

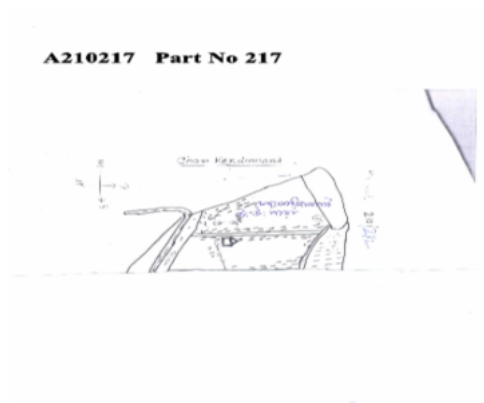


## নির্বাচক তালিকা 2026 S25 পশ্চিমবঙ্গ

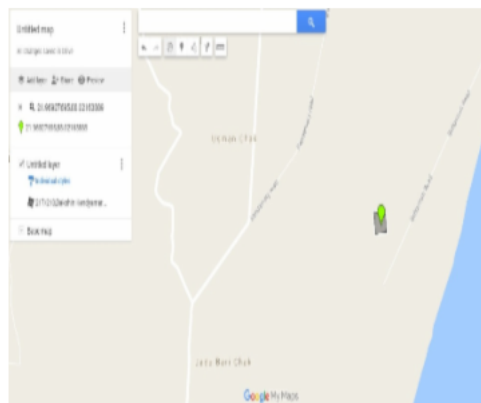
বিধানসভা নির্বাচনক্ষেত্রের নং, নাম ও সংরক্ষণের স্থিতি : 210 - নন্দীগ্রাম (সাধারণ)		অংশ নং : 222																			
বিধানসভা নির্বাচনক্ষেত্রটি যে লোকসভা নির্বাচনক্ষেত্রের / ক্ষেত্রসমূহের অন্তর্ভুক্ত তার নং, নাম ও সংরক্ষণ স্থিতি : 30 - তমলুক (সাধারণ)																					
1. সংশোধনের পূর্ণ বিবরণ																					
সংশোধনের বৎসর :	2026	নির্বাচক তালিকার পরিচিতি : বিশেষ নিবিড় সংশোধন ২০২৬ এর চূড়ান্ত ভোটার তালিকার সহিত 06-04-2026 তারিখ অবধি সংশোধিত নির্বাচক তালিকা																			
ভিত্তি তারিখ :	01-01-2026																				
সংশোধনের প্রকৃতি :	ধারাবাহিক সংশোধন 2026																				
প্রকাশনার তারিখ :	06-04-2026																				
2. অংশ ও নির্বাচনী এলাকার পূর্ণ বিবরণ :																					
অংশের ভাগ নং ও নাম :																					
1-কেন্দ্রমারী জালপাই, উত্তর উত্তর পাড়া		<table border="1" style="width: 100%; border-collapse: collapse;"> <tr> <td>প্রধান শহর/গ্রাম</td> <td>: কেন্দ্রমারী জালপাই</td> </tr> <tr> <td>ওয়ার্ড</td> <td>:</td> </tr> <tr> <td>থানা</td> <td>: নন্দীগ্রাম</td> </tr> <tr> <td>গ্রাম পঞ্চগায়েত</td> <td>: কেন্দ্রমারী জালপাই</td> </tr> <tr> <td>ব্লক</td> <td>: নন্দীগ্রাম-1</td> </tr> <tr> <td>মহকুমা</td> <td>: হলদিয়া</td> </tr> <tr> <td>জেলা</td> <td>: পূর্ব মেদিনীপুর</td> </tr> <tr> <td>পিন</td> <td>: 721631</td> </tr> </table>				প্রধান শহর/গ্রাম	: কেন্দ্রমারী জালপাই	ওয়ার্ড	:	থানা	: নন্দীগ্রাম	গ্রাম পঞ্চগায়েত	: কেন্দ্রমারী জালপাই	ব্লক	: নন্দীগ্রাম-1	মহকুমা	: হলদিয়া	জেলা	: পূর্ব মেদিনীপুর	পিন	: 721631
প্রধান শহর/গ্রাম	: কেন্দ্রমারী জালপাই																				
ওয়ার্ড	:																				
থানা	: নন্দীগ্রাম																				
গ্রাম পঞ্চগায়েত	: কেন্দ্রমারী জালপাই																				
ব্লক	: নন্দীগ্রাম-1																				
মহকুমা	: হলদিয়া																				
জেলা	: পূর্ব মেদিনীপুর																				
পিন	: 721631																				
3. ভোট গ্রহন কেন্দ্রের পূর্ণ বিবরণ :																					
ভোট গ্রহন কেন্দ্রের নং, নাম :		ভোট গ্রহন কেন্দ্রের শ্রেণী :		গ্রামীণ																	
222 - চর কেন্দ্রমারী এস.এস.কে		এই অংশে সহায়ক ভোটগ্রহন কেন্দ্রের সংখ্যা		0																	
ভোট গ্রহন কেন্দ্রের ঠিকানা :		:																			
চর কেন্দ্রমারী এস.এস.কে, চর কেন্দ্রমারী																					
4. নির্বাচকের সংখ্যা :																					
প্রথম ক্রমিক নং	শেষ ক্রমিক নং	মোট সংখ্যা																			
		পুরুষ	মহিলা	তৃতীয় লিঙ্গ	মোট																
1	727	352	323	0	675																

নির্বাচক নিবন্ধন আধিকারিকের স্বাক্ষর

Nazri Naksha



Google Map View



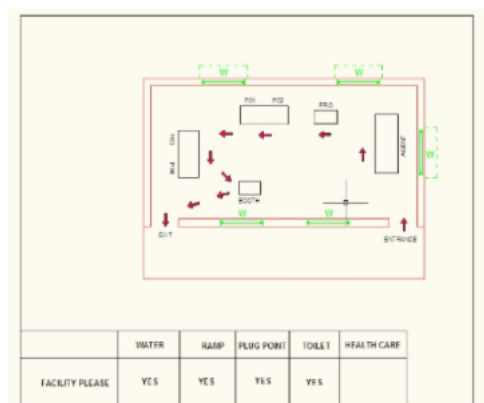
Polling Station Building Front View



Polling Station Front View



Cad View



Key MAP View





বিধানসভা নির্বাচনক্ষেত্রের নং, নাম : 210-নন্দীগ্রাম  
ভাগ নং, নাম : 1-কেন্দ্র্যামারী জালপাই, উত্তর উত্তর পাড়া

1 নাম : মাসুদা খাতুন পিতার নাম: সেখ মোসারফ হোসেন বাড়ির নং : এন০০৩৭ বয়স : 38 লিঙ্গ : মহিলা	CMF2371128 ফটো উপলব্ধ	2 নাম : সাইরুন বিবি স্বামীর নাম: পাঞ্জাব খাঁ বাড়ির নং : n0117 বয়স : 66 লিঙ্গ : মহিলা	WZI0885749 ফটো উপলব্ধ	3 নাম : পাঞ্জাব খাঁ পিতার নাম: আলাদৎ খাঁ বাড়ির নং : n0118 বয়স : 84 লিঙ্গ : পুরুষ	WZI0884718 ফটো উপলব্ধ
4 নাম : নেজাম খাঁ পিতার নাম: পাঞ্জাব খাঁ বাড়ির নং : n0118 বয়স : 32 লিঙ্গ : পুরুষ	WZI1872639 ফটো উপলব্ধ	5 নাম : আনোয়ার খান পিতার নাম: পাঞ্জাব খান বাড়ির নং : n0118 বয়স : 36 লিঙ্গ : পুরুষ	WZI11616697 ফটো উপলব্ধ	6 নাম : আনসার খাঁন পিতার নাম: পাঞ্জাব খাঁন বাড়ির নং : n0118 বয়স : 39 লিঙ্গ : পুরুষ	WZI11616754 ফটো উপলব্ধ
7 নাম : মোঃ ফরিদা বিবি স্বামীর নাম: নিজাম খান বাড়ির নং : n0118 বয়স : 34 লিঙ্গ : মহিলা	WZI11616630 ফটো উপলব্ধ	8 নাম : সেখ মহিদুল পিতার নাম: সেখ সৈয়দ হোসেন বাড়ির নং : n0119 বয়স : 38 লিঙ্গ : পুরুষ	WZI0886333 ফটো উপলব্ধ	9 নাম : জেইদুল হুসেইন পিতার নাম: সওকত সা বাড়ির নং : n0113 বয়স : 33 লিঙ্গ : পুরুষ	WZI0886135 ফটো উপলব্ধ
10 নাম : মানসুরা বিবি স্বামীর নাম: সেখ সাহাজান বাড়ির নং : n0125 বয়স : 42 লিঙ্গ : মহিলা	WZI0886325 ফটো উপলব্ধ	11 নাম : সাহিদা বিবি স্বামীর নাম: সেখ কাদের বাড়ির নং : n0127 বয়স : 42 লিঙ্গ : মহিলা	WZI0886259 ফটো উপলব্ধ	12 নাম : সানোয়ার আলম পিতার নাম: জানেআলম বাড়ির নং : n0128 বয়স : 40 লিঙ্গ : পুরুষ	WZI1170554 ফটো উপলব্ধ
13 নাম : সেখ মোসারফ পিতার নাম: সেখ হাইবাত বাড়ির নং : n0140 বয়স : 41 লিঙ্গ : পুরুষ	WZI1430941 ফটো উপলব্ধ	14 নাম : মোঃ ময়না বিবি স্বামীর নাম: সেখ মোসারফ বাড়ির নং : n0140 বয়স : 37 লিঙ্গ : মহিলা	WZI1345966 ফটো উপলব্ধ	15 নাম : সেখ আবুল কালাম পিতার নাম: সেখ সামসুল বাড়ির নং : n0142 বয়স : 38 লিঙ্গ : পুরুষ	WZI11516913 ফটো উপলব্ধ
16 নাম : সাবিনা খাতুন স্বামীর নাম: সেখ কলিমুদ্দিন বাড়ির নং : n0150 বয়স : 36 লিঙ্গ : মহিলা	WZI1431774 ফটো উপলব্ধ	17 নাম : খুসবানু বিবি স্বামীর নাম: সেখ মহিদুল বাড়ির নং : n0160 বয়স : 37 লিঙ্গ : মহিলা	WZI0887372 ফটো উপলব্ধ	18 নাম : খাইরুন বিবি স্বামীর নাম: সেখ সৈয়দ বাড়ির নং : n0161 বয়স : 61 লিঙ্গ : মহিলা	WZI0887414 ফটো উপলব্ধ
19 নাম : সেক রফিকুল পিতার নাম: সেখ জেসিমুদ্দিন বাড়ির নং : n0162 বয়স : 55 লিঙ্গ : পুরুষ	CMF1411297 ফটো উপলব্ধ	20 নাম : রুকসানা খাতুন স্বামীর নাম: সেখ আহাসান বাড়ির নং : n0163 বয়স : 36 লিঙ্গ : মহিলা	WZI1302611 ফটো উপলব্ধ	21 নাম : হামিদা বিবি (খাতুন) স্বামীর নাম: রেজাউল মল্লিক বাড়ির নং : n0167 বয়স : 36 লিঙ্গ : মহিলা	WZI11563915 ফটো উপলব্ধ
22 নাম : আমেনা বিবি স্বামীর নাম: সেখ ইলিয়াস মহম্মাদ বাড়ির নং : n0169 বয়স : 56 লিঙ্গ : মহিলা	WB/30/206/114361 ফটো উপলব্ধ	23 নাম : সেখ ইলিয়াস পিতার নাম: সেখ ওসমান গনি বাড়ির নং : n0170 বয়স : 63 লিঙ্গ : পুরুষ	WZI2730307 ফটো উপলব্ধ	24 নাম : কাবির বিবি স্বামীর নাম: সেখ রফিকুল বাড়ির নং : n0171 বয়স : 54 লিঙ্গ : মহিলা	CMF1411305 ফটো উপলব্ধ
25 নাম : মোঃ মানসুরা বিবি স্বামীর নাম: সেখ ওশিয়ার রহমান বাড়ির নং : n0172 বয়স : 38 লিঙ্গ : মহিলা	WZI1299627 ফটো উপলব্ধ	26 নাম : সেখ ওসিয়ার রহমান পিতার নাম: সেখ সেরাফৎ হোসেন বাড়ির নং : n0173 বয়স : 45 লিঙ্গ : পুরুষ	CMF2130854 ফটো উপলব্ধ	27 নাম : সেখ সাহাবুদ পিতার নাম: সেখ মোকসেম বাড়ির নং : n0175 বয়স : 33 লিঙ্গ : পুরুষ	WZI1834126 ফটো উপলব্ধ
28 নাম : সাবিনা খাতুন স্বামীর নাম: সেখ রাজু বাড়ির নং : n0177 বয়স : 34 লিঙ্গ : মহিলা	WZI1606649 ফটো উপলব্ধ	29 নাম : জামেলা বিবি স্বামীর নাম: সওকত আলিস বাড়ির নং : n0175 বয়স : 61 লিঙ্গ : মহিলা	WZI0886119 ফটো উপলব্ধ	30 নাম : সারজিনা বিবি স্বামীর নাম: রেফিজুদ্দিন বাড়ির নং : n0017 বয়স : 70 লিঙ্গ : মহিলা	WB/30/206/537539 ফটো উপলব্ধ



বিধানসভা নির্বাচনক্ষেত্রের নং, নাম : 210-নন্দীগ্রাম  
ভাগ নং, নাম : 1-কেন্দ্রামারী জালপাই, উত্তর উত্তর পাড়া

31	WZI1345834	নাম : সেখ আব্দুল রহিম পিতার নাম: সেখ রেফিজুদ্দিন বাড়ির নং : n0017 বয়স : 40 লিঙ্গ : পুরুষ	ফটো উপলব্ধ	32	WZI1430917	নাম : শবনম খাতুন স্বামীর নাম: সামিউজ্জামান শাহ বাড়ির নং : n0018 বয়স : 38 লিঙ্গ : মহিলা	ফটো উপলব্ধ	33	WB/30/206/537605	নাম : শাকিলা খাতুন স্বামীর নাম: মোসারফ বাড়ির নং : n0018 বয়স : 60 লিঙ্গ : মহিলা	ফটো উপলব্ধ
34	WZI1834068	নাম : মাখনুজ রহমান সা পিতার নাম: মুর্শিদ আলি সা বাড়ির নং : 0018 বয়স : 48 লিঙ্গ : পুরুষ	ফটো উপলব্ধ	35	WZI0886937	নাম : এনামুল হাসান শাহ পিতার নাম: মোশারফ হাসান শাহ বাড়ির নং : n0018 বয়স : 38 লিঙ্গ : পুরুষ	ফটো উপলব্ধ	36	WB/30/206/537160	নাম : সেখ খোদাইবক্স পিতার নাম: দাহার বাড়ির নং : n0022 বয়স : 52 লিঙ্গ : পুরুষ	ফটো উপলব্ধ
37	CMF1412121	নাম : মুনতাহান বিবি স্বামীর নাম: খোদাইবক্স বাড়ির নং : n0022 বয়স : 47 লিঙ্গ : মহিলা	ফটো উপলব্ধ	38	CMF2300739	নাম : সেখ খাসিয়ার রহমান পিতার নাম: দাহার বক্স বাড়ির নং : n0023 বয়স : 47 লিঙ্গ : পুরুষ	ফটো উপলব্ধ	39	CMF2300747	নাম : সেখ খাজে আহম্মদ পিতার নাম: সেখ দাহারবক্স বাড়ির নং : n0023 বয়স : 45 লিঙ্গ : পুরুষ	ফটো উপলব্ধ
40	WZI1345727	নাম : আয়েসা বিবি স্বামীর নাম: সেখ খাজে আহম্মদ বাড়ির নং : n0023 বয়স : 40 লিঙ্গ : মহিলা	ফটো উপলব্ধ	41	WB/30/206/537094	নাম : আনসারুন বিবি স্বামীর নাম: আবদুল রোব বাড়ির নং : n0024 বয়স : 67 লিঙ্গ : মহিলা	ফটো উপলব্ধ	42	WZI1737295	নাম : সেখ আতিয়ার রহমান পিতার নাম: সেখ আব্দুল রউফ বাড়ির নং : n0024 বয়স : 43 লিঙ্গ : পুরুষ	ফটো উপলব্ধ
43	WZI1616895	নাম : মোঃ সালেম বিবি স্বামীর নাম: সেখ আতিয়ার রহমান বাড়ির নং : n0024 বয়স : 33 লিঙ্গ : মহিলা	ফটো উপলব্ধ	44	WZI1737311	নাম : সেখ আনয়ার হোসেন পিতার নাম: সেখ আব্দুল রউফ বাড়ির নং : n0024 বয়স : 31 লিঙ্গ : পুরুষ	ফটো উপলব্ধ	45	WZI1346030	নাম : সেখ আজিজুল রহমান পিতার নাম: সেখ আব্দুল রোফ বাড়ির নং : n0024 বয়স : 38 লিঙ্গ : পুরুষ	ফটো উপলব্ধ
46	WZI1616788	নাম : সেখ মুরসেলিম পিতার নাম: সেখ কাদের বক্স বাড়ির নং : n0092 বয়স : 32 লিঙ্গ : পুরুষ	ফটো উপলব্ধ	47	WZI1737436	নাম : মুর্শিদ বক্স পিতার নাম: সেখ কাদের বক্স বাড়ির নং : n0092 বয়স : 31 লিঙ্গ : পুরুষ	ফটো উপলব্ধ	48	WB/30/206/537367	নাম : মঞ্জুরা বিবি স্বামীর নাম: কাদেরবক্স বাড়ির নং : n0092 বয়স : 58 লিঙ্গ : মহিলা	ফটো উপলব্ধ
49	CMF1456599	নাম : সেখ মনসুর বক্স পিতার নাম: কাদের বক্স বাড়ির নং : n0092 বয়স : 47 লিঙ্গ : পুরুষ	ফটো উপলব্ধ	50	CMF2482743	নাম : হাসিনা বিবি স্বামীর নাম: সাহজান বাড়ির নং : n0093 বয়স : 42 লিঙ্গ : মহিলা	ফটো উপলব্ধ	51	WZI0885269	নাম : সেখ সাহাউদ্দিন পিতার নাম: সেখ খেলু বক্স বাড়ির নং : n0093 বয়স : 40 লিঙ্গ : পুরুষ	ফটো উপলব্ধ
52	WZI1616671	নাম : মোঃ আমিনা খাতুন স্বামীর নাম: সাহাউদ্দিন সেখ বাড়ির নং : n0093 বয়স : 33 লিঙ্গ : মহিলা	ফটো উপলব্ধ	53	CMF2400786	নাম : মোঃ সারেজা বিবি স্বামীর নাম: আলমগীর বাড়ির নং : n0094 বয়স : 40 লিঙ্গ : মহিলা	ফটো উপলব্ধ	54	CMF2567071	নাম : সেখ সালাউদ্দিন পিতার নাম: সেখ সোলেমান বাড়ির নং : n0094 বয়স : 38 লিঙ্গ : পুরুষ	ফটো উপলব্ধ
55	WZI1737048	নাম : মোঃ নাজিরা খাতুন স্বামীর নাম: সেখ সালাউদ্দিন বাড়ির নং : n0094 বয়স : 32 লিঙ্গ : মহিলা	ফটো উপলব্ধ	56	CMF2566933	নাম : সেখ কুতুবুদ্দিন পিতার নাম: সোলেমান বাড়ির নং : n0094 বয়স : 38 লিঙ্গ : পুরুষ	ফটো উপলব্ধ	57	CMF2567048	নাম : সইদা বিবি স্বামীর নাম: সামসের বাড়ির নং : n0096 বয়স : 43 লিঙ্গ : মহিলা	ফটো উপলব্ধ
58	WZI1430933	নাম : সায়দা (খাতুন) বিবি স্বামীর নাম: সেখ কবির বাড়ির নং : n0097 বয়স : 44 লিঙ্গ : মহিলা	ফটো উপলব্ধ	59	WZI1345842	নাম : রজিনা বিবি স্বামীর নাম: সেখ আব্দুল রহিম বাড়ির নং : n0135 বয়স : 35 লিঙ্গ : মহিলা	ফটো উপলব্ধ	60	WZI1430602	নাম : মোঃ গুলজান বেওয়া স্বামীর নাম: সেখ হাতেম বাড়ির নং : n0136 বয়স : 77 লিঙ্গ : মহিলা	ফটো উপলব্ধ

বিধানসভা নির্বাচনক্ষেত্রের নং, নাম : 210-নন্দীগ্রাম  
ভাগ নং, নাম : 1-কেন্দ্রামারী জালপাই, উত্তর উত্তর পাড়া

61	WZ11345891	ফটো উপলব্ধ	62	WZ11345933	ফটো উপলব্ধ
নাম : মোঃ রিজিয়া বিবি স্বামীর নাম : সেখ মুজিবর রহমান বাড়ির নং : n0137 বয়স : 42 লিঙ্গ : মহিলা			নাম : মজবুবুল হক স্বামীর নাম : সেখ কাহার আলি বাড়ির নং : n0138 বয়স : 30 লিঙ্গ : মহিলা		
63	WZ10884213	ফটো উপলব্ধ	64	CMF2567006	ফটো উপলব্ধ
নাম : মোঃ রবাইদা খাতুন স্বামীর নাম : মোসারফ আলি সা বাড়ির নং : n0027 বয়স : 39 লিঙ্গ : মহিলা			নাম : মৃত্যুঞ্জয় বিবি স্বামীর নাম : কুতুবুদ্দিন বাড়ির নং : n0028 বয়স : 33 লিঙ্গ : মহিলা		
65	WB/30/206/537534	ফটো উপলব্ধ	66	WB/30/206/537538	ফটো উপলব্ধ
নাম : সেখ খুরসেদ আলি পিতার নাম : তরাজ বাড়ির নং : n0031 বয়স : 85 লিঙ্গ : পুরুষ			নাম : সুফিয়া বিবি স্বামীর নাম : খুরসেদ বাড়ির নং : n0031 বয়স : 78 লিঙ্গ : মহিলা		
67	CMF2300796	ফটো উপলব্ধ	68	WZ10885194	ফটো উপলব্ধ
নাম : সেখ আজানুর রহমান পিতার নাম : খুরসেদ বাড়ির নং : n0031 বয়স : 45 লিঙ্গ : পুরুষ			নাম : মোঃ রেজিনা বিবি স্বামীর নাম : সেখ আজানুর রহমান বাড়ির নং : n0031 বয়স : 38 লিঙ্গ : মহিলা		
69	WZ11346014	ফটো উপলব্ধ	70	CMF1411537	ফটো উপলব্ধ
নাম : সেখ আমেনুর রহমান পিতার নাম : সেখ খুরসেদ বাড়ির নং : n0031 বয়স : 35 লিঙ্গ : পুরুষ			নাম : কবীরা বিবি স্বামীর নাম : জুলফিকার বাড়ির নং : n0031 বয়স : 49 লিঙ্গ : মহিলা		
71	WZ11616689	ফটো উপলব্ধ	71	WZ11616689	ফটো উপলব্ধ
নাম : মোঃ আনোয়ারা বিবি স্বামীর নাম : সেখ আইনুর রহমান বাড়ির নং : n0031 বয়স : 37 লিঙ্গ : মহিলা			নাম : মোঃ আনোয়ারা বিবি স্বামীর নাম : সেখ আইনুর রহমান বাড়ির নং : n0031 বয়স : 37 লিঙ্গ : মহিলা		
72	WB/30/206/537555	ফটো উপলব্ধ	72	WB/30/206/537555	ফটো উপলব্ধ
নাম : সেখ হাইবুল ইসলাম পিতার নাম : জিয়াদ বাড়ির নং : n0036 বয়স : 66 লিঙ্গ : পুরুষ			নাম : সেখ হাইবুল ইসলাম পিতার নাম : জিয়াদ বাড়ির নং : n0036 বয়স : 66 লিঙ্গ : পুরুষ		
73	CMF2300838	ফটো উপলব্ধ	73	CMF2300838	ফটো উপলব্ধ
নাম : সেখ হাজিজুল ইসলাম পিতার নাম : সেখ হাইবুল ইসলাম বাড়ির নং : n0036 বয়স : 42 লিঙ্গ : পুরুষ			নাম : সেখ হাজিজুল ইসলাম পিতার নাম : সেখ হাইবুল ইসলাম বাড়ির নং : n0036 বয়স : 42 লিঙ্গ : পুরুষ		
74	WZ11516996	ফটো উপলব্ধ	74	WZ11516996	ফটো উপলব্ধ
নাম : সেখ এরাজুল ইসলাম পিতার নাম : সেখ হাইবুল ইসলাম বাড়ির নং : n0036 বয়স : 34 লিঙ্গ : পুরুষ			নাম : সেখ আজিজুল ইসলাম পিতার নাম : সেখ হাইবুল ইসলাম বাড়ির নং : n0036 বয়স : 36 লিঙ্গ : পুরুষ		
75	WZ11517051	ফটো উপলব্ধ	75	WZ11517051	ফটো উপলব্ধ
নাম : মুকলেসুর আলি সা পিতার নাম : মোসলেম আলি সা বাড়ির নং : n0002 বয়স : 36 লিঙ্গ : পুরুষ			নাম : মুকলেসুর আলি সা পিতার নাম : মোসলেম আলি সা বাড়ির নং : n0002 বয়স : 36 লিঙ্গ : পুরুষ		
76	WZ12204030	ফটো উপলব্ধ	76	WZ12204030	ফটো উপলব্ধ
নাম : অখরেজা বিবি স্বামীর নাম : হাইবুল বাড়ির নং : n0036 বয়স : 55 লিঙ্গ : মহিলা			নাম : অখরেজা বিবি স্বামীর নাম : হাইবুল বাড়ির নং : n0036 বয়স : 55 লিঙ্গ : মহিলা		
77	CMF2400760	ফটো উপলব্ধ	77	CMF2400760	ফটো উপলব্ধ
নাম : মোকসুদা খাতুন পিতার নাম : মোসারফ বাড়ির নং : n0037 বয়স : 56 লিঙ্গ : মহিলা			নাম : মসারফ আলি সা পিতার নাম : মোসলেম আলি সা বাড়ির নং : n0002 বয়স : 42 লিঙ্গ : পুরুষ		
78	WZ11345735	ফটো উপলব্ধ	78	WZ11345735	ফটো উপলব্ধ
নাম : মোকসুদা খাতুন পিতার নাম : মোসারফ বাড়ির নং : n0037 বয়স : 56 লিঙ্গ : মহিলা			নাম : মুকলেসুর আলি সা পিতার নাম : মোসলেম আলি সা বাড়ির নং : n0002 বয়স : 36 লিঙ্গ : পুরুষ		
79	WZ11737261	ফটো উপলব্ধ	79	WZ11737261	ফটো উপলব্ধ
নাম : মনিরা বিবি স্বামীর নাম : মোসারফ আলি সা বাড়ির নং : n0002 বয়স : 33 লিঙ্গ : মহিলা			নাম : মনিরা বিবি স্বামীর নাম : মোসারফ আলি সা বাড়ির নং : n0002 বয়স : 33 লিঙ্গ : মহিলা		
80	WB/30/206/537551	ফটো উপলব্ধ	80	WB/30/206/537551	ফটো উপলব্ধ
নাম : সেখ সামাদ পিতার নাম : মোসারফ হোসেন বাড়ির নং : n0037 বয়স : 38 লিঙ্গ : পুরুষ			নাম : সেখ মোসারফ হোসেন পিতার নাম : ওয়ারিশ বাড়ির নং : n0037 বয়স : 74 লিঙ্গ : পুরুষ		
81	WB/30/206/537542	ফটো উপলব্ধ	81	WB/30/206/537542	ফটো উপলব্ধ
নাম : নাজমা বিবি স্বামীর নাম : সেখ আলমগীর বাড়ির নং : n0037 বয়স : 43 লিঙ্গ : মহিলা			নাম : মোকসুদা খাতুন পিতার নাম : মোসারফ বাড়ির নং : n0037 বয়স : 56 লিঙ্গ : মহিলা		
82	CMF2300762	ফটো উপলব্ধ	82	CMF2300762	ফটো উপলব্ধ
নাম : সেখ শাহজাহান পিতার নাম : মোসারফ হোসেন বাড়ির নং : n0037 বয়স : 44 লিঙ্গ : পুরুষ			নাম : সেখ শাহজাহান পিতার নাম : মোসারফ হোসেন বাড়ির নং : n0037 বয়স : 44 লিঙ্গ : পুরুষ		
83	CMF2567089	ফটো উপলব্ধ	83	CMF2567089	ফটো উপলব্ধ
নাম : সেখ সাহানামাজ পিতার নাম : সেখ মোসারফ হোসেন বাড়ির নং : n0037 বয়স : 36 লিঙ্গ : পুরুষ			নাম : সেখ সামাদ পিতার নাম : মোসারফ হোসেন বাড়ির নং : n0037 বয়স : 38 লিঙ্গ : পুরুষ		
84	WZ11737394	ফটো উপলব্ধ	84	WZ11737394	ফটো উপলব্ধ
নাম : সেখ আলমগীর পিতার নাম : সেখ মুশায়ার রহমান বাড়ির নং : n0037 বয়স : 38 লিঙ্গ : পুরুষ			নাম : নাজমা বিবি স্বামীর নাম : সেখ আলমগীর বাড়ির নং : n0037 বয়স : 43 লিঙ্গ : মহিলা		
85	WZ11345883	ফটো উপলব্ধ	85	WZ11345883	ফটো উপলব্ধ
নাম : সেখ সাহানামাজ পিতার নাম : সেখ মোসারফ হোসেন বাড়ির নং : n0037 বয়স : 36 লিঙ্গ : পুরুষ			নাম : সেখ আলমগীর পিতার নাম : সেখ মুশায়ার রহমান বাড়ির নং : n0037 বয়স : 38 লিঙ্গ : পুরুষ		
86	WZ11345875	ফটো উপলব্ধ	86	WZ11345875	ফটো উপলব্ধ
নাম : সেখ কাহার আলি পিতার নাম : সেখ কাসেম বাড়ির নং : n0097 বয়স : 40 লিঙ্গ : পুরুষ			নাম : সেখ শাহেনশা পিতার নাম : সেখ মুশায়ার রহমান বাড়ির নং : n0037 বয়স : 35 লিঙ্গ : পুরুষ		
87	WZ11737162	ফটো উপলব্ধ	87	WZ11737162	ফটো উপলব্ধ
নাম : সেখ কাহার আলি পিতার নাম : সেখ কাসেম বাড়ির নং : n0097 বয়স : 40 লিঙ্গ : পুরুষ			নাম : সেখ সাহানামাজ পিতার নাম : সেখ মোসারফ হোসেন বাড়ির নং : n0037 বয়স : 36 লিঙ্গ : পুরুষ		
88	WZ11737188	ফটো উপলব্ধ	88	WZ11737188	ফটো উপলব্ধ
নাম : মোঃ আনসুরা খাতুন পিতার নাম : সেখ মোসারফ হোসেন বাড়ির নং : n0037 বয়স : 32 লিঙ্গ : মহিলা			নাম : মোঃ আনসুরা খাতুন পিতার নাম : সেখ মোসারফ হোসেন বাড়ির নং : n0037 বয়স : 32 লিঙ্গ : মহিলা		
89	WB/30/206/537481	ফটো উপলব্ধ	89	WB/30/206/537481	ফটো উপলব্ধ
নাম : সেখ জাহাঙ্গীর পিতার নাম : মোসারফ বাড়ির নং : n0038 বয়স : 54 লিঙ্গ : পুরুষ			নাম : সেখ জাহাঙ্গীর পিতার নাম : মোসারফ বাড়ির নং : n0038 বয়স : 54 লিঙ্গ : পুরুষ		
90	WZ11346071	ফটো উপলব্ধ	90	WZ11346071	ফটো উপলব্ধ
নাম : সেখ জাহাঙ্গীর পিতার নাম : মোসারফ বাড়ির নং : n0038 বয়স : 54 লিঙ্গ : পুরুষ			নাম : সেখ কাহার আলি পিতার নাম : সেখ কাসেম বাড়ির নং : n0097 বয়স : 40 লিঙ্গ : পুরুষ		

বিধানসভা নির্বাচনক্ষেত্রের নং, নাম : 210-নন্দীগ্রাম  
ভাগ নং, নাম : 1-কেন্দ্রমারী জালপাই, উত্তর উত্তর পাড়া

91	WZI2869725	নাম : কবুরন বিবি স্বামীর নাম: সেখ কাসেম বাড়ির নং : n0097 বয়স : 60 লিঙ্গ : মহিলা	ফটো উপলব্ধ	92	WZI1737139	নাম : মোঃ আক্তারুল খাতুন পিতার নাম: সুকুমার আলি সাহ বাড়ির নং : n0097 বয়স : 38 লিঙ্গ : মহিলা	ফটো উপলব্ধ	93	WZI0885962	নাম : সেখ আনসার পিতার নাম: সেখ হাইবাত বাড়ির নং : n0098 বয়স : 46 লিঙ্গ : পুরুষ	ফটো উপলব্ধ
94	WZI0885970	নাম : আজমিরা বিবি স্বামীর নাম: সেখ আনসার বাড়ির নং : n0098 বয়স : 40 লিঙ্গ : মহিলা	ফটো উপলব্ধ	95	WZI0885988	নাম : সেখ মনসুর পিতার নাম: সেখ হাইবাত বাড়ির নং : n0098 বয়স : 44 লিঙ্গ : পুরুষ	ফটো উপলব্ধ	96	WZI0885996	নাম : মমতাজ বিবি স্বামীর নাম: সেখ মনসুর বাড়ির নং : n0098 বয়স : 40 লিঙ্গ : মহিলা	ফটো উপলব্ধ
97	WZI1345909	নাম : সেখ আসাদ পিতার নাম: সেখ হাইবাত বাড়ির নং : n0098 বয়স : 40 লিঙ্গ : পুরুষ	ফটো উপলব্ধ	98	WZI0886036	নাম : মোঃ উলফৎ বিবি স্বামীর নাম: সেখ আসাদ বাড়ির নং : n0098 বয়স : 40 লিঙ্গ : মহিলা	ফটো উপলব্ধ	99	WB/30/206/537609	নাম : আকলেমা বিবি স্বামীর নাম: হাইবাত বাড়ির নং : n0098 বয়স : 68 লিঙ্গ : মহিলা	ফটো উপলব্ধ
100	WB/30/206/537124	নাম : সেখ আক্রাম পিতার নাম: হাইবাত বাড়ির নং : n0098 বয়স : 50 লিঙ্গ : পুরুষ	ফটো উপলব্ধ	101	WZI0886028	নাম : বেবী বিবি স্বামীর নাম: সেখ আক্রাম বাড়ির নং : n0098 বয়স : 40 লিঙ্গ : মহিলা	ফটো উপলব্ধ	102	CMF2482396	নাম : সেখ মুরসেলিম পিতার নাম: আসপিয়ার বাড়ির নং : n0099 বয়স : 52 লিঙ্গ : পুরুষ	ফটো উপলব্ধ
103	WB/30/205/117489	নাম : সাহেবা বিবি স্বামীর নাম: খুরসেলিম বাড়ির নং : n0099 বয়স : 50 লিঙ্গ : মহিলা	ফটো উপলব্ধ	104	WZI1833979	নাম : সেখ রোজিবুল বক্স পিতার নাম: সেখ সাইফুল বক্স বাড়ির নং : n0099 বয়স : 33 লিঙ্গ : পুরুষ	ফটো উপলব্ধ	105	CMF2300655	নাম : সেখ মজিবুল পিতার নাম: সেখ মহম্মদ বাড়ির নং : n0100 বয়স : 42 লিঙ্গ : পুরুষ	ফটো উপলব্ধ
106	WZI1170547	নাম : সেখ মফিজুল পিতার নাম: সেখ মহম্মদ বাড়ির নং : n0100 বয়স : 36 লিঙ্গ : পুরুষ	ফটো উপলব্ধ	107	WZI1616606	নাম : সেখ মকলেসুর পিতার নাম: সেখ মহম্মদ বাড়ির নং : 0100 বয়স : 32 লিঙ্গ : পুরুষ	ফটো উপলব্ধ	108	WZI2890754	নাম : হাসনা বানু স্বামীর নাম: সেখ মহম্মদ বাড়ির নং : n0100 বয়স : 58 লিঙ্গ : মহিলা	ফটো উপলব্ধ
109	CMF1411396	নাম : মো অহিদা বিবি স্বামীর নাম: সেখ হাসিবুল বাড়ির নং : n0100 বয়স : 42 লিঙ্গ : মহিলা	ফটো উপলব্ধ	110	WB/30/206/537327	নাম : মফিজুল শা পিতার নাম: সেকাবত শা বাড়ির নং : n0101 বয়স : 62 লিঙ্গ : পুরুষ	ফটো উপলব্ধ	111	WZI1616572	নাম : মোঃ আজমিরা খাতুন পিতার নাম: সেখ তাবু হোসেন বাড়ির নং : n0007 বয়স : 38 লিঙ্গ : মহিলা	ফটো উপলব্ধ
112	WZI1616598	নাম : সেখ সাহারুল পিতার নাম: সেখ তাবু হোসেন বাড়ির নং : n0007 বয়স : 36 লিঙ্গ : পুরুষ	ফটো উপলব্ধ	113	WZI1616580	নাম : সেখ সাইফুদ্দিন পিতার নাম: সেখ তাবু হোসেন বাড়ির নং : n0007 বয়স : 34 লিঙ্গ : পুরুষ	ফটো উপলব্ধ	114	WB/30/206/537081	নাম : সহর বিবি স্বামীর নাম: তাবুহোসেন বাড়ির নং : n0007 বয়স : 64 লিঙ্গ : মহিলা	ফটো উপলব্ধ
115	WB/30/206/537285	নাম : জহুরন বিবি স্বামীর নাম: ওমরউদ্দিন বাড়ির নং : n0004 বয়স : 82 লিঙ্গ : মহিলা	ফটো উপলব্ধ	116	WZI0884908	নাম : জবেদ আলি সা পিতার নাম: উমার সা বাড়ির নং : n0004 বয়স : 42 লিঙ্গ : পুরুষ	ফটো উপলব্ধ	117	WZI0884916	নাম : খালেদা বিবি স্বামীর নাম: জহেদ আলি সা বাড়ির নং : n0004 বয়স : 41 লিঙ্গ : মহিলা	ফটো উপলব্ধ
118	WZI1346048	নাম : আনিসুর আলি সা পিতার নাম: উমর উদ্দিন সা বাড়ির নং : n0004 বয়স : 36 লিঙ্গ : পুরুষ	ফটো উপলব্ধ	119	WZI1170539	নাম : সেখ ফারাদ পিতার নাম: সেখ আব্দুল কাদের বাড়ির নং : n0105 বয়স : 40 লিঙ্গ : পুরুষ	ফটো উপলব্ধ	120	WZI2794469	নাম : সেখ লোকমন পিতার নাম: ইব্রাহিম বাড়ির নং : n0108 বয়স : 65 লিঙ্গ : পুরুষ	ফটো উপলব্ধ

বিধানসভা নির্বাচনক্ষেত্রের নং, নাম : 210-নন্দীগ্রাম  
ভাগ নং, নাম : 1-কেন্দ্রমারী জালপাই, উত্তর উত্তর পাড়া

121 নাম : সাবিলা বিবি স্বামীর নাম: সৈদুল ইসলাম বাড়ির নং : n0109 বয়স : 57 লিঙ্গ : মহিলা	CMF2300937 ফটো উপলব্ধ	122 নাম : সাহানা (খাতুন) বিবি স্বামীর নাম: সেখ আব্দুল মান্নান বাড়ির নং : n0110 বয়স : 50 লিঙ্গ : মহিলা	WB/30/206/537465 ফটো উপলব্ধ	123 নাম : গোলাম মোর্ত্তাজা শাহ পিতার নাম: আইউব শাহ বাড়ির নং : n0020 বয়স : 55 লিঙ্গ : পুরুষ	WB/30/206/537461 ফটো উপলব্ধ
124 নাম : মিনহাজ আহমেদ শাহ পিতার নাম: মিজানুর রহমান শাহ বাড়ির নং : n0020 বয়স : 38 লিঙ্গ : পুরুষ	WZI1345719 ফটো উপলব্ধ	125 নাম : মো জাম্মাতুন বিবি স্বামীর নাম: সেখ সাদ্দাম হোসেন বাড়ির নং : n0066 বয়স : 30 লিঙ্গ : মহিলা	WZI1834118 ফটো উপলব্ধ	126 নাম : আজমিরা খাতুন স্বামীর নাম: আইনুল বারি সেখ বাড়ির নং : n0170 বয়স : 29 লিঙ্গ : মহিলা	WZI1942051 ফটো উপলব্ধ
127 নাম : জাহানারা খাতুন পিতার নাম: সেখ জাকির হোসেন বাড়ির নং : n0093 বয়স : 31 লিঙ্গ : মহিলা	WZI1942069 ফটো উপলব্ধ	128 নাম : মাহামুদা বিবি স্বামীর নাম: হাপিজুর রহমান শাহ বাড়ির নং : n0018 বয়স : 48 লিঙ্গ : মহিলা	WZI1942077 ফটো উপলব্ধ	129 নাম : হাপিজুর রহমান শাহ পিতার নাম: মুর্শিদ আলি শাহ বাড়ির নং : n0018 বয়স : 53 লিঙ্গ : পুরুষ	WZI1942085 ফটো উপলব্ধ
130 নাম : মোঃ আজমিরা খাতুন পিতার নাম: সেখ মোসারফ হোসেন বাড়ির নং : n0054 বয়স : 29 লিঙ্গ : মহিলা	WZI1942036 ফটো উপলব্ধ	131 নাম : মকিবুল ইসলাম সেখ পিতার নাম: মনিরুল ইসলাম সেখ বাড়ির নং : n0081 বয়স : 30 লিঙ্গ : পুরুষ	WZI1942101 ফটো উপলব্ধ	132 নাম : সেখ মফিজুল ইসলাম পিতার নাম: মনিরুল ইসলাম সেখ বাড়ির নং : n0081 বয়স : 30 লিঙ্গ : পুরুষ	WZI1942119 ফটো উপলব্ধ
133 নাম : সেখ ফিরোজ আহম্মাদ পিতার নাম: সেখ জাহাঙ্গীর বাড়ির নং : n0038 বয়স : 29 লিঙ্গ : পুরুষ	WZI1942234 ফটো উপলব্ধ	134 নাম : সেখ আব্দুল করিম মায়ের নাম: সারজিনা বিবি বাড়ির নং : n0017 বয়স : 30 লিঙ্গ : পুরুষ	WZI1942226 ফটো উপলব্ধ	135 নাম : সেখ মুরসেলিম পিতার নাম: সেখ খোদাই বক্স বাড়ির নং : n0022 বয়স : 29 লিঙ্গ : পুরুষ	WZI1942218 ফটো উপলব্ধ
136 নাম : ফাতেমা খাতুন পিতার নাম: ইয়াসিন আলি শা বাড়ির নং : n0073 বয়স : 30 লিঙ্গ : মহিলা	WZI1967033 ফটো উপলব্ধ	137 নাম : রাজিবুল আলি শা পিতার নাম: সাকিরুল আলি শা বাড়ির নং : n0153 বয়স : 29 লিঙ্গ : পুরুষ	WZI1967058 ফটো উপলব্ধ	138 নাম : আসপিয়া খাতুন স্বামীর নাম: হামিদ মল্লিক বাড়ির নং : n0170 বয়স : 30 লিঙ্গ : মহিলা	WZI2024230 ফটো উপলব্ধ
139 নাম : মোঃ সারেজা খাতুন স্বামীর নাম: সেখ মইবুল বাড়ির নং : n0091 বয়স : 29 লিঙ্গ : মহিলা	WZI2024248 ফটো উপলব্ধ	140 নাম : সেখ মইবুল পিতার নাম: সেখ আব্দুল জব্বার বাড়ির নং : n0091 বয়স : 28 লিঙ্গ : পুরুষ	WZI2024255 ফটো উপলব্ধ	141 নাম : সেখ মুজদাদুল বক্স পিতার নাম: সেখ খোদা বক্স বাড়ির নং : n0022 বয়স : 29 লিঙ্গ : পুরুষ	WZI2024271 ফটো উপলব্ধ
142 নাম : মোনালিসা আক্তার স্বামীর নাম: ইউনিস মল্লিক বাড়ির নং : পাবতীপুর বয়স : 29 লিঙ্গ : মহিলা	WZI2024289 ফটো উপলব্ধ	143 নাম : সেখ আব্দুল সামাদ পিতার নাম: সেখ আক্রাম বাড়ির নং : n0084 বয়স : 29 লিঙ্গ : পুরুষ	WZI2024305 ফটো উপলব্ধ	144 নাম : আজিজুল আলি সা পিতার নাম: সাহাম্মাদ আলি সা বাড়ির নং : n0076 বয়স : 28 লিঙ্গ : পুরুষ	WZI2024313 ফটো উপলব্ধ
145 নাম : সানোয়ার হোসেন পিতার নাম: সেখ আব্বাকাস বাড়ির নং : n0067 বয়স : 30 লিঙ্গ : পুরুষ	WZI2024321 ফটো উপলব্ধ	146 নাম : সমিমা খাতুন স্বামীর নাম: সেক ইয়ামিন বাড়ির নং : n0073 বয়স : 29 লিঙ্গ : মহিলা	WZI2024347 ফটো উপলব্ধ	147 নাম : সাদ্দাম আলি শা পিতার নাম: ইয়াসিন আলি শা বাড়ির নং : n0074 বয়স : 30 লিঙ্গ : পুরুষ	WZI1833961 ফটো উপলব্ধ
148 নাম : সাবেরা বিবি স্বামীর নাম: মলিরুল বাড়ির নং : n0081 বয়স : 57 লিঙ্গ : মহিলা	WB/30/206/537239 ফটো উপলব্ধ	149 নাম : সেখ অহিদ পিতার নাম: অজেদ বাড়ির নং : n0084 বয়স : 74 লিঙ্গ : পুরুষ	WB/30/206/537001 ফটো উপলব্ধ	150 নাম : সেখ ইয়াসিন পিতার নাম: সেখ অহিদ বাড়ির নং : n0084 বয়স : 39 লিঙ্গ : পুরুষ	WZI1517069 ফটো উপলব্ধ



বিধানসভা নির্বাচনক্ষেত্রের নং, নাম : 210-নন্দীগ্রাম  
ভাগ নং, নাম : 1-কেন্দ্র্যামারী জালপাই, উত্তর উত্তর পাড়া

151 নাম : রুবিনা বিবি স্বামীর নাম: সেখ ইয়াসিন বাড়ির নং : n0084 বয়স : 38 লিঙ্গ : মহিলা	WZI1517077 ফটো উপলব্ধ	152 নাম : সেখ মহসীন পিতার নাম: সেখ আহিদ বাড়ির নং : n0084 বয়স : 38 লিঙ্গ : পুরুষ	WZI1517085 ফটো উপলব্ধ	153 নাম : মঞ্জুরী খাতুন স্বামীর নাম: আহিদ বাড়ির নং : n0084 বয়স : 70 লিঙ্গ : মহিলা	WB/30/206/537474 ফটো উপলব্ধ
154 নাম : সেখ আক্রাম পিতার নাম: সেখ আব্দুল ওয়াজেদ বাড়ির নং : n0084 বয়স : 60 লিঙ্গ : পুরুষ	WB/30/206/537438 ফটো উপলব্ধ	155 নাম : সেখ সাহেনসা আলম পিতার নাম: সেখ আক্রাম বাড়ির নং : n0084 বয়স : 34 লিঙ্গ : পুরুষ	WZI1517093 ফটো উপলব্ধ	156 নাম : আনশুরা বিবি স্বামীর নাম: বক্তিয়ার বাড়ির নং : n0084 বয়স : 54 লিঙ্গ : মহিলা	WB/30/206/537055 ফটো উপলব্ধ
157 নাম : সাহাবানু বিবি স্বামীর নাম: সেখ মহসিন বাড়ির নং : n0084 বয়স : 31 লিঙ্গ : মহিলা	WZI1737428 ফটো উপলব্ধ	158 নাম : মর্জিনা বিবি স্বামীর নাম: কুতুবউদ্দিন বাড়ির নং : n0085 বয়স : 58 লিঙ্গ : মহিলা	WB/30/206/537070 ফটো উপলব্ধ	159 নাম : সেখ কলিমুদ্দিন পিতার নাম: সেখ কুতুবুদ্দিন বাড়ির নং : n0085 বয়স : 41 লিঙ্গ : পুরুষ	CMF2651875 ফটো উপলব্ধ
160 নাম : সেখ আজিমুদ্দিন পিতার নাম: সেখ কুতুবুদ্দিন বাড়ির নং : n0085 বয়স : 33 লিঙ্গ : পুরুষ	WZI1517044 ফটো উপলব্ধ	161 নাম : সেখ রবিউল হক পিতার নাম: চাহালউদ্দিন বাড়ির নং : n0086 বয়স : 74 লিঙ্গ : পুরুষ	WB/30/206/537490 ফটো উপলব্ধ	162 নাম : সেখ রকিবুলহক পিতার নাম: চাহালউদ্দিন বাড়ির নং : n0086 বয়স : 67 লিঙ্গ : পুরুষ	WB/30/206/537503 ফটো উপলব্ধ
163 নাম : সেখ মাহাবুব পিতার নাম: সেখ রবিউল বাড়ির নং : n0086 বয়স : 40 লিঙ্গ : পুরুষ	WZI0885350 ফটো উপলব্ধ	164 নাম : সেখ সাবির আলম পিতার নাম: সেখ রকিবুল হক বাড়ির নং : n0086 বয়স : 33 লিঙ্গ : পুরুষ	WZI1516897 ফটো উপলব্ধ	165 নাম : আক্তারুন বিবি স্বামীর নাম: শালাউদ্দিন বাড়ির নং : n0087 বয়স : 62 লিঙ্গ : মহিলা	WB/30/206/537423 ফটো উপলব্ধ
166 নাম : কামেরুন নেসা বিবি স্বামীর নাম: সেখ আসরাফ উদ্দিন বাড়ির নং : n0087 বয়স : 36 লিঙ্গ : মহিলা	WZI1345784 ফটো উপলব্ধ	167 নাম : সেখ আসরাফউদ্দিন পিতার নাম: সেখ সালাউদ্দিন বাড়ির নং : n0087 বয়স : 36 লিঙ্গ : পুরুষ	WZI1170588 ফটো উপলব্ধ	168 নাম : রেজাবুল শা পিতার নাম: সাহাজান শা বাড়ির নং : 0087 বয়স : 31 লিঙ্গ : পুরুষ	WZI1834043 ফটো উপলব্ধ
169 নাম : সেখ হাফিজুল পিতার নাম: রবিউল বাড়ির নং : n0088 বয়স : 50 লিঙ্গ : পুরুষ	WB/30/206/537574 ফটো উপলব্ধ	170 নাম : মোঃ কাকলি বিবি স্বামীর নাম: সেখ হাফিজুল বাড়ির নং : n0088 বয়স : 43 লিঙ্গ : মহিলা	WZI0885939 ফটো উপলব্ধ	171 নাম : রসিদা বিবি স্বামীর নাম: সেখ আতাউর বাড়ির নং : n0089 বয়স : 61 লিঙ্গ : মহিলা	CMF2482362 ফটো উপলব্ধ
172 নাম : সেখ রহিমুল পিতার নাম: সেখ আতাউল বাড়ির নং : n0089 বয়স : 32 লিঙ্গ : পুরুষ	WZI1616861 ফটো উপলব্ধ	173 নাম : মিনারা বিবি স্বামীর নাম: সেখ সামাদ বাড়ির নং : n0090 বয়স : 35 লিঙ্গ : মহিলা	WZI1430925 ফটো উপলব্ধ	174 নাম : সেখ আব্দুল আলম পিতার নাম: সেখ সামসুল বাড়ির নং : 0090 বয়স : 31 লিঙ্গ : পুরুষ	WZI1833995 ফটো উপলব্ধ
175 নাম : সেখ আব্দুল জব্বার পিতার নাম: নেকিমুদ্দিন বাড়ির নং : n0091 বয়স : 77 লিঙ্গ : পুরুষ	WB/30/206/537439 ফটো উপলব্ধ	176 নাম : শমেরুন বিবি স্বামীর নাম: আব্দুল জব্বার বাড়ির নং : n0091 বয়স : 64 লিঙ্গ : মহিলা	WB/30/206/537440 ফটো উপলব্ধ	177 নাম : হাসিনা বেগম স্বামীর নাম: সেখ রফিকুল বাড়ির নং : n0091 বয়স : 42 লিঙ্গ : মহিলা	WZI1430545 ফটো উপলব্ধ
178 নাম : সেখ জহিদুল পিতার নাম: আব্দুল জব্বার বাড়ির নং : n0091 বয়স : 49 লিঙ্গ : পুরুষ	WZI0884577 ফটো উপলব্ধ	179 নাম : সেখ ইমাদুল পিতার নাম: সেখ আব্দুল জব্বার বাড়ির নং : n0091 বয়স : 46 লিঙ্গ : পুরুষ	WZI0884593 ফটো উপলব্ধ	180 নাম : সাইরা খাতুন স্বামীর নাম: সেখ ইসদুল বাড়ির নং : n0091 বয়স : 42 লিঙ্গ : মহিলা	WZI0884601 ফটো উপলব্ধ



বিধানসভা নির্বাচনক্ষেত্রের নং, নাম : 210-নন্দীগ্রাম  
ভাগ নং, নাম : 1-কেন্দ্র্যামারী জালপাই, উত্তর উত্তর পাড়া

181 নাম : সেক কাদের বক্স পিতার নাম : সেরিফ বাড়ির নং : n0092 বয়স : 72 লিঙ্গ : পুরুষ	WZI2791218 ফটো উপলব্ধ	182 নাম : সেখ মুকলেসুর বক্স পিতার নাম : সেখ কাদের বক্স বাড়ির নং : n0092 বয়স : 36 লিঙ্গ : পুরুষ	WZI1616804 ফটো উপলব্ধ	183 নাম : রুক্মিণী খাতুন স্বামীর নাম : সেখ সামসে আলম বাড়ির নং : n0037 বয়স : 30 লিঙ্গ : মহিলা	WZI1942150 ফটো উপলব্ধ
184 নাম : মানুয়ারা বিবি স্বামীর নাম : আহাসানুয়ার রহমান শাহ বাড়ির নং : n0018 বয়স : 38 লিঙ্গ : মহিলা	WZI1942176 ফটো উপলব্ধ	185 নাম : আঞ্জুরা বিবি স্বামীর নাম : সিরাজুল বাড়ির নং : n0062 বয়স : 68 লিঙ্গ : মহিলা	WB/30/206/537111 ফটো উপলব্ধ	186 নাম : সেখ আদিয়ার হোসেন পিতার নাম : সেখ সেরাজুল বাড়ির নং : n0062 বয়স : 33 লিঙ্গ : পুরুষ	WZI1345818 ফটো উপলব্ধ
187 নাম : মোঃ জাসমিনারা খাতুন স্বামীর নাম : সেখ আসিয়ার হোসেন বাড়ির নং : n0062 বয়স : 39 লিঙ্গ : মহিলা	WZI1345826 ফটো উপলব্ধ	188 নাম : মোঃ মানুসুর খাতুন স্বামীর নাম : সেখ সেরাজুল বাড়ির নং : n0062 বয়স : 33 লিঙ্গ : পুরুষ	WZI1346097 ফটো উপলব্ধ	189 নাম : সেখ আব্দুল হোসেন পিতার নাম : সেখ সেরাজুল বাড়ির নং : n0062 বয়স : 33 লিঙ্গ : পুরুষ	WZI1430891 ফটো উপলব্ধ
190 নাম : সেখ আমপ্রিয়ার হোসেন পিতার নাম : সেখ সিরাজুল ইসলাম বাড়ির নং : n0062 বয়স : 33 লিঙ্গ : পুরুষ	WZI1737352 ফটো উপলব্ধ	191 নাম : মোঃ তুহিনা খাতুন পিতার নাম : সেখ সিরাজুল বাড়ির নং : n0062 বয়স : 31 লিঙ্গ : মহিলা	WZI1737303 ফটো উপলব্ধ	192 নাম : সেখ তাহীদ পিতার নাম : সেখ কেফাত বাড়ির নং : n0066 বয়স : 72 লিঙ্গ : পুরুষ	WZI2724730 ফটো উপলব্ধ
193 নাম : সেখ মনিরুল পিতার নাম : সেখ তহিদ বাড়ির নং : n0066 বয়স : 45 লিঙ্গ : পুরুষ	CMF2016640 ফটো উপলব্ধ	194 নাম : অসেদন বিবি স্বামীর নাম : তহিদ বাড়ির নং : n0066 বয়স : 67 লিঙ্গ : মহিলা	WB/30/206/537129 ফটো উপলব্ধ	195 নাম : সেখ আব্দুল সামাদ পিতার নাম : সেখ সামশুল বাড়ির নং : n0090 বয়স : 39 লিঙ্গ : পুরুষ	WZI0885657 ফটো উপলব্ধ
196 নাম : মাঝিয়া বিবি স্বামীর নাম : শামসুল বাড়ির নং : n0090 বয়স : 62 লিঙ্গ : মহিলা	WB/30/206/537086 ফটো উপলব্ধ	197 নাম : সেখ নজরুল ইসলাম পিতার নাম : তহিদ বাড়ির নং : n0066 বয়স : 50 লিঙ্গ : পুরুষ	WB/30/206/537594 ফটো উপলব্ধ	198 নাম : সর্জিনা বিবি স্বামীর নাম : নজরুল বাড়ির নং : n0066 বয়স : 47 লিঙ্গ : মহিলা	CMF1455930 ফটো উপলব্ধ
199 নাম : সালমা বিবি স্বামীর নাম : মনিরুল বাড়ির নং : n0066 বয়স : 41 লিঙ্গ : মহিলা	CMF2400729 ফটো উপলব্ধ	200 নাম : সেখ আবু কালাম পিতার নাম : সেখ সোলেমান বাড়ির নং : n0067 বয়স : 53 লিঙ্গ : পুরুষ	CMF2566917 ফটো উপলব্ধ	201 নাম : তয়মিনা বিবি স্বামীর নাম : সোলেমান বাড়ির নং : n0067 বয়স : 80 লিঙ্গ : মহিলা	WB/30/206/537350 ফটো উপলব্ধ
202 নাম : সেখ সাহাউদ্দিন পিতার নাম : সেখ সাবুদ বাড়ির নং : 0067 বয়স : 31 লিঙ্গ : পুরুষ	WZI1833953 ফটো উপলব্ধ	203 নাম : সাকিরুল বিবি স্বামীর নাম : আবুকালাম বাড়ির নং : n0067 বয়স : 60 লিঙ্গ : মহিলা	WB/30/206/537107 ফটো উপলব্ধ	204 নাম : সেলিম শা পিতার নাম : সোলেমান শা বাড়ির নং : n0068 বয়স : 62 লিঙ্গ : পুরুষ	WB/30/206/537154 ফটো উপলব্ধ
205 নাম : করিম শা পিতার নাম : সোলেমান শা বাড়ির নং : n0068 বয়স : 60 লিঙ্গ : পুরুষ	WZI2523082 ফটো উপলব্ধ	206 নাম : সাহেরা বিবি স্বামীর নাম : সোলেমান বাড়ির নং : n0068 বয়স : 72 লিঙ্গ : মহিলা	WB/30/206/537349 ফটো উপলব্ধ	207 নাম : মান্নাতুন বিবি স্বামীর নাম : সেলিম বাড়ির নং : n0068 বয়স : 57 লিঙ্গ : মহিলা	WB/30/206/537134 ফটো উপলব্ধ
208 নাম : মো কামিরুল বিবি স্বামীর নাম : করিম বাড়ির নং : n0068 বয়স : 45 লিঙ্গ : মহিলা	CMF1411289 ফটো উপলব্ধ	209 নাম : সেখ সামসুদ্দিন পিতার নাম : রাখাল বাড়ির নং : n0069 বয়স : 62 লিঙ্গ : পুরুষ	WB/30/206/537387 ফটো উপলব্ধ	210 নাম : সেখ আব্বাসউদ্দিন পিতার নাম : সেখ সামসুদ্দিন বাড়ির নং : n0069 বয়স : 40 লিঙ্গ : পুরুষ	WZI0886085 ফটো উপলব্ধ



211 নাম : মোবাহারুল আলম স্বামীর নাম : সামসুদ্দিন বাড়ির নং : n0069 বয়স : 46 লিঙ্গ : মহিলা	CMF2300911 ফটো উপলব্ধ	212 নাম : সাবিলা বিবি স্বামীর নাম : সেখ আকবাস উদ্দিন বাড়ির নং : n0069 বয়স : 36 লিঙ্গ : মহিলা	WZI1516947 ফটো উপলব্ধ	213 নাম : ফুলজান বিবি স্বামীর নাম : রাখাল বাড়ির নং : n0071 বয়স : 77 লিঙ্গ : মহিলা	WB/30/206/537132 ফটো উপলব্ধ
214 নাম : সেখ ফরিজুল পিতার নাম : রাখাল বাড়ির নং : n0071 বয়স : 54 লিঙ্গ : পুরুষ	WB/30/206/537360 ফটো উপলব্ধ	215 নাম : মোসারেজাবিবি স্বামীর নাম : সেখ ফরিজুল বাড়ির নং : n0071 বয়স : 46 লিঙ্গ : মহিলা	CMF1411214 ফটো উপলব্ধ	216 নাম : রাখিবা বিবি স্বামীর নাম : শাজাহান বাড়ির নং : n0072 বয়স : 62 লিঙ্গ : মহিলা	WB/30/206/537131 ফটো উপলব্ধ
217 নাম : আসরেফুল আলি শা পিতার নাম : সাজাহান শা বাড়ির নং : 0072 বয়স : 33 লিঙ্গ : পুরুষ	WZI1834027 ফটো উপলব্ধ	218 নাম : সেখ মুস্তাকিন পিতার নাম : সেখ ইয়ারফ বাড়ির নং : n0073 বয়স : 45 লিঙ্গ : পুরুষ	CMF2300721 ফটো উপলব্ধ	219 নাম : মোঃ সাবিনা ইয়াসমিন বিবি স্বামীর নাম : সেখ মুস্তাকিন বাড়ির নং : n0073 বয়স : 40 লিঙ্গ : মহিলা	WZI1616937 ফটো উপলব্ধ
220 নাম : সেখ মেহেদি আলম পিতার নাম : সেখ ইয়ারফ বাড়ির নং : n0073 বয়স : 35 লিঙ্গ : পুরুষ	WZI1345925 ফটো উপলব্ধ	221 নাম : সেখ মহসিন পিতার নাম : সেখ ইয়ারফ বাড়ির নং : n0073 বয়স : 32 লিঙ্গ : পুরুষ	WZI1616622 ফটো উপলব্ধ	222 নাম : সেখ ইয়ামিন পিতার নাম : সেখ ইয়ারফ বাড়ির নং : n0073 বয়স : 32 লিঙ্গ : পুরুষ	WZI1616945 ফটো উপলব্ধ
223 নাম : মুসলেমা বিবি স্বামীর নাম : ইয়ারফ বাড়ির নং : n0073 বয়স : 62 লিঙ্গ : মহিলা	WB/30/206/537280 ফটো উপলব্ধ	224 নাম : ইয়াসিন অলি শা পিতার নাম : সুলতান বাড়ির নং : n0074 বয়স : 80 লিঙ্গ : পুরুষ	WB/30/206/537282 ফটো উপলব্ধ	225 নাম : মঞ্জুরা বিবি স্বামীর নাম : ইয়াসিন বাড়ির নং : n0074 বয়স : 67 লিঙ্গ : মহিলা	WB/30/206/537680 ফটো উপলব্ধ
226 নাম : সেখ মজাফর হোসেন পিতার নাম : ওয়ারিশ বাড়ির নং : n0039 বয়স : 79 লিঙ্গ : পুরুষ	WB/30/206/537488 ফটো উপলব্ধ	227 নাম : গেন্দগুলাল বিবি স্বামীর নাম : মজাফর বাড়ির নং : n0039 বয়স : 72 লিঙ্গ : মহিলা	WB/30/206/537487 ফটো উপলব্ধ	228 নাম : তাহেরা খাতুন স্বামীর নাম : সেখ মনসুর আলম বাড়ির নং : n0039 বয়স : 34 লিঙ্গ : মহিলা	WZI1516905 ফটো উপলব্ধ
229 নাম : সেক মনসুর রহমান পিতার নাম : সেক মোজাফফর বাড়ির নং : n0039 বয়স : 32 লিঙ্গ : পুরুষ	WZI1872654 ফটো উপলব্ধ	230 নাম : সেখ রুহুলআমিন পিতার নাম : জেসিমুদ্দিন বাড়ির নং : n0042 বয়স : 50 লিঙ্গ : পুরুষ	CMF2300853 ফটো উপলব্ধ	231 নাম : সেখ নাজমুল হক পিতার নাম : সেখ পাঞ্জাব মোহম্মদ বাড়ির নং : n0042 বয়স : 41 লিঙ্গ : পুরুষ	WZI1430495 ফটো উপলব্ধ
232 নাম : সেখ তাজামুল হক পিতার নাম : পাঞ্জাব মহম্মদ বাড়ির নং : এন0001 বয়স : 38 লিঙ্গ : পুরুষ	CMF2651883 ফটো উপলব্ধ	233 নাম : মোঃ কামেরুন বিবি স্বামীর নাম : মাল্লান মহম্মদ বাড়ির নং : n0042 বয়স : 39 লিঙ্গ : মহিলা	WZI0885525 ফটো উপলব্ধ	234 নাম : সেখ সফিকুল পিতার নাম : জেসিমুদ্দিন বাড়ির নং : n0043 বয়স : 62 লিঙ্গ : পুরুষ	WB/30/206/537255 ফটো উপলব্ধ
235 নাম : আলিয়া বিবি স্বামীর নাম : সফিকুল বাড়ির নং : n0043 বয়স : 57 লিঙ্গ : মহিলা	WB/30/206/537254 ফটো উপলব্ধ	236 নাম : সেখ শাহানাঙ্গ পিতার নাম : সেখ মনিরুল বাড়ির নং : n0045 বয়স : 32 লিঙ্গ : পুরুষ	WZI1616960 ফটো উপলব্ধ	237 নাম : সেখ নূর হোসেন পিতার নাম : সিদ্দিক বাড়ির নং : n0047 বয়স : 60 লিঙ্গ : পুরুষ	WZI2890465 ফটো উপলব্ধ
238 নাম : আমেনা বিবি স্বামীর নাম : নূর হোসেন বাড়ির নং : n0047 বয়স : 54 লিঙ্গ : মহিলা	WZI2890457 ফটো উপলব্ধ	239 নাম : সেখ সাদ্দাম হোসেন পিতার নাম : সেখ নূরুল ইসলাম বাড়ির নং : n0047 বয়স : 36 লিঙ্গ : পুরুষ	WZI1345693 ফটো উপলব্ধ	240 নাম : হাবিবুন নোশা স্বামীর নাম : সেখ সাদ্দাম হোসেন বাড়ির নং : n0047 বয়স : 32 লিঙ্গ : মহিলা	WZI1737469 ফটো উপলব্ধ



বিধানসভা নির্বাচনক্ষেত্রের নং, নাম : 210-নন্দীগ্রাম  
ভাগ নং, নাম : 1-কেন্দ্রামারী জালপাই, উত্তর উত্তর পাড়া

241	WZI1737030	নাম : সেখ আক্রাম হোসেন পিতার নাম : সেখ সেলিম বাড়ির নং : n0047 বয়স : 34 লিঙ্গ : পুরুষ	ফটো উপলব্ধ	242	WZI1737022	নাম : কাশমিরা খাতুন স্বামীর নাম : সেখ জিয়ারুল হক বাড়ির নং : n0047 বয়স : 31 লিঙ্গ : মহিলা	ফটো উপলব্ধ	243	CMF2482446	নাম : সেখ সেলিম পিতার নাম : সিদ্দিক বাড়ির নং : n0050 বয়স : 54 লিঙ্গ : পুরুষ	ফটো উপলব্ধ
244	WB/30/206/537428	নাম : মর্জিনা বিবি স্বামীর নাম : সেলিম বাড়ির নং : n0050 বয়স : 52 লিঙ্গ : মহিলা	ফটো উপলব্ধ	245	WB/30/206/537508	নাম : সেখ মহম্মদ হাসান পিতার নাম : আকবর হোসেন বাড়ির নং : n0053 বয়স : 82 লিঙ্গ : পুরুষ	ফটো উপলব্ধ	246	WZI1345941	নাম : সেখ মুজিবুর রহমান পিতার নাম : সেখ মহম্মদ হাসান বাড়ির নং : n0053 বয়স : 55 লিঙ্গ : পুরুষ	ফটো উপলব্ধ
247	WB/30/206/537559	নাম : সেখ নুরুল ইসলাম পিতার নাম : হাসান বাড়ির নং : n0053 বয়স : 58 লিঙ্গ : পুরুষ	ফটো উপলব্ধ	248	WB/30/206/537485	নাম : মোখেইরুননেশা স্বামীর নাম : সেখ নুরুল ইসলাম বাড়ির নং : n0053 বয়স : 50 লিঙ্গ : মহিলা	ফটো উপলব্ধ	249	WZI11516962	নাম : সেখ মাহাফুজ আলম পিতার নাম : সেখ নুরুল ইসলাম বাড়ির নং : n0053 বয়স : 34 লিঙ্গ : পুরুষ	ফটো উপলব্ধ
250	WZI1516954	নাম : হাকিম মল্লিক পিতার নাম : সৈয়দ মল্লিক বাড়ির নং : n0053 বয়স : 37 লিঙ্গ : পুরুষ	ফটো উপলব্ধ	251	WB/30/206/537067	নাম : হাজরা বিবি স্বামীর নাম : সেখ মোসারফ হোসেন বাড়ির নং : n0054 বয়স : 66 লিঙ্গ : মহিলা	ফটো উপলব্ধ	252	WB/30/206/537264	নাম : সেখ বাবলু পিতার নাম : নুরহোসেন বাড়ির নং : n0055 বয়স : 60 লিঙ্গ : পুরুষ	ফটো উপলব্ধ
253	WZI1737089	নাম : সেখ জিয়ারুল পিতার নাম : সেখ বাবলু বাড়ির নং : n0055 বয়স : 31 লিঙ্গ : পুরুষ	ফটো উপলব্ধ	254	WB/30/206/537263	নাম : জৈদা বিবি স্বামীর নাম : বাবলু বাড়ির নং : n0055 বয়স : 56 লিঙ্গ : মহিলা	ফটো উপলব্ধ	255	WB/30/206/537426	নাম : সেখ আবুবক্কর পিতার নাম : সিদ্দিক বাড়ির নং : n0056 বয়স : 62 লিঙ্গ : পুরুষ	ফটো উপলব্ধ
256	WB/30/206/537429	নাম : রহিমা বিবি স্বামীর নাম : আবুবক্কর বাড়ির নং : n0056 বয়স : 56 লিঙ্গ : মহিলা	ফটো উপলব্ধ	257	WZI1616556	নাম : সেখ সান্তার পিতার নাম : সেখ বক্কর বাড়ির নং : n0056 বয়স : 38 লিঙ্গ : পুরুষ	ফটো উপলব্ধ	258	WZI1737410	নাম : সেখ সানোয়ার পিতার নাম : সেখ আবুবক্কর বাড়ির নং : n0056 বয়স : 36 লিঙ্গ : পুরুষ	ফটো উপলব্ধ
259	WZI1737402	নাম : মাহমুদা বিবি স্বামীর নাম : সেখ সানোয়ার বাড়ির নং : n0056 বয়স : 32 লিঙ্গ : মহিলা	ফটো উপলব্ধ	260	WZI1737378	নাম : জেসমিন ফারজানা স্বামীর নাম : খাইরুর রহমান সা বাড়ির নং : n0056 বয়স : 31 লিঙ্গ : মহিলা	ফটো উপলব্ধ	261	CMF2400778	নাম : আশেকুল আজম শাহ পিতার নাম : মহ ইউসুফ আলি শাহ বাড়ির নং : n0058 বয়স : 43 লিঙ্গ : পুরুষ	ফটো উপলব্ধ
262	WZI1345917	নাম : মঞ্জুরুল আজম শা পিতার নাম : ইউসুফ আলি শা বাড়ির নং : n0058 বয়স : 35 লিঙ্গ : পুরুষ	ফটো উপলব্ধ	263	WB/30/206/537025	নাম : ফুলজান বিবি স্বামীর নাম : সাহাম্মদ আলি সা বাড়ির নং : n0076 বয়স : 56 লিঙ্গ : মহিলা	ফটো উপলব্ধ	264	WZI11517002	নাম : ফরিজুল আলি সা পিতার নাম : সাহাম্মদ আলি সা বাড়ির নং : n0076 বয়স : 36 লিঙ্গ : পুরুষ	ফটো উপলব্ধ
265	WZI1616713	নাম : মফিজুল আলি শা পিতার নাম : সাহাম্মদ শা বাড়ির নং : n0076 বয়স : 32 লিঙ্গ : পুরুষ	ফটো উপলব্ধ	266	WZI1431105	নাম : সেখ মস্তাজ পিতার নাম : সেখ সৈয়দ হোসেন বাড়ির নং : এন০১৫৯ বয়স : 36 লিঙ্গ : পুরুষ	ফটো উপলব্ধ	267	WZI2024354	নাম : সেখ আব্দুল কালাম পিতার নাম : সেখ সইদুল ইসলাম বাড়ির নং : n0109 বয়স : 29 লিঙ্গ : পুরুষ	ফটো উপলব্ধ
268	WZI2024370	নাম : রাদিয়া খাতুন স্বামীর নাম : সেখ সাহাবাজ বাড়ির নং : n0045 বয়স : 29 লিঙ্গ : মহিলা	ফটো উপলব্ধ	269	WZI2024412	নাম : মনসুর আলি পিতার নাম : ইয়াসিন আলি সা বাড়ির নং : n0074 বয়স : 29 লিঙ্গ : পুরুষ	ফটো উপলব্ধ	270	WZI2024453	নাম : সেখ আইনুল বারিক পিতার নাম : সেখ ইলিয়াস বাড়ির নং : n0170 বয়স : 32 লিঙ্গ : পুরুষ	ফটো উপলব্ধ



বিধানসভা নির্বাচনক্ষেত্রের নং, নাম : 210-নন্দীগ্রাম  
ভাগ নং, নাম : 1-কেন্দ্রামারী জালপাই,উত্তর উত্তর পাড়া

271	WZI2024461	ফটো উপলব্ধ	272	WZI2024479	ফটো উপলব্ধ	273	WB/30/206/537163	ফটো উপলব্ধ
নাম : সেখ সাকিল পিতার নাম: সেক সেইদুল ইসলাম বাড়ির নং : n0109 বয়স : 30 লিঙ্গ : পুরুষ			নাম : আফসানা বিবি স্বামীর নাম: ফরিজুল আলি সা বাড়ির নং : n0076 বয়স : 28 লিঙ্গ : মহিলা			নাম : সেখ সাবুদ পিতার নাম: সেখ সোলেমান বাড়ির নং : n0185 বয়স : 62 লিঙ্গ : পুরুষ		
274	WZI1834019	ফটো উপলব্ধ	275	WZI2173052	ফটো উপলব্ধ	276	WZI2178390	ফটো উপলব্ধ
নাম : তাহেরুন বিবি স্বামীর নাম: মাখনজ রহমান সা বাড়ির নং : 0018 বয়স : 38 লিঙ্গ : মহিলা			নাম : রুকসানা খাতুন স্বামীর নাম: সেখ মোসারেফ হোসেন বাড়ির নং : নং 0 বয়স : 30 লিঙ্গ : মহিলা			নাম : নুরজাহান খাতুন স্বামীর নাম: সেখ মহিদুল বাড়ির নং : নং 0091 বয়স : 27 লিঙ্গ : মহিলা		
277	WZI2178424	ফটো উপলব্ধ	278	WZI2169514	ফটো উপলব্ধ	279	WZI2169720	ফটো উপলব্ধ
নাম : সেখ হাসানুর বক্স পিতার নাম: সেখ জাকির হোসেন বাড়ির নং : নং 0093 বয়স : 26 লিঙ্গ : পুরুষ			নাম : আজমিরা খাতুন স্বামীর নাম: সানোয়ার সেখ বাড়ির নং : নং 0 বয়স : 28 লিঙ্গ : মহিলা			নাম : সেখ কবীর পিতার নাম: সেখ রফিকুল বাড়ির নং : নং 0 বয়স : 29 লিঙ্গ : পুরুষ		
280	WZI2169753	ফটো উপলব্ধ	281	WZI2169803	ফটো উপলব্ধ	282	WZI2169837	ফটো উপলব্ধ
নাম : সুলেখা খাতুন স্বামীর নাম: সেখ মমতাজ বাড়ির নং : নং 0 বয়স : 27 লিঙ্গ : মহিলা			নাম : মলেমা খাতুন স্বামীর নাম: সেখ জিয়ারুল বাড়ির নং : নং 0 বয়স : 31 লিঙ্গ : মহিলা			নাম : সেখ রবিউল ইসলাম পিতার নাম: সেখ মুরসেলিম বাড়ির নং : নং 0 বয়স : 26 লিঙ্গ : পুরুষ		
283	WZI2172849	ফটো উপলব্ধ	284	WZI2178481	ফটো উপলব্ধ	285	WZI2184802	ফটো উপলব্ধ
নাম : সেখ সরফরাজ পিতার নাম: সেখ ফরিজুল বাড়ির নং : নং 0 বয়স : 26 লিঙ্গ : পুরুষ			নাম : আজমিরা বিবি স্বামীর নাম: মঞ্জুরুল আজম শা বাড়ির নং : নং 0058 বয়স : 35 লিঙ্গ : মহিলা			নাম : মাহামুদুল হাসান শা পিতার নাম: হাপিজুল রহমান শা বাড়ির নং : নং 0018 বয়স : 26 লিঙ্গ : পুরুষ		
286	WZI2169787	ফটো উপলব্ধ	287	CMF2400737	ফটো উপলব্ধ	288	WZI2210383	ফটো উপলব্ধ
নাম : নাসিমা খাতুন স্বামীর নাম: সেখ সাহানশা আলম বাড়ির নং : নং 0084 বয়স : 28 লিঙ্গ : মহিলা			নাম : মোঃ রেশমা বিবি স্বামীর নাম: সেক মহসীন বক্স বাড়ির নং : n0092 বয়স : 40 লিঙ্গ : মহিলা			নাম : আহেরুন বিবি স্বামীর নাম: সেখ নবি বকস বাড়ির নং : n0094 বয়স : 67 লিঙ্গ : মহিলা		
289	WZI0885251	ফটো উপলব্ধ	290	WZI2066025	ফটো উপলব্ধ	291	WZI2066033	ফটো উপলব্ধ
নাম : মুর্শিদা বিবি স্বামীর নাম: সেখ সৈয়দ বকস বাড়ির নং : n0093 বয়স : 42 লিঙ্গ : মহিলা			নাম : আসমাতারা খাতুন স্বামীর নাম: সেখ মাহাবুব বাড়ির নং : n0086 বয়স : 27 লিঙ্গ : মহিলা			নাম : রোজিনা খাতুন স্বামীর নাম: সেখ মুকলেসুর বক্স বাড়ির নং : n0092 বয়স : 31 লিঙ্গ : মহিলা		
292	WZI2121580	ফটো উপলব্ধ	293	WZI2119832	ফটো উপলব্ধ	294	WZI11616564	ফটো উপলব্ধ
নাম : শুকতারা খাতুন মায়ের নাম: মালেকা বিবি বাড়ির নং : n0207 বয়স : 32 লিঙ্গ : মহিলা			নাম : আরিফা খাতুন পিতার নাম: ওসিয়ার আলি সা বাড়ির নং : n0029 বয়স : 27 লিঙ্গ : মহিলা			নাম : আশরাফুন নেশা বিবি স্বামীর নাম: সেখ সাত্তার বাড়ির নং : n0056 বয়স : 36 লিঙ্গ : মহিলা		
295	WZI1429687	ফটো উপলব্ধ	296	WZI2210268	ফটো উপলব্ধ	297	WZI1737329	ফটো উপলব্ধ
নাম : হালিমা খাতুন স্বামীর নাম: সেখ ওবাইদুল রহমান বাড়ির নং : n0181 বয়স : 34 লিঙ্গ : মহিলা			নাম : মুসলেমা বিবি স্বামীর নাম: মোসলেম আলি সা বাড়ির নং : n0002 বয়স : 64 লিঙ্গ : মহিলা			নাম : মহাফুজ রহমান সা পিতার নাম: মুর্শিদ আলি সা বাড়ির নং : n0018 বয়স : 39 লিঙ্গ : পুরুষ		
298	CMF1411511	ফটো উপলব্ধ	299	WZI2065993	ফটো উপলব্ধ	300	WZI0884692	ফটো উপলব্ধ
নাম : সেখ সৈয়দ বক্স পিতার নাম: সেখ খেলু বক্স বাড়ির নং : n0093 বয়স : 47 লিঙ্গ : পুরুষ			নাম : মরিয়াম খাতুন স্বামীর নাম: সেখ আব্দুল সামাদ বাড়ির নং : n0084 বয়স : 28 লিঙ্গ : মহিলা			নাম : সেখ আলি হোসেন পিতার নাম: সেখ নবি বকস বাড়ির নং : n0094 বয়স : 40 লিঙ্গ : পুরুষ		



বিধানসভা নির্বাচনক্ষেত্রের নং, নাম : 210-নন্দীগ্রাম  
ভাগ নং, নাম : 1-কেন্দ্রামারী জালপাই, উত্তর উত্তর পাড়া

301	WZI0884353	ফটো উপলব্ধ	302	WZI1170521	ফটো উপলব্ধ	303	WZI1833987	ফটো উপলব্ধ
নাম : জাহানারা বিবি স্বামীর নাম: সেখ মইনুল বাড়ির নং : n0100 বয়স : 39 লিঙ্গ : মহিলা			নাম : মোঃ সামিমা খাতুন স্বামীর নাম: সেখ ফরাদ বাড়ির নং : n0105 বয়স : 36 লিঙ্গ : মহিলা			নাম : অহেদা খাতুন স্বামীর নাম: সেখ মফিজুল বাড়ির নং : 0100 বয়স : 33 লিঙ্গ : মহিলা		
304	CMF2567030	ফটো উপলব্ধ	305	WZI2308609	ফটো উপলব্ধ	306	WZI2308666	ফটো উপলব্ধ
নাম : মোঃ মহফুজ বিবি স্বামীর নাম: মতে মল্লিক বাড়ির নং : n0095 বয়স : 39 লিঙ্গ : মহিলা			নাম : সেখ খেলু বক্স পিতার নাম: সেখ সেরিফ বাড়ির নং : n0093 বয়স : 80 লিঙ্গ : পুরুষ			নাম : সেখ হাবিব পিতার নাম: সেখ মহম্মদ বাড়ির নং : n0100 বয়স : 50 লিঙ্গ : পুরুষ		
307	WZI1872662	ফটো উপলব্ধ	308	WZI2024222	ফটো উপলব্ধ	309	CMF2300887	ফটো উপলব্ধ
নাম : সেখ সামসে আলম পিতার নাম: সেক মোসারফ বাড়ির নং : n0037 বয়স : 34 লিঙ্গ : পুরুষ			নাম : রেহানা খাতুন স্বামীর নাম: সেখ সাহানামাজ বাড়ির নং : n0045 বয়স : 30 লিঙ্গ : মহিলা			নাম : সেখ আলমগীর বক্স পিতার নাম: সেখ নবি বক্স বাড়ির নং : n0094 বয়স : 47 লিঙ্গ : পুরুষ		
310	CMF1411354	ফটো উপলব্ধ	311	WZI2308658	ফটো উপলব্ধ	312	WZI2178515	ফটো উপলব্ধ
নাম : সৈয়দা বিবি স্বামীর নাম: সেখ হাবিব বাড়ির নং : n0100 বয়স : 47 লিঙ্গ : মহিলা			নাম : সেখ কাসেম পিতার নাম: সেখ রহমান বাড়ির নং : 0097 বয়স : 65 লিঙ্গ : পুরুষ			নাম : মোঃ আসফিয়া খাতুন স্বামীর নাম: সেখ মুসিবুল বাড়ির নং : N0074 বয়স : 29 লিঙ্গ : মহিলা		
313	WZI2120525	ফটো উপলব্ধ	314	CMF2301034	ফটো উপলব্ধ	315	WZI0885764	ফটো উপলব্ধ
নাম : আবদুল হাই অন্যান্য: আব্দুল রহিম বাড়ির নং : n0206 বয়স : 77 লিঙ্গ : পুরুষ			নাম : ফজলে আলি সা পিতার নাম: সাহাম্মদ আলি সা বাড়ির নং : n0076 বয়স : 44 লিঙ্গ : পুরুষ			নাম : মঞ্জুরুল বিবি স্বামীর নাম: ফজলে আলি সা বাড়ির নং : n0076 বয়স : 38 লিঙ্গ : মহিলা		
316	WZI2308690	ফটো উপলব্ধ	317	WZI1430503	ফটো উপলব্ধ	318	WZI2308633	ফটো উপলব্ধ
নাম : সাহেবা বিবি স্বামীর নাম: সেখ মনিরুল বাড়ির নং : n0045 বয়স : 67 লিঙ্গ : মহিলা			নাম : সেখ সাহাবাজ আলম পিতার নাম: সেখ মনিরুল বাড়ির নং : n0045 বয়স : 37 লিঙ্গ : পুরুষ			নাম : হাসিনা বিবি স্বামীর নাম: সেখ জাকির হোসেন বাড়ির নং : n0093 বয়স : 51 লিঙ্গ : মহিলা		
319	WZI2308625	ফটো উপলব্ধ	320	WZI11616663	ফটো উপলব্ধ	321	WZI1563865	ফটো উপলব্ধ
নাম : সেখ জাকির হোসেন পিতার নাম: সেখ খেলু বক্স বাড়ির নং : n0093 বয়স : 54 লিঙ্গ : পুরুষ			নাম : সেখ মইদুল পিতার নাম: সেখ আব্দুল জব্বার বাড়ির নং : n0091 বয়স : 32 লিঙ্গ : পুরুষ			নাম : রেজাউল মল্লিক পিতার নাম: সেইদুল মল্লিক বাড়ির নং : n0168 বয়স : 40 লিঙ্গ : পুরুষ		
322	WZI11516889	ফটো উপলব্ধ	323	CMF2482420	ফটো উপলব্ধ	324	WZI11616903	ফটো উপলব্ধ
নাম : সেখ সানুয়ার হক পিতার নাম: সেখ রাকিবুল হক বাড়ির নং : n0086 বয়স : 37 লিঙ্গ : পুরুষ			নাম : সেখ আহাসান পিতার নাম: সেখ মোশারফ হোসেন বাড়ির নং : n0037 বয়স : 44 লিঙ্গ : পুরুষ			নাম : সাবানা খাতুন বিবি স্বামীর নাম: সেখ মোহেদি আলম বাড়ির নং : n0073 বয়স : 34 লিঙ্গ : মহিলা		
325	WZI2308740	ফটো উপলব্ধ	326	WZI2308591	ফটো উপলব্ধ	327	WZI0884585	ফটো উপলব্ধ
নাম : সেখ কুতুবউদ্দিন পিতার নাম: সেখ চাহালউদ্দিন বাড়ির নং : n0085 বয়স : 64 লিঙ্গ : পুরুষ			নাম : সহিদা বিবি স্বামীর নাম: সেখ রকিবুল হক বাড়ির নং : n0086 বয়স : 62 লিঙ্গ : মহিলা			নাম : সারজিনা বিবি স্বামীর নাম: সেখ জহিদুল বাড়ির নং : n0091 বয়স : 42 লিঙ্গ : মহিলা		
328	WZI2308617	ফটো উপলব্ধ	329	WZI1673805	ফটো উপলব্ধ	330	WZI2366649	ফটো উপলব্ধ
নাম : সপুরা বিবি স্বামীর নাম: সেখ খেলু বক্স বাড়ির নং : n0093 বয়স : 70 লিঙ্গ : মহিলা			নাম : রিমুন পারভিন পিতার নাম: সেখ সামাদ বাড়ির নং : n0037 বয়স : 33 লিঙ্গ : মহিলা			নাম : সেখ আনিসুর রহমান মায়ের নাম: আনিসুরা বিবি বাড়ির নং : n0084 বয়স : 25 লিঙ্গ : পুরুষ		



বিধানসভা নির্বাচনক্ষেত্রের নং, নাম : 210-নন্দীগ্রাম  
ভাগ নং, নাম : 1-কেন্দ্রমারী জালপাই, উত্তর উত্তর পাড়া

331	WZI2368272	নাম : সাবানা খাঁন স্বামীর নাম: সোফাত খাঁন বাড়ির নং : n0131 বয়স : 32 লিঙ্গ : মহিলা	ফটো উপলব্ধ	332	WZI2368454	নাম : সেখ মেহেবুব আলম পিতার নাম: সেখ সামসুল বাড়ির নং : n0090 বয়স : 25 লিঙ্গ : পুরুষ	ফটো উপলব্ধ	333	WZI2368215	নাম : সেখ সাহানাওয়াজ পিতার নাম: সেখ হাবিব বাড়ির নং : n0100 বয়স : 26 লিঙ্গ : পুরুষ	ফটো উপলব্ধ
334	WZI1726199	নাম : রুশ্বা খাতুন পিতার নাম: সৈয়দ রফিকুল আলি বাড়ির নং : n0024 বয়স : 32 লিঙ্গ : মহিলা	ফটো উপলব্ধ	335	WZI2368439	নাম : মালেকা বিবি স্বামীর নাম: সেখ কাশেম বাড়ির নং : n0031 বয়স : 62 লিঙ্গ : মহিলা	ফটো উপলব্ধ	336	WZI2368033	নাম : সেলিনা আক্তার পিতার নাম: সেখ আব্দুল মান্নান বাড়ির নং : n0174 বয়স : 25 লিঙ্গ : মহিলা	ফটো উপলব্ধ
337	WZI2367092	নাম : সেখ মনসুর পিতার নাম: সেখ সাইফুল ইসলাম বাড়ির নং : n0099 বয়স : 27 লিঙ্গ : পুরুষ	ফটো উপলব্ধ	338	WZI2368074	নাম : ইসমতারা খাতুন স্বামীর নাম: মফিজুল আলি শা বাড়ির নং : n0096 বয়স : 29 লিঙ্গ : মহিলা	ফটো উপলব্ধ	339	WZI2366755	নাম : মুস্তারী খাতুন স্বামীর নাম: সেখ রোজিবুল বক্স বাড়ির নং : n0099 বয়স : 29 লিঙ্গ : মহিলা	ফটো উপলব্ধ
340	WZI2368223	নাম : সালমা খাতুন স্বামীর নাম: সেখ মহসিন বাড়ির নং : n0073 বয়স : 25 লিঙ্গ : মহিলা	ফটো উপলব্ধ	341	WZI2368363	নাম : রাবিয়া খাতুন স্বামীর নাম: সেখ সাহাউদ্দিন বাড়ির নং : n0067 বয়স : 29 লিঙ্গ : মহিলা	ফটো উপলব্ধ	342	WZI2368835	নাম : সেখ মুক্তাক পিতার নাম: সেখ আব্দুল ওয়াজেদ বাড়ির নং : n0084 বয়স : 44 লিঙ্গ : পুরুষ	ফটো উপলব্ধ
343	WZI2367605	নাম : সেখ আলামিন পিতার নাম: সেখ রোজিবুল বাড়ির নং : n0152 বয়স : 25 লিঙ্গ : পুরুষ	ফটো উপলব্ধ	344	WZI2368918	নাম : সেখ নবীবুল পিতার নাম: সেরিফ বাড়ির নং : n0094 বয়স : 74 লিঙ্গ : পুরুষ	ফটো উপলব্ধ	345	WZI1516970	নাম : সেখ তাজমুল পিতার নাম: সেখ নবি বক্স বাড়ির নং : n0094 বয়স : 34 লিঙ্গ : পুরুষ	ফটো উপলব্ধ
346	WZI0884817	নাম : মরসেলিম আলিসা পিতার নাম: ইয়াসিন আলি শা বাড়ির নং : n0074 বয়স : 36 লিঙ্গ : পুরুষ	ফটো উপলব্ধ	347	WZI1430974	নাম : সানেফৎ খাঁন পিতার নাম: সাহাবুদ্দিন খাঁন বাড়ির নং : n0131 বয়স : 36 লিঙ্গ : পুরুষ	ফটো উপলব্ধ	348	WZI2172823	নাম : সামিমা খাতুন স্বামীর নাম: সাদ্দাম আলি শা বাড়ির নং : nং 0074 বয়স : 26 লিঙ্গ : মহিলা	ফটো উপলব্ধ
349	WZI1834084	নাম : রাবিয়া বেগম স্বামীর নাম: মৌদুদ আলি সা বাড়ির নং : n0113 বয়স : 40 লিঙ্গ : মহিলা	ফটো উপলব্ধ	350	CMF2301018	নাম : মর্তজা আলি সা পিতার নাম: মসলেম আলি সা বাড়ির নং : n0002 বয়স : 44 লিঙ্গ : পুরুষ	ফটো উপলব্ধ	351	WZI2169498	নাম : সুলতানা রিজিয়া স্বামীর নাম: সেখ আব্দুল আলম বাড়ির নং : nং 0090 বয়স : 28 লিঙ্গ : মহিলা	ফটো উপলব্ধ
352	WZI2264752	নাম : সামসুন নাহার স্বামীর নাম: সেখ আক্রাম বাড়ির নং : n0084 বয়স : 53 লিঙ্গ : মহিলা	ফটো উপলব্ধ	353	WZI2369171	নাম : বিলকিসজাহান বিবি স্বামীর নাম: মিজানুর রহমান সাহ বাড়ির নং : n0020 বয়স : 59 লিঙ্গ : মহিলা	ফটো উপলব্ধ	354	CMF2482404	নাম : মিনু বিবি স্বামীর নাম: সেখ সাইফুল বাড়ির নং : n0099 বয়স : 51 লিঙ্গ : মহিলা	ফটো উপলব্ধ
355	WZI1834035	নাম : মজনুবীনা খালিসা পিতার নাম: ইয়াসিন আলি শা বাড়ির নং : n0074 বয়স : 36 লিঙ্গ : পুরুষ	ফটো উপলব্ধ	356	CMF2300846	নাম : মোঃ কাশমিরা বিবি স্বামীর নাম: সেখ হাপিজুল ইসলাম বাড়ির নং : n0036 বয়স : 44 লিঙ্গ : মহিলা	ফটো উপলব্ধ	357	WZI2369114	নাম : সেখ মনিরুল ইসলাম পিতার নাম: আব্দুল বাসেদ বাড়ির নং : n0081 বয়স : 67 লিঙ্গ : পুরুষ	ফটো উপলব্ধ
358	WZI1616929	নাম : মোঃ নুরজাহান বিবি স্বামীর নাম: সেখ সানোয়ার হক বাড়ির নং : n0086 বয়স : 35 লিঙ্গ : মহিলা	ফটো উপলব্ধ	359	WZI2057602	নাম : নাজিরা খাতুন পিতার নাম: ইয়াসিন আলি শা বাড়ির নং : n0190 বয়স : 32 লিঙ্গ : মহিলা	ফটো উপলব্ধ	360	WZI1143239	নাম : সেখ ফরিয়াজ পিতার নাম: সেখ আব্দুল কাদের বাড়ির নং : nং105 বয়স : 38 লিঙ্গ : পুরুষ	ফটো উপলব্ধ



বিধানসভা নির্বাচনক্ষেত্রের নং, নাম : 210-নন্দীগ্রাম  
ভাগ নং, নাম : 1-কেন্দ্রমারী জালপাই, উত্তর উত্তর পাড়া

361 নাম : সাবিনা খাতুন পিতার নাম: সেখ জয়নাল বাড়ির নং : নং099 বয়স : 30 লিঙ্গ : মহিলা	WZI1991488 ফটো উপলব্ধ	362 নাম : মানুয়ারা বিবি স্বামীর নাম: সেইদুল শা বাড়ির নং : নং115 বয়স : 38 লিঙ্গ : মহিলা	WZI0890632 ফটো উপলব্ধ	363 নাম : মোঃ জাহানারা খাতুন পিতার নাম: সেখ আব্দুল কালেম বাড়ির নং : নং031 বয়স : 39 লিঙ্গ : মহিলা	CMF2603975 ফটো উপলব্ধ
364 নাম : সুলতানা খাতুন পিতার নাম: সেখ নুরুল ইসলাম বাড়ির নং : নং058 বয়স : 34 লিঙ্গ : মহিলা	WZI1520766 ফটো উপলব্ধ	365 নাম : ফিরদৌসী পারভীন স্বামীর নাম: সেখ ফারিয়াজ বাড়ির নং : নং105 বয়স : 34 লিঙ্গ : মহিলা	WZI1898576 ফটো উপলব্ধ	366 নাম : সবনম খাতুন স্বামীর নাম: মাহফুজ রহমান শা বাড়ির নং : নং018 বয়স : 35 লিঙ্গ : মহিলা	WZI1473107 ফটো উপলব্ধ
367 নাম : মোসলেম আলি সা পিতার নাম: সুলতান শা বাড়ির নং : n0002 বয়স : 72 লিঙ্গ : পুরুষ	WZI2423697 ফটো উপলব্ধ	368 নাম : সেখ আইনুর রহমান পিতার নাম: সেখ খুরসেদ আলি বাড়ির নং : n0031 বয়স : 36 লিঙ্গ : পুরুষ	WZI0885202 ফটো উপলব্ধ	369 নাম : সালেহার খাতুন পিতার নাম: সেখ শামশুল বাড়ির নং : n0090 বয়স : 30 লিঙ্গ : মহিলা	WZI2024438 ফটো উপলব্ধ
370 নাম : সেখ হাসিবুল পিতার নাম: মহম্মদ বাড়ির নং : n0100 বয়স : 52 লিঙ্গ : পুরুষ	WZI2423861 ফটো উপলব্ধ	371 নাম : সেখ ইয়ারফ পিতার নাম: এবাদত সেখ বাড়ির নং : n0073 বয়স : 71 লিঙ্গ : পুরুষ	WZI2423762 ফটো উপলব্ধ	372 নাম : সাবিনা ইয়াসমিন স্বামীর নাম: সেখ মনসুর বক্স বাড়ির নং : n0092 বয়স : 41 লিঙ্গ : মহিলা	WZI1345800 ফটো উপলব্ধ
373 নাম : আহাসানুর রহমান সা পিতার নাম: মুর্শিদ সা বাড়ির নং : এন0018 বয়স : 48 লিঙ্গ : পুরুষ	WZI2495745 ফটো উপলব্ধ	374 নাম : শাহনাজ খাতুন স্বামীর নাম: সেখ সাকিল বাড়ির নং : না 0109 বয়স : 26 লিঙ্গ : মহিলা	WZI2440840 ফটো উপলব্ধ	375 নাম : সাহারজান বিবি স্বামীর নাম: সেখ মকসেদ বাড়ির নং : নং164 বয়স : 68 লিঙ্গ : মহিলা	WZI2483840 ফটো উপলব্ধ
376 নাম : সেখ খয়রুল বসর পিতার নাম: সেখ ইমরান আলি বাড়ির নং : নং199 বয়স : 35 লিঙ্গ : পুরুষ	WZI2483667 ফটো উপলব্ধ	377 নাম : ইয়াসমিনা খাতুন পিতার নাম: সেখ জাহাঙ্গীর বাড়ির নং : নং081 বয়স : 25 লিঙ্গ : মহিলা	WZI2483063 ফটো উপলব্ধ	378 নাম : আয়েসা সিদ্দিকা সাহ পিতার নাম: গোলাম মোর্তজা সাহ বাড়ির নং : নং020 বয়স : 24 লিঙ্গ : মহিলা	WZI2482925 ফটো উপলব্ধ
379 নাম : সেখ আকবর আলি পিতার নাম: সেখ আসাদ আলি বাড়ির নং : নং098 বয়স : 24 লিঙ্গ : পুরুষ	WZI2482966 ফটো উপলব্ধ	380 নাম : মোসাম্মাত খৈরুন্নেশা স্বামীর নাম: সেখ ইমরান আলি বাড়ির নং : নং199 বয়স : 55 লিঙ্গ : মহিলা	WZI2483592 ফটো উপলব্ধ	381 নাম : কাহার আলি সা পিতার নাম: করিম সা বাড়ির নং : নং068 বয়স : 24 লিঙ্গ : পুরুষ	WZI2483485 ফটো উপলব্ধ
382 নাম : সে শরিফ পিতার নাম: সেখ সামসুদ্দিন বাড়ির নং : নং112 বয়স : 33 লিঙ্গ : পুরুষ	WZI2474286 ফটো উপলব্ধ	383 নাম : সেখ করিম মায়ের নাম: মো গুলজান বেওয়া বাড়ির নং : নং136 বয়স : 39 লিঙ্গ : পুরুষ	WZI2474146 ফটো উপলব্ধ	384 নাম : রাহিদা খাতুন স্বামীর নাম: রিজবান মল্লিক বাড়ির নং : নং168 বয়স : 39 লিঙ্গ : মহিলা	WZI2488260 ফটো উপলব্ধ
385 নাম : আয়েসা সিদ্দিকা স্বামীর নাম: মুকলেসুর আলি সা বাড়ির নং : n0002 বয়স : 26 লিঙ্গ : মহিলা	WZI2366581 ফটো উপলব্ধ	386 নাম : স্ক ইমরান আলি পিতার নাম: স্ক জৈনুদ্দিন বাড়ির নং : নং199 বয়স : 67 লিঙ্গ : পুরুষ	WZI2484699 ফটো উপলব্ধ	387 নাম : নাহিদা খাতুন স্বামীর নাম: মুর্শিদ বক্স বাড়ির নং : না 0092 বয়স : 25 লিঙ্গ : মহিলা	WZI2440824 ফটো উপলব্ধ
388 নাম : সেখ আকবর পিতার নাম: সেখ লোকমান বাড়ির নং : নং108 বয়স : 29 লিঙ্গ : পুরুষ	WZI2499424 ফটো উপলব্ধ	389 নাম : আসমিরা খাতুন স্বামীর নাম: সেখ সাবির আলম বাড়ির নং : নং046 বয়স : 25 লিঙ্গ : মহিলা	WZI2499382 ফটো উপলব্ধ	390 নাম : আক্রম মল্লিক মায়ের নাম: মঞ্জুরা বিবি বাড়ির নং : না 0016 বয়স : 20 লিঙ্গ : পুরুষ	WZI2440543 ফটো উপলব্ধ



বিধানসভা নির্বাচনক্ষেত্রের নং, নাম : 210-নন্দীগ্রাম  
ভাগ নং, নাম : 1-কেন্দ্রমারী জালপাই, উত্তর উত্তর পাড়া

391	WZI2483907	ফটো উপলব্ধ	392	WZI2483741	ফটো উপলব্ধ	393	WZI2514156	ফটো উপলব্ধ
নাম : মো রোজিনা খাতুন স্বামীর নাম: সেখ শাহেনশা বাড়ির নং : নং37 বয়স : 24 লিঙ্গ : মহিলা			নাম : সেখ আকিল পিতার নাম: সেখ কাদের বাড়ির নং : নং27 বয়স : 27 লিঙ্গ : পুরুষ			নাম : সেখ আকিল আহমেদ পিতার নাম: সেখ লোকমন বাড়ির নং : এন0108 বয়স : 40 লিঙ্গ : পুরুষ		
394	WZI2513133	ফটো উপলব্ধ	395	WZI2556249	ফটো উপলব্ধ	396	WZI2584035	ফটো উপলব্ধ
নাম : নার্গিস পারভীন স্বামীর নাম: সেখ শাহজাহান বাড়ির নং : এন0037 বয়স : 30 লিঙ্গ : মহিলা			নাম : সেখ আনয়ার পিতার নাম: সেখ আবু কালাম বাড়ির নং : এন০০৬৭ বয়স : 23 লিঙ্গ : পুরুষ			নাম : মোঃ নাজমা খাতুন স্বামীর নাম: সেখ মফিজুল ইসলাম বাড়ির নং : এন০০১৮ বয়স : 25 লিঙ্গ : মহিলা		
397	WZI2584068	ফটো উপলব্ধ	398	WZI2598506	ফটো উপলব্ধ	399	WZI2598852	ফটো উপলব্ধ
নাম : মুক্তাদির রহমান সা পিতার নাম: হপিজুর রহমান সা বাড়ির নং : এন০০১৮ বয়স : 24 লিঙ্গ : পুরুষ			নাম : সুরমিনা খাতুন স্বামীর নাম: আক্রাম মল্লিক বাড়ির নং : নং168 বয়স : 28 লিঙ্গ : মহিলা			নাম : জেসমিনারা পারভীন স্বামীর নাম: আনিসুর আলি সা বাড়ির নং : নং004 বয়স : 30 লিঙ্গ : মহিলা		
400	WZI2602084	ফটো উপলব্ধ	401	WZI2618056	ফটো উপলব্ধ	402	WZI2616670	ফটো উপলব্ধ
নাম : সেখ মিনহাজ পিতার নাম: সেখ খোদাই বক্স বাড়ির নং : এন0022 বয়স : 25 লিঙ্গ : পুরুষ			নাম : সেখ মনিরুল পিতার নাম: জেসিমুদ্দিন বাড়ির নং : n0045 বয়স : 71 লিঙ্গ : পুরুষ			নাম : সুমাইয়া খাতুন পিতার নাম: সেক হাসিবুল বাড়ির নং : এন0100 বয়স : 25 লিঙ্গ : মহিলা		
403	WZI2615631	ফটো উপলব্ধ	404	WZI2057578	ফটো উপলব্ধ	405	WZI1734680	ফটো উপলব্ধ
নাম : সেখ রোজিবুল পিতার নাম: সেখ আব্দুল খালেক বাড়ির নং : n0152 বয়স : 53 লিঙ্গ : পুরুষ			নাম : সেখ সাহেব আলী পিতার নাম: সেখ আতাউল বাড়ির নং : n0187 বয়স : 29 লিঙ্গ : পুরুষ			নাম : শুকতারা খাতুন স্বামীর নাম: সেক মুরসলিম মুরসলিম বাড়ির নং : n0092 বয়স : 31 লিঙ্গ : মহিলা		
406	WZI2621084	ফটো উপলব্ধ	407	WZI0884205	ফটো উপলব্ধ	408	CMF2400711	ফটো উপলব্ধ
নাম : সেখ মিনহাজ পিতার নাম: সেখ হাপিজুল বাড়ির নং : এন0001 বয়স : 22 লিঙ্গ : পুরুষ			নাম : মোসারফ আলি সা পিতার নাম: আইউব আলি সা বাড়ির নং : n0027 বয়স : 40 লিঙ্গ : পুরুষ			নাম : শুকতারা বিবি স্বামীর নাম: রুহুল আমিন বাড়ির নং : n0042 বয়স : 40 লিঙ্গ : মহিলা		
409	WZI2369304	ফটো উপলব্ধ	410	WZI1737360	ফটো উপলব্ধ	411	WZI0884775	ফটো উপলব্ধ
নাম : সেখ সামসুল পিতার নাম: দরবেশ বাড়ির নং : n0090 বয়স : 72 লিঙ্গ : পুরুষ			নাম : মোমেনা মল্লিক স্বামীর নাম: সেখ কারিম বাড়ির নং : n0154 বয়স : 50 লিঙ্গ : মহিলা			নাম : মৌদুদ আক্তিয়া পিতার নাম: ইয়াসিন আলি সা বাড়ির নং : n0113 বয়স : 50 লিঙ্গ : পুরুষ		
412	WZI2630978	ফটো উপলব্ধ	413	WZI2094860	ফটো উপলব্ধ	414	WZI2647469	ফটো উপলব্ধ
নাম : আফেজা বিবি স্বামীর নাম: সেখ হাপিজুল বাড়ির নং : n0101 বয়স : 57 লিঙ্গ : মহিলা			নাম : সফি মল্লিক পিতার নাম: আবু মল্লিক বাড়ির নং : এন0088 বয়স : 40 লিঙ্গ : পুরুষ			নাম : সেখ মহম্মদ রামিজ পিতার নাম: সেখ হাপিজুল ইসলাম বাড়ির নং : এন0036 বয়স : 22 লিঙ্গ : পুরুষ		
415	WZI2659035	ফটো উপলব্ধ	416	WZI2653004	ফটো উপলব্ধ	417	WZI2646693	ফটো উপলব্ধ
নাম : নাজমা খাতুন স্বামীর নাম: সেখ মুরসেলিম বাড়ির নং : এন0022 বয়স : 25 লিঙ্গ : মহিলা			নাম : সেখ সাহেবান পিতার নাম: সেখ মনিরুল বাড়ির নং : এন0066 বয়স : 22 লিঙ্গ : পুরুষ			নাম : সেখ সাহেব পিতার নাম: আক্রাম সেখ বাড়ির নং : এন0098 বয়স : 24 লিঙ্গ : পুরুষ		
418	WZI1517028	ফটো উপলব্ধ	419	WZI2057594	ফটো উপলব্ধ	420	CMF2371342	ফটো উপলব্ধ
নাম : সেখ সাদম হোসেন পিতার নাম: সেখ তাহিদ বাড়ির নং : n0066 বয়স : 34 লিঙ্গ : পুরুষ			নাম : রেজাউল কর্তী সা পিতার নাম: সাকিবুল আলি সা বাড়ির নং : n0189 বয়স : 26 লিঙ্গ : পুরুষ			নাম : সেখ মুস্তাফা পিতার নাম: সেখ আব্দুল হামিদ বাড়ির নং : এন003 বয়স : 44 লিঙ্গ : পুরুষ		



বিধানসভা নির্বাচনক্ষেত্রের নং, নাম : 210-নন্দীগ্রাম  
ভাগ নং, নাম : 1-কেন্দ্রমারী জালপাই, উত্তর উত্তর পাড়া

421	WZI2818292	ফটো উপলব্ধ	422	WZI2614196	ফটো উপলব্ধ	423	WZI2696508	ফটো উপলব্ধ
নাম : সেখ রহিম পিতার নাম: সেখ মুস্তফা বাড়ির নং : এন003 বয়স : 21 লিঙ্গ : পুরুষ			নাম : মঞ্জুরা খাতুন স্বামীর নাম: সেখ মইনুল ইসলাম বাড়ির নং : কেন্দ্রমারী বয়স : 23 লিঙ্গ : মহিলা			নাম : সেখ আতাউল পিতার নাম: সেখ সামসুল বাড়ির নং : n0089 বয়স : 66 লিঙ্গ : পুরুষ		
424	CMF2482461	ফটো উপলব্ধ	425	WZI2024362	ফটো উপলব্ধ	426	WZI2168938	ফটো উপলব্ধ
নাম : সামিউজ্জামান সা পিতার নাম: মোশাররফ হোসেন সা বাড়ির নং : n0018 বয়স : 42 লিঙ্গ : পুরুষ			নাম : মকসুদ খাতুন পিতার নাম: সেখ দাহার বক্স বাড়ির নং : n0023 বয়স : 34 লিঙ্গ : মহিলা			নাম : সাবানা আজমি স্বামীর নাম: সেখ করিম বাড়ির নং : নং 0 বয়স : 31 লিঙ্গ : মহিলা		
427	WZI2368801	ফটো উপলব্ধ	428	WZI2499788	ফটো উপলব্ধ	429	WZI2218980	ফটো উপলব্ধ
নাম : সাবিলা বিবি স্বামীর নাম: আহমাদ আলি সা বাড়ির নং : 0149 বয়স : 49 লিঙ্গ : মহিলা			নাম : হামিদ মল্লিক পিতার নাম: সাহাজান মল্লিক বাড়ির নং : নং170 বয়স : 31 লিঙ্গ : পুরুষ			নাম : সেখ মহিন বক্স পিতার নাম: সেক কাদের বক্স বাড়ির নং : n0092 বয়স : 44 লিঙ্গ : পুরুষ		
430	WZI1872647	ফটো উপলব্ধ	431	WZI2711398	ফটো উপলব্ধ	432	WZI2700839	ফটো উপলব্ধ
নাম : সেখ আব্দুল কালাম পিতার নাম: সেখ রেফিজউদ্দিন বাড়ির নং : n0017 বয়স : 33 লিঙ্গ : পুরুষ			নাম : সেখ তাবু হোসেন পিতার নাম: সেখ সোলেমান বাড়ির নং : n0007 বয়স : 70 লিঙ্গ : পুরুষ			নাম : মুজিবুর আলি শা পিতার নাম: ইয়াসীন আলি শা বাড়ির নং : n0074 বয়স : 56 লিঙ্গ : পুরুষ		
433	WZI2720407	ফটো উপলব্ধ	434	WZI1345990	ফটো উপলব্ধ	435	WZI1834092	ফটো উপলব্ধ
নাম : সেখ সালাউদ্দিন পিতার নাম: সেখ চাহালউদ্দিন বাড়ির নং : n0087 বয়স : 74 লিঙ্গ : পুরুষ			নাম : মোঃ আসপিয়রা বিবি স্বামীর নাম: সেখ আবুল কালাম বাড়ির নং : n0142 বয়স : 36 লিঙ্গ : মহিলা			নাম : মো রসিদা খাতুন স্বামীর নাম: ইসমাইল মল্লিক বাড়ির নং : n0069 বয়স : 31 লিঙ্গ : মহিলা		
436	ATR1990035	ফটো উপলব্ধ	437	WZI2693588	ফটো উপলব্ধ	438	WZI2265023	ফটো উপলব্ধ
নাম : সেখ সাব্বুল হক পিতার নাম: সেখ সাজান সেখ বাড়ির নং : এন0090 বয়স : 36 লিঙ্গ : পুরুষ			নাম : ফরিদা বিবি স্বামীর নাম: জাহাঙ্গীর বাড়ির নং : n0038 বয়স : 52 লিঙ্গ : মহিলা			নাম : সেখ রফিকুল পিতার নাম: সেখ আব্দুল জব্বার বাড়ির নং : n0091 বয়স : 50 লিঙ্গ : পুরুষ		
439	WZI2617389	ফটো উপলব্ধ	440	WZI2598621	ফটো উপলব্ধ	441	WZI2440287	ফটো উপলব্ধ
নাম : সেক অবাইদুল পিতার নাম: সেক হাসিবুল বাড়ির নং : এন0100 বয়স : 23 লিঙ্গ : পুরুষ			নাম : জেসমিন খাতুন স্বামীর নাম: সেখ অকিল আহমেদ বাড়ির নং : নং108 বয়স : 27 লিঙ্গ : মহিলা			নাম : সেখ ইরসাদ পিতার নাম: সেখ রফিকুল বাড়ির নং : না 0162 বয়স : 25 লিঙ্গ : পুরুষ		
442	WZI2483642	ফটো উপলব্ধ	443	WZI2439958	ফটো উপলব্ধ	444	WZI2483477	ফটো উপলব্ধ
নাম : শেখ মহম্মদ তোহা পিতার নাম: শেখ ইমরান আলি বাড়ির নং : নং199 বয়স : 33 লিঙ্গ : পুরুষ			নাম : সুভানা খাতুন স্বামীর নাম: হাকিম মল্লিক বাড়ির নং : না 0000 বয়স : 24 লিঙ্গ : মহিলা			নাম : সেখ রাইহান পিতার নাম: সেখ হাফিজুল ইসলাম বাড়ির নং : নং036 বয়স : 24 লিঙ্গ : পুরুষ		
445	WZI2779312	ফটো উপলব্ধ	446	WZI2440170	ফটো উপলব্ধ	447	WZI2488229	ফটো উপলব্ধ
নাম : সারমিনা খাতুন স্বামীর নাম: সেখ এরাঞ্জুল ইসলাম বাড়ির নং : এন0036 বয়স : 23 লিঙ্গ : মহিলা			নাম : সেখ মওদুদ আলম পিতার নাম: সেখ নুরুল ইসলাম বাড়ির নং : না 0053 বয়স : 25 লিঙ্গ : পুরুষ			নাম : রিজ্বান মল্লিক পিতার নাম: সইদুল মল্লিক বাড়ির নং : এন0168 বয়স : 27 লিঙ্গ : পুরুষ		
448	WZI2488856	ফটো উপলব্ধ	449	WZI1942010	ফটো উপলব্ধ	450	WZI0884296	ফটো উপলব্ধ
নাম : সরিফা বিবি স্বামীর নাম: সে সামসুদ্দিন বাড়ির নং : নং122 বয়স : 32 লিঙ্গ : মহিলা			নাম : সেখ আক্তার হোসেন পিতার নাম: সেখ আব্দুল আজিজ বাড়ির নং : n0060 বয়স : 29 লিঙ্গ : পুরুষ			নাম : সেখ আনোয়ার পিতার নাম: সেখ আব্দুল আজিজ বাড়ির নং : n0060 বয়স : 43 লিঙ্গ : পুরুষ		



বিধানসভা নির্বাচনক্ষেত্রের নং, নাম : 210-নন্দীগ্রাম  
ভাগ নং, নাম : 1-কেন্দ্রমারী জালপাই, উত্তর উত্তর পাড়া

451 নাম : সেখ আকমাম হোসেন পিতার নাম : সেখ আব্দুল আজিজ বাড়ির নং : n0060 বয়স : 35 লিঙ্গ : পুরুষ	WZI1430883 ফটো উপলব্ধ	452 নাম : সমেরুন বিবি স্বামীর নাম : আব্দুল আজিজ বাড়ির নং : n0060 বয়স : 70 লিঙ্গ : মহিলা	WB/30/206/537201 ফটো উপলব্ধ	453 নাম : সেখ আহাসান পিতার নাম : সেখ আজিজ বাড়ির নং : n0060 বয়স : 44 লিঙ্গ : পুরুষ	CMF2567063 ফটো উপলব্ধ
454 নাম : মোঃ আমিনুল হক স্বামীর নাম : সেখ আনোয়ার বাড়ির নং : n0060 বয়স : 39 লিঙ্গ : মহিলা	WZI0884304 ফটো উপলব্ধ	455 নাম : আজিদা বিবি স্বামীর নাম : সেখ আহাসান বাড়ির নং : n0060 বয়স : 35 লিঙ্গ : মহিলা	WZI0884270 ফটো উপলব্ধ	456 নাম : মোঃ জবেদা খাতুন স্বামীর নাম : সেখ আকমাম হোসেন বাড়ির নং : n0060 বয়স : 34 লিঙ্গ : মহিলা	WZI11616952 ফটো উপলব্ধ
457 নাম : মানসুরা খাতুন স্বামীর নাম : সেখ আক্তার হোসেন বাড়ির নং : n0060 বয়স : 25 লিঙ্গ : মহিলা	WZI2366698 ফটো উপলব্ধ	458 নাম : সেখ আব্দুল আজিজ পিতার নাম : সেখ জসিমুদ্দিন বাড়ির নং : n0060 বয়স : 78 লিঙ্গ : পুরুষ	CMF2482354 ফটো উপলব্ধ	459 নাম : সেখ সালমান পিতার নাম : সেখ রুহুল আমিন বাড়ির নং : এন00 বয়স : 22 লিঙ্গ : পুরুষ	WZI2679272 ফটো উপলব্ধ
460 নাম : মোঃ আসমিনা খাতুন স্বামীর নাম : সেখ আরসাদ বাড়ির নং : এন00 বয়স : 22 লিঙ্গ : মহিলা	WZI2676930 ফটো উপলব্ধ	461 নাম : সেখ আব্দুল কায়েম পিতার নাম : সেখ আব্দুল মন্নান মহম্মদ বাড়ির নং : এন00 বয়স : 23 লিঙ্গ : পুরুষ	WZI2677045 ফটো উপলব্ধ	462 নাম : সারজিনা খাতুন পিতার নাম : সামসের আলি সা বাড়ির নং : এন00 বয়স : 22 লিঙ্গ : মহিলা	WZI2676989 ফটো উপলব্ধ
463 নাম : রুকসানা খাতুন পিতার নাম : সেখ হাম্মান মহম্মদ বাড়ির নং : এন00 বয়স : 26 লিঙ্গ : মহিলা	WZI2680320 ফটো উপলব্ধ	464 নাম : সেখ রাকেশ পিতার নাম : সেখ আতাউল বাড়ির নং : এন00 বয়স : 23 লিঙ্গ : পুরুষ	WZI2676872 ফটো উপলব্ধ	465 নাম : সাকিবুল হক পিতার নাম : ইয়াসমিন আলি বাড়ির নং : এন00 বয়স : 27 লিঙ্গ : পুরুষ	WZI0886341 ফটো উপলব্ধ
466 নাম : সেখ মুঘল ই আজম পিতার নাম : সেখ নুরুল ইসলাম বাড়ির নং : না 0053 বয়স : 26 লিঙ্গ : পুরুষ	WZI2440253 ফটো উপলব্ধ	467 নাম : সেখ মইদুল ইসলাম পিতার নাম : সেখ সাইফুল ইসলাম বাড়ির নং : n0155 বয়স : 38 লিঙ্গ : পুরুষ	CMF2651867 ফটো উপলব্ধ	468 নাম : সেখ ওবাইদুল রহমান পিতার নাম : সেখ ওসিয়ার রহমান বাড়ির নং : n0182 বয়স : 39 লিঙ্গ : পুরুষ	CMF2564854 ফটো উপলব্ধ
469 নাম : সেখ কবির পিতার নাম : সেখ হারুজ বাড়ির নং : n001 বয়স : 38 লিঙ্গ : পুরুষ	WZI2368108 ফটো উপলব্ধ	470 নাম : সিমরান খাতুন পিতার নাম : জালাল আলি সা বাড়ির নং : n001 বয়স : 26 লিঙ্গ : মহিলা	WZI2368355 ফটো উপলব্ধ	471 নাম : নুরজান বিবি স্বামীর নাম : সাহারুল সেখ বাড়ির নং : n0180 বয়স : 42 লিঙ্গ : মহিলা	WZI0406207 ফটো উপলব্ধ
472 নাম : সাহেবা বিবি স্বামীর নাম : সামশের বাড়ির নং : n0014 বয়স : 58 লিঙ্গ : মহিলা	WB/30/206/537273 ফটো উপলব্ধ	473 নাম : সামিমা বিবি স্বামীর নাম : আনসার খাঁ বাড়ির নং : n0014 বয়স : 33 লিঙ্গ : মহিলা	WZI11516939 ফটো উপলব্ধ	474 নাম : সবের আলি খান পিতার নাম : ওয়াজেদ আলী খাঁ বাড়ির নং : n0015 বয়স : 59 লিঙ্গ : পুরুষ	WZI2802775 ফটো উপলব্ধ
475 নাম : সরিফা বিবি স্বামীর নাম : সাবের আলি খান বাড়ির নং : n0015 বয়স : 51 লিঙ্গ : মহিলা	WZI2792984 ফটো উপলব্ধ	476 নাম : মাহাবুবুল হক স্বামীর নাম : আনোয়ার খান বাড়ির নং : n0015 বয়স : 38 লিঙ্গ : মহিলা	WZI11616705 ফটো উপলব্ধ	477 নাম : সেখ আব্দুস সালাম পিতার নাম : সেখ রেফিজুদ্দিন বাড়ির নং : n0015 বয়স : 33 লিঙ্গ : পুরুষ	WZI11737238 ফটো উপলব্ধ
478 নাম : সাবানা খাতুন স্বামীর নাম : শেখ ফরিদ বাড়ির নং : এন0018 বয়স : 31 লিঙ্গ : মহিলা	WZI2584076 ফটো উপলব্ধ	479 নাম : সামসের খান পিতার নাম : ওয়াজেদ আলি খান বাড়ির নং : n0014 বয়স : 64 লিঙ্গ : পুরুষ	WZI2274546 ফটো উপলব্ধ	480 নাম : সাহিন খাঁন পিতার নাম : শামসের খাঁন বাড়ির নং : n0014 বয়স : 26 লিঙ্গ : পুরুষ	WZI2368041 ফটো উপলব্ধ

বিধানসভা নির্বাচনক্ষেত্রের নং, নাম : 210-নন্দীগ্রাম  
ভাগ নং, নাম : 1-কেন্দ্রামারী জালপাই, উত্তর উত্তর পাড়া

481	WZI1942168	নাম : সাবিনা বিবি স্বামীর নাম: সেক আব্দুল সালাম বাড়ির নং : n0015 বয়স : 29 লিঙ্গ : মহিলা	ফটো উপলব্ধ	482	CMF2300952	নাম : সফিউল রহমান খান পিতার নাম: মুশিয়ার রহমান বাড়ির নং : n0032 বয়স : 44 লিঙ্গ : পুরুষ	ফটো উপলব্ধ	483	WZI0886168	নাম : নজরুল আলি সা পিতার নাম: সাহমাদ আলি সা বাড়ির নং : n0016 বয়স : 40 লিঙ্গ : পুরুষ	ফটো উপলব্ধ
484	WZI1737147	নাম : মোঃ আজমিরা বিবি স্বামীর নাম: নজরুল আলি সা বাড়ির নং : n0016 বয়স : 35 লিঙ্গ : মহিলা	ফটো উপলব্ধ	485	WZI2024388	নাম : সারফক খাঁন পিতার নাম: ইউনুস খাঁন বাড়ির নং : n0008 বয়স : 30 লিঙ্গ : পুরুষ	ফটো উপলব্ধ	486	WB/30/206/537530	নাম : সাইফুল খাঁন পিতার নাম: মুসিয়ার খাঁন বাড়ির নং : n0052 বয়স : 50 লিঙ্গ : পুরুষ	ফটো উপলব্ধ
487	WZI2366722	নাম : ফলতুস বিবি স্বামীর নাম: জহর খাঁ বাড়ির নং : n0083 বয়স : 33 লিঙ্গ : মহিলা	ফটো উপলব্ধ	488	WZI2024446	নাম : সাদ্দাম হোসেন খান পিতার নাম: মুসিয়ার খান বাড়ির নং : n0032 বয়স : 28 লিঙ্গ : পুরুষ	ফটো উপলব্ধ	489	WZI2368413	নাম : পারবিনা খাতুন স্বামীর নাম: রুহুল আমিন খাঁন বাড়ির নং : n0011 বয়স : 25 লিঙ্গ : মহিলা	ফটো উপলব্ধ
490	WZI2368116	নাম : হায়দার আলি খান পিতার নাম: মোফিল খান বাড়ির নং : n0011 বয়স : 29 লিঙ্গ : পুরুষ	ফটো উপলব্ধ	491	WZI2368819	নাম : আব্দুল নুরুল খাঁন পিতার নাম: আলদত খাঁন বাড়ির নং : n0009 বয়স : 61 লিঙ্গ : পুরুষ	ফটো উপলব্ধ	492	WZI2598738	নাম : রুকসানা খাতুন স্বামীর নাম: তাজমুল আলি শা বাড়ির নং : n0032 বয়স : 24 লিঙ্গ : মহিলা	ফটো উপলব্ধ
493	WZI2618346	নাম : তুসবাব্দুল খান পিতার নাম: ইউনুস খাঁন বাড়ির নং : এন0001 বয়স : 26 লিঙ্গ : পুরুষ	ফটো উপলব্ধ	494	WZI2513430	নাম : রোহিমা বিবি স্বামীর নাম: মোফিল খান বাড়ির নং : n0011 বয়স : 57 লিঙ্গ : মহিলা	ফটো উপলব্ধ	495	WZI2483766	নাম : আসমা বিবি স্বামীর নাম: সাইফুল খাঁ বাড়ির নং : n0052 বয়স : 29 লিঙ্গ : মহিলা	ফটো উপলব্ধ
496	WZI2483048	নাম : ফাইজার খাঁ পিতার নাম: সফিউল রহমান খাঁ বাড়ির নং : n0032 বয়স : 25 লিঙ্গ : পুরুষ	ফটো উপলব্ধ	497	WZI1430875	নাম : মোঃ আসমিনা খাতুন স্বামীর নাম: রফিকুল ইসলাম খাঁন বাড়ির নং : n0032 বয়স : 36 লিঙ্গ : মহিলা	ফটো উপলব্ধ	498	WZI1516871	নাম : রেজাউল খাঁন পিতার নাম: মুশিয়ার খাঁন বাড়ির নং : n0032 বয়স : 33 লিঙ্গ : পুরুষ	ফটো উপলব্ধ
499	WZI1737386	নাম : রুকসানা খাতুন (বিবি) স্বামীর নাম: তফাজুল আলি সা বাড়ির নং : n0032 বয়স : 32 লিঙ্গ : মহিলা	ফটো উপলব্ধ	500	CMF2300960	নাম : সামসুর আলি খাঁন পিতার নাম: ওয়াজেদ খাঁন বাড়ির নং : n0013 বয়স : 69 লিঙ্গ : পুরুষ	ফটো উপলব্ধ	501	WB/30/206/537274	নাম : সেলিমা বিবি স্বামীর নাম: সামসুল বাড়ির নং : n0013 বয়স : 64 লিঙ্গ : মহিলা	ফটো উপলব্ধ
502	WZI1737196	নাম : আদুরা খান স্বামীর নাম: আমিন আলি খাঁন বাড়ির নং : n0013 বয়স : 33 লিঙ্গ : মহিলা	ফটো উপলব্ধ	503	WZI1616770	নাম : আমিন আলি খান পিতার নাম: সামসুল খান বাড়ির নং : n0013 বয়স : 33 লিঙ্গ : পুরুষ	ফটো উপলব্ধ	504	WZI1737097	নাম : হাসানুর জামান খাঁন পিতার নাম: সবেদ আলি খাঁন বাড়ির নং : n0013 বয়স : 31 লিঙ্গ : পুরুষ	ফটো উপলব্ধ
505	WZI1616887	নাম : মোঃ রুমেশন বিবি স্বামীর নাম: সাবির খান বাড়ির নং : n0008 বয়স : 39 লিঙ্গ : মহিলা	ফটো উপলব্ধ	506	WZI1616879	নাম : সাবির খান পিতার নাম: ইউনুস খান বাড়ির নং : n0008 বয়স : 38 লিঙ্গ : পুরুষ	ফটো উপলব্ধ	507	WZI2517365	নাম : মোফি ল খাঁন পিতার নাম: সুলতান খাঁন বাড়ির নং : n0011 বয়স : 70 লিঙ্গ : পুরুষ	ফটো উপলব্ধ
508	CMF2567055	নাম : রুহুল আমিন খাঁন পিতার নাম: মোফিল খাঁন বাড়ির নং : n0011 বয়স : 39 লিঙ্গ : পুরুষ	ফটো উপলব্ধ	509	WZI1737220	নাম : আনসারুল বিবি স্বামীর নাম: রুহুল আমিন খাঁন বাড়ির নং : n0011 বয়স : 34 লিঙ্গ : মহিলা	ফটো উপলব্ধ	510	WZI1616838	নাম : রবাজ আলি খাঁন পিতার নাম: মোফিল খাঁন বাড়ির নং : n0011 বয়স : 39 লিঙ্গ : পুরুষ	ফটো উপলব্ধ



বিধানসভা নির্বাচনক্ষেত্রের নং, নাম : 210-নন্দীগ্রাম  
ভাগ নং, নাম : 1-কেন্দ্রামারী জালপাই, উত্তর উত্তর পাড়া

511 নাম : সুরাইয়া খাতুন স্বামীর নাম: সামিম আক্তার খাঁন বাড়ির নং : n0011 বয়স : 32 লিঙ্গ : মহিলা	WZI1737204 ফটো উপলব্ধ	512 নাম : সমেরুন বিবি স্বামীর নাম: রবাজ আলি খাঁন বাড়ির নং : n0011 বয়স : 33 লিঙ্গ : মহিলা	WZI1737212 ফটো উপলব্ধ	513 নাম : মোঃ সোনালী বিবি স্বামীর নাম: রেজাউল খাঁন বাড়ির নং : n0032 বয়স : 32 লিঙ্গ : মহিলা	WZI1942127 ফটো উপলব্ধ
514 নাম : তাজামুল আলি শা পিতার নাম: সামসুল আলি শা বাড়ির নং : n0032 বয়স : 32 লিঙ্গ : পুরুষ	WZI1942093 ফটো উপলব্ধ	515 নাম : ইউনুস খাঁন পিতার নাম: আলাদত খাঁন বাড়ির নং : n0008 বয়স : 68 লিঙ্গ : পুরুষ	WZI2868719 ফটো উপলব্ধ	516 নাম : সওকত খাঁন পিতার নাম: কচি খাঁন বাড়ির নং : n0083 বয়স : 70 লিঙ্গ : পুরুষ	WB/30/206/537113 ফটো উপলব্ধ
517 নাম : আনোয়ারা বিবি স্বামীর নাম: সওকত খাঁ বাড়ির নং : n0083 বয়স : 62 লিঙ্গ : মহিলা	WZI2811156 ফটো উপলব্ধ	518 নাম : মুক্তার খান পিতার নাম: সওকত খান বাড়ির নং : n0083 বয়স : 41 লিঙ্গ : পুরুষ	WZI1345768 ফটো উপলব্ধ	519 নাম : মোঃ খাতেমুন ম্নেশা স্বামীর নাম: মুক্তার খান বাড়ির নং : n0083 বয়স : 36 লিঙ্গ : মহিলা	WZI1345776 ফটো উপলব্ধ
520 নাম : রেজাবুল খান পিতার নাম: সওকত খান বাড়ির নং : n0083 বয়স : 41 লিঙ্গ : পুরুষ	WZI1345743 ফটো উপলব্ধ	521 নাম : মমেনা বিবি স্বামীর নাম: রেজাবুল খাঁন বাড়ির নং : n0083 বয়স : 38 লিঙ্গ : মহিলা	WZI1430859 ফটো উপলব্ধ	522 নাম : মহরম খাঁ পিতার নাম: সওকত খাঁ বাড়ির নং : n0083 বয়স : 37 লিঙ্গ : পুরুষ	WZI1517010 ফটো উপলব্ধ
523 নাম : মোঃরজিনা খাতুন (বিবি) স্বামীর নাম: মহরম খা বাড়ির নং : n0083 বয়স : 31 লিঙ্গ : মহিলা	WZI1737253 ফটো উপলব্ধ	524 নাম : জহর খাঁ পিতার নাম: সওকত খাঁ বাড়ির নং : n0083 বয়স : 34 লিঙ্গ : পুরুষ	WZI1834076 ফটো উপলব্ধ	525 নাম : কায়েশ খাঁন পিতার নাম: নুরুল খাঁন বাড়ির নং : n0009 বয়স : 31 লিঙ্গ : পুরুষ	WZI1737113 ফটো উপলব্ধ
526 নাম : মাসুদা বিবি স্বামীর নাম: নুরুল বাড়ির নং : n0009 বয়স : 59 লিঙ্গ : মহিলা	WB/30/206/537421 ফটো উপলব্ধ	527 নাম : মুসিয়ার খাঁন পিতার নাম: মোফিল খাঁন বাড়ির নং : n0032 বয়স : 74 লিঙ্গ : পুরুষ	WB/30/206/537301 ফটো উপলব্ধ	528 নাম : সাগিরা বিবি স্বামীর নাম: সফিউল রহমান খা বাড়ির নং : n0032 বয়স : 23 লিঙ্গ : মহিলা	CMF2300945 ফটো উপলব্ধ
529 নাম : ফাতেমা বিবি স্বামীর নাম: সেখ সফিউল খাঁ বাড়ির নং : n0032 বয়স : 46 লিঙ্গ : মহিলা	WZI0885889 ফটো উপলব্ধ	530 নাম : রফিকুল ইসলাম খাঁন পিতার নাম: মুসিয়ার খাঁন বাড়ির নং : n0032 বয়স : 40 লিঙ্গ : পুরুষ	WZI1430867 ফটো উপলব্ধ	531 নাম : ফরিদা বিবি স্বামীর নাম: সেখ সামাদ বাড়ির নং : n0139 বয়স : 39 লিঙ্গ : মহিলা	WZI1345958 ফটো উপলব্ধ
532 নাম : সওদাগর খাঁন পিতার নাম: ওয়াজেদ খাঁন বাড়ির নং : n0016 বয়স : 50 লিঙ্গ : পুরুষ	WB/30/206/537462 ফটো উপলব্ধ	533 নাম : নাদিরা বেগম স্বামীর নাম: সওদাগর বাড়ির নং : n0016 বয়স : 49 লিঙ্গ : মহিলা	WB/30/205/207745 ফটো উপলব্ধ	534 নাম : আনাস আকবর খান পিতার নাম: সাওদাগর খান বাড়ির নং : এন0016 বয়স : 24 লিঙ্গ : পুরুষ	WZI2658888 ফটো উপলব্ধ
535 নাম : সেক নাজমুল হোসেন পিতার নাম: সেক আসগর আলি বাড়ির নং : এন0001 বয়স : 39 লিঙ্গ : পুরুষ	HFH2518223 ফটো উপলব্ধ	536 নাম : মোমেনা বিবি স্বামীর নাম: সেক নাজমুল হোসেন হোসেন বাড়ির নং : এন0001 বয়স : 38 লিঙ্গ : মহিলা	ZIS1274463 ফটো উপলব্ধ	537 নাম : জাহির খাঁন পিতার নাম: সফিউল রহমান খা বাড়ির নং : 188 বয়স : 23 লিঙ্গ : পুরুষ	WZI2695518 ফটো উপলব্ধ
538 নাম : মাসিয়াতুন নাহার স্বামীর নাম: সাদ্দাম হোসেন খান বাড়ির নং : এন002 বয়স : 22 লিঙ্গ : মহিলা	WZI2817856 ফটো উপলব্ধ	539 নাম : রহিলা বিবি স্বামীর নাম: ইউনুস খাঁন বাড়ির নং : n0008 বয়স : 62 লিঙ্গ : মহিলা	WZI2711315 ফটো উপলব্ধ	540 নাম : ইকবাল হাসান শাহ পিতার নাম: মোসারফ হোসেন শাহ বাড়ির নং : n0016 বয়স : 35 লিঙ্গ : পুরুষ	WZI1430982 ফটো উপলব্ধ

বিধানসভা নির্বাচনক্ষেত্রের নং, নাম : 210-নন্দীগ্রাম  
ভাগ নং, নাম : 1-কেন্দ্রামারী জালপাই, উত্তর উত্তর পাড়া

541 নাম : আক্ষর রাজ, খান পিতার নাম: ইউনুস খান বাড়ির নং : n0008 বয়স : 32 লিঙ্গ : পুরুষ	WZI2024420 ফটো উপলব্ধ	542 নাম : সামিম আক্তার খাঁন পিতার নাম: সামসুল আলি খাঁন বাড়ির নং : n0013 বয়স : 47 লিঙ্গ : পুরুষ	WZI0886192 ফটো উপলব্ধ	543 নাম : স্বপন প্রামাণিক পিতার নাম: চিত্ত প্রামাণিক বাড়ির নং : n0166 বয়স : 57 লিঙ্গ : পুরুষ	WZI1346105 ফটো উপলব্ধ
544 নাম : হালিমা বিবি স্বামীর নাম: নুরুল আলম সা বাড়ির নং : n0166 বয়স : 32 লিঙ্গ : মহিলা	WZI1967017 ফটো উপলব্ধ	545 নাম : দিলারা খাতুন স্বামীর নাম: লিখ আমেনুর রহমান বাড়ির নং : n0176 বয়স : 39 লিঙ্গ : মহিলা	CMF2299865 ফটো উপলব্ধ	546 নাম : মোঃ মিনারা খাতুন স্বামীর নাম: সেখ করিম বাড়ির নং : n0025 বয়স : 27 লিঙ্গ : মহিলা	WZI2368314 ফটো উপলব্ধ
547 নাম : সেখ করিম পিতার নাম: সেখ কুরবান বাড়ির নং : n0025 বয়স : 25 লিঙ্গ : পুরুষ	WZI2368140 ফটো উপলব্ধ	548 নাম : রকিয়া বিবি স্বামীর নাম: সাকিবুল আলি সা বাড়ির নং : n0112 বয়স : 46 লিঙ্গ : মহিলা	WZI0886481 ফটো উপলব্ধ	549 নাম : অনসারুন বিবি স্বামীর নাম: সেখ আজিজুল বাড়ির নং : n0144 বয়স : 35 লিঙ্গ : মহিলা	WZI1346089 ফটো উপলব্ধ
550 নাম : মুকসুদা বিবি স্বামীর নাম: সেখ সাইফুল ইসলাম বাড়ির নং : n0034 বয়স : 58 লিঙ্গ : মহিলা	WZI2369015 ফটো উপলব্ধ	551 নাম : মোঃ আলিয়া বিবি স্বামীর নাম: সেখ রোজিবুল বাড়ির নং : n0151 বয়স : 46 লিঙ্গ : মহিলা	CMF2301935 ফটো উপলব্ধ	552 নাম : রীনা বিবি স্বামীর নাম: সেখ নাজমুল হক বাড়ির নং : n0120 বয়স : 37 লিঙ্গ : মহিলা	WZI0886275 ফটো উপলব্ধ
553 নাম : রীনা বিবি স্বামীর নাম: সেখ আলি হোসেন বাড়ির নং : n0019 বয়স : 40 লিঙ্গ : মহিলা	CMF2566982 ফটো উপলব্ধ	554 নাম : মেহেরুন বিবি স্বামীর নাম: সেখ জানে আলম বাড়ির নং : n0104 বয়স : 56 লিঙ্গ : মহিলা	WB/30/206/537548 ফটো উপলব্ধ	555 নাম : য়েইতুন বিবি স্বামীর নাম: সেখ কুরবান বাড়ির নং : n0025 বয়স : 39 লিঙ্গ : মহিলা	WZI2265593 ফটো উপলব্ধ
556 নাম : মজবুন নেসা বিবি স্বামীর নাম: সেক তাজামুল হক বাড়ির নং : n0156 বয়স : 39 লিঙ্গ : মহিলা	CMF2651891 ফটো উপলব্ধ	557 নাম : সেখ জাফর পিতার নাম: সেখ কুরবান বাড়ির নং : n0025 বয়স : 33 লিঙ্গ : পুরুষ	WZI1616762 ফটো উপলব্ধ	558 নাম : মোঃ সামসুল্লাহর বিবি স্বামীর নাম: সেখ জাফর বাড়ির নং : n0025 বয়স : 33 লিঙ্গ : মহিলা	WZI1616739 ফটো উপলব্ধ
559 নাম : কোহিনুর বিবি স্বামীর নাম: সেক হাইবুল বাড়ির নং : n0157 বয়স : 47 লিঙ্গ : মহিলা	CMF2301596 ফটো উপলব্ধ	560 নাম : সানুয়ারা খাতুন স্বামীর নাম: সেখ মইদুল ইসলাম বাড়ির নং : n0034 বয়স : 33 লিঙ্গ : মহিলা	WZI1737105 ফটো উপলব্ধ	561 নাম : রাবেয়া বিবি স্বামীর নাম: সেখ মুস্তাফা বাড়ির নং : n00236 বয়স : 39 লিঙ্গ : মহিলা	CMF2371458 ফটো উপলব্ধ
562 নাম : সেখ মইনুল ইসলাম পিতার নাম: সেখ সাইফুল ইসলাম বাড়ির নং : এন0155 বয়স : 29 লিঙ্গ : পুরুষ	WZI2024404 ফটো উপলব্ধ	563 নাম : সেখ মঞ্জুরুল ইসলাম পিতার নাম: সেখ সাইফুল ইসলাম বাড়ির নং : নং 0034 বয়স : 26 লিঙ্গ : পুরুষ	WZI2168862 ফটো উপলব্ধ	564 নাম : হাসিনা খাতুন পিতার নাম: হান্নান মহম্মদ সেখ বাড়ির নং : n0080 বয়স : 31 লিঙ্গ : মহিলা	WZI2119352 ফটো উপলব্ধ
565 নাম : রুবেদা বিবি স্বামীর নাম: হান্নান বাড়ির নং : n0080 বয়স : 50 লিঙ্গ : মহিলা	WZI2308682 ফটো উপলব্ধ	566 নাম : মুখরেজা বেওয়া স্বামীর নাম: জিয়াদ বেওয়া বাড়ির নং : n0080 বয়স : 64 লিঙ্গ : মহিলা	WB/30/206/537511 ফটো উপলব্ধ	567 নাম : সেখ হান্নানমহম্মদ পিতার নাম: জিয়াদ বাড়ির নং : n0080 বয়স : 57 লিঙ্গ : পুরুষ	WB/30/206/537237 ফটো উপলব্ধ
568 নাম : সেখ মান্নান মহম্মদ পিতার নাম: সেখ জিয়াদ মহম্মদ বাড়ির নং : n0080 বয়স : 45 লিঙ্গ : পুরুষ	CMF2300820 ফটো উপলব্ধ	569 নাম : মমরেজ মল্লিক পিতার নাম: জয়নাল মল্লিক বাড়ির নং : n0051 বয়স : 46 লিঙ্গ : পুরুষ	CMF2482453 ফটো উপলব্ধ	570 নাম : মুস্তারী বিবি স্বামীর নাম: মমরেজ মল্লিক বাড়ির নং : n0051 বয়স : 42 লিঙ্গ : মহিলা	WZI0886580 ফটো উপলব্ধ

বিধানসভা নির্বাচনক্ষেত্রের নং, নাম : 210-নন্দীগ্রাম  
ভাগ নং, নাম : 1-কেন্দ্রমারী জালপাই, উত্তর উত্তর পাড়া

571	WZI0886564	ফটো উপলব্ধ	572	WZI2440709	ফটো উপলব্ধ	573	WZI1967041	ফটো উপলব্ধ
নাম : মতে মল্লিক পিতার নাম: জয়নাল মল্লিক বাড়ির নং : n0051 বয়স : 43 লিঙ্গ : পুরুষ			নাম : রমজান হাবিব মল্লিক পিতার নাম: সেইদুল মল্লিক বাড়ির নং : না 0033 বয়স : 25 লিঙ্গ : পুরুষ			নাম : মোঃ মেহেবানু বিবি স্বামীর নাম: মুজনবীন আলি সা বাড়ির নং : n0041 বয়স : 31 লিঙ্গ : মহিলা		
574	WZI2881076	ফটো উপলব্ধ	575	WZI1516921	ফটো উপলব্ধ	576	WZI1345701	ফটো উপলব্ধ
নাম : সামসুল মল্লিক পিতার নাম: খুরশেদ মল্লিক বাড়ির নং : n0041 বয়স : 66 লিঙ্গ : পুরুষ			নাম : মুক্তার আহমেদ মল্লিক পিতার নাম: সামসুল মল্লিক বাড়ির নং : n0041 বয়স : 33 লিঙ্গ : পুরুষ			নাম : মাহামুদ মল্লিক পিতার নাম: শামসুল মল্লিক বাড়ির নং : n0041 বয়স : 37 লিঙ্গ : পুরুষ		
577	WZI1942242	ফটো উপলব্ধ	578	WZI1942143	ফটো উপলব্ধ	579	WZI2868701	ফটো উপলব্ধ
নাম : এরফান হাবিব মল্লিক পিতার নাম: সেইদুল মল্লিক বাড়ির নং : n0033 বয়স : 29 লিঙ্গ : পুরুষ			নাম : মোঃ সুবিনা খাতুন স্বামীর নাম: মুক্তার আহমেদ মল্লিক বাড়ির নং : n0041 বয়স : 30 লিঙ্গ : মহিলা			নাম : সৈয়দ মল্লিক পিতার নাম: খুরসেদ মল্লিক বাড়ির নং : n0063 বয়স : 63 লিঙ্গ : পুরুষ		
580	WZI2881530	ফটো উপলব্ধ	581	WB/30/206/537514	ফটো উপলব্ধ	582	WB/30/206/537515	ফটো উপলব্ধ
নাম : হামিদা বিবি স্বামীর নাম: সৈয়দ মল্লিক বাড়ির নং : n0063 বয়স : 56 লিঙ্গ : মহিলা			নাম : সেইদুল মল্লিক পিতার নাম: খুরসেদ মল্লিক বাড়ির নং : n0033 বয়স : 53 লিঙ্গ : পুরুষ			নাম : রহিলা বিবি স্বামীর নাম: সেইদুল বাড়ির নং : n0033 বয়স : 51 লিঙ্গ : মহিলা		
583	WZI2694172	ফটো উপলব্ধ	584	WZI1737055	ফটো উপলব্ধ	585	CMF2651909	ফটো উপলব্ধ
নাম : মুর্শিদা বিবি স্বামীর নাম: সামসুল বাড়ির নং : n0041 বয়স : 57 লিঙ্গ : মহিলা			নাম : মোঃ আনসুরা খাতুন স্বামীর নাম: মাহামুদ মল্লিক বাড়ির নং : n0041 বয়স : 31 লিঙ্গ : মহিলা			নাম : সেখ পাঞ্জাব মহম্মদ পিতার নাম: সেখ জেসিমুদ্দিন বাড়ির নং : n0158 বয়স : 61 লিঙ্গ : পুরুষ		
586	WZI1616853	ফটো উপলব্ধ	587	WZI1430511	ফটো উপলব্ধ	588	WZI1616721	ফটো উপলব্ধ
নাম : আরতি মাম্মা স্বামীর নাম: রবীন্দ্রনাথ মাম্মা বাড়ির নং : n0148 বয়স : 53 লিঙ্গ : মহিলা			নাম : সেখ ওরফুল পিতার নাম: সেখ রবিউল বাড়ির নং : n0064 বয়স : 42 লিঙ্গ : পুরুষ			নাম : সেখ কামাল হোসেন পিতার নাম: সেখ রবিউল বাড়ির নং : n0064 বয়স : 36 লিঙ্গ : পুরুষ		
589	WZI1616747	ফটো উপলব্ধ	590	WZI2499689	ফটো উপলব্ধ	591	WZI1872613	ফটো উপলব্ধ
নাম : সেখ জামাল হোসেন পিতার নাম: সেখ রবিউল বাড়ির নং : n0064 বয়স : 33 লিঙ্গ : পুরুষ			নাম : সেখ আব্দুল হাম্মান পিতার নাম: সেখ বাসেদ বাড়ির নং : n0064 বয়স : 49 লিঙ্গ : পুরুষ			নাম : সাবিনা বিবি স্বামীর নাম: সেখ আব্দুল হাম্মান বাড়ির নং : n0064 বয়স : 31 লিঙ্গ : মহিলা		
592	WZI2320869	ফটো উপলব্ধ	593	WZI2308765	ফটো উপলব্ধ	594	WZI2184828	ফটো উপলব্ধ
নাম : কেসিদন বিবি স্বামীর নাম: রবিউল বাড়ির নং : n0064 বয়স : 59 লিঙ্গ : মহিলা			নাম : সেখ রবিউল পিতার নাম: জেসিমুদ্দিন বাড়ির নং : n0064 বয়স : 67 লিঙ্গ : পুরুষ			নাম : সাকিলা খাতুন বিবি স্বামীর নাম: সেখ কবির বাড়ির নং : n0070 বয়স : 26 লিঙ্গ : মহিলা		
595	WZI0887406	ফটো উপলব্ধ	596	WZI2523322	ফটো উপলব্ধ	597	WB/30/206/537120	ফটো উপলব্ধ
নাম : মোঃ সপুরা বিবি স্বামীর নাম: সেখ সাহাদুল বাড়ির নং : n0070 বয়স : 38 লিঙ্গ : মহিলা			নাম : সেক লুৎফর পিতার নাম: সেক রাখাল বাড়ির নং : n0070 বয়স : 67 লিঙ্গ : পুরুষ			নাম : ফরিদা বিবি স্বামীর নাম: লুতফর বাড়ির নং : n0070 বয়স : 60 লিঙ্গ : মহিলা		
598	WZI0886069	ফটো উপলব্ধ	599	WZI1737287	ফটো উপলব্ধ	600	WZI1769389	ফটো উপলব্ধ
নাম : সেখ সাহাদুল পিতার নাম: সেখ লুৎফর বাড়ির নং : n0070 বয়স : 42 লিঙ্গ : পুরুষ			নাম : সেখ সাবির পিতার নাম: সেখ লুৎফর বাড়ির নং : n0070 বয়স : 33 লিঙ্গ : পুরুষ			নাম : সেখ কবির পিতার নাম: সেখ লুতফর বাড়ির নং : n0070 বয়স : 32 লিঙ্গ : পুরুষ		



বিধানসভা নির্বাচনক্ষেত্রের নং, নাম : 210-নন্দীগ্রাম  
ভাগ নং, নাম : 1-কেন্দ্রামারী জালপাই, উত্তর উত্তর পাড়া

601 নাম : সেখ সাহাজান পিতার নাম : সেখ লুৎফর বাড়ির নং : n0070 বয়স : 44 লিঙ্গ : পুরুষ	CMF2300903 ফটো উপলব্ধ	602 নাম : আলিয়া বিবি স্বামীর নাম : সেখ সাবির বাড়ির নং : n0070 বয়স : 30 লিঙ্গ : মহিলা	WZI1942002 ফটো উপলব্ধ	603 নাম : সাবিনা বিবি স্বামীর নাম : জাফর আলী সা বাড়ির নং : n0006 বয়স : 45 লিঙ্গ : মহিলা	CMF2301026 ফটো উপলব্ধ
604 নাম : সামসের আলি শা পিতার নাম : মাইনুদ্দিন শা বাড়ির নং : n0078 বয়স : 58 লিঙ্গ : পুরুষ	WB/30/206/537155 ফটো উপলব্ধ	605 নাম : আলোমা খাতুন স্বামীর নাম : সিরাজ আলি সা বাড়ির নং : n0102 বয়স : 29 লিঙ্গ : মহিলা	WZI1942044 ফটো উপলব্ধ	606 নাম : সামসুল আলি সা পিতার নাম : মৈনুদ্দিন আলি সা বাড়ির নং : n0075 বয়স : 56 লিঙ্গ : পুরুষ	WZI2724748 ফটো উপলব্ধ
607 নাম : তহমিনা বিবি স্বামীর নাম : সামসুল বাড়ির নং : n0075 বয়স : 54 লিঙ্গ : মহিলা	WB/30/206/537075 ফটো উপলব্ধ	608 নাম : তফাজুল আলি সা পিতার নাম : সামসুল আলি সা বাড়ির নং : n0075 বয়স : 32 লিঙ্গ : পুরুষ	WZI1616655 ফটো উপলব্ধ	609 নাম : জালাল আলি শা পিতার নাম : উম্মর আলি শা বাড়ির নং : n0005 বয়স : 55 লিঙ্গ : পুরুষ	WZI2875532 ফটো উপলব্ধ
610 নাম : সামসাদ বেগম স্বামীর নাম : জালাল বাড়ির নং : n0005 বয়স : 47 লিঙ্গ : মহিলা	WZI2890861 ফটো উপলব্ধ	611 নাম : সানিয়াজ আলি সা পিতার নাম : জালাল আলি সা বাড়ির নং : n0005 বয়স : 31 লিঙ্গ : পুরুষ	WZI1942259 ফটো উপলব্ধ	612 নাম : সুকুমার শা পিতার নাম : সেকাবত শা বাড়ির নং : n0102 বয়স : 72 লিঙ্গ : পুরুষ	WB/30/206/537417 ফটো উপলব্ধ
613 নাম : নৈমুদ্দিন শা পিতার নাম : সুকুমার শা বাড়ির নং : n0102 বয়স : 54 লিঙ্গ : পুরুষ	WB/30/206/537164 ফটো উপলব্ধ	614 নাম : মঞ্জুরা বিবি স্বামীর নাম : সুকুমার বাড়ির নং : n0102 বয়স : 62 লিঙ্গ : মহিলা	WB/30/206/537139 ফটো উপলব্ধ	615 নাম : জাহেফুন বিবি স্বামীর নাম : নৈমুদ্দিন বাড়ির নং : n0102 বয়স : 46 লিঙ্গ : মহিলা	CMF1411362 ফটো উপলব্ধ
616 নাম : সেখ সামাদ পিতার নাম : সেখ আবু বক্কর বাড়ির নং : n0102 বয়স : 41 লিঙ্গ : পুরুষ	WZI1737071 ফটো উপলব্ধ	617 নাম : ফরিজুল শা পিতার নাম : সুকুমার সা বাড়ির নং : n0102 বয়স : 33 লিঙ্গ : পুরুষ	WZI1616911 ফটো উপলব্ধ	618 নাম : সাহাজাহান শা পিতার নাম : সেকাবত শা বাড়ির নং : n0103 বয়স : 67 লিঙ্গ : পুরুষ	WB/30/206/537492 ফটো উপলব্ধ
619 নাম : সাবিনা খাতুন স্বামীর নাম : রবিউল আলি শা বাড়ির নং : 0103 বয়স : 31 লিঙ্গ : মহিলা	WZI1834001 ফটো উপলব্ধ	620 নাম : রবিউল আলি শা পিতার নাম : সাহাজাহান শা বাড়ির নং : n0103 বয়স : 36 লিঙ্গ : পুরুষ	WZI1345685 ফটো উপলব্ধ	621 নাম : সবা বিবি স্বামীর নাম : সাহাজাহান সা বাড়ির নং : n0103 বয়স : 58 লিঙ্গ : মহিলা	WZI2369320 ফটো উপলব্ধ
622 নাম : সোভনা পারভিন স্বামীর নাম : জাহির আলি বাড়ির নং : n0102 বয়স : 25 লিঙ্গ : মহিলা	WZI2368389 ফটো উপলব্ধ	623 নাম : আহম্মদ আলি সা শা পিতার নাম : মাইনুদ্দিন আলি সা শা বাড়ির নং : n0077 বয়স : 62 লিঙ্গ : পুরুষ	WZI2308583 ফটো উপলব্ধ	624 নাম : রজিবুল শা পিতার নাম : সাহাজাহান সা বাড়ির নং : n0103 বয়স : 30 লিঙ্গ : পুরুষ	WZI1942200 ফটো উপলব্ধ
625 নাম : জাফর আলি শা পিতার নাম : ওমরউদ্দিন শা বাড়ির নং : n0006 বয়স : 50 লিঙ্গ : পুরুষ	WZI2635803 ফটো উপলব্ধ	626 নাম : সাহাজাদী খাতুন স্বামীর নাম : সেখ আকসার বাড়ির নং : n0057 বয়স : 29 লিঙ্গ : মহিলা	WZI2024297 ফটো উপলব্ধ	627 নাম : তৈমুর আলি সা পিতার নাম : শামসুল আলি সা বাড়ির নং : n0075 বয়স : 28 লিঙ্গ : পুরুষ	WZI2066017 ফটো উপলব্ধ
628 নাম : জাহির আলি পিতার নাম : নাইমুদ্দিন শা বাড়ির নং : নং 0102 বয়স : 27 লিঙ্গ : পুরুষ	WZI2178457 ফটো উপলব্ধ	629 নাম : মহম্মদ আলি শা পিতার নাম : মাইনুদ্দিন শা বাড়ির নং : n0079 বয়স : 86 লিঙ্গ : পুরুষ	WB/30/206/537283 ফটো উপলব্ধ	630 নাম : মোঃ কোহেনুর বিবি স্বামীর নাম : মহম্মদ শাহ বাড়ির নং : n0079 বয়স : 58 লিঙ্গ : মহিলা	WB/30/206/537076 ফটো উপলব্ধ



বিধানসভা নির্বাচনক্ষেত্রের নং, নাম : 210-নন্দীগ্রাম  
ভাগ নং, নাম : 1-কেন্দ্রমারী জালপাই, উত্তর উত্তর পাড়া

631 নাম : কবির আলি সা পিতার নাম: মহম্মদ আলি সা বাড়ির নং : n0079 বয়স : 37 লিঙ্গ : পুরুষ	WZI0885855 ফটো উপলব্ধ	632 নাম : জুলহাস আলি শা পিতার নাম: গাফিলউদ্দিন শা বাড়ির নং : n0057 বয়স : 87 লিঙ্গ : পুরুষ	WB/30/206/537049 ফটো উপলব্ধ	633 নাম : মোঃ নেমা খাতুন স্বামীর নাম: জুলহাস আলি সা বাড়ির নং : n0057 বয়স : 40 লিঙ্গ : মহিলা	WZI1616796 ফটো উপলব্ধ
634 নাম : মফজল আলম আলি সা পিতার নাম: জুলহাস আলি সা বাড়ির নং : n0057 বয়স : 37 লিঙ্গ : পুরুষ	WZI1517036 ফটো উপলব্ধ	635 নাম : মোঃ তাহেরা বিবি স্বামীর নাম: মোফাজুল আলম আলি সা বাড়ির নং : n0057 বয়স : 33 লিঙ্গ : মহিলা	WZI1737451 ফটো উপলব্ধ	636 নাম : সেখ আকসার পিতার নাম: সেখ আব্দুল আজিজ বাড়ির নং : n0057 বয়স : 31 লিঙ্গ : পুরুষ	WZI1737444 ফটো উপলব্ধ
637 নাম : রহিম আলি সা পিতার নাম: আহম্মদ আলি সা বাড়ির নং : n0077 বয়স : 27 লিঙ্গ : পুরুষ	WZI2066009 ফটো উপলব্ধ	638 নাম : সাহিল আলি শা পিতার নাম: জাফর আলি শা বাড়ির নং : এন0006 বয়স : 22 লিঙ্গ : পুরুষ	WZI2692986 ফটো উপলব্ধ	639 নাম : নেছারুন খাতুন স্বামীর নাম: কবির আলি সা বাড়ির নং : এন০০৭৯ বয়স : 32 লিঙ্গ : মহিলা	WZI2568152 ফটো উপলব্ধ
640 নাম : কামরুল জামান আলি সা পিতার নাম: মহম্মদ আলি সা বাড়ির নং : এন০০৭৯ বয়স : 25 লিঙ্গ : পুরুষ	WZI2556397 ফটো উপলব্ধ	641 নাম : সায়েবা খাতুন পিতার নাম: সামসের আলি শা বাড়ির নং : এন0078 বয়স : 24 লিঙ্গ : মহিলা	WZI2556371 ফটো উপলব্ধ	642 নাম : নাজিরা বিবি স্বামীর নাম: ইলিয়াস বাড়ির নং : n0059 বয়স : 62 লিঙ্গ : মহিলা	WB/30/206/537052 ফটো উপলব্ধ
643 নাম : আরেফ র রহমান পিতার নাম: ইলিয়াস আলি সা বাড়ির নং : n0059 বয়স : 52 লিঙ্গ : পুরুষ	WZI2821098 ফটো উপলব্ধ	644 নাম : রিয়াজুর রহমান সা পিতার নাম: ইলিয়াস বাড়ির নং : n0059 বয়স : 40 লিঙ্গ : পুরুষ	CMF2400752 ফটো উপলব্ধ	645 নাম : খাইরুর রহমান শাহ পিতার নাম: ইলিয়াস শাহ মহম্মদ বাড়ির নং : n0059 বয়স : 47 লিঙ্গ : পুরুষ	CMF1457415 ফটো উপলব্ধ
646 নাম : মোঃ জাহেরা বিবি স্বামীর নাম: কামিলুর রহমান সাহ বাড়ির নং : n0059 বয়স : 40 লিঙ্গ : মহিলা	CMF2566909 ফটো উপলব্ধ	647 নাম : মোঃ সাফিনা বিবি স্বামীর নাম: আরেফুর রহমান সাহ বাড়ির নং : n0059 বয়স : 39 লিঙ্গ : মহিলা	CMF2566925 ফটো উপলব্ধ	648 নাম : রেজওয়ানুর রহমান রহমান সা পিতার নাম: ইলিয়াস আলি সা বাড়ির নং : n0059 বয়স : 38 লিঙ্গ : পুরুষ	CMF2566941 ফটো উপলব্ধ
649 নাম : কামিলুর রহমান শাহ পিতার নাম: ইলিয়াস বাড়ির নং : n0059 বয়স : 45 লিঙ্গ : পুরুষ	WZI2423655 ফটো উপলব্ধ	650 নাম : মুবিনা খাতুন স্বামীর নাম: সেখ জামাল হোসেন বাড়ির নং : কেন্দ্রমারী বয়স : 24 লিঙ্গ : মহিলা	WZI2775989 ফটো উপলব্ধ	651 নাম : সৈয়দ জনায়েদ শাহ পিতার নাম: গোলাম মোর্তজা শাহ বাড়ির নং : এন07419 বয়স : 22 লিঙ্গ : পুরুষ	WZI2680221 ফটো উপলব্ধ
652 নাম : মো হুমেরা খাতুন স্বামীর নাম: রিয়াজুর রহমান সা বাড়ির নং : নং59 বয়স : 30 লিঙ্গ : মহিলা	WZI2483881 ফটো উপলব্ধ	653 নাম : ইনসানুর রহমান শাহ পিতার নাম: ইলিয়াস আলি শাহ বাড়ির নং : n0059 বয়স : 29 লিঙ্গ : পুরুষ	WZI2366250 ফটো উপলব্ধ	654 নাম : রাজিয়া বেগম শাহ স্বামীর নাম: গোলাম মোর্তজা বাড়ির নং : n0134 বয়স : 42 লিঙ্গ : মহিলা	CMF2301059 ফটো উপলব্ধ
655 নাম : সাবিনা বিবি স্বামীর নাম: সেখ ওবাইদুল বাড়ির নং : n0059 বয়স : 32 লিঙ্গ : মহিলা	WZI1834134 ফটো উপলব্ধ	656 নাম : নুরুল আলম সা পিতার নাম: গুলসেন সা বাড়ির নং : n0129 বয়স : 49 লিঙ্গ : পুরুষ	CMF2131191 ফটো উপলব্ধ	657 নাম : সারিকা খাতুন স্বামীর নাম: হাসানুর জামান খান বাড়ির নং : n0030 বয়স : 29 লিঙ্গ : মহিলা	WZI1942184 ফটো উপলব্ধ
658 নাম : ইমাদুল আলি সা পিতার নাম: তৈয়ব আলি সা বাড়ির নং : n0003 বয়স : 34 লিঙ্গ : পুরুষ	WZI1516988 ফটো উপলব্ধ	659 নাম : সাহানা খাতুন স্বামীর নাম: মুসিয়ার আলি সা বাড়ির নং : n0030 বয়স : 47 লিঙ্গ : মহিলা	WZI1872605 ফটো উপলব্ধ	660 নাম : মর্জিনা বিবি স্বামীর নাম: তৈয়ব আলি সা বাড়ির নং : n0003 বয়স : 64 লিঙ্গ : মহিলা	WZI2308708 ফটো উপলব্ধ



বিধানসভা নির্বাচনক্ষেত্রের নং, নাম : 210-নন্দীগ্রাম  
ভাগ নং, নাম : 1-কেন্দ্রমারী জালপাই, উত্তর উত্তর পাড়া

661	WZI2369080	নাম : তৈয়ব আলি সা পিতার নাম: চাঁদ আলি শা বাড়ির নং : n0003 বয়স : 71 লিঙ্গ : পুরুষ	ফটো উপলব্ধ	662	WZI1345750	নাম : জাহানারা বিবি স্বামীর নাম: মর্তজা আলি সা বাড়ির নং : n0003 বয়স : 37 লিঙ্গ : মহিলা	ফটো উপলব্ধ	663	WZI2419554	নাম : ওসিয়ার আলি সা পিতার নাম: আইউব আলি সা বাড়ির নং : n0029 বয়স : 54 লিঙ্গ : পুরুষ	ফটো উপলব্ধ
664	WZI2440659	নাম : তনুজা খাতুন স্বামীর নাম: মিস্কাতুল শা বাড়ির নং : না 0003 বয়স : 32 লিঙ্গ : মহিলা	ফটো উপলব্ধ	665	WZI11616820	নাম : রাইসুল আলি সা পিতার নাম: ওসিয়ার আলি সা বাড়ির নং : n0029 বয়স : 32 লিঙ্গ : পুরুষ	ফটো উপলব্ধ	666	WZI1824424	নাম : পারভিন আয়েসা সিদ্দিকা স্বামীর নাম: রাইসুল আলি সা বাড়ির নং : n0029 বয়স : 30 লিঙ্গ : মহিলা	ফটো উপলব্ধ
667	WZI2652162	নাম : রবাই আলী সা পিতার নাম: মুশিয়ার আলী সা বাড়ির নং : কেন্দ্রমারী বয়স : 22 লিঙ্গ : পুরুষ	ফটো উপলব্ধ	668	CMF2301000	নাম : মিস্কাতুল সা পিতার নাম: তৈয়ব আলিশা বাড়ির নং : n0003 বয়স : 45 লিঙ্গ : পুরুষ	ফটো উপলব্ধ	669	WZI2213791	নাম : মুসিয়ার আলি সা পিতার নাম: আইউব আলী সা বাড়ির নং : n0030 বয়স : 49 লিঙ্গ : পুরুষ	ফটো উপলব্ধ
670	WZI2568178	নাম : মোঃ নাজমুন খাতুন পিতার নাম: নুরুল আলম সা বাড়ির নং : এন0129 বয়স : 24 লিঙ্গ : মহিলা	ফটো উপলব্ধ	671	WZI2697464	নাম : মাহাফুজ আলম সা পিতার নাম: নুরুল আলম সা বাড়ির নং : কেন্দ্রমারী বয়স : 22 লিঙ্গ : পুরুষ	ফটো উপলব্ধ	672	WZI0886887	নাম : রাবিয়া খাতুন স্বামীর নাম: ওসিয়ার আলি সা বাড়ির নং : n0029 বয়স : 49 লিঙ্গ : মহিলা	ফটো উপলব্ধ
673	WZI2024396	নাম : সেখ সাহাবাজ পিতার নাম: সেখ হাবিব বাড়ির নং : n0184 বয়স : 28 লিঙ্গ : পুরুষ	ফটো উপলব্ধ	674	WZI2568236	নাম : সেখ মাসুদ পিতার নাম: শেখ সৈয়দ হোসেন বাড়ির নং : এন0১৫৯ বয়স : 26 লিঙ্গ : পুরুষ	ফটো উপলব্ধ	675	WZI2057586	নাম : সারুক সেখ পিতার নাম: আফ্রাম সেখ বাড়ির নং : n0188 বয়স : 28 লিঙ্গ : পুরুষ	ফটো উপলব্ধ
676	WZI0887257	নাম : সৈয়দ হোসেন সেখ পিতার নাম: কেফাত সেখ বাড়ির নং : n0159 বয়স : 77 লিঙ্গ : পুরুষ	ফটো উপলব্ধ	677	WZI2556355	নাম : আজমীরা খাতুন পিতার নাম: শেখ সৈয়দ হোসেন বাড়ির নং : এন0১৫৯ বয়স : 32 লিঙ্গ : মহিলা	ফটো উপলব্ধ	678	WZI2556389	নাম : তাজমিরা খাতুন পিতার নাম: সেখ সৈয়দ হোসেন বাড়ির নং : এন0১৫৯ বয়স : 30 লিঙ্গ : মহিলা	ফটো উপলব্ধ
679	WZI2696433	নাম : সেখ আয়ুব হোসেন পিতার নাম: সেখ আব্দুল জব্বার বাড়ির নং : n0061 বয়স : 56 লিঙ্গ : পুরুষ	ফটো উপলব্ধ	680	WB/30/206/537297	নাম : হাসিবা বিবি স্বামীর নাম: আয়ুব বাড়ির নং : n0061 বয়স : 51 লিঙ্গ : মহিলা	ফটো উপলব্ধ	681	WZI2483808	নাম : সেখ মিনহাজ পিতার নাম: সেখ আয়ুব হোসেন বাড়ির নং : নং061 বয়স : 24 লিঙ্গ : পুরুষ	ফটো উপলব্ধ
682	WZI2368694	নাম : সেখ জাকির হোসেন পিতার নাম: সেখ আব্দুল কাসেম বাড়ির নং : n0082 বয়স : 59 লিঙ্গ : পুরুষ	ফটো উপলব্ধ	683	WZI2271021	নাম : সামশাদ বেগম স্বামীর নাম: সেখ জাকির হোসেন বাড়ির নং : n0082 বয়স : 54 লিঙ্গ : মহিলা	ফটো উপলব্ধ	684	WZI2774537	নাম : সেখ আজিজুল হক মায়ের নাম: আনসুরা বিবি বাড়ির নং : কেন্দ্রমারি বয়স : 21 লিঙ্গ : পুরুষ	ফটো উপলব্ধ
685	WZI2774594	নাম : আরমিনা খাতুন স্বামীর নাম: সেখ কবীর বাড়ির নং : কেন্দ্রমারি বয়স : 21 লিঙ্গ : মহিলা	ফটো উপলব্ধ	686	WZI2774677	নাম : আরমিনা খাতুন স্বামীর নাম: মোকিবুল ইসলাম সেখ বাড়ির নং : কেন্দ্রমারি বয়স : 23 লিঙ্গ : মহিলা	ফটো উপলব্ধ	687	WZI2774834	নাম : আসরিনা খাতুন পিতার নাম: জাহাঙ্গির শেখ বাড়ির নং : কেন্দ্রমারি বয়স : 22 লিঙ্গ : মহিলা	ফটো উপলব্ধ
688	WZI2774875	নাম : সেখ মুনমুন নাহার স্বামীর নাম: সেখ শাহনামাজ বাড়ির নং : কেন্দ্রমারি বয়স : 24 লিঙ্গ : মহিলা	ফটো উপলব্ধ	689	WZI2774917	নাম : আফরুজ আলি সাহা পিতার নাম: মফিজুল শা বাড়ির নং : কেন্দ্রমারি বয়স : 22 লিঙ্গ : পুরুষ	ফটো উপলব্ধ	690	WZI2774966	নাম : সারেজা খাতুন স্বামীর নাম: সেখ মুকলেসুর বাড়ির নং : কেন্দ্রমারি বয়স : 22 লিঙ্গ : মহিলা	ফটো উপলব্ধ



বিধানসভা নির্বাচনক্ষেত্রের নং, নাম : 210-নন্দীগ্রাম  
ভাগ নং, নাম : 1-কেন্দ্রমারী জালপাই, উত্তর উত্তর পাড়া

691 নাম : রোজিনা খাতুন স্বামীর নাম: সেখ হাসানুর বক্স বাড়ির নং : কেন্দ্রমারী বয়স : 22 লিঙ্গ : মহিলা	WZI2775039 ফটো উপলব্ধ	692 নাম : মিনহাজ মল্লিক পিতার নাম: মোমরেজ মল্লিক বাড়ির নং : কেন্দ্রমারী বয়স : 22 লিঙ্গ : পুরুষ	WZI2775054 ফটো উপলব্ধ	693 নাম : আশরীনা খাতুন স্বামীর নাম: রেজাবুল শা বাড়ির নং : কেন্দ্রমারী বয়স : 21 লিঙ্গ : মহিলা	WZI2775930 ফটো উপলব্ধ
694 নাম : হামিদা খাতুন স্বামীর নাম: রেজিবুল আলি শা বাড়ির নং : কেন্দ্রমারী বয়স : 24 লিঙ্গ : মহিলা	WZI2775948 ফটো উপলব্ধ	695 নাম : সাহিন বানু পিতার নাম: জাফর আলি সা বাড়ির নং : কেন্দ্রমারী বয়স : 24 লিঙ্গ : মহিলা	WZI2775963 ফটো উপলব্ধ	696 নাম : নাজমা সুলতানা স্বামীর নাম: আজিজুল আলি শা বাড়ির নং : কেন্দ্রমারী বয়স : 24 লিঙ্গ : মহিলা	WZI2775997 ফটো উপলব্ধ
697 নাম : কাশিনাথ মণ্ডল পিতার নাম: রবি মণ্ডল বাড়ির নং : এন0001 বয়স : 39 লিঙ্গ : পুরুষ	CCJ3330529 ফটো উপলব্ধ	698 নাম : শিপ্রা দাস বগড়ী স্বামীর নাম: রবীন্দ্র বগড়ী বাড়ির নং : এন0177 বয়স : 25 লিঙ্গ : মহিলা	WZI2794865 ফটো উপলব্ধ	699 নাম : নাসুমা খাতুন স্বামীর নাম: সেখ আতিয়ার রহমান বাড়ির নং : কেন্দ্রমারী বয়স : 29 লিঙ্গ : মহিলা	WZI2796050 ফটো উপলব্ধ
700 নাম : রুকসানা স্বামীর নাম: মোহাম্মদ তাবরেজ বাড়ির নং : এন0001 বয়স : 29 লিঙ্গ : মহিলা	SAJ1855642 ফটো উপলব্ধ	701 নাম : মুরশীদা বানু স্বামীর নাম: শেখ সুভান বাড়ির নং : পাট নং-222, চারকেন্দ্রমারী এস বয়স : 49 লিঙ্গ : মহিলা	AWX3826930 ফটো উপলব্ধ	702 নাম : ফিরদৌসী খাতুন স্বামীর নাম: সানিয়াজ আলি সা বাড়ির নং : উওর কেন্দ্রমারী বয়স : 27 লিঙ্গ : মহিলা	WZI2106284 ফটো উপলব্ধ
703 নাম : জাসমিরা খাতুন স্বামীর নাম: ইকবাল হাসান শাহ বাড়ির নং : এন0003 বয়স : 22 লিঙ্গ : মহিলা	WZI2832525 ফটো উপলব্ধ	704 নাম : মিনারা খাতুন স্বামীর নাম: কায়েশ খাঁন বাড়ির নং : এন0009 বয়স : 23 লিঙ্গ : মহিলা	WZI2870798 ফটো উপলব্ধ	705 নাম : সাকেরা খাতুন স্বামীর নাম: সাকিবুল আলি শা বাড়ির নং : এন0002 বয়স : 21 লিঙ্গ : মহিলা	WZI2871002 ফটো উপলব্ধ
706 নাম : সেখ আশিক ইকবাল পিতার নাম: সেখ ইলিয়াস মহম্মদ বাড়ির নং : এন0001 বয়স : 25 লিঙ্গ : পুরুষ	WZI2871481 ফটো উপলব্ধ	707 নাম : মহারাজ মল্লিক পিতার নাম: মমরেজ মল্লিক বাড়ির নং : এন0003 বয়স : 20 লিঙ্গ : পুরুষ	WZI2872562 ফটো উপলব্ধ	708 নাম : আবু স্যায়েদ শা পিতার নাম: আরিফুর রহমান শা বাড়ির নং : কেন্দ্রমারী জালপাই বয়স : 20 লিঙ্গ : পুরুষ	WZI2882223 ফটো উপলব্ধ
709 নাম : মেহেতাব আলম শাহ পিতার নাম: নুরুল আলম শাহ বাড়ির নং : এন0000 বয়স : 20 লিঙ্গ : পুরুষ	WZI2887099 ফটো উপলব্ধ	710 নাম : রামিজ হাসান সা পিতার নাম: মাখনজ রহমান সা বাড়ির নং : এন0129 বয়স : 20 লিঙ্গ : পুরুষ	WZI2887503 ফটো উপলব্ধ		





711	1	WZI2917110	ফটো উপলব্ধ	712	1	WZI2916963	ফটো উপলব্ধ	713	1	WZI2917086	ফটো উপলব্ধ
<p>নাম : সেখ সায়েন পিতার নাম: সেখ আলমগীর বক্স বাড়ির নং : এন00126 বয়স : 18 লিঙ্গ : পুরুষ</p>				<p>নাম : সেখ আসরাফুল ইসলাম পিতার নাম: সেখ ইলিয়াস মহম্মদ বাড়ির নং : এন000 বয়স : 19 লিঙ্গ : পুরুষ</p>				<p>নাম : আয়েসা সিদ্দিকা স্বামীর নাম: সেখ রহিমুল বাড়ির নং : কেন্দ্র্যামারী জালপাই বয়স : 24 লিঙ্গ : মহিলা</p>			
714	1	WZI2917649	ফটো উপলব্ধ	715	1	WZI2917441	ফটো উপলব্ধ	716	1	WZI2918076	ফটো উপলব্ধ
<p>নাম : তুহিনা পরভীন স্বামীর নাম: আলফারাজ খাঁন বাড়ির নং : এন0010 বয়স : 18 লিঙ্গ : মহিলা</p>				<p>নাম : মুসলিমা খাতুন স্বামীর নাম: রাজিবুল আলিসা বাড়ির নং : এন0189 বয়স : 20 লিঙ্গ : মহিলা</p>				<p>নাম : মুদাঙ্গির রহমান সা পিতার নাম: মাখনজ রহমান সা বাড়ির নং : এন0047 বয়স : 21 লিঙ্গ : পুরুষ</p>			
717	1	WZI2918894	ফটো উপলব্ধ	718	1	WZI2918951	ফটো উপলব্ধ	719	1	WZI2919082	ফটো উপলব্ধ
<p>নাম : রিক্কি খাতুন পিতার নাম: সেখ হাল্লান মহম্মদ বাড়ির নং : এন0014 বয়স : 19 লিঙ্গ : মহিলা</p>				<p>নাম : সেখ রামিজ পিতার নাম: সেখ আলি হোসেন বাড়ির নং : এন009 বয়স : 18 লিঙ্গ : পুরুষ</p>				<p>নাম : সানিয়া খাতুন পিতার নাম: সেখ হাবিব বাড়ির নং : এন009 বয়স : 19 লিঙ্গ : মহিলা</p>			
720	1	WZI2919249	ফটো উপলব্ধ	721	1	WZI2920940	ফটো উপলব্ধ	722	1	WZI2923761	ফটো উপলব্ধ
<p>নাম : সেখ নাসিম আহান পিতার নাম: সেখ আলমগীর বাড়ির নং : এন006 বয়স : 19 লিঙ্গ : পুরুষ</p>				<p>নাম : সেখ আব্দুল কাজেম পিতার নাম: সেখ মান্নান মহম্মদ বাড়ির নং : কেন্দ্র্যামারী জালপাই বয়স : 18 লিঙ্গ : পুরুষ</p>				<p>নাম : সেখ সবেল পিতার নাম: সেখ আনসার বাড়ির নং : এন0178 বয়স : 20 লিঙ্গ : পুরুষ</p>			
723	1	WZI2923753	ফটো উপলব্ধ	724	1	WZI2923746	ফটো উপলব্ধ	725	1	WZI2923738	ফটো উপলব্ধ
<p>নাম : সেখ ইমরাজ পিতার নাম: সেখ আসাদ বাড়ির নং : এন006 বয়স : 18 লিঙ্গ : পুরুষ</p>				<p>নাম : সেখ আবদুস সালাম পিতার নাম: সেখ আবদুল মান্নান বাড়ির নং : এন0129 বয়স : 18 লিঙ্গ : পুরুষ</p>				<p>নাম : মিরাজ খাঁন পিতার নাম: আনোয়ার খাঁন বাড়ির নং : এন0125 বয়স : 18 লিঙ্গ : পুরুষ</p>			
726	1	WZI2923837	ফটো উপলব্ধ	727	1	WZI2923845	ফটো উপলব্ধ				
<p>নাম : সবনম খাতুন পিতার নাম: সেখ রফিকুল বাড়ির নং : এন0006 বয়স : 20 লিঙ্গ : মহিলা</p>				<p>নাম : সানতারিা খাতুন স্বামীর নাম: সেখ আলামিন বাড়ির নং : 000 বয়স : 20 লিঙ্গ : মহিলা</p>							

নির্বাচক সংখ্যার সারসংক্ষেপ :

A) নির্বাচকের সংখ্যা :

	নির্বাচক তালিকার প্রকৃতি	নির্বাচক তালিকার পরিচিতি :	নির্বাচকের সংখ্যা :				
			পুরুষ	মহিলা	তৃতীয় লিঙ্গ	মোট	
I	মূল তালিকা	মূল তালিকা	বিশেষ নিবিড় সংশোধন ২০২৬ এর চূড়ান্ত ভোটার তালিকার সহিত 06-04-2026 তারিখ অবধি সংশোধিত নির্বাচক তালিকা	367	343	0	710
II	1- সংযোজন তালিকা	সংযোজনী 1	বিশেষ সংক্ষিপ্ত সংশোধন 2026	0	0	0	0
		সংযোজনী 2	ধারাবাহিক সংশোধন 2026	10	7	0	17
			মোট	10	7	0	17
III	2- বিয়োজন তালিকা	সংযোজনী 1	বিশেষ সংক্ষিপ্ত সংশোধন 2026	0	0	0	0
		সংযোজনী 2	ধারাবাহিক সংশোধন 2026	0	0	0	0
			মোট	0	0	0	0
IV	'লিঙ্গ ক্ষেত্রের' পরিবর্তনের কারণে পার্থক্য			0	0	0	0
V	বিচারপ্রক্রিয়ার অধীনস্থ			0	0	0	0
VI	বিচার বিভাগীয় আধিকারিক কর্তৃক বিচারপূর্বক নিষ্পত্তির পর বিয়োজিত			25	27	0	52
নির্বাচকের মোট সংখ্যা (I+II-III+IV-V-VI)				352	323	0	675

B) ক্রটি সংশোধনের সংখ্যা :

নির্বাচক তালিকার প্রকৃতি	নির্বাচক তালিকার পরিচিতি :	ক্রটি সংশোধনের সংখ্যা :
সংযোজনী 1	বিশেষ সংক্ষিপ্ত সংশোধন 2026	0
সংযোজনী 2	ধারাবাহিক সংশোধন 2026	0
	মোট	0

নির্বাচক নিবন্ধন আধিকারিকের স্বাক্ষর

E-মৃত, S-স্থানান্তরিত, R-একাধিকবার অন্তর্ভুক্ত, M-নিখোঁজ, Q-যোগ্য নহে