



## নির্বাচক তালিকা 2026 S25 পশ্চিমবঙ্গ

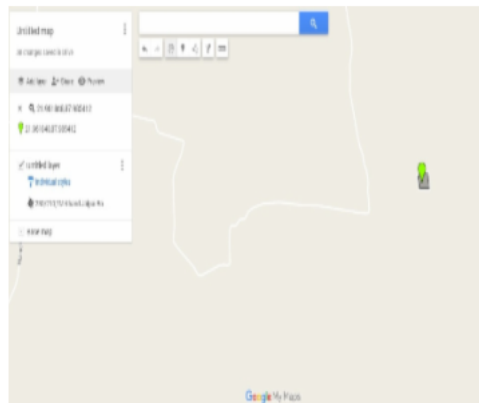
বিধানসভা নির্বাচনক্ষেত্রের নং, নাম ও সংরক্ষণের স্থিতি : 210 - নন্দীগ্রাম (সাধারণ)		অংশ নং : 237																			
বিধানসভা নির্বাচনক্ষেত্রটি যে লোকসভা নির্বাচনক্ষেত্রের / ক্ষেত্রসমূহের অন্তর্ভুক্ত তার নং, নাম ও সংরক্ষণ স্থিতি : 30 - তমলুক (সাধারণ)																					
1. সংশোধনের পূর্ণ বিবরণ																					
সংশোধনের বৎসর :	2026	নির্বাচক তালিকার পরিচিতি : বিশেষ নিবিড় সংশোধন ২০২৬ এর চূড়ান্ত ভোটার তালিকার সহিত 06-04-2026 তারিখ অবধি সংশোধিত নির্বাচক তালিকা																			
ভিত্তি তারিখ :	01-01-2026																				
সংশোধনের প্রকৃতি :	ধারাবাহিক সংশোধন 2026																				
প্রকাশনার তারিখ :	06-04-2026																				
2. অংশ ও নির্বাচনী এলাকার পূর্ণ বিবরণ :																					
অংশের ভাগ নং ও নাম :																					
1-গড়চক্রবেড়িয়া পশ্চিম মন্ডল শীট পাড়া		<table style="width: 100%; border-collapse: collapse;"> <tr> <td style="width: 50%;">প্রধান শহর/গ্রাম</td> <td style="width: 50%;">: গড় চক্র বেড়িয়া</td> </tr> <tr> <td>ওয়ার্ড</td> <td>:</td> </tr> <tr> <td>থানা</td> <td>: নন্দীগ্রাম</td> </tr> <tr> <td>গ্রাম পঞ্চায়েত</td> <td>: কালিচরণ পুর</td> </tr> <tr> <td>ব্লক</td> <td>: নন্দীগ্রাম-1</td> </tr> <tr> <td>মহকুমা</td> <td>: হলদিয়া</td> </tr> <tr> <td>জেলা</td> <td>: পূর্ব মেদিনীপুর</td> </tr> <tr> <td>পিন</td> <td>: 721631</td> </tr> </table>				প্রধান শহর/গ্রাম	: গড় চক্র বেড়িয়া	ওয়ার্ড	:	থানা	: নন্দীগ্রাম	গ্রাম পঞ্চায়েত	: কালিচরণ পুর	ব্লক	: নন্দীগ্রাম-1	মহকুমা	: হলদিয়া	জেলা	: পূর্ব মেদিনীপুর	পিন	: 721631
প্রধান শহর/গ্রাম	: গড় চক্র বেড়িয়া																				
ওয়ার্ড	:																				
থানা	: নন্দীগ্রাম																				
গ্রাম পঞ্চায়েত	: কালিচরণ পুর																				
ব্লক	: নন্দীগ্রাম-1																				
মহকুমা	: হলদিয়া																				
জেলা	: পূর্ব মেদিনীপুর																				
পিন	: 721631																				
2-গড়চক্রবেড়িয়া পশ্চিম খাঁন,মণ্ডল পাড়া																					
3. ভোট গ্রহন কেন্দ্রের পূর্ণ বিবরণ :																					
ভোট গ্রহন কেন্দ্রের নং, নাম :		ভোট গ্রহন কেন্দ্রের শ্রেণী :		গ্রামীণ																	
237 - গড়চক্রবেড়িয়া ইরিগেশান ডাক বাংলা		এই অংশে সহায়ক ভোটগ্রহন কেন্দ্রের সংখ্যা		0																	
ভোট গ্রহন কেন্দ্রের ঠিকানা :		:																			
গড়চক্রবেড়িয়া ইরিগেশান ডাক বাংলা, গড়চক্রবেড়িয়া																					
4. নির্বাচকের সংখ্যা :																					
প্রথম ক্রমিক নং	শেষ ক্রমিক নং	মোট সংখ্যা																			
		পুরুষ	মহিলা	তৃতীয় লিঙ্গ	মোট																
1	1026	535	488	0	1023																

নির্বাচক নিবন্ধন আধিকারিকের স্বাক্ষর



Nazri Naksha

Google Map View



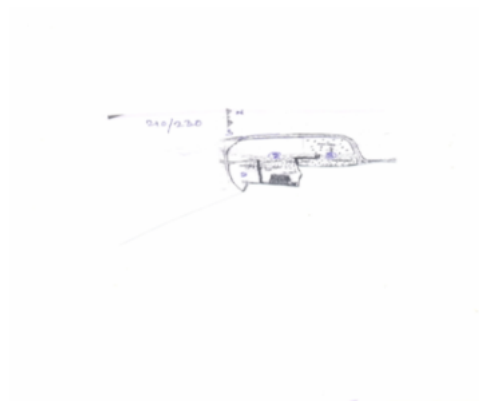
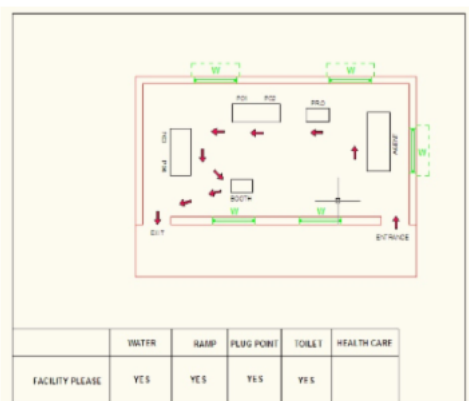
Polling Station Building Front View

Polling Station Front View



Cad View

Key MAP View





1	WZI2206233	নাম : মহম্মদ আব্দুল মান্নান পিতার নাম : সায়েদুল ইসলাম বাড়ির নং : n0179 বয়স : 57 লিঙ্গ : পুরুষ	ফটো উপলব্ধ	2	WB/30/206/543517	নাম : প্রমিলা ঘোড়াই স্বামীর নাম : প্রভাস ঘোড়াই বাড়ির নং : n0058 বয়স : 60 লিঙ্গ : মহিলা	ফটো উপলব্ধ	3	CMF2017572	নাম : অসীম কুমার দাস পিতার নাম : রবীন্দ্রনাথ দাস বাড়ির নং : n0058 বয়স : 44 লিঙ্গ : পুরুষ	ফটো উপলব্ধ
4	CMF2570901	নাম : গীতা দাস স্বামীর নাম : অসীম বাড়ির নং : n0058 বয়স : 42 লিঙ্গ : মহিলা	ফটো উপলব্ধ	5	WZI1837913	নাম : স্মিতিকনা ঘোড়াই স্বামীর নাম : সুকুমার ঘোড়াই বাড়ির নং : n0058 বয়স : 30 লিঙ্গ : মহিলা	ফটো উপলব্ধ	6	WZI1622323	নাম : সেখ লক্ষর পিতার নাম : সেখ রহমান বাড়ির নং : n0030 বয়স : 68 লিঙ্গ : পুরুষ	ফটো উপলব্ধ
7	WB/30/206/543224	নাম : মকসুদা বিবি স্বামীর নাম : সেখ মতলেবুর রহমান বাড়ির নং : n0030 বয়স : 65 লিঙ্গ : মহিলা	ফটো উপলব্ধ	8	WZI1520949	নাম : মুক্তারুন বিবি পিতার নাম : সেখ মতলেবুর রহমান বাড়ির নং : n0030 বয়স : 40 লিঙ্গ : মহিলা	ফটো উপলব্ধ	9	WB/30/206/543490	নাম : সেখ আজানুর পিতার নাম : কাসেম বাড়ির নং : n0031 বয়স : 64 লিঙ্গ : পুরুষ	ফটো উপলব্ধ
10	WZI1874197	নাম : সেখ মুস্তফা পিতার নাম : সেখ আজানুর বাড়ির নং : n0031 বয়স : 32 লিঙ্গ : পুরুষ	ফটো উপলব্ধ	11	WB/30/206/543225	নাম : মাসুদা বিবি স্বামীর নাম : আজানুর বাড়ির নং : n0031 বয়স : 50 লিঙ্গ : মহিলা	ফটো উপলব্ধ	12	WB/30/206/543578	নাম : সেখ সফি পিতার নাম : সেখ রেফিজুদ্দিন বাড়ির নং : n0032 বয়স : 52 লিঙ্গ : পুরুষ	ফটো উপলব্ধ
13	CMF2655736	নাম : আবেদা বিবি স্বামীর নাম : সেখ সফি বাড়ির নং : n0032 বয়স : 42 লিঙ্গ : মহিলা	ফটো উপলব্ধ	14	WB/30/206/543371	নাম : সেখ ভুতা পিতার নাম : সেরিপ বাড়ির নং : n0033 বয়স : 97 লিঙ্গ : পুরুষ	ফটো উপলব্ধ	15	WB/30/206/543237	নাম : সেখ রবিউল পিতার নাম : ভুতা বাড়ির নং : n0033 বয়স : 62 লিঙ্গ : পুরুষ	ফটো উপলব্ধ
16	WZI1622141	নাম : সেখ হাপিজুল পিতার নাম : সেখ জানে আলম বাড়ির নং : n0033 বয়স : 35 লিঙ্গ : পুরুষ	ফটো উপলব্ধ	17	CMF2313096	নাম : সেখ মমরেজ পিতার নাম : ভুতা বাড়ির নং : n0033 বয়স : 50 লিঙ্গ : পুরুষ	ফটো উপলব্ধ	18	CMF1458892	নাম : সাহানা বিবি স্বামীর নাম : মমরেজ বাড়ির নং : n0033 বয়স : 46 লিঙ্গ : মহিলা	ফটো উপলব্ধ
19	WZI1173905	নাম : সেখ নূর আলম পিতার নাম : সেখ ভুতা বাড়ির নং : n0033 বয়স : 42 লিঙ্গ : পুরুষ	ফটো উপলব্ধ	20	WB/30/206/543355	নাম : সেখ সাজেমন পিতার নাম : ভুতা বাড়ির নং : n0034 বয়স : 82 লিঙ্গ : পুরুষ	ফটো উপলব্ধ	21	WZI1173897	নাম : সেখ আলি মহম্মদ পিতার নাম : সেখ সাজেমন বাড়ির নং : n0034 বয়স : 37 লিঙ্গ : পুরুষ	ফটো উপলব্ধ
22	WB/30/206/543198	নাম : রিজিয়া বিবি স্বামীর নাম : সাজেমন বাড়ির নং : n0034 বয়স : 74 লিঙ্গ : মহিলা	ফটো উপলব্ধ	23	WZI1947126	নাম : সেখ সাগির আলম পিতার নাম : সেখ রবিউল বাড়ির নং : n0033 বয়স : 29 লিঙ্গ : পুরুষ	ফটো উপলব্ধ	24	WZI2029510	নাম : রোজিনা বিবি পিতার নাম : সেখ রবিউল বাড়ির নং : n0033 বয়স : 33 লিঙ্গ : মহিলা	ফটো উপলব্ধ
25	WZI2029528	নাম : সেখ জাহাঙ্গীর আলম পিতার নাম : সেখ রবিউল বাড়ির নং : n0033 বয়স : 29 লিঙ্গ : পুরুষ	ফটো উপলব্ধ	26	WZI2029536	নাম : সেখ হাবিবুল রহমান পিতার নাম : সেখ জানে আলম বাড়ির নং : n0033 বয়স : 30 লিঙ্গ : পুরুষ	ফটো উপলব্ধ	27	WZI2029650	নাম : তাবেতুন খাতুন স্বামীর নাম : সেখ হাপিজুল বাড়ির নং : n0033 বয়স : 29 লিঙ্গ : মহিলা	ফটো উপলব্ধ
28	WZI1434919	নাম : সাহারুন বিবি স্বামীর নাম : সেখ সেরাফৎ বাড়ির নং : n0032 বয়স : 34 লিঙ্গ : মহিলা	ফটো উপলব্ধ	29	WZI2059228	নাম : রুকসানা বিবি স্বামীর নাম : সেখ হাসানুর জামান বাড়ির নং : n0196 বয়স : 38 লিঙ্গ : মহিলা	ফটো উপলব্ধ	30	WZI2068369	নাম : সার্জিনা খাতুন স্বামীর নাম : সেখ মুস্তাফা বাড়ির নং : n0031 বয়স : 27 লিঙ্গ : মহিলা	ফটো উপলব্ধ



31 নাম : সেখ কুতুবউদ্দিন পিতার নাম : সেখ হাশিমুদ্দিন বাড়ির নং : এন0000 বয়স : 38 লিঙ্গ : পুরুষ	WZI1352616 ফটো উপলব্ধ	32 নাম : সেখ মতালেবু রহমান পিতার নাম : সেখ কাসেম বাড়ির নং : n0030 বয়স : 66 লিঙ্গ : পুরুষ	WZI2281475 ফটো উপলব্ধ	33 নাম : ফাতেমা বিবি স্বামীর নাম : সেখ নূর আলম বাড়ির নং : n0033 বয়স : 39 লিঙ্গ : মহিলা	WZI1434901 ফটো উপলব্ধ
34 নাম : হাপেজা বিবি স্বামীর নাম : সেখ জানে আলম বাড়ির নং : n0033 বয়স : 60 লিঙ্গ : মহিলা	WZI2211688 ফটো উপলব্ধ	35 নাম : সেখ সেরাফত পিতার নাম : সেখ রেফিজুদ্দিন বাড়ির নং : n0032 বয়স : 38 লিঙ্গ : পুরুষ	CMF2655744 ফটো উপলব্ধ	36 নাম : কামরুন নাহার স্বামীর নাম : মিনারুল আলি খাঁন বাড়ির নং : n00117 বয়স : 27 লিঙ্গ : মহিলা	WZI2396554 ফটো উপলব্ধ
37 নাম : মহ মসিউর রহমান খান পিতার নাম : আব্দুল ওদুদ খান বাড়ির নং : n0225 বয়স : 26 লিঙ্গ : পুরুষ	WZI2396661 ফটো উপলব্ধ	38 নাম : মোহ খাবিরুদ্দিন আলি খান পিতার নাম : মোহ মোফিজুল ইসলাম খান বাড়ির নং : n0117 বয়স : 25 লিঙ্গ : পুরুষ	WZI2396455 ফটো উপলব্ধ	39 নাম : সেখ জানে আলম পিতার নাম : সেখ ভূতা বাড়ির নং : n0033 বয়স : 69 লিঙ্গ : পুরুষ	WZI2264836 ফটো উপলব্ধ
40 নাম : সেখ গোলাম মর্তজা পিতার নাম : সেখ আজানুর বাড়ির নং : এন0031 বয়স : 24 লিঙ্গ : পুরুষ	WZI2654622 ফটো উপলব্ধ	41 নাম : অনিন্দিতা দাস পিতার নাম : সুদাম দাস বাড়ির নং : এন0 বয়স : 22 লিঙ্গ : মহিলা	WZI2687697 ফটো উপলব্ধ	42 নাম : সুরজিৎ চৌধুরী পিতার নাম : তপন চৌধুরী বাড়ির নং : এন0 বয়স : 22 লিঙ্গ : পুরুষ	WZI2674083 ফটো উপলব্ধ
43 নাম : ইমাদুল আলি খান পিতার নাম : ইয়ামিন খান বাড়ির নং : n0135 বয়স : 25 লিঙ্গ : পুরুষ	WZI2397321 ফটো উপলব্ধ	44 নাম : রোহিমা খাতুন স্বামীর নাম : সেখ সাগির আলম বাড়ির নং : n0033 বয়স : 32 লিঙ্গ : মহিলা	WZI1947183 ফটো উপলব্ধ	45 নাম : জরিলা বিবি স্বামীর নাম : সেখ কুতুবউদ্দিন বাড়ির নং : এন0000 বয়স : 37 লিঙ্গ : মহিলা	WZI1522846 ফটো উপলব্ধ
46 নাম : প্রভাস ঘোরাই পিতার নাম : গুরুপ্রসাদ ঘোড়াই বাড়ির নং : n0058 বয়স : 68 লিঙ্গ : পুরুষ	WZI2714368 ফটো উপলব্ধ	47 নাম : রীনা রানী (বাড়ই) মণ্ডল স্বামীর নাম : বিকাশ মণ্ডল বাড়ির নং : n0194 বয়স : 36 লিঙ্গ : মহিলা	WZI2059202 ফটো উপলব্ধ	48 নাম : সেখ সহেল আক্তার পিতার নাম : সেখ মুকলেসুর রহমান বাড়ির নং : নং 119 বয়স : 23 লিঙ্গ : পুরুষ	WZI2581874 ফটো উপলব্ধ
49 নাম : সাবেরা খাতুন পিতার নাম : সেখ আবদুল সামাদ বাড়ির নং : এন0111 বয়স : 22 লিঙ্গ : মহিলা	WZI2674166 ফটো উপলব্ধ	50 নাম : সেখ সাকির আলি পিতার নাম : সেখ আবদুল সামাদ বাড়ির নং : এন0111 বয়স : 24 লিঙ্গ : পুরুষ	WZI2674240 ফটো উপলব্ধ	51 নাম : কুশধ্বজ খাটুয়া পিতার নাম : হরপ্রসাদ খাটুয়া বাড়ির নং : n0053 বয়স : 95 লিঙ্গ : পুরুষ	CMF2486157 ফটো উপলব্ধ
52 নাম : গোরাচাঁদ খাটুয়া পিতার নাম : কুশধ্বজ খাটুয়া বাড়ির নং : n0053 বয়স : 60 লিঙ্গ : পুরুষ	WZI2723617 ফটো উপলব্ধ	53 নাম : রেবতী খাটুয়া স্বামীর নাম : বাবুলাল খাটুয়া বাড়ির নং : n0053 বয়স : 43 লিঙ্গ : মহিলা	CMF2655751 ফটো উপলব্ধ	54 নাম : রমেশ খাটুয়া পিতার নাম : গোরা চাঁদ খাটুয়া বাড়ির নং : 0053 বয়স : 30 লিঙ্গ : পুরুষ	WZI1837939 ফটো উপলব্ধ
55 নাম : অমিয় বালা খাটুয়া স্বামীর নাম : কুশধ্বজ খাটুয়া বাড়ির নং : n0053 বয়স : 81 লিঙ্গ : মহিলা	WZI2423432 ফটো উপলব্ধ	56 নাম : বাবুলাল খাটুয়া পিতার নাম : কুশধ্বজ খাটুয়া বাড়ির নং : n0053 বয়স : 53 লিঙ্গ : পুরুষ	WB/30/206/543144 ফটো উপলব্ধ	57 নাম : অর্পিতা দানি খাটুয়া স্বামীর নাম : রমেশ খাটুয়া বাড়ির নং : এন0053 বয়স : 23 লিঙ্গ : মহিলা	WZI2651651 ফটো উপলব্ধ
58 নাম : দিপক কুমার খাটুয়া পিতার নাম : বাবুলাল খাটুয়া বাড়ির নং : এন0053 বয়স : 22 লিঙ্গ : পুরুষ	WZI2654408 ফটো উপলব্ধ	59 নাম : রাইমা খাতুন স্বামীর নাম : সালমান আলি খান বাড়ির নং : এন0132 বয়স : 24 লিঙ্গ : মহিলা	WZI2674190 ফটো উপলব্ধ	60 নাম : মুনতাহিনা খাতুন স্বামীর নাম : মহঃ মুনিম খান বাড়ির নং : নং 124 বয়স : 23 লিঙ্গ : মহিলা	WZI2570836 ফটো উপলব্ধ



61	WZI2574689	নাম : নাসরিন খাতুন পিতার নাম: সেখ সুফিয়ান বাড়ির নং : নং 111 বয়স : 24 লিঙ্গ : মহিলা	ফটো উপলব্ধ	62	WZI2397420	নাম : সুহানা খাতুন স্বামীর নাম: শারুখ খান বাড়ির নং : n0132 বয়স : 25 লিঙ্গ : মহিলা	ফটো উপলব্ধ	63	WZI2574754	নাম : মহঃ মামুন খান পিতার নাম: মহঃ নঈম খান বাড়ির নং : নং 124 বয়স : 23 লিঙ্গ : পুরুষ	ফটো উপলব্ধ
64	WZI2581932	নাম : সারফরাজ খান পিতার নাম: সামাদ আলি খান বাড়ির নং : নং 129 বয়স : 24 লিঙ্গ : পুরুষ	ফটো উপলব্ধ	65	WB/30/206/543532	নাম : সুবোধ গুড্ডা পিতার নাম: মতি গুড্ডা বাড়ির নং : n0054 বয়স : 64 লিঙ্গ : পুরুষ	ফটো উপলব্ধ	66	WB/30/206/543170	নাম : পার্বতীবালা গুড্ডা স্বামীর নাম: সুবোধ গুড্ডা বাড়ির নং : n0054 বয়স : 60 লিঙ্গ : মহিলা	ফটো উপলব্ধ
67	WZI1173806	নাম : গৌরহরি গুড্ডিয়া পিতার নাম: সুবোধ চন্দ্র গুড্ডিয়া বাড়ির নং : n0054 বয়স : 37 লিঙ্গ : পুরুষ	ফটো উপলব্ধ	68	WZI1837954	নাম : উর্মিলা গুড্ডিয়া স্বামীর নাম: গৌরহরি গুড্ডিয়া বাড়ির নং : n0054 বয়স : 30 লিঙ্গ : মহিলা	ফটো উপলব্ধ	69	WB/30/206/543477	নাম : কানাই গুড্ডা পিতার নাম: গুনাধর গুড্ডা বাড়ির নং : n0067 বয়স : 74 লিঙ্গ : পুরুষ	ফটো উপলব্ধ
70	WB/30/206/543119	নাম : সুমিত্রা গুড্ডা স্বামীর নাম: কানাই গুড্ডা বাড়ির নং : n0067 বয়স : 68 লিঙ্গ : মহিলা	ফটো উপলব্ধ	71	WZI1520857	নাম : শ্রীধর গুড্ডিয়া পিতার নাম: কানাইলাল গুড্ডিয়া বাড়ির নং : n0067 বয়স : 37 লিঙ্গ : পুরুষ	ফটো উপলব্ধ	72	WZI1521020	নাম : গৌরহরি গুড্ডিয়া পিতার নাম: শ্রীকান্ত গুড্ডিয়া বাড়ির নং : n0069 বয়স : 38 লিঙ্গ : পুরুষ	ফটো উপলব্ধ
73	WZI1520923	নাম : দেব কুমার গুড্ডিয়া পিতার নাম: লক্ষ্মীকান্ত গুড্ডিয়া বাড়ির নং : n0069 বয়স : 38 লিঙ্গ : পুরুষ	ফটো উপলব্ধ	74	WZI1520907	নাম : সুকুমার গুড্ডিয়া পিতার নাম: লক্ষ্মীকান্ত গুড্ডিয়া বাড়ির নং : n0069 বয়স : 37 লিঙ্গ : পুরুষ	ফটো উপলব্ধ	75	WZI1622158	নাম : বকুল গুড্ডিয়া স্বামীর নাম: সুকুমার গুড্ডিয়া বাড়ির নং : n0069 বয়স : 33 লিঙ্গ : মহিলা	ফটো উপলব্ধ
76	WZI1520931	নাম : সুরত গুড্ডিয়া পিতার নাম: লক্ষ্মীকান্ত গুড্ডিয়া বাড়ির নং : n0069 বয়স : 35 লিঙ্গ : পুরুষ	ফটো উপলব্ধ	77	WZI0934562	নাম : সবিতা গুড্ডিয়া স্বামীর নাম: মধুসূদন গুড্ডিয়া বাড়ির নং : n0069 বয়স : 37 লিঙ্গ : মহিলা	ফটো উপলব্ধ	78	WZI2281384	নাম : সন্ধ্যারানী গুড্ডা স্বামীর নাম: লক্ষীকান্ত গুড্ডিয়া গুড্ডা বাড়ির নং : n0069 বয়স : 62 লিঙ্গ : মহিলা	ফটো উপলব্ধ
79	WZI0934554	নাম : মধুসূদন গুড্ডিয়া গুড্ডা পিতার নাম: বাদল চন্দ্র গুড্ডিয়া গুড্ডা বাড়ির নং : n0069 বয়স : 36 লিঙ্গ : পুরুষ	ফটো উপলব্ধ	80	WZI2281491	নাম : সুলেখা গুড্ডিয়া স্বামীর নাম: শ্রীকান্ত গুড্ডিয়া বাড়ির নং : n0069 বয়স : 59 লিঙ্গ : মহিলা	ফটো উপলব্ধ	81	WZI1744648	নাম : রিঙ্কু গুড্ডিয়া স্বামীর নাম: শ্রীধর গুড্ডিয়া বাড়ির নং : n0067 বয়স : 31 লিঙ্গ : মহিলা	ফটো উপলব্ধ
82	WZI2281376	নাম : শ্রীকান্ত গুড্ডিয়া পিতার নাম: নগেন গুড্ডিয়া বাড়ির নং : n0069 বয়স : 64 লিঙ্গ : পুরুষ	ফটো উপলব্ধ	83	WZI2029643	নাম : প্রতিমা গুড্ডিয়া গুড্ডা স্বামীর নাম: দেব কুমার গুড্ডিয়া গুড্ডা বাড়ির নং : n0069 বয়স : 29 লিঙ্গ : মহিলা	ফটো উপলব্ধ	84	WZI2281301	নাম : বাদল গুড্ডিয়া গুড্ডা পিতার নাম: নগেন গুড্ডিয়া গুড্ডা বাড়ির নং : n0069 বয়স : 70 লিঙ্গ : পুরুষ	ফটো উপলব্ধ
85	WZI2593218	নাম : রূপালী দাস গুড্ডিয়া স্বামীর নাম: সুরত গুড্ডিয়া বাড়ির নং : এন0069 বয়স : 23 লিঙ্গ : মহিলা	ফটো উপলব্ধ	86	WZI2029676	নাম : রবীন গুড্ডিয়া পিতার নাম: কানাই গুড্ডিয়া বাড়ির নং : n0067 বয়স : 28 লিঙ্গ : পুরুষ	ফটো উপলব্ধ	87	WZI2750925	নাম : কবিতা জানা গুড্ডিয়া স্বামীর নাম: রবীন গুড্ডিয়া বাড়ির নং : এন0067 বয়স : 21 লিঙ্গ : মহিলা	ফটো উপলব্ধ
88	WZI2281368	নাম : শ্রী লক্ষীকান্ত গুড্ডিয়া পিতার নাম: নগেন গুড্ডিয়া বাড়ির নং : n0069 বয়স : 67 লিঙ্গ : পুরুষ	ফটো উপলব্ধ	89	WZI1744473	নাম : নিতাই গুড্ডিয়া পিতার নাম: শ্রীকান্ত গুড্ডিয়া বাড়ির নং : n0069 বয়স : 31 লিঙ্গ : পুরুষ	ফটো উপলব্ধ	90	WZI2602985	নাম : রেনুকা গুড্ডিয়া স্বামীর নাম: বলাই গুড্ডিয়া বাড়ির নং : n0068 বয়স : 56 লিঙ্গ : মহিলা	ফটো উপলব্ধ



বিধানসভা নির্বাচনক্ষেত্রের নং, নাম : 210-নন্দীগ্রাম  
ভাগ নং, নাম : 1-গড়চক্রবেড়্যা পশ্চিম মন্ডল শীট পাড়া

91 নাম : নমিতা(দাস) গুড়িয়া স্বামীর নাম: গোপাল গুড়িয়া বাড়ির নং : n0056 বয়স : 29 লিঙ্গ : মহিলা	WZI1947027 ফটো উপলব্ধ	92 নাম : আরতি গুড়িয়া স্বামীর নাম: সুবল গুড়িয়া বাড়ির নং : n0056 বয়স : 60 লিঙ্গ : মহিলা	WB/30/206/543130 ফটো উপলব্ধ	93 নাম : সুবল গুড়িয়া পিতার নাম: রাখাল গুড়িয়া বাড়ির নং : n0056 বয়স : 64 লিঙ্গ : পুরুষ	WB/30/206/543295 ফটো উপলব্ধ
94 নাম : সরস্বতী গুড়িয়া স্বামীর নাম: গৌরহরি গুড়িয়া বাড়ির নং : n0069 বয়স : 27 লিঙ্গ : মহিলা	WZI2068328 ফটো উপলব্ধ	95 নাম : মৌমিতা দাস অধিকারী গুড়িয়া পিতার নাম: রাখাশ্যাম দাস অধিকারী বাড়ির নং : এন0068 বয়স : 27 লিঙ্গ : মহিলা	WZI2068187 ফটো উপলব্ধ	96 নাম : প্রাণকৃষ্ণ গুড়িয়া পিতার নাম: কেনারাম গুড়িয়া বাড়ির নং : n0055 বয়স : 62 লিঙ্গ : পুরুষ	WB/30/206/543253 ফটো উপলব্ধ
97 নাম : রীতা গুড়িয়া (দত্ত) স্বামীর নাম: প্রানকৃষ্ণ গুড়িয়া বাড়ির নং : n0055 বয়স : 51 লিঙ্গ : মহিলা	WZI1173855 ফটো উপলব্ধ	98 নাম : অজয় কুমার গুড়িয়া পিতার নাম: প্রানকৃষ্ণ গুড়িয়া বাড়ির নং : n0055 বয়স : 32 লিঙ্গ : পুরুষ	WZI1744424 ফটো উপলব্ধ	99 নাম : পিন্টু গুড়িয়া পিতার নাম: বলাই গুড়িয়া বাড়ির নং : 0068 বয়স : 35 লিঙ্গ : পুরুষ	WZI1744432 ফটো উপলব্ধ
100 নাম : রিশ্টু গুড়িয়া মায়ের নাম: রেনুকা গুড়িয়া বাড়ির নং : n0068 বয়স : 33 লিঙ্গ : পুরুষ	WZI1744440 ফটো উপলব্ধ	101 নাম : গোপাল গুড়িয়া পিতার নাম: সুবল গুড়িয়া বাড়ির নং : n0056 বয়স : 35 লিঙ্গ : পুরুষ	WZI1434869 ফটো উপলব্ধ	102 নাম : গোবিন্দ চন্দ্র গুরিয়া পিতার নাম: সুবল গুরিয়া বাড়ির নং : n0056 বয়স : 30 লিঙ্গ : পুরুষ	WZI1874122 ফটো উপলব্ধ
103 নাম : রাধরানী গুড়িয়া পিতার নাম: প্রাণকৃষ্ণ গুড়িয়া বাড়ির নং : n0055 বয়স : 29 লিঙ্গ : মহিলা	WZI1947100 ফটো উপলব্ধ	104 নাম : কবিতা ঘোড়াই স্বামীর নাম: গণেশ ঘোড়াই বাড়ির নং : n0063 বয়স : 29 লিঙ্গ : মহিলা	WZI1947084 ফটো উপলব্ধ	105 নাম : তনুশ্রী ঘোড়াই স্বামীর নাম: সূর্যকান্ত ঘোড়াই বাড়ির নং : n0002 বয়স : 35 লিঙ্গ : মহিলা	WZI1434802 ফটো উপলব্ধ
106 নাম : মধুশ্রী ঘোড়াই স্বামীর নাম: বুদ্ধদেব ঘোড়াই বাড়ির নং : n0061 বয়স : 37 লিঙ্গ : মহিলা	WZI1434836 ফটো উপলব্ধ	107 নাম : রঞ্জিত ঘোড়াই পিতার নাম: শশাঙ্ক ঘোড়াই বাড়ির নং : n0063 বয়স : 60 লিঙ্গ : পুরুষ	WZI2805539 ফটো উপলব্ধ	108 নাম : কিশোরী ঘোড়াই স্বামীর নাম: রনজিত ঘোড়াই বাড়ির নং : n0063 বয়স : 57 লিঙ্গ : মহিলা	WB/30/206/543453 ফটো উপলব্ধ
109 নাম : কার্তিক চন্দ্র ঘোড়াই পিতার নাম: রনজিত ঘোড়াই বাড়ির নং : n0063 বয়স : 32 লিঙ্গ : পুরুষ	WZI1744499 ফটো উপলব্ধ	110 নাম : বাপি ঘোড়াই পিতার নাম: শশাঙ্ক ঘোড়াই বাড়ির নং : n0063 বয়স : 56 লিঙ্গ : পুরুষ	WB/30/206/543277 ফটো উপলব্ধ	111 নাম : মিঠু ঘোড়াই স্বামীর নাম: বাপি ঘোড়াই বাড়ির নং : n0063 বয়স : 52 লিঙ্গ : মহিলা	WB/30/206/543454 ফটো উপলব্ধ
112 নাম : রাজু ঘোড়াই পিতার নাম: বাপি ঘোড়াই বাড়ির নং : n0063 বয়স : 31 লিঙ্গ : পুরুষ	WZI1837855 ফটো উপলব্ধ	113 নাম : গনেশ ঘোড়াই পিতার নাম: রনজিত ঘোড়াই বাড়ির নং : n0063 বয়স : 38 লিঙ্গ : পুরুষ	WZI0934778 ফটো উপলব্ধ	114 নাম : রমেশ চন্দ্র ঘোড়াই পিতার নাম: রঞ্জিত ঘোড়াই বাড়ির নং : n0063 বয়স : 31 লিঙ্গ : পুরুষ	WZI1837889 ফটো উপলব্ধ
115 নাম : সুরমা বর্মন ঘোড়াই স্বামীর নাম: রমেশ চন্দ্র ঘোড়াই বাড়ির নং : এন0 063 বয়স : 26 লিঙ্গ : মহিলা	WZI2458354 ফটো উপলব্ধ	116 নাম : বুদ্ধদেব ঘোড়াই পিতার নাম: পূর্নচন্দ্র ঘোড়াই বাড়ির নং : n0061 বয়স : 44 লিঙ্গ : পুরুষ	CMF2313187 ফটো উপলব্ধ	117 নাম : মন্দদারী ঘোড়াই স্বামীর নাম: পুলিন ঘোড়াই বাড়ির নং : 0060 বয়স : 71 লিঙ্গ : মহিলা	WZI2281566 ফটো উপলব্ধ
118 নাম : পুলিন ঘোড়াই পিতার নাম: গুরু প্রসাদ ঘোড়াই বাড়ির নং : 0060 বয়স : 78 লিঙ্গ : পুরুষ	WZI2281582 ফটো উপলব্ধ	119 নাম : সূর্যকান্ত ঘোড়াই পিতার নাম: ননীগোপাল ঘোড়াই বাড়ির নং : n0002 বয়স : 43 লিঙ্গ : পুরুষ	CMF2312916 ফটো উপলব্ধ	120 নাম : নন্দরানী ঘোড়াই স্বামীর নাম: পূর্ণ ঘোড়াই বাড়ির নং : n0061 বয়স : 71 লিঙ্গ : মহিলা	WZI2281517 ফটো উপলব্ধ



121	WZI2396596	নাম : মমতা বর্মণ ঘোড়াই স্বামীর নাম: স্বামী চন্দ্র ঘোড়াই বাড়ির নং : n0063 বয়স : 29 লিঙ্গ : মহিলা	ফটো উপলব্ধ	122	WZI2029585	নাম : অনিতা সিংহ ঘোড়াই স্বামীর নাম: বাপন কুমার ঘোড়াই বাড়ির নং : n0059 বয়স : 29 লিঙ্গ : মহিলা	ফটো উপলব্ধ	123	WZI2621944	নাম : পরীবালা ঘোড়াই স্বামীর নাম: প্রতাপ ঘোড়াই বাড়ির নং : n0059 বয়স : 56 লিঙ্গ : মহিলা	ফটো উপলব্ধ
124	WB/30/206/543270	নাম : প্রতাপ ঘোড়াই পিতার নাম: গুরুপ্রসাদ ঘোড়াই বাড়ির নং : n0059 বয়স : 67 লিঙ্গ : পুরুষ	ফটো উপলব্ধ	125	WZI1520873	নাম : বাপন কুমার ঘোড়াই পিতার নাম: প্রতাপ ঘোড়াই বাড়ির নং : n0059 বয়স : 35 লিঙ্গ : পুরুষ	ফটো উপলব্ধ	126	WB/30/206/543464	নাম : প্রদীপ ঘোড়াই পিতার নাম: গুরুপ্রসাদ ঘোড়াই বাড়ির নং : n0062 বয়স : 56 লিঙ্গ : পুরুষ	ফটো উপলব্ধ
127	WB/30/206/543457	নাম : অসীমা ঘোড়াই স্বামীর নাম: প্রদীপ ঘোড়াই বাড়ির নং : n0062 বয়স : 52 লিঙ্গ : মহিলা	ফটো উপলব্ধ	128	WZI1744465	নাম : স্বপন ঘোড়াই পিতার নাম: প্রতাপ ঘোড়াই বাড়ির নং : n0059 বয়স : 32 লিঙ্গ : পুরুষ	ফটো উপলব্ধ	129	WB/30/206/543492	নাম : কুলবালা চৌধুরী স্বামীর নাম: সর্বেশ্বর চৌধুরী বাড়ির নং : n0064 বয়স : 100 লিঙ্গ : মহিলা	ফটো উপলব্ধ
130	WB/30/206/543403	নাম : প্রাণকৃষ্ণ চৌধুরী পিতার নাম: সর্বেশ্বর চৌধুরী বাড়ির নং : n0064 বয়স : 68 লিঙ্গ : পুরুষ	ফটো উপলব্ধ	131	WB/30/206/543484	নাম : অমলা চৌধুরী স্বামীর নাম: প্রাণকৃষ্ণ চৌধুরী বাড়ির নং : n0064 বয়স : 64 লিঙ্গ : মহিলা	ফটো উপলব্ধ	132	WB/30/206/543406	নাম : মলয় চৌধুরী পিতার নাম: সর্বেশ্বর চৌধুরী বাড়ির নং : n0064 বয়স : 64 লিঙ্গ : পুরুষ	ফটো উপলব্ধ
133	WB/30/206/543519	নাম : মিনতী চৌধুরী স্বামীর নাম: মলয় চৌধুরী বাড়ির নং : n0064 বয়স : 60 লিঙ্গ : মহিলা	ফটো উপলব্ধ	134	WB/30/206/543523	নাম : অমর চৌধুরী পিতার নাম: সর্বেশ্বর চৌধুরী বাড়ির নং : n0064 বয়স : 57 লিঙ্গ : পুরুষ	ফটো উপলব্ধ	135	WB/30/206/543536	নাম : তপন চৌধুরী পিতার নাম: সর্বেশ্বর চৌধুরী বাড়ির নং : n0064 বয়স : 52 লিঙ্গ : পুরুষ	ফটো উপলব্ধ
136	CMF1415231	নাম : চঞ্চলা চৌধুরী স্বামীর নাম: তপন চৌধুরী বাড়ির নং : n0064 বয়স : 48 লিঙ্গ : মহিলা	ফটো উপলব্ধ	137	WB/30/206/543471	নাম : তরুন চৌধুরী পিতার নাম: সর্বেশ্বর চৌধুরী বাড়ির নং : n0064 বয়স : 50 লিঙ্গ : পুরুষ	ফটো উপলব্ধ	138	CMF2313203	নাম : আলো চৌধুরী স্বামীর নাম: তরুন চৌধুরী বাড়ির নং : n0064 বয়স : 43 লিঙ্গ : মহিলা	ফটো উপলব্ধ
139	CMF2486165	নাম : পুটকুল চৌধুরী স্বামীর নাম: প্রাণকৃষ্ণ চৌধুরী বাড়ির নং : n0064 বয়স : 44 লিঙ্গ : মহিলা	ফটো উপলব্ধ	140	CMF2313195	নাম : রঞ্জন চৌধুরী পিতার নাম: প্রাণকৃষ্ণ চৌধুরী বাড়ির নং : n0064 বয়স : 44 লিঙ্গ : পুরুষ	ফটো উপলব্ধ	141	CMF2403103	নাম : শিখা চৌধুরী স্বামীর নাম: রঞ্জন চৌধুরী বাড়ির নং : n0064 বয়স : 42 লিঙ্গ : মহিলা	ফটো উপলব্ধ
142	WZI2574846	নাম : মিতালী চৌধুরী পিতার নাম: তরুন চৌধুরী বাড়ির নং : n0064 বয়স : 23 লিঙ্গ : মহিলা	ফটো উপলব্ধ	143	WZI2497212	নাম : সজাতা চৌধুরী স্বামীর নাম: অভিজিৎ চৌধুরী বাড়ির নং : n0064 বয়স : 24 লিঙ্গ : মহিলা	ফটো উপলব্ধ	144	WZI2068393	নাম : অভিজিৎ চৌধুরী পিতার নাম: অমর চৌধুরী বাড়ির নং : n0064 বয়স : 28 লিঙ্গ : পুরুষ	ফটো উপলব্ধ
145	WB/30/206/543518	নাম : উষারানী চৌধুরী স্বামীর নাম: অমর চৌধুরী বাড়ির নং : n0064 বয়স : 44 লিঙ্গ : মহিলা	ফটো উপলব্ধ	146	WZI2190452	নাম : বিশ্ণুজিৎ চৌধুরী পিতার নাম: তপন চৌধুরী বাড়ির নং : এন0064 বয়স : 27 লিঙ্গ : পুরুষ	ফটো উপলব্ধ	147	WZI2029726	নাম : সঞ্জয় চৌধুরী পিতার নাম: মলয় চৌধুরী বাড়ির নং : n0064 বয়স : 30 লিঙ্গ : পুরুষ	ফটো উপলব্ধ
148	WZI2689834	নাম : সোনালী চৌধুরী পিতার নাম: রঞ্জন চৌধুরী বাড়ির নং : এন0064 বয়স : 22 লিঙ্গ : মহিলা	ফটো উপলব্ধ	149	WZI2691111	নাম : বিষ্ণু পদ দাস পিতার নাম: গুরুপদ দাস বাড়ির নং : এন0045 বয়স : 22 লিঙ্গ : পুরুষ	ফটো উপলব্ধ	150	CMF2655611	নাম : বিল্টু দাস পিতার নাম: বনমালী দাস বাড়ির নং : n0026 বয়স : 40 লিঙ্গ : পুরুষ	ফটো উপলব্ধ



বিধানসভা নির্বাচনক্ষেত্রের নং, নাম : 210-নন্দীগ্রাম  
ভাগ নং, নাম : 1-গড়চক্রবেড়্যা পশ্চিম মন্ডল শীট পাড়া

151 নাম : সেখ রাজিবুল পিতার নাম: সেখ আয়ুব বাড়ির নং : এন0099 বয়স : 24 লিঙ্গ : পুরুষ	WZI2688489 ফটো উপলব্ধ	152 নাম : লক্ষ্মী শীট স্বামীর নাম: বুদ্ধদেব শীট বাড়ির নং : n0098 বয়স : 26 লিঙ্গ : মহিলা	WZI2397651 ফটো উপলব্ধ	153 নাম : দেবজানি দাস পিতার নাম: গৌতম দাস বাড়ির নং : নং 076 বয়স : 23 লিঙ্গ : মহিলা	WZI2570901 ফটো উপলব্ধ
154 নাম : দুলাল দাস পিতার নাম: সুবল দাস বাড়ির নং : n0088 বয়স : 41 লিঙ্গ : পুরুষ	CMF2313211 ফটো উপলব্ধ	155 নাম : রমেশ দাস পিতার নাম: হিমাংশু দাস বাড়ির নং : n0047 বয়স : 25 লিঙ্গ : পুরুষ	WZI2396612 ফটো উপলব্ধ	156 নাম : শ্যামপদ দাস পিতার নাম: গুরুপদ দাস বাড়ির নং : n0185 বয়স : 28 লিঙ্গ : পুরুষ	WZI2029684 ফটো উপলব্ধ
157 নাম : কৃষ্ণকান্ত দাস পিতার নাম: পঞ্চানন দাস বাড়ির নং : n0046 বয়স : 28 লিঙ্গ : পুরুষ	WZI2029767 ফটো উপলব্ধ	158 নাম : সঞ্জীব দাস পিতার নাম: সুকদেব দাস বাড়ির নং : এন0073 বয়স : 26 লিঙ্গ : পুরুষ	WZI2190882 ফটো উপলব্ধ	159 নাম : করুণা মাইতি পিতার নাম: নারায়ন মাইতি বাড়ির নং : এন0088 বয়স : 29 লিঙ্গ : মহিলা	WZI1952167 ফটো উপলব্ধ
160 নাম : অঞ্জলী দাস স্বামীর নাম: মহেন্দ্র দাস বাড়ির নং : n0046 বয়স : 27 লিঙ্গ : মহিলা	WZI2068336 ফটো উপলব্ধ	161 নাম : দিপীকা দাস স্বামীর নাম: বুদ্ধদেব দাস বাড়ির নং : n0195 বয়স : 35 লিঙ্গ : মহিলা	WZI2059210 ফটো উপলব্ধ	162 নাম : সুদীপ দাস পিতার নাম: দীপক দাস বাড়ির নং : এন0103 বয়স : 26 লিঙ্গ : পুরুষ	WZI2157063 ফটো উপলব্ধ
163 নাম : তমালিকা দাস স্বামীর নাম: কৃষ্ণদেব দাস বাড়ির নং : এন0090 বয়স : 26 লিঙ্গ : মহিলা	WZI2157121 ফটো উপলব্ধ	164 নাম : সোমা রানী দাস স্বামীর নাম: দুলাল দাস বাড়ির নং : n0088 বয়স : 27 লিঙ্গ : মহিলা	WZI2119311 ফটো উপলব্ধ	165 নাম : মিনা দাস স্বামীর নাম: সঞ্জু দাস বাড়ির নং : n0103 বয়স : 27 লিঙ্গ : মহিলা	WZI2118255 ফটো উপলব্ধ
166 নাম : কমলা কান্ত দাস পিতার নাম: পঞ্চানন দাস বাড়ির নং : নং 046 বয়স : 24 লিঙ্গ : পুরুষ	WZI2458206 ফটো উপলব্ধ	167 নাম : কবিতা দাস স্বামীর নাম: সুদাম বাড়ির নং : n0102 বয়স : 38 লিঙ্গ : মহিলা	CMF2570919 ফটো উপলব্ধ	168 নাম : খুকু দাস পিতার নাম: দীপক দাস বাড়ির নং : নং 103 বয়স : 23 লিঙ্গ : পুরুষ	WZI2570745 ফটো উপলব্ধ
169 নাম : প্রতিমা দাস হাজরা পিতার নাম: বানেশ্বর হাজরা বাড়ির নং : n0098 বয়স : 38 লিঙ্গ : মহিলা	WZI0935114 ফটো উপলব্ধ	170 নাম : পৌর দাস পিতার নাম: রবীন্দ্র দাস বাড়ির নং : নং 105 বয়স : 23 লিঙ্গ : পুরুষ	WZI2571099 ফটো উপলব্ধ	171 নাম : বনমালী দাস পিতার নাম: অনন্ত দাস বাড়ির নং : n0026 বয়স : 71 লিঙ্গ : পুরুষ	WB/30/206/540456 ফটো উপলব্ধ
172 নাম : উমারানী দাস স্বামীর নাম: বনমালী দাস বাড়ির নং : n0026 বয়স : 66 লিঙ্গ : মহিলা	WB/30/206/540356 ফটো উপলব্ধ	173 নাম : রিঙ্কু দাস পিতার নাম: বনমালী দাস বাড়ির নং : n0026 বয়স : 42 লিঙ্গ : মহিলা	WZI0935056 ফটো উপলব্ধ	174 নাম : পিন্টু দাস পিতার নাম: বনমালী দাস বাড়ির নং : n0026 বয়স : 42 লিঙ্গ : পুরুষ	CMF2314029 ফটো উপলব্ধ
175 নাম : সুমিত্রা দাস স্বামীর নাম: শ্রীপতি দাস বাড়ির নং : n0044 বয়স : 64 লিঙ্গ : মহিলা	WB/30/206/543437 ফটো উপলব্ধ	176 নাম : প্রবোধ দাস পিতার নাম: শ্রীপতি দাস বাড়ির নং : n0044 বয়স : 44 লিঙ্গ : পুরুষ	WZI0935585 ফটো উপলব্ধ	177 নাম : ফুলনদেবী দাস স্বামীর নাম: প্রবোধ দাস বাড়ির নং : n0044 বয়স : 41 লিঙ্গ : মহিলা	CMF2655355 ফটো উপলব্ধ
178 নাম : জিতেন্দ্রনাথ দাস পিতার নাম: সতীশ দাস বাড়ির নং : n0045 বয়স : 79 লিঙ্গ : পুরুষ	WB/30/206/543251 ফটো উপলব্ধ	179 নাম : বঙ্কিম দাস পিতার নাম: সতীশ দাস বাড়ির নং : n0045 বয়স : 73 লিঙ্গ : পুরুষ	WB/30/206/543442 ফটো উপলব্ধ	180 নাম : হরিপদ দাস পিতার নাম: বঙ্কিম দাস বাড়ির নং : n0045 বয়স : 40 লিঙ্গ : পুরুষ	WZI1173863 ফটো উপলব্ধ



181 নাম : লক্ষ্মীরানী দাস স্বামীর নাম: হরিপদ দাস বাড়ির নং : 0045 বয়স : 30 লিঙ্গ : মহিলা	WZI1837897 ফটো উপলব্ধ	182 নাম : বাসন্তী দাস স্বামীর নাম: জিতেন্দ্র দাস বাড়ির নং : n0045 বয়স : 72 লিঙ্গ : মহিলা	WB/30/206/543436 ফটো উপলব্ধ	183 নাম : আনন্দময়ী দাস স্বামীর নাম: বংকিম দাস বাড়ির নং : n0045 বয়স : 65 লিঙ্গ : মহিলা	WZI2887875 ফটো উপলব্ধ
184 নাম : লক্ষ্মীরানী দাস স্বামীর নাম: গুরুপদ দাস বাড়ির নং : n0045 বয়স : 45 লিঙ্গ : মহিলা	CMF2313286 ফটো উপলব্ধ	185 নাম : সুমিত্রা দাস স্বামীর নাম: শক্তিপদ দাস বাড়ির নং : n0045 বয়স : 33 লিঙ্গ : মহিলা	WZI1520964 ফটো উপলব্ধ	186 নাম : রাধিকা দাস স্বামীর নাম: ঈশ্বর দাস বাড়ির নং : n0046 বয়স : 82 লিঙ্গ : মহিলা	WB/30/206/543569 ফটো উপলব্ধ
187 নাম : কালীপদ দাস পিতার নাম: ঈশ্বর দাস বাড়ির নং : n0046 বয়স : 67 লিঙ্গ : পুরুষ	WB/30/206/543214 ফটো উপলব্ধ	188 নাম : পঞ্চগনন দাস পিতার নাম: ঈশ্বর দাস বাড়ির নং : n0046 বয়স : 60 লিঙ্গ : পুরুষ	WB/30/206/543443 ফটো উপলব্ধ	189 নাম : কাকলি দাস স্বামীর নাম: কালিপদ দাস বাড়ির নং : n0046 বয়স : 62 লিঙ্গ : মহিলা	WB/30/206/543432 ফটো উপলব্ধ
190 নাম : মহেন্দ্র দাস পিতার নাম: কালিপদ দাস বাড়ির নং : n0046 বয়স : 37 লিঙ্গ : পুরুষ	WZI1744523 ফটো উপলব্ধ	191 নাম : হিমাংশু দাস পিতার নাম: জ্যোতি দাস বাড়ির নং : n0047 বয়স : 69 লিঙ্গ : পুরুষ	WB/30/206/543213 ফটো উপলব্ধ	192 নাম : রেখা দাস স্বামীর নাম: হিমাংশু দাস বাড়ির নং : n0047 বয়স : 60 লিঙ্গ : মহিলা	WB/30/206/543438 ফটো উপলব্ধ
193 নাম : দিনেশ দাস পিতার নাম: হিমাংশু দাস বাড়ির নং : n0047 বয়স : 31 লিঙ্গ : পুরুষ	WZI1874106 ফটো উপলব্ধ	194 নাম : রবীন্দ্রনাথ দাস পিতার নাম: মুরারীমোহন দাস বাড়ির নং : n0048 বয়স : 77 লিঙ্গ : পুরুষ	WB/30/206/543006 ফটো উপলব্ধ	195 নাম : অনিমা দাস স্বামীর নাম: রবীন্দ্রনাথ দাস বাড়ির নং : n0048 বয়স : 67 লিঙ্গ : মহিলা	WB/30/206/543429 ফটো উপলব্ধ
196 নাম : অনুপ কুমার দাস পিতার নাম: রবীন্দ্রনাথ দাস বাড়ির নং : n0048 বয়স : 37 লিঙ্গ : পুরুষ	WZI1173848 ফটো উপলব্ধ	197 নাম : সুকদেব দাস পিতার নাম: বলরাম দাস বাড়ির নং : n0073 বয়স : 57 লিঙ্গ : পুরুষ	WB/30/206/450400 ফটো উপলব্ধ	198 নাম : ময়না দাস স্বামীর নাম: শুকদেব দাস বাড়ির নং : n0073 বয়স : 42 লিঙ্গ : মহিলা	WZI1173731 ফটো উপলব্ধ
199 নাম : জগদীশ দাস পিতার নাম: মুরারীমোহন দাস বাড়ির নং : n0076 বয়স : 83 লিঙ্গ : পুরুষ	WB/30/206/543026 ফটো উপলব্ধ	200 নাম : গৌতম দাস পিতার নাম: জগদীশ দাস বাড়ির নং : n0076 বয়স : 56 লিঙ্গ : পুরুষ	WB/30/206/543481 ফটো উপলব্ধ	201 নাম : সুলেখা দাস স্বামীর নাম: গৌতম দাস বাড়ির নং : n0076 বয়স : 49 লিঙ্গ : মহিলা	CMF1415215 ফটো উপলব্ধ
202 নাম : উত্তম কুমার দাস পিতার নাম: জগদীশ দাস বাড়ির নং : n0076 বয়স : 48 লিঙ্গ : পুরুষ	CMF1415090 ফটো উপলব্ধ	203 নাম : মনিমালা দাস স্বামীর নাম: উত্তম কুমার দাস বাড়ির নং : n0076 বয়স : 37 লিঙ্গ : মহিলা	WZI0935254 ফটো উপলব্ধ	204 নাম : প্রতাপকুমার দাস পিতার নাম: জগদীশ দাস বাড়ির নং : n0076 বয়স : 46 লিঙ্গ : পুরুষ	CMF1415280 ফটো উপলব্ধ
205 নাম : রেনুকা দাস স্বামীর নাম: সুদর্শন দাস বাড়ির নং : n0085 বয়স : 80 লিঙ্গ : মহিলা	WB/30/206/543065 ফটো উপলব্ধ	206 নাম : হামিদা বিবি স্বামীর নাম: সেখ আয়ুব বাড়ির নং : n0099 বয়স : 42 লিঙ্গ : মহিলা	CMF2570976 ফটো উপলব্ধ	207 নাম : জয়দেব দাস পিতার নাম: বনমালী দাস বাড়ির নং : n0102 বয়স : 72 লিঙ্গ : পুরুষ	WB/30/206/543283 ফটো উপলব্ধ
208 নাম : ভবানী দাস স্বামীর নাম: জয়দেব দাস বাড়ির নং : n0102 বয়স : 64 লিঙ্গ : মহিলা	WB/30/206/543172 ফটো উপলব্ধ	209 নাম : সুদামচন্দ্র দাস পিতার নাম: জয়দেব দাস বাড়ির নং : n0102 বয়স : 45 লিঙ্গ : পুরুষ	CMF1415298 ফটো উপলব্ধ	210 নাম : জগন্নাথ দাস পিতার নাম: জয়দেব দাস বাড়ির নং : n0102 বয়স : 37 লিঙ্গ : পুরুষ	WZI1350768 ফটো উপলব্ধ



211 নাম : চন্দনা দাস স্বামীর নাম: জগন্নাথ দাস বাড়ির নং : n0102 বয়স : 36 লিঙ্গ : মহিলা	WZI1350727 ফটো উপলব্ধ	212 নাম : গৌরহরি দাস পিতার নাম: জয়দেব দাস বাড়ির নং : n0102 বয়স : 35 লিঙ্গ : পুরুষ	WZI1350750 ফটো উপলব্ধ	213 নাম : গুরী দাস স্বামীর নাম: গৌরহরি দাস বাড়ির নং : n0102 বয়স : 33 লিঙ্গ : মহিলা	WZI1622232 ফটো উপলব্ধ
214 নাম : নটেন্দ্র নাথ দাস পিতার নাম: চতুর্ভূজ দাস বাড়ির নং : n0103 বয়স : 73 লিঙ্গ : পুরুষ	WB/30/206/543236 ফটো উপলব্ধ	215 নাম : রেনুকা দাস স্বামীর নাম: নটেন্দ্র দাস বাড়ির নং : n0103 বয়স : 67 লিঙ্গ : মহিলা	WB/30/206/543116 ফটো উপলব্ধ	216 নাম : বলরাম দাস পিতার নাম: নটেন্দ্র দাস বাড়ির নং : n0103 বয়স : 59 লিঙ্গ : পুরুষ	WB/30/206/543166 ফটো উপলব্ধ
217 নাম : পুতুল রানী দাস স্বামীর নাম: বলরাম দাস বাড়ির নং : n0103 বয়স : 44 লিঙ্গ : মহিলা	WZI2796662 ফটো উপলব্ধ	218 নাম : তাপস দাস পিতার নাম: সুদর্শন দাস বাড়ির নং : n0085 বয়স : 59 লিঙ্গ : পুরুষ	WB/30/206/543083 ফটো উপলব্ধ	219 নাম : নির্মালা দাস স্বামীর নাম: তাপস দাস বাড়ির নং : n0085 বয়স : 52 লিঙ্গ : মহিলা	WB/30/206/543067 ফটো উপলব্ধ
220 নাম : তপন দাস পিতার নাম: মনোরঞ্জন দাস বাড়ির নং : n0085 বয়স : 58 লিঙ্গ : পুরুষ	WZI1874098 ফটো উপলব্ধ	221 নাম : ময়না দাস স্বামীর নাম: পঞ্চগনন দাস বাড়ির নং : n0085 বয়স : 56 লিঙ্গ : মহিলা	WB/30/206/543439 ফটো উপলব্ধ	222 নাম : কৃষ্ণা দাস স্বামীর নাম: তপন দাস বাড়ির নং : n0086 বয়স : 52 লিঙ্গ : মহিলা	WB/30/206/543361 ফটো উপলব্ধ
223 নাম : বিশ্বজিৎ দাস পিতার নাম: তপন কুমার দাস বাড়ির নং : n0086 বয়স : 31 লিঙ্গ : পুরুষ	WZI1744507 ফটো উপলব্ধ	224 নাম : সুবল দাস পিতার নাম: হারাধন দাস বাড়ির নং : n0088 বয়স : 74 লিঙ্গ : পুরুষ	WB/30/206/543362 ফটো উপলব্ধ	225 নাম : পুষ্পরানী দাস স্বামীর নাম: সুবল দাস বাড়ির নং : n0088 বয়স : 69 লিঙ্গ : মহিলা	WB/30/206/543360 ফটো উপলব্ধ
226 নাম : বুদ্ধদেব দাস পিতার নাম: অশোক দাস বাড়ির নং : n0088 বয়স : 36 লিঙ্গ : পুরুষ	WZI1744622 ফটো উপলব্ধ	227 নাম : শম্ভুনাথ দাস পিতার নাম: অশোক দাস বাড়ির নং : n0088 বয়স : 34 লিঙ্গ : পুরুষ	WZI1744614 ফটো উপলব্ধ	228 নাম : অশেষ দাস পিতার নাম: হারাধন দাস বাড়ির নং : n0088 বয়স : 67 লিঙ্গ : পুরুষ	WB/30/206/543466 ফটো উপলব্ধ
229 নাম : উষারানী দাস স্বামীর নাম: অশেষ দাস বাড়ির নং : n0088 বয়স : 62 লিঙ্গ : মহিলা	WB/30/206/543180 ফটো উপলব্ধ	230 নাম : বাবুকুমার দাস পিতার নাম: অশেষ দাস বাড়ির নং : n0088 বয়স : 43 লিঙ্গ : পুরুষ	CMF2313229 ফটো উপলব্ধ	231 নাম : কল্যাণী দাস স্বামীর নাম: অটল দাস বাড়ির নং : n0088 বয়স : 54 লিঙ্গ : মহিলা	WB/30/206/543179 ফটো উপলব্ধ
232 নাম : দেবাশিষ দাস পিতার নাম: অটল দাস বাড়ির নং : n0088 বয়স : 35 লিঙ্গ : পুরুষ	WZI1622315 ফটো উপলব্ধ	233 নাম : মিতালী দাস স্বামীর নাম: পলাশ দাস বাড়ির নং : n0088 বয়স : 36 লিঙ্গ : মহিলা	WZI1434851 ফটো উপলব্ধ	234 নাম : পলাশ চন্দ্র দাস পিতার নাম: অশেষ কুমার দাস বাড়ির নং : n0088 বয়স : 35 লিঙ্গ : পুরুষ	WZI1622166 ফটো উপলব্ধ
235 নাম : সুভাষ দাস পিতার নাম: গঙ্গাধর দাস বাড়ির নং : n0089 বয়স : 72 লিঙ্গ : পুরুষ	WB/30/206/543516 ফটো উপলব্ধ	236 নাম : রেনুকা দাস স্বামীর নাম: সুভাষ দাস বাড়ির নং : n0089 বয়স : 64 লিঙ্গ : মহিলা	WB/30/206/543245 ফটো উপলব্ধ	237 নাম : সুবোধ চন্দ্র দাস পিতার নাম: গঙ্গাধর দাস বাড়ির নং : n0090 বয়স : 77 লিঙ্গ : পুরুষ	CMF2486199 ফটো উপলব্ধ
238 নাম : আভারানী দাস স্বামীর নাম: সুবোধ দাস বাড়ির নং : n0090 বয়স : 68 লিঙ্গ : মহিলা	WB/30/206/543310 ফটো উপলব্ধ	239 নাম : শেফালি দাস পিতার নাম: সুবোধ দাস বাড়ির নং : n0090 বয়স : 45 লিঙ্গ : মহিলা	WZI0935338 ফটো উপলব্ধ	240 নাম : কৃষ্ণদেব দাস পিতার নাম: সুবোধচন্দ্র দাস বাড়ির নং : n0090 বয়স : 31 লিঙ্গ : পুরুষ	WZI1744416 ফটো উপলব্ধ



241 নাম : পদ্মারানী দাস স্বামীর নাম: রাসবিহারী দাস বাড়ির নং : n0091 বয়স : 74 লিঙ্গ : মহিলা	WB/30/206/543494	ফটো উপলব্ধ	242 নাম : বর্নালী দাস স্বামীর নাম: মধুসুদন দাস বাড়ির নং : n0091 বয়স : 37 লিঙ্গ : মহিলা	WZI1350677	ফটো উপলব্ধ	243 নাম : শ্যাম সুন্দর দাস পিতার নাম: রাশবিহারী দাস বাড়ির নং : n0091 বয়স : 36 লিঙ্গ : পুরুষ	WZI1350784	ফটো উপলব্ধ
244 নাম : স্বপন দাস পিতার নাম: অনিল দাস বাড়ির নং : n0098 বয়স : 67 লিঙ্গ : পুরুষ	WB/30/206/543384	ফটো উপলব্ধ	245 নাম : প্রতিমা দাস স্বামীর নাম: স্বপন দাস বাড়ির নং : n0098 বয়স : 60 লিঙ্গ : মহিলা	WB/30/206/543185	ফটো উপলব্ধ	246 নাম : শম্ভু দাস পিতার নাম: স্বপন দাস বাড়ির নং : n0098 বয়স : 39 লিঙ্গ : পুরুষ	WZI1434570	ফটো উপলব্ধ
247 নাম : অসিমা দাস স্বামীর নাম: শম্ভু দাস বাড়ির নং : n0098 বয়স : 30 লিঙ্গ : মহিলা	WZI1874189	ফটো উপলব্ধ	248 নাম : বানী কুমার দাস পিতার নাম: স্বপন দাস বাড়ির নং : n0098 বয়স : 38 লিঙ্গ : পুরুষ	WZI0935080	ফটো উপলব্ধ	249 নাম : রেখা দাস স্বামীর নাম: বানী কুমার দাস বাড়ির নং : n0098 বয়স : 38 লিঙ্গ : মহিলা	WZI0935098	ফটো উপলব্ধ
250 নাম : সজল দাস পিতার নাম: অনিল দাস বাড়ির নং : n0098 বয়স : 37 লিঙ্গ : পুরুষ	WZI0935122	ফটো উপলব্ধ	251 নাম : প্রতিমা দাস স্বামীর নাম: সজল দাস বাড়ির নং : n0098 বয়স : 36 লিঙ্গ : মহিলা	WZI1350719	ফটো উপলব্ধ	252 নাম : তপন দাস পিতার নাম: অনিল দাস বাড়ির নং : n0099 বয়স : 62 লিঙ্গ : পুরুষ	WB/30/206/543441	ফটো উপলব্ধ
253 নাম : অনিমা দাস স্বামীর নাম: তপন দাস বাড়ির নং : n0099 বয়স : 58 লিঙ্গ : মহিলা	WB/30/206/543184	ফটো উপলব্ধ	254 নাম : সুরজিৎ দাস পিতার নাম: তপন দাস বাড়ির নং : n0099 বয়স : 35 লিঙ্গ : পুরুষ	WZI1521004	ফটো উপলব্ধ	255 নাম : সুস্মিতা দাস স্বামীর নাম: সুরজিৎ দাস বাড়ির নং : n0099 বয়স : 32 লিঙ্গ : মহিলা	WZI1622331	ফটো উপলব্ধ
256 নাম : সেখ আয়ুব আলি পিতার নাম: সেখ ইসলাম বাড়ির নং : n0099 বয়স : 47 লিঙ্গ : পুরুষ	WZI2891638	ফটো উপলব্ধ	257 নাম : মিঠুন দাস পিতার নাম: বলরাম দাস বাড়ির নং : n0103 বয়স : 32 লিঙ্গ : পুরুষ	WZI1744606	ফটো উপলব্ধ	258 নাম : দীপক দাস পিতার নাম: নটেন্দ্র দাস বাড়ির নং : n0103 বয়স : 47 লিঙ্গ : পুরুষ	CMF1459122	ফটো উপলব্ধ
259 নাম : নমিতা দাস স্বামীর নাম: দীপক দাস বাড়ির নং : n0103 বয়স : 47 লিঙ্গ : মহিলা	CMF1461888	ফটো উপলব্ধ	260 নাম : সুবোধ দাস পিতার নাম: নটেন্দ্র দাস বাড়ির নং : n0103 বয়স : 37 লিঙ্গ : পুরুষ	CMF2655769	ফটো উপলব্ধ	261 নাম : অপর্ণা দাস স্বামীর নাম: সুবোধ বাড়ির নং : n0103 বয়স : 39 লিঙ্গ : মহিলা	CMF2570869	ফটো উপলব্ধ
262 নাম : পূর্ণিমা দাস স্বামীর নাম: পূর্ণ দাস বাড়ির নং : n0105 বয়স : 57 লিঙ্গ : মহিলা	WB/30/206/543159	ফটো উপলব্ধ	263 নাম : রবীন্দ্রনাথ দাস পিতার নাম: পূর্ণ চন্দ্র বাড়ির নং : n0105 বয়স : 46 লিঙ্গ : পুরুষ	CMF2313328	ফটো উপলব্ধ	264 নাম : সোনালী দাস স্বামীর নাম: রবীন্দ্রনাথ দাস বাড়ির নং : n0105 বয়স : 45 লিঙ্গ : মহিলা	CMF1460443	ফটো উপলব্ধ
265 নাম : মিনতি দাস স্বামীর নাম: খোকন বাড়ির নং : n0105 বয়স : 42 লিঙ্গ : মহিলা	CMF2570877	ফটো উপলব্ধ	266 নাম : খোকন দাস পিতার নাম: পূর্ণচন্দ্র দাস বাড়ির নং : n0105 বয়স : 39 লিঙ্গ : পুরুষ	WZI0935296	ফটো উপলব্ধ	267 নাম : গুরুপদ দাস পিতার নাম: জীতেন্দ্রনাথ দাস বাড়ির নং : 0045 বয়স : 52 লিঙ্গ : পুরুষ	WB/30/206/543479	ফটো উপলব্ধ
268 নাম : স্বপন কুমার দাস পিতার নাম: সুভাষ চন্দ্র দাস বাড়ির নং : n0088 বয়স : 44 লিঙ্গ : পুরুষ	WZI1947191	ফটো উপলব্ধ	269 নাম : খুকুরানী দাস স্বামীর নাম: দিলীপ দাস বাড়ির নং : n0026 বয়স : 53 লিঙ্গ : মহিলা	CMF1401504	ফটো উপলব্ধ	270 নাম : সারদা দাস স্বামীর নাম: শ্যামসুন্দর দাস বাড়ির নং : n0091 বয়স : 29 লিঙ্গ : মহিলা	WZI1947118	ফটো উপলব্ধ



বিধানসভা নির্বাচনক্ষেত্রের নং, নাম : 210-নন্দীগ্রাম  
ভাগ নং, নাম : 1-গড়চক্রবেড়্যা পশ্চিম মন্ডল শীট পাড়া

271 নাম : বুলী দাস স্বামীর নাম: দেবশীষ দাস বাড়ির নং : n0088 বয়স : 31 লিঙ্গ : মহিলা	WZI1947167 ফটো উপলব্ধ	272 নাম : দিলীপ দাস পিতার নাম: কানাই দাস বাড়ির নং : n0026 বয়স : 56 লিঙ্গ : পুরুষ	CMF1964725 ফটো উপলব্ধ	273 নাম : সঞ্জু দাস পিতার নাম: বলরাম দাস বাড়ির নং : n0103 বয়স : 34 লিঙ্গ : পুরুষ	WZI1967835 ফটো উপলব্ধ
274 নাম : জ্যোৎস্না হাজার (দাস) স্বামীর নাম: বিল্টু দাস বাড়ির নং : n0026 বয়স : 29 লিঙ্গ : মহিলা	WZI1967843 ফটো উপলব্ধ	275 নাম : রাজীব নায়ক পিতার নাম: বিবেক নায়ক বাড়ির নং : n0084 বয়স : 27 লিঙ্গ : পুরুষ	WZI2068419 ফটো উপলব্ধ	276 নাম : বিরাজ নায়ক পিতার নাম: তরেন্দ্র নায়ক বাড়ির নং : n0083 বয়স : 67 লিঙ্গ : পুরুষ	WB/30/206/543063 ফটো উপলব্ধ
277 নাম : পূর্ণিমা নায়ক স্বামীর নাম: বিরাজ নায়ক বাড়ির নং : n0083 বয়স : 62 লিঙ্গ : মহিলা	WB/30/206/543057 ফটো উপলব্ধ	278 নাম : জয়দেব নায়ক পিতার নাম: বিরাজ নায়ক বাড়ির নং : n0083 বয়স : 35 লিঙ্গ : পুরুষ	WZI1434893 ফটো উপলব্ধ	279 নাম : মনি নায়ক স্বামীর নাম: জয়দেব নায়ক বাড়ির নং : n0083 বয়স : 36 লিঙ্গ : মহিলা	WZI1434844 ফটো উপলব্ধ
280 নাম : ভুবানী নায়ক স্বামীর নাম: বিবেক নায়ক বাড়ির নং : n0084 বয়স : 68 লিঙ্গ : মহিলা	WB/30/206/543201 ফটো উপলব্ধ	281 নাম : লক্ষণ পতি পিতার নাম: ধীরেন্দ্র পতি বাড়ির নং : n0057 বয়স : 74 লিঙ্গ : পুরুষ	WB/30/206/543564 ফটো উপলব্ধ	282 নাম : দুলালাচন্দ্র পতি পিতার নাম: লক্ষণ পতি বাড়ির নং : n0057 বয়স : 43 লিঙ্গ : পুরুষ	CMF2313369 ফটো উপলব্ধ
283 নাম : মহাদেব দাস পিতার নাম: কেনারাম বাড়ির নং : n0057 বয়স : 46 লিঙ্গ : পুরুষ	CMF2570893 ফটো উপলব্ধ	284 নাম : বাবুলাল পতি পিতার নাম: লক্ষণ চন্দ্র বাড়ির নং : n0057 বয়স : 42 লিঙ্গ : পুরুষ	CMF2570927 ফটো উপলব্ধ	285 নাম : অনিতা পতি স্বামীর নাম: বাবুলাল পতি বাড়ির নং : n0057 বয়স : 38 লিঙ্গ : মহিলা	CMF2655785 ফটো উপলব্ধ
286 নাম : শৈব বালা দাস স্বামীর নাম: মহাদেব বাড়ির নং : n0057 বয়স : 40 লিঙ্গ : মহিলা	CMF2570885 ফটো উপলব্ধ	287 নাম : শ্যামলী পতি স্বামীর নাম: দুলাল পতি বাড়ির নং : n0057 বয়স : 38 লিঙ্গ : মহিলা	CMF2655777 ফটো উপলব্ধ	288 নাম : প্রবীর প্রধান পিতার নাম: বংকিম প্রধান বাড়ির নং : n0075 বয়স : 62 লিঙ্গ : পুরুষ	WB/30/206/543507 ফটো উপলব্ধ
289 নাম : রেবতী প্রধান স্বামীর নাম: প্রবীর প্রধান বাড়ির নং : n0075 বয়স : 58 লিঙ্গ : মহিলা	WB/30/206/543227 ফটো উপলব্ধ	290 নাম : সুব্রত প্রধান পিতার নাম: প্রবীর প্রধান বাড়ির নং : n0075 বয়স : 27 লিঙ্গ : পুরুষ	WZI2115996 ফটো উপলব্ধ	291 নাম : অমল পাত্র পিতার নাম: সুধীর পাত্র বাড়ির নং : n0100 বয়স : 64 লিঙ্গ : পুরুষ	WB/30/206/543419 ফটো উপলব্ধ
292 নাম : চিকন পাত্র স্বামীর নাম: অমল পাত্র বাড়ির নং : n0100 বয়স : 60 লিঙ্গ : মহিলা	WB/30/206/543194 ফটো উপলব্ধ	293 নাম : গৌতম পাত্র পিতার নাম: অমল পাত্র বাড়ির নং : n0100 বয়স : 36 লিঙ্গ : পুরুষ	WZI1350826 ফটো উপলব্ধ	294 নাম : চন্দনা পাত্র স্বামীর নাম: গৌতম পাত্র বাড়ির নং : n0100 বয়স : 31 লিঙ্গ : মহিলা	WZI1744515 ফটো উপলব্ধ
295 নাম : অমিত কুমার পাল পিতার নাম: সুরেশ চন্দ্র পাল বাড়ির নং : n0051 বয়স : 38 লিঙ্গ : পুরুষ	CMF2655801 ফটো উপলব্ধ	296 নাম : চন্দনা পাল স্বামীর নাম: রাজিব কুমার পাল বাড়ির নং : এন0 050 বয়স : 26 লিঙ্গ : মহিলা	WZI2458883 ফটো উপলব্ধ	297 নাম : নরেন চন্দ্র পাল পিতার নাম: নিতাই চন্দ্র পাল বাড়ির নং : n0052 বয়স : 25 লিঙ্গ : পুরুষ	WZI2397586 ফটো উপলব্ধ
298 নাম : চৈতালি মইতি পাল স্বামীর নাম: বাচ্চু পাল বাড়ির নং : এন0049 বয়স : 23 লিঙ্গ : মহিলা	WZI2687630 ফটো উপলব্ধ	299 নাম : দৈবকী পাল স্বামীর নাম: শুকদেব পাল বাড়ির নং : এন0049 বয়স : 70 লিঙ্গ : মহিলা	WB/30/206/543167 ফটো উপলব্ধ	300 নাম : ভানু পাল পিতার নাম: শুকদেব পাল বাড়ির নং : এন0049 বয়স : 38 লিঙ্গ : পুরুষ	CMF2655793 ফটো উপলব্ধ



301 নাম : বৈশাখী পাল স্বামীর নাম: ভানু পাল বাড়ির নং : n0049 বয়স : 30 লিঙ্গ : মহিলা	WZI1874163 ফটো উপলব্ধ	302 নাম : বাচ্চু পাল পিতার নাম: শুকদেব পাল বাড়ির নং : n0049 বয়স : 35 লিঙ্গ : পুরুষ	WZI1434828 ফটো উপলব্ধ	303 নাম : সুকুমার পাল পিতার নাম: সুকদেব পাল বাড়ির নং : n0049 বয়স : 44 লিঙ্গ : পুরুষ	CMF2017689 ফটো উপলব্ধ
304 নাম : রাখারানী পাল স্বামীর নাম: সুকুমার পাল বাড়ির নং : n0049 বয়স : 37 লিঙ্গ : মহিলা	WZI1350701 ফটো উপলব্ধ	305 নাম : বুলুরানী দাস স্বামীর নাম: বাসুদেব দাস বাড়ির নং : n0049 বয়স : 43 লিঙ্গ : মহিলা	WZI0935734 ফটো উপলব্ধ	306 নাম : সুকেশ পাল পিতার নাম: বিপিন পাল বাড়ির নং : n0050 বয়স : 61 লিঙ্গ : পুরুষ	WZI2874451 ফটো উপলব্ধ
307 নাম : পূর্ণিমা পাল স্বামীর নাম: সুকেশ পাল বাড়ির নং : n0050 বয়স : 59 লিঙ্গ : মহিলা	WB/30/206/543168 ফটো উপলব্ধ	308 নাম : রাজীব কুমার পাল পিতার নাম: সুকেশ পাল বাড়ির নং : n0050 বয়স : 33 লিঙ্গ : পুরুষ	WZI1744390 ফটো উপলব্ধ	309 নাম : সুরেশ পাল পিতার নাম: বিপিন পাল বাড়ির নং : n0051 বয়স : 70 লিঙ্গ : পুরুষ	WB/30/206/543177 ফটো উপলব্ধ
310 নাম : নুপুরবালা পাল স্বামীর নাম: সুরেশ পাল বাড়ির নং : n0051 বয়স : 60 লিঙ্গ : মহিলা	WB/30/206/543169 ফটো উপলব্ধ	311 নাম : সমীর পাল পিতার নাম: সুরেশ পাল বাড়ির নং : n0051 বয়স : 40 লিঙ্গ : পুরুষ	CMF2486413 ফটো উপলব্ধ	312 নাম : অনুপ কুমার পাল পিতার নাম: সুরেশ চন্দ্র পাল বাড়ির নং : n0051 বয়স : 30 লিঙ্গ : পুরুষ	WZI1874114 ফটো উপলব্ধ
313 নাম : অপর্ণা মন্ডল স্বামীর নাম: অসীম মন্ডল বাড়ির নং : n0051 বয়স : 36 লিঙ্গ : মহিলা	WZI1434927 ফটো উপলব্ধ	314 নাম : সুপ্রিয়া পাল স্বামীর নাম: সমির পাল বাড়ির নং : . বয়স : 34 লিঙ্গ : মহিলা	WZI1874171 ফটো উপলব্ধ	315 নাম : কামদেব পাল পিতার নাম: নিরঞ্জন পাল বাড়ির নং : n0052 বয়স : 75 লিঙ্গ : পুরুষ	WB/30/206/543322 ফটো উপলব্ধ
316 নাম : রনজিৎ কুমার পাল পিতার নাম: সুকেশ পাল বাড়ির নং : n0050 বয়স : 29 লিঙ্গ : পুরুষ	WZI2029577 ফটো উপলব্ধ	317 নাম : তাপসী পাল স্বামীর নাম: অমিত কুমার পাল বাড়ির নং : n0051 বয়স : 30 লিঙ্গ : মহিলা	WZI1946961 ফটো উপলব্ধ	318 নাম : জয়ন্ত পাল পিতার নাম: নিতাই পাল বাড়ির নং : n0052 বয়স : 29 লিঙ্গ : পুরুষ	WZI1947175 ফটো উপলব্ধ
319 নাম : চৈতালি বর্মন স্বামীর নাম: অর্জুন বর্মন বাড়ির নং : এন0147 বয়স : 27 লিঙ্গ : মহিলা	WZI2600039 ফটো উপলব্ধ	320 নাম : সুজাতা বর্মন ঘোড়াই স্বামীর নাম: স্বপ্ন ঘোড়াই বাড়ির নং : নং 059 বয়স : 25 লিঙ্গ : মহিলা	WZI2574945 ফটো উপলব্ধ	321 নাম : নবনীতা বারিক স্বামীর নাম: জয়দেব বারিক বাড়ির নং : n0109 বয়স : 32 লিঙ্গ : মহিলা	WZI2029627 ফটো উপলব্ধ
322 নাম : রিনা বেরা দাস স্বামীর নাম: বিশ্বজিৎ দাস বাড়ির নং : নং 086 বয়স : 29 লিঙ্গ : মহিলা	WZI2574788 ফটো উপলব্ধ	323 নাম : পৌরশঙ্কর ভূঞা পিতার নাম: বলাই ভূঞা বাড়ির নং : n0077 বয়স : 34 লিঙ্গ : পুরুষ	WZI1622174 ফটো উপলব্ধ	324 নাম : টুম্পা জানা ভূঞা স্বামীর নাম: প্রশান্ত ভূঞা বাড়ির নং : n0078 বয়স : 26 লিঙ্গ : মহিলা	WZI2396471 ফটো উপলব্ধ
325 নাম : কানাই ভূঞা পিতার নাম: বিপিন ভূঞা বাড়ির নং : n0078 বয়স : 67 লিঙ্গ : পুরুষ	WB/30/206/543280 ফটো উপলব্ধ	326 নাম : প্রতিমা ভূঞা স্বামীর নাম: কানাই ভূঞা বাড়ির নং : n0078 বয়স : 62 লিঙ্গ : মহিলা	WB/30/206/543098 ফটো উপলব্ধ	327 নাম : প্রশান্ত ভূঞা পিতার নাম: কানাই ভূঞা বাড়ির নং : n0078 বয়স : 46 লিঙ্গ : পুরুষ	CMF2313385 ফটো উপলব্ধ
328 নাম : প্রদীপ ভূঞা পিতার নাম: কানাই ভূঞা বাড়ির নং : n0078 বয়স : 41 লিঙ্গ : পুরুষ	CMF2403178 ফটো উপলব্ধ	329 নাম : শান্তি ভূঞা স্বামীর নাম: প্রদীপ ভূঞা বাড়ির নং : n0078 বয়স : 33 লিঙ্গ : মহিলা	WZI1622273 ফটো উপলব্ধ	330 নাম : বাপী মন্ডল পিতার নাম: লালমোহন মন্ডল বাড়ির নং : n0078 বয়স : 37 লিঙ্গ : পুরুষ	WZI1520998 ফটো উপলব্ধ



331	WZI1947142	নাম : রঘুনাথ ভূঞা পিতার নাম: বলাই চন্দ্র ভূঞা বাড়ির নং : n0077 বয়স : 29 লিঙ্গ : পুরুষ	ফটো উপলব্ধ	332	WB/30/206/543208	নাম : বলাই ভূঞা পিতার নাম: বিপিন ভূঞা বাড়ির নং : n0077 বয়স : 62 লিঙ্গ : পুরুষ	ফটো উপলব্ধ	333	WB/30/206/543288	নাম : উষা ভূঞা স্বামীর নাম: বলাই ভূঞা বাড়ির নং : n0077 বয়স : 58 লিঙ্গ : মহিলা	ফটো উপলব্ধ
334	WZI2029635	নাম : মানস মন্ডল পিতার নাম: স্বপন মন্ডল বাড়ির নং : n0024 বয়স : 28 লিঙ্গ : পুরুষ	ফটো উপলব্ধ	335	WZI1947050	নাম : পূজা মন্ডল স্বামীর নাম: সঞ্জীব মন্ডল বাড়ির নং : n0042 বয়স : 33 লিঙ্গ : মহিলা	ফটো উপলব্ধ	336	WZI2029502	নাম : দীপক মন্ডল পিতার নাম: দীলিপ মন্ডল বাড়ির নং : n0092 বয়স : 29 লিঙ্গ : পুরুষ	ফটো উপলব্ধ
337	WZI1947076	নাম : মানসী রানী মন্ডল স্বামীর নাম: নাড়গোপাল মন্ডল বাড়ির নং : n0021 বয়স : 32 লিঙ্গ : মহিলা	ফটো উপলব্ধ	338	WZI1947001	নাম : সঞ্জীব মন্ডল পিতার নাম: শক্রয় মন্ডল বাড়ির নং : n0041 বয়স : 29 লিঙ্গ : পুরুষ	ফটো উপলব্ধ	339	WZI1947019	নাম : অর্পিতা মন্ডল স্বামীর নাম: গৌতম কুমার মন্ডল বাড়ির নং : n0108 বয়স : 33 লিঙ্গ : মহিলা	ফটো উপলব্ধ
340	WZI1947035	নাম : দেবনাথ মন্ডল পিতার নাম: অশোক মন্ডল বাড়ির নং : n0092 বয়স : 30 লিঙ্গ : পুরুষ	ফটো উপলব্ধ	341	WB/30/206/543041	নাম : দীপালি মণ্ডল স্বামীর নাম: দিলীপ মণ্ডল বাড়ির নং : n0092 বয়স : 60 লিঙ্গ : মহিলা	ফটো উপলব্ধ	342	CMF2570950	নাম : দিলীপ মণ্ডল পিতার নাম: প্রবল বাড়ির নং : n0092 বয়স : 45 লিঙ্গ : পুরুষ	ফটো উপলব্ধ
343	CMF2570935	নাম : গৌতম মণ্ডল পিতার নাম: অশোক বাড়ির নং : n0092 বয়স : 40 লিঙ্গ : পুরুষ	ফটো উপলব্ধ	344	WZI1837871	নাম : নন্দদুলাল মন্ডল পিতার নাম: অশোক মন্ডল বাড়ির নং : 0092 বয়স : 30 লিঙ্গ : পুরুষ	ফটো উপলব্ধ	345	WB/30/206/543404	নাম : সুবোধ মণ্ডল পিতার নাম: গুরাই মণ্ডল বাড়ির নং : n0107 বয়স : 61 লিঙ্গ : পুরুষ	ফটো উপলব্ধ
346	WB/30/206/543359	নাম : কাজল মণ্ডল স্বামীর নাম: সুবোধ মণ্ডল বাড়ির নং : n0107 বয়স : 54 লিঙ্গ : মহিলা	ফটো উপলব্ধ	347	WZI1173772	নাম : প্রসেনজিৎ মন্ডল পিতার নাম: সুবোধ মণ্ডল বাড়ির নং : n0107 বয়স : 38 লিঙ্গ : পুরুষ	ফটো উপলব্ধ	348	WZI1622240	নাম : টুম্পা মণ্ডল স্বামীর নাম: প্রসেনজিৎ মণ্ডল বাড়ির নং : n0107 বয়স : 32 লিঙ্গ : মহিলা	ফটো উপলব্ধ
349	CMF1461482	নাম : শান্ত মন্ডল পিতার নাম: সুবোধ মন্ডল বাড়ির নং : n0107 বয়স : 44 লিঙ্গ : পুরুষ	ফটো উপলব্ধ	350	WZI0936518	নাম : ফাল্পুনী মন্ডল স্বামীর নাম: শান্ত মন্ডল বাড়ির নং : n0107 বয়স : 38 লিঙ্গ : মহিলা	ফটো উপলব্ধ	351	WZI0936526	নাম : চন্দন মন্ডল পিতার নাম: সুবোধ মন্ডল বাড়ির নং : n0107 বয়স : 38 লিঙ্গ : পুরুষ	ফটো উপলব্ধ
352	WB/30/206/543468	নাম : নমিতা মণ্ডল পিতার নাম: শঙ্কর মণ্ডল বাড়ির নং : n0108 বয়স : 49 লিঙ্গ : মহিলা	ফটো উপলব্ধ	353	CMF1415074	নাম : গৌতমকুমার মণ্ডল পিতার নাম: সুবোধ মণ্ডল বাড়ির নং : n0108 বয়স : 47 লিঙ্গ : পুরুষ	ফটো উপলব্ধ	354	CMF2573293	নাম : টুকা মণ্ডল স্বামীর নাম: উত্তম মণ্ডল বাড়ির নং : n0184 বয়স : 40 লিঙ্গ : মহিলা	ফটো উপলব্ধ
355	WB/30/206/540535	নাম : অশ্বিনীকুমার মণ্ডল পিতার নাম: লব কুমার মণ্ডল বাড়ির নং : n0021 বয়স : 88 লিঙ্গ : পুরুষ	ফটো উপলব্ধ	356	WB/30/206/540367	নাম : পঞ্চগনন মণ্ডল পিতার নাম: লব কুমার মণ্ডল বাড়ির নং : n0021 বয়স : 79 লিঙ্গ : পুরুষ	ফটো উপলব্ধ	357	WB/30/206/540537	নাম : কার্তিক মণ্ডল পিতার নাম: অশ্বিনী মণ্ডল বাড়ির নং : n0021 বয়স : 59 লিঙ্গ : পুরুষ	ফটো উপলব্ধ
358	CMF1415603	নাম : মঃঃ কোমেদা খাতুন স্বামীর নাম: আবদুল সহিদ বাড়ির নং : n0021 বয়স : 49 লিঙ্গ : মহিলা	ফটো উপলব্ধ	359	CMF2312940	নাম : দিগ্গী মন্ডল স্বামীর নাম: লালমোহন মন্ডল বাড়ির নং : n0021 বয়স : 48 লিঙ্গ : মহিলা	ফটো উপলব্ধ	360	CMF2655629	নাম : সুন্দর মন্ডল পিতার নাম: অশ্বিনী মন্ডল বাড়ির নং : n0021 বয়স : 47 লিঙ্গ : পুরুষ	ফটো উপলব্ধ



361	WB/30/206/540215	নাম : বিরাজ মণ্ডল পিতার নাম: তারিনী মণ্ডল বাড়ির নং : n0014 বয়স : 71 লিঙ্গ : পুরুষ	ফটো উপলব্ধ	362	WB/30/206/540161	নাম : সন্ধ্যারানী মণ্ডল স্বামীর নাম: বিরাজ মণ্ডল বাড়ির নং : n0014 বয়স : 60 লিঙ্গ : মহিলা	ফটো উপলব্ধ	363	CMF2655652	নাম : বিশ্বজিত মন্ডল পিতার নাম: বিরাজ কৃষ্ণ মন্ডল বাড়ির নং : n0014 বয়স : 38 লিঙ্গ : পুরুষ	ফটো উপলব্ধ
364	WZI1744556	নাম : সঞ্জীব মণ্ডল পিতার নাম: বিরাজকৃষ্ণ মণ্ডল বাড়ির নং : n0014 বয়স : 34 লিঙ্গ : পুরুষ	ফটো উপলব্ধ	365	WZI1744564	নাম : সৌমিতা মণ্ডল স্বামীর নাম: বিশ্বজিৎ মণ্ডল বাড়ির নং : n0014 বয়স : 31 লিঙ্গ : মহিলা	ফটো উপলব্ধ	366	WB/30/206/540286	নাম : বিষ্ণুপ্রিয়া মণ্ডল স্বামীর নাম: তারিনী মণ্ডল বাড়ির নং : n0015 বয়স : 84 লিঙ্গ : মহিলা	ফটো উপলব্ধ
367	WB/30/206/540450	নাম : বিবেক মণ্ডল পিতার নাম: তারিনী মণ্ডল বাড়ির নং : n0015 বয়স : 69 লিঙ্গ : পুরুষ	ফটো উপলব্ধ	368	WB/30/206/540287	নাম : লিলীমা মণ্ডল স্বামীর নাম: বিবেক মণ্ডল বাড়ির নং : n0015 বয়স : 59 লিঙ্গ : মহিলা	ফটো উপলব্ধ	369	WZI1744598	নাম : জয়দেব কুমার মণ্ডল পিতার নাম: বিবেক মণ্ডল বাড়ির নং : n0015 বয়স : 37 লিঙ্গ : পুরুষ	ফটো উপলব্ধ
370	WZI1744580	নাম : বাপন মণ্ডল পিতার নাম: বিবেক মণ্ডল বাড়ির নং : n0015 বয়স : 32 লিঙ্গ : পুরুষ	ফটো উপলব্ধ	371	WZI1744630	নাম : টুঙ্গা মণ্ডল স্বামীর নাম: জয়দেব মণ্ডল বাড়ির নং : n0015 বয়স : 31 লিঙ্গ : মহিলা	ফটো উপলব্ধ	372	WB/30/206/540393	নাম : পারুল বাল মণ্ডল স্বামীর নাম: যদুপতি মণ্ডল বাড়ির নং : n0016 বয়স : 89 লিঙ্গ : মহিলা	ফটো উপলব্ধ
373	WB/30/206/540515	নাম : দীপক মণ্ডল পিতার নাম: যদুপতি মণ্ডল বাড়ির নং : n0016 বয়স : 59 লিঙ্গ : পুরুষ	ফটো উপলব্ধ	374	WB/30/206/540451	নাম : তাপস মণ্ডল পিতার নাম: যদুপতি মণ্ডল বাড়ির নং : n0016 বয়স : 52 লিঙ্গ : পুরুষ	ফটো উপলব্ধ	375	CMF1416023	নাম : শিবানী মন্ডল স্বামীর নাম: দিপক মন্ডল বাড়ির নং : n0016 বয়স : 54 লিঙ্গ : মহিলা	ফটো উপলব্ধ
376	CMF2312957	নাম : শ্রীমতি মন্ডল স্বামীর নাম: শ্রীকান্ত মন্ডল বাড়ির নং : 0016 বয়স : 44 লিঙ্গ : মহিলা	ফটো উপলব্ধ	377	CMF2570851	নাম : প্রতিমা মণ্ডল স্বামীর নাম: তাপস কুমার বাড়ির নং : n0016 বয়স : 38 লিঙ্গ : মহিলা	ফটো উপলব্ধ	378	WB/30/206/540169	নাম : শিবানী মণ্ডল স্বামীর নাম: লালমোহন মণ্ডল বাড়ির নং : n0017 বয়স : 61 লিঙ্গ : মহিলা	ফটো উপলব্ধ
379	WZI1521012	নাম : তাপসী মন্ডল স্বামীর নাম: বাপী মন্ডল বাড়ির নং : n0017 বয়স : 36 লিঙ্গ : মহিলা	ফটো উপলব্ধ	380	CMF2486074	নাম : মঞ্জুবালা মণ্ডল স্বামীর নাম: শ্রীপতি মণ্ডল বাড়ির নং : n0018 বয়স : 66 লিঙ্গ : মহিলা	ফটো উপলব্ধ	381	WB/30/206/540505	নাম : অশোক মণ্ডল পিতার নাম: শ্রীপতি মণ্ডল বাড়ির নং : n0018 বয়স : 52 লিঙ্গ : পুরুষ	ফটো উপলব্ধ
382	CMF2314037	নাম : র্না মণ্ডল স্বামীর নাম: রতন মণ্ডল বাড়ির নং : n0018 বয়স : 41 লিঙ্গ : মহিলা	ফটো উপলব্ধ	383	CMF1416015	নাম : কাঞ্চন মন্ডল স্বামীর নাম: অশোক মন্ডল বাড়ির নং : n0018 বয়স : 50 লিঙ্গ : মহিলা	ফটো উপলব্ধ	384	CMF2312981	নাম : মানিক মন্ডল পিতার নাম: শ্রীপতি মন্ডল বাড়ির নং : n0018 বয়স : 43 লিঙ্গ : পুরুষ	ফটো উপলব্ধ
385	CMF2655660	নাম : মঞ্জুরী মন্ডল স্বামীর নাম: মানিক মন্ডল বাড়ির নং : n0018 বয়স : 38 লিঙ্গ : মহিলা	ফটো উপলব্ধ	386	WB/30/206/540569	নাম : ছবিরানী মণ্ডল স্বামীর নাম: বিজয় মণ্ডল বাড়ির নং : n0019 বয়স : 79 লিঙ্গ : মহিলা	ফটো উপলব্ধ	387	WB/30/206/540557	নাম : চন্দন মণ্ডল পিতার নাম: বিজয় মণ্ডল বাড়ির নং : n0019 বয়স : 63 লিঙ্গ : পুরুষ	ফটো উপলব্ধ
388	WB/30/206/540510	নাম : উজ্জ্বলা মণ্ডল স্বামীর নাম: চন্দন মণ্ডল বাড়ির নং : n0019 বয়স : 56 লিঙ্গ : মহিলা	ফটো উপলব্ধ	389	WB/30/206/540558	নাম : রঞ্জন মণ্ডল পিতার নাম: বিজয় মণ্ডল বাড়ির নং : n0019 বয়স : 53 লিঙ্গ : পুরুষ	ফটো উপলব্ধ	390	CMF2570828	নাম : দুলু মণ্ডল স্বামীর নাম: রঞ্জন বাড়ির নং : n0019 বয়স : 39 লিঙ্গ : মহিলা	ফটো উপলব্ধ

391 নাম : সূতিকনা মণ্ডল স্বামীর নাম : সুধীর মণ্ডল বাড়ির নং : n0020 বয়স : 59 লিঙ্গ : মহিলা ফটো উপলব্ধ	WB/30/206/540347	392 নাম : বিশ্বজিৎ মণ্ডল পিতার নাম : সুধীরচন্দ্র মণ্ডল বাড়ির নং : n0020 বয়স : 38 লিঙ্গ : পুরুষ ফটো উপলব্ধ	WZI1744457	393 নাম : অনিমা মন্ডল স্বামীর নাম : বিশ্বজিৎ মন্ডল বাড়ির নং : 0020 বয়স : 30 লিঙ্গ : মহিলা ফটো উপলব্ধ	WZI1837962
394 নাম : শচীন মণ্ডল পিতার নাম : মহাদেব মণ্ডল বাড়ির নং : n0022 বয়স : 72 লিঙ্গ : পুরুষ ফটো উপলব্ধ	WB/30/206/540443	395 নাম : অন্নপূর্ণা মণ্ডল স্বামীর নাম : শচীন মণ্ডল বাড়ির নং : n0022 বয়স : 60 লিঙ্গ : মহিলা ফটো উপলব্ধ	CMF2486082	396 নাম : গোপাল মন্ডল পিতার নাম : শচীন মন্ডল বাড়ির নং : n0022 বয়স : 33 লিঙ্গ : পুরুষ ফটো উপলব্ধ	WZI1520972
397 নাম : দিলীপ মণ্ডল পিতার নাম : হরি মণ্ডল বাড়ির নং : n0023 বয়স : 54 লিঙ্গ : পুরুষ ফটো উপলব্ধ	WB/30/206/540213	398 নাম : শেফালী মণ্ডল স্বামীর নাম : দিলীপ মণ্ডল বাড়ির নং : n0023 বয়স : 52 লিঙ্গ : মহিলা ফটো উপলব্ধ	WB/30/206/540168	399 নাম : অশোক মণ্ডল পিতার নাম : শ্রীশচীন মণ্ডল বাড়ির নং : n0023 বয়স : 50 লিঙ্গ : পুরুষ ফটো উপলব্ধ	CMF1415306
400 নাম : বন্দনা মন্ডল স্বামীর নাম : অশোক মন্ডল বাড়ির নং : n0023 বয়স : 38 লিঙ্গ : মহিলা ফটো উপলব্ধ	WZI0936278	401 নাম : সঞ্জয় মন্ডল পিতার নাম : দিলীপ মন্ডল বাড়ির নং : n0023 বয়স : 31 লিঙ্গ : পুরুষ ফটো উপলব্ধ	WZI1874205	402 নাম : পুষ্পরানী মণ্ডল স্বামীর নাম : গোবর্দন মণ্ডল বাড়ির নং : n0024 বয়স : 76 লিঙ্গ : মহিলা ফটো উপলব্ধ	WB/30/206/540166
403 নাম : স্বপনকুমার মণ্ডল পিতার নাম : গোবর্দন মণ্ডল বাড়ির নং : n0024 বয়স : 59 লিঙ্গ : পুরুষ ফটো উপলব্ধ	WB/30/206/540136	404 নাম : তপনকুমার মণ্ডল পিতার নাম : গোবর্দন মণ্ডল বাড়ির নং : n0024 বয়স : 57 লিঙ্গ : পুরুষ ফটো উপলব্ধ	WB/30/206/540554	405 নাম : সুমিত্রা মণ্ডল স্বামীর নাম : স্বপন মণ্ডল বাড়ির নং : n0024 বয়স : 54 লিঙ্গ : মহিলা ফটো উপলব্ধ	WB/30/206/540283
406 নাম : রাসমনি মণ্ডল স্বামীর নাম : সুধীর মণ্ডল বাড়ির নং : n0036 বয়স : 94 লিঙ্গ : মহিলা ফটো উপলব্ধ	WB/30/206/543510	407 নাম : কানাই মণ্ডল পিতার নাম : সুধীর মণ্ডল বাড়ির নং : n0036 বয়স : 67 লিঙ্গ : পুরুষ ফটো উপলব্ধ	WB/30/206/543478	408 নাম : পূর্ণ মণ্ডল পিতার নাম : সুধীর মণ্ডল বাড়ির নং : n0036 বয়স : 60 লিঙ্গ : পুরুষ ফটো উপলব্ধ	WB/30/206/543561
409 নাম : শ্যামাশ্রী মণ্ডল স্বামীর নাম : পূর্ণ মণ্ডল বাড়ির নং : n0036 বয়স : 53 লিঙ্গ : মহিলা ফটো উপলব্ধ	WB/30/206/543085	410 নাম : রাজকুমার মন্ডল পিতার নাম : পূর্ণ মন্ডল বাড়ির নং : n0036 বয়স : 38 লিঙ্গ : পুরুষ ফটো উপলব্ধ	WZI1434943	411 নাম : সীতা মণ্ডল স্বামীর নাম : গৌতম মণ্ডল বাড়ির নং : n0036 বয়স : 31 লিঙ্গ : মহিলা ফটো উপলব্ধ	WZI1744549
412 নাম : রাজেন মন্ডল পিতার নাম : পূর্ণচন্দ্র মন্ডল বাড়ির নং : n0036 বয়স : 30 লিঙ্গ : পুরুষ ফটো উপলব্ধ	WZI1837921	413 নাম : প্রবল মণ্ডল পিতার নাম : বেণীমাধব মণ্ডল বাড়ির নং : n0039 বয়স : 70 লিঙ্গ : পুরুষ ফটো উপলব্ধ	WB/30/206/543402	414 নাম : সুবর্ণালা মণ্ডল স্বামীর নাম : প্রবল মণ্ডল বাড়ির নং : n0039 বয়স : 60 লিঙ্গ : মহিলা ফটো উপলব্ধ	WB/30/206/543223
415 নাম : খুরানী মন্ডল স্বামীর নাম : অশোক মন্ডল বাড়ির নং : n0039 বয়স : 37 লিঙ্গ : মহিলা ফটো উপলব্ধ	CMF2655827	416 নাম : জ্যোৎস্না মণ্ডল স্বামীর নাম : বাবলু মণ্ডল বাড়ির নং : n0040 বয়স : 54 লিঙ্গ : মহিলা ফটো উপলব্ধ	WB/30/206/543560	417 নাম : পিন্টু মণ্ডল পিতার নাম : বাবলু মণ্ডল বাড়ির নং : n0040 বয়স : 34 লিঙ্গ : পুরুষ ফটো উপলব্ধ	WZI1744481
418 নাম : সন্ধ্যারানী মণ্ডল স্বামীর নাম : জলধর মণ্ডল বাড়ির নং : n0041 বয়স : 60 লিঙ্গ : মহিলা ফটো উপলব্ধ	CMF2486223	419 নাম : বাপী মন্ডল পিতার নাম : জলধর মন্ডল বাড়ির নং : n0041 বয়স : 42 লিঙ্গ : পুরুষ ফটো উপলব্ধ	WZI0936179	420 নাম : কমলী মণ্ডল স্বামীর নাম : বাপী মণ্ডল বাড়ির নং : n0041 বয়স : 36 লিঙ্গ : মহিলা ফটো উপলব্ধ	WZI1173798

421	WB/30/206/543515	নাম : অশোক মণ্ডল পিতার নাম: কেনারাম মণ্ডল বাড়ির নং : n0092 বয়স : 70 লিঙ্গ : পুরুষ	ফটো উপলব্ধ	422	WB/30/206/543040	নাম : চন্দনী মণ্ডল স্বামীর নাম: অশোক মণ্ডল বাড়ির নং : n0092 বয়স : 66 লিঙ্গ : মহিলা	ফটো উপলব্ধ	423	CMF2403145	নাম : উত্তম মণ্ডল পিতার নাম: অশোক মণ্ডল বাড়ির নং : n0092 বয়স : 44 লিঙ্গ : পুরুষ	ফটো উপলব্ধ
424	WB/30/206/543178	নাম : দিলীপ মণ্ডল পিতার নাম: কেনারাম মণ্ডল বাড়ির নং : n0092 বয়স : 64 লিঙ্গ : পুরুষ	ফটো উপলব্ধ	425	CMF2655637	নাম : অসীম মন্ডল পিতার নাম: অশ্বিনী মন্ডল বাড়ির নং : n0021 বয়স : 42 লিঙ্গ : পুরুষ	ফটো উপলব্ধ	426	WZI0936435	নাম : দীপক মন্ডল পিতার নাম: অশ্বিনী মন্ডল বাড়ির নং : n0021 বয়স : 39 লিঙ্গ : পুরুষ	ফটো উপলব্ধ
427	CMF2570836	নাম : সুদেষ্ণা মণ্ডল স্বামীর নাম: কার্তিক বাড়ির নং : n0021 বয়স : 45 লিঙ্গ : মহিলা	ফটো উপলব্ধ	428	WZI0936450	নাম : নাড়গোপাল মন্ডল পিতার নাম: পঞ্চানন মন্ডল বাড়ির নং : n0021 বয়স : 38 লিঙ্গ : পুরুষ	ফটো উপলব্ধ	429	WB/30/206/543550	নাম : লক্ষন মণ্ডল পিতার নাম: হারাধন মণ্ডল বাড়ির নং : n0042 বয়স : 64 লিঙ্গ : পুরুষ	ফটো উপলব্ধ
430	CMF2486231	নাম : কাজল মণ্ডল স্বামীর নাম: লক্ষন মণ্ডল বাড়ির নং : n0042 বয়স : 57 লিঙ্গ : মহিলা	ফটো উপলব্ধ	431	WZI0936385	নাম : শক্রয় মন্ডল পিতার নাম: হারাধন মন্ডল বাড়ির নং : n0042 বয়স : 59 লিঙ্গ : পুরুষ	ফটো উপলব্ধ	432	WZI0936393	নাম : পরি রানী মন্ডল স্বামীর নাম: শক্রয় মন্ডল বাড়ির নং : n0042 বয়স : 51 লিঙ্গ : মহিলা	ফটো উপলব্ধ
433	WZI1837947	নাম : শঙ্কর মন্ডল পিতার নাম: লক্ষন চন্দ্র মন্ডল বাড়ির নং : 0042 বয়স : 33 লিঙ্গ : পুরুষ	ফটো উপলব্ধ	434	WZI2497931	নাম : শিউলী জানা মন্ডল স্বামীর নাম: গোপাল মন্ডল বাড়ির নং : নং022 বয়স : 25 লিঙ্গ : মহিলা	ফটো উপলব্ধ	435	WZI2496958	নাম : লক্ষ্মী রানি গিরি মন্ডল স্বামীর নাম: সঞ্জয় মন্ডল বাড়ির নং : নং023 বয়স : 25 লিঙ্গ : মহিলা	ফটো উপলব্ধ
436	WZI1946979	নাম : প্রসেনজিৎ মন্ডল পিতার নাম: শক্রয় মন্ডল বাড়ির নং : n0041 বয়স : 30 লিঙ্গ : পুরুষ	ফটো উপলব্ধ	437	WZI2637296	নাম : সেখ সাহানআজ পিতার নাম: সেখ রবীউল বাড়ির নং : এন0022 বয়স : 25 লিঙ্গ : পুরুষ	ফটো উপলব্ধ	438	WZI2690972	নাম : সুরজীৎ মন্ডল পিতার নাম: দিলীপ মন্ডল বাড়ির নং : এন0023 বয়স : 23 লিঙ্গ : পুরুষ	ফটো উপলব্ধ
439	WZI2670222	নাম : অভিজিত মন্ডল পিতার নাম: অশোক মন্ডল বাড়ির নং : এন0018 বয়স : 22 লিঙ্গ : পুরুষ	ফটো উপলব্ধ	440	CMF2314045	নাম : রতন মন্ডল পিতার নাম: শ্রীপতি মন্ডল বাড়ির নং : n0018 বয়স : 42 লিঙ্গ : পুরুষ	ফটো উপলব্ধ	441	WZI2448470	নাম : গোপাল মন্ডল পিতার নাম: চন্দন মন্ডল বাড়ির নং : নং 019 বয়স : 24 লিঙ্গ : পুরুষ	ফটো উপলব্ধ
442	WZI2029700	নাম : রাজেস মন্ডল পিতার নাম: পূর্ণ মন্ডল বাড়ির নং : n0036 বয়স : 26 লিঙ্গ : পুরুষ	ফটো উপলব্ধ	443	WZI2588895	নাম : অঞ্জু মন্ডল স্বামীর নাম: নন্দদুলাল মন্ডল বাড়ির নং : এন0092 বয়স : 23 লিঙ্গ : মহিলা	ফটো উপলব্ধ	444	WZI2591899	নাম : সাগর মন্ডল পিতার নাম: শক্রয় মন্ডল বাড়ির নং : এন0042 বয়স : 23 লিঙ্গ : পুরুষ	ফটো উপলব্ধ
445	WZI2448553	নাম : অনিমা মন্ডল স্বামীর নাম: মানস মন্ডল বাড়ির নং : এন0 024 বয়স : 25 লিঙ্গ : মহিলা	ফটো উপলব্ধ	446	WZI1173889	নাম : গুরুপদ মণ্ডল পিতার নাম: জলধর মণ্ডল বাড়ির নং : n0041 বয়স : 37 লিঙ্গ : পুরুষ	ফটো উপলব্ধ	447	WZI2633303	নাম : সন্ধ্যারানী মণ্ডল স্বামীর নাম: কানাই মণ্ডল বাড়ির নং : n0036 বয়স : 64 লিঙ্গ : মহিলা	ফটো উপলব্ধ
448	WZI1744531	নাম : শ্যামলী মণ্ডল স্বামীর নাম: সঞ্জয় মন্ডল বাড়ির নং : n0036 বয়স : 33 লিঙ্গ : মহিলা	ফটো উপলব্ধ	449	WZI1350776	নাম : সঞ্জয় মন্ডল পিতার নাম: কানাই মন্ডল বাড়ির নং : n0036 বয়স : 38 লিঙ্গ : পুরুষ	ফটো উপলব্ধ	450	WZI1173764	নাম : রবীন মণ্ডল পিতার নাম: শচীন মণ্ডল বাড়ির নং : n0022 বয়স : 39 লিঙ্গ : পুরুষ	ফটো উপলব্ধ



বিধানসভা নির্বাচনক্ষেত্রের নং, নাম : 210-নন্দীগ্রাম  
ভাগ নং, নাম : 1-গড়চক্রবেড়্যা পশ্চিম মন্ডল শীট পাড়া

451 নাম : শ্যামলী মন্ডল স্বামীর নাম: তপন কুমার মন্ডল বাড়ির নং : n0024 বয়স : 41 লিঙ্গ : মহিলা	CMF2655645 ফটো উপলব্ধ	452 নাম : সম্পা মণ্ডল স্বামীর নাম: রাজকুমার মণ্ডল বাড়ির নং : n0197 বয়স : 28 লিঙ্গ : মহিলা	WZI2059236 ফটো উপলব্ধ	453 নাম : লক্ষ্মী মন্ডল স্বামীর নাম: সঞ্জীব মন্ডল বাড়ির নং : n0014 বয়স : 28 লিঙ্গ : মহিলা	WZI2029718 ফটো উপলব্ধ
454 নাম : চন্দনা মন্ডল স্বামীর নাম: বাপন মন্ডল বাড়ির নং : n0015 বয়স : 28 লিঙ্গ : মহিলা	WZI2068401 ফটো উপলব্ধ	455 নাম : কৌশিক মন্ডল পিতার নাম: শিব সঙ্কর মন্ডল বাড়ির নং : n0156 বয়স : 25 লিঙ্গ : পুরুষ	WZI2396646 ফটো উপলব্ধ	456 নাম : সৌমিত্র মন্ডল পিতার নাম: তরুণ কান্তি মন্ডল বাড়ির নং : নং 163 বয়স : 24 লিঙ্গ : পুরুষ	WZI2581882 ফটো উপলব্ধ
457 নাম : সুচেতা মন্ডল স্বামীর নাম: প্রসেনজিৎ মন্ডল বাড়ির নং : না বয়স : 30 লিঙ্গ : মহিলা	WZI1829498 ফটো উপলব্ধ	458 নাম : গুরুপদ খাটুয়া পিতার নাম: কুশধ্বজ খাটুয়া বাড়ির নং : n0106 বয়স : 42 লিঙ্গ : পুরুষ	CMF2313161 ফটো উপলব্ধ	459 নাম : শীলা খাটুয়া স্বামীর নাম: গুরুপদ খাটুয়া বাড়ির নং : n0106 বয়স : 37 লিঙ্গ : মহিলা	WZI1350693 ফটো উপলব্ধ
460 নাম : অশোক মন্ডল পিতার নাম: প্রবল মন্ডল বাড়ির নং : n0106 বয়স : 42 লিঙ্গ : পুরুষ	CMF2313179 ফটো উপলব্ধ	461 নাম : অতসী মন্ডল ভূঞা স্বামীর নাম: গৌরশঙ্কর ভূঞা বাড়ির নং : n0200 বয়স : 32 লিঙ্গ : মহিলা	WZI2059269 ফটো উপলব্ধ	462 নাম : দানিগুদ্দিন মল্লিক পিতার নাম: রহমান মল্লিক বাড়ির নং : নং000 বয়স : 74 লিঙ্গ : পুরুষ	CMF2310829 ফটো উপলব্ধ
463 নাম : হালেমা বিবি স্বামীর নাম: সামসুদ্দিন মল্লিক বাড়ির নং : n0035 বয়স : 66 লিঙ্গ : মহিলা	WZI2622215 ফটো উপলব্ধ	464 নাম : সাইবুল মল্লিক পিতার নাম: সেমির মল্লিক বাড়ির নং : n0035 বয়স : 41 লিঙ্গ : পুরুষ	WZI1350792 ফটো উপলব্ধ	465 নাম : হাজরা বিবি স্বামীর নাম: সাইবুল মল্লিক বাড়ির নং : n0035 বয়স : 40 লিঙ্গ : মহিলা	WZI1350685 ফটো উপলব্ধ
466 নাম : হোসেনুর মল্লিক পিতার নাম: সামসুল মল্লিক বাড়ির নং : এন0035 বয়স : 22 লিঙ্গ : পুরুষ	WZI2692838 ফটো উপলব্ধ	467 নাম : মোতিবুল মল্লিক পিতার নাম: সাইবুল মল্লিক বাড়ির নং : ন35 বয়স : 22 লিঙ্গ : পুরুষ	WZI2668598 ফটো উপলব্ধ	468 নাম : সারমিনা খাতুন পিতার নাম: সামসুল মল্লিক বাড়ির নং : এন0035 বয়স : 25 লিঙ্গ : মহিলা	WZI2674042 ফটো উপলব্ধ
469 নাম : সামসুদ্দিন মল্লিক পিতার নাম: সেমির মল্লিক বাড়ির নং : n0035 বয়স : 73 লিঙ্গ : পুরুষ	WB/30/206/543539 ফটো উপলব্ধ	470 নাম : হাসিবুল মল্লিক পিতার নাম: সামসুদ্দিন মল্লিক বাড়ির নং : n0035 বয়স : 41 লিঙ্গ : পুরুষ	CMF2403152 ফটো উপলব্ধ	471 নাম : শামসুল মল্লিক পিতার নাম: সেমির মল্লিক বাড়ির নং : n0035 বয়স : 52 লিঙ্গ : পুরুষ	WB/30/206/543164 ফটো উপলব্ধ
472 নাম : সাইফুদ্দিন মল্লিক পিতার নাম: সেমির মল্লিক বাড়ির নং : n0035 বয়স : 47 লিঙ্গ : পুরুষ	CMF2313435 ফটো উপলব্ধ	473 নাম : ফাতেমা বিবি স্বামীর নাম: সাইফুদ্দিন মল্লিক বাড়ির নং : n0035 বয়স : 44 লিঙ্গ : মহিলা	CMF2313443 ফটো উপলব্ধ	474 নাম : হাপিজুল মল্লিক পিতার নাম: সেমির মল্লিক বাড়ির নং : n0035 বয়স : 42 লিঙ্গ : পুরুষ	WZI1434810 ফটো উপলব্ধ
475 নাম : মিনুয়ারা বিবি স্বামীর নাম: হাপিজুল মল্লিক বাড়ির নং : n0035 বয়স : 36 লিঙ্গ : মহিলা	WZI1350669 ফটো উপলব্ধ	476 নাম : হাইবুল মল্লিক পিতার নাম: সেমির মল্লিক বাড়ির নং : n0035 বয়স : 39 লিঙ্গ : পুরুষ	WZI1350800 ফটো উপলব্ধ	477 নাম : নাজিরা বিবি স্বামীর নাম: হাইবুল মল্লিক বাড়ির নং : n0035 বয়স : 36 লিঙ্গ : মহিলা	WZI1350651 ফটো উপলব্ধ
478 নাম : মুর্শিদা বিবি স্বামীর নাম: সামসুল বাড়ির নং : n0035 বয়স : 50 লিঙ্গ : মহিলা	WB/30/206/543111 ফটো উপলব্ধ	479 নাম : নাজেমা বিবি স্বামীর নাম: হাসিবুল বাড়ির নং : n0035 বয়স : 40 লিঙ্গ : মহিলা	CMF2403137 ফটো উপলব্ধ	480 নাম : রুবিনা খাতুন স্বামীর নাম: মোতিবুল মল্লিক বাড়ির নং : এনও35 বয়স : 22 লিঙ্গ : মহিলা	WZI2796167 ফটো উপলব্ধ



বিধানসভা নির্বাচনক্ষেত্রের নং, নাম : 210-নন্দীগ্রাম  
ভাগ নং, নাম : 1-গড়চক্রবেড়্যা পশ্চিম মন্ডল শীট পাড়া

481	WZI2396489	নাম : সুশোভন দাস পিতার নাম : দিলীপ দাস বাড়ির নং : n0001 বয়স : 29 লিঙ্গ : পুরুষ	ফটো উপলব্ধ	482	WZI2397388	নাম : মদিনা খাতুন স্বামীর নাম : সেখ আলি মহম্মদ বাড়ির নং : n0001 বয়স : 28 লিঙ্গ : মহিলা	ফটো উপলব্ধ	483	WZI2397503	নাম : সেখ গোলাম মুস্তফা পিতার নাম : সেখ সজেমন বাড়ির নং : n0001 বয়স : 31 লিঙ্গ : পুরুষ	ফটো উপলব্ধ
484	WZI2600237	নাম : স্টুট সানিকা খাতুন স্বামীর নাম : আসাদুল্লা মল্লিক বাড়ির নং : এন0001 বয়স : 25 লিঙ্গ : মহিলা	ফটো উপলব্ধ	485	WB/30/206/543228	নাম : বাসন্তি মাইতি স্বামীর নাম : সুবল মাইতি বাড়ির নং : n0074 বয়স : 56 লিঙ্গ : মহিলা	ফটো উপলব্ধ	486	CMF2403160	নাম : রাজ কুমার মাইতি পিতার নাম : সুবল মাইতি বাড়ির নং : n0074 বয়স : 40 লিঙ্গ : পুরুষ	ফটো উপলব্ধ
487	WZI1520899	নাম : রেখা মাইতি স্বামীর নাম : রাজ কুমার মাইতি বাড়ির নং : n0074 বয়স : 35 লিঙ্গ : মহিলা	ফটো উপলব্ধ	488	WZI1520915	নাম : রামপদ মাইতি পিতার নাম : সুবল মাইতি বাড়ির নং : n0074 বয়স : 35 লিঙ্গ : পুরুষ	ফটো উপলব্ধ	489	WZI1622216	নাম : প্রতিমা মাইতি স্বামীর নাম : রামপদ মাইতি বাড়ির নং : n0074 বয়স : 32 লিঙ্গ : মহিলা	ফটো উপলব্ধ
490	WZI2528792	নাম : বন্দনা মন্ডল পিতার নাম : বানেশ্বর মন্ডল বাড়ির নং : এন0027 বয়স : 25 লিঙ্গ : মহিলা	ফটো উপলব্ধ	491	WZI2397636	নাম : উর্মিলা মালাকার স্বামীর নাম : দীপঙ্কর মালাকার বাড়ির নং : n0010 বয়স : 27 লিঙ্গ : মহিলা	ফটো উপলব্ধ	492	WZI2059244	নাম : শঙ্করী মালাকার পিতার নাম : মানস মালাকার বাড়ির নং : n0198 বয়স : 31 লিঙ্গ : মহিলা	ফটো উপলব্ধ
493	CMF2655686	নাম : সুখমা মালাকার স্বামীর নাম : দেবশংকর মালাকার বাড়ির নং : n0010 বয়স : 41 লিঙ্গ : মহিলা	ফটো উপলব্ধ	494	WZI2497949	নাম : কার্তিক মালাকার পিতার নাম : বিধান চন্দ্র মালাকার বাড়ির নং : নং011 বয়স : 25 লিঙ্গ : পুরুষ	ফটো উপলব্ধ	495	WZI2668754	নাম : গণেশ চন্দ্র মালাকার পিতার নাম : শক্তিপদ মালাকার বাড়ির নং : নং27 বয়স : 22 লিঙ্গ : পুরুষ	ফটো উপলব্ধ
496	WZI2699932	নাম : পিঙ্কি দাস মালাকার স্বামীর নাম : গোপাল মালাকার বাড়ির নং : এন0008 বয়স : 28 লিঙ্গ : মহিলা	ফটো উপলব্ধ	497	WZI2655934	নাম : সুরত মন্ডল পিতার নাম : বানেশ্বর মন্ডল বাড়ির নং : এন0027 বয়স : 22 লিঙ্গ : পুরুষ	ফটো উপলব্ধ	498	WZI1874155	নাম : ময়না মালাকার স্বামীর নাম : বাপী মালাকার বাড়ির নং : n0007 বয়স : 30 লিঙ্গ : মহিলা	ফটো উপলব্ধ
499	WB/30/206/540060	নাম : সুশান্ত মালাকার পিতার নাম : হুমিকেশ মালাকার বাড়ির নং : n0008 বয়স : 70 লিঙ্গ : পুরুষ	ফটো উপলব্ধ	500	CMF2486124	নাম : পুষ্প মালাকার স্বামীর নাম : সুশান্ত মালাকার বাড়ির নং : n0008 বয়স : 62 লিঙ্গ : মহিলা	ফটো উপলব্ধ	501	CMF2403095	নাম : গোপাল মালাকার পিতার নাম : সুশান্ত মালাকার বাড়ির নং : n0008 বয়স : 41 লিঙ্গ : পুরুষ	ফটো উপলব্ধ
502	WB/30/206/540028	নাম : গৌরীবালা মালাকার স্বামীর নাম : প্রশান্ত মালাকার বাড়ির নং : n0009 বয়স : 69 লিঙ্গ : মহিলা	ফটো উপলব্ধ	503	CMF2655694	নাম : অঞ্জলী মালাকার স্বামীর নাম : বাবলু মালাকার বাড়ির নং : n0009 বয়স : 40 লিঙ্গ : মহিলা	ফটো উপলব্ধ	504	WB/30/206/540499	নাম : সুবল মালাকার পিতার নাম : গজেন্দ্র মালাকার বাড়ির নং : n0010 বয়স : 74 লিঙ্গ : পুরুষ	ফটো উপলব্ধ
505	WB/30/206/540460	নাম : গৌরীবালা মালাকার স্বামীর নাম : সুবল মালাকার বাড়ির নং : n0010 বয়স : 66 লিঙ্গ : মহিলা	ফটো উপলব্ধ	506	CMF2655678	নাম : দেবশংকর মালাকার পিতার নাম : সুবল মালাকার বাড়ির নং : n0010 বয়স : 43 লিঙ্গ : পুরুষ	ফটো উপলব্ধ	507	WZI1350636	নাম : দীপঙ্কর মালাকার পিতার নাম : সুবল চন্দ্র মালাকার বাড়ির নং : n0010 বয়স : 36 লিঙ্গ : পুরুষ	ফটো উপলব্ধ
508	WB/30/206/540377	নাম : বিধান চন্দ্র মালাকার পিতার নাম : রাখাল চন্দ্র মালাকার বাড়ির নং : n0011 বয়স : 63 লিঙ্গ : পুরুষ	ফটো উপলব্ধ	509	WB/30/206/540461	নাম : নমিতা মালাকার স্বামীর নাম : বিধান মালাকার বাড়ির নং : n0011 বয়স : 59 লিঙ্গ : মহিলা	ফটো উপলব্ধ	510	WB/30/206/540370	নাম : অশোককুমার মালাকার পিতার নাম : রাখাল মালাকার বাড়ির নং : n0027 বয়স : 72 লিঙ্গ : পুরুষ	ফটো উপলব্ধ



511 নাম : শক্তিপদ মালাকার পিতার নাম: রাখাল মালাকার বাড়ির নং : n0027 বয়স : 56 লিঙ্গ : পুরুষ	WB/30/206/540458 ফটো উপলব্ধ	512 নাম : সোনালী মালাকার স্বামীর নাম: শক্তিপদ মালাকার বাড়ির নং : n0027 বয়স : 53 লিঙ্গ : মহিলা	CMF1415942 ফটো উপলব্ধ	513 নাম : আঙ্গুর মালাকার স্বামীর নাম: অশোক মালাকার বাড়ির নং : n0027 বয়স : 63 লিঙ্গ : মহিলা	WB/30/206/540022 ফটো উপলব্ধ
514 নাম : মানস মালাকার পিতার নাম: অশোক মালাকার বাড়ির নং : n0027 বয়স : 33 লিঙ্গ : পুরুষ	WZI1874148 ফটো উপলব্ধ	515 নাম : বানেশ্বর মন্ডল পিতার নাম: ভাগ্যধর মন্ডল বাড়ির নং : n0027 বয়স : 45 লিঙ্গ : পুরুষ	CMF2655728 ফটো উপলব্ধ	516 নাম : মানিক মালাকার পিতার নাম: অশোক কুমার মালাকার বাড়ির নং : n0027 বয়স : 37 লিঙ্গ : পুরুষ	WZI0936633 ফটো উপলব্ধ
517 নাম : বিজয়লক্ষী মালাকার স্বামীর নাম: মানিক মালাকার বাড়ির নং : 0027 বয়স : 35 লিঙ্গ : মহিলা	WZI1837848 ফটো উপলব্ধ	518 নাম : মামনী মণ্ডল স্বামীর নাম: বনেশ্বর মণ্ডল বাড়ির নং : n0027 বয়স : 43 লিঙ্গ : মহিলা	WZI1172345 ফটো উপলব্ধ	519 নাম : সৌমেন মালাকার পিতার নাম: বিধান চন্দ্র মালাকার বাড়ির নং : n0011 বয়স : 28 লিঙ্গ : পুরুষ	WZI2029593 ফটো উপলব্ধ
520 নাম : সাথী সাউ মালাকার স্বামীর নাম: সৌমেন মালাকার বাড়ির নং : এন0011 বয়স : 23 লিঙ্গ : মহিলা	WZI2797983 ফটো উপলব্ধ	521 নাম : দীপঙ্কর মালী পিতার নাম: সুনীল মালী বাড়ির নং : n0066 বয়স : 28 লিঙ্গ : পুরুষ	WZI2029601 ফটো উপলব্ধ	522 নাম : সুধাংশু মালি পিতার নাম: গুনাধর মালি বাড়ির নং : n0065 বয়স : 70 লিঙ্গ : পুরুষ	WB/30/206/543422 ফটো উপলব্ধ
523 নাম : পুলিন মালি পিতার নাম: ভাগ্যধর মালি বাড়ির নং : n0071 বয়স : 75 লিঙ্গ : পুরুষ	WB/30/206/543163 ফটো উপলব্ধ	524 নাম : মৌমিতা মালী স্বামীর নাম: স্বপন কুমার মালী বাড়ির নং : n0071 বয়স : 35 লিঙ্গ : মহিলা	WZI1350735 ফটো উপলব্ধ	525 নাম : উলিবালা মালি স্বামীর নাম: সুধাংশু মালি বাড়ির নং : n0065 বয়স : 64 লিঙ্গ : মহিলা	WB/30/206/543459 ফটো উপলব্ধ
526 নাম : মানিকলাল মালি পিতার নাম: সুধাংশু মালি বাড়ির নং : n0065 বয়স : 34 লিঙ্গ : পুরুষ	WZI1434885 ফটো উপলব্ধ	527 নাম : সুনীল মালি পিতার নাম: গুনাধর মালি বাড়ির নং : n0066 বয়স : 72 লিঙ্গ : পুরুষ	WB/30/206/543137 ফটো উপলব্ধ	528 নাম : শান্তি মালী স্বামীর নাম: বিশ্বনাথ মালী বাড়ির নং : n0066 বয়স : 33 লিঙ্গ : মহিলা	WZI1622364 ফটো উপলব্ধ
529 নাম : অনিল মালি পিতার নাম: গুনাধর মালি বাড়ির নং : n0072 বয়স : 73 লিঙ্গ : পুরুষ	WB/30/206/543005 ফটো উপলব্ধ	530 নাম : সরস্বতী মালি স্বামীর নাম: অনিল মালি বাড়ির নং : n0072 বয়স : 67 লিঙ্গ : মহিলা	WB/30/206/543462 ফটো উপলব্ধ	531 নাম : খোকন মালি পিতার নাম: অনিল মালি বাড়ির নং : n0072 বয়স : 50 লিঙ্গ : পুরুষ	WB/30/206/543036 ফটো উপলব্ধ
532 নাম : নাড়গোপাল মালী পিতার নাম: অনিল মালী বাড়ির নং : n0072 বয়স : 47 লিঙ্গ : পুরুষ	CMF1415751 ফটো উপলব্ধ	533 নাম : ছবি মালী স্বামীর নাম: নাড়গোপাল মালী বাড়ির নং : n0072 বয়স : 44 লিঙ্গ : মহিলা	CMF1461375 ফটো উপলব্ধ	534 নাম : সুলেখা মালী স্বামীর নাম: খোকন মালী বাড়ির নং : n0072 বয়স : 46 লিঙ্গ : মহিলা	CMF1415785 ফটো উপলব্ধ
535 নাম : সুরজিৎ মালি পিতার নাম: খোকন মালি বাড়ির নং : এন0072 বয়স : 23 লিঙ্গ : পুরুষ	WZI2775757 ফটো উপলব্ধ	536 নাম : সোনালী মালী স্বামীর নাম: তপন কুমার মালী বাড়ির নং : n0071 বয়স : 34 লিঙ্গ : মহিলা	WZI1874221 ফটো উপলব্ধ	537 নাম : স্বপন কুমার মালী পিতার নাম: পুলিন মালী বাড়ির নং : n0071 বয়স : 46 লিঙ্গ : পুরুষ	CMF1462035 ফটো উপলব্ধ
538 নাম : তপন কুমার মালী পিতার নাম: পুলিন মালী বাড়ির নং : n0071 বয়স : 41 লিঙ্গ : পুরুষ	WZI0936930 ফটো উপলব্ধ	539 নাম : সীতা মালী স্বামীর নাম: মানিকলাল মালী বাড়ির নং : n0065 বয়স : 28 লিঙ্গ : মহিলা	WZI2068310 ফটো উপলব্ধ	540 নাম : গঙ্গা মালী স্বামীর নাম: প্রসেনজিৎ মালী বাড়ির নং : n0070 বয়স : 27 লিঙ্গ : মহিলা	WZI2068344 ফটো উপলব্ধ



541 নাম : রনজিৎ মালী পিতার নাম: রামপদ মালী বাড়ির নং : n0070 বয়স : 39 লিঙ্গ : পুরুষ	WZI0936849 ফটো উপলব্ধ	542 নাম : সবিতা মালী স্বামীর নাম: রনজিৎ মালী বাড়ির নং : n0070 বয়স : 37 লিঙ্গ : মহিলা	WZI0936856 ফটো উপলব্ধ	543 নাম : প্রসেনজিৎ মালী পিতার নাম: রামপদ মালী বাড়ির নং : n0070 বয়স : 35 লিঙ্গ : পুরুষ	WZI1520865 ফটো উপলব্ধ
544 নাম : নাদিরা বিবি স্বামীর নাম: রবিউল শাহ বাড়ির নং : n0037 বয়স : 55 লিঙ্গ : মহিলা	WZI2281319 ফটো উপলব্ধ	545 নাম : রবিউল শাহ পিতার নাম: আবদুল হামিদ শাহ বাড়ির নং : n0037 বয়স : 59 লিঙ্গ : পুরুষ	WZI2281327 ফটো উপলব্ধ	546 নাম : নসির উদ্দিন সা পিতার নাম: রবিউল সা বাড়ির নং : n0037 বয়স : 27 লিঙ্গ : পুরুষ	WZI2396711 ফটো উপলব্ধ
547 নাম : আব্দুলহামীদ শাহ পিতার নাম: পর্ব দি শাহ বাড়ির নং : n0037 বয়স : 79 লিঙ্গ : পুরুষ	WB/30/206/543496 ফটো উপলব্ধ	548 নাম : হাবিবা বিবি স্বামীর নাম: নাজিমুদ্দিন সা বাড়ির নং : n0037 বয়স : 29 লিঙ্গ : মহিলা	WZI1947092 ফটো উপলব্ধ	549 নাম : হাবিবা বিবি স্বামীর নাম: হামিদ বাড়ির নং : n0037 বয়স : 70 লিঙ্গ : মহিলা	WB/30/206/543508 ফটো উপলব্ধ
550 নাম : নাজিমুদ্দিন সা পিতার নাম: রবিউল সা বাড়ির নং : n0037 বয়স : 38 লিঙ্গ : পুরুষ	WZI1520956 ফটো উপলব্ধ	551 নাম : আদিত্য শীট পিতার নাম: হরিপদ শীট বাড়ির নং : n0093 বয়স : 60 লিঙ্গ : পুরুষ	WB/30/206/543495 ফটো উপলব্ধ	552 নাম : অঞ্জলী শীট স্বামীর নাম: আদিত্য শীট বাড়ির নং : n0093 বয়স : 57 লিঙ্গ : মহিলা	WB/30/206/543221 ফটো উপলব্ধ
553 নাম : মনিমালা শীট স্বামীর নাম: সুরেশ শীট বাড়ির নং : n0093 বয়স : 32 লিঙ্গ : মহিলা	WZI1622281 ফটো উপলব্ধ	554 নাম : সুশান্ত শীট পিতার নাম: আদিত্য শীট বাড়ির নং : n0093 বয়স : 34 লিঙ্গ : পুরুষ	WZI1622299 ফটো উপলব্ধ	555 নাম : সুরভ শীট পিতার নাম: আদিত্য শীট বাড়ির নং : n0093 বয়স : 37 লিঙ্গ : পুরুষ	WZI1350818 ফটো উপলব্ধ
556 নাম : সরস্বতী শীট স্বামীর নাম: সুরভ শীট বাড়ির নং : n0093 বয়স : 33 লিঙ্গ : মহিলা	WZI1622257 ফটো উপলব্ধ	557 নাম : সরস্বতী শীট স্বামীর নাম: নগেন্দ্র শীট বাড়ির নং : n0094 বয়স : 58 লিঙ্গ : মহিলা	WB/30/206/543505 ফটো উপলব্ধ	558 নাম : লক্ষ্মণ শীট স্বামীর নাম: সরস্বতী শীট বাড়ির নং : n0094 বয়স : 48 লিঙ্গ : পুরুষ	WZI1622265 ফটো উপলব্ধ
559 নাম : কালিপদ শীট স্বামীর নাম: সরস্বতী শীট বাড়ির নং : n0094 বয়স : 46 লিঙ্গ : পুরুষ	CMF2313468 ফটো উপলব্ধ	560 নাম : লক্ষীকান্ত শীট পিতার নাম: নগেন্দ্র শীট বাড়ির নং : n0094 বয়স : 50 লিঙ্গ : পুরুষ	WB/30/206/543469 ফটো উপলব্ধ	561 নাম : প্রভাবতী শীট স্বামীর নাম: হরিপদ শীট বাড়ির নং : n0095 বয়স : 77 লিঙ্গ : মহিলা	WB/30/206/543217 ফটো উপলব্ধ
562 নাম : অশোক শীট পিতার নাম: হরিপদ শীট বাড়ির নং : n0095 বয়স : 64 লিঙ্গ : পুরুষ	CMF1046879 ফটো উপলব্ধ	563 নাম : শংকরী শীট স্বামীর নাম: অশোক শীট বাড়ির নং : n0095 বয়স : 60 লিঙ্গ : মহিলা	WB/30/206/543220 ফটো উপলব্ধ	564 নাম : সন্তু শীট পিতার নাম: অশোক কুমার শীট বাড়ির নং : n0095 বয়স : 44 লিঙ্গ : পুরুষ	CMF2313450 ফটো উপলব্ধ
565 নাম : অসীমা গিরি (শীট) স্বামীর নাম: সন্তু শীট বাড়ির নং : n0095 বয়স : 32 লিঙ্গ : মহিলা	WZI1622208 ফটো উপলব্ধ	566 নাম : সরোজ শীট পিতার নাম: হরিপদ শীট বাড়ির নং : n0096 বয়স : 58 লিঙ্গ : পুরুষ	WB/30/206/543557 ফটো উপলব্ধ	567 নাম : বাসন্তী শীট স্বামীর নাম: সরোজ শীট বাড়ির নং : n0096 বয়স : 56 লিঙ্গ : মহিলা	WB/30/206/543219 ফটো উপলব্ধ
568 নাম : প্রশান্ত শীট পিতার নাম: হরিপদ শীট বাড়ির নং : n0097 বয়স : 54 লিঙ্গ : পুরুষ	WB/30/206/543061 ফটো উপলব্ধ	569 নাম : রাধারানী শীট স্বামীর নাম: প্রশান্ত শীট বাড়ির নং : n0097 বয়স : 45 লিঙ্গ : মহিলা	CMF1462514 ফটো উপলব্ধ	570 নাম : বিশ্বনাথ মালী পিতার নাম: সুনীল বাড়ির নং : n0097 বয়স : 40 লিঙ্গ : পুরুষ	CMF2570943 ফটো উপলব্ধ



বিধানসভা নির্বাচনক্ষেত্রের নং, নাম : 210-নন্দীগ্রাম  
ভাগ নং, নাম : 1-গড়চক্রবেড়্যা পশ্চিম মন্ডল শীট পাড়া

571 নাম : নারায়ন চন্দ্র শীট পিতার নাম: নগেন্দ্রনাথ শীট বাড়ির নং : n0104 বয়স : 60 লিঙ্গ : পুরুষ	WZI2793974 ফটো উপলব্ধ	572 নাম : বুদ্ধদেব শীট পিতার নাম: নারায়ন চন্দ্র শীট বাড়ির নং : n0104 বয়স : 36 লিঙ্গ : পুরুষ	WZI1622182 ফটো উপলব্ধ	573 নাম : গৌরাজ শীট পিতার নাম: নারায়ন চন্দ্র শীট বাড়ির নং : n0104 বয়স : 33 লিঙ্গ : পুরুষ	WZI1622224 ফটো উপলব্ধ
574 নাম : গৌতম শীট পিতার নাম: নারায়ন চন্দ্র শীট বাড়ির নং : n0104 বয়স : 30 লিঙ্গ : পুরুষ	WZI1837863 ফটো উপলব্ধ	575 নাম : চৈতন্য শীট পিতার নাম: নারায়ন চন্দ্র শীট বাড়ির নং : n0104 বয়স : 30 লিঙ্গ : পুরুষ	WZI1874130 ফটো উপলব্ধ	576 নাম : বিমলা শীট স্বামীর নাম: নারায়ন চন্দ্র শীট বাড়ির নং : n0104 বয়স : 53 লিঙ্গ : মহিলা	WB/30/206/543506 ফটো উপলব্ধ
577 নাম : বুদ্ধদেব শীট পিতার নাম: সরোজ শীট বাড়ির নং : n0096 বয়স : 28 লিঙ্গ : পুরুষ	WZI1947043 ফটো উপলব্ধ	578 নাম : সুমতী শীট স্বামীর নাম: লক্ষীকান্ত শীট বাড়ির নং : n0094 বয়স : 44 লিঙ্গ : মহিলা	CMF1462506 ফটো উপলব্ধ	579 নাম : রাকেশ শীট পিতার নাম: প্রশান্ত শীট বাড়ির নং : n0097 বয়স : 25 লিঙ্গ : পুরুষ	WZI2397560 ফটো উপলব্ধ
580 নাম : সুরেশ শীট পিতার নাম: আদিত্য শীট বাড়ির নং : n0093 বয়স : 41 লিঙ্গ : পুরুষ	WZI1434588 ফটো উপলব্ধ	581 নাম : কার্তিক শীট পিতার নাম: অশোক কুমার শীট বাড়ির নং : n0095 বয়স : 38 লিঙ্গ : পুরুষ	CMF2655835 ফটো উপলব্ধ	582 নাম : মালতী শীট স্বামীর নাম: সুশান্ত শীট বাড়ির নং : nং093 বয়স : 27 লিঙ্গ : মহিলা	WZI2497980 ফটো উপলব্ধ
583 নাম : রুমু পাত্র মন্ডল স্বামীর নাম: রাজেস মন্ডল বাড়ির নং : এন0023 বয়স : 25 লিঙ্গ : মহিলা	WZI2413920 ফটো উপলব্ধ	584 নাম : সবিতা শীট স্বামীর নাম: বুদ্ধদেব শীট বাড়ির নং : নং104 বয়স : 24 লিঙ্গ : মহিলা	WZI2498046 ফটো উপলব্ধ	585 নাম : সুভদ্রা শীট পিতার নাম: লক্ষীকান্ত শীট বাড়ির নং : নং 094 বয়স : 24 লিঙ্গ : পুরুষ	WZI2575082 ফটো উপলব্ধ
586 নাম : গৌরী শীট স্বামীর নাম: কালীপদ শীট বাড়ির নং : n0094 বয়স : 36 লিঙ্গ : মহিলা	CMF2570968 ফটো উপলব্ধ	587 নাম : পবন সিং পিতার নাম: কাফুর সিং বাড়ির নং : n0069 বয়স : 28 লিঙ্গ : পুরুষ	WZI2068302 ফটো উপলব্ধ	588 নাম : শ্যামলী হাজরা স্বামীর নাম: ঝন্টু হাজরা বাড়ির নং : n0081 বয়স : 27 লিঙ্গ : মহিলা	WZI2068286 ফটো উপলব্ধ
589 নাম : পরিমল হাজরা পিতার নাম: বানেশ্বর হাজরা বাড়ির নং : n0080 বয়স : 27 লিঙ্গ : পুরুষ	WZI2068294 ফটো উপলব্ধ	590 নাম : দেবশ্রী মণ্ডল স্বামীর নাম: রবীন মণ্ডল বাড়ির নং : n0186 বয়স : 31 লিঙ্গ : মহিলা	WZI1744572 ফটো উপলব্ধ	591 নাম : চন্দন হাজরা পিতার নাম: নারায়ন হাজরা বাড়ির নং : n0079 বয়স : 36 লিঙ্গ : পুরুষ	WZI1277458 ফটো উপলব্ধ
592 নাম : সোনামনি পন্ডিড (নায়ক) স্বামীর নাম: রামপদ নায়ক বাড়ির নং : n0082 বয়স : 28 লিঙ্গ : মহিলা	WZI2029734 ফটো উপলব্ধ	593 নাম : উত্তম নায়ক পিতার নাম: গোপাল নায়ক বাড়ির নং : n0082 বয়স : 60 লিঙ্গ : পুরুষ	WZI2281442 ফটো উপলব্ধ	594 নাম : নারায়ন হাজরা পিতার নাম: গণেশ হাজরা বাড়ির নং : n0079 বয়স : 61 লিঙ্গ : পুরুষ	WZI2281541 ফটো উপলব্ধ
595 নাম : সন্ধ্যা হাজরা স্বামীর নাম: নারায়ণ হাজরা বাড়ির নং : n0079 বয়স : 57 লিঙ্গ : মহিলা	WZI2281467 ফটো উপলব্ধ	596 নাম : সুপর্ণা হাজরা স্বামীর নাম: কার্তিক হাজরা বাড়ির নং : n0079 বয়স : 29 লিঙ্গ : মহিলা	WZI1946995 ফটো উপলব্ধ	597 নাম : কালীপদ হাজরা পিতার নাম: গণেশ হাজরা বাড়ির নং : n0186 বয়স : 56 লিঙ্গ : পুরুষ	WZI2281459 ফটো উপলব্ধ
598 নাম : রামপদ নায়ক পিতার নাম: উত্তম নায়ক বাড়ির নং : n0082 বয়স : 38 লিঙ্গ : পুরুষ	WZI1350834 ফটো উপলব্ধ	599 নাম : সুজাতা হাজরা স্বামীর নাম: মনু হাজরা বাড়ির নং : এন0081 বয়স : 22 লিঙ্গ : মহিলা	WZI2689677 ফটো উপলব্ধ	600 নাম : সুকুমার ঘোড়াই পিতার নাম: প্রভাস ঘোড়াই বাড়ির নং : n0186 বয়স : 42 লিঙ্গ : পুরুষ	CMF1415108 ফটো উপলব্ধ



বিধানসভা নির্বাচনক্ষেত্রের নং, নাম : 210-নন্দীগ্রাম  
ভাগ নং, নাম : 1-গড়চক্রবেড়্যা পশ্চিম মন্ডল শীট পাড়া

601 নাম : সুস্মিতা হাজরা স্বামীর নাম: চন্দন হাজরা বাড়ির নং : n0079 বয়স : 29 লিঙ্গ : মহিলা	WZI1947134 ফটো উপলব্ধ	602 নাম : সুবোধ হাজরা পিতার নাম: পুরন্দর হাজরা বাড়ির নং : n0012 বয়স : 75 লিঙ্গ : পুরুষ	WB/30/206/540245 ফটো উপলব্ধ	603 নাম : রেনুবালা হাজরা স্বামীর নাম: সুবোধ হাজরা বাড়ির নং : n0012 বয়স : 69 লিঙ্গ : মহিলা	WB/30/206/540233 ফটো উপলব্ধ
604 নাম : দুলাল হাজরা পিতার নাম: সুবোধ হাজরা বাড়ির নং : n0012 বয়স : 39 লিঙ্গ : পুরুষ	WZI0937219 ফটো উপলব্ধ	605 নাম : কাকলী হাজরা স্বামীর নাম: দুলাল হাজরা বাড়ির নং : n0012 বয়স : 38 লিঙ্গ : মহিলা	WZI0937227 ফটো উপলব্ধ	606 নাম : কার্তিক হাজরা পিতার নাম: নারায়ন হাজরা বাড়ির নং : n0079 বয়স : 34 লিঙ্গ : পুরুষ	WZI1622125 ফটো উপলব্ধ
607 নাম : বানেশ্বর হাজরা পিতার নাম: গনেশ হাজরা বাড়ির নং : n0080 বয়স : 54 লিঙ্গ : পুরুষ	WB/30/206/543210 ফটো উপলব্ধ	608 নাম : আরতি হাজরা স্বামীর নাম: কালিপদ হাজরা বাড়ির নং : n0081 বয়স : 54 লিঙ্গ : মহিলা	WB/30/206/543374 ফটো উপলব্ধ	609 নাম : ঝটু হাজরা পিতার নাম: কালিপদ হাজরা বাড়ির নং : n0081 বয়স : 34 লিঙ্গ : পুরুষ	WZI1622117 ফটো উপলব্ধ
610 নাম : মনু হাজরা পিতার নাম: কালিপদ হাজরা বাড়ির নং : 0081 বয়স : 30 লিঙ্গ : পুরুষ	WZI1837830 ফটো উপলব্ধ	611 নাম : মনোরঞ্জন হাজরা পিতার নাম: ভূষণ হাজরা বাড়ির নং : n0082 বয়স : 67 লিঙ্গ : পুরুষ	WB/30/206/543022 ফটো উপলব্ধ	612 নাম : আরতী হাজরা স্বামীর নাম: মনোরঞ্জন হাজরা বাড়ির নং : n0082 বয়স : 62 লিঙ্গ : মহিলা	WB/30/206/543056 ফটো উপলব্ধ
613 নাম : সুকুমার হাজরা পিতার নাম: মনোরঞ্জন হাজরা বাড়ির নং : n0082 বয়স : 42 লিঙ্গ : পুরুষ	WZI1173814 ফটো উপলব্ধ	614 নাম : মৌমিতা হাজরা স্বামীর নাম: সুকুমার হাজরা বাড়ির নং : n0082 বয়স : 38 লিঙ্গ : মহিলা	WZI1173822 ফটো উপলব্ধ	615 নাম : গীতারানী নায়ক স্বামীর নাম: উত্তম নায়ক বাড়ির নং : n0082 বয়স : 55 লিঙ্গ : মহিলা	CMF2486264 ফটো উপলব্ধ
616 নাম : সুভাষ চন্দ্র হাজরা পিতার নাম: মনোরঞ্জন হাজরা বাড়ির নং : n0082 বয়স : 38 লিঙ্গ : পুরুষ	CMF2570984 ফটো উপলব্ধ	617 নাম : সেখ রামিজ, রাজা পিতার নাম: সেখ হাসিবুল হক বাড়ির নং : n0038 বয়স : 25 লিঙ্গ : পুরুষ	WZI2396810 ফটো উপলব্ধ	618 নাম : ইসমেতারা বিবি স্বামীর নাম: সেখ মহবুল বাড়ির নং : n0038 বয়স : 29 লিঙ্গ : মহিলা	WZI2396778 ফটো উপলব্ধ
619 নাম : সেখ মহবুল পিতার নাম: সেখ মোজাম্মেল হক বাড়ির নং : n0038 বয়স : 31 লিঙ্গ : পুরুষ	WZI1946987 ফটো উপলব্ধ	620 নাম : সেখ হাসিবুল হক পিতার নাম: সেখ মোজাম্মেল হক বাড়ির নং : n0038 বয়স : 48 লিঙ্গ : পুরুষ	CMF2313120 ফটো উপলব্ধ	621 নাম : মো রহিমা বিবি স্বামীর নাম: সেখ হাসিবুল হক বাড়ির নং : n0038 বয়স : 43 লিঙ্গ : মহিলা	CMF2313112 ফটো উপলব্ধ
622 নাম : নাজরিন পারভীন পিতার নাম: আহাম্মদ আলি খান বাড়ির নং : এন0000 বয়স : 21 লিঙ্গ : মহিলা	WZI2758191 ফটো উপলব্ধ	623 নাম : প্রিয়াঙ্কা শীট পিতার নাম: প্রশান্ত শীট বাড়ির নং : গর্চাকরাবেরিয়া বয়স : 21 লিঙ্গ : মহিলা	WZI2784908 ফটো উপলব্ধ	624 নাম : শুভাশীষ শীট পিতার নাম: লক্ষ্মীকান্ত শীট বাড়ির নং : গর্চাকরাবেরিয়া বয়স : 21 লিঙ্গ : পুরুষ	WZI2785020 ফটো উপলব্ধ
625 নাম : পূজা ঘড়াই পিতার নাম: প্রদীপ ঘোরাই বাড়ির নং : গর্চাকরাবেরিয়া বয়স : 24 লিঙ্গ : মহিলা	WZI2769784 ফটো উপলব্ধ	626 নাম : প্রিয়াঙ্কা ঘোষ পাল স্বামীর নাম: জয়ন্ত পাল বাড়ির নং : গর্চাকরাবেরিয়া বয়স : 23 লিঙ্গ : মহিলা	WZI2773588 ফটো উপলব্ধ	627 নাম : মিনি খাতুন স্বামীর নাম: ক্ষ হাবিবুল রহমান বাড়ির নং : গর্চাকরাবেরিয়া বয়স : 21 লিঙ্গ : মহিলা	WZI2775120 ফটো উপলব্ধ
628 নাম : মঞ্জু জানা পিতার নাম: মানিক জানা বাড়ির নং : এন0064 বয়স : 24 লিঙ্গ : মহিলা	WZI2493583 ফটো উপলব্ধ	629 নাম : মোঃ সুবাইয়া খাতুন পিতার নাম: সেখ হাবিবুল রহমান বাড়ির নং : এন0145 বয়স : 21 লিঙ্গ : মহিলা	WZI2769727 ফটো উপলব্ধ	630 নাম : সেখ রাকিব পিতার নাম: সেখ হাসিবুল হক বাড়ির নং : এন0038 বয়স : 21 লিঙ্গ : পুরুষ	WZI2825149 ফটো উপলব্ধ



631	WZI2828879
নাম : সোমনাথ মন্ডল পিতার নাম: কার্তিক মন্ডল বাড়ির নং : এন0021 বয়স : 22 লিঙ্গ : পুরুষ	ফটো উপলব্ধ

632	WZI2834133
নাম : অনিমা মান্না শীট স্বামীর নাম: গৌরান্দ শীট বাড়ির নং : এন0104 বয়স : 21 লিঙ্গ : মহিলা	ফটো উপলব্ধ

633	WZI2835411
নাম : বিপাসা গিরি গুড়িয়া স্বামীর নাম: গোবিন্দ চন্দ্র গুড়িয়া বাড়ির নং : এন0056 বয়স : 20 লিঙ্গ : মহিলা	ফটো উপলব্ধ

634	WZI2838357
নাম : রুমা মিদ্যা হাজারা স্বামীর নাম: পরিমল হাজারা বাড়ির নং : এন0080 বয়স : 21 লিঙ্গ : মহিলা	ফটো উপলব্ধ

635	WZI2843050
নাম : সুরজ মল্লিক পিতার নাম: সাইফুদ্দিন মল্লিক বাড়ির নং : এন0035 বয়স : 21 লিঙ্গ : পুরুষ	ফটো উপলব্ধ

636	WZI2845824
নাম : পল্লবী মাইতি দাস স্বামীর নাম: শম্ভুনাথ দাস বাড়ির নং : এন0088 বয়স : 20 লিঙ্গ : মহিলা	ফটো উপলব্ধ

637	WZI2862381
নাম : সেখ নূরনবি পিতার নাম: সেখ মমরেজ বাড়ির নং : এন0033 বয়স : 20 লিঙ্গ : পুরুষ	ফটো উপলব্ধ

638	WZI2863629
নাম : শুভজিৎ চৌধুরী পিতার নাম: তরুণ চৌধুরী বাড়ির নং : গচাকরাবেরিয়া বয়স : 20 লিঙ্গ : পুরুষ	ফটো উপলব্ধ

639	WZI2017176
নাম : সবনম আরা বেগম স্বামীর নাম: আসিব খান বাড়ির নং : এন0001 বয়স : 29 লিঙ্গ : মহিলা	ফটো উপলব্ধ

640	WZI2881134
নাম : মৌমিতা মন্ডল দাস স্বামীর নাম: সুদীপ দাস বাড়ির নং : এন45 বয়স : 20 লিঙ্গ : মহিলা	ফটো উপলব্ধ

641	WZI2893766
নাম : শিউলি ঘোড়াই পাল স্বামীর নাম: অনুপ কুমার পাল বাড়ির নং : এন৩৩৫১ বয়স : 23 লিঙ্গ : মহিলা	ফটো উপলব্ধ



বিধানসভা নির্বাচনক্ষেত্রের নং, নাম : 210-নন্দীগ্রাম  
ভাগ নং, নাম : 2-গড়চক্রবেড়িয়া পশ্চিম খাঁন, মণ্ডল পাড়া

642	WZ11434612	নাম : সেখ মইদুল পিতার নাম: সেখ ইসলাম বাড়ির নং : n0112 বয়স : 40 লিঙ্গ : পুরুষ	ফটো উপলব্ধ	643	WB/30/206/543351	নাম : মনুজান বিবি স্বামীর নাম: মাবুদ বাড়ির নং : n0117 বয়স : 82 লিঙ্গ : মহিলা	ফটো উপলব্ধ	644	WB/30/206/543411	নাম : মণিরুল ইসলাম খাঁন পিতার নাম: মাবুদ খাঁন বাড়ির নং : n0117 বয়স : 71 লিঙ্গ : পুরুষ	ফটো উপলব্ধ
645	WB/30/206/543363	নাম : মরিয়ম বিবি স্বামীর নাম: মুক্তারুল বাড়ির নং : n0117 বয়স : 62 লিঙ্গ : মহিলা	ফটো উপলব্ধ	646	WZ12821445	নাম : মহঃ মফিজুল ইসলাম খান পিতার নাম: মৃত মহঃ আব্দুল মাবুদ খান বাড়ির নং : n0117 বয়স : 67 লিঙ্গ : পুরুষ	ফটো উপলব্ধ	647	CMF1461417	নাম : খাইরুল বিবি স্বামীর নাম: মহঃ মফিজুল ইসলাম খান বাড়ির নং : n0117 বয়স : 44 লিঙ্গ : মহিলা	ফটো উপলব্ধ
648	WB/30/206/543513	নাম : মুকলেসুর খাঁ পিতার নাম: মাবুদ খাঁ বাড়ির নং : n0117 বয়স : 57 লিঙ্গ : পুরুষ	ফটো উপলব্ধ	649	CMF1461268	নাম : তানজুরা বিবি স্বামীর নাম: মনিরুল বাড়ির নং : n0117 বয়স : 48 লিঙ্গ : মহিলা	ফটো উপলব্ধ	650	WZ11622380	নাম : মিনারুল আলি খাঁন পিতার নাম: মৃত মহঃ মুক্তারুল ইসলাম খাঁন বাড়ির নং : n0117 বয়স : 42 লিঙ্গ : পুরুষ	ফটো উপলব্ধ
651	WZ11350958	নাম : নাসিমা বিবি স্বামীর নাম: মুখলেসুর খাঁন বাড়ির নং : n0117 বয়স : 36 লিঙ্গ : মহিলা	ফটো উপলব্ধ	652	WB/30/206/543410	নাম : মর্জিনাবিবি স্বামীর নাম: হারুন বাড়ির নং : n0126 বয়স : 80 লিঙ্গ : মহিলা	ফটো উপলব্ধ	653	WZ12874360	নাম : মোহঃ মুজিবুর রহমান খান পিতার নাম: মোহঃ আব্দুল বারি খান বাড়ির নং : n0124 বয়স : 66 লিঙ্গ : পুরুষ	ফটো উপলব্ধ
654	WB/30/206/543010	নাম : মহম্মাদ নঈম খান পিতার নাম: আবদুল বারি খান বাড়ির নং : n0124 বয়স : 60 লিঙ্গ : পুরুষ	ফটো উপলব্ধ	655	WZ11947225	নাম : নিখাত পারভিন স্বামীর নাম: রজিবুল খাঁ বাড়ির নং : n0141 বয়স : 37 লিঙ্গ : মহিলা	ফটো উপলব্ধ	656	WB/30/206/543072	নাম : সালেমা বিবি স্বামীর নাম: মহঃ ফকরুল ইসলাম খান বাড়ির নং : n0141 বয়স : 59 লিঙ্গ : মহিলা	ফটো উপলব্ধ
657	WB/30/206/543589	নাম : সায়েরা বিবি স্বামীর নাম: মোহঃ নঈম খান বাড়ির নং : n0126 বয়স : 54 লিঙ্গ : মহিলা	ফটো উপলব্ধ	658	WZ11837970	নাম : মোহঃ মুনিম খান পিতার নাম: মোহঃ নঈম খান বাড়ির নং : 0124 বয়স : 30 লিঙ্গ : পুরুষ	ফটো উপলব্ধ	659	WZ11874288	নাম : মোঃ সপুра বিবি স্বামীর নাম: সেখ সেইদুল বাড়ির নং : n0174 বয়স : 40 লিঙ্গ : মহিলা	ফটো উপলব্ধ
660	WZ11967876	নাম : মাবিয়া বিবি স্বামীর নাম: রফিক খান বাড়ির নং : n0129 বয়স : 40 লিঙ্গ : মহিলা	ফটো উপলব্ধ	661	WZ11622521	নাম : সেখ মুস্তাক পিতার নাম: সেখ সেইদুল বাড়ির নং : n0174 বয়স : 34 লিঙ্গ : পুরুষ	ফটো উপলব্ধ	662	CMF2666899	নাম : মোঃ লুৎফা খাতুন স্বামীর নাম: জিয়াউল হক খাঁন বাড়ির নং : n0180 বয়স : 51 লিঙ্গ : মহিলা	ফটো উপলব্ধ
663	CMF2517092	নাম : রোজিনা খাতুন স্বামীর নাম: রাজা খান বাড়ির নং : n0183 বয়স : 40 লিঙ্গ : মহিলা	ফটো উপলব্ধ	664	WB/30/206/543340	নাম : সেখ আকমামউদ্দিন পিতার নাম: আফসারুদ্দিন বাড়ির নং : n0171 বয়স : 59 লিঙ্গ : পুরুষ	ফটো উপলব্ধ	665	WZ11838002	নাম : সেখ মনসুর আলম পিতার নাম: সেখ আকমামউদ্দিন বাড়ির নং : 0171 বয়স : 30 লিঙ্গ : পুরুষ	ফটো উপলব্ধ
666	WB/30/206/543102	নাম : সেখ আসপিয়রউদ্দিন পিতার নাম: সেখ আফসারউদ্দিন বাড়ির নং : n0171 বয়স : 54 লিঙ্গ : পুরুষ	ফটো উপলব্ধ	667	CMF1462001	নাম : খুকুমনি খাতুন স্বামীর নাম: আসপিয়র বাড়ির নং : n0171 বয়স : 46 লিঙ্গ : মহিলা	ফটো উপলব্ধ	668	WB/30/206/543372	নাম : আব্দুস সামাদ খাঁ পিতার নাম: আক্রাম খাঁ বাড়ির নং : n0129 বয়স : 56 লিঙ্গ : পুরুষ	ফটো উপলব্ধ
669	WZ1173970	নাম : রফিক খাঁন পিতার নাম: আক্রাম খাঁন বাড়ির নং : n0129 বয়স : 45 লিঙ্গ : পুরুষ	ফটো উপলব্ধ	670	CMF1462100	নাম : মোআয়েসা বিবি স্বামীর নাম: আব্দুল সামাদ খাঁন বাড়ির নং : n0129 বয়স : 44 লিঙ্গ : মহিলা	ফটো উপলব্ধ	671	CMF2571016	নাম : রহিমা বিবি স্বামীর নাম: কামরুল আলি খাঁ বাড়ির নং : n0129 বয়স : 42 লিঙ্গ : মহিলা	ফটো উপলব্ধ



672	CMF2571057	ফটো উপলব্ধ	673	WB/30/206/543034	ফটো উপলব্ধ	674	CMF2486439	ফটো উপলব্ধ
নাম : জমিলা বিবি স্বামীর নাম: আবাইদুল্লাহ খাঁন বাড়ির নং : n0136 বয়স : 39 লিঙ্গ : মহিলা			নাম : লুতফাবেগম স্বামীর নাম: শহিদ বাড়ির নং : n0138 বয়স : 64 লিঙ্গ : মহিলা			নাম : মহঃ বদরুদ্দিন খান পিতার নাম: আব্দুল সহিদ বাড়ির নং : n0138 বয়স : 40 লিঙ্গ : পুরুষ		
675	CMF2655876	ফটো উপলব্ধ	676	WZI1622463	ফটো উপলব্ধ	677	WZI2206050	ফটো উপলব্ধ
নাম : সাইফুদ্দিন খাঁন পিতার নাম: আব্দুল সহিদ খাঁন বাড়ির নং : n0138 বয়স : 36 লিঙ্গ : পুরুষ			নাম : মহঃ গুলবুদ্দিন খাঁন পিতার নাম: মহঃ আব্দুল শহিদ খাঁন বাড়ির নং : n0138 বয়স : 32 লিঙ্গ : পুরুষ			নাম : সোলেমা বিবি স্বামীর নাম: সায়েদুল ইসলাম বাড়ির নং : n0139 বয়স : 87 লিঙ্গ : মহিলা		
678	WB/30/206/543158	ফটো উপলব্ধ	679	WZI1622455	ফটো উপলব্ধ	680	WB/30/206/543048	ফটো উপলব্ধ
নাম : মোঃ সাকিলা খাতুন স্বামীর নাম: মহঃ আব্দুল মান্নান বাড়ির নং : n0139 বয়স : 56 লিঙ্গ : মহিলা			নাম : মহঃ মসউদ আলম পিতার নাম: মহঃ আব্দুল মান্নান বাড়ির নং : n0139 বয়স : 31 লিঙ্গ : পুরুষ			নাম : রিজিয়া খাতুন বিবি স্বামীর নাম: আব্দুল ওদুদ খান বাড়ির নং : n0140 বয়স : 62 লিঙ্গ : মহিলা		
681	WZI1622372	ফটো উপলব্ধ	682	CMF2655868	ফটো উপলব্ধ	683	WZI1838051	ফটো উপলব্ধ
নাম : মহঃ মুসাকিলি মুল্লা খান পিতার নাম: আব্দুল ওদুদ খান বাড়ির নং : n0140 বয়স : 32 লিঙ্গ : পুরুষ			নাম : মোহাঃ সবে মিরাজ আলি খাঁন পিতার নাম: আব্দুল অদুদ খাঁন বাড়ির নং : n0140 বয়স : 34 লিঙ্গ : পুরুষ			নাম : সালমা খাতুন বিবি স্বামীর নাম: মহঃ মুজতাবা আলি খান বাড়ির নং : 0140 বয়স : 32 লিঙ্গ : মহিলা		
684	WZI2814655	ফটো উপলব্ধ	685	WZI1521046	ফটো উপলব্ধ	686	WZI1521087	ফটো উপলব্ধ
নাম : রজিবুল খাঁ পিতার নাম: মোহাম্মদ ফকরুল ইসলাম খান বাড়ির নং : n0141 বয়স : 50 লিঙ্গ : পুরুষ			নাম : মহঃ রাকিবুল ইসলাম খাঁন পিতার নাম: ফকরুল ইসলাম খাঁন বাড়ির নং : n0141 বয়স : 39 লিঙ্গ : পুরুষ			নাম : মোঃ নাসিমা বিবি স্বামীর নাম: মহঃ রাকিবুল ইসলাম বাড়ির নং : n0141 বয়স : 33 লিঙ্গ : মহিলা		
687	CMF1461821	ফটো উপলব্ধ	688	WB/30/206/543051	ফটো উপলব্ধ	689	WZI1744796	ফটো উপলব্ধ
নাম : মোহঃ আবদুল্লাহ খান পিতার নাম: আব্দুল হাম্মান খান বাড়ির নং : n0143 বয়স : 74 লিঙ্গ : পুরুষ			নাম : সাকিলা খাতুন স্বামীর নাম: আবদুল্লাহ বাড়ির নং : n0143 বয়স : 67 লিঙ্গ : মহিলা			নাম : সাহারা খাতুন পিতার নাম: আবদুল্লাহ খান বাড়ির নং : n0143 বয়স : 31 লিঙ্গ : মহিলা		
690	WZI1874239	ফটো উপলব্ধ	691	WZI2068427	ফটো উপলব্ধ	692	WB/30/206/543104	ফটো উপলব্ধ
নাম : আসগর আলি খান পিতার নাম: মহঃ আব্দুল্লাহ খান বাড়ির নং : n0143 বয়স : 30 লিঙ্গ : পুরুষ			নাম : মুরশিদা বিবি স্বামীর নাম: সরিফ খান বাড়ির নং : n0120 বয়স : 32 লিঙ্গ : মহিলা			নাম : কামরুল আলী খান পিতার নাম: আক্রাম আলী খান বাড়ির নং : n0129 বয়স : 54 লিঙ্গ : পুরুষ		
693	WZI1434646	ফটো উপলব্ধ	694	WB/30/206/543276	ফটো উপলব্ধ	695	CMF2655884	ফটো উপলব্ধ
নাম : আতাউর রহমান খাঁন পিতার নাম: আবদুল্লাহ খাঁন বাড়ির নং : n0143 বয়স : 35 লিঙ্গ : পুরুষ			নাম : মহাম্মদ ওবাইদুল্লাহ খান পিতার নাম: মোহঃ আকবর খান বাড়ির নং : n0136 বয়স : 57 লিঙ্গ : পুরুষ			নাম : মোহঃ সাহাবুদ্দিন খান পিতার নাম: আব্দুল সহিদ খাঁ বাড়ির নং : n0138 বয়স : 38 লিঙ্গ : পুরুষ		
696	WZI1622414	ফটো উপলব্ধ	697	CMF2314060	ফটো উপলব্ধ	698	WZI2281525	ফটো উপলব্ধ
নাম : মুস্তারি বিবি স্বামীর নাম: মহঃ মুস্তাক আলি খান বাড়ির নং : n0140 বয়স : 35 লিঙ্গ : মহিলা			নাম : মহঃ মুস্তাক আলি খান পিতার নাম: আব্দুল ওদুদ খান বাড়ির নং : 0140 বয়স : 39 লিঙ্গ : পুরুষ			নাম : সাবিনাবিবি স্বামীর নাম: মোহঃ মুজিবুর রহমান খাঁন বাড়ির নং : n0124 বয়স : 56 লিঙ্গ : মহিলা		
699	WZI2749109	ফটো উপলব্ধ	700	WZI1967850	ফটো উপলব্ধ	701	WZI2206852	ফটো উপলব্ধ
নাম : অজিমা খাতুন স্বামীর নাম: মোহাম্মদ গুলবুদ্দিন খান বাড়ির নং : গর্চাকরাবেরিয়া বয়স : 28 লিঙ্গ : মহিলা			নাম : রফিতুন খাতুন স্বামীর নাম: সাইফুদ্দিন খাঁন বাড়ির নং : n0138 বয়স : 27 লিঙ্গ : মহিলা			নাম : সৈয়েদ আরফান আলি পিতার নাম: সৈয়েদ শের আলি বাড়ির নং : n0143 বয়স : 71 লিঙ্গ : পুরুষ		

বিধানসভা নির্বাচনক্ষেত্রের নং, নাম : 210-নন্দীগ্রাম  
ভাগ নং, নাম : 2-গড়চক্রবেড়িয়া পশ্চিম খাঁন, মণ্ডল পাড়া

702	WZI2281350	নাম : মোহাঃ সেমিম ইকবাল খান পিতার নাম: মোহাঃ আব্দুল বারি খান বাড়ির নং : n0127 বয়স : 55 লিঙ্গ : পুরুষ	ফটো উপলব্ধ	703	WZI2068385	নাম : আসীব খান পিতার নাম: অজিহান খাঁ বাড়ির নং : n0142 বয়স : 28 লিঙ্গ : পুরুষ	ফটো উপলব্ধ	704	WZI2188258	নাম : মহঃ তাবারক আলি খাঁ পিতার নাম: মহঃ মনিরুল ইসলাম খান বাড়ির নং : এন0117 বয়স : 27 লিঙ্গ : পুরুষ	ফটো উপলব্ধ
705	CMF2403210	নাম : মোহাঃ আইনুল হক খান পিতার নাম: মোহাঃ মুজিবুর রহমান খান বাড়ির নং : n0124 বয়স : 38 লিঙ্গ : পুরুষ	ফটো উপলব্ধ	706	WZI2281392	নাম : মোঃ তাইবুননেশা খাতুন স্বামীর নাম: মোহাঃ সেমিম ইকবাল খান বাড়ির নং : n0127 বয়স : 55 লিঙ্গ : মহিলা	ফটো উপলব্ধ	707	WZI2397552	নাম : সুমিত্রা মন্ডল স্বামীর নাম: মিলন মন্ডল বাড়ির নং : n0001 বয়স : 25 লিঙ্গ : মহিলা	ফটো উপলব্ধ
708	WZI1838036	নাম : মহম্মদ তারিফ খান পিতার নাম: মহম্মদ সামিম ইকবাল খান বাড়ির নং : 0127 বয়স : 28 লিঙ্গ : পুরুষ	ফটো উপলব্ধ	709	WZI2785749	নাম : আমিনা খাতুন স্বামীর নাম: মহম্মদ তারিফ খান বাড়ির নং : এন0127 বয়স : 23 লিঙ্গ : মহিলা	ফটো উপলব্ধ	710	WZI2396331	নাম : সেখ সেইদুল পিতার নাম: সেখ আজিমুদ্দিন বাড়ির নং : n0174 বয়স : 66 লিঙ্গ : পুরুষ	ফটো উপলব্ধ
711	WZI2028769	নাম : আসাদুল্লাহ মল্লিক পিতার নাম: দানিগুদ্দিন মল্লিক বাড়ির নং : এন0001 বয়স : 29 লিঙ্গ : পুরুষ	ফটো উপলব্ধ	712	CMF1463074	নাম : আকলিমা বিবি স্বামীর নাম: দানিগুদ্দিন বাড়ির নং : এন0001 বয়স : 64 লিঙ্গ : মহিলা	ফটো উপলব্ধ	713	WZI2458107	নাম : অনুরাধা বিবি স্বামীর নাম: সেখ মইদুল বাড়ির নং : নং 112 বয়স : 33 লিঙ্গ : মহিলা	ফটো উপলব্ধ
714	WZI2688398	নাম : বিলকিস খাতুন স্বামীর নাম: মহঃ মসউদ আলম বাড়ির নং : নং139 ড বয়স : 24 লিঙ্গ : মহিলা	ফটো উপলব্ধ	715	WZI2461978	নাম : শবনম পারভিন পিতার নাম: সেখ আসপিয়ারউদ্দিন বাড়ির নং : নং 171 বয়স : 25 লিঙ্গ : মহিলা	ফটো উপলব্ধ	716	WZI2753473	নাম : মমতাজ বেগম স্বামীর নাম: সেখ মনসুর আলম বাড়ির নং : এন0012 বয়স : 21 লিঙ্গ : মহিলা	ফটো উপলব্ধ
717	WZI2760544	নাম : সাবানা পরভীন পিতার নাম: সেখ আম্পিয়ারুদ্দীন বাড়ির নং : এন0171 বয়স : 21 লিঙ্গ : মহিলা	ফটো উপলব্ধ	718	WZI2397669	নাম : চায়না পাল বিবি স্বামীর নাম: সালমান খান বাড়ির নং : n0001 বয়স : 37 লিঙ্গ : মহিলা	ফটো উপলব্ধ	719	WZI1744879	নাম : সাবিনা খাতুন স্বামীর নাম: সেখ সাবির বাড়ির নং : n0112 বয়স : 31 লিঙ্গ : মহিলা	ফটো উপলব্ধ
720	CMF2655892	নাম : মোহাঃ আনিস আহম্মদ খাঁন পিতার নাম: মোহাঃ মুজিবুর রহমান খাঁন বাড়ির নং : n0124 বয়স : 38 লিঙ্গ : পুরুষ	ফটো উপলব্ধ	721	WZI2689867	নাম : আনিসুর রহমান খান পিতার নাম: বজলুর রহমান বাড়ির নং : এন0116 বয়স : 22 লিঙ্গ : পুরুষ	ফটো উপলব্ধ	722	WZI2697217	নাম : অসমিনা পারভিন পিতার নাম: আহম্মদ আলি খাঁন বাড়ির নং : এন0115 বয়স : 23 লিঙ্গ : মহিলা	ফটো উপলব্ধ
723	CMF2317717	নাম : সেখ মুকলেসুর রহমান পিতার নাম: সেখ আব্দুল মাল্লান বাড়ির নং : এন0137 বয়স : 44 লিঙ্গ : পুরুষ	ফটো উপলব্ধ	724	WZI2205581	নাম : আমিনা খাতুন স্বামীর নাম: সেখ মুকলেসুর রহমান বাড়ির নং : n0137 বয়স : 44 লিঙ্গ : মহিলা	ফটো উপলব্ধ	725	WZI2652170	নাম : সুমাইয়া পারভিন স্বামীর নাম: সাহাবাজ আলম খাঁন বাড়ির নং : এন0142 বয়স : 27 লিঙ্গ : মহিলা	ফটো উপলব্ধ
726	WZI2588952	নাম : রাসিনা খাতুন স্বামীর নাম: আতাউর রহমান খান বাড়ির নং : এন0116 বয়স : 27 লিঙ্গ : মহিলা	ফটো উপলব্ধ	727	WZI2497337	নাম : কুলসুমা খাতুন স্বামীর নাম: হালিম খাঁন বাড়ির নং : নং128 বয়স : 27 লিঙ্গ : মহিলা	ফটো উপলব্ধ	728	WZI2281418	নাম : নাদিরা বিবি স্বামীর নাম: রাইহান খাঁন বাড়ির নং : n0142 বয়স : 56 লিঙ্গ : মহিলা	ফটো উপলব্ধ
729	CMF1460401	নাম : মহাবুব আলম খাঁন পিতার নাম: রেজাউলআলিম বাড়ির নং : n0116 বয়স : 48 লিঙ্গ : পুরুষ	ফটো উপলব্ধ	730	WZI2528867	নাম : মোকাদ্দিশা খাতুন পিতার নাম: মহাবুব রহমান বাড়ির নং : এন0116 বয়স : 25 লিঙ্গ : মহিলা	ফটো উপলব্ধ	731	CMF2313625	নাম : হামিদা বিবি স্বামীর নাম: মোহাবুব বাড়ির নং : n0116 বয়স : 45 লিঙ্গ : মহিলা	ফটো উপলব্ধ



732	WB/30/206/543366	নাম : আইছন নেশা স্বামীর নাম: মোঃ রেজাউল আলিম খাঁন বাড়ির নং : n0116 বয়স : 64 লিঙ্গ : মহিলা	ফটো উপলব্ধ	733	WZI1744838	নাম : হালিম খাঁন পিতার নাম: অব্বেদ আলী খাঁন বাড়ির নং : n0128 বয়স : 32 লিঙ্গ : পুরুষ	ফটো উপলব্ধ	734	WZI2187144	নাম : মাহাফুজা খাতুন স্বামীর নাম: ইমরান খান বাড়ির নং : এন0142 বয়স : 29 লিঙ্গ : মহিলা	ফটো উপলব্ধ
735	WZI2157055	নাম : সাকেরা খাতুন পিতার নাম: সেখ মুকলেসুর রহমান বাড়ির নং : এন0137 বয়স : 26 লিঙ্গ : মহিলা	ফটো উপলব্ধ	736	WB/30/206/543591	নাম : অজিহান খাঁ পিতার নাম: মাম্মান খাঁ বাড়ির নং : n0142 বয়স : 57 লিঙ্গ : পুরুষ	ফটো উপলব্ধ	737	WZI1521053	নাম : ইমরান খান পিতার নাম: রাইহান খান বাড়ির নং : 0142 বয়স : 34 লিঙ্গ : পুরুষ	ফটো উপলব্ধ
738	WB/30/206/543267	নাম : আব্দুলকরিম খাঁ পিতার নাম: বাসেদ খাঁ বাড়ির নং : n0137 বয়স : 79 লিঙ্গ : পুরুষ	ফটো উপলব্ধ	739	WB/30/206/543156	নাম : মাসুদাবিবি স্বামীর নাম: করিম বাড়ির নং : n0137 বয়স : 69 লিঙ্গ : মহিলা	ফটো উপলব্ধ	740	WZI2458230	নাম : সাহিনা খাতুন পিতার নাম: সেখ মুকলেসুর রহমান বাড়ির নং : এন0137 বয়স : 24 লিঙ্গ : মহিলা	ফটো উপলব্ধ
741	CMF1461581	নাম : বজলুর রহমান খান পিতার নাম: মোহ রেজাউল আলীম খান বাড়ির নং : n0116 বয়স : 46 লিঙ্গ : পুরুষ	ফটো উপলব্ধ	742	WZI2300226	নাম : হাসিনা বিবি স্বামীর নাম: আব্দুল দেইয়ান খান বাড়ির নং : n0142 বয়স : 56 লিঙ্গ : মহিলা	ফটো উপলব্ধ	743	WZI2281434	নাম : তাহমিনা বিবি স্বামীর নাম: অজিহান খাঁ বাড়ির নং : n0142 বয়স : 52 লিঙ্গ : মহিলা	ফটো উপলব্ধ
744	WZI2281400	নাম : রাইহান খাঁ পিতার নাম: আব্দুল মাম্মান খান বাড়ির নং : n0142 বয়স : 62 লিঙ্গ : পুরুষ	ফটো উপলব্ধ	745	WZI1744713	নাম : সাহাবাজ আলম খান পিতার নাম: আব্দুল দেইয়ান খান বাড়ির নং : n0142 বয়স : 31 লিঙ্গ : পুরুষ	ফটো উপলব্ধ	746	WB/30/206/543580	নাম : আজাদ খাঁ পিতার নাম: আসগর খাঁ বাড়ির নং : n0130 বয়স : 67 লিঙ্গ : পুরুষ	ফটো উপলব্ধ
747	WB/30/206/543585	নাম : আলকাস খাঁ পিতার নাম: আসগর খাঁ বাড়ির নং : n0130 বয়স : 54 লিঙ্গ : পুরুষ	ফটো উপলব্ধ	748	CMF2486298	নাম : রোকসানা বিবি স্বামীর নাম: আজাদ বাড়ির নং : n0130 বয়স : 62 লিঙ্গ : মহিলা	ফটো উপলব্ধ	749	WZI2891356	নাম : অব্বেদ আলি খান পিতার নাম: আক্তার খাঁ বাড়ির নং : n0128 বয়স : 60 লিঙ্গ : পুরুষ	ফটো উপলব্ধ
750	WB/30/206/543147	নাম : সহিদাবিবি স্বামীর নাম: অব্বেদ বাড়ির নং : n0128 বয়স : 56 লিঙ্গ : মহিলা	ফটো উপলব্ধ	751	CMF2571040	নাম : সিরাজ আলি খাঁন পিতার নাম: অব্বেদ আলি খাঁন বাড়ির নং : n0128 বয়স : 39 লিঙ্গ : পুরুষ	ফটো উপলব্ধ	752	WB/30/206/543444	নাম : আহম্মদ আলী খাঁ পিতার নাম: আসরাফ খাঁ বাড়ির নং : n0115 বয়স : 72 লিঙ্গ : পুরুষ	ফটো উপলব্ধ
753	WB/30/206/543024	নাম : মাসুরা বিবি স্বামীর নাম: সেখ আকমাম বাড়ির নং : n0115 বয়স : 52 লিঙ্গ : মহিলা	ফটো উপলব্ধ	754	WB/30/206/543554	নাম : আজিমা খাতুন পিতার নাম: আসরাফ বাড়ির নং : n0115 বয়স : 50 লিঙ্গ : মহিলা	ফটো উপলব্ধ	755	CMF2571024	নাম : মুজিবা বিবি স্বামীর নাম: আহম্মদ আলি খাঁ বাড়ির নং : n0115 বয়স : 45 লিঙ্গ : মহিলা	ফটো উপলব্ধ
756	WB/30/206/543268	নাম : মোঃ রেজাউল আলিম খাঁ পিতার নাম: হাজিসোভান খাঁ বাড়ির নং : n0116 বয়স : 70 লিঙ্গ : পুরুষ	ফটো উপলব্ধ	757	WZI1622471	নাম : আতাউর রহমান খাঁন পিতার নাম: রেজাউল আলিম খাঁন বাড়ির নং : n0116 বয়স : 33 লিঙ্গ : পুরুষ	ফটো উপলব্ধ	758	CMF2313690	নাম : মোহাঃ ওমর ফারুক খান পিতার নাম: মোহাঃ মুজিবুর রহমান খান বাড়ির নং : n0121 বয়স : 41 লিঙ্গ : পুরুষ	ফটো উপলব্ধ
759	CMF2313682	নাম : মোহা বাহাউদ্দিন খান পিতার নাম: মোহা আব্দুল সাহিদ খান বাড়ির নং : 0121 বয়স : 41 লিঙ্গ : পুরুষ	ফটো উপলব্ধ	760	WZI1622539	নাম : মাজবুন লেশা খান স্বামীর নাম: মহঃ ওমর ফারুক খান বাড়ির নং : n0121 বয়স : 34 লিঙ্গ : মহিলা	ফটো উপলব্ধ	761	WZI2771749	নাম : সুমাইয়া পারভীন স্বামীর নাম: মোহাঃ বাহাউদ্দিন খান বাড়ির নং : এন0121 বয়স : 28 লিঙ্গ : মহিলা	ফটো উপলব্ধ



762	WB/30/206/543011	নাম : মোহ ফকরুল ইসলাম খান পিতার নাম: হাজী আব্দুল বাসেদ খান বাড়ির নং : 0141 বয়স : 66 লিঙ্গ : পুরুষ	ফটো উপলব্ধ	763	WB/30/206/543600	নাম : হাসিনা খাতুন স্বামীর নাম: হায়দার আলি খান বাড়ির নং : n0134 বয়স : 59 লিঙ্গ : মহিলা	ফটো উপলব্ধ	764	WB/30/206/543271	নাম : জবেদ খাঁ পিতার নাম: আক্তার খাঁ বাড়ির নং : n0120 বয়স : 65 লিঙ্গ : পুরুষ	ফটো উপলব্ধ
765	WB/30/206/543070	নাম : সোলেমা বিবি স্বামীর নাম: জবেদ খাঁ বাড়ির নং : n0120 বয়স : 60 লিঙ্গ : মহিলা	ফটো উপলব্ধ	766	WZI0937789	নাম : মহঃ সানি আরিফ খাঁন পিতার নাম: মহঃ আব্দুল হাকিম খাঁন বাড়ির নং : n0120 বয়স : 40 লিঙ্গ : পুরুষ	ফটো উপলব্ধ	767	WZI0937797	নাম : লেইলি খাতুন স্বামীর নাম: মহঃ সানি আরিফ খাঁন বাড়ির নং : n0120 বয়স : 38 লিঙ্গ : মহিলা	ফটো উপলব্ধ
768	CMF2655918	নাম : নাসির আলি খাঁ পিতার নাম: জবেদ আলি খাঁ বাড়ির নং : n0120 বয়স : 39 লিঙ্গ : পুরুষ	ফটো উপলব্ধ	769	WZI1838010	নাম : হালিমা বিবি স্বামীর নাম: নাসির আলি খাঁ বাড়ির নং : 0120 বয়স : 31 লিঙ্গ : মহিলা	ফটো উপলব্ধ	770	WZI1622430	নাম : সেরিপ খান পিতার নাম: জবেদ খান বাড়ির নং : n0120 বয়স : 33 লিঙ্গ : পুরুষ	ফটো উপলব্ধ
771	WZI2281558	নাম : নুরজাহান খাতুন স্বামীর নাম: মহঃ আক্রামুল্লাহ খান বাড়ির নং : 0015 বয়স : 52 লিঙ্গ : মহিলা	ফটো উপলব্ধ	772	WZI2205615	নাম : মহঃ আক্রামুল্লাহ খান পিতার নাম: আব্দুল হান্নান খান বাড়ির নং : n0145 বয়স : 66 লিঙ্গ : পুরুষ	ফটো উপলব্ধ	773	WZI2029742	নাম : সান নাসিম খান পিতার নাম: আব্দুল হাকিম খান বাড়ির নং : n0120 বয়স : 44 লিঙ্গ : পুরুষ	ফটো উপলব্ধ
774	WZI2281574	নাম : জাহাঙ্গীর খান পিতার নাম: আক্তার খান বাড়ির নং : n0123 বয়স : 49 লিঙ্গ : পুরুষ	ফটো উপলব্ধ	775	CMF2570992	নাম : আজমিরা খাতুন স্বামীর নাম: জাহাঙ্গীর খান বাড়ির নং : n0123 বয়স : 40 লিঙ্গ : মহিলা	ফটো উপলব্ধ	776	WZI1874254	নাম : মহ হোজায়ফা খান পিতার নাম: মোহঃ আক্রামুল্লাহ খান বাড়ির নং : n0145 বয়স : 30 লিঙ্গ : পুরুষ	ফটো উপলব্ধ
777	WZI2497295	নাম : সলমা খাতুন পিতার নাম: জাহাঙ্গীর খান বাড়ির নং : নং123 বয়স : 25 লিঙ্গ : মহিলা	ফটো উপলব্ধ	778	WZI2458420	নাম : সুরাইয়া খাতুন পিতার নাম: জাহাঙ্গীর খাঁন বাড়ির নং : এন0 123 বয়স : 24 লিঙ্গ : মহিলা	ফটো উপলব্ধ	779	WZI2029460	নাম : উরুজ্জবেদ খান পিতার নাম: জবেদ খান বাড়ির নং : n0120 বয়স : 31 লিঙ্গ : পুরুষ	ফটো উপলব্ধ
780	WZI2070050	নাম : নাদিরা খাতুন স্বামীর নাম: মহম্মাদ মিনহাজুল ইসলাম বাড়ির নং : n0134 বয়স : 28 লিঙ্গ : মহিলা	ফটো উপলব্ধ	781	CMF2403228	নাম : মহঃ নাসিম আলম খান পিতার নাম: মহঃ হায়দার আলি খান বাড়ির নং : n0134 বয়স : 42 লিঙ্গ : পুরুষ	ফটো উপলব্ধ	782	WZI1874262	নাম : সাবিনা আখতার খান স্বামীর নাম: মহ নাসিম আলম খান বাড়ির নং : n0134 বয়স : 37 লিঙ্গ : মহিলা	ফটো উপলব্ধ
783	WZI1350875	নাম : মহঃ মিরাজ আলি খাঁন পিতার নাম: আব্দুল ওদুদ খাঁন বাড়ির নং : n0134 বয়স : 36 লিঙ্গ : পুরুষ	ফটো উপলব্ধ	784	WZI1173947	নাম : মহম্মাদ মিনহাজুল ইসলাম পিতার নাম: মহম্মাদ আব্দুল মান্নান বাড়ির নং : n0134 বয়স : 34 লিঙ্গ : পুরুষ	ফটো উপলব্ধ	785	WZI2706059	নাম : হায়দার আলি খান পিতার নাম: আকবর আলি খান বাড়ির নং : n0134 বয়স : 67 লিঙ্গ : পুরুষ	ফটো উপলব্ধ
786	WZI2688224	নাম : রাজা খান পিতার নাম: জবেদ আলি খান বাড়ির নং : নং120 বয়স : 30 লিঙ্গ : পুরুষ	ফটো উপলব্ধ	787	WZI2029486	নাম : রুবি সুলতানা স্বামীর নাম: আব্দুল হাকিম খান বাড়ির নং : n0120 বয়স : 65 লিঙ্গ : মহিলা	ফটো উপলব্ধ	788	WZI2029478	নাম : আব্দুল হাকিম খান পিতার নাম: মোহঃ আক্তার হোসেন খান বাড়ির নং : n0120 বয়স : 69 লিঙ্গ : পুরুষ	ফটো উপলব্ধ
789	CMF1459353	নাম : মোহঃ সাবির আলি খান পিতার নাম: মোহঃ আহমদুল্লাহ খান বাড়ির নং : n0144 বয়স : 44 লিঙ্গ : পুরুষ	ফটো উপলব্ধ	790	CMF2655900	নাম : আমিনা খাতুন স্বামীর নাম: মোহঃ সাবির আলি খান বাড়ির নং : n0144 বয়স : 38 লিঙ্গ : মহিলা	ফটো উপলব্ধ	791	WZI2670313	নাম : সাকিল খান পিতার নাম: ইয়ামিন খান বাড়ির নং : এন0135 বয়স : 23 লিঙ্গ : পুরুষ	ফটো উপলব্ধ



792	WZI2634210	নাম : মোহাঃ আহমদুল্লাহ খাঁন পিতার নাম: মোহাঃ আব্দুল হাম্মান খান বাড়ির নং : n0144 বয়স : 68 লিঙ্গ : পুরুষ	ফটো উপলব্ধ	793	WB/30/206/543425	নাম : ফাতেমাবিবি স্বামীর নাম: হায়াতুল বাড়ির নং : n0132 বয়স : 62 লিঙ্গ : মহিলা	ফটো উপলব্ধ	794	WB/30/206/543575	নাম : মমতাজবিবি স্বামীর নাম: আরফান বাড়ির নং : n0132 বয়স : 54 লিঙ্গ : মহিলা	ফটো উপলব্ধ
795	CMF1453737	নাম : আসুরা খাতুন স্বামীর নাম: সেখ আমিনুল ইসলাম বাড়ির নং : n0132 বয়স : 46 লিঙ্গ : মহিলা	ফটো উপলব্ধ	796	CMF2486421	নাম : সেখ আমিনুল ইসলাম পিতার নাম: আফসার উদ্দিন বাড়ির নং : n0132 বয়স : 42 লিঙ্গ : পুরুষ	ফটো উপলব্ধ	797	WZI1173939	নাম : সালমান আলি খাঁন পিতার নাম: হায়াতুল হাসান খাঁন বাড়ির নং : n0132 বয়স : 38 লিঙ্গ : পুরুষ	ফটো উপলব্ধ
798	WZI1947217	নাম : শারুখ খান পিতার নাম: আরফান খান বাড়ির নং : n0132 বয়স : 29 লিঙ্গ : পুরুষ	ফটো উপলব্ধ	799	WZI1622489	নাম : সালমান খান পিতার নাম: মোহঃআহমদুল্লাহ খান বাড়ির নং : n0144 বয়স : 32 লিঙ্গ : পুরুষ	ফটো উপলব্ধ	800	WZI2424398	নাম : হায়াতুল হাসান খাঁন পিতার নাম: হারুন রসিদ খাঁন বাড়ির নং : n0132 বয়স : 68 লিঙ্গ : পুরুষ	ফটো উপলব্ধ
801	WZI2497261	নাম : আমির খান পিতার নাম: আজম আলী খান বাড়ির নং : এন0 131 বয়স : 26 লিঙ্গ : পুরুষ	ফটো উপলব্ধ	802	WZI2205946	নাম : সোবেরা খাতুন স্বামীর নাম: মোহাঃ আহমদুল্লাহ খান বাড়ির নং : n0144 বয়স : 64 লিঙ্গ : মহিলা	ফটো উপলব্ধ	803	WZI2635746	নাম : মহঃ আরফান আলী খাঁ পিতার নাম: হারুন অল রসিদ খাঁ বাড়ির নং : n0132 বয়স : 66 লিঙ্গ : পুরুষ	ফটো উপলব্ধ
804	WZI2510923	নাম : মহঃ মাহফুজুর রহমান খাঁন পিতার নাম: মহঃ আব্দুল বারি খাঁন বাড়ির নং : n0125 বয়স : 63 লিঙ্গ : পুরুষ	ফটো উপলব্ধ	805	WZI2511228	নাম : সাবিনা ইয়াসমিন স্বামীর নাম: মহঃ মাহফুজুর রহমান খাঁন বাড়ির নং : n0125 বয়স : 59 লিঙ্গ : মহিলা	ফটো উপলব্ধ	806	WZI2281343	নাম : আজম আলী খাঁন পিতার নাম: আসগর খাঁন বাড়ির নং : n0131 বয়স : 59 লিঙ্গ : পুরুষ	ফটো উপলব্ধ
807	WZI1967868	নাম : আয়েসা খাতুন স্বামীর নাম: মহঃ বদরুদ্দিন খাঁন বাড়ির নং : n0131 বয়স : 29 লিঙ্গ : মহিলা	ফটো উপলব্ধ	808	WZI2213312	নাম : রজব আলী খাঁন পিতার নাম: কাশিম আলী খাঁন বাড়ির নং : n0119 বয়স : 77 লিঙ্গ : পুরুষ	ফটো উপলব্ধ	809	WZI2281335	নাম : নাজমা বিবি স্বামীর নাম: আজম আলী খাঁন বাড়ির নং : n0131 বয়স : 52 লিঙ্গ : মহিলা	ফটো উপলব্ধ
810	CMF2314078	নাম : মঃ রাহেনা বিবি স্বামীর নাম: রজব আলি খাঁন বাড়ির নং : n0119 বয়স : 71 লিঙ্গ : মহিলা	ফটো উপলব্ধ	811	WZI2281426	নাম : ইয়ামিন খাঁন পিতার নাম: আকবর খাঁ বাড়ির নং : n0135 বয়স : 59 লিঙ্গ : পুরুষ	ফটো উপলব্ধ	812	CMF1462019	নাম : সাকেরা বিবি স্বামীর নাম: ইয়ামিন খান বাড়ির নং : n0135 বয়স : 45 লিঙ্গ : মহিলা	ফটো উপলব্ধ
813	CMF2313658	নাম : রিয়াজুল আলি খাঁন পিতার নাম: রজব আলি খাঁন বাড়ির নং : n0119 বয়স : 45 লিঙ্গ : পুরুষ	ফটো উপলব্ধ	814	CMF2655926	নাম : রাজেশ আলি খাঁন পিতার নাম: রজব আলি খাঁন বাড়ির নং : n0119 বয়স : 39 লিঙ্গ : পুরুষ	ফটো উপলব্ধ	815	WZI1744812	নাম : রিজাকুন নেশা পিতার নাম: রজব আলি খান বাড়ির নং : n0119 বয়স : 45 লিঙ্গ : মহিলা	ফটো উপলব্ধ
816	WZI1622547	নাম : সাবিনা বিবি স্বামীর নাম: রাজেশ আলি খান বাড়ির নং : n0119 বয়স : 33 লিঙ্গ : মহিলা	ফটো উপলব্ধ	817	WB/30/206/543080	নাম : সন্ধ্যা ঘোড়াই স্বামীর নাম: স্বপন ঘোড়াই বাড়ির নং : n0146 বয়স : 54 লিঙ্গ : মহিলা	ফটো উপলব্ধ	818	WZI2029692	নাম : রুমা ঘোড়াই স্বামীর নাম: আশিশ ঘোড়াই বাড়ির নং : n0146 বয়স : 30 লিঙ্গ : মহিলা	ফটো উপলব্ধ
819	WZI2029544	নাম : রমা ঘোড়াই স্বামীর নাম: বিশ্বজিৎ ঘোড়াই বাড়ির নং : n0146 বয়স : 31 লিঙ্গ : মহিলা	ফটো উপলব্ধ	820	WZI2029551	নাম : বিশ্বজিৎ ঘোড়াই পিতার নাম: বাদল ঘোড়াই বাড়ির নং : n0146 বয়স : 31 লিঙ্গ : পুরুষ	ফটো উপলব্ধ	821	WZI2528503	নাম : সুকমল ঘোড়াই পিতার নাম: স্বপন ঘোড়াই বাড়ির নং : এন0146 বয়স : 24 লিঙ্গ : পুরুষ	ফটো উপলব্ধ



বিধানসভা নির্বাচনক্ষেত্রের নং, নাম : 210-নন্দীগ্রাম  
ভাগ নং, নাম : 2-গড়চক্রবেড়িয়া পশ্চিম খাঁন, মণ্ডল পাড়া

822	WZI0938290	নাম : মাসুদ আলম খান পিতার নাম: মহঃ মুজিবুর রহমান খান বাড়ির নং : n0114 বয়স : 29 লিঙ্গ : পুরুষ	ফটো উপলব্ধ	823	WZI1896802	নাম : মোঃ খাদিজা খাতুন পিতার নাম: সেখ হারুন আল রসিদ বাড়ির নং : এন0114 বয়স : 30 লিঙ্গ : মহিলা	ফটো উপলব্ধ	824	WB/30/206/543416	নাম : সুকেশ দাস পিতার নাম: কালিপদ দাস বাড়ির নং : n0113 বয়স : 72 লিঙ্গ : পুরুষ	ফটো উপলব্ধ
825	WB/30/206/543160	নাম : অঞ্জলী দাস স্বামীর নাম: সুকেশ দাস বাড়ির নং : n0113 বয়স : 64 লিঙ্গ : মহিলা	ফটো উপলব্ধ	826	CMF2313732	নাম : শ্রীকান্ত দাস পিতার নাম: সুকেশ দাস বাড়ির নং : n0113 বয়স : 46 লিঙ্গ : পুরুষ	ফটো উপলব্ধ	827	CMF2313724	নাম : সুদাম দাস পিতার নাম: সুকেশ দাস বাড়ির নং : n0113 বয়স : 46 লিঙ্গ : পুরুষ	ফটো উপলব্ধ
828	CMF1462498	নাম : বাসন্তী দাস স্বামীর নাম: সুদাম দাস বাড়ির নং : n0113 বয়স : 46 লিঙ্গ : মহিলা	ফটো উপলব্ধ	829	WZI1350842	নাম : নিশিকান্ত দাস পিতার নাম: সুকেশ চন্দ্র দাস বাড়ির নং : n0113 বয়স : 41 লিঙ্গ : পুরুষ	ফটো উপলব্ধ	830	CMF2571107	নাম : পঞ্চমি দাস স্বামীর নাম: শ্রীকান্ত বাড়ির নং : n0113 বয়স : 40 লিঙ্গ : মহিলা	ফটো উপলব্ধ
831	CMF2571099	নাম : মেনকা দাস স্বামীর নাম: নিশিকান্ত বাড়ির নং : n0113 বয়স : 39 লিঙ্গ : মহিলা	ফটো উপলব্ধ	832	WZI2880300	নাম : লালমোহন দাস পিতার নাম: বনমালী দাস বাড়ির নং : n0114 বয়স : 71 লিঙ্গ : পুরুষ	ফটো উপলব্ধ	833	WZI2880292	নাম : কম্পনা দাস স্বামীর নাম: লালমোহন দাস বাড়ির নং : n0114 বয়স : 61 লিঙ্গ : মহিলা	ফটো উপলব্ধ
834	WZI1521079	নাম : বুদ্ধদেব দাস পিতার নাম: লালমোহন দাস বাড়ির নং : n0114 বয়স : 35 লিঙ্গ : পুরুষ	ফটো উপলব্ধ	835	WZI1350271	নাম : শক্তিপদ দাস পিতার নাম: বঙ্কিম দাস বাড়ির নং : n0181 বয়স : 38 লিঙ্গ : পুরুষ	ফটো উপলব্ধ	836	WZI2159663	নাম : সুজাতা দোলই বর্মন স্বামীর নাম: কার্তিক বর্মন বাড়ির নং : নং 148 বয়স : 27 লিঙ্গ : মহিলা	ফটো উপলব্ধ
837	WB/30/206/543476	নাম : মহঃ জিয়াউল হক খান পিতার নাম: মহঃ আব্দুস সোবহান খাঁন বাড়ির নং : n0118 বয়স : 68 লিঙ্গ : পুরুষ	ফটো উপলব্ধ	838	WZI1434950	নাম : সারিনা বিবি স্বামীর নাম: রিয়াজুল আলি খাঁন বাড়ির নং : n0118 বয়স : 40 লিঙ্গ : মহিলা	ফটো উপলব্ধ	839	WZI1744739	নাম : মহঃ এজাজুল হক খাঁন পিতার নাম: মহঃ জিয়াউল হক খাঁন বাড়ির নং : n0118 বয়স : 31 লিঙ্গ : পুরুষ	ফটো উপলব্ধ
840	WB/30/206/543309	নাম : খাইরুন নেশা স্বামীর নাম: মহঃ আব্দুস সুবহান খান বাড়ির নং : n0118 বয়স : 83 লিঙ্গ : মহিলা	ফটো উপলব্ধ	841	WZI2012771	নাম : আসমা খাতুন পিতার নাম: ওবাইদুল্লাহ খান বাড়ির নং : এন0118 বয়স : 28 লিঙ্গ : মহিলা	ফটো উপলব্ধ	842	CMF2644797	নাম : সৈয়দ মারুফা পারভিন পিতার নাম: সৈয়দ মিজান আলি বাড়ির নং : n0192 বয়স : 38 লিঙ্গ : মহিলা	ফটো উপলব্ধ
843	WZI0799718	নাম : রুম্মানা পারভিন স্বামীর নাম: মোহঃ আইনুল হক খাঁন বাড়ির নং : n0190 বয়স : 35 লিঙ্গ : মহিলা	ফটো উপলব্ধ	844	WB/30/206/543068	নাম : অশ্বিনী বর্মন পিতার নাম: রমানাথ বর্মন বাড়ির নং : n0147 বয়স : 69 লিঙ্গ : পুরুষ	ফটো উপলব্ধ	845	WZI1744697	নাম : লক্ষ্মী বর্মন স্বামীর নাম: মানিক চন্দ্র বর্মন বাড়ির নং : n0147 বয়স : 29 লিঙ্গ : মহিলা	ফটো উপলব্ধ
846	WZI2068377	নাম : সুমিতা বর্মন স্বামীর নাম: বিষ্ণুপদ বর্মন বাড়ির নং : n0148 বয়স : 29 লিঙ্গ : মহিলা	ফটো উপলব্ধ	847	WB/30/206/543019	নাম : কম্পনা বর্মন স্বামীর নাম: অশ্বিনী বর্মন বাড়ির নং : n0147 বয়স : 62 লিঙ্গ : মহিলা	ফটো উপলব্ধ	848	WZI1350917	নাম : অর্জুন বর্মন পিতার নাম: অশ্বিনী বর্মন বাড়ির নং : n0147 বয়স : 38 লিঙ্গ : পুরুষ	ফটো উপলব্ধ
849	WZI1744770	নাম : গুরুপদ বর্মন পিতার নাম: অশ্বিনী বর্মন বাড়ির নং : n0147 বয়স : 31 লিঙ্গ : পুরুষ	ফটো উপলব্ধ	850	WB/30/206/543018	নাম : কালিপদ বর্মন পিতার নাম: ভূষণ বর্মন বাড়ির নং : n0148 বয়স : 72 লিঙ্গ : পুরুষ	ফটো উপলব্ধ	851	WB/30/206/543017	নাম : মাদুরী বর্মন স্বামীর নাম: কালিপদ বর্মন বাড়ির নং : n0148 বয়স : 64 লিঙ্গ : মহিলা	ফটো উপলব্ধ



852 নাম : বিষ্ণুপদ বর্মণ পিতার নাম: কালীপদ বর্মণ বাড়ির নং : n0148 বয়স : 38 লিঙ্গ : পুরুষ	WZI1350909 ফটো উপলব্ধ	853 নাম : কার্তিক বর্মণ পিতার নাম: কালীপদ বর্মণ বাড়ির নং : n0148 বয়স : 34 লিঙ্গ : পুরুষ	WZI1744754 ফটো উপলব্ধ	854 নাম : মানিক চন্দ্র বর্মণ পিতার নাম: কালীপদ বর্মণ বাড়ির নং : 0148 বয়স : 32 লিঙ্গ : পুরুষ	WZI1744762 ফটো উপলব্ধ
855 নাম : নিমাই বারিক পিতার নাম: নিরঞ্জন বারিক বাড়ির নং : n0109 বয়স : 61 লিঙ্গ : পুরুষ	WB/30/206/543525 ফটো উপলব্ধ	856 নাম : লক্ষ্মীরানী বারিক স্বামীর নাম: নিমাই বারিক বাড়ির নং : n0109 বয়স : 54 লিঙ্গ : মহিলা	WB/30/206/543231 ফটো উপলব্ধ	857 নাম : জয়ন্ত বারিক পিতার নাম: নিমাই বারিক বাড়ির নং : n0109 বয়স : 30 লিঙ্গ : পুরুষ	WZI1874270 ফটো উপলব্ধ
858 নাম : তপন বারিক পিতার নাম: নিরঞ্জন বারিক বাড়ির নং : n0110 বয়স : 58 লিঙ্গ : পুরুষ	WB/30/206/543349 ফটো উপলব্ধ	859 নাম : গৌরীরানী বারিক স্বামীর নাম: তপন বারিক বাড়ির নং : n0110 বয়স : 52 লিঙ্গ : মহিলা	WB/30/206/543095 ফটো উপলব্ধ	860 নাম : গুরুপদ বারিক পিতার নাম: তপন বারিক বাড়ির নং : n0110 বয়স : 36 লিঙ্গ : পুরুষ	WZI1744895 ফটো উপলব্ধ
861 নাম : শীলা রানি বারিক স্বামীর নাম: জয়ন্ত বারিক বাড়ির নং : এন0109 বয়স : 26 লিঙ্গ : মহিলা	WZI2190320 ফটো উপলব্ধ	862 নাম : জয়দেব বারিক পিতার নাম: নিমাই বারিক বাড়ির নং : n0109 বয়স : 39 লিঙ্গ : পুরুষ	WZI1173921 ফটো উপলব্ধ	863 নাম : রোজিনা বিবি স্বামীর নাম: সেখ হাসান বাড়ির নং : n0111 বয়স : 35 লিঙ্গ : মহিলা	WZI1744846 ফটো উপলব্ধ
864 নাম : সেখ আবদুলসামাদ পিতার নাম: আসেদ বাড়ির নং : n0111 বয়স : 56 লিঙ্গ : পুরুষ	WB/30/206/543482 ফটো উপলব্ধ	865 নাম : হাসানুজ্জান পিতার নাম: আসেদ বাড়ির নং : n0111 বয়স : 45 লিঙ্গ : পুরুষ	CMF2313567 ফটো উপলব্ধ	866 নাম : মনিরা বিবি স্বামীর নাম: সুপিয়ান বাড়ির নং : n0111 বয়স : 44 লিঙ্গ : মহিলা	CMF2313575 ফটো উপলব্ধ
867 নাম : রজিনা বিবি স্বামীর নাম: সেখ আব্দুল সামাদ বাড়ির নং : n0111 বয়স : 44 লিঙ্গ : মহিলা	CMF2313583 ফটো উপলব্ধ	868 নাম : সেখ নটু পিতার নাম: সেখ আসেদ আলি বাড়ির নং : n0111 বয়স : 43 লিঙ্গ : পুরুষ	CMF2313591 ফটো উপলব্ধ	869 নাম : খাইরন বিবি স্বামীর নাম: মহঃ আব্দুল কাইউম খাঁন বাড়ির নং : n0122 বয়স : 67 লিঙ্গ : মহিলা	WZI2281509 ফটো উপলব্ধ
870 নাম : সেখ সুপিয়ান পিতার নাম: সেখ আসেদ বাড়ির নং : n0111 বয়স : 51 লিঙ্গ : পুরুষ	WB/30/206/543473 ফটো উপলব্ধ	871 নাম : আজমিরা বিবি স্বামীর নাম: বজলুর রহমান খান বাড়ির নং : n0111 বয়স : 39 লিঙ্গ : মহিলা	WZI1434604 ফটো উপলব্ধ	872 নাম : দেলৌর হুসেন পিতার নাম: সেখ হাসানুজ্জামান বাড়ির নং : এন0 111 বয়স : 24 লিঙ্গ : পুরুষ	WZI2497907 ফটো উপলব্ধ
873 নাম : সমেয়ারা বিবি স্বামীর নাম: আসেদ বাড়ির নং : n0111 বয়স : 66 লিঙ্গ : মহিলা	WZI2418747 ফটো উপলব্ধ	874 নাম : সুকুমার মণ্ডল পিতার নাম: অনাদি মণ্ডল বাড়ির নং : n0158 বয়স : 50 লিঙ্গ : পুরুষ	WB/30/206/543328 ফটো উপলব্ধ	875 নাম : মামনি মণ্ডল স্বামীর নাম: সুকুমার মণ্ডল বাড়ির নং : n0158 বয়স : 40 লিঙ্গ : মহিলা	CMF2486447 ফটো উপলব্ধ
876 নাম : নিশিকান্ত মণ্ডল পিতার নাম: ভাগ্যধর মণ্ডল বাড়ির নং : n0159 বয়স : 60 লিঙ্গ : পুরুষ	WB/30/206/543356 ফটো উপলব্ধ	877 নাম : পৌরীবালা মণ্ডল স্বামীর নাম: নিশিকান্ত মণ্ডল বাড়ির নং : n0159 বয়স : 54 লিঙ্গ : মহিলা	WB/30/206/543377 ফটো উপলব্ধ	878 নাম : রাজীব মন্ডল পিতার নাম: নিশিকান্ত মন্ডল বাড়ির নং : n0159 বয়স : 41 লিঙ্গ : পুরুষ	WZI1434661 ফটো উপলব্ধ
879 নাম : টুম্পা মণ্ডল স্বামীর নাম: রাজীব মণ্ডল বাড়ির নং : n0159 বয়স : 32 লিঙ্গ : মহিলা	WZI1744788 ফটো উপলব্ধ	880 নাম : ক্ষুদিরাম মণ্ডল পিতার নাম: ভূষণ মণ্ডল বাড়ির নং : n0161 বয়স : 72 লিঙ্গ : পুরুষ	WB/30/206/543498 ফটো উপলব্ধ	881 নাম : সন্ধ্যারানী মণ্ডল স্বামীর নাম: ক্ষুদিরাম মণ্ডল বাড়ির নং : n0161 বয়স : 67 লিঙ্গ : মহিলা	WB/30/206/543338 ফটো উপলব্ধ

882	WB/30/206/543256	নাম : নিকুঞ্জ মণ্ডল পিতার নাম: গুরাই মণ্ডল বাড়ির নং : n0161 বয়স : 55 লিঙ্গ : পুরুষ	ফটো উপলব্ধ	883	WZI1350966	নাম : মিঠু মন্ডল স্বামীর নাম: স্বপন মন্ডল বাড়ির নং : n0161 বয়স : 44 লিঙ্গ : মহিলা	ফটো উপলব্ধ	884	WZI0938704	নাম : অজিত মন্ডল পিতার নাম: শ্রীমন্ত মন্ডল বাড়ির নং : n0161 বয়স : 40 লিঙ্গ : পুরুষ	ফটো উপলব্ধ
885	WZI2029619	নাম : বাসুদেব মন্ডল পিতার নাম: লক্ষ্মীকান্ত মন্ডল বাড়ির নং : n0153 বয়স : 29 লিঙ্গ : পুরুষ	ফটো উপলব্ধ	886	WZI2029494	নাম : পৌরহরি মন্ডল পিতার নাম: যতন মন্ডল বাড়ির নং : n0167 বয়স : 28 লিঙ্গ : পুরুষ	ফটো উপলব্ধ	887	WB/30/206/543357	নাম : শৈলবালা মণ্ডল স্বামীর নাম: সন্তোষ মণ্ডল বাড়ির নং : n0158 বয়স : 68 লিঙ্গ : মহিলা	ফটো উপলব্ধ
888	WB/30/206/543284	নাম : কালিপদ মণ্ডল পিতার নাম: সন্তোষ মণ্ডল বাড়ির নং : n0158 বয়স : 52 লিঙ্গ : পুরুষ	ফটো উপলব্ধ	889	CMF2313757	নাম : রামপদ মণ্ডল পিতার নাম: সন্তোষ মণ্ডল বাড়ির নং : n0158 বয়স : 47 লিঙ্গ : পুরুষ	ফটো উপলব্ধ	890	WB/30/206/543368	নাম : বাণীবালা মণ্ডল স্বামীর নাম: অনাদি মণ্ডল বাড়ির নং : n0158 বয়স : 67 লিঙ্গ : মহিলা	ফটো উপলব্ধ
891	WZI2029569	নাম : রঘুনাথ মন্ডল পিতার নাম: রামপদ মন্ডল বাড়ির নং : n0150 বয়স : 29 লিঙ্গ : পুরুষ	ফটো উপলব্ধ	892	CMF1415850	নাম : প্রীতিলতা মণ্ডল স্বামীর নাম: গোপাল মণ্ডল বাড়ির নং : n0149 বয়স : 50 লিঙ্গ : মহিলা	ফটো উপলব্ধ	893	WB/30/206/543335	নাম : রঘুনাথ মণ্ডল পিতার নাম: ভাগ্যধর মণ্ডল বাড়ির নং : n0149 বয়স : 58 লিঙ্গ : পুরুষ	ফটো উপলব্ধ
894	WB/30/206/543197	নাম : কাজল মণ্ডল স্বামীর নাম: রঘুনাথ মণ্ডল বাড়ির নং : n0149 বয়স : 54 লিঙ্গ : মহিলা	ফটো উপলব্ধ	895	CMF2571131	নাম : তাপস মণ্ডল পিতার নাম: ভাগ্যধর বাড়ির নং : n0149 বয়স : 42 লিঙ্গ : পুরুষ	ফটো উপলব্ধ	896	CMF2403236	নাম : সরস্বতী মণ্ডল স্বামীর নাম: তাপস মণ্ডল বাড়ির নং : n0149 বয়স : 41 লিঙ্গ : মহিলা	ফটো উপলব্ধ
897	CMF2573087	নাম : বুদ্ধদেব মণ্ডল পিতার নাম: ভাগ্যধর বাড়ির নং : n0149 বয়স : 40 লিঙ্গ : পুরুষ	ফটো উপলব্ধ	898	WZI1350990	নাম : অষ্টমী মন্ডল স্বামীর নাম: বুদ্ধদেব মন্ডল বাড়ির নং : n0149 বয়স : 39 লিঙ্গ : মহিলা	ফটো উপলব্ধ	899	WZI0938795	নাম : লক্ষন মন্ডল পিতার নাম: ভাগ্যধর মন্ডল বাড়ির নং : n0149 বয়স : 37 লিঙ্গ : পুরুষ	ফটো উপলব্ধ
900	WB/30/206/543401	নাম : ভানু মণ্ডল পিতার নাম: গোবিন্দ মণ্ডল বাড়ির নং : n0152 বয়স : 72 লিঙ্গ : পুরুষ	ফটো উপলব্ধ	901	CMF2655967	নাম : সহদেব মন্ডল পিতার নাম: ভানু মন্ডল বাড়ির নং : n0152 বয়স : 43 লিঙ্গ : পুরুষ	ফটো উপলব্ধ	902	WB/30/206/543319	নাম : লক্ষ্মীকান্ত মণ্ডল পিতার নাম: হেমন্ত মণ্ডল বাড়ির নং : n0153 বয়স : 67 লিঙ্গ : পুরুষ	ফটো উপলব্ধ
903	WB/30/206/543331	নাম : পার্বতী মণ্ডল স্বামীর নাম: লক্ষ্মীকান্ত মণ্ডল বাড়ির নং : n0153 বয়স : 62 লিঙ্গ : মহিলা	ফটো উপলব্ধ	904	WZI0939074	নাম : মমতা মন্ডল স্বামীর নাম: রবীন মন্ডল বাড়ির নং : n0153 বয়স : 41 লিঙ্গ : মহিলা	ফটো উপলব্ধ	905	WZI1350867	নাম : রবীন মন্ডল পিতার নাম: হেমন্ত মন্ডল বাড়ির নং : n0153 বয়স : 39 লিঙ্গ : পুরুষ	ফটো উপলব্ধ
906	WZI1874247	নাম : শুকদেব মন্ডল পিতার নাম: লক্ষ্মীকান্ত মন্ডল বাড়ির নং : n0153 বয়স : 38 লিঙ্গ : পুরুষ	ফটো উপলব্ধ	907	WB/30/206/543343	নাম : মংগলী মণ্ডল স্বামীর নাম: মহেন্দ্র মণ্ডল বাড়ির নং : n0154 বয়স : 82 লিঙ্গ : মহিলা	ফটো উপলব্ধ	908	WB/30/206/543487	নাম : উত্তম মণ্ডল পিতার নাম: মহেন্দ্র মণ্ডল বাড়ির নং : n0154 বয়স : 62 লিঙ্গ : পুরুষ	ফটো উপলব্ধ
909	WB/30/206/543348	নাম : কাজল মণ্ডল স্বামীর নাম: উত্তম মণ্ডল বাড়ির নং : n0154 বয়স : 57 লিঙ্গ : মহিলা	ফটো উপলব্ধ	910	WZI1744705	নাম : বাপন মণ্ডল পিতার নাম: উত্তম মণ্ডল বাড়ির নং : n0154 বয়স : 32 লিঙ্গ : পুরুষ	ফটো উপলব্ধ	911	WB/30/206/543470	নাম : অশোক মণ্ডল পিতার নাম: মহেন্দ্র মণ্ডল বাড়ির নং : n0154 বয়স : 50 লিঙ্গ : পুরুষ	ফটো উপলব্ধ



বিধানসভা নির্বাচনক্ষেত্রের নং, নাম : 210-নন্দীগ্রাম  
ভাগ নং, নাম : 2-গড়চক্রবেড়িয়া পশ্চিম খাঁন,মণ্ডল পাড়া

912 নাম : সরস্বতী মণ্ডল স্বামীর নাম: অশোক বাড়ির নং : n0154 বয়স : 40 লিঙ্গ : মহিলা	CMF2571123 ফটো উপলব্ধ	913 নাম : উর্মিলা মণ্ডল স্বামীর নাম: অমল মণ্ডল বাড়ির নং : n0155 বয়স : 50 লিঙ্গ : মহিলা	WB/30/206/543426 ফটো উপলব্ধ	914 নাম : নয়ন মন্ডল পিতার নাম: অমল মন্ডল বাড়ির নং : এন0155 বয়স : 21 লিঙ্গ : পুরুষ	WZI2748671 ফটো উপলব্ধ
915 নাম : গৌরীরানী মণ্ডল স্বামীর নাম: পরেশ মণ্ডল বাড়ির নং : n0156 বয়স : 87 লিঙ্গ : মহিলা	WB/30/206/543365 ফটো উপলব্ধ	916 নাম : শিবশংকর মণ্ডল পিতার নাম: পরেশ মণ্ডল বাড়ির নং : n0156 বয়স : 51 লিঙ্গ : পুরুষ	WB/30/206/543595 ফটো উপলব্ধ	917 নাম : অঞ্জনা মণ্ডল স্বামীর নাম: শিবশঙ্কর মণ্ডল বাড়ির নং : n0156 বয়স : 43 লিঙ্গ : মহিলা	CMF2403251 ফটো উপলব্ধ
918 নাম : সঞ্জয় মন্ডল পিতার নাম: ক্ষুদিরাম মন্ডল বাড়ির নং : n0161 বয়স : 35 লিঙ্গ : পুরুষ	WZI1350891 ফটো উপলব্ধ	919 নাম : কাকলি মণ্ডল স্বামীর নাম: সঞ্জয় মণ্ডল বাড়ির নং : n0161 বয়স : 32 লিঙ্গ : মহিলা	WZI1622448 ফটো উপলব্ধ	920 নাম : শেফালী মণ্ডল স্বামীর নাম: তরুণ মণ্ডল বাড়ির নং : n0163 বয়স : 50 লিঙ্গ : মহিলা	CMF1415918 ফটো উপলব্ধ
921 নাম : তরুণকান্তি মণ্ডল পিতার নাম: বিমল মণ্ডল বাড়ির নং : n0163 বয়স : 50 লিঙ্গ : পুরুষ	WB/30/206/543165 ফটো উপলব্ধ	922 নাম : তুষার মণ্ডল পিতার নাম: বিমল মণ্ডল বাড়ির নং : n0164 বয়স : 67 লিঙ্গ : পুরুষ	WB/30/206/543537 ফটো উপলব্ধ	923 নাম : প্রমিলা মণ্ডল স্বামীর নাম: তুষার মণ্ডল বাড়ির নং : n0164 বয়স : 62 লিঙ্গ : মহিলা	WB/30/206/543421 ফটো উপলব্ধ
924 নাম : দিপালী রানী মন্ডল পিতার নাম: তুষার কান্তি মন্ডল বাড়ির নং : n0164 বয়স : 42 লিঙ্গ : মহিলা	WZI1350982 ফটো উপলব্ধ	925 নাম : তাপস কুমার মন্ডল পিতার নাম: তুষার কান্তি মন্ডল বাড়ির নং : n0164 বয়স : 38 লিঙ্গ : পুরুষ	WZI1350859 ফটো উপলব্ধ	926 নাম : উতম মণ্ডল পিতার নাম: তুষার কান্তি মণ্ডল বাড়ির নং : n0164 বয়স : 33 লিঙ্গ : পুরুষ	WZI1622422 ফটো উপলব্ধ
927 নাম : কাজল মণ্ডল স্বামীর নাম: দিলীপ মণ্ডল বাড়ির নং : n0165 বয়স : 57 লিঙ্গ : মহিলা	WB/30/206/543409 ফটো উপলব্ধ	928 নাম : চন্দন মণ্ডল পিতার নাম: দিলীপ মণ্ডল বাড়ির নং : n0165 বয়স : 32 লিঙ্গ : পুরুষ	WZI1622406 ফটো উপলব্ধ	929 নাম : দিলীপ কুমার মন্ডল পিতার নাম: রাজেন্দ্র মণ্ডল বাড়ির নং : n0165 বয়স : 54 লিঙ্গ : পুরুষ	WZI2605608 ফটো উপলব্ধ
930 নাম : সুমিত্রা মন্ডল স্বামীর নাম: দিলীপ মন্ডল বাড়ির নং : n0165 বয়স : 46 লিঙ্গ : মহিলা	CMF1460872 ফটো উপলব্ধ	931 নাম : বসুদেব মণ্ডল পিতার নাম: ভূষণ মণ্ডল বাড়ির নং : n0166 বয়স : 67 লিঙ্গ : পুরুষ	CMF2486314 ফটো উপলব্ধ	932 নাম : লক্ষীবালা মণ্ডল স্বামীর নাম: বসুদেব মণ্ডল বাড়ির নং : n0166 বয়স : 57 লিঙ্গ : মহিলা	WB/30/206/543408 ফটো উপলব্ধ
933 নাম : মদন মণ্ডল পিতার নাম: বসুদেব মণ্ডল বাড়ির নং : n0166 বয়স : 34 লিঙ্গ : পুরুষ	WZI1744853 ফটো উপলব্ধ	934 নাম : শশধর মন্ডল পিতার নাম: বাসুদেব মন্ডল বাড়ির নং : n0166 বয়স : 44 লিঙ্গ : পুরুষ	CMF2313823 ফটো উপলব্ধ	935 নাম : রীতা মণ্ডল স্বামীর নাম: শশধর মণ্ডল বাড়ির নং : n0166 বয়স : 33 লিঙ্গ : মহিলা	WZI1744887 ফটো উপলব্ধ
936 নাম : রতন মণ্ডল পিতার নাম: সুশিল মণ্ডল বাড়ির নং : n0167 বয়স : 64 লিঙ্গ : পুরুষ	WB/30/206/543529 ফটো উপলব্ধ	937 নাম : ভারতী মণ্ডল স্বামীর নাম: রতন মণ্ডল বাড়ির নং : n0167 বয়স : 57 লিঙ্গ : মহিলা	WB/30/206/543347 ফটো উপলব্ধ	938 নাম : নাড়গোপাল মণ্ডল পিতার নাম: রতন মণ্ডল বাড়ির নং : n0167 বয়স : 31 লিঙ্গ : পুরুষ	WZI1744671 ফটো উপলব্ধ
939 নাম : যতন মণ্ডল পিতার নাম: সুশিল মণ্ডল বাড়ির নং : n0167 বয়স : 59 লিঙ্গ : পুরুষ	WB/30/206/543329 ফটো উপলব্ধ	940 নাম : কল্যাণী মণ্ডল স্বামীর নাম: যতন মণ্ডল বাড়ির নং : n0167 বয়স : 54 লিঙ্গ : মহিলা	WB/30/206/543346 ফটো উপলব্ধ	941 নাম : গোপাল মন্ডল পিতার নাম: যতন মন্ডল বাড়ির নং : 0167 বয়স : 31 লিঙ্গ : পুরুষ	WZI1837988 ফটো উপলব্ধ



942 নাম : অনিমা মণ্ডল স্বামীর নাম: কালিপদ মণ্ডল বাড়ির নং : n0168 বয়স : 48 লিঙ্গ : মহিলা	CMF1415512 ফটো উপলব্ধ	943 নাম : অনিবার্ন মন্ডল পিতার নাম: কালীপদ মন্ডল বাড়ির নং : এন0168 বয়স : 22 লিঙ্গ : পুরুষ	WZI2791499 ফটো উপলব্ধ	944 নাম : প্রবোধ মণ্ডল পিতার নাম: গুরাই মণ্ডল বাড়ির নং : n0169 বয়স : 67 লিঙ্গ : পুরুষ	WB/30/206/543486 ফটো উপলব্ধ
945 নাম : কাজল মণ্ডল স্বামীর নাম: প্রবোধ মণ্ডল বাড়ির নং : n0169 বয়স : 62 লিঙ্গ : মহিলা	WB/30/206/543358 ফটো উপলব্ধ	946 নাম : নটেন মন্ডল পিতার নাম: প্রবোধ মন্ডল বাড়ির নং : n0169 বয়স : 37 লিঙ্গ : পুরুষ	WZI0938738 ফটো উপলব্ধ	947 নাম : সম্পা মণ্ডল স্বামীর নাম: নটেন মণ্ডল বাড়ির নং : n0169 বয়স : 32 লিঙ্গ : মহিলা	WZI1744820 ফটো উপলব্ধ
948 নাম : আরতি মণ্ডল স্বামীর নাম: হেমন্ত মণ্ডল বাড়ির নং : n0172 বয়স : 59 লিঙ্গ : মহিলা	WB/30/206/543400 ফটো উপলব্ধ	949 নাম : দুলাল মণ্ডল পিতার নাম: সুবল মণ্ডল বাড়ির নং : n0150 বয়স : 50 লিঙ্গ : পুরুষ	WB/30/206/543528 ফটো উপলব্ধ	950 নাম : জ্যোৎস্না মন্ডল স্বামীর নাম: দুলাল মন্ডল বাড়ির নং : n0150 বয়স : 44 লিঙ্গ : মহিলা	CMF2313831 ফটো উপলব্ধ
951 নাম : মিনতী মন্ডল স্বামীর নাম: গৌতম মন্ডল বাড়ির নং : n0150 বয়স : 39 লিঙ্গ : মহিলা	CMF2655983 ফটো উপলব্ধ	952 নাম : মিলন মন্ডল পিতার নাম: সুবল মন্ডল বাড়ির নং : n0150 বয়স : 36 লিঙ্গ : পুরুষ	WZI1521061 ফটো উপলব্ধ	953 নাম : কাজল মণ্ডল স্বামীর নাম: রামপদ মণ্ডল বাড়ির নং : n0151 বয়স : 50 লিঙ্গ : মহিলা	WB/30/206/543369 ফটো উপলব্ধ
954 নাম : টগরী মন্ডল স্বামীর নাম: গোপাল মন্ডল বাড়ির নং : n0151 বয়স : 32 লিঙ্গ : মহিলা	WZI1874296 ফটো উপলব্ধ	955 নাম : শ্যামলী ভূঞা স্বামীর নাম: গুরুপদ ভূঞা বাড়ির নং : n0170 বয়স : 29 লিঙ্গ : মহিলা	WZI1947233 ফটো উপলব্ধ	956 নাম : চাঁদ মন্ডল পিতার নাম: রামপদ মন্ডল বাড়ির নং : n0151 বয়স : 29 লিঙ্গ : পুরুষ	WZI1947241 ফটো উপলব্ধ
957 নাম : সঞ্জয় মন্ডল পিতার নাম: দিলীপ মন্ডল বাড়ির নং : n0165 বয়স : 30 লিঙ্গ : পুরুষ	WZI1947266 ফটো উপলব্ধ	958 নাম : করুণা মন্ডল স্বামীর নাম: অজিত মন্ডল বাড়ির নং : n0161 বয়স : 29 লিঙ্গ : মহিলা	WZI1947282 ফটো উপলব্ধ	959 নাম : করুণা মন্ডল পিতার নাম: কালীপদ মন্ডল বাড়ির নং : এন0158 বয়স : 24 লিঙ্গ : মহিলা	WZI2585818 ফটো উপলব্ধ
960 নাম : অনুপ মন্ডল পিতার নাম: রামপদ মন্ডল বাড়ির নং : নং 158 বয়স : 24 লিঙ্গ : পুরুষ	WZI2461838 ফটো উপলব্ধ	961 নাম : অনুশ্রী মন্ডল স্বামীর নাম: গোপাল মন্ডল বাড়ির নং : নং 167 বয়স : 26 লিঙ্গ : মহিলা	WZI2448702 ফটো উপলব্ধ	962 নাম : গোপাল মন্ডল পিতার নাম: রামপদ মন্ডল বাড়ির নং : n0151 বয়স : 35 লিঙ্গ : পুরুষ	WZI1622505 ফটো উপলব্ধ
963 নাম : সৌরভ মন্ডল পিতার নাম: তাপস মন্ডল বাড়ির নং : নং 149 বয়স : 24 লিঙ্গ : পুরুষ	WZI2685576 ফটো উপলব্ধ	964 নাম : অভিরূপ মন্ডল পিতার নাম: রবিন মন্ডল বাড়ির নং : এন0161 বয়স : 25 লিঙ্গ : পুরুষ	WZI2719961 ফটো উপলব্ধ	965 নাম : শুভপ্রিয় মন্ডল পিতার নাম: দুলাল মন্ডল বাড়ির নং : এন0 150 বয়স : 24 লিঙ্গ : পুরুষ	WZI2448439 ফটো উপলব্ধ
966 নাম : পিন্টু মন্ডল পিতার নাম: গোপাল মন্ডল বাড়ির নং : নং 149 বয়স : 26 লিঙ্গ : পুরুষ	WZI2458057 ফটো উপলব্ধ	967 নাম : মধুমিতা মন্ডল স্বামীর নাম: গৌরহরী মন্ডল বাড়ির নং : নং 167 বয়স : 24 লিঙ্গ : মহিলা	WZI2497246 ফটো উপলব্ধ	968 নাম : গৌতম মন্ডল পিতার নাম: সুবল মন্ডল বাড়ির নং : n0150 বয়স : 44 লিঙ্গ : পুরুষ	CMF2313849 ফটো উপলব্ধ
969 নাম : শঙ্করী মন্ডল স্বামীর নাম: মদন মন্ডল বাড়ির নং : এন0166 বয়স : 24 লিঙ্গ : মহিলা	WZI2591972 ফটো উপলব্ধ	970 নাম : গীতা মণ্ডল স্বামীর নাম: সুবল মণ্ডল বাড়ির নং : n0150 বয়স : 64 লিঙ্গ : মহিলা	WZI2396349 ফটো উপলব্ধ	971 নাম : শংকর মন্ডল মণ্ডল পিতার নাম: রজনী মণ্ডল বাড়ির নং : n0170 বয়স : 74 লিঙ্গ : পুরুষ	WZI2281533 ফটো উপলব্ধ



972	CMF2313773	নাম : কৃষ্ণা মন্ডল স্বামীর নাম: রামপদ মন্ডল বাড়ির নং : n0158 বয়স : 42 লিঙ্গ : মহিলা	ফটো উপলব্ধ	973	WB/30/206/543452	নাম : সুদাম চন্দ্র মণ্ডল পিতার নাম: ভূষণ চন্দ্র মণ্ডল বাড়ির নং : n0161 বয়স : 77 লিঙ্গ : পুরুষ	ফটো উপলব্ধ	974	CMF2313799	নাম : স্বপন কুমার মন্ডল পিতার নাম: সুদাম চন্দ্র মন্ডল বাড়ির নং : n0161 বয়স : 45 লিঙ্গ : পুরুষ	ফটো উপলব্ধ
975	WZI2188290	নাম : তুলসী মন্ডল স্বামীর নাম: বাপন মন্ডল বাড়ির নং : এন0154 বয়স : 27 লিঙ্গ : মহিলা	ফটো উপলব্ধ	976	WZI2157089	নাম : পৌর ভূঞা পিতার নাম: বিধান ভূঞা বাড়ির নং : এন0170 বয়স : 26 লিঙ্গ : পুরুষ	ফটো উপলব্ধ	977	WZI2157030	নাম : বুদ্ধদেব মন্ডল পিতার নাম: উত্তম মন্ডল বাড়ির নং : এন0154 বয়স : 26 লিঙ্গ : পুরুষ	ফটো উপলব্ধ
978	WZI2157006	নাম : বিকাশ মন্ডল পিতার নাম: গোপাল মন্ডল বাড়ির নং : এন0149 বয়স : 26 লিঙ্গ : পুরুষ	ফটো উপলব্ধ	979	WB/30/206/543330	নাম : বিধান ভূঞা পিতার নাম: বাডু ভূঞা বাড়ির নং : n0170 বয়স : 57 লিঙ্গ : পুরুষ	ফটো উপলব্ধ	980	WB/30/206/543573	নাম : কানন ভূঞা স্বামীর নাম: বিধান ভূঞা বাড়ির নং : n0170 বয়স : 54 লিঙ্গ : মহিলা	ফটো উপলব্ধ
981	CMF1415272	নাম : পৌর মণ্ডল স্বামীর নাম: শঙ্কর মণ্ডল বাড়ির নং : n0170 বয়স : 67 লিঙ্গ : মহিলা	ফটো উপলব্ধ	982	WZI1744804	নাম : গুরুপদ ভূঞা পিতার নাম: বিধান চন্দ্র ভূঞা বাড়ির নং : n0170 বয়স : 35 লিঙ্গ : পুরুষ	ফটো উপলব্ধ	983	WB/30/206/543380	নাম : পারুলবালা মণ্ডল স্বামীর নাম: ভাগ্যধর মণ্ডল বাড়ির নং : n0149 বয়স : 82 লিঙ্গ : মহিলা	ফটো উপলব্ধ
984	WB/30/206/543555	নাম : গোপাল মণ্ডল পিতার নাম: ভাগ্যধর মণ্ডল বাড়ির নং : n0149 বয়স : 60 লিঙ্গ : পুরুষ	ফটো উপলব্ধ	985	WZI2747673	নাম : দীপঙ্কর মন্ডল পিতার নাম: রঘুনাথ মন্ডল বাড়ির নং : গড়চক্রবেড়িয়া বয়স : 21 লিঙ্গ : পুরুষ	ফটো উপলব্ধ	986	WB/30/206/543370	নাম : শ্রীমন্ত মণ্ডল পিতার নাম: গুরাই মণ্ডল বাড়ির নং : n0161 বয়স : 67 লিঙ্গ : পুরুষ	ফটো উপলব্ধ
987	WB/30/206/543391	নাম : সাবিত্রী মণ্ডল স্বামীর নাম: সুদাম মণ্ডল বাড়ির নং : n0161 বয়স : 64 লিঙ্গ : মহিলা	ফটো উপলব্ধ	988	CMF2313781	নাম : রবিন মণ্ডল পিতার নাম: ক্ষুদিরাম মণ্ডল বাড়ির নং : n0161 বয়স : 49 লিঙ্গ : পুরুষ	ফটো উপলব্ধ	989	WZI2068351	নাম : সুপ্রিয়া মন্ডল স্বামীর নাম: লক্ষ্মন মন্ডল বাড়ির নং : n0149 বয়স : 28 লিঙ্গ : মহিলা	ফটো উপলব্ধ
990	WB/30/206/543325	নাম : অচিন্ত মন্ডল পিতার নাম: ভূষণ মণ্ডল বাড়ির নং : n0157 বয়স : 69 লিঙ্গ : পুরুষ	ফটো উপলব্ধ	991	WZI2037638	নাম : সুজাতা দাস মন্ডল স্বামীর নাম: তাপস মন্ডল বাড়ির নং : এন0034 বয়স : 28 লিঙ্গ : মহিলা	ফটো উপলব্ধ	992	CMF1462811	নাম : পূর্ণিমা মন্ডল স্বামীর নাম: রবীন মন্ডল বাড়ির নং : n0160 বয়স : 45 লিঙ্গ : মহিলা	ফটো উপলব্ধ
993	CMF1461607	নাম : গীতারানী মন্ডল স্বামীর নাম: নিকুঞ্জ মন্ডল বাড়ির নং : n0162 বয়স : 45 লিঙ্গ : মহিলা	ফটো উপলব্ধ	994	WB/30/206/543552	নাম : সবিতা মণ্ডল স্বামীর নাম: অচিন্ত মণ্ডল বাড়ির নং : n0157 বয়স : 57 লিঙ্গ : মহিলা	ফটো উপলব্ধ	995	WZI1744747	নাম : প্রকাশ মণ্ডল পিতার নাম: অচিন্ত মণ্ডল বাড়ির নং : n0157 বয়স : 31 লিঙ্গ : পুরুষ	ফটো উপলব্ধ
996	CMF2571115	নাম : বিকাশ মণ্ডল পিতার নাম: অচিন্ত বাড়ির নং : n0157 বয়স : 38 লিঙ্গ : পুরুষ	ফটো উপলব্ধ	997	WZI1622497	নাম : শুভেন্দু মণ্ডল পিতার নাম: অচিন্ত মণ্ডল বাড়ির নং : n0157 বয়স : 32 লিঙ্গ : পুরুষ	ফটো উপলব্ধ	998	WZI1799022	নাম : বন্দনা মাল্লা বারিক স্বামীর নাম: গুরুপদ বারিক বাড়ির নং : n0191 বয়স : 30 লিঙ্গ : মহিলা	ফটো উপলব্ধ
999	CMF2313534	নাম : মহম্মদ শা পিতার নাম: নূর হোসেন শা বাড়ির নং : n0173 বয়স : 74 লিঙ্গ : পুরুষ	ফটো উপলব্ধ	1000	WB/30/206/543303	নাম : অঞ্জুরা বিবি স্বামীর নাম: মোহাম্মদ বাড়ির নং : n0173 বয়স : 67 লিঙ্গ : মহিলা	ফটো উপলব্ধ	1001	CMF2573103	নাম : মুকলেসুর সা পিতার নাম: মহম্মদ সা বাড়ির নং : n0173 বয়স : 40 লিঙ্গ : পুরুষ	ফটো উপলব্ধ



1002 নাম : রসিদা বিবি স্বামীর নাম: মুকলেসুর সা বাড়ির নং : n0173 বয়স : 37 লিঙ্গ : মহিলা	WZI1173962 ফটো উপলব্ধ	1003 নাম : মাসুদা বিবি স্বামীর নাম: আবুবক্কর শা বাড়ির নং : n0173 বয়স : 43 লিঙ্গ : মহিলা	CMF2313542 ফটো উপলব্ধ	1004 নাম : আবুবক্কর শা পিতার নাম: মহম্মদ শা বাড়ির নং : n0173 বয়স : 48 লিঙ্গ : পুরুষ	CMF2313559 ফটো উপলব্ধ
1005 নাম : সেখ সাবির পিতার নাম: সেখ সায়েদ বাড়ির নং : n0187 বয়স : 36 লিঙ্গ : পুরুষ	WZI1172071 ফটো উপলব্ধ	1006 নাম : ক মাসুদ আলম পিতার নাম: সুফিয়ান ক বাড়ির নং : গর্চাকরাবেরিয়া বয়স : 21 লিঙ্গ : পুরুষ	WZI2762326 ফটো উপলব্ধ	1007 নাম : সূজাতা দাস মন্ডল স্বামীর নাম: অভিরূপ মন্ডল বাড়ির নং : 1005 বয়স : 23 লিঙ্গ : মহিলা	WZI2767499 ফটো উপলব্ধ
1008 নাম : মোহম্মদ তৌসিফ খান পিতার নাম: জাহাঙ্গির খান বাড়ির নং : গর্চাকরাবেরিয়া বয়স : 21 লিঙ্গ : পুরুষ	WZI2773513 ফটো উপলব্ধ	1009 নাম : গৌতম বারিক পিতার নাম: তপন বারিক বাড়ির নং : গর্চাকরাবেরিয়া বয়স : 21 লিঙ্গ : পুরুষ	WZI2773570 ফটো উপলব্ধ	1010 নাম : ফরিদা খাতুন স্বামীর নাম: মোহম্মদ মসীউররহমান খান বাড়ির নং : গর্চাকরাবেরিয়া বয়স : 26 লিঙ্গ : মহিলা	WZI2775187 ফটো উপলব্ধ
1011 নাম : হাসিনা খাতুন পিতার নাম: সেখ হাসানুজ্জামন বাড়ির নং : এন0916 বয়স : 23 লিঙ্গ : মহিলা	WZI2823888 ফটো উপলব্ধ	1012 নাম : মোঃ সব্বিহা খাতুন পিতার নাম: মোহম্মদ সাবির আলি খাঁন বাড়ির নং : এন0144 বয়স : 20 লিঙ্গ : মহিলা	WZI2830636 ফটো উপলব্ধ	1013 নাম : সৌভিক মন্ডল পিতার নাম: শিবশংকর মন্ডল বাড়ির নং : এন0156 বয়স : 20 লিঙ্গ : পুরুষ	WZI2857506 ফটো উপলব্ধ
1014 নাম : অনীতা দাস স্বামীর নাম: রাজু ঘড়াই বাড়ির নং : এন0063 বয়স : 21 লিঙ্গ : মহিলা	WZI2865160 ফটো উপলব্ধ	1015 নাম : সোহেল খান পিতার নাম: রোজিবুল খান বাড়ির নং : এন0141 বয়স : 21 লিঙ্গ : পুরুষ	WZI2861995 ফটো উপলব্ধ	1016 নাম : নারগিস পারভিন পিতার নাম: আহাম্মদ আলি খাঁন বাড়ির নং : এন0115 বয়স : 23 লিঙ্গ : মহিলা	WZI2887271 ফটো উপলব্ধ





1017	2	WZI2916948
নাম : সারমিন সুলতানা পিতার নাম: সামাদ খান বাড়ির নং : এন0129 বয়স : 19 লিঙ্গ : মহিলা		
ফটো উপলব্ধ		

1018	1	WZI2918043
নাম : সুকন্যা মাইতি গুড়িয়া স্বামীর নাম: নিতাই গুড়িয়া বাড়ির নং : এন0069 বয়স : 18 লিঙ্গ : মহিলা		
ফটো উপলব্ধ		

1019	1	WZI2918068
নাম : অমৃত গুড়িয়া পিতার নাম: মধুসূদন গুড়িয়া বাড়ির নং : এন0069 বয়স : 18 লিঙ্গ : পুরুষ		
ফটো উপলব্ধ		

1020	2	WZI2918761
নাম : বিশ্বজিৎ মন্ডল পিতার নাম: অশোক মন্ডল বাড়ির নং : এন0012 বয়স : 18 লিঙ্গ : পুরুষ		
ফটো উপলব্ধ		

1021	1	WZI2919207
নাম : সৌরভ মালাকার পিতার নাম: দেবশংকর মালাকার বাড়ির নং : এন0010 বয়স : 20 লিঙ্গ : পুরুষ		
ফটো উপলব্ধ		

1022	1	WZI2919843
নাম : তনশ্রী মন্ডল পিতার নাম: অশোক মন্ডল বাড়ির নং : এন0018 বয়স : 20 লিঙ্গ : মহিলা		
ফটো উপলব্ধ		

1023	1	WZI2919983
নাম : কবিতা মন্ডল পিতার নাম: উত্তম মন্ডল বাড়ির নং : এন0092 বয়স : 18 লিঙ্গ : মহিলা		
ফটো উপলব্ধ		

1024	1	WZI2920056
নাম : আস্তিক ঘোড়াই পিতার নাম: প্রদীপ ঘোড়াই বাড়ির নং : এন0062 বয়স : 18 লিঙ্গ : পুরুষ		
ফটো উপলব্ধ		

1025	1	WZI2920528
নাম : সৌমেন মন্ডল পিতার নাম: শম্ভু মন্ডল বাড়ির নং : এন0019 বয়স : 18 লিঙ্গ : পুরুষ		
ফটো উপলব্ধ		

1026	2	WZI2920569
নাম : মোহাঃ আবু হোরায়রা খান পিতার নাম: মোহাঃ আক্রামুল্লাহ খান বাড়ির নং : এন0013 বয়স : 20 লিঙ্গ : পুরুষ		
ফটো উপলব্ধ		

নির্বাচক সংখ্যার সারসংক্ষেপ :

A) নির্বাচকের সংখ্যা :

	নির্বাচক তালিকার প্রকৃতি	নির্বাচক তালিকার পরিচিতি :	নির্বাচকের সংখ্যা :				
			পুরুষ	মহিলা	তৃতীয় লিঙ্গ	মোট	
I	মূল তালিকা	মূল তালিকা	বিশেষ নিবিড় সংশোধন ২০২৬ এর চূড়ান্ত ভোটার তালিকার সহিত 06-04-2026 তারিখ অবধি সংশোধিত নির্বাচক তালিকা	531	485	0	1016
II	1- সংযোজন তালিকা	সংযোজনী 1	বিশেষ সংক্ষিপ্ত সংশোধন 2026	0	0	0	0
		সংযোজনী 2	ধারাবাহিক সংশোধন 2026	6	4	0	10
		মোট		6	4	0	10
III	2- বিয়োজন তালিকা	সংযোজনী 1	বিশেষ সংক্ষিপ্ত সংশোধন 2026	0	0	0	0
		সংযোজনী 2	ধারাবাহিক সংশোধন 2026	0	0	0	0
		মোট		0	0	0	0
IV	'লিঙ্গ ক্ষেত্রের' পরিবর্তনের কারণে পার্থক্য			0	0	0	0
V	বিচারপ্রক্রিয়ার অধীনস্থ			0	0	0	0
VI	বিচার বিভাগীয় আধিকারিক কর্তৃক বিচারপূর্বক নিষ্পত্তির পর বিয়োজিত			2	1	0	3
নির্বাচকের মোট সংখ্যা (I+II-III+IV-V-VI)				535	488	0	1023

B) ক্রটি সংশোধনের সংখ্যা :

নির্বাচক তালিকার প্রকৃতি	নির্বাচক তালিকার পরিচিতি :	ক্রটি সংশোধনের সংখ্যা :
সংযোজনী 1	বিশেষ সংক্ষিপ্ত সংশোধন 2026	0
সংযোজনী 2	ধারাবাহিক সংশোধন 2026	0
	মোট	0

নির্বাচক নিবন্ধন আধিকারিকের স্বাক্ষর

E-মৃত, S-স্থানান্তরিত, R-একাধিকবার অন্তর্ভুক্ত, M-নিখোঁজ, Q-যোগ্য নহে