



## নির্বাচক তালিকা 2026 S25 পশ্চিমবঙ্গ

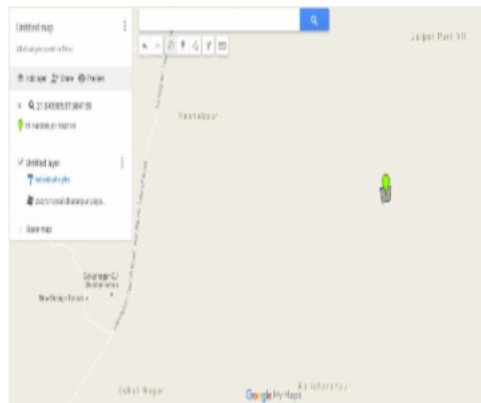
|   |                       |  |       |              |     |                  |               |         |   |      |              |                  |               |      |                |        |           |      |                   |     |          |
|---|-----------------------|--|-------|--------------|-----|------------------|---------------|---------|---|------|--------------|------------------|---------------|------|----------------|--------|-----------|------|-------------------|-----|----------|
| বিধানসভা নির্বাচনক্ষেত্রের নং, নাম ও সংরক্ষণের স্থিতি : 210 - নন্দীগ্রাম (সাধারণ)   |                       | অংশ নং : 240   |       |              |     |                  |               |         |   |      |              |                  |               |      |                |        |           |      |                   |     |          |
| বিধানসভা নির্বাচনক্ষেত্রটি যে লোকসভা নির্বাচনক্ষেত্রের / ক্ষেত্রসমূহের অন্তর্ভুক্ত তার নং, নাম ও সংরক্ষণ স্থিতি : 30 - তমলুক (সাধারণ) |                       |  |       |              |     |                  |               |         |   |      |              |                  |               |      |                |        |           |      |                   |     |          |
| 1. সংশোধনের পূর্ণ বিবরণ   |                       |  |       |              |     |                  |               |         |   |      |              |                  |               |      |                |        |           |      |                   |     |          |
| সংশোধনের বৎসর :   | 2026                  | নির্বাচক তালিকার পরিচিতি :<br>বিশেষ নিবিড় সংশোধন ২০২৬ এর চূড়ান্ত ভোটার তালিকার সহিত 06-04-2026 তারিখ অবধি সংশোধিত নির্বাচক তালিকা  |       |              |     |                  |               |         |   |      |              |                  |               |      |                |        |           |      |                   |     |          |
| ভিত্তি তারিখ :  | 01-01-2026            |  |       |              |     |                  |               |         |   |      |              |                  |               |      |                |        |           |      |                   |     |          |
| সংশোধনের প্রকৃতি :  | ধারাবাহিক সংশোধন 2026 |  |       |              |     |                  |               |         |   |      |              |                  |               |      |                |        |           |      |                   |     |          |
| প্রকাশনার তারিখ :   | 06-04-2026            |  |       |              |     |                  |               |         |   |      |              |                  |               |      |                |        |           |      |                   |     |          |
| 2. অংশ ও নির্বাচনী এলাকার পূর্ণ বিবরণ :   |                       |  |       |              |     |                  |               |         |   |      |              |                  |               |      |                |        |           |      |                   |     |          |
| অংশের ভাগ নং ও নাম :  |                       |  |       |              |     |                  |               |         |   |      |              |                  |               |      |                |        |           |      |                   |     |          |
| 1-7 নং জালপাই মাইতি পাড়া   |                       | <table border="1" style="width: 100%; border-collapse: collapse;"> <tr> <td>প্রধান শহর/গ্রাম</td> <td>: জলপাই ভাগ-7</td> </tr> <tr> <td>ওয়ার্ড</td> <td>:</td> </tr> <tr> <td>থানা</td> <td>: নন্দীগ্রাম</td> </tr> <tr> <td>গ্রাম পঞ্চগায়েত</td> <td>: কালিচরণ পুর</td> </tr> <tr> <td>ব্লক</td> <td>: নন্দীগ্রাম-1</td> </tr> <tr> <td>মহকুমা</td> <td>: হলদিয়া</td> </tr> <tr> <td>জেলা</td> <td>: পূর্ব মেদিনীপুর</td> </tr> <tr> <td>পিন</td> <td>: 721631</td> </tr> </table> |       |              |     | প্রধান শহর/গ্রাম | : জলপাই ভাগ-7 | ওয়ার্ড | : | থানা | : নন্দীগ্রাম | গ্রাম পঞ্চগায়েত | : কালিচরণ পুর | ব্লক | : নন্দীগ্রাম-1 | মহকুমা | : হলদিয়া | জেলা | : পূর্ব মেদিনীপুর | পিন | : 721631 |
| প্রধান শহর/গ্রাম  | : জলপাই ভাগ-7         |  |       |              |     |                  |               |         |   |      |              |                  |               |      |                |        |           |      |                   |     |          |
| ওয়ার্ড   | :                     |  |       |              |     |                  |               |         |   |      |              |                  |               |      |                |        |           |      |                   |     |          |
| থানা  | : নন্দীগ্রাম          |  |       |              |     |                  |               |         |   |      |              |                  |               |      |                |        |           |      |                   |     |          |
| গ্রাম পঞ্চগায়েত  | : কালিচরণ পুর         |  |       |              |     |                  |               |         |   |      |              |                  |               |      |                |        |           |      |                   |     |          |
| ব্লক  | : নন্দীগ্রাম-1        |  |       |              |     |                  |               |         |   |      |              |                  |               |      |                |        |           |      |                   |     |          |
| মহকুমা  | : হলদিয়া             |  |       |              |     |                  |               |         |   |      |              |                  |               |      |                |        |           |      |                   |     |          |
| জেলা  | : পূর্ব মেদিনীপুর     |  |       |              |     |                  |               |         |   |      |              |                  |               |      |                |        |           |      |                   |     |          |
| পিন   | : 721631              |  |       |              |     |                  |               |         |   |      |              |                  |               |      |                |        |           |      |                   |     |          |
| 3. ভোট গ্রহন কেন্দ্রের পূর্ণ বিবরণ :  |                       |  |       |              |     |                  |               |         |   |      |              |                  |               |      |                |        |           |      |                   |     |          |
| ভোট গ্রহন কেন্দ্রের নং, নাম :   |                       | ভোট গ্রহন কেন্দ্রের শ্রেণী :   |       | গ্রামীণ      |     |                  |               |         |   |      |              |                  |               |      |                |        |           |      |                   |     |          |
| 240 - বারুনীমান প্রাথমিক বিদ্যালয়  |                       | এই অংশে সহায়ক ভোটগ্রহন কেন্দ্রের সংখ্যা   |       | 0            |     |                  |               |         |   |      |              |                  |               |      |                |        |           |      |                   |     |          |
| ভোট গ্রহন কেন্দ্রের ঠিকানা :  |                       | :  |       |              |     |                  |               |         |   |      |              |                  |               |      |                |        |           |      |                   |     |          |
| বারুনীমান প্রাথমিক বিদ্যালয়, রুম নং -১, 7নং জালপাই   |                       |  |       |              |     |                  |               |         |   |      |              |                  |               |      |                |        |           |      |                   |     |          |
| 4. নির্বাচকের সংখ্যা :  |                       |  |       |              |     |                  |               |         |   |      |              |                  |               |      |                |        |           |      |                   |     |          |
| প্রথম ক্রমিক নং   | শেষ ক্রমিক নং         | মোট সংখ্যা   |       |              |     |                  |               |         |   |      |              |                  |               |      |                |        |           |      |                   |     |          |
|   |                       | পুরুষ  | মহিলা | তৃতীয় লিঙ্গ | মোট |                  |               |         |   |      |              |                  |               |      |                |        |           |      |                   |     |          |
| 1   | 808                   | 369  | 373   | 0            | 742 |                  |               |         |   |      |              |                  |               |      |                |        |           |      |                   |     |          |

নির্বাচক নিবন্ধন আধিকারিকের স্বাক্ষর

Nazri Naksha



Google Map View



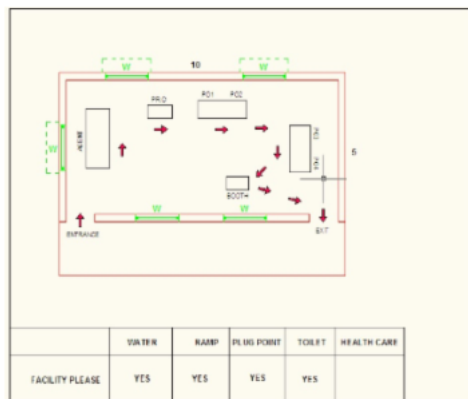
Polling Station Building Front View



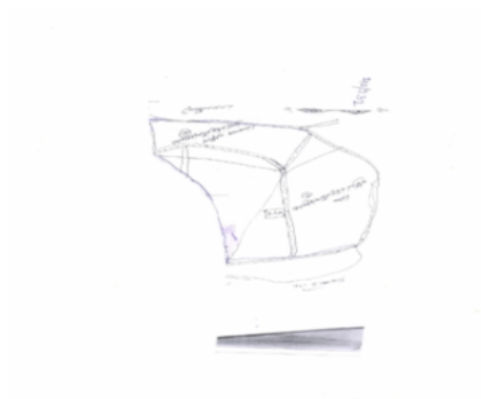
Polling Station Front View



Cad View



Key MAP View





বিধানসভা নির্বাচনক্ষেত্রের নং, নাম : 210-নন্দীগ্রাম  
ভাগ নং, নাম : 1-7 নং জালপাই মাইতি পাড়া

|  |                                |  |                                |  |                                |
|--|--------------------------------|--|--------------------------------|--|--------------------------------|
| 1<br>নাম : মোঃ মকসুদ খাতুন<br>স্বামীর নাম : সেখ আলোয়ার<br>বাড়ির নং : n0345<br>বয়স : 29 লিঙ্গ : মহিলা    | WZI2059475<br>ফটো উপলব্ধ       | 2<br>নাম : সেখ আহমেদ<br>পিতার নাম : সেখ রফিক<br>বাড়ির নং : n0346<br>বয়স : 29 লিঙ্গ : পুরুষ                 | WZI2059483<br>ফটো উপলব্ধ       | 3<br>নাম : নাসিমা বিবি<br>স্বামীর নাম : সাবির আলি সা<br>বাড়ির নং : n0348<br>বয়স : 36 লিঙ্গ : মহিলা               | WZI2059509<br>ফটো উপলব্ধ       |
| 4<br>নাম : ময়না খাতুন<br>স্বামীর নাম : সেখ গোলাম মুস্তাফা<br>বাড়ির নং : n0349<br>বয়স : 28 লিঙ্গ : মহিলা | WZI2059517<br>ফটো উপলব্ধ       | 5<br>নাম : সেখ জাহাঙ্গীর<br>পিতার নাম : সেখ নূর ইসলাম<br>বাড়ির নং : n0074<br>বয়স : 33 লিঙ্গ : পুরুষ        | WZI2068807<br>ফটো উপলব্ধ       | 6<br>নাম : সুনীতা রানি মিন্দ্যা<br>পিতার নাম : নন্দন মোহন মিন্দ্যা<br>বাড়ির নং : n0314<br>বয়স : 30 লিঙ্গ : মহিলা | WZI2068864<br>ফটো উপলব্ধ       |
| 7<br>নাম : মোঃ রোজিনা বিবি<br>স্বামীর নাম : সেখ সেলিম<br>বাড়ির নং : n0093<br>বয়স : 35 লিঙ্গ : মহিলা      | WZI1351931<br>ফটো উপলব্ধ       | 8<br>নাম : সেখ মুক্তিভা<br>পিতার নাম : সেখ মোবারক<br>বাড়ির নং : n0093<br>বয়স : 39 লিঙ্গ : পুরুষ            | CMF2657021<br>ফটো উপলব্ধ       | 9<br>নাম : সেকিনা বিবি<br>স্বামীর নাম : সেখ মফিজুল<br>বাড়ির নং : n0093<br>বয়স : 38 লিঙ্গ : মহিলা                 | CMF2657294<br>ফটো উপলব্ধ       |
| 10<br>নাম : সেখ খাতুন<br>পিতার নাম : সেখ মোবারক<br>বাড়ির নং : n0093<br>বয়স : 39 লিঙ্গ : পুরুষ            | CMF2656882<br>ফটো উপলব্ধ       | 11<br>নাম : মোঃ নাজুফা বিবি<br>স্বামীর নাম : সেখ খাতের<br>বাড়ির নং : n0093<br>বয়স : 40 লিঙ্গ : মহিলা       | CMF2656981<br>ফটো উপলব্ধ       | 12<br>নাম : সেখ রুবি<br>পিতার নাম : সেখ মোবারক<br>বাড়ির নং : n0093<br>বয়স : 39 লিঙ্গ : পুরুষ                     | WZI1745991<br>ফটো উপলব্ধ       |
| 13<br>নাম : সেখ সাদেক<br>পিতার নাম : সেখ মোবারক<br>বাড়ির নং : n0093<br>বয়স : 39 লিঙ্গ : পুরুষ            | WZI1623586<br>ফটো উপলব্ধ       | 14<br>নাম : সায়রাবানু বিবি<br>স্বামীর নাম : মোবারক<br>বাড়ির নং : n0093<br>বয়স : 57 লিঙ্গ : মহিলা          | WB/30/206/558335<br>ফটো উপলব্ধ | 15<br>নাম : ময়িরম বিবি<br>স্বামীর নাম : মজাহার<br>বাড়ির নং : n0094<br>বয়স : 57 লিঙ্গ : মহিলা                    | WB/30/206/558375<br>ফটো উপলব্ধ |
| 16<br>নাম : সেখ সাহাজান<br>পিতার নাম : সেখ মজাহার<br>বাড়ির নং : n0094<br>বয়স : 34 লিঙ্গ : পুরুষ          | WZI1623172<br>ফটো উপলব্ধ       | 17<br>নাম : আমজাদ সা<br>পিতার নাম : জিয়াদ সা<br>বাড়ির নং : n0095<br>বয়স : 64 লিঙ্গ : পুরুষ                | WB/30/206/558440<br>ফটো উপলব্ধ | 18<br>নাম : সেখ সাইফর<br>পিতার নাম : সৈয়দ আলি<br>বাড়ির নং : n0080<br>বয়স : 45 লিঙ্গ : পুরুষ                     | WB/30/206/558043<br>ফটো উপলব্ধ |
| 19<br>নাম : সেখ মুক্তার<br>পিতার নাম : সেখ সহরাপ<br>বাড়ির নং : n0024<br>বয়স : 66 লিঙ্গ : পুরুষ           | WB/30/206/558245<br>ফটো উপলব্ধ | 20<br>নাম : সেখ মফিজুল<br>পিতার নাম : সেখ মুক্তার<br>বাড়ির নং : n0024<br>বয়স : 35 লিঙ্গ : পুরুষ            | WZI1623487<br>ফটো উপলব্ধ       | 21<br>নাম : সেখ সামসুল<br>পিতার নাম : সেখ সেরাজুল<br>বাড়ির নং : n0022<br>বয়স : 47 লিঙ্গ : পুরুষ                  | WB/30/206/558644<br>ফটো উপলব্ধ |
| 22<br>নাম : আয়মানা বিবি<br>স্বামীর নাম : কাদের কাজী<br>বাড়ির নং : n0054<br>বয়স : 77 লিঙ্গ : মহিলা       | WB/30/206/558394<br>ফটো উপলব্ধ | 23<br>নাম : সেখ মোতাহার<br>পিতার নাম : সেখ কবাব<br>বাড়ির নং : n0005<br>বয়স : 77 লিঙ্গ : পুরুষ              | WB/30/206/558673<br>ফটো উপলব্ধ | 24<br>নাম : সেখ মইদুল<br>পিতার নাম : সেখ সাইফর<br>বাড়ির নং : n0336<br>বয়স : 39 লিঙ্গ : পুরুষ                     | WZI0261149<br>ফটো উপলব্ধ       |
| 25<br>নাম : জাকির আলি সা<br>পিতার নাম : জামসেদ সা<br>বাড়ির নং : n0097<br>বয়স : 39 লিঙ্গ : পুরুষ          | WZI1174382<br>ফটো উপলব্ধ       | 26<br>নাম : মোঃ মানুয়ারা বিবি<br>স্বামীর নাম : জাকির আলি সা<br>বাড়ির নং : n0097<br>বয়স : 33 লিঙ্গ : মহিলা | WZI1623156<br>ফটো উপলব্ধ       | 27<br>নাম : জাহাঙ্গির সা<br>পিতার নাম : জামসেদ সা<br>বাড়ির নং : n0097<br>বয়স : 34 লিঙ্গ : পুরুষ                  | WZI1521665<br>ফটো উপলব্ধ       |
| 28<br>নাম : জাহানারা বিবি<br>স্বামীর নাম : জামসেদ<br>বাড়ির নং : n0097<br>বয়স : 57 লিঙ্গ : মহিলা          | CMF2487023<br>ফটো উপলব্ধ       | 29<br>নাম : জাফর আলি সা<br>পিতার নাম : জামসেদ আলি সা<br>বাড়ির নং : n0097<br>বয়স : 42 লিঙ্গ : পুরুষ         | WZI1174408<br>ফটো উপলব্ধ       | 30<br>নাম : মানসুরা বিবি<br>স্বামীর নাম : জাফর আলি সা<br>বাড়ির নং : n0097<br>বয়স : 39 লিঙ্গ : মহিলা              | WZI1174390<br>ফটো উপলব্ধ       |



|   |                                |   |                                |   |                                |
|---|--------------------------------|---|--------------------------------|---|--------------------------------|
| 31<br>নাম : সহিদা বিবি<br>স্বামীর নাম: সানুয়ার মল্লিক<br>বাড়ির নং : n0098<br>বয়স : 35 লিঙ্গ : মহিলা  | WZI1351832<br>ফটো উপলব্ধ       | 32<br>নাম : আজিমা বিবি<br>স্বামীর নাম: আসপাক মল্লিক<br>বাড়ির নং : n0098<br>বয়স : 35 লিঙ্গ : মহিলা     | WZI1351824<br>ফটো উপলব্ধ       | 33<br>নাম : মুর্শিদা বিবি<br>স্বামীর নাম: মানুয়ার মল্লিক<br>বাড়ির নং : n0098<br>বয়স : 37 লিঙ্গ : মহিলা | WZI1174432<br>ফটো উপলব্ধ       |
| 34<br>নাম : সেখ শাহাজাহান<br>পিতার নাম: সেখ মস্তাজ<br>বাড়ির নং : n0099<br>বয়স : 37 লিঙ্গ : পুরুষ      | CMF2657393<br>ফটো উপলব্ধ       | 35<br>নাম : সেখ আহাসান<br>পিতার নাম: সেখ মস্তাজ<br>বাড়ির নং : n0099<br>বয়স : 33 লিঙ্গ : পুরুষ         | WZI1623305<br>ফটো উপলব্ধ       | 36<br>নাম : সার্জিনা বিবি<br>স্বামীর নাম: সেখ সাহাজাহান<br>বাড়ির নং : n0099<br>বয়স : 36 লিঙ্গ : মহিলা   | WZI1435494<br>ফটো উপলব্ধ       |
| 37<br>নাম : সেখ সাহালম<br>পিতার নাম: দানিগুদ্দিন<br>বাড়ির নং : n0073<br>বয়স : 74 লিঙ্গ : পুরুষ        | WB/30/206/558218<br>ফটো উপলব্ধ | 38<br>নাম : তবুরন বিবি<br>স্বামীর নাম: সাহালম<br>বাড়ির নং : n0073<br>বয়স : 67 লিঙ্গ : মহিলা           | WB/30/206/558051<br>ফটো উপলব্ধ | 39<br>নাম : সেখ তৈয়ব<br>পিতার নাম: সাহালম<br>বাড়ির নং : n0073<br>বয়স : 54 লিঙ্গ : পুরুষ                | WB/30/206/558646<br>ফটো উপলব্ধ |
| 40<br>নাম : সেলিমা বিবি<br>স্বামীর নাম: তৈয়ব<br>বাড়ির নং : n0073<br>বয়স : 49 লিঙ্গ : মহিলা           | WB/30/206/558698<br>ফটো উপলব্ধ | 41<br>নাম : সেক সাকির<br>পিতার নাম: সেখ সাহালাম<br>বাড়ির নং : n0073<br>বয়স : 36 লিঙ্গ : পুরুষ         | WZI1623602<br>ফটো উপলব্ধ       | 42<br>নাম : সেখ সৈয়ব<br>পিতার নাম: সেখ শাহআলাম<br>বাড়ির নং : 0073<br>বয়স : 35 লিঙ্গ : পুরুষ            | WZI1838754<br>ফটো উপলব্ধ       |
| 43<br>নাম : হাফেজা বিবি<br>স্বামীর নাম: সেখ সৈয়ব<br>বাড়ির নং : 0073<br>বয়স : 31 লিঙ্গ : মহিলা        | WZI1838747<br>ফটো উপলব্ধ       | 44<br>নাম : সেখ নুরইসলাম<br>পিতার নাম: সোলেমান<br>বাড়ির নং : n0074<br>বয়স : 67 লিঙ্গ : পুরুষ          | WB/30/206/558649<br>ফটো উপলব্ধ | 45<br>নাম : সেখ সফিউর<br>পিতার নাম: সেখ নুরইসলাম<br>বাড়ির নং : n0074<br>বয়স : 40 লিঙ্গ : পুরুষ          | WZI1352111<br>ফটো উপলব্ধ       |
| 46<br>নাম : সাইরুন বিবি<br>স্বামীর নাম: নুর ইসলাম<br>বাড়ির নং : n0074<br>বয়স : 62 লিঙ্গ : মহিলা       | WB/30/206/558052<br>ফটো উপলব্ধ | 47<br>নাম : রাহেনা বিবি<br>স্বামীর নাম: রহুল আমিন<br>বাড়ির নং : n0074<br>বয়স : 49 লিঙ্গ : মহিলা       | WB/30/206/558697<br>ফটো উপলব্ধ | 48<br>নাম : সমেরন বিবি<br>স্বামীর নাম: হাবিব<br>বাড়ির নং : n0076<br>বয়স : 62 লিঙ্গ : মহিলা              | WB/30/206/558208<br>ফটো উপলব্ধ |
| 49<br>নাম : সেক লেতিব<br>পিতার নাম: সেক হাবিব<br>বাড়ির নং : n0076<br>বয়স : 41 লিঙ্গ : পুরুষ           | CMF2572303<br>ফটো উপলব্ধ       | 50<br>নাম : মোঃ হাসিনা বিবি<br>স্বামীর নাম: সেখ লতিব<br>বাড়ির নং : n0076<br>বয়স : 37 লিঙ্গ : মহিলা    | WZI0946152<br>ফটো উপলব্ধ       | 51<br>নাম : জালাতুন বিবি<br>স্বামীর নাম: সেখ সানুয়ার<br>বাড়ির নং : n0076<br>বয়স : 34 লিঙ্গ : মহিলা     | WZI1745769<br>ফটো উপলব্ধ       |
| 52<br>নাম : সেখ রাকিবুল<br>পিতার নাম: সেখ হাবিবুর<br>বাড়ির নং : n0076<br>বয়স : 34 লিঙ্গ : পুরুষ       | WZI1745819<br>ফটো উপলব্ধ       | 53<br>নাম : মুস্তারি খাতুন<br>স্বামীর নাম: সেখ নুর হোসেন<br>বাড়ির নং : 0077<br>বয়স : 33 লিঙ্গ : মহিলা | WZI1838846<br>ফটো উপলব্ধ       | 54<br>নাম : সেখ সেরাজুল<br>পিতার নাম: মাজেদ<br>বাড়ির নং : n0078<br>বয়স : 65 লিঙ্গ : পুরুষ               | WB/30/206/558634<br>ফটো উপলব্ধ |
| 55<br>নাম : সোলে বিবি<br>স্বামীর নাম: সেরাজুল<br>বাড়ির নং : n0078<br>বয়স : 62 লিঙ্গ : মহিলা           | WB/30/206/558022<br>ফটো উপলব্ধ | 56<br>নাম : সায়রুন বিবি<br>স্বামীর নাম: সৈয়দ আলি<br>বাড়ির নং : n0080<br>বয়স : 64 লিঙ্গ : মহিলা      | WZI2808681<br>ফটো উপলব্ধ       | 57<br>নাম : ইয়াসমিন বিবি<br>স্বামীর নাম: সাইফর<br>বাড়ির নং : n0080<br>বয়স : 50 লিঙ্গ : মহিলা           | WB/30/206/558184<br>ফটো উপলব্ধ |
| 58<br>নাম : মোঃ সারিনা বিবি<br>স্বামীর নাম: সেক ইয়াসিন<br>বাড়ির নং : n0080<br>বয়স : 40 লিঙ্গ : মহিলা | CMF2572279<br>ফটো উপলব্ধ       | 59<br>নাম : সেখ সামসুল<br>পিতার নাম: সেখ সৈয়দ আলি<br>বাড়ির নং : n0080<br>বয়স : 38 লিঙ্গ : পুরুষ      | WZI0945816<br>ফটো উপলব্ধ       | 60<br>নাম : সেখ সামাদ<br>পিতার নাম: সেখ সৈয়দ আলি<br>বাড়ির নং : n0080<br>বয়স : 34 লিঙ্গ : পুরুষ         | WZI1623115<br>ফটো উপলব্ধ       |

বিধানসভা নির্বাচনক্ষেত্রের নং, নাম : 210-নন্দীগ্রাম  
ভাগ নং, নাম : 1-7 নং জালপাই মাইতি পাড়া

|   |                                |  |                                |  |                                |
|---|--------------------------------|--|--------------------------------|--|--------------------------------|
| 61<br>নাম : প্রিয়ান্বিতা বিবি<br>স্বামীর নাম: সেখ সামশুল<br>বাড়ির নং : n0080<br>বয়স : 32 লিঙ্গ : মহিলা | WZI1745876<br>ফটো উপলব্ধ       | 62<br>নাম : সেখ আমজেদ<br>পিতার নাম: আসগর<br>বাড়ির নং : n0081<br>বয়স : 67 লিঙ্গ : পুরুষ                         | WB/30/206/558545<br>ফটো উপলব্ধ | 63<br>নাম : দোলেনা বিবি<br>স্বামীর নাম: আমজেদ<br>বাড়ির নং : n0081<br>বয়স : 57 লিঙ্গ : মহিলা              | WB/30/206/558055<br>ফটো উপলব্ধ |
| 64<br>নাম : তায়রুন নেশা<br>স্বামীর নাম: মমরেজ<br>বাড়ির নং : n0081<br>বয়স : 54 লিঙ্গ : মহিলা            | WB/30/206/558685<br>ফটো উপলব্ধ | 65<br>নাম : সেখ রহিমুল<br>পিতার নাম: সেখ এজাহার<br>বাড়ির নং : n0083<br>বয়স : 38 লিঙ্গ : পুরুষ                  | WZI1623263<br>ফটো উপলব্ধ       | 66<br>নাম : সেখ রহিম<br>পিতার নাম: সেখ এজাহার<br>বাড়ির নং : 0083<br>বয়স : 36 লিঙ্গ : পুরুষ               | WZI1838820<br>ফটো উপলব্ধ       |
| 67<br>নাম : মিনারা বিবি<br>স্বামীর নাম: সেখ রহিম<br>বাড়ির নং : 0083<br>বয়স : 30 লিঙ্গ : মহিলা           | WZI1838804<br>ফটো উপলব্ধ       | 68<br>নাম : সুলতানুল<br>স্বামীর নাম: সেখ রাহিমুল<br>বাড়ির নং : n0083<br>বয়স : 35 লিঙ্গ : মহিলা                 | WZI1623255<br>ফটো উপলব্ধ       | 69<br>নাম : সেক সাবিরুল<br>পিতার নাম: সেক সৈয়দ আলি<br>বাড়ির নং : n0084<br>বয়স : 47 লিঙ্গ : পুরুষ        | CMF2572394<br>ফটো উপলব্ধ       |
| 70<br>নাম : সেখ শাহ আলম<br>পিতার নাম: ওয়াজেদ<br>বাড়ির নং : n0007<br>বয়স : 80 লিঙ্গ : পুরুষ             | WB/30/206/558692<br>ফটো উপলব্ধ | 71<br>নাম : সেখ রাহিমুল<br>পিতার নাম: সেখ উসমান গনি<br>বাড়ির নং : n0007<br>বয়স : 35 লিঙ্গ : পুরুষ              | WZI1521541<br>ফটো উপলব্ধ       | 72<br>নাম : সেখ সাহানুজ<br>পিতার নাম: সেখ আব্দুল রোফ<br>বাড়ির নং : 0010<br>বয়স : 30 লিঙ্গ : পুরুষ        | WZI1838796<br>ফটো উপলব্ধ       |
| 73<br>নাম : আনুয়ারা বিবি<br>স্বামীর নাম: রোফ<br>বাড়ির নং : n0010<br>বয়স : 62 লিঙ্গ : মহিলা             | WB/30/206/558018<br>ফটো উপলব্ধ | 74<br>নাম : সেখ সানোয়ার<br>পিতার নাম: সেখ আব্দুল রফি<br>বাড়ির নং : n0010<br>বয়স : 38 লিঙ্গ : পুরুষ            | WZI1352012<br>ফটো উপলব্ধ       | 75<br>নাম : সেখ সাইফুদ্দিন<br>পিতার নাম: সেখ আব্দুল রোফা<br>বাড়ির নং : n0010<br>বয়স : 36 লিঙ্গ : পুরুষ   | WZI1351782<br>ফটো উপলব্ধ       |
| 76<br>নাম : আশিয়া বিবি<br>স্বামীর নাম: সেখ সাইফুদ্দিন<br>বাড়ির নং : n0010<br>বয়স : 33 লিঙ্গ : মহিলা    | WZI1874700<br>ফটো উপলব্ধ       | 77<br>নাম : রক্বেয়া খাতুন<br>স্বামীর নাম: নাসিরুদ্দিন<br>বাড়ির নং : n0011<br>বয়স : 87 লিঙ্গ : মহিলা           | WB/30/206/558189<br>ফটো উপলব্ধ | 78<br>নাম : রসিদা বিবি<br>স্বামীর নাম: রহমান<br>বাড়ির নং : n0011<br>বয়স : 77 লিঙ্গ : মহিলা               | WB/30/206/558011<br>ফটো উপলব্ধ |
| 79<br>নাম : সেখ আলমগীর বাদশা<br>মায়ের নাম: রসিদা বিবি<br>বাড়ির নং : n0011<br>বয়স : 36 লিঙ্গ : পুরুষ    | WZI1623131<br>ফটো উপলব্ধ       | 80<br>নাম : সেখ আব্দুল রেহাজুদ্দিন<br>পিতার নাম: সেখ আব্দুল রহমান<br>বাড়ির নং : 0011<br>বয়স : 42 লিঙ্গ : পুরুষ | CMF2572345<br>ফটো উপলব্ধ       | 81<br>নাম : সেখ তাহাজুদ্দিন<br>পিতার নাম: সেখ আব্দুল রহমান<br>বাড়ির নং : n0011<br>বয়স : 38 লিঙ্গ : পুরুষ | WZI1174283<br>ফটো উপলব্ধ       |
| 82<br>নাম : মোরজিনা বিবি<br>স্বামীর নাম: সেখ তাহাজুদ্দিন<br>বাড়ির নং : n0011<br>বয়স : 31 লিঙ্গ : মহিলা  | WZI1745736<br>ফটো উপলব্ধ       | 83<br>নাম : মোঃ হাসনে বিবি<br>স্বামীর নাম: রেহাজুদ্দিন<br>বাড়ির নং : n0011<br>বয়স : 41 লিঙ্গ : মহিলা           | CMF2403509<br>ফটো উপলব্ধ       | 84<br>নাম : সেখ আব্দুল রেজ্জাক<br>পিতার নাম: রহমান<br>বাড়ির নং : n0012<br>বয়স : 64 লিঙ্গ : পুরুষ         | WB/30/206/558229<br>ফটো উপলব্ধ |
| 85<br>নাম : সেখ সাবির<br>পিতার নাম: সেখ আব্দুল রেজ্জাক<br>বাড়ির নং : n0012<br>বয়স : 40 লিঙ্গ : পুরুষ    | CMF2657278<br>ফটো উপলব্ধ       | 86<br>নাম : সেখ সেলিম<br>পিতার নাম: সেখ আব্দুল রেজ্জাক<br>বাড়ির নং : n0012<br>বয়স : 37 লিঙ্গ : পুরুষ           | CMF2657237<br>ফটো উপলব্ধ       | 87<br>নাম : মনতাজুন বিবি<br>স্বামীর নাম: সেখ সেলিম<br>বাড়ির নং : n0012<br>বয়স : 38 লিঙ্গ : মহিলা         | WZI1351881<br>ফটো উপলব্ধ       |
| 88<br>নাম : সরিফা বিবি<br>স্বামীর নাম: রেজ্জাক<br>বাড়ির নং : n0012<br>বয়স : 56 লিঙ্গ : মহিলা            | CMF1068949<br>ফটো উপলব্ধ       | 89<br>নাম : গুলজান খাতুন<br>স্বামীর নাম: সেখ হারেজ<br>বাড়ির নং : n0013<br>বয়স : 67 লিঙ্গ : মহিলা               | WB/30/206/558242<br>ফটো উপলব্ধ | 90<br>নাম : আরমিনা বিবি<br>স্বামীর নাম: সেখ গোলাম নবী আজাদ<br>বাড়ির নং : n0013<br>বয়স : 40 লিঙ্গ : মহিলা | CMF2656783<br>ফটো উপলব্ধ       |



|     |                  |  |            |     |                  |   |            |     |                  |  |            |
|-----|------------------|--|------------|-----|------------------|---|------------|-----|------------------|--|------------|
| 91  | CMF2403616       | নাম : সেখ মজাফফর<br>পিতার নাম: সেখ এরাপ<br>বাড়ির নং : n0014<br>বয়স : 51 লিঙ্গ : পুরুষ            | ফটো উপলব্ধ | 92  | WZI1174291       | নাম : তহমিনা বিবি<br>স্বামীর নাম: সেখ মোজাফফর<br>বাড়ির নং : n0014<br>বয়স : 40 লিঙ্গ : মহিলা         | ফটো উপলব্ধ | 93  | CMF2572410       | নাম : মোঃ অঞ্জু মান বিবি<br>স্বামীর নাম: সেখ সাবিরুল<br>বাড়ির নং : n0015<br>বয়স : 39 লিঙ্গ : মহিলা | ফটো উপলব্ধ |
| 94  | WB/30/206/558273 | নাম : শাকিলা বিবি<br>স্বামীর নাম: নজরুল<br>বাড়ির নং : n0016<br>বয়স : 62 লিঙ্গ : মহিলা            | ফটো উপলব্ধ | 95  | WB/30/206/558176 | নাম : সেখ কাদের<br>পিতার নাম: সেখ আফিল<br>বাড়ির নং : 0017<br>বয়স : 77 লিঙ্গ : পুরুষ                 | ফটো উপলব্ধ | 96  | CMF2315513       | নাম : সেখ হাইবুল<br>পিতার নাম: সেখ জৈনুদ্দিন<br>বাড়ির নং : n0018<br>বয়স : 51 লিঙ্গ : পুরুষ         | ফটো উপলব্ধ |
| 97  | WZI0945261       | নাম : মোঃ মামনি বিবি<br>স্বামীর নাম: সেখ ইয়ার আলি<br>বাড়ির নং : n0087<br>বয়স : 37 লিঙ্গ : মহিলা | ফটো উপলব্ধ | 98  | WZI1947753       | নাম : সেখ রুপুল<br>পিতার নাম: সেখ তহরিদ হোসেন<br>বাড়ির নং : n0066<br>বয়স : 66 লিঙ্গ : পুরুষ         | ফটো উপলব্ধ | 99  | WZI2059459       | নাম : তাহেরা খাতুন<br>স্বামীর নাম: জাহাঙ্গির খাঁন<br>বাড়ির নং : n0343<br>বয়স : 29 লিঙ্গ : মহিলা    | ফটো উপলব্ধ |
| 100 | WB/30/206/558633 | নাম : সেখ আনসার<br>পিতার নাম: খলিল<br>বাড়ির নং : n0102<br>বয়স : 60 লিঙ্গ : পুরুষ                 | ফটো উপলব্ধ | 101 | WZI1623230       | নাম : মোঃ সাবিনা বিবি<br>স্বামীর নাম: সেখ হাসিবুল<br>বাড়ির নং : n0105<br>বয়স : 34 লিঙ্গ : মহিলা     | ফটো উপলব্ধ | 102 | CMF2486975       | নাম : সেখ তহরিদ হোসেন<br>পিতার নাম: গফুর<br>বাড়ির নং : n0106<br>বয়স : 68 লিঙ্গ : পুরুষ             | ফটো উপলব্ধ |
| 103 | WB/30/206/558600 | নাম : আলম বিবি<br>স্বামীর নাম: আলাউদ্দিন<br>বাড়ির নং : n0086<br>বয়স : 77 লিঙ্গ : মহিলা           | ফটো উপলব্ধ | 104 | WB/30/206/558071 | নাম : সায়রা বিবি<br>স্বামীর নাম: ওসেদ<br>বাড়ির নং : n0087<br>বয়স : 58 লিঙ্গ : মহিলা                | ফটো উপলব্ধ | 105 | WZI2522951       | নাম : সেখ মহসিন আলী<br>পিতার নাম: অসেদ<br>বাড়ির নং : n0087<br>বয়স : 51 লিঙ্গ : পুরুষ               | ফটো উপলব্ধ |
| 106 | WB/30/206/558307 | নাম : সেখ আব্দুল রোফ<br>পিতার নাম: সেখ রহমান<br>বাড়ির নং : 0010<br>বয়স : 65 লিঙ্গ : পুরুষ        | ফটো উপলব্ধ | 107 | WZI1623198       | নাম : সেখ রাকিবুল ইসলাম<br>পিতার নাম: সেখ আব্দুল রসিদ<br>বাড়ির নং : n0009<br>বয়স : 32 লিঙ্গ : পুরুষ | ফটো উপলব্ধ | 108 | WB/30/206/558488 | নাম : সেখ আব্দুল রসিদ<br>পিতার নাম: সেখ রহমান<br>বাড়ির নং : n0009<br>বয়স : 70 লিঙ্গ : পুরুষ        | ফটো উপলব্ধ |
| 109 | WZI1745686       | নাম : সেখ বাপ্পা<br>পিতার নাম: সেখ হাসিবুল<br>বাড়ির নং : n0008<br>বয়স : 31 লিঙ্গ : পুরুষ         | ফটো উপলব্ধ | 110 | CMF2572261       | নাম : সেখ ইয়ার আলি<br>পিতার নাম: সেখ অসেদ<br>বাড়ির নং : n0087<br>বয়স : 40 লিঙ্গ : পুরুষ            | ফটো উপলব্ধ | 111 | CMF2572287       | নাম : সেখ ইয়াসিন<br>পিতার নাম: সেখ অসেদ<br>বাড়ির নং : n0087<br>বয়স : 43 লিঙ্গ : পুরুষ             | ফটো উপলব্ধ |
| 112 | WZI2890481       | নাম : সেখ হাবিবুর রহমান<br>পিতার নাম: সেখ মাজেদ<br>বাড়ির নং : n0076<br>বয়স : 69 লিঙ্গ : পুরুষ    | ফটো উপলব্ধ | 113 | WB/30/206/558053 | নাম : সবুরন বিবি<br>স্বামীর নাম: মাজেদ<br>বাড়ির নং : n0075<br>বয়স : 82 লিঙ্গ : মহিলা                | ফটো উপলব্ধ | 114 | WZI1745660       | নাম : সেখ আলমগীর<br>পিতার নাম: সেখ নূর ইসলাম<br>বাড়ির নং : n0074<br>বয়স : 34 লিঙ্গ : পুরুষ         | ফটো উপলব্ধ |
| 115 | WZI1623248       | নাম : সেখ হাসিবুল<br>পিতার নাম: সেখ আব্দুল কাদের<br>বাড়ির নং : n0105<br>বয়স : 36 লিঙ্গ : পুরুষ   | ফটো উপলব্ধ | 116 | CMF2315646       | নাম : রেসমা বিবি<br>স্বামীর নাম: ফরাদ<br>বাড়ির নং : n0105<br>বয়স : 43 লিঙ্গ : মহিলা                 | ফটো উপলব্ধ | 117 | CMF2315638       | নাম : সেখ ফরাদ<br>পিতার নাম: কাদের<br>বাড়ির নং : n0105<br>বয়স : 46 লিঙ্গ : পুরুষ                   | ফটো উপলব্ধ |
| 118 | WB/30/206/558534 | নাম : ফাতেমা বিবি<br>স্বামীর নাম: কাদের<br>বাড়ির নং : n0105<br>বয়স : 62 লিঙ্গ : মহিলা            | ফটো উপলব্ধ | 119 | WB/30/206/558535 | নাম : সেখ কাদের<br>পিতার নাম: জবুর<br>বাড়ির নং : n0105<br>বয়স : 72 লিঙ্গ : পুরুষ                    | ফটো উপলব্ধ | 120 | WB/30/206/558298 | নাম : সেখ রবিউল ইসলাম<br>পিতার নাম: মকসুদ<br>বাড়ির নং : n0004<br>বয়স : 80 লিঙ্গ : পুরুষ            | ফটো উপলব্ধ |

বিধানসভা নির্বাচনক্ষেত্রের নং, নাম : 210-নন্দীগ্রাম  
ভাগ নং, নাম : 1-7 নং জালপাই মাইতি পাড়া

|   |                  |            |   |                  |            |   |                  |            |
|---|------------------|------------|---|------------------|------------|---|------------------|------------|
| 121<br>নাম : মজবুল নেশা<br>স্বামীর নাম : রবিউল<br>বাড়ির নং : n0004<br>বয়স : 76 লিঙ্গ : মহিলা              | WB/30/206/558014 | ফটো উপলব্ধ | 122<br>নাম : সেখ মুসিয়ার<br>পিতার নাম : রবিউল<br>বাড়ির নং : n0004<br>বয়স : 40 লিঙ্গ : পুরুষ        | CMF2403624       | ফটো উপলব্ধ | 123<br>নাম : মোঃ মামনি বিবি<br>স্বামীর নাম : মুসিয়ার<br>বাড়ির নং : n0004<br>বয়স : 40 লিঙ্গ : মহিলা | CMF2403632       | ফটো উপলব্ধ |
| 124<br>নাম : সেখ সামাদ<br>পিতার নাম : সেখ মতাহার<br>বাড়ির নং : n0005<br>বয়স : 39 লিঙ্গ : পুরুষ            | WZI1623347       | ফটো উপলব্ধ | 125<br>নাম : নাজিয়া বিবি<br>স্বামীর নাম : সেখ সামাদ<br>বাড়ির নং : n0005<br>বয়স : 37 লিঙ্গ : মহিলা  | WZI1623354       | ফটো উপলব্ধ | 126<br>নাম : সেখ মুকলেসুর<br>পিতার নাম : মোতাহার<br>বাড়ির নং : n0005<br>বয়স : 51 লিঙ্গ : পুরুষ      | CMF2486967       | ফটো উপলব্ধ |
| 127<br>নাম : মোঃ সুখিমা বিবি<br>স্বামীর নাম : মুকলেসুর<br>বাড়ির নং : n0005<br>বয়স : 42 লিঙ্গ : মহিলা      | CMF2403558       | ফটো উপলব্ধ | 128<br>নাম : সেখ মইদুল<br>পিতার নাম : সেখ মতাহাব<br>বাড়ির নং : n0005<br>বয়স : 41 লিঙ্গ : পুরুষ      | WZI1623537       | ফটো উপলব্ধ | 129<br>নাম : মমতাজ বিবি<br>স্বামীর নাম : সেখ মইদুল<br>বাড়ির নং : 0005<br>বয়স : 35 লিঙ্গ : মহিলা     | WZI1838762       | ফটো উপলব্ধ |
| 130<br>নাম : সেখ নজরুল ইসলাম<br>পিতার নাম : খলিল<br>বাড়ির নং : n0103<br>বয়স : 62 লিঙ্গ : পুরুষ            | WB/30/206/558311 | ফটো উপলব্ধ | 131<br>নাম : সখিলা বিবি<br>স্বামীর নাম : আনসার<br>বাড়ির নং : n0102<br>বয়স : 56 লিঙ্গ : মহিলা        | WB/30/206/558573 | ফটো উপলব্ধ | 132<br>নাম : মুর্শিদা বিবি<br>স্বামীর নাম : মজাহার<br>বাড়ির নং : n0094<br>বয়স : 62 লিঙ্গ : মহিলা    | WB/30/206/558420 | ফটো উপলব্ধ |
| 133<br>নাম : সাহিদা বিবি<br>স্বামীর নাম : সেখ খাজে হোসেন<br>বাড়ির নং : n0093<br>বয়স : 42 লিঙ্গ : মহিলা    | CMF2657286       | ফটো উপলব্ধ | 134<br>নাম : সেখ মজাহার<br>পিতার নাম : আফিল<br>বাড়ির নং : n0093<br>বয়স : 72 লিঙ্গ : পুরুষ           | WB/30/206/558376 | ফটো উপলব্ধ | 135<br>নাম : সেখ সেলিম<br>পিতার নাম : সেখ মোবারক<br>বাড়ির নং : n0093<br>বয়স : 40 লিঙ্গ : পুরুষ      | WZI1435486       | ফটো উপলব্ধ |
| 136<br>নাম : ফাতেমা বিবি<br>স্বামীর নাম : সেখ তাহিরিদ হোসেন<br>বাড়ির নং : n0106<br>বয়স : 57 লিঙ্গ : মহিলা | WZI1351808       | ফটো উপলব্ধ | 137<br>নাম : সেখ হাতেম<br>পিতার নাম : রববানী<br>বাড়ির নং : n0107<br>বয়স : 71 লিঙ্গ : পুরুষ          | CMF2486991       | ফটো উপলব্ধ | 138<br>নাম : দিলরুবা খাতুন<br>পিতার নাম : সেখ হাতেম<br>বাড়ির নং : n0107<br>বয়স : 31 লিঙ্গ : মহিলা   | WZI1745967       | ফটো উপলব্ধ |
| 139<br>নাম : সেখ শাহাজান<br>পিতার নাম : সেখ সাত্তার<br>বাড়ির নং : n0107<br>বয়স : 39 লিঙ্গ : পুরুষ         | WZI1351741       | ফটো উপলব্ধ | 140<br>নাম : সেখ সেরাজ<br>পিতার নাম : কওসর<br>বাড়ির নং : n0108<br>বয়স : 67 লিঙ্গ : পুরুষ            | WB/30/206/558619 | ফটো উপলব্ধ | 141<br>নাম : সাব্বিরা বিবি<br>স্বামীর নাম : সেখ সেলিম<br>বাড়ির নং : n0108<br>বয়স : 40 লিঙ্গ : মহিলা | WZI1174416       | ফটো উপলব্ধ |
| 142<br>নাম : সেখ রাজু<br>পিতার নাম : সেখ সিরাজ<br>বাড়ির নং : n0108<br>বয়স : 36 লিঙ্গ : পুরুষ              | WZI1623479       | ফটো উপলব্ধ | 143<br>নাম : রাহেনা বিবি<br>স্বামীর নাম : সেখ সাদ্দাম<br>বাড়ির নং : n0109<br>বয়স : 37 লিঙ্গ : মহিলা | WZI1351964       | ফটো উপলব্ধ | 144<br>নাম : তাসলিম বিবি<br>স্বামীর নাম : সেখ সোলেমান<br>বাড়ির নং : 0109<br>বয়স : 40 লিঙ্গ : মহিলা  | WZI1838853       | ফটো উপলব্ধ |
| 145<br>নাম : নবা বিবি<br>স্বামীর নাম : সেখ সইদুল<br>বাড়ির নং : n0110<br>বয়স : 67 লিঙ্গ : মহিলা            | WZI1351873       | ফটো উপলব্ধ | 146<br>নাম : আদর বিবি<br>স্বামীর নাম : সেইবুল<br>বাড়ির নং : n0110<br>বয়স : 67 লিঙ্গ : মহিলা         | WB/30/206/558325 | ফটো উপলব্ধ | 147<br>নাম : সেখ রাজা<br>মায়ের নাম : আদর বিবি<br>বাড়ির নং : n0110<br>বয়স : 41 লিঙ্গ : পুরুষ        | WZI1174333       | ফটো উপলব্ধ |
| 148<br>নাম : লায়লা বিবি<br>স্বামীর নাম : সেখ রাজা<br>বাড়ির নং : n0110<br>বয়স : 36 লিঙ্গ : মহিলা          | WZI1174341       | ফটো উপলব্ধ | 149<br>নাম : সেখ নওসেদ<br>পিতার নাম : সেখ সেইবুল<br>বাড়ির নং : n0110<br>বয়স : 40 লিঙ্গ : পুরুষ      | WZI1351865       | ফটো উপলব্ধ | 150<br>নাম : সাকিলা বিবি<br>স্বামীর নাম : সেখ নওসেদ<br>বাড়ির নং : n0110<br>বয়স : 36 লিঙ্গ : মহিলা   | WZI1351899       | ফটো উপলব্ধ |

বিধানসভা নির্বাচনক্ষেত্রের নং, নাম : 210-নন্দীগ্রাম  
ভাগ নং, নাম : 1-7 নং জালপাই মাইতি পাড়া

|   |                  |            |  |                  |            |   |                  |            |
|---|------------------|------------|--|------------------|------------|---|------------------|------------|
| 151<br>নাম : মেহেরুণ নেশা<br>স্বামীর নাম: লুৎফর<br>বাড়ির নং : n0111<br>বয়স : 77 লিঙ্গ : মহিলা               | WB/30/206/558456 | ফটো উপলব্ধ | 152<br>নাম : মিজানুর আলি সা<br>পিতার নাম: লুতফর আলি সা<br>বাড়ির নং : n0111<br>বয়স : 40 লিঙ্গ : পুরুষ   | CMF2315836       | ফটো উপলব্ধ | 153<br>নাম : সাহেবা বিবি<br>স্বামীর নাম: মহসীন সা<br>বাড়ির নং : n0111<br>বয়স : 40 লিঙ্গ : মহিলা             | CMF2657310       | ফটো উপলব্ধ |
| 154<br>নাম : আকলিমা বিবি<br>স্বামীর নাম: আজানুর সা<br>বাড়ির নং : n0111<br>বয়স : 36 লিঙ্গ : মহিলা            | WZI1351956       | ফটো উপলব্ধ | 155<br>নাম : মোঃ সাকিলা বিবি<br>স্বামীর নাম: সেখ সেলিম<br>বাড়ির নং : n0047<br>বয়স : 40 লিঙ্গ : মহিলা   | CMF2403541       | ফটো উপলব্ধ | 156<br>নাম : মানুয়ারা খাতুন<br>স্বামীর নাম: মমিন<br>বাড়ির নং : n0049<br>বয়স : 54 লিঙ্গ : মহিলা             | WB/30/206/558265 | ফটো উপলব্ধ |
| 157<br>নাম : সেখ হাবিব<br>পিতার নাম: রাখাল<br>বাড়ির নং : n0050<br>বয়স : 90 লিঙ্গ : পুরুষ                    | WB/30/206/558574 | ফটো উপলব্ধ | 158<br>নাম : মোঃ মুর্শিদা বিবি<br>স্বামীর নাম: সেখ হাবিব<br>বাড়ির নং : n0050<br>বয়স : 65 লিঙ্গ : মহিলা | CMF2487007       | ফটো উপলব্ধ | 159<br>নাম : হাপেজা খাতুন<br>পিতার নাম: সেখ হাবিব<br>বাড়ির নং : n0050<br>বয়স : 34 লিঙ্গ : মহিলা             | WZI1435627       | ফটো উপলব্ধ |
| 160<br>নাম : দুলালী বিবি<br>স্বামীর নাম: হামেদ<br>বাড়ির নং : n0051<br>বয়স : 50 লিঙ্গ : মহিলা                | WB/30/206/558430 | ফটো উপলব্ধ | 161<br>নাম : জেরিনা বিবি<br>স্বামীর নাম: মন্তাজ<br>বাড়ির নং : n0052<br>বয়স : 67 লিঙ্গ : মহিলা          | WB/30/206/558460 | ফটো উপলব্ধ | 162<br>নাম : সেখ আবু হোসেন<br>পিতার নাম: সেখ লেজাম<br>বাড়ির নং : n0053<br>বয়স : 57 লিঙ্গ : পুরুষ            | WZI2891950       | ফটো উপলব্ধ |
| 163<br>নাম : সাহেবা বিবি<br>স্বামীর নাম: সেখ আবু হোসেন<br>বাড়ির নং : n0053<br>বয়স : 50 লিঙ্গ : মহিলা        | WB/30/206/558417 | ফটো উপলব্ধ | 164<br>নাম : সেখ রাজেশ<br>পিতার নাম: সেখ আবু হোসেন<br>বাড়ির নং : n0053<br>বয়স : 34 লিঙ্গ : পুরুষ       | WZI1623420       | ফটো উপলব্ধ | 165<br>নাম : সেখ রাজু<br>পিতার নাম: সেখ আবু হোসেন<br>বাড়ির নং : n0053<br>বয়স : 30 লিঙ্গ : পুরুষ             | WZI1874601       | ফটো উপলব্ধ |
| 166<br>নাম : হাসিবুল কাজী<br>পিতার নাম: কাদের কাজী<br>বাড়ির নং : n0054<br>বয়স : 50 লিঙ্গ : পুরুষ            | WB/30/206/558664 | ফটো উপলব্ধ | 167<br>নাম : মোঃ হানফা বিবি<br>স্বামীর নাম: হাসিবুল কাজী<br>বাড়ির নং : n0054<br>বয়স : 39 লিঙ্গ : মহিলা | WZI0946590       | ফটো উপলব্ধ | 168<br>নাম : আব্দুল আজানুর খাঁন<br>মায়ের নাম: গোলেয়ারা বিবি<br>বাড়ির নং : n0054<br>বয়স : 39 লিঙ্গ : পুরুষ | WZI0946624       | ফটো উপলব্ধ |
| 169<br>নাম : আনিসা বিবি<br>স্বামীর নাম: আব্দুল আজানুর খাঁন<br>বাড়ির নং : 0054<br>বয়স : 31 লিঙ্গ : মহিলা     | WZI1838879       | ফটো উপলব্ধ | 170<br>নাম : সেখ মহসিন কাজী<br>পিতার নাম: সেখ কাদের কাজী<br>বাড়ির নং : n0054<br>বয়স : 32 লিঙ্গ : পুরুষ | WZI1623529       | ফটো উপলব্ধ | 171<br>নাম : মোঃ সারিয়া বিবি<br>স্বামীর নাম: সেখ মহসীন কাজী<br>বাড়ির নং : n0054<br>বয়স : 32 লিঙ্গ : মহিলা  | WZI1623388       | ফটো উপলব্ধ |
| 172<br>নাম : সেখ সেকেন্দার আলি<br>পিতার নাম: সেখ মনিরুল ইসলাম<br>বাড়ির নং : n0063<br>বয়স : 32 লিঙ্গ : পুরুষ | WZI1623404       | ফটো উপলব্ধ | 173<br>নাম : সেখ এনামুল<br>পিতার নাম: সেখ মজাফফর<br>বাড়ির নং : n0064<br>বয়স : 38 লিঙ্গ : পুরুষ         | WZI1745868       | ফটো উপলব্ধ | 174<br>নাম : সাইরুন বিবি<br>স্বামীর নাম: মজাফফর<br>বাড়ির নং : n0064<br>বয়স : 62 লিঙ্গ : মহিলা               | WB/30/206/558472 | ফটো উপলব্ধ |
| 175<br>নাম : মানসুরা বিবি<br>স্বামীর নাম: সেখ এনামুল<br>বাড়ির নং : n0064<br>বয়স : 34 লিঙ্গ : মহিলা          | WZI1521806       | ফটো উপলব্ধ | 176<br>নাম : সেখ সাইফুদ্দিন<br>পিতার নাম: সেখ মহসীন<br>বাড়ির নং : n0065<br>বয়স : 36 লিঙ্গ : পুরুষ      | WZI1623412       | ফটো উপলব্ধ | 177<br>নাম : রুবিনা বিবি<br>স্বামীর নাম: সেখ সাইফুদ্দিন<br>বাড়ির নং : n0065<br>বয়স : 29 লিঙ্গ : মহিলা       | WZI1838960       | ফটো উপলব্ধ |
| 178<br>নাম : লতিফা বিবি<br>স্বামীর নাম: সেখ জাকির হোসেন বিবি<br>বাড়ির নং : n0066<br>বয়স : 40 লিঙ্গ : মহিলা  | WZI1521533       | ফটো উপলব্ধ | 179<br>নাম : সেখ হাশিমুল্লাহ<br>পিতার নাম: সেখ উসমান গনি<br>বাড়ির নং : n0066<br>বয়স : 33 লিঙ্গ : পুরুষ | WZI1521566       | ফটো উপলব্ধ | 180<br>নাম : সেখ আব্দুল্লাহ<br>পিতার নাম: সেখ উসমান গনি<br>বাড়ির নং : n0066<br>বয়স : 33 লিঙ্গ : পুরুষ       | WZI1521558       | ফটো উপলব্ধ |



|  |                                |   |                                |   |                                |
|--|--------------------------------|---|--------------------------------|---|--------------------------------|
| 181<br>নাম : সেখ খাজে হোসেন<br>পিতার নাম: সেখ মোবারক<br>বাড়ির নং : n0067<br>বয়স : 45 লিঙ্গ : পুরুষ | CMF2486983<br>ফটো উপলব্ধ       | 182<br>নাম : সেখ মোতলেব<br>পিতার নাম: কবাদ<br>বাড়ির নং : n0068<br>বয়স : 67 লিঙ্গ : পুরুষ              | WB/30/206/558210<br>ফটো উপলব্ধ | 183<br>নাম : সেখ মুস্তাক আহম্মাদ<br>পিতার নাম: সেখ মোতলেব<br>বাড়ির নং : n0068<br>বয়স : 41 লিঙ্গ : পুরুষ | CMF2403582<br>ফটো উপলব্ধ       |
| 184<br>নাম : খেইরণেশা<br>স্বামীর নাম: মোতলেব<br>বাড়ির নং : n0068<br>বয়স : 60 লিঙ্গ : মহিলা         | WB/30/206/558426<br>ফটো উপলব্ধ | 185<br>নাম : সেখ মুস্তাক আলি<br>পিতার নাম: মোতলেব<br>বাড়ির নং : n0068<br>বয়স : 41 লিঙ্গ : পুরুষ       | CMF2403566<br>ফটো উপলব্ধ       | 186<br>নাম : মোঃ মর্জেমা বিবি<br>স্বামীর নাম: মুস্তাক<br>বাড়ির নং : n0068<br>বয়স : 40 লিঙ্গ : মহিলা     | CMF2403590<br>ফটো উপলব্ধ       |
| 187<br>নাম : মোঃ সাবানা বিবি<br>স্বামীর নাম: মুস্তাক<br>বাড়ির নং : n0068<br>বয়স : 39 লিঙ্গ : মহিলা | CMF2403574<br>ফটো উপলব্ধ       | 188<br>নাম : সেখ নুরআলম<br>পিতার নাম: সেখ মতালেব<br>বাড়ির নং : 0068<br>বয়স : 35 লিঙ্গ : পুরুষ         | WZI1838945<br>ফটো উপলব্ধ       | 189<br>নাম : সমিমা বিবি<br>স্বামীর নাম: সেখ নুরআলম<br>বাড়ির নং : 0068<br>বয়স : 31 লিঙ্গ : মহিলা         | WZI1838937<br>ফটো উপলব্ধ       |
| 190<br>নাম : সেখ মোস্তাফা<br>পিতার নাম: কবাদ<br>বাড়ির নং : n0069<br>বয়স : 62 লিঙ্গ : পুরুষ         | WB/30/206/558495<br>ফটো উপলব্ধ | 191<br>নাম : আমেনা বিবি<br>স্বামীর নাম: মোস্তাফা<br>বাড়ির নং : n0069<br>বয়স : 57 লিঙ্গ : মহিলা        | WB/30/206/558425<br>ফটো উপলব্ধ | 192<br>নাম : সেখ মনজুকুল<br>পিতার নাম: সেখ রেজ্জাক<br>বাড়ির নং : 0071<br>বয়স : 33 লিঙ্গ : পুরুষ         | WZI1838713<br>ফটো উপলব্ধ       |
| 193<br>নাম : মুর্শিদা বিবি<br>স্বামীর নাম: রেজ্জাক<br>বাড়ির নং : n0071<br>বয়স : 57 লিঙ্গ : মহিলা   | WB/30/206/558098<br>ফটো উপলব্ধ | 194<br>নাম : রোজিনা বিবি<br>স্বামীর নাম: সেখ মইদুল<br>বাড়ির নং : না<br>বয়স : 31 লিঙ্গ : মহিলা         | WZI1745744<br>ফটো উপলব্ধ       | 195<br>নাম : পেইসন বিবি<br>স্বামীর নাম: রসিদ<br>বাড়ির নং : n0034<br>বয়স : 59 লিঙ্গ : মহিলা              | WB/30/206/558236<br>ফটো উপলব্ধ |
| 196<br>নাম : সেক সাহাজান<br>পিতার নাম: আব্দুল রসিদ<br>বাড়ির নং : n0034<br>বয়স : 40 লিঙ্গ : পুরুষ   | CMF2572402<br>ফটো উপলব্ধ       | 197<br>নাম : নুরজাহান বিবি<br>স্বামীর নাম: লুৎফর<br>বাড়ির নং : n0035<br>বয়স : 67 লিঙ্গ : মহিলা        | WB/30/206/558077<br>ফটো উপলব্ধ | 198<br>নাম : সেখ হামিদুল<br>মায়ের নাম: নুরজাহান বিবি<br>বাড়ির নং : n0035<br>বয়স : 38 লিঙ্গ : পুরুষ     | WZI1351816<br>ফটো উপলব্ধ       |
| 199<br>নাম : তাহিনা বিবি<br>স্বামীর নাম: সেখ হামিদুল<br>বাড়ির নং : n0035<br>বয়স : 38 লিঙ্গ : মহিলা | WZI1351857<br>ফটো উপলব্ধ       | 200<br>নাম : সেখ মফিজুল<br>পিতার নাম: লুৎফর<br>বাড়ির নং : n0035<br>বয়স : 50 লিঙ্গ : পুরুষ             | CMF1414820<br>ফটো উপলব্ধ       | 201<br>নাম : মুসলেমা খাতুন<br>পিতার নাম: সেখ লুৎফর রহমান<br>বাড়ির নং : n0035<br>বয়স : 34 লিঙ্গ : মহিলা  | WZI1874718<br>ফটো উপলব্ধ       |
| 202<br>নাম : সেখ মইদুল<br>পিতার নাম: সেক লুৎফর রহমান<br>বাড়ির নং : n0035<br>বয়স : 32 লিঙ্গ : পুরুষ | WZI1623545<br>ফটো উপলব্ধ       | 203<br>নাম : সেখ মহিবুল<br>পিতার নাম: সেখ লুৎফর<br>বাড়ির নং : n0035<br>বয়স : 31 লিঙ্গ : পুরুষ         | WZI1874635<br>ফটো উপলব্ধ       | 204<br>নাম : রফেদাবিবি<br>স্বামীর নাম: ইসলাম<br>বাড়ির নং : n0040<br>বয়স : 68 লিঙ্গ : মহিলা              | CMF1414648<br>ফটো উপলব্ধ       |
| 205<br>নাম : সুফিয়া বিবি<br>স্বামীর নাম: সাত্তার<br>বাড়ির নং : n0041<br>বয়স : 63 লিঙ্গ : মহিলা    | WZI2791010<br>ফটো উপলব্ধ       | 206<br>নাম : তেমিনা বিবি<br>স্বামীর নাম: সাত্তার<br>বাড়ির নং : n0041<br>বয়স : 59 লিঙ্গ : মহিলা        | WB/30/206/558401<br>ফটো উপলব্ধ | 207<br>নাম : সেখ সপিউর রহমান<br>পিতার নাম: সাত্তার<br>বাড়ির নং : n0041<br>বয়স : 50 লিঙ্গ : পুরুষ        | CMF2315752<br>ফটো উপলব্ধ       |
| 208<br>নাম : সেখ সেলিম<br>পিতার নাম: সাত্তার<br>বাড়ির নং : n0041<br>বয়স : 42 লিঙ্গ : পুরুষ         | CMF2403657<br>ফটো উপলব্ধ       | 209<br>নাম : মোঃ জাহেরুন বিবি<br>স্বামীর নাম: সেখ সেলিম<br>বাড়ির নং : n0041<br>বয়স : 38 লিঙ্গ : মহিলা | WZI1521749<br>ফটো উপলব্ধ       | 210<br>নাম : সেক জাহেদুল<br>পিতার নাম: সেক ওসমান পনি<br>বাড়ির নং : n0041<br>বয়স : 48 লিঙ্গ : পুরুষ      | CMF2572378<br>ফটো উপলব্ধ       |

Generated After  
Authentication by  
Judicial Officers



|  |                                |  |                                |   |                                |
|--|--------------------------------|--|--------------------------------|---|--------------------------------|
| 211<br>নাম : মোঃ আমিনা বিবি<br>স্বামীর নাম : সেক জাহাঙ্গীর<br>বাড়ির নং : n0041<br>বয়স : 46 লিঙ্গ : মহিলা         | CMF2572360<br>ফটো উপলব্ধ       | 212<br>নাম : মোঃ কবির বিবি<br>স্বামীর নাম : জানে আলম<br>বাড়ির নং : n0041<br>বয়স : 40 লিঙ্গ : মহিলা           | CMF2572295<br>ফটো উপলব্ধ       | 213<br>নাম : সেক জাহাঙ্গীর হোসেন<br>পিতার নাম : সেক ওসমান<br>বাড়ির নং : n0041<br>বয়স : 40 লিঙ্গ : পুরুষ       | CMF2572386<br>ফটো উপলব্ধ       |
| 214<br>নাম : সেক জাহাঙ্গীর হোসেন<br>পিতার নাম : সেক আব্দুল সাত্তার<br>বাড়ির নং : n0041<br>বয়স : 39 লিঙ্গ : পুরুষ | CMF2572352<br>ফটো উপলব্ধ       | 215<br>নাম : সেখ সাইবুল<br>পিতার নাম : সেখ আব্দুল সাত্তার<br>বাড়ির নং : n0041<br>বয়স : 39 লিঙ্গ : পুরুষ      | WZI1352095<br>ফটো উপলব্ধ       | 216<br>নাম : সাবিনা বিবি<br>স্বামীর নাম : সেখ সাইবুল<br>বাড়ির নং : n0041<br>বয়স : 36 লিঙ্গ : মহিলা            | WZI1521731<br>ফটো উপলব্ধ       |
| 217<br>নাম : সেখ সাইবুল হোসেন<br>পিতার নাম : সেখ আব্দুল সাত্তার<br>বাড়ির নং : n0041<br>বয়স : 39 লিঙ্গ : পুরুষ    | WZI1623446<br>ফটো উপলব্ধ       | 218<br>নাম : আজিমুন বিবি<br>স্বামীর নাম : সেখ শাহাজান<br>বাড়ির নং : n0041<br>বয়স : 37 লিঙ্গ : মহিলা          | WZI1351758<br>ফটো উপলব্ধ       | 219<br>নাম : সেখ সাইবুল হোসেন<br>পিতার নাম : সেখ সাত্তার<br>বাড়ির নং : n0041<br>বয়স : 39 লিঙ্গ : পুরুষ        | WZI1874627<br>ফটো উপলব্ধ       |
| 220<br>নাম : আজানুর সা<br>পিতার নাম : লুৎফর আলি সা<br>বাড়ির নং : n0111<br>বয়স : 37 লিঙ্গ : পুরুষ                 | CMF2656841<br>ফটো উপলব্ধ       | 221<br>নাম : সেখ রফিক<br>পিতার নাম : সেখ মাজেদ<br>বাড়ির নং : n0077<br>বয়স : 68 লিঙ্গ : পুরুষ                 | WB/30/206/558028<br>ফটো উপলব্ধ | 222<br>নাম : সেখ উসমানগনি<br>পিতার নাম : সেখ সহরাব<br>বাড়ির নং : n0066<br>বয়স : 60 লিঙ্গ : পুরুষ              | WB/30/206/558175<br>ফটো উপলব্ধ |
| 223<br>নাম : আলমগীর বেগ<br>পিতার নাম : জালাল বেগ<br>বাড়ির নং : n0045<br>বয়স : 31 লিঙ্গ : পুরুষ                   | WZI1745918<br>ফটো উপলব্ধ       | 224<br>নাম : আনুয়ারা বিবি<br>স্বামীর নাম : জালাল<br>বাড়ির নং : n0045<br>বয়স : 57 লিঙ্গ : মহিলা              | WB/30/206/558262<br>ফটো উপলব্ধ | 225<br>নাম : সেখ সাবির<br>পিতার নাম : সেখ জুলিয়াস<br>বাড়ির নং : n0047<br>বয়স : 40 লিঙ্গ : পুরুষ              | WZI1174358<br>ফটো উপলব্ধ       |
| 226<br>নাম : সাহানা বিবি<br>স্বামীর নাম : সেখ সাবির<br>বাড়ির নং : 0047<br>বয়স : 40 লিঙ্গ : মহিলা                 | WZI1838929<br>ফটো উপলব্ধ       | 227<br>নাম : সেখ সাহিন<br>পিতার নাম : সেখ জুলিয়াস<br>বাড়ির নং : n0047<br>বয়স : 38 লিঙ্গ : পুরুষ             | WZI1174366<br>ফটো উপলব্ধ       | 228<br>নাম : সোলেমা বিবি<br>স্বামীর নাম : জুলিয়াস<br>বাড়ির নং : n0047<br>বয়স : 60 লিঙ্গ : মহিলা              | WB/30/206/558466<br>ফটো উপলব্ধ |
| 229<br>নাম : সেখ সেলিম<br>পিতার নাম : জুলিয়াস<br>বাড়ির নং : n0047<br>বয়স : 41 লিঙ্গ : পুরুষ                     | CMF2403533<br>ফটো উপলব্ধ       | 230<br>নাম : মোস্তাফা সা<br>পিতার নাম : লুৎফর সা<br>বাড়ির নং : n0111<br>বয়স : 57 লিঙ্গ : পুরুষ               | CMF1069756<br>ফটো উপলব্ধ       | 231<br>নাম : সেখ নজরুল ইসলাম<br>পিতার নাম : সেক এরাপ<br>বাড়ির নং : n0016<br>বয়স : 72 লিঙ্গ : পুরুষ            | WB/30/206/558583<br>ফটো উপলব্ধ |
| 232<br>নাম : মহসিন সা<br>পিতার নাম : লুৎফর সা<br>বাড়ির নং : n0111<br>বয়স : 55 লিঙ্গ : পুরুষ                      | WB/30/206/558610<br>ফটো উপলব্ধ | 233<br>নাম : সেখ বাসির আহম্মদ<br>পিতার নাম : সেখ হাকিমুদ্দিন<br>বাড়ির নং : n0332<br>বয়স : 39 লিঙ্গ : পুরুষ   | WZI1352442<br>ফটো উপলব্ধ       | 234<br>নাম : রুকসানা বিবি<br>স্বামীর নাম : সেখ বাসির আহমেদ<br>বাড়ির নং : n0333<br>বয়স : 34 লিঙ্গ : মহিলা      | WZI1522275<br>ফটো উপলব্ধ       |
| 235<br>নাম : সেখ হাসিম আব্দুল হালিম<br>পিতার নাম : সেখ হাকিমুদ্দিন<br>বাড়ির নং : n0332<br>বয়স : 35 লিঙ্গ : পুরুষ | WZI1522358<br>ফটো উপলব্ধ       | 236<br>নাম : আক্তারী বিবি<br>স্বামীর নাম : সেখ ফারুক আব্দুল্লা<br>বাড়ির নং : n0332<br>বয়স : 36 লিঙ্গ : মহিলা | WZI1522366<br>ফটো উপলব্ধ       | 237<br>নাম : সেখ ফারুক আব্দুল্লা<br>পিতার নাম : সেখ হাকিমুদ্দিন<br>বাড়ির নং : n0332<br>বয়স : 37 লিঙ্গ : পুরুষ | WZI1522374<br>ফটো উপলব্ধ       |
| 238<br>নাম : মো খাইরুন খাতুন<br>পিতার নাম : সেখ ইসলাম<br>বাড়ির নং : n0331<br>বয়স : 31 লিঙ্গ : মহিলা              | WZI1875772<br>ফটো উপলব্ধ       | 239<br>নাম : সেখ নাজিবুল<br>পিতার নাম : সেক সামসুল<br>বাড়ির নং : n0022<br>বয়স : 29 লিঙ্গ : পুরুষ             | WZI1947688<br>ফটো উপলব্ধ       | 240<br>নাম : সাবিনা বিবি<br>স্বামীর নাম : সেখ হাফিজুল<br>বাড়ির নং : n0066<br>বয়স : 30 লিঙ্গ : মহিলা           | WZI1947712<br>ফটো উপলব্ধ       |



|   |                                |   |                                |  |                                |
|---|--------------------------------|---|--------------------------------|--|--------------------------------|
| 241<br>নাম : সাগিরা বিবি<br>স্বামীর নাম: সেখ রাখিবুল<br>বাড়ির নং : n0066<br>বয়স : 29 লিঙ্গ : মহিলা      | WZI1947720<br>ফটো উপলব্ধ       | 242<br>নাম : তহমিনা বিবি<br>স্বামীর নাম: সেখ বাবুল আল<br>বাড়ির নং : n0066<br>বয়স : 30 লিঙ্গ : মহিলা       | WZI1947738<br>ফটো উপলব্ধ       | 243<br>নাম : রোকেয়া বিবি<br>স্বামীর নাম: সেখ সাদ্দাম হোসেন<br>বাড়ির নং : n0041<br>বয়স : 30 লিঙ্গ : মহিলা  | WZI1947746<br>ফটো উপলব্ধ       |
| 244<br>নাম : সেখ বাপ্পা<br>পিতার নাম: সেখ আব্দুল হামেদ<br>বাড়ির নং : n0051<br>বয়স : 30 লিঙ্গ : পুরুষ    | WZI1947761<br>ফটো উপলব্ধ       | 245<br>নাম : সেখ আলমগীর বাদশা<br>পিতার নাম: সেখ আব্দুল কাদের<br>বাড়ির নং : 0017<br>বয়স : 29 লিঙ্গ : পুরুষ | WZI1947779<br>ফটো উপলব্ধ       | 246<br>নাম : সেখ আসপাক<br>পিতার নাম: সেখ আমজাদ<br>বাড়ির নং : n0081<br>বয়স : 29 লিঙ্গ : পুরুষ               | WZI1947787<br>ফটো উপলব্ধ       |
| 247<br>নাম : আফেজা খাতুন<br>পিতার নাম: সেখ হাবিব<br>বাড়ির নং : n0050<br>বয়স : 32 লিঙ্গ : মহিলা          | WZI2030229<br>ফটো উপলব্ধ       | 248<br>নাম : সেখ মুরসেলিম<br>পিতার নাম: সেখ হাবিব<br>বাড়ির নং : n0050<br>বয়স : 28 লিঙ্গ : পুরুষ           | WZI2030237<br>ফটো উপলব্ধ       | 249<br>নাম : বসির খাঁ<br>পিতার নাম: আব্দুল সুভান খাঁ<br>বাড়ির নং : n0161<br>বয়স : 28 লিঙ্গ : পুরুষ         | WZI2030310<br>ফটো উপলব্ধ       |
| 250<br>নাম : সেখ ইসমাইল<br>পিতার নাম: সেখ আব্দুল রোপ<br>বাড়ির নং : n0033<br>বয়স : 28 লিঙ্গ : পুরুষ      | WZI2030369<br>ফটো উপলব্ধ       | 251<br>নাম : সালেহা বিবি<br>স্বামীর নাম: সেখ রাজ<br>বাড়ির নং : n0108<br>বয়স : 30 লিঙ্গ : মহিলা            | WZI2030401<br>ফটো উপলব্ধ       | 252<br>নাম : হায়দার আলি সা<br>পিতার নাম: মোস্তাফা আলি সা<br>বাড়ির নং : n0111<br>বয়স : 28 লিঙ্গ : পুরুষ    | WZI2030427<br>ফটো উপলব্ধ       |
| 253<br>নাম : আনুয়ার বেগ<br>পিতার নাম: জালাল বেগ<br>বাড়ির নং : n0045<br>বয়স : 29 লিঙ্গ : পুরুষ          | WZI1947829<br>ফটো উপলব্ধ       | 254<br>নাম : সেক পিকু<br>পিতার নাম: সেখ মোবারক<br>বাড়ির নং : 0083<br>বয়স : 32 লিঙ্গ : পুরুষ               | WZI1947837<br>ফটো উপলব্ধ       | 255<br>নাম : সেখ আসাদ আলি<br>পিতার নাম: সেখ সাহাদাত<br>বাড়ির নং : n0021<br>বয়স : 76 লিঙ্গ : পুরুষ          | WB/30/206/558586<br>ফটো উপলব্ধ |
| 256<br>নাম : মইদুল ইসলাম মীর<br>পিতার নাম: রুহুল আমিন<br>বাড়ির নং : n0122<br>বয়স : 40 লিঙ্গ : পুরুষ     | CMF2574440<br>ফটো উপলব্ধ       | 257<br>নাম : সেখ সালমান<br>পিতার নাম: সেখ সৈয়দ আলী<br>বাড়ির নং : n0080<br>বয়স : 29 লিঙ্গ : পুরুষ         | WZI2030484<br>ফটো উপলব্ধ       | 258<br>নাম : ইসমতারা বিবি<br>স্বামীর নাম: আনুয়ার বেগ<br>বাড়ির নং : n0045<br>বয়স : 28 লিঙ্গ : মহিলা        | WZI2030542<br>ফটো উপলব্ধ       |
| 259<br>নাম : রাসমিনা বিবি<br>পিতার নাম: রবিউল খাঁন<br>বাড়ির নং : এন0001<br>বয়স : 29 লিঙ্গ : মহিলা       | WZI2030617<br>ফটো উপলব্ধ       | 260<br>নাম : তাজমুন বিবি<br>স্বামীর নাম: সেখ নাজরুল ইসলাম<br>বাড়ির নং : n0103<br>বয়স : 56 লিঙ্গ : মহিলা   | WB/30/206/558572<br>ফটো উপলব্ধ | 261<br>নাম : জাহানারা বিবি<br>স্বামীর নাম: সেখ হাইবুল<br>বাড়ির নং : n0018<br>বয়স : 40 লিঙ্গ : মহিলা        | CMF2403491<br>ফটো উপলব্ধ       |
| 262<br>নাম : সেখ শাহজাহান<br>পিতার নাম: সেখ মস্তাজ<br>বাড়ির নং : n0020<br>বয়স : 56 লিঙ্গ : পুরুষ        | CMF2315687<br>ফটো উপলব্ধ       | 263<br>নাম : সেখ হাইবুল<br>মায়ের নাম: শাহাজাদী বিবি<br>বাড়ির নং : n0020<br>বয়স : 40 লিঙ্গ : পুরুষ        | WZI1623453<br>ফটো উপলব্ধ       | 264<br>নাম : সাবিনা বিবি<br>স্বামীর নাম: সেখ হাইবুল<br>বাড়ির নং : n0020<br>বয়স : 35 লিঙ্গ : মহিলা          | WZI1623370<br>ফটো উপলব্ধ       |
| 265<br>নাম : মোঃ রহিলা খাতুন<br>স্বামীর নাম: সেখ আসাদ আলি<br>বাড়ির নং : n0021<br>বয়স : 67 লিঙ্গ : মহিলা | WZI2522217<br>ফটো উপলব্ধ       | 266<br>নাম : সেখ আম্মারুল ইসলাম<br>পিতার নাম: সেখ আসাদ<br>বাড়ির নং : n0021<br>বয়স : 57 লিঙ্গ : পুরুষ      | WB/30/206/558110<br>ফটো উপলব্ধ | 267<br>নাম : সেখ মেহেদী আলম<br>পিতার নাম: সেখ আম্মারুল ইসলাম<br>বাড়ির নং : n0021<br>বয়স : 30 লিঙ্গ : পুরুষ | WZI1874585<br>ফটো উপলব্ধ       |
| 268<br>নাম : সেখ মনিরুল ইসলাম<br>পিতার নাম: আরসেদ<br>বাড়ির নং : n0021<br>বয়স : 50 লিঙ্গ : পুরুষ         | WB/30/206/558523<br>ফটো উপলব্ধ | 269<br>নাম : মঃ সোফিয়া খাতুন<br>স্বামীর নাম: মনিরুল<br>বাড়ির নং : n0021<br>বয়স : 46 লিঙ্গ : মহিলা        | CMF1414523<br>ফটো উপলব্ধ       | 270<br>নাম : সেখ গোলাম মোস্তাফা<br>পিতার নাম: সেখ আসাদ আলী<br>বাড়ির নং : n0021<br>বয়স : 44 লিঙ্গ : পুরুষ   | CMF2315562<br>ফটো উপলব্ধ       |



|  |                                |  |                                |   |                                |
|--|--------------------------------|--|--------------------------------|---|--------------------------------|
| 271<br>নাম : সাবেরা বিবি<br>স্বামীর নাম: সেখ গোলাম মোস্তাফা<br>বাড়ির নং : n0021<br>বয়স : 35 লিঙ্গ : মহিলা    | WZI1352038<br>ফটো উপলব্ধ       | 272<br>নাম : সেখ সেরাজুল<br>পিতার নাম: সেখ কেরামত<br>বাড়ির নং : n0022<br>বয়স : 82 লিঙ্গ : পুরুষ            | WB/30/206/558174<br>ফটো উপলব্ধ | 273<br>নাম : সেখ মুখলেসুর<br>পিতার নাম: সেখ সেরাজুল<br>বাড়ির নং : 0022<br>বয়স : 27 লিঙ্গ : পুরুষ      | WZI1838788<br>ফটো উপলব্ধ       |
| 274<br>নাম : নাজিনা বিবি<br>স্বামীর নাম: সেখ সামসুল<br>বাড়ির নং : n0022<br>বয়স : 41 লিঙ্গ : মহিলা            | WZI2729341<br>ফটো উপলব্ধ       | 275<br>নাম : সেখ মুখলেসুর<br>পিতার নাম: সেখ মুক্তার<br>বাড়ির নং : n0024<br>বয়স : 36 লিঙ্গ : পুরুষ          | WZI1745843<br>ফটো উপলব্ধ       | 276<br>নাম : সালেমা বিবি<br>স্বামীর নাম: সেখ মুখলেসুর<br>বাড়ির নং : n0024<br>বয়স : 31 লিঙ্গ : মহিলা   | WZI1745850<br>ফটো উপলব্ধ       |
| 277<br>নাম : মহবুল বেগ<br>পিতার নাম: কাবিল বেগ<br>বাড়ির নং : n0024<br>বয়স : 54 লিঙ্গ : পুরুষ                 | WB/30/206/558143<br>ফটো উপলব্ধ | 278<br>নাম : আম্মারুল বেগ<br>পিতার নাম: কাবিল বেগ<br>বাড়ির নং : n0024<br>বয়স : 52 লিঙ্গ : পুরুষ            | WB/30/206/558032<br>ফটো উপলব্ধ | 279<br>নাম : মুখরেজা বিবি<br>স্বামীর নাম: আম্মারুল বেগ<br>বাড়ির নং : n0024<br>বয়স : 40 লিঙ্গ : মহিলা  | CMF2657039<br>ফটো উপলব্ধ       |
| 280<br>নাম : মাসুদা বিবি<br>স্বামীর নাম: মহবুল<br>বাড়ির নং : n0024<br>বয়স : 50 লিঙ্গ : মহিলা                 | WB/30/206/558101<br>ফটো উপলব্ধ | 281<br>নাম : সেখ মুজিদুল ইসলাম<br>পিতার নাম: সেখ রবিউল ইসলাম<br>বাড়ির নং : n0024<br>বয়স : 45 লিঙ্গ : পুরুষ | CMF2403640<br>ফটো উপলব্ধ       | 282<br>নাম : সেখ আব্দুল সালাম<br>পিতার নাম: সেখ খুরশেদ<br>বাড়ির নং : n0026<br>বয়স : 57 লিঙ্গ : পুরুষ  | WZI2804870<br>ফটো উপলব্ধ       |
| 283<br>নাম : সেখ বাদশা আলম গীর<br>পিতার নাম: সেখ আব্দুল সালাম<br>বাড়ির নং : n0026<br>বয়স : 35 লিঙ্গ : পুরুষ  | WZI1521764<br>ফটো উপলব্ধ       | 284<br>নাম : নাসিদা বিবি<br>স্বামীর নাম: সালাম<br>বাড়ির নং : n0026<br>বয়স : 54 লিঙ্গ : মহিলা               | WB/30/206/558313<br>ফটো উপলব্ধ | 285<br>নাম : সেখ মিজানুর রহমান<br>পিতার নাম: খুরসেদ<br>বাড়ির নং : n0027<br>বয়স : 53 লিঙ্গ : পুরুষ     | WB/30/206/558448<br>ফটো উপলব্ধ |
| 286<br>নাম : মোঃহানুফা খাতুন<br>স্বামীর নাম: সেখ মিজানুর রহমান<br>বাড়ির নং : n0027<br>বয়স : 49 লিঙ্গ : মহিলা | WZI1745801<br>ফটো উপলব্ধ       | 287<br>নাম : নাজিমা বিবি<br>স্বামীর নাম: মোসলেম<br>বাড়ির নং : n0028<br>বয়স : 72 লিঙ্গ : মহিলা              | WB/30/206/558017<br>ফটো উপলব্ধ | 288<br>নাম : দোলোনি বিবি<br>স্বামীর নাম: মুজিবর<br>বাড়ির নং : n0028<br>বয়স : 54 লিঙ্গ : মহিলা         | WB/30/206/558315<br>ফটো উপলব্ধ |
| 289<br>নাম : সেখ হারুনরসিদ<br>পিতার নাম: দেবিরুদ্দিন<br>বাড়ির নং : n0029<br>বয়স : 77 লিঙ্গ : পুরুষ           | WB/30/206/558486<br>ফটো উপলব্ধ | 290<br>নাম : নুরজাহান বিবি<br>স্বামীর নাম: হারুন রসিদ<br>বাড়ির নং : n0029<br>বয়স : 72 লিঙ্গ : মহিলা        | CMF2315711<br>ফটো উপলব্ধ       | 291<br>নাম : সেক নূর হোসেন<br>পিতার নাম: সেক হারুন রসিদ<br>বাড়ির নং : n0029<br>বয়স : 38 লিঙ্গ : পুরুষ | CMF2572329<br>ফটো উপলব্ধ       |
| 292<br>নাম : নাসিমা বিবি<br>স্বামীর নাম: সেখ নূর হোসেন<br>বাড়ির নং : n0029<br>বয়স : 37 লিঙ্গ : মহিলা         | WZI0945865<br>ফটো উপলব্ধ       | 293<br>নাম : সেখ আব্দুল্লা<br>পিতার নাম: সেখ সাদেমাণি<br>বাড়ির নং : n0031<br>বয়স : 56 লিঙ্গ : পুরুষ        | WZI2804326<br>ফটো উপলব্ধ       | 294<br>নাম : আনারী খাতুন<br>পিতার নাম: সেখ আব্দুল্লা<br>বাড়ির নং : n0031<br>বয়স : 31 লিঙ্গ : মহিলা    | WZI1874650<br>ফটো উপলব্ধ       |
| 295<br>নাম : মুস্তারি বিবি<br>স্বামীর নাম: আব্দুল্লা<br>বাড়ির নং : n0031<br>বয়স : 52 লিঙ্গ : মহিলা           | WB/30/206/558047<br>ফটো উপলব্ধ | 296<br>নাম : সেখ গোলাম মুস্তাফা<br>পিতার নাম: সেখ আব্দুল্লাহ<br>বাড়ির নং : n0031<br>বয়স : 33 লিঙ্গ : পুরুষ | WZI1745975<br>ফটো উপলব্ধ       | 297<br>নাম : হামিদা বিবি<br>স্বামীর নাম: অভয়দুল্লা<br>বাড়ির নং : n0032<br>বয়স : 51 লিঙ্গ : মহিলা     | WB/30/206/558064<br>ফটো উপলব্ধ |
| 298<br>নাম : সেখ আব্দুল রোপ<br>পিতার নাম: সাদিমনি<br>বাড়ির নং : n0033<br>বয়স : 50 লিঙ্গ : পুরুষ              | WB/30/206/558066<br>ফটো উপলব্ধ | 299<br>নাম : ইসমাতারা বিবি<br>স্বামীর নাম: সেখ আব্দুল রোপ<br>বাড়ির নং : n0033<br>বয়স : 47 লিঙ্গ : মহিলা    | CMF2656791<br>ফটো উপলব্ধ       | 300<br>নাম : সেখ আব্দুল রসিদ<br>পিতার নাম: কাসেদ<br>বাড়ির নং : n0034<br>বয়স : 69 লিঙ্গ : পুরুষ        | WB/30/206/558450<br>ফটো উপলব্ধ |

|   |                          |  |                          |  |                          |
|---|--------------------------|--|--------------------------|--|--------------------------|
| 301<br>নাম : সেখ ইমাদুল<br>পিতার নাম : সেখ আব্দুল রসিদ<br>বাড়ির নং : n0034<br>বয়স : 40 লিঙ্গ : পুরুষ      | WZI1521640<br>ফটো উপলব্ধ | 302<br>নাম : মমেনা বিবি<br>স্বামীর নাম : সেখ ইমাদুল<br>বাড়ির নং : n0034<br>বয়স : 35 লিঙ্গ : মহিলা            | WZI1521657<br>ফটো উপলব্ধ | 303<br>নাম : সেখ মুর্শিদ<br>পিতার নাম : মজাহার<br>বাড়ির নং : n0148<br>বয়স : 44 লিঙ্গ : পুরুষ             | CMF2657054<br>ফটো উপলব্ধ |
| 304<br>নাম : মোঃ মুক্তারুল বিবি<br>স্বামীর নাম : সেখ ইসমাইল<br>বাড়ির নং : n0149<br>বয়স : 38 লিঙ্গ : মহিলা | CMF2657070<br>ফটো উপলব্ধ | 305<br>নাম : মজনু সেখ<br>পিতার নাম : সেখ এরাপ<br>বাড়ির নং : n0150<br>বয়স : 57 লিঙ্গ : পুরুষ                  | CMF2657096<br>ফটো উপলব্ধ | 306<br>নাম : সেখ কৈয়ম<br>পিতার নাম : সেখ মজনু<br>বাড়ির নং : n0150<br>বয়স : 36 লিঙ্গ : পুরুষ             | WZI1745728<br>ফটো উপলব্ধ |
| 307<br>নাম : রিজিয়া খাতুন<br>পিতার নাম : সেখ আব্দুল রসিদ<br>বাড়ির নং : n0155<br>বয়স : 38 লিঙ্গ : মহিলা   | CMF2657146<br>ফটো উপলব্ধ | 308<br>নাম : সেখ রেজাবুল<br>পিতার নাম : সেখ ইসলাম<br>বাড়ির নং : n0156<br>বয়স : 39 লিঙ্গ : পুরুষ              | WZI0946475<br>ফটো উপলব্ধ | 309<br>নাম : সোনাউল্লা খাঁন<br>পিতার নাম : সেইদুল খাঁন<br>বাড়ির নং : n0157<br>বয়স : 39 লিঙ্গ : পুরুষ     | CMF2657161<br>ফটো উপলব্ধ |
| 310<br>নাম : তানজিলা খাতুন<br>স্বামীর নাম : সোনাউল্লা খাঁন<br>বাড়ির নং : n0157<br>বয়স : 34 লিঙ্গ : মহিলা  | WZI1351998<br>ফটো উপলব্ধ | 311<br>নাম : মোঃ মস্তুরী বিবি<br>স্বামীর নাম : সেখ জাকির<br>বাড়ির নং : n0158<br>বয়স : 38 লিঙ্গ : মহিলা       | CMF2657187<br>ফটো উপলব্ধ | 312<br>নাম : সারমিনা বিবি<br>স্বামীর নাম : সেখ ফজলে রহমান<br>বাড়ির নং : n0159<br>বয়স : 39 লিঙ্গ : মহিলা  | CMF2657195<br>ফটো উপলব্ধ |
| 313<br>নাম : সেখ সামিউল আক্তার<br>পিতার নাম : সেখ সেরাজুল<br>বাড়ির নং : n0160<br>বয়স : 38 লিঙ্গ : পুরুষ   | CMF2657203<br>ফটো উপলব্ধ | 314<br>নাম : আসমিনা খাতুন<br>স্বামীর নাম : সেখ সামিউল আক্তার<br>বাড়ির নং : 0160<br>বয়স : 34 লিঙ্গ : মহিলা    | WZI1838838<br>ফটো উপলব্ধ | 315<br>নাম : সেখ সাবির আলি<br>পিতার নাম : সেখ কবির<br>বাড়ির নং : 0162<br>বয়স : 41 লিঙ্গ : পুরুষ          | CMF2657252<br>ফটো উপলব্ধ |
| 316<br>নাম : ফারেজা বিবি<br>স্বামীর নাম : সেখ সাবির আলি<br>বাড়ির নং : n0162<br>বয়স : 35 লিঙ্গ : মহিলা     | WZI1521723<br>ফটো উপলব্ধ | 317<br>নাম : মোঃ সাবেরা বিবি<br>স্বামীর নাম : সেখ আজানুর রহমান<br>বাড়ির নং : n0163<br>বয়স : 38 লিঙ্গ : মহিলা | CMF2657260<br>ফটো উপলব্ধ | 318<br>নাম : সহানা বিবি<br>স্বামীর নাম : সেখ মুর্শিদ<br>বাড়ির নং : n0164<br>বয়স : 42 লিঙ্গ : মহিলা       | CMF2657302<br>ফটো উপলব্ধ |
| 319<br>নাম : সেখ হাসিবুল<br>পিতার নাম : সেখ উসমানু গনি<br>বাড়ির নং : n0166<br>বয়স : 36 লিঙ্গ : পুরুষ      | CMF2657336<br>ফটো উপলব্ধ | 320<br>নাম : সেখ হাসিবুল<br>পিতার নাম : সেখ মজনু<br>বাড়ির নং : 0167<br>বয়স : 36 লিঙ্গ : পুরুষ                | WZI0946491<br>ফটো উপলব্ধ | 321<br>নাম : সামসাদ বিবি<br>স্বামীর নাম : সেখ হাসিবুল<br>বাড়ির নং : 0167<br>বয়স : 35 লিঙ্গ : মহিলা       | WZI1838770<br>ফটো উপলব্ধ |
| 322<br>নাম : মুস্তারী বিবি<br>স্বামীর নাম : সেখ মিজানুর<br>বাড়ির নং : এন000<br>বয়স : 49 লিঙ্গ : মহিলা     | CMF2310837<br>ফটো উপলব্ধ | 323<br>নাম : সেখ সাইবুল ইসলাম<br>পিতার নাম : সেখ মস্তাজ<br>বাড়ির নং : n0173<br>বয়স : 42 লিঙ্গ : পুরুষ        | WZI1435510<br>ফটো উপলব্ধ | 324<br>নাম : রাহেনা বিবি<br>স্বামীর নাম : সেখ সাইবুল ইসলাম<br>বাড়ির নং : n0173<br>বয়স : 33 লিঙ্গ : মহিলা | WZI1623511<br>ফটো উপলব্ধ |
| 325<br>নাম : সাইমা বিবি<br>স্বামীর নাম : সেখ আলমগীর বাদশাহ<br>বাড়ির নং : n0175<br>বয়স : 38 লিঙ্গ : মহিলা  | WZI1521525<br>ফটো উপলব্ধ | 326<br>নাম : সেখ আলমগীর বাদশাহ<br>পিতার নাম : মহঃ সেখ সাহআলম<br>বাড়ির নং : n0175<br>বয়স : 37 লিঙ্গ : পুরুষ   | WZI1435536<br>ফটো উপলব্ধ | 327<br>নাম : রাজিবুল বেগ<br>পিতার নাম : রাখাল বেগ<br>বাড়ির নং : n0176<br>বয়স : 44 লিঙ্গ : পুরুষ          | WZI0946426<br>ফটো উপলব্ধ |
| 328<br>নাম : রাকেশ বেগ<br>পিতার নাম : রাজিবুল বেগ<br>বাড়ির নং : এন0176<br>বয়স : 21 লিঙ্গ : পুরুষ          | WZI2760106<br>ফটো উপলব্ধ | 329<br>নাম : সেখ রজিবুল<br>পিতার নাম : সেখ হাবিবুর রহমান<br>বাড়ির নং : n0179<br>বয়স : 37 লিঙ্গ : পুরুষ       | WZI0946533<br>ফটো উপলব্ধ | 330<br>নাম : মোঃ সুরাইয়া বিবি<br>স্বামীর নাম : সেখ রজিবুল<br>বাড়ির নং : n0179<br>বয়স : 34 লিঙ্গ : মহিলা | WZI1623560<br>ফটো উপলব্ধ |

বিধানসভা নির্বাচনক্ষেত্রের নং, নাম : 210-নন্দীগ্রাম  
ভাগ নং, নাম : 1-7 নং জালপাই মাইতি পাড়া

|   |                                |   |                          |   |                                |
|---|--------------------------------|---|--------------------------|---|--------------------------------|
| 331<br>নাম : রাহেনা বিবি<br>স্বামীর নাম: সেখ সপিউর রহমান<br>বাড়ির নং : n0183<br>বয়স : 37 লিঙ্গ : মহিলা  | WZI1521632<br>ফটো উপলব্ধ       | 332<br>নাম : সেখ মনসুর<br>পিতার নাম: সেখ আসগর<br>বাড়ির নং : n0185<br>বয়স : 34 লিঙ্গ : পুরুষ               | WZI1521715<br>ফটো উপলব্ধ | 333<br>নাম : মুখলে বিবি<br>স্বামীর নাম: কাসেম খান<br>বাড়ির নং : n0821<br>বয়স : 67 লিঙ্গ : মহিলা           | WB/30/206/468293<br>ফটো উপলব্ধ |
| 334<br>নাম : রুকসোনা বিবি<br>স্বামীর নাম: নজরুল ইসলাম<br>বাড়ির নং : n0079<br>বয়স : 60 লিঙ্গ : মহিলা     | WB/30/206/558543<br>ফটো উপলব্ধ | 335<br>নাম : খাইরুন বিবি<br>স্বামীর নাম: সেখ মনিরুল<br>বাড়ির নং : n0113<br>বয়স : 51 লিঙ্গ : মহিলা         | CMF1419076<br>ফটো উপলব্ধ | 336<br>নাম : মোঃ সোফিনা বিবি<br>স্বামীর নাম: সেক জহিদুল<br>বাড়ির নং : n0116<br>বয়স : 38 লিঙ্গ : মহিলা     | CMF2572451<br>ফটো উপলব্ধ       |
| 337<br>নাম : মোঃ আসমিরা বিবি<br>স্বামীর নাম: মহিদুল ইসলাম<br>বাড়ির নং : n0117<br>বয়স : 39 লিঙ্গ : মহিলা | CMF2572469<br>ফটো উপলব্ধ       | 338<br>নাম : মোঃ তাজবুন বিবি<br>স্বামীর নাম: মহবুল আলি মীর<br>বাড়ির নং : n0118<br>বয়স : 39 লিঙ্গ : মহিলা  | CMF2572477<br>ফটো উপলব্ধ | 339<br>নাম : মাসুদা বিবি<br>স্বামীর নাম: সেক নুর আলম<br>বাড়ির নং : n0119<br>বয়স : 43 লিঙ্গ : মহিলা        | CMF2572485<br>ফটো উপলব্ধ       |
| 340<br>নাম : মীর মহবুল আলি<br>পিতার নাম: রহুল আলম মীর<br>বাড়ির নং : n0120<br>বয়স : 42 লিঙ্গ : পুরুষ     | CMF2572493<br>ফটো উপলব্ধ       | 341<br>নাম : সেখ নুর হোসেন<br>পিতার নাম: সেখ নজরুল ইসলাম<br>বাড়ির নং : n0129<br>বয়স : 36 লিঙ্গ : পুরুষ    | WZI1174374<br>ফটো উপলব্ধ | 342<br>নাম : সেখ নুরমহম্মদ<br>পিতার নাম: সেখ নজরুল ইসলাম<br>বাড়ির নং : 0129<br>বয়স : 36 লিঙ্গ : পুরুষ     | WZI1838721<br>ফটো উপলব্ধ       |
| 343<br>নাম : আক্তারুন বিবি<br>স্বামীর নাম: সেখ নুরমহম্মদ<br>বাড়ির নং : 0129<br>বয়স : 31 লিঙ্গ : মহিলা   | WZI1838739<br>ফটো উপলব্ধ       | 344<br>নাম : সেখ নুরহাসান<br>পিতার নাম: সেখ নজরুল<br>বাড়ির নং : n0129<br>বয়স : 30 লিঙ্গ : পুরুষ           | WZI1874643<br>ফটো উপলব্ধ | 345<br>নাম : সেখ মইদুল ইসলাম<br>পিতার নাম: সেখ মমরুজ<br>বাড়ির নং : n0130<br>বয়স : 34 লিঙ্গ : পুরুষ        | WZI1435619<br>ফটো উপলব্ধ       |
| 346<br>নাম : সেখ এনাবুল<br>পিতার নাম: সেখ নজরুল ইসলাম<br>বাড়ির নং : n0132<br>বয়স : 39 লিঙ্গ : পুরুষ     | CMF2656817<br>ফটো উপলব্ধ       | 347<br>নাম : মমতাজ বিবি<br>স্বামীর নাম: সেখ এনামুল<br>বাড়ির নং : n0132<br>বয়স : 31 লিঙ্গ : মহিলা          | WZI1745942<br>ফটো উপলব্ধ | 348<br>নাম : কাবেরুন বিবি<br>স্বামীর নাম: সেলিম খাঁন<br>বাড়ির নং : n0133<br>বয়স : 44 লিঙ্গ : মহিলা        | CMF2656825<br>ফটো উপলব্ধ       |
| 349<br>নাম : সেখ আজানুর রহমান<br>পিতার নাম: সেখ ভগলু<br>বাড়ির নং : n0134<br>বয়স : 40 লিঙ্গ : পুরুষ      | CMF2656833<br>ফটো উপলব্ধ       | 350<br>নাম : সেখ জহিদুল ইসলাম<br>পিতার নাম: সেখ হাতেম<br>বাড়ির নং : n0136<br>বয়স : 47 লিঙ্গ : পুরুষ       | CMF2656874<br>ফটো উপলব্ধ | 351<br>নাম : তাসলিমা বিবি<br>স্বামীর নাম: নাজিব খাঁন<br>বাড়ির নং : n0140<br>বয়স : 41 লিঙ্গ : মহিলা        | CMF2656932<br>ফটো উপলব্ধ       |
| 352<br>নাম : সেখ দিলজান<br>পিতার নাম: সেখ হারুন রসিদ<br>বাড়ির নং : n0141<br>বয়স : 39 লিঙ্গ : পুরুষ      | CMF2656940<br>ফটো উপলব্ধ       | 353<br>নাম : লুৎফুল হুসেইন<br>স্বামীর নাম: সেখ তহীরুল হোসেন<br>বাড়ির নং : n0142<br>বয়স : 37 লিঙ্গ : পুরুষ | WZI1745710<br>ফটো উপলব্ধ | 354<br>নাম : নাজিব খাঁন<br>পিতার নাম: সেখ সেইদুল খাঁন<br>বাড়ির নং : n0143<br>বয়স : 44 লিঙ্গ : পুরুষ       | WZI0946517<br>ফটো উপলব্ধ       |
| 355<br>নাম : সেখ ফজলে রহমান<br>মায়ের নাম: সবুন বিবি<br>বাড়ির নং : n0146<br>বয়স : 40 লিঙ্গ : পুরুষ      | CMF2657013<br>ফটো উপলব্ধ       | 356<br>নাম : মুন্নি বিবি<br>স্বামীর নাম: সেখ রেজাবুল<br>বাড়ির নং : n0147<br>বয়স : 37 লিঙ্গ : মহিলা        | CMF2657047<br>ফটো উপলব্ধ | 357<br>নাম : সেখ আনারুল<br>পিতার নাম: সেখ আব্দুল রোপ<br>বাড়ির নং : এন0033<br>বয়স : 26 লিঙ্গ : পুরুষ       | WZI2155257<br>ফটো উপলব্ধ       |
| 358<br>নাম : আইরুন বিবি<br>স্বামীর নাম: মিজারুন আলি সা<br>বাড়ির নং : n0111<br>বয়স : 36 লিঙ্গ : মহিলা    | WZI1174424<br>ফটো উপলব্ধ       | 359<br>নাম : সেখ কাদের<br>পিতার নাম: সেখ তহীরুল হোসেন<br>বাড়ির নং : এন0108<br>বয়স : 26 লিঙ্গ : পুরুষ      | WZI2155372<br>ফটো উপলব্ধ | 360<br>নাম : সাবিনা খাতুন<br>স্বামীর নাম: সেখ আলমগীর বাদশা<br>বাড়ির নং : এন0011<br>বয়স : 32 লিঙ্গ : মহিলা | WZI2155398<br>ফটো উপলব্ধ       |

বিধানসভা নির্বাচনক্ষেত্রের নং, নাম : 210-নন্দীগ্রাম  
ভাগ নং, নাম : 1-7 নং জালপাই মাইতি পাড়া

|  |                          |  |                                |   |                          |
|--|--------------------------|--|--------------------------------|---|--------------------------|
| 361<br>নাম : তাজবানু বিবি<br>পিতার নাম : সেখ মুজিবুল হক ইসলাম<br>বাড়ির নং : এন0024<br>বয়স : 36 লিঙ্গ : মহিলা | WZI2155406<br>ফটো উপলব্ধ | 362<br>নাম : সেখ বাদশা<br>পিতার নাম : সেখ মোস্তাফা<br>বাড়ির নং : এন0069<br>বয়স : 30 লিঙ্গ : পুরুষ              | WZI2155349<br>ফটো উপলব্ধ       | 363<br>নাম : বিলকিস খাতুন<br>স্বামীর নাম : সেখ বাদশা<br>বাড়ির নং : এন0069<br>বয়স : 21 লিঙ্গ : মহিলা         | WZI2759652<br>ফটো উপলব্ধ |
| 364<br>নাম : মফিজুল বেগ<br>পিতার নাম : আম্বারুল বেগ<br>বাড়ির নং : এন0024<br>বয়স : 26 লিঙ্গ : পুরুষ           | WZI2155448<br>ফটো উপলব্ধ | 365<br>নাম : মুস্তাকিন বেগ<br>পিতার নাম : মহবুল বেগ<br>বাড়ির নং : এন0024<br>বয়স : 32 লিঙ্গ : পুরুষ             | WZI2155430<br>ফটো উপলব্ধ       | 366<br>নাম : সেখ সোলেহান<br>পিতার নাম : সেখ মিজানুর রহমান<br>বাড়ির নং : এন0062<br>বয়স : 26 লিঙ্গ : পুরুষ    | WZI2185650<br>ফটো উপলব্ধ |
| 367<br>নাম : মহিমা খাতুন<br>স্বামীর নাম : সেখ সাদ্দাম<br>বাড়ির নং : এন0093<br>বয়স : 27 লিঙ্গ : মহিলা         | WZI2185825<br>ফটো উপলব্ধ | 368<br>নাম : আয়েসা বিবি<br>স্বামীর নাম : সেখ পিনু<br>বাড়ির নং : এন0093<br>বয়স : 26 লিঙ্গ : মহিলা              | WZI2185858<br>ফটো উপলব্ধ       | 369<br>নাম : সেখ মজামুল হক<br>পিতার নাম : সেখ তৈয়ব<br>বাড়ির নং : এন0073<br>বয়স : 27 লিঙ্গ : পুরুষ          | WZI2155307<br>ফটো উপলব্ধ |
| 370<br>নাম : সেখ সানিয়াজ<br>পিতার নাম : সেখ মুকলেসুর<br>বাড়ির নং : এন0005<br>বয়স : 26 লিঙ্গ : পুরুষ         | WZI2155414<br>ফটো উপলব্ধ | 371<br>নাম : রেশমা খাতুন<br>স্বামীর নাম : সেখ মঞ্জুরুল<br>বাড়ির নং : এন0071<br>বয়স : 26 লিঙ্গ : মহিলা          | WZI2155265<br>ফটো উপলব্ধ       | 372<br>নাম : সেখ বাদশা<br>পিতার নাম : সেখ মজাহার<br>বাড়ির নং : এন0083<br>বয়স : 26 লিঙ্গ : পুরুষ             | WZI2155281<br>ফটো উপলব্ধ |
| 373<br>নাম : সেখ সমীরুল<br>পিতার নাম : সেখ আমিনুদ্দিন<br>বাড়ির নং : এন0319<br>বয়স : 47 লিঙ্গ : পুরুষ         | CMF2031433<br>ফটো উপলব্ধ | 374<br>নাম : সেখ অহেদ<br>পিতার নাম : সেখ রোহিম<br>বাড়ির নং : এন0277<br>বয়স : 56 লিঙ্গ : পুরুষ                  | WB/30/206/558443<br>ফটো উপলব্ধ | 375<br>নাম : সেখ ফাতেমা ভালা<br>পিতার নাম : সেখ তহিরীদ হোসেন<br>বাড়ির নং : এন0016<br>বয়স : 28 লিঙ্গ : পুরুষ | WZI2069011<br>ফটো উপলব্ধ |
| 376<br>নাম : মানুয়ারা বিবি<br>স্বামীর নাম : সেখ রুপলাল<br>বাড়ির নং : এন0106<br>বয়স : 31 লিঙ্গ : মহিলা       | WZI2069029<br>ফটো উপলব্ধ | 377<br>নাম : আমেরুণ বিবি<br>স্বামীর নাম : অহেদ<br>বাড়ির নং : এন0211<br>বয়স : 50 লিঙ্গ : মহিলা                  | WB/30/206/558518<br>ফটো উপলব্ধ | 378<br>নাম : ফিরোজা বিবি<br>স্বামীর নাম : সেখ রবিউল<br>বাড়ির নং : এন0324<br>বয়স : 50 লিঙ্গ : মহিলা          | CMF2018711<br>ফটো উপলব্ধ |
| 379<br>নাম : মনসুরা বিবি<br>স্বামীর নাম : সেখ সামিরুল<br>বাড়ির নং : এন0233<br>বয়স : 49 লিঙ্গ : মহিলা         | CMF1462142<br>ফটো উপলব্ধ | 380<br>নাম : মীর ইমাদুল<br>পিতার নাম : মীর ইমরান আলি<br>বাড়ির নং : এন0399<br>বয়স : 28 লিঙ্গ : পুরুষ            | WZI2121010<br>ফটো উপলব্ধ       | 381<br>নাম : মোঃ সাহিনা বিবি<br>স্বামীর নাম : সেখ রওসন<br>বাড়ির নং : n0025<br>বয়স : 37 লিঙ্গ : মহিলা        | CMF2657211<br>ফটো উপলব্ধ |
| 382<br>নাম : তমজিদা বিবি<br>স্বামীর নাম : আরিজুল সা<br>বাড়ির নং : n0111<br>বয়স : 27 লিঙ্গ : মহিলা            | WZI2030468<br>ফটো উপলব্ধ | 383<br>নাম : জলেনা বিবি<br>স্বামীর নাম : সেখ রজিবুল<br>বাড়ির নং : n0040<br>বয়স : 37 লিঙ্গ : মহিলা              | WZI0944934<br>ফটো উপলব্ধ       | 384<br>নাম : সেখ সানুয়ার<br>পিতার নাম : সেখ হাবিবুর রহমান<br>বাড়ির নং : n0178<br>বয়স : 37 লিঙ্গ : পুরুষ    | WZI0946525<br>ফটো উপলব্ধ |
| 385<br>নাম : মানুয়ার মল্লিক<br>পিতার নাম : কাসেম মল্লিক<br>বাড়ির নং : 0098<br>বয়স : 40 লিঙ্গ : পুরুষ        | WZI1174440<br>ফটো উপলব্ধ | 386<br>নাম : রুকসোনা খাতুন<br>স্বামীর নাম : সেখ মফিজুল<br>বাড়ির নং : n0024<br>বয়স : 28 লিঙ্গ : মহিলা           | WZI2030385<br>ফটো উপলব্ধ       | 387<br>নাম : সানুয়ারা বিবি<br>স্বামীর নাম : সেখ মহসীন<br>বাড়ির নং : n0065<br>বয়স : 57 লিঙ্গ : মহিলা        | WZI2282358<br>ফটো উপলব্ধ |
| 388<br>নাম : সাবিনা বিবি<br>স্বামীর নাম : সেখ জাকিরুল ইসলাম<br>বাড়ির নং : n0009<br>বয়স : 36 লিঙ্গ : মহিলা    | WZI1352020<br>ফটো উপলব্ধ | 389<br>নাম : মোঃ বাসিরুল বিবি<br>স্বামীর নাম : আব্দুল সুভান খাঁন<br>বাড়ির নং : n0145<br>বয়স : 43 লিঙ্গ : মহিলা | CMF2657005<br>ফটো উপলব্ধ       | 390<br>নাম : আমেনা বিবি<br>স্বামীর নাম : শেখ রফিক<br>বাড়ির নং : n0077<br>বয়স : 61 লিঙ্গ : মহিলা             | WZI2282499<br>ফটো উপলব্ধ |

বিধানসভা নির্বাচনক্ষেত্রের নং, নাম : 210-নন্দীগ্রাম  
ভাগ নং, নাম : 1-7 নং জালপাই মাইতি পাড়া

|  |            |            |  |            |            |   |            |            |
|--|------------|------------|--|------------|------------|---|------------|------------|
| 391  | WZI2282523 | ফটো উপলব্ধ | 392  | WZI2282267 | ফটো উপলব্ধ | 393   | WZI2030302 | ফটো উপলব্ধ |
| নাম : সেখ মজহার<br>পিতার নাম : সেখ রহমান<br>বাড়ির নং : n0083<br>বয়স : 57 লিঙ্গ : পুরুষ         |            |            | নাম : সেখ রাখাল<br>পিতার নাম : রাণু<br>বাড়ির নং : n0082<br>বয়স : 83 লিঙ্গ : পুরুষ                  |            |            | নাম : মসিনা খাতুন<br>স্বামীর নাম : সেখ সামাদ<br>বাড়ির নং : n0080<br>বয়স : 28 লিঙ্গ : মহিলা          |            |            |
| 394  | WZI0946442 | ফটো উপলব্ধ | 395  | WZI2282580 | ফটো উপলব্ধ | 396   | WZI0944926 | ফটো উপলব্ধ |
| নাম : মুস্তাক সা<br>পিতার নাম : লুতফর শা<br>বাড়ির নং : n0144<br>বয়স : 38 লিঙ্গ : পুরুষ         |            |            | নাম : সেখ আকলিমা বিবি<br>স্বামীর নাম : সেখ মুখতার<br>বাড়ির নং : n0024<br>বয়স : 61 লিঙ্গ : মহিলা    |            |            | নাম : সেখ রজিবুল<br>পিতার নাম : সেখ ইসলাম<br>বাড়ির নং : n0040<br>বয়স : 38 লিঙ্গ : পুরুষ             |            |            |
| 397  | CMF1503739 | ফটো উপলব্ধ | 398  | CMF2656916 | ফটো উপলব্ধ | 399   | WZI2210060 | ফটো উপলব্ধ |
| নাম : সেখ মনিরুল<br>পিতার নাম : সেখ মোকসেদ<br>বাড়ির নং : n0003<br>বয়স : 69 লিঙ্গ : পুরুষ       |            |            | নাম : স্ক জানে আলম<br>পিতার নাম : স্ক জব্বার<br>বাড়ির নং : n0084<br>বয়স : 38 লিঙ্গ : পুরুষ         |            |            | নাম : সেখ মহসীন<br>পিতার নাম : সেখ সহরাব<br>বাড়ির নং : n0065<br>বয়স : 63 লিঙ্গ : পুরুষ              |            |            |
| 400  | WZI1352087 | ফটো উপলব্ধ | 401  | WZI1351840 | ফটো উপলব্ধ | 402   | WZI2282283 | ফটো উপলব্ধ |
| নাম : সানুয়ার মল্লিক<br>পিতার নাম : কাশেড মল্লিক<br>বাড়ির নং : 0098<br>বয়স : 40 লিঙ্গ : পুরুষ |            |            | নাম : আসপাক মল্লিক<br>পিতার নাম : কাশেড মল্লিক<br>বাড়ির নং : 0098<br>বয়স : 39 লিঙ্গ : পুরুষ        |            |            | নাম : হাসিদা বিবি<br>স্বামীর নাম : মোস্তাফা সা<br>বাড়ির নং : n0111<br>বয়স : 40 লিঙ্গ : মহিলা        |            |            |
| 403  | WZI2282531 | ফটো উপলব্ধ | 404  | CMF2657138 | ফটো উপলব্ধ | 405   | WZI1623206 | ফটো উপলব্ধ |
| নাম : সেলিনা বিবি<br>স্বামীর নাম : সেখ মজাহার<br>বাড়ির নং : n0083<br>বয়স : 40 লিঙ্গ : মহিলা    |            |            | নাম : সেখ রুপেল<br>পিতার নাম : সেখ তহিরীদ হোসেন<br>বাড়ির নং : n0114<br>বয়স : 42 লিঙ্গ : পুরুষ      |            |            | নাম : রুবিনা বিবি<br>স্বামীর নাম : সেখ সাহাবুল<br>বাড়ির নং : n0065<br>বয়স : 33 লিঙ্গ : মহিলা        |            |            |
| 406  | WZI2280642 | ফটো উপলব্ধ | 407  | CMF2315703 | ফটো উপলব্ধ | 408   | WZI0946483 | ফটো উপলব্ধ |
| নাম : মহিবানু বিবি<br>স্বামীর নাম : সেখ সাহাজ<br>বাড়ির নং : n0099<br>বয়স : 77 লিঙ্গ : মহিলা    |            |            | নাম : সেখ আব্দুল জব্বার<br>পিতার নাম : হানিফ<br>বাড়ির নং : n0084<br>বয়স : 81 লিঙ্গ : পুরুষ         |            |            | নাম : মো সাহিদা বিবি<br>স্বামীর নাম : সেখ নজরুল ইসলাম<br>বাড়ির নং : n0165<br>বয়স : 41 লিঙ্গ : মহিলা |            |            |
| 409  | WZI2321743 | ফটো উপলব্ধ | 410  | CMF2572311 | ফটো উপলব্ধ | 411   | WZI2030534 | ফটো উপলব্ধ |
| নাম : সেখ রেজ্জাক<br>পিতার নাম : রহমান<br>বাড়ির নং : n0071<br>বয়স : 66 লিঙ্গ : পুরুষ           |            |            | নাম : সেখ নজরুল ইসলাম<br>পিতার নাম : সেখ হারুন রসিদ<br>বাড়ির নং : n0029<br>বয়স : 46 লিঙ্গ : পুরুষ  |            |            | নাম : ফোরিদা খাতুন<br>স্বামীর নাম : জাহাঙ্গীর সা<br>বাড়ির নং : n0097<br>বয়স : 30 লিঙ্গ : মহিলা      |            |            |
| 412  | CMF2403608 | ফটো উপলব্ধ | 413  | CMF2656858 | ফটো উপলব্ধ | 414   | WZI2318251 | ফটো উপলব্ধ |
| নাম : শালিমা বিবি<br>স্বামীর নাম : সেখ সাহাজান<br>বাড়ির নং : n0034<br>বয়স : 48 লিঙ্গ : মহিলা   |            |            | নাম : সেখ আনোয়ার<br>পিতার নাম : সেখ রফিক<br>বাড়ির নং : n0135<br>বয়স : 38 লিঙ্গ : পুরুষ            |            |            | নাম : পরিমন বিবি<br>স্বামীর নাম : সেখ সোহরাব<br>বাড়ির নং : n0024<br>বয়স : 82 লিঙ্গ : মহিলা          |            |            |
| 415  | WZI2404457 | ফটো উপলব্ধ | 416  | WZI2404523 | ফটো উপলব্ধ | 417   | WZI2404481 | ফটো উপলব্ধ |
| নাম : হামিদুল সা<br>পিতার নাম : মোস্তাফা সা<br>বাড়ির নং : n0111<br>বয়স : 26 লিঙ্গ : পুরুষ      |            |            | নাম : সেখ আনিসুর<br>পিতার নাম : সেখ মুকলেসুর<br>বাড়ির নং : n0005<br>বয়স : 25 লিঙ্গ : পুরুষ         |            |            | নাম : রুবিনা নাহার বারী<br>স্বামীর নাম : সেখ সালামান<br>বাড়ির নং : n0080<br>বয়স : 27 লিঙ্গ : মহিলা  |            |            |
| 418  | WZI2404515 | ফটো উপলব্ধ | 419  | WZI2404622 | ফটো উপলব্ধ | 420   | ZIS1662592 | ফটো উপলব্ধ |
| নাম : হপিজা খাতুন<br>স্বামীর নাম : সেখ নাজিবুল<br>বাড়ির নং : n0022<br>বয়স : 31 লিঙ্গ : মহিলা   |            |            | নাম : রৌশনারা খাতুন<br>স্বামীর নাম : সেখ গোলাম মতোজা<br>বাড়ির নং : n0319<br>বয়স : 26 লিঙ্গ : মহিলা |            |            | নাম : হাবিবা খাতুন<br>পিতার নাম : সেখ মনতাজউদ্দিন<br>বাড়ির নং : n0022<br>বয়স : 32 লিঙ্গ : মহিলা     |            |            |

|     |            |  |            |     |            |  |            |     |            |  |            |
|-----|------------|--|------------|-----|------------|--|------------|-----|------------|--|------------|
| 421 | WZI2404572 | নাম : সেক রাজু<br>পিতার নাম: সেক আব্দুল হামেদ<br>বাড়ির নং : n0051<br>বয়স : 25 লিঙ্গ : পুরুষ        | ফটো উপলব্ধ | 422 | WZI2404440 | নাম : আসিয়া খাতুন<br>স্বামীর নাম: মীর ইমাদুল<br>বাড়ির নং : n0399<br>বয়স : 25 লিঙ্গ : মহিলা            | ফটো উপলব্ধ | 423 | WZI2404465 | নাম : আয়েশা খাতুন<br>স্বামীর নাম: সেক সাকির<br>বাড়ির নং : n0073<br>বয়স : 28 লিঙ্গ : মহিলা           | ফটো উপলব্ধ |
| 424 | WZI2404507 | নাম : সেক আলি হাইদার<br>পিতার নাম: সেক মিজানুর রহমান<br>বাড়ির নং : n0027<br>বয়স : 27 লিঙ্গ : পুরুষ | ফটো উপলব্ধ | 425 | WZI1874684 | নাম : রুবিনা খাতুন<br>স্বামীর নাম: সেক মইদুল ইসলাম<br>বাড়ির নং : n0130<br>বয়স : 30 লিঙ্গ : মহিলা       | ফটো উপলব্ধ | 426 | WZI2030377 | নাম : সেক আবু তাহের<br>পিতার নাম: সেক আব্দুল মান্নান<br>বাড়ির নং : n0011<br>বয়স : 29 লিঙ্গ : পুরুষ   | ফটো উপলব্ধ |
| 427 | WZI1435601 | নাম : আরিজুল সা<br>পিতার নাম: লুৎফর সা<br>বাড়ির নং : n0111<br>বয়স : 34 লিঙ্গ : পুরুষ               | ফটো উপলব্ধ | 428 | CMF2656890 | নাম : মোঃ তাজিলা বিবি<br>স্বামীর নাম: সেক জানে আলম<br>বাড়ির নং : n0137<br>বয়স : 38 লিঙ্গ : মহিলা       | ফটো উপলব্ধ | 429 | WZI2397727 | নাম : সেক মনিরুল ইসলাম<br>পিতার নাম: সেক হাবিবুর<br>বাড়ির নং : n0063<br>বয়স : 62 লিঙ্গ : পুরুষ       | ফটো উপলব্ধ |
| 430 | CMF2656957 | নাম : সেক দুলাহান<br>পিতার নাম: সেক আমজেদ<br>বাড়ির নং : n0142<br>বয়স : 39 লিঙ্গ : পুরুষ            | ফটো উপলব্ধ | 431 | WZI2397644 | নাম : সরিফা বিবি<br>স্বামীর নাম: সেক মনিরুল ইসলাম<br>বাড়ির নং : n0063<br>বয়স : 54 লিঙ্গ : মহিলা        | ফটো উপলব্ধ | 432 | WZI2069003 | নাম : সেক আলমগীর<br>পিতার নাম: সেক আহেদ<br>বাড়ির নং : নং277<br>বয়স : 29 লিঙ্গ : পুরুষ                | ফটো উপলব্ধ |
| 433 | WZI2265189 | নাম : সেক রুহুল আমিন<br>পিতার নাম: সেক সোলেমান<br>বাড়ির নং : n0074<br>বয়স : 52 লিঙ্গ : পুরুষ       | ফটো উপলব্ধ | 434 | WZI2068856 | নাম : মোঃ মাস্কুরা বিবি<br>স্বামীর নাম: সেক দিলজান<br>বাড়ির নং : নং141<br>বয়স : 30 লিঙ্গ : মহিলা       | ফটো উপলব্ধ | 435 | WZI2209914 | নাম : সায়েবা বিবি<br>স্বামীর নাম: হামিদ কাজি<br>বাড়ির নং : নং197<br>বয়স : 57 লিঙ্গ : মহিলা          | ফটো উপলব্ধ |
| 436 | WZI2423309 | নাম : মমতাজ বেগম<br>স্বামীর নাম: অমরুল<br>বাড়ির নং : n0021<br>বয়স : 50 লিঙ্গ : মহিলা               | ফটো উপলব্ধ | 437 | WZI2423259 | নাম : সেক মিজানুর রহমান<br>পিতার নাম: সেক হাবিবুর রহমান<br>বাড়ির নং : এন0062<br>বয়স : 50 লিঙ্গ : পুরুষ | ফটো উপলব্ধ | 438 | WZI2185809 | নাম : বেবী খাতুন<br>স্বামীর নাম: সেক সাইদুল<br>বাড়ির নং : n0062<br>বয়স : 26 লিঙ্গ : মহিলা            | ফটো উপলব্ধ |
| 439 | CMF2657104 | নাম : সেক বশিরুদ্দিন<br>পিতার নাম: সেক মোজাম্মেল হক<br>বাড়ির নং : n0181<br>বয়স : 40 লিঙ্গ : পুরুষ  | ফটো উপলব্ধ | 440 | WZI2423382 | নাম : সেক গোলামনবী আজাদ<br>পিতার নাম: সেক হারেজ<br>বাড়ির নং : n0013<br>বয়স : 49 লিঙ্গ : পুরুষ          | ফটো উপলব্ধ | 441 | WZI2760114 | নাম : সেক আশিক ইকবাল<br>পিতার নাম: সেক গোলাম নবী অজেদ<br>বাড়ির নং : এন0013<br>বয়স : 21 লিঙ্গ : পুরুষ | ফটো উপলব্ধ |
| 442 | WZI2496719 | নাম : সেক সাকিরুল ইসলাম<br>মায়ের নাম: সাব্বিরা বিবি<br>বাড়ির নং : নং108<br>বয়স : 24 লিঙ্গ : পুরুষ | ফটো উপলব্ধ | 443 | WZI2455210 | নাম : হালিমা খাতুন<br>স্বামীর নাম: সেক আলমগীর<br>বাড়ির নং : নং277<br>বয়স : 25 লিঙ্গ : মহিলা            | ফটো উপলব্ধ | 444 | WZI2455277 | নাম : সেক রাজেশ<br>পিতার নাম: সেক ফরাদ<br>বাড়ির নং : নং105<br>বয়স : 25 লিঙ্গ : পুরুষ                 | ফটো উপলব্ধ |
| 445 | WZI2455632 | নাম : মুক্তারুল খাতুন<br>পিতার নাম: মহসিন সা<br>বাড়ির নং : নং111<br>বয়স : 24 লিঙ্গ : মহিলা         | ফটো উপলব্ধ | 446 | WZI2453967 | নাম : সেক সাহিল<br>পিতার নাম: সেক সাইফর<br>বাড়ির নং : নং080<br>বয়স : 24 লিঙ্গ : পুরুষ                  | ফটো উপলব্ধ | 447 | WZI2454700 | নাম : মাফুজা<br>স্বামীর নাম: সেক ফয়েজ আলী<br>বাড়ির নং : নং016<br>বয়স : 26 লিঙ্গ : মহিলা             | ফটো উপলব্ধ |
| 448 | WZI2454783 | নাম : সাবানা খাতুন<br>স্বামীর নাম: সেক ইসমাইল<br>বাড়ির নং : নং033<br>বয়স : 26 লিঙ্গ : মহিলা        | ফটো উপলব্ধ | 449 | WZI2759892 | নাম : সানিয়া মির্জা সা<br>স্বামীর নাম: সেক আনারুল<br>বাড়ির নং : এন0033<br>বয়স : 21 লিঙ্গ : মহিলা      | ফটো উপলব্ধ | 450 | WZI2454577 | নাম : সেক বাশিরুদ্দিন<br>পিতার নাম: সেক বাশিরুদ্দিন<br>বাড়ির নং : নং150<br>বয়স : 24 লিঙ্গ : পুরুষ    | ফটো উপলব্ধ |

|   |                          |   |                          |  |                          |
|---|--------------------------|---|--------------------------|--|--------------------------|
| 451<br>নাম : সেখ মোহাম্মদ উদ্দিন<br>পিতার নাম : সেখ বাশরুদ্দিন<br>বাড়ির নং : এন0151<br>বয়স : পুরুষ    | WZI2761138<br>ফটো উপলব্ধ | 452<br>নাম : সেখ মহম্মদ ফিদা হোসেন<br>মায়ের নাম : মোঃ সাব্বিরা বিবি<br>বাড়ির নং : এন0087<br>বয়স : 23 লিঙ্গ : পুরুষ | WZI2568608<br>ফটো উপলব্ধ | 453<br>নাম : সেখ মহম্মদ সাব্বির হোসেন<br>মায়ের নাম : মোঃ সাব্বিরা বিবি<br>বাড়ির নং : এন0087<br>বয়স : 26 লিঙ্গ : পুরুষ | WZI2568665<br>ফটো উপলব্ধ |
| 454<br>নাম : সেখ ইনজামুল<br>পিতার নাম : মজাহার সেখ<br>বাড়ির নং : এন0093<br>বয়স : 23 লিঙ্গ : পুরুষ     | WZI2568681<br>ফটো উপলব্ধ | 455<br>নাম : মুসলেমা খাতুন<br>স্বামীর নাম : সেখ কৈয়ম<br>বাড়ির নং : এন0150<br>বয়স : 24 লিঙ্গ : মহিলা                | WZI2568723<br>ফটো উপলব্ধ | 456<br>নাম : সেখ সাহেল<br>মায়ের নাম : সারিকা বিবি<br>বাড়ির নং : এন0122<br>বয়স : 23 লিঙ্গ : পুরুষ                      | WZI2563575<br>ফটো উপলব্ধ |
| 457<br>নাম : সেখ আলিমুল্লাহ<br>পিতার নাম : সেখ তহিরিদ হোসেন<br>বাড়ির নং : এন0152<br>বয়স : পুরুষ       | WZI2568111<br>ফটো উপলব্ধ | 458<br>নাম : সেখ তারিকুল<br>পিতার নাম : সেখ মজাফফর<br>বাড়ির নং : এন0014<br>বয়স : 23 লিঙ্গ : পুরুষ                   | WZI2571289<br>ফটো উপলব্ধ | 459<br>নাম : সেখ জাহাঙ্গীর<br>পিতার নাম : সেখ হাইবুল<br>বাড়ির নং : এন0018<br>বয়স : 23 লিঙ্গ : পুরুষ                    | WZI2571388<br>ফটো উপলব্ধ |
| 460<br>নাম : রাজ সা<br>পিতার নাম : মুস্তাক সা<br>বাড়ির নং : এন0144<br>বয়স : 23 লিঙ্গ : পুরুষ          | WZI2571420<br>ফটো উপলব্ধ | 461<br>নাম : মাঝিয়া খাতুন<br>স্বামীর নাম : সেখ বাপ্পা<br>বাড়ির নং : এন0051<br>বয়স : 23 লিঙ্গ : মহিলা               | WZI2576072<br>ফটো উপলব্ধ | 462<br>নাম : সেখ মমরুজ<br>পিতার নাম : সেখ আসগর<br>বাড়ির নং : n0130<br>বয়স : 57 লিঙ্গ : পুরুষ                           | WZI2397487<br>ফটো উপলব্ধ |
| 463<br>নাম : সাহেবা খাতুন<br>পিতার নাম : সেখ সাহালম<br>বাড়ির নং : এন0073<br>বয়স : 42 লিঙ্গ : মহিলা    | WZI2601904<br>ফটো উপলব্ধ | 464<br>নাম : সেখ সাইদুল<br>পিতার নাম : সেখ মিজানুর রহমান<br>বাড়ির নং : এন0062<br>বয়স : 26 লিঙ্গ : পুরুষ             | WZI2185684<br>ফটো উপলব্ধ | 465<br>নাম : সেখ রুপুল হোসেন<br>পিতার নাম : সেখ তহিরিদ হোসেন<br>বাড়ির নং : এন0023<br>বয়স : পুরুষ                       | WZI1623123<br>ফটো উপলব্ধ |
| 466<br>নাম : খাইরুন বিবি<br>স্বামীর নাম : সেখ সেরাজ<br>বাড়ির নং : n0108<br>বয়স : 62 লিঙ্গ : মহিলা     | WZI2614378<br>ফটো উপলব্ধ | 467<br>নাম : মোঃ সাব্বিরা বিবি<br>স্বামীর নাম : সেখ মহসিন<br>বাড়ির নং : n0087<br>বয়স : 37 লিঙ্গ : মহিলা             | WZI0945253<br>ফটো উপলব্ধ | 468<br>নাম : বানু বিবি<br>স্বামীর নাম : সেখ কাদের<br>বাড়ির নং : n0017<br>বয়স : 71 লিঙ্গ : মহিলা                        | WZI2622355<br>ফটো উপলব্ধ |
| 469<br>নাম : আব্দুল সুভান খাঁ<br>পিতার নাম : মসলেম খাঁ<br>বাড়ির নং : n0161<br>বয়স : 47 লিঙ্গ : পুরুষ  | CMF2657229<br>ফটো উপলব্ধ | 470<br>নাম : আখরেজা বিবি<br>স্বামীর নাম : হাসিবুল<br>বাড়ির নং : এন0001<br>বয়স : 41 লিঙ্গ : মহিলা                    | CMF2282416<br>ফটো উপলব্ধ | 471<br>নাম : আজমিরা বিবি<br>স্বামীর নাম : মুস্তাক সা<br>বাড়ির নং : n0144<br>বয়স : 40 লিঙ্গ : মহিলা                     | WZI1623362<br>ফটো উপলব্ধ |
| 472<br>নাম : সেখ সাহাবুল<br>পিতার নাম : সেখ মহসিন<br>বাড়ির নং : n0065<br>বয়স : 36 লিঙ্গ : পুরুষ       | WZI1351980<br>ফটো উপলব্ধ | 473<br>নাম : মানসুরা বিবি<br>স্বামীর নাম : সেখ সাহিন<br>বাড়ির নং : 0047<br>বয়স : 32 লিঙ্গ : মহিলা                   | WZI1838887<br>ফটো উপলব্ধ | 474<br>নাম : সেখ জাকির<br>পিতার নাম : সেখ রবিউল<br>বাড়ির নং : n0138<br>বয়স : 35 লিঙ্গ : পুরুষ                          | CMF2656908<br>ফটো উপলব্ধ |
| 475<br>নাম : মরজিনা বিবি<br>স্বামীর নাম : সেখ জাহাঙ্গীর<br>বাড়ির নং : N0315<br>বয়স : 33 লিঙ্গ : মহিলা | WZI1746296<br>ফটো উপলব্ধ | 476<br>নাম : রজিনা বিবি<br>স্বামীর নাম : আহম্মদ সাহা<br>বাড়ির নং : N0068<br>বয়স : 32 লিঙ্গ : মহিলা                  | ZIS1608140<br>ফটো উপলব্ধ | 477<br>নাম : মনিরা খাতুন<br>স্বামীর নাম : সেখ সাব্বির<br>বাড়ির নং : এন0012<br>বয়স : 23 লিঙ্গ : মহিলা                   | WZI2556314<br>ফটো উপলব্ধ |
| 478<br>নাম : জাহেদুন খাতুন<br>স্বামীর নাম : সেখ রাজেশ<br>বাড়ির নং : এন0305<br>বয়স : 24 লিঙ্গ : মহিলা  | WZI2576148<br>ফটো উপলব্ধ | 479<br>নাম : সেখ সাহেলান<br>পিতার নাম : সেখ ফরাদ<br>বাড়ির নং : এন0305<br>বয়স : 23 লিঙ্গ : পুরুষ                     | WZI2576163<br>ফটো উপলব্ধ | 480<br>নাম : মান্নাতুন খাতুন<br>স্বামীর নাম : সেখ বাদশা<br>বাড়ির নং : এন0083<br>বয়স : 23 লিঙ্গ : মহিলা                 | WZI2601581<br>ফটো উপলব্ধ |

বিধানসভা নির্বাচনকেন্দ্রের নং, নাম : 210-নন্দীগ্রাম  
ভাগ নং, নাম : 1-7 নং জালপাই মাইতি পাড়া

|     |            |   |            |     |            |   |            |     |            |  |            |
|-----|------------|---|------------|-----|------------|---|------------|-----|------------|--|------------|
| 481 | WZI2601599 | নাম : শেখ সলিম<br>পিতার নাম: শেখ সইদুল<br>বাড়ির নং : এন0110<br>বয়স : 33 লিঙ্গ : পুরুষ                 | ফটো উপলব্ধ | 482 | WZI2455335 | নাম : মোঃ মহিমা খাতুন<br>পিতার নাম: শেখ আহসান<br>বাড়ির নং : নং099<br>বয়স : 33 লিঙ্গ : পুরুষ       | ফটো উপলব্ধ | 483 | WZI2688901 | নাম : মোঃ মুজুম্মা খাতুন<br>স্বামীর নাম: শেখ হাসিম আব্দুল হালিম<br>বাড়ির নং : এন0332<br>বয়স : 22 লিঙ্গ : মহিলা | ফটো উপলব্ধ |
| 484 | HFH2218774 | নাম : আহম্মদ সাহা<br>পিতার নাম: রসিদ সাহা<br>বাড়ির নং : এন0068<br>বয়স : 41 লিঙ্গ : পুরুষ              | ফটো উপলব্ধ | 485 | WZI2688604 | নাম : সেখ সাবির<br>পিতার নাম: শেখ মজাহার<br>বাড়ির নং : এন0083<br>বয়স : 22 লিঙ্গ : পুরুষ           | ফটো উপলব্ধ | 486 | WZI2688729 | নাম : মানসী খাটুয়া<br>পিতার নাম: মনোরঞ্জন খাটুয়া<br>বাড়ির নং : এন0082<br>বয়স : 24 লিঙ্গ : মহিলা              | ফটো উপলব্ধ |
| 487 | WZI2069052 | নাম : সেখ বাদশা আলমগীর<br>পিতার নাম: শেখ মুজিবুর রহমান<br>বাড়ির নং : এন0028<br>বয়স : 28 লিঙ্গ : পুরুষ | ফটো উপলব্ধ | 488 | WZI2773059 | নাম : মুক্তারুল খাতুন<br>পিতার নাম: মহবুল বেগ<br>বাড়ির নং : এন0028<br>বয়স : 26 লিঙ্গ : মহিলা      | ফটো উপলব্ধ | 489 | WZI2772861 | নাম : মুরসেলীম বেগ<br>পিতার নাম: আমরুল বেগ<br>বাড়ির নং : এন0028<br>বয়স : 23 লিঙ্গ : পুরুষ                      | ফটো উপলব্ধ |
| 490 | WZI2759850 | নাম : সাকিলা খাতুন<br>পিতার নাম: মফি. জুল বেগ<br>বাড়ির নং : এন0028<br>বয়স : 21 লিঙ্গ : মহিলা          | ফটো উপলব্ধ | 491 | WZI2125508 | নাম : সেখনুর আলম<br>পিতার নাম: শেখ নজরুল<br>বাড়ির নং : এন0086<br>বয়স : 27 লিঙ্গ : পুরুষ           | ফটো উপলব্ধ | 492 | WZI2677755 | নাম : সেখ সোয়েব<br>পিতার নাম: শেখ মিজানুর রহমান<br>বাড়ির নং : এন0027<br>বয়স : 24 লিঙ্গ : পুরুষ                | ফটো উপলব্ধ |
| 493 | WZI2761088 | নাম : নার্গিস খাতুন<br>স্বামীর নাম: শেখ আলি হাইদার<br>বাড়ির নং : এন0027<br>বয়স : 21 লিঙ্গ : মহিলা     | ফটো উপলব্ধ | 494 | WZI2688653 | নাম : রানী খাতুন<br>স্বামীর নাম: শেখ সইয়ুদ্দিন<br>বাড়ির নং : এন0041<br>বয়স : 22 লিঙ্গ : মহিলা    | ফটো উপলব্ধ | 495 | WZI2782035 | নাম : সেখ আশিরা আলী<br>পিতার নাম: শেখ জাহাঙ্গীর<br>বাড়ির নং : এন0041<br>বয়স : 22 লিঙ্গ : পুরুষ                 | ফটো উপলব্ধ |
| 496 | WZI2772887 | নাম : সেখ আশিরা<br>পিতার নাম: শেখ হসিবুল<br>বাড়ির নং : এন0041<br>বয়স : 22 লিঙ্গ : পুরুষ               | ফটো উপলব্ধ | 497 | WZI2688950 | নাম : মোঃ পারমিনা খাতুন<br>স্বামীর নাম: শেখ সলেহান<br>বাড়ির নং : এন0062<br>বয়স : 23 লিঙ্গ : মহিলা | ফটো উপলব্ধ | 498 | WZI2759702 | নাম : ক সাকিরুল<br>পিতার নাম: শেখ মিজানুর রহমান<br>বাড়ির নং : এন0062<br>বয়স : 22 লিঙ্গ : পুরুষ                 | ফটো উপলব্ধ |
| 499 | WZI2689081 | নাম : সেখ নুরজামান<br>মায়ের নাম: রুক সোনা বিবি<br>বাড়ির নং : এন0079<br>বয়স : 24 লিঙ্গ : পুরুষ        | ফটো উপলব্ধ | 500 | WZI2761187 | নাম : সবানা খাতুন<br>স্বামীর নাম: শেখ নুরজামান<br>বাড়ির নং : এন0079<br>বয়স : 23 লিঙ্গ : মহিলা     | ফটো উপলব্ধ | 501 | WZI2772705 | নাম : সেখ রাজা<br>পিতার নাম: শেখ সমিরুল<br>বাড়ির নং : এন0319<br>বয়স : 21 লিঙ্গ : পুরুষ                         | ফটো উপলব্ধ |
| 502 | WZI2688919 | নাম : সেখ আব্দুল সোয়েদ<br>পিতার নাম: শেখ খাজে হোসেন<br>বাড়ির নং : এন0067<br>বয়স : 22 লিঙ্গ : পুরুষ   | ফটো উপলব্ধ | 503 | WZI2687572 | নাম : রুবিনা খাতুন<br>স্বামীর নাম: শেখ নুরহাসান<br>বাড়ির নং : এন0129<br>বয়স : 24 লিঙ্গ : মহিলা    | ফটো উপলব্ধ | 504 | WZI2689339 | নাম : সেখ সাহাগির আলম<br>পিতার নাম: শেখ মণীরুল ইসলাম<br>বাড়ির নং : এন0021<br>বয়স : 23 লিঙ্গ : পুরুষ            | ফটো উপলব্ধ |
| 505 | WZI2668937 | নাম : সেখ নুরজামান<br>পিতার নাম: শেখ নুরজামান<br>বাড়ির নং : এন0079<br>বয়স : 22 লিঙ্গ : পুরুষ          | ফটো উপলব্ধ | 506 | WZI2674422 | নাম : মহম্মদ আলম<br>পিতার নাম: শেখ তাহিরুল হোসেন<br>বাড়ির নং : এন0066<br>বয়স : 22 লিঙ্গ : পুরুষ   | ফটো উপলব্ধ | 507 | WZI2638872 | নাম : সেখ আব্দুল হামেদ<br>পিতার নাম: শেখ মোসলেম<br>বাড়ির নং : n0051<br>বয়স : 53 লিঙ্গ : পুরুষ                  | ফটো উপলব্ধ |
| 508 | WZI2759975 | নাম : সেখ রাকেশ<br>পিতার নাম: শেখ আব্দুল হামিদ<br>বাড়ির নং : এন0051<br>বয়স : 23 লিঙ্গ : পুরুষ         | ফটো উপলব্ধ | 509 | WZI2692424 | নাম : সেখ মানিক ইসলাম<br>পিতার নাম: শেখ সবিরুল<br>বাড়ির নং : এন0084<br>বয়স : 22 লিঙ্গ : মহিলা     | ফটো উপলব্ধ | 510 | WZI2404580 | নাম : সাফিয়া খাতুন<br>স্বামীর নাম: শেখ সেকেন্দার আলি<br>বাড়ির নং : n0063<br>বয়স : 26 লিঙ্গ : মহিলা            | ফটো উপলব্ধ |

|   |                          |  |                                |  |                                |
|---|--------------------------|--|--------------------------------|--|--------------------------------|
| 511<br>নাম : সারবানু খাতুন<br>স্বামীর নাম: সেখ আলমগীর<br>বাড়ির নং : n0074<br>বয়স : 25 লিঙ্গ : মহিলা         | WZI1745678<br>ফটো উপলব্ধ | 512<br>নাম : রসিদা বিবি<br>স্বামীর নাম: সেখ এজাহার<br>বাড়ির নং : n0083<br>বয়স : 55 লিঙ্গ : মহিলা   | WZI2704559<br>ফটো উপলব্ধ       | 513<br>নাম : সেখ এজাহার<br>পিতার নাম: সেখ রহমান<br>বাড়ির নং : n0083<br>বয়স : 62 লিঙ্গ : পুরুষ                | WZI2704567<br>ফটো উপলব্ধ       |
| 514<br>নাম : আজিমা খাতুন<br>স্বামীর নাম: আমজাদ সা<br>বাড়ির নং : এন0095<br>বয়স : 43 লিঙ্গ : মহিলা            | WZI1420421<br>ফটো উপলব্ধ | 515<br>নাম : সোনামনী খাতুন<br>স্বামীর নাম: সেখ মোসারফ.<br>বাড়ির নং : এন0003<br>বয়স : 24 লিঙ্গ : মহিলা  | WZI2674521<br>ফটো উপলব্ধ       | 516<br>নাম : সেখ হিরুআলম<br>পিতার নাম: সেখ জানে আলম<br>বাড়ির নং : এন00<br>বয়স : 22 লিঙ্গ : পুরুষ             | WZI2691319<br>ফটো উপলব্ধ       |
| 517<br>নাম : হাজরা বিবি<br>স্বামীর নাম: মুরসেলীম খান<br>বাড়ির নং : n0095<br>বয়স : 52 লিঙ্গ : মহিলা          | WZI2612414<br>ফটো উপলব্ধ | 518<br>নাম : সামসুন্নাহার<br>স্বামীর নাম: সেখ বাদশা আলমগীর<br>বাড়ির নং : নং026<br>বয়স : 24 লিঙ্গ : মহিলা                                     | WZI2454593<br>ফটো উপলব্ধ       | 519<br>নাম : সেখ জাকির<br>পিতার নাম: সেখ অহেদ<br>বাড়ির নং : নং277<br>বয়স : 24 লিঙ্গ : পুরুষ                  | WZI2454692<br>ফটো উপলব্ধ       |
| 520<br>নাম : সেখ ইসমাইল<br>পিতার নাম: সেখ মোজাহার<br>বাড়ির নং : এন00093<br>বয়স : 40 লিঙ্গ : পুরুষ           | WZI2744233<br>ফটো উপলব্ধ | 521<br>নাম : আরিফা খাতুন<br>স্বামীর নাম: সেখ রবি<br>বাড়ির নং : নং093<br>বয়স : 26 লিঙ্গ : মহিলা   | WZI2446060<br>ফটো উপলব্ধ       | 522<br>নাম : তাবেরুন বিবি<br>স্বামীর নাম: সেখ সাহাজান<br>বাড়ির নং : নং094<br>বয়স : 30 লিঙ্গ : মহিলা          | WZI2446268<br>ফটো উপলব্ধ       |
| 523<br>নাম : সেখ হাসানুর জামান<br>পিতার নাম: সেখ মুজিবর রহমান<br>বাড়ির নং : নং234<br>বয়স : 25 লিঙ্গ : পুরুষ | WZI2469146<br>ফটো উপলব্ধ | 524<br>নাম : আরমিনা খাতুন<br>স্বামীর নাম: মুস্তাকিন বেগ<br>বাড়ির নং : নং024<br>বয়স : 24 লিঙ্গ : মহিলা  | WZI2469120<br>ফটো উপলব্ধ       | 525<br>নাম : সেখ তজামুল ইসলাম<br>পিতার নাম: সেখ মুজিদুল ইসলাম<br>বাড়ির নং : এন0001<br>বয়স : 21 লিঙ্গ : পুরুষ | WZI2810372<br>ফটো উপলব্ধ       |
| 526<br>নাম : রোজিনা খাতুন<br>স্বামীর নাম: সেখ রাকিবুল<br>বাড়ির নং : n0076<br>বয়স : 28 লিঙ্গ : মহিলা         | WZI2404564<br>ফটো উপলব্ধ | 527<br>নাম : হাপেজা বিবি<br>স্বামীর নাম: সেখ মুজিবর রহমান<br>বাড়ির নং : n0237<br>বয়স : 50 লিঙ্গ : মহিলা                                      | WB/30/206/558480<br>ফটো উপলব্ধ | 528<br>নাম : আবিদা খাতুন<br>স্বামীর নাম: সেখ বাপ্পা<br>বাড়ির নং : n0008<br>বয়স : 27 লিঙ্গ : মহিলা            | WZI2404606<br>ফটো উপলব্ধ       |
| 529<br>নাম : সেখ গোলাম মতোজা<br>পিতার নাম: সেখ সমীরুল<br>বাড়ির নং : n0319<br>বয়স : 25 লিঙ্গ : পুরুষ         | WZI2404549<br>ফটো উপলব্ধ | 530<br>নাম : সেখ মোস্তাফিজ<br>পিতার নাম: সেখ তাহিরুল হোসেন<br>বাড়ির নং : n0106<br>বয়স : 23 লিঙ্গ : পুরুষ                                     | WZI2404655<br>ফটো উপলব্ধ       | 531<br>নাম : হাসিনা বিবি<br>স্বামীর নাম: মজনু সেখ<br>বাড়ির নং : n0100<br>বয়স : 33 লিঙ্গ : মহিলা              | WZI2404614<br>ফটো উপলব্ধ       |
| 532<br>নাম : সেখ সাহাজান আলি<br>পিতার নাম: সেখ মণিরুল ইসলাম<br>বাড়ির নং : n0063<br>বয়স : 26 লিঙ্গ : পুরুষ   | WZI2404556<br>ফটো উপলব্ধ | 533<br>নাম : আয়েশা সিদ্দিকা<br>স্বামীর নাম: হায়দার আলি সা<br>বাড়ির নং : n0111<br>বয়স : 28 লিঙ্গ : মহিলা                                    | WZI2404499<br>ফটো উপলব্ধ       | 534<br>নাম : মরিয়ম খাতুন<br>স্বামীর নাম: হামিদুল সা<br>বাড়ির নং : এন0111<br>বয়স : 22 লিঙ্গ : মহিলা          | WZI2760015<br>ফটো উপলব্ধ       |
| 535<br>নাম : সেখ সাহাজাদা<br>পিতার নাম: সেখ নজরুল ইসলাম<br>বাড়ির নং : n0016<br>বয়স : 25 লিঙ্গ : পুরুষ       | WZI2404531<br>ফটো উপলব্ধ | 536<br>নাম : আহিনা খাতুন<br>স্বামীর নাম: আব্দুল কালাম খান<br>বাড়ির নং : এন0095<br>বয়স : 25 লিঙ্গ : মহিলা                                     | WZI2186039<br>ফটো উপলব্ধ       | 537<br>নাম : সেখ মুজিবর রহমান<br>পিতার নাম: সেখ হাবিবুর<br>বাড়ির নং : N0234<br>বয়স : 57 লিঙ্গ : পুরুষ        | WB/30/206/558615<br>ফটো উপলব্ধ |
| 538<br>নাম : সেখ জাহাঙ্গীর<br>পিতার নাম: সেখ রবিউল<br>বাড়ির নং : এন135<br>বয়স : 36 লিঙ্গ : পুরুষ            | WZI0949503<br>ফটো উপলব্ধ | 539<br>নাম : <del>নাম : নন্দন মোহন সিদ্দিকা</del><br>পিতার নাম: <del>নন্দন মোহন সিদ্দিকা</del><br>বাড়ির নং : n0814<br>বয়স : 43 লিঙ্গ : পুরুষ | WZI2068872<br>ফটো উপলব্ধ       | 540<br>নাম : মীর ইমরুল আলি<br>পিতার নাম: মীর বাসেদ আলি<br>বাড়ির নং : n0092<br>বয়স : 63 লিঙ্গ : পুরুষ         | CMF2315778<br>ফটো উপলব্ধ       |



|   |                  |            |  |                  |            |  |                  |            |
|---|------------------|------------|--|------------------|------------|--|------------------|------------|
| 541   | CMF2315786       | ফটো উপলব্ধ | 542  | CMF1414853       | ফটো উপলব্ধ | 543  | WB/30/206/558629 | ফটো উপলব্ধ |
| নাম : মোঃ আসেমা বিবি<br>স্বামীর নাম : ইমরান<br>বাড়ির নং : n0092<br>বয়স : 48 লিঙ্গ : মহিলা                     |                  |            | নাম : আসুরাবিবি<br>স্বামীর নাম : সেখ মনিরুল ইসলাম<br>বাড়ির নং : n0055<br>বয়স : 46 লিঙ্গ : মহিলা                  |                  |            | নাম : সেখ মনিরুল ইসলাম<br>পিতার নাম : সেখ আব্দুল কাদের<br>বাড়ির নং : n0055<br>বয়স : 50 লিঙ্গ : পুরুষ             |                  |            |
| 544   | WZI0945097       | ফটো উপলব্ধ | 545  | WZI1351774       | ফটো উপলব্ধ | 546  | WZI2397594       | ফটো উপলব্ধ |
| নাম : আকলিমা বিবি<br>স্বামীর নাম : সেখ জিয়াইল<br>বাড়ির নং : n0006<br>বয়স : 41 লিঙ্গ : মহিলা                  |                  |            | নাম : আরমিনা বিবি<br>স্বামীর নাম : সেখ সানোয়ার<br>বাড়ির নং : n0006<br>বয়স : 36 লিঙ্গ : মহিলা                    |                  |            | নাম : সেখ এশাক<br>পিতার নাম : শেখ জেনুদ্দীন<br>বাড়ির নং : n0006<br>বয়স : 59 লিঙ্গ : পুরুষ                        |                  |            |
| 547   | WZI1947845       | ফটো উপলব্ধ | 548  | WZI2674323       | ফটো উপলব্ধ | 549  | WZI2397677       | ফটো উপলব্ধ |
| নাম : সেক মুরসেলিম<br>পিতার নাম : সেখ এসাক<br>বাড়ির নং : n0006<br>বয়স : 30 লিঙ্গ : পুরুষ                      |                  |            | নাম : মহিমা নাসরিন<br>স্বামীর নাম : সেখ মুরসেলিম<br>বাড়ির নং : এন0006<br>বয়স : 23 লিঙ্গ : মহিলা                  |                  |            | নাম : মুশলেমা বিবি<br>স্বামীর নাম : শেখ এশাক<br>বাড়ির নং : n0006<br>বয়স : 54 লিঙ্গ : মহিলা                       |                  |            |
| 550   | WZI2446086       | ফটো উপলব্ধ | 551  | WZI2209880       | ফটো উপলব্ধ | 552  | WZI1623883       | ফটো উপলব্ধ |
| নাম : সোফিনা খাতুন<br>স্বামীর নাম : সাহারুল কাজী<br>বাড়ির নং : নং187<br>বয়স : 24 লিঙ্গ : মহিলা                |                  |            | নাম : হামিদ কাজী<br>পিতার নাম : আবদুল কাজী<br>বাড়ির নং : নং187<br>বয়স : 67 লিঙ্গ : পুরুষ                         |                  |            | নাম : সাকিরুল কাজী<br>পিতার নাম : হামিদ কাজী<br>বাড়ির নং : নং187<br>বয়স : 33 লিঙ্গ : পুরুষ                       |                  |            |
| 553   | WZI2125557       | ফটো উপলব্ধ | 554  | WZI1947902       | ফটো উপলব্ধ | 555  | WZI2068781       | ফটো উপলব্ধ |
| নাম : আম্মাতুন বিবি<br>স্বামীর নাম : সাকিরুল কাজী<br>বাড়ির নং : নং187<br>বয়স : 29 লিঙ্গ : মহিলা               |                  |            | নাম : সাহারুল কাজী<br>পিতার নাম : হামেদ কাজী<br>বাড়ির নং : এন0187<br>বয়স : 29 লিঙ্গ : পুরুষ                      |                  |            | নাম : সাহারুল কাজী<br>পিতার নাম : হামেদ কাজী<br>বাড়ির নং : এন0187<br>বয়স : 27 লিঙ্গ : পুরুষ                      |                  |            |
| 556   | WZI2155331       | ফটো উপলব্ধ | 557  | WZI2496842       | ফটো উপলব্ধ | 558  | WZI2423242       | ফটো উপলব্ধ |
| নাম : সেখ তহিদল কাজী<br>পিতার নাম : সেখ সোয়েম কাজী<br>বাড়ির নং : এন0056<br>বয়স : 26 লিঙ্গ : পুরুষ            |                  |            | নাম : মোঃ সফিনা খাতুন<br>স্বামীর নাম : সেখ হাসানুর কাজী<br>বাড়ির নং : নং056<br>বয়স : 30 লিঙ্গ : মহিলা            |                  |            | নাম : সেখ আব্দুল মান্নান কাজী<br>পিতার নাম : সেখ আব্দুল কাদের কাজী<br>বাড়ির নং : n0057<br>বয়স : 47 লিঙ্গ : পুরুষ |                  |            |
| 559   | WZI1838697       | ফটো উপলব্ধ | 560  | WB/30/206/558305 | ফটো উপলব্ধ | 561  | WB/30/206/558277 | ফটো উপলব্ধ |
| নাম : সেখ নূর আলম কাজী<br>পিতার নাম : মৃত সেখ আব্দুল কায়ম কাজী<br>বাড়ির নং : n0056<br>বয়স : 31 লিঙ্গ : পুরুষ |                  |            | নাম : সেখ আব্দুল দাইয়ান কাজী<br>পিতার নাম : সেখ আব্দুল কাদের কাজী<br>বাড়ির নং : n0056<br>বয়স : 67 লিঙ্গ : পুরুষ |                  |            | নাম : রাবেয়া বিবি<br>স্বামীর নাম : কায়ম কাজী<br>বাড়ির নং : n0056<br>বয়স : 58 লিঙ্গ : মহিলা                     |                  |            |
| 562   | WZI0944389       | ফটো উপলব্ধ | 563  | WZI1521673       | ফটো উপলব্ধ | 564  | WZI1745900       | ফটো উপলব্ধ |
| নাম : সেখ নাসিরউদ্দিন কাজী<br>স্বামীর নাম : রাবেয়া বিবি<br>বাড়ির নং : n0056<br>বয়স : 35 লিঙ্গ : পুরুষ        |                  |            | নাম : মানসুরা বিবি<br>স্বামীর নাম : সেখ নাসিরউদ্দিন কাজী<br>বাড়ির নং : n0056<br>বয়স : 37 লিঙ্গ : মহিলা           |                  |            | নাম : সেখ হাসানুর কাজী<br>স্বামীর নাম : রাবেয়া বিবি<br>বাড়ির নং : n0056<br>বয়স : 32 লিঙ্গ : পুরুষ               |                  |            |
| 565   | WB/30/206/558648 | ফটো উপলব্ধ | 566  | CMF2657062       | ফটো উপলব্ধ | 567  | WB/30/206/558274 | ফটো উপলব্ধ |
| নাম : সেখ সৈয়ম কাজী<br>পিতার নাম : সেখ কাদের কাজী<br>বাড়ির নং : 0056<br>বয়স : 58 লিঙ্গ : পুরুষ               |                  |            | নাম : সেখ গোলাম মর্তজা কাজী<br>পিতার নাম : সেখ সৈয়ম কাজী<br>বাড়ির নং : n0056<br>বয়স : 42 লিঙ্গ : পুরুষ          |                  |            | নাম : সোলেমা বিবি<br>স্বামীর নাম : সোয়েম<br>বাড়ির নং : n0056<br>বয়স : 54 লিঙ্গ : মহিলা                          |                  |            |
| 568   | WZI1623339       | ফটো উপলব্ধ | 569  | WZI1838671       | ফটো উপলব্ধ | 570  | WZI1623214       | ফটো উপলব্ধ |
| নাম : সেখ মিজানুর রহমান<br>পিতার নাম : সেখ সৈয়ম<br>বাড়ির নং : n0056<br>বয়স : 34 লিঙ্গ : পুরুষ                |                  |            | নাম : সেখ মুরসেলিম<br>পিতার নাম : সেখ সৈয়ম<br>বাড়ির নং : 0056<br>বয়স : 30 লিঙ্গ : পুরুষ                         |                  |            | নাম : ইয়াসমিন আক্তার বানু<br>স্বামীর নাম : সেখ গোলাম মর্তজা কাজী<br>বাড়ির নং : n0056<br>বয়স : 33 লিঙ্গ : মহিলা  |                  |            |

|  |                  |            |   |                  |            |   |                  |            |
|--|------------------|------------|---|------------------|------------|---|------------------|------------|
| 571<br>নাম : আমেনা বিবি<br>স্বামীর নাম: সেখ আব্দুল দাইয়ান<br>কাজী<br>বাড়ির নং : n0056<br>বয়স : 62 লিঙ্গ : মহিলা     | WB/30/206/558393 | ফটো উপলব্ধ | 572<br>নাম : সেখ আমারুল উদ্দিন<br>পিতার নাম: আফসার উদ্দিন<br>বাড়ির নং : এন0056<br>বয়স : 46 লিঙ্গ : পুরুষ        | CMF2313518       | ফটো উপলব্ধ | 573<br>নাম : সারোজা বিবি<br>স্বামীর নাম: সেখ আমারুল উদ্দিন<br>বাড়ির নং : এন0056<br>বয়স : 40 লিঙ্গ : মহিলা | CMF2403665       | ফটো উপলব্ধ |
| 574<br>নাম : ফাতমা বিবি<br>স্বামীর নাম: সেখ আব্দুল্লা<br>বাড়ির নং : নং0057<br>বয়স : 31 লিঙ্গ : মহিলা                 | XOA2616522       | ফটো উপলব্ধ | 575<br>নাম : পাপিয়া খাতুন<br>পিতার নাম: সেখ আব্দুল মান্নান কাজী<br>বাড়ির নং : এন0057<br>বয়স : 23 লিঙ্গ : মহিলা | WZI2674315       | ফটো উপলব্ধ | 576<br>নাম : সেখ আব্দুল্লা<br>পিতার নাম: সেখ আব্দুল দাইয়ান<br>বাড়ির নং : n0056<br>বয়স : 28 লিঙ্গ : পুরুষ | WZI2030591       | ফটো উপলব্ধ |
| 577<br>নাম : মোঃ ইয়াসমিনা বিবি<br>স্বামীর নাম: সেখ আব্দুলমান্নান কাজী<br>বাড়ির নং : n0057<br>বয়স : 41 লিঙ্গ : মহিলা | CMF2403673       | ফটো উপলব্ধ | 578<br>নাম : মোঃ সালেমা খাতুন<br>স্বামীর নাম: সেখ দালোয়ার হোসেন<br>বাড়ির নং : n0023<br>বয়স : 41 লিঙ্গ : মহিলা  | WZI0944868       | ফটো উপলব্ধ | 579<br>নাম : সাহানা খাতুন<br>পিতার নাম: সেখ সাহালম<br>বাড়ির নং : n0023<br>বয়স : 30 লিঙ্গ : মহিলা          | WZI1874676       | ফটো উপলব্ধ |
| 580<br>নাম : মাজেদা বিবি<br>স্বামীর নাম: সেখ সাহালম<br>বাড়ির নং : n0023<br>বয়স : 49 লিঙ্গ : মহিলা                    | CMF2487171       | ফটো উপলব্ধ | 581<br>নাম : সেখ খুসনবী<br>পিতার নাম: সেখ আসগর<br>বাড়ির নং : n0023<br>বয়স : 66 লিঙ্গ : পুরুষ                    | WZI2281111       | ফটো উপলব্ধ | 582<br>নাম : তাসলিমা খাতুন<br>পিতার নাম: সেখ খুসনবী<br>বাড়ির নং : n0023<br>বয়স : 29 লিঙ্গ : মহিলা         | WZI2030450       | ফটো উপলব্ধ |
| 583<br>নাম : সেখ মাসুক<br>মায়ের নাম: মাজেদা বিবি<br>বাড়ির নং : n0023<br>বয়স : 29 লিঙ্গ : পুরুষ                      | WZI1947795       | ফটো উপলব্ধ | 584<br>নাম : হাজরা বিবি<br>স্বামীর নাম: সেখ খুসনবী<br>বাড়ির নং : n0023<br>বয়স : 62 লিঙ্গ : মহিলা                | WB/30/206/558281 | ফটো উপলব্ধ | 585<br>নাম : রোজিনা খাতুন<br>স্বামীর নাম: আরোবিলা খান খান<br>বাড়ির নং : এন0000<br>বয়স : 28 লিঙ্গ : মহিলা  | WZI2155380       | ফটো উপলব্ধ |
| 586<br>নাম : আরিজুল খাঁন<br>পিতার নাম: সাইবুল খাঁন<br>বাড়ির নং : এন0001<br>বয়স : 26 লিঙ্গ : পুরুষ                    | WZI2155299       | ফটো উপলব্ধ | 587<br>নাম : সেখ জাহাঙ্গীর<br>পিতার নাম: সেখ অহেদ<br>বাড়ির নং : এন0001<br>বয়স : 26 লিঙ্গ : পুরুষ                | WZI2155455       | ফটো উপলব্ধ | 588<br>নাম : আরোবিলা খাঁ<br>পিতার নাম: সাইবুল খাঁ<br>বাড়ির নং : n0001<br>বয়স : 29 লিঙ্গ : পুরুষ           | WZI1947696       | ফটো উপলব্ধ |
| 589<br>নাম : জুলফিকার খাঁ খাঁন<br>পিতার নাম: লুৎফর খাঁ খাঁন<br>বাড়ির নং : n0090<br>বয়স : 37 লিঙ্গ : পুরুষ            | WZI0945550       | ফটো উপলব্ধ | 590<br>নাম : সহিদা বিবি<br>স্বামীর নাম: জুলফিকার খাঁ<br>বাড়ির নং : n0090<br>বয়স : 38 লিঙ্গ : মহিলা              | WZI1352079       | ফটো উপলব্ধ | 591<br>নাম : সাইবুল খাঁ<br>পিতার নাম: খয়রাত খাঁ<br>বাড়ির নং : n0001<br>বয়স : 66 লিঙ্গ : পুরুষ            | WZI2282507       | ফটো উপলব্ধ |
| 592<br>নাম : নাচবুল খাঁ<br>পিতার নাম: লুৎফর খাঁ<br>বাড়ির নং : n0090<br>বয়স : 54 লিঙ্গ : পুরুষ                        | WZI2321651       | ফটো উপলব্ধ | 593<br>নাম : আক্ররন বিবি<br>স্বামীর নাম: সাইবুল<br>বাড়ির নং : n0001<br>বয়স : 57 লিঙ্গ : মহিলা                   | WB/30/206/558048 | ফটো উপলব্ধ | 594<br>নাম : সামসুননাহার খাতুন<br>পিতার নাম: সাইবুল খাঁ<br>বাড়ির নং : এন0001<br>বয়স : 23 লিঙ্গ : মহিলা    | WZI2744225       | ফটো উপলব্ধ |
| 595<br>নাম : নাসরিন খাতুন<br>পিতার নাম: সেখ নজরুল ইসলাম<br>বাড়ির নং : এন000<br>বয়স : 22 লিঙ্গ : মহিলা                | WZI2744266       | ফটো উপলব্ধ | 596<br>নাম : মাইশা ফারজানা<br>পিতার নাম: মীর মাহুল আলি<br>বাড়ির নং : এন001<br>বয়স : 21 লিঙ্গ : মহিলা            | WZI2741239       | ফটো উপলব্ধ | 597<br>নাম : আনুয়ারা বিবি<br>স্বামীর নাম: হাইবুল<br>বাড়ির নং : n0070<br>বয়স : 57 লিঙ্গ : মহিলা           | WB/30/206/558039 | ফটো উপলব্ধ |
| 598<br>নাম : আনুয়ার খাঁন<br>পিতার নাম: হাইবুল খাঁন<br>বাড়ির নং : 0070<br>বয়স : 36 লিঙ্গ : পুরুষ                     | WZI1838705       | ফটো উপলব্ধ | 599<br>নাম : সানুয়ার খাঁন<br>পিতার নাম: হাইবুল খাঁন<br>বাড়ির নং : n0070<br>বয়স : 33 লিঙ্গ : পুরুষ              | WZI1623313       | ফটো উপলব্ধ | 600<br>নাম : ওহিদা বিবি<br>স্বামীর নাম: নাজবুল বিবি<br>বাড়ির নং : n0090<br>বয়স : 41 লিঙ্গ : মহিলা         | CMF2315653       | ফটো উপলব্ধ |

|   |                                |  |                                |   |                                |
|---|--------------------------------|--|--------------------------------|---|--------------------------------|
| 601<br>নাম : লুথফর খাঁ<br>পিতার নাম: খয়রাত খাঁ<br>বাড়ির নং : n0090<br>বয়স : 74 লিঙ্গ : পুরুষ               | WB/30/206/558658<br>ফটো উপলব্ধ | 602<br>নাম : হাইবুল খাঁ<br>পিতার নাম: খয়রাত খাঁ<br>বাড়ির নং : n0070<br>বয়স : 64 লিঙ্গ : পুরুষ               | WB/30/206/558678<br>ফটো উপলব্ধ | 603<br>নাম : প্রতিমা খাটুয়া<br>স্বামীর নাম: অভিনাশ খাটুয়া<br>বাড়ির নং : n0042<br>বয়স : 52 লিঙ্গ : মহিলা   | WZI2804748<br>ফটো উপলব্ধ       |
| 604<br>নাম : মনোরঞ্জন খাটুয়া<br>পিতার নাম: অভিনাশ খাটুয়া<br>বাড়ির নং : n0042<br>বয়স : 50 লিঙ্গ : পুরুষ    | WB/30/206/558283<br>ফটো উপলব্ধ | 605<br>নাম : সাবিত্রী খাটুয়া<br>স্বামীর নাম: মনোরঞ্জন খাটুয়া<br>বাড়ির নং : n0042<br>বয়স : 46 লিঙ্গ : মহিলা | CMF1414838<br>ফটো উপলব্ধ       | 606<br>নাম : তাপসী খাটুয়া<br>পিতার নাম: অভিনাশ খাটুয়া<br>বাড়ির নং : n0042<br>বয়স : 36 লিঙ্গ : মহিলা       | WZI1174275<br>ফটো উপলব্ধ       |
| 607<br>নাম : আবুল বাসার খান<br>পিতার নাম: হোসেন আহম্মদ খান<br>বাড়ির নং : n0170<br>বয়স : 40 লিঙ্গ : পুরুষ    | WZI0946541<br>ফটো উপলব্ধ       | 608<br>নাম : মোঃ আসুরা বিবি<br>স্বামীর নাম: আবুল বাসার খাঁন<br>বাড়ির নং : n0019<br>বয়স : 31 লিঙ্গ : মহিলা    | WZI1745827<br>ফটো উপলব্ধ       | 609<br>নাম : হোসেন আহম্মদ খাঁন<br>পিতার নাম: মরহুম হোসেন খাঁন<br>বাড়ির নং : n0019<br>বয়স : 75 লিঙ্গ : পুরুষ | WZI2282382<br>ফটো উপলব্ধ       |
| 610<br>নাম : জিন্নাতুন বিবি<br>স্বামীর নাম: হোসেন আহম্মদ খাঁন<br>বাড়ির নং : n0019<br>বয়স : 68 লিঙ্গ : মহিলা | WZI2282390<br>ফটো উপলব্ধ       | 611<br>নাম : সেলিম খাঁ<br>পিতার নাম: সৈদুল খাঁ<br>বাড়ির নং : n0089<br>বয়স : 50 লিঙ্গ : পুরুষ                 | WB/30/206/558618<br>ফটো উপলব্ধ | 612<br>নাম : সেইদুল খাঁন<br>পিতার নাম: খয়রাত খাঁন<br>বাড়ির নং : n0089<br>বয়স : 72 লিঙ্গ : পুরুষ            | WB/30/206/558279<br>ফটো উপলব্ধ |
| 613<br>নাম : রাজীব খাঁন<br>পিতার নাম: সেইদুল খাঁন<br>বাড়ির নং : n0089<br>বয়স : 41 লিঙ্গ : পুরুষ             | CMF2403681<br>ফটো উপলব্ধ       | 614<br>নাম : ফিরদৌসি বেগম<br>স্বামীর নাম: রাজীব খাঁন<br>বাড়ির নং : n0089<br>বয়স : 28 লিঙ্গ : মহিলা           | WZI1352046<br>ফটো উপলব্ধ       | 615<br>নাম : সুপিয়া বিবি<br>স্বামীর নাম: সেইদুল<br>বাড়ির নং : n0089<br>বয়স : 62 লিঙ্গ : মহিলা              | WB/30/206/558044<br>ফটো উপলব্ধ |
| 616<br>নাম : মোঃ সাবিনা বিবি<br>স্বামীর নাম: সেখ জাকির<br>বাড়ির নং : n0072<br>বয়স : 38 লিঙ্গ : মহিলা        | WZI0944967<br>ফটো উপলব্ধ       | 617<br>নাম : সেখ জাকির<br>পিতার নাম: সেখ মহলুম<br>বাড়ির নং : n0072<br>বয়স : 42 লিঙ্গ : পুরুষ                 | WZI0944959<br>ফটো উপলব্ধ       | 618<br>নাম : সেখ অমর আলি<br>পিতার নাম: সেখ উসমান গনি<br>বাড়ির নং : এন0072<br>বয়স : 28 লিঙ্গ : পুরুষ         | WZI2068740<br>ফটো উপলব্ধ       |
| 619<br>নাম : ফিরোজা বিবি<br>স্বামীর নাম: সেখ উসমান গনি<br>বাড়ির নং : n0072<br>বয়স : 51 লিঙ্গ : মহিলা        | WZI2282457<br>ফটো উপলব্ধ       | 620<br>নাম : মৌসুমি খাতুন<br>স্বামীর নাম: সেখ অমর ফারুক<br>বাড়ির নং : n0072<br>বয়স : 32 লিঙ্গ : মহিলা        | WZI1745934<br>ফটো উপলব্ধ       | 621<br>নাম : সেখ উশমান গনি<br>পিতার নাম: সেখ মহলুম<br>বাড়ির নং : n0072<br>বয়স : 56 লিঙ্গ : পুরুষ            | WZI2282465<br>ফটো উপলব্ধ       |
| 622<br>নাম : সেখ অমর ফারুক<br>পিতার নাম: সেখ উসমান গনি<br>বাড়ির নং : n0072<br>বয়স : 33 লিঙ্গ : পুরুষ        | WZI1745926<br>ফটো উপলব্ধ       | 623<br>নাম : রুবিনা খাতুন<br>স্বামীর নাম: সেখ অমর আলি<br>বাড়ির নং : নং072<br>বয়স : 24 লিঙ্গ : মহিলা          | WZI2455665<br>ফটো উপলব্ধ       | 624<br>নাম : শিবানী রানি দাস<br>স্বামীর নাম: জয়দেব দাস<br>বাড়ির নং : n0391<br>বয়স : 67 লিঙ্গ : মহিলা       | WZI2706117<br>ফটো উপলব্ধ       |
| 625<br>নাম : বিনা দাস<br>স্বামীর নাম: সুকদেব দাস<br>বাড়ির নং : নং191<br>বয়স : 30 লিঙ্গ : মহিলা              | WZI2497170<br>ফটো উপলব্ধ       | 626<br>নাম : মহাদেব দাস<br>পিতার নাম: জয়দেব দাস<br>বাড়ির নং : নং392<br>বয়স : 27 লিঙ্গ : পুরুষ               | WZI2495968<br>ফটো উপলব্ধ       | 627<br>নাম : তাপসী দাস<br>স্বামীর নাম: হরেকৃষ্ণ দাস<br>বাড়ির নং : 7নং জালপাই<br>বয়স : 31 লিঙ্গ : মহিলা      | WZI2720944<br>ফটো উপলব্ধ       |
| 628<br>নাম : গঙ্গাধর দাস<br>পিতার নাম: রামপদ দাস<br>বাড়ির নং : n0058<br>বয়স : 35 লিঙ্গ : পুরুষ              | WZI1745892<br>ফটো উপলব্ধ       | 629<br>নাম : মোঃ মনিরা খাতুন<br>স্বামীর নাম: সেখ রাজেশ<br>বাড়ির নং : নং058<br>বয়স : 27 লিঙ্গ : মহিলা         | WZI2125482<br>ফটো উপলব্ধ       | 630<br>নাম : খুকুমণি বর্মন (দাস)<br>স্বামীর নাম: গঙ্গাধর দাস<br>বাড়ির নং : এন0058<br>বয়স : 26 লিঙ্গ : মহিলা | WZI2155323<br>ফটো উপলব্ধ       |

বিধানসভা নির্বাচনক্ষেত্রের নং, নাম : 210-নন্দীগ্রাম  
ভাগ নং, নাম : 1-7 নং জালপাই মাইতি পাড়া

|  |                  |  |                  |   |                  |
|--|------------------|--|------------------|---|------------------|
| 631<br>নাম : বরদাময়ী দাস<br>স্বামীর নাম: অমল্য দাস<br>বাড়ির নং : n0058<br>বয়স : 82 লিঙ্গ : মহিলা<br>ফটো উপলব্ধ    | WB/30/206/558577 | 632<br>নাম : রামপদ দাস<br>পিতার নাম: অমল্য দাস<br>বাড়ির নং : n0058<br>বয়স : 64 লিঙ্গ : পুরুষ<br>ফটো উপলব্ধ             | WB/30/206/558233 | 633<br>নাম : খুকুমনি দাস<br>স্বামীর নাম: রামপদ দাস<br>বাড়ির নং : n0058<br>বয়স : 56 লিঙ্গ : মহিলা<br>ফটো উপলব্ধ        | WB/30/206/558588 |
| 634<br>নাম : গুরুপদ দাস<br>পিতার নাম: রামপদ দাস<br>বাড়ির নং : n0058<br>বয়স : 34 লিঙ্গ : পুরুষ<br>ফটো উপলব্ধ        | WZI1521780       | 635<br>নাম : লক্ষণ দাস<br>পিতার নাম: অমল্য দাস<br>বাড়ির নং : n0058<br>বয়স : 60 লিঙ্গ : পুরুষ<br>ফটো উপলব্ধ             | WB/30/206/558336 | 636<br>নাম : চন্দ্রনারানী দাস<br>স্বামীর নাম: লক্ষণ দাস<br>বাড়ির নং : n0058<br>বয়স : 50 লিঙ্গ : মহিলা<br>ফটো উপলব্ধ   | WB/30/206/558616 |
| 637<br>নাম : শক্তি দাস<br>পিতার নাম: রামপদ দাস<br>বাড়ির নং : n0058<br>বয়স : 37 লিঙ্গ : পুরুষ<br>ফটো উপলব্ধ         | WZI1874577       | 638<br>নাম : সন্ধ্যা রানী দাস<br>স্বামীর নাম: ভানু দাস<br>বাড়ির নং : n0059<br>বয়স : 85 লিঙ্গ : মহিলা<br>ফটো উপলব্ধ     | WB/30/206/558589 | 639<br>নাম : হরেকৃষ্ণ দাস<br>মায়ের নাম: সন্ধ্যা রানী দাস<br>বাড়ির নং : n0059<br>বয়স : 39 লিঙ্গ : পুরুষ<br>ফটো উপলব্ধ | WZI0946848       |
| 640<br>নাম : ভজহরি দাস<br>পিতার নাম: ভানু দাস<br>বাড়ির নং : n0059<br>বয়স : 52 লিঙ্গ : পুরুষ<br>ফটো উপলব্ধ          | WB/30/206/558549 | 641<br>নাম : কম্পনা দাস<br>স্বামীর নাম: ভজহরি দাস<br>বাড়ির নং : n0059<br>বয়স : 37 লিঙ্গ : মহিলা<br>ফটো উপলব্ধ          | WZI0946830       | 642<br>নাম : জয়দেব দাস<br>পিতার নাম: রাসবিহারী দাস<br>বাড়ির নং : n0392<br>বয়স : 56 লিঙ্গ : পুরুষ<br>ফটো উপলব্ধ       | WB/30/206/555282 |
| 643<br>নাম : সুকদেব দাস<br>পিতার নাম: জয়দেব দাস<br>বাড়ির নং : n0191<br>বয়স : 29 লিঙ্গ : পুরুষ<br>ফটো উপলব্ধ       | WZI2069045       | 644<br>নাম : শেফালী দাস<br>স্বামীর নাম: গুরুপদ দাস<br>বাড়ির নং : n0344<br>বয়স : 28 লিঙ্গ : মহিলা<br>ফটো উপলব্ধ         | WZI2059467       | 645<br>নাম : মানসুরা বিবি<br>স্বামীর নাম: নজরুল<br>বাড়ির নং : n0046<br>বয়স : 53 লিঙ্গ : মহিলা<br>ফটো উপলব্ধ           | WZI2282416       |
| 646<br>নাম : সেখ নজরুল<br>পিতার নাম: সেখ ওসমান<br>বাড়ির নং : n0046<br>বয়স : 61 লিঙ্গ : পুরুষ<br>ফটো উপলব্ধ         | WZI2397578       | 647<br>নাম : আনসুরা খাতুন<br>স্বামীর নাম: সেখ নুরআলম<br>বাড়ির নং : এন0046<br>বয়স : 24 লিঙ্গ : মহিলা<br>ফটো উপলব্ধ      | WZI2688810       | 648<br>নাম : মারুফা খারুন<br>স্বামীর নাম: সেখ সাইফুদ্দিন<br>বাড়ির নং : n0101<br>বয়স : 27 লিঙ্গ : মহিলা<br>ফটো উপলব্ধ  | WZI2404598       |
| 649<br>নাম : আসমা বিবি<br>স্বামীর নাম: রাজিবুল বেগ<br>বাড়ির নং : n0177<br>বয়স : 40 লিঙ্গ : মহিলা<br>ফটো উপলব্ধ     | WZI0946434       | 650<br>নাম : মমতাজ বিবি<br>স্বামীর নাম: সেখ সমীকুল<br>বাড়ির নং : এন0046<br>বয়স : 43 লিঙ্গ : মহিলা<br>ফটো উপলব্ধ        | CMF2348357       | 651<br>নাম : সানুয়ারা বিবি<br>স্বামীর নাম: সেখ কবীর আলি<br>বাড়ির নং : n0101<br>বয়স : 56 লিঙ্গ : মহিলা<br>ফটো উপলব্ধ  | WZI2282291       |
| 652<br>নাম : রকেয়া বিবি<br>স্বামীর নাম: সেখ সাহাদত<br>বাড়ির নং : এন0317<br>বয়স : 62 লিঙ্গ : মহিলা<br>ফটো উপলব্ধ   | CMF2018687       | 653<br>নাম : মোঃ আজিমুন বিবি<br>স্বামীর নাম: সেখ উসমান গনি<br>বাড়ির নং : n0171<br>বয়স : 42 লিঙ্গ : মহিলা<br>ফটো উপলব্ধ | WZI0946863       | 654<br>নাম : সেখ সাইফুদ্দিন<br>পিতার নাম: সেখ কবীর<br>বাড়ির নং : 0101<br>বয়স : 32 লিঙ্গ : পুরুষ<br>ফটো উপলব্ধ         | WZI1623396       |
| 655<br>নাম : মান্নাতুন বিবি<br>স্বামীর নাম: সেখ মহিদুল<br>বাড়ির নং : n0337<br>বয়স : 31 লিঙ্গ : মহিলা<br>ফটো উপলব্ধ | WZI1674621       | 656<br>নাম : রাখাল বেগ<br>পিতার নাম: হাউসি বেগ<br>বাড়ির নং : n0002<br>বয়স : 72 লিঙ্গ : পুরুষ<br>ফটো উপলব্ধ             | WB/30/206/558652 | 657<br>নাম : রেজাউল বেগ<br>পিতার নাম: রাখাল বেগ<br>বাড়ির নং : n0002<br>বয়স : 57 লিঙ্গ : পুরুষ<br>ফটো উপলব্ধ           | CMF1414960       |
| 658<br>নাম : নুর আলম বেগ<br>পিতার নাম: রেজাউল বেগ<br>বাড়ির নং : n0002<br>বয়স : 38 লিঙ্গ : পুরুষ<br>ফটো উপলব্ধ      | WZI1623552       | 659<br>নাম : রিজিয়া বিবি<br>স্বামীর নাম: রাখাল<br>বাড়ির নং : n0002<br>বয়স : 68 লিঙ্গ : মহিলা<br>ফটো উপলব্ধ            | WB/30/206/558263 | 660<br>নাম : নুরজান বিবি<br>স্বামীর নাম: রেজাউল<br>বাড়ির নং : n0002<br>বয়স : 50 লিঙ্গ : মহিলা<br>ফটো উপলব্ধ           | CMF1414978       |

|  |                                |   |                                |  |                                |
|--|--------------------------------|---|--------------------------------|--|--------------------------------|
| 661<br>নাম : সোমিমা বিবি<br>স্বামীর নাম: নুর আলম বেগ<br>বাড়ির নং : n0002<br>বয়স : 31 লিঙ্গ : মহিলা   | WZI1745694<br>ফটো উপলব্ধ       | 662<br>নাম : মোঃ রেমিনা বিবি<br>স্বামীর নাম: ফরিদ বেগ<br>বাড়ির নং : n0044<br>বয়স : 38 লিঙ্গ : মহিলা | WZI0947010<br>ফটো উপলব্ধ       | 663<br>নাম : শাহাজান বেগ<br>পিতার নাম: বেলাল বেগ<br>বাড়ির নং : n0174<br>বয়স : 41 লিঙ্গ : পুরুষ           | WZI0947028<br>ফটো উপলব্ধ       |
| 664<br>নাম : হাবিল বেগ<br>পিতার নাম: দুখা বেগ<br>বাড়ির নং : n0037<br>বয়স : 87 লিঙ্গ : পুরুষ          | WB/30/206/558318<br>ফটো উপলব্ধ | 665<br>নাম : আমজেদ আলি বেগ<br>পিতার নাম: হাবিল বেগ<br>বাড়ির নং : n0037<br>বয়স : 36 লিঙ্গ : পুরুষ    | WZI1623107<br>ফটো উপলব্ধ       | 666<br>নাম : মোঃ রোহিলা বিবি<br>স্বামীর নাম: আমজেদ আলি বেগ<br>বাড়ির নং : n0037<br>বয়স : 33 লিঙ্গ : মহিলা | WZI1623099<br>ফটো উপলব্ধ       |
| 667<br>নাম : নুরজান বিবি<br>স্বামীর নাম: হাবিল<br>বাড়ির নং : n0037<br>বয়স : 77 লিঙ্গ : মহিলা         | WB/30/206/558293<br>ফটো উপলব্ধ | 668<br>নাম : মকবুল বেগ<br>পিতার নাম: হাবিল বেগ<br>বাড়ির নং : n0038<br>বয়স : 62 লিঙ্গ : পুরুষ        | WB/30/206/558353<br>ফটো উপলব্ধ | 669<br>নাম : মাসুদা বিবি<br>স্বামীর নাম: মকবুল<br>বাড়ির নং : n0038<br>বয়স : 50 লিঙ্গ : মহিলা             | WB/30/206/558294<br>ফটো উপলব্ধ |
| 670<br>নাম : মমরেজ বেগ<br>পিতার নাম: হাবিল বেগ<br>বাড়ির নং : n0039<br>বয়স : 54 লিঙ্গ : পুরুষ         | WB/30/206/558338<br>ফটো উপলব্ধ | 671<br>নাম : মঞ্জুরা বিবি<br>স্বামীর নাম: মমরেজ<br>বাড়ির নং : n0039<br>বয়স : 50 লিঙ্গ : মহিলা       | WB/30/206/558292<br>ফটো উপলব্ধ | 672<br>নাম : জাকারিয়া খাঁন<br>পিতার নাম: লুৎফর খাঁন<br>বাড়ির নং : n0039<br>বয়স : 39 লিঙ্গ : পুরুষ       | WZI1352152<br>ফটো উপলব্ধ       |
| 673<br>নাম : রহিমা বিবি<br>স্বামীর নাম: কাবিল বেগ<br>বাড়ির নং : n0043<br>বয়স : 40 লিঙ্গ : মহিলা      | WZI0945956<br>ফটো উপলব্ধ       | 674<br>নাম : সেরাজুল বেগ<br>পিতার নাম: মমিন বেগ<br>বাড়ির নং : n0043<br>বয়স : 50 লিঙ্গ : পুরুষ       | WB/30/206/558668<br>ফটো উপলব্ধ | 675<br>নাম : মুখরেজা বিবি<br>স্বামীর নাম: সেরাজুল বেগ<br>বাড়ির নং : n0043<br>বয়স : 45 লিঙ্গ : মহিলা      | CMF2657088<br>ফটো উপলব্ধ       |
| 676<br>নাম : মোঃ আজমিরা বিবি<br>স্বামীর নাম: নবীবেরা<br>বাড়ির নং : n0043<br>বয়স : 38 লিঙ্গ : মহিলা   | WZI0945964<br>ফটো উপলব্ধ       | 677<br>নাম : মুজিবর বেগ<br>পিতার নাম: সেরাজুল বেগ<br>বাড়ির নং : এন0043<br>বয়স : 24 লিঙ্গ : পুরুষ    | WZI2759819<br>ফটো উপলব্ধ       | 678<br>নাম : আশরফ বেগ<br>পিতার নাম: নবি বেগ<br>বাড়ির নং : এন0043<br>বয়স : 21 লিঙ্গ : পুরুষ               | WZI2761096<br>ফটো উপলব্ধ       |
| 679<br>নাম : বাদশা বেগ<br>পিতার নাম: মকবুল বেগ<br>বাড়ির নং : n0038<br>বয়স : 28 লিঙ্গ : পুরুষ         | WZI2030435<br>ফটো উপলব্ধ       | 680<br>নাম : মুরসেলিম বেগ<br>পিতার নাম: মমরেজ বেগ<br>বাড়ির নং : n0039<br>বয়স : 28 লিঙ্গ : পুরুষ     | WZI2030443<br>ফটো উপলব্ধ       | 681<br>নাম : নুর হোসেন বেগ<br>স্বামীর নাম: নুর হোসেন বেগ<br>বাড়ির নং : n0002<br>বয়স : 29 লিঙ্গ : মহিলা   | WZI1947803<br>ফটো উপলব্ধ       |
| 682<br>নাম : নুর হোসেন বেগ<br>পিতার নাম: রেজাউল বেগ<br>বাড়ির নং : n0002<br>বয়স : 29 লিঙ্গ : পুরুষ    | WZI1947811<br>ফটো উপলব্ধ       | 683<br>নাম : বেলাল বেগ<br>পিতার নাম: গৌসি বেগ<br>বাড়ির নং : n0036<br>বয়স : 64 লিঙ্গ : পুরুষ         | WB/30/206/558296<br>ফটো উপলব্ধ | 684<br>নাম : সপুরা বিবি<br>স্বামীর নাম: বেলাল<br>বাড়ির নং : n0036<br>বয়স : 57 লিঙ্গ : মহিলা              | WB/30/206/558291<br>ফটো উপলব্ধ |
| 685<br>নাম : আজ্জারুন বিবি<br>স্বামীর নাম: শাহাজান বেগ<br>বাড়ির নং : n0036<br>বয়স : 37 লিঙ্গ : মহিলা | WZI0946913<br>ফটো উপলব্ধ       | 686<br>নাম : সাবেরা বিবি<br>স্বামীর নাম: শাহেনশা বেগ<br>বাড়ির নং : n0036<br>বয়স : 33 লিঙ্গ : মহিলা  | WZI1351907<br>ফটো উপলব্ধ       | 687<br>নাম : সাহিল বেগ<br>পিতার নাম: ফরিদ বেগ<br>বাড়ির নং : এন0044<br>বয়স : 26 লিঙ্গ : পুরুষ             | WZI2155422<br>ফটো উপলব্ধ       |
| 688<br>নাম : ফরিদ বেগ<br>পিতার নাম: মমিন বেগ<br>বাড়ির নং : n0044<br>বয়স : 45 লিঙ্গ : পুরুষ           | WZI2518868<br>ফটো উপলব্ধ       | 689<br>নাম : জাহাঙ্গীর বেগ<br>পিতার নাম: বেলাল বেগ<br>বাড়ির নং : n0036<br>বয়স : 36 লিঙ্গ : পুরুষ    | WZI1623594<br>ফটো উপলব্ধ       | 690<br>নাম : সাহেনশা বেগ<br>পিতার নাম: বেলাল বেগ<br>বাড়ির নং : n0036<br>বয়স : 41 লিঙ্গ : পুরুষ           | WZI1352145<br>ফটো উপলব্ধ       |

|   |                                |  |                          |   |                                |
|---|--------------------------------|--|--------------------------|---|--------------------------------|
| 691<br>নাম : নূরসেদ বেগ<br>পিতার নাম: রেজাউল বেগ<br>বাড়ির নং : এন0002<br>বয়স : 27 লিঙ্গ : পুরুষ       | WZI2155273<br>ফটো উপলব্ধ       | 692<br>নাম : সাবিলা খাতুন<br>স্বামীর নাম: জাহাঙ্গীর বেগ<br>বাড়ির নং : এন0036<br>বয়স : 28 লিঙ্গ : মহিলা             | WZI2068690<br>ফটো উপলব্ধ | 693<br>নাম : আমিনা খাতুন<br>স্বামীর নাম: বাদশা বেগ<br>বাড়ির নং : n0038<br>বয়স : 25 লিঙ্গ : মহিলা      | WZI2404648<br>ফটো উপলব্ধ       |
| 694<br>নাম : মইদুল বেগ<br>পিতার নাম: মকবুল বেগ<br>বাড়ির নং : n0038<br>বয়স : 25 লিঙ্গ : পুরুষ          | WZI2404630<br>ফটো উপলব্ধ       | 695<br>নাম : মহবুল খাঁ<br>পিতার নাম: আব্দুল কাদের খাঁ<br>বাড়ির নং : এন0088<br>বয়স : 29 লিঙ্গ : পুরুষ               | WZI2496784<br>ফটো উপলব্ধ | 696<br>নাম : রোজিনা খাতুন<br>স্বামীর নাম: মুরসেলীম বেগ<br>বাড়ির নং : এন0039<br>বয়স : 27 লিঙ্গ : মহিলা | WZI2759751<br>ফটো উপলব্ধ       |
| 697<br>নাম : সুমাইয়া খাতুন<br>স্বামীর নাম: মইদুল বেগ<br>বাড়ির নং : এন000৮<br>বয়স : 25 লিঙ্গ : মহিলা  | WZI2556322<br>ফটো উপলব্ধ       | 698<br>নাম : নসরত বেগম<br>স্বামীর নাম: সেখ মিজানুর রহমান<br>বাড়ির নং : N0056<br>বয়স : 27 লিঙ্গ : মহিলা             | WZI2125532<br>ফটো উপলব্ধ | 699<br>নাম : আসেদ মল্লিক<br>পিতার নাম: কবাদ মল্লিক<br>বাড়ির নং : n0088<br>বয়স : 74 লিঙ্গ : পুরুষ      | WB/30/206/558674<br>ফটো উপলব্ধ |
| 700<br>নাম : মুখলেসুর মল্লিক<br>পিতার নাম: আসেদ মল্লিক<br>বাড়ির নং : 0088<br>বয়স : 36 লিঙ্গ : পুরুষ   | WZI1838911<br>ফটো উপলব্ধ       | 701<br>নাম : রিজিয়া বিবি<br>স্বামীর নাম: মুখলেসুর মল্লিক<br>বাড়ির নং : 0088<br>বয়স : 31 লিঙ্গ : মহিলা             | WZI1838861<br>ফটো উপলব্ধ | 702<br>নাম : মিনু বিবি<br>স্বামীর নাম: ইয়ামুল মল্লিক<br>বাড়ির নং : 0088<br>বয়স : 31 লিঙ্গ : মহিলা    | WZI1838903<br>ফটো উপলব্ধ       |
| 703<br>নাম : মঞ্জুরা বিবি<br>স্বামীর নাম: আসেদ<br>বাড়ির নং : n0088<br>বয়স : 67 লিঙ্গ : মহিলা          | WB/30/206/558050<br>ফটো উপলব্ধ | 704<br>নাম : রবিউল মল্লিক<br>পিতার নাম: মনসুর মল্লিক<br>বাড়ির নং : n0085<br>বয়স : 34 লিঙ্গ : পুরুষ                 | WZI1623438<br>ফটো উপলব্ধ | 705<br>নাম : ইয়ামুল মল্লিক<br>পিতার নাম: আসেদ মল্লিক<br>বাড়ির নং : n0088<br>বয়স : 27 লিঙ্গ : পুরুষ   | WZI1745785<br>ফটো উপলব্ধ       |
| 706<br>নাম : মনসুর মল্লিক<br>পিতার নাম: জসেদ মল্লিক<br>বাড়ির নং : n0085<br>বয়স : 64 লিঙ্গ : পুরুষ     | WZI2282259<br>ফটো উপলব্ধ       | 707<br>নাম : মোঃ সাকিনা খাতুন<br>স্বামীর নাম: রবিউল মল্লিক<br>বাড়ির নং : এন0085<br>বয়স : 29 লিঙ্গ : মহিলা          | WZI2068922<br>ফটো উপলব্ধ | 708<br>নাম : দশরথ মাইতি<br>পিতার নাম: কানাইলাল মাইতি<br>বাড়ির নং : n0061<br>বয়স : 44 লিঙ্গ : পুরুষ    | CMF2315810<br>ফটো উপলব্ধ       |
| 709<br>নাম : মাধুরী মাইতি<br>স্বামীর নাম: নারায়ন মাইতি<br>বাড়ির নং : n0060<br>বয়স : 67 লিঙ্গ : মহিলা | WB/30/206/558596<br>ফটো উপলব্ধ | 710<br>নাম : জয়দেব মাইতি<br>পিতার নাম: নারায়ন মাইতি<br>বাড়ির নং : n0060<br>বয়স : 40 লিঙ্গ : পুরুষ                | CMF2316388<br>ফটো উপলব্ধ | 711<br>নাম : মামনী মাইতি<br>স্বামীর নাম: জয়দেব মাইতি<br>বাড়ির নং : n0060<br>বয়স : 37 লিঙ্গ : মহিলা   | WZI1521772<br>ফটো উপলব্ধ       |
| 712<br>নাম : সোনকা মাইতি<br>স্বামীর নাম: দশরথ মাইতি<br>বাড়ির নং : n0061<br>বয়স : 37 লিঙ্গ : মহিলা     | WZI1521699<br>ফটো উপলব্ধ       | 713<br>নাম : পম্পা রানী মাল্লা(মাইতি)<br>স্বামীর নাম: সীতারাম মাইতি<br>বাড়ির নং : n0061<br>বয়স : 31 লিঙ্গ : মহিলা  | WZI1874692<br>ফটো উপলব্ধ | 714<br>নাম : রুহুল আলি মীর<br>পিতার নাম: বাসেদ মীর<br>বাড়ির নং : n0091<br>বয়স : 77 লিঙ্গ : পুরুষ      | WB/30/206/558642<br>ফটো উপলব্ধ |
| 715<br>নাম : জাহানারা বিবি<br>স্বামীর নাম: রুহুল আমিন<br>বাড়ির নং : n0091<br>বয়স : 67 লিঙ্গ : মহিলা   | WB/30/206/558275<br>ফটো উপলব্ধ | 716<br>নাম : মীর নাজিমউদ্দিন আলি<br>পিতার নাম: মীর রুহুল আলি<br>বাড়ির নং : n0091<br>বয়স : 36 লিঙ্গ : পুরুষ         | WZI1435585<br>ফটো উপলব্ধ | 717<br>নাম : মীর ইকবাল আলি<br>পিতার নাম: মীর রুহুল আলি<br>বাড়ির নং : 0091<br>বয়স : 30 লিঙ্গ : পুরুষ   | WZI1838689<br>ফটো উপলব্ধ       |
| 718<br>নাম : সেখ স্কিউল<br>পিতার নাম: সেখ মবারক<br>বাড়ির নং : n0091<br>বয়স : 33 লিঙ্গ : পুরুষ         | WZI1623180<br>ফটো উপলব্ধ       | 719<br>নাম : সাবিনা খাতুন (বিবি)<br>স্বামীর নাম: মীর নিজামউদ্দিন আলি<br>বাড়ির নং : n0091<br>বয়স : 32 লিঙ্গ : মহিলা | WZI1745835<br>ফটো উপলব্ধ | 720<br>নাম : মনীসা আনসারি<br>স্বামীর নাম: মীর ইকবাল আলী<br>বাড়ির নং : n0091<br>বয়স : 24 লিঙ্গ : মহিলা | WZI2648426<br>ফটো উপলব্ধ       |



|     |                  |   |            |     |                  |   |            |     |                  |   |            |
|-----|------------------|---|------------|-----|------------------|---|------------|-----|------------------|---|------------|
| 721 | WZI2556348       | নাম : রোজিনা খাতুন<br>পিতার নাম: সেখ রবিউল<br>বাড়ির নং : এন০৩২৩<br>বয়স : 28 লিঙ্গ : মহিলা           | ফটো উপলব্ধ | 722 | WZI2568210       | নাম : রসিদা খাতুন<br>পিতার নাম: সেখ রবিউল<br>বাড়ির নং : এন0323<br>বয়স : 23 লিঙ্গ : মহিলা            | ফটো উপলব্ধ | 723 | CMF2018695       | নাম : সেখ রবিউল<br>পিতার নাম: সেখ সাহাদৎ<br>বাড়ির নং : এন0323<br>বয়স : 54 লিঙ্গ : পুরুষ         | ফটো উপলব্ধ |
| 724 | WZI2282432       | নাম : দুলালী বিবি<br>স্বামীর নাম: সেখ ফজলু রহমান<br>বাড়ির নং : n0104<br>বয়স : 56 লিঙ্গ : মহিলা      | ফটো উপলব্ধ | 725 | WZI1745777       | নাম : সেখ সাহাবুল<br>পিতার নাম: সেখ ফজলু রহমান<br>বাড়ির নং : n0104<br>বয়স : 32 লিঙ্গ : পুরুষ        | ফটো উপলব্ধ | 726 | WZI2155240       | নাম : আঞ্জুমান খাতুন<br>স্বামীর নাম: সেখ সাদ্দাম<br>বাড়ির নং : এন0104<br>বয়স : 26 লিঙ্গ : মহিলা | ফটো উপলব্ধ |
| 727 | CMF2315661       | নাম : সেখ দুলাল বাদশা<br>পিতার নাম: সেখ ফজলু রহমান<br>বাড়ির নং : n0104<br>বয়স : 43 লিঙ্গ : পুরুষ    | ফটো উপলব্ধ | 728 | CMF2657344       | নাম : সেখ হাসানুরজ্জামান<br>পিতার নাম: সেখ ফজলু রহমান<br>বাড়ির নং : n0104<br>বয়স : 40 লিঙ্গ : পুরুষ | ফটো উপলব্ধ | 729 | WZI2315463       | নাম : সেখ ফজলু রহমান<br>পিতার নাম: সেখ খলিল রহমান<br>বাড়ির নং : n0104<br>বয়স : 67 লিঙ্গ : পুরুষ | ফটো উপলব্ধ |
| 730 | WZI1351725       | নাম : সাবিনা বিবি<br>স্বামীর নাম: সেখ হাসানুর জামান<br>বাড়ির নং : n0104<br>বয়স : 35 লিঙ্গ : মহিলা   | ফটো উপলব্ধ | 731 | CMF2657179       | নাম : মোঃ সালামা বিবি<br>স্বামীর নাম: সেখ দুলাল বাদশা<br>বাড়ির নং : n0104<br>বয়স : 38 লিঙ্গ : মহিলা | ফটো উপলব্ধ | 732 | WZI1745983       | নাম : অসুরা খাতুন<br>স্বামীর নাম: সেখ ইমাদুল<br>বাড়ির নং : n0104<br>বয়স : 32 লিঙ্গ : মহিলা      | ফটো উপলব্ধ |
| 733 | WZI1521608       | নাম : সেখ ইমাদুল<br>পিতার নাম: সেখ ফজলু রহমান<br>বাড়ির নং : n0104<br>বয়স : 35 লিঙ্গ : পুরুষ         | ফটো উপলব্ধ | 734 | WZI1521616       | নাম : সেখ সাদ্দাম<br>পিতার নাম: সেখ ফজলু রহমান<br>বাড়ির নং : n0104<br>বয়স : 36 লিঙ্গ : পুরুষ        | ফটো উপলব্ধ | 735 | WZI2455681       | নাম : রুকসনা খাতুন<br>স্বামীর নাম: সেখ সাহাবুল<br>বাড়ির নং : নং104<br>বয়স : 24 লিঙ্গ : মহিলা    | ফটো উপলব্ধ |
| 736 | WZI2454601       | নাম : সেখ সানুয়াজ হোসেন<br>পিতার নাম: সেখ ফজলু রহমান<br>বাড়ির নং : নং104<br>বয়স : 24 লিঙ্গ : পুরুষ | ফটো উপলব্ধ | 737 | WZI2816544       | নাম : কলিমুদ্দিন শা<br>পিতার নাম: মজাফার শা<br>বাড়ির নং : এন0032<br>বয়স : 63 লিঙ্গ : পুরুষ          | ফটো উপলব্ধ | 738 | WZI2890119       | নাম : মোতলেব সা<br>পিতার নাম: লুতফর সা<br>বাড়ির নং : n0100<br>বয়স : 62 লিঙ্গ : পুরুষ            | ফটো উপলব্ধ |
| 739 | WB/30/206/558436 | নাম : সামসের আলি সা<br>পিতার নাম: জিয়াদ সা<br>বাড়ির নং : n0096<br>বয়স : 74 লিঙ্গ : পুরুষ           | ফটো উপলব্ধ | 740 | WB/30/206/558418 | নাম : আক্রেমন বিবি<br>স্বামীর নাম: সামসের<br>বাড়ির নং : n0096<br>বয়স : 64 লিঙ্গ : মহিলা             | ফটো উপলব্ধ | 741 | WZI0947218       | নাম : আনুয়ার সা<br>পিতার নাম: সামসের সা<br>বাড়ির নং : n0096<br>বয়স : 39 লিঙ্গ : পুরুষ          | ফটো উপলব্ধ |
| 742 | WZI1623149       | নাম : মোঃ তাসলিমা বিবি<br>স্বামীর নাম: আনুয়ার সা<br>বাড়ির নং : n0096<br>বয়স : 32 লিঙ্গ : মহিলা     | ফটো উপলব্ধ | 743 | WZI0947226       | নাম : সাবির আলি সা<br>পিতার নাম: সামসের সা<br>বাড়ির নং : n0172<br>বয়স : 40 লিঙ্গ : পুরুষ            | ফটো উপলব্ধ | 744 | WZI2270858       | নাম : আমেনা বিবি<br>স্বামীর নাম: মোতলেব সা<br>বাড়ির নং : n0100<br>বয়স : 54 লিঙ্গ : মহিলা        | ফটো উপলব্ধ |
| 745 | WZI2186013       | নাম : ইয়া হাকিম সা<br>পিতার নাম: মনিরুল সা<br>বাড়ির নং : এন0112<br>বয়স : 26 লিঙ্গ : পুরুষ          | ফটো উপলব্ধ | 746 | WB/30/206/558579 | নাম : মনিরুল সা<br>পিতার নাম: লুতফর সা<br>বাড়ির নং : n0112<br>বয়স : 67 লিঙ্গ : পুরুষ                | ফটো উপলব্ধ | 747 | WZI1352061       | নাম : আসপাক আলি সা<br>পিতার নাম: মনিরুল সা<br>বাড়ির নং : n0112<br>বয়স : 41 লিঙ্গ : পুরুষ        | ফটো উপলব্ধ |
| 748 | WZI1352053       | নাম : সুকতারা বিবি<br>স্বামীর নাম: আসপাক আলি সা<br>বাড়ির নং : n0112<br>বয়স : 36 লিঙ্গ : মহিলা       | ফটো উপলব্ধ | 749 | WZI1623297       | নাম : আব্দুল আজিম সা<br>পিতার নাম: মনিরুল সা<br>বাড়ির নং : n0112<br>বয়স : 33 লিঙ্গ : পুরুষ          | ফটো উপলব্ধ | 750 | WB/30/206/558458 | নাম : হানুফা বিবি<br>স্বামীর নাম: মনিরুল<br>বাড়ির নং : n0112<br>বয়স : 57 লিঙ্গ : মহিলা          | ফটো উপলব্ধ |

|   |            |            |   |            |            |  |            |            |
|---|------------|------------|---|------------|------------|--|------------|------------|
| 751   | WZI2759942 | ফটো উপলব্ধ | 752   | WZI2030518 | ফটো উপলব্ধ | 753  | WZI2576098 | ফটো উপলব্ধ |
| নাম : সেরিকা খাতুন<br>স্বামীর নাম: ইয়া হাকিম সা<br>বাড়ির নং : এন0112<br>বয়স : 23 লিঙ্গ : মহিলা       |            |            | নাম : আজাম আলী সা<br>পিতার নাম: মোতলেব সা<br>বাড়ির নং : n0100<br>বয়স : 28 লিঙ্গ : পুরুষ         |            |            | নাম : আমিনুর আলি সা<br>পিতার নাম: মোতলেব সা<br>বাড়ির নং : এন0100<br>বয়স : 27 লিঙ্গ : পুরুষ       |            |            |
| 754   | WZI2576122 | ফটো উপলব্ধ | 755   | WZI2454817 | ফটো উপলব্ধ | 756  | WZI2068963 | ফটো উপলব্ধ |
| নাম : মাহানুর খাতুন<br>স্বামীর নাম: আমিনুর আলি সা<br>বাড়ির নং : এন0100<br>বয়স : 24 লিঙ্গ : মহিলা      |            |            | নাম : ইসমে তারা খাতুন<br>স্বামীর নাম: আজাম আলি সা<br>বাড়ির নং : নং100<br>বয়স : 24 লিঙ্গ : মহিলা |            |            | নাম : সারজিনা খাতুন<br>পিতার নাম: সেখ সাহাদৎ<br>বাড়ির নং : এন0316<br>বয়স : 33 লিঙ্গ : মহিলা      |            |            |
| 757   | CMF2018661 | ফটো উপলব্ধ | 758   | WZI2282424 | ফটো উপলব্ধ | 759  | WZI2282440 | ফটো উপলব্ধ |
| নাম : সেখ সাহাদত<br>পিতার নাম: সেখ নৌসদ<br>বাড়ির নং : এন0316<br>বয়স : 74 লিঙ্গ : পুরুষ                |            |            | নাম : মোঃ সহিদা বিবি<br>স্বামীর নাম: আহমদুল্লা<br>বাড়ির নং : n0030<br>বয়স : 57 লিঙ্গ : মহিলা    |            |            | নাম : সেখ আহমদুল্লা<br>পিতার নাম: সাদিমনি<br>বাড়ির নং : n0030<br>বয়স : 62 লিঙ্গ : পুরুষ          |            |            |
| 760   | WZI2404473 | ফটো উপলব্ধ | 761   | WZI1874593 | ফটো উপলব্ধ | 762  | WZI1352137 | ফটো উপলব্ধ |
| নাম : হাসিনা খাতুন<br>স্বামীর নাম: সেখ সালেহান<br>বাড়ির নং : n0030<br>বয়স : 26 লিঙ্গ : মহিলা          |            |            | নাম : সেখ সালেহান<br>পিতার নাম: সেখ আহমদুল্লা<br>বাড়ির নং :<br>বয়স : 33 লিঙ্গ : পুরুষ           |            |            | নাম : সেখ আব্দুল বারি<br>পিতার নাম: সেখ আহমদুল্লা<br>বাড়ির নং : n0030<br>বয়স : 37 লিঙ্গ : পুরুষ  |            |            |
| 763   | WZI2689065 | ফটো উপলব্ধ | 764   | WZI1521574 | ফটো উপলব্ধ | 765  | ANM0039610 | ফটো উপলব্ধ |
| নাম : মমতাজ খাতুন<br>স্বামীর নাম: সেখ আবদুলবারি<br>বাড়ির নং : এন0030<br>বয়স : 23 লিঙ্গ : মহিলা        |            |            | নাম : কাকলী হক<br>স্বামীর নাম: সেখ আমারুল হক<br>বাড়ির নং : n0180<br>বয়স : 49 লিঙ্গ : মহিলা      |            |            | নাম : সোনিয়া সিং<br>স্বামীর নাম: পাণ্ডু সিং<br>বাড়ির নং : এন0054<br>বয়স : 50 লিঙ্গ : মহিলা      |            |            |
| 766   | WZI2722122 | ফটো উপলব্ধ | 767   | CMF2657526 | ফটো উপলব্ধ | 768  | WZI2068898 | ফটো উপলব্ধ |
| নাম : আব্দুল গফফার চৌধুরী<br>অন্যান্য: দিলরুবা খাতুন<br>বাড়ির নং : এন0002<br>বয়স : 32 লিঙ্গ : পুরুষ   |            |            | নাম : নাজিরা বিবি<br>স্বামীর নাম: সেখ বশিরুদ্দিন<br>বাড়ির নং : এন0002<br>বয়স : 38 লিঙ্গ : মহিলা |            |            | নাম : রেহেনা খাতুন<br>স্বামীর নাম: সানুয়ার খাঁন<br>বাড়ির নং : এন0002<br>বয়স : 31 লিঙ্গ : মহিলা  |            |            |
| 769   | CMF2572808 | ফটো উপলব্ধ | 770   | WZI2819324 | ফটো উপলব্ধ | 771  | WZI2827368 | ফটো উপলব্ধ |
| নাম : মেহেরুন বিবি<br>স্বামীর নাম: রাকিবুল খাঁন<br>বাড়ির নং : এন025<br>বয়স : 42 লিঙ্গ : মহিলা         |            |            | নাম : রাকিবুল খাঁ<br>পিতার নাম: ইদ্রিশ খাঁ<br>বাড়ির নং : এন054<br>বয়স : 55 লিঙ্গ : পুরুষ        |            |            | নাম : তাহেরুন খাতুন<br>স্বামীর নাম: সেখ রাজু<br>বাড়ির নং : এন0053<br>বয়স : 23 লিঙ্গ : মহিলা      |            |            |
| 772   | WZI2827525 | ফটো উপলব্ধ | 773   | WZI2834687 | ফটো উপলব্ধ | 774  | WZI2836898 | ফটো উপলব্ধ |
| নাম : সিতারা খাতুন<br>পিতার নাম: সেখ সেলিম<br>বাড়ির নং : এন00147<br>বয়স : 20 লিঙ্গ : মহিলা            |            |            | নাম : সেখ মেরাজ<br>পিতার নাম: সেখ মোজাফ.র<br>বাড়ির নং : এন0014<br>বয়স : 20 লিঙ্গ : পুরুষ        |            |            | নাম : এফতেসাম খাতুন<br>পিতার নাম: সেখ ইয়াসিন<br>বাড়ির নং : এন0087<br>বয়স : 21 লিঙ্গ : মহিলা     |            |            |
| 775   | WZI2836922 | ফটো উপলব্ধ | 776   | WZI2837102 | ফটো উপলব্ধ | 777  | WZI2837706 | ফটো উপলব্ধ |
| নাম : সেখ সামিম<br>পিতার নাম: সেখ খাজে হুসেন<br>বাড়ির নং : এন0093<br>বয়স : 20 লিঙ্গ : পুরুষ           |            |            | নাম : সাফরিন খাতুন<br>পিতার নাম: সেলিম খান<br>বাড়ির নং : এন0089<br>বয়স : 20 লিঙ্গ : মহিলা       |            |            | নাম : আমানুল্লা সা<br>পিতার নাম: মুস্তাক সা<br>বাড়ির নং : এন0059<br>বয়স : 20 লিঙ্গ : পুরুষ       |            |            |
| 778   | WZI2839066 | ফটো উপলব্ধ | 779   | WZI2841013 | ফটো উপলব্ধ | 780  | WZI2846251 | ফটো উপলব্ধ |
| নাম : সেখ মোহাম্মদ সাকিল<br>পিতার নাম: সেখ দুলাল বাদসা<br>বাড়ির নং : এন0104<br>বয়স : 20 লিঙ্গ : পুরুষ |            |            | নাম : সেখ সায়মন মোল্লা<br>পিতার নাম: সেখ রৌসন<br>বাড়ির নং : এন0098<br>বয়স : 20 লিঙ্গ : পুরুষ   |            |            | নাম : মণিরুল মল্লিক<br>পিতার নাম: মানুয়ার মল্লিক<br>বাড়ির নং : এন0098<br>বয়স : 20 লিঙ্গ : পুরুষ |            |            |

|  |                          |  |                          |   |                          |
|--|--------------------------|--|--------------------------|---|--------------------------|
| 781<br>নাম : সহেনা খাতুন<br>স্বামীর নাম: সেখ জাকির<br>বাড়ির নং : এন0277<br>বয়স : 21 লিঙ্গ : মহিলা                          | WZI2853844<br>ফটো উপলব্ধ | 782<br>নাম : সন্মোজ সূমনা বিলকিশ<br>স্বামীর নাম: সেখ সালেহান<br>বাড়ির নং : এন0105<br>বয়স : 21 লিঙ্গ : মহিলা    | WZI2853919<br>ফটো উপলব্ধ | 783<br>নাম : সেখ বাদসা জাহাঙ্গির<br>পিতার নাম: সেখ আবদুল সালাম<br>বাড়ির নং : এন0027<br>বয়স : 20 লিঙ্গ : পুরুষ | WZI2847929<br>ফটো উপলব্ধ |
| 784<br>নাম : সেখ আবদুল হাকিম<br>পিতার নাম: সেখ আবদুল রেহাজুদ্দিন<br>বাড়ির নং : এন0011<br>বয়স : 20 লিঙ্গ : পুরুষ            | WZI2858389<br>ফটো উপলব্ধ | 785<br>নাম : স্ক আব্দুল হাফিজ<br>পিতার নাম: স্ক জাহাঙ্গির<br>বাড়ির নং : জালপাই মাইতি<br>বয়স : 20 লিঙ্গ : পুরুষ | WZI2861284<br>ফটো উপলব্ধ | 786<br>নাম : লিলুফা খাতুন<br>স্বামীর নাম: সেখ আবদুল সোয়াদ<br>বাড়ির নং : এন0093<br>বয়স : 20 লিঙ্গ : মহিলা     | WZI2862696<br>ফটো উপলব্ধ |
| 787<br>নাম : সেখ আব্দুল পারভেজ মোশারফ<br>পিতার নাম: সেখ আব্দুল মান্নান কাজী<br>বাড়ির নং : এন0057<br>বয়স : 20 লিঙ্গ : পুরুষ | WZI2862910<br>ফটো উপলব্ধ | 788<br>নাম : রাসিয়া পারভীন<br>পিতার নাম: সেখ নজরুল ইসলাম<br>বাড়ির নং : এন0004<br>বয়স : 22 লিঙ্গ : মহিলা       | WZI2862936<br>ফটো উপলব্ধ | 789<br>নাম : মুসকান খাতুন<br>স্বামীর নাম: সেখ মুরসেলিম<br>বাড়ির নং : এন0056<br>বয়স : 20 লিঙ্গ : মহিলা         | WZI2863827<br>ফটো উপলব্ধ |
| 790<br>নাম : আইনাল আলি সা<br>পিতার নাম: মিজানুর আলি সা<br>বাড়ির নং : এন0111<br>বয়স : 20 লিঙ্গ : পুরুষ                      | WZI2865186<br>ফটো উপলব্ধ | 791<br>নাম : সেখ রমজান<br>পিতার নাম: সেখ আবদুল অহেদ<br>বাড়ির নং : এন0277<br>বয়স : 20 লিঙ্গ : পুরুষ             | WZI2865269<br>ফটো উপলব্ধ | 792<br>নাম : সেখ সাহিম<br>পিতার নাম: সেখ ফরাদ<br>বাড়ির নং : এন0105<br>বয়স : 20 লিঙ্গ : পুরুষ                  | WZI2867745<br>ফটো উপলব্ধ |
| 793<br>নাম : রুকসানা খাতুন<br>পিতার নাম: সেখ রজিবুল<br>বাড়ির নং : এন0001<br>বয়স : 23 লিঙ্গ : মহিলা                         | WZI2870855<br>ফটো উপলব্ধ | 794<br>নাম : সর্জিনা বিবি<br>স্বামীর নাম: সেক জাহাঙ্গির<br>বাড়ির নং : এন0018<br>বয়স : 23 লিঙ্গ : মহিলা         | WZI2874055<br>ফটো উপলব্ধ | 795<br>নাম : মন্নি বিবি<br>স্বামীর নাম: হাজল খান<br>বাড়ির নং : এন0001<br>বয়স : 23 লিঙ্গ : মহিলা               | WZI2876506<br>ফটো উপলব্ধ |
| 796<br>নাম : সেখ ওসমান গনি<br>পিতার নাম: সেখ সাদেমান<br>বাড়ির নং : এন0087<br>বয়স : 38 লিঙ্গ : পুরুষ                        | CMF2657922<br>ফটো উপলব্ধ | 797<br>নাম : রাহেনা খাতুন<br>স্বামীর নাম: সেখ সাহেল<br>বাড়ির নং : এন0012<br>বয়স : 20 লিঙ্গ : মহিলা             | WZI2881449<br>ফটো উপলব্ধ | 798<br>নাম : সেখ মইদুল আলম<br>পিতার নাম: সেখ ইয়ার আলি<br>বাড়ির নং : এন0018<br>বয়স : 20 লিঙ্গ : পুরুষ         | WZI2882421<br>ফটো উপলব্ধ |
| 799<br>নাম : মীর ইন্সাদুল আলি<br>পিতার নাম: মীর ইমরান আলি<br>বাড়ির নং : এন0092<br>বয়স : 20 লিঙ্গ : পুরুষ                   | WZI2883254<br>ফটো উপলব্ধ | 800<br>নাম : সেখ রামিজ<br>পিতার নাম: সেখ ওসমান গনি<br>বাড়ির নং : এন0087<br>বয়স : 20 লিঙ্গ : পুরুষ              | WZI2885408<br>ফটো উপলব্ধ | 801<br>নাম : সৌরভ খাটুয়া<br>পিতার নাম: মনোরঞ্জন খাটুয়া<br>বাড়ির নং : এন0042<br>বয়স : 20 লিঙ্গ : পুরুষ       | WZI2886000<br>ফটো উপলব্ধ |
| 802<br>নাম : আসরাফুল খান<br>পিতার নাম: আবদুল সোভান খান<br>বাড়ির নং : এন0106<br>বয়স : 20 লিঙ্গ : পুরুষ                      | WZI2886513<br>ফটো উপলব্ধ | 803<br>নাম : সেখ সাহেব<br>পিতার নাম: সেখ সেলিম<br>বাড়ির নং : এন0054<br>বয়স : 22 লিঙ্গ : পুরুষ                  | WZI2889020<br>ফটো উপলব্ধ | 804<br>নাম : রেসমি খাতুন<br>স্বামীর নাম: সেখ আহমেদ<br>বাড়ির নং : এন0087<br>বয়স : 20 লিঙ্গ : মহিলা             | WZI2889079<br>ফটো উপলব্ধ |
| 805<br>নাম : রুবিনা খাতুন<br>স্বামীর নাম: সেখ মুস্তাক<br>বাড়ির নং : এন0124<br>বয়স : 23 লিঙ্গ : মহিলা                       | WZI2893212<br>ফটো উপলব্ধ |  |                          |   |                          |





|  |   |            |
|--|---|------------|
| 806  | 1 | WZI2918795 |
| নাম : সেখ রাইহান ইসলাম<br>পিতার নাম: সেখ রুহুল আমিন ইসলাম<br>বাড়ির নং : এন0012<br>বয়স : 18 লিঙ্গ : পুরুষ |   | ফটো উপলব্ধ |

|   |   |            |
|---|---|------------|
| 807   | 1 | WZI2918829 |
| নাম : নাসিমা খাতুন<br>স্বামীর নাম: সেখ অসপাক<br>বাড়ির নং : এন০০৮১<br>বয়স : 19 লিঙ্গ : মহিলা |   | ফটো উপলব্ধ |

|  |   |            |
|--|---|------------|
| 808  | 1 | WZI2919363 |
| নাম : সুমিয়া খাতুন<br>পিতার নাম: সেখ তৈয়ব<br>বাড়ির নং : এন0073<br>বয়স : 18 লিঙ্গ : মহিলা |   | ফটো উপলব্ধ |

নির্বাচক সংখ্যার সারসংক্ষেপ :

A) নির্বাচকের সংখ্যা :

|  | নির্বাচক তালিকার প্রকৃতি  | নির্বাচক তালিকার পরিচিতি : | নির্বাচকের সংখ্যা :   |       |              |     |     |
|--|---|----------------------------|---|-------|--------------|-----|-----|
|  |   |                            | পুরুষ   | মহিলা | তৃতীয় লিঙ্গ | মোট |     |
| I  | মূল তালিকা  | মূল তালিকা                 | বিশেষ নিবিড় সংশোধন ২০২৬ এর চূড়ান্ত ভোটার তালিকার সহিত 06-04-2026 তারিখ অবধি সংশোধিত নির্বাচক তালিকা | 412   | 393          | 0   | 805 |
| II                                       | 1- সংযোজন তালিকা  | সংযোজনী 1                  | বিশেষ সংক্ষিপ্ত সংশোধন 2026   | 0     | 0            | 0   | 0   |
|  |   | সংযোজনী 2                  | ধারাবাহিক সংশোধন 2026   | 1     | 2            | 0   | 3   |
|  |   | মোট                        |   | 1     | 2            | 0   | 3   |
| III                                      | 2- বিয়োজন তালিকা   | সংযোজনী 1                  | বিশেষ সংক্ষিপ্ত সংশোধন 2026   | 0     | 0            | 0   | 0   |
|  |   | সংযোজনী 2                  | ধারাবাহিক সংশোধন 2026   | 0     | 0            | 0   | 0   |
|  |   | মোট                        |   | 0     | 0            | 0   | 0   |
| IV                                       | 'লিঙ্গ ক্ষেত্রের' পরিবর্তনের কারণে পার্থক্য                       |                            |   | 0     | 0            | 0   | 0   |
| V  | বিচারপ্রক্রিয়ার অধীনস্থ  |                            |   | 0     | 0            | 0   | 0   |
| VI                                       | বিচার বিভাগীয় আধিকারিক কর্তৃক বিচারপূর্বক নিষ্পত্তির পর বিয়োজিত |                            |   | 44    | 22           | 0   | 66  |
| নির্বাচকের মোট সংখ্যা (I+II-III+IV-V-VI) |   |                            |   | 369   | 373          | 0   | 742 |

B) ক্রটি সংশোধনের সংখ্যা :

| নির্বাচক তালিকার প্রকৃতি | নির্বাচক তালিকার পরিচিতি :  | ক্রটি সংশোধনের সংখ্যা : |
|--------------------------|-----------------------------|-------------------------|
| সংযোজনী 1                | বিশেষ সংক্ষিপ্ত সংশোধন 2026 | 0                       |
| সংযোজনী 2                | ধারাবাহিক সংশোধন 2026       | 0                       |
|                          | মোট                         | 0                       |

নির্বাচক নিবন্ধন আধিকারিকের স্বাক্ষর

E-মৃত, S-স্থানান্তরিত, R-একাধিকবার অন্তর্ভুক্ত, M-নিখোঁজ, Q-যোগ্য নহে