



নির্বাচক তালিকা 2026 S25 পশ্চিমবঙ্গ

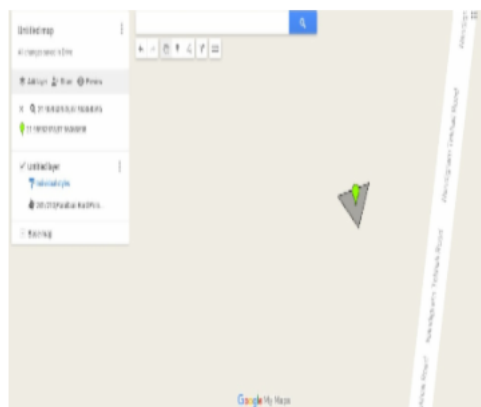
বিধানসভা নির্বাচনক্ষেত্রের নং, নাম ও সংরক্ষণের স্থিতি : 210 - নন্দীগ্রাম (সাধারণ)		অংশ নং : 249																			
বিধানসভা নির্বাচনক্ষেত্রটি যে লোকসভা নির্বাচনক্ষেত্রের / ক্ষেত্রসমূহের অন্তর্ভুক্ত তার নং, নাম ও সংরক্ষণ স্থিতি : 30 - তমলুক (সাধারণ)																					
1. সংশোধনের পূর্ণ বিবরণ																					
সংশোধনের বৎসর :	2026	নির্বাচক তালিকার পরিচিতি : বিশেষ নিবিড় সংশোধন ২০২৬ এর চূড়ান্ত ভোটার তালিকার সহিত 06-04-2026 তারিখ অবধি সংশোধিত নির্বাচক তালিকা																			
ভিত্তি তারিখ :	01-01-2026																				
সংশোধনের প্রকৃতি :	ধারাবাহিক সংশোধন 2026																				
প্রকাশনার তারিখ :	06-04-2026																				
2. অংশ ও নির্বাচনী এলাকার পূর্ণ বিবরণ :																					
অংশের ভাগ নং ও নাম :																					
1-কালিচরনপুর দক্ষিণ মাইতি মাজী ঠাকুরদাস পাড়া		<table border="1" style="width: 100%; border-collapse: collapse;"> <tr> <td style="width: 60%;">প্রধান শহর/গ্রাম</td> <td>: কালীচরনপুর</td> </tr> <tr> <td>ওয়ার্ড</td> <td>:</td> </tr> <tr> <td>থানা</td> <td>: নন্দীগ্রাম</td> </tr> <tr> <td>গ্রাম পঞ্চগায়েত</td> <td>: কালিচরন পুর</td> </tr> <tr> <td>ব্লক</td> <td>: নন্দীগ্রাম-1</td> </tr> <tr> <td>মহকুমা</td> <td>: হলদিয়া</td> </tr> <tr> <td>জেলা</td> <td>: পূর্ব মেদিনীপুর</td> </tr> <tr> <td>পিন</td> <td>: 721646</td> </tr> </table>				প্রধান শহর/গ্রাম	: কালীচরনপুর	ওয়ার্ড	:	থানা	: নন্দীগ্রাম	গ্রাম পঞ্চগায়েত	: কালিচরন পুর	ব্লক	: নন্দীগ্রাম-1	মহকুমা	: হলদিয়া	জেলা	: পূর্ব মেদিনীপুর	পিন	: 721646
প্রধান শহর/গ্রাম	: কালীচরনপুর																				
ওয়ার্ড	:																				
থানা	: নন্দীগ্রাম																				
গ্রাম পঞ্চগায়েত	: কালিচরন পুর																				
ব্লক	: নন্দীগ্রাম-1																				
মহকুমা	: হলদিয়া																				
জেলা	: পূর্ব মেদিনীপুর																				
পিন	: 721646																				
3. ভোট গ্রহন কেন্দ্রের পূর্ণ বিবরণ :																					
ভোট গ্রহন কেন্দ্রের নং, নাম :		ভোট গ্রহন কেন্দ্রের শ্রেণী :		গ্রামীণ																	
249 - দক্ষিণ কালিচরনপুর বোর্ড প্রাথমিক বিদ্যালয়		এই অংশে সহায়ক ভোটগ্রহন কেন্দ্রের সংখ্যা		0																	
ভোট গ্রহন কেন্দ্রের ঠিকানা :		:																			
দক্ষিণ কালিচরনপুর বোর্ড প্রাথমিক বিদ্যালয়, রুম নং -২, কালিচরনপুর																					
4. নির্বাচকের সংখ্যা :																					
প্রথম ক্রমিক নং	শেষ ক্রমিক নং	মোট সংখ্যা																			
		পুরুষ	মহিলা	তৃতীয় লিঙ্গ	মোট																
1	604	323	278	0	601																

নির্বাচক নিবন্ধন আধিকারিকের স্বাক্ষর

Nazri Naksha



Google Map View



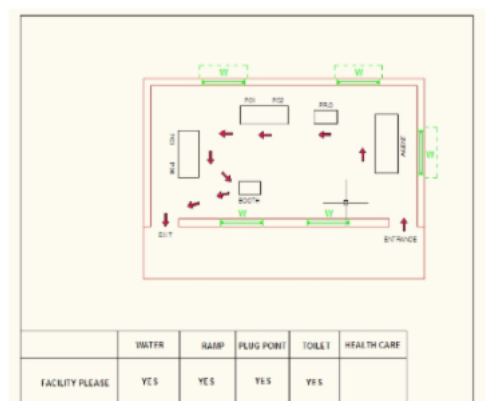
Polling Station Building Front View



Polling Station Front View



Cad View



Key MAP View





বিধানসভা নির্বাচনক্ষেত্রের নং, নাম : 210-নন্দীগ্রাম
ভাগ নং, নাম : 1-কালিচরনপুর দক্ষিণ মাইতি মাজী ঠাকুরদাস পাড়া

1 নাম : অনিমা মাম্মা স্বামীর নাম: তপন কুমার মাম্মা বাড়ির নং : n0027 বয়স : 63 লিঙ্গ : মহিলা ফটো উপলব্ধ	WB/30/206/570225	2 নাম : সুরত মাম্মা পিতার নাম: তপন কুমার মাম্মা বাড়ির নং : n0027 বয়স : 34 লিঙ্গ : পুরুষ ফটো উপলব্ধ	WZI1524438	3 নাম : সরস্বতী মাইতি স্বামীর নাম: দেবশীষ মাইতি বাড়ির নং : n0030 বয়স : 30 লিঙ্গ : মহিলা ফটো উপলব্ধ	WZI1950179
4 নাম : সুলেখা দাস স্বামীর নাম: বাবু দাস বাড়ির নং : n0080 বয়স : 27 লিঙ্গ : মহিলা ফটো উপলব্ধ	WZI2085660	5 নাম : রাসমনি মাইতি স্বামীর নাম: মনোরঞ্জন মাইতি বাড়ির নং : n0030 বয়স : 58 লিঙ্গ : মহিলা ফটো উপলব্ধ	WZI2287092	6 নাম : দেবশীষ মাইতি পিতার নাম: মনোরঞ্জন মাইতি বাড়ির নং : n0030 বয়স : 36 লিঙ্গ : পুরুষ ফটো উপলব্ধ	WZI1524420
7 নাম : মনোরঞ্জন মাইতি পিতার নাম: পরেশ মাইতি বাড়ির নং : n0030 বয়স : 64 লিঙ্গ : পুরুষ ফটো উপলব্ধ	CMF1416536	8 নাম : তপন কুমার মাম্মা পিতার নাম: গুনসিদ্ধ মাম্মা বাড়ির নং : n0027 বয়স : 69 লিঙ্গ : পুরুষ ফটো উপলব্ধ	WZI2701969	9 নাম : মিনু কয়াল স্বামীর নাম: প্রদীপ কয়াল বাড়ির নং : 0049 বয়স : 34 লিঙ্গ : মহিলা ফটো উপলব্ধ	WZI1841584
10 নাম : সুখদামিনী কয়াল স্বামীর নাম: প্রণব কয়াল বাড়ির নং : n0049 বয়স : 25 লিঙ্গ : মহিলা ফটো উপলব্ধ	WZI2408862	11 নাম : সুশান্ত কয়াল পিতার নাম: সুদর্শন কয়াল বাড়ির নং : n0092 বয়স : 37 লিঙ্গ : পুরুষ ফটো উপলব্ধ	CMF2659035	12 নাম : সুজন কয়াল পিতার নাম: শ্রীকান্ত কয়াল বাড়ির নং : n0051 বয়স : 25 লিঙ্গ : পুরুষ ফটো উপলব্ধ	WZI2408904
13 নাম : সোনালী প্রধান কয়াল স্বামীর নাম: সুমন কয়াল বাড়ির নং : nং051 বয়স : 25 লিঙ্গ : মহিলা ফটো উপলব্ধ	WZI2569887	14 নাম : প্রিয়ান্বিতা কয়াল পিতার নাম: প্রশান্ত কয়াল বাড়ির নং : nং 092 বয়স : 23 লিঙ্গ : মহিলা ফটো উপলব্ধ	WZI2573384	15 নাম : শিবানী কয়াল স্বামীর নাম: সুকুমার কয়াল বাড়ির নং : n0049 বয়স : 55 লিঙ্গ : মহিলা ফটো উপলব্ধ	WZI2286706
16 নাম : সুকুমার কয়াল পিতার নাম: কামদেব কয়াল বাড়ির নং : n0049 বয়স : 62 লিঙ্গ : পুরুষ ফটো উপলব্ধ	WZI2286920	17 নাম : সুমন কয়াল পিতার নাম: শ্রীকান্ত কয়াল বাড়ির নং : n0051 বয়স : 29 লিঙ্গ : পুরুষ ফটো উপলব্ধ	WZI1950153	18 নাম : প্রদীপ কয়াল পিতার নাম: সুকুমার কয়াল বাড়ির নং : n0049 বয়স : 41 লিঙ্গ : পুরুষ ফটো উপলব্ধ	CMF2659019
19 নাম : প্রণব কয়াল পিতার নাম: সুকুমার কয়াল বাড়ির নং : 0049 বয়স : 30 লিঙ্গ : পুরুষ ফটো উপলব্ধ	WZI1841568	20 নাম : শ্রীকান্ত কয়াল পিতার নাম: শ্রীনিবাস কয়াল বাড়ির নং : n0051 বয়স : 56 লিঙ্গ : পুরুষ ফটো উপলব্ধ	WB/30/206/570418	21 নাম : উর্মিলা কয়াল স্বামীর নাম: শ্রীকান্ত কয়াল বাড়ির নং : n0051 বয়স : 50 লিঙ্গ : মহিলা ফটো উপলব্ধ	WB/30/206/570277
22 নাম : সুদর্শন কয়াল পিতার নাম: কামদেব কয়াল বাড়ির নং : n0092 বয়স : 69 লিঙ্গ : পুরুষ ফটো উপলব্ধ	WB/30/206/570180	23 নাম : প্রশান্ত কয়াল পিতার নাম: সুদর্শন কয়াল বাড়ির নং : n0092 বয়স : 42 লিঙ্গ : পুরুষ ফটো উপলব্ধ	CMF2659027	24 নাম : মিনু রানী কয়াল স্বামীর নাম: প্রশান্ত কয়াল বাড়ির নং : n0092 বয়স : 38 লিঙ্গ : মহিলা ফটো উপলব্ধ	CMF2659043
25 নাম : পঞ্চমী কয়াল স্বামীর নাম: সুশান্ত কয়াল বাড়ির নং : n0092 বয়স : 32 লিঙ্গ : মহিলা ফটো উপলব্ধ	WZI1627025	26 নাম : কনিকা কয়াল দাস স্বামীর নাম: পবিত্র কয়াল দাস বাড়ির নং : n0081 বয়স : 31 লিঙ্গ : মহিলা ফটো উপলব্ধ	WZI1876325	27 নাম : পবিত্র কয়ালদাস পিতার নাম: শ্রীধর কয়ালদাস বাড়ির নং : n0081 বয়স : 51 লিঙ্গ : পুরুষ ফটো উপলব্ধ	WB/30/206/570358
28 নাম : পরিমল কয়াল দাস পিতার নাম: শ্রীধর কয়াল দাস বাড়ির নং : n0081 বয়স : 32 লিঙ্গ : পুরুষ ফটো উপলব্ধ	WZI1876234	29 নাম : শিবশঙ্কর কয়াল দাস পিতার নাম: পবিত্র কয়াল দাস বাড়ির নং : nং081 বয়স : 24 লিঙ্গ : পুরুষ ফটো উপলব্ধ	WZI2437226	30 নাম : তপতী কয়াল দাস স্বামীর নাম: পরিমল কয়াল দাস বাড়ির নং : nং081 বয়স : 32 লিঙ্গ : মহিলা ফটো উপলব্ধ	WZI2172641

বিধানসভা নির্বাচনক্ষেত্রের নং, নাম : 210-নন্দীগ্রাম
ভাগ নং, নাম : 1-কালিচরনপুর দক্ষিণ মাইতি মাজী ঠাকুরদাস পাড়া

31	WZI2287167	নাম : শ্রীধর কয়াল দাস পিতার নাম: কামদেব কয়ালদাস বাড়ির নং : n0081 বয়স : 73 লিঙ্গ : পুরুষ	ফটো উপলব্ধ	32	WZI2408847	নাম : দেবজীৎ খড়কা পিতার নাম: বনবিহারী খড়কা বাড়ির নং : n001 বয়স : 25 লিঙ্গ : পুরুষ	ফটো উপলব্ধ	33	WZI1626928	নাম : তরুন খড়কা পিতার নাম: বনবিহারী খড়কা বাড়ির নং : n0053 বয়স : 37 লিঙ্গ : পুরুষ	ফটো উপলব্ধ
34	WZI2314615	নাম : গৌরীরাণী খড়কা স্বামীর নাম: নিতাই খড়কা বাড়ির নং : n0056 বয়স : 53 লিঙ্গ : মহিলা	ফটো উপলব্ধ	35	WZI2286953	নাম : নিতাই খড়কা পিতার নাম: ধরনীধর খড়কা বাড়ির নং : n0056 বয়স : 55 লিঙ্গ : পুরুষ	ফটো উপলব্ধ	36	WZI1627041	নাম : বিশ্বজিৎ খড়কা পিতার নাম: বনবিহারী খড়কা বাড়ির নং : n0053 বয়স : 29 লিঙ্গ : পুরুষ	ফটো উপলব্ধ
37	WB/30/206/570628	নাম : সন্ধ্যা খড়কা স্বামীর নাম: পঞ্চগনন খড়কা বাড়ির নং : n0054 বয়স : 57 লিঙ্গ : মহিলা	ফটো উপলব্ধ	38	WB/30/206/570453	নাম : পঞ্চগনন খড়কা পিতার নাম: ধরনীধর খড়কা বাড়ির নং : n0054 বয়স : 72 লিঙ্গ : পুরুষ	ফটো উপলব্ধ	39	WB/30/206/570122	নাম : প্রতিমা খড়কা স্বামীর নাম: বনবিহারী খড়কা বাড়ির নং : n0053 বয়স : 56 লিঙ্গ : মহিলা	ফটো উপলব্ধ
40	WB/30/206/570020	নাম : বনবিহারী খড়কা পিতার নাম: ধরনীধর খড়কা বাড়ির নং : n0053 বয়স : 64 লিঙ্গ : পুরুষ	ফটো উপলব্ধ	41	WZI1626985	নাম : বরুন খড়কা পিতার নাম: পঞ্চগনন খড়কা বাড়ির নং : n0054 বয়স : 38 লিঙ্গ : পুরুষ	ফটো উপলব্ধ	42	WZI1626977	নাম : অরুন খড়কা পিতার নাম: পঞ্চগনন খড়কা বাড়ির নং : n0054 বয়স : 37 লিঙ্গ : পুরুষ	ফটো উপলব্ধ
43	WZI1749936	নাম : মহামায়া খড়কা স্বামীর নাম: অরুন খড়কা বাড়ির নং : n0054 বয়স : 32 লিঙ্গ : মহিলা	ফটো উপলব্ধ	44	WZI1626936	নাম : বিজন খড়কা পিতার নাম: পঞ্চগনন খড়কা বাড়ির নং : n0054 বয়স : 34 লিঙ্গ : পুরুষ	ফটো উপলব্ধ	45	WZI1841626	নাম : সন্দীপ খড়কা পিতার নাম: নিতাই খড়কা বাড়ির নং : n0056 বয়স : 30 লিঙ্গ : পুরুষ	ফটো উপলব্ধ
46	WZI2032704	নাম : মধুমিতা খড়কা স্বামীর নাম: বরুন খড়কা বাড়ির নং : n0054 বয়স : 28 লিঙ্গ : মহিলা	ফটো উপলব্ধ	47	WB/30/206/570829	নাম : অমিয় মাজী পিতার নাম: বিবেকানন্দ মাজী বাড়ির নং : n0090 বয়স : 61 লিঙ্গ : পুরুষ	ফটো উপলব্ধ	48	WZI1749639	নাম : বিশ্বজিৎ খড়কা দাস পিতার নাম: সত্যেন্দ্রনাথ খড়কা দাস বাড়ির নং : n0090 বয়স : 33 লিঙ্গ : পুরুষ	ফটো উপলব্ধ
49	CMF2324184	নাম : লতিকা মাজী স্বামীর নাম: অমিয় মাজী বাড়ির নং : n0090 বয়স : 43 লিঙ্গ : মহিলা	ফটো উপলব্ধ	50	WZI2032795	নাম : সমীর মাজী পিতার নাম: অমিয় মাজী বাড়ির নং : n0090 বয়স : 29 লিঙ্গ : পুরুষ	ফটো উপলব্ধ	51	WZI2286854	নাম : টুকী খড়কা দাস স্বামীর নাম: সত্যেন্দ্র দাস বাড়ির নং : n0090 বয়স : 63 লিঙ্গ : মহিলা	ফটো উপলব্ধ
52	WZI2286730	নাম : সত্যেন্দ্রনাথ খড়কা দাস পিতার নাম: ভগীরথ খড়কা দাস বাড়ির নং : n0090 বয়স : 68 লিঙ্গ : পুরুষ	ফটো উপলব্ধ	53	WZI2437002	নাম : ইন্দ্রজিৎ খড়কা দাস পিতার নাম: সত্যেন্দ্রনাথ খড়কা দাস বাড়ির নং : এন0090 বয়স : 24 লিঙ্গ : পুরুষ	ফটো উপলব্ধ	54	WZI2593127	নাম : সঞ্চরী দাস স্বামীর নাম: খড়কা দাস বাড়ির নং : এন0090 বয়স : 23 লিঙ্গ : মহিলা	ফটো উপলব্ধ
55	WZI2573335	নাম : নবমী মন্ডল খড়কা স্বামীর নাম: তরুণ খড়কা বাড়ির নং : নং 053 বয়স : 26 লিঙ্গ : মহিলা	ফটো উপলব্ধ	56	WZI1848399	নাম : অনিমা ঘোড়াই পাত্র স্বামীর নাম: চিরঞ্জিৎ পাত্র বাড়ির নং : n0124 বয়স : 30 লিঙ্গ : মহিলা	ফটো উপলব্ধ	57	WZI2408839	নাম : বাসন্তী জানা সাহ স্বামীর নাম: বাপী সাহ বাড়ির নং : n001 বয়স : 25 লিঙ্গ : মহিলা	ফটো উপলব্ধ
58	WZI1878347	নাম : মোহনা মন্ডল পিতার নাম: কালীপদ মন্ডল বাড়ির নং : n0071 বয়স : 31 লিঙ্গ : মহিলা	ফটো উপলব্ধ	59	WZI2408912	নাম : পার্বতী সর্দার দাস স্বামীর নাম: শম্ভু দাস বাড়ির নং : n0095 বয়স : 28 লিঙ্গ : মহিলা	ফটো উপলব্ধ	60	WZI2408961	নাম : সুদীপ দাস পিতার নাম: দয়াল দাস বাড়ির নং : n0042 বয়স : 25 লিঙ্গ : পুরুষ	ফটো উপলব্ধ



বিধানসভা নির্বাচনক্ষেত্রের নং, নাম : 210-নন্দীগ্রাম
ভাগ নং, নাম : 1-কালিচরনপুর দক্ষিণ মাইতি মাজী ঠাকুরদাস পাড়া

61 নাম : দিবাকর দাস পিতার নাম: হারাধান দাস বাড়ির নং : N001 বয়স : 72 লিঙ্গ : পুরুষ	WZI2698926 ফটো উপলব্ধ	62 নাম : সুজাতা দাস স্বামীর নাম: শঙ্কর দাস বাড়ির নং : নং 076 বয়স : 24 লিঙ্গ : মহিলা	WZI2573319 ফটো উপলব্ধ	63 নাম : সুবল দাস পিতার নাম: মহেন্দ্র দাস বাড়ির নং : নং002 বয়স : 86 লিঙ্গ : পুরুষ	WZI2437317 ফটো উপলব্ধ
64 নাম : তনুশ্রী দাস স্বামীর নাম: সৌমেন দাস বাড়ির নং : এন0061 বয়স : 24 লিঙ্গ : মহিলা	WZI2581148 ফটো উপলব্ধ	65 নাম : লক্ষ্মীকান্ত দাস পিতার নাম: শ্যামল কুমার দাস বাড়ির নং : নং 086 বয়স : 23 লিঙ্গ : পুরুষ	WZI2573277 ফটো উপলব্ধ	66 নাম : মিলন কুমার দাস পিতার নাম: অচিন্ত দাস বাড়ির নং : নং 086 বয়স : 23 লিঙ্গ : পুরুষ	WZI2573251 ফটো উপলব্ধ
67 নাম : শক্তিপদ দাস পিতার নাম: বলাই চন্দ্র দাস বাড়ির নং : n0098 বয়স : 34 লিঙ্গ : পুরুষ	WZI1749720 ফটো উপলব্ধ	68 নাম : কাবেরী মিদ্যা দাস স্বামীর নাম: সত্যরঞ্জন দাস বাড়ির নং : নং106 বয়স : 26 লিঙ্গ : মহিলা	WZI2478436 ফটো উপলব্ধ	69 নাম : লক্ষ্মী আড়ি দাস স্বামীর নাম: উৎপল দাস বাড়ির নং : n0060 বয়স : 25 লিঙ্গ : মহিলা	WZI2408920 ফটো উপলব্ধ
70 নাম : মহাদেব দাস পিতার নাম: কৃষ্ণসাদ দাস বাড়ির নং : n0074 বয়স : 44 লিঙ্গ : পুরুষ	WZI2704534 ফটো উপলব্ধ	71 নাম : মোহন দাস পিতার নাম: কানাইলাল দাস বাড়ির নং : n0058 বয়স : 27 লিঙ্গ : পুরুষ	WZI2085645 ফটো উপলব্ধ	72 নাম : মৌসুমী দাস পিতার নাম: বাবলু দাস বাড়ির নং : নং068 বয়স : 23 লিঙ্গ : মহিলা	WZI2600260 ফটো উপলব্ধ
73 নাম : ভিন্টর দাস অন্যান্য: গোপাল মিদ্যা বাড়ির নং : এন0126 বয়স : 24 লিঙ্গ : পুরুষ	WZI2604221 ফটো উপলব্ধ	74 নাম : পাপাই দাস পিতার নাম: জম্শেজয় দাস বাড়ির নং : নং 022 বয়স : 23 লিঙ্গ : পুরুষ	WZI2573210 ফটো উপলব্ধ	75 নাম : শঙ্কর দাস পিতার নাম: শম্ভু চরণ দাস বাড়ির নং : নং 076 বয়স : 23 লিঙ্গ : পুরুষ	WZI2573285 ফটো উপলব্ধ
76 নাম : মিতালি দাস স্বামীর নাম: সাগর দাস বাড়ির নং : নং 079 বয়স : 23 লিঙ্গ : মহিলা	WZI2573301 ফটো উপলব্ধ	77 নাম : বর্নালী দাস স্বামীর নাম: কালাচন্দ্র দাস বাড়ির নং : নং 078 বয়স : 26 লিঙ্গ : মহিলা	WZI2573350 ফটো উপলব্ধ	78 নাম : সুতুষা দাস স্বামীর নাম: বাবলু দাস বাড়ির নং : n0068 বয়স : 41 লিঙ্গ : মহিলা	CMF2323798 ফটো উপলব্ধ
79 নাম : বাবলু দাস পিতার নাম: সুধীর দাস বাড়ির নং : n0068 বয়স : 45 লিঙ্গ : পুরুষ	CMF2323780 ফটো উপলব্ধ	80 নাম : রঞ্জন দাস পিতার নাম: নবকুমার দাস বাড়ির নং : n0065 বয়স : 39 লিঙ্গ : পুরুষ	WZI1749829 ফটো উপলব্ধ	81 নাম : গৌতম দাস পিতার নাম: চিত্তরঞ্জন দাস বাড়ির নং : n0089 বয়স : 42 লিঙ্গ : পুরুষ	CMF2323582 ফটো উপলব্ধ
82 নাম : অসিত দাস পিতার নাম: দুলাল দাস বাড়ির নং : এন0070 বয়স : 22 লিঙ্গ : পুরুষ	WZI2186252 ফটো উপলব্ধ	83 নাম : সাহেব মইতি পিতার নাম: পুরণেন্দু মইতি বাড়ির নং : এন0000 বয়স : 23 লিঙ্গ : পুরুষ	WZI2670297 ফটো উপলব্ধ	84 নাম : শীলা দাস স্বামীর নাম: দুঃখীশ্যাম দাস বাড়ির নং : n0055 বয়স : 39 লিঙ্গ : মহিলা	WZI1749928 ফটো উপলব্ধ
85 নাম : দুখীশ্যাম দাস পিতার নাম: ভানুচরন দাস বাড়ির নং : n0055 বয়স : 46 লিঙ্গ : পুরুষ	CMF1416072 ফটো উপলব্ধ	86 নাম : মমতা জানা(দাস) স্বামীর নাম: বাপী দাস বাড়ির নং : এন0000 বয়স : 35 লিঙ্গ : মহিলা	ABA1349661 ফটো উপলব্ধ	87 নাম : বাপী দাস পিতার নাম: ভানুচরন দাস বাড়ির নং : এন0000 বয়স : 37 লিঙ্গ : পুরুষ	ABA1458140 ফটো উপলব্ধ
88 নাম : মধুমিতা মন্ডল দাস স্বামীর নাম: পরিতোষ দাস বাড়ির নং : এন0000 বয়স : 22 লিঙ্গ : মহিলা	WZI2689891 ফটো উপলব্ধ	89 নাম : আশা পাত্র দাস স্বামীর নাম: গৌতম দাস বাড়ির নং : এন0094 বয়স : 22 লিঙ্গ : মহিলা	WZI2692168 ফটো উপলব্ধ	90 নাম : রূপালী মন্ডল দাস স্বামীর নাম: শান্তনু দাস বাড়ির নং : এন0060 বয়স : 22 লিঙ্গ : মহিলা	WZI2688877 ফটো উপলব্ধ



বিধানসভা নির্বাচনক্ষেত্রের নং, নাম : 210-নন্দীগ্রাম
ভাগ নং, নাম : 1-কালিচরনপুর দক্ষিণ মাইতি মাজী ঠাকুরদাস পাড়া

91	WZI2674356	নাম : মধুশ্রী মন্ডল দাস স্বামীর নাম: কার্তিক দাস বাড়ির নং : এন0066 বয়স : 22 লিঙ্গ : মহিলা	ফটো উপলব্ধ	92	WZI2674380	নাম : উত্তম কুমার দাস পিতার নাম: নির্বেশ দাস বাড়ির নং : এন0072 বয়স : 22 লিঙ্গ : পুরুষ	ফটো উপলব্ধ	93	WZI2674463	নাম : সৌরভ দাস পিতার নাম: শ্রীদম দাস বাড়ির নং : এন0059 বয়স : 22 লিঙ্গ : পুরুষ	ফটো উপলব্ধ
94	WZI2437192	নাম : প্রীতিলতা দাস পিতার নাম: লালমোহন দাস বাড়ির নং : নং082 বয়স : 24 লিঙ্গ : মহিলা	ফটো উপলব্ধ	95	ABA1853159	নাম : মনিদীপা মন্ডল দাস স্বামীর নাম: গোপাল দাস বাড়ির নং : n0082 বয়স : 29 লিঙ্গ : মহিলা	ফটো উপলব্ধ	96	WZI1524354	নাম : পার্বতী দাস স্বামীর নাম: শ্রীকান্ত দাস বাড়ির নং : এন0077 বয়স : 35 লিঙ্গ : মহিলা	ফটো উপলব্ধ
97	CMF2659001	নাম : শ্রীকান্ত দাস পিতার নাম: অনিল দাস বাড়ির নং : নং077 বয়স : 38 লিঙ্গ : পুরুষ	ফটো উপলব্ধ	98	WZI2477982	নাম : বিথিকা আড়ি দাস স্বামীর নাম: নীলমনি দাস বাড়ির নং : নং068 বয়স : 24 লিঙ্গ : মহিলা	ফটো উপলব্ধ	99	WZI2437085	নাম : শুভজিৎ দাস পিতার নাম: শ্রীকান্ত দাস বাড়ির নং : নং067 বয়স : 24 লিঙ্গ : পুরুষ	ফটো উপলব্ধ
100	WZI2478535	নাম : রামকৃষ্ণ দাস পিতার নাম: লালমোহন দাস বাড়ির নং : নং094 বয়স : 24 লিঙ্গ : পুরুষ	ফটো উপলব্ধ	101	WZI1749878	নাম : জ্যোৎস্না দাস স্বামীর নাম: শ্রীজিব দাস বাড়ির নং : n0063 বয়স : 41 লিঙ্গ : মহিলা	ফটো উপলব্ধ	102	WZI2464063	নাম : সুষমা গায়েন দাস স্বামীর নাম: নীলকণ্ঠ দাস বাড়ির নং : নং066 বয়স : 27 লিঙ্গ : মহিলা	ফটো উপলব্ধ
103	WZI2464071	নাম : সঞ্জিতা দাস স্বামীর নাম: নন্দ দাস বাড়ির নং : নং076 বয়স : 24 লিঙ্গ : মহিলা	ফটো উপলব্ধ	104	WZI2493435	নাম : রাজু দাস পিতার নাম: গোকুল দাস বাড়ির নং : নং072 বয়স : 41 লিঙ্গ : পুরুষ	ফটো উপলব্ধ	105	WZI2463917	নাম : রুস্মা পাত্র দাস স্বামীর নাম: অমিত দাস বাড়ির নং : নং070 বয়স : 24 লিঙ্গ : মহিলা	ফটো উপলব্ধ
106	WZI2437127	নাম : নয়নমনি দাস পিতার নাম: সুনীল দাস বাড়ির নং : নং068 বয়স : 25 লিঙ্গ : পুরুষ	ফটো উপলব্ধ	107	WZI2437135	নাম : পঞ্চগনন দাস পিতার নাম: ভানু দাস বাড়ির নং : নং095 বয়স : 39 লিঙ্গ : পুরুষ	ফটো উপলব্ধ	108	WZI2437358	নাম : মধুমিতা বারুই মাইতি স্বামীর নাম: কৃষ্ণপ্রসাদ মাইতি বাড়ির নং : নং002 বয়স : 28 লিঙ্গ : মহিলা	ফটো উপলব্ধ
109	CMF1416064	নাম : সঞ্জয় কুমার দাস পিতার নাম: চিত্তরঞ্জন দাস বাড়ির নং : n0088 বয়স : 45 লিঙ্গ : পুরুষ	ফটো উপলব্ধ	110	CMF2323665	নাম : শান্ত চরণ দাস পিতার নাম: নিমাই চরণ দাস বাড়ির নং : n0076 বয়স : 41 লিঙ্গ : পুরুষ	ফটো উপলব্ধ	111	WZI1647734	নাম : কুঞ্জ দাস পিতার নাম: কানাইলাল দাস বাড়ির নং : n0071 বয়স : 41 লিঙ্গ : পুরুষ	ফটো উপলব্ধ
112	WZI2287019	নাম : সূতুষ্ণা দাস স্বামীর নাম: ঘনশ্যাম দাস বাড়ির নং : n0052 বয়স : 53 লিঙ্গ : মহিলা	ফটো উপলব্ধ	113	WZI1175777	নাম : কবিতা দাস স্বামীর নাম: শান্ত চরণ দাস বাড়ির নং : n0076 বয়স : 41 লিঙ্গ : মহিলা	ফটো উপলব্ধ	114	WZI2286672	নাম : পুষ্পরানী দাস স্বামীর নাম: চিত্তরঞ্জন দাস বাড়ির নং : n0088 বয়স : 66 লিঙ্গ : মহিলা	ফটো উপলব্ধ
115	WZI1627066	নাম : টুনা দাস স্বামীর নাম: সুব্রত দাস বাড়ির নং : n0075 বয়স : 33 লিঙ্গ : মহিলা	ফটো উপলব্ধ	116	CMF2323541	নাম : অদ্বৈত দাস পিতার নাম: গুরুপদ দাস বাড়ির নং : n0044 বয়স : 43 লিঙ্গ : পুরুষ	ফটো উপলব্ধ	117	CMF2659142	নাম : পুতুল দাস স্বামীর নাম: কুঞ্জ দাস বাড়ির নং : n0071 বয়স : 38 লিঙ্গ : মহিলা	ফটো উপলব্ধ
118	WZI2408888	নাম : শান্ত দাস পিতার নাম: ভানুচরন দাস বাড়ির নং : n0095 বয়স : 26 লিঙ্গ : পুরুষ	ফটো উপলব্ধ	119	WZI2408946	নাম : সুজাতা দাস স্বামীর নাম: পঞ্চগনন দাস বাড়ির নং : n0095 বয়স : 36 লিঙ্গ : মহিলা	ফটো উপলব্ধ	120	WZI1749902	নাম : মল্লিকা দাস স্বামীর নাম: গোপাল দাস বাড়ির নং : n0095 বয়স : 33 লিঙ্গ : মহিলা	ফটো উপলব্ধ

বিধানসভা নির্বাচনক্ষেত্রের নং, নাম : 210-নন্দীগ্রাম
ভাগ নং, নাম : 1-কালিচরনপুর দক্ষিণ মাইতি মাজী ঠাকুরদাস পাড়া

121 নাম : গিরিধারী দাস পিতার নাম: ভাস্কর দাস বাড়ির নং : n0043 বয়স : 47 লিঙ্গ : পুরুষ	CMF1461326 ফটো উপলব্ধ	122 নাম : শান্তি রাম দাস পিতার নাম: জগদীশ দাস বাড়ির নং : n0073 বয়স : 31 লিঙ্গ : পুরুষ	WZI1749845 ফটো উপলব্ধ	123 নাম : সৌমেন দাস পিতার নাম: সানু দাস বাড়ির নং : n0061 বয়স : 27 লিঙ্গ : পুরুষ	WZI2032746 ফটো উপলব্ধ
124 নাম : গুরবারি আড়ি দাস স্বামীর নাম: আস্তিক দাস বাড়ির নং : n0068 বয়স : 28 লিঙ্গ : মহিলা	WZI2085603 ফটো উপলব্ধ	125 নাম : রঞ্জকুমার দাস পিতার নাম: বলাই দাস বাড়ির নং : n0091 বয়স : 43 লিঙ্গ : পুরুষ	CMF2323533 ফটো উপলব্ধ	126 নাম : অর্পিতা দাস স্বামীর নাম: শিবশঙ্কর দাস বাড়ির নং : n0046 বয়স : 37 লিঙ্গ : মহিলা	WZI1354661 ফটো উপলব্ধ
127 নাম : কম্পনা দাস স্বামীর নাম: কানাইলাল দাস বাড়ির নং : n0071 বয়স : 72 লিঙ্গ : মহিলা	WZI2286748 ফটো উপলব্ধ	128 নাম : অমিয় মাইতি পিতার নাম: জয়ন্ত মাইতি বাড়ির নং : n0002 বয়স : 42 লিঙ্গ : পুরুষ	CMF2323897 ফটো উপলব্ধ	129 নাম : নমিতা দাস স্বামীর নাম: শান্তিরাম দাস বাড়ির নং : n0073 বয়স : 37 লিঙ্গ : মহিলা	WZI1749852 ফটো উপলব্ধ
130 নাম : শানু দাস পিতার নাম: সুবীর দাস বাড়ির নং : n0061 বয়স : 54 লিঙ্গ : পুরুষ	WZI2286938 ফটো উপলব্ধ	131 নাম : শ্রীমন্ত দাস পিতার নাম: সুবীর দাস বাড়ির নং : n0068 বয়স : 37 লিঙ্গ : পুরুষ	WZI1438134 ফটো উপলব্ধ	132 নাম : গদাধর দাস পিতার নাম: গৌরহরি দাস বাড়ির নং : n0075 বয়স : 56 লিঙ্গ : পুরুষ	WZI2287050 ফটো উপলব্ধ
133 নাম : শিবানী দাস স্বামীর নাম: জগদীশ দাস বাড়ির নং : n0073 বয়স : 51 লিঙ্গ : মহিলা	WZI2287100 ফটো উপলব্ধ	134 নাম : ভোলানাথ দাস পিতার নাম: চিত্তরঞ্জন দাস বাড়ির নং : n0089 বয়স : 41 লিঙ্গ : পুরুষ	CMF2659050 ফটো উপলব্ধ	135 নাম : সুমিত্রা দাস স্বামীর নাম: ভোলানাথ দাস বাড়ির নং : n0089 বয়স : 41 লিঙ্গ : মহিলা	WZI1175751 ফটো উপলব্ধ
136 নাম : খুকু দাস স্বামীর নাম: রাধাশ্যাম দাস বাড়ির নং : n0043 বয়স : 38 লিঙ্গ : মহিলা	WZI1175785 ফটো উপলব্ধ	137 নাম : মিঠু রানী দাস মন্ডল স্বামীর নাম: বরেন্দ্রনাথ মন্ডল বাড়ির নং : 0046 বয়স : 45 লিঙ্গ : মহিলা	CMF2323566 ফটো উপলব্ধ	138 নাম : শিবানী দাস স্বামীর নাম: দয়াল দাস বাড়ির নং : n0042 বয়স : 47 লিঙ্গ : মহিলা	CMF1417138 ফটো উপলব্ধ
139 নাম : লক্ষন দাস পিতার নাম: মানগোবিন্দ দাস বাড়ির নং : n0080 বয়স : 46 লিঙ্গ : পুরুষ	CMF2488963 ফটো উপলব্ধ	140 নাম : রাধেশ্যাম দাস পিতার নাম: ভাস্কর দাস বাড়ির নং : n0043 বয়স : 43 লিঙ্গ : পুরুষ	CMF2323657 ফটো উপলব্ধ	141 নাম : গায়ত্রী দাস স্বামীর নাম: দেবাশিষ দাস বাড়ির নং : এন0070 বয়স : 26 লিঙ্গ : মহিলা	WZI2187961 ফটো উপলব্ধ
142 নাম : বিশ্বজিৎ মাইতি পিতার নাম: গোবিন্দ প্রসাদ মাইতি বাড়ির নং : এন0002 বয়স : 26 লিঙ্গ : পুরুষ	WZI2192813 ফটো উপলব্ধ	143 নাম : পুতুল দাস স্বামীর নাম: দীপক দাস বাড়ির নং : n0022 বয়স : 51 লিঙ্গ : মহিলা	WZI2287035 ফটো উপলব্ধ	144 নাম : কানাই দাস পিতার নাম: ফনীন্দ্র দাস বাড়ির নং : n0042 বয়স : 78 লিঙ্গ : পুরুষ	WZI2286961 ফটো উপলব্ধ
145 নাম : মৌমিতা দাস স্বামীর নাম: গৌতম দাস বাড়ির নং : n0088 বয়স : 36 লিঙ্গ : মহিলা	WZI1749605 ফটো উপলব্ধ	E 146 নাম : চিত্তরঞ্জন দাস পিতার নাম: ভগীরথ দাস বাড়ির নং : n0089 বয়স : 73 লিঙ্গ : পুরুষ	WZI2286664 ফটো উপলব্ধ	147 নাম : দীপক দাস পিতার নাম: হারাধন দাস বাড়ির নং : n0022 বয়স : 54 লিঙ্গ : পুরুষ	WZI2286797 ফটো উপলব্ধ
148 নাম : দয়াল দাস পিতার নাম: কানাই দাস বাড়ির নং : n0042 বয়স : 55 লিঙ্গ : পুরুষ	WZI2286979 ফটো উপলব্ধ	149 নাম : শিবশংকর দাস পিতার নাম: রামহরী দাস বাড়ির নং : n0046 বয়স : 38 লিঙ্গ : পুরুষ	CMF2659191 ফটো উপলব্ধ	150 নাম : জগদীশ দাস পিতার নাম: সুভাষ দাস বাড়ির নং : n0073 বয়স : 56 লিঙ্গ : পুরুষ	WZI2287118 ফটো উপলব্ধ

বিধানসভা নির্বাচনক্ষেত্রের নং, নাম : 210-নন্দীগ্রাম
ভাগ নং, নাম : 1-কালিচরনপুর দক্ষিণ মাইতি মাজী ঠাকুরদাস পাড়া

151 নাম : সন্ধ্যারানী দাস স্বামীর নাম: গদাধর দাস বাড়ির নং : n0075 বয়স : 53 লিঙ্গ : মহিলা	WZI2287068 ফটো উপলব্ধ	152 নাম : দিপালী দাস স্বামীর নাম: দিলীপ দাস বাড়ির নং : n0022 বয়স : 54 লিঙ্গ : মহিলা	WZI2286771 ফটো উপলব্ধ	153 নাম : চন্দনা দাস স্বামীর নাম: শান্ত দাস বাড়ির নং : n0061 বয়স : 48 লিঙ্গ : মহিলা	WZI2286946 ফটো উপলব্ধ
154 নাম : প্রমিলা দাস স্বামীর নাম: ভাস্কর দাস বাড়ির নং : n0043 বয়স : 78 লিঙ্গ : মহিলা	WZI2287001 ফটো উপলব্ধ	155 নাম : রানু দাস স্বামীর নাম: গিরিধারী দাস বাড়ির নং : n0043 বয়স : 41 লিঙ্গ : মহিলা	CMF2323640 ফটো উপলব্ধ	156 নাম : রুপনারায়ন দাস পিতার নাম: মহাদেব দাস বাড়ির নং : n0074 বয়স : 38 লিঙ্গ : পুরুষ	CMF2659175 ফটো উপলব্ধ
157 নাম : বলাই দাস পিতার নাম: অতুল দাস বাড়ির নং : n0091 বয়স : 68 লিঙ্গ : পুরুষ	WB/30/206/570134 ফটো উপলব্ধ	158 নাম : সরস্বতী দাস স্বামীর নাম: বলাই দাস বাড়ির নং : n0091 বয়স : 57 লিঙ্গ : মহিলা	WB/30/206/570142 ফটো উপলব্ধ	159 নাম : পরিতোষ দাস পিতার নাম: বলাই দাস বাড়ির নং : n0091 বয়স : 33 লিঙ্গ : পুরুষ	WZI1749688 ফটো উপলব্ধ
160 নাম : ভীষ্মদেব দাস পিতার নাম: ঈশ্বর দাস বাড়ির নং : n0093 বয়স : 67 লিঙ্গ : পুরুষ	WB/30/206/570083 ফটো উপলব্ধ	161 নাম : স্বপ্না দাস স্বামীর নাম: ভীষ্মদেব দাস বাড়ির নং : n0093 বয়স : 62 লিঙ্গ : মহিলা	WB/30/206/570250 ফটো উপলব্ধ	162 নাম : প্রদীপ দাস পিতার নাম: ভীষ্মদেব দাস বাড়ির নং : n0093 বয়স : 31 লিঙ্গ : পুরুষ	WZI1749803 ফটো উপলব্ধ
163 নাম : সমীরন দাস পিতার নাম: ভীষ্মদেব দাস বাড়ির নং : n0093 বয়স : 45 লিঙ্গ : পুরুষ	CMF2659068 ফটো উপলব্ধ	164 নাম : বিথিকা দাস স্বামীর নাম: সমীরন দাস বাড়ির নং : n0093 বয়স : 33 লিঙ্গ : মহিলা	WZI1524446 ফটো উপলব্ধ	165 নাম : চণ্ডীচরন দাস পিতার নাম: ভীষ্ম দেব দাস বাড়ির নং : n0093 বয়স : 32 লিঙ্গ : পুরুষ	WZI1626902 ফটো উপলব্ধ
166 নাম : জাহ্নবী দাস স্বামীর নাম: গোপাল দাস বাড়ির নং : n0094 বয়স : 73 লিঙ্গ : মহিলা	WB/30/206/570029 ফটো উপলব্ধ	167 নাম : লালমোহন দাস পিতার নাম: নারায়ন দাস বাড়ির নং : n0094 বয়স : 60 লিঙ্গ : পুরুষ	WB/30/206/570881 ফটো উপলব্ধ	168 নাম : শেফালী দাস স্বামীর নাম: লালমোহন দাস বাড়ির নং : n0094 বয়স : 53 লিঙ্গ : মহিলা	WZI2810919 ফটো উপলব্ধ
169 নাম : উত্তম কুমার দাস পিতার নাম: লালমোহন দাস বাড়ির নং : n0094 বয়স : 32 লিঙ্গ : পুরুষ	WZI1749613 ফটো উপলব্ধ	170 নাম : ভানু দাস পিতার নাম: সূর্য্য দাস বাড়ির নং : n0095 বয়স : 73 লিঙ্গ : পুরুষ	WB/30/206/570542 ফটো উপলব্ধ	171 নাম : রুমা দাস পিতার নাম: ভানু দাস বাড়ির নং : n0095 বয়স : 31 লিঙ্গ : মহিলা	WZI1841725 ফটো উপলব্ধ
172 নাম : বলাই দাস পিতার নাম: সুভাষ দাস বাড়ির নং : n0098 বয়স : 63 লিঙ্গ : পুরুষ	WB/30/206/570213 ফটো উপলব্ধ	173 নাম : বীথীরানী দাস স্বামীর নাম: বলাই দাস বাড়ির নং : n0098 বয়স : 57 লিঙ্গ : মহিলা	WZI2823243 ফটো উপলব্ধ	174 নাম : ভক্তিকুমার দাস পিতার নাম: বলাইচন্দ্র দাস বাড়ির নং : n0098 বয়স : 30 লিঙ্গ : পুরুষ	WZI1841634 ফটো উপলব্ধ
175 নাম : সাধনা দাস স্বামীর নাম: কানাইলাল দাস বাড়ির নং : n0099 বয়স : 66 লিঙ্গ : মহিলা	WB/30/206/570249 ফটো উপলব্ধ	176 নাম : রতন দাস পিতার নাম: কানাইলাল দাস বাড়ির নং : n0100 বয়স : 40 লিঙ্গ : পুরুষ	WZI0982074 ফটো উপলব্ধ	177 নাম : তাপসী দাস স্বামীর নাম: রতন দাস বাড়ির নং : n0101 বয়স : 39 লিঙ্গ : মহিলা	CMF2576312 ফটো উপলব্ধ
178 নাম : অর্চনা দাস স্বামীর নাম: গুরুপদ দাস বাড়ির নং : n0079 বয়স : 35 লিঙ্গ : মহিলা	WZI1626886 ফটো উপলব্ধ	179 নাম : মানগোবিন্দ দাস পিতার নাম: সুধীর দাস বাড়ির নং : n0080 বয়স : 67 লিঙ্গ : পুরুষ	WB/30/206/570132 ফটো উপলব্ধ	180 নাম : বাবু দাস পিতার নাম: মানগোবিন্দ দাস বাড়ির নং : n0080 বয়স : 31 লিঙ্গ : পুরুষ	WZI1749860 ফটো উপলব্ধ



বিধানসভা নির্বাচনক্ষেত্রের নং, নাম : 210-নন্দীগ্রাম
ভাগ নং, নাম : 1-কালিচরনপুর দক্ষিণ মাইতি মাজী ঠাকুরদাস পাড়া

181 নাম : বিকাশ দাস পিতার নাম: মানগোবিন্দ দাস বাড়ির নং : n0080 বয়স : 31 লিঙ্গ : পুরুষ	WZI1876259 ফটো উপলব্ধ	182 নাম : কাজলরানী দাস স্বামীর নাম: সুবল চন্দ্র দাস বাড়ির নং : n0080 বয়স : 62 লিঙ্গ : মহিলা	WB/30/206/570166 ফটো উপলব্ধ	183 নাম : শান্তিরানী দাস স্বামীর নাম: লক্ষন বাড়ির নং : n0080 বয়স : 40 লিঙ্গ : মহিলা	CMF2576304 ফটো উপলব্ধ
184 নাম : আন্তিভঞ্জন দাস পিতার নাম: কুম্বেদ দাস বাড়ির নং : n0082 বয়স : 80 লিঙ্গ : পুরুষ	WB/30/206/570145 ফটো উপলব্ধ	185 নাম : লালমোহন দাস পিতার নাম: আন্তি ভঞ্জন দাস বাড়ির নং : n0082 বয়স : 51 লিঙ্গ : পুরুষ	WZI2887644 ফটো উপলব্ধ	186 নাম : রুমা দাস স্বামীর নাম: লালমোহন দাস বাড়ির নং : n0082 বয়স : 43 লিঙ্গ : মহিলা	WZI1133735 ফটো উপলব্ধ
187 নাম : কালোবরন দাস পিতার নাম: আন্তিভঞ্জন দাস বাড়ির নং : n0082 বয়স : 45 লিঙ্গ : পুরুষ	CMF2323616 ফটো উপলব্ধ	188 নাম : রীনা দাস স্বামীর নাম: কালোবরন দাস বাড়ির নং : n0082 বয়স : 42 লিঙ্গ : মহিলা	CMF2324176 ফটো উপলব্ধ	189 নাম : ভোলানাথ দাস পিতার নাম: আন্তি ভঞ্জন দাস বাড়ির নং : n0082 বয়স : 38 লিঙ্গ : পুরুষ	WZI1133743 ফটো উপলব্ধ
190 নাম : গোপাল দাস পিতার নাম: ভক্তি ভঞ্জন দাস বাড়ির নং : n0082 বয়স : 33 লিঙ্গ : পুরুষ	WZI1626829 ফটো উপলব্ধ	191 নাম : সাগর দাস পিতার নাম: সুবল দাস বাড়ির নং : n0079 বয়স : 29 লিঙ্গ : পুরুষ	WZI2032779 ফটো উপলব্ধ	192 নাম : নীলমনি দাস পিতার নাম: সুনীল দাস বাড়ির নং : n0068 বয়স : 28 লিঙ্গ : পুরুষ	WZI2032753 ফটো উপলব্ধ
193 নাম : স্বাগতা হাজরা(দাস) স্বামীর নাম: রঞ্জন কুমার দাস বাড়ির নং : n0091 বয়স : 30 লিঙ্গ : মহিলা	WZI2032811 ফটো উপলব্ধ	194 নাম : পিকী দাস স্বামীর নাম: ভক্তি দাস বাড়ির নং : n0098 বয়স : 31 লিঙ্গ : মহিলা	WZI2085637 ফটো উপলব্ধ	195 নাম : শ্রীকৃষ্ণ দাস পিতার নাম: ভাস্কর চন্দ্র দাস বাড়ির নং : n0043 বয়স : 45 লিঙ্গ : পুরুষ	CMF2323632 ফটো উপলব্ধ
196 নাম : সত্যরঞ্জন দাস পিতার নাম: সুদর্শন দাস বাড়ির নং : n0106 বয়স : 28 লিঙ্গ : পুরুষ	WZI2059871 ফটো উপলব্ধ	197 নাম : আনিমা দাস স্বামীর নাম: মিতুন দাস বাড়ির নং : n0109 বয়স : 30 লিঙ্গ : মহিলা	WZI2059905 ফটো উপলব্ধ	198 নাম : টুম্পা দাস পিতার নাম: দীপক দাস বাড়ির নং : n0022 বয়স : 27 লিঙ্গ : মহিলা	WZI2085686 ফটো উপলব্ধ
199 নাম : বনমালী দাস পিতার নাম: সীতারাম দাস বাড়ির নং : n0087 বয়স : 27 লিঙ্গ : পুরুষ	WZI2085694 ফটো উপলব্ধ	200 নাম : অসীমা দাস স্বামীর নাম: প্রদীপ দাস বাড়ির নং : n0093 বয়স : 27 লিঙ্গ : মহিলা	WZI2085710 ফটো উপলব্ধ	201 নাম : সত্যব্রত দাস পিতার নাম: রবীন্দ্রনাথ দাস বাড়ির নং : n0048 বয়স : 27 লিঙ্গ : পুরুষ	WZI2116952 ফটো উপলব্ধ
202 নাম : শ্রীবাস দাস পিতার নাম: বুদ্ধদেব দাস বাড়ির নং : n0063 বয়স : 27 লিঙ্গ : পুরুষ	WZI2115665 ফটো উপলব্ধ	203 নাম : পাপু দাস পিতার নাম: জশোঞ্জয় দাস বাড়ির নং : এন0022 বয়স : 26 লিঙ্গ : পুরুষ	WZI2191328 ফটো উপলব্ধ	204 নাম : শান্তনু দাস পিতার নাম: বসুদেব দাস বাড়ির নং : n0060 বয়স : 29 লিঙ্গ : পুরুষ	WZI1841519 ফটো উপলব্ধ
205 নাম : চন্দ্র শেখর দাস পিতার নাম: সুকুমার দাস বাড়ির নং : এন0068 বয়স : 26 লিঙ্গ : পুরুষ	WZI2191369 ফটো উপলব্ধ	206 নাম : সমীরন দাস পিতার নাম: প্রশান্ত দাস বাড়ির নং : এন0071 বয়স : 26 লিঙ্গ : পুরুষ	WZI2189900 ফটো উপলব্ধ	207 নাম : উৎপল দাস পিতার নাম: বাসুদেব দাস বাড়ির নং : এন0060 বয়স : 26 লিঙ্গ : পুরুষ	WZI2189843 ফটো উপলব্ধ
208 নাম : শুভঙ্কর দাস পিতার নাম: ভোলানাথ দাস বাড়ির নং : এন0089 বয়স : 26 লিঙ্গ : পুরুষ	WZI2189868 ফটো উপলব্ধ	209 নাম : বাপন দাস পিতার নাম: জগদীশ দাস বাড়ির নং : এন0129 বয়স : 28 লিঙ্গ : পুরুষ	WZI2125698 ফটো উপলব্ধ	210 নাম : নয়নচাঁদ দাস পিতার নাম: গোপাল দাস বাড়ির নং : এন0130 বয়স : 27 লিঙ্গ : পুরুষ	WZI2125706 ফটো উপলব্ধ



বিধানসভা নির্বাচনক্ষেত্রের নং, নাম : 210-নন্দীগ্রাম
ভাগ নং, নাম : 1-কালিচরনপুর দক্ষিণ মাইতি মাজী ঠাকুরদাস পাড়া

211 নাম : প্রতিমা দাস স্বামীর নাম: বিকাশ দাস বাড়ির নং : n0131 বয়স : 28 লিঙ্গ : মহিলা	WZI2125714 ফটো উপলব্ধ	212 নাম : সীতারাম দাস পিতার নাম: অশ্বিনী দাস বাড়ির নং : n0087 বয়স : 63 লিঙ্গ : পুরুষ	WB/30/206/570626 ফটো উপলব্ধ	213 নাম : সঞ্জীব কুমার দাস পিতার নাম: চিত্তরঞ্জন দাস বাড়ির নং : n0088 বয়স : 46 লিঙ্গ : পুরুষ	CMF1416254 ফটো উপলব্ধ
214 নাম : সরস্বতী দাস স্বামীর নাম: সঞ্জীব কুমার দাস বাড়ির নং : n0088 বয়স : 44 লিঙ্গ : মহিলা	CMF2323673 ফটো উপলব্ধ	215 নাম : মোনালিসা দাস পিতার নাম: সঞ্জয় দাস বাড়ির নং : এন0001 বয়স : 21 লিঙ্গ : মহিলা	WZI2784056 ফটো উপলব্ধ	216 নাম : দুলালী খড়কা দাস স্বামীর নাম: কানাইলাল খড়কা দাস বাড়ির নং : n0089 বয়স : 73 লিঙ্গ : মহিলা	WB/30/206/570215 ফটো উপলব্ধ
217 নাম : অজয় খড়কা দাস পিতার নাম: কানাইলাল খড়কা দাস বাড়ির নং : n0089 বয়স : 31 লিঙ্গ : পুরুষ	WZI1749712 ফটো উপলব্ধ	218 নাম : রাজকুমার দাস পিতার নাম: গৌতম দাস বাড়ির নং : এন0089 বয়স : 22 লিঙ্গ : পুরুষ	WZI2780468 ফটো উপলব্ধ	219 নাম : সুপ্রিয়া মণ্ডল স্বামীর নাম: রাজেন্দ্র মণ্ডল বাড়ির নং : n0001 বয়স : 43 লিঙ্গ : মহিলা	CMF2060804 ফটো উপলব্ধ
220 নাম : ধর্মরাম দাস পিতার নাম: বলাই চন্দ্র দাস বাড়ির নং : এন0098 বয়স : 21 লিঙ্গ : পুরুষ	WZI2157568 ফটো উপলব্ধ	221 নাম : অমিত দাস পিতার নাম: দুলাল দাস বাড়ির নং : এন0070 বয়স : 26 লিঙ্গ : পুরুষ	WZI2186310 ফটো উপলব্ধ	222 নাম : কুমা দাস স্বামীর নাম: রঞ্জন দাস বাড়ির নং : 0065 বয়স : 30 লিঙ্গ : মহিলা	WZI1841592 ফটো উপলব্ধ
223 নাম : সদানন্দ দাস পিতার নাম: নব কুমার দাস বাড়ির নং : 0065 বয়স : 30 লিঙ্গ : পুরুষ	WZI1841600 ফটো উপলব্ধ	224 নাম : সুপর্ণা রায় দাস স্বামীর নাম: সদানন্দ দাস বাড়ির নং : কালিচরনপুর বয়স : 23 লিঙ্গ : মহিলা	WZI2791283 ফটো উপলব্ধ	225 নাম : প্রভঞ্জন দাস পিতার নাম: নগেন্দ্র দাস বাড়ির নং : n0066 বয়স : 69 লিঙ্গ : পুরুষ	WB/30/206/570133 ফটো উপলব্ধ
226 নাম : দুলালী দাস স্বামীর নাম: প্রভঞ্জন দাস বাড়ির নং : n0066 বয়স : 64 লিঙ্গ : মহিলা	WB/30/206/570129 ফটো উপলব্ধ	227 নাম : নীলকণ্ঠ দাস পিতার নাম: প্রভঞ্জন দাস বাড়ির নং : n0066 বয়স : 31 লিঙ্গ : পুরুষ	WZI1749647 ফটো উপলব্ধ	228 নাম : কার্তিক দাস পিতার নাম: প্রভঞ্জন দাস বাড়ির নং : n0066 বয়স : 32 লিঙ্গ : পুরুষ	WZI1749621 ফটো উপলব্ধ
229 নাম : মনোরঞ্জন দাস পিতার নাম: নগেন্দ্রনাথ দাস বাড়ির নং : n0067 বয়স : 73 লিঙ্গ : পুরুষ	WB/30/206/570342 ফটো উপলব্ধ	230 নাম : আরতিবালা দাস স্বামীর নাম: মনোরঞ্জন দাস বাড়ির নং : n0067 বয়স : 70 লিঙ্গ : মহিলা	WB/30/206/570169 ফটো উপলব্ধ	231 নাম : শ্রীকান্ত দাস পিতার নাম: মনোরঞ্জন দাস বাড়ির নং : n0067 বয়স : 44 লিঙ্গ : পুরুষ	CMF2323731 ফটো উপলব্ধ
232 নাম : প্রতিমা দাস স্বামীর নাম: শ্রীকান্ত দাস বাড়ির নং : n0067 বয়স : 43 লিঙ্গ : মহিলা	CMF2323749 ফটো উপলব্ধ	233 নাম : সুকুমার দাস পিতার নাম: সুধীর দাস বাড়ির নং : n0068 বয়স : 60 লিঙ্গ : পুরুষ	WB/30/206/570471 ফটো উপলব্ধ	234 নাম : কাজল দাস স্বামীর নাম: সুকুমার দাস বাড়ির নং : n0068 বয়স : 54 লিঙ্গ : মহিলা	WB/30/206/570790 ফটো উপলব্ধ
235 নাম : চন্দন দাস পিতার নাম: সুকুমার দাস বাড়ির নং : 0068 বয়স : 30 লিঙ্গ : পুরুষ	WZI1841535 ফটো উপলব্ধ	236 নাম : সুনীল দাস পিতার নাম: সুধীর দাস বাড়ির নং : n0068 বয়স : 57 লিঙ্গ : পুরুষ	WB/30/206/570502 ফটো উপলব্ধ	237 নাম : বন্দনা দাস স্বামীর নাম: সুনীল দাস বাড়ির নং : n0068 বয়স : 52 লিঙ্গ : মহিলা	WB/30/206/570301 ফটো উপলব্ধ
238 নাম : সুরজিৎ মন্ডল পিতার নাম: জয়দেব মন্ডল বাড়ির নং : n0068 বয়স : 42 লিঙ্গ : পুরুষ	CMF2323806 ফটো উপলব্ধ	239 নাম : বৈশাখী দাস স্বামীর নাম: শ্রীমন্ত দাস বাড়ির নং : n0068 বয়স : 34 লিঙ্গ : মহিলা	WZI1626951 ফটো উপলব্ধ	240 নাম : মৌমিতা দাস স্বামীর নাম: সঞ্জয় দাস বাড়ির নং : 0068 বয়স : 35 লিঙ্গ : মহিলা	WZI1841618 ফটো উপলব্ধ



বিধানসভা নির্বাচনক্ষেত্রের নং, নাম : 210-নন্দীগ্রাম
ভাগ নং, নাম : 1-কালিচরনপুর দক্ষিণ মাইতি মাজী ঠাকুরদাস পাড়া

241	WB/30/206/570824	ফটো উপলব্ধ	242	WB/30/206/570815	ফটো উপলব্ধ	243	WZI0981738	ফটো উপলব্ধ
নাম : দুলাল দাস পিতার নাম: অতুল দাস বাড়ির নং : n0070 বয়স : 70 লিঙ্গ : পুরুষ			নাম : অন্নরানী দাস স্বামীর নাম: দুলাল দাস বাড়ির নং : n0070 বয়স : 65 লিঙ্গ : মহিলা			নাম : দীপক দাস পিতার নাম: দুলাল দাস বাড়ির নং : n0070 বয়স : 44 লিঙ্গ : পুরুষ		
244	WZI1841683	ফটো উপলব্ধ	245	CMF2323590	ফটো উপলব্ধ	246	CMF2324150	ফটো উপলব্ধ
নাম : দেবশীষ দাস পিতার নাম: দুলাল দাস বাড়ির নং : 0070 বয়স : 31 লিঙ্গ : পুরুষ			নাম : প্রশান্ত দাস পিতার নাম: কানাইলাল দাস বাড়ির নং : n0071 বয়স : 48 লিঙ্গ : পুরুষ			নাম : সুলেখা দাস স্বামীর নাম: প্রশান্ত দাস বাড়ির নং : n0071 বয়স : 46 লিঙ্গ : মহিলা		
247	CMF2323608	ফটো উপলব্ধ	248	CMF2659134	ফটো উপলব্ধ	249	WZI1524495	ফটো উপলব্ধ
নাম : অচিন্ত্য দাস পিতার নাম: কানাইলাল দাস বাড়ির নং : n0071 বয়স : 46 লিঙ্গ : পুরুষ			নাম : মোহিতোষ দাস পিতার নাম: কানাইলাল দাস বাড়ির নং : n0071 বয়স : 39 লিঙ্গ : পুরুষ			নাম : শান্তি দাস স্বামীর নাম: মোহিতোষ দাস বাড়ির নং : n0071 বয়স : 36 লিঙ্গ : মহিলা		
250	WB/30/206/570177	ফটো উপলব্ধ	251	WB/30/206/570175	ফটো উপলব্ধ	252	CMF2659084	ফটো উপলব্ধ
নাম : গোকুল দাস পিতার নাম: সনাতন দাস বাড়ির নং : n0072 বয়স : 67 লিঙ্গ : পুরুষ			নাম : বনলতা দাস স্বামীর নাম: গোকুল দাস বাড়ির নং : n0072 বয়স : 59 লিঙ্গ : মহিলা			নাম : নির্বেশ দাস পিতার নাম: গোকুল দাস বাড়ির নং : n0072 বয়স : 39 লিঙ্গ : পুরুষ		
253	WZI1626944	ফটো উপলব্ধ	254	WZI2770063	ফটো উপলব্ধ	255	WB/30/206/570162	ফটো উপলব্ধ
নাম : মানসী দাস স্বামীর নাম: নির্বেশ দাস বাড়ির নং : n0072 বয়স : 35 লিঙ্গ : মহিলা			নাম : সবুজ দাস পিতার নাম: রাজু দাস বাড়ির নং : এন0072 বয়স : 21 লিঙ্গ : পুরুষ			নাম : সন্ধ্যারানী দাস স্বামীর নাম: মহাদেব দাস বাড়ির নং : n0074 বয়স : 73 লিঙ্গ : মহিলা		
256	CMF2323624	ফটো উপলব্ধ	257	CMF2659100	ফটো উপলব্ধ	258	WZI1524503	ফটো উপলব্ধ
নাম : রঘুনাথ দাস পিতার নাম: মহাদেব দাস বাড়ির নং : n0074 বয়স : 45 লিঙ্গ : পুরুষ			নাম : নপুর রানী দাস স্বামীর নাম: রঘুনাথ দাস বাড়ির নং : n0074 বয়স : 42 লিঙ্গ : মহিলা			নাম : নিলীমা দাস স্বামীর নাম: রূপনারায়ন দাস বাড়ির নং : n0074 বয়স : 36 লিঙ্গ : মহিলা		
259	WZI1749910	ফটো উপলব্ধ	260	WZI1749670	ফটো উপলব্ধ	261	WZI1841667	ফটো উপলব্ধ
নাম : সুব্রত দাস পিতার নাম: গদাধর দাস বাড়ির নং : n0075 বয়স : 36 লিঙ্গ : পুরুষ			নাম : দেবব্রত দাস পিতার নাম: গদাধর দাস বাড়ির নং : n0075 বয়স : 32 লিঙ্গ : পুরুষ			নাম : প্রজাপতি দাস স্বামীর নাম: দেবব্রত দাস বাড়ির নং : 0075 বয়স : 30 লিঙ্গ : মহিলা		
262	WZI1876275	ফটো উপলব্ধ	263	WB/30/206/570882	ফটো উপলব্ধ	264	WB/30/206/570743	ফটো উপলব্ধ
নাম : মিতুন দাস পিতার নাম: গদাধর দাস বাড়ির নং : n0075 বয়স : 30 লিঙ্গ : পুরুষ			নাম : নিমাই দাস পিতার নাম: গৌরহরি দাস বাড়ির নং : n0076 বয়স : 77 লিঙ্গ : পুরুষ			নাম : লালীবালা দাস স্বামীর নাম: নিমাই দাস বাড়ির নং : n0076 বয়স : 67 লিঙ্গ : মহিলা		
265	WB/30/206/570492	ফটো উপলব্ধ	266	WZI1627033	ফটো উপলব্ধ	267	WZI1642545	ফটো উপলব্ধ
নাম : সুলেখা দাস স্বামীর নাম: নিমাই দাস বাড়ির নং : n0076 বয়স : 62 লিঙ্গ : মহিলা			নাম : মহেন্দ্র দাস পিতার নাম: নিমাই দাস বাড়ির নং : n0076 বয়স : 33 লিঙ্গ : পুরুষ			নাম : প্রতাপ চন্দ্র দাস পিতার নাম: নিমাই দাস বাড়ির নং : n0076 বয়স : 33 লিঙ্গ : পুরুষ		
268	WZI1642537	ফটো উপলব্ধ	269	WZI1841717	ফটো উপলব্ধ	270	WZI1749886	ফটো উপলব্ধ
নাম : রিঙ্কু দাস স্বামীর নাম: প্রতাপ চন্দ্র দাস বাড়ির নং : n0076 বয়স : 32 লিঙ্গ : মহিলা			নাম : নন্দ দাস পিতার নাম: নিমাই দাস বাড়ির নং : n0076 বয়স : 30 লিঙ্গ : পুরুষ			নাম : পার্বতী দাস স্বামীর নাম: গোবিন্দ দাস বাড়ির নং : n0076 বয়স : 41 লিঙ্গ : মহিলা		



বিধানসভা নির্বাচনক্ষেত্রের নং, নাম : 210-নন্দীগ্রাম
ভাগ নং, নাম : 1-কালিচরনপুর দক্ষিণ মাইতি মাজী ঠাকুরদাস পাড়া

271 নাম : রঙ্গবালা দাস স্বামীর নাম: অনিল দাস বাড়ির নং : n0077 বয়স : 65 লিঙ্গ : মহিলা	WB/30/206/570740	ফটো উপলব্ধ	272 নাম : নিতাই চরন দাস পিতার নাম: অনিল দাস বাড়ির নং : n0077 বয়স : 44 লিঙ্গ : পুরুষ	WZI0981837	ফটো উপলব্ধ	273 নাম : সুমিত্রা দাস স্বামীর নাম: কান্ত দাস বাড়ির নং : n0077 বয়স : 43 লিঙ্গ : মহিলা	CMF2066041	ফটো উপলব্ধ
274 নাম : সবিতা দাস স্বামীর নাম: গোপাল দাস বাড়ির নং : n0078 বয়স : 59 লিঙ্গ : মহিলা	WB/30/206/570493	ফটো উপলব্ধ	275 নাম : কালাচাঁদ দাস পিতার নাম: গোপাল দাস বাড়ির নং : n0078 বয়স : 31 লিঙ্গ : পুরুষ	WZI1749654	ফটো উপলব্ধ	276 নাম : সুবল চন্দ্র দাস পিতার নাম: সুধীর দাস বাড়ির নং : n0079 বয়স : 62 লিঙ্গ : পুরুষ	WZI2730208	ফটো উপলব্ধ
277 নাম : কাজলরানী দাস স্বামীর নাম: মানগোবিন্দ দাস বাড়ির নং : n0079 বয়স : 57 লিঙ্গ : মহিলা	WB/30/206/570046	ফটো উপলব্ধ	278 নাম : গুরুপদ দাস পিতার নাম: সুবল দাস বাড়ির নং : n0079 বয়স : 39 লিঙ্গ : পুরুষ	WZI1876242	ফটো উপলব্ধ	279 নাম : মধুমিতা দাস স্বামীর নাম: সন্তোষ দাস বাড়ির নং : এন0057 বয়স : 27 লিঙ্গ : মহিলা	WZI2157527	ফটো উপলব্ধ
280 নাম : লক্ষ্মী দাস স্বামীর নাম: উত্তম কুমার দাস বাড়ির নং : n0094 বয়স : 28 লিঙ্গ : মহিলা	WZI2032712	ফটো উপলব্ধ	281 নাম : গৌরহরি দাস পিতার নাম: ভানু দাস বাড়ির নং : n0095 বয়স : 29 লিঙ্গ : পুরুষ	WZI2032670	ফটো উপলব্ধ	282 নাম : কবিতা দাস স্বামীর নাম: ভোলানাথ দাস বাড়ির নং : n0082 বয়স : 34 লিঙ্গ : মহিলা	WZI2032688	ফটো উপলব্ধ
283 নাম : বিষ্ণুপদ দাস পিতার নাম: লালমোহন দাস বাড়ির নং : n0094 বয়স : 29 লিঙ্গ : পুরুষ	WZI2032696	ফটো উপলব্ধ	284 নাম : সবিতা দাস স্বামীর নাম: সীতারাম দাস বাড়ির নং : n0087 বয়স : 51 লিঙ্গ : মহিলা	WB/30/206/570615	ফটো উপলব্ধ	285 নাম : ভৃগুরাম দাস পিতার নাম: অশ্বিনী দাস বাড়ির নং : n0087 বয়স : 53 লিঙ্গ : পুরুষ	WB/30/206/570622	ফটো উপলব্ধ
286 নাম : পঞ্চমী দাস স্বামীর নাম: চন্ডিচরন দাস বাড়ির নং : n0093 বয়স : 31 লিঙ্গ : মহিলা	WZI1749787	ফটো উপলব্ধ	287 নাম : শ্যামপদ দাস পিতার নাম: গোপাল চন্দ্র দাস বাড়ির নং : n0043 বয়স : 29 লিঙ্গ : পুরুষ	WZI1950187	ফটো উপলব্ধ	288 নাম : দীনবন্ধু দাস পিতার নাম: সীতারাম দাস বাড়ির নং : n0087 বয়স : 29 লিঙ্গ : পুরুষ	WZI1950112	ফটো উপলব্ধ
289 নাম : সুলতা দাস স্বামীর নাম: দীনবন্ধু দাস বাড়ির নং : এন0087 বয়স : 21 লিঙ্গ : মহিলা	WZI2780658	ফটো উপলব্ধ	290 নাম : সঞ্জীব দাস পিতার নাম: শ্রীদাম দাস বাড়ির নং : n0059 বয়স : 29 লিঙ্গ : পুরুষ	WZI1950245	ফটো উপলব্ধ	291 নাম : সঞ্জয় দাস পিতার নাম: সুধীর দাস বাড়ির নং : n0068 বয়স : 44 লিঙ্গ : পুরুষ	WZI1950252	ফটো উপলব্ধ
292 নাম : অনন্যা দাস অধিকারী স্বামীর নাম: চন্দন দাস বাড়ির নং : এন0068 বয়স : 21 লিঙ্গ : মহিলা	WZI2760734	ফটো উপলব্ধ	293 নাম : সুষমা মাইতি স্বামীর নাম: জয়ন্ত মাইতি বাড়ির নং : n0002 বয়স : 67 লিঙ্গ : মহিলা	WB/30/206/570092	ফটো উপলব্ধ	294 নাম : গোবিন্দপ্রসাদ মাইতি পিতার নাম: জয়ন্ত মাইতি বাড়ির নং : n0002 বয়স : 50 লিঙ্গ : পুরুষ	WB/30/206/570061	ফটো উপলব্ধ
295 নাম : গোপাল মাইতি পিতার নাম: জয়ন্ত মাইতি বাড়ির নং : n0002 বয়স : 45 লিঙ্গ : পুরুষ	CMF2323889	ফটো উপলব্ধ	296 নাম : চিত্তামনি মাইতি পিতার নাম: রামপদ মাইতি বাড়ির নং : n0002 বয়স : 64 লিঙ্গ : পুরুষ	WB/30/206/570037	ফটো উপলব্ধ	297 নাম : অমল মাইতি পিতার নাম: চিত্তামনি মাইতি বাড়ির নং : n0002 বয়স : 40 লিঙ্গ : পুরুষ	CMF2323905	ফটো উপলব্ধ
298 নাম : কৃষ্ণপ্রসাদ মাইতি পিতার নাম: চিত্তামনি মাইতি বাড়ির নং : n0002 বয়স : 35 লিঙ্গ : পুরুষ	WZI1354620	ফটো উপলব্ধ	299 নাম : দেবকুমার মাইতি পিতার নাম: রামপদ মাইতি বাড়ির নং : n0002 বয়স : 57 লিঙ্গ : পুরুষ	WB/30/206/570060	ফটো উপলব্ধ	300 নাম : সুমতি মাইতি স্বামীর নাম: দেবকুমার মাইতি বাড়ির নং : n0002 বয়স : 55 লিঙ্গ : মহিলা	WB/30/206/570084	ফটো উপলব্ধ



বিধানসভা নির্বাচনক্ষেত্রের নং, নাম : 210-নন্দীগ্রাম
ভাগ নং, নাম : 1-কালিচরনপুর দক্ষিণ মাইতি মাজী ঠাকুরদাস পাড়া

301 নাম : বৃহস্পতি মাইতি পিতার নাম: দেবকুমার মাইতি বাড়ির নং : n0002 বয়স : 35 লিঙ্গ : পুরুষ	WZI1354638 ফটো উপলব্ধ	302 নাম : কানন মাইতি স্বামীর নাম: গোবিন্দপ্রসাদ মাইতি বাড়ির নং : n0002 বয়স : 47 লিঙ্গ : মহিলা	CMF1416809 ফটো উপলব্ধ	303 নাম : সত্যবতী মাইতি স্বামীর নাম: অমল মাইতি বাড়ির নং : n0002 বয়স : 38 লিঙ্গ : মহিলা	WZI1438522 ফটো উপলব্ধ
304 নাম : বাচস্পতি মাইতি পিতার নাম: দেবকুমার মাইতি বাড়ির নং : n0002 বয়স : 36 লিঙ্গ : পুরুষ	WZI1524412 ফটো উপলব্ধ	305 নাম : খুকুমনি মাইতি স্বামীর নাম: গোপাল মাইতি বাড়ির নং : 0002 বয়স : 35 লিঙ্গ : মহিলা	WZI1524545 ফটো উপলব্ধ	306 নাম : অতসী মাইতি স্বামীর নাম: অমিয় মাইতি বাড়ির নং : n0002 বয়স : 32 লিঙ্গ : মহিলা	WZI1626852 ফটো উপলব্ধ
307 নাম : গুরুপদ দাস পিতার নাম: দিলীপ দাস বাড়ির নং : n0022 বয়স : 31 লিঙ্গ : পুরুষ	WZI1749761 ফটো উপলব্ধ	308 নাম : বিশ্বজিৎ দাস পিতার নাম: দীপক দাস বাড়ির নং : 0022 বয়স : 30 লিঙ্গ : পুরুষ	WZI1841550 ফটো উপলব্ধ	309 নাম : জশোঞ্জয় দাস পিতার নাম: হারাধন দাস বাড়ির নং : n0022 বয়স : 50 লিঙ্গ : পুরুষ	WB/30/206/570051 ফটো উপলব্ধ
310 নাম : মিনু দাস স্বামীর নাম: জশোজয় দাস বাড়ির নং : n0022 বয়স : 49 লিঙ্গ : মহিলা	CMF2323681 ফটো উপলব্ধ	311 নাম : নীলিমা গায়ের দাস স্বামীর নাম: গুরুপদ দাস বাড়ির নং : এন0022 বয়স : 21 লিঙ্গ : মহিলা	WZI2796415 ফটো উপলব্ধ	312 নাম : কম্পনা দাস স্বামীর নাম: কানাই দাস বাড়ির নং : n0042 বয়স : 74 লিঙ্গ : মহিলা	WB/30/206/570821 ফটো উপলব্ধ
313 নাম : গোপাল চন্দ্র দাস পিতার নাম: ভাস্কর দাস বাড়ির নং : n0043 বয়স : 54 লিঙ্গ : পুরুষ	WZI2808228 ফটো উপলব্ধ	314 নাম : কমলা দাস স্বামীর নাম: গোপাল দাস বাড়ির নং : n0043 বয়স : 52 লিঙ্গ : মহিলা	WZI2808236 ফটো উপলব্ধ	315 নাম : নন্দলাল দাস পিতার নাম: গিরিধারী দাস বাড়ির নং : এন0043 বয়স : 22 লিঙ্গ : পুরুষ	WZI2780666 ফটো উপলব্ধ
316 নাম : কুলবালা দাস স্বামীর নাম: গুরুপদ দাস বাড়ির নং : n0044 বয়স : 70 লিঙ্গ : মহিলা	WB/30/206/570126 ফটো উপলব্ধ	317 নাম : নিলীমা দাস স্বামীর নাম: অদৈতা দাস বাড়ির নং : n0044 বয়স : 46 লিঙ্গ : মহিলা	CMF1417187 ফটো উপলব্ধ	318 নাম : প্রাণকৃষ্ণ দাস পিতার নাম: অদৈতা দাস বাড়ির নং : এন0044 বয়স : 22 লিঙ্গ : পুরুষ	WZI2775724 ফটো উপলব্ধ
319 নাম : রামহরি দাস পিতার নাম: ঈশান দাস বাড়ির নং : n0046 বয়স : 79 লিঙ্গ : পুরুষ	WB/30/206/570331 ফটো উপলব্ধ	320 নাম : আরতি দাস স্বামীর নাম: রামহরি দাস বাড়ির নং : n0046 বয়স : 70 লিঙ্গ : মহিলা	WB/30/206/570694 ফটো উপলব্ধ	E 321 নাম : সন্ধ্যারানী দাস স্বামীর নাম: ননীশেখর দাস বাড়ির নং : n0047 বয়স : 85 লিঙ্গ : মহিলা	WB/30/206/570586 ফটো উপলব্ধ
322 নাম : অবনী দাস পিতার নাম: ননীগোপাল দাস বাড়ির নং : n0047 বয়স : 65 লিঙ্গ : পুরুষ	WB/30/206/570388 ফটো উপলব্ধ	323 নাম : অঞ্জলী দাস স্বামীর নাম: অবনী দাস বাড়ির নং : n0047 বয়স : 56 লিঙ্গ : মহিলা	WZI2809077 ফটো উপলব্ধ	324 নাম : কমল কুমার দাস পিতার নাম: অবনী দাস বাড়ির নং : n0047 বয়স : 39 লিঙ্গ : পুরুষ	CMF2659159 ফটো উপলব্ধ
325 নাম : কবিতা দাস স্বামীর নাম: কমল কুমার দাস বাড়ির নং : n0047 বয়স : 38 লিঙ্গ : মহিলা	WZI0981886 ফটো উপলব্ধ	326 নাম : অমল কুমার দাস পিতার নাম: অবনী কুমার দাস বাড়ির নং : n0047 বয়স : 34 লিঙ্গ : পুরুষ	WZI1626878 ফটো উপলব্ধ	327 নাম : রীনা দাস স্বামীর নাম: অমল কুমার দাস বাড়ির নং : n0047 বয়স : 32 লিঙ্গ : মহিলা	WZI1876291 ফটো উপলব্ধ
328 নাম : রবীন্দ্রনাথ দাস পিতার নাম: ননীগোপাল দাস বাড়ির নং : n0048 বয়স : 61 লিঙ্গ : পুরুষ	CMF1094226 ফটো উপলব্ধ	329 নাম : ববিতা দাস স্বামীর নাম: রবীন্দ্রনাথ দাস বাড়ির নং : n0048 বয়স : 52 লিঙ্গ : মহিলা	WZI2822187 ফটো উপলব্ধ	330 নাম : ঘনশ্যাম দাস পিতার নাম: অতুল দাস বাড়ির নং : n0052 বয়স : 60 লিঙ্গ : পুরুষ	WB/30/206/570320 ফটো উপলব্ধ



331	WZI1626860	নাম : প্রদীপ দাস পিতার নাম: ঘনশ্যাম দাস বাড়ির নং : n0052 বয়স : 32 লিঙ্গ : পুরুষ	ফটো উপলব্ধ	332	WB/30/206/570245	নাম : সুদর্শন দাস পিতার নাম: শরৎচন্দ্র দাস বাড়ির নং : n0057 বয়স : 69 লিঙ্গ : পুরুষ	ফটো উপলব্ধ	333	WB/30/206/570307	নাম : সন্ধ্যা দাস স্বামীর নাম: সুদর্শন দাস বাড়ির নং : n0057 বয়স : 62 লিঙ্গ : মহিলা	ফটো উপলব্ধ
334	WZI1626910	নাম : সন্তোষ দাস পিতার নাম: সুদর্শন দাস বাড়ির নং : n0057 বয়স : 34 লিঙ্গ : পুরুষ	ফটো উপলব্ধ	335	WB/30/206/570080	নাম : শতদল মাইতি স্বামীর নাম: চিত্তামনি মাইতি বাড়ির নং : n0002 বয়স : 61 লিঙ্গ : মহিলা	ফটো উপলব্ধ	336	WZI2688562	নাম : শুভজীৎ মাইতি পিতার নাম: গোবিন্দা প্রসাদ মাইতি বাড়ির নং : এন0015 বয়স : 22 লিঙ্গ : পুরুষ	ফটো উপলব্ধ
337	WZI1950336	নাম : গোপাল দাস পিতার নাম: গৌরহরি দাস বাড়ির নং : n0078 বয়স : 71 লিঙ্গ : পুরুষ	ফটো উপলব্ধ	338	WZI1950328	নাম : সরস্বতী দাস স্বামীর নাম: মহেন্দ্র দাস বাড়ির নং : n0076 বয়স : 30 লিঙ্গ : মহিলা	ফটো উপলব্ধ	339	WZI1950310	নাম : অপর্ণা দাস স্বামীর নাম: দীপক দাস বাড়ির নং : n0070 বয়স : 35 লিঙ্গ : মহিলা	ফটো উপলব্ধ
340	WB/30/206/570332	নাম : সহদেব দাস পিতার নাম: কৃষ্ণপ্রসাদ দাস বাড়ির নং : n0064 বয়স : 70 লিঙ্গ : পুরুষ	ফটো উপলব্ধ	341	CMF2659183	নাম : গোবিন্দ দাস পিতার নাম: নিমাইচরন দাস বাড়ির নং : n0076 বয়স : 39 লিঙ্গ : পুরুষ	ফটো উপলব্ধ	342	WB/30/206/570239	নাম : কানাইলাল দাস পিতার নাম: নারায়ন দাস বাড়ির নং : n0058 বয়স : 71 লিঙ্গ : পুরুষ	ফটো উপলব্ধ
343	WZI1438530	নাম : মানিক দাস পিতার নাম: কানাইলাল দাস বাড়ির নং : n0058 বয়স : 40 লিঙ্গ : পুরুষ	ফটো উপলব্ধ	344	WZI1626969	নাম : লতা রানী দাস স্বামীর নাম: মানিক দাস বাড়ির নং : n0058 বয়স : 32 লিঙ্গ : মহিলা	ফটো উপলব্ধ	345	WB/30/206/570480	নাম : শ্রীদাম দাস পিতার নাম: নারায়ন দাস বাড়ির নং : n0059 বয়স : 57 লিঙ্গ : পুরুষ	ফটো উপলব্ধ
346	CMF1417104	নাম : শেফালী দাস স্বামীর নাম: শ্রীদাম দাস বাড়ির নং : n0059 বয়স : 46 লিঙ্গ : মহিলা	ফটো উপলব্ধ	347	WZI0982538	নাম : মমতা দাস স্বামীর নাম: দীপু দাস বাড়ির নং : n0059 বয়স : 39 লিঙ্গ : মহিলা	ফটো উপলব্ধ	348	WZI2785046	নাম : দেব দাস পিতার নাম: দীপু দাস বাড়ির নং : এন0059 বয়স : 21 লিঙ্গ : পুরুষ	ফটো উপলব্ধ
349	WB/30/206/570072	নাম : বসুদেব দাস পিতার নাম: ঈশ্বর দাস বাড়ির নং : n0060 বয়স : 60 লিঙ্গ : পুরুষ	ফটো উপলব্ধ	350	WB/30/206/570124	নাম : নিলীমারানী দাস স্বামীর নাম: বসুদেব দাস বাড়ির নং : n0060 বয়স : 53 লিঙ্গ : মহিলা	ফটো উপলব্ধ	351	WZI1627017	নাম : মধুসূদন দাস পিতার নাম: শামু দাস বাড়ির নং : n0061 বয়স : 32 লিঙ্গ : পুরুষ	ফটো উপলব্ধ
352	WB/30/206/570079	নাম : অমৃত দাস পিতার নাম: ঈশ্বর দাস বাড়ির নং : n0062 বয়স : 64 লিঙ্গ : পুরুষ	ফটো উপলব্ধ	353	WB/30/206/570325	নাম : আঙ্গুরবালা দাস স্বামীর নাম: অমৃত দাস বাড়ির নং : n0062 বয়স : 57 লিঙ্গ : মহিলা	ফটো উপলব্ধ	354	WZI1749795	নাম : দেব গোপাল দাস পিতার নাম: অমৃত দাস বাড়ির নং : n0062 বয়স : 31 লিঙ্গ : পুরুষ	ফটো উপলব্ধ
355	WZI1876309	নাম : মামনি দাস স্বামীর নাম: দেবগোপাল দাস বাড়ির নং : n0062 বয়স : 31 লিঙ্গ : মহিলা	ফটো উপলব্ধ	356	WB/30/206/570596	নাম : বুদ্ধদেব দাস পিতার নাম: কৃষ্ণপ্রসাদ দাস বাড়ির নং : n0063 বয়স : 64 লিঙ্গ : পুরুষ	ফটো উপলব্ধ	357	WB/30/206/570597	নাম : সুলতা দাস স্বামীর নাম: বুদ্ধদেব দাস বাড়ির নং : n0063 বয়স : 57 লিঙ্গ : মহিলা	ফটো উপলব্ধ
358	WZI1354562	নাম : শ্রীজীব দাস পিতার নাম: বুদ্ধদেব দাস বাড়ির নং : n0063 বয়স : 36 লিঙ্গ : পুরুষ	ফটো উপলব্ধ	359	WZI1841709	নাম : স্বরূপ দাস পিতার নাম: বুদ্ধদেব দাস বাড়ির নং : n0063 বয়স : 31 লিঙ্গ : পুরুষ	ফটো উপলব্ধ	360	WB/30/206/570243	নাম : শ্যামচরন দাস পিতার নাম: বিশ্বনাথ দাস বাড়ির নং : n0063 বয়স : 94 লিঙ্গ : পুরুষ	ফটো উপলব্ধ



বিধানসভা নির্বাচনক্ষেত্রের নং, নাম : 210-নন্দীগ্রাম
ভাগ নং, নাম : 1-কালিচরনপুর দক্ষিণ মাইতি মাজী ঠাকুরদাস পাড়া

361 নাম : শ্রীনিবাস দাস পিতার নাম: শ্রীবৃদ্ধদেব দাস বাড়ির নং : n0063 বয়স : 33 লিঙ্গ : পুরুষ	WZI1626845 ফটো উপলব্ধ	362 নাম : বাসন্তী দাস স্বামীর নাম: সহদেব দাস বাড়ির নং : n0064 বয়স : 62 লিঙ্গ : মহিলা	WB/30/206/570670 ফটো উপলব্ধ	363 নাম : গৌতম দাস পিতার নাম: লালমোহন দাস বাড়ির নং : n0094 বয়স : 29 লিঙ্গ : পুরুষ	WZI1950302 ফটো উপলব্ধ
364 নাম : দীপালী দাস মাল্লা স্বামীর নাম: সুব্রত মাল্লা বাড়ির নং : n0125 বয়স : 29 লিঙ্গ : মহিলা	WZI1957265 ফটো উপলব্ধ	365 নাম : সবিতা পাত্র স্বামীর নাম: নীতিশ পাত্র বাড়ির নং : n0036 বয়স : 59 লিঙ্গ : মহিলা	WZI2286904 ফটো উপলব্ধ	366 নাম : চিরঞ্জীৎ পাত্র পিতার নাম: নীতিশ কুমার পাত্র বাড়ির নং : n0036 বয়স : 37 লিঙ্গ : পুরুষ	CMF2659217 ফটো উপলব্ধ
367 নাম : নীতিশ কুমার পাত্র পিতার নাম: সতীশ পাত্র বাড়ির নং : n0036 বয়স : 68 লিঙ্গ : পুরুষ	WB/30/206/570323 ফটো উপলব্ধ	368 নাম : অরবিন্দ পাল পিতার নাম: ভুতনাথ পাল বাড়ির নং : n0008 বয়স : 87 লিঙ্গ : পুরুষ	WB/30/206/570794 ফটো উপলব্ধ	369 নাম : বঙ্গলতা পাল স্বামীর নাম: অরবিন্দ পাল বাড়ির নং : n0008 বয়স : 81 লিঙ্গ : মহিলা	WB/30/206/570035 ফটো উপলব্ধ
370 নাম : কমল পাল পিতার নাম: অরবিন্দ পাল বাড়ির নং : n0008 বয়স : 48 লিঙ্গ : পুরুষ	CMF1416650 ফটো উপলব্ধ	371 নাম : তাপসী পাল স্বামীর নাম: কমল পাল বাড়ির নং : n0008 বয়স : 44 লিঙ্গ : মহিলা	CMF2351468 ফটো উপলব্ধ	372 নাম : সায়ন পাল পিতার নাম: কমল পাল বাড়ির নং : এন0008 বয়স : 21 লিঙ্গ : পুরুষ	WZI2770055 ফটো উপলব্ধ
373 নাম : সুস্মিতা বল্লভ মাইতি স্বামীর নাম: উত্তম মাইতি বাড়ির নং : n0134 বয়স : 28 লিঙ্গ : মহিলা	WZI2125748 ফটো উপলব্ধ	374 নাম : দুখীনি বাল্য দাস স্বামীর নাম: সুবল দাস বাড়ির নং : n0086 বয়স : 81 লিঙ্গ : মহিলা	WZI2286763 ফটো উপলব্ধ	375 নাম : অর্চনা দাস স্বামীর নাম: তপন দাস বাড়ির নং : n0086 বয়স : 50 লিঙ্গ : মহিলা	WZI2287084 ফটো উপলব্ধ
376 নাম : অচিন্ত দাস পিতার নাম: সুবল দাস বাড়ির নং : n0086 বয়স : 47 লিঙ্গ : পুরুষ	CMF2323707 ফটো উপলব্ধ	377 নাম : তপন দাস পিতার নাম: সুবল দাস বাড়ির নং : n0086 বয়স : 54 লিঙ্গ : পুরুষ	WZI2287076 ফটো উপলব্ধ	378 নাম : শ্যামল দাস পিতার নাম: সুবল দাস বাড়ির নং : n0086 বয়স : 55 লিঙ্গ : পুরুষ	CMF1416247 ফটো উপলব্ধ
379 নাম : রুমা দাস স্বামীর নাম: শ্যামল দাস বাড়ির নং : n0086 বয়স : 34 লিঙ্গ : মহিলা	WZI1627009 ফটো উপলব্ধ	380 নাম : বিমল দাস পিতার নাম: সুবল দাস বাড়ির নং : n0086 বয়স : 37 লিঙ্গ : পুরুষ	CMF2659126 ফটো উপলব্ধ	381 নাম : তুলসী দাস স্বামীর নাম: বিমল দাস বাড়ির নং : n0086 বয়স : 38 লিঙ্গ : মহিলা	CMF2578391 ফটো উপলব্ধ
382 নাম : আন্তিক দাস পিতার নাম: সুবল দাস বাড়ির নং : n0086 বয়স : 36 লিঙ্গ : পুরুষ	WZI1524552 ফটো উপলব্ধ	383 নাম : মিতালী দাস স্বামীর নাম: অচিন্ত দাস বাড়ির নং : n0086 বয়স : 41 লিঙ্গ : মহিলা	CMF2323715 ফটো উপলব্ধ	384 নাম : দীপঙ্কর দাস পিতার নাম: তপন দাস বাড়ির নং : এন0086 বয়স : 26 লিঙ্গ : পুরুষ	WZI2185817 ফটো উপলব্ধ
385 নাম : শশাঙ্ক দাস পিতার নাম: তপন দাস বাড়ির নং : n0086 বয়স : 28 লিঙ্গ : পুরুষ	WZI1876226 ফটো উপলব্ধ	386 নাম : কৃষ্ণা মন্ডল দাস স্বামীর নাম: দীপঙ্কর দাস বাড়ির নং : এন0086 বয়স : 22 লিঙ্গ : মহিলা	WZI2776847 ফটো উপলব্ধ	387 নাম : রাজেশ দাস পিতার নাম: বিমল দাস বাড়ির নং : এন0086 বয়স : 21 লিঙ্গ : পুরুষ	WZI2776839 ফটো উপলব্ধ
388 নাম : সুভাষিনী মন্ডল স্বামীর নাম: মহাদেব মন্ডল বাড়ির নং : n0050 বয়স : 75 লিঙ্গ : মহিলা	WZI2818318 ফটো উপলব্ধ	389 নাম : স্বপন মণ্ডল পিতার নাম: মহাদেব মণ্ডল বাড়ির নং : n0050 বয়স : 49 লিঙ্গ : পুরুষ	CMF1461169 ফটো উপলব্ধ	390 নাম : রাজেন্দ্র মন্ডল পিতার নাম: জয়দেব মণ্ডল বাড়ির নং : n0050 বয়স : 52 লিঙ্গ : পুরুষ	WZI2876704 ফটো উপলব্ধ



বিধানসভা নির্বাচনক্ষেত্রের নং, নাম : 210-নন্দীগ্রাম
ভাগ নং, নাম : 1-কালিচরনপুর দক্ষিণ মাইতি মাজী ঠাকুরদাস পাড়া

391 নাম : সিদ্ধার্থ মন্ডল পিতার নাম: জয়দেব মন্ডল বাড়ির নং : n0050 বয়স : 44 লিঙ্গ : পুরুষ	CMF2323830 ফটো উপলব্ধ	392 নাম : সুপ্রিয়া মন্ডল স্বামীর নাম: সিদ্ধার্থ মন্ডল বাড়ির নং : n0050 বয়স : 41 লিঙ্গ : মহিলা	WZI0982991 ফটো উপলব্ধ	393 নাম : সুস্মিতা মন্ডল স্বামীর নাম: তাপস মন্ডল বাড়ির নং : n0050 বয়স : 36 লিঙ্গ : মহিলা	CMF2659274 ফটো উপলব্ধ
394 নাম : মমতা মন্ডল স্বামীর নাম: স্বপন মন্ডল বাড়ির নং : 0050 বয়স : 32 লিঙ্গ : মহিলা	WZI1841675 ফটো উপলব্ধ	395 নাম : বলরাম মণ্ডল পিতার নাম: সর্বেশ্বর মণ্ডল বাড়ির নং : n0097 বয়স : 77 লিঙ্গ : পুরুষ	WB/30/206/570501 ফটো উপলব্ধ	396 নাম : মনু মণ্ডল পিতার নাম: সর্বেশ্বর মণ্ডল বাড়ির নং : n0096 বয়স : 64 লিঙ্গ : পুরুষ	WB/30/206/570537 ফটো উপলব্ধ
397 নাম : জ্যোৎস্না মণ্ডল স্বামীর নাম: মনু মণ্ডল বাড়ির নং : n0096 বয়স : 60 লিঙ্গ : মহিলা	WB/30/206/570148 ফটো উপলব্ধ	398 নাম : কার্তিক মন্ডল পিতার নাম: মনু মন্ডল বাড়ির নং : n0096 বয়স : 34 লিঙ্গ : পুরুষ	WZI1749811 ফটো উপলব্ধ	399 নাম : সৌমেন মন্ডল পিতার নাম: সুজন মন্ডল বাড়ির নং : n0003 বয়স : 29 লিঙ্গ : পুরুষ	WZI1950260 ফটো উপলব্ধ
400 নাম : বসুদেব মন্ডল পিতার নাম: মনু মন্ডল বাড়ির নং : n0096 বয়স : 44 লিঙ্গ : পুরুষ	WZI0983023 ফটো উপলব্ধ	401 নাম : কাজল মণ্ডল স্বামীর নাম: শুকদেব মণ্ডল বাড়ির নং : n0050 বয়স : 64 লিঙ্গ : মহিলা	WZI2286656 ফটো উপলব্ধ	402 নাম : রঞ্জন মন্ডল পিতার নাম: শুকদেব মন্ডল বাড়ির নং : n0050 বয়স : 38 লিঙ্গ : পুরুষ	CMF2659266 ফটো উপলব্ধ
403 নাম : চন্দন মন্ডল পিতার নাম: শুকদেব মন্ডল বাড়ির নং : n0050 বয়স : 43 লিঙ্গ : পুরুষ	CMF2066058 ফটো উপলব্ধ	404 নাম : মধুমিতা দাস স্বামীর নাম: সঞ্জয় কুমার দাস বাড়ির নং : n0050 বয়স : 46 লিঙ্গ : মহিলা	CMF1416098 ফটো উপলব্ধ	405 নাম : শুকদেব মণ্ডল পিতার নাম: রজনীকান্ত মন্ডল বাড়ির নং : n0050 বয়স : 64 লিঙ্গ : পুরুষ	WZI2286649 ফটো উপলব্ধ
406 নাম : কল্পনা মন্ডল স্বামীর নাম: বাসুদেব মন্ডল বাড়ির নং : n0096 বয়স : 38 লিঙ্গ : মহিলা	WZI0983031 ফটো উপলব্ধ	407 নাম : সোমা মন্ডল স্বামীর নাম: চন্দন মন্ডল বাড়ির নং : n0050 বয়স : 39 লিঙ্গ : মহিলা	WZI1950203 ফটো উপলব্ধ	408 নাম : সৌরভ মন্ডল পিতার নাম: সুজন মন্ডল বাড়ির নং : এন0003 বয়স : 27 লিঙ্গ : পুরুষ	WZI2191377 ফটো উপলব্ধ
409 নাম : বার্ণা মণ্ডল স্বামীর নাম: সুজন মণ্ডল বাড়ির নং : n0003 বয়স : 53 লিঙ্গ : মহিলা	WZI2287142 ফটো উপলব্ধ	410 নাম : মঞ্জুলা মণ্ডল স্বামীর নাম: সহদেব মণ্ডল বাড়ির নং : n0050 বয়স : 72 লিঙ্গ : মহিলা	WZI2704500 ফটো উপলব্ধ	411 নাম : মধুমিতা মন্ডল স্বামীর নাম: রঞ্জন মন্ডল বাড়ির নং : n0050 বয়স : 35 লিঙ্গ : মহিলা	WZI1438480 ফটো উপলব্ধ
412 নাম : সুজন মণ্ডল পিতার নাম: রাখাল মণ্ডল বাড়ির নং : n0003 বয়স : 56 লিঙ্গ : পুরুষ	WZI2287134 ফটো উপলব্ধ	413 নাম : মহাদেব মন্ডল পিতার নাম: রজনীকান্ত মন্ডল বাড়ির নং : n0103 বয়স : 83 লিঙ্গ : পুরুষ	WZI0983080 ফটো উপলব্ধ	414 নাম : রুমা মন্ডল স্বামীর নাম: কার্তিক মন্ডল বাড়ির নং : n0096 বয়স : 27 লিঙ্গ : মহিলা	WZI2085678 ফটো উপলব্ধ
415 নাম : কৃষ্ণপদ মাইতি পিতার নাম: সুধীর মাইতি বাড়ির নং : n0011 বয়স : 60 লিঙ্গ : পুরুষ	WZI2032829 ফটো উপলব্ধ	416 নাম : টুঙ্গা মাইতি স্বামীর নাম: তাপস মাইতি বাড়ির নং : n0005 বয়স : 28 লিঙ্গ : মহিলা	WZI2032803 ফটো উপলব্ধ	417 নাম : মীনাক্ষী মাইতি স্বামীর নাম: চয়ন মাইতি বাড়ির নং : n0006 বয়স : 31 লিঙ্গ : মহিলা	ABA1531235 ফটো উপলব্ধ
418 নাম : সমীরন মাইতি পিতার নাম: প্রকাশ চন্দ্র মাইতি বাড়ির নং : n0031 বয়স : 29 লিঙ্গ : পুরুষ	WZI1950138 ফটো উপলব্ধ	419 নাম : সৌরভ মাইতি পিতার নাম: আশুতোষ মাইতি বাড়ির নং : এন0017 বয়স : 26 লিঙ্গ : পুরুষ	WZI2186195 ফটো উপলব্ধ	420 নাম : সুমিত্রা মাইতি পিতার নাম: সত্যেন্দ্র নাথ মাইতি বাড়ির নং : n0132 বয়স : 27 লিঙ্গ : মহিলা	WZI2125722 ফটো উপলব্ধ



বিধানসভা নির্বাচনক্ষেত্রের নং, নাম : 210-নন্দীগ্রাম
ভাগ নং, নাম : 1-কালিচরনপুর দক্ষিণ মাইতি মাজী ঠাকুরদাস পাড়া

421	WZI2125730	ফটো উপলব্ধ	422	WZI2189785	ফটো উপলব্ধ	423	WZI1956283	ফটো উপলব্ধ
নাম : মনিষা মাইতি পিতার নাম: বক্র মাইতি বাড়ির নং : n0133 বয়স : 27 লিঙ্গ : মহিলা			নাম : বিশ্বজিৎ মাইতি পিতার নাম: যতীন্দ্র নাথ মাইতি বাড়ির নং : এন0014 বয়স : 27 লিঙ্গ : পুরুষ			নাম : সুমিত্রা ঘোড়াই মাইতি স্বামীর নাম: সুরত মাইতি বাড়ির নং : এন0031 বয়স : 32 লিঙ্গ : মহিলা		
424	WZI1950286	ফটো উপলব্ধ	425	WZI1950120	ফটো উপলব্ধ	426	WZI1950146	ফটো উপলব্ধ
নাম : মানস কুমার মাইতি পিতার নাম: সঞ্জয় মাইতি বাড়ির নং : n0013 বয়স : 29 লিঙ্গ : পুরুষ			নাম : সৌমেন মাইতি পিতার নাম: আশুতোষ মাইতি বাড়ির নং : n0017 বয়স : 29 লিঙ্গ : পুরুষ			নাম : শুভজীৎ মাইতি পিতার নাম: নিতাই চরন মাইতি বাড়ির নং : n0010 বয়স : 29 লিঙ্গ : পুরুষ		
427	WZI1950229	ফটো উপলব্ধ	428	WZI1876283	ফটো উপলব্ধ	429	WZI1524537	ফটো উপলব্ধ
নাম : শেফালী মাইতি স্বামীর নাম: শংকর মাইতি বাড়ির নং : n0029 বয়স : 31 লিঙ্গ : মহিলা			নাম : গৌতম মাইতি পিতার নাম: শক্তিপদ মাইতি বাড়ির নং : n0004 বয়স : 44 লিঙ্গ : পুরুষ			নাম : সুস্মিতা মাইতি স্বামীর নাম: গৌতম মাইতি বাড়ির নং : n0004 বয়স : 35 লিঙ্গ : মহিলা		
430	WB/30/206/570247	ফটো উপলব্ধ	431	CMF2324218	ফটো উপলব্ধ	432	WZI1438548	ফটো উপলব্ধ
নাম : নীলিমা মাইতি স্বামীর নাম: তারাপদ মাইতি বাড়ির নং : n0005 বয়স : 64 লিঙ্গ : মহিলা			নাম : সুদীপ্ত মাইতি পিতার নাম: তারাপদ মাইতি বাড়ির নং : n0005 বয়স : 40 লিঙ্গ : পুরুষ			নাম : অতসী মাইতি স্বামীর নাম: সুদীপ্ত মাইতি বাড়ির নং : n0005 বয়স : 34 লিঙ্গ : মহিলা		
433	CMF2576270	ফটো উপলব্ধ	434	CMF1416130	ফটো উপলব্ধ	435	WB/30/206/570233	ফটো উপলব্ধ
নাম : তাপস মাইতি পিতার নাম: তারাপদ মাইতি বাড়ির নং : n0005 বয়স : 39 লিঙ্গ : পুরুষ			নাম : চন্দন কুমার মাইতি পিতার নাম: পুলিনবিহারী মাইতি বাড়ির নং : n0006 বয়স : 48 লিঙ্গ : পুরুষ			নাম : অনিলকুমার মাইতি পিতার নাম: ধনঞ্জয় মাইতি বাড়ির নং : n0007 বয়স : 79 লিঙ্গ : পুরুষ		
436	WB/30/206/570500	ফটো উপলব্ধ	437	CMF1094796	ফটো উপলব্ধ	438	CMF1416965	ফটো উপলব্ধ
নাম : প্রভাতী মাইতি স্বামীর নাম: অনিল মাইতি বাড়ির নং : n0007 বয়স : 70 লিঙ্গ : মহিলা			নাম : বক্র মাইতি পিতার নাম: অনিল মাইতি বাড়ির নং : n0007 বয়স : 54 লিঙ্গ : পুরুষ			নাম : মঞ্জু মাইতি স্বামীর নাম: বক্র মাইতি বাড়ির নং : n0007 বয়স : 46 লিঙ্গ : মহিলা		
439	WB/30/206/570227	ফটো উপলব্ধ	440	WB/30/206/570570	ফটো উপলব্ধ	441	WB/30/206/570789	ফটো উপলব্ধ
নাম : উষারানী মাইতি স্বামীর নাম: বিষ্ণুপদ মাইতি বাড়ির নং : n0009 বয়স : 73 লিঙ্গ : মহিলা			নাম : নিতাইচরন মাইতি পিতার নাম: কালিপদ মাইতি বাড়ির নং : n0010 বয়স : 56 লিঙ্গ : পুরুষ			নাম : দীপ্তি মাইতি স্বামীর নাম: নিতাই মাইতি বাড়ির নং : n0010 বয়স : 52 লিঙ্গ : মহিলা		
442	WB/30/206/570062	ফটো উপলব্ধ	443	WB/30/206/570909	ফটো উপলব্ধ	444	WZI2725463	ফটো উপলব্ধ
নাম : সঞ্জয় মাইতি পিতার নাম: শ্যামপদ মাইতি বাড়ির নং : n0013 বয়স : 51 লিঙ্গ : পুরুষ			নাম : জানকী মাইতি স্বামীর নাম: সঞ্জয় মাইতি বাড়ির নং : n0013 বয়স : 50 লিঙ্গ : মহিলা			নাম : সুমতী মাইতি স্বামীর নাম: যতীন্দ্র মাইতি বাড়ির নং : n0014 বয়স : 55 লিঙ্গ : মহিলা		
445	WB/30/206/570763	ফটো উপলব্ধ	446	WB/30/206/570221	ফটো উপলব্ধ	447	WB/30/206/570604	ফটো উপলব্ধ
নাম : সত্যেন্দ্রনাথ মাইতি পিতার নাম: ভীমচরন মাইতি বাড়ির নং : n0015 বয়স : 59 লিঙ্গ : পুরুষ			নাম : তুণ্ডি মাইতি স্বামীর নাম: সত্যেন্দ্রনাথ মাইতি বাড়ির নং : n0015 বয়স : 55 লিঙ্গ : মহিলা			নাম : মনীন্দ্র মাইতি পিতার নাম: ভীমচরন মাইতি বাড়ির নং : n0015 বয়স : 55 লিঙ্গ : পুরুষ		
448	WB/30/206/570021	ফটো উপলব্ধ	449	WB/30/206/570910	ফটো উপলব্ধ	450	CMF2324226	ফটো উপলব্ধ
নাম : পূর্ণেন্দ্র মাইতি পিতার নাম: ভীমচরন মাইতি বাড়ির নং : n0015 বয়স : 53 লিঙ্গ : পুরুষ			নাম : মিতা মাইতি স্বামীর নাম: মণীন্দ্র মাইতি বাড়ির নং : n0015 বয়স : 49 লিঙ্গ : মহিলা			নাম : সুমিতা মাইতি স্বামীর নাম: পূর্ণেন্দ্র মাইতি বাড়ির নং : n0015 বয়স : 41 লিঙ্গ : মহিলা		



বিধানসভা নির্বাচনক্ষেত্রের নং, নাম : 210-নন্দীগ্রাম
ভাগ নং, নাম : 1-কালিচরনপুর দক্ষিণ মাইতি মাজী ঠাকুরদাস পাড়া

451 নাম : সন্তোষ কুমার মাইতি পিতার নাম: জগদীশ মাইতি বাড়ির নং : 0017 বয়স : 73 লিঙ্গ : পুরুষ	WB/30/206/570416	452 নাম : মিনতী রানী মাইতি স্বামীর নাম: আশুতোষ মাইতি বাড়ির নং : n0017 বয়স : 48 লিঙ্গ : মহিলা	CMF1416817	453 নাম : দ্রৌপদী মাইতি স্বামীর নাম: নন্দদলাল মাইতি বাড়ির নং : n0018 বয়স : 51 লিঙ্গ : মহিলা	CMF1416833
454 নাম : শ্রীমন্ত মাইতি পিতার নাম: পরমেশ্বর মাইতি বাড়ির নং : n0019 বয়স : 57 লিঙ্গ : পুরুষ	WB/30/206/570034	455 নাম : বুবাই মাইতি পিতার নাম: শ্রীমন্ত মাইতি বাড়ির নং : n0019 বয়স : 33 লিঙ্গ : পুরুষ	WZI1524511	456 নাম : রিতা রানী মাইতি স্বামীর নাম: গৌরহরি মাইতি বাড়ির নং : n0019 বয়স : 36 লিঙ্গ : মহিলা	WZI1524578
457 নাম : রতিকান্ত মাইতি পিতার নাম: পরেশ মাইতি বাড়ির নং : n0029 বয়স : 59 লিঙ্গ : পুরুষ	WB/30/206/570637	458 নাম : শংকর মাইতি পিতার নাম: রতিকান্ত মাইতি বাড়ির নং : n0029 বয়স : 33 লিঙ্গ : পুরুষ	WZI1524529	459 নাম : প্রকাশ মাইতি পিতার নাম: প্রফুল্ল মাইতি বাড়ির নং : n0031 বয়স : 57 লিঙ্গ : পুরুষ	WZI2816023
460 নাম : রেখা মাইতি স্বামীর নাম: প্রকাশ মাইতি বাড়ির নং : n0031 বয়স : 51 লিঙ্গ : মহিলা	WZI2874840	461 নাম : সুব্রত মাইতি পিতার নাম: প্রকাশ মাইতি বাড়ির নং : n0031 বয়স : 32 লিঙ্গ : পুরুষ	WZI1749704	462 নাম : অসীম কুমার মাইতি পিতার নাম: মহিম মাইতি বাড়ির নং : n0033 বয়স : 64 লিঙ্গ : পুরুষ	WZI2603900
463 নাম : সীমা মাইতি স্বামীর নাম: অসীম মাইতি বাড়ির নং : n0033 বয়স : 58 লিঙ্গ : মহিলা	WZI2603884	464 নাম : খুকুরানী মাইতি স্বামীর নাম: সন্তোষ কুমার মাইতি বাড়ির নং : n0017 বয়স : 55 লিঙ্গ : মহিলা	WB/30/206/570138	465 নাম : তাপস কুমার মাইতি পিতার নাম: সঞ্জয় কুমার মাইতি বাড়ির নং : n0013 বয়স : 28 লিঙ্গ : পুরুষ	WZI2032738
466 নাম : সোহম মাইতি পিতার নাম: অসীম কুমার মাইতি বাড়ির নং : n0033 বয়স : 35 লিঙ্গ : পুরুষ	WZI1438498	467 নাম : শ্রিমা দাস মইতী স্বামীর নাম: রাজ কুমার মইতী বাড়ির নং : এন0089 বয়স : 31 লিঙ্গ : মহিলা	ZIW1681535	468 নাম : শিবু মাইতি পিতার নাম: শঙ্কর মাইতি বাড়ির নং : নং 010 বয়স : 23 লিঙ্গ : পুরুষ	WZI2573228
469 নাম : সুস্মিতা মন্ডল মাইতি স্বামীর নাম: বুবাই মাইতি বাড়ির নং : n0019 বয়স : 28 লিঙ্গ : মহিলা	WZI2032787	470 নাম : গীতারানী মাইতি স্বামীর নাম: শক্তিপদ মাইতি বাড়ির নং : n0005 বয়স : 65 লিঙ্গ : মহিলা	WZI2694909	471 নাম : শুভেন্দু কুমার মাইতি পিতার নাম: সন্তোষ কুমার মাইতি বাড়ির নং : n0017 বয়স : 32 লিঙ্গ : পুরুষ	WZI1749746
472 নাম : গৌরহরি মাইতি পিতার নাম: শ্রীমন্ত মাইতি বাড়ির নং : n0104 বয়স : 40 লিঙ্গ : পুরুষ	CMF2659233	473 নাম : সুজলি মাইতী স্বামীর নাম: শ্রীমন্ত মাইতি বাড়ির নং : n0009 বয়স : 62 লিঙ্গ : মহিলা	WZI2707800	474 নাম : সুজাতা সামন্ত মাইতি স্বামীর নাম: মানস কুমার মাইতি বাড়ির নং : নং 013 বয়স : 24 লিঙ্গ : মহিলা	WZI2573244
475 নাম : সুস্মিতা ঘোড়াই মাইতি স্বামীর নাম: শুভেন্দু কুমার মাইতি বাড়ির নং : নং017 বয়স : 27 লিঙ্গ : মহিলা	WZI2437036	476 নাম : অনীত মইতি পিতার নাম: কৃষ্ণ পদ মইতি বাড়ির নং : নং011 বয়স : 23 লিঙ্গ : পুরুষ	WZI2569903	477 নাম : শশধর মাইতি পিতার নাম: ভীষ্মদেব মাইতি বাড়ির নং : n0016 বয়স : 56 লিঙ্গ : পুরুষ	WZI2286755
478 নাম : সবিতা মাইতি স্বামীর নাম: শশধর মাইতি বাড়ির নং : n0016 বয়স : 44 লিঙ্গ : মহিলা	CMF1459437	479 নাম : ফাল্পুনী মাইতি পিতার নাম: যতীন্দ্র মাইতী বাড়ির নং : n0135 বয়স : 29 লিঙ্গ : মহিলা	WZI2125755	480 নাম : চয়ন মাইতি পিতার নাম: পুলিন বিহারী মাইতি বাড়ির নং : n0006 বয়স : 43 লিঙ্গ : পুরুষ	CMF2323913

বিধানসভা নির্বাচনক্ষেত্রের নং, নাম : 210-নন্দীগ্রাম
ভাগ নং, নাম : 1-কালিচরনপুর দক্ষিণ মাইতি মাজী ঠাকুরদাস পাড়া

481 নাম : পুতুল মাইতি স্বামীর নাম: কৃষ্ণপদ মাইতি বাড়ির নং : n0011 বয়স : 52 লিঙ্গ : মহিলা	WZI2287159 ফটো উপলব্ধ	482 নাম : শুভঙ্করী মাইতি স্বামীর নাম: শংকর মাইতি বাড়ির নং : n0010 বয়স : 46 লিঙ্গ : মহিলা	CMF2323863 ফটো উপলব্ধ	483 নাম : বুদ্ধদেব মাইতি পিতার নাম: হরিপদ মাইতি বাড়ির নং : n0012 বয়স : 37 লিঙ্গ : পুরুষ	WZI1354588 ফটো উপলব্ধ
484 নাম : সমরেশ মাইতি পিতার নাম: শশধর মাইতি বাড়ির নং : n0016 বয়স : 29 লিঙ্গ : পুরুষ	WZI1950278 ফটো উপলব্ধ	485 নাম : সন্ধ্যারানী মাইতি স্বামীর নাম: কালিপদ মাইতি বাড়ির নং : n0010 বয়স : 77 লিঙ্গ : মহিলা	WZI2286813 ফটো উপলব্ধ	486 নাম : যতীন্দ্র মাইতি পিতার নাম: ভীম চরণ মাইতি বাড়ির নং : n0014 বয়স : 66 লিঙ্গ : পুরুষ	WZI2287126 ফটো উপলব্ধ
487 নাম : শক্তিপদ মাইতি পিতার নাম: সুধীর চন্দ্র মাইতি বাড়ির নং : n0004 বয়স : 73 লিঙ্গ : পুরুষ	WZI2286847 ফটো উপলব্ধ	488 নাম : উত্তম মাইতি পিতার নাম: শক্তিপদ মাইতি বাড়ির নং : n0004 বয়স : 37 লিঙ্গ : পুরুষ	CMF2659225 ফটো উপলব্ধ	489 নাম : আশুতোষ মাইতি পিতার নাম: জগদীশ মাইতি বাড়ির নং : n0017 বয়স : 58 লিঙ্গ : পুরুষ	WZI2287043 ফটো উপলব্ধ
490 নাম : পূর্ণিমা মন্ডল মাইতি স্বামীর নাম: বুদ্ধদেব মাইতি বাড়ির নং : n0012 বয়স : 25 লিঙ্গ : মহিলা	WZI2408896 ফটো উপলব্ধ	491 নাম : শঙ্কর মাইতি পিতার নাম: কালিপদ মাইতি বাড়ির নং : n0010 বয়স : 51 লিঙ্গ : পুরুষ	WZI2286805 ফটো উপলব্ধ	492 নাম : সৌম্যজীত মাইতি পিতার নাম: চন্দন কুমার মাইতি বাড়ির নং : n006 বয়স : 23 লিঙ্গ : পুরুষ	WZI2569937 ফটো উপলব্ধ
493 নাম : কুহেলী মাইতি পিতার নাম: বক্র মাইতি বাড়ির নং : n007 বয়স : 25 লিঙ্গ : মহিলা	WZI2478378 ফটো উপলব্ধ	494 নাম : অশ্বেষা মাইতি পিতার নাম: বরু মাইতি বাড়ির নং : এন0007 বয়স : 21 লিঙ্গ : মহিলা	WZI2746022 ফটো উপলব্ধ	495 নাম : বন্দনা মাইতি স্বামীর নাম: রতিকান্ত মাইতি বাড়ির নং : n0029 বয়স : 52 লিঙ্গ : মহিলা	WZI2287183 ফটো উপলব্ধ
496 নাম : গীতা রানী মাইতি স্বামীর নাম: চন্দনকুমার মাইতি বাড়ির নং : n0006 বয়স : 46 লিঙ্গ : মহিলা	CMF2323921 ফটো উপলব্ধ	497 নাম : রুদ্রনাথ মাইতি পিতার নাম: নন্দদুলাল মাইতি বাড়ির নং : n0018 বয়স : 25 লিঙ্গ : পুরুষ	WZI2408953 ফটো উপলব্ধ	498 নাম : হরিপদ মাইতি পিতার নাম: সুধীর মাইতি বাড়ির নং : n0012 বয়স : 68 লিঙ্গ : পুরুষ	WZI2286680 ফটো উপলব্ধ
499 নাম : গোপাল দাস পিতার নাম: ভানু দাস বাড়ির নং : n0004 বয়স : 36 লিঙ্গ : পুরুষ	WZI1749894 ফটো উপলব্ধ	500 নাম : আভা মাইতি স্বামীর নাম: হরিপদ মাইতি বাড়ির নং : n0012 বয়স : 56 লিঙ্গ : মহিলা	WZI2286698 ফটো উপলব্ধ	501 নাম : বীনা মাইতি স্বামীর নাম: ইন্দ্রভূষণ মাইতি বাড়ির নং : n0032 বয়স : 86 লিঙ্গ : মহিলা	WZI2286870 ফটো উপলব্ধ
502 নাম : আশ্রিতা মাইতি মাজী স্বামীর নাম: শুভঙ্কর মাজী বাড়ির নং : n0108 বয়স : 29 লিঙ্গ : মহিলা	WZI2059897 ফটো উপলব্ধ	503 নাম : বাসুদেব রঞ্জিত পিতার নাম: অমৃত রঞ্জিত বাড়ির নং : এন0034 বয়স : 47 লিঙ্গ : পুরুষ	CMF2164762 ফটো উপলব্ধ	504 নাম : সুসমা রঞ্জিত স্বামীর নাম: বাসুদেব বাড়ির নং : এন0034 বয়স : 41 লিঙ্গ : মহিলা	CMF2526952 ফটো উপলব্ধ
505 নাম : দীপাস্বিতা মাজী পিতার নাম: অবনী মাজী বাড়ির নং : এন0000 বয়স : 26 লিঙ্গ : মহিলা	WZI2190585 ফটো উপলব্ধ	506 নাম : তিমির মাজী পিতার নাম: বিকাশ মাজী বাড়ির নং : n0041 বয়স : 27 লিঙ্গ : পুরুষ	WZI2085611 ফটো উপলব্ধ	507 নাম : প্রবোধ মাজী পিতার নাম: অজিত মাজী বাড়ির নং : n0034 বয়স : 72 লিঙ্গ : পুরুষ	WB/30/206/570685 ফটো উপলব্ধ
508 নাম : রেখারানী মাজী স্বামীর নাম: প্রবোধ মাজী বাড়ির নং : n0034 বয়স : 57 লিঙ্গ : মহিলা	WB/30/206/570688 ফটো উপলব্ধ	509 নাম : অনিমা মাজী স্বামীর নাম: তুষার মাজী বাড়ির নং : n0110 বয়স : 30 লিঙ্গ : মহিলা	WZI2059913 ফটো উপলব্ধ	510 নাম : নুপুর মাজী স্বামীর নাম: সুশীল মাজী বাড়ির নং : n0028 বয়স : 85 লিঙ্গ : মহিলা	WB/30/206/570876 ফটো উপলব্ধ

বিধানসভা নির্বাচনক্ষেত্রের নং, নাম : 210-নন্দীগ্রাম
ভাগ নং, নাম : 1-কালিচরনপুর দক্ষিণ মাইতি মাজী ঠাকুরদাস পাড়া

511	WB/30/206/570830	ফটো উপলব্ধ	512	CMF1417096	ফটো উপলব্ধ	513	WB/30/206/570687	ফটো উপলব্ধ
নাম : কালিপদ মাজী পিতার নাম: সুশীল মাজী বাড়ির নং : n0028 বয়স : 57 লিঙ্গ : পুরুষ			নাম : মায়ারানী মাজী স্বামীর নাম: কালিপদ মাজী বাড়ির নং : n0028 বয়স : 53 লিঙ্গ : মহিলা			নাম : সন্ধ্যা মাজী স্বামীর নাম: প্রতাপ মাজী বাড়ির নং : 0034 বয়স : 73 লিঙ্গ : মহিলা		
514	CMF2659258	ফটো উপলব্ধ	515	WB/30/206/570725	ফটো উপলব্ধ	516	WZI1841642	ফটো উপলব্ধ
নাম : শুভঙ্কর মাজী পিতার নাম: প্রবোধ কুমার মাজী বাড়ির নং : n0034 বয়স : 38 লিঙ্গ : পুরুষ			নাম : জ্যোৎস্না মাজী স্বামীর নাম: মাখনলাল মাজী বাড়ির নং : n0037 বয়স : 77 লিঙ্গ : মহিলা			নাম : তুষার মাজী পিতার নাম: বিকাশ মাজী বাড়ির নং : 0041 বয়স : 30 লিঙ্গ : পুরুষ		
517	WB/30/206/570683	ফটো উপলব্ধ	518	CMF2323954	ফটো উপলব্ধ	519	WZI1876317	ফটো উপলব্ধ
নাম : শুচিব্রত মাজী পিতার নাম: শচীন্দ্র মাজী বাড়ির নং : n0045 বয়স : 56 লিঙ্গ : পুরুষ			নাম : অঞ্জনা মাজী স্বামীর নাম: সুচিব্রত মাজী বাড়ির নং : n0045 বয়স : 48 লিঙ্গ : মহিলা			নাম : দেবশীষ মাজী পিতার নাম: কালিপদ মাজী বাড়ির নং : n0028 বয়স : 31 লিঙ্গ : পুরুষ		
520	WZI2032720	ফটো উপলব্ধ	521	WZI2286839	ফটো উপলব্ধ	522	WZI2286987	ফটো উপলব্ধ
নাম : সঞ্চয়িতা মাজী পিতার নাম: শুচিব্রত মাজী বাড়ির নং : n0045 বয়স : 28 লিঙ্গ : মহিলা			নাম : কাজল মাজী স্বামীর নাম: অলোক মাজী বাড়ির নং : n0038 বয়স : 59 লিঙ্গ : মহিলা			নাম : কাজল মাজী স্বামীর নাম: বিকাশ মাজী বাড়ির নং : n0041 বয়স : 59 লিঙ্গ : মহিলা		
523	WZI2408870	ফটো উপলব্ধ	524	WZI2775732	ফটো উপলব্ধ	525	WZI2286888	ফটো উপলব্ধ
নাম : আশীষ মাজী পিতার নাম: কালিপদ মাজী বাড়ির নং : n0028 বয়স : 25 লিঙ্গ : পুরুষ			নাম : দেবী রানি মাজী পিতার নাম: কালিপদ মাজী বাড়ির নং : এন0028 বয়স : 21 লিঙ্গ : মহিলা			নাম : জ্যোৎস্না মাজী স্বামীর নাম: অসিত মাজী বাড়ির নং : n0039 বয়স : 55 লিঙ্গ : মহিলা		
526	WZI2286912	ফটো উপলব্ধ	527	WZI1876267	ফটো উপলব্ধ	528	CMF2488971	ফটো উপলব্ধ
নাম : মিতা মাজী স্বামীর নাম: মহীতোষ মাজী বাড়ির নং : n0040 বয়স : 56 লিঙ্গ : মহিলা			নাম : তুফান মাজী পিতার নাম: বিকাশ মাজী বাড়ির নং : n0041 বয়স : 34 লিঙ্গ : পুরুষ			নাম : অবনী কুমার মাজী পিতার নাম: বিবেকানন্দ মাজী বাড়ির নং : n0039 বয়স : 59 লিঙ্গ : পুরুষ		
529	WZI1354554	ফটো উপলব্ধ	530	WZI1438209	ফটো উপলব্ধ	531	WZI2286862	ফটো উপলব্ধ
নাম : পারুল মাজী স্বামীর নাম: অবনী কুমার মাজী বাড়ির নং : n0039 বয়স : 46 লিঙ্গ : মহিলা			নাম : অমিত কুমার মাজী পিতার নাম: অসিত বরন মাজী বাড়ির নং : n0039 বয়স : 36 লিঙ্গ : পুরুষ			নাম : অসিত মাজী পিতার নাম: বিবেকানন্দ মাজী বাড়ির নং : n0039 বয়স : 64 লিঙ্গ : পুরুষ		
532	WZI1841691	ফটো উপলব্ধ	533	WZI2287027	ফটো উপলব্ধ	534	WZI2186419	ফটো উপলব্ধ
নাম : সুপর্ণা মাজী স্বামীর নাম: তুফান মাজী বাড়ির নং : 0041 বয়স : 31 লিঙ্গ : মহিলা			নাম : ইন্দুবালা মাজী স্বামীর নাম: বিবেকানন্দ মাজী বাড়ির নং : n0039 বয়স : 91 লিঙ্গ : মহিলা			নাম : সুমিত্রা গিরি মাজী স্বামীর নাম: অমিত কুমার মাজী বাড়ির নং : এন0039 বয়স : 34 লিঙ্গ : মহিলা		
535	WZI2711810	ফটো উপলব্ধ	536	WZI2408854	ফটো উপলব্ধ	537	WZI1438191	ফটো উপলব্ধ
নাম : প্রতাপ চন্দ্র মাজী পিতার নাম: অজিত কুমার মাজী বাড়ির নং : n0034 বয়স : 80 লিঙ্গ : পুরুষ			নাম : রুপ্সা মাজী স্বামীর নাম: মিতুন মাজী বাড়ির নং : n001 বয়স : 27 লিঙ্গ : মহিলা			নাম : মিতুন মাজী পিতার নাম: অলোক মাজী বাড়ির নং : n0038 বয়স : 39 লিঙ্গ : পুরুষ		
538	WZI2286789	ফটো উপলব্ধ	539	WZI2581114	ফটো উপলব্ধ	540	WZI1524453	ফটো উপলব্ধ
নাম : মহীতোষ মাজী পিতার নাম: ভিখারি মাজী বাড়ির নং : n0040 বয়স : 66 লিঙ্গ : পুরুষ			নাম : অনিন্দিতা মাজী পিতার নাম: অবনী মাজী বাড়ির নং : এন0039 বয়স : 23 লিঙ্গ : মহিলা			নাম : তীর্থঙ্কর মাজী পিতার নাম: প্রবোধ কুমার মাজী বাড়ির নং : n0034 বয়স : 34 লিঙ্গ : পুরুষ		



বিধানসভা নির্বাচনক্ষেত্রের নং, নাম : 210-নন্দীগ্রাম
ভাগ নং, নাম : 1-কালিচরনপুর দক্ষিণ মাইতি মাজী ঠাকুরদাস পাড়া

541 নাম : কৃষ্ণ কান্ত রঞ্জিত পিতার নাম: বাসুদেব রঞ্জিত বাড়ির নং : এন0034 বয়স : 21 লিঙ্গ : পুরুষ	WZI2780633 ফটো উপলব্ধ	542 নাম : প্রতিমা মাল্লা স্বামীর নাম: বিশ্বজিৎ মাল্লা বাড়ির নং : এন005 বয়স : 43 লিঙ্গ : মহিলা	WZI1438514 ফটো উপলব্ধ	543 নাম : কল্যাণী মাল্লা স্বামীর নাম: নিমল মাল্লা বাড়ির নং : n0035 বয়স : 75 লিঙ্গ : মহিলা	WZI2802999 ফটো উপলব্ধ
544 নাম : বিশ্বজিৎ মাল্লা পিতার নাম: নিমল মাল্লা বাড়ির নং : 0035 বয়স : 44 লিঙ্গ : পুরুষ	CMF1459700 ফটো উপলব্ধ	E2 545 নাম : ননীমাধব রঞ্জিত পিতার নাম: রামহরি রঞ্জিত বাড়ির নং : n0083 বয়স : 77 লিঙ্গ : পুরুষ	WB/30/206/570335 ফটো উপলব্ধ	546 নাম : ছবিরানী রঞ্জিত স্বামীর নাম: ননীমাধব রঞ্জিত বাড়ির নং : n0083 বয়স : 72 লিঙ্গ : মহিলা	WB/30/206/570278 ফটো উপলব্ধ
547 নাম : অজয় রঞ্জিত পিতার নাম: ননীমাধব রঞ্জিত বাড়ির নং : n0083 বয়স : 40 লিঙ্গ : পুরুষ	WZI0983973 ফটো উপলব্ধ	548 নাম : দীপালী রঞ্জিত স্বামীর নাম: অজয় রঞ্জিত বাড়ির নং : n0083 বয়স : 37 লিঙ্গ : মহিলা	WZI1438506 ফটো উপলব্ধ	549 নাম : বিজয় রঞ্জিত পিতার নাম: ননীমাধব রঞ্জিত বাড়ির নং : 0083 বয়স : 31 লিঙ্গ : পুরুষ	WZI1841527 ফটো উপলব্ধ
550 নাম : সুশান্ত রঞ্জিত পিতার নাম: ননীমাধব রঞ্জিত বাড়ির নং : n0083 বয়স : 45 লিঙ্গ : পুরুষ	CMF2323996 ফটো উপলব্ধ	551 নাম : ব্রজগোপাল রঞ্জিত পিতার নাম: রামহরি রঞ্জিত বাড়ির নং : n0084 বয়স : 67 লিঙ্গ : পুরুষ	WB/30/206/570328 ফটো উপলব্ধ	552 নাম : সন্দ্যারানী রঞ্জিত স্বামীর নাম: ব্রজগোপাল রঞ্জিত বাড়ির নং : n0084 বয়স : 56 লিঙ্গ : মহিলা	WB/30/206/570276 ফটো উপলব্ধ
553 নাম : বাপন রঞ্জিত পিতার নাম: ব্রজগোপাল রঞ্জিত বাড়ির নং : n0084 বয়স : 36 লিঙ্গ : পুরুষ	WZI1524479 ফটো উপলব্ধ	554 নাম : অঞ্জন রঞ্জিত পিতার নাম: ব্রজগোপাল রঞ্জিত বাড়ির নং : n0084 বয়স : 34 লিঙ্গ : পুরুষ	WZI1749753 ফটো উপলব্ধ	555 নাম : শেফালী রঞ্জিত স্বামীর নাম: চুনীলাল রঞ্জিত বাড়ির নং : n0085 বয়স : 68 লিঙ্গ : মহিলা	WB/30/206/570302 ফটো উপলব্ধ
556 নাম : অষ্টমী রঞ্জিত স্বামীর নাম: পীযুষকান্তি রঞ্জিত বাড়ির নং : n0085 বয়স : 52 লিঙ্গ : মহিলা	WB/30/206/570280 ফটো উপলব্ধ	557 নাম : মধুমিতা দাস (রঞ্জিত) স্বামীর নাম: বিজয় রঞ্জিত বাড়ির নং : এন0083 বয়স : 26 লিঙ্গ : মহিলা	WZI2191294 ফটো উপলব্ধ	558 নাম : প্রসেনজিৎ রঞ্জিত পিতার নাম: পীযুষ কান্তি রঞ্জিত বাড়ির নং : এন0085 বয়স : 26 লিঙ্গ : পুরুষ	WZI2191351 ফটো উপলব্ধ
559 নাম : জবা রঞ্জিত স্বামীর নাম: বাপন রঞ্জিত বাড়ির নং : এন0084 বয়স : 26 লিঙ্গ : মহিলা	WZI2186468 ফটো উপলব্ধ	560 নাম : প্রতিমা রঞ্জিত স্বামীর নাম: অঞ্জন রঞ্জিত বাড়ির নং : এন0084 বয়স : 27 লিঙ্গ : মহিলা	WZI2157543 ফটো উপলব্ধ	561 নাম : সৌরভ দাস পিতার নাম: সহদেব দাস বাড়ির নং : এন0084 বয়স : 22 লিঙ্গ : পুরুষ	WZI2780625 ফটো উপলব্ধ
562 নাম : ইন্দ্রজিত রঞ্জিত পিতার নাম: পীযুষ কান্তি রঞ্জিত বাড়ির নং : n0085 বয়স : 28 লিঙ্গ : পুরুষ	WZI1950294 ফটো উপলব্ধ	563 নাম : দীপ্তিরানী রঞ্জিত স্বামীর নাম: সুশান্ত রঞ্জিত বাড়ির নং : n0083 বয়স : 43 লিঙ্গ : মহিলা	CMF2323970 ফটো উপলব্ধ	564 নাম : বর্ষা রঞ্জিত পিতার নাম: সুশান্ত রঞ্জিত বাড়ির নং : এন0083 বয়স : 23 লিঙ্গ : মহিলা	WZI2746030 ফটো উপলব্ধ
565 নাম : পীযুষকান্তি রঞ্জিত পিতার নাম: চুনীলাল রঞ্জিত বাড়ির নং : n0085 বয়স : 56 লিঙ্গ : পুরুষ	WZI2413409 ফটো উপলব্ধ	566 নাম : গোপাল সাহ গোপাল চন্দ্র সাহ পিতার নাম: অনন্ত সাহ বাড়ির নং : n0021 বয়স : 45 লিঙ্গ : পুরুষ	CMF1416825 ফটো উপলব্ধ	567 নাম : ননীগোপাল সাহ পিতার নাম: লালমোহন সাহ বাড়ির নং : n0024 বয়স : 74 লিঙ্গ : পুরুষ	WZI2286896 ফটো উপলব্ধ
568 নাম : নীলিমা সাহ স্বামীর নাম: গোপাল চন্দ্র সাহ বাড়ির নং : n0021 বয়স : 40 লিঙ্গ : মহিলা	CMF2324002 ফটো উপলব্ধ	569 নাম : মুক্তি সাহ পিতার নাম: তরল সাহ বাড়ির নং : এন0020 বয়স : 26 লিঙ্গ : পুরুষ	WZI2191344 ফটো উপলব্ধ	570 নাম : সুস্মিতা সাহ স্বামীর নাম: সঞ্জয় সাহ বাড়ির নং : n0026 বয়স : 28 লিঙ্গ : মহিলা	WZI2085595 ফটো উপলব্ধ



বিধানসভা নির্বাচনক্ষেত্রের নং, নাম : 210-নন্দীগ্রাম
ভাগ নং, নাম : 1-কালিচরনপুর দক্ষিণ মাইতি মাজী ঠাকুরদাস পাড়া

571 নাম : শিখা সাহ স্বামীর নাম: ননীগোপাল সাহ বাড়ির নং : n0024 বয়স : 56 লিঙ্গ : মহিলা	WZI2608289 ফটো উপলব্ধ	572 নাম : পুষ্পরানী সাহ স্বামীর নাম: পঞ্চগনন সাহ বাড়ির নং : n0020 বয়স : 78 লিঙ্গ : মহিলা	WB/30/206/570167 ফটো উপলব্ধ	573 নাম : তরণ সাহ পিতার নাম: পঞ্চগনন সাহ বাড়ির নং : n0020 বয়স : 55 লিঙ্গ : পুরুষ	CMF2324010 ফটো উপলব্ধ
574 নাম : কল্যাণী সাহ স্বামীর নাম: তরুন সাহ বাড়ির নং : n0020 বয়স : 48 লিঙ্গ : মহিলা	CMF1417310 ফটো উপলব্ধ	575 নাম : শম্ভু সাহ পিতার নাম: তরুন সাহ বাড়ির নং : n0020 বয়স : 31 লিঙ্গ : পুরুষ	WZI1749662 ফটো উপলব্ধ	576 নাম : অনন্ত সাহ পিতার নাম: নিরঞ্জন সাহ বাড়ির নং : n0021 বয়স : 70 লিঙ্গ : পুরুষ	WB/30/206/570466 ফটো উপলব্ধ
577 নাম : গোবিন্দ সাহ পিতার নাম: অনন্ত সাহ বাড়ির নং : n0021 বয়স : 45 লিঙ্গ : পুরুষ	CMF1459460 ফটো উপলব্ধ	578 নাম : খুকু রানী সাহ স্বামীর নাম: গোবিন্দ সাহ বাড়ির নং : n0021 বয়স : 33 লিঙ্গ : মহিলা	WZI1627058 ফটো উপলব্ধ	579 নাম : সন্ধ্যা সাহ স্বামীর নাম: ভজহরি সাহ বাড়ির নং : n0023 বয়স : 69 লিঙ্গ : মহিলা	WB/30/206/570164 ফটো উপলব্ধ
580 নাম : বাপি সাহ পিতার নাম: ননীগোপাল সাহ বাড়ির নং : n0024 বয়স : 34 লিঙ্গ : পুরুষ	WZI1524487 ফটো উপলব্ধ	581 নাম : ফনীভূষণ সাহ পিতার নাম: জীবন সাহ বাড়ির নং : 0026 বয়স : 74 লিঙ্গ : পুরুষ	WB/30/206/570531 ফটো উপলব্ধ	582 নাম : সন্ধ্যারানী সাহ স্বামীর নাম: ফনীভূষণ সাহ বাড়ির নং : n0026 বয়স : 69 লিঙ্গ : মহিলা	WB/30/206/570165 ফটো উপলব্ধ
583 নাম : সঞ্জয় সাহ পিতার নাম: ফনীভূষণ সাহ বাড়ির নং : n0026 বয়স : 36 লিঙ্গ : পুরুষ	WZI1354570 ফটো উপলব্ধ	584 নাম : এনামী গাঁতাইত পিতার নাম: অমালেশ গাঁতাইত বাড়ির নং : কালিচরনপুর বয়স : 28 লিঙ্গ : মহিলা	XTV1962018 ফটো উপলব্ধ	585 নাম : পুতুল রানী দাস পিতার নাম: মানগোবিন্দ দাস বাড়ির নং : এন0080 বয়স : 31 লিঙ্গ : মহিলা	UOR1556794 ফটো উপলব্ধ
586 নাম : ঋতিকা রঞ্জিত পিতার নাম: সুশান্ত রঞ্জিত বাড়ির নং : এন0083 বয়স : 20 লিঙ্গ : মহিলা	WZI2827780 ফটো উপলব্ধ	587 নাম : সমীরন দাস পিতার নাম: লালমোহন দাস বাড়ির নং : এন0082 বয়স : 22 লিঙ্গ : পুরুষ	WZI2828135 ফটো উপলব্ধ	588 নাম : সুব্রত কুমার সাহ পিতার নাম: গোপাল চন্দ্র সাহ বাড়ির নং : এন0021 বয়স : 21 লিঙ্গ : পুরুষ	WZI2828176 ফটো উপলব্ধ
589 নাম : গণেশ দাস পিতার নাম: লক্ষ্মণ দাস বাড়ির নং : এন0080 বয়স : 20 লিঙ্গ : পুরুষ	WZI2828184 ফটো উপলব্ধ	590 নাম : সুব্রত দাস পিতার নাম: সঞ্জীব কুমার দাস বাড়ির নং : এন0088 বয়স : 20 লিঙ্গ : পুরুষ	WZI2828200 ফটো উপলব্ধ	591 নাম : অর্চনা দাস পিতার নাম: সমীরন দাস বাড়ির নং : এন0093 বয়স : 20 লিঙ্গ : মহিলা	WZI2828234 ফটো উপলব্ধ
592 নাম : পাপাই দাস পিতার নাম: ভোলানাথ দাস বাড়ির নং : এন0089 বয়স : 20 লিঙ্গ : পুরুষ	WZI2828242 ফটো উপলব্ধ	593 নাম : সুখেন দাস পিতার নাম: রতন দাস বাড়ির নং : এন0100 বয়স : 20 লিঙ্গ : পুরুষ	WZI2828267 ফটো উপলব্ধ	594 নাম : সুর্যশেখর মন্ডল পিতার নাম: সিদ্ধার্থ মন্ডল বাড়ির নং : এন0050 বয়স : 20 লিঙ্গ : পুরুষ	WZI2828291 ফটো উপলব্ধ
595 নাম : মল্লিকা মন্ডল দাস স্বামীর নাম: নয়নমনি দাস বাড়ির নং : এন0068 বয়স : 21 লিঙ্গ : মহিলা	WZI2833481 ফটো উপলব্ধ	596 নাম : লক্ষ্মী কান্ডার দাস স্বামীর নাম: মধুসূদন দাস বাড়ির নং : এন0061 বয়স : 20 লিঙ্গ : মহিলা	WZI2833523 ফটো উপলব্ধ	597 নাম : রাসমনি দাস পিতার নাম: অচিন্ত দাস বাড়ির নং : এন0086 বয়স : 20 লিঙ্গ : মহিলা	WZI2834786 ফটো উপলব্ধ
598 নাম : পূজা রানী কয়াল পিতার নাম: প্রশান্ত কয়াল বাড়ির নং : এন0092 বয়স : 20 লিঙ্গ : মহিলা	WZI2834869 ফটো উপলব্ধ	599 নাম : রাজশেখর মন্ডল পিতার নাম: রাজেন্দ্র মন্ডল বাড়ির নং : এন0087 বয়স : 21 লিঙ্গ : পুরুষ	WZI2866580 ফটো উপলব্ধ	600 নাম : নন্দিতা দাস স্বামীর নাম: সুভজিত দাস বাড়ির নং : এন0087 বয়স : 21 লিঙ্গ : মহিলা	WZI2882520 ফটো উপলব্ধ



বিধানসভা নির্বাচনক্ষেত্রের নং, নাম : 210-নন্দীগ্রাম
ভাগ নং, নাম : 1-কালিচরনপুর দক্ষিণ মাইতি মাজী ঠাকুরদাস পাড়া

601

WZI2889467

নাম : রমেশ দাস
পিতার নাম: রুপনারায়ণ দাস
বাড়ির নং : এন0074
বয়স : 20 লিঙ্গ : পুরুষ

ফটো উপলব্ধ

602

WZI2734663

নাম : অপর্ণা রাণা
পিতার নাম: রতন রানা
বাড়ির নং : এন0152
বয়স : 21 লিঙ্গ : মহিলা

ফটো উপলব্ধ



বিধানসভা নির্বাচনক্ষেত্রের নং, নাম : 210-নন্দীগ্রাম
1- সংযোজন তালিকা 1 (01-01-2026 28-02-2026)

603	1	WZI2901932
নাম : হরেকৃষ্ণ দাস পিতার নাম: বাবলু দাস বাড়ির নং : এন0068 বয়স : 19 লিঙ্গ : পুরুষ		ফটো উপলব্ধ

604	1	WZI2906956
নাম : সৌমজিত দাস পিতার নাম: শ্রীকান্ত দাস বাড়ির নং : কালিচরণপুর বয়স : 18 লিঙ্গ : পুরুষ		ফটো উপলব্ধ



নির্বাচক সংখ্যার সারসংক্ষেপ :

A) নির্বাচকের সংখ্যা :

	নির্বাচক তালিকার প্রকৃতি	নির্বাচক তালিকার পরিচিতি :	নির্বাচকের সংখ্যা :				
			পুরুষ	মহিলা	তৃতীয় লিঙ্গ	মোট	
I	মূল তালিকা	মূল তালিকা	বিশেষ নিবিড় সংশোধন ২০২৬ এর চূড়ান্ত ভোটার তালিকার সহিত 06-04-2026 তারিখ অবধি সংশোধিত নির্বাচক তালিকা	323	279	0	602
II	1- সংযোজন তালিকা	সংযোজনী 1	বিশেষ সংক্ষিপ্ত সংশোধন 2026	2	0	0	2
		সংযোজনী 2	ধারাবাহিক সংশোধন 2026	0	0	0	0
		মোট		2	0	0	2
III	2- বিয়োজন তালিকা	সংযোজনী 1	বিশেষ সংক্ষিপ্ত সংশোধন 2026	1	1	0	2
		সংযোজনী 2	ধারাবাহিক সংশোধন 2026	1	0	0	1
		মোট		2	1	0	3
IV	'লিঙ্গ ক্ষেত্রের' পরিবর্তনের কারণে পার্থক্য			0	0	0	0
V	বিচারপ্রক্রিয়ার অধীনস্থ			0	0	0	0
VI	বিচার বিভাগীয় আধিকারিক কর্তৃক বিচারপূর্বক নিষ্পত্তির পর বিয়োজিত			0	0	0	0
নির্বাচকের মোট সংখ্যা (I+II-III+IV-V-VI)				323	278	0	601

B) ক্রটি সংশোধনের সংখ্যা :

নির্বাচক তালিকার প্রকৃতি	নির্বাচক তালিকার পরিচিতি :	ক্রটি সংশোধনের সংখ্যা :
সংযোজনী 1	বিশেষ সংক্ষিপ্ত সংশোধন 2026	0
সংযোজনী 2	ধারাবাহিক সংশোধন 2026	0
	মোট	0

নির্বাচক নিবন্ধন আধিকারিকের স্বাক্ষর

E-মৃত, S-স্থানান্তরিত, R-একাধিকবার অন্তর্ভুক্ত, M-নিখোঁজ, Q-যোগ্য নহে