



নির্বাচক তালিকা 2026 S25 পশ্চিমবঙ্গ

বিধানসভা নির্বাচনক্ষেত্রের নং, নাম ও সংরক্ষণের স্থিতি : 210 - নন্দীগ্রাম (সাধারণ)		অংশ নং : 25																			
বিধানসভা নির্বাচনক্ষেত্রটি যে লোকসভা নির্বাচনক্ষেত্রের / ক্ষেত্রসমূহের অন্তর্ভুক্ত তার নং, নাম ও সংরক্ষণ স্থিতি : 30 - তমলুক (সাধারণ)																					
1. সংশোধনের পূর্ণ বিবরণ																					
সংশোধনের বৎসর :	2026	নির্বাচক তালিকার পরিচিতি : বিশেষ নিবিড় সংশোধন ২০২৬ এর চূড়ান্ত ভোটার তালিকার সহিত 06-04-2026 তারিখ অবধি সংশোধিত নির্বাচক তালিকা																			
ভিত্তি তারিখ :	01-01-2026																				
সংশোধনের প্রকৃতি :	ধারাবাহিক সংশোধন 2026																				
প্রকাশনার তারিখ :	06-04-2026																				
2. অংশ ও নির্বাচনী এলাকার পূর্ণ বিবরণ :																					
অংশের ভাগ নং ও নাম :																					
1-আশদতলা দঃঅংশ(বিশ্বনাথপুর টোকিবাড়ী)		<table style="width: 100%; border-collapse: collapse;"> <tr> <td style="width: 60%;">প্রধান শহর/গ্রাম</td> <td>: আশদতলা</td> </tr> <tr> <td>ওয়ার্ড</td> <td>:</td> </tr> <tr> <td>থানা</td> <td>: নন্দীগ্রাম</td> </tr> <tr> <td>গ্রাম পঞ্চগায়েত</td> <td>: বয়াল - 2</td> </tr> <tr> <td>ব্লক</td> <td>: নন্দীগ্রাম -2</td> </tr> <tr> <td>মহকুমা</td> <td>: হলদিয়া</td> </tr> <tr> <td>জেলা</td> <td>: পূর্ব মেদিনীপুর</td> </tr> <tr> <td>পিন</td> <td>: 721656</td> </tr> </table>				প্রধান শহর/গ্রাম	: আশদতলা	ওয়ার্ড	:	থানা	: নন্দীগ্রাম	গ্রাম পঞ্চগায়েত	: বয়াল - 2	ব্লক	: নন্দীগ্রাম -2	মহকুমা	: হলদিয়া	জেলা	: পূর্ব মেদিনীপুর	পিন	: 721656
প্রধান শহর/গ্রাম	: আশদতলা																				
ওয়ার্ড	:																				
থানা	: নন্দীগ্রাম																				
গ্রাম পঞ্চগায়েত	: বয়াল - 2																				
ব্লক	: নন্দীগ্রাম -2																				
মহকুমা	: হলদিয়া																				
জেলা	: পূর্ব মেদিনীপুর																				
পিন	: 721656																				
3. ভোট গ্রহন কেন্দ্রের পূর্ণ বিবরণ :																					
ভোট গ্রহন কেন্দ্রের নং, নাম :		ভোট গ্রহন কেন্দ্রের শ্রেণী :		গ্রামীণ																	
25 - আশদতলা বিনোদ বিদ্যাপীঠ		এই অংশে সহায়ক ভোটগ্রহন কেন্দ্রের সংখ্যা		0																	
ভোট গ্রহন কেন্দ্রের ঠিকানা :		:																			
আশদতলা বিনোদ বিদ্যাপীঠ, উত্তর, আশদতলা																					
4. নির্বাচকের সংখ্যা :																					
প্রথম ক্রমিক নং	শেষ ক্রমিক নং	মোট সংখ্যা																			
		পুরুষ	মহিলা	তৃতীয় লিঙ্গ	মোট																
1	1054	560	492	0	1052																

নির্বাচক নিবন্ধন আধিকারিকের স্বাক্ষর

Nazri Naksha



Google Map View



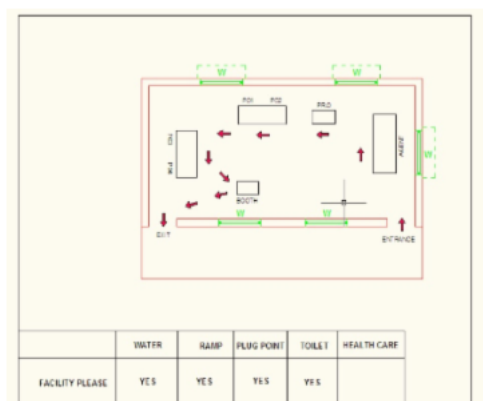
Polling Station Building Front View



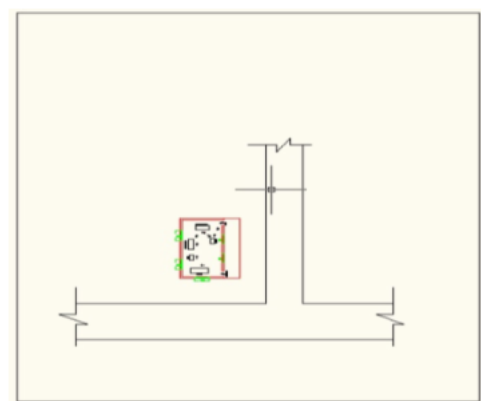
Polling Station Front View



Cad View



Key MAP View





1 নাম : কোহিনুরবিবি স্বামীর নাম: ওয়াসেদ বাড়ির নং : n0014 বয়স : 72 লিঙ্গ : মহিলা	WB/30/206/048158	ফটো উপলব্ধ	2 নাম : জাহানারা বিবি স্বামীর নাম: মুখলেসুর মল্লিক বাড়ির নং : n0014 বয়স : 43 লিঙ্গ : মহিলা	CMF2097095	ফটো উপলব্ধ	3 নাম : সারজিনা বিবি স্বামীর নাম: কেলিম শা বাড়ির নং : n0014 বয়স : 45 লিঙ্গ : মহিলা	WZI1464114	ফটো উপলব্ধ
4 নাম : সেখ আলফাজুদ্দিন পিতার নাম: ওসমান বাড়ির নং : n0015 বয়স : 72 লিঙ্গ : পুরুষ	WB/30/206/048683	ফটো উপলব্ধ	5 নাম : সেখ রাহাজুদ্দিন পিতার নাম: ওসমান বাড়ির নং : n0015 বয়স : 68 লিঙ্গ : পুরুষ	WB/30/206/048657	ফটো উপলব্ধ	6 নাম : মাজেদাবিবি স্বামীর নাম: রাহাজুদ্দিন বাড়ির নং : n0015 বয়স : 64 লিঙ্গ : মহিলা	WB/30/206/048094	ফটো উপলব্ধ
7 নাম : সেখ আব্দুল কালাম পিতার নাম: রাহাজুদ্দিন বাড়ির নং : n0015 বয়স : 50 লিঙ্গ : পুরুষ	CMF2096782	ফটো উপলব্ধ	8 নাম : মমতা বিবি স্বামীর নাম: আবদুল কালাম বাড়ির নং : n0015 বয়স : 43 লিঙ্গ : মহিলা	CMF2096790	ফটো উপলব্ধ	9 নাম : মমরেজ মল্লিক পিতার নাম: ওয়াসেদ বাড়ির নং : n0015 বয়স : 43 লিঙ্গ : পুরুষ	CMF2096816	ফটো উপলব্ধ
10 নাম : সোফিনা বিবি স্বামীর নাম: মমরেজ মল্লিক বাড়ির নং : n0015 বয়স : 36 লিঙ্গ : মহিলা	WZI1553056	ফটো উপলব্ধ	11 নাম : মানু বিবি স্বামীর নাম: আব্দুল লতিফ বাড়ির নং : n0001 বয়স : 57 লিঙ্গ : মহিলা	CMF2096873	ফটো উপলব্ধ	12 নাম : সেক আব্দুল লতিফ পিতার নাম: সেক এজাহার বাড়ির নং : n0001 বয়স : 53 লিঙ্গ : পুরুষ	CMF2096881	ফটো উপলব্ধ
13 নাম : খেইরুন বিবি স্বামীর নাম: এজাহার বাড়ির নং : n0001 বয়স : 45 লিঙ্গ : মহিলা	CMF2096899	ফটো উপলব্ধ	14 নাম : আবদুল গনি সেক পিতার নাম: এজাহার সেক বাড়ির নং : n0001 বয়স : 37 লিঙ্গ : পুরুষ	WZI1552959	ফটো উপলব্ধ	15 নাম : মুরসিদা খাতুন (বিবি) স্বামীর নাম: আবদুল গনি সেক বাড়ির নং : n0001 বয়স : 33 লিঙ্গ : মহিলা	WZI1552942	ফটো উপলব্ধ
16 নাম : তহরনবিবি স্বামীর নাম: মফিজুল বাড়ির নং : n0003 বয়স : 67 লিঙ্গ : মহিলা	WB/30/206/048087	ফটো উপলব্ধ	17 নাম : আনিসুর রহমান মায়ের নাম: তহরন বিবি বাড়ির নং : n0003 বয়স : 40 লিঙ্গ : পুরুষ	CMF2504629	ফটো উপলব্ধ	18 নাম : লেয়লা বিবি স্বামীর নাম: সেক আনিসুর রহমান বাড়ির নং : n0003 বয়স : 40 লিঙ্গ : মহিলা	CMF2504637	ফটো উপলব্ধ
19 নাম : সেক আব্দুল মোমিন পিতার নাম: সেক মজাফফর বাড়ির নং : n0006 বয়স : 39 লিঙ্গ : পুরুষ	WZI1373547	ফটো উপলব্ধ	20 নাম : আমেলাবিবি স্বামীর নাম: সেরাজুল বাড়ির নং : n0008 বয়স : 69 লিঙ্গ : মহিলা	WB/30/206/048267	ফটো উপলব্ধ	21 নাম : সেখ আইনুল পিতার নাম: সেরাজুল বাড়ির নং : n0008 বয়স : 45 লিঙ্গ : পুরুষ	CMF2097285	ফটো উপলব্ধ
22 নাম : কুলসুম বিবি স্বামীর নাম: সাদের বাড়ির নং : n0069 বয়স : 50 লিঙ্গ : মহিলা	WB/30/206/048647	ফটো উপলব্ধ	23 নাম : ফিরোজা বিবি স্বামীর নাম: জাব্বার বাড়ির নং : n0069 বয়স : 48 লিঙ্গ : মহিলা	CMF2097236	ফটো উপলব্ধ	24 নাম : রোজিনা বিবি স্বামীর নাম: সেখ আব্দুল গফফর বাড়ির নং : n0069 বয়স : 44 লিঙ্গ : মহিলা	CMF2097228	ফটো উপলব্ধ
25 নাম : সেক মুজিদ পিতার নাম: সেক হান্নান বাড়ির নং : n0069 বয়স : 44 লিঙ্গ : পুরুষ	WZI1137322	ফটো উপলব্ধ	26 নাম : আনোয়ারাবিবি স্বামীর নাম: মান্নান বাড়ির নং : n0070 বয়স : 61 লিঙ্গ : মহিলা	WB/30/206/048574	ফটো উপলব্ধ	27 নাম : আব্দুল বারি পিতার নাম: আব্দুল মান্নান বাড়ির নং : n0070 বয়স : 50 লিঙ্গ : পুরুষ	CMF2096766	ফটো উপলব্ধ
28 নাম : মাহেনুর বিবি স্বামীর নাম: আবদুল বারি বাড়ির নং : n0070 বয়স : 44 লিঙ্গ : মহিলা	CMF2096774	ফটো উপলব্ধ	29 নাম : সেক সাহানবাজ পিতার নাম: সেক শামসুদ্দিন বাড়ির নং : n0071 বয়স : 40 লিঙ্গ : পুরুষ	WZI1137231	ফটো উপলব্ধ	30 নাম : সারেজাবিবি স্বামীর নাম: শাহালম বাড়ির নং : n0028 বয়স : 68 লিঙ্গ : মহিলা	WB/30/206/048030	ফটো উপলব্ধ



বিধানসভা নির্বাচনক্ষেত্রের নং, নাম : 210-নন্দীগ্রাম
ভাগ নং, নাম : 1-আশদতলা দঃঅংশ(বিশ্বনাথপুর টোকিবাড়ী)

31	CMF2097558	ফটো উপলব্ধ	32	CMF1475029	ফটো উপলব্ধ	33	CMF1475037	ফটো উপলব্ধ
নাম : শাহাজাহান খান পিতার নাম: শাহালাম বাড়ির নং : n0028 বয়স : 44 লিঙ্গ : পুরুষ			নাম : আকলিমা বিবি স্বামীর নাম: সামাদ বাড়ির নং : n0028 বয়স : 51 লিঙ্গ : মহিলা			নাম : রিজিয়া বিবি স্বামীর নাম: সালাহান বাড়ির নং : n0028 বয়স : 50 লিঙ্গ : মহিলা		
34	CMF2097566	ফটো উপলব্ধ	35	WZI1553098	ফটো উপলব্ধ	36	WZI1553106	ফটো উপলব্ধ
নাম : সামসুল খাঁ পিতার নাম: শাহালাম বাড়ির নং : n0028 বয়স : 43 লিঙ্গ : পুরুষ			নাম : আবাইদুল সেক পিতার নাম: কাদের সেক বাড়ির নং : n0036 বয়স : 34 লিঙ্গ : পুরুষ			নাম : সেক হামিদুল পিতার নাম: কাদের সেক বাড়ির নং : n0036 বয়স : 31 লিঙ্গ : পুরুষ		
37	WZI1137306	ফটো উপলব্ধ	38	WB/30/206/048841	ফটো উপলব্ধ	39	WZI1781335	ফটো উপলব্ধ
নাম : কাশমিরা বিবি স্বামীর নাম: সেক করিম বাড়ির নং : n0039 বয়স : 37 লিঙ্গ : মহিলা			নাম : সামাদআলি খাঁ পিতার নাম: শাহালাম খাঁ বাড়ির নং : n0028 বয়স : 52 লিঙ্গ : পুরুষ			নাম : সেক আকবর পিতার নাম: সেক জাফর বাড়ির নং : n0041 বয়স : 35 লিঙ্গ : পুরুষ		
40	WB/30/206/048213	ফটো উপলব্ধ	41	WB/30/206/048813	ফটো উপলব্ধ	42	WB/30/206/048013	ফটো উপলব্ধ
নাম : সেখ সুবেদ পিতার নাম: ইসমাইল বাড়ির নং : n0042 বয়স : 63 লিঙ্গ : পুরুষ			নাম : সেখ আবেদ পিতার নাম: ইসমাইল বাড়ির নং : n0042 বয়স : 57 লিঙ্গ : পুরুষ			নাম : আসমাবিবি স্বামীর নাম: সুবেদ বাড়ির নং : n0042 বয়স : 58 লিঙ্গ : মহিলা		
43	CMF1472802	ফটো উপলব্ধ	44	CMF2097269	ফটো উপলব্ধ	45	CMF2097277	ফটো উপলব্ধ
নাম : রিজিয়া বিবি পিতার নাম: আবেদ বাড়ির নং : n0042 বয়স : 48 লিঙ্গ : মহিলা			নাম : সেখ মজাফর পিতার নাম: সেক বেরাজুদ্দিন বাড়ির নং : n0017 বয়স : 46 লিঙ্গ : পুরুষ			নাম : সালামো বিবি স্বামীর নাম: সেখ মজাফর বাড়ির নং : n0017 বয়স : 41 লিঙ্গ : মহিলা		
46	WZI1464130	ফটো উপলব্ধ	47	WZI1464122	ফটো উপলব্ধ	48	WZI1656594	ফটো উপলব্ধ
নাম : আসুরা বিবি স্বামীর নাম: সেক ফিরোজ বাড়ির নং : n0017 বয়স : 35 লিঙ্গ : মহিলা			নাম : সেক হারেজ পিতার নাম: সেক লুতফর বাড়ির নং : n0017 বয়স : 34 লিঙ্গ : পুরুষ			নাম : আরজিনা বিবি স্বামীর নাম: সেক হারেজ বাড়ির নং : n0017 বয়স : 32 লিঙ্গ : মহিলা		
49	WB/30/206/048868	ফটো উপলব্ধ	50	CMF2096964	ফটো উপলব্ধ	51	WZI1373661	ফটো উপলব্ধ
নাম : সাকিলাবিবি স্বামীর নাম: আসগার বাড়ির নং : n0018 বয়স : 60 লিঙ্গ : মহিলা			নাম : সেখ সাবির পিতার নাম: শেখ আসগার বাড়ির নং : n0018 বয়স : 41 লিঙ্গ : পুরুষ			নাম : সেক সইফুদ্দিন পিতার নাম: সেক আসগার বাড়ির নং : n0018 বয়স : 36 লিঙ্গ : পুরুষ		
52	WZI1373679	ফটো উপলব্ধ	53	WZI1656719	ফটো উপলব্ধ	54	WZI2808855	ফটো উপলব্ধ
নাম : সামিনা খাতুন (বিবি) স্বামীর নাম: সেক সিদ্দিক বাড়ির নং : n0018 বয়স : 35 লিঙ্গ : মহিলা			নাম : রেহেনা বিবি স্বামীর নাম: সেক ইস্তাক বাড়ির নং : n0066 বয়স : 34 লিঙ্গ : মহিলা			নাম : আয়েশা বিবি স্বামীর নাম: রহমান বাড়ির নং : n0067 বয়স : 69 লিঙ্গ : মহিলা		
55	CMF2096949	ফটো উপলব্ধ	56	CMF2096956	ফটো উপলব্ধ	57	WZI1553155	ফটো উপলব্ধ
নাম : সেক আলিমুদ্দিন পিতার নাম: আবদুল রহমান বাড়ির নং : n0067 বয়স : 44 লিঙ্গ : পুরুষ			নাম : বানু বিবি স্বামীর নাম: আলিমুদ্দিন বাড়ির নং : n0067 বয়স : 45 লিঙ্গ : মহিলা			নাম : আসমিনা বিবি স্বামীর নাম: আবুকালাম সেক বাড়ির নং : n0067 বয়স : 35 লিঙ্গ : মহিলা		
58	WZI1781483	ফটো উপলব্ধ	59	WB/30/206/048849	ফটো উপলব্ধ	60	WB/30/206/048869	ফটো উপলব্ধ
নাম : নাজমা বিবি স্বামীর নাম: সেক আজারুদ্দিন বাড়ির নং : n0067 বয়স : 31 লিঙ্গ : মহিলা			নাম : সেখ সৈয়দ পিতার নাম: মসলেম বাড়ির নং : n0068 বয়স : 64 লিঙ্গ : পুরুষ			নাম : সেখ এয়েদ পিতার নাম: মসলেম বাড়ির নং : n0068 বয়স : 61 লিঙ্গ : পুরুষ		



বিধানসভা নির্বাচনক্ষেত্রের নং, নাম : 210-নন্দীগ্রাম
ভাগ নং, নাম : 1-আশদতলা দঃঅংশ(বিশ্বনাথপুর চৌকিবাড়ী)

61	WB/30/206/048728	নাম : গোলাপজানবিবি স্বামীর নাম: সৈয়দ বাড়ির নং : n0068 বয়স : 58 লিঙ্গ : মহিলা	ফটো উপলব্ধ	62	WZI2805190	নাম : সুপিয়া বিবি স্বামীর নাম: এয়োদ বাড়ির নং : n0068 বয়স : 48 লিঙ্গ : মহিলা	ফটো উপলব্ধ	63	WZI1137256	নাম : সেক গোলাম রসুল পিতার নাম: সেক সৈয়দ বাড়ির নং : n0068 বয়স : 37 লিঙ্গ : পুরুষ	ফটো উপলব্ধ
64	WZI1137264	নাম : রুকসানা বিবি স্বামীর নাম: সেক গোলাম রসুল বাড়ির নং : n0068 বয়স : 36 লিঙ্গ : মহিলা	ফটো উপলব্ধ	65	CMF2363729	নাম : সেক কুতুবুদ্দিন পিতার নাম: সেখ হাল্লান বাড়ির নং : n0069 বয়স : 40 লিঙ্গ : পুরুষ	ফটো উপলব্ধ	66	WZI1781491	নাম : নূরজাহান বিবি স্বামীর নাম: রাজু মীর বাড়ির নং : n0010 বয়স : 31 লিঙ্গ : মহিলা	ফটো উপলব্ধ
67	CMF1337724	নাম : জাহানারা বিবি স্বামীর নাম: সৈয়দ বাড়ির নং : n0010 বয়স : 49 লিঙ্গ : মহিলা	ফটো উপলব্ধ	68	WB/30/206/048387	নাম : সেখ নূরজামাল পিতার নাম: কাদের বাড়ির নং : n0020 বয়স : 55 লিঙ্গ : পুরুষ	ফটো উপলব্ধ	69	WB/30/206/048222	নাম : শহরবানুবিবি স্বামীর নাম: নূরজামাল বাড়ির নং : n0020 বয়স : 51 লিঙ্গ : মহিলা	ফটো উপলব্ধ
70	WB/30/206/048583	নাম : সেখ মজাফর পিতার নাম: রাখাল বাড়ির নং : n0064 বয়স : 63 লিঙ্গ : পুরুষ	ফটো উপলব্ধ	71	WZI2812998	নাম : জোসনা বিবি স্বামীর নাম: আবুল বাড়ির নং : n0064 বয়স : 62 লিঙ্গ : মহিলা	ফটো উপলব্ধ	72	WB/30/206/048185	নাম : কেশিরবিবি স্বামীর নাম: ইনতাজ বাড়ির নং : n0052 বয়স : 73 লিঙ্গ : মহিলা	ফটো উপলব্ধ
73	WB/30/206/048719	নাম : সেখ আজানুর পিতার নাম: ইনতাজ বাড়ির নং : n0052 বয়স : 61 লিঙ্গ : পুরুষ	ফটো উপলব্ধ	74	WZI2819399	নাম : সেক কাহার পিতার নাম: ইনতাজ বাড়ির নং : n0052 বয়স : 55 লিঙ্গ : পুরুষ	ফটো উপলব্ধ	75	CMF1474477	নাম : সেক আনুয়ার পিতার নাম: ইনতাজ বাড়ির নং : n0052 বয়স : 45 লিঙ্গ : পুরুষ	ফটো উপলব্ধ
76	WB/30/206/048189	নাম : নাজমাবিবি স্বামীর নাম: আজানুর বাড়ির নং : n0052 বয়স : 57 লিঙ্গ : মহিলা	ফটো উপলব্ধ	77	CMF1474956	নাম : আনসুরা বিবি স্বামীর নাম: সেখ রেজাক বাড়ির নং : n0052 বয়স : 40 লিঙ্গ : মহিলা	ফটো উপলব্ধ	78	WZI1287838	নাম : সেক মুরসেলিম পিতার নাম: সেক রবিউল বাড়ির নং : n0053 বয়স : 35 লিঙ্গ : পুরুষ	ফটো উপলব্ধ
79	WZI2809317	নাম : মুরশিদা বিবি স্বামীর নাম: আলাউদ্দিন বাড়ির নং : n0054 বয়স : 66 লিঙ্গ : মহিলা	ফটো উপলব্ধ	80	WB/30/206/048505	নাম : সেখ জামাল পিতার নাম: সোলেমান বাড়ির নং : n0057 বয়স : 51 লিঙ্গ : পুরুষ	ফটো উপলব্ধ	81	WB/30/206/048655	নাম : তনুজাবিবি স্বামীর নাম: জানেআলম বাড়ির নং : n0057 বয়স : 52 লিঙ্গ : মহিলা	ফটো উপলব্ধ
82	CMF1474428	নাম : আজমিরা বিবি স্বামীর নাম: জামাল বাড়ির নং : n0057 বয়স : 46 লিঙ্গ : মহিলা	ফটো উপলব্ধ	83	CMF2096832	নাম : সেক মিজানুর পিতার নাম: মনিরুদ্দিন বাড়ির নং : n0062 বয়স : 61 লিঙ্গ : পুরুষ	ফটো উপলব্ধ	84	WB/30/206/048827	নাম : সেখ আবু মুসা পিতার নাম: সেক মনিরুদ্দিন বাড়ির নং : n0062 বয়স : 58 লিঙ্গ : পুরুষ	ফটো উপলব্ধ
85	WB/30/206/048052	নাম : কাহবানুবিবি স্বামীর নাম: মিজানুর বাড়ির নং : n0062 বয়স : 58 লিঙ্গ : মহিলা	ফটো উপলব্ধ	86	WB/30/206/048051	নাম : সাহারুনবিবি স্বামীর নাম: আবু মুসা বাড়ির নং : n0062 বয়স : 54 লিঙ্গ : মহিলা	ফটো উপলব্ধ	87	WB/30/206/048826	নাম : বেবিবিবি স্বামীর নাম: আবু মুসা বাড়ির নং : n0062 বয়স : 50 লিঙ্গ : মহিলা	ফটো উপলব্ধ
88	WZI1287853	নাম : সেক নাসিরুদ্দিন পিতার নাম: সেক মিজানুর বাড়ির নং : n0062 বয়স : 36 লিঙ্গ : পুরুষ	ফটো উপলব্ধ	89	CMF1474949	নাম : আরোফা বিবি স্বামীর নাম: মহম্মদ বাড়ির নং : n0043 বয়স : 48 লিঙ্গ : মহিলা	ফটো উপলব্ধ	90	CMF2363737	নাম : মুন্নি বিবি স্বামীর নাম: মকসেদ বাড়ির নং : n0043 বয়স : 40 লিঙ্গ : মহিলা	ফটো উপলব্ধ



বিধানসভা নির্বাচনক্ষেত্রের নং, নাম : 210-নন্দীগ্রাম
ভাগ নং, নাম : 1-আশদতলা দঃঅংশ(বিশ্বনাথপুর টোকিবাড়ী)

91 নাম : সেখ রেজাউল পিতার নাম: খাঁদু বাড়ির নং : n0044 বয়স : 63 লিঙ্গ : পুরুষ ফটো উপলব্ধ	WB/30/206/048822	92 নাম : তাহেরুনবিবি স্বামীর নাম: রেজাউল বাড়ির নং : n0044 বয়স : 57 লিঙ্গ : মহিলা ফটো উপলব্ধ	WB/30/206/048327	93 নাম : সেক জনাব পিতার নাম: সেক খাঁদু বাড়ির নং : n0045 বয়স : 68 লিঙ্গ : পুরুষ ফটো উপলব্ধ	WZI2820116
94 নাম : আফেজাবিবি স্বামীর নাম: জনাব বাড়ির নং : n0045 বয়স : 61 লিঙ্গ : মহিলা ফটো উপলব্ধ	WB/30/206/048328	95 নাম : সেক আজিবুল পিতার নাম: সেক জনাব বাড়ির নং : n0045 বয়স : 42 লিঙ্গ : পুরুষ ফটো উপলব্ধ	CMF2504603	96 নাম : আতাবুল সেক পিতার নাম: সেক জনাব বাড়ির নং : n0045 বয়স : 42 লিঙ্গ : পুরুষ ফটো উপলব্ধ	WZI0095794
97 নাম : মোঃ সামসুনাহার বিবি স্বামীর নাম: সেক আতাবুল বাড়ির নং : n0045 বয়স : 38 লিঙ্গ : মহিলা ফটো উপলব্ধ	WZI0095802	98 নাম : সেখ আবুবক্কর পিতার নাম: কেশিমুদ্দিন বাড়ির নং : n0046 বয়স : 66 লিঙ্গ : পুরুষ ফটো উপলব্ধ	WB/30/206/048510	99 নাম : সেখ আসিফ ইকবাল পিতার নাম: সেখ আবুবক্কর বাড়ির নং : n0046 বয়স : 35 লিঙ্গ : পুরুষ ফটো উপলব্ধ	WZI1373687
100 নাম : সেখ আসিফ ইলিয়াস পিতার নাম: সেখ আবুবক্কর বাড়ির নং : n0046 বয়স : 31 লিঙ্গ : পুরুষ ফটো উপলব্ধ	WZI1656636	101 নাম : সেখ সাইবুল পিতার নাম: কেশিমুদ্দিন বাড়ির নং : n0046 বয়স : 62 লিঙ্গ : পুরুষ ফটো উপলব্ধ	WB/30/206/048718	102 নাম : সেখ সাহানাজ পিতার নাম: সেখ সাইবুল বাড়ির নং : n0046 বয়স : 31 লিঙ্গ : পুরুষ ফটো উপলব্ধ	WZI1656644
103 নাম : সেক জাকির হোসেন পিতার নাম: সেক আবুমুসা বাড়ির নং : n0062 বয়স : 30 লিঙ্গ : পুরুষ ফটো উপলব্ধ	WZI1781343	104 নাম : সেক সাইফুল পিতার নাম: সেক আবুমুসা বাড়ির নং : n0062 বয়স : 34 লিঙ্গ : পুরুষ ফটো উপলব্ধ	WZI1464189	105 নাম : আঙ্গুরবিবি স্বামীর নাম: মফিজুল বাড়ির নং : n0055 বয়স : 59 লিঙ্গ : মহিলা ফটো উপলব্ধ	WB/30/206/048265
106 নাম : শেখ আলমগির পিতার নাম: সেখ মফিজুল বাড়ির নং : n0055 বয়স : 35 লিঙ্গ : পুরুষ ফটো উপলব্ধ	WZI1373711	107 নাম : সেখ মফিজুল পিতার নাম: রহমত বাড়ির নং : n0055 বয়স : 65 লিঙ্গ : পুরুষ ফটো উপলব্ধ	WB/30/206/048042	108 নাম : আমিনাবিবি স্বামীর নাম: আলাউদ্দিন বাড়ির নং : n0054 বয়স : 62 লিঙ্গ : মহিলা ফটো উপলব্ধ	WB/30/206/048281
109 নাম : সায়রাবিবি স্বামীর নাম: রবিয়ুল বাড়ির নং : n0053 বয়স : 56 লিঙ্গ : মহিলা ফটো উপলব্ধ	WB/30/206/048573	110 নাম : আব্দুল ফারুক সেক পিতার নাম: আজানুর সেক বাড়ির নং : n0052 বয়স : 31 লিঙ্গ : পুরুষ ফটো উপলব্ধ	WZI1656701	111 নাম : তাসলিমা বিবি স্বামীর নাম: সেখ কাহার বাড়ির নং : n0052 বয়স : 46 লিঙ্গ : মহিলা ফটো উপলব্ধ	CMF1475011
112 নাম : সেক আজাহারউদ্দিন পিতার নাম: সেক রহমান বাড়ির নং : n0067 বয়স : 38 লিঙ্গ : পুরুষ ফটো উপলব্ধ	WZI1137207	113 নাম : সেক আবুল কালাম পিতার নাম: সেক রহমান বাড়ির নং : n0067 বয়স : 40 লিঙ্গ : পুরুষ ফটো উপলব্ধ	WZI1137199	114 নাম : আজমিরা বিবি স্বামীর নাম: সেক সাইফুল বাড়ির নং : n0066 বয়স : 33 লিঙ্গ : মহিলা ফটো উপলব্ধ	WZI1781301
115 নাম : সেক সাইফুল পিতার নাম: সেক ওহিদ বাড়ির নং : n0066 বয়স : 38 লিঙ্গ : পুরুষ ফটো উপলব্ধ	WZI1373745	116 নাম : সালমা বিবি স্বামীর নাম: তহিদ বাড়ির নং : n0066 বয়স : 43 লিঙ্গ : মহিলা ফটো উপলব্ধ	CMF2096568	117 নাম : দোলেনা খাতুন স্বামীর নাম: সাহিদন বিবি বাড়ির নং : n0066 বয়স : 44 লিঙ্গ : মহিলা ফটো উপলব্ধ	WZI1137165
118 নাম : সারেজাবিবি স্বামীর নাম: অহিদ বাড়ির নং : n0066 বয়স : 57 লিঙ্গ : মহিলা ফটো উপলব্ধ	WB/30/206/048686	119 নাম : সেখ তহিদ পিতার নাম: জিয়াদ বাড়ির নং : n0066 বয়স : 45 লিঙ্গ : পুরুষ ফটো উপলব্ধ	CMF2096550	120 নাম : সেখ অহিদ পিতার নাম: জিয়াদ বাড়ির নং : n0066 বয়স : 64 লিঙ্গ : পুরুষ ফটো উপলব্ধ	WB/30/206/048471



বিধানসভা নির্বাচনক্ষেত্রের নং, নাম : 210-নন্দীগ্রাম
ভাগ নং, নাম : 1-আশদতলা দঃঅংশ(বিশ্বনাথপুর চৌকিবাড়ী)

121	WZI1464205	নাম : সেক হাবিবুল রহমান পিতার নাম: সেক মজাফর বাড়ির নং : n0064 বয়স : 34 লিঙ্গ : পুরুষ	ফটো উপলব্ধ	122	WZI1656727	নাম : মোঃ আজমিরা খাতুন পিতার নাম: সেক আবুল বাড়ির নং : n0064 বয়স : 31 লিঙ্গ : মহিলা	ফটো উপলব্ধ	123	CMF2504504	নাম : সেক ইস্তাক পিতার নাম: সেক আবুল বাড়ির নং : n0064 বয়স : 38 লিঙ্গ : পুরুষ	ফটো উপলব্ধ
124	CMF2363695	নাম : সেক মুস্তাক পিতার নাম: আবু বাড়ির নং : n0064 বয়স : 40 লিঙ্গ : পুরুষ	ফটো উপলব্ধ	125	WB/30/206/048636	নাম : সামসাদবেগম স্বামীর নাম: মজাফর বাড়ির নং : n0064 বয়স : 55 লিঙ্গ : মহিলা	ফটো উপলব্ধ	126	WZI2790673	নাম : সেক আবুল পিতার নাম: সেক রাখাল বাড়ির নং : n0064 বয়স : 66 লিঙ্গ : পুরুষ	ফটো উপলব্ধ
127	WZI1287861	নাম : সেক মুরাদ মায়ের নাম: মুকরেজা বিবি বাড়ির নং : n0063 বয়স : 36 লিঙ্গ : পুরুষ	ফটো উপলব্ধ	128	WZI2822385	নাম : হালিমা বিবি স্বামীর নাম: সামসুল বাড়ির নং : n0063 বয়স : 40 লিঙ্গ : মহিলা	ফটো উপলব্ধ	129	WB/30/206/048409	নাম : মুসলেথাবিবি স্বামীর নাম: সেরাজুল বাড়ির নং : n0063 বয়স : 52 লিঙ্গ : মহিলা	ফটো উপলব্ধ
130	WZI1656586	নাম : সেক রাকেশ পিতার নাম: সেক লুতফর বাড়ির নং : n0017 বয়স : 31 লিঙ্গ : পুরুষ	ফটো উপলব্ধ	131	WB/30/206/048096	নাম : মানোয়ারবিবি স্বামীর নাম: লুতফর বাড়ির নং : n0017 বয়স : 57 লিঙ্গ : মহিলা	ফটো উপলব্ধ	132	WB/30/206/048089	নাম : মমেনাবিবি স্বামীর নাম: বেরাজুদ্দিন বাড়ির নং : n0017 বয়স : 74 লিঙ্গ : মহিলা	ফটো উপলব্ধ
133	CMF1472158	নাম : সুমিত্রা কর স্বামীর নাম: অসিত কর বাড়ির নং : n0139 বয়স : 49 লিঙ্গ : মহিলা	ফটো উপলব্ধ	134	WZI1781517	নাম : সেক আবদুল আজিম পিতার নাম: সেক জনাব বাড়ির নং : n0082 বয়স : 31 লিঙ্গ : পুরুষ	ফটো উপলব্ধ	135	WZI1287879	নাম : সেক ইব্রাহিম পিতার নাম: সেক জনাব বাড়ির নং : n0082 বয়স : 40 লিঙ্গ : পুরুষ	ফটো উপলব্ধ
136	WB/30/206/048842	নাম : আয়েসাবিবি স্বামীর নাম: জনাব বাড়ির নং : n0082 বয়স : 53 লিঙ্গ : মহিলা	ফটো উপলব্ধ	137	CMF1508464	নাম : সেক মকশেদ পিতার নাম: নুরাদ্দিন বাড়ির নং : n0043 বয়স : 45 লিঙ্গ : পুরুষ	ফটো উপলব্ধ	138	CMF2097251	নাম : সেখ মহম্মদ পিতার নাম: নুরাদ্দিন বাড়ির নং : n0043 বয়স : 51 লিঙ্গ : পুরুষ	ফটো উপলব্ধ
139	WZI1287788	নাম : সেক আনামুল পিতার নাম: সেক সুবেদ বাড়ির নং : n0042 বয়স : 35 লিঙ্গ : পুরুষ	ফটো উপলব্ধ	140	WZI2205029	নাম : সেক জনাব পিতার নাম: শেখ তুফানি বাড়ির নং : n0082 বয়স : 61 লিঙ্গ : পুরুষ	ফটো উপলব্ধ	141	WZI1781509	নাম : মহসীন খাঁ পিতার নাম: নুর ইসলাম খাঁ বাড়ির নং : n0080 বয়স : 30 লিঙ্গ : পুরুষ	ফটো উপলব্ধ
142	WZI1553189	নাম : হাসিবুল খাঁ পিতার নাম: নুর ইসলাম খাঁ বাড়ির নং : n0080 বয়স : 34 লিঙ্গ : পুরুষ	ফটো উপলব্ধ	143	CMF2592442	নাম : সালেমা বিবি স্বামীর নাম: মামুদ আলি খাঁ বাড়ির নং : n0080 বয়স : 39 লিঙ্গ : মহিলা	ফটো উপলব্ধ	144	CMF2363869	নাম : তাসলিমা বিবি স্বামীর নাম: অদুদ বাড়ির নং : n0080 বয়স : 40 লিঙ্গ : মহিলা	ফটো উপলব্ধ
145	WB/30/206/048644	নাম : কাবেরাবিবি স্বামীর নাম: আনোয়ার বাড়ির নং : n0080 বয়স : 50 লিঙ্গ : মহিলা	ফটো উপলব্ধ	146	WB/30/206/048643	নাম : সায়রাবানুবিবি স্বামীর নাম: নুর ইসলাম বাড়ির নং : n0080 বয়স : 51 লিঙ্গ : মহিলা	ফটো উপলব্ধ	147	WB/30/206/048425	নাম : মামুদ খাঁ পিতার নাম: হেসির খাঁ বাড়ির নং : n0080 বয়স : 51 লিঙ্গ : পুরুষ	ফটো উপলব্ধ
148	WB/30/206/048211	নাম : আনোয়ার খাঁ পিতার নাম: হেসির খাঁ বাড়ির নং : n0080 বয়স : 54 লিঙ্গ : পুরুষ	ফটো উপলব্ধ	149	WB/30/206/048667	নাম : নূর ইসলাম খাঁ পিতার নাম: হেসির খাঁ বাড়ির নং : n0080 বয়স : 57 লিঙ্গ : পুরুষ	ফটো উপলব্ধ	150	WZI1464221	নাম : সেকেন্দার খাঁ পিতার নাম: রবিউল খাঁ বাড়ির নং : n0080 বয়স : 35 লিঙ্গ : পুরুষ	ফটো উপলব্ধ



বিধানসভা নির্বাচনক্ষেত্রের নং, নাম : 210-নন্দীগ্রাম
ভাগ নং, নাম : 1-আশদতলা দঃঅংশ(বিশ্বনাথপুর টৌকিবাড়ী)

151 নাম : রবাইদা বিবি স্বামীর নাম: রবিউল খাঁন বাড়ির নং : n0080 বয়স : 42 লিঙ্গ : মহিলা	WZI1656776 ফটো উপলব্ধ	152 নাম : রবিউল খাঁন মায়ের নাম: জহরুন বিবি বাড়ির নং : n0080 বয়স : 60 লিঙ্গ : পুরুষ	WZI1464239 ফটো উপলব্ধ	153 নাম : অদুদ খাঁ পিতার নাম: হেসির বাড়ির নং : n0080 বয়স : 45 লিঙ্গ : পুরুষ	CMF2097459 ফটো উপলব্ধ
154 নাম : জহরন বিবি স্বামীর নাম: হেসির বাড়ির নং : n0080 বয়স : 89 লিঙ্গ : মহিলা	WB/30/206/048358 ফটো উপলব্ধ	155 নাম : মিন্টু রহমান সেক পিতার নাম: মুজিবর রহমান সেক বাড়ির নং : n0075 বয়স : 30 লিঙ্গ : পুরুষ	WZI1781251 ফটো উপলব্ধ	156 নাম : মুসলিমা বিবি স্বামীর নাম: মাতবুর বাড়ির নং : n0075 বয়স : 43 লিঙ্গ : মহিলা	CMF2097301 ফটো উপলব্ধ
157 নাম : জুলেহাবিবি স্বামীর নাম: মুজিবর বাড়ির নং : n0075 বয়স : 52 লিঙ্গ : মহিলা	WB/30/206/048343 ফটো উপলব্ধ	158 নাম : মেহেরুন্নেষাবিবি স্বামীর নাম: মনতাজ বাড়ির নং : n0075 বয়স : 73 লিঙ্গ : মহিলা	WB/30/206/048632 ফটো উপলব্ধ	159 নাম : সেক মনতাজআলি পিতার নাম: সেক যশিমুদ্দিন বাড়ির নং : n0075 বয়স : 78 লিঙ্গ : পুরুষ	WZI2869105 ফটো উপলব্ধ
160 নাম : সেক অহিদুল ইসলাম পিতার নাম: সেখ আব্দুল মান্নান বাড়ির নং : n0074 বয়স : 32 লিঙ্গ : পুরুষ	WZI1656750 ফটো উপলব্ধ	161 নাম : সালেহাবিবি স্বামীর নাম: হাবিবুর বাড়ির নং : n0074 বয়স : 50 লিঙ্গ : মহিলা	WB/30/206/048342 ফটো উপলব্ধ	162 নাম : মোঃ সাহেবা বিবি স্বামীর নাম: রেজাউল রহমান বাড়ির নং : n0074 বয়স : 53 লিঙ্গ : মহিলা	CMF1338060 ফটো উপলব্ধ
163 নাম : অহিদাবিবি স্বামীর নাম: মান্নান বাড়ির নং : n0074 বয়স : 52 লিঙ্গ : মহিলা	WB/30/206/048344 ফটো উপলব্ধ	164 নাম : সেখ রেজাউল রহমান পিতার নাম: সেক মোসলেম বাড়ির নং : n0074 বয়স : 54 লিঙ্গ : পুরুষ	WB/30/206/048837 ফটো উপলব্ধ	165 নাম : সেক হাবিবুর রহমান পিতার নাম: সেক মোসলেম বাড়ির নং : n0074 বয়স : 51 লিঙ্গ : পুরুষ	WZI2868933 ফটো উপলব্ধ
166 নাম : আনুয়ারাবিবি স্বামীর নাম: মোসলেম বাড়ির নং : n0074 বয়স : 76 লিঙ্গ : মহিলা	WB/30/206/048634 ফটো উপলব্ধ	167 নাম : সেক কাজিমুল ইসলাম পিতার নাম: সেক কালিমুদ্দিন বাড়ির নং : n0073 বয়স : 31 লিঙ্গ : পুরুষ	WZI1656743 ফটো উপলব্ধ	168 নাম : সেখ কালিমুদ্দিন পিতার নাম: কাশীম বাড়ির নং : n0073 বয়স : 51 লিঙ্গ : পুরুষ	CMF0130898 ফটো উপলব্ধ
169 নাম : কায়মন বিবি স্বামীর নাম: কালিমুদ্দিন বাড়ির নং : n0073 বয়স : 54 লিঙ্গ : মহিলা	CMF1337799 ফটো উপলব্ধ	170 নাম : আবদুলনূর সেক পিতার নাম: সাহালাম সেক বাড়ির নং : n0072 বয়স : 34 লিঙ্গ : পুরুষ	WZI1553171 ফটো উপলব্ধ	171 নাম : সায়রাবিবি স্বামীর নাম: সাহালাম বাড়ির নং : n0072 বয়স : 57 লিঙ্গ : মহিলা	WB/30/206/048871 ফটো উপলব্ধ
172 নাম : সেখ সাহালাম পিতার নাম: সামসুদ্দিন বাড়ির নং : n0072 বয়স : 62 লিঙ্গ : পুরুষ	WB/30/206/048857 ফটো উপলব্ধ	173 নাম : সেক মারুফ পিতার নাম: সেক সাজাহান বাড়ির নং : n0071 বয়স : 32 লিঙ্গ : পুরুষ	WZI1656735 ফটো উপলব্ধ	174 নাম : সাহেহারবিবি স্বামীর নাম: সামসুদ্দিন বাড়ির নং : n0071 বয়স : 78 লিঙ্গ : মহিলা	WB/30/206/048585 ফটো উপলব্ধ
175 নাম : অসিত কর পিতার নাম: বিভূতি কর বাড়ির নং : n0139 বয়স : 54 লিঙ্গ : পুরুষ	CMF1472562 ফটো উপলব্ধ	176 নাম : মুজিবুরহেযাবিবি স্বামীর নাম: সাজাহান বাড়ির নং : n0139 বয়স : 63 লিঙ্গ : মহিলা	WB/30/206/048363 ফটো উপলব্ধ	177 নাম : আরাজান বিবি স্বামীর নাম: জাফর বাড়ির নং : n0041 বয়স : 66 লিঙ্গ : মহিলা	WZI2732907 ফটো উপলব্ধ
178 নাম : সেখ জাফর পিতার নাম: আমীর বাড়ির নং : n0041 বয়স : 68 লিঙ্গ : পুরুষ	WB/30/206/048518 ফটো উপলব্ধ	179 নাম : জ্যোত্স্না বিবি স্বামীর নাম: ফজল বাড়ির নং : n0040 বয়স : 60 লিঙ্গ : মহিলা	CMF2096915 ফটো উপলব্ধ	180 নাম : সেক করিম পিতার নাম: সেক খুসনবি বাড়ির নং : n0039 বয়স : 42 লিঙ্গ : পুরুষ	WZI1137298 ফটো উপলব্ধ



বিধানসভা নির্বাচনক্ষেত্রের নং, নাম : 210-নন্দীগ্রাম
ভাগ নং, নাম : 1-আশদতলা দঃঅংশ(বিশ্বনাথপুর টেকিবাড়ী)

181 নাম : আনুবিবি স্বামীর নাম: খুসনবি বাড়ির নং : n0039 বয়স : 69 লিঙ্গ : মহিলা	WB/30/206/048673	ফটো উপলব্ধ	182 নাম : সেখ এজাহার পিতার নাম: আজীর বাড়ির নং : n0037 বয়স : 53 লিঙ্গ : পুরুষ	CMF1509413	ফটো উপলব্ধ	183 নাম : ইমাদুল সেক পিতার নাম: কাদের সেক বাড়ির নং : n0036 বয়স : 34 লিঙ্গ : পুরুষ	WZI1553114	ফটো উপলব্ধ
184 নাম : সুপিয়াবিবি স্বামীর নাম: কাদের বাড়ির নং : n0036 বয়স : 59 লিঙ্গ : মহিলা	WB/30/206/048280	ফটো উপলব্ধ	185 নাম : রুকিয়াবিবি স্বামীর নাম: কাদের বাড়ির নং : n0036 বয়স : 62 লিঙ্গ : মহিলা	WB/30/206/048706	ফটো উপলব্ধ	186 নাম : সেখ কাদের পিতার নাম: রমজান বাড়ির নং : n0036 বয়স : 67 লিঙ্গ : পুরুষ	WB/30/206/048151	ফটো উপলব্ধ
187 নাম : সাকিলা বিবি স্বামীর নাম: নজ বাড়ির নং : n0034 বয়স : 51 লিঙ্গ : মহিলা	CMF2417962	ফটো উপলব্ধ	188 নাম : শাহবানুবিবি স্বামীর নাম: সৈদুশ বাড়ির নং : n0034 বয়স : 68 লিঙ্গ : মহিলা	WB/30/206/048851	ফটো উপলব্ধ	189 নাম : সুরেজা বিবি স্বামীর নাম: সেক জাকির বাড়ির নং : n0033 বয়স : 38 লিঙ্গ : মহিলা	WZI1373471	ফটো উপলব্ধ
190 নাম : সেক জাকির পিতার নাম: মহম্মদ মোস্তাফা বাড়ির নং : n0033 বয়স : 40 লিঙ্গ : পুরুষ	WZI1287770	ফটো উপলব্ধ	191 নাম : রাবিয়া বিবি স্বামীর নাম: সেক আরিফ বাড়ির নং : n0031 বয়স : 40 লিঙ্গ : মহিলা	WZI1137181	ফটো উপলব্ধ	192 নাম : শাকিলাবিবি স্বামীর নাম: আনোয়ার বাড়ির নং : n0031 বয়স : 52 লিঙ্গ : মহিলা	WB/30/206/048653	ফটো উপলব্ধ
193 নাম : আসুরা বিবি স্বামীর নাম: সেখ আবদুল লতিব বাড়ির নং : n0031 বয়স : 55 লিঙ্গ : মহিলা	CMF2417921	ফটো উপলব্ধ	194 নাম : সেক আরিফ পিতার নাম: সুবানী বাড়ির নং : n0031 বয়স : 43 লিঙ্গ : পুরুষ	CMF2096683	ফটো উপলব্ধ	195 নাম : মুরসিদা বিবি স্বামীর নাম: সেখ জাহাঙ্গীর বাড়ির নং : n0031 বয়স : 39 লিঙ্গ : মহিলা	CMF2504454	ফটো উপলব্ধ
196 নাম : লায়লাবিবি স্বামীর নাম: সুবানী বাড়ির নং : n0031 বয়স : 84 লিঙ্গ : মহিলা	WB/30/206/048652	ফটো উপলব্ধ	197 নাম : আসমত সেখ পিতার নাম: সেরাজুল সেখ বাড়ির নং : n0008 বয়স : 33 লিঙ্গ : পুরুষ	WZI1552991	ফটো উপলব্ধ	198 নাম : রাজু সেক পিতার নাম: সেরাজুল সেক বাড়ির নং : n0008 বয়স : 37 লিঙ্গ : পুরুষ	WZI1287689	ফটো উপলব্ধ
199 নাম : সরিফা বিবি স্বামীর নাম: সেখ আইনুল বাড়ির নং : n0008 বয়স : 43 লিঙ্গ : মহিলা	CMF2097293	ফটো উপলব্ধ	200 নাম : সেখ মোস্তাফা পিতার নাম: সন্দর বাড়ির নং : n0007 বয়স : 65 লিঙ্গ : পুরুষ	WB/30/206/048660	ফটো উপলব্ধ	201 নাম : মানোয়ারাবিবি স্বামীর নাম: মজাফর বাড়ির নং : n0006 বয়স : 57 লিঙ্গ : মহিলা	WB/30/206/048010	ফটো উপলব্ধ
202 নাম : সেক মজাফফর পিতার নাম: সেক সন্দর বাড়ির নং : n0006 বয়স : 64 লিঙ্গ : পুরুষ	WZI2822294	ফটো উপলব্ধ	203 নাম : আজাহার উদ্দিন খাঁন পিতার নাম: মনসুর খাঁন বাড়ির নং : n0005 বয়স : 36 লিঙ্গ : পুরুষ	WZI1287671	ফটো উপলব্ধ	204 নাম : রাহেনা খাতুন (বিবি) স্বামীর নাম: আব্দুল মোমিন সেক বাড়ির নং : n0005 বয়স : 38 লিঙ্গ : মহিলা	WZI1552967	ফটো উপলব্ধ
205 নাম : হাসিনা বিবি স্বামীর নাম: মনসুর বাড়ির নং : n0005 বয়স : 58 লিঙ্গ : মহিলা	WZI2880284	ফটো উপলব্ধ	206 নাম : সেক মুজিবর রহমান পিতার নাম: সেক সেরাফত বাড়ির নং : n0004 বয়স : 36 লিঙ্গ : পুরুষ	WZI1373653	ফটো উপলব্ধ	207 নাম : সেক গনি পিতার নাম: সেক সেরাফত বাড়ির নং : n0004 বয়স : 43 লিঙ্গ : পুরুষ	CMF2504611	ফটো উপলব্ধ
208 নাম : গোলেনাবিবি স্বামীর নাম: সেরাফত বাড়ির নং : n0004 বয়স : 68 লিঙ্গ : মহিলা	WB/30/206/048407	ফটো উপলব্ধ	209 নাম : হাফিজুল রহমান সেক পিতার নাম: সেক মফিজুল বাড়ির নং : n0003 বয়স : 38 লিঙ্গ : পুরুষ	WZI1464106	ফটো উপলব্ধ	210 নাম : আক্তারনবিবি স্বামীর নাম: নুরজামাল বাড়ির নং : n0016 বয়স : 51 লিঙ্গ : মহিলা	WB/30/206/048090	ফটো উপলব্ধ



বিধানসভা নির্বাচনক্ষেত্রের নং, নাম : 210-নন্দীগ্রাম
ভাগ নং, নাম : 1-আশদতলা দঃঅংশ(বিশ্বনাথপুর টোকিবাড়ী)

211 নাম : মমতা বিবি স্বামীর নাম: সেখ মইদুল ইসলাম বাড়ির নং : n0016 বয়স : 42 লিঙ্গ : মহিলা	CMF2097111 ফটো উপলব্ধ	212 নাম : সেখ মইদুল ইসলাম পিতার নাম: লেজিমুদ্দিন বাড়ির নং : n0016 বয়স : 47 লিঙ্গ : পুরুষ	CMF2097129 ফটো উপলব্ধ	213 নাম : আমিনাবিবি স্বামীর নাম: লেজিমুদ্দিন বাড়ির নং : n0016 বয়স : 69 লিঙ্গ : মহিলা	WB/30/206/048092 ফটো উপলব্ধ
214 নাম : মমেনাবিবি স্বামীর নাম: লেজিমুদ্দিন বাড়ির নং : n0016 বয়স : 73 লিঙ্গ : মহিলা	WB/30/206/048097 ফটো উপলব্ধ	215 নাম : ফৌজিয়া বিবি স্বামীর নাম: সেক আব্দুল সালাম বাড়ির নং : n0015 বয়স : 40 লিঙ্গ : মহিলা	CMF2504496 ফটো উপলব্ধ	216 নাম : উমেদানবিবি স্বামীর নাম: বাসেদ বাড়ির নং : n0048 বয়স : 79 লিঙ্গ : মহিলা	WB/30/206/048825 ফটো উপলব্ধ
217 নাম : রাহানাবিবি স্বামীর নাম: হোসেন বাড়ির নং : n0048 বয়স : 52 লিঙ্গ : মহিলা	WB/30/206/048276 ফটো উপলব্ধ	218 নাম : রাজিবুল সেক পিতার নাম: হোসেন সেক বাড়ির নং : n0048 বয়স : 34 লিঙ্গ : পুরুষ	WZI1553122 ফটো উপলব্ধ	219 নাম : মুজিবর আলি খাঁন পিতার নাম: শেরআলি খাঁন বাড়ির নং : n0049 বয়স : 65 লিঙ্গ : পুরুষ	WZI2607307 ফটো উপলব্ধ
220 নাম : হাবিল আলি খাঁন পিতার নাম: মুজিবর আলি খাঁন বাড়ির নং : n0049 বয়স : 33 লিঙ্গ : পুরুষ	WZI1553130 ফটো উপলব্ধ	221 নাম : তাহেরুনবিবি স্বামীর নাম: জবেদ বাড়ির নং : n0049 বয়স : 66 লিঙ্গ : মহিলা	WB/30/206/048675 ফটো উপলব্ধ	222 নাম : সেলিমা বিবি স্বামীর নাম: মুজিবর আলি খাঁ বাড়ির নং : n0049 বয়স : 58 লিঙ্গ : মহিলা	WZI2607364 ফটো উপলব্ধ
223 নাম : সাবির আলি খাঁ পিতার নাম: মুজিবর আলি খাঁ বাড়ির নং : n0049 বয়স : 39 লিঙ্গ : পুরুষ	WZI1373489 ফটো উপলব্ধ	224 নাম : আনুয়ারাবিবি স্বামীর নাম: সাইবুল বাড়ির নং : n0046 বয়স : 57 লিঙ্গ : মহিলা	WB/30/206/048275 ফটো উপলব্ধ	225 নাম : আনোয়ার বিবি স্বামীর নাম: নজরুল বাড়ির নং : n0046 বয়স : 46 লিঙ্গ : মহিলা	CMF2096824 ফটো উপলব্ধ
226 নাম : শেখ সাহাবাজ পিতার নাম: শেখ সাইবুল বাড়ির নং : n0046 বয়স : 35 লিঙ্গ : পুরুষ	WZI1373695 ফটো উপলব্ধ	227 নাম : সৈয়দ মীর পিতার নাম: তৈয়ব মীর বাড়ির নং : n0010 বয়স : 55 লিঙ্গ : পুরুষ	CMF2097244 ফটো উপলব্ধ	228 নাম : মুর্শিদা বিবি স্বামীর নাম: মাদের খাঁ বাড়ির নং : n0060 বয়স : 52 লিঙ্গ : মহিলা	CMF2097319 ফটো উপলব্ধ
229 নাম : মোঃ নিলুফা খাতুন পিতার নাম: সেক আব্দুল হোসেন বাড়ির নং : n0175 বয়স : 32 লিঙ্গ : মহিলা	WZI1573476 ফটো উপলব্ধ	230 নাম : সেক আসিফ করিম পিতার নাম: সেক আব্দুল লতিফ বাড়ির নং : 0031 বয়স : 27 লিঙ্গ : পুরুষ	WZI2107134 ফটো উপলব্ধ	231 নাম : সেক আব্দুল খালেক পিতার নাম: সেক এজাহার বাড়ির নং : 0001 বয়স : 27 লিঙ্গ : পুরুষ	WZI2107142 ফটো উপলব্ধ
232 নাম : মেহেবুব আলম সেক পিতার নাম: সেক মুজিবর রহমান বাড়ির নং : 0075 বয়স : 27 লিঙ্গ : পুরুষ	WZI2107175 ফটো উপলব্ধ	233 নাম : সেক পিন্টু রহমান পিতার নাম: সেক মুজিবর রহমান বাড়ির নং : 0075 বয়স : 30 লিঙ্গ : পুরুষ	WZI2107324 ফটো উপলব্ধ	234 নাম : মোতাহারা বিবি স্বামীর নাম: সেক রাজু বাড়ির নং : 0008 বয়স : 30 লিঙ্গ : মহিলা	WZI2107332 ফটো উপলব্ধ
235 নাম : সেক মেহেবুব পিতার নাম: সেক জুলাফর বাড়ির নং : n0017 বয়স : 27 লিঙ্গ : পুরুষ	WZI2107571 ফটো উপলব্ধ	236 নাম : রুবি বিবি স্বামীর নাম: সেক মুজিবর রহমান বাড়ির নং : n0004 বয়স : 30 লিঙ্গ : মহিলা	WZI1888783 ফটো উপলব্ধ	237 নাম : অজিত খাঁ পিতার নাম: সামাদ আলী খাঁ বাড়ির নং : n0028 বয়স : 29 লিঙ্গ : পুরুষ	WZI1888817 ফটো উপলব্ধ
238 নাম : সেক সপিবুল রহমান পিতার নাম: সেক মজাফফর বাড়ির নং : n0064 বয়স : 32 লিঙ্গ : পুরুষ	WZI1888916 ফটো উপলব্ধ	239 নাম : সেক আশিফ ইউসুফ পিতার নাম: সেক আবুবক্কর বাড়ির নং : n0046 বয়স : 28 লিঙ্গ : পুরুষ	WZI1976802 ফটো উপলব্ধ	240 নাম : সেক সোনাবুল বাদশা মায়ের নাম: আমিনা বিবি বাড়ির নং : n0054 বয়স : 28 লিঙ্গ : পুরুষ	WZI1976828 ফটো উপলব্ধ



বিধানসভা নির্বাচনক্ষেত্রের নং, নাম : 210-নন্দীগ্রাম
ভাগ নং, নাম : 1-আশদতলা দঃঅংশ(বিশ্বনাথপুর চৌকিবাড়ী)

241 নাম : সেক আসলাম পিতার নাম: সেক মফিজুল বাড়ির নং : n0055 বয়স : 29 লিঙ্গ : পুরুষ	WZI1888593 ফটো উপলব্ধ	242 নাম : আনজুরা খাতুন স্বামীর নাম: সেক সেলিম বাড়ির নং : n0055 বয়স : 40 লিঙ্গ : মহিলা	WZI1888601 ফটো উপলব্ধ	243 নাম : সেক হাসানুর পিতার নাম: সেক জানোআলম বাড়ির নং : n0057 বয়স : 30 লিঙ্গ : পুরুষ	WZI1888627 ফটো উপলব্ধ
244 নাম : শাকিজুল শা মায়ের নাম: সারজিনা বিবি বাড়ির নং : n0014 বয়স : 32 লিঙ্গ : পুরুষ	WZI1888635 ফটো উপলব্ধ	245 নাম : কেরিমন খাতুন মায়ের নাম: সারজিনা বিবি বাড়ির নং : n0014 বয়স : 29 লিঙ্গ : মহিলা	WZI1888643 ফটো উপলব্ধ	246 নাম : সপিবুল শা পিতার নাম: কেলিম শা বাড়ির নং : n0014 বয়স : 35 লিঙ্গ : পুরুষ	WZI1888650 ফটো উপলব্ধ
247 নাম : কনিজুর রহমান পিতার নাম: সেক কলিমুদ্দিন বাড়ির নং : n0073 বয়স : 29 লিঙ্গ : পুরুষ	WZI1888700 ফটো উপলব্ধ	248 নাম : সেক মুজ্জেল পিতার নাম: সেক সৈয়দ বাড়ির নং : n0068 বয়স : 29 লিঙ্গ : পুরুষ	WZI1888734 ফটো উপলব্ধ	249 নাম : সেক সাগর মায়ের নাম: তনুজা বিবি বাড়ির নং : n0057 বয়স : 28 লিঙ্গ : পুরুষ	WZI2107431 ফটো উপলব্ধ
250 নাম : সেক ফিরোজ পিতার নাম: সেক জব্বার বাড়ির নং : n0069 বয়স : 27 লিঙ্গ : পুরুষ	WZI2107449 ফটো উপলব্ধ	251 নাম : সংগীতা খাতুন পিতার নাম: সেক আনোয়ার বাড়ির নং : n0031 বয়স : 28 লিঙ্গ : মহিলা	WZI2107472 ফটো উপলব্ধ	252 নাম : রবিউল আলি খাঁন পিতার নাম: মীরজাফর আলি খাঁন বাড়ির নং : n0049 বয়স : 27 লিঙ্গ : পুরুষ	WZI2107597 ফটো উপলব্ধ
253 নাম : সুলতানা খাতুন বিবি স্বামীর নাম: সেক মুস্তাক বাড়ির নং : n0064 বয়স : 32 লিঙ্গ : মহিলা	WZI2107613 ফটো উপলব্ধ	254 নাম : সেখ মাবুদ পিতার নাম: সেখ সফি বাড়ির নং : এন0001 বয়স : 32 লিঙ্গ : পুরুষ	WZI2028751 ফটো উপলব্ধ	255 নাম : সাহেব খাঁন পিতার নাম: রবিউল খাঁন বাড়ির নং : এন0080 বয়স : 26 লিঙ্গ : পুরুষ	WZI2136703 ফটো উপলব্ধ
256 নাম : সেক আজিজুল রহমান পিতার নাম: লেট শেক রফিকুল বাড়ির নং : n0036 বয়স : 44 লিঙ্গ : পুরুষ	CMF2097178 ফটো উপলব্ধ	257 নাম : নাসিমা বিবি মায়ের নাম: সেক ইসমাইল বাড়ির নং : n0003 বয়স : 38 লিঙ্গ : মহিলা	CMF2504645 ফটো উপলব্ধ	258 নাম : সেক আতিবুল পিতার নাম: সেক নুরজামাল বাড়ির নং : n0016 বয়স : 29 লিঙ্গ : পুরুষ	WZI1888577 ফটো উপলব্ধ
259 নাম : সেখ জাহাঙ্গীর পিতার নাম: সেখ বাসেদ বাড়ির নং : n0048 বয়স : 45 লিঙ্গ : পুরুষ	CMF2096907 ফটো উপলব্ধ	260 নাম : বুলটি বিবি স্বামীর নাম: রাজেশ খাঁন বাড়ির নং : n0049 বয়স : 33 লিঙ্গ : মহিলা	WZI1656685 ফটো উপলব্ধ	261 নাম : রাজেশ মীর পিতার নাম: সৈয়দ মীর বাড়ির নং : n0010 বয়স : 29 লিঙ্গ : পুরুষ	WZI1888890 ফটো উপলব্ধ
262 নাম : ফিরদৌলা বিবি স্বামীর নাম: মীরজাফর আলি খাঁন বাড়ির নং : n0049 বয়স : 51 লিঙ্গ : মহিলা	WZI2212181 ফটো উপলব্ধ	263 নাম : রাজেস খাঁন পিতার নাম: জবেদ আলি খান বাড়ির নং : n0049 বয়স : 41 লিঙ্গ : পুরুষ	CMF2504702 ফটো উপলব্ধ	264 নাম : সেক ফজল পিতার নাম: সেক আমীর বাড়ির নং : n0040 বয়স : 63 লিঙ্গ : পুরুষ	WZI2221802 ফটো উপলব্ধ
265 নাম : সেক লেজিমুদ্দিন পিতার নাম: সেক ওসমান বাড়ির নং : n0016 বয়স : 77 লিঙ্গ : পুরুষ	WZI2221695 ফটো উপলব্ধ	266 নাম : সেক সাদাম সেক পিতার নাম: সেক আবদুল হান্নান সেক বাড়ির নং : n0069 বয়স : 32 লিঙ্গ : পুরুষ	WZI1553163 ফটো উপলব্ধ	267 নাম : বেরাজুদ্দিন সেক পিতার নাম: সুকুমার বাড়ির নং : n0017 বয়স : 81 লিঙ্গ : পুরুষ	WZI2221745 ফটো উপলব্ধ
268 নাম : সেক নজরুল পিতার নাম: সেখ ইনতাজ বাড়ির নং : n0034 বয়স : 59 লিঙ্গ : পুরুষ	CMF2417954 ফটো উপলব্ধ	269 নাম : সেক জুলমত পিতার নাম: সেক সোলেমান বাড়ির নং : n0056 বয়স : 61 লিঙ্গ : পুরুষ	WZI2221893 ফটো উপলব্ধ	270 নাম : সেক লুতফর পিতার নাম: সেক বেরাজুদ্দিন বাড়ির নং : n0017 বয়স : 61 লিঙ্গ : পুরুষ	WZI2221851 ফটো উপলব্ধ

বিধানসভা নির্বাচনক্ষেত্রের নং, নাম : 210-নন্দীগ্রাম
ভাগ নং, নাম : 1-আশদতলা দঃঅংশ(বিশ্বনাথপুর চৌকিবাড়ী)

271	CMF2417939	ফটো উপলব্ধ	272	WZI2107589	ফটো উপলব্ধ	273	WZI1976760	ফটো উপলব্ধ
নাম : সেক সাহাজাহান পিতার নাম: সেক সমসুদ্দিন বাড়ির নং : n0071 বয়স : 51 লিঙ্গ : পুরুষ			নাম : সেক নূর আলম পিতার নাম: সেক নজরুল বাড়ির নং : n0034 বয়স : 29 লিঙ্গ : পুরুষ			নাম : সেক সামিম পিতার নাম: সেক রেজাউল রহমান বাড়ির নং : n0074 বয়স : 29 লিঙ্গ : পুরুষ		
274	WZI2222024	ফটো উপলব্ধ	275	WZI1373703	ফটো উপলব্ধ	276	CMF2097327	ফটো উপলব্ধ
নাম : সেক নূরজামাল পিতার নাম: সেক লেজিমুদ্দিন বাড়ির নং : n0016 বয়স : 53 লিঙ্গ : পুরুষ			নাম : সাহানা বিবি স্বামীর নাম: সেক রোপ বাড়ির নং : n0054 বয়স : 39 লিঙ্গ : মহিলা			নাম : মামুদ বিবি স্বামীর নাম: মোস্তাফা বাড়ির নং : n0007 বয়স : 53 লিঙ্গ : মহিলা		
277	WZI1656578	ফটো উপলব্ধ	278	WZI1552983	ফটো উপলব্ধ	279	WZI2221810	ফটো উপলব্ধ
নাম : সেক আভিয়ার রহমান পিতার নাম: সেক নূরজামাল বাড়ির নং : n0016 বয়স : 32 লিঙ্গ : পুরুষ			নাম : মোজবুন নেশা খাতুন পিতার নাম: মুজাফফর সেক বাড়ির নং : 243 বয়স : 36 লিঙ্গ : মহিলা			নাম : শেখ আব্দুল সামাদ পিতার নাম: সেক সামসুদ্দিন বাড়ির নং : n0071 বয়স : 48 লিঙ্গ : পুরুষ		
280	WZI2221844	ফটো উপলব্ধ	281	WZI2222065	ফটো উপলব্ধ	282	CMF2096659	ফটো উপলব্ধ
নাম : সেক হোসেন পিতার নাম: সেক বাসেদ বাড়ির নং : n0048 বয়স : 51 লিঙ্গ : পুরুষ			নাম : হাসনু বিবি স্বামীর নাম: সেক আবদুল সাত্তার বাড়ির নং : n0048 বয়স : 56 লিঙ্গ : মহিলা			নাম : রায়েরা বিবি স্বামীর নাম: সেক এজাহার বাড়ির নং : n0037 বয়স : 41 লিঙ্গ : মহিলা		
283	WZI2222081	ফটো উপলব্ধ	284	CMF1471705	ফটো উপলব্ধ	285	WZI2221976	ফটো উপলব্ধ
নাম : হাসনা বিবি স্বামীর নাম: সেক জুলমত বাড়ির নং : n0056 বয়স : 51 লিঙ্গ : মহিলা			নাম : মেহেবুবা বিবি স্বামীর নাম: সেক জুলফর বাড়ির নং : n0017 বয়স : 46 লিঙ্গ : মহিলা			নাম : সেক আব্দুল মান্নান পিতার নাম: সেক মোসলেম বাড়ির নং : n0074 বয়স : 59 লিঙ্গ : পুরুষ		
286	WZI2221919	ফটো উপলব্ধ	287	WZI1553015	ফটো উপলব্ধ	288	CMF2363745	ফটো উপলব্ধ
নাম : সেক রোপ পিতার নাম: সেক আলাউদ্দিন বাড়ির নং : n0054 বয়স : 54 লিঙ্গ : পুরুষ			নাম : রাজু মীর পিতার নাম: সৈয়দ মীর বাড়ির নং : n0010 বয়স : 33 লিঙ্গ : পুরুষ			নাম : সেক ফিরোজ পিতার নাম: সেক লুতফর বাড়ির নং : n0017 বয়স : 40 লিঙ্গ : পুরুষ		
289	CMF2096584	ফটো উপলব্ধ	290	WZI2107555	ফটো উপলব্ধ	291	WZI1656669	ফটো উপলব্ধ
নাম : সেক আকতার পিতার নাম: সেক আলাউদ্দিন বাড়ির নং : n0054 বয়স : 46 লিঙ্গ : পুরুষ			নাম : সেক দিলবার হোসেন পিতার নাম: সেক ফজলু ফজলু বাড়ির নং : n0040 বয়স : 28 লিঙ্গ : পুরুষ			নাম : রাকেশ খান পিতার নাম: জবেদ আলি খান বাড়ির নং : n0049 বয়স : 30 লিঙ্গ : পুরুষ		
292	CMF2417970	ফটো উপলব্ধ	293	CMF2097210	ফটো উপলব্ধ	294	WZI2347334	ফটো উপলব্ধ
নাম : সেক রবিউল পিতার নাম: সেক সুলতান বাড়ির নং : n0053 বয়স : 62 লিঙ্গ : পুরুষ			নাম : সেখ আবদুল গফফর পিতার নাম: সেখ হাম্মান বাড়ির নং : n0069 বয়স : 48 লিঙ্গ : পুরুষ			নাম : সেক রবিউল পিতার নাম: সেক রেজাউল বাড়ির নং : n0044 বয়স : 26 লিঙ্গ : পুরুষ		
295	WZI2347094	ফটো উপলব্ধ	296	WZI2814077	ফটো উপলব্ধ	297	WZI2347375	ফটো উপলব্ধ
নাম : লাল্টু সেক পিতার নাম: সেক রবিউল বাড়ির নং : n0001 বয়স : 27 লিঙ্গ : পুরুষ			নাম : মমতা রিয়া স্বামীর নাম: সেক নূরআলম বাড়ির নং : এন001 বয়স : 29 লিঙ্গ : মহিলা			নাম : কমল হোসেন সেক পিতার নাম: সেক নজরুল বাড়ির নং : n0034 বয়স : 26 লিঙ্গ : পুরুষ		
298	CMF2097087	ফটো উপলব্ধ	299	WZI2346955	ফটো উপলব্ধ	300	WZI2774248	ফটো উপলব্ধ
নাম : মুকেশর মল্লিক পিতার নাম: আসেদ মল্লিক বাড়ির নং : n0014 বয়স : 46 লিঙ্গ : পুরুষ			নাম : মুস্তারি খাতুন পিতার নাম: সেক মোস্তাফা বাড়ির নং : n0007 বয়স : 27 লিঙ্গ : মহিলা			নাম : মুসলিমা খাতুন পিতার নাম: সেক মোস্তাফা বাড়ির নং : আশদতলা বয়স : 25 লিঙ্গ : মহিলা		



বিধানসভা নির্বাচনক্ষেত্রের নং, নাম : 210-নন্দীগ্রাম
ভাগ নং, নাম : 1-আশদতলা দঃঅংশ(বিশ্বনাথপুর চৌকিবাড়ী)

301	CMF2418036	ফটো উপলব্ধ	302	WZI1373752	ফটো উপলব্ধ	303	WZI1163450	ফটো উপলব্ধ
নাম : মীরজাফর আলি খাঁন পিতার নাম: শের আলি খাঁন বাড়ির নং : n0049 বয়স : 63 লিঙ্গ : পুরুষ			নাম : সেক আব্দুল সাত্তার পিতার নাম: সেক আব্দুল হাম্মান বাড়ির নং : n0069 বয়স : 34 লিঙ্গ : পুরুষ			নাম : আশিয়া বিবি স্বামীর নাম: সাদাকত আলি খাঁন বাড়ির নং : এন001 বয়স : 39 লিঙ্গ : মহিলা		
304	WZI1910363	ফটো উপলব্ধ	305	WZI2452712	ফটো উপলব্ধ	306	WZI2455228	ফটো উপলব্ধ
নাম : আফসানা খাতুন স্বামীর নাম: আনসুর সেখ বাড়ির নং : n0174 বয়স : 30 লিঙ্গ : মহিলা			নাম : রুসমিনা খাতুন পিতার নাম: সেক রুহুল আমিন বাড়ির নং : এন001 বয়স : 25 লিঙ্গ : মহিলা			নাম : সেখ মুরসেলিম পিতার নাম: সেখ মতিবুর রহমান বাড়ির নং : এন003 বয়স : 24 লিঙ্গ : পুরুষ		
307	WZI2455509	ফটো উপলব্ধ	308	WZI2455590	ফটো উপলব্ধ	309	WZI2454114	ফটো উপলব্ধ
নাম : মোসাম্মাদ শর্মিলা স্বামীর নাম: সেখ মারুফ বাড়ির নং : এন001 বয়স : 28 লিঙ্গ : মহিলা			নাম : সেক ইজাজ আহমেদ পিতার নাম: সেক কাহার বাড়ির নং : এন001 বয়স : 25 লিঙ্গ : পুরুষ			নাম : সেক পাপু মায়ের নাম: সাহারুন বিবি বাড়ির নং : এন001 বয়স : 26 লিঙ্গ : পুরুষ		
310	WZI2454239	ফটো উপলব্ধ	311	WZI2453876	ফটো উপলব্ধ	312	WZI2453975	ফটো উপলব্ধ
নাম : রুবিনা বেগম স্বামীর নাম: অজিত খাঁ বাড়ির নং : এন001 বয়স : 24 লিঙ্গ : মহিলা			নাম : সেক ইমরান মায়ের নাম: তনুজা বিবি বাড়ির নং : এন0057 বয়স : 24 লিঙ্গ : পুরুষ			নাম : সবিনা খাতুন বিবি স্বামীর নাম: সেক কুতুবুদ্দিন বাড়ির নং : এন005 বয়স : 34 লিঙ্গ : মহিলা		
313	WZI2453058	ফটো উপলব্ধ	314	WZI2453124	ফটো উপলব্ধ	315	WZI2453405	ফটো উপলব্ধ
নাম : নুরমিনা পারভীন স্বামীর নাম: সেক আব্দুল সাত্তার বাড়ির নং : এন001 বয়স : 29 লিঙ্গ : মহিলা			নাম : সেক মাসুদর রহমান পিতার নাম: সেখ জুলফিকার বাড়ির নং : এন0017 বয়স : 24 লিঙ্গ : পুরুষ			নাম : মহম্মাদ রাহুল খাঁ মায়ের নাম: সাবেরা বিবি বাড়ির নং : এন006 বয়স : 26 লিঙ্গ : পুরুষ		
316	WZI1656677	ফটো উপলব্ধ	317	WZI2452977	ফটো উপলব্ধ	318	WZI2452555	ফটো উপলব্ধ
নাম : ফিরোজ আলি খাঁন পিতার নাম: মীরজাফর আলি খাঁন বাড়ির নং : n0049 বয়স : 31 লিঙ্গ : পুরুষ			নাম : ফতেমা খাতুন বিবি স্বামীর নাম: সেক সামিম বাড়ির নং : এন001 বয়স : 28 লিঙ্গ : মহিলা			নাম : মদিনা বিবি স্বামীর নাম: সেক আতিয়ার রহমান বাড়ির নং : এন001 বয়স : 30 লিঙ্গ : মহিলা		
319	WZI1781244	ফটো উপলব্ধ	320	WZI2540201	ফটো উপলব্ধ	321	WZI2628329	ফটো উপলব্ধ
নাম : সালমান আলি খাঁন পিতার নাম: মুজিবর আলি খাঁন বাড়ির নং : n0049 বয়স : 30 লিঙ্গ : পুরুষ			নাম : অজনা বিবি স্বামীর নাম: হাপিজুল রহমান সেক বাড়ির নং : এন0003 বয়স : 28 লিঙ্গ : মহিলা			নাম : বিট্টু মল্লিক পিতার নাম: মুখলেয়ুর মল্লিক বাড়ির নং : এন000 বয়স : 23 লিঙ্গ : পুরুষ		
322	WZI1781350	ফটো উপলব্ধ	323	WZI2628295	ফটো উপলব্ধ	324	WZI2628246	ফটো উপলব্ধ
নাম : সেক মুস্তাক পিতার নাম: সেক রবিউল বাড়ির নং : n0053 বয়স : 30 লিঙ্গ : পুরুষ			নাম : নজিমুদ্দিন খাঁন পিতার নাম: নুরইসলাম খাঁন বাড়ির নং : এন0014 বয়স : 22 লিঙ্গ : পুরুষ			নাম : জাহানারা খাতুন পিতার নাম: সেক জাফর বাড়ির নং : এন000 বয়স : 28 লিঙ্গ : মহিলা		
325	WZI2628170	ফটো উপলব্ধ	326	WZI2628220	ফটো উপলব্ধ	327	WZI2628238	ফটো উপলব্ধ
নাম : সেক আক্রাম পিতার নাম: সেক সাহাজাহান বাড়ির নং : এন00 বয়স : 22 লিঙ্গ : পুরুষ			নাম : শুভঙ্কর কর পিতার নাম: অসিত কর বাড়ির নং : এন0139 বয়স : 25 লিঙ্গ : পুরুষ			নাম : সেক মহঃ সাকিল আমেদ পিতার নাম: সেক হাবিবুর রহমান বাড়ির নং : এন000 বয়স : 23 লিঙ্গ : পুরুষ		
328	WZI1781533	ফটো উপলব্ধ	329	WZI1287820	ফটো উপলব্ধ	330	CMF2592517	ফটো উপলব্ধ
নাম : অজিফা খাতুন বিবি স্বামীর নাম: সেক গোলাম রসুল বাড়ির নং : n0004 বয়স : 30 লিঙ্গ : মহিলা			নাম : সেক মুসিয়ার পিতার নাম: সেক রবিউল বাড়ির নং : এন0053 বয়স : 32 লিঙ্গ : পুরুষ			নাম : সেক আজিজুল পিতার নাম: সেক সেরাজুল বাড়ির নং : n0008 বয়স : 37 লিঙ্গ : পুরুষ		



বিধানসভা নির্বাচনক্ষেত্রের নং, নাম : 210-নন্দীগ্রাম
ভাগ নং, নাম : 1-আশদতলা দক্ষিণ(বিশ্বনাথপুর টোকিবাড়ী)

331	WZI1656560	ফটো উপলব্ধ	332	CMF1473214	ফটো উপলব্ধ	333	WZI2694206	ফটো উপলব্ধ
নাম : সেক গোলাম রসুল পিতার নাম: সেক সেরাফৎ বাড়ির নং : n0004 বয়স : 31 লিঙ্গ : পুরুষ			নাম : সেক জাহাঙ্গীর পিতার নাম: সেক সুবানী বাড়ির নং : n0031 বয়স : 48 লিঙ্গ : পুরুষ			নাম : সেক রেজাক পিতার নাম: ইসমাইল সেক বাড়ির নং : n0042 বয়স : 51 লিঙ্গ : পুরুষ		
334	WZI2697027	ফটো উপলব্ধ	335	CMF2592509	ফটো উপলব্ধ	336	CMF2504447	ফটো উপলব্ধ
নাম : সেক মতিবুর রহমান পিতার নাম: সেক মনতাজ আলি বাড়ির নং : n0075 বয়স : 50 লিঙ্গ : পুরুষ			নাম : তাহেরুন বিবি স্বামীর নাম: সেক আবদুল গনি বাড়ির নং : n0004 বয়স : 39 লিঙ্গ : মহিলা			নাম : জিন্নাতুন বিবি স্বামীর নাম: সেক জাহাঙ্গীর বাড়ির নং : n0031 বয়স : 39 লিঙ্গ : মহিলা		
337	WZI2628287	ফটো উপলব্ধ	338	WZI2760239	ফটো উপলব্ধ	339	WZI2708071	ফটো উপলব্ধ
নাম : সেক মুস্তাকিন পিতার নাম: সেক আবদুল বারি বাড়ির নং : এন0070 বয়স : 25 লিঙ্গ : পুরুষ			নাম : সেক মুকিম পিতার নাম: আব্দুল বারি বাড়ির নং : আশদতলা দক্ষিণ অংশ বয়স : 21 লিঙ্গ : পুরুষ			নাম : সেক নজরুল পিতার নাম: কেশিমুদ্দিন বাড়ির নং : n0046 বয়স : 51 লিঙ্গ : পুরুষ		
340	WZI2708105	ফটো উপলব্ধ	341	WZI2708154	ফটো উপলব্ধ	342	WZI1553148	ফটো উপলব্ধ
নাম : অহিআন বিবি স্বামীর নাম: শাজাহান বাড়ির নং : n0071 বয়স : 46 লিঙ্গ : মহিলা			নাম : সেক অনোয়ার পিতার নাম: সেক সুবানী বাড়ির নং : n0031 বয়স : 65 লিঙ্গ : পুরুষ			নাম : কাবিল আলি খাঁন পিতার নাম: মুজিবর আলি খাঁন বাড়ির নং : n0049 বয়স : 33 লিঙ্গ : পুরুষ		
343	WZI2708337	ফটো উপলব্ধ	344	CMF2504595	ফটো উপলব্ধ	345	CMF2504546	ফটো উপলব্ধ
নাম : সুবাবিবি স্বামীর নাম: মসলেম বাড়ির নং : n0068 বয়স : 81 লিঙ্গ : মহিলা			নাম : সেক হাসিবুল পিতার নাম: সেক খুসনবি বাড়ির নং : n0039 বয়স : 40 লিঙ্গ : পুরুষ			নাম : সেক সিদ্দিক পিতার নাম: সেক আসগর বাড়ির নং : n0018 বয়স : 40 লিঙ্গ : পুরুষ		
346	WZI2107167	ফটো উপলব্ধ	347	WZI2710085	ফটো উপলব্ধ	348	WZI2710499	ফটো উপলব্ধ
নাম : সেক আসিফ ইলতুত পিতার নাম: সেক আবুবক্কর বাড়ির নং : 0046 বয়স : 27 লিঙ্গ : পুরুষ			নাম : সেক মহম্মদ হানিফ পিতার নাম: সেক সামসুল বাড়ির নং : এন0063 বয়স : 23 লিঙ্গ : পুরুষ			নাম : মুসলেমা বিবি স্বামীর নাম: কাবিল আলি খাঁন বাড়ির নং : আশদতলা দক্ষিণ অংশ বয়স : 28 লিঙ্গ : মহিলা		
349	WZI1622513	ফটো উপলব্ধ	350	WZI1744861	ফটো উপলব্ধ	351	WZI2453660	ফটো উপলব্ধ
নাম : সেখ ইয়াসিন পিতার নাম: সেখ সইদুল বাড়ির নং : এন0062 বয়স : 33 লিঙ্গ : পুরুষ			নাম : সোনালী বিবি স্বামীর নাম: সেখ ইয়াসিন বাড়ির নং : এন0062 বয়স : 31 লিঙ্গ : মহিলা			নাম : আমিন খাঁন পিতার নাম: সামাদ খাঁন বাড়ির নং : এন0028 বয়স : 25 লিঙ্গ : পুরুষ		
352	WZI2714095	ফটো উপলব্ধ	353	WZI2107118	ফটো উপলব্ধ	354	WZI1656768	ফটো উপলব্ধ
নাম : ভাস্কর কর পিতার নাম: অসিত কর বাড়ির নং : এন0139 বয়স : 22 লিঙ্গ : পুরুষ			নাম : সালমন খাঁন পিতার নাম: রবিউল খান বাড়ির নং : 0080 বয়স : 27 লিঙ্গ : পুরুষ			নাম : সালেমা বিবি স্বামীর নাম: রায়ু ব খাঁন বাড়ির নং : n0080 বয়স : 33 লিঙ্গ : মহিলা		
355	WZI1639749	ফটো উপলব্ধ	356	WZI2721777	ফটো উপলব্ধ	357	WZI2706646	ফটো উপলব্ধ
নাম : নাসিরআলি খাঁন পিতার নাম: মুজিবরআলি খাঁন বাড়ির নং : n0049 বয়স : 35 লিঙ্গ : পুরুষ			নাম : মাস্পি খাতুন স্বামীর নাম: সেক রাজা বাড়ির নং : আশদতলা দক্ষিণ অংশ বয়স : 26 লিঙ্গ : মহিলা			নাম : সেক আজাদ পিতার নাম: সেক আজহার বাড়ির নং : আশদতলা বয়স : 23 লিঙ্গ : পুরুষ		
358	WZI2540284	ফটো উপলব্ধ	359	WZI2700482	ফটো উপলব্ধ	360	WZI2699536	ফটো উপলব্ধ
নাম : ইমাদুল খাঁ পিতার নাম: সালেহান খাঁ বাড়ির নং : এন0028 বয়স : 24 লিঙ্গ : পুরুষ			নাম : সেক আসগর পিতার নাম: সেক নইমুদ্দিন বাড়ির নং : n0018 বয়স : 66 লিঙ্গ : পুরুষ			নাম : ইসমেতারা খাতুন স্বামীর নাম: সেক সইমুদ্দিন বাড়ির নং : এন0018 বয়স : 31 লিঙ্গ : মহিলা		



বিধানসভা নির্বাচনক্ষেত্রের নং, নাম : 210-নন্দীগ্রাম
ভাগ নং, নাম : 1-আশদতলা দঃঅংশ(বিশ্বনাথপুর টৌকিবাড়ী)

361 নাম : আনিশা খাতুন পিতার নাম: স্ক অনৌর হুসেন বাড়ির নং : এন0008 বয়স : 28 লিঙ্গ : মহিলা	ZXL1880715 ফটো উপলব্ধ	362 নাম : আজিমুন খাতুন স্বামীর নাম: সেক সৈয়ব বাড়ির নং : এন0018 বয়স : 23 লিঙ্গ : মহিলা	WZI2673457 ফটো উপলব্ধ	363 নাম : ফাতিমা বিবি স্বামীর নাম: সাবির আলি খান বাড়ির নং : এন0049 বয়স : 28 লিঙ্গ : মহিলা	WZI2693562 ফটো উপলব্ধ
364 নাম : মাফরেজা খাতুন পিতার নাম: সেক কােসেদ বাড়ির নং : এন0005 বয়স : 28 লিঙ্গ : মহিলা	ZXL1881457 ফটো উপলব্ধ	365 নাম : রোজি না বিবি স্বামীর নাম: হাসিবুল আলী খান বাড়ির নং : আসদতলা দঃ অংশ বয়স : 38 লিঙ্গ : মহিলা	WZI2670875 ফটো উপলব্ধ	366 নাম : সাবেরা বিবি স্বামীর নাম: সেক মুরসেলিম বাড়ির নং : n0053 বয়স : 31 লিঙ্গ : মহিলা	WZI1781459 ফটো উপলব্ধ
367 নাম : আয়েব খাঁন পিতার নাম: হেসির খান বাড়ির নং : n0080 বয়স : 44 লিঙ্গ : পুরুষ	CMF2504660 ফটো উপলব্ধ	368 নাম : রঙ্গিলা বিবি স্বামীর নাম: সেক সাবির বাড়ির নং : n0018 বয়স : 37 লিঙ্গ : মহিলা	CMF2592491 ফটো উপলব্ধ	369 নাম : মাফুজা বিবি স্বামীর নাম: সেক আজিজুল রহমান বাড়ির নং : n0036 বয়স : 41 লিঙ্গ : মহিলা	CMF2504587 ফটো উপলব্ধ
370 নাম : সেক মোবারক পিতার নাম: সেক আবদুল কালাম বাড়ির নং : এন0015 বয়স : 26 লিঙ্গ : পুরুষ	WZI2540292 ফটো উপলব্ধ	371 নাম : নজমা বিবি স্বামীর নাম: সপিবুল শা বাড়ির নং : এন0001 বয়স : 32 লিঙ্গ : মহিলা	WZI2540508 ফটো উপলব্ধ	372 নাম : সাবানু খাতুন বিবি স্বামীর নাম: রাকেশ খাঁন বাড়ির নং : এন0001 বয়স : 26 লিঙ্গ : মহিলা	WZI2540490 ফটো উপলব্ধ
373 নাম : রজিবুল মল্লিক মায়ের নাম: রহিলা বিবি বাড়ির নং : এন0001 বয়স : 26 লিঙ্গ : পুরুষ	WZI2540474 ফটো উপলব্ধ	374 নাম : রহিম মীর পিতার নাম: রেজ্জাক মীর বাড়ির নং : এন0001 বয়স : 23 লিঙ্গ : পুরুষ	WZI2540466 ফটো উপলব্ধ	375 নাম : ইসহাক মল্লিক পিতার নাম: আকসার মল্লিক বাড়ির নং : এন0001 বয়স : 23 লিঙ্গ : পুরুষ	WZI2540458 ফটো উপলব্ধ
376 নাম : রুহিনা খাতুন বিবি স্বামীর নাম: সেক আব্দুল খালেক বাড়ির নং : এন0001 বয়স : 29 লিঙ্গ : মহিলা	WZI2540417 ফটো উপলব্ধ	377 নাম : মঞ্জুরী খাতুন স্বামীর নাম: রাজেশ মীর বাড়ির নং : এন0010 বয়স : 25 লিঙ্গ : মহিলা	WZI2540409 ফটো উপলব্ধ	378 নাম : মাস্তী খাতুন স্বামীর নাম: সেক আজিবুল বাড়ির নং : এন0045 বয়স : 30 লিঙ্গ : মহিলা	WZI2540391 ফটো উপলব্ধ
379 নাম : মামনী খাতুন স্বামীর নাম: সেক সাকিবুল বাড়ির নং : এন0053 বয়স : 26 লিঙ্গ : মহিলা	WZI2540383 ফটো উপলব্ধ	380 নাম : নাসরিন খাতুন পিতার নাম: সেক আবেদ বাড়ির নং : এন0042 বয়স : 24 লিঙ্গ : মহিলা	WZI2540375 ফটো উপলব্ধ	381 নাম : সেক সাহাউদ্দিন পিতার নাম: আহিদ সেক বাড়ির নং : এন0066 বয়স : 24 লিঙ্গ : পুরুষ	WZI2540367 ফটো উপলব্ধ
382 নাম : আসিফা খাতুন স্বামীর নাম: সেক আলমগীর বাড়ির নং : এন0055 বয়স : 26 লিঙ্গ : মহিলা	WZI2540359 ফটো উপলব্ধ	383 নাম : সেক আরফিল পিতার নাম: সেক মহম্মদ বাড়ির নং : এন0043 বয়স : 24 লিঙ্গ : পুরুষ	WZI2540342 ফটো উপলব্ধ	384 নাম : সুমনা সামন্ত পাত্র স্বামীর নাম: সেক আসীম পাত্র বাড়ির নং : এন0046 বয়স : 26 লিঙ্গ : মহিলা	WZI2540326 ফটো উপলব্ধ
385 নাম : রাকিবুল মীর পিতার নাম: সৈয়দ মীর বাড়ির নং : এন0010 বয়স : 23 লিঙ্গ : পুরুষ	WZI2540250 ফটো উপলব্ধ	386 নাম : মাসুদ সেক পিতার নাম: সেক লতিব বাড়ির নং : এন0001 বয়স : 24 লিঙ্গ : পুরুষ	WZI2540243 ফটো উপলব্ধ	387 নাম : মোসরফ, সেক পিতার নাম: সেক আবদুল কালাম বাড়ির নং : এন0015 বয়স : 23 লিঙ্গ : পুরুষ	WZI2540300 ফটো উপলব্ধ
388 নাম : বাদশা আলি খাঁন পিতার নাম: সাহাজাহান খাঁন বাড়ির নং : এন0028 বয়স : 23 লিঙ্গ : পুরুষ	WZI2540276 ফটো উপলব্ধ	389 নাম : তাহিরা খাতুন বিবি স্বামীর নাম: সেক মুস্তাফিজুর রহমান বাড়ির নং : এন005 বয়স : 26 লিঙ্গ : মহিলা	WZI2454619 ফটো উপলব্ধ	390 নাম : সালেখা খাতুন স্বামীর নাম: সেক হাসিবুল বাড়ির নং : এন004 বয়স : 27 লিঙ্গ : মহিলা	WZI2454916 ফটো উপলব্ধ



বিধানসভা নির্বাচনক্ষেত্রের নং, নাম : 210-নন্দীগ্রাম
ভাগ নং, নাম : 1-আশদতলা দঃঅংশ(বিশ্বনাথপুর টৌকিবাড়ী)

391	WZI2453769	ফটো উপলব্ধ	392	WZI2454288	ফটো উপলব্ধ	393	WZI2454841	ফটো উপলব্ধ
নাম : সুলতানা খাতুন মায়ের নাম: কায়মন বিবি বাড়ির নং : এন0073 বয়স : 25 লিঙ্গ : মহিলা			নাম : সানারা খাতুন বিবি স্বামীর নাম: সেক সাকিউর রহমান বাড়ির নং : এন001 বয়স : 27 লিঙ্গ : মহিলা			নাম : মুরসিদা খাতুন স্বামীর নাম: সেক ইসরাফিল বাড়ির নং : এন003 বয়স : 32 লিঙ্গ : মহিলা		
394	WZI2452415	ফটো উপলব্ধ	395	WZI2452340	ফটো উপলব্ধ	396	WZI2455780	ফটো উপলব্ধ
নাম : রোজিনা খাতুন স্বামীর নাম: সেক মেহেবুব আলম বাড়ির নং : এন001 বয়স : 25 লিঙ্গ : মহিলা			নাম : সমিমা খাতুন পিতার নাম: সেক কাদের বাড়ির নং : এন001 বয়স : 27 লিঙ্গ : মহিলা			নাম : সেক নাজিবুল পিতার নাম: সেক জুলমত বাড়ির নং : এন001 বয়স : 26 লিঙ্গ : পুরুষ		
397	WZI2452464	ফটো উপলব্ধ	398	WZI1686716	ফটো উপলব্ধ	399	WZI2327633	ফটো উপলব্ধ
নাম : আসিয়া খাতুন স্বামীর নাম: সাকিজুল সা বাড়ির নং : এন001 বয়স : 28 লিঙ্গ : মহিলা			নাম : ললিতা সাহু পিতার নাম: নারায়ন সাহু বাড়ির নং : এন001 বয়স : 32 লিঙ্গ : মহিলা			নাম : সন্ধ্যা রানী প্রধান মাইতি পিতার নাম: মিত্র নারায়ণ মাইতি বাড়ির নং : এন0116 বয়স : 26 লিঙ্গ : মহিলা		
400	WZI2347276	ফটো উপলব্ধ	401	WZI2741288	ফটো উপলব্ধ	402	WZI2346963	ফটো উপলব্ধ
নাম : সেক আরবাজ পিতার নাম: রেজ্জাক সেক বাড়ির নং : n0042 বয়স : 25 লিঙ্গ : পুরুষ			নাম : সেক রিয়াজ আহমেদ পিতার নাম: সেক আবেদ বাড়ির নং : আসাদটলা দাখিন অংশা বয়স : 21 লিঙ্গ : পুরুষ			নাম : মুরসেলিম খাঁ মায়ের নাম: মুরসিদা বিবি বাড়ির নং : n0060 বয়স : 26 লিঙ্গ : পুরুষ		
403	TKS2329431	ফটো উপলব্ধ	404	WZI2347235	ফটো উপলব্ধ	405	WZI2347011	ফটো উপলব্ধ
নাম : পুস্পিতা মাইতি প্রামাণিক স্বামীর নাম: অরিজিৎ প্রামাণিক বাড়ির নং : এন0095 বয়স : 21 লিঙ্গ : মহিলা			নাম : সাহাজাদ সেক পিতার নাম: সেক সাইবুল বাড়ির নং : n0046 বয়স : 25 লিঙ্গ : পুরুষ			নাম : অবাইদুল ইসলাম সেক পিতার নাম: আব্দুল মান্নান সেক বাড়ির নং : n0074 বয়স : 27 লিঙ্গ : পুরুষ		
406	WZI2347185	ফটো উপলব্ধ	407	WZI2750990	ফটো উপলব্ধ	408	WZI2347300	ফটো উপলব্ধ
নাম : কামিনা খাতুন পিতার নাম: সেক কাদের বাড়ির নং : n0001 বয়স : 26 লিঙ্গ : মহিলা			নাম : সালমা খাতুন স্বামীর নাম: সেক আরফিল বাড়ির নং : আশদতলা দক্ষিণ অংশ বয়স : 26 লিঙ্গ : মহিলা			নাম : সেক আরিফ বিল্লা পিতার নাম: সেক মহম্মদ বাড়ির নং : n0043 বয়স : 26 লিঙ্গ : পুরুষ		
409	WZI1163443	ফটো উপলব্ধ	410	WZI2806206	ফটো উপলব্ধ	411	WZI2779643	ফটো উপলব্ধ
নাম : সদাকত আলি খাঁন পিতার নাম: সাহিদ আহম্মদ খাঁন বাড়ির নং : এন001 বয়স : 42 লিঙ্গ : পুরুষ			নাম : সেক আবদুল মালেক পিতার নাম: এজাহার সেক বাড়ির নং : এন0045 বয়স : 26 লিঙ্গ : পুরুষ			নাম : মুবাইয়া খাতুন স্বামীর নাম: সেক পাপু বাড়ির নং : আশাদতলিয়া বয়স : 23 লিঙ্গ : মহিলা		
412	WZI2221752	ফটো উপলব্ধ	413	WZI2221786	ফটো উপলব্ধ	414	WZI2221992	ফটো উপলব্ধ
নাম : জামিলা বিবি স্বামীর নাম: সেক আবদুল হান্নান বাড়ির নং : n0069 বয়স : 67 লিঙ্গ : মহিলা			নাম : সেক আবদুল হান্নান পিতার নাম: হানিফ বাড়ির নং : n0069 বয়স : 78 লিঙ্গ : পুরুষ			নাম : সালেহান পিতার নাম: শাহালম খাঁ বাড়ির নং : n0028 বয়স : 50 লিঙ্গ : পুরুষ		
415	CMF2096600	ফটো উপলব্ধ	416	WZI1464213	ফটো উপলব্ধ	417	CMF2097020	ফটো উপলব্ধ
নাম : মুখরেজা বিবি স্বামীর নাম: সেক আকতার বাড়ির নং : n0054 বয়স : 38 লিঙ্গ : মহিলা			নাম : সেক মুস্তাফিজুর রহমান পিতার নাম: সেক আব্দুল মান্নান বাড়ির নং : n0074 বয়স : 36 লিঙ্গ : পুরুষ			নাম : সফুরা বিবি স্বামীর নাম: শেখ আব্দুল সামাদ বাড়ির নং : n0071 বয়স : 38 লিঙ্গ : মহিলা		
418	WZI1287796	ফটো উপলব্ধ	419	WZI2221737	ফটো উপলব্ধ	420	WZI2738664	ফটো উপলব্ধ
নাম : সেক সাদ্দাম পিতার নাম: সেক আবদুল সান্তার বাড়ির নং : n0048 বয়স : 35 লিঙ্গ : পুরুষ			নাম : সেক জুলফর পিতার নাম: সেক বেরা জুদ্দিন বাড়ির নং : n0017 বয়স : 51 লিঙ্গ : পুরুষ			নাম : সাবিনা ইয়াসমিন স্বামীর নাম: সেক রাফেশ বাড়ির নং : আশদতলা দক্ষিণ অংশ বয়স : 25 লিঙ্গ : মহিলা		



বিধানসভা নির্বাচনক্ষেত্রের নং, নাম : 210-নন্দীগ্রাম
ভাগ নং, নাম : 1-আশদতলা দক্ষিণ(বিশ্বনাথপুর টেকিবাড়ী)

421	WZI2221885	ফটো উপলব্ধ	422	WZI2222040	ফটো উপলব্ধ	423	WZI2107563	ফটো উপলব্ধ
নাম : সেক আবদুল সাত্তার পিতার নাম: সেক বাসেদ বাড়ির নং : n0048 বয়স : 61 লিঙ্গ : পুরুষ			নাম : সেক জাব্বার পিতার নাম: সেক হাম্মান বাড়ির নং : n0069 বয়স : 51 লিঙ্গ : পুরুষ			নাম : সেক রাহিবুল পিতার নাম: সেক হোসেন বাড়ির নং : n0048 বয়স : 27 লিঙ্গ : পুরুষ		
424	WZI1137314	ফটো উপলব্ধ	425	WZI2733558	ফটো উপলব্ধ	426	WZI2136661	ফটো উপলব্ধ
নাম : জিন্নাতুন বিবি স্বামীর নাম: সেক মুজিদ বাড়ির নং : n0069 বয়স : 39 লিঙ্গ : মহিলা			নাম : সেক রাজা মায়ের নাম: রোজিনা বিবি বাড়ির নং : আসাদটোলা দাখিন অংশা বয়স : 23 লিঙ্গ : পুরুষ			নাম : আফরোজা বিবি স্বামীর নাম: সেক সাহাবাজ বাড়ির নং : এন003 বয়স : 28 লিঙ্গ : মহিলা		
427	WZI2750388	ফটো উপলব্ধ	428	WZI2741783	ফটো উপলব্ধ	429	WZI2136695	ফটো উপলব্ধ
নাম : মিনারা খাতুন স্বামীর নাম: সেক সাহানাজ বাড়ির নং : আশদতলা দক্ষিণ অংশ বয়স : 27 লিঙ্গ : মহিলা			নাম : নাফিসা খাতুন পিতার নাম: সেক নজরুল বাড়ির নং : আসাদটোলা দাখিন অংশা বয়স : 22 লিঙ্গ : মহিলা			নাম : আসলিমা খাতুন বিবি স্বামীর নাম: সেক হাবিবুল রহমান বাড়ির নং : এন0064 বয়স : 27 লিঙ্গ : মহিলা		
430	WZI2136687	ফটো উপলব্ধ	431	WZI2136679	ফটো উপলব্ধ	432	WZI1888775	ফটো উপলব্ধ
নাম : জাসমিনা খাতুন বিবি স্বামীর নাম: সেক ফারুক বাড়ির নং : এন0043 বয়স : 26 লিঙ্গ : মহিলা			নাম : সেক রাজা পিতার নাম: সেক জুলমত বাড়ির নং : এন0056 বয়স : 26 লিঙ্গ : পুরুষ			নাম : সেক বসির পিতার নাম: সেক নুরজামাল বাড়ির নং : n0020 বয়স : 30 লিঙ্গ : পুরুষ		
433	WZI1888767	ফটো উপলব্ধ	434	WZI1888759	ফটো উপলব্ধ	435	WZI1888718	ফটো উপলব্ধ
নাম : সেক হাপিজুল পিতার নাম: সেক কাদের বাড়ির নং : n0036 বয়স : 31 লিঙ্গ : পুরুষ			নাম : সেক নুর আলম পিতার নাম: সেক সাহালাম বাড়ির নং : n0072 বয়স : 29 লিঙ্গ : পুরুষ			নাম : সাকিনা খাতুন পিতার নাম: সেক অহিদ বাড়ির নং : n0066 বয়স : 30 লিঙ্গ : মহিলা		
436	WZI1888684	ফটো উপলব্ধ	437	WZI1888619	ফটো উপলব্ধ	438	WZI2804490	ফটো উপলব্ধ
নাম : আসমীনা বিবি স্বামীর নাম: সেক আকবর বাড়ির নং : n0041 বয়স : 33 লিঙ্গ : মহিলা			নাম : সেক সাকির হোসেন পিতার নাম: সেক হাবিবুর হোসেন বাড়ির নং : n0074 বয়স : 29 লিঙ্গ : পুরুষ			নাম : সেক আলামিন পিতার নাম: সেক আবদুল মান্নান বাড়ির নং : আশদতলা দক্ষিণ অংশ বয়স : 22 লিঙ্গ : পুরুষ		
439	WZI1553064	ফটো উপলব্ধ	440	WZI1888932	ফটো উপলব্ধ	441	WZI1888924	ফটো উপলব্ধ
নাম : সেক সৈয়ব পিতার নাম: সেক আসগর বাড়ির নং : n0018 বয়স : 33 লিঙ্গ : পুরুষ			নাম : আমানুল খাঁন পিতার নাম: মনসুর খাঁন বাড়ির নং : n0005 বয়স : 31 লিঙ্গ : পুরুষ			নাম : জহুরা খাঁতুন পিতার নাম: সেক জাফর বাড়ির নং : n0041 বয়স : 29 লিঙ্গ : মহিলা		
442	WZI1888874	ফটো উপলব্ধ	443	WZI1888841	ফটো উপলব্ধ	444	WZI1888833	ফটো উপলব্ধ
নাম : রাজিয়া খাঁতুন বিবি স্বামীর নাম: মিনারুল খাঁ বাড়ির নং : n0062 বয়স : 29 লিঙ্গ : মহিলা			নাম : সেক সাকিরুল পিতার নাম: সেক রবিউল বাড়ির নং : n0053 বয়স : 29 লিঙ্গ : পুরুষ			নাম : সাবেরা বিবি স্বামীর নাম: সেক মুসিয়ার বাড়ির নং : n0053 বয়স : 31 লিঙ্গ : মহিলা		
445	WZI1888825	ফটো উপলব্ধ	446	WZI2107316	ফটো উপলব্ধ	447	WZI2107308	ফটো উপলব্ধ
নাম : মহিতুলেশা খাঁতুন পিতার নাম: সেক মজাফফর বাড়ির নং : n0006 বয়স : 33 লিঙ্গ : মহিলা			নাম : নিলিমা খাতুন বিবি স্বামীর নাম: সেক ফিরোজ বাড়ির নং : n0040 বয়স : 32 লিঙ্গ : মহিলা			নাম : সাইনা খাতুন বিবি স্বামীর নাম: সেক জাকির বাড়ির নং : 0062 বয়স : 32 লিঙ্গ : মহিলা		
448	WZI1961309	ফটো উপলব্ধ	449	WZI1464197	ফটো উপলব্ধ	450	WZI2812691	ফটো উপলব্ধ
নাম : সেক সোহেল পিতার নাম: সেক মফিজুল বাড়ির নং : n0055 বয়স : 30 লিঙ্গ : পুরুষ			নাম : সেক রাজেস পিতার নাম: সেক আবুমুসা বাড়ির নং : n0062 বয়স : 34 লিঙ্গ : পুরুষ			নাম : সেক বাদসা মায়ের নাম: সাহারুন বিবি বাড়ির নং : আশদতলা দক্ষিণ অংশা বয়স : 24 লিঙ্গ : পুরুষ		



বিধানসভা নির্বাচনক্ষেত্রের নং, নাম : 210-নন্দীগ্রাম
ভাগ নং, নাম : 1-আশদতলা দঃঅংশ(বিশ্বনাথপুর চৌকিবাড়ী)

451 নাম : ইয়াসমীন পারভীন পিতার নাম: সেক আব্দুল লতিফ বাড়ির নং : n0031 বয়স : 30 লিঙ্গ : মহিলা	WZI1888965 ফটো উপলব্ধ	452 নাম : সামিরা বিবি স্বামীর নাম: সেক আসিফ করিম বাড়ির নং : এন0031 বয়স : 25 লিঙ্গ : মহিলা	WZI2795359 ফটো উপলব্ধ	453 নাম : হাসিবুল আলী খান মায়ের নাম: হাসিনা বিবি বাড়ির নং : n0005 বয়স : 35 লিঙ্গ : পুরুষ	WZI2107290 ফটো উপলব্ধ
454 নাম : রাজি, বুল আলী খান পিতার নাম: হাসিবুল আলী খান বাড়ির নং : আদশতলা দক্ষিণ অংশ বয়স : 21 লিঙ্গ : পুরুষ	WZI2767283 ফটো উপলব্ধ	455 নাম : সেক ফিরোজ পিতার নাম: সেক ফজলু বাড়ির নং : 0040 বয়স : 34 লিঙ্গ : পুরুষ	WZI2107282 ফটো উপলব্ধ	456 নাম : মামনি খাতুন(বিবি) স্বামীর নাম: সেক আব্দুলনূর বাড়ির নং : 0072 বয়স : 28 লিঙ্গ : মহিলা	WZI2107274 ফটো উপলব্ধ
457 নাম : মমতাজ খাতুন বিবি স্বামীর নাম: সাহাজাহান খাঁ বাড়ির নং : 0028 বয়স : 37 লিঙ্গ : মহিলা	WZI2107266 ফটো উপলব্ধ	458 নাম : আরফান খাঁ পিতার নাম: সামাদ আলি খাঁ বাড়ির নং : আসাদটোলা দাখিন অংশা বয়স : 22 লিঙ্গ : পুরুষ	WZI2733541 ফটো উপলব্ধ	459 নাম : সামিম খান পিতার নাম: সামসুল খান বাড়ির নং : আসাদটোলা দাখিন অংশা বয়স : 22 লিঙ্গ : পুরুষ	WZI2741544 ফটো উপলব্ধ
460 নাম : নূরবানু খাতুন(বিবি) স্বামীর নাম: সেক মুরাদ বাড়ির নং : 0063 বয়স : 27 লিঙ্গ : মহিলা	WZI2107225 ফটো উপলব্ধ	461 নাম : সুপ্রভাত কর পিতার নাম: সুদর্শন কর বাড়ির নং : n0138 বয়স : 30 লিঙ্গ : পুরুষ	WZI1888510 ফটো উপলব্ধ	462 নাম : জরিনা খাতুন পিতার নাম: মুজিত আলি খাঁ বাড়ির নং : এন0138 বয়স : 29 লিঙ্গ : মহিলা	WZI1912484 ফটো উপলব্ধ
463 নাম : শ্যামাশ্রী কর মায়ের নাম: মাধাবী কর বাড়ির নং : এন0140 বয়স : 22 লিঙ্গ : মহিলা	WZI2628303 ফটো উপলব্ধ	464 নাম : শম্বনাদ কর পিতার নাম: অশ্বিনী কুমার কর বাড়ির নং : n0140 বয়স : 53 লিঙ্গ : পুরুষ	WZI2613479 ফটো উপলব্ধ	465 নাম : দিপালী প্রধান কর স্বামীর নাম: সুপ্রভাত কর বাড়ির নং : এন0138 বয়স : 26 লিঙ্গ : মহিলা	WZI2136653 ফটো উপলব্ধ
466 নাম : রেখা কর স্বামীর নাম: সুকুমার কর বাড়ির নং : n0164 বয়স : 57 লিঙ্গ : মহিলা	CMF1472166 ফটো উপলব্ধ	467 নাম : মাধবী কর স্বামীর নাম: শম্বনাদ কর বাড়ির নং : n0140 বয়স : 45 লিঙ্গ : মহিলা	CMF2041499 ফটো উপলব্ধ	468 নাম : মঞ্জুশ্রী কর স্বামীর নাম: অশ্বিনী কর বাড়ির নং : n0140 বয়স : 78 লিঙ্গ : মহিলা	WB/30/206/048391 ফটো উপলব্ধ
469 নাম : কাজলরানী কর স্বামীর নাম: সুদর্শন কর বাড়ির নং : n0138 বয়স : 53 লিঙ্গ : মহিলা	CMF2418002 ফটো উপলব্ধ	470 নাম : সুদর্শন কর পিতার নাম: বিভূতি কর বাড়ির নং : n0138 বয়স : 59 লিঙ্গ : পুরুষ	WB/30/206/048307 ফটো উপলব্ধ	471 নাম : বিরজানন্দ করণ পিতার নাম: রামচন্দ্র করণ বাড়ির নং : n0159 বয়স : 60 লিঙ্গ : পুরুষ	WB/30/206/180321 ফটো উপলব্ধ
472 নাম : সুলেখা করণ স্বামীর নাম: বিরজানন্দ করণ বাড়ির নং : n0162 বয়স : 54 লিঙ্গ : মহিলা	WB/30/206/180504 ফটো উপলব্ধ	473 নাম : বিকাশ চন্দ্র করণ পিতার নাম: শক্রয়ন করণ বাড়ির নং : এন0161 বয়স : 51 লিঙ্গ : পুরুষ	WZI2221869 ফটো উপলব্ধ	474 নাম : চন্দনী করন স্বামীর নাম: বিকাশ চন্দ্র করণ বাড়ির নং : এন0160 বয়স : 47 লিঙ্গ : মহিলা	CMF2374924 ফটো উপলব্ধ
475 নাম : শান্তনু করন পিতার নাম: সুকুমার করন বাড়ির নং : n0090 বয়স : 28 লিঙ্গ : পুরুষ	WZI2107407 ফটো উপলব্ধ	476 নাম : মাধুরী পাত্র(করন) স্বামীর নাম: সুমন করন বাড়ির নং : n0088 বয়স : 28 লিঙ্গ : মহিলা	WZI2107605 ফটো উপলব্ধ	477 নাম : কাকলী মাইতি পিতার নাম: অসিত বরণ মাইতি বাড়ির নং : n0089 বয়স : 45 লিঙ্গ : মহিলা	WZI2347151 ফটো উপলব্ধ
478 নাম : অপর্ণা মাইতি করণ স্বামীর নাম: নিশিকান্ত করণ বাড়ির নং : এন0084 বয়স : 26 লিঙ্গ : মহিলা	WZI2452878 ফটো উপলব্ধ	479 নাম : সুজিত করন পিতার নাম: মুক্তরাজ করন বাড়ির নং : n0090 বয়স : 47 লিঙ্গ : পুরুষ	CMF1336775 ফটো উপলব্ধ	480 নাম : সুমিতা ঘোড়াই করণ স্বামীর নাম: লক্ষীকান্ত করন বাড়ির নং : এন0084 বয়স : 35 লিঙ্গ : মহিলা	WZI1854520 ফটো উপলব্ধ



বিধানসভা নির্বাচনক্ষেত্রের নং, নাম : 210-নন্দীগ্রাম
ভাগ নং, নাম : 1-আশদতলা দঃঅংশ(বিশ্বনাথপুর চৌকিবাড়ী)

481 নাম : দেবরাজ করন পিতার নাম: সুভাষ করন বাড়ির নং : n0089 বয়স : 27 লিঙ্গ : পুরুষ	WZI2107399 ফটো উপলব্ধ	482 নাম : নিশিকান্ত করন পিতার নাম: বাসুদেব করন বাড়ির নং : n0084 বয়স : 37 লিঙ্গ : পুরুষ	WZI1137348 ফটো উপলব্ধ	483 নাম : লক্ষীকান্ত করন পিতার নাম: বাসুদেব করন বাড়ির নং : n0084 বয়স : 43 লিঙ্গ : পুরুষ	CMF2097418 ফটো উপলব্ধ
484 নাম : সৃজন করন পিতার নাম: সুবির করন বাড়ির নং : 0088 বয়স : 27 লিঙ্গ : পুরুষ	WZI2107159 ফটো উপলব্ধ	485 নাম : কৌশিক করন পিতার নাম: রবীন্দ্রনাথ করন বাড়ির নং : n0083 বয়স : 43 লিঙ্গ : পুরুষ	CMF2363752 ফটো উপলব্ধ	486 নাম : মমতা সামন্ত করণ স্বামীর নাম: কৌশিক করন বাড়ির নং : n0083 বয়স : 35 লিঙ্গ : মহিলা	WZI1464254 ফটো উপলব্ধ
487 নাম : বাসুদেব করন পিতার নাম: দুর্য়োধন করন বাড়ির নং : n0084 বয়স : 72 লিঙ্গ : পুরুষ	WB/30/206/048274 ফটো উপলব্ধ	488 নাম : শিবানী করন স্বামীর নাম: বাসুদেব করন বাড়ির নং : n0084 বয়স : 64 লিঙ্গ : মহিলা	WB/30/206/048681 ফটো উপলব্ধ	489 নাম : শ্রীকান্ত করন পিতার নাম: বাসুদেব করন বাড়ির নং : n0084 বয়স : 34 লিঙ্গ : পুরুষ	WZI1373554 ফটো উপলব্ধ
490 নাম : উর্মিলা করন স্বামীর নাম: রসরাজ করন বাড়ির নং : n0088 বয়স : 82 লিঙ্গ : মহিলা	WB/30/206/048729 ফটো উপলব্ধ	491 নাম : সুবীর করন পিতার নাম: রসরাজ করন বাড়ির নং : n0088 বয়স : 58 লিঙ্গ : পুরুষ	WB/30/206/048418 ফটো উপলব্ধ	492 নাম : সুতপা করন স্বামীর নাম: সুবীর করন বাড়ির নং : n0088 বয়স : 51 লিঙ্গ : মহিলা	CMF1474212 ফটো উপলব্ধ
493 নাম : সুমন করণ পিতার নাম: সুবীর কুমার করণ বাড়ির নং : n0088 বয়স : 31 লিঙ্গ : পুরুষ	WZI1656792 ফটো উপলব্ধ	494 নাম : শেফালী করন স্বামীর নাম: ধীরাজ করন বাড়ির নং : n0089 বয়স : 67 লিঙ্গ : মহিলা	WB/30/206/048770 ফটো উপলব্ধ	495 নাম : সুভাষ করন পিতার নাম: ধীরাজ করন বাড়ির নং : n0089 বয়স : 50 লিঙ্গ : পুরুষ	CMF2097426 ফটো উপলব্ধ
496 নাম : সুনিতা করন স্বামীর নাম: সুভাষ করন বাড়ির নং : n0089 বয়স : 46 লিঙ্গ : মহিলা	CMF1473602 ফটো উপলব্ধ	497 নাম : সুব্রত করন পিতার নাম: ধীরাজ করন বাড়ির নং : n0089 বয়স : 47 লিঙ্গ : পুরুষ	CMF2097434 ফটো উপলব্ধ	498 নাম : অপর্ণা করন স্বামীর নাম: সুব্রত করন বাড়ির নং : n0089 বয়স : 39 লিঙ্গ : মহিলা	CMF2504652 ফটো উপলব্ধ
499 নাম : সহেলী করন স্বামীর নাম: সুকুমার করন বাড়ির নং : n0090 বয়স : 51 লিঙ্গ : মহিলা	WB/30/206/048769 ফটো উপলব্ধ	500 নাম : সৌমিত্র করন পিতার নাম: বিরজানন্দ করন বাড়ির নং : n0166 বয়স : 36 লিঙ্গ : পুরুষ	WZI1390749 ফটো উপলব্ধ	501 নাম : দিগ্বী করন স্বামীর নাম: সুজিত করন বাড়ির নং : n0090 বয়স : 42 লিঙ্গ : মহিলা	WZI1137355 ফটো উপলব্ধ
502 নাম : সুরজিত করন পিতার নাম: মুক্তরাজ করন বাড়ির নং : n0090 বয়স : 43 লিঙ্গ : পুরুষ	CMF2418010 ফটো উপলব্ধ	503 নাম : তুনা বিবি স্বামীর নাম: সেক আজিমুদ্দিন বাড়ির নং : এন000 বয়স : 41 লিঙ্গ : মহিলা	WZI1658087 ফটো উপলব্ধ	504 নাম : সেখ আজিমুদ্দিন পিতার নাম: সেক হাসমৎ বাড়ির নং : এন0001 বয়স : 39 লিঙ্গ : পুরুষ	WZI0113423 ফটো উপলব্ধ
505 নাম : শেফালী করন স্বামীর নাম: সুরজিত করন বাড়ির নং : n0090 বয়স : 39 লিঙ্গ : মহিলা	WZI1553197 ফটো উপলব্ধ	506 নাম : দিলীপ করন পিতার নাম: অনুকুল করন বাড়ির নং : n0136 বয়স : 65 লিঙ্গ : পুরুষ	WB/30/206/048132 ফটো উপলব্ধ	507 নাম : দেবাশীষ করন পিতার নাম: দিলীপ করন বাড়ির নং : n0136 বয়স : 34 লিঙ্গ : পুরুষ	WZI1464262 ফটো উপলব্ধ
508 নাম : সুবর্ণা বোস(করন) স্বামীর নাম: দেবাশীষ করন বাড়ির নং : n0136 বয়স : 34 লিঙ্গ : মহিলা	WZI1464270 ফটো উপলব্ধ	509 নাম : রুনা করন স্বামীর নাম: কল্যান কান্তি করন বাড়ির নং : n0083 বয়স : 41 লিঙ্গ : মহিলা	CMF2592525 ফটো উপলব্ধ	510 নাম : কল্যানকান্তি করন পিতার নাম: রবীন্দ্রনাথ করন বাড়ির নং : n0083 বয়স : 54 লিঙ্গ : পুরুষ	WB/30/206/048618 ফটো উপলব্ধ



বিধানসভা নির্বাচনক্ষেত্রের নং, নাম : 210-নন্দীগ্রাম
ভাগ নং, নাম : 1-আশদতলা দঃঅংশ(বিশ্বনাথপুর চৌকিবাড়ী)

511	WB/30/206/048620	ফটো উপলব্ধ	512	CMF2504488	ফটো উপলব্ধ	513	WZI1287739	ফটো উপলব্ধ
নাম : দেবযানী করন স্বামীর নাম: রবীন্দ্রনাথ করন বাড়ির নং : n0083 বয়স : 62 লিঙ্গ : মহিলা			নাম : মুস্তাকিন আলি খাঁ পিতার নাম: আব্দুল রওসন খাঁ বাড়ির নং : n0027 বয়স : 37 লিঙ্গ : পুরুষ			নাম : সেক রাকিবুল পিতার নাম: সেক আলাউদ্দিন বাড়ির নং : n0027 বয়স : 35 লিঙ্গ : পুরুষ		
514	CMF2504462	ফটো উপলব্ধ	515	CMF2504470	ফটো উপলব্ধ	516	WZI1287747	ফটো উপলব্ধ
নাম : সেক মুস্তাক পিতার নাম: সেক আলাউদ্দিন বাড়ির নং : n0027 বয়স : 39 লিঙ্গ : পুরুষ			নাম : সেক মুস্তাক পিতার নাম: আলাউদ্দিন সেক বাড়ির নং : n0027 বয়স : 39 লিঙ্গ : পুরুষ			নাম : সায়বা খাতুন(বিবি) স্বামীর নাম: সেখ জাকির হোসেন বাড়ির নং : n0027 বয়স : 40 লিঙ্গ : মহিলা		
517	CMF2097335	ফটো উপলব্ধ	518	CMF2097079	ফটো উপলব্ধ	519	WB/30/206/048093	ফটো উপলব্ধ
নাম : মুন্নি বিবি স্বামীর নাম: আনোয়ার বাড়ির নং : n0027 বয়স : 43 লিঙ্গ : মহিলা			নাম : রুকিয়া বিবি স্বামীর নাম: সফি খাঁ বাড়ির নং : n0021 বয়স : 43 লিঙ্গ : মহিলা			নাম : হাসিনাবিবি স্বামীর নাম: কাদের বাড়ির নং : n0022 বয়স : 58 লিঙ্গ : মহিলা		
520	WZI1287705	ফটো উপলব্ধ	521	WZI1553031	ফটো উপলব্ধ	522	WB/30/206/048714	ফটো উপলব্ধ
নাম : মেহেবুব আলি খাঁ পিতার নাম: জালাল উদ্দিন খাঁ বাড়ির নং : n0011 বয়স : 38 লিঙ্গ : পুরুষ			নাম : মমতাজ খাতুন (বিবি) স্বামীর নাম: মেহেবুব আলি খাঁ বাড়ির নং : n0011 বয়স : 33 লিঙ্গ : মহিলা			নাম : মজাহার খাঁ পিতার নাম: ওসমান খাঁ বাড়ির নং : n0024 বয়স : 65 লিঙ্গ : পুরুষ		
523	WZI2811891	ফটো উপলব্ধ	524	WB/30/206/048812	ফটো উপলব্ধ	525	CMF2504512	ফটো উপলব্ধ
নাম : কুশবানু বিবি স্বামীর নাম: মজাহার বাড়ির নং : n0024 বয়স : 82 লিঙ্গ : মহিলা			নাম : আলাউদ্দিন খাঁ পিতার নাম: সাধু খাঁ বাড়ির নং : n0025 বয়স : 74 লিঙ্গ : পুরুষ			নাম : আসলাম আলি খাঁ পিতার নাম: আলাউদ্দিন খাঁ বাড়ির নং : n0025 বয়স : 42 লিঙ্গ : পুরুষ		
526	WB/30/206/048086	ফটো উপলব্ধ	527	CMF1471762	ফটো উপলব্ধ	528	CMF1471655	ফটো উপলব্ধ
নাম : সাদেকাবিবি স্বামীর নাম: আলাউদ্দিন বাড়ির নং : n0025 বয়স : 67 লিঙ্গ : মহিলা			নাম : ইয়াসিন আলি খাঁ পিতার নাম: আলাউদ্দিন আলি খাঁ বাড়ির নং : n0025 বয়স : 48 লিঙ্গ : পুরুষ			নাম : রানু বিবি স্বামীর নাম: ইয়াসিন আলি খাঁ বাড়ির নং : n0025 বয়স : 45 লিঙ্গ : মহিলা		
529	CMF2592475	ফটো উপলব্ধ	530	WZI1464148	ফটো উপলব্ধ	531	WZI1781392	ফটো উপলব্ধ
নাম : আজমিরা বিবি স্বামীর নাম: আসলাম খাঁ বাড়ির নং : n0025 বয়স : 38 লিঙ্গ : মহিলা			নাম : গোলাম মর্তজা খাঁ পিতার নাম: আলাউদ্দিন খাঁ বাড়ির নং : n0025 বয়স : 33 লিঙ্গ : পুরুষ			নাম : সাহারা বিবি স্বামীর নাম: জাহেদুল খাঁ বাড়ির নং : n0025 বয়স : 31 লিঙ্গ : মহিলা		
532	WB/30/206/048061	ফটো উপলব্ধ	533	WB/30/206/048062	ফটো উপলব্ধ	534	CMF2504678	ফটো উপলব্ধ
নাম : ইদ্রিশ আলি খাঁ পিতার নাম: আয়নুদ্দিন খাঁ বাড়ির নং : n0026 বয়স : 66 লিঙ্গ : পুরুষ			নাম : সালেহারবিবি স্বামীর নাম: ঈদ্রিশ বাড়ির নং : n0026 বয়স : 61 লিঙ্গ : মহিলা			নাম : আহাসান খাঁ পিতার নাম: ইদ্রিশ খাঁ বাড়ির নং : n0026 বয়স : 38 লিঙ্গ : পুরুষ		
535	WB/30/206/048754	ফটো উপলব্ধ	536	WB/30/206/048645	ফটো উপলব্ধ	537	CMF2504686	ফটো উপলব্ধ
নাম : এজাহারআলি খাঁ পিতার নাম: রাখাল খাঁ বাড়ির নং : n0061 বয়স : 69 লিঙ্গ : পুরুষ			নাম : রিজিয়াবিবি স্বামীর নাম: এজাহার বাড়ির নং : n0061 বয়স : 64 লিঙ্গ : মহিলা			নাম : রবিউল খাঁ পিতার নাম: এজাহার আলি খাঁ বাড়ির নং : n0061 বয়স : 42 লিঙ্গ : পুরুষ		
538	CMF2363703	ফটো উপলব্ধ	539	WZI1287846	ফটো উপলব্ধ	540	WZI1781541	ফটো উপলব্ধ
নাম : সফিবুল খান পিতার নাম: এজাহার আলি বাড়ির নং : n0061 বয়স : 42 লিঙ্গ : পুরুষ			নাম : হাসিবুল খাঁ পিতার নাম: এজাহার আলি খাঁ বাড়ির নং : n0061 বয়স : 37 লিঙ্গ : পুরুষ			নাম : সাবিনা খাতুন (বিবি) স্বামীর নাম: হাসিবুল খাঁ বাড়ির নং : n0061 বয়স : 31 লিঙ্গ : মহিলা		



বিধানসভা নির্বাচনক্ষেত্রের নং, নাম : 210-নন্দীগ্রাম
ভাগ নং, নাম : 1-আশদতলা দঃঅংশ(বিশ্বনাথপুর টোকিবাড়ী)

541 নাম : সমিমা বিবি স্বামীর নাম: আহাসান খাঁ বাড়ির নং : n0026 বয়স : 33 লিঙ্গ : মহিলা	WZI1656602 ফটো উপলব্ধ	542 নাম : ইয়াকুব খাঁ পিতার নাম: ইদ্রিশ খাঁ বাড়ির নং : n0026 বয়স : 31 লিঙ্গ : পুরুষ	WZI1656610 ফটো উপলব্ধ	543 নাম : মহশিন আলি খাঁন পিতার নাম: ইদ্রিশ আলি খাঁন বাড়ির নং : n0026 বয়স : 39 লিঙ্গ : পুরুষ	WZI0095414 ফটো উপলব্ধ
544 নাম : ইয়াসিন খাঁ পিতার নাম: ঈদুশ খাঁ বাড়ির নং : n0026 বয়স : 37 লিঙ্গ : পুরুষ	WZI1137249 ফটো উপলব্ধ	545 নাম : আবদুলরওসন খাঁ পিতার নাম: হামিদ খাঁ বাড়ির নং : n0027 বয়স : 71 লিঙ্গ : পুরুষ	WB/30/206/048140 ফটো উপলব্ধ	546 নাম : আনোয়ারাবিবি স্বামীর নাম: রওসন বাড়ির নং : n0027 বয়স : 66 লিঙ্গ : মহিলা	WB/30/206/048557 ফটো উপলব্ধ
547 নাম : আনোয়ার আলি খাঁ পিতার নাম: রওসন বাড়ির নং : n0027 বয়স : 47 লিঙ্গ : পুরুষ	CMF2097343 ফটো উপলব্ধ	548 নাম : ময়না বিবি স্বামীর নাম: মুস্তাক সেক বাড়ির নং : n0027 বয়স : 36 লিঙ্গ : মহিলা	WZI1553080 ফটো উপলব্ধ	549 নাম : নুরজামাল খাঁ পিতার নাম: সুজাবৎ আলি খাঁ বাড়ির নং : n0009 বয়স : 39 লিঙ্গ : পুরুষ	WZI1287697 ফটো উপলব্ধ
550 নাম : সহিদাবিবি স্বামীর নাম: সুজাবত বাড়ির নং : n0009 বয়স : 57 লিঙ্গ : মহিলা	WB/30/206/048268 ফটো উপলব্ধ	551 নাম : মুরসেলিম খাঁ পিতার নাম: সুজাবত খাঁ বাড়ির নং : n0009 বয়স : 41 লিঙ্গ : পুরুষ	WZI1137363 ফটো উপলব্ধ	552 নাম : আক্রাম আলি খাঁ পিতার নাম: গুলমহম্মদ খাঁ বাড়ির নং : n0142 বয়স : 35 লিঙ্গ : পুরুষ	WZI1373786 ফটো উপলব্ধ
553 নাম : মুজলেফা বিবি স্বামীর নাম: মেহেরাজ আলি বিবি বাড়ির নং : n0011 বয়স : 39 লিঙ্গ : মহিলা	CMF2592558 ফটো উপলব্ধ	554 নাম : ফিরোজা বিবি স্বামীর নাম: মেহেতাব আলি খাঁ বাড়ির নং : n0011 বয়স : 39 লিঙ্গ : মহিলা	CMF2592566 ফটো উপলব্ধ	555 নাম : মঞ্জুরাবিবি স্বামীর নাম: জালালউদ্দিন বাড়ির নং : n0011 বয়স : 66 লিঙ্গ : মহিলা	WB/30/206/048157 ফটো উপলব্ধ
556 নাম : জালালউদ্দিন খাঁ পিতার নাম: সাধুখাঁ খাঁ বাড়ির নং : n0011 বয়স : 76 লিঙ্গ : পুরুষ	WB/30/206/048831 ফটো উপলব্ধ	557 নাম : মাজুফা বিবি স্বামীর নাম: ইউনুস বাড়ির নং : n0030 বয়স : 47 লিঙ্গ : মহিলা	WZI2732972 ফটো উপলব্ধ	558 নাম : ইউনুস আলি খাঁ পিতার নাম: আয়নুদ্দিন খাঁ বাড়ির নং : n0030 বয়স : 57 লিঙ্গ : পুরুষ	WB/30/206/048370 ফটো উপলব্ধ
559 নাম : আনুয়ারা বিবি স্বামীর নাম: রেজাউল বাড়ির নং : n0032 বয়স : 51 লিঙ্গ : মহিলা	WB/30/206/048676 ফটো উপলব্ধ	560 নাম : রেজাউল খাঁ পিতার নাম: শেরআলী খাঁ বাড়ির নং : n0032 বয়স : 61 লিঙ্গ : পুরুষ	CMF2097624 ফটো উপলব্ধ	561 নাম : গুলমহম্মদ খাঁ পিতার নাম: বইনুদ্দিন খাঁ বাড়ির নং : n0029 বয়স : 67 লিঙ্গ : পুরুষ	WB/30/206/048808 ফটো উপলব্ধ
562 নাম : হাবিব খাঁ পিতার নাম: গুলমহম্মদ খাঁ বাড়ির নং : n0029 বয়স : 50 লিঙ্গ : পুরুষ	WB/30/206/048828 ফটো উপলব্ধ	563 নাম : সহর বান বিবি স্বামীর নাম: হাবিব খাঁ বাড়ির নং : n0029 বয়স : 41 লিঙ্গ : মহিলা	CMF2592533 ফটো উপলব্ধ	564 নাম : আসমিনা আরা বিবি স্বামীর নাম: আকবর খাঁ বাড়ির নং : n0029 বয়স : 37 লিঙ্গ : মহিলা	CMF2592541 ফটো উপলব্ধ
565 নাম : কাজেহার খাঁ পিতার নাম: রাখাল খাঁ বাড়ির নং : বয়স : 51 লিঙ্গ : পুরুষ	WB/30/206/048426 ফটো উপলব্ধ	566 নাম : সাহারুণ বিবি স্বামীর নাম: সুজাহার বাড়ির নং : n0058 বয়স : 59 লিঙ্গ : মহিলা	WB/30/206/048648 ফটো উপলব্ধ	567 নাম : সাবেরা বিবি স্বামীর নাম: কাজেহার বিবি বাড়ির নং : n0058 বয়স : 44 লিঙ্গ : মহিলা	CMF2097616 ফটো উপলব্ধ
568 নাম : আলম খাঁ পিতার নাম: মুজাহার খাঁ বাড়ির নং : n0058 বয়স : 38 লিঙ্গ : পুরুষ	CMF2592582 ফটো উপলব্ধ	569 নাম : সাবেরা বিবি স্বামীর নাম: কালাম আলি খাঁন বাড়ির নং : n0058 বয়স : 34 লিঙ্গ : মহিলা	WZI1553239 ফটো উপলব্ধ	570 নাম : সাইমা খাতুন (বিবি) স্বামীর নাম: আলম খাঁন বাড়ির নং : n0058 বয়স : 34 লিঙ্গ : মহিলা	WZI1553213 ফটো উপলব্ধ



বিধানসভা নির্বাচনক্ষেত্রের নং, নাম : 210-নন্দীগ্রাম
ভাগ নং, নাম : 1-আশদতলা দঃঅংশ(বিশ্বনাথপুর টোকিবাড়ী)

571 নাম : সাদেরআলী খাঁ পিতার নাম: আব্দুল খাঁ বাড়ির নং : n0059 বয়স : 57 লিঙ্গ : পুরুষ	WB/30/206/048844	ফটো উপলব্ধ	572 নাম : মনিরুল্লাহ খাঁ পিতার নাম: সাদের খাঁ বাড়ির নং : n0059 বয়স : 32 লিঙ্গ : পুরুষ	WZI1553247	ফটো উপলব্ধ	573 নাম : সায়ের খাঁ পিতার নাম: সাজাবৎ খাঁ বাড়ির নং : n0009 বয়স : 30 লিঙ্গ : পুরুষ	WZI1781327	ফটো উপলব্ধ
574 নাম : সজাবৎ আলি খাঁ পিতার নাম: ওসমান খাঁ বাড়ির নং : n0009 বয়স : 60 লিঙ্গ : পুরুষ	WB/30/206/048270	ফটো উপলব্ধ	575 নাম : তঞ্জিলা খাতুন (বিবি) স্বামীর নাম: নুর জামাল খাঁ বাড়ির নং : 0009 বয়স : 28 লিঙ্গ : মহিলা	WZI2107258	ফটো উপলব্ধ	576 নাম : সাবিনা বিবি স্বামীর নাম: সফিবুল খাঁ বাড়ির নং : n0061 বয়স : 34 লিঙ্গ : মহিলা	WZI1888858	ফটো উপলব্ধ
577 নাম : আজম খাঁ পিতার নাম: মজাহার খাঁ বাড়ির নং : n0024 বয়স : 30 লিঙ্গ : পুরুষ	WZI1888866	ফটো উপলব্ধ	578 নাম : আসীব করিম খাঁ পিতার নাম: গুল মহম্মদ খাঁ বাড়ির নং : n0029 বয়স : 30 লিঙ্গ : পুরুষ	WZI1888809	ফটো উপলব্ধ	579 নাম : আকলিমা খাতুন(বিবি) স্বামীর নাম: মুস্তাকিন আলি খাঁ বাড়ির নং : 0027 বয়স : 27 লিঙ্গ : মহিলা	WZI2107183	ফটো উপলব্ধ
580 নাম : আসিয়া খাতুন বিবি স্বামীর নাম: গোলাম মতেজা খান বাড়ির নং : 0025 বয়স : 27 লিঙ্গ : মহিলা	WZI2107191	ফটো উপলব্ধ	581 নাম : সালাউদ্দিন খান পিতার নাম: সাদের আলি খান বাড়ির নং : 0059 বয়স : 28 লিঙ্গ : পুরুষ	WZI2107126	ফটো উপলব্ধ	582 নাম : মাহমুদা বিবি স্বামীর নাম: সেইদুল বাড়ির নং : n0051 বয়স : 68 লিঙ্গ : মহিলা	WZI2875144	ফটো উপলব্ধ
583 নাম : আজমীরা বিবি স্বামীর নাম: ইয়াসীন খাঁ বাড়ির নং : n0026 বয়স : 31 লিঙ্গ : মহিলা	WZI1888742	ফটো উপলব্ধ	584 নাম : নাসিমা বিবি স্বামীর নাম: আবতালেব খাঁ বাড়ির নং : n0051 বয়স : 36 লিঙ্গ : মহিলা	WZI1888676	ফটো উপলব্ধ	585 নাম : মেহেবুব আলী খাঁ পিতার নাম: ইউনিস আলী খাঁ বাড়ির নং : n0030 বয়স : 29 লিঙ্গ : পুরুষ	WZI1888692	ফটো উপলব্ধ
586 নাম : সমেরন বিবি স্বামীর নাম: গুল মহম্মদ খাঁ বাড়ির নং : n0029 বয়স : 64 লিঙ্গ : মহিলা	WZI2222016	ফটো উপলব্ধ	587 নাম : কিসমত আলি খাঁ পিতার নাম: আবদুল মতলেব খাঁ বাড়ির নং : এন000 বয়স : 23 লিঙ্গ : পুরুষ	WZI2628204	ফটো উপলব্ধ	588 নাম : মহম্মদ আমন খান পিতার নাম: কাজেহার খান বাড়ির নং : এন000 বয়স : 24 লিঙ্গ : পুরুষ	WZI2628188	ফটো উপলব্ধ
589 নাম : সাহাবাজ খান পিতার নাম: রেজাউল খান বাড়ির নং : n0032 বয়স : 28 লিঙ্গ : পুরুষ	WZI2107530	ফটো উপলব্ধ	590 নাম : সাবিনা বিবি স্বামীর নাম: সেক মুক্তার বাড়ির নং : n0027 বয়স : 30 লিঙ্গ : মহিলা	WZI1976778	ফটো উপলব্ধ	591 নাম : আকবর খাঁ পিতার নাম: গুলমহম্মদ খাঁ বাড়ির নং : n0029 বয়স : 46 লিঙ্গ : পুরুষ	CMF2097517	ফটো উপলব্ধ
592 নাম : আবদুল সালাম খাঁ পিতার নাম: সেইদুল খাঁ বাড়ির নং : n0051 বয়স : 36 লিঙ্গ : পুরুষ	WZI1287812	ফটো উপলব্ধ	593 নাম : মেহেরাজ আলি খাঁ পিতার নাম: জালালউদ্দীন খাঁ বাড়ির নং : n0011 বয়স : 43 লিঙ্গ : পুরুষ	CMF2097533	ফটো উপলব্ধ	594 নাম : সেক আলাউদ্দিন পিতার নাম: সেক রহমৎ বাড়ির নং : n0027 বয়স : 71 লিঙ্গ : পুরুষ	WZI2221836	ফটো উপলব্ধ
595 নাম : আবদুল সুভান আলি খাঁ পিতার নাম: সেইদুল খাঁ বাড়ির নং : n0051 বয়স : 33 লিঙ্গ : পুরুষ	WZI1656693	ফটো উপলব্ধ	596 নাম : কহিনুর বিবি স্বামীর নাম: আবদুল মতলেব খাঁ বাড়ির নং : n0051 বয়স : 40 লিঙ্গ : মহিলা	WZI1553205	ফটো উপলব্ধ	597 নাম : আবতালেব খাঁ পিতার নাম: সেইদুল খান বাড়ির নং : n0051 বয়স : 42 লিঙ্গ : পুরুষ	WZI0096917	ফটো উপলব্ধ
598 নাম : জাকির হোসেন খাঁ পিতার নাম: ইউনিস আলি খাঁ বাড়ির নং : এন0030 বয়স : 24 লিঙ্গ : পুরুষ	WZI2453314	ফটো উপলব্ধ	599 নাম : আবদুল মতলেব খাঁ পিতার নাম: সেইদুল খাঁ বাড়ির নং : n0051 বয়স : 50 লিঙ্গ : পুরুষ	WZI2221968	ফটো উপলব্ধ	600 নাম : সাইফুদ্দিন খাঁ পিতার নাম: সজাবত আলি খাঁ বাড়ির নং : n0009 বয়স : 25 লিঙ্গ : পুরুষ	WZI2347359	ফটো উপলব্ধ



বিধানসভা নির্বাচনক্ষেত্রের নং, নাম : 210-নন্দীগ্রাম
ভাগ নং, নাম : 1-আশদতলা দঃঅংশ(বিশ্বনাথপুর টোকিবাড়ী)

601 নাম : মোমরেজ আলি খাঁ পিতার নাম : জালালউদ্দিন খাঁ বাড়ির নং : n0011 বয়স : 45 লিঙ্গ : পুরুষ	CMF2097541 ফটো উপলব্ধ	602 নাম : মোহেতাব আলি খাঁ পিতার নাম : জালালউদ্দিন খাঁ বাড়ির নং : n0011 বয়স : 38 লিঙ্গ : পুরুষ	CMF2504710 ফটো উপলব্ধ	603 নাম : কাদের খাঁ পিতার নাম : এবাদত খাঁ বাড়ির নং : n0022 বয়স : 66 লিঙ্গ : পুরুষ	WZI2698280 ফটো উপলব্ধ
604 নাম : সেইদুল খাঁ পিতার নাম : রুস্তম খাঁ বাড়ির নং : n0051 বয়স : 73 লিঙ্গ : পুরুষ	WB/30/206/048035 ফটো উপলব্ধ	605 নাম : হাবিবা খাতুন স্বামীর নাম : আবদুল সুভান আলি খা বাড়ির নং : এন0051 বয়স : 25 লিঙ্গ : মহিলা	WZI2813780 ফটো উপলব্ধ	606 নাম : মমতা বিবি স্বামীর নাম : মুর সেলিম খাঁ বাড়ির নং : n0009 বয়স : 37 লিঙ্গ : মহিলা	WZI1553023 ফটো উপলব্ধ
607 নাম : ইয়াসমীনা খাতুন পিতার নাম : ইউনিস খাঁ বাড়ির নং : n0030 বয়স : 32 লিঙ্গ : মহিলা	WZI1656628 ফটো উপলব্ধ	608 নাম : সফি খাঁ পিতার নাম : একাদত খাঁ বাড়ির নং : n0021 বয়স : 46 লিঙ্গ : পুরুষ	CMF2097061 ফটো উপলব্ধ	609 নাম : মমতা খাতুন স্বামীর নাম : সেক রাফিকুল বাড়ির নং : আশদতলা দঃঅংশ বয়স : 24 লিঙ্গ : মহিলা	WZI2697803 ফটো উপলব্ধ
610 নাম : মর্জিনা খাতুন(বিবি) স্বামীর নাম : সায়েদ খাঁ বাড়ির নং : 0009 বয়স : 28 লিঙ্গ : মহিলা	WZI2107241 ফটো উপলব্ধ	611 নাম : কালাম খাঁ পিতার নাম : সুজাহার খাঁ বাড়ির নং : n0058 বয়স : 34 লিঙ্গ : পুরুষ	WZI1553221 ফটো উপলব্ধ	612 নাম : আশিয়া বিবি স্বামীর নাম : সেখ মাইবুল বাড়ির নং : 0030 বয়স : 33 লিঙ্গ : মহিলা	WZI1566389 ফটো উপলব্ধ
613 নাম : মিনা খাতুন স্বামীর নাম : সেক নাসিরুদ্দিন বাড়ির নং : এন000 বয়স : 38 লিঙ্গ : মহিলা	LBT2256196 ফটো উপলব্ধ	614 নাম : সুমাইয়া পরভিন পিতার নাম : সেক জাহাঙ্গির বাড়ির নং : এন000 বয়স : 22 লিঙ্গ : মহিলা	WZI2628311 ফটো উপলব্ধ	615 নাম : সেক মহম্মদ জেসন পিতার নাম : সেক জাহাঙ্গির বাড়ির নং : এন000 বয়স : 23 লিঙ্গ : পুরুষ	WZI2628279 ফটো উপলব্ধ
616 নাম : সুলোচনা প্রামাণিক স্বামীর নাম : গৌতম প্রামাণিক বাড়ির নং : 0101 বয়স : 28 লিঙ্গ : মহিলা	WZI1977008 ফটো উপলব্ধ	617 নাম : কার্তিক গিরি পিতার নাম : চন্দন গিরি বাড়ির নং : n0120 বয়স : 28 লিঙ্গ : পুরুষ	WZI1976695 ফটো উপলব্ধ	618 নাম : চন্দন গিরি পিতার নাম : ফনি গিরি বাড়ির নং : n0120 বয়স : 69 লিঙ্গ : পুরুষ	WB/30/206/048420 ফটো উপলব্ধ
619 নাম : পূর্ণিমা গিরি স্বামীর নাম : চন্দন গিরি বাড়ির নং : n0120 বয়স : 58 লিঙ্গ : মহিলা	WB/30/206/048437 ফটো উপলব্ধ	620 নাম : পরিরানী দাস স্বামীর নাম : অজিত দাস বাড়ির নং : n0137 বয়স : 73 লিঙ্গ : মহিলা	WB/30/206/048118 ফটো উপলব্ধ	621 নাম : গোপাল দাস পিতার নাম : আশুতোষ দাস বাড়ির নং : এন0137 বয়স : 24 লিঙ্গ : পুরুষ	WZI2540441 ফটো উপলব্ধ
622 নাম : বিমলা দাস পিতার নাম : আশুতোষ দাস বাড়ির নং : n0137 বয়স : 50 লিঙ্গ : মহিলা	WB/30/206/048119 ফটো উপলব্ধ	623 নাম : আশুতোষ দাস পিতার নাম : অজিত দাস বাড়ির নং : n0137 বয়স : 54 লিঙ্গ : পুরুষ	WB/30/206/048081 ফটো উপলব্ধ	624 নাম : জয়দেব দোলই পিতার নাম : অরুণ দোলই বাড়ির নং : n0149 বয়স : 48 লিঙ্গ : পুরুষ	CMF1334895 ফটো উপলব্ধ
625 নাম : দিপালী দোলই স্বামীর নাম : জয়দেব দোলই বাড়ির নং : n0150 বয়স : 45 লিঙ্গ : মহিলা	CMF2415131 ফটো উপলব্ধ	626 নাম : শিখা প্রধান স্বামীর নাম : অনিল প্রধান বাড়ির নং : n0111 বয়স : 80 লিঙ্গ : মহিলা	WB/30/206/048340 ফটো উপলব্ধ	627 নাম : শংকর প্রধান পিতার নাম : অনিল প্রধান বাড়ির নং : n0111 বয়স : 58 লিঙ্গ : পুরুষ	WB/30/206/048421 ফটো উপলব্ধ
628 নাম : বরুণা প্রধান স্বামীর নাম : শংকর প্রধান বাড়ির নং : n0111 বয়স : 53 লিঙ্গ : মহিলা	WB/30/206/048470 ফটো উপলব্ধ	629 নাম : রতন প্রধান পিতার নাম : অনিল প্রধান বাড়ির নং : n0111 বয়স : 55 লিঙ্গ : পুরুষ	WB/30/206/048399 ফটো উপলব্ধ	630 নাম : লীলাবতি প্রধান স্বামীর নাম : রতন প্রধান বাড়ির নং : n0111 বয়স : 50 লিঙ্গ : মহিলা	WB/30/206/048665 ফটো উপলব্ধ



বিধানসভা নির্বাচনক্ষেত্রের নং, নাম : 210-নন্দীগ্রাম
ভাগ নং, নাম : 1-আশদতলা দঃঅংশ(বিশ্বনাথপুর টোকিবাড়ী)

631	WZI1854538	নাম : সোমনাথ প্রধান পিতার নাম: রতন প্রধান বাড়ির নং : n0111 বয়স : 31 লিঙ্গ : পুরুষ	ফটো উপলব্ধ	632	CMF2097640	নাম : শুভংকর প্রধান পিতার নাম: অনিশ প্রধান বাড়ির নং : n0111 বয়স : 43 লিঙ্গ : পুরুষ	ফটো উপলব্ধ	633	CMF2592608	নাম : বন্দনা প্রধান স্বামীর নাম: শুভংকর প্রধান বাড়ির নং : n0111 বয়স : 40 লিঙ্গ : মহিলা	ফটো উপলব্ধ
634	CMF2099232	নাম : দীপঙ্কর প্রধান পিতার নাম: অনিল কুমার প্রধান বাড়ির নং : n0111 বয়স : 41 লিঙ্গ : পুরুষ	ফটো উপলব্ধ	635	WB/30/206/048393	নাম : স্বপন প্রধান পিতার নাম: সুদর্শন প্রধান বাড়ির নং : n0112 বয়স : 61 লিঙ্গ : পুরুষ	ফটো উপলব্ধ	636	WB/30/206/048747	নাম : রানু প্রধান স্বামীর নাম: স্বপন প্রধান বাড়ির নং : n0112 বয়স : 53 লিঙ্গ : মহিলা	ফটো উপলব্ধ
637	WB/30/206/048745	নাম : প্রগতি প্রধান স্বামীর নাম: তপন প্রধান বাড়ির নং : n0112 বয়স : 51 লিঙ্গ : মহিলা	ফটো উপলব্ধ	638	WZI1781269	নাম : কৃষ্ণেন্দু প্রধান পিতার নাম: মহেন্দ্র প্রধান বাড়ির নং : n0156 বয়স : 30 লিঙ্গ : পুরুষ	ফটো উপলব্ধ	639	WB/30/206/048034	নাম : মহেন্দ্র প্রধান পিতার নাম: নারায়ন প্রধান বাড়ির নং : n0156 বয়স : 53 লিঙ্গ : পুরুষ	ফটো উপলব্ধ
640	WB/30/206/048436	নাম : চিকনবালা প্রধান স্বামীর নাম: বাদল প্রধান বাড়ির নং : n0119 বয়স : 82 লিঙ্গ : মহিলা	ফটো উপলব্ধ	641	WB/30/206/048582	নাম : সুকুমার গিরি পিতার নাম: ফনিভূষণ গিরি বাড়ির নং : n0119 বয়স : 54 লিঙ্গ : পুরুষ	ফটো উপলব্ধ	642	CMF2363760	নাম : মুক্তিরানী গিরি স্বামীর নাম: সুকুমার গিরি বাড়ির নং : n0119 বয়স : 41 লিঙ্গ : মহিলা	ফটো উপলব্ধ
643	WZI2107357	নাম : অরুণকৃতি শাসমল(প্রধান) স্বামীর নাম: সন্টু প্রধান বাড়ির নং : 0113 বয়স : 29 লিঙ্গ : মহিলা	ফটো উপলব্ধ	644	WZI1553254	নাম : বুদ্ধদেব প্রধান পিতার নাম: দেবেন্দ্রনাথ প্রধান বাড়ির নং : n0113 বয়স : 32 লিঙ্গ : পুরুষ	ফটো উপলব্ধ	645	WZI1781426	নাম : অর্পনা প্রধান পিতার নাম: তপন প্রধান বাড়ির নং : n0112 বয়স : 30 লিঙ্গ : মহিলা	ফটো উপলব্ধ
646	WZI1373562	নাম : গৌরাজ প্রধান পিতার নাম: স্বপন কুমার প্রধান বাড়ির নং : n0112 বয়স : 34 লিঙ্গ : পুরুষ	ফটো উপলব্ধ	647	WB/30/206/048500	নাম : আশুতোষ প্রধান পিতার নাম: নারায়ন প্রধান বাড়ির নং : n0113 বয়স : 62 লিঙ্গ : পুরুষ	ফটো উপলব্ধ	648	WB/30/206/048690	নাম : সবিতা প্রধান স্বামীর নাম: আশুতোষ প্রধান বাড়ির নং : n0113 বয়স : 57 লিঙ্গ : মহিলা	ফটো উপলব্ধ
649	WZI1287952	নাম : শংকর প্রধান পিতার নাম: আশুতোষ প্রধান বাড়ির নং : n0113 বয়স : 37 লিঙ্গ : পুরুষ	ফটো উপলব্ধ	650	WZI1656834	নাম : খুকু প্রধান স্বামীর নাম: শংকর প্রধান বাড়ির নং : n0113 বয়স : 34 লিঙ্গ : মহিলা	ফটো উপলব্ধ	651	WZI1656800	নাম : সন্টু প্রধান পিতার নাম: আশুতোষ প্রধান বাড়ির নং : n0113 বয়স : 31 লিঙ্গ : পুরুষ	ফটো উপলব্ধ
652	WB/30/206/048875	নাম : রাজেন্দ্র প্রধান পিতার নাম: নারায়ন প্রধান বাড়ির নং : n0113 বয়স : 58 লিঙ্গ : পুরুষ	ফটো উপলব্ধ	653	CMF2097657	নাম : গৌরীবালা প্রধান স্বামীর নাম: রাজেন্দ্র প্রধান বাড়ির নং : n0113 বয়স : 46 লিঙ্গ : মহিলা	ফটো উপলব্ধ	654	WB/30/206/048233	নাম : দেবেন্দ্র প্রধান পিতার নাম: নারায়ন প্রধান বাড়ির নং : n0113 বয়স : 55 লিঙ্গ : পুরুষ	ফটো উপলব্ধ
655	WZI1781400	নাম : রনজীত কুমার প্রধান পিতার নাম: দেবেন্দ্র প্রধান বাড়ির নং : n0113 বয়স : 30 লিঙ্গ : পুরুষ	ফটো উপলব্ধ	656	WB/30/206/048872	নাম : রাধারানী প্রধান স্বামীর নাম: মহেন্দ্র প্রধান বাড়ির নং : n0113 বয়স : 50 লিঙ্গ : মহিলা	ফটো উপলব্ধ	657	WB/30/206/048878	নাম : গৌরী প্রধান স্বামীর নাম: দেবেন্দ্র প্রধান বাড়ির নং : n0113 বয়স : 52 লিঙ্গ : মহিলা	ফটো উপলব্ধ
658	WZI2628253	নাম : শুভদীপ প্রধান পিতার নাম: শঙ্কর প্রধান বাড়ির নং : এন0111 বয়স : 24 লিঙ্গ : পুরুষ	ফটো উপলব্ধ	659	WZI2628162	নাম : শুভদীপ গিরি পিতার নাম: সুকুমার গিরি বাড়ির নং : এন0119 বয়স : 22 লিঙ্গ : পুরুষ	ফটো উপলব্ধ	660	ZQD1879725	নাম : বর্ষা দোলই প্রধান স্বামীর নাম: গৌরাজ প্রধান বাড়ির নং : এন0112 বয়স : 29 লিঙ্গ : মহিলা	ফটো উপলব্ধ



বিধানসভা নির্বাচনক্ষেত্রের নং, নাম : 210-নন্দীগ্রাম
ভাগ নং, নাম : 1-আশদতলা দঃঅংশ(বিশ্বনাথপুর টোকিবাড়ী)

661	WZI1888486	নাম : গনেশ প্রধান পিতার নাম: রাজেন্দ্র প্রধান বাড়ির নং : n0113 বয়স : 30 লিঙ্গ : পুরুষ	ফটো উপলব্ধ	662	WB/30/206/048078	নাম : তপন প্রধান পিতার নাম: সুদর্শন প্রধান বাড়ির নং : n0112 বয়স : 56 লিঙ্গ : পুরুষ	ফটো উপলব্ধ	663	WZI2107514	নাম : সুস্মিতা প্রধান পিতার নাম: মহেন্দ্র প্রধান বাড়ির নং : n0156 বয়স : 27 লিঙ্গ : মহিলা	ফটো উপলব্ধ
664	WZI2452753	নাম : সৌরভ প্রামাণিক পিতার নাম: তাপস প্রামাণিক বাড়ির নং : এন0012 বয়স : 24 লিঙ্গ : পুরুষ	ফটো উপলব্ধ	665	WZI2346989	নাম : দীপ প্রামাণিক পিতার নাম: দীপক প্রামাণিক বাড়ির নং : n0132 বয়স : 27 লিঙ্গ : পুরুষ	ফটো উপলব্ধ	666	WZI2540268	নাম : শুভেন্দু প্রামাণিক পিতার নাম: গুরুপদ প্রামাণিক বাড়ির নং : এন0079 বয়স : 23 লিঙ্গ : পুরুষ	ফটো উপলব্ধ
667	WZI2540219	নাম : অমলেন্দু প্রামাণিক পিতার নাম: অমলেন্দু প্রামাণিক বাড়ির নং : এন0122 বয়স : 24 লিঙ্গ : মহিলা	ফটো উপলব্ধ	668	WB/30/206/048349	নাম : নির্মলেন্দু প্রামাণিক পিতার নাম: সুকেশ কুমার প্রামাণিক বাড়ির নং : n0122 বয়স : 53 লিঙ্গ : পুরুষ	ফটো উপলব্ধ	669	WB/30/206/048615	নাম : রংগবালা প্রামাণিক স্বামীর নাম: লক্ষীকান্ত প্রামাণিক বাড়ির নং : n0110 বয়স : 75 লিঙ্গ : মহিলা	ফটো উপলব্ধ
670	WZI2347029	নাম : মধুশ্রী প্রামাণিক পিতার নাম: ভাবতোষ প্রামাণিক বাড়ির নং : n0100 বয়স : 25 লিঙ্গ : মহিলা	ফটো উপলব্ধ	671	WZI2107522	নাম : প্রসেনজিৎ প্রামাণিক পিতার নাম: কানাইলাল প্রামাণিক বাড়ির নং : n0104 বয়স : 27 লিঙ্গ : পুরুষ	ফটো উপলব্ধ	672	CMF2097707	নাম : সঞ্জয় প্রামাণিক মায়ের নাম: রাধারানী প্রামাণিক বাড়ির নং : n0098 বয়স : 42 লিঙ্গ : পুরুষ	ফটো উপলব্ধ
673	WB/30/206/048223	নাম : মঞ্জুরানী প্রামাণিক স্বামীর নাম: ক্ষুদিরাম প্রামাণিক বাড়ির নং : n0079 বয়স : 79 লিঙ্গ : মহিলা	ফটো উপলব্ধ	674	WZI1656859	নাম : তমোজিৎ প্রামাণিক পিতার নাম: নন্দগোপাল প্রামাণিক বাড়ির নং : n0095 বয়স : 31 লিঙ্গ : পুরুষ	ফটো উপলব্ধ	675	ZXL2290690	নাম : শ্রীলেখা প্রধান প্রামাণিক স্বামীর নাম: সমীর প্রামাণিক বাড়ির নং : এন0093 বয়স : 24 লিঙ্গ : মহিলা	ফটো উপলব্ধ
676	WZI1137397	নাম : রুমা প্রামাণিক স্বামীর নাম: সুরজিৎ প্রামাণিক বাড়ির নং : n0079 বয়স : 39 লিঙ্গ : মহিলা	ফটো উপলব্ধ	677	WZI2540433	নাম : মৌমীতা মাইতী প্রামাণিক স্বামীর নাম: সুখেন্দু প্রামাণিক বাড়ির নং : এন0103 বয়স : 23 লিঙ্গ : মহিলা	ফটো উপলব্ধ	678	WZI2540318	নাম : সকিল হাসান মল্লিক পিতার নাম: আজিজুল মল্লিক বাড়ির নং : এন0013 বয়স : 23 লিঙ্গ : পুরুষ	ফটো উপলব্ধ
679	WZI2017523	নাম : হানুফা খাতুন স্বামীর নাম: আক্রাম আলি খাঁ বাড়ির নং : Ashadala Dakhinangsha বয়স : 28 লিঙ্গ : মহিলা	ফটো উপলব্ধ	680	WZI2698587	নাম : হাসিবুল খাঁ পিতার নাম: কাদের খাঁ বাড়ির নং : আশদতলা বয়স : 26 লিঙ্গ : পুরুষ	ফটো উপলব্ধ	681	CMF2168490	নাম : অনিন্দিতা দাস প্রামাণিক স্বামীর নাম: সৌম্যনাথ প্রামাণিক বাড়ির নং : এন0100 বয়স : 44 লিঙ্গ : মহিলা	ফটো উপলব্ধ
682	WZI1373588	নাম : সুখেন্দু প্রামাণিক পিতার নাম: কালিপদ প্রামাণিক বাড়ির নং : n0103 বয়স : 34 লিঙ্গ : পুরুষ	ফটো উপলব্ধ	683	WZI2136612	নাম : শুভজিৎ প্রামাণিক পিতার নাম: তারকনাথ প্রামাণিক বাড়ির নং : এন0042 বয়স : 26 লিঙ্গ : পুরুষ	ফটো উপলব্ধ	684	WZI2193514	নাম : মৌসুমী তুঙ্গ পিতার নাম: মহাদেব তুঙ্গ বাড়ির নং : এন0078 বয়স : 29 লিঙ্গ : মহিলা	ফটো উপলব্ধ
685	WZI1287945	নাম : মিতা প্রামাণিক স্বামীর নাম: অমলেশ প্রামাণিক বাড়ির নং : n0103 বয়স : 36 লিঙ্গ : মহিলা	ফটো উপলব্ধ	686	CMF2097798	নাম : গণেশ চন্দ্র প্রামাণিক পিতার নাম: পূর্ণ চন্দ্র প্রামাণিক বাড়ির নং : n0130 বয়স : 42 লিঙ্গ : পুরুষ	ফটো উপলব্ধ	687	WZI1976794	নাম : মিতালী প্রামাণিক পিতার নাম: তারকনাথ প্রামাণিক বাড়ির নং : n0143 বয়স : 28 লিঙ্গ : মহিলা	ফটো উপলব্ধ
688	CMF2099182	নাম : গোপাল চন্দ্র প্রামাণিক পিতার নাম: বলাই চাঁদ প্রামাণিক বাড়ির নং : n0126 বয়স : 42 লিঙ্গ : পুরুষ	ফটো উপলব্ধ	689	CMF2592657	নাম : বুদ্ধদেব প্রামাণিক পিতার নাম: শ্রীকান্ত প্রামাণিক বাড়ির নং : n0078 বয়স : 39 লিঙ্গ : পুরুষ	ফটো উপলব্ধ	690	WZI2107381	নাম : সুমন প্রামাণিক পিতার নাম: বিকাশ প্রামাণিক বাড়ির নং : n0101 বয়স : 27 লিঙ্গ : পুরুষ	ফটো উপলব্ধ



বিধানসভা নির্বাচনক্ষেত্রের নং, নাম : 210-নন্দীগ্রাম
ভাগ নং, নাম : 1-আশদতলা দঃঅংশ(বিশ্বনাথপুর টোকিবাড়ী)

691 নাম : রনজিৎ কুমার প্রামাণিক পিতার নাম: সুনীল প্রামাণিক বাড়ির নং : n0122 বয়স : 41 লিঙ্গ : পুরুষ	CMF2504769 ফটো উপলব্ধ	692 নাম : রীনা প্রামাণিক স্বামীর নাম: বিকাশ প্রামাণিক বাড়ির নং : n0101 বয়স : 44 লিঙ্গ : মহিলা	CMF1337856 ফটো উপলব্ধ	693 নাম : জয়া প্রামাণিক প্রধান স্বামীর নাম: সুরপতি প্রামাণিক বাড়ির নং : n0122 বয়স : 52 লিঙ্গ : মহিলা	CMF1827310 ফটো উপলব্ধ
694 নাম : আজিজুল মল্লিক পিতার নাম: সানয়ার মল্লিক বাড়ির নং : n0013 বয়স : 46 লিঙ্গ : পুরুষ	CMF2098093 ফটো উপলব্ধ	695 নাম : রবীন্দ্র নাথ প্রামাণিক পিতার নাম: নিশিকান্ত প্রামাণিক বাড়ির নং : n0077 বয়স : 44 লিঙ্গ : পুরুষ	CMF2097889 ফটো উপলব্ধ	696 নাম : অনুপম প্রামাণিক পিতার নাম: গৌরহরি প্রামাণিক বাড়ির নং : n0103 বয়স : 46 লিঙ্গ : পুরুষ	CMF1337518 ফটো উপলব্ধ
697 নাম : চন্দনা প্রামাণিক (শাসমল) স্বামীর নাম: অনুপম প্রামাণিক বাড়ির নং : n0103 বয়স : 34 লিঙ্গ : মহিলা	WZI1373794 ফটো উপলব্ধ	698 নাম : গীতালী দাস প্রামাণিক স্বামীর নাম: সত্যজিৎ প্রামাণিক বাড়ির নং : এন0095 বয়স : 30 লিঙ্গ : মহিলা	ZCO2018976 ফটো উপলব্ধ	699 নাম : শশাঙ্ক প্রামাণিক পিতার নাম: রামকৃষ্ণ প্রামাণিক বাড়ির নং : এন0107 বয়স : 24 লিঙ্গ : পুরুষ	WZI2628212 ফটো উপলব্ধ
700 নাম : সুখদেব প্রামাণিক পিতার নাম: মনোজ প্রামাণিক বাড়ির নং : এন0108 বয়স : 22 লিঙ্গ : পুরুষ	WZI2628196 ফটো উপলব্ধ	701 নাম : বুদ্ধদেব প্রামাণিক পিতার নাম: দীপক প্রামাণিক বাড়ির নং : n0132 বয়স : 29 লিঙ্গ : পুরুষ	WZI2347078 ফটো উপলব্ধ	702 নাম : কবিতা প্রামাণিক স্বামীর নাম: কালিপদ প্রামাণিক বাড়ির নং : n0103 বয়স : 53 লিঙ্গ : মহিলা	WZI2419406 ফটো উপলব্ধ
703 নাম : সুরজিত প্রামাণিক পিতার নাম: লক্ষ্মণ প্রামাণিক বাড়ির নং : n0110 বয়স : 25 লিঙ্গ : পুরুষ	WZI2347045 ফটো উপলব্ধ	704 নাম : লক্ষ্মণ প্রামাণিক পিতার নাম: দিলীপ প্রামাণিক বাড়ির নং : n0132 বয়স : 28 লিঙ্গ : পুরুষ	WZI2347060 ফটো উপলব্ধ	705 নাম : বুদ্ধদেব প্রামাণিক পিতার নাম: সুরপতি প্রামাণিক বাড়ির নং : n0122 বয়স : 25 লিঙ্গ : পুরুষ	WZI2347003 ফটো উপলব্ধ
706 নাম : মল্লিকা প্রামাণিক প্রধান পিতার নাম: দেবব্রত প্রামাণিক বাড়ির নং : n0094 বয়স : 27 লিঙ্গ : মহিলা	WZI1976729 ফটো উপলব্ধ	707 নাম : ঋত্বিক প্রামাণিক পিতার নাম: ভাস্কর প্রামাণিক বাড়ির নং : n0102 বয়স : 30 লিঙ্গ : পুরুষ	WZI1781228 ফটো উপলব্ধ	708 নাম : ননীগোপাল প্রামাণিক পিতার নাম: পুলিন বিহারী প্রামাণিক বাড়ির নং : n0095 বয়স : 70 লিঙ্গ : পুরুষ	WZI2433340 ফটো উপলব্ধ
709 নাম : রেখারানী প্রামাণিক স্বামীর নাম: বিশ্বজিত প্রামাণিক বাড়ির নং : n0106 বয়স : 33 লিঙ্গ : মহিলা	WZI1888544 ফটো উপলব্ধ	710 নাম : পৌতম প্রামাণিক পিতার নাম: প্রকাশ প্রামাণিক বাড়ির নং : n0101 বয়স : 30 লিঙ্গ : পুরুষ	WZI1888528 ফটো উপলব্ধ	711 নাম : তনুশ্রী প্রামাণিক স্বামীর নাম: সঞ্জীব প্রামাণিক বাড়ির নং : n0104 বয়স : 28 লিঙ্গ : মহিলা	WZI1976737 ফটো উপলব্ধ
712 নাম : কমলেন্দু প্রামাণিক পিতার নাম: কালিপদ প্রামাণিক বাড়ির নং : n0103 বয়স : 28 লিঙ্গ : পুরুষ	WZI1976711 ফটো উপলব্ধ	713 নাম : শুভেন্দু প্রামাণিক পিতার নাম: কালিপদ প্রামাণিক বাড়ির নং : n0103 বয়স : 28 লিঙ্গ : পুরুষ	WZI1976703 ফটো উপলব্ধ	714 নাম : ভবতোষ প্রামাণিক পিতার নাম: সন্তোষ কুমার প্রামাণিক বাড়ির নং : n0100 বয়স : 66 লিঙ্গ : পুরুষ	WB/30/206/048525 ফটো উপলব্ধ
715 নাম : সুশীল প্রামাণিক পিতার নাম: রাজেন্দ্র প্রামাণিক বাড়ির নং : n0122 বয়স : 78 লিঙ্গ : পুরুষ	WB/30/206/048512 ফটো উপলব্ধ	716 নাম : বিমলা প্রামাণিক স্বামীর নাম: লক্ষন চন্দ্র প্রামাণিক বাড়ির নং : n0110 বয়স : 43 লিঙ্গ : মহিলা	CMF2097855 ফটো উপলব্ধ	717 নাম : ভবতোষ প্রামাণিক পিতার নাম: গুনাধর প্রামাণিক বাড়ির নং : n0131 বয়স : 65 লিঙ্গ : পুরুষ	WZI2732774 ফটো উপলব্ধ
718 নাম : কুন্তলা প্রামাণিক স্বামীর নাম: নবকুমার প্রামাণিক বাড়ির নং : n0131 বয়স : 39 লিঙ্গ : মহিলা	WZI1287994 ফটো উপলব্ধ	719 নাম : নবকুমার প্রামাণিক পিতার নাম: হরিশ চন্দ্র প্রামাণিক বাড়ির নং : n0131 বয়স : 41 লিঙ্গ : পুরুষ	CMF2363794 ফটো উপলব্ধ	720 নাম : সাবিত্রী প্রামাণিক স্বামীর নাম: গোপাল প্রামাণিক বাড়ির নং : n0131 বয়স : 38 লিঙ্গ : মহিলা	CMF2592624 ফটো উপলব্ধ

721	CMF2363802	ফটো উপলব্ধ	722	CMF1475466	ফটো উপলব্ধ	723	WZI2107233	ফটো উপলব্ধ
নাম : দেবশঙ্কর প্রামানিক পিতার নাম: চিত্তরঞ্জন প্রামানিক বাড়ির নং : n0125 বয়স : 40 লিঙ্গ : পুরুষ			নাম : কবিতা প্রামানিক স্বামীর নাম: শিবশংকর প্রামানিক বাড়ির নং : n0125 বয়স : 45 লিঙ্গ : মহিলা			নাম : মানসী পালই প্রামানিক স্বামীর নাম: সোমনাথ প্রামানিক বাড়ির নং : 0077 বয়স : 34 লিঙ্গ : মহিলা		
724	WZI1888957	ফটো উপলব্ধ	725	CMF2592665	ফটো উপলব্ধ	726	CMF1336833	ফটো উপলব্ধ
নাম : কাজল প্রামানিক স্বামীর নাম: গোপাল প্রামানিক বাড়ির নং : n0126 বয়স : 29 লিঙ্গ : মহিলা			নাম : তনুশ্রী প্রামানিক স্বামীর নাম: রনজিৎ প্রামানিক বাড়ির নং : n0105 বয়স : 40 লিঙ্গ : মহিলা			নাম : রনজিৎ প্রামানিক পিতার নাম: শক্তিপদ প্রামানিক বাড়ির নং : n0105 বয়স : 47 লিঙ্গ : পুরুষ		
727	CMF2363828	ফটো উপলব্ধ	728	WB/30/206/048773	ফটো উপলব্ধ	729	CMF2097871	ফটো উপলব্ধ
নাম : জয়দেব প্রামানিক পিতার নাম: শ্রীকান্ত প্রামানিক বাড়ির নং : n0078 বয়স : 40 লিঙ্গ : পুরুষ			নাম : কল্যাণী প্রামানিক স্বামীর নাম: শ্রীকান্ত প্রামানিক বাড়ির নং : n0078 বয়স : 62 লিঙ্গ : মহিলা			নাম : সোমনাথ প্রামানিক পিতার নাম: নিশিকান্ত প্রামানিক বাড়ির নং : n0077 বয়স : 45 লিঙ্গ : পুরুষ		
730	CMF2504520	ফটো উপলব্ধ	731	WB/30/206/048374	ফটো উপলব্ধ	732	CMF2363901	ফটো উপলব্ধ
নাম : জাহেদুল খাঁ পিতার নাম: আলাউদ্দিন খাঁ বাড়ির নং : n0167 বয়স : 38 লিঙ্গ : পুরুষ			নাম : মাতঙ্গিনী প্রামানিক স্বামীর নাম: ভূপেন প্রামানিক বাড়ির নং : n0013 বয়স : 72 লিঙ্গ : মহিলা			নাম : সানুয়ার মল্লিক পিতার নাম: হাউসি মল্লিক বাড়ির নং : n0013 বয়স : 71 লিঙ্গ : পুরুষ		
733	WZI1287713	ফটো উপলব্ধ	734	WZI2811610	ফটো উপলব্ধ	735	CMF2098101	ফটো উপলব্ধ
নাম : সামসুননেসা খাতুন পিতার নাম: সানুয়ার মল্লিক বাড়ির নং : n0013 বয়স : 36 লিঙ্গ : মহিলা			নাম : আনুজুরা বিবি স্বামীর নাম: সানুয়ার বাড়ির নং : n0013 বয়স : 64 লিঙ্গ : মহিলা			নাম : সাবিনা বিবি স্বামীর নাম: আজিজুল বাড়ির নং : n0013 বয়স : 43 লিঙ্গ : মহিলা		
736	CMF2099216	ফটো উপলব্ধ	737	CMF2592723	ফটো উপলব্ধ	738	WZI1553049	ফটো উপলব্ধ
নাম : হাইবুল মল্লিক মায়ের নাম: আনজুরা মল্লিক বাড়ির নং : n0013 বয়স : 41 লিঙ্গ : পুরুষ			নাম : সাইফুল মল্লিক পিতার নাম: সানোয়ার মল্লিক বাড়ির নং : n0013 বয়স : 38 লিঙ্গ : পুরুষ			নাম : সায়াবানু খাতুন (বিবি) স্বামীর নাম: সাইবুল মল্লিক বাড়ির নং : n0013 বয়স : 33 লিঙ্গ : মহিলা		
739	CMF2592640	ফটো উপলব্ধ	740	WB/30/206/048708	ফটো উপলব্ধ	741	WZI1464288	ফটো উপলব্ধ
নাম : মিত্র প্রামানিক স্বামীর নাম: রবীন্দ্রনাথ প্রামানিক বাড়ির নং : n0077 বয়স : 44 লিঙ্গ : মহিলা			নাম : শ্রীকান্ত প্রামানিক পিতার নাম: পরেশ প্রামানিক বাড়ির নং : n0078 বয়স : 67 লিঙ্গ : পুরুষ			নাম : বনীতা পড়য়া (প্রামানিক) স্বামীর নাম: বুদ্ধদেব প্রামানিক বাড়ির নং : n0078 বয়স : 34 লিঙ্গ : মহিলা		
742	CMF1507557	ফটো উপলব্ধ	743	CMF2097764	ফটো উপলব্ধ	744	WZI1137389	ফটো উপলব্ধ
নাম : গুরুপদ প্রামানিক মায়ের নাম: মঞ্জুরানী প্রামানিক বাড়ির নং : n0079 বয়স : 47 লিঙ্গ : পুরুষ			নাম : শ্যামলী প্রামানিক মায়ের নাম: মঞ্জুরানী প্রামানিক বাড়ির নং : n0079 বয়স : 43 লিঙ্গ : মহিলা			নাম : সুরোজিত প্রামানিক মায়ের নাম: মঞ্জুরানী প্রামানিক বাড়ির নং : n0079 বয়স : 41 লিঙ্গ : পুরুষ		
745	WZI2799112	ফটো উপলব্ধ	746	WB/30/206/048238	ফটো উপলব্ধ	747	WB/30/206/048679	ফটো উপলব্ধ
নাম : সুপর্ণা প্রামানিক স্বামীর নাম: শুভেন্দু প্রামানিক বাড়ির নং : এন0079 বয়স : 23 লিঙ্গ : মহিলা			নাম : রবীন্দ্রনাথ প্রামানিক পিতার নাম: শ্যামাপদ প্রামানিক বাড়ির নং : n0091 বয়স : 71 লিঙ্গ : পুরুষ			নাম : অষ্টমী প্রামানিক স্বামীর নাম: রবীন্দ্রনাথ প্রামানিক বাড়ির নং : n0091 বয়স : 65 লিঙ্গ : মহিলা		
748	WZI0098285	ফটো উপলব্ধ	749	WZI1656842	ফটো উপলব্ধ	750	WB/30/206/048678	ফটো উপলব্ধ
নাম : অনুপম প্রামানিক পিতার নাম: রবীন্দ্রনাথ প্রামানিক বাড়ির নং : n0091 বয়স : 43 লিঙ্গ : পুরুষ			নাম : সোমা বেরা (প্রামানিক) স্বামীর নাম: অনুপম প্রামানিক বাড়ির নং : n0091 বয়স : 36 লিঙ্গ : মহিলা			নাম : আলোকলতা প্রামানিক স্বামীর নাম: পূর্ণচন্দ্র প্রামানিক বাড়ির নং : n0093 বয়স : 80 লিঙ্গ : মহিলা		



বিধানসভা নির্বাচনক্ষেত্রের নং, নাম : 210-নন্দীগ্রাম
ভাগ নং, নাম : 1-আশদতলা দঃঅংশ(বিশ্বনাথপুর টেকিবাড়ী)

751	WB/30/206/048235	নাম : তপন প্রামানিক পিতার নাম: পূর্নচন্দ্র প্রামানিক বাড়ির নং : n0093 বয়স : 58 লিঙ্গ : পুরুষ	ফটো উপলব্ধ	752	WB/30/206/048680	নাম : বার্ণা প্রামানিক স্বামীর নাম: তপন প্রামানিক বাড়ির নং : n0093 বয়স : 52 লিঙ্গ : মহিলা	ফটো উপলব্ধ	753	WB/30/206/048816	নাম : মানস প্রামানিক পিতার নাম: পূর্নচন্দ্র প্রামানিক বাড়ির নং : n0093 বয়স : 55 লিঙ্গ : পুরুষ	ফটো উপলব্ধ
754	CMF1474386	নাম : তুলিতা প্রামানিক স্বামীর নাম: মানস প্রামানিক বাড়ির নং : n0093 বয়স : 47 লিঙ্গ : মহিলা	ফটো উপলব্ধ	755	WB/30/206/048819	নাম : তাপস প্রামানিক পিতার নাম: পূর্নচন্দ্র প্রামানিক বাড়ির নং : n0093 বয়স : 53 লিঙ্গ : পুরুষ	ফটো উপলব্ধ	756	CMF2363810	নাম : মুনমুন প্রামানিক স্বামীর নাম: তাপস প্রামানিক বাড়ির নং : n0093 বয়স : 40 লিঙ্গ : মহিলা	ফটো উপলব্ধ
757	WB/30/206/048240	নাম : অশোক প্রামানিক পিতার নাম: পূর্নচন্দ্র প্রামানিক বাড়ির নং : n0093 বয়স : 51 লিঙ্গ : পুরুষ	ফটো উপলব্ধ	758	WZI1137405	নাম : সোনালী প্রামানিক (পাত্র) স্বামীর নাম: অশোক প্রামানিক বাড়ির নং : n0093 বয়স : 37 লিঙ্গ : মহিলা	ফটো উপলব্ধ	759	WZI1287903	নাম : অঞ্জলী প্রামানিক স্বামীর নাম: গোপাল প্রামানিক বাড়ির নং : n0101 বয়স : 36 লিঙ্গ : মহিলা	ফটো উপলব্ধ
760	WB/30/206/048414	নাম : বিকাশ প্রামানিক পিতার নাম: অজিত প্রামানিক বাড়ির নং : n0101 বয়স : 58 লিঙ্গ : পুরুষ	ফটো উপলব্ধ	761	CMF0133819	নাম : রংগালা প্রামানিক স্বামীর নাম: হিমাংশু প্রামানিক বাড়ির নং : n0102 বয়স : 97 লিঙ্গ : মহিলা	ফটো উপলব্ধ	762	WB/30/206/048371	নাম : নীলিমা প্রামানিক স্বামীর নাম: ভাস্কর প্রামানিক বাড়ির নং : n0102 বয়স : 52 লিঙ্গ : মহিলা	ফটো উপলব্ধ
763	WB/30/206/048405	নাম : গৌরহরি প্রামানিক পিতার নাম: শচিন্দ্রনাথ প্রামানিক বাড়ির নং : n0103 বয়স : 72 লিঙ্গ : পুরুষ	ফটো উপলব্ধ	764	WB/30/206/048404	নাম : কাজল প্রামানিক স্বামীর নাম: গৌরহরি প্রামানিক বাড়ির নং : n0103 বয়স : 62 লিঙ্গ : মহিলা	ফটো উপলব্ধ	765	CMF2504777	নাম : অমলেশ প্রামানিক পিতার নাম: গৌরহরি প্রামানিক বাড়ির নং : n0103 বয়স : 39 লিঙ্গ : পুরুষ	ফটো উপলব্ধ
766	WZI2818920	নাম : কালি পদ প্রামানিক পিতার নাম: শচিন্দ্রনাথ প্রামানিক বাড়ির নং : n0103 বয়স : 60 লিঙ্গ : পুরুষ	ফটো উপলব্ধ	767	WB/30/206/048402	নাম : বিমলা প্রামানিক স্বামীর নাম: চিত্তরঞ্জন প্রামানিক বাড়ির নং : n0104 বয়স : 75 লিঙ্গ : মহিলা	ফটো উপলব্ধ	768	WB/30/206/048740	নাম : ভানুগোপাল প্রামানিক পিতার নাম: চিত্তরঞ্জন প্রামানিক বাড়ির নং : n0104 বয়স : 67 লিঙ্গ : পুরুষ	ফটো উপলব্ধ
769	WB/30/206/048713	নাম : রানীবালা প্রামানিক স্বামীর নাম: অর্ধেন্দ্র প্রামানিক বাড়ির নং : n0094 বয়স : 69 লিঙ্গ : মহিলা	ফটো উপলব্ধ	770	WZI2874808	নাম : দেবব্রত প্রামানিক পিতার নাম: অর্ধেন্দ্র প্রামানিক বাড়ির নং : n0094 বয়স : 54 লিঙ্গ : পুরুষ	ফটো উপলব্ধ	771	WB/30/206/048710	নাম : দীপ্তিরানী প্রামানিক স্বামীর নাম: দেবব্রত প্রামানিক বাড়ির নং : n0094 বয়স : 52 লিঙ্গ : মহিলা	ফটো উপলব্ধ
772	CMF2097665	নাম : সত্যব্রত প্রামানিক পিতার নাম: অর্ধেন্দ্র বাড়ির নং : n0094 বয়স : 47 লিঙ্গ : পুরুষ	ফটো উপলব্ধ	773	CMF2097749	নাম : নবগোপাল প্রামানিক পিতার নাম: পুলিন প্রামানিক বাড়ির নং : n0095 বয়স : 64 লিঙ্গ : পুরুষ	ফটো উপলব্ধ	774	WZI2874857	নাম : শেফালী প্রামানিক স্বামীর নাম: নবগোপাল প্রামানিক বাড়ির নং : n0095 বয়স : 57 লিঙ্গ : মহিলা	ফটো উপলব্ধ
775	WZI1287895	নাম : অভিজিৎ প্রামানিক পিতার নাম: নব গোপাল প্রামানিক বাড়ির নং : n0095 বয়স : 37 লিঙ্গ : পুরুষ	ফটো উপলব্ধ	776	WZI1553262	নাম : সুরজিত প্রামানিক পিতার নাম: নবগোপাল প্রামানিক বাড়ির নং : n0095 বয়স : 33 লিঙ্গ : পুরুষ	ফটো উপলব্ধ	777	WB/30/206/048515	নাম : নন্দগোপাল প্রামানিক পিতার নাম: পুলিন প্রামানিক বাড়ির নং : n0095 বয়স : 59 লিঙ্গ : পুরুষ	ফটো উপলব্ধ
778	WB/30/206/048751	নাম : জ্যোৎস্না প্রামানিক স্বামীর নাম: নন্দগোপাল প্রামানিক বাড়ির নং : n0095 বয়স : 54 লিঙ্গ : মহিলা	ফটো উপলব্ধ	779	WZI1373570	নাম : অরিজিৎ প্রামানিক পিতার নাম: নন্দগোপাল প্রামানিক বাড়ির নং : n0095 বয়স : 35 লিঙ্গ : পুরুষ	ফটো উপলব্ধ	780	WZI2727675	নাম : নিত্য গোপাল প্রামানিক পিতার নাম: পুলিন প্রামানিক বাড়ির নং : n0095 বয়স : 53 লিঙ্গ : পুরুষ	ফটো উপলব্ধ



বিধানসভা নির্বাচনক্ষেত্রের নং, নাম : 210-নন্দীগ্রাম
ভাগ নং, নাম : 1-আশদতলা দঃঅংশ(বিশ্বনাথপুর টেকিবাড়ী)

781 নাম : আরতী প্রামানিক স্বামীর নাম: নিত্যগোপাল প্রামানিক বাড়ির নং : n0095 বয়স : 45 লিঙ্গ : মহিলা	CMF1337567 ফটো উপলব্ধ	782 নাম : সত্যজিৎ প্রামানিক পিতার নাম: ননীগোপাল প্রামানিক বাড়ির নং : n0095 বয়স : 31 লিঙ্গ : পুরুষ	WZI1656867 ফটো উপলব্ধ	783 নাম : মালবিকা প্রামানিক স্বামীর নাম: নিখিল প্রামানিক বাড়ির নং : n0095 বয়স : 44 লিঙ্গ : মহিলা	CMF2097756 ফটো উপলব্ধ
784 নাম : সুমিতা প্রামানিক স্বামীর নাম: ননীগোপাল প্রামানিক বাড়ির নং : n0096 বয়স : 52 লিঙ্গ : মহিলা	WZI2820033 ফটো উপলব্ধ	785 নাম : নিখিল গোপাল প্রামানিক পিতার নাম: পুলিন প্রামানিক বাড়ির নং : n0096 বয়স : 52 লিঙ্গ : পুরুষ	CMF2097863 ফটো উপলব্ধ	786 নাম : নিশীথ গোপাল প্রামানিক পিতার নাম: পুলিন প্রামানিক বাড়ির নং : n0096 বয়স : 45 লিঙ্গ : পুরুষ	CMF1338037 ফটো উপলব্ধ
787 নাম : রেখা প্রামানিক স্বামীর নাম: নিশীথ গোপাল প্রামানিক বাড়ির নং : n0096 বয়স : 40 লিঙ্গ : মহিলা	CMF2099190 ফটো উপলব্ধ	788 নাম : নিশিকান্ত প্রামানিক পিতার নাম: পরেশ প্রামানিক বাড়ির নং : n0097 বয়স : 72 লিঙ্গ : পুরুষ	WB/30/206/048508 ফটো উপলব্ধ	789 নাম : নিতাই প্রামানিক পিতার নাম: নিশিকান্ত প্রামানিক বাড়ির নং : n0097 বয়স : 43 লিঙ্গ : পুরুষ	CMF2363836 ফটো উপলব্ধ
790 নাম : সবিতা প্রামানিক স্বামীর নাম: নিতাই প্রামানিক বাড়ির নং : n0097 বয়স : 40 লিঙ্গ : মহিলা	CMF2363844 ফটো উপলব্ধ	791 নাম : গৌরহরি প্রামানিক পিতার নাম: নিশিকান্ত প্রামানিক বাড়ির নং : n0097 বয়স : 39 লিঙ্গ : পুরুষ	WZI0098046 ফটো উপলব্ধ	792 নাম : শম্পা রানী বেরা স্বামীর নাম: মোহন বেরা বাড়ির নং : n0097 বয়স : 53 লিঙ্গ : মহিলা	CMF1337575 ফটো উপলব্ধ
793 নাম : রাধারানী প্রামানিক স্বামীর নাম: অরবিন্দ প্রামানিক বাড়ির নং : n0098 বয়স : 71 লিঙ্গ : মহিলা	WB/30/206/048649 ফটো উপলব্ধ	794 নাম : কানাইলাল প্রামানিক পিতার নাম: চিত্তরঞ্জন প্রামানিক বাড়ির নং : n0104 বয়স : 57 লিঙ্গ : পুরুষ	WB/30/206/048263 ফটো উপলব্ধ	795 নাম : তাপসী প্রামানিক স্বামীর নাম: কানাইলাল প্রামানিক বাড়ির নং : n0104 বয়স : 51 লিঙ্গ : মহিলা	CMF2097723 ফটো উপলব্ধ
796 নাম : সঞ্জীব কুমার প্রামানিক পিতার নাম: ভানু গোপাল প্রামানিক বাড়ির নং : n0104 বয়স : 39 লিঙ্গ : পুরুষ	CMF2592616 ফটো উপলব্ধ	797 নাম : শক্তিপদ প্রামানিক পিতার নাম: সুরেন্দ্র প্রামানিক বাড়ির নং : n0105 বয়স : 82 লিঙ্গ : পুরুষ	WB/30/206/048029 ফটো উপলব্ধ	798 নাম : বিকাশ প্রামানিক পিতার নাম: শক্তিপদ প্রামানিক বাড়ির নং : n0105 বয়স : 54 লিঙ্গ : পুরুষ	WB/30/206/048638 ফটো উপলব্ধ
799 নাম : বিজলী প্রামানিক স্বামীর নাম: বিকাশ প্রামানিক বাড়ির নং : n0105 বয়স : 50 লিঙ্গ : মহিলা	WB/30/206/048663 ফটো উপলব্ধ	800 নাম : কার্তিক প্রামানিক পিতার নাম: বিকাশ প্রামানিক বাড়ির নং : n0105 বয়স : 30 লিঙ্গ : পুরুষ	WZI1781236 ফটো উপলব্ধ	801 নাম : প্রকাশ প্রামানিক পিতার নাম: শক্তিপদ প্রামানিক বাড়ির নং : n0105 বয়স : 50 লিঙ্গ : পুরুষ	WB/30/206/048446 ফটো উপলব্ধ
802 নাম : মহাদেব প্রামানিক পিতার নাম: গোবর্ধন প্রামানিক বাড়ির নং : n0106 বয়স : 64 লিঙ্গ : পুরুষ	WB/30/206/048232 ফটো উপলব্ধ	803 নাম : শিবানী প্রামানিক স্বামীর নাম: মহাদেব প্রামানিক বাড়ির নং : n0106 বয়স : 56 লিঙ্গ : মহিলা	WB/30/206/048677 ফটো উপলব্ধ	804 নাম : বিশ্বজিত প্রামানিক পিতার নাম: মহাদেব প্রামানিক বাড়ির নং : n0106 বয়স : 38 লিঙ্গ : পুরুষ	CMF2592632 ফটো উপলব্ধ
805 নাম : রামকৃষ্ণ প্রামানিক পিতার নাম: বনমালী প্রামানিক বাড়ির নং : n0107 বয়স : 59 লিঙ্গ : পুরুষ	WB/30/206/048692 ফটো উপলব্ধ	806 নাম : কম্পনা প্রামানিক স্বামীর নাম: রামকৃষ্ণ প্রামানিক বাড়ির নং : n0107 বয়স : 56 লিঙ্গ : মহিলা	WB/30/206/048682 ফটো উপলব্ধ	807 নাম : মনোজ প্রামানিক মায়ের নাম: রঙ্গবালা প্রামানিক বাড়ির নং : n0108 বয়স : 46 লিঙ্গ : পুরুষ	CMF2097921 ফটো উপলব্ধ
808 নাম : কবিতা প্রামানিক স্বামীর নাম: মনোজ প্রামানিক বাড়ির নং : n0108 বয়স : 44 লিঙ্গ : মহিলা	CMF2097939 ফটো উপলব্ধ	809 নাম : আরতি প্রামানিক স্বামীর নাম: বিষ্ণুপদ প্রামানিক বাড়ির নং : n0109 বয়স : 58 লিঙ্গ : মহিলা	WB/30/206/048614 ফটো উপলব্ধ	810 নাম : চন্দন কুমার প্রামানিক পিতার নাম: বিষ্ণুপদ প্রামানিক বাড়ির নং : n0109 বয়স : 38 লিঙ্গ : পুরুষ	CMF2504736 ফটো উপলব্ধ



বিধানসভা নির্বাচনক্ষেত্রের নং, নাম : 210-নন্দীগ্রাম
ভাগ নং, নাম : 1-আশদতলা দঃঅংশ(বিশ্বনাথপুর টেকিবাড়ী)

811	WZI1373802	নাম : পৌতম কুমার প্রামানিক পিতার নাম: বিষ্ণুপদ প্রামানিক বাড়ির নং : n0109 বয়স : 35 লিঙ্গ : পুরুষ	ফটো উপলব্ধ	812	WB/30/206/048612	নাম : লক্ষীকান্ত প্রামানিক পিতার নাম: জীবনকৃষ্ণ প্রামানিক বাড়ির নং : n0110 বয়স : 81 লিঙ্গ : পুরুষ	ফটো উপলব্ধ	813	CMF2097699	নাম : সুরত প্রামানিক মায়ের নাম: রাধারানী প্রামানিক বাড়ির নং : n0098 বয়স : 47 লিঙ্গ : পুরুষ	ফটো উপলব্ধ
814	WZI1781293	নাম : রুপা প্রামানিক স্বামীর নাম: সুরত প্রামানিক বাড়ির নং : n0098 বয়স : 30 লিঙ্গ : মহিলা	ফটো উপলব্ধ	815	CMF2363786	নাম : পুতুল প্রামানিক স্বামীর নাম: সত্যরত প্রামানিক বাড়ির নং : n0098 বয়স : 40 লিঙ্গ : মহিলা	ফটো উপলব্ধ	816	WB/30/206/048753	নাম : প্রশান্ত প্রামানিক পিতার নাম: বংকিম প্রামানিক বাড়ির নং : n0099 বয়স : 68 লিঙ্গ : পুরুষ	ফটো উপলব্ধ
817	WB/30/206/048771	নাম : ঝুলন প্রামানিক স্বামীর নাম: শশীন্দ্র প্রামানিক বাড়ির নং : n0099 বয়স : 53 লিঙ্গ : মহিলা	ফটো উপলব্ধ	818	WZI1553270	নাম : গোবিন্দ প্রামানিক পিতার নাম: প্রশান্ত প্রামানিক বাড়ির নং : n0099 বয়স : 33 লিঙ্গ : পুরুষ	ফটো উপলব্ধ	819	WZI2896140	নাম : পরিতোষ প্রামানিক পিতার নাম: সন্তোষ প্রামানিক বাড়ির নং : n0100 বয়স : 75 লিঙ্গ : পুরুষ	ফটো উপলব্ধ
820	WB/30/206/048749	নাম : দিপালী প্রামানিক স্বামীর নাম: পরিতোষ প্রামানিক বাড়ির নং : n0100 বয়স : 69 লিঙ্গ : মহিলা	ফটো উপলব্ধ	821	CMF1475557	নাম : সৌম্যনাথ প্রামানিক পিতার নাম: পরিতোষ প্রামানিক বাড়ির নং : n0100 বয়স : 45 লিঙ্গ : পুরুষ	ফটো উপলব্ধ	822	CMF1337443	নাম : শোভনা প্রামানিক স্বামীর নাম: ভবতোষ প্রামানিক বাড়ির নং : n0100 বয়স : 47 লিঙ্গ : মহিলা	ফটো উপলব্ধ
823	CMF1337542	নাম : মানালী প্রামানিক পিতার নাম: পরিতোষ প্রামানিক বাড়ির নং : n0100 বয়স : 47 লিঙ্গ : মহিলা	ফটো উপলব্ধ	824	WB/30/206/048764	নাম : প্রভাত প্রামানিক পিতার নাম: অজিত প্রামানিক বাড়ির নং : n0101 বয়স : 62 লিঙ্গ : পুরুষ	ফটো উপলব্ধ	825	WB/30/206/048154	নাম : ছায়া প্রামানিক স্বামীর নাম: প্রভাত প্রামানিক বাড়ির নং : n0101 বয়স : 56 লিঙ্গ : মহিলা	ফটো উপলব্ধ
826	WZI1287929	নাম : প্রদীপ প্রামানিক পিতার নাম: প্রভাত প্রামানিক বাড়ির নং : n0101 বয়স : 37 লিঙ্গ : পুরুষ	ফটো উপলব্ধ	827	WZI1656883	নাম : সুমিত্রা প্রামানিক স্বামীর নাম: প্রদীপ প্রামানিক বাড়ির নং : n0101 বয়স : 31 লিঙ্গ : মহিলা	ফটো উপলব্ধ	828	WZI1287937	নাম : প্রবীর প্রামানিক পিতার নাম: প্রভাত প্রামানিক বাড়ির নং : n0101 বয়স : 37 লিঙ্গ : পুরুষ	ফটো উপলব্ধ
829	WB/30/206/048800	নাম : প্রকাশ প্রামানিক পিতার নাম: অজিত প্রামানিক বাড়ির নং : n0101 বয়স : 60 লিঙ্গ : পুরুষ	ফটো উপলব্ধ	830	WB/30/206/048153	নাম : কবিতা প্রামানিক স্বামীর নাম: প্রকাশ প্রামানিক বাড়ির নং : n0101 বয়স : 55 লিঙ্গ : মহিলা	ফটো উপলব্ধ	831	WZI1287911	নাম : গোপাল প্রামানিক পিতার নাম: প্রকাশ প্রামানিক বাড়ির নং : n0101 বয়স : 36 লিঙ্গ : পুরুষ	ফটো উপলব্ধ
832	WZI2808368	নাম : কবিতা প্রামানিক স্বামীর নাম: প্রকাশ প্রামানিক বাড়ির নং : n0105 বয়স : 46 লিঙ্গ : মহিলা	ফটো উপলব্ধ	833	WZI1976687	নাম : ইন্দ্রজিৎ প্রামানিক পিতার নাম: ননীগোপাল প্রামানিক বাড়ির নং : n0095 বয়স : 28 লিঙ্গ : পুরুষ	ফটো উপলব্ধ	834	WZI1888882	নাম : সমীর প্রামানিক পিতার নাম: মানস প্রামানিক বাড়ির নং : n0093 বয়স : 29 লিঙ্গ : পুরুষ	ফটো উপলব্ধ
835	CMF2097848	নাম : লক্ষণ চন্দ্র প্রামানিক পিতার নাম: লক্ষীকান্ত প্রামানিক বাড়ির নং : n0110 বয়স : 53 লিঙ্গ : পুরুষ	ফটো উপলব্ধ	836	CMF2099174	নাম : ভরত প্রামানিক পিতার নাম: লক্ষীকান্ত প্রামানিক বাড়ির নং : n0110 বয়স : 49 লিঙ্গ : পুরুষ	ফটো উপলব্ধ	837	CMF2504793	নাম : লক্ষী প্রামানিক স্বামীর নাম: ভরত প্রামানিক বাড়ির নং : n0110 বয়স : 40 লিঙ্গ : মহিলা	ফটো উপলব্ধ
838	WB/30/206/048375	নাম : শিপ্রা প্রামানিক স্বামীর নাম: সুশীল প্রামানিক বাড়ির নং : n0122 বয়স : 69 লিঙ্গ : মহিলা	ফটো উপলব্ধ	839	WZI1553296	নাম : অর্চনা প্রামানিক পিতার নাম: সুশীল প্রামানিক বাড়ির নং : n0122 বয়স : 40 লিঙ্গ : মহিলা	ফটো উপলব্ধ	840	WB/30/206/048388	নাম : সুনীল প্রামানিক পিতার নাম: রাজেন্দ্র প্রামানিক বাড়ির নং : n0122 বয়স : 76 লিঙ্গ : পুরুষ	ফটো উপলব্ধ



বিধানসভা নির্বাচনক্ষেত্রের নং, নাম : 210-নন্দীগ্রাম
ভাগ নং, নাম : 1-আশদতলা দঃঅংশ(বিশ্বনাথপুর চৌকিবাড়ী)

841 নাম : পৌরী প্রামানিক স্বামীর নাম: সুনীল প্রামানিক বাড়ির নং : n0122 বয়স : 66 লিঙ্গ : মহিলা	WB/30/206/048227	ফটো উপলব্ধ	842 নাম : মিন্টু প্রামানিক পিতার নাম: সুনীল প্রামানিক বাড়ির নং : n0122 বয়স : 40 লিঙ্গ : পুরুষ	CMF2363778	ফটো উপলব্ধ	843 নাম : সুরপতি প্রামানিক পিতার নাম: রাজেন্দ্র প্রামানিক বাড়ির নং : n0122 বয়স : 64 লিঙ্গ : পুরুষ	WB/30/206/048309	ফটো উপলব্ধ
844 নাম : সুকেশ কুমার প্রামানিক পিতার নাম: রাজেন্দ্রনাথ প্রামানিক বাড়ির নং : n0122 বয়স : 86 লিঙ্গ : পুরুষ	WB/30/206/048048	ফটো উপলব্ধ	845 নাম : উষারাণী প্রামানিক স্বামীর নাম: সুকেশ কুমার প্রামানিক বাড়ির নং : n0122 বয়স : 73 লিঙ্গ : মহিলা	WB/30/206/048224	ফটো উপলব্ধ	846 নাম : অমলেন্দু প্রামানিক পিতার নাম: সুকেশ কুমার প্রামানিক বাড়ির নং : n0122 বয়স : 52 লিঙ্গ : পুরুষ	WB/30/206/048350	ফটো উপলব্ধ
847 নাম : সুদেষ্ণা প্রামানিক স্বামীর নাম: অমলেন্দু প্রামানিক বাড়ির নং : n0122 বয়স : 50 লিঙ্গ : মহিলা	CMF1827328	ফটো উপলব্ধ	848 নাম : তপতী পড়য়া(প্রামানিক) স্বামীর নাম: রঞ্জিত প্রামানিক বাড়ির নং : n0122 বয়স : 34 লিঙ্গ : মহিলা	WZI1464320	ফটো উপলব্ধ	849 নাম : সুখেন্দু প্রামানিক পিতার নাম: সুশীল কুমার প্রামানিক বাড়ির নং : n0122 বয়স : 35 লিঙ্গ : পুরুষ	WZI1373604	ফটো উপলব্ধ
850 নাম : অরুনিমা প্রামানিক স্বামীর নাম: শুখেন্দু প্রামানিক বাড়ির নং : n0122 বয়স : 32 লিঙ্গ : মহিলা	WZI1656875	ফটো উপলব্ধ	851 নাম : নীলাঞ্জনা প্রামানিক পিতার নাম: নির্মলেন্দু প্রামানিক বাড়ির নং : এন0122 বয়স : 21 লিঙ্গ : মহিলা	WZI2737070	ফটো উপলব্ধ	852 নাম : অশোক কুমার প্রামানিক পিতার নাম: দ্বিজেন্দ্র নাথ প্রামানিক বাড়ির নং : n0123 বয়স : 75 লিঙ্গ : পুরুষ	WB/30/206/048249	ফটো উপলব্ধ
853 নাম : আলোকলতা প্রামানিক স্বামীর নাম: কানাইলাল প্রামানিক বাড়ির নং : n0124 বয়স : 68 লিঙ্গ : মহিলা	CMF0132878	ফটো উপলব্ধ	854 নাম : বুদ্ধদেব প্রামানিক পিতার নাম: বান্টু লাল প্রামানিক বাড়ির নং : n0129 বয়স : 53 লিঙ্গ : পুরুষ	CMF1509223	ফটো উপলব্ধ	855 নাম : পুতুল প্রামানিক স্বামীর নাম: বুদ্ধদেব প্রামানিক বাড়ির নং : n0129 বয়স : 48 লিঙ্গ : মহিলা	CMF1509215	ফটো উপলব্ধ
856 নাম : মহাদেব প্রামানিক পিতার নাম: বণ্টলাল প্রামানিক বাড়ির নং : n0129 বয়স : 47 লিঙ্গ : পুরুষ	CMF1473016	ফটো উপলব্ধ	857 নাম : সুপর্ণা প্রামানিক স্বামীর নাম: মহাদেব প্রামানিক বাড়ির নং : n0129 বয়স : 37 লিঙ্গ : মহিলা	WZI1287986	ফটো উপলব্ধ	858 নাম : বিশ্বরঞ্জন প্রামানিক পিতার নাম: পূর্ণচন্দ্র প্রামানিক বাড়ির নং : n0130 বয়স : 51 লিঙ্গ : পুরুষ	CMF2097772	ফটো উপলব্ধ
859 নাম : সূতপা প্রামানিক স্বামীর নাম: বিশ্বরঞ্জন প্রামানিক বাড়ির নং : n0130 বয়স : 43 লিঙ্গ : মহিলা	CMF2097780	ফটো উপলব্ধ	860 নাম : কাজল প্রামানিক স্বামীর নাম: গনেশ প্রামানিক বাড়ির নং : n0130 বয়স : 39 লিঙ্গ : মহিলা	WZI0097691	ফটো উপলব্ধ	861 নাম : রাজীব প্রামানিক পিতার নাম: কানাইলাল প্রামানিক বাড়ির নং : n0124 বয়স : 41 লিঙ্গ : পুরুষ	CMF2099208	ফটো উপলব্ধ
862 নাম : জয়শ্রী প্রামানিক স্বামীর নাম: রাজীব প্রামানিক বাড়ির নং : n0124 বয়স : 30 লিঙ্গ : মহিলা	WZI1781558	ফটো উপলব্ধ	863 নাম : শম্ভুনাথ প্রামানিক পিতার নাম: অনন্ত প্রামানিক বাড়ির নং : n0124 বয়স : 60 লিঙ্গ : পুরুষ	WB/30/206/048752	ফটো উপলব্ধ	864 নাম : শিবশংকর প্রামানিক পিতার নাম: চিত্তরঞ্জন প্রামানিক বাড়ির নং : n0125 বয়স : 47 লিঙ্গ : পুরুষ	CMF1337526	ফটো উপলব্ধ
865 নাম : কৃষ্ণা প্রামানিক স্বামীর নাম: দেবশংকর প্রামানিক বাড়ির নং : n0125 বয়স : 36 লিঙ্গ : মহিলা	WZI1781467	ফটো উপলব্ধ	866 নাম : উদয় শংকর প্রামানিক পিতার নাম: শিবশংকর প্রামানিক বাড়ির নং : এন0125 বয়স : 24 লিঙ্গ : পুরুষ	WZI2540730	ফটো উপলব্ধ	867 নাম : আল্পনা প্রামানিক স্বামীর নাম: বলাইচাঁদ প্রামানিক বাড়ির নং : n0126 বয়স : 66 লিঙ্গ : মহিলা	WB/30/206/048162	ফটো উপলব্ধ
868 নাম : তরুনকুমার প্রামানিক পিতার নাম: বলাইচাঁদ প্রামানিক বাড়ির নং : n0126 বয়স : 47 লিঙ্গ : পুরুষ	CMF2418069	ফটো উপলব্ধ	869 নাম : তপতী পট্টনায়ক(প্রামানিক) স্বামীর নাম: তরুন কুমার প্রামানিক বাড়ির নং : n0126 বয়স : 36 লিঙ্গ : মহিলা	WZI1464338	ফটো উপলব্ধ	870 নাম : নিমাইচাঁদ প্রামানিক পিতার নাম: অনন্ত প্রামানিক বাড়ির নং : n0127 বয়স : 65 লিঙ্গ : পুরুষ	WB/30/206/048637	ফটো উপলব্ধ



বিধানসভা নির্বাচনক্ষেত্রের নং, নাম : 210-নন্দীগ্রাম
ভাগ নং, নাম : 1-আশদতলা দঃঅংশ(বিশ্বনাথপুর টেকিবাড়ী)

871	WB/30/206/048763	ফটো উপলব্ধ	872	CMF2504751	ফটো উপলব্ধ	873	WZI1781277	ফটো উপলব্ধ
নাম : মনীন্দ্রনাথ প্রামাণিক পিতার নাম: অনন্ত প্রামাণিক বাড়ির নং : n0127 বয়স : 58 লিঙ্গ : পুরুষ			নাম : সুসমা প্রামাণিক স্বামীর নাম: মনীন্দ্রনাথ প্রামাণিক বাড়ির নং : n0127 বয়স : 42 লিঙ্গ : মহিলা			নাম : তারকনাথ প্রামাণিক পিতার নাম: মণীন্দ্রনাথ প্রামাণিক বাড়ির নং : n0127 বয়স : 30 লিঙ্গ : পুরুষ		
874	WB/30/206/048658	ফটো উপলব্ধ	875	WB/30/206/048003	ফটো উপলব্ধ	876	WZI1373596	ফটো উপলব্ধ
নাম : অনিমা প্রামাণিক স্বামীর নাম: বংকিম প্রামাণিক বাড়ির নং : n0128 বয়স : 92 লিঙ্গ : মহিলা			নাম : ঝট্টলাল প্রামাণিক পিতার নাম: গুনাধর প্রামাণিক বাড়ির নং : n0129 বয়স : 72 লিঙ্গ : পুরুষ			নাম : চায়না প্রামাণিক পিতার নাম: ভানুগোপাল প্রামাণিক বাড়ির নং : n0104 বয়স : 35 লিঙ্গ : মহিলা		
877	WZI1553288	ফটো উপলব্ধ	878	CMF2097731	ফটো উপলব্ধ	879	WZI2516797	ফটো উপলব্ধ
নাম : শেফালী ভূঞা প্রামাণিক স্বামীর নাম: অনিমেষ প্রামাণিক বাড়ির নং : n0103 বয়স : 34 লিঙ্গ : মহিলা			নাম : অনিমেষ প্রামাণিক পিতার নাম: গৌরহরি প্রামাণিক বাড়ির নং : n0103 বয়স : 44 লিঙ্গ : পুরুষ			নাম : ভাস্কর প্রামাণিক পিতার নাম: হিমংশু প্রামাণিক বাড়ির নং : n0102 বয়স : 66 লিঙ্গ : পুরুষ		
880	CMF2096808	ফটো উপলব্ধ	881	WB/30/206/048251	ফটো উপলব্ধ	882	WB/30/206/048552	ফটো উপলব্ধ
নাম : সেখ আব্দুল সালাম পিতার নাম: সেক রাহাজদ্দিন বাড়ির নং : n0167 বয়স : 43 লিঙ্গ : পুরুষ			নাম : সুশান্ত কুমার প্রামাণিক পিতার নাম: বংকিম বিহারী প্রামাণিক বাড়ির নং : n0167 বয়স : 57 লিঙ্গ : পুরুষ			নাম : অঞ্জলী প্রামাণিক স্বামীর নাম: ভবতোষ প্রামাণিক বাড়ির নং : n0131 বয়স : 60 লিঙ্গ : মহিলা		
883	WB/30/206/048488	ফটো উপলব্ধ	884	WB/30/206/048698	ফটো উপলব্ধ	885	WB/30/206/048489	ফটো উপলব্ধ
নাম : পৌরীরাণী প্রামাণিক স্বামীর নাম: বিদ্যাধর প্রামাণিক বাড়ির নং : n0132 বয়স : 71 লিঙ্গ : মহিলা			নাম : দিলীপ প্রামাণিক পিতার নাম: বিদ্যাধর প্রামাণিক বাড়ির নং : n0132 বয়স : 61 লিঙ্গ : পুরুষ			নাম : ভারতী প্রামাণিক স্বামীর নাম: দিলীপ প্রামাণিক বাড়ির নং : n0132 বয়স : 53 লিঙ্গ : মহিলা		
886	WZI1781384	ফটো উপলব্ধ	887	WB/30/206/048631	ফটো উপলব্ধ	888	WB/30/206/048490	ফটো উপলব্ধ
নাম : রামকৃষ্ণ প্রামাণিক পিতার নাম: দিলীপ প্রামাণিক বাড়ির নং : n0132 বয়স : 30 লিঙ্গ : পুরুষ			নাম : দীপক প্রামাণিক পিতার নাম: বিদ্যাধর প্রামাণিক বাড়ির নং : n0132 বয়স : 54 লিঙ্গ : পুরুষ			নাম : কাজল প্রামাণিক স্বামীর নাম: দীপক প্রামাণিক বাড়ির নং : n0132 বয়স : 50 লিঙ্গ : মহিলা		
889	WB/30/206/048486	ফটো উপলব্ধ	890	CMF2097814	ফটো উপলব্ধ	891	WZI1288000	ফটো উপলব্ধ
নাম : সরস্বতী প্রামাণিক স্বামীর নাম: হরিশ চন্দ্র প্রামাণিক বাড়ির নং : n0133 বয়স : 61 লিঙ্গ : মহিলা			নাম : অনুপ প্রামাণিক পিতার নাম: হরিশচন্দ্র প্রামাণিক বাড়ির নং : n0133 বয়স : 43 লিঙ্গ : পুরুষ			নাম : মৌসুমি প্রামাণিক স্বামীর নাম: অনুপ প্রামাণিক বাড়ির নং : n0133 বয়স : 36 লিঙ্গ : মহিলা		
892	WB/30/206/048775	ফটো উপলব্ধ	893	WZI1137371	ফটো উপলব্ধ	894	CMF0132928	ফটো উপলব্ধ
নাম : নিতাইচাঁদ প্রামাণিক পিতার নাম: অনন্ত প্রামাণিক বাড়ির নং : n0141 বয়স : 68 লিঙ্গ : পুরুষ			নাম : কার্তিক প্রামাণিক পিতার নাম: নিতাই চাঁদ প্রামাণিক বাড়ির নং : n0141 বয়স : 36 লিঙ্গ : পুরুষ			নাম : মায়ী প্রামাণিক স্বামীর নাম: নিতাই বাড়ির নং : n0141 বয়স : 62 লিঙ্গ : মহিলা		
895	WB/30/206/048411	ফটো উপলব্ধ	896	WB/30/206/048334	ফটো উপলব্ধ	897	CMF2097830	ফটো উপলব্ধ
নাম : সবিতা প্রামাণিক স্বামীর নাম: হরিপদ প্রামাণিক বাড়ির নং : n0143 বয়স : 70 লিঙ্গ : মহিলা			নাম : তারকনাথ প্রামাণিক পিতার নাম: হরিপদ প্রামাণিক বাড়ির নং : n0143 বয়স : 52 লিঙ্গ : পুরুষ			নাম : রমা প্রামাণিক স্বামীর নাম: তারকনাথ প্রামাণিক বাড়ির নং : n0143 বয়স : 47 লিঙ্গ : মহিলা		
898	WZI2323640	ফটো উপলব্ধ	899	WB/30/206/048439	ফটো উপলব্ধ	900	WZI1620020	ফটো উপলব্ধ
নাম : সিবা প্রসাদ পাল পিতার নাম: মাখন চন্দ্র পাল বাড়ির নং : নীল বয়স : 41 লিঙ্গ : পুরুষ			নাম : সুমতি বল্লভ স্বামীর নাম: জয়দেব বল্লভ বাড়ির নং : n0121 বয়স : 68 লিঙ্গ : মহিলা			নাম : অনুশ্রী বল্লভ প্রধান স্বামীর নাম: দীপক প্রধান বাড়ির নং : n0169 বয়স : 34 লিঙ্গ : মহিলা		



বিধানসভা নির্বাচনক্ষেত্রের নং, নাম : 210-নন্দীগ্রাম
ভাগ নং, নাম : 1-আশদতলা দঃঅংশ(বিশ্বনাথপুর টৌকিবাড়ী)

901 নাম : জেসিমন বিবি স্বামীর নাম : বাসেদ খাঁন বাড়ির নং : n0023 বয়স : 66 লিঙ্গ : মহিলা	WZI222099 ফটো উপলব্ধ	902 নাম : জলিল খাঁ পিতার নাম : বাসেদ খাঁ বাড়ির নং : n0023 বয়স : 39 লিঙ্গ : পুরুষ	CMF2504538 ফটো উপলব্ধ	903 নাম : তেরিকুন বিবি স্বামীর নাম : কওসর বাড়ির নং : n0050 বয়স : 80 লিঙ্গ : মহিলা	WZI2321933 ফটো উপলব্ধ
904 নাম : রহিতুন বিবি স্বামীর নাম : রেজাক মীর বাড়ির নং : n0170 বয়স : 45 লিঙ্গ : মহিলা	CMF2608149 ফটো উপলব্ধ	905 নাম : রুকশানা বিবি স্বামীর নাম : সেখ আনোয়ার বাড়ির নং : n0147 বয়স : 38 লিঙ্গ : মহিলা	CMF2592467 ফটো উপলব্ধ	906 নাম : নাসিমা বিবি স্বামীর নাম : মমরেজ আলি খাঁ বাড়ির নং : n0148 বয়স : 39 লিঙ্গ : মহিলা	CMF2592574 ফটো উপলব্ধ
907 নাম : সুস্মিতা তুঙ্গ করণ স্বামীর নাম : দেবরাজ করণ বাড়ির নং : এন0025 বয়স : 25 লিঙ্গ : মহিলা	ZIW2353324 ফটো উপলব্ধ	908 নাম : তইমিনা বিবি স্বামীর নাম : জলিল উদ্দিন সেক বাড়ির নং : n0023 বয়স : 32 লিঙ্গ : মহিলা	WZI1553072 ফটো উপলব্ধ	909 নাম : সুতিকনা গুড্যা(বেরা) স্বামীর নাম : মানিক বেরা বাড়ির নং : n0134 বয়স : 34 লিঙ্গ : মহিলা	WZI1464346 ফটো উপলব্ধ
910 নাম : মানস বেরা পিতার নাম : তারাপদ বেরা বাড়ির নং : n0134 বয়স : 39 লিঙ্গ : পুরুষ	WZI0098368 ফটো উপলব্ধ	911 নাম : প্রতিমা দাস (বেরা) স্বামীর নাম : মানস বেরা বাড়ির নং : n0134 বয়স : 32 লিঙ্গ : মহিলা	WZI1781442 ফটো উপলব্ধ	912 নাম : অশোক বেরা পিতার নাম : শক্তিপদ বেরা বাড়ির নং : n0135 বয়স : 50 লিঙ্গ : পুরুষ	WB/30/206/048537 ফটো উপলব্ধ
913 নাম : শীলারানী বেরা স্বামীর নাম : অশোক বেরা বাড়ির নং : n0135 বয়স : 49 লিঙ্গ : মহিলা	CMF1473826 ফটো উপলব্ধ	914 নাম : মনোরঞ্জন বেরা পিতার নাম : শক্তিপদ বেরা বাড়ির নং : n0135 বয়স : 40 লিঙ্গ : পুরুষ	CMF2592699 ফটো উপলব্ধ	915 নাম : রিক্কু বেরা(সামন্ত) স্বামীর নাম : মনোরঞ্জন বেরা বাড়ির নং : n0135 বয়স : 36 লিঙ্গ : মহিলা	WZI1288018 ফটো উপলব্ধ
916 নাম : মানিক বেরা পিতার নাম : তারাপদ বেরা বাড়ির নং : n0134 বয়স : 46 লিঙ্গ : পুরুষ	CMF1827591 ফটো উপলব্ধ	917 নাম : গৌরী বেরা স্বামীর নাম : তাপস বেরা বাড়ির নং : n0134 বয়স : 40 লিঙ্গ : মহিলা	CMF2592715 ফটো উপলব্ধ	918 নাম : তাপস বেরা পিতার নাম : তারাপদ বেরা বাড়ির নং : n0134 বয়স : 46 লিঙ্গ : পুরুষ	CMF2098077 ফটো উপলব্ধ
919 নাম : গুরুপদ বেরা মায়ের নাম : শীলারানী বেরা বাড়ির নং : এন0135 বয়স : 27 লিঙ্গ : পুরুষ	WZI2136646 ফটো উপলব্ধ	920 নাম : শুভম বেরা পিতার নাম : মোহনলাল বেরা বাড়ির নং : n0145 বয়স : 29 লিঙ্গ : পুরুষ	WZI1888551 ফটো উপলব্ধ	921 নাম : তরণ বেরা পিতার নাম : তাপস বেরা বাড়ির নং : এন0134 বয়স : 22 লিঙ্গ : পুরুষ	WZI2714087 ফটো উপলব্ধ
922 নাম : মোহন লাল বেরা পিতার নাম : ভূপতি চরন বেরা বাড়ির নং : n0145 বয়স : 59 লিঙ্গ : পুরুষ	CMF2363885 ফটো উপলব্ধ	923 নাম : স্বপ্না ভূঞা স্বামীর নাম : অজয় কুমার ভূঞা বাড়ির নং : n0163 বয়স : 45 লিঙ্গ : মহিলা	WZI2513083 ফটো উপলব্ধ	924 নাম : সোমনাথ ভূঞা মায়ের নাম : স্বপ্না ভূঞা বাড়ির নং : n0163 বয়স : 27 লিঙ্গ : পুরুষ	WZI2511590 ফটো উপলব্ধ
Q 925 নাম : বানীকন্ঠ ভূঞা পিতার নাম : উপেন্দ্র ভূঞা বাড়ির নং : বয়স : 69 লিঙ্গ : পুরুষ	CMF2098895 ফটো উপলব্ধ	926 নাম : পুষ্প রানী ভূঞা স্বামীর নাম : দিলীপ ভূঞা বাড়ির নং : n0152 বয়স : 44 লিঙ্গ : মহিলা	CMF2098903 ফটো উপলব্ধ	927 নাম : দিলীপ ভূঞা পিতার নাম : বানীকন্ঠ ভূঞা বাড়ির নং : n0153 বয়স : 46 লিঙ্গ : পুরুষ	CMF1337187 ফটো উপলব্ধ
928 নাম : সবিতা ভূঞা(মাইতি) স্বামীর নাম : সুনির্মল কুমার মাইতি বাড়ির নং : n0165 বয়স : 39 লিঙ্গ : মহিলা	CMF2381770 ফটো উপলব্ধ	929 নাম : নাজির মল্লিক মায়ের নাম : আক্তারুন বিবি বাড়ির নং : n0019 বয়স : 30 লিঙ্গ : পুরুষ	WZI1888569 ফটো উপলব্ধ	930 নাম : অনিশা খাতুন স্বামীর নাম : সেক আতিবুল বাড়ির নং : এন002 বয়স : 24 লিঙ্গ : মহিলা	WZI2452613 ফটো উপলব্ধ



বিধানসভা নির্বাচনক্ষেত্রের নং, নাম : 210-নন্দীগ্রাম
ভাগ নং, নাম : 1-আশদতলা দঃঅংশ(বিশ্বনাথপুর টোকিবাড়ী)

931 নাম : জাহিদা পারভিন স্বামীর নাম: আবদুল সালাম খান বাড়ির নং : এন002 বয়স : 29 লিঙ্গ : মহিলা	WZI1898014 ফটো উপলব্ধ	932 নাম : আক্তারুন বিবি পিতার নাম: আনসার বাড়ির নং : n0019 বয়স : 41 লিঙ্গ : মহিলা	CMF2363877 ফটো উপলব্ধ	933 নাম : সেখা ইসমাইল পিতার নাম: সেখা নুরজামল বাড়ির নং : এন002 বয়স : 25 লিঙ্গ : পুরুষ	WZI2455111 ফটো উপলব্ধ
934 নাম : নাসির মল্লিক মায়ের নাম: আক্তারুন বিবি বাড়ির নং : 0019 বয়স : 29 লিঙ্গ : পুরুষ	WZI2107340 ফটো উপলব্ধ	935 নাম : রহিলা বিবি স্বামীর নাম: মজাফর বাড়ির নং : n0002 বয়স : 51 লিঙ্গ : মহিলা	WZI2811933 ফটো উপলব্ধ	936 নাম : আকসার মল্লিক পিতার নাম: আনসার মল্লিক বাড়ির নং : n0019 বয়স : 50 লিঙ্গ : পুরুষ	WB/30/206/048464 ফটো উপলব্ধ
937 নাম : আয়েশা বিবি স্বামীর নাম: আনসার বাড়ির নং : n0019 বয়স : 66 লিঙ্গ : মহিলা	WZI2873545 ফটো উপলব্ধ	938 নাম : আক্কাশ মল্লিক পিতার নাম: আনসার মল্লিক বাড়ির নং : n0019 বয়স : 39 লিঙ্গ : পুরুষ	CMF2363893 ফটো উপলব্ধ	939 নাম : সাবানা বিবি স্বামীর নাম: আক্কাশ মল্লিক বাড়ির নং : n0019 বয়স : 36 লিঙ্গ : মহিলা	WZI1287721 ফটো উপলব্ধ
940 নাম : আজমিরা বিবি স্বামীর নাম: আকসার বাড়ির নং : n0019 বয়স : 46 লিঙ্গ : মহিলা	CMF1471663 ফটো উপলব্ধ	941 নাম : লালু বিবি স্বামীর নাম: খুরসেদ বাড়ির নং : n0002 বয়স : 50 লিঙ্গ : মহিলা	CMF2097186 ফটো উপলব্ধ	942 নাম : রেজাবুল মল্লিক পিতার নাম: মোজাফর মল্লিক বাড়ির নং : n0002 বয়স : 30 লিঙ্গ : পুরুষ	WZI1781319 ফটো উপলব্ধ
943 নাম : সহস্রাংশু পাত্র পিতার নাম: সুশীল পাত্র বাড়ির নং : n0114 বয়স : 63 লিঙ্গ : পুরুষ	CMF2504835 ফটো উপলব্ধ	944 নাম : লীলা মাইতি স্বামীর নাম: শংকর মাইতি বাড়ির নং : n0117 বয়স : 29 লিঙ্গ : মহিলা	WZI1976752 ফটো উপলব্ধ	945 নাম : গৌরশংকর মাইতি পিতার নাম: সুচিত্র মাইতি বাড়ির নং : n0085 বয়স : 52 লিঙ্গ : পুরুষ	CMF1473024 ফটো উপলব্ধ
946 নাম : পুতুল শাসমল (মাইতি) স্বামীর নাম: গৌরশংকর মাইতি বাড়ির নং : n0085 বয়স : 36 লিঙ্গ : মহিলা	WZI1781475 ফটো উপলব্ধ	947 নাম : সন্ধ্যারানী মাইতি স্বামীর নাম: শংকর মাইতি বাড়ির নং : n0086 বয়স : 63 লিঙ্গ : মহিলা	WB/30/206/048594 ফটো উপলব্ধ	948 নাম : অলক মাইতি পিতার নাম: শংকর মাইতি বাড়ির নং : n0086 বয়স : 46 লিঙ্গ : পুরুষ	CMF2418176 ফটো উপলব্ধ
949 নাম : সুনীতা দাস(মাইতি) স্বামীর নাম: অলক মাইতি বাড়ির নং : n0086 বয়স : 34 লিঙ্গ : মহিলা	WZI1464353 ফটো উপলব্ধ	950 নাম : পুলক মাইতি মায়ের নাম: সন্ধ্যা রানী মাইতি বাড়ির নং : n0086 বয়স : 39 লিঙ্গ : পুরুষ	CMF2592749 ফটো উপলব্ধ	951 নাম : মৌসুমী পাত্র মাইতি স্বামীর নাম: পুলক মাইতি বাড়ির নং : n0086 বয়স : 32 লিঙ্গ : মহিলা	WZI1553312 ফটো উপলব্ধ
952 নাম : উত্তম কুমার মাইতি পিতার নাম: অসিতবরন মাইতি বাড়ির নং : n0087 বয়স : 54 লিঙ্গ : পুরুষ	WB/30/206/048625 ফটো উপলব্ধ	953 নাম : সুমনা দাস(মাইতি) স্বামীর নাম: উত্তম কুমার মাইতি বাড়ির নং : n0087 বয়স : 56 লিঙ্গ : মহিলা	WZI1287887 ফটো উপলব্ধ	954 নাম : সন্দীপন মাইতি পিতার নাম: অসিতবরন মাইতি বাড়ির নং : n0087 বয়স : 44 লিঙ্গ : পুরুষ	CMF1474105 ফটো উপলব্ধ
955 নাম : সুদেষ্কা মাইতি পিতার নাম: অসিত বরন মাইতি বাড়ির নং : n0087 বয়স : 41 লিঙ্গ : মহিলা	CMF2099224 ফটো উপলব্ধ	956 নাম : ভবতোষ মাইতি পিতার নাম: বংকিম মাইতি বাড়ির নং : n0092 বয়স : 66 লিঙ্গ : পুরুষ	WB/30/206/048524 ফটো উপলব্ধ	957 নাম : সরোজ মাইতি পিতার নাম: বিজয়কৃষ্ণ মাইতি বাড়ির নং : n0114 বয়স : 70 লিঙ্গ : পুরুষ	WB/30/206/048533 ফটো উপলব্ধ
958 নাম : অর্চনা মাইতি স্বামীর নাম: মহাদেব মাইতি বাড়ির নং : n0114 বয়স : 59 লিঙ্গ : মহিলা	WB/30/206/048748 ফটো উপলব্ধ	959 নাম : অম্বরীশ মাইতি পিতার নাম: মহাদেব মাইতি বাড়ির নং : n0114 বয়স : 41 লিঙ্গ : পুরুষ	CMF2363943 ফটো উপলব্ধ	960 নাম : সংযুক্তা পাত্র পিতার নাম: সহস্রাংশু পাত্র বাড়ির নং : n0114 বয়স : 30 লিঙ্গ : মহিলা	WZI1781210 ফটো উপলব্ধ



বিধানসভা নির্বাচনক্ষেত্রের নং, নাম : 210-নন্দীগ্রাম
ভাগ নং, নাম : 1-আশদতলা দঃঅংশ(বিশ্বনাথপুর টেকিবাড়ী)

961 নাম : শেফালী মাইতি স্বামীর নাম: বাসুদেব মাইতি বাড়ির নং : n0115 বয়স : 57 লিঙ্গ : মহিলা	WB/30/206/048743	ফটো উপলব্ধ	962 নাম : রামপ্রসাদ মাইতি পিতার নাম: ক্ষুদিরাম মাইতি বাড়ির নং : n0116 বয়স : 64 লিঙ্গ : পুরুষ	WB/30/206/048386	ফটো উপলব্ধ	963 নাম : গীতা রানী ভূঞা(মাইতি) স্বামীর নাম: রামপদ মাইতি বাড়ির নং : n0116 বয়স : 57 লিঙ্গ : মহিলা	WB/30/206/048381	ফটো উপলব্ধ
964 নাম : মানিক মাইতি পিতার নাম: জ্ঞানেন্দ্র মাইতি বাড়ির নং : n0117 বয়স : 61 লিঙ্গ : পুরুষ	WB/30/206/048417	ফটো উপলব্ধ	965 নাম : পার্বতী মাইতি স্বামীর নাম: প্রদীপ কুমার মাইতি বাড়ির নং : n0092 বয়স : 27 লিঙ্গ : মহিলা	WZI2107415	ফটো উপলব্ধ	966 নাম : হাকিমুল খাঁন পিতার নাম: তারসেদ আলি খাঁন বাড়ির নং : এন0012 বয়স : 42 লিঙ্গ : পুরুষ	WZI1480094	ফটো উপলব্ধ
967 নাম : আনসুরা বিবি স্বামীর নাম: হাকিমুল খাঁন বাড়ির নং : এন0220 বয়স : 34 লিঙ্গ : মহিলা	WZI1573781	ফটো উপলব্ধ	968 নাম : মিত্র নারায়ণ মাইতি পিতার নাম: রাম প্রসাদ মাইতি বাড়ির নং : n0116 বয়স : 29 লিঙ্গ : পুরুষ	WZI1888536	ফটো উপলব্ধ	969 নাম : দুর্গা রানী জানা মাইতি স্বামীর নাম: কৃষ্ণেন্দু মাইতি বাড়ির নং : এন0158 বয়স : 23 লিঙ্গ : মহিলা	WZI2540235	ফটো উপলব্ধ
970 নাম : সোনালী দে মাইতি স্বামীর নাম: শুভাশীষ মাইতি বাড়ির নং : এন0114 বয়স : 24 লিঙ্গ : মহিলা	WZI2540227	ফটো উপলব্ধ	971 নাম : বাসুদেব মাইতি পিতার নাম: সতীশ মাইতি বাড়ির নং : n0115 বয়স : 67 লিঙ্গ : পুরুষ	WB/30/206/048339	ফটো উপলব্ধ	972 নাম : তিথি জানা(মাইতি) স্বামীর নাম: অম্বরীশ মাইতি বাড়ির নং : n0114 বয়স : 34 লিঙ্গ : মহিলা	WZI1464361	ফটো উপলব্ধ
973 নাম : মহাদেব মাইতি পিতার নাম: বিজয়কৃষ্ণ মাইতি বাড়ির নং : n0114 বয়স : 64 লিঙ্গ : পুরুষ	WB/30/206/048484	ফটো উপলব্ধ	974 নাম : সুভাশীষ মাইতি পিতার নাম: সরোজ মাইতি বাড়ির নং : n0114 বয়স : 36 লিঙ্গ : পুরুষ	WZI1287960	ফটো উপলব্ধ	975 নাম : ইন্দ্রানী মাইতি স্বামীর নাম: সরোজ মাইতি বাড়ির নং : n0114 বয়স : 65 লিঙ্গ : মহিলা	WB/30/206/048715	ফটো উপলব্ধ
976 নাম : চপলা মাইতি স্বামীর নাম: মনোরঞ্জন মাইতি বাড়ির নং : n0092 বয়স : 43 লিঙ্গ : মহিলা	CMF1473933	ফটো উপলব্ধ	977 নাম : মনোরঞ্জন মাইতি পিতার নাম: বঙ্কিম মাইতি বাড়ির নং : n0092 বয়স : 58 লিঙ্গ : পুরুষ	WB/30/206/048516	ফটো উপলব্ধ	978 নাম : প্রদীপ কুমার মাইতি পিতার নাম: ভবতোষ মাইতি বাড়ির নং : n0092 বয়স : 34 লিঙ্গ : পুরুষ	WZI1373620	ফটো উপলব্ধ
979 নাম : লক্ষী মাইতি স্বামীর নাম: ভবতোষ মাইতি বাড়ির নং : n0092 বয়স : 54 লিঙ্গ : মহিলা	WB/30/206/048711	ফটো উপলব্ধ	980 নাম : তাপসী মাইতি পিতার নাম: সুচিত্র মাইতি বাড়ির নং : n0085 বয়স : 53 লিঙ্গ : মহিলা	WB/30/206/048610	ফটো উপলব্ধ	981 নাম : শ্রীজিত কুমার পাত্র পিতার নাম: সহস্রাংশু পাত্র বাড়ির নং : এন0118 বয়স : 23 লিঙ্গ : পুরুষ	WZI2540185	ফটো উপলব্ধ
982 নাম : দেবব্রত মাইতি পিতার নাম: মনোরঞ্জন মাইতি বাড়ির নং : এন0092 বয়স : 23 লিঙ্গ : পুরুষ	WZI2628261	ফটো উপলব্ধ	983 নাম : মৌমিতা মাইতি জানা স্বামীর নাম: অভিজিৎ মাইতি বাড়ির নং : এন011৮ বয়স : 27 লিঙ্গ : মহিলা	WZI2540193	ফটো উপলব্ধ	984 নাম : শংকর মাইতি পিতার নাম: ভবতোষ মাইতি বাড়ির নং : n0117 বয়স : 35 লিঙ্গ : পুরুষ	WZI1373638	ফটো উপলব্ধ
985 নাম : জয়দেব মাইতি পিতার নাম: সতীশ মাইতি বাড়ির নং : n0118 বয়স : 60 লিঙ্গ : পুরুষ	WZI2794204	ফটো উপলব্ধ	986 নাম : নিত্য গোপাল মাইতি পিতার নাম: সুচিত্র মাইতি বাড়ির নং : n01157 বয়স : 47 লিঙ্গ : পুরুষ	CMF1336916	ফটো উপলব্ধ	987 নাম : সেক আজিজুল পিতার নাম: সেক মহসিন বাড়ির নং : এন0085 বয়স : 34 লিঙ্গ : পুরুষ	WZI2023844	ফটো উপলব্ধ
988 নাম : সুনির্মল কুমার মাইতি পিতার নাম: অসিতবরন মাইতি বাড়ির নং : n0087 বয়স : 48 লিঙ্গ : পুরুষ	CMF1474642	ফটো উপলব্ধ	989 নাম : বন্দিতা মাইতি পাত্র স্বামীর নাম: সহস্রাংশু পাত্র বাড়ির নং : n0114 বয়স : 52 লিঙ্গ : মহিলা	CMF2504843	ফটো উপলব্ধ	990 নাম : কৃষ্ণেন্দু মাইতি পিতার নাম: জয়দেব মাইতি বাড়ির নং : n0158 বয়স : 33 লিঙ্গ : পুরুষ	WZI1464379	ফটো উপলব্ধ



বিধানসভা নির্বাচনক্ষেত্রের নং, নাম : 210-নন্দীগ্রাম
ভাগ নং, নাম : 1-আশদতলা দঃঅংশ(বিশ্বনাথপুর টোকিবাড়ী)

991	WZI1656891	নাম : সুমি রায় (মাইতি) স্বামীর নাম: নিত্যগোপাল মাইতি বাড়ির নং : n0157 বয়স : 36 লিঙ্গ : মহিলা	ফটো উপলব্ধ	992	WZI1287978	নাম : অভিজিৎ মাইতি পিতার নাম: জয়দেব মাইতি বাড়ির নং : n0118 বয়স : 36 লিঙ্গ : পুরুষ	ফটো উপলব্ধ	993	WZI2798874	নাম : অনিতা মাইতি স্বামীর নাম: জয়দেব মাইতি বাড়ির নং : n0118 বয়স : 51 লিঙ্গ : মহিলা	ফটো উপলব্ধ
994	WB/30/206/048744	নাম : কাননবালা মাইতি স্বামীর নাম: মানিক মাইতি বাড়ির নং : n0117 বয়স : 56 লিঙ্গ : মহিলা	ফটো উপলব্ধ	995	WZI1976679	নাম : গোপাল মাইতি পিতার নাম: ভবতোষ মাইতি বাড়ির নং : n0092 বয়স : 28 লিঙ্গ : পুরুষ	ফটো উপলব্ধ	996	CMF2592459	নাম : আনসুর সেখ পিতার নাম: মাল্লান সেখ বাড়ির নং : n0065 বয়স : 38 লিঙ্গ : পুরুষ	ফটো উপলব্ধ
997	WB/30/206/048410	নাম : মঞ্জুবীবি স্বামীর নাম: মাল্লান বাড়ির নং : n0065 বয়স : 53 লিঙ্গ : মহিলা	ফটো উপলব্ধ	998	WZI1373729	নাম : সেক হাল্লান পিতার নাম: সেক আমীর বাড়ির নং : n0065 বয়স : 60 লিঙ্গ : পুরুষ	ফটো উপলব্ধ	999	WZI1386697	নাম : রেজ্জাক মীর পিতার নাম: অনুয়ার মীর বাড়ির নং : n0171 বয়স : 44 লিঙ্গ : পুরুষ	ফটো উপলব্ধ
1000	WZI1916089	নাম : মোমিতা সাহু প্রামানিক স্বামীর নাম: কার্তিক প্রামানিক বাড়ির নং : n0173 বয়স : 29 লিঙ্গ : মহিলা	ফটো উপলব্ধ	1001	CMF2592673	নাম : সেক ইসরাফিল সেক পিতার নাম: সেক সাহাজাহান বাড়ির নং : n0144 বয়স : 37 লিঙ্গ : পুরুষ	ফটো উপলব্ধ	1002	WZI2107621	নাম : মর্জিনা খাতুন বিবি স্বামীর নাম: সেক রফিকুল বাড়ির নং : n0144 বয়স : 28 লিঙ্গ : মহিলা	ফটো উপলব্ধ
1003	WZI1464247	নাম : সাগিরা বিবি স্বামীর নাম: সেক ইসরাফিল বাড়ির নং : n0144 বয়স : 35 লিঙ্গ : মহিলা	ফটো উপলব্ধ	1004	WZI2221984	নাম : কবীর সেখ পিতার নাম: সেক জামসেদ বাড়ির নং : n0047 বয়স : 48 লিঙ্গ : পুরুষ	ফটো উপলব্ধ	1005	WZI2222057	নাম : রুহুল আমিন সেক পিতার নাম: জামসেদ বাড়ির নং : n0047 বয়স : 56 লিঙ্গ : পুরুষ	ফটো উপলব্ধ
1006	WZI1288026	নাম : বিনা মাইতি(প্রামানিক) স্বামীর নাম: দেবশীষ মাইতি বাড়ির নং : n0144 বয়স : 37 লিঙ্গ : মহিলা	ফটো উপলব্ধ	1007	WZI1373760	নাম : সেক মাইবুল পিতার নাম: সেক মুরশেদ বাড়ির নং : n0144 বয়স : 38 লিঙ্গ : পুরুষ	ফটো উপলব্ধ	1008	CMF2504827	নাম : সাবিনা বিবি স্বামীর নাম: মুকলেসুর রহমান বাড়ির নং : n0144 বয়স : 39 লিঙ্গ : মহিলা	ফটো উপলব্ধ
1009	CMF2592681	নাম : ইসমাইল সেক পিতার নাম: সাজাহান বাড়ির নং : n0144 বয়স : 39 লিঙ্গ : পুরুষ	ফটো উপলব্ধ	1010	CMF2098069	নাম : আয়েসা সিদ্দিকা বিবি স্বামীর নাম: সামসুল খাঁ বাড়ির নং : n0144 বয়স : 41 লিঙ্গ : মহিলা	ফটো উপলব্ধ	1011	CMF2097962	নাম : মানু বিবি পিতার নাম: আইলুদ্দিন খাঁ বাড়ির নং : n0144 বয়স : 41 লিঙ্গ : মহিলা	ফটো উপলব্ধ
1012	CMF2098002	নাম : দেবাশিস মাইতি পিতার নাম: সরোজ মাইতি বাড়ির নং : n0144 বয়স : 42 লিঙ্গ : পুরুষ	ফটো উপলব্ধ	1013	CMF2098044	নাম : সেখ মুকলেসুর রহমান পিতার নাম: সেখ সফিজুল বাড়ির নং : n0144 বয়স : 45 লিঙ্গ : পুরুষ	ফটো উপলব্ধ	1014	CMF2098036	নাম : চন্দনা দাস (প্রামানিক) স্বামীর নাম: নির্মলেন্দু প্রামানিক বাড়ির নং : n0144 বয়স : 53 লিঙ্গ : মহিলা	ফটো উপলব্ধ
1015	CMF2418127	নাম : সাকিলা বিবি স্বামীর নাম: এজাহার আলি বাড়ির নং : n0144 বয়স : 61 লিঙ্গ : মহিলা	ফটো উপলব্ধ	1016	CMF2098028	নাম : সাজাহান সেক পিতার নাম: জালাল সেক বাড়ির নং : n0144 বয়স : 71 লিঙ্গ : পুরুষ	ফটো উপলব্ধ	1017	WZI1781368	নাম : সেক রফিকুল পিতার নাম: সেক মুরসেদ বাড়ির নং : n0144 বয়স : 31 লিঙ্গ : পুরুষ	ফটো উপলব্ধ
1018	WB/30/206/048186	নাম : রফিকাবিবি স্বামীর নাম: রহুল বাড়ির নং : n0047 বয়স : 51 লিঙ্গ : মহিলা	ফটো উপলব্ধ	1019	CMF2097137	নাম : হাসিনা বিবি স্বামীর নাম: কবির বাড়ির নং : n0047 বয়স : 47 লিঙ্গ : মহিলা	ফটো উপলব্ধ	1020	WZI1464171	নাম : সেক রেজমান পিতার নাম: সেক রহুল আমিন বাড়ির নং : n0047 বয়স : 33 লিঙ্গ : পুরুষ	ফটো উপলব্ধ



বিধানসভা নির্বাচনক্ষেত্রের নং, নাম : 210-নন্দীগ্রাম
ভাগ নং, নাম : 1-আশদতলা দঃঅংশ(বিশ্বনাথপুর চৌকিবাড়ী)

1021 নাম : শিবশংকর বল্লাভ পিতার নাম: জয়দেব বল্লাভ বাড়ির নং : n0144 বয়স : 42 লিঙ্গ : পুরুষ	CMF2098051 ফটো উপলব্ধ	1022 নাম : সুস্মিতা বল্লাভ স্বামীর নাম: শিবশংকর বল্লাভ বাড়ির নং : n0144 বয়স : 35 লিঙ্গ : মহিলা	WZI1781376 ফটো উপলব্ধ	1023 নাম : সেক সালমান পিতার নাম: সেক সামাদ বাড়ির নং : আশদতলা বয়স : 21 লিঙ্গ : পুরুষ	WZI2749117 ফটো উপলব্ধ
1024 নাম : মর্জিনা বিবি স্বামীর নাম: রশু শা বাড়ির নং : আশদতলা বয়স : 27 লিঙ্গ : মহিলা	WZI2758548 ফটো উপলব্ধ	1025 নাম : সেক সাহিল পিতার নাম: সেক কবির বাড়ির নং : এন0052 বয়স : 21 লিঙ্গ : পুরুষ	WZI2828606 ফটো উপলব্ধ	1026 নাম : মধুমিতা জানা প্রধান স্বামীর নাম: রণজীত কুমার প্রধান বাড়ির নং : 0113 বয়স : 24 লিঙ্গ : মহিলা	WZI2861334 ফটো উপলব্ধ
1027 নাম : সেক রাইহান পিতার নাম: সেক মতিউর রহমান বাড়ির নং : এন002 বয়স : 20 লিঙ্গ : পুরুষ	WZI2866549 ফটো উপলব্ধ	1028 নাম : জিন্নতুন খাতুন স্বামীর নাম: সেক দিলবার হোসেন বাড়ির নং : এন000 বয়স : 23 লিঙ্গ : মহিলা	WZI2866770 ফটো উপলব্ধ	1029 নাম : মাসিরা পরভীন স্বামীর নাম: সেক কাজিমুল ইসলাম বাড়ির নং : এন002 বয়স : 24 লিঙ্গ : মহিলা	WZI2870459 ফটো উপলব্ধ
1030 নাম : আক্তারুন খাতুন বিবি স্বামীর নাম: মহসীন খাঁ বাড়ির নং : এন0014,আসদতলা দক্ষিণ অংশ বয়স : 25 লিঙ্গ : মহিলা	WZI2870715 ফটো উপলব্ধ	1031 নাম : বিদীপ্তা করণ পিতার নাম: কল্যাণকান্তি করণ বাড়ির নং : এন0083 বয়স : 21 লিঙ্গ : মহিলা	WZI2873115 ফটো উপলব্ধ	1032 নাম : শ্রীমন্ত দাস পিতার নাম: আশুতোষ দাস বাড়ির নং : 152 বয়স : 20 লিঙ্গ : পুরুষ	WZI2873222 ফটো উপলব্ধ
1033 নাম : আসমা বিবি স্বামীর নাম: সেখ সাইবুল বাড়ির নং : এন0025 বয়স : 29 লিঙ্গ : মহিলা	WZI2021947 ফটো উপলব্ধ	1034 নাম : কোয়েলী ভূঞা পিতার নাম: দিলীপ ভূঞা বাড়ির নং : এন0025 বয়স : 21 লিঙ্গ : মহিলা	WZI2876837 ফটো উপলব্ধ	1035 নাম : অভিজীৎ করণ পিতার নাম: বিকাশ করণ বাড়ির নং : এন0161 বয়স : 20 লিঙ্গ : পুরুষ	WZI2882397 ফটো উপলব্ধ
1036 নাম : মাইসা বেগম পিতার নাম: মুজিবুর আলি খাঁন বাড়ির নং : এন0035 বয়স : 23 লিঙ্গ : মহিলা	WZI2884526 ফটো উপলব্ধ	1037 নাম : সুচিত্রা জানা পিতার নাম: ননীগোপাল জানা বাড়ির নং : এন0109 বয়স : 21 লিঙ্গ : মহিলা	WZI2774925 ফটো উপলব্ধ	1038 নাম : সেক আসরাফুল পিতার নাম: সেক আলিমুদ্দিন বাড়ির নং : এন0067 বয়স : 20 লিঙ্গ : পুরুষ	WZI2887339 ফটো উপলব্ধ
1039 নাম : অনুপম প্রধান পিতার নাম: শুভঙ্কর প্রধান বাড়ির নং : এন0111 বয়স : 21 লিঙ্গ : পুরুষ	WZI2889434 ফটো উপলব্ধ	1040 নাম : সালমা খাতুন স্বামীর নাম: রাজি বুল আলী খান বাড়ির নং : এন0096 বয়স : 20 লিঙ্গ : মহিলা	WZI2892396 ফটো উপলব্ধ	1041 নাম : রাধারানী বেরা প্রামাণিক স্বামীর নাম: তারকনাথ প্রামাণিক বাড়ির নং : এন0127 বয়স : 24 লিঙ্গ : মহিলা	WZI2892792 ফটো উপলব্ধ
1042 নাম : রজব আলী খান পিতার নাম: হাসিবুল আলী খান বাড়ির নং : এন0058 বয়স : 20 লিঙ্গ : পুরুষ	WZI2894020 ফটো উপলব্ধ				



1043	1	WZI2898211
নাম : শেখ ফিরদোস পিতার নাম: শেখ জব্বার বাড়ির নং : এন0069 বয়স : 18 লিঙ্গ : পুরুষ		
ফটো উপলব্ধ		

1044	1	WZI2898229
নাম : সেক আনিসুর রহমান পিতার নাম: সেক নজরুল বাড়ির নং : এন001 বয়স : 18 লিঙ্গ : পুরুষ		
ফটো উপলব্ধ		

1045	1	WZI2898237
নাম : সুরজ খা পিতার নাম: সামসুল খান বাড়ির নং : এন001 বয়স : 18 লিঙ্গ : পুরুষ		
ফটো উপলব্ধ		

1046	1	WZI2899045
নাম : সেক অরিয়ান পিতার নাম: সেক অনোয়ার বাড়ির নং : এন001 বয়স : 18 লিঙ্গ : পুরুষ		
ফটো উপলব্ধ		

1047	1	WZI2899052
নাম : মাসিয়া খাতুন পিতার নাম: সেক মোকসেদ বাড়ির নং : এন001 বয়স : 20 লিঙ্গ : মহিলা		
ফটো উপলব্ধ		



1048	1	WZI2914042
নাম : সফিবুল্লা খান পিতার নাম: হাবিব খান বাড়ির নং : এন001 বয়স : 20 লিঙ্গ : পুরুষ		
ফটো উপলব্ধ		

1049	1	WZI2914208
নাম : রিয়া খাতুন পিতার নাম: সেক শাহজাহান বাড়ির নং : এন065 বয়স : 20 লিঙ্গ : মহিলা		
ফটো উপলব্ধ		

1050	1	WZI2914299
নাম : সুখেন্দু প্রামাণিক পিতার নাম: গুরুপদ প্রামাণিক বাড়ির নং : এন0079 বয়স : 18 লিঙ্গ : পুরুষ		
ফটো উপলব্ধ		

1051	1	WZI2914133
নাম : মনিরা খাতুন স্বামীর নাম: সেক সাগর বাড়ির নং : আশদতলা দক্ষিণ অংশ বয়স : 22 লিঙ্গ : মহিলা		
ফটো উপলব্ধ		

1052	1	WZI2914786
নাম : মঞ্জিলা খাতুন পিতার নাম: আবদুল মতলেব খাঁন বাড়ির নং : এন0035 বয়স : 20 লিঙ্গ : মহিলা		
ফটো উপলব্ধ		

1053	1	WZI2914828
নাম : শেখ সাহিল পিতার নাম: শেখ গোনী বাড়ির নং : এন001 বয়স : 19 লিঙ্গ : পুরুষ		
ফটো উপলব্ধ		

1054	1	WZI2914844
নাম : সন্দীপ প্রামাণিক পিতার নাম: ভরত প্রামাণিক বাড়ির নং : এন001 বয়স : 20 লিঙ্গ : পুরুষ		
ফটো উপলব্ধ		

নির্বাচক সংখ্যার সারসংক্ষেপ :

A) নির্বাচকের সংখ্যা :

	নির্বাচক তালিকার প্রকৃতি	নির্বাচক তালিকার পরিচিতি :	নির্বাচকের সংখ্যা :				
			পুরুষ	মহিলা	তৃতীয় লিঙ্গ	মোট	
I	মূল তালিকা	মূল তালিকা	বিশেষ নিবিড় সংশোধন ২০২৬ এর চূড়ান্ত ভোটার তালিকার সহিত 06-04-2026 তারিখ অবধি সংশোধিত নির্বাচক তালিকা	553	489	0	1042
II	1- সংযোজন তালিকা	সংযোজনী 1	বিশেষ সংক্ষিপ্ত সংশোধন 2026	4	1	0	5
		সংযোজনী 2	ধারাবাহিক সংশোধন 2026	4	3	0	7
		মোট		8	4	0	12
III	2- বিয়োজন তালিকা	সংযোজনী 1	বিশেষ সংক্ষিপ্ত সংশোধন 2026	1	0	0	1
		সংযোজনী 2	ধারাবাহিক সংশোধন 2026	0	0	0	0
		মোট		1	0	0	1
IV	'লিঙ্গ ক্ষেত্রের' পরিবর্তনের কারণে পার্থক্য			0	0	0	0
V	বিচারপ্রক্রিয়ার অধীনস্থ			0	0	0	0
VI	বিচার বিভাগীয় আধিকারিক কর্তৃক বিচারপূর্বক নিষ্পত্তির পর বিয়োজিত			0	1	0	1
নির্বাচকের মোট সংখ্যা (I+II-III+IV-V-VI)				560	492	0	1052

B) ক্রটি সংশোধনের সংখ্যা :

নির্বাচক তালিকার প্রকৃতি	নির্বাচক তালিকার পরিচিতি :	ক্রটি সংশোধনের সংখ্যা :
সংযোজনী 1	বিশেষ সংক্ষিপ্ত সংশোধন 2026	0
সংযোজনী 2	ধারাবাহিক সংশোধন 2026	0
	মোট	0

নির্বাচক নিবন্ধন আধিকারিকের স্বাক্ষর

E-মৃত, S-স্থানান্তরিত, R-একাধিকবার অন্তর্ভুক্ত, M-নিখোঁজ, Q-যোগ্য নহে