



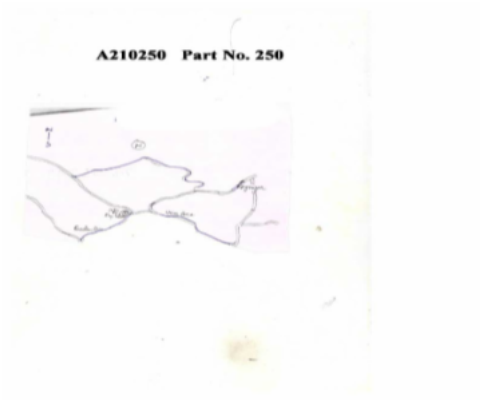
নির্বাচক তালিকা 2026 S25 পশ্চিমবঙ্গ

বিধানসভা নির্বাচনক্ষেত্রের নং, নাম ও সংরক্ষণের স্থিতি : 210 - নন্দীগ্রাম (সাধারণ)		অংশ নং : 258																			
বিধানসভা নির্বাচনক্ষেত্রটি যে লোকসভা নির্বাচনক্ষেত্রের / ক্ষেত্রসমূহের অন্তর্ভুক্ত তার নং, নাম ও সংরক্ষণ স্থিতি : 30 - তমলুক (সাধারণ)																					
1. সংশোধনের পূর্ণ বিবরণ																					
সংশোধনের বৎসর :	2026	নির্বাচক তালিকার পরিচিতি : বিশেষ নিবিড় সংশোধন ২০২৬ এর চূড়ান্ত ভোটার তালিকার সহিত 06-04-2026 তারিখ অবধি সংশোধিত নির্বাচক তালিকা																			
ভিত্তি তারিখ :	01-01-2026																				
সংশোধনের প্রকৃতি :	ধারাবাহিক সংশোধন 2026																				
প্রকাশনার তারিখ :	06-04-2026																				
2. অংশ ও নির্বাচনী এলাকার পূর্ণ বিবরণ :																					
অংশের ভাগ নং ও নাম :																					
1-জামবাড়ী উত্তর পাড়া		<table style="width: 100%; border-collapse: collapse;"> <tr> <td style="width: 50%;">প্রধান শহর/গ্রাম</td> <td>: জামবাড়ী</td> </tr> <tr> <td>ওয়ার্ড</td> <td>:</td> </tr> <tr> <td>থানা</td> <td>: নন্দীগ্রাম</td> </tr> <tr> <td>গ্রাম পঞ্চায়েত</td> <td>: গোকুলনগর</td> </tr> <tr> <td>ব্লক</td> <td>: নন্দীগ্রাম-1</td> </tr> <tr> <td>মহকুমা</td> <td>: হলদিয়া</td> </tr> <tr> <td>জেলা</td> <td>: পূর্ব মেদিনীপুর</td> </tr> <tr> <td>পিন</td> <td>: 721646</td> </tr> </table>				প্রধান শহর/গ্রাম	: জামবাড়ী	ওয়ার্ড	:	থানা	: নন্দীগ্রাম	গ্রাম পঞ্চায়েত	: গোকুলনগর	ব্লক	: নন্দীগ্রাম-1	মহকুমা	: হলদিয়া	জেলা	: পূর্ব মেদিনীপুর	পিন	: 721646
প্রধান শহর/গ্রাম	: জামবাড়ী																				
ওয়ার্ড	:																				
থানা	: নন্দীগ্রাম																				
গ্রাম পঞ্চায়েত	: গোকুলনগর																				
ব্লক	: নন্দীগ্রাম-1																				
মহকুমা	: হলদিয়া																				
জেলা	: পূর্ব মেদিনীপুর																				
পিন	: 721646																				
2-জামবাড়ী পশ্চিম পাড়া																					
3. ভোট গ্রহন কেন্দ্রের পূর্ণ বিবরণ :																					
ভোট গ্রহন কেন্দ্রের নং, নাম :		ভোট গ্রহন কেন্দ্রের শ্রেণী :		গ্রামীণ																	
258 - জামবাড়ী রায়নগর উচ্চ প্রাথমিক বিদ্যালয়		এই অংশে সহায়ক ভোটগ্রহন কেন্দ্রের সংখ্যা		0																	
ভোট গ্রহন কেন্দ্রের ঠিকানা :		:																			
জামবাড়ী রায়নগর উচ্চ প্রাথমিক বিদ্যালয়, রুম নং -১, জামবাড়ী																					
4. নির্বাচকের সংখ্যা :																					
প্রথম ক্রমিক নং	শেষ ক্রমিক নং	মোট সংখ্যা																			
		পুরুষ	মহিলা	তৃতীয় লিঙ্গ	মোট																
1	963	489	473	0	962																

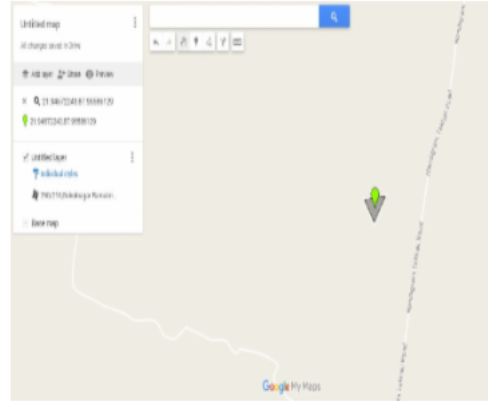
নির্বাচক নিবন্ধন আধিকারিকের স্বাক্ষর



Nazri Naksha



Google Map View



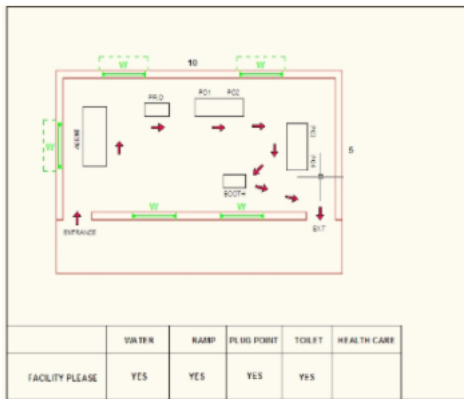
Polling Station Building Front View



Polling Station Front View



Cad View



Key MAP View





বিধানসভা নির্বাচনক্ষেত্রের নং, নাম : 210-নন্দীগ্রাম
ভাগ নং, নাম : 1-জামবাড়ী উত্তর পাড়া

1	WZI2322402	নাম : লতা করণ স্বামীর নাম: ঝারেশ্বর করণ বাড়ির নং : পাট-250,জামবারী বয়স : 65 লিঙ্গ : মহিলা	ফটো উপলব্ধ	2	WZI2322360	নাম : শ্রাবণী করণ স্বামীর নাম: সুভংকর করণ বাড়ির নং : পাট-250,জামবারী বয়স : 38 লিঙ্গ : মহিলা	ফটো উপলব্ধ	3	WZI2448819	নাম : সুমিতা দাস করণ স্বামীর নাম: প্রনব করন বাড়ির নং : এন0131 বয়স : 34 লিঙ্গ : মহিলা	ফটো উপলব্ধ
4	WZI2678076	নাম : মধুমিতা খাতুন স্বামীর নাম: সন্তোষ করণ বাড়ির নং : এন000 বয়স : 24 লিঙ্গ : মহিলা	ফটো উপলব্ধ	5	WZI2659753	নাম : শুভজ্যোতি করণ পিতার নাম: সুরত করণ বাড়ির নং : এন00 বয়স : 22 লিঙ্গ : পুরুষ	ফটো উপলব্ধ	6	WZI2659886	নাম : সোনামনি দাস করণ স্বামীর নাম: গৌতম করণ বাড়ির নং : এন000 বয়স : 22 লিঙ্গ : মহিলা	ফটো উপলব্ধ
7	WZI2692325	নাম : শর্মিষ্ঠা দাস পিতার নাম: মিলন দাস বাড়ির নং : এন000 বয়স : 22 লিঙ্গ : মহিলা	ফটো উপলব্ধ	8	WZI2678324	নাম : অমর করণ পিতার নাম: জয়দেব করণ বাড়ির নং : এন000 বয়স : 23 লিঙ্গ : পুরুষ	ফটো উপলব্ধ	9	WZI2514115	নাম : শিল্পা প্রমাণিক করণ স্বামীর নাম: বুদ্ধদেব করণ বাড়ির নং : জামবাড়ী বয়স : 25 লিঙ্গ : মহিলা	ফটো উপলব্ধ
10	WZI2524460	নাম : সুমন করণ পিতার নাম: সুকুমার করণ বাড়ির নং : জামবারী বয়স : 25 লিঙ্গ : পুরুষ	ফটো উপলব্ধ	11	WZI2659951	নাম : গৌতম করণ পিতার নাম: গুরুপদ করণ বাড়ির নং : এন0088 বয়স : 28 লিঙ্গ : পুরুষ	ফটো উপলব্ধ	12	WZI2659621	নাম : সত্যজিৎ করণ পিতার নাম: শুভেন্দু কুমার করণ বাড়ির নং : এন0124 বয়স : 22 লিঙ্গ : পুরুষ	ফটো উপলব্ধ
13	WZI2679363	নাম : কাঞ্চন ভট্টাচার্য্য মায়ের নাম: প্রতিমা করণ বাড়ির নং : এন0070 বয়স : 33 লিঙ্গ : মহিলা	ফটো উপলব্ধ	14	WZI2687192	নাম : দেবিকা হাজারা করণ স্বামীর নাম: আলোকেশ করণ বাড়ির নং : জে এল-228 বয়স : 25 লিঙ্গ : মহিলা	ফটো উপলব্ধ	15	WZI2687127	নাম : নমিতা করণ পিতার নাম: কানাই করণ বাড়ির নং : জে এল-228 বয়স : 40 লিঙ্গ : মহিলা	ফটো উপলব্ধ
16	CMF1448364	নাম : রতিকান্ত মুনিয়ান পিতার নাম: শরত মুনিয়ান বাড়ির নং : জিলা 228 বয়স : 45 লিঙ্গ : পুরুষ	ফটো উপলব্ধ	17	WZI2060366	নাম : কাকলী করন স্বামীর নাম: সনজিৎ করন বাড়ির নং : n0218 বয়স : 28 লিঙ্গ : মহিলা	ফটো উপলব্ধ	18	WZI1952324	নাম : বুদ্ধদেব করন পিতার নাম: ভীমচরন করন বাড়ির নং : n0054 বয়স : 31 লিঙ্গ : পুরুষ	ফটো উপলব্ধ
19	WZI2577161	নাম : অনুপ দাস পিতার নাম: বনবিহারী দাস বাড়ির নং : এন0088 বয়স : 24 লিঙ্গ : মহিলা	ফটো উপলব্ধ	20	WZI1843853	নাম : সুজাতা করন স্বামীর নাম: গৌতম করন বাড়ির নং : n0054 বয়স : 32 লিঙ্গ : মহিলা	ফটো উপলব্ধ	21	WZI2447472	নাম : অমতা মন্ডল করন স্বামীর নাম: গনেশ করন বাড়ির নং : এন0054 বয়স : 25 লিঙ্গ : মহিলা	ফটো উপলব্ধ
22	WZI2447712	নাম : দীপক করন পিতার নাম: রাধাশ্যাম করন বাড়ির নং : এন0001 বয়স : 24 লিঙ্গ : পুরুষ	ফটো উপলব্ধ	23	WZI2472009	নাম : সঞ্জয় করন পিতার নাম: সন্তোষ করন বাড়ির নং : নং117 বয়স : 28 লিঙ্গ : পুরুষ	ফটো উপলব্ধ	24	WZI2448520	নাম : অতনু করন পিতার নাম: গোবিন্দ বিহারী করন বাড়ির নং : এন0072 বয়স : 25 লিঙ্গ : পুরুষ	ফটো উপলব্ধ
25	WZI2514495	নাম : শীউলী রানি দাস করণ স্বামীর নাম: সুরজীৎ করণ বাড়ির নং : 1854 বয়স : 24 লিঙ্গ : মহিলা	ফটো উপলব্ধ	26	WZI2447548	নাম : পঞ্চনন মুনিয়ান পিতার নাম: বৃহস্পতি মুনিয়ান বাড়ির নং : এন0050 বয়স : 25 লিঙ্গ : পুরুষ	ফটো উপলব্ধ	27	WZI2448207	নাম : বাপী করন পিতার নাম: রাধাশ্যাম করন বাড়ির নং : এন0001 বয়স : 26 লিঙ্গ : পুরুষ	ফটো উপলব্ধ
28	WZI2489631	নাম : সোমনাথ করন পিতার নাম: প্রতাপ করন বাড়ির নং : নং078 বয়স : 29 লিঙ্গ : পুরুষ	ফটো উপলব্ধ	29	WZI2486801	নাম : সুভ্রা করন পিতার নাম: শুভেন্দু কুমার করন বাড়ির নং : নং124 বয়স : 24 লিঙ্গ : মহিলা	ফটো উপলব্ধ	30	WZI2486454	নাম : সৌরভ করন পিতার নাম: প্রশান্ত কুমার করন বাড়ির নং : নং127 বয়স : 24 লিঙ্গ : পুরুষ	ফটো উপলব্ধ

বিধানসভা নির্বাচনক্ষেত্রের নং, নাম : 210-নন্দীগ্রাম
ভাগ নং, নাম : 1-জামবাড়ী উত্তর পাড়া

31	WZI2406791	নাম : প্রসেনজীৎ করন পিতার নাম: অশোক করন বাড়ির নং : n000 বয়স : 27 লিঙ্গ : পুরুষ	ফটো উপলব্ধ	32	WZI2447449	নাম : সুমিত্রা মন্ডল করন স্বামীর নাম: দিনেশ করন বাড়ির নং : এন0054 বয়স : 29 লিঙ্গ : মহিলা	ফটো উপলব্ধ	33	WZI1753672	নাম : মমতা করণ স্বামীর নাম: শঙ্কর করণ বাড়ির নং : n0010 বয়স : 34 লিঙ্গ : মহিলা	ফটো উপলব্ধ
34	WZI1968312	নাম : দিপালী করন স্বামীর নাম: দীপঙ্কর করন বাড়ির নং : n0068 বয়স : 37 লিঙ্গ : মহিলা	ফটো উপলব্ধ	35	WZI2086155	নাম : শিউলি পাত্র(করন) স্বামীর নাম: শান্তনু করন বাড়ির নং : n0061 বয়স : 29 লিঙ্গ : মহিলা	ফটো উপলব্ধ	36	WZI2086163	নাম : সৌমেন করন পিতার নাম: সুকুমার করন বাড়ির নং : n0050 বয়স : 28 লিঙ্গ : পুরুষ	ফটো উপলব্ধ
37	WZI2086189	নাম : সুজাতা করন স্বামীর নাম: অসীম করন বাড়ির নং : n0059 বয়স : 27 লিঙ্গ : মহিলা	ফটো উপলব্ধ	38	WZI2088102	নাম : সুস্মিতা করন(মণ্ডল) স্বামীর নাম: উত্তম করন বাড়ির নং : n0054 বয়স : 28 লিঙ্গ : মহিলা	ফটো উপলব্ধ	39	WZI2288850	নাম : কানাই করন পিতার নাম: শচীন্দ্র করন বাড়ির নং : n0058 বয়স : 63 লিঙ্গ : পুরুষ	ফটো উপলব্ধ
40	CMF2660355	নাম : স্বর্নলতা করন স্বামীর নাম: মেঘনাদ করন বাড়ির নং : n0062 বয়স : 37 লিঙ্গ : মহিলা	ফটো উপলব্ধ	41	WZI2288603	নাম : সত্যেন্দ্র করন পিতার নাম: মহেন্দ্র করন বাড়ির নং : n0069 বয়স : 66 লিঙ্গ : পুরুষ	ফটো উপলব্ধ	42	WZI2288611	নাম : গৌরী করন স্বামীর নাম: সত্যেন্দ্র করন বাড়ির নং : n0069 বয়স : 60 লিঙ্গ : মহিলা	ফটো উপলব্ধ
43	WZI2288678	নাম : কাজল করন স্বামীর নাম: অশোক করন বাড়ির নং : n0061 বয়স : 56 লিঙ্গ : মহিলা	ফটো উপলব্ধ	44	WZI2288660	নাম : অশোক করন পিতার নাম: অনন্ত করন বাড়ির নং : n0061 বয়স : 66 লিঙ্গ : পুরুষ	ফটো উপলব্ধ	45	WZI2288652	নাম : হিমাংশু করন পিতার নাম: সতীশ করন বাড়ির নং : n0062 বয়স : 82 লিঙ্গ : পুরুষ	ফটো উপলব্ধ
46	WZI2288777	নাম : গোকুল বিহারী করণ পিতার নাম: বিনোদ বিহারী করণ বাড়ির নং : n0072 বয়স : 60 লিঙ্গ : পুরুষ	ফটো উপলব্ধ	47	WZI1753755	নাম : শুভঙ্কর করণ পিতার নাম: শুধাংশু করণ বাড়ির নং : n0091 বয়স : 32 লিঙ্গ : পুরুষ	ফটো উপলব্ধ	48	WB/30/206/417481	নাম : আশ্রুবালা করন স্বামীর নাম: লালমোহন করন বাড়ির নং : n0050 বয়স : 72 লিঙ্গ : মহিলা	ফটো উপলব্ধ
49	WB/30/206/417492	নাম : সুকুমার করন পিতার নাম: লালমোহন করন বাড়ির নং : n0050 বয়স : 52 লিঙ্গ : পুরুষ	ফটো উপলব্ধ	50	CMF1449255	নাম : মমতা করন স্বামীর নাম: সুকুমার করন বাড়ির নং : n0050 বয়স : 47 লিঙ্গ : মহিলা	ফটো উপলব্ধ	51	WZI2730414	নাম : বৃহস্পতি মুনিয়ান পিতার নাম: রামহরি মুনিয়ান বাড়ির নং : n0050 বয়স : 61 লিঙ্গ : পুরুষ	ফটো উপলব্ধ
52	CMF0825158	নাম : সুধমা মুনিয়ান স্বামীর নাম: বৃহস্পতি মুনিয়ান বাড়ির নং : n0050 বয়স : 54 লিঙ্গ : মহিলা	ফটো উপলব্ধ	53	WZI1630250	নাম : মধুসূদন মুনিয়ান পিতার নাম: বৃহস্পতি মুনিয়ান বাড়ির নং : n0050 বয়স : 33 লিঙ্গ : পুরুষ	ফটো উপলব্ধ	54	WZI1753763	নাম : জ্যোৎস্না দাস মুনিয়ান স্বামীর নাম: মধুসূদন মুনিয়ান বাড়ির নং : n0050 বয়স : 31 লিঙ্গ : মহিলা	ফটো উপলব্ধ
55	WZI1356971	নাম : ঝড় করন পিতার নাম: গুনাধর করন বাড়ির নং : n0053 বয়স : 79 লিঙ্গ : পুরুষ	ফটো উপলব্ধ	56	WZI1526615	নাম : রাধাশ্যাম করন পিতার নাম: ঝড় করন বাড়ির নং : n0053 বয়স : 50 লিঙ্গ : পুরুষ	ফটো উপলব্ধ	57	WZI1629971	নাম : শ্রীকৃষ্ণ করন পিতার নাম: ঝড় করন বাড়ির নং : n0053 বয়স : 43 লিঙ্গ : পুরুষ	ফটো উপলব্ধ
58	WB/30/206/417127	নাম : হিমালী করন স্বামীর নাম: অমল্য করন বাড়ির নং : n0053 বয়স : 74 লিঙ্গ : মহিলা	ফটো উপলব্ধ	59	WB/30/206/417087	নাম : নলিনী করন পিতার নাম: অমল্য করন বাড়ির নং : n0053 বয়স : 60 লিঙ্গ : পুরুষ	ফটো উপলব্ধ	60	WB/30/206/417128	নাম : লালী করন স্বামীর নাম: নলিনী করন বাড়ির নং : n0053 বয়স : 55 লিঙ্গ : মহিলা	ফটো উপলব্ধ



61	WZI1877695	ফটো উপলব্ধ	নাম : সমর করন পিতার নাম: নলিনী করন বাড়ির নং : n0053 বয়স : 32 লিঙ্গ : পুরুষ
62	WZI1440908	ফটো উপলব্ধ	নাম : অঞ্জলী পাল স্বামীর নাম: বীরেন পাল বাড়ির নং : n0053 বয়স : 51 লিঙ্গ : মহিলা
63	WZI1630151	ফটো উপলব্ধ	নাম : লক্ষ্মণ রায় পিতার নাম: শ্রীহরি রায় বাড়ির নং : n0053 বয়স : 50 লিঙ্গ : পুরুষ
64	WZI1440924	ফটো উপলব্ধ	নাম : শেফালী করন স্বামীর নাম: রাধেশ্যাম করন বাড়ির নং : n0053 বয়স : 48 লিঙ্গ : মহিলা
65	WZI1440916	ফটো উপলব্ধ	নাম : বিজলী রায় স্বামীর নাম: লক্ষ্মণ রায় বাড়ির নং : n0053 বয়স : 44 লিঙ্গ : মহিলা
66	WZI1753417	ফটো উপলব্ধ	নাম : সমীর করণ পিতার নাম: নলিনী করণ বাড়ির নং : n0053 বয়স : 37 লিঙ্গ : পুরুষ
67	WZI1753409	ফটো উপলব্ধ	নাম : কবিতা করণ স্বামীর নাম: সমীর করণ বাড়ির নং : n0053 বয়স : 34 লিঙ্গ : মহিলা
68	WZI2603033	ফটো উপলব্ধ	নাম : নটেন্দ্র করন পিতার নাম: মনোন্দ্র করন বাড়ির নং : n0054 বয়স : 61 লিঙ্গ : পুরুষ
69	WB/30/206/417479	ফটো উপলব্ধ	নাম : নমিতা করন স্বামীর নাম: নটেন্দ্র করন বাড়ির নং : n0054 বয়স : 58 লিঙ্গ : মহিলা
70	WZI1440577	ফটো উপলব্ধ	নাম : উত্তম করন পিতার নাম: নটেন্দ্র করন বাড়ির নং : n0054 বয়স : 40 লিঙ্গ : পুরুষ
71	WZI1440585	ফটো উপলব্ধ	নাম : গৌতম করন পিতার নাম: নটেন্দ্র করন বাড়ির নং : n0054 বয়স : 38 লিঙ্গ : পুরুষ
72	WB/30/206/417509	ফটো উপলব্ধ	নাম : ভীমচরন করন পিতার নাম: মনোন্দ্র করন বাড়ির নং : n0054 বয়স : 59 লিঙ্গ : পুরুষ
73	WB/30/206/417477	ফটো উপলব্ধ	নাম : প্রতিমা করন স্বামীর নাম: ভীমচরন করন বাড়ির নং : n0054 বয়স : 55 লিঙ্গ : মহিলা
74	WB/30/206/417299	ফটো উপলব্ধ	নাম : মুকুলরানী করন স্বামীর নাম: কানাই করন বাড়ির নং : n0058 বয়স : 60 লিঙ্গ : মহিলা
75	CMF2333888	ফটো উপলব্ধ	নাম : প্রতিমা করন স্বামীর নাম: রবীন করন বাড়ির নং : n0058 বয়স : 43 লিঙ্গ : মহিলা
76	WZI1753722	ফটো উপলব্ধ	নাম : অমিত কুমার করণ পিতার নাম: কানাই করণ বাড়ির নং : n0058 বয়স : 35 লিঙ্গ : পুরুষ
77	WZI2204899	ফটো উপলব্ধ	নাম : পঞ্চানন করন পিতার নাম: শচীন্দ্র করন বাড়ির নং : n0059 বয়স : 58 লিঙ্গ : পুরুষ
78	CMF0825265	ফটো উপলব্ধ	নাম : কল্যাণী করন স্বামীর নাম: পঞ্চানন করন বাড়ির নং : n0059 বয়স : 54 লিঙ্গ : মহিলা
79	CMF2660397	ফটো উপলব্ধ	নাম : অনিমেষ্ করন পিতার নাম: পঞ্চানন করন বাড়ির নং : n0059 বয়স : 37 লিঙ্গ : পুরুষ
80	WZI1526565	ফটো উপলব্ধ	নাম : অসীম করন পিতার নাম: পঞ্চানন করন বাড়ির নং : n0059 বয়স : 35 লিঙ্গ : পুরুষ
81	WZI1753680	ফটো উপলব্ধ	নাম : অলকেশ করণ পিতার নাম: পঞ্চানন করণ বাড়ির নং : n0059 বয়স : 32 লিঙ্গ : পুরুষ
82	WZI1753698	ফটো উপলব্ধ	নাম : মমতা করণ স্বামীর নাম: অনিমেষ্ করণ বাড়ির নং : n0059 বয়স : 30 লিঙ্গ : মহিলা
83	WZI2034908	ফটো উপলব্ধ	নাম : গোবিন্দ করন পিতার নাম: অনুকুল করন বাড়ির নং : n0062 বয়স : 29 লিঙ্গ : পুরুষ
84	WB/30/206/417185	ফটো উপলব্ধ	নাম : ভবানী করন স্বামীর নাম: অসিত করন বাড়ির নং : n0061 বয়স : 57 লিঙ্গ : মহিলা
85	WZI1753508	ফটো উপলব্ধ	নাম : চন্দন করণ পিতার নাম: অসিত করণ বাড়ির নং : n0061 বয়স : 38 লিঙ্গ : পুরুষ
86	WZI1753565	ফটো উপলব্ধ	নাম : শান্তনু করণ পিতার নাম: অসিত কুমার করণ বাড়ির নং : n0061 বয়স : 29 লিঙ্গ : পুরুষ
87	WZI1526540	ফটো উপলব্ধ	নাম : মেঘনাথ করন পিতার নাম: হিমাংশু করন বাড়ির নং : n0062 বয়স : 37 লিঙ্গ : পুরুষ
88	WZI1952464	ফটো উপলব্ধ	নাম : সেফালী দাস (করন) স্বামীর নাম: বাগাহর করন বাড়ির নং : n0094 বয়স : 40 লিঙ্গ : মহিলা
89	WZI1952407	ফটো উপলব্ধ	নাম : গনেশ করন পিতার নাম: নটেন্দ্র করন বাড়ির নং : n0054 বয়স : 29 লিঙ্গ : পুরুষ
90	WZI1952399	ফটো উপলব্ধ	নাম : বাগাহর করন পিতার নাম: মনু করন বাড়ির নং : n0094 বয়স : 35 লিঙ্গ : পুরুষ

91 নাম : দিনেশ করন পিতার নাম: নটেন্দ্র করন বাড়ির নং : n0054 বয়স : 32 লিঙ্গ : পুরুষ	WZI1952357 ফটো উপলব্ধ	92 নাম : চন্দন করন পিতার নাম: কার্তিক করন বাড়ির নং : n0072 বয়স : 40 লিঙ্গ : পুরুষ	WZI1968379 ফটো উপলব্ধ	93 নাম : সনজিৎ করন পিতার নাম: সত্যোদয় করন বাড়ির নং : n0069 বয়স : 29 লিঙ্গ : পুরুষ	WZI1968387 ফটো উপলব্ধ
94 নাম : পম্পা ঘোড়াই (করন) স্বামীর নাম: নন্দন করন বাড়ির নং : n0072 বয়স : 30 লিঙ্গ : মহিলা	WZI1968353 ফটো উপলব্ধ	95 নাম : লতা ভূঞা(করন) স্বামীর নাম: অমিত কুমার করন বাড়ির নং : n0058 বয়স : 32 লিঙ্গ : মহিলা	WZI2034882 ফটো উপলব্ধ	96 নাম : অঞ্জলী করন স্বামীর নাম: কৌস্তব করন বাড়ির নং : n0062 বয়স : 69 লিঙ্গ : মহিলা	WB/30/206/417432 ফটো উপলব্ধ
97 নাম : অনুকুল করন পিতার নাম: সতীশ করন বাড়ির নং : n0062 বয়স : 64 লিঙ্গ : পুরুষ	WB/30/206/417800 ফটো উপলব্ধ	98 নাম : বানীবালা করন স্বামীর নাম: অনুকুল করন বাড়ির নং : n0062 বয়স : 58 লিঙ্গ : মহিলা	WB/30/206/417232 ফটো উপলব্ধ	99 নাম : গোপাল করন পিতার নাম: কৌস্তব করন বাড়ির নং : n0062 বয়স : 35 লিঙ্গ : পুরুষ	WZI1526557 ফটো উপলব্ধ
100 নাম : দীপঙ্কর করন পিতার নাম: ঝাড়েপুর করন বাড়ির নং : n0068 বয়স : 50 লিঙ্গ : পুরুষ	WB/30/206/417561 ফটো উপলব্ধ	101 নাম : প্রতিমা করন স্বামীর নাম: হরিপদ করন বাড়ির নং : n0070 বয়স : 74 লিঙ্গ : মহিলা	WB/30/206/417326 ফটো উপলব্ধ	102 নাম : কাজল করন স্বামীর নাম: কানাই করন বাড়ির নং : n0071 বয়স : 68 লিঙ্গ : মহিলা	WB/30/206/417351 ফটো উপলব্ধ
103 নাম : ছবি করন স্বামীর নাম: বনবিহারী করন বাড়ির নং : n0072 বয়স : 64 লিঙ্গ : মহিলা	WB/30/206/417140 ফটো উপলব্ধ	104 নাম : সুরজীৎ করন পিতার নাম: বনবিহারী করন বাড়ির নং : n0072 বয়স : 32 লিঙ্গ : পুরুষ	WZI1630045 ফটো উপলব্ধ	105 নাম : কার্তিক করন পিতার নাম: বিনোদ করন বাড়ির নং : n0072 বয়স : 66 লিঙ্গ : পুরুষ	WB/30/206/417854 ফটো উপলব্ধ
106 নাম : লক্ষী করন স্বামীর নাম: কার্তিক করন বাড়ির নং : n0072 বয়স : 62 লিঙ্গ : মহিলা	WB/30/206/417108 ফটো উপলব্ধ	107 নাম : সুজলা করন স্বামীর নাম: গোকুল করন বাড়ির নং : n0072 বয়স : 54 লিঙ্গ : মহিলা	WB/30/206/417203 ফটো উপলব্ধ	108 নাম : নন্দন করন পিতার নাম: কার্তিক করন বাড়ির নং : n0072 বয়স : 37 লিঙ্গ : পুরুষ	WZI1356948 ফটো উপলব্ধ
109 নাম : মামনী দাস (করন) স্বামীর নাম: চন্দন করন বাড়ির নং : n0072 বয়স : 36 লিঙ্গ : মহিলা	WZI1843945 ফটো উপলব্ধ	110 নাম : অভিজিৎ করন পিতার নাম: গোকুল বিহারী করন বাড়ির নং : n0072 বয়স : 33 লিঙ্গ : পুরুষ	WZI1630037 ফটো উপলব্ধ	111 নাম : দীপশিখা মিদ্যা পিতার নাম: হৃষিকেশ মিদ্যা বাড়ির নং : জামবাড়ী বয়স : 24 লিঙ্গ : মহিলা	WZI2770352 ফটো উপলব্ধ
112 নাম : সুবল করন পিতার নাম: দুর্গাপ্রসাদ করন বাড়ির নং : n0073 বয়স : 62 লিঙ্গ : পুরুষ	WZI2887396 ফটো উপলব্ধ	113 নাম : ছবি করন স্বামীর নাম: সুবল করন বাড়ির নং : n0073 বয়স : 57 লিঙ্গ : মহিলা	WB/30/206/417261 ফটো উপলব্ধ	114 নাম : পূজা করন স্বামীর নাম: বাপন করন বাড়ির নং : n0073 বয়স : 34 লিঙ্গ : মহিলা	WZI1630227 ফটো উপলব্ধ
115 নাম : পবিত্র করন পিতার নাম: শ্রীনিবাস করন বাড়ির নং : n0077 বয়স : 77 লিঙ্গ : পুরুষ	WB/30/206/417091 ফটো উপলব্ধ	116 নাম : ব্রজগোপাল করন পিতার নাম: পবিত্র করন বাড়ির নং : n0077 বয়স : 52 লিঙ্গ : পুরুষ	WB/30/206/417093 ফটো উপলব্ধ	117 নাম : রেবতী করন স্বামীর নাম: ব্রজগোপাল করন বাড়ির নং : n0077 বয়স : 43 লিঙ্গ : মহিলা	CMF2332401 ফটো উপলব্ধ
118 নাম : নন্দদুলাল করন পিতার নাম: পবিত্র করন বাড়ির নং : n0077 বয়স : 45 লিঙ্গ : পুরুষ	CMF2332419 ফটো উপলব্ধ	119 নাম : মনীমালা করন স্বামীর নাম: নন্দদুলাল করন বাড়ির নং : n0077 বয়স : 36 লিঙ্গ : মহিলা	WZI1440635 ফটো উপলব্ধ	120 নাম : বন্দনা করন পিতার নাম: পবিত্র করন বাড়ির নং : n0077 বয়স : 45 লিঙ্গ : মহিলা	WZI1526698 ফটো উপলব্ধ



বিধানসভা নির্বাচনক্ষেত্রের নং, নাম : 210-নন্দীগ্রাম
ভাগ নং, নাম : 1-জামবাড়ী উত্তর পাড়া

121 নাম : প্রতাপ করন পিতার নাম: শ্রীনিবাস করন বাড়ির নং : n0078 বয়স : 60 লিঙ্গ : পুরুষ ফটো উপলব্ধ	WB/30/206/417375	122 নাম : জ্যোৎস্না করন স্বামীর নাম: প্রতাপ করন বাড়ির নং : n0078 বয়স : 54 লিঙ্গ : মহিলা ফটো উপলব্ধ	WB/30/206/417425	123 নাম : গুরুপদ করন পিতার নাম: মনীন্দ্র করন বাড়ির নং : n0087 বয়স : 50 লিঙ্গ : পুরুষ ফটো উপলব্ধ	WB/30/206/417860
124 নাম : শঙ্করী করন স্বামীর নাম: গুরুপদ করন বাড়ির নং : n0087 বয়স : 45 লিঙ্গ : মহিলা ফটো উপলব্ধ	CMF1449289	125 নাম : শ্রীকৃষ্ণ করন পিতার নাম: অনিল করন বাড়ির নং : n0088 বয়স : 61 লিঙ্গ : পুরুষ ফটো উপলব্ধ	WB/30/206/417862	126 নাম : হিমালী করন স্বামীর নাম: শ্রীকৃষ্ণ করন বাড়ির নং : n0088 বয়স : 52 লিঙ্গ : মহিলা ফটো উপলব্ধ	WB/30/206/417286
127 নাম : গুরুপদ করন পিতার নাম: অনিল করন বাড়ির নং : n0088 বয়স : 54 লিঙ্গ : পুরুষ ফটো উপলব্ধ	WB/30/206/417446	128 নাম : সরস্বতী করন স্বামীর নাম: গুরুপদ করন বাড়ির নং : n0088 বয়স : 52 লিঙ্গ : মহিলা ফটো উপলব্ধ	WB/30/206/417287	129 নাম : রাজু করন পিতার নাম: গুরুপদ করন বাড়ির নং : n0088 বয়স : 33 লিঙ্গ : পুরুষ ফটো উপলব্ধ	WZI1630284
130 নাম : বুদ্ধদেব করন পিতার নাম: শ্রীকৃষ্ণ করন বাড়ির নং : n0088 বয়স : 33 লিঙ্গ : পুরুষ ফটো উপলব্ধ	WZI1753607	131 নাম : পূর্ণিমা করন স্বামীর নাম: অনিল করন বাড়ির নং : n0089 বয়স : 84 লিঙ্গ : মহিলা ফটো উপলব্ধ	WB/30/206/417260	132 নাম : মঞ্জু রায় স্বামীর নাম: সমীর রায় বাড়ির নং : n0089 বয়স : 41 লিঙ্গ : মহিলা ফটো উপলব্ধ	WZI1176858
133 নাম : মনোরঞ্জন করন পিতার নাম: নগেন করন বাড়ির নং : n0090 বয়স : 62 লিঙ্গ : পুরুষ ফটো উপলব্ধ	WB/30/206/417183	134 নাম : কাজল করন স্বামীর নাম: মনোরঞ্জন করন বাড়ির নং : n0090 বয়স : 55 লিঙ্গ : মহিলা ফটো উপলব্ধ	WB/30/206/417180	135 নাম : জয়দেব করন পিতার নাম: মনোরঞ্জন করন বাড়ির নং : n0090 বয়স : 37 লিঙ্গ : পুরুষ ফটো উপলব্ধ	WZI1440965
136 নাম : মল্লিকা দাস(করন) স্বামীর নাম: জয়দেব করন বাড়ির নং : n0090 বয়স : 34 লিঙ্গ : মহিলা ফটো উপলব্ধ	WZI1526714	137 নাম : মহাদেব করন পিতার নাম: মনোরঞ্জন করন বাড়ির নং : n0090 বয়স : 34 লিঙ্গ : পুরুষ ফটো উপলব্ধ	WZI1526706	138 নাম : সন্ধ্যা রানী পাত্র করন স্বামীর নাম: মহাদেব করন বাড়ির নং : 00 বয়স : 28 লিঙ্গ : মহিলা ফটো উপলব্ধ	WZI2795375
139 নাম : সুধাংশু করন পিতার নাম: নগেন করন বাড়ির নং : n0091 বয়স : 58 লিঙ্গ : পুরুষ ফটো উপলব্ধ	WB/30/206/417337	140 নাম : রেনুকা করন স্বামীর নাম: সুধাংশু করন বাড়ির নং : n0091 বয়স : 52 লিঙ্গ : মহিলা ফটো উপলব্ধ	WB/30/206/417267	141 নাম : প্রদীপ করন পিতার নাম: সুধাংশু করন বাড়ির নং : n0091 বয়স : 36 লিঙ্গ : পুরুষ ফটো উপলব্ধ	WZI1440957
142 নাম : কৃষ্ণা করন স্বামীর নাম: প্রদীপ করন বাড়ির নং : n0091 বয়স : 34 লিঙ্গ : মহিলা ফটো উপলব্ধ	WZI1630169	143 নাম : দীপঙ্কর করন পিতার নাম: শুধাংশু করন বাড়ির নং : n0091 বয়স : 34 লিঙ্গ : পুরুষ ফটো উপলব্ধ	WZI1526649	144 নাম : কানাই করন পিতার নাম: শ্রীনিবাস করন বাড়ির নং : n0093 বয়স : 58 লিঙ্গ : পুরুষ ফটো উপলব্ধ	WB/30/206/417570
145 নাম : আরতি করন স্বামীর নাম: কানাই করন বাড়ির নং : n0093 বয়স : 55 লিঙ্গ : মহিলা ফটো উপলব্ধ	WB/30/206/417285	146 নাম : মানস করন পিতার নাম: কানাই করন বাড়ির নং : n0093 বয়স : 38 লিঙ্গ : পুরুষ ফটো উপলব্ধ	WZI1440981	147 নাম : মিতু করন (জানা) স্বামীর নাম: মানস করন বাড়ির নং : n0093 বয়স : 38 লিঙ্গ : মহিলা ফটো উপলব্ধ	WZI1440973
148 নাম : মিলন করন পিতার নাম: কানাই করন বাড়ির নং : n0093 বয়স : 34 লিঙ্গ : পুরুষ ফটো উপলব্ধ	WZI1526755	149 নাম : মনু করন পিতার নাম: শ্রীনিবাস করন বাড়ির নং : n0094 বয়স : 72 লিঙ্গ : পুরুষ ফটো উপলব্ধ	WB/30/206/417706	150 নাম : উষা করন স্বামীর নাম: মনু করন বাড়ির নং : n0094 বয়স : 67 লিঙ্গ : মহিলা ফটো উপলব্ধ	WB/30/206/417799

বিধানসভা নির্বাচনক্ষেত্রের নং, নাম : 210-নন্দীগ্রাম
ভাগ নং, নাম : 1-জামবাড়ী উত্তর পাড়া

151 নাম : লতা করন স্বামীর নাম: কেশব করন বাড়ির নং : n0095 বয়স : 65 লিঙ্গ : মহিলা	WZI2868891 ফটো উপলব্ধ	152 নাম : কেশব করন পিতার নাম: শ্রীনিবাস করন বাড়ির নং : n0095 বয়স : 62 লিঙ্গ : পুরুষ	WB/30/206/417789 ফটো উপলব্ধ	153 নাম : কম্পনা করন স্বামীর নাম: ঋতু করন বাড়ির নং : n0096 বয়স : 62 লিঙ্গ : মহিলা	WB/30/206/417321 ফটো উপলব্ধ
154 নাম : বিমল করন পিতার নাম: দুর্গাপ্রসাদ করন বাড়ির নং : n0010 বয়স : 64 লিঙ্গ : পুরুষ	CMF2491405 ফটো উপলব্ধ	155 নাম : শঙ্কর করণ পিতার নাম: বিমল করণ বাড়ির নং : n0010 বয়স : 33 লিঙ্গ : পুরুষ	WZI1753664 ফটো উপলব্ধ	156 নাম : ভবানী করন স্বামীর নাম: হীরালাল করন বাড়ির নং : n0035 বয়স : 62 লিঙ্গ : মহিলা	WB/30/206/417220 ফটো উপলব্ধ
157 নাম : শতু করন পিতার নাম: হিরালাল করন বাড়ির নং : n0035 বয়স : 44 লিঙ্গ : পুরুষ	CMF2332427 ফটো উপলব্ধ	158 নাম : মনিমালা করন স্বামীর নাম: শতু করন বাড়ির নং : n0035 বয়স : 43 লিঙ্গ : মহিলা	CMF2406437 ফটো উপলব্ধ	159 নাম : গনেশ দাস পিতার নাম: গুরুপদ দাস বাড়ির নং : n0035 বয়স : 37 লিঙ্গ : পুরুষ	WZI1753524 ফটো উপলব্ধ
160 নাম : সুলেখা করন(দাস) স্বামীর নাম: শ্রীকৃষ্ণ করন বাড়ির নং : n0053 বয়স : 28 লিঙ্গ : মহিলা	WZI2035020 ফটো উপলব্ধ	161 নাম : সনাতন পাল পিতার নাম: বীরেন পাল বাড়ির নং : n0053 বয়স : 29 লিঙ্গ : পুরুষ	WZI2035038 ফটো উপলব্ধ	162 নাম : বর্ষা দাস করণ স্বামীর নাম: বাপি করণ বাড়ির নং : জামবাড়ী বয়স : 21 লিঙ্গ : মহিলা	WZI2735595 ফটো উপলব্ধ
163 নাম : পুতুল করন মুনিয়ান স্বামীর নাম: রবিশঙ্কর মুনিয়ান বাড়ির নং : n000 বয়স : 28 লিঙ্গ : মহিলা	WZI2406874 ফটো উপলব্ধ	164 নাম : কমলা রানী খাটুয়া স্বামীর নাম: শ্যামল কুমার খাটুয়া বাড়ির নং : n0003 বয়স : 62 লিঙ্গ : মহিলা	WZI2793602 ফটো উপলব্ধ	165 নাম : টুম্পা খাটুয়া স্বামীর নাম: অশোক খাটুয়া বাড়ির নং : n0003 বয়স : 39 লিঙ্গ : মহিলা	CMF2578227 ফটো উপলব্ধ
166 নাম : তাপস খাটুয়া পিতার নাম: শ্যামল খাটুয়া বাড়ির নং : n0003 বয়স : 41 লিঙ্গ : পুরুষ	CMF2406460 ফটো উপলব্ধ	167 নাম : বিমল খাটুয়া পিতার নাম: পূর্ণ খাটুয়া বাড়ির নং : n0015 বয়স : 63 লিঙ্গ : পুরুষ	WB/30/206/417559 ফটো উপলব্ধ	168 নাম : রেখা খাটুয়া স্বামীর নাম: বিমল খাটুয়া বাড়ির নং : n0015 বয়স : 55 লিঙ্গ : মহিলা	WB/30/206/417632 ফটো উপলব্ধ
169 নাম : গোষ্ঠ গোপাল খাটুয়া পিতার নাম: বিমল খাটুয়া বাড়ির নং : n0015 বয়স : 42 লিঙ্গ : পুরুষ	CMF2332435 ফটো উপলব্ধ	170 নাম : মমতা খাটুয়া স্বামীর নাম: গোষ্ঠ গোপাল খাটুয়া বাড়ির নং : n0015 বয়স : 36 লিঙ্গ : মহিলা	WZI1630003 ফটো উপলব্ধ	171 নাম : গোবিন্দ খাটুয়া পিতার নাম: বিমল কুমার খাটুয়া বাড়ির নং : n0015 বয়স : 34 লিঙ্গ : পুরুষ	WZI1630011 ফটো উপলব্ধ
172 নাম : গৌতম খাটুয়া পিতার নাম: হরিপদ খাটুয়া বাড়ির নং : 0016 বয়স : 31 লিঙ্গ : পুরুষ	WZI1843903 ফটো উপলব্ধ	173 নাম : মৌসুমী মন্ডল খাটুয়া স্বামীর নাম: উত্তম খাটুয়া বাড়ির নং : এন0016 বয়স : 24 লিঙ্গ : মহিলা	WZI2577351 ফটো উপলব্ধ	174 নাম : অশোক খাটুয়া পিতার নাম: শ্যামল খাটুয়া বাড়ির নং : n0003 বয়স : 44 লিঙ্গ : পুরুষ	CMF2332443 ফটো উপলব্ধ
175 নাম : অর্পিতা মাজী খাটুয়া স্বামীর নাম: তাপস খাটুয়া বাড়ির নং : n0003 বয়স : 33 লিঙ্গ : মহিলা	WZI1630276 ফটো উপলব্ধ	176 নাম : উত্তম খাটুয়া পিতার নাম: হরিপদ খাটুয়া বাড়ির নং : n0016 বয়স : 29 লিঙ্গ : পুরুষ	WZI2035012 ফটো উপলব্ধ	177 নাম : হরিপদ খাটুয়া পিতার নাম: পূর্ণ খাটুয়া বাড়ির নং : n0016 বয়স : 58 লিঙ্গ : পুরুষ	WZI2288637 ফটো উপলব্ধ
178 নাম : মাধুরী খাটুয়া স্বামীর নাম: হরিপদ খাটুয়া বাড়ির নং : n0016 বয়স : 53 লিঙ্গ : মহিলা	WZI2288793 ফটো উপলব্ধ	179 নাম : মৌমিতা খাঁড়া লাল স্বামীর নাম: রাম পদ লাল বাড়ির নং : না বয়স : 32 লিঙ্গ : মহিলা	WZI2571743 ফটো উপলব্ধ	180 নাম : চন্দন গায়েন পিতার নাম: রঘুদেব গায়েন বাড়ির নং : n0105 বয়স : 39 লিঙ্গ : পুরুষ	CMF2580066 ফটো উপলব্ধ

181 নাম : ভবানী গায়েন স্বামীর নাম: সঞ্জু গায়েন বাড়ির নং : 0105 বয়স : 33 লিঙ্গ : মহিলা	WZI1843895 ফটো উপলব্ধ	182 নাম : রঘুদেব গায়েন পিতার নাম: বঙ্কিম গায়েন বাড়ির নং : n0105 বয়স : 67 লিঙ্গ : পুরুষ	WB/30/206/417094 ফটো উপলব্ধ	183 নাম : পূর্ণিমা গায়েন স্বামীর নাম: রঘুদেব গায়েন বাড়ির নং : n0105 বয়স : 57 লিঙ্গ : মহিলা	CMF0825521 ফটো উপলব্ধ
184 নাম : মামনি গায়েন স্বামীর নাম: চন্দন গায়েন বাড়ির নং : n0105 বয়স : 33 লিঙ্গ : মহিলা	WZI1630102 ফটো উপলব্ধ	185 নাম : সঞ্জু গায়েন পিতার নাম: রঘুদেব গায়েন বাড়ির নং : n0105 বয়স : 36 লিঙ্গ : পুরুষ	WZI1526722 ফটো উপলব্ধ	186 নাম : সমিরন গায়েন পিতার নাম: রঘুদেব গায়েন বাড়ির নং : n0105 বয়স : 35 লিঙ্গ : পুরুষ	WZI1526532 ফটো উপলব্ধ
187 নাম : ব্রজ গোপাল গায়েন পিতার নাম: বসন্ত কুমার গায়েন বাড়ির নং : 000 বয়স : 28 লিঙ্গ : পুরুষ	WZI2322949 ফটো উপলব্ধ	188 নাম : মোমিতা গিরি পাল স্বামীর নাম: ভগীরথ পার্থ পাল বাড়ির নং : n0178 বয়স : 26 লিঙ্গ : মহিলা	WZI2181485 ফটো উপলব্ধ	189 নাম : পাচু গোপাল গায়েন পিতার নাম: বসন্ত গায়েন বাড়ির নং : 000 বয়স : 30 লিঙ্গ : পুরুষ	WZI2316446 ফটো উপলব্ধ
190 নাম : লক্ষী দাস স্বামীর নাম: অনিল দাস বাড়ির নং : n0006 বয়স : 54 লিঙ্গ : মহিলা	JTJ0950519 ফটো উপলব্ধ	191 নাম : শুভম দাস পিতার নাম: মিলন দাস বাড়ির নং : এন0007 বয়স : 26 লিঙ্গ : পুরুষ	WZI2185445 ফটো উপলব্ধ	192 নাম : প্রদীপ দাস পিতার নাম: বাবলু দাস বাড়ির নং : n0049 বয়স : 27 লিঙ্গ : পুরুষ	WZI2406809 ফটো উপলব্ধ
193 নাম : সুমিতা করন স্বামীর নাম: অসীম করন বাড়ির নং : n0139 বয়স : 33 লিঙ্গ : মহিলা	WZI2406858 ফটো উপলব্ধ	194 নাম : রাধারানী দাস স্বামীর নাম: দীপক দাস বাড়ির নং : n0049 বয়স : 27 লিঙ্গ : মহিলা	WZI2406833 ফটো উপলব্ধ	195 নাম : দিবাकर দাস পিতার নাম: সুশান্ত দাস বাড়ির নং : n0005 বয়স : 25 লিঙ্গ : পুরুষ	WZI2406783 ফটো উপলব্ধ
196 নাম : মমতা দাস পিতার নাম: যোগেশ্বর দাস বাড়ির নং : নং139 বয়স : 34 লিঙ্গ : মহিলা	WZI1816438 ফটো উপলব্ধ	197 নাম : প্রনবেশ মাইতি পিতার নাম: নারায়ন মাইতি বাড়ির নং : নং009 বয়স : 24 লিঙ্গ : পুরুষ	WZI2470474 ফটো উপলব্ধ	198 নাম : সুকুমার দাস পিতার নাম: মনীন্দ্র দাস বাড়ির নং : n0011 বয়স : 61 লিঙ্গ : পুরুষ	WZI2288843 ফটো উপলব্ধ
199 নাম : পৌরী দাস স্বামীর নাম: শঙ্কু দাস বাড়ির নং : n0022 বয়স : 46 লিঙ্গ : মহিলা	CMF1967900 ফটো উপলব্ধ	200 নাম : উষারানী দাস স্বামীর নাম: সুকুমার দাস বাড়ির নং : n0011 বয়স : 54 লিঙ্গ : মহিলা	WZI2288801 ফটো উপলব্ধ	201 নাম : শঙ্কুচরন দাস পিতার নাম: কানাই দাস বাড়ির নং : n0022 বয়স : 51 লিঙ্গ : পুরুষ	CMF1448448 ফটো উপলব্ধ
202 নাম : দীপিকা দাস স্বামীর নাম: মিলন দাস বাড়ির নং : n0106 বয়স : 48 লিঙ্গ : মহিলা	CMF1404425 ফটো উপলব্ধ	203 নাম : মিলন দাস পিতার নাম: অশ্বিনী দাস বাড়ির নং : n0007 বয়স : 50 লিঙ্গ : পুরুষ	WZI2288827 ফটো উপলব্ধ	204 নাম : সঞ্জীব দাস পিতার নাম: মনু দাস বাড়ির নং : n0019 বয়স : 31 লিঙ্গ : পুরুষ	WZI1753656 ফটো উপলব্ধ
205 নাম : সীতারানী দাস স্বামীর নাম: অশ্বিনী দাস বাড়ির নং : n0007 বয়স : 75 লিঙ্গ : মহিলা	WZI2288819 ফটো উপলব্ধ	206 নাম : সুজয় কৃষ্ণ দাস পিতার নাম: অচিন্ত কুমার দাস বাড়ির নং : এন0064 বয়স : 26 লিঙ্গ : পুরুষ	WZI2173631 ফটো উপলব্ধ	207 নাম : পূর্ণিমা দাস স্বামীর নাম: দেব দাস বাড়ির নং : এন0022 বয়স : 35 লিঙ্গ : মহিলা	WZI2173698 ফটো উপলব্ধ
208 নাম : সৌম্যদীপ দাস পিতার নাম: বসুদেব দাস বাড়ির নং : n0011 বয়স : 27 লিঙ্গ : পুরুষ	WZI2088045 ফটো উপলব্ধ	209 নাম : বসুদেব দাস পিতার নাম: মনীন্দ্র নাথ বাড়ির নং : n0011 বয়স : 52 লিঙ্গ : পুরুষ	WZI2728103 ফটো উপলব্ধ	210 নাম : অর্নব দাস পিতার নাম: বনবিহারী দাস বাড়ির নং : n0044 বয়স : 27 লিঙ্গ : পুরুষ	WZI2086205 ফটো উপলব্ধ



211 নাম : পার্বতী দাস স্বামীর নাম: গোপাল দাস বাড়ির নং : n0021 বয়স : 29 লিঙ্গ : মহিলা	WZI2086213 ফটো উপলব্ধ	212 নাম : মৌসুমী দাস স্বামীর নাম: গৌতম দাস বাড়ির নং : n0219 বয়স : 27 লিঙ্গ : মহিলা	WZI2086221 ফটো উপলব্ধ	213 নাম : বার্না দাস পিতার নাম: শশধর দাস বাড়ির নং : n0011 বয়স : 55 লিঙ্গ : মহিলা	CMF2490985 ফটো উপলব্ধ
214 নাম : সনাতন দাস পিতার নাম: অনন্ত দাস বাড়ির নং : জে এল 228 বয়স : 24 লিঙ্গ : পুরুষ	WZI2690162 ফটো উপলব্ধ	215 নাম : গোল্টগোপাল দাস পিতার নাম: বলরাম দাস বাড়ির নং : জে এল 228 বয়স : 23 লিঙ্গ : পুরুষ	WZI2693117 ফটো উপলব্ধ	216 নাম : সবিতা দাস স্বামীর নাম: সমির দাস বাড়ির নং : এন0067 বয়স : 36 লিঙ্গ : মহিলা	WZI2682664 ফটো উপলব্ধ
217 নাম : অর্চনা গুরিয়া দাস স্বামীর নাম: ভীষ্মচরন দাস বাড়ির নং : জে-228 বয়স : 23 লিঙ্গ : মহিলা	WZI2691228 ফটো উপলব্ধ	218 নাম : সুভংকর দাস পিতার নাম: মধুসূদন দাস বাড়ির নং : জে এল -228 বয়স : 22 লিঙ্গ : পুরুষ	WZI2689925 ফটো উপলব্ধ	219 নাম : অসীমা করণ দাস মায়ের নাম: গীতা করণ বাড়ির নং : জে.এল -228 বয়স : 27 লিঙ্গ : মহিলা	WZI2688208 ফটো উপলব্ধ
220 নাম : কৃষ্ণ দাস স্বামীর নাম: গুরুপদ দাস বাড়ির নং : জে এল-228 বয়স : 22 লিঙ্গ : মহিলা	WZI2688547 ফটো উপলব্ধ	221 নাম : সম্পা মন্ডল করণ স্বামীর নাম: বাবু করণ বাড়ির নং : এন0001 বয়স : 26 লিঙ্গ : মহিলা	WZI2618668 ফটো উপলব্ধ	222 নাম : কমলিনী দাস পিতার নাম: কার্তিক দাস বাড়ির নং : এন0005 বয়স : 25 লিঙ্গ : মহিলা	WZI2571651 ফটো উপলব্ধ
223 নাম : সুমিত্রা দাস স্বামীর নাম: পরিতোষ দাস বাড়ির নং : n0004 বয়স : 34 লিঙ্গ : মহিলা	WZI1526623 ফটো উপলব্ধ	224 নাম : সুস্মিতা খাটুয়া দাস স্বামীর নাম: প্রদীপ দাস বাড়ির নং : এন0049 বয়স : 24 লিঙ্গ : মহিলা	WZI2447670 ফটো উপলব্ধ	225 নাম : গীতা করন স্বামীর নাম: অজিত করন বাড়ির নং : n0060 বয়স : 47 লিঙ্গ : মহিলা	CMF1449263 ফটো উপলব্ধ
226 নাম : দ্বীপাশা মিদ্যা দাস স্বামীর নাম: রামকৃষ্ণ দাস বাড়ির নং : নং056 বয়স : 23 লিঙ্গ : মহিলা	WZI2537520 ফটো উপলব্ধ	227 নাম : পৌতম দাস পিতার নাম: বলরাম দাস বাড়ির নং : n0019 বয়স : 28 লিঙ্গ : পুরুষ	WZI2034981 ফটো উপলব্ধ	228 নাম : দুর্গা মাঝি(পাল) স্বামীর নাম: প্রজাপতি পাল বাড়ির নং : n0006 বয়স : 28 লিঙ্গ : মহিলা	WZI2034999 ফটো উপলব্ধ
229 নাম : শম্ভু দাস পিতার নাম: সুবল চন্দ্র দাস বাড়ির নং : n0025 বয়স : 35 লিঙ্গ : পুরুষ	WZI1877729 ফটো উপলব্ধ	230 নাম : নমিতা দাস স্বামীর নাম: শম্ভু দাস বাড়ির নং : n0025 বয়স : 31 লিঙ্গ : মহিলা	WZI1753540 ফটো উপলব্ধ	231 নাম : বনবিহারী দাস পিতার নাম: ভীষ্মচরন দাস বাড়ির নং : n0044 বয়স : 51 লিঙ্গ : পুরুষ	WB/30/206/417430 ফটো উপলব্ধ
232 নাম : কুমুদিনী দাস স্বামীর নাম: গোরচাঁদ দাস বাড়ির নং : n0045 বয়স : 87 লিঙ্গ : মহিলা	CMF0825562 ফটো উপলব্ধ	233 নাম : নটেন্দ্র দাস পিতার নাম: গোরচাঁদ দাস বাড়ির নং : n0045 বয়স : 62 লিঙ্গ : পুরুষ	WB/30/206/417529 ফটো উপলব্ধ	234 নাম : আরতি দাস স্বামীর নাম: নটেন্দ্র দাস বাড়ির নং : n0045 বয়স : 59 লিঙ্গ : মহিলা	WB/30/206/417307 ফটো উপলব্ধ
235 নাম : রাসবিহারী দাস পিতার নাম: গোরচাঁদ দাস বাড়ির নং : n0045 বয়স : 38 লিঙ্গ : পুরুষ	CMF2660330 ফটো উপলব্ধ	236 নাম : নমিতা দাস স্বামীর নাম: রাসবিহারী দাস বাড়ির নং : n0045 বয়স : 38 লিঙ্গ : মহিলা	CMF2660363 ফটো উপলব্ধ	237 নাম : হীরালাল করন পিতার নাম: শুকচাঁদ করন বাড়ির নং : n0045 বয়স : 67 লিঙ্গ : পুরুষ	WB/30/206/417640 ফটো উপলব্ধ
238 নাম : বাবু করন পিতার নাম: হীরানন্দ করন বাড়ির নং : 0045 বয়স : 36 লিঙ্গ : পুরুষ	WZI1843879 ফটো উপলব্ধ	239 নাম : পবিত্র দাস পিতার নাম: নটেন দাস বাড়ির নং : n0045 বয়স : 31 লিঙ্গ : পুরুষ	WZI1877687 ফটো উপলব্ধ	240 নাম : বাবলু দাস পিতার নাম: নগেন্দ্রনাথ দাস বাড়ির নং : n0049 বয়স : 62 লিঙ্গ : পুরুষ	WZI2874956 ফটো উপলব্ধ

241 নাম : আরতি দাস স্বামীর নাম: নিশিকান্ত দাস বাড়ির নং : n0055 বয়স : 77 লিঙ্গ : মহিলা	WB/30/206/417712	ফটো উপলব্ধ	242 নাম : শংকর কুমার দাস পিতার নাম: নিশিকান্ত দাস বাড়ির নং : n0056 বয়স : 57 লিঙ্গ : পুরুষ	WB/30/206/417716	ফটো উপলব্ধ	243 নাম : সুদর্শন দাস পিতার নাম: নিশিকান্ত দাস বাড়ির নং : n0056 বয়স : 54 লিঙ্গ : পুরুষ	CMF0826032	ফটো উপলব্ধ
244 নাম : লক্ষী দাস স্বামীর নাম: সুদর্শন দাস বাড়ির নং : n0056 বয়স : 46 লিঙ্গ : মহিলা	CMF2660405	ফটো উপলব্ধ	245 নাম : মিনুরানী দাস স্বামীর নাম: শংকর দাস বাড়ির নং : n0056 বয়স : 54 লিঙ্গ : মহিলা	WB/30/206/417713	ফটো উপলব্ধ	246 নাম : রামকৃষ্ণ দাস পিতার নাম: শংকর দাস বাড়ির নং : n0056 বয়স : 34 লিঙ্গ : পুরুষ	WZI1526748	ফটো উপলব্ধ
247 নাম : সন্ধ্যা দাস স্বামীর নাম: বরেন্দ্র দাস বাড়ির নং : n0064 বয়স : 65 লিঙ্গ : মহিলা	WB/30/206/417776	ফটো উপলব্ধ	248 নাম : নটেন্দ্র দাস পিতার নাম: ক্ষীরোদ দাস বাড়ির নং : n0064 বয়স : 64 লিঙ্গ : পুরুষ	WB/30/206/417791	ফটো উপলব্ধ	249 নাম : শেফালী দাস স্বামীর নাম: নটেন্দ্র দাস বাড়ির নং : n0064 বয়স : 51 লিঙ্গ : মহিলা	CMF2660314	ফটো উপলব্ধ
250 নাম : অচিন্ত দাস পিতার নাম: ক্ষীরোদ দাস বাড়ির নং : n0064 বয়স : 60 লিঙ্গ : পুরুষ	WB/30/206/417376	ফটো উপলব্ধ	251 নাম : সুরমা দাস স্বামীর নাম: আচিন্ত দাস বাড়ির নং : n0064 বয়স : 36 লিঙ্গ : মহিলা	WZI1526771	ফটো উপলব্ধ	252 নাম : লক্ষী দাস স্বামীর নাম: লালমোহন দাস বাড়ির নং : n0066 বয়স : 71 লিঙ্গ : মহিলা	WB/30/206/417327	ফটো উপলব্ধ
253 নাম : সন্তোষ দাস পিতার নাম: লালমোহন দাস বাড়ির নং : n0066 বয়স : 32 লিঙ্গ : পুরুষ	WZI1843937	ফটো উপলব্ধ	254 নাম : বাপি দাস পিতার নাম: লাল মোহন দাস বাড়ির নং : n0066 বয়স : 41 লিঙ্গ : পুরুষ	CMF2580165	ফটো উপলব্ধ	255 নাম : নিলিমা দাস স্বামীর নাম: বাপি দাস বাড়ির নং : n0066 বয়স : 41 লিঙ্গ : মহিলা	WZI1526763	ফটো উপলব্ধ
256 নাম : প্রতিমা দাস স্বামীর নাম: সুধীর দাস বাড়ির নং : n0067 বয়স : 80 লিঙ্গ : মহিলা	WB/30/206/417107	ফটো উপলব্ধ	257 নাম : স্বদেশ দাস পিতার নাম: সুধীর দাস বাড়ির নং : n0067 বয়স : 46 লিঙ্গ : পুরুষ	CMF2059194	ফটো উপলব্ধ	258 নাম : কবিতা দাস স্বামীর নাম: স্বদেশ দাস বাড়ির নং : n0067 বয়স : 39 লিঙ্গ : মহিলা	WZI1176932	ফটো উপলব্ধ
259 নাম : সমীর দাস পিতার নাম: সুধীর দাস বাড়ির নং : n0067 বয়স : 45 লিঙ্গ : পুরুষ	CMF1447440	ফটো উপলব্ধ	260 নাম : রূপালী দাস পিতার নাম: স্বদেশ দাস বাড়ির নং : জামবাড়ী বয়স : 21 লিঙ্গ : মহিলা	WZI2771319	ফটো উপলব্ধ	261 নাম : নারায়ন দাস পিতার নাম: মনীন্দ্র নাথ দাস বাড়ির নং : n0106 বয়স : 48 লিঙ্গ : পুরুষ	CMF1404649	ফটো উপলব্ধ
262 নাম : তাপসী দাস স্বামীর নাম: নারায়ন দাস বাড়ির নং : n0106 বয়স : 40 লিঙ্গ : মহিলা	CMF2578284	ফটো উপলব্ধ	263 নাম : শিবানী দাস স্বামীর নাম: বসুদেব দাস বাড়ির নং : n0106 বয়স : 47 লিঙ্গ : মহিলা	CMF1404664	ফটো উপলব্ধ	264 নাম : বনশ্রী দাস স্বামীর নাম: বনবিহারী দাস বাড়ির নং : n0193 বয়স : 44 লিঙ্গ : মহিলা	CMF2333862	ফটো উপলব্ধ
265 নাম : তপন দাস পিতার নাম: বলরাম দাস বাড়ির নং : n0194 বয়স : 69 লিঙ্গ : পুরুষ	WB/30/206/417396	ফটো উপলব্ধ	266 নাম : মিনতী দাস স্বামীর নাম: তপন দাস বাড়ির নং : n0195 বয়স : 64 লিঙ্গ : মহিলা	WB/30/206/417234	ফটো উপলব্ধ	267 নাম : শ্রীকান্ত দাস পিতার নাম: তপন দাস বাড়ির নং : n0196 বয়স : 42 লিঙ্গ : পুরুষ	CMF2578458	ফটো উপলব্ধ
268 নাম : দিপালী দাস স্বামীর নাম: শ্রীকান্ত দাস বাড়ির নং : n0197 বয়স : 34 লিঙ্গ : মহিলা	WZI1526896	ফটো উপলব্ধ	269 নাম : সুকুমার মাইতি পিতার নাম: নারায়ন মাইতি বাড়ির নং : n0009 বয়স : 31 লিঙ্গ : পুরুষ	WZI1753425	ফটো উপলব্ধ	270 নাম : সুমতি দাস স্বামীর নাম: জগন্নাথ দাস বাড়ির নং : n0009 বয়স : 52 লিঙ্গ : মহিলা	WB/30/206/417328	ফটো উপলব্ধ



271 নাম : অনিন্দিতা দাস পিতার নাম: শংকর দাস বাড়ির নং : n0056 বয়স : 28 লিঙ্গ : মহিলা	WZI2034957 ফটো উপলব্ধ	272 নাম : রেখা মাইতি স্বামীর নাম: সুকুমার মাইতি বাড়ির নং : n0009 বয়স : 29 লিঙ্গ : মহিলা	WZI2034965 ফটো উপলব্ধ	273 নাম : বুদ্ধদেব দাস পিতার নাম: বলরাম দাস বাড়ির নং : n0019 বয়স : 30 লিঙ্গ : পুরুষ	WZI2034973 ফটো উপলব্ধ
274 নাম : মহিম কুমার দাস পিতার নাম: চিত্ত দাস বাড়ির নং : n0004 বয়স : 66 লিঙ্গ : পুরুষ	WB/30/206/417016 ফটো উপলব্ধ	275 নাম : পরিতোষ দাস পিতার নাম: মহিম দাস বাড়ির নং : n0004 বয়স : 46 লিঙ্গ : পুরুষ	WZI1526607 ফটো উপলব্ধ	276 নাম : প্রতিম দাস স্বামীর নাম: দিলীপ দাস বাড়ির নং : n0004 বয়স : 38 লিঙ্গ : মহিলা	WZI1630268 ফটো উপলব্ধ
277 নাম : হৃষিকেশ দাস পিতার নাম: বিষ্ণুহরি দাস বাড়ির নং : n0005 বয়স : 74 লিঙ্গ : পুরুষ	WB/30/206/417346 ফটো উপলব্ধ	278 নাম : ভগবতী দাস স্বামীর নাম: হৃষিকেশ দাস বাড়ির নং : n0005 বয়স : 70 লিঙ্গ : মহিলা	WB/30/206/417137 ফটো উপলব্ধ	279 নাম : কার্তিক দাস পিতার নাম: হৃষিকেশ দাস বাড়ির নং : n0005 বয়স : 51 লিঙ্গ : পুরুষ	WB/30/206/417090 ফটো উপলব্ধ
280 নাম : রাজু কুমার দাস পিতার নাম: হৃষিকেশ দাস বাড়ির নং : n0005 বয়স : 41 লিঙ্গ : পুরুষ	CMF2333896 ফটো উপলব্ধ	281 নাম : কাঞ্চন দাস স্বামীর নাম: কার্তিক দাস বাড়ির নং : n0060 বয়স : 50 লিঙ্গ : মহিলা	CMF1404680 ফটো উপলব্ধ	282 নাম : ভগবান দাস পিতার নাম: কালাচাঁদ দাস বাড়ির নং : n0020 বয়স : 67 লিঙ্গ : পুরুষ	WB/30/206/417702 ফটো উপলব্ধ
283 নাম : রোহিনী দাস স্বামীর নাম: ভগবান দাস বাড়ির নং : n0020 বয়স : 60 লিঙ্গ : মহিলা	WB/30/206/417703 ফটো উপলব্ধ	284 নাম : বুদ্ধদেব দাস পিতার নাম: ভগবান দাস বাড়ির নং : n0020 বয়স : 38 লিঙ্গ : পুরুষ	WZI1176908 ফটো উপলব্ধ	285 নাম : প্রহ্লাদ দাস পিতার নাম: ভগবান দাস বাড়ির নং : n0020 বয়স : 37 লিঙ্গ : পুরুষ	CMF2660371 ফটো উপলব্ধ
286 নাম : শিবানী দাস স্বামীর নাম: প্রহ্লাদ দাস বাড়ির নং : n0020 বয়স : 37 লিঙ্গ : মহিলা	WZI1630185 ফটো উপলব্ধ	287 নাম : বনমালী দাস পিতার নাম: ভগবান দাস বাড়ির নং : n0020 বয়স : 32 লিঙ্গ : পুরুষ	WZI1843838 ফটো উপলব্ধ	288 নাম : মৃগায়ী মিদ্যা স্বামীর নাম: প্রশান্ত মিদ্যা বাড়ির নং : n0020 বয়স : 40 লিঙ্গ : মহিলা	CMF2406478 ফটো উপলব্ধ
289 নাম : মুরারী দাস পিতার নাম: কালাচাঁদ দাস বাড়ির নং : n0021 বয়স : 62 লিঙ্গ : পুরুষ	WB/30/206/417501 ফটো উপলব্ধ	290 নাম : মলিনা দাস স্বামীর নাম: মুরারী দাস বাড়ির নং : n0021 বয়স : 57 লিঙ্গ : মহিলা	CMF2490969 ফটো উপলব্ধ	291 নাম : গোপাল দাস পিতার নাম: মুরারী দাস বাড়ির নং : n0021 বয়স : 31 লিঙ্গ : পুরুষ	WZI1753482 ফটো উপলব্ধ
292 নাম : কানাই দাস পিতার নাম: কালাচাঁদ দাস বাড়ির নং : n0022 বয়স : 72 লিঙ্গ : পুরুষ	WB/30/206/417462 ফটো উপলব্ধ	293 নাম : কানন দাস স্বামীর নাম: কানাই দাস বাড়ির নং : n0022 বয়স : 67 লিঙ্গ : মহিলা	WB/30/206/417402 ফটো উপলব্ধ	294 নাম : অশোক দাস পিতার নাম: কানাই দাস বাড়ির নং : n0022 বয়স : 43 লিঙ্গ : পুরুষ	CMF1967892 ফটো উপলব্ধ
295 নাম : মমতা দাস স্বামীর নাম: অশোক দাস বাড়ির নং : n0022 বয়স : 38 লিঙ্গ : মহিলা	CMF2660413 ফটো উপলব্ধ	296 নাম : দেব দাস পিতার নাম: কানাই চরন দাস বাড়ির নং : n0022 বয়স : 39 লিঙ্গ : পুরুষ	WZI1526789 ফটো উপলব্ধ	297 নাম : সুমিত দাস পিতার নাম: শম্ভু দাস বাড়ির নং : এন0001 বয়স : 22 লিঙ্গ : পুরুষ	WZI2799880 ফটো উপলব্ধ
298 নাম : সোনালী দাস স্বামীর নাম: রাজু কুমার দাস বাড়ির নং : n0005 বয়স : 36 লিঙ্গ : মহিলা	WZI1176924 ফটো উপলব্ধ	299 নাম : শচীন্দ্র দাস পিতার নাম: ভাগবৎ দাস বাড়ির নং : n0006 বয়স : 87 লিঙ্গ : পুরুষ	WB/30/206/417390 ফটো উপলব্ধ	300 নাম : প্রনবকুমার পাল পিতার নাম: আশুতোষ পাল বাড়ির নং : n0006 বয়স : 61 লিঙ্গ : পুরুষ	WB/30/206/417407 ফটো উপলব্ধ

301 নাম : গীতারানী পাল স্বামীর নাম: প্রনব পাল বাড়ির নং : n0006 বয়স : 56 লিঙ্গ : মহিলা	WB/30/206/417201	302 নাম : প্রজাপতি পাল পিতার নাম: প্রনব পাল বাড়ির নং : n0006 বয়স : 31 লিঙ্গ : পুরুষ	WZI1753789	303 নাম : পম্পা পাল (সামন্ত) স্বামীর নাম: জয়দেব সামন্ত বাড়ির নং : n0006 বয়স : 37 লিঙ্গ : মহিলা	WZI1440932
304 নাম : অশ্বিনী দাস পিতার নাম: ভাগবৎ দাস বাড়ির নং : n0007 বয়স : 84 লিঙ্গ : পুরুষ	WB/30/206/417052	305 নাম : ভারতী দাস দোলই স্বামীর নাম: গৌরহরি দোলই বাড়ির নং : n0008 বয়স : 49 লিঙ্গ : মহিলা	WZI2726289	306 নাম : ভীমচরন দাস পিতার নাম: সুকুমার দাস বাড়ির নং : n0011 বয়স : 33 লিঙ্গ : পুরুষ	WZI1526730
307 নাম : সুভাষচন্দ্র দাস পিতার নাম: মনীন্দ্র দাস বাড়ির নং : n0011 বয়স : 57 লিঙ্গ : পুরুষ	WB/30/206/417418	308 নাম : রামচন্দ্র দাস পিতার নাম: সুভাষ দাস বাড়ির নং : n0011 বয়স : 31 লিঙ্গ : পুরুষ	WZI1753433	309 নাম : হরেকৃষ্ণ দাস পিতার নাম: বসুদেব দাস বাড়ির নং : n0018 বয়স : 45 লিঙ্গ : পুরুষ	CMF1448836
310 নাম : পূর্ণিমা দাস স্বামীর নাম: হরেকৃষ্ণ দাস বাড়ির নং : n0018 বয়স : 43 লিঙ্গ : মহিলা	CMF2332518	311 নাম : শ্রীকৃষ্ণ দাস পিতার নাম: বসুদেব দাস বাড়ির নং : n0018 বয়স : 35 লিঙ্গ : পুরুষ	WZI1176916	312 নাম : কাজল দাস স্বামীর নাম: মন্টু দাস বাড়ির নং : n0019 বয়স : 62 লিঙ্গ : মহিলা	WB/30/206/417403
313 নাম : বলরাম দাস পিতার নাম: মন্টু দাস বাড়ির নং : n0019 বয়স : 51 লিঙ্গ : পুরুষ	WB/30/206/417548	314 নাম : শঙ্করী দাস স্বামীর নাম: বলরাম দাস বাড়ির নং : n0019 বয়স : 50 লিঙ্গ : মহিলা	WB/30/206/417785	315 নাম : মধুসূদন দাস পিতার নাম: মন্টু দাস বাড়ির নং : n0019 বয়স : 41 লিঙ্গ : পুরুষ	CMF2578268
316 নাম : অনন্ত দাস পিতার নাম: মন্টুচরন দাস বাড়ির নং : n0019 বয়স : 47 লিঙ্গ : পুরুষ	CMF1967876	317 নাম : অনিমা দাস স্বামীর নাম: অনন্ত দাস বাড়ির নং : n0019 বয়স : 46 লিঙ্গ : মহিলা	CMF1448885	318 নাম : আরতি দাস স্বামীর নাম: মধুসূদন দাস বাড়ির নং : n0019 বয়স : 42 লিঙ্গ : মহিলা	CMF2406486
319 নাম : তাপস করন পিতার নাম: কেশব করন বাড়ির নং : n0019 বয়স : 37 লিঙ্গ : পুরুষ	WZI1176890	320 নাম : সুব্রত দাস পিতার নাম: শ্রী অনন্ত কুমার দাস বাড়ির নং : জামবাড়ী বয়স : 22 লিঙ্গ : পুরুষ	WZI2735066	321 নাম : অনিল দাস পিতার নাম: ভাগবত দাস বাড়ির নং : n0006 বয়স : 72 লিঙ্গ : পুরুষ	JTJ0950501
322 নাম : দীপক দাস পিতার নাম: বরেন্দ্র দাস বাড়ির নং : n0064 বয়স : 30 লিঙ্গ : পুরুষ	WZI1968361	323 নাম : মাধুরী দাস স্বামীর নাম: বাবলু দাস বাড়ির নং : n0049 বয়স : 57 লিঙ্গ : মহিলা	WZI1952340	324 নাম : সবিতা দাস স্বামীর নাম: বনমালী দাস বাড়ির নং : n0020 বয়স : 29 লিঙ্গ : মহিলা	WZI1968320
325 নাম : তনুশ্রী দাস স্বামীর নাম: বুদ্ধদেব দাস বাড়ির নং : n0020 বয়স : 29 লিঙ্গ : মহিলা	WZI1968338	326 নাম : গোবর্দ্ধন দাস পিতার নাম: মুরারী দাস বাড়ির নং : n0021 বয়স : 31 লিঙ্গ : পুরুষ	WZI1968346	327 নাম : মল্লিকা রানি দাস স্বামীর নাম: গোবর্দ্ধন দাস বাড়ির নং : জামবারী বয়স : 24 লিঙ্গ : মহিলা	WZI2795607
328 নাম : দিপক দাস পিতার নাম: বাবলু দাস বাড়ির নং : n0049 বয়স : 37 লিঙ্গ : পুরুষ	WZI1952282	329 নাম : দিলীপ দাস পিতার নাম: বাবলু দাস বাড়ির নং : n0049 বয়স : 36 লিঙ্গ : পুরুষ	WZI1952290	330 নাম : বিজয় কৃষ্ণ দাস পিতার নাম: অচিন্ত দাস বাড়ির নং : n0064 বয়স : 29 লিঙ্গ : পুরুষ	WZI1952308

331	WZI2600583	নাম : কাবেরী দাস অধিকারী গায়েন স্বামীর নাম: অরুণ গায়েন বাড়ির নং: JAMBARI PASCHIM PARA বয়স : 23 লিঙ্গ : মহিলা	ফটো উপলব্ধ	332	WZI2406916	নাম : মমতা দাস করন পিতার নাম: কনসারি দাস বাড়ির নং : n000 বয়স : 27 লিঙ্গ : মহিলা	ফটো উপলব্ধ	333	WZI2542637	নাম : রাখী দাস মুনিয়ান স্বামীর নাম: বিশ্বজিৎ মুনিয়ান বাড়ির নং : জামবাড়ী বয়স : 25 লিঙ্গ : মহিলা	ফটো উপলব্ধ
334	WZI2587459	নাম : বাসন্তী প্রধান করণ স্বামীর নাম: উত্তম করণ বাড়ির নং : নং116 বয়স : 35 লিঙ্গ : মহিলা	ফটো উপলব্ধ	335	WZI2489854	নাম : বৈশাখী প্রমানিক করন স্বামীর নাম: সুখেন্দু করন বাড়ির নং : এন0134 বয়স : 29 লিঙ্গ : মহিলা	ফটো উপলব্ধ	336	WB/30/206/417616	নাম : কানন পাত্র স্বামীর নাম: সাগর পাত্র বাড়ির নং : n0074 বয়স : 52 লিঙ্গ : মহিলা	ফটো উপলব্ধ
337	WB/30/206/417615	নাম : ছায়ারানী পাত্র স্বামীর নাম: সত্যেন্দ্র পাত্র বাড়ির নং : n0075 বয়স : 57 লিঙ্গ : মহিলা	ফটো উপলব্ধ	338	WZI1176940	নাম : পূর্ণ পাত্র পিতার নাম: সত্যেন্দ্র নাথ পাত্র বাড়ির নং : n0075 বয়স : 37 লিঙ্গ : পুরুষ	ফটো উপলব্ধ	339	WB/30/206/417325	নাম : কম্পনা পাত্র স্বামীর নাম: ভাগ্যধর পাত্র বাড়ির নং : n0076 বয়স : 77 লিঙ্গ : মহিলা	ফটো উপলব্ধ
340	WZI2406825	নাম : শ্রীদাম পাত্র পিতার নাম: সাগর পাত্র বাড়ির নং : n00001 বয়স : 22 লিঙ্গ : পুরুষ	ফটো উপলব্ধ	341	WZI2088029	নাম : রাজা পাত্র পিতার নাম: সত্যেন পাত্র বাড়ির নং : n0075 বয়স : 28 লিঙ্গ : পুরুষ	ফটো উপলব্ধ	342	WZI2088037	নাম : হৈমন্তী রায় পাত্র স্বামীর নাম: পূর্ণ পাত্র বাড়ির নং : n0075 বয়স : 38 লিঙ্গ : মহিলা	ফটো উপলব্ধ
343	WZI2288579	নাম : সাগর পাত্র পিতার নাম: বঙ্কিম পাত্র বাড়ির নং : n0074 বয়স : 57 লিঙ্গ : পুরুষ	ফটো উপলব্ধ	344	WZI1753615	নাম : প্রদীপ পাত্র পিতার নাম: সত্যেন পাত্র বাড়ির নং : n0075 বয়স : 32 লিঙ্গ : পুরুষ	ফটো উপলব্ধ	345	WZI2288744	নাম : সত্যেন পাত্র পিতার নাম: বঙ্কিম পাত্র বাড়ির নং : n0075 বয়স : 56 লিঙ্গ : পুরুষ	ফটো উপলব্ধ
346	WZI2554145	নাম : রাজেশ পাত্র পিতার নাম: সত্যেন পাত্র বাড়ির নং : জামবাড়ী বয়স : 26 লিঙ্গ : পুরুষ	ফটো উপলব্ধ	347	WZI2736460	নাম : মধুমিতা প্রামাণিক পাত্র স্বামীর নাম: প্রদীপ পাত্র বাড়ির নং : এন0075 বয়স : 21 লিঙ্গ : মহিলা	ফটো উপলব্ধ	348	WZI2448660	নাম : বিজয় কৃষ্ণ করন পিতার নাম: দুলাল করন বাড়ির নং : এন0119 বয়স : 26 লিঙ্গ : পুরুষ	ফটো উপলব্ধ
349	WZI2659837	নাম : অজয় কৃষ্ণ করণ পিতার নাম: দুলাল করণ বাড়ির নং : এন0119 বয়স : 22 লিঙ্গ : পুরুষ	ফটো উপলব্ধ	350	WZI2681658	নাম : পবিত্র মন্ডল পিতার নাম: পরিমল মন্ডল বাড়ির নং : জে এল228 বয়স : 23 লিঙ্গ : পুরুষ	ফটো উপলব্ধ	351	WZI2680288	নাম : পরমেশ্বর মন্ডল পিতার নাম: পরিমল মন্ডল বাড়ির নং : জে এল 228 বয়স : 22 লিঙ্গ : পুরুষ	ফটো উপলব্ধ
352	WZI2587483	নাম : মিনু রানী পত্রা মন্ডল স্বামীর নাম: শক্ত মন্ডল বাড়ির নং : নং039 বয়স : 27 লিঙ্গ : মহিলা	ফটো উপলব্ধ	353	WZI1176957	নাম : জয়ললিতা মন্ডল স্বামীর নাম: চন্দন মন্ডল বাড়ির নং : n0038 বয়স : 37 লিঙ্গ : মহিলা	ফটো উপলব্ধ	354	WB/30/206/417035	নাম : স্বাধীন মণ্ডল পিতার নাম: সুধীর মণ্ডল বাড়ির নং : n0038 বয়স : 70 লিঙ্গ : পুরুষ	ফটো উপলব্ধ
355	WB/30/206/417032	নাম : পুষ্পরানী মণ্ডল স্বামীর নাম: স্বাধীন মণ্ডল বাড়ির নং : n0038 বয়স : 64 লিঙ্গ : মহিলা	ফটো উপলব্ধ	356	CMF1967975	নাম : চন্দন মন্ডল পিতার নাম: স্বাধীন মন্ডল বাড়ির নং : n0038 বয়স : 43 লিঙ্গ : পুরুষ	ফটো উপলব্ধ	357	WB/30/206/417488	নাম : অরবিন্দ মণ্ডল পিতার নাম: বিজয় মণ্ডল বাড়ির নং : n0039 বয়স : 67 লিঙ্গ : পুরুষ	ফটো উপলব্ধ
358	WB/30/206/417444	নাম : রেখা মণ্ডল স্বামীর নাম: অরবিন্দ মণ্ডল বাড়ির নং : n0039 বয়স : 62 লিঙ্গ : মহিলা	ফটো উপলব্ধ	359	WZI1630128	নাম : বিশ্বনাথ মণ্ডল পিতার নাম: অরবিন্দ মণ্ডল বাড়ির নং : n0039 বয়স : 35 লিঙ্গ : পুরুষ	ফটো উপলব্ধ	360	WZI1630110	নাম : অনিতা মণ্ডল (দাস) স্বামীর নাম: বিশ্বনাথ মণ্ডল বাড়ির নং : n0039 বয়স : 35 লিঙ্গ : মহিলা	ফটো উপলব্ধ

বিধানসভা নির্বাচনক্ষেত্রের নং, নাম : 210-নন্দীগ্রাম
ভাগ নং, নাম : 1-জামবাড়ী উত্তর পাড়া

361 নাম : শম্ভু মণ্ডল পিতার নাম: অরবিন্দ মণ্ডল বাড়ির নং : n0039 বয়স : 31 লিঙ্গ : পুরুষ	WZI1843754 ফটো উপলব্ধ	362 নাম : সুশান্ত মণ্ডল পিতার নাম: সুধীর মণ্ডল বাড়ির নং : n0040 বয়স : 57 লিঙ্গ : পুরুষ	WB/30/206/417508 ফটো উপলব্ধ	363 নাম : শ্যামলী মণ্ডল স্বামীর নাম: সুশান্ত মণ্ডল বাড়ির নং : n0040 বয়স : 52 লিঙ্গ : মহিলা	WB/30/206/417445 ফটো উপলব্ধ
364 নাম : পরিমল মণ্ডল পিতার নাম: রথীকান্ত মণ্ডল বাড়ির নং : n0190 বয়স : 44 লিঙ্গ : পুরুষ	CMF2319325 ফটো উপলব্ধ	365 নাম : রেনুবালা মণ্ডল স্বামীর নাম: পরিমল মণ্ডল বাড়ির নং : n0191 বয়স : 44 লিঙ্গ : মহিলা	CMF2318822 ফটো উপলব্ধ	366 নাম : কাঞ্চন মণ্ডল স্বামীর নাম: কুঞ্জ বিহারী মণ্ডল বাড়ির নং : n0198 বয়স : 72 লিঙ্গ : মহিলা	WB/30/206/423037 ফটো উপলব্ধ
367 নাম : শিবনাথ মন্ডল পিতার নাম: অরবিন্দ মন্ডল বাড়ির নং : n0039 বয়স : 28 লিঙ্গ : পুরুষ	WZI2035061 ফটো উপলব্ধ	368 নাম : স্পন্দা মন্ডল স্বামীর নাম: কালীপদ মন্ডল বাড়ির নং : n0215 বয়স : 37 লিঙ্গ : মহিলা	WZI2060333 ফটো উপলব্ধ	369 নাম : শুভজিৎ মন্ডল পিতার নাম: দিবাকর মন্ডল বাড়ির নং : এন0163 বয়স : 25 লিঙ্গ : পুরুষ	WZI2406817 ফটো উপলব্ধ
370 নাম : কুন্তলিনী মন্ডল পিতার নাম: রাজনারায়ণ মন্ডল বাড়ির নং : নং182 বয়স : 24 লিঙ্গ : মহিলা	WZI2587517 ফটো উপলব্ধ	371 নাম : রীতা রঞ্জিত(মুনিয়ান) স্বামীর নাম: রতন মুনিয়ান বাড়ির নং : n0100 বয়স : 33 লিঙ্গ : মহিলা	WZI2034916 ফটো উপলব্ধ	372 নাম : বুদ্ধদেব মুনিয়ান পিতার নাম: নাদব মুনিয়ান বাড়ির নং : n0111 বয়স : 48 লিঙ্গ : পুরুষ	CMF1449669 ফটো উপলব্ধ
373 নাম : লক্ষী মুনিয়ান স্বামীর নাম: বুদ্ধদেব মুনিয়ান বাড়ির নং : n0111 বয়স : 40 লিঙ্গ : মহিলা	CMF2578359 ফটো উপলব্ধ	374 নাম : পরিমল মুনিয়ান পিতার নাম: বুদ্ধদেব মুনিয়ান বাড়ির নং : জামবাড়ী বয়স : 23 লিঙ্গ : পুরুষ	WZI2737997 ফটো উপলব্ধ	375 নাম : প্রব্রত মুনিয়ান পিতার নাম: বঙ্কিম বিহারী মুনিয়ান বাড়ির নং : n0112 বয়স : 34 লিঙ্গ : পুরুষ	WZI1843812 ফটো উপলব্ধ
376 নাম : সুমিত্রা মুনিয়ান স্বামীর নাম: প্রব্রত মুনিয়ান বাড়ির নং : n0112 বয়স : 31 লিঙ্গ : মহিলা	WZI1843820 ফটো উপলব্ধ	377 নাম : পূজা প্রধান (মুনিয়ান) স্বামীর নাম: মুকুন্দরাম মুনিয়ান বাড়ির নং : n0082 বয়স : 33 লিঙ্গ : মহিলা	WZI1952456 ফটো উপলব্ধ	378 নাম : সন্তোষ মুনিয়ান পিতার নাম: মদন মুনিয়ান বাড়ির নং : n0100 বয়স : 77 লিঙ্গ : পুরুষ	WB/30/206/417025 ফটো উপলব্ধ
379 নাম : খুকুরানী মুনিয়ান স্বামীর নাম: তরুণ মুনিয়ান বাড়ির নং : n0086 বয়স : 36 লিঙ্গ : মহিলা	WZI1952472 ফটো উপলব্ধ	380 নাম : শঙ্করী মুনিয়ান স্বামীর নাম: বিশুজিৎ মুনিয়ান বাড়ির নং : n0084 বয়স : 30 লিঙ্গ : মহিলা	WZI1952423 ফটো উপলব্ধ	381 নাম : রবিশঙ্কর মুনিয়ান পিতার নাম: শক্তিপদ মুনিয়ান বাড়ির নং : n0081 বয়স : 29 লিঙ্গ : পুরুষ	WZI1952415 ফটো উপলব্ধ
382 নাম : সূর্যকান্ত মুনিয়ান পিতার নাম: শক্তিপদ মুনিয়ান বাড়ির নং : n0081 বয়স : 30 লিঙ্গ : পুরুষ	WZI1952381 ফটো উপলব্ধ	383 নাম : লক্ষীকান্ত মুনিয়ান পিতার নাম: সুনীল মুনিয়ান বাড়ির নং : n0046 বয়স : 32 লিঙ্গ : পুরুষ	WZI1952332 ফটো উপলব্ধ	384 নাম : সুকন্যা মুনিয়ান (করণ) স্বামীর নাম: রাজেন্দ্রনাথ মুনিয়ান বাড়ির নং : n0082 বয়স : 34 লিঙ্গ : মহিলা	WZI1753649 ফটো উপলব্ধ
385 নাম : কাজল মুনিয়ান স্বামীর নাম: নিশিকান্ত মুনিয়ান বাড়ির নং : n0082 বয়স : 67 লিঙ্গ : মহিলা	WB/30/206/417439 ফটো উপলব্ধ	386 নাম : মুকুন্দরাম মুনিয়ান পিতার নাম: নিশিকান্ত মুনিয়ান বাড়ির নং : n0082 বয়স : 44 লিঙ্গ : পুরুষ	CMF2332617 ফটো উপলব্ধ	387 নাম : পুতুল মুনিয়ান স্বামীর নাম: রবীন্দ্র মুনিয়ান বাড়ির নং : n0082 বয়স : 50 লিঙ্গ : মহিলা	WZI2603074 ফটো উপলব্ধ
388 নাম : পরিতোষ মুনিয়ান পিতার নাম: সহদেব মুনিয়ান বাড়ির নং : n0083 বয়স : 64 লিঙ্গ : পুরুষ	CMF2491025 ফটো উপলব্ধ	389 নাম : নমিতা মুনিয়ান স্বামীর নাম: পরিতোষ মুনিয়ান বাড়ির নং : n0083 বয়স : 57 লিঙ্গ : মহিলা	WB/30/206/417288 ফটো উপলব্ধ	390 নাম : সত্যব্রত মুনিয়ান পিতার নাম: পরিতোষ মুনিয়ান বাড়ির নং : n0083 বয়স : 33 লিঙ্গ : পুরুষ	WZI1630029 ফটো উপলব্ধ

391 নাম : প্রজাপতি মুনিয়ান পিতার নাম: গোবিন্দ মুনিয়ান বাড়ির নং : n0084 বয়স : 66 লিঙ্গ : পুরুষ	WB/30/206/417422	ফটো উপলব্ধ	392 নাম : কানন মুনিয়ান স্বামীর নাম: প্রজাপতি মুনিয়ান বাড়ির নং : n0084 বয়স : 57 লিঙ্গ : মহিলা	WB/30/206/417309	ফটো উপলব্ধ	393 নাম : তাপসী প্রধান (মুনিয়ান) স্বামীর নাম: রনজিৎ মুনিয়ান বাড়ির নং : n0084 বয়স : 33 লিঙ্গ : মহিলা	WZI1753771	ফটো উপলব্ধ
394 নাম : বিশুজিৎ মুনিয়ান পিতার নাম: প্রজাপতি মুনিয়ান বাড়ির নং : n0084 বয়স : 38 লিঙ্গ : পুরুষ	WZI1526672	ফটো উপলব্ধ	395 নাম : স্বপন মুনিয়ান পিতার নাম: প্যারী মুনিয়ান বাড়ির নং : n0086 বয়স : 62 লিঙ্গ : পুরুষ	WZI2815637	ফটো উপলব্ধ	396 নাম : রুপা মুনিয়ান স্বামীর নাম: স্বপন মুনিয়ান বাড়ির নং : n0086 বয়স : 48 লিঙ্গ : মহিলা	CMF1404490	ফটো উপলব্ধ
397 নাম : তপন মুনিয়ান পিতার নাম: প্যারী মুনিয়ান বাড়ির নং : n0086 বয়স : 57 লিঙ্গ : পুরুষ	CMF1404508	ফটো উপলব্ধ	398 নাম : শিবানী মুনিয়ান স্বামীর নাম: তপন মুনিয়ান বাড়ির নং : n0086 বয়স : 43 লিঙ্গ : মহিলা	CMF2406379	ফটো উপলব্ধ	399 নাম : তরুন মুনিয়ান পিতার নাম: নিশিকান্ত মুনিয়ান বাড়ির নং : n0086 বয়স : 38 লিঙ্গ : পুরুষ	WZI1176965	ফটো উপলব্ধ
400 নাম : সুবর্ণ মুনিয়ান স্বামীর নাম: নারায়ণ চন্দ্র মুনিয়ান বাড়ির নং : n0097 বয়স : 72 লিঙ্গ : মহিলা	WB/30/206/417071	ফটো উপলব্ধ	401 নাম : গুরুপদ মুনিয়ান পিতার নাম: জয়দেব মুনিয়ান বাড়ির নং : 0099 বয়স : 35 লিঙ্গ : পুরুষ	WZI1843887	ফটো উপলব্ধ	402 নাম : কাজল মুনিয়ান স্বামীর নাম: সন্তোষ মুনিয়ান বাড়ির নং : n0100 বয়স : 70 লিঙ্গ : মহিলা	WB/30/206/417138	ফটো উপলব্ধ
403 নাম : সাধনা মুনিয়ান স্বামীর নাম: নকুল মুনিয়ান বাড়ির নং : n0101 বয়স : 64 লিঙ্গ : মহিলা	WB/30/206/417083	ফটো উপলব্ধ	404 নাম : অনুপ মুনিয়ান পিতার নাম: নকুল মুনিয়ান বাড়ির নং : n0101 বয়স : 37 লিঙ্গ : পুরুষ	WZI1526581	ফটো উপলব্ধ	405 নাম : নিলীমা মুনিয়ান স্বামীর নাম: অনুপ মুনিয়ান বাড়ির নং : n0101 বয়স : 35 লিঙ্গ : মহিলা	WZI1356955	ফটো উপলব্ধ
406 নাম : শরৎ মুনিয়ান পিতার নাম: শ্রীনিবাস মুনিয়ান বাড়ির নং : n0102 বয়স : 82 লিঙ্গ : পুরুষ	WB/30/206/417475	ফটো উপলব্ধ	407 নাম : রবীন মুনিয়ান পিতার নাম: শরৎ মুনিয়ান বাড়ির নং : n0102 বয়স : 40 লিঙ্গ : পুরুষ	CMF2580280	ফটো উপলব্ধ	408 নাম : শিবুপ্রসাদ মুনিয়ান পিতার নাম: শরৎ মুনিয়ান বাড়ির নং : n0102 বয়স : 38 লিঙ্গ : পুরুষ	WZI1526631	ফটো উপলব্ধ
409 নাম : কবিতা মুনিয়ান স্বামীর নাম: রবিন মুনিয়ান বাড়ির নং : n0102 বয়স : 38 লিঙ্গ : মহিলা	CMF2660348	ফটো উপলব্ধ	410 নাম : অজয় মুনিয়ান পিতার নাম: অরবিন্দ মুনিয়ান বাড়ির নং : n0103 বয়স : 62 লিঙ্গ : পুরুষ	WB/30/206/417815	ফটো উপলব্ধ	411 নাম : মনিমালা মুনিয়ান স্বামীর নাম: অজয় মুনিয়ান বাড়ির নং : n0103 বয়স : 54 লিঙ্গ : মহিলা	WB/30/206/417822	ফটো উপলব্ধ
412 নাম : দিলীপ মুনিয়ান পিতার নাম: করমচাঁদ মুনিয়ান বাড়ির নং : n0104 বয়স : 54 লিঙ্গ : পুরুষ	WB/30/206/417863	ফটো উপলব্ধ	413 নাম : অসিমা মুনিয়ান স্বামীর নাম: দিলীপ মুনিয়ান বাড়ির নং : n0104 বয়স : 50 লিঙ্গ : মহিলা	WB/30/206/417744	ফটো উপলব্ধ	414 নাম : অর্পিতা মুনিয়ান পিতার নাম: দিলীপ মুনিয়ান বাড়ির নং : n0104 বয়স : 31 লিঙ্গ : মহিলা	WZI1753557	ফটো উপলব্ধ
415 নাম : লক্ষ্মী মুনিয়ান স্বামীর নাম: শ্রীকৃষ্ণ মুনিয়ান বাড়ির নং : n0046 বয়স : 40 লিঙ্গ : মহিলা	CMF2406403	ফটো উপলব্ধ	416 নাম : সুকেশ মুনিয়ান পিতার নাম: সুনীল মুনিয়ান বাড়ির নং : n0046 বয়স : 40 লিঙ্গ : পুরুষ	CMF2578318	ফটো উপলব্ধ	417 নাম : অক্ষয় মুনিয়ান পিতার নাম: সুনীল মুনিয়ান বাড়ির নং : n0046 বয়স : 36 লিঙ্গ : পুরুষ	WZI1630292	ফটো উপলব্ধ
418 নাম : রাধারানী মুনিয়ান স্বামীর নাম: অভিনাশ মুনিয়ান বাড়ির নং : n0047 বয়স : 93 লিঙ্গ : মহিলা	WB/30/206/417693	ফটো উপলব্ধ	419 নাম : কৃষ্ণা মুনিয়ান স্বামীর নাম: অমিয় মুনিয়ান বাড়ির নং : n0047 বয়স : 57 লিঙ্গ : মহিলা	WB/30/206/417292	ফটো উপলব্ধ	420 নাম : অমিত মুনিয়ান পিতার নাম: অমিয় মুনিয়ান বাড়ির নং : n0047 বয়স : 37 লিঙ্গ : পুরুষ	WZI1753474	ফটো উপলব্ধ



421 নাম : সুচিত্রা মুনিয়ান স্বামীর নাম: অমিত মুনিয়ান বাড়ির নং : n0047 বয়স : 33 লিঙ্গ : মহিলা	WZI1526599 ফটো উপলব্ধ	422 নাম : অলক মুনিয়ান পিতার নাম: অমিয় মুনিয়ান বাড়ির নং : n0047 বয়স : 33 লিঙ্গ : পুরুষ	WZI1753730 ফটো উপলব্ধ	423 নাম : অমল মুনিয়ান পিতার নাম: অবিনাশ মুনিয়ান বাড়ির নং : n0047 বয়স : 62 লিঙ্গ : পুরুষ	WB/30/206/417540 ফটো উপলব্ধ
424 নাম : পূর্ণিমা মুনিয়ান স্বামীর নাম: অমল মুনিয়ান বাড়ির নং : n0047 বয়স : 52 লিঙ্গ : মহিলা	WB/30/206/417290 ফটো উপলব্ধ	425 নাম : অভিজিৎ মুনিয়ান পিতার নাম: অমল মুনিয়ান বাড়ির নং : n0047 বয়স : 34 লিঙ্গ : পুরুষ	WZI1526524 ফটো উপলব্ধ	426 নাম : বিশুজিত মুনিয়ান পিতার নাম: অমল মুনিয়ান বাড়ির নং : n0047 বয়স : 32 লিঙ্গ : পুরুষ	WZI1877711 ফটো উপলব্ধ
427 নাম : সুদর্শন মুনিয়ান পিতার নাম: অবিনাশ মুনিয়ান বাড়ির নং : n0047 বয়স : 43 লিঙ্গ : পুরুষ	CMF2406395 ফটো উপলব্ধ	428 নাম : পুতুল মুনিয়ান স্বামীর নাম: সুদর্শন মুনিয়ান বাড়ির নং : n0047 বয়স : 41 লিঙ্গ : মহিলা	CMF2406387 ফটো উপলব্ধ	429 নাম : অশোক মুনিয়ান পিতার নাম: অমিয় মুনিয়ান বাড়ির নং : n0047 বয়স : 40 লিঙ্গ : পুরুষ	WZI1016104 ফটো উপলব্ধ
430 নাম : লক্ষ্মী মুনিয়ান স্বামীর নাম: অশোক মুনিয়ান বাড়ির নং : n0047 বয়স : 32 লিঙ্গ : মহিলা	WZI1630052 ফটো উপলব্ধ	431 নাম : সুকদেব মুনিয়ান পিতার নাম: রামহরি মুনিয়ান বাড়ির নং : n0051 বয়স : 64 লিঙ্গ : পুরুষ	WB/30/206/417518 ফটো উপলব্ধ	432 নাম : অঞ্জলী মুনিয়ান স্বামীর নাম: সুকদেব মুনিয়ান বাড়ির নং : n0051 বয়স : 58 লিঙ্গ : মহিলা	WB/30/206/417714 ফটো উপলব্ধ
433 নাম : রতিকান্ত মুনিয়ান পিতার নাম: নাদব মুনিয়ান বাড়ির নং : n0052 বয়স : 47 লিঙ্গ : পুরুষ	CMF2332641 ফটো উপলব্ধ	434 নাম : সন্ধ্যা মুনিয়ান স্বামীর নাম: রতিকান্ত মুনিয়ান বাড়ির নং : n0052 বয়স : 40 লিঙ্গ : মহিলা	CMF2406411 ফটো উপলব্ধ	435 নাম : রজনীকান্ত মুনিয়ান পিতার নাম: নাদব মুনিয়ান বাড়ির নং : n0052 বয়স : 35 লিঙ্গ : পুরুষ	WZI1753581 ফটো উপলব্ধ
436 নাম : গোপাল মুনিয়ান পিতার নাম: নাদব মুনিয়ান বাড়ির নং : n0052 বয়স : 33 লিঙ্গ : পুরুষ	WZI1753573 ফটো উপলব্ধ	437 নাম : পূর্ণিমা মুনিয়ান স্বামীর নাম: গোপাল মুনিয়ান বাড়ির নং : n0052 বয়স : 34 লিঙ্গ : মহিলা	WZI1843929 ফটো উপলব্ধ	438 নাম : ভবানী মুনিয়ান স্বামীর নাম: শক্তিপদ মুনিয়ান বাড়ির নং : n0080 বয়স : 52 লিঙ্গ : মহিলা	WB/30/206/417400 ফটো উপলব্ধ
439 নাম : হরিপদ মুনিয়ান পিতার নাম: বঙ্কিম মুনিয়ান বাড়ির নং : n0081 বয়স : 57 লিঙ্গ : পুরুষ	WB/30/206/417048 ফটো উপলব্ধ	440 নাম : সন্ধ্যা মুনিয়ান স্বামীর নাম: হরিপদ মুনিয়ান বাড়ির নং : n0081 বয়স : 48 লিঙ্গ : মহিলা	CMF2332625 ফটো উপলব্ধ	441 নাম : শক্তিপদ মুনিয়ান পিতার নাম: সুধীর চন্দ্র মুনিয়ান বাড়ির নং : n0081 বয়স : 71 লিঙ্গ : পুরুষ	WZI2869691 ফটো উপলব্ধ
442 নাম : কম্পনা মুনিয়ান স্বামীর নাম: পশুপতি মুনিয়ান বাড়ির নং : n0082 বয়স : 82 লিঙ্গ : মহিলা	WB/30/206/417311 ফটো উপলব্ধ	443 নাম : রবীন্দ্রনাথ মুনিয়ান পিতার নাম: পশুপতি মুনিয়ান বাড়ির নং : n0082 বয়স : 56 লিঙ্গ : পুরুষ	WB/30/206/417353 ফটো উপলব্ধ	444 নাম : বিদিশা মুনিয়ান স্বামীর নাম: বুদ্ধদেব মুনিয়ান বাড়ির নং : n0082 বয়স : 43 লিঙ্গ : মহিলা	CMF2491439 ফটো উপলব্ধ
445 নাম : শ্রীকৃষ্ণ মুনিয়ান পিতার নাম: সুনীল মুনিয়ান বাড়ির নং : n0046 বয়স : 42 লিঙ্গ : পুরুষ	CMF2578292 ফটো উপলব্ধ	446 নাম : সুতীক্ষা পাত্র দাস স্বামীর নাম: গোষ্ঠগোপাল দাস বাড়ির নং : জামবাড়ী বয়স : 23 লিঙ্গ : মহিলা	WZI2715233 ফটো উপলব্ধ	447 নাম : মৌমিতা কর মিদ্যা স্বামীর নাম: সুরজিৎ মিদ্যা বাড়ির নং : 2705 বয়স : 28 লিঙ্গ : মহিলা	WZI2060382 ফটো উপলব্ধ
448 নাম : হারাধন মাজী পিতার নাম: রাখাল মাজী বাড়ির নং : জে এল-228 বয়স : 46 লিঙ্গ : পুরুষ	CMF1451236 ফটো উপলব্ধ	449 নাম : বিজলী মুখার্জি স্বামীর নাম: তুষার মুখার্জি বাড়ির নং : 00 বয়স : 39 লিঙ্গ : মহিলা	TQB1098581 ফটো উপলব্ধ	450 নাম : সন্তোষী সিং মুনিয়ান স্বামীর নাম: সুকেশ মুনিয়ান বাড়ির নং : জে এল-229 বয়স : 23 লিঙ্গ : মহিলা	WZI2686020 ফটো উপলব্ধ

451 নাম : বুদ্ধদেব মুনিয়ান পিতার নাম: পশুপতি মুনিয়ান বাড়ির নং : n0082 বয়স : 47 লিঙ্গ : পুরুষ	CMF2332583 ফটো উপলব্ধ	452 নাম : সুরজীৎ মুনিয়ান পিতার নাম: নাড়গোপাল মুনিয়ান বাড়ির নং : জামবাড়ী বয়স : 27 লিঙ্গ : পুরুষ	WZI2551059 ফটো উপলব্ধ	453 নাম : শর্মিলা দাস মুনিয়ান স্বামীর নাম: মানিক মুনিয়ান বাড়ির নং : n0098 বয়স : 26 লিঙ্গ : মহিলা	WZI2618825 ফটো উপলব্ধ
454 নাম : প্রসেনজিৎ মুনিয়ান পিতার নাম: প্রজাপতি মুনিয়ান বাড়ির নং : n0084 বয়স : 37 লিঙ্গ : পুরুষ	WZI1526664 ফটো উপলব্ধ	455 নাম : সুভঙ্কর মুনিয়ান পিতার নাম: হরিপদ মুনিয়ান বাড়ির নং : নং081 বয়স : 25 লিঙ্গ : পুরুষ	WZI2473015 ফটো উপলব্ধ	456 নাম : মঞ্জল মুনিয়ান মায়ের নাম: কাজল মুনিয়ান বাড়ির নং : নং082 বয়স : 27 লিঙ্গ : পুরুষ	WZI2470375 ফটো উপলব্ধ
457 নাম : সুমি সিং মুনিয়ান স্বামীর নাম: উত্তম মুনিয়ান বাড়ির নং : জে এল-228 বয়স : 23 লিঙ্গ : মহিলা	WZI2691137 ফটো উপলব্ধ	458 নাম : কল্যাণী মাইতি মুনিয়ান স্বামীর নাম: সেফালি মাইতি বাড়ির নং : এন0047 বয়স : 28 লিঙ্গ : মহিলা	WZI2074342 ফটো উপলব্ধ	459 নাম : সম্পা করণ মুনিয়ান স্বামীর নাম: গুরুপদ মুনিয়ান বাড়ির নং : জেমবারী বয়স : 28 লিঙ্গ : মহিলা	WZI2675585 ফটো উপলব্ধ
460 নাম : রাধারানী মুনিয়ান অন্যান্য: প্রসেনজিৎ মুনিয়ান বাড়ির নং : জামবাড়ী বয়স : 27 লিঙ্গ : পুরুষ	WZI2556223 ফটো উপলব্ধ	461 নাম : শিল্পা দাস মুনিয়ান স্বামীর নাম: আলক মুনিয়ান বাড়ির নং : নং047 বয়স : 25 লিঙ্গ : মহিলা	WZI2553600 ফটো উপলব্ধ	462 নাম : সঞ্জিতা সর্দার মুণিয়ান স্বামীর নাম: সত্যব্রতা মুণিয়ান বাড়ির নং : নং083 বয়স : 25 লিঙ্গ : মহিলা	WZI2587418 ফটো উপলব্ধ
463 নাম : কবিতা মন্ডল মুনিয়ান স্বামীর নাম: অরুণ মুনিয়ান বাড়ির নং : নং082 বয়স : 24 লিঙ্গ : মহিলা	WZI2584803 ফটো উপলব্ধ	464 নাম : বৈশাখী মুনিয়ান স্বামীর নাম: গোকুল মুনিয়ান বাড়ির নং : নং082 বয়স : 37 লিঙ্গ : মহিলা	WZI2584829 ফটো উপলব্ধ	465 নাম : গৌরহরি দোলই পিতার নাম: পঞ্চানন ডোলুই বাড়ির নং : 00 বয়স : 35 লিঙ্গ : পুরুষ	ZIS1185362 ফটো উপলব্ধ
466 নাম : উত্তম মুনিয়ান পিতার নাম: নকুল মুনিয়ান বাড়ির নং : এন0101 বয়স : 29 লিঙ্গ : পুরুষ	WZI2619245 ফটো উপলব্ধ	467 নাম : সুস্মিতা মন্ডল মুনিয়ান স্বামীর নাম: রজনীকান্ত মুনিয়ান বাড়ির নং : জামবাড়ী উত্তর পাড়া বয়স : 28 লিঙ্গ : মহিলা	WZI2498954 ফটো উপলব্ধ	468 নাম : অর্নব মুনিয়ান পিতার নাম: দিলীপ মুনিয়ান বাড়ির নং : n0104 বয়স : 27 লিঙ্গ : পুরুষ	WZI2406890 ফটো উপলব্ধ
469 নাম : রাজেন্দ্র নাথ মুনিয়ান পিতার নাম: পশুপতি মুনিয়ান বাড়ির নং : n0082 বয়স : 41 লিঙ্গ : পুরুষ	CMF2332591 ফটো উপলব্ধ	470 নাম : অরুণ মুনিয়ান মায়ের নাম: নীশীকাংতা মুনিয়ান বাড়ির নং : n0082 বয়স : 36 লিঙ্গ : পুরুষ	WZI1753714 ফটো উপলব্ধ	471 নাম : সৌমিত্র মুনিয়ান পিতার নাম: রবীন্দ্রনাথ মুনিয়ান বাড়ির নং : গোকুলনগর বয়স : 24 লিঙ্গ : পুরুষ	WZI2763928 ফটো উপলব্ধ
472 নাম : দীপক কুমার মুনিয়ান পিতার নাম: করম চাঁদ মুনিয়ান বাড়ির নং : n0104 বয়স : 49 লিঙ্গ : পুরুষ	WZI2288694 ফটো উপলব্ধ	473 নাম : সূর্যকান্ত মুনিয়ান পিতার নাম: রতিকান্ত মুনিয়ান বাড়ির নং : এন0052 বয়স : 25 লিঙ্গ : পুরুষ	WZI2448322 ফটো উপলব্ধ	474 নাম : পলাশ মুনিয়ান পিতার নাম: সুকদেব মুনিয়ান বাড়ির নং : n0051 বয়স : 40 লিঙ্গ : পুরুষ	WZI1440643 ফটো উপলব্ধ
475 নাম : গীতারানী স্বামীর নাম: নাড় মুনিয়ান বাড়ির নং : n0097 বয়স : 50 লিঙ্গ : মহিলা	WZI2288728 ফটো উপলব্ধ	476 নাম : প্রসেনজিৎ মুনিয়ান পিতার নাম: নাড়গোপাল মুনিয়ান বাড়ির নং : n0097 বয়স : 29 লিঙ্গ : পুরুষ	WZI2086171 ফটো উপলব্ধ	477 নাম : পম্পা মুনিয়ান স্বামীর নাম: দীপক কুমার মুনিয়ান বাড়ির নং : n0104 বয়স : 42 লিঙ্গ : মহিলা	CMF2332575 ফটো উপলব্ধ
478 নাম : লালীবালা মুনিয়ান স্বামীর নাম: বঙ্কিম মুনিয়ান বাড়ির নং : n0081 বয়স : 71 লিঙ্গ : মহিলা	WZI2288751 ফটো উপলব্ধ	479 নাম : মানিক মুনিয়ান পিতার নাম: গোবর্ধন মুনিয়ান বাড়ির নং : n0098 বয়স : 34 লিঙ্গ : পুরুষ	WZI1753466 ফটো উপলব্ধ	480 নাম : মঞ্জুরানী মুনিয়ান(মণ্ডল) স্বামীর নাম: পলাশচন্দ্র মুনিয়ান বাড়ির নং : n0051 বয়স : 36 লিঙ্গ : মহিলা	WZI2088094 ফটো উপলব্ধ

481 নাম : দিপালী দাস(মুনিয়ান) স্বামীর নাম: অভিজিত মুনিয়ান বাড়ির নং : n0047 বয়স : 29 লিঙ্গ : মহিলা	WZI2122026 ফটো উপলব্ধ	482 নাম : অমর মুনিয়ান পিতার নাম: অরবিন্দ মুনিয়ান বাড়ির নং : n0103 বয়স : 48 লিঙ্গ : পুরুষ	CMF2332559 ফটো উপলব্ধ	483 নাম : গৌরী মুনিয়ান স্বামীর নাম: গোবিন্দ মুনিয়ান বাড়ির নং : n0098 বয়স : 66 লিঙ্গ : মহিলা	WZI2288736 ফটো উপলব্ধ
484 নাম : রনজিৎ মুনিয়ান পিতার নাম: প্রজাপতি মুনিয়ান বাড়ির নং : n0084 বয়স : 38 লিঙ্গ : পুরুষ	WZI1526680 ফটো উপলব্ধ	485 নাম : ইন্দুবালা মুনিয়ান স্বামীর নাম: অরবিন্দ মুনিয়ান বাড়ির নং : n0103 বয়স : 81 লিঙ্গ : মহিলা	WZI2288835 ফটো উপলব্ধ	486 নাম : বিশুজিৎ মুনিয়ান পিতার নাম: নরুণগোপাল মুনিয়ান বাড়ির নং : n0097 বয়স : 34 লিঙ্গ : পুরুষ	WZI1753458 ফটো উপলব্ধ
487 নাম : নাড়গোপাল মুনিয়ান পিতার নাম: নারায়ণ মুনিয়ান বাড়ির নং : n0097 বয়স : 53 লিঙ্গ : পুরুষ	WZI2288702 ফটো উপলব্ধ	488 নাম : মঞ্জু মুনিয়ান স্বামীর নাম: অমর মুনিয়ান বাড়ির নং : n0103 বয়স : 36 লিঙ্গ : মহিলা	WZI1440940 ফটো উপলব্ধ	489 নাম : বাসন্তী মুনিয়ান স্বামীর নাম: জয়দেব মুনিয়ান বাড়ির নং : n0099 বয়স : 71 লিঙ্গ : মহিলা	WZI2288769 ফটো উপলব্ধ
490 নাম : ললিত মোহন মাইতি পিতার নাম: বঙ্কিম বিহারী মাইতি বাড়ির নং : n0107 বয়স : 63 লিঙ্গ : পুরুষ	CMF0826420 ফটো উপলব্ধ	491 নাম : ভগবতী মাইতি স্বামীর নাম: ললিত মাইতি বাড়ির নং : n0107 বয়স : 51 লিঙ্গ : মহিলা	WZI2288645 ফটো উপলব্ধ	492 নাম : স্বপন কুমার মাইতি পিতার নাম: হারাধন মাইতি বাড়ির নং : n0014 বয়স : 49 লিঙ্গ : পুরুষ	WZI2288595 ফটো উপলব্ধ
493 নাম : সুদর্শন মাইতি পিতার নাম: বঙ্কিম চন্দ্র মাইতি বাড়ির নং : n000 বয়স : 61 লিঙ্গ : পুরুষ	WZI2406866 ফটো উপলব্ধ	494 নাম : গোবিন্দ প্রসাদ মাইতি পিতার নাম: লালবিহারী মাইতি বাড়ির নং : n0107 বয়স : 44 লিঙ্গ : পুরুষ	CMF2332526 ফটো উপলব্ধ	495 নাম : লালবিহারী মাইতি পিতার নাম: বঙ্কিম বিহারী মাইতি বাড়ির নং : n0107 বয়স : 70 লিঙ্গ : পুরুষ	WZI2386050 ফটো উপলব্ধ
496 নাম : রেখারানী মাইতি স্বামীর নাম: লালবিহারী মাইতি বাড়ির নং : n0107 বয়স : 64 লিঙ্গ : মহিলা	WZI2386183 ফটো উপলব্ধ	497 নাম : রীতা বেরা (মাইতি) স্বামীর নাম: গোবিন্দ প্রসাদ মাইতি বাড়ির নং : n0107 বয়স : 35 লিঙ্গ : মহিলা	ABA1290576 ফটো উপলব্ধ	498 নাম : অনিমা গুড়িয়া মাইতি স্বামীর নাম: ভোলানাথ মাইতি বাড়ির নং : n0107 বয়স : 31 লিঙ্গ : মহিলা	WZI1753623 ফটো উপলব্ধ
499 নাম : মানসী পাত্র পিতার নাম: নারায়ণ পাত্র বাড়ির নং : n0014 বয়স : 29 লিঙ্গ : মহিলা	WZI2081735 ফটো উপলব্ধ	500 নাম : ভোলানাথ মাইতি পিতার নাম: লালবিহারী মাইতি বাড়ির নং : n0107 বয়স : 40 লিঙ্গ : পুরুষ	CMF2333904 ফটো উপলব্ধ	501 নাম : রঞ্জন মাইতি পিতার নাম: মুক্তেশ্বর মাইতি বাড়ির নং : 00 বয়স : 26 লিঙ্গ : পুরুষ	ABA2059236 ফটো উপলব্ধ
502 নাম : তপতী মাইতি স্বামীর নাম: সুশীল মাইতি বাড়ির নং : n0013 বয়স : 65 লিঙ্গ : মহিলা	WB/30/206/417154 ফটো উপলব্ধ	503 নাম : উত্তম মাইতি পিতার নাম: সুশীল মাইতি বাড়ির নং : n0013 বয়স : 43 লিঙ্গ : পুরুষ	CMF1968007 ফটো উপলব্ধ	504 নাম : আল্পনা রানী মাইতি স্বামীর নাম: উত্তম কুমার মাইতি বাড়ির নং : n0013 বয়স : 38 লিঙ্গ : মহিলা	WZI1440676 ফটো উপলব্ধ
505 নাম : মুকুল মোহন মাইতি পিতার নাম: সুশীল কুমার মাইতি বাড়ির নং : n0013 বয়স : 37 লিঙ্গ : পুরুষ	WZI1440684 ফটো উপলব্ধ	506 নাম : গৌরী মাইতি স্বামীর নাম: হারাধন মাইতি বাড়ির নং : n0014 বয়স : 68 লিঙ্গ : মহিলা	WB/30/206/417126 ফটো উপলব্ধ	507 নাম : অরুণ মাইতি পিতার নাম: হারাধন মাইতি বাড়ির নং : n0014 বয়স : 45 লিঙ্গ : পুরুষ	CMF1967983 ফটো উপলব্ধ
508 নাম : তনুশ্রী মাইতি স্বামীর নাম: অরুণ মাইতি বাড়ির নং : n0014 বয়স : 34 লিঙ্গ : মহিলা	WZI1753599 ফটো উপলব্ধ	509 নাম : সঙ্গীতা মাইতি স্বামীর নাম: স্বপন মাইতি বাড়ির নং : n0014 বয়স : 37 লিঙ্গ : মহিলা	WZI1526656 ফটো উপলব্ধ	510 নাম : লক্ষী মাইতি স্বামীর নাম: বাসুদেব মাইতি বাড়ির নং : n0079 বয়স : 57 লিঙ্গ : মহিলা	WB/30/206/417457 ফটো উপলব্ধ

511 নাম : পূজা মাইতি স্বামীর নাম: চন্দন মাইতি বাড়ির নং : n0107 বয়স : 32 লিঙ্গ : মহিলা	WZI1753631 ফটো উপলব্ধ	512 নাম : মান্নি মাইতি গায়েন স্বামীর নাম: পাট গোপাল গায়েন বাড়ির নং : n000 বয়স : 28 লিঙ্গ : মহিলা	WZI2406882 ফটো উপলব্ধ	513 নাম : বিবেকানন্দ মাজী পিতার নাম: হারাদন মাজী বাড়ির নং : n0024 বয়স : 25 লিঙ্গ : পুরুষ	WZI2406734 ফটো উপলব্ধ
514 নাম : গীতারানী করণ দাস পিতার নাম: অমিয় করন বাড়ির নং : এন0045 বয়স : 41 লিঙ্গ : মহিলা	CMF2332369 ফটো উপলব্ধ	515 নাম : মঞ্জু করণ স্বামীর নাম: অমিয় করন বাড়ির নং : n0048 বয়স : 61 লিঙ্গ : মহিলা	WZI2288561 ফটো উপলব্ধ	516 নাম : পঞ্চমী দাস মিদ্যা স্বামীর নাম: অরুপ মিদ্যা বাড়ির নং : এন0037 বয়স : 25 লিঙ্গ : মহিলা	WZI2601375 ফটো উপলব্ধ
517 নাম : রীনা দাস স্বামীর নাম: শংকর দাস বাড়ির নং : এন0024 বয়স : 36 লিঙ্গ : মহিলা	WZI2528974 ফটো উপলব্ধ	518 নাম : রণজিৎ মিদ্যা পিতার নাম: স্বপন মিদ্যা বাড়ির নং : এন বয়স : 23 লিঙ্গ : পুরুষ	WZI2571529 ফটো উপলব্ধ	519 নাম : সুরত মিদ্যা পিতার নাম: স্বপন মিদ্যা বাড়ির নং : না বয়স : 25 লিঙ্গ : পুরুষ	WZI2577211 ফটো উপলব্ধ
520 নাম : বিশ্বজিৎ মিদ্যা পিতার নাম: তপন মিদ্যা বাড়ির নং : 316 বয়স : 24 লিঙ্গ : পুরুষ	WZI2529469 ফটো উপলব্ধ	521 নাম : বন্দনা রঞ্জিত মিডয়া স্বামীর নাম: বিশ্বজিৎ মিডয়া বাড়ির নং : এন0001 বয়স : 25 লিঙ্গ : মহিলা	WZI2618387 ফটো উপলব্ধ	522 নাম : হৃষিকেশ মিদ্যা পিতার নাম: শ্রীহরি মিদ্যা বাড়ির নং : n0037 বয়স : 60 লিঙ্গ : পুরুষ	WZI2617652 ফটো উপলব্ধ
523 নাম : দিল্লী দাস স্বামীর নাম: গুরুপদ দাস বাড়ির নং : n0048 বয়স : 62 লিঙ্গ : মহিলা	WB/30/206/417728 ফটো উপলব্ধ	524 নাম : রাজ কুমার করন পিতার নাম: অমিয় করন বাড়ির নং : n0048 বয়স : 41 লিঙ্গ : পুরুষ	CMF2333870 ফটো উপলব্ধ	525 নাম : পারুল বালা মিদ্যা স্বামীর নাম: ভানু মিদ্যা বাড়ির নং : n0048 বয়স : 65 লিঙ্গ : মহিলা	WZI1630144 ফটো উপলব্ধ
526 নাম : শঙ্করী দাস স্বামীর নাম: কার্তিক দাস বাড়ির নং : n0048 বয়স : 32 লিঙ্গ : মহিলা	WZI1630060 ফটো উপলব্ধ	527 নাম : সুনিতা দাস স্বামীর নাম: গনেশ দাস বাড়ির নং : n0048 বয়স : 31 লিঙ্গ : মহিলা	WZI1753532 ফটো উপলব্ধ	528 নাম : পরিমল মিদ্যা পিতার নাম: আশুতোষ মিদ্যা বাড়ির নং : n0036 বয়স : 74 লিঙ্গ : পুরুষ	WB/30/206/417858 ফটো উপলব্ধ
529 নাম : প্রশান্ত মিদ্যা পিতার নাম: পরিমল মিদ্যা বাড়ির নং : n0036 বয়স : 41 লিঙ্গ : পুরুষ	CMF2333920 ফটো উপলব্ধ	530 নাম : অমল মিদ্যা পিতার নাম: আশুতোষ মিদ্যা বাড়ির নং : n0036 বয়স : 70 লিঙ্গ : মহিলা	WB/30/206/417761 ফটো উপলব্ধ	531 নাম : কল্যাণী মিদ্যা স্বামীর নাম: অমল মিদ্যা বাড়ির নং : n0036 বয়স : 62 লিঙ্গ : মহিলা	WB/30/206/417754 ফটো উপলব্ধ
532 নাম : বিশ্বজিৎ মিদ্যা পিতার নাম: অমল কুমার মিদ্যা বাড়ির নং : n0036 বয়স : 34 লিঙ্গ : পুরুষ	WZI1630193 ফটো উপলব্ধ	533 নাম : অরুপ মিদ্যা পিতার নাম: মৃত্যুঞ্জয় মিদ্যা বাড়ির নং : n0037 বয়স : 31 লিঙ্গ : পুরুষ	WZI1753706 ফটো উপলব্ধ	534 নাম : গৌরী মিদ্যা স্বামীর নাম: নটেন্দ্র মিদ্যা বাড়ির নং : n0041 বয়স : 66 লিঙ্গ : মহিলা	WZI2602217 ফটো উপলব্ধ
535 নাম : জয়দেব মিদ্যা পিতার নাম: নটেন্দ্র মিদ্যা বাড়ির নং : n0041 বয়স : 45 লিঙ্গ : পুরুষ	CMF2332534 ফটো উপলব্ধ	536 নাম : জয়শ্রী মিদ্যা স্বামীর নাম: জয়দেব মিদ্যা বাড়ির নং : n0041 বয়স : 44 লিঙ্গ : মহিলা	CMF2332542 ফটো উপলব্ধ	537 নাম : রাজ মিদ্যা পিতার নাম: নটেন্দ্র নাথ মিদ্যা বাড়ির নং : n0041 বয়স : 40 লিঙ্গ : পুরুষ	CMF2578326 ফটো উপলব্ধ
538 নাম : সুজাতা মিদ্যা স্বামীর নাম: তপন মিদ্যা বাড়ির নং : n0042 বয়স : 51 লিঙ্গ : মহিলা	WB/30/206/417372 ফটো উপলব্ধ	539 নাম : স্বপন মিদ্যা পিতার নাম: ভূতনাথ মিদ্যা বাড়ির নং : n0043 বয়স : 52 লিঙ্গ : পুরুষ	CMF1968072 ফটো উপলব্ধ	540 নাম : কবিতা মিদ্যা স্বামীর নাম: স্বপন মিদ্যা বাড়ির নং : n0043 বয়স : 47 লিঙ্গ : মহিলা	CMF1968080 ফটো উপলব্ধ

541 নাম : নারায়ন পাত্র পিতার নাম: অশোক পাত্র বাড়ির নং : n0024 বয়স : 47 লিঙ্গ : পুরুষ	CMF2332450 ফটো উপলব্ধ	542 নাম : প্রভাতী পাত্র স্বামীর নাম: নারায়ন পাত্র বাড়ির নং : n0024 বয়স : 43 লিঙ্গ : মহিলা	CMF2332468 ফটো উপলব্ধ	543 নাম : সবিতা মাজী স্বামীর নাম: হারাধন মাজী বাড়ির নং : n0024 বয়স : 44 লিঙ্গ : মহিলা	CMF2059228 ফটো উপলব্ধ
544 নাম : শংকর দাস পিতার নাম: অমল্য দাস বাড়ির নং : n0024 বয়স : 44 লিঙ্গ : পুরুষ	CMF1967884 ফটো উপলব্ধ	545 নাম : হরিপদ দাস পিতার নাম: অমল্য দাস বাড়ির নং : n0024 বয়স : 37 লিঙ্গ : পুরুষ	WZI1843788 ফটো উপলব্ধ	546 নাম : শ্যামলী দাস স্বামীর নাম: হরিপদ দাস বাড়ির নং : n0024 বয়স : 32 লিঙ্গ : মহিলা	WZI1843796 ফটো উপলব্ধ
547 নাম : তপন মিদ্যা পিতার নাম: ভুতনাথ মিদ্যা বাড়ির নং : n0042 বয়স : 57 লিঙ্গ : পুরুষ	WB/30/206/417762 ফটো উপলব্ধ	548 নাম : মণি মিদ্যা স্বামীর নাম: গণেশ মিদ্যা বাড়ির নং : n0041 বয়স : 32 লিঙ্গ : মহিলা	WZI1629963 ফটো উপলব্ধ	549 নাম : গণেশ মিদ্যা পিতার নাম: নটেন মিদ্যা বাড়ির নং : n0041 বয়স : 37 লিঙ্গ : পুরুষ	WZI1630243 ফটো উপলব্ধ
550 নাম : উষা মিদ্যা স্বামীর নাম: রাজু মিদ্যা বাড়ির নং : n0041 বয়স : 35 লিঙ্গ : মহিলা	WZI1629948 ফটো উপলব্ধ	551 নাম : সুসমা মিদ্যা স্বামীর নাম: বিপ্লব মিদ্যা বাড়ির নং : n0037 বয়স : 35 লিঙ্গ : মহিলা	WZI1843770 ফটো উপলব্ধ	552 নাম : বিপ্লব মিদ্যা পিতার নাম: মৃত্যঞ্জয় মিদ্যা বাড়ির নং : n0037 বয়স : 41 লিঙ্গ : পুরুষ	CMF2333938 ফটো উপলব্ধ
553 নাম : কার্তিক দাস পিতার নাম: গুরুপদ দাস বাড়ির নং : n0048 বয়স : 37 লিঙ্গ : পুরুষ	WZI1952316 ফটো উপলব্ধ	554 নাম : দিপালী মিদ্যা স্বামীর নাম: হৃষিকেশ মিদ্যা বাড়ির নং : 0024 বয়স : 53 লিঙ্গ : মহিলা	WB/30/206/417274 ফটো উপলব্ধ	555 নাম : সুকুমার মাইতি পিতার নাম: বাসুদেব মাইতি বাড়ির নং : n0137 বয়স : 26 লিঙ্গ : পুরুষ	WZI2406759 ফটো উপলব্ধ
556 নাম : পৌরী সেন মিদ্যা স্বামীর নাম: গণেশ মিদ্যা বাড়ির নং : n0137 বয়স : 26 লিঙ্গ : মহিলা	WZI2406841 ফটো উপলব্ধ	557 নাম : জ্যোৎস্না মিদ্যা মুনিয়ান স্বামীর নাম: ভাস্কর মুনিয়ান বাড়ির নং : n0085 বয়স : 73 লিঙ্গ : মহিলা	WZI2288785 ফটো উপলব্ধ	558 নাম : আহলাদিনি রঞ্জিত স্বামীর নাম: শ্রীমন্ত রঞ্জিত বাড়ির নং : n0065 বয়স : 92 লিঙ্গ : মহিলা	WB/30/206/417204 ফটো উপলব্ধ
559 নাম : অঞ্জুবালা রঞ্জিত স্বামীর নাম: সত্যেন্দ্র রঞ্জিত বাড়ির নং : n0065 বয়স : 60 লিঙ্গ : মহিলা	WB/30/206/417070 ফটো উপলব্ধ	560 নাম : শিব শংকর রঞ্জিত পিতার নাম: সত্যেন্দ্রনাথ রঞ্জিত বাড়ির নং : n0065 বয়স : 37 লিঙ্গ : পুরুষ	WZI1629997 ফটো উপলব্ধ	561 নাম : নারায়ন রঞ্জিত পিতার নাম: সত্যেন্দ্রনাথ রঞ্জিত বাড়ির নং : n0065 বয়স : 38 লিঙ্গ : পুরুষ	WZI1629989 ফটো উপলব্ধ
562 নাম : সত্যেন্দ্রনাথ রঞ্জিত পিতার নাম: শ্রীমন্ত রঞ্জিত বাড়ির নং : n0065 বয়স : 67 লিঙ্গ : পুরুষ	WB/30/206/417240 ফটো উপলব্ধ	563 নাম : শিপ্রা রঞ্জিত পিতার নাম: শ্রীমন্ত রঞ্জিত বাড়ির নং : জামবাড়ী বয়স : 49 লিঙ্গ : মহিলা	WZI2735207 ফটো উপলব্ধ	564 নাম : ঝর্ণা লাল স্বামীর নাম: ধুবহর লাল বাড়ির নং : n0001 বয়স : 48 লিঙ্গ : মহিলা	CMF1448828 ফটো উপলব্ধ
565 নাম : ভবানী লাল স্বামীর নাম: ভাগ্যধর লাল বাড়ির নং : n0027 বয়স : 77 লিঙ্গ : মহিলা	WB/30/206/417746 ফটো উপলব্ধ	566 নাম : দীপক লাল পিতার নাম: ভাগ্যধর লাল বাড়ির নং : n0027 বয়স : 45 লিঙ্গ : পুরুষ	CMF1968247 ফটো উপলব্ধ	567 নাম : অনিমা লাল স্বামীর নাম: দীপক লাল বাড়ির নং : n0027 বয়স : 38 লিঙ্গ : মহিলা	WZI1630136 ফটো উপলব্ধ
568 নাম : বুদ্ধদেব লাল পিতার নাম: ভাগ্যধর লাল বাড়ির নং : n0027 বয়স : 32 লিঙ্গ : পুরুষ	WZI1630219 ফটো উপলব্ধ	569 নাম : সুদর্শন লাল পিতার নাম: বাগ্যধর লাল বাড়ির নং : n0028 বয়স : 54 লিঙ্গ : পুরুষ	CMF2332740 ফটো উপলব্ধ	570 নাম : মানসী লাল স্বামীর নাম: সুদর্শন লাল বাড়ির নং : n0028 বয়স : 44 লিঙ্গ : মহিলা	CMF1968270 ফটো উপলব্ধ

বিধানসভা নির্বাচনক্ষেত্রের নং, নাম : 210-নন্দীগ্রাম
ভাগ নং, নাম : 1-জামবাড়ী উত্তর পাড়া

571 নাম : সুধাংশু লাল পিতার নাম: বাগাস্বর লাল বাড়ির নং : n0028 বয়স : 44 লিঙ্গ : পুরুষ	CMF2333946 ফটো উপলব্ধ	572 নাম : অনিমা লাল স্বামীর নাম: সুকেশ লাল বাড়ির নং : n0028 বয়স : 44 লিঙ্গ : মহিলা	CMF2332757 ফটো উপলব্ধ	573 নাম : ভগবতী লাল স্বামীর নাম: বাগাস্বর লাল বাড়ির নং : n0029 বয়স : 85 লিঙ্গ : মহিলা	WB/30/206/417738 ফটো উপলব্ধ
574 নাম : সুকেশ লাল পিতার নাম: বাগাস্বর লাল বাড়ির নং : n0031 বয়স : 51 লিঙ্গ : পুরুষ	WB/30/206/417042 ফটো উপলব্ধ	575 নাম : ভবেশ লাল পিতার নাম: অধর লাল বাড়ির নং : n0032 বয়স : 82 লিঙ্গ : পুরুষ	WB/30/206/417637 ফটো উপলব্ধ	576 নাম : কানাই লাল পিতার নাম: অধর লাল বাড়ির নং : n0032 বয়স : 77 লিঙ্গ : পুরুষ	WB/30/206/417397 ফটো উপলব্ধ
577 নাম : সুশান্ত লাল পিতার নাম: কানাই লাল বাড়ির নং : n0032 বয়স : 48 লিঙ্গ : পুরুষ	CMF1969138 ফটো উপলব্ধ	578 নাম : রিতা লাল স্বামীর নাম: সুশান্ত লাল বাড়ির নং : n0032 বয়স : 39 লিঙ্গ : মহিলা	CMF2578342 ফটো উপলব্ধ	579 নাম : রতন লাল পিতার নাম: কানাই লাল বাড়ির নং : n0032 বয়স : 43 লিঙ্গ : পুরুষ	CMF2059269 ফটো উপলব্ধ
580 নাম : পিন্টু লাল পিতার নাম: কানাই লাল বাড়ির নং : n0032 বয়স : 40 লিঙ্গ : পুরুষ	WZI1016716 ফটো উপলব্ধ	581 নাম : সুলেখা লাল স্বামীর নাম: পিন্টু লাল বাড়ির নং : n0032 বয়স : 32 লিঙ্গ : মহিলা	WZI1630086 ফটো উপলব্ধ	582 নাম : নন্দু লাল পিতার নাম: কানাই লাল বাড়ির নং : n0032 বয়স : 39 লিঙ্গ : পুরুষ	WZI1441005 ফটো উপলব্ধ
583 নাম : খুকু লাল স্বামীর নাম: কানাই লাল বাড়ির নং : n0033 বয়স : 68 লিঙ্গ : মহিলা	WB/30/206/417737 ফটো উপলব্ধ	584 নাম : বাদল লাল পিতার নাম: অধর লাল বাড়ির নং : n0034 বয়স : 68 লিঙ্গ : পুরুষ	WB/30/206/417513 ফটো উপলব্ধ	585 নাম : সুনীতি লাল স্বামীর নাম: বাদল লাল বাড়ির নং : n0034 বয়স : 60 লিঙ্গ : মহিলা	WB/30/206/417643 ফটো উপলব্ধ
586 নাম : রাজকুমার লাল পিতার নাম: বাদল লাল বাড়ির নং : n0034 বয়স : 44 লিঙ্গ : পুরুষ	WZI1016740 ফটো উপলব্ধ	587 নাম : মনিরানী লাল স্বামীর নাম: রাজকুমার লাল বাড়ির নং : n0034 বয়স : 41 লিঙ্গ : মহিলা	WZI1843861 ফটো উপলব্ধ	588 নাম : শিবশঙ্কর লাল পিতার নাম: বাদল লাল বাড়ির নং : n0034 বয়স : 41 লিঙ্গ : পুরুষ	WZI1016757 ফটো উপলব্ধ
589 নাম : দেবকুমার লাল পিতার নাম: বাদল লাল বাড়ির নং : n0034 বয়স : 35 লিঙ্গ : পুরুষ	WZI1630177 ফটো উপলব্ধ	590 নাম : বাসন্তী লাল স্বামীর নাম: দেবকুমার লাল বাড়ির নং : n0034 বয়স : 33 লিঙ্গ : মহিলা	WZI1630201 ফটো উপলব্ধ	591 নাম : চন্দনী রানী লাল স্বামীর নাম: শিবশঙ্কর লাল বাড়ির নং : n0034 বয়স : 36 লিঙ্গ : মহিলা	WZI1176973 ফটো উপলব্ধ
592 নাম : রামপদ লাল পিতার নাম: বীরেন্দ্রনাথ লাল বাড়ির নং : n0108 বয়স : 44 লিঙ্গ : পুরুষ	CMF2332765 ফটো উপলব্ধ	593 নাম : বিমল লাল পিতার নাম: মনীন্দ্র লাল বাড়ির নং : n0109 বয়স : 62 লিঙ্গ : পুরুষ	CMF1448273 ফটো উপলব্ধ	594 নাম : অসীম লাল পিতার নাম: বিমল লাল বাড়ির নং : n0109 বয়স : 38 লিঙ্গ : পুরুষ	WZI1630078 ফটো উপলব্ধ
595 নাম : অনুপ লাল পিতার নাম: বিমল লাল বাড়ির নং : n0109 বয়স : 32 লিঙ্গ : পুরুষ	WZI1753748 ফটো উপলব্ধ	596 নাম : দিগ্গিরানী লাল স্বামীর নাম: বিমল লাল বাড়ির নং : n0192 বয়স : 56 লিঙ্গ : মহিলা	CMF1448281 ফটো উপলব্ধ	597 নাম : অসীম লাল পিতার নাম: সুদর্শন লাল বাড়ির নং : এন0028 বয়স : 25 লিঙ্গ : পুরুষ	WZI2577260 ফটো উপলব্ধ
598 নাম : আশীষ লাল পিতার নাম: সুদর্শন লাল বাড়ির নং : এন0028 বয়স : 26 লিঙ্গ : পুরুষ	WZI2577302 ফটো উপলব্ধ	599 নাম : মিলিমা দাস লাল স্বামীর নাম: অসীম লাল বাড়ির নং : এন0109 বয়স : 31 লিঙ্গ : মহিলা	WZI1952449 ফটো উপলব্ধ	600 নাম : তুম্পা গিরি লাল স্বামীর নাম: অনুপ লাল বাড়ির নং : জে এল- 228 বয়স : 26 লিঙ্গ : মহিলা	WZI2670180 ফটো উপলব্ধ

601 নাম : দীপালি বেরা লাল স্বামীর নাম: রতন লাল বাড়ির নং : জে এল-228 বয়স : 25 লিঙ্গ : মহিলা	WZI2669992 ফটো উপলব্ধ	602 নাম : তাপসী দাস করণ স্বামীর নাম: গোপাল করণ বাড়ির নং : এন0001 বয়স : 29 লিঙ্গ : মহিলা	WZI2190502 ফটো উপলব্ধ	603 নাম : সমর করণ পিতার নাম: জয়দেব করণ বাড়ির নং : n0001 বয়স : 26 লিঙ্গ : পুরুষ	WZI2406767 ফটো উপলব্ধ
604 নাম : কৌশিক করণ পিতার নাম: ব্রজগোপাল করণ বাড়ির নং : n0001 বয়স : 26 লিঙ্গ : পুরুষ	WZI2406775 ফটো উপলব্ধ	605 নাম : সহদেব লাল পিতার নাম: সুকেশ লাল বাড়ির নং : নং031 বয়স : 24 লিঙ্গ : পুরুষ	WZI2486900 ফটো উপলব্ধ	606 নাম : সূর্যদেব লাল পিতার নাম: সুকেশ লাল বাড়ির নং : জামবাড়ী বয়স : 22 লিঙ্গ : পুরুষ	WZI2747715 ফটো উপলব্ধ
607 নাম : মমতা লাল পিতার নাম: প্রতাপ খাতুয়া বাড়ির নং : নং028 বয়স : 36 লিঙ্গ : মহিলা	WZI2486298 ফটো উপলব্ধ	608 নাম : শ্রীকৃষ্ণ লাল পিতার নাম: বীরেন্দ্রনাথ লাল বাড়ির নং : নং108 বয়স : 27 লিঙ্গ : পুরুষ	WZI2486629 ফটো উপলব্ধ	609 নাম : রমা পাল পিতার নাম: দীপক পাল বাড়ির নং : জিল 228 বয়স : 38 লিঙ্গ : মহিলা	WZI1481407 ফটো উপলব্ধ
610 নাম : সুপ্রিয়া মন্ডল গিরি স্বামীর নাম: শিবশঙ্কর গিরি বাড়ির নং : জিল 228 বয়স : 32 লিঙ্গ : মহিলা	WZI1600683 ফটো উপলব্ধ	611 নাম : বিবেকানন্দ মন্ডল পিতার নাম: সুকদেব বাড়ির নং : 00 বয়স : 24 লিঙ্গ : পুরুষ	WZI2798999 ফটো উপলব্ধ	612 নাম : সুতপা মন্ডল মইতী স্বামীর নাম: মুকুল মোহন মইতী বাড়ির নং : জিল 228 বয়স : 22 লিঙ্গ : মহিলা	WZI2756963 ফটো উপলব্ধ
613 নাম : পারুল লাল স্বামীর নাম: নটু লাল বাড়ির নং : এন0001 বয়স : 29 লিঙ্গ : মহিলা	ZXL1802453 ফটো উপলব্ধ	614 নাম : পূজা মুনিয়ান পিতার নাম: দীপক কুমার মুনিয়ান বাড়ির নং : এন0001 বয়স : 21 লিঙ্গ : মহিলা	WZI2747772 ফটো উপলব্ধ	615 নাম : সৌম্যাস্ত্রী গিরি পিতার নাম: দীপংকর গিরি বাড়ির নং : জিল 228 বয়স : 21 লিঙ্গ : মহিলা	WZI2757102 ফটো উপলব্ধ
616 নাম : পুনম কাশ্যপ পিতার নাম: প্রতাপ করণ বাড়ির নং : জিল 228 বয়স : 32 লিঙ্গ : মহিলা	WZI2751394 ফটো উপলব্ধ	617 নাম : সত্যজীত মিডয়া পিতার নাম: স্বপ্ন কুমার মিডয়া বাড়ির নং : জিল 228 বয়স : 21 লিঙ্গ : পুরুষ	WZI2769305 ফটো উপলব্ধ	618 নাম : তনুশ্রী দাস পিতার নাম: নারায়ণ দাস বাড়ির নং : জিল 228 বয়স : 22 লিঙ্গ : মহিলা	WZI2770600 ফটো উপলব্ধ
619 নাম : শ্রবাণী দাস স্বামীর নাম: রামচন্দ্র দাস বাড়ির নং : জিল 228 বয়স : 22 লিঙ্গ : মহিলা	WZI2775062 ফটো উপলব্ধ	620 নাম : রাজ মুনিয়ান পিতার নাম: রটিকাংতা মুনিয়ান বাড়ির নং : জিল 228 বয়স : 26 লিঙ্গ : পুরুষ	WZI2766426 ফটো উপলব্ধ	621 নাম : সুতপা মুনিয়ান করণ স্বামীর নাম: বিশজিৎ করণ বাড়ির নং : জিল 228 বয়স : 30 লিঙ্গ : মহিলা	WZI2790095 ফটো উপলব্ধ
622 নাম : সনঞ্জয় জানা পিতার নাম: মদন মোহন জানা বাড়ির নং : জি 228 বয়স : 21 লিঙ্গ : পুরুষ	WZI2790103 ফটো উপলব্ধ	623 নাম : পিঙ্কি মাইতি করণ স্বামীর নাম: শুভঙ্কর করণ বাড়ির নং : এন0228 বয়স : 21 লিঙ্গ : মহিলা	WZI2795110 ফটো উপলব্ধ	624 নাম : মানসী উইয়া করণ স্বামীর নাম: দীপঙ্কর করণ বাড়ির নং : এন0228 বয়স : 21 লিঙ্গ : মহিলা	WZI2795185 ফটো উপলব্ধ
625 নাম : সন্দীপন দাস পিতার নাম: সমীর দাস বাড়ির নং : জামাবরি বয়স : 22 লিঙ্গ : পুরুষ	WZI2801595 ফটো উপলব্ধ	626 নাম : সমরেশ লাল পিতার নাম: রাজকুমার লাল বাড়ির নং : এন0001 বয়স : 21 লিঙ্গ : পুরুষ	WZI2810208 ফটো উপলব্ধ	627 নাম : শঙ্কদীপ দাস পিতার নাম: শঙ্কর দাস বাড়ির নং : এন0024 বয়স : 20 লিঙ্গ : পুরুষ	WZI2827061 ফটো উপলব্ধ
628 নাম : দীপঙ্কর দাস পিতার নাম: কার্তিক দাস বাড়ির নং : এন0258 বয়স : 20 লিঙ্গ : পুরুষ	WZI2830370 ফটো উপলব্ধ	629 নাম : রিয়া বেরা মুনিয়ান স্বামীর নাম: পঞ্চানন মুনিয়ান বাড়ির নং : এন0001 বয়স : 20 লিঙ্গ : মহিলা	WZI2831097 ফটো উপলব্ধ	630 নাম : শুভঙ্কর দাস পিতার নাম: রাসবাহারি দাস বাড়ির নং : এন0258 বয়স : 20 লিঙ্গ : পুরুষ	WZI2836302 ফটো উপলব্ধ



<p>631</p> <p>WZI2845840</p> <p>নাম : অয়ন লাল পিতার নাম: সুদর্শন লাল বাড়ির নং : এন0258 বয়স : 20 লিঙ্গ : পুরুষ</p> <p>ফটো উপলব্ধ</p>	<p>632</p> <p>WZI2868107</p> <p>নাম : সাবিত্রী মুনিয়ান পিতার নাম: শ্রীকৃষ্ণ মুনিয়ান বাড়ির নং : এন0001 বয়স : 20 লিঙ্গ : মহিলা</p> <p>ফটো উপলব্ধ</p>	<p>633</p> <p>WZI2871820</p> <p>নাম : দেবপ্রিয় দাস পিতার নাম: সুদর্শন দাস বাড়ির নং : এন0056 বয়স : 21 লিঙ্গ : পুরুষ</p> <p>ফটো উপলব্ধ</p>
<p>634</p> <p>WZI2872133</p> <p>নাম : রাধেশ্যাম মুনিয়ান পিতার নাম: রতিকান্ত মুনিয়ান বাড়ির নং : এন0258 বয়স : 20 লিঙ্গ : পুরুষ</p> <p>ফটো উপলব্ধ</p>	<p>635</p> <p>WZI2876233</p> <p>নাম : শ্রাবণী পাত্র লাল স্বামীর নাম: অসীম লাল বাড়ির নং : এন0001 বয়স : 21 লিঙ্গ : মহিলা</p> <p>ফটো উপলব্ধ</p>	<p>636</p> <p>WZI2895290</p> <p>নাম : বন্দনা দাস স্বামীর নাম: সনাতন দাস বাড়ির নং : এন0121 বয়স : 20 লিঙ্গ : মহিলা</p> <p>ফটো উপলব্ধ</p>



বিধানসভা নির্বাচনক্ষেত্রের নং, নাম : 210-নন্দীগ্রাম
ভাগ নং, নাম : 2-জামবাড়ী পশ্চিম পাড়া

637 নাম : পুষ্প মুনিয়ান স্বামীর নাম: রটিকাংতা মুনিয়ান বাড়ির নং : জিলা 228 বয়স : 43 লিঙ্গ : মহিলা	CMF2059244 ফটো উপলব্ধ	638 নাম : নমিতা মন্ডল পিতার নাম: অশ্বিনী মন্ডল বাড়ির নং : n0204 বয়স : 57 লিঙ্গ : মহিলা	WZI2636090 ফটো উপলব্ধ	639 নাম : দুর্গাপদ আচার্য্য পিতার নাম: নিশিকান্ত আচার্য্য বাড়ির নং : n0114 বয়স : 88 লিঙ্গ : পুরুষ	WB/30/206/417715 ফটো উপলব্ধ
640 নাম : স্মিতিকা আচার্য্য স্বামীর নাম: দুর্গাপদ আচার্য্য বাড়ির নং : n0114 বয়স : 62 লিঙ্গ : মহিলা	WB/30/206/417452 ফটো উপলব্ধ	641 নাম : মধুমিতা করণ স্বামীর নাম: প্রলয় করণ বাড়ির নং : n0206 বয়স : 34 লিঙ্গ : মহিলা	WZI1585728 ফটো উপলব্ধ	642 নাম : সোনালী করণ স্বামীর নাম: প্রেমেন্দ্র করণ বাড়ির নং : n0209 বয়স : 37 লিঙ্গ : মহিলা	WZI1176221 ফটো উপলব্ধ
643 নাম : সুরজিৎ করন পিতার নাম: বাবলু করন বাড়ির নং : n0128 বয়স : 32 লিঙ্গ : পুরুষ	WZI1630425 ফটো উপলব্ধ	644 নাম : রবীন্দ্রনাথ করন পিতার নাম: গৌরহরি করন বাড়ির নং : n0121 বয়স : 61 লিঙ্গ : পুরুষ	WZI2715720 ফটো উপলব্ধ	645 নাম : প্রশান্ত করন পিতার নাম: বিধু করন বাড়ির নং : n0127 বয়স : 56 লিঙ্গ : পুরুষ	WZI2288686 ফটো উপলব্ধ
646 নাম : সৌরভ করণ পিতার নাম: পরিতোষ করণ বাড়ির নং : জামবাড়ী বয়স : 26 লিঙ্গ : পুরুষ	WZI2554848 ফটো উপলব্ধ	647 নাম : গৌরাঙ্গ করণ পিতার নাম: রামপদ করণ বাড়ির নং : নং132 বয়স : 23 লিঙ্গ : পুরুষ	WZI2584845 ফটো উপলব্ধ	648 নাম : সুরভ করণ পিতার নাম: বিষ্ণুপদ করন বাড়ির নং : n0125 বয়স : 46 লিঙ্গ : পুরুষ	CMF1403526 ফটো উপলব্ধ
649 নাম : গীতারানী দাস করণ স্বামীর নাম: অমিত কুমার করণ বাড়ির নং : n0134 বয়স : 32 লিঙ্গ : মহিলা	WZI1968395 ফটো উপলব্ধ	650 নাম : সৌমেন করন পিতার নাম: তাপস করন বাড়ির নং : n0001 বয়স : 27 লিঙ্গ : পুরুষ	WZI2190924 ফটো উপলব্ধ	651 নাম : সুখেন্দু করন পিতার নাম: ভবতারন করন বাড়ির নং : n0134 বয়স : 37 লিঙ্গ : পুরুষ	WZI1017151 ফটো উপলব্ধ
652 নাম : সুমন করন পিতার নাম: তাপস করন বাড়ির নং : এন0001 বয়স : 29 লিঙ্গ : পুরুষ	WZI2190981 ফটো উপলব্ধ	653 নাম : সুমিত্রা ঢালি(দাস) স্বামীর নাম: বাপন দাস বাড়ির নং : n0139 বয়স : 30 লিঙ্গ : মহিলা	WZI2035145 ফটো উপলব্ধ	654 নাম : পলাশ করন পিতার নাম: গোবিন্দ প্রসাদ করন বাড়ির নং : n0131 বয়স : 39 লিঙ্গ : পুরুষ	CMF2406502 ফটো উপলব্ধ
655 নাম : বিমান দাস পিতার নাম: কনাই চরন দাস বাড়ির নং : n0148 বয়স : 27 লিঙ্গ : পুরুষ	WZI2088078 ফটো উপলব্ধ	656 নাম : মমতা প্রধান(দাস) স্বামীর নাম: বিধান দাস বাড়ির নং : n0148 বয়স : 32 লিঙ্গ : মহিলা	WZI2088086 ফটো উপলব্ধ	657 নাম : শুভঙ্কর করন পিতার নাম: তপন করন বাড়ির নং : n0217 বয়স : 28 লিঙ্গ : পুরুষ	WZI2060358 ফটো উপলব্ধ
658 নাম : শুভেন্দু করন পিতার নাম: ভবতারন করন বাড়ির নং : n0124 বয়স : 52 লিঙ্গ : পুরুষ	WZI2288629 ফটো উপলব্ধ	659 নাম : শ্রীমতী করন স্বামীর নাম: শুভেন্দু করন বাড়ির নং : n0124 বয়স : 43 লিঙ্গ : মহিলা	CMF1968338 ফটো উপলব্ধ	660 নাম : অভয়ানন্দ করন পিতার নাম: নিতাই করন বাড়ির নং : n0115 বয়স : 59 লিঙ্গ : পুরুষ	WB/30/206/417380 ফটো উপলব্ধ
661 নাম : অঞ্জনা করন স্বামীর নাম: অভয়ানন্দ করন বাড়ির নং : n0115 বয়স : 53 লিঙ্গ : মহিলা	WB/30/206/417764 ফটো উপলব্ধ	662 নাম : গৌতম করন পিতার নাম: অভয়ানন্দ করন বাড়ির নং : n0115 বয়স : 32 লিঙ্গ : পুরুষ	WZI1630367 ফটো উপলব্ধ	663 নাম : সীতারাম করন পিতার নাম: নিতাই করন বাড়ির নং : n0115 বয়স : 50 লিঙ্গ : পুরুষ	CMF0019919 ফটো উপলব্ধ
664 নাম : শ্যামলী দাস স্বামীর নাম: চন্দন দাস বাড়ির নং : n0115 বয়স : 54 লিঙ্গ : মহিলা	WB/30/206/417678 ফটো উপলব্ধ	665 নাম : কিশোর দাস মায়ের নাম: শ্যামলী দাস বাড়ির নং : n0115 বয়স : 35 লিঙ্গ : পুরুষ	WZI1357052 ফটো উপলব্ধ	666 নাম : উত্তম করন পিতার নাম: ভাগ্যধর করন বাড়ির নং : n0116 বয়স : 38 লিঙ্গ : পুরুষ	CMF2660512 ফটো উপলব্ধ

667	WB/30/206/417504	ফটো উপলব্ধ	668	CMF1403997	ফটো উপলব্ধ	669	WB/30/206/417708	ফটো উপলব্ধ
নাম : সন্তোষ করন পিতার নাম: সুভাষ করন বাড়ির নং : n0117 বয়স : 54 লিঙ্গ : পুরুষ			নাম : কনকলতা করন স্বামীর নাম: সন্তোষ করন বাড়ির নং : n0117 বয়স : 52 লিঙ্গ : মহিলা			নাম : কৃষ্ণপ্রসাদ করন পিতার নাম: সুভাষ করন বাড়ির নং : n0117 বয়স : 50 লিঙ্গ : পুরুষ		
670	CMF1404748	ফটো উপলব্ধ	671	WB/30/206/417040	ফটো উপলব্ধ	672	WB/30/206/417735	ফটো উপলব্ধ
নাম : গৌরী করন স্বামীর নাম: কৃষ্ণপ্রসাদ করন বাড়ির নং : n0117 বয়স : 45 লিঙ্গ : মহিলা			নাম : অনাদি করন পিতার নাম: গৌরহরি করন বাড়ির নং : n0118 বয়স : 71 লিঙ্গ : পুরুষ			নাম : অর্পনা করন স্বামীর নাম: অনাদি করন বাড়ির নং : n0118 বয়স : 59 লিঙ্গ : মহিলা		
673	CMF1448901	ফটো উপলব্ধ	674	CMF2332799	ফটো উপলব্ধ	675	WB/30/206/417188	ফটো উপলব্ধ
নাম : দুলাল কুমার করন পিতার নাম: আদিত্য কুমার করন বাড়ির নং : n0119 বয়স : 47 লিঙ্গ : পুরুষ			নাম : দেবশীষ করন পিতার নাম: আদিত্য কুমার করন বাড়ির নং : n0119 বয়স : 41 লিঙ্গ : পুরুষ			নাম : বিন্দুবালা করন স্বামীর নাম: আদিত্য করন বাড়ির নং : n0119 বয়স : 71 লিঙ্গ : মহিলা		
676	CMF1404524	ফটো উপলব্ধ	677	CMF1448919	ফটো উপলব্ধ	678	WZI1176981	ফটো উপলব্ধ
নাম : দিলীপকুমার করন পিতার নাম: আদিত্য করন বাড়ির নং : n0119 বয়স : 47 লিঙ্গ : পুরুষ			নাম : কল্যাণীবালা করন স্বামীর নাম: দুলাল করন বাড়ির নং : n0119 বয়স : 45 লিঙ্গ : মহিলা			নাম : সরমা দাস (করন) স্বামীর নাম: দিলীপ করন বাড়ির নং : n0119 বয়স : 39 লিঙ্গ : মহিলা		
679	WB/30/206/417699	ফটো উপলব্ধ	680	WB/30/206/417733	ফটো উপলব্ধ	681	CMF2580454	ফটো উপলব্ধ
নাম : অমলেন্দু করন পিতার নাম: গৌরহরি করন বাড়ির নং : n0120 বয়স : 68 লিঙ্গ : পুরুষ			নাম : জ্যোৎস্না করন স্বামীর নাম: অমলেন্দু করন বাড়ির নং : n0120 বয়স : 59 লিঙ্গ : মহিলা			নাম : দেব দুলাল করন পিতার নাম: অমলেন্দু করন বাড়ির নং : n0120 বয়স : 39 লিঙ্গ : পুরুষ		
682	WZI1843994	ফটো উপলব্ধ	683	WZI1630342	ফটো উপলব্ধ	684	CMF2578367	ফটো উপলব্ধ
নাম : সুস্মিতা দাস (করন) স্বামীর নাম: দেব দুলাল করন বাড়ির নং : 0120 বয়স : 35 লিঙ্গ : মহিলা			নাম : শিবদুলাল করন পিতার নাম: অমলেন্দু করন বাড়ির নং : n0120 বয়স : 35 লিঙ্গ : পুরুষ			নাম : প্রলয় করন পিতার নাম: রবীন্দ্রনাথ করন বাড়ির নং : n0121 বয়স : 39 লিঙ্গ : পুরুষ		
685	WZI2797405	ফটো উপলব্ধ	686	WB/30/206/417816	ফটো উপলব্ধ	687	CMF1404540	ফটো উপলব্ধ
নাম : বিনারাণী করন স্বামীর নাম: রবীন্দ্রনাথ করন বাড়ির নং : n0121 বয়স : 57 লিঙ্গ : মহিলা			নাম : জয়দেব করন পিতার নাম: সুধাংশু করন বাড়ির নং : n0122 বয়স : 56 লিঙ্গ : পুরুষ			নাম : তুলসী করন স্বামীর নাম: জয়দেব করন বাড়ির নং : n0122 বয়স : 47 লিঙ্গ : মহিলা		
688	WB/30/206/417502	ফটো উপলব্ধ	689	WB/30/206/417631	ফটো উপলব্ধ	690	WB/30/206/417591	ফটো উপলব্ধ
নাম : নাড়গোপাল করন পিতার নাম: সুধাংশু করন বাড়ির নং : n0122 বয়স : 51 লিঙ্গ : পুরুষ			নাম : ভবানী করন স্বামীর নাম: হিমাংশু করন বাড়ির নং : n0123 বয়স : 70 লিঙ্গ : মহিলা			নাম : গুরুপদ করন পিতার নাম: হিমাংশু করন বাড়ির নং : n0123 বয়স : 51 লিঙ্গ : পুরুষ		
691	CMF1968312	ফটো উপলব্ধ	692	CMF2332807	ফটো উপলব্ধ	693	CMF2660553	ফটো উপলব্ধ
নাম : ঝরনা করন স্বামীর নাম: গুরুপদ করন বাড়ির নং : n0123 বয়স : 43 লিঙ্গ : মহিলা			নাম : শিবপ্রসাদ করন পিতার নাম: হিমাংশু করন বাড়ির নং : n0123 বয়স : 42 লিঙ্গ : পুরুষ			নাম : টুনা করন স্বামীর নাম: শিবপ্রসাদ করন বাড়ির নং : n0123 বয়স : 38 লিঙ্গ : মহিলা		
694	CMF1968304	ফটো উপলব্ধ	695	WB/30/206/417257	ফটো উপলব্ধ	696	WB/30/206/417811	ফটো উপলব্ধ
নাম : গীতারানী করন স্বামীর নাম: শ্রীমন্ত করন বাড়ির নং : n0123 বয়স : 48 লিঙ্গ : মহিলা			নাম : নমিতা করন স্বামীর নাম: ভবতারণ করন বাড়ির নং : n0124 বয়স : 78 লিঙ্গ : মহিলা			নাম : বিষ্ণুপদ করন পিতার নাম: শ্যাম করন বাড়ির নং : n0125 বয়স : 72 লিঙ্গ : পুরুষ		

বিধানসভা নির্বাচনক্ষেত্রের নং, নাম : 210-নন্দীগ্রাম
ভাগ নং, নাম : 2-জামবাড়ী পশ্চিম পাড়া

697 নাম : মামনী গায়ের (করন) স্বামীর নাম: দেবশীষ করন বাড়ির নং : n0119 বয়স : 29 লিঙ্গ : মহিলা	WZI1968403 ফটো উপলব্ধ	698 নাম : সুমিলী দে করণ স্বামীর নাম: সুব্রত করন বাড়ির নং : n0125 বয়স : 46 লিঙ্গ : মহিলা	CMF2332864 ফটো উপলব্ধ	699 নাম : প্রতিমা করন স্বামীর নাম: বিষ্ণু করন বাড়ির নং : n0125 বয়স : 64 লিঙ্গ : মহিলা	WB/30/206/417625 ফটো উপলব্ধ
700 নাম : পুরবী করন স্বামীর নাম: প্রশান্ত করন বাড়ির নং : n0127 বয়স : 47 লিঙ্গ : মহিলা	CMF1449644 ফটো উপলব্ধ	701 নাম : বাবলু করন পিতার নাম: মনীন্দ্র করন বাড়ির নং : n0128 বয়স : 58 লিঙ্গ : পুরুষ	WB/30/206/417582 ফটো উপলব্ধ	702 নাম : লক্ষী করন স্বামীর নাম: বাবলু করন বাড়ির নং : n0128 বয়স : 52 লিঙ্গ : মহিলা	WB/30/206/417784 ফটো উপলব্ধ
703 নাম : বিশ্বজিৎ করন পিতার নাম: বাবলু করন বাড়ির নং : n0128 বয়স : 34 লিঙ্গ : পুরুষ	WZI1630417 ফটো উপলব্ধ	704 নাম : রাহুল করন পিতার নাম: মহিতোষ করন বাড়ির নং : n0139 বয়স : 29 লিঙ্গ : পুরুষ	WZI2034924 ফটো উপলব্ধ	705 নাম : অর্চনা করন স্বামীর নাম: ক্ষুদিরাম করন বাড়ির নং : n0134 বয়স : 58 লিঙ্গ : মহিলা	WB/30/206/417262 ফটো উপলব্ধ
706 নাম : অমিত কুমার করন পিতার নাম: ক্ষুদিরাম করন বাড়ির নং : n0134 বয়স : 39 লিঙ্গ : পুরুষ	CMF2406528 ফটো উপলব্ধ	707 নাম : শিবানী করন স্বামীর নাম: শক্তিপদ করন বাড়ির নং : n0135 বয়স : 62 লিঙ্গ : মহিলা	WB/30/206/417465 ফটো উপলব্ধ	708 নাম : বুদ্ধদেব করন পিতার নাম: শক্তিপদ করন বাড়ির নং : n0135 বয়স : 36 লিঙ্গ : পুরুষ	WZI1630474 ফটো উপলব্ধ
709 নাম : অনূপ কুমার করন পিতার নাম: মহিতোষ করন বাড়ির নং : n0139 বয়স : 48 লিঙ্গ : পুরুষ	CMF1403518 ফটো উপলব্ধ	710 নাম : ভবানী করন পিতার নাম: মহিতোষ করন বাড়ির নং : n0139 বয়স : 45 লিঙ্গ : পুরুষ	WB/30/206/417736 ফটো উপলব্ধ	711 নাম : অসিম করন পিতার নাম: মহিতোষ করন বাড়ির নং : n0139 বয়স : 39 লিঙ্গ : পুরুষ	CMF2660470 ফটো উপলব্ধ
712 নাম : সুজাতা করন স্বামীর নাম: অনূপ করন বাড়ির নং : n0139 বয়স : 38 লিঙ্গ : মহিলা	CMF2660546 ফটো উপলব্ধ	713 নাম : অলক করন পিতার নাম: মহিতোষ করন বাড়ির নং : n0139 বয়স : 38 লিঙ্গ : পুরুষ	CMF2660520 ফটো উপলব্ধ	714 নাম : বাপন দাস পিতার নাম: মনু দাস বাড়ির নং : n0139 বয়স : 35 লিঙ্গ : পুরুষ	WZI1877802 ফটো উপলব্ধ
715 নাম : সঞ্জয় দাস পিতার নাম: মনু দাস বাড়ির নং : n0139 বয়স : 33 লিঙ্গ : পুরুষ	WZI1877810 ফটো উপলব্ধ	716 নাম : সম্পা সামন্ত করণ স্বামীর নাম: রাহুল করণ বাড়ির নং : জামবাড়ী বয়স : 25 লিঙ্গ : মহিলা	WZI2749893 ফটো উপলব্ধ	717 নাম : আনন্দ করণ পিতার নাম: অনূপ কুমার করণ বাড়ির নং : নন্দীগ্রাম বয়স : 21 লিঙ্গ : পুরুষ	WZI2794972 ফটো উপলব্ধ
718 নাম : পরিতোষ করন পিতার নাম: ভূতনাথ করন বাড়ির নং : n0141 বয়স : 50 লিঙ্গ : পুরুষ	WB/30/206/417059 ফটো উপলব্ধ	719 নাম : কবিতা করন স্বামীর নাম: পরিতোষ করন বাড়ির নং : n0141 বয়স : 46 লিঙ্গ : মহিলা	CMF2332831 ফটো উপলব্ধ	720 নাম : রত্না করন স্বামীর নাম: বুদ্ধদেব করন বাড়ির নং : n0141 বয়স : 39 লিঙ্গ : মহিলা	WZI1440742 ফটো উপলব্ধ
721 নাম : অরবিন্দ করন পিতার নাম: ভূতনাথ করন বাড়ির নং : n0142 বয়স : 66 লিঙ্গ : পুরুষ	WB/30/206/417339 ফটো উপলব্ধ	722 নাম : প্রতিমা করন স্বামীর নাম: অরবিন্দ করন বাড়ির নং : n0142 বয়স : 59 লিঙ্গ : মহিলা	WB/30/206/417280 ফটো উপলব্ধ	723 নাম : মিনতী দাস স্বামীর নাম: সুভাষ দাস বাড়ির নং : n0142 বয়স : 52 লিঙ্গ : মহিলা	WB/30/206/417484 ফটো উপলব্ধ
724 নাম : অনিমেষ করণ পিতার নাম: অরবিন্দ করণ বাড়ির নং : n0142 বয়স : 31 লিঙ্গ : পুরুষ	WZI1753862 ফটো উপলব্ধ	725 নাম : শম্ভুচরণ করন পিতার নাম: ভূতনাথ করন বাড়ির নং : n0143 বয়স : 63 লিঙ্গ : পুরুষ	WB/30/206/417719 ফটো উপলব্ধ	726 নাম : মিনতি করন স্বামীর নাম: শম্ভু করন বাড়ির নং : n0143 বয়স : 53 লিঙ্গ : মহিলা	WB/30/206/417734 ফটো উপলব্ধ

727 নাম : প্রদীপ করণ পিতার নাম: শম্ভু করণ বাড়ির নং : n0143 বয়স : 31 লিঙ্গ : পুরুষ	WZI1753839 ফটো উপলব্ধ	728 নাম : শ্রীহরি করন পিতার নাম: নিরঞ্জন করন বাড়ির নং : n0144 বয়স : 68 লিঙ্গ : পুরুষ	WB/30/206/417557 ফটো উপলব্ধ	729 নাম : কাজল করন স্বামীর নাম: শ্রীহরি করন বাড়ির নং : n0144 বয়স : 63 লিঙ্গ : মহিলা	WB/30/206/417320 ফটো উপলব্ধ
730 নাম : প্রেমেন্দু করন পিতার নাম: শ্রীহরি করন বাড়ির নং : n0144 বয়স : 42 লিঙ্গ : পুরুষ	CMF2333979 ফটো উপলব্ধ	731 নাম : অহীন্দ্র করন পিতার নাম: শ্রীহরি করন বাড়ির নং : n0144 বয়স : 38 লিঙ্গ : পুরুষ	CMF2660488 ফটো উপলব্ধ	732 নাম : টুস্পা দাস(করন) স্বামীর নাম: অহীন্দ্র করন বাড়ির নং : n0144 বয়স : 34 লিঙ্গ : মহিলা	WZI1630490 ফটো উপলব্ধ
733 নাম : গৌষ্ঠবিহারী করন পিতার নাম: নিরঞ্জন করন বাড়ির নং : n0145 বয়স : 65 লিঙ্গ : পুরুষ	WB/30/206/417334 ফটো উপলব্ধ	734 নাম : অঞ্জলি করন স্বামীর নাম: গৌষ্ঠ করন বাড়ির নং : n0145 বয়স : 59 লিঙ্গ : মহিলা	WB/30/206/417314 ফটো উপলব্ধ	735 নাম : বলাই করন পিতার নাম: গৌষ্ঠবিহারী করন বাড়ির নং : n0148 বয়স : 43 লিঙ্গ : পুরুষ	CMF2332906 ফটো উপলব্ধ
736 নাম : প্রতিমা করন স্বামীর নাম: বলাই করন বাড়ির নং : n0148 বয়স : 39 লিঙ্গ : মহিলা	WZI1176999 ফটো উপলব্ধ	737 নাম : বিধান দাস পিতার নাম: কানাই চরণ দাস বাড়ির নং : n0148 বয়স : 39 লিঙ্গ : পুরুষ	CMF2660504 ফটো উপলব্ধ	738 নাম : সিদ্ধালা করন স্বামীর নাম: মনীন্দ্র করন বাড়ির নং : n0129 বয়স : 87 লিঙ্গ : মহিলা	WB/30/206/417783 ফটো উপলব্ধ
739 নাম : হরিপদ করন পিতার নাম: মনীন্দ্র করন বাড়ির নং : n0129 বয়স : 51 লিঙ্গ : পুরুষ	WB/30/206/417870 ফটো উপলব্ধ	740 নাম : সাহা করন (দাস) স্বামীর নাম: হরিপদ করন বাড়ির নং : n0129 বয়স : 38 লিঙ্গ : মহিলা	CMF2660462 ফটো উপলব্ধ	741 নাম : অশোক করন পিতার নাম: মনীন্দ্র করন বাড়ির নং : n0130 বয়স : 55 লিঙ্গ : পুরুষ	WB/30/206/417813 ফটো উপলব্ধ
742 নাম : সন্ধ্যারানী করন স্বামীর নাম: অশোক কুমার করন বাড়ির নং : n0130 বয়স : 45 লিঙ্গ : মহিলা	CMF1404607 ফটো উপলব্ধ	743 নাম : গোবিন্দপ্রসাদ করন পিতার নাম: শ্যাম চরণ করণ বাড়ির নং : n0131 বয়স : 67 লিঙ্গ : পুরুষ	WZI2726495 ফটো উপলব্ধ	744 নাম : নিহারীরানী করন স্বামীর নাম: গোবিন্দ করন বাড়ির নং : n0131 বয়স : 60 লিঙ্গ : মহিলা	WB/30/206/417626 ফটো উপলব্ধ
745 নাম : নীলাঞ্জনা মণ্ডল (করন) স্বামীর নাম: পলাশ করন বাড়ির নং : n0131 বয়স : 32 লিঙ্গ : মহিলা	WZI1844034 ফটো উপলব্ধ	746 নাম : প্রনব করন পিতার নাম: গোবিন্দ প্রসাদ করন বাড়ির নং : n0131 বয়স : 38 লিঙ্গ : পুরুষ	CMF2578383 ফটো উপলব্ধ	747 নাম : রামপদ করন পিতার নাম: শ্যাম করন বাড়ির নং : n0132 বয়স : 52 লিঙ্গ : পুরুষ	WB/30/206/417435 ফটো উপলব্ধ
748 নাম : রেবতী করন স্বামীর নাম: রামপদ করন বাড়ির নং : n0132 বয়স : 46 লিঙ্গ : মহিলা	CMF1404615 ফটো উপলব্ধ	749 নাম : পুষ্পরানী করন স্বামীর নাম: অনন্ত করন বাড়ির নং : n0133 বয়স : 78 লিঙ্গ : মহিলা	WB/30/206/417233 ফটো উপলব্ধ	750 নাম : তপন কুমার করন পিতার নাম: অনন্ত করন বাড়ির নং : n0133 বয়স : 60 লিঙ্গ : পুরুষ	WB/30/206/417196 ফটো উপলব্ধ
751 নাম : তাপস করন পিতার নাম: অনন্ত করন বাড়ির নং : n0133 বয়স : 56 লিঙ্গ : পুরুষ	WB/30/206/417667 ফটো উপলব্ধ	752 নাম : ভানুমতী করন স্বামীর নাম: তাপস করন বাড়ির নং : n0133 বয়স : 48 লিঙ্গ : মহিলা	CMF1404557 ফটো উপলব্ধ	753 নাম : তুষার করন পিতার নাম: অনন্ত করন বাড়ির নং : n0133 বয়স : 40 লিঙ্গ : পুরুষ	CMF2406494 ফটো উপলব্ধ
754 নাম : সুদেষ্ণা করন স্বামীর নাম: তপন করন বাড়ির নং : n0133 বয়স : 51 লিঙ্গ : মহিলা	WZI2805463 ফটো উপলব্ধ	755 নাম : উমা রানী করন স্বামীর নাম: তুষার করণ বাড়ির নং : n0133 বয়স : 34 লিঙ্গ : মহিলা	WZI1753896 ফটো উপলব্ধ	756 নাম : ক্ষুদিরাম করন পিতার নাম: নিরাপদ করন বাড়ির নং : n0134 বয়স : 65 লিঙ্গ : পুরুষ	WB/30/206/417868 ফটো উপলব্ধ

বিধানসভা নির্বাচনকেন্দ্রের নং, নাম : 210-নন্দীগ্রাম
ভাগ নং, নাম : 2-জামবাড়ী পশ্চিম পাড়া

757 নাম : উত্তম করন পিতার নাম: অভয়ানন্দ করন বাড়ির নং : n0115 বয়স : 28 লিঙ্গ : পুরুষ	WZI2035053 ফটো উপলব্ধ	758 নাম : মানসী দাস(করন) স্বামীর নাম: রামপদ করন বাড়ির নং : n0132 বয়স : 44 লিঙ্গ : মহিলা	WZI2035095 ফটো উপলব্ধ	759 নাম : সেফালী করন স্বামীর নাম: নাড়গোপাল করন বাড়ির নং : n0122 বয়স : 38 লিঙ্গ : মহিলা	WZI2035103 ফটো উপলব্ধ
760 নাম : বিপ্লব কামিলা পিতার নাম: নিমাই কামিলা বাড়ির নং : নং207 বয়স : 29 লিঙ্গ : পুরুষ	WZI2486686 ফটো উপলব্ধ	761 নাম : সঞ্জীব কামিলা পিতার নাম: নিমাই কামিলা বাড়ির নং : জামবাড়ী বয়স : 25 লিঙ্গ : পুরুষ	WZI2792109 ফটো উপলব্ধ	762 নাম : সুনন্দা বেরা গায়েন স্বামীর নাম: বিজয় গায়েন বাড়ির নং : জামবাড়ী বয়স : 24 লিঙ্গ : মহিলা	WZI2598134 ফটো উপলব্ধ
763 নাম : শান্তি গায়েন স্বামীর নাম: বসন্ত কুমার গায়েন বাড়ির নং : n0181 বয়স : 42 লিঙ্গ : মহিলা	CMF2491090 ফটো উপলব্ধ	764 নাম : সন্ধ্যা দাস স্বামীর নাম: বিহারী গায়েন বাড়ির নং : n0179 বয়স : 59 লিঙ্গ : মহিলা	WZI1630326 ফটো উপলব্ধ	765 নাম : নিখিল গায়েন পিতার নাম: সুধীর গায়েন বাড়ির নং : n0162 বয়স : 59 লিঙ্গ : পুরুষ	WZI2276343 ফটো উপলব্ধ
766 নাম : চম্পকি গায়েন স্বামীর নাম: নিখিল গায়েন বাড়ির নং : n0162 বয়স : 53 লিঙ্গ : মহিলা	WZI2272151 ফটো উপলব্ধ	767 নাম : বিজয় গায়েন পিতার নাম: তপন গায়েন বাড়ির নং : n0161 বয়স : 27 লিঙ্গ : পুরুষ	WZI2088052 ফটো উপলব্ধ	768 নাম : তপন গায়েন পিতার নাম: অনন্ত গায়েন বাড়ির নং : n0161 বয়স : 50 লিঙ্গ : পুরুষ	WB/30/206/417062 ফটো উপলব্ধ
769 নাম : গৌরী গায়েন স্বামীর নাম: তপন কুমার গায়েন বাড়ির নং : n0161 বয়স : 47 লিঙ্গ : মহিলা	CMF1404011 ফটো উপলব্ধ	770 নাম : অরুণ গায়েন পিতার নাম: নিখিল গায়েন বাড়ির নং : n0162 বয়স : 35 লিঙ্গ : পুরুষ	WZI1357037 ফটো উপলব্ধ	771 নাম : অনুপ গায়েন পিতার নাম: নিখিল গায়েন বাড়ির নং : n0162 বয়স : 33 লিঙ্গ : পুরুষ	WZI1630482 ফটো উপলব্ধ
772 নাম : অটল গায়েন পিতার নাম: সুধীর গায়েন বাড়ির নং : n0164 বয়স : 62 লিঙ্গ : পুরুষ	WZI2792927 ফটো উপলব্ধ	773 নাম : শিবানী গায়েন স্বামীর নাম: অটল গায়েন বাড়ির নং : n0164 বয়স : 56 লিঙ্গ : মহিলা	WZI2792919 ফটো উপলব্ধ	774 নাম : মধু গায়েন পিতার নাম: অটল গায়েন বাড়ির নং : n0164 বয়স : 32 লিঙ্গ : পুরুষ	WZI1630375 ফটো উপলব্ধ
775 নাম : বসন্তকুমার গায়েন পিতার নাম: সুধীর গায়েন বাড়ির নং : n0181 বয়স : 68 লিঙ্গ : পুরুষ	WB/30/206/417833 ফটো উপলব্ধ	776 নাম : নিতাই গায়েন পিতার নাম: বসন্ত কুমার গায়েন বাড়ির নং : এন0001 বয়স : 22 লিঙ্গ : পুরুষ	WZI2810174 ফটো উপলব্ধ	777 নাম : সুকমলা গিরি স্বামীর নাম: শশাঙ্ক শেখর গিরি বাড়ির নং : n0146 বয়স : 77 লিঙ্গ : মহিলা	WZI2273969 ফটো উপলব্ধ
778 নাম : শিব শঙ্কর গিরি পিতার নাম: শশাঙ্ক শেখর গিরি বাড়ির নং : n0146 বয়স : 42 লিঙ্গ : পুরুষ	CMF2491108 ফটো উপলব্ধ	779 নাম : দীপঙ্কর গিরি পিতার নাম: শশাঙ্ক গিরি বাড়ির নং : n0146 বয়স : 51 লিঙ্গ : পুরুষ	WB/30/206/417517 ফটো উপলব্ধ	780 নাম : মিনতি গিরি স্বামীর নাম: দীপঙ্কর গিরি বাড়ির নং : n0146 বয়স : 43 লিঙ্গ : মহিলা	CMF2332880 ফটো উপলব্ধ
781 নাম : জয়দেব মন্ডল পিতার নাম: শম্ভুচরন মন্ডল বাড়ির নং : n0146 বয়স : 32 লিঙ্গ : পুরুষ	WZI1753888 ফটো উপলব্ধ	782 নাম : শম্পা দাস(মন্ডল) স্বামীর নাম: জয়দেব মন্ডল বাড়ির নং : n0146 বয়স : 33 লিঙ্গ : মহিলা	WZI2035004 ফটো উপলব্ধ	783 নাম : অজয় দাস পিতার নাম: মিন্টু দাস বাড়ির নং : জামবাড়ী বয়স : 31 লিঙ্গ : পুরুষ	WZI2670065 ফটো উপলব্ধ
784 নাম : গৌরী দাস স্বামীর নাম: মনোরঞ্জন দাস বাড়ির নং : n0151 বয়স : 28 লিঙ্গ : মহিলা	WZI2035137 ফটো উপলব্ধ	785 নাম : রনজিৎ দাস পিতার নাম: সন্তোষ দাস বাড়ির নং : 0151 বয়স : 33 লিঙ্গ : পুরুষ	WZI1844018 ফটো উপলব্ধ	786 নাম : বাসন্তী দাস স্বামীর নাম: সন্তোষ দাস বাড়ির নং : n0151 বয়স : 36 লিঙ্গ : মহিলা	WZI1526839 ফটো উপলব্ধ

বিধানসভা নির্বাচনক্ষেত্রের নং, নাম : 210-নন্দীগ্রাম
ভাগ নং, নাম : 2-জামবাড়ী পশ্চিম পাড়া

787 নাম : সন্ধ্যা দাস স্বামীর নাম: নরেশ দাস বাড়ির নং : n0156 বয়স : 57 লিঙ্গ : মহিলা	WB/30/206/417456	788 নাম : সদন দাস স্বামীর নাম: নরেশ দাস বাড়ির নং : n0156 বয়স : 34 লিঙ্গ : পুরুষ	WZI1526862	789 নাম : করুনা দাস স্বামীর নাম: সদন দাস বাড়ির নং : n0156 বয়স : 36 লিঙ্গ : মহিলা	WZI1630334
790 নাম : অজিত দাস পিতার নাম: নিতাই দাস বাড়ির নং : n0159 বয়স : 73 লিঙ্গ : পুরুষ	CMF0828095	791 নাম : মঞ্জুরানী দাস স্বামীর নাম: অজিত দাস বাড়ির নং : n0159 বয়স : 68 লিঙ্গ : মহিলা	WB/30/206/417681	792 নাম : গুরুপদ দাস পিতার নাম: অজিত দাস বাড়ির নং : n0159 বয়স : 45 লিঙ্গ : পুরুষ	WZI1877745
793 নাম : সুতপা দাস স্বামীর নাম: গুরুপদ দাস বাড়ির নং : n0159 বয়স : 39 লিঙ্গ : মহিলা	CMF2660454	794 নাম : চন্দন দাস পিতার নাম: অজিত দাস বাড়ির নং : n0159 বয়স : 36 লিঙ্গ : পুরুষ	WZI1877737	795 নাম : বিশ্বজিৎ দাস পিতার নাম: অজিত দাস বাড়ির নং : n0159 বয়স : 36 লিঙ্গ : পুরুষ	WZI1877752
796 নাম : গোপাল দাস পিতার নাম: অজিত দাস বাড়ির নং : n0159 বয়স : 33 লিঙ্গ : পুরুষ	WZI1877760	797 নাম : মাধুরী দাস (মণ্ডল) স্বামীর নাম: পিকু কুমার দাস বাড়ির নং : n0159 বয়স : 32 লিঙ্গ : মহিলা	WZI1630409	798 নাম : পিকু কুমার দাস পিতার নাম: অজিত কুমার দাস বাড়ির নং : n0159 বয়স : 32 লিঙ্গ : পুরুষ	WZI1630391
799 নাম : মিন্টু দাস পিতার নাম: অজিত দাস বাড়ির নং : n0160 বয়স : 52 লিঙ্গ : পুরুষ	WB/30/206/417276	800 নাম : কবিতারানী দাস স্বামীর নাম: মিন্টু দাস বাড়ির নং : n0160 বয়স : 47 লিঙ্গ : মহিলা	CMF1404185	801 নাম : শেফালী দাস স্বামীর নাম: মহিম দাস বাড়ির নং : n0200 বয়স : 91 লিঙ্গ : মহিলা	WB/30/206/417038
802 নাম : নরেশ দাস পিতার নাম: অতুল দাস বাড়ির নং : n0210 বয়স : 66 লিঙ্গ : পুরুষ	WZI1877778	803 নাম : রানীবালা দাস স্বামীর নাম: পশুপতি দাস বাড়ির নং : n0147 বয়স : 66 লিঙ্গ : মহিলা	WB/30/206/417178	804 নাম : মানিক দাস পিতার নাম: পশুপতি দাস বাড়ির নং : n0147 বয়স : 45 লিঙ্গ : পুরুষ	CMF2332955
805 নাম : মামনি দাস স্বামীর নাম: মানিক দাস বাড়ির নং : n0147 বয়স : 41 লিঙ্গ : মহিলা	CMF2406544	806 নাম : প্রকাশ দাস পিতার নাম: পশুপতি দাস বাড়ির নং : n0147 বয়স : 43 লিঙ্গ : পুরুষ	WZI1177062	807 নাম : অতসি দাস স্বামীর নাম: প্রকাশ দাস বাড়ির নং : n0147 বয়স : 38 লিঙ্গ : মহিলা	WZI1441138
808 নাম : শ্রীমন্ত দাস পিতার নাম: পশুপতি দাস বাড়ির নং : n0147 বয়স : 34 লিঙ্গ : পুরুষ	WZI1753854	809 নাম : মধুমিতা দাস স্বামীর নাম: শ্রীমন্ত দাস বাড়ির নং : n0147 বয়স : 30 লিঙ্গ : মহিলা	WZI1844026	810 নাম : জয়ন্তী দাস স্বামীর নাম: বিনোদ দাস বাড়ির নং : n0150 বয়স : 67 লিঙ্গ : মহিলা	WB/30/206/417802
811 নাম : ছবিতা দাস স্বামীর নাম: শিবুরাম দাস বাড়ির নং : n0150 বয়স : 39 লিঙ্গ : মহিলা	CMF2660447	812 নাম : শুভজীৎ দাস পিতার নাম: শিবুরাম দাস বাড়ির নং : জামবাড়ী বয়স : 21 লিঙ্গ : পুরুষ	WZI2758423	813 নাম : মানসী দাস স্বামীর নাম: স্বপন দাস বাড়ির নং : n0203 বয়স : 53 লিঙ্গ : মহিলা	WB/30/206/450429
814 নাম : মনোরঞ্জন দাস পিতার নাম: সন্তোষ দাস বাড়ির নং : n0151 বয়স : 33 লিঙ্গ : পুরুষ	WZI1630359	815 নাম : সবিতা দাস স্বামীর নাম: সন্তোষ দাস বাড়ির নং : n0151 বয়স : 56 লিঙ্গ : মহিলা	WB/30/206/417872	816 নাম : সন্তোষ দাস পিতার নাম: বিহারি দাস বাড়ির নং : n0151 বয়স : 61 লিঙ্গ : পুরুষ	CMF1404227

বিধানসভা নির্বাচনক্ষেত্রের নং, নাম : 210-নন্দীগ্রাম
ভাগ নং, নাম : 2-জামবাড়ী পশ্চিম পাড়া

817 নাম : সুলতা বেয়া(দাস) স্বামীর নাম: বিশ্বজিৎ দাস বাড়ির নং : n0159 বয়স : 30 লিঙ্গ : মহিলা	WZI2034866 ফটো উপলব্ধ	818 নাম : সুপ্রিয়া বেয়া(দাস) স্বামীর নাম: চন্দন দাস বাড়ির নং : n0159 বয়স : 30 লিঙ্গ : মহিলা	WZI2034874 ফটো উপলব্ধ	819 নাম : নন্দিনী প্রামানিক পিতার নাম: অভিজিৎ প্রামানিক বাড়ির নং : নং085 বয়স : 29 লিঙ্গ : মহিলা	WZI1889161 ফটো উপলব্ধ
820 নাম : অণু গায়েন পিতার নাম: কালিপদ গায়েন বাড়ির নং : n0163 বয়স : 34 লিঙ্গ : পুরুষ	WZI1441112 ফটো উপলব্ধ	821 নাম : গুরুপদ প্রামানিক পিতার নাম: ত্রিনাথ প্রামানিক বাড়ির নং : n0184 বয়স : 52 লিঙ্গ : পুরুষ	CMF1403427 ফটো উপলব্ধ	822 নাম : অভিজিৎ প্রামানিক পিতার নাম: গুরুপদ প্রামানিক বাড়ির নং : n0184 বয়স : 31 লিঙ্গ : পুরুষ	WZI1753805 ফটো উপলব্ধ
823 নাম : মিনতী পাল স্বামীর নাম: বাসুদেব পাল বাড়ির নং : n0184 বয়স : 51 লিঙ্গ : মহিলা	CMF1447358 ফটো উপলব্ধ	824 নাম : বিশ্বজিৎ প্রামানিক পিতার নাম: গুরুপদ প্রামানিক বাড়ির নং : n0184 বয়স : 28 লিঙ্গ : পুরুষ	WZI2035046 ফটো উপলব্ধ	825 নাম : অঞ্জলী গায়েন স্বামীর নাম: কালীপদ গায়েন বাড়ির নং : n0163 বয়স : 50 লিঙ্গ : মহিলা	WB/30/206/417665 ফটো উপলব্ধ
826 নাম : বিজলী প্রামানিক স্বামীর নাম: গুরুপদ প্রামানিক বাড়ির নং : n0163 বয়স : 51 লিঙ্গ : মহিলা	CMF1403476 ফটো উপলব্ধ	827 নাম : শশাঙ্ক পাত্র পিতার নাম: বঙ্কিম পাত্র বাড়ির নং : n0185 বয়স : 66 লিঙ্গ : পুরুষ	WB/30/206/417467 ফটো উপলব্ধ	828 নাম : মায়ারানী পাত্র স্বামীর নাম: শশাঙ্ক পাত্র বাড়ির নং : n0185 বয়স : 61 লিঙ্গ : মহিলা	WB/30/206/417630 ফটো উপলব্ধ
829 নাম : রবীন পাত্র পিতার নাম: শশাঙ্ক পাত্র বাড়ির নং : n0185 বয়স : 44 লিঙ্গ : পুরুষ	CMF1968387 ফটো উপলব্ধ	830 নাম : সবিতা পাত্র স্বামীর নাম: রবীন পাত্র বাড়ির নং : n0185 বয়স : 38 লিঙ্গ : মহিলা	WZI1526847 ফটো উপলব্ধ	831 নাম : জয়দেব পাত্র পিতার নাম: শশাঙ্ক পাত্র বাড়ির নং : n0185 বয়স : 37 লিঙ্গ : পুরুষ	WZI1630466 ফটো উপলব্ধ
832 নাম : লক্ষী পাত্র স্বামীর নাম: জয়দেব পাত্র বাড়ির নং : n0185 বয়স : 36 লিঙ্গ : মহিলা	WZI1526821 ফটো উপলব্ধ	833 নাম : সুদাম পাত্র পিতার নাম: সাগর পাত্র বাড়ির নং : n0074 বয়স : 28 লিঙ্গ : পুরুষ	WZI2086148 ফটো উপলব্ধ	834 নাম : সুলেখা পাত্র করণ স্বামীর নাম: রাজু করণ বাড়ির নং : নং088 বয়স : 24 লিঙ্গ : মহিলা	WZI2584860 ফটো উপলব্ধ
835 নাম : প্রশান্ত পাল পিতার নাম: প্রভাত পাল বাড়ির নং : n0178 বয়স : 28 লিঙ্গ : পুরুষ	WZI2086197 ফটো উপলব্ধ	836 নাম : বৈশাখী গিরি(পাল) স্বামীর নাম: মাধব পাল বাড়ির নং : n0171 বয়স : 30 লিঙ্গ : মহিলা	WZI2086239 ফটো উপলব্ধ	837 নাম : আশীষ কুমার পাল পিতার নাম: পারিজাত পাল বাড়ির নং : n0183 বয়স : 69 লিঙ্গ : পুরুষ	CMF1403443 ফটো উপলব্ধ
838 নাম : মনোজ পাল পিতার নাম: পারিজাত পাল বাড়ির নং : n0171 বয়স : 64 লিঙ্গ : পুরুষ	WB/30/206/417688 ফটো উপলব্ধ	839 নাম : মাধব পাল পিতার নাম: মনোজ পাল বাড়ির নং : n0171 বয়স : 36 লিঙ্গ : পুরুষ	WZI1177021 ফটো উপলব্ধ	840 নাম : দীপ্তি পাল স্বামীর নাম: আশীষ কুমার পাল বাড়ির নং : n0171 বয়স : 62 লিঙ্গ : মহিলা	WZI2868644 ফটো উপলব্ধ
841 নাম : বাসুদেব পাল পিতার নাম: পারিজাত পাল বাড়ির নং : n0173 বয়স : 57 লিঙ্গ : পুরুষ	WB/30/206/417338 ফটো উপলব্ধ	842 নাম : সবিতা পাল স্বামীর নাম: মনোজ পাল বাড়ির নং : n0173 বয়স : 57 লিঙ্গ : মহিলা	WB/30/206/417689 ফটো উপলব্ধ	843 নাম : প্রীতম পাল পিতার নাম: প্রদীপ কুমার পাল বাড়ির নং : n0174 বয়স : 42 লিঙ্গ : পুরুষ	CMF2333987 ফটো উপলব্ধ
844 নাম : মৌমিতা পাল স্বামীর নাম: প্রীতম পাল বাড়ির নং : n0174 বয়স : 35 লিঙ্গ : মহিলা	WZI1357029 ফটো উপলব্ধ	845 নাম : উষারানী পাল স্বামীর নাম: প্রদীপ পাল বাড়ির নং : n0175 বয়স : 73 লিঙ্গ : মহিলা	WB/30/206/417522 ফটো উপলব্ধ	846 নাম : প্রনব পাল পিতার নাম: বঙ্কিম পাল বাড়ির নং : n0175 বয়স : 63 লিঙ্গ : পুরুষ	WB/30/206/417690 ফটো উপলব্ধ

847 নাম : সঞ্জীব পাল পিতার নাম: প্রনব পাল বাড়ির নং : n0175 বয়স : 47 লিঙ্গ : পুরুষ	WZI1018019 ফটো উপলব্ধ	848 নাম : প্রকাশ পাল পিতার নাম: প্রনব পাল বাড়ির নং : n0175 বয়স : 42 লিঙ্গ : পুরুষ	CMF2332971 ফটো উপলব্ধ	849 নাম : সাগরিকা পাল স্বামীর নাম: সঞ্জীব পাল বাড়ির নং : n0175 বয়স : 25 লিঙ্গ : মহিলা	WZI2749844 ফটো উপলব্ধ
850 নাম : গোবিন্দ পাল পিতার নাম: পারিজাত পাল বাড়ির নং : n0176 বয়স : 55 লিঙ্গ : পুরুষ	WB/30/206/417547 ফটো উপলব্ধ	851 নাম : লালি পাল স্বামীর নাম: গোবিন্দ পাল বাড়ির নং : n0176 বয়স : 40 লিঙ্গ : মহিলা	WZI1017987 ফটো উপলব্ধ	852 নাম : কনকলতা পাল স্বামীর নাম: রাখাল পাল বাড়ির নং : n0177 বয়স : 96 লিঙ্গ : মহিলা	WB/30/206/417521 ফটো উপলব্ধ
853 নাম : শ্যামলী পাল স্বামীর নাম: প্রভাত পাল বাড়ির নং : n0178 বয়স : 53 লিঙ্গ : মহিলা	WB/30/206/417523 ফটো উপলব্ধ	854 নাম : পার্থ পাল পিতার নাম: প্রভাত পাল বাড়ির নং : n0178 বয়স : 32 লিঙ্গ : পুরুষ	WZI1630433 ফটো উপলব্ধ	855 নাম : স্মৃতিকনা পাল স্বামীর নাম: প্রনব পাল বাড়ির নং : n0180 বয়স : 59 লিঙ্গ : মহিলা	WB/30/206/417592 ফটো উপলব্ধ
856 নাম : টিউলীপ পাল পিতার নাম: আশীষ পাল বাড়ির নং : n0183 বয়স : 40 লিঙ্গ : মহিলা	WZI1440783 ফটো উপলব্ধ	857 নাম : মমতা পাল পিতার নাম: আশীষ পাল বাড়ির নং : n0183 বয়স : 35 লিঙ্গ : মহিলা	WZI1357045 ফটো উপলব্ধ	858 নাম : মধুমিতা মন্ডল স্বামীর নাম: চীন্দ্র মন্ডল বাড়ির নং : জামবাড়ী বয়স : 23 লিঙ্গ : মহিলা	WZI2697928 ফটো উপলব্ধ
859 নাম : রানি মন্ডল স্বামীর নাম: নীলকণ্ঠ মন্ডল বাড়ির নং : জামবাড়ী পশ্চিম পাড়া বয়স : 24 লিঙ্গ : মহিলা	WZI2659902 ফটো উপলব্ধ	860 নাম : অনুপমা মন্ডল পিতার নাম: অজয় মন্ডল বাড়ির নং : এন0169 বয়স : 24 লিঙ্গ : মহিলা	WZI2695179 ফটো উপলব্ধ	861 নাম : কল্পনা মন্ডল স্বামীর নাম: দিবাকর মন্ডল বাড়ির নং : n0167 বয়স : 41 লিঙ্গ : মহিলা	WZI1018241 ফটো উপলব্ধ
862 নাম : দুর্গা রানী মণ্ডল স্বামীর নাম: রাজনারায়ন মণ্ডল বাড়ির নং : n0182 বয়স : 50 লিঙ্গ : মহিলা	WZI1882836 ফটো উপলব্ধ	863 নাম : সৌমেন মণ্ডল পিতার নাম: রাজনারায়ন মণ্ডল বাড়ির নং : দুর্গাচক বয়স : 34 লিঙ্গ : পুরুষ	UOR1309707 ফটো উপলব্ধ	864 নাম : অপর্ণা মন্ডল স্বামীর নাম: হিমাংশু মন্ডল বাড়ির নং : nং153 বয়স : 28 লিঙ্গ : মহিলা	WZI2470292 ফটো উপলব্ধ
865 নাম : নীলকণ্ঠ মন্ডল পিতার নাম: মাধব মন্ডল বাড়ির নং : n0182 বয়স : 38 লিঙ্গ : পুরুষ	WZI1018159 ফটো উপলব্ধ	866 নাম : বুদ্ধদেব মণ্ডল পিতার নাম: অনন্ত মণ্ডল বাড়ির নং : n0170 বয়স : 44 লিঙ্গ : পুরুষ	WZI1952506 ফটো উপলব্ধ	867 নাম : ছবিরানী মণ্ডল স্বামীর নাম: সুকুমার মণ্ডল বাড়ির নং : n0153 বয়স : 56 লিঙ্গ : মহিলা	WB/30/206/417303 ফটো উপলব্ধ
868 নাম : হিমাংশু মণ্ডল পিতার নাম: সুকুমার মণ্ডল বাড়ির নং : n0153 বয়স : 36 লিঙ্গ : পুরুষ	WZI1843960 ফটো উপলব্ধ	869 নাম : শম্ভুচরন মন্ডল পিতার নাম: মহাদেব মণ্ডল বাড়ির নং : n0155 বয়স : 63 লিঙ্গ : পুরুষ	WZI2869683 ফটো উপলব্ধ	870 নাম : নিহারী মণ্ডল স্বামীর নাম: শম্ভু মণ্ডল বাড়ির নং : n0155 বয়স : 54 লিঙ্গ : মহিলা	WB/30/206/417803 ফটো উপলব্ধ
871 নাম : গোপাল মন্ডল পিতার নাম: শম্ভু চরন মন্ডল বাড়ির নং : n0155 বয়স : 38 লিঙ্গ : পুরুষ	WZI1356997 ফটো উপলব্ধ	872 নাম : ফুলেশ্বরী মণ্ডল স্বামীর নাম: বনমালী মণ্ডল বাড়ির নং : n0158 বয়স : 57 লিঙ্গ : মহিলা	WB/30/206/417828 ফটো উপলব্ধ	873 নাম : চিন্ময় মণ্ডল পিতার নাম: বনমালী মণ্ডল বাড়ির নং : n0158 বয়স : 30 লিঙ্গ : পুরুষ	WZI1843986 ফটো উপলব্ধ
874 নাম : তনয় মন্ডল পিতার নাম: বনমালী মন্ডল বাড়ির নং : n0158 বয়স : 33 লিঙ্গ : পুরুষ	WZI1877786 ফটো উপলব্ধ	875 নাম : মধুশ্রী মন্ডল পিতার নাম: বনমালী মন্ডল বাড়ির নং : জামবাড়ী বয়স : 21 লিঙ্গ : মহিলা	WZI2771301 ফটো উপলব্ধ	876 নাম : কল্যাণী মণ্ডল স্বামীর নাম: প্রশান্ত মণ্ডল বাড়ির নং : n0165 বয়স : 61 লিঙ্গ : মহিলা	WB/30/206/417809 ফটো উপলব্ধ



877 নাম : অলকেশ মণ্ডল পিতার নাম: প্রশান্ত মণ্ডল বাড়ির নং : n0165 বয়স : 40 লিঙ্গ : পুরুষ	CMF2406551 ফটো উপলব্ধ	878 নাম : মিনতি মন্ডল (পাল) স্বামীর নাম: অলকেশ মন্ডল বাড়ির নং : n0165 বয়স : 34 লিঙ্গ : মহিলা	WZI1441104 ফটো উপলব্ধ	879 নাম : হিরশায়ী মণ্ডল স্বামীর নাম: ঝড় মণ্ডল বাড়ির নং : n0166 বয়স : 81 লিঙ্গ : মহিলা	WB/30/206/417228 ফটো উপলব্ধ
880 নাম : শুকদেব মন্ডল পিতার নাম: অনন্ত মন্ডল বাড়ির নং : n0166 বয়স : 47 লিঙ্গ : পুরুষ	CMF2333003 ফটো উপলব্ধ	881 নাম : পদ্মা মণ্ডল স্বামীর নাম: শুকদেব মণ্ডল বাড়ির নং : n0166 বয়স : 43 লিঙ্গ : মহিলা	CMF2334001 ফটো উপলব্ধ	882 নাম : খাঁদিবালী মণ্ডল স্বামীর নাম: ক্ষুদি মণ্ডল বাড়ির নং : n0167 বয়স : 89 লিঙ্গ : মহিলা	WB/30/206/417588 ফটো উপলব্ধ
883 নাম : সুশীল মণ্ডল পিতার নাম: ক্ষুদিরাম মন্ডল বাড়ির নং : n0167 বয়স : 64 লিঙ্গ : পুরুষ	WZI2729614 ফটো উপলব্ধ	884 নাম : সলিল মণ্ডল পিতার নাম: ক্ষুদি মণ্ডল বাড়ির নং : n0167 বয়স : 57 লিঙ্গ : পুরুষ	WB/30/206/417520 ফটো উপলব্ধ	885 নাম : দিপালী মণ্ডল স্বামীর নাম: সলিল মণ্ডল বাড়ির নং : n0167 বয়স : 51 লিঙ্গ : মহিলা	WB/30/206/417576 ফটো উপলব্ধ
886 নাম : সুনীল মণ্ডল পিতার নাম: ক্ষুদি মণ্ডল বাড়ির নং : n0167 বয়স : 55 লিঙ্গ : পুরুষ	WB/30/206/417565 ফটো উপলব্ধ	887 নাম : সমীরণ মণ্ডল পিতার নাম: ক্ষুদি মণ্ডল বাড়ির নং : n0167 বয়স : 52 লিঙ্গ : পুরুষ	WB/30/206/417082 ফটো উপলব্ধ	888 নাম : মিতালী মন্ডল স্বামীর নাম: সুনীল মন্ডল বাড়ির নং : n0167 বয়স : 48 লিঙ্গ : মহিলা	CMF1448315 ফটো উপলব্ধ
889 নাম : শকুন্তলা মন্ডল স্বামীর নাম: সমীরণ মন্ডল বাড়ির নং : n0167 বয়স : 45 লিঙ্গ : মহিলা	CMF2333029 ফটো উপলব্ধ	890 নাম : শিখা মন্ডল পিতার নাম: সলিল মন্ডল বাড়ির নং : জামবাড়ী বয়স : 22 লিঙ্গ : মহিলা	WZI2771095 ফটো উপলব্ধ	891 নাম : সঞ্জীব মন্ডল পিতার নাম: সমীরণ মন্ডল বাড়ির নং : জেমবারী বয়স : 21 লিঙ্গ : পুরুষ	WZI2771228 ফটো উপলব্ধ
892 নাম : অঞ্জলি মণ্ডল স্বামীর নাম: নিতাই মণ্ডল বাড়ির নং : n0168 বয়স : 76 লিঙ্গ : মহিলা	WB/30/206/417589 ফটো উপলব্ধ	893 নাম : সৌমেন মণ্ডল স্বামীর নাম: অঞ্জলী মণ্ডল বাড়ির নং : n0168 বয়স : 37 লিঙ্গ : পুরুষ	WZI1177088 ফটো উপলব্ধ	894 নাম : অজয় মণ্ডল পিতার নাম: হেমন্ত মণ্ডল বাড়ির নং : n0169 বয়স : 58 লিঙ্গ : পুরুষ	WZI2522332 ফটো উপলব্ধ
895 নাম : শ্যামলী মণ্ডল স্বামীর নাম: অজয় মণ্ডল বাড়ির নং : n0169 বয়স : 50 লিঙ্গ : মহিলা	WB/30/206/417585 ফটো উপলব্ধ	896 নাম : দময়ন্তী মণ্ডল স্বামীর নাম: অনন্ত মণ্ডল বাড়ির নং : n0170 বয়স : 76 লিঙ্গ : মহিলা	WB/30/206/417581 ফটো উপলব্ধ	897 নাম : জয়দেব মণ্ডল পিতার নাম: অনন্ত মণ্ডল বাড়ির নং : n0170 বয়স : 51 লিঙ্গ : পুরুষ	WB/30/206/417563 ফটো উপলব্ধ
898 নাম : রিঙ্কু কালসা(মন্ডল) স্বামীর নাম: গোপাল মন্ডল বাড়ির নং : n0155 বয়স : 32 লিঙ্গ : মহিলা	WZI2035111 ফটো উপলব্ধ	899 নাম : কৃষ্ণা মন্ডল স্বামীর নাম: সৌমেন মন্ডল বাড়ির নং : n0168 বয়স : 28 লিঙ্গ : মহিলা	WZI2035079 ফটো উপলব্ধ	900 নাম : অর্পিতা মন্ডল স্বামীর নাম: সৌরভ মন্ডল বাড়ির নং : n0182 বয়স : 28 লিঙ্গ : মহিলা	WZI2035087 ফটো উপলব্ধ
901 নাম : তাপসী মন্ডল স্বামীর নাম: সুজিত মন্ডল বাড়ির নং : n0170 বয়স : 34 লিঙ্গ : মহিলা	WZI1526805 ফটো উপলব্ধ	902 নাম : সুজিত মন্ডল পিতার নাম: ক্ষুদিরাম মন্ডল বাড়ির নং : n0170 বয়স : 47 লিঙ্গ : পুরুষ	CMF1968395 ফটো উপলব্ধ	903 নাম : দীপ্তি মণ্ডল স্বামীর নাম: জয়দেব মণ্ডল বাড়ির নং : n0170 বয়স : 45 লিঙ্গ : মহিলা	CMF2333995 ফটো উপলব্ধ
904 নাম : আশালতা মন্ডল স্বামীর নাম: সৌমেন মন্ডল বাড়ির নং : n0182 বয়স : 29 লিঙ্গ : মহিলা	WZI2034932 ফটো উপলব্ধ	905 নাম : মানসী মণ্ডল স্বামীর নাম: বৃন্দেব মণ্ডল বাড়ির নং : n0170 বয়স : 36 লিঙ্গ : মহিলা	WZI1177054 ফটো উপলব্ধ	906 নাম : মাধব মণ্ডল পিতার নাম: অমূল্য মণ্ডল বাড়ির নং : n0182 বয়স : 69 লিঙ্গ : পুরুষ	WB/30/206/417409 ফটো উপলব্ধ

907 নাম : ভবানী মণ্ডল স্বামীর নাম: মাধব মণ্ডল বাড়ির নং : n0182 বয়স : 63 লিঙ্গ : মহিলা	WB/30/206/417824 ফটো উপলব্ধ	908 নাম : রাজনারায়ন মণ্ডল স্বামীর নাম: অশ্বিনী মণ্ডল বাড়ির নং : n0182 বয়স : 53 লিঙ্গ : পুরুষ	WB/30/206/583524 ফটো উপলব্ধ	909 নাম : মাধবী মণ্ডল স্বামীর নাম: রাজনারায়ন মণ্ডল বাড়ির নং : n0182 বয়স : 50 লিঙ্গ : মহিলা	UOR1309467 ফটো উপলব্ধ
910 নাম : সোভন মণ্ডল পিতার নাম: রাজনারায়ন মণ্ডল বাড়ির নং : n0182 বয়স : 32 লিঙ্গ : পুরুষ	WZI1630441 ফটো উপলব্ধ	911 নাম : নারায়ন মন্ডল পিতার নাম: মাধব মন্ডল বাড়ির নং : n0182 বয়স : 45 লিঙ্গ : পুরুষ	CMF2332997 ফটো উপলব্ধ	912 নাম : মুনমুন মন্ডল স্বামীর নাম: নারায়ন মন্ডল বাড়ির নং : n0182 বয়স : 37 লিঙ্গ : মহিলা	WZI1357003 ফটো উপলব্ধ
913 নাম : রামপদ মন্ডল পিতার নাম: যতীন্দ্রনাথ মন্ডল বাড়ির নং : n0157 বয়স : 31 লিঙ্গ : পুরুষ	WZI2034940 ফটো উপলব্ধ	914 নাম : বসুমতি মণ্ডল স্বামীর নাম: অনুপ মণ্ডল বাড়ির নং : n0157 বয়স : 39 লিঙ্গ : মহিলা	WZI1177047 ফটো উপলব্ধ	915 নাম : অনুপ মন্ডল পিতার নাম: যতীন্দ্রনাথ মন্ডল বাড়ির নং : n0157 বয়স : 44 লিঙ্গ : পুরুষ	CMF2333045 ফটো উপলব্ধ
916 নাম : রবীন্দ্র নাথ মন্ডল পিতার নাম: যতীন্দ্র নাথ মন্ডল বাড়ির নং : n0157 বয়স : 39 লিঙ্গ : পুরুষ	CMF2578433 ফটো উপলব্ধ	917 নাম : জগন্নাথ মণ্ডল পিতার নাম: নারায়ন মণ্ডল বাড়ির নং : n0154 বয়স : 30 লিঙ্গ : পুরুষ	WZI1843978 ফটো উপলব্ধ	918 নাম : উষারানী মন্ডল স্বামীর নাম: নারায়ন মন্ডল বাড়ির নং : n0154 বয়স : 48 লিঙ্গ : মহিলা	CMF1404318 ফটো উপলব্ধ
919 নাম : মধুমিতা মন্ডল পিতার নাম: নারায়ণ মন্ডল বাড়ির নং : জামবাড়ী বয়স : 21 লিঙ্গ : মহিলা	WZI2771244 ফটো উপলব্ধ	920 নাম : শ্রীকৃষ্ণ মন্ডল পিতার নাম: কালিপদ মন্ডল বাড়ির নং : n0152 বয়স : 33 লিঙ্গ : পুরুষ	WZI1753821 ফটো উপলব্ধ	921 নাম : শিবশঙ্কর মন্ডল পিতার নাম: কালিপদ মন্ডল বাড়ির নং : n0152 বয়স : 45 লিঙ্গ : পুরুষ	CMF2333011 ফটো উপলব্ধ
922 নাম : উষারানী মণ্ডল স্বামীর নাম: কালিপদ মণ্ডল বাড়ির নং : n0152 বয়স : 32 লিঙ্গ : মহিলা	WZI2275410 ফটো উপলব্ধ	923 নাম : শ্যাম পদ মন্ডল অন্যান্য: রবীন্দ্র নাথ মন্ডল বাড়ির নং : নং157 বয়স : 26 লিঙ্গ : পুরুষ	WZI2470433 ফটো উপলব্ধ	924 নাম : অষ্টমী মন্ডল পিতার নাম: অজয় মন্ডল বাড়ির নং : 102 বয়স : 28 লিঙ্গ : মহিলা	WZI2542389 ফটো উপলব্ধ
925 নাম : রঙ্গলাল মণ্ডল পিতার নাম: কালিপদ মণ্ডল বাড়ির নং : n0152 বয়স : 31 লিঙ্গ : পুরুষ	WZI1753813 ফটো উপলব্ধ	926 নাম : পৌরী কয়াল মন্ডল স্বামীর নাম: রবীন্দ্রনাথ মন্ডল বাড়ির নং : নং157 বয়স : 30 লিঙ্গ : মহিলা	WZI1926989 ফটো উপলব্ধ	927 নাম : দিবাকর মণ্ডল পিতার নাম: সুধীর মণ্ডল বাড়ির নং : n0136 বয়স : 44 লিঙ্গ : পুরুষ	WZI2622850 ফটো উপলব্ধ
928 নাম : শিউলি করন মন্ডল স্বামীর নাম: শিবশঙ্কর মন্ডল বাড়ির নং : 0136 বয়স : 31 লিঙ্গ : মহিলা	WZI1844000 ফটো উপলব্ধ	929 নাম : তাপসী মন্ডল পিতার নাম: কালীপদ মন্ডল বাড়ির নং : n0152 বয়স : 37 লিঙ্গ : মহিলা	WZI1177070 ফটো উপলব্ধ	930 নাম : দিপালী মন্ডল পিতার নাম: সুধীর মন্ডল বাড়ির নং : n0136 বয়স : 59 লিঙ্গ : মহিলা	WZI1441088 ফটো উপলব্ধ
931 নাম : শেফালী মন্ডল পিতার নাম: সুধীর মন্ডল বাড়ির নং : n0136 বয়স : 61 লিঙ্গ : মহিলা	WZI1441096 ফটো উপলব্ধ	932 নাম : রুনা মন্ডল (করণ) স্বামীর নাম: উমা শংকর করণ বাড়ির নং : n0201 বয়স : 34 লিঙ্গ : মহিলা	WZI1342724 ফটো উপলব্ধ	933 নাম : পরিতোষ কুমার মাইতি পিতার নাম: হেমন্ত মাইতি বাড়ির নং : n0172 বয়স : 85 লিঙ্গ : পুরুষ	WZI2715712 ফটো উপলব্ধ
934 নাম : সন্ধ্যারানী মাইতি স্বামীর নাম: পরিতোষ মাইতি বাড়ির নং : n0172 বয়স : 71 লিঙ্গ : মহিলা	WB/30/206/417485 ফটো উপলব্ধ	935 নাম : রাজু মিদ্যা পিতার নাম: বিকাশ মিদ্যা বাড়ির নং : n0138 বয়স : 28 লিঙ্গ : পুরুষ	WZI2088060 ফটো উপলব্ধ	936 নাম : সুমিত্রা মিদ্যা স্বামীর নাম: রাজু মিদ্যা বাড়ির নং : এন0245 বয়স : 25 লিঙ্গ : মহিলা	WZI2619328 ফটো উপলব্ধ

937 নাম : সুরত মিডয়া পিতার নাম: বিকাশ মিডয়া বাড়ির নং : জে এল-228 বয়স : 22 লিঙ্গ : পুরুষ	WZI2690626 ফটো উপলব্ধ	938 নাম : শিবপ্রসাদ মিডয়া পিতার নাম: হৃষিকেশ মিডয়া বাড়ির নং : n0137 বয়স : 64 লিঙ্গ : পুরুষ	WB/30/206/417053 ফটো উপলব্ধ	939 নাম : লিপিকা পাত্র(মিডয়া) স্বামীর নাম: পলাশ মিডয়া বাড়ির নং : n0137 বয়স : 31 লিঙ্গ : মহিলা	WZI2035129 ফটো উপলব্ধ
940 নাম : গনেশ মিডয়া পিতার নাম: শিবপ্রসাদ মিডয়া বাড়ির নং : n0137 বয়স : 30 লিঙ্গ : পুরুষ	WZI1952480 ফটো উপলব্ধ	941 নাম : আলোকলতা মিডয়া স্বামীর নাম: শিবপ্রসাদ মিডয়া বাড়ির নং : n0137 বয়স : 57 লিঙ্গ : মহিলা	WB/30/206/417097 ফটো উপলব্ধ	942 নাম : পলাশ মিডয়া পিতার নাম: শিবপ্রসাদ মিডয়া বাড়ির নং : n0137 বয়স : 38 লিঙ্গ : পুরুষ	CMF2660496 ফটো উপলব্ধ
943 নাম : বাসুদেব মাইতি পিতার নাম: নিতাই বাড়ির নং : n0137 বয়স : 63 লিঙ্গ : পুরুষ	WB/30/206/417864 ফটো উপলব্ধ	944 নাম : বিকাশ মিডয়া পিতার নাম: স্বাধীন মিডয়া বাড়ির নং : n0138 বয়স : 55 লিঙ্গ : পুরুষ	WB/30/206/417215 ফটো উপলব্ধ	945 নাম : বিদ্যাবতী মিডয়া স্বামীর নাম: বিকাশ মিডয়া বাড়ির নং : n0138 বয়স : 51 লিঙ্গ : মহিলা	WB/30/206/417189 ফটো উপলব্ধ
946 নাম : গুরুপদ মিডয়া পিতার নাম: স্বাধীন মিডয়া বাড়ির নং : n0187 বয়স : 43 লিঙ্গ : পুরুষ	WZI1440791 ফটো উপলব্ধ	947 নাম : বুলুবালা মিডয়া স্বামীর নাম: বনমালী বাড়ির নং : n0188 বয়স : 83 লিঙ্গ : মহিলা	WB/30/206/417163 ফটো উপলব্ধ	Q 948 নাম : স্বপ্ন খারিকা মুনিয়া পিতার নাম: রেরিকাংতা মুনিয়ান বাড়ির নং : জিলা 228 বয়স : 23 লিঙ্গ : মহিলা	WZI2770725 ফটো উপলব্ধ
949 নাম : সোমনাথ পাল পিতার নাম: গোবিন্দ পাল বাড়ির নং : 258 বয়স : 20 লিঙ্গ : পুরুষ	WZI2866317 ফটো উপলব্ধ	950 নাম : শোভনা করণ পিতার নাম: পরিতোষ করণ বাড়ির নং : এন0032 বয়স : 22 লিঙ্গ : মহিলা	WZI2882553 ফটো উপলব্ধ	951 নাম : কৃষ্ণা মাইতি পিতার নাম: নবকুমার মাইতি বাড়ির নং : এন0163 বয়স : 21 লিঙ্গ : মহিলা	WZI2782043 ফটো উপলব্ধ





<p>952 1 WZI2918225</p> <p>নাম : গৌরাজ করণ পিতার নাম: অনুকুল করণ বাড়ির নং : এন0062 বয়স : 22 লিঙ্গ : পুরুষ</p> <p>ফটো উপলব্ধ</p>	<p>953 2 WZI2919942</p> <p>নাম : সহেলি করণ পিতার নাম: হরিপদ করণ বাড়ির নং : এন0129 বয়স : 18 লিঙ্গ : মহিলা</p> <p>ফটো উপলব্ধ</p>	<p>954 1 WZI2920551</p> <p>নাম : কার্তিক রায় পিতার নাম: লক্ষ্মণ রায় বাড়ির নং : এন0053 বয়স : 18 লিঙ্গ : পুরুষ</p> <p>ফটো উপলব্ধ</p>
<p>955 1 WZI2920635</p> <p>নাম : সুরজিৎ করণ পিতার নাম: গুরুপদ করণ বাড়ির নং : এন0070 বয়স : 19 লিঙ্গ : পুরুষ</p> <p>ফটো উপলব্ধ</p>	<p>956 1 WZI2920718</p> <p>নাম : অপূর্ব করণ পিতার নাম: মেঘনাথ করণ বাড়ির নং : এন0062 বয়স : 20 লিঙ্গ : পুরুষ</p> <p>ফটো উপলব্ধ</p>	<p>957 1 WZI2920726</p> <p>নাম : রানু দাস পাত্র স্বামীর নাম: সুদাম পাত্র বাড়ির নং : এন0074 বয়স : 18 লিঙ্গ : মহিলা</p> <p>ফটো উপলব্ধ</p>
<p>958 1 WZI2921096</p> <p>নাম : শম্পা করণ পিতার নাম: সুকুমার করণ বাড়ির নং : এন0050 বয়স : 21 লিঙ্গ : মহিলা</p> <p>ফটো উপলব্ধ</p>	<p>959 1 WZI2921203</p> <p>নাম : স্বপ্না মন্ডল করণ স্বামীর নাম: বুদ্ধদেব করণ বাড়ির নং : এন0054 বয়স : 19 লিঙ্গ : মহিলা</p> <p>ফটো উপলব্ধ</p>	<p>960 1 WZI2921211</p> <p>নাম : তরণ করণ পিতার নাম: গুরুপদ করণ বাড়ির নং : এন0087 বয়স : 22 লিঙ্গ : পুরুষ</p> <p>ফটো উপলব্ধ</p>
<p>961 1 WZI2921377</p> <p>নাম : শুভ্রা মন্ডল মিদ্যা স্বামীর নাম: গুরুপদ মিদ্যা বাড়ির নং : এন0138 বয়স : 36 লিঙ্গ : মহিলা</p> <p>ফটো উপলব্ধ</p>	<p>962 2 WZI2923894</p> <p>নাম : রাকেশ করণ পিতার নাম: অশোক করণ বাড়ির নং : এন0074 বয়স : 20 লিঙ্গ : পুরুষ</p> <p>ফটো উপলব্ধ</p>	<p>963 1 WZI2923902</p> <p>নাম : সঞ্জয় দাস পিতার নাম: হরিপদ দাস বাড়ির নং : এন0124 বয়স : 19 লিঙ্গ : পুরুষ</p> <p>ফটো উপলব্ধ</p>

নির্বাচক সংখ্যার সারসংক্ষেপ :

A) নির্বাচকের সংখ্যা :

	নির্বাচক তালিকার প্রকৃতি	নির্বাচক তালিকার পরিচিতি :	নির্বাচকের সংখ্যা :				
			পুরুষ	মহিলা	তৃতীয় লিঙ্গ	মোট	
I	মূল তালিকা	মূল তালিকা	বিশেষ নিবিড় সংশোধন ২০২৬ এর চূড়ান্ত ভোটার তালিকার সহিত 06-04-2026 তারিখ অবধি সংশোধিত নির্বাচক তালিকা	482	469	0	951
II	1- সংযোজন তালিকা	সংযোজনী 1	বিশেষ সংক্ষিপ্ত সংশোধন 2026	0	0	0	0
		সংযোজনী 2	ধারাবাহিক সংশোধন 2026	7	5	0	12
			মোট	7	5	0	12
III	2- বিয়োজন তালিকা	সংযোজনী 1	বিশেষ সংক্ষিপ্ত সংশোধন 2026	0	1	0	1
		সংযোজনী 2	ধারাবাহিক সংশোধন 2026	0	0	0	0
			মোট	0	1	0	1
IV	'লিঙ্গ ক্ষেত্রের' পরিবর্তনের কারণে পার্থক্য			0	0	0	0
V	বিচারপ্রক্রিয়ার অধীনস্থ			0	0	0	0
VI	বিচার বিভাগীয় আধিকারিক কর্তৃক বিচারপূর্বক নিষ্পত্তির পর বিয়োজিত			0	0	0	0
নির্বাচকের মোট সংখ্যা (I+II-III+IV-V-VI)				489	473	0	962

B) ক্রটি সংশোধনের সংখ্যা :

নির্বাচক তালিকার প্রকৃতি	নির্বাচক তালিকার পরিচিতি :	ক্রটি সংশোধনের সংখ্যা :
সংযোজনী 1	বিশেষ সংক্ষিপ্ত সংশোধন 2026	0
সংযোজনী 2	ধারাবাহিক সংশোধন 2026	0
	মোট	0

নির্বাচক নিবন্ধন আধিকারিকের স্বাক্ষর

E-মৃত, S-স্থানান্তরিত, R-একাধিকবার অন্তর্ভুক্ত, M-নিখোঁজ, Q-যোগ্য নহে