

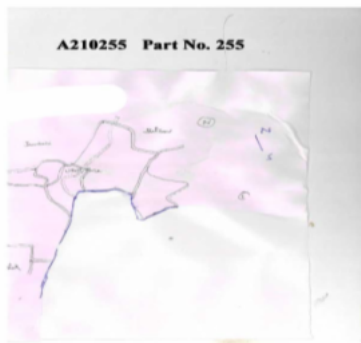


নির্বাচক তালিকা 2026 S25 পশ্চিমবঙ্গ

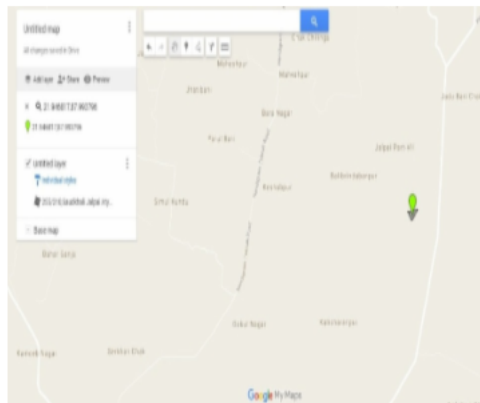
বিধানসভা নির্বাচনক্ষেত্রের নং, নাম ও সংরক্ষণের স্থিতি : 210 - নন্দীগ্রাম (সাধারণ)		অংশ নং : 263																			
বিধানসভা নির্বাচনক্ষেত্রটি যে লোকসভা নির্বাচনক্ষেত্রের / ক্ষেত্রসমূহের অন্তর্ভুক্ত তার নং, নাম ও সংরক্ষণ স্থিতি : 30 - তমলুক (সাধারণ)																					
1. সংশোধনের পূর্ণ বিবরণ																					
সংশোধনের বৎসর :	2026	নির্বাচক তালিকার পরিচিতি : বিশেষ নিবিড় সংশোধন ২০২৬ এর চূড়ান্ত ভোটার তালিকার সহিত 06-04-2026 তারিখ অবধি সংশোধিত নির্বাচক তালিকা																			
ভিত্তি তারিখ :	01-01-2026																				
সংশোধনের প্রকৃতি :	ধারাবাহিক সংশোধন 2026																				
প্রকাশনার তারিখ :	06-04-2026																				
2. অংশ ও নির্বাচনী এলাকার পূর্ণ বিবরণ :																					
অংশের ভাগ নং ও নাম :																					
1-শিমুলকুণ্ড উত্তর পাড়া (এ)		<table style="width: 100%; border-collapse: collapse;"> <tr> <td style="width: 60%;">প্রধান শহর/গ্রাম</td> <td>: শিমুল কুন্ড</td> </tr> <tr> <td>ওয়ার্ড</td> <td>:</td> </tr> <tr> <td>থানা</td> <td>: নন্দীগ্রাম</td> </tr> <tr> <td>গ্রাম পঞ্চগায়েত</td> <td>: গোকুলনগর</td> </tr> <tr> <td>ব্লক</td> <td>: নন্দীগ্রাম-1</td> </tr> <tr> <td>মহকুমা</td> <td>: হলদিয়া</td> </tr> <tr> <td>জেলা</td> <td>: পূর্ব মেদিনীপুর</td> </tr> <tr> <td>পিন</td> <td>: 721646</td> </tr> </table>				প্রধান শহর/গ্রাম	: শিমুল কুন্ড	ওয়ার্ড	:	থানা	: নন্দীগ্রাম	গ্রাম পঞ্চগায়েত	: গোকুলনগর	ব্লক	: নন্দীগ্রাম-1	মহকুমা	: হলদিয়া	জেলা	: পূর্ব মেদিনীপুর	পিন	: 721646
প্রধান শহর/গ্রাম	: শিমুল কুন্ড																				
ওয়ার্ড	:																				
থানা	: নন্দীগ্রাম																				
গ্রাম পঞ্চগায়েত	: গোকুলনগর																				
ব্লক	: নন্দীগ্রাম-1																				
মহকুমা	: হলদিয়া																				
জেলা	: পূর্ব মেদিনীপুর																				
পিন	: 721646																				
3. ভোট গ্রহন কেন্দ্রের পূর্ণ বিবরণ :																					
ভোট গ্রহন কেন্দ্রের নং, নাম :		ভোট গ্রহন কেন্দ্রের শ্রেণী :		গ্রামীণ																	
263 - শিমুলকুন্ড বোর্ড প্রাইঃ স্কুল		এই অংশে সহায়ক ভোটগ্রহন কেন্দ্রের সংখ্যা		0																	
ভোট গ্রহন কেন্দ্রের ঠিকানা :		:																			
শিমুলকুন্ড বোর্ড প্রাইঃ স্কুল, রুম নং -১, শিমুলকুন্ড																					
4. নির্বাচকের সংখ্যা :																					
প্রথম ক্রমিক নং	শেষ ক্রমিক নং	মোট সংখ্যা																			
		পুরুষ	মহিলা	তৃতীয় লিঙ্গ	মোট																
1	904	457	447	0	904																

নির্বাচক নিবন্ধন আধিকারিকের স্বাক্ষর

Nazri Naksha



Google Map View



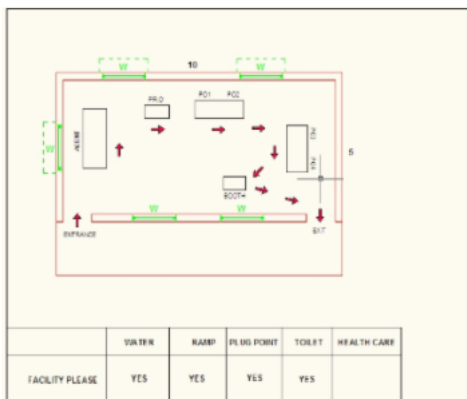
Polling Station Building Front View



Polling Station Front View



Cad View



Key MAP View



1 নাম : সুব্রত করন পিতার নাম: নান্টু করন বাড়ির নং : n0148 বয়স : 29 লিঙ্গ : পুরুষ	WZI1953686 ফটো উপলব্ধ	2 নাম : নান্টু করন পিতার নাম: সুধাংশু করন বাড়ির নং : n0148 বয়স : 49 লিঙ্গ : পুরুষ	WZI1357847 ফটো উপলব্ধ	3 নাম : বাসন্তী করন স্বামীর নাম: নান্টু করন বাড়ির নং : n0148 বয়স : 48 লিঙ্গ : মহিলা	WZI1358035 ফটো উপলব্ধ
4 নাম : রানু মন্ডল করণ স্বামীর নাম: সুব্রত করণ বাড়ির নং : এন0148 বয়স : 23 লিঙ্গ : মহিলা	WZI2587855 ফটো উপলব্ধ	5 নাম : দেবব্রত করণ পিতার নাম: নান্টু করণ বাড়ির নং : এন0148 বয়স : 26 লিঙ্গ : পুরুষ	WZI2588002 ফটো উপলব্ধ	6 নাম : কবিতা দাস করণ স্বামীর নাম: দেবব্রত করণ বাড়ির নং : এন0148 বয়স : 22 লিঙ্গ : মহিলা	WZI2650018 ফটো উপলব্ধ
7 নাম : অর্চনা গুড়িয়া (গিরি) স্বামীর নাম: খোকন গিরি বাড়ির নং : n0170 বয়স : 39 লিঙ্গ : মহিলা	WZI1283613 ফটো উপলব্ধ	8 নাম : প্রাণকৃষ্ণ গায়েন পিতার নাম: ভগীরথ গায়েন বাড়ির নং : n0040 বয়স : 70 লিঙ্গ : পুরুষ	WB/30/206/429402 ফটো উপলব্ধ	9 নাম : কুলবালা গায়েন স্বামীর নাম: প্রাণকৃষ্ণ গায়েন বাড়ির নং : n0040 বয়স : 62 লিঙ্গ : মহিলা	WB/30/206/429147 ফটো উপলব্ধ
10 নাম : দুলুরানী গায়েন স্বামীর নাম: রামকৃষ্ণ গায়েন বাড়ির নং : n0040 বয়স : 65 লিঙ্গ : মহিলা	CMF0848705 ফটো উপলব্ধ	11 নাম : মোহন গায়েন মায়ের নাম: দুলুরানী গায়েন বাড়ির নং : n0040 বয়স : 34 লিঙ্গ : পুরুষ	WZI1755701 ফটো উপলব্ধ	12 নাম : অনন্যা গায়েন স্বামীর নাম: মোহন গায়েন বাড়ির নং : n0040 বয়স : 30 লিঙ্গ : মহিলা	WZI1845379 ফটো উপলব্ধ
13 নাম : ঈশ্বর গায়েন পিতার নাম: রাধাশ্যাম গায়েন বাড়ির নং : n0040 বয়স : 52 লিঙ্গ : পুরুষ	WB/30/206/429020 ফটো উপলব্ধ	14 নাম : দৈবকী গায়েন স্বামীর নাম: ঈশ্বর গায়েন বাড়ির নং : n0040 বয়স : 52 লিঙ্গ : মহিলা	CMF0848713 ফটো উপলব্ধ	15 নাম : পরিমল গায়েন পিতার নাম: রাধাশ্যাম গায়েন বাড়ির নং : n0040 বয়স : 41 লিঙ্গ : পুরুষ	CMF2661411 ফটো উপলব্ধ
16 নাম : লক্ষ্মী গায়েন স্বামীর নাম: পরিমল গায়েন বাড়ির নং : n0040 বয়স : 37 লিঙ্গ : মহিলা	WZI1755354 ফটো উপলব্ধ	17 নাম : গোপাল গায়েন পিতার নাম: প্রাণকৃষ্ণ গায়েন বাড়ির নং : n0040 বয়স : 46 লিঙ্গ : পুরুষ	CMF1973023 ফটো উপলব্ধ	18 নাম : অর্চনা গায়েন স্বামীর নাম: গোপাল গায়েন বাড়ির নং : n0040 বয়স : 44 লিঙ্গ : মহিলা	CMF2337491 ফটো উপলব্ধ
19 নাম : আনন্দ গায়েন পিতার নাম: পরিমল গায়েন বাড়ির নং : এন0040 বয়স : 22 লিঙ্গ : পুরুষ	WZI2660496 ফটো উপলব্ধ	20 নাম : সুকুমার গায়েন পিতার নাম: ঈশ্বর গায়েন বাড়ির নং : এন0040 বয়স : 23 লিঙ্গ : পুরুষ	WZI2573392 ফটো উপলব্ধ	21 নাম : সঞ্জীত গায়েন পিতার নাম: গোপাল গায়েন বাড়ির নং : এন0040 বয়স : 23 লিঙ্গ : পুরুষ	WZI2558013 ফটো উপলব্ধ
22 নাম : সমীরন গায়েন পিতার নাম: ঈশ্বর গায়েন বাড়ির নং : এন0040 বয়স : 26 লিঙ্গ : পুরুষ	WZI2177038 ফটো উপলব্ধ	23 নাম : রিয়া দাস গায়েন স্বামীর নাম: সঞ্জয় গায়েন বাড়ির নং : এন0040 বয়স : 21 লিঙ্গ : মহিলা	WZI2801207 ফটো উপলব্ধ	24 নাম : সঞ্জয় গায়েন পিতার নাম: গোপাল গায়েন বাড়ির নং : এন0040 বয়স : 21 লিঙ্গ : পুরুষ	WZI2754570 ফটো উপলব্ধ
25 নাম : টুকটুকি মণ্ডল গিরি স্বামীর নাম: দিলীপ গিরি বাড়ির নং : এন0130 বয়স : 29 লিঙ্গ : মহিলা	WZI2176717 ফটো উপলব্ধ	26 নাম : সোমাস্রী মাইতি গিরি স্বামীর নাম: মিন্টু গিরি বাড়ির নং : এন0119 বয়স : 26 লিঙ্গ : মহিলা	WZI2176493 ফটো উপলব্ধ	27 নাম : কম্পনা গিরি স্বামীর নাম: মিলন কুমার গিরি বাড়ির নং : n0116 বয়স : 53 লিঙ্গ : মহিলা	WZI2289213 ফটো উপলব্ধ
28 নাম : সরস্বতী করণ গিরি স্বামীর নাম: দেবব্রত গিরি বাড়ির নং : n0132 বয়স : 25 লিঙ্গ : মহিলা	WZI2405884 ফটো উপলব্ধ	29 নাম : শুভজিৎ দাস পিতার নাম: প্রয়াত নন্দলাল দাস বাড়ির নং : n0113 বয়স : 29 লিঙ্গ : পুরুষ	WZI1953694 ফটো উপলব্ধ	30 নাম : ঋতিকা গিরি পিতার নাম: গোপাল গিরি বাড়ির নং : এন0131 বয়স : 25 লিঙ্গ : মহিলা	WZI2560415 ফটো উপলব্ধ

বিধানসভা নির্বাচনক্ষেত্রের নং, নাম : 210-নন্দীগ্রাম
ভাগ নং, নাম : 1-শিমুলকুণ্ড উত্তর পাড়া (এ)

31 নাম : সীতা শীট গিরি স্বামীর নাম: বিশ্বজিৎ গিরি বাড়ির নং : এন0125 বয়স : 23 লিঙ্গ : মহিলা	WZI2581767 ফটো উপলব্ধ	32 নাম : সুরজ গিরি পিতার নাম: সঞ্জয় গিরি বাড়ির নং : এন0132 বয়স : 23 লিঙ্গ : পুরুষ	WZI2581841 ফটো উপলব্ধ	33 নাম : সঞ্জু গিরি পিতার নাম: শান্তনু গিরি বাড়ির নং : এন0132 বয়স : 23 লিঙ্গ : পুরুষ	WZI2573327 ফটো উপলব্ধ
34 নাম : ছবিরানী গিরি স্বামীর নাম: বিমল গিরি বাড়ির নং : n0121 বয়স : 59 লিঙ্গ : মহিলা	WZI2632735 ফটো উপলব্ধ	35 নাম : সংগীতা সামন্ত গিরি স্বামীর নাম: বিনয় গিরি বাড়ির নং : এন0122 বয়স : 25 লিঙ্গ : মহিলা	WZI2437903 ফটো উপলব্ধ	36 নাম : পরিতোষ প্রধান পিতার নাম: বরেন্দ্র নাথ প্রধান বাড়ির নং : n0130 বয়স : 29 লিঙ্গ : পুরুষ	WZI1969229 ফটো উপলব্ধ
37 নাম : রেবতী মাইতি গিরি স্বামীর নাম: বিশ্বজিৎ গিরি বাড়ির নং : এন0124 বয়স : 36 লিঙ্গ : মহিলা	WZI2588028 ফটো উপলব্ধ	38 নাম : রিঙ্কি গিরি দাস স্বামীর নাম: রবিশঙ্কর দাস বাড়ির নং : নং128 বয়স : 28 লিঙ্গ : মহিলা	WZI2587293 ফটো উপলব্ধ	39 নাম : সুনীতা মন্ডল দাস স্বামীর নাম: শুভজিৎ দাস বাড়ির নং : নং113 বয়স : 28 লিঙ্গ : মহিলা	WZI2587335 ফটো উপলব্ধ
40 নাম : তপন গিরি পিতার নাম: সুধীর গিরি বাড়ির নং : n0117 বয়স : 66 লিঙ্গ : পুরুষ	WZI2702785 ফটো উপলব্ধ	41 নাম : মল্লিকা গিরি স্বামীর নাম: তপন গিরি বাড়ির নং : n0117 বয়স : 57 লিঙ্গ : মহিলা	WZI2702777 ফটো উপলব্ধ	42 নাম : বিবেকানন্দ গিরি পিতার নাম: তপন গিরি বাড়ির নং : n0117 বয়স : 41 লিঙ্গ : পুরুষ	CMF2337541 ফটো উপলব্ধ
43 নাম : সুব্রত কুমার গিরি পিতার নাম: গোবর্দ্ধন গিরি বাড়ির নং : n0118 বয়স : 45 লিঙ্গ : পুরুষ	CMF1973064 ফটো উপলব্ধ	44 নাম : অর্চনা গিরি দাস স্বামীর নাম: নন্দলাল দাস বাড়ির নং : n0113 বয়স : 53 লিঙ্গ : মহিলা	WZI2615789 ফটো উপলব্ধ	45 নাম : লক্ষ্মী মন্ডল গিরি স্বামীর নাম: ইন্দ্রজিৎ গিরি বাড়ির নং : এন0124 বয়স : 23 লিঙ্গ : মহিলা	WZI2681773 ফটো উপলব্ধ
46 নাম : মৌমিতা গিরি পিতার নাম: স্বপন গিরি বাড়ির নং : এন0117 বয়স : 22 লিঙ্গ : মহিলা	WZI2691392 ফটো উপলব্ধ	47 নাম : সাগরিকা মাইতি গিরি স্বামীর নাম: সন্তোষ গিরি বাড়ির নং : এন0128 বয়স : 25 লিঙ্গ : মহিলা	WZI2689974 ফটো উপলব্ধ	48 নাম : শিপ্রা গিরি স্বামীর নাম: প্রমথেশ গিরি বাড়ির নং : n0114 বয়স : 38 লিঙ্গ : মহিলা	CMF2339059 ফটো উপলব্ধ
49 নাম : বিমল গিরি পিতার নাম: কালিপদ গিরি বাড়ির নং : n0121 বয়স : 64 লিঙ্গ : পুরুষ	WZI2632727 ফটো উপলব্ধ	50 নাম : সমরেশ গিরি পিতার নাম: লালমোহন গিরি বাড়ির নং : এন0125 বয়স : 22 লিঙ্গ : পুরুষ	WZI2714699 ফটো উপলব্ধ	51 নাম : মধুমিতা গিরি পিতার নাম: লালমোহন গিরি বাড়ির নং : এন0125 বয়স : 24 লিঙ্গ : মহিলা	WZI2714731 ফটো উপলব্ধ
52 নাম : রঞ্জু গিরি পিতার নাম: শান্তনু গিরি বাড়ির নং : এন0132 বয়স : 21 লিঙ্গ : পুরুষ	WZI2714988 ফটো উপলব্ধ	53 নাম : সংগীতা দাস পিতার নাম: আশীষ কুমার দাস বাড়ির নং : এন0128 বয়স : 32 লিঙ্গ : পুরুষ	ABA1523208 ফটো উপলব্ধ	54 নাম : রুনা গিরি স্বামীর নাম: বিবেকানন্দ গিরি বাড়ির নং : এন0117 বয়স : 26 লিঙ্গ : মহিলা	WZI2171254 ফটো উপলব্ধ
55 নাম : সুধমা গিরি স্বামীর নাম: অবনী গিরি বাড়ির নং : n0113 বয়স : 80 লিঙ্গ : মহিলা	WB/30/206/429432 ফটো উপলব্ধ	56 নাম : আশিষ কুমার গিরি পিতার নাম: অবনী গিরি বাড়ির নং : n0113 বয়স : 60 লিঙ্গ : পুরুষ	WB/30/206/429211 ফটো উপলব্ধ	57 নাম : প্রমথেশ গিরি পিতার নাম: আদিত্য গিরি বাড়ির নং : n0114 বয়স : 46 লিঙ্গ : পুরুষ	CMF2337509 ফটো উপলব্ধ
58 নাম : অমিত গিরি পিতার নাম: প্রমথেশ গিরি বাড়ির নং : এন0114 বয়স : 21 লিঙ্গ : পুরুষ	WZI2819266 ফটো উপলব্ধ	59 নাম : মিলন কুমার গিরি পিতার নাম: হরিপদ গিরি বাড়ির নং : n0116 বয়স : 57 লিঙ্গ : পুরুষ	WB/30/206/429085 ফটো উপলব্ধ	60 নাম : সৌভিক গিরি পিতার নাম: মিলন কুমার গিরি বাড়ির নং : n0116 বয়স : 32 লিঙ্গ : পুরুষ	WZI1642644 ফটো উপলব্ধ

61 নাম : স্বপন গিরি পিতার নাম: সুধীর গিরি বাড়ির নং : n0117 বয়স : 58 লিঙ্গ : পুরুষ	WB/30/206/429112	ফটো উপলব্ধ	62 নাম : আল্পনা গিরি স্বামীর নাম: স্বপন গিরি বাড়ির নং : n0117 বয়স : 53 লিঙ্গ : মহিলা	WB/30/206/429107	ফটো উপলব্ধ	63 নাম : পুষ্প মহাপা গিরি স্বামীর নাম: সুব্রত কুমার গিরি বাড়ির নং : n0118 বয়স : 32 লিঙ্গ : মহিলা	WZI1632140	ফটো উপলব্ধ
64 নাম : আশুতোষ গিরি পিতার নাম: হৃষিকেশ গিরি বাড়ির নং : n0119 বয়স : 77 লিঙ্গ : পুরুষ	WB/30/206/429406	ফটো উপলব্ধ	65 নাম : রানীবালা গিরি স্বামীর নাম: আশুতোষ গিরি বাড়ির নং : n0119 বয়স : 71 লিঙ্গ : মহিলা	WB/30/206/429158	ফটো উপলব্ধ	66 নাম : পিন্টু গিরি পিতার নাম: আশুতোষ গিরি বাড়ির নং : n0119 বয়স : 39 লিঙ্গ : পুরুষ	WZI1034560	ফটো উপলব্ধ
67 নাম : মিন্টু গিরি পিতার নাম: আশুতোষ গিরি বাড়ির নং : n0119 বয়স : 31 লিঙ্গ : পুরুষ	WZI1755321	ফটো উপলব্ধ	68 নাম : অপর্ণা গিরি স্বামীর নাম: অমল গিরি বাড়ির নং : n0120 বয়স : 62 লিঙ্গ : মহিলা	WB/30/206/429359	ফটো উপলব্ধ	69 নাম : বুদ্ধদেব গিরি পিতার নাম: অমল গিরি বাড়ির নং : n0120 বয়স : 44 লিঙ্গ : পুরুষ	CMF2661437	ফটো উপলব্ধ
70 নাম : মধুমিতা খাটুয়া (গিরি) স্বামীর নাম: বুদ্ধদেব গিরি বাড়ির নং : n0120 বয়স : 32 লিঙ্গ : মহিলা	WZI1845403	ফটো উপলব্ধ	71 নাম : সন্তোষ গিরি পিতার নাম: বিমল গিরি বাড়ির নং : n0121 বয়স : 41 লিঙ্গ : পুরুষ	WZI1442037	ফটো উপলব্ধ	72 নাম : পরিমল গিরি পিতার নাম: কালিপদ গিরি বাড়ির নং : n0121 বয়স : 54 লিঙ্গ : পুরুষ	WZI2875086	ফটো উপলব্ধ
73 নাম : কাকলী গিরি স্বামীর নাম: পরিমল গিরি বাড়ির নং : n0121 বয়স : 54 লিঙ্গ : মহিলা	WB/30/206/429372	ফটো উপলব্ধ	74 নাম : রামপ্রসাদ গিরি পিতার নাম: পরিমল গিরি বাড়ির নং : n0121 বয়স : 30 লিঙ্গ : পুরুষ	WZI1845171	ফটো উপলব্ধ	75 নাম : মেঘনাথ গিরি পিতার নাম: হৃষিকেশ গিরি বাড়ির নং : n0122 বয়স : 67 লিঙ্গ : পুরুষ	WB/30/206/429276	ফটো উপলব্ধ
76 নাম : মিতুন গিরি পিতার নাম: মেঘনাথ গিরি বাড়ির নং : n0122 বয়স : 43 লিঙ্গ : পুরুষ	CMF1973148	ফটো উপলব্ধ	77 নাম : শ্রাবনী গিরি স্বামীর নাম: মিতুন গিরি বাড়ির নং : n0122 বয়স : 38 লিঙ্গ : মহিলা	WZI1034966	ফটো উপলব্ধ	78 নাম : মঞ্জুরানী গিরি স্বামীর নাম: মেঘনাথ গিরি বাড়ির নং : n0122 বয়স : 62 লিঙ্গ : মহিলা	WB/30/206/429155	ফটো উপলব্ধ
79 নাম : বাপন গিরি পিতার নাম: মেঘনাথ গিরি বাড়ির নং : n0122 বয়স : 42 লিঙ্গ : পুরুষ	WZI1034941	ফটো উপলব্ধ	80 নাম : বিনয় গিরি পিতার নাম: মেঘনাথ গিরি বাড়ির নং : n0122 বয়স : 38 লিঙ্গ : পুরুষ	WZI1034958	ফটো উপলব্ধ	81 নাম : ভোলানাথ গিরি পিতার নাম: হৃষিকেশ গিরি বাড়ির নং : n0123 বয়স : 75 লিঙ্গ : পুরুষ	WB/30/206/429123	ফটো উপলব্ধ
82 নাম : পুষ্পরানী গিরি স্বামীর নাম: ভোলানাথ গিরি বাড়ির নং : n0123 বয়স : 70 লিঙ্গ : মহিলা	WB/30/206/429157	ফটো উপলব্ধ	83 নাম : রতন গিরি পিতার নাম: ভোলানাথ গিরি বাড়ির নং : n0123 বয়স : 53 লিঙ্গ : পুরুষ	WB/30/206/429120	ফটো উপলব্ধ	84 নাম : সূজাতা গিরি স্বামীর নাম: রতন গিরি বাড়ির নং : n0123 বয়স : 42 লিঙ্গ : মহিলা	CMF2407120	ফটো উপলব্ধ
85 নাম : খোকন গিরি পিতার নাম: ভোলানাথ গিরি বাড়ির নং : n0123 বয়স : 42 লিঙ্গ : পুরুষ	CMF1973130	ফটো উপলব্ধ	86 নাম : রাজেন্দ্রনাথ গিরি পিতার নাম: দেবেন্দ্র গিরি বাড়ির নং : n0124 বয়স : 70 লিঙ্গ : পুরুষ	WB/30/206/429422	ফটো উপলব্ধ	87 নাম : দিপালীরাণী গিরি স্বামীর নাম: রাজেন্দ্রনাথ গিরি বাড়ির নং : n0124 বয়স : 64 লিঙ্গ : মহিলা	WB/30/206/429358	ফটো উপলব্ধ
88 নাম : টুকুরানী গিরি স্বামীর নাম: সচিদানন্দ গিরি বাড়ির নং : n0124 বয়স : 68 লিঙ্গ : মহিলা	WB/30/206/429355	ফটো উপলব্ধ	89 নাম : বিশ্বজিৎ গিরি পিতার নাম: সচিদানন্দ গিরি বাড়ির নং : n0124 বয়স : 45 লিঙ্গ : পুরুষ	CMF1448737	ফটো উপলব্ধ	90 নাম : ইন্দ্রজিৎ গিরি পিতার নাম: রাজেন্দ্রনাথ গিরি বাড়ির নং : n0124 বয়স : 37 লিঙ্গ : পুরুষ	WZI1755313	ফটো উপলব্ধ

91 নাম : ভোলানাথ গিরি পিতার নাম: জ্ঞানেন্দ্র গিরি বাড়ির নং : n0125 বয়স : 67 লিঙ্গ : পুরুষ	WB/30/206/429193	ফটো উপলব্ধ	92 নাম : পূর্ণিমা গিরি স্বামীর নাম: ভোলানাথ গিরি বাড়ির নং : n0125 বয়স : 58 লিঙ্গ : মহিলা	WB/30/206/429190	ফটো উপলব্ধ	93 নাম : উজ্জ্বলা গিরি স্বামীর নাম: লালমোহন গিরি বাড়ির নং : n0125 বয়স : 46 লিঙ্গ : মহিলা	CMF1404946	ফটো উপলব্ধ
94 নাম : রবীন গিরি পিতার নাম: শরৎ গিরি বাড়ির নং : n0128 বয়স : 60 লিঙ্গ : পুরুষ	WB/30/206/429433	ফটো উপলব্ধ	95 নাম : পরীরানী গিরি স্বামীর নাম: রবীন গিরি বাড়ির নং : n0128 বয়স : 54 লিঙ্গ : মহিলা	WB/30/206/429350	ফটো উপলব্ধ	96 নাম : সন্তোষ গিরি পিতার নাম: রবীন গিরি বাড়ির নং : n0128 বয়স : 34 লিঙ্গ : পুরুষ	WZI1631860	ফটো উপলব্ধ
97 নাম : কল্যাণী গিরি স্বামীর নাম: রবীন গিরি বাড়ির নং : n0129 বয়স : 71 লিঙ্গ : মহিলা	WB/30/206/429153	ফটো উপলব্ধ	98 নাম : তরণ গিরি পিতার নাম: ধনঞ্জয় গিরি বাড়ির নং : n0130 বয়স : 67 লিঙ্গ : পুরুষ	WB/30/206/429182	ফটো উপলব্ধ	99 নাম : কাজলবালা গিরি স্বামীর নাম: তরুণ গিরি বাড়ির নং : n0130 বয়স : 60 লিঙ্গ : মহিলা	WB/30/206/429177	ফটো উপলব্ধ
100 নাম : দিলীপ গিরি পিতার নাম: তরুণ গিরি বাড়ির নং : n0130 বয়স : 40 লিঙ্গ : পুরুষ	WZI1357854	ফটো উপলব্ধ	101 নাম : দীপক গিরি পিতার নাম: তরুণ গিরি বাড়ির নং : n0130 বয়স : 31 লিঙ্গ : পুরুষ	WZI1878081	ফটো উপলব্ধ	102 নাম : বরেন্দ্র নাথ প্রধান পিতার নাম: প্রফুল্ল প্রধান বাড়ির নং : n0130 বয়স : 45 লিঙ্গ : পুরুষ	CMF2337566	ফটো উপলব্ধ
103 নাম : রাজ বালা প্রধান স্বামীর নাম: বরেন্দ্র নাথ প্রধান বাড়ির নং : n0130 বয়স : 42 লিঙ্গ : মহিলা	CMF2337574	ফটো উপলব্ধ	104 নাম : তাপস কামিলা পিতার নাম: মনীন্দ্র কামিলা বাড়ির নং : n0130 বয়স : 44 লিঙ্গ : পুরুষ	WZI1631886	ফটো উপলব্ধ	105 নাম : গৌতম গিরি পিতার নাম: অমল গিরি বাড়ির নং : n0130 বয়স : 33 লিঙ্গ : পুরুষ	WZI1632116	ফটো উপলব্ধ
106 নাম : গোপাল গিরি পিতার নাম: ধনঞ্জয় গিরি বাড়ির নং : n0131 বয়স : 56 লিঙ্গ : পুরুষ	WB/30/206/429259	ফটো উপলব্ধ	107 নাম : নীলিমা গিরি স্বামীর নাম: গোপাল গিরি বাড়ির নং : n0131 বয়স : 47 লিঙ্গ : মহিলা	CMF1405703	ফটো উপলব্ধ	108 নাম : মাধুরী গিরি স্বামীর নাম: কানাই গিরি বাড়ির নং : n0131 বয়স : 45 লিঙ্গ : মহিলা	CMF1450329	ফটো উপলব্ধ
109 নাম : মাধবীলতা গিরি স্বামীর নাম: বলরাম গিরি বাড়ির নং : n0132 বয়স : 74 লিঙ্গ : মহিলা	WB/30/206/429351	ফটো উপলব্ধ	110 নাম : শান্তনু গিরি পিতার নাম: বলরাম গিরি বাড়ির নং : n0132 বয়স : 52 লিঙ্গ : পুরুষ	WB/30/206/429347	ফটো উপলব্ধ	111 নাম : সোমারানী গিরি স্বামীর নাম: শান্তনু গিরি বাড়ির নং : n0132 বয়স : 44 লিঙ্গ : মহিলা	CMF2337582	ফটো উপলব্ধ
112 নাম : অতনু গিরি পিতার নাম: বলরাম গিরি বাড়ির নং : n0132 বয়স : 37 লিঙ্গ : পুরুষ	WZI1357912	ফটো উপলব্ধ	113 নাম : সুব্রত গিরি পিতার নাম: বলরাম গিরি বাড়ির নং : n0132 বয়স : 37 লিঙ্গ : পুরুষ	WZI1755271	ফটো উপলব্ধ	114 নাম : রেখা গিরি স্বামীর নাম: সুব্রত গিরি বাড়ির নং : n0132 বয়স : 30 লিঙ্গ : মহিলা	WZI1845452	ফটো উপলব্ধ
115 নাম : সুজাতা গিরি পিতার নাম: বলরাম গিরি বাড়ির নং : n0132 বয়স : 34 লিঙ্গ : মহিলা	WZI1755263	ফটো উপলব্ধ	116 নাম : দেবব্রত গিরি পিতার নাম: বলরাম গিরি বাড়ির নং : n0132 বয়স : 32 লিঙ্গ : পুরুষ	WZI1755248	ফটো উপলব্ধ	117 নাম : বিনীতা গিরি স্বামীর নাম: অতনু গিরি বাড়ির নং : 0132 বয়স : 38 লিঙ্গ : মহিলা	WZI1845148	ফটো উপলব্ধ
118 নাম : সংঘ মিত্রা গিরি স্বামীর নাম: সঞ্জয় গিরি বাড়ির নং : n0132 বয়স : 38 লিঙ্গ : মহিলা	WZI1358050	ফটো উপলব্ধ	119 নাম : সুরজিত গিরি পিতার নাম: রাজেন্দ্রনাথ গিরি বাড়ির নং : n0124 বয়স : 28 লিঙ্গ : পুরুষ	WZI2036358	ফটো উপলব্ধ	120 নাম : নমিতা দাস(গিরি) স্বামীর নাম: পিন্টু গিরি বাড়ির নং : n0119 বয়স : 28 লিঙ্গ : মহিলা	WZI2036465	ফটো উপলব্ধ

121 নাম : সুচিত্রা সাহু(গিরি) স্বামীর নাম: সন্তোষ গিরি বাড়ির নং : n0121 বয়স : 28 লিঙ্গ : মহিলা	WZI2036721 ফটো উপলব্ধ	122 নাম : রনজিত গিরি পিতার নাম: পরিমল গিরি বাড়ির নং : এন0121 বয়স : 21 লিঙ্গ : পুরুষ	WZI2819258 ফটো উপলব্ধ	123 নাম : অমৃতা পাল(গিরি) স্বামীর নাম: গৌতম গিরি বাড়ির নং : n0130 বয়স : 33 লিঙ্গ : মহিলা	WZI2036747 ফটো উপলব্ধ
124 নাম : কৌশিক গিরি পিতার নাম: মিলন কুমার গিরি বাড়ির নং : n0116 বয়স : 29 লিঙ্গ : পুরুষ	WZI1953678 ফটো উপলব্ধ	125 নাম : বিশুজিৎ গিরি পিতার নাম: ভোলানাথ গিরি বাড়ির নং : n0125 বয়স : 30 লিঙ্গ : পুরুষ	WZI2036655 ফটো উপলব্ধ	126 নাম : সুমন গিরি পিতার নাম: ভোলানাথ গিরি বাড়ির নং : n0125 বয়স : 32 লিঙ্গ : পুরুষ	WZI2036648 ফটো উপলব্ধ
127 নাম : গৌরী গিরি স্বামীর নাম: ক্ষুদিরাম গিরি বাড়ির নং : n0127 বয়স : 75 লিঙ্গ : মহিলা	WB/30/206/429199 ফটো উপলব্ধ	128 নাম : সুরঞ্জনা প্রামানিক পিতার নাম: জয়ন্ত প্রামানিক বাড়ির নং : n0127 বয়স : 32 লিঙ্গ : মহিলা	WZI1877968 ফটো উপলব্ধ	129 নাম : সরস্বতী (গিরি) মাইতি স্বামীর নাম: কৃষ্ণ চন্দ্র মাইতি বাড়ির নং : n0127 বয়স : 39 লিঙ্গ : মহিলা	WZI1755339 ফটো উপলব্ধ
130 নাম : অঞ্জনা মাইতি পিতার নাম: কৃষ্ণপদ মাইতি বাড়ির নং : এন0127 বয়স : 21 লিঙ্গ : মহিলা	WZI2813228 ফটো উপলব্ধ	131 নাম : বিজলী গিরি স্বামীর নাম: সুমন গিরি বাড়ির নং : N0125 বয়স : 29 লিঙ্গ : মহিলা	WZI2072023 ফটো উপলব্ধ	132 নাম : মৌসুমী গিরি পিতার নাম: স্বপন কুমার গিরি বাড়ির নং : এন0117 বয়স : 26 লিঙ্গ : মহিলা	WZI2176360 ফটো উপলব্ধ
133 নাম : সোনালী মন্ডল পিতার নাম: উত্তম মন্ডল বাড়ির নং : এন0052 বয়স : 22 লিঙ্গ : মহিলা	WZI2637775 ফটো উপলব্ধ	134 নাম : গীতা রানী গিরি পিতার নাম: অবনী ভূষণ গিরি বাড়ির নং : n0113 বয়স : 57 লিঙ্গ : মহিলা	WB/30/206/429222 ফটো উপলব্ধ	135 নাম : প্রজাপতি মাইতি পিতার নাম: অনিল মাইতি বাড়ির নং : এন0119 বয়স : 54 লিঙ্গ : পুরুষ	WZI2805349 ফটো উপলব্ধ
136 নাম : লক্ষ্মীরানী মাইতি স্বামীর নাম: প্রজাপতি মাইতি বাড়ির নং : এন0119 বয়স : 47 লিঙ্গ : মহিলা	CMF1424811 ফটো উপলব্ধ	137 নাম : আশুতোষ প্রধান পিতার নাম: বরেন্দ্রনাথ প্রধান বাড়ির নং : এন0001 বয়স : 28 লিঙ্গ : পুরুষ	WZI2176519 ফটো উপলব্ধ	138 নাম : গৌরাজ গিরি পিতার নাম: কানাই গিরি বাড়ির নং : এন0131 বয়স : 27 লিঙ্গ : পুরুষ	WZI2176790 ফটো উপলব্ধ
139 নাম : নমিতা গিরি(কামিলা) স্বামীর নাম: তাপস গিরি(কামিলা) বাড়ির নং : n0176 বয়স : 38 লিঙ্গ : মহিলা	WZI2060556 ফটো উপলব্ধ	140 নাম : হিমালী জানা স্বামীর নাম: কার্তিক জানা বাড়ির নং : n0106 বয়স : 66 লিঙ্গ : মহিলা	WB/30/206/429203 ফটো উপলব্ধ	141 নাম : দীপঙ্কর ভূঞা পিতার নাম: কার্তিক ভূঞা বাড়ির নং : n0106 বয়স : 34 লিঙ্গ : পুরুষ	WZI1442276 ফটো উপলব্ধ
142 নাম : মিনু পাত্র (ভূঞা) স্বামীর নাম: দীপঙ্কর ভূঞা বাড়ির নং : n0106 বয়স : 32 লিঙ্গ : মহিলা	WZI1755669 ফটো উপলব্ধ	143 নাম : শঙ্করী দাস স্বামীর নাম: দিলীপ দাস বাড়ির নং : n0106 বয়স : 45 লিঙ্গ : মহিলা	CMF2661445 ফটো উপলব্ধ	144 নাম : প্রিয়ান্বিতা দাস পিতার নাম: দিলিপ দাস বাড়ির নং : n0106 বয়স : 25 লিঙ্গ : মহিলা	WZI2405926 ফটো উপলব্ধ
145 নাম : সুজাতা দাস স্বামীর নাম: সৌমেন দাস বাড়ির নং : n0025 বয়স : 25 লিঙ্গ : মহিলা	WZI2405835 ফটো উপলব্ধ	146 নাম : সুমতি মন্ডল দাস স্বামীর নাম: বিশ্বনাথ দাস বাড়ির নং : n0090 বয়স : 26 লিঙ্গ : মহিলা	WZI2405918 ফটো উপলব্ধ	147 নাম : গুরুপদ দাস পিতার নাম: নাড়গোপাল দাস বাড়ির নং : n0088 বয়স : 25 লিঙ্গ : পুরুষ	WZI2405934 ফটো উপলব্ধ
148 নাম : অর্নব দাস পিতার নাম: মিলন দাস বাড়ির নং : n0031 বয়স : 25 লিঙ্গ : পুরুষ	WZI2405942 ফটো উপলব্ধ	149 নাম : পুষ্পেন্দু দাস পিতার নাম: শুভেন্দু দাস বাড়ির নং : n0024 বয়স : 26 লিঙ্গ : পুরুষ	WZI2405850 ফটো উপলব্ধ	150 নাম : ভবানী দাস স্বামীর নাম: অতনু দাস বাড়ির নং : n0002 বয়স : 31 লিঙ্গ : মহিলা	WZI1878032 ফটো উপলব্ধ



বিধানসভা নির্বাচনক্ষেত্রের নং, নাম : 210-নন্দীগ্রাম
ভাগ নং, নাম : 1-শিমুলকুণ্ড উত্তর পাড়া (এ)

151 নাম : সুরঞ্জনা দাস স্বামীর নাম: সেনু দাস বাড়ির নং : n0007 বয়স : 35 লিঙ্গ : মহিলা	WZI1442367 ফটো উপলব্ধ	152 নাম : বিশ্বজিৎ দাস পিতার নাম: মহাদেব দাস বাড়ির নং : n0045 বয়স : 51 লিঙ্গ : পুরুষ	WZI2383222 ফটো উপলব্ধ	153 নাম : শুভেন্দু দাস পিতার নাম: প্রকাশ চন্দ্র দাস বাড়ির নং : n0034 বয়স : 44 লিঙ্গ : পুরুষ	CMF1449693 ফটো উপলব্ধ
154 নাম : অজিত দাস পিতার নাম: অমল দাস বাড়ির নং : n0077 বয়স : 34 লিঙ্গ : পুরুষ	WZI1845205 ফটো উপলব্ধ	155 নাম : শুভেন্দু দাস পিতার নাম: জ্ঞানেন্দ্র নাথ দাস বাড়ির নং : n0024 বয়স : 60 লিঙ্গ : পুরুষ	WZI2289239 ফটো উপলব্ধ	156 নাম : অখিল রঞ্জন দাস পিতার নাম: চিত্তরঞ্জন দাস বাড়ির নং : n0025 বয়স : 54 লিঙ্গ : পুরুষ	WZI2219632 ফটো উপলব্ধ
157 নাম : সঞ্জীব দাস পিতার নাম: অঘোর চন্দ্র দাস বাড়ির নং : n0093 বয়স : 25 লিঙ্গ : পুরুষ	WZI2405967 ফটো উপলব্ধ	158 নাম : রাধা মোহন দাস পিতার নাম: ননীগোপাল দাস বাড়ির নং : এন0001 বয়স : 28 লিঙ্গ : পুরুষ	WZI2176626 ফটো উপলব্ধ	159 নাম : রুমা দাস পানিগ্রাহী স্বামীর নাম: রাজা পানিগ্রাহী বাড়ির নং : এন0163 বয়স : 27 লিঙ্গ : মহিলা	WZI2176667 ফটো উপলব্ধ
160 নাম : সুব্রত দাস পিতার নাম: সন্তোষ দাস বাড়ির নং : এন0060 বয়স : 26 লিঙ্গ : পুরুষ	WZI2176485 ফটো উপলব্ধ	161 নাম : প্রিয়াঙ্কা দাস পিতার নাম: বনু দাস বাড়ির নং : এন0010 বয়স : 23 লিঙ্গ : মহিলা	WZI2581809 ফটো উপলব্ধ	162 নাম : সুতিলেখা দাস পিতার নাম: রবিশঙ্কর দাস বাড়ির নং : এন008 বয়স : 23 লিঙ্গ : মহিলা	WZI2581833 ফটো উপলব্ধ
163 নাম : গৌতম দাস পিতার নাম: গৌরহরি দাস বাড়ির নং : এন0108 বয়স : 24 লিঙ্গ : পুরুষ	WZI2581668 ফটো উপলব্ধ	164 নাম : প্রদীপ দাস পিতার নাম: গুরুপদ দাস বাড়ির নং : এন0135 বয়স : 23 লিঙ্গ : পুরুষ	WZI2581700 ফটো উপলব্ধ	165 নাম : পুষ্প রানি দাস স্বামীর নাম: গোপাল দাস বাড়ির নং : 210 বয়স : 28 লিঙ্গ : মহিলা	WZI2514172 ফটো উপলব্ধ
166 নাম : জানকী দাস পিতার নাম: শ্যামচরন দাস বাড়ির নং : n0074 বয়স : 31 লিঙ্গ : মহিলা	WZI1845437 ফটো উপলব্ধ	167 নাম : সুদীপ দাস পিতার নাম: তপন দাস বাড়ির নং : এন0084 বয়স : 25 লিঙ্গ : পুরুষ	WZI2558070 ফটো উপলব্ধ	168 নাম : কিরণ দাস পিতার নাম: কৃষ্ণ প্রসাদ দাস বাড়ির নং : নং076 বয়স : 24 লিঙ্গ : পুরুষ	WZI2453447 ফটো উপলব্ধ
169 নাম : সৌভীক দাস পিতার নাম: সমীরন দাস বাড়ির নং : এন0053 বয়স : 23 লিঙ্গ : পুরুষ	WZI2547305 ফটো উপলব্ধ	170 নাম : পল্লী দাস পিতার নাম: সমরেশ দাস বাড়ির নং : নং066 বয়স : 26 লিঙ্গ : পুরুষ	WZI2467074 ফটো উপলব্ধ	171 নাম : তনুশ্রী দাস স্বামীর নাম: সন্দীপ দাস বাড়ির নং : নং053 বয়স : 27 লিঙ্গ : মহিলা	WZI2488369 ফটো উপলব্ধ
172 নাম : দেবাশিষ দাস পিতার নাম: কৃষ্ণ গোপাল দাস বাড়ির নং : নং048 বয়স : 24 লিঙ্গ : পুরুষ	WZI2467603 ফটো উপলব্ধ	173 নাম : সুজয় দাস পিতার নাম: সুকুমার দাস বাড়ির নং : নং082 বয়স : 24 লিঙ্গ : পুরুষ	WZI2487288 ফটো উপলব্ধ	174 নাম : গৌতম দাস পিতার নাম: মহেন্দ্র দাস বাড়ির নং : নং082 বয়স : 25 লিঙ্গ : পুরুষ	WZI2453090 ফটো উপলব্ধ
175 নাম : বুদ্ধদেব দাস পিতার নাম: বাবলু দাস বাড়ির নং : নং151 বয়স : 24 লিঙ্গ : পুরুষ	WZI2453306 ফটো উপলব্ধ	176 নাম : নিতাই চরন দাস পিতার নাম: চিত্তরঞ্জন দাস বাড়ির নং : n0036 বয়স : 39 লিঙ্গ : পুরুষ	WZI1177989 ফটো উপলব্ধ	177 নাম : নন্দন দাস পিতার নাম: নারায়ন দাস বাড়ির নং : n0069 বয়স : 37 লিঙ্গ : পুরুষ	WZI1178011 ফটো উপলব্ধ
178 নাম : বাউ দাস পিতার নাম: অমল্য দাস বাড়ির নং : n0073 বয়স : 70 লিঙ্গ : পুরুষ	WZI2513448 ফটো উপলব্ধ	179 নাম : পুষ্পরানী দাস স্বামীর নাম: খোকন দাস বাড়ির নং : n0162 বয়স : 52 লিঙ্গ : মহিলা	CMF2406593 ফটো উপলব্ধ	180 নাম : দুলুরানী দাস স্বামীর নাম: শ্রীপতি দাস বাড়ির নং : n0003 বয়স : 67 লিঙ্গ : মহিলা	WZI2636884 ফটো উপলব্ধ



বিধানসভা নির্বাচনক্ষেত্রের নং, নাম : 210-নন্দীগ্রাম
ভাগ নং, নাম : 1-শিমুলকুণ্ড উত্তর পাড়া (এ)

181 নাম : তনুশ্রী দাস পিতার নাম: গৌরহরী দাস বাড়ির নং : এন0082 বয়স : 22 লিঙ্গ : মহিলা	WZI2681609 ফটো উপলব্ধ	182 নাম : বিধান দাস পিতার নাম: শ্রীপতিচরন দাস বাড়ির নং : n0003 বয়স : 33 লিঙ্গ : পুরুষ	WZI1527803 ফটো উপলব্ধ	183 নাম : মিতা দাস গায়েন স্বামীর নাম: সঞ্জীত গায়েন বাড়ির নং : এন0024 বয়স : 24 লিঙ্গ : মহিলা	WZI2176972 ফটো উপলব্ধ
184 নাম : নন্দিতা মন্ডল দাস স্বামীর নাম: নারায়ণ দাস বাড়ির নং : এন0018 বয়স : 26 লিঙ্গ : মহিলা	WZI2690006 ফটো উপলব্ধ	185 নাম : মঙ্গলদীপ দাস পিতার নাম: মণীন্দ্রনাথ দাস বাড়ির নং : এন0075 বয়স : 22 লিঙ্গ : পুরুষ	WZI2651479 ফটো উপলব্ধ	186 নাম : সুপ্রিতী দাস স্বামীর নাম: দিবোদ্র দাস বাড়ির নং : এন0023 বয়স : 22 লিঙ্গ : মহিলা	WZI2663763 ফটো উপলব্ধ
187 নাম : অনন্যা দাস পিতার নাম: বাসুদেব দাস বাড়ির নং : এন0029 বয়স : 22 লিঙ্গ : মহিলা	WZI2681724 ফটো উপলব্ধ	188 নাম : সুব্রত দাস পিতার নাম: রঘুনাথ দাস বাড়ির নং : এন0091 বয়স : 24 লিঙ্গ : পুরুষ	WZI2679439 ফটো উপলব্ধ	189 নাম : শান্তি গোপাল দাস পিতার নাম: গোবর্ধন দাস বাড়ির নং : n0006 বয়স : 33 লিঙ্গ : পুরুষ	WZI1755404 ফটো উপলব্ধ
190 নাম : দিগ্গী কয়াল দাস স্বামীর নাম: শান্তি গোপাল দাস বাড়ির নং : এন0006 বয়স : 25 লিঙ্গ : মহিলা	WZI2177020 ফটো উপলব্ধ	191 নাম : উত্তম দাস পিতার নাম: গৌরহরী দাস বাড়ির নং : এন0108 বয়স : 22 লিঙ্গ : পুরুষ	WZI2679546 ফটো উপলব্ধ	192 নাম : চিনা দাস পিতার নাম: গৌরগোপাল দাস বাড়ির নং : এন0076 বয়স : 22 লিঙ্গ : মহিলা	WZI2693174 ফটো উপলব্ধ
193 নাম : অভিজিৎ দাস পিতার নাম: রাজকুমার দাস বাড়ির নং : নং0028 বয়স : 22 লিঙ্গ : পুরুষ	WZI2653426 ফটো উপলব্ধ	194 নাম : সন্দীপ মন্ডল পিতার নাম: সুধাংশু মন্ডল বাড়ির নং : নং0044 বয়স : 22 লিঙ্গ : পুরুষ	WZI2667467 ফটো উপলব্ধ	195 নাম : শুভেন্দু দাস পিতার নাম: কৃষ্ণ প্রসাদ দাস বাড়ির নং : নং0070 বয়স : 22 লিঙ্গ : পুরুষ	WZI2667533 ফটো উপলব্ধ
196 নাম : রঞ্জন দাস পিতার নাম: নাড়গোপাল দাস বাড়ির নং : এন0088 বয়স : 22 লিঙ্গ : পুরুষ	WZI2674786 ফটো উপলব্ধ	197 নাম : চন্দন দাস পিতার নাম: প্রণব দাস বাড়ির নং : এন0062 বয়স : 22 লিঙ্গ : পুরুষ	WZI2674828 ফটো উপলব্ধ	198 নাম : সন্ধ্যা দাস স্বামীর নাম: গুরুপদ দাস বাড়ির নং : এন0108 বয়স : 44 লিঙ্গ : মহিলা	WZI2587715 ফটো উপলব্ধ
199 নাম : অনুশ্রী হাজরা দাস স্বামীর নাম: প্রদীপ দাস বাড়ির নং : নং0093 বয়স : 27 লিঙ্গ : মহিলা	WZI2587228 ফটো উপলব্ধ	200 নাম : সুমনা দাস পিতার নাম: শুভেন্দু দাস বাড়ির নং : এন0034 বয়স : 23 লিঙ্গ : মহিলা	WZI2573442 ফটো উপলব্ধ	201 নাম : সুবর্ণা মাইতি দাস স্বামীর নাম: প্রনবেশ দাস বাড়ির নং : এন0078 বয়স : 23 লিঙ্গ : মহিলা	WZI2573509 ফটো উপলব্ধ
202 নাম : দিবোদ্র দাস পিতার নাম: দীপক দাস বাড়ির নং : এন0023 বয়স : 24 লিঙ্গ : পুরুষ	WZI2579951 ফটো উপলব্ধ	203 নাম : সৌরভ দাস পিতার নাম: সত্যহরি দাস বাড়ির নং : শিমুলকুণ্ড উত্তর পাড়া বয়স : 23 লিঙ্গ : পুরুষ	WZI2575181 ফটো উপলব্ধ	204 নাম : রিটু দাস পিতার নাম: সমরেশ দাস বাড়ির নং : এন0066 বয়স : 23 লিঙ্গ : পুরুষ	WZI2579894 ফটো উপলব্ধ
205 নাম : সৌরভ দাস পিতার নাম: প্রশান্ত কুমার দাস বাড়ির নং : N86 বয়স : 27 লিঙ্গ : পুরুষ	WZI2071678 ফটো উপলব্ধ	206 নাম : সৌরভ দাস পিতার নাম: পূর্ণেন্দু শেখর দাস বাড়ির নং : এন0034 বয়স : 25 লিঙ্গ : পুরুষ	WZI2405892 ফটো উপলব্ধ	207 নাম : সুমিত্রা দাস স্বামীর নাম: পূর্ণেন্দু দাস বাড়ির নং : n0034 বয়স : 45 লিঙ্গ : মহিলা	CMF2337913 ফটো উপলব্ধ
208 নাম : খোকন দাস পিতার নাম: জয়দেব দাস বাড়ির নং : n0163 বয়স : 56 লিঙ্গ : পুরুষ	CMF2406619 ফটো উপলব্ধ	209 নাম : উষারানী দাস স্বামীর নাম: বিকাশ দাস বাড়ির নং : n0169 বয়স : 46 লিঙ্গ : মহিলা	CMF1405687 ফটো উপলব্ধ	210 নাম : তনুশ্রী রানী পূরকাইত দাস স্বামীর নাম: সোমনাথ দাস বাড়ির নং : নং081 বয়স : 24 লিঙ্গ : মহিলা	WZI2487155 ফটো উপলব্ধ

211 নাম : বিকাশ দাস পিতার নাম: শ্রীপতি চরন দাস বাড়ির নং : n0003 বয়স : 46 লিঙ্গ : পুরুষ	CMF1405141 ফটো উপলব্ধ	212 নাম : বিজয় কুমার দাস পিতার নাম: বলরাম দাস বাড়ির নং : n0042 বয়স : 47 লিঙ্গ : পুরুষ	CMF1404771 ফটো উপলব্ধ	213 নাম : রিক্কু দাস স্বামীর নাম: রাজু দাস বাড়ির নং : n0149 বয়স : 34 লিঙ্গ : মহিলা	WZI1631894 ফটো উপলব্ধ
214 নাম : স্বপন কুমার দাস পিতার নাম: প্রদ্যোৎ দাস বাড়ির নং : n0085 বয়স : 66 লিঙ্গ : পুরুষ	WZI2636199 ফটো উপলব্ধ	215 নাম : সচলা দাস স্বামীর নাম: গৌরহরি দাস বাড়ির নং : n0108 বয়স : 39 লিঙ্গ : মহিলা	CMF2337756 ফটো উপলব্ধ	216 নাম : ভবানী দাস স্বামীর নাম: পবিত্র দাস বাড়ির নং : n0071 বয়স : 64 লিঙ্গ : মহিলা	WZI2715555 ফটো উপলব্ধ
217 নাম : সুদীপা প্রামাণিক দাস স্বামীর নাম: সঞ্জয় দাস বাড়ির নং : এন0002 বয়স : 23 লিঙ্গ : মহিলা	WZI2717403 ফটো উপলব্ধ	218 নাম : সুমনা দাস পিতার নাম: কৃষ্ণ গোপাল দাস বাড়ির নং : এন0048 বয়স : 22 লিঙ্গ : মহিলা	WZI2715209 ফটো উপলব্ধ	219 নাম : সাবিত্রী রঞ্জিত দাস স্বামীর নাম: বাপী দাস বাড়ির নং : এন0110 বয়স : 29 লিঙ্গ : মহিলা	WZI1935022 ফটো উপলব্ধ
220 নাম : রেণুকা দাস পিতার নাম: মনোন্দ্ৰ দাস বাড়ির নং : n0005 বয়স : 58 লিঙ্গ : মহিলা	WZI2632487 ফটো উপলব্ধ	221 নাম : বিশ্বজিৎ দাস পিতার নাম: পবন দাস বাড়ির নং : এন0149 বয়স : 22 লিঙ্গ : পুরুষ	WZI2714681 ফটো উপলব্ধ	222 নাম : গৌরী রানী দাস স্বামীর নাম: স্বপন দাস বাড়ির নং : n0085 বয়স : 60 লিঙ্গ : মহিলা	WZI2718484 ফটো উপলব্ধ
223 নাম : রীতা দাস স্বামীর নাম: প্রশান্ত দাস বাড়ির নং : n0086 বয়স : 52 লিঙ্গ : মহিলা	WZI2718500 ফটো উপলব্ধ	224 নাম : ঝরনা দাস প্রধান স্বামীর নাম: গোপাল প্রধান বাড়ির নং : এন0096 বয়স : 21 লিঙ্গ : মহিলা	WZI2719193 ফটো উপলব্ধ	225 নাম : করুণা মন্ডল দাস স্বামীর নাম: শুভেন্দু দাস বাড়ির নং : n0165 বয়স : 36 লিঙ্গ : মহিলা	WZI1446731 ফটো উপলব্ধ
226 নাম : প্রিয়তোষ দাস পিতার নাম: তাপস দাস বাড়ির নং : N0051 বয়স : 27 লিঙ্গ : পুরুষ	WZI2071322 ফটো উপলব্ধ	227 নাম : সঙ্গীতা দাস স্বামীর নাম: কমলকৃষ্ণ দাস বাড়ির নং : N24 বয়স : 28 লিঙ্গ : মহিলা	WZI2084507 ফটো উপলব্ধ	228 নাম : শান্ত কুমার দাস পিতার নাম: বনবিহারী দাস বাড়ির নং : n0043 বয়স : 41 লিঙ্গ : পুরুষ	CMF2337855 ফটো উপলব্ধ
229 নাম : মৌমিতা দাস স্বামীর নাম: সুরজ দাস বাড়ির নং : n0067 বয়স : 29 লিঙ্গ : মহিলা	WZI2119329 ফটো উপলব্ধ	230 নাম : রেনু রঞ্জিত(দাস) স্বামীর নাম: দেবব্রত দাস বাড়ির নং : n0009 বয়স : 27 লিঙ্গ : মহিলা	WZI2119030 ফটো উপলব্ধ	231 নাম : মহারানী দাস স্বামীর নাম: দেবব্রত দাস বাড়ির নং : n0152 বয়স : 27 লিঙ্গ : মহিলা	WZI2119568 ফটো উপলব্ধ
232 নাম : আরতী আড়ি(দাস) স্বামীর নাম: মানস দাস বাড়ির নং : n0082 বয়স : 30 লিঙ্গ : মহিলা	WZI2036663 ফটো উপলব্ধ	233 নাম : সুশান্ত কুমার দাস পিতার নাম: পশুপতি দাস বাড়ির নং : n0004 বয়স : 41 লিঙ্গ : পুরুষ	CMF1973486 ফটো উপলব্ধ	234 নাম : সাহেব দাস পিতার নাম: মধুসূদন বাড়ির নং : n0068 বয়স : 39 লিঙ্গ : পুরুষ	CMF2579571 ফটো উপলব্ধ
235 নাম : সীমা রীনী প্রামাণিক দাস স্বামীর নাম: মহীতোষ দাস বাড়ির নং : এন0001 বয়স : 49 লিঙ্গ : মহিলা	CMF1447127 ফটো উপলব্ধ	236 নাম : মনোরমা দাস পিতার নাম: মনোন্দ্ৰনাথ দাস বাড়ির নং : এন0075 বয়স : 26 লিঙ্গ : মহিলা	WZI2175867 ফটো উপলব্ধ	237 নাম : সুদীপ দাস পিতার নাম: সমীরন দাস বাড়ির নং : এন0053 বয়স : 26 লিঙ্গ : পুরুষ	WZI2176444 ফটো উপলব্ধ
238 নাম : সুস্মিতা রঞ্জিত দাস স্বামীর নাম: কৌশিক দাস বাড়ির নং : এন0026 বয়স : 26 লিঙ্গ : মহিলা	WZI2176410 ফটো উপলব্ধ	239 নাম : সুমিত্রা দাস স্বামীর নাম: পল্টু দাস বাড়ির নং : এন0089 বয়স : 51 লিঙ্গ : মহিলা	WB/30/206/429208 ফটো উপলব্ধ	240 নাম : অতনু দাস পিতার নাম: অলকেশ দাস বাড়ির নং : এন0001 বয়স : 30 লিঙ্গ : পুরুষ	WZI2177004 ফটো উপলব্ধ



বিধানসভা নির্বাচনক্ষেত্রের নং, নাম : 210-নন্দীগ্রাম
ভাগ নং, নাম : 1-শিমুলকুণ্ড উত্তর পাড়া (এ)

241	WZI2036531	নাম : সঞ্জয় দাস পিতার নাম: সন্তোষ দাস বাড়ির নং : এন0001 বয়স : 28 লিঙ্গ : পুরুষ	ফটো উপলব্ধ	242	WZI1755552	নাম : অপর্ণা দাস স্বামীর নাম: স্বপন কুমার দাস বাড়ির নং : n0151 বয়স : 37 লিঙ্গ : মহিলা	ফটো উপলব্ধ	243	WZI2176451	নাম : সুজাতা আড়ি দাস স্বামীর নাম: প্রিয়তোষ দাস বাড়ির নং : এন0051 বয়স : 26 লিঙ্গ : মহিলা	ফটো উপলব্ধ
244	CMF0849885	নাম : মণীন্দ্রনাথ দাস পিতার নাম: সনাতন দাস বাড়ির নং : এন0075 বয়স : 56 লিঙ্গ : পুরুষ	ফটো উপলব্ধ	245	WB/30/206/429196	নাম : প্রশান্ত দাস পিতার নাম: প্রদ্যোৎ কুমার দাস বাড়ির নং : n0086 বয়স : 55 লিঙ্গ : পুরুষ	ফটো উপলব্ধ	246	WB/30/206/429364	নাম : মহীতোষ দাস পিতার নাম: শ্যাম চরন দাস বাড়ির নং : n0074 বয়স : 56 লিঙ্গ : পুরুষ	ফটো উপলব্ধ
247	WZI2177319	নাম : রুস্পা মণ্ডল দাস স্বামীর নাম: সুখেন দাস বাড়ির নং : এন0133 বয়স : 29 লিঙ্গ : মহিলা	ফটো উপলব্ধ	248	WZI2177343	নাম : মোসুমী দাস স্বামীর নাম: রাকেশ দাস বাড়ির নং : এন0064 বয়স : 29 লিঙ্গ : মহিলা	ফটো উপলব্ধ	249	WZI2179729	নাম : রিঙ্কু মণ্ডল দাস স্বামীর নাম: সুব্রত দাস বাড়ির নং : এন0061 বয়স : 26 লিঙ্গ : মহিলা	ফটো উপলব্ধ
250	WZI2179786	নাম : জুথিকা দাস পিতার নাম: রবিশঙ্কর দাস বাড়ির নং : এন0008 বয়স : 26 লিঙ্গ : মহিলা	ফটো উপলব্ধ	251	WZI2179802	নাম : বংশীবদন দাস পিতার নাম: শ্রীকান্ত দাস বাড়ির নং : এন0154 বয়স : 26 লিঙ্গ : পুরুষ	ফটো উপলব্ধ	252	WZI2179877	নাম : গুণ্ডজিৎ দাস পিতার নাম: রাজ কুমার দাস বাড়ির নং : এন0028 বয়স : 26 লিঙ্গ : পুরুষ	ফটো উপলব্ধ
253	WZI2181121	নাম : সন্দিপ দাস পিতার নাম: সমীরন দাস বাড়ির নং : এন0053 বয়স : 27 লিঙ্গ : পুরুষ	ফটো উপলব্ধ	254	WB/30/206/429056	নাম : কাজল দাস স্বামীর নাম: মনোরঞ্জন দাস বাড়ির নং : n0026 বয়স : 63 লিঙ্গ : মহিলা	ফটো উপলব্ধ	255	WZI1442086	নাম : কৌশিক দাস পিতার নাম: মনোরঞ্জন দাস বাড়ির নং : n0026 বয়স : 39 লিঙ্গ : পুরুষ	ফটো উপলব্ধ
256	WZI1631910	নাম : কমলেশ দাস পিতার নাম: মনোরঞ্জন দাস বাড়ির নং : n0026 বয়স : 34 লিঙ্গ : পুরুষ	ফটো উপলব্ধ	257	WB/30/206/429003	নাম : বাটুল দাস পিতার নাম: নীলমণি দাস বাড়ির নং : n0028 বয়স : 82 লিঙ্গ : পুরুষ	ফটো উপলব্ধ	258	WB/30/206/429050	নাম : রাজকুমার দাস পিতার নাম: বাটুল দাস বাড়ির নং : n0028 বয়স : 55 লিঙ্গ : পুরুষ	ফটো উপলব্ধ
259	WB/30/206/429055	নাম : ছবিরানী দাস স্বামীর নাম: রাজকুমার দাস বাড়ির নং : n0028 বয়স : 50 লিঙ্গ : মহিলা	ফটো উপলব্ধ	260	WZI1442268	নাম : বিশ্ণুজিৎ দাস পিতার নাম: রবিন দাস বাড়ির নং : n0028 বয়স : 36 লিঙ্গ : পুরুষ	ফটো উপলব্ধ	261	WZI1755529	নাম : নমিতা দাস স্বামীর নাম: বিশ্ণুজিৎ দাস বাড়ির নং : n0028 বয়স : 32 লিঙ্গ : মহিলা	ফটো উপলব্ধ
262	WB/30/206/429295	নাম : বাসুদেব দাস পিতার নাম: হরেকৃষ্ণ দাস বাড়ির নং : n0029 বয়স : 50 লিঙ্গ : পুরুষ	ফটো উপলব্ধ	263	CMF1404920	নাম : ঝর্ণারানী দাস স্বামীর নাম: বাসুদেব দাস বাড়ির নং : n0029 বয়স : 49 লিঙ্গ : মহিলা	ফটো উপলব্ধ	264	WB/30/206/429061	নাম : আদিত্য দাস পিতার নাম: শ্রীহরি দাস বাড়ির নং : n0030 বয়স : 88 লিঙ্গ : পুরুষ	ফটো উপলব্ধ
265	WB/30/206/429242	নাম : আলোরানী দাস স্বামীর নাম: আদিত্য দাস বাড়ির নং : n0030 বয়স : 77 লিঙ্গ : মহিলা	ফটো উপলব্ধ	266	WB/30/206/429134	নাম : বাসন্তীবালা দাস স্বামীর নাম: শ্রীকৃষ্ণ দাস বাড়ির নং : n0031 বয়স : 84 লিঙ্গ : মহিলা	ফটো উপলব্ধ	267	WB/30/206/429376	নাম : মিলন দাস পিতার নাম: শ্রীকৃষ্ণ দাস বাড়ির নং : n0031 বয়স : 51 লিঙ্গ : পুরুষ	ফটো উপলব্ধ
268	CMF1405208	নাম : মিতা দাস স্বামীর নাম: মিলন দাস বাড়ির নং : n0031 বয়স : 46 লিঙ্গ : মহিলা	ফটো উপলব্ধ	269	WZI2768612	নাম : অনুশ্রী দাস পিতার নাম: মিলন দাস বাড়ির নং : এন0031 বয়স : 21 লিঙ্গ : মহিলা	ফটো উপলব্ধ	270	WB/30/206/429019	নাম : নলিনীরঞ্জন দাস পিতার নাম: বিহারী দাস বাড়ির নং : n0032 বয়স : 75 লিঙ্গ : পুরুষ	ফটো উপলব্ধ

বিধানসভা নির্বাচনক্ষেত্রের নং, নাম : 210-নন্দীগ্রাম
ভাগ নং, নাম : 1-শিমুলকুণ্ড উত্তর পাড়া (এ)

271 নাম : সৌমেন দাস পিতার নাম: নলিনীরঞ্জন দাস বাড়ির নং : n0032 বয়স : 40 লিঙ্গ : পুরুষ ফটো উপলব্ধ	CMF2407252	272 নাম : রামপদ দাস পিতার নাম: দেবেন্দ্র দাস বাড়ির নং : n0033 বয়স : 66 লিঙ্গ : পুরুষ ফটো উপলব্ধ	WB/30/206/429065	273 নাম : কৃষ্ণা দাস স্বামীর নাম: রামপদ দাস বাড়ির নং : n0033 বয়স : 56 লিঙ্গ : মহিলা ফটো উপলব্ধ	CMF0850453
274 নাম : প্রকাশ চন্দ্র দাস পিতার নাম: বরেন্দ্রনাথ দাস বাড়ির নং : n0034 বয়স : 79 লিঙ্গ : পুরুষ ফটো উপলব্ধ	WB/30/206/429068	275 নাম : সুনীতি রানি দাস স্বামীর নাম: প্রকাশ দাস বাড়ির নং : n0034 বয়স : 69 লিঙ্গ : মহিলা ফটো উপলব্ধ	WZI2823177	276 নাম : পূর্ণেন্দু শেখর দাস পিতার নাম: প্রকাশ দাস বাড়ির নং : n0034 বয়স : 49 লিঙ্গ : পুরুষ ফটো উপলব্ধ	WB/30/206/429373
277 নাম : প্রতিমা দাস স্বামীর নাম: শুভেন্দু দাস বাড়ির নং : n0034 বয়স : 44 লিঙ্গ : মহিলা ফটো উপলব্ধ	CMF2337905	278 নাম : কাজল দাস স্বামীর নাম: প্রতাপ দাস বাড়ির নং : n0034 বয়স : 59 লিঙ্গ : মহিলা ফটো উপলব্ধ	WB/30/206/429025	279 নাম : সুদর্শন দাস পিতার নাম: প্রতাপ দাস বাড়ির নং : n0034 বয়স : 36 লিঙ্গ : পুরুষ ফটো উপলব্ধ	WZI1178003
280 নাম : প্রদীপ দাস পিতার নাম: মিহির দাস বাড়ির নং : n0034 বয়স : 41 লিঙ্গ : পুরুষ ফটো উপলব্ধ	WZI1178052	281 নাম : প্রতিমা দাস স্বামীর নাম: দেবব্রত দাস বাড়ির নং : 0034 বয়স : 33 লিঙ্গ : মহিলা ফটো উপলব্ধ	WZI1845163	282 নাম : সত্যরঞ্জন দাস পিতার নাম: হরেকৃষ্ণ দাস বাড়ির নং : n0035 বয়স : 65 লিঙ্গ : পুরুষ ফটো উপলব্ধ	WB/30/206/429400
283 নাম : সুলেখা দাস স্বামীর নাম: সত্যরঞ্জন দাস বাড়ির নং : n0035 বয়স : 58 লিঙ্গ : মহিলা ফটো উপলব্ধ	WB/30/206/429058	284 নাম : শশাঙ্ক দাস পিতার নাম: সত্যরঞ্জন দাস বাড়ির নং : n0035 বয়স : 34 লিঙ্গ : পুরুষ ফটো উপলব্ধ	WZI1755693	285 নাম : গৌরী দাস স্বামীর নাম: চিত্তরঞ্জন দাস বাড়ির নং : n0036 বয়স : 69 লিঙ্গ : মহিলা ফটো উপলব্ধ	WB/30/206/429388
286 নাম : দেবব্রত দাস পিতার নাম: চিত্তরঞ্জন দাস বাড়ির নং : n0036 বয়স : 37 লিঙ্গ : পুরুষ ফটো উপলব্ধ	WZI1177997	287 নাম : সুরভ দাস পিতার নাম: চিত্তরঞ্জন দাস বাড়ির নং : n0036 বয়স : 36 লিঙ্গ : পুরুষ ফটো উপলব্ধ	WZI1357904	288 নাম : চিত্তরঞ্জন দাস পিতার নাম: হরেকৃষ্ণ বাড়ির নং : n0036 বয়স : 64 লিঙ্গ : পুরুষ ফটো উপলব্ধ	CMF2579597
289 নাম : পৌরহরি দাস পিতার নাম: চিত্তরঞ্জন বাড়ির নং : n0036 বয়স : 45 লিঙ্গ : পুরুষ ফটো উপলব্ধ	CMF2579563	290 নাম : শিবানী দাস স্বামীর নাম: পৌরহরি দাস বাড়ির নং : n0036 বয়স : 35 লিঙ্গ : মহিলা ফটো উপলব্ধ	WZI1442342	291 নাম : সুভাষ দাস পিতার নাম: সনাতন দাস বাড়ির নং : n0041 বয়স : 57 লিঙ্গ : পুরুষ ফটো উপলব্ধ	WB/30/206/429306
292 নাম : গৌরী দাস স্বামীর নাম: সুভাষ দাস বাড়ির নং : n0041 বয়স : 47 লিঙ্গ : মহিলা ফটো উপলব্ধ	CMF1405133	293 নাম : গীতারানী দাস স্বামীর নাম: বলরাম দাস বাড়ির নং : n0042 বয়স : 50 লিঙ্গ : মহিলা ফটো উপলব্ধ	CMF2337830	294 নাম : শোভারানী দাস স্বামীর নাম: বিজয় দাস বাড়ির নং : n0042 বয়স : 45 লিঙ্গ : মহিলা ফটো উপলব্ধ	CMF2492502
295 নাম : বিনয় দাস পিতার নাম: বলরাম দাস বাড়ির নং : n0042 বয়স : 40 লিঙ্গ : পুরুষ ফটো উপলব্ধ	CMF2661478	296 নাম : বৃষ্টি দাস পিতার নাম: বিজয় কুমার দাস বাড়ির নং : এন0042 বয়স : 21 লিঙ্গ : মহিলা ফটো উপলব্ধ	WZI2766954	297 নাম : সোনালী করন(দাস) স্বামীর নাম: শম্ভু কুমার দাস বাড়ির নং : n0043 বয়স : 35 লিঙ্গ : মহিলা ফটো উপলব্ধ	WZI1527910
298 নাম : কমলিনী দাস স্বামীর নাম: বিশুজিৎ দাস বাড়ির নং : n0045 বয়স : 44 লিঙ্গ : মহিলা ফটো উপলব্ধ	CMF2337970	299 নাম : মল্লিকা দাস পিতার নাম: জয়দেব দাস বাড়ির নং : n0046 বয়স : 53 লিঙ্গ : মহিলা ফটো উপলব্ধ	WB/30/206/429411	300 নাম : শ্রীকৃষ্ণ দাস পিতার নাম: জয়দেব দাস বাড়ির নং : n0046 বয়স : 45 লিঙ্গ : পুরুষ ফটো উপলব্ধ	CMF2337715

301 নাম : দুর্গারানী দাস স্বামীর নাম: শ্রীকৃষ্ণ দাস বাড়ির নং : n0046 বয়স : 44 লিঙ্গ : মহিলা	CMF1973304 ফটো উপলব্ধ	302 নাম : কাজল দাস পিতার নাম: জয়দেব দাস বাড়ির নং : n0046 বয়স : 40 লিঙ্গ : মহিলা	WZI1357995 ফটো উপলব্ধ	303 নাম : মেনকা দাস পিতার নাম: জয়দেব দাস বাড়ির নং : n0046 বয়স : 30 লিঙ্গ : মহিলা	WZI1845411 ফটো উপলব্ধ
304 নাম : দেবব্রত দাস পিতার নাম: শ্রীকৃষ্ণ দাস বাড়ির নং : এন0046 বয়স : 21 লিঙ্গ : পুরুষ	WZI2735397 ফটো উপলব্ধ	305 নাম : কৃষ্ণগোপাল দাস পিতার নাম: রামকৃষ্ণ দাস বাড়ির নং : n0048 বয়স : 52 লিঙ্গ : পুরুষ	WB/30/206/429156 ফটো উপলব্ধ	306 নাম : গৌরীবালা দাস স্বামীর নাম: কৃষ্ণগোপাল দাস বাড়ির নং : n0048 বয়স : 48 লিঙ্গ : মহিলা	CMF1405125 ফটো উপলব্ধ
307 নাম : গোবিন্দ দাস পিতার নাম: রামকৃষ্ণ বাড়ির নং : n0048 বয়স : 42 লিঙ্গ : পুরুষ	CMF2579639 ফটো উপলব্ধ	308 নাম : শিখা দাস স্বামীর নাম: গোবিন্দ দাস বাড়ির নং : n0048 বয়স : 38 লিঙ্গ : মহিলা	CMF2661460 ফটো উপলব্ধ	309 নাম : মধুমিতা দাস পিতার নাম: গোবিন্দ দাস বাড়ির নং : এন0048 বয়স : 21 লিঙ্গ : মহিলা	WZI2735280 ফটো উপলব্ধ
310 নাম : বানেশ্বর দাস পিতার নাম: দেবেন্দ্র দাস বাড়ির নং : n0049 বয়স : 79 লিঙ্গ : পুরুষ	WB/30/206/429254 ফটো উপলব্ধ	311 নাম : বিজলী দাস স্বামীর নাম: বানেশ্বর দাস বাড়ির নং : n0049 বয়স : 73 লিঙ্গ : মহিলা	WB/30/206/429220 ফটো উপলব্ধ	312 নাম : শংকর দাস পিতার নাম: বানেশ্বর দাস বাড়ির নং : n0049 বয়স : 41 লিঙ্গ : পুরুষ	WZI1442094 ফটো উপলব্ধ
313 নাম : অষ্টমী দাস স্বামীর নাম: শংকর দাস বাড়ির নং : n0049 বয়স : 33 লিঙ্গ : মহিলা	WZI1755289 ফটো উপলব্ধ	314 নাম : তাপস দাস পিতার নাম: রাম দাস বাড়ির নং : n0051 বয়স : 57 লিঙ্গ : পুরুষ	CMF1451079 ফটো উপলব্ধ	315 নাম : সুনিপা দাস স্বামীর নাম: তাপস দাস বাড়ির নং : n0051 বয়স : 52 লিঙ্গ : মহিলা	CMF1451053 ফটো উপলব্ধ
316 নাম : প্রীতিলতা দাস পিতার নাম: তাপস দাস বাড়ির নং : n0051 বয়স : 30 লিঙ্গ : মহিলা	WZI1845429 ফটো উপলব্ধ	317 নাম : শ্রীকান্ত দাস মায়ের নাম: মালতী দাস বাড়ির নং : 0051 বয়স : 37 লিঙ্গ : পুরুষ	WZI1845155 ফটো উপলব্ধ	318 নাম : বুদ্ধদেব দাস পিতার নাম: শ্রীকান্ত দাস বাড়ির নং : এন0051 বয়স : 21 লিঙ্গ : পুরুষ	WZI2816213 ফটো উপলব্ধ
319 নাম : উজ্জ্বলা দাস স্বামীর নাম: স্বপন দাস বাড়ির নং : n0001 বয়স : 52 লিঙ্গ : মহিলা	WB/30/206/429041 ফটো উপলব্ধ	320 নাম : প্রদীপ দাস পিতার নাম: প্রফুল্ল দাস বাড়ির নং : n0002 বয়স : 63 লিঙ্গ : পুরুষ	WB/30/206/429186 ফটো উপলব্ধ	321 নাম : গৌরী দাস স্বামীর নাম: প্রদীপ দাস বাড়ির নং : n0002 বয়স : 55 লিঙ্গ : মহিলা	WB/30/206/429146 ফটো উপলব্ধ
322 নাম : সৌমেন দাস পিতার নাম: প্রদীপ দাস বাড়ির নং : n0002 বয়স : 32 লিঙ্গ : পুরুষ	WZI1878040 ফটো উপলব্ধ	323 নাম : শ্যামলী বর দাস স্বামীর নাম: সৌমেন দাস বাড়ির নং : n0002 বয়স : 34 লিঙ্গ : মহিলা	WZI1878024 ফটো উপলব্ধ	324 নাম : শ্রীপতি দাস পিতার নাম: শারদ দাস বাড়ির নং : n0003 বয়স : 73 লিঙ্গ : পুরুষ	WB/30/206/429262 ফটো উপলব্ধ
325 নাম : রীতা দাস স্বামীর নাম: স্বপন দাস বাড়ির নং : n0012 বয়স : 67 লিঙ্গ : মহিলা	WB/30/206/429410 ফটো উপলব্ধ	326 নাম : শংকরী দাস স্বামীর নাম: নিমাই দাস বাড়ির নং : n0013 বয়স : 55 লিঙ্গ : মহিলা	WB/30/206/429299 ফটো উপলব্ধ	327 নাম : রতন দাস পিতার নাম: নিমাই দাস বাড়ির নং : n0013 বয়স : 34 লিঙ্গ : পুরুষ	WZI1755602 ফটো উপলব্ধ
328 নাম : মিতা দাস স্বামীর নাম: রতন দাস বাড়ির নং : n0013 বয়স : 34 লিঙ্গ : মহিলা	WZI1755610 ফটো উপলব্ধ	329 নাম : দুলাল দাস পিতার নাম: ননী দাস বাড়ির নং : n0014 বয়স : 65 লিঙ্গ : পুরুষ	WB/30/206/429296 ফটো উপলব্ধ	330 নাম : আরতী দাস স্বামীর নাম: দুলাল দাস বাড়ির নং : n0014 বয়স : 55 লিঙ্গ : মহিলা	WB/30/206/429298 ফটো উপলব্ধ

331 নাম : সূতুফা দাস পিতার নাম: দুলাল দাস বাড়ির নং : n0014 বয়স : 36 লিঙ্গ : মহিলা	WZI1755388 ফটো উপলব্ধ	332 নাম : মঞ্জুরানী প্রধান স্বামীর নাম: অশ্বিনী প্রধান বাড়ির নং : n0014 বয়স : 59 লিঙ্গ : মহিলা	WB/30/206/429027 ফটো উপলব্ধ	333 নাম : রঞ্জিত দাস পিতার নাম: জীবন দাস বাড়ির নং : n0015 বয়স : 73 লিঙ্গ : পুরুষ	CMF0850214 ফটো উপলব্ধ
334 নাম : অনিমেস দাস পিতার নাম: রঞ্জিত দাস বাড়ির নং : n0015 বয়স : 43 লিঙ্গ : পুরুষ	WZI1178045 ফটো উপলব্ধ	335 নাম : রতন দাস পিতার নাম: রঞ্জিত দাস বাড়ির নং : n0015 বয়স : 38 লিঙ্গ : পুরুষ	CMF2579605 ফটো উপলব্ধ	336 নাম : শিবানী রানী দাস স্বামীর নাম: রতন দাস বাড়ির নং : n0015 বয়স : 38 লিঙ্গ : মহিলা	CMF2661452 ফটো উপলব্ধ
337 নাম : অমল দাস পিতার নাম: রঞ্জিত দাস বাড়ির নং : n0015 বয়স : 37 লিঙ্গ : পুরুষ	WZI1357896 ফটো উপলব্ধ	338 নাম : তারারানী দাস স্বামীর নাম: অমল দাস বাড়ির নং : n0015 বয়স : 33 লিঙ্গ : মহিলা	WZI1755719 ফটো উপলব্ধ	339 নাম : মিতালী করন (দাস) স্বামীর নাম: অনিমেস দাস বাড়ির নং : n0015 বয়স : 33 লিঙ্গ : মহিলা	WZI1527886 ফটো উপলব্ধ
340 নাম : নিরঞ্জন দাস পিতার নাম: বিহারী দাস বাড়ির নং : n0016 বয়স : 71 লিঙ্গ : পুরুষ	WB/30/206/429386 ফটো উপলব্ধ	341 নাম : গুরুপদ দাস পিতার নাম: ননীগোপাল দাস বাড়ির নং : n0017 বয়স : 67 লিঙ্গ : পুরুষ	WB/30/206/429104 ফটো উপলব্ধ	342 নাম : বকুলবালা দাস স্বামীর নাম: শ্যামচরণ দাস বাড়ির নং : n0018 বয়স : 66 লিঙ্গ : মহিলা	WB/30/206/429304 ফটো উপলব্ধ
343 নাম : নারায়ন দাস পিতার নাম: শ্যামচরণ দাস বাড়ির নং : n0018 বয়স : 31 লিঙ্গ : পুরুষ	WZI1845312 ফটো উপলব্ধ	344 নাম : লালমোহন দাস পিতার নাম: গোপীনাথ দাস বাড়ির নং : n0023 বয়স : 81 লিঙ্গ : পুরুষ	WB/30/206/429097 ফটো উপলব্ধ	345 নাম : বাসন্তী দাস স্বামীর নাম: লালমোহন দাস বাড়ির নং : n0023 বয়স : 69 লিঙ্গ : মহিলা	WB/30/206/429054 ফটো উপলব্ধ
346 নাম : বাপন দাস পিতার নাম: নিমাই দাস বাড়ির নং : n0013 বয়স : 32 লিঙ্গ : পুরুষ	WZI2036309 ফটো উপলব্ধ	347 নাম : কাজল দাস স্বামীর নাম: বাপন দাস বাড়ির নং : n0013 বয়স : 29 লিঙ্গ : মহিলা	WZI2036317 ফটো উপলব্ধ	348 নাম : সুজাতা দাস স্বামীর নাম: সুদর্শন দাস বাড়ির নং : n0034 বয়স : 36 লিঙ্গ : মহিলা	WZI2036325 ফটো উপলব্ধ
349 নাম : সঙ্গীতা দাস পিতার নাম: পূর্ণেন্দু শেখর দাস বাড়ির নং : এন0034 বয়স : 21 লিঙ্গ : মহিলা	WZI2800738 ফটো উপলব্ধ	350 নাম : সুভাষ দাস পিতার নাম: প্রদীপ দাস বাড়ির নং : এন0094 বয়স : 21 লিঙ্গ : পুরুষ	WZI2800712 ফটো উপলব্ধ	351 নাম : সুজাতা দাস স্বামীর নাম: সুব্রত দাস বাড়ির নং : n0036 বয়স : 31 লিঙ্গ : মহিলা	WZI1953710 ফটো উপলব্ধ
352 নাম : মমতা দাস স্বামীর নাম: প্রশান্ত দাস বাড়ির নং : n0076 বয়স : 31 লিঙ্গ : মহিলা	WZI1953736 ফটো উপলব্ধ	353 নাম : সোমনাথ দাস পিতার নাম: দুলাল দাস বাড়ির নং : n0081 বয়স : 29 লিঙ্গ : পুরুষ	WZI1953744 ফটো উপলব্ধ	354 নাম : সুনু দাস পিতার নাম: তপন দাস বাড়ির নং : n0084 বয়স : 29 লিঙ্গ : পুরুষ	WZI1953751 ফটো উপলব্ধ
355 নাম : ছায়ারানী দাস স্বামীর নাম: পশুপতি দাস বাড়ির নং : n0004 বয়স : 63 লিঙ্গ : মহিলা	WB/30/206/429223 ফটো উপলব্ধ	356 নাম : পশুপতি দাস পিতার নাম: শারদ দাস বাড়ির নং : n0004 বয়স : 68 লিঙ্গ : পুরুষ	WB/30/206/429017 ফটো উপলব্ধ	357 নাম : সুব্রত দাস পিতার নাম: সুকুমার দাস বাড়ির নং : n0061 বয়স : 28 লিঙ্গ : পুরুষ	WZI2036473 ফটো উপলব্ধ
358 নাম : গোপাল প্রধান পিতার নাম: অবন্তী প্রধান বাড়ির নং : n0096 বয়স : 29 লিঙ্গ : পুরুষ	WZI2036499 ফটো উপলব্ধ	359 নাম : চক্রধর দাস পিতার নাম: ক্ষুদিরাম দাস বাড়ির নং : n0157 বয়স : 31 লিঙ্গ : পুরুষ	WZI2036366 ফটো উপলব্ধ	360 নাম : সঞ্জয় দাস পিতার নাম: প্রদীপ দাস বাড়ির নং : n0002 বয়স : 29 লিঙ্গ : পুরুষ	WZI2036390 ফটো উপলব্ধ

361 নাম : যশোদা গায়ন(দাস) স্বামীর নাম: শশাঙ্ক দাস বাড়ির নং : n0035 বয়স : 29 লিঙ্গ : মহিলা	WZI2036515 ফটো উপলব্ধ	362 নাম : উত্তম দাস পিতার নাম: মহেন্দ্র দাস বাড়ির নং : n0082 বয়স : 28 লিঙ্গ : পুরুষ	WZI2036523 ফটো উপলব্ধ	363 নাম : গীতা প্রধান পিতার নাম: অবন্তী প্রধান বাড়ির নং : n0096 বয়স : 35 লিঙ্গ : মহিলা	WZI2036549 ফটো উপলব্ধ
364 নাম : সবিতা দাস(লাইয়া) স্বামীর নাম: লক্ষ্মণ লাইয়া বাড়ির নং : n0093 বয়স : 32 লিঙ্গ : মহিলা	WZI2036580 ফটো উপলব্ধ	365 নাম : শুভঙ্কর দাস পিতার নাম: বলরাম দাস বাড়ির নং : n0067 বয়স : 28 লিঙ্গ : পুরুষ	WZI2036598 ফটো উপলব্ধ	366 নাম : নিতাই দাস পিতার নাম: রামহরি দাস বাড়ির নং : n0147 বয়স : 37 লিঙ্গ : পুরুষ	WZI2036606 ফটো উপলব্ধ
367 নাম : সান্তনু দাস পিতার নাম: দুলাল দাস বাড়ির নং : n0081 বয়স : 29 লিঙ্গ : পুরুষ	WZI2036614 ফটো উপলব্ধ	368 নাম : প্রনবেশ দাস পিতার নাম: সত্যহরি দাস বাড়ির নং : n0078 বয়স : 31 লিঙ্গ : পুরুষ	WZI2036622 ফটো উপলব্ধ	369 নাম : মধুস্মিতা দাস স্বামীর নাম: নিতাই দাস বাড়ির নং : N147 বয়স : 37 লিঙ্গ : মহিলা	WZI2071033 ফটো উপলব্ধ
370 নাম : শ্রাবনী দাস পিতার নাম: স্বপন দাস বাড়ির নং : n0182 বয়স : 27 লিঙ্গ : মহিলা	WZI2071231 ফটো উপলব্ধ	371 নাম : শেফালী দাস স্বামীর নাম: লালমোহন দাস বাড়ির নং : n0053 বয়স : 69 লিঙ্গ : মহিলা	CMF2492585 ফটো উপলব্ধ	372 নাম : সমীরণ দাস পিতার নাম: লালমোহন দাস বাড়ির নং : n0053 বয়স : 50 লিঙ্গ : পুরুষ	WB/30/206/429270 ফটো উপলব্ধ
373 নাম : রিঙ্করানী দাস স্বামীর নাম: সমীরন দাস বাড়ির নং : n0053 বয়স : 46 লিঙ্গ : মহিলা	CMF1405802 ফটো উপলব্ধ	374 নাম : সারদা দাস স্বামীর নাম: সুশান্ত দাস বাড়ির নং : n0055 বয়স : 55 লিঙ্গ : মহিলা	WB/30/206/429060 ফটো উপলব্ধ	375 নাম : সুকান্ত দাস পিতার নাম: সুশান্ত দাস বাড়ির নং : n0055 বয়স : 34 লিঙ্গ : পুরুষ	WZI1527829 ফটো উপলব্ধ
376 নাম : সুস্মিতা দাস স্বামীর নাম: সুকান্ত দাস বাড়ির নং : n0055 বয়স : 31 লিঙ্গ : মহিলা	WZI1755503 ফটো উপলব্ধ	377 নাম : সন্তোষ দাস পিতার নাম: দেবেন্দ্র দাস বাড়ির নং : n0060 বয়স : 58 লিঙ্গ : পুরুষ	WB/30/206/429377 ফটো উপলব্ধ	378 নাম : ছবিরানী দাস স্বামীর নাম: সন্তোষ দাস বাড়ির নং : n0060 বয়স : 53 লিঙ্গ : মহিলা	WB/30/206/429181 ফটো উপলব্ধ
379 নাম : মধুস্মিতা মন্ডল দাস স্বামীর নাম: সুব্রত দাস বাড়ির নং : এন0060 বয়স : 21 লিঙ্গ : মহিলা	WZI2806552 ফটো উপলব্ধ	380 নাম : সুকুমার দাস পিতার নাম: বংকিম দাস বাড়ির নং : n0061 বয়স : 68 লিঙ্গ : পুরুষ	WB/30/206/429232 ফটো উপলব্ধ	381 নাম : আঙ্গুরবালা দাস স্বামীর নাম: সুনীল দাস বাড়ির নং : n0062 বয়স : 64 লিঙ্গ : মহিলা	WB/30/206/429059 ফটো উপলব্ধ
382 নাম : রীতা দাস স্বামীর নাম: প্রনব বাড়ির নং : n0062 বয়স : 39 লিঙ্গ : মহিলা	CMF2579589 ফটো উপলব্ধ	383 নাম : নমিতা মণ্ডল (দাস) স্বামীর নাম: প্রণয় দাস বাড়ির নং : n0062 বয়স : 39 লিঙ্গ : মহিলা	WZI1755438 ফটো উপলব্ধ	384 নাম : প্রনয় দাস পিতার নাম: সুনীল দাস বাড়ির নং : n0062 বয়স : 36 লিঙ্গ : পুরুষ	WZI1357771 ফটো উপলব্ধ
385 নাম : মালতী দাস স্বামীর নাম: ভাকুচরণ দাস বাড়ির নং : n0063 বয়স : 64 লিঙ্গ : মহিলা	WB/30/206/429268 ফটো উপলব্ধ	386 নাম : নিশিকান্ত দাস পিতার নাম: ভাকুচরণ দাস বাড়ির নং : n0063 বয়স : 35 লিঙ্গ : পুরুষ	WZI1632108 ফটো উপলব্ধ	387 নাম : শঙ্করী দাস স্বামীর নাম: নিশিকান্ত দাস বাড়ির নং : n0063 বয়স : 34 লিঙ্গ : মহিলা	WZI1632025 ফটো উপলব্ধ
388 নাম : সীতা দাস স্বামীর নাম: শ্রীকান্ত দাস বাড়ির নং : n0063 বয়স : 33 লিঙ্গ : মহিলা	WZI1632017 ফটো উপলব্ধ	389 নাম : প্রশান্ত দাস পিতার নাম: মহাদেব দাস বাড়ির নং : n0064 বয়স : 63 লিঙ্গ : পুরুষ	WZI2823433 ফটো উপলব্ধ	390 নাম : সৌমেন দাস পিতার নাম: সুনীল দাস বাড়ির নং : 0025 বয়স : 31 লিঙ্গ : পুরুষ	WZI1845239 ফটো উপলব্ধ



বিধানসভা নির্বাচনক্ষেত্রের নং, নাম : 210-নন্দীগ্রাম
ভাগ নং, নাম : 1-শিমুলকুণ্ড উত্তর পাড়া (এ)

391 নাম : লক্ষী দাস স্বামীর নাম: সুনীল দাস বাড়ির নং : n0025 বয়স : 48 লিঙ্গ : মহিলা	CMF1404912 ফটো উপলব্ধ	392 নাম : অঞ্জনা দাস স্বামীর নাম: অখিল দাস বাড়ির নং : n0025 বয়স : 45 লিঙ্গ : মহিলা	CMF2337590 ফটো উপলব্ধ	393 নাম : সুনীল রঞ্জন দাস পিতার নাম: চিত্তরঞ্জন দাস বাড়ির নং : n0025 বয়স : 56 লিঙ্গ : পুরুষ	WB/30/206/429198 ফটো উপলব্ধ
394 নাম : কমল কৃষ্ণ দাস পিতার নাম: দিব্যেন্দু দাস বাড়ির নং : n0024 বয়স : 32 লিঙ্গ : পুরুষ	WZI1755560 ফটো উপলব্ধ	395 নাম : টুম্পা দাস স্বামীর নাম: শিবশংকর দাস বাড়ির নং : n0178 বয়স : 30 লিঙ্গ : মহিলা	WZI2060564 ফটো উপলব্ধ	396 নাম : মিতালী দাস স্বামীর নাম: সুব্রত দাস বাড়ির নং : n0073 বয়স : 28 লিঙ্গ : মহিলা	WZI2036432 ফটো উপলব্ধ
397 নাম : বিষ্ণুপদ দাস পিতার নাম: কৃষ্ণগোপাল দাস বাড়ির নং : N48 বয়স : 27 লিঙ্গ : পুরুষ	WZI2070647 ফটো উপলব্ধ	398 নাম : শেফালী পাত্র(দাস) স্বামীর নাম: মিতুন দাস বাড়ির নং : n0006 বয়স : 31 লিঙ্গ : মহিলা	WZI2036705 ফটো উপলব্ধ	399 নাম : সংগীতা পাত্র(দাস) স্বামীর নাম: রবীন্দ্রনাথ দাস বাড়ির নং : n0079 বয়স : 31 লিঙ্গ : মহিলা	WZI2036416 ফটো উপলব্ধ
400 নাম : ডলি মন্ডল(দাস) স্বামীর নাম: অজিত দাস বাড়ির নং : n0077 বয়স : 29 লিঙ্গ : মহিলা	WZI2036424 ফটো উপলব্ধ	401 নাম : ঋতুপর্ণা দাস স্বামীর নাম: বিধান দাস বাড়ির নং : n0003 বয়স : 30 লিঙ্গ : মহিলা	WZI2036457 ফটো উপলব্ধ	402 নাম : জয়ন্তী প্রধান(দাস) স্বামীর নাম: সুজিত কুমার দাস বাড়ির নং : n0096 বয়স : 52 লিঙ্গ : মহিলা	CMF2338051 ফটো উপলব্ধ
403 নাম : তপতী দাস স্বামীর নাম: গৌরহরি দাস বাড়ির নং : n0082 বয়স : 43 লিঙ্গ : মহিলা	CMF2492833 ফটো উপলব্ধ	404 নাম : গৌরহরি দাস পিতার নাম: প্রদ্যোৎ দাস বাড়ির নং : n0082 বয়স : 48 লিঙ্গ : পুরুষ	CMF1404805 ফটো উপলব্ধ	405 নাম : প্রবীর দাস পিতার নাম: লক্ষীকান্ত দাস বাড়ির নং : n0080 বয়স : 54 লিঙ্গ : পুরুষ	WB/30/206/429121 ফটো উপলব্ধ
406 নাম : দীপ্তিরানী দাস স্বামীর নাম: লক্ষীকান্ত দাস বাড়ির নং : n0080 বয়স : 73 লিঙ্গ : মহিলা	WB/30/206/429266 ফটো উপলব্ধ	407 নাম : রবীন্দ্র নাথ দাস পিতার নাম: পরিমল দাস বাড়ির নং : n0079 বয়স : 31 লিঙ্গ : পুরুষ	WZI1755784 ফটো উপলব্ধ	408 নাম : মহামায়া দাস পিতার নাম: পরিমল দাস বাড়ির নং : n0079 বয়স : 32 লিঙ্গ : মহিলা	WZI1632090 ফটো উপলব্ধ
409 নাম : মাধবী দাস স্বামীর নাম: পরিমল দাস বাড়ির নং : n0079 বয়স : 57 লিঙ্গ : মহিলা	WB/30/206/429165 ফটো উপলব্ধ	410 নাম : পরিমল দাস পিতার নাম: প্রহলাদ দাস বাড়ির নং : n0079 বয়স : 63 লিঙ্গ : পুরুষ	WB/30/206/429100 ফটো উপলব্ধ	411 নাম : সোনালী দাস স্বামীর নাম: সুকুমার দাস বাড়ির নং : n0078 বয়স : 38 লিঙ্গ : মহিলা	WZI1357979 ফটো উপলব্ধ
412 নাম : সুকুমার দাস পিতার নাম: সত্যহরি দাস বাড়ির নং : n0078 বয়স : 46 লিঙ্গ : পুরুষ	CMF1448539 ফটো উপলব্ধ	413 নাম : মালতী দাস স্বামীর নাম: সত্যহরি দাস বাড়ির নং : n0078 বয়স : 59 লিঙ্গ : মহিলা	WB/30/206/429164 ফটো উপলব্ধ	414 নাম : গীতারানী দাস স্বামীর নাম: অমলেন্দু দাস বাড়ির নং : n0077 বয়স : 56 লিঙ্গ : মহিলা	WB/30/206/429391 ফটো উপলব্ধ
415 নাম : অমলেন্দু দাস পিতার নাম: গংগাহরি দাস বাড়ির নং : n0077 বয়স : 66 লিঙ্গ : পুরুষ	WB/30/206/429088 ফটো উপলব্ধ	416 নাম : প্রভাবতী দাস স্বামীর নাম: রমানাথ দাস বাড়ির নং : n0077 বয়স : 89 লিঙ্গ : মহিলা	WZI1877992 ফটো উপলব্ধ	417 নাম : গৌরগোপাল দাস পিতার নাম: হরেকৃষ্ণ দাস বাড়ির নং : n0076 বয়স : 41 লিঙ্গ : পুরুষ	WZI1035385 ফটো উপলব্ধ
418 নাম : গৌরীরানী দাস স্বামীর নাম: কৃষ্ণপ্রসাদ দাস বাড়ির নং : n0076 বয়স : 44 লিঙ্গ : মহিলা	CMF2337681 ফটো উপলব্ধ	419 নাম : কৃষ্ণপ্রসাদ দাস পিতার নাম: হরেকৃষ্ণ দাস বাড়ির নং : n0076 বয়স : 50 লিঙ্গ : পুরুষ	CMF1404789 ফটো উপলব্ধ	420 নাম : অর্চনা দাস স্বামীর নাম: প্রশান্ত দাস বাড়ির নং : n0064 বয়স : 51 লিঙ্গ : মহিলা	WZI2874717 ফটো উপলব্ধ

421	WZI1631985	নাম : রাকেশ দাস পিতার নাম: প্রশান্ত দাস বাড়ির নং : n0064 বয়স : 33 লিঙ্গ : পুরুষ	ফটো উপলব্ধ	422	CMF2581460	নাম : শ্রীমন্ত প্রধান পিতার নাম: কেশব প্রধান বাড়ির নং : n0064 বয়স : 39 লিঙ্গ : পুরুষ	ফটো উপলব্ধ	423	WZI1755446	নাম : মনিমালা প্রধান স্বামীর নাম: শ্রীমন্ত প্রধান বাড়ির নং : n0064 বয়স : 31 লিঙ্গ : মহিলা	ফটো উপলব্ধ
424	WB/30/206/429205	নাম : কাঞ্চনবালা দাস স্বামীর নাম: অশ্বিনী দাস বাড়ির নং : n0066 বয়স : 72 লিঙ্গ : মহিলা	ফটো উপলব্ধ	425	CMF2337616	নাম : সমরেশ দাস পিতার নাম: অশ্বিনী দাস বাড়ির নং : n0066 বয়স : 45 লিঙ্গ : পুরুষ	ফটো উপলব্ধ	426	CMF2337624	নাম : অনিমা দাস স্বামীর নাম: সমরেশ দাস বাড়ির নং : n0066 বয়স : 42 লিঙ্গ : মহিলা	ফটো উপলব্ধ
427	WB/30/206/429425	নাম : বলরাম দাস পিতার নাম: হরিপদ দাস বাড়ির নং : n0067 বয়স : 56 লিঙ্গ : পুরুষ	ফটো উপলব্ধ	428	WB/30/206/429415	নাম : তপতী দাস স্বামীর নাম: বলরাম দাস বাড়ির নং : n0067 বয়স : 53 লিঙ্গ : মহিলা	ফটো উপলব্ধ	429	WZI1845213	নাম : সুরজ দাস পিতার নাম: বলরাম দাস বাড়ির নং : 0067 বয়স : 33 লিঙ্গ : পুরুষ	ফটো উপলব্ধ
430	WB/30/206/429273	নাম : সুচিত্রা দাস স্বামীর নাম: মধুসূদন দাস বাড়ির নং : n0068 বয়স : 55 লিঙ্গ : মহিলা	ফটো উপলব্ধ	431	WZI1178037	নাম : বাপ্পা দাস পিতার নাম: মধুসূদন দাস বাড়ির নং : n0068 বয়স : 36 লিঙ্গ : পুরুষ	ফটো উপলব্ধ	432	WZI1755487	নাম : দুর্গা দাস স্বামীর নাম: সাহেব দাস বাড়ির নং : n0068 বয়স : 35 লিঙ্গ : মহিলা	ফটো উপলব্ধ
433	CMF0850560	নাম : নারায়ণ দাস পিতার নাম: হরিপদ দাস বাড়ির নং : n0069 বয়স : 64 লিঙ্গ : পুরুষ	ফটো উপলব্ধ	434	CMF0850578	নাম : কাঞ্চন দাস স্বামীর নাম: নারায়ণ দাস বাড়ির নং : n0069 বয়স : 57 লিঙ্গ : মহিলা	ফটো উপলব্ধ	435	WZI1769702	নাম : রুমা দাস স্বামীর নাম: নন্দন দাস বাড়ির নং : n0069 বয়স : 32 লিঙ্গ : মহিলা	ফটো উপলব্ধ
436	WZI1631993	নাম : অঞ্জন কুমার দাস পিতার নাম: নারায়ণ দাস বাড়ির নং : n0069 বয়স : 33 লিঙ্গ : পুরুষ	ফটো উপলব্ধ	437	WZI1527845	নাম : চন্দন কুমার দাস পিতার নাম: নারায়ণ চন্দ্র দাস বাড়ির নং : n0069 বয়স : 33 লিঙ্গ : পুরুষ	ফটো উপলব্ধ	438	CMF2337665	নাম : কৃষ্ণপ্রসাদ দাস পিতার নাম: হরিপদ দাস বাড়ির নং : n0070 বয়স : 50 লিঙ্গ : পুরুষ	ফটো উপলব্ধ
439	CMF1404896	নাম : শৈব্যারানী দাস স্বামীর নাম: কৃষ্ণ দাস বাড়ির নং : n0070 বয়স : 47 লিঙ্গ : মহিলা	ফটো উপলব্ধ	440	WB/30/206/429255	নাম : পবিত্র দাস পিতার নাম: অমল্য দাস বাড়ির নং : n0071 বয়স : 78 লিঙ্গ : পুরুষ	ফটো উপলব্ধ	441	WZI1357888	নাম : শুভেন্দু দাস পিতার নাম: পবিত্র দাস বাড়ির নং : n0071 বয়স : 36 লিঙ্গ : পুরুষ	ফটো উপলব্ধ
442	WZI1845296	নাম : দিব্যেন্দু দাস পিতার নাম: পবিত্র দাস বাড়ির নং : 0071 বয়স : 30 লিঙ্গ : পুরুষ	ফটো উপলব্ধ	443	WB/30/206/429038	নাম : সুরবালা দাস স্বামীর নাম: অমল্য দাস বাড়ির নং : n0072 বয়স : 99 লিঙ্গ : মহিলা	ফটো উপলব্ধ	444	WZI1755735	নাম : রাজু দাস পিতার নাম: বাডু দাস বাড়ির নং : n0073 বয়স : 34 লিঙ্গ : পুরুষ	ফটো উপলব্ধ
445	WZI1845395	নাম : মানসী দাস স্বামীর নাম: রাজু দাস বাড়ির নং : n0073 বয়স : 30 লিঙ্গ : মহিলা	ফটো উপলব্ধ	446	WZI1755651	নাম : ভীম দাস পিতার নাম: বাডু দাস বাড়ির নং : n0073 বয়স : 32 লিঙ্গ : পুরুষ	ফটো উপলব্ধ	447	WZI1631951	নাম : সন্ধ্যা দাস স্বামীর নাম: শ্যামচরণ দাস বাড়ির নং : n0074 বয়স : 55 লিঙ্গ : মহিলা	ফটো উপলব্ধ
448	WZI1631944	নাম : মৃত্যঞ্জয় দাস পিতার নাম: শ্যামচরণ দাস বাড়ির নং : n0074 বয়স : 32 লিঙ্গ : পুরুষ	ফটো উপলব্ধ	449	WB/30/206/429284	নাম : ভবানী দাস স্বামীর নাম: সনাতন দাস বাড়ির নং : n0075 বয়স : 72 লিঙ্গ : মহিলা	ফটো উপলব্ধ	450	WB/30/206/429414	নাম : দীপ্তি দাস স্বামীর নাম: মণিন্দ্র দাস বাড়ির নং : n0075 বয়স : 52 লিঙ্গ : মহিলা	ফটো উপলব্ধ

451 নাম : মনিদীপা দাস পিতার নাম: মনিদ্রনাথ দাস বাড়ির নং : n0075 বয়স : 32 লিঙ্গ : মহিলা	WZI1845528 ফটো উপলব্ধ	452 নাম : দেবযানী দাস স্বামীর নাম: হরেকৃষ্ণ দাস বাড়ির নং : n0076 বয়স : 74 লিঙ্গ : মহিলা	WB/30/206/429398 ফটো উপলব্ধ	453 নাম : ননীগোপাল দাস পিতার নাম: হরেকৃষ্ণ দাস বাড়ির নং : n0076 বয়স : 52 লিঙ্গ : পুরুষ	CMF0849794 ফটো উপলব্ধ
454 নাম : পঞ্চমী দাস স্বামীর নাম: ননীগোপাল দাস বাড়ির নং : n0076 বয়স : 48 লিঙ্গ : মহিলা	CMF2337673 ফটো উপলব্ধ	455 নাম : রীতা রানী দাস স্বামীর নাম: গৌরগোপাল দাস বাড়ির নং : n0076 বয়স : 41 লিঙ্গ : মহিলা	CMF2407153 ফটো উপলব্ধ	456 নাম : পম্পা দাস স্বামীর নাম: সুব্রত দাস বাড়ির নং : 0076 বয়স : 34 লিঙ্গ : মহিলা	WZI1845221 ফটো উপলব্ধ
457 নাম : প্রশান্ত দাস পিতার নাম: সত্যহরি দাস বাড়ির নং : n0077 বয়স : 32 লিঙ্গ : পুরুষ	WZI1755594 ফটো উপলব্ধ	458 নাম : রিনা দাস পিতার নাম: গৌর গোপাল দাস বাড়ির নং : এন0076 বয়স : 21 লিঙ্গ : মহিলা	WZI2800696 ফটো উপলব্ধ	459 নাম : মুনারানী দাস স্বামীর নাম: অঞ্জন দাস বাড়ির নং : n0077 বয়স : 33 লিঙ্গ : মহিলা	WZI1845197 ফটো উপলব্ধ
460 নাম : অজয় দাস পিতার নাম: অমল দাস বাড়ির নং : n0077 বয়স : 30 লিঙ্গ : পুরুষ	WZI1845247 ফটো উপলব্ধ	461 নাম : সত্যহরি দাস পিতার নাম: প্রহলাদ দাস বাড়ির নং : n0078 বয়স : 66 লিঙ্গ : পুরুষ	WB/30/206/429067 ফটো উপলব্ধ	462 নাম : করুণা দাস স্বামীর নাম: প্রবীর দাস বাড়ির নং : n0080 বয়স : 50 লিঙ্গ : মহিলা	WB/30/206/429230 ফটো উপলব্ধ
463 নাম : সুবীর দাস পিতার নাম: লক্ষীকান্ত দাস বাড়ির নং : n0080 বয়স : 52 লিঙ্গ : পুরুষ	WB/30/206/429318 ফটো উপলব্ধ	464 নাম : মীনা দাস স্বামীর নাম: সুবীর দাস বাড়ির নং : n0080 বয়স : 50 লিঙ্গ : মহিলা	CMF2492551 ফটো উপলব্ধ	465 নাম : সুমিত কুমার দাস পিতার নাম: সুবীর দাস বাড়ির নং : n0080 বয়স : 33 লিঙ্গ : পুরুষ	WZI1845460 ফটো উপলব্ধ
466 নাম : আভা দাস পিতার নাম: শ্রীনিবাস দাস বাড়ির নং : n0080 বয়স : 72 লিঙ্গ : মহিলা	WB/30/206/429011 ফটো উপলব্ধ	467 নাম : বাপী দাস পিতার নাম: লক্ষীকান্ত দাস বাড়ির নং : n0080 বয়স : 49 লিঙ্গ : পুরুষ	CMF1404813 ফটো উপলব্ধ	468 নাম : মনীষা দাস স্বামীর নাম: বাপী দাস বাড়ির নং : n0080 বয়স : 46 লিঙ্গ : মহিলা	CMF1405174 ফটো উপলব্ধ
469 নাম : সন্দীপ দাস পিতার নাম: বাপী দাস বাড়ির নং : এন0080 বয়স : 26 লিঙ্গ : পুরুষ	WZI2801843 ফটো উপলব্ধ	470 নাম : দুলাল দাস পিতার নাম: শ্রীনিবাস দাস বাড়ির নং : n0081 বয়স : 70 লিঙ্গ : পুরুষ	WB/30/206/429118 ফটো উপলব্ধ	471 নাম : কল্পনা দাস স্বামীর নাম: দুলাল দাস বাড়ির নং : n0081 বয়স : 64 লিঙ্গ : মহিলা	WB/30/206/429166 ফটো উপলব্ধ
472 নাম : সুব্রত দাস পিতার নাম: দুলাল দাস বাড়ির নং : n0081 বয়স : 43 লিঙ্গ : পুরুষ	CMF2407245 ফটো উপলব্ধ	473 নাম : রাঘব দাস পিতার নাম: বিজয় দাস বাড়ির নং : n0082 বয়স : 73 লিঙ্গ : পুরুষ	WB/30/206/429024 ফটো উপলব্ধ	474 নাম : নির্মালা দাস স্বামীর নাম: রাঘব দাস বাড়ির নং : n0082 বয়স : 64 লিঙ্গ : মহিলা	WB/30/206/429090 ফটো উপলব্ধ
475 নাম : মনীন্দ্র দাস পিতার নাম: রাঘব দাস বাড়ির নং : n0082 বয়স : 48 লিঙ্গ : পুরুষ	CMF1973346 ফটো উপলব্ধ	476 নাম : রাধারানী দাস স্বামীর নাম: মনীন্দ্র দাস বাড়ির নং : n0082 বয়স : 44 লিঙ্গ : মহিলা	CMF2337772 ফটো উপলব্ধ	477 নাম : মহেন্দ্র দাস পিতার নাম: রাঘব দাস বাড়ির নং : n0082 বয়স : 47 লিঙ্গ : পুরুষ	CMF1450865 ফটো উপলব্ধ
478 নাম : মমতা দাস স্বামীর নাম: মহেন্দ্র দাস বাড়ির নং : n0082 বয়স : 46 লিঙ্গ : মহিলা	CMF1450857 ফটো উপলব্ধ	479 নাম : মানস দাস পিতার নাম: রাঘব দাস বাড়ির নং : n0082 বয়স : 43 লিঙ্গ : পুরুষ	CMF2337780 ফটো উপলব্ধ	480 নাম : মদন দাস পিতার নাম: রাঘব দাস বাড়ির নং : n0082 বয়স : 36 লিঙ্গ : পুরুষ	WZI1527928 ফটো উপলব্ধ

481 নাম : রেনুকা দাস স্বামীর নাম: মদন দাস বাড়ির নং : n0082 বয়স : 33 লিঙ্গ : মহিলা	WZI1755776 ফটো উপলব্ধ	482 নাম : সুকুমার দাস পিতার নাম: ধ্রুব দাস বাড়ির নং : n0082 বয়স : 52 লিঙ্গ : পুরুষ	WB/30/206/429405 ফটো উপলব্ধ	483 নাম : সঞ্জয় দাস পিতার নাম: সুকুমার দাস বাড়ির নং : এন0082 বয়স : 21 লিঙ্গ : পুরুষ	WZI2813236 ফটো উপলব্ধ
484 নাম : নমিতা দাস স্বামীর নাম: তপন দাস বাড়ির নং : n0084 বয়স : 56 লিঙ্গ : মহিলা	WB/30/206/429128 ফটো উপলব্ধ	485 নাম : অতনু দাস পিতার নাম: তপন দাস বাড়ির নং : n0084 বয়স : 35 লিঙ্গ : পুরুষ	WZI1632074 ফটো উপলব্ধ	486 নাম : যমুনা দাস স্বামীর নাম: অতনু দাস বাড়ির নং : n0084 বয়স : 33 লিঙ্গ : মহিলা	WZI1632009 ফটো উপলব্ধ
487 নাম : কৃষ্ণপ্রসাদ দাস পিতার নাম: তপন দাস বাড়ির নং : n0084 বয়স : 32 লিঙ্গ : পুরুষ	WZI1632066 ফটো উপলব্ধ	488 নাম : জ্যোৎস্না দাস স্বামীর নাম: ক্ষুদিরাম দাস বাড়ির নং : n0085 বয়স : 74 লিঙ্গ : মহিলা	WB/30/206/429098 ফটো উপলব্ধ	489 নাম : শুভঙ্কর দাস পিতার নাম: স্বপন কুমার দাস বাড়ির নং : n0085 বয়স : 32 লিঙ্গ : পুরুষ	WZI1755677 ফটো উপলব্ধ
490 নাম : সৌমেন দাস পিতার নাম: প্রশান্ত কুমার দাস বাড়ির নং : n0086 বয়স : 32 লিঙ্গ : পুরুষ	WZI1632058 ফটো উপলব্ধ	491 নাম : দীপক দাস পিতার নাম: লালমোহন দাস বাড়ির নং : n0023 বয়স : 47 লিঙ্গ : পুরুষ	CMF1405455 ফটো উপলব্ধ	492 নাম : রনু দাস স্বামীর নাম: দীপক দাস বাড়ির নং : n0023 বয়স : 44 লিঙ্গ : মহিলা	CMF2337764 ফটো উপলব্ধ
493 নাম : দিবাকর দাস পিতার নাম: লালমোহন দাস বাড়ির নং : n0023 বয়স : 35 লিঙ্গ : পুরুষ	WZI1442300 ফটো উপলব্ধ	494 নাম : মল্লিকা দাস স্বামীর নাম: দিবাকর দাস বাড়ির নং : n0023 বয়স : 39 লিঙ্গ : মহিলা	CMF2407161 ফটো উপলব্ধ	495 নাম : পুষ্পিতা দাস স্বামীর নাম: শুভেন্দু দাস বাড়ির নং : n0024 বয়স : 48 লিঙ্গ : মহিলা	CMF2492486 ফটো উপলব্ধ
496 নাম : দিব্যেন্দু দাস পিতার নাম: জ্ঞানেন্দ্র দাস বাড়ির নং : n0024 বয়স : 53 লিঙ্গ : পুরুষ	WZI2519130 ফটো উপলব্ধ	497 নাম : শুক্রা দাস স্বামীর নাম: দিব্যেন্দু দাস বাড়ির নং : n0024 বয়স : 50 লিঙ্গ : মহিলা	WZI2519064 ফটো উপলব্ধ	498 নাম : গীতা পাত্র (দাস) স্বামীর নাম: তন্ময় দাস বাড়ির নং : n0134 বয়স : 31 লিঙ্গ : মহিলা	WZI1755750 ফটো উপলব্ধ
499 নাম : গুরুপদ দাস পিতার নাম: মনুখ দাস বাড়ির নং : n0135 বয়স : 64 লিঙ্গ : পুরুষ	WB/30/206/429052 ফটো উপলব্ধ	500 নাম : সিন্ধুবালা দাস স্বামীর নাম: গুরুপদ দাস বাড়ির নং : n0135 বয়স : 56 লিঙ্গ : মহিলা	WB/30/206/429272 ফটো উপলব্ধ	501 নাম : শুকদেব দাস পিতার নাম: গুরুপদ দাস বাড়ির নং : n0135 বয়স : 36 লিঙ্গ : পুরুষ	WZI1358027 ফটো উপলব্ধ
502 নাম : শিউলী প্রামানিক(দাস) স্বামীর নাম: শুকদেব দাস বাড়ির নং : n0135 বয়স : 30 লিঙ্গ : মহিলা	WZI1845304 ফটো উপলব্ধ	503 নাম : গৌরহরি দাস পিতার নাম: রামহরি দাস বাড়ির নং : 0147 বয়স : 45 লিঙ্গ : পুরুষ	CMF2492601 ফটো উপলব্ধ	504 নাম : সীতা দাস স্বামীর নাম: গৌরহরি দাস বাড়ির নং : 0147 বয়স : 36 লিঙ্গ : মহিলা	WZI1178078 ফটো উপলব্ধ
505 নাম : শংকর দাস পিতার নাম: রামহরি দাস বাড়ির নং : n0147 বয়স : 35 লিঙ্গ : পুরুষ	WZI1755636 ফটো উপলব্ধ	506 নাম : লালমোহন দাস পিতার নাম: শ্রীহরি দাস বাড়ির নং : n0149 বয়স : 79 লিঙ্গ : পুরুষ	WB/30/206/429191 ফটো উপলব্ধ	507 নাম : শশধর দাস পিতার নাম: শ্রীহরি দাস বাড়ির নং : n0149 বয়স : 75 লিঙ্গ : পুরুষ	WZI2804722 ফটো উপলব্ধ
508 নাম : কাঞ্চন দাস স্বামীর নাম: শশধর দাস বাড়ির নং : n0149 বয়স : 67 লিঙ্গ : মহিলা	WZI2804714 ফটো উপলব্ধ	509 নাম : স্বপন দাস পিতার নাম: শশধর দাস বাড়ির নং : n0149 বয়স : 51 লিঙ্গ : পুরুষ	WZI1036847 ফটো উপলব্ধ	510 নাম : নুপুর রানী দাস স্বামীর নাম: স্বপন দাস বাড়ির নং : n0149 বয়স : 50 লিঙ্গ : মহিলা	CMF1405414 ফটো উপলব্ধ

511 নাম : বুদ্ধদেব দাস পিতার নাম: স্বপন দাস বাড়ির নং : 0149 বয়স : 30 লিঙ্গ : পুরুষ	WZI1845288 ফটো উপলব্ধ	512 নাম : রবীন দাস পিতার নাম: শশধর দাস বাড়ির নং : n0149 বয়স : 42 লিঙ্গ : পুরুষ	WZI1442110 ফটো উপলব্ধ	513 নাম : শেফালী দাস স্বামীর নাম: রবীন দাস বাড়ির নং : n0149 বয়স : 38 লিঙ্গ : মহিলা	WZI1358019 ফটো উপলব্ধ
514 নাম : রাজু দাস পিতার নাম: শশধর দাস বাড়ির নং : n0149 বয়স : 38 লিঙ্গ : পুরুষ	WZI1036862 ফটো উপলব্ধ	515 নাম : গোপাল দাস পিতার নাম: বলরাম দাস বাড়ির নং : n0151 বয়স : 29 লিঙ্গ : পুরুষ	WZI1953660 ফটো উপলব্ধ	516 নাম : বিথিকা দাস পিতার নাম: রবিশংকর দাস বাড়ির নং : n0008 বয়স : 29 লিঙ্গ : মহিলা	WZI1953603 ফটো উপলব্ধ
517 নাম : সুখেন দাস পিতার নাম: বালু দাস বাড়ির নং : n0133 বয়স : 29 লিঙ্গ : পুরুষ	WZI1953587 ফটো উপলব্ধ	518 নাম : কবিতা দাস স্বামীর নাম: সুবল দাস বাড়ির নং : n0044 বয়স : 59 লিঙ্গ : মহিলা	WB/30/206/429176 ফটো উপলব্ধ	519 নাম : তারারানী দাস স্বামীর নাম: জয়দেব দাস বাড়ির নং : n0087 বয়স : 69 লিঙ্গ : মহিলা	WB/30/206/429340 ফটো উপলব্ধ
520 নাম : পূর্ণচন্দ্র দাস পিতার নাম: জয়দেব দাস বাড়ির নং : n0087 বয়স : 45 লিঙ্গ : পুরুষ	CMF2337798 ফটো উপলব্ধ	521 নাম : টুসি দাস স্বামীর নাম: পূর্ণচন্দ্র দাস বাড়ির নং : n0087 বয়স : 42 লিঙ্গ : মহিলা	CMF2407229 ফটো উপলব্ধ	522 নাম : প্রদীপ দাস পিতার নাম: জয়দেব দাস বাড়ির নং : n0087 বয়স : 37 লিঙ্গ : পুরুষ	WZI1442334 ফটো উপলব্ধ
523 নাম : শ্রীদেবী দাস স্বামীর নাম: প্রদীপ দাস বাড়ির নং : n0087 বয়স : 31 লিঙ্গ : মহিলা	WZI1755511 ফটো উপলব্ধ	524 নাম : গোপাল দাস পিতার নাম: জয়দেব দাস বাড়ির নং : n0087 বয়স : 33 লিঙ্গ : পুরুষ	WZI1755644 ফটো উপলব্ধ	525 নাম : বিজলী মন্ডল দাস স্বামীর নাম: গোপাল দাস বাড়ির নং : n0087 বয়স : 36 লিঙ্গ : মহিলা	WZI1878099 ফটো উপলব্ধ
526 নাম : নাড়গোপাল দাস পিতার নাম: জয়দেব দাস বাড়ির নং : n0088 বয়স : 45 লিঙ্গ : পুরুষ	CMF1973379 ফটো উপলব্ধ	527 নাম : পল্লী দাস পিতার নাম: জয়দেব দাস বাড়ির নং : n0089 বয়স : 55 লিঙ্গ : পুরুষ	WB/30/206/429329 ফটো উপলব্ধ	528 নাম : সুমন দাস পিতার নাম: পল্লী দাস বাড়ির নং : n0089 বয়স : 32 লিঙ্গ : পুরুষ	WZI1845478 ফটো উপলব্ধ
529 নাম : সখিতা দাস স্বামীর নাম: নিতাই চরন দাস বাড়ির নং : n0164 বয়স : 34 লিঙ্গ : মহিলা	WZI1527837 ফটো উপলব্ধ	530 নাম : ময়নারানী দাস স্বামীর নাম: শ্রীকান্ত দাস বাড়ির নং : n0155 বয়স : 55 লিঙ্গ : মহিলা	CMF1450980 ফটো উপলব্ধ	531 নাম : সন্তু দাস পিতার নাম: শ্রীকান্ত দাস বাড়ির নং : n0154 বয়স : 34 লিঙ্গ : পুরুষ	WZI1527811 ফটো উপলব্ধ
532 নাম : শ্রীকান্ত দাস পিতার নাম: পঞ্চানন দাস বাড়ির নং : n0154 বয়স : 66 লিঙ্গ : পুরুষ	CMF1450998 ফটো উপলব্ধ	533 নাম : মধুমিতা পাত্র দাস স্বামীর নাম: সন্তু দাস বাড়ির নং : এন0154 বয়স : 21 লিঙ্গ : মহিলা	WZI2736510 ফটো উপলব্ধ	534 নাম : ইন্দ্রা দাস স্বামীর নাম: রাসবিহারী দাস বাড়ির নং : n0153 বয়স : 56 লিঙ্গ : মহিলা	CMF1449305 ফটো উপলব্ধ
535 নাম : দেবব্রত দাস পিতার নাম: রাসবিহারী দাস বাড়ির নং : n0152 বয়স : 35 লিঙ্গ : পুরুষ	WZI1631977 ফটো উপলব্ধ	536 নাম : রাসবিহারী দাস পিতার নাম: পঞ্চানন দাস বাড়ির নং : n0152 বয়স : 66 লিঙ্গ : পুরুষ	CMF1449297 ফটো উপলব্ধ	537 নাম : স্বপন কুমার দাস পিতার নাম: রামদেব দাস বাড়ির নং : n0151 বয়স : 43 লিঙ্গ : পুরুষ	WZI1755545 ফটো উপলব্ধ
538 নাম : মৌসুমি দাস স্বামীর নাম: তপন দাস বাড়ির নং : n0151 বয়স : 34 লিঙ্গ : মহিলা	WZI1755578 ফটো উপলব্ধ	539 নাম : তপন দাস পিতার নাম: রামদেব দাস বাড়ির নং : n0151 বয়স : 46 লিঙ্গ : পুরুষ	CMF2337962 ফটো উপলব্ধ	540 নাম : মামনী দাস স্বামীর নাম: বাবলু দাস বাড়ির নং : n0151 বয়স : 44 লিঙ্গ : মহিলা	CMF2337954 ফটো উপলব্ধ



বিধানসভা নির্বাচনক্ষেত্রের নং, নাম : 210-নন্দীগ্রাম
ভাগ নং, নাম : 1-শিমুলকুণ্ড উত্তর পাড়া (এ)

541 নাম : বাবলু দাস পিতার নাম: রামদেব দাস বাড়ির নং : n0151 বয়স : 48 লিঙ্গ : পুরুষ	CMF2337947 ফটো উপলব্ধ	542 নাম : অঞ্জলী দাস স্বামীর নাম: রামদেব দাস বাড়ির নং : n0151 বয়স : 63 লিঙ্গ : মহিলা	CMF2337939 ফটো উপলব্ধ	543 নাম : সবিতা দাস স্বামীর নাম: কৃষ্ণেন্দু দাস বাড়ির নং : n0150 বয়স : 33 লিঙ্গ : মহিলা	WZI1845387 ফটো উপলব্ধ
544 নাম : কৃষ্ণেন্দু দাস পিতার নাম: সুবোধ দাস বাড়ির নং : n0150 বয়স : 40 লিঙ্গ : পুরুষ	WZI1036912 ফটো উপলব্ধ	545 নাম : সুবোধ দাস পিতার নাম: শ্রীহরি দাস বাড়ির নং : n0150 বয়স : 72 লিঙ্গ : পুরুষ	WB/30/206/429309 ফটো উপলব্ধ	546 নাম : কল্যাণী দাস স্বামীর নাম: পবন দাস বাড়ির নং : n0149 বয়স : 37 লিঙ্গ : মহিলা	WZI1358043 ফটো উপলব্ধ
547 নাম : প্রিয়াংকা বেজ দাস স্বামীর নাম: বুদ্ধদেব দাস বাড়ির নং : এন0149 বয়স : 23 লিঙ্গ : মহিলা	WZI2806560 ফটো উপলব্ধ	548 নাম : পূর্ণিমা দাস স্বামীর নাম: সুমন দাস বাড়ির নং : n0089 বয়স : 31 লিঙ্গ : মহিলা	WZI1845486 ফটো উপলব্ধ	549 নাম : লালমোহন দাস পিতার নাম: বিনোদ দাস বাড়ির নং : n0090 বয়স : 69 লিঙ্গ : পুরুষ	WB/30/206/429348 ফটো উপলব্ধ
550 নাম : সংগীতা দাস স্বামীর নাম: লালমোহন দাস বাড়ির নং : n0090 বয়স : 59 লিঙ্গ : মহিলা	WB/30/206/429333 ফটো উপলব্ধ	551 নাম : তাপস দাস পিতার নাম: লাল মোহন দাস বাড়ির নং : n0090 বয়স : 34 লিঙ্গ : পুরুষ	WZI1755792 ফটো উপলব্ধ	552 নাম : অঞ্জনা দাস স্বামীর নাম: তাপস দাস বাড়ির নং : n0090 বয়স : 33 লিঙ্গ : মহিলা	WZI1845510 ফটো উপলব্ধ
553 নাম : বিশ্বনাথ দাস পিতার নাম: লাল মোহন দাস বাড়ির নং : n0090 বয়স : 32 লিঙ্গ : পুরুষ	WZI1755800 ফটো উপলব্ধ	554 নাম : শ্রীমতী দাস স্বামীর নাম: ধ্রুব দাস বাড়ির নং : n0091 বয়স : 70 লিঙ্গ : মহিলা	WB/30/206/429335 ফটো উপলব্ধ	555 নাম : রঘুনাথ দাস পিতার নাম: ধ্রুব দাস বাড়ির নং : n0091 বয়স : 50 লিঙ্গ : পুরুষ	WB/30/206/429249 ফটো উপলব্ধ
556 নাম : সন্ধ্যা দাস স্বামীর নাম: রঘুনাথ দাস বাড়ির নং : n0091 বয়স : 48 লিঙ্গ : মহিলা	CMF1404888 ফটো উপলব্ধ	557 নাম : সোনালীরাণী দাস স্বামীর নাম: সুকুমার দাস বাড়ির নং : n0091 বয়স : 48 লিঙ্গ : মহিলা	CMF1450378 ফটো উপলব্ধ	558 নাম : গুনাধর দাস পিতার নাম: বিজয় দাস বাড়ির নং : n0092 বয়স : 68 লিঙ্গ : পুরুষ	WB/30/206/429001 ফটো উপলব্ধ
559 নাম : ইরানী দাস স্বামীর নাম: গুনাধর দাস বাড়ির নং : n0092 বয়স : 60 লিঙ্গ : মহিলা	WB/30/206/429002 ফটো উপলব্ধ	560 নাম : বকুল দাস স্বামীর নাম: অঘোর দাস বাড়ির নং : n0093 বয়স : 66 লিঙ্গ : মহিলা	WB/30/206/429336 ফটো উপলব্ধ	561 নাম : পার্বতী রানী দাস স্বামীর নাম: প্রদীপ দাস বাড়ির নং : n0094 বয়স : 40 লিঙ্গ : মহিলা	CMF2407260 ফটো উপলব্ধ
562 নাম : শচীবালা দাস স্বামীর নাম: শ্যামাপদ দাস বাড়ির নং : n0095 বয়স : 79 লিঙ্গ : মহিলা	WB/30/206/429096 ফটো উপলব্ধ	563 নাম : ত্রিপুরারী দাস পিতার নাম: শ্যামাপদ দাস বাড়ির নং : n0095 বয়স : 45 লিঙ্গ : পুরুষ	CMF2337640 ফটো উপলব্ধ	564 নাম : মহাদেব দাস পিতার নাম: ফণীভূষণ দাস বাড়ির নং : n0107 বয়স : 76 লিঙ্গ : পুরুষ	WB/30/206/429401 ফটো উপলব্ধ
565 নাম : দৈবকী দাস স্বামীর নাম: মহাদেব দাস বাড়ির নং : n0107 বয়স : 60 লিঙ্গ : মহিলা	WB/30/206/429125 ফটো উপলব্ধ	566 নাম : সন্তোষ দাস পিতার নাম: ফণীভূষণ দাস বাড়ির নং : n0108 বয়স : 74 লিঙ্গ : পুরুষ	WB/30/206/429013 ফটো উপলব্ধ	567 নাম : গুরুপদ দাস পিতার নাম: সন্তোষ দাস বাড়ির নং : n0108 বয়স : 54 লিঙ্গ : পুরুষ	WB/30/206/429179 ফটো উপলব্ধ
568 নাম : পৌরহরি দাস পিতার নাম: সন্তোষ দাস বাড়ির নং : n0108 বয়স : 46 লিঙ্গ : পুরুষ	CMF2337749 ফটো উপলব্ধ	569 নাম : সুজয়া পান্ডা দাস স্বামীর নাম: উত্তম দাস বাড়ির নং : এন0108 বয়স : 21 লিঙ্গ : মহিলা	WZI2815868 ফটো উপলব্ধ	570 নাম : শিবশংকর দাস পিতার নাম: জ্ঞানেন্দ্র দাস বাড়ির নং : n0109 বয়স : 34 লিঙ্গ : পুরুষ	WZI1527878 ফটো উপলব্ধ



571	WB/30/206/429431	ফটো উপলব্ধ	572	WB/30/206/429435	ফটো উপলব্ধ	573	WZI1527860	ফটো উপলব্ধ
নাম : রবীন দাস পিতার নাম: ফণীভূষণ দাস বাড়ির নং : n0110 বয়স : 60 লিঙ্গ : পুরুষ			নাম : কাকলী দাস স্বামীর নাম: রবীন দাস বাড়ির নং : n0110 বয়স : 53 লিঙ্গ : মহিলা			নাম : বাপী দাস পিতার নাম: রবীন দাস বাড়ির নং : n0110 বয়স : 39 লিঙ্গ : পুরুষ		
574	WB/30/206/429036	ফটো উপলব্ধ	575	WB/30/206/429113	ফটো উপলব্ধ	576	WZI1527779	ফটো উপলব্ধ
নাম : বনু দাস পিতার নাম: শ্রীহরি দাস বাড়ির নং : n0133 বয়স : 64 লিঙ্গ : পুরুষ			নাম : অঞ্জলী দাস স্বামীর নাম: বনু দাস বাড়ির নং : n0133 বয়স : 56 লিঙ্গ : মহিলা			নাম : সুরভ দাস পিতার নাম: বনু দাস বাড়ির নং : n0133 বয়স : 35 লিঙ্গ : পুরুষ		
577	WB/30/206/429106	ফটো উপলব্ধ	578	WB/30/206/429160	ফটো উপলব্ধ	579	WZI1036722	ফটো উপলব্ধ
নাম : মণু দাস পিতার নাম: শ্রীহরি দাস বাড়ির নং : n0134 বয়স : 69 লিঙ্গ : পুরুষ			নাম : দুর্গা দাস স্বামীর নাম: মণু দাস বাড়ির নং : n0134 বয়স : 58 লিঙ্গ : মহিলা			নাম : তন্ময় দাস পিতার নাম: মণু দাস বাড়ির নং : n0134 বয়স : 39 লিঙ্গ : পুরুষ		
580	WZI1755727	ফটো উপলব্ধ	581	WB/30/206/429053	ফটো উপলব্ধ	582	WZI1539634	ফটো উপলব্ধ
নাম : নিলিমা দাস স্বামীর নাম: সুশান্ত দাস বাড়ির নং : n0004 বয়স : 33 লিঙ্গ : মহিলা			নাম : যামিনী দাস স্বামীর নাম: মনোজ দাস বাড়ির নং : n0005 বয়স : 81 লিঙ্গ : মহিলা			নাম : ভগবতী দাস পিতার নাম: মনোজ দাস বাড়ির নং : n0005 বয়স : 51 লিঙ্গ : মহিলা		
583	CMF2492544	ফটো উপলব্ধ	584	CMF1448505	ফটো উপলব্ধ	585	WZI1755743	ফটো উপলব্ধ
নাম : প্রভাতকুমার দাস পিতার নাম: মনোজনাথ দাস বাড়ির নং : n0005 বয়স : 63 লিঙ্গ : পুরুষ			নাম : প্রনবেশ দাস পিতার নাম: মনোজনাথ দাস বাড়ির নং : n0005 বয়স : 47 লিঙ্গ : পুরুষ			নাম : মধুমিতা দাস স্বামীর নাম: প্রনবেশ দাস বাড়ির নং : n0005 বয়স : 31 লিঙ্গ : মহিলা		
586	WZI1845494	ফটো উপলব্ধ	587	WB/30/206/429397	ফটো উপলব্ধ	588	WB/30/206/429214	ফটো উপলব্ধ
নাম : সৌম্য দাস পিতার নাম: প্রভাত কুমার দাস বাড়ির নং : n0005 বয়স : 30 লিঙ্গ : পুরুষ			নাম : গৌবর্দ্ধন দাস পিতার নাম: বিষ্ণুহরি দাস বাড়ির নং : n0006 বয়স : 68 লিঙ্গ : পুরুষ			নাম : কাজল দাস স্বামীর নাম: গৌবর্দ্ধন দাস বাড়ির নং : n0006 বয়স : 63 লিঙ্গ : মহিলা		
589	WZI1442318	ফটো উপলব্ধ	590	CMF1450873	ফটো উপলব্ধ	591	WB/30/206/429086	ফটো উপলব্ধ
নাম : মিতুন দাস পিতার নাম: গৌবর্দ্ধন দাস বাড়ির নং : n0006 বয়স : 37 লিঙ্গ : পুরুষ			নাম : সেনু দাস পিতার নাম: কানাই দাস বাড়ির নং : n0007 বয়স : 45 লিঙ্গ : পুরুষ			নাম : রবিশংকর দাস পিতার নাম: কানাই দাস বাড়ির নং : n0008 বয়স : 64 লিঙ্গ : পুরুষ		
592	CMF1405489	ফটো উপলব্ধ	593	WZI2876647	ফটো উপলব্ধ	594	WZI2876639	ফটো উপলব্ধ
নাম : কাজল দাস স্বামীর নাম: রবিশঙ্কর দাস বাড়ির নং : n0008 বয়স : 48 লিঙ্গ : মহিলা			নাম : মুনাল দাস স্বামীর নাম: কানাই দাস বাড়ির নং : n0009 বয়স : 61 লিঙ্গ : পুরুষ			নাম : কম্পনা দাস স্বামীর নাম: মুনাল দাস বাড়ির নং : n0009 বয়স : 54 লিঙ্গ : মহিলা		
595	WZI1442326	ফটো উপলব্ধ	596	WZI1878008	ফটো উপলব্ধ	597	WB/30/206/429375	ফটো উপলব্ধ
নাম : সুরভ দাস পিতার নাম: মুনাল দাস বাড়ির নং : n0009 বয়স : 35 লিঙ্গ : পুরুষ			নাম : দেবব্রত দাস পিতার নাম: মুনাল দাস বাড়ির নং : n0009 বয়স : 30 লিঙ্গ : পুরুষ			নাম : বনু দাস পিতার নাম: কানাই দাস বাড়ির নং : n0010 বয়স : 57 লিঙ্গ : পুরুষ		
598	CMF1973205	ফটো উপলব্ধ	599	WB/30/206/429102	ফটো উপলব্ধ	600	CMF1405505	ফটো উপলব্ধ
নাম : প্রতিমা দাস স্বামীর নাম: বনু দাস বাড়ির নং : n0010 বয়স : 45 লিঙ্গ : মহিলা			নাম : মনু দাস পিতার নাম: কানাই দাস বাড়ির নং : n0011 বয়স : 55 লিঙ্গ : পুরুষ			নাম : গীতারানী দাস স্বামীর নাম: মনু দাস বাড়ির নং : n0011 বয়স : 45 লিঙ্গ : মহিলা		

601 নাম : অজয় দাস পিতার নাম: গুনাধর দাস বাড়ির নং : n0092 বয়স : 29 লিঙ্গ : পুরুষ	WZI1953637 ফটো উপলব্ধ	602 নাম : প্রদীপ দাস পিতার নাম: অঘোর দাস বাড়ির নং : n0093 বয়স : 29 লিঙ্গ : পুরুষ	WZI1953645 ফটো উপলব্ধ	603 নাম : গীতারানী দাস স্বামীর নাম: ক্ষুদিরাম দাস বাড়ির নং : n0156 বয়স : 56 লিঙ্গ : মহিলা	CMF1450972 ফটো উপলব্ধ
604 নাম : ক্ষুদিরাম দাস পিতার নাম: পঞ্চানন দাস বাড়ির নং : n0157 বয়স : 59 লিঙ্গ : পুরুষ	CMF2492882 ফটো উপলব্ধ	605 নাম : গোপাল দাস পিতার নাম: ক্ষুদিরাম দাস বাড়ির নং : n0157 বয়স : 34 লিঙ্গ : পুরুষ	WZI1632082 ফটো উপলব্ধ	606 নাম : পিকু দাস পিতার নাম: শ্রীকান্ত দাস বাড়ির নং : n0157 বয়স : 31 লিঙ্গ : পুরুষ	WZI1755412 ফটো উপলব্ধ
607 নাম : মৃগায়ী মন্ডল দাস স্বামীর নাম: পিকু দাস বাড়ির নং : এন0157 বয়স : 21 লিঙ্গ : মহিলা	WZI2736502 ফটো উপলব্ধ	608 নাম : সুধাংশু মন্ডল পিতার নাম: রামহরি মন্ডল বাড়ির নং : n0044 বয়স : 53 লিঙ্গ : পুরুষ	WZI1357821 ফটো উপলব্ধ	609 নাম : সুলতা মন্ডল স্বামীর নাম: সুধাংশু মন্ডল বাড়ির নং : n0044 বয়স : 42 লিঙ্গ : মহিলা	WZI1357987 ফটো উপলব্ধ
610 নাম : মঞ্জু দাস স্বামীর নাম: নাড়গোপাল দাস বাড়ির নং : n0088 বয়স : 45 লিঙ্গ : মহিলা	CMF2337806 ফটো উপলব্ধ	611 নাম : হিমালী দাস স্বামীর নাম: বলরাম দাস বাড়ির নং : n0151 বয়স : 55 লিঙ্গ : মহিলা	WZI1755537 ফটো উপলব্ধ	612 নাম : রামদেব দাস পিতার নাম: ভগবান দাস বাড়ির নং : n0151 বয়স : 73 লিঙ্গ : পুরুষ	WZI1953561 ফটো উপলব্ধ
613 নাম : বিশ্বজিৎ দাস পিতার নাম: বাবলু দাস বাড়ির নং : এন0151 বয়স : 21 লিঙ্গ : পুরুষ	WZI2767432 ফটো উপলব্ধ	614 নাম : তাপসী দাস স্বামীর নাম: শংকর দাস বাড়ির নং : n0147 বয়স : 32 লিঙ্গ : মহিলা	WZI1953579 ফটো উপলব্ধ	615 নাম : মানস প্রধান পিতার নাম: অবন্তী প্রধান বাড়ির নং : n0096 বয়স : 36 লিঙ্গ : পুরুষ	WZI1442284 ফটো উপলব্ধ
616 নাম : সুলেখা প্রধান স্বামীর নাম: মানস প্রধান বাড়ির নং : n0096 বয়স : 32 লিঙ্গ : মহিলা	WZI1631928 ফটো উপলব্ধ	617 নাম : তুষারকান্তি পন্ডা পিতার নাম: বারীন্দ্রনাথ পন্ডা বাড়ির নং : n0115 বয়স : 54 লিঙ্গ : পুরুষ	CMF1404821 ফটো উপলব্ধ	618 নাম : তুহিনকান্তি পন্ডা পিতার নাম: বারীন্দ্রনাথ পন্ডা বাড়ির নং : n0115 বয়স : 52 লিঙ্গ : পুরুষ	CMF1404987 ফটো উপলব্ধ
619 নাম : শেফালী রানী পন্ডা স্বামীর নাম: সত্যেন্দ্রনাথ পন্ডা বাড়ির নং : n0115 বয়স : 65 লিঙ্গ : মহিলা	CMF1404961 ফটো উপলব্ধ	620 নাম : তুলসী রানী পন্ডা স্বামীর নাম: বারীন্দ্র পন্ডা বাড়ির নং : n0115 বয়স : 70 লিঙ্গ : মহিলা	CMF1404979 ফটো উপলব্ধ	621 নাম : তাপস কুমার পণ্ডা পিতার নাম: বারীন্দ্রনাথ পণ্ডা বাড়ির নং : n0115 বয়স : 46 লিঙ্গ : পুরুষ	CMF2492858 ফটো উপলব্ধ
622 নাম : দেব প্রসাদ পণ্ডা পিতার নাম: বারীন্দ্রনাথ পণ্ডা বাড়ির নং : n0115 বয়স : 40 লিঙ্গ : পুরুষ	CMF2339067 ফটো উপলব্ধ	623 নাম : তন্ময় পণ্ডা পিতার নাম: বারীন্দ্র পণ্ডা বাড়ির নং : n0115 বয়স : 40 লিঙ্গ : পুরুষ	CMF2492841 ফটো উপলব্ধ	624 নাম : গীতা পন্ডা স্বামীর নাম: তাপস পন্ডা বাড়ির নং : n0115 বয়স : 38 লিঙ্গ : মহিলা	WZI1442128 ফটো উপলব্ধ
625 নাম : চিন্ময় পন্ডা পিতার নাম: বারীন্দ্রনাথ পন্ডা বাড়ির নং : n0115 বয়স : 36 লিঙ্গ : পুরুষ	WZI1357839 ফটো উপলব্ধ	626 নাম : সীতা রানী পণ্ডা স্বামীর নাম: দেবপ্রসাদ পণ্ডা বাড়ির নং : n0115 বয়স : 34 লিঙ্গ : মহিলা	WZI1845320 ফটো উপলব্ধ	627 নাম : বারীন্দ্রনাথ পন্ডা পিতার নাম: শ্যামজীবন পন্ডা বাড়ির নং : n0115 বয়স : 80 লিঙ্গ : পুরুষ	CMF1404854 ফটো উপলব্ধ
628 নাম : সোমারানী মিশ্র(পন্ডা) স্বামীর নাম: তুষার কান্তি পন্ডা বাড়ির নং : n0115 বয়স : 45 লিঙ্গ : মহিলা	CMF2338044 ফটো উপলব্ধ	629 নাম : সৌমেন পন্ডা পিতার নাম: তুষার কান্তি পন্ডা বাড়ির নং : এন0115 বয়স : 23 লিঙ্গ : পুরুষ	WZI2575215 ফটো উপলব্ধ	630 নাম : প্রিয়া মিশ্র পন্ডা স্বামীর নাম: তন্ময় পন্ডা বাড়ির নং : n0115 বয়স : 26 লিঙ্গ : মহিলা	WZI2148799 ফটো উপলব্ধ

বিধানসভা নির্বাচনক্ষেত্রের নং, নাম : 210-নন্দীগ্রাম
ভাগ নং, নাম : 1-শিমুলকুণ্ড উত্তর পাড়া (এ)

631 নাম : ফাল্গুনী পণ্ডা স্বামীর নাম: তুহিন কান্তি পন্ডা বাড়ির নং : n0115 বয়স : 37 লিঙ্গ : মহিলা	WZI1178086 ফটো উপলব্ধ	632 নাম : সুদীপ্তা মাইতি দাস স্বামীর নাম: সৌরভ দাস বাড়ির নং : এন0034 বয়স : 24 লিঙ্গ : মহিলা	WZI2695575 ফটো উপলব্ধ	633 নাম : অঞ্জলী প্রধান স্বামীর নাম: হৃষিকেশ প্রধান বাড়ির নং : n0100 বয়স : 76 লিঙ্গ : মহিলা	WZI2383255 ফটো উপলব্ধ
634 নাম : সমীর প্রধান পিতার নাম: তপন প্রধান বাড়ির নং : n0099 বয়স : 25 লিঙ্গ : পুরুষ	WZI2405876 ফটো উপলব্ধ	635 নাম : কৃষ্ণ কান্ত প্রধান পিতার নাম: প্রনব প্রধান বাড়ির নং : এন0100 বয়স : 27 লিঙ্গ : পুরুষ	WZI2176683 ফটো উপলব্ধ	636 নাম : বহিঃশিখা সরদার প্রধান স্বামীর নাম: শ্রীকান্ত প্রধান বাড়ির নং : n0103 বয়স : 25 লিঙ্গ : মহিলা	WZI2405819 ফটো উপলব্ধ
637 নাম : শুকেশ্বর প্রধান পিতার নাম: হিমাংশু প্রধান বাড়ির নং : n0098 বয়স : 35 লিঙ্গ : পুরুষ	WZI1527902 ফটো উপলব্ধ	638 নাম : সুজিত প্রধান পিতার নাম: শক্তিপদ প্রধান বাড়ির নং : n0027 বয়স : 40 লিঙ্গ : পুরুষ	CMF2579555 ফটো উপলব্ধ	639 নাম : সঞ্জীব প্রধান পিতার নাম: সন্তোষ প্রধান বাড়ির নং : নং097 বয়স : 27 লিঙ্গ : পুরুষ	WZI2467645 ফটো উপলব্ধ
640 নাম : সুস্মিতা প্রধান প্রামানিক স্বামীর নাম: অজয় প্রামানিক বাড়ির নং : গাংরা বয়স : 28 লিঙ্গ : মহিলা	WZI2036481 ফটো উপলব্ধ	641 নাম : অসিত প্রধান পিতার নাম: ননী প্রধান বাড়ির নং : n0101 বয়স : 80 লিঙ্গ : পুরুষ	WZI2633519 ফটো উপলব্ধ	642 নাম : কল্যাণী প্রধান মাইতি স্বামীর নাম: খোকন মাইতি বাড়ির নং : n0101 বয়স : 31 লিঙ্গ : মহিলা	WZI1878057 ফটো উপলব্ধ
643 নাম : তপন প্রধান পিতার নাম: চুনীলাল প্রধান বাড়ির নং : n0099 বয়স : 65 লিঙ্গ : পুরুষ	WZI2707750 ফটো উপলব্ধ	644 নাম : মহামায়া প্রামাণিক প্রধান স্বামীর নাম: শুকেশ্বর প্রধান বাড়ির নং : এন0098 বয়স : 22 লিঙ্গ : মহিলা	WZI2679694 ফটো উপলব্ধ	645 নাম : সৌরভ প্রধান পিতার নাম: তাপস প্রধান বাড়ির নং : নং0144 বয়স : 22 লিঙ্গ : পুরুষ	WZI2667046 ফটো উপলব্ধ
646 নাম : বিশ্বজিৎ প্রধান পিতার নাম: অমলেন্দু প্রধান বাড়ির নং : n0102 বয়স : 38 লিঙ্গ : পুরুষ	CMF2661486 ফটো উপলব্ধ	647 নাম : প্রতিমা প্রধান পিতার নাম: তপন প্রধান বাড়ির নং : n0099 বয়স : 29 লিঙ্গ : মহিলা	WZI2036689 ফটো উপলব্ধ	648 নাম : মিঠু রানী প্রধান স্বামীর নাম: মানু প্রধান বাড়ির নং : n0112 বয়স : 29 লিঙ্গ : মহিলা	WZI2036713 ফটো উপলব্ধ
649 নাম : অনুকূল প্রধান পিতার নাম: সুকুমার প্রধান বাড়ির নং : n0144 বয়স : 28 লিঙ্গ : পুরুষ	WZI2036556 ফটো উপলব্ধ	650 নাম : কাত্যায়নী প্রধান স্বামীর নাম: রনজিৎ প্রধান বাড়ির নং : n0102 বয়স : 29 লিঙ্গ : মহিলা	WZI1953702 ফটো উপলব্ধ	651 নাম : অমলেন্দু প্রধান পিতার নাম: ধীরেন্দ্র প্রধান বাড়ির নং : n0102 বয়স : 62 লিঙ্গ : পুরুষ	WB/30/206/429139 ফটো উপলব্ধ
652 নাম : সন্ধ্যারানী প্রধান স্বামীর নাম: অমলেন্দু প্রধান বাড়ির নং : n0102 বয়স : 61 লিঙ্গ : মহিলা	WB/30/206/429083 ফটো উপলব্ধ	653 নাম : রনজিৎ প্রধান পিতার নাম: অমলেন্দু প্রধান বাড়ির নং : n0102 বয়স : 33 লিঙ্গ : পুরুষ	WZI1878016 ফটো উপলব্ধ	654 নাম : রেণুকা প্রধান পিতার নাম: কেশব প্রধান বাড়ির নং : n0103 বয়স : 52 লিঙ্গ : মহিলা	WB/30/206/429009 ফটো উপলব্ধ
655 নাম : শ্রীকৃষ্ণ প্রধান পিতার নাম: কেশব প্রধান বাড়ির নং : n0103 বয়স : 44 লিঙ্গ : পুরুষ	CMF2579548 ফটো উপলব্ধ	656 নাম : সেবিকা প্রধান স্বামীর নাম: শ্রীকৃষ্ণ প্রধান বাড়ির নং : n0103 বয়স : 33 লিঙ্গ : মহিলা	WZI1755453 ফটো উপলব্ধ	657 নাম : শ্রীকান্ত প্রধান পিতার নাম: কেশব প্রধান বাড়ির নং : n0103 বয়স : 32 লিঙ্গ : পুরুষ	WZI1845353 ফটো উপলব্ধ
658 নাম : সুকুমার প্রধান পিতার নাম: অশ্বিনী প্রধান বাড়ির নং : n0111 বয়স : 42 লিঙ্গ : পুরুষ	WZI1357870 ফটো উপলব্ধ	659 নাম : ঝুমা রানী প্রধান স্বামীর নাম: সুকুমার প্রধান বাড়ির নং : n0111 বয়স : 40 লিঙ্গ : মহিলা	WZI1178060 ফটো উপলব্ধ	660 নাম : সুশীল কুমার প্রধান পিতার নাম: অশ্বিনী প্রধান বাড়ির নং : n0111 বয়স : 44 লিঙ্গ : পুরুষ	WZI1631936 ফটো উপলব্ধ



661	WZI1845346	নাম : কৃষ্ণা প্রধান স্বামীর নাম: রথু প্রধান বাড়ির নং : n0111 বয়স : 31 লিঙ্গ : মহিলা	ফটো উপলব্ধ	662	WB/30/206/429210	নাম : বাদল প্রধান পিতার নাম: বিদ্যাধর প্রধান বাড়ির নং : n0112 বয়স : 67 লিঙ্গ : পুরুষ	ফটো উপলব্ধ	663	WZI2805372	নাম : সন্ধ্যা প্রধান স্বামীর নাম: বাদল প্রধান বাড়ির নং : n0112 বয়স : 57 লিঙ্গ : মহিলা	ফটো উপলব্ধ
664	WZI1037209	নাম : শংকর প্রধান পিতার নাম: বাদল প্রধান বাড়ির নং : n0112 বয়স : 42 লিঙ্গ : পুরুষ	ফটো উপলব্ধ	665	WZI1357920	নাম : বিপ্ত প্রধান পিতার নাম: বাদল প্রধান বাড়ির নং : n0112 বয়স : 41 লিঙ্গ : পুরুষ	ফটো উপলব্ধ	666	WZI1755495	নাম : সুপ্রিতী প্রধান স্বামীর নাম: বিপ্ত প্রধান বাড়ির নং : n0112 বয়স : 35 লিঙ্গ : মহিলা	ফটো উপলব্ধ
667	WZI1442151	নাম : মানু প্রধান পিতার নাম: বাদল প্রধান বাড়ির নং : n0112 বয়স : 39 লিঙ্গ : পুরুষ	ফটো উপলব্ধ	668	WZI1037217	নাম : মামনী প্রধান স্বামীর নাম: শঙ্কর প্রধান বাড়ির নং : n0112 বয়স : 40 লিঙ্গ : মহিলা	ফটো উপলব্ধ	669	WB/30/206/429252	নাম : ভগবতী প্রধান স্বামীর নাম: চিত্তরঞ্জন প্রধান বাড়ির নং : n0144 বয়স : 74 লিঙ্গ : মহিলা	ফটো উপলব্ধ
670	CMF2338069	নাম : সুকুমার প্রধান পিতার নাম: চিত্তরঞ্জন প্রধান বাড়ির নং : n0144 বয়স : 53 লিঙ্গ : পুরুষ	ফটো উপলব্ধ	671	CMF2338077	নাম : সন্ধ্যারানী প্রধান স্বামীর নাম: সুকুমার প্রধান বাড়ির নং : n0144 বয়স : 45 লিঙ্গ : মহিলা	ফটো উপলব্ধ	672	CMF2338085	নাম : তাপস প্রধান পিতার নাম: চিত্তরঞ্জন প্রধান বাড়ির নং : n0144 বয়স : 45 লিঙ্গ : পুরুষ	ফটো উপলব্ধ
673	CMF2339075	নাম : সুপ্রিয়া প্রধান স্বামীর নাম: তাপস প্রধান বাড়ির নং : n0144 বয়স : 43 লিঙ্গ : মহিলা	ফটো উপলব্ধ	674	WZI1878065	নাম : রথু প্রধান পিতার নাম: অশ্বিনী প্রধান বাড়ির নং : n0111 বয়স : 34 লিঙ্গ : পুরুষ	ফটো উপলব্ধ	675	WZI2176980	নাম : সুজিত প্রধান পিতার নাম: অসিত প্রধান বাড়ির নং : এন0100 বয়স : 27 লিঙ্গ : পুরুষ	ফটো উপলব্ধ
676	WB/30/206/429201	নাম : সবিতা প্রধান স্বামীর নাম: অসিত প্রধান বাড়ির নং : n0101 বয়স : 61 লিঙ্গ : মহিলা	ফটো উপলব্ধ	677	WB/30/206/429039	নাম : রেণুকা বালা প্রধান স্বামীর নাম: সুধাংশু প্রধান বাড়ির নং : n0097 বয়স : 79 লিঙ্গ : মহিলা	ফটো উপলব্ধ	678	WB/30/206/429370	নাম : শক্তিপদ প্রধান পিতার নাম: চুনীলাল প্রধান বাড়ির নং : n0027 বয়স : 70 লিঙ্গ : পুরুষ	ফটো উপলব্ধ
679	CMF2338101	নাম : বিশজিৎ প্রধান পিতার নাম: শক্তিপদ প্রধান বাড়ির নং : n0027 বয়স : 45 লিঙ্গ : পুরুষ	ফটো উপলব্ধ	680	WZI1527852	নাম : রানী প্রধান স্বামীর নাম: বিশজিৎ প্রধান বাড়ির নং : n0027 বয়স : 38 লিঙ্গ : মহিলা	ফটো উপলব্ধ	681	WZI1755347	নাম : মালতী দাস (প্রধান) স্বামীর নাম: সুজিৎ প্রধান বাড়ির নং : n0027 বয়স : 35 লিঙ্গ : মহিলা	ফটো উপলব্ধ
682	CMF2338150	নাম : সুনীল প্রধান পিতার নাম: সুধাংশু প্রধান বাড়ির নং : n0097 বয়স : 45 লিঙ্গ : পুরুষ	ফটো উপলব্ধ	683	CMF2492627	নাম : সন্তোষ প্রধান পিতার নাম: সুধাংশু প্রধান বাড়ির নং : n0097 বয়স : 64 লিঙ্গ : পুরুষ	ফটো উপলব্ধ	684	CMF2492635	নাম : গৌরী প্রধান স্বামীর নাম: সন্তোষ প্রধান বাড়ির নং : n0097 বয়স : 56 লিঙ্গ : মহিলা	ফটো উপলব্ধ
685	WZI1527787	নাম : সুশীল প্রধান পিতার নাম: সুধাংশু প্রধান বাড়ির নং : n0097 বয়স : 38 লিঙ্গ : পুরুষ	ফটো উপলব্ধ	686	WZI1178102	নাম : পঞ্চমী প্রধান স্বামীর নাম: সুশীল প্রধান বাড়ির নং : n0097 বয়স : 41 লিঙ্গ : মহিলা	ফটো উপলব্ধ	687	WZI1527795	নাম : হৈমবতী মন্ডল(প্রধান) স্বামীর নাম: সুশীল কুমার প্রধান বাড়ির নং : n0097 বয়স : 36 লিঙ্গ : মহিলা	ফটো উপলব্ধ
688	WB/30/206/429260	নাম : হিমংসু প্রধান পিতার নাম: বংকিম প্রধান বাড়ির নং : n0098 বয়স : 65 লিঙ্গ : পুরুষ	ফটো উপলব্ধ	689	WZI1845361	নাম : সোনালী প্রধান পিতার নাম: হিমংসু প্রধান বাড়ির নং : n0098 বয়স : 31 লিঙ্গ : মহিলা	ফটো উপলব্ধ	690	WB/30/206/429063	নাম : আরতি প্রধান স্বামীর নাম: তপন প্রধান বাড়ির নং : n0099 বয়স : 53 লিঙ্গ : মহিলা	ফটো উপলব্ধ

বিধানসভা নির্বাচনক্ষেত্রের নং, নাম : 210-নন্দীগ্রাম
ভাগ নং, নাম : 1-শিমুলকুণ্ড উত্তর পাড়া (এ)

691	WZI1755396	692	CMF2492619	693	WB/30/206/429251
নাম : শম্ভু প্রধান পিতার নাম: তপন প্রধান বাড়ির নং : n0099 বয়স : 32 লিঙ্গ : পুরুষ	ফটো উপলব্ধ	নাম : প্রণব প্রধান পিতার নাম: পরেশ প্রধান বাড়ির নং : n0100 বয়স : 56 লিঙ্গ : পুরুষ	ফটো উপলব্ধ	নাম : রিজ্জা প্রধান স্বামীর নাম: প্রনব প্রধান বাড়ির নং : n0100 বয়স : 50 লিঙ্গ : মহিলা	ফটো উপলব্ধ
694	WZI2770113	695	WZI1968999	696	WZI2072205
নাম : পঞ্চমী প্রধান পিতার নাম: প্রণব প্রধান বাড়ির নং : এন0100 বয়স : 22 লিঙ্গ : মহিলা	ফটো উপলব্ধ	নাম : শোভনা প্রধান দাস স্বামীর নাম: দিব্যেন্দু দাস বাড়ির নং : N0071 বয়স : 29 লিঙ্গ : মহিলা	ফটো উপলব্ধ	নাম : রুনা রানী প্রামানিক দাস স্বামীর নাম: ভীম দাস বাড়ির নং : N73 বয়স : 27 লিঙ্গ : মহিলা	ফটো উপলব্ধ
697	ABA1551308	698	WB/30/206/429122	699	WZI1632033
নাম : প্রিয়ান্বিতা পাত্র মণ্ডল স্বামীর নাম: আশুতোষ মণ্ডল বাড়ির নং : N0137 বয়স : 31 লিঙ্গ : মহিলা	ফটো উপলব্ধ	নাম : বুলু পাল পিতার নাম: প্রবোধ পাল বাড়ির নং : n0126 বয়স : 52 লিঙ্গ : পুরুষ	ফটো উপলব্ধ	নাম : দীপালি পাল স্বামীর নাম: বুলু পাল বাড়ির নং : n0126 বয়স : 35 লিঙ্গ : মহিলা	ফটো উপলব্ধ
700	WZI2070969	701	WZI1051093	702	WB/30/206/429310
নাম : হিমালী পাল স্বামীর নাম: প্রবোধ পাল বাড়ির নং : N0126 বয়স : 68 লিঙ্গ : মহিলা	ফটো উপলব্ধ	নাম : তৃপ্তি বেরা (গিরি) স্বামীর নাম: বাপন গিরি বাড়ির নং : n0166 বয়স : 39 লিঙ্গ : মহিলা	ফটো উপলব্ধ	নাম : সুশীল মণ্ডল পিতার নাম: লক্ষণ মণ্ডল বাড়ির নং : n0136 বয়স : 56 লিঙ্গ : পুরুষ	ফটো উপলব্ধ
703	WB/30/206/429215	704	WZI1755305	705	CMF1405034
নাম : রীতা মণ্ডল স্বামীর নাম: সুশীল মণ্ডল বাড়ির নং : n0136 বয়স : 52 লিঙ্গ : মহিলা	ফটো উপলব্ধ	নাম : সুদীপ্ত মণ্ডল পিতার নাম: সুশীল মণ্ডল বাড়ির নং : n0136 বয়স : 33 লিঙ্গ : পুরুষ	ফটো উপলব্ধ	নাম : রেখা মন্ডল স্বামীর নাম: শম্ভু মন্ডল বাড়ির নং : n0136 বয়স : 49 লিঙ্গ : মহিলা	ফটো উপলব্ধ
706	WZI1845270	707	WB/30/206/429426	708	WB/30/206/429403
নাম : সুব্রত মন্ডল পিতার নাম: সুশীল মন্ডল বাড়ির নং : n0136 বয়স : 30 লিঙ্গ : পুরুষ	ফটো উপলব্ধ	নাম : সুকুমার মণ্ডল পিতার নাম: ভাগ্যধর মণ্ডল বাড়ির নং : n0137 বয়স : 62 লিঙ্গ : পুরুষ	ফটো উপলব্ধ	নাম : মঞ্জুরানী মণ্ডল স্বামীর নাম: সুকুমার মণ্ডল বাড়ির নং : n0137 বয়স : 54 লিঙ্গ : মহিলা	ফটো উপলব্ধ
709	WZI1755297	710	WB/30/206/429131	711	WB/30/206/429382
নাম : আশুতোষ মণ্ডল পিতার নাম: সুকুমার মণ্ডল বাড়ির নং : n0137 বয়স : 32 লিঙ্গ : পুরুষ	ফটো উপলব্ধ	নাম : শংকর মণ্ডল পিতার নাম: ভাগ্যধর মণ্ডল বাড়ির নং : n0137 বয়স : 58 লিঙ্গ : পুরুষ	ফটো উপলব্ধ	নাম : কাঞ্চনবালা মণ্ডল স্বামীর নাম: শংকর মণ্ডল বাড়ির নং : n0137 বয়স : 51 লিঙ্গ : মহিলা	ফটো উপলব্ধ
712	CMF1405075	713	CMF1405067	714	CMF1405000
নাম : উষা মন্ডল স্বামীর নাম: রবীন মন্ডল বাড়ির নং : n0137 বয়স : 55 লিঙ্গ : মহিলা	ফটো উপলব্ধ	নাম : রবীন মন্ডল পিতার নাম: ভাগ্যধর মন্ডল বাড়ির নং : n0137 বয়স : 48 লিঙ্গ : পুরুষ	ফটো উপলব্ধ	নাম : বরনা মন্ডল স্বামীর নাম: মাগারাম মন্ডল বাড়ির নং : n0056 বয়স : 50 লিঙ্গ : মহিলা	ফটো উপলব্ধ
715	WB/30/206/429103	716	CMF2338242	717	WB/30/206/429257
নাম : দীপক মণ্ডল পিতার নাম: নিতাই মণ্ডল বাড়ির নং : n0058 বয়স : 52 লিঙ্গ : পুরুষ	ফটো উপলব্ধ	নাম : নমিতা মন্ডল স্বামীর নাম: দীপক মন্ডল বাড়ির নং : n0058 বয়স : 45 লিঙ্গ : মহিলা	ফটো উপলব্ধ	নাম : রামহরি মণ্ডল পিতার নাম: বিহারী মণ্ডল বাড়ির নং : n0059 বয়স : 82 লিঙ্গ : পুরুষ	ফটো উপলব্ধ
718	WB/30/206/429187	719	WB/30/206/429392	720	CMF1405018
নাম : বেণুবালা মণ্ডল স্বামীর নাম: রামহরি মণ্ডল বাড়ির নং : n0059 বয়স : 72 লিঙ্গ : মহিলা	ফটো উপলব্ধ	নাম : গোবিন্দ মণ্ডল পিতার নাম: রামহরি মণ্ডল বাড়ির নং : n0059 বয়স : 58 লিঙ্গ : পুরুষ	ফটো উপলব্ধ	নাম : মমতা রানী মন্ডল পিতার নাম: রামহরি মন্ডল বাড়ির নং : n0059 বয়স : 48 লিঙ্গ : মহিলা	ফটো উপলব্ধ



721	CMF1973775	নাম : সুভাষ মন্ডল পিতার নাম: রামহরি মন্ডল বাড়ির নং : n0059 বয়স : 46 লিঙ্গ : পুরুষ	ফটো উপলব্ধ	722	CMF1973783	নাম : দুর্গারানী মন্ডল স্বামীর নাম: সুভাষ মন্ডল বাড়ির নং : n0059 বয়স : 44 লিঙ্গ : মহিলা	ফটো উপলব্ধ	723	WB/30/206/429109	নাম : আশুতোষ মণ্ডল পিতার নাম: কুন্তিবাস মণ্ডল বাড়ির নং : n0083 বয়স : 62 লিঙ্গ : পুরুষ	ফটো উপলব্ধ
724	WB/30/206/429108	নাম : শংকরী মণ্ডল স্বামীর নাম: আশুতোষ মণ্ডল বাড়ির নং : n0083 বয়স : 56 লিঙ্গ : মহিলা	ফটো উপলব্ধ	725	WZI1442177	নাম : মোহন মন্ডল পিতার নাম: আশুতোষ মন্ডল বাড়ির নং : n0083 বয়স : 39 লিঙ্গ : পুরুষ	ফটো উপলব্ধ	726	WZI1878073	নাম : মানিক মন্ডল পিতার নাম: আশুতোষ মন্ডল বাড়ির নং : n0083 বয়স : 32 লিঙ্গ : পুরুষ	ফটো উপলব্ধ
727	WZI1845502	নাম : শ্যামলী মণ্ডল স্বামীর নাম: মোহন মণ্ডল বাড়ির নং : n0083 বয়স : 33 লিঙ্গ : মহিলা	ফটো উপলব্ধ	728	WZI2807329	নাম : পরিতোষ মণ্ডল পিতার নাম: কুন্তিবাস মণ্ডল বাড়ির নং : n0104 বয়স : 57 লিঙ্গ : পুরুষ	ফটো উপলব্ধ	729	WB/30/206/429142	নাম : ভবানী মণ্ডল স্বামীর নাম: পরিতোষ মণ্ডল বাড়ির নং : n0104 বয়স : 52 লিঙ্গ : মহিলা	ফটো উপলব্ধ
730	WB/30/206/429130	নাম : ভবতোষ মণ্ডল পিতার নাম: কুন্তিবাস মণ্ডল বাড়ির নং : n0105 বয়স : 54 লিঙ্গ : পুরুষ	ফটো উপলব্ধ	731	WB/30/206/429240	নাম : কম্পনা মণ্ডল স্বামীর নাম: ভবতোষ মণ্ডল বাড়ির নং : n0105 বয়স : 50 লিঙ্গ : মহিলা	ফটো উপলব্ধ	732	WB/30/206/429286	নাম : জ্যোৎস্না মণ্ডল স্বামীর নাম: লক্ষণ মণ্ডল বাড়ির নং : n0136 বয়স : 74 লিঙ্গ : মহিলা	ফটো উপলব্ধ
733	WZI1953629	নাম : সুরজ মণ্ডল পিতার নাম: গোবিন্দ মণ্ডল বাড়ির নং : n0059 বয়স : 29 লিঙ্গ : পুরুষ	ফটো উপলব্ধ	734	WB/30/206/429081	নাম : সাধনা মণ্ডল স্বামীর নাম: পরেশ মণ্ডল বাড়ির নং : n0052 বয়স : 70 লিঙ্গ : মহিলা	ফটো উপলব্ধ	735	CMF2338259	নাম : ঝুমারানী মন্ডল স্বামীর নাম: বাসুদেব মন্ডল বাড়ির নং : n0052 বয়স : 44 লিঙ্গ : মহিলা	ফটো উপলব্ধ
736	WZI1442185	নাম : সহদেব মন্ডল পিতার নাম: পরেশ চন্দ্র মন্ডল বাড়ির নং : n0052 বয়স : 39 লিঙ্গ : পুরুষ	ফটো উপলব্ধ	737	WZI1357961	নাম : সুমিত্রা মন্ডল স্বামীর নাম: সহদেব মন্ডল বাড়ির নং : n0052 বয়স : 36 লিঙ্গ : মহিলা	ফটো উপলব্ধ	738	WB/30/206/429016	নাম : অমৃত মণ্ডল পিতার নাম: নিতাই মণ্ডল বাড়ির নং : n0057 বয়স : 64 লিঙ্গ : পুরুষ	ফটো উপলব্ধ
739	WB/30/206/429079	নাম : কাজল মণ্ডল স্বামীর নাম: অমৃত মণ্ডল বাড়ির নং : n0057 বয়স : 59 লিঙ্গ : মহিলা	ফটো উপলব্ধ	740	WZI1442136	নাম : সুকেশ প্রজাপতি পিতার নাম: ভবেশ প্রজাপতি বাড়ির নং : n0057 বয়স : 42 লিঙ্গ : পুরুষ	ফটো উপলব্ধ	741	WZI1442144	নাম : রিঙ্কু প্রজাপতি স্বামীর নাম: সুকেশ প্রজাপতি বাড়ির নং : n0057 বয়স : 39 লিঙ্গ : মহিলা	ফটো উপলব্ধ
742	WZI1953652	নাম : সুরজিৎ মণ্ডল পিতার নাম: শংকর মণ্ডল বাড়ির নং : n0137 বয়স : 29 লিঙ্গ : পুরুষ	ফটো উপলব্ধ	743	WZI1845338	নাম : চন্দ্রকান্ত মন্ডল পিতার নাম: সুবোধ মন্ডল বাড়ির নং : n0039 বয়স : 36 লিঙ্গ : পুরুষ	ফটো উপলব্ধ	744	WB/30/206/429180	নাম : গণেশ মণ্ডল পিতার নাম: ধ্রুবহরি মণ্ডল বাড়ির নং : n0047 বয়স : 70 লিঙ্গ : পুরুষ	ফটো উপলব্ধ
745	WB/30/206/429075	নাম : বিজলী মণ্ডল স্বামীর নাম: গণেশ মণ্ডল বাড়ির নং : n0047 বয়স : 62 লিঙ্গ : মহিলা	ফটো উপলব্ধ	746	WB/30/206/429074	নাম : আড়ুরবালা মণ্ডল স্বামীর নাম: গুরুপদ মণ্ডল বাড়ির নং : n0047 বয়স : 71 লিঙ্গ : মহিলা	ফটো উপলব্ধ	747	CMF1405158	নাম : তপন মন্ডল পিতার নাম: গণেশ মন্ডল বাড়ির নং : n0047 বয়স : 48 লিঙ্গ : পুরুষ	ফটো উপলব্ধ
748	WZI1357805	নাম : স্বপন মন্ডল পিতার নাম: গণেশ মন্ডল বাড়ির নং : n0047 বয়স : 37 লিঙ্গ : পুরুষ	ফটো উপলব্ধ	749	WZI1358001	নাম : কম্পনা মন্ডল স্বামীর নাম: স্বপন মন্ডল বাড়ির নং : n0047 বয়স : 36 লিঙ্গ : মহিলা	ফটো উপলব্ধ	750	WZI1845262	নাম : মুকুল মন্ডল পিতার নাম: গণেশ মন্ডল বাড়ির নং : n0047 বয়স : 30 লিঙ্গ : পুরুষ	ফটো উপলব্ধ

বিধানসভা নির্বাচনক্ষেত্রের নং, নাম : 210-নন্দীগ্রাম
ভাগ নং, নাম : 1-শিমুলকুণ্ড উত্তর পাড়া (এ)

751	WB/30/206/429194	নাম : দেবশীষ মণ্ডল পিতার নাম: হরেকৃষ্ণ মণ্ডল বাড়ির নং : n0054 বয়স : 59 লিঙ্গ : পুরুষ	ফটো উপলব্ধ	752	CMF1405851	নাম : তপন মণ্ডল পিতার নাম: হরেকৃষ্ণ মণ্ডল বাড়ির নং : n0054 বয়স : 47 লিঙ্গ : পুরুষ	ফটো উপলব্ধ	753	CMF1405422	নাম : সাগরিকা মন্ডল স্বামীর নাম: স্বপনকুমার মন্ডল বাড়ির নং : n0054 বয়স : 48 লিঙ্গ : মহিলা	ফটো উপলব্ধ
754	WZI1037498	নাম : অনিমা মন্ডল স্বামীর নাম: তপন মন্ডল বাড়ির নং : n0054 বয়স : 43 লিঙ্গ : মহিলা	ফটো উপলব্ধ	755	WZI1357946	নাম : দেবজানী দাস(মন্ডল) স্বামীর নাম: দেবশীষ মন্ডল বাড়ির নং : n0054 বয়স : 41 লিঙ্গ : মহিলা	ফটো উপলব্ধ	756	WZI1845254	নাম : রাহুল মন্ডল পিতার নাম: আশীষ মন্ডল বাড়ির নং : 0054 বয়স : 30 লিঙ্গ : পুরুষ	ফটো উপলব্ধ
757	WB/30/206/429030	নাম : মাগারাম মণ্ডল পিতার নাম: গৌরহরি মণ্ডল বাড়ির নং : n0056 বয়স : 59 লিঙ্গ : পুরুষ	ফটো উপলব্ধ	758	WB/30/206/429099	নাম : অনুকূল মণ্ডল পিতার নাম: হারাধন মণ্ডল বাড়ির নং : n0139 বয়স : 67 লিঙ্গ : পুরুষ	ফটো উপলব্ধ	759	WB/30/206/429189	নাম : অপর্ণা মণ্ডল স্বামীর নাম: অনুকূল মণ্ডল বাড়ির নং : n0139 বয়স : 58 লিঙ্গ : মহিলা	ফটো উপলব্ধ
760	WZI1755461	নাম : মিতু মণ্ডল পিতার নাম: অনুকূল মণ্ডল বাড়ির নং : n0139 বয়স : 37 লিঙ্গ : পুরুষ	ফটো উপলব্ধ	761	WZI1877984	নাম : নীলু মন্ডল পিতার নাম: অনুকূল মন্ডল বাড়ির নং : n0139 বয়স : 34 লিঙ্গ : পুরুষ	ফটো উপলব্ধ	762	WB/30/206/429091	নাম : ভানু মণ্ডল পিতার নাম: হারাধন মণ্ডল বাড়ির নং : n0140 বয়স : 87 লিঙ্গ : পুরুষ	ফটো উপলব্ধ
763	WB/30/206/429314	নাম : সুমতী মণ্ডল স্বামীর নাম: ভানু মণ্ডল বাড়ির নং : n0140 বয়স : 80 লিঙ্গ : মহিলা	ফটো উপলব্ধ	764	WB/30/206/429429	নাম : খোকন মণ্ডল পিতার নাম: ভানু মণ্ডল বাড়ির নং : n0140 বয়স : 55 লিঙ্গ : পুরুষ	ফটো উপলব্ধ	765	CMF2338283	নাম : রীনা মন্ডল স্বামীর নাম: খোকন মন্ডল বাড়ির নং : n0140 বয়স : 45 লিঙ্গ : মহিলা	ফটো উপলব্ধ
766	CMF1405562	নাম : দোলনরানী মন্ডল স্বামীর নাম: নাডু মন্ডল বাড়ির নং : n0140 বয়স : 45 লিঙ্গ : মহিলা	ফটো উপলব্ধ	767	CMF1973866	নাম : নাডু মন্ডল পিতার নাম: ভানু মন্ডল বাড়ির নং : n0140 বয়স : 45 লিঙ্গ : পুরুষ	ফটো উপলব্ধ	768	WB/30/206/429424	নাম : শশাঙ্ক মণ্ডল পিতার নাম: অনন্ত মণ্ডল বাড়ির নং : n0141 বয়স : 72 লিঙ্গ : পুরুষ	ফটো উপলব্ধ
769	CMF1405323	নাম : কার্তিক মণ্ডল পিতার নাম: শশাঙ্ক মণ্ডল বাড়ির নং : n0141 বয়স : 47 লিঙ্গ : পুরুষ	ফটো উপলব্ধ	770	CMF2338184	নাম : আরতি মন্ডল স্বামীর নাম: কার্তিক মন্ডল বাড়ির নং : n0141 বয়স : 45 লিঙ্গ : মহিলা	ফটো উপলব্ধ	771	WZI1632124	নাম : বাপন মন্ডল পিতার নাম: শশাঙ্ক মন্ডল বাড়ির নং : n0141 বয়স : 36 লিঙ্গ : পুরুষ	ফটো উপলব্ধ
772	WZI1632132	নাম : মধুমিতা মন্ডল স্বামীর নাম: বাপন মন্ডল বাড়ির নং : n0141 বয়স : 32 লিঙ্গ : মহিলা	ফটো উপলব্ধ	773	WB/30/206/429233	নাম : রবীন মণ্ডল পিতার নাম: অনন্ত মণ্ডল বাড়ির নং : n0142 বয়স : 70 লিঙ্গ : পুরুষ	ফটো উপলব্ধ	774	WB/30/206/429137	নাম : আশালতা মণ্ডল স্বামীর নাম: রবীন মণ্ডল বাড়ির নং : n0142 বয়স : 60 লিঙ্গ : মহিলা	ফটো উপলব্ধ
775	WZI1527761	নাম : শুভেন্দু মন্ডল পিতার নাম: রবিন মন্ডল বাড়ির নং : n0142 বয়স : 42 লিঙ্গ : পুরুষ	ফটো উপলব্ধ	776	WZI1527753	নাম : মিতুন মন্ডল পিতার নাম: রবিন মন্ডল বাড়ির নং : n0142 বয়স : 36 লিঙ্গ : পুরুষ	ফটো উপলব্ধ	777	WZI1037357	নাম : পার্বতী মন্ডল স্বামীর নাম: সুভেন্দু মন্ডল বাড়ির নং : n0142 বয়স : 38 লিঙ্গ : মহিলা	ফটো উপলব্ধ
778	WB/30/206/429430	নাম : গুরুপদ মণ্ডল পিতার নাম: ভাস্কর মণ্ডল বাড়ির নং : n0143 বয়স : 52 লিঙ্গ : পুরুষ	ফটো উপলব্ধ	779	WB/30/206/429094	নাম : কাজল মণ্ডল স্বামীর নাম: অনিল মণ্ডল বাড়ির নং : n0145 বয়স : 70 লিঙ্গ : মহিলা	ফটো উপলব্ধ	780	CMF2338192	নাম : সুকদেব মণ্ডল পিতার নাম: অনিল মণ্ডল বাড়ির নং : n0145 বয়স : 43 লিঙ্গ : পুরুষ	ফটো উপলব্ধ



বিধানসভা নির্বাচনক্ষেত্রের নং, নাম : 210-নন্দীগ্রাম
ভাগ নং, নাম : 1-শিমুলকুণ্ড উত্তর পাড়া (এ)

781 নাম : বাদল মন্ডল পিতার নাম: অনিল মন্ডল বাড়ির নং : n0145 বয়স : 45 লিঙ্গ : পুরুষ	CMF2338200 ফটো উপলব্ধ	782 নাম : শঙ্করী মন্ডল স্বামীর নাম: বাদল মন্ডল বাড়ির নং : n0145 বয়স : 41 লিঙ্গ : মহিলা	CMF2661502 ফটো উপলব্ধ	783 নাম : বকুল দাস (মণ্ডল) স্বামীর নাম: বুদ্ধদেব মণ্ডল বাড়ির নং : n0145 বয়স : 32 লিঙ্গ : মহিলা	WZI1631902 ফটো উপলব্ধ
784 নাম : অঞ্জলী মণ্ডল স্বামীর নাম: ঘনশ্যাম মণ্ডল বাড়ির নং : n0146 বয়স : 55 লিঙ্গ : মহিলা	WB/30/206/429217 ফটো উপলব্ধ	785 নাম : গোকুলেশ্বরী মণ্ডল স্বামীর নাম: বন্ধিম বিহারী মণ্ডল বাড়ির নং : n0168 বয়স : 61 লিঙ্গ : মহিলা	WZI1178300 ফটো উপলব্ধ	786 নাম : লালীবালা মণ্ডল স্বামীর নাম: কুঞ্জ মণ্ডল বাড়ির নং : n0020 বয়স : 66 লিঙ্গ : মহিলা	WB/30/206/429303 ফটো উপলব্ধ
787 নাম : সমিরন মন্ডল পিতার নাম: কুঞ্জ মন্ডল বাড়ির নং : n0020 বয়স : 39 লিঙ্গ : পুরুষ	CMF1405091 ফটো উপলব্ধ	788 নাম : সুপ্রিয়া মন্ডল স্বামীর নাম: সমীরন মন্ডল বাড়ির নং : n0020 বয়স : 40 লিঙ্গ : মহিলা	CMF2661494 ফটো উপলব্ধ	789 নাম : বিধান মন্ডল পিতার নাম: কুঞ্জবিহারী মন্ডল বাড়ির নং : n0020 বয়স : 40 লিঙ্গ : পুরুষ	CMF2661510 ফটো উপলব্ধ
790 নাম : বাপি মন্ডল পিতার নাম: খোকন মন্ডল বাড়ির নং : n0138 বয়স : 32 লিঙ্গ : পুরুষ	WZI1877976 ফটো উপলব্ধ	791 নাম : গংগা মণ্ডল স্বামীর নাম: খোকন মণ্ডল বাড়ির নং : n0138 বয়স : 50 লিঙ্গ : মহিলা	WB/30/206/429330 ফটো উপলব্ধ	792 নাম : গৌরী মন্ডল স্বামীর নাম: রতন মন্ডল বাড়ির নং : n0137 বয়স : 44 লিঙ্গ : মহিলা	CMF2338275 ফটো উপলব্ধ
793 নাম : সুব্রত মণ্ডল পিতার নাম: গৌতম মণ্ডল বাড়ির নং : n0022 বয়স : 29 লিঙ্গ : পুরুষ	WZI1953595 ফটো উপলব্ধ	794 নাম : স্বপন মণ্ডল পিতার নাম: হরেকৃষ্ণ মণ্ডল বাড়ির নং : n0054 বয়স : 54 লিঙ্গ : পুরুষ	CMF1405448 ফটো উপলব্ধ	795 নাম : ঝুমুর মণ্ডল স্বামীর নাম: আশিস মণ্ডল বাড়ির নং : n0054 বয়স : 50 লিঙ্গ : মহিলা	CMF1405463 ফটো উপলব্ধ
796 নাম : আশিস মণ্ডল পিতার নাম: হরেকৃষ্ণ মণ্ডল বাড়ির নং : n0054 বয়স : 56 লিঙ্গ : পুরুষ	WB/30/206/429073 ফটো উপলব্ধ	797 নাম : রনজিৎ মন্ডল পিতার নাম: গুরুপদ মন্ডল বাড়ির নং : n0143 বয়স : 28 লিঙ্গ : পুরুষ	WZI2036671 ফটো উপলব্ধ	798 নাম : সুব্রত মন্ডল পিতার নাম: অমৃত মন্ডল বাড়ির নং : n0057 বয়স : 30 লিঙ্গ : পুরুষ	WZI2036697 ফটো উপলব্ধ
799 নাম : মিনাকী মণ্ডল স্বামীর নাম: গোবিন্দ মণ্ডল বাড়ির নং : n0059 বয়স : 52 লিঙ্গ : মহিলা	WB/30/206/429114 ফটো উপলব্ধ	800 নাম : সন্ধ্যারানী মণ্ডল স্বামীর নাম: দিবাকর মণ্ডল বাড়ির নং : n0039 বয়স : 68 লিঙ্গ : মহিলা	WB/30/206/429145 ফটো উপলব্ধ	801 নাম : সুস্মিতা দাস(মন্ডল) স্বামীর নাম: পিন্টু মন্ডল বাড়ির নং : n0037 বয়স : 29 লিঙ্গ : মহিলা	WZI2036333 ফটো উপলব্ধ
802 নাম : বিষ্ণুপদ মন্ডল পিতার নাম: প্রবোধ মন্ডল বাড়ির নং : n0037 বয়স : 29 লিঙ্গ : পুরুষ	WZI2036341 ফটো উপলব্ধ	803 নাম : সোমনাথ মন্ডল পিতার নাম: গোবিন্দ মন্ডল বাড়ির নং : n0059 বয়স : 28 লিঙ্গ : পুরুষ	WZI2036630 ফটো উপলব্ধ	804 নাম : সুমিত্রা প্রামাণিক(মন্ডল) স্বামীর নাম: দেব মন্ডল বাড়ির নং : n0145 বয়স : 28 লিঙ্গ : মহিলা	WZI2036408 ফটো উপলব্ধ
805 নাম : দেবু মন্ডল মায়ের নাম: কাজল মন্ডল বাড়ির নং : n0145 বয়স : 30 লিঙ্গ : পুরুষ	WZI2036382 ফটো উপলব্ধ	806 নাম : সুস্মিতা মন্ডল পিতার নাম: মাগারাম মন্ডল বাড়ির নং : n0056 বয়স : 28 লিঙ্গ : মহিলা	WZI2036507 ফটো উপলব্ধ	807 নাম : রতন মন্ডল পিতার নাম: ভাগ্যধর মন্ডল বাড়ির নং : n0137 বয়স : 46 লিঙ্গ : পুরুষ	CMF2338267 ফটো উপলব্ধ
808 নাম : সুকদেব মণ্ডল পিতার নাম: পরেশ মণ্ডল বাড়ির নং : n0019 বয়স : 56 লিঙ্গ : পুরুষ	WB/30/206/429285 ফটো উপলব্ধ	809 নাম : রীতা মন্ডল স্বামীর নাম: সুকদেব মন্ডল বাড়ির নং : n0019 বয়স : 39 লিঙ্গ : মহিলা	CMF2661528 ফটো উপলব্ধ	810 নাম : শুভম মন্ডল পিতার নাম: সুকদেব মন্ডল বাড়ির নং : n0019 বয়স : 21 লিঙ্গ : পুরুষ	WZI2806610 ফটো উপলব্ধ

বিধানসভা নির্বাচনক্ষেত্রের নং, নাম : 210-নন্দীগ্রাম
ভাগ নং, নাম : 1-শিমুলকুণ্ড উত্তর পাড়া (এ)

811 নাম : ব্রজগোপাল মণ্ডল পিতার নাম: ব্রজ মণ্ডল বাড়ির নং : n0021 বয়স : 54 লিঙ্গ : পুরুষ ফটো উপলব্ধ	WB/30/206/429238	812 নাম : ভবানী মণ্ডল স্বামীর নাম: ব্রজগোপাল মণ্ডল বাড়ির নং : n0021 বয়স : 50 লিঙ্গ : মহিলা ফটো উপলব্ধ	WB/30/206/429043	813 নাম : সুজন মন্ডল পিতার নাম: ব্রজগোপাল মন্ডল বাড়ির নং : n0021 বয়স : 30 লিঙ্গ : পুরুষ ফটো উপলব্ধ	WZI1878107
814 নাম : সৌতম মণ্ডল পিতার নাম: সুধীর মণ্ডল বাড়ির নং : n0022 বয়স : 58 লিঙ্গ : পুরুষ ফটো উপলব্ধ	WB/30/206/429064	815 নাম : সুমিত্রা মণ্ডল স্বামীর নাম: গৌতম মণ্ডল বাড়ির নং : n0022 বয়স : 53 লিঙ্গ : মহিলা ফটো উপলব্ধ	WB/30/206/429301	816 নাম : প্রবোধ মণ্ডল পিতার নাম: বনমালী মণ্ডল বাড়ির নং : n0037 বয়স : 66 লিঙ্গ : পুরুষ ফটো উপলব্ধ	WB/30/206/429345
817 নাম : ভবানী মণ্ডল স্বামীর নাম: প্রবোধ মণ্ডল বাড়ির নং : n0037 বয়স : 60 লিঙ্গ : মহিলা ফটো উপলব্ধ	WB/30/206/429264	818 নাম : পিন্টু মণ্ডল পিতার নাম: প্রবোধ মণ্ডল বাড়ির নং : n0037 বয়স : 42 লিঙ্গ : পুরুষ ফটো উপলব্ধ	WZI1631969	819 নাম : স্বপন মণ্ডল পিতার নাম: প্রবোধ মণ্ডল বাড়ির নং : n0037 বয়স : 39 লিঙ্গ : পুরুষ ফটো উপলব্ধ	WZI1755586
820 নাম : বালীবালা মণ্ডল স্বামীর নাম: জশোঞ্জয় মণ্ডল বাড়ির নং : n0038 বয়স : 69 লিঙ্গ : মহিলা ফটো উপলব্ধ	WB/30/206/429274	821 নাম : প্রদীপ মণ্ডল পিতার নাম: জশোঞ্জয় মণ্ডল বাড়ির নং : n0038 বয়স : 53 লিঙ্গ : পুরুষ ফটো উপলব্ধ	WB/30/206/429294	822 নাম : সুলেখা মন্ডল স্বামীর নাম: প্রদীপ মন্ডল বাড়ির নং : n0038 বয়স : 45 লিঙ্গ : মহিলা ফটো উপলব্ধ	CMF2338226
823 নাম : সুবোধ মণ্ডল পিতার নাম: বনমালী মণ্ডল বাড়ির নং : n0039 বয়স : 69 লিঙ্গ : পুরুষ ফটো উপলব্ধ	WB/30/206/429362	824 নাম : নীলিমা মণ্ডল স্বামীর নাম: সুবোধ মণ্ডল বাড়ির নং : n0039 বয়স : 64 লিঙ্গ : মহিলা ফটো উপলব্ধ	WB/30/206/429244	825 নাম : তনুশ্রী দাস মন্ডল স্বামীর নাম: বিষ্ণুপদ মন্ডল বাড়ির নং : এন0037 বয়স : 26 লিঙ্গ : মহিলা ফটো উপলব্ধ	WZI2133726
826 নাম : গোপাল মণ্ডল পিতার নাম: পরিতোষ মণ্ডল বাড়ির নং : এন0104 বয়স : 26 লিঙ্গ : পুরুষ ফটো উপলব্ধ	WZI2176816	827 নাম : রাজীব মণ্ডল পিতার নাম: দীপক মণ্ডল বাড়ির নং : এন0058 বয়স : 27 লিঙ্গ : পুরুষ ফটো উপলব্ধ	WZI2176741	828 নাম : বুদ্ধদেব মণ্ডল পিতার নাম: শশাঙ্ক মণ্ডল বাড়ির নং : এন0141 বয়স : 29 লিঙ্গ : পুরুষ ফটো উপলব্ধ	WZI2176766
829 নাম : সুচেতা মন্ডল পিতার নাম: শম্ভু চরণ মন্ডল বাড়ির নং : এন0136 বয়স : 22 লিঙ্গ : মহিলা ফটো উপলব্ধ	WZI2717411	830 নাম : রিঙ্কু দাস মন্ডল স্বামীর নাম: সুব্রত মন্ডল বাড়ির নং : এন0136 বয়স : 25 লিঙ্গ : মহিলা ফটো উপলব্ধ	WZI2717692	831 নাম : সুবেশ মন্ডল পিতার নাম: সুকদেব মন্ডল বাড়ির নং : এন0145 বয়স : 22 লিঙ্গ : পুরুষ ফটো উপলব্ধ	WZI2717866
832 নাম : সৌমেন মন্ডল পিতার নাম: নাড গোপাল মন্ডল বাড়ির নং : এন0140 বয়স : 22 লিঙ্গ : পুরুষ ফটো উপলব্ধ	WZI2714905	833 নাম : সুজয় মন্ডল পিতার নাম: বাসুদেব মন্ডল বাড়ির নং : এন0052 বয়স : 21 লিঙ্গ : পুরুষ ফটো উপলব্ধ	WZI2715068	834 নাম : অরণ্য দাস মন্ডল স্বামীর নাম: সৌরভ মন্ডল বাড়ির নং : এন0105 বয়স : 21 লিঙ্গ : মহিলা ফটো উপলব্ধ	WZI2719391
835 নাম : ভবেশ মণ্ডল পিতার নাম: ঘনশ্যাম মণ্ডল বাড়ির নং : n0146 বয়স : 36 লিঙ্গ : পুরুষ ফটো উপলব্ধ	WZI1631878	836 নাম : বাসুদেব মন্ডল পিতার নাম: পরেশ মন্ডল বাড়ির নং : n0052 বয়স : 50 লিঙ্গ : পুরুষ ফটো উপলব্ধ	CMF1404797	837 নাম : সোনালী মন্ডল স্বামীর নাম: নিলু মন্ডল বাড়ির নং : এন0139 বয়স : 26 লিঙ্গ : মহিলা ফটো উপলব্ধ	WZI2679629
838 নাম : বন্দনা মন্ডল পিতার নাম: ভবতোষ মন্ডল বাড়ির নং : এন0105 বয়স : 22 লিঙ্গ : মহিলা ফটো উপলব্ধ	WZI2691327	839 নাম : বুদ্ধদেব মন্ডল স্বামীর নাম: কাজল মণ্ডল বাড়ির নং : n0145 বয়স : 35 লিঙ্গ : পুরুষ ফটো উপলব্ধ	WZI1755255	840 নাম : কৃষ্ণা মণ্ডল স্বামীর নাম: ভবেশ মণ্ডল বাড়ির নং : n0146 বয়স : 34 লিঙ্গ : মহিলা ফটো উপলব্ধ	WZI1755768



বিধানসভা নির্বাচনক্ষেত্রের নং, নাম : 210-নন্দীগ্রাম
ভাগ নং, নাম : 1-শিমুলকুণ্ড উত্তর পাড়া (এ)

841	WZI2691368	নাম : আশীতা পাত্র মন্ডল স্বামীর নাম: সুদীপ্ত মন্ডল বাড়ির নং : এন0136 বয়স : 22 লিঙ্গ : মহিলা	ফটো উপলব্ধ	842	WZI2681666	নাম : শিখা মন্ডল পিতার নাম: প্রদীপ মন্ডল বাড়ির নং : এন038 বয়স : 22 লিঙ্গ : মহিলা	ফটো উপলব্ধ	843	WZI1755685	নাম : কাজল মন্ডল স্বামীর নাম: বিধান মন্ডল বাড়ির নং : n0020 বয়স : 35 লিঙ্গ : মহিলা	ফটো উপলব্ধ
844	WZI2653483	নাম : সুমন মন্ডল পিতার নাম: সুভাষ মন্ডল বাড়ির নং : নং0059 বয়স : 22 লিঙ্গ : পুরুষ	ফটো উপলব্ধ	845	WZI2658631	নাম : সুপর্ণা মন্ডল স্বামীর নাম: মুকুল মন্ডল বাড়ির নং : এন0047 বয়স : 23 লিঙ্গ : মহিলা	ফটো উপলব্ধ	846	WZI2036440	নাম : মান্নি দাস মন্ডল স্বামীর নাম: মিতু মন্ডল বাড়ির নং : n0139 বয়স : 29 লিঙ্গ : মহিলা	ফটো উপলব্ধ
847	WZI1357953	নাম : বন্দনা প্রমাণিক মন্ডল স্বামীর নাম: সুদীপ্ত মন্ডল বাড়ির নং : n0047 বয়স : 41 লিঙ্গ : মহিলা	ফটো উপলব্ধ	848	WZI2587434	নাম : সুস্মিতা র. জিত মন্ডল স্বামীর নাম: চন্দ্রকান্ত মন্ডল বাড়ির নং : এন0039 বয়স : 24 লিঙ্গ : মহিলা	ফটো উপলব্ধ	849	WZI2587624	নাম : দেবপ্রত মন্ডল পিতার নাম: অমৃত মন্ডল বাড়ির নং : এন0057 বয়স : 25 লিঙ্গ : পুরুষ	ফটো উপলব্ধ
850	WZI2587640	নাম : বিশ্বজিৎ মন্ডল পিতার নাম: দীপক মন্ডল বাড়ির নং : এন0058 বয়স : 23 লিঙ্গ : পুরুষ	ফটো উপলব্ধ	851	WZI2575207	নাম : গোবিন্দ মন্ডল পিতার নাম: পরিতোষ মন্ডল বাড়ির নং : এন0104 বয়স : 26 লিঙ্গ : পুরুষ	ফটো উপলব্ধ	852	WZI2467702	নাম : মনিকা মন্ডল স্বামীর নাম: রাহুল মন্ডল বাড়ির নং : নং054 বয়স : 24 লিঙ্গ : মহিলা	ফটো উপলব্ধ
853	WZI2800746	নাম : লাভণ্য মন্ডল পিতার নাম: তপন মন্ডল বাড়ির নং : এন0054 বয়স : 21 লিঙ্গ : মহিলা	ফটো উপলব্ধ	854	WZI2473106	নাম : মিনাক্ষী দাস মন্ডল স্বামীর নাম: মানিক মন্ডল বাড়ির নং : এন0083 বয়স : 25 লিঙ্গ : মহিলা	ফটো উপলব্ধ	855	WZI2465342	নাম : শংকরী মন্ডল স্বামীর নাম: মিতুন মন্ডল বাড়ির নং : নং142 বয়স : 29 লিঙ্গ : মহিলা	ফটো উপলব্ধ
856	WZI2465441	নাম : লক্ষ্মী সর্দার মন্ডল স্বামীর নাম: বাপি মন্ডল বাড়ির নং : নং138 বয়স : 25 লিঙ্গ : মহিলা	ফটো উপলব্ধ	857	WZI2453413	নাম : মঞ্জলদীপ মন্ডল পিতার নাম: শুভেন্দু মন্ডল বাড়ির নং : নং142 বয়স : 24 লিঙ্গ : পুরুষ	ফটো উপলব্ধ	858	WZI2453082	নাম : রনজীৎ মন্ডল পিতার নাম: দীপক মন্ডল বাড়ির নং : নং058 বয়স : 25 লিঙ্গ : পুরুষ	ফটো উপলব্ধ
859	WZI2547453	নাম : ময়না মন্ডল স্বামীর নাম: সুরজ মন্ডল বাড়ির নং : এন0059 বয়স : 25 লিঙ্গ : মহিলা	ফটো উপলব্ধ	860	WZI2560340	নাম : মিতালী দাস মন্ডল স্বামীর নাম: স্বপন মন্ডল বাড়ির নং : এন0037 বয়স : 23 লিঙ্গ : মহিলা	ফটো উপলব্ধ	861	WZI2453520	নাম : সৌরভ মন্ডল পিতার নাম: ভবতোষ মন্ডল বাড়ির নং : নং105 বয়স : 24 লিঙ্গ : পুরুষ	ফটো উপলব্ধ
862	WZI2547248	নাম : সুজাতা মন্ডল স্বামীর নাম: গোপাল মন্ডল বাড়ির নং : এন0104 বয়স : 23 লিঙ্গ : মহিলা	ফটো উপলব্ধ	863	WZI2547271	নাম : শিখা মন্ডল পিতার নাম: নাড়গোপাল মন্ডল বাড়ির নং : এন0140 বয়স : 23 লিঙ্গ : মহিলা	ফটো উপলব্ধ	864	WZI2581742	নাম : সুজন মন্ডল পিতার নাম: বাসুদেব মন্ডল বাড়ির নং : এন0052 বয়স : 23 লিঙ্গ : পুরুষ	ফটো উপলব্ধ
865	WZI2405959	নাম : সুরজিৎ মন্ডল পিতার নাম: নাড়গোপাল মন্ডল বাড়ির নং : n0140 বয়স : 25 লিঙ্গ : পুরুষ	ফটো উপলব্ধ	866	WZI2405868	নাম : সুব্রত মণ্ডল পিতার নাম: কার্তিক মণ্ডল বাড়ির নং : এন0141 বয়স : 25 লিঙ্গ : পুরুষ	ফটো উপলব্ধ	867	WZI2289221	নাম : শঙ্কু চরন মন্ডল পিতার নাম: লক্ষন চন্দ্র মন্ডল বাড়ির নং : n0136 বয়স : 60 লিঙ্গ : পুরুষ	ফটো উপলব্ধ
868	ZCO1612050	নাম : তাপসী ভূঞা দাস স্বামীর নাম: বাপ্পা দাস বাড়ির নং : এন0068 বয়স : 34 লিঙ্গ : মহিলা	ফটো উপলব্ধ	869	WZI2405843	নাম : মহিতোষ মণ্ডল পিতার নাম: সুকুমার মণ্ডল বাড়ির নং : না বয়স : 25 লিঙ্গ : পুরুষ	ফটো উপলব্ধ	870	WZI2405900	নাম : শান্তনু মণ্ডল পিতার নাম: মাগারাম মণ্ডল বাড়ির নং : n0056 বয়স : 25 লিঙ্গ : পুরুষ	ফটো উপলব্ধ

871 নাম : সোমা শীট পিতার নাম: স্বপন কুমার শীট বাড়ির নং : এন0053 বয়স : 25 লিঙ্গ : মহিলা	ABA2190080 ফটো উপলব্ধ	872 নাম : মধুমিতা মন্ডল স্বামীর নাম: সোমনাথ মন্ডল বাড়ির নং : n0059 বয়স : 25 লিঙ্গ : মহিলা	WZI2405975 ফটো উপলব্ধ	873 নাম : বৈশাখী দাস মণ্ডল স্বামীর নাম: বুদ্ধদেব মণ্ডল বাড়ির নং : না বয়স : 25 লিঙ্গ : মহিলা	WZI2405827 ফটো উপলব্ধ
874 নাম : দেবব্রত মন্ডল পিতার নাম: কার্তিক মন্ডল বাড়ির নং : এন0141 বয়স : 21 লিঙ্গ : পুরুষ	WZI2813210 ফটো উপলব্ধ	875 নাম : প্রীতিকনা মণ্ডল(দাস) স্বামীর নাম: সৌমেন দাস বাড়ির নং : এন0000 বয়স : 34 লিঙ্গ : মহিলা	WZI1449271 ফটো উপলব্ধ	876 নাম : বিকাশ মন্ডল পিতার নাম: শঙ্কর মন্ডল বাড়ির নং : এন0173 বয়স : 23 লিঙ্গ : পুরুষ	WZI2587665 ফটো উপলব্ধ
877 নাম : সুভজিৎ মন্ডল পিতার নাম: শম্ভুচরণ মন্ডল বাড়ির নং : N0136 বয়স : 27 লিঙ্গ : পুরুষ	WZI2071256 ফটো উপলব্ধ	878 নাম : সৌরভ মন্ডল পিতার নাম: স্বপন মন্ডল বাড়ির নং : N54 বয়স : 27 লিঙ্গ : পুরুষ	WZI2072700 ফটো উপলব্ধ	879 নাম : তনুশ্রী পাত্র মন্ডল স্বামীর নাম: সৌরভ মন্ডল বাড়ির নং : এন0054 বয়স : 24 লিঙ্গ : মহিলা	WZI2765592 ফটো উপলব্ধ
880 নাম : বিপাশা মন্ডল পিতার নাম: আশীষ মন্ডল বাড়ির নং : N0054 বয়স : 27 লিঙ্গ : মহিলা	WZI2071728 ফটো উপলব্ধ	881 নাম : সৌরভ মন্ডল পিতার নাম: নাড়গোপাল মন্ডল বাড়ির নং : N0140 বয়স : 27 লিঙ্গ : পুরুষ	WZI2071827 ফটো উপলব্ধ	882 নাম : সুচিত্রা মন্ডল স্বামীর নাম: শংকর মন্ডল বাড়ির নং : n0173 বয়স : 46 লিঙ্গ : মহিলা	CMF2237667 ফটো উপলব্ধ
883 নাম : বন্দনা পাত্র দাস স্বামীর নাম: অজয় দাস বাড়ির নং : এন0092 বয়স : 20 লিঙ্গ : মহিলা	WZI2839587 ফটো উপলব্ধ	884 নাম : ফাল্গুনী বর প্রধান স্বামীর নাম: শম্ভু প্রধান বাড়ির নং : এন0099 বয়স : 21 লিঙ্গ : মহিলা	WZI2854628 ফটো উপলব্ধ	885 নাম : সুরজিৎ দাস পিতার নাম: রবীন্দ্রনাথ দাস বাড়ির নং : এন0149 বয়স : 20 লিঙ্গ : পুরুষ	WZI2854958 ফটো উপলব্ধ
886 নাম : শিউলী দাস মন্ডল স্বামীর নাম: সুরজিৎ মন্ডল বাড়ির নং : এন0137 বয়স : 20 লিঙ্গ : মহিলা	WZI2854438 ফটো উপলব্ধ	887 নাম : দীপনারায়ণ দাস পিতার নাম: দীপক দাস বাড়ির নং : এন0023 বয়স : 20 লিঙ্গ : পুরুষ	WZI2854511 ফটো উপলব্ধ	888 নাম : সুমন দাস পিতার নাম: শংকর দাস বাড়ির নং : এন0049 বয়স : 20 লিঙ্গ : পুরুষ	WZI2854529 ফটো উপলব্ধ
889 নাম : শুভ দাস পিতার নাম: পূর্ণ চন্দ্র দাস বাড়ির নং : এন0087 বয়স : 20 লিঙ্গ : পুরুষ	WZI2854545 ফটো উপলব্ধ	890 নাম : সঞ্জীব দাস পিতার নাম: রতন দাস বাড়ির নং : এন0015 বয়স : 20 লিঙ্গ : পুরুষ	WZI2876902 ফটো উপলব্ধ	891 নাম : সন্দীপ গিরি পিতার নাম: রতন গিরি বাড়ির নং : এন0123 বয়স : 20 লিঙ্গ : পুরুষ	WZI2876910 ফটো উপলব্ধ
892 নাম : গৌরহরি দাস পিতার নাম: রবিশংকর দাস বাড়ির নং : এন0008 বয়স : 20 লিঙ্গ : পুরুষ	WZI2876936 ফটো উপলব্ধ	893 নাম : শুভদীপ মন্ডল পিতার নাম: সুভাষ মন্ডল বাড়ির নং : এন0059 বয়স : 20 লিঙ্গ : পুরুষ	WZI2876951 ফটো উপলব্ধ	894 নাম : রিতারানী মাজী পিতার নাম: নরেন্দ্রনাথ মাজী বাড়ির নং : এন0084 বয়স : 22 লিঙ্গ : মহিলা	ABA2364073 ফটো উপলব্ধ
895 নাম : সোমনাথ মন্ডল পিতার নাম: রতন মন্ডল বাড়ির নং : এন0124 বয়স : 20 লিঙ্গ : পুরুষ	WZI2894632 ফটো উপলব্ধ				



896	1	WZI2902310	নাম : সুমনা দাস পিতার নাম: অখিল রঞ্জন দাস বাড়ির নং : এন0057 বয়স : 19 লিঙ্গ : মহিলা	ফটো উপলব্ধ	897	1	WZI2906089	নাম : লক্ষ্মী দাস পিতার নাম: ননী গোপাল দাস বাড়ির নং : এন0076 বয়স : 24 লিঙ্গ : মহিলা	ফটো উপলব্ধ	898	1	WZI2906196	নাম : সৌভিক পন্ডা পিতার নাম: তুহীন কান্তি পন্ডা বাড়ির নং : এন0115 বয়স : 18 লিঙ্গ : পুরুষ	ফটো উপলব্ধ
899	1	WZI2906378	নাম : সুনীতা মন্ডল পিতার নাম: প্রদীপ মন্ডল বাড়ির নং : এন0038 বয়স : 18 লিঙ্গ : মহিলা	ফটো উপলব্ধ	900	1	WZI2906683	নাম : শুভদীপ প্রধান পিতার নাম: বিশ্বজিৎ প্রধান বাড়ির নং : এন0027 বয়স : 18 লিঙ্গ : পুরুষ	ফটো উপলব্ধ	901	1	WZI2906691	নাম : সুলেখা দাস স্বামীর নাম: অজয় দাস বাড়ির নং : এন0077 বয়স : 19 লিঙ্গ : মহিলা	ফটো উপলব্ধ
902	1	WZI2906709	নাম : সূর্য দাস পিতার নাম: বাসুদেব দাস বাড়ির নং : এন0029 বয়স : 18 লিঙ্গ : পুরুষ	ফটো উপলব্ধ	903	1	WZI2907301	নাম : সুস্মিতা দাস পিতার নাম: বিশ্বজিৎ দাস বাড়ির নং : এন0045 বয়স : 18 লিঙ্গ : মহিলা	ফটো উপলব্ধ	904	1	WZI2907251	নাম : শ্রাবণী দাস পিতার নাম: গোবিন্দ দাস বাড়ির নং : এন0048 বয়স : 18 লিঙ্গ : মহিলা	ফটো উপলব্ধ



নির্বাচক সংখ্যার সারসংক্ষেপ :

A) নির্বাচকের সংখ্যা :

	নির্বাচক তালিকার প্রকৃতি	নির্বাচক তালিকার পরিচিতি :	নির্বাচকের সংখ্যা :				
			পুরুষ	মহিলা	তৃতীয় লিঙ্গ	মোট	
I	মূল তালিকা	মূল তালিকা	বিশেষ নিবিড় সংশোধন ২০২৬ এর চূড়ান্ত ভোটার তালিকার সহিত 06-04-2026 তারিখ অবধি সংশোধিত নির্বাচক তালিকা	454	441	0	895
II	1- সংযোজন তালিকা	সংযোজনী 1	বিশেষ সংক্ষিপ্ত সংশোধন 2026	3	6	0	9
		সংযোজনী 2	ধারাবাহিক সংশোধন 2026	0	0	0	0
		মোট		3	6	0	9
III	2- বিয়োজন তালিকা	সংযোজনী 1	বিশেষ সংক্ষিপ্ত সংশোধন 2026	0	0	0	0
		সংযোজনী 2	ধারাবাহিক সংশোধন 2026	0	0	0	0
		মোট		0	0	0	0
IV	'লিঙ্গ ক্ষেত্রের' পরিবর্তনের কারণে পার্থক্য			0	0	0	0
V	বিচারপ্রক্রিয়ার অধীনস্থ			0	0	0	0
VI	বিচার বিভাগীয় আধিকারিক কর্তৃক বিচারপূর্বক নিষ্পত্তির পর বিয়োজিত			0	0	0	0
নির্বাচকের মোট সংখ্যা (I+II-III+IV-V-VI)				457	447	0	904

B) ক্রটি সংশোধনের সংখ্যা :

নির্বাচক তালিকার প্রকৃতি	নির্বাচক তালিকার পরিচিতি :	ক্রটি সংশোধনের সংখ্যা :
সংযোজনী 1	বিশেষ সংক্ষিপ্ত সংশোধন 2026	0
সংযোজনী 2	ধারাবাহিক সংশোধন 2026	0
	মোট	0

নির্বাচক নিবন্ধন আধিকারিকের স্বাক্ষর

E-মৃত, S-স্থানান্তরিত, R-একাধিকবার অন্তর্ভুক্ত, M-নিখোঁজ, Q-যোগ্য নহে