

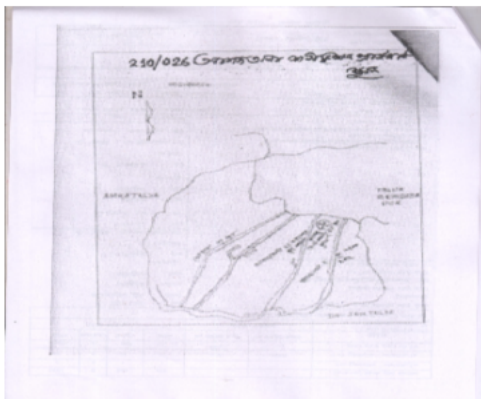


নির্বাচক তালিকা 2026 S25 পশ্চিমবঙ্গ

বিধানসভা নির্বাচনক্ষেত্রের নং, নাম ও সংরক্ষণের স্থিতি : 210 - নন্দীগ্রাম (সাধারণ)		অংশ নং : 27																			
বিধানসভা নির্বাচনক্ষেত্রটি যে লোকসভা নির্বাচনক্ষেত্রের / ক্ষেত্রসমূহের অন্তর্ভুক্ত তার নং, নাম ও সংরক্ষণ স্থিতি : 30 - তমলুক (সাধারণ)																					
1. সংশোধনের পূর্ণ বিবরণ																					
সংশোধনের বৎসর :	2026	নির্বাচক তালিকার পরিচিতি : বিশেষ নিবিড় সংশোধন ২০২৬ এর চূড়ান্ত ভোটার তালিকার সহিত 06-04-2026 তারিখ অবধি সংশোধিত নির্বাচক তালিকা																			
ভিত্তি তারিখ :	01-01-2026																				
সংশোধনের প্রকৃতি :	ধারাবাহিক সংশোধন 2026																				
প্রকাশনার তারিখ :	06-04-2026																				
2. অংশ ও নির্বাচনী এলাকার পূর্ণ বিবরণ :																					
অংশের ভাগ নং ও নাম :																					
1-আশদতলা দক্ষিণ অংশের পূঃপাড়া		<table style="width: 100%; border-collapse: collapse;"> <tr> <td style="width: 50%;">প্রধান শহর/গ্রাম</td> <td style="width: 50%;">: আশদতলা</td> </tr> <tr> <td>ওয়ার্ড</td> <td>:</td> </tr> <tr> <td>থানা</td> <td>: নন্দীগ্রাম</td> </tr> <tr> <td>গ্রাম পঞ্চগায়েত</td> <td>: বয়াল - 2</td> </tr> <tr> <td>ব্লক</td> <td>: নন্দীগ্রাম -2</td> </tr> <tr> <td>মহকুমা</td> <td>: হলদিয়া</td> </tr> <tr> <td>জেলা</td> <td>: পূর্ব মেদিনীপুর</td> </tr> <tr> <td>পিন</td> <td>: 721656</td> </tr> </table>				প্রধান শহর/গ্রাম	: আশদতলা	ওয়ার্ড	:	থানা	: নন্দীগ্রাম	গ্রাম পঞ্চগায়েত	: বয়াল - 2	ব্লক	: নন্দীগ্রাম -2	মহকুমা	: হলদিয়া	জেলা	: পূর্ব মেদিনীপুর	পিন	: 721656
প্রধান শহর/গ্রাম	: আশদতলা																				
ওয়ার্ড	:																				
থানা	: নন্দীগ্রাম																				
গ্রাম পঞ্চগায়েত	: বয়াল - 2																				
ব্লক	: নন্দীগ্রাম -2																				
মহকুমা	: হলদিয়া																				
জেলা	: পূর্ব মেদিনীপুর																				
পিন	: 721656																				
2-আশদতলা দক্ষিণ পূর্ব অংশ																					
3. ভোট গ্রহন কেন্দ্রের পূর্ণ বিবরণ :																					
ভোট গ্রহন কেন্দ্রের নং, নাম :		ভোট গ্রহন কেন্দ্রের শ্রেণী :		গ্রামীণ																	
27 - আশদতলা ফনীভূষণ প্রাইমারী স্কুল		এই অংশে সহায়ক ভোটগ্রহন কেন্দ্রের সংখ্যা		0																	
ভোট গ্রহন কেন্দ্রের ঠিকানা :		:																			
আশদতলা ফনীভূষণ প্রাইমারী স্কুল, আশদতলা																					
4. নির্বাচকের সংখ্যা :																					
প্রথম ক্রমিক নং	শেষ ক্রমিক নং	মোট সংখ্যা																			
		পুরুষ	মহিলা	তৃতীয় লিঙ্গ	মোট																
1	1112	567	542	0	1109																

নির্বাচক নিবন্ধন আধিকারিকের স্বাক্ষর

Nazri Naksha



Google Map View



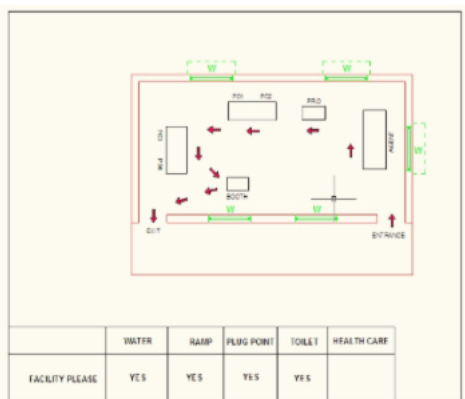
Polling Station Building Front View



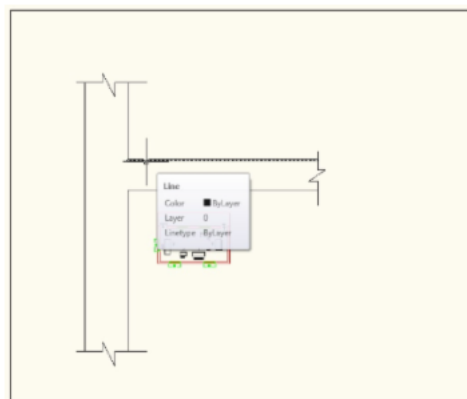
Polling Station Front View



Cad View



Key MAP View



বিধানসভা নির্বাচনক্ষেত্রের নং, নাম : 210-নন্দীগ্রাম
ভাগ নং, নাম : 1-আশদতলা দক্ষিণ অংশের পুঃপাড়া

1	CMF2074136	নাম : ফিরোজা বিবি স্বামীর নাম: সেখ হিরু বাড়ির নং : ASHADTALA DAKSHIN ANSHER বয়স : 42 লিঙ্গ : মহিলা	ফটো উপলব্ধ	2	WZI2820934	নাম : শেখ আশুউদ্দীন পিতার নাম: শেখ ওজিদ বাড়ির নং : এন005 বয়স : 57 লিঙ্গ : পুরুষ	ফটো উপলব্ধ	3	WZI1137595	নাম : আব্দুল মাবুদ শা পিতার নাম: আব্দুল বাসেদ শা বাড়ির নং : n0094 বয়স : 63 লিঙ্গ : পুরুষ	ফটো উপলব্ধ
4	WZI1137603	নাম : গোলেনুর বিবি স্বামীর নাম: আব্দুল মাবুদ শা বাড়ির নং : n0094 বয়স : 40 লিঙ্গ : মহিলা	ফটো উপলব্ধ	5	WB/30/206/051256	নাম : আব্দুল কাদের শা পিতার নাম: আব্দুল বাসেদ শা বাড়ির নং : n0094 বয়স : 53 লিঙ্গ : পুরুষ	ফটো উপলব্ধ	6	WZI1288430	নাম : আজাদ শা পিতার নাম: আব্দুল বাসেদ শা বাড়ির নং : n0094 বয়স : 42 লিঙ্গ : পুরুষ	ফটো উপলব্ধ
7	CMF1337054	নাম : সাবেরা বিবি স্বামীর নাম: মাল্লান সা বাড়ির নং : n0094 বয়স : 48 লিঙ্গ : মহিলা	ফটো উপলব্ধ	8	CMF1829100	নাম : ইকবাল হোসেন সা পিতার নাম: আব্দুল খালেকসা বাড়ির নং : n0095 বয়স : 49 লিঙ্গ : পুরুষ	ফটো উপলব্ধ	9	CMF1829118	নাম : নুরজাহান বিবি স্বামীর নাম: ইকবাল হোসেন বাড়ির নং : n0095 বয়স : 45 লিঙ্গ : মহিলা	ফটো উপলব্ধ
10	CMF1471929	নাম : সানুয়ারা বিবি স্বামীর নাম: আবুল বাড়ির নং : n0095 বয়স : 45 লিঙ্গ : মহিলা	ফটো উপলব্ধ	11	WB/30/206/051456	নাম : সেখ সেরাজুল পিতার নাম: কুমর মহম্মদ বাড়ির নং : n0078 বয়স : 64 লিঙ্গ : পুরুষ	ফটো উপলব্ধ	12	WZI2803567	নাম : সেখ সেইদুল পিতার নাম: কুমর মহম্মদ বাড়ির নং : n0078 বয়স : 54 লিঙ্গ : পুরুষ	ফটো উপলব্ধ
13	CMF1828763	নাম : আসমা বিবি স্বামীর নাম: সেইদুল বাড়ির নং : n0078 বয়স : 44 লিঙ্গ : মহিলা	ফটো উপলব্ধ	14	WZI1137637	নাম : সেক আবুতাহের পিতার নাম: সেক সেরাজুল বাড়ির নং : n0078 বয়স : 39 লিঙ্গ : পুরুষ	ফটো উপলব্ধ	15	WZI1639822	নাম : নারগিস পারভিন স্বামীর নাম: সেক আবুতাহের বাড়ির নং : n0078 বয়স : 32 লিঙ্গ : মহিলা	ফটো উপলব্ধ
16	WZI1639830	নাম : মুনমুন বিবি স্বামীর নাম: সেক আবুকালাম বাড়ির নং : n0078 বয়স : 33 লিঙ্গ : মহিলা	ফটো উপলব্ধ	17	CMF2505113	নাম : জহীরউদ্দিন মল্লিক পিতার নাম: জিয়াদ মল্লিক বাড়ির নং : n0078 বয়স : 38 লিঙ্গ : পুরুষ	ফটো উপলব্ধ	18	WZI1657329	নাম : ফাতেমা বিবি স্বামীর নাম: জবেয়ার মল্লিক বাড়ির নং : n0078 বয়স : 33 লিঙ্গ : মহিলা	ফটো উপলব্ধ
19	WZI1657337	নাম : তুহীনা বিবি স্বামীর নাম: জাহীরউদ্দিন মল্লিক বাড়ির নং : n0078 বয়স : 32 লিঙ্গ : মহিলা	ফটো উপলব্ধ	20	CMF2099430	নাম : রহিমা বিবি স্বামীর নাম: হাবিবুর খাঁন বাড়ির নং : n0079 বয়স : 47 লিঙ্গ : মহিলা	ফটো উপলব্ধ	21	WB/30/206/051179	নাম : পরিম্না বিবি স্বামীর নাম: মোসলেম বাড়ির নং : n0081 বয়স : 69 লিঙ্গ : মহিলা	ফটো উপলব্ধ
22	WB/30/206/051505	নাম : রবিউল শা পিতার নাম: ইম্রান শা বাড়ির নং : n0081 বয়স : 54 লিঙ্গ : পুরুষ	ফটো উপলব্ধ	23	WZI1781780	নাম : মনসুর আলি শা পিতার নাম: রবিউল শা বাড়ির নং : n0081 বয়স : 30 লিঙ্গ : পুরুষ	ফটো উপলব্ধ	24	WB/30/206/051226	নাম : মুরশিদা বিবি স্বামীর নাম: রবিউল বাড়ির নং : n0081 বয়স : 52 লিঙ্গ : মহিলা	ফটো উপলব্ধ
25	WZI0104125	নাম : বাহাদুর শা পিতার নাম: ইম্রান শা বাড়ির নং : n0081 বয়স : 38 লিঙ্গ : পুরুষ	ফটো উপলব্ধ	26	WZI1137736	নাম : মাসুদা বিবি স্বামীর নাম: বাহাদুর শা বাড়ির নং : n0081 বয়স : 37 লিঙ্গ : মহিলা	ফটো উপলব্ধ	27	WZI1553700	নাম : মুরশিদা আলি সা পিতার নাম: রবিউল সা বাড়ির নং : n0081 বয়স : 32 লিঙ্গ : পুরুষ	ফটো উপলব্ধ
28	WZI2729366	নাম : সেক সাদেমনি পিতার নাম: নবাব বাড়ির নং : n0082 বয়স : 69 লিঙ্গ : পুরুষ	ফটো উপলব্ধ	29	WZI1854736	নাম : মুস্তারী বিবি স্বামীর নাম: সেক জানেআলম বাড়ির নং : n0082 বয়স : 30 লিঙ্গ : মহিলা	ফটো উপলব্ধ	30	WB/30/206/051154	নাম : আমিনা বিবি স্বামীর নাম: একনাথ বাড়ির নং : n0083 বয়স : 79 লিঙ্গ : মহিলা	ফটো উপলব্ধ

বিধানসভা নির্বাচনক্ষেত্রের নং, নাম : 210-নন্দীগ্রাম
ভাগ নং, নাম : 1-আশদতলা দক্ষিণ অংশের পুঃপাড়া

31 নাম : সরিফা বিবি স্বামীর নাম: সাহদৎ বাড়ির নং : n0083 বয়স : 56 লিঙ্গ : মহিলা	WB/30/206/051156	ফটো উপলব্ধ	32 নাম : সফিয়া বিবি স্বামীর নাম: সুকুমার আলি খাঁ বাড়ির নং : n0083 বয়স : 55 লিঙ্গ : মহিলা	WB/30/206/051180	ফটো উপলব্ধ	33 নাম : আসপিয়া বিবি স্বামীর নাম: মহম্মদ বাড়ির নং : n0083 বয়স : 48 লিঙ্গ : মহিলা	CMF1337617	ফটো উপলব্ধ
34 নাম : আকতারা বিবি স্বামীর নাম: জাহেদুল বাড়ির নং : n0099 বয়স : 41 লিঙ্গ : মহিলা	CMF2364057	ফটো উপলব্ধ	35 নাম : জাহানারা বিবি স্বামীর নাম: সেক সাদেমানী বাড়ির নং : n0078 বয়স : 57 লিঙ্গ : মহিলা	WB/30/206/051571	ফটো উপলব্ধ	36 নাম : হাবিবা বিবি স্বামীর নাম: সফিবুল সেক বাড়ির নং : n0077 বয়স : 35 লিঙ্গ : মহিলা	WZI1464668	ফটো উপলব্ধ
37 নাম : সেক সফিবুল পিতার নাম: সেক সাত্তার বাড়ির নং : n0077 বয়স : 37 লিঙ্গ : পুরুষ	WZI1137645	ফটো উপলব্ধ	38 নাম : সেক হাবিবুল পিতার নাম: সেক সাত্তার বাড়ির নং : n0077 বয়স : 36 লিঙ্গ : পুরুষ	WZI1137652	ফটো উপলব্ধ	39 নাম : সেক অবাইদুল ইসলাম পিতার নাম: সেক মজাহার বাড়ির নং : n0099 বয়স : 38 লিঙ্গ : পুরুষ	WZI11373976	ফটো উপলব্ধ
40 নাম : সেখ মহেদুল ইসলাম পিতার নাম: সেক মজাহার বাড়ির নং : n0099 বয়স : 42 লিঙ্গ : পুরুষ	CMF2100998	ফটো উপলব্ধ	41 নাম : সেক জাহেদুল ইসলাম পিতার নাম: মজাহার বাড়ির নং : n0099 বয়স : 46 লিঙ্গ : পুরুষ	CMF1472281	ফটো উপলব্ধ	42 নাম : সেখ মজাহার পিতার নাম: সেখ মেহের বাড়ির নং : n0099 বয়স : 77 লিঙ্গ : পুরুষ	WB/30/206/051450	ফটো উপলব্ধ
43 নাম : মুক্তারুন বিবি স্বামীর নাম: সেক মহেদুল ইসলাম বাড়ির নং : n0099 বয়স : 38 লিঙ্গ : মহিলা	WZI0102467	ফটো উপলব্ধ	44 নাম : পরিমন বিবি স্বামীর নাম: ইনতাজ বাড়ির নং : n0066 বয়স : 68 লিঙ্গ : মহিলা	CMF1472406	ফটো উপলব্ধ	45 নাম : সেক নবি পিতার নাম: সেখ ইস্তাজ বাড়ির নং : n0066 বয়স : 46 লিঙ্গ : পুরুষ	CMF1828706	ফটো উপলব্ধ
46 নাম : কোহিনুর বিবি স্বামীর নাম: সেখ নবি বাড়ির নং : n0066 বয়স : 43 লিঙ্গ : মহিলা	CMF1828714	ফটো উপলব্ধ	47 নাম : সেক ফরিদ পিতার নাম: সেক ইস্তাজ বাড়ির নং : n0066 বয়স : 42 লিঙ্গ : পুরুষ	CMF2592954	ফটো উপলব্ধ	48 নাম : সরিফা বিবি স্বামীর নাম: সেক কাদের বাড়ির নং : n0068 বয়স : 51 লিঙ্গ : মহিলা	WB/30/206/051018	ফটো উপলব্ধ
49 নাম : সেক আব্দুল কায়ুম পিতার নাম: সেক কাদের বাড়ির নং : n0068 বয়স : 35 লিঙ্গ : পুরুষ	WZI1374073	ফটো উপলব্ধ	50 নাম : সেখ আব্দুল শায়েদ পিতার নাম: সেক ওসমান বাড়ির নং : n0070 বয়স : 76 লিঙ্গ : পুরুষ	WB/30/206/051236	ফটো উপলব্ধ	51 নাম : আহিয়া বিবি স্বামীর নাম: শায়েদ বাড়ির নং : n0070 বয়স : 70 লিঙ্গ : মহিলা	WZI2729077	ফটো উপলব্ধ
52 নাম : সামিরা খাতুন পিতার নাম: সেক সায়েদ বাড়ির নং : n0070 বয়স : 30 লিঙ্গ : মহিলা	WZI1854702	ফটো উপলব্ধ	53 নাম : সেখ জামসেদ পিতার নাম: ইউসুফ বাড়ির নং : n0072 বয়স : 82 লিঙ্গ : পুরুষ	WB/30/206/051612	ফটো উপলব্ধ	54 নাম : মানসুরা বিবি স্বামীর নাম: গুল মহম্মদ বাড়ির নং : n0072 বয়স : 52 লিঙ্গ : মহিলা	WZI2809952	ফটো উপলব্ধ
55 নাম : আলোসারা বিবি স্বামীর নাম: সেক সাদেক বাড়ির নং : n0074 বয়স : 46 লিঙ্গ : মহিলা	CMF2364032	ফটো উপলব্ধ	56 নাম : সেক সুলতান পিতার নাম: মোসলেম বাড়ির নং : n0074 বয়স : 46 লিঙ্গ : পুরুষ	CMF2099489	ফটো উপলব্ধ	57 নাম : রুপসোনা বিবি স্বামীর নাম: সেক সুলতান বাড়ির নং : n0074 বয়স : 38 লিঙ্গ : মহিলা	WZI0102541	ফটো উপলব্ধ
58 নাম : সাকিনা বিবি স্বামীর নাম: আলি আমেদ খাঁন বাড়ির নং : n0074 বয়স : 45 লিঙ্গ : মহিলা	CMF2364024	ফটো উপলব্ধ	59 নাম : রোকিয়া বিবি স্বামীর নাম: আব্দুল আজাদ শা বাড়ির নং : n0094 বয়স : 37 লিঙ্গ : মহিলা	WZI1553718	ফটো উপলব্ধ	60 নাম : কোহিনুর বিবি স্বামীর নাম: আব্দুল কাদের বাড়ির নং : n0094 বয়স : 51 লিঙ্গ : মহিলা	WB/30/206/051246	ফটো উপলব্ধ

বিধানসভা নির্বাচনক্ষেত্রের নং, নাম : 210-নন্দীগ্রাম
ভাগ নং, নাম : 1-আশদতলা দক্ষিণ অংশের পূঃপাড়া

61	WB/30/206/051543	নাম : সেখ সান্তার পিতার নাম: জহর বাড়ির নং : n0077 বয়স : 72 লিঙ্গ : পুরুষ	ফটো উপলব্ধ	62	WB/30/206/051227	নাম : শখিনা বিবি স্বামীর নাম: সাগার বাড়ির নং : n0077 বয়স : 62 লিঙ্গ : মহিলা	ফটো উপলব্ধ	63	CMF2099497	নাম : জাকির হোসেন সা পিতার নাম: মতিলাল বাড়ির নং : n0091 বয়স : 54 লিঙ্গ : পুরুষ	ফটো উপলব্ধ
64	CMF1337062	নাম : সাহাজাদি বিবি স্বামীর নাম: জাকিরহোসেন বাড়ির নং : n0091 বয়স : 49 লিঙ্গ : মহিলা	ফটো উপলব্ধ	65	WB/30/206/051105	নাম : সহরবানু বিবি স্বামীর নাম: সেখ শেরাফৎ বাড়ির নং : n0112 বয়স : 61 লিঙ্গ : মহিলা	ফটো উপলব্ধ	66	CMF2592988	নাম : সেক সাহালম পিতার নাম: সেক সেরাফত বাড়ির নং : n0112 বয়স : 38 লিঙ্গ : পুরুষ	ফটো উপলব্ধ
67	CMF2592996	নাম : মুক্তারুন বিবি স্বামীর নাম: সেক সাহালম বাড়ির নং : n0112 বয়স : 37 লিঙ্গ : মহিলা	ফটো উপলব্ধ	68	WZI1553734	নাম : সেক আনোয়ার পিতার নাম: সেরাফৎ সেক বাড়ির নং : n0112 বয়স : 33 লিঙ্গ : পুরুষ	ফটো উপলব্ধ	69	CMF2099950	নাম : খাইরুন বিবি স্বামীর নাম: রসিদ বাড়ির নং : n0116 বয়স : 51 লিঙ্গ : মহিলা	ফটো উপলব্ধ
70	WZI1553742	নাম : খাজানুর সা পিতার নাম: আব্দুল রসিদ সা বাড়ির নং : n0116 বয়স : 32 লিঙ্গ : পুরুষ	ফটো উপলব্ধ	71	WB/30/206/051400	নাম : আর্জিনা বিবি স্বামীর নাম: আফতাব বাড়ির নং : n0119 বয়স : 52 লিঙ্গ : মহিলা	ফটো উপলব্ধ	72	CMF2099729	নাম : প্রতিমা দে স্বামীর নাম: চন্দন দে বাড়ির নং : n0004 বয়স : 44 লিঙ্গ : মহিলা	ফটো উপলব্ধ
73	CMF1507938	নাম : মানস কুমার দে পিতার নাম: দুলাল চন্দ্র দে বাড়ির নং : n0004 বয়স : 46 লিঙ্গ : পুরুষ	ফটো উপলব্ধ	74	WZI1137702	নাম : দুর্গা দে স্বামীর নাম: মানস কুমার দে বাড়ির নং : n0004 বয়স : 36 লিঙ্গ : মহিলা	ফটো উপলব্ধ	75	WZI2202554	নাম : সেখ রসিদ পিতার নাম: সেক ইনতাজ বাড়ির নং : n0067 বয়স : 57 লিঙ্গ : পুরুষ	ফটো উপলব্ধ
76	WB/30/206/051108	নাম : সেখ রফিক পিতার নাম: সেক ইনতাজ বাড়ির নং : n0067 বয়স : 53 লিঙ্গ : পুরুষ	ফটো উপলব্ধ	77	CMF1828722	নাম : সামসুনেহার বিবি স্বামীর নাম: সেখ রফিক বাড়ির নং : n0067 বয়স : 47 লিঙ্গ : মহিলা	ফটো উপলব্ধ	78	WZI1428325	নাম : সামিমা বিবি স্বামীর নাম: সিরাজ আলি খাঁন বাড়ির নং : n0228 বয়স : 35 লিঙ্গ : মহিলা	ফটো উপলব্ধ
79	WZI1889328	নাম : সেক সরফরাজ পিতার নাম: সেক রসিদ বাড়ির নং : n0067 বয়স : 29 লিঙ্গ : পুরুষ	ফটো উপলব্ধ	80	WZI1889419	নাম : হালেমা বিবি স্বামীর নাম: সেক হাবিবুল বাড়ির নং : n0077 বয়স : 30 লিঙ্গ : মহিলা	ফটো উপলব্ধ	81	WZI1889450	নাম : সোনামনি বিবি স্বামীর নাম: সেক ফরিদ বাড়ির নং : n0066 বয়স : 33 লিঙ্গ : মহিলা	ফটো উপলব্ধ
82	WZI1961366	নাম : খুকুমনী বিবি স্বামীর নাম: সেক আসরফ বাড়ির নং : n0093 বয়স : 31 লিঙ্গ : মহিলা	ফটো উপলব্ধ	83	WZI1961374	নাম : সেখ আসরফ পিতার নাম: সেক আফতাব উদ্দিন বাড়ির নং : n0093 বয়স : 36 লিঙ্গ : পুরুষ	ফটো উপলব্ধ	84	WZI1889252	নাম : রীনা বিবি স্বামীর নাম: সেক তৈমুর বাড়ির নং : n0073 বয়স : 29 লিঙ্গ : মহিলা	ফটো উপলব্ধ
85	WZI1889302	নাম : সামসুল আলম সা পিতার নাম: জাকির হোসেন সা বাড়ির নং : n0091 বয়স : 29 লিঙ্গ : পুরুষ	ফটো উপলব্ধ	86	WZI1977156	নাম : রুসমিনা বিবি স্বামীর নাম: সেক আব্দুল কায়েম বাড়ির নং : n0068 বয়স : 28 লিঙ্গ : মহিলা	ফটো উপলব্ধ	87	CMF2364040	নাম : সেক সাদেক পিতার নাম: মোসলেম বাড়ির নং : n0074 বয়স : 56 লিঙ্গ : পুরুষ	ফটো উপলব্ধ
88	WZI1553684	নাম : সেক তৈমুর পিতার নাম: সেক রবিউল বাড়ির নং : n0073 বয়স : 32 লিঙ্গ : পুরুষ	ফটো উপলব্ধ	89	CMF0137679	নাম : তমেনা বিবি স্বামীর নাম: রবিউল বাড়ির নং : n0073 বয়স : 52 লিঙ্গ : মহিলা	ফটো উপলব্ধ	90	CMF2099448	নাম : সেক মফিজুল পিতার নাম: সোলেমান বাড়ির নং : n0073 বয়স : 43 লিঙ্গ : পুরুষ	ফটো উপলব্ধ



91 নাম : সেখ রবিউল পিতার নাম: সোলেমান বাড়ির নং : n0073 বয়স : 60 লিঙ্গ : পুরুষ	WB/30/206/051449	ফটো উপলব্ধ	92 নাম : মামনি বিবি স্বামীর নাম: সেখ রহমান বাড়ির নং : n0072 বয়স : 44 লিঙ্গ : মহিলা	CMF1828672	ফটো উপলব্ধ	93 নাম : সুলতানা বিবি স্বামীর নাম: সেক মুমরেজ বাড়ির নং : n0072 বয়স : 36 লিঙ্গ : মহিলা	WZI1374081	ফটো উপলব্ধ
94 নাম : গুল মহম্মদ পিতার নাম: জামসেদ বাড়ির নং : n0072 বয়স : 58 লিঙ্গ : পুরুষ	WB/30/206/051421	ফটো উপলব্ধ	95 নাম : সাবির শা পিতার নাম: আব্দুল কাদের শা বাড়ির নং : 0094 বয়স : 27 লিঙ্গ : পুরুষ	WZI2107910	ফটো উপলব্ধ	96 নাম : সামিউল শা পিতার নাম: আব্দুল মান্নান শা বাড়ির নং : 0094 বয়স : 27 লিঙ্গ : পুরুষ	WZI2107928	ফটো উপলব্ধ
97 নাম : সেক আরবাজ পিতার নাম: সেক রফিক বাড়ির নং : 0067 বয়স : 27 লিঙ্গ : পুরুষ	WZI2108041	ফটো উপলব্ধ	98 নাম : সেক মেহেবুব আলম পিতার নাম: সেক গুলমহম্মদ বাড়ির নং : 0072 বয়স : 27 লিঙ্গ : পুরুষ	WZI2109585	ফটো উপলব্ধ	99 নাম : রমজান শা পিতার নাম: জাকির হোসেন শা বাড়ির নং : n0091 বয়স : 28 লিঙ্গ : পুরুষ	WZI1977248	ফটো উপলব্ধ
100 নাম : সুম্মা বিবি স্বামীর নাম: আকসার সা বাড়ির নং : n0256 বয়স : 29 লিঙ্গ : মহিলা	WZI2045896	ফটো উপলব্ধ	101 নাম : মাসুদা খাতুন বিবি স্বামীর নাম: মুরশেদ আলি শা বাড়ির নং : এন0081 বয়স : 26 লিঙ্গ : মহিলা	WZI2137594	ফটো উপলব্ধ	102 নাম : তাসমিরা বিবি স্বামীর নাম: মকবুল আলি খান বাড়ির নং : এন0074 বয়স : 26 লিঙ্গ : মহিলা	WZI2137958	ফটো উপলব্ধ
103 নাম : সেখ মমরেজ পিতার নাম: সেখ জামসেদ বাড়ির নং : n0072 বয়স : 44 লিঙ্গ : পুরুষ	CMF2099455	ফটো উপলব্ধ	104 নাম : মিজানুর সা পিতার নাম: আব্দুল রসিদ সা বাড়ির নং : N0116 বয়স : 25 লিঙ্গ : পুরুষ	WZI2348985	ফটো উপলব্ধ	105 নাম : আলি আম্মেদ খান পিতার নাম: ইয়াকুব আলি খান বাড়ির নং : n0074 বয়স : 49 লিঙ্গ : পুরুষ	CMF2364016	ফটো উপলব্ধ
106 নাম : সাবিনা বিবি স্বামীর নাম: সেক আয়েস আলম বাড়ির নং : 0078 বয়স : 27 লিঙ্গ : মহিলা	WZI2108058	ফটো উপলব্ধ	107 নাম : সুস্মিনা খাতুন স্বামীর নাম: সামিউল সা বাড়ির নং : নং094 বয়স : 24 লিঙ্গ : মহিলা	WZI2468908	ফটো উপলব্ধ	108 নাম : সারুক খান পিতার নাম: আলি আম্মেদ খান বাড়ির নং : নং074 বয়স : 24 লিঙ্গ : পুরুষ	WZI2451441	ফটো উপলব্ধ
109 নাম : ফরিদা পরভিন স্বামীর নাম: সেক সাহাবাজ বাড়ির নং : নং067 বয়স : 30 লিঙ্গ : মহিলা	WZI2451870	ফটো উপলব্ধ	110 নাম : সালশাবিল খান মায়ের নাম: রহিমা বিবি বাড়ির নং : এন0099 বয়স : 22 লিঙ্গ : মহিলা	WZI2628816	ফটো উপলব্ধ	111 নাম : মামনি বিবি স্বামীর নাম: সেক সাহেন বাড়ির নং : এন0068 বয়স : 26 লিঙ্গ : মহিলা	WZI2628824	ফটো উপলব্ধ
112 নাম : সহরুন খাতুন স্বামীর নাম: অজনর শা বাড়ির নং : এন0116 বয়স : 26 লিঙ্গ : মহিলা	WZI2628741	ফটো উপলব্ধ	113 নাম : সাহেল শা পিতার নাম: আব্দুল মাবুদ শা বাড়ির নং : এন0098 বয়স : 22 লিঙ্গ : পুরুষ	WZI2628691	ফটো উপলব্ধ	114 নাম : মাসুদা খাতুন পিতার নাম: পরিমন বিবি বাড়ির নং : এন0081 বয়স : 51 লিঙ্গ : মহিলা	WZI2628832	ফটো উপলব্ধ
115 নাম : সেক সাহাবাজ পিতার নাম: সেক রফিক বাড়ির নং : n0067 বয়স : 28 লিঙ্গ : পুরুষ	WZI1977271	ফটো উপলব্ধ	116 নাম : সামসাদ বিবি স্বামীর নাম: সেক রসিদ বাড়ির নং : n0067 বয়স : 51 লিঙ্গ : মহিলা	WZI2632826	ফটো উপলব্ধ	117 নাম : আজানুর সা পিতার নাম: আব্দুল রসিদ সা বাড়ির নং : n0116 বয়স : 29 লিঙ্গ : পুরুষ	WZI1889344	ফটো উপলব্ধ
118 নাম : নার্গিস পারভিন খাতুন পিতার নাম: নজরুল খান বাড়ির নং : এন0096 বয়স : 23 লিঙ্গ : মহিলা	WZI2563237	ফটো উপলব্ধ	119 নাম : সেখ ইরফান পিতার নাম: সেখ জাহেদুল ইসলাম বাড়ির নং : এন0099 বয়স : 21 লিঙ্গ : পুরুষ	WZI2704302	ফটো উপলব্ধ	120 নাম : সেক আবুকলাম পিতার নাম: সেক সেরাজুল বাড়ির নং : n0078 বয়স : 37 লিঙ্গ : পুরুষ	WZI1137629	ফটো উপলব্ধ

বিধানসভা নির্বাচনক্ষেত্রের নং, নাম : 210-নন্দীগ্রাম
ভাগ নং, নাম : 1-আশদতলা দক্ষিণ অংশের পুঃপাড়া

121	CMF1337989	ফটো উপলব্ধ	122	WZI2783579	ফটো উপলব্ধ	123	WZI2539922	ফটো উপলব্ধ
নাম : সেক রহমান পিতার নাম: সেক জামশেদ বাড়ির নং : n0072 বয়স : 51 লিঙ্গ : পুরুষ			নাম : নারগিস পারভিন স্বামীর নাম: সেক মেহেবুব আলম বাড়ির নং : ০০৭২ বয়স : 23 লিঙ্গ : মহিলা			নাম : বেবী খাতুন স্বামীর নাম: খাজানুর সা বাড়ির নং : এন০১১৬ বয়স : 24 লিঙ্গ : মহিলা		
124	CMF1507946	ফটো উপলব্ধ	125	WZI2607232	ফটো উপলব্ধ	126	WZI2540888	ফটো উপলব্ধ
নাম : চন্দন কুমার দে পিতার নাম: দুলাল চন্দ্র দে বাড়ির নং : n0004 বয়স : 48 লিঙ্গ : পুরুষ			নাম : সেক ফিরোজ পিতার নাম: সেক হিরু বাড়ির নং : আশদতলা দক্ষিণ অংশ বয়স : 25 লিঙ্গ : পুরুষ			নাম : শর্মিলা দে পিতার নাম: চন্দন দে বাড়ির নং : এন০০০৪ বয়স : 23 লিঙ্গ : মহিলা		
127	WZI2435329	ফটো উপলব্ধ	128	CMF1828631	ফটো উপলব্ধ	129	WZI2137552	ফটো উপলব্ধ
নাম : সমেরুন খাতুন বিবি স্বামীর নাম: সেক মফিজুল বাড়ির নং : নং073 বয়স : 30 লিঙ্গ : মহিলা			নাম : আব্দুল মাল্লান সা পিতার নাম: আব্দুল বাসেদ সা বাড়ির নং : n0094 বয়স : 53 লিঙ্গ : পুরুষ			নাম : নাইম আক্তার খাঁন পিতার নাম: হাবিবুর খাঁন বাড়ির নং : এন0079 বয়স : 26 লিঙ্গ : পুরুষ		
130	WZI2137503	ফটো উপলব্ধ	131	WZI2137974	ফটো উপলব্ধ	132	WZI2137545	ফটো উপলব্ধ
নাম : আরজু নেশা পিতার নাম: সেক রসিদ বাড়ির নং : এন0067 বয়স : 26 লিঙ্গ : মহিলা			নাম : মুজেন্দা বিবি স্বামীর নাম: সেক আনোয়ার বাড়ির নং : এন0112 বয়স : 26 লিঙ্গ : মহিলা			নাম : সেক সাহেন পিতার নাম: সেক কাদের বাড়ির নং : 0068 বয়স : 26 লিঙ্গ : পুরুষ		
133	CMF2505121	ফটো উপলব্ধ	134	WZI2045888	ফটো উপলব্ধ	135	CMF2100451	ফটো উপলব্ধ
নাম : সেক জানেআলম পিতার নাম: সেক সাদেমানী বাড়ির নং : n0082 বয়স : 37 লিঙ্গ : পুরুষ			নাম : অর্পিতা বারিক (দেবশর্মা) স্বামীর নাম: নবীনানন্দ দেবশর্মা বাড়ির নং : n0255 বয়স : 39 লিঙ্গ : মহিলা			নাম : শ্যামল অগস্তি পিতার নাম: নারায়ন অগস্তি বাড়ির নং : n0219 বয়স : 44 লিঙ্গ : পুরুষ		
136	WB/30/206/051597	ফটো উপলব্ধ	137	WB/30/206/051498	ফটো উপলব্ধ	138	WZI1553759	ফটো উপলব্ধ
নাম : সুনীল কর পিতার নাম: বিপিন কর বাড়ির নং : n0050 বয়স : 62 লিঙ্গ : পুরুষ			নাম : লক্ষ্মীরানী কর স্বামীর নাম: সুনীল কর বাড়ির নং : n0050 বয়স : 57 লিঙ্গ : মহিলা			নাম : টুসি রানী কর স্বামীর নাম: সুভাষ চন্দ্র কর বাড়ির নং : n0050 বয়স : 34 লিঙ্গ : মহিলা		
139	WZI0102632	ফটো উপলব্ধ	140	WZI2540797	ফটো উপলব্ধ	141	WZI2107944	ফটো উপলব্ধ
নাম : সুভাষ চন্দ্র কর পিতার নাম: সুনীল কর বাড়ির নং : n0050 বয়স : 38 লিঙ্গ : পুরুষ			নাম : মিলন করণ পিতার নাম: দয়ানন্দ করণ বাড়ির নং : এন০১৫৫ বয়স : 23 লিঙ্গ : পুরুষ			নাম : শুভজিৎ করন পিতার নাম: প্রদীপ করন বাড়ির নং : 0158 বয়স : 27 লিঙ্গ : পুরুষ		
142	WB/30/206/051377	ফটো উপলব্ধ	143	WB/30/206/051606	ফটো উপলব্ধ	144	WB/30/206/051341	ফটো উপলব্ধ
নাম : গোপীনাথ খাটুয়া পিতার নাম: কানাইলাল খাটুয়া বাড়ির নং : n0037 বয়স : 58 লিঙ্গ : পুরুষ			নাম : কম্পনা খাটুয়া স্বামীর নাম: গোপীনাথ খাটুয়া বাড়ির নং : n0037 বয়স : 50 লিঙ্গ : মহিলা			নাম : গোপাল চন্দ্র খাটুয়া পিতার নাম: কানাইলাল খাটুয়া বাড়ির নং : n0037 বয়স : 54 লিঙ্গ : পুরুষ		
145	CMF2099554	ফটো উপলব্ধ	146	WZI2606549	ফটো উপলব্ধ	147	CMF2364065	ফটো উপলব্ধ
নাম : সুস্মিতা খাটুয়া স্বামীর নাম: গোপাল চন্দ্র খাটুয়া বাড়ির নং : n0037 বয়স : 48 লিঙ্গ : মহিলা			নাম : কৃষ্ণচরন খাটুয়া পিতার নাম: কানাইলাল খাটুয়া বাড়ির নং : n0037 বয়স : 51 লিঙ্গ : পুরুষ			নাম : কমলী খাটুয়া স্বামীর নাম: কৃষ্ণ চরন খাটুয়া বাড়ির নং : n0037 বয়স : 40 লিঙ্গ : মহিলা		
148	WZI1976992	ফটো উপলব্ধ	149	WZI2620201	ফটো উপলব্ধ	150	WZI2156776	ফটো উপলব্ধ
নাম : পিন্টু খাটুয়া পিতার নাম: স্বপণ খাটুয়া বাড়ির নং : n0029 বয়স : 28 লিঙ্গ : পুরুষ			নাম : পূজা দাস খাটুয়া স্বামীর নাম: মনোজ খাটুয়া বাড়ির নং : 0036 বয়স : 23 লিঙ্গ : মহিলা			নাম : সীতা বেয়া খাটুয়া স্বামীর নাম: মানিক কুমার খাটুয়া বাড়ির নং : নং036 বয়স : 28 লিঙ্গ : মহিলা		



151 নাম : বিষ্ণুপদ খাটুয়া পিতার নাম: গোপীনাথ খাটুয়া বাড়ির নং : n0037 বয়স : 30 লিঙ্গ : পুরুষ	WZI1976943 ফটো উপলব্ধ	152 নাম : মাতঙ্গিনী খাটুয়া পিতার নাম: কৃষ্ণচরন খাটুয়া বাড়ির নং : এন০০৩৭ বয়স : 22 লিঙ্গ : মহিলা	WZI2766384 ফটো উপলব্ধ	153 নাম : পৌলমী খাটুয়া পিতার নাম: গোপাল চন্দ্র খাটুয়া বাড়ির নং : এন০০৩৭ বয়স : 21 লিঙ্গ : মহিলা	WZI2800126 ফটো উপলব্ধ
154 নাম : নপিরানী খাটুয়া স্বামীর নাম: স্বপন খাটুয়া বাড়ির নং : n0029 বয়স : 52 লিঙ্গ : মহিলা	WB/30/206/051533 ফটো উপলব্ধ	155 নাম : স্বপনকুমার খাটুয়া পিতার নাম: বিনোদ খাটুয়া বাড়ির নং : n0029 বয়স : 63 লিঙ্গ : পুরুষ	CMF1474725 ফটো উপলব্ধ	156 নাম : গীতা রানী খাটুয়া স্বামীর নাম: তপন খাটুয়া বাড়ির নং : n0028 বয়স : 53 লিঙ্গ : মহিলা	WZI2798460 ফটো উপলব্ধ
157 নাম : মহাদেব খাটুয়া পিতার নাম: তপন কুমার খাটুয়া বাড়ির নং : n0028 বয়স : 33 লিঙ্গ : পুরুষ	WZI1553767 ফটো উপলব্ধ	158 নাম : তপন কুমার খাটুয়া পিতার নাম: বিনোদ খাটুয়া বাড়ির নং : n0028 বয়স : 58 লিঙ্গ : পুরুষ	CMF1473255 ফটো উপলব্ধ	159 নাম : রবীন্দ্রনাথ খাটুয়া পিতার নাম: সুধীর খাটুয়া বাড়ির নং : n0036 বয়স : 47 লিঙ্গ : পুরুষ	CMF2099570 ফটো উপলব্ধ
160 নাম : টুনি খাটুয়া স্বামীর নাম: তপন খাটুয়া বাড়ির নং : n0036 বয়স : 40 লিঙ্গ : মহিলা	CMF2505139 ফটো উপলব্ধ	161 নাম : তপন খাটুয়া পিতার নাম: সুধীর খাটুয়া বাড়ির নং : n0036 বয়স : 52 লিঙ্গ : পুরুষ	WB/30/206/051596 ফটো উপলব্ধ	162 নাম : লক্ষ্মীরানী খাটুয়া স্বামীর নাম: শম্ভুনাথ খাটুয়া বাড়ির নং : n0036 বয়স : 46 লিঙ্গ : মহিলা	CMF2099562 ফটো উপলব্ধ
163 নাম : শম্ভুনাথ খাটুয়া পিতার নাম: সুধীর খাটুয়া বাড়ির নং : n0036 বয়স : 58 লিঙ্গ : পুরুষ	CMF1337971 ফটো উপলব্ধ	164 নাম : মনোজ খাটুয়া পিতার নাম: স্বপন খাটুয়া বাড়ির নং : n0036 বয়স : 34 লিঙ্গ : পুরুষ	WZI1553783 ফটো উপলব্ধ	165 নাম : মানিক কুমার খাটুয়া পিতার নাম: স্বপন খাটুয়া বাড়ির নং : n0036 বয়স : 36 লিঙ্গ : পুরুষ	WZI1288398 ফটো উপলব্ধ
166 নাম : পৌরীরানী খাটুয়া স্বামীর নাম: স্বপন খাটুয়া বাড়ির নং : n0036 বয়স : 60 লিঙ্গ : মহিলা	WB/30/206/051297 ফটো উপলব্ধ	167 নাম : স্বপন খাটুয়া পিতার নাম: সুধীর খাটুয়া বাড়ির নং : n0036 বয়স : 64 লিঙ্গ : পুরুষ	CMF1474071 ফটো উপলব্ধ	168 নাম : বনলতা খাটুয়া স্বামীর নাম: সুধীর খাটুয়া বাড়ির নং : n0036 বয়স : 77 লিঙ্গ : মহিলা	WB/30/206/051296 ফটো উপলব্ধ
169 নাম : কবিতা খাটুয়া স্বামীর নাম: রবীন্দ্রনাথ খাটুয়া বাড়ির নং : n0036 বয়স : 39 লিঙ্গ : মহিলা	WZI1553791 ফটো উপলব্ধ	170 নাম : টুঙ্গা খাটুয়া পিতার নাম: শম্ভু খাটুয়া বাড়ির নং : এন০০৩৬ বয়স : 22 লিঙ্গ : মহিলা	WZI2766343 ফটো উপলব্ধ	171 নাম : তনুশ্রী হাজরা খাটুয়া স্বামীর নাম: মহাদেব খাটুয়া বাড়ির নং : নং028 বয়স : 26 লিঙ্গ : মহিলা	WZI2435147 ফটো উপলব্ধ
172 নাম : উসিয়ার রহমান খান পিতার নাম: সুকুমার খান বাড়ির নং : এন0189 বয়স : 37 লিঙ্গ : পুরুষ	WZI2137842 ফটো উপলব্ধ	173 নাম : মহম্মদ আলি খান পিতার নাম: একানাথ আলি খান বাড়ির নং : n0003 বয়স : 46 লিঙ্গ : পুরুষ	CMF2418432 ফটো উপলব্ধ	174 নাম : সেলিনা বিবি স্বামীর নাম: উসিয়ার রহমান খান বাড়ির নং : এন0189 বয়স : 26 লিঙ্গ : মহিলা	WZI2137982 ফটো উপলব্ধ
175 নাম : সবিলা বিবি স্বামীর নাম: সাহাজুদ্দিন আলি খান বাড়ির নং : এন0069 বয়স : 26 লিঙ্গ : মহিলা	WZI2137941 ফটো উপলব্ধ	176 নাম : মনজুর আলম খান পিতার নাম: মহম্মদ আলি খান বাড়ির নং : এন০০০৩ বয়স : 23 লিঙ্গ : পুরুষ	WZI2628766 ফটো উপলব্ধ	177 নাম : সাহাজুদ্দিন আলি খান পিতার নাম: সুকুমার আলি খান বাড়ির নং : n0069 বয়স : 29 লিঙ্গ : পুরুষ	WZI1657386 ফটো উপলব্ধ
178 নাম : সামসুদ্দিন আলি খান পিতার নাম: সুকুমার আলি খান বাড়ির নং : n0069 বয়স : 29 লিঙ্গ : পুরুষ	WZI1889310 ফটো উপলব্ধ	179 নাম : সুকুমার আলি খান পিতার নাম: আহম্মদ খান বাড়ির নং : n0069 বয়স : 68 লিঙ্গ : পুরুষ	WB/30/206/051174 ফটো উপলব্ধ	180 নাম : সিরাজ আলি খান পিতার নাম: সুকুমার আলি খান বাড়ির নং : n0069 বয়স : 36 লিঙ্গ : পুরুষ	WZI1374099 ফটো উপলব্ধ

বিধানসভা নির্বাচনক্ষেত্রের নং, নাম : 210-নন্দীগ্রাম
ভাগ নং, নাম : 1-আশদতলা দক্ষিণ অংশের পুঃপাড়া

181 নাম : সাহদৎ খাঁন পিতার নাম : একানাথ খাঁন বাড়ির নং : n0084 বয়স : 62 লিঙ্গ : পুরুষ	WZI2881332 ফটো উপলব্ধ	182 নাম : সাহানশা আলি খাঁন পিতার নাম : সাহাদত আলি খাঁন বাড়ির নং : n0084 বয়স : 29 লিঙ্গ : পুরুষ	WZI1889351 ফটো উপলব্ধ	183 নাম : মারুফা খাতুন স্বামীর নাম : সাহানশা আলি খাঁন বাড়ির নং : এন০০৮৪ বয়স : 22 লিঙ্গ : মহিলা	WZI2787125 ফটো উপলব্ধ
184 নাম : কাননবালা গুড়িয়া স্বামীর নাম : রবীন্দ্রনাথ গুড়িয়া বাড়ির নং : n0205 বয়স : 75 লিঙ্গ : মহিলা	WB/30/206/048160 ফটো উপলব্ধ	185 নাম : তাপস কুমার গুড়িয়া পিতার নাম : রবীন্দ্রনাথ গুড়িয়া বাড়ির নং : n0206 বয়স : 58 লিঙ্গ : পুরুষ	WB/30/206/048778 ফটো উপলব্ধ	186 নাম : মুনমুন গুড়িয়া স্বামীর নাম : তাপস কুমার গুড়িয়া বাড়ির নং : n0207 বয়স : 49 লিঙ্গ : মহিলা	CMF2098572 ফটো উপলব্ধ
187 নাম : জয়শ্রী গুড়িয়া স্বামীর নাম : মানস কুমার গুড়িয়া বাড়ির নং : n0209 বয়স : 47 লিঙ্গ : মহিলা	CMF2098580 ফটো উপলব্ধ	188 নাম : তপন কুমার গুড়িয়া পিতার নাম : রবীন্দ্রনাথ গুড়িয়া বাড়ির নং : n0210 বয়স : 54 লিঙ্গ : পুরুষ	WB/30/206/048252 ফটো উপলব্ধ	189 নাম : তনিমা গুড়িয়া পিতার নাম : তপন কুমার গুড়িয়া বাড়ির নং : এন০২১০ বয়স : 21 লিঙ্গ : মহিলা	WZI2787984 ফটো উপলব্ধ
190 নাম : তনুশ্রী গুড়িয়া স্বামীর নাম : তপন কুমার গুড়িয়া বাড়ির নং : n0213 বয়স : 41 লিঙ্গ : মহিলা	CMF2098465 ফটো উপলব্ধ	191 নাম : মানস কুমার গুড়িয়া পিতার নাম : রবীন্দ্রনাথ গুড়িয়া বাড়ির নং : n0208 বয়স : 56 লিঙ্গ : পুরুষ	CMF1337120 ফটো উপলব্ধ	192 নাম : সাত্তিক কুমার গুড়িয়া পিতার নাম : তাপস কুমার গুড়িয়া বাড়ির নং : নং206 বয়স : 24 লিঙ্গ : পুরুষ	WZI2455202 ফটো উপলব্ধ
193 নাম : শ্রেয়সী গুড়িয়া পিতার নাম : তাপস কুমার গুড়িয়া বাড়ির নং : 0206 বয়স : 27 লিঙ্গ : মহিলা	WZI2109601 ফটো উপলব্ধ	194 নাম : সপ্নদীপ গুড়িয়া পিতার নাম : মানস কুমার গুড়িয়া বাড়ির নং : নং208 বয়স : 24 লিঙ্গ : পুরুষ	WZI2455251 ফটো উপলব্ধ	195 নাম : শাবিলা বিবি স্বামীর নাম : সেক গুলসেন বাড়ির নং : n0071 বয়স : 50 লিঙ্গ : মহিলা	WZI2348548 ফটো উপলব্ধ
196 নাম : সেক জুলফিকার পিতার নাম : সেক গুলসেন বাড়ির নং : n0071 বয়স : 29 লিঙ্গ : পুরুষ	WZI1889260 ফটো উপলব্ধ	197 নাম : শান্তি চক্রবর্তী স্বামীর নাম : দীপক চক্রবর্তী বাড়ির নং : n0053 বয়স : 34 লিঙ্গ : মহিলা	WZI1854785 ফটো উপলব্ধ	198 নাম : বৈশাখী চক্রবর্তী স্বামীর নাম : দিলিপ কুমার চক্রবর্তী বাড়ির নং : n0053 বয়স : 28 লিঙ্গ : মহিলা	WZI1976927 ফটো উপলব্ধ
199 নাম : গায়ত্রী চক্রবর্তী স্বামীর নাম : তপন চক্রবর্তী বাড়ির নং : n0053 বয়স : 54 লিঙ্গ : মহিলা	WB/30/206/051494 ফটো উপলব্ধ	200 নাম : দিলীপ কুমার চক্রবর্তী পিতার নাম : তপন চক্রবর্তী বাড়ির নং : n0053 বয়স : 42 লিঙ্গ : পুরুষ	CMF2505147 ফটো উপলব্ধ	201 নাম : দীপক চক্রবর্তী পিতার নাম : তপন চক্রবর্তী বাড়ির নং : n0053 বয়স : 37 লিঙ্গ : পুরুষ	WZI1288414 ফটো উপলব্ধ
202 নাম : তপন চক্রবর্তী পিতার নাম : সুবোধ চক্রবর্তী বাড়ির নং : n0053 বয়স : 68 লিঙ্গ : পুরুষ	WZI2622470 ফটো উপলব্ধ	203 নাম : মৌনী চক্রবর্তী পিতার নাম : আলোক চক্রবর্তী বাড়ির নং : 0153 বয়স : 27 লিঙ্গ : মহিলা	WZI2109569 ফটো উপলব্ধ	204 নাম : মৌলি চক্রবর্তী পিতার নাম : আলোক চক্রবর্তী বাড়ির নং : এন০১৫৩ বয়স : 23 লিঙ্গ : মহিলা	WZI2540839 ফটো উপলব্ধ
205 নাম : বাপ্পাদিত্য চক্রবর্তী পিতার নাম : প্রদীপ চক্রবর্তী বাড়ির নং : n0052 বয়স : 31 লিঙ্গ : পুরুষ	WZI1657394 ফটো উপলব্ধ	206 নাম : হরেন চক্রবর্তী পিতার নাম : সুশীল চক্রবর্তী বাড়ির নং : n0051 বয়স : 56 লিঙ্গ : পুরুষ	WB/30/206/051019 ফটো উপলব্ধ	207 নাম : সুধমা চক্রবর্তী স্বামীর নাম : হরেন চক্রবর্তী বাড়ির নং : n0051 বয়স : 53 লিঙ্গ : মহিলা	WB/30/206/051076 ফটো উপলব্ধ
208 নাম : মিঠুন চক্রবর্তী পিতার নাম : হরেন্দ্র নাথ চক্রবর্তী বাড়ির নং : n0051 বয়স : 35 লিঙ্গ : পুরুষ	WZI1137660 ফটো উপলব্ধ	209 নাম : বিশ্বজিৎ চক্রবর্তী পিতার নাম : হরেন চক্রবর্তী বাড়ির নং : n0051 বয়স : 32 লিঙ্গ : পুরুষ	WZI1781814 ফটো উপলব্ধ	210 নাম : পারুল চক্রবর্তী স্বামীর নাম : বীরেন চক্রবর্তী বাড়ির নং : n0052 বয়স : 70 লিঙ্গ : মহিলা	WB/30/206/051524 ফটো উপলব্ধ

বিধানসভা নির্বাচনক্ষেত্রের নং, নাম : 210-নন্দীগ্রাম
ভাগ নং, নাম : 1-আশদতলা দক্ষিণ অংশের পুঃপাড়া

211 নাম : প্রদীপ চক্রবর্তী পিতার নাম: বীরেন চক্রবর্তী বাড়ির নং : n0052 বয়স : 56 লিঙ্গ : পুরুষ	WB/30/206/051222	ফটো উপলব্ধ	212 নাম : রীণা চক্রবর্তী স্বামীর নাম: প্রদীপ চক্রবর্তী বাড়ির নং : n0052 বয়স : 53 লিঙ্গ : মহিলা	WB/30/206/051167	ফটো উপলব্ধ	213 নাম : গৌতম জানা পিতার নাম: ক্ষুদিরাম জানা বাড়ির নং : n0031 বয়স : 57 লিঙ্গ : পুরুষ	CMF2418465	ফটো উপলব্ধ
214 নাম : অরবিন্দ জানা পিতার নাম: অনাদি জানা বাড়ির নং : n0027 বয়স : 85 লিঙ্গ : পুরুষ	WB/30/206/051362	ফটো উপলব্ধ	215 নাম : পৌরহরি জানা পিতার নাম: শচীন্দ্রনাথ জানা বাড়ির নং : n0021 বয়স : 36 লিঙ্গ : পুরুষ	WZI1137686	ফটো উপলব্ধ	216 নাম : কাজললতা জানা স্বামীর নাম: শচীন্দ্রনাথ জানা বাড়ির নং : n0021 বয়স : 55 লিঙ্গ : মহিলা	WB/30/206/051641	ফটো উপলব্ধ
217 নাম : শচীন্দ্রনাথ জানা পিতার নাম: রাসবিহারী জানা বাড়ির নং : n0021 বয়স : 63 লিঙ্গ : পুরুষ	WB/30/206/051640	ফটো উপলব্ধ	218 নাম : নিমাই জানা পিতার নাম: জীতেন্দ্রনাথ জানা বাড়ির নং : n0019 বয়স : 34 লিঙ্গ : পুরুষ	WZI1464692	ফটো উপলব্ধ	219 নাম : নিতাই চন্দ্র জানা পিতার নাম: জীতেন্দ্রনাথ জানা বাড়ির নং : n0019 বয়স : 36 লিঙ্গ : পুরুষ	WZI1288331	ফটো উপলব্ধ
220 নাম : ঝর্নারানী জানা স্বামীর নাম: বলাই জানা বাড়ির নং : n0019 বয়স : 43 লিঙ্গ : মহিলা	CMF2099604	ফটো উপলব্ধ	221 নাম : বলাই জানা পিতার নাম: সত্যেন্দ্রনাথ জানা বাড়ির নং : n0019 বয়স : 46 লিঙ্গ : পুরুষ	CMF1474501	ফটো উপলব্ধ	222 নাম : জিতেন্দ্রনাথ জানা পিতার নাম: রাসবিহারী জানা বাড়ির নং : n0019 বয়স : 66 লিঙ্গ : পুরুষ	WB/30/206/051211	ফটো উপলব্ধ
223 নাম : সুদাম জানা পিতার নাম: সত্যেন্দ্র নাথ জানা বাড়ির নং : n0019 বয়স : 37 লিঙ্গ : পুরুষ	CMF2593077	ফটো উপলব্ধ	224 নাম : কাকলী জানা স্বামীর নাম: সুবল জানা বাড়ির নং : n0019 বয়স : 39 লিঙ্গ : মহিলা	CMF2593069	ফটো উপলব্ধ	225 নাম : কানাই জানা পিতার নাম: সত্যেন্দ্র নাথ জানা বাড়ির নং : n0019 বয়স : 52 লিঙ্গ : পুরুষ	WB/30/206/051342	ফটো উপলব্ধ
226 নাম : সন্ধ্যা জানা স্বামীর নাম: সত্যেন্দ্র নাথ জানা বাড়ির নং : n0019 বয়স : 62 লিঙ্গ : মহিলা	WB/30/206/051155	ফটো উপলব্ধ	227 নাম : টুলু খাটুয়া স্বামীর নাম: অনুপ খাটুয়া বাড়ির নং : n0030 বয়স : 48 লিঙ্গ : মহিলা	CMF1336908	ফটো উপলব্ধ	228 নাম : অঞ্জলী জানা স্বামীর নাম: জিতেন্দ্রনাথ জানা বাড়ির নং : n0030 বয়স : 58 লিঙ্গ : মহিলা	WB/30/206/051183	ফটো উপলব্ধ
229 নাম : অনুপ কুমার খাটুয়া পিতার নাম: বিনোদ খাটুয়া বাড়ির নং : n0030 বয়স : 54 লিঙ্গ : পুরুষ	WB/30/206/051732	ফটো উপলব্ধ	230 নাম : চন্দন জানা পিতার নাম: অশোক জানা বাড়ির নং : 0191 বয়স : 27 লিঙ্গ : পুরুষ	WZI2107936	ফটো উপলব্ধ	231 নাম : পূরবী বর্মন জানা স্বামীর নাম: চন্দন কুমার জানা বাড়ির নং : এন০০০৮৬ বয়স : 23 লিঙ্গ : মহিলা	WZI2617298	ফটো উপলব্ধ
232 নাম : স্বপন জানা পিতার নাম: ভৃগুন জানা বাড়ির নং : n0032 বয়স : 71 লিঙ্গ : পুরুষ	WZI2424513	ফটো উপলব্ধ	233 নাম : সৌম্যদীপ জানা পিতার নাম: মদন মোহন জানা বাড়ির নং : এন০১৭৫ বয়স : 23 লিঙ্গ : পুরুষ	WZI2532851	ফটো উপলব্ধ	234 নাম : শকুন্তলা জানা পিতার নাম: গৌতম জানা বাড়ির নং : 0031 বয়স : 27 লিঙ্গ : মহিলা	WZI2107993	ফটো উপলব্ধ
235 নাম : অনিমা জানা পিতার নাম: সন্তোষ জানা বাড়ির নং : 0140 বয়স : 27 লিঙ্গ : মহিলা	WZI2108009	ফটো উপলব্ধ	236 নাম : সুচিত্রা জানা স্বামীর নাম: সুদাম জানা বাড়ির নং : 0019 বয়স : 32 লিঙ্গ : মহিলা	WZI1657402	ফটো উপলব্ধ	237 নাম : পুতুল মালি (জানা) পিতার নাম: পবিত্র জানা বাড়ির নং : n0034 বয়স : 41 লিঙ্গ : মহিলা	WZI1977230	ফটো উপলব্ধ
238 নাম : বৈশাখী জানা স্বামীর নাম: নিতাই চন্দ্র জানা বাড়ির নং : 0019 বয়স : 28 লিঙ্গ : মহিলা	WZI2109700	ফটো উপলব্ধ	239 নাম : শংকরী দাস স্বামীর নাম: লক্ষন চন্দ্র দাস বাড়ির নং : n0086 বয়স : 42 লিঙ্গ : মহিলা	WZI1464726	ফটো উপলব্ধ	240 নাম : শিবশংকর জানা পিতার নাম: বলাই জানা বাড়ির নং : এন০০১৯ বয়স : 23 লিঙ্গ : পুরুষ	WZI2616696	ফটো উপলব্ধ



241 নাম : প্রিয়ান্বিতা ভট্টাচার্য পিতার নাম: গৌতম ভট্টাচার্য বাড়ির নং : এন০০৩১ বয়স : 25 লিঙ্গ : মহিলা	WZI2325181 ফটো উপলব্ধ	242 নাম : দুর্গা পাত্র জানা স্বামীর নাম: গৌবিন্দ জানা বাড়ির নং : n0039 বয়স : 32 লিঙ্গ : মহিলা	WZI1889427 ফটো উপলব্ধ	243 নাম : ছন্দা মালাকার জানা স্বামীর নাম: গৌরহর জানা বাড়ির নং : এন০০২১ বয়স : 24 লিঙ্গ : মহিলা	WZI2540920 ফটো উপলব্ধ
244 নাম : সহেলি জানা পিতার নাম: অলোক জানা বাড়ির নং : এন0136 বয়স : 23 লিঙ্গ : মহিলা	WZI2540961 ফটো উপলব্ধ	245 নাম : কৃষ্ণ গোপাল দাস পিতার নাম: নড গোপাল দাস বাড়ির নং : নং034 বয়স : 26 লিঙ্গ : পুরুষ	WZI2435006 ফটো উপলব্ধ	246 নাম : মিতালী জানা স্বামীর নাম: নিমাই জানা বাড়ির নং : নং019 বয়স : 25 লিঙ্গ : মহিলা	WZI2435451 ফটো উপলব্ধ
247 নাম : লক্ষী জানা স্বামীর নাম: খোকন জানা বাড়ির নং : n0034 বয়স : 32 লিঙ্গ : মহিলা	WZI1553825 ফটো উপলব্ধ	248 নাম : পূর্ণিমা সামন্ত জানা স্বামীর নাম: গোপাল জানা বাড়ির নং : এন0039 বয়স : 26 লিঙ্গ : মহিলা	WZI2137495 ফটো উপলব্ধ	249 নাম : তমাল কান্তি জানা পিতার নাম: আশুতোষ জানা বাড়ির নং : n0086 বয়স : 77 লিঙ্গ : পুরুষ	WB/30/206/051677 ফটো উপলব্ধ
250 নাম : বঙ্গরানী জানা স্বামীর নাম: তাপস কান্তি জানা বাড়ির নং : n0087 বয়স : 58 লিঙ্গ : মহিলা	WB/30/206/051320 ফটো উপলব্ধ	251 নাম : তাপস কান্তি জানা পিতার নাম: আশুতোষ জানা বাড়ির নং : n0087 বয়স : 71 লিঙ্গ : পুরুষ	WB/30/206/051308 ফটো উপলব্ধ	252 নাম : চন্দন কুমার জানা পিতার নাম: তমাল কান্তি জানা বাড়ির নং : n0086 বয়স : 35 লিঙ্গ : পুরুষ	WZI1374156 ফটো উপলব্ধ
253 নাম : বিশ্বনাথ জানা পিতার নাম: স্বপন জানা বাড়ির নং : n0032 বয়স : 35 লিঙ্গ : পুরুষ	WZI1288372 ফটো উপলব্ধ	254 নাম : অরুণ কুমার জানা পিতার নাম: তাপস কান্তি জানা বাড়ির নং : n0087 বয়স : 40 লিঙ্গ : পুরুষ	CMF2101012 ফটো উপলব্ধ	255 নাম : দেবব্রত জানা পিতার নাম: স্বপন জানা বাড়ির নং : n0032 বয়স : 39 লিঙ্গ : পুরুষ	CMF2593093 ফটো উপলব্ধ
256 নাম : তনুশ্রী জানা স্বামীর নাম: সুরত জানা বাড়ির নং : n0032 বয়স : 34 লিঙ্গ : মহিলা	WZI1464700 ফটো উপলব্ধ	257 নাম : সুরত জানা পিতার নাম: স্বপন জানা বাড়ির নং : n0032 বয়স : 41 লিঙ্গ : পুরুষ	CMF2505154 ফটো উপলব্ধ	258 নাম : প্রতিমা জানা স্বামীর নাম: স্বপন জানা বাড়ির নং : n0032 বয়স : 54 লিঙ্গ : মহিলা	WB/30/206/051546 ফটো উপলব্ধ
259 নাম : উত্তম জানা পিতার নাম: গৌতম জানা বাড়ির নং : n0031 বয়স : 35 লিঙ্গ : পুরুষ	WZI1288364 ফটো উপলব্ধ	260 নাম : লীলাবতী জানা স্বামীর নাম: গৌতম জানা বাড়ির নং : n0031 বয়স : 51 লিঙ্গ : মহিলা	WB/30/206/051539 ফটো উপলব্ধ	261 নাম : জয়দেব খাটুয়া পিতার নাম: অনূপ কুমার খাটুয়া বাড়ির নং : n0030 বয়স : 28 লিঙ্গ : পুরুষ	WZI1977016 ফটো উপলব্ধ
262 নাম : নয়ন জানা পিতার নাম: তমাল কান্তি জানা বাড়ির নং : n0086 বয়স : 33 লিঙ্গ : পুরুষ	WZI1639855 ফটো উপলব্ধ	263 নাম : বরুণ কুমার জানা পিতার নাম: তাপস কান্তি জানা বাড়ির নং : n0087 বয়স : 38 লিঙ্গ : পুরুষ	WZI0103069 ফটো উপলব্ধ	264 নাম : তাপসী জানা স্বামীর নাম: বরুণ কুমার জানা বাড়ির নং : n0087 বয়স : 33 লিঙ্গ : মহিলা	WZI1464734 ফটো উপলব্ধ
265 নাম : অনুসূয়া জানা স্বামীর নাম: অরুণ জানা বাড়ির নং : n0087 বয়স : 34 লিঙ্গ : মহিলা	WZI1464742 ফটো উপলব্ধ	266 নাম : বিশুজীত জানা পিতার নাম: তুষার কান্তি জানা বাড়ির নং : n0105 বয়স : 45 লিঙ্গ : পুরুষ	WZI1374057 ফটো উপলব্ধ	267 নাম : জয়শ্রী জানা পিতার নাম: তুষার কান্তি জানা বাড়ির নং : n0105 বয়স : 37 লিঙ্গ : মহিলা	WZI1374065 ফটো উপলব্ধ
268 নাম : অনুশ্রী জানা পিতার নাম: তুষার কান্তি জানা বাড়ির নং : n0105 বয়স : 34 লিঙ্গ : মহিলা	WZI1374040 ফটো উপলব্ধ	269 নাম : তপন কান্তি জানা পিতার নাম: আশুতোষ জানা বাড়ির নং : n0105 বয়স : 60 লিঙ্গ : পুরুষ	WB/30/206/051396 ফটো উপলব্ধ	270 নাম : শ্রীমতী জানা স্বামীর নাম: তপন কান্তি জানা বাড়ির নং : n0105 বয়স : 50 লিঙ্গ : মহিলা	WB/30/206/051397 ফটো উপলব্ধ

বিধানসভা নির্বাচনক্ষেত্রের নং, নাম : 210-নন্দীগ্রাম
ভাগ নং, নাম : 1-আশদতলা দক্ষিণ অংশের পুঃপাড়া

271	WZI1553809	নাম : সুলেখা জানা স্বামীর নাম: দেবব্রত জানা বাড়ির নং : n0032 বয়স : 32 লিঙ্গ : মহিলা	ফটো উপলব্ধ	272	WB/30/206/051538	নাম : কম্পনা জানা স্বামীর নাম: অশোক জানা বাড়ির নং : n0033 বয়স : 64 লিঙ্গ : মহিলা	ফটো উপলব্ধ	273	CMF2593051	নাম : অরুণ জানা মায়ের নাম: কম্পনা জানা বাড়ির নং : n0033 বয়স : 39 লিঙ্গ : পুরুষ	ফটো উপলব্ধ
274	CMF2418457	নাম : তরুন জানা পিতার নাম: অশোক জানা বাড়ির নং : n0033 বয়স : 43 লিঙ্গ : পুরুষ	ফটো উপলব্ধ	275	WZI1553817	নাম : পুতুল জানা স্বামীর নাম: তরুন জানা বাড়ির নং : n0033 বয়স : 32 লিঙ্গ : মহিলা	ফটো উপলব্ধ	276	WB/30/206/051525	নাম : পবিত্র জানা পিতার নাম: ভূষণ জানা বাড়ির নং : n0034 বয়স : 67 লিঙ্গ : পুরুষ	ফটো উপলব্ধ
277	WB/30/206/051526	নাম : কম্পনা জানা স্বামীর নাম: পবিত্র জানা বাড়ির নং : n0034 বয়স : 57 লিঙ্গ : মহিলা	ফটো উপলব্ধ	278	CMF2593085	নাম : খোকন জানা পিতার নাম: পবিত্র জানা বাড়ির নং : n0034 বয়স : 40 লিঙ্গ : পুরুষ	ফটো উপলব্ধ	279	WB/30/206/051466	নাম : প্রবীর জানা পিতার নাম: সাগর জানা বাড়ির নং : n0038 বয়স : 57 লিঙ্গ : পুরুষ	ফটো উপলব্ধ
280	WB/30/206/051735	নাম : দিলীপ জানা পিতার নাম: সাগর জানা বাড়ির নং : n0039 বয়স : 67 লিঙ্গ : পুরুষ	ফটো উপলব্ধ	281	WB/30/206/051471	নাম : সরস্বতী জানা স্বামীর নাম: দিলীপ জানা বাড়ির নং : n0039 বয়স : 60 লিঙ্গ : মহিলা	ফটো উপলব্ধ	282	WZI1288406	নাম : গোবিন্দ জানা পিতার নাম: দিলীপ জানা বাড়ির নং : n0039 বয়স : 38 লিঙ্গ : পুরুষ	ফটো উপলব্ধ
283	WZI1374149	নাম : গোপাল জানা পিতার নাম: দিলীপ জানা বাড়ির নং : n0039 বয়স : 36 লিঙ্গ : পুরুষ	ফটো উপলব্ধ	284	WZI1854769	নাম : রবিন জানা পিতার নাম: দিলীপ জানা বাড়ির নং : n0039 বয়স : 31 লিঙ্গ : পুরুষ	ফটো উপলব্ধ	285	WZI1464718	নাম : লক্ষন চন্দ্র দাস পিতার নাম: অনন্ত কুমার দাস বাড়ির নং : n0086 বয়স : 45 লিঙ্গ : পুরুষ	ফটো উপলব্ধ
286	WZI2772168	নাম : সূর্য দাস পিতার নাম: লক্ষ্মণ দাস বাড়ির নং : এন০০৮৬ বয়স : 21 লিঙ্গ : পুরুষ	ফটো উপলব্ধ	287	CMF1473818	নাম : কমলী জানা স্বামীর নাম: কানাই জানা বাড়ির নং : n0019 বয়স : 46 লিঙ্গ : মহিলা	ফটো উপলব্ধ	288	CMF1336866	নাম : সুবল জানা পিতার নাম: সত্যেন্দ্র নাথ জানা বাড়ির নং : n0019 বয়স : 47 লিঙ্গ : পুরুষ	ফটো উপলব্ধ
289	WZI2129534	নাম : সুস্মিতা জানা মন্ডল স্বামীর নাম: দিপেন্দ্র মন্ডল বাড়ির নং : নং169 বয়স : 32 লিঙ্গ : মহিলা	ফটো উপলব্ধ	290	WZI1288349	নাম : পৌতম সি পিতার নাম: বাবুলাল সি বাড়ির নং : n0022 বয়স : 36 লিঙ্গ : পুরুষ	ফটো উপলব্ধ	291	WZI1288356	নাম : উত্তম কুমার সি পিতার নাম: বাবুলাল শী বাড়ির নং : n0022 বয়স : 37 লিঙ্গ : পুরুষ	ফটো উপলব্ধ
292	WZI1880590	নাম : সুমনা মাম্মা সি স্বামীর নাম: উত্তম কুমার সি বাড়ির নং : এন0022 বয়স : 32 লিঙ্গ : মহিলা	ফটো উপলব্ধ	293	WZI2697241	নাম : সুপ্রিয়া দাস পিতার নাম: খোকন দাস বাড়ির নং : এন0025 বয়স : 23 লিঙ্গ : মহিলা	ফটো উপলব্ধ	294	WZI2349165	নাম : রবিন দাস পিতার নাম: কানাই দাস বাড়ির নং : n0103 বয়স : 25 লিঙ্গ : পুরুষ	ফটো উপলব্ধ
295	WZI1785401	নাম : বিজয় দাস পিতার নাম: মনোরঞ্জন দাস বাড়ির নং : n0252 বয়স : 34 লিঙ্গ : পুরুষ	ফটো উপলব্ধ	296	CMF1372267	নাম : কাকলীবালা দাস স্বামীর নাম: মনোরঞ্জন দাস বাড়ির নং : n0253 বয়স : 51 লিঙ্গ : মহিলা	ফটো উপলব্ধ	297	WZI1785369	নাম : টুঙ্গা দাস স্বামীর নাম: বিজয় দাস বাড়ির নং : n0254 বয়স : 30 লিঙ্গ : মহিলা	ফটো উপলব্ধ
298	CMF2593127	নাম : পৌর দাস পিতার নাম: তরুনকান্তি দাস বাড়ির নং : n0024 বয়স : 39 লিঙ্গ : পুরুষ	ফটো উপলব্ধ	299	WZI2137578	নাম : নারায়ণ খাটুয়া পিতার নাম: গোপীনাথ খাটুয়া বাড়ির নং : এন0037 বয়স : 26 লিঙ্গ : পুরুষ	ফটো উপলব্ধ	300	WZI2137560	নাম : কার্তিক দাস পিতার নাম: খোকন দাস বাড়ির নং : 001 বয়স : 26 লিঙ্গ : পুরুষ	ফটো উপলব্ধ

বিধানসভা নির্বাচনক্ষেত্রের নং, নাম : 210-নন্দীগ্রাম
ভাগ নং, নাম : 1-আশদতলা দক্ষিণ অংশের পুঃপাড়া

301	WZI1977180	নাম : বিজয় দাস পিতার নাম: পরিতোষ দাস বাড়ির নং : n0024 বয়স : 28 লিঙ্গ : পুরুষ	ফটো উপলব্ধ	302	WZI2109684	নাম : মিঠু দাস স্বামীর নাম: কানাই দাস বাড়ির নং : 0103 বয়স : 27 লিঙ্গ : মহিলা	ফটো উপলব্ধ	303	CMF2593135	নাম : টুম্পা দাস স্বামীর নাম: নিতাই দাস বাড়ির নং : n0024 বয়স : 37 লিঙ্গ : মহিলা	ফটো উপলব্ধ
304	WZI1657410	নাম : রতন দাস পিতার নাম: তরুনকান্তি দাস বাড়ির নং : n0024 বয়স : 33 লিঙ্গ : পুরুষ	ফটো উপলব্ধ	305	WB/30/206/051070	নাম : অম্বিকা দাস স্বামীর নাম: লক্ষ্মন দাস বাড়ির নং : n0025 বয়স : 82 লিঙ্গ : মহিলা	ফটো উপলব্ধ	306	WB/30/206/051030	নাম : খোকন দাস পিতার নাম: লক্ষ্মন দাস বাড়ির নং : n0025 বয়স : 57 লিঙ্গ : পুরুষ	ফটো উপলব্ধ
307	CMF2099620	নাম : রুমা দাস স্বামীর নাম: খোকন দাস বাড়ির নং : n0025 বয়স : 49 লিঙ্গ : মহিলা	ফটো উপলব্ধ	308	WB/30/206/051173	নাম : পরিতোষ দাস পিতার নাম: লক্ষ্মন দাস বাড়ির নং : n0025 বয়স : 54 লিঙ্গ : পুরুষ	ফটো উপলব্ধ	309	WB/30/206/051035	নাম : আশুতোষ দাস পিতার নাম: লক্ষ্মন দাস বাড়ির নং : n0025 বয়স : 51 লিঙ্গ : পুরুষ	ফটো উপলব্ধ
310	CMF2099646	নাম : সরস্বতী দাস স্বামীর নাম: আশুতোষ দাস বাড়ির নং : n0025 বয়স : 46 লিঙ্গ : মহিলা	ফটো উপলব্ধ	311	WB/30/206/051514	নাম : নিশিকান্ত দাস পিতার নাম: রাম দাস বাড়ির নং : n0026 বয়স : 75 লিঙ্গ : পুরুষ	ফটো উপলব্ধ	312	CMF1338110	নাম : রাজু দাস পিতার নাম: নিশিকান্ত দাস বাড়ির নং : n0026 বয়স : 47 লিঙ্গ : পুরুষ	ফটো উপলব্ধ
313	CMF2099653	নাম : কবিতা দাস স্বামীর নাম: কানাই দাস বাড়ির নং : n0103 বয়স : 47 লিঙ্গ : মহিলা	ফটো উপলব্ধ	314	WZI2792604	নাম : দিলীপ দাস পিতার নাম: কানাই দাস বাড়ির নং : এন০১০৩ বয়স : 25 লিঙ্গ : পুরুষ	ফটো উপলব্ধ	315	WZI1657345	নাম : শুভজিৎ দাস পিতার নাম: সুজিত কুমার দাস বাড়ির নং : n0220 বয়স : 31 লিঙ্গ : পুরুষ	ফটো উপলব্ধ
316	WB/30/206/051665	নাম : লক্ষ্মীরানী দাস স্বামীর নাম: সুজিত কুমার দাস বাড়ির নং : n0221 বয়স : 54 লিঙ্গ : মহিলা	ফটো উপলব্ধ	317	WZI1288562	নাম : সত্যজিৎ দাস পিতার নাম: সুজিত কুমার দাস বাড়ির নং : n0222 বয়স : 37 লিঙ্গ : পুরুষ	ফটো উপলব্ধ	318	WB/30/206/051015	নাম : আরতি দাস স্বামীর নাম: রনজিৎ দাস বাড়ির নং : n0022 বয়স : 74 লিঙ্গ : মহিলা	ফটো উপলব্ধ
319	WZI1464759	নাম : সুরজিৎ দাস পিতার নাম: অশোক দাস বাড়ির নং : n0023 বয়স : 35 লিঙ্গ : পুরুষ	ফটো উপলব্ধ	320	WZI1854710	নাম : অনিন্দিতা জানা(দাস) স্বামীর নাম: সুরজিত দাস বাড়ির নং : n0023 বয়স : 30 লিঙ্গ : মহিলা	ফটো উপলব্ধ	321	WZI2730802	নাম : তরুন কান্তি দাস পিতার নাম: রামচন্দ্র দাস বাড়ির নং : n0024 বয়স : 57 লিঙ্গ : পুরুষ	ফটো উপলব্ধ
322	WB/30/206/051382	নাম : কাজল দাস স্বামীর নাম: তরুন দাস বাড়ির নং : n0024 বয়স : 53 লিঙ্গ : মহিলা	ফটো উপলব্ধ	323	CMF2364073	নাম : মায়াদাস স্বামীর নাম: রাজু দাস বাড়ির নং : n0024 বয়স : 40 লিঙ্গ : মহিলা	ফটো উপলব্ধ	324	CMF2593101	নাম : পল্লব কুমার জানা পিতার নাম: মুনায় কুমার জানা বাড়ির নং : n0024 বয়স : 40 লিঙ্গ : পুরুষ	ফটো উপলব্ধ
325	WB/30/206/051071	নাম : মালতী দাস স্বামীর নাম: অশোক দাস বাড়ির নং : n0023 বয়স : 57 লিঙ্গ : মহিলা	ফটো উপলব্ধ	326	WB/30/206/051337	নাম : অশোক দাস পিতার নাম: রামচন্দ্র দাস বাড়ির নং : n0023 বয়স : 67 লিঙ্গ : পুরুষ	ফটো উপলব্ধ	327	CMF2099687	নাম : ময়না দাস স্বামীর নাম: দিলীপ দাস বাড়ির নং : n0022 বয়স : 45 লিঙ্গ : মহিলা	ফটো উপলব্ধ
328	WZI0103358	নাম : শিবানী দাস স্বামীর নাম: রাজীব দাস বাড়ির নং : n0022 বয়স : 41 লিঙ্গ : মহিলা	ফটো উপলব্ধ	329	CMF2099711	নাম : রাজীব দাস পিতার নাম: রনজিৎ দাস বাড়ির নং : n0022 বয়স : 42 লিঙ্গ : পুরুষ	ফটো উপলব্ধ	330	CMF2099703	নাম : বর্নাদাস স্বামীর নাম: প্রবীর দাস বাড়ির নং : n0022 বয়স : 42 লিঙ্গ : মহিলা	ফটো উপলব্ধ

331	CMF2099695	নাম : প্রবীর দাস পিতার নাম: রনজিৎ দাস বাড়ির নং : n0022 বয়স : 43 লিঙ্গ : পুরুষ	ফটো উপলব্ধ	332	CMF2099679	নাম : দীলিপ দাস পিতার নাম: রনজিৎ দাস বাড়ির নং : n0022 বয়স : 47 লিঙ্গ : পুরুষ	ফটো উপলব্ধ	333	WZI1889385	নাম : গৌতম দাস পিতার নাম: তরুণ দাস বাড়ির নং : n0024 বয়স : 29 লিঙ্গ : পুরুষ	ফটো উপলব্ধ
334	WZI1781822	নাম : সৃজন দাস পিতার নাম: পরিতোষ দাস বাড়ির নং : n0025 বয়স : 30 লিঙ্গ : পুরুষ	ফটো উপলব্ধ	335	CMF2099638	নাম : ভগবতী দাস স্বামীর নাম: পরিতোষ দাস বাড়ির নং : n0025 বয়স : 48 লিঙ্গ : মহিলা	ফটো উপলব্ধ	336	CMF2593143	নাম : নিতাই দাস পিতার নাম: তরুণকান্তি দাস বাড়ির নং : n0024 বয়স : 39 লিঙ্গ : পুরুষ	ফটো উপলব্ধ
337	CMF2593119	নাম : মাধবী দাস স্বামীর নাম: গৌর দাস বাড়ির নং : n0024 বয়স : 37 লিঙ্গ : মহিলা	ফটো উপলব্ধ	338	WZI2185130	নাম : সাধনা দাস অধিকারী সি স্বামীর নাম: বাপ্পাদিত্য সি বাড়ির নং : এন0190 বয়স : 28 লিঙ্গ : মহিলা	ফটো উপলব্ধ	339	WZI1979038	নাম : মোমিতা দিন্ডা বেরা স্বামীর নাম: সংলাপ বেরা বাড়ির নং : নং126 বয়স : 28 লিঙ্গ : মহিলা	ফটো উপলব্ধ
340	CMF1829084	নাম : মাধুরী দে স্বামীর নাম: আনন্দময় দে বাড়ির নং : n0102 বয়স : 62 লিঙ্গ : মহিলা	ফটো উপলব্ধ	341	WZI2107886	নাম : সমীর দে পিতার নাম: তরুণ কুমার দে বাড়ির নং : 0193 বয়স : 27 লিঙ্গ : পুরুষ	ফটো উপলব্ধ	342	WZI2708147	নাম : আনন্দময় দে পিতার নাম: মানস কুমার দে বাড়ির নং : n0102 বয়স : 65 লিঙ্গ : পুরুষ	ফটো উপলব্ধ
343	WZI2468882	নাম : পম্পা আদক পিতার নাম: নিমাই আদক বাড়ির নং : নং102 বয়স : 24 লিঙ্গ : মহিলা	ফটো উপলব্ধ	344	WZI2137917	নাম : অয়ন্তিকা দে পিতার নাম: প্রদীপ কুমার দে বাড়ির নং : এন0020 বয়স : 26 লিঙ্গ : মহিলা	ফটো উপলব্ধ	345	CMF2099737	নাম : প্রদীপ কুমার দে পিতার নাম: প্রতাপ চন্দ্র দে বাড়ির নং : n0020 বয়স : 66 লিঙ্গ : পুরুষ	ফটো উপলব্ধ
346	WZI1969633	নাম : মঞ্জু পড়য়া স্বামীর নাম: শশাংক পড়য়া বাড়ির নং : n0243 বয়স : 32 লিঙ্গ : মহিলা	ফটো উপলব্ধ	347	WZI2728772	নাম : শিবশীষ পণ্ডা পিতার নাম: অজয় কুমার পণ্ডা বাড়ির নং : n0211 বয়স : 54 লিঙ্গ : পুরুষ	ফটো উপলব্ধ	348	WZI1889294	নাম : নির্মাল্য পণ্ডা পিতার নাম: শিবশীষ পণ্ডা বাড়ির নং : n0211 বয়স : 29 লিঙ্গ : পুরুষ	ফটো উপলব্ধ
349	CMF1477215	নাম : সোমারানী পণ্ডা স্বামীর নাম: শিবশীষ পণ্ডা বাড়ির নং : n0212 বয়স : 55 লিঙ্গ : মহিলা	ফটো উপলব্ধ	350	WZI2045847	নাম : দীপঙ্কর পন্ডিত পিতার নাম: দেবদলাল পন্ডিত বাড়ির নং : n0248 বয়স : 28 লিঙ্গ : পুরুষ	ফটো উপলব্ধ	351	CMF1869684	নাম : বকুল চন্দ্র পাত্র পিতার নাম: অনিল পাত্র বাড়ির নং : n0121 বয়স : 50 লিঙ্গ : পুরুষ	ফটো উপলব্ধ
352	WZI2540813	নাম : সংযুক্তা পাএ পিতার নাম: বকুল চন্দ্র পাএ বাড়ির নং : এন01২১ বয়স : 23 লিঙ্গ : মহিলা	ফটো উপলব্ধ	353	WZI2349355	নাম : নিলীমা পাল জানা স্বামীর নাম: শ্যামসুন্দর জানা বাড়ির নং : n0145 বয়স : 28 লিঙ্গ : মহিলা	ফটো উপলব্ধ	354	WZI2703650	নাম : অজয় খাটুয়া পিতার নাম: গুরুপ্রসাদ খাটুয়া বাড়ির নং : n0035 বয়স : 59 লিঙ্গ : পুরুষ	ফটো উপলব্ধ
355	WZI2703668	নাম : সন্দ্যা খাটুয়া স্বামীর নাম: অজয় খাটুয়া বাড়ির নং : n0035 বয়স : 52 লিঙ্গ : মহিলা	ফটো উপলব্ধ	356	WZI1905967	নাম : নবনীতা দাস খাটুয়া স্বামীর নাম: গণেশ খাটুয়া বাড়ির নং : এন00৩৫ বয়স : 29 লিঙ্গ : মহিলা	ফটো উপলব্ধ	357	CMF2593002	নাম : গণেশ খাটুয়া পিতার নাম: অজয় খাটুয়া বাড়ির নং : n0035 বয়স : 36 লিঙ্গ : পুরুষ	ফটো উপলব্ধ
358	WZI1977289	নাম : সুরজিৎ খাটুয়া পিতার নাম: বিজয় খাটুয়া বাড়ির নং : n0035 বয়স : 28 লিঙ্গ : পুরুষ	ফটো উপলব্ধ	359	WZI1854793	নাম : বিশ্বজিত খাটুয়া পিতার নাম: বিজয় খাটুয়া বাড়ির নং : n0035 বয়স : 31 লিঙ্গ : পুরুষ	ফটো উপলব্ধ	360	WB/30/206/051200	নাম : শংকরী খাটুয়া স্বামীর নাম: বিজয় খাটুয়া বাড়ির নং : n0035 বয়স : 51 লিঙ্গ : মহিলা	ফটো উপলব্ধ



বিধানসভা নির্বাচনক্ষেত্রের নং, নাম : 210-নন্দীগ্রাম
ভাগ নং, নাম : 1-আশদতলা দক্ষিণ অংশের পুঃপাড়া

361 নাম : বিজয় খাটুয়া পিতার নাম: গুরুপ্রসাদ খাটুয়া বাড়ির নং : n0035 বয়স : 57 লিঙ্গ : পুরুষ	CMF2099547 ফটো উপলব্ধ	362 নাম : কার্তিক খাটুয়া পিতার নাম: অজয় খাটুয়া বাড়ির নং : n0035 বয়স : 37 লিঙ্গ : পুরুষ	WZI1288380 ফটো উপলব্ধ	363 নাম : কম্পনা বিজলী স্বামীর নাম: প্রফুল্ল বিজলী বাড়ির নং : n0035 বয়স : 67 লিঙ্গ : মহিলা	CMF2593010 ফটো উপলব্ধ
364 নাম : গঙ্গাধর খাটুয়া পিতার নাম: অজয় খাটুয়া বাড়ির নং : n0035 বয়স : 33 লিঙ্গ : পুরুষ	WZI1553775 ফটো উপলব্ধ	365 নাম : আবেদন বিবি স্বামীর নাম: সেক মতলেব বাড়ির নং : n0075 বয়স : 68 লিঙ্গ : মহিলা	WB/30/206/051093 ফটো উপলব্ধ	366 নাম : সেখ আবুল পিতার নাম: সেখ মোতলেব বাড়ির নং : n0075 বয়স : 51 লিঙ্গ : পুরুষ	CMF1472059 ফটো উপলব্ধ
367 নাম : সাকিলা বিবি স্বামীর নাম: রহিমুল ইসলাম বাড়ির নং : n0246 বয়স : 44 লিঙ্গ : মহিলা	CMF2433803 ফটো উপলব্ধ	368 নাম : সাকিলা বিবি স্বামীর নাম: সেখ সাইবুল বাড়ির নং : n0075 বয়স : 36 লিঙ্গ : মহিলা	WZI1137611 ফটো উপলব্ধ	369 নাম : সেখ সাইবুল পিতার নাম: সেখ মোতলেব বাড়ির নং : n0075 বয়স : 47 লিঙ্গ : পুরুষ	CMF1828698 ফটো উপলব্ধ
370 নাম : শামিম আকতার পিতার নাম: সেখ আবুল বাড়ির নং : এন০০৭৫ বয়স : 21 লিঙ্গ : পুরুষ	WZI2777548 ফটো উপলব্ধ	371 নাম : সমীর বেব্রা পিতার নাম: গৌতম বেব্রা বাড়ির নং : নং151 বয়স : 24 লিঙ্গ : পুরুষ	WZI2451466 ফটো উপলব্ধ	372 নাম : অঞ্জলী ঘোড়াই স্বামীর নাম: সুকুমার ঘোড়াই বাড়ির নং : n0106 বয়স : 45 লিঙ্গ : মহিলা	CMF1472356 ফটো উপলব্ধ
373 নাম : সৌমেন ঘোড়াই পিতার নাম: সুকুমার ঘোড়াই বাড়ির নং : 0106 বয়স : 27 লিঙ্গ : পুরুষ	WZI2107969 ফটো উপলব্ধ	374 নাম : সুকুমার ঘোড়াই পিতার নাম: সুবোধ চন্দ্র ঘোড়াই বাড়ির নং : n0106 বয়স : 54 লিঙ্গ : পুরুষ	WZI1374107 ফটো উপলব্ধ	375 নাম : অলীকা ভূঞা স্বামীর নাম: ভক্তিপদ ভূঞা বাড়ির নং : n0106 বয়স : 67 লিঙ্গ : মহিলা	WB/30/206/051646 ফটো উপলব্ধ
376 নাম : মনিমালা মণ্ডল পিতার নাম: বিজয় কুমার মণ্ডল বাড়ির নং : 0164 বয়স : 27 লিঙ্গ : মহিলা	WZI2108033 ফটো উপলব্ধ	377 নাম : সঞ্জিতা পট্টনায়ক মন্ডল স্বামীর নাম: বিপ্লব মন্ডল বাড়ির নং : এন0164 বয়স : 23 লিঙ্গ : মহিলা	WZI2540953 ফটো উপলব্ধ	378 নাম : সেক আবুল সামাদ পিতার নাম: সেক কাদের বাড়ির নং : n0227 বয়স : 29 লিঙ্গ : পুরুষ	WZI1969203 ফটো উপলব্ধ
379 নাম : মোসিনা বিবি স্বামীর নাম: সেক আব্দুল সামাদ বাড়ির নং : n0227 বয়স : 29 লিঙ্গ : মহিলা	WZI1977149 ফটো উপলব্ধ	380 নাম : সেক কাদের পিতার নাম: সেক মোসলেম বাড়ির নং : n0227 বয়স : 55 লিঙ্গ : পুরুষ	WB/30/206/051036 ফটো উপলব্ধ	381 নাম : মিনতী শী স্বামীর নাম: মানস শী বাড়ির নং : n0227 বয়স : 47 লিঙ্গ : মহিলা	CMF1337773 ফটো উপলব্ধ
382 নাম : সাহানা বিবি স্বামীর নাম: রেজ্জাক শা বাড়ির নং : n0227 বয়স : 42 লিঙ্গ : মহিলা	CMF2101020 ফটো উপলব্ধ	383 নাম : সমরেশ মন্ডল পিতার নাম: লক্ষ্মণ মন্ডল বাড়ির নং : N0130 বয়স : 25 লিঙ্গ : পুরুষ	WZI2348811 ফটো উপলব্ধ	384 নাম : প্রণব মন্ডল পিতার নাম: প্রশান্ত কুমার মন্ডল বাড়ির নং : এন০১৬৬ বয়স : 23 লিঙ্গ : পুরুষ	WZI2540805 ফটো উপলব্ধ
385 নাম : সুব্রত কুমার মন্ডল পিতার নাম: দীপক মন্ডল বাড়ির নং : এন0165 বয়স : 26 লিঙ্গ : পুরুষ	WZI2137966 ফটো উপলব্ধ	386 নাম : খুকুনী মাইতি স্বামীর নাম: সুদীপ কুমার মাইতি বাড়ির নং : 0055 বয়স : 36 লিঙ্গ : মহিলা	WZI2117455 ফটো উপলব্ধ	387 নাম : লক্ষ্মণ মাইতি পিতার নাম: বিশ্বেশ্বর মাইতি বাড়ির নং : n0114 বয়স : 28 লিঙ্গ : পুরুষ	WZI1977206 ফটো উপলব্ধ
388 নাম : পুষ্পরানী মাইতি স্বামীর নাম: বিশ্বেশ্বর মাইতি বাড়ির নং : n0111 বয়স : 66 লিঙ্গ : মহিলা	WZI2607554 ফটো উপলব্ধ	389 নাম : খুকুনী মাইতি স্বামীর নাম: বিশ্বেশ্বর মাইতি বাড়ির নং : n0111 বয়স : 56 লিঙ্গ : মহিলা	WB/30/206/051373 ফটো উপলব্ধ	390 নাম : অমৃত মাইতি পিতার নাম: নিমাই মাইতি বাড়ির নং : 001 বয়স : 26 লিঙ্গ : পুরুষ	WZI2137651 ফটো উপলব্ধ

বিধানসভা নির্বাচনক্ষেত্রের নং, নাম : 210-নন্দীগ্রাম
ভাগ নং, নাম : 1-আশদতলা দক্ষিণ অংশের পুঃপাড়া

391 নাম : দেবগন মাইতি পিতার নাম: মন্টুলাল মাইতি বাড়ির নং : এন0061 বয়স : 26 লিঙ্গ : পুরুষ	WZI2137685 ফটো উপলব্ধ	392 নাম : রমেশ চন্দ্র মাইতি পিতার নাম: বাটুল মাইতি বাড়ির নং : n0056 বয়স : 40 লিঙ্গ : পুরুষ	CMF2505493 ফটো উপলব্ধ	393 নাম : বিশ্বেশ্বর মাইতি পিতার নাম: সুধীর চন্দ্র মাইতি বাড়ির নং : n0114 বয়স : 70 লিঙ্গ : পুরুষ	WB/30/206/051608 ফটো উপলব্ধ
394 নাম : মন্টুলাল মাইতি পিতার নাম: দুর্গাপদ মাইতি বাড়ির নং : n0061 বয়স : 51 লিঙ্গ : পুরুষ	CMF1336999 ফটো উপলব্ধ	395 নাম : শান্তিরানী মাইতি স্বামীর নাম: মোহনলাল মাইতি বাড়ির নং : n0110 বয়স : 67 লিঙ্গ : মহিলা	WB/30/206/051077 ফটো উপলব্ধ	396 নাম : মানস মাইতি পিতার নাম: পূর্ণচন্দ্র মাইতি বাড়ির নং : এন0২৫৭ বয়স : 58 লিঙ্গ : পুরুষ	WZI2876654 ফটো উপলব্ধ
397 নাম : মোসুমী মাইতি স্বামীর নাম: মানসকুমার মাইতি বাড়ির নং : এন0২৫৭ বয়স : 46 লিঙ্গ : মহিলা	CMF2176253 ফটো উপলব্ধ	398 নাম : রাজু মাইতি পিতার নাম: রবীন্দ্রনাথ মাইতি বাড়ির নং : n0059 বয়স : 34 লিঙ্গ : পুরুষ	WZI1374131 ফটো উপলব্ধ	399 নাম : উমাশঙ্কর মাইতি পিতার নাম: বিশ্বেশ্বর মাইতি বাড়ির নং : n0114 বয়স : 35 লিঙ্গ : পুরুষ	WZI1288489 ফটো উপলব্ধ
400 নাম : বলিট মাইতি স্বামীর নাম: শিব শংকর মাইতি বাড়ির নং : n0111 বয়স : 35 লিঙ্গ : মহিলা	WZI1288463 ফটো উপলব্ধ	401 নাম : শেফালী মাইতি স্বামীর নাম: সোমনাথ মাইতি বাড়ির নং : n0110 বয়স : 30 লিঙ্গ : মহিলা	WZI1781806 ফটো উপলব্ধ	402 নাম : গৌরীরানী মাইতি স্বামীর নাম: বাবুলাল মাইতি বাড়ির নং : n0060 বয়স : 53 লিঙ্গ : মহিলা	WB/30/206/051623 ফটো উপলব্ধ
403 নাম : শিবু মাইতি পিতার নাম: রবীন্দ্রনাথ মাইতি বাড়ির নং : n0059 বয়স : 32 লিঙ্গ : পুরুষ	WZI1553858 ফটো উপলব্ধ	404 নাম : টুসা রানী মাইতি স্বামীর নাম: রবীন্দ্রনাথ মাইতি বাড়ির নং : n0059 বয়স : 53 লিঙ্গ : মহিলা	WB/30/206/051484 ফটো উপলব্ধ	405 নাম : রবীন্দ্রনাথ মাইতি পিতার নাম: সুধীর মাইতি বাড়ির নং : n0059 বয়স : 62 লিঙ্গ : পুরুষ	WB/30/206/051483 ফটো উপলব্ধ
406 নাম : নিমাই মাইতি পিতার নাম: সুবল মাইতি বাড়ির নং : n0058 বয়স : 51 লিঙ্গ : পুরুষ	CMF1337260 ফটো উপলব্ধ	407 নাম : উজ্জ্বলা মাইতি স্বামীর নাম: সুবল মাইতি বাড়ির নং : n0058 বয়স : 72 লিঙ্গ : মহিলা	WB/30/206/051423 ফটো উপলব্ধ	408 নাম : সুবল মাইতি পিতার নাম: সুধীর মাইতি বাড়ির নং : n0058 বয়স : 87 লিঙ্গ : পুরুষ	WB/30/206/051321 ফটো উপলব্ধ
409 নাম : দিলীপ কুমার মাইতি পিতার নাম: সুধাংশু শেখর মাইতি বাড়ির নং : n0005 বয়স : 53 লিঙ্গ : পুরুষ	CMF1507482 ফটো উপলব্ধ	410 নাম : কাকলি রানী মাইতি স্বামীর নাম: দীপক কুমার মাইতি বাড়ির নং : n0005 বয়স : 62 লিঙ্গ : মহিলা	CMF1472745 ফটো উপলব্ধ	411 নাম : দীপক কুমার মাইতি পিতার নাম: সুধাংশু শেখর মাইতি বাড়ির নং : n0005 বয়স : 70 লিঙ্গ : পুরুষ	CMF1507458 ফটো উপলব্ধ
412 নাম : আল্পনা দাস মাইতি স্বামীর নাম: রাজু মাইতি বাড়ির নং : এন0০৫৯ বয়স : 35 লিঙ্গ : মহিলা	WZI1695972 ফটো উপলব্ধ	413 নাম : গুরুপদ মাইতি পিতার নাম: সুবল মাইতি বাড়ির নং : n0058 বয়স : 44 লিঙ্গ : পুরুষ	CMF2099810 ফটো উপলব্ধ	414 নাম : সমীর কুমার মাইতি পিতার নাম: সুবল মাইতি বাড়ির নং : n0058 বয়স : 39 লিঙ্গ : পুরুষ	CMF2505188 ফটো উপলব্ধ
415 নাম : সুপর্ণা মাইতি স্বামীর নাম: সমীর কুমার মাইতি বাড়ির নং : n0231 বয়স : 34 লিঙ্গ : মহিলা	WZI1681469 ফটো উপলব্ধ	416 নাম : বুদ্ধদেব মাইতি পিতার নাম: মন্টুলাল মাইতি বাড়ির নং : n0054 বয়স : 32 লিঙ্গ : পুরুষ	WZI1553841 ফটো উপলব্ধ	417 নাম : সুপ্রিয়া মাইতি পিতার নাম: নিমাই মাইতি বাড়ির নং : এন0058 বয়স : 22 লিঙ্গ : মহিলা	WZI2628659 ফটো উপলব্ধ
418 নাম : পুষ্প মাইতি স্বামীর নাম: প্রদীপ মাইতি বাড়ির নং : n0055 বয়স : 44 লিঙ্গ : মহিলা	CMF1506856 ফটো উপলব্ধ	419 নাম : কমলা মাইতি স্বামীর নাম: বুদ্ধদেব মাইতি বাড়ির নং : এন0054 বয়স : 27 লিঙ্গ : মহিলা	WZI2137933 ফটো উপলব্ধ	420 নাম : মনোরমা মন্ডল স্বামীর নাম: শিবু মাইতি বাড়ির নং : নং059 বয়স : 32 লিঙ্গ : মহিলা	WZI2435048 ফটো উপলব্ধ



421	WZI2107977	নাম : সুরত মাইতি পিতার নাম: সন্তোষ মাইতি বাড়ির নং : 0057 বয়স : 27 লিঙ্গ : পুরুষ	ফটো উপলব্ধ	422	CMF2593168	নাম : সুদীপ কুমার মাইতি পিতার নাম: মনীন্দ্রনাথ মাইতি বাড়ির নং : n0055 বয়স : 40 লিঙ্গ : পুরুষ	ফটো উপলব্ধ	423	WZI1768084	নাম : বিশ্ব মাইতি পিতার নাম: রবীন্দ্রনাথ মাইতি বাড়ির নং : n0059 বয়স : 31 লিঙ্গ : পুরুষ	ফটো উপলব্ধ
424	WB/30/206/051440	নাম : বাবুল মাইতি পিতার নাম: মধুসূদন মাইতি বাড়ির নং : n0060 বয়স : 59 লিঙ্গ : পুরুষ	ফটো উপলব্ধ	425	WZI1137728	নাম : দীপংকর মাইতি পিতার নাম: বাবুল মাইতি বাড়ির নং : n0060 বয়স : 37 লিঙ্গ : পুরুষ	ফটো উপলব্ধ	426	CMF1337096	নাম : উর্মিলা মাইতি স্বামীর নাম: মনুলাল মাইতি বাড়ির নং : n0061 বয়স : 47 লিঙ্গ : মহিলা	ফটো উপলব্ধ
427	WB/30/206/051078	নাম : মোহন লাল মাইতি পিতার নাম: বলাই মাইতি বাড়ির নং : n0110 বয়স : 72 লিঙ্গ : পুরুষ	ফটো উপলব্ধ	428	WZI0103473	নাম : সোমনাথ মাইতি পিতার নাম: মোহন লাল মাইতি বাড়ির নং : n0110 বয়স : 38 লিঙ্গ : পুরুষ	ফটো উপলব্ধ	429	CMF2364081	নাম : গুরুপ্রসাদ মাইতি পিতার নাম: মোহনলাল মাইতি বাড়ির নং : n0110 বয়স : 43 লিঙ্গ : পুরুষ	ফটো উপলব্ধ
430	CMF2505170	নাম : অসীমা মাইতি স্বামীর নাম: দিলীপ মাইতি বাড়ির নং : n0005 বয়স : 47 লিঙ্গ : মহিলা	ফটো উপলব্ধ	431	WB/30/206/051185	নাম : মনু মাইতি পিতার নাম: বলাইচাঁদ মাইতি বাড়ির নং : n0054 বয়স : 63 লিঙ্গ : পুরুষ	ফটো উপলব্ধ	432	WB/30/206/051727	নাম : মিতারানী মাইতি স্বামীর নাম: মনু মাইতি বাড়ির নং : n0054 বয়স : 53 লিঙ্গ : মহিলা	ফটো উপলব্ধ
433	CMF2099760	নাম : কবিতা রানী মন্ডল স্বামীর নাম: মাধব মন্ডল বাড়ির নং : n0054 বয়স : 43 লিঙ্গ : মহিলা	ফটো উপলব্ধ	434	WB/30/206/051138	নাম : প্রভাতী মাইতি স্বামীর নাম: মনীন্দ্র মাইতি বাড়ির নং : n0055 বয়স : 64 লিঙ্গ : মহিলা	ফটো উপলব্ধ	435	WB/30/206/051184	নাম : বাটুল মাইতি পিতার নাম: সুধীর মাইতি বাড়ির নং : n0056 বয়স : 80 লিঙ্গ : পুরুষ	ফটো উপলব্ধ
436	WB/30/206/051169	নাম : মাধবী মাইতি স্বামীর নাম: বাটুল মাইতি বাড়ির নং : n0056 বয়স : 67 লিঙ্গ : মহিলা	ফটো উপলব্ধ	437	WZI1768076	নাম : নমিতা রানী মাইতি স্বামীর নাম: রমেশ চন্দ্র মাইতি বাড়ির নং : n0056 বয়স : 32 লিঙ্গ : মহিলা	ফটো উপলব্ধ	438	CMF2505220	নাম : রেবতী মাইতি স্বামীর নাম: প্রদ্যোৎ মাইতি বাড়ির নং : n0056 বয়স : 42 লিঙ্গ : মহিলা	ফটো উপলব্ধ
439	CMF1337005	নাম : সন্তোষ মাইতি পিতার নাম: বঙ্কিম মাইতি বাড়ির নং : n0057 বয়স : 50 লিঙ্গ : পুরুষ	ফটো উপলব্ধ	440	CMF2505196	নাম : স্বপ্না মাইতি স্বামীর নাম: সন্তোষ মাইতি বাড়ির নং : n0057 বয়স : 38 লিঙ্গ : মহিলা	ফটো উপলব্ধ	441	CMF2099802	নাম : বন্দনা মাইতি স্বামীর নাম: নিমাই মাইতি বাড়ির নং : n0058 বয়স : 44 লিঙ্গ : মহিলা	ফটো উপলব্ধ
442	WZI1137710	নাম : মধুমিতা মাইতি স্বামীর নাম: গুরুপদ মাইতি বাড়ির নং : n0058 বয়স : 39 লিঙ্গ : মহিলা	ফটো উপলব্ধ	443	CMF1829183	নাম : শিবশংকর মাইতি পিতার নাম: বিশ্বেশ্বর মাইতি বাড়ির নং : n0111 বয়স : 40 লিঙ্গ : পুরুষ	ফটো উপলব্ধ	444	CMF1829175	নাম : প্রদ্যোৎ কুমার মাইতি পিতার নাম: বাটুল কুমার মাইতি বাড়ির নং : n0056 বয়স : 46 লিঙ্গ : পুরুষ	ফটো উপলব্ধ
445	WZI1889401	নাম : বর্না মাইতি স্বামীর নাম: উমাশংকর মাইতি বাড়ির নং : n0114 বয়স : 30 লিঙ্গ : মহিলা	ফটো উপলব্ধ	446	CMF2505204	নাম : আর্লপনা মাইতি স্বামীর নাম: গুরু প্রসাদ মাইতি বাড়ির নং : n0110 বয়স : 39 লিঙ্গ : মহিলা	ফটো উপলব্ধ	Q 447	CMF2364107	নাম : রুমা মাল্লা স্বামীর নাম: নারায়ণ মাল্লা বাড়ির নং : বয়স : 43 লিঙ্গ : মহিলা	ফটো উপলব্ধ
448	WZI1781798	নাম : দিব্যেন্দ্র মাল্লা পিতার নাম: দিলীপ মাল্লা বাড়ির নং : n0008 বয়স : 30 লিঙ্গ : পুরুষ	ফটো উপলব্ধ	449	WZI1464767	নাম : রামশংকর মাইতি পিতার নাম: বিশ্বেশ্বর মাইতি বাড়ির নং : n0008 বয়স : 34 লিঙ্গ : পুরুষ	ফটো উপলব্ধ	450	WB/30/206/051334	নাম : দীপালি মাল্লা স্বামীর নাম: সুনীল মাল্লা বাড়ির নং : n0009 বয়স : 74 লিঙ্গ : মহিলা	ফটো উপলব্ধ



451 নাম : দীপক কুমার মাস্তা পিতার নাম: সুনীল মাস্তা বাড়ির নং : n0009 বয়স : 51 লিঙ্গ : পুরুষ ফটো উপলব্ধ	WZI1288307	452 নাম : মৌমিতা মাস্তা স্বামীর নাম: দীপক কুমার মাস্তা বাড়ির নং : n0009 বয়স : 39 লিঙ্গ : মহিলা ফটো উপলব্ধ	WZI1288299	453 নাম : বরুণ কুমার মাস্তা পিতার নাম: চিরঞ্জন মাস্তা বাড়ির নং : n0011 বয়স : 49 লিঙ্গ : পুরুষ ফটো উপলব্ধ	CMF1471465
454 নাম : বিশুজিৎ মাস্তা পিতার নাম: কানাই মাস্তা বাড়ির নং : n0016 বয়স : 43 লিঙ্গ : পুরুষ ফটো উপলব্ধ	CMF2418473	455 নাম : মিতারানী মাস্তা স্বামীর নাম: বিশুজিৎ মাস্তা বাড়ির নং : n0016 বয়স : 42 লিঙ্গ : মহিলা ফটো উপলব্ধ	CMF2364099	456 নাম : ইন্দ্রজিৎ মাস্তা পিতার নাম: কানাই লাল মাস্তা বাড়ির নং : n0016 বয়স : 40 লিঙ্গ : পুরুষ ফটো উপলব্ধ	WZI1288315
457 নাম : রুমা মাস্তা স্বামীর নাম: ইন্দ্রজিৎ মাস্তা বাড়ির নং : n0016 বয়স : 36 লিঙ্গ : মহিলা ফটো উপলব্ধ	WZI1288323	458 নাম : গদাধর মাস্তা পিতার নাম: বিহারী মাস্তা বাড়ির নং : n0017 বয়স : 64 লিঙ্গ : পুরুষ ফটো উপলব্ধ	WB/30/206/051497	459 নাম : সুধমা মাস্তা স্বামীর নাম: গদাধর মাস্তা বাড়ির নং : n0017 বয়স : 56 লিঙ্গ : মহিলা ফটো উপলব্ধ	WB/30/206/051558
460 নাম : শশধর মাস্তা পিতার নাম: অনিল কুমার মাস্তা বাড়ির নং : n0018 বয়স : 56 লিঙ্গ : পুরুষ ফটো উপলব্ধ	WZI2729036	461 নাম : শম্পা মাস্তা স্বামীর নাম: শশধর মাস্তা বাড়ির নং : n0018 বয়স : 45 লিঙ্গ : মহিলা ফটো উপলব্ধ	CMF2099828	462 নাম : পারায়ন মাস্তা পিতার নাম: সন্তোষ কুমার মাস্তা বাড়ির নং : n0085 বয়স : 51 লিঙ্গ : পুরুষ ফটো উপলব্ধ	CMF1336767
463 নাম : অশোক কুমার মাস্তা পিতার নাম: বিজয় মাস্তা বাড়ির নং : n0088 বয়স : 56 লিঙ্গ : পুরুষ ফটো উপলব্ধ	WZI2820173	464 নাম : অজয় মাস্তা পিতার নাম: বিজয় মাস্তা বাড়ির নং : n0088 বয়স : 55 লিঙ্গ : পুরুষ ফটো উপলব্ধ	WB/30/206/051480	465 নাম : তরুণ কুমার মাস্তা পিতার নাম: চিরঞ্জন মাস্তা বাড়ির নং : n0011 বয়স : 57 লিঙ্গ : পুরুষ ফটো উপলব্ধ	WZI2612125
466 নাম : মৌলানা মাস্তা পিতার নাম: তরুণ কুমার মাস্তা বাড়ির নং : n0011 বয়স : 24 লিঙ্গ : মহিলা ফটো উপলব্ধ	WZI2451599	467 নাম : ইন্সাদাস মাস্তা স্বামীর নাম: অরুণ কুমার মাস্তা বাড়ির নং : n0011 বয়স : 37 লিঙ্গ : মহিলা ফটো উপলব্ধ	WZI1302272	468 নাম : সন্ধ্যারানী গুড়িয়া স্বামীর নাম: বিবেকানন্দ গুড়িয়া বাড়ির নং : এন0012 বয়স : 56 লিঙ্গ : মহিলা ফটো উপলব্ধ	WB/30/206/045432
469 নাম : চক্রধর মাস্তা পিতার নাম: অনিল মাস্তা বাড়ির নং : n0018 বয়স : 67 লিঙ্গ : পুরুষ ফটো উপলব্ধ	WZI2417616	470 নাম : বিবেকানন্দ গুড়িয়া পিতার নাম: ভূদেব গুড়িয়া বাড়ির নং : এন0012 বয়স : 66 লিঙ্গ : পুরুষ ফটো উপলব্ধ	WB/30/206/045091	471 নাম : ত্রিলাচন গুড়িয়া পিতার নাম: বিবেকানন্দ গুড়িয়া বাড়ির নং : এন0012 বয়স : 33 লিঙ্গ : পুরুষ ফটো উপলব্ধ	WZI1552892
472 নাম : দীপাঙ্কিতা মাস্তা পিতার নাম: দিলীপ মাস্তা বাড়ির নং : n0250 বয়স : 28 লিঙ্গ : মহিলা ফটো উপলব্ধ	WZI2045862	473 নাম : শিপ্রা ঘোষ মাস্তা স্বামীর নাম: দিব্যেন্দু মাস্তা বাড়ির নং : n0008 বয়স : 25 লিঙ্গ : মহিলা ফটো উপলব্ধ	WZI2349496	474 নাম : তুষা মাস্তা স্বামীর নাম: সুরজিৎ মাস্তা বাড়ির নং : n0010 বয়স : 43 লিঙ্গ : মহিলা ফটো উপলব্ধ	WZI1374172
475 নাম : অভিজিৎ মাস্তা পিতার নাম: সুবোধ মাস্তা বাড়ির নং : n0010 বয়স : 45 লিঙ্গ : পুরুষ ফটো উপলব্ধ	CMF2099877	476 নাম : অরুণ কুমার মাস্তা পিতার নাম: চিরঞ্জন মাস্তা বাড়ির নং : n0011 বয়স : 44 লিঙ্গ : পুরুষ ফটো উপলব্ধ	CMF2099836	477 নাম : আভা শাসমল (মাস্তা) স্বামীর নাম: চক্রধর মাস্তা বাড়ির নং : n0018 বয়স : 51 লিঙ্গ : মহিলা ফটো উপলব্ধ	CMF1336718
478 নাম : শুভ্রা মাস্তা পিতার নাম: তপন মাস্তা বাড়ির নং : 0015 বয়স : 27 লিঙ্গ : মহিলা ফটো উপলব্ধ	WZI2109619	479 নাম : অনুভা মাস্তা স্বামীর নাম: কানাই মাস্তা বাড়ির নং : n0016 বয়স : 65 লিঙ্গ : মহিলা ফটো উপলব্ধ	WB/30/206/051592	480 নাম : শোভন মাস্তা পিতার নাম: তপন মাস্তা বাড়ির নং : n0015 বয়স : 31 লিঙ্গ : পুরুষ ফটো উপলব্ধ	WZI1657444



481	WB/30/206/051548	ফটো উপলব্ধ	482	WZI1553866	ফটো উপলব্ধ	483	WB/30/206/051557	ফটো উপলব্ধ
নাম : শিখা মাম্মা স্বামীর নাম: তপন মাম্মা বাড়ির নং : n0015 বয়স : 58 লিঙ্গ : মহিলা			নাম : অমিতাভ মাম্মা পিতার নাম: মনোরঞ্জন মাম্মা বাড়ির নং : n0013 বয়স : 32 লিঙ্গ : পুরুষ			নাম : জাহ্নবী মাম্মা স্বামীর নাম: মনোরঞ্জন মাম্মা বাড়ির নং : n0013 বয়স : 58 লিঙ্গ : মহিলা		
484	WB/30/206/051492	ফটো উপলব্ধ	485	WB/30/206/051310	ফটো উপলব্ধ	486	WZI1657436	ফটো উপলব্ধ
নাম : মনোরঞ্জন মাম্মা পিতার নাম: হরিপদ মাম্মা বাড়ির নং : n0013 বয়স : 68 লিঙ্গ : পুরুষ			নাম : শুভাষিনী মাম্মা স্বামীর নাম: চিত্ত মাম্মা বাড়ির নং : n0012 বয়স : 77 লিঙ্গ : মহিলা			নাম : অনিতা মাম্মা স্বামীর নাম: বরেন্দ্র কুমার মাম্মা বাড়ির নং : n0011 বয়স : 31 লিঙ্গ : মহিলা		
487	CMF2099885	ফটো উপলব্ধ	488	WZI1464775	ফটো উপলব্ধ	489	WB/30/206/051604	ফটো উপলব্ধ
নাম : শিবানী মাম্মা স্বামীর নাম: কার্তিক মাম্মা বাড়ির নং : n0010 বয়স : 46 লিঙ্গ : মহিলা			নাম : মুনমুন জানা (মাম্মা) স্বামীর নাম: অভিজিৎ মাম্মা বাড়ির নং : n0010 বয়স : 39 লিঙ্গ : মহিলা			নাম : কার্তিক মাম্মা পিতার নাম: সুবোধ মাম্মা বাড়ির নং : n0010 বয়স : 50 লিঙ্গ : পুরুষ		
490	WB/30/206/051318	ফটো উপলব্ধ	491	WB/30/206/051335	ফটো উপলব্ধ	492	WZI2137701	ফটো উপলব্ধ
নাম : সুরজিৎ মাম্মা পিতার নাম: সুবোধ মাম্মা বাড়ির নং : n0010 বয়স : 53 লিঙ্গ : পুরুষ			নাম : সুচরিতা মাম্মা স্বামীর নাম: সুবোধ মাম্মা বাড়ির নং : n0010 বয়স : 75 লিঙ্গ : মহিলা			নাম : মোনালিসা মাম্মা পিতার নাম: কার্তিক মাম্মা বাড়ির নং : 0001 বয়স : 26 লিঙ্গ : মহিলা		
493	WZI2452027	ফটো উপলব্ধ	494	WZI2434918	ফটো উপলব্ধ	495	WZI2718492	ফটো উপলব্ধ
নাম : অরুনাভ মাম্মা পিতার নাম: অশোক কুমার মাম্মা বাড়ির নং : নং044 বয়স : 24 লিঙ্গ : পুরুষ			নাম : অনিতা বেয়া মাইতি স্বামীর নাম: রামশংকর মাইতি বাড়ির নং : নং008 বয়স : 24 লিঙ্গ : মহিলা			নাম : দিলীপ মাম্মা পিতার নাম: সুশীল মাম্মা বাড়ির নং : n0008 বয়স : 63 লিঙ্গ : পুরুষ		
496	WZI2128387	ফটো উপলব্ধ	497	WZI2698769	ফটো উপলব্ধ	498	WB/30/206/051313	ফটো উপলব্ধ
নাম : পূজা মন্ডল মাম্মা স্বামীর নাম: অমিতাভ মাম্মা বাড়ির নং : এন০০১৩ বয়স : 26 লিঙ্গ : মহিলা			নাম : তপন মাম্মা পিতার নাম: চিত্তরঞ্জন মাম্মা বাড়ির নং : n0015 বয়স : 64 লিঙ্গ : পুরুষ			নাম : শ্রাবনী পাল মাম্মা স্বামীর নাম: দিলীপ মাম্মা বাড়ির নং : n0008 বয়স : 49 লিঙ্গ : মহিলা		
499	CMF2099844	ফটো উপলব্ধ	500	WB/30/206/051671	ফটো উপলব্ধ	501	WB/30/206/051672	ফটো উপলব্ধ
নাম : রুনা মাম্মা স্বামীর নাম: তরুণ কুমার মাম্মা বাড়ির নং : n0011 বয়স : 45 লিঙ্গ : মহিলা			নাম : গঙ্গাধর রানা পিতার নাম: কেশব রানা বাড়ির নং : n0064 বয়স : 70 লিঙ্গ : পুরুষ			নাম : উষারানী রানা স্বামীর নাম: গঙ্গাধর রানা বাড়ির নং : n0064 বয়স : 60 লিঙ্গ : মহিলা		
502	WB/30/206/051657	ফটো উপলব্ধ	503	CMF2505238	ফটো উপলব্ধ	504	CMF2505246	ফটো উপলব্ধ
নাম : জয়দেব রানা পিতার নাম: গঙ্গাধর রানা বাড়ির নং : n0064 বয়স : 50 লিঙ্গ : পুরুষ			নাম : সোমা রানা স্বামীর নাম: মানস রানা বাড়ির নং : n0065 বয়স : 41 লিঙ্গ : মহিলা			নাম : মানস রানা পিতার নাম: নারায়ন রানা বাড়ির নং : n0065 বয়স : 44 লিঙ্গ : পুরুষ		
505	WZI2540946	ফটো উপলব্ধ	506	WB/30/206/051699	ফটো উপলব্ধ	507	CMF1337682	ফটো উপলব্ধ
নাম : তাপস রাণা মায়ের নাম: মঞ্জুরানী রাণা বাড়ির নং : পরমানন্দচক বয়স : 50 লিঙ্গ : পুরুষ			নাম : মঞ্জুরানী রানা স্বামীর নাম: নারায়ন রানা বাড়ির নং : n0065 বয়স : 72 লিঙ্গ : মহিলা			নাম : রেখা রানা স্বামীর নাম: জয়দেব রানা বাড়ির নং : n0064 বয়স : 48 লিঙ্গ : মহিলা		
508	WZI2532810	ফটো উপলব্ধ	509	WZI2628683	ফটো উপলব্ধ	510	WZI2617371	ফটো উপলব্ধ
নাম : শুভজিত রাণা পিতার নাম: জয়দেব রাণা বাড়ির নং : এন০০৬৪ বয়স : 23 লিঙ্গ : পুরুষ			নাম : শঙ্কর রাণা পিতার নাম: মানস রাণা বাড়ির নং : এন০০৬৫ বয়স : 22 লিঙ্গ : পুরুষ			নাম : মোমেনা খাতুন মায়ের নাম: আখলিমন বিবি বাড়ির নং : এন০০৯৬ বয়স : 23 লিঙ্গ : মহিলা		



বিধানসভা নির্বাচনক্ষেত্রের নং, নাম : 210-নন্দীগ্রাম
ভাগ নং, নাম : 1-আশদতলা দক্ষিণ অংশের পূঃপাড়া

511 নাম : নারগিস পারভিন স্বামীর নাম: আমীর হোসেন সা বাড়ির নং : নং100 বয়স : 26 লিঙ্গ : মহিলা	WZI2434652 ফটো উপলব্ধ	512 নাম : কেদবান বিবি স্বামীর নাম: খাতির মহম্মদ বাড়ির নং : n0098 বয়স : 49 লিঙ্গ : মহিলা	CMF1337203 ফটো উপলব্ধ	513 নাম : সানাউর সা পিতার নাম: লেজিমুদ্দিন শা বাড়ির নং : n0076 বয়স : 50 লিঙ্গ : পুরুষ	CMF1472851 ফটো উপলব্ধ
514 নাম : বিটু শা পিতার নাম: সামেদুল রহমান শা বাড়ির নং : এন0096 বয়স : 24 লিঙ্গ : পুরুষ	WZI2429520 ফটো উপলব্ধ	515 নাম : কামাল হোসেন শা পিতার নাম: খাতির মহম্মদ শা বাড়ির নং : n0251 বয়স : 29 লিঙ্গ : পুরুষ	WZI2045870 ফটো উপলব্ধ	516 নাম : মেহেদী হোসেন শা পিতার নাম: মফিজুল শা বাড়ির নং : 0097 বয়স : 27 লিঙ্গ : পুরুষ	WZI2109551 ফটো উপলব্ধ
517 নাম : হালিমা খাতুন পিতার নাম: জুলমৎ শা বাড়ির নং : 0092 বয়স : 27 লিঙ্গ : মহিলা	WZI2109692 ফটো উপলব্ধ	518 নাম : খাতির মহম্মদ শা পিতার নাম: আব্দুল হামিদ শা বাড়ির নং : n0098 বয়স : 50 লিঙ্গ : পুরুষ	CMF2099422 ফটো উপলব্ধ	519 নাম : জামাল হোসেন শা পিতার নাম: খাতির মহম্মদ শা বাড়ির নং : 001 বয়স : 26 লিঙ্গ : পুরুষ	WZI2137776 ফটো উপলব্ধ
520 নাম : ওয়াসিম আক্রাম শা পিতার নাম: সাহাজাহান শা বাড়ির নং : 0090 বয়স : 27 লিঙ্গ : পুরুষ	WZI2107894 ফটো উপলব্ধ	521 নাম : ফিরোজা বিবি স্বামীর নাম: অয়াসিম আক্রাম শা বাড়ির নং : 0090 বয়স : 29 লিঙ্গ : মহিলা	WZI2107902 ফটো উপলব্ধ	522 নাম : মোসারফ হোসেন শা পিতার নাম: মফিজুল শা বাড়ির নং : এন0097 বয়স : 23 লিঙ্গ : পুরুষ	WZI2540870 ফটো উপলব্ধ
523 নাম : আসমিনা বিবি স্বামীর নাম: রবিবুল শা বাড়ির নং : 001 বয়স : 26 লিঙ্গ : মহিলা	WZI2137826 ফটো উপলব্ধ	524 নাম : সোহা আলি শা পিতার নাম: সানাউর শা বাড়ির নং : এন0081 বয়স : 22 লিঙ্গ : মহিলা	WZI2628675 ফটো উপলব্ধ	525 নাম : লেজিমুদ্দিন শা পিতার নাম: যোশিমুদ্দিন শা বাড়ির নং : n0076 বয়স : 76 লিঙ্গ : পুরুষ	WB/30/206/051444 ফটো উপলব্ধ
526 নাম : সুবাহান শা পিতার নাম: লতিফ শা বাড়ির নং : n0100 বয়স : 60 লিঙ্গ : পুরুষ	WB/30/206/051085 ফটো উপলব্ধ	527 নাম : আবু কালাম শা পিতার নাম: সুবাহান শা বাড়ির নং : n0100 বয়স : 41 লিঙ্গ : পুরুষ	CMF2101038 ফটো উপলব্ধ	528 নাম : আনারী বিবি স্বামীর নাম: আবু কালাম শা বাড়ির নং : n0100 বয়স : 35 লিঙ্গ : মহিলা	WZI1657378 ফটো উপলব্ধ
529 নাম : আয়েশা বিবি স্বামীর নাম: সুবাহান বাড়ির নং : n0100 বয়স : 54 লিঙ্গ : মহিলা	WB/30/206/051594 ফটো উপলব্ধ	530 নাম : আমীর হোসেন সা পিতার নাম: সুবাহান সা বাড়ির নং : n0100 বয়স : 32 লিঙ্গ : পুরুষ	WZI1553726 ফটো উপলব্ধ	531 নাম : রাজু শা পিতার নাম: লতিফ শা বাড়ির নং : n0101 বয়স : 66 লিঙ্গ : পুরুষ	WB/30/206/051467 ফটো উপলব্ধ
532 নাম : নাজমা বিবি স্বামীর নাম: সফিবুল শা বাড়ির নং : n0097 বয়স : 37 লিঙ্গ : মহিলা	WZI1657360 ফটো উপলব্ধ	533 নাম : সাতার শা পিতার নাম: মতিলাল শা বাড়ির নং : n0089 বয়স : 72 লিঙ্গ : পুরুষ	WB/30/206/051148 ফটো উপলব্ধ	534 নাম : রানু বিবি স্বামীর নাম: সালাউদ্দিন শা বাড়ির নং : n0089 বয়স : 34 লিঙ্গ : মহিলা	WZI1553874 ফটো উপলব্ধ
535 নাম : আঞ্জমান বিবি স্বামীর নাম: সাতার বাড়ির নং : n0089 বয়স : 64 লিঙ্গ : মহিলা	WB/30/206/051347 ফটো উপলব্ধ	536 নাম : অনিমা মাল্লা স্বামীর নাম: অশোক কুমার মাল্লা বাড়ির নং : n0089 বয়স : 44 লিঙ্গ : মহিলা	CMF1473925 ফটো উপলব্ধ	537 নাম : তহরুন বিবি স্বামীর নাম: সেরাজুল বাড়ির নং : n0090 বয়স : 59 লিঙ্গ : মহিলা	WZI2802346 ফটো উপলব্ধ
538 নাম : রুপজান বিবি স্বামীর নাম: নুরহোসেন বাড়ির নং : n0090 বয়স : 54 লিঙ্গ : মহিলা	WB/30/206/051398 ফটো উপলব্ধ	539 নাম : রেজ্জাক সা মায়ের নাম: রুপজান বিবি বাড়ির নং : n0090 বয়স : 43 লিঙ্গ : পুরুষ	WZI0102533 ফটো উপলব্ধ	540 নাম : আনুফা বিবি স্বামীর নাম: সাজাহান বাড়ির নং : n0090 বয়স : 50 লিঙ্গ : মহিলা	CMF1337039 ফটো উপলব্ধ

বিধানসভা নির্বাচনক্ষেত্রের নং, নাম : 210-নন্দীগ্রাম
ভাগ নং, নাম : 1-আশদতলা দক্ষিণ অংশের পুঃপাড়া

541 নাম : মফিজুল শা পিতার নাম: আব্দুল লতিফ শা বাড়ির নং : n0097 বয়স : 55 লিঙ্গ : পুরুষ	WZI2818334 ফটো উপলব্ধ	542 নাম : রবিবুল শা পিতার নাম: আব্দুল লতিফ শা বাড়ির নং : n0097 বয়স : 40 লিঙ্গ : পুরুষ	WZI0104042 ফটো উপলব্ধ	543 নাম : মকসুদা বিবি স্বামীর নাম: মফিজুল বাড়ির নং : n0097 বয়স : 47 লিঙ্গ : মহিলা	CMF1337047 ফটো উপলব্ধ
544 নাম : সফিবুল শা পিতার নাম: আব্দুল লতিফ শা বাড়ির নং : n0097 বয়স : 43 লিঙ্গ : পুরুষ	WZI1854751 ফটো উপলব্ধ	545 নাম : সরিফা বিবি স্বামীর নাম: লেজিমুদ্দিন শা বাড়ির নং : n0076 বয়স : 66 লিঙ্গ : মহিলা	WB/30/206/051443 ফটো উপলব্ধ	546 নাম : আলেয়া সুলতানা স্বামীর নাম: সানাউর শা বাড়ির নং : n0076 বয়স : 43 লিঙ্গ : মহিলা	WZI1137587 ফটো উপলব্ধ
547 নাম : সারা আলি শা পিতার নাম: সানাউর শা বাড়ির নং : এন০০৭৬ বয়স : 21 লিঙ্গ : মহিলা	WZI2818177 ফটো উপলব্ধ	548 নাম : সামেদুল রহমান শা পিতার নাম: আকবর শা বাড়ির নং : n0096 বয়স : 53 লিঙ্গ : পুরুষ	WB/30/206/051084 ফটো উপলব্ধ	549 নাম : সাইরুন বিবি স্বামীর নাম: সামেদুল রহমান শা বাড়ির নং : n0096 বয়স : 45 লিঙ্গ : মহিলা	CMF1828623 ফটো উপলব্ধ
550 নাম : আখলিমিন বিবি স্বামীর নাম: আহম্মাদ বাড়ির নং : n0096 বয়স : 52 লিঙ্গ : মহিলা	CMF1475359 ফটো উপলব্ধ	551 নাম : সাহাজুদ্দিন শা পিতার নাম: সাজাহান শা বাড়ির নং : n0090 বয়স : 34 লিঙ্গ : পুরুষ	WZI1657352 ফটো উপলব্ধ	552 নাম : জুলমৎ শা পিতার নাম: মতিলাল শা বাড়ির নং : n0092 বয়স : 64 লিঙ্গ : পুরুষ	WB/30/206/051232 ফটো উপলব্ধ
553 নাম : তনুজা বিবি স্বামীর নাম: জুলমৎ বাড়ির নং : n0092 বয়স : 49 লিঙ্গ : মহিলা	CMF1337336 ফটো উপলব্ধ	554 নাম : নজরুল ইসলাম শা পিতার নাম: রাজু শা বাড়ির নং : n0101 বয়স : 31 লিঙ্গ : পুরুষ	WZI1657477 ফটো উপলব্ধ	555 নাম : আকসার সা পিতার নাম: রাজু সা বাড়ির নং : n0101 বয়স : 35 লিঙ্গ : পুরুষ	WZI1288448 ফটো উপলব্ধ
556 নাম : হাপিজুল সা পিতার নাম: রাজু সা বাড়ির নং : n0101 বয়স : 35 লিঙ্গ : পুরুষ	WZI1464676 ফটো উপলব্ধ	557 নাম : সরিফা বিবি স্বামীর নাম: হাপিজুল শা বাড়ির নং : n0101 বয়স : 30 লিঙ্গ : মহিলা	WZI1781855 ফটো উপলব্ধ	558 নাম : শাকিলা বিবি স্বামীর নাম: সাহাজুদ্দিন শা বাড়ির নং : n0090 বয়স : 34 লিঙ্গ : মহিলা	WZI1889443 ফটো উপলব্ধ
559 নাম : সাহেন শা পিতার নাম: রেজ্জাক শা বাড়ির নং : এন০০৯০ বয়স : 21 লিঙ্গ : পুরুষ	WZI2773703 ফটো উপলব্ধ	560 নাম : পিয়ারীবিবি স্বামীর নাম: সাজাহান শা বাড়ির নং : n0100 বয়স : 54 লিঙ্গ : মহিলা	WB/30/206/051399 ফটো উপলব্ধ	561 নাম : সালাউদ্দিন শা পিতার নাম: সান্তার শা বাড়ির নং : n0089 বয়স : 38 লিঙ্গ : পুরুষ	WZI0104216 ফটো উপলব্ধ
562 নাম : রীনা রানী শীট স্বামীর নাম: দুর্গাপদ শীট বাড়ির নং : n0007 বয়স : 34 লিঙ্গ : মহিলা	WZI1553890 ফটো উপলব্ধ	563 নাম : মানস শী পিতার নাম: চিত্তরঞ্জন শী বাড়ির নং : n0007 বয়স : 49 লিঙ্গ : পুরুষ	CMF1829324 ফটো উপলব্ধ	564 নাম : শংকরী শীট স্বামীর নাম: প্রবীর শীট বাড়ির নং : n0007 বয়স : 39 লিঙ্গ : মহিলা	WZI0104356 ফটো উপলব্ধ
565 নাম : প্রবীর কুমার শীট পিতার নাম: বাদল শীট বাড়ির নং : n0007 বয়স : 43 লিঙ্গ : পুরুষ	CMF2364115 ফটো উপলব্ধ	566 নাম : দুর্গাপদ শীট পিতার নাম: বাদল কুমার শীট বাড়ির নং : n0007 বয়স : 33 লিঙ্গ : পুরুষ	WZI1553882 ফটো উপলব্ধ	567 নাম : রঞ্জিতা শী স্বামীর নাম: চিত্তরঞ্জন শী বাড়ির নং : n0007 বয়স : 74 লিঙ্গ : মহিলা	WB/30/206/051579 ফটো উপলব্ধ
568 নাম : দিপান্বিতা শী পিতার নাম: মানস কুমার শী বাড়ির নং : এন০০০৭ বয়স : 22 লিঙ্গ : মহিলা	WZI2628733 ফটো উপলব্ধ	569 নাম : রুদ্রনারায়ন শী পিতার নাম: জ্ঞানেন্দ্র শী বাড়ির নং : n0006 বয়স : 44 লিঙ্গ : পুরুষ	CMF1829332 ফটো উপলব্ধ	570 নাম : ছবিরানী শী স্বামীর নাম: জ্ঞানেন্দ্র শী বাড়ির নং : n0006 বয়স : 69 লিঙ্গ : মহিলা	WZI2419216 ফটো উপলব্ধ



বিধানসভা নির্বাচনক্ষেত্রের নং, নাম : 210-নন্দীগ্রাম
ভাগ নং, নাম : 1-আশদতলা দক্ষিণ অংশের পুঃপাড়া

571	WZI2540904	ফটো উপলব্ধ	572	WZI2540821	ফটো উপলব্ধ	573	WZI2435246	ফটো উপলব্ধ
নাম : অমিতা রানী শী পিতার নাম: মানস কুমার শী বাড়ির নং : এন০০০৭ বয়স : 23 লিঙ্গ : মহিলা			নাম : সুরেশ শীট পিতার নাম: স্বপন শীট বাড়ির নং : এন০০৪১ বয়স : 23 লিঙ্গ : পুরুষ			নাম : শুভঙ্কর শীট পিতার নাম: শংকর শীট বাড়ির নং : নং047 বয়স : 24 লিঙ্গ : পুরুষ		
574	WZI2435204	ফটো উপলব্ধ	575	WZI2435410	ফটো উপলব্ধ	576	WZI2628642	ফটো উপলব্ধ
নাম : চন্দন কুমার শীট পিতার নাম: স্বপন শীট বাড়ির নং : নং041 বয়স : 24 লিঙ্গ : পুরুষ			নাম : সঞ্চিত্তা বিশাই কর স্বামীর নাম: নবিন কর বাড়ির নং : নং049 বয়স : 25 লিঙ্গ : মহিলা			নাম : কাবেরী দোলই শীট স্বামীর নাম: গুরুপদ শীট বাড়ির নং : এন০১০৮ বয়স : 23 লিঙ্গ : মহিলা		
577	CMF2593259	ফটো উপলব্ধ	578	WZI1137744	ফটো উপলব্ধ	579	WB/30/206/051632	ফটো উপলব্ধ
নাম : আনসারুল সা পিতার নাম: রাজু সা বাড়ির নং : n0045 বয়স : 38 লিঙ্গ : পুরুষ			নাম : রঞ্জন শীট পিতার নাম: বিমল শীট বাড়ির নং : n0045 বয়স : 36 লিঙ্গ : পুরুষ			নাম : পরিতোষ শীট পিতার নাম: খাঁদ শীট বাড়ির নং : n0048 বয়স : 59 লিঙ্গ : পুরুষ		
580	WZI1977255	ফটো উপলব্ধ	581	WZI1977263	ফটো উপলব্ধ	582	WZI2119287	ফটো উপলব্ধ
নাম : সঞ্জয় শীট পিতার নাম: স্বপন কুমার শীট বাড়ির নং : n0049 বয়স : 28 লিঙ্গ : পুরুষ			নাম : অভিজিৎ শীট পিতার নাম: জয়দেব শীট বাড়ির নং : n0043 বয়স : 28 লিঙ্গ : পুরুষ			নাম : মাদুরী পন্ডিৎ শীট স্বামীর নাম: রঞ্জন শীট বাড়ির নং : 0045 বয়স : 31 লিঙ্গ : মহিলা		
583	CMF2593226	ফটো উপলব্ধ	584	WZI0104604	ফটো উপলব্ধ	585	WB/30/206/051252	ফটো উপলব্ধ
নাম : রেখা শীট স্বামীর নাম: তারকনাথ শীট বাড়ির নং : n0108 বয়স : 40 লিঙ্গ : মহিলা			নাম : জয়ন্তী শীট পিতার নাম: বাসুদেব শীট বাড়ির নং : n0108 বয়স : 43 লিঙ্গ : মহিলা			নাম : নন্দরানী শীট স্বামীর নাম: বাসুদেব শীট বাড়ির নং : n0108 বয়স : 69 লিঙ্গ : মহিলা		
586	WZI1854777	ফটো উপলব্ধ	587	WZI1374206	ফটো উপলব্ধ	588	WB/30/206/051273	ফটো উপলব্ধ
নাম : গোপাল শীট পিতার নাম: পরিতোষ শীট বাড়ির নং : n0048 বয়স : 33 লিঙ্গ : পুরুষ			নাম : পঞ্চানন শীট পিতার নাম: পরিতোষ শীট বাড়ির নং : n0048 বয়স : 35 লিঙ্গ : পুরুষ			নাম : বাবুলাল শীট পিতার নাম: খাঁদ শীট বাড়ির নং : n0048 বয়স : 72 লিঙ্গ : পুরুষ		
589	CMF1337914	ফটো উপলব্ধ	590	WB/30/206/051135	ফটো উপলব্ধ	591	WB/30/206/051276	ফটো উপলব্ধ
নাম : নিলীমা শীট স্বামীর নাম: শংকর শীট বাড়ির নং : n0047 বয়স : 47 লিঙ্গ : মহিলা			নাম : মনোরঞ্জন শীট পিতার নাম: নীলমনি শীট বাড়ির নং : n0041 বয়স : 87 লিঙ্গ : পুরুষ			নাম : স্বপন শীট পিতার নাম: মনোরঞ্জন শীট বাড়ির নং : n0041 বয়স : 56 লিঙ্গ : পুরুষ		
592	WB/30/206/051271	ফটো উপলব্ধ	593	CMF1337922	ফটো উপলব্ধ	594	WB/30/206/051745	ফটো উপলব্ধ
নাম : সীতারানী শীট স্বামীর নাম: স্বপন শীট বাড়ির নং : n0041 বয়স : 51 লিঙ্গ : মহিলা			নাম : জবা শীট স্বামীর নাম: স্বপন শীট বাড়ির নং : n0042 বয়স : 49 লিঙ্গ : মহিলা			নাম : জয়দেব শীট পিতার নাম: কালীপদ শীট বাড়ির নং : n0043 বয়স : 53 লিঙ্গ : পুরুষ		
595	CMF1337880	ফটো উপলব্ধ	596	WB/30/206/051470	ফটো উপলব্ধ	597	WZI0104521	ফটো উপলব্ধ
নাম : উমারানী শীট স্বামীর নাম: জয়দেব শীট বাড়ির নং : n0043 বয়স : 46 লিঙ্গ : মহিলা			নাম : লক্ষ্মীকান্ত শীট পিতার নাম: কালীপদ শীট বাড়ির নং : n0043 বয়স : 50 লিঙ্গ : পুরুষ			নাম : শম্পা শীট স্বামীর নাম: লক্ষ্মীকান্ত শীট বাড়ির নং : n0043 বয়স : 38 লিঙ্গ : মহিলা		
598	WB/30/206/051247	ফটো উপলব্ধ	599	WZI0104539	ফটো উপলব্ধ	600	WZI1373992	ফটো উপলব্ধ
নাম : সরস্বতী রানী শীট স্বামীর নাম: বাদল শীট বাড়ির নং : n0044 বয়স : 56 লিঙ্গ : মহিলা			নাম : লীলাবতী শীট স্বামীর নাম: চন্দন কুমার শীট বাড়ির নং : n0045 বয়স : 38 লিঙ্গ : মহিলা			নাম : চন্দন কুমার শীট পিতার নাম: বিমল শীট বাড়ির নং : n0045 বয়স : 38 লিঙ্গ : পুরুষ		



601 নাম : তপতী শীট স্বামীর নাম: বিষ্ণুপদ শীট বাড়ির নং : n0040 বয়স : 49 লিঙ্গ : মহিলা	CMF1337906 ফটো উপলব্ধ	602 নাম : তরুন শীট পিতার নাম: বিষ্ণুপদ শীট বাড়ির নং : n0040 বয়স : 31 লিঙ্গ : পুরুষ	WZI1657451 ফটো উপলব্ধ	603 নাম : দীপঙ্কর শীট পিতার নাম: কানাইলাল শীট বাড়ির নং : n0047 বয়স : 46 লিঙ্গ : পুরুষ	CMF2099984 ফটো উপলব্ধ
604 নাম : সরস্বতী শীট স্বামীর নাম: দীপঙ্কর শীট বাড়ির নং : n0047 বয়স : 40 লিঙ্গ : মহিলা	CMF2505303 ফটো উপলব্ধ	605 নাম : শংকর শীট পিতার নাম: কানাই লাল শীট বাড়ির নং : n0047 বয়স : 55 লিঙ্গ : পুরুষ	WB/30/206/051666 ফটো উপলব্ধ	606 নাম : বুদ্ধদেব শীট পিতার নাম: বাবুলাল শীট বাড়ির নং : n0048 বয়স : 43 লিঙ্গ : পুরুষ	CMF2505261 ফটো উপলব্ধ
607 নাম : মঞ্জু রানী শীট স্বামীর নাম: বুদ্ধদেব শীট বাড়ির নং : n0048 বয়স : 39 লিঙ্গ : মহিলা	CMF2505279 ফটো উপলব্ধ	608 নাম : কমলা শীট স্বামীর নাম: পরিতোষ শীট বাড়ির নং : n0048 বয়স : 54 লিঙ্গ : মহিলা	WB/30/206/051251 ফটো উপলব্ধ	609 নাম : অমলেশ শীট পিতার নাম: খাঁদ শীট বাড়ির নং : n0049 বয়স : 80 লিঙ্গ : পুরুষ	WB/30/206/051390 ফটো উপলব্ধ
610 নাম : গৌরী শীট স্বামীর নাম: অমলেশ শীট বাড়ির নং : n0049 বয়স : 72 লিঙ্গ : মহিলা	WB/30/206/051214 ফটো উপলব্ধ	611 নাম : মহীতোষ শীট পিতার নাম: অমলেশ শীট বাড়ির নং : n0049 বয়স : 34 লিঙ্গ : পুরুষ	WZI1374214 ফটো উপলব্ধ	612 নাম : শ্যামাপদ কর পিতার নাম: নিশিকান্ত কর বাড়ির নং : n0049 বয়স : 60 লিঙ্গ : পুরুষ	WB/30/206/051478 ফটো উপলব্ধ
613 নাম : সাবিত্রী কর স্বামীর নাম: শ্যামাপদ কর বাড়ির নং : n0049 বয়স : 55 লিঙ্গ : মহিলা	WB/30/206/051520 ফটো উপলব্ধ	614 নাম : নবীন কর পিতার নাম: শ্যামাপদ কর বাড়ির নং : n0049 বয়স : 35 লিঙ্গ : পুরুষ	WZI1464783 ফটো উপলব্ধ	615 নাম : স্বপন কুমার শীট পিতার নাম: জগন্নাথ শীট বাড়ির নং : n0049 বয়স : 58 লিঙ্গ : পুরুষ	WB/30/206/051107 ফটো উপলব্ধ
616 নাম : লক্ষ্মী শীট স্বামীর নাম: মঙ্গল শীট বাড়ির নং : n0049 বয়স : 40 লিঙ্গ : মহিলা	CMF2593184 ফটো উপলব্ধ	617 নাম : পঞ্চানন শীট পিতার নাম: অমলেশ শীট বাড়ির নং : n0107 বয়স : 46 লিঙ্গ : পুরুষ	CMF1829357 ফটো উপলব্ধ	618 নাম : রাজবালা শীট স্বামীর নাম: পঞ্চানন শীট বাড়ির নং : n0107 বয়স : 44 লিঙ্গ : মহিলা	CMF1829365 ফটো উপলব্ধ
619 নাম : বাসুদেব শীট পিতার নাম: ভাগ্যধর শীট বাড়ির নং : n0108 বয়স : 73 লিঙ্গ : পুরুষ	WB/30/206/051073 ফটো উপলব্ধ	620 নাম : বিষ্ণুপদ শীট পিতার নাম: কাঙ্গাল শীট বাড়ির নং : n0040 বয়স : 56 লিঙ্গ : পুরুষ	WB/30/206/051389 ফটো উপলব্ধ	621 নাম : অঞ্জলী শীট স্বামীর নাম: কাঙ্গাল শীট বাড়ির নং : n0040 বয়স : 74 লিঙ্গ : মহিলা	WB/30/206/051253 ফটো উপলব্ধ
622 নাম : রবীন্দ্রনাথ শীট পিতার নাম: কমলেশ শীট বাড়ির নং : n0046 বয়স : 45 লিঙ্গ : পুরুষ	WZI0104422 ফটো উপলব্ধ	623 নাম : ভগবতী শীট স্বামীর নাম: রবীন্দ্রনাথ শীট বাড়ির নং : n0046 বয়স : 37 লিঙ্গ : মহিলা	CMF2505295 ফটো উপলব্ধ	624 নাম : গনেশ শীট পিতার নাম: কমলেশ শীট বাড়ির নং : n0046 বয়স : 42 লিঙ্গ : পুরুষ	CMF2505287 ফটো উপলব্ধ
625 নাম : শংকরী শীট স্বামীর নাম: গনেশ শীট বাড়ির নং : n0046 বয়স : 40 লিঙ্গ : মহিলা	CMF2593192 ফটো উপলব্ধ	626 নাম : কানাইলাল শীট পিতার নাম: তেজেন্দ্র শীট বাড়ির নং : n0047 বয়স : 72 লিঙ্গ : পুরুষ	WZI2820728 ফটো উপলব্ধ	627 নাম : মৌসুমী শীট স্বামীর নাম: পঞ্চানন শীট বাড়ির নং : n0048 বয়স : 29 লিঙ্গ : মহিলা	WZI1889369 ফটো উপলব্ধ
628 নাম : তরেন্দ্র শীট পিতার নাম: তেজেন্দ্র শীট বাড়ির নং : n0109 বয়স : 54 লিঙ্গ : পুরুষ	WB/30/206/051375 ফটো উপলব্ধ	629 নাম : শেফালী শীট স্বামীর নাম: মহীতোষ শীট বাড়ির নং : n0049 বয়স : 28 লিঙ্গ : মহিলা	WZI1977123 ফটো উপলব্ধ	630 নাম : তারকনাথ শীট পিতার নাম: বাসুদেব শীট বাড়ির নং : n0108 বয়স : 40 লিঙ্গ : পুরুষ	CMF2505311 ফটো উপলব্ধ

বিধানসভা নির্বাচনক্ষেত্রের নং, নাম : 210-নন্দীগ্রাম
ভাগ নং, নাম : 1-আশদতলা দক্ষিণ অংশের পুঃপাড়া

631 নাম : মি নতী শীট পিতার নাম: বাসুদেব শীট বাড়ির নং : n0108 বয়স : 39 লিঙ্গ : মহিলা	CMF2505329 ফটো উপলব্ধ	632 নাম : শম্ভুনাথ শীট পিতার নাম: বাসুদেব শীট বাড়ির নং : n0108 বয়স : 37 লিঙ্গ : পুরুষ	WZI1288455 ফটো উপলব্ধ	633 নাম : গুরুপদ শীট পিতার নাম: বাসুদেব শীট বাড়ির নং : n0108 বয়স : 33 লিঙ্গ : পুরুষ	WZI1553908 ফটো উপলব্ধ
634 নাম : বৃলা রানী শীট স্বামীর নাম: শুভনাথ শীট বাড়ির নং : n0108 বয়স : 36 লিঙ্গ : মহিলা	WZI1854744 ফটো উপলব্ধ	635 নাম : বিশাখা শীল স্বামীর নাম: শ্রীহরি শীল বাড়ির নং : n0062 বয়স : 67 লিঙ্গ : মহিলা	WB/30/206/051511 ফটো উপলব্ধ	636 নাম : কল্পনা শীল স্বামীর নাম: কালিপদ শীল বাড়ির নং : n0063 বয়স : 46 লিঙ্গ : মহিলা	CMF1472547 ফটো উপলব্ধ
637 নাম : বুদ্ধদেব শীল পিতার নাম: কালীপদ শীল বাড়ির নং : n0063 বয়স : 31 লিঙ্গ : পুরুষ	WZI1854801 ফটো উপলব্ধ	638 নাম : কালীপদ শীল পিতার নাম: শ্রীহরি শীল বাড়ির নং : n0063 বয়স : 52 লিঙ্গ : পুরুষ	WB/30/206/051522 ফটো উপলব্ধ	639 নাম : শিবানী শীল স্বামীর নাম: গুরুপদ শীল বাড়ির নং : n0062 বয়স : 45 লিঙ্গ : মহিলা	CMF1472034 ফটো উপলব্ধ
640 নাম : গুরুপদ শীল পিতার নাম: শ্রীহরি শীল বাড়ির নং : n0062 বয়স : 47 লিঙ্গ : পুরুষ	CMF2100022 ফটো উপলব্ধ	641 নাম : গুরুদেব শীল পিতার নাম: কালীপদ শীল বাড়ির নং : 0063 বয়স : 27 লিঙ্গ : পুরুষ	WZI2109577 ফটো উপলব্ধ	642 নাম : মুস্তাকিন আলি সা পিতার নাম: রবিউল সা বাড়ির নং : n0249 বয়স : 28 লিঙ্গ : পুরুষ	WZI2045854 ফটো উপলব্ধ
643 নাম : গৌরী রানী সী স্বামীর নাম: বাবুলাল শী বাড়ির নং : n0117 বয়স : 56 লিঙ্গ : মহিলা	WZI2702520 ফটো উপলব্ধ	644 নাম : স্বাতি সি স্বামীর নাম: ইন্দ্রজীৎ শী বাড়ির নং : n0117 বয়স : 41 লিঙ্গ : মহিলা	CMF2505253 ফটো উপলব্ধ	645 নাম : ইন্দ্রজিৎ শী পিতার নাম: জ্ঞানেন্দ্র শী বাড়ির নং : n0117 বয়স : 50 লিঙ্গ : পুরুষ	WZI2419208 ফটো উপলব্ধ
646 নাম : সেখ সুরজ আলি পিতার নাম: সেখ সহিদুল বাড়ির নং : এন০০৭৮ বয়স : 21 লিঙ্গ : পুরুষ	WZI2815231 ফটো উপলব্ধ	647 নাম : অনিন্দিতা মাইতি স্বামীর নাম: দীপঙ্কর মাইতি বাড়ির নং : এন0060 বয়স : 28 লিঙ্গ : মহিলা	WZI1994862 ফটো উপলব্ধ	648 নাম : নারগিস বানু পিতার নাম: সেক মুস্তাক আলি বাড়ির নং : এন0091 বয়স : 30 লিঙ্গ : মহিলা	WZI1776707 ফটো উপলব্ধ
649 নাম : স্বর্ণাভ মাম্মা পিতার নাম: শশধর মাম্মা বাড়ির নং : এন০০১৮ বয়স : 21 লিঙ্গ : পুরুষ	WZI2752731 ফটো উপলব্ধ	650 নাম : মুকাররিমা খাতুন বিবি স্বামীর নাম: রমজান শা বাড়ির নং : এন০০৯১ বয়স : 22 লিঙ্গ : মহিলা	WZI2773323 ফটো উপলব্ধ	651 নাম : আজিজুল শা পিতার নাম: আবদুল লতিব শা বাড়ির নং : আসাদঢালা ডোখীন অংশের পূর্বা বয়স : 55 লিঙ্গ : পুরুষ	TSO3885720 ফটো উপলব্ধ
652 নাম : অপর্ণা মন্ডল জানা স্বামীর নাম: মানিক লাল জানা বাড়ির নং : এন0001 বয়স : 37 লিঙ্গ : মহিলা	ZXL1649185 ফটো উপলব্ধ	653 নাম : সমাইয়া খাতুন স্বামীর নাম: মিজানুর সা বাড়ির নং : এন০০১৬ বয়স : 22 লিঙ্গ : মহিলা	WZI2830644 ফটো উপলব্ধ	654 নাম : সাহিদা খাতুন স্বামীর নাম: সেক আবাইদুল ইসলাম বাড়ির নং : এন০০৯৯ বয়স : 23 লিঙ্গ : মহিলা	WZI2848869 ফটো উপলব্ধ
655 নাম : সুনন্দা মাম্মা পিতার নাম: বিশ্বজিৎ মাম্মা বাড়ির নং : এন০০১৬ বয়স : 20 লিঙ্গ : মহিলা	WZI2854685 ফটো উপলব্ধ	656 নাম : দেবাংগু মাইতি পিতার নাম: প্রদ্যোৎ কুমার মাইতি বাড়ির নং : এন০০৫৬ বয়স : 20 লিঙ্গ : পুরুষ	WZI2854727 ফটো উপলব্ধ	657 নাম : শান্তনু মাইতি পিতার নাম: সন্তোষ মাইতি বাড়ির নং : এন০০৫৭ বয়স : 20 লিঙ্গ : পুরুষ	WZI2854743 ফটো উপলব্ধ
658 নাম : সৌরদীপ মাম্মা পিতার নাম: গারায়ন মাম্মা বাড়ির নং : এন০০৮৫ বয়স : 20 লিঙ্গ : পুরুষ	WZI2854818 ফটো উপলব্ধ	659 নাম : নীলশঙ্কর জানা পিতার নাম: কানাই জানা বাড়ির নং : এন০০১৯ বয়স : 20 লিঙ্গ : পুরুষ	WZI2854859 ফটো উপলব্ধ	660 নাম : নাসুরা খাতুন স্বামীর নাম: মেহেদী হোসেন শা বাড়ির নং : ০০৯৭ বয়স : 22 লিঙ্গ : মহিলা	WZI2856045 ফটো উপলব্ধ



661 নাম : সঞ্জীব দাস পিতার নাম: গৌর দাস বাড়ির নং : এন০০২৪ বয়স : 20 লিঙ্গ : পুরুষ	WZI2858314 ফটো উপলব্ধ	662 নাম : হালিমা খাতুন স্বামীর নাম: জামাল হোসেন শা বাড়ির নং : ০০১ বয়স : 22 লিঙ্গ : মহিলা	WZI2859411 ফটো উপলব্ধ	663 নাম : সেক মুস্তাকিন পিতার নাম: সেক মফি জুল বাড়ির নং : এন025 বয়স : 22 লিঙ্গ : পুরুষ	WZI2870269 ফটো উপলব্ধ
664 নাম : নিবেদিতা দাস পিতার নাম: দুর্গাপদ দাস বাড়ির নং : এন0220 বয়স : 30 লিঙ্গ : মহিলা	ZXL1692128 ফটো উপলব্ধ	665 নাম : দিব্যেন্দু মাইতি পিতার নাম: দিলীপ কুমার মাইতি বাড়ির নং : এন০০০৫ বয়স : 20 লিঙ্গ : পুরুষ	WZI2876555 ফটো উপলব্ধ	666 নাম : ইনজামুল শা পিতার নাম: জুলমৎ শা বাড়ির নং : এন০০৯২ বয়স : 20 লিঙ্গ : পুরুষ	WZI2878064 ফটো উপলব্ধ
667 নাম : রোজিনা পারভিন পিতার নাম: ইকবাল হোসেন শা বাড়ির নং : এন০০৯৫ বয়স : 20 লিঙ্গ : মহিলা	WZI2878072 ফটো উপলব্ধ	668 নাম : সমীর রানা পিতার নাম: মানস রানা বাড়ির নং : এন০০৬৫ বয়স : 20 লিঙ্গ : পুরুষ	WZI2878130 ফটো উপলব্ধ	669 নাম : অরন্যজিৎ মাম্বা পিতার নাম: তরুন কুমার মাম্বা বাড়ির নং : এন০০১১ বয়স : 20 লিঙ্গ : পুরুষ	WZI2880581 ফটো উপলব্ধ
670 নাম : পৃথী দাস পিতার নাম: রাজু দাস বাড়ির নং : এন০০২৬ বয়স : 20 লিঙ্গ : মহিলা	WZI2880540 ফটো উপলব্ধ	671 নাম : যুথিকা জানা পিতার নাম: বলাই জানা বাড়ির নং : এন০০১৯ বয়স : 20 লিঙ্গ : মহিলা	WZI2880466 ফটো উপলব্ধ	672 নাম : দীপঙ্কর খাটুয়া পিতার নাম: তপন খাটুয়া বাড়ির নং : এন০০৩৬ বয়স : 20 লিঙ্গ : পুরুষ	WZI2880680 ফটো উপলব্ধ
673 নাম : মঞ্জু শীট পিতার নাম: মঙ্গল শীট বাড়ির নং : এন০০৪৯ বয়স : 20 লিঙ্গ : মহিলা	WZI2887156 ফটো উপলব্ধ				



674 নাম : শেফালী সি স্বামীর নাম : মানবেন্দ্র সি বাড়ির নং : n0189 বয়স : 47 লিঙ্গ : মহিলা	CMF2593564 ফটো উপলব্ধ	675 নাম : জয়দেব সিং পিতার নাম : লালমোহন সিং বাড়ির নং : n0186 বয়স : 64 লিঙ্গ : পুরুষ	WB/30/206/051655 ফটো উপলব্ধ	676 নাম : উমেদান বিবি স্বামীর নাম : সুকুমার খাঁ বাড়ির নং : n0189 বয়স : 63 লিঙ্গ : মহিলা	CMF1337385 ফটো উপলব্ধ
677 নাম : সেক আয়েস আলম পিতার নাম : সেক সইদুল বাড়ির নং : 0001 বয়স : 26 লিঙ্গ : পুরুষ	WZI2137537 ফটো উপলব্ধ	678 নাম : রবীন্দ্রনাথ সিং পিতার নাম : জয়দেব সিং বাড়ির নং : n0186 বয়স : 34 লিঙ্গ : পুরুষ	WZI1639814 ফটো উপলব্ধ	679 নাম : সোনা সিং স্বামীর নাম : জয়দেব সিং বাড়ির নং : n0186 বয়স : 55 লিঙ্গ : মহিলা	WB/30/206/051656 ফটো উপলব্ধ
680 নাম : সুস্মিতা ভূঞা জানা স্বামীর নাম : পান্নালাল জানা বাড়ির নং : n0218 বয়স : 37 লিঙ্গ : মহিলা	WZI0250928 ফটো উপলব্ধ	681 নাম : সুলেখা অগস্তি স্বামীর নাম : মিঠুন অগস্তি বাড়ির নং : n0234 বয়স : 39 লিঙ্গ : মহিলা	WZI1629500 ফটো উপলব্ধ	682 নাম : মুখেদন বিবি স্বামীর নাম : সেক মজাহার বাড়ির নং : n0123 বয়স : 67 লিঙ্গ : মহিলা	WB/30/206/051463 ফটো উপলব্ধ
683 নাম : সন্তু অগস্তি পিতার নাম : শংকর অগস্তি বাড়ির নং : n0124 বয়স : 43 লিঙ্গ : পুরুষ	CMF2100485 ফটো উপলব্ধ	684 নাম : বিজলীরানী অগস্তি স্বামীর নাম : শংকর অগস্তি বাড়ির নং : n0124 বয়স : 57 লিঙ্গ : মহিলা	WB/30/206/051352 ফটো উপলব্ধ	685 নাম : রাখী অগস্তি স্বামীর নাম : সন্তু অগস্তি বাড়ির নং : n0124 বয়স : 34 লিঙ্গ : মহিলা	WZI1553916 ফটো উপলব্ধ
686 নাম : মিঠুন অগস্তি পিতার নাম : শংকর অগস্তি বাড়ির নং : n0124 বয়স : 42 লিঙ্গ : পুরুষ	CMF2593390 ফটো উপলব্ধ	687 নাম : দুর্গা অগস্তি স্বামীর নাম : নারায়ন অগস্তি বাড়ির নং : n0123 বয়স : 64 লিঙ্গ : মহিলা	WB/30/206/051339 ফটো উপলব্ধ	688 নাম : রাখী অগস্তি স্বামীর নাম : শ্যামল অগস্তি বাড়ির নং : n0123 বয়স : 32 লিঙ্গ : মহিলা	WZI1639772 ফটো উপলব্ধ
689 নাম : শংকর অগস্তি পিতার নাম : তরেন্দ্র অগস্তি বাড়ির নং : n0124 বয়স : 65 লিঙ্গ : পুরুষ	WB/30/206/051559 ফটো উপলব্ধ	690 নাম : পম্পা করন পিতার নাম : শুকদেব করন বাড়ির নং : nং155 বয়স : 24 লিঙ্গ : মহিলা	WZI2468916 ফটো উপলব্ধ	691 নাম : সুজন করন পিতার নাম : শ্রীকান্ত করন বাড়ির নং : এন0156 বয়স : 26 লিঙ্গ : পুরুষ	WZI2137735 ফটো উপলব্ধ
692 নাম : প্রশান্ত করন পিতার নাম : বঙ্কিম করন বাড়ির নং : n0156 বয়স : 47 লিঙ্গ : পুরুষ	CMF2100543 ফটো উপলব্ধ	693 নাম : স্বাধীন করন পিতার নাম : প্রশান্ত করন বাড়ির নং : N0156 বয়স : 25 লিঙ্গ : পুরুষ	WZI2348902 ফটো উপলব্ধ	694 নাম : ফাল্গুনী গিরি করণ স্বামীর নাম : জয়দেব করণ বাড়ির নং : N0155 বয়স : 25 লিঙ্গ : মহিলা	WZI2349546 ফটো উপলব্ধ
695 নাম : পার্থ করণ পিতার নাম : অনুপ করণ বাড়ির নং : এন0157 বয়স : 24 লিঙ্গ : পুরুষ	WZI2429397 ফটো উপলব্ধ	696 নাম : মধুমিতা দাস করন স্বামীর নাম : সত্যব্রত করণ বাড়ির নং : nং156 বয়স : 26 লিঙ্গ : মহিলা	WZI2434819 ফটো উপলব্ধ	697 নাম : অর্পিতা পালই করণ স্বামীর নাম : সন্দীপ করণ বাড়ির নং : এন0159 বয়স : 24 লিঙ্গ : মহিলা	WZI2540979 ফটো উপলব্ধ
698 নাম : সিমা রানী করন স্বামীর নাম : সুব্রত করন বাড়ির নং : n0155 বয়স : 55 লিঙ্গ : মহিলা	WZI2710895 ফটো উপলব্ধ	699 নাম : জয়দেব করণ পিতার নাম : সুব্রত করন বাড়ির নং : n0155 বয়স : 35 লিঙ্গ : পুরুষ	WZI1288653 ফটো উপলব্ধ	700 নাম : সুব্রত করন পিতার নাম : শশীভূষণ করন বাড়ির নং : n0155 বয়স : 61 লিঙ্গ : পুরুষ	CMF1829803 ফটো উপলব্ধ
701 নাম : পল্লবী করণ জানা স্বামীর নাম : চুনিলাল জানা বাড়ির নং : n0159 বয়স : 28 লিঙ্গ : মহিলা	WZI1976976 ফটো উপলব্ধ	702 নাম : সুখদেব করন পিতার নাম : শশীভূষণ করন বাড়ির নং : n0155 বয়স : 55 লিঙ্গ : পুরুষ	WB/30/206/051258 ফটো উপলব্ধ	703 নাম : অঞ্জলী করন স্বামীর নাম : দয়ানন্দ করন বাড়ির নং : n0155 বয়স : 47 লিঙ্গ : মহিলা	CMF1829811 ফটো উপলব্ধ

704 নাম : দয়ানন্দ করন পিতার নাম: শশীভূষণ করন বাড়ির নং : n0155 বয়স : 58 লিঙ্গ : পুরুষ ফটো উপলব্ধ	WB/30/206/051490	705 নাম : সিন্ধু কুমার করণ পিতার নাম: দেবব্রত করণ বাড়ির নং : n0154 বয়স : 32 লিঙ্গ : পুরুষ ফটো উপলব্ধ	WZI1553924	706 নাম : সত্যব্রত করন পিতার নাম: শ্রীকান্ত করন বাড়ির নং : n0156 বয়স : 28 লিঙ্গ : পুরুষ ফটো উপলব্ধ	WZI1977081
707 নাম : অনিতা করন স্বামীর নাম: অনন্ত কুমার করন বাড়ির নং : n0156 বয়স : 30 লিঙ্গ : মহিলা ফটো উপলব্ধ	WZI1889492	708 নাম : দেবব্রত করন পিতার নাম: শশীভূষণ করন বাড়ির নং : n0154 বয়স : 65 লিঙ্গ : পুরুষ ফটো উপলব্ধ	WB/30/206/051576	709 নাম : সন্ধ্যা রানী করন স্বামীর নাম: দেবব্রত করন বাড়ির নং : n0154 বয়স : 59 লিঙ্গ : মহিলা ফটো উপলব্ধ	CMF2418572
710 নাম : শ্রাবনী করন পিতার নাম: দেবব্রত করন বাড়ির নং : এন০১৫৪ বয়স : 21 লিঙ্গ : মহিলা ফটো উপলব্ধ	WZI2815215	711 নাম : গৌতম করন পিতার নাম: শশীভূষণ করন বাড়ির নং : n0155 বয়স : 52 লিঙ্গ : পুরুষ ফটো উপলব্ধ	WB/30/206/051204	712 নাম : নন্দিতা করন স্বামীর নাম: গৌতম করন বাড়ির নং : n0155 বয়স : 44 লিঙ্গ : মহিলা ফটো উপলব্ধ	CMF2100501
713 নাম : বানী করন স্বামীর নাম: সুকদেব করন বাড়ির নং : n0155 বয়স : 46 লিঙ্গ : মহিলা ফটো উপলব্ধ	CMF1829837	714 নাম : মৌসুমী করন পিতার নাম: গৌতম করন বাড়ির নং : এন০১৫৫ বয়স : 21 লিঙ্গ : মহিলা ফটো উপলব্ধ	WZI2816932	715 নাম : রেনুকা করন স্বামীর নাম: বংকিম করন বাড়ির নং : n0156 বয়স : 78 লিঙ্গ : মহিলা ফটো উপলব্ধ	WB/30/206/051238
716 নাম : মালবিকা করন স্বামীর নাম: প্রশান্ত করন বাড়ির নং : n0156 বয়স : 45 লিঙ্গ : মহিলা ফটো উপলব্ধ	CMF1829878	717 নাম : শ্রীকান্ত করন পিতার নাম: বংকিম করন বাড়ির নং : n0156 বয়স : 54 লিঙ্গ : পুরুষ ফটো উপলব্ধ	CMF2100550	718 নাম : সোমা করন স্বামীর নাম: শ্রীকান্ত করন বাড়ির নং : n0156 বয়স : 46 লিঙ্গ : মহিলা ফটো উপলব্ধ	CMF1475532
719 নাম : অনন্ত কুমার করন পিতার নাম: বঙ্কিম বিহারী করন বাড়ির নং : n0156 বয়স : 40 লিঙ্গ : পুরুষ ফটো উপলব্ধ	WZI1288661	720 নাম : অনুপ করন পিতার নাম: বিনোদ করন বাড়ির নং : n0157 বয়স : 50 লিঙ্গ : পুরুষ ফটো উপলব্ধ	CMF1475540	721 নাম : শ্যামলী করন স্বামীর নাম: অনুপ করন বাড়ির নং : n0157 বয়স : 46 লিঙ্গ : মহিলা ফটো উপলব্ধ	CMF1475482
722 নাম : কাঞ্চনবালা করন স্বামীর নাম: বিনোদ করন বাড়ির নং : n0158 বয়স : 82 লিঙ্গ : মহিলা ফটো উপলব্ধ	WB/30/206/051164	723 নাম : প্রদীপ করন পিতার নাম: বিনোদ করন বাড়ির নং : n0158 বয়স : 57 লিঙ্গ : পুরুষ ফটো উপলব্ধ	WB/30/206/051322	724 নাম : মিনুরানী করন স্বামীর নাম: প্রদীপ করন বাড়ির নং : n0158 বয়স : 51 লিঙ্গ : মহিলা ফটো উপলব্ধ	WB/30/206/051162
725 নাম : চন্দন কুমার করন পিতার নাম: বিনোদ করন বাড়ির নং : n0158 বয়স : 50 লিঙ্গ : পুরুষ ফটো উপলব্ধ	WB/30/206/051489	726 নাম : নন্দন করন পিতার নাম: বিনোদ করন বাড়ির নং : n0158 বয়স : 45 লিঙ্গ : পুরুষ ফটো উপলব্ধ	CMF2100519	727 নাম : সুচরিতা করন স্বামীর নাম: নন্দন করন বাড়ির নং : n0158 বয়স : 35 লিঙ্গ : মহিলা ফটো উপলব্ধ	WZI1639780
728 নাম : বাসন্তী করন স্বামীর নাম: চন্দন করন বাড়ির নং : n0158 বয়স : 42 লিঙ্গ : মহিলা ফটো উপলব্ধ	CMF2100527	729 নাম : রাজেশ করণ পিতার নাম: প্রদীপ করণ বাড়ির নং : n0158 বয়স : 31 লিঙ্গ : পুরুষ ফটো উপলব্ধ	WZI1657543	730 নাম : চন্দনা করণ স্বামীর নাম: দিলীপ করন বাড়ির নং : n0159 বয়স : 54 লিঙ্গ : মহিলা ফটো উপলব্ধ	WZI2821346
731 নাম : সন্দীপ করন পিতার নাম: দিলীপ করন বাড়ির নং : n0159 বয়স : 33 লিঙ্গ : পুরুষ ফটো উপলব্ধ	WZI1464833	732 নাম : সৌমিত্র মন্ডল পিতার নাম: রামকৃষ্ণ মন্ডল বাড়ির নং : n0227 বয়স : 29 লিঙ্গ : পুরুষ ফটো উপলব্ধ	WZI1889526	733 নাম : পম্পা জানা স্বামীর নাম: কার্তিক চন্দ্র জানা বাড়ির নং : n0227 বয়স : 29 লিঙ্গ : মহিলা ফটো উপলব্ধ	WZI1977040

বিধানসভা নির্বাচনক্ষেত্রের নং, নাম : 210-নন্দীগ্রাম
ভাগ নং, নাম : 2-আশদতলা দক্ষিণ পূর্ব অংশ

734 নাম : টুম্পা দাস(তুঙ্গ) স্বামীর নাম: সৌমিত্র দাস বাড়ির নং : n0227 বয়স : 35 লিঙ্গ : মহিলা	WZI1460302 ফটো উপলব্ধ	735 নাম : কার্তিক চন্দ্র জানা পিতার নাম: রমেশ জানা বাড়ির নং : n0227 বয়স : 42 লিঙ্গ : পুরুষ	CMF2593523 ফটো উপলব্ধ	736 নাম : রামকৃষ্ণ মন্ডল পিতার নাম: শশীভূষণ মন্ডল বাড়ির নং : n0227 বয়স : 50 লিঙ্গ : পুরুষ	WB/30/206/051667 ফটো উপলব্ধ
737 নাম : মানবেন্দ্র নাথ সি পিতার নাম: ভাগ্যধর সি বাড়ির নং : n0227 বয়স : 57 লিঙ্গ : পুরুষ	WB/30/206/051540 ফটো উপলব্ধ	738 নাম : রবীন্দ্র নাথ সি পিতার নাম: ভাগ্যধর সি বাড়ির নং : n0227 বয়স : 72 লিঙ্গ : পুরুষ	WB/30/206/051062 ফটো উপলব্ধ	739 নাম : বন্দনা প্রধান স্বামীর নাম: রনজিৎ কুমার প্রধান বাড়ির নং : n0227 বয়স : 70 লিঙ্গ : মহিলা	WZI2892149 ফটো উপলব্ধ
740 নাম : রনজিৎ কুমার প্রধান পিতার নাম: ভূষণ চন্দ্র প্রধান বাড়ির নং : n0227 বয়স : 75 লিঙ্গ : পুরুষ	WB/30/206/051359 ফটো উপলব্ধ	741 নাম : ষোড়শী চক্রবর্তী স্বামীর নাম: সুরেন্দ্র চক্রবর্তী বাড়ির নং : n0227 বয়স : 97 লিঙ্গ : মহিলা	WB/30/206/051241 ফটো উপলব্ধ	742 নাম : শুভাশীষ প্রধান পিতার নাম: রনজিৎ কুমার প্রধান বাড়ির নং : n0227 বয়স : 50 লিঙ্গ : পুরুষ	WZI2892172 ফটো উপলব্ধ
743 নাম : অর্পিতা চক্রবর্তী স্বামীর নাম: শান্তনু চক্রবর্তী বাড়ির নং : n0153 বয়স : 31 লিঙ্গ : মহিলা	WZI1657493 ফটো উপলব্ধ	744 নাম : সাবিত্রী চক্রবর্তী স্বামীর নাম: আলোক চক্রবর্তী বাড়ির নং : n0153 বয়স : 45 লিঙ্গ : মহিলা	CMF2100576 ফটো উপলব্ধ	745 নাম : শ্রী নীলমাধব চক্রবর্তী পিতার নাম: সুরেন্দ্র চক্রবর্তী বাড়ির নং : n0153 বয়স : 73 লিঙ্গ : পুরুষ	WB/30/206/051669 ফটো উপলব্ধ
746 নাম : আলোক চক্রবর্তী পিতার নাম: সুরেন্দ্র চক্রবর্তী বাড়ির নং : n0153 বয়স : 54 লিঙ্গ : পুরুষ	WZI2612976 ফটো উপলব্ধ	747 নাম : শান্তনু চক্রবর্তী পিতার নাম: নীলমাধব চক্রবর্তী বাড়ির নং : n0153 বয়স : 35 লিঙ্গ : পুরুষ	WZI1657485 ফটো উপলব্ধ	748 নাম : দেবশ্রী চক্রবর্তী স্বামীর নাম: নবারণ চক্রবর্তী বাড়ির নং : n0153 বয়স : 36 লিঙ্গ : মহিলা	WZI1657501 ফটো উপলব্ধ
749 নাম : নবারণ চক্রবর্তী পিতার নাম: নীলমাধব চক্রবর্তী বাড়ির নং : n0153 বয়স : 41 লিঙ্গ : পুরুষ	CMF2364156 ফটো উপলব্ধ	750 নাম : বীণাপাণি চক্রবর্তী স্বামীর নাম: নীলমাধব চক্রবর্তী বাড়ির নং : n0153 বয়স : 62 লিঙ্গ : মহিলা	WB/30/206/051242 ফটো উপলব্ধ	751 নাম : চিকনবালা জানা স্বামীর নাম: নন্দদুলাল জানা বাড়ির নং : n0142 বয়স : 60 লিঙ্গ : মহিলা	WB/30/206/051172 ফটো উপলব্ধ
752 নাম : বানেশ্বর জানা পিতার নাম: ক্ষুদিরাম জানা বাড়ির নং : n0136 বয়স : 48 লিঙ্গ : পুরুষ	CMF1471598 ফটো উপলব্ধ	753 নাম : কাকলী জানা স্বামীর নাম: পুলক জানা বাড়ির নং : n0136 বয়স : 45 লিঙ্গ : মহিলা	CMF2418580 ফটো উপলব্ধ	754 নাম : পুলক জানা পিতার নাম: ক্ষুদিরাম জানা বাড়ির নং : n0136 বয়স : 54 লিঙ্গ : পুরুষ	WZI2876712 ফটো উপলব্ধ
755 নাম : মমতা জানা স্বামীর নাম: অলক জানা বাড়ির নং : n0136 বয়স : 47 লিঙ্গ : মহিলা	CMF2101137 ফটো উপলব্ধ	756 নাম : পশুপতি জানা পিতার নাম: ক্ষেত্রমোহন জানা বাড়ির নং : n0133 বয়স : 67 লিঙ্গ : পুরুষ	WB/30/206/051716 ফটো উপলব্ধ	757 নাম : অভিজিৎ জানা পিতার নাম: শ্রীপতি জানা বাড়ির নং : n0132 বয়স : 35 লিঙ্গ : পুরুষ	WZI1374396 ফটো উপলব্ধ
758 নাম : বিশ্বজিৎ জানা পিতার নাম: শ্রীপতি জানা বাড়ির নং : n0132 বয়স : 39 লিঙ্গ : পুরুষ	CMF2593440 ফটো উপলব্ধ	759 নাম : প্রতীমা জানা স্বামীর নাম: সন্তোষ জানা বাড়ির নং : n0140 বয়স : 57 লিঙ্গ : মহিলা	WB/30/206/051658 ফটো উপলব্ধ	760 নাম : সন্তোষ জানা পিতার নাম: বিশ্বনাথ জানা বাড়ির নং : n0140 বয়স : 63 লিঙ্গ : পুরুষ	WB/30/206/051573 ফটো উপলব্ধ
761 নাম : তরুণ কুমার জানা পিতার নাম: মনস জানা বাড়ির নং : 0148 বয়স : 27 লিঙ্গ : পুরুষ	WZI2109627 ফটো উপলব্ধ	762 নাম : শ্যামলী জানা স্বামীর নাম: মাধব চন্দ্র জানা বাড়ির নং : n0176 বয়স : 53 লিঙ্গ : মহিলা	CMF2418598 ফটো উপলব্ধ	763 নাম : রবিশংকর জানা পিতার নাম: কনাইলাল জানা বাড়ির নং : এন002 বয়স : 24 লিঙ্গ : পুরুষ	WZI2429447 ফটো উপলব্ধ

764	WB/30/206/051198	নাম : শীলা জানা স্বামীর নাম: বাবুলাল জানা বাড়ির নং : n0138 বয়স : 51 লিঙ্গ : মহিলা	ফটো উপলব্ধ	765	CMF2100683	নাম : সবিতা জানা স্বামীর নাম: মতিলাল জানা বাড়ির নং : n0177 বয়স : 53 লিঙ্গ : মহিলা	ফটো উপলব্ধ	766	CMF1829936	নাম : ভাগবতলাল জানা পিতার নাম: অমল্য চরন জানা বাড়ির নং : n0138 বয়স : 44 লিঙ্গ : পুরুষ	ফটো উপলব্ধ
767	CMF1830157	নাম : নবগোপাল জানা পিতার নাম: সর্বেশ্বর জানা বাড়ির নং : n0134 বয়স : 43 লিঙ্গ : পুরুষ	ফটো উপলব্ধ	768	WZI1553932	নাম : গৌরাঙ্গ জানা পিতার নাম: বাবুলাল জানা বাড়ির নং : n0138 বয়স : 32 লিঙ্গ : পুরুষ	ফটো উপলব্ধ	769	WZI2721066	নাম : তাপস কুমার জানা পিতার নাম: প্রফুল্ল কুমার জানা বাড়ির নং : n0148 বয়স : 57 লিঙ্গ : পুরুষ	ফটো উপলব্ধ
770	WZI2540987	নাম : সুমিত্রা বায়েন জানা স্বামীর নাম: অভিজিৎ জানা বাড়ির নং : এন0132 বয়স : 28 লিঙ্গ : মহিলা	ফটো উপলব্ধ	771	WZI1912047	নাম : পায়েল গুড়িয়া জানা স্বামীর নাম: গৌরাঙ্গ জানা বাড়ির নং : এন013৮ বয়স : 32 লিঙ্গ : মহিলা	ফটো উপলব্ধ	772	CMF2593465	নাম : শ্যামসুন্দর মাইতি পিতার নাম: যাদব মাইতি বাড়ির নং : n0145 বয়স : 43 লিঙ্গ : পুরুষ	ফটো উপলব্ধ
773	WZI2704419	নাম : মৌমিতা জানা পিতার নাম: অচিন্ত জানা বাড়ির নং : এন01৩৩ বয়স : 21 লিঙ্গ : মহিলা	ফটো উপলব্ধ	774	CMF1829977	নাম : অমিয় কুমার জানা পিতার নাম: যদুপতি জানা বাড়ির নং : n0133 বয়স : 44 লিঙ্গ : পুরুষ	ফটো উপলব্ধ	775	WZI2540862	নাম : তনুশ্রী দাস জানা স্বামীর নাম: সমীর জানা বাড়ির নং : এন01৪৮ বয়স : 24 লিঙ্গ : মহিলা	ফটো উপলব্ধ
776	WZI2540854	নাম : নন্দন কুমার জানা পিতার নাম: অশোক কান্তি জানা বাড়ির নং : এন01৯১ বয়স : 23 লিঙ্গ : পুরুষ	ফটো উপলব্ধ	777	WZI2434769	নাম : বরুণ জানা পিতার নাম: মানস কুমার জানা বাড়ির নং : নং0148 বয়স : 24 লিঙ্গ : পুরুষ	ফটো উপলব্ধ	778	WZI2429603	নাম : সুমন জানা পিতার নাম: মতিলাল জানা বাড়ির নং : এন0177 বয়স : 24 লিঙ্গ : পুরুষ	ফটো উপলব্ধ
779	WZI2468866	নাম : শীর্ষেন্দু জানা পিতার নাম: পুলক জানা বাড়ির নং : নং136 বয়স : 24 লিঙ্গ : পুরুষ	ফটো উপলব্ধ	780	WZI0090290	নাম : মানসী পাত্র স্বামীর নাম: পিন্টু পাত্র বাড়ির নং : n0191 বয়স : 37 লিঙ্গ : মহিলা	ফটো উপলব্ধ	781	CMF2363513	নাম : পিন্টু পাত্র স্বামীর নাম: প্রতিমা পাত্র বাড়ির নং : N0191 বয়স : 43 লিঙ্গ : পুরুষ	ফটো উপলব্ধ
782	WB/30/206/051217	নাম : প্রতিমা জানা স্বামীর নাম: তাপস কুমার জানা বাড়ির নং : n0148 বয়স : 52 লিঙ্গ : মহিলা	ফটো উপলব্ধ	783	CMF1830074	নাম : শুভেন্দু কুমার জানা পিতার নাম: নন্দদলাল জানা বাড়ির নং : n0142 বয়স : 44 লিঙ্গ : পুরুষ	ফটো উপলব্ধ	784	CMF2593507	নাম : কুহেলী জানা স্বামীর নাম: জহরলাল জানা বাড়ির নং : n0177 বয়স : 44 লিঙ্গ : মহিলা	ফটো উপলব্ধ
785	WZI1288695	নাম : বুমা জানা স্বামীর নাম: মোহনলাল জানা বাড়ির নং : n0175 বয়স : 36 লিঙ্গ : মহিলা	ফটো উপলব্ধ	786	WZI1977032	নাম : লক্ষ্মী রানী দাস (জানা) স্বামীর নাম: গনেশ চন্দ্র জানা বাড়ির নং : n0146 বয়স : 28 লিঙ্গ : মহিলা	ফটো উপলব্ধ	787	CMF2503506	নাম : শ্যামলী জানা স্বামীর নাম: রাখাল চন্দ্র জানা বাড়ির নং : n0202 বয়স : 38 লিঙ্গ : মহিলা	ফটো উপলব্ধ
788	WZI1977065	নাম : পূজা মন্ডল (জানা) স্বামীর নাম: বিশ্বজিৎ জানা বাড়ির নং : n0176 বয়স : 28 লিঙ্গ : মহিলা	ফটো উপলব্ধ	789	WZI1889500	নাম : সুমিত্রা রানী জানা স্বামীর নাম: ফনীগোপাল জানা বাড়ির নং : n0160 বয়স : 30 লিঙ্গ : মহিলা	ফটো উপলব্ধ	790	WZI1553940	নাম : সুরজিৎ কর পিতার নাম: সুবল কর বাড়ির নং : n0139 বয়স : 32 লিঙ্গ : পুরুষ	ফটো উপলব্ধ
791	WZI1137850	নাম : লতিকা কর স্বামীর নাম: সুবল কর বাড়ির নং : n0139 বয়স : 62 লিঙ্গ : মহিলা	ফটো উপলব্ধ	792	WB/30/206/051611	নাম : শিবানী জানা স্বামীর নাম: সরোজ জানা বাড়ির নং : n0139 বয়স : 60 লিঙ্গ : মহিলা	ফটো উপলব্ধ	793	WB/30/206/051706	নাম : সরোজ জানা পিতার নাম: বিশ্বনাথ জানা বাড়ির নং : n0139 বয়স : 74 লিঙ্গ : পুরুষ	ফটো উপলব্ধ



794 নাম : সম্পা জানা স্বামীর নাম: বিশ্বজিৎ জানা বাড়ির নং : n0233 বয়স : 33 লিঙ্গ : মহিলা	WZI1665322 ফটো উপলব্ধ	795 নাম : অমিতা জানা স্বামীর নাম: মৃন্ময় কুমার জানা বাড়ির নং : n0200 বয়স : 72 লিঙ্গ : মহিলা	WB/30/206/060193 ফটো উপলব্ধ	796 নাম : মৃন্ময় জানা পিতার নাম: ধীরেন্দ্র জানা বাড়ির নং : n0199 বয়স : 81 লিঙ্গ : পুরুষ	WB/30/206/060433 ফটো উপলব্ধ
797 নাম : স্বপ্না জানা পিতার নাম: সুবোধ জানা বাড়ির নং : n0191 বয়স : 38 লিঙ্গ : পুরুষ	CMF2593432 ফটো উপলব্ধ	798 নাম : অমিতা জানা স্বামীর নাম: অশোক জানা বাড়ির নং : n0191 বয়স : 47 লিঙ্গ : মহিলা	CMF2100642 ফটো উপলব্ধ	799 নাম : সমীরন জানা পিতার নাম: মতিলাল জানা বাড়ির নং : n0177 বয়স : 28 লিঙ্গ : পুরুষ	WZI1977115 ফটো উপলব্ধ
800 নাম : সমীর জানা পিতার নাম: তাপস কুমার জানা বাড়ির নং : n0148 বয়স : 32 লিঙ্গ : পুরুষ	WZI1553981 ফটো উপলব্ধ	801 নাম : মানস জানা পিতার নাম: প্রফুল্ল জানা বাড়ির নং : n0148 বয়স : 55 লিঙ্গ : পুরুষ	CMF2418606 ফটো উপলব্ধ	802 নাম : লক্ষ্মী জানা স্বামীর নাম: কল্যান সুন্দর জানা বাড়ির নং : n0145 বয়স : 32 লিঙ্গ : মহিলা	WZI1553973 ফটো উপলব্ধ
803 নাম : কল্যান সুন্দর জানা পিতার নাম: নারায়ন জানা বাড়ির নং : n0145 বয়স : 43 লিঙ্গ : পুরুষ	CMF1830025 ফটো উপলব্ধ	804 নাম : দুঃখীশ্যাম জানা পিতার নাম: দীননাথ জানা বাড়ির নং : n0142 বয়স : 62 লিঙ্গ : পুরুষ	WB/30/206/051303 ফটো উপলব্ধ	805 নাম : বিভূতি জানা পিতার নাম: নন্দদুলাল জানা বাড়ির নং : n0142 বয়স : 38 লিঙ্গ : পুরুষ	WZI1374404 ফটো উপলব্ধ
806 নাম : নিতাই জানা পিতার নাম: বাবুলাল জানা বাড়ির নং : n0138 বয়স : 28 লিঙ্গ : পুরুষ	WZI1976935 ফটো উপলব্ধ	807 নাম : বেহুলা জানা পিতার নাম: সরোজ জানা বাড়ির নং : n0139 বয়স : 43 লিঙ্গ : মহিলা	CMF2100725 ফটো উপলব্ধ	808 নাম : সুবল কর পিতার নাম: ভোলানাথ কর বাড়ির নং : n0139 বয়স : 67 লিঙ্গ : পুরুষ	WZI1137843 ফটো উপলব্ধ
809 নাম : কল্পনা জানা স্বামীর নাম: দুঃখীশ্যাম জানা বাড়ির নং : n0142 বয়স : 59 লিঙ্গ : মহিলা	WB/30/206/051091 ফটো উপলব্ধ	810 নাম : সৌরভ জানা পিতার নাম: দুঃখীশ্যাম জানা বাড়ির নং : n0142 বয়স : 39 লিঙ্গ : পুরুষ	CMF2593515 ফটো উপলব্ধ	811 নাম : পূর্বাশা জানা স্বামীর নাম: সৌরভ জানা বাড়ির নং : n0142 বয়স : 32 লিঙ্গ : মহিলা	WZI1781897 ফটো উপলব্ধ
812 নাম : পৌরব জানা পিতার নাম: দুঃখীশ্যাম জানা বাড়ির নং : n0142 বয়স : 37 লিঙ্গ : পুরুষ	WZI1288620 ফটো উপলব্ধ	813 নাম : বলি জানা স্বামীর নাম: শুভেন্দ্র জানা বাড়ির নং : n0142 বয়স : 32 লিঙ্গ : মহিলা	WZI1553965 ফটো উপলব্ধ	814 নাম : সৌদামিনী জানা স্বামীর নাম: কালীপদ জানা বাড়ির নং : n0144 বয়স : 87 লিঙ্গ : মহিলা	WB/30/206/051626 ফটো উপলব্ধ
815 নাম : নারায়ন জানা পিতার নাম: গুণধর জানা বাড়ির নং : n0145 বয়স : 72 লিঙ্গ : পুরুষ	WB/30/206/051100 ফটো উপলব্ধ	816 নাম : শেফালী জানা স্বামীর নাম: নারায়ন জানা বাড়ির নং : n0145 বয়স : 61 লিঙ্গ : মহিলা	WB/30/206/051609 ফটো উপলব্ধ	817 নাম : শ্যামসুন্দর জানা পিতার নাম: নারায়ন জানা বাড়ির নং : n0145 বয়স : 36 লিঙ্গ : পুরুষ	WZI1288638 ফটো উপলব্ধ
818 নাম : নিখিল জানা পিতার নাম: গুণধর জানা বাড়ির নং : n0145 বয়স : 69 লিঙ্গ : পুরুষ	WB/30/206/051171 ফটো উপলব্ধ	819 নাম : বালারানী জানা স্বামীর নাম: নিখিল জানা বাড়ির নং : n0145 বয়স : 57 লিঙ্গ : মহিলা	WB/30/206/051610 ফটো উপলব্ধ	820 নাম : শক্তিপদ জানা পিতার নাম: গুণধর জানা বাড়ির নং : n0145 বয়স : 59 লিঙ্গ : পুরুষ	WB/30/206/051615 ফটো উপলব্ধ
821 নাম : প্রভাতী মাইতি স্বামীর নাম: শ্যামসুন্দর মাইতি বাড়ির নং : n0145 বয়স : 38 লিঙ্গ : মহিলা	WZI0107045 ফটো উপলব্ধ	822 নাম : রমেশ জানা পিতার নাম: মনীন্দ্র জানা বাড়ির নং : n0146 বয়স : 72 লিঙ্গ : পুরুষ	WB/30/206/051391 ফটো উপলব্ধ	823 নাম : গনেশ চন্দ্র জানা পিতার নাম: রমেশ চন্দ্র জানা বাড়ির নং : n0146 বয়স : 35 লিঙ্গ : পুরুষ	WZI1288646 ফটো উপলব্ধ



824	WB/30/206/051393	ফটো উপলব্ধ	825	CMF2100717	ফটো উপলব্ধ	826	WB/30/206/051239	ফটো উপলব্ধ
নাম : সুকেশ চন্দ্র জানা পিতার নাম: নগেন্দ্রনাথ জানা বাড়ির নং : n0147 বয়স : 64 লিঙ্গ : পুরুষ			নাম : মালতী জানা স্বামীর নাম: সুকেশ জানা বাড়ির নং : n0147 বয়স : 45 লিঙ্গ : মহিলা			নাম : সন্ধ্যারানী জানা স্বামীর নাম: হৃষিকেশ জানা বাড়ির নং : n0160 বয়স : 59 লিঙ্গ : মহিলা		
827	CMF2593408	ফটো উপলব্ধ	828	CMF2593416	ফটো উপলব্ধ	829	WB/30/206/051090	ফটো উপলব্ধ
নাম : রাখাল চন্দ্র জানা পিতার নাম: হৃষিকেশ জানা বাড়ির নং : n0160 বয়স : 43 লিঙ্গ : পুরুষ			নাম : ফনিগোপাল জানা পিতার নাম: হৃষিকেশ জানা বাড়ির নং : n0160 বয়স : 39 লিঙ্গ : পুরুষ			নাম : লক্ষ্মী জানা স্বামীর নাম: সুদর্শন জানা বাড়ির নং : n0175 বয়স : 69 লিঙ্গ : মহিলা		
830	WZI1770767	ফটো উপলব্ধ	831	CMF1830090	ফটো উপলব্ধ	832	CMF1337765	ফটো উপলব্ধ
নাম : মদন মোহন জানা পিতার নাম: সুদর্শন জানা বাড়ির নং : n0175 বয়স : 53 লিঙ্গ : পুরুষ			নাম : মোহন লাল জানা পিতার নাম: সুদর্শন জানা বাড়ির নং : n0175 বয়স : 48 লিঙ্গ : পুরুষ			নাম : অরবিন্দ জানা পিতার নাম: সুদর্শন জানা বাড়ির নং : n0175 বয়স : 45 লিঙ্গ : পুরুষ		
833	WZI1288703	ফটো উপলব্ধ	834	WZI2815249	ফটো উপলব্ধ	835	CMF1337252	ফটো উপলব্ধ
নাম : রীতা জানা স্বামীর নাম: অরবিন্দ জানা বাড়ির নং : n0175 বয়স : 35 লিঙ্গ : মহিলা			নাম : শুভদীপ জানা পিতার নাম: মোহনলাল জানা বাড়ির নং : এন০১৭৫ বয়স : 21 লিঙ্গ : পুরুষ			নাম : মাধব চন্দ্র জানা পিতার নাম: জগদীশ জানা বাড়ির নং : n0176 বয়স : 67 লিঙ্গ : পুরুষ		
836	WZI1374446	ফটো উপলব্ধ	837	CMF2593473	ফটো উপলব্ধ	838	CMF2593499	ফটো উপলব্ধ
নাম : বিশ্বজিৎ জানা পিতার নাম: মাধব চন্দ্র জানা বাড়ির নং : n0176 বয়স : 35 লিঙ্গ : পুরুষ			নাম : বিপ্লব জানা পিতার নাম: মাধব জানা বাড়ির নং : n0176 বয়স : 38 লিঙ্গ : পুরুষ			নাম : বাসন্তী জানা স্বামীর নাম: হীরালাল জানা বাড়ির নং : n0177 বয়স : 43 লিঙ্গ : মহিলা		
839	CMF1473560	ফটো উপলব্ধ	840	CMF2593481	ফটো উপলব্ধ	841	CMF2505485	ফটো উপলব্ধ
নাম : পান্নালাল জানা পিতার নাম: সুশীল জানা বাড়ির নং : n0177 বয়স : 47 লিঙ্গ : পুরুষ			নাম : মানিকলাল জানা পিতার নাম: সুশীল জানা বাড়ির নং : n0177 বয়স : 39 লিঙ্গ : পুরুষ			নাম : চুনীলাল জানা পিতার নাম: সুশীল বাড়ির নং : n0177 বয়স : 41 লিঙ্গ : পুরুষ		
842	WB/30/206/051082	ফটো উপলব্ধ	843	WZI1374412	ফটো উপলব্ধ	844	CMF1337435	ফটো উপলব্ধ
নাম : অশোক জানা পিতার নাম: সুবোধ জানা বাড়ির নং : n0191 বয়স : 51 লিঙ্গ : পুরুষ			নাম : শেফালী জানা স্বামীর নাম: স্বপন জানা বাড়ির নং : n0191 বয়স : 35 লিঙ্গ : মহিলা			নাম : চম্পা রানি জানা স্বামীর নাম: মদন মোহন জানা বাড়ির নং : n0198 বয়স : 47 লিঙ্গ : মহিলা		
845	CMF1502384	ফটো উপলব্ধ	846	WZI1464841	ফটো উপলব্ধ	847	CMF0141788	ফটো উপলব্ধ
নাম : সৌরভ কুমার জানা পিতার নাম: মুনায় কুমার জানা বাড়ির নং : n0201 বয়স : 47 লিঙ্গ : পুরুষ			নাম : নবনিতা জানা স্বামীর নাম: সৌরভ কুমার জানা বাড়ির নং : n0201 বয়স : 39 লিঙ্গ : মহিলা			নাম : দেবীরানী জানা স্বামীর নাম: অরবিন্দ জানা বাড়ির নং : n0217 বয়স : 72 লিঙ্গ : মহিলা		
848	WZI1657527	ফটো উপলব্ধ	849	WB/30/206/051293	ফটো উপলব্ধ	850	WB/30/206/051294	ফটো উপলব্ধ
নাম : সমরেশ জানা পিতার নাম: সন্তোষ জানা বাড়ির নং : n0140 বয়স : 31 লিঙ্গ : পুরুষ			নাম : মনোরঞ্জন জানা পিতার নাম: সতীশ জানা বাড়ির নং : n0141 বয়স : 83 লিঙ্গ : পুরুষ			নাম : উর্মিলা জানা স্বামীর নাম: মনোরঞ্জন জানা বাড়ির নং : n0141 বয়স : 72 লিঙ্গ : মহিলা		
851	WZI1374438	ফটো উপলব্ধ	852	WZI1553957	ফটো উপলব্ধ	853	WB/30/206/051663	ফটো উপলব্ধ
নাম : স্বপন কুমার জানা পিতার নাম: মনোরঞ্জন জানা বাড়ির নং : n0141 বয়স : 35 লিঙ্গ : পুরুষ			নাম : সবিতা জানা স্বামীর নাম: স্বপন কুমার জানা বাড়ির নং : n0141 বয়স : 32 লিঙ্গ : মহিলা			নাম : নন্দদুলাল জানা পিতার নাম: দীননাথ জানা বাড়ির নং : n0142 বয়স : 64 লিঙ্গ : পুরুষ		

854	WB/30/206/051021	নাম : শ্রীপতি জানা পিতার নাম: ক্ষেত্রমোহন জানা বাড়ির নং : n0132 বয়স : 74 লিঙ্গ : পুরুষ	ফটো উপলব্ধ	855	WB/30/206/051121	নাম : বাসন্তী জানা স্বামীর নাম: শ্রীপতি জানা বাড়ির নং : n0132 বয়স : 63 লিঙ্গ : মহিলা	ফটো উপলব্ধ	856	WB/30/206/051261	নাম : সবিতারানী জানা স্বামীর নাম: পশুপতি জানা বাড়ির নং : n0133 বয়স : 56 লিঙ্গ : মহিলা	ফটো উপলব্ধ
857	WZI1781863	নাম : সজল জানা পিতার নাম: পশুপতি জানা বাড়ির নং : n0133 বয়স : 30 লিঙ্গ : পুরুষ	ফটো উপলব্ধ	858	CMF1471556	নাম : অচিন্ত কুমার জানা পিতার নাম: যদুপতি জানা বাড়ির নং : n0133 বয়স : 47 লিঙ্গ : পুরুষ	ফটো উপলব্ধ	859	WZI1781889	নাম : সুস্মিতা দাস (জানা) স্বামীর নাম: অমিয় কুমার জানা বাড়ির নং : n0133 বয়স : 30 লিঙ্গ : মহিলা	ফটো উপলব্ধ
860	CMF2100618	নাম : সুমিতা জানা স্বামীর নাম: অচিন্ত জানা বাড়ির নং : n0133 বয়স : 42 লিঙ্গ : মহিলা	ফটো উপলব্ধ	861	WZI2748531	নাম : দেবযানী জানা স্বামীর নাম: সজল জানা বাড়ির নং : এন0133 বয়স : 27 লিঙ্গ : মহিলা	ফটো উপলব্ধ	862	WZI2723765	নাম : সুভাষিনী জানা স্বামীর নাম: সর্বেশ্বর জানা বাড়ির নং : n0134 বয়স : 73 লিঙ্গ : মহিলা	ফটো উপলব্ধ
863	CMF2593531	নাম : মমতা জানা স্বামীর নাম: নবগোপাল জানা বাড়ির নং : n0134 বয়স : 38 লিঙ্গ : মহিলা	ফটো উপলব্ধ	864	WZI2822542	নাম : ইন্দ্রানী জানা স্বামীর নাম: নিধিরাম জানা বাড়ির নং : n0135 বয়স : 66 লিঙ্গ : মহিলা	ফটো উপলব্ধ	865	WZI1288612	নাম : শান্তনু জানা পিতার নাম: নিধিরাম জানা বাড়ির নং : n0135 বয়স : 35 লিঙ্গ : পুরুষ	ফটো উপলব্ধ
866	WZI1374420	নাম : অতনু জানা পিতার নাম: নিধিরাম জানা বাড়ির নং : n0135 বয়স : 35 লিঙ্গ : পুরুষ	ফটো উপলব্ধ	867	WB/30/206/051124	নাম : চারুবালা জানা স্বামীর নাম: ক্ষুদিরাম জানা বাড়ির নং : n0136 বয়স : 76 লিঙ্গ : মহিলা	ফটো উপলব্ধ	868	WB/30/206/051675	নাম : অলক জানা পিতার নাম: ক্ষুদিরাম জানা বাড়ির নং : n0136 বয়স : 57 লিঙ্গ : পুরুষ	ফটো উপলব্ধ
869	WZI1657519	নাম : কল্পনা জানা স্বামীর নাম: বানেশ্বর জানা বাড়ির নং : n0136 বয়স : 32 লিঙ্গ : মহিলা	ফটো উপলব্ধ	870	WB/30/206/051199	নাম : বিনোদিনী জানা স্বামীর নাম: অমল্য জানা বাড়ির নং : n0138 বয়স : 77 লিঙ্গ : মহিলা	ফটো উপলব্ধ	871	WB/30/206/051619	নাম : বাবুলাল জানা পিতার নাম: অমল্য জানা বাড়ির নং : n0138 বয়স : 60 লিঙ্গ : পুরুষ	ফটো উপলব্ধ
872	WB/30/206/051274	নাম : কানাইলাল জানা পিতার নাম: অমল্য জানা বাড়ির নং : n0138 বয়স : 53 লিঙ্গ : পুরুষ	ফটো উপলব্ধ	873	CMF2100626	নাম : অতসী জানা স্বামীর নাম: কানাইলাল জানা বাড়ির নং : n0138 বয়স : 44 লিঙ্গ : মহিলা	ফটো উপলব্ধ	874	CMF2100634	নাম : ছবিলাল জানা পিতার নাম: অমল্য জানা বাড়ির নং : n0138 বয়স : 48 লিঙ্গ : পুরুষ	ফটো উপলব্ধ
875	CMF2593424	নাম : সুজাতা জানা স্বামীর নাম: ছবিলাল জানা বাড়ির নং : n0138 বয়স : 45 লিঙ্গ : মহিলা	ফটো উপলব্ধ	876	WZI1977198	নাম : কল্যাণী জানা দাস স্বামীর নাম: বুদ্ধদেব দাস বাড়ির নং : n0131 বয়স : 29 লিঙ্গ : মহিলা	ফটো উপলব্ধ	877	CMF1471572	নাম : সৌমিত্র দাস স্বামীর নাম: সাগরিকা দাস বাড়ির নং : n0143 বয়স : 50 লিঙ্গ : পুরুষ	ফটো উপলব্ধ
878	WZI1990563	নাম : মিতালী দাস স্বামীর নাম: সুখেন দাস বাড়ির নং : n0007 বয়স : 28 লিঙ্গ : মহিলা	ফটো উপলব্ধ	879	WZI2429579	নাম : সুব্রত দাস পিতার নাম: দীলিপ দাস বাড়ির নং : এন002 বয়স : 24 লিঙ্গ : পুরুষ	ফটো উপলব্ধ	880	WZI2222347	নাম : ভবানী দাস স্বামীর নাম: তপন কুমার দাস বাড়ির নং : এন0188 বয়স : 65 লিঙ্গ : মহিলা	ফটো উপলব্ধ
881	WZI2222362	নাম : তপন কুমার দাস পিতার নাম: সুধাংশু শেখর দাস বাড়ির নং : এন0188 বয়স : 69 লিঙ্গ : পুরুষ	ফটো উপলব্ধ	882	WZI1288604	নাম : কিশোর কুমার দাস পিতার নাম: প্রদীপ কুমার দাস বাড়ির নং : এন0129 বয়স : 36 লিঙ্গ : পুরুষ	ফটো উপলব্ধ	883	WZI1554005	নাম : মায়াদাস স্বামীর নাম: পার্থ সারথী দাস বাড়ির নং : এন0188 বয়স : 36 লিঙ্গ : মহিলা	ফটো উপলব্ধ



884 নাম : সোনালী ভূঞা দাস স্বামীর নাম: বুদ্ধ নাথ দাস বাড়ির নং : 0052 বয়স : 23 লিঙ্গ : মহিলা	WZI2619500 ফটো উপলব্ধ	885 নাম : প্রনব কুমার দাস পিতার নাম: প্রদীপ কুমার দাস বাড়ির নং : n0129 বয়স : 46 লিঙ্গ : পুরুষ	CMF1471606 ফটো উপলব্ধ	886 নাম : অনুপ দাস পিতার নাম: প্রদীপ কুমার দাস বাড়ির নং : n0129 বয়স : 36 লিঙ্গ : পুরুষ	WZI1288596 ফটো উপলব্ধ
887 নাম : মিঠু রানী দাস স্বামীর নাম: কিশোর কুমার দাস বাড়ির নং : n0129 বয়স : 34 লিঙ্গ : মহিলা	WZI1657550 ফটো উপলব্ধ	888 নাম : কৃষ্ণারানী দাস স্বামীর নাম: প্রদীপ দাস বাড়ির নং : n0129 বয়স : 70 লিঙ্গ : মহিলা	WB/30/206/051149 ফটো উপলব্ধ	889 নাম : প্রভাত দাস পিতার নাম: শরৎ দাস বাড়ির নং : n0127 বয়স : 69 লিঙ্গ : পুরুষ	WB/30/206/051230 ফটো উপলব্ধ
890 নাম : দিপালী দাস স্বামীর নাম: প্রভাত দাস বাড়ির নং : n0127 বয়স : 58 লিঙ্গ : মহিলা	WB/30/206/051150 ফটো উপলব্ধ	891 নাম : সোমনাথ দাস পিতার নাম: প্রভাত দাস বাড়ির নং : n0127 বয়স : 32 লিঙ্গ : পুরুষ	WZI1639806 ফটো উপলব্ধ	892 নাম : গুরুপদ দাস পিতার নাম: শরৎ দাস বাড়ির নং : n0127 বয়স : 59 লিঙ্গ : পুরুষ	CMF2418648 ফটো উপলব্ধ
893 নাম : পুষ্পরানী দাস স্বামীর নাম: গুরুপদ দাস বাড়ির নং : n0127 বয়স : 50 লিঙ্গ : মহিলা	WB/30/206/051747 ফটো উপলব্ধ	894 নাম : শুভেন্দু দাস পিতার নাম: গুরুপদ দাস বাড়ির নং : n0127 বয়স : 31 লিঙ্গ : পুরুষ	WZI1854827 ফটো উপলব্ধ	895 নাম : সন্ধ্যারানী দাস স্বামীর নাম: যদুপতি দাস বাড়ির নং : n0128 বয়স : 67 লিঙ্গ : মহিলা	WB/30/206/051027 ফটো উপলব্ধ
896 নাম : সুজিত দাস পিতার নাম: যদুপতি দাস বাড়ির নং : n0128 বয়স : 39 লিঙ্গ : পুরুষ	CMF2593549 ফটো উপলব্ধ	897 নাম : পম্পা দাস স্বামীর নাম: সুজিত দাস বাড়ির নং : n0128 বয়স : 31 লিঙ্গ : মহিলা	WZI1781905 ফটো উপলব্ধ	898 নাম : সুখেন দাস পিতার নাম: যদুপতি দাস বাড়ির নং : n0128 বয়স : 33 লিঙ্গ : পুরুষ	WZI1553999 ফটো উপলব্ধ
899 নাম : প্রিয়ান্বিতা দাস স্বামীর নাম: অনুপ দাস বাড়ির নং : n0129 বয়স : 33 লিঙ্গ : মহিলা	WZI1657568 ফটো উপলব্ধ	900 নাম : পরেশ দাস পিতার নাম: সুরেন দাস বাড়ির নং : n0131 বয়স : 64 লিঙ্গ : পুরুষ	WB/30/206/051403 ফটো উপলব্ধ	901 নাম : কমলা দাস স্বামীর নাম: পরেশ দাস বাড়ির নং : n0131 বয়স : 60 লিঙ্গ : মহিলা	WB/30/206/051638 ফটো উপলব্ধ
902 নাম : বুদ্ধদেব দাস পিতার নাম: পরেশ দাস বাড়ির নং : n0131 বয়স : 33 লিঙ্গ : পুরুষ	WZI1464866 ফটো উপলব্ধ	903 নাম : সাগরিকা দাস স্বামীর নাম: ছবিলাল দাস বাড়ির নং : n0143 বয়স : 61 লিঙ্গ : মহিলা	WB/30/206/051625 ফটো উপলব্ধ	904 নাম : পার্থ সারথী দাস পিতার নাম: তপন কুমার দাস বাড়ির নং : এন0188 বয়স : 46 লিঙ্গ : পুরুষ	CMF1472687 ফটো উপলব্ধ
905 নাম : সুজিত কুমার দাস পিতার নাম: সন্তোষ কুমার দাস বাড়ির নং : n0225 বয়স : 59 লিঙ্গ : পুরুষ	WB/30/206/051734 ফটো উপলব্ধ	906 নাম : বুদ্ধনাথ দাস পিতার নাম: প্রভাত কুমার দাস বাড়ির নং : n0127 বয়স : 28 লিঙ্গ : পুরুষ	WZI1977099 ফটো উপলব্ধ	907 নাম : সম্পা দাস (মাইতি) স্বামীর নাম: তাপস মাইতি বাড়ির নং : n0238 বয়স : 45 লিঙ্গ : মহিলা	WZI1692243 ফটো উপলব্ধ
908 নাম : নমিতা দে স্বামীর নাম: তরুণ কুমার দে বাড়ির নং : n0193 বয়স : 56 লিঙ্গ : মহিলা	CMF1336890 ফটো উপলব্ধ	909 নাম : আল্পনা মাইতি(দে) স্বামীর নাম: সুরত দে বাড়ির নং : n0192 বয়স : 32 লিঙ্গ : মহিলা	WZI1854819 ফটো উপলব্ধ	910 নাম : অনুপ দে পিতার নাম: ঈশ্বর দে বাড়ির নং : n0192 বয়স : 61 লিঙ্গ : পুরুষ	WZI2202604 ফটো উপলব্ধ
911 নাম : তরুণ কুমার দে পিতার নাম: ঈশ্বর চন্দ্র দে বাড়ির নং : n0193 বয়স : 57 লিঙ্গ : পুরুষ	WB/30/206/051491 ফটো উপলব্ধ	912 নাম : সঞ্জয় কুমার দে পিতার নাম: তরুণ কুমার দে বাড়ির নং : n0193 বয়স : 29 লিঙ্গ : পুরুষ	WZI1889476 ফটো উপলব্ধ	913 নাম : উমা দে স্বামীর নাম: অনুপ দে বাড়ির নং : n0192 বয়স : 55 লিঙ্গ : মহিলা	WB/30/206/051633 ফটো উপলব্ধ



914 নাম : লতারানী দোলই স্বামীর নাম: বনমালী দোলই বাড়ির নং : n0196 বয়স : 55 লিঙ্গ : মহিলা	CMF2364164 ফটো উপলব্ধ	915 নাম : নিলেশ পন্ডা পিতার নাম: শিবশীষ পন্ডা বাড়ির নং : n0211 বয়স : 25 লিঙ্গ : পুরুষ	WZI2348795 ফটো উপলব্ধ	916 নাম : দীপান্তিতা পণ্ডিত পিতার নাম: দেবদলাল পণ্ডিত বাড়ির নং : এন0235 বয়স : 24 লিঙ্গ : মহিলা	WZI2429595 ফটো উপলব্ধ
917 নাম : দেবদলাল পন্ডিত পিতার নাম: চুনীলাল পন্ডিত বাড়ির নং : n0235 বয়স : 54 লিঙ্গ : পুরুষ	WZI1961382 ফটো উপলব্ধ	918 নাম : পার্বতী পন্ডিত স্বামীর নাম: দেবদলাল পন্ডিত বাড়ির নং : n0236 বয়স : 45 লিঙ্গ : মহিলা	WZI1961390 ফটো উপলব্ধ	919 নাম : বিজয়লক্ষ্মী প্রধান স্বামীর নাম: মনোরঞ্জন প্রধান বাড়ির নং : n0152 বয়স : 76 লিঙ্গ : মহিলা	WB/30/206/051349 ফটো উপলব্ধ
920 নাম : জয়ন্ত প্রধান পিতার নাম: মনোরঞ্জন প্রধান বাড়ির নং : n0152 বয়স : 49 লিঙ্গ : পুরুষ	CMF1337278 ফটো উপলব্ধ	921 নাম : স্বাতী প্রধান(মণ্ডল) স্বামীর নাম: শিবরত মণ্ডল বাড়ির নং : n0224 বয়স : 51 লিঙ্গ : মহিলা	WB/30/206/057421 ফটো উপলব্ধ	922 নাম : মাধবী প্রামানিক স্বামীর নাম: তপন প্রামানিক বাড়ির নং : n0215 বয়স : 60 লিঙ্গ : মহিলা	WB/30/206/051601 ফটো উপলব্ধ
923 নাম : মিনু রানী পাত্র স্বামীর নাম: বকুল চন্দ্র পাত্র বাড়ির নং : n0216 বয়স : 41 লিঙ্গ : মহিলা	WZI0105817 ফটো উপলব্ধ	924 নাম : সোনালী পাত্র স্বামীর নাম: বুদ্ধদেব পাত্র বাড়ির নং : n0203 বয়স : 38 লিঙ্গ : মহিলা	CMF2592327 ফটো উপলব্ধ	925 নাম : শ্রেয়সী পাত্র (প্রধান) স্বামীর নাম: জয়ন্ত প্রধান বাড়ির নং : এন0152 বয়স : 33 লিঙ্গ : মহিলা	WZI1595990 ফটো উপলব্ধ
926 নাম : চন্দ্রানী পাল (প্রধান) স্বামীর নাম: শুভাশীষ প্রধান বাড়ির নং : n0187 বয়স : 42 লিঙ্গ : মহিলা	CMF2505519 ফটো উপলব্ধ	927 নাম : স্বর্নালী পাল (মাল্লা) স্বামীর নাম: দীপঙ্কর মাল্লা বাড়ির নং : n0204 বয়স : 37 লিঙ্গ : মহিলা	CMF2587988 ফটো উপলব্ধ	928 নাম : সুধা বল্লভ (দাস) স্বামীর নাম: প্রনব কুমার দাস বাড়ির নং : n0226 বয়স : 36 লিঙ্গ : মহিলা	WZI1570340 ফটো উপলব্ধ
929 নাম : সেক বাদশা পিতার নাম: সেক নবি বাড়ির নং : n0066 বয়স : 25 লিঙ্গ : পুরুষ	WZI2349470 ফটো উপলব্ধ	930 নাম : মদিনা খাতুন স্বামীর নাম: সেক বাদশা বাড়ির নং : এন০০৬৬ বয়স : 24 লিঙ্গ : মহিলা	WZI2792315 ফটো উপলব্ধ	931 নাম : ফিরোজা বিবি স্বামীর নাম: সেক জুলাফিকার বাড়ির নং : n0071 বয়স : 26 লিঙ্গ : মহিলা	WZI2349439 ফটো উপলব্ধ
932 নাম : মানস কুমার বেরা পিতার নাম: অশ্বিনী কুমার বেরা বাড়ির নং : এন0126 বয়স : 59 লিঙ্গ : পুরুষ	WZI2137529 ফটো উপলব্ধ	933 নাম : শুভম বেরা পিতার নাম: প্রানকৃষ্ণ বেরা বাড়ির নং : n0194 বয়স : 25 লিঙ্গ : পুরুষ	WZI2348860 ফটো উপলব্ধ	934 নাম : রেখা বেরা স্বামীর নাম: সন্তোষ কুমার বেরা বাড়ির নং : n0126 বয়স : 64 লিঙ্গ : মহিলা	WB/30/206/051710 ফটো উপলব্ধ
935 নাম : সঞ্জয়ী বেরা পিতার নাম: সূর্যসারথী বেরা বাড়ির নং : এন০১৫১ বয়স : 22 লিঙ্গ : পুরুষ	WZI2628725 ফটো উপলব্ধ	936 নাম : পশুপতি বেরা পিতার নাম: হরিপদ বেরা বাড়ির নং : n0151 বয়স : 75 লিঙ্গ : পুরুষ	WB/30/206/051043 ফটো উপলব্ধ	937 নাম : সঞ্জয়ী বেরা পিতার নাম: সূর্যসারথী বেরা বাড়ির নং : এন০১৫১ বয়স : 26 লিঙ্গ : পুরুষ	WZI2137768 ফটো উপলব্ধ
938 নাম : শেফালী বেরা স্বামীর নাম: পশুপতি বেরা বাড়ির নং : n0151 বয়স : 67 লিঙ্গ : মহিলা	WB/30/206/051240 ফটো উপলব্ধ	939 নাম : মিনু বেরা স্বামীর নাম: সঞ্জয় বেরা বাড়ির নং : n0150 বয়স : 39 লিঙ্গ : মহিলা	WZI1137900 ফটো উপলব্ধ	940 নাম : সঞ্জয় বেরা পিতার নাম: শ্রীপতি বেরা বাড়ির নং : n0150 বয়স : 40 লিঙ্গ : পুরুষ	WZI1137892 ফটো উপলব্ধ
941 নাম : পরিমল বেরা স্বামীর নাম: শ্রীপতি বেরা বাড়ির নং : n0150 বয়স : 58 লিঙ্গ : মহিলা	WB/30/206/051530 ফটো উপলব্ধ	942 নাম : শ্রীপতি বেরা পিতার নাম: হরিপদ বেরা বাড়ির নং : n0150 বয়স : 68 লিঙ্গ : পুরুষ	WB/30/206/051275 ফটো উপলব্ধ	943 নাম : লক্ষী বেরা স্বামীর নাম: সনৎ বেরা বাড়ির নং : n0126 বয়স : 41 লিঙ্গ : মহিলা	WZI1137884 ফটো উপলব্ধ

944 নাম : সংলাপ বেরা পিতার নাম: সন্তোষ কুমার বেরা বাড়ির নং : n0126 বয়স : 36 লিঙ্গ : পুরুষ	WZI1137868 ফটো উপলব্ধ	945 নাম : ইলা বেরা স্বামীর নাম: শুভেন্দু বেরা বাড়ির নং : n0125 বয়স : 49 লিঙ্গ : মহিলা	WZI1639871 ফটো উপলব্ধ	946 নাম : গৌতম বেরা পিতার নাম: পশুপতি বেরা বাড়ির নং : n0151 বয়স : 53 লিঙ্গ : পুরুষ	WB/30/206/051433 ফটো উপলব্ধ
947 নাম : কাজল বেরা স্বামীর নাম: গৌতম বেরা বাড়ির নং : n0151 বয়স : 46 লিঙ্গ : মহিলা	CMF1830272 ফটো উপলব্ধ	948 নাম : সূর্যসারথী বেরা পিতার নাম: পশুপতি বেরা বাড়ির নং : n0151 বয়স : 46 লিঙ্গ : পুরুষ	CMF1508290 ফটো উপলব্ধ	949 নাম : তাপসী বেরা স্বামীর নাম: সূর্যসারথী বেরা বাড়ির নং : n0151 বয়স : 46 লিঙ্গ : মহিলা	CMF1508324 ফটো উপলব্ধ
950 নাম : প্রমিলা বেরা স্বামীর নাম: অঞ্জন বেরা বাড়ির নং : n0162 বয়স : 73 লিঙ্গ : মহিলা	WB/30/206/051260 ফটো উপলব্ধ	951 নাম : রবীন্দ্রনাথ বেরা পিতার নাম: অঞ্জন বেরা বাড়ির নং : n0162 বয়স : 54 লিঙ্গ : পুরুষ	WB/30/206/051516 ফটো উপলব্ধ	952 নাম : রবীন্দ্রনাথ বেরা পিতার নাম: অঞ্জনকুমার বেরা বাড়ির নং : n0162 বয়স : 50 লিঙ্গ : পুরুষ	CMF1507003 ফটো উপলব্ধ
953 নাম : সুমিতা বেরা স্বামীর নাম: রবীন্দ্রনাথ বেরা বাড়ির নং : এন0162 বয়স : 49 লিঙ্গ : মহিলা	WZI2748283 ফটো উপলব্ধ	954 নাম : মানিক বেরা পিতার নাম: অঞ্জন কুমার বেরা বাড়ির নং : n0162 বয়স : 42 লিঙ্গ : পুরুষ	CMF2101145 ফটো উপলব্ধ	955 নাম : অপূর্ব দেবশর্মা পিতার নাম: হরেকৃষ্ণ বেরা বাড়ির নং : n0170 বয়স : 67 লিঙ্গ : পুরুষ	WB/30/206/051413 ফটো উপলব্ধ
956 নাম : প্রীতিকনা দেবশর্মা স্বামীর নাম: অপূর্ব দেবশর্মা বাড়ির নং : n0170 বয়স : 62 লিঙ্গ : মহিলা	WB/30/206/051465 ফটো উপলব্ধ	957 নাম : নবীনানন্দ দেব শর্মা পিতার নাম: অপূর্ব দেব শর্মা বাড়ির নং : n0170 বয়স : 41 লিঙ্গ : পুরুষ	WZI0107532 ফটো উপলব্ধ	958 নাম : অশোক বেরা পিতার নাম: হরেকৃষ্ণ বেরা বাড়ির নং : n0171 বয়স : 57 লিঙ্গ : পুরুষ	WB/30/206/051333 ফটো উপলব্ধ
959 নাম : আল্পনা বেরা স্বামীর নাম: অশোক বেরা বাড়ির নং : n0171 বয়স : 53 লিঙ্গ : মহিলা	WB/30/206/051515 ফটো উপলব্ধ	960 নাম : অমিয় বেরা পিতার নাম: হরেকৃষ্ণ বেরা বাড়ির নং : n0171 বয়স : 44 লিঙ্গ : পুরুষ	CMF1830264 ফটো উপলব্ধ	961 নাম : অর্পিতা মাজী (বেরা) স্বামীর নাম: স্বনেন্দু বেরা বাড়ির নং : n0125 বয়স : 36 লিঙ্গ : মহিলা	WZI1889534 ফটো উপলব্ধ
962 নাম : প্রতীক চন্দ্র বেরা পিতার নাম: অশোক কুমার বেরা বাড়ির নং : n0171 বয়স : 29 লিঙ্গ : পুরুষ	WZI1889484 ফটো উপলব্ধ	963 নাম : স্বনেন্দু বেরা পিতার নাম: অজয় কুমার বেরা বাড়ির নং : n0125 বয়স : 44 লিঙ্গ : পুরুষ	CMF2100824 ফটো উপলব্ধ	964 নাম : শুভেন্দু বেরা পিতার নাম: অজয় কুমার বেরা বাড়ির নং : n0125 বয়স : 52 লিঙ্গ : পুরুষ	WB/30/206/051309 ফটো উপলব্ধ
965 নাম : সনৎ বেরা পিতার নাম: অশ্বিনী কুমার বেরা বাড়ির নং : n0126 বয়স : 54 লিঙ্গ : পুরুষ	WB/30/206/051365 ফটো উপলব্ধ	966 নাম : সীমা বেরা স্বামীর নাম: মানস কুমার বেরা বাড়ির নং : n0126 বয়স : 43 লিঙ্গ : মহিলা	WZI1288588 ফটো উপলব্ধ	967 নাম : স্বস্তিক বেরা পিতার নাম: মানস কুমার বেরা বাড়ির নং : এন0126 বয়স : 21 লিঙ্গ : পুরুষ	WZI2735132 ফটো উপলব্ধ
968 নাম : পূর্ণিমা বেরা স্বামীর নাম: অমিয় বেরা বাড়ির নং : n0171 বয়স : 38 লিঙ্গ : মহিলা	WZI0107698 ফটো উপলব্ধ	969 নাম : সুবর্ণা বেরা স্বামীর নাম: প্রানকৃষ্ণ বেরা বাড়ির নং : n0194 বয়স : 51 লিঙ্গ : মহিলা	CMF2101152 ফটো উপলব্ধ	970 নাম : পরী মণ্ডল স্বামীর নাম: লক্ষন মণ্ডল বাড়ির নং : n0130 বয়স : 51 লিঙ্গ : মহিলা	WB/30/206/051029 ফটো উপলব্ধ
971 নাম : অঞ্জলী মণ্ডল স্বামীর নাম: রামকৃষ্ণ মণ্ডল বাড়ির নং : n0130 বয়স : 64 লিঙ্গ : মহিলা	WB/30/206/051674 ফটো উপলব্ধ	972 নাম : লক্ষ্মণ মণ্ডল পিতার নাম: শশীভূষণ মণ্ডল বাড়ির নং : n0130 বয়স : 57 লিঙ্গ : পুরুষ	WB/30/206/051668 ফটো উপলব্ধ	973 নাম : ছবি মণ্ডল স্বামীর নাম: সূর্যকান্ত মণ্ডল বাড়ির নং : n0164 বয়স : 38 লিঙ্গ : মহিলা	CMF2505501 ফটো উপলব্ধ



974	CMF2100907	975	WB/30/206/051629	976	WZI1854843
নাম : দীপক মণ্ডল পিতার নাম: মদন মোহন মণ্ডল বাড়ির নং : n0167 বয়স : 61 লিঙ্গ : পুরুষ	ফটো উপলব্ধ	নাম : গীতারানী মণ্ডল স্বামীর নাম: দীপক মণ্ডল বাড়ির নং : n0167 বয়স : 57 লিঙ্গ : মহিলা	ফটো উপলব্ধ	নাম : গিরিধরী মন্ডল পিতার নাম: দীপক কুমার মন্ডল বাড়ির নং : n0167 বয়স : 32 লিঙ্গ : পুরুষ	ফটো উপলব্ধ
977	WB/30/206/051614	978	CMF2100931	979	WB/30/206/051315
নাম : সুপ্রভাত মণ্ডল পিতার নাম: সুধাংশু মণ্ডল বাড়ির নং : n0169 বয়স : 63 লিঙ্গ : পুরুষ	ফটো উপলব্ধ	নাম : সুব্রত কুমার মণ্ডল পিতার নাম: সুধাংশু মণ্ডল বাড়ির নং : n0169 বয়স : 66 লিঙ্গ : পুরুষ	ফটো উপলব্ধ	নাম : শুভেন্দু মণ্ডল পিতার নাম: সুধাংশু মণ্ডল বাড়ির নং : n0169 বয়স : 56 লিঙ্গ : পুরুষ	ফটো উপলব্ধ
980	WZI2808848	981	CMF2364206	982	CMF2505535
নাম : বন্দনা মন্ডল স্বামীর নাম: সুপ্রভাত মন্ডল বাড়ির নং : n0169 বয়স : 53 লিঙ্গ : মহিলা	ফটো উপলব্ধ	নাম : নমিতা মণ্ডল স্বামীর নাম: সুব্রত মণ্ডল বাড়ির নং : n0169 বয়স : 49 লিঙ্গ : মহিলা	ফটো উপলব্ধ	নাম : দিপেন্দু মন্ডল পিতার নাম: গনেশ মন্ডল বাড়ির নং : n0169 বয়স : 39 লিঙ্গ : পুরুষ	ফটো উপলব্ধ
983	WB/30/206/051628	984	WB/30/206/051050	985	CMF1830405
নাম : সন্ধ্যারানী মণ্ডল স্বামীর নাম: শশাংক মণ্ডল বাড়ির নং : n0173 বয়স : 51 লিঙ্গ : মহিলা	ফটো উপলব্ধ	নাম : পরিমল মণ্ডল পিতার নাম: রাখাল মণ্ডল বাড়ির নং : n0174 বয়স : 52 লিঙ্গ : পুরুষ	ফটো উপলব্ধ	নাম : ছবিরানী মন্ডল স্বামীর নাম: পরিমল মন্ডল বাড়ির নং : n0174 বয়স : 46 লিঙ্গ : মহিলা	ফটো উপলব্ধ
986	WB/30/206/051631	987	WB/30/206/051442	988	WZI1554039
নাম : যমুনা মণ্ডল স্বামীর নাম: মনোরঞ্জন মণ্ডল বাড়ির নং : n0184 বয়স : 72 লিঙ্গ : মহিলা	ফটো উপলব্ধ	নাম : মাধব মণ্ডল পিতার নাম: মনোরঞ্জন মণ্ডল বাড়ির নং : n0184 বয়স : 52 লিঙ্গ : পুরুষ	ফটো উপলব্ধ	নাম : কাবেরী মণ্ডল স্বামীর নাম: নিতাই মণ্ডল বাড়ির নং : n0184 বয়স : 33 লিঙ্গ : মহিলা	ফটো উপলব্ধ
989	WB/30/206/051267	990	WZI1554013	991	WZI1554021
নাম : জগদীশ মণ্ডল পিতার নাম: মনোরঞ্জন মণ্ডল বাড়ির নং : n0185 বয়স : 58 লিঙ্গ : পুরুষ	ফটো উপলব্ধ	নাম : পৌরী জানা (মণ্ডল) স্বামীর নাম: নবগোপাল মণ্ডল বাড়ির নং : n0149 বয়স : 32 লিঙ্গ : মহিলা	ফটো উপলব্ধ	নাম : শোভন কুমার মণ্ডল পিতার নাম: মানস কুমার মণ্ডল বাড়ির নং : n0161 বয়স : 32 লিঙ্গ : পুরুষ	ফটো উপলব্ধ
992	WZI0108175	993	CMF1336791	994	CMF2100915
নাম : নীলিমা মন্ডল স্বামীর নাম: সদয় মন্ডল বাড়ির নং : n0195 বয়স : 39 লিঙ্গ : মহিলা	ফটো উপলব্ধ	নাম : সুজয় কুমার মণ্ডল পিতার নাম: সুধাংশু শেখর মণ্ডল বাড়ির নং : n0169 বয়স : 49 লিঙ্গ : পুরুষ	ফটো উপলব্ধ	নাম : নাড়গোপাল মন্ডল পিতার নাম: সত্যেন্দ্র নাথ মন্ডল বাড়ির নং : n0149 বয়স : 48 লিঙ্গ : পুরুষ	ফটো উপলব্ধ
995	WZI2628758	996	WZI2628709	997	CMF2364172
নাম : বিমান মন্ডল পিতার নাম: বিজয় মন্ডল বাড়ির নং : এন০১৬৪ বয়স : 22 লিঙ্গ : পুরুষ	ফটো উপলব্ধ	নাম : সুখচাঁদ মন্ডল পিতার নাম: জগদীশ মন্ডল বাড়ির নং : এন০১৮৫ বয়স : 22 লিঙ্গ : পুরুষ	ফটো উপলব্ধ	নাম : কৃষ্ণকান্ত মণ্ডল পিতার নাম: বিদ্যুৎ মণ্ডল বাড়ির নং : n0172 বয়স : 40 লিঙ্গ : পুরুষ	ফটো উপলব্ধ
998	WZI2628790	999	WZI2628782	1000	CMF1472711
নাম : সোনালী মন্ডল পিতার নাম: দীপক মন্ডল বাড়ির নং : এন০১৬৫ বয়স : 22 লিঙ্গ : মহিলা	ফটো উপলব্ধ	নাম : শুভদীপ মন্ডল পিতার নাম: ননীগোপাল মন্ডল বাড়ির নং : এন০১৪৯ বয়স : 22 লিঙ্গ : পুরুষ	ফটো উপলব্ধ	নাম : নিতাই মন্ডল পিতার নাম: মনোরঞ্জন মন্ডল বাড়ির নং : n0184 বয়স : 45 লিঙ্গ : পুরুষ	ফটো উপলব্ধ
1001	WZI2641777	1002	WZI2628717	1003	WZI1657535
নাম : মৌমিতা মন্ডল পিতার নাম: মাধব মন্ডল বাড়ির নং : এন০১৮৪ বয়স : 22 লিঙ্গ : মহিলা	ফটো উপলব্ধ	নাম : সাথী মন্ডল পিতার নাম: নিশিকান্ত মন্ডল বাড়ির নং : এন০১৬৬ বয়স : 22 লিঙ্গ : মহিলা	ফটো উপলব্ধ	নাম : শান্ত মন্ডল পিতার নাম: রামপদ মন্ডল বাড়ির নং : n0130 বয়স : 31 লিঙ্গ : পুরুষ	ফটো উপলব্ধ



1004 নাম : বিভৎস মণ্ডল পিতার নাম: বিক্রম মণ্ডল বাড়ির নং : এন০১৬৪ বয়স : 26 লিঙ্গ : পুরুষ	WZI2137750 ফটো উপলব্ধ	1005 নাম : সৌমি মন্ডল পিতার নাম: সুপ্রভাত মন্ডল বাড়ির নং : এন০১৬৯ বয়স : 23 লিঙ্গ : মহিলা	WZI2540938 ফটো উপলব্ধ	1006 নাম : শুভম মন্ডল পিতার নাম: সুব্রত কুমার মন্ডল বাড়ির নং : এন০১৬৯ বয়স : 23 লিঙ্গ : পুরুষ	WZI2540896 ফটো উপলব্ধ
1007 নাম : শশাংক মণ্ডল পিতার নাম: রাখাল মণ্ডল বাড়ির নং : n0173 বয়স : 56 লিঙ্গ : পুরুষ	WB/30/206/051223 ফটো উপলব্ধ	1008 নাম : বিন্দুরানী মণ্ডল স্বামীর নাম: শশীভূষণ মণ্ডল বাড়ির নং : n0130 বয়স : 92 লিঙ্গ : মহিলা	WB/30/206/051673 ফটো উপলব্ধ	1009 নাম : সত্যেন্দ্র নাথ মণ্ডল পিতার নাম: নিরঞ্জন মণ্ডল বাড়ির নং : n0149 বয়স : 77 লিঙ্গ : পুরুষ	WB/30/206/051231 ফটো উপলব্ধ
1010 নাম : ননীগোপাল মণ্ডল পিতার নাম: সত্যেন্দ্র নাথ মণ্ডল বাড়ির নং : n0149 বয়স : 51 লিঙ্গ : পুরুষ	CMF1337781 ফটো উপলব্ধ	1011 নাম : সুমিত্রা মণ্ডল স্বামীর নাম: ননীগোপাল মণ্ডল বাড়ির নং : n0149 বয়স : 41 লিঙ্গ : মহিলা	CMF2364198 ফটো উপলব্ধ	1012 নাম : নবগোপাল মন্ডল পিতার নাম: সত্যেন্দ্র নাথ মণ্ডল বাড়ির নং : n0149 বয়স : 46 লিঙ্গ : পুরুষ	CMF2418689 ফটো উপলব্ধ
1013 নাম : সরস্বতী মণ্ডল স্বামীর নাম: সত্যেন্দ্রনাথ মণ্ডল বাড়ির নং : n0149 বয়স : 69 লিঙ্গ : মহিলা	WB/30/206/051582 ফটো উপলব্ধ	1014 নাম : চন্দনা মন্ডল স্বামীর নাম: নাড়ুগোপাল মন্ডল বাড়ির নং : n0149 বয়স : 38 লিঙ্গ : মহিলা	WZI0107953 ফটো উপলব্ধ	1015 নাম : নিহারী মণ্ডল স্বামীর নাম: ধরনীধর মণ্ডল বাড়ির নং : n0161 বয়স : 79 লিঙ্গ : মহিলা	WB/30/206/051181 ফটো উপলব্ধ
1016 নাম : কল্যানী মণ্ডল স্বামীর নাম: মানস মণ্ডল বাড়ির নং : n0161 বয়স : 54 লিঙ্গ : মহিলা	WB/30/206/051218 ফটো উপলব্ধ	1017 নাম : কাঞ্চন মন্ডল স্বামীর নাম: তাপস মণ্ডল বাড়ির নং : n0161 বয়স : 39 লিঙ্গ : মহিলা	CMF2364180 ফটো উপলব্ধ	1018 নাম : আশ্বরালা মণ্ডল স্বামীর নাম: মহাদেব মণ্ডল বাড়ির নং : n0163 বয়স : 74 লিঙ্গ : মহিলা	WB/30/206/051197 ফটো উপলব্ধ
1019 নাম : দেবরাজ মণ্ডল পিতার নাম: মহাদেব মণ্ডল বাড়ির নং : n0163 বয়স : 59 লিঙ্গ : পুরুষ	WB/30/206/051670 ফটো উপলব্ধ	1020 নাম : ডালিয়া মন্ডল স্বামীর নাম: দেবরাজ মণ্ডল বাড়ির নং : n0163 বয়স : 54 লিঙ্গ : মহিলা	WZI2881712 ফটো উপলব্ধ	1021 নাম : দুঃখরাজ মণ্ডল পিতার নাম: মহাদেব মণ্ডল বাড়ির নং : n0163 বয়স : 49 লিঙ্গ : পুরুষ	CMF1337237 ফটো উপলব্ধ
1022 নাম : বীণাপানি মন্ডল স্বামীর নাম: দুঃখরাজ মন্ডল বাড়ির নং : n0163 বয়স : 42 লিঙ্গ : মহিলা	WZI0107920 ফটো উপলব্ধ	1023 নাম : বিক্রম কুমার মণ্ডল পিতার নাম: বিষ্ণুপদ মণ্ডল বাড়ির নং : n0164 বয়স : 57 লিঙ্গ : পুরুষ	WB/30/206/051140 ফটো উপলব্ধ	1024 নাম : বিজয়কুমার মণ্ডল পিতার নাম: বিষ্ণুপদ মণ্ডল বাড়ির নং : n0164 বয়স : 52 লিঙ্গ : পুরুষ	WB/30/206/051366 ফটো উপলব্ধ
1025 নাম : পার্বতী মণ্ডল স্বামীর নাম: বিক্রম মণ্ডল বাড়ির নং : n0164 বয়স : 53 লিঙ্গ : মহিলা	CMF1337815 ফটো উপলব্ধ	1026 নাম : মাধুরীবালা মণ্ডল স্বামীর নাম: বিজয় মণ্ডল বাড়ির নং : n0164 বয়স : 51 লিঙ্গ : মহিলা	CMF1472083 ফটো উপলব্ধ	1027 নাম : সূর্যকান্ত মন্ডল পিতার নাম: বিদ্যৎ মন্ডল বাড়ির নং : n0164 বয়স : 45 লিঙ্গ : পুরুষ	CMF1472935 ফটো উপলব্ধ
1028 নাম : চন্দ্রকান্ত মন্ডল পিতার নাম: বিদ্যৎ মন্ডল বাড়ির নং : n0164 বয়স : 44 লিঙ্গ : পুরুষ	CMF1472299 ফটো উপলব্ধ	1029 নাম : ময়না মন্ডল স্বামীর নাম: চন্দ্রকান্ত মন্ডল বাড়ির নং : n0164 বয়স : 39 লিঙ্গ : মহিলা	CMF2505527 ফটো উপলব্ধ	1030 নাম : দীপঙ্কর মন্ডল পিতার নাম: জগদীশ মন্ডল বাড়ির নং : n0185 বয়স : 28 লিঙ্গ : পুরুষ	WZI1977164 ফটো উপলব্ধ
1031 নাম : গৌরীরানী মন্ডল স্বামীর নাম: জগদীশ মন্ডল বাড়ির নং : n0185 বয়স : 46 লিঙ্গ : মহিলা	CMF1474410 ফটো উপলব্ধ	1032 নাম : শিবব্রত মণ্ডল পিতার নাম: শ্রীহরি মণ্ডল বাড়ির নং : n0195 বয়স : 58 লিঙ্গ : পুরুষ	CMF1830421 ফটো উপলব্ধ	1033 নাম : সদয় মণ্ডল পিতার নাম: শ্রীহরি মণ্ডল বাড়ির নং : n0195 বয়স : 55 লিঙ্গ : পুরুষ	WB/30/206/051287 ফটো উপলব্ধ

1034	WB/30/206/051301	ফটো উপলব্ধ	1035	WZI1554047	ফটো উপলব্ধ	1036	WZI2766525	ফটো উপলব্ধ
নাম : সুব্রত মণ্ডল পিতার নাম: শ্রীহরি মণ্ডল বাড়ির নং : n0195 বয়স : 53 লিঙ্গ : পুরুষ			নাম : মৌমিতা মণ্ডল স্বামীর নাম: সুব্রত মণ্ডল বাড়ির নং : n0195 বয়স : 34 লিঙ্গ : মহিলা			নাম : দেবযানী মন্ডল পিতার নাম: সদয় মন্ডল বাড়ির নং : এন০১৯৫ বয়স : 21 লিঙ্গ : মহিলা		
1037	WB/30/206/051044	ফটো উপলব্ধ	1038	WZI2818078	ফটো উপলব্ধ	1039	WZI1977107	ফটো উপলব্ধ
নাম : তাপস কুমার মণ্ডল পিতার নাম: ধরনীধর মণ্ডল বাড়ির নং : n0161 বয়স : 55 লিঙ্গ : পুরুষ			নাম : সোমাত্রী মন্ডল পিতার নাম: তাপস কুমার মন্ডল বাড়ির নং : এন০১৬১ বয়স : 21 লিঙ্গ : মহিলা			নাম : উমা মন্ডল স্বামীর নাম: কৃষ্ণকান্ত মন্ডল বাড়ির নং : n0172 বয়স : 28 লিঙ্গ : মহিলা		
1040	WB/30/206/051191	ফটো উপলব্ধ	1041	CMF2418663	ফটো উপলব্ধ	1042	CMF1337716	ফটো উপলব্ধ
নাম : ফুলকুমারী মণ্ডল স্বামীর নাম: ভোলানাথ মণ্ডল বাড়ির নং : n0165 বয়স : 84 লিঙ্গ : মহিলা			নাম : দীপক মণ্ডল পিতার নাম: ভোলানাথ মণ্ডল বাড়ির নং : n0165 বয়স : 59 লিঙ্গ : পুরুষ			নাম : আরতী মন্ডল স্বামীর নাম: দিলীপ মন্ডল বাড়ির নং : n0165 বয়স : 54 লিঙ্গ : মহিলা		
1043	WZI1534361	ফটো উপলব্ধ	1044	CMF1830389	ফটো উপলব্ধ	1045	CMF1337732	ফটো উপলব্ধ
নাম : অরিন্দম মন্ডল পিতার নাম: দিলীপ মন্ডল বাড়ির নং : n0165 বয়স : 33 লিঙ্গ : পুরুষ			নাম : দীনেশ মণ্ডল পিতার নাম: ভোলানাথ মণ্ডল বাড়ির নং : n0165 বয়স : 50 লিঙ্গ : পুরুষ			নাম : ময়না মন্ডল স্বামীর নাম: দীপক মন্ডল বাড়ির নং : n0165 বয়স : 46 লিঙ্গ : মহিলা		
1046	WZI0108233	ফটো উপলব্ধ	1047	CMF0143552	ফটো উপলব্ধ	1048	WZI2820793	ফটো উপলব্ধ
নাম : সোমা মন্ডল স্বামীর নাম: দীনেশ মন্ডল বাড়ির নং : n0165 বয়স : 40 লিঙ্গ : মহিলা			নাম : প্রমিলা মণ্ডল স্বামীর নাম: মদন মণ্ডল বাড়ির নং : n0166 বয়স : 79 লিঙ্গ : মহিলা			নাম : প্রশান্ত মন্ডল পিতার নাম: মদন মণ্ডল বাড়ির নং : n0166 বয়স : 52 লিঙ্গ : পুরুষ		
1049	CMF1830306	ফটো উপলব্ধ	1050	CMF2593556	ফটো উপলব্ধ	1051	CMF2100899	ফটো উপলব্ধ
নাম : নিশিকান্ত মন্ডল পিতার নাম: মদন মোহন মন্ডল বাড়ির নং : n0166 বয়স : 46 লিঙ্গ : পুরুষ			নাম : অপর্ণা মন্ডল স্বামীর নাম: নিশিকান্ত মন্ডল বাড়ির নং : n0166 বয়স : 38 লিঙ্গ : মহিলা			নাম : নীলা মন্ডল স্বামীর নাম: প্রশান্ত মন্ডল বাড়ির নং : n0166 বয়স : 43 লিঙ্গ : মহিলা		
1052	WZI1889468	ফটো উপলব্ধ	1053	WZI2109635	ফটো উপলব্ধ	1054	WZI2137719	ফটো উপলব্ধ
নাম : বিপ্লব মন্ডল পিতার নাম: বিক্রম মন্ডল বাড়ির নং : n0164 বয়স : 29 লিঙ্গ : পুরুষ			নাম : সুপ্রিয়া মণ্ডল(দাস) স্বামীর নাম: সোমনাথ দাস বাড়ির নং : 0127 বয়স : 27 লিঙ্গ : মহিলা			নাম : রাজশেখর মন্ডল পিতার নাম: সুশান্ত মন্ডল বাড়ির নং : 001 বয়স : 26 লিঙ্গ : পুরুষ		
1055	WZI2429553	ফটো উপলব্ধ	1056	CMF1474675	ফটো উপলব্ধ	1057	WZI2424372	ফটো উপলব্ধ
নাম : তনয়া মন্ডল পিতার নাম: সুশান্ত মন্ডল বাড়ির নং : এন0168 বয়স : 24 লিঙ্গ : মহিলা			নাম : ঝুমুর মন্ডল স্বামীর নাম: সুশান্ত মন্ডল বাড়ির নং : n0168 বয়স : 46 লিঙ্গ : মহিলা			নাম : সুশান্ত মন্ডল পিতার নাম: মদন মন্ডল বাড়ির নং : n0168 বয়স : 58 লিঙ্গ : পুরুষ		
1058	CMF2154516	ফটো উপলব্ধ	1059	WZI2349215	ফটো উপলব্ধ	1060	WB/30/206/225276	ফটো উপলব্ধ
নাম : জেবায়ের মল্লিক পিতার নাম: জেয়াদ মল্লিক বাড়ির নং : n0261 বয়স : 42 লিঙ্গ : পুরুষ			নাম : অরিন্দম মাইতি পিতার নাম: মানস মাইতি বাড়ির নং : n0257 বয়স : 25 লিঙ্গ : পুরুষ			নাম : তাপস মাইতি পিতার নাম: পূর্ণচন্দ্র মাইতি বাড়ির নং : n0237 বয়স : 54 লিঙ্গ : পুরুষ		
1061	WZI1977057	ফটো উপলব্ধ	1062	WB/30/206/225373	ফটো উপলব্ধ	1063	WZI1376656	ফটো উপলব্ধ
নাম : নারায়ন মাইতি পিতার নাম: মনুলাল মাইতি বাড়ির নং : n0061 বয়স : 29 লিঙ্গ : পুরুষ			নাম : প্রমিলা মাইতি স্বামীর নাম: পূর্ণ চন্দ্র মাইতি বাড়ির নং : n0239 বয়স : 72 লিঙ্গ : মহিলা			নাম : বর্ণালী মাইতি (জানা) স্বামীর নাম: ভাগবত লাল জানা বাড়ির নং : n0240 বয়স : 34 লিঙ্গ : মহিলা		

1064 নাম : সুদীপ্তা মাইতি দাস স্বামীর নাম : সত্যজিৎ দাস বাড়ির নং : N0222 বয়স : 27 লিঙ্গ : মহিলা	WRJ1787712 ফটো উপলব্ধ	1065 নাম : শোভন কুমার মাজি পিতার নাম : দেবজীত মাজী বাড়ির নং : এন0229 বয়স : 28 লিঙ্গ : পুরুষ	WZI2137511 ফটো উপলব্ধ	1066 নাম : গৌরী মাজি স্বামীর নাম : দেবজিত মাজি বাড়ির নং : n0230 বয়স : 46 লিঙ্গ : মহিলা	CMF1369586 ফটো উপলব্ধ
1067 নাম : দেবজিত মাজি পিতার নাম : ধীরেন্দ্র নাথ মাজি বাড়ির নং : n0229 বয়স : 55 লিঙ্গ : পুরুষ	WB/30/206/060049 ফটো উপলব্ধ	1068 নাম : উষারানী মাঝি স্বামীর নাম : আনন্দ মাঝি বাড়ির নং : n0137 বয়স : 66 লিঙ্গ : মহিলা	WZI2518579 ফটো উপলব্ধ	1069 নাম : সূজাতা মাম্মা পিতার নাম : চক্রধর মাম্মা বাড়ির নং : n0018 বয়স : 25 লিঙ্গ : মহিলা	WZI2349512 ফটো উপলব্ধ
1070 নাম : আরবী বিবি স্বামীর নাম : সাবির শা বাড়ির নং : n0094 বয়স : 25 লিঙ্গ : মহিলা	WZI2349413 ফটো উপলব্ধ	1071 নাম : সাদ্দম শা পিতার নাম : আব্দুল কাদের শা বাড়ির নং : n0094 বয়স : 25 লিঙ্গ : পুরুষ	WZI2349389 ফটো উপলব্ধ	1072 নাম : সহীনুল শা পিতার নাম : জাকির হোসেন শা বাড়ির নং : n0091 বয়স : 25 লিঙ্গ : পুরুষ	WZI2349447 ফটো উপলব্ধ
1073 নাম : প্রিয়াকা দোলই শীট স্বামীর নাম : পরমেশ্বর শীট বাড়ির নং : নং179 বয়স : 24 লিঙ্গ : মহিলা	WZI2451631 ফটো উপলব্ধ	1074 নাম : মন্দিরা ধল শীট স্বামীর নাম : সুনীল শীট বাড়ির নং : এন0180 বয়স : 24 লিঙ্গ : মহিলা	WZI2628808 ফটো উপলব্ধ	1075 নাম : বিশ্বেশ্বর শীট পিতার নাম : নিমাই শীট বাড়ির নং : এন01৮৯ বয়স : 22 লিঙ্গ : পুরুষ	WZI2628774 ফটো উপলব্ধ
1076 নাম : গৌরহরি শীট পিতার নাম : দেবেন্দ্র শীট বাড়ির নং : n0178 বয়স : 62 লিঙ্গ : পুরুষ	WZI2417541 ফটো উপলব্ধ	1077 নাম : নমিতা শীট স্বামীর নাম : গৌরহরি শীট বাড়ির নং : n0178 বয়স : 56 লিঙ্গ : মহিলা	WZI2417566 ফটো উপলব্ধ	1078 নাম : দোলন ঘোড়াই শীট স্বামীর নাম : সত্যেশ্বর শীট বাড়ির নং : নং178 বয়স : 24 লিঙ্গ : মহিলা	WZI2451854 ফটো উপলব্ধ
1079 নাম : সুকিনা মল্লিক আলি খান মায়ের নাম : মমতাজ বিবি বাড়ির নং : এন0180 বয়স : 23 লিঙ্গ : পুরুষ	WZI2628626 ফটো উপলব্ধ	1080 নাম : পরমেশ্বর শীট পিতার নাম : নিমাই শীট বাড়ির নং : n0179 বয়স : 28 লিঙ্গ : পুরুষ	WZI1977131 ফটো উপলব্ধ	1081 নাম : সত্যেশ্বর শীট পিতার নাম : গৌরহরি শীট বাড়ির নং : n0178 বয়স : 33 লিঙ্গ : পুরুষ	WZI1639764 ফটো উপলব্ধ
1082 নাম : নিমাই শীট পিতার নাম : দেবেন্দ্র শীট বাড়ির নং : n0179 বয়স : 50 লিঙ্গ : পুরুষ	WB/30/206/051724 ফটো উপলব্ধ	1083 নাম : অনিমা শীট স্বামীর নাম : নিমাই শীট বাড়ির নং : n0179 বয়স : 48 লিঙ্গ : মহিলা	CMF1830439 ফটো উপলব্ধ	1084 নাম : অপর্ণা শীট স্বামীর নাম : নিতাই শীট বাড়ির নং : n0180 বয়স : 55 লিঙ্গ : মহিলা	WB/30/206/051566 ফটো উপলব্ধ
1085 নাম : সুনীল শীট পিতার নাম : নিতাই শীট বাড়ির নং : n0180 বয়স : 33 লিঙ্গ : পুরুষ	WZI1639863 ফটো উপলব্ধ	1086 নাম : মমতাজ বিবি স্বামীর নাম : সাইফুদ্দিন বাড়ির নং : n0180 বয়স : 46 লিঙ্গ : মহিলা	CMF1471283 ফটো উপলব্ধ	1087 নাম : পঞ্চমী শীট স্বামীর নাম : নিরাপদ শীট বাড়ির নং : n0214 বয়স : 82 লিঙ্গ : মহিলা	WB/30/206/051255 ফটো উপলব্ধ
1088 নাম : ডলি শীল স্বামীর নাম : বুদ্ধদেব শীল বাড়ির নং : 0063 বয়স : 27 লিঙ্গ : মহিলা	WZI2109643 ফটো উপলব্ধ	1089 নাম : বাসুদেব সংপতি পিতার নাম : জয়দেব সংপতি বাড়ির নং : n0181 বয়স : 31 লিঙ্গ : পুরুষ	WZI1854868 ফটো উপলব্ধ	1090 নাম : মধুমিতা সংপতি পিতার নাম : মহাদেব সংপতি বাড়ির নং : এন01৮৩ বয়স : 23 লিঙ্গ : মহিলা	WZI2628667 ফটো উপলব্ধ
1091 নাম : সুশিলা সংপতি স্বামীর নাম : শরৎ সংপতি বাড়ির নং : n0182 বয়স : 82 লিঙ্গ : মহিলা	WZI2714327 ফটো উপলব্ধ	1092 নাম : জয়দেব সংপতি পিতার নাম : শরৎ সংপতি বাড়ির নং : n0181 বয়স : 70 লিঙ্গ : পুরুষ	WB/30/206/051647 ফটো উপলব্ধ	1093 নাম : কাজল সংপতি স্বামীর নাম : জয়দেব সংপতি বাড়ির নং : n0181 বয়স : 58 লিঙ্গ : মহিলা	WB/30/206/051567 ফটো উপলব্ধ



<p>1094</p> <p>নাম : গুরুপদ সতপতি পিতার নাম: জয়দেব সতপতি বাড়ির নং : n0181 বয়স : 32 লিঙ্গ : পুরুষ</p>	<p>WZI1854850</p> <p>ফটো উপলব্ধ</p>	<p>1095</p> <p>নাম : সিবানী সৎপতি স্বামীর নাম: মহাদেব সৎপতি বাড়ির নং : n0182 বয়স : 53 লিঙ্গ : মহিলা</p>	<p>CMF1830470</p> <p>ফটো উপলব্ধ</p>	<p>1096</p> <p>নাম : মহাদেব সৎপতি পিতার নাম: শরৎ সৎপতি বাড়ির নং : n0183 বয়স : 50 লিঙ্গ : পুরুষ</p>	<p>WB/30/206/051726</p> <p>ফটো উপলব্ধ</p>
<p>1097</p> <p>নাম : শিলাদিত্য সি পিতার নাম: রবীন্দ্রনাথ সি বাড়ির নং : n0190 বয়স : 32 লিঙ্গ : পুরুষ</p>	<p>WZI1781913</p> <p>ফটো উপলব্ধ</p>	<p>1098</p> <p>নাম : রীনা সি স্বামীর নাম: রবীন্দ্রনাথ সি বাড়ির নং : n0190 বয়স : 55 লিঙ্গ : মহিলা</p>	<p>WB/30/206/051577</p> <p>ফটো উপলব্ধ</p>	<p>1099</p> <p>নাম : বাসুদেব সি পিতার নাম: রবীন্দ্রনাথ সি বাড়ির নং : n0190 বয়স : 36 লিঙ্গ : পুরুষ</p>	<p>WZI1288711</p> <p>ফটো উপলব্ধ</p>
<p>1100</p> <p>নাম : অনিন্দিতা রানা পিতার নাম: বসুদেব রানা বাড়ির নং : এন০১৩৫ বয়স : 25 লিঙ্গ : মহিলা</p>	<p>WZI2488773</p> <p>ফটো উপলব্ধ</p>	<p>1101</p> <p>নাম : বুদ্ধদেব সৎপতি পিতার নাম: মহাদেব সৎপতি বাড়ির নং : এন০১৮৩ বয়স : 20 লিঙ্গ : পুরুষ</p>	<p>WZI2854784</p> <p>ফটো উপলব্ধ</p>	<p>1102</p> <p>নাম : জয়িতা জানা পিতার নাম: জগদ্রল জানা বাড়ির নং : এন০১৭৭ বয়স : 20 লিঙ্গ : মহিলা</p>	<p>WZI2860831</p> <p>ফটো উপলব্ধ</p>
<p>1103</p> <p>নাম : সুমন কুমার জানা পিতার নাম: অলক কুমার জানা বাড়ির নং : এন০১৩৬ বয়স : 20 লিঙ্গ : পুরুষ</p>	<p>WZI2867794</p> <p>ফটো উপলব্ধ</p>	<p>1104</p> <p>নাম : সৌভিক মন্ডল পিতার নাম: সুর্যকান্ত মন্ডল বাড়ির নং : এন০১৬৪ বয়স : 20 লিঙ্গ : পুরুষ</p>	<p>WZI2880573</p> <p>ফটো উপলব্ধ</p>	<p>1105</p> <p>নাম : পৃথ্বী দাস পিতার নাম: পার্থ সারথী দাস বাড়ির নং : এন০১৮৮ বয়স : 20 লিঙ্গ : পুরুষ</p>	<p>WZI2880425</p> <p>ফটো উপলব্ধ</p>
<p>1106</p> <p>নাম : প্রার্থনা দাস পিতার নাম: পার্থ সারথী দাস বাড়ির নং : এন০১৮৮ বয়স : 20 লিঙ্গ : মহিলা</p>	<p>WZI2880433</p> <p>ফটো উপলব্ধ</p>				



1107	2	WZI2900843
নাম : রুমি জানা পিতার নাম: ছবিলাল জানা বাড়ির নং : এন0085 বয়স : 19 লিঙ্গ : মহিলা		ফটো উপলব্ধ

1108	1	WZI2901478
নাম : সুবর্ণা দাস পিতার নাম: রাজীব দাস বাড়ির নং : এন0065 বয়স : 18 লিঙ্গ : মহিলা		ফটো উপলব্ধ

1109	1	WZI2906105
নাম : স্বপ্ননীল গুড়িয়া পিতার নাম: মানস কুমার গুড়িয়া বাড়ির নং : এন 0208 বয়স : 19 লিঙ্গ : পুরুষ		ফটো উপলব্ধ

1110	2	WZI2907509
নাম : সুব্রত বেরা পিতার নাম: অমিয় বেরা বাড়ির নং : এন0171 বয়স : 18 লিঙ্গ : পুরুষ		ফটো উপলব্ধ

1111	2	WZI2914745
নাম : সম্রাট করণ পিতার নাম: প্রশান্ত করণ বাড়ির নং : এন0156 বয়স : 18 লিঙ্গ : পুরুষ		ফটো উপলব্ধ

1112	2	WZI2914810
নাম : সারদা মন্ডল পিতার নাম: চন্দ্রকান্ত মন্ডল বাড়ির নং : এন0164 বয়স : 18 লিঙ্গ : মহিলা		ফটো উপলব্ধ

নির্বাচক সংখ্যার সারসংক্ষেপ :

A) নির্বাচকের সংখ্যা :

	নির্বাচক তালিকার প্রকৃতি	নির্বাচক তালিকার পরিচিতি :	নির্বাচকের সংখ্যা :				
			পুরুষ	মহিলা	তৃতীয় লিঙ্গ	মোট	
I	মূল তালিকা	মূল তালিকা	বিশেষ নিবিড় সংশোধন ২০২৬ এর চূড়ান্ত ভোটার তালিকার সহিত 06-04-2026 তারিখ অবধি সংশোধিত নির্বাচক তালিকা	565	541	0	1106
II	1- সংযোজন তালিকা	সংযোজনী 1	বিশেষ সংক্ষিপ্ত সংশোধন 2026	2	2	0	4
		সংযোজনী 2	ধারাবাহিক সংশোধন 2026	1	1	0	2
		মোট		3	3	0	6
III	2- বিয়োজন তালিকা	সংযোজনী 1	বিশেষ সংক্ষিপ্ত সংশোধন 2026	0	1	0	1
		সংযোজনী 2	ধারাবাহিক সংশোধন 2026	0	0	0	0
		মোট		0	1	0	1
IV	'লিঙ্গ ক্ষেত্রের' পরিবর্তনের কারণে পার্থক্য			0	0	0	0
V	বিচারপ্রক্রিয়ার অধীনস্থ			0	0	0	0
VI	বিচার বিভাগীয় আধিকারিক কর্তৃক বিচারপূর্বক নিষ্পত্তির পর বিয়োজিত			1	1	0	2
নির্বাচকের মোট সংখ্যা (I+II-III+IV-V-VI)				567	542	0	1109

B) ক্রটি সংশোধনের সংখ্যা :

নির্বাচক তালিকার প্রকৃতি	নির্বাচক তালিকার পরিচিতি :	ক্রটি সংশোধনের সংখ্যা :
সংযোজনী 1	বিশেষ সংক্ষিপ্ত সংশোধন 2026	0
সংযোজনী 2	ধারাবাহিক সংশোধন 2026	0
	মোট	0

নির্বাচক নিবন্ধন আধিকারিকের স্বাক্ষর

E-মৃত, S-স্থানান্তরিত, R-একাধিকবার অন্তর্ভুক্ত, M-নিখোঁজ, Q-যোগ্য নহে