



নির্বাচক তালিকা 2026 S25 পশ্চিমবঙ্গ

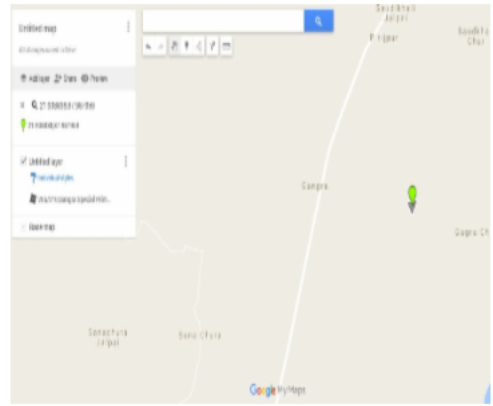
বিধানসভা নির্বাচনক্ষেত্রের নং, নাম ও সংরক্ষণের স্থিতি : 210 - নন্দীগ্রাম (সাধারণ)		অংশ নং : 273																			
বিধানসভা নির্বাচনক্ষেত্রটি যে লোকসভা নির্বাচনক্ষেত্রের / ক্ষেত্রসমূহের অন্তর্ভুক্ত তার নং, নাম ও সংরক্ষণ স্থিতি : 30 - তমলুক (সাধারণ)																					
1. সংশোধনের পূর্ণ বিবরণ																					
সংশোধনের বৎসর :	2026	নির্বাচক তালিকার পরিচিতি :																			
ভিত্তি তারিখ :	01-01-2026	বিশেষ নিবিড় সংশোধন ২০২৬ এর চূড়ান্ত ভোটার তালিকার সহিত 06-04-2026 তারিখ অবধি সংশোধিত নির্বাচক তালিকা																			
সংশোধনের প্রকৃতি :	ধারাবাহিক সংশোধন 2026																				
প্রকাশনার তারিখ :	06-04-2026																				
2. অংশ ও নির্বাচনী এলাকার পূর্ণ বিবরণ :																					
অংশের ভাগ নং ও নাম :																					
1-সাউদখালি শীট ও জানা পাড়া		<table border="1" style="width: 100%; border-collapse: collapse;"> <tr> <td>প্রধান শহর/গ্রাম</td> <td>: কালীচরনপুর</td> </tr> <tr> <td>ওয়ার্ড</td> <td>:</td> </tr> <tr> <td>থানা</td> <td>: নন্দীগ্রাম</td> </tr> <tr> <td>গ্রাম পঞ্চগায়েত</td> <td>: সোনাচূড়া</td> </tr> <tr> <td>ব্লক</td> <td>: নন্দীগ্রাম-1</td> </tr> <tr> <td>মহকুমা</td> <td>: হলদিয়া</td> </tr> <tr> <td>জেলা</td> <td>: পূর্ব মেদিনীপুর</td> </tr> <tr> <td>পিন</td> <td>: 721646</td> </tr> </table>				প্রধান শহর/গ্রাম	: কালীচরনপুর	ওয়ার্ড	:	থানা	: নন্দীগ্রাম	গ্রাম পঞ্চগায়েত	: সোনাচূড়া	ব্লক	: নন্দীগ্রাম-1	মহকুমা	: হলদিয়া	জেলা	: পূর্ব মেদিনীপুর	পিন	: 721646
প্রধান শহর/গ্রাম	: কালীচরনপুর																				
ওয়ার্ড	:																				
থানা	: নন্দীগ্রাম																				
গ্রাম পঞ্চগায়েত	: সোনাচূড়া																				
ব্লক	: নন্দীগ্রাম-1																				
মহকুমা	: হলদিয়া																				
জেলা	: পূর্ব মেদিনীপুর																				
পিন	: 721646																				
3. ভোট গ্রহন কেন্দ্রের পূর্ণ বিবরণ :																					
ভোট গ্রহন কেন্দ্রের নং, নাম :		ভোট গ্রহন কেন্দ্রের শ্রেণী :		গ্রামীণ																	
273 - সাউদখালি কালুরায় স্পেশাল প্রাইমারী স্কুল		এই অংশে সহায়ক ভোটগ্রহন কেন্দ্রের সংখ্যা		0																	
ভোট গ্রহন কেন্দ্রের ঠিকানা :		:																			
সাউদখালি কালুরায় স্পেশাল প্রাইমারী স্কুল, রুম নং -২, সাউদখালি																					
4. নির্বাচকের সংখ্যা :																					
প্রথম ক্রমিক নং	শেষ ক্রমিক নং	মোট সংখ্যা																			
		পুরুষ	মহিলা	তৃতীয় লিঙ্গ	মোট																
1	864	452	411	0	863																

নির্বাচক নিবন্ধন আধিকারিকের স্বাক্ষর

Nazri Naksha



Google Map View



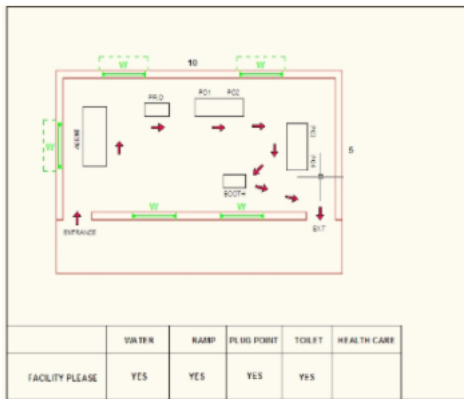
Polling Station Building Front View



Polling Station Front View



Cad View



Key MAP View



1 নাম : সঙ্গীতা পাল(মাল্লা) স্বামীর নাম: প্রতাপ মাল্লা বাড়ির নং : n0162 বয়স : 38 লিঙ্গ : মহিলা	WZI1530146 ফটো উপলব্ধ	2 নাম : শ্যামলী প্রামানিক(মালী) স্বামীর নাম: শুকদেব মালী বাড়ির নং : সাঁউদখালি বয়স : 32 লিঙ্গ : মহিলা	WZI1849900 ফটো উপলব্ধ	3 নাম : আশীষ কুমার আদক পিতার নাম: প্রনবেশ আদক বাড়ির নং : n0007 বয়স : 59 লিঙ্গ : পুরুষ	WZI2295723 ফটো উপলব্ধ
4 নাম : মধুমিতা গিরি আদক স্বামীর নাম: পিন্টু কুমার আদক বাড়ির নং : নং006 বয়স : 24 লিঙ্গ : মহিলা	WZI2437556 ফটো উপলব্ধ	5 নাম : প্রদীপ আদক পিতার নাম: আশীষ আদক বাড়ির নং : n0007 বয়স : 32 লিঙ্গ : পুরুষ	WZI1635218 ফটো উপলব্ধ	6 নাম : নাড়গোপাল আদক পিতার নাম: সুধীর চন্দ্র আদক বাড়ির নং : n0006 বয়স : 64 লিঙ্গ : পুরুষ	WZI2805083 ফটো উপলব্ধ
7 নাম : নমিতারানী আদক স্বামীর নাম: নাড়গোপাল আদক বাড়ির নং : 273 বয়স : 58 লিঙ্গ : মহিলা	WZI2805059 ফটো উপলব্ধ	8 নাম : পিন্টু কুমার আদক পিতার নাম: নাড় গোপাল আদক বাড়ির নং : n0006 বয়স : 31 লিঙ্গ : পুরুষ	WZI1760321 ফটো উপলব্ধ	9 নাম : কনকলতা আদক স্বামীর নাম: প্রনবেশ আদক বাড়ির নং : n0007 বয়স : 86 লিঙ্গ : মহিলা	WZI2295699 ফটো উপলব্ধ
10 নাম : মনোরঞ্জন আদক পিতার নাম: সুধীর চন্দ্র আদক বাড়ির নং : n0006 বয়স : 57 লিঙ্গ : পুরুষ	WZI2295202 ফটো উপলব্ধ	11 নাম : সন্দ্যু রানি আদক স্বামীর নাম: সুধীর আদক বাড়ির নং : n0006 বয়স : 82 লিঙ্গ : মহিলা	WZI2295327 ফটো উপলব্ধ	12 নাম : স্মিতিকনা আদক স্বামীর নাম: মনোরঞ্জন আদক বাড়ির নং : n0006 বয়স : 47 লিঙ্গ : মহিলা	CMF1465814 ফটো উপলব্ধ
13 নাম : বাসন্তীবালা আদক স্বামীর নাম: আশীষ আদক বাড়ির নং : n0007 বয়স : 53 লিঙ্গ : মহিলা	WZI2302719 ফটো উপলব্ধ	14 নাম : রঞ্জু রানী কর স্বামীর নাম: হারাধন কর বাড়ির নং : n0009 বয়স : 40 লিঙ্গ : মহিলা	WZI1078930 ফটো উপলব্ধ	15 নাম : সাবিত্রীবালা কর স্বামীর নাম: বিজন বিহারী কর বাড়ির নং : n0010 বয়স : 50 লিঙ্গ : মহিলা	WZI2294726 ফটো উপলব্ধ
16 নাম : দিল্লী কর স্বামীর নাম: বিশ্বজিৎ কর বাড়ির নং : n0010 বয়স : 32 লিঙ্গ : মহিলা	WZI1635168 ফটো উপলব্ধ	17 নাম : হারাধন কর পিতার নাম: বিমল কর বাড়ির নং : n0009 বয়স : 46 লিঙ্গ : পুরুষ	WZI1078922 ফটো উপলব্ধ	18 নাম : সুজিৎ কর পিতার নাম: বিজন বিহারী কর বাড়ির নং : n0010 বয়স : 33 লিঙ্গ : পুরুষ	WZI1635358 ফটো উপলব্ধ
19 নাম : বর্না কাজলী কর স্বামীর নাম: সুজিত কর বাড়ির নং : n0010 বয়স : 30 লিঙ্গ : মহিলা	WZI1879162 ফটো উপলব্ধ	20 নাম : শিউলী কর স্বামীর নাম: বৃদ্ধদেব কর বাড়ির নং : n0009 বয়স : 30 লিঙ্গ : মহিলা	WZI1956614 ফটো উপলব্ধ	21 নাম : বৃদ্ধদেব কর পিতার নাম: বিমল কর বাড়ির নং : n0009 বয়স : 37 লিঙ্গ : পুরুষ	WZI1760495 ফটো উপলব্ধ
22 নাম : লক্ষ্মীকান্ত কর পিতার নাম: হারাধন কর বাড়ির নং : নং 0009 বয়স : 23 লিঙ্গ : পুরুষ	WZI2644383 ফটো উপলব্ধ	23 নাম : নারায়ন কর পিতার নাম: হারাধন কর বাড়ির নং : এন0009 বয়স : 21 লিঙ্গ : পুরুষ	WZI2766731 ফটো উপলব্ধ	24 নাম : মিনু রানি করণ স্বামীর নাম: সুরেশ করন বাড়ির নং : n0154 বয়স : 50 লিঙ্গ : মহিলা	WZI2295277 ফটো উপলব্ধ
25 নাম : পুতুল করণ স্বামীর নাম: যদুপতি করন বাড়ির নং : সাঁউদখালি বয়স : 35 লিঙ্গ : মহিলা	WZI1879212 ফটো উপলব্ধ	26 নাম : সুরেশ করন পিতার নাম: লালমোহন করন বাড়ির নং : n0155 বয়স : 51 লিঙ্গ : পুরুষ	WZI2294908 ফটো উপলব্ধ	27 নাম : যদুপতি করন পিতার নাম: পুলিন করন বাড়ির নং : n0160 বয়স : 36 লিঙ্গ : পুরুষ	WZI1445113 ফটো উপলব্ধ
28 নাম : সোমদত্ত করন পিতার নাম: সুরেশ করন বাড়ির নং : n0155 বয়স : 29 লিঙ্গ : পুরুষ	WZI1956564 ফটো উপলব্ধ	29 নাম : মৌমিতা গায়েন করণ স্বামীর নাম: সোমদত্ত করণ বাড়ির নং : এন0001 বয়স : 23 লিঙ্গ : মহিলা	WZI2614105 ফটো উপলব্ধ	30 নাম : কৃষ্ণা কান্ডার স্বামীর নাম: নন্দ কান্ডার বাড়ির নং : n0011 বয়স : 32 লিঙ্গ : মহিলা	WZI1760412 ফটো উপলব্ধ

বিধানসভা নির্বাচনক্ষেত্রের নং, নাম : 210-নন্দীগ্রাম
ভাগ নং, নাম : 1-সাঁউদখালি শীট ও জানা পাড়া

31	CMF2663268	ফটো উপলব্ধ	32	CMF2347284	ফটো উপলব্ধ	33	WZI1078948	ফটো উপলব্ধ
নাম : মুনমুন কামিলা স্বামীর নাম: মুক্তিপদ কামিলা বাড়ির নং : n0011 বয়স : 39 লিঙ্গ : মহিলা			নাম : স্নেহলতা কাগ্ডার স্বামীর নাম: জয়দেব কাগ্ডার বাড়ির নং : n0011 বয়স : 67 লিঙ্গ : মহিলা			নাম : মুক্তিপদ কামিলা পিতার নাম: কিশোরী মোহন কামিলা বাড়ির নং : n0011 বয়স : 47 লিঙ্গ : পুরুষ		
34	WZI1179993	ফটো উপলব্ধ	35	WZI1445378	ফটো উপলব্ধ	36	WZI2769578	ফটো উপলব্ধ
নাম : নন্দ কান্ডার পিতার নাম: জয়দেব কান্ডার বাড়ির নং : n0011 বয়স : 38 লিঙ্গ : পুরুষ			নাম : বিশ্বজিৎ কর পিতার নাম: নাড়গোপাল কর বাড়ির নং : n0011 বয়স : 35 লিঙ্গ : পুরুষ			নাম : দেবারতী কামিলা পিতার নাম: মুক্তিপদ কামিলা বাড়ির নং : এন0011 বয়স : 21 লিঙ্গ : মহিলা		
37	WZI2168854	ফটো উপলব্ধ	38	WZI2089340	ফটো উপলব্ধ	39	WB/30/206/579375	ফটো উপলব্ধ
নাম : লক্ষী রানী খাটুয়া স্বামীর নাম: সুকুমার খাটুয়া বাড়ির নং : এন0012 বয়স : 34 লিঙ্গ : মহিলা			নাম : শ্যামলী বর্মন স্বামীর নাম: নন্দন বর্মন বাড়ির নং : n0188 বয়স : 27 লিঙ্গ : মহিলা			নাম : সুকুমার খাটুয়া পিতার নাম: অশ্বিনী খাটুয়া বাড়ির নং : n0012 বয়স : 52 লিঙ্গ : পুরুষ		
40	WZI2814465	ফটো উপলব্ধ	41	WB/30/206/570018	ফটো উপলব্ধ	42	WZI1626712	ফটো উপলব্ধ
নাম : শুভেন্দু খাটুয়া পিতার নাম: সুকুমার খাটুয়া বাড়ির নং : এন0012 বয়স : 21 লিঙ্গ : পুরুষ			নাম : প্রবীর খাটুয়া পিতার নাম: বাদল খাটুয়া বাড়ির নং : এন0188 বয়স : 54 লিঙ্গ : পুরুষ			নাম : রুস্পা খাটুয়া স্বামীর নাম: প্রবীর খাটুয়া বাড়ির নং : এন0188 বয়স : 37 লিঙ্গ : মহিলা		
43	WZI2766582	ফটো উপলব্ধ	44	WZI2576619	ফটো উপলব্ধ	45	WZI2644391	ফটো উপলব্ধ
নাম : সঞ্জীব খাটুয়া পিতার নাম: প্রবীর খাটুয়া বাড়ির নং : এন0188 বয়স : 21 লিঙ্গ : পুরুষ			নাম : মৌসুমী গিরি পিতার নাম: নাব কুমার গিরি বাড়ির নং : এন0018 বয়স : 23 লিঙ্গ : মহিলা			নাম : ফুলমাণি দাস গিরি স্বামীর নাম: জয়দেব গিরি বাড়ির নং : নং 0015 বয়স : 22 লিঙ্গ : মহিলা		
46	WB/30/206/579391	ফটো উপলব্ধ	47	WB/30/206/579369	ফটো উপলব্ধ	48	CMF1463983	ফটো উপলব্ধ
নাম : অন্নপূর্ণা গিরি স্বামীর নাম: অহিন্দ্র গিরি বাড়ির নং : n0014 বয়স : 69 লিঙ্গ : মহিলা			নাম : সুশান্তকুমার গিরি পিতার নাম: অহিন্দ্র গিরি বাড়ির নং : n0014 বয়স : 50 লিঙ্গ : পুরুষ			নাম : সুকুমার গিরি পিতার নাম: অহিন্দ্র গিরি বাড়ির নং : n0014 বয়স : 48 লিঙ্গ : পুরুষ		
49	CMF2347292	ফটো উপলব্ধ	50	CMF1423110	ফটো উপলব্ধ	51	WZI1180116	ফটো উপলব্ধ
নাম : মিনাকী গিরি স্বামীর নাম: সুকুমার গিরি বাড়ির নং : n0014 বয়স : 43 লিঙ্গ : মহিলা			নাম : নবকুমার গিরি পিতার নাম: অহিন্দ্র গিরি বাড়ির নং : n0014 বয়স : 47 লিঙ্গ : পুরুষ			নাম : কুমকুম গিরি স্বামীর নাম: নবকুমার গিরি বাড়ির নং : n0014 বয়স : 39 লিঙ্গ : মহিলা		
52	WZI1360650	ফটো উপলব্ধ	53	CMF1466051	ফটো উপলব্ধ	54	CMF2347730	ফটো উপলব্ধ
নাম : জয়দেব গিরি পিতার নাম: অহিন্দ্র গিরি বাড়ির নং : n0015 বয়স : 36 লিঙ্গ : পুরুষ			নাম : দেবকুমার গিরি পিতার নাম: অহিন্দ্র গিরি বাড়ির নং : n0015 বয়স : 48 লিঙ্গ : পুরুষ			নাম : কৃষ্ণা গিরি স্বামীর নাম: দেবকুমার গিরি বাড়ির নং : n0015 বয়স : 40 লিঙ্গ : মহিলা		
55	WB/30/206/579361	ফটো উপলব্ধ	56	WB/30/206/579370	ফটো উপলব্ধ	57	WZI1635176	ফটো উপলব্ধ
নাম : অচিন্ত গিরি পিতার নাম: অর্জুন গিরি বাড়ির নং : n0015 বয়স : 66 লিঙ্গ : পুরুষ			নাম : অহিন্দ্রকুমার গিরি পিতার নাম: অর্জুন গিরি বাড়ির নং : n0014 বয়স : 77 লিঙ্গ : পুরুষ			নাম : স্বপন গোল পিতার নাম: সত্যেন গোল বাড়ির নং : n0016 বয়স : 32 লিঙ্গ : পুরুষ		
58	CMF2581866	ফটো উপলব্ধ	59	WZI1956390	ফটো উপলব্ধ	60	CMF2581874	ফটো উপলব্ধ
নাম : তপন গোল পিতার নাম: সত্যেন্দ্রনাথ গোল বাড়ির নং : n0016 বয়স : 41 লিঙ্গ : পুরুষ			নাম : উমা দাস গোল স্বামীর নাম: স্বপন গোল বাড়ির নং : n0016 বয়স : 29 লিঙ্গ : মহিলা			নাম : সুজাতা গোল স্বামীর নাম: তপন গোল বাড়ির নং : n0016 বয়স : 38 লিঙ্গ : মহিলা		

61 নাম : দুর্গারানী গোল স্বামীর নাম: সত্যেন গোল বাড়ির নং : n0016 বয়স : 54 লিঙ্গ : মহিলা	WZI2422624 ফটো উপলব্ধ	62 নাম : দেবব্রত ঘাঁটি পিতার নাম: অসিত ঘাঁটি বাড়ির নং : n00185 বয়স : 27 লিঙ্গ : পুরুষ	WZI2387041 ফটো উপলব্ধ	63 নাম : কুন্তিবালা ঘাঁটি স্বামীর নাম: জগদীশ ঘাঁটি বাড়ির নং : n0017 বয়স : 86 লিঙ্গ : মহিলা	WB/30/206/579347 ফটো উপলব্ধ
64 নাম : রবীন্দ্রনাথ ঘাঁটি পিতার নাম: অসীম ঘাঁটি বাড়ির নং : n0017 বয়স : 36 লিঙ্গ : পুরুষ	WZI1360643 ফটো উপলব্ধ	65 নাম : অসিতকুমার ঘাঁটি পিতার নাম: জগদীশ ঘাঁটি বাড়ির নং : n0018 বয়স : 57 লিঙ্গ : পুরুষ	WB/30/206/579681 ফটো উপলব্ধ	66 নাম : ছবিরানী ঘাঁটি স্বামীর নাম: অসিত ঘাঁটি বাড়ির নং : n0018 বয়স : 52 লিঙ্গ : মহিলা	WB/30/206/579363 ফটো উপলব্ধ
67 নাম : ইন্দ্রানী ঘাঁটি স্বামীর নাম: রবীন্দ্রনাথ ঘাঁটি বাড়ির নং : n0166 বয়স : 37 লিঙ্গ : মহিলা	WZI1354596 ফটো উপলব্ধ	68 নাম : অসীমকুমার ঘাঁটি পিতার নাম: জগদীশ ঘাঁটি বাড়ির নং : n0017 বয়স : 67 লিঙ্গ : পুরুষ	WZI2295608 ফটো উপলব্ধ	69 নাম : সুরত ঘাঁটি পিতার নাম: অসীম কুমার ঘাঁটি বাড়ির নং : n0017 বয়স : 34 লিঙ্গ : পুরুষ	WZI1445329 ফটো উপলব্ধ
70 নাম : অঞ্জলীরানী ঘাঁটি স্বামীর নাম: অসীম কুমার ঘাঁটি বাড়ির নং : n0017 বয়স : 60 লিঙ্গ : মহিলা	WZI2295681 ফটো উপলব্ধ	71 নাম : মুকুন্দ জানা পিতার নাম: সুকেশ জানা বাড়ির নং : n0030 বয়স : 38 লিঙ্গ : পুরুষ	CMF2581924 ফটো উপলব্ধ	72 নাম : সন্ধ্যারানী জানা স্বামীর নাম: সুনীল কুমার জানা বাড়ির নং : n0044 বয়স : 53 লিঙ্গ : মহিলা	WZI1879170 ফটো উপলব্ধ
73 নাম : কেশব জানা পিতার নাম: অমল জানা বাড়ির নং : n0037 বয়স : 41 লিঙ্গ : পুরুষ	CMF2581940 ফটো উপলব্ধ	74 নাম : অতসী জানা স্বামীর নাম: উত্তম জানা বাড়ির নং : n0040 বয়স : 31 লিঙ্গ : মহিলা	WZI1760636 ফটো উপলব্ধ	75 নাম : নারায়ন জানা পিতার নাম: কেনারাম জানা বাড়ির নং : n0184 বয়স : 58 লিঙ্গ : পুরুষ	CMF2346815 ফটো উপলব্ধ
76 নাম : সুরত জানা পিতার নাম: সুনীল কুমার জানা বাড়ির নং : n0044 বয়স : 36 লিঙ্গ : পুরুষ	WZI1879220 ফটো উপলব্ধ	77 নাম : পরী জানা স্বামীর নাম: স্বপন কুমার জানা বাড়ির নং : n0153 বয়স : 44 লিঙ্গ : মহিলা	CMF1503812 ফটো উপলব্ধ	78 নাম : পুষ্পরানী জানা স্বামীর নাম: অমল কুমার জানা বাড়ির নং : n0037 বয়স : 60 লিঙ্গ : মহিলা	WZI2295244 ফটো উপলব্ধ
79 নাম : কাঞ্চনরানী জানা স্বামীর নাম: বলাই চন্দ্র জানা বাড়ির নং : n0040 বয়স : 59 লিঙ্গ : মহিলা	WZI2279008 ফটো উপলব্ধ	80 নাম : গোবর্দন জানা পিতার নাম: ভুতনাথ জানা বাড়ির নং : n0042 বয়স : 69 লিঙ্গ : পুরুষ	WZI2295640 ফটো উপলব্ধ	81 নাম : সুনীল কুমার জানা পিতার নাম: মনোজ জানা বাড়ির নং : n0044 বয়স : 63 লিঙ্গ : পুরুষ	WZI2294742 ফটো উপলব্ধ
82 নাম : কুম্ভারানী জানা স্বামীর নাম: অশোক কুমার জানা বাড়ির নং : n0027 বয়স : 52 লিঙ্গ : মহিলা	WZI2294767 ফটো উপলব্ধ	83 নাম : লক্ষ্মীবালা জানা স্বামীর নাম: শান্তিগোপাল জানা বাড়ির নং : n0023 বয়স : 46 লিঙ্গ : মহিলা	WZI2301372 ফটো উপলব্ধ	84 নাম : শুকদেব জানা পিতার নাম: ভাগ্যধর জানা বাড়ির নং : n0024 বয়স : 76 লিঙ্গ : পুরুষ	WZI2295582 ফটো উপলব্ধ
85 নাম : বুদ্ধদেব জানা পিতার নাম: রাখালচন্দ্র জানা বাড়ির নং : n0021 বয়স : 76 লিঙ্গ : পুরুষ	WZI2295285 ফটো উপলব্ধ	86 নাম : যদুপতি জানা পিতার নাম: সুদাম চন্দ্র জানা বাড়ির নং : n0029 বয়স : 71 লিঙ্গ : পুরুষ	WZI2294825 ফটো উপলব্ধ	87 নাম : মানসী জানা স্বামীর নাম: মধুসূদন জানা বাড়ির নং : n0037 বয়স : 38 লিঙ্গ : মহিলা	WZI1179944 ফটো উপলব্ধ
88 নাম : নমিতা জানা স্বামীর নাম: কেশব জানা বাড়ির নং : n0037 বয়স : 34 লিঙ্গ : মহিলা	WZI1635325 ফটো উপলব্ধ	89 নাম : টুনী জানা স্বামীর নাম: মহিতোষ জানা বাড়ির নং : n0039 বয়স : 51 লিঙ্গ : মহিলা	CMF2347334 ফটো উপলব্ধ	90 নাম : মাদুরী জানা স্বামীর নাম: নারায়ন জানা বাড়ির নং : n0183 বয়স : 53 লিঙ্গ : মহিলা	CMF2346823 ফটো উপলব্ধ



91 নাম : গোবিন্দ জানা পিতার নাম: সুকেশ জানা বাড়ির নং : n0030 বয়স : 49 লিঙ্গ : পুরুষ	CMF2581908 ফটো উপলব্ধ	92 নাম : রাধারানী জানা স্বামীর নাম: সুকেশ জানা বাড়ির নং : n0030 বয়স : 61 লিঙ্গ : মহিলা	WZI2294882 ফটো উপলব্ধ	93 নাম : কবিতারানী জানা স্বামীর নাম: অসিত কুমার জানা বাড়ির নং : n0032 বয়স : 56 লিঙ্গ : মহিলা	WZI2295038 ফটো উপলব্ধ
94 নাম : অমল কুমার জানা পিতার নাম: কেনারাম জানা বাড়ির নং : n0037 বয়স : 69 লিঙ্গ : পুরুষ	WZI2295236 ফটো উপলব্ধ	95 নাম : বলাই চন্দ্র জানা পিতার নাম: অদ্যোত জানা বাড়ির নং : n0040 বয়স : 72 লিঙ্গ : পুরুষ	CMF2495216 ফটো উপলব্ধ	96 নাম : কমলেশ জানা পিতার নাম: ভবেশ চন্দ্র জানা বাড়ির নং : n0195 বয়স : 29 লিঙ্গ : পুরুষ	WZI2089415 ফটো উপলব্ধ
97 নাম : সমরেশ গিরি পিতার নাম: সুবোধ বাড়ির নং : n0025 বয়স : 46 লিঙ্গ : পুরুষ	CMF1463991 ফটো উপলব্ধ	98 নাম : সাবিত্রী জানা স্বামীর নাম: তুষার জানা বাড়ির নং : এন0025 বয়স : 28 লিঙ্গ : মহিলা	WZI2168698 ফটো উপলব্ধ	99 নাম : সৌমেন জানা পিতার নাম: অশোক কুমার জানা বাড়ির নং : এন0027 বয়স : 26 লিঙ্গ : পুরুষ	WZI2168722 ফটো উপলব্ধ
100 নাম : কৈশিক জানা পিতার নাম: দেবাশিশ জানা বাড়ির নং : এন0022 বয়স : 28 লিঙ্গ : পুরুষ	WZI2168987 ফটো উপলব্ধ	101 নাম : প্রকাশ জানা পিতার নাম: রতন কুমার জানা বাড়ির নং : এন0019 বয়স : 26 লিঙ্গ : পুরুষ	WZI2168797 ফটো উপলব্ধ	102 নাম : সবিতা জানা স্বামীর নাম: যদুপতি জানা বাড়ির নং : n0029 বয়স : 66 লিঙ্গ : মহিলা	CMF1109651 ফটো উপলব্ধ
103 নাম : ইন্দ্রিা জানা স্বামীর নাম: সুব্রত জানা বাড়ির নং : n0029 বয়স : 39 লিঙ্গ : মহিলা	CMF2663276 ফটো উপলব্ধ	104 নাম : নিশিকান্ত জানা পিতার নাম: অনুপ জানা বাড়ির নং : n0031 বয়স : 44 লিঙ্গ : পুরুষ	CMF2030559 ফটো উপলব্ধ	105 নাম : গৌরী রানি জানা স্বামীর নাম: শুকদেব জানা বাড়ির নং : n0024 বয়স : 69 লিঙ্গ : মহিলা	WZI2295590 ফটো উপলব্ধ
106 নাম : অসিত কুমার জানা পিতার নাম: কাতিক চন্দ্র জানা বাড়ির নং : n0032 বয়স : 65 লিঙ্গ : পুরুষ	WZI2294791 ফটো উপলব্ধ	107 নাম : মধুসূদন জানা পিতার নাম: অমল জানা বাড়ির নং : n0037 বয়স : 44 লিঙ্গ : পুরুষ	CMF1463769 ফটো উপলব্ধ	108 নাম : সত্যেন্দ্রকুমার জানা পিতার নাম: নির্মল জানা বাড়ির নং : n0037 বয়স : 51 লিঙ্গ : পুরুষ	WZI2295574 ফটো উপলব্ধ
109 নাম : মুরারী জানা পিতার নাম: সুকেশ জানা বাড়ির নং : n0030 বয়স : 38 লিঙ্গ : পুরুষ	CMF2581932 ফটো উপলব্ধ	110 নাম : উত্তম জানা পিতার নাম: বলাই চন্দ্র জানা বাড়ির নং : n0040 বয়স : 40 লিঙ্গ : পুরুষ	WZI1360734 ফটো উপলব্ধ	111 নাম : রেণুকা বালা জানা স্বামীর নাম: ভবেশ জানা বাড়ির নং : n0001 বয়স : 68 লিঙ্গ : মহিলা	WZI2295186 ফটো উপলব্ধ
112 নাম : গোপাল চন্দ্র জানা পিতার নাম: সুকেশ চন্দ্র জানা বাড়ির নং : n0030 বয়স : 47 লিঙ্গ : পুরুষ	CMF1466176 ফটো উপলব্ধ	113 নাম : পুষ্পরানী জানা স্বামীর নাম: গোবর্দন জানা বাড়ির নং : n0042 বয়স : 56 লিঙ্গ : মহিলা	WZI2295657 ফটো উপলব্ধ	114 নাম : রথীন জানা পিতার নাম: সুনীল কুমার জানা বাড়ির নং : n0044 বয়স : 35 লিঙ্গ : পুরুষ	WZI1445303 ফটো উপলব্ধ
115 নাম : নির্মলারানী জানা স্বামীর নাম: হিমাংশু জানা বাড়ির নং : n0019 বয়স : 77 লিঙ্গ : মহিলা	WB/30/206/579138 ফটো উপলব্ধ	116 নাম : রতন জানা পিতার নাম: হিমাংশু জানা বাড়ির নং : n0019 বয়স : 58 লিঙ্গ : পুরুষ	WB/30/206/579318 ফটো উপলব্ধ	117 নাম : রেখা জানা স্বামীর নাম: রতন জানা বাড়ির নং : n0019 বয়স : 50 লিঙ্গ : মহিলা	CMF1423995 ফটো উপলব্ধ
118 নাম : সোমা জানা পিতার নাম: রতন জানা বাড়ির নং : এন0019 বয়স : 21 লিঙ্গ : মহিলা	WZI2818128 ফটো উপলব্ধ	119 নাম : হিরময়ী জানা স্বামীর নাম: প্রভাংশু জানা বাড়ির নং : n0020 বয়স : 69 লিঙ্গ : মহিলা	WB/30/206/579055 ফটো উপলব্ধ	120 নাম : দীপককুমার জানা পিতার নাম: প্রভাংশু জানা বাড়ির নং : n0020 বয়স : 58 লিঙ্গ : পুরুষ	WB/30/206/579299 ফটো উপলব্ধ



121	CMF2347748	ফটো উপলব্ধ	122	CMF2581916	ফটো উপলব্ধ	123	WB/30/206/579089	ফটো উপলব্ধ
নাম : পুলক জানা পিতার নাম: প্রভাৎ জানা বাড়ির নং : এন0020 বয়স : 39 লিঙ্গ : পুরুষ			নাম : অঞ্জনা জানা স্বামীর নাম: পুলক জানা বাড়ির নং : n0020 বয়স : 39 লিঙ্গ : মহিলা			নাম : গীতা জানা স্বামীর নাম: দীপক জানা বাড়ির নং : n0020 বয়স : 52 লিঙ্গ : মহিলা		
124	WZI1848613	ফটো উপলব্ধ	125	WB/30/206/579588	ফটো উপলব্ধ	126	WB/30/206/579557	ফটো উপলব্ধ
নাম : শুভেন্দু জানা পিতার নাম: সুকুমার জানা বাড়ির নং : 0021 বয়স : 33 লিঙ্গ : পুরুষ			নাম : দেবশীষ জানা পিতার নাম: অধর জানা বাড়ির নং : n0022 বয়স : 62 লিঙ্গ : পুরুষ			নাম : অনিতাবালা জানা স্বামীর নাম: দেবশীষ জানা বাড়ির নং : n0022 বয়স : 58 লিঙ্গ : মহিলা		
127	CMF1465459	ফটো উপলব্ধ	128	WB/30/206/579258	ফটো উপলব্ধ	129	WZI1760370	ফটো উপলব্ধ
নাম : শান্তিগোপাল জানা পিতার নাম: শ্রীধর জানা বাড়ির নং : n0023 বয়স : 54 লিঙ্গ : পুরুষ			নাম : রনজিৎ জানা পিতার নাম: শ্রীধর জানা বাড়ির নং : n0023 বয়স : 50 লিঙ্গ : পুরুষ			নাম : মিলন কুমার জানা পিতার নাম: শান্তি গোপাল জানা বাড়ির নং : n0023 বয়স : 31 লিঙ্গ : পুরুষ		
130	WZI1848506	ফটো উপলব্ধ	131	CMF2581957	ফটো উপলব্ধ	132	WZI1079557	ফটো উপলব্ধ
নাম : সত্যব্রত জানা পিতার নাম: শুকদেব জানা বাড়ির নং : n0024 বয়স : 31 লিঙ্গ : পুরুষ			নাম : বন্দনা জানা স্বামীর নাম: তুহিন কান্তি জানা বাড়ির নং : n0028 বয়স : 41 লিঙ্গ : মহিলা			নাম : সুধা জানা স্বামীর নাম: তরলকান্তি জানা বাড়ির নং : n0028 বয়স : 40 লিঙ্গ : মহিলা		
133	CMF1465640	ফটো উপলব্ধ	134	WZI1635267	ফটো উপলব্ধ	135	CMF2408821	ফটো উপলব্ধ
নাম : সুব্রত জানা পিতার নাম: যদুপতি জানা বাড়ির নং : n0029 বয়স : 47 লিঙ্গ : পুরুষ			নাম : শিউলী জানা স্বামীর নাম: গোপাল জানা বাড়ির নং : n0030 বয়স : 34 লিঙ্গ : মহিলা			নাম : কাকলী জানা স্বামীর নাম: বুদ্ধদেব জানা বাড়ির নং : n0036 বয়স : 40 লিঙ্গ : মহিলা		
136	CMF2581882	ফটো উপলব্ধ	137	CMF1463751	ফটো উপলব্ধ	138	WB/30/206/579195	ফটো উপলব্ধ
নাম : শেফালী রানী দাস স্বামীর নাম: শিবশঙ্কর দাস বাড়ির নং : n0036 বয়স : 39 লিঙ্গ : মহিলা			নাম : তপনকুমার জানা পিতার নাম: নির্মল জানা বাড়ির নং : n0037 বয়স : 53 লিঙ্গ : পুরুষ			নাম : অঞ্জলীরানী জানা স্বামীর নাম: সুবল জানা বাড়ির নং : n0041 বয়স : 65 লিঙ্গ : মহিলা		
139	CMF1466168	ফটো উপলব্ধ	140	WZI1360627	ফটো উপলব্ধ	141	CMF2495224	ফটো উপলব্ধ
নাম : মনোরঞ্জন জানা পিতার নাম: সুবল জানা বাড়ির নং : n0041 বয়স : 44 লিঙ্গ : পুরুষ			নাম : গীতা জানা স্বামীর নাম: মনোরঞ্জন জানা বাড়ির নং : n0041 বয়স : 36 লিঙ্গ : মহিলা			নাম : রবীন্দ্রনাথ জানা পিতার নাম: গোবর্দ্ধন জানা বাড়ির নং : n0042 বয়স : 50 লিঙ্গ : পুরুষ		
142	WZI1360700	ফটো উপলব্ধ	143	WZI1445311	ফটো উপলব্ধ	144	WZI1879204	ফটো উপলব্ধ
নাম : কল্যাণী জানা স্বামীর নাম: রবীন্দ্রনাথ জানা বাড়ির নং : n0042 বয়স : 37 লিঙ্গ : মহিলা			নাম : স্বপন জানা পিতার নাম: গোবর্দ্ধন জানা বাড়ির নং : n0042 বয়স : 38 লিঙ্গ : পুরুষ			নাম : সম্পা জানা স্বামীর নাম: স্বপন জানা বাড়ির নং : n0042 বয়স : 30 লিঙ্গ : মহিলা		
145	WZI1635275	ফটো উপলব্ধ	146	WB/30/206/579298	ফটো উপলব্ধ	147	WB/30/206/579194	ফটো উপলব্ধ
নাম : তপন জানা পিতার নাম: গোবর্দ্ধন জানা বাড়ির নং : n0042 বয়স : 35 লিঙ্গ : পুরুষ			নাম : সমীরন জানা পিতার নাম: পরমেশ্বর জানা বাড়ির নং : n0043 বয়স : 64 লিঙ্গ : পুরুষ			নাম : দুর্গারানী জানা স্বামীর নাম: সমীরন জানা বাড়ির নং : n0043 বয়স : 58 লিঙ্গ : মহিলা		
148	CMF1464262	ফটো উপলব্ধ	149	CMF1463942	ফটো উপলব্ধ	150	WB/30/206/585692	ফটো উপলব্ধ
নাম : সুনীল জানা পিতার নাম: সমীরণ জানা বাড়ির নং : n0043 বয়স : 48 লিঙ্গ : পুরুষ			নাম : ভবানী জানা স্বামীর নাম: সুনীল জানা বাড়ির নং : n0043 বয়স : 45 লিঙ্গ : মহিলা			নাম : সুকুমার জানা পিতার নাম: মনুথ জানা বাড়ির নং : 179 বয়স : 64 লিঙ্গ : পুরুষ		



বিধানসভা নির্বাচনক্ষেত্রের নং, নাম : 210-নন্দীগ্রাম
ভাগ নং, নাম : 1-সাইদখালি শীট ও জানা পাড়া

151 নাম : অনিমা জানা স্বামীর নাম: সুকুমার জানা বাড়ির নং : 179 বয়স : 61 লিঙ্গ : মহিলা	WB/30/206/585691	152 নাম : সোমনাথ জানা পিতার নাম: নারায়ন জানা বাড়ির নং : n0182 বয়স : 34 লিঙ্গ : পুরুষ	WZI1635036	153 নাম : পলাশ জানা পিতার নাম: দীপক জানা বাড়ির নং : n0020 বয়স : 29 লিঙ্গ : পুরুষ	WZI1956366
154 নাম : অপূর্ব জানা পিতার নাম: পুলক জানা বাড়ির নং : সাইদখালী বয়স : 21 লিঙ্গ : পুরুষ	WZI2735124	155 নাম : সুদীপ জানা পিতার নাম: অশোক কুমার জানা বাড়ির নং : n0027 বয়স : 29 লিঙ্গ : পুরুষ	WZI1956598	156 নাম : তারা রানী জানা স্বামীর নাম: গোবিন্দ জানা বাড়ির নং : n0030 বয়স : 30 লিঙ্গ : মহিলা	WZI1956630
157 নাম : অনুপমা জানা (মাল্লা) স্বামীর নাম: অরুণ কুমার মাল্লা বাড়ির নং : n0025 বয়স : 29 লিঙ্গ : মহিলা	WZI1968874	158 নাম : অন্নপূর্ণা জানা স্বামীর নাম: রঞ্জীৎ জানা বাড়ির নং : n0023 বয়স : 46 লিঙ্গ : মহিলা	CMF1465467	159 নাম : চন্দন জানা পিতার নাম: সত্যেন জানা বাড়ির নং : n0037 বয়স : 29 লিঙ্গ : পুরুষ	WZI2039634
160 নাম : সবিতা জানা স্বামীর নাম: সুব্রত জানা বাড়ির নং : n0044 বয়স : 29 লিঙ্গ : মহিলা	WZI1956457	161 নাম : প্রিয়াঙ্কা জানা স্বামীর নাম: রবীন্দ্র নাথ জানা বাড়ির নং : n0035 বয়স : 32 লিঙ্গ : মহিলা	WZI1956515	162 নাম : দুলু রানী জানা স্বামীর নাম: মুকুন্দ জানা বাড়ির নং : n0030 বয়স : 29 লিঙ্গ : মহিলা	WZI1956531
163 নাম : তরুন কান্তি জানা পিতার নাম: রামচন্দ্র জানা বাড়ির নং : Nagendra Das বয়স : 53 লিঙ্গ : পুরুষ	WB/30/206/579304	164 নাম : কৃষ্ণেন্দু জানা পিতার নাম: সুকুমার জানা বাড়ির নং : n0201 বয়স : 38 লিঙ্গ : পুরুষ	WZI1760289	165 নাম : ভরতচন্দ্র জানা পিতার নাম: সুষ্টিধর জানা বাড়ির নং : n0038 বয়স : 77 লিঙ্গ : পুরুষ	WB/30/206/579330
166 নাম : রীতা জানা স্বামীর নাম: তপন জানা বাড়ির নং : n0037 বয়স : 43 লিঙ্গ : মহিলা	CMF2066611	167 নাম : বুলরাণী জানা স্বামীর নাম: সত্যেন জানা বাড়ির নং : n0037 বয়স : 47 লিঙ্গ : মহিলা	CMF2030567	168 নাম : বুদ্ধদেব জানা পিতার নাম: শ্যামল জানা বাড়ির নং : n0036 বয়স : 52 লিঙ্গ : পুরুষ	CMF1423904
169 নাম : জ্যোত্স্নারানী জানা স্বামীর নাম: শ্যামল জানা বাড়ির নং : n0036 বয়স : 71 লিঙ্গ : মহিলা	WB/30/206/579654	170 নাম : কাজলরানী জানা স্বামীর নাম: তাপস জানা বাড়ির নং : n0035 বয়স : 58 লিঙ্গ : মহিলা	WB/30/206/579595	171 নাম : তাপসকুমার জানা পিতার নাম: ধর্মরাজ জানা বাড়ির নং : n0035 বয়স : 63 লিঙ্গ : পুরুষ	WB/30/206/579365
172 নাম : শ্যামলী জানা স্বামীর নাম: পরিতোষ জানা বাড়ির নং : n0034 বয়স : 41 লিঙ্গ : মহিলা	CMF2663292	173 নাম : পরিতোষ জানা পিতার নাম: প্রজাপতি জানা বাড়ির নং : n0034 বয়স : 44 লিঙ্গ : পুরুষ	CMF2663284	174 নাম : গৌরীরানী জানা স্বামীর নাম: প্রজাপতি জানা বাড়ির নং : n0034 বয়স : 64 লিঙ্গ : মহিলা	WB/30/206/579630
175 নাম : প্রজাপতি জানা পিতার নাম: ঝাশান জানা বাড়ির নং : n0034 বয়স : 72 লিঙ্গ : পুরুষ	WB/30/206/579459	176 নাম : অনুপোম জানা পিতার নাম: পরিতোষ জানা বাড়ির নং : এন0034 বয়স : 22 লিঙ্গ : পুরুষ	WZI2766574	177 নাম : সুমিতা জানা স্বামীর নাম: সোমনাথ জানা বাড়ির নং : n0182 বয়স : 29 লিঙ্গ : মহিলা	WZI2039683
178 নাম : পূর্ণিমা জানা স্বামীর নাম: রথীন জানা বাড়ির নং : n0025 বয়স : 29 লিঙ্গ : মহিলা	WZI2039675	179 নাম : সুবলচন্দ্র জানা পিতার নাম: গুনধর জানা বাড়ির নং : এন0041 বয়স : 74 লিঙ্গ : পুরুষ	WB/30/206/579269	180 নাম : মিহির জানা পিতার নাম: মনোরঞ্জন জানা বাড়ির নং : এন0041 বয়স : 21 লিঙ্গ : পুরুষ	WZI2818029

181 নাম : কাঞ্চনবালা জানা স্বামীর নাম: ভবেশ জানা বাড়ির নং : n0038 বয়স : 50 লিঙ্গ : মহিলা	WB/30/206/579137	ফটো উপলব্ধ	182 নাম : ভবেশচন্দ্র জানা পিতার নাম: ভরত জানা বাড়ির নং : n0038 বয়স : 54 লিঙ্গ : পুরুষ	WB/30/206/579539	ফটো উপলব্ধ	183 নাম : জানকীবালা জানা স্বামীর নাম: ভরত জানা বাড়ির নং : n0038 বয়স : 67 লিঙ্গ : মহিলা	WB/30/206/579139	ফটো উপলব্ধ
184 নাম : অমিত কুমার জানা পিতার নাম: অসিত কুমার জানা বাড়ির নং : এন0124 বয়স : 38 লিঙ্গ : পুরুষ	WZI1079359	ফটো উপলব্ধ	185 নাম : প্রতিমা জানা স্বামীর নাম: নিশিকান্ত জানা বাড়ির নং : n0031 বয়স : 37 লিঙ্গ : মহিলা	WZI1360601	ফটো উপলব্ধ	186 নাম : বাসন্তীরানী জানা স্বামীর নাম: অনুপ জানা বাড়ির নং : n0031 বয়স : 55 লিঙ্গ : মহিলা	WB/30/206/579405	ফটো উপলব্ধ
187 নাম : অনুপকুমার জানা পিতার নাম: কার্তিক জানা বাড়ির নং : n0031 বয়স : 63 লিঙ্গ : পুরুষ	WB/30/206/579406	ফটো উপলব্ধ	188 নাম : লক্ষীরানী জানা স্বামীর নাম: তুষার জানা বাড়ির নং : n0028 বয়স : 50 লিঙ্গ : মহিলা	WB/30/206/579404	ফটো উপলব্ধ	189 নাম : তুহিনকান্তি জানা পিতার নাম: রামচন্দ্র জানা বাড়ির নং : n0028 বয়স : 45 লিঙ্গ : পুরুষ	CMF2347326	ফটো উপলব্ধ
190 নাম : তুষার কান্তি জানা পিতার নাম: রামচন্দ্র জানা বাড়ির নং : n0028 বয়স : 57 লিঙ্গ : পুরুষ	WB/30/206/579256	ফটো উপলব্ধ	191 নাম : রামচন্দ্র জানা পিতার নাম: নীলমনি জানা বাড়ির নং : n0028 বয়স : 84 লিঙ্গ : পুরুষ	WB/30/206/579407	ফটো উপলব্ধ	192 নাম : সমিত কুমার জানা পিতার নাম: অশোক কুমার জানা বাড়ির নং : n0027 বয়স : 35 লিঙ্গ : পুরুষ	WZI1360668	ফটো উপলব্ধ
193 নাম : দিলীপ কুমার জানা পিতার নাম: নিখিল জানা বাড়ির নং : n0026 বয়স : 39 লিঙ্গ : পুরুষ	WZI1180033	ফটো উপলব্ধ	194 নাম : নিখিলচন্দ্র জানা পিতার নাম: ইশান জানা বাড়ির নং : n0026 বয়স : 68 লিঙ্গ : পুরুষ	WB/30/206/579723	ফটো উপলব্ধ	195 নাম : সুলেখা গিরি স্বামীর নাম: সমরেশ গিরি বাড়ির নং : n0025 বয়স : 44 লিঙ্গ : মহিলা	CMF2408813	ফটো উপলব্ধ
196 নাম : রথীন জানা পিতার নাম: তপন জানা বাড়ির নং : n0025 বয়স : 31 লিঙ্গ : পুরুষ	WZI1760685	ফটো উপলব্ধ	197 নাম : অন্নপূর্ণা জানা স্বামীর নাম: তপন জানা বাড়ির নং : n0025 বয়স : 54 লিঙ্গ : মহিলা	WB/30/206/579602	ফটো উপলব্ধ	198 নাম : তুষার জানা পিতার নাম: দেবদাস জানা বাড়ির নং : 0025 বয়স : 31 লিঙ্গ : পুরুষ	WZI1848480	ফটো উপলব্ধ
199 নাম : মিনতীরানী জানা স্বামীর নাম: দেবদাস জানা বাড়ির নং : n0025 বয়স : 65 লিঙ্গ : মহিলা	WB/30/206/579584	ফটো উপলব্ধ	200 নাম : দেবদাস জানা পিতার নাম: ইশান জানা বাড়ির নং : n0025 বয়স : 74 লিঙ্গ : পুরুষ	WB/30/206/579307	ফটো উপলব্ধ	201 নাম : তপনকুমার জানা পিতার নাম: ধর্মরাজ জানা বাড়ির নং : n0025 বয়স : 59 লিঙ্গ : পুরুষ	WB/30/206/579364	ফটো উপলব্ধ
202 নাম : ধর্মরাজ জানা পিতার নাম: ঈশান জানা বাড়ির নং : n0025 বয়স : 86 লিঙ্গ : পুরুষ	WB/30/206/579435	ফটো উপলব্ধ	203 নাম : অশোককুমার জানা পিতার নাম: কার্তিক চন্দ্র জানা বাড়ির নং : n0027 বয়স : 56 লিঙ্গ : পুরুষ	WZI2294759	ফটো উপলব্ধ	204 নাম : মৌমিতা গিরি জানা স্বামীর নাম: চন্দন জানা বাড়ির নং : এন000৩৭ বয়স : 25 লিঙ্গ : মহিলা	WZI2409035	ফটো উপলব্ধ
205 নাম : সংগীতা কাজলী জানা স্বামীর নাম: অমিত কুমার জানা বাড়ির নং : n0032 বয়স : 26 লিঙ্গ : মহিলা	WZI2388130	ফটো উপলব্ধ	206 নাম : সৌরভ জানা পিতার নাম: তুহিনকান্তি জানা বাড়ির নং : n0028 বয়স : 27 লিঙ্গ : পুরুষ	WZI2387454	ফটো উপলব্ধ	207 নাম : সুজন জানা পিতার নাম: সত্যেন জানা বাড়ির নং : n0037 বয়স : 25 লিঙ্গ : পুরুষ	WZI2387272	ফটো উপলব্ধ
208 নাম : শ্রীকান্ত জানা পিতার নাম: অনুপ কুমার জানা বাড়ির নং : n0031 বয়স : 40 লিঙ্গ : পুরুষ	WZI1360593	ফটো উপলব্ধ	209 নাম : শিবশঙ্কর জানা পিতার নাম: রনজিৎ জানা বাড়ির নং : এন0023 বয়স : 26 লিঙ্গ : পুরুষ	WZI2156560	ফটো উপলব্ধ	210 নাম : সুচিত্রা পাহাড়ী জানা স্বামীর নাম: শ্রীকান্ত জানা বাড়ির নং : n0031 বয়স : 37 লিঙ্গ : মহিলা	WZI1848597	ফটো উপলব্ধ



211	WZI2387744	নাম : পুতুল পাল জানা স্বামীর নাম: রথীন জানা বাড়ির নং : n0044 বয়স : 29 লিঙ্গ : মহিলা	ফটো উপলব্ধ	212	WZI2437770	নাম : সুস্মিতা মাইতি জানা স্বামীর নাম: মিলন কুমার জানা বাড়ির নং : নং023 বয়স : 25 লিঙ্গ : মহিলা	ফটো উপলব্ধ	213	WZI2437697	নাম : অরুণ জানা পিতার নাম: তপন জানা বাড়ির নং : নং037 বয়স : 24 লিঙ্গ : পুরুষ	ফটো উপলব্ধ
214	WZI1879196	নাম : ময়না দাস জানা স্বামীর নাম: দিলীপ কুমার জানা বাড়ির নং : n0026 বয়স : 37 লিঙ্গ : মহিলা	ফটো উপলব্ধ	215	WZI2386951	নাম : সোনালী জানা স্বামীর নাম: মুরারী জানা বাড়ির নং : n0030 বয়স : 25 লিঙ্গ : মহিলা	ফটো উপলব্ধ	216	WZI2576643	নাম : সুপ্রিয়া জানা পিতার নাম: রনজিৎ জানা বাড়ির নং : এন০০২৩ বয়স : 24 লিঙ্গ : মহিলা	ফটো উপলব্ধ
217	WZI2576684	নাম : মধুমিতা জানা পিতার নাম: দেবাশিষ জানা বাড়ির নং : এন০০২২ বয়স : 24 লিঙ্গ : মহিলা	ফটো উপলব্ধ	218	WZI2576734	নাম : প্রীতি কনা জানা পিতার নাম: তুষারকান্তি জানা বাড়ির নং : এন০০২৮ বয়স : 24 লিঙ্গ : মহিলা	ফটো উপলব্ধ	219	WZI2591600	নাম : চৈতালি গিরি পিতার নাম: সমরেশ গিরি বাড়ির নং : এন০০২৫ বয়স : 25 লিঙ্গ : মহিলা	ফটো উপলব্ধ
220	WZI2644987	নাম : সুভজিত জানা পিতার নাম: গোপাল চন্দ্র জানা বাড়ির নং : সাইদখালি বয়স : 22 লিঙ্গ : পুরুষ	ফটো উপলব্ধ	221	WZI1635192	নাম : রামকৃষ্ণ জানা পিতার নাম: শুকদেব জানা বাড়ির নং : n0024 বয়স : 34 লিঙ্গ : পুরুষ	ফটো উপলব্ধ	222	WZI2624138	নাম : শৈবলিনী জানা স্বামীর নাম: নিখিল জানা বাড়ির নং : n0026 বয়স : 54 লিঙ্গ : মহিলা	ফটো উপলব্ধ
223	WZI2490944	নাম : কাবেরী পাল জানা স্বামীর নাম: রামকৃষ্ণ জানা বাড়ির নং : নং024 বয়স : 24 লিঙ্গ : মহিলা	ফটো উপলব্ধ	224	WZI2682375	নাম : মানসী জানা স্বামীর নাম: তপন জানা বাড়ির নং : এন0042 বয়স : 22 লিঙ্গ : মহিলা	ফটো উপলব্ধ	225	WZI2645349	নাম : সৌমেন গিরি পিতার নাম: সমরেশ গিরি বাড়ির নং : নং 0025 বয়স : 22 লিঙ্গ : পুরুষ	ফটো উপলব্ধ
226	WZI2644201	নাম : মনবেশ জানা পিতার নাম: মহিতোষ জানা বাড়ির নং : নং 0039 বয়স : 22 লিঙ্গ : পুরুষ	ফটো উপলব্ধ	227	WZI2654283	নাম : বরুণ জানা পিতার নাম: তপন জানা বাড়ির নং : নং 0037 বয়স : 22 লিঙ্গ : পুরুষ	ফটো উপলব্ধ	228	WZI2060887	নাম : অলকেশ জানা পিতার নাম: ভবেশ চন্দ্র জানা বাড়ির নং : n0187 বয়স : 28 লিঙ্গ : পুরুষ	ফটো উপলব্ধ
229	WZI2701993	নাম : সুনীতি বানি জানা স্বামীর নাম: তুহিন জানা বাড়ির নং : n0025 বয়স : 46 লিঙ্গ : মহিলা	ফটো উপলব্ধ	230	WZI1760354	নাম : রাজীব জানা পিতার নাম: তুহিন জানা বাড়ির নং : n0025 বয়স : 31 লিঙ্গ : পুরুষ	ফটো উপলব্ধ	231	WZI1444975	নাম : সুদীপ তিয়াড়ী পিতার নাম: কালীশংকর তিয়াড়ী বাড়ির নং : n0139 বয়স : 39 লিঙ্গ : পুরুষ	ফটো উপলব্ধ
232	WZI1956507	নাম : যোগময়া ত্রিপাঠী তিয়াড়ী স্বামীর নাম: সুদীপ তিয়াড়ী বাড়ির নং : n0139 বয়স : 30 লিঙ্গ : মহিলা	ফটো উপলব্ধ	233	WZI2295319	নাম : কালিশঙ্কর তিয়াড়ী পিতার নাম: কাঞ্চাল চন্দ্র তিয়াড়ী বাড়ির নং : n0045 বয়স : 61 লিঙ্গ : পুরুষ	ফটো উপলব্ধ	234	WZI2089423	নাম : লক্ষ্মী রানী তিয়াড়ী স্বামীর নাম: সন্দীপ তিয়াড়ী বাড়ির নং : n0196 বয়স : 27 লিঙ্গ : মহিলা	ফটো উপলব্ধ
235	CMF2495349	নাম : সন্দীপ তিয়াড়ী পিতার নাম: কালিশংকর তিওয়ারি বাড়ির নং : n0045 বয়স : 41 লিঙ্গ : পুরুষ	ফটো উপলব্ধ	236	WZI2294809	নাম : সুকান্ত কুমার দুয়ারী পিতার নাম: মৃত্যুঞ্জয় দুয়ারী বাড়ির নং : 0071 বয়স : 58 লিঙ্গ : পুরুষ	ফটো উপলব্ধ	237	WB/30/206/579350	নাম : সুশান্ত কুমার দুয়ারী পিতার নাম: মৃত্যুঞ্জয় দুয়ারী বাড়ির নং : n0071 বয়স : 64 লিঙ্গ : পুরুষ	ফটো উপলব্ধ
238	WZI2168763	নাম : সৌরভ দুয়ারী পিতার নাম: সুকান্ত দুয়ারী বাড়ির নং : এন0102 বয়স : 26 লিঙ্গ : পুরুষ	ফটো উপলব্ধ	239	WB/30/206/579440	নাম : রেনুকাবালা দুয়ারী স্বামীর নাম: মৃত্যুঞ্জয় দুয়ারী বাড়ির নং : n0071 বয়স : 82 লিঙ্গ : মহিলা	ফটো উপলব্ধ	240	WZI1848514	নাম : প্রভাস দুয়ারী পিতার নাম: সুশান্ত দুয়ারী বাড়ির নং : 0071 বয়স : 30 লিঙ্গ : পুরুষ	ফটো উপলব্ধ

বিধানসভা নির্বাচনক্ষেত্রের নং, নাম : 210-নন্দীগ্রাম
ভাগ নং, নাম : 1-সাইদখালি শীট ও জানা পাড়া

241	WB/30/206/579569	ফটো উপলব্ধ	242	WZI1956549	ফটো উপলব্ধ	243	WZI2766541	ফটো উপলব্ধ
নাম : দুর্গারানী দুয়ারী স্বামীর নাম: সুকান্ত দুয়ারী বাড়ির নং : n0071 বয়স : 54 লিঙ্গ : মহিলা			নাম : সুরজিৎ দুয়ারী পিতার নাম: সুকান্ত কুমার দুয়ারী বাড়ির নং : n0071 বয়স : 29 লিঙ্গ : পুরুষ			নাম : গৌরী রানি জানা দুয়ারী স্বামীর নাম: সুরজিৎ দুয়ারী বাড়ির নং : এন0071 বয়স : 22 লিঙ্গ : মহিলা		
244	WZI1956473	ফটো উপলব্ধ	245	WZI1956499	ফটো উপলব্ধ	246	WZI1956432	ফটো উপলব্ধ
নাম : শুভঙ্কর দাস পিতার নাম: শশাঙ্ক শেখর দাস বাড়ির নং : n0048 বয়স : 29 লিঙ্গ : পুরুষ			নাম : সুকুমার দাস পিতার নাম: বিবেকানন্দ দাস বাড়ির নং : n0059 বয়স : 29 লিঙ্গ : পুরুষ			নাম : সুসিতা দাস স্বামীর নাম: সন্তু কুমার দাস বাড়ির নং : n0056 বয়স : 29 লিঙ্গ : মহিলা		
247	WZI1360759	ফটো উপলব্ধ	248	CMF2663300	ফটো উপলব্ধ	249	WB/30/206/579657	ফটো উপলব্ধ
নাম : উমা মাইতি(দাস) স্বামীর নাম: দেবশীষ দাস বাড়ির নং : n0002 বয়স : 36 লিঙ্গ : মহিলা			নাম : তারাশঙ্কর দাস পিতার নাম: নবকুমার দাস বাড়ির নং : n0047 বয়স : 41 লিঙ্গ : পুরুষ			নাম : নারায়ন দাস পিতার নাম: পুলিন দাস বাড়ির নং : n0048 বয়স : 79 লিঙ্গ : পুরুষ		
250	WB/30/206/579430	ফটো উপলব্ধ	251	CMF1465863	ফটো উপলব্ধ	252	WZI1080019	ফটো উপলব্ধ
নাম : পূর্ণিমারানী দাস স্বামীর নাম: নারায়ন দাস বাড়ির নং : n0048 বয়স : 74 লিঙ্গ : মহিলা			নাম : সোমনাথ দাস পিতার নাম: নারায়ন দাস বাড়ির নং : n0048 বয়স : 44 লিঙ্গ : পুরুষ			নাম : পিংকি দাস স্বামীর নাম: সোমনাথ দাস বাড়ির নং : n0048 বয়স : 38 লিঙ্গ : মহিলা		
253	WB/30/206/579638	ফটো উপলব্ধ	254	WB/30/206/579300	ফটো উপলব্ধ	255	WZI1444983	ফটো উপলব্ধ
নাম : ভিক্তিরানী দাস স্বামীর নাম: অরবিন্দ দাস বাড়ির নং : n0048 বয়স : 69 লিঙ্গ : মহিলা			নাম : আশুতোষ দাস পিতার নাম: অরবিন্দ দাস বাড়ির নং : n0048 বয়স : 52 লিঙ্গ : পুরুষ			নাম : অনিতা দাস স্বামীর নাম: আশুতোষ দাস বাড়ির নং : n0048 বয়স : 41 লিঙ্গ : মহিলা		
256	WZI1635333	ফটো উপলব্ধ	257	WB/30/206/579698	ফটো উপলব্ধ	E 258	WB/30/206/579010	ফটো উপলব্ধ
নাম : বিশ্বনাথ দাস পিতার নাম: অরবিন্দ দাস বাড়ির নং : n0048 বয়স : 39 লিঙ্গ : পুরুষ			নাম : নন্দিতারানী দাস স্বামীর নাম: শশাঙ্ক দাস বাড়ির নং : n0048 বয়স : 50 লিঙ্গ : মহিলা			নাম : শক্তিপদ দাস পিতার নাম: ভূপেন দাস বাড়ির নং : n0049 বয়স : 88 লিঙ্গ : পুরুষ		
259	WB/30/206/579640	ফটো উপলব্ধ	260	WZI1760362	ফটো উপলব্ধ	261	WZI1360502	ফটো উপলব্ধ
নাম : রতনকুমার দাস পিতার নাম: সমীরন দাস বাড়ির নং : n0051 বয়স : 58 লিঙ্গ : পুরুষ			নাম : বিশ্বজিৎ দাস পিতার নাম: রতন দাস বাড়ির নং : n0051 বয়স : 31 লিঙ্গ : পুরুষ			নাম : সুরজিৎ দাস পিতার নাম: রতন কুমার দাস বাড়ির নং : n0051 বয়স : 36 লিঙ্গ : পুরুষ		
262	WB/30/206/579697	ফটো উপলব্ধ	263	WZI1760594	ফটো উপলব্ধ	264	WB/30/206/579419	ফটো উপলব্ধ
নাম : দুর্গারানী দাস স্বামীর নাম: সমীরন দাস বাড়ির নং : n0052 বয়স : 54 লিঙ্গ : মহিলা			নাম : সাগরিকা দাস স্বামীর নাম: প্রেমনাথ দাস বাড়ির নং : n0052 বয়স : 32 লিঙ্গ : মহিলা			নাম : উত্তমকুমার দাস পিতার নাম: সর্বেশ্বর দাস বাড়ির নং : n0053 বয়স : 58 লিঙ্গ : পুরুষ		
265	CMF2030625	ফটো উপলব্ধ	266	WB/30/206/579665	ফটো উপলব্ধ	267	WZI1080563	ফটো উপলব্ধ
নাম : বাদলচন্দ্র দাস পিতার নাম: বাউ দাস বাড়ির নং : n0055 বয়স : 57 লিঙ্গ : পুরুষ			নাম : ভীমচরন দাস পিতার নাম: বাউ দাস বাড়ির নং : n0055 বয়স : 52 লিঙ্গ : পুরুষ			নাম : অনুপ দাস পিতার নাম: বলরাম দাস বাড়ির নং : n0056 বয়স : 40 লিঙ্গ : পুরুষ		
268	WZI1530245	ফটো উপলব্ধ	269	WZI1635317	ফটো উপলব্ধ	270	CMF2030617	ফটো উপলব্ধ
নাম : কল্যাণী দাস স্বামীর নাম: অনুপ দাস বাড়ির নং : n0056 বয়স : 36 লিঙ্গ : মহিলা			নাম : সন্তু কুমার দাস পিতার নাম: বলরাম দাস বাড়ির নং : n0056 বয়স : 32 লিঙ্গ : পুরুষ			নাম : প্রেমনাথ দাস পিতার নাম: অহীন্দ্র কুমার দাস বাড়ির নং : n0052 বয়স : 44 লিঙ্গ : পুরুষ		



271	WZI1956580	নাম : বর্নী পাত্র পিতার নাম: হরিপদ পাত্র বাড়ির নং : n0060 বয়স : 31 লিঙ্গ : মহিলা	ফটো উপলব্ধ	272	WZI1968866	নাম : বৈদ্যনাথ দাস পিতার নাম: সমীরন দাস বাড়ির নং : এন001 বয়স : 29 লিঙ্গ : পুরুষ	ফটো উপলব্ধ	273	WB/30/206/579045	নাম : আরতী রানী দাস স্বামীর নাম: বাসব চন্দ্র দাস বাড়ির নং : n0002 বয়স : 67 লিঙ্গ : মহিলা	ফটো উপলব্ধ
274	WB/30/206/579309	নাম : নবকুমার দাস পিতার নাম: শশীভূষণ দাস বাড়ির নং : n0047 বয়স : 70 লিঙ্গ : পুরুষ	ফটো উপলব্ধ	275	WZI1080597	নাম : দেবশীষ দাস পিতার নাম: বাসব চন্দ্র দাস বাড়ির নং : n0002 বয়স : 36 লিঙ্গ : পুরুষ	ফটো উপলব্ধ	276	WZI1444991	নাম : ভবানী দাস স্বামীর নাম: গৌতম কুমার দাস বাড়ির নং : n0057 বয়স : 41 লিঙ্গ : মহিলা	ফটো উপলব্ধ
277	WB/30/206/579624	নাম : রতনবালা দাস স্বামীর নাম: ফনীন্দ্র দাস বাড়ির নং : n0057 বয়স : 74 লিঙ্গ : মহিলা	ফটো উপলব্ধ	278	WB/30/206/579629	নাম : আরতীবালা দাস স্বামীর নাম: বলরাম দাস বাড়ির নং : n0056 বয়স : 65 লিঙ্গ : মহিলা	ফটো উপলব্ধ	279	WB/30/206/579774	নাম : বলরাম দাস পিতার নাম: মনীন্দ্র দাস বাড়ির নং : n0056 বয়স : 74 লিঙ্গ : পুরুষ	ফটো উপলব্ধ
280	WZI1635127	নাম : অনুরাধা দাস স্বামীর নাম: ভীমচরণ দাস বাড়ির নং : n0055 বয়স : 33 লিঙ্গ : মহিলা	ফটো উপলব্ধ	281	WZI1080241	নাম : অর্জুন দাস পিতার নাম: বাউচরণ দাস বাড়ির নং : n0055 বয়স : 39 লিঙ্গ : পুরুষ	ফটো উপলব্ধ	282	WZI1848472	নাম : প্রানকৃষ্ণ দাস পিতার নাম: আশীষ দাস বাড়ির নং : 0054 বয়স : 30 লিঙ্গ : পুরুষ	ফটো উপলব্ধ
283	WZI1760453	নাম : সঞ্জয় দাস পিতার নাম: উত্তম কুমার দাস বাড়ির নং : n0053 বয়স : 31 লিঙ্গ : পুরুষ	ফটো উপলব্ধ	284	WB/30/206/579432	নাম : দেবযানী দাস স্বামীর নাম: অহিন্দ্র দাস বাড়ির নং : n0048 বয়স : 59 লিঙ্গ : মহিলা	ফটো উপলব্ধ	285	WB/30/206/579577	নাম : শশীকৃষ্ণেশ্বর দাস পিতার নাম: পুলিন দাস বাড়ির নং : n0048 বয়স : 56 লিঙ্গ : পুরুষ	ফটো উপলব্ধ
286	WZI1848548	নাম : অমরনাথ দাস পিতার নাম: সমীরন দাস বাড়ির নং : n0048 বয়স : 31 লিঙ্গ : পুরুষ	ফটো উপলব্ধ	287	CMF2495232	নাম : সমীরন দাস পিতার নাম: পুলিন দাস বাড়ির নং : n0048 বয়স : 64 লিঙ্গ : পুরুষ	ফটো উপলব্ধ	288	WB/30/206/579512	নাম : অহিন্দ্রকুমার দাস পিতার নাম: পুলিন দাস বাড়ির নং : n0048 বয়স : 69 লিঙ্গ : পুরুষ	ফটো উপলব্ধ
289	WZI1848589	নাম : পুনির্মা দাস স্বামীর নাম: বিশ্বনাথ দাস বাড়ির নং : 0048 বয়স : 34 লিঙ্গ : মহিলা	ফটো উপলব্ধ	290	WZI2156628	নাম : মিলন কুমার দাস পিতার নাম: অনিল কুমার দাস বাড়ির নং : এন0005 বয়স : 27 লিঙ্গ : পুরুষ	ফটো উপলব্ধ	291	WB/30/206/579119	নাম : বাসব চন্দ্র দাস পিতার নাম: সুধীর চন্দ্র দাস বাড়ির নং : 0002 বয়স : 74 লিঙ্গ : পুরুষ	ফটো উপলব্ধ
292	WB/30/206/579559	নাম : কুন্তি বালা দাস স্বামীর নাম: উত্তম কুমার দাস বাড়ির নং : n0053 বয়স : 54 লিঙ্গ : মহিলা	ফটো উপলব্ধ	293	WZI1635135	নাম : দেবদুলাল দাস পিতার নাম: স্বপ্ন কুমার দাস বাড়ির নং : n0057 বয়স : 33 লিঙ্গ : পুরুষ	ফটো উপলব্ধ	294	WB/30/206/579505	নাম : মোহিনীবালা দাস স্বামীর নাম: অনন্ত দাস বাড়ির নং : n0059 বয়স : 87 লিঙ্গ : মহিলা	ফটো উপলব্ধ
295	WB/30/206/579169	নাম : বিবেকানন্দ দাস পিতার নাম: অনন্ত দাস বাড়ির নং : n0059 বয়স : 53 লিঙ্গ : পুরুষ	ফটো উপলব্ধ	296	WB/30/206/579506	নাম : দুলালী দাস স্বামীর নাম: বিবেকানন্দ দাস বাড়ির নং : n0059 বয়স : 50 লিঙ্গ : মহিলা	ফটো উপলব্ধ	297	WB/30/206/579618	নাম : সরোজিনী দাস স্বামীর নাম: গনেশ দাস বাড়ির নং : n0060 বয়স : 87 লিঙ্গ : মহিলা	ফটো উপলব্ধ
298	WB/30/206/579545	নাম : লক্ষ্মণচন্দ্র দাস পিতার নাম: গনেশ দাস বাড়ির নং : n0060 বয়স : 61 লিঙ্গ : পুরুষ	ফটো উপলব্ধ	299	CMF2347763	নাম : কৌশল্যা পাত্র স্বামীর নাম: হরিপদ পাত্র বাড়ির নং : n0060 বয়স : 62 লিঙ্গ : মহিলা	ফটো উপলব্ধ	300	WZI1760529	নাম : লালু পাত্র পিতার নাম: হরিপদ পাত্র বাড়ির নং : n0060 বয়স : 35 লিঙ্গ : পুরুষ	ফটো উপলব্ধ



বিধানসভা নির্বাচনক্ষেত্রের নং, নাম : 210-নন্দীগ্রাম
ভাগ নং, নাম : 1-সাঁউদখালি শীট ও জানা পাড়া

301 নাম : সোনামনি পাত্র স্বামীর নাম: লালু পাত্র বাড়ির নং : n0060 বয়স : 31 লিঙ্গ : মহিলা	WZI1760511 ফটো উপলব্ধ	302 নাম : কাজললতা দাস স্বামীর নাম: লক্ষ্মন দাস বাড়ির নং : n0060 বয়স : 56 লিঙ্গ : মহিলা	WB/30/206/579620 ফটো উপলব্ধ	303 নাম : জয়ানন্দ দাস পিতার নাম: লক্ষ্মন দাস বাড়ির নং : n0060 বয়স : 35 লিঙ্গ : পুরুষ	WZI1445386 ফটো উপলব্ধ
304 নাম : বিশুজিৎ দাস পিতার নাম: লক্ষ্মন চন্দ্র দাস বাড়ির নং : n0060 বয়স : 39 লিঙ্গ : পুরুষ	WZI1360528 ফটো উপলব্ধ	305 নাম : পূর্ণিমা দাস স্বামীর নাম: বিশুজিৎ দাস বাড়ির নং : 0060 বয়স : 32 লিঙ্গ : মহিলা	WZI1848647 ফটো উপলব্ধ	306 নাম : ননীগোপাল দাস পিতার নাম: যোগেন্দ্র দাস বাড়ির নং : n0061 বয়স : 74 লিঙ্গ : পুরুষ	WB/30/206/579608 ফটো উপলব্ধ
307 নাম : প্রভাবতী দাস স্বামীর নাম: ননীগোপাল দাস বাড়ির নং : n0061 বয়স : 68 লিঙ্গ : মহিলা	WB/30/206/579601 ফটো উপলব্ধ	308 নাম : প্রতাপ দাস পিতার নাম: ননীগোপাল দাস বাড়ির নং : n0061 বয়স : 53 লিঙ্গ : পুরুষ	WZI2812451 ফটো উপলব্ধ	309 নাম : প্রবীর চন্দ্র দাস পিতার নাম: ননীগোপাল দাস বাড়ির নং : n0061 বয়স : 39 লিঙ্গ : পুরুষ	CMF2581981 ফটো উপলব্ধ
310 নাম : মমতা দাস স্বামীর নাম: প্রবীর চন্দ্র দাস বাড়ির নং : n0061 বয়স : 35 লিঙ্গ : মহিলা	WZI1635309 ফটো উপলব্ধ	311 নাম : প্রতিমা দাস স্বামীর নাম: প্রতাপ দাস বাড়ির নং : n0061 বয়স : 47 লিঙ্গ : মহিলা	WZI1179969 ফটো উপলব্ধ	312 নাম : তাপসী রানী দাস স্বামীর নাম: মানস দাস বাড়ির নং : n0063 বয়স : 54 লিঙ্গ : মহিলা	WB/30/206/579207 ফটো উপলব্ধ
313 নাম : কৃষ্ণেন্দু দাস পিতার নাম: মানস দাস বাড়ির নং : n0063 বয়স : 34 লিঙ্গ : পুরুষ	WZI1530203 ফটো উপলব্ধ	314 নাম : সোমেশ চন্দ্র দাস পিতার নাম: ভাগ্যধর দাস বাড়ির নং : n0063 বয়স : 51 লিঙ্গ : পুরুষ	WB/30/206/579805 ফটো উপলব্ধ	315 নাম : সুমিত্রা দাস স্বামীর নাম: সোমেশ চন্দ্র দাস বাড়ির নং : 0063 বয়স : 40 লিঙ্গ : মহিলা	WZI1180132 ফটো উপলব্ধ
316 নাম : শঙ্কর দাস পিতার নাম: সীতারাম দাস বাড়ির নং : n0064 বয়স : 38 লিঙ্গ : পুরুষ	WZI1360726 ফটো উপলব্ধ	317 নাম : উমা রানী দাস স্বামীর নাম: বাবুল দাস বাড়ির নং : n0064 বয়স : 30 লিঙ্গ : মহিলা	WZI1848530 ফটো উপলব্ধ	318 নাম : অনিলকুমার দাস পিতার নাম: মনীন্দ্র দাস বাড়ির নং : n0065 বয়স : 57 লিঙ্গ : পুরুষ	WB/30/206/579270 ফটো উপলব্ধ
319 নাম : সবিতারানী দাস স্বামীর নাম: অনিল দাস বাড়ির নং : n0065 বয়স : 53 লিঙ্গ : মহিলা	WB/30/206/579237 ফটো উপলব্ধ	320 নাম : মাধবীলতা দাস স্বামীর নাম: হৃষিকেশ দাস বাড়ির নং : n0068 বয়স : 61 লিঙ্গ : মহিলা	WB/30/206/579225 ফটো উপলব্ধ	321 নাম : সিল্টু দাস পিতার নাম: হৃষিকেশ দাস বাড়ির নং : এন0068 বয়স : 36 লিঙ্গ : পুরুষ	WZI1360544 ফটো উপলব্ধ
322 নাম : পিন্টু দাস পিতার নাম: হৃষিকেশ দাস বাড়ির নং : n0068 বয়স : 32 লিঙ্গ : পুরুষ	WZI1879238 ফটো উপলব্ধ	323 নাম : মনুখ দাস পিতার নাম: সনাতন দাস বাড়ির নং : n0148 বয়স : 64 লিঙ্গ : পুরুষ	CMF2495133 ফটো উপলব্ধ	324 নাম : গোকুল চন্দ্র দাস পিতার নাম: গুনাধর দাস বাড়ির নং : n0165 বয়স : 56 লিঙ্গ : পুরুষ	CMF2495125 ফটো উপলব্ধ
325 নাম : টুম্পা রানী দাস স্বামীর নাম: শুকদেব দাস বাড়ির নং : n0169 বয়স : 32 লিঙ্গ : মহিলা	WZI1634831 ফটো উপলব্ধ	326 নাম : অশোক সামন্ত পিতার নাম: বঙ্কিম সামন্ত বাড়ির নং : n0180 বয়স : 58 লিঙ্গ : পুরুষ	WB/30/206/579443 ফটো উপলব্ধ	327 নাম : সমীর বরন মাইতি পিতার নাম: নুপতি চরন মাইতি বাড়ির নং : n0180 বয়স : 52 লিঙ্গ : পুরুষ	WB/30/206/579102 ফটো উপলব্ধ
328 নাম : আশীষ কুমার দাস পিতার নাম: বাসব দাস বাড়ির নং : 0002 বয়স : 50 লিঙ্গ : পুরুষ	CMF2495257 ফটো উপলব্ধ	329 নাম : দেবশ্রী দাস স্বামীর নাম: আশীষ কুমার দাস বাড়ির নং : n0180 বয়স : 40 লিঙ্গ : মহিলা	CMF2366516 ফটো উপলব্ধ	330 নাম : শুকদেব দাস পিতার নাম: সুবল দাস বাড়ির নং : n0157 বয়স : 36 লিঙ্গ : পুরুষ	WZI1760420 ফটো উপলব্ধ



বিধানসভা নির্বাচনক্ষেত্রের নং, নাম : 210-নন্দীগ্রাম
ভাগ নং, নাম : 1-সাঁউদখালি শীট ও জানা পাড়া

331	WZI2156511	নাম : রুপা রানী দাস পিতার নাম: রামপদ দাস বাড়ির নং : এন0070 বয়স : 33 লিঙ্গ : মহিলা	ফটো উপলব্ধ	332	WZI2156537	নাম : সহদেব সামন্ত পিতার নাম: অশোক সামন্ত বাড়ির নং : এন0180 বয়স : 26 লিঙ্গ : পুরুষ	ফটো উপলব্ধ	333	WZI2168920	নাম : সঙ্গীতা দাস স্বামীর নাম: সুরজিৎ দাস বাড়ির নং : এন0051 বয়স : 32 লিঙ্গ : মহিলা	ফটো উপলব্ধ
334	WZI2295376	নাম : প্রতিমা রানী দাস স্বামীর নাম: স্বপনকুমার দাস বাড়ির নং : n0057 বয়স : 49 লিঙ্গ : মহিলা	ফটো উপলব্ধ	335	WZI2295392	নাম : বাসন্তীরানী দাস স্বামীর নাম: মাখন দাস বাড়ির নং : n0062 বয়স : 59 লিঙ্গ : মহিলা	ফটো উপলব্ধ	336	WZI2295293	নাম : যুথিকা রানি দাস স্বামীর নাম: সীতারাম দাস বাড়ির নং : n0064 বয়স : 58 লিঙ্গ : মহিলা	ফটো উপলব্ধ
337	WZI2295228	নাম : সাধনা দাস স্বামীর নাম: রামপদ দাস বাড়ির নং : n0070 বয়স : 54 লিঙ্গ : মহিলা	ফটো উপলব্ধ	338	WZI1634799	নাম : তপন দাস পিতার নাম: সুবল দাস বাড়ির নং : n0167 বয়স : 41 লিঙ্গ : পুরুষ	ফটো উপলব্ধ	339	WZI2294981	নাম : কুন্তী দাস স্বামীর নাম: সুবল দাস বাড়ির নং : n0156 বয়স : 61 লিঙ্গ : মহিলা	ফটো উপলব্ধ
340	WZI1956523	নাম : সুমিতা দাস স্বামীর নাম: সুদর্শন দাস বাড়ির নং : n0062 বয়স : 30 লিঙ্গ : মহিলা	ফটো উপলব্ধ	341	WZI2295533	নাম : লতারানী দাস স্বামীর নাম: আশীষ দাস বাড়ির নং : n0054 বয়স : 52 লিঙ্গ : মহিলা	ফটো উপলব্ধ	342	CMF1464932	নাম : দুর্গাশংকর দাস পিতার নাম: সুকুমার দাস বাড়ির নং : n0046 বয়স : 43 লিঙ্গ : পুরুষ	ফটো উপলব্ধ
343	WZI2295103	নাম : নকুলচন্দ্র দাস পিতার নাম: যোগেশ্বর দাস বাড়ির নং : n0058 বয়স : 66 লিঙ্গ : পুরুষ	ফটো উপলব্ধ	344	CMF2346930	নাম : আরতি দাস স্বামীর নাম: গোকুলচন্দ্র দাস বাড়ির নং : n0143 বয়স : 49 লিঙ্গ : মহিলা	ফটো উপলব্ধ	345	WZI2295111	নাম : পূর্ণিমারানী দাস স্বামীর নাম: নকুল দাস বাড়ির নং : n0058 বয়স : 58 লিঙ্গ : মহিলা	ফটো উপলব্ধ
346	WZI2295012	নাম : টুনু দাস স্বামীর নাম: সতীশচন্দ্র দাস বাড়ির নং : n0069 বয়স : 67 লিঙ্গ : মহিলা	ফটো উপলব্ধ	347	CMF2495240	নাম : তপন কুমার দাস পিতার নাম: ফনীন্দ্র দাস বাড়ির নং : n0057 বয়স : 49 লিঙ্গ : পুরুষ	ফটো উপলব্ধ	348	WZI2294973	নাম : সুবল দাস পিতার নাম: উপেন্দ্র দাস বাড়ির নং : n0157 বয়স : 72 লিঙ্গ : পুরুষ	ফটো উপলব্ধ
349	CMF2583854	নাম : সুদর্শন দাস পিতার নাম: মাখন লাল দাস বাড়ির নং : n0062 বয়স : 40 লিঙ্গ : পুরুষ	ফটো উপলব্ধ	350	WZI2295301	নাম : সীতারাম দাস পিতার নাম: মনীন্দ্রনাথ দাস বাড়ির নং : n0064 বয়স : 62 লিঙ্গ : পুরুষ	ফটো উপলব্ধ	351	WZI1080456	নাম : বিশ্বনাথ দাস পিতার নাম: নকুল চন্দ্র দাস বাড়ির নং : n0058 বয়স : 39 লিঙ্গ : পুরুষ	ফটো উপলব্ধ
352	WZI2295004	নাম : আরতী রানী দাস স্বামীর নাম: শক্তিপদ দাস বাড়ির নং : n0049 বয়স : 78 লিঙ্গ : মহিলা	ফটো উপলব্ধ	353	WZI1956416	নাম : প্রতিমা দাস স্বামীর নাম: তপন কুমার দাস বাড়ির নং : n0057 বয়স : 39 লিঙ্গ : মহিলা	ফটো উপলব্ধ	354	WZI1634898	নাম : পবিত্রা দাস পিতার নাম: মনোজ দাস বাড়ির নং : n0200 বয়স : 36 লিঙ্গ : পুরুষ	ফটো উপলব্ধ
355	WZI1080175	নাম : লতিকা দাস স্বামীর নাম: বৃন্দেব দাস বাড়ির নং : n0067 বয়স : 41 লিঙ্গ : মহিলা	ফটো উপলব্ধ	356	CMF2495141	নাম : অহল্যা দাস স্বামীর নাম: মনোজ দাস বাড়ির নং : n0149 বয়স : 55 লিঙ্গ : মহিলা	ফটো উপলব্ধ	357	WZI2295525	নাম : সন্ধ্যারানী দাস স্বামীর নাম: রতন দাস বাড়ির নং : n0051 বয়স : 51 লিঙ্গ : মহিলা	ফটো উপলব্ধ
358	WZI2295368	নাম : স্বপনকুমার দাস পিতার নাম: ফনীন্দ্র দাস বাড়ির নং : n0057 বয়স : 55 লিঙ্গ : পুরুষ	ফটো উপলব্ধ	359	WZI1634807	নাম : সবিতা দাস স্বামীর নাম: তপন দাস বাড়ির নং : n0168 বয়স : 37 লিঙ্গ : মহিলা	ফটো উপলব্ধ	360	WZI1635101	নাম : টুটু দাস স্বামীর নাম: দুর্গাশংকর দাস বাড়ির নং : n0046 বয়স : 36 লিঙ্গ : মহিলা	ফটো উপলব্ধ

361 নাম : ছবিরাণী দাস স্বামীর নাম: সমীরণ দাস বাড়ির নং : n0051 বয়স : 71 লিঙ্গ : মহিলা	WZI2295517 ফটো উপলব্ধ	362 নাম : মাখনলাল দাস পিতার নাম: যোগেন্দ্র দাস বাড়ির নং : n0062 বয়স : 70 লিঙ্গ : পুরুষ	WZI2295400 ফটো উপলব্ধ	363 নাম : শিবশংকর দাস পিতার নাম: সুকুমার দাস বাড়ির নং : n0046 বয়স : 50 লিঙ্গ : পুরুষ	WZI2295491 ফটো উপলব্ধ
364 নাম : বুদ্ধদেব দাস পিতার নাম: বঙ্কেশ দাস বাড়ির নং : n0067 বয়স : 44 লিঙ্গ : পুরুষ	WZI2295632 ফটো উপলব্ধ	365 নাম : গুরুপদ দাস পিতার নাম: সুবল দাস বাড়ির নং : n0189 বয়স : 28 লিঙ্গ : পুরুষ	WZI2089357 ফটো উপলব্ধ	366 নাম : শম্ভুচরন দাস পিতার নাম: রামপদ দাস বাড়ির নং : n0070 বয়স : 34 লিঙ্গ : পুরুষ	WZI1760669 ফটো উপলব্ধ
367 নাম : ঝন্টুচরন মাইতি পিতার নাম: ধীরেন্দ্র মাইতি বাড়ির নং : n0180 বয়স : 49 লিঙ্গ : পুরুষ	WZI2295210 ফটো উপলব্ধ	368 নাম : প্রতিমা রানী দাস স্বামীর নাম: শংকর দাস বাড়ির নং : n0064 বয়স : 36 লিঙ্গ : মহিলা	WZI1445436 ফটো উপলব্ধ	369 নাম : রামকৃষ্ণ দাস পিতার নাম: আশীষ কুমার দাস বাড়ির নং : n0054 বয়স : 36 লিঙ্গ : পুরুষ	WZI1360676 ফটো উপলব্ধ
370 নাম : সুধমা দাস স্বামীর নাম: পবিত্র দাস বাড়ির নং : n0148 বয়স : 31 লিঙ্গ : মহিলা	WZI1956655 ফটো উপলব্ধ	371 নাম : প্রদীপ দাস পিতার নাম: প্রতাপ দাস বাড়ির নং : এন০০৬১ বয়স : 23 লিঙ্গ : পুরুষ	WZI2552289 ফটো উপলব্ধ	372 নাম : বাবুল দাস পিতার নাম: সীতারাম দাস বাড়ির নং : n0064 বয়স : 33 লিঙ্গ : পুরুষ	WZI1848522 ফটো উপলব্ধ
373 নাম : সুমন দাস পিতার নাম: তপন দাস বাড়ির নং : নং 057 বয়স : 22 লিঙ্গ : পুরুষ	WZI2654994 ফটো উপলব্ধ	374 নাম : তাপস দাস পিতার নাম: বুদ্ধদেব দাস বাড়ির নং : নং 0067 বয়স : 22 লিঙ্গ : পুরুষ	WZI2645232 ফটো উপলব্ধ	375 নাম : রুমা দাস স্বামীর নাম: জয়ানন্দ দাস বাড়ির নং : নং 0060 বয়স : 23 লিঙ্গ : মহিলা	WZI2643823 ফটো উপলব্ধ
376 নাম : রীতা মন্ডল দাস স্বামীর নাম: শুভঙ্কর দাস বাড়ির নং : এন0048 বয়স : 24 লিঙ্গ : মহিলা	WZI2576791 ফটো উপলব্ধ	377 নাম : শঙ্করী মালী স্বামীর নাম: খোকন মালী বাড়ির নং : এন0052 বয়স : 28 লিঙ্গ : মহিলা	WZI2039436 ফটো উপলব্ধ	378 নাম : বুদ্ধদেব মালী পিতার নাম: ঝন্টু মালী বাড়ির নং : এন0052 বয়স : 36 লিঙ্গ : পুরুষ	WZI1634864 ফটো উপলব্ধ
379 নাম : বিপ্লব মালী পিতার নাম: ঝন্টু মালী বাড়ির নং : এন0052 বয়স : 33 লিঙ্গ : পুরুষ	WZI1635044 ফটো উপলব্ধ	380 নাম : সঞ্জিতা আড়ি (মালী) স্বামীর নাম: বিপ্লব মালী বাড়ির নং : এন0052 বয়স : 27 লিঙ্গ : মহিলা	WZI2089241 ফটো উপলব্ধ	381 নাম : স্বপন চন্দ্র দাস পিতার নাম: রামপদ দাস বাড়ির নং : n0070 বয়স : 35 লিঙ্গ : পুরুষ	WZI1530195 ফটো উপলব্ধ
382 নাম : আশীষ কুমার দাস পিতার নাম: সর্বেশ্বর দাস বাড়ির নং : n0054 বয়স : 56 লিঙ্গ : পুরুষ	WZI2613594 ফটো উপলব্ধ	383 নাম : সছীদানন্দন মাইতি পিতার নাম: সমীর বরণ মাইতি বাড়ির নং : এন0090 বয়স : 24 লিঙ্গ : পুরুষ	WZI2437721 ফটো উপলব্ধ	384 নাম : বৈশাখী প্রধান মাইতি স্বামীর নাম: সচ্চিদানন্দ মাইতি বাড়ির নং : নং180 বয়স : 21 লিঙ্গ : মহিলা	WZI2747657 ফটো উপলব্ধ
385 নাম : বাতাসী মুনিয়ান দাস স্বামীর নাম: সঞ্জয় দাস বাড়ির নং : নং053 বয়স : 24 লিঙ্গ : মহিলা	WZI2437747 ফটো উপলব্ধ	386 নাম : সংযুক্তা মন্ডল দাস স্বামীর নাম: বিশ্জিৎ দাস বাড়ির নং : নং051 বয়স : 24 লিঙ্গ : মহিলা	WZI2437580 ফটো উপলব্ধ	387 নাম : অঞ্জলী দাস স্বামীর নাম: উত্তম কুমার দাস বাড়ির নং : 122/2 বয়স : 33 লিঙ্গ : মহিলা	WZI1848654 ফটো উপলব্ধ
388 নাম : মানস দাস পিতার নাম: বুদ্ধদেব দাস বাড়ির নং : নং067 বয়স : 25 লিঙ্গ : পুরুষ	WZI2437408 ফটো উপলব্ধ	389 নাম : উত্তম কুমার দাস পিতার নাম: ফনিন্দ্র নাথ দাস বাড়ির নং : 122/2 বয়স : 39 লিঙ্গ : পুরুষ	WZI1360551 ফটো উপলব্ধ	390 নাম : জিৎ কুমার দাস পিতার নাম: গৌতম কুমার দাস বাড়ির নং : এন০০৫৭ বয়স : 23 লিঙ্গ : পুরুষ	WZI2552347 ফটো উপলব্ধ



বিধানসভা নির্বাচনক্ষেত্রের নং, নাম : 210-নন্দীগ্রাম
ভাগ নং, নাম : 1-সাঁউদখালি শীট ও জানা পাড়া

391	WZI2564862	নাম : সুনীতা মন্ডল দাস স্বামীর নাম: গুরুপদ দাস বাড়ির নং : এন০১৮৯ বয়স : 26 লিঙ্গ : মহিলা	ফটো উপলব্ধ	392	WZI2564938	নাম : চন্দ্র নাথ দাস পিতার নাম: আশুতোষ দাস বাড়ির নং : এন0048 বয়স : 24 লিঙ্গ : পুরুষ	ফটো উপলব্ধ	393	WZI2562999	নাম : রূপালী গিরি দাস স্বামীর নাম: সুকুমার দাস বাড়ির নং : এন0059 বয়স : 23 লিঙ্গ : মহিলা	ফটো উপলব্ধ
394	WZI2576577	নাম : পিউ দাস পিতার নাম: গৌতম কুমার দাস বাড়ির নং : এন০০৫৭ বয়স : 24 লিঙ্গ : মহিলা	ফটো উপলব্ধ	395	CMF2581965	নাম : পৌতম কুমার দাস পিতার নাম: ফনিভূষণ দাস বাড়ির নং : n0057 বয়স : 44 লিঙ্গ : পুরুষ	ফটো উপলব্ধ	396	WZI2295095	নাম : আরতিরানী জানা(দাস) স্বামীর নাম: নবকুমার দাস বাড়ির নং : n0047 বয়স : 68 লিঙ্গ : মহিলা	ফটো উপলব্ধ
397	WZI2037745	নাম : সম্পা সামন্ত দাস স্বামীর নাম: রামকৃষ্ণ দাস বাড়ির নং : n0054 বয়স : 28 লিঙ্গ : মহিলা	ফটো উপলব্ধ	398	WZI2387173	নাম : দীপঙ্কর দাস পিতার নাম: শশাঙ্ক শেখর দাস বাড়ির নং : n0048 বয়স : 25 লিঙ্গ : পুরুষ	ফটো উপলব্ধ	399	WZI2770576	নাম : দেবনাথ দাস পিতার নাম: আশুতোষ দাস বাড়ির নং : এন0048 বয়স : 21 লিঙ্গ : পুরুষ	ফটো উপলব্ধ
400	WZI2387678	নাম : কাজল দাস স্বামীর নাম: পিন্টু দাস বাড়ির নং : N0068 বয়স : 28 লিঙ্গ : মহিলা	ফটো উপলব্ধ	401	WZI2388288	নাম : দেবকুমার দাস পিতার নাম: বিবেকানন্দ দাস বাড়ির নং : n0059 বয়স : 26 লিঙ্গ : পুরুষ	ফটো উপলব্ধ	402	WZI2387876	নাম : পুষ্পেন্দু দাস মায়ের নাম: তাপসী রানী দাস বাড়ির নং : n0063 বয়স : 28 লিঙ্গ : পুরুষ	ফটো উপলব্ধ
403	WZI2274843	নাম : নিবারন ধাড়া পিতার নাম: ভূপতি ধাড়া বাড়ির নং : n0164 বয়স : 74 লিঙ্গ : পুরুষ	ফটো উপলব্ধ	404	CMF1424142	নাম : কালীশংকর পন্ডা পিতার নাম: দেবরাজ পন্ডা বাড়ির নং : n0072 বয়স : 47 লিঙ্গ : পুরুষ	ফটো উপলব্ধ	405	CMF2347755	নাম : পুতুল পণ্ডা স্বামীর নাম: কালীশঙ্কর পণ্ডা বাড়ির নং : n0072 বয়স : 40 লিঙ্গ : মহিলা	ফটো উপলব্ধ
406	WZI2387439	নাম : সৌমেন পন্ডা পিতার নাম: কালী শঙ্কর পন্ডা বাড়ির নং : n0072 বয়স : 25 লিঙ্গ : পুরুষ	ফটো উপলব্ধ	407	WZI2560761	নাম : সৌরভ পন্ডা পিতার নাম: কালীশঙ্কর পন্ডা বাড়ির নং : এন০০৭২ বয়স : 24 লিঙ্গ : পুরুষ	ফটো উপলব্ধ	408	WZI2645307	নাম : সুজাতা মুনিয়ান পন্ডা স্বামীর নাম: সৌমেন পন্ডা বাড়ির নং : নং 0072 বয়স : 23 লিঙ্গ : মহিলা	ফটো উপলব্ধ
409	WZI1967694	নাম : সীমা বর্মন দাস স্বামীর নাম: দেবদলাল দাস বাড়ির নং : n0075 বয়স : 31 লিঙ্গ : মহিলা	ফটো উপলব্ধ	410	WZI2387223	নাম : সুসীতা পাল পিতার নাম: চন্দন পাল বাড়ির নং : n0074 বয়স : 25 লিঙ্গ : মহিলা	ফটো উপলব্ধ	411	WZI2387306	নাম : সুদীপ প্রধান পিতার নাম: আশীষ প্রধান বাড়ির নং : n0075 বয়স : 25 লিঙ্গ : পুরুষ	ফটো উপলব্ধ
412	WB/30/206/579250	নাম : অনিলকুমার প্রধান পিতার নাম: যুধিষ্ঠির প্রধান বাড়ির নং : n0075 বয়স : 74 লিঙ্গ : পুরুষ	ফটো উপলব্ধ	413	WB/30/206/579075	নাম : আশীষকুমার প্রধান পিতার নাম: অনিল প্রধান বাড়ির নং : n0075 বয়স : 51 লিঙ্গ : পুরুষ	ফটো উপলব্ধ	414	WZI1180124	নাম : কবিতা প্রধান স্বামীর নাম: শ্রীকান্ত প্রধান বাড়ির নং : n0075 বয়স : 40 লিঙ্গ : মহিলা	ফটো উপলব্ধ
415	WZI1445360	নাম : কৃষ্ণকান্ত প্রধান পিতার নাম: অনিল প্রধান বাড়ির নং : n0075 বয়স : 40 লিঙ্গ : পুরুষ	ফটো উপলব্ধ	416	WZI1760651	নাম : সরস্বতী প্রধান স্বামীর নাম: কৃষ্ণকান্ত প্রধান বাড়ির নং : n0075 বয়স : 31 লিঙ্গ : মহিলা	ফটো উপলব্ধ	417	CMF1424027	নাম : অঞ্জলী প্রধান স্বামীর নাম: আশীষ প্রধান বাড়ির নং : n0170 বয়স : 46 লিঙ্গ : মহিলা	ফটো উপলব্ধ
418	WB/30/206/579433	নাম : প্রতিভারানী প্রধান স্বামীর নাম: পুলিন প্রধান বাড়ির নং : n0074 বয়স : 92 লিঙ্গ : মহিলা	ফটো উপলব্ধ	419	WZI1530237	নাম : সোমা সাহু পাল স্বামীর নাম: কন্দন পাল বাড়ির নং : n0074 বয়স : 34 লিঙ্গ : মহিলা	ফটো উপলব্ধ	420	CMF1465780	নাম : শেফালী পাল স্বামীর নাম: চন্দন পাল বাড়ির নং : n0074 বয়স : 44 লিঙ্গ : মহিলা	ফটো উপলব্ধ



বিধানসভা নির্বাচনক্ষেত্রের নং, নাম : 210-নন্দীগ্রাম
ভাগ নং, নাম : 1-সাইদখালি শীট ও জানা পাড়া

421	WZI2295475	নাম : আভারানী পাল স্বামীর নাম: সন্তোষ কুমার পাল বাড়ির নং : n0074 বয়স : 61 লিঙ্গ : মহিলা	ফটো উপলব্ধ	422	CMF2347433	নাম : শ্রীকান্ত প্রধান পিতার নাম: অনিল প্রধান বাড়ির নং : n0075 বয়স : 42 লিঙ্গ : পুরুষ	ফটো উপলব্ধ	423	CMF1465772	নাম : চন্দন পাল পিতার নাম: সন্তোষ কুমার পাল বাড়ির নং : n0074 বয়স : 47 লিঙ্গ : পুরুষ	ফটো উপলব্ধ
424	WZI1080860	নাম : রঞ্জন পাল পিতার নাম: সন্তোষ কুমার পাল বাড়ির নং : n0074 বয়স : 44 লিঙ্গ : পুরুষ	ফটো উপলব্ধ	425	WZI2295467	নাম : সন্তোষকুমার পাল পিতার নাম: বিনোদবিহারী পাল বাড়ির নং : n0074 বয়স : 76 লিঙ্গ : পুরুষ	ফটো উপলব্ধ	426	CMF2663318	নাম : কঙ্কন পাল পিতার নাম: সন্তোষ কুমার পাল বাড়ির নং : n0074 বয়স : 45 লিঙ্গ : পুরুষ	ফটো উপলব্ধ
427	WZI2039659	নাম : প্রদীপ প্রধান পিতার নাম: আশীষ প্রধান বাড়ির নং : n0075 বয়স : 29 লিঙ্গ : পুরুষ	ফটো উপলব্ধ	428	WZI2089365	নাম : ঋতুশ্রী পাইক জানা স্বামীর নাম: শুভেন্দু জানা বাড়ির নং : n0190 বয়স : 27 লিঙ্গ : মহিলা	ফটো উপলব্ধ	429	CMF2663326	নাম : আশীষ পাত্র পিতার নাম: গৌরহরি পাত্র বাড়ির নং : n0013 বয়স : 38 লিঙ্গ : পুরুষ	ফটো উপলব্ধ
430	WZI1360635	নাম : মৌমিতা পাত্র স্বামীর নাম: আশীষ পাত্র বাড়ির নং : n0013 বয়স : 37 লিঙ্গ : মহিলা	ফটো উপলব্ধ	431	CMF1463470	নাম : অশোক পাত্র পিতার নাম: গৌরহরি পাত্র বাড়ির নং : n0013 বয়স : 45 লিঙ্গ : পুরুষ	ফটো উপলব্ধ	432	WZI1080837	নাম : পম্পা পাত্র স্বামীর নাম: অশোক পাত্র বাড়ির নং : n0013 বয়স : 38 লিঙ্গ : মহিলা	ফটো উপলব্ধ
433	WZI2613933	নাম : গৌরী রানি পাত্র স্বামীর নাম: গৌরহরি পাত্র বাড়ির নং : n0013 বয়স : 71 লিঙ্গ : মহিলা	ফটো উপলব্ধ	434	WZI2560829	নাম : সঙ্গীতা পাল পিতার নাম: প্রশান্ত কুমার পাল বাড়ির নং : এন০০৭৩ বয়স : 23 লিঙ্গ : মহিলা	ফটো উপলব্ধ	435	WZI2387553	নাম : সৌরভ পাল মায়ের নাম: সুশান্ত পাল বাড়ির নং : n0073 বয়স : 26 লিঙ্গ : পুরুষ	ফটো উপলব্ধ
436	WB/30/206/579374	নাম : মাধুরীরাণী পাল স্বামীর নাম: সঞ্জয় পাল বাড়ির নং : n0073 বয়স : 71 লিঙ্গ : মহিলা	ফটো উপলব্ধ	437	WZI2810000	নাম : প্রশান্ত কুমার পাল পিতার নাম: সঞ্জয় পাল বাড়ির নং : n0073 বয়স : 57 লিঙ্গ : পুরুষ	ফটো উপলব্ধ	438	WB/30/206/579425	নাম : সুশান্তকুমার পাল পিতার নাম: সঞ্জয় পাল বাড়ির নং : n0073 বয়স : 50 লিঙ্গ : পুরুষ	ফটো উপলব্ধ
439	CMF2347417	নাম : মল্লিকা পাল স্বামীর নাম: প্রশান্ত পাল বাড়ির নং : n0073 বয়স : 46 লিঙ্গ : মহিলা	ফটো উপলব্ধ	440	CMF2347425	নাম : চন্দনা পাল স্বামীর নাম: সুশান্ত পাল বাড়ির নং : n0073 বয়স : 45 লিঙ্গ : মহিলা	ফটো উপলব্ধ	441	WZI2770543	নাম : শুভজিৎ পাল পিতার নাম: প্রশান্ত কুমার পাল বাড়ির নং : এন0073 বয়স : 21 লিঙ্গ : পুরুষ	ফটো উপলব্ধ
442	WZI1081009	নাম : শত্চরন বর্মণ পিতার নাম: সুধাংশু শেখর বর্মণ বাড়ির নং : n0116 বয়স : 43 লিঙ্গ : পুরুষ	ফটো উপলব্ধ	443	CMF2663383	নাম : শংকর প্রসাদ বর্মণ পিতার নাম: সুধাংশু বর্মণ বাড়ির নং : n0116 বয়স : 39 লিঙ্গ : পুরুষ	ফটো উপলব্ধ	444	WZI1848662	নাম : দিপালী বর্মণ স্বামীর নাম: শঙ্কর প্রসাদ বর্মণ বাড়ির নং : n0116 বয়স : 34 লিঙ্গ : মহিলা	ফটো উপলব্ধ
445	CMF2663375	নাম : চন্দন কুমার বর্মণ পিতার নাম: নিতাই বর্মণ বাড়ির নং : n0117 বয়স : 39 লিঙ্গ : পুরুষ	ফটো উপলব্ধ	446	WZI1848605	নাম : প্রতিমা বর্মণ স্বামীর নাম: চন্দন কুমার বর্মণ বাড়ির নং : 0117 বয়স : 30 লিঙ্গ : মহিলা	ফটো উপলব্ধ	447	WZI1530187	নাম : নন্দন বর্মণ পিতার নাম: নিতাই বর্মণ বাড়ির নং : n0117 বয়স : 34 লিঙ্গ : পুরুষ	ফটো উপলব্ধ
448	WB/30/206/579453	নাম : লক্ষ্মীরানী বর্মণ স্বামীর নাম: হিমাংশু শেখর বর্মণ বাড়ির নং : n0118 বয়স : 65 লিঙ্গ : মহিলা	ফটো উপলব্ধ	449	WZI1760388	নাম : নাডু বর্মণ পিতার নাম: হিমাংশু বর্মণ বাড়ির নং : n0118 বয়স : 31 লিঙ্গ : পুরুষ	ফটো উপলব্ধ	450	WZI2295665	নাম : নিতাই বর্মণ পিতার নাম: ভগীরথ বর্মণ বাড়ির নং : 0117 বয়স : 63 লিঙ্গ : পুরুষ	ফটো উপলব্ধ



বিধানসভা নির্বাচনক্ষেত্রের নং, নাম : 210-নন্দীগ্রাম
ভাগ নং, নাম : 1-সাঁউদখালি শীট ও জানা পাড়া

451 নাম : বকুলরানী বর্মন স্বামীর নাম: সুধংশু বর্মন বাড়ির নং : n0116 বয়স : 69 লিঙ্গ : মহিলা	WZI2295418 ফটো উপলব্ধ	452 নাম : দীপালি রানী বর্মন স্বামীর নাম: নিতাই বর্মন বাড়ির নং : n0117 বয়স : 58 লিঙ্গ : মহিলা	CMF2495281 ফটো উপলব্ধ	453 নাম : পম্পা বর্মন স্বামীর নাম: শম্ভুচরন বর্মন বাড়ির নং : n0116 বয়স : 35 লিঙ্গ : মহিলা	WZI1179985 ফটো উপলব্ধ
454 নাম : বীনা রানী বর্মন স্বামীর নাম: নাডু বর্মন বাড়ির নং : n0118 বয়স : 31 লিঙ্গ : মহিলা	WZI1956424 ফটো উপলব্ধ	455 নাম : রাখাল বর্মন পিতার নাম: হিমাংশু শেখর বর্মন বাড়ির নং : n0118 বয়স : 29 লিঙ্গ : পুরুষ	WZI2039618 ফটো উপলব্ধ	456 নাম : গৌরহরি মণ্ডল পিতার নাম: বেনীমাধব মণ্ডল বাড়ির নং : n0077 বয়স : 67 লিঙ্গ : পুরুষ	WB/30/206/579315 ফটো উপলব্ধ
457 নাম : শিবানী মণ্ডল স্বামীর নাম: গৌরহরি মণ্ডল বাড়ির নং : n0077 বয়স : 58 লিঙ্গ : মহিলা	WB/30/206/579438 ফটো উপলব্ধ	458 নাম : রাজকুমার মণ্ডল পিতার নাম: গৌরহরি মণ্ডল বাড়ির নং : n0077 বয়স : 35 লিঙ্গ : পুরুষ	WZI1445394 ফটো উপলব্ধ	459 নাম : বাদলকুমার মণ্ডল পিতার নাম: বেনীমাধব মণ্ডল বাড়ির নং : n0077 বয়স : 56 লিঙ্গ : পুরুষ	WB/30/206/579523 ফটো উপলব্ধ
460 নাম : জ্যোতির্ময় মণ্ডল পিতার নাম: বেণীমাধব মণ্ডল বাড়ির নং : n0077 বয়স : 47 লিঙ্গ : পুরুষ	CMF1423128 ফটো উপলব্ধ	461 নাম : তাপসী মণ্ডল স্বামীর নাম: জ্যোতির্ময় মণ্ডল বাড়ির নং : n0077 বয়স : 37 লিঙ্গ : মহিলা	WZI1180009 ফটো উপলব্ধ	462 নাম : ছন্দা রানী মন্ডল স্বামীর নাম: বাদল মন্ডল বাড়ির নং : n0077 বয়স : 45 লিঙ্গ : মহিলা	CMF2066660 ফটো উপলব্ধ
463 নাম : কাকলী মণ্ডল স্বামীর নাম: রাজকুমার মণ্ডল বাড়ির নং : n0077 বয়স : 33 লিঙ্গ : মহিলা	WZI1760677 ফটো উপলব্ধ	464 নাম : ভৃগুরাম মণ্ডল পিতার নাম: নিতাই মণ্ডল বাড়ির নং : n0077 বয়স : 34 লিঙ্গ : পুরুষ	WZI1445402 ফটো উপলব্ধ	465 নাম : মানিক মণ্ডল পিতার নাম: কৃপাসিকু মণ্ডল বাড়ির নং : n0076 বয়স : 42 লিঙ্গ : পুরুষ	WZI1445352 ফটো উপলব্ধ
466 নাম : সীতা মন্ডল স্বামীর নাম: মানিক মন্ডল বাড়ির নং : n0076 বয়স : 39 লিঙ্গ : মহিলা	WZI1445030 ফটো উপলব্ধ	467 নাম : সঞ্জীব মন্ডল পিতার নাম: বাদল কুমার মন্ডল বাড়ির নং : এন0077 বয়স : 26 লিঙ্গ : পুরুষ	WZI2156594 ফটো উপলব্ধ	468 নাম : নিতাইচরন মন্ডল পিতার নাম: বেনীমাধব মণ্ডল বাড়ির নং : n0077 বয়স : 62 লিঙ্গ : পুরুষ	WZI2294957 ফটো উপলব্ধ
469 নাম : গিতারানী মন্ডল স্বামীর নাম: নিতাই চরণ মন্ডল বাড়ির নং : n0077 বয়স : 58 লিঙ্গ : মহিলা	WZI2294965 ফটো উপলব্ধ	470 নাম : সুপর্ণা মন্ডল পিতার নাম: বাদল মন্ডল বাড়ির নং : এন0099 বয়স : 24 লিঙ্গ : মহিলা	WZI2576593 ফটো উপলব্ধ	471 নাম : পূজা ভূঞা মন্ডল স্বামীর নাম: ভৃগুরাম মন্ডল বাড়ির নং : নং 0077 বয়স : 22 লিঙ্গ : মহিলা	WZI2645174 ফটো উপলব্ধ
472 নাম : বিশ্বজিৎ মন্ডল পিতার নাম: মানিক মন্ডল বাড়ির নং : নং 0076 বয়স : 22 লিঙ্গ : পুরুষ	WZI2656858 ফটো উপলব্ধ	473 নাম : শর্মিষ্ঠা খাঁড়া দয়ারী স্বামীর নাম: প্রভাশ দয়ারী বাড়ির নং : এন0077 বয়স : 23 লিঙ্গ : মহিলা	WZI2571321 ফটো উপলব্ধ	474 নাম : বসুমতি মাইতি স্বামীর নাম: অমল কুমার মাইতি বাড়ির নং : n0095 বয়স : 61 লিঙ্গ : মহিলা	WZI2422665 ফটো উপলব্ধ
475 নাম : দীপক কুমার মাইতি পিতার নাম: অভুল মাইতি বাড়ির নং : n0085 বয়স : 49 লিঙ্গ : পুরুষ	CMF1502020 ফটো উপলব্ধ	476 নাম : অরবিন্দ কুমার মাইতি পিতার নাম: বঙ্কিম মাইতি বাড়ির নং : n0094 বয়স : 75 লিঙ্গ : পুরুষ	WZI2422699 ফটো উপলব্ধ	477 নাম : গৌরী দাস অধিকারী মাইতি স্বামীর নাম: তাপস মাইতি বাড়ির নং : নং 0095 বয়স : 22 লিঙ্গ : মহিলা	WZI2656387 ফটো উপলব্ধ
478 নাম : প্রিয়ান্বিতা বিজলী মাইতি স্বামীর নাম: টোকন মাইতি বাড়ির নং : নং 0003 বয়স : 24 লিঙ্গ : মহিলা	WZI2644946 ফটো উপলব্ধ	479 নাম : সঞ্জীব মাইতি পিতার নাম: বৃন্দেব মাইতি বাড়ির নং : নং 0087 বয়স : 22 লিঙ্গ : পুরুষ	WZI2645067 ফটো উপলব্ধ	480 নাম : দিলিপ মাইতি পিতার নাম: দীপক মাইতি বাড়ির নং : নং 0085 বয়স : 22 লিঙ্গ : পুরুষ	WZI2645299 ফটো উপলব্ধ

481 নাম : প্রনমিতা মাইতি পিতার নাম: মানস মাইতি বাড়ির নং : নং 0004 বয়স : 22 লিঙ্গ : মহিলা	WZI2645166 ফটো উপলব্ধ	482 নাম : সুমনা দাস মাইতি স্বামীর নাম: উত্তম মাইতি বাড়ির নং : নং086 বয়স : 22 লিঙ্গ : মহিলা	WZI2657724 ফটো উপলব্ধ	483 নাম : লক্ষ্মী মাইতি স্বামীর নাম: গান্ধি মাইতি বাড়ির নং : নং 086 বয়স : 22 লিঙ্গ : মহিলা	WZI2653988 ফটো উপলব্ধ
484 নাম : সিদ্ধার্থ শঙ্কর মাইতি পিতার নাম: শৈবাল কুমার মাইতি বাড়ির নং : নং 0005 বয়স : 22 লিঙ্গ : পুরুষ	WZI2653012 ফটো উপলব্ধ	485 নাম : মধুমিতা পাল মাইতি স্বামীর নাম: দুলাল মাইতি বাড়ির নং : এন০০০৩ বয়স : 30 লিঙ্গ : মহিলা	WZI1944073 ফটো উপলব্ধ	486 নাম : দুলাল মাইতি পিতার নাম: তপন মাইতি বাড়ির নং : n0003 বয়স : 31 লিঙ্গ : পুরুষ	WZI1760347 ফটো উপলব্ধ
487 নাম : প্রিয়ঙ্কা হাজরা মাইতি স্বামীর নাম: অভিজিৎ মাইতি বাড়ির নং : এন0080 বয়স : 24 লিঙ্গ : মহিলা	WZI2454767 ফটো উপলব্ধ	488 নাম : অনিন্দ্যসুন্দর চন্দ পিতার নাম: আশোক চন্দ বাড়ির নং : নং088 বয়স : 24 লিঙ্গ : পুরুষ	WZI2437663 ফটো উপলব্ধ	489 নাম : তাপস মাইতি পিতার নাম: অমল কুমার মাইতি বাড়ির নং : n0095 বয়স : 36 লিঙ্গ : পুরুষ	WZI1360619 ফটো উপলব্ধ
490 নাম : চিকনবালা মাইতি স্বামীর নাম: অরবিন্দ কুমার মাইতি বাড়ির নং : n0094 বয়স : 65 লিঙ্গ : মহিলা	WZI2422707 ফটো উপলব্ধ	491 নাম : প্রশান্ত মাইতি পিতার নাম: নিমাই চরণ মাইতি বাড়ির নং : n0082 বয়স : 26 লিঙ্গ : পুরুষ	WZI2387025 ফটো উপলব্ধ	492 নাম : সাম্যজিৎ মাইতি পিতার নাম: তুষার বরণ মাইতি বাড়ির নং : n0090 বয়স : 25 লিঙ্গ : পুরুষ	WZI2386928 ফটো উপলব্ধ
493 নাম : ঋতিবিকা দাস মাইতি স্বামীর নাম: সুশান্ত মাইতি বাড়ির নং : n0082 বয়স : 26 লিঙ্গ : মহিলা	WZI2387017 ফটো উপলব্ধ	494 নাম : সত্যজিৎ মাইতি পিতার নাম: রতন কুমার মাইতি বাড়ির নং : n0092 বয়স : 25 লিঙ্গ : পুরুষ	WZI2387603 ফটো উপলব্ধ	495 নাম : শ্রাবন্তী গিরি মাইতি স্বামীর নাম: সুরজিৎ মাইতি বাড়ির নং : n0081 বয়স : 25 লিঙ্গ : মহিলা	WZI2388312 ফটো উপলব্ধ
496 নাম : রাজু মাইতি পিতার নাম: পুরঞ্জন মাইতি বাড়ির নং : n0079 বয়স : 25 লিঙ্গ : পুরুষ	WZI2387512 ফটো উপলব্ধ	497 নাম : সুমিত্রা জানা মাইতি স্বামীর নাম: মনি শঙ্কর মাইতি বাড়ির নং : n0005 বয়স : 31 লিঙ্গ : মহিলা	WZI2388338 ফটো উপলব্ধ	498 নাম : মালবিকা মাম্মা (মালী) স্বামীর নাম: সম্রাট মালী বাড়ির নং : নং081 বয়স : 28 লিঙ্গ : মহিলা	WZI2072627 ফটো উপলব্ধ
499 নাম : সম্রাট মালী পিতার নাম: জয়দেব মালী বাড়ির নং : নং081 বয়স : 31 লিঙ্গ : পুরুষ	WZI1849876 ফটো উপলব্ধ	500 নাম : শিবানী মালী স্বামীর নাম: জয়দেব মালী বাড়ির নং : নং081 বয়স : 50 লিঙ্গ : মহিলা	WB/30/206/585636 ফটো উপলব্ধ	501 নাম : সুব্রত মালী পিতার নাম: জয়দেব মালী বাড়ির নং : নং081 বয়স : 29 লিঙ্গ : পুরুষ	WZI2041317 ফটো উপলব্ধ
502 নাম : কবিতা রানী রায় (মালী) স্বামীর নাম: সুব্রত মালী বাড়ির নং : নং081 বয়স : 27 লিঙ্গ : মহিলা	WZI2084366 ফটো উপলব্ধ	503 নাম : রবিশঙ্কর মাইতি পিতার নাম: স্বদেশরঞ্জন মাইতি বাড়ির নং : n0005 বয়স : 45 লিঙ্গ : পুরুষ	CMF1465681 ফটো উপলব্ধ	504 নাম : কমলী মাইতি স্বামীর নাম: রঞ্জন মাইতি বাড়ির নং : n0079 বয়স : 43 লিঙ্গ : মহিলা	WZI1081736 ফটো উপলব্ধ
505 নাম : মনিশংকর মাইতি পিতার নাম: স্বদেশ রঞ্জন মাইতি বাড়ির নং : n0005 বয়স : 43 লিঙ্গ : পুরুষ	CMF2066587 ফটো উপলব্ধ	506 নাম : গৌরীরানী মাইতি স্বামীর নাম: নৃপতি চরণ মাইতি বাড়ির নং : n0090 বয়স : 76 লিঙ্গ : মহিলা	WZI2295483 ফটো উপলব্ধ	507 নাম : মৌমিতা মাইতি পিতার নাম: মানস কুমার মাইতি বাড়ির নং : এন0004 বয়স : 26 লিঙ্গ : মহিলা	WZI2156552 ফটো উপলব্ধ
508 নাম : বরুণ মাইতি পিতার নাম: রতন কুমার মাইতি বাড়ির নং : এন0003 বয়স : 26 লিঙ্গ : পুরুষ	WZI2156602 ফটো উপলব্ধ	509 নাম : অরুণ মাইতি পিতার নাম: রতন কুমার মাইতি বাড়ির নং : এন0003 বয়স : 26 লিঙ্গ : পুরুষ	WZI2156610 ফটো উপলব্ধ	510 নাম : সুদীপ্তা মণ্ডল(মাইতি) স্বামীর নাম: সুবীর মাইতি বাড়ির নং : n0081 বয়স : 31 লিঙ্গ : মহিলা	WZI2120145 ফটো উপলব্ধ



511 নাম : সুরজিৎ মাইতি পিতার নাম: নিরঞ্জন মাইতি বাড়ির নং : n0081 বয়স : 27 লিঙ্গ : পুরুষ	WZI2114668 ফটো উপলব্ধ	512 নাম : সুদেষ্ণা চন্দ স্বামীর নাম: অশোক চন্দ বাড়ির নং : n0088 বয়স : 61 লিঙ্গ : মহিলা	CMF2030740 ফটো উপলব্ধ	513 নাম : শক্তিপ্রসাদ মাইতি পিতার নাম: শচীন মাইতি বাড়ির নং : n0083 বয়স : 72 লিঙ্গ : পুরুষ	WB/30/206/579047 ফটো উপলব্ধ
514 নাম : বাদলচন্দ্র মাইতি পিতার নাম: ধীরেন্দ্র মাইতি বাড়ির নং : n0086 বয়স : 58 লিঙ্গ : পুরুষ	WZI2793354 ফটো উপলব্ধ	515 নাম : শঙ্করা রানী মাইতি স্বামীর নাম: বাদল মাইতি বাড়ির নং : n0086 বয়স : 52 লিঙ্গ : মহিলা	CMF1423656 ফটো উপলব্ধ	516 নাম : মিনতিরানী মাইতি স্বামীর নাম: স্বদেশরঞ্জন মাইতি বাড়ির নং : n0005 বয়স : 64 লিঙ্গ : মহিলা	WZI2295053 ফটো উপলব্ধ
517 নাম : রাধারানী মাইতি স্বামীর নাম: সুবল মাইতি বাড়ির নং : n0081 বয়স : 64 লিঙ্গ : মহিলা	WZI2295061 ফটো উপলব্ধ	518 নাম : অনিমা রাণী মাইতি স্বামীর নাম: সত্যেন্দ্রনাথ মাইতি বাড়ির নং : n0082 বয়স : 52 লিঙ্গ : মহিলা	WZI2294817 ফটো উপলব্ধ	519 নাম : সুজাতা মাইতি স্বামীর নাম: মিহির মাইতি বাড়ির নং : n0090 বয়স : 42 লিঙ্গ : মহিলা	WZI1360718 ফটো উপলব্ধ
520 নাম : অষ্টমী মাইতি স্বামীর নাম: সুজিত কুমার মাইতি বাড়ির নং : n0003 বয়স : 33 লিঙ্গ : মহিলা	WZI1956408 ফটো উপলব্ধ	521 নাম : শৈবাল কুমার মাইতি পিতার নাম: পরেশ চন্দ্র মাইতি বাড়ির নং : n0005 বয়স : 54 লিঙ্গ : পুরুষ	WZI2295715 ফটো উপলব্ধ	522 নাম : কল্যাণী রানী মাইতি স্বামীর নাম: স্বপন কুমার মাইতি বাড়ির নং : n0003 বয়স : 50 লিঙ্গ : মহিলা	WZI1081587 ফটো উপলব্ধ
523 নাম : শান্তি মাইতি স্বামীর নাম: শৈবাল কুমার মাইতি বাড়ির নং : n0005 বয়স : 42 লিঙ্গ : মহিলা	WZI1081496 ফটো উপলব্ধ	524 নাম : পদ্মশ্রী মাইতি স্বামীর নাম: তুষার বরন মাইতি বাড়ির নং : n0090 বয়স : 46 লিঙ্গ : মহিলা	CMF2347516 ফটো উপলব্ধ	525 নাম : পরিতোষ মাইতি পিতার নাম: নিশিকান্ত মাইতি বাড়ির নং : n0088 বয়স : 42 লিঙ্গ : পুরুষ	CMF2347474 ফটো উপলব্ধ
526 নাম : স্বপন কুমার মাইতি পিতার নাম: পুলিন মাইতি বাড়ির নং : n0092 বয়স : 54 লিঙ্গ : পুরুষ	WZI2295020 ফটো উপলব্ধ	527 নাম : প্রতিমা মাইতি স্বামীর নাম: দীপক কুমার মাইতি বাড়ির নং : n0085 বয়স : 40 লিঙ্গ : মহিলা	WZI1081215 ফটো উপলব্ধ	528 নাম : ভবানী মাইতি স্বামীর নাম: রনজিৎ মাইতি বাড়ির নং : n0081 বয়স : 35 লিঙ্গ : মহিলা	WZI1445428 ফটো উপলব্ধ
529 নাম : তুষার বরন মাইতি পিতার নাম: নুপতি চরন মাইতি বাড়ির নং : n0090 বয়স : 55 লিঙ্গ : পুরুষ	CMF2347490 ফটো উপলব্ধ	530 নাম : স্বদেশরঞ্জন মাইতি পিতার নাম: পরেশ মাইতি বাড়ির নং : n0005 বয়স : 78 লিঙ্গ : পুরুষ	WZI2295046 ফটো উপলব্ধ	531 নাম : অশেষকুমার মাইতি পিতার নাম: পরেশ মাইতি বাড়ির নং : n0005 বয়স : 60 লিঙ্গ : পুরুষ	WZI2303717 ফটো উপলব্ধ
532 নাম : আল্পনা মাইতি স্বামীর নাম: নিশিকান্ত মাইতি বাড়ির নং : n0088 বয়স : 64 লিঙ্গ : মহিলা	CMF1465939 ফটো উপলব্ধ	533 নাম : উত্তম মাইতি পিতার নাম: শ্যামল মাইতি বাড়ির নং : n0086 বয়স : 34 লিঙ্গ : পুরুষ	WZI1445337 ফটো উপলব্ধ	534 নাম : রেখারানী মাইতি স্বামীর নাম: স্বপন কুমার মাইতি বাড়ির নং : n0092 বয়স : 49 লিঙ্গ : মহিলা	CMF1423870 ফটো উপলব্ধ
535 নাম : রঞ্জন মাইতি পিতার নাম: বেণীমাধব মাইতি বাড়ির নং : n0079 বয়স : 48 লিঙ্গ : পুরুষ	CMF1423177 ফটো উপলব্ধ	536 নাম : নন্দীরানী মাইতি স্বামীর নাম: বৃদ্ধদেব মাইতি বাড়ির নং : n0087 বয়স : 43 লিঙ্গ : মহিলা	CMF2347532 ফটো উপলব্ধ	537 নাম : নমিতারানী মাইতি স্বামীর নাম: সমির বরন মাইতি বাড়ির নং : n0090 বয়স : 49 লিঙ্গ : মহিলা	WZI2294940 ফটো উপলব্ধ
538 নাম : অঞ্জলী রাণী মাইতি স্বামীর নাম: তপনকুমার মাইতি বাড়ির নং : n0003 বয়স : 52 লিঙ্গ : মহিলা	WZI2294858 ফটো উপলব্ধ	539 নাম : তপনকুমার মাইতি পিতার নাম: নরেশ মাইতি বাড়ির নং : n0003 বয়স : 60 লিঙ্গ : পুরুষ	WB/30/206/579062 ফটো উপলব্ধ	540 নাম : রতনকুমার মাইতি পিতার নাম: নরেশ মাইতি বাড়ির নং : n0003 বয়স : 52 লিঙ্গ : পুরুষ	WB/30/206/579444 ফটো উপলব্ধ

বিধানসভা নির্বাচনক্ষেত্রের নং, নাম : 210-নন্দীগ্রাম
ভাগ নং, নাম : 1-সাঁউদখালি শীট ও জানা পাড়া

541 নাম : সঞ্জিত কুমার মাইতি পিতার নাম: স্বপন কুমার মাইতি বাড়ির নং : n0003 বয়স : 35 লিঙ্গ : পুরুষ ফটো উপলব্ধ	WZI1360536	542 নাম : বুলীরানী মাইতি স্বামীর নাম: রতন মাইতি বাড়ির নং : n0003 বয়স : 50 লিঙ্গ : মহিলা ফটো উপলব্ধ	CMF1423094	543 নাম : টোকন মাইতি পিতার নাম: স্বপন মাইতি বাড়ির নং : n0003 বয়স : 31 লিঙ্গ : পুরুষ ফটো উপলব্ধ	WZI1760339
544 নাম : সুষমা মাইতি স্বামীর নাম: সুরেশ মাইতি বাড়ির নং : n0004 বয়স : 74 লিঙ্গ : মহিলা ফটো উপলব্ধ	WB/30/206/579341	545 নাম : মদনমোহন মাইতি পিতার নাম: সুরেশ মাইতি বাড়ির নং : n0004 বয়স : 60 লিঙ্গ : পুরুষ ফটো উপলব্ধ	WB/30/206/579420	546 নাম : মানসকুমার মাইতি পিতার নাম: সুরেশ মাইতি বাড়ির নং : n0004 বয়স : 51 লিঙ্গ : পুরুষ ফটো উপলব্ধ	WB/30/206/579178
547 নাম : সবিতারানী মাইতি স্বামীর নাম: মদন মাইতি বাড়ির নং : n0004 বয়স : 51 লিঙ্গ : মহিলা ফটো উপলব্ধ	WB/30/206/579421	548 নাম : মমতা মাইতি স্বামীর নাম: মানস বাড়ির নং : n0004 বয়স : 46 লিঙ্গ : মহিলা ফটো উপলব্ধ	CMF1503150	549 নাম : বনশ্রী মাইতি স্বামীর নাম: অশেষ মাইতি বাড়ির নং : n0005 বয়স : 52 লিঙ্গ : মহিলা ফটো উপলব্ধ	WB/30/206/579381
550 নাম : নিপালী জানা মাইতি স্বামীর নাম: রবিশঙ্কর মাইতি বাড়ির নং : n0005 বয়স : 39 লিঙ্গ : মহিলা ফটো উপলব্ধ	WZI1635291	551 নাম : শিবশঙ্কর মাইতি পিতার নাম: অশেষ কুমার মাইতি বাড়ির নং : n0005 বয়স : 32 লিঙ্গ : পুরুষ ফটো উপলব্ধ	WZI1635242	552 নাম : সমীরন মাইতি পিতার নাম: সন্তোষ মাইতি বাড়ির নং : n0078 বয়স : 40 লিঙ্গ : পুরুষ ফটো উপলব্ধ	WZI1180082
553 নাম : পুষ্প মাইতী স্বামীর নাম: সোমীরন মাইতী বাড়ির নং : n0078 বয়স : 41 লিঙ্গ : মহিলা ফটো উপলব্ধ	WZI1081827	554 নাম : পুরঞ্জন মাইতি পিতার নাম: বেনীমাধব মাইতি বাড়ির নং : n0079 বয়স : 52 লিঙ্গ : পুরুষ ফটো উপলব্ধ	WB/30/206/579072	555 নাম : রিনা মাইতি স্বামীর নাম: পুরঞ্জন মাইতি বাড়ির নং : n0079 বয়স : 47 লিঙ্গ : মহিলা ফটো উপলব্ধ	WZI1081728
556 নাম : শম্পা মাইতি পিতার নাম: পুরঞ্জন মাইতি বাড়ির নং : এন0012 বয়স : 22 লিঙ্গ : মহিলা ফটো উপলব্ধ	WZI2794949	557 নাম : হেমন্তকুমার মাইতি পিতার নাম: গোপীনাথ মাইতি বাড়ির নং : n0080 বয়স : 94 লিঙ্গ : পুরুষ ফটো উপলব্ধ	WB/30/206/579704	558 নাম : কানাইলাল মাইতি পিতার নাম: পুলিন মাইতি বাড়ির নং : n0080 বয়স : 70 লিঙ্গ : পুরুষ ফটো উপলব্ধ	WB/30/206/579325
559 নাম : অনন্তকুমার মাইতি পিতার নাম: হেমন্ত মাইতি বাড়ির নং : n0080 বয়স : 69 লিঙ্গ : পুরুষ ফটো উপলব্ধ	WB/30/206/579642	560 নাম : পবিত্র মাইতি পিতার নাম: হেমন্ত মাইতি বাড়ির নং : n0080 বয়স : 59 লিঙ্গ : পুরুষ ফটো উপলব্ধ	CMF1110972	561 নাম : পূর্ণিমারানী মাইতি স্বামীর নাম: পবিত্র মাইতি বাড়ির নং : n0080 বয়স : 53 লিঙ্গ : মহিলা ফটো উপলব্ধ	CMF1111012
562 নাম : বাসন্তীরানী মাইতি স্বামীর নাম: কানাই মাইতি বাড়ির নং : n0080 বয়স : 63 লিঙ্গ : মহিলা ফটো উপলব্ধ	WZI2728426	563 নাম : রবীন্দ্রনাথ মাইতি পিতার নাম: কানাই মাইতি বাড়ির নং : n0080 বয়স : 50 লিঙ্গ : পুরুষ ফটো উপলব্ধ	WB/30/206/579326	564 নাম : মানসী মাইতি স্বামীর নাম: রবীন্দ্রনাথ মাইতি বাড়ির নং : n0080 বয়স : 39 লিঙ্গ : মহিলা ফটো উপলব্ধ	CMF2581999
565 নাম : নমিতাবালা মাইতি স্বামীর নাম: অনন্ত মাইতি বাড়ির নং : n0080 বয়স : 59 লিঙ্গ : মহিলা ফটো উপলব্ধ	WB/30/206/579158	566 নাম : গৌতম মাইতি পিতার নাম: অনন্ত মাইতি বাড়ির নং : n0080 বয়স : 32 লিঙ্গ : পুরুষ ফটো উপলব্ধ	WZI1635259	567 নাম : রনজিৎ মাইতি পিতার নাম: সুবল মাইতি বাড়ির নং : n0081 বয়স : 40 লিঙ্গ : পুরুষ ফটো উপলব্ধ	WZI1081322
568 নাম : নিরঞ্জন মাইতি পিতার নাম: বেনীমাধব মাইতি বাড়ির নং : n0081 বয়স : 62 লিঙ্গ : পুরুষ ফটো উপলব্ধ	WB/30/206/579749	569 নাম : সুবীর মাইতি পিতার নাম: নিরঞ্জন মাইতি বাড়ির নং : এন0001 বয়স : 35 লিঙ্গ : পুরুষ ফটো উপলব্ধ	WZI1530229	570 নাম : সত্যেন্দ্রনাথ মাইতি পিতার নাম: নরেন্দ্রনাথ মাইতি বাড়ির নং : n0082 বয়স : 57 লিঙ্গ : পুরুষ ফটো উপলব্ধ	CMF1111467

571 নাম : সন্দীপ মাইতি পিতার নাম: সত্যেন্দ্রনাথ মাইতি বাড়ির নং : n0082 বয়স : 32 লিঙ্গ : পুরুষ	WZI1635226 ফটো উপলব্ধ	572 নাম : নিমাইচরন মাইতি পিতার নাম: নরেন মাইতি বাড়ির নং : n0082 বয়স : 52 লিঙ্গ : পুরুষ	WB/30/206/579323 ফটো উপলব্ধ	573 নাম : শ্যামলীরানী মাইতি স্বামীর নাম: নিমাই মাইতি বাড়ির নং : n0082 বয়স : 50 লিঙ্গ : মহিলা	WB/30/206/579797 ফটো উপলব্ধ
574 নাম : লিজারানী মাইতি স্বামীর নাম: শক্তিপ্রসাদ মাইতি বাড়ির নং : n0083 বয়স : 57 লিঙ্গ : মহিলা	WB/30/206/579035 ফটো উপলব্ধ	575 নাম : দেবজ্যোতি মাইতি পিতার নাম: শক্তিপ্রসাদ মাইতি বাড়ির নং : 0083 বয়স : 31 লিঙ্গ : পুরুষ	WZI1848498 ফটো উপলব্ধ	576 নাম : মনোরঞ্জন মাইতি পিতার নাম: অতুল মাইতি বাড়ির নং : n0085 বয়স : 44 লিঙ্গ : পুরুষ	WZI1081199 ফটো উপলব্ধ
577 নাম : মিনু মাইতি স্বামীর নাম: মনোরঞ্জন মাইতি বাড়ির নং : n0085 বয়স : 40 লিঙ্গ : মহিলা	WZI1081207 ফটো উপলব্ধ	578 নাম : শ্যামলকুমার মাইতি পিতার নাম: ধীরেন্দ্র মাইতি বাড়ির নং : n0086 বয়স : 66 লিঙ্গ : পুরুষ	WZI2792935 ফটো উপলব্ধ	579 নাম : ভগবতী মাইতি স্বামীর নাম: শ্যামল মাইতি বাড়ির নং : n0086 বয়স : 60 লিঙ্গ : মহিলা	WZI2792943 ফটো উপলব্ধ
580 নাম : রবীন্দ্রনাথ জানা পিতার নাম: তাপস জানা বাড়ির নং : n0086 বয়স : 33 লিঙ্গ : পুরুষ	WZI1635143 ফটো উপলব্ধ	581 নাম : পঞ্চানন মাইতি পিতার নাম: রাখাল মাইতি বাড়ির নং : n0087 বয়স : 69 লিঙ্গ : পুরুষ	WB/30/206/579614 ফটো উপলব্ধ	582 নাম : কাজলবালা মাইতি স্বামীর নাম: পঞ্চানন মাইতি বাড়ির নং : n0087 বয়স : 63 লিঙ্গ : মহিলা	WB/30/206/579631 ফটো উপলব্ধ
583 নাম : বুদ্ধদেব মাইতি পিতার নাম: পঞ্চানন মাইতি বাড়ির নং : n0087 বয়স : 47 লিঙ্গ : পুরুষ	CMF2030799 ফটো উপলব্ধ	584 নাম : সুরভ মাইতি পিতার নাম: পঞ্চানন মাইতি বাড়ির নং : n0087 বয়স : 32 লিঙ্গ : পুরুষ	WZI1635184 ফটো উপলব্ধ	585 নাম : বাসন্তী মাইতি স্বামীর নাম: সুরভ মাইতি বাড়ির নং : n0087 বয়স : 38 লিঙ্গ : মহিলা	WZI1635366 ফটো উপলব্ধ
586 নাম : সুরজিৎ মাইতি পিতার নাম: বুদ্ধদেব মাইতি বাড়ির নং : এন0087 বয়স : 21 লিঙ্গ : পুরুষ	WZI2769610 ফটো উপলব্ধ	587 নাম : রিম্পি মাইতি স্বামীর নাম: পরিতোষ মাইতি বাড়ির নং : n0088 বয়স : 31 লিঙ্গ : মহিলা	WZI1760537 ফটো উপলব্ধ	588 নাম : অমলকুমার মাইতি পিতার নাম: বঙ্কিম মাইতি বাড়ির নং : n0095 বয়স : 71 লিঙ্গ : পুরুষ	WB/30/206/579086 ফটো উপলব্ধ
589 নাম : শুভদীপ মাইতি পিতার নাম: মদন মোহন মাইতি বাড়ির নং : n0004 বয়স : 28 লিঙ্গ : পুরুষ	WZI2039642 ফটো উপলব্ধ	590 নাম : অরুণাদিত্য চন্দ পিতার নাম: অশোক চন্দ বাড়ির নং : n0088 বয়স : 31 লিঙ্গ : পুরুষ	WZI1760727 ফটো উপলব্ধ	591 নাম : মিহির মাইতি পিতার নাম: নৃপতি চরন মাইতি বাড়ির নং : n0090 বয়স : 49 লিঙ্গ : পুরুষ	CMF2347508 ফটো উপলব্ধ
592 নাম : শুভজিৎ মাইতি পিতার নাম: তুষার বরণ মাইতি বাড়ির নং : এন0090 বয়স : 25 লিঙ্গ : পুরুষ	WZI2795094 ফটো উপলব্ধ	593 নাম : বিমলকুমার মাইতি পিতার নাম: বংকিম মাইতি বাড়ির নং : n0091 বয়স : 66 লিঙ্গ : পুরুষ	WB/30/206/579109 ফটো উপলব্ধ	594 নাম : শিবানীরানী মাইতি স্বামীর নাম: বিমল মাইতি বাড়ির নং : n0091 বয়স : 60 লিঙ্গ : মহিলা	WB/30/206/579050 ফটো উপলব্ধ
595 নাম : বুলীরানী মাল্লা স্বামীর নাম: সুশান্ত মাল্লা বাড়ির নং : n0091 বয়স : 42 লিঙ্গ : মহিলা	CMF2582021 ফটো উপলব্ধ	596 নাম : বিশুজিৎ মাইতি পিতার নাম: বিমল কুমার মাইতি বাড়ির নং : n0091 বয়স : 41 লিঙ্গ : পুরুষ	WZI1081934 ফটো উপলব্ধ	597 নাম : মানসী মাইতি স্বামীর নাম: বিশুজিৎ মাইতি বাড়ির নং : n0091 বয়স : 34 লিঙ্গ : মহিলা	WZI1635119 ফটো উপলব্ধ
598 নাম : বিমলকুমার মাইতি পিতার নাম: পুলিন মাইতি বাড়ির নং : n0092 বয়স : 72 লিঙ্গ : পুরুষ	WB/30/206/579004 ফটো উপলব্ধ	599 নাম : রতন কুমার মাইতি পিতার নাম: পুলিন মাইতি বাড়ির নং : n0092 বয়স : 59 লিঙ্গ : পুরুষ	CMF2347540 ফটো উপলব্ধ	600 নাম : অনুবালা মাইতি স্বামীর নাম: বিমল মাইতি বাড়ির নং : n0092 বয়স : 64 লিঙ্গ : মহিলা	WB/30/206/579136 ফটো উপলব্ধ



বিধানসভা নির্বাচনক্ষেত্রের নং, নাম : 210-নন্দীগ্রাম
ভাগ নং, নাম : 1-সাইদখালি শীট ও জানা পাড়া

601 নাম : অরুণকুমার মাইতি পিতার নাম: বিমল মাইতি বাড়ির নং : n0092 বয়স : 51 লিঙ্গ : পুরুষ	WB/30/206/579066 ফটো উপলব্ধ	602 নাম : রাধারাণী মাইতি স্বামীর নাম: রতন মাইতি বাড়ির নং : n0092 বয়স : 51 লিঙ্গ : মহিলা	WB/30/206/579143 ফটো উপলব্ধ	603 নাম : ছবি মাইতি স্বামীর নাম: অরুণ মাইতি বাড়ির নং : n0092 বয়স : 45 লিঙ্গ : মহিলা	CMF2582005 ফটো উপলব্ধ
604 নাম : সঞ্জীব মাইতি পিতার নাম: অরুণ মাইতি বাড়ির নং : এন0092 বয়স : 21 লিঙ্গ : পুরুষ	WZI2766608 ফটো উপলব্ধ	605 নাম : গাঙ্গী মাইতি পিতার নাম: বাদল মাইতি বাড়ির নং : n0086 বয়স : 29 লিঙ্গ : পুরুষ	WZI1956382 ফটো উপলব্ধ	606 নাম : সিন্দু রানী মাইতি স্বামীর নাম: ঝন্টু মাইতি বাড়ির নং : n0086 বয়স : 46 লিঙ্গ : মহিলা	CMF1423847 ফটো উপলব্ধ
607 নাম : অভিজিৎ মাইতি পিতার নাম: পবিত্র মাইতি বাড়ির নং : n0080 বয়স : 28 লিঙ্গ : পুরুষ	WZI2039584 ফটো উপলব্ধ	608 নাম : সুশান্ত মাইতি পিতার নাম: নিমাই চরন মাইতি বাড়ির নং : n0082 বয়স : 29 লিঙ্গ : পুরুষ	WZI1956622 ফটো উপলব্ধ	609 নাম : তপন মাইতি পিতার নাম: গোবর্ধন মাইতি বাড়ির নং : n0093 বয়স : 46 লিঙ্গ : পুরুষ	CMF2663359 ফটো উপলব্ধ
610 নাম : সোমনাথ দাস পিতার নাম: গোকুল দাস বাড়ির নং : n0191 বয়স : 27 লিঙ্গ : পুরুষ	WZI2089373 ফটো উপলব্ধ	611 নাম : তুষার মাইতি পিতার নাম: অশোক কুমার মাইতি বাড়ির নং : n0093 বয়স : 29 লিঙ্গ : পুরুষ	WZI2039626 ফটো উপলব্ধ	612 নাম : তরুণ মাইতি পিতার নাম: অশোক কুমার মাইতি বাড়ির নং : n0093 বয়স : 30 লিঙ্গ : পুরুষ	WZI1848670 ফটো উপলব্ধ
613 নাম : অশোক কুমার মাইতি পিতার নাম: পুলিন বিহারী মাইতি বাড়ির নং : n0093 বয়স : 60 লিঙ্গ : পুরুষ	WZI2295152 ফটো উপলব্ধ	614 নাম : মাধুরী রাণি মাইতি স্বামীর নাম: অশোক কুমার মাইতি বাড়ির নং : n0093 বয়স : 53 লিঙ্গ : মহিলা	WZI2295160 ফটো উপলব্ধ	615 নাম : লক্ষ্মীরানী মাইতি দাস স্বামীর নাম: বাদল চন্দ্র দাস বাড়ির নং : n0093 বয়স : 62 লিঙ্গ : মহিলা	WZI2376523 ফটো উপলব্ধ
616 নাম : অনুশ্রী মাইতি দাস স্বামীর নাম: সোমনাথ দাস বাড়ির নং : n0191 বয়স : 27 লিঙ্গ : মহিলা	WZI2387991 ফটো উপলব্ধ	617 নাম : সুরজিৎ মাইতি পিতার নাম: অশোক কুমার মাইতি বাড়ির নং : nং093 বয়স : 24 লিঙ্গ : পুরুষ	WZI2437499 ফটো উপলব্ধ	618 নাম : সুমন কল্যান জানা পিতার নাম: লেট অজিত কুমার জানা বাড়ির নং : এন0033 বয়স : 26 লিঙ্গ : পুরুষ	WZI2156636 ফটো উপলব্ধ
619 নাম : শ্রাবনী মাইতি(জানা) স্বামীর নাম: অজিত জানা বাড়ির নং : n0033 বয়স : 52 লিঙ্গ : মহিলা	CMF1465269 ফটো উপলব্ধ	620 নাম : শ্যামাশ্রী মাইতি স্বামীর নাম: শিবশঙ্কর মাইতি বাড়ির নং : n0194 বয়স : 28 লিঙ্গ : মহিলা	WZI2089407 ফটো উপলব্ধ	621 নাম : তপন মাল্লা পিতার নাম: রবীন্দ্রনাথ মাল্লা বাড়ির নং : n0103 বয়স : 35 লিঙ্গ : পুরুষ	WZI1180108 ফটো উপলব্ধ
622 নাম : পুতুল মাল্লা স্বামীর নাম: দেবকুমার মাল্লা বাড়ির নং : n0098 বয়স : 38 লিঙ্গ : মহিলা	WZI1180025 ফটো উপলব্ধ	623 নাম : গুরুপদ মাল্লা পিতার নাম: রবীন্দ্রনাথ মাল্লা বাড়ির নং : n0173 বয়স : 40 লিঙ্গ : পুরুষ	CMF2581858 ফটো উপলব্ধ	624 নাম : অনুপ কুমার মাল্লা পিতার নাম: প্রমথ নাথ মাল্লা বাড়ির নং : n0097 বয়স : 48 লিঙ্গ : পুরুষ	WZI2294890 ফটো উপলব্ধ
625 নাম : প্রমথনাথ মাল্লা পিতার নাম: গদাধর মাল্লা বাড়ির নং : n0097 বয়স : 79 লিঙ্গ : পুরুষ	WZI2295194 ফটো উপলব্ধ	626 নাম : পৌতম কুমার মাল্লা পিতার নাম: রামপদ মাল্লা বাড়ির নং : n0102 বয়স : 59 লিঙ্গ : পুরুষ	WZI2295673 ফটো উপলব্ধ	627 নাম : মানসী মাল্লা স্বামীর নাম: নবকুমার মাল্লা বাড়ির নং : n0098 বয়স : 45 লিঙ্গ : মহিলা	CMF2347599 ফটো উপলব্ধ
628 নাম : করুণা বালা মাল্লা স্বামীর নাম: পবন কুমার মাল্লা বাড়ির নং : n0111 বয়স : 53 লিঙ্গ : মহিলা	WZI2295384 ফটো উপলব্ধ	629 নাম : দেবকুমার মাল্লা পিতার নাম: নিশিকান্ত মাল্লা বাড়ির নং : n0098 বয়স : 46 লিঙ্গ : পুরুষ	CMF1465095 ফটো উপলব্ধ	630 নাম : মঞ্জু মাল্লা স্বামীর নাম: প্রশান্ত মাল্লা বাড়ির নং : n0097 বয়স : 50 লিঙ্গ : মহিলা	CMF1466028 ফটো উপলব্ধ



বিধানসভা নির্বাচনক্ষেত্রের নং, নাম : 210-নন্দীগ্রাম
ভাগ নং, নাম : 1-সাঁউদখালি শীট ও জানা পাড়া

631 নাম : সুলেখা মাম্মা স্বামীর নাম: সুধাসিন্ধু মাম্মা বাড়ির নং : n0101 বয়স : 48 লিঙ্গ : মহিলা	CMF1423003 ফটো উপলব্ধ	632 নাম : দিপালী মাম্মা স্বামীর নাম: খোকন মাম্মা বাড়ির নং : n0101 বয়স : 37 লিঙ্গ : মহিলা	WZI1180074 ফটো উপলব্ধ	633 নাম : কম্পনারানী মাম্মা স্বামীর নাম: রবীন্দ্র মাম্মা বাড়ির নং : n0103 বয়স : 58 লিঙ্গ : মহিলা	WZI2294999 ফটো উপলব্ধ
634 নাম : প্রশান্তকুমার মাম্মা পিতার নাম: মনোজ মাম্মা বাড়ির নং : n0096 বয়স : 55 লিঙ্গ : পুরুষ	WZI2295707 ফটো উপলব্ধ	635 নাম : কমলা কান্ত মাম্মা পিতার নাম: গদাধর মাম্মা বাড়ির নং : n0100 বয়স : 58 লিঙ্গ : পুরুষ	WZI2295145 ফটো উপলব্ধ	636 নাম : জয়দেব মাম্মা পিতার নাম: মিমাংশু মাম্মা বাড়ির নং : এন0109 বয়স : 30 লিঙ্গ : পুরুষ	WZI2156586 ফটো উপলব্ধ
637 নাম : রবীন মাম্মা পিতার নাম: পবন কুমার মাম্মা বাড়ির নং : n0138 বয়স : 38 লিঙ্গ : পুরুষ	WZI1082387 ফটো উপলব্ধ	638 নাম : রাধারানী মাম্মা স্বামীর নাম: শিবপ্রসাদ মাম্মা বাড়ির নং : n0098 বয়স : 37 লিঙ্গ : মহিলা	WZI1760552 ফটো উপলব্ধ	639 নাম : সুচিত্রা মাম্মা স্বামীর নাম: কমলাকান্ত মাম্মা বাড়ির নং : n0100 বয়স : 46 লিঙ্গ : মহিলা	CMF1465129 ফটো উপলব্ধ
640 নাম : প্রতাপ মাম্মা পিতার নাম: বানীকন্ঠ মাম্মা বাড়ির নং : n0171 বয়স : 46 লিঙ্গ : পুরুষ	CMF2030369 ফটো উপলব্ধ	641 নাম : অরুণ কুমার মাম্মা পিতার নাম: প্রমথ নাথ মাম্মা বাড়ির নং : n0097 বয়স : 38 লিঙ্গ : পুরুষ	WZI1082114 ফটো উপলব্ধ	642 নাম : শিবপ্রসাদ মাম্মা পিতার নাম: নিশিকান্ত মাম্মা বাড়ির নং : n0098 বয়স : 46 লিঙ্গ : পুরুষ	CMF1464817 ফটো উপলব্ধ
643 নাম : প্রদীপ মাম্মা পিতার নাম: প্রশান্ত মাম্মা বাড়ির নং : n0096 বয়স : 29 লিঙ্গ : পুরুষ	WZI1968858 ফটো উপলব্ধ	644 নাম : সুদীপ মাম্মা পিতার নাম: প্রশান্ত কুমার মাম্মা বাড়ির নং : এন0096 বয়স : 27 লিঙ্গ : পুরুষ	WZI2189231 ফটো উপলব্ধ	645 নাম : বিশ্বজিৎ মাম্মা পিতার নাম: শম্ভু চরণ মাম্মা বাড়ির নং : এন0108 বয়স : 26 লিঙ্গ : পুরুষ	WZI2156644 ফটো উপলব্ধ
646 নাম : খোকন মাম্মা পিতার নাম: বঙ্কিম মাম্মা বাড়ির নং : n0101 বয়স : 49 লিঙ্গ : পুরুষ	CMF1464569 ফটো উপলব্ধ	647 নাম : মালতীরানী মাম্মা স্বামীর নাম: রামপদ মাম্মা বাড়ির নং : n0102 বয়স : 84 লিঙ্গ : মহিলা	WZI2274520 ফটো উপলব্ধ	648 নাম : রম্ভাবতী মাম্মা স্বামীর নাম: মনোজ মাম্মা বাড়ির নং : n0096 বয়স : 78 লিঙ্গ : মহিলা	WZI2280634 ফটো উপলব্ধ
649 নাম : সীতা রানী মাম্মা স্বামীর নাম: শম্ভু চরণ মাম্মা বাড়ির নং : n0108 বয়স : 49 লিঙ্গ : মহিলা	CMF1422971 ফটো উপলব্ধ	650 নাম : শ্রীকান্ত মাম্মা পিতার নাম: রামপদ মাম্মা বাড়ির নং : n0102 বয়স : 49 লিঙ্গ : পুরুষ	WB/30/206/579296 ফটো উপলব্ধ	651 নাম : বিজলী মাম্মা স্বামীর নাম: মহিতোষ মাম্মা বাড়ির নং : n0101 বয়স : 30 লিঙ্গ : মহিলা	WZI1956440 ফটো উপলব্ধ
652 নাম : মনোজকুমার মাম্মা পিতার নাম: গদাধর মাম্মা বাড়ির নং : n0096 বয়স : 85 লিঙ্গ : পুরুষ	WB/30/206/579172 ফটো উপলব্ধ	653 নাম : সুশান্ত কুমার মাম্মা পিতার নাম: মনোজ মাম্মা বাড়ির নং : n0096 বয়স : 53 লিঙ্গ : পুরুষ	CMF2495299 ফটো উপলব্ধ	654 নাম : প্রতিমা মাম্মা স্বামীর নাম: অনুপ কুমার মাম্মা বাড়ির নং : n0097 বয়স : 34 লিঙ্গ : মহিলা	WZI1760545 ফটো উপলব্ধ
655 নাম : নিশিকান্ত মাম্মা পিতার নাম: গদাধর মাম্মা বাড়ির নং : n0098 বয়স : 75 লিঙ্গ : পুরুষ	WB/30/206/579458 ফটো উপলব্ধ	656 নাম : আরতিরানী মাম্মা স্বামীর নাম: নিশিকান্ত মাম্মা বাড়ির নং : n0098 বয়স : 67 লিঙ্গ : মহিলা	WB/30/206/579182 ফটো উপলব্ধ	657 নাম : নবকুমার মাম্মা পিতার নাম: নিশিকান্ত মাম্মা বাড়ির নং : n0098 বয়স : 50 লিঙ্গ : পুরুষ	CMF1423565 ফটো উপলব্ধ
658 নাম : রতিকান্ত মাম্মা পিতার নাম: গদাধর মাম্মা বাড়ির নং : n0099 বয়স : 66 লিঙ্গ : পুরুষ	WZI2603306 ফটো উপলব্ধ	659 নাম : উষারানী মাম্মা স্বামীর নাম: রতিকান্ত মাম্মা বাড়ির নং : n0099 বয়স : 60 লিঙ্গ : মহিলা	WB/30/206/579480 ফটো উপলব্ধ	660 নাম : সুজিৎ মাম্মা পিতার নাম: রতিকান্ত মাম্মা বাড়ির নং : n0099 বয়স : 43 লিঙ্গ : পুরুষ	CMF2663417 ফটো উপলব্ধ

661 নাম : বিশ্বজিৎ মাম্মা পিতার নাম: রতিকান্ত মাম্মা বাড়ির নং : n0099 বয়স : 40 লিঙ্গ : পুরুষ	WZI1082163 ফটো উপলব্ধ	662 নাম : শম্পা মাম্মা স্বামীর নাম: বিশ্বজিৎ মাম্মা বাড়ির নং : n0099 বয়স : 31 লিঙ্গ : মহিলা	WZI1760438 ফটো উপলব্ধ	663 নাম : সঞ্জীব মাম্মা পিতার নাম: রতিকান্ত মাম্মা বাড়ির নং : n0099 বয়স : 37 লিঙ্গ : পুরুষ	WZI1180058 ফটো উপলব্ধ
664 নাম : পৌরি মাম্মা স্বামীর নাম: সুজিত মাম্মা বাড়ির নং : n0099 বয়স : 36 লিঙ্গ : মহিলা	WZI1179977 ফটো উপলব্ধ	665 নাম : অরবিন্দ মাম্মা পিতার নাম: বঙ্কিম মাম্মা বাড়ির নং : n0101 বয়স : 62 লিঙ্গ : পুরুষ	WB/30/206/579731 ফটো উপলব্ধ	666 নাম : সাধনাবালা মাম্মা স্বামীর নাম: অরবিন্দ মাম্মা বাড়ির নং : n0101 বয়স : 57 লিঙ্গ : মহিলা	WB/30/206/579253 ফটো উপলব্ধ
667 নাম : মহিতোষ মাম্মা পিতার নাম: অরবিন্দ মাম্মা বাড়ির নং : n0101 বয়স : 35 লিঙ্গ : পুরুষ	WZI1635234 ফটো উপলব্ধ	668 নাম : তাপস মাম্মা পিতার নাম: অরবিন্দ মাম্মা বাড়ির নং : n0101 বয়স : 35 লিঙ্গ : পুরুষ	WZI1635283 ফটো উপলব্ধ	669 নাম : নীতু মাম্মা স্বামীর নাম: তাপস মাম্মা বাড়ির নং : n0101 বয়স : 33 লিঙ্গ : মহিলা	WZI1760644 ফটো উপলব্ধ
670 নাম : সুধাসিন্ধু মাম্মা স্বামীর নাম: বঙ্কিম মাম্মা বাড়ির নং : n0101 বয়স : 54 লিঙ্গ : মহিলা	WB/30/206/579331 ফটো উপলব্ধ	671 নাম : নকুল চন্দ্র মাম্মা পিতার নাম: রামপদ মাম্মা বাড়ির নং : n0102 বয়স : 66 লিঙ্গ : পুরুষ	WZI2793206 ফটো উপলব্ধ	672 নাম : রাখী সামন্ত মাম্মা স্বামীর নাম: শ্রীকান্ত মাম্মা বাড়ির নং : n0102 বয়স : 31 লিঙ্গ : মহিলা	WZI1879188 ফটো উপলব্ধ
673 নাম : মাধবীরানী মাম্মা স্বামীর নাম: বাণীকণ্ঠ মাম্মা বাড়ির নং : n0102 বয়স : 73 লিঙ্গ : মহিলা	WB/30/206/579525 ফটো উপলব্ধ	674 নাম : রীতারণী মাম্মা স্বামীর নাম: নকুল মাম্মা বাড়ির নং : n0102 বয়স : 57 লিঙ্গ : মহিলা	WB/30/206/579527 ফটো উপলব্ধ	675 নাম : বাসন্তী মাম্মা স্বামীর নাম: গৌতম কুমার মাম্মা বাড়ির নং : n0102 বয়স : 47 লিঙ্গ : মহিলা	CMF2347607 ফটো উপলব্ধ
676 নাম : রবীন্দ্রনাথ মাম্মা পিতার নাম: ভুবন মাম্মা বাড়ির নং : n0103 বয়স : 64 লিঙ্গ : পুরুষ	WB/30/206/579243 ফটো উপলব্ধ	677 নাম : অনিমা রানী মাম্মা (গিরি) স্বামীর নাম: গুরুপদ মাম্মা বাড়ির নং : n0103 বয়স : 35 লিঙ্গ : মহিলা	WZI1760719 ফটো উপলব্ধ	678 নাম : পঞ্চানন মাম্মা পিতার নাম: ভূপতি চরন মাম্মা বাড়ির নং : n0104 বয়স : 36 লিঙ্গ : পুরুষ	WZI1445055 ফটো উপলব্ধ
679 নাম : রাধারানী মাম্মা স্বামীর নাম: পঞ্চানন মাম্মা বাড়ির নং : n0104 বয়স : 33 লিঙ্গ : মহিলা	WZI1760560 ফটো উপলব্ধ	680 নাম : সুমতীরানী মাম্মা স্বামীর নাম: ভূপতি মাম্মা বাড়ির নং : n0104 বয়স : 66 লিঙ্গ : মহিলা	WB/30/206/579598 ফটো উপলব্ধ	681 নাম : ভবানীরানী মাম্মা স্বামীর নাম: ঝন্টু মাম্মা বাড়ির নং : n0105 বয়স : 63 লিঙ্গ : মহিলা	WB/30/206/579754 ফটো উপলব্ধ
682 নাম : নিশিকান্ত মাম্মা পিতার নাম: ঝন্টু চরন মাম্মা বাড়ির নং : n0105 বয়স : 40 লিঙ্গ : পুরুষ	CMF2347789 ফটো উপলব্ধ	683 নাম : সোনালী মাম্মা স্বামীর নাম: নিশিকান্ত মাম্মা বাড়ির নং : n0105 বয়স : 37 লিঙ্গ : মহিলা	WZI1360577 ফটো উপলব্ধ	684 নাম : শিবানী রানী মাম্মা স্বামীর নাম: সুধাংশু মাম্মা বাড়ির নং : n0107 বয়স : 67 লিঙ্গ : মহিলা	WB/30/206/579650 ফটো উপলব্ধ
685 নাম : শশাঙ্কশেখর মাম্মা পিতার নাম: সুধাংশু মাম্মা বাড়ির নং : n0107 বয়স : 46 লিঙ্গ : পুরুষ	CMF1465889 ফটো উপলব্ধ	686 নাম : গীতা রানী মাম্মা স্বামীর নাম: শশাঙ্ক মাম্মা বাড়ির নং : n0107 বয়স : 42 লিঙ্গ : মহিলা	CMF2408854 ফটো উপলব্ধ	687 নাম : হিমাংশুশেখর মাম্মা পিতার নাম: দেবেন্দ্র মাম্মা বাড়ির নং : n0108 বয়স : 74 লিঙ্গ : পুরুষ	WB/30/206/579747 ফটো উপলব্ধ
688 নাম : নবকুমার মাম্মা পিতার নাম: দেবেন্দ্র মাম্মা বাড়ির নং : n0108 বয়স : 60 লিঙ্গ : পুরুষ	WB/30/206/579252 ফটো উপলব্ধ	689 নাম : পৌরীরানী মাম্মা স্বামীর নাম: নবকুমার মাম্মা বাড়ির নং : n0108 বয়স : 54 লিঙ্গ : মহিলা	WB/30/206/579648 ফটো উপলব্ধ	690 নাম : স্বপন মাম্মা পিতার নাম: নবকুমার মাম্মা বাড়ির নং : n0108 বয়স : 38 লিঙ্গ : পুরুষ	WZI1360775 ফটো উপলব্ধ

বিধানসভা নির্বাচনক্ষেত্রের নং, নাম : 210-নন্দীগ্রাম
ভাগ নং, নাম : 1-সাঁউদখালি শীট ও জানা পাড়া

691	WB/30/206/579649	নাম : সন্ধ্যারানী মাম্মা স্বামীর নাম: সুধাংশু মাম্মা বাড়ির নং : n0108 বয়স : 67 লিঙ্গ : মহিলা	ফটো উপলব্ধ	692	WB/30/206/579246	নাম : শম্ভুচরণ মাম্মা পিতার নাম: হিমাংশু মাম্মা বাড়ির নং : n0108 বয়স : 51 লিঙ্গ : পুরুষ	ফটো উপলব্ধ	693	CMF2582013	নাম : অঞ্জলী রানী মাম্মা স্বামীর নাম: মিমাংশু মাম্মা বাড়ির নং : n0109 বয়স : 48 লিঙ্গ : মহিলা	ফটো উপলব্ধ
694	WZI1760743	নাম : পার্বতী মাম্মা স্বামীর নাম: রবীন মাম্মা বাড়ির নং : n0138 বয়স : 31 লিঙ্গ : মহিলা	ফটো উপলব্ধ	695	WZI1179928	নাম : প্রতিমা মাম্মা স্বামীর নাম: প্রশান্ত মাম্মা বাড়ির নং : n0161 বয়স : 39 লিঙ্গ : মহিলা	ফটো উপলব্ধ	696	WZI2119097	নাম : সুরজিৎ মাম্মা পিতার নাম: নকুল চন্দ্র মাম্মা বাড়ির নং : এন0102 বয়স : 27 লিঙ্গ : পুরুষ	ফটো উপলব্ধ
697	WZI1956606	নাম : মালতী মাম্মা স্বামীর নাম: স্বপন মাম্মা বাড়ির নং : n0108 বয়স : 29 লিঙ্গ : মহিলা	ফটো উপলব্ধ	698	WZI1956648	নাম : স্বপন মাম্মা পিতার নাম: রবীন্দ্রনাথ মাম্মা বাড়ির নং : n0103 বয়স : 30 লিঙ্গ : পুরুষ	ফটো উপলব্ধ	699	CMF1423722	নাম : প্রশান্ত মাম্মা পিতার নাম: বাণীকণ্ঠ মাম্মা বাড়ির নং : n0163 বয়স : 47 লিঙ্গ : পুরুষ	ফটো উপলব্ধ
700	WZI2645372	নাম : শঙ্কর মাম্মা পিতার নাম: নিশিকান্ত মাম্মা বাড়ির নং : নং105 বয়স : 22 লিঙ্গ : পুরুষ	ফটো উপলব্ধ	701	WZI2645083	নাম : নিতাই শীট পিতার নাম: পঙ্কজ কুমার শীট বাড়ির নং : নং 0119 বয়স : 24 লিঙ্গ : পুরুষ	ফটো উপলব্ধ	702	WZI2643781	নাম : মহাদেব মাম্মা মায়ের নাম: অঞ্জলি রানী মাম্মা বাড়ির নং : নং 109 বয়স : 22 লিঙ্গ : পুরুষ	ফটো উপলব্ধ
703	WZI2643872	নাম : সুব্রত কুমার মাম্মা পিতার নাম: কমলা কান্ত মাম্মা বাড়ির নং : নং 100 বয়স : 22 লিঙ্গ : পুরুষ	ফটো উপলব্ধ	704	WZI2468445	নাম : রনজিৎ মাম্মা পিতার নাম: শম্ভু চরণ মাম্মা বাড়ির নং : নং108 বয়স : 24 লিঙ্গ : পুরুষ	ফটো উপলব্ধ	705	WZI2552370	নাম : সৌরভ কুমার মইতি পিতার নাম: বসুচরণ মইতি বাড়ির নং : এন00৮৬ বয়স : 23 লিঙ্গ : পুরুষ	ফটো উপলব্ধ
706	WZI2766566	নাম : সুমন মাম্মা পিতার নাম: সুশান্ত মাম্মা বাড়ির নং : এন0096 বয়স : 21 লিঙ্গ : পুরুষ	ফটো উপলব্ধ	707	WZI2388064	নাম : সূতপা মন্ডল মাম্মা স্বামীর নাম: সঞ্জীব মাম্মা বাড়ির নং : n0099 বয়স : 26 লিঙ্গ : মহিলা	ফটো উপলব্ধ	708	WZI2387769	নাম : অনিমা মন্ডল মাম্মা স্বামীর নাম: বিশ্বজিৎ মাম্মা বাড়ির নং : n0108 বয়স : 25 লিঙ্গ : মহিলা	ফটো উপলব্ধ
709	WZI2709251	নাম : শোভন মাম্মা পিতার নাম: নারায়ণ মাম্মা বাড়ির নং : সাঁউদখালি জলপাই বয়স : 24 লিঙ্গ : পুরুষ	ফটো উপলব্ধ	710	WZI2722403	নাম : সুরজীৎ মাম্মা পিতার নাম: শশাঙ্ক শেখর মাম্মা বাড়ির নং : N00 বয়স : 22 লিঙ্গ : পুরুষ	ফটো উপলব্ধ	711	WZI2089399	নাম : মমতা মাম্মা মইতি স্বামীর নাম: গৌতম মইতি বাড়ির নং : n0193 বয়স : 28 লিঙ্গ : মহিলা	ফটো উপলব্ধ
712	WZI1634815	নাম : চুমকি মালী স্বামীর নাম: শ্যামসুন্দর মালী বাড়ির নং : n0185 বয়স : 36 লিঙ্গ : মহিলা	ফটো উপলব্ধ	713	WZI1078229	নাম : বাবুল মালী পিতার নাম: শ্রীপতি মালী বাড়ির নং : n0144 বয়স : 61 লিঙ্গ : পুরুষ	ফটো উপলব্ধ	714	WZI1078252	নাম : তাপসী মালী স্বামীর নাম: মনোরঞ্জন মালী বাড়ির নং : 0142 বয়স : 54 লিঙ্গ : মহিলা	ফটো উপলব্ধ
715	WZI1078237	নাম : কবিতা মালী স্বামীর নাম: বাবুল মালী বাড়ির নং : n0145 বয়স : 56 লিঙ্গ : মহিলা	ফটো উপলব্ধ	716	WZI1179936	নাম : সহদেব মালী পিতার নাম: কানাই মালী বাড়ির নং : n0158 বয়স : 37 লিঙ্গ : পুরুষ	ফটো উপলব্ধ	717	WZI1078278	নাম : সন্ধ্যা মালী স্বামীর নাম: কানাই মালী বাড়ির নং : n0147 বয়স : 61 লিঙ্গ : মহিলা	ফটো উপলব্ধ
718	WB/30/206/585525	নাম : শিবানী মালী স্বামীর নাম: বসু মালী বাড়ির নং : n0159 বয়স : 54 লিঙ্গ : মহিলা	ফটো উপলব্ধ	719	WZI1615426	নাম : পূর্ণিমা বেরা দাস স্বামীর নাম: বিশ্বনাথ দাস বাড়ির নং : সাঁউদখালী বয়স : 40 লিঙ্গ : মহিলা	ফটো উপলব্ধ	720	WZI1760404	নাম : মমতা মালী স্বামীর নাম: বাপন মালী বাড়ির নং : n0152 বয়স : 32 লিঙ্গ : মহিলা	ফটো উপলব্ধ



721 নাম : ঝন্টু মালী পিতার নাম: সুবল মালী বাড়ির নং : n0152 বয়স : 61 লিঙ্গ : পুরুষ	WB/30/206/585462	722 নাম : শ্যামসুন্দর মালী পিতার নাম: বাবল মালী বাড়ির নং : n0151 বয়স : 37 লিঙ্গ : পুরুষ	WZI1530062	723 নাম : কাজল মালী স্বামীর নাম: ঝন্টু মালী বাড়ির নং : n0150 বয়স : 57 লিঙ্গ : মহিলা	WB/30/206/585524
724 নাম : আশুতোষ মালী পিতার নাম: মনোরঞ্জন মালী বাড়ির নং : n0141 বয়স : 32 লিঙ্গ : পুরুষ	WZI1760503	725 নাম : জয়দেব মালী পিতার নাম: শ্রীপতি মালী বাড়ির নং : n0174 বয়স : 58 লিঙ্গ : পুরুষ	WB/30/206/585633	726 নাম : পার্বতী মালী স্বামীর নাম: আশুতোষ মালী বাড়ির নং : n0141 বয়স : 29 লিঙ্গ : মহিলা	WZI1956465
727 নাম : গঙ্গা মালী স্বামীর নাম: বুদ্ধদেব মালী বাড়ির নং : এন0152 বয়স : 29 লিঙ্গ : মহিলা	WZI2564920	728 নাম : শুকদেব মালী পিতার নাম: কানাই মালী বাড়ির নং : সাউদখালি বয়স : 44 লিঙ্গ : পুরুষ	CMF2350197	729 নাম : শঙ্করী মালি স্বামীর নাম: সহদেব মালী বাড়ির নং : n0158 বয়স : 34 লিঙ্গ : মহিলা	WZI1848571
730 নাম : গঙ্গা মিদ্যা পিতার নাম: গোবিন্দা মিদ্যা বাড়ির নং : নং 0112 বয়স : 22 লিঙ্গ : মহিলা	WZI2695104	731 নাম : প্রতিমারানী মিদ্যা স্বামীর নাম: বিজয় মিদ্যা বাড়ির নং : n0112 বয়স : 66 লিঙ্গ : মহিলা	WB/30/206/579129	732 নাম : গোবিন্দ মিদ্যা পিতার নাম: বিজয় মিদ্যা বাড়ির নং : n0112 বয়স : 44 লিঙ্গ : পুরুষ	WZI1445063
733 নাম : রেখা মিদ্যা স্বামীর নাম: গোবিন্দ মিদ্যা বাড়ির নং : n0112 বয়স : 40 লিঙ্গ : মহিলা	WZI1082478	734 নাম : আল্পনা মিদ্যা স্বামীর নাম: নাড়গোপাল মিদ্যা বাড়ির নং : n0112 বয়স : 39 লিঙ্গ : মহিলা	CMF2582047	735 নাম : নাড়গোপাল মিদ্যা পিতার নাম: বিজয় কৃষ্ণ মিদ্যা বাড়ির নং : n0112 বয়স : 41 লিঙ্গ : পুরুষ	CMF2582039
736 নাম : রঞ্জু কুমার মিশ্র পিতার নাম: অজিত কুমার মিশ্র বাড়ির নং : n0115 বয়স : 35 লিঙ্গ : পুরুষ	WZI1760586	737 নাম : রীঞ্জি দাস মিশ্র স্বামীর নাম: রঞ্জু কুমার মিশ্র বাড়ির নং : এন0115 বয়স : 28 লিঙ্গ : মহিলা	WZI2167393	738 নাম : মিতালী মিশ্র স্বামীর নাম: মহেন্দ্র মিশ্র বাড়ির নং : সাউদখালী বয়স : 49 লিঙ্গ : মহিলা	CMF1998574
739 নাম : পরাগ মিশ্র পিতার নাম: রণজিৎ মিশ্র বাড়ির নং : n0114 বয়স : 37 লিঙ্গ : পুরুষ	WZI1635150	740 নাম : শঙ্করী মিশ্র স্বামীর নাম: রনজিৎ মিশ্র বাড়ির নং : n0114 বয়স : 58 লিঙ্গ : মহিলা	WB/30/206/579544	741 নাম : রীনা মিশ্র স্বামীর নাম: বিশ্বপতি মিশ্র বাড়ির নং : n0177 বয়স : 58 লিঙ্গ : মহিলা	WB/30/206/579016
742 নাম : বিশ্বপতি মিশ্র পিতার নাম: সীতেশ মিশ্র বাড়ির নং : 0176 বয়স : 67 লিঙ্গ : পুরুষ	WB/30/206/579084	743 নাম : সূর্যকান্ত মিশ্র পিতার নাম: বিশ্বপতি মিশ্র বাড়ির নং : 0176 বয়স : 33 লিঙ্গ : পুরুষ	WZI1760313	744 নাম : অজিত কুমার মিশ্র পিতার নাম: যোগেশ মিশ্র বাড়ির নং : n0115 বয়স : 62 লিঙ্গ : পুরুষ	WB/30/206/579760
745 নাম : কেশব মিশ্র পিতার নাম: রনজিৎ মিশ্র বাড়ির নং : n0114 বয়স : 35 লিঙ্গ : পুরুষ	WZI1635341	746 নাম : মৌসুমী আচার্য্য(মিশ্র) স্বামীর নাম: পরাগ মিশ্র বাড়ির নং : n0114 বয়স : 30 লিঙ্গ : মহিলা	WZI2039667	747 নাম : অনামিকা দাস মিশ্র স্বামীর নাম: কেশব মিশ্র বাড়ির নং : N0114 বয়স : 26 লিঙ্গ : মহিলা	ZXL1958339
748 নাম : গোবর্দন শীট পিতার নাম: প্রদীপ কুমার শীট বাড়ির নং : এন0125 বয়স : 26 লিঙ্গ : পুরুষ	WZI2156529	749 নাম : অঞ্জনা মাজী সাহু পিতার নাম: রবিন মাজী বাড়ির নং : এন0119 বয়স : 27 লিঙ্গ : মহিলা	WZI2619856	750 নাম : পূর্ণিমা শাসমল পিতার নাম: বাপী শাসমল বাড়ির নং : এন0121 বয়স : 36 লিঙ্গ : মহিলা	ABA1506278



751 নাম : আল্পনা প্রামাণিক শীট স্বামীর নাম: শশাঙ্ক শেখর শীট বাড়ির নং : এন0121 বয়স : 24 লিঙ্গ : মহিলা	WZI2437978 ফটো উপলব্ধ	752 নাম : দিপালী দাস শীট স্বামীর নাম: গৌরাজ শীট বাড়ির নং : নং119 বয়স : 24 লিঙ্গ : মহিলা	WZI2437820 ফটো উপলব্ধ	753 নাম : সুচিত্রা বিজলী শীট স্বামীর নাম: দেব কুমার শীট বাড়ির নং : n0122 বয়স : 27 লিঙ্গ : মহিলা	WZI2388544 ফটো উপলব্ধ
754 নাম : খুকু রানী শীট স্বামীর নাম: সুব্রত শীট বাড়ির নং : n0123 বয়স : 26 লিঙ্গ : মহিলা	WZI2388148 ফটো উপলব্ধ	755 নাম : রিঙ্কু মাইতি শীট স্বামীর নাম: গোপাল চন্দ্র শীট বাড়ির নং : n0124 বয়স : 27 লিঙ্গ : মহিলা	WZI2387645 ফটো উপলব্ধ	756 নাম : সুব্রত শীট পিতার নাম: নিতাই শীট বাড়ির নং : n0123 বয়স : 31 লিঙ্গ : পুরুষ	WZI1760396 ফটো উপলব্ধ
757 নাম : কানন শীট স্বামীর নাম: নিতাই শীট বাড়ির নং : n0123 বয়স : 64 লিঙ্গ : মহিলা	CMF1464825 ফটো উপলব্ধ	758 নাম : দেবকুমার শীট পিতার নাম: সুকুমার শীট বাড়ির নং : n0122 বয়স : 30 লিঙ্গ : পুরুষ	WZI1848563 ফটো উপলব্ধ	759 নাম : ভগবতী শীট স্বামীর নাম: সুকুমার শীট বাড়ির নং : n0122 বয়স : 51 লিঙ্গ : মহিলা	WB/30/206/579223 ফটো উপলব্ধ
760 নাম : শশাঙ্ক শেখর শীট পিতার নাম: লক্ষীকান্ত শীট বাড়ির নং : n0121 বয়স : 29 লিঙ্গ : পুরুষ	WZI2039592 ফটো উপলব্ধ	761 নাম : মধুসূদন শীট পিতার নাম: প্রদীপ শীট বাড়ির নং : n0125 বয়স : 29 লিঙ্গ : পুরুষ	WZI2039600 ফটো উপলব্ধ	762 নাম : লক্ষীকান্ত শীট পিতার নাম: আশুতোষ শীট বাড়ির নং : n0121 বয়স : 57 লিঙ্গ : পুরুষ	WB/30/206/579739 ফটো উপলব্ধ
763 নাম : দীনবন্ধু শীট পিতার নাম: লক্ষীকান্ত শীট বাড়ির নং : n0121 বয়স : 31 লিঙ্গ : পুরুষ	WZI1760446 ফটো উপলব্ধ	764 নাম : সুকুমার শীট পিতার নাম: ভাগ্যধর শীট বাড়ির নং : n0122 বয়স : 56 লিঙ্গ : পুরুষ	WB/30/206/579338 ফটো উপলব্ধ	765 নাম : ভগবতী শীট স্বামীর নাম: তপন শীট বাড়ির নং : n0124 বয়স : 65 লিঙ্গ : মহিলা	CMF2495307 ফটো উপলব্ধ
766 নাম : অরুণ শীট পিতার নাম: তপন শীট বাড়ির নং : n0124 বয়স : 44 লিঙ্গ : পুরুষ	CMF2347797 ফটো উপলব্ধ	767 নাম : বিনোদা শীট স্বামীর নাম: অরুণ শীট বাড়ির নং : n0124 বয়স : 41 লিঙ্গ : মহিলা	CMF2347805 ফটো উপলব্ধ	768 নাম : তপনকুমার শীট পিতার নাম: সর্বেশ্বর শীট বাড়ির নং : n0124 বয়স : 67 লিঙ্গ : পুরুষ	WZI2516409 ফটো উপলব্ধ
769 নাম : গোপাল চন্দ্র শীট পিতার নাম: তপন কুমার শীট বাড়ির নং : n0124 বয়স : 34 লিঙ্গ : পুরুষ	WZI1530211 ফটো উপলব্ধ	770 নাম : আনন্দ কুমার শীট পিতার নাম: অরুণ শীট বাড়ির নং : সৌডখলী বয়স : 21 লিঙ্গ : পুরুষ	WZI2816239 ফটো উপলব্ধ	771 নাম : পম্পা রানী শীট স্বামীর নাম: কালীপদ শীট বাড়ির নং : n0125 বয়স : 43 লিঙ্গ : মহিলা	WZI1180066 ফটো উপলব্ধ
772 নাম : প্রজাপতি শীট পিতার নাম: হিমাংশু শীট বাড়ির নং : n0126 বয়স : 40 লিঙ্গ : পুরুষ	CMF2663433 ফটো উপলব্ধ	773 নাম : খুকুমনি শীট স্বামীর নাম: বরুণ শীট বাড়ির নং : n0128 বয়স : 36 লিঙ্গ : মহিলা	WZI1445410 ফটো উপলব্ধ	774 নাম : রাধাকৃষ্ণ শীট পিতার নাম: আশুতোষ শীট বাড়ির নং : n0120 বয়স : 51 লিঙ্গ : পুরুষ	WZI2295442 ফটো উপলব্ধ
775 নাম : টুঙ্গা শীট স্বামীর নাম: রাজকুমার শীট বাড়ির নং : n0127 বয়স : 30 লিঙ্গ : মহিলা	WZI1956481 ফটো উপলব্ধ	776 নাম : বাবুলাল শীট পিতার নাম: অধর শীট বাড়ির নং : n0127 বয়স : 61 লিঙ্গ : পুরুষ	WZI2295335 ফটো উপলব্ধ	777 নাম : কাঞ্চনবালা শীট স্বামীর নাম: রামপদ শীট বাড়ির নং : n0125 বয়স : 76 লিঙ্গ : মহিলা	WZI2295350 ফটো উপলব্ধ
778 নাম : টুকিরানী শীট স্বামীর নাম: স্বপন কুমার শীট বাড়ির নং : n0128 বয়স : 63 লিঙ্গ : মহিলা	WZI2265460 ফটো উপলব্ধ	779 নাম : কালীপদ শীট পিতার নাম: রামপদ শীট বাড়ির নং : n0125 বয়স : 49 লিঙ্গ : পুরুষ	WZI2295343 ফটো উপলব্ধ	780 নাম : পঙ্কজ কুমার শীট স্বামীর নাম: হরিপদ শীট বাড়ির নং : n0119 বয়স : 53 লিঙ্গ : মহিলা	WZI2294924 ফটো উপলব্ধ



বিধানসভা নির্বাচনক্ষেত্রের নং, নাম : 210-নন্দীগ্রাম
ভাগ নং, নাম : 1-সাঁউদখালি শীট ও জানা পাড়া

781 নাম : প্রদীপ কুমার শীট পিতার নাম: রামপদ শীট বাড়ির নং : n0125 বয়স : 75 লিঙ্গ : পুরুষ	WZI2295616 ফটো উপলব্ধ	782 নাম : বরুণ কুমার শীট পিতার নাম: স্বপন কুমার শীট বাড়ির নং : n0128 বয়স : 39 লিঙ্গ : পুরুষ	WZI1360767 ফটো উপলব্ধ	783 নাম : দিপালীরানী শীট স্বামীর নাম: প্রবোধ চন্দ্র শীট বাড়ির নং : n0119 বয়স : 53 লিঙ্গ : মহিলা	WZI2295558 ফটো উপলব্ধ
784 নাম : নমিতা শীট স্বামীর নাম: রাধাকৃষ্ণ শীট বাড়ির নং : n0120 বয়স : 39 লিঙ্গ : মহিলা	CMF2582070 ফটো উপলব্ধ	785 নাম : রাজকুমার শীট পিতার নাম: বাবুলাল শীট বাড়ির নং : n0127 বয়স : 32 লিঙ্গ : পুরুষ	WZI1635085 ফটো উপলব্ধ	786 নাম : গৌরীরানী শীট স্বামীর নাম: বাবুলাল শীট বাড়ির নং : n0127 বয়স : 57 লিঙ্গ : মহিলা	WZI2295566 ফটো উপলব্ধ
787 নাম : সন্ধ্যারানী শীট স্বামীর নাম: হরিপদ শীট বাড়ির নং : n0119 বয়স : 78 লিঙ্গ : মহিলা	WZI2295137 ফটো উপলব্ধ	788 নাম : প্রবোধচন্দ্র শীট পিতার নাম: হরিপদ শীট বাড়ির নং : n0119 বয়স : 61 লিঙ্গ : পুরুষ	WZI2295541 ফটো উপলব্ধ	789 নাম : শ্যামলী রানী শীট স্বামীর নাম: প্রদীপ কুমার শীট বাড়ির নং : n0125 বয়স : 48 লিঙ্গ : মহিলা	WZI2295624 ফটো উপলব্ধ
790 নাম : পুষ্পীতা দাস শীট স্বামীর নাম: মধুসূদন শীট বাড়ির নং : সাঁউদখালী বয়স : 21 লিঙ্গ : মহিলা	WZI2749075 ফটো উপলব্ধ	791 নাম : স্বপন কুমার শীট পিতার নাম: সর্বেশ্বর শীট বাড়ির নং : n0128 বয়স : 66 লিঙ্গ : পুরুষ	WZI2295129 ফটো উপলব্ধ	792 নাম : তাপসীরানী শীট স্বামীর নাম: পঙ্কজ কুমার শীট বাড়ির নং : n0119 বয়স : 49 লিঙ্গ : মহিলা	WZI2294932 ফটো উপলব্ধ
793 নাম : গৌরাজ শীট পিতার নাম: প্রবোধ কুমার শীট বাড়ির নং : n0119 বয়স : 29 লিঙ্গ : পুরুষ	WZI1879154 ফটো উপলব্ধ	794 নাম : মীরা সামন্ত স্বামীর নাম: অমিয় সামন্ত বাড়ির নং : n0130 বয়স : 36 লিঙ্গ : মহিলা	WZI1360684 ফটো উপলব্ধ	795 নাম : সোমনাথ সামন্ত পিতার নাম: জয়দেব সামন্ত বাড়ির নং : এন0131 বয়স : 28 লিঙ্গ : পুরুষ	WZI2156545 ফটো উপলব্ধ
796 নাম : কুমকুম সামন্ত স্বামীর নাম: রাজু সামন্ত বাড়ির নং : n0197 বয়স : 28 লিঙ্গ : মহিলা	WZI2089431 ফটো উপলব্ধ	797 নাম : জয়দেব সামন্ত পিতার নাম: বঙ্কিম সামন্ত বাড়ির নং : n0131 বয়স : 51 লিঙ্গ : পুরুষ	WZI2294775 ফটো উপলব্ধ	798 নাম : সুখেন্দু শেখর সামন্ত পিতার নাম: সতীশ সামন্ত বাড়ির নং : n0132 বয়স : 54 লিঙ্গ : পুরুষ	WZI2295178 ফটো উপলব্ধ
799 নাম : সরোজিনী সামন্ত স্বামীর নাম: অক্ষয়শেখর সামন্ত বাড়ির নং : n0132 বয়স : 54 লিঙ্গ : মহিলা	WZI2295434 ফটো উপলব্ধ	800 নাম : রীতা সামন্ত স্বামীর নাম: সুখেন্দু সামন্ত বাড়ির নং : n0132 বয়স : 41 লিঙ্গ : মহিলা	WZI1180041 ফটো উপলব্ধ	801 নাম : প্রতিমা রানী সামন্ত স্বামীর নাম: চিত্তরঞ্জন সামন্ত বাড়ির নং : n0130 বয়স : 51 লিঙ্গ : মহিলা	WZI2294833 ফটো উপলব্ধ
802 নাম : অমিয় কুমার সামন্ত পিতার নাম: অমতলাল বাড়ির নং : n0130 বয়স : 48 লিঙ্গ : পুরুষ	CMF2495323 ফটো উপলব্ধ	803 নাম : মিতালী সামন্ত স্বামীর নাম: সুশান্তশেখর সামন্ত বাড়ির নং : n0130 বয়স : 41 লিঙ্গ : মহিলা	CMF2347672 ফটো উপলব্ধ	804 নাম : গোপাল সামন্ত পিতার নাম: সুখেন্দু শেখর সামন্ত বাড়ির নং : n0198 বয়স : 28 লিঙ্গ : পুরুষ	WZI2089449 ফটো উপলব্ধ
805 নাম : শংকরী সামন্ত স্বামীর নাম: সুভাষ সামন্ত বাড়ির নং : n0129 বয়স : 48 লিঙ্গ : মহিলা	CMF1423037 ফটো উপলব্ধ	806 নাম : সুভাষ চন্দ্র পিতার নাম: শ্যামাপদ বাড়ির নং : n0129 বয়স : 57 লিঙ্গ : পুরুষ	WZI2294734 ফটো উপলব্ধ	807 নাম : চিত্তরঞ্জন সামন্ত পিতার নাম: অমত সামন্ত বাড়ির নং : n0130 বয়স : 60 লিঙ্গ : পুরুষ	WZI2294841 ফটো উপলব্ধ
808 নাম : চৈতালি সামন্ত স্বামীর নাম: প্রতাপ সামন্ত বাড়ির নং : n0129 বয়স : 45 লিঙ্গ : মহিলা	CMF2347680 ফটো উপলব্ধ	809 নাম : মনোরঞ্জন সামন্ত পিতার নাম: অমতলাল সামন্ত বাড়ির নং : n0130 বয়স : 67 লিঙ্গ : পুরুষ	WZI2799286 ফটো উপলব্ধ	810 নাম : তপতীরানী সামন্ত স্বামীর নাম: মনোরঞ্জন সামন্ত বাড়ির নং : n0130 বয়স : 57 লিঙ্গ : মহিলা	WB/30/206/579358 ফটো উপলব্ধ

বিধানসভা নির্বাচনক্ষেত্রের নং, নাম : 210-নন্দীগ্রাম
ভাগ নং, নাম : 1-সাইদখালি শীট ও জানা পাড়া

811 নাম : রঘুবীর সামন্ত পিতার নাম: মনোরঞ্জন সামন্ত বাড়ির নং : n0130 বয়স : 38 লিঙ্গ : পুরুষ	WZI1082916 ফটো উপলব্ধ	812 নাম : কমল লোচন সামন্ত পিতার নাম: মনোরঞ্জন সামন্ত বাড়ির নং : n0130 বয়স : 34 লিঙ্গ : পুরুষ	WZI1635077 ফটো উপলব্ধ	813 নাম : নমিতা সামন্ত স্বামীর নাম: জয়দেব সামন্ত বাড়ির নং : n0131 বয়স : 47 লিঙ্গ : মহিলা	CMF1423201 ফটো উপলব্ধ
814 নাম : কম্পনারানী সামন্ত স্বামীর নাম: অশোক সামন্ত বাড়ির নং : n0131 বয়স : 51 লিঙ্গ : মহিলা	WB/30/206/579053 ফটো উপলব্ধ	815 নাম : পূর্ণেশ্বরের সামন্ত পিতার নাম: সত্যীশ সামন্ত বাড়ির নং : n0132 বয়স : 68 লিঙ্গ : পুরুষ	WB/30/206/579316 ফটো উপলব্ধ	816 নাম : কাজলরানী সামন্ত স্বামীর নাম: পূর্ণেশ্বর সামন্ত বাড়ির নং : n0132 বয়স : 59 লিঙ্গ : মহিলা	WB/30/206/579149 ফটো উপলব্ধ
817 নাম : কবিতা সামন্ত স্বামীর নাম: স্বপন কুমার সামন্ত বাড়ির নং : n0132 বয়স : 32 লিঙ্গ : মহিলা	WZI1760479 ফটো উপলব্ধ	818 নাম : স্বপন কুমার সামন্ত পিতার নাম: পূর্ণেশ্বর সামন্ত বাড়ির নং : n0132 বয়স : 32 লিঙ্গ : পুরুষ	WZI1760487 ফটো উপলব্ধ	819 নাম : গৌরাজ সামন্ত পিতার নাম: সুখেন্দু শেখর সামন্ত বাড়ির নং : নং132 বয়স : 21 লিঙ্গ : পুরুষ	WZI2749067 ফটো উপলব্ধ
820 নাম : রাজু সামন্ত পিতার নাম: অরুণ শেখর সামন্ত বাড়ির নং : n0135 বয়স : 32 লিঙ্গ : পুরুষ	WZI1760693 ফটো উপলব্ধ	821 নাম : বিশ্বজিৎ সামন্ত পিতার নাম: সুভাষ সামন্ত বাড়ির নং : n0129 বয়স : 28 লিঙ্গ : পুরুষ	WZI2039709 ফটো উপলব্ধ	822 নাম : বুদ্ধদেব সামন্ত পিতার নাম: অশোক সামন্ত বাড়ির নং : n0192 বয়স : 28 লিঙ্গ : পুরুষ	WZI2089381 ফটো উপলব্ধ
823 নাম : গুরুপদ সামন্ত পিতার নাম: শ্যামপদ সামন্ত বাড়ির নং : n0129 বয়স : 41 লিঙ্গ : পুরুষ	CMF2663441 ফটো উপলব্ধ	824 নাম : সুস্মিতা সামন্ত পিতার নাম: চিত্তরঞ্জন সামন্ত বাড়ির নং : নং130 বয়স : 27 লিঙ্গ : মহিলা	WZI2437952 ফটো উপলব্ধ	825 নাম : সুমন সামন্ত পিতার নাম: সুশান্ত শেখর সামন্ত বাড়ির নং : এন0130 বয়স : 21 লিঙ্গ : পুরুষ	WZI2818110 ফটো উপলব্ধ
826 নাম : গোবিন্দ সামন্ত পিতার নাম: সুখেন্দু শেখর সামন্ত বাড়ির নং : নং132 বয়স : 24 লিঙ্গ : পুরুষ	WZI2468395 ফটো উপলব্ধ	827 নাম : লক্ষ্মী সামন্ত স্বামীর নাম: গোপাল সামন্ত বাড়ির নং : নং198 বয়স : 25 লিঙ্গ : মহিলা	WZI2454833 ফটো উপলব্ধ	828 নাম : রাধা জানা সামন্ত স্বামীর নাম: বুদ্ধদেব সামন্ত বাড়ির নং : নং 0192 বয়স : 22 লিঙ্গ : মহিলা	WZI2654069 ফটো উপলব্ধ
829 নাম : চন্দন সামন্ত পিতার নাম: প্রতাপ সামন্ত বাড়ির নং : এন0129 বয়স : 23 লিঙ্গ : পুরুষ	WZI2608867 ফটো উপলব্ধ	830 নাম : রিঙ্কু রানি সামন্ত স্বামীর নাম: গুরুপদ সামন্ত বাড়ির নং : n0129 বয়স : 35 লিঙ্গ : মহিলা	WZI1445089 ফটো উপলব্ধ	831 নাম : শুভঙ্কর সামন্ত পিতার নাম: জয়দেব সামন্ত বাড়ির নং : সাইদখালী বয়স : 21 লিঙ্গ : পুরুষ	WZI2722395 ফটো উপলব্ধ
832 নাম : সত্যজিৎ সামন্ত পিতার নাম: সুভাষ চন্দ্র সামন্ত বাড়ির নং : n0129 বয়স : 23 লিঙ্গ : পুরুষ	WZI2387934 ফটো উপলব্ধ	833 নাম : প্রতাপ সামন্ত পিতার নাম: শ্যামপদ সামন্ত বাড়ির নং : n0129 বয়স : 52 লিঙ্গ : পুরুষ	WZI2700060 ফটো উপলব্ধ	834 নাম : মমতা জানা সামন্ত স্বামীর নাম: বিশ্বজিৎ সামন্ত বাড়ির নং : এন0120 বয়স : 22 লিঙ্গ : মহিলা	WZI2818060 ফটো উপলব্ধ
835 নাম : শংকরীরানী সাহু স্বামীর নাম: শ্রীমন্ত সাহু বাড়ির নং : n0133 বয়স : 57 লিঙ্গ : মহিলা	WZI2295459 ফটো উপলব্ধ	836 নাম : কঙ্কণা মন্ডল পিতার নাম: জ্যোতির্ময় মন্ডল বাড়ির নং : এন0077 বয়স : 21 লিঙ্গ : মহিলা	WZI2818201 ফটো উপলব্ধ	837 নাম : রাকেশ সামন্ত পিতার নাম: গুরুপদ সামন্ত বাড়ির নং : এন0129 বয়স : 21 লিঙ্গ : পুরুষ	WZI2818052 ফটো উপলব্ধ
838 নাম : সুজন মাইতি পিতার নাম: রঞ্জন মাইতি বাড়ির নং : এন0079 বয়স : 21 লিঙ্গ : পুরুষ	WZI2818045 ফটো উপলব্ধ	839 নাম : সপ্তমী মাইতি পিতার নাম: বনুচরণ মাইতি বাড়ির নং : এন0180 বয়স : 21 লিঙ্গ : মহিলা	WZI2818037 ফটো উপলব্ধ	840 নাম : দেবব্রত শীট পিতার নাম: রাধাকৃষ্ণ শীট বাড়ির নং : এন0120 বয়স : 21 লিঙ্গ : পুরুষ	WZI2819027 ফটো উপলব্ধ



841 নাম : ইন্দ্রজিৎ মাম্মা পিতার নাম: গৌতম কুমার মাম্মা বাড়ির নং : এন0102 বয়স : 21 লিঙ্গ : পুরুষ	WZI2819019 ফটো উপলব্ধ	842 নাম : গোবিন্দ দাস পিতার নাম: সুবল দাস বাড়ির নং : এন0157 বয়স : 21 লিঙ্গ : পুরুষ	WZI2819001 ফটো উপলব্ধ	843 নাম : প্রতিমা মন্ডল দাস স্বামীর নাম: সিল্ট দাস বাড়ির নং : এন0068 বয়স : 28 লিঙ্গ : মহিলা	WZI2041382 ফটো উপলব্ধ
844 নাম : দীপালি মাম্মা দাস স্বামীর নাম: মিলন দাস বাড়ির নং : এন0005 বয়স : 20 লিঙ্গ : মহিলা	WZI2852994 ফটো উপলব্ধ	845 নাম : পূর্ণিমা মাম্মা পিতার নাম: খোকন মাম্মা বাড়ির নং : এন0101 বয়স : 20 লিঙ্গ : মহিলা	WZI2849743 ফটো উপলব্ধ	846 নাম : সোনালী পাল মাইতি স্বামীর নাম: তরুণ মাইতি বাড়ির নং : এন0093 বয়স : 20 লিঙ্গ : মহিলা	WZI2850733 ফটো উপলব্ধ
847 নাম : দীপশিখা প্রামাণিক জানা স্বামীর নাম: মনবেশ জানা বাড়ির নং : এন0039 বয়স : 21 লিঙ্গ : মহিলা	WZI2864312 ফটো উপলব্ধ	848 নাম : মহামায়া জানা স্বামীর নাম: পলাশ জানা বাড়ির নং : 00 বয়স : 25 লিঙ্গ : মহিলা	WZI2867430 ফটো উপলব্ধ	849 নাম : সন্দীপ জানা পিতার নাম: বুদ্ধদেব জানা বাড়ির নং : এন0036 বয়স : 20 লিঙ্গ : পুরুষ	WZI2867729 ফটো উপলব্ধ
850 নাম : মিনাক্ষী ভক্তা মাম্মা স্বামীর নাম: প্রদীপ মাম্মা বাড়ির নং : এন0096 বয়স : 21 লিঙ্গ : মহিলা	WZI2868198 ফটো উপলব্ধ	851 নাম : সংগ্রাম গিরি পিতার নাম: সুকুমার গিরি বাড়ির নং : এন0001 বয়স : 20 লিঙ্গ : পুরুষ	WZI2878866 ফটো উপলব্ধ	852 নাম : শুভেন্দু পাল পিতার নাম: চন্দন পাল বাড়ির নং : এন0074 বয়স : 20 লিঙ্গ : পুরুষ	WZI2878882 ফটো উপলব্ধ
853 নাম : সুচিত্রা মাইতি পিতার নাম: রবীন্দ্রনাথ মাইতি বাড়ির নং : এন0080 বয়স : 20 লিঙ্গ : মহিলা	WZI2879013 ফটো উপলব্ধ	854 নাম : শ্রীমা জানা পিতার নাম: সুরত জানা বাড়ির নং : এন0029 বয়স : 20 লিঙ্গ : মহিলা	WZI2885838 ফটো উপলব্ধ	855 নাম : শুভঙ্কর দাস পিতার নাম: তপন দাস বাড়ির নং : এন0057 বয়স : 20 লিঙ্গ : পুরুষ	WZI2886125 ফটো উপলব্ধ



856	1	WZI2897239	ফটো উপলব্ধ	857	1	WZI2899011	ফটো উপলব্ধ	858	1	WZI2902013	ফটো উপলব্ধ
নাম : গিরিধারী শীট পিতার নাম: রাধাকৃষ্ণ শীট বাড়ির নং : এন0120 বয়স : 18 লিঙ্গ : পুরুষ				নাম : সৌমেন গিরি পিতার নাম: নবকুমার গিরি বাড়ির নং : এন0014 বয়স : 20 লিঙ্গ : পুরুষ				নাম : জয় মিদ্যা পিতার নাম: গোবিন্দ মিদ্যা বাড়ির নং : এন0112 বয়স : 18 লিঙ্গ : পুরুষ			
859	1	WZI2901676	ফটো উপলব্ধ	860	1	WZI2902807	ফটো উপলব্ধ	861	1	WZI2905461	ফটো উপলব্ধ
নাম : শুভম জানা পিতার নাম: রবীন্দ্রনাথ জানা বাড়ির নং : এন0042 বয়স : 18 লিঙ্গ : পুরুষ				নাম : তিতলি মাইতি পিতার নাম: মিহির মাইতি বাড়ির নং : নন্দীগ্রাম বয়স : 19 লিঙ্গ : মহিলা				নাম : সাথী পাল মাম্মা স্বামীর নাম: তপন মাম্মা বাড়ির নং : এন0103 বয়স : 18 লিঙ্গ : মহিলা			
862	1	WZI2906295	ফটো উপলব্ধ	863	1	WZI2906303	ফটো উপলব্ধ				
নাম : সৌমেন মাম্মা পিতার নাম: নারায়ন মাম্মা বাড়ির নং : এন0110 বয়স : 19 লিঙ্গ : পুরুষ				নাম : প্রিয়াঙ্কা দাস শীট স্বামীর নাম: গোবর্দন শীট বাড়ির নং : এন0125 বয়স : 18 লিঙ্গ : মহিলা							

864	1	WZI2916765
নাম : কলি দাস স্বামীর নাম: বিশ্বনাথ দাস বাড়ির নং : 00 বয়স : 36 লিঙ্গ : মহিলা		ফটো উপলব্ধ

নির্বাচক সংখ্যার সারসংক্ষেপ :

A) নির্বাচকের সংখ্যা :

	নির্বাচক তালিকার প্রকৃতি	নির্বাচক তালিকার পরিচিতি :	নির্বাচকের সংখ্যা :				
			পুরুষ	মহিলা	তৃতীয় লিঙ্গ	মোট	
I	মূল তালিকা	মূল তালিকা	বিশেষ নিবিড় সংশোধন ২০২৬ এর চূড়ান্ত ভোটার তালিকার সহিত 06-04-2026 তারিখ অবধি সংশোধিত নির্বাচক তালিকা	448	407	0	855
II	1- সংযোজন তালিকা	সংযোজনী 1	বিশেষ সংক্ষিপ্ত সংশোধন 2026	5	3	0	8
		সংযোজনী 2	ধারাবাহিক সংশোধন 2026	0	1	0	1
		মোট		5	4	0	9
III	2- বিয়োজন তালিকা	সংযোজনী 1	বিশেষ সংক্ষিপ্ত সংশোধন 2026	1	0	0	1
		সংযোজনী 2	ধারাবাহিক সংশোধন 2026	0	0	0	0
		মোট		1	0	0	1
IV	'লিঙ্গ ক্ষেত্রের' পরিবর্তনের কারণে পার্থক্য			0	0	0	0
V	বিচারপ্রক্রিয়ার অধীনস্থ			0	0	0	0
VI	বিচার বিভাগীয় আধিকারিক কর্তৃক বিচারপূর্বক নিষ্পত্তির পর বিয়োজিত			0	0	0	0
নির্বাচকের মোট সংখ্যা (I+II-III+IV-V-VI)				452	411	0	863

B) ক্রটি সংশোধনের সংখ্যা :

নির্বাচক তালিকার প্রকৃতি	নির্বাচক তালিকার পরিচিতি :	ক্রটি সংশোধনের সংখ্যা :
সংযোজনী 1	বিশেষ সংক্ষিপ্ত সংশোধন 2026	0
সংযোজনী 2	ধারাবাহিক সংশোধন 2026	0
	মোট	0

নির্বাচক নিবন্ধন আধিকারিকের স্বাক্ষর

E-মৃত, S-স্থানান্তরিত, R-একাধিকবার অন্তর্ভুক্ত, M-নিখোঁজ, Q-যোগ্য নহে