

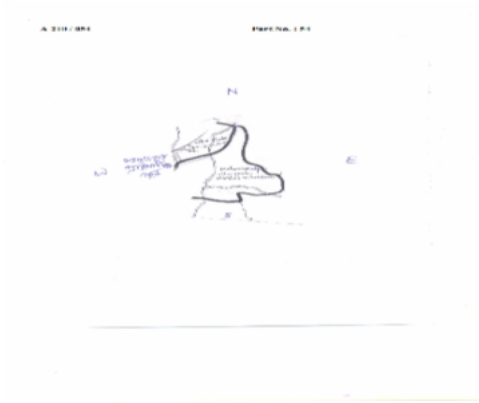


নির্বাচক তালিকা 2026 S25 পশ্চিমবঙ্গ

বিধানসভা নির্বাচনক্ষেত্রের নং, নাম ও সংরক্ষণের স্থিতি : 210 - নন্দীগ্রাম (সাধারণ)		অংশ নং : 56																			
বিধানসভা নির্বাচনক্ষেত্রটি যে লোকসভা নির্বাচনক্ষেত্রের / ক্ষেত্রসমূহের অন্তর্ভুক্ত তার নং, নাম ও সংরক্ষণ স্থিতি : 30 - তমলুক (সাধারণ)																					
1. সংশোধনের পূর্ণ বিবরণ																					
সংশোধনের বৎসর :	2026	নির্বাচক তালিকার পরিচিতি : বিশেষ নিবিড় সংশোধন ২০২৬ এর চূড়ান্ত ভোটার তালিকার সহিত 06-04-2026 তারিখ অবধি সংশোধিত নির্বাচক তালিকা																			
ভিত্তি তারিখ :	01-01-2026																				
সংশোধনের প্রকৃতি :	ধারাবাহিক সংশোধন 2026																				
প্রকাশনার তারিখ :	06-04-2026																				
2. অংশ ও নির্বাচনী এলাকার পূর্ণ বিবরণ :																					
অংশের ভাগ নং ও নাম :																					
1-মহম্মদপুর উঃপুঃ(আড়িদাস পাড়া)		<table style="width: 100%; border-collapse: collapse;"> <tr> <td style="width: 50%;">প্রধান শহর/গ্রাম</td> <td style="width: 50%;">: মহম্মদপুর</td> </tr> <tr> <td>ওয়ার্ড</td> <td>:</td> </tr> <tr> <td>থানা</td> <td>: নন্দীগ্রাম</td> </tr> <tr> <td>গ্রাম পঞ্চগায়েত</td> <td>: মহম্মদপুর</td> </tr> <tr> <td>ব্লক</td> <td>: নন্দীগ্রাম-1</td> </tr> <tr> <td>মহকুমা</td> <td>: হলদিয়া</td> </tr> <tr> <td>জেলা</td> <td>: পূর্ব মেদিনীপুর</td> </tr> <tr> <td>পিন</td> <td>: 721631</td> </tr> </table>				প্রধান শহর/গ্রাম	: মহম্মদপুর	ওয়ার্ড	:	থানা	: নন্দীগ্রাম	গ্রাম পঞ্চগায়েত	: মহম্মদপুর	ব্লক	: নন্দীগ্রাম-1	মহকুমা	: হলদিয়া	জেলা	: পূর্ব মেদিনীপুর	পিন	: 721631
প্রধান শহর/গ্রাম	: মহম্মদপুর																				
ওয়ার্ড	:																				
থানা	: নন্দীগ্রাম																				
গ্রাম পঞ্চগায়েত	: মহম্মদপুর																				
ব্লক	: নন্দীগ্রাম-1																				
মহকুমা	: হলদিয়া																				
জেলা	: পূর্ব মেদিনীপুর																				
পিন	: 721631																				
2-মহম্মদপুর উঃ পুঃ মন্ডল হাজরা																					
3. ভোট গ্রহন কেন্দ্রের পূর্ণ বিবরণ :																					
ভোট গ্রহন কেন্দ্রের নং, নাম :		ভোট গ্রহন কেন্দ্রের শ্রেণী :		গ্রামীণ																	
56 - মহম্মদপুর প্রাইমারী স্কুল		এই অংশে সহায়ক ভোটগ্রহন কেন্দ্রের সংখ্যা		0																	
ভোট গ্রহন কেন্দ্রের ঠিকানা :		:																			
মহম্মদপুর প্রাইমারী স্কুল, মহম্মদপুর																					
4. নির্বাচকের সংখ্যা :																					
প্রথম ক্রমিক নং	শেষ ক্রমিক নং	মোট সংখ্যা																			
		পুরুষ	মহিলা	তৃতীয় লিঙ্গ	মোট																
1	928	493	433	0	926																

নির্বাচক নিবন্ধন আধিকারিকের স্বাক্ষর

Nazri Naksha



Google Map View



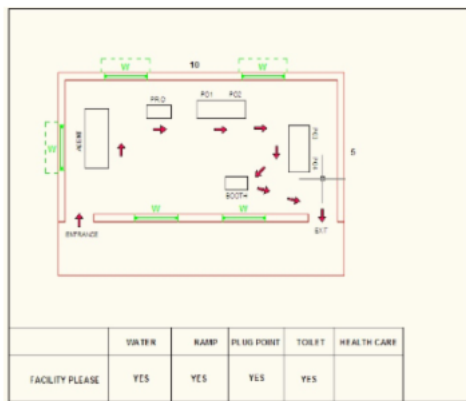
Polling Station Building Front View



Polling Station Front View



Cad View



Key MAP View



বিধানসভা নির্বাচনক্ষেত্রের নং, নাম : 210-নন্দীগ্রাম
ভাগ নং, নাম : 1-মহম্মদপুর উঃপূঃ(আড়িদাস পাড়া)

1 নাম : আনারুল খাঁন পিতার নাম: রবিউল খাঁন বাড়ির নং : n0152 বয়স : 33 লিঙ্গ : পুরুষ	WZI1562719 ফটো উপলব্ধ	2 নাম : সাহিদা বেগম স্বামীর নাম: সবেব আলি সা বাড়ির নং : n0227 বয়স : 57 লিঙ্গ : মহিলা	WB/30/206/114434 ফটো উপলব্ধ	3 নাম : লাইলী বেগম স্বামীর নাম: সুপিয়ান আলি সা বাড়ির নং : n0225 বয়স : 54 লিঙ্গ : মহিলা	WB/30/206/114435 ফটো উপলব্ধ
4 নাম : জিন্নাতুল্লাহা স্বামীর নাম: সওকত বাড়ির নং : n0175 বয়স : 57 লিঙ্গ : মহিলা	WB/30/206/510221 ফটো উপলব্ধ	5 নাম : শ্রাবণী দাস (মন্ডল) স্বামীর নাম: অসিত মন্ডল বাড়ির নং : n0053 বয়স : 31 লিঙ্গ : মহিলা	WZI2111607 ফটো উপলব্ধ	6 নাম : রোজিনা খাতুন স্বামীর নাম: সেখ জামালুদ্দিন বাড়ির নং : এন0174 বয়স : 35 লিঙ্গ : মহিলা	WZI2177293 ফটো উপলব্ধ
7 নাম : মোঃ সামিদা খাতুন স্বামীর নাম: সেখ আবুল কালাম বাড়ির নং : এন0174 বয়স : 29 লিঙ্গ : মহিলা	WZI2174829 ফটো উপলব্ধ	8 নাম : সুস্মিতা রায় পিতার নাম: রামপদ রায় বাড়ির নং : n 0144 বয়স : 27 লিঙ্গ : মহিলা	WZI2322923 ফটো উপলব্ধ	9 নাম : চন্দন কুমার আড়ি পিতার নাম: ননীগোপাল আড়ি বাড়ির নং : n0265 বয়স : 32 লিঙ্গ : পুরুষ	WZI2046902 ফটো উপলব্ধ
10 নাম : বিধান চন্দ্র আড়ি পিতার নাম: ননীগোপাল আড়ি বাড়ির নং : n0231 বয়স : 35 লিঙ্গ : পুরুষ	WZI1472331 ফটো উপলব্ধ	11 নাম : সুস্মিতা দাস পিতার নাম: শম্ভুচরন দাস বাড়ির নং : n0008 বয়স : 29 লিঙ্গ : মহিলা	WZI1896380 ফটো উপলব্ধ	12 নাম : আরতি আড়ি স্বামীর নাম: ননীগোপাল আড়ি বাড়ির নং : n0008 বয়স : 64 লিঙ্গ : মহিলা	WZI2821106 ফটো উপলব্ধ
13 নাম : বিমান আড়ি পিতার নাম: ননীগোপাল আড়ি বাড়ির নং : n0008 বয়স : 46 লিঙ্গ : পুরুষ	CMF1376656 ফটো উপলব্ধ	14 নাম : অষ্টমী দাস (আড়ি) স্বামীর নাম: বিমান আড়ি বাড়ির নং : n0008 বয়স : 35 লিঙ্গ : মহিলা	WZI1669068 ফটো উপলব্ধ	15 নাম : করুণা দাস গায়েন স্বামীর নাম: লক্ষ্মীকান্ত গায়েন বাড়ির নং : নং011 বয়স : 26 লিঙ্গ : মহিলা	WZI2586162 ফটো উপলব্ধ
16 নাম : সাথী গায়েন পিতার নাম: মহাদেব গায়েন বাড়ির নং : এন০০০৯ বয়স : 24 লিঙ্গ : মহিলা	WZI2638542 ফটো উপলব্ধ	17 নাম : মৌসুমী দাস পিতার নাম: অশোক দাস বাড়ির নং : n0042 বয়স : 25 লিঙ্গ : মহিলা	WZI2335073 ফটো উপলব্ধ	18 নাম : মঞ্জলীপ গায়েন পিতার নাম: সুকদেব গায়েন বাড়ির নং : n0012 বয়স : 29 লিঙ্গ : পুরুষ	WZI2334720 ফটো উপলব্ধ
19 নাম : দেবী গায়েন পিতার নাম: মহাদেব গায়েন বাড়ির নং : n0009 বয়স : 27 লিঙ্গ : মহিলা	WZI2334969 ফটো উপলব্ধ	20 নাম : মহাদেব গায়েন পিতার নাম: ভানু গায়েন বাড়ির নং : n0009 বয়স : 62 লিঙ্গ : পুরুষ	WZI2243194 ফটো উপলব্ধ	21 নাম : নিরুপমা গায়েন স্বামীর নাম: দিলীপ গায়েন বাড়ির নং : n0009 বয়স : 34 লিঙ্গ : মহিলা	WZI1640028 ফটো উপলব্ধ
22 নাম : লক্ষ্মী রানি গায়েন স্বামীর নাম: মহাদেব গায়েন বাড়ির নং : নং09 বয়স : 53 লিঙ্গ : মহিলা	WZI2548261 ফটো উপলব্ধ	23 নাম : অপু গায়েন পিতার নাম: সুকদেব গায়েন বাড়ির নং : এন০০১২ বয়স : 22 লিঙ্গ : পুরুষ	WZI2638500 ফটো উপলব্ধ	24 নাম : মানসী গায়েন পিতার নাম: সীতারানী গায়েন বাড়ির নং : n0039 বয়স : 42 লিঙ্গ : মহিলা	CMF2125052 ফটো উপলব্ধ
25 নাম : সীতারানী গায়েন পিতার নাম: সুকদেব গায়েন বাড়ির নং : n0039 বয়স : 73 লিঙ্গ : পুরুষ	WB/30/206/108417 ফটো উপলব্ধ	26 নাম : তনুশ্রী পাত্র (গায়েন) স্বামীর নাম: দীপক কুমার গায়েন বাড়ির নং : n0038 বয়স : 39 লিঙ্গ : মহিলা	WZI1562735 ফটো উপলব্ধ	27 নাম : দীপক কুমার গায়েন পিতার নাম: ক্ষুদিরাম গায়েন বাড়ির নং : n0038 বয়স : 51 লিঙ্গ : পুরুষ	WB/30/206/108655 ফটো উপলব্ধ
28 নাম : ক্ষুদিরাম গায়েন পিতার নাম: ধরনী গায়েন বাড়ির নং : n0038 বয়স : 74 লিঙ্গ : পুরুষ	WB/30/206/108670 ফটো উপলব্ধ	29 নাম : শেফালী গায়েন স্বামীর নাম: শুকদেব গায়েন বাড়ির নং : n0012 বয়স : 50 লিঙ্গ : মহিলা	WB/30/206/108487 ফটো উপলব্ধ	30 নাম : শুকদেব গায়েন পিতার নাম: ভানু গায়েন বাড়ির নং : n0012 বয়স : 56 লিঙ্গ : পুরুষ	CMF2124618 ফটো উপলব্ধ

বিধানসভা নির্বাচনক্ষেত্রের নং, নাম : 210-নন্দীগ্রাম
ভাগ নং, নাম : 1-মহম্মদপুর উঃপূঃ(আড়িদাস পাড়া)

31 নাম : লক্ষীকান্ত গায়েন পিতার নাম: ভূদেব গায়েন বাড়ির নং : n0011 বয়স : 31 লিঙ্গ : পুরুষ WZI1856798 ফটো উপলব্ধ	32 নাম : অঞ্জলী গায়েন স্বামীর নাম: ভূদেব গায়েন বাড়ির নং : n0011 বয়স : 51 লিঙ্গ : মহিলা WB/30/206/108403 ফটো উপলব্ধ	33 নাম : ভূদেব গায়েন পিতার নাম: ভানু গায়েন বাড়ির নং : n0011 বয়স : 59 লিঙ্গ : পুরুষ WB/30/206/108600 ফটো উপলব্ধ
34 নাম : দিলীপ গায়েন পিতার নাম: মহাদেব গায়েন বাড়ির নং : n0009 বয়স : 36 লিঙ্গ : পুরুষ WZI1669084 ফটো উপলব্ধ	35 নাম : ভগবতী গায়েন স্বামীর নাম: ভানু গায়েন বাড়ির নং : n0010 বয়স : 79 লিঙ্গ : মহিলা WB/30/206/108404 ফটো উপলব্ধ	36 নাম : মেহবালা গায়েন স্বামীর নাম: ক্ষুদিরাম গায়েন বাড়ির নং : n0038 বয়স : 69 লিঙ্গ : মহিলা WB/30/206/108420 ফটো উপলব্ধ
37 নাম : দিলীপ গায়েন পিতার নাম: ক্ষুদিরাম গায়েন বাড়ির নং : n0038 বয়স : 46 লিঙ্গ : পুরুষ CMF1377167 ফটো উপলব্ধ	38 নাম : সুচারিতা গায়েন স্বামীর নাম: দিলীপ গায়েন বাড়ির নং : n0038 বয়স : 41 লিঙ্গ : মহিলা CMF2124592 ফটো উপলব্ধ	39 নাম : সুজাতা গায়েন পিতার নাম: ক্ষুদিরাম গায়েন বাড়ির নং : n0038 বয়স : 43 লিঙ্গ : মহিলা CMF2370302 ফটো উপলব্ধ
40 নাম : দীপঙ্কর গায়েন পিতার নাম: ক্ষুদিরাম গায়েন বাড়ির নং : n0038 বয়স : 39 লিঙ্গ : পুরুষ CMF2603025 ফটো উপলব্ধ	41 নাম : সুনীল গায়েন পিতার নাম: অম্বোর গায়েন বাড়ির নং : n0040 বয়স : 69 লিঙ্গ : পুরুষ WB/30/206/108675 ফটো উপলব্ধ	42 নাম : কাঞ্চনবালা গায়েন স্বামীর নাম: সুনীল গায়েন বাড়ির নং : n0040 বয়স : 59 লিঙ্গ : মহিলা WB/30/206/108435 ফটো উপলব্ধ
43 নাম : নেপাল গায়েন পিতার নাম: সুনীল গায়েন বাড়ির নং : n0040 বয়স : 34 লিঙ্গ : পুরুষ WZI1472034 ফটো উপলব্ধ	44 নাম : পুষ্পবালা গায়েন স্বামীর নাম: বাসুদেব গায়েন বাড়ির নং : n0041 বয়স : 73 লিঙ্গ : মহিলা WB/30/206/108418 ফটো উপলব্ধ	45 নাম : প্রবীর গায়েন পিতার নাম: বাসুদেব গায়েন বাড়ির নং : n0041 বয়স : 55 লিঙ্গ : পুরুষ WB/30/206/108174 ফটো উপলব্ধ
46 নাম : টুনুবালা গায়েন স্বামীর নাম: প্রবীর গায়েন বাড়ির নং : n0041 বয়স : 50 লিঙ্গ : মহিলা WB/30/206/108173 ফটো উপলব্ধ	47 নাম : কালিপদ গায়েন স্বামীর নাম: শ্রীহর গায়েন বাড়ির নং : n0042 বয়স : 76 লিঙ্গ : মহিলা WB/30/206/108474 ফটো উপলব্ধ	48 নাম : কৃষ্ণারানী গায়েন স্বামীর নাম: কালিপদ গায়েন বাড়ির নং : n0042 বয়স : 67 লিঙ্গ : মহিলা WB/30/206/108625 ফটো উপলব্ধ
49 নাম : গোকুল গায়েন পিতার নাম: কালিপদ গায়েন বাড়ির নং : n0042 বয়স : 43 লিঙ্গ : পুরুষ WZI2517456 ফটো উপলব্ধ	50 নাম : রিক্ত গায়েন স্বামীর নাম: গোকুল গায়েন বাড়ির নং : n0042 বয়স : 45 লিঙ্গ : মহিলা CMF1377357 ফটো উপলব্ধ	51 নাম : মুকুল গায়েন পিতার নাম: কালিপদ গায়েন বাড়ির নং : n0042 বয়স : 42 লিঙ্গ : পুরুষ CMF2125060 ফটো উপলব্ধ
52 নাম : মালতী দাস স্বামীর নাম: ভবেশ দাস বাড়ির নং : n0042 বয়স : 39 লিঙ্গ : মহিলা WZI0214924 ফটো উপলব্ধ	53 নাম : মনিকা গায়েন স্বামীর নাম: মুকুল গায়েন বাড়ির নং : n0044 বয়স : 40 লিঙ্গ : মহিলা CMF2125078 ফটো উপলব্ধ	54 নাম : রবীন্দ্রনাথ গায়েন পিতার নাম: শুকদেব গায়েন বাড়ির নং : n0202 বয়স : 48 লিঙ্গ : পুরুষ CMF1376839 ফটো উপলব্ধ
55 নাম : রঞ্জনা গায়েন স্বামীর নাম: সুশান্ত কুমার গায়েন বাড়ির নং : n0264 বয়স : 38 লিঙ্গ : মহিলা WZI2046894 ফটো উপলব্ধ	56 নাম : শুভজিৎ গায়েন পিতার নাম: গোকুল গায়েন বাড়ির নং : এন0042 বয়স : 26 লিঙ্গ : পুরুষ WZI2174787 ফটো উপলব্ধ	57 নাম : প্রণব গায়েন পিতার নাম: প্রবীর গায়েন বাড়ির নং : এন0041 বয়স : 27 লিঙ্গ : পুরুষ WZI2168136 ফটো উপলব্ধ
58 নাম : দেব প্রসাদ গায়েন পিতার নাম: ভূদেব গায়েন বাড়ির নং : এন0011 বয়স : 28 লিঙ্গ : পুরুষ WZI2176915 ফটো উপলব্ধ	59 নাম : তৃপ্তা দাস (গায়েন) স্বামীর নাম: দীপঙ্কর গায়েন বাড়ির নং : n0038 বয়স : 29 লিঙ্গ : মহিলা WZI2120350 ফটো উপলব্ধ	60 নাম : সন্তোষী আড়ি (গায়েন) স্বামীর নাম: নেপাল গায়েন বাড়ির নং : n0040 বয়স : 29 লিঙ্গ : মহিলা WZI1896406 ফটো উপলব্ধ

বিধানসভা নির্বাচনক্ষেত্রের নং, নাম : 210-নন্দীগ্রাম
ভাগ নং, নাম : 1-মহম্মদপুর উঃপূঃ(আড়িদাস পাড়া)

61	WZI1896372	নাম : শুভঙ্কর গায়োন পিতার নাম: গোকুল গায়োন বাড়ির নং : n0042 বয়স : 29 লিঙ্গ : পুরুষ	ফটো উপলব্ধ	62	WZI1962265	নাম : প্রমোদ গায়োন পিতার নাম: প্রবীর গায়োন বাড়ির নং : n0041 বয়স : 29 লিঙ্গ : পুরুষ	ফটো উপলব্ধ	63	WZI2492841	নাম : সুচিত্রা জানা মাইতি স্বামীর নাম: অভিজিৎ মাইতি বাড়ির নং : নং153 বয়স : 25 লিঙ্গ : মহিলা	ফটো উপলব্ধ
64	WZI2468288	নাম : সুস্মিতা প্রমাণিক দাস স্বামীর নাম: সৌমেন কুমার দাস বাড়ির নং : নং 007 বয়স : 28 লিঙ্গ : মহিলা	ফটো উপলব্ধ	65	WZI2614774	নাম : সুব্রত দাস পিতার নাম: কার্তিক দাস বাড়ির নং : এন0001 বয়স : 24 লিঙ্গ : পুরুষ	ফটো উপলব্ধ	66	WZI2430858	নাম : সাবিনা খাতুন স্বামীর নাম: সেখ নেক মহম্মাদ বাড়ির নং : এন0082 বয়স : 31 লিঙ্গ : মহিলা	ফটো উপলব্ধ
67	WZI2430882	নাম : বিষ্ণুপদ দাস পিতার নাম: অশোক দাস বাড়ির নং : এন0054 বয়স : 29 লিঙ্গ : পুরুষ	ফটো উপলব্ধ	68	WZI2430718	নাম : রাকেশ দাস পিতার নাম: রথীন্দ্র নাথ দাস বাড়ির নং : এন0055 বয়স : 24 লিঙ্গ : পুরুষ	ফটো উপলব্ধ	69	WZI2430700	নাম : সৌরভ দাস পিতার নাম: দেবব্রত দাস বাড়ির নং : এন0036 বয়স : 24 লিঙ্গ : পুরুষ	ফটো উপলব্ধ
70	WZI2430874	নাম : সুজন দাস পিতার নাম: তপস দাস বাড়ির নং : এন0067 বয়স : 24 লিঙ্গ : পুরুষ	ফটো উপলব্ধ	71	WZI1666346	নাম : খোকন দাস পিতার নাম: জয়দেব দাস বাড়ির নং : এন0082 বয়স : 36 লিঙ্গ : পুরুষ	ফটো উপলব্ধ	72	WZI2638385	নাম : শিপ্রা দাস পিতার নাম: সমর কুমার দাস বাড়ির নং : এন0029 বয়স : 24 লিঙ্গ : মহিলা	ফটো উপলব্ধ
73	WZI2663847	নাম : শুভাশিস দাস পিতার নাম: দেবব্রত দাস বাড়ির নং : এন0036 বয়স : 23 লিঙ্গ : পুরুষ	ফটো উপলব্ধ	74	WZI2654259	নাম : তনুশ্রী দাস পিতার নাম: যাদব কুমার দাস বাড়ির নং : এন0236 বয়স : 24 লিঙ্গ : মহিলা	ফটো উপলব্ধ	75	WZI2681302	নাম : সোমাস্রী পাত্র দাস স্বামীর নাম: সঞ্জিত দাস বাড়ির নং : এন0022 বয়স : 23 লিঙ্গ : মহিলা	ফটো উপলব্ধ
76	WZI1666338	নাম : আভা দাস স্বামীর নাম: খোকন দাস বাড়ির নং : এন0083 বয়স : 31 লিঙ্গ : মহিলা	ফটো উপলব্ধ	77	WZI2046944	নাম : শুভেন্দু দাস পিতার নাম: গৌতম দাস বাড়ির নং : n0269 বয়স : 28 লিঙ্গ : পুরুষ	ফটো উপলব্ধ	78	WZI2046910	নাম : অরবিন্দ দাস পিতার নাম: পরিতোষ দাস বাড়ির নং : n0266 বয়স : 35 লিঙ্গ : পুরুষ	ফটো উপলব্ধ
79	WZI2334696	নাম : শান্তনা দাস স্বামীর নাম: সমর কুমার দাস বাড়ির নং : N0029 বয়স : 44 লিঙ্গ : মহিলা	ফটো উপলব্ধ	80	CMF2603033	নাম : নোটন দাস পিতার নাম: রবিরাম দাস বাড়ির নং : n0026 বয়স : 40 লিঙ্গ : পুরুষ	ফটো উপলব্ধ	81	WZI2427227	নাম : রবিরাম দাস পিতার নাম: হারাধন দাস বাড়ির নং : n0026 বয়স : 61 লিঙ্গ : পুরুষ	ফটো উপলব্ধ
82	WZI2430742	নাম : পরিক্ষিত দাস পিতার নাম: সুদেব দাস বাড়ির নং : এন0056 বয়স : 26 লিঙ্গ : পুরুষ	ফটো উপলব্ধ	83	WZI2430817	নাম : প্রসেনজিৎ দাস পিতার নাম: বাবলু কুমার দাস বাড়ির নং : এন002 বয়স : 26 লিঙ্গ : পুরুষ	ফটো উপলব্ধ	84	WZI2243053	নাম : মোহিনীবালা দাস স্বামীর নাম: ফনীভূষণ দাস বাড়ির নং : n0024 বয়স : 68 লিঙ্গ : মহিলা	ফটো উপলব্ধ
85	WZI2323871	নাম : অনুপমা দাস স্বামীর নাম: কৌস্তভ কান্তি দাস বাড়ির নং : n0018 বয়স : 88 লিঙ্গ : মহিলা	ফটো উপলব্ধ	86	WZI2334787	নাম : শ্রেয়া দাস পিতার নাম: সমর কুমার দাস বাড়ির নং : n0029 বয়স : 25 লিঙ্গ : মহিলা	ফটো উপলব্ধ	87	WZI2711422	নাম : হিল্লোল দাস পিতার নাম: অশ্বিনী দাস বাড়ির নং : n0018 বয়স : 46 লিঙ্গ : পুরুষ	ফটো উপলব্ধ
88	WZI0215707	নাম : অর্পিতা দাস স্বামীর নাম: হিল্লোল কুমার দাস বাড়ির নং : n0046 বয়স : 43 লিঙ্গ : মহিলা	ফটো উপলব্ধ	89	WZI2713220	নাম : জহরলাল দাস পিতার নাম: যোগেন্দ্র দাস বাড়ির নং : n0023 বয়স : 67 লিঙ্গ : পুরুষ	ফটো উপলব্ধ	90	CMF1436872	নাম : দীপঙ্কর দাস পিতার নাম: প্রদীপ দাস বাড়ির নং : n0028 বয়স : 43 লিঙ্গ : পুরুষ	ফটো উপলব্ধ



বিধানসভা নির্বাচনক্ষেত্রের নং, নাম : 210-নন্দীগ্রাম
ভাগ নং, নাম : 1-মহম্মদপুর উঃপূঃ(আড়িদাস পাড়া)

91 নাম : অপূর্ব দাস পিতার নাম: জহরলাল দাস বাড়ির নং : n0023 বয়স : 32 লিঙ্গ : পুরুষ	WZI1562701 ফটো উপলব্ধ	92 নাম : সুমন কুমার দাস পিতার নাম: সন্তোষ দাস বাড়ির নং : এন0034 বয়স : 22 লিঙ্গ : পুরুষ	WZI2667756 ফটো উপলব্ধ	93 নাম : রাখী পাত্র (দাস) স্বামীর নাম: অনুপ কুমার দাস বাড়ির নং : n0033 বয়স : 36 লিঙ্গ : মহিলা	WZI1142025 ফটো উপলব্ধ
94 নাম : অমতা পাত্র দাস স্বামীর নাম: শিবনাথ দাস বাড়ির নং : নং073 বয়স : 25 লিঙ্গ : মহিলা	WZI2586261 ফটো উপলব্ধ	95 নাম : অতনু কুমার দাস পিতার নাম: হিরোল কুমার দাস বাড়ির নং : এন0018 বয়স : 22 লিঙ্গ : পুরুষ	WZI2645273 ফটো উপলব্ধ	96 নাম : মানিক দাস পিতার নাম: রসরঞ্জন দাস বাড়ির নং : n0036 বয়স : 38 লিঙ্গ : পুরুষ	CMF2513216 ফটো উপলব্ধ
97 নাম : রনজিত দাস পিতার নাম: বান্টুচরন দাস বাড়ির নং : n0022 বয়স : 34 লিঙ্গ : পুরুষ	WZI1297050 ফটো উপলব্ধ	98 নাম : সঞ্জিত দাস পিতার নাম: বান্টু দাস বাড়ির নং : n0022 বয়স : 30 লিঙ্গ : পুরুষ	WZI1896364 ফটো উপলব্ধ	99 নাম : আশা দাস পিতার নাম: হরিপদ দাস বাড়ির নং : n0034 বয়স : 72 লিঙ্গ : মহিলা	WZI1896398 ফটো উপলব্ধ
100 নাম : টুশী রানী দাস স্বামীর নাম: নরেন্দ্রনাথ দাস বাড়ির নং : n0219 বয়স : 36 লিঙ্গ : মহিলা	WZI1625292 ফটো উপলব্ধ	101 নাম : সত্যবতী দাস স্বামীর নাম: চন্দন বাড়ির নং : n0018 বয়স : 45 লিঙ্গ : মহিলা	CMF2124659 ফটো উপলব্ধ	102 নাম : দেবব্রত দাস পিতার নাম: রসরঞ্জন দাস বাড়ির নং : n0036 বয়স : 48 লিঙ্গ : পুরুষ	CMF1376854 ফটো উপলব্ধ
103 নাম : সুতৃষ্ণা দাস স্বামীর নাম: রসরঞ্জন দাস বাড়ির নং : n0036 বয়স : 67 লিঙ্গ : মহিলা	WB/30/206/108781 ফটো উপলব্ধ	104 নাম : রসরঞ্জন দাস পিতার নাম: তরেন্দ্র দাস বাড়ির নং : n0036 বয়স : 72 লিঙ্গ : পুরুষ	WB/30/206/108633 ফটো উপলব্ধ	105 নাম : শিবানী দাস স্বামীর নাম: শম্ভু দাস বাড়ির নং : n0013 বয়স : 57 লিঙ্গ : মহিলা	WZI2822195 ফটো উপলব্ধ
106 নাম : শ্যামসুন্দর দাস পিতার নাম: রতিকান্ত দাস বাড়ির নং : n0267 বয়স : 26 লিঙ্গ : পুরুষ	WZI2046928 ফটো উপলব্ধ	107 নাম : মধুসূদন দাস পিতার নাম: রবিরাম দাস বাড়ির নং : n0268 বয়স : 28 লিঙ্গ : পুরুষ	WZI2046936 ফটো উপলব্ধ	108 নাম : পূজা দাস স্বামীর নাম: মধুসূদন দাস বাড়ির নং : এন0268 বয়স : 21 লিঙ্গ : মহিলা	WZI2818748 ফটো উপলব্ধ
109 নাম : গীতা দাস স্বামীর নাম: অঞ্জন কুমার দাস বাড়ির নং : n0020 বয়স : 36 লিঙ্গ : মহিলা	WZI2111730 ফটো উপলব্ধ	110 নাম : পৌরহরি দাস পিতার নাম: জগন্নাথ দাস বাড়ির নং : n0031 বয়স : 50 লিঙ্গ : পুরুষ	WB/30/206/108356 ফটো উপলব্ধ	111 নাম : সৌমিত্র দাস পিতার নাম: ভাবেশ দাস বাড়ির নং : এন0173 বয়স : 26 লিঙ্গ : পুরুষ	WZI2176931 ফটো উপলব্ধ
112 নাম : শায়ক্ক দাস পিতার নাম: নিশিকান্ত দাস বাড়ির নং : এন0068 বয়স : 31 লিঙ্গ : পুরুষ	WZI2176956 ফটো উপলব্ধ	113 নাম : সাত্যকী দাস পিতার নাম: নিশিকান্ত দাস বাড়ির নং : এন0161 বয়স : 28 লিঙ্গ : পুরুষ	WZI2176584 ফটো উপলব্ধ	114 নাম : উমা দাস স্বামীর নাম: শায়ক্ক দাস বাড়ির নং : এন0009 বয়স : 32 লিঙ্গ : মহিলা	WZI2176618 ফটো উপলব্ধ
115 নাম : অনিমেষ্ দাস পিতার নাম: শাশী ভূষণ দাস বাড়ির নং : এন0069 বয়স : 27 লিঙ্গ : পুরুষ	WZI2174753 ফটো উপলব্ধ	116 নাম : শুভাশীষ দাস পিতার নাম: শশাক্ষ শেখর দাস বাড়ির নং : n0019 বয়স : 43 লিঙ্গ : পুরুষ	CMF2603066 ফটো উপলব্ধ	117 নাম : গৌরী দাস পিতার নাম: অরবিন্দ দাস বাড়ির নং : n0028 বয়স : 62 লিঙ্গ : মহিলা	WZI2243202 ফটো উপলব্ধ
118 নাম : ছবি দাস স্বামীর নাম: রামরতন দাস বাড়ির নং : n0033 বয়স : 56 লিঙ্গ : মহিলা	WZI2243145 ফটো উপলব্ধ	119 নাম : শুভেন্দু দাস পিতার নাম: পঞ্চানন দাস বাড়ির নং : n0007 বয়স : 28 লিঙ্গ : পুরুষ	WZI2111565 ফটো উপলব্ধ	120 নাম : রমেশ দাস পিতার নাম: শ্রীমন্ত দাস বাড়ির নং : n0063 বয়স : 27 লিঙ্গ : পুরুষ	WZI2111581 ফটো উপলব্ধ



বিধানসভা নির্বাচনক্ষেত্রের নং, নাম : 210-নন্দীগ্রাম
ভাগ নং, নাম : 1-মহম্মদপুর উঃপূঃ(আড়িদাস পাড়া)

121	WZI2111599	নাম : শিবনাথ দাস পিতার নাম: কালিপদ দাস বাড়ির নং : n0073 বয়স : 27 লিঙ্গ : পুরুষ	ফটো উপলব্ধ	122	WZI2111672	নাম : বিনতা দাস স্বামীর নাম: মুনাল দাস বাড়ির নং : n0026 বয়স : 29 লিঙ্গ : মহিলা	ফটো উপলব্ধ	123	WB/30/206/108751	নাম : যাদব কুমার দাস পিতার নাম: জ্ঞানেন্দ্র নাথ দাস বাড়ির নং : n0236 বয়স : 56 লিঙ্গ : পুরুষ	ফটো উপলব্ধ
124	WZI2169159	নাম : অতনু দাস পিতার নাম: অভিরাম দাস বাড়ির নং : এন0101 বয়স : 26 লিঙ্গ : পুরুষ	ফটো উপলব্ধ	125	WZI1381755	নাম : শংকরী দাস স্বামীর নাম: গৌর দাস বাড়ির নং : n0031 বয়স : 40 লিঙ্গ : মহিলা	ফটো উপলব্ধ	126	WZI1669076	নাম : সন্তু দাস পিতার নাম: নন্দদুলাল দাস বাড়ির নং : n0031 বয়স : 32 লিঙ্গ : পুরুষ	ফটো উপলব্ধ
127	WB/30/206/108626	নাম : সুচিত্রা দাস স্বামীর নাম: নন্দলাল দাস বাড়ির নং : n0031 বয়স : 54 লিঙ্গ : মহিলা	ফটো উপলব্ধ	128	WB/30/206/108630	নাম : নন্দলাল দাস পিতার নাম: জগন্নাথ দাস বাড়ির নং : n0031 বয়স : 60 লিঙ্গ : পুরুষ	ফটো উপলব্ধ	129	WB/30/206/108149	নাম : কাননবালা দাস স্বামীর নাম: জগন্নাথ দাস বাড়ির নং : n0031 বয়স : 72 লিঙ্গ : মহিলা	ফটো উপলব্ধ
130	WZI1788892	নাম : সুতপা দাস পিতার নাম: প্রদ্যোৎ দাস বাড়ির নং : n0027 বয়স : 30 লিঙ্গ : মহিলা	ফটো উপলব্ধ	131	WZI1142033	নাম : দীপালী দাস স্বামীর নাম: কার্তিক দাস বাড়ির নং : n0005 বয়স : 48 লিঙ্গ : মহিলা	ফটো উপলব্ধ	132	WB/30/206/108652	নাম : পঞ্চানন দাস পিতার নাম: ভূষণ দাস বাড়ির নং : n0007 বয়স : 59 লিঙ্গ : পুরুষ	ফটো উপলব্ধ
133	WZI2809549	নাম : সুমিত্রা দাস স্বামীর নাম: পঞ্চানন দাস বাড়ির নং : n0007 বয়স : 64 লিঙ্গ : মহিলা	ফটো উপলব্ধ	134	WZI1297043	নাম : সৌমেন কুমার দাস পিতার নাম: পঞ্চানন দাস বাড়ির নং : n0007 বয়স : 37 লিঙ্গ : পুরুষ	ফটো উপলব্ধ	135	WZI1788876	নাম : সৌরভ দাস পিতার নাম: পঞ্চানন দাস বাড়ির নং : n0007 বয়স : 33 লিঙ্গ : পুরুষ	ফটো উপলব্ধ
136	WZI1788850	নাম : অনিতা দাস স্বামীর নাম: সৌরভ দাস বাড়ির নং : n0007 বয়স : 34 লিঙ্গ : মহিলা	ফটো উপলব্ধ	137	WB/30/206/108602	নাম : তপতী দাস স্বামীর নাম: অশ্বিনী দাস বাড়ির নং : n0018 বয়স : 79 লিঙ্গ : মহিলা	ফটো উপলব্ধ	138	CMF1377621	নাম : সমর কুমার দাস পিতার নাম: কৌস্তভকান্তি দাস বাড়ির নং : n0019 বয়স : 60 লিঙ্গ : পুরুষ	ফটো উপলব্ধ
139	WB/30/206/108682	নাম : সুদর্শন দাস পিতার নাম: শ্রীহরি দাস বাড়ির নং : n0020 বয়স : 74 লিঙ্গ : পুরুষ	ফটো উপলব্ধ	140	WB/30/206/108266	নাম : সুজাতা দাস স্বামীর নাম: সুদর্শন দাস বাড়ির নং : n0020 বয়স : 69 লিঙ্গ : মহিলা	ফটো উপলব্ধ	141	WZI2518975	নাম : অশোককুমার দাস পিতার নাম: সুদর্শন দাস বাড়ির নং : n0020 বয়স : 48 লিঙ্গ : পুরুষ	ফটো উপলব্ধ
142	CMF2603017	নাম : অঞ্জন কুমার দাস পিতার নাম: সুদর্শন দাস বাড়ির নং : n0020 বয়স : 39 লিঙ্গ : পুরুষ	ফটো উপলব্ধ	143	CMF2044774	নাম : নীলিমা দাস স্বামীর নাম: অশোক দাস বাড়ির নং : n0020 বয়স : 45 লিঙ্গ : মহিলা	ফটো উপলব্ধ	144	CMF2124675	নাম : সুতপা দাস স্বামীর নাম: বলাই দাস বাড়ির নং : n0020 বয়স : 41 লিঙ্গ : মহিলা	ফটো উপলব্ধ
145	WZI2741650	নাম : সৌরেন দাস পিতার নাম: অশোক দাস বাড়ির নং : এন0020 বয়স : 21 লিঙ্গ : পুরুষ	ফটো উপলব্ধ	146	WZI1856830	নাম : অতনু কুমার দাস পিতার নাম: যাদব দাস বাড়ির নং : n0021 বয়স : 32 লিঙ্গ : পুরুষ	ফটো উপলব্ধ	147	WB/30/206/108691	নাম : রামরতন দাস পিতার নাম: বীরেন্দ্র নাথ দাস বাড়ির নং : n0034 বয়স : 66 লিঙ্গ : পুরুষ	ফটো উপলব্ধ
148	CMF2044758	নাম : অনূপ কুমার দাস পিতার নাম: রামরতন দাস বাড়ির নং : n0033 বয়স : 45 লিঙ্গ : পুরুষ	ফটো উপলব্ধ	149	WB/30/206/108089	নাম : যামিনী দাস স্বামীর নাম: হরিপদ দাস বাড়ির নং : n0034 বয়স : 97 লিঙ্গ : মহিলা	ফটো উপলব্ধ	150	WB/30/206/108253	নাম : সন্তোষ দাস পিতার নাম: হরিপদ দাস বাড়ির নং : n0034 বয়স : 68 লিঙ্গ : পুরুষ	ফটো উপলব্ধ



বিধানসভা নির্বাচনক্ষেত্রের নং, নাম : 210-নন্দীগ্রাম
ভাগ নং, নাম : 1-মহম্মদপুর উঃপূঃ(আড়িদাস পাড়া)

151 নাম : কল্পনা দাস স্বামীর নাম: সন্তোষ দাস বাড়ির নং : n0034 বয়স : 59 লিঙ্গ : মহিলা	WB/30/206/108421	ফটো উপলব্ধ	152 নাম : বলাই চন্দ্র দাস পিতার নাম: মনোরঞ্জন দাস বাড়ির নং : n0035 বয়স : 41 লিঙ্গ : পুরুষ	CMF2125094	ফটো উপলব্ধ	153 নাম : খুকু দাস স্বামীর নাম: দেবব্রত দাস বাড়ির নং : n0036 বয়স : 43 লিঙ্গ : মহিলা	CMF2370328	ফটো উপলব্ধ
154 নাম : সরোজিনী দাস স্বামীর নাম: মানিক দাস বাড়ির নং : n0036 বয়স : 42 লিঙ্গ : মহিলা	CMF2513190	ফটো উপলব্ধ	155 নাম : অনুরুদ্ধ দাস পিতার নাম: মানিক দাস বাড়ির নং : এন0036 বয়স : 21 লিঙ্গ : পুরুষ	WZI2818219	ফটো উপলব্ধ	156 নাম : রঞ্জিতা দাস স্বামীর নাম: গৌতম দাস বাড়ির নং : n0045 বয়স : 51 লিঙ্গ : মহিলা	CMF2125086	ফটো উপলব্ধ
157 নাম : কার্তিক দাস পিতার নাম: শ্রীহরি দাস বাড়ির নং : n0047 বয়স : 59 লিঙ্গ : পুরুষ	WZI1142041	ফটো উপলব্ধ	158 নাম : কাজল রানী দাস স্বামীর নাম: গোবিন্দ দাস বাড়ির নং : n0047 বয়স : 34 লিঙ্গ : মহিলা	WZI1669100	ফটো উপলব্ধ	159 নাম : গোবিন্দ দাস পিতার নাম: কার্তিক দাস বাড়ির নং : n0047 বয়স : 33 লিঙ্গ : পুরুষ	WZI1669092	ফটো উপলব্ধ
160 নাম : ঘনশ্যাম দাস পিতার নাম: জ্ঞানেন্দ্র দাস বাড়ির নং : n0021 বয়স : 41 লিঙ্গ : পুরুষ	CMF2513208	ফটো উপলব্ধ	161 নাম : ফনীভূষণ দাস পিতার নাম: যোগেন্দ্র দাস বাড়ির নং : n0022 বয়স : 80 লিঙ্গ : পুরুষ	WB/30/206/108096	ফটো উপলব্ধ	162 নাম : ঝট্টুচরন দাস পিতার নাম: যোগেন্দ্র দাস বাড়ির নং : n0022 বয়স : 74 লিঙ্গ : পুরুষ	WB/30/206/108719	ফটো উপলব্ধ
163 নাম : পিন্টু দাস পিতার নাম: ফনিভূষণ দাস বাড়ির নং : n0022 বয়স : 42 লিঙ্গ : পুরুষ	CMF2124709	ফটো উপলব্ধ	164 নাম : কৃষ্ণা রানী দাস স্বামীর নাম: পিন্টু দাস বাড়ির নং : n0022 বয়স : 34 লিঙ্গ : মহিলা	WZI1856806	ফটো উপলব্ধ	165 নাম : শংকরী দাস স্বামীর নাম: সুরজিত দাস বাড়ির নং : n0022 বয়স : 31 লিঙ্গ : মহিলা	WZI1856822	ফটো উপলব্ধ
166 নাম : মিনু আড়ি(দাস) স্বামীর নাম: রনজিত দাস বাড়ির নং : n0022 বয়স : 33 লিঙ্গ : মহিলা	WZI1856814	ফটো উপলব্ধ	167 নাম : করুণাময়ী দাস স্বামীর নাম: জহরলাল দাস বাড়ির নং : n0023 বয়স : 58 লিঙ্গ : মহিলা	WB/30/206/108701	ফটো উপলব্ধ	168 নাম : বাবলুকুমার দাস পিতার নাম: ফনীভূষণ দাস বাড়ির নং : n0024 বয়স : 50 লিঙ্গ : পুরুষ	WB/30/206/108187	ফটো উপলব্ধ
169 নাম : সন্ধ্যারানী দাস স্বামীর নাম: বাবলু দাস বাড়ির নং : n0024 বয়স : 46 লিঙ্গ : মহিলা	CMF2513224	ফটো উপলব্ধ	170 নাম : শঙ্করপ্রসাদ দাস পিতার নাম: হারাধন দাস বাড়ির নং : n0025 বয়স : 81 লিঙ্গ : পুরুষ	WB/30/206/108601	ফটো উপলব্ধ	171 নাম : মল্লিকা দাস স্বামীর নাম: শঙ্কর দাস বাড়ির নং : n0025 বয়স : 65 লিঙ্গ : মহিলা	WB/30/206/108574	ফটো উপলব্ধ
172 নাম : অচিন্ত দাস পিতার নাম: শঙ্কর দাস বাড়ির নং : n0025 বয়স : 45 লিঙ্গ : পুরুষ	CMF2370336	ফটো উপলব্ধ	173 নাম : প্রভাতী দাস পিতার নাম: অচিন্ত দাস বাড়ির নং : n0025 বয়স : 43 লিঙ্গ : মহিলা	CMF2603041	ফটো উপলব্ধ	174 নাম : অমিয়া দাস পিতার নাম: শংকর প্রসাদ দাস বাড়ির নং : n0025 বয়স : 34 লিঙ্গ : পুরুষ	WZI1562750	ফটো উপলব্ধ
175 নাম : দীপঙ্কর দাস পিতার নাম: শঙ্কর প্রসাদ দাস বাড়ির নং : n0025 বয়স : 32 লিঙ্গ : পুরুষ	WZI1562693	ফটো উপলব্ধ	176 নাম : ইন্দ্রনীল দাস পিতার নাম: অচিন্ত দাস বাড়ির নং : এন0025 বয়স : 21 লিঙ্গ : পুরুষ	WZI2818722	ফটো উপলব্ধ	177 নাম : মমতা দাস স্বামীর নাম: নোটন দাস বাড়ির নং : n0026 বয়স : 38 লিঙ্গ : মহিলা	CMF2603058	ফটো উপলব্ধ
178 নাম : মুনাল দাস পিতার নাম: রবীন্দ্রনাথ দাস বাড়ির নং : n0026 বয়স : 32 লিঙ্গ : পুরুষ	WZI1562743	ফটো উপলব্ধ	179 নাম : ছায়ারানী দাস স্বামীর নাম: রবীন্দ্র নাথ দাস বাড়ির নং : n0026 বয়স : 58 লিঙ্গ : মহিলা	WB/30/206/108664	ফটো উপলব্ধ	180 নাম : রোহীনিবালা দাস স্বামীর নাম: হারাধন দাস বাড়ির নং : n0027 বয়স : 73 লিঙ্গ : মহিলা	WB/30/206/108342	ফটো উপলব্ধ



বিধানসভা নির্বাচনক্ষেত্রের নং, নাম : 210-নন্দীগ্রাম
ভাগ নং, নাম : 1-মহম্মদপুর উঃপূঃ(আড়িদাস পাড়া)

181 নাম : অনিমা দাস স্বামীর নাম: প্রদ্যোৎ দাস বাড়ির নং : n0027 বয়স : 52 লিঙ্গ : মহিলা ফটো উপলব্ধ	WB/30/206/108623	182 নাম : অনুপম দাস পিতার নাম: প্রদ্যোৎ দাস বাড়ির নং : n0027 বয়স : 32 লিঙ্গ : পুরুষ ফটো উপলব্ধ	WZI1788900	183 নাম : প্রদীপকুমার দাস পিতার নাম: অরবিন্দ দাস বাড়ির নং : n0028 বয়স : 65 লিঙ্গ : পুরুষ ফটো উপলব্ধ	WZI2723534
184 নাম : উষারানী দাস স্বামীর নাম: প্রদীপ কুমার দাস বাড়ির নং : n0028 বয়স : 59 লিঙ্গ : মহিলা ফটো উপলব্ধ	WZI2728400	185 নাম : কল্যাণী সাউ (দাস) স্বামীর নাম: দীপঙ্কর দাস বাড়ির নং : n0028 বয়স : 41 লিঙ্গ : মহিলা ফটো উপলব্ধ	CMF2513232	186 নাম : সমর কুমার দাস পিতার নাম: সুবোধ দাস বাড়ির নং : n0029 বয়স : 54 লিঙ্গ : পুরুষ ফটো উপলব্ধ	WZI2888022
187 নাম : বিষ্ণুপ্রিয়া দাস স্বামীর নাম: নারায়ন দাস বাড়ির নং : n0030 বয়স : 83 লিঙ্গ : মহিলা ফটো উপলব্ধ	WB/30/206/108150	188 নাম : গোবিন্দ দাস পিতার নাম: নারায়ন দাস বাড়ির নং : n0030 বয়স : 50 লিঙ্গ : পুরুষ ফটো উপলব্ধ	WB/30/206/108188	189 নাম : নরেন্দ্র নাথ দাস পিতার নাম: নারায়ন দাস বাড়ির নং : n0030 বয়স : 48 লিঙ্গ : পুরুষ ফটো উপলব্ধ	CMF2124642
190 নাম : সনকা দাস স্বামীর নাম: গোবিন্দ বাড়ির নং : n0030 বয়স : 45 লিঙ্গ : মহিলা ফটো উপলব্ধ	CMF2124634	191 নাম : মৌমিতা পাত্র স্বামীর নাম: সঞ্জীব পাত্র বাড়ির নং : এন0015 বয়স : 22 লিঙ্গ : মহিলা ফটো উপলব্ধ	WZI2641918	192 নাম : মৌমিতা মন্ডল পাত্র স্বামীর নাম: সৌমিত্র পাত্র বাড়ির নং : নং016 বয়স : 23 লিঙ্গ : মহিলা ফটো উপলব্ধ	WZI2592764
193 নাম : রানীবালা পাত্র স্বামীর নাম: দিলীপ পাত্র বাড়ির নং : n0016 বয়স : 50 লিঙ্গ : মহিলা ফটো উপলব্ধ	WB/30/206/108193	194 নাম : দিলীপকুমার পাত্র পিতার নাম: ভোলানাথ পাত্র বাড়ির নং : n0016 বয়স : 57 লিঙ্গ : পুরুষ ফটো উপলব্ধ	WB/30/206/108194	195 নাম : সঞ্জীব পাত্র পিতার নাম: ভগীরথ পাত্র বাড়ির নং : n0015 বয়স : 32 লিঙ্গ : পুরুষ ফটো উপলব্ধ	WZI1562727
196 নাম : সুসমা পাত্র স্বামীর নাম: ভগীরথ পাত্র বাড়ির নং : n0015 বয়স : 56 লিঙ্গ : মহিলা ফটো উপলব্ধ	WB/30/206/108066	197 নাম : ভগীরথ পাত্র পিতার নাম: ভোলানাথ পাত্র বাড়ির নং : n0015 বয়স : 63 লিঙ্গ : পুরুষ ফটো উপলব্ধ	WB/30/206/108073	198 নাম : উদয় পাত্র পিতার নাম: ভগীরথ পাত্র বাড়ির নং : n0015 বয়স : 27 লিঙ্গ : পুরুষ ফটো উপলব্ধ	WZI2111698
199 নাম : সমুদ্র পাত্র পিতার নাম: ভগীরথ পাত্র বাড়ির নং : n0015 বয়স : 28 লিঙ্গ : পুরুষ ফটো উপলব্ধ	WZI1983014	200 নাম : কিশান পাত্র পিতার নাম: দিলীপ পাত্র বাড়ির নং : n0016 বয়স : 28 লিঙ্গ : পুরুষ ফটো উপলব্ধ	WZI1983030	201 নাম : সৌমিত্র পাত্র পিতার নাম: দিলীপ কুমার পাত্র বাড়ির নং : n0016 বয়স : 32 লিঙ্গ : পুরুষ ফটো উপলব্ধ	WZI1788884
202 নাম : রাধা রানী পাত্র হাজরা স্বামীর নাম: অমিত হাজরা বাড়ির নং : n0120 বয়স : 27 লিঙ্গ : মহিলা ফটো উপলব্ধ	WZI2090207	203 নাম : প্রকাশ বারিক পিতার নাম: শশাংক বারিক বাড়ির নং : n0240 বয়স : 42 লিঙ্গ : পুরুষ ফটো উপলব্ধ	CMF2369221	204 নাম : বিকাশ বারিক পিতার নাম: শশাঙ্ক বারিক বাড়ির নং : n0241 বয়স : 36 লিঙ্গ : পুরুষ ফটো উপলব্ধ	WZI1295328
205 নাম : মধুসূদন বারিক পিতার নাম: শশাংক বারিক বাড়ির নং : n0262 বয়স : 32 লিঙ্গ : পুরুষ ফটো উপলব্ধ	WZI1666726	206 নাম : গৌরহরি বারিক পিতার নাম: শশাংক শেখর বারিক বাড়ির নং : n0254 বয়স : 46 লিঙ্গ : পুরুষ ফটো উপলব্ধ	CMF2511889	207 নাম : শান্তনু বারিক পিতার নাম: গৌরহরি বারিক বাড়ির নং : এন0254 বয়স : 23 লিঙ্গ : পুরুষ ফটো উপলব্ধ	WZI2737583
208 নাম : সৌমেন বারিক পিতার নাম: গৌরহরি বারিক বাড়ির নং : এন0254 বয়স : 21 লিঙ্গ : পুরুষ ফটো উপলব্ধ	WZI2747087	209 নাম : মিলন বারিক পিতার নাম: শশাঙ্ক শেখর বারিক বাড়ির নং : n0257 বয়স : 29 লিঙ্গ : পুরুষ ফটো উপলব্ধ	WZI1895226	210 নাম : ছায়া বারিক স্বামীর নাম: গৌরহরি বারিক বাড়ির নং : n0257 বয়স : 41 লিঙ্গ : মহিলা ফটো উপলব্ধ	CMF2369213



বিধানসভা নির্বাচনক্ষেত্রের নং, নাম : 210-নন্দীগ্রাম
ভাগ নং, নাম : 1-মহম্মদপুর উঃপূঃ(আড়িদাস পাড়া)

211	WZI1856392	নাম : অর্চনা বারিক স্বামীর নাম: প্রকাশ বারিক বাড়ির নং : n0258 বয়স : 31 লিঙ্গ : মহিলা	ফটো উপলব্ধ	212	WZI1856400	নাম : সুমিত্রা বারিক স্বামীর নাম: বিকাশ বারিক বাড়ির নং : n0259 বয়স : 30 লিঙ্গ : মহিলা	ফটো উপলব্ধ	213	WZI2477701	নাম : সম্পা বারিক স্বামীর নাম: মধুসূদন বারিক বাড়ির নং : নং 262 বয়স : 25 লিঙ্গ : মহিলা	ফটো উপলব্ধ
214	WZI1562768	নাম : রাজু ভূঞা পিতার নাম: মঙ্গল ভূঞা বাড়ির নং : n0048 বয়স : 32 লিঙ্গ : পুরুষ	ফটো উপলব্ধ	215	WZI1472059	নাম : দেবু ভূঞা পিতার নাম: মঙ্গল ভূঞা বাড়ির নং : n0048 বয়স : 35 লিঙ্গ : পুরুষ	ফটো উপলব্ধ	216	WB/30/206/105868	নাম : মঙ্গল ভূঞা পিতার নাম: কালাচাঁদ ভূঞা বাড়ির নং : n0048 বয়স : 62 লিঙ্গ : পুরুষ	ফটো উপলব্ধ
217	WB/30/206/105930	নাম : দিপালী ভূঞা স্বামীর নাম: মঙ্গল ভূঞা বাড়ির নং : n0049 বয়স : 57 লিঙ্গ : মহিলা	ফটো উপলব্ধ	218	WZI1983154	নাম : মুনমুন দোলই (ভূঞা) স্বামীর নাম: দেবু ভূঞা বাড়ির নং : n0048 বয়স : 30 লিঙ্গ : মহিলা	ফটো উপলব্ধ	219	WZI2583136	নাম : রুমা ভূ.ঞা স্বামীর নাম: রাজু ভূঞা বাড়ির নং : নং048 বয়স : 24 লিঙ্গ : মহিলা	ফটো উপলব্ধ
220	WZI2335032	নাম : সেখ আবদুল মুক্তাদেব পিতার নাম: সেখ রেজাউল হক বাড়ির নং : n0194 বয়স : 26 লিঙ্গ : পুরুষ	ফটো উপলব্ধ	221	WZI2334985	নাম : নাজনিন পারভিন পিতার নাম: সেখ রেজাউল হক বাড়ির নং : n0194 বয়স : 25 লিঙ্গ : মহিলা	ফটো উপলব্ধ	222	WB/30/206/114807	নাম : মাধবচন্দ্র মণ্ডল পিতার নাম: হেমন্ত মণ্ডল বাড়ির নং : 000 বয়স : 71 লিঙ্গ : পুরুষ	ফটো উপলব্ধ
223	WB/30/206/114261	নাম : সনকারাণী মণ্ডল স্বামীর নাম: মাধব মণ্ডল বাড়ির নং : 000 বয়স : 59 লিঙ্গ : মহিলা	ফটো উপলব্ধ	224	WZI2169076	নাম : সৌমিতা মন্ডল স্বামীর নাম: বাবুলাল মন্ডল বাড়ির নং : এন0133 বয়স : 26 লিঙ্গ : মহিলা	ফটো উপলব্ধ	225	WZI2490266	নাম : সুপ্রিয়া মন্ডল স্বামীর নাম: সুকুমার মন্ডল বাড়ির নং : 000 বয়স : 29 লিঙ্গ : মহিলা	ফটো উপলব্ধ
226	WZI2548212	নাম : অনিতা মন্ডল স্বামীর নাম: পলাশ মন্ডল বাড়ির নং : নং095 বয়স : 28 লিঙ্গ : মহিলা	ফটো উপলব্ধ	227	WZI2495125	নাম : অঞ্জলি মন্ডল স্বামীর নাম: সৌমিত্র মন্ডল বাড়ির নং : 000 বয়স : 35 লিঙ্গ : মহিলা	ফটো উপলব্ধ	228	WZI2655520	নাম : সনত কুমার মন্ডল পিতার নাম: দুধ কুমার মন্ডল বাড়ির নং : 000 বয়স : 23 লিঙ্গ : পুরুষ	ফটো উপলব্ধ
229	CMF2603710	নাম : সৌমিত্র মন্ডল পিতার নাম: সূর্য মন্ডল বাড়ির নং : 000 বয়স : 40 লিঙ্গ : পুরুষ	ফটো উপলব্ধ	230	WZI0228726	নাম : সুকুমার মন্ডল পিতার নাম: মাধব চন্দ্র মন্ডল বাড়ির নং : 000 বয়স : 38 লিঙ্গ : পুরুষ	ফটো উপলব্ধ	231	WZI2169308	নাম : দেবব্রত মন্ডল পিতার নাম: সুধীর মন্ডল বাড়ির নং : এন0084 বয়স : 27 লিঙ্গ : পুরুষ	ফটো উপলব্ধ
232	WZI2169373	নাম : সুব্রত মন্ডল পিতার নাম: শ্রীকান্ত মন্ডল বাড়ির নং : এন0103 বয়স : 28 লিঙ্গ : পুরুষ	ফটো উপলব্ধ	233	WZI2169548	নাম : শ্রাবণী মন্ডল স্বামীর নাম: বিশ্বজিৎ মন্ডল বাড়ির নং : এন0095 বয়স : 27 লিঙ্গ : মহিলা	ফটো উপলব্ধ	234	WZI2169936	নাম : রিঙ্কু পাত্র মন্ডল স্বামীর নাম: বিশ্বজিৎ মন্ডল বাড়ির নং : এন0088 বয়স : 27 লিঙ্গ : মহিলা	ফটো উপলব্ধ
235	WZI2168359	নাম : সৌমিত্র মন্ডল পিতার নাম: শ্রীকান্ত মন্ডল বাড়ির নং : এন0090 বয়স : 28 লিঙ্গ : পুরুষ	ফটো উপলব্ধ	236	WZI2176899	নাম : অতনু মন্ডল পিতার নাম: বাডু কুমার মন্ডল বাড়ির নং : এন0087 বয়স : 26 লিঙ্গ : পুরুষ	ফটো উপলব্ধ	237	CMF2045177	নাম : শেফালী মন্ডল স্বামীর নাম: দুধকুমার মন্ডল বাড়ির নং : 000 বয়স : 41 লিঙ্গ : মহিলা	ফটো উপলব্ধ
238	CMF1378207	নাম : দুধকুমার মন্ডল পিতার নাম: মাধব মন্ডল বাড়ির নং : 000 বয়স : 45 লিঙ্গ : পুরুষ	ফটো উপলব্ধ	239	WZI1470046	নাম : পুষ্পরানী মন্ডল (মুনিয়ান) স্বামীর নাম: বরেন্দ্র কুমার মুনিয়ান বাড়ির নং : নং000 বয়স : 35 লিঙ্গ : মহিলা	ফটো উপলব্ধ	240	WZI2430759	নাম : অজয় মুনিয়ান পিতার নাম: অরেন্দ্র মুনিয়ান বাড়ির নং : এন0244 বয়স : 25 লিঙ্গ : পুরুষ	ফটো উপলব্ধ



বিধানসভা নির্বাচনক্ষেত্রের নং, নাম : 210-নন্দীগ্রাম
ভাগ নং, নাম : 1-মহম্মদপুর উঃপুঃ(আড়িদাস পাড়া)

241 নাম : সবেব আলি সা পিতার নাম: পরান সা বাড়ির নং : n0228 বয়স : 66 লিঙ্গ : পুরুষ ফটো উপলব্ধ WB/30/206/114510	242 নাম : মোঃ সাহানা খাতুন (বিবি) স্বামীর নাম: আনুয়ার আলি সা বাড়ির নং : n0228 বয়স : 32 লিঙ্গ : মহিলা ফটো উপলব্ধ WZI1789064	243 নাম : সুপিয়ান আলি সা পিতার নাম: পরান সা বাড়ির নং : n0228 বয়স : 51 লিঙ্গ : পুরুষ ফটো উপলব্ধ WZI2728731
244 নাম : ফজিলা খাতুন (বিবি) স্বামীর নাম: সারিবুল আলি সা বাড়ির নং : n0228 বয়স : 33 লিঙ্গ : মহিলা ফটো উপলব্ধ WZI1983048	245 নাম : হাসানুর সা পিতার নাম: সবেব আলি সা বাড়ির নং : n0228 বয়স : 31 লিঙ্গ : পুরুষ ফটো উপলব্ধ WZI1983055	246 নাম : মানুয়ারা বিবি স্বামীর নাম: হাসানুর সা বাড়ির নং : নং 228 বয়স : 29 লিঙ্গ : মহিলা ফটো উপলব্ধ WZI2468403
247 নাম : শানুয়ার আলি শা পিতার নাম: সবেব আলি শা বাড়ির নং : n0228 বয়স : 41 লিঙ্গ : পুরুষ ফটো উপলব্ধ CMF2127116	248 নাম : মমেনা বিবি স্বামীর নাম: শানুয়ার আলি শা বাড়ির নং : n0228 বয়স : 38 লিঙ্গ : মহিলা ফটো উপলব্ধ WZI1297506	249 নাম : সারিউল আলি শা পিতার নাম: সবেব আলি সা বাড়ির নং : n0228 বয়স : 33 লিঙ্গ : পুরুষ ফটো উপলব্ধ WZI1563055
250 নাম : সরমিলা খাতুন স্বামীর নাম: রাকিবুল আলি সা বাড়ির নং : n0228 বয়স : 29 লিঙ্গ : মহিলা ফটো উপলব্ধ WZI1983204	251 নাম : মনিরুল আলি শা পিতার নাম: সুপিয়ান আলি শা বাড়ির নং : এন0228 বয়স : 26 লিঙ্গ : পুরুষ ফটো উপলব্ধ WZI2176865	252 নাম : আনুয়ার আলি শা পিতার নাম: সবেব আলি সা বাড়ির নং : n0228 বয়স : 34 লিঙ্গ : পুরুষ ফটো উপলব্ধ WZI1669555
253 নাম : রাখিবুল আলি শা পিতার নাম: সুপিয়ান আলি সা বাড়ির নং : n0228 বয়স : 28 লিঙ্গ : পুরুষ ফটো উপলব্ধ WZI1983212	254 নাম : আজমিরা বিবি স্বামীর নাম: মানুয়ার আলি শা বাড়ির নং : n0228 বয়স : 41 লিঙ্গ : মহিলা ফটো উপলব্ধ WZI1297480	255 নাম : মানুয়ার আলি শা পিতার নাম: সবেব আলি শা বাড়ির নং : n0228 বয়স : 41 লিঙ্গ : পুরুষ ফটো উপলব্ধ WZI1297498
256 নাম : সুখমা হাজরা স্বামীর নাম: আশীষ হাজরা বাড়ির নং : নং118 বয়স : 26 লিঙ্গ : মহিলা ফটো উপলব্ধ WZI2492809	257 নাম : শিবসুন্দর হাজরা পিতার নাম: শেলেন হাজরা বাড়ির নং : এন0117 বয়স : 24 লিঙ্গ : পুরুষ ফটো উপলব্ধ WZI2430734	258 নাম : সুচিস্মীতা হাজরা স্বামীর নাম: অমিয়া হাজরা বাড়ির নং : এন0081 বয়স : 31 লিঙ্গ : মহিলা ফটো উপলব্ধ WZI1695808
259 নাম : শান্তনু হাজরা পিতার নাম: মিলন কুমার হাজরা বাড়ির নং : এন0115 বয়স : 29 লিঙ্গ : পুরুষ ফটো উপলব্ধ WZI2169050	260 নাম : স্বামী দাস স্বামীর নাম: সুজন দাস বাড়ির নং : এন0067 বয়স : 22 লিঙ্গ : মহিলা ফটো উপলব্ধ WZI2816635	261 নাম : মোঃ অয়েষা সিদ্দিকা স্বামীর নাম: সেখ আনিসুর রহমান বাড়ির নং : এন0001 বয়স : 24 লিঙ্গ : মহিলা ফটো উপলব্ধ WZI2432862
262 নাম : অসমিনা খাতুন পিতার নাম: সেখ জাহাঙ্গির বাড়ির নং : নং001 বয়স : 22 লিঙ্গ : মহিলা ফটো উপলব্ধ WZI2740918	263 নাম : জৈমুন খাতুন পিতার নাম: জবিউল সেখ বাড়ির নং : এন002 বয়স : 21 লিঙ্গ : মহিলা ফটো উপলব্ধ WZI2801066	264 নাম : রোজিনা খাতুন পিতার নাম: মুজিবুর রহমান বাড়ির নং : এন0001 বয়স : 21 লিঙ্গ : মহিলা ফটো উপলব্ধ WZI2801363
265 নাম : কৃষ্ণা দাস স্বামীর নাম: অনুপম দাস বাড়ির নং : এন0027 বয়স : 25 লিঙ্গ : মহিলা ফটো উপলব্ধ WZI2386795	266 নাম : বনশ্রী দাস পিতার নাম: প্রদ্যুত দাস বাড়ির নং : এন0015 বয়স : 24 লিঙ্গ : মহিলা ফটো উপলব্ধ UOR2192938	267 নাম : পূজা আড়ি স্বামীর নাম: বিধান চন্দ্র আড়ি বাড়ির নং : এন0231 বয়স : 31 লিঙ্গ : মহিলা ফটো উপলব্ধ WZI2829661
268 নাম : পিঙ্কি খাতুন স্বামীর নাম: মণীরুল আলি শা বাড়ির নং : এন0228 বয়স : 21 লিঙ্গ : মহিলা ফটো উপলব্ধ WZI2846558	269 নাম : সুতপা পাত্র দাস স্বামীর নাম: অতনু দাস বাড়ির নং : এন0101 বয়স : 23 লিঙ্গ : মহিলা ফটো উপলব্ধ WZI2855229	270 নাম : বলরাম দাস পিতার নাম: গৌরহরি দাস বাড়ির নং : এন0031 বয়স : 21 লিঙ্গ : পুরুষ ফটো উপলব্ধ WZI2856029



বিধানসভা নির্বাচনক্ষেত্রের নং, নাম : 210-নন্দীগ্রাম
ভাগ নং, নাম : 1-মহম্মদপুর উঃপুঃ(আড়িদাস পাড়া)

271	WZI2862308
নাম : সৌভিক দাস পিতার নাম: সমর দাস বাড়ির নং : এন0029 বয়স : 21 লিঙ্গ : পুরুষ	ফটো উপলব্ধ

272	WZI2863645
নাম : সাবিরন খাতুন স্বামীর নাম: সেখ খুসনবী বাড়ির নং : এন0001 বয়স : 22 লিঙ্গ : মহিলা	ফটো উপলব্ধ

273	WZI2868222
নাম : প্রলয় দাস পিতার নাম: কার্তিক দাস বাড়ির নং : এন0047 বয়স : 21 লিঙ্গ : পুরুষ	ফটো উপলব্ধ

274	AKQ1915032
নাম : অনীতা দাস স্বামীর নাম: অমিয় দাস বাড়ির নং : এন0025 বয়স : 26 লিঙ্গ : মহিলা	ফটো উপলব্ধ

275	WZI2894921
নাম : দেবার্পণ দাস পিতার নাম: দীপঙ্কর দাস বাড়ির নং : এন0127 বয়স : 20 লিঙ্গ : পুরুষ	ফটো উপলব্ধ



276	CMF1378843	ফটো উপলব্ধ	277	CMF2127538	ফটো উপলব্ধ	278	WB/30/206/114472	ফটো উপলব্ধ
নাম : সাবেরা বেগম স্বামীর নাম: সেখ রেজাউল হক বাড়ির নং : n0195 বয়স : 48 লিঙ্গ : মহিলা			নাম : সেখ আতাউর রহমান পিতার নাম: সেখ আব্দুল হক বাড়ির নং : n0197 বয়স : 51 লিঙ্গ : পুরুষ			নাম : সেখ জাহাঙ্গীর পিতার নাম: সেখ জিয়াদ বাড়ির নং : n0192 বয়স : 53 লিঙ্গ : পুরুষ		
279	CMF1378892	ফটো উপলব্ধ	280	WZI1142074	ফটো উপলব্ধ	281	WZI1142082	ফটো উপলব্ধ
নাম : মোঃ জমিলা বিবি স্বামীর নাম: সেখ জাহাঙ্গীর বাড়ির নং : n0191 বয়স : 46 লিঙ্গ : মহিলা			নাম : মানসুরা বিবি স্বামীর নাম: সেক আকসার বাড়ির নং : n0082 বয়স : 43 লিঙ্গ : মহিলা			নাম : সেখ আকসার পিতার নাম: সেখ ইমলাক বাড়ির নং : n0082 বয়স : 50 লিঙ্গ : পুরুষ		
282	WB/30/206/111081	ফটো উপলব্ধ	283	WZI1297100	ফটো উপলব্ধ	284	WZI2891133	ফটো উপলব্ধ
নাম : নবহারা খাতুন স্বামীর নাম: হাফেজ বাড়ির নং : n0082 বয়স : 56 লিঙ্গ : মহিলা			নাম : সেখ নেক মহম্মাদ পিতার নাম: সেখ হাফেজ বাড়ির নং : n0082 বয়স : 38 লিঙ্গ : পুরুষ			নাম : সেখ হাফেজ পিতার নাম: সেখ ইমলাক বাড়ির নং : n0082 বয়স : 63 লিঙ্গ : পুরুষ		
285	WZI1563006	ফটো উপলব্ধ	286	WZI1669332	ফটো উপলব্ধ	287	WZI1142140	ফটো উপলব্ধ
নাম : সাবেরা বিবি স্বামীর নাম: সামাইদুল শা বাড়ির নং : n0080 বয়স : 32 লিঙ্গ : মহিলা			নাম : সহরী খাতুন পিতার নাম: সেখ কোরবান মহম্মাদ বাড়ির নং : n0080 বয়স : 32 লিঙ্গ : মহিলা			নাম : মোঃ মাজেদা খাতুন স্বামীর নাম: সেখ জাকির হোসেন বাড়ির নং : n0080 বয়স : 38 লিঙ্গ : মহিলা		
288	WZI1142132	ফটো উপলব্ধ	289	WZI0215855	ফটো উপলব্ধ	290	WZI0215848	ফটো উপলব্ধ
নাম : সেখ জাকির হোসেন মায়ের নাম: মানুয়ারা খাতুন বাড়ির নং : n0080 বয়স : 40 লিঙ্গ : পুরুষ			নাম : ওহেদা বিবি স্বামীর নাম: সেলিম শা বাড়ির নং : n0080 বয়স : 54 লিঙ্গ : মহিলা			নাম : সেলিম শা পিতার নাম: নওসেদ শা বাড়ির নং : n0080 বয়স : 57 লিঙ্গ : পুরুষ		
291	WB/30/206/111335	ফটো উপলব্ধ	292	WZI1472224	ফটো উপলব্ধ	293	WB/30/206/111239	ফটো উপলব্ধ
নাম : সেখ কোরবান পিতার নাম: আব্দুল বাড়ির নং : n0080 বয়স : 58 লিঙ্গ : পুরুষ			নাম : সাকিলা বিবি স্বামীর নাম: সেক রফিকুল হক বাড়ির নং : n0079 বয়স : 35 লিঙ্গ : মহিলা			নাম : আখরেজাবিবি স্বামীর নাম: নজরুল বাড়ির নং : n0079 বয়স : 63 লিঙ্গ : মহিলা		
294	WZI1562883	ফটো উপলব্ধ	295	WZI1142108	ফটো উপলব্ধ	296	WB/30/206/111553	ফটো উপলব্ধ
নাম : সেখ সাদ্দাম হোসেন পিতার নাম: সেখ সওকত বাড়ির নং : n0075 বয়স : 32 লিঙ্গ : পুরুষ			নাম : সেখ রফিকুল হক পিতার নাম: সেখ সওকত বাড়ির নং : n0075 বয়স : 35 লিঙ্গ : পুরুষ			নাম : সেখ সওকত মহম্মাদ পিতার নাম: সেখ খুমারুদ্দিন বাড়ির নং : n0075 বয়স : 84 লিঙ্গ : পুরুষ		
297	WZI1896430	ফটো উপলব্ধ	298	WZI1896612	ফটো উপলব্ধ	299	WZI1983162	ফটো উপলব্ধ
নাম : সেখ সমাদ পিতার নাম: সেখ সওকত বাড়ির নং : n0075 বয়স : 30 লিঙ্গ : পুরুষ			নাম : সেখ নুরুউল্লাহ পিতার নাম: সেখ জিয়াদ মহম্মাদ বাড়ির নং : n0193 বয়স : 31 লিঙ্গ : পুরুষ			নাম : আখতার খাঁন পিতার নাম: নজরুল খাঁন বাড়ির নং : n0079 বয়স : 28 লিঙ্গ : পুরুষ		
300	WZI1983113	ফটো উপলব্ধ	301	WZI1983121	ফটো উপলব্ধ	302	WZI1983220	ফটো উপলব্ধ
নাম : সেখ আনিসুর রহমান পিতার নাম: সেখ আবদুস সামাদ বাড়ির নং : n0082 বয়স : 29 লিঙ্গ : পুরুষ			নাম : শিখা মন্ডল (দাস) স্বামীর নাম: ঘনশ্যাম দাস বাড়ির নং : n0021 বয়স : 28 লিঙ্গ : মহিলা			নাম : মনি দাস (গায়েন) স্বামীর নাম: গোপাল গায়েন বাড়ির নং : n0040 বয়স : 31 লিঙ্গ : মহিলা		
303	WZI1896539	ফটো উপলব্ধ	304	WZI2111722	ফটো উপলব্ধ	305	WZI2111763	ফটো উপলব্ধ
নাম : ইমাদুল সা পিতার নাম: সেলিম সা বাড়ির নং : n0080 বয়স : 29 লিঙ্গ : পুরুষ			নাম : রুমা ভরসা (হাজরা) স্বামীর নাম: শ্যামসুন্দর হাজরা বাড়ির নং : n0131 বয়স : 35 লিঙ্গ : মহিলা			নাম : সরস্বতী রঞ্জিত (হাজরা) স্বামীর নাম: গোপাল হাজরা বাড়ির নং : n0109 বয়স : 28 লিঙ্গ : মহিলা		



306 নাম : করিবুল খাঁন পিতার নাম: রবিউল খাঁন বাড়ির নং : n0232 বয়স : 34 লিঙ্গ : পুরুষ	WZI1297217 ফটো উপলব্ধ	307 নাম : সেখ আব্দুল সামাদ পিতার নাম: সাদ হোসেন বাড়ির নং : n0225 বয়স : 57 লিঙ্গ : পুরুষ	WB/30/206/114330 ফটো উপলব্ধ	308 নাম : আকবর খাঁন পিতার নাম: কোবাদ খাঁন বাড়ির নং : n0190 বয়স : 28 লিঙ্গ : পুরুষ	WZI2111540 ফটো উপলব্ধ
309 নাম : রুকসোনা খাতুন (বিবি) স্বামীর নাম: করিবুল খাঁন বাড়ির নং : n0232 বয়স : 29 লিঙ্গ : মহিলা	WZI2111649 ফটো উপলব্ধ	310 নাম : তোবাসুরি বিবি স্বামীর নাম: আনারুল খাঁন বাড়ির নং : n0152 বয়স : 28 লিঙ্গ : মহিলা	WZI2111664 ফটো উপলব্ধ	311 নাম : আখরেজা বিবি স্বামীর নাম: সেখ সওকত মহম্মদ বাড়ির নং : n0075 বয়স : 70 লিঙ্গ : মহিলা	WZI2243129 ফটো উপলব্ধ
312 নাম : সেখ সাহাজুদ্দিন পিতার নাম: সেখ কুরবান বাড়ির নং : n0080 বয়স : 28 লিঙ্গ : পুরুষ	WZI1983196 ফটো উপলব্ধ	313 নাম : সাহানা বিবি স্বামীর নাম: সেখ কুরবান বাড়ির নং : n0080 বয়স : 51 লিঙ্গ : মহিলা	WZI2243103 ফটো উপলব্ধ	314 নাম : সেখ আলমগীর পিতার নাম: সেখ জিয়াদ বাড়ির নং : n0163 বয়স : 51 লিঙ্গ : পুরুষ	WZI2243111 ফটো উপলব্ধ
315 নাম : সেখ করিমুল্লাহ পিতার নাম: সেখ জিয়াদ বাড়ির নং : এন0200 বয়স : 42 লিঙ্গ : পুরুষ	WZI0220244 ফটো উপলব্ধ	316 নাম : সেখ মহম্মদ আরিফ পিতার নাম: সেখ আকসার বাড়ির নং : n0082 বয়স : 25 লিঙ্গ : পুরুষ	WZI2335206 ফটো উপলব্ধ	317 নাম : মো সারিনা খাতুন স্বামীর নাম: ইমাদুল সা বাড়ির নং : 54 বয়স : 25 লিঙ্গ : মহিলা	WZI2795409 ফটো উপলব্ধ
318 নাম : সেখ সাইফুদ্দিন পিতার নাম: সেখ কুরবান বাড়ির নং : এন0080 বয়স : 23 লিঙ্গ : পুরুষ	WZI2779072 ফটো উপলব্ধ	319 নাম : সামসুন্নাহার খাতুন স্বামীর নাম: সেখ আজিজুল রহমান বাড়ির নং : n0082 বয়স : 32 লিঙ্গ : মহিলা	WZI1983105 ফটো উপলব্ধ	320 নাম : নজরুল খাঁ পিতার নাম: আবু খাঁ বাড়ির নং : n0079 বয়স : 66 লিঙ্গ : পুরুষ	WZI2215341 ফটো উপলব্ধ
321 নাম : নুরনেসা বিবি স্বামীর নাম: সেখ আলমগীর বাড়ির নং : n0165 বয়স : 40 লিঙ্গ : মহিলা	CMF2426625 ফটো উপলব্ধ	322 নাম : সেখ মুন্দের রহমান পিতার নাম: সেখ আব্দুল হক বাড়ির নং : n0081 বয়স : 36 লিঙ্গ : পুরুষ	WZI1142058 ফটো উপলব্ধ	323 নাম : অহেদা খাতুন স্বামীর নাম: সেখ নুরুউল্লাহ বাড়ির নং : নং193 বয়স : 23 লিঙ্গ : মহিলা	WZI2593010 ফটো উপলব্ধ
324 নাম : সেখ ওয়াসিম আক্রাম পিতার নাম: সেখ আলমগীর বাড়ির নং : এন0163 বয়স : 22 লিঙ্গ : পুরুষ	WZI2647329 ফটো উপলব্ধ	325 নাম : সেখ আরাফত পিতার নাম: সেখ আকসার বাড়ির নং : এন00৮২ বয়স : 23 লিঙ্গ : পুরুষ	WZI2638658 ফটো উপলব্ধ	326 নাম : আকমাম হোসেন খাঁন পিতার নাম: নজরুল ইসলাম খাঁন বাড়ির নং : n0079 বয়স : 38 লিঙ্গ : পুরুষ	WZI1297092 ফটো উপলব্ধ
327 নাম : রুকসানা খাতুন স্বামীর নাম: আকমাম হোসেন খাঁন বাড়ির নং : n0079 বয়স : 31 লিঙ্গ : মহিলা	WZI1983246 ফটো উপলব্ধ	328 নাম : পৌতম দাস পিতার নাম: অশ্বিনী কুমার দাস বাড়ির নং : n0214 বয়স : 57 লিঙ্গ : পুরুষ	CMF2124931 ফটো উপলব্ধ	329 নাম : সেখ নাজিমুল্লাহ পিতার নাম: সেখ জিয়াদ বাড়ির নং : n0230 বয়স : 43 লিঙ্গ : পুরুষ	WZI0220269 ফটো উপলব্ধ
330 নাম : সেখ আইনুর রহমান পিতার নাম: সেখ আব্দুল সামাদ বাড়ির নং : নং225 বয়স : 27 লিঙ্গ : পুরুষ	WZI2452563 ফটো উপলব্ধ	331 নাম : রিজিয়া বেগম স্বামীর নাম: সেখ আব্দুল হক বাড়ির নং : n0081 বয়স : 81 লিঙ্গ : মহিলা	WZI2335586 ফটো উপলব্ধ	332 নাম : সেখ মুজাহিদ পিতার নাম: সেখ আকসার বাড়ির নং : n0082 বয়স : 27 লিঙ্গ : পুরুষ	WZI2335255 ফটো উপলব্ধ
333 নাম : রেখা পড়য়া (আড়ি) স্বামীর নাম: চন্দন কুমার আড়ি বাড়ির নং : n0270 বয়স : 33 লিঙ্গ : মহিলা	WZI2046951 ফটো উপলব্ধ	334 নাম : রাজকুমার মণ্ডল পিতার নাম: উত্তম কুমার মণ্ডল বাড়ির নং : n0099 বয়স : 32 লিঙ্গ : পুরুষ	WZI1562966 ফটো উপলব্ধ	335 নাম : মাখন চন্দ্র আড়ি পিতার নাম: প্রহলাদ আড়ি বাড়ির নং : n0198 বয়স : 63 লিঙ্গ : পুরুষ	WB/30/206/108715 ফটো উপলব্ধ

বিধানসভা নির্বাচনক্ষেত্রের নং, নাম : 210-নন্দীগ্রাম
ভাগ নং, নাম : 2-মহম্মদপুর উঃ পূঃ মন্ডল হাজরা

336	CMF2603504	ফটো উপলব্ধ	নাম : আলপনা আড়ি স্বামীর নাম: পিন্টু আড়ি বাড়ির নং : n0276 বয়স : 37 লিঙ্গ : মহিলা
337	WZI1472976	ফটো উপলব্ধ	নাম : বিশ্বনাথ আড়ি পিতার নাম: বাদল আড়ি বাড়ির নং : n0277 বয়স : 35 লিঙ্গ : পুরুষ
338	CMF2603496	ফটো উপলব্ধ	নাম : পিন্টু আড়ি পিতার নাম: বাদল আড়ি বাড়ির নং : n0278 বয়স : 39 লিঙ্গ : পুরুষ
339	WZI1983170	ফটো উপলব্ধ	নাম : অপর্ণা আড়ি স্বামীর নাম: বুদ্ধদেব আড়ি বাড়ির নং : n0198 বয়স : 30 লিঙ্গ : মহিলা
340	WZI1983006	ফটো উপলব্ধ	নাম : বুদ্ধদেব আড়ি পিতার নাম: মাখন চন্দ্র আড়ি বাড়ির নং : n0198 বয়স : 33 লিঙ্গ : পুরুষ
341	WZI1896471	ফটো উপলব্ধ	নাম : বিদ্যুৎ মন্ডল পিতার নাম: উত্তম মন্ডল বাড়ির নং : n0099 বয়স : 29 লিঙ্গ : পুরুষ
342	WZI1856921	ফটো উপলব্ধ	নাম : মানসী রঞ্জিত (আড়ি) স্বামীর নাম: মেঘদূত আড়ি বাড়ির নং : n0201 বয়স : 33 লিঙ্গ : মহিলা
343	WB/30/206/111560	ফটো উপলব্ধ	নাম : উত্তম মণ্ডল পিতার নাম: ননীগোপাল মণ্ডল বাড়ির নং : n0099 বয়স : 62 লিঙ্গ : পুরুষ
344	WB/30/206/111450	ফটো উপলব্ধ	নাম : মাদুরী মণ্ডল স্বামীর নাম: উত্তম মণ্ডল বাড়ির নং : n0099 বয়স : 55 লিঙ্গ : মহিলা
345	CMF2603009	ফটো উপলব্ধ	নাম : মেঘদূত আড়ি পিতার নাম: মাখন লাল আড়ি বাড়ির নং : n0201 বয়স : 38 লিঙ্গ : পুরুষ
346	WZI1669290	ফটো উপলব্ধ	নাম : মৌসুমি পাত্র(আড়ি) স্বামীর নাম: দেবদূত আড়ি বাড়ির নং : n0200 বয়স : 36 লিঙ্গ : মহিলা
347	CMF2602993	ফটো উপলব্ধ	নাম : দেবদূত আড়ি পিতার নাম: মাখন লাল আড়ি বাড়ির নং : n0200 বয়স : 41 লিঙ্গ : পুরুষ
348	WB/30/206/108687	ফটো উপলব্ধ	নাম : সুঘমা আড়ি স্বামীর নাম: মাখনলাল আড়ি বাড়ির নং : n0199 বয়স : 56 লিঙ্গ : মহিলা
349	WB/30/206/114569	ফটো উপলব্ধ	নাম : খোকন চন্দ্র আড়ি পিতার নাম: গোবর্দ্ধন আড়ি বাড়ির নং : n0180 বয়স : 57 লিঙ্গ : পুরুষ
350	CMF2427219	ফটো উপলব্ধ	নাম : উমা আড়ি স্বামীর নাম: খোকন আড়ি বাড়ির নং : n0179 বয়স : 55 লিঙ্গ : মহিলা
351	WZI2433738	ফটো উপলব্ধ	নাম : অন্নপূর্ণা আড়ি পিতার নাম: খোকন আড়ি বাড়ির নং : n0180 বয়স : 27 লিঙ্গ : মহিলা
352	WZI2874170	ফটো উপলব্ধ	নাম : কাজল আড়ি স্বামীর নাম: বাটুল আড়ি বাড়ির নং : এন0099 বয়স : 65 লিঙ্গ : মহিলা
353	WZI1640077	ফটো উপলব্ধ	নাম : পরিতোষ আড়ি পিতার নাম: বাটুল আড়ি বাড়ির নং : এন0099 বয়স : 34 লিঙ্গ : পুরুষ
354	WZI1640085	ফটো উপলব্ধ	নাম : আসুতোষ আড়ি পিতার নাম: বাটুল আড়ি বাড়ির নং : এন0099 বয়স : 38 লিঙ্গ : পুরুষ
355	WZI2342871	ফটো উপলব্ধ	নাম : রিনা মাইতি আড়ি স্বামীর নাম: প্রফুল্ল আড়ি বাড়ির নং : এন0099 বয়স : 28 লিঙ্গ : মহিলা
356	WZI1897024	ফটো উপলব্ধ	নাম : প্রফুল্ল আড়ি পিতার নাম: বাটুল আড়ি বাড়ির নং : এন0099 বয়স : 30 লিঙ্গ : পুরুষ
357	WZI2595155	ফটো উপলব্ধ	নাম : বিবেকানন্দ আড়ি পিতার নাম: খোকন আড়ি বাড়ির নং : নং180 বয়স : 25 লিঙ্গ : পুরুষ
358	WZI2453785	ফটো উপলব্ধ	নাম : কৃষ্ণা আড়ী স্বামীর নাম: বিশ্বনাথ আড়ী বাড়ির নং : নং277 বয়স : 26 লিঙ্গ : মহিলা
359	WZI2548402	ফটো উপলব্ধ	নাম : সুরজ কালসা পিতার নাম: সত্যজীৎ কালসা বাড়ির নং : নং0833 বয়স : 23 লিঙ্গ : পুরুষ
360	WZI2548378	ফটো উপলব্ধ	নাম : সুভজিৎ কালসা মায়ের নাম: অলোকা কালসা বাড়ির নং : নং083 বয়স : 27 লিঙ্গ : পুরুষ
361	WZI1669373	ফটো উপলব্ধ	নাম : সত্যজিৎ কালসা পিতার নাম: বিপদ কালসা বাড়ির নং : n0083 বয়স : 45 লিঙ্গ : পুরুষ
362	CMF2125110	ফটো উপলব্ধ	নাম : অলকা কালসা স্বামীর নাম: বিপদ ভঞ্জন কালসা বাড়ির নং : n0083 বয়স : 64 লিঙ্গ : মহিলা
Q 363	WZI1669381	ফটো উপলব্ধ	নাম : পিংকী কালসা স্বামীর নাম: সত্যজিৎ কালসা বাড়ির নং : বয়স : 41 লিঙ্গ : মহিলা
364	WZI2111656	ফটো উপলব্ধ	নাম : ইমাদুল খাঁ পিতার নাম: রবিউল খাঁন বাড়ির নং : n0164 বয়স : 28 লিঙ্গ : পুরুষ
365	WZI1669183	ফটো উপলব্ধ	নাম : মোঃ হাসিনা খাতুন স্বামীর নাম: মনিরুল খাঁন বাড়ির নং : n0164 বয়স : 46 লিঙ্গ : মহিলা

366 নাম : মনিরুল খাঁন পিতার নাম: সামসুদ্দিন খাঁন বাড়ির নং : n0164 বয়স : 48 লিঙ্গ : পুরুষ	WZI1669175 ফটো উপলব্ধ	367 নাম : রবিউল খাঁ পিতার নাম: আবু খাঁ বাড়ির নং : n0164 বয়স : 61 লিঙ্গ : পুরুষ	WB/30/206/114606 ফটো উপলব্ধ	368 নাম : সর্পরাজ খাঁ পিতার নাম: সেখ মনিরুল খাঁন বাড়ির নং : গ্রাম-মহম্মদপুর বয়স : 22 লিঙ্গ : পুরুষ	WZI2795623 ফটো উপলব্ধ
369 নাম : মিনু গাতাইত গায়েন স্বামীর নাম: শুভঙ্কর গায়েন বাড়ির নং : নং042 বয়স : 24 লিঙ্গ : মহিলা	WZI2589356 ফটো উপলব্ধ	370 নাম : সুশান্ত কুমার গায়েন পিতার নাম: ভীকু গায়েন বাড়ির নং : n0150 বয়স : 44 লিঙ্গ : পুরুষ	CMF2124600 ফটো উপলব্ধ	371 নাম : সোনালী গায়েন স্বামীর নাম: রবীন্দ্রনাথ গায়েন বাড়ির নং : n0154 বয়স : 41 লিঙ্গ : মহিলা	CMF2125011 ফটো উপলব্ধ
372 নাম : সন্ধ্যা জানা স্বামীর নাম: বিষ্ণুহরি জানা বাড়ির নং : n0158 বয়স : 62 লিঙ্গ : মহিলা	WB/30/206/111370 ফটো উপলব্ধ	373 নাম : হরেকৃষ্ণ জানা পিতার নাম: বনমালী জানা বাড়ির নং : n0167 বয়স : 75 লিঙ্গ : পুরুষ	CMF0250118 ফটো উপলব্ধ	374 নাম : উত্তম জানা পিতার নাম: হরেকৃষ্ণ জানা বাড়ির নং : n0168 বয়স : 44 লিঙ্গ : পুরুষ	WZI0218370 ফটো উপলব্ধ
375 নাম : আরতী জানা স্বামীর নাম: উত্তম কুমার জানা বাড়ির নং : n0170 বয়স : 39 লিঙ্গ : মহিলা	CMF2400505 ফটো উপলব্ধ	376 নাম : গৌতম জানা পিতার নাম: হরেকৃষ্ণ জানা বাড়ির নং : n0171 বয়স : 42 লিঙ্গ : পুরুষ	WZI0218388 ফটো উপলব্ধ	377 নাম : অনিমা সামন্ত জানা স্বামীর নাম: সঞ্জয় কুমার জানা বাড়ির নং : এন0155 বয়স : 28 লিঙ্গ : মহিলা	WZI2697282 ফটো উপলব্ধ
378 নাম : জয়শ্রী জানা স্বামীর নাম: গৌতম জানা বাড়ির নং : n0172 বয়স : 38 লিঙ্গ : মহিলা	WZI0218396 ফটো উপলব্ধ	379 নাম : ভারতী জানা স্বামীর নাম: হরেকৃষ্ণ জানা বাড়ির নং : n0169 বয়স : 65 লিঙ্গ : মহিলা	CMF0250126 ফটো উপলব্ধ	380 নাম : সঞ্জয় কুমার জানা পিতার নাম: বিষ্ণুহরি জানা বাড়ির নং : এন0155 বয়স : 34 লিঙ্গ : পুরুষ	WZI2702900 ফটো উপলব্ধ
381 নাম : লতারানী জানা (হাজরা) স্বামীর নাম: ইন্দ্রজিৎ হাজরা বাড়ির নং : n0210 বয়স : 33 লিঙ্গ : মহিলা	WZI1669365 ফটো উপলব্ধ	382 নাম : সুমিত্রা দাস স্বামীর নাম: বিশ্বজিৎ দাস বাড়ির নং : নং054 বয়স : 28 লিঙ্গ : মহিলা	WZI2586063 ফটো উপলব্ধ	383 নাম : ফাল্গুনী দাস স্বামীর নাম: বাপী দাস বাড়ির নং : নং107 বয়স : 24 লিঙ্গ : মহিলা	WZI2589463 ফটো উপলব্ধ
384 নাম : কৌশিক দাস পিতার নাম: বসুদেব দাস বাড়ির নং : n0063 বয়স : 31 লিঙ্গ : পুরুষ	WZI1857010 ফটো উপলব্ধ	385 নাম : বনমালী দাস পিতার নাম: তপন দাস বাড়ির নং : নং067 বয়স : 26 লিঙ্গ : পুরুষ	WZI2593069 ফটো উপলব্ধ	386 নাম : দীপঙ্কর দাস পিতার নাম: তপন দাস বাড়ির নং : নং067 বয়স : 23 লিঙ্গ : পুরুষ	WZI2593044 ফটো উপলব্ধ
387 নাম : সুতপা দাস মায়ের নাম: সঞ্জিতা দাস বাড়ির নং : এন0067 বয়স : 22 লিঙ্গ : মহিলা	WZI2639672 ফটো উপলব্ধ	388 নাম : প্রসেনজিৎ দাস পিতার নাম: স্বপন দাস বাড়ির নং : এন0054 বয়স : 22 লিঙ্গ : পুরুষ	WZI2641033 ফটো উপলব্ধ	389 নাম : সন্দীপ দাস পিতার নাম: নব কুমার দাস বাড়ির নং : এন0064 বয়স : 22 লিঙ্গ : পুরুষ	WZI2637262 ফটো উপলব্ধ
390 নাম : দীপ দাস পিতার নাম: সুকেশ দাস বাড়ির নং : এন0072 বয়স : 21 লিঙ্গ : পুরুষ	WZI2637254 ফটো উপলব্ধ	391 নাম : শান্তনা পাত্র দাস স্বামীর নাম: রঞ্জন দাস বাড়ির নং : নং106 বয়স : 29 লিঙ্গ : মহিলা	WZI2558336 ফটো উপলব্ধ	392 নাম : কৌশিক দাস পিতার নাম: স্বপন কুমার দাস বাড়ির নং : n0072 বয়স : 26 লিঙ্গ : পুরুষ	WZI2334860 ফটো উপলব্ধ
393 নাম : রাধাশ্যাম দাস পিতার নাম: ভক্তবিহারী দাস বাড়ির নং : n0056 বয়স : 43 লিঙ্গ : পুরুষ	CMF2125169 ফটো উপলব্ধ	394 নাম : ছবি দাস স্বামীর নাম: মলিন দাস বাড়ির নং : n0055 বয়স : 69 লিঙ্গ : মহিলা	WZI2418861 ফটো উপলব্ধ	395 নাম : সৌমিত্র দাস পিতার নাম: চন্দন দাস বাড়ির নং : নং 018 বয়স : 25 লিঙ্গ : পুরুষ	WZI2477800 ফটো উপলব্ধ

396 নাম : গীতা দাস স্বামীর নাম: সনাতন দাস বাড়ির নং : এন0067 বয়স : 28 লিঙ্গ : মহিলা	WZI2430841 ফটো উপলব্ধ	397 নাম : মধুমিতা দাস পিতার নাম: রাধাশ্যাম দাস বাড়ির নং : নং056 বয়স : 27 লিঙ্গ : মহিলা	WZI2452498 ফটো উপলব্ধ	398 নাম : গোপীনাথ দাস পিতার নাম: বংশীলাল দাস বাড়ির নং : n0071 বয়স : 26 লিঙ্গ : পুরুষ	WZI2334639 ফটো উপলব্ধ
399 নাম : মৌমিতা দাস স্বামীর নাম: রাসবিহারী দাস বাড়ির নং : n0071 বয়স : 28 লিঙ্গ : মহিলা	WZI2334654 ফটো উপলব্ধ	400 নাম : সীমা গায়ের দাস স্বামীর নাম: অনিতেশ দাস বাড়ির নং : n0069 বয়স : 26 লিঙ্গ : মহিলা	WZI2334753 ফটো উপলব্ধ	401 নাম : চন্দনা দাস স্বামীর নাম: কার্তিক চন্দ্র দাস বাড়ির নং : n0216 বয়স : 26 লিঙ্গ : মহিলা	WZI2335115 ফটো উপলব্ধ
402 নাম : মুকুন্দ দাস পিতার নাম: রবিরাম দাস বাড়ির নং : n0069 বয়স : 26 লিঙ্গ : পুরুষ	WZI2334589 ফটো উপলব্ধ	403 নাম : সুন্দরী দাস স্বামীর নাম: অরবিন্দ দাস বাড়ির নং : n0266 বয়স : 29 লিঙ্গ : মহিলা	WZI2334670 ফটো উপলব্ধ	404 নাম : রাজীব দাস পিতার নাম: মানগোবিন্দ দাস বাড়ির নং : n0112 বয়স : 29 লিঙ্গ : পুরুষ	WZI2334852 ফটো উপলব্ধ
405 নাম : দীপেন্দু দাস পিতার নাম: সুদেব দাস বাড়ির নং : এন0056 বয়স : 23 লিঙ্গ : পুরুষ	WZI2646529 ফটো উপলব্ধ	406 নাম : বনশ্রী দাস পিতার নাম: বংশীলাল দাস বাড়ির নং : এন0071 বয়স : 22 লিঙ্গ : মহিলা	WZI2699031 ফটো উপলব্ধ	407 নাম : শ্রেয়শ্রী দাস পিতার নাম: সৈলেন কুমার দাস বাড়ির নং : এন0108 বয়স : 22 লিঙ্গ : মহিলা	WZI2671485 ফটো উপলব্ধ
408 নাম : স্বরূপ দামোদর দাস পিতার নাম: সংহতিসকান দাস বাড়ির নং : নং59 বয়স : 23 লিঙ্গ : পুরুষ	WZI2558450 ফটো উপলব্ধ	409 নাম : দেব প্রসাদ দাস মায়ের নাম: সবিতা দাস বাড়ির নং : নং129 বয়স : 23 লিঙ্গ : পুরুষ	WZI2548139 ফটো উপলব্ধ	410 নাম : মামন মন্ডল দাস স্বামীর নাম: বিদ্যুৎ দাস বাড়ির নং : নং054 বয়স : 23 লিঙ্গ : মহিলা	WZI2583177 ফটো উপলব্ধ
411 নাম : সঞ্জিব দাস পিতার নাম: শ্রীদাম দাস বাড়ির নং : নং178 বয়স : 23 লিঙ্গ : পুরুষ	WZI2576189 ফটো উপলব্ধ	412 নাম : বর্ষা পাত্র দাস স্বামীর নাম: সমীর দাস বাড়ির নং : নং061 বয়স : 26 লিঙ্গ : মহিলা	WZI2589331 ফটো উপলব্ধ	413 নাম : রাস বিহারী দাস পিতার নাম: রতিকান্ত দাস বাড়ির নং : n0071 বয়স : 29 লিঙ্গ : পুরুষ	WZI1896414 ফটো উপলব্ধ
414 নাম : বুদ্ধদেব দাস পিতার নাম: তপন দাস বাড়ির নং : n0067 বয়স : 29 লিঙ্গ : পুরুষ	WZI1896422 ফটো উপলব্ধ	415 নাম : কার্তিক চন্দ্র দাস পিতার নাম: কোকিল চন্দ্র দাস বাড়ির নং : n0216 বয়স : 32 লিঙ্গ : পুরুষ	WZI1788975 ফটো উপলব্ধ	416 নাম : কোকিল দাস পিতার নাম: শ্রীপতি দাস বাড়ির নং : n0216 বয়স : 66 লিঙ্গ : পুরুষ	WB/30/206/111327 ফটো উপলব্ধ
417 নাম : তাপস দাস পিতার নাম: বিনোদ দাস বাড়ির নং : n0067 বয়স : 55 লিঙ্গ : পুরুষ	WB/30/206/111435 ফটো উপলব্ধ	418 নাম : নমিতা দাস স্বামীর নাম: তাপস দাস বাড়ির নং : n0067 বয়স : 51 লিঙ্গ : মহিলা	WB/30/206/111398 ফটো উপলব্ধ	419 নাম : সনাতন দাস পিতার নাম: তাপস দাস বাড়ির নং : n0067 বয়স : 30 লিঙ্গ : পুরুষ	WZI1856905 ফটো উপলব্ধ
420 নাম : মদন মোহন দাস পিতার নাম: বিনোদ দাস বাড়ির নং : n0067 বয়স : 49 লিঙ্গ : পুরুষ	CMF1438993 ফটো উপলব্ধ	421 নাম : চন্দন দাস পিতার নাম: বিনোদ দাস বাড়ির নং : n0067 বয়স : 41 লিঙ্গ : পুরুষ	WZI0216333 ফটো উপলব্ধ	422 নাম : পম্পা দাস স্বামীর নাম: চন্দন দাস বাড়ির নং : n0067 বয়স : 38 লিঙ্গ : মহিলা	WZI0216341 ফটো উপলব্ধ
423 নাম : সুমিতা রানী দাস স্বামীর নাম: মদনমোহন দাস বাড়ির নং : n0067 বয়স : 39 লিঙ্গ : মহিলা	WZI1142124 ফটো উপলব্ধ	424 নাম : নিশিকান্ত দাস পিতার নাম: সদয় দাস বাড়ির নং : n0068 বয়স : 68 লিঙ্গ : পুরুষ	WB/30/206/111425 ফটো উপলব্ধ	425 নাম : দুলালী দাস স্বামীর নাম: নিশিকান্ত দাস বাড়ির নং : n0068 বয়স : 59 লিঙ্গ : মহিলা	WB/30/206/111396 ফটো উপলব্ধ

426 নাম : রবিরাম দাস পিতার নাম: মাধব দাস বাড়ির নং : n0069 বয়স : 55 লিঙ্গ : পুরুষ ফটো উপলব্ধ	WB/30/206/111495	427 নাম : সারতী দাস স্বামীর নাম: রবিরাম দাস বাড়ির নং : n0069 বয়স : 51 লিঙ্গ : মহিলা ফটো উপলব্ধ	WB/30/206/111444	428 নাম : শশীভূষণ দাস পিতার নাম: মাধব দাস বাড়ির নং : n0069 বয়স : 53 লিঙ্গ : পুরুষ ফটো উপলব্ধ	CMF0248112
429 নাম : প্রতিমা দাস স্বামীর নাম: শশীভূষণ দাস বাড়ির নং : n0069 বয়স : 50 লিঙ্গ : মহিলা ফটো উপলব্ধ	WB/30/206/111443	430 নাম : শ্রীকান্ত দাস পিতার নাম: সদয় দাস বাড়ির নং : n0070 বয়স : 72 লিঙ্গ : পুরুষ ফটো উপলব্ধ	WB/30/206/111535	431 নাম : রত্না দাস স্বামীর নাম: শ্রীকান্ত দাস বাড়ির নং : n0070 বয়স : 66 লিঙ্গ : মহিলা ফটো উপলব্ধ	WB/30/206/111394
432 নাম : বাসন্তী দাস স্বামীর নাম: সাগর দাস বাড়ির নং : n0071 বয়স : 77 লিঙ্গ : মহিলা ফটো উপলব্ধ	WB/30/206/111515	433 নাম : সন্ধ্যা দাস স্বামীর নাম: রতিকান্ত দাস বাড়ির নং : n0071 বয়স : 51 লিঙ্গ : মহিলা ফটো উপলব্ধ	WB/30/206/111524	434 নাম : বংশীলাল দাস পিতার নাম: সাগর দাস বাড়ির নং : n0071 বয়স : 46 লিঙ্গ : পুরুষ ফটো উপলব্ধ	CMF1377522
435 নাম : গায়ত্রী দাস স্বামীর নাম: বংশীলাল দাস বাড়ির নং : n0071 বয়স : 45 লিঙ্গ : মহিলা ফটো উপলব্ধ	CMF1377530	436 নাম : গৌরহরি দাস পিতার নাম: সাগর দাস বাড়ির নং : n0071 বয়স : 42 লিঙ্গ : পুরুষ ফটো উপলব্ধ	CMF2513265	437 নাম : সরস্বতী দাস স্বামীর নাম: গৌরহরি দাস বাড়ির নং : n0071 বয়স : 39 লিঙ্গ : মহিলা ফটো উপলব্ধ	CMF2513281
438 নাম : চন্দনা দাস স্বামীর নাম: মাখন দাস বাড়ির নং : n0072 বয়স : 67 লিঙ্গ : মহিলা ফটো উপলব্ধ	WB/30/206/111388	439 নাম : স্বপন কুমার দাস পিতার নাম: মাখন দাস বাড়ির নং : n0072 বয়স : 48 লিঙ্গ : পুরুষ ফটো উপলব্ধ	CMF1438399	440 নাম : তপন দাস পিতার নাম: মাখন দাস বাড়ির নং : n0072 বয়স : 40 লিঙ্গ : পুরুষ ফটো উপলব্ধ	WZI0216663
441 নাম : মিনাক্ষী মণ্ডল (দাস) স্বামীর নাম: তপন দাস বাড়ির নং : n0072 বয়স : 35 লিঙ্গ : মহিলা ফটো উপলব্ধ	WZI1562933	442 নাম : সুকেশ দাস পিতার নাম: শ্রীকান্ত দাস বাড়ির নং : n0072 বয়স : 49 লিঙ্গ : পুরুষ ফটো উপলব্ধ	CMF2125201	443 নাম : রমেশ দাস পিতার নাম: ভক্তবিহারী দাস বাড়ির নং : n0056 বয়স : 28 লিঙ্গ : পুরুষ ফটো উপলব্ধ	WZI1982990
444 নাম : বুদ্ধদেব দাস পিতার নাম: মুক্তিরাম দাস বাড়ির নং : n0056 বয়স : 35 লিঙ্গ : পুরুষ ফটো উপলব্ধ	WZI1896588	445 নাম : অনিতেশ দাস পিতার নাম: শশীভূষণ দাস বাড়ির নং : n0069 বয়স : 28 লিঙ্গ : পুরুষ ফটো উপলব্ধ	WZI1983139	446 নাম : সঞ্চিত্তা দাস স্বামীর নাম: তপন দাস বাড়ির নং : n0067 বয়স : 43 লিঙ্গ : মহিলা ফটো উপলব্ধ	WZI1381896
447 নাম : মুক্তিরাম দাস পিতার নাম: পুলিন দাস বাড়ির নং : n0056 বয়স : 61 লিঙ্গ : পুরুষ ফটো উপলব্ধ	WB/30/206/111446	448 নাম : শৈলেন কুমার দাস পিতার নাম: শ্রীনিবাস দাস বাড়ির নং : n0108 বয়স : 47 লিঙ্গ : পুরুষ ফটো উপলব্ধ	WB/30/206/111329	449 নাম : সীমা দাস স্বামীর নাম: অরুণ দাস বাড়ির নং : n0101 বয়স : 37 লিঙ্গ : মহিলা ফটো উপলব্ধ	WZI1896513
450 নাম : তপন দাস পিতার নাম: পরিতোষ দাস বাড়ির নং : n0062 বয়স : 41 লিঙ্গ : পুরুষ ফটো উপলব্ধ	WZI1472240	451 নাম : শিউলী ভরসা (দাস) স্বামীর নাম: কৃষ্ণেন্দু দাস বাড়ির নং : n0215 বয়স : 27 লিঙ্গ : মহিলা ফটো উপলব্ধ	WZI2111557	452 নাম : মিতু মন্ডল (দাস) স্বামীর নাম: রথীন্দ্র নাথ দাস বাড়ির নং : n0055 বয়স : 44 লিঙ্গ : মহিলা ফটো উপলব্ধ	CMF2125193
453 নাম : রুমা দাস স্বামীর নাম: ভূপাল চন্দ্র দাস বাড়ির নং : n0055 বয়স : 46 লিঙ্গ : মহিলা ফটো উপলব্ধ	CMF2125177	454 নাম : গনেশ চন্দ্র দাস পিতার নাম: কোকিল চন্দ্র দাস বাড়ির নং : n0218 বয়স : 37 লিঙ্গ : পুরুষ ফটো উপলব্ধ	CMF2603231	455 নাম : বাপী দাস পিতার নাম: সুকুমার দাস বাড়ির নং : n0107 বয়স : 34 লিঙ্গ : পুরুষ ফটো উপলব্ধ	WZI2111714

456	WZI1983253	নাম : সুরত দাস পিতার নাম: কালিপদ দাস বাড়ির নং : n0073 বয়স : 28 লিঙ্গ : পুরুষ	ফটো উপলব্ধ	457	WB/30/206/111386	নাম : প্রতিমা দাস স্বামীর নাম: লক্ষ্মন দাস বাড়ির নং : n0054 বয়স : 87 লিঙ্গ : মহিলা	ফটো উপলব্ধ	458	WZI2869816	নাম : অশোক দাস পিতার নাম: লক্ষ্মণ চন্দ্র দাস বাড়ির নং : n0054 বয়স : 63 লিঙ্গ : পুরুষ	ফটো উপলব্ধ
459	WB/30/206/111383	নাম : প্রতিমা দাস স্বামীর নাম: অশোক দাস বাড়ির নং : n0054 বয়স : 56 লিঙ্গ : মহিলা	ফটো উপলব্ধ	460	WZI1562925	নাম : বিশ্ণুজিৎ দাস পিতার নাম: অশোক দাস বাড়ির নং : n0054 বয়স : 33 লিঙ্গ : পুরুষ	ফটো উপলব্ধ	461	WZI1562917	নাম : বিদ্যাৎ দাস পিতার নাম: অশোক দাস বাড়ির নং : n0054 বয়স : 32 লিঙ্গ : পুরুষ	ফটো উপলব্ধ
462	WB/30/206/111550	নাম : স্বপন দাস পিতার নাম: লক্ষ্মন দাস বাড়ির নং : n0054 বয়স : 59 লিঙ্গ : পুরুষ	ফটো উপলব্ধ	463	WB/30/206/111551	নাম : শ্যামলী দাস স্বামীর নাম: স্বপন দাস বাড়ির নং : n0054 বয়স : 55 লিঙ্গ : মহিলা	ফটো উপলব্ধ	464	WB/30/206/111391	নাম : মলিন কুমার দাস পিতার নাম: হরিপদ দাস বাড়ির নং : n0055 বয়স : 77 লিঙ্গ : পুরুষ	ফটো উপলব্ধ
465	WB/30/206/111392	নাম : ভূপাল চন্দ্র দাস পিতার নাম: মলিন কুমার দাস বাড়ির নং : n0055 বয়স : 48 লিঙ্গ : পুরুষ	ফটো উপলব্ধ	466	CMF2125185	নাম : রথীন্দ্র নাথ দাস পিতার নাম: মলিন কুমার দাস বাড়ির নং : n0055 বয়স : 45 লিঙ্গ : পুরুষ	ফটো উপলব্ধ	467	WZI2801074	নাম : গুণদীপ দাস পিতার নাম: ভূপাল চন্দ্র দাস বাড়ির নং : এন0055 বয়স : 21 লিঙ্গ : পুরুষ	ফটো উপলব্ধ
468	WB/30/206/111434	নাম : ভক্তবিহারী দাস পিতার নাম: পুলিন দাস বাড়ির নং : n0056 বয়স : 67 লিঙ্গ : পুরুষ	ফটো উপলব্ধ	469	WB/30/206/111436	নাম : ভারতী দাস স্বামীর নাম: ভক্তবিহারী দাস বাড়ির নং : n0056 বয়স : 58 লিঙ্গ : মহিলা	ফটো উপলব্ধ	470	WZI1472265	নাম : রামকৃষ্ণ দাস পিতার নাম: ভক্তবিহারী দাস বাড়ির নং : n0056 বয়স : 34 লিঙ্গ : পুরুষ	ফটো উপলব্ধ
471	WB/30/206/111548	নাম : সুদেব দাস পিতার নাম: পুলিন দাস বাড়ির নং : n0056 বয়স : 54 লিঙ্গ : পুরুষ	ফটো উপলব্ধ	472	CMF1376904	নাম : মানসী দাস স্বামীর নাম: সুদেব দাস বাড়ির নং : n0056 বয়স : 50 লিঙ্গ : মহিলা	ফটো উপলব্ধ	473	WB/30/206/111497	নাম : সুকুমার দাস পিতার নাম: পুলিন দাস বাড়ির নং : n0056 বয়স : 50 লিঙ্গ : পুরুষ	ফটো উপলব্ধ
474	CMF1377332	নাম : পুতুল দাস স্বামীর নাম: সুকুমার দাস বাড়ির নং : n0056 বয়স : 49 লিঙ্গ : মহিলা	ফটো উপলব্ধ	475	CMF1377498	নাম : পৌরহরি দাস পিতার নাম: পুলিন বিহারী দাস বাড়ির নং : n0056 বয়স : 48 লিঙ্গ : পুরুষ	ফটো উপলব্ধ	476	WZI1381888	নাম : তপতী দাস স্বামীর নাম: বুদ্ধদেব দাস বাড়ির নং : n0056 বয়স : 36 লিঙ্গ : মহিলা	ফটো উপলব্ধ
477	WB/30/206/111404	নাম : ভাস্কর দাস পিতার নাম: ক্ষুদিরাম দাস বাড়ির নং : n0057 বয়স : 67 লিঙ্গ : পুরুষ	ফটো উপলব্ধ	478	WB/30/206/111405	নাম : মানসী দাস স্বামীর নাম: ভাস্কর দাস বাড়ির নং : n0057 বয়স : 58 লিঙ্গ : মহিলা	ফটো উপলব্ধ	479	WZI1472133	নাম : কৃষ্ণ কুমার দাস পিতার নাম: ভাস্কর দাস বাড়ির নং : n0057 বয়স : 35 লিঙ্গ : পুরুষ	ফটো উপলব্ধ
480	CMF1376797	নাম : সুনীল দাস পিতার নাম: হরিপদ দাস বাড়ির নং : n0058 বয়স : 81 লিঙ্গ : পুরুষ	ফটো উপলব্ধ	481	WB/30/206/111387	নাম : আরতী দাস স্বামীর নাম: সুনীল দাস বাড়ির নং : n0058 বয়স : 73 লিঙ্গ : মহিলা	ফটো উপলব্ধ	482	CMF1438985	নাম : শ্রীকৃষ্ণ দাস পিতার নাম: সুনীল দাস বাড়ির নং : n0058 বয়স : 45 লিঙ্গ : পুরুষ	ফটো উপলব্ধ
483	CMF2370427	নাম : কৃষ্ণা দাস স্বামীর নাম: শ্রীকৃষ্ণ দাস বাড়ির নং : n0058 বয়স : 40 লিঙ্গ : মহিলা	ফটো উপলব্ধ	484	CMF2370419	নাম : মুরারী মোহন দাস পিতার নাম: সুনীল দাস বাড়ির নং : n0058 বয়স : 40 লিঙ্গ : পুরুষ	ফটো উপলব্ধ	485	WZI1472067	নাম : শিউলী দাস স্বামীর নাম: মুরারী মোহন দাস বাড়ির নং : n0058 বয়স : 35 লিঙ্গ : মহিলা	ফটো উপলব্ধ



486	WB/30/206/111552	ফটো উপলব্ধ	487	WB/30/206/111292	ফটো উপলব্ধ	488	WB/30/206/111583	ফটো উপলব্ধ
নাম : দেবযানী দাস স্বামীর নাম: অনিল দাস বাড়ির নং : n0059 বয়স : 78 লিঙ্গ : মহিলা			নাম : সংহতি সাধন দাস পিতার নাম: অনিল দাস বাড়ির নং : n0059 বয়স : 55 লিঙ্গ : পুরুষ			নাম : শিবানী দাস স্বামীর নাম: সংহতিসাধন দাস বাড়ির নং : n0059 বয়স : 50 লিঙ্গ : মহিলা		
489	CMF1377282	ফটো উপলব্ধ	490	WB/30/206/111572	ফটো উপলব্ধ	491	WB/30/206/111542	ফটো উপলব্ধ
নাম : সজাতা দাস স্বামীর নাম: গৌতম দাস বাড়ির নং : n0060 বয়স : 45 লিঙ্গ : মহিলা			নাম : বটকৃষ্ণ দাস পিতার নাম: ক্ষুদিরাম দাস বাড়ির নং : n0061 বয়স : 62 লিঙ্গ : পুরুষ			নাম : সবিতা দাস স্বামীর নাম: বটকৃষ্ণ দাস বাড়ির নং : n0061 বয়স : 55 লিঙ্গ : মহিলা		
492	WZI1856863	ফটো উপলব্ধ	493	WZI1669159	ফটো উপলব্ধ	494	WZI1669167	ফটো উপলব্ধ
নাম : সমীর দাস পিতার নাম: বটকৃষ্ণ দাস বাড়ির নং : n0061 বয়স : 32 লিঙ্গ : পুরুষ			নাম : বাপন কুমার দাস পিতার নাম: বটকৃষ্ণ দাস বাড়ির নং : n0061 বয়স : 32 লিঙ্গ : পুরুষ			নাম : অঞ্জলী মণ্ডল (দাস) স্বামীর নাম: বাপন কুমার দাস বাড়ির নং : n0061 বয়স : 37 লিঙ্গ : মহিলা		
495	WZI1562891	ফটো উপলব্ধ	496	CMF2426328	ফটো উপলব্ধ	497	WB/30/206/111533	ফটো উপলব্ধ
নাম : রূপালী মণ্ডল (দাস) স্বামীর নাম: তপন দাস বাড়ির নং : n0062 বয়স : 38 লিঙ্গ : মহিলা			নাম : শৈববালা দাস স্বামীর নাম: বনবিহারী দাস বাড়ির নং : n0062 বয়স : 65 লিঙ্গ : মহিলা			নাম : বসুদেব দাস পিতার নাম: বনবিহারী দাস বাড়ির নং : n0063 বয়স : 62 লিঙ্গ : পুরুষ		
498	CMF1377324	ফটো উপলব্ধ	499	CMF1438902	ফটো উপলব্ধ	500	CMF1438894	ফটো উপলব্ধ
নাম : গাফারী দাস স্বামীর নাম: বসুদেব দাস বাড়ির নং : n0063 বয়স : 46 লিঙ্গ : মহিলা			নাম : শ্রীমন্ত দাস পিতার নাম: বনবিহারী দাস বাড়ির নং : n0063 বয়স : 55 লিঙ্গ : পুরুষ			নাম : সুখমা (মণ্ডল) দাস স্বামীর নাম: শ্রীমন্ত দাস বাড়ির নং : n0063 বয়স : 49 লিঙ্গ : মহিলা		
501	WB/30/206/111384	ফটো উপলব্ধ	502	CMF2370393	ফটো উপলব্ধ	503	WZI1562958	ফটো উপলব্ধ
নাম : শেফলী দাস স্বামীর নাম: গুরুপদ দাস বাড়ির নং : n0064 বয়স : 67 লিঙ্গ : মহিলা			নাম : নব কুমার দাস পিতার নাম: গুরুপদ দাস বাড়ির নং : n0064 বয়স : 44 লিঙ্গ : পুরুষ			নাম : দেবব্রত দাস পিতার নাম: গুরুপদ দাস বাড়ির নং : n0064 বয়স : 41 লিঙ্গ : পুরুষ		
504	WZI1562941	ফটো উপলব্ধ	505	WZI1856996	ফটো উপলব্ধ	506	CMF2370401	ফটো উপলব্ধ
নাম : সুমিত্রা গিরি (দাস) স্বামীর নাম: দেবব্রত দাস বাড়ির নং : n0064 বয়স : 37 লিঙ্গ : মহিলা			নাম : কৃষ্ণ কুমার দাস পিতার নাম: গুরুপদ দাস বাড়ির নং : n0064 বয়স : 32 লিঙ্গ : পুরুষ			নাম : সুকৃতি দাস স্বামীর নাম: নবকুমার দাস বাড়ির নং : n0064 বয়স : 40 লিঙ্গ : মহিলা		
507	CMF1377274	ফটো উপলব্ধ	508	WB/30/206/111557	ফটো উপলব্ধ	509	WB/30/206/111397	ফটো উপলব্ধ
নাম : গৌতম দাস পিতার নাম: বনবিহারী দাস বাড়ির নং : n0066 বয়স : 48 লিঙ্গ : পুরুষ			নাম : তপন দাস পিতার নাম: বিনোদ দাস বাড়ির নং : n0067 বয়স : 57 লিঙ্গ : পুরুষ			নাম : কল্যাণী দাস স্বামীর নাম: তপন দাস বাড়ির নং : n0067 বয়স : 52 লিঙ্গ : মহিলা		
510	CMF2124972	ফটো উপলব্ধ	511	WZI1669308	ফটো উপলব্ধ	512	WB/30/206/111151	ফটো উপলব্ধ
নাম : শ্রীদাম দাস পিতার নাম: বসন্ত দাস বাড়ির নং : n0178 বয়স : 55 লিঙ্গ : পুরুষ			নাম : জয়হরি দাস পিতার নাম: নিমাই চাঁদ দাস বাড়ির নং : n0173 বয়স : 35 লিঙ্গ : পুরুষ			নাম : সবিতা দাস স্বামীর নাম: কালিপদ দাস বাড়ির নং : n0129 বয়স : 64 লিঙ্গ : মহিলা		
513	WZI1381904	ফটো উপলব্ধ	514	WZI1381714	ফটো উপলব্ধ	515	CMF2124964	ফটো উপলব্ধ
নাম : পিন্টু কুমার দাস পিতার নাম: অশোক দাস বাড়ির নং : n0129 বয়স : 38 লিঙ্গ : পুরুষ			নাম : ভবেশ দাস পিতার নাম: সুভাষ দাস বাড়ির নং : n0173 বয়স : 45 লিঙ্গ : পুরুষ			নাম : সীতা দাস স্বামীর নাম: শ্রীদাম দাস বাড়ির নং : n0177 বয়স : 47 লিঙ্গ : মহিলা		

516	WZI1788967	নাম : মিনু দাস স্বামীর নাম: সুকেশ দাস বাড়ির নং : n0072 বয়স : 41 লিঙ্গ : মহিলা	ফটো উপলব্ধ	517	CMF1438407	নাম : মনিষা দাস স্বামীর নাম: স্বপন দাস বাড়ির নং : n0072 বয়স : 45 লিঙ্গ : মহিলা	ফটো উপলব্ধ	518	WB/30/206/111537	নাম : কালীপদ দাস পিতার নাম: সদয় দাস বাড়ির নং : n0073 বয়স : 62 লিঙ্গ : পুরুষ	ফটো উপলব্ধ
519	WB/30/206/111395	নাম : আরতি দাস স্বামীর নাম: কালীপদ দাস বাড়ির নং : n0073 বয়স : 56 লিঙ্গ : মহিলা	ফটো উপলব্ধ	520	CMF1377753	নাম : পরমেশ্বর দাস পিতার নাম: নিরঞ্জন দাস বাড়ির নং : n0077 বয়স : 57 লিঙ্গ : পুরুষ	ফটো উপলব্ধ	521	CMF1377712	নাম : অভিরাম দাস পিতার নাম: নিরঞ্জন দাস বাড়ির নং : n0101 বয়স : 53 লিঙ্গ : পুরুষ	ফটো উপলব্ধ
522	CMF2125128	নাম : মিতু দাস স্বামীর নাম: অভিরাম দাস বাড়ির নং : n0101 বয়স : 45 লিঙ্গ : মহিলা	ফটো উপলব্ধ	523	WB/30/206/111480	নাম : তপন দাস পিতার নাম: জীবন দাস বাড়ির নং : n0106 বয়স : 62 লিঙ্গ : পুরুষ	ফটো উপলব্ধ	524	WB/30/206/111218	নাম : অষ্টমী দাস স্বামীর নাম: তপন দাস বাড়ির নং : n0106 বয়স : 57 লিঙ্গ : মহিলা	ফটো উপলব্ধ
525	WZI0220673	নাম : রাসমনি দাস স্বামীর নাম: গৌরহরি দাস বাড়ির নং : n0211 বয়স : 40 লিঙ্গ : মহিলা	ফটো উপলব্ধ	526	WZI1296573	নাম : কৃষ্ণেন্দু দাস পিতার নাম: গৌতম দাস বাড়ির নং : n0215 বয়স : 35 লিঙ্গ : পুরুষ	ফটো উপলব্ধ	527	WB/30/206/111328	নাম : রাধারানী দাস স্বামীর নাম: কোকিল দাস বাড়ির নং : n0217 বয়স : 59 লিঙ্গ : মহিলা	ফটো উপলব্ধ
Q 528	WZI1297076	নাম : বিরজা দাস স্বামীর নাম: পশুপতি দাস বাড়ির নং : বয়স : 87 লিঙ্গ : মহিলা	ফটো উপলব্ধ	529	CMF1377670	নাম : নিমাই মণ্ডল পিতার নাম: শ্রীমন্ত মণ্ডল বাড়ির নং : n0053 বয়স : 74 লিঙ্গ : পুরুষ	ফটো উপলব্ধ	530	CMF1377597	নাম : আশালতা মণ্ডল স্বামীর নাম: নিমাই মণ্ডল বাড়ির নং : n0053 বয়স : 67 লিঙ্গ : মহিলা	ফটো উপলব্ধ
531	WB/30/206/111378	নাম : রীনা দাস স্বামীর নাম: মানগোবিন্দ দাস বাড়ির নং : n0112 বয়স : 58 লিঙ্গ : মহিলা	ফটো উপলব্ধ	532	CMF2125151	নাম : মঞ্জু রানী দাস স্বামীর নাম: শৈলেন দাস বাড়ির নং : n0108 বয়স : 41 লিঙ্গ : মহিলা	ফটো উপলব্ধ	533	WB/30/206/111259	নাম : শান্তি দাস স্বামীর নাম: শ্রীনিবাস দাস বাড়ির নং : n0108 বয়স : 57 লিঙ্গ : মহিলা	ফটো উপলব্ধ
534	CMF2044782	নাম : কৌশিক দাস পিতার নাম: দুলাল দাস বাড়ির নং : n0108 বয়স : 44 লিঙ্গ : পুরুষ	ফটো উপলব্ধ	535	WB/30/206/111098	নাম : দুলাল দাস পিতার নাম: শ্রীনিবাস দাস বাড়ির নং : n0108 বয়স : 72 লিঙ্গ : পুরুষ	ফটো উপলব্ধ	536	WZI1669274	নাম : খুকুমনি দাস স্বামীর নাম: রাজু দাস বাড়ির নং : n0107 বয়স : 32 লিঙ্গ : মহিলা	ফটো উপলব্ধ
537	WZI1669266	নাম : রাজু দাস পিতার নাম: সুকুমার দাস বাড়ির নং : n0107 বয়স : 36 লিঙ্গ : পুরুষ	ফটো উপলব্ধ	538	WZI1562875	নাম : মানসী দাস স্বামীর নাম: রাজীব দাস বাড়ির নং : n0107 বয়স : 33 লিঙ্গ : মহিলা	ফটো উপলব্ধ	539	WZI1562867	নাম : রাজীব দাস পিতার নাম: সুকুমার দাস বাড়ির নং : n0107 বয়স : 37 লিঙ্গ : পুরুষ	ফটো উপলব্ধ
540	CMF2513273	নাম : শেফালী দাস স্বামীর নাম: সুকুমার দাস বাড়ির নং : n0107 বয়স : 43 লিঙ্গ : মহিলা	ফটো উপলব্ধ	541	WB/30/206/111216	নাম : সুকুমার দাস পিতার নাম: জীবন দাস বাড়ির নং : n0107 বয়স : 67 লিঙ্গ : পুরুষ	ফটো উপলব্ধ	542	WZI1562982	নাম : রঞ্জন দাস পিতার নাম: তপন দাস বাড়ির নং : n0106 বয়স : 32 লিঙ্গ : পুরুষ	ফটো উপলব্ধ
543	WZI1562800	নাম : তাপসী দাস স্বামীর নাম: চন্দন দাস বাড়ির নং : n0106 বয়স : 34 লিঙ্গ : মহিলা	ফটো উপলব্ধ	544	WZI1562818	নাম : চন্দন দাস পিতার নাম: তপন দাস বাড়ির নং : n0106 বয়স : 33 লিঙ্গ : পুরুষ	ফটো উপলব্ধ	545	WB/30/206/111406	নাম : দিপালী দাস স্বামীর নাম: দিলীপ দাস বাড়ির নং : n0105 বয়স : 57 লিঙ্গ : মহিলা	ফটো উপলব্ধ



বিধানসভা নির্বাচনক্ষেত্রের নং, নাম : 210-নন্দীগ্রাম
ভাগ নং, নাম : 2-মহম্মদপুর উঃ পূঃ মন্ডল হাজরা

546 নাম : দিলীপ দাস পিতার নাম : প্রসন্ন দাস বাড়ির নং : n0105 বয়স : 64 লিঙ্গ : পুরুষ	WB/30/206/111417 ফটো উপলব্ধ	547 নাম : অরুণ দাস পিতার নাম : নিরঞ্জন দাস বাড়ির নং : n0101 বয়স : 41 লিঙ্গ : পুরুষ	CMF2125888 ফটো উপলব্ধ	548 নাম : সুমিত্রা দাস স্বামীর নাম : বরুণ দাস বাড়ির নং : n0101 বয়স : 40 লিঙ্গ : মহিলা	CMF2370385 ফটো উপলব্ধ
549 নাম : বরুণ দাস মায়ের নাম : বিরজাবালা দাস বাড়ির নং : n0101 বয়স : 42 লিঙ্গ : পুরুষ	CMF2370377 ফটো উপলব্ধ	550 নাম : স্বর্ণা দাস স্বামীর নাম : বলরাম দাস বাড়ির নং : n0077 বয়স : 32 লিঙ্গ : মহিলা	WZI1788959 ফটো উপলব্ধ	551 নাম : বলরাম দাস পিতার নাম : পরমেশ্বর দাস বাড়ির নং : n0077 বয়স : 39 লিঙ্গ : পুরুষ	WZI1142066 ফটো উপলব্ধ
552 নাম : গীতা দাস স্বামীর নাম : পরমেশ্বর দাস বাড়ির নং : n0077 বয়স : 52 লিঙ্গ : মহিলা	CMF1377761 ফটো উপলব্ধ	553 নাম : পূর্ণিমা দাস অধিকারী দাস স্বামীর নাম : রামকৃষ্ণ দাস বাড়ির নং : n0246 বয়স : 33 লিঙ্গ : মহিলা	WZI1633882 ফটো উপলব্ধ	554 নাম : জ্যোৎস্না পাত্র স্বামীর নাম : তপন পাত্র বাড়ির নং : n0130 বয়স : 56 লিঙ্গ : মহিলা	WZI2335479 ফটো উপলব্ধ
555 নাম : সোভন পাত্র পিতার নাম : মনু পাত্র বাড়ির নং : এন0128 বয়স : 25 লিঙ্গ : পুরুষ	WZI2651446 ফটো উপলব্ধ	556 নাম : অনিমা পাত্র স্বামীর নাম : মোহন কুমার পাত্র বাড়ির নং : এন0129 বয়স : 22 লিঙ্গ : মহিলা	WZI2638393 ফটো উপলব্ধ	557 নাম : পূজা মাইতি পাত্র স্বামীর নাম : বিবেক পাত্র বাড়ির নং : এন0123 বয়স : 29 লিঙ্গ : মহিলা	WZI1985761 ফটো উপলব্ধ
558 নাম : কাকলী পাত্র স্বামীর নাম : বিকাশ পাত্র বাড়ির নং : নং124 বয়স : 27 লিঙ্গ : মহিলা	WZI2561249 ফটো উপলব্ধ	559 নাম : মৌমীতা গিরি পাত্র স্বামীর নাম : তুষার পাত্র বাড়ির নং : এন0126 বয়স : 22 লিঙ্গ : মহিলা	WZI2665172 ফটো উপলব্ধ	560 নাম : রবীন্দ্র নাথ পাত্র পিতার নাম : নবকুমার পাত্র বাড়ির নং : এন0126 বয়স : 22 লিঙ্গ : পুরুষ	WZI2665230 ফটো উপলব্ধ
561 নাম : বিক্রম কুমার পাত্র পিতার নাম : পথিক পাত্র বাড়ির নং : এন0125 বয়স : 23 লিঙ্গ : পুরুষ	WZI2658136 ফটো উপলব্ধ	562 নাম : শৈবা পাত্র স্বামীর নাম : সুকুমার পাত্র বাড়ির নং : n0123 বয়স : 55 লিঙ্গ : মহিলা	WZI2711802 ফটো উপলব্ধ	563 নাম : সমিরন পাত্র পিতার নাম : তপন পাত্র বাড়ির নং : n0130 বয়স : 25 লিঙ্গ : পুরুষ	WZI2334928 ফটো উপলব্ধ
564 নাম : অলকা পাত্র স্বামীর নাম : সুশীল পাত্র বাড়ির নং : n0123 বয়স : 51 লিঙ্গ : মহিলা	WZI2418689 ফটো উপলব্ধ	565 নাম : সুকুমার পাত্র পিতার নাম : কাঙ্গাল পাত্র বাড়ির নং : n0123 বয়স : 62 লিঙ্গ : পুরুষ	WB/30/206/111229 ফটো উপলব্ধ	566 নাম : বিশ্বজিৎ পাত্র পিতার নাম : সুকুমার পাত্র বাড়ির নং : n0123 বয়স : 33 লিঙ্গ : পুরুষ	WZI1669241 ফটো উপলব্ধ
567 নাম : চুম্পা মন্ডল (পাত্র) স্বামীর নাম : বিশ্বজিৎ পাত্র বাড়ির নং : n0123 বয়স : 31 লিঙ্গ : মহিলা	WZI1856889 ফটো উপলব্ধ	568 নাম : ইন্দ্রজিত পাত্র পিতার নাম : সুকুমার পাত্র বাড়ির নং : n0123 বয়স : 32 লিঙ্গ : পুরুষ	WZI1856939 ফটো উপলব্ধ	569 নাম : অশোক পাত্র পিতার নাম : কাঙ্গাল পাত্র বাড়ির নং : n0123 বয়স : 55 লিঙ্গ : পুরুষ	WB/30/206/111276 ফটো উপলব্ধ
570 নাম : চম্পা পাত্র স্বামীর নাম : অশোক পাত্র বাড়ির নং : n0123 বয়স : 43 লিঙ্গ : মহিলা	CMF2125219 ফটো উপলব্ধ	571 নাম : বিবেক পাত্র পিতার নাম : সুশীল পাত্র বাড়ির নং : n0123 বয়স : 33 লিঙ্গ : পুরুষ	WZI1669233 ফটো উপলব্ধ	572 নাম : বিলাস পাত্র পিতার নাম : ভুগুরাম পাত্র বাড়ির নং : n0124 বয়স : 33 লিঙ্গ : পুরুষ	WZI1856913 ফটো উপলব্ধ
573 নাম : ছবিরানী পাত্র স্বামীর নাম : সুভাষ পাত্র বাড়ির নং : n0126 বয়স : 52 লিঙ্গ : মহিলা	WB/30/206/111148 ফটো উপলব্ধ	574 নাম : নব কুমার পাত্র পিতার নাম : সুভাষ পাত্র বাড়ির নং : n0126 বয়স : 41 লিঙ্গ : পুরুষ	CMF2603140 ফটো উপলব্ধ	575 নাম : কুশধ্বজ পাত্র পিতার নাম : সুভাষ পাত্র বাড়ির নং : n0126 বয়স : 32 লিঙ্গ : পুরুষ	WZI1856871 ফটো উপলব্ধ



বিধানসভা নির্বাচনক্ষেত্রের নং, নাম : 210-নন্দীগ্রাম
ভাগ নং, নাম : 2-মহম্মদপুর উঃ পূঃ মন্ডল হাজরা

576 নাম : নিবাস পাত্র পিতার নাম: নিরঞ্জন পাত্র বাড়ির নং : n0126 বয়স : 55 লিঙ্গ : পুরুষ	WB/30/206/111432	ফটো উপলব্ধ	577 নাম : কনক পাত্র স্বামীর নাম: নিবাস পাত্র বাড়ির নং : n0126 বয়স : 51 লিঙ্গ : মহিলা	WB/30/206/111149	ফটো উপলব্ধ	578 নাম : গোপাল পাত্র পিতার নাম: শ্রীকৃষ্ণ পাত্র বাড়ির নং : n0127 বয়স : 48 লিঙ্গ : পুরুষ	CMF1846583	ফটো উপলব্ধ
579 নাম : পৌরী পাত্র স্বামীর নাম: গোপাল পাত্র বাড়ির নং : n0127 বয়স : 43 লিঙ্গ : মহিলা	CMF2125227	ফটো উপলব্ধ	580 নাম : লক্ষ্মীকান্ত পাত্র পিতার নাম: শ্রীকৃষ্ণ পাত্র বাড়ির নং : n0127 বয়স : 43 লিঙ্গ : পুরুষ	CMF2370435	ফটো উপলব্ধ	581 নাম : অনিমা পাত্র স্বামীর নাম: মনু পাত্র বাড়ির নং : n0128 বয়স : 54 লিঙ্গ : মহিলা	WB/30/206/111132	ফটো উপলব্ধ
582 নাম : সৌমিত্র পাত্র পিতার নাম: মনু পাত্র বাড়ির নং : n0128 বয়স : 32 লিঙ্গ : পুরুষ	WZI1856897	ফটো উপলব্ধ	583 নাম : উষা রানী পাত্র স্বামীর নাম: তপন পাত্র বাড়ির নং : n0130 বয়স : 41 লিঙ্গ : মহিলা	CMF2370450	ফটো উপলব্ধ	584 নাম : মনু পাত্র পিতার নাম: সৃষ্টিধর পাত্র বাড়ির নং : n0128 বয়স : 59 লিঙ্গ : পুরুষ	WB/30/206/111026	ফটো উপলব্ধ
585 নাম : মোহন কুমার পাত্র পিতার নাম: শ্রীকৃষ্ণ পাত্র বাড়ির নং : n0127 বয়স : 32 লিঙ্গ : পুরুষ	WZI1669282	ফটো উপলব্ধ	586 নাম : অর্চনা পাত্র স্বামীর নাম: লক্ষ্মীকান্ত পাত্র বাড়ির নং : n0127 বয়স : 41 লিঙ্গ : মহিলা	CMF2370443	ফটো উপলব্ধ	587 নাম : ঝর্ণা মন্ডল (পাত্র) স্বামীর নাম: কুশধ্বজ পাত্র বাড়ির নং : n0126 বয়স : 30 লিঙ্গ : মহিলা	WZI1983279	ফটো উপলব্ধ
588 নাম : তুষার পাত্র পিতার নাম: সুভাষ পাত্র বাড়ির নং : n0126 বয়স : 29 লিঙ্গ : পুরুষ	WZI1983287	ফটো উপলব্ধ	589 নাম : সোনামনি প্রধান (পাত্র) স্বামীর নাম: সৌমিত্র পাত্র বাড়ির নং : n0128 বয়স : 28 লিঙ্গ : মহিলা	WZI1983089	ফটো উপলব্ধ	590 নাম : সুমিত্রা পাত্র স্বামীর নাম: অমিত কুমার পাত্র বাড়ির নং : n0128 বয়স : 28 লিঙ্গ : মহিলা	WZI1983097	ফটো উপলব্ধ
591 নাম : মমতা পাত্র স্বামীর নাম: নব কুমার পাত্র বাড়ির নং : n0126 বয়স : 38 লিঙ্গ : মহিলা	CMF2603157	ফটো উপলব্ধ	592 নাম : বংশীলাল পাত্র পিতার নাম: কাঙ্গাল পাত্র বাড়ির নং : n0123 বয়স : 47 লিঙ্গ : পুরুষ	WB/30/206/111555	ফটো উপলব্ধ	593 নাম : অমিত কুমার পাত্র পিতার নাম: মনু কুমার পাত্র বাড়ির নং : n0128 বয়স : 29 লিঙ্গ : পুরুষ	WZI1896604	ফটো উপলব্ধ
594 নাম : কাজল পাত্র স্বামীর নাম: শ্রীকৃষ্ণ পাত্র বাড়ির নং : n0127 বয়স : 60 লিঙ্গ : মহিলা	WB/30/206/111152	ফটো উপলব্ধ	595 নাম : শ্রীকৃষ্ণ পাত্র পিতার নাম: শ্রীনাথ পাত্র বাড়ির নং : n0127 বয়স : 68 লিঙ্গ : পুরুষ	WB/30/206/111291	ফটো উপলব্ধ	596 নাম : সাধনা পাত্র স্বামীর নাম: পথিক পাত্র বাড়ির নং : n0125 বয়স : 52 লিঙ্গ : মহিলা	WB/30/206/111272	ফটো উপলব্ধ
597 নাম : পথিক পাত্র পিতার নাম: বসন্ত পাত্র বাড়ির নং : n0125 বয়স : 57 লিঙ্গ : পুরুষ	WB/30/206/111421	ফটো উপলব্ধ	598 নাম : বিকাশ পাত্র পিতার নাম: ভগুরাম পাত্র বাড়ির নং : n0124 বয়স : 36 লিঙ্গ : পুরুষ	WZI1297126	ফটো উপলব্ধ	599 নাম : রাধারানী পাত্র স্বামীর নাম: ভগুরাম পাত্র বাড়ির নং : n0124 বয়স : 46 লিঙ্গ : মহিলা	WZI2819548	ফটো উপলব্ধ
600 নাম : ভগুরাম পাত্র পিতার নাম: রাখাল পাত্র বাড়ির নং : n0124 বয়স : 56 লিঙ্গ : পুরুষ	WZI2819522	ফটো উপলব্ধ	601 নাম : দীপালি পাত্র স্বামীর নাম: বিলাস পাত্র বাড়ির নং : এন0124 বয়স : 21 লিঙ্গ : মহিলা	WZI2760304	ফটো উপলব্ধ	602 নাম : অঞ্জনা পাত্র (দাস) স্বামীর নাম: জয়হরি দাস বাড়ির নং : n0208 বয়স : 31 লিঙ্গ : মহিলা	WZI1669316	ফটো উপলব্ধ
603 নাম : আফরেজা বিবি স্বামীর নাম: আব্দুল সামাদ বাড়ির নং : n0224 বয়স : 53 লিঙ্গ : মহিলা	WZI2335560	ফটো উপলব্ধ	604 নাম : মোঃ নাদিরা বিবি স্বামীর নাম: সেখ করিমুল্লাহ বাড়ির নং : এন0200 বয়স : 39 লিঙ্গ : মহিলা	WZI0220251	ফটো উপলব্ধ	605 নাম : তাঞ্জিলা বিবি স্বামীর নাম: আতাউর রহমান বাড়ির নং : n0196 বয়স : 41 লিঙ্গ : মহিলা	WZI0220228	ফটো উপলব্ধ



বিধানসভা নির্বাচনক্ষেত্রের নং, নাম : 210-নন্দীগ্রাম
ভাগ নং, নাম : 2-মহম্মদপুর উঃ পূঃ মন্ডল হাজরা

606 নাম : হাপিজা বিবি স্বামীর নাম: সেখ নাজিমুল্লাহ বিবি বাড়ির নং : n0234 বয়স : 38 লিঙ্গ : মহিলা	WZI0220277 ফটো উপলব্ধ	607 নাম : মোসলেমা বিবি স্বামীর নাম: আহাম্মদ বাড়ির নং : n0148 বয়স : 66 লিঙ্গ : মহিলা	CMF2426583 ফটো উপলব্ধ	608 নাম : আনন্দ ভূঞা পিতার নাম: মঙ্গল ভূঞা বাড়ির নং : নং048 বয়স : 30 লিঙ্গ : পুরুষ	WZI2452233 ফটো উপলব্ধ
609 নাম : পাপু মন্ডল পিতার নাম: শ্রীকান্ত মণ্ডল বাড়ির নং : এন0103 বয়স : 28 লিঙ্গ : পুরুষ	WZI2721892 ফটো উপলব্ধ	610 নাম : আশীষ মন্ডল পিতার নাম: রবীন্দ্র মন্ডল বাড়ির নং : এন000 বয়স : 22 লিঙ্গ : পুরুষ	WZI2697373 ফটো উপলব্ধ	611 নাম : মৌমিতা করণ আড়ী স্বামীর নাম: আশুতোষ আড়ী বাড়ির নং : এন00100 বয়স : 24 লিঙ্গ : মহিলা	WZI2650331 ফটো উপলব্ধ
612 নাম : শিবনাথ কুমার মন্ডল পিতার নাম: দীপক মন্ডল বাড়ির নং : এন0088 বয়স : 22 লিঙ্গ : পুরুষ	WZI2652071 ফটো উপলব্ধ	613 নাম : অমিত মন্ডল পিতার নাম: প্রতাপ মন্ডল বাড়ির নং : এন0086 বয়স : 22 লিঙ্গ : পুরুষ	WZI2650257 ফটো উপলব্ধ	614 নাম : সুজয় মন্ডল পিতার নাম: স্বপ্ন মন্ডল বাড়ির নং : নং098 বয়স : 24 লিঙ্গ : পুরুষ	WZI2589372 ফটো উপলব্ধ
615 নাম : নিতিশ মন্ডল পিতার নাম: চিন্ময় মন্ডল বাড়ির নং : নং137 বয়স : 25 লিঙ্গ : পুরুষ	WZI2589455 ফটো উপলব্ধ	616 নাম : সুভদ্রা মণ্ডল স্বামীর নাম: অনল মণ্ডল বাড়ির নং : n0133 বয়স : 51 লিঙ্গ : মহিলা	WZI2420446 ফটো উপলব্ধ	617 নাম : অনল মণ্ডল পিতার নাম: অশ্বিনী মণ্ডল বাড়ির নং : n0133 বয়স : 62 লিঙ্গ : পুরুষ	WZI2420156 ফটো উপলব্ধ
618 নাম : মন্দিরা আগোলে (মন্ডল) স্বামীর নাম: নিতাই মন্ডল বাড়ির নং : এন0074 বয়স : 25 লিঙ্গ : মহিলা	WZI2430825 ফটো উপলব্ধ	619 নাম : রবীন মণ্ডল পিতার নাম: মহাদেব মণ্ডল বাড়ির নং : n0139 বয়স : 46 লিঙ্গ : পুরুষ	CMF2125896 ফটো উপলব্ধ	620 নাম : প্রমিলা দাস মন্ডল স্বামীর নাম: প্রলয় মন্ডল বাড়ির নং : n0088 বয়স : 25 লিঙ্গ : মহিলা	WZI2335164 ফটো উপলব্ধ
621 নাম : শান্তি পাত্র মণ্ডল স্বামীর নাম: বিশ্বজিৎ মণ্ডল বাড়ির নং : n0096 বয়স : 28 লিঙ্গ : মহিলা	WZI2334902 ফটো উপলব্ধ	622 নাম : উর্মিলা মন্ডল স্বামীর নাম: বিমল মন্ডল বাড়ির নং : n0138 বয়স : 58 লিঙ্গ : মহিলা	WZI2335149 ফটো উপলব্ধ	623 নাম : প্রশান্ত মন্ডল মণ্ডল পিতার নাম: মতিলাল মণ্ডল বাড়ির নং : n0093 বয়স : 38 লিঙ্গ : পুরুষ	WZI1142116 ফটো উপলব্ধ
624 নাম : পরিনীতা মন্ডল স্বামীর নাম: বড় কুমার মন্ডল বাড়ির নং : n0087 বয়স : 41 লিঙ্গ : মহিলা	CMF1846633 ফটো উপলব্ধ	625 নাম : পশুপতি মণ্ডল পিতার নাম: অনন্ত মণ্ডল বাড়ির নং : n0137 বয়স : 67 লিঙ্গ : পুরুষ	WZI2243160 ফটো উপলব্ধ	626 নাম : ছায়া মণ্ডল স্বামীর নাম: পশুপতি মণ্ডল বাড়ির নং : n0137 বয়স : 58 লিঙ্গ : মহিলা	WZI2243087 ফটো উপলব্ধ
627 নাম : নিতাই মন্ডল পিতার নাম: পঙ্কজানন মন্ডল বাড়ির নং : n0074 বয়স : 25 লিঙ্গ : পুরুষ	WZI2334704 ফটো উপলব্ধ	628 নাম : সুজাতা মন্ডল স্বামীর নাম: রবীন্দ্র মন্ডল বাড়ির নং : n0090 বয়স : 41 লিঙ্গ : মহিলা	CMF2370500 ফটো উপলব্ধ	629 নাম : কনিকা মন্ডল পিতার নাম: কালিদেব মন্ডল বাড়ির নং : নং092 বয়স : 25 লিঙ্গ : মহিলা	WZI2452324 ফটো উপলব্ধ
630 নাম : জয়ন্ত মন্ডল পিতার নাম: সুবর্ণ মন্ডল বাড়ির নং : নং 089 বয়স : 24 লিঙ্গ : পুরুষ	WZI2468569 ফটো উপলব্ধ	631 নাম : উৎপল মন্ডল পিতার নাম: নাড মন্ডল বাড়ির নং : নং084 বয়স : 23 লিঙ্গ : পুরুষ	WZI2558393 ফটো উপলব্ধ	632 নাম : মামনী বেড়া ঢালি স্বামীর নাম: রবি ঢালি বাড়ির নং : এন0084 বয়স : 29 লিঙ্গ : মহিলা	WZI2596633 ফটো উপলব্ধ
633 নাম : চন্দন মন্ডল পিতার নাম: মনু মন্ডল বাড়ির নং : n0090 বয়স : 36 লিঙ্গ : পুরুষ	WZI1562784 ফটো উপলব্ধ	634 নাম : দেবশীষ মন্ডল পিতার নাম: রবীন্দ্র মন্ডল বাড়ির নং : এন0090 বয়স : 25 লিঙ্গ : পুরুষ	WZI2604874 ফটো উপলব্ধ	635 নাম : রমেশ কুমার মন্ডল পিতার নাম: জয়দেব মন্ডল বাড়ির নং : নং136 বয়স : 25 লিঙ্গ : পুরুষ	WZI2583151 ফটো উপলব্ধ

636 নাম : সুরত মন্ডল পিতার নাম: সুধীর মন্ডল বাড়ির নং : নং 084 বয়স : 24 লিঙ্গ : পুরুষ	WZI2477768 ফটো উপলব্ধ	637 নাম : কিংকর মন্ডল পিতার নাম: তরণী মন্ডল বাড়ির নং : নং 135 বয়স : 23 লিঙ্গ : পুরুষ	WZI2548337 ফটো উপলব্ধ	638 নাম : অনীতা মন্ডল স্বামীর নাম: অমর মন্ডল বাড়ির নং : নং 102 বয়স : 24 লিঙ্গ : মহিলা	WZI2548196 ফটো উপলব্ধ
639 নাম : মনিতা মন্ডল স্বামীর নাম: গৌর হরি মণ্ডল বাড়ির নং : n0121 বয়স : 40 লিঙ্গ : মহিলা	CMF2125920 ফটো উপলব্ধ	640 নাম : হিরনময়ী মন্ডল স্বামীর নাম: সহদেব মণ্ডল বাড়ির নং : n0084 বয়স : 74 লিঙ্গ : মহিলা	WZI2712347 ফটো উপলব্ধ	641 নাম : সন্দীপ মন্ডল পিতার নাম: তপন মন্ডল বাড়ির নং : এন0100 বয়স : 23 লিঙ্গ : পুরুষ	WZI2667707 ফটো উপলব্ধ
642 নাম : তপন মন্ডল পিতার নাম: অশ্বিনী মন্ডল বাড়ির নং : এন0133 বয়স : 59 লিঙ্গ : পুরুষ	WZI2697910 ফটো উপলব্ধ	643 নাম : শিবশঙ্কর মন্ডল পিতার নাম: সুধাংশু মন্ডল বাড়ির নং : n0093 বয়স : 30 লিঙ্গ : পুরুষ	WZI1896547 ফটো উপলব্ধ	644 নাম : শঙ্করী মাম্বা (মন্ডল) স্বামীর নাম: রিণ্ট মন্ডল বাড়ির নং : n0138 বয়স : 29 লিঙ্গ : মহিলা	WZI1896505 ফটো উপলব্ধ
645 নাম : শেফালী পাত্র (মন্ডল) স্বামীর নাম: শিবশঙ্কর মন্ডল বাড়ির নং : n0095 বয়স : 30 লিঙ্গ : মহিলা	WZI1896497 ফটো উপলব্ধ	646 নাম : নুপুর দাস (মন্ডল) স্বামীর নাম: প্রশান্ত মন্ডল বাড়ির নং : n0093 বয়স : 29 লিঙ্গ : মহিলা	WZI1896521 ফটো উপলব্ধ	647 নাম : গুণাংশু মন্ডল পিতার নাম: ভূষণ মন্ডল বাড়ির নং : n0095 বয়স : 56 লিঙ্গ : পুরুষ	WZI2869675 ফটো উপলব্ধ
648 নাম : মনিমালা মন্ডল স্বামীর নাম: প্রদীপ মন্ডল বাড়ির নং : n0093 বয়স : 39 লিঙ্গ : মহিলা	CMF2513349 ফটো উপলব্ধ	649 নাম : মঞ্জু হালদার (পাত্র) স্বামীর নাম: বিধান পাত্র বাড়ির নং : n0121 বয়স : 28 লিঙ্গ : মহিলা	WZI1983238 ফটো উপলব্ধ	650 নাম : শ্যামল মন্ডল পিতার নাম: শ্রীকৃষ্ণ মন্ডল বাড়ির নং : n0090 বয়স : 29 লিঙ্গ : পুরুষ	WZI2111755 ফটো উপলব্ধ
651 নাম : প্রসেনজিৎ মন্ডল পিতার নাম: হিমাংশু মন্ডল বাড়ির নং : n0096 বয়স : 33 লিঙ্গ : পুরুষ	WZI1472091 ফটো উপলব্ধ	652 নাম : মাত্ত মন্ডল স্বামীর নাম: ফনীভূষণ মন্ডল বাড়ির নং : n0104 বয়স : 68 লিঙ্গ : মহিলা	WZI2243137 ফটো উপলব্ধ	653 নাম : দুর্গা মণ্ডল স্বামীর নাম: সুবর্ণ মণ্ডল বাড়ির নং : n0089 বয়স : 56 লিঙ্গ : মহিলা	WZI2243152 ফটো উপলব্ধ
654 নাম : চিন্ময় মণ্ডল পিতার নাম: পশুপতি মণ্ডল বাড়ির নং : n0137 বয়স : 51 লিঙ্গ : পুরুষ	WZI2243079 ফটো উপলব্ধ	655 নাম : বড় কুমার মন্ডল পিতার নাম: লালমোহন মন্ডল বাড়ির নং : n0087 বয়স : 52 লিঙ্গ : পুরুষ	WZI2243095 ফটো উপলব্ধ	656 নাম : উমা মন্ডল স্বামীর নাম: রবীন মন্ডল বাড়ির নং : n0139 বয়স : 36 লিঙ্গ : মহিলা	WZI0217091 ফটো উপলব্ধ
657 নাম : সবিতা মণ্ডল স্বামীর নাম: নাডু মণ্ডল বাড়ির নং : n0084 বয়স : 44 লিঙ্গ : মহিলা	CMF2370468 ফটো উপলব্ধ	658 নাম : সূতুফা দাস (মণ্ডল) স্বামীর নাম: বাসুদেব মণ্ডল বাড়ির নং : n0136 বয়স : 42 লিঙ্গ : মহিলা	WZI1562842 ফটো উপলব্ধ	659 নাম : তপন মণ্ডল পিতার নাম: মণীন্দ্রনাথ মণ্ডল বাড়ির নং : n0100 বয়স : 47 লিঙ্গ : পুরুষ	CMF1438795 ফটো উপলব্ধ
660 নাম : রুপা দাস (মন্ডল) স্বামীর নাম: ভূষার মন্ডল বাড়ির নং : n0121 বয়স : 27 লিঙ্গ : মহিলা	WZI2111615 ফটো উপলব্ধ	661 নাম : শীলা পাত্র স্বামীর নাম: বংশীলাল পাত্র বাড়ির নং : n0087 বয়স : 41 লিঙ্গ : মহিলা	CMF2125235 ফটো উপলব্ধ	662 নাম : বিশুজিৎ মণ্ডল মায়ের নাম: অঞ্জনা মণ্ডল বাড়ির নং : n0096 বয়স : 39 লিঙ্গ : পুরুষ	WZI1142090 ফটো উপলব্ধ
663 নাম : প্রলয় মন্ডল পিতার নাম: রনজিৎ মন্ডল বাড়ির নং : n0088 বয়স : 42 লিঙ্গ : পুরুষ	CMF2513364 ফটো উপলব্ধ	664 নাম : মনিন্দ্রনাথ মণ্ডল পিতার নাম: শশীভূষণ মণ্ডল বাড়ির নং : n0100 বয়স : 70 লিঙ্গ : পুরুষ	WB/30/206/111447 ফটো উপলব্ধ	665 নাম : বানিবালা মণ্ডল স্বামীর নাম: মনি মণ্ডল বাড়ির নং : n0100 বয়স : 60 লিঙ্গ : মহিলা	WB/30/206/111448 ফটো উপলব্ধ

666	WZI0217661	নাম : সঞ্জয় মন্ডল পিতার নাম: মনিদ্রনাথ মন্ডল বাড়ির নং : n0100 বয়স : 42 লিঙ্গ : পুরুষ	ফটো উপলব্ধ	667	WZI1472208	নাম : বিশ্বজিৎ মন্ডল পিতার নাম: সুধাংশু মন্ডল বাড়ির নং : n0095 বয়স : 34 লিঙ্গ : পুরুষ	ফটো উপলব্ধ	668	WZI1562859	নাম : পলাশ মণ্ডল পিতার নাম: সুধাংশু মণ্ডল বাড়ির নং : n0095 বয়স : 34 লিঙ্গ : পুরুষ	ফটো উপলব্ধ
669	WB/30/206/111449	নাম : অঞ্জনা মণ্ডল স্বামীর নাম: হিমংসু মণ্ডল বাড়ির নং : n0096 বয়স : 51 লিঙ্গ : মহিলা	ফটো উপলব্ধ	670	WB/30/206/111529	নাম : লক্ষী মণ্ডল স্বামীর নাম: ননীগোপাল মণ্ডল বাড়ির নং : n0098 বয়স : 67 লিঙ্গ : মহিলা	ফটো উপলব্ধ	671	WB/30/206/111481	নাম : গৌতম মণ্ডল পিতার নাম: ননীগোপাল মণ্ডল বাড়ির নং : n0098 বয়স : 56 লিঙ্গ : পুরুষ	ফটো উপলব্ধ
672	WB/30/206/111452	নাম : বিজলী মণ্ডল স্বামীর নাম: গৌতম মণ্ডল বাড়ির নং : n0098 বয়স : 51 লিঙ্গ : মহিলা	ফটো উপলব্ধ	673	WB/30/206/111523	নাম : স্বপন মণ্ডল পিতার নাম: ননীগোপাল মণ্ডল বাড়ির নং : n0098 বয়স : 52 লিঙ্গ : পুরুষ	ফটো উপলব্ধ	674	CMF1377084	নাম : রীনা মন্ডল স্বামীর নাম: স্বপন মন্ডল বাড়ির নং : n0098 বয়স : 47 লিঙ্গ : মহিলা	ফটো উপলব্ধ
675	WB/30/206/111478	নাম : বিমল কুমার মণ্ডল পিতার নাম: অনন্ত মণ্ডল বাড়ির নং : n0138 বয়স : 69 লিঙ্গ : পুরুষ	ফটো উপলব্ধ	676	CMF1438779	নাম : বসুদেব মন্ডল পিতার নাম: জ্যোতি মন্ডল বাড়ির নং : n0136 বয়স : 47 লিঙ্গ : পুরুষ	ফটো উপলব্ধ	677	WZI0217679	নাম : পূর্ণিমা মন্ডল স্বামীর নাম: সঞ্জয় মন্ডল বাড়ির নং : n0100 বয়স : 38 লিঙ্গ : মহিলা	ফটো উপলব্ধ
678	WZI1983063	নাম : অনুপ মন্ডল পিতার নাম: গৌতম মন্ডল বাড়ির নং : n0098 বয়স : 29 লিঙ্গ : পুরুষ	ফটো উপলব্ধ	679	CMF1846617	নাম : রীনা মণ্ডল স্বামীর নাম: সুধীর মণ্ডল বাড়ির নং : n0084 বয়স : 48 লিঙ্গ : মহিলা	ফটো উপলব্ধ	680	CMF1377415	নাম : নাড় মন্ডল পিতার নাম: সহদেব মন্ডল বাড়ির নং : n0084 বয়স : 47 লিঙ্গ : পুরুষ	ফটো উপলব্ধ
681	WZI1669217	নাম : রবি ঢালী পিতার নাম: গোবিন্দ ঢালী বাড়ির নং : n0084 বয়স : 33 লিঙ্গ : পুরুষ	ফটো উপলব্ধ	682	WZI1983188	নাম : ময়না দাস (মন্ডল) স্বামীর নাম: বাপন মন্ডল বাড়ির নং : n0133 বয়স : 28 লিঙ্গ : মহিলা	ফটো উপলব্ধ	683	WB/30/206/111184	নাম : অমল মণ্ডল পিতার নাম: অনন্ত মণ্ডল বাড়ির নং : n0085 বয়স : 58 লিঙ্গ : পুরুষ	ফটো উপলব্ধ
684	CMF1846609	নাম : কবিতা মণ্ডল স্বামীর নাম: অমল মণ্ডল বাড়ির নং : n0085 বয়স : 50 লিঙ্গ : মহিলা	ফটো উপলব্ধ	685	WB/30/206/111004	নাম : শুকদেব মণ্ডল পিতার নাম: ভুবন মণ্ডল বাড়ির নং : n0086 বয়স : 80 লিঙ্গ : পুরুষ	ফটো উপলব্ধ	686	WB/30/206/111103	নাম : টুনিবালা মণ্ডল স্বামীর নাম: শুকদেব মণ্ডল বাড়ির নং : n0086 বয়স : 72 লিঙ্গ : মহিলা	ফটো উপলব্ধ
687	CMF1377407	নাম : প্রতাপ মন্ডল পিতার নাম: শুকদেব মন্ডল বাড়ির নং : n0086 বয়স : 49 লিঙ্গ : পুরুষ	ফটো উপলব্ধ	688	CMF2513356	নাম : প্রকাশ মন্ডল পিতার নাম: শুকদেব মন্ডল বাড়ির নং : n0086 বয়স : 42 লিঙ্গ : পুরুষ	ফটো উপলব্ধ	689	CMF2513307	নাম : অপর্ণা মন্ডল স্বামীর নাম: প্রকাশ মন্ডল বাড়ির নং : n0086 বয়স : 39 লিঙ্গ : মহিলা	ফটো উপলব্ধ
690	CMF2125938	নাম : সাথী মণ্ডল স্বামীর নাম: প্রতাপ মণ্ডল বাড়ির নং : n0086 বয়স : 41 লিঙ্গ : মহিলা	ফটো উপলব্ধ	691	WB/30/206/111002	নাম : লালমোহন মণ্ডল পিতার নাম: ভুবন মণ্ডল বাড়ির নং : n0087 বয়স : 77 লিঙ্গ : পুরুষ	ফটো উপলব্ধ	692	WB/30/206/111102	নাম : কাঞ্চনবালা মণ্ডল স্বামীর নাম: লালমোহন মণ্ডল বাড়ির নং : n0087 বয়স : 68 লিঙ্গ : মহিলা	ফটো উপলব্ধ
693	WB/30/206/111355	নাম : কার্তিক মণ্ডল পিতার নাম: লালমোহন মণ্ডল বাড়ির নং : n0087 বয়স : 52 লিঙ্গ : পুরুষ	ফটো উপলব্ধ	694	WZI1381920	নাম : লক্ষ্মী রানী মন্ডল স্বামীর নাম: কার্তিক মন্ডল বাড়ির নং : n0087 বয়স : 40 লিঙ্গ : মহিলা	ফটো উপলব্ধ	695	WZI2815884	নাম : শান্তনু মন্ডল পিতার নাম: বাডু কুমার মন্ডল বাড়ির নং : এন0087 বয়স : 21 লিঙ্গ : পুরুষ	ফটো উপলব্ধ



বিধানসভা নির্বাচনক্ষেত্রের নং, নাম : 210-নন্দীগ্রাম
ভাগ নং, নাম : 2-মহম্মদপুর উঃ পূঃ মন্ডল হাজরা

696	WB/30/206/111502	নাম : রণজিৎ মণ্ডল পিতার নাম: বিহারী মণ্ডল বাড়ির নং : n0088 বয়স : 70 লিঙ্গ : পুরুষ	ফটো উপলব্ধ	697	WB/30/206/111101	নাম : কালিবালা মণ্ডল স্বামীর নাম: রণজিৎ মণ্ডল বাড়ির নং : n0088 বয়স : 62 লিঙ্গ : মহিলা	ফটো উপলব্ধ	698	WZI1562974	নাম : প্রশান্ত মন্ডল পিতার নাম: রণজিৎ মণ্ডল বাড়ির নং : n0088 বয়স : 34 লিঙ্গ : পুরুষ	ফটো উপলব্ধ
699	CMF1438936	নাম : দিপক মন্ডল পিতার নাম: রনজিত মন্ডল বাড়ির নং : n0088 বয়স : 46 লিঙ্গ : পুরুষ	ফটো উপলব্ধ	700	CMF2513331	নাম : রেনুকা মন্ডল স্বামীর নাম: দীপক মন্ডল বাড়ির নং : n0088 বয়স : 43 লিঙ্গ : মহিলা	ফটো উপলব্ধ	701	WB/30/206/111212	নাম : সুবর্ণ মণ্ডল পিতার নাম: বিহারী মণ্ডল বাড়ির নং : n0089 বয়স : 65 লিঙ্গ : পুরুষ	ফটো উপলব্ধ
702	WZI2818086	নাম : শিমন্ত মন্ডল পিতার নাম: সুবর্ণ মন্ডল বাড়ির নং : এন0086 বয়স : 22 লিঙ্গ : পুরুষ	ফটো উপলব্ধ	703	WB/30/206/111471	নাম : মনু মণ্ডল পিতার নাম: বিহারী মণ্ডল বাড়ির নং : n0090 বয়স : 80 লিঙ্গ : পুরুষ	ফটো উপলব্ধ	704	WB/30/206/111219	নাম : টেপী মণ্ডল স্বামীর নাম: মনু মণ্ডল বাড়ির নং : n0090 বয়স : 74 লিঙ্গ : মহিলা	ফটো উপলব্ধ
705	WB/30/206/111111	নাম : শ্রীকৃষ্ণ মণ্ডল পিতার নাম: মনু মণ্ডল বাড়ির নং : n0090 বয়স : 56 লিঙ্গ : পুরুষ	ফটো উপলব্ধ	706	WB/30/206/111456	নাম : সুলেখা মণ্ডল স্বামীর নাম: শ্রীকৃষ্ণ মণ্ডল বাড়ির নং : n0090 বয়স : 51 লিঙ্গ : মহিলা	ফটো উপলব্ধ	707	WB/30/206/111359	নাম : রবিরাম মণ্ডল পিতার নাম: মনু মণ্ডল বাড়ির নং : n0090 বয়স : 52 লিঙ্গ : পুরুষ	ফটো উপলব্ধ
708	CMF2370484	নাম : দিবাকর মণ্ডল পিতার নাম: মনু মণ্ডল বাড়ির নং : n0090 বয়স : 43 লিঙ্গ : পুরুষ	ফটো উপলব্ধ	709	CMF2370492	নাম : বর্নালী মণ্ডল স্বামীর নাম: দিবাকর মণ্ডল বাড়ির নং : n0090 বয়স : 40 লিঙ্গ : মহিলা	ফটো উপলব্ধ	710	WZI1640036	নাম : শম্পা দাস (মণ্ডল) স্বামীর নাম: চন্দন মণ্ডল বাড়ির নং : n0090 বয়স : 33 লিঙ্গ : মহিলা	ফটো উপলব্ধ
711	CMF2603108	নাম : কল্যান মন্ডল পিতার নাম: মনু মন্ডল বাড়ির নং : n0090 বয়স : 39 লিঙ্গ : পুরুষ	ফটো উপলব্ধ	712	WZI1788934	নাম : ফল্পনী মন্ডল স্বামীর নাম: কল্যান মন্ডল বাড়ির নং : n0090 বয়স : 35 লিঙ্গ : মহিলা	ফটো উপলব্ধ	713	WB/30/206/111231	নাম : কালিপদ মণ্ডল পিতার নাম: গিরিশ মণ্ডল বাড়ির নং : n0092 বয়স : 55 লিঙ্গ : পুরুষ	ফটো উপলব্ধ
714	CMF2125268	নাম : ভারতী মণ্ডল স্বামীর নাম: কালিপদ মণ্ডল বাড়ির নং : n0092 বয়স : 51 লিঙ্গ : মহিলা	ফটো উপলব্ধ	715	WB/30/206/111117	নাম : মতিলাল মণ্ডল পিতার নাম: গিরিশ মণ্ডল বাড়ির নং : n0093 বয়স : 72 লিঙ্গ : পুরুষ	ফটো উপলব্ধ	716	WB/30/206/111137	নাম : সন্ধ্যা মণ্ডল স্বামীর নাম: মতিলাল মণ্ডল বাড়ির নং : n0093 বয়স : 65 লিঙ্গ : মহিলা	ফটো উপলব্ধ
717	WZI1640044	নাম : পরিতোষ মণ্ডল পিতার নাম: মতিলাল মণ্ডল বাড়ির নং : n0093 বয়স : 37 লিঙ্গ : পুরুষ	ফটো উপলব্ধ	718	WZI1669258	নাম : অসিমা মণ্ডল স্বামীর নাম: পরিতোষ মণ্ডল বাড়ির নং : n0093 বয়স : 32 লিঙ্গ : মহিলা	ফটো উপলব্ধ	719	WB/30/206/111112	নাম : তরনী মণ্ডল পিতার নাম: অরবিন্দ মণ্ডল বাড়ির নং : n0135 বয়স : 57 লিঙ্গ : পুরুষ	ফটো উপলব্ধ
720	WB/30/206/111107	নাম : রেখা মণ্ডল স্বামীর নাম: তরনী মণ্ডল বাড়ির নং : n0135 বয়স : 52 লিঙ্গ : মহিলা	ফটো উপলব্ধ	721	CMF0249201	নাম : অষ্টমী মণ্ডল স্বামীর নাম: জ্যোতি মণ্ডল বাড়ির নং : n0136 বয়স : 64 লিঙ্গ : মহিলা	ফটো উপলব্ধ	722	CMF2370476	নাম : সরস্বতী মণ্ডল স্বামীর নাম: জয়দেব মণ্ডল বাড়ির নং : n0136 বয়স : 43 লিঙ্গ : মহিলা	ফটো উপলব্ধ
723	WZI1669399	নাম : রিণ্টু মণ্ডল পিতার নাম: বিমল মণ্ডল বাড়ির নং : n0138 বয়স : 36 লিঙ্গ : পুরুষ	ফটো উপলব্ধ	724	CMF2513323	নাম : প্রদীপ মন্ডল পিতার নাম: মতিলাল মন্ডল বাড়ির নং : n0093 বয়স : 45 লিঙ্গ : পুরুষ	ফটো উপলব্ধ	725	WB/30/206/111453	নাম : সরবালা মণ্ডল স্বামীর নাম: সুধাংশু মণ্ডল বাড়ির নং : n0095 বয়স : 54 লিঙ্গ : মহিলা	ফটো উপলব্ধ

বিধানসভা নির্বাচনক্ষেত্রের নং, নাম : 210-নন্দীগ্রাম
ভাগ নং, নাম : 2-মহম্মদপুর উঃ পূঃ মন্ডল হাজরা

726	WB/30/206/111382	ফটো উপলব্ধ	727	CMF1377480	ফটো উপলব্ধ	728	WB/30/206/111046	ফটো উপলব্ধ
নাম : লক্ষ্মীরানী মণ্ডল স্বামীর নাম: রামচন্দ্র মণ্ডল বাড়ির নং : n0074 বয়স : 87 লিঙ্গ : মহিলা			নাম : বার্ণা মণ্ডল স্বামীর নাম: পঞ্চানন মণ্ডল বাড়ির নং : n0074 বয়স : 48 লিঙ্গ : মহিলা			নাম : সহদেব মণ্ডল পিতার নাম: গুনাধর মণ্ডল বাড়ির নং : n0084 বয়স : 82 লিঙ্গ : পুরুষ		
729	WB/30/206/111079	ফটো উপলব্ধ	730	WZI0217687	ফটো উপলব্ধ	731	WB/30/206/111451	ফটো উপলব্ধ
নাম : সুধীর মণ্ডল পিতার নাম: সহদেব মণ্ডল বাড়ির নং : n0084 বয়স : 51 লিঙ্গ : পুরুষ			নাম : মৌছিয়া মন্ডল স্বামীর নাম: তপন মন্ডল বাড়ির নং : n0100 বয়স : 40 লিঙ্গ : মহিলা			নাম : শেফালী মণ্ডল স্বামীর নাম: সুবল মণ্ডল বাড়ির নং : n0102 বয়স : 72 লিঙ্গ : মহিলা		
732	WZI1472075	ফটো উপলব্ধ	733	WB/30/206/111482	ফটো উপলব্ধ	734	WB/30/206/111530	ফটো উপলব্ধ
নাম : অমর মন্ডল পিতার নাম: সুবল মন্ডল বাড়ির নং : n0102 বয়স : 33 লিঙ্গ : মহিলা			নাম : শ্রীকান্ত মণ্ডল পিতার নাম: ধরনী মণ্ডল বাড়ির নং : n0103 বয়স : 60 লিঙ্গ : পুরুষ			নাম : তপতী মণ্ডল স্বামীর নাম: শ্রীকান্ত মণ্ডল বাড়ির নং : n0103 বয়স : 54 লিঙ্গ : মহিলা		
735	WB/30/206/111485	ফটো উপলব্ধ	736	WZI1472083	ফটো উপলব্ধ	737	WZI1857028	ফটো উপলব্ধ
নাম : ফনীভূষণ মণ্ডল পিতার নাম: শশীভূষণ মণ্ডল বাড়ির নং : n0104 বয়স : 74 লিঙ্গ : পুরুষ			নাম : সঞ্জিত মন্ডল পিতার নাম: ফনীভূষণ মন্ডল বাড়ির নং : n0104 বয়স : 34 লিঙ্গ : পুরুষ			নাম : মুনমুন করন(মন্ডল) স্বামীর নাম: সঞ্জিত মন্ডল বাড়ির নং : n0104 বয়স : 34 লিঙ্গ : মহিলা		
738	CMF1377399	ফটো উপলব্ধ	739	CMF2125284	ফটো উপলব্ধ	740	CMF2125912	ফটো উপলব্ধ
নাম : নির্মল মণ্ডল পিতার নাম: মগথ মণ্ডল বাড়ির নং : n0121 বয়স : 67 লিঙ্গ : পুরুষ			নাম : গৌরহরি মণ্ডল পিতার নাম: নির্মল মণ্ডল বাড়ির নং : n0121 বয়স : 43 লিঙ্গ : পুরুষ			নাম : হৃদয় মণ্ডল পিতার নাম: নির্মল মণ্ডল বাড়ির নং : n0121 বয়স : 41 লিঙ্গ : পুরুষ		
741	WZI1669209	ফটো উপলব্ধ	742	WZI1669191	ফটো উপলব্ধ	743	CMF1377423	ফটো উপলব্ধ
নাম : জবা মণ্ডল স্বামীর নাম: হৃদয় মণ্ডল বাড়ির নং : n0121 বয়স : 39 লিঙ্গ : মহিলা			নাম : তুষার মণ্ডল পিতার নাম: নির্মল মণ্ডল বাড়ির নং : n0121 বয়স : 31 লিঙ্গ : পুরুষ			নাম : দীপ্তি মণ্ডল স্বামীর নাম: নির্মল মণ্ডল বাড়ির নং : n0121 বয়স : 60 লিঙ্গ : মহিলা		
744	WZI1472232	ফটো উপলব্ধ	745	CMF2513315	ফটো উপলব্ধ	746	CMF2513299	ফটো উপলব্ধ
নাম : বিধান পাত্র পিতার নাম: পথিক পাত্র বাড়ির নং : n0121 বয়স : 33 লিঙ্গ : পুরুষ			নাম : পিন্টু মন্ডল পিতার নাম: বিমল মন্ডল বাড়ির নং : n0138 বয়স : 44 লিঙ্গ : পুরুষ			নাম : প্রতিমা মন্ডল স্বামীর নাম: পিন্টু মন্ডল বাড়ির নং : n0138 বয়স : 40 লিঙ্গ : মহিলা		
747	CMF2603165	ফটো উপলব্ধ	748	WZI1562834	ফটো উপলব্ধ	749	WB/30/206/111556	ফটো উপলব্ধ
নাম : সমীর মন্ডল পিতার নাম: বিমল মন্ডল বাড়ির নং : n0138 বয়স : 38 লিঙ্গ : পুরুষ			নাম : দুর্গা দাস (মণ্ডল) স্বামীর নাম: সমীর মণ্ডল বাড়ির নং : n0138 বয়স : 33 লিঙ্গ : মহিলা			নাম : তাপস মণ্ডল পিতার নাম: বাসুদেব মণ্ডল বাড়ির নং : n0139 বয়স : 55 লিঙ্গ : পুরুষ		
750	WB/30/206/111479	ফটো উপলব্ধ	751	WZI1788918	ফটো উপলব্ধ	752	WZI1788926	ফটো উপলব্ধ
নাম : মহাদেব মণ্ডল পিতার নাম: গিরিশ মণ্ডল বাড়ির নং : n0091 বয়স : 67 লিঙ্গ : পুরুষ			নাম : সুশান্ত মন্ডল পিতার নাম: মহাদেব মন্ডল বাড়ির নং : n0091 বয়স : 35 লিঙ্গ : পুরুষ			নাম : সীতা মাইতি (মন্ডল) স্বামীর নাম: সুশান্ত মন্ডল বাড়ির নং : n0091 বয়স : 31 লিঙ্গ : মহিলা		
753	WZI1856954	ফটো উপলব্ধ	754	CMF1377431	ফটো উপলব্ধ	755	CMF2125292	ফটো উপলব্ধ
নাম : লক্ষ্মীকান্ত মন্ডল পিতার নাম: মহাদেব মন্ডল বাড়ির নং : n0091 বয়স : 31 লিঙ্গ : পুরুষ			নাম : বিষ্ণু প্রিয়া মণ্ডল পিতার নাম: মহাদেব মণ্ডল বাড়ির নং : n0122 বয়স : 76 লিঙ্গ : মহিলা			নাম : পঞ্চানন মণ্ডল পিতার নাম: মহাদেব মণ্ডল বাড়ির নং : n0122 বয়স : 44 লিঙ্গ : পুরুষ		

756 নাম : কৃষ্ণা মণ্ডল স্বামীর নাম: পঞ্চগনন মণ্ডল বাড়ির নং : n0122 বয়স : 41 লিঙ্গ : মহিলা	CMF2125300 ফটো উপলব্ধ	757 নাম : প্রতিমা মণ্ডল স্বামীর নাম: তপন মণ্ডল বাড়ির নং : n0133 বয়স : 52 লিঙ্গ : মহিলা	CMF2426336 ফটো উপলব্ধ	758 নাম : বাপন মণ্ডল পিতার নাম: তপন মণ্ডল বাড়ির নং : n0133 বয়স : 31 লিঙ্গ : পুরুষ	WZI1669225 ফটো উপলব্ধ
759 নাম : বাবুলাল মন্ডল পিতার নাম: তপন মন্ডল বাড়ির নং : n0133 বয়স : 35 লিঙ্গ : পুরুষ	WZI1472190 ফটো উপলব্ধ	760 নাম : শ্রাবনী মন্ডল স্বামীর নাম: লক্ষ্মীকান্ত মন্ডল বাড়ির নং : n0091 বয়স : 31 লিঙ্গ : মহিলা	WZI1682434 ফটো উপলব্ধ	761 নাম : ফনীন্দ্রনাথ মন্ডল পিতার নাম: অনন্ত মন্ডল বাড়ির নং : n0134 বয়স : 71 লিঙ্গ : পুরুষ	WZI2695922 ফটো উপলব্ধ
762 নাম : তাপসী মন্ডল স্বামীর নাম: তাপস মন্ডল বাড়ির নং : n0141 বয়স : 45 লিঙ্গ : মহিলা	CMF2125342 ফটো উপলব্ধ	763 নাম : অশোক মন্ডল পিতার নাম: ফনি মন্ডল বাড়ির নং : n0134 বয়স : 42 লিঙ্গ : পুরুষ	CMF2603082 ফটো উপলব্ধ	764 নাম : সাধনা মন্ডল স্বামীর নাম: অশোক মন্ডল বাড়ির নং : n0134 বয়স : 39 লিঙ্গ : মহিলা	CMF2603173 ফটো উপলব্ধ
765 নাম : সমর মন্ডল পিতার নাম: সুবল মন্ডল বাড়ির নং : n0094 বয়স : 41 লিঙ্গ : পুরুষ	WZI0217786 ফটো উপলব্ধ	766 নাম : নন্দিনী মন্ডল স্বামীর নাম: সমর মন্ডল বাড়ির নং : n0094 বয়স : 32 লিঙ্গ : মহিলা	WZI1857036 ফটো উপলব্ধ	767 নাম : আরতি মণ্ডল স্বামীর নাম: ফণী মণ্ডল বাড়ির নং : n0134 বয়স : 69 লিঙ্গ : মহিলা	WZI2210227 ফটো উপলব্ধ
768 নাম : অল্পপূর্ণা মন্ডল স্বামীর নাম: চিন্ময় মন্ডল বাড়ির নং : n0134 বয়স : 45 লিঙ্গ : মহিলা	CMF2125250 ফটো উপলব্ধ	769 নাম : সুশীলা মুনিয়ান স্বামীর নাম: অরুণ মুনিয়ান বাড়ির নং : n0248 বয়স : 44 লিঙ্গ : মহিলা	CMF2510790 ফটো উপলব্ধ	770 নাম : অভিজিৎ মাইতি পিতার নাম: প্রজাপতি মাইতি বাড়ির নং : এন0153 বয়স : 36 লিঙ্গ : পুরুষ	WZI1297134 ফটো উপলব্ধ
771 নাম : তাপসী মাইতি স্বামীর নাম: প্রজাপতি মাইতি বাড়ির নং : n0162 বয়স : 52 লিঙ্গ : মহিলা	WZI2243178 ফটো উপলব্ধ	772 নাম : অনুপমা মাইতি স্বামীর নাম: সঞ্জয় মাইতি বাড়ির নং : n0226 বয়স : 44 লিঙ্গ : মহিলা	WZI1418060 ফটো উপলব্ধ	773 নাম : উর্মিলা জানা মাইতি স্বামীর নাম: বিশ্ণুজিৎ মাইতি বাড়ির নং : এন0153 বয়স : 24 লিঙ্গ : মহিলা	WZI2457448 ফটো উপলব্ধ
774 নাম : সঞ্জয় মাইতি অন্যান্য: অনুপমা মাইতি বাড়ির নং : এন0226 বয়স : 45 লিঙ্গ : পুরুষ	WZI2736882 ফটো উপলব্ধ	775 নাম : সৌম্যদীপ মাইতি মায়ের নাম: অনুপমা মাইতি বাড়ির নং : এন00 বয়স : 22 লিঙ্গ : পুরুষ	WZI2637239 ফটো উপলব্ধ	776 নাম : প্রজাপতি মাইতি পিতার নাম: হীরেন মাইতি বাড়ির নং : n0161 বয়স : 69 লিঙ্গ : পুরুষ	WZI2243186 ফটো উপলব্ধ
777 নাম : বিশ্ণুজিৎ মাইতি পিতার নাম: প্রজাপতি মাইতি বাড়ির নং : এন0153 বয়স : 32 লিঙ্গ : পুরুষ	WZI1562792 ফটো উপলব্ধ	778 নাম : সেখ আজিজুল রহমান পিতার নাম: সেখ আবদুল সামাদ বাড়ির নং : n0224 বয়স : 32 লিঙ্গ : পুরুষ	WZI1473552 ফটো উপলব্ধ	779 নাম : সামাইদুল শা পিতার নাম: সেলিম শা বাড়ির নং : n0229 বয়স : 37 লিঙ্গ : পুরুষ	WZI0220285 ফটো উপলব্ধ
780 নাম : সেখ আবু কাসেম পিতার নাম: সেখ সাওকত বাড়ির নং : নং174 বয়স : 27 লিঙ্গ : পুরুষ	WZI2589471 ফটো উপলব্ধ	781 নাম : সেখ সৈকত পিতার নাম: সেখ ফকির বাড়ির নং : n0174 বয়স : 61 লিঙ্গ : পুরুষ	WZI2243046 ফটো উপলব্ধ	782 নাম : আসমিনা খাতুন (বিবি) স্বামীর নাম: সেখ কামালউদ্দিন বাড়ির নং : n0174 বয়স : 30 লিঙ্গ : মহিলা	WZI1896489 ফটো উপলব্ধ
783 নাম : সেখ কামালউদ্দিন পিতার নাম: সেখ সাওকত বাড়ির নং : n0174 বয়স : 32 লিঙ্গ : পুরুষ	WZI1896562 ফটো উপলব্ধ	784 নাম : সেখ আবুল কালাম পিতার নাম: সেখ সাওকত বাড়ির নং : n0174 বয়স : 27 লিঙ্গ : পুরুষ	WZI2111631 ফটো উপলব্ধ	785 নাম : সেখ জামালুদ্দিন পিতার নাম: সেখ সাওকত বাড়ির নং : n0174 বয়স : 33 লিঙ্গ : পুরুষ	WZI1768290 ফটো উপলব্ধ



বিধানসভা নির্বাচনক্ষেত্রের নং, নাম : 210-নন্দীগ্রাম
ভাগ নং, নাম : 2-মহম্মদপুর উঃ পূঃ মন্ডল হাজরা

786	WZI2243061	ফটো উপলব্ধ	787	CMF2125391	ফটো উপলব্ধ	788	CMF2370542	ফটো উপলব্ধ
নাম : সেখ রেজাউল হক পিতার নাম: সেখ আব্দুল হক বাড়ির নং : n0194 বয়স : 53 লিঙ্গ : পুরুষ			নাম : শ্যাম সুন্দর হাজরা পিতার নাম: লাল মোহন হাজরা বাড়ির নং : n0131 বয়স : 41 লিঙ্গ : পুরুষ			নাম : তাপসী হাজরা স্বামীর নাম: অনুপ হাজরা বাড়ির নং : n0114 বয়স : 40 লিঙ্গ : মহিলা		
789	WZI2334811	ফটো উপলব্ধ	790	CMF2603702	ফটো উপলব্ধ	791	WZI2183812	ফটো উপলব্ধ
নাম : বিশুজিৎ হাজরা পিতার নাম: অজয় হাজরা বাড়ির নং : n0113 বয়স : 29 লিঙ্গ : পুরুষ			নাম : পূর্ণিমা মন্ডল স্বামীর নাম: সুশান্ত মন্ডল বাড়ির নং : এন00 বয়স : 37 লিঙ্গ : মহিলা			নাম : পবন হাজরা পিতার নাম: চন্দ্র শেখর হাজরা বাড়ির নং : এন00 বয়স : 28 লিঙ্গ : পুরুষ		
792	WZI2184414	ফটো উপলব্ধ	793	WB/30/206/114877	ফটো উপলব্ধ	794	WZI2583193	ফটো উপলব্ধ
নাম : সন্দীপ হাজরা পিতার নাম: চন্দ্র শেখর হাজরা বাড়ির নং : এন00 বয়স : 34 লিঙ্গ : পুরুষ			নাম : চন্দ্রশেখর হাজরা পিতার নাম: রাজকৃষ্ণ হাজরা বাড়ির নং : এন00 বয়স : 65 লিঙ্গ : পুরুষ			নাম : চারুবালা হাজরা স্বামীর নাম: অশোক হাজরা বাড়ির নং : নং140 বয়স : 39 লিঙ্গ : মহিলা		
795	WZI2586303	ফটো উপলব্ধ	796	WZI2576262	ফটো উপলব্ধ	797	WZI2667723	ফটো উপলব্ধ
নাম : দেবশীষ হাজরা পিতার নাম: উজ্জ্বল হাজরা বাড়ির নং : নং115 বয়স : 33 লিঙ্গ : পুরুষ			নাম : অশোক হাজরা পিতার নাম: গুরুপদ হাজরা বাড়ির নং : নং140 বয়স : 46 লিঙ্গ : পুরুষ			নাম : সংগীতা হাজরা পিতার নাম: পার্থ সারথী হাজরা বাড়ির নং : এন0109 বয়স : 23 লিঙ্গ : মহিলা		
798	WZI2695450	ফটো উপলব্ধ	799	WZI2654168	ফটো উপলব্ধ	800	WZI2654929	ফটো উপলব্ধ
নাম : মানজুলা বিবি স্বামীর নাম: শাহ জাহান বাড়ির নং : ভেবুটিয়া বয়স : 45 লিঙ্গ : মহিলা			নাম : প্রতিমা মন্ডল হাজরা স্বামীর নাম: সমির কুমার হাজরা বাড়ির নং : এন0120 বয়স : 22 লিঙ্গ : মহিলা			নাম : সিদ্ধার্থ হাজরা পিতার নাম: অমলেন্দু হাজরা বাড়ির নং : এন0115 বয়স : 22 লিঙ্গ : পুরুষ		
801	WZI1669845	ফটো উপলব্ধ	802	WZI2589380	ফটো উপলব্ধ	803	WZI2586345	ফটো উপলব্ধ
নাম : সুশান্ত মণ্ডল পিতার নাম: সূর্য মণ্ডল বাড়ির নং : এন00 বয়স : 41 লিঙ্গ : পুরুষ			নাম : অভিজিৎ হাজরা পিতার নাম: অজয় হাজরা বাড়ির নং : নং113 বয়স : 23 লিঙ্গ : পুরুষ			নাম : অরুণ হাজরা পিতার নাম: অশোক হাজরা বাড়ির নং : নং052 বয়স : 26 লিঙ্গ : পুরুষ		
804	WZI2595098	ফটো উপলব্ধ	805	WZI2430791	ফটো উপলব্ধ	806	WZI2522688	ফটো উপলব্ধ
নাম : দেবশ্রী জানা হাজরা স্বামীর নাম: দেবশিষ হাজার বাড়ির নং : নং115 বয়স : 30 লিঙ্গ : মহিলা			নাম : রেখা হাজরা স্বামীর নাম: উজ্জ্বল হাজরা বাড়ির নং : এন0115 বয়স : 56 লিঙ্গ : মহিলা			নাম : শিবানী হাজরা স্বামীর নাম: লালমোহন হাজরা বাড়ির নং : n0131 বয়স : 63 লিঙ্গ : মহিলা		
807	WZI2654713	ফটো উপলব্ধ	808	WB/30/206/111037	ফটো উপলব্ধ	809	WB/30/206/111353	ফটো উপলব্ধ
নাম : জয়ন্ত হাজরা পিতার নাম: অসীম হাজরা বাড়ির নং : এন0114 বয়স : 23 লিঙ্গ : পুরুষ			নাম : শক্তি হাজরা পিতার নাম: মনুথ হাজরা বাড়ির নং : n0052 বয়স : 68 লিঙ্গ : পুরুষ			নাম : ছবি হাজরা স্বামীর নাম: শক্তি হাজরা বাড়ির নং : n0052 বয়স : 64 লিঙ্গ : মহিলা		
810	CMF2125383	ফটো উপলব্ধ	811	WZI0217968	ফটো উপলব্ধ	812	WZI1381938	ফটো উপলব্ধ
নাম : অশোক হাজরা পিতার নাম: শক্তি হাজরা বাড়ির নং : n0052 বয়স : 48 লিঙ্গ : পুরুষ			নাম : বনিতা হাজরা স্বামীর নাম: অশোক হাজরা বাড়ির নং : বয়স : 41 লিঙ্গ : মহিলা			নাম : মিঠু হাজরা পিতার নাম: শক্তিপদ হাজরা বাড়ির নং : n0052 বয়স : 41 লিঙ্গ : পুরুষ		
813	WZI0217984	ফটো উপলব্ধ	814	WZI1472158	ফটো উপলব্ধ	815	WZI0218487	ফটো উপলব্ধ
নাম : রীনা হাজরা স্বামীর নাম: মিঠু হাজরা বাড়ির নং : n0052 বয়স : 38 লিঙ্গ : মহিলা			নাম : পিন্টু হাজরা পিতার নাম: শক্তিপদ হাজরা বাড়ির নং : n0052 বয়স : 37 লিঙ্গ : পুরুষ			নাম : শিপ্রা হাজরা স্বামীর নাম: প্রনব কুমার হাজরা বাড়ির নং : n0052 বয়স : 38 লিঙ্গ : মহিলা		



816	WB/30/206/111352	নাম : পার্শ্বসারথী হাজরা পিতার নাম: অনিল হাজরা বাড়ির নং : n0109 বয়স : 57 লিঙ্গ : পুরুষ	ফটো উপলব্ধ	817	WB/30/206/111300	নাম : রাধারানী হাজরা স্বামীর নাম: পার্শ্বসারথী হাজরা বাড়ির নং : n0109 বয়স : 51 লিঙ্গ : মহিলা	ফটো উপলব্ধ	818	WB/30/206/111346	নাম : রামপদ হাজরা পিতার নাম: কালাচাঁদ হাজরা বাড়ির নং : n0110 বয়স : 87 লিঙ্গ : পুরুষ	ফটো উপলব্ধ
819	WZI2111623	নাম : শান্তনু হাজরা পিতার নাম: শৈলেন হাজরা বাড়ির নং : n0117 বয়স : 28 লিঙ্গ : পুরুষ	ফটো উপলব্ধ	820	WZI2111706	নাম : লক্ষ্মী হাজরা স্বামীর নাম: বিকাশ হাজরা বাড়ির নং : n0119 বয়স : 28 লিঙ্গ : মহিলা	ফটো উপলব্ধ	821	CMF1438928	নাম : কাজল হাজরা পিতার নাম: ফণীভূষণ দাস বাড়ির নং : n0113 বয়স : 45 লিঙ্গ : মহিলা	ফটো উপলব্ধ
822	WZI2174860	নাম : সুস্মিতা পাত্র হাজরা স্বামীর নাম: বিরাজ মোহন হাজরা বাড়ির নং : এন0115 বয়স : 28 লিঙ্গ : মহিলা	ফটো উপলব্ধ	823	WZI2174944	নাম : বিরাজ মোহন হাজরা পিতার নাম: অমলেন্দু হাজরা বাড়ির নং : এন0115 বয়স : 29 লিঙ্গ : পুরুষ	ফটো উপলব্ধ	824	CMF2125359	নাম : অনুপ হাজরা পিতার নাম: সত্যব্রত হাজরা বাড়ির নং : n0114 বয়স : 43 লিঙ্গ : পুরুষ	ফটো উপলব্ধ
825	CMF2603116	নাম : গোপাল হাজরা পিতার নাম: রায়চাঁদ হাজরা বাড়ির নং : n0109 বয়স : 39 লিঙ্গ : পুরুষ	ফটো উপলব্ধ	826	WZI2818680	নাম : নীলাঞ্জনা হাজরা পিতার নাম: পার্শ্বসারথী হাজরা বাড়ির নং : এন0109 বয়স : 21 লিঙ্গ : মহিলা	ফটো উপলব্ধ	827	CMF2370534	নাম : সুমিত্রা হাজরা স্বামীর নাম: অসীম হাজরা বাড়ির নং : n0114 বয়স : 42 লিঙ্গ : মহিলা	ফটো উপলব্ধ
828	CMF1846716	নাম : প্রনব কুমার হাজরা পিতার নাম: শক্তি হাজরা বাড়ির নং : n0052 বয়স : 44 লিঙ্গ : পুরুষ	ফটো উপলব্ধ	829	WZI2111771	নাম : বিজলী হাজরা স্বামীর নাম: পিন্টু হাজরা বাড়ির নং : n0052 বয়স : 37 লিঙ্গ : মহিলা	ফটো উপলব্ধ	830	WB/30/206/111289	নাম : সুভাষ হাজরা পিতার নাম: বিভূতি হাজরা বাড়ির নং : n0113 বয়স : 76 লিঙ্গ : পুরুষ	ফটো উপলব্ধ
831	WB/30/206/111246	নাম : আরতি হাজরা স্বামীর নাম: সুভাষ হাজরা বাড়ির নং : n0113 বয়স : 68 লিঙ্গ : মহিলা	ফটো উপলব্ধ	832	CMF1846690	নাম : অজয় হাজরা পিতার নাম: সুভাষ হাজরা বাড়ির নং : n0113 বয়স : 47 লিঙ্গ : পুরুষ	ফটো উপলব্ধ	833	WZI1562909	নাম : রিতা হাজরা স্বামীর নাম: অজয় হাজরা বাড়ির নং : n0113 বয়স : 35 লিঙ্গ : মহিলা	ফটো উপলব্ধ
834	CMF2603074	নাম : অজিত হাজরা পিতার নাম: সুভাষ হাজরা বাড়ির নং : n0113 বয়স : 41 লিঙ্গ : পুরুষ	ফটো উপলব্ধ	835	CMF2603090	নাম : কাকলী হাজরা স্বামীর নাম: অজিত হাজরা বাড়ির নং : n0113 বয়স : 38 লিঙ্গ : মহিলা	ফটো উপলব্ধ	836	WB/30/206/111301	নাম : আঙ্গুর হাজরা স্বামীর নাম: সত্যব্রত হাজরা বাড়ির নং : n0114 বয়স : 59 লিঙ্গ : মহিলা	ফটো উপলব্ধ
837	CMF1377746	নাম : অসিম হাজরা পিতার নাম: সত্যব্রত হাজরা বাড়ির নং : n0114 বয়স : 47 লিঙ্গ : পুরুষ	ফটো উপলব্ধ	838	CMF0249649	নাম : রঙ্গবালা হাজরা স্বামীর নাম: রামপদ হাজরা বাড়ির নং : n0115 বয়স : 77 লিঙ্গ : মহিলা	ফটো উপলব্ধ	839	WZI1856988	নাম : মিলন কুমার হাজরা পিতার নাম: রামপদ হাজরা বাড়ির নং : n0115 বয়স : 57 লিঙ্গ : পুরুষ	ফটো উপলব্ধ
840	WB/30/206/111375	নাম : অমলেন্দু হাজরা পিতার নাম: রামপদ হাজরা বাড়ির নং : n0115 বয়স : 55 লিঙ্গ : পুরুষ	ফটো উপলব্ধ	841	CMF2125367	নাম : কমল হাজরা পিতার নাম: রামপদ হাজরা বাড়ির নং : n0115 বয়স : 49 লিঙ্গ : পুরুষ	ফটো উপলব্ধ	842	WB/30/206/111571	নাম : কাকলি হাজরা স্বামীর নাম: কমল হাজরা বাড়ির নং : n0115 বয়স : 54 লিঙ্গ : মহিলা	ফটো উপলব্ধ
843	WZI0218016	নাম : মিনু হাজরা স্বামীর নাম: মিলন হাজরা বাড়ির নং : n0115 বয়স : 57 লিঙ্গ : মহিলা	ফটো উপলব্ধ	844	WB/30/206/111580	নাম : রথীন্দ্র হাজরা পিতার নাম: রাজকৃষ্ণ হাজরা বাড়ির নং : n0116 বয়স : 50 লিঙ্গ : পুরুষ	ফটো উপলব্ধ	845	WZI0218255	নাম : তুলসী হাজরা স্বামীর নাম: রথীন্দ্র হাজরা বাড়ির নং : বয়স : 40 লিঙ্গ : মহিলা	ফটো উপলব্ধ



846	WZI1472182	847	WZI1142157	848	CMF1377340
নাম : বিশুজিৎ হাজরা পিতার নাম: শশাঙ্ক হাজরা বাড়ির নং : n0116 বয়স : 37 লিঙ্গ : পুরুষ	ফটো উপলব্ধ	নাম : দেবশীষ হাজরা পিতার নাম: শশাঙ্ক শেখর হাজরা বাড়ির নং : n0116 বয়স : 36 লিঙ্গ : পুরুষ	ফটো উপলব্ধ	নাম : আশালতা হাজরা স্বামীর নাম: শৈলেন হাজরা বাড়ির নং : n0117 বয়স : 46 লিঙ্গ : মহিলা	ফটো উপলব্ধ
849	WB/30/206/111303	850	CMF2426377	851	WB/30/206/111519
নাম : যশোদা হাজরা স্বামীর নাম: রায়চাঁদ হাজরা বাড়ির নং : n0118 বয়স : 79 লিঙ্গ : মহিলা	ফটো উপলব্ধ	নাম : শ্রীকৃষ্ণ হাজরা পিতার নাম: রায়চাঁদ হাজরা বাড়ির নং : n0118 বয়স : 64 লিঙ্গ : পুরুষ	ফটো উপলব্ধ	নাম : শ্যামলী হাজরা স্বামীর নাম: শ্রীকৃষ্ণ হাজরা বাড়ির নং : n0118 বয়স : 57 লিঙ্গ : মহিলা	ফটো উপলব্ধ
852	WZI1472257	853	WZI1472216	854	WB/30/206/111331
নাম : দেবশীষ হাজরা পিতার নাম: শ্রীকৃষ্ণ হাজরা বাড়ির নং : n0118 বয়স : 33 লিঙ্গ : পুরুষ	ফটো উপলব্ধ	নাম : আশিষ হাজরা পিতার নাম: শ্রীকৃষ্ণ হাজরা বাড়ির নং : n0118 বয়স : 33 লিঙ্গ : পুরুষ	ফটো উপলব্ধ	নাম : দুর্লভ হাজরা পিতার নাম: রায়চাঁদ হাজরা বাড়ির নং : n0118 বয়স : 58 লিঙ্গ : পুরুষ	ফটো উপলব্ধ
855	WB/30/206/111332	856	CMF1376888	857	CMF1377571
নাম : গৌরী হাজরা স্বামীর নাম: দুর্লভ হাজরা বাড়ির নং : n0118 বয়স : 53 লিঙ্গ : মহিলা	ফটো উপলব্ধ	নাম : গণেশ হাজরা পিতার নাম: রায়চাঁদ হাজরা বাড়ির নং : n0118 বয়স : 46 লিঙ্গ : পুরুষ	ফটো উপলব্ধ	নাম : কার্তিক হাজরা পিতার নাম: রায়চাঁদ হাজরা বাড়ির নং : n0118 বয়স : 46 লিঙ্গ : পুরুষ	ফটো উপলব্ধ
858	CMF2370567	859	CMF2370575	860	WB/30/206/111211
নাম : শংকরী হাজরা স্বামীর নাম: কার্তিক হাজরা বাড়ির নং : n0118 বয়স : 42 লিঙ্গ : মহিলা	ফটো উপলব্ধ	নাম : আল্পনা হাজরা স্বামীর নাম: গণেশ হাজরা বাড়ির নং : n0118 বয়স : 41 লিঙ্গ : মহিলা	ফটো উপলব্ধ	নাম : মেঘনাদ হাজরা পিতার নাম: মনুথ হাজরা বাড়ির নং : n0119 বয়স : 62 লিঙ্গ : পুরুষ	ফটো উপলব্ধ
861	WB/30/206/111345	862	WZI1472141	863	WB/30/206/111333
নাম : কল্পনা হাজরা স্বামীর নাম: মেঘনাদ হাজরা বাড়ির নং : n0119 বয়স : 58 লিঙ্গ : মহিলা	ফটো উপলব্ধ	নাম : বিকাশ হাজরা পিতার নাম: মেঘনাথ হাজরা বাড়ির নং : n0119 বয়স : 34 লিঙ্গ : পুরুষ	ফটো উপলব্ধ	নাম : দুধকুমার হাজরা পিতার নাম: মনুথ হাজরা বাড়ির নং : n0120 বয়স : 59 লিঙ্গ : পুরুষ	ফটো উপলব্ধ
864	WB/30/206/111369	865	WZI1472109	866	WB/30/206/111521
নাম : রাঙ্গাজবা হাজরা স্বামীর নাম: দুধকুমার হাজরা বাড়ির নং : n0120 বয়স : 55 লিঙ্গ : মহিলা	ফটো উপলব্ধ	নাম : অমিত হাজরা পিতার নাম: দুধকুমার হাজরা বাড়ির নং : n0120 বয়স : 34 লিঙ্গ : পুরুষ	ফটো উপলব্ধ	নাম : শৈলেন হাজরা পিতার নাম: রাজকৃষ্ণ হাজরা বাড়ির নং : n0117 বয়স : 52 লিঙ্গ : পুরুষ	ফটো উপলব্ধ
867	WZI2111748	868	WZI1896570	869	WZI2734689
নাম : নমিতা হাজরা স্বামীর নাম: প্রসেনজিৎ হাজরা বাড়ির নং : n0131 বয়স : 27 লিঙ্গ : মহিলা	ফটো উপলব্ধ	নাম : দেবপ্রসাদ হাজরা পিতার নাম: দুর্লভ হাজরা বাড়ির নং : n0118 বয়স : 31 লিঙ্গ : পুরুষ	ফটো উপলব্ধ	নাম : দিব্যেন্দু হাজরা পিতার নাম: গণেশ হাজরা বাড়ির নং : এন0118 বয়স : 21 লিঙ্গ : পুরুষ	ফটো উপলব্ধ
870	WZI2734770	871	WZI1896455	872	WZI1983071
নাম : সুমনা হাজরা পিতার নাম: কার্তিক হাজরা বাড়ির নং : এন0118 বয়স : 21 লিঙ্গ : মহিলা	ফটো উপলব্ধ	নাম : সৌরভ হাজরা পিতার নাম: লালমোহন হাজরা বাড়ির নং : n0131 বয়স : 30 লিঙ্গ : পুরুষ	ফটো উপলব্ধ	নাম : মধুমিতা পাত্র (হাজরা) স্বামীর নাম: দেবশীষ হাজরা বাড়ির নং : n0116 বয়স : 34 লিঙ্গ : মহিলা	ফটো উপলব্ধ
873	WZI1472117	874	CMF2370583	875	WB/30/206/111040
নাম : সমীর কুমার হাজরা পিতার নাম: দুধকুমার হাজরা বাড়ির নং : n0120 বয়স : 33 লিঙ্গ : পুরুষ	ফটো উপলব্ধ	নাম : শোভন হাজরা পিতার নাম: লালমোহন হাজরা বাড়ির নং : n0131 বয়স : 40 লিঙ্গ : পুরুষ	ফটো উপলব্ধ	নাম : বিষ্ণুপদ হাজরা পিতার নাম: মনুথ নাথ হাজরা বাড়ির নং : n0132 বয়স : 79 লিঙ্গ : পুরুষ	ফটো উপলব্ধ

876	WB/30/206/111487	নাম : সবিতা হাজরা স্বামীর নাম: বিষ্ণুপদ হাজরা বাড়ির নং : n0132 বয়স : 67 লিঙ্গ : মহিলা	ফটো উপলব্ধ	877	CMF2370591	নাম : বুবাই হাজরা পিতার নাম: বিষ্ণুপদ হাজরা বাড়ির নং : n0132 বয়স : 40 লিঙ্গ : পুরুষ	ফটো উপলব্ধ	878	WZI1896554	নাম : বিমান হাজরা পিতার নাম: মেঘনাথ হাজরা বাড়ির নং : n0119 বয়স : 33 লিঙ্গ : পুরুষ	ফটো উপলব্ধ
879	WZI1983147	নাম : প্রসেনজিৎ হাজরা পিতার নাম: গৌতম হাজরা বাড়ির নং : n0212 বয়স : 29 লিঙ্গ : পুরুষ	ফটো উপলব্ধ	880	CMF2513372	নাম : শ্যামলী হাজরা স্বামীর নাম: বুবাই হাজরা বাড়ির নং : n0132 বয়স : 38 লিঙ্গ : মহিলা	ফটো উপলব্ধ	881	CMF2603132	নাম : বিল্টু হাজরা পিতার নাম: বিষ্ণুপদ হাজরা বাড়ির নং : n0132 বয়স : 37 লিঙ্গ : পুরুষ	ফটো উপলব্ধ
882	WB/30/206/111183	নাম : গুরুপদ হাজরা পিতার নাম: বিভূতি হাজরা বাড়ির নং : n0140 বয়স : 64 লিঙ্গ : পুরুষ	ফটো উপলব্ধ	883	WB/30/206/111171	নাম : রোহিনী হাজরা স্বামীর নাম: গুরুপদ হাজরা বাড়ির নং : n0140 বয়স : 59 লিঙ্গ : মহিলা	ফটো উপলব্ধ	884	WZI0218123	নাম : অশেষ হাজরা পিতার নাম: গুরুপদ হাজরা বাড়ির নং : n0140 বয়স : 40 লিঙ্গ : পুরুষ	ফটো উপলব্ধ
885	WZI1669134	নাম : তাপসী হাজরা (পাত্র) স্বামীর নাম: অশেষ হাজরা বাড়ির নং : n0140 বয়স : 33 লিঙ্গ : মহিলা	ফটো উপলব্ধ	886	WZI1562826	নাম : আশুতোষ হাজরা পিতার নাম: গুরুপদ হাজরা বাড়ির নং : n0140 বয়স : 32 লিঙ্গ : পুরুষ	ফটো উপলব্ধ	887	WZI1788942	নাম : দেলনচাঁপা মাঝি (হাজরা) স্বামীর নাম: আশুতোষ হাজরা বাড়ির নং : n0140 বয়স : 30 লিঙ্গ : মহিলা	ফটো উপলব্ধ
888	WZI1669126	নাম : অমিয় হাজরা পিতার নাম: গুরুপদ হাজরা বাড়ির নং : n0140 বয়স : 32 লিঙ্গ : পুরুষ	ফটো উপলব্ধ	889	WZI1669357	নাম : ইন্দ্রজিৎ হাজরা পিতার নাম: গৌতম হাজরা বাড়ির নং : n0209 বয়স : 36 লিঙ্গ : পুরুষ	ফটো উপলব্ধ	890	WB/30/206/108507	নাম : আল্পনা হাজরা স্বামীর নাম: গৌতম হাজরা বাড়ির নং : n0213 বয়স : 52 লিঙ্গ : মহিলা	ফটো উপলব্ধ
891	WB/30/206/111379	নাম : পূর্ণিমা হাজরা স্বামীর নাম: অমলেন্দু হাজরা বাড়ির নং : n0111 বয়স : 49 লিঙ্গ : মহিলা	ফটো উপলব্ধ	892	WZI2797322	নাম : রমা বারিক হাজরা স্বামীর নাম: পবন হাজরা বাড়ির নং : এন0001 বয়স : 23 লিঙ্গ : মহিলা	ফটো উপলব্ধ	893	WZI2083350	নাম : সাথী প্রধান পিতার নাম: হারাধন প্রধান বাড়ির নং : এন0069 বয়স : 27 লিঙ্গ : মহিলা	ফটো উপলব্ধ
894	WZI2819340	নাম : বাদল আড়ি পিতার নাম: গোবর্দ্ধন আড়ি বাড়ির নং : এন0278 বয়স : 63 লিঙ্গ : পুরুষ	ফটো উপলব্ধ	895	CMF1378595	নাম : বসুমতি আড়ি স্বামীর নাম: বাদল আড়ি বাড়ির নং : এন0277 বয়স : 59 লিঙ্গ : মহিলা	ফটো উপলব্ধ	896	WZI2430767	নাম : শুভশ্রী দাস পিতার নাম: ভূপাল চন্দ্র দাস বাড়ির নং : এন0055 বয়স : 24 লিঙ্গ : মহিলা	ফটো উপলব্ধ
897	WZI2824795	নাম : প্রসেনজিৎ পাত্র পিতার নাম: অশোক পাত্র বাড়ির নং : এন0123 বয়স : 20 লিঙ্গ : পুরুষ	ফটো উপলব্ধ	898	WZI2830974	নাম : অনিন্দিতা দাস পিতার নাম: তপন কুমার দাস বাড়ির নং : এন0067 বয়স : 20 লিঙ্গ : মহিলা	ফটো উপলব্ধ	899	WZI2827483	নাম : সুদীপ মন্ডল পিতার নাম: অশোক মন্ডল বাড়ির নং : এন0134 বয়স : 20 লিঙ্গ : পুরুষ	ফটো উপলব্ধ
900	WZI2837284	নাম : কৃষ্ণেন্দু মন্ডল পিতার নাম: পঞ্চানন মন্ডল বাড়ির নং : এন0122 বয়স : 20 লিঙ্গ : পুরুষ	ফটো উপলব্ধ	901	WZI2855237	নাম : সুজিত দাস পিতার নাম: নব কুমার দাস বাড়ির নং : এন0064 বয়স : 20 লিঙ্গ : পুরুষ	ফটো উপলব্ধ	902	WZI2848307	নাম : মৌমিতা মন্ডল পিতার নাম: গৌরহরি মন্ডল বাড়ির নং : এন0121 বয়স : 21 লিঙ্গ : মহিলা	ফটো উপলব্ধ
903	WZI2857936	নাম : প্রিয়ান্বিতা দাস স্বামীর নাম: বনমালী দাস বাড়ির নং : এন0067 বয়স : 20 লিঙ্গ : মহিলা	ফটো উপলব্ধ	904	WZI2862787	নাম : সুপ্রিয়া দাস স্বামীর নাম: কৃষ্ণ কুমার দাস বাড়ির নং : এন0064 বয়স : 34 লিঙ্গ : মহিলা	ফটো উপলব্ধ	905	WZI2865293	নাম : মৌলি মন্ডল পিতার নাম: তপন মন্ডল বাড়ির নং : এন0100 বয়স : 20 লিঙ্গ : মহিলা	ফটো উপলব্ধ



906	WZI2871754
নাম : ইন্দ্রজিৎ হাজরা পিতার নাম: রথীন্দ্র নাথ হাজরা বাড়ির নং : এন0116 বয়স : 20 লিঙ্গ : পুরুষ	ফটো উপলব্ধ

907	WZI1489335
নাম : সুমনা শী পিতার নাম: চিত্তরঞ্জন শী বাড়ির নং : এন0059 বয়স : 35 লিঙ্গ : মহিলা	ফটো উপলব্ধ

908	WZI2877330
নাম : সুকান্ত মন্ডল পিতার নাম: সুধীর মন্ডল বাড়ির নং : এন0084 বয়স : 20 লিঙ্গ : পুরুষ	ফটো উপলব্ধ

909	WZI2877793
নাম : গীতা দাস স্বামীর নাম: বুদ্ধদেব দাস বাড়ির নং : এন0067 বয়স : 20 লিঙ্গ : মহিলা	ফটো উপলব্ধ

910	WZI2878155
নাম : প্রদীপ দাস পিতার নাম: স্বপন কুমার দাস বাড়ির নং : এন0072 বয়স : 20 লিঙ্গ : পুরুষ	ফটো উপলব্ধ

911	WZI2881241
নাম : বুলটি দাস স্বামীর নাম: কৌশিক দাস বাড়ির নং : এন0063 বয়স : 27 লিঙ্গ : মহিলা	ফটো উপলব্ধ

912	UOR2540870
নাম : সুপ্রিয়া গাঁতাইত দাস স্বামীর নাম: সঞ্জীব দাস বাড়ির নং : নং178 বয়স : 20 লিঙ্গ : মহিলা	ফটো উপলব্ধ

913	WZI2884864
নাম : কৃষ্ণেন্দু দাস পিতার নাম: শ্রীকৃষ্ণ দাস বাড়ির নং : এন0058 বয়স : 20 লিঙ্গ : পুরুষ	ফটো উপলব্ধ

914	WZI2892495
নাম : আকাশ হাজরা পিতার নাম: কমল হাজরা বাড়ির নং : এন0002 বয়স : 21 লিঙ্গ : পুরুষ	ফটো উপলব্ধ

915	WZI2896033
নাম : সুপর্ণা দাস পিতার নাম: সুকেশ দাস বাড়ির নং : এন0072 বয়স : 20 লিঙ্গ : মহিলা	ফটো উপলব্ধ



916	2	WZI2897593	ফটো উপলব্ধ	917	2	WZI2897643	ফটো উপলব্ধ	918	1	WZI2897676	ফটো উপলব্ধ
নাম : শুভ আড়ি পিতার নাম: ভোলানাথ আড়ি বাড়ির নং : এন০০৯৯ বয়স : 23 লিঙ্গ : পুরুষ				নাম : সুরত আড়ি পিতার নাম: ভোলানাথ আড়ি বাড়ির নং : এন০০৯৯ বয়স : 25 লিঙ্গ : পুরুষ				নাম : বুদ্ধদেব কুমার দাস পিতার নাম: গোবিন্দ দাস বাড়ির নং : এন০০৩০ বয়স : 18 লিঙ্গ : পুরুষ			
919	2	WZI2897932	ফটো উপলব্ধ	920	1	WZI2898047	ফটো উপলব্ধ	921	2	WZI2898245	ফটো উপলব্ধ
নাম : আনিশা খাতুন পিতার নাম: সেখ আলমগীর বাড়ির নং : এন00124 বয়স : 18 লিঙ্গ : মহিলা				নাম : সৌম্য দাস পিতার নাম: সমর দাস বাড়ির নং : এন০০২৯ বয়স : 18 লিঙ্গ : পুরুষ				নাম : অভিজিৎ মন্ডল পিতার নাম: পিন্টু মন্ডল বাড়ির নং : এন০১৩৮ বয়স : 18 লিঙ্গ : পুরুষ			
922	2	WZI2898252	ফটো উপলব্ধ	923	2	WZI2898799	ফটো উপলব্ধ	924	1	WZI2901338	ফটো উপলব্ধ
নাম : প্রভঞ্জন পাত্র পিতার নাম: নিবাস পাত্র বাড়ির নং : এন ০১২৬ বয়স : 20 লিঙ্গ : পুরুষ				নাম : সুদীপা মন্ডল পাত্র স্বামীর নাম: ইন্দ্রজিৎ পাত্র বাড়ির নং : এন০১২৩ বয়স : 19 লিঙ্গ : মহিলা				নাম : সৌভিক দাস পিতার নাম: কার্তিক দাস বাড়ির নং : এন0108 বয়স : 18 লিঙ্গ : পুরুষ			
925	2	WZI2902294	ফটো উপলব্ধ	926	2	WZI2903649	ফটো উপলব্ধ				
নাম : নাফিসা পারভীন পিতার নাম: সেখ আতাউর রহমান বাড়ির নং : এন00152 বয়স : 21 লিঙ্গ : মহিলা				নাম : সাবিত্রী দাস স্বামীর নাম: রমেশ দাস বাড়ির নং : এন0056 বয়স : 18 লিঙ্গ : মহিলা							



927	2	WZI2909059
নাম : অরুণ পাত্র পিতার নাম: গোপাল পাত্র বাড়ির নং : এন005 বয়স : 18 লিঙ্গ : পুরুষ		ফটো উপলব্ধ

928	2	WZI2920098
নাম : মানসী মন্ডল পিতার নাম: অনল মন্ডল বাড়ির নং : এন0133 বয়স : 24 লিঙ্গ : মহিলা		ফটো উপলব্ধ

নির্বাচক সংখ্যার সারসংক্ষেপ :

A) নির্বাচকের সংখ্যা :

	নির্বাচক তালিকার প্রকৃতি	নির্বাচক তালিকার পরিচিতি :	নির্বাচকের সংখ্যা :				
			পুরুষ	মহিলা	তৃতীয় লিঙ্গ	মোট	
I	মূল তালিকা	মূল তালিকা	বিশেষ নিবিড় সংশোধন ২০২৬ এর চূড়ান্ত ভোটার তালিকার সহিত 06-04-2026 তারিখ অবধি সংশোধিত নির্বাচক তালিকা	485	430	0	915
II	1- সংযোজন তালিকা	সংযোজনী 1	বিশেষ সংক্ষিপ্ত সংশোধন 2026	7	4	0	11
		সংযোজনী 2	ধারাবাহিক সংশোধন 2026	1	1	0	2
		মোট		8	5	0	13
III	2- বিয়োজন তালিকা	সংযোজনী 1	বিশেষ সংক্ষিপ্ত সংশোধন 2026	0	2	0	2
		সংযোজনী 2	ধারাবাহিক সংশোধন 2026	0	0	0	0
		মোট		0	2	0	2
IV	'লিঙ্গ ক্ষেত্রের' পরিবর্তনের কারণে পার্থক্য			0	0	0	0
V	বিচারপ্রক্রিয়ার অধীনস্থ			0	0	0	0
VI	বিচার বিভাগীয় আধিকারিক কর্তৃক বিচারপূর্বক নিষ্পত্তির পর বিয়োজিত			0	0	0	0
নির্বাচকের মোট সংখ্যা (I+II-III+IV-V-VI)				493	433	0	926

B) ক্রটি সংশোধনের সংখ্যা :

নির্বাচক তালিকার প্রকৃতি	নির্বাচক তালিকার পরিচিতি :	ক্রটি সংশোধনের সংখ্যা :
সংযোজনী 1	বিশেষ সংক্ষিপ্ত সংশোধন 2026	0
সংযোজনী 2	ধারাবাহিক সংশোধন 2026	0
	মোট	0

নির্বাচক নিবন্ধন আধিকারিকের স্বাক্ষর

E-মৃত, S-স্থানান্তরিত, R-একাধিকবার অন্তর্ভুক্ত, M-নিখোঁজ, Q-যোগ্য নহে