

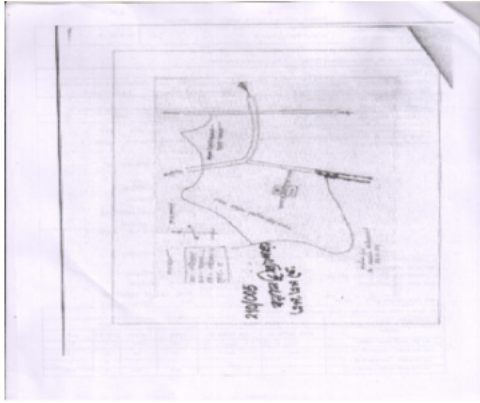


## নির্বাচক তালিকা 2026 S25 পশ্চিমবঙ্গ

বিধানসভা নির্বাচনক্ষেত্রের নং, নাম ও সংরক্ষণের স্থিতি : 210 - নন্দীগ্রাম (সাধারণ)		অংশ নং : 6																			
বিধানসভা নির্বাচনক্ষেত্রটি যে লোকসভা নির্বাচনক্ষেত্রের / ক্ষেত্রসমূহের অন্তর্ভুক্ত তার নং, নাম ও সংরক্ষণ স্থিতি : 30 - তমলুক (সাধারণ)																					
1. সংশোধনের পূর্ণ বিবরণ																					
সংশোধনের বৎসর :	2026	নির্বাচক তালিকার পরিচিতি : বিশেষ নিবিড় সংশোধন ২০২৬ এর চূড়ান্ত ভোটার তালিকার সহিত 06-04-2026 তারিখ অবধি সংশোধিত নির্বাচক তালিকা																			
ভিত্তি তারিখ :	01-01-2026																				
সংশোধনের প্রকৃতি :	ধারাবাহিক সংশোধন 2026																				
প্রকাশনার তারিখ :	06-04-2026																				
2. অংশ ও নির্বাচনী এলাকার পূর্ণ বিবরণ :																					
অংশের ভাগ নং ও নাম :																					
1-বয়াল উত্তর অংশের উত্তরপাড়া		<table style="width: 100%; border-collapse: collapse;"> <tr> <td style="width: 60%;">প্রধান শহর/গ্রাম</td> <td>: বয়াল</td> </tr> <tr> <td>ওয়ার্ড</td> <td>:</td> </tr> <tr> <td>থানা</td> <td>: নন্দীগ্রাম</td> </tr> <tr> <td>গ্রাম পঞ্চগায়েত</td> <td>: বয়াল - 1</td> </tr> <tr> <td>ব্লক</td> <td>: নন্দীগ্রাম -2</td> </tr> <tr> <td>মহকুমা</td> <td>: হলদিয়া</td> </tr> <tr> <td>জেলা</td> <td>: পূর্ব মেদিনীপুর</td> </tr> <tr> <td>পিন</td> <td>: 721656</td> </tr> </table>				প্রধান শহর/গ্রাম	: বয়াল	ওয়ার্ড	:	থানা	: নন্দীগ্রাম	গ্রাম পঞ্চগায়েত	: বয়াল - 1	ব্লক	: নন্দীগ্রাম -2	মহকুমা	: হলদিয়া	জেলা	: পূর্ব মেদিনীপুর	পিন	: 721656
প্রধান শহর/গ্রাম	: বয়াল																				
ওয়ার্ড	:																				
থানা	: নন্দীগ্রাম																				
গ্রাম পঞ্চগায়েত	: বয়াল - 1																				
ব্লক	: নন্দীগ্রাম -2																				
মহকুমা	: হলদিয়া																				
জেলা	: পূর্ব মেদিনীপুর																				
পিন	: 721656																				
2-বয়াল উত্তরঅংশের পশ্চিমপাড়া																					
3. ভোট গ্রহন কেন্দ্রের পূর্ণ বিবরণ :																					
ভোট গ্রহন কেন্দ্রের নং, নাম :		ভোট গ্রহন কেন্দ্রের শ্রেণী :		গ্রামীণ																	
6 - বয়াল ভূঞা পাড়া এস.এস.কে		এই অংশে সহায়ক ভোটগ্রহন কেন্দ্রের সংখ্যা		0																	
ভোট গ্রহন কেন্দ্রের ঠিকানা :		:																			
বয়াল ভূঞা পাড়া এস.এস.কে																					
4. নির্বাচকের সংখ্যা :																					
প্রথম ক্রমিক নং	শেষ ক্রমিক নং	মোট সংখ্যা																			
		পুরুষ	মহিলা	তৃতীয় লিঙ্গ	মোট																
1	949	478	458	0	936																

নির্বাচক নিবন্ধন আধিকারিকের স্বাক্ষর

Nazri Naksha



Google Map View



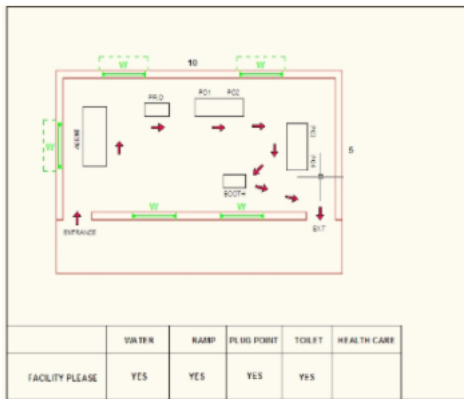
Polling Station Building Front View



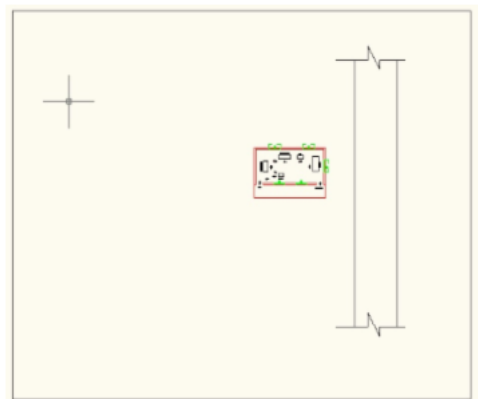
Polling Station Front View



Cad View



Key MAP View





1 নাম : বাপি আলি সা পিতার নাম: আজিজুল সা বাড়ির নং : n0076 বয়স : 32 লিঙ্গ : পুরুষ	WZI1650654 ফটো উপলব্ধ	2 নাম : জাক্বার আলি সা পিতার নাম: আজিজুল সা বাড়ির নং : n0076 বয়স : 31 লিঙ্গ : পুরুষ	WZI1650662 ফটো উপলব্ধ	3 নাম : সালমা খাতুন (বিবি) স্বামীর নাম: সেক মৈদুল বাড়ির নং : n0076 বয়স : 31 লিঙ্গ : মহিলা	WZI1650670 ফটো উপলব্ধ
4 নাম : রফিদা বিবি স্বামীর নাম: রফিজুদ্দিন বাড়ির নং : n0082 বয়স : 59 লিঙ্গ : মহিলা	WZI2812147 ফটো উপলব্ধ	5 নাম : আলোমা বিবি স্বামীর নাম: শেরআলী বাড়ির নং : n0050 বয়স : 60 লিঙ্গ : মহিলা	WB/30/206/009518 ফটো উপলব্ধ	6 নাম : চায়না বিবি স্বামীর নাম: নজরুল বাড়ির নং : n0051 বয়স : 52 লিঙ্গ : মহিলা	WB/30/206/009142 ফটো উপলব্ধ
7 নাম : হাসিনা বিবি স্বামীর নাম: আনোয়ার হোসেন বাড়ির নং : n0051 বয়স : 45 লিঙ্গ : মহিলা	CMF1805043 ফটো উপলব্ধ	8 নাম : সেখ আব্দুল রহিম পিতার নাম: লোতিফ বাড়ির নং : n0052 বয়স : 52 লিঙ্গ : পুরুষ	WB/30/206/009078 ফটো উপলব্ধ	9 নাম : করিম আলিশা পিতার নাম: বাডু আলিশা বাড়ির নং : n0052 বয়স : 47 লিঙ্গ : পুরুষ	CMF2072668 ফটো উপলব্ধ
10 নাম : লেজিনা বিবি স্বামীর নাম: করিম আলী শা বাড়ির নং : n0052 বয়স : 47 লিঙ্গ : মহিলা	CMF1330968 ফটো উপলব্ধ	11 নাম : সেখ রাখাল পিতার নাম: বেইনুদ্দিন বাড়ির নং : n0054 বয়স : 75 লিঙ্গ : পুরুষ	WB/30/206/009317 ফটো উপলব্ধ	12 নাম : রেহিমন বিবি স্বামীর নাম: রাখাল বাড়ির নং : n0054 বয়স : 60 লিঙ্গ : মহিলা	WB/30/206/009086 ফটো উপলব্ধ
13 নাম : সেক রহিমুদ্দিন পিতার নাম: সেক রাখাল বাড়ির নং : n0054 বয়স : 43 লিঙ্গ : পুরুষ	CMF2072676 ফটো উপলব্ধ	14 নাম : নাজিরা বিবি স্বামীর নাম: সেক রহিমুদ্দিন বাড়ির নং : n0054 বয়স : 42 লিঙ্গ : মহিলা	WZI1283001 ফটো উপলব্ধ	15 নাম : করিমুদ্দিন সেক পিতার নাম: সেক রাখাল বাড়ির নং : n0054 বয়স : 34 লিঙ্গ : পুরুষ	WZI1546944 ফটো উপলব্ধ
16 নাম : সেক সাবির পিতার নাম: সেক জসিমুদ্দিন বাড়ির নং : n0054 বয়স : 42 লিঙ্গ : পুরুষ	CMF2586048 ফটো উপলব্ধ	17 নাম : সাহাজাদি বিবি স্বামীর নাম: সেক সাবির বাড়ির নং : n0054 বয়স : 31 লিঙ্গ : মহিলা	WZI1650530 ফটো উপলব্ধ	18 নাম : সেক আলিমুদ্দিন পিতার নাম: সেক তেইরুদ্দিন বাড়ির নং : n0054 বয়স : 31 লিঙ্গ : পুরুষ	WZI1650498 ফটো উপলব্ধ
19 নাম : সেক আনসুদ্দিন পিতার নাম: সেক তেইরুদ্দিন বাড়ির নং : n0054 বয়স : 31 লিঙ্গ : পুরুষ	WZI1650506 ফটো উপলব্ধ	20 নাম : আক্তারুন খাতুন পিতার নাম: সেক মহম্মদ রেজাউল হক বাড়ির নং : n0033 বয়স : 30 লিঙ্গ : মহিলা	WZI1776657 ফটো উপলব্ধ	21 নাম : সেখ কবির পিতার নাম: রাসেদ বাড়ির নং : n0035 বয়স : 50 লিঙ্গ : পুরুষ	WB/30/206/009245 ফটো উপলব্ধ
22 নাম : আরেফা বিবি স্বামীর নাম: কবির সেক বাড়ির নং : n0035 বয়স : 40 লিঙ্গ : মহিলা	CMF1805001 ফটো উপলব্ধ	23 নাম : রোকিয়া বিবি স্বামীর নাম: বসিরুদ্দিন বাড়ির নং : n0036 বয়স : 85 লিঙ্গ : মহিলা	WB/30/206/009156 ফটো উপলব্ধ	24 নাম : সেখ খাইরুল ইসলাম পিতার নাম: সেখ রুহুল আমিন বাড়ির নং : n0036 বয়স : 35 লিঙ্গ : পুরুষ	WZI1459262 ফটো উপলব্ধ
25 নাম : খতেজা বিবি স্বামীর নাম: রুহুল বাড়ির নং : n0036 বয়স : 55 লিঙ্গ : মহিলা	WB/30/206/009316 ফটো উপলব্ধ	26 নাম : সেক সুব্রত আমিন পিতার নাম: সেক বসিরুদ্দিন বাড়ির নং : n0036 বয়স : 52 লিঙ্গ : পুরুষ	CMF1805068 ফটো উপলব্ধ	27 নাম : মনসুরা খাতুন (বিবি) স্বামীর নাম: সেক সদরুল আমিন বাড়ির নং : n0036 বয়স : 38 লিঙ্গ : মহিলা	WZI1650415 ফটো উপলব্ধ
28 নাম : নুসাইবা বিবি স্বামীর নাম: মাসুদ সা বাড়ির নং : n0079 বয়স : 37 লিঙ্গ : মহিলা	CMF2074169 ফটো উপলব্ধ	29 নাম : জায়সা বিবি পিতার নাম: বেলে বাড়ির নং : n0043 বয়স : 63 লিঙ্গ : মহিলা	WB/30/206/009433 ফটো উপলব্ধ	30 নাম : জালাল মীর পিতার নাম: বেলে মীর বাড়ির নং : n0043 বয়স : 60 লিঙ্গ : পুরুষ	WB/30/206/009435 ফটো উপলব্ধ

বিধানসভা নির্বাচনক্ষেত্রের নং, নাম : 210-নন্দীগ্রাম  
ভাগ নং, নাম : 1-বয়াল উত্তর অংশের উত্তরপাড়া

31	WB/30/206/009027	ফটো উপলব্ধ	32	WB/30/206/009452	ফটো উপলব্ধ	33	CMF2499887	ফটো উপলব্ধ
নাম : আনসার মীর পিতার নাম: বেলু মীর বাড়ির নং : n0043 বয়স : 55 লিঙ্গ : পুরুষ			নাম : সায়দা বিবি স্বামীর নাম: মনিরুল বাড়ির নং : n0017 বয়স : 67 লিঙ্গ : মহিলা			নাম : ময়না বিবি স্বামীর নাম: সেক উম্মার আলি বাড়ির নং : n0017 বয়স : 40 লিঙ্গ : মহিলা		
34	WZI1853282	ফটো উপলব্ধ	35	CMF0049320	ফটো উপলব্ধ	36	CMF2072569	ফটো উপলব্ধ
নাম : রেশমি খাতুন বিবি স্বামীর নাম: সেক নরআলম বাড়ির নং : n0017 বয়স : 32 লিঙ্গ : মহিলা			নাম : সোলেমা বিবি স্বামীর নাম: ইমদাদুল হক বাড়ির নং : n0018 বয়স : 70 লিঙ্গ : মহিলা			নাম : আপসানা বিবি স্বামীর নাম: আলিআজম বাড়ির নং : n0018 বয়স : 45 লিঙ্গ : মহিলা		
37	WB/30/206/009082	ফটো উপলব্ধ	38	WB/30/206/009393	ফটো উপলব্ধ	39	CMF2412062	ফটো উপলব্ধ
নাম : সেখ সেইদুল ইসলাম পিতার নাম: ফজলুদ্দিন বাড়ির নং : n0020 বয়স : 67 লিঙ্গ : পুরুষ			নাম : রোহিমা বিবি স্বামীর নাম: মানু বাড়ির নং : n0046 বয়স : 73 লিঙ্গ : মহিলা			নাম : মীর আনোয়ার পিতার নাম: মীর মানু বাড়ির নং : n0046 বয়স : 47 লিঙ্গ : পুরুষ		
40	CMF2072775	ফটো উপলব্ধ	41	CMF2586071	ফটো উপলব্ধ	42	WZI1776616	ফটো উপলব্ধ
নাম : মীর মানোয়ার পিতার নাম: মীর মানু বাড়ির নং : n0046 বয়স : 43 লিঙ্গ : পুরুষ			নাম : নাজমা বিবি স্বামীর নাম: মীর মানোয়ার বাড়ির নং : n0046 বয়স : 37 লিঙ্গ : মহিলা			নাম : হারিসুন খাতুন (বিবি) স্বামীর নাম: সেক রফিজুদ্দিন বাড়ির নং : n0054 বয়স : 30 লিঙ্গ : মহিলা		
43	WB/30/206/009094	ফটো উপলব্ধ	44	WB/30/206/009057	ফটো উপলব্ধ	45	WB/30/206/009063	ফটো উপলব্ধ
নাম : আনোয়ারা বিবি স্বামীর নাম: তেইরুদ্দিন বাড়ির নং : n0055 বয়স : 50 লিঙ্গ : মহিলা			নাম : খুশনবী শা পিতার নাম: রহমান বাড়ির নং : n0056 বয়স : 65 লিঙ্গ : পুরুষ			নাম : আমেরুন বিবি স্বামীর নাম: খুশনবী বাড়ির নং : n0056 বয়স : 50 লিঙ্গ : মহিলা		
46	WB/30/206/009297	ফটো উপলব্ধ	47	CMF2499838	ফটো উপলব্ধ	48	CMF2499846	ফটো উপলব্ধ
নাম : মেইরুন বিবি স্বামীর নাম: আজিজুল বাড়ির নং : n0076 বয়স : 51 লিঙ্গ : মহিলা			নাম : হানিফ সা পিতার নাম: খালেক সা বাড়ির নং : n0089 বয়স : 53 লিঙ্গ : পুরুষ			নাম : সেক আনুয়ার আলি পিতার নাম: সেক পিয়ার আলি বাড়ির নং : n0090 বয়স : 42 লিঙ্গ : পুরুষ		
49	WZI1650704	ফটো উপলব্ধ	50	CMF2499853	ফটো উপলব্ধ	51	WZI1650712	ফটো উপলব্ধ
নাম : সালেহা বিবি স্বামীর নাম: সেক আনোয়ার আলি বাড়ির নং : n0090 বয়স : 33 লিঙ্গ : মহিলা			নাম : সেক সানুয়ার আলি পিতার নাম: পিয়ার আলি বাড়ির নং : n0091 বয়স : 40 লিঙ্গ : পুরুষ			নাম : মৌসুমী বিবি স্বামীর নাম: সেক সানোয়ার বাড়ির নং : n0091 বয়স : 32 লিঙ্গ : মহিলা		
52	CMF2499879	ফটো উপলব্ধ	53	WZI1283068	ফটো উপলব্ধ	54	CMF2499911	ফটো উপলব্ধ
নাম : সেক সানাউল পিতার নাম: সেক রবিবুল বাড়ির নং : n0092 বয়স : 42 লিঙ্গ : পুরুষ			নাম : নাজিরা খাতুন স্বামীর নাম: সেক সানাউল বাড়ির নং : n0092 বয়স : 36 লিঙ্গ : মহিলা			নাম : সেক আসরফ পিতার নাম: সেক সেরাজুদ্দিন বাড়ির নং : n0093 বয়স : 39 লিঙ্গ : পুরুষ		
55	CMF2499952	ফটো উপলব্ধ	56	CMF2499937	ফটো উপলব্ধ	57	WB/30/206/009093	ফটো উপলব্ধ
নাম : সেক কবিরুল পিতার নাম: সেক আমিনুদ্দিন বাড়ির নং : n0094 বয়স : 43 লিঙ্গ : পুরুষ			নাম : কেরিমা বিবি স্বামীর নাম: সেক আসরফ বাড়ির নং : n0095 বয়স : 39 লিঙ্গ : মহিলা			নাম : মেসিরন বিবি স্বামীর নাম: সেখমহম্মদ ইয়াসিন বাড়ির নং : n0031 বয়স : 80 লিঙ্গ : মহিলা		
58	WB/30/206/009067	ফটো উপলব্ধ	59	WZI1459304	ফটো উপলব্ধ	60	WZI1459312	ফটো উপলব্ধ
নাম : সামেরুন বিবি স্বামীর নাম: সুবেদ বাড়ির নং : n0048 বয়স : 61 লিঙ্গ : মহিলা			নাম : বাবলু খাঁ পিতার নাম: রহমান খাঁ বাড়ির নং : n0048 বয়স : 56 লিঙ্গ : পুরুষ			নাম : আসরা বিবি স্বামীর নাম: বাবলু খাঁ বাড়ির নং : n0048 বয়স : 48 লিঙ্গ : মহিলা		



61 নাম : আনোয়ার খাঁ পিতার নাম: বাবলু খাঁ বাড়ির নং : n0048 বয়স : 32 লিঙ্গ : পুরুষ	WZI1650456 ফটো উপলব্ধ	62 নাম : মোঃ ইয়াশমিনারা খাতুন (বিবি) স্বামীর নাম: আনোয়ার খাঁ বাড়ির নং : n0048 বয়স : 31 লিঙ্গ : মহিলা	WZI1776574 ফটো উপলব্ধ	63 নাম : সায়েদাবিবি স্বামীর নাম: নাসিরুদ্দিন বাড়ির নং : n0066 বয়স : 55 লিঙ্গ : মহিলা	WB/30/206/009126 ফটো উপলব্ধ
64 নাম : আলোমা বিবি স্বামীর নাম: মুরসেদ বাড়ির নং : n0066 বয়স : 55 লিঙ্গ : মহিলা	WB/30/206/009180 ফটো উপলব্ধ	65 নাম : তাসলিমা বিবি স্বামীর নাম: আসিরুদ্দিন বাড়ির নং : n0066 বয়স : 50 লিঙ্গ : মহিলা	CMF1331289 ফটো উপলব্ধ	66 নাম : বেসিরন বিবি স্বামীর নাম: সেক মুজিবর বাড়ির নং : n0066 বয়স : 49 লিঙ্গ : মহিলা	CMF1804889 ফটো উপলব্ধ
67 নাম : সেক মুরসেলিম পিতার নাম: সেক মুরসেদ বাড়ির নং : n0066 বয়স : 39 লিঙ্গ : পুরুষ	CMF2586030 ফটো উপলব্ধ	68 নাম : সুবেদান বিবি স্বামীর নাম: আলআউদ্দিন বাড়ির নং : n0068 বয়স : 85 লিঙ্গ : মহিলা	WB/30/206/009176 ফটো উপলব্ধ	69 নাম : সেক জামাল পিতার নাম: আলফাজুদ্দিন বাড়ির নং : n0025 বয়স : 51 লিঙ্গ : পুরুষ	CMF2072510 ফটো উপলব্ধ
70 নাম : জাহেরা বিবি স্বামীর নাম: সেক কামালুদ্দিন বাড়ির নং : n0025 বয়স : 46 লিঙ্গ : মহিলা	CMF1804855 ফটো উপলব্ধ	71 নাম : সাহারুন বিবি স্বামীর নাম: জেইরুদ্দিন বাড়ির নং : n0025 বয়স : 55 লিঙ্গ : মহিলা	WB/30/206/009049 ফটো উপলব্ধ	72 নাম : সাকিলা বিবি স্বামীর নাম: সেক জামাল বাড়ির নং : n0025 বয়স : 49 লিঙ্গ : মহিলা	CMF1804830 ফটো উপলব্ধ
73 নাম : সেক সাহাআলম পিতার নাম: সেক জেইরুদ্দিন বাড়ির নং : n0025 বয়স : 32 লিঙ্গ : পুরুষ	WZI1650381 ফটো উপলব্ধ	74 নাম : হানুফা বিবি স্বামীর নাম: শালেক সা বাড়ির নং : n0088 বয়স : 43 লিঙ্গ : মহিলা	CMF2499861 ফটো উপলব্ধ	75 নাম : স্বরূপা জুনবিবি স্বামীর নাম: হানিফ শা বাড়ির নং : n0087 বয়স : 43 লিঙ্গ : মহিলা	CMF2499820 ফটো উপলব্ধ
76 নাম : সুলতানা বিবি স্বামীর নাম: ফরহাদ আলি শা বাড়ির নং : n0086 বয়স : 40 লিঙ্গ : মহিলা	CMF2499788 ফটো উপলব্ধ	77 নাম : রিজিয়া বিবি স্বামীর নাম: আসেদ বাড়ির নং : n0029 বয়স : 72 লিঙ্গ : মহিলা	WB/30/206/009239 ফটো উপলব্ধ	78 নাম : রুহুল আমিন খাঁ পিতার নাম: আসেদ খাঁ বাড়ির নং : n0029 বয়স : 53 লিঙ্গ : পুরুষ	WB/30/206/009309 ফটো উপলব্ধ
79 নাম : আসপিয়া বিবি স্বামীর নাম: রাহুল আমিন বাড়ির নং : n0029 বয়স : 47 লিঙ্গ : মহিলা	CMF1331263 ফটো উপলব্ধ	80 নাম : সেক বোরহান পিতার নাম: মালিকউদ্দিন বাড়ির নং : n0030 বয়স : 60 লিঙ্গ : পুরুষ	WB/30/206/009366 ফটো উপলব্ধ	81 নাম : রাবেয়া বিবি স্বামীর নাম: বোরহান বাড়ির নং : n0030 বয়স : 55 লিঙ্গ : মহিলা	WB/30/206/009236 ফটো উপলব্ধ
82 নাম : সেক মহম্মদ রফিক পিতার নাম: সেক মহম্মদ ইয়াসিন বাড়ির নং : n0032 বয়স : 60 লিঙ্গ : পুরুষ	WB/30/206/009502 ফটো উপলব্ধ	83 নাম : মফিজা বিবি স্বামীর নাম: মহম্মদ রফিক বাড়ির নং : n0032 বয়স : 53 লিঙ্গ : মহিলা	WB/30/206/009503 ফটো উপলব্ধ	84 নাম : সেক মহম্মদ রেজাউল পিতার নাম: মহম্মদ ইয়াসিন বাড়ির নং : n0033 বয়স : 61 লিঙ্গ : পুরুষ	WB/30/206/009491 ফটো উপলব্ধ
85 নাম : ফিরদৌসী বিবি স্বামীর নাম: সেক উসিয়ার বাড়ির নং : n0082 বয়স : 31 লিঙ্গ : মহিলা	WZI1776681 ফটো উপলব্ধ	86 নাম : আজিজুল শা পিতার নাম: ফরিদ শা বাড়ির নং : n0076 বয়স : 61 লিঙ্গ : পুরুষ	WB/30/206/009287 ফটো উপলব্ধ	87 নাম : সেক জেইরুদ্দিন পিতার নাম: আলফাজুদ্দিন বাড়ির নং : n0025 বয়স : 65 লিঙ্গ : পুরুষ	WB/30/206/009034 ফটো উপলব্ধ
88 নাম : সেক নুর ইসলাম পিতার নাম: সেক বেসেদ বাড়ির নং : n0024 বয়স : 34 লিঙ্গ : পুরুষ	WZI1853290 ফটো উপলব্ধ	89 নাম : হাসিনা বিবি স্বামীর নাম: বাসেদ বাড়ির নং : n0024 বয়স : 55 লিঙ্গ : মহিলা	WB/30/206/009046 ফটো উপলব্ধ	90 নাম : আরফিনা বিবি স্বামীর নাম: ওসিয়ার বাড়ির নং : n0023 বয়স : 52 লিঙ্গ : মহিলা	WB/30/206/009507 ফটো উপলব্ধ



বিধানসভা নির্বাচনক্ষেত্রের নং, নাম : 210-নন্দীগ্রাম  
ভাগ নং, নাম : 1-বয়াল উত্তর অংশের উত্তরপাড়া

91	WB/30/206/009531	নাম : সেখ গোলাম মুশিয়ার রহমান পিতার নাম: মুজিবর বাড়ির নং : n0023 বয়স : 61 লিঙ্গ : পুরুষ	ফটো উপলব্ধ	92	WB/30/206/009219	নাম : সেখ গোলাম মিজানুর রহমান পিতার নাম: মুজিবর বাড়ির নং : n0023 বয়স : 61 লিঙ্গ : পুরুষ	ফটো উপলব্ধ	93	WB/30/206/009155	নাম : উম্মে সোলেমা বিবি স্বামীর নাম: মুজিবর বাড়ির নং : n0023 বয়স : 81 লিঙ্গ : মহিলা	ফটো উপলব্ধ
94	WZI1776632	নাম : রিয়াসাদ আলি পিতার নাম: সেক আবেদ বাড়ির নং : n0022 বয়স : 31 লিঙ্গ : পুরুষ	ফটো উপলব্ধ	95	WZI1650373	নাম : সেক রিয়ামিন পিতার নাম: সেক আবেদ বাড়ির নং : n0022 বয়স : 32 লিঙ্গ : পুরুষ	ফটো উপলব্ধ	96	CMF1330885	নাম : রানু বিবি স্বামীর নাম: আবেদ আলি বাড়ির নং : n0022 বয়স : 47 লিঙ্গ : মহিলা	ফটো উপলব্ধ
97	WZI1367200	নাম : আজমিরা বিবি স্বামীর নাম: সেক জাহাঙ্গীর বাড়ির নং : n0020 বয়স : 36 লিঙ্গ : মহিলা	ফটো উপলব্ধ	98	WZI1459247	নাম : সেক জাহাঙ্গীর পিতার নাম: সেক সেইদুল ইসলাম বাড়ির নং : n0020 বয়স : 37 লিঙ্গ : পুরুষ	ফটো উপলব্ধ	99	WB/30/206/009081	নাম : আলমআরা বিবি স্বামীর নাম: সেইদুল বাড়ির নং : n0020 বয়স : 63 লিঙ্গ : মহিলা	ফটো উপলব্ধ
100	WZI1650464	নাম : সুকমল ভূঞা পিতার নাম: স্বপন ভূঞা বাড়ির নং : n0052 বয়স : 31 লিঙ্গ : পুরুষ	ফটো উপলব্ধ	101	WB/30/206/009072	নাম : আমেরুন বিবি স্বামীর নাম: জামালুদ্দিন বাড়ির নং : n0051 বয়স : 55 লিঙ্গ : মহিলা	ফটো উপলব্ধ	102	CMF1805035	নাম : মুসলেমা বিবি স্বামীর নাম: সেখ ইলিয়াস বাড়ির নং : n0051 বয়স : 45 লিঙ্গ : মহিলা	ফটো উপলব্ধ
103	WB/30/206/009222	নাম : সেখ ইলিয়াস পিতার নাম: সেরাজুদ্দিন বাড়ির নং : n0051 বয়স : 50 লিঙ্গ : পুরুষ	ফটো উপলব্ধ	104	WB/30/206/009079	নাম : সেখ আনোয়ার হোসেন পিতার নাম: সেরাজুদ্দিন বাড়ির নং : n0051 বয়স : 53 লিঙ্গ : পুরুষ	ফটো উপলব্ধ	105	WB/30/206/009399	নাম : সেখ জামালুদ্দিন পিতার নাম: সেরাজুদ্দিন বাড়ির নং : n0051 বয়স : 65 লিঙ্গ : পুরুষ	ফটো উপলব্ধ
106	WZI0016626	নাম : সেখ উসিয়ার আলি পিতার নাম: সেখ রফিজুদ্দিন বাড়ির নং : n0082 বয়স : 38 লিঙ্গ : পুরুষ	ফটো উপলব্ধ	107	WZI0016618	নাম : সেখ উম্মার পিতার নাম: সেখ রফিজুদ্দিন বাড়ির নং : n0082 বয়স : 40 লিঙ্গ : পুরুষ	ফটো উপলব্ধ	108	CMF2412047	নাম : জবেদা বিবি স্বামীর নাম: সেক মিজানুর বাড়ির নং : n0039 বয়স : 45 লিঙ্গ : মহিলা	ফটো উপলব্ধ
109	WB/30/206/009527	নাম : সেখ মিজানুর পিতার নাম: ভানু বাড়ির নং : n0039 বয়স : 51 লিঙ্গ : পুরুষ	ফটো উপলব্ধ	110	CMF2072692	নাম : মজবুব বিবি স্বামীর নাম: সেখ মুজিবর বাড়ির নং : n0039 বয়স : 48 লিঙ্গ : মহিলা	ফটো উপলব্ধ	111	WB/30/206/009050	নাম : মৈরম বিবি স্বামীর নাম: ভানু বাড়ির নং : n0039 বয়স : 70 লিঙ্গ : মহিলা	ফটো উপলব্ধ
112	WZI1650423	নাম : মৈনুদ্দিন আলি সা পিতার নাম: খোকন আলি সা বাড়ির নং : n0037 বয়স : 31 লিঙ্গ : পুরুষ	ফটো উপলব্ধ	113	WZI1459270	নাম : মুসিয়ার আলি সা পিতার নাম: খোকন আলি সা বাড়ির নং : n0037 বয়স : 33 লিঙ্গ : পুরুষ	ফটো উপলব্ধ	114	WB/30/206/009141	নাম : মদিনা বিবি স্বামীর নাম: সেক দিলরুবা বাড়ির নং : n0068 বয়স : 51 লিঙ্গ : মহিলা	ফটো উপলব্ধ
115	WB/30/206/009177	নাম : শোলেমা বিবি স্বামীর নাম: উমেদ বাড়ির নং : n0069 বয়স : 80 লিঙ্গ : মহিলা	ফটো উপলব্ধ	116	WB/30/206/009541	নাম : সানুয়ারা বিবি স্বামীর নাম: রবিউল বাড়ির নং : n0069 বয়স : 60 লিঙ্গ : মহিলা	ফটো উপলব্ধ	117	WB/30/206/009161	নাম : সেখ ইয়ারআলী পিতার নাম: মেইশান বাড়ির নং : n0070 বয়স : 55 লিঙ্গ : পুরুষ	ফটো উপলব্ধ
118	CMF1331180	নাম : সেখ জাকিরআলী পিতার নাম: মেইশান বাড়ির নং : n0070 বয়স : 52 লিঙ্গ : পুরুষ	ফটো উপলব্ধ	119	WB/30/206/009160	নাম : সেখ তাহালুদ্দিন পিতার নাম: মেইশান বাড়ির নং : n0070 বয়স : 50 লিঙ্গ : পুরুষ	ফটো উপলব্ধ	120	WB/30/206/009068	নাম : আনোয়ারা বিবি স্বামীর নাম: পিয়ার আলি বাড়ির নং : n0070 বয়স : 55 লিঙ্গ : মহিলা	ফটো উপলব্ধ



বিধানসভা নির্বাচনক্ষেত্রের নং, নাম : 210-নন্দীগ্রাম  
ভাগ নং, নাম : 1-বয়াল উত্তর অংশের উত্তরপাড়া

121 নাম : জাহানারা বিবি স্বামীর নাম: ইয়ার বাড়ির নং : n0070 বয়স : 50 লিঙ্গ : মহিলা	WB/30/206/009070	ফটো উপলব্ধ	122 নাম : মাজনী বিবি স্বামীর নাম: সেক জাকির বাড়ির নং : n0070 বয়স : 45 লিঙ্গ : মহিলা	CMF2072577	ফটো উপলব্ধ	123 নাম : সেক জানে আলম পিতার নাম: সেক ইয়ার আলি বাড়ির নং : n0070 বয়স : 34 লিঙ্গ : পুরুষ	WZ11546902	ফটো উপলব্ধ
124 নাম : স্বামীর নাম: সেক জানে আলম বাড়ির নং : n0070 বয়স : 30 লিঙ্গ : মহিলা	WZ11776608	ফটো উপলব্ধ	125 নাম : সেক জাহাঙ্গীর পিতার নাম: সেক ইয়ার আলি বাড়ির নং : n0070 বয়স : 31 লিঙ্গ : পুরুষ	WZ11776525	ফটো উপলব্ধ	126 নাম : সেক দিলরুসন পিতার নাম: সেরিফ বাড়ির নং : n0073 বয়স : 70 লিঙ্গ : পুরুষ	WB/30/206/009550	ফটো উপলব্ধ
127 নাম : সেক রাজু পিতার নাম: সেক দিলরুসন বাড়ির নং : n0073 বয়স : 38 লিঙ্গ : পুরুষ	WZ11134097	ফটো উপলব্ধ	128 নাম : মুরশিদা বিবি পিতার নাম: সেক রাজু বাড়ির নং : n0073 বয়স : 36 লিঙ্গ : মহিলা	WZ11283043	ফটো উপলব্ধ	129 নাম : সুফিয়া বিবি স্বামীর নাম: দিল বাড়ির নং : n0073 বয়স : 61 লিঙ্গ : মহিলা	WB/30/206/009381	ফটো উপলব্ধ
130 নাম : সেক সুভানী পিতার নাম: দিলরুসন বাড়ির নং : n0073 বয়স : 47 লিঙ্গ : পুরুষ	CMF2072684	ফটো উপলব্ধ	131 নাম : মাসুদা বিবি স্বামীর নাম: সুভানি বাড়ির নং : n0073 বয়স : 42 লিঙ্গ : মহিলা	CMF2074151	ফটো উপলব্ধ	132 নাম : আনসুরা বিবি স্বামীর নাম: সেক রাজশ বাড়ির নং : n0073 বয়স : 35 লিঙ্গ : মহিলা	WZ11283035	ফটো উপলব্ধ
133 নাম : আমেনা বিবি স্বামীর নাম: সোফিরুল বাড়ির নং : n0074 বয়স : 50 লিঙ্গ : মহিলা	WB/30/206/009352	ফটো উপলব্ধ	134 নাম : আমিনুদ্দিন সা পিতার নাম: সোফিরুল সা বাড়ির নং : n0074 বয়স : 30 লিঙ্গ : পুরুষ	WZ11853274	ফটো উপলব্ধ	135 নাম : হাজরাবিবি স্বামীর নাম: রমজান বাড়ির নং : n0066 বয়স : 75 লিঙ্গ : মহিলা	WB/30/206/009127	ফটো উপলব্ধ
136 নাম : সেক নাসিরুদ্দিন পিতার নাম: রমজান বাড়ির নং : n0066 বয়স : 60 লিঙ্গ : পুরুষ	WB/30/206/009089	ফটো উপলব্ধ	137 নাম : আকলিমা বিবি স্বামীর নাম: সুরফ বাড়ির নং : n0060 বয়স : 49 লিঙ্গ : মহিলা	WB/30/206/009558	ফটো উপলব্ধ	138 নাম : সনু বিবি স্বামীর নাম: রহিম বাড়ির নং : n0060 বয়স : 48 লিঙ্গ : মহিলা	WB/30/206/009559	ফটো উপলব্ধ
139 নাম : সুপিয়া খাতুন পিতার নাম: সুরপ আলি বাড়ির নং : n0060 বয়স : 37 লিঙ্গ : মহিলা	WZ11546886	ফটো উপলব্ধ	140 নাম : সপিউল আলি সা পিতার নাম: সুরপ আলি সা বাড়ির নং : n0060 বয়স : 33 লিঙ্গ : পুরুষ	WZ11650571	ফটো উপলব্ধ	141 নাম : মাবুদা বিবি স্বামীর নাম: সানোয়ার আলি সা বাড়ির নং : n0060 বয়স : 31 লিঙ্গ : মহিলা	WZ11650589	ফটো উপলব্ধ
142 নাম : চাঁদসিতারা বিবি স্বামীর নাম: সপিউল আলি সা বাড়ির নং : n0060 বয়স : 30 লিঙ্গ : মহিলা	WZ11853258	ফটো উপলব্ধ	143 নাম : উমেদান বিবি স্বামীর নাম: মওলা বাড়ির নং : n0062 বয়স : 85 লিঙ্গ : মহিলা	WB/30/206/009125	ফটো উপলব্ধ	144 নাম : ফাতেমা বিবি স্বামীর নাম: মুস্তাক মীর বাড়ির নং : n0062 বয়স : 47 লিঙ্গ : মহিলা	CMF1467570	ফটো উপলব্ধ
145 নাম : সেক আনসার পিতার নাম: দানিশ বাড়ির নং : n0027 বয়স : 65 লিঙ্গ : পুরুষ	CMF2411957	ফটো উপলব্ধ	146 নাম : সাহিদা বিবি স্বামীর নাম: আনসার বাড়ির নং : n0027 বয়স : 60 লিঙ্গ : মহিলা	WB/30/206/009499	ফটো উপলব্ধ	147 নাম : আসমিনা বিবি স্বামীর নাম: আনসার বাড়ির নং : n0027 বয়স : 50 লিঙ্গ : মহিলা	CMF1331198	ফটো উপলব্ধ
148 নাম : সেক আলম পিতার নাম: সেক আনসার বাড়ির নং : এন0027 বয়স : 21 লিঙ্গ : পুরুষ	WZ12778652	ফটো উপলব্ধ	149 নাম : আয়েশা বিবি স্বামীর নাম: হারেজ বাড়ির নং : n0061 বয়স : 75 লিঙ্গ : মহিলা	WB/30/206/009223	ফটো উপলব্ধ	150 নাম : ইয়াসিনআলী শা পিতার নাম: হারেজ শা বাড়ির নং : n0061 বয়স : 54 লিঙ্গ : পুরুষ	WB/30/206/009292	ফটো উপলব্ধ



বিধানসভা নির্বাচনক্ষেত্রের নং, নাম : 210-নন্দীগ্রাম  
ভাগ নং, নাম : 1-বয়াল উত্তর অংশের উত্তরপাড়া

151 নাম : মেরিকুল মীর পিতার নাম : নওসর মীর বাড়ির নং : n0065 বয়স : 60 লিঙ্গ : পুরুষ	WB/30/206/009549 ফটো উপলব্ধ	152 নাম : আলেকা বিবি স্বামীর নাম : সেক রফিকুল বাড়ির নং : n0065 বয়স : 45 লিঙ্গ : মহিলা	CMF2499929 ফটো উপলব্ধ	153 নাম : কোহিনুর বিবি স্বামীর নাম : মেরিকুল বাড়ির নং : n0065 বয়স : 51 লিঙ্গ : মহিলা	CMF1330901 ফটো উপলব্ধ
154 নাম : মীর কুরবান পিতার নাম : মীর মেরিকুল বাড়ির নং : n0065 বয়স : 34 লিঙ্গ : পুরুষ	WZI1650613 ফটো উপলব্ধ	155 নাম : আক্তারুল বিবি স্বামীর নাম : ইয়াসিন বাড়ির নং : n0061 বয়স : 47 লিঙ্গ : মহিলা	WB/30/206/009201 ফটো উপলব্ধ	156 নাম : মাসুদ শা পিতার নাম : কিসমত বাড়ির নং : n0079 বয়স : 44 লিঙ্গ : পুরুষ	CMF1805258 ফটো উপলব্ধ
157 নাম : সেক সেক সেক সেক স্বামীর নাম : সেক সেক সেক বাড়ির নং : n0070 বয়স : 30 লিঙ্গ : মহিলা	WZI1884469 ফটো উপলব্ধ	158 নাম : রহমত সেক পিতার নাম : বোরহান সেক বাড়ির নং : n0030 বয়স : 31 লিঙ্গ : পুরুষ	WZI1884477 ফটো উপলব্ধ	159 নাম : মঞ্জু বিবি স্বামীর নাম : কিসমত বাড়ির নং : n0079 বয়স : 55 লিঙ্গ : মহিলা	CMF0050930 ফটো উপলব্ধ
160 নাম : সেক হাবিবুল্লা পিতার নাম : সেক মুজিবর বাড়ির নং : n0066 বয়স : 31 লিঙ্গ : পুরুষ	WZI1650621 ফটো উপলব্ধ	161 নাম : সেক হোজাইফা পিতার নাম : সেক মহম্মদ রেজাউল বাড়ির নং : n0033 বয়স : 29 লিঙ্গ : পুরুষ	WZI1884576 ফটো উপলব্ধ	162 নাম : আতিবুল সেক পিতার নাম : তাহালুদ্দিন সেক বাড়ির নং : n0070 বয়স : 30 লিঙ্গ : পুরুষ	WZI1884592 ফটো উপলব্ধ
163 নাম : সামসুল আহম্মদ সেক পিতার নাম : সেলিম সেক বাড়ির নং : n0035 বয়স : 31 লিঙ্গ : পুরুষ	WZI1884519 ফটো উপলব্ধ	164 নাম : জসিমুদ্দিন আলিশা পিতার নাম : হারেজ শা বাড়ির নং : n0061 বয়স : 44 লিঙ্গ : পুরুষ	CMF2072585 ফটো উপলব্ধ	165 নাম : মহসিনআলী শা পিতার নাম : হারেজ শা বাড়ির নং : n0061 বয়স : 47 লিঙ্গ : পুরুষ	WB/30/206/009037 ফটো উপলব্ধ
166 নাম : সুরপআলী শা পিতার নাম : বাড আলী বাড়ির নং : n0060 বয়স : 57 লিঙ্গ : পুরুষ	CMF1330950 ফটো উপলব্ধ	167 নাম : সেক রফিকুল পিতার নাম : সেক নওসর বাড়ির নং : n0065 বয়স : 52 লিঙ্গ : পুরুষ	WB/30/206/009026 ফটো উপলব্ধ	168 নাম : সেক সাহেব পিতার নাম : সেক জাকির আলি বাড়ির নং : n0070 বয়স : 29 লিঙ্গ : পুরুষ	WZI1960897 ফটো উপলব্ধ
169 নাম : মনসুরা বিবি স্বামীর নাম : আজিজুল সা বাড়ির নং : 0076 বয়স : 44 লিঙ্গ : মহিলা	WZI2087021 ফটো উপলব্ধ	170 নাম : সাজিদা খাতুন বিবি স্বামীর নাম : করিমুদ্দিন সেক বাড়ির নং : 0054/ বয়স : 28 লিঙ্গ : মহিলা	WZI2087054 ফটো উপলব্ধ	171 নাম : মঞ্জুরা বিবি স্বামীর নাম : বাপি আলি সা বাড়ির নং : 0076 বয়স : 29 লিঙ্গ : মহিলা	WZI2087120 ফটো উপলব্ধ
172 নাম : আনাস সেক পিতার নাম : এসাহক সেক বাড়ির নং : n0257 বয়স : 32 লিঙ্গ : পুরুষ	WZI1548635 ফটো উপলব্ধ	173 নাম : সাবিনা বিবি স্বামীর নাম : মীর আনোয়ার বাড়ির নং : n0046 বয়স : 38 লিঙ্গ : মহিলা	WZI1650449 ফটো উপলব্ধ	174 নাম : মীর নুরুল ইসলাম পিতার নাম : মীর আনোয়ার বাড়ির নং : এন0046 বয়স : 22 লিঙ্গ : পুরুষ	WZI2778934 ফটো উপলব্ধ
175 নাম : মীর ফইজুল পিতার নাম : মীর মুস্তাক বাড়ির নং : n0264 বয়স : 28 লিঙ্গ : পুরুষ	WZI2122489 ফটো উপলব্ধ	176 নাম : সাদ্দাম আলি সা পিতার নাম : সুরপ আলি সা বাড়ির নং : n0265 বয়স : 28 লিঙ্গ : পুরুষ	WZI2122497 ফটো উপলব্ধ	177 নাম : লাডলি বিবি স্বামীর নাম : আসাদুল সেক বাড়ির নং : n0247 বয়স : 30 লিঙ্গ : মহিলা	WZI1969435 ফটো উপলব্ধ
178 নাম : নুর মহম্মদ শা পিতার নাম : খশনবি শা বাড়ির নং : n0056 বয়স : 28 লিঙ্গ : পুরুষ	WZI1972355 ফটো উপলব্ধ	179 নাম : নাসিমা বিবি স্বামীর নাম : সেক গোলাম মুকলেসুর বাড়ির নং : n0262 বয়স : 33 লিঙ্গ : মহিলা	WZI2122463 ফটো উপলব্ধ	180 নাম : সেক গোলাম হাসিবুর রহমান পিতার নাম : সেক গোলাম ওসিয়ার রহমান বাড়ির নং : n0023 বয়স : 28 লিঙ্গ : পুরুষ	WZI1972405 ফটো উপলব্ধ



বিধানসভা নির্বাচনক্ষেত্রের নং, নাম : 210-নন্দীগ্রাম  
ভাগ নং, নাম : 1-বয়াল উত্তর অংশের উত্তরপাড়া

181 নাম : আহমদুল্লা খান পিতার নাম: রুহুল আমিন খান বাড়ির নং : n0029 বয়স : 29 লিঙ্গ : পুরুষ	WZI1972504 ফটো উপলব্ধ	182 নাম : আহম্মাদ সেক পিতার নাম: আসিরুদ্দিন সেক বাড়ির নং : n0066 বয়স : 28 লিঙ্গ : পুরুষ	WZI1972520 ফটো উপলব্ধ	183 নাম : মহম্মাদ হাইদার সেক পিতার নাম: মহম্মাদ রৌফ সেক বাড়ির নং : n0032 বয়স : 28 লিঙ্গ : পুরুষ	WZI1972462 ফটো উপলব্ধ
184 নাম : মমতাজ খাতুন পিতার নাম: বাবলু খাঁ বাড়ির নং : n0048 বয়স : 28 লিঙ্গ : মহিলা	WZI1972546 ফটো উপলব্ধ	185 নাম : আসমিনা বিবি স্বামীর নাম: মহসীন শা বাড়ির নং : n0061 বয়স : 44 লিঙ্গ : মহিলা	CMF2072593 ফটো উপলব্ধ	186 নাম : ইয়ার আলী খান পিতার নাম: রহমান খান বাড়ির নং : এন0048 বয়স : 65 লিঙ্গ : পুরুষ	WZI2129690 ফটো উপলব্ধ
187 নাম : ফু লুটুসি খাতুন বিবি স্বামীর নাম: সেক হাবিবুর রহমান বাড়ির নং : এন001 বয়স : 31 লিঙ্গ : মহিলা	WZI2129708 ফটো উপলব্ধ	188 নাম : মরজিনা খাতুন (বিবি) স্বামীর নাম: মুসিয়ার আলি সা বাড়ির নং : n0037 বয়স : 29 লিঙ্গ : মহিলা	WZI1969427 ফটো উপলব্ধ	189 নাম : সেক মুক্তার আহমেদ পিতার নাম: করিম বাড়ির নং : n0035 বয়স : 32 লিঙ্গ : পুরুষ	WZI1546860 ফটো উপলব্ধ
190 নাম : মাহমুদা বিবি স্বামীর নাম: সেক মহম্মাদ রেজাউল বাড়ির নং : n0033 বয়স : 47 লিঙ্গ : মহিলা	CMF1330927 ফটো উপলব্ধ	191 নাম : খোকনআলী শা পিতার নাম: ওসমান শা বাড়ির নং : n0037 বয়স : 60 লিঙ্গ : পুরুষ	WZI2223717 ফটো উপলব্ধ	192 নাম : গুলাপ খাতুন পিতার নাম: রহিম আলি সা বাড়ির নং : n0060 বয়স : 32 লিঙ্গ : মহিলা	WZI1972439 ফটো উপলব্ধ
193 নাম : সেখ কামালুদ্দিন পিতার নাম: সেক আলফাজুদ্দিন বাড়ির নং : n0025 বয়স : 48 লিঙ্গ : পুরুষ	CMF1804848 ফটো উপলব্ধ	194 নাম : রহিম আলী শা পিতার নাম: বাডুআলি সা বাড়ির নং : n0060 বয়স : 52 লিঙ্গ : পুরুষ	CMF1330935 ফটো উপলব্ধ	195 নাম : সেখ আবেদ পিতার নাম: আলফাজুদ্দিন বাড়ির নং : n0022 বয়স : 55 লিঙ্গ : পুরুষ	WZI2223832 ফটো উপলব্ধ
196 নাম : সেক আবদুল জয়নাল পিতার নাম: সেক হাসিবুল বাড়ির নং : এন0065 বয়স : 29 লিঙ্গ : পুরুষ	WZI2129492 ফটো উপলব্ধ	197 নাম : সাহানা খাতুন পিতার নাম: রহিম আলি সা বাড়ির নং : n0060 বয়স : 30 লিঙ্গ : মহিলা	WZI1972447 ফটো উপলব্ধ	198 নাম : মোজকুরা বিবি স্বামীর নাম: করিম বাড়ির নং : n0035 বয়স : 57 লিঙ্গ : মহিলা	WZI2223881 ফটো উপলব্ধ
199 নাম : সেক নুর আলম পিতার নাম: সেখ মহম্মাদ রফিক বাড়ির নং : n0032 বয়স : 36 লিঙ্গ : পুরুষ	WZI1459254 ফটো উপলব্ধ	200 নাম : সেখ রুহুল আমিন পিতার নাম: বাসিরুদ্দিন বাড়ির নং : n0036 বয়স : 64 লিঙ্গ : পুরুষ	WZI2617017 ফটো উপলব্ধ	201 নাম : মুস্তাক খান মায়ের নাম: মনসুরা বিবি বাড়ির নং : এন0073 বয়স : 23 লিঙ্গ : পুরুষ	WZI2624443 ফটো উপলব্ধ
202 নাম : আয়েষা বিবি স্বামীর নাম: সেক রিয়াসাদ বাড়ির নং : এন0022 বয়স : 24 লিঙ্গ : মহিলা	WZI2624500 ফটো উপলব্ধ	203 নাম : মুখরেজা বিবি স্বামীর নাম: সাদাম শেক বাড়ির নং : এন0025 বয়স : 24 লিঙ্গ : মহিলা	WZI2624369 ফটো উপলব্ধ	204 নাম : সেক মহিদুল পিতার নাম: সেক মিজানুর বাড়ির নং : এন0039 বয়স : 22 লিঙ্গ : পুরুষ	WZI2624401 ফটো উপলব্ধ
205 নাম : সাহিদা বিবি স্বামীর নাম: সেক জাহাঙ্গির বাড়ির নং : এন0070 বয়স : 24 লিঙ্গ : মহিলা	WZI2624484 ফটো উপলব্ধ	206 নাম : জবেদা খাতুন স্বামীর নাম: সেক মুরাদ বাড়ির নং : এন0068 বয়স : 24 লিঙ্গ : মহিলা	WZI2624476 ফটো উপলব্ধ	207 নাম : সেখ শাহালম কাজী পিতার নাম: সেক সাজেদ কাজী বাড়ির নং : n0018 বয়স : 50 লিঙ্গ : পুরুষ	CMF2072544 ফটো উপলব্ধ
208 নাম : সেক দিলরুবা পিতার নাম: আলাউদ্দিন বাড়ির নং : n0068 বয়স : 56 লিঙ্গ : মহিলা	WZI2633667 ফটো উপলব্ধ	209 নাম : সেক রিয়াজুল পিতার নাম: সেক রাখাল বাড়ির নং : 0054 বয়স : 27 লিঙ্গ : পুরুষ	WZI2087005 ফটো উপলব্ধ	210 নাম : নুর আমিন সা পিতার নাম: খুসনবী সা বাড়ির নং : n0056 বয়স : 31 লিঙ্গ : পুরুষ	WZI1650514 ফটো উপলব্ধ

বিধানসভা নির্বাচনক্ষেত্রের নং, নাম : 210-নন্দীগ্রাম  
ভাগ নং, নাম : 1-বয়াল উত্তর অংশের উত্তরপাড়া

211 নাম : নুরজাহান বিবি স্বামীর নাম: নুর মহম্মদ শা বাড়ির নং : এন00 বয়স : 21 লিঙ্গ : মহিলা	WZI2813400 ফটো উপলব্ধ	212 নাম : মুরসিদা খাতুন স্বামীর নাম: আহমদুল্লা খান বাড়ির নং : 53 বয়স : 24 লিঙ্গ : মহিলা	WZI2721223 ফটো উপলব্ধ	213 নাম : সোহেদা বিবি স্বামীর নাম: জালাল মীর বাড়ির নং : n0043 বয়স : 59 লিঙ্গ : মহিলা	WZI2217198 ফটো উপলব্ধ
214 নাম : সেক রিয়াজুল পিতার নাম: সেক আবেদ বাড়ির নং : n0022 বয়স : 28 লিঙ্গ : পুরুষ	WZI1972595 ফটো উপলব্ধ	215 নাম : সেখ রফিজুদ্দিন পিতার নাম: সেখ রাখাল বাড়ির নং : n0054 বয়স : 38 লিঙ্গ : পুরুষ	WZI1282995 ফটো উপলব্ধ	216 নাম : সুরমিলা খাতুন বিবি স্বামীর নাম: মুখলে সেক বাড়ির নং : 309 বয়স : 28 লিঙ্গ : মহিলা	WZI2694081 ফটো উপলব্ধ
217 নাম : সালমা বিবি স্বামীর নাম: সেক মুকতার আহমেদ বাড়ির নং : 56 বয়স : 27 লিঙ্গ : মহিলা	WZI2638112 ফটো উপলব্ধ	218 নাম : সেক আজানুর পিতার নাম: সেখ ভানু বাড়ির নং : n0039 বয়স : 42 লিঙ্গ : পুরুষ	CMF2072718 ফটো উপলব্ধ	219 নাম : সেক সানুয়াজ কাজী পিতার নাম: সেক সাহালম কাজী বাড়ির নং : n0018 বয়স : 30 লিঙ্গ : পুরুষ	WZI1776673 ফটো উপলব্ধ
220 নাম : মনসুরা বিবি স্বামীর নাম: সেক সাহালম কাজি বাড়ির নং : n0018 বয়স : 47 লিঙ্গ : মহিলা	CMF2072551 ফটো উপলব্ধ	221 নাম : আমিনা বিবি স্বামীর নাম: সেক আজানুর বাড়ির নং : n0039 বয়স : 39 লিঙ্গ : মহিলা	CMF2586055 ফটো উপলব্ধ	222 নাম : ইয়াসমিন খাতুন বিবি স্বামীর নাম: সেক সাহাআলম বাড়ির নং : এন0025 বয়স : 25 লিঙ্গ : মহিলা	WZI2624518 ফটো উপলব্ধ
223 নাম : রাজিবুল সেক পিতার নাম: আবদুল রহিম সেক বাড়ির নং : এন0052 বয়স : 25 লিঙ্গ : পুরুষ	WZI2624302 ফটো উপলব্ধ	224 নাম : সাবিনা ইয়াসমিন স্বামীর নাম: মুস্তাক খান বাড়ির নং : এন0073 বয়স : 23 লিঙ্গ : মহিলা	WZI2624377 ফটো উপলব্ধ	225 নাম : হামিদা বিবি স্বামীর নাম: সেক আহম্মদ আলি বাড়ির নং : এন0054 বয়স : 23 লিঙ্গ : মহিলা	WZI2624310 ফটো উপলব্ধ
226 নাম : নাগিস খাতুন পিতার নাম: সেক দিলরুবা বাড়ির নং : এন0068 বয়স : 24 লিঙ্গ : মহিলা	WZI2624468 ফটো উপলব্ধ	227 নাম : আনসুরা বিবি স্বামীর নাম: সেক আনসুদ্দিন বাড়ির নং : এন001 বয়স : 25 লিঙ্গ : মহিলা	WZI2617348 ফটো উপলব্ধ	228 নাম : সেক সাদ্দম পিতার নাম: সেক জামাল বাড়ির নং : বয়াল উত্তর অংশের বয়স : 24 লিঙ্গ : পুরুষ	WZI2609568 ফটো উপলব্ধ
229 নাম : অঞ্জলি বেরা ভূঞা স্বামীর নাম: সুকমল ভূঞা বাড়ির নং : এন00৫২ বয়স : 24 লিঙ্গ : মহিলা	WZI2531820 ফটো উপলব্ধ	230 নাম : সেক আজাহারউদ্দিন পিতার নাম: সেক রফিকুল বাড়ির নং : এন00৬৫ বয়স : 25 লিঙ্গ : পুরুষ	WZI2531804 ফটো উপলব্ধ	231 নাম : সেক সাহাদত পিতার নাম: সেক রমজান বাড়ির নং : এন00৬৬ বয়স : 33 লিঙ্গ : পুরুষ	WZI2531648 ফটো উপলব্ধ
232 নাম : হপিজা তরফদার বিবি স্বামীর নাম: সেক মুরসেলিম বাড়ির নং : এন0066 বয়স : 26 লিঙ্গ : মহিলা	WZI2762458 ফটো উপলব্ধ	233 নাম : সালমা খাতুন বিবি স্বামীর নাম: মীর কুরবান বাড়ির নং : এন00৬৫ বয়স : 29 লিঙ্গ : মহিলা	WZI2531622 ফটো উপলব্ধ	234 নাম : রেশমা খাতুন স্বামীর নাম: সেক আজাহারউদ্দিন বাড়ির নং : এন0065 বয়স : 25 লিঙ্গ : মহিলা	WZI2750693 ফটো উপলব্ধ
235 নাম : সাকিনা খাতুন স্বামীর নাম: সেখ আব্দুল জয়নাল বাড়ির নং : এন0065 বয়স : 22 লিঙ্গ : মহিলা	WZI2762409 ফটো উপলব্ধ	236 নাম : সেক ইউনুস পিতার নাম: সেক ইলিয়াস বাড়ির নং : এন00৫১ বয়স : 26 লিঙ্গ : পুরুষ	WZI2531606 ফটো উপলব্ধ	237 নাম : মহিমা বিবি স্বামীর নাম: সেক রিয়াজুল বাড়ির নং : এন00৫৪ বয়স : 23 লিঙ্গ : মহিলা	WZI2531556 ফটো উপলব্ধ
238 নাম : সুহানা রহমান পিতার নাম: মহসীন আলি সা বাড়ির নং : এন00৬১ বয়স : 23 লিঙ্গ : মহিলা	WZI2531531 ফটো উপলব্ধ	239 নাম : রুবিনা খাতুন বিবি স্বামীর নাম: আসরফ আলি বাড়ির নং : এন00৫৪ বয়স : 23 লিঙ্গ : মহিলা	WZI2531515 ফটো উপলব্ধ	240 নাম : ইব্রাহিম আলি সা পিতার নাম: করিম আলি সা বাড়ির নং : এন0052 বয়স : 23 লিঙ্গ : পুরুষ	WZI2778918 ফটো উপলব্ধ



241 নাম : সেক রাকিবুল পিতার নাম: সেক আব্দুল রহিম বাড়ির নং : এন০০৫২ বয়স : 23 লিঙ্গ : পুরুষ	WZI2531507 ফটো উপলব্ধ	242 নাম : আকতার আলি সা পিতার নাম: করিম আলি সা বাড়ির নং : এন0052 বয়স : 22 লিঙ্গ : পুরুষ	WZI2779502 ফটো উপলব্ধ	243 নাম : সেক সাগর পিতার নাম: সেক জাকির বাড়ির নং : এন০০৭০ বয়স : 23 লিঙ্গ : পুরুষ	WZI2531481 ফটো উপলব্ধ
244 নাম : মীর নবাব পিতার নাম: মীর মুশাফির বাড়ির নং : নং 181 বয়স : 27 লিঙ্গ : পুরুষ	WZI2443091 ফটো উপলব্ধ	245 নাম : ফিরদৌসি বিবি স্বামীর নাম: সেক গোলাম রেয়াজুল বাড়ির নং : নং 144 বয়স : 24 লিঙ্গ : মহিলা	WZI2443281 ফটো উপলব্ধ	246 নাম : সেক জিয়াবুল পিতার নাম: সেক মিজানুর বাড়ির নং : নং039 বয়স : 24 লিঙ্গ : পুরুষ	WZI2466647 ফটো উপলব্ধ
247 নাম : সেখ আজানুর পিতার নাম: আব্দুলজব্বার বাড়ির নং : নং098 বয়স : 43 লিঙ্গ : পুরুষ	CMF2071686 ফটো উপলব্ধ	248 নাম : সেখ আলি আজম পিতার নাম: সেকমনিরুল ইসলাম বাড়ির নং : n0017 বয়স : 48 লিঙ্গ : পুরুষ	CMF1805118 ফটো উপলব্ধ	249 নাম : সেক মুরাদ পিতার নাম: দিলরুবা সেক বাড়ির নং : n0068 বয়স : 29 লিঙ্গ : পুরুষ	WZI1884550 ফটো উপলব্ধ
250 নাম : সেখ করিম পিতার নাম: রাসেদ বাড়ির নং : n0035 বয়স : 53 লিঙ্গ : পুরুষ	WZI2223907 ফটো উপলব্ধ	251 নাম : সানুয়ার আলিসা পিতার নাম: রহিম বাড়ির নং : n0060 বয়স : 32 লিঙ্গ : পুরুষ	WZI1546894 ফটো উপলব্ধ	252 নাম : সেখ তেইকুদ্দিন পিতার নাম: বেইনুদ্দিন বাড়ির নং : n0054 বয়স : 60 লিঙ্গ : পুরুষ	WZI2223568 ফটো উপলব্ধ
253 নাম : সেক ফিরদৌস পিতার নাম: সেক করিম বাড়ির নং : 244 বয়স : 23 লিঙ্গ : পুরুষ	WZI2808913 ফটো উপলব্ধ	254 নাম : মুখলে সেক পিতার নাম: মুজিবর রহমান সেক বাড়ির নং : n0039 বয়স : 28 লিঙ্গ : পুরুষ	WZI1972488 ফটো উপলব্ধ	255 নাম : সেক মর্তজা পিতার নাম: সেক মুজিবর বাড়ির নং : এন0039 বয়স : 21 লিঙ্গ : পুরুষ	WZI2780245 ফটো উপলব্ধ
256 নাম : মোমেনা বিবি স্বামীর নাম: শেখ মনির শা বাড়ির নং : n0037 বয়স : 40 লিঙ্গ : মহিলা	WZI2223709 ফটো উপলব্ধ	257 নাম : ফরিদা খাতুন বিবি স্বামীর নাম: মইনুদ্দিন আলি শা বাড়ির নং : এন0037 বয়স : 26 লিঙ্গ : মহিলা	WZI2129567 ফটো উপলব্ধ	258 নাম : মোঃ আজমিরা বিবি স্বামীর নাম: সেখ জিয়াউল হক মিয়া বাড়ির নং : এন0098 বয়স : 43 লিঙ্গ : মহিলা	CMF1469519 ফটো উপলব্ধ
259 নাম : সেক হবিবুর রহমান পিতার নাম: গোলাম ওসিয়ার রহমান বাড়ির নং : n0023 বয়স : 33 লিঙ্গ : পুরুষ	WZI1546936 ফটো উপলব্ধ	260 নাম : নাসিমা খাতুন স্বামীর নাম: সেক খাইরুল ইসলাম বাড়ির নং : এন0036 বয়স : 27 লিঙ্গ : মহিলা	WZI2103737 ফটো উপলব্ধ	261 নাম : মুক্তার খান পিতার নাম: সুলতান খান বাড়ির নং : এন0076 বয়স : 29 লিঙ্গ : পুরুষ	WZI2129674 ফটো উপলব্ধ
262 নাম : সাবানা খাতুন বিবি স্বামীর নাম: সেক আনাস বাড়ির নং : এন0257 বয়স : 27 লিঙ্গ : মহিলা	WZI2129625 ফটো উপলব্ধ	263 নাম : আমানুল্লা আলি সা পিতার নাম: ইয়াসিন আলি সা বাড়ির নং : এন0061 বয়স : 26 লিঙ্গ : পুরুষ	WZI2129658 ফটো উপলব্ধ	264 নাম : সামিম আলি সা পিতার নাম: মহসীন আলি সা বাড়ির নং : এন0061 বয়স : 21 লিঙ্গ : পুরুষ	WZI2779429 ফটো উপলব্ধ
265 নাম : আসপিয়া আক্তারি খাতুন স্বামীর নাম: শেখ নুরআলম বাড়ির নং : এন0032 বয়স : 27 লিঙ্গ : মহিলা	WZI2129609 ফটো উপলব্ধ	266 নাম : আহমেদ আলি পিতার নাম: তৈরুদ্দিন আলি বাড়ির নং : এন0054 বয়স : 26 লিঙ্গ : পুরুষ	WZI2129542 ফটো উপলব্ধ	267 নাম : হবিবা বিবি স্বামীর নাম: সেক আলিমুদ্দিন বাড়ির নং : এন0054 বয়স : 21 লিঙ্গ : মহিলা	WZI2780211 ফটো উপলব্ধ
268 নাম : সেক সুরজ পিতার নাম: সেক জাকির বাড়ির নং : এন0070 বয়স : 26 লিঙ্গ : পুরুষ	WZI2129518 ফটো উপলব্ধ	269 নাম : মুস্তাক সেক পিতার নাম: তাহালুদ্দিন সেক বাড়ির নং : এন0070 বয়স : 28 লিঙ্গ : পুরুষ	WZI1972587 ফটো উপলব্ধ	270 নাম : মনঞ্জিলা বিবি স্বামীর নাম: জাব্বার আলি সা বাড়ির নং : n0244 বয়স : 30 লিঙ্গ : মহিলা	WZI1969401 ফটো উপলব্ধ



বিধানসভা নির্বাচনক্ষেত্রের নং, নাম : 210-নন্দীগ্রাম  
ভাগ নং, নাম : 1-বয়াল উত্তর অংশের উত্তরপাড়া

271	CMF2499978	ফটো উপলব্ধ	272	WZI2326742	ফটো উপলব্ধ	273	WZI2327153	ফটো উপলব্ধ
নাম : সেক উম্মার আলি পিতার নাম: সেক মনিরুল বাড়ির নং : n0017 বয়স : 43 লিঙ্গ : পুরুষ			নাম : সেক আকসার আহমেদ পিতার নাম: সেক কবির বাড়ির নং : n001 বয়স : 26 লিঙ্গ : পুরুষ			নাম : মীর এজাহার পিতার নাম: খুরসেদ মীর বাড়ির নং : n0064 বয়স : 75 লিঙ্গ : পুরুষ		
274	WZI2618882	ফটো উপলব্ধ	275	WZI2619427	ফটো উপলব্ধ	276	WB/30/206/009324	ফটো উপলব্ধ
নাম : মীর ইসরাফিল মায়ের নাম: নাজেমা বিবি বাড়ির নং : 0023 বয়স : 26 লিঙ্গ : পুরুষ			নাম : মীর ইনজাবুল মায়ের নাম: নাজেমা বিবি বাড়ির নং : 0023 বয়স : 24 লিঙ্গ : পুরুষ			নাম : নাজেমা বিবি স্বামীর নাম: গুলজার বাড়ির নং : n0064 বয়স : 50 লিঙ্গ : মহিলা		
277	WB/30/206/009395	ফটো উপলব্ধ	278	WB/30/206/009119	ফটো উপলব্ধ	279	WZI2617439	ফটো উপলব্ধ
নাম : পিয়াআলী খাঁ পিতার নাম: রহমান খাঁ বাড়ির নং : n0049 বয়স : 52 লিঙ্গ : পুরুষ			নাম : মুসলেমা বিবি স্বামীর নাম: পিয়ার আলি খাঁ বাড়ির নং : n0049 বয়স : 49 লিঙ্গ : মহিলা			নাম : সাবেবা খাতুন পিতার নাম: পিয়ার আলি খান বাড়ির নং : 67 বয়স : 26 লিঙ্গ : মহিলা		
280	WZI2326841	ফটো উপলব্ধ	281	TKS1921667	ফটো উপলব্ধ	282	WZI0233569	ফটো উপলব্ধ
নাম : হোসেন খাঁ পিতার নাম: ইয়ার আলি খাঁ বাড়ির নং : n001 বয়স : 36 লিঙ্গ : পুরুষ			নাম : আমিনা খাতুন স্বামীর নাম: সেক ইয়াসিন বাড়ির নং : এন0000 বয়স : 31 লিঙ্গ : মহিলা			নাম : মোঃ সার্জিনা খাতুন পিতার নাম: সেখ লিয়াকত আলি বাড়ির নং : এন0085 বয়স : 39 লিঙ্গ : মহিলা		
283	WZI2326676	ফটো উপলব্ধ	284	WZI1776624	ফটো উপলব্ধ	285	WZI2531978	ফটো উপলব্ধ
নাম : মিম্মা খাতুন পিতার নাম: মানিক আলি সা বাড়ির নং : n001 বয়স : 25 লিঙ্গ : মহিলা			নাম : রূপসানা খাতুন (বিবি) স্বামীর নাম: সেক সাহাদত বাড়ির নং : n0236 বয়স : 30 লিঙ্গ : মহিলা			নাম : সুস্মিতা গিরি জানা স্বামীর নাম: শিবশংকর জানা বাড়ির নং : এন0111 বয়স : 24 লিঙ্গ : মহিলা		
286	WZI2087047	ফটো উপলব্ধ	287	WZI2087104	ফটো উপলব্ধ	288	WZI2087112	ফটো উপলব্ধ
নাম : শ্রাবন্তী ঘোড়াই ভূজ্যা স্বামীর নাম: বিকাশ ভূজ্যা বাড়ির নং : 0211 বয়স : 31 লিঙ্গ : মহিলা			নাম : বিশ্বজিৎ জানা পিতার নাম: মৃত স্বপন কুমার জানা বাড়ির নং : 0119 বয়স : 27 লিঙ্গ : পুরুষ			নাম : অরুণ কুমার জানা পিতার নাম: অলোক কুমার জানা বাড়ির নং : 0135 বয়স : 27 লিঙ্গ : পুরুষ		
289	WZI2428522	ফটো উপলব্ধ	290	WZI2469526	ফটো উপলব্ধ	291	WZI2450559	ফটো উপলব্ধ
নাম : মৌমিতা সাহু জানা স্বামীর নাম: নব কুমার জানা বাড়ির নং : নং122 বয়স : 24 লিঙ্গ : মহিলা			নাম : চন্দ্রানী জানা স্বামীর নাম: জয়ন্ত জানা বাড়ির নং : নং002 বয়স : 40 লিঙ্গ : মহিলা			নাম : সৌরভ জানা পিতার নাম: তপেস জানা বাড়ির নং : নং124 বয়স : 25 লিঙ্গ : পুরুষ		
292	WZI2129666	ফটো উপলব্ধ	293	WB/30/206/267352	ফটো উপলব্ধ	294	WZI1367721	ফটো উপলব্ধ
নাম : প্রবীর জানা পিতার নাম: পবন জানা বাড়ির নং : এন0134 বয়স : 26 লিঙ্গ : পুরুষ			নাম : পারুল জানা স্বামীর নাম: চিত্তরঞ্জন জানা বাড়ির নং : n0235 বয়স : 88 লিঙ্গ : মহিলা			নাম : মনিরুল তুল্লা পিতার নাম: আয়ুব তুল্লা বাড়ির নং : n0083 বয়স : 41 লিঙ্গ : পুরুষ		
295	WB/30/206/009104	ফটো উপলব্ধ	296	CMF1804814	ফটো উপলব্ধ	297	WZI2326700	ফটো উপলব্ধ
নাম : আয়েব তুল্লা পিতার নাম: বাকা তুল্লা বাড়ির নং : n0083 বয়স : 70 লিঙ্গ : পুরুষ			নাম : মইদুল তুল্লা পিতার নাম: আয়েব তুল্লা বাড়ির নং : n0083 বয়স : 44 লিঙ্গ : পুরুষ			নাম : সুমিত্রা দাস পাল স্বামীর নাম: গুরুপদ পাল বাড়ির নং : n001 বয়স : 26 লিঙ্গ : মহিলা		
298	WZI2531580	ফটো উপলব্ধ	299	CMF1330877	ফটো উপলব্ধ	300	WZI1650597	ফটো উপলব্ধ
নাম : রোশনা বিবি স্বামীর নাম: মীর জাহাঙ্গীর আলি বাড়ির নং : এন00৬৩ বয়স : 23 লিঙ্গ : মহিলা			নাম : মীর মুরসেদ আলি পিতার নাম: মুবারক বাড়ির নং : n0063 বয়স : 55 লিঙ্গ : পুরুষ			নাম : মীর জাহাঙ্গীর আলি পিতার নাম: মীর মুরসেদ আলি বাড়ির নং : n0063 বয়স : 31 লিঙ্গ : পুরুষ		

301 নাম : মীর আলমগীর আলি পিতার নাম: মীর মুরসেদ আলি বাড়ির নং : n0063 বয়স : 30 লিঙ্গ : পুরুষ	WZI1776590 ফটো উপলব্ধ	302 নাম : মীরকবাব আলি পিতার নাম: মবারক মীর বাড়ির নং : n0063 বয়স : 48 লিঙ্গ : পুরুষ	WZI0016949 ফটো উপলব্ধ	303 নাম : মীর আজাদ আলি পিতার নাম: মোবারক মীর বাড়ির নং : n0063 বয়স : 48 লিঙ্গ : পুরুষ	CMF2072759 ফটো উপলব্ধ
304 নাম : জাহানারা বিবি স্বামীর নাম: মুরসেদ আলি বাড়ির নং : n0063 বয়স : 46 লিঙ্গ : মহিলা	CMF1469816 ফটো উপলব্ধ	305 নাম : মীর নওসদ আলী পিতার নাম: মীর মবারক আলী বাড়ির নং : n0063 বয়স : 40 লিঙ্গ : পুরুষ	WZI1367713 ফটো উপলব্ধ	306 নাম : রাসিনা বিবি স্বামীর নাম: নওসদ আলি বাড়ির নং : n0063 বয়স : 35 লিঙ্গ : মহিলা	WZI1650605 ফটো উপলব্ধ
307 নাম : রবীন্দ্র পালই পিতার নাম: কালি পদ পালই বাড়ির নং : 0114 বয়স : 27 লিঙ্গ : পুরুষ	WZI2087062 ফটো উপলব্ধ	308 নাম : সোমা বর্মন ভূঞা স্বামীর নাম: সুশান্ত কুমার ভূঞা বাড়ির নং : n001 বয়স : 27 লিঙ্গ : মহিলা	WZI2326692 ফটো উপলব্ধ	309 নাম : সুজাতা বল্পভ জানা স্বামীর নাম: কৃষ্ণেন্দু জানা বাড়ির নং : 0025 বয়স : 32 লিঙ্গ : মহিলা	WZI2087088 ফটো উপলব্ধ
310 নাম : সেখ বাবলু পিতার নাম: ইসলাম বাবলু বাড়ির নং : n0044 বয়স : 53 লিঙ্গ : পুরুষ	WB/30/206/009419 ফটো উপলব্ধ	311 নাম : মোমেনা বিবি স্বামীর নাম: বাবলু বাড়ির নং : n0044 বয়স : 47 লিঙ্গ : মহিলা	CMF1467547 ফটো উপলব্ধ	312 নাম : সেক মিরাজ পিতার নাম: সেক বাবলু বাড়ির নং : এন0144 বয়স : 21 লিঙ্গ : পুরুষ	WZI2778884 ফটো উপলব্ধ
313 নাম : সুব্রত বারিক পিতার নাম: নাড়গোপাল বারিক বাড়ির নং : নং22 বয়স : 24 লিঙ্গ : পুরুষ	WZI2444313 ফটো উপলব্ধ	314 নাম : মঙ্গলী কান্দার ভূঞা স্বামীর নাম: প্রসেনজীত ভূঞা বাড়ির নং : n0001 বয়স : 26 লিঙ্গ : মহিলা	WZI2326825 ফটো উপলব্ধ	315 নাম : সেক মহম্মদ মহসিন পিতার নাম: সেক জেইরদ্দিন বাড়ির নং : n0001 বয়স : 25 লিঙ্গ : পুরুষ	WZI2326734 ফটো উপলব্ধ
316 নাম : সানুয়ারা বিবি স্বামীর নাম: হাসেন খাঁ বাড়ির নং : n0001 বয়স : 34 লিঙ্গ : মহিলা	WZI2326783 ফটো উপলব্ধ	317 নাম : সেক গোলাম সেরিফুল পিতার নাম: সেক গোলাম আজিজুল বাড়ির নং : n0001 বয়স : 26 লিঙ্গ : পুরুষ	WZI2129229 ফটো উপলব্ধ	318 নাম : সেক আরিফুল পিতার নাম: গোলাম আসাদুর জামান সেখ বাড়ির নং : n0001 বয়স : 25 লিঙ্গ : পুরুষ	WZI2326726 ফটো উপলব্ধ
319 নাম : স্বাগতা বল্পভ জানা স্বামীর নাম: বুদ্ধদেব জানা বাড়ির নং : n0001 বয়স : 31 লিঙ্গ : মহিলা	TKS1564640 ফটো উপলব্ধ	320 নাম : হাসিনা বিবি স্বামীর নাম: ইয়ার আলী খাঁন বাড়ির নং : n0001 বয়স : 57 লিঙ্গ : মহিলা	WZI2326858 ফটো উপলব্ধ	321 নাম : তহমিনা খাতুন বিবি স্বামীর নাম: নুর আমিন সা বাড়ির নং : n0001 বয়স : 29 লিঙ্গ : মহিলা	WZI2326890 ফটো উপলব্ধ
322 নাম : মধুমিতা বর্মন ভূঞা স্বামীর নাম: সৌরভ কুমার ভূঞা বাড়ির নং : n0001 বয়স : 29 লিঙ্গ : মহিলা	WZI2326882 ফটো উপলব্ধ	323 নাম : সেখ হুজুলা পিতার নাম: আব্দুল রসিদ সেখ বাড়ির নং : n0001 বয়স : 26 লিঙ্গ : পুরুষ	WZI2326981 ফটো উপলব্ধ	324 নাম : ফিরোজ আলি শা পিতার নাম: সোপিকরুল শা বাড়ির নং : n0001 বয়স : 25 লিঙ্গ : পুরুষ	WZI2326932 ফটো উপলব্ধ
325 নাম : সেক জাকির পিতার নাম: সেক কামালউদ্দিন বাড়ির নং : n0001 বয়স : 25 লিঙ্গ : পুরুষ	WZI2326759 ফটো উপলব্ধ	326 নাম : সামিময়ারা খাতুন পিতার নাম: সেক গোলাম সানোয়ার আলি বাড়ির নং : n0001 বয়স : 28 লিঙ্গ : মহিলা	WZI2326866 ফটো উপলব্ধ	327 নাম : জায়েদা বিবি স্বামীর নাম: সেক নুর ইসলাম বাড়ির নং : n00001 বয়স : 32 লিঙ্গ : মহিলা	WZI2326791 ফটো উপলব্ধ
328 নাম : কাসমিরা খাতুন বিবি স্বামীর নাম: সেক সাইফুদ্দিন বাড়ির নং : n0001 বয়স : 25 লিঙ্গ : মহিলা	WZI2326940 ফটো উপলব্ধ	329 নাম : ফিরোজা বিবি স্বামীর নাম: মফিজুল সেক বাড়ির নং : n0001 বয়স : 27 লিঙ্গ : মহিলা	WZI2326965 ফটো উপলব্ধ	330 নাম : জাবেদা বিবি স্বামীর নাম: হুসেন খাঁ বাড়ির নং : n0001 বয়স : 32 লিঙ্গ : মহিলা	WZI2326817 ফটো উপলব্ধ



বিধানসভা নির্বাচনক্ষেত্রের নং, নাম : 210-নন্দীগ্রাম  
ভাগ নং, নাম : 1-বয়াল উত্তর অংশের উত্তরপাড়া

331	WZI2326924	নাম : দিপালী দাস ভূঞা স্বামীর নাম: তনয় ভূঞা বাড়ির নং : n0001 বয়স : 32 লিঙ্গ : মহিলা	ফটো উপলব্ধ	332	WZI2326833	নাম : নাসরিন পারভিন পিতার নাম: সেখ নইমুদ্দিন মিঞা বাড়ির নং : n0001 বয়স : 25 লিঙ্গ : মহিলা	ফটো উপলব্ধ	333	WZI2326767	নাম : সন্দীপন ভূঞা পিতার নাম: সুব্রত কুমার ভূঞা বাড়ির নং : n0001 বয়স : 25 লিঙ্গ : পুরুষ	ফটো উপলব্ধ
334	WZI2326908	নাম : নেশারুণ খাতুন বিবি স্বামীর নাম: মুক্তার খান বাড়ির নং : n0001 বয়স : 31 লিঙ্গ : মহিলা	ফটো উপলব্ধ	335	WZI2326874	নাম : তরণ ভূঞা পিতার নাম: ভীমা চরণ ভূঞা বাড়ির নং : n0001 বয়স : 25 লিঙ্গ : পুরুষ	ফটো উপলব্ধ	336	WZI2326957	নাম : সেক রাহুল পিতার নাম: সেক গোলাম হাসানুর জামান বাড়ির নং : n0001 বয়স : 28 লিঙ্গ : পুরুষ	ফটো উপলব্ধ
337	AZQ1396134	নাম : রোকিয়া পারভিন স্বামীর নাম: সেখ গোলাম নাসিরুদ্দিন বাড়ির নং : n0001 বয়স : 34 লিঙ্গ : মহিলা	ফটো উপলব্ধ	338	WZI2012813	নাম : মুসলিমা খাতুন স্বামীর নাম: সেখ রাহুল বাড়ির নং : এন০০০১ বয়স : 28 লিঙ্গ : মহিলা	ফটো উপলব্ধ	339	WZI2326775	নাম : হাসান খাঁ পিতার নাম: ইয়ার আলি খাঁ বাড়ির নং : n0001 বয়স : 38 লিঙ্গ : মহিলা	ফটো উপলব্ধ
340	WZI2762193	নাম : চাঁদনি খাতুন বিবি স্বামীর নাম: সেক মহম্মদ মহসীন বাড়ির নং : এন0001 বয়স : 21 লিঙ্গ : মহিলা	ফটো উপলব্ধ	341	WZI1650332	নাম : মোসলেমা খাতুন বিবি স্বামীর নাম: সেক গোলাম মহিনুদ্দিন বাড়ির নং : এন0233 বয়স : 34 লিঙ্গ : মহিলা	ফটো উপলব্ধ	342	WZI0800011	নাম : সামসেয়াবা বেগম স্বামীর নাম: কবীরুল ইসলাম খান বাড়ির নং : n0238 বয়স : 34 লিঙ্গ : মহিলা	ফটো উপলব্ধ
343	WZI2087070	নাম : নিতাই ভূঞা পিতার নাম: তুহিন ভূঞা বাড়ির নং : 0162 বয়স : 29 লিঙ্গ : পুরুষ	ফটো উপলব্ধ	344	WZI2531465	নাম : প্রদীপ্ত ভূঞা পিতার নাম: গোপাল ভূঞা বাড়ির নং : এন০১৬৫ বয়স : 23 লিঙ্গ : পুরুষ	ফটো উপলব্ধ	345	WZI2326718	নাম : সুদীপ্ত ভূঞা পিতার নাম: গোপাল ভূঞা বাড়ির নং : n001 বয়স : 25 লিঙ্গ : পুরুষ	ফটো উপলব্ধ
346	WZI2443422	নাম : সুস্মিতা বর্মন ভূঞা স্বামীর নাম: সুমন ভূঞা বাড়ির নং : নং002 বয়স : 26 লিঙ্গ : মহিলা	ফটো উপলব্ধ	347	WZI2469559	নাম : কৌশিক ভূঞা পিতার নাম: কালীপদ ভূঞা বাড়ির নং : নং05 বয়স : 24 লিঙ্গ : পুরুষ	ফটো উপলব্ধ	348	WZI2428563	নাম : অর্নব কুমার ভূঞা পিতার নাম: পরিমল ভূঞা বাড়ির নং : নং111 বয়স : 25 লিঙ্গ : পুরুষ	ফটো উপলব্ধ
349	WZI2326916	নাম : নন্দিনী গাউন্যা ভূঞা স্বামীর নাম: শশাঙ্ক কুমার ভূঞা বাড়ির নং : n0005 বয়স : 26 লিঙ্গ : মহিলা	ফটো উপলব্ধ	350	WZI2702371	নাম : চন্দন ভূঞা পিতার নাম: রজনী ভূঞা বাড়ির নং : n0004 বয়স : 61 লিঙ্গ : পুরুষ	ফটো উপলব্ধ	351	WZI2708253	নাম : গোপাল চন্দ্র ভূঞা পিতার নাম: নরেন্দ্র ভূঞা বাড়ির নং : n0008 বয়স : 53 লিঙ্গ : পুরুষ	ফটো উপলব্ধ
352	CMF1805225	নাম : মেনকা ভূঞা স্বামীর নাম: গোপাল চন্দ্র ভূঞা বাড়ির নং : n0008 বয়স : 47 লিঙ্গ : মহিলা	ফটো উপলব্ধ	353	WZI2653319	নাম : পম্পা পাল ভূঞা স্বামীর নাম: সুজিত ভূঞা বাড়ির নং : এন0002 বয়স : 22 লিঙ্গ : মহিলা	ফটো উপলব্ধ	354	WZI2531697	নাম : সুশোভন ভূঞা পিতার নাম: সুব্রত কুমার ভূঞা বাড়ির নং : এন০০০৯ বয়স : 23 লিঙ্গ : পুরুষ	ফটো উপলব্ধ
355	WZI2624336	নাম : সঞ্জনা ভূঞা পিতার নাম: শান্তনু ভূঞা বাড়ির নং : এন0010 বয়স : 22 লিঙ্গ : মহিলা	ফটো উপলব্ধ	356	WZI2624286	নাম : মৌমিতা আড়া ভূঞা স্বামীর নাম: সন্দীপ ভূঞা বাড়ির নং : এন0015 বয়স : 22 লিঙ্গ : মহিলা	ফটো উপলব্ধ	357	WZI2624328	নাম : মিতা বাঁকড়া ভূঞা স্বামীর নাম: প্রদীপ ভূঞা বাড়ির নং : এন0013 বয়স : 23 লিঙ্গ : মহিলা	ফটো উপলব্ধ
358	WZI2624351	নাম : পবিত্র ভূঞা পিতার নাম: গোপাল চন্দ্র ভূঞা বাড়ির নং : এন0008 বয়স : 24 লিঙ্গ : পুরুষ	ফটো উপলব্ধ	359	CMF1806363	নাম : অর্চনা ভূঞা স্বামীর নাম: পরিমল ভূঞা বাড়ির নং : n0260 বয়স : 47 লিঙ্গ : মহিলা	ফটো উপলব্ধ	360	WZI2621555	নাম : শান্তনু ভূঞা পিতার নাম: প্রবোধ ভূঞা বাড়ির নং : n0010 বয়স : 50 লিঙ্গ : পুরুষ	ফটো উপলব্ধ

361 নাম : দিপালী ভূঞা স্বামীর নাম: শান্তনু ভূঞা বাড়ির নং : n0010 বয়স : 38 লিঙ্গ : মহিলা	CMF2499721 ফটো উপলব্ধ	362 নাম : ছায়ারানী ভূঞা স্বামীর নাম: প্রবোধ ভূঞা বাড়ির নং : n0010 বয়স : 78 লিঙ্গ : মহিলা	WZI2621563 ফটো উপলব্ধ	363 নাম : সুমন ভূঞা পিতার নাম: নন্দদুলাল ভূঞা বাড়ির নং : n0007 বয়স : 28 লিঙ্গ : পুরুষ	WZI1972561 ফটো উপলব্ধ
364 নাম : রহিত কুমার ভূঞা পিতার নাম: তাপস কুমার ভূঞা বাড়ির নং : n0263 বয়স : 28 লিঙ্গ : পুরুষ	WZI2122471 ফটো উপলব্ধ	365 নাম : জয়ন্ত ভূঞা পিতার নাম: প্রতাপ চন্দ্র ভূঞা বাড়ির নং : n0009 বয়স : 43 লিঙ্গ : পুরুষ	CMF2072791 ফটো উপলব্ধ	366 নাম : নাডু কুমার ভূঞা পিতার নাম: নরেন্দ্র নাথ ভূঞা বাড়ির নং : n0008 বয়স : 39 লিঙ্গ : পুরুষ	CMF2499739 ফটো উপলব্ধ
367 নাম : শিলু ভূঞা স্বামীর নাম: নাডু কুমার ভূঞা বাড়ির নং : n0008 বয়স : 31 লিঙ্গ : মহিলা	WZI1650761 ফটো উপলব্ধ	368 নাম : কবিতা মন্ডল ভূঞা স্বামীর নাম: জয়ন্ত ভূঞা বাড়ির নং : n0009 বয়স : 39 লিঙ্গ : মহিলা	WZI1546910 ফটো উপলব্ধ	369 নাম : শ্রাবনী ভূঞা স্বামীর নাম: সুব্রত ভূঞা বাড়ির নং : n0009 বয়স : 49 লিঙ্গ : মহিলা	CMF1467356 ফটো উপলব্ধ
370 নাম : মইমুর তুল্লা পিতার নাম: আয়েব তুল্লা বাড়ির নং : n0010 বয়স : 38 লিঙ্গ : পুরুষ	WZI1134105 ফটো উপলব্ধ	371 নাম : ফরিদা বিবি স্বামীর নাম: মইদুল তুল্লা বাড়ির নং : n0010 বয়স : 37 লিঙ্গ : মহিলা	WZI1134121 ফটো উপলব্ধ	372 নাম : হাসিবুল শা পিতার নাম: হারেজ আলি শা বাড়ির নং : n0010 বয়স : 35 লিঙ্গ : পুরুষ	WZI1282946 ফটো উপলব্ধ
373 নাম : জেমিলা খাতুন (বিবি) স্বামীর নাম: মৈমুর তুল্লা বাড়ির নং : n0010 বয়স : 33 লিঙ্গ : মহিলা	WZI1650779 ফটো উপলব্ধ	374 নাম : রনজিত ভূঞা পিতার নাম: ভাকু ভূঞা বাড়ির নং : n0011 বয়স : 65 লিঙ্গ : পুরুষ	WB/30/206/009463 ফটো উপলব্ধ	375 নাম : শিখারানী ভূঞা স্বামীর নাম: রনজিত ভূঞা বাড়ির নং : n0011 বয়স : 59 লিঙ্গ : মহিলা	WZI2605111 ফটো উপলব্ধ
376 নাম : তপন ভূঞা পিতার নাম: জীতেন্দ্র ভূঞা বাড়ির নং : n0012 বয়স : 61 লিঙ্গ : পুরুষ	WZI2873446 ফটো উপলব্ধ	377 নাম : তন্ময় ভূঞা পিতার নাম: তপন কুমার ভূঞা বাড়ির নং : n0012 বয়স : 33 লিঙ্গ : পুরুষ	WZI1546928 ফটো উপলব্ধ	378 নাম : বিষ্ণুপদ ভূঞা পিতার নাম: ভাগবৎ ভূঞা বাড়ির নং : n0013 বয়স : 62 লিঙ্গ : পুরুষ	WB/30/206/009266 ফটো উপলব্ধ
379 নাম : পুষ্পরানী ভূঞা স্বামীর নাম: বিষ্ণুপদ ভূঞা বাড়ির নং : n0013 বয়স : 52 লিঙ্গ : মহিলা	WB/30/206/009267 ফটো উপলব্ধ	380 নাম : প্রদীপ ভূঞা পিতার নাম: বিষ্ণুপদ ভূঞা বাড়ির নং : n0013 বয়স : 32 লিঙ্গ : পুরুষ	WZI1650746 ফটো উপলব্ধ	Q 381 নাম : কাকলী মণ্ডল (ভূঞা) স্বামীর নাম: অভিজিৎ ভূঞা বাড়ির নং : বয়স : 34 লিঙ্গ : মহিলা	WZI1650753 ফটো উপলব্ধ
382 নাম : অনিলকুমার ভূঞা পিতার নাম: ভাগবৎ ভূঞা বাড়ির নং : n0015 বয়স : 57 লিঙ্গ : পুরুষ	WB/30/206/009337 ফটো উপলব্ধ	383 নাম : রিংকারানী ভূঞা স্বামীর নাম: অনিল ভূঞা বাড়ির নং : n0015 বয়স : 52 লিঙ্গ : মহিলা	WB/30/206/009364 ফটো উপলব্ধ	384 নাম : সন্দীপ ভূঞা পিতার নাম: অনিল ভূঞা বাড়ির নং : n0015 বয়স : 32 লিঙ্গ : পুরুষ	WZI1650787 ফটো উপলব্ধ
385 নাম : রনজিত ভূঞা পিতার নাম: শ্যামপদ ভূঞা বাড়ির নং : n0016 বয়স : 40 লিঙ্গ : পুরুষ	CMF2499747 ফটো উপলব্ধ	386 নাম : প্রসেনজিৎ ভূঞা পিতার নাম: শ্যামপদ ভূঞা বাড়ির নং : n0016 বয়স : 31 লিঙ্গ : পুরুষ	WZI1650803 ফটো উপলব্ধ	387 নাম : আঙ্গুরবালা ভূঞা স্বামীর নাম: শ্যাম ভূঞা বাড়ির নং : n0016 বয়স : 60 লিঙ্গ : মহিলা	WB/30/206/009348 ফটো উপলব্ধ
388 নাম : প্রতিমা ভূঞা স্বামীর নাম: রনজিৎ ভূঞা বাড়ির নং : n0016 বয়স : 35 লিঙ্গ : মহিলা	WZI1459403 ফটো উপলব্ধ	389 নাম : ভবানীরানী ভূঞা স্বামীর নাম: স্বপন ভূঞা বাড়ির নং : n0012 বয়স : 53 লিঙ্গ : মহিলা	WB/30/206/009489 ফটো উপলব্ধ	390 নাম : স্বপন ভূঞা পিতার নাম: জীতেন্দ্র ভূঞা বাড়ির নং : n0012 বয়স : 60 লিঙ্গ : পুরুষ	WB/30/206/009109 ফটো উপলব্ধ



বিধানসভা নির্বাচনক্ষেত্রের নং, নাম : 210-নন্দীগ্রাম  
ভাগ নং, নাম : 1-বয়াল উত্তর অংশের উত্তরপাড়া

391 নাম : বসুমতী ভূঞা স্বামীর নাম: জীতেন্দ্র ভূঞা বাড়ির নং : n0012 বয়স : 90 লিঙ্গ : মহিলা	WB/30/206/009234	ফটো উপলব্ধ	392 নাম : সুমতি ভূঞা স্বামীর নাম: নরেন্দ্রনাথ ভূঞা বাড়ির নং : n0008 বয়স : 80 লিঙ্গ : মহিলা	WB/30/206/009151	ফটো উপলব্ধ	393 নাম : গীতারানী ভূঁইয়া স্বামীর নাম: নির্মল ভূঞা বাড়ির নং : n0007 বয়স : 29 লিঙ্গ : মহিলা	WZI1650738	ফটো উপলব্ধ
394 নাম : নির্মল ভূঞা পিতার নাম: নন্দদুলাল ভূঞা বাড়ির নং : n0007 বয়স : 37 লিঙ্গ : পুরুষ	WZI1459387	ফটো উপলব্ধ	395 নাম : নন্দদুলাল ভূঞা পিতার নাম: রজনী ভূঞা বাড়ির নং : n0007 বয়স : 51 লিঙ্গ : পুরুষ	WB/30/206/009427	ফটো উপলব্ধ	396 নাম : শশাংক কুমার ভূঞা পিতার নাম: চন্দন কুমার ভূঞা বাড়ির নং : n0004 বয়স : 34 লিঙ্গ : পুরুষ	WZI1459411	ফটো উপলব্ধ
397 নাম : ধনঞ্জয় ভূঞা পিতার নাম: কংস ভূঞা বাড়ির নং : n0003 বয়স : 35 লিঙ্গ : পুরুষ	WZI1459353	ফটো উপলব্ধ	398 নাম : গীতা ভূঞা স্বামীর নাম: কংস ভূঞা বাড়ির নং : n0003 বয়স : 60 লিঙ্গ : মহিলা	WB/30/206/009304	ফটো উপলব্ধ	399 নাম : সুজিত ভূঞা পিতার নাম: গৌরহরি ভূঞা বাড়ির নং : n0002 বয়স : 30 লিঙ্গ : পুরুষ	WZI1776533	ফটো উপলব্ধ
400 নাম : বিশ্ণুজিৎ ভূঞা পিতার নাম: বরেন্দ্রনাথ ভূঞা বাড়ির নং : n0006 বয়স : 44 লিঙ্গ : পুরুষ	CMF1468792	ফটো উপলব্ধ	401 নাম : সৌরভ কুমার ভূঞা পিতার নাম: রনজিৎ কুমার ভূঞা বাড়ির নং : n0011 বয়স : 29 লিঙ্গ : পুরুষ	WZI1884568	ফটো উপলব্ধ	402 নাম : সন্ধ্যা রানী ভূঞা স্বামীর নাম: রামপদ ভূঞা বাড়ির নং : n0014 বয়স : 61 লিঙ্গ : মহিলা	WB/30/206/009362	ফটো উপলব্ধ
403 নাম : রামপদ ভূঞা পিতার নাম: ভাগবৎ ভূঞা বাড়ির নং : n0014 বয়স : 73 লিঙ্গ : পুরুষ	WB/30/206/009511	ফটো উপলব্ধ	404 নাম : ঝুমারানী ভূঞা স্বামীর নাম: তপন ভূঞা বাড়ির নং : n0012 বয়স : 54 লিঙ্গ : মহিলা	WZI1642925	ফটো উপলব্ধ	405 নাম : সুব্রত কুমার ভূঞা পিতার নাম: প্রতাপ চন্দ্র ভূঞা বাড়ির নং : n0009 বয়স : 52 লিঙ্গ : পুরুষ	WB/30/206/009013	ফটো উপলব্ধ
406 নাম : সীতা রানী ভূঞা স্বামীর নাম: প্রতাপ চন্দ্র ভূঞা বাড়ির নং : n0009 বয়স : 82 লিঙ্গ : মহিলা	WB/30/206/009134	ফটো উপলব্ধ	407 নাম : বিশ্ণুজিৎ ভূঞা পিতার নাম: রামপদ ভূঞা বাড়ির নং : n0014 বয়স : 43 লিঙ্গ : পুরুষ	CMF1805241	ফটো উপলব্ধ	408 নাম : গৌরহরি ভূঞা পিতার নাম: জগদীশ ভূঞা বাড়ির নং : n0002 বয়স : 65 লিঙ্গ : পুরুষ	WB/30/206/009164	ফটো উপলব্ধ
409 নাম : প্রতিমা দাস (ভূঞা) স্বামীর নাম: ধনঞ্জয় ভূঞা বাড়ির নং : n0003 বয়স : 29 লিঙ্গ : মহিলা	WZI1776541	ফটো উপলব্ধ	410 নাম : রাজেন্দ্রনাথ ভূঞা পিতার নাম: কংস ভূঞা বাড়ির নং : n0003 বয়স : 37 লিঙ্গ : পুরুষ	WZI1650720	ফটো উপলব্ধ	411 নাম : সুবাশিনী ভূঞা স্বামীর নাম: চন্দন ভূঞা বাড়ির নং : n0004 বয়স : 52 লিঙ্গ : মহিলা	WB/30/206/009133	ফটো উপলব্ধ
412 নাম : অভিজিৎ কুমার ভূঞা পিতার নাম: চন্দন কুমার ভূঞা বাড়ির নং : n0004 বয়স : 39 লিঙ্গ : পুরুষ	WZI1459361	ফটো উপলব্ধ	413 নাম : সঙ্গীতা ভূঞা স্বামীর নাম: অভিজিৎ ভূঞা বাড়ির নং : n0004 বয়স : 32 লিঙ্গ : মহিলা	WZI1853266	ফটো উপলব্ধ	414 নাম : কালিপদ ভূঞা পিতার নাম: রজনী ভূঞা বাড়ির নং : n0005 বয়স : 55 লিঙ্গ : পুরুষ	WB/30/206/009165	ফটো উপলব্ধ
415 নাম : অঞ্জলী ভূঞা স্বামীর নাম: কালিপদ ভূঞা বাড়ির নং : n0005 বয়স : 47 লিঙ্গ : মহিলা	CMF1805217	ফটো উপলব্ধ	416 নাম : বরেন্দ্রনাথ ভূঞা পিতার নাম: গোবিন্দ ভূঞা বাড়ির নং : n0006 বয়স : 70 লিঙ্গ : পুরুষ	WB/30/206/009105	ফটো উপলব্ধ	417 নাম : কাজলবালা ভূঞা স্বামীর নাম: বরেন্দ্র ভূঞা বাড়ির নং : n0006 বয়স : 65 লিঙ্গ : মহিলা	WB/30/206/009132	ফটো উপলব্ধ
418 নাম : সুদেষ্ণা ভূঞা স্বামীর নাম: বিশ্ণুজিৎ ভূঞা বাড়ির নং : n0006 বয়স : 35 লিঙ্গ : মহিলা	WZI1459379	ফটো উপলব্ধ	419 নাম : মমতা রানী ভূঞা স্বামীর নাম: নন্দ দুলাল ভূঞা বাড়ির নং : n0007 বয়স : 53 লিঙ্গ : মহিলা	WB/30/206/009135	ফটো উপলব্ধ	420 নাম : সেক গোলাম মইনুদ্দিন পিতার নাম: সেক গোলাম মানোয়ার বাড়ির নং : n0234 বয়স : 40 লিঙ্গ : পুরুষ	CMF2499648	ফটো উপলব্ধ



421	WZI2428548	নাম : মল্লিকা মন্ডল বেরা স্বামীর নাম: সঞ্জু বেরা বাড়ির নং : নং124 বয়স : 24 লিঙ্গ : মহিলা	ফটো উপলব্ধ	422	WZI2223444	নাম : সুরতন বিবি স্বামীর নাম: জুলমত বাড়ির নং : n0053 বয়স : 57 লিঙ্গ : মহিলা	ফটো উপলব্ধ	423	WZI2086957	নাম : সাকেরুন্ খাতুন(বিবি) পিতার নাম: মীর কালু বাড়ির নং : 0045 বয়স : 33 লিঙ্গ : মহিলা	ফটো উপলব্ধ
424	WZI2696805	নাম : জুলমত মীর পিতার নাম: পাঞ্জাব মীর বাড়ির নং : n0053 বয়স : 61 লিঙ্গ : পুরুষ	ফটো উপলব্ধ	425	WZI2530517	নাম : মীর ইমরান পিতার নাম: মীর জুলমত বাড়ির নং : এন০০৫৩ বয়স : 25 লিঙ্গ : পুরুষ	ফটো উপলব্ধ	426	WZI1884527	নাম : মীর নাজিবুল পিতার নাম: মীর গুলজার বাড়ির নং : n0067 বয়স : 29 লিঙ্গ : পুরুষ	ফটো উপলব্ধ
427	WZI1884584	নাম : সর্মিলা বিবি স্বামীর নাম: মীর নাজিবুল বাড়ির নং : n0067 বয়স : 28 লিঙ্গ : মহিলা	ফটো উপলব্ধ	428	WZI1884485	নাম : সাবেরা খাতুন (বিবি) স্বামীর নাম: দুর্লভ মীর বাড়ির নং : n0045 বয়স : 36 লিঙ্গ : মহিলা	ফটো উপলব্ধ	429	WZI1650480	নাম : মীর সুলতান পিতার নাম: মীর জুলমত বাড়ির নং : n0053 বয়স : 35 লিঙ্গ : পুরুষ	ফটো উপলব্ধ
430	WB/30/206/009392	নাম : জৈনব বিবি স্বামীর নাম: কালু বাড়ির নং : n0045 বয়স : 60 লিঙ্গ : মহিলা	ফটো উপলব্ধ	431	WZI1459288	নাম : মীর দুর্লভ পিতার নাম: মীর কালু বাড়ির নং : n0045 বয়স : 37 লিঙ্গ : পুরুষ	ফটো উপলব্ধ	432	WZI1650472	নাম : ফুলমনি বিবি স্বামীর নাম: মীর সুলতান বাড়ির নং : n0053 বয়স : 33 লিঙ্গ : মহিলা	ফটো উপলব্ধ
433	WZI1776566	নাম : মীর সুবান পিতার নাম: মীর জুলমত বাড়ির নং : n0053 বয়স : 30 লিঙ্গ : পুরুষ	ফটো উপলব্ধ	434	WZI2511269	নাম : সবিনা খাতুন বিবি স্বামীর নাম: সেক মতিবুল বাড়ির নং : 221 বয়স : 25 লিঙ্গ : মহিলা	ফটো উপলব্ধ	435	WZI1884444	নাম : জাহিদা খাতুন (বিবি) স্বামীর নাম: ফারহাদ সেক বাড়ির নং : n0026 বয়স : 30 লিঙ্গ : মহিলা	ফটো উপলব্ধ
436	WB/30/204/210365	নাম : সেখ এলাহি বক্স পিতার নাম: সেখ আবেদ আলি বাড়ির নং : n0026 বয়স : 75 লিঙ্গ : পুরুষ	ফটো উপলব্ধ	437	WB/30/206/009281	নাম : ফাতেমাবিবি স্বামীর নাম: ফকু বাড়ির নং : n0026 বয়স : 70 লিঙ্গ : মহিলা	ফটো উপলব্ধ	438	CMF2411999	নাম : সেখ আব্দুল সাত্তার পিতার নাম: ফকু বাড়ির নং : n0026 বয়স : 53 লিঙ্গ : পুরুষ	ফটো উপলব্ধ
439	WB/30/206/009069	নাম : মানোয়ারা বিবি স্বামীর নাম: তাহালুদ্দিন বাড়ির নং : n0026 বয়স : 48 লিঙ্গ : মহিলা	ফটো উপলব্ধ	440	WZI1546951	নাম : সেক ফারহাদ পিতার নাম: সেক এলাহি বক্স বাড়ির নং : n0026 বয়স : 33 লিঙ্গ : পুরুষ	ফটো উপলব্ধ	441	WZI1776640	নাম : সেক মতিবুল পিতার নাম: সেক তাহালুদ্দিন বাড়ির নং : n0026 বয়স : 32 লিঙ্গ : পুরুষ	ফটো উপলব্ধ
442	WB/30/206/009077	নাম : আমেনা বিবি স্বামীর নাম: খেলাকৎ বাড়ির নং : n0038 বয়স : 58 লিঙ্গ : মহিলা	ফটো উপলব্ধ	443	CMF2412096	নাম : খেলাকৎ আলী শা পিতার নাম: ওসমান শা বাড়ির নং : n0038 বয়স : 63 লিঙ্গ : পুরুষ	ফটো উপলব্ধ	444	WZI1650696	নাম : খুকুমনি বিবি স্বামীর নাম: মেজিবুল বাড়ির নং : n0081 বয়স : 42 লিঙ্গ : মহিলা	ফটো উপলব্ধ
445	WB/30/206/009506	নাম : নাজেমা বিবি স্বামীর নাম: মেজিবুল বাড়ির নং : n0081 বয়স : 45 লিঙ্গ : মহিলা	ফটো উপলব্ধ	446	WB/30/206/009469	নাম : মোজিবুল শা পিতার নাম: রহমান শা বাড়ির নং : n0081 বয়স : 50 লিঙ্গ : পুরুষ	ফটো উপলব্ধ	447	WZI1459320	নাম : সাইবুল সা পিতার নাম: বেসিবুল সা বাড়ির নং : n0080 বয়স : 39 লিঙ্গ : পুরুষ	ফটো উপলব্ধ
448	CMF2586089	নাম : সামিউল শা পিতার নাম: মেসিবুল শা বাড়ির নং : n0080 বয়স : 39 লিঙ্গ : পুরুষ	ফটো উপলব্ধ	449	WB/30/206/009385	নাম : বেশীবুল শা পিতার নাম: রহমান শা বাড়ির নং : n0080 বয়স : 55 লিঙ্গ : পুরুষ	ফটো উপলব্ধ	450	WB/30/206/009360	নাম : সেরাজুল শা পিতার নাম: জাগীর শা বাড়ির নং : n0071 বয়স : 70 লিঙ্গ : পুরুষ	ফটো উপলব্ধ



বিধানসভা নির্বাচনক্ষেত্রের নং, নাম : 210-নন্দীগ্রাম  
ভাগ নং, নাম : 1-বয়াল উত্তর অংশের উত্তরপাড়া

451 নাম : খাঁদা শা পিতার নাম: নেমাজি শা বাড়ির নং : n0072 বয়স : 80 লিঙ্গ : পুরুষ ফটো উপলব্ধ	WB/30/206/009205	452 নাম : লেতিজান বিবি স্বামীর নাম: খাঁদা বাড়ির নং : n0072 বয়স : 63 লিঙ্গ : মহিলা ফটো উপলব্ধ	WB/30/206/009111	453 নাম : রেজাউল শা পিতার নাম: ফরিদ শা বাড়ির নং : n0077 বয়স : 58 লিঙ্গ : পুরুষ ফটো উপলব্ধ	CMF2072841
454 নাম : কেবিরন বিবি স্বামীর নাম: রেজাউল বাড়ির নং : n0077 বয়স : 48 লিঙ্গ : মহিলা ফটো উপলব্ধ	WB/30/206/009298	455 নাম : সাহাদত আলি শা পিতার নাম: রেজাউল সা বাড়ির নং : n0077 বয়স : 30 লিঙ্গ : পুরুষ ফটো উপলব্ধ	WZI1650688	456 নাম : মতিউল শা পিতার নাম: ফরিদ শা বাড়ির নং : n0078 বয়স : 51 লিঙ্গ : পুরুষ ফটো উপলব্ধ	CMF1805324
457 নাম : লায়লা বিবি স্বামীর নাম: সেখ মতিউল বাড়ির নং : n0078 বয়স : 44 লিঙ্গ : মহিলা ফটো উপলব্ধ	CMF1805332	458 নাম : সুপিয়া বিবি স্বামীর নাম: আজিজুল বাড়ির নং : n0041 বয়স : 55 লিঙ্গ : মহিলা ফটো উপলব্ধ	WB/30/206/009042	459 নাম : সেকেন্দার সা পিতার নাম: আজিজুল সা বাড়ির নং : n0041 বয়স : 32 লিঙ্গ : পুরুষ ফটো উপলব্ধ	WZI1650431
460 নাম : জনাবআলী শা পিতার নাম: কেরামত শা বাড়ির নং : n0047 বয়স : 80 লিঙ্গ : পুরুষ ফটো উপলব্ধ	WB/30/206/009167	461 নাম : কালন্দার আলি শা পিতার নাম: বাহার আলি শা বাড়ির নং : n0058 বয়স : 38 লিঙ্গ : পুরুষ ফটো উপলব্ধ	CMF2499812	462 নাম : সুরেতন বিবি স্বামীর নাম: কালন্দার আলি শা বাড়ির নং : n0058 বয়স : 36 লিঙ্গ : মহিলা ফটো উপলব্ধ	WZI1283027
463 নাম : রোজিনা বিবি স্বামীর নাম: সাইবুল সা বাড়ির নং : n0080 বয়স : 30 লিঙ্গ : মহিলা ফটো উপলব্ধ	WZI1853241	464 নাম : ফিরোজা বিবি স্বামীর নাম: সামিউল সা বাড়ির নং : n0080 বয়স : 34 লিঙ্গ : মহিলা ফটো উপলব্ধ	WZI1459338	465 নাম : অভিজিৎ ভূঞা পিতার নাম: রামপদ ভূঞা বাড়ির নং : n0081 বয়স : 35 লিঙ্গ : পুরুষ ফটো উপলব্ধ	WZI1459346
466 নাম : গোলেনুর বিবি স্বামীর নাম: বাহার বাড়ির নং : n0058 বয়স : 55 লিঙ্গ : মহিলা ফটো উপলব্ধ	WB/30/206/009117	467 নাম : বাহারআলী শা পিতার নাম: খালেক শা বাড়ির নং : n0058 বয়স : 63 লিঙ্গ : পুরুষ ফটো উপলব্ধ	WB/30/206/009259	468 নাম : জাহানারা বিবি স্বামীর নাম: নুর ইসলাম বাড়ির নং : n0047 বয়স : 35 লিঙ্গ : মহিলা ফটো উপলব্ধ	WZI1546878
469 নাম : খেলন বিবি স্বামীর নাম: জনাব বাড়ির নং : n0047 বয়স : 70 লিঙ্গ : মহিলা ফটো উপলব্ধ	WB/30/206/009066	470 নাম : মুক্তার আলি সা পিতার নাম: মানিক আলি সা বাড়ির নং : n0059 বয়স : 31 লিঙ্গ : পুরুষ ফটো উপলব্ধ	WZI1650563	471 নাম : সানুয়ারা বিবি স্বামীর নাম: মজাহার বাড়ির নং : n0059 বয়স : 60 লিঙ্গ : মহিলা ফটো উপলব্ধ	WB/30/206/009116
472 নাম : সেমিনা বিবি স্বামীর নাম: আলমগীর আলি সা বাড়ির নং : n0058 বয়স : 32 লিঙ্গ : মহিলা ফটো উপলব্ধ	WZI1650548	473 নাম : জাহাঙ্গীর আলি সা পিতার নাম: বাহার আলি সা বাড়ির নং : n0058 বয়স : 33 লিঙ্গ : পুরুষ ফটো উপলব্ধ	WZI1650522	474 নাম : মজাহারআলী শা পিতার নাম: খালেক শা বাড়ির নং : n0059 বয়স : 71 লিঙ্গ : পুরুষ ফটো উপলব্ধ	CMF1805282
475 নাম : মানিকআলী শা পিতার নাম: খালেক শা বাড়ির নং : n0059 বয়স : 50 লিঙ্গ : পুরুষ ফটো উপলব্ধ	WB/30/206/009166	476 নাম : সেকেন্দার আলি শা পিতার নাম: মজাহার আলি শা বাড়ির নং : n0059 বয়স : 38 লিঙ্গ : পুরুষ ফটো উপলব্ধ	CMF2499796	477 নাম : সাবির আলি সা পিতার নাম: রেজাউল শা বাড়ির নং : 0077 বয়স : 27 লিঙ্গ : পুরুষ ফটো উপলব্ধ	WZI2086999
478 নাম : সুরজান বিবি স্বামীর নাম: সেকেন্দার আলি সা বাড়ির নং : 0059 বয়স : 30 লিঙ্গ : মহিলা ফটো উপলব্ধ	WZI2087013	479 নাম : রুবিনা খাতুন বিবি স্বামীর নাম: আসরফ আলি শা বাড়ির নং : n0038 বয়স : 28 লিঙ্গ : মহিলা ফটো উপলব্ধ	WZI1972371	480 নাম : নাসিমা বিবি স্বামীর নাম: জাহাঙ্গীর আলি সা বাড়ির নং : n0058 বয়স : 28 লিঙ্গ : মহিলা ফটো উপলব্ধ	WZI1972389

481 নাম : সাবিনা খাতুন বিবি স্বামীর নাম: সেকেন্দার শা বাড়ির নং : n0041 বয়স : 28 লিঙ্গ : মহিলা	WZI1972397 ফটো উপলব্ধ	482 নাম : ফরহাদ আলি শা পিতার নাম: জনাব বাড়ির নং : n0047 বয়স : 45 লিঙ্গ : পুরুষ	CMF1805274 ফটো উপলব্ধ	483 নাম : ফিরোজ শা পিতার নাম: রেজাউল শা বাড়ির নং : এন0077 বয়স : 23 লিঙ্গ : পুরুষ	WZI2624435 ফটো উপলব্ধ
484 নাম : সাকিল আলি শা পিতার নাম: রেজাউল শা বাড়ির নং : এন0077 বয়স : 25 লিঙ্গ : পুরুষ	WZI2531861 ফটো উপলব্ধ	485 নাম : আসমিনা খাতুন স্বামীর নাম: নসিব আলি সা বাড়ির নং : এন0081 বয়স : 27 লিঙ্গ : মহিলা	WZI2780138 ফটো উপলব্ধ	486 নাম : নসিব আলি শা পিতার নাম: মেজিবুল আলি শা বাড়ির নং : এন0081 বয়স : 26 লিঙ্গ : পুরুষ	WZI2532018 ফটো উপলব্ধ
487 নাম : সাকেরা বিবি স্বামীর নাম: বেসিবুল সা বাড়ির নং : n0080 বয়স : 50 লিঙ্গ : মহিলা	WZI2211605 ফটো উপলব্ধ	488 নাম : আলমগীর আলি শা পিতার নাম: বাহার আলি শা বাড়ির নং : n0058 বয়স : 39 লিঙ্গ : পুরুষ	CMF2360089 ফটো উপলব্ধ	489 নাম : সেক মুজিবর রহমান পিতার নাম: সেক হান্নান বাড়ির নং : n0028 বয়স : 28 লিঙ্গ : পুরুষ	WZI1972512 ফটো উপলব্ধ
490 নাম : মুর্শিদা বিবি স্বামীর নাম: সেক হান্নান বাড়ির নং : n0028 বয়স : 58 লিঙ্গ : মহিলা	WZI2327245 ফটো উপলব্ধ	491 নাম : সেক হান্নান পিতার নাম: সেক হেসির বাড়ির নং : n0028 বয়স : 62 লিঙ্গ : পুরুষ	WZI2327112 ফটো উপলব্ধ	492 নাম : সানুয়ারা বিবি স্বামীর নাম: সেক হাসিবুল বাড়ির নং : n0028 বয়স : 45 লিঙ্গ : মহিলা	CMF1804772 ফটো উপলব্ধ
493 নাম : সেক হাসিবুল পিতার নাম: হেসির বাড়ির নং : n0028 বয়স : 50 লিঙ্গ : পুরুষ	CMF1330919 ফটো উপলব্ধ	494 নাম : সেক আলমগীর হোসেন পিতার নাম: সেক আবু বাড়ির নং : n0028 বয়স : 31 লিঙ্গ : পুরুষ	WZI1650399 ফটো উপলব্ধ	495 নাম : সালমা বিবি স্বামীর নাম: হাসিবুল বাড়ির নং : n0019 বয়স : 59 লিঙ্গ : মহিলা	WB/30/206/009248 ফটো উপলব্ধ
496 নাম : রোজিনা বিবি স্বামীর নাম: সেক সাবির বাড়ির নং : n0019 বয়স : 36 লিঙ্গ : মহিলা	WZI1367184 ফটো উপলব্ধ	497 নাম : সেক সাইফুদ্দিন পিতার নাম: সেক হাসিবুল বাড়ির নং : n0019 বয়স : 35 লিঙ্গ : পুরুষ	WZI1546977 ফটো উপলব্ধ	498 নাম : সেক সালাউদ্দিন পিতার নাম: সেক হাসিবুল বাড়ির নং : n0019 বয়স : 35 লিঙ্গ : পুরুষ	WZI1546969 ফটো উপলব্ধ
499 নাম : সেক সাহেদ পিতার নাম: সেক রবিউল বাড়ির নং : n0019 বয়স : 31 লিঙ্গ : পুরুষ	WZI1776558 ফটো উপলব্ধ	500 নাম : সওকাদ আলি পিতার নাম: নুর ইসলাম বাড়ির নং : n0019 বয়স : 35 লিঙ্গ : পুরুষ	WZI1546985 ফটো উপলব্ধ	501 নাম : রবিউল সেখ পিতার নাম: আমিনুদ্দিন বাড়ির নং : n0019 বয়স : 63 লিঙ্গ : পুরুষ	WZI2214518 ফটো উপলব্ধ
502 নাম : শবনম বিবি স্বামীর নাম: রবিউল বাড়ির নং : n0019 বয়স : 55 লিঙ্গ : মহিলা	WZI2214575 ফটো উপলব্ধ	503 নাম : সেখ হাসিবুল পিতার নাম: আমিনুদ্দিন বাড়ির নং : n0019 বয়স : 67 লিঙ্গ : পুরুষ	WZI2610830 ফটো উপলব্ধ	504 নাম : সাহানা খাতুন বিবি স্বামীর নাম: সেক সালাউদ্দিন বাড়ির নং : 0019 বয়স : 29 লিঙ্গ : মহিলা	WZI2087039 ফটো উপলব্ধ
505 নাম : সাবানা খাতুন পিতার নাম: সেক মুজিবর রহমান বাড়ির নং : এন0022 বয়স : 27 লিঙ্গ : মহিলা	WZI2086809 ফটো উপলব্ধ	506 নাম : সাহানা বিবি স্বামীর নাম: সেক আজানুর বাড়ির নং : এন0162 বয়স : 39 লিঙ্গ : মহিলা	CMF2585693 ফটো উপলব্ধ	507 নাম : রোফি, কা খাতুন বিবি স্বামীর নাম: ফারুক সেক বাড়ির নং : এন0000 বয়স : 26 লিঙ্গ : মহিলা	WZI2742799 ফটো উপলব্ধ
508 নাম : ইয়াসমীনা খাতুন পিতার নাম: সেখ ইসমাইল বাড়ির নং : এন 0051 বয়স : 22 লিঙ্গ : মহিলা	WZI2664662 ফটো উপলব্ধ	509 নাম : রোসনা বিবি স্বামীর নাম: সেখ রহিম বাড়ির নং : এন0052 বয়স : 48 লিঙ্গ : মহিলা	CMF1468768 ফটো উপলব্ধ	510 নাম : রুবিনা খাতুন পিতার নাম: সেক রবিউল হোসেন বাড়ির নং : এন 0052 বয়স : 24 লিঙ্গ : মহিলা	TKS2190130 ফটো উপলব্ধ



511	WZI2128205	ফটো উপলব্ধ	512	WZI1821545	ফটো উপলব্ধ	513	TKS2117406	ফটো উপলব্ধ
নাম : তসলিমা নাসরিন পিতার নাম: আতাউর আলি সা আলি শা বাড়ির নং : এন 0070 বয়স : 26 লিঙ্গ : মহিলা			নাম : পাল্লিমা পাল্লিমা পাল্লিমা পাল্লিমা স্বামীর নাম: পাল্লিমা পাল্লিমা পাল্লিমা বাড়ির নং : এন 0115 বয়স : 30 লিঙ্গ : মহিলা			নাম : সানবারা খাতুন পিতার নাম: সেক ইউসুফ বাড়ির নং : এন 0195 বয়স : 27 লিঙ্গ : মহিলা		
514	WZI1277961	ফটো উপলব্ধ	515	CCJ1829811	ফটো উপলব্ধ	516	CCJ2754943	ফটো উপলব্ধ
নাম : সেক আশাদুল পিতার নাম: সেক সেরাজুদ্দিন বাড়ির নং : এন0247 বয়স : 37 লিঙ্গ : পুরুষ			নাম : সমীরন মাল পিতার নাম: বাদল মাল বাড়ির নং : এন0008 বয়স : 46 লিঙ্গ : পুরুষ			নাম : মানসী মাল স্বামীর নাম: সমীরন মাল বাড়ির নং : এন0008 বয়স : 42 লিঙ্গ : মহিলা		
517	WZI2832798	ফটো উপলব্ধ	518	WZI2835114	ফটো উপলব্ধ	519	WZI2835239	ফটো উপলব্ধ
নাম : রেশমা খাতুন স্বামীর নাম: মীর ফ. ইজুল বাড়ির নং : এন0264 বয়স : 22 লিঙ্গ : মহিলা			নাম : মীর সবেল পিতার নাম: মীর অনোয়ার বাড়ির নং : এন0046 বয়স : 20 লিঙ্গ : পুরুষ			নাম : আজারুন খাতুন পিতার নাম: পিয়ার আলি শা বাড়ির নং : এন0049 বয়স : 22 লিঙ্গ : মহিলা		
520	WZI2840510	ফটো উপলব্ধ	521	WZI2840684	ফটো উপলব্ধ	522	WZI2845295	ফটো উপলব্ধ
নাম : সাহেবা খাতুন বিবি স্বামীর নাম: সাদ্দাম আলি শা বাড়ির নং : এন 0265 বয়স : 22 লিঙ্গ : মহিলা			নাম : নজরানা খাতুন বিবি স্বামীর নাম: সেক সাহেদ বাড়ির নং : এন 0019 বয়স : 22 লিঙ্গ : মহিলা			নাম : রুদ্রনারায়ণ মাল পিতার নাম: সবিরন মাল বাড়ির নং : এন0008 বয়স : 23 লিঙ্গ : পুরুষ		
523	WZI2859874	ফটো উপলব্ধ	524	WZI2860807	ফটো উপলব্ধ	525	WZI2864510	ফটো উপলব্ধ
নাম : মুস্তাক শা পিতার নাম: মতিবুল শা বাড়ির নং : এন 0078 বয়স : 21 লিঙ্গ : পুরুষ			নাম : অর্পিতা দাস বারিক স্বামীর নাম: সুরত বারিক বাড়ির নং : এন0022 বয়স : 22 লিঙ্গ : মহিলা			নাম : সেক সামসুল পিতার নাম: সেক হসিবুল বাড়ির নং : এন0028 বয়স : 20 লিঙ্গ : পুরুষ		
526	WZI2867984	ফটো উপলব্ধ	527	WZI2887560	ফটো উপলব্ধ			
নাম : সংঘমিত্রা আতী ভূঞা স্বামীর নাম: অরণ ভূঞা বাড়ির নং : এন0001 বয়স : 20 লিঙ্গ : মহিলা			নাম : শম্পা মিদ্যা পিতার নাম: ব্যোমকেশ মিদ্যা বাড়ির নং : এন0068 বয়স : 66 লিঙ্গ : মহিলা					

বিধানসভা নির্বাচনক্ষেত্রের নং, নাম : 210-নন্দীগ্রাম  
ভাগ নং, নাম : 2-বয়াল উত্তরঅংশের পশ্চিমপাড়া

528 নাম : মীর আমিন পিতার নাম: মীর কবাব আলি বাড়ির নং : এন0063 বয়স : 22 লিঙ্গ : পুরুষ	WZI2762664 ফটো উপলব্ধ	529 নাম : ঋতু দাস পিতার নাম: পূর্ণ দাস বাড়ির নং : এন028 বয়স : 23 লিঙ্গ : মহিলা	WZI2779148 ফটো উপলব্ধ	530 নাম : রাবেয়া বিবি স্বামীর নাম: সেরাফত বাড়ির নং : n0151 বয়স : 63 লিঙ্গ : মহিলা	CMF0051565 ফটো উপলব্ধ
531 নাম : সুরাইয়া বিবি স্বামীর নাম: সেখ আলি আহম্মাদ বাড়ির নং : n0151 বয়স : 43 লিঙ্গ : মহিলা	CMF1805548 ফটো উপলব্ধ	532 নাম : আলিয়া বিবি স্বামীর নাম: সেখ মুস্তাক আলী বাড়ির নং : n0151 বয়স : 48 লিঙ্গ : মহিলা	CMF1470566 ফটো উপলব্ধ	533 নাম : আকলী বিবি স্বামীর নাম: কবাব মীর বাড়ির নং : n0151 বয়স : 47 লিঙ্গ : মহিলা	CMF2072999 ফটো উপলব্ধ
534 নাম : সেক মেনাজ্জুদ্দিন পিতার নাম: সেক মহিমুদ্দিন বাড়ির নং : n0172 বয়স : 66 লিঙ্গ : পুরুষ	CMF2412252 ফটো উপলব্ধ	535 নাম : সাকেরুন বিবি স্বামীর নাম: সেক মেনাজ্জুদ্দিন বাড়ির নং : n0172 বয়স : 63 লিঙ্গ : মহিলা	CMF2412260 ফটো উপলব্ধ	536 নাম : সেখ সাবিরুদ্দিন পিতার নাম: সেখ মেনাজ্জুদ্দিন বাড়ির নং : n0172 বয়স : 36 লিঙ্গ : পুরুষ	WZI1283217 ফটো উপলব্ধ
537 নাম : তাসলিমা বিবি স্বামীর নাম: আজিমুদ্দিন বাড়ির নং : n0145 বয়স : 46 লিঙ্গ : মহিলা	CMF1805480 ফটো উপলব্ধ	538 নাম : সেখ গোলাম আজনুর রহমান পিতার নাম: সেখ গোলাম নূর মহম্মাদ বাড়ির নং : n0145 বয়স : 44 লিঙ্গ : পুরুষ	CMF1806454 ফটো উপলব্ধ	539 নাম : সাহানা বিবি স্বামীর নাম: সেখ গোলাম আজিজুল বাড়ির নং : n0148 বয়স : 51 লিঙ্গ : মহিলা	WB/30/206/009409 ফটো উপলব্ধ
540 নাম : মমেনা বিবি স্বামীর নাম: খেলাকত বাড়ির নং : n0150 বয়স : 69 লিঙ্গ : মহিলা	WB/30/206/009154 ফটো উপলব্ধ	541 নাম : সেক গোলাম মুকলেসুর পিতার নাম: সেখ গোলাম খেলাফৎ বাড়ির নং : n0150 বয়স : 44 লিঙ্গ : পুরুষ	CMF2073096 ফটো উপলব্ধ	542 নাম : সেখ নইমুদ্দিন মিঞা পিতার নাম: ফজলুল শুক মিঞা বাড়ির নং : n0140 বয়স : 60 লিঙ্গ : পুরুষ	WB/30/206/009473 ফটো উপলব্ধ
543 নাম : সেখ সায়েমুদ্দিন মিঞা পিতার নাম: ফজলুল বাড়ির নং : n0140 বয়স : 51 লিঙ্গ : পুরুষ	WB/30/206/009540 ফটো উপলব্ধ	544 নাম : সেখ নাসিরুদ্দিন মিঞা পিতার নাম: সেখ ফজলুল হক মিঞা বাড়ির নং : n0140 বয়স : 53 লিঙ্গ : পুরুষ	WB/30/206/009215 ফটো উপলব্ধ	545 নাম : মুসলেমা খাতুন (বিবি) স্বামীর নাম: সেখ নাসিরুদ্দিন মিঞা বাড়ির নং : n0140 বয়স : 48 লিঙ্গ : মহিলা	CMF2073013 ফটো উপলব্ধ
546 নাম : রুকসানা বেগম স্বামীর নাম: সেক নঈমুদ্দিন মিঞা বাড়ির নং : n0140 বয়স : 45 লিঙ্গ : মহিলা	CMF2073021 ফটো উপলব্ধ	547 নাম : সেক গোলাম হাসিবুর রহমান পিতার নাম: সেক গোলাম আনোয়ার আলি বাড়ির নং : n0142 বয়স : 36 লিঙ্গ : পুরুষ	WZI1459437 ফটো উপলব্ধ	548 নাম : সেখ সাকিরুদ্দিন পিতার নাম: সেখ মেনাজ্জুদ্দিন বাড়ির নং : n0172 বয়স : 35 লিঙ্গ : পুরুষ	WZI1283209 ফটো উপলব্ধ
549 নাম : মসুরন বিবি স্বামীর নাম: সেক আমেদ বাড়ির নং : n0173 বয়স : 67 লিঙ্গ : মহিলা	CMF2412245 ফটো উপলব্ধ	550 নাম : সেখ নূর ইসলাম পিতার নাম: ফজলুদ্দিন বাড়ির নং : n0174 বয়স : 70 লিঙ্গ : পুরুষ	WB/30/206/009450 ফটো উপলব্ধ	551 নাম : তহমিনা বিবি স্বামীর নাম: নূর বাড়ির নং : n0174 বয়স : 69 লিঙ্গ : মহিলা	WB/30/206/009451 ফটো উপলব্ধ
552 নাম : সেক আসগর আলি পিতার নাম: নূর ইসলাম আলি বাড়ির নং : n0174 বয়স : 50 লিঙ্গ : পুরুষ	CMF2412195 ফটো উপলব্ধ	553 নাম : আনসারুন বিবি স্বামীর নাম: সেক আসগর আলি বাড়ির নং : n0174 বয়স : 46 লিঙ্গ : মহিলা	CMF2072957 ফটো উপলব্ধ	554 নাম : সেক কুরবান পিতার নাম: সেক আলফাজ্জুদ্দিন বাড়ির নং : n0174 বয়স : 45 লিঙ্গ : পুরুষ	CMF2072981 ফটো উপলব্ধ
555 নাম : আমেনা বিবি স্বামীর নাম: সেক আনসার বাড়ির নং : n0174 বয়স : 41 লিঙ্গ : মহিলা	CMF2500031 ফটো উপলব্ধ	556 নাম : আকতার আলি পিতার নাম: সেক নূরইসলাম বাড়ির নং : n0174 বয়স : 44 লিঙ্গ : পুরুষ	CMF2072965 ফটো উপলব্ধ	557 নাম : সৈয়দ মুজিবর পিতার নাম: সৈয়দ সামসুদ্দিন বাড়ির নং : n0223 বয়স : 47 লিঙ্গ : পুরুষ	WZI0018358 ফটো উপলব্ধ

558	WZI1277938	ফটো উপলব্ধ	559	WZI1277920	ফটো উপলব্ধ	560	WZI1283225	ফটো উপলব্ধ
নাম : সেখ মৈদুল পিতার নাম: সেখ আনসার বাড়ির নং : n0230 বয়স : 37 লিঙ্গ : পুরুষ			নাম : সানু বিবি স্বামীর নাম: সেখ সৈদুল বাড়ির নং : n0232 বয়স : 37 লিঙ্গ : মহিলা			নাম : রুকশনা বিবি স্বামীর নাম: সেক কুরবান বাড়ির নং : n0174 বয়স : 38 লিঙ্গ : মহিলা		
561	WZI1547165	ফটো উপলব্ধ	562	WZI1459460	ফটো উপলব্ধ	563	WZI1853332	ফটো উপলব্ধ
নাম : সেক নওসাদ আলি পিতার নাম: নুর ইসলাম বাড়ির নং : n0174 বয়স : 38 লিঙ্গ : পুরুষ			নাম : সুপ্রিয় জানা পিতার নাম: তরুন জানা বাড়ির নং : n0174 বয়স : 34 লিঙ্গ : পুরুষ			নাম : সুরাইয়া খাতুন বিবি স্বামীর নাম: সেক নওসাদ আলি বাড়ির নং : n0174 বয়স : 32 লিঙ্গ : মহিলা		
564	WB/30/206/009065	ফটো উপলব্ধ	565	CMF2073054	ফটো উপলব্ধ	566	WZI1283241	ফটো উপলব্ধ
নাম : আয়েসা বিবি স্বামীর নাম: রববানী বাড়ির নং : n0178 বয়স : 65 লিঙ্গ : মহিলা			নাম : সেক রবিউল পিতার নাম: রববানী বাড়ির নং : n0178 বয়স : 48 লিঙ্গ : পুরুষ			নাম : সেখ আজিমুদ্দিন পিতার নাম: সেক রব্বানী বাড়ির নং : n0178 বয়স : 43 লিঙ্গ : পুরুষ		
567	WZI1547009	ফটো উপলব্ধ	568	WB/30/206/009492	ফটো উপলব্ধ	569	CMF2073104	ফটো উপলব্ধ
নাম : সেক রেজাবুল পিতার নাম: সেক রব্বানী বাড়ির নং : n0178 বয়স : 39 লিঙ্গ : পুরুষ			নাম : সেখ ফরিদ পিতার নাম: সাবদার বাড়ির নং : n0180 বয়স : 70 লিঙ্গ : পুরুষ			নাম : সামীন বানু বিবি স্বামীর নাম: মুসাফির বাড়ির নং : n0181 বয়স : 50 লিঙ্গ : মহিলা		
570	CMF2073120	ফটো উপলব্ধ	571	WZI1283258	ফটো উপলব্ধ	572	WB/30/206/009400	ফটো উপলব্ধ
নাম : মীর মুস্তাক পিতার নাম: মোলামীর বাড়ির নং : n0181 বয়স : 50 লিঙ্গ : পুরুষ			নাম : সাবিনা বিবি স্বামীর নাম: সেখ উম্মার আলি বাড়ির নং : n0184 বয়স : 36 লিঙ্গ : মহিলা			নাম : সেখ কোরবান পিতার নাম: মালিকউদ্দিন বাড়ির নং : n0185 বয়স : 70 লিঙ্গ : পুরুষ		
573	WB/30/206/009401	ফটো উপলব্ধ	574	WZI1134147	ফটো উপলব্ধ	575	WZI1547017	ফটো উপলব্ধ
নাম : মুরশিদা বিবি স্বামীর নাম: কোরবান বাড়ির নং : n0185 বয়স : 65 লিঙ্গ : মহিলা			নাম : সেখ মর্তজা পিতার নাম: সেখ কুরবান বাড়ির নং : n0185 বয়স : 39 লিঙ্গ : পুরুষ			নাম : সেক অসকুরানী পিতার নাম: সেক কোরবান বাড়ির নং : n0185 বয়স : 34 লিঙ্গ : পুরুষ		
576	WZI1134154	ফটো উপলব্ধ	577	WZI1283308	ফটো উপলব্ধ	578	CMF2586279	ফটো উপলব্ধ
নাম : সেখ লিয়াকত আলি পিতার নাম: সেখ জিয়াদ বাড়ির নং : n0195 বয়স : 42 লিঙ্গ : পুরুষ			নাম : সেখ সুরাইয়া খাতুন পিতার নাম: সেখ জিয়াদ বাড়ির নং : n0195 বয়স : 33 লিঙ্গ : পুরুষ			নাম : সেক সাবির পিতার নাম: সেক হাসিবুল বাড়ির নং : n0199 বয়স : 40 লিঙ্গ : পুরুষ		
579	CMF2586287	ফটো উপলব্ধ	580	CMF2586303	ফটো উপলব্ধ	581	WZI1367499	ফটো উপলব্ধ
নাম : সেক নুর আলম পিতার নাম: সেক মনিরুল ইসলাম বাড়ির নং : n0200 বয়স : 39 লিঙ্গ : পুরুষ			নাম : সেক আকসার পিতার নাম: সেক আলা বাড়ির নং : n0202 বয়স : 50 লিঙ্গ : পুরুষ			নাম : সেখ হাফিজুল পিতার নাম: সেখ আজিজুল বাড়ির নং : n0208 বয়স : 38 লিঙ্গ : পুরুষ		
582	WB/30/206/009273	ফটো উপলব্ধ	583	CMF1806165	ফটো উপলব্ধ	584	CMF2073211	ফটো উপলব্ধ
নাম : সেখ মুস্তাক আলি পিতার নাম: সেখ গোলাম সেরাফত বাড়ির নং : n0151 বয়স : 57 লিঙ্গ : পুরুষ			নাম : মাবিয়া বিবি স্বামীর নাম: আজাদ মীর বাড়ির নং : n0182 বয়স : 45 লিঙ্গ : মহিলা			নাম : হাসিবুল আলি শা পিতার নাম: সেরাজুল শা বাড়ির নং : n0177 বয়স : 47 লিঙ্গ : পুরুষ		
585	CMF2073237	ফটো উপলব্ধ	586	WZI1459635	ফটো উপলব্ধ	587	WZI1677152	ফটো উপলব্ধ
নাম : সোলেমা বিবি স্বামীর নাম: হাসিবুল শা বাড়ির নং : n0177 বয়স : 44 লিঙ্গ : মহিলা			নাম : কাশিমা বিবি স্বামীর নাম: হাসানুর আলি সা বাড়ির নং : n0177 বয়স : 33 লিঙ্গ : মহিলা			নাম : বেবি খাতুন (বিবি) স্বামীর নাম: সেখ বদু জামান বাড়ির নং : n0242 বয়স : 32 লিঙ্গ : মহিলা		

বিধানসভা নির্বাচনক্ষেত্রের নং, নাম : 210-নন্দীগ্রাম  
ভাগ নং, নাম : 2-বয়াল উত্তরঅংশের পশ্চিমপাড়া

588 নাম : নুরজাহান খাতুন (বিবি) স্বামীর নাম: অসকুরানী সেক বাড়ির নং : n0185 বয়স : 34 লিঙ্গ : মহিলা	WZI1884618 ফটো উপলব্ধ	589 নাম : মমতাজ বিবি স্বামীর নাম: মরতাজা সেক বাড়ির নং : n0185 বয়স : 32 লিঙ্গ : মহিলা	WZI1884642 ফটো উপলব্ধ	590 নাম : হাসিনা বিবি স্বামীর নাম: সেরাজুল বাড়ির নং : n0177 বয়স : 61 লিঙ্গ : মহিলা	WB/30/206/009460 ফটো উপলব্ধ
591 নাম : রোজিনা খাতুন পিতার নাম: সেরাজুল শা বাড়ির নং : n0177 বয়স : 32 লিঙ্গ : মহিলা	WZI1776723 ফটো উপলব্ধ	592 নাম : সেখ মুসিয়ার পিতার নাম: সেক কুরবান বাড়ির নং : n0185 বয়স : 46 লিঙ্গ : পুরুষ	WZI1367457 ফটো উপলব্ধ	593 নাম : মুসাফির মীর পিতার নাম: মনসুর মীর বাড়ির নং : n0181 বয়স : 52 লিঙ্গ : পুরুষ	WB/30/206/009422 ফটো উপলব্ধ
594 নাম : সেখ মহম্মদ জলিম পিতার নাম: সেখ আঃ লতিফ বাড়ির নং : n0181 বয়স : 79 লিঙ্গ : পুরুষ	WB/17/114/390960 ফটো উপলব্ধ	595 নাম : আনশারুন বিবি স্বামীর নাম: ফরিদ বাড়ির নং : n0180 বয়স : 60 লিঙ্গ : মহিলা	WB/30/206/009493 ফটো উপলব্ধ	596 নাম : সাহিদা বিবি স্বামীর নাম: সেক গোলাম হাবিবুর বাড়ির নং : n0144 বয়স : 33 লিঙ্গ : মহিলা	WZI1546993 ফটো উপলব্ধ
597 নাম : রাহেনা বিবি স্বামীর নাম: সেক গোলাম মুর্তজা বাড়ির নং : n0144 বয়স : 37 লিঙ্গ : মহিলা	CMF2586139 ফটো উপলব্ধ	598 নাম : সেখ গোলাম রিয়াজুল পিতার নাম: সেখ গোলাম রহমান বাড়ির নং : n0144 বয়স : 38 লিঙ্গ : পুরুষ	CMF2360097 ফটো উপলব্ধ	599 নাম : সেখ গোলাম হাবিবুর পিতার নাম: সেক গোলাম রহমান বাড়ির নং : n0144 বয়স : 45 লিঙ্গ : পুরুষ	CMF2412443 ফটো উপলব্ধ
600 নাম : রুনা লাইলা বিবি স্বামীর নাম: সেখ গোলাম মুস্তাফা বাড়ির নং : n0144 বয়স : 46 লিঙ্গ : মহিলা	CMF1806462 ফটো উপলব্ধ	601 নাম : সেক জিয়াউল হক মিশ্র পিতার নাম: ফজলুল হক মিশ্র বাড়ির নং : n0140 বয়স : 45 লিঙ্গ : পুরুষ	CMF2073039 ফটো উপলব্ধ	602 নাম : মো মুক্তারুন হক স্বামীর নাম: ফজলুল হক মিশ্র বাড়ির নং : n0140 বয়স : 74 লিঙ্গ : মহিলা	WB/30/206/009005 ফটো উপলব্ধ
603 নাম : তসলিমা খানম স্বামীর নাম: নুরুল ইসলাম খান বাড়ির নং : n0126 বয়স : 72 লিঙ্গ : মহিলা	WB/30/206/009006 ফটো উপলব্ধ	604 নাম : সোপুরা বিবি স্বামীর নাম: সেক গোলাম মিজানুর বাড়ির নং : n0145 বয়স : 40 লিঙ্গ : মহিলা	CMF2499994 ফটো উপলব্ধ	605 নাম : সেক মফিজুল পিতার নাম: সেক আব্দুল রসিদ বাড়ির নং : 0250 বয়স : 29 লিঙ্গ : পুরুষ	WZI2086981 ফটো উপলব্ধ
606 নাম : আব্দুল রসিদ সেখ পিতার নাম: গনি সেখ বাড়ির নং : n0250 বয়স : 63 লিঙ্গ : পুরুষ	WZI1969468 ফটো উপলব্ধ	607 নাম : রাহেনা বিবি স্বামীর নাম: সেক মইদুল বাড়ির নং : n0250 বয়স : 33 লিঙ্গ : মহিলা	WZI1972322 ফটো উপলব্ধ	608 নাম : সেক মইদুল পিতার নাম: সেক আব্দুল রসিদ বাড়ির নং : n0250 বয়স : 36 লিঙ্গ : পুরুষ	WZI1972330 ফটো উপলব্ধ
609 নাম : সাহারুন খাতুন বিবি স্বামীর নাম: সাহাদত সা বাড়ির নং : n0261 বয়স : 29 লিঙ্গ : মহিলা	WZI2122455 ফটো উপলব্ধ	610 নাম : সেরাজুল হক পিতার নাম: জিয়াউল হক বাড়ির নং : n0195 বয়স : 30 লিঙ্গ : পুরুষ	WZI1972496 ফটো উপলব্ধ	611 নাম : তুহিনা বিবি স্বামীর নাম: সাকিবুদ্দীন সেক বাড়ির নং : এন0172 বয়স : 28 লিঙ্গ : মহিলা	WZI2743698 ফটো উপলব্ধ
612 নাম : সম্পা খাতুন বিবি স্বামীর নাম: সাবিরুদ্দিন সেক বাড়ির নং : n0172 বয়স : 28 লিঙ্গ : মহিলা	WZI1972553 ফটো উপলব্ধ	613 নাম : সেক গোলাম মোস্তাফা পিতার নাম: রহমান বাড়ির নং : n0144 বয়স : 51 লিঙ্গ : পুরুষ	WB/30/206/009532 ফটো উপলব্ধ	614 নাম : মুসলেমা বিবি স্বামীর নাম: রবিউল বাড়ির নং : n0179 বয়স : 44 লিঙ্গ : মহিলা	CMF2073153 ফটো উপলব্ধ
615 নাম : সাহিরুন খাতুন পিতার নাম: সেরাজুল সা বাড়ির নং : n0177 বয়স : 43 লিঙ্গ : মহিলা	CMF2073229 ফটো উপলব্ধ	616 নাম : সেরিফা বিবি স্বামীর নাম: বরজান খাঁ বাড়ির নং : n0253 বয়স : 45 লিঙ্গ : মহিলা	CMF2414644 ফটো উপলব্ধ	617 নাম : মীর মুরসেলিম পিতার নাম: মনসুর বাড়ির নং : n0181 বয়স : 44 লিঙ্গ : পুরুষ	CMF2073112 ফটো উপলব্ধ



618 নাম : মীর ইরফান পিতার নাম: মীর মোসাফির বাড়ির নং : এন0181 বয়স : 22 লিঙ্গ : পুরুষ	WZI2779734 ফটো উপলব্ধ	619 নাম : মীর রইজুল পিতার নাম: মীর মুস্তাক বাড়ির নং : এন0181 বয়স : 22 লিঙ্গ : পুরুষ	WZI2779155 ফটো উপলব্ধ	620 নাম : সেখ গোলাম সাহেদ পিতার নাম: গোলাম মাজেদ বাড়ির নং : n0149 বয়স : 81 লিঙ্গ : পুরুষ	WZI2223428 ফটো উপলব্ধ
621 নাম : কোহিনুর খাতুন বিবি স্বামীর নাম: সেক গোলাম মোহিবুল বাড়ির নং : এন0144 বয়স : 25 লিঙ্গ : মহিলা	WZI2624492 ফটো উপলব্ধ	622 নাম : রাসিনা খাতুন পিতার নাম: সেক রবিউল বাড়ির নং : এন0178 বয়স : 22 লিঙ্গ : মহিলা	WZI2624393 ফটো উপলব্ধ	623 নাম : সেখ গোলাম আজিজুল পিতার নাম: সেখ গোলাম সেরাজুল বাড়ির নং : n0148 বয়স : 58 লিঙ্গ : পুরুষ	WZI2702389 ফটো উপলব্ধ
624 নাম : সেক গোলাম মহিবুল পিতার নাম: লেট সেক গোলাম রহমান বাড়ির নং : n0144 বয়স : 38 লিঙ্গ : পুরুষ	CMF2500023 ফটো উপলব্ধ	625 নাম : সেখ গোলাম নাসিরুদ্দিন পিতার নাম: সেক গোলাম আনোয়ার বাড়ির নং : n0142 বয়স : 38 লিঙ্গ : পুরুষ	CMF2500007 ফটো উপলব্ধ	626 নাম : অঞ্জুশ্রী প্রধান জানা স্বামীর নাম: সুপ্রিয় জানা বাড়ির নং : এন0174 বয়স : 25 লিঙ্গ : মহিলা	WZI2624427 ফটো উপলব্ধ
627 নাম : সেক নাসিমুদ্দিন মিজা পিতার নাম: সেক নাসিরুদ্দিন মিজা বাড়ির নং : এন0140 বয়স : 23 লিঙ্গ : পুরুষ	WZI2624385 ফটো উপলব্ধ	628 নাম : হাসানুর আলি সা পিতার নাম: সেরাজুল সা বাড়ির নং : n0177 বয়স : 35 লিঙ্গ : পুরুষ	WZI1367754 ফটো উপলব্ধ	629 নাম : সোহেল আলি শা পিতার নাম: হসিবুল আলি শা বাড়ির নং : এন000 বয়স : 22 লিঙ্গ : পুরুষ	WZI2742856 ফটো উপলব্ধ
630 নাম : আলি আহমেদ শেখ পিতার নাম: সেক গোলাম সেরাফত বাড়ির নং : n0151 বয়স : 55 লিঙ্গ : পুরুষ	WZI2327211 ফটো উপলব্ধ	631 নাম : রুবিনা বিবি স্বামীর নাম: সেক আব্দুল রোপ বাড়ির নং : nং140 বয়স : 28 লিঙ্গ : মহিলা	WZI2467819 ফটো উপলব্ধ	632 নাম : সেখ আব্দুল রোপ পিতার নাম: সেখ আব্দুল হোসেন বাড়ির নং : nং140 বয়স : 35 লিঙ্গ : পুরুষ	WZI1282797 ফটো উপলব্ধ
633 নাম : রকিয়া বিবি স্বামীর নাম: আবুলহোসেন বাড়ির নং : nং140 বয়স : 63 লিঙ্গ : মহিলা	WB/30/206/006435 ফটো উপলব্ধ	634 নাম : ফরিদা বিবি স্বামীর নাম: সেক গোলাম সানোয়ার আলি বাড়ির নং : n0141 বয়স : 51 লিঙ্গ : মহিলা	WZI2327203 ফটো উপলব্ধ	635 নাম : সেক গোলাম সাবির আলি পিতার নাম: গোলাম আনোয়ার বাড়ির নং : n0142 বয়স : 42 লিঙ্গ : পুরুষ	CMF2074193 ফটো উপলব্ধ
636 নাম : পিংকি বিবি স্বামীর নাম: সেক গোলাম মুজিবর বাড়ির নং : n0144 বয়স : 42 লিঙ্গ : মহিলা	CMF2586147 ফটো উপলব্ধ	637 নাম : মুরশিদা বিবি স্বামীর নাম: সেক গোলাম রহমান বাড়ির নং : n0144 বয়স : 73 লিঙ্গ : মহিলা	WZI2327120 ফটো উপলব্ধ	638 নাম : জামেলা বিবি স্বামীর নাম: সেক গোলাম আনোয়ার আলি বাড়ির নং : n0142 বয়স : 63 লিঙ্গ : মহিলা	WZI2223451 ফটো উপলব্ধ
639 নাম : সেক গোলাম মুজিবর পিতার নাম: গোলাম রহমান বাড়ির নং : n0144 বয়স : 45 লিঙ্গ : পুরুষ	CMF2412237 ফটো উপলব্ধ	640 নাম : সেখ গোলাম সানোয়ার আলি পিতার নাম: সেক গোলাম জাহা কাদের বাড়ির নং : n0141 বয়স : 57 লিঙ্গ : পুরুষ	WZI2327195 ফটো উপলব্ধ	641 নাম : সেক গোলাম আবুল বাসার পিতার নাম: সেক গোলাম সানোয়ার আলি বাড়ির নং : এন0141 বয়স : 21 লিঙ্গ : পুরুষ	WZI2778140 ফটো উপলব্ধ
642 নাম : আজমিরা বিবি স্বামীর নাম: সেক গোলাম সবির আলি বাড়ির নং : n0142 বয়স : 38 লিঙ্গ : মহিলা	CMF2586105 ফটো উপলব্ধ	643 নাম : সেক গোলাম মুর্তজা পিতার নাম: সেক গোলাম রহমান বাড়ির নং : n0144 বয়স : 48 লিঙ্গ : পুরুষ	WZI2327039 ফটো উপলব্ধ	644 নাম : সেক গোলাম সাহিল আক্তার পিতার নাম: সেক গোলাম মুস্তাফা বাড়ির নং : এন0144 বয়স : 22 লিঙ্গ : পুরুষ	WZI2778025 ফটো উপলব্ধ
645 নাম : সোপিরুল সা পিতার নাম: মবেদ মীর বাড়ির নং : n0183 বয়স : 58 লিঙ্গ : পুরুষ	WZI2327104 ফটো উপলব্ধ	646 নাম : ফিরোজুল সা পিতার নাম: সেপিরুল সা বাড়ির নং : এন0183 বয়স : 23 লিঙ্গ : পুরুষ	WZI2779114 ফটো উপলব্ধ	647 নাম : মুরশিদা বিবি স্বামীর নাম: সেক গোলাম সাহেদ বাড়ির নং : n0149 বয়স : 63 লিঙ্গ : মহিলা	WZI2211803 ফটো উপলব্ধ

648	WZI1972363	নাম : সেক সািকিল আহমেদ পিতার নাম: সেক মুস্তাক আলি বাড়ির নং : n0151 বয়স : 28 লিঙ্গ : পুরুষ	ফটো উপলব্ধ	649	WZI1459429	নাম : সেলিনা খাতুন পিতার নাম: সেক গোলাম আনোয়ার আলি বাড়ির নং : n0142 বয়স : 34 লিঙ্গ : মহিলা	ফটো উপলব্ধ	650	CMF2500015	নাম : সেক আনসার পিতার নাম: সেক নুরইসলাম বাড়ির নং : n0174 বয়স : 45 লিঙ্গ : পুরুষ	ফটো উপলব্ধ
651	WZI2223485	নাম : সেখ গোলাম আনোয়ার পিতার নাম: জাহা কাদের বাড়ির নং : n0142 বয়স : 71 লিঙ্গ : পুরুষ	ফটো উপলব্ধ	652	CMF1330810	নাম : জহুরুল ইসলাম খাঁন পিতার নাম: নুরুল ইসলাম খাঁন বাড়ির নং : n0126 বয়স : 44 লিঙ্গ : পুরুষ	ফটো উপলব্ধ	653	CMF1330802	নাম : কবিরুল ইসলাম খাঁন পিতার নাম: নুরুল ইসলাম খাঁন বাড়ির নং : n0126 বয়স : 46 লিঙ্গ : পুরুষ	ফটো উপলব্ধ
654	WZI2129641	নাম : সাম্মি আক্তার বিবি স্বামীর নাম: সেক গোলাম আজানুর রহমান বাড়ির নং : এন0145 বয়স : 34 লিঙ্গ : মহিলা	ফটো উপলব্ধ	655	WZI0018366	নাম : রিয়াজ খাঁন পিতার নাম: সিরাজ খাঁন বাড়ির নং : n0213 বয়স : 39 লিঙ্গ : পুরুষ	ফটো উপলব্ধ	656	CMF2500056	নাম : সোমা গিরি স্বামীর নাম: গনেশ চন্দ্র গিরি বাড়ির নং : n0186 বয়স : 40 লিঙ্গ : মহিলা	ফটো উপলব্ধ
657	WZI1650845	নাম : মানস গিরি পিতার নাম: মধুসূদন গিরি বাড়ির নং : n0138 বয়স : 32 লিঙ্গ : পুরুষ	ফটো উপলব্ধ	658	WB/30/206/009145	নাম : সীতারানী গিরি স্বামীর নাম: মধুসূদন গিরি বাড়ির নং : n0138 বয়স : 60 লিঙ্গ : মহিলা	ফটো উপলব্ধ	659	CMF2500072	নাম : শ্যামলী গিরি স্বামীর নাম: কার্তিক গিরি বাড়ির নং : n0137 বয়স : 40 লিঙ্গ : মহিলা	ফটো উপলব্ধ
660	WZI0018416	নাম : কার্তিক গিরি পিতার নাম: নিরঞ্জন গিরি বাড়ির নং : n0137 বয়স : 44 লিঙ্গ : পুরুষ	ফটো উপলব্ধ	661	WZI2605947	নাম : পারুলবালা গিরি স্বামীর নাম: নিরঞ্জন গিরি বাড়ির নং : n0137 বয়স : 66 লিঙ্গ : মহিলা	ফটো উপলব্ধ	662	WZI1884626	নাম : তাপস গিরি পিতার নাম: মধু সূদন গিরি বাড়ির নং : n0138 বয়স : 29 লিঙ্গ : পুরুষ	ফটো উপলব্ধ
663	CMF1468594	নাম : পিন্টু গিরি পিতার নাম: বানেশ্বর গিরি বাড়ির নং : n0136 বয়স : 52 লিঙ্গ : পুরুষ	ফটো উপলব্ধ	664	CMF1805704	নাম : পঙ্কজ গিরি পিতার নাম: বানেশ্বর গিরি বাড়ির নং : n0136 বয়স : 48 লিঙ্গ : পুরুষ	ফটো উপলব্ধ	665	CMF2073245	নাম : চম্পা গিরি স্বামীর নাম: পঙ্কজ গিরি বাড়ির নং : n0136 বয়স : 45 লিঙ্গ : মহিলা	ফটো উপলব্ধ
666	WB/30/206/009346	নাম : নিরঞ্জন গিরি পিতার নাম: দেবেন্দ্র গিরি বাড়ির নং : n0137 বয়স : 72 লিঙ্গ : পুরুষ	ফটো উপলব্ধ	667	CMF1805696	নাম : গনেশচন্দ্র গিরি পিতার নাম: নিরঞ্জন গিরি বাড়ির নং : n0137 বয়স : 43 লিঙ্গ : পুরুষ	ফটো উপলব্ধ	668	WZI2743755	নাম : সৌমেন গিরি পিতার নাম: গণেশ গিরি বাড়ির নং : এন000 বয়স : 22 লিঙ্গ : পুরুষ	ফটো উপলব্ধ
669	WB/30/206/009361	নাম : মধুসূদন গিরি পিতার নাম: দেবেন্দ্র গিরি বাড়ির নং : n0138 বয়স : 65 লিঙ্গ : পুরুষ	ফটো উপলব্ধ	670	WZI2624419	নাম : সঞ্জীব গিরি পিতার নাম: পিন্টু গিরি বাড়ির নং : 123 বয়স : 22 লিঙ্গ : পুরুষ	ফটো উপলব্ধ	671	WZI2223915	নাম : সন্ধ্যারানী গিরি স্বামীর নাম: বানেশ্বর গিরি বাড়ির নং : n0136 বয়স : 65 লিঙ্গ : মহিলা	ফটো উপলব্ধ
672	WZI2444370	নাম : সোমা দাস গিরি স্বামীর নাম: মানস গিরি বাড়ির নং : নং138 বয়স : 24 লিঙ্গ : মহিলা	ফটো উপলব্ধ	673	WZI2762557	নাম : মঞ্জু ভূঞা গিরি স্বামীর নাম: তাপস গিরি বাড়ির নং : এন0138 বয়স : 21 লিঙ্গ : মহিলা	ফটো উপলব্ধ	674	WZI2086973	নাম : কনিকা গিরি স্বামীর নাম: সঞ্জয় গিরি বাড়ির নং : 0135 বয়স : 28 লিঙ্গ : মহিলা	ফটো উপলব্ধ
675	WB/30/206/009336	নাম : নমিতারানী জানা স্বামীর নাম: বাপী জানা বাড়ির নং : n0129 বয়স : 60 লিঙ্গ : মহিলা	ফটো উপলব্ধ	676	WB/30/206/009289	নাম : কিরনবালা জানা স্বামীর নাম: ভানুচরন জানা বাড়ির নং : n0130 বয়স : 75 লিঙ্গ : মহিলা	ফটো উপলব্ধ	677	CMF2073419	নাম : সুশান্ত জানা পিতার নাম: ভানুচরন জানা বাড়ির নং : n0130 বয়স : 45 লিঙ্গ : পুরুষ	ফটো উপলব্ধ



বিধানসভা নির্বাচনক্ষেত্রের নং, নাম : 210-নন্দীগ্রাম  
ভাগ নং, নাম : 2-বয়াল উত্তরঅংশের পশ্চিমপাড়া

678 নাম : লাল্টু ভূঞা পিতার নাম: হারাধন ভূঞা বাড়ির নং : n0130 বয়স : 39 লিঙ্গ : পুরুষ	CMF2500197 ফটো উপলব্ধ	679 নাম : দীপু রানী মন্ডল (ভূঞা) স্বামীর নাম: লাল্টু ভূঞা বাড়ির নং : n0130 বয়স : 31 লিঙ্গ : মহিলা	WZI1776814 ফটো উপলব্ধ	680 নাম : সিন্টু দাস মায়ের নাম: কাজল রানী দাস বাড়ির নং : n0130 বয়স : 31 লিঙ্গ : পুরুষ	WZI1650902 ফটো উপলব্ধ
681 নাম : গুরুপদ জানা পিতার নাম: ধীরেন্দ্র জানা বাড়ির নং : n0132 বয়স : 60 লিঙ্গ : পুরুষ	WB/30/206/009110 ফটো উপলব্ধ	682 নাম : কল্যাণী জানা স্বামীর নাম: গুরুপদ জানা বাড়ির নং : n0132 বয়স : 55 লিঙ্গ : মহিলা	WB/30/206/009379 ফটো উপলব্ধ	683 নাম : বাপন জানা পিতার নাম: গুরুপদ জানা বাড়ির নং : n0132 বয়স : 38 লিঙ্গ : পুরুষ	CMF2586154 ফটো উপলব্ধ
684 নাম : কান্টু জানা পিতার নাম: গুরুপদ জানা বাড়ির নং : n0132 বয়স : 35 লিঙ্গ : পুরুষ	WZI1459528 ফটো উপলব্ধ	685 নাম : অনলকুমার জানা পিতার নাম: বীরেন্দ্র জানা বাড়ির নং : n0133 বয়স : 85 লিঙ্গ : পুরুষ	WB/30/206/009447 ফটো উপলব্ধ	686 নাম : তপনকুমার জানা পিতার নাম: ধীরেন্দ্র জানা বাড়ির নং : n0133 বয়স : 51 লিঙ্গ : পুরুষ	WB/30/206/009421 ফটো উপলব্ধ
687 নাম : তনুশ্রী জানা স্বামীর নাম: অনল জানা বাড়ির নং : n0133 বয়স : 38 লিঙ্গ : মহিলা	WZI1134162 ফটো উপলব্ধ	688 নাম : পবনকুমার জানা পিতার নাম: ধীরেন্দ্র জানা বাড়ির নং : n0134 বয়স : 50 লিঙ্গ : পুরুষ	WB/30/206/009373 ফটো উপলব্ধ	689 নাম : পুতুলরানী জানা স্বামীর নাম: পবন জানা বাড়ির নং : n0134 বয়স : 46 লিঙ্গ : মহিলা	WB/30/206/009378 ফটো উপলব্ধ
690 নাম : অশোককুমার জানা পিতার নাম: বীরেন্দ্র জানা বাড়ির নং : n0135 বয়স : 65 লিঙ্গ : পুরুষ	WB/30/206/009274 ফটো উপলব্ধ	691 নাম : অমলকুমার জানা পিতার নাম: বীরেন্দ্র জানা বাড়ির নং : n0135 বয়স : 60 লিঙ্গ : পুরুষ	WB/30/206/009387 ফটো উপলব্ধ	692 নাম : কবিতারানী জানা স্বামীর নাম: অশোক জানা বাড়ির নং : n0135 বয়স : 57 লিঙ্গ : মহিলা	WB/30/206/009470 ফটো উপলব্ধ
693 নাম : নবকুমার জানা পিতার নাম: অশোক জানা বাড়ির নং : n0135 বয়স : 32 লিঙ্গ : পুরুষ	WZI1547033 ফটো উপলব্ধ	694 নাম : মমতা জানা স্বামীর নাম: অলক জানা বাড়ির নং : n0135 বয়স : 49 লিঙ্গ : মহিলা	CMF1805738 ফটো উপলব্ধ	695 নাম : কাজল গিরি স্বামীর নাম: পিন্টু গিরি বাড়ির নং : n0135 বয়স : 47 লিঙ্গ : মহিলা	CMF1467778 ফটো উপলব্ধ
696 নাম : সবিতা জানা স্বামীর নাম: অমল জানা বাড়ির নং : n0135 বয়স : 44 লিঙ্গ : মহিলা	CMF2073252 ফটো উপলব্ধ	697 নাম : বাণ্ডদেব জানা পিতার নাম: সুধাংশু জানা বাড়ির নং : n0139 বয়স : 75 লিঙ্গ : পুরুষ	WB/30/206/009354 ফটো উপলব্ধ	698 নাম : কল্যাণীরানী জানা স্বামীর নাম: তরুণ জানা বাড়ির নং : n0108 বয়স : 57 লিঙ্গ : মহিলা	WZI2223956 ফটো উপলব্ধ
699 নাম : জয়িতা সাহু জানা স্বামীর নাম: উজ্জ্বল কুমার জানা বাড়ির নং : এন0188 বয়স : 26 লিঙ্গ : মহিলা	WZI2129682 ফটো উপলব্ধ	700 নাম : রাজু কুমার জানা পিতার নাম: পঙ্কজ কুমার জানা বাড়ির নং : এন0106 বয়স : 27 লিঙ্গ : পুরুষ	WZI2129476 ফটো উপলব্ধ	701 নাম : অর্কপ্রভ জানা পিতার নাম: তিমির বরন জানা বাড়ির নং : n0124 বয়স : 28 লিঙ্গ : পুরুষ	WZI1972579 ফটো উপলব্ধ
702 নাম : সঞ্জয় গিরি পিতার নাম: পিন্টু গিরি বাড়ির নং : n0135 বয়স : 28 লিঙ্গ : পুরুষ	WZI1972538 ফটো উপলব্ধ	703 নাম : ববিতা জানা স্বামীর নাম: প্রদীপ কুমার জানা বাড়ির নং : এন0106 বয়স : 25 লিঙ্গ : মহিলা	WZI2624278 ফটো উপলব্ধ	704 নাম : মৌমিতা জানা পালই স্বামীর নাম: টিংকু পালই বাড়ির নং : নং120 বয়স : 29 লিঙ্গ : মহিলা	WZI1894039 ফটো উপলব্ধ
705 নাম : উৎস জানা পিতার নাম: তরুণ কুমার জানা বাড়ির নং : n0108 বয়স : 35 লিঙ্গ : পুরুষ	WZI1283084 ফটো উপলব্ধ	706 নাম : সুবীর কুমার জানা পিতার নাম: গৌরহরি জানা বাড়ির নং : n0124 বয়স : 65 লিঙ্গ : পুরুষ	WZI2418580 ফটো উপলব্ধ	707 নাম : অর্চনা দাস স্বামীর নাম: সীপ্টু দাস বাড়ির নং : এন01130 বয়স : 22 লিঙ্গ : মহিলা	WZI2624450 ফটো উপলব্ধ



708	WZI2444347	নাম : অমৃতা জানা পিতার নাম: অমল জানা বাড়ির নং : নং135 বয়স : 24 লিঙ্গ : মহিলা	ফটো উপলব্ধ	709	CMF1470111	নাম : জয়ন্ত জানা পিতার নাম: জ্যোতি প্রকাশ জানা বাড়ির নং : n0120 বয়স : 46 লিঙ্গ : পুরুষ	ফটো উপলব্ধ	710	WZI1650878	নাম : সেবাস্রী জানা সরদার স্বামীর নাম: অর্ধদেব জানা বাড়ির নং : n0121 বয়স : 36 লিঙ্গ : মহিলা	ফটো উপলব্ধ
711	WZI2418382	নাম : কাজল রানি দাস স্বামীর নাম: রামচন্দ্র দাস বাড়ির নং : n0130 বয়স : 55 লিঙ্গ : মহিলা	ফটো উপলব্ধ	712	WZI2779106	নাম : সুজন জানা পিতার নাম: সুশান্ত জানা বাড়ির নং : এন0130 বয়স : 21 লিঙ্গ : পুরুষ	ফটো উপলব্ধ	713	WZI2223931	নাম : তরশনকুমার জানা পিতার নাম: রজনী জানা বাড়ির নং : n0108 বয়স : 68 লিঙ্গ : পুরুষ	ফটো উপলব্ধ
714	WZI2223543	নাম : তরশনকুমার জানা পিতার নাম: ক্ষিতিশ জানা বাড়ির নং : n0125 বয়স : 67 লিঙ্গ : পুরুষ	ফটো উপলব্ধ	715	WZI2223733	নাম : অলককুমার জানা পিতার নাম: বীরেন্দ্র জানা বাড়ির নং : n0135 বয়স : 51 লিঙ্গ : পুরুষ	ফটো উপলব্ধ	716	WZI1960913	নাম : রূপালী জানা স্বামীর নাম: কান্তু জানা বাড়ির নং : n0132 বয়স : 30 লিঙ্গ : মহিলা	ফটো উপলব্ধ
717	WB/30/206/009497	নাম : আদিত্য কুমার জানা পিতার নাম: ভূপতি জানা বাড়ির নং : n0106 বয়স : 61 লিঙ্গ : পুরুষ	ফটো উপলব্ধ	718	WB/30/206/009485	নাম : পঙ্কজকুমার জানা পিতার নাম: ভূপতি জানা বাড়ির নং : n0106 বয়স : 57 লিঙ্গ : পুরুষ	ফটো উপলব্ধ	719	CMF1805878	নাম : দীপক জানা পিতার নাম: ভূপতি জানা বাড়ির নং : n0106 বয়স : 45 লিঙ্গ : পুরুষ	ফটো উপলব্ধ
720	WZI1547025	নাম : শর্মিলা জানা স্বামীর নাম: দীপক জানা বাড়ির নং : n0106 বয়স : 37 লিঙ্গ : মহিলা	ফটো উপলব্ধ	721	WB/30/206/009483	নাম : শ্যামলী রানী জানা স্বামীর নাম: আদিত্য জানা বাড়ির নং : n0106 বয়স : 55 লিঙ্গ : মহিলা	ফটো উপলব্ধ	722	WB/30/206/009477	নাম : সন্দ্যা রানী জানা স্বামীর নাম: শ্রীপতি চরন জানা বাড়ির নং : n0110 বয়স : 81 লিঙ্গ : মহিলা	ফটো উপলব্ধ
723	WB/30/206/009258	নাম : গোলাপী দাস স্বামীর নাম: অশ্বৈত্যা দাস বাড়ির নং : n0110 বয়স : 80 লিঙ্গ : মহিলা	ফটো উপলব্ধ	724	WB/30/206/009508	নাম : গঙ্গানারায়ন জানা পিতার নাম: শশধর জানা বাড়ির নং : n0111 বয়স : 71 লিঙ্গ : পুরুষ	ফটো উপলব্ধ	725	WB/30/206/009195	নাম : অনিমা জানা স্বামীর নাম: বাসুদেব জানা বাড়ির নং : n0139 বয়স : 65 লিঙ্গ : মহিলা	ফটো উপলব্ধ
726	CMF2500064	নাম : পিঙ্কু জানা পিতার নাম: বাসুদেব জানা বাড়ির নং : n0187 বয়স : 40 লিঙ্গ : মহিলা	ফটো উপলব্ধ	727	WZI1650910	নাম : করুণা পাত্র (জানা) স্বামীর নাম: পিঙ্কু জানা বাড়ির নং : n0187 বয়স : 34 লিঙ্গ : মহিলা	ফটো উপলব্ধ	728	CMF2500080	নাম : উজ্জল কুমার জানা পিতার নাম: তপন কুমার জানা বাড়ির নং : n0188 বয়স : 40 লিঙ্গ : পুরুষ	ফটো উপলব্ধ
729	WZI1459478	নাম : অঞ্জনা জানা স্বামীর নাম: বাপন জানা বাড়ির নং : n0193 বয়স : 33 লিঙ্গ : মহিলা	ফটো উপলব্ধ	730	WZI1134170	নাম : বুদ্ধদেব জানা পিতার নাম: মানস কুমার জানা বাড়ির নং : n0112 বয়স : 37 লিঙ্গ : পুরুষ	ফটো উপলব্ধ	731	CMF2073435	নাম : শ্রীমা জানা স্বামীর নাম: স্বপন জানা বাড়ির নং : n0119 বয়স : 53 লিঙ্গ : মহিলা	ফটো উপলব্ধ
732	WB/30/206/009310	নাম : দেবকুমার জানা পিতার নাম: শিশির জানা বাড়ির নং : n0120 বয়স : 81 লিঙ্গ : পুরুষ	ফটো উপলব্ধ	733	WB/30/206/009479	নাম : শিখা জানা স্বামীর নাম: দেবকুমার জানা বাড়ির নং : n0120 বয়স : 68 লিঙ্গ : মহিলা	ফটো উপলব্ধ	734	CMF1470103	নাম : জয়দীপ জানা পিতার নাম: দেবকুমার জানা বাড়ির নং : n0120 বয়স : 48 লিঙ্গ : পুরুষ	ফটো উপলব্ধ
735	WB/30/206/009345	নাম : জ্যোতিপ্রকাশ জানা পিতার নাম: শিশির জানা বাড়ির নং : n0120 বয়স : 72 লিঙ্গ : পুরুষ	ফটো উপলব্ধ	736	WZI1459494	নাম : গুরুপদ পাল পিতার নাম: রাসবিহারী পাল বাড়ির নং : n0120 বয়স : 34 লিঙ্গ : পুরুষ	ফটো উপলব্ধ	737	WB/30/206/009478	নাম : প্রতীতি জানা স্বামীর নাম: অচিন্ত্য জানা বাড়ির নং : n0121 বয়স : 80 লিঙ্গ : মহিলা	ফটো উপলব্ধ



738 নাম : অর্ঘদেব জানা পিতার নাম: অচিন্ত কুমার জানা বাড়ির নং : n0121 বয়স : 44 লিঙ্গ : পুরুষ	CMF2073278 ফটো উপলব্ধ	739 নাম : সুমিতা জানা পিতার নাম: চিত্তরঞ্জন জানা বাড়ির নং : n0123 বয়স : 67 লিঙ্গ : মহিলা	WZI1459502 ফটো উপলব্ধ	740 নাম : তপনকুমার জানা পিতার নাম: ক্ষিতিশ জানা বাড়ির নং : n0125 বয়স : 65 লিঙ্গ : পুরুষ	WB/30/206/009448 ফটো উপলব্ধ
741 নাম : অর্চনারানী জানা স্বামীর নাম: তপনকুমার জানা বাড়ির নং : n0125 বয়স : 61 লিঙ্গ : মহিলা	WB/30/206/009329 ফটো উপলব্ধ	742 নাম : মোজকুরা বিবি স্বামীর নাম: মানিক আলী বাড়ির নং : n0125 বয়স : 47 লিঙ্গ : মহিলা	CMF1805720 ফটো উপলব্ধ	743 নাম : উৎপল কুমার জানা পিতার নাম: তপন কুমার জানা বাড়ির নং : n0125 বয়স : 41 লিঙ্গ : পুরুষ	CMF2500098 ফটো উপলব্ধ
744 নাম : মানসী কাজলী জানা স্বামীর নাম: উৎপল জানা বাড়ির নং : n0125 বয়স : 35 লিঙ্গ : মহিলা	WZI1547132 ফটো উপলব্ধ	745 নাম : প্রদীপ কুমার জানা পিতার নাম: বিদ্যুত কুমার জানা বাড়ির নং : n0106 বয়স : 33 লিঙ্গ : পুরুষ	WZI1547157 ফটো উপলব্ধ	746 নাম : শিখা রানি জানা স্বামীর নাম: পঙ্কজ জানা বাড়ির নং : n0106 বয়স : 50 লিঙ্গ : মহিলা	CMF1805886 ফটো উপলব্ধ
747 নাম : দেবাদিতা জানা পিতার নাম: সমীর কুমার জানা বাড়ির নং : n0124 বয়স : 30 লিঙ্গ : মহিলা	WZI1884659 ফটো উপলব্ধ	748 নাম : তপেশকুমার জানা পিতার নাম: চিত্তরঞ্জন জানা বাড়ির নং : n0123 বয়স : 53 লিঙ্গ : পুরুষ	WB/30/206/009455 ফটো উপলব্ধ	749 নাম : তরুণকুমার জানা পিতার নাম: চিত্তরঞ্জন জানা বাড়ির নং : n0123 বয়স : 55 লিঙ্গ : পুরুষ	WB/30/206/009454 ফটো উপলব্ধ
750 নাম : কবিতারানী জানা স্বামীর নাম: তরুণ জানা বাড়ির নং : n0122 বয়স : 53 লিঙ্গ : মহিলা	WB/30/206/009330 ফটো উপলব্ধ	751 নাম : কৃষ্ণ রানী জানা স্বামীর নাম: জ্ঞানরঞ্জন জানা বাড়ির নং : n0122 বয়স : 56 লিঙ্গ : মহিলা	WB/30/206/009101 ফটো উপলব্ধ	752 নাম : জ্ঞানরঞ্জন জানা পিতার নাম: সুশীল জানা বাড়ির নং : n0122 বয়স : 69 লিঙ্গ : পুরুষ	WB/30/206/009102 ফটো উপলব্ধ
753 নাম : মানসকুমার জানা পিতার নাম: সুশীল জানা বাড়ির নং : n0112 বয়স : 68 লিঙ্গ : পুরুষ	WB/30/206/009327 ফটো উপলব্ধ	754 নাম : শিবশংকর জানা পিতার নাম: গঙ্গা নারায়ন জানা বাড়ির নং : n0111 বয়স : 35 লিঙ্গ : পুরুষ	WZI1283100 ফটো উপলব্ধ	755 নাম : দীপেশ কুমার জানা পিতার নাম: চিত্তরঞ্জন জানা বাড়ির নং : n0123 বয়স : 44 লিঙ্গ : পুরুষ	CMF1805811 ফটো উপলব্ধ
756 নাম : সুপর্ণা জানা স্বামীর নাম: দীপেশ কুমার জানা বাড়ির নং : n0123 বয়স : 43 লিঙ্গ : মহিলা	WZI1650886 ফটো উপলব্ধ	757 নাম : শিবানীরানী জানা স্বামীর নাম: গংগানারায়ন জানা বাড়ির নং : n0123 বয়স : 57 লিঙ্গ : মহিলা	WB/30/206/009481 ফটো উপলব্ধ	758 নাম : শংকরী জানা স্বামীর নাম: তপেশ কুমার জানা বাড়ির নং : n0123 বয়স : 55 লিঙ্গ : মহিলা	CMF2073310 ফটো উপলব্ধ
759 নাম : রেবতী জানা স্বামীর নাম: তপন কুমার জানা বাড়ির নং : n0123 বয়স : 42 লিঙ্গ : মহিলা	WZI10018622 ফটো উপলব্ধ	760 নাম : গৌরহরি জানা পিতার নাম: সর্বেশ্বর জানা বাড়ির নং : n0124 বয়স : 89 লিঙ্গ : পুরুষ	WB/30/206/009512 ফটো উপলব্ধ	761 নাম : সমীর কুমার জানা পিতার নাম: গৌরহরি জানা বাড়ির নং : n0124 বয়স : 69 লিঙ্গ : পুরুষ	WB/30/206/009376 ফটো উপলব্ধ
762 নাম : তিমির বরন জানা পিতার নাম: গৌরহরি জানা বাড়ির নং : n0124 বয়স : 63 লিঙ্গ : পুরুষ	WB/30/206/009377 ফটো উপলব্ধ	763 নাম : রাজ দাস পিতার নাম: মনোরঞ্জন দাস বাড়ির নং : এন0127 বয়স : 24 লিঙ্গ : পুরুষ	WZI2531937 ফটো উপলব্ধ	764 নাম : মনোরঞ্জন দাস পিতার নাম: রানু দাস বাড়ির নং : n0127 বয়স : 45 লিঙ্গ : পুরুষ	CMF2073518 ফটো উপলব্ধ
765 নাম : শুভদীপ ভূঞা পিতার নাম: মদন মোহন ভূঞা বাড়ির নং : n0171 বয়স : 34 লিঙ্গ : পুরুষ	WZI1459544 ফটো উপলব্ধ	766 নাম : খুকু দাস স্বামীর নাম: মনোরঞ্জন দাস বাড়ির নং : n0127 বয়স : 43 লিঙ্গ : মহিলা	CMF2073526 ফটো উপলব্ধ	767 নাম : বিষ্ণুপদ দাস পিতার নাম: রামচরন দাস বাড়ির নং : n0128 বয়স : 75 লিঙ্গ : পুরুষ	CMF2073443 ফটো উপলব্ধ

768 নাম : সন্ধ্যা দাস স্বামীর নাম: বিষ্ণুপদ দাস বাড়ির নং : n0128 বয়স : 65 লিঙ্গ : মহিলা	CMF2073450 ফটো উপলব্ধ	769 নাম : পূর্ণ দাস পিতার নাম: বিষ্ণুপদ দাস বাড়ির নং : n0128 বয়স : 41 লিঙ্গ : পুরুষ	CMF2500122 ফটো উপলব্ধ	770 নাম : রিঙ্কি দাস স্বামীর নাম: পূর্ণ দাস বাড়ির নং : n0128 বয়স : 39 লিঙ্গ : মহিলা	CMF2500114 ফটো উপলব্ধ
771 নাম : অজয় দাস পিতার নাম: বিষ্ণুপদ দাস বাড়ির নং : n0128 বয়স : 39 লিঙ্গ : পুরুষ	CMF2500106 ফটো উপলব্ধ	772 নাম : মানসী দাস স্বামীর নাম: অজয় দাস বাড়ির নং : n0128 বয়স : 35 লিঙ্গ : মহিলা	WZI1547041 ফটো উপলব্ধ	773 নাম : কাননবালা বেরা স্বামীর নাম: আনিল বেরা বাড়ির নং : n0128 বয়স : 67 লিঙ্গ : মহিলা	WZI2823151 ফটো উপলব্ধ
774 নাম : শিউলি জানা স্বামীর নাম: সুশান্ত জানা বাড়ির নং : n0128 বয়স : 35 লিঙ্গ : মহিলা	WZI1283118 ফটো উপলব্ধ	775 নাম : অদ্বৈতা দাস পিতার নাম: জগন্নাথ দাস বাড়ির নং : n0160 বয়স : 85 লিঙ্গ : পুরুষ	WB/30/206/009181 ফটো উপলব্ধ	776 নাম : শম্ভুচরন দাস পিতার নাম: অদ্বৈতা দাস বাড়ির নং : n0160 বয়স : 57 লিঙ্গ : পুরুষ	WB/30/206/009149 ফটো উপলব্ধ
777 নাম : তনুশিখর দাস পিতার নাম: শম্ভুচরন দাস বাড়ির নং : n0160 বয়স : 30 লিঙ্গ : পুরুষ	WZI1776780 ফটো উপলব্ধ	778 নাম : শংকর দাস পিতার নাম: অদ্বৈতা দাস বাড়ির নং : n0160 বয়স : 53 লিঙ্গ : পুরুষ	WB/30/206/009425 ফটো উপলব্ধ	779 নাম : অনুপ কুমার দাস পিতার নাম: অদ্বৈতা দাস বাড়ির নং : n0160 বয়স : 47 লিঙ্গ : পুরুষ	CMF1805977 ফটো উপলব্ধ
780 নাম : সরস্বতী দাস স্বামীর নাম: শম্ভু দাস বাড়ির নং : n0160 বয়স : 51 লিঙ্গ : মহিলা	WB/30/206/009262 ফটো উপলব্ধ	781 নাম : সীমা দাস স্বামীর নাম: শঙ্কর দাস বাড়ির নং : n0160 বয়স : 49 লিঙ্গ : মহিলা	CMF2073468 ফটো উপলব্ধ	782 নাম : চিনু দাস স্বামীর নাম: অনুপ দাস বাড়ির নং : n0160 বয়স : 46 লিঙ্গ : মহিলা	CMF1805993 ফটো উপলব্ধ
783 নাম : দুর্গারানী মুড়া স্বামীর নাম: শশংক মুড়া বাড়ির নং : n0160 বয়স : 45 লিঙ্গ : মহিলা	WB/30/206/009295 ফটো উপলব্ধ	784 নাম : দীপেন দাস পিতার নাম: প্রাণেশ দাস বাড়ির নং : n0160 বয়স : 43 লিঙ্গ : পুরুষ	CMF2073476 ফটো উপলব্ধ	785 নাম : সুজিত দাস পিতার নাম: অনুপ কুমার দাস বাড়ির নং : এন0160 বয়স : 21 লিঙ্গ : পুরুষ	WZI2806750 ফটো উপলব্ধ
786 নাম : সুদীপ্তা দাস (জানা) স্বামীর নাম: জয়দেব জানা বাড়ির নং : n0237 বয়স : 38 লিঙ্গ : মহিলা	CMF2521508 ফটো উপলব্ধ	787 নাম : শিউলি পন্ডা স্বামীর নাম: উত্তম কুমার পণ্ডা বাড়ির নং : n0229 বয়স : 44 লিঙ্গ : মহিলা	WZI1134204 ফটো উপলব্ধ	788 নাম : উত্তম পন্ডা পিতার নাম: অজিত পণ্ডা বাড়ির নং : n0228 বয়স : 51 লিঙ্গ : পুরুষ	WZI1134196 ফটো উপলব্ধ
789 নাম : সুজাতা পাত্র জানা স্বামীর নাম: উৎস জানা বাড়ির নং : n0241 বয়স : 33 লিঙ্গ : মহিলা	WZI1545631 ফটো উপলব্ধ	790 নাম : শ্যামাপদ পাল পিতার নাম: রাসবিহারী পাল বাড়ির নং : n0153 বয়স : 30 লিঙ্গ : পুরুষ	WZI1776699 ফটো উপলব্ধ	791 নাম : রাসমণি পাল স্বামীর নাম: রাসবিহারী পাল বাড়ির নং : n0153 বয়স : 70 লিঙ্গ : মহিলা	WB/30/206/009429 ফটো উপলব্ধ
792 নাম : রাসবিহারী পাল পিতার নাম: ক্ষুদিরাম পাল বাড়ির নং : n0153 বয়স : 80 লিঙ্গ : পুরুষ	WB/30/206/009428 ফটো উপলব্ধ	793 নাম : নাড়গোপাল পালই পিতার নাম: বলাই পালই বাড়ির নং : n0116 বয়স : 55 লিঙ্গ : পুরুষ	WB/30/206/009484 ফটো উপলব্ধ	794 নাম : জ্যোৎস্না রানী পালই স্বামীর নাম: ঝড় চরন পালই বাড়ির নং : n0116 বয়স : 65 লিঙ্গ : মহিলা	WB/30/206/009444 ফটো উপলব্ধ
795 নাম : দীপালি পালই স্বামীর নাম: নাড় পালই বাড়ির নং : n0116 বয়স : 50 লিঙ্গ : মহিলা	CMF1806074 ফটো উপলব্ধ	796 নাম : বিমলকুমার পালই পিতার নাম: পরেশ পালই বাড়ির নং : n0113 বয়স : 52 লিঙ্গ : পুরুষ	WB/30/206/009547 ফটো উপলব্ধ	797 নাম : রেখারানী পালই স্বামীর নাম: সুবল পালই বাড়ির নং : n0113 বয়স : 65 লিঙ্গ : মহিলা	WB/30/206/009486 ফটো উপলব্ধ



798 নাম : মাধবী পালই স্বামীর নাম: কালীপদ পালই বাড়ির নং : n0114 বয়স : 46 লিঙ্গ : মহিলা	CMF1806066 ফটো উপলব্ধ	799 নাম : কালিপদ পালই পিতার নাম: চক্রধর পালই বাড়ির নং : n0114 বয়স : 50 লিঙ্গ : পুরুষ	CMF1806058 ফটো উপলব্ধ	800 নাম : সুমতীরানী পালই স্বামীর নাম: চক্রধর পালই বাড়ির নং : n0114 বয়স : 71 লিঙ্গ : মহিলা	WB/30/206/009487 ফটো উপলব্ধ
801 নাম : স্বর্ণালী প্রধান (পালই) স্বামীর নাম: পিন্টু কুমার পালই বাড়ির নং : n0175 বয়স : 33 লিঙ্গ : মহিলা	WZI1884600 ফটো উপলব্ধ	802 নাম : পার্বতী পালই স্বামীর নাম: বিমল কুমার পালই বাড়ির নং : n0113 বয়স : 45 লিঙ্গ : মহিলা	CMF1806082 ফটো উপলব্ধ	803 নাম : মামনী পালই স্বামীর নাম: উত্তম পালই বাড়ির নং : n0113 বয়স : 32 লিঙ্গ : মহিলা	WZI1650894 ফটো উপলব্ধ
804 নাম : চক্রধর পালই পিতার নাম: সন্তিধর পালই বাড়ির নং : n0114 বয়স : 82 লিঙ্গ : পুরুষ	WB/30/206/009498 ফটো উপলব্ধ	805 নাম : ঝড়চরন পালই পিতার নাম: অর্জুন পালই বাড়ির নং : n0115 বয়স : 72 লিঙ্গ : পুরুষ	WB/30/206/009517 ফটো উপলব্ধ	806 নাম : তাপস পালই পিতার নাম: ঝড়চরন পালই বাড়ির নং : n0115 বয়স : 34 লিঙ্গ : পুরুষ	WZI1367739 ফটো উপলব্ধ
807 নাম : দেবু পালই পিতার নাম: ঝাড় চরন পালই বাড়ির নং : n0115 বয়স : 31 লিঙ্গ : পুরুষ	WZI1853324 ফটো উপলব্ধ	808 নাম : বলাইচন্দ্র পালই পিতার নাম: বিহারী পালই বাড়ির নং : n0116 বয়স : 85 লিঙ্গ : পুরুষ	WB/30/206/009496 ফটো উপলব্ধ	809 নাম : গৌরীরানী পালই স্বামীর নাম: বলাই পালই বাড়ির নং : n0116 বয়স : 77 লিঙ্গ : মহিলা	WB/30/206/009442 ফটো উপলব্ধ
810 নাম : সুবল চন্দ্র পালই পিতার নাম: পরেশ পালই বাড়ির নং : n0175 বয়স : 69 লিঙ্গ : পুরুষ	WZI2732626 ফটো উপলব্ধ	811 নাম : টুকীবালা বারিক স্বামীর নাম: কেশব বারিক বাড়ির নং : n0175 বয়স : 60 লিঙ্গ : মহিলা	WB/30/206/009443 ফটো উপলব্ধ	812 নাম : মুনালচন্দ্র বারিক পিতার নাম: কেশবচন্দ্র বারিক বাড়ির নং : n0175 বয়স : 47 লিঙ্গ : পুরুষ	CMF1806157 ফটো উপলব্ধ
813 নাম : গঙ্গা বারিক স্বামীর নাম: মুনাল বারিক বাড়ির নং : n0175 বয়স : 40 লিঙ্গ : মহিলা	WZI0019489 ফটো উপলব্ধ	814 নাম : গৌতম পালই পিতার নাম: সুবল চন্দ্র পালই বাড়ির নং : n0175 বয়স : 40 লিঙ্গ : পুরুষ	WZI1650928 ফটো উপলব্ধ	815 নাম : টিকু পালই পিতার নাম: সুবল পালই বাড়ির নং : n0175 বয়স : 38 লিঙ্গ : পুরুষ	WZI1283233 ফটো উপলব্ধ
816 নাম : পঞ্চানন মুড়্যা পিতার নাম: শংকর মুড়্যা বাড়ির নং : n0175 বয়স : 35 লিঙ্গ : পুরুষ	WZI1459551 ফটো উপলব্ধ	817 নাম : গুরী দাস (ভূঞা) স্বামীর নাম: প্রসেনজিৎ ভূঞা বাড়ির নং : n0175 বয়স : 32 লিঙ্গ : মহিলা	WZI1650936 ফটো উপলব্ধ	818 নাম : পিন্টু কুমার পালই পিতার নাম: সুবল চন্দ্র পালই বাড়ির নং : n0227 বয়স : 41 লিঙ্গ : পুরুষ	WZI1367531 ফটো উপলব্ধ
819 নাম : রোহিত বারিক পিতার নাম: মুগাল বারিক বাড়ির নং : এন0175 বয়স : 22 লিঙ্গ : পুরুষ	WZI2624294 ফটো উপলব্ধ	820 নাম : দীপান্বিতা পালই স্বামীর নাম: গৌতম পালই বাড়ির নং : n0175 বয়স : 35 লিঙ্গ : মহিলা	WZI1547090 ফটো উপলব্ধ	821 নাম : সুশীল পালই পিতার নাম: বিমল পালই বাড়ির নং : নং002 বয়স : 26 লিঙ্গ : পুরুষ	WZI2444321 ফটো উপলব্ধ
822 নাম : উত্তম পালই পিতার নাম: চক্রধর পালই বাড়ির নং : n0226 বয়স : 40 লিঙ্গ : পুরুষ	WZI0019380 ফটো উপলব্ধ	823 নাম : রাধারাণী বারিক স্বামীর নাম: অশোক বারিক বাড়ির নং : n0117 বয়স : 60 লিঙ্গ : মহিলা	WB/30/206/009437 ফটো উপলব্ধ	824 নাম : মেনী বারিক স্বামীর নাম: হারাধন বারিক বাড়ির নং : n0117 বয়স : 46 লিঙ্গ : মহিলা	CMF2073559 ফটো উপলব্ধ
825 নাম : হারাধন বারিক পিতার নাম: অশোক কুমার বারিক বাড়ির নং : n0117 বয়স : 44 লিঙ্গ : পুরুষ	CMF2073542 ফটো উপলব্ধ	826 নাম : নাড়গোপাল বারিক পিতার নাম: অশোক বারিক বাড়ির নং : n0117 বয়স : 41 লিঙ্গ : পুরুষ	WZI1459569 ফটো উপলব্ধ	827 নাম : রামনারায়ন বারিক পিতার নাম: কার্তিক বারিক বাড়ির নং : n0118 বয়স : 80 লিঙ্গ : পুরুষ	WB/30/206/009449 ফটো উপলব্ধ



828	WB/30/206/009445	নাম : মিতরানী বারিক স্বামীর নাম: রামনারায়ন বারিক বাড়ির নং : n0118 বয়স : 71 লিঙ্গ : মহিলা	ফটো উপলব্ধ	829	CMF1806116	নাম : রাজেন্দ্র কুমার বারিক পিতার নাম: রামনারায়ন বারিক বাড়ির নং : n0118 বয়স : 47 লিঙ্গ : পুরুষ	ফটো উপলব্ধ	830	CMF1806124	নাম : জীতেন্দ্র কুমার বারিক পিতার নাম: রামনারায়ন বারিক বাড়ির নং : n0118 বয়স : 45 লিঙ্গ : পুরুষ	ফটো উপলব্ধ
831	WZI1547058	নাম : মনি রানী বেরা বারিক স্বামীর নাম: রাজেন্দ্র বারিক বাড়ির নং : n0118 বয়স : 37 লিঙ্গ : মহিলা	ফটো উপলব্ধ	832	WZI2729648	নাম : পৌরীরাণী বারিক স্বামীর নাম: গোবিন্দ প্রসাদ বারিক বাড়ির নং : n0176 বয়স : 60 লিঙ্গ : মহিলা	ফটো উপলব্ধ	833	WZI0019562	নাম : দীপা বারিক স্বামীর নাম: নাড়গোপাল বারিক বাড়ির নং : n0216 বয়স : 39 লিঙ্গ : মহিলা	ফটো উপলব্ধ
834	WB/30/206/009436	নাম : অশোক কুমার বারিক পিতার নাম: সত্য বারিক বাড়ির নং : n0117 বয়স : 65 লিঙ্গ : পুরুষ	ফটো উপলব্ধ	835	WZI1547066	নাম : টুটল মাম্মা (বারিক) স্বামীর নাম: জিতেন্দ্র বারিক বাড়ির নং : n0118 বয়স : 33 লিঙ্গ : মহিলা	ফটো উপলব্ধ	836	WZI1793348	নাম : মাহুজা খাতুন বিবি স্বামীর নাম: সেক গোলাম হসিবুর রহমান বাড়ির নং : n0258 বয়স : 30 লিঙ্গ : মহিলা	ফটো উপলব্ধ
837	WZI2532034	নাম : সুলতানা বিবি স্বামীর নাম: মণিরুল তুলা বাড়ির নং : এন০০৮৩ বয়স : 39 লিঙ্গ : মহিলা	ফটো উপলব্ধ	838	CMF2586220	নাম : মোমেনাশ্রি স্বামীর নাম: সেক জিয়াদ বাড়ির নং : n0194 বয়স : 69 লিঙ্গ : মহিলা	ফটো উপলব্ধ	839	CMF2586295	নাম : মুসলেমা বিবি স্বামীর নাম: সেক রেজাউল বাড়ির নং : n0201 বয়স : 37 লিঙ্গ : মহিলা	ফটো উপলব্ধ
840	WZI0019570	নাম : মুসলেমা বিবি স্বামীর নাম: মুসলেউদ্দিন খাঁ বাড়ির নং : n0217 বয়স : 41 লিঙ্গ : মহিলা	ফটো উপলব্ধ	841	CMF1470046	নাম : অনিল বেরা পিতার নাম: সুবোধ বেরা বাড়ির নং : n0131 বয়স : 54 লিঙ্গ : পুরুষ	ফটো উপলব্ধ	842	WZI1547074	নাম : সঞ্জু বেরা পিতার নাম: অনিল বেরা বাড়ির নং : n0131 বয়স : 33 লিঙ্গ : পুরুষ	ফটো উপলব্ধ
843	WZI2444172	নাম : ধবরাজ ভূঞা পিতার নাম: তুহিন ভূঞা বাড়ির নং : নং162 বয়স : 25 লিঙ্গ : পুরুষ	ফটো উপলব্ধ	844	WZI2213486	নাম : পৌরহরী ভূঞা ভূঞা পিতার নাম: দুর্ঘোধন ভূঞা বাড়ির নং : n0169 বয়স : 70 লিঙ্গ : পুরুষ	ফটো উপলব্ধ	845	WZI0017723	নাম : সেখ বদ জামান পিতার নাম: সেক গোলাম সফি.ওর রহমান বাড়ির নং : n0147 বয়স : 38 লিঙ্গ : পুরুষ	ফটো উপলব্ধ
846	WB/30/206/009192	নাম : হরেকৃষ্ণ ভূঞা পিতার নাম: সুরেন্দ্র ভূঞা বাড়ির নং : n0100 বয়স : 73 লিঙ্গ : পুরুষ	ফটো উপলব্ধ	847	WZI2532000	নাম : চৈতালী বারুই ভূঞা স্বামীর নাম: নিকুঞ্জ বিহারী ভূঞা বাড়ির নং : এন0215 বয়স : 27 লিঙ্গ : মহিলা	ফটো উপলব্ধ	848	WZI1650944	নাম : অরুণ কুমার ভূঞা পিতার নাম: ভিখারী ভূঞা বাড়ির নং : n0163 বয়স : 31 লিঙ্গ : পুরুষ	ফটো উপলব্ধ
849	WZI2223584	নাম : মদনমোহন ভূঞা পিতার নাম: গগন ভূঞা বাড়ির নং : n0166 বয়স : 62 লিঙ্গ : পুরুষ	ফটো উপলব্ধ	850	WZI2223576	নাম : উষারানী ভূঞা স্বামীর নাম: মদনমোহন ভূঞা বাড়ির নং : n0166 বয়স : 55 লিঙ্গ : মহিলা	ফটো উপলব্ধ	851	WZI2694313	নাম : পরিমল ভূঞা পিতার নাম: শ্রীনিবাস ভূঞা বাড়ির নং : n0101 বয়স : 57 লিঙ্গ : পুরুষ	ফটো উপলব্ধ
852	WZI1459445	নাম : সেক মফিজুল পিতার নাম: সেক আমেদ বাড়ির নং : n0147 বয়স : 41 লিঙ্গ : পুরুষ	ফটো উপলব্ধ	853	WZI2531903	নাম : মৌমিতা জানা স্বামীর নাম: পলটু কুমার জানা বাড়ির নং : এন0154 বয়স : 29 লিঙ্গ : মহিলা	ফটো উপলব্ধ	854	WZI2531952	নাম : অরবিন্দ ভূঞা পিতার নাম: গৌতম ভূঞা বাড়ির নং : এন0155 বয়স : 23 লিঙ্গ : পুরুষ	ফটো উপলব্ধ
855	WZI1459452	নাম : সেক মতিবুল পিতার নাম: সেক আমেদ বাড়ির নং : n0147 বয়স : 35 লিঙ্গ : পুরুষ	ফটো উপলব্ধ	856	WB/30/206/009213	নাম : ভীমা চরন ভূঞা পিতার নাম: নিশীকান্ত ভূঞা বাড়ির নং : n0152 বয়স : 55 লিঙ্গ : পুরুষ	ফটো উপলব্ধ	857	CMF2073666	নাম : ফুল্লরা ভূঞা স্বামীর নাম: শ্রীমাচরন ভূঞা বাড়ির নং : n0152 বয়স : 47 লিঙ্গ : মহিলা	ফটো উপলব্ধ



858	WB/30/206/009257	নাম : উষারানী ভূঞা স্বামীর নাম: ভীম ভূঞা বাড়ির নং : n0154 বয়স : 81 লিঙ্গ : মহিলা	ফটো উপলব্ধ	859	WZI1283134	নাম : পল্টু কুমার জানা পিতার নাম: বাণী জানা বাড়ির নং : n0154 বয়স : 37 লিঙ্গ : পুরুষ	ফটো উপলব্ধ	860	WB/30/206/009303	নাম : পুষ্পরানী ভূঞা স্বামীর নাম: সুধাংশু ভূঞা বাড়ির নং : n0155 বয়স : 70 লিঙ্গ : মহিলা	ফটো উপলব্ধ
861	CMF1471176	নাম : গৌতম ভূঞা পিতার নাম: সুধাংশু শেখর ভূঞা বাড়ির নং : n0155 বয়স : 48 লিঙ্গ : পুরুষ	ফটো উপলব্ধ	862	CMF1806231	নাম : লক্ষ্মীরানী ভূঞা স্বামীর নাম: গৌতম ভূঞা বাড়ির নং : n0155 বয়স : 44 লিঙ্গ : মহিলা	ফটো উপলব্ধ	863	CMF2412344	নাম : অঞ্জলীরানী ভূঞা স্বামীর নাম: নিমাই ভূঞা বাড়ির নং : n0156 বয়স : 58 লিঙ্গ : মহিলা	ফটো উপলব্ধ
864	CMF2500270	নাম : মানিক লাল ভূঞা পিতার নাম: হরেকৃষ্ণ ভূঞা বাড়ির নং : n0100 বয়স : 39 লিঙ্গ : পুরুষ	ফটো উপলব্ধ	865	WZI1776731	নাম : শঙ্করী বর্মন (ভূঞা) স্বামীর নাম: মানিকলাল ভূঞা বাড়ির নং : n0100 বয়স : 31 লিঙ্গ : মহিলা	ফটো উপলব্ধ	866	CMF2412401	নাম : উষারণী ভূঞা স্বামীর নাম: হরেকৃষ্ণ ভূঞা বাড়ির নং : n0103 বয়স : 70 লিঙ্গ : মহিলা	ফটো উপলব্ধ
867	CMF2072866	নাম : আবেদা বিবি স্বামীর নাম: সেখ হাসানুর জামান বাড়ির নং : n0147 বয়স : 45 লিঙ্গ : মহিলা	ফটো উপলব্ধ	868	WZI1367374	নাম : নাজেরা বিবি স্বামীর নাম: সেখ মুরসেলিম বাড়ির নং : n0170 বয়স : 39 লিঙ্গ : মহিলা	ফটো উপলব্ধ	869	WZI1972421	নাম : অনিমেষ ভূঞা পিতার নাম: নিমাই ভূঞা বাড়ির নং : n0156 বয়স : 28 লিঙ্গ : পুরুষ	ফটো উপলব্ধ
870	WZI2778991	নাম : রনু মাল ভূঞা স্বামীর নাম: অনিমেষ ভূঞা বাড়ির নং : এন0156 বয়স : 23 লিঙ্গ : মহিলা	ফটো উপলব্ধ	871	WB/30/206/009220	নাম : সেক গোলাম আসাদুর জামান পিতার নাম: সেক গোলাম সফি.উর রহমান বাড়ির নং : n0147 বয়স : 50 লিঙ্গ : পুরুষ	ফটো উপলব্ধ	872	WZI2223592	নাম : তাপস কুমার ভূঞা পিতার নাম: নলিনী ভূঞা বাড়ির নং : n0167 বয়স : 53 লিঙ্গ : পুরুষ	ফটো উপলব্ধ
873	CMF2073575	নাম : কাকলি তুঙ্গ (ভূঞা) স্বামীর নাম: তাপস ভূঞা বাড়ির নং : n0167 বয়স : 52 লিঙ্গ : মহিলা	ফটো উপলব্ধ	874	WB/30/206/009555	নাম : সেখ গোলাম হাসানুর জামান পিতার নাম: সফিউর বাড়ির নং : n0147 বয়স : 48 লিঙ্গ : পুরুষ	ফটো উপলব্ধ	875	WB/30/206/009307	নাম : সুধাংশু শেখর ভূঞা পিতার নাম: রজনী ভূঞা বাড়ির নং : n0147 বয়স : 75 লিঙ্গ : পুরুষ	ফটো উপলব্ধ
876	WZI1776749	নাম : মিতা প্রধান (ভূঞা) স্বামীর নাম: রাজীব ভূঞা বাড়ির নং : n0147 বয়স : 33 লিঙ্গ : মহিলা	ফটো উপলব্ধ	877	WZI1283126	নাম : রাজীব ভূঞা পিতার নাম: সুধাংশু ভূঞা বাড়ির নং : n0147 বয়স : 37 লিঙ্গ : পুরুষ	ফটো উপলব্ধ	878	WZI1650829	নাম : সাবিনা বিবি স্বামীর নাম: সেক মতিবুল বাড়ির নং : n0147 বয়স : 33 লিঙ্গ : মহিলা	ফটো উপলব্ধ
879	CMF2499986	নাম : মনিকা বিবি স্বামীর নাম: সেক আসাদুর জামাল বাড়ির নং : n0147 বয়স : 42 লিঙ্গ : মহিলা	ফটো উপলব্ধ	880	WB/30/206/009375	নাম : তুহিনকান্তি ভূঞা পিতার নাম: উদয় ভূঞা বাড়ির নং : n0162 বয়স : 53 লিঙ্গ : পুরুষ	ফটো উপলব্ধ	881	CMF1806256	নাম : চন্দনারানী ভূঞা স্বামীর নাম: তুহিন কান্তি ভূঞা বাড়ির নং : n0162 বয়স : 45 লিঙ্গ : মহিলা	ফটো উপলব্ধ
882	CMF2500155	নাম : অমিয় কুমার ভূঞা পিতার নাম: উদয় শংকর ভূঞা বাড়ির নং : n0162 বয়স : 43 লিঙ্গ : পুরুষ	ফটো উপলব্ধ	883	CMF2500171	নাম : মৃনাল কান্তি ভূঞা পিতার নাম: উদয় শংকর ভূঞা বাড়ির নং : n0162 বয়স : 39 লিঙ্গ : পুরুষ	ফটো উপলব্ধ	884	WZI1459601	নাম : মৌসুমী সিংহ (ভূঞা) স্বামীর নাম: অমিয় ভূঞা বাড়ির নং : n0162 বয়স : 33 লিঙ্গ : মহিলা	ফটো উপলব্ধ
885	WZI1776772	নাম : মানসী বাড়ই (ভূঞা) স্বামীর নাম: অরুণ ভূঞা বাড়ির নং : n0163 বয়স : 33 লিঙ্গ : মহিলা	ফটো উপলব্ধ	886	WB/30/206/009249	নাম : শংকরপ্রসাদ ভূঞা পিতার নাম: জীবন ভূঞা বাড়ির নং : n0164 বয়স : 65 লিঙ্গ : পুরুষ	ফটো উপলব্ধ	887	WB/30/206/009263	নাম : সন্ধ্যারানী ভূঞা স্বামীর নাম: শংকর ভূঞা বাড়ির নং : n0164 বয়স : 58 লিঙ্গ : মহিলা	ফটো উপলব্ধ



888 নাম : গোপাল ভূঞা পিতার নাম: গগন ভূঞা বাড়ির নং : n0165 বয়স : 49 লিঙ্গ : পুরুষ	CMF2073625 ফটো উপলব্ধ	889 নাম : মামনী ভূঞা স্বামীর নাম: গোপাল ভূঞা বাড়ির নং : n0165 বয়স : 43 লিঙ্গ : মহিলা	CMF2073633 ফটো উপলব্ধ	890 নাম : গৌরহরি ভূঞা পিতার নাম: গগন চন্দ্র ভূঞা বাড়ির নং : n0165 বয়স : 40 লিঙ্গ : পুরুষ	CMF2500163 ফটো উপলব্ধ
891 নাম : সবিতা বর্মন (ভূঞা) স্বামীর নাম: গৌরহরি ভূঞা বাড়ির নং : n0165 বয়স : 36 লিঙ্গ : মহিলা	WZI1547082 ফটো উপলব্ধ	892 নাম : অমিতাভ ভূঞা পিতার নাম: মদন মোহন ভূঞা বাড়ির নং : n0166 বয়স : 31 লিঙ্গ : পুরুষ	WZI1650951 ফটো উপলব্ধ	893 নাম : আরতিরানী ভূঞা স্বামীর নাম: নলিনী ভূঞা বাড়ির নং : n0167 বয়স : 81 লিঙ্গ : মহিলা	WB/30/206/009535 ফটো উপলব্ধ
894 নাম : আসরফ আলি শা পিতার নাম: খেলাফত সা বাড়ির নং : n0167 বয়স : 36 লিঙ্গ : পুরুষ	WZI1283183 ফটো উপলব্ধ	895 নাম : রাইমনী ভূঞা স্বামীর নাম: পুলিন ভূঞা বাড়ির নং : n0168 বয়স : 85 লিঙ্গ : মহিলা	WB/30/206/009458 ফটো উপলব্ধ	896 নাম : বন্দনারাণী ভূঞা স্বামীর নাম: গৌরহরি ভূঞা বাড়ির নং : n0169 বয়স : 65 লিঙ্গ : মহিলা	WB/30/206/009124 ফটো উপলব্ধ
897 নাম : দিলীপ ভূঞা পিতার নাম: সর্বেশ্বর ভূঞা বাড়ির নং : n0157 বয়স : 61 লিঙ্গ : পুরুষ	CMF2412369 ফটো উপলব্ধ	898 নাম : লতারানী ভূঞা স্বামীর নাম: দিলীপ ভূঞা বাড়ির নং : n0157 বয়স : 55 লিঙ্গ : মহিলা	WB/30/206/009209 ফটো উপলব্ধ	899 নাম : কিশোরীবালা ভূঞা স্বামীর নাম: হারাধন ভূঞা বাড়ির নং : n0158 বয়স : 67 লিঙ্গ : মহিলা	WB/30/206/009210 ফটো উপলব্ধ
900 নাম : শিখা রানী ভূঞা স্বামীর নাম: অমল কুমার ভূঞা বাড়ির নং : n0158 বয়স : 43 লিঙ্গ : মহিলা	CMF2500239 ফটো উপলব্ধ	901 নাম : কমলকান্তি ভূঞা পিতার নাম: রজনী ভূঞা বাড়ির নং : n0159 বয়স : 62 লিঙ্গ : পুরুষ	WB/30/206/009230 ফটো উপলব্ধ	902 নাম : অশোক ভূঞা পিতার নাম: কমলকান্তি ভূঞা বাড়ির নং : n0159 বয়স : 41 লিঙ্গ : পুরুষ	WZI1459577 ফটো উপলব্ধ
903 নাম : সত্যভামা ভূঞা স্বামীর নাম: কমল ভূঞা বাড়ির নং : n0159 বয়স : 58 লিঙ্গ : মহিলা	WB/30/206/009229 ফটো উপলব্ধ	904 নাম : কাকলী মন্ডল ভূঞা স্বামীর নাম: অশোক ভূঞা বাড়ির নং : n0159 বয়স : 41 লিঙ্গ : মহিলা	WZI1547116 ফটো উপলব্ধ	905 নাম : বুদ্ধদেব ভূঞা পিতার নাম: কমল কান্তি ভূঞা বাড়ির নং : n0159 বয়স : 32 লিঙ্গ : পুরুষ	WZI1776806 ফটো উপলব্ধ
906 নাম : পার্বতী প্রামানিক (ভূঞা) পিতার নাম: তপন প্রামানিক বাড়ির নং : n0159 বয়স : 30 লিঙ্গ : মহিলা	WZI1776798 ফটো উপলব্ধ	907 নাম : রবীন ভূঞা পিতার নাম: নারায়ন চন্দ্র ভূঞা বাড়ির নং : n0161 বয়স : 43 লিঙ্গ : পুরুষ	CMF2500254 ফটো উপলব্ধ	908 নাম : নমিতা ভূঞা স্বামীর নাম: রবীন ভূঞা বাড়ির নং : n0161 বয়স : 40 লিঙ্গ : মহিলা	CMF2500189 ফটো উপলব্ধ
909 নাম : অশোক ভূঞা পিতার নাম: নারায়ন চন্দ্র ভূঞা বাড়ির নং : n0161 বয়স : 40 লিঙ্গ : পুরুষ	WZI1283167 ফটো উপলব্ধ	910 নাম : মল্লিকা ভূঞা স্বামীর নাম: বান্টু চরন ভূঞা বাড়ির নং : n0161 বয়স : 40 লিঙ্গ : মহিলা	CMF2500262 ফটো উপলব্ধ	911 নাম : নিরুপমা ভূঞা স্বামীর নাম: অশোক ভূঞা বাড়ির নং : n0161 বয়স : 39 লিঙ্গ : মহিলা	WZI1459585 ফটো উপলব্ধ
912 নাম : উদয়শংকর ভূঞা পিতার নাম: সুরেন্দ্র ভূঞা বাড়ির নং : n0162 বয়স : 83 লিঙ্গ : পুরুষ	CMF2412351 ফটো উপলব্ধ	913 নাম : অনুরাধা ভূঞা স্বামীর নাম: উদয় ভূঞা বাড়ির নং : n0162 বয়স : 70 লিঙ্গ : মহিলা	WB/30/206/009246 ফটো উপলব্ধ	914 নাম : পুষ্প বিজুলী ভূঞা স্বামীর নাম: মুণীল কান্তি ভূঞা বাড়ির নং : এন0162 বয়স : 24 লিঙ্গ : মহিলা	WZI2762581 ফটো উপলব্ধ
915 নাম : সুশান্ত কুমার ভূঞা পিতার নাম: গৌরহরি ভূঞা বাড়ির নং : n0169 বয়স : 44 লিঙ্গ : পুরুষ	CMF2500288 ফটো উপলব্ধ	916 নাম : প্রশান্ত কুমার ভূঞা পিতার নাম: গৌরহরি ভূঞা বাড়ির নং : n0169 বয়স : 42 লিঙ্গ : পুরুষ	CMF2500213 ফটো উপলব্ধ	917 নাম : আরতি ভূঞা স্বামীর নাম: প্রশান্ত ভূঞা বাড়ির নং : n0169 বয়স : 39 লিঙ্গ : মহিলা	CMF2500205 ফটো উপলব্ধ



918 নাম : লক্ষ্মী ভূঞা স্বামীর নাম: সুসান্ত ভূঞা বাড়ির নং : n0169 বয়স : 39 লিঙ্গ : মহিলা	CMF2500221 ফটো উপলব্ধ	919 নাম : ভিখারীচরন ভূঞা পিতার নাম: জীবন ভূঞা বাড়ির নং : n0170 বয়স : 60 লিঙ্গ : পুরুষ	WB/30/206/009446 ফটো উপলব্ধ	920 নাম : পূর্ণিমারানী ভূঞা স্বামীর নাম: ভিখারী ভূঞা বাড়ির নং : n0170 বয়স : 55 লিঙ্গ : মহিলা	WB/30/206/009415 ফটো উপলব্ধ
921 নাম : সরস্বতী ভূঞা স্বামীর নাম: বিশজিৎ ভূঞা বাড়ির নং : n0189 বয়স : 40 লিঙ্গ : মহিলা	CMF2500130 ফটো উপলব্ধ	922 নাম : বিকাশ ভূঞা পিতার নাম: বরেন্দ্রনাথ ভূঞা বাড়ির নং : n0211 বয়স : 38 লিঙ্গ : পুরুষ	WZI0020057 ফটো উপলব্ধ	923 নাম : নিকুঞ্জ বিহারী ভূঞা পিতার নাম: কংস ভূঞা বাড়ির নং : n0215 বয়স : 38 লিঙ্গ : পুরুষ	WZI0019794 ফটো উপলব্ধ
924 নাম : অমলকান্তি ভূঞা পিতার নাম: হারাধন ভূঞা বাড়ির নং : n0158 বয়স : 47 লিঙ্গ : পুরুষ	CMF1806298 ফটো উপলব্ধ	925 নাম : ঝন্টু চরন ভূঞা পিতার নাম: নারায়ন ভূঞা বাড়ির নং : n0161 বয়স : 43 লিঙ্গ : পুরুষ	CMF1806322 ফটো উপলব্ধ	926 নাম : সুশান্ত কুমার ভূঞা পিতার নাম: শঙ্কর প্রসাদ ভূঞা বাড়ির নং : n0164 বয়স : 39 লিঙ্গ : পুরুষ	CMF2500247 ফটো উপলব্ধ
927 নাম : সুজাতা বর্মন মুড়া স্বামীর নাম: নীলাদ্রি মুড়া বাড়ির নং : এন0102 বয়স : 26 লিঙ্গ : মহিলা	WZI2531887 ফটো উপলব্ধ	928 নাম : দ্বিজেন মুড়া পিতার নাম: শশাঙ্ক মুড়া বাড়ির নং : নং102 বয়স : 25 লিঙ্গ : পুরুষ	WZI2443562 ফটো উপলব্ধ	929 নাম : নীলাদ্রী মুড়া পিতার নাম: শশাঙ্ক মুড়া বাড়ির নং : n0102 বয়স : 31 লিঙ্গ : পুরুষ	WZI1776756 ফটো উপলব্ধ
930 নাম : প্রসেনজিৎ ভূঞা পিতার নাম: রাধাকান্ত ভূঞা বাড়ির নং : n0104 বয়স : 39 লিঙ্গ : পুরুষ	WZI1776715 ফটো উপলব্ধ	931 নাম : শংকর মুড়া পিতার নাম: প্রফুল্ল মুড়া বাড়ির নং : n0104 বয়স : 55 লিঙ্গ : পুরুষ	WB/30/206/009282 ফটো উপলব্ধ	932 নাম : দেবশ্রী ঘোড়াই মুড়া স্বামীর নাম: পঞ্চানন মুড়া বাড়ির নং : n0104 বয়স : 34 লিঙ্গ : মহিলা	WZI1547124 ফটো উপলব্ধ
933 নাম : অনন্ত মুড়া পিতার নাম: শংকর মুড়া বাড়ির নং : n0104 বয়স : 30 লিঙ্গ : পুরুষ	WZI1776764 ফটো উপলব্ধ	934 নাম : নির্মালা মুড়া স্বামীর নাম: প্রফুল্ল মুড়া বাড়ির নং : n0098 বয়স : 75 লিঙ্গ : মহিলা	WB/30/206/009189 ফটো উপলব্ধ	935 নাম : ভবানী মুড়া স্বামীর নাম: শংকর মুড়া বাড়ির নং : n0105 বয়স : 50 লিঙ্গ : মহিলা	WB/30/206/009235 ফটো উপলব্ধ
936 নাম : সেক গোলাম মেহেবুব আলি পিতার নাম: সেক গোলাম মানোয়ার বাড়ির নং : n0143 বয়স : 47 লিঙ্গ : পুরুষ	CMF2073146 ফটো উপলব্ধ	937 নাম : তামান্না পারভিন পিতার নাম: গোলাম মেহেবুব শেক বাড়ির নং : এন0143 বয়স : 22 লিঙ্গ : মহিলা	WZI2624344 ফটো উপলব্ধ	938 নাম : সেক রাজেশ পিতার নাম: সেক দিলরওসন বাড়ির নং : এন00 বয়স : 36 লিঙ্গ : পুরুষ	WZI2762524 ফটো উপলব্ধ
939 নাম : মীর হাফিজুল পিতার নাম: মীর মাবুদ বাড়ির নং : এন0181 বয়স : 20 লিঙ্গ : পুরুষ	WZI2832517 ফটো উপলব্ধ	940 নাম : পুষ্পেন্দু ভূঞা পিতার নাম: গৌতম ভূঞা বাড়ির নং : এন 0155 বয়স : 21 লিঙ্গ : পুরুষ	WZI2842771 ফটো উপলব্ধ	941 নাম : অনামিকা পালই পিতার নাম: নাড়গোপাল পালই বাড়ির নং : এন0116 বয়স : 22 লিঙ্গ : মহিলা	WZI2851723 ফটো উপলব্ধ
942 নাম : প্রিয়ান্বিতা ভূঞা পিতার নাম: অমল কান্তি ভূঞা বাড়ির নং : এন0158 বয়স : 21 লিঙ্গ : মহিলা	WZI2851731 ফটো উপলব্ধ	943 নাম : সেক গোলাম মণিজুর পিতার নাম: সেক গোলাম মুজিবর বাড়ির নং : এন 0144 বয়স : 20 লিঙ্গ : পুরুষ	WZI2851988 ফটো উপলব্ধ	944 নাম : সুমিত কুমার পন্ডা পিতার নাম: উত্তম কুমার পন্ডা বাড়ির নং : বয়াল বয়স : 25 লিঙ্গ : পুরুষ	WZI2864528 ফটো উপলব্ধ
945 নাম : শশাঙ্ক মুড়া পিতার নাম: প্রফুল্ল মুড়া বাড়ির নং : 001 বয়স : 57 লিঙ্গ : পুরুষ	WZI2873966 ফটো উপলব্ধ	946 নাম : মোনালি জানা পিতার নাম: দীপেশ জানা বাড়ির নং : এন0001 বয়স : 20 লিঙ্গ : মহিলা	WZI2876522 ফটো উপলব্ধ	947 নাম : বেগম বিবি স্বামীর নাম: সেক আকসার বাড়ির নং : এন0026 বয়স : 42 লিঙ্গ : মহিলা	WZI2876977 ফটো উপলব্ধ



948	WZI2889715
নাম : অমিত পন্ডা পিতার নাম : উত্তম পন্ডা বাড়ির নং : এন0068 বয়স : 23 লিঙ্গ : পুরুষ	ফটো উপলব্ধ





949	2	WZI2914190
নাম : আনিসা সেক পিতার নাম: সেখ আলি আহম্মদ বাড়ির নং : এন0035 বয়স : 18 লিঙ্গ : মহিলা		ফটো উপলব্ধ

নির্বাচক সংখ্যার সারসংক্ষেপ :

A) নির্বাচকের সংখ্যা :

	নির্বাচক তালিকার প্রকৃতি	নির্বাচক তালিকার পরিচিতি :	নির্বাচকের সংখ্যা :				
			পুরুষ	মহিলা	তৃতীয় লিঙ্গ	মোট	
I	মূল তালিকা	মূল তালিকা	বিশেষ নিবিড় সংশোধন ২০২৬ এর চূড়ান্ত ভোটার তালিকার সহিত 06-04-2026 তারিখ অবধি সংশোধিত নির্বাচক তালিকা	483	465	0	948
II	1- সংযোজন তালিকা	সংযোজনী 1	বিশেষ সংক্ষিপ্ত সংশোধন 2026	0	0	0	0
		সংযোজনী 2	ধারাবাহিক সংশোধন 2026	0	1	0	1
			মোট	0	1	0	1
III	2- বিয়োজন তালিকা	সংযোজনী 1	বিশেষ সংক্ষিপ্ত সংশোধন 2026	0	1	0	1
		সংযোজনী 2	ধারাবাহিক সংশোধন 2026	0	0	0	0
			মোট	0	1	0	1
IV	'লিঙ্গ ক্ষেত্রের' পরিবর্তনের কারণে পার্থক্য			0	0	0	0
V	বিচারপ্রক্রিয়ার অধীনস্থ			0	0	0	0
VI	বিচার বিভাগীয় আধিকারিক কর্তৃক বিচারপূর্বক নিষ্পত্তির পর বিয়োজিত			5	7	0	12
নির্বাচকের মোট সংখ্যা (I+II-III+IV-V-VI)				478	458	0	936

B) ক্রটি সংশোধনের সংখ্যা :

নির্বাচক তালিকার প্রকৃতি	নির্বাচক তালিকার পরিচিতি :	ক্রটি সংশোধনের সংখ্যা :
সংযোজনী 1	বিশেষ সংক্ষিপ্ত সংশোধন 2026	0
সংযোজনী 2	ধারাবাহিক সংশোধন 2026	0
	মোট	0

নির্বাচক নিবন্ধন আধিকারিকের স্বাক্ষর

E-মৃত, S-স্থানান্তরিত, R-একাধিকবার অন্তর্ভুক্ত, M-নিখোঁজ, Q-যোগ্য নহে