



নির্বাচক তালিকা 2026 S25 পশ্চিমবঙ্গ

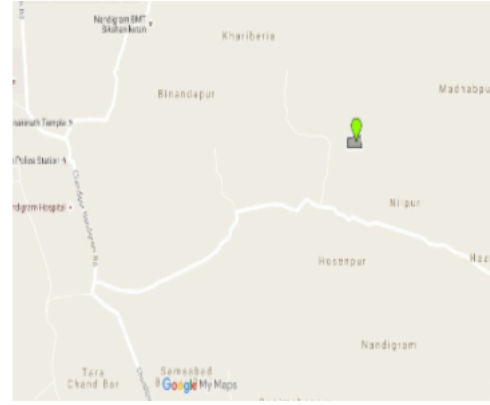
বিধানসভা নির্বাচনক্ষেত্রের নং, নাম ও সংরক্ষণের স্থিতি : 210 - নন্দীগ্রাম (সাধারণ)		অংশ নং : 63																			
বিধানসভা নির্বাচনক্ষেত্রটি যে লোকসভা নির্বাচনক্ষেত্রের / ক্ষেত্রসমূহের অন্তর্ভুক্ত তার নং, নাম ও সংরক্ষণ স্থিতি : 30 - তমলুক (সাধারণ)																					
1. সংশোধনের পূর্ণ বিবরণ																					
সংশোধনের বৎসর :	2026	নির্বাচক তালিকার পরিচিতি : বিশেষ নিবিড় সংশোধন ২০২৬ এর চূড়ান্ত ভোটার তালিকার সহিত 06-04-2026 তারিখ অবধি সংশোধিত নির্বাচক তালিকা																			
ভিত্তি তারিখ :	01-01-2026																				
সংশোধনের প্রকৃতি :	ধারাবাহিক সংশোধন 2026																				
প্রকাশনার তারিখ :	06-04-2026																				
2. অংশ ও নির্বাচনী এলাকার পূর্ণ বিবরণ :																					
অংশের ভাগ নং ও নাম :																					
1-মহম্মাদপুর দক্ষিণ পশ্চিম পাড়া		<table style="width: 100%; border-collapse: collapse;"> <tr> <td style="width: 60%;">প্রধান শহর/গ্রাম</td> <td>: মহম্মাদপুর</td> </tr> <tr> <td>ওয়ার্ড</td> <td>:</td> </tr> <tr> <td>থানা</td> <td>: নন্দীগ্রাম</td> </tr> <tr> <td>গ্রাম পঞ্চগায়েত</td> <td>: মহম্মাদপুর</td> </tr> <tr> <td>ব্লক</td> <td>: নন্দীগ্রাম-1</td> </tr> <tr> <td>মহকুমা</td> <td>: হলদিয়া</td> </tr> <tr> <td>জেলা</td> <td>: পূর্ব মেদিনীপুর</td> </tr> <tr> <td>পিন</td> <td>: 721631</td> </tr> </table>				প্রধান শহর/গ্রাম	: মহম্মাদপুর	ওয়ার্ড	:	থানা	: নন্দীগ্রাম	গ্রাম পঞ্চগায়েত	: মহম্মাদপুর	ব্লক	: নন্দীগ্রাম-1	মহকুমা	: হলদিয়া	জেলা	: পূর্ব মেদিনীপুর	পিন	: 721631
প্রধান শহর/গ্রাম	: মহম্মাদপুর																				
ওয়ার্ড	:																				
থানা	: নন্দীগ্রাম																				
গ্রাম পঞ্চগায়েত	: মহম্মাদপুর																				
ব্লক	: নন্দীগ্রাম-1																				
মহকুমা	: হলদিয়া																				
জেলা	: পূর্ব মেদিনীপুর																				
পিন	: 721631																				
3. ভোট গ্রহন কেন্দ্রের পূর্ণ বিবরণ :																					
ভোট গ্রহন কেন্দ্রের নং, নাম :		ভোট গ্রহন কেন্দ্রের শ্রেণী :		গ্রামীণ																	
63 - বিনোদপুর প্রাইমারী স্কুল		এই অংশে সহায়ক ভোটগ্রহন কেন্দ্রের সংখ্যা		0																	
ভোট গ্রহন কেন্দ্রের ঠিকানা :		:																			
বিনোদপুর প্রাইমারী স্কুল, মহম্মাদপুর																					
4. নির্বাচকের সংখ্যা :																					
প্রথম ক্রমিক নং	শেষ ক্রমিক নং	মোট সংখ্যা																			
		পুরুষ	মহিলা	তৃতীয় লিঙ্গ	মোট																
1	910	428	403	0	831																

নির্বাচক নিবন্ধন আধিকারিকের স্বাক্ষর

Nazri Naksha



Google Map View



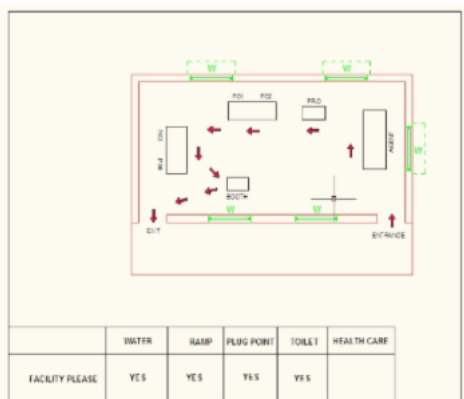
Polling Station Building Front View



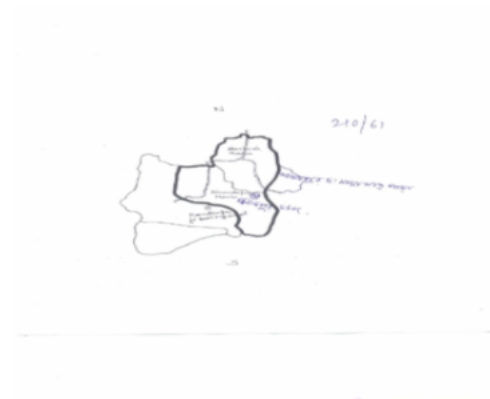
Polling Station Front View



Cad View



Key MAP View



বিধানসভা নির্বাচনক্ষেত্রের নং, নাম : 210-নন্দীগ্রাম
ভাগ নং, নাম : 1-মহম্মদপুর দক্ষিণ পশ্চিম পাড়া

1 নাম : সাহেন আলি শাহ পিতার নাম : শহীদ আলি শাহ বাড়ির নং : n0075 বয়স : 39 লিঙ্গ : পুরুষ	CMF2605434 ফটো উপলব্ধ	2 নাম : অহিদুল আলি শাহ পিতার নাম : শহিদ আলি শাহ বাড়ির নং : n0075 বয়স : 38 লিঙ্গ : পুরুষ	CMF2605400 ফটো উপলব্ধ	3 নাম : জুলে খাতুন স্বামীর নাম : মতাহার ইসলাম বাড়ির নং : n0077 বয়স : 31 লিঙ্গ : মহিলা	WZI1672765 ফটো উপলব্ধ
4 নাম : সেখ সাহা ফরিদ পিতার নাম : সেখ ওসমান বাড়ির নং : n0079 বয়স : 69 লিঙ্গ : পুরুষ	CMF2516490 ফটো উপলব্ধ	5 নাম : সমেরুন খাতুন স্বামীর নাম : মুশীদ বাড়ির নং : n0080 বয়স : 77 লিঙ্গ : মহিলা	WB/30/206/126031 ফটো উপলব্ধ	6 নাম : মোঃ মইদুল বিবি স্বামীর নাম : সেখ মইদুল ইসলাম বাড়ির নং : n0080 বয়স : 40 লিঙ্গ : মহিলা	CMF2605418 ফটো উপলব্ধ
7 নাম : সেখ মইদুল ইসলাম পিতার নাম : সেখ মনিরুল ইসলাম বাড়ির নং : n0080 বয়স : 40 লিঙ্গ : পুরুষ	CMF2605426 ফটো উপলব্ধ	8 নাম : সেখ সেলিম মহম্মদ পিতার নাম : সেখ সেইদুল ইসলাম বাড়ির নং : n0081 বয়স : 62 লিঙ্গ : পুরুষ	WZI2730737 ফটো উপলব্ধ	9 নাম : রঙ্গীলা খাতুন স্বামীর নাম : সেখ সেলিম বাড়ির নং : n0081 বয়স : 54 লিঙ্গ : মহিলা	CMF1438191 ফটো উপলব্ধ
10 নাম : নাজিমা খাতুন স্বামীর নাম : সফিউর বাড়ির নং : n0081 বয়স : 48 লিঙ্গ : মহিলা	CMF1377217 ফটো উপলব্ধ	11 নাম : আনোয়ারা বিবি স্বামীর নাম : আইউব বাড়ির নং : n0082 বয়স : 80 লিঙ্গ : মহিলা	WB/30/206/126022 ফটো উপলব্ধ	12 নাম : মর্জিনা বিবি স্বামীর নাম : আনোয়ার বাড়ির নং : n0082 বয়স : 57 লিঙ্গ : মহিলা	WB/30/206/126024 ফটো উপলব্ধ
13 নাম : সেখ আকবর পিতার নাম : সেখ আসাদ আলী বাড়ির নং : n0083 বয়স : 38 লিঙ্গ : পুরুষ	CMF2605384 ফটো উপলব্ধ	14 নাম : মোঃ মুস্তারি খাতুন স্বামীর নাম : সেখ আকবর বাড়ির নং : n0083 বয়স : 31 লিঙ্গ : মহিলা	WZI1672757 ফটো উপলব্ধ	15 নাম : মোঃ মামনি খাতুন স্বামীর নাম : সেখ আকমাম বাড়ির নং : n0083 বয়স : 33 লিঙ্গ : মহিলা	WZI1791094 ফটো উপলব্ধ
16 নাম : মারুদা বেগম স্বামীর নাম : সেখ মহম্মদ মসারফ হোসেন বাড়ির নং : n0084 বয়স : 43 লিঙ্গ : মহিলা	WZI0247544 ফটো উপলব্ধ	17 নাম : মোঃ আঞ্জুরা বিবি স্বামীর নাম : সমিম হোসেন বাড়ির নং : n0085 বয়স : 38 লিঙ্গ : মহিলা	WZI0247999 ফটো উপলব্ধ	18 নাম : সেখ সাবির পিতার নাম : সেখ সামসুল হক বাড়ির নং : n0085 বয়স : 37 লিঙ্গ : পুরুষ	WZI1300003 ফটো উপলব্ধ
19 নাম : জৈনব খাতুন স্বামীর নাম : সেরাজুল বাড়ির নং : n0086 বয়স : 77 লিঙ্গ : মহিলা	WB/30/206/126093 ফটো উপলব্ধ	20 নাম : সেখ সাজ্জাদ পিতার নাম : সেখ মিজানুর রহমান বাড়ির নং : n0086 বয়স : 33 লিঙ্গ : পুরুষ	WZI1673128 ফটো উপলব্ধ	21 নাম : সেখ সেরাজুল ইসলাম পিতার নাম : গণ্ডেবানী বাড়ির নং : n0090 বয়স : 67 লিঙ্গ : পুরুষ	WB/30/206/126077 ফটো উপলব্ধ
22 নাম : সেখ সাকিরুল পিতার নাম : সেখ সেরাজুল ইসলাম বাড়ির নং : n0090 বয়স : 47 লিঙ্গ : পুরুষ	WZI1300029 ফটো উপলব্ধ	23 নাম : মঃ সামসুন নাহার স্বামীর নাম : সেখ সাকিরুল বাড়ির নং : n0090 বয়স : 40 লিঙ্গ : মহিলা	CMF2132157 ফটো উপলব্ধ	24 নাম : সাবিনা ইয়াসমিন স্বামীর নাম : সেখ মুজিবুর রহমান বাড়ির নং : n0070 বয়স : 35 লিঙ্গ : মহিলা	WZI1672955 ফটো উপলব্ধ
25 নাম : সেখ মাসুদ আলম পিতার নাম : সেখ আক্রাম উদ্দিন বাড়ির নং : n0070 বয়স : 32 লিঙ্গ : পুরুষ	WZI1791110 ফটো উপলব্ধ	26 নাম : সেখ সাইফুদ্দিন পিতার নাম : গিয়াসুদ্দিন বাড়ির নং : n0071 বয়স : 67 লিঙ্গ : পুরুষ	WB/30/206/126237 ফটো উপলব্ধ	27 নাম : সেখ আজারুদ্দিন পিতার নাম : সেখ সাইফুদ্দিন বাড়ির নং : n0071 বয়স : 34 লিঙ্গ : পুরুষ	WZI1384296 ফটো উপলব্ধ
28 নাম : সেখ তাজমুল হক পিতার নাম : সেখ সাইফুদ্দিন বাড়ির নং : n0071 বয়স : 33 লিঙ্গ : পুরুষ	WZI1791128 ফটো উপলব্ধ	29 নাম : সেক সাহেনসা পিতার নাম : সেখ সামসের বাড়ির নং : n0071 বয়স : 31 লিঙ্গ : পুরুষ	WZI1673011 ফটো উপলব্ধ	30 নাম : সেখ সায়েব পিতার নাম : সেখ সামসের বাড়ির নং : n0071 বয়স : 30 লিঙ্গ : পুরুষ	WZI1790948 ফটো উপলব্ধ

বিধানসভা নির্বাচনক্ষেত্রের নং, নাম : 210-নন্দীগ্রাম
ভাগ নং, নাম : 1-মহম্মদপুর দক্ষিণ পশ্চিম পাড়া

31 নাম : রসিদা খাতুন স্বামীর নাম: সাইফুদ্দিন বাড়ির নং : n0071 বয়স : 60 লিঙ্গ : মহিলা ফটো উপলব্ধ	WB/30/206/126342	32 নাম : রুকসানা বিবি স্বামীর নাম: সাইফুদ্দিন বাড়ির নং : n0071 বয়স : 48 লিঙ্গ : মহিলা ফটো উপলব্ধ	CMF1436617	33 নাম : সাইদুন বিবি স্বামীর নাম: জমিল বাড়ির নং : n0071 বয়স : 48 লিঙ্গ : মহিলা ফটো উপলব্ধ	CMF1377100
34 নাম : সেক আব্দুল রসিদ পিতার নাম: সেক সাইফুদ্দিন বাড়ির নং : n0071 বয়স : 41 লিঙ্গ : পুরুষ ফটো উপলব্ধ	CMF2516300	35 নাম : আনোয়ারা খাতুন স্বামীর নাম: আঃআজিজ বাড়ির নং : n0072 বয়স : 72 লিঙ্গ : মহিলা ফটো উপলব্ধ	WB/30/206/126117	36 নাম : আহম্মদ সা পিতার নাম: আব্দুল আজিজ সা বাড়ির নং : n0072 বয়স : 54 লিঙ্গ : পুরুষ ফটো উপলব্ধ	WB/30/206/126169
37 নাম : মোঃ ফিরোজা বিবি স্বামীর নাম: জিয়াদ খান বাড়ির নং : n0042 বয়স : 46 লিঙ্গ : মহিলা ফটো উপলব্ধ	CMF2516045	38 নাম : ফজিলা খাতুন স্বামীর নাম: অবাইদুল্লা খান বাড়ির নং : n0042 বয়স : 36 লিঙ্গ : মহিলা ফটো উপলব্ধ	WZI1474998	39 নাম : সেখ গোলাম মুস্তাফা পিতার নাম: সেখ আব্দুল হামিদ বাড়ির নং : n0027 বয়স : 45 লিঙ্গ : পুরুষ ফটো উপলব্ধ	CMF2372332
40 নাম : সেখ গোলাম মজিদ পিতার নাম: সেখ আব্দুল হামিদ বাড়ির নং : n0027 বয়স : 32 লিঙ্গ : পুরুষ ফটো উপলব্ধ	WZI1672674	41 নাম : রজিনা খাতুন স্বামীর নাম: সেখ গোলাম মজিদ বাড়ির নং : n0027 বয়স : 31 লিঙ্গ : মহিলা ফটো উপলব্ধ	WZI1672682	42 নাম : সাবিয়ারা বিবি স্বামীর নাম: সেখ গোলাম মুস্তাফা বাড়ির নং : n0027 বয়স : 44 লিঙ্গ : মহিলা ফটো উপলব্ধ	CMF2372175
43 নাম : মোঃ হালিমা খাতুন স্বামীর নাম: সেখ জিকারুল্লা বাড়ির নং : n0028 বয়স : 53 লিঙ্গ : মহিলা ফটো উপলব্ধ	WZI2516698	44 নাম : সেখ নুর ইসলাম পিতার নাম: মমিন বাড়ির নং : n0030 বয়স : 64 লিঙ্গ : পুরুষ ফটো উপলব্ধ	WZI2883700	45 নাম : মোমেনাখাতুন স্বামীর নাম: নুর ইসলাম বাড়ির নং : n0030 বয়স : 56 লিঙ্গ : মহিলা ফটো উপলব্ধ	WZI2884229
46 নাম : মোঃ মিনারা বিবি স্বামীর নাম: সেক আনসার বাড়ির নং : n0030 বয়স : 43 লিঙ্গ : মহিলা ফটো উপলব্ধ	CMF2516177	47 নাম : মোমেনা বিবি স্বামীর নাম: লুথফর বাড়ির নং : n0031 বয়স : 67 লিঙ্গ : মহিলা ফটো উপলব্ধ	WB/30/206/126197	48 নাম : আসরা বিবি স্বামীর নাম: মজিনুর খাঁ বাড়ির নং : n0031 বয়স : 40 লিঙ্গ : মহিলা ফটো উপলব্ধ	CMF2515831
49 নাম : হাবিব খান পিতার নাম: মকসেদ খান বাড়ির নং : n0033 বয়স : 39 লিঙ্গ : পুরুষ ফটো উপলব্ধ	CMF2605897	50 নাম : সোানলী বিবি স্বামীর নাম: হাবিব খান বাড়ির নং : n0033 বয়স : 32 লিঙ্গ : মহিলা ফটো উপলব্ধ	WZI1672930	51 নাম : ইমাদুল খাঁ পিতার নাম: সামসের খাঁ বাড়ির নং : n0033 বয়স : 34 লিঙ্গ : পুরুষ ফটো উপলব্ধ	WZI1474899
52 নাম : রবিউল খাঁ পিতার নাম: মকসেদ খাঁ বাড়ির নং : n0033 বয়স : 57 লিঙ্গ : পুরুষ ফটো উপলব্ধ	WB/30/206/126332	53 নাম : রজিনা বিবি স্বামীর নাম: কবীর খান বাড়ির নং : n0033 বয়স : 35 লিঙ্গ : মহিলা ফটো উপলব্ধ	WZI1672997	54 নাম : মাজেদা খাতুন স্বামীর নাম: নবীর খাঁ বাড়ির নং : n0033 বয়স : 35 লিঙ্গ : মহিলা ফটো উপলব্ধ	WZI1672880
55 নাম : অবাইদুল খান পিতার নাম: সামসের খান বাড়ির নং : n0033 বয়স : 32 লিঙ্গ : পুরুষ ফটো উপলব্ধ	WZI1564863	56 নাম : সাহিদা বিবি স্বামীর নাম: আলিমুদ্দিন বাড়ির নং : মহম্মদপুর বয়স : 61 লিঙ্গ : মহিলা ফটো উপলব্ধ	WZI2819423	57 নাম : সেখ সানোয়ার হোসেন পিতার নাম: আলিমুদ্দিন বাড়ির নং : n0037 বয়স : 57 লিঙ্গ : পুরুষ ফটো উপলব্ধ	WB/30/206/126233
58 নাম : সেখ সামসের আলাম পিতার নাম: আলিমুদ্দিন বাড়ির নং : n0037 বয়স : 52 লিঙ্গ : পুরুষ ফটো উপলব্ধ	WB/30/206/126363	59 নাম : আনসুরা বিবি স্বামীর নাম: রবিউল বাড়ির নং : n0037 বয়স : 54 লিঙ্গ : মহিলা ফটো উপলব্ধ	WB/30/206/126108	60 নাম : সরিফা খাতুন স্বামীর নাম: সানোয়ার বাড়ির নং : n0037 বয়স : 54 লিঙ্গ : মহিলা ফটো উপলব্ধ	WB/30/206/126231

61 নাম : সাবিরা খাতুন স্বামীর নাম: সেখ সামসের আলম বাড়ির নং : n0073 বয়স : 39 লিঙ্গ : মহিলা	WZI0246314 ফটো উপলব্ধ	62 নাম : আনসার আলি সা পিতার নাম: আব্দুল আজিজ সা বাড়ির নং : n0072 বয়স : 42 লিঙ্গ : পুরুষ	WZI1143502 ফটো উপলব্ধ	63 নাম : রিজিয়া খাতুন স্বামীর নাম: সোলেমান বাড়ির নং : n0073 বয়স : 70 লিঙ্গ : মহিলা	WB/30/206/126298 ফটো উপলব্ধ
64 নাম : নূর জাহান বিবি স্বামীর নাম: রেজাউল শা বাড়ির নং : n0073 বয়স : 40 লিঙ্গ : মহিলা	CMF2605962 ফটো উপলব্ধ	65 নাম : আক্তার হোসেন সা পিতার নাম: সোলেমান সা বাড়ির নং : n0073 বয়স : 47 লিঙ্গ : পুরুষ	CMF1376763 ফটো উপলব্ধ	66 নাম : রবিউল সা পিতার নাম: সোলেমান সা বাড়ির নং : n0073 বয়স : 39 লিঙ্গ : পুরুষ	CMF2605244 ফটো উপলব্ধ
67 নাম : সালেহার বিবি স্বামীর নাম: আক্তার হোসেন বাড়ির নং : n0073 বয়স : 45 লিঙ্গ : মহিলা	CMF2131829 ফটো উপলব্ধ	68 নাম : রুজিবুল আলি সা পিতার নাম: সোলেমান আলি সা বাড়ির নং : n0073 বয়স : 36 লিঙ্গ : পুরুষ	WZI1384171 ফটো উপলব্ধ	69 নাম : আয়েসা খাতুন পিতার নাম: এতিম বাড়ির নং : n0074 বয়স : 51 লিঙ্গ : মহিলা	CMF2428779 ফটো উপলব্ধ
70 নাম : খারেজুন খাতুন স্বামীর নাম: আঃ মতলেব বাড়ির নং : n0014 বয়স : 62 লিঙ্গ : মহিলা	WB/30/206/126101 ফটো উপলব্ধ	71 নাম : সেখ আমিরুল পিতার নাম: সেখ মুকলেসুর রহমান বাড়ির নং : n0014 বয়স : 32 লিঙ্গ : পুরুষ	WZI1564962 ফটো উপলব্ধ	72 নাম : সামারুন খাতুন (বিবি) স্বামীর নাম: সেখ আমিরুল বাড়ির নং : n0014 বয়স : 31 লিঙ্গ : মহিলা	WZI1673029 ফটো উপলব্ধ
73 নাম : সেখ খুসনবী পিতার নাম: সেখ আব্দুল মতলেব বাড়ির নং : n0014 বয়স : 31 লিঙ্গ : পুরুষ	WZI1791078 ফটো উপলব্ধ	74 নাম : রাবেয়া খাতুন স্বামীর নাম: আশ্কাব বাড়ির নং : n0021 বয়স : 77 লিঙ্গ : মহিলা	WB/30/206/126060 ফটো উপলব্ধ	75 নাম : সেখ আব্দুল পিতার নাম: সেখ নুরুল বাড়ির নং : n0021 বয়স : 32 লিঙ্গ : পুরুষ	WZI1384114 ফটো উপলব্ধ
76 নাম : আসুরা বিবি স্বামীর নাম: সেখ আহাদ বাড়ির নং : n0021 বয়স : 42 লিঙ্গ : মহিলা	CMF2605665 ফটো উপলব্ধ	77 নাম : বদুরা বিবি স্বামীর নাম: আব্দুল রেজ্জাক বাড়ির নং : n0021 বয়স : 46 লিঙ্গ : মহিলা	CMF2131712 ফটো উপলব্ধ	78 নাম : সেখ জেলালউদ্দিন পিতার নাম: নেমিজুদ্দিন বাড়ির নং : n0022 বয়স : 70 লিঙ্গ : পুরুষ	WB/30/206/126082 ফটো উপলব্ধ
79 নাম : মমতাজ খাতুন পিতার নাম: জেলালউদ্দিন বাড়ির নং : n0022 বয়স : 52 লিঙ্গ : মহিলা	WB/30/206/126061 ফটো উপলব্ধ	80 নাম : সেখ জিয়াউর হক পিতার নাম: জেলালউদ্দিন হক বাড়ির নং : n0022 বয়স : 47 লিঙ্গ : পুরুষ	CMF2131795 ফটো উপলব্ধ	81 নাম : মোঃ বিলকিশ বেগম স্বামীর নাম: সেখ জিয়াউর হক বাড়ির নং : n0022 বয়স : 37 লিঙ্গ : মহিলা	WZI1672815 ফটো উপলব্ধ
82 নাম : সেক রেহেজুদ্দিন পিতার নাম: সেক জাসিমুদ্দিন বাড়ির নং : n0022 বয়স : 41 লিঙ্গ : পুরুষ	CMF2517126 ফটো উপলব্ধ	83 নাম : সেখ মইদুল ইসলাম পিতার নাম: সেখ জেলালুদ্দিন বাড়ির নং : n0022 বয়স : 41 লিঙ্গ : পুরুষ	CMF2605608 ফটো উপলব্ধ	84 নাম : আব্দুল রসিদ পিতার নাম: আশির বাড়ির নং : n0023 বয়স : 70 লিঙ্গ : পুরুষ	WB/30/206/126148 ফটো উপলব্ধ
85 নাম : আবদুল সান্তার পিতার নাম: আশির বাড়ির নং : n0023 বয়স : 67 লিঙ্গ : পুরুষ	WB/30/206/126141 ফটো উপলব্ধ	86 নাম : রফিক সেখ পিতার নাম: আশির বাড়ির নং : n0023 বয়স : 43 লিঙ্গ : পুরুষ	WZI2796654 ফটো উপলব্ধ	87 নাম : সেখ রেজাউল পিতার নাম: সেখ আসিরুদ্দিন বাড়ির নং : n0023 বয়স : 43 লিঙ্গ : পুরুষ	CMF2605491 ফটো উপলব্ধ
88 নাম : সেখ আব্দুল হান্নান পিতার নাম: সেখ আব্দুল রসিদ বাড়ির নং : n0023 বয়স : 37 লিঙ্গ : পুরুষ	WZI1673094 ফটো উপলব্ধ	89 নাম : জাহানারা খাতুন স্বামীর নাম: মুস্তফা বাড়ির নং : n0025 বয়স : 54 লিঙ্গ : মহিলা	WB/30/206/126318 ফটো উপলব্ধ	90 নাম : জাহাঙ্গীর সা পিতার নাম: গোলাম মোস্তাফা বাড়ির নং : n0025 বয়স : 35 লিঙ্গ : পুরুষ	WZI1299866 ফটো উপলব্ধ



91 নাম : মেরিনা খাতুন স্বামীর নাম : শাহাজাহান সাহা বাড়ির নং : n0074 বয়স : 35 লিঙ্গ : মহিলা	WZI1299999 ফটো উপলব্ধ	92 নাম : মুখলেসুর আলি সা পিতার নাম : ইয়াসিন আলি সা বাড়ির নং : n0074 বয়স : 35 লিঙ্গ : পুরুষ	WZI1474857 ফটো উপলব্ধ	93 নাম : সিরাজ আলি শা পিতার নাম : শহিদ আলি শা বাড়ির নং : n0075 বয়স : 42 লিঙ্গ : পুরুষ	CMF2516771 ফটো উপলব্ধ
94 নাম : মোসাম্মা খাতুন স্বামীর নাম : সেখ সাবির হোসেন বাড়ির নং : n0091 বয়স : 36 লিঙ্গ : মহিলা	WZI1565126 ফটো উপলব্ধ	95 নাম : সেখ হাবিবুল ইসলাম পিতার নাম : সেখ সেরাফত বাড়ির নং : n0091 বয়স : 41 লিঙ্গ : পুরুষ	WZI1672666 ফটো উপলব্ধ	96 নাম : সেখ সেলিম পিতার নাম : সেখ নুরুল ইসলাম বাড়ির নং : n0092 বয়স : 41 লিঙ্গ : পুরুষ	WZI1384197 ফটো উপলব্ধ
97 নাম : সাহাবানু খাতুন স্বামীর নাম : নুরুল ইসলাম বাড়ির নং : n0092 বয়স : 69 লিঙ্গ : মহিলা	WB/30/206/126111 ফটো উপলব্ধ	98 নাম : সেক আনোয়ার পিতার নাম : সেক নুর ইসলাম বাড়ির নং : n0092 বয়স : 45 লিঙ্গ : পুরুষ	CMF2516284 ফটো উপলব্ধ	99 নাম : মোঃ হাপিজা বিবি স্বামীর নাম : সেক সানোয়ার বাড়ির নং : n0092 বয়স : 45 লিঙ্গ : মহিলা	CMF2516318 ফটো উপলব্ধ
100 নাম : রাদিয়া বিবি স্বামীর নাম : সেখ আনুয়ার বাড়ির নং : n0092 বয়স : 36 লিঙ্গ : মহিলা	WZI1384205 ফটো উপলব্ধ	101 নাম : লালিমা খাতুন স্বামীর নাম : সেখ তাজামুল হক বাড়ির নং : n0092 বয়স : 30 লিঙ্গ : মহিলা	WZI1791052 ফটো উপলব্ধ	102 নাম : সেখ করিবুল পিতার নাম : সেখ বক্রর বাড়ির নং : n0060 বয়স : 41 লিঙ্গ : পুরুষ	WZI1299932 ফটো উপলব্ধ
103 নাম : সেখ আনসার পিতার নাম : বক্রর বাড়ির নং : n0060 বয়স : 57 লিঙ্গ : পুরুষ	WB/30/206/126075 ফটো উপলব্ধ	104 নাম : সেখ আক্রাম পিতার নাম : সেখ আবুবক্রর বাড়ির নং : n0060 বয়স : 41 লিঙ্গ : পুরুষ	WZI0247585 ফটো উপলব্ধ	105 নাম : সরিফা বিবি স্বামীর নাম : সেখ আক্রাম বাড়ির নং : n0060 বয়স : 35 লিঙ্গ : মহিলা	WZI1299940 ফটো উপলব্ধ
106 নাম : সেখ আফসার পিতার নাম : সেখ আবু বকর বাড়ির নং : n0060 বয়স : 35 লিঙ্গ : পুরুষ	WZI1474964 ফটো উপলব্ধ	107 নাম : মোঃ সাহানারা বিবি স্বামীর নাম : সেখ রেহাজুদ্দিন বাড়ির নং : n0011 বয়স : 40 লিঙ্গ : মহিলা	CMF2605681 ফটো উপলব্ধ	108 নাম : সেখ নৌষেদ পিতার নাম : সেখ জসিমুদ্দিন বাড়ির নং : n0011 বয়স : 34 লিঙ্গ : পুরুষ	WZI1564996 ফটো উপলব্ধ
109 নাম : নাসিমা বিবি স্বামীর নাম : সেখ হাসিবুল রহমান বাড়ির নং : n0013 বয়স : 52 লিঙ্গ : মহিলা	WB/30/206/126240 ফটো উপলব্ধ	110 নাম : আয়েসা বিবি স্বামীর নাম : আজমল খাঁ বাড়ির নং : n0013 বয়স : 39 লিঙ্গ : মহিলা	CMF2515849 ফটো উপলব্ধ	111 নাম : সেখ আম্মারুল পিতার নাম : সেইবুল ইসলাম বাড়ির নং : n0062 বয়স : 41 লিঙ্গ : পুরুষ	CMF2605269 ফটো উপলব্ধ
112 নাম : সেখ সোলেমান পিতার নাম : সেখ বাহাল বাড়ির নং : n0064 বয়স : 67 লিঙ্গ : পুরুষ	WZI2896751 ফটো উপলব্ধ	113 নাম : তহমীনা বিবি স্বামীর নাম : সোলেমান বাড়ির নং : n0064 বয়স : 60 লিঙ্গ : মহিলা	WB/30/206/126321 ফটো উপলব্ধ	114 নাম : সেখ হেসামুদ্দিন পিতার নাম : আব্দুল বাড়ির নং : n0065 বয়স : 48 লিঙ্গ : পুরুষ	CMF2132199 ফটো উপলব্ধ
115 নাম : হাবিবা বিবি স্বামীর নাম : সেখ হেসামুদ্দিন বাড়ির নং : n0065 বয়স : 44 লিঙ্গ : মহিলা	CMF1438118 ফটো উপলব্ধ	116 নাম : সেখ মজাফর পিতার নাম : সেখ আব্দুল দেওয়ান বাড়ির নং : n0065 বয়স : 44 লিঙ্গ : পুরুষ	CMF2372142 ফটো উপলব্ধ	117 নাম : সেক মনিরুল ইসলাম পিতার নাম : সেক আব্দুর রসিদ বাড়ির নং : n0065 বয়স : 44 লিঙ্গ : পুরুষ	CMF2516185 ফটো উপলব্ধ
118 নাম : মোঃ নাসিমা বিবি স্বামীর নাম : সেক রেজাউল বাড়ির নং : n0065 বয়স : 40 লিঙ্গ : মহিলা	CMF2516151 ফটো উপলব্ধ	119 নাম : নাসিমা বিবি স্বামীর নাম : সেখ রফিক বাড়ির নং : n0065 বয়স : 41 লিঙ্গ : মহিলা	CMF2516128 ফটো উপলব্ধ	120 নাম : সাহানা খাতুন স্বামীর নাম : সেক মনিরুল ইসলাম বাড়ির নং : n0065 বয়স : 39 লিঙ্গ : মহিলা	CMF2516136 ফটো উপলব্ধ



121 নাম : মরিয়ম বিবি স্বামীর নাম : আলাউদ্দিন মল্লিক বাড়ির নং : n0066 বয়স : 38 লিঙ্গ : মহিলা	WZI0246223 ফটো উপলব্ধ	122 নাম : মিনুয়ারা বিবি পিতার নাম : আলাউদ্দিন বাড়ির নং : n0066 বয়স : 43 লিঙ্গ : মহিলা	CMF2132041 ফটো উপলব্ধ	123 নাম : মোঃ আজমিরা খাতুন পিতার নাম : আম্মারুল মল্লিক বাড়ির নং : n0066 বয়স : 31 লিঙ্গ : মহিলা	WZI1672633 ফটো উপলব্ধ
124 নাম : সাহানা বিবি স্বামীর নাম : মুসিয়ার বাড়ির নং : n0067 বয়স : 46 লিঙ্গ : মহিলা	CMF1438126 ফটো উপলব্ধ	125 নাম : কামিরুননেসা স্বামীর নাম : সাহাআলম বাড়ির নং : n0096 বয়স : 70 লিঙ্গ : মহিলা	WB/30/206/126008 ফটো উপলব্ধ	126 নাম : মোঃ মনজুরা বিবি স্বামীর নাম : সফিকুল আলম খাঁন বাড়ির নং : n0096 বয়স : 39 লিঙ্গ : মহিলা	CMF2605921 ফটো উপলব্ধ
127 নাম : রহমতুল্লা খাঁ পিতার নাম : সাহালম খাঁ বাড়ির নং : n0096 বয়স : 39 লিঙ্গ : পুরুষ	CMF2372282 ফটো উপলব্ধ	128 নাম : অহিদুল্লা খাঁ পিতার নাম : সাহালম খাঁ বাড়ির নং : n0096 বয়স : 38 লিঙ্গ : পুরুষ	CMF2605376 ফটো উপলব্ধ	129 নাম : তহিদুল্লা খাঁ পিতার নাম : শাহআলম খাঁ বাড়ির নং : n0096 বয়স : 32 লিঙ্গ : পুরুষ	WZI1564988 ফটো উপলব্ধ
130 নাম : সেখ সামসুদোহা পিতার নাম : আয়নাল বাড়ির নং : n0101 বয়স : 51 লিঙ্গ : পুরুষ	WB/30/206/126315 ফটো উপলব্ধ	131 নাম : সেখ মসরেক পিতার নাম : সেখ কেসিমুদ্দিন বাড়ির নং : n0101 বয়স : 70 লিঙ্গ : পুরুষ	WZI1452028 ফটো উপলব্ধ	132 নাম : সেখ সফিউল পিতার নাম : সেইদুল ইসলাম বাড়ির নং : n0058 বয়স : 42 লিঙ্গ : পুরুষ	CMF2605343 ফটো উপলব্ধ
133 নাম : সেখ রবিউল ইসলাম পিতার নাম : সেইদুল বাড়ির নং : n0058 বয়স : 41 লিঙ্গ : পুরুষ	CMF2372258 ফটো উপলব্ধ	134 নাম : রোবাইদা খাতুন স্বামীর নাম : সেখ রফিকুল ইসলাম বাড়ির নং : n0058 বয়স : 40 লিঙ্গ : মহিলা	CMF2605459 ফটো উপলব্ধ	135 নাম : মোঃ হাসিনা বিবি স্বামীর নাম : সেখ রবিউল বাড়ির নং : n0058 বয়স : 40 লিঙ্গ : মহিলা	CMF2605467 ফটো উপলব্ধ
136 নাম : সেক খাইরুল বসর পিতার নাম : সেখ মুজিবর রহমান বাড়ির নং : n0001 বয়স : 35 লিঙ্গ : পুরুষ	CMF2516482 ফটো উপলব্ধ	137 নাম : সেখ গিয়াসুদ্দিন পিতার নাম : দেবিরুদ্দিন বাড়ির নং : n0002 বয়স : 82 লিঙ্গ : পুরুষ	WB/30/206/126299 ফটো উপলব্ধ	138 নাম : তহমীনা খাতুন স্বামীর নাম : হারুন বাড়ির নং : n0006 বয়স : 64 লিঙ্গ : মহিলা	WB/30/206/126147 ফটো উপলব্ধ
139 নাম : মোঃ সারিকা বিবি স্বামীর নাম : সেখ হাইবুল বাড়ির নং : n0006 বয়স : 41 লিঙ্গ : মহিলা	CMF2605640 ফটো উপলব্ধ	140 নাম : মগ্নো নুরুবানু বিবি স্বামীর নাম : নুরুল হক বাড়ির নং : n0007 বয়স : 60 লিঙ্গ : মহিলা	CMF2132173 ফটো উপলব্ধ	141 নাম : সেখ নূর ইসলাম পিতার নাম : সেখ নুরুল হক বাড়ির নং : n0007 বয়স : 43 লিঙ্গ : পুরুষ	CMF2605822 ফটো উপলব্ধ
142 নাম : মোঃ পূর্নবিলা বিবি স্বামীর নাম : সেখ নূর ইসলাম বাড়ির নং : n0007 বয়স : 38 লিঙ্গ : মহিলা	CMF2605830 ফটো উপলব্ধ	143 নাম : সেখ নূর হোসান পিতার নাম : সেখ নুরুল হক বাড়ির নং : n0007 বয়স : 38 লিঙ্গ : পুরুষ	WZI0247452 ফটো উপলব্ধ	144 নাম : মোঃ সফিকুল বিবি স্বামীর নাম : সেখ নূর হোসান বাড়ির নং : n0007 বয়স : 37 লিঙ্গ : মহিলা	CMF2605806 ফটো উপলব্ধ
145 নাম : রিজিয়াখাতুন স্বামীর নাম : নাসির বাড়ির নং : n0008 বয়স : 87 লিঙ্গ : মহিলা	WB/30/206/126103 ফটো উপলব্ধ	146 নাম : সেখ রেজাউল পিতার নাম : সেখ নাসির উদ্দিন বাড়ির নং : n0008 বয়স : 41 লিঙ্গ : পুরুষ	CMF2605350 ফটো উপলব্ধ	147 নাম : মোঃ সাব্বান বিবি স্বামীর নাম : সেখ রফিকুল ইসলাম বাড়ির নং : n0008 বয়স : 39 লিঙ্গ : মহিলা	CMF2605319 ফটো উপলব্ধ
148 নাম : সেখ জুলহাস পিতার নাম : সেখ মেসিরুদ্দিন বাড়ির নং : n0010 বয়স : 64 লিঙ্গ : পুরুষ	WZI2873313 ফটো উপলব্ধ	149 নাম : সবুরন বিবি স্বামীর নাম : জুলহাস বাড়ির নং : n0010 বয়স : 60 লিঙ্গ : মহিলা	WB/30/206/126098 ফটো উপলব্ধ	150 নাম : সেখ জাসিমুদ্দিন পিতার নাম : মেসিরুদ্দিন বাড়ির নং : n0011 বয়স : 72 লিঙ্গ : পুরুষ	WB/30/206/126350 ফটো উপলব্ধ

বিধানসভা নির্বাচনক্ষেত্রের নং, নাম : 210-নন্দীগ্রাম
ভাগ নং, নাম : 1-মহম্মদপুর দক্ষিণ পশ্চিম পাড়া

151 নাম : মোঃ মাহামুদা বিবি স্বামীর নাম: সেখ রহমান বাড়ির নং : n0011 বয়স : 42 লিঙ্গ : মহিলা	CMF2605673 ফটো উপলব্ধ	152 নাম : হাসান খাঁ পিতার নাম: মহম্মদ খাঁ বাড়ির নং : n0053 বয়স : 47 লিঙ্গ : পুরুষ	CMF2605715 ফটো উপলব্ধ	153 নাম : হাসিবুল খাঁ পিতার নাম: মহম্মদ খাঁ বাড়ির নং : n0053 বয়স : 39 লিঙ্গ : পুরুষ	CMF2605723 ফটো উপলব্ধ
154 নাম : হাসনেবানু স্বামীর নাম: মহম্মদ বাড়ির নং : n0053 বয়স : 70 লিঙ্গ : মহিলা	WB/30/206/126080 ফটো উপলব্ধ	155 নাম : উষা বিবি স্বামীর নাম: আমির বাড়ির নং : n0057 বয়স : 77 লিঙ্গ : মহিলা	WB/30/206/126039 ফটো উপলব্ধ	156 নাম : সুলতানা বিবি স্বামীর নাম: সেখ মুজিবর রহমান বাড়ির নং : n0057 বয়স : 30 লিঙ্গ : মহিলা	WZI1857465 ফটো উপলব্ধ
157 নাম : কেরিমন খাতুন স্বামীর নাম: সৈদুল বাড়ির নং : n0058 বয়স : 67 লিঙ্গ : মহিলা	WB/30/206/126086 ফটো উপলব্ধ	158 নাম : সেখ জাকির হোসেন পিতার নাম: সৈদুল বাড়ির নং : n0058 বয়স : 57 লিঙ্গ : পুরুষ	WB/30/206/126151 ফটো উপলব্ধ	159 নাম : সেখ রাকিবুল ইসলাম পিতার নাম: সেখ জাকির হোসেন বাড়ির নং : n0058 বয়স : 33 লিঙ্গ : পুরুষ	WZI1565134 ফটো উপলব্ধ
160 নাম : সহিদা খাতুন স্বামীর নাম: আঃ বাসেদ বাড়ির নং : n0020 বয়স : 72 লিঙ্গ : মহিলা	WB/30/206/126070 ফটো উপলব্ধ	161 নাম : সাহানা বিবি স্বামীর নাম: আকবর খাঁ বাড়ির নং : n0020 বয়স : 44 লিঙ্গ : মহিলা	CMF2131571 ফটো উপলব্ধ	162 নাম : আনসুরা বিবি স্বামীর নাম: মুস্তাক মল্লিক বাড়ির নং : n0020 বয়স : 39 লিঙ্গ : মহিলা	WZI1384262 ফটো উপলব্ধ
163 নাম : সেখ মুজিবুর রহমান পিতার নাম: সেখ আমিরুদ্দিন বাড়ির নং : n0057 বয়স : 33 লিঙ্গ : পুরুষ	WZI1474972 ফটো উপলব্ধ	164 নাম : মান্নাতুন বিবি স্বামীর নাম: নজরুল বাড়ির নং : n0057 বয়স : 46 লিঙ্গ : মহিলা	CMF2131738 ফটো উপলব্ধ	165 নাম : মোঃ হালিমা খাতুন (বিবি) স্বামীর নাম: সেখ হাইবুল্লা বাড়ির নং : n0006 বয়স : 34 লিঙ্গ : মহিলা	WZI1791136 ফটো উপলব্ধ
166 নাম : সেখ হাইবুল্লা পিতার নাম: সেখ হারুন বাড়ির নং : n0006 বয়স : 39 লিঙ্গ : পুরুষ	CMF2605616 ফটো উপলব্ধ	167 নাম : হাপিজা বিবি স্বামীর নাম: জাহাঙ্গীর বাড়ির নং : n0002 বয়স : 39 লিঙ্গ : মহিলা	WZI0246785 ফটো উপলব্ধ	168 নাম : হাপিজা খাতুন স্বামীর নাম: জবেদ বাড়ির নং : n0002 বয়স : 54 লিঙ্গ : মহিলা	CMF0277624 ফটো উপলব্ধ
169 নাম : সেখ জাহাঙ্গীর পিতার নাম: গিয়াসুদ্দিন বাড়ির নং : n0002 বয়স : 39 লিঙ্গ : পুরুষ	WZI1384106 ফটো উপলব্ধ	170 নাম : সেখ বাপি পিতার নাম: সেখ গিয়াসুদ্দিন বাড়ির নং : n0002 বয়স : 32 লিঙ্গ : পুরুষ	WZI1673045 ফটো উপলব্ধ	171 নাম : লায়লা খাতুন স্বামীর নাম: সেইকুল বাড়ির নং : n0062 বয়স : 72 লিঙ্গ : মহিলা	WB/30/206/126092 ফটো উপলব্ধ
172 নাম : মোঃ মোকসুদা বিবি স্বামীর নাম: সেখ নূর হোসেন বাড়ির নং : n0062 বয়স : 37 লিঙ্গ : মহিলা	WZI1299957 ফটো উপলব্ধ	173 নাম : আকবর খাঁ পিতার নাম: নূর ইসলাম খাঁ বাড়ির নং : n0013 বয়স : 42 লিঙ্গ : পুরুষ	WZI1672971 ফটো উপলব্ধ	174 নাম : সাবিনা বিবি স্বামীর নাম: সেখ মাসুদ হোসেন বাড়ির নং : n0013 বয়স : 39 লিঙ্গ : মহিলা	WZI0245795 ফটো উপলব্ধ
175 নাম : সেখ মাসুদ হোসেন পিতার নাম: রুহুলআমিন বাড়ির নং : n0013 বয়স : 52 লিঙ্গ : পুরুষ	WB/30/206/126208 ফটো উপলব্ধ	176 নাম : সেখ মাসুদ হোসেন পিতার নাম: নূর ইসলাম খাঁ বাড়ির নং : n0013 বয়স : 42 লিঙ্গ : পুরুষ	WZI1790997 ফটো উপলব্ধ	177 নাম : মোঃ নাসিমা বিবি স্বামীর নাম: সিরাজ আলি শা বাড়ির নং : n0075 বয়স : 38 লিঙ্গ : মহিলা	CMF2516862 ফটো উপলব্ধ
178 নাম : মোঃ রাশিয়া খাতুন স্বামীর নাম: আলিমুদ্দিন সা বাড়ির নং : n0074 বয়স : 30 লিঙ্গ : মহিলা	WZI1790922 ফটো উপলব্ধ	179 নাম : আলিমুদ্দিন সা পিতার নাম: এতিম আলি সা বাড়ির নং : n0074 বয়স : 39 লিঙ্গ : পুরুষ	CMF2605392 ফটো উপলব্ধ	180 নাম : জলফিকর সা পিতার নাম: গোলাম মুস্তফা সা বাড়ির নং : n0025 বয়স : 32 লিঙ্গ : পুরুষ	WZI1857416 ফটো উপলব্ধ

বিধানসভা নির্বাচনক্ষেত্রের নং, নাম : 210-নন্দীগ্রাম
ভাগ নং, নাম : 1-মহম্মদপুর দক্ষিণ পশ্চিম পাড়া

181 নাম : মোনজিলা বিবি স্বামীর নাম: জাহাঙ্গীর সা বাড়ির নং : n0025 বয়স : 34 লিঙ্গ : মহিলা	WZI1791029 ফটো উপলব্ধ	182 নাম : নাজিরা খাতুন স্বামীর নাম: সানোয়ার মল্লিক বাড়ির নং : n0042 বয়স : 50 লিঙ্গ : মহিলা	WB/30/206/126090 ফটো উপলব্ধ	183 নাম : জাকির হোসেন খাঁ পিতার নাম: সেরাজুল খাঁ বাড়ির নং : n0042 বয়স : 54 লিঙ্গ : পুরুষ	WZI1384304 ফটো উপলব্ধ
184 নাম : জিয়াদ খাঁ পিতার নাম: সেরাজুল খাঁ বাড়ির নং : n0042 বয়স : 57 লিঙ্গ : পুরুষ	WZI1564913 ফটো উপলব্ধ	185 নাম : সেক সাহজাহান পিতার নাম: সেরাজুল বাড়ির নং : n0090 বয়স : 42 লিঙ্গ : পুরুষ	WZI0246611 ফটো উপলব্ধ	186 নাম : সেখ আফজল পিতার নাম: সেখ আসাদ বাড়ির নং : n0083 বয়স : 32 লিঙ্গ : পুরুষ	WZI1672716 ফটো উপলব্ধ
187 নাম : মানসুরা বিবি স্বামীর নাম: আতিয়ার রহমান বাড়ির নং : n0082 বয়স : 46 লিঙ্গ : মহিলা	CMF2131621 ফটো উপলব্ধ	188 নাম : মোঃ ফিরোজা বিবি স্বামীর নাম: মুস্তাক বাড়ির নং : n0077 বয়স : 41 লিঙ্গ : মহিলা	CMF2372266 ফটো উপলব্ধ	189 নাম : মোঃ মমতাজ খাতুন স্বামীর নাম: সাহেন আলি সাহ বাড়ির নং : n0075 বয়স : 30 লিঙ্গ : মহিলা	WZI1791003 ফটো উপলব্ধ
190 নাম : সেকিনা খাতুন স্বামীর নাম: ইস্রাফিল বাড়ির নং : n0074 বয়স : 62 লিঙ্গ : মহিলা	WB/30/206/126052 ফটো উপলব্ধ	191 নাম : সেখ নইমুল ইসলাম পিতার নাম: সেখ আব্দুল জাব্বার বাড়ির নং : n0041 বয়স : 38 লিঙ্গ : পুরুষ	WZI0245464 ফটো উপলব্ধ	192 নাম : আশরা খাতুন স্বামীর নাম: সেখ নাজিমুল ইসলাম বাড়ির নং : n0040 বয়স : 35 লিঙ্গ : মহিলা	WZI1565027 ফটো উপলব্ধ
193 নাম : নাজিমুল ইসলাম পিতার নাম: সেখ নুরুল ইসলাম বাড়ির নং : n0040 বয়স : 39 লিঙ্গ : পুরুষ	WB/30/206/126164 ফটো উপলব্ধ	194 নাম : মানোয়ারা খাতুন (বিবি) স্বামীর নাম: সেখ হেজাজফা বাড়ির নং : n0065 বয়স : 42 লিঙ্গ : মহিলা	CMF2372167 ফটো উপলব্ধ	195 নাম : আসমত খাঁ পিতার নাম: কুতুবুদ্দিন খাঁ বাড়ির নং : n0013 বয়স : 39 লিঙ্গ : পুরুষ	CMF2515823 ফটো উপলব্ধ
196 নাম : সেক সেলিম পিতার নাম: সেক জুলহাস বাড়ির নং : n0010 বয়স : 41 লিঙ্গ : পুরুষ	CMF2516227 ফটো উপলব্ধ	197 নাম : সেখ সুভান পিতার নাম: সেখ জুলহাস বাড়ির নং : n0010 বয়স : 40 লিঙ্গ : পুরুষ	CMF2605566 ফটো উপলব্ধ	198 নাম : সোলেমা বিবি স্বামীর নাম: মকসেদ বাড়ির নং : n0033 বয়স : 87 লিঙ্গ : মহিলা	WB/30/206/126107 ফটো উপলব্ধ
199 নাম : মেহেতাব বিবি স্বামীর নাম: সামসুদ্দোহা বাড়ির নং : n0101 বয়স : 49 লিঙ্গ : মহিলা	CMF1437540 ফটো উপলব্ধ	200 নাম : জুমান খাঁন পিতার নাম: মামুদ আলম খাঁন বাড়ির নং : n0102 বয়স : 44 লিঙ্গ : পুরুষ	CMF2515815 ফটো উপলব্ধ	201 নাম : মোঃ রসিদা খাতুন স্বামীর নাম: মমতাজ মল্লিক বাড়ির নং : n0103 বয়স : 39 লিঙ্গ : মহিলা	WZI0247650 ফটো উপলব্ধ
202 নাম : মানোয়ারা খাতুন স্বামীর নাম: সৈদুল বাড়ির নং : n0045 বয়স : 74 লিঙ্গ : মহিলা	WB/30/206/126191 ফটো উপলব্ধ	203 নাম : আনসার খাঁ পিতার নাম: জেলাল খাঁ বাড়ির নং : n0045 বয়স : 70 লিঙ্গ : পুরুষ	WB/30/206/126329 ফটো উপলব্ধ	204 নাম : রাব্বিয়ারা খাঁ পিতার নাম: আনসার খাঁ বাড়ির নং : n0045 বয়স : 33 লিঙ্গ : পুরুষ	WZI1299908 ফটো উপলব্ধ
205 নাম : আশ্বারুল খাঁ পিতার নাম: সৈদুল খাঁ বাড়ির নং : n0045 বয়স : 54 লিঙ্গ : পুরুষ	WB/30/206/126016 ফটো উপলব্ধ	206 নাম : মোঃ খুকুমনি খাতুন পিতার নাম: সৈদুল ইসলাম খাঁ বাড়ির নং : n0045 বয়স : 43 লিঙ্গ : মহিলা	CMF2515872 ফটো উপলব্ধ	207 নাম : আইনুল বারি খাঁন পিতার নাম: সৈদুল ইসলাম খাঁন বাড়ির নং : n0045 বয়স : 39 লিঙ্গ : পুরুষ	WZI1384148 ফটো উপলব্ধ
208 নাম : মানসুরা খাতুন স্বামীর নাম: আইনুল বারি খাঁন বাড়ির নং : n0045 বয়স : 32 লিঙ্গ : মহিলা	WZI1564871 ফটো উপলব্ধ	209 নাম : মফিজুল খাঁ পিতার নাম: আনসার খাঁন বাড়ির নং : n0045 বয়স : 32 লিঙ্গ : পুরুষ	WZI1565084 ফটো উপলব্ধ	210 নাম : আসরাফুল খাঁন পিতার নাম: সৈদুল খাঁন বাড়ির নং : n0045 বয়স : 32 লিঙ্গ : পুরুষ	WZI1672906 ফটো উপলব্ধ

বিধানসভা নির্বাচনক্ষেত্রের নং, নাম : 210-নন্দীগ্রাম
ভাগ নং, নাম : 1-মহম্মদপুর দক্ষিণ পশ্চিম পাড়া

211 নাম : রেজাউল খাঁন স্বামীর নাম : আনসার খাঁন বাড়ির নং : n0047 বয়স : 32 লিঙ্গ : পুরুষ	CMF2516011 ফটো উপলব্ধ	212 নাম : মমেনা বিবি স্বামীর নাম : রেজাউল খাঁন বাড়ির নং : n0047 বয়স : 32 লিঙ্গ : মহিলা	CMF2605855 ফটো উপলব্ধ	213 নাম : আমেরুন খাতুন স্বামীর নাম : আকসার বাড়ির নং : n0048 বয়স : 70 লিঙ্গ : মহিলা	WB/30/206/126207 ফটো উপলব্ধ
214 নাম : আমজেদ খাঁ পিতার নাম : আকসার খাঁ বাড়ির নং : n0048 বয়স : 45 লিঙ্গ : পুরুষ	CMF2515997 ফটো উপলব্ধ	215 নাম : আতাউর খাঁ পিতার নাম : আকসার খাঁ বাড়ির নং : n0048 বয়স : 39 লিঙ্গ : পুরুষ	WZI0245670 ফটো উপলব্ধ	216 নাম : সেখ রফিকুল পিতার নাম : সেখ আশ্চাবুদ্দিন বাড়ির নং : n0107 বয়স : 40 লিঙ্গ : পুরুষ	WZI1384247 ফটো উপলব্ধ
217 নাম : মোঃ সুরাইয়া খাতুন স্বামীর নাম : সেখ সোলেমান তুল্লা বাড়ির নং : n0112 বয়স : 39 লিঙ্গ : মহিলা	CMF2554293 ফটো উপলব্ধ	218 নাম : হাবিবা বেগম স্বামীর নাম : মিনহাজুউদ্দিন বাড়ির নং : n0113 বয়স : 54 লিঙ্গ : মহিলা	WB/30/206/114163 ফটো উপলব্ধ	219 নাম : সেখ মিনহাজুউদ্দিন পিতার নাম : হাসিমুদ্দিন বাড়ির নং : n0114 বয়স : 62 লিঙ্গ : পুরুষ	CMF2427086 ফটো উপলব্ধ
220 নাম : সাবিলা বিবি স্বামীর নাম : সপিউল খাঁন বাড়ির নং : n0115 বয়স : 32 লিঙ্গ : মহিলা	WZI1672948 ফটো উপলব্ধ	221 নাম : সেখ আবদুল মতলেব পিতার নাম : আসলেউদ্দিন বাড়ির নং : n0051 বয়স : 56 লিঙ্গ : পুরুষ	WB/30/206/126247 ফটো উপলব্ধ	222 নাম : সাহেলা বিবি স্বামীর নাম : মতলেব বাড়ির নং : n0051 বয়স : 48 লিঙ্গ : মহিলা	CMF1376698 ফটো উপলব্ধ
223 নাম : আয়েসা বিবি স্বামীর নাম : সেখ আসরাফ বাড়ির নং : n0051 বয়স : 33 লিঙ্গ : মহিলা	CMF2372217 ফটো উপলব্ধ	224 নাম : ইয়াসমিনা খাতুন স্বামীর নাম : সেখ সালেহান বাড়ির নং : n0086 বয়স : 30 লিঙ্গ : মহিলা	WZI1899434 ফটো উপলব্ধ	225 নাম : রেশমা খাতুন (বিবি) স্বামীর নাম : হাসান খাঁ বাড়ির নং : n0053 বয়স : 29 লিঙ্গ : মহিলা	WZI1899475 ফটো উপলব্ধ
226 নাম : সেখ আব্দুল সামাদ পিতার নাম : সেখ সাহা আলম বাড়ির নং : n0005 বয়স : 29 লিঙ্গ : পুরুষ	WZI1899491 ফটো উপলব্ধ	227 নাম : সেখ আব্দুল রহমান পিতার নাম : সেখ আব্দুল হামিদ বাড়ির নং : n0027 বয়স : 33 লিঙ্গ : পুরুষ	WZI1899533 ফটো উপলব্ধ	228 নাম : সেখ খাইরুল বসর পিতার নাম : সেক খালেক বাড়ির নং : n0063 বয়স : 33 লিঙ্গ : পুরুষ	WZI1899558 ফটো উপলব্ধ
229 নাম : সপিউল খাঁ পিতার নাম : মকসেদ খাঁ বাড়ির নং : n0033 বয়স : 33 লিঙ্গ : পুরুষ	WZI1899566 ফটো উপলব্ধ	230 নাম : নাজির হোসেন সা পিতার নাম : আহম্মাদ আলি সা বাড়ির নং : n0072 বয়স : 31 লিঙ্গ : পুরুষ	WZI1672641 ফটো উপলব্ধ	231 নাম : মোঃ আশিয়া খাতুন স্বামীর নাম : মুস্তাক বক্স বাড়ির নং : n0069 বয়স : 30 লিঙ্গ : মহিলা	WZI2119022 ফটো উপলব্ধ
232 নাম : মুস্তাফা আলি সা পিতার নাম : ইয়াসিন আলী শাহ বাড়ির নং : n0074 বয়স : 31 লিঙ্গ : পুরুষ	WZI1899582 ফটো উপলব্ধ	233 নাম : সেখ মোসারফ হোসেন পিতার নাম : সেখ আক্রামউদ্দিন বাড়ির নং : n0070 বয়স : 39 লিঙ্গ : পুরুষ	CMF2131639 ফটো উপলব্ধ	234 নাম : সেখ সামির পিতার নাম : সেখ নূর ইসলাম বাড়ির নং : n0092 বয়স : 36 লিঙ্গ : পুরুষ	WZI1962455 ফটো উপলব্ধ
235 নাম : সেখ রেজাউল পিতার নাম : সেখ মুজিবুর রহমান বাড়ির নং : n008 বয়স : 29 লিঙ্গ : পুরুষ	WZI1969708 ফটো উপলব্ধ	236 নাম : সেখ নাদিম হোসেন পিতার নাম : সেখ হাসিবুল রহমান বাড়ির নং : n0013 বয়স : 28 লিঙ্গ : পুরুষ	WZI1984988 ফটো উপলব্ধ	237 নাম : আক্তারুন খাতুন স্বামীর নাম : সেখ সিরাজ বাড়ির নং : n0093 বয়স : 31 লিঙ্গ : মহিলা	WZI1899392 ফটো উপলব্ধ
238 নাম : সেখ সাবির আলি পিতার নাম : সেখ জাকির হোসেন বাড়ির নং : n0039 বয়স : 31 লিঙ্গ : পুরুষ	WZI1985043 ফটো উপলব্ধ	239 নাম : সেখ মুস্তাক পিতার নাম : সেখ মতলেব বাড়ির নং : n0051 বয়স : 30 লিঙ্গ : পুরুষ	WZI1985050 ফটো উপলব্ধ	240 নাম : সামিমা খাতুন পিতার নাম : সেখ জাকির হোসেন বাড়ির নং : n0039 বয়স : 28 লিঙ্গ : মহিলা	WZI1985068 ফটো উপলব্ধ

বিধানসভা নির্বাচনক্ষেত্রের নং, নাম : 210-নন্দীগ্রাম
ভাগ নং, নাম : 1-মহম্মদপুর দক্ষিণ পশ্চিম পাড়া

241 নাম : সেখ বাবল পিতার নাম: সেখ হাইবুল বাড়ির নং : n0058 বয়স : 28 লিঙ্গ : পুরুষ	WZI1985092 ফটো উপলব্ধ	242 নাম : সেখ হাবিবুর রহমান পিতার নাম: সেখ মিনহাজুদ্দিন বাড়ির নং : n0114 বয়স : 28 লিঙ্গ : পুরুষ	WZI1985100 ফটো উপলব্ধ	243 নাম : মনিহার খাতুন স্বামীর নাম: রহমতুল্লা খাঁন বাড়ির নং : n0096 বয়স : 31 লিঙ্গ : মহিলা	WZI1985118 ফটো উপলব্ধ
244 নাম : রুনিয়ারা খাতুন স্বামীর নাম: সেখ সৈয়দুল বাড়ির নং : n0006 বয়স : 30 লিঙ্গ : মহিলা	WZI1985134 ফটো উপলব্ধ	245 নাম : রেজিনা ইয়াসমিন স্বামীর নাম: সেখ আবুল কালাম আজাদ বাড়ির নং : n0084 বয়স : 39 লিঙ্গ : মহিলা	WZI1384189 ফটো উপলব্ধ	246 নাম : সেখ মোজাম্মেল হোসেন পিতার নাম: সেখ সেরাজুল ইসলাম বাড়ির নং : n0061 বয়স : 40 লিঙ্গ : পুরুষ	CMF2372241 ফটো উপলব্ধ
247 নাম : সেখ আবুল কালাম আজাদ পিতার নাম: সেখ মহঃ মোজাম্মেল হোসেন বাড়ির নং : n0084 বয়স : 45 লিঙ্গ : পুরুষ	CMF1439124 ফটো উপলব্ধ	248 নাম : মানুয়ারা খাতুন স্বামীর নাম: সেখ সাদ্দাম হোসেন বাড়ির নং : n0130 বয়স : 28 লিঙ্গ : মহিলা	WZI2047975 ফটো উপলব্ধ	249 নাম : সেখ নূর আলম পিতার নাম: সেখ সইফুল ইসলাম বাড়ির নং : n0131 বয়স : 31 লিঙ্গ : পুরুষ	WZI2047983 ফটো উপলব্ধ
250 নাম : খায়রুন বিবি স্বামীর নাম: সেখ আসাদ বাড়ির নং : n0083 বয়স : 56 লিঙ্গ : মহিলা	WB/30/206/126025 ফটো উপলব্ধ	251 নাম : হাসিদা খাতুন স্বামীর নাম: এনামুল মল্লিক বাড়ির নং : n0118 বয়স : 37 লিঙ্গ : মহিলা	WZI1143049 ফটো উপলব্ধ	252 নাম : সুরাইয়া খাতুন স্বামীর নাম: সেখ হাসানুর বাড়ির নং : n0132 বয়স : 28 লিঙ্গ : মহিলা	WZI2047991 ফটো উপলব্ধ
253 নাম : মারুফা খাতুন স্বামীর নাম: সেখ মোসারফ হোসেন বাড়ির নং : n0070 বয়স : 27 লিঙ্গ : মহিলা	WZI2069599 ফটো উপলব্ধ	254 নাম : সেখ সামিম হোসেন পিতার নাম: সেখ তাজামুল হোসেন বাড়ির নং : n0061 বয়স : 27 লিঙ্গ : পুরুষ	WZI2069607 ফটো উপলব্ধ	255 নাম : সেখ হাইদারুল ইসলাম পিতার নাম: সেখ সানোয়ার বাড়ির নং : n0092 বয়স : 28 লিঙ্গ : পুরুষ	WZI2069615 ফটো উপলব্ধ
256 নাম : সেখ মহম্মদ বসিরুদ্দিন পিতার নাম: সেখ আব্দুল রেজ্জাক বাড়ির নং : n0125 বয়স : 29 লিঙ্গ : পুরুষ	WZI2047926 ফটো উপলব্ধ	257 নাম : রোজিনা খাতুন স্বামীর নাম: মনসুর আলি খাঁন বাড়ির নং : n0042 বয়স : 28 লিঙ্গ : মহিলা	WZI2069649 ফটো উপলব্ধ	258 নাম : সুলতানা খাতুন স্বামীর নাম: রুজিবুল আলি সা বাড়ির নং : n0073 বয়স : 28 লিঙ্গ : মহিলা	WZI2069656 ফটো উপলব্ধ
259 নাম : হাসিনা বিবি স্বামীর নাম: সেখ মোসারফ হোসেন বাড়ির নং : n0065 বয়স : 50 লিঙ্গ : মহিলা	WZI2069680 ফটো উপলব্ধ	260 নাম : আলো খাতুন স্বামীর নাম: অবাইদুল খাঁন বাড়ির নং : n0033 বয়স : 27 লিঙ্গ : মহিলা	WZI2069698 ফটো উপলব্ধ	261 নাম : নূর জাহান স্বামীর নাম: সাকিব খাঁন বাড়ির নং : n0068 বয়স : 62 লিঙ্গ : মহিলা	WZI2069706 ফটো উপলব্ধ
262 নাম : জাকির খাঁন পিতার নাম: সাকিব খাঁন বাড়ির নং : n0068 বয়স : 32 লিঙ্গ : পুরুষ	WZI2069714 ফটো উপলব্ধ	263 নাম : ইমরান খাঁন পিতার নাম: সাকিব খাঁন বাড়ির নং : n0068 বয়স : 32 লিঙ্গ : পুরুষ	WZI2069722 ফটো উপলব্ধ	264 নাম : কুরবান খাঁন পিতার নাম: সাকিব খাঁন বাড়ির নং : n0068 বয়স : 29 লিঙ্গ : পুরুষ	WZI2069730 ফটো উপলব্ধ
265 নাম : সেখ নূর ইসলাম পিতার নাম: সেখ জুলু বাড়ির নং : এন0112 বয়স : 30 লিঙ্গ : পুরুষ	WZI1828367 ফটো উপলব্ধ	266 নাম : সেখ মুস্তাফিজুর রহমান পিতার নাম: সেখ সোলেমন বাড়ির নং : এন0064 বয়স : 26 লিঙ্গ : পুরুষ	WZI2160646 ফটো উপলব্ধ	267 নাম : রাজেউন খাতুন স্বামীর নাম: হাসিবুল খাঁন বাড়ির নং : এন0053 বয়স : 27 লিঙ্গ : মহিলা	WZI2161958 ফটো উপলব্ধ
268 নাম : সেখ মোশারফ হোসেন পিতার নাম: সেখ আবদুল দেওয়ান বাড়ির নং : এন0065 বয়স : 68 লিঙ্গ : পুরুষ	WZI2175750 ফটো উপলব্ধ	269 নাম : সেখ রাজা পিতার নাম: সেখ সামসের আলম বাড়ির নং : এন0037 বয়স : 30 লিঙ্গ : পুরুষ	WZI217558 ফটো উপলব্ধ	270 নাম : সেখ আকরাম পিতার নাম: সেখ আসরফ বাড়ির নং : এন0051 বয়স : 28 লিঙ্গ : পুরুষ	WZI2161503 ফটো উপলব্ধ



বিধানসভা নির্বাচনক্ষেত্রের নং, নাম : 210-নন্দীগ্রাম
ভাগ নং, নাম : 1-মহম্মদপুর দক্ষিণ পশ্চিম পাড়া

271	WZI2161784	নাম : সেখ মোনসুর আলম পিতার নাম: সেখ আতিয়ার রহমান বাড়ির নং : এন0082 বয়স : 27 লিঙ্গ : পুরুষ	ফটো উপলব্ধ	272	WB/30/206/126216	নাম : সেখ শাহাআলম পিতার নাম: সেখ জেসিমুদ্দিন বাড়ির নং : n0005 বয়স : 55 লিঙ্গ : পুরুষ	ফটো উপলব্ধ	273	CMF2605558	নাম : সাকেরুল হাটুন পিতার নাম: সেখ আমিরুদ্দিন বাড়ির নং : n0067 বয়স : 39 লিঙ্গ : মহিলা	ফটো উপলব্ধ
274	WZI1474923	নাম : রাজিনা বিবি স্বামীর নাম: আজহার মল্লিক বাড়ির নং : n0066 বয়স : 37 লিঙ্গ : মহিলা	ফটো উপলব্ধ	275	WZI2209922	নাম : আজ্জমান খাতুন স্বামীর নাম: সে সামসুল বাড়ির নং : n0003 বয়স : 57 লিঙ্গ : মহিলা	ফটো উপলব্ধ	276	WZI2161479	নাম : সেখ আকবর পিতার নাম: সেখ আসরফ বাড়ির নং : এন0051 বয়স : 27 লিঙ্গ : পুরুষ	ফটো উপলব্ধ
277	CMF2605509	নাম : পারভীনা বিবি স্বামীর নাম: সেখ আব্দুল রহমান বাড়ির নং : n0023 বয়স : 44 লিঙ্গ : মহিলা	ফটো উপলব্ধ	278	WZI2228666	নাম : সেখ আব্দুল রহমান পিতার নাম: সেখ আসিরুদ্দিন বাড়ির নং : n0023 বয়স : 60 লিঙ্গ : পুরুষ	ফটো উপলব্ধ	279	CMF2516334	নাম : সেখ রফিকুল পিতার নাম: সেখ সাইদুল বাড়ির নং : n0058 বয়স : 41 লিঙ্গ : পুরুষ	ফটো উপলব্ধ
280	WZI2228682	নাম : সেখ মুজিবুর রহমান পিতার নাম: সেখ জাদেল বাড়ির নং : n0001 বয়স : 77 লিঙ্গ : পুরুষ	ফটো উপলব্ধ	281	WZI2211845	নাম : সেখ লিয়াকত আলি পিতার নাম: সেক এম ডি মোজাম্মেল হোসেন বাড়ির নং : n0084 বয়স : 50 লিঙ্গ : পুরুষ	ফটো উপলব্ধ	282	WZI2228732	নাম : সরিফা খাতুন স্বামীর নাম: সেখ নজরুল ইসলাম বাড়ির নং : n0076 বয়স : 62 লিঙ্গ : মহিলা	ফটো উপলব্ধ
283	WZI2234854	নাম : সাহানা বিবি স্বামীর নাম: সেখ সামসের বাড়ির নং : n0071 বয়স : 51 লিঙ্গ : মহিলা	ফটো উপলব্ধ	284	WZI2228757	নাম : ইয়াসিন সাবিনা স্বামীর নাম: সেখ তাজামুল হোসেন বাড়ির নং : n0061 বয়স : 53 লিঙ্গ : মহিলা	ফটো উপলব্ধ	285	CMF2605368	নাম : সামানা খাতুন স্বামীর নাম: সেখ মুজিবুর রহমান বাড়ির নং : n0039 বয়স : 41 লিঙ্গ : মহিলা	ফটো উপলব্ধ
286	WZI1985027	নাম : মনিরুল খাঁন পিতার নাম: জাকির হোসেন খাঁন বাড়ির নং : n0042 বয়স : 28 লিঙ্গ : পুরুষ	ফটো উপলব্ধ	287	WZI2220580	নাম : মোশারফ হোসেন পিতার নাম: সেক এম ডি মোজাম্মেল হোসেন বাড়ির নং : n0084 বয়স : 58 লিঙ্গ : পুরুষ	ফটো উপলব্ধ	288	CMF2605251	নাম : মুস্তাক মল্লিক পিতার নাম: বাসেদ মল্লিক বাড়ির নং : n0020 বয়স : 43 লিঙ্গ : পুরুষ	ফটো উপলব্ধ
289	WZI2228674	নাম : সেখ আসাদুল্লা পিতার নাম: সেখ আবদুল জব্বার বাড়ির নং : n0041 বয়স : 57 লিঙ্গ : পুরুষ	ফটো উপলব্ধ	290	WZI2228724	নাম : সেখ মুখলেসুর রহমান পিতার নাম: সেখ জাদেল বাড়ির নং : n0014 বয়স : 74 লিঙ্গ : পুরুষ	ফটো উপলব্ধ	291	WZI1790914	নাম : সেখ মিয়াজ পিতার নাম: সেখ আনোয়ার বাড়ির নং : n0082 বয়স : 31 লিঙ্গ : পুরুষ	ফটো উপলব্ধ
292	CMF2515906	নাম : কবির খাঁ পিতার নাম: সেকসেদ খাঁ বাড়ির নং : n0033 বয়স : 42 লিঙ্গ : পুরুষ	ফটো উপলব্ধ	293	WZI2228658	নাম : সেখ সামসুল পিতার নাম: সেখ নৌসাদ বাড়ির নং : n0003 বয়স : 60 লিঙ্গ : পুরুষ	ফটো উপলব্ধ	294	WZI1857408	নাম : সেখ আবাইদুল ইসলাম পিতার নাম: সেখ জেলালাদীন বাড়ির নং : n0022 বয়স : 34 লিঙ্গ : পুরুষ	ফটো উপলব্ধ
295	CMF2516870	নাম : সেক রহমান পিতার নাম: সেক জাসিমুদ্দিন বাড়ির নং : n0022 বয়স : 45 লিঙ্গ : পুরুষ	ফটো উপলব্ধ	296	CMF1377811	নাম : সুলতানা বেগম স্বামীর নাম: আনোয়ার মল্লিক বাড়ির নং : n0020 বয়স : 47 লিঙ্গ : মহিলা	ফটো উপলব্ধ	297	WZI2228633	নাম : সানোয়ার মল্লিক পিতার নাম: আব্দুল ওদুদ মল্লিক বাড়ির নং : n0020 বয়স : 60 লিঙ্গ : পুরুষ	ফটো উপলব্ধ
298	CMF2372183	নাম : সেখ মুজিবুর রহমান পিতার নাম: সেখ আক্রাম উদ্দিন বাড়ির নং : n0070 বয়স : 42 লিঙ্গ : পুরুষ	ফটো উপলব্ধ	299	WZI2335636	নাম : মাবিয়া খাতুন স্বামীর নাম: আহিদুল আলি শাহ বাড়ির নং : n0075 বয়স : 25 লিঙ্গ : মহিলা	ফটো উপলব্ধ	300	WZI2348886	নাম : ফাতেমা খাতুন স্বামীর নাম: মুখলেসুর আলি সা বাড়ির নং : n0074 বয়স : 30 লিঙ্গ : মহিলা	ফটো উপলব্ধ

301	WZI2348761	নাম : মোঃ সুলতানা খাতুন মায়ের নাম : সামরুন নেসা বাড়ির নং : n0061 বয়স : 27 লিঙ্গ : মহিলা	ফটো উপলব্ধ	302	WZI2336246	নাম : নারগিস পারভিন স্বামীর নাম : আক্তার হোসন খাঁ বাড়ির নং : n0033 বয়স : 27 লিঙ্গ : মহিলা	ফটো উপলব্ধ	303	WZI2322584	নাম : নাজিমা খাতুন স্বামীর নাম : আহাম্মদ সা বাড়ির নং : n0072 বয়স : 52 লিঙ্গ : মহিলা	ফটো উপলব্ধ
304	WZI2337533	নাম : সেখ গোলাম মুরতোজা পিতার নাম : সেখ সানোয়ার বাড়ির নং : n0037 বয়স : 28 লিঙ্গ : পুরুষ	ফটো উপলব্ধ	305	WZI2336667	নাম : আরিফ খাঁন মায়ের নাম : মিনয়ারা বিবি বাড়ির নং : n0066 বয়স : 25 লিঙ্গ : পুরুষ	ফটো উপলব্ধ	306	WZI2348597	নাম : জামিরুল খাঁন পিতার নাম : মামুদ আলম খাঁন বাড়ির নং : n0001 বয়স : 26 লিঙ্গ : পুরুষ	ফটো উপলব্ধ
307	WZI2348639	নাম : হাবিবা বিবি স্বামীর নাম : সেখ বাপি বাড়ির নং : n0002 বয়স : 30 লিঙ্গ : মহিলা	ফটো উপলব্ধ	308	WZI2348977	নাম : সেখ মারুফ হাসান পিতার নাম : সেখ রফিকুল ইসলাম বাড়ির নং : n0078 বয়স : 25 লিঙ্গ : পুরুষ	ফটো উপলব্ধ	309	WZI2350031	নাম : মোঃ হালিমা খাতুন পিতার নাম : সেখ খেলাফত বাড়ির নং : n0089 বয়স : 30 লিঙ্গ : মহিলা	ফটো উপলব্ধ
310	WZI2349991	নাম : সেখ মইদুল পিতার নাম : সেখ আতিয়ার বাড়ির নং : n0082 বয়স : 26 লিঙ্গ : পুরুষ	ফটো উপলব্ধ	311	WZI2336287	নাম : সেখ নূরনবি পিতার নাম : সেখ নূরুল হক বাড়ির নং : n0007 বয়স : 26 লিঙ্গ : পুরুষ	ফটো উপলব্ধ	312	WZI2336485	নাম : সেখ মিসবাবুল হোসেন পিতার নাম : সেখ নজরুল ইসলাম বাড়ির নং : n0057 বয়স : 25 লিঙ্গ : পুরুষ	ফটো উপলব্ধ
313	WZI2335677	নাম : সেখ হাসিবুল পিতার নাম : সেখ মিজানুর রহমান বাড়ির নং : n0086 বয়স : 30 লিঙ্গ : পুরুষ	ফটো উপলব্ধ	314	WZI2336014	নাম : সেখ জাকারিয়া তুল্লা পিতার নাম : সেখ সোলেমান তুল্লা বাড়ির নং : n0112 বয়স : 27 লিঙ্গ : পুরুষ	ফটো উপলব্ধ	315	WZI2349926	নাম : সেখ মতিউর রহমান পিতার নাম : সেখ মিনহাজুদ্দিন বাড়ির নং : n0114 বয়স : 26 লিঙ্গ : পুরুষ	ফটো উপলব্ধ
316	WZI2336329	নাম : মোঃ নয়মা খাতুন পিতার নাম : সেখ আনসার বাড়ির নং : n0085 বয়স : 25 লিঙ্গ : মহিলা	ফটো উপলব্ধ	317	WZI2336436	নাম : সুমাইয়া খাতুন স্বামীর নাম : সেখ রবিউল ইসলাম বাড়ির নং : n0085 বয়স : 25 লিঙ্গ : মহিলা	ফটো উপলব্ধ	318	WZI2336378	নাম : সেখ নাজমুল হাসান পিতার নাম : সেখ হাসিবুল রহমান বাড়ির নং : n0013 বয়স : 25 লিঙ্গ : পুরুষ	ফটো উপলব্ধ
319	WZI2337434	নাম : মান্নি খাতুন স্বামীর নাম : সেখ আফসার বাড়ির নং : n0060 বয়স : 25 লিঙ্গ : মহিলা	ফটো উপলব্ধ	320	WZI2345221	নাম : সামেরুন খাতুন স্বামীর নাম : সেরাজুল বাড়ির নং : n0090 বয়স : 62 লিঙ্গ : মহিলা	ফটো উপলব্ধ	321	WZI2345189	নাম : রুপজান খাতুন স্বামীর নাম : সেখ সেরাফত হোসেন বাড়ির নং : n0091 বয়স : 58 লিঙ্গ : মহিলা	ফটো উপলব্ধ
322	WZI2336725	নাম : সেখ আজমুল পিতার নাম : সেখ সাইফুল ইসলাম বাড়ির নং : n0062 বয়স : 27 লিঙ্গ : পুরুষ	ফটো উপলব্ধ	323	WZI2341105	নাম : সেখ নূর ইসলাম পিতার নাম : সেখ রুবানী বাড়ির নং : n0092 বয়স : 71 লিঙ্গ : পুরুষ	ফটো উপলব্ধ	324	WZI2348084	নাম : কোবেদা খাতুন স্বামীর নাম : এতিম সা বাড়ির নং : n0074 বয়স : 67 লিঙ্গ : মহিলা	ফটো উপলব্ধ
325	WZI2345213	নাম : সেখ আনসার পিতার নাম : সেখ সিদ্দিক মহম্মদ বাড়ির নং : n0085 বয়স : 54 লিঙ্গ : পুরুষ	ফটো উপলব্ধ	326	WZI2335982	নাম : সেখ ইব্রাহিম তুল্লা পিতার নাম : সেখ সোলেমান তুল্লা বাড়ির নং : n0112 বয়স : 25 লিঙ্গ : পুরুষ	ফটো উপলব্ধ	327	CMF2516516	নাম : মোঃ সারেজা বিবি স্বামীর নাম : আলি আজগর বাড়ির নং : n0006 বয়স : 40 লিঙ্গ : মহিলা	ফটো উপলব্ধ
328	WZI2340693	নাম : সেখ জিকরিয়া পিতার নাম : সেখ আমিরুদ্দিন বাড়ির নং : n0028 বয়স : 56 লিঙ্গ : পুরুষ	ফটো উপলব্ধ	329	CMF2605301	নাম : মান্নাতুন বিবি স্বামীর নাম : তেমুর মল্লিক বাড়ির নং : n0020 বয়স : 39 লিঙ্গ : মহিলা	ফটো উপলব্ধ	330	CMF1437060	নাম : মকসুদা খাতুন পিতার নাম : মহম্মদ বাড়ির নং : n0053 বয়স : 45 লিঙ্গ : মহিলা	ফটো উপলব্ধ

331 নাম : মাবেরা খাতুন স্বামীর নাম: ইমাদুল খাঁ বাড়ির নং : n0033 বয়স : 32 লিঙ্গ : মহিলা	WZI1565092 ফটো উপলব্ধ	332 নাম : সায়রাখাতুন স্বামীর নাম: নাসির বাড়ির নং : n0008 বয়স : 67 লিঙ্গ : মহিলা	WZI2341956 ফটো উপলব্ধ	333 নাম : সেখ মনসুর হোসেন পিতার নাম: সেখ সেরাফত হোসেন বাড়ির নং : n0088 বয়স : 51 লিঙ্গ : পুরুষ	WZI2343911 ফটো উপলব্ধ
334 নাম : মাঝিয়া বিবি স্বামীর নাম: সেক আম্মারুল বাড়ির নং : n0062 বয়স : 25 লিঙ্গ : মহিলা	WZI2348944 ফটো উপলব্ধ	335 নাম : আনোয়ার মল্লিক পিতার নাম: আঃ বাসেদ মল্লিক বাড়ির নং : n0020 বয়স : 56 লিঙ্গ : পুরুষ	WZI2341147 ফটো উপলব্ধ	336 নাম : মোঃ সমেরুন বিবি স্বামীর নাম: সেখ সাহা আলম বাড়ির নং : n0005 বয়স : 51 লিঙ্গ : মহিলা	WZI2346807 ফটো উপলব্ধ
337 নাম : সেখ তাহিদ তুলা পিতার নাম: সেখ হারুন বাড়ির নং : n0006 বয়স : 43 লিঙ্গ : পুরুষ	CMF2605699 ফটো উপলব্ধ	338 নাম : সেখ আব্দুল রেজ্জাক পিতার নাম: সেখ আশ্চাউদ্দিন বাড়ির নং : n0021 বয়স : 54 লিঙ্গ : পুরুষ	WZI2346518 ফটো উপলব্ধ	339 নাম : আসমিনা খাতুন স্বামীর নাম: সেখ মনসুর হোসেন বাড়ির নং : n0088 বয়স : 39 লিঙ্গ : মহিলা	CMF2605749 ফটো উপলব্ধ
340 নাম : সেখ আনোয়ারুল হক পিতার নাম: সেখ সিদ্দিক মহম্মদ বাড়ির নং : n0085 বয়স : 53 লিঙ্গ : পুরুষ	CMF2131944 ফটো উপলব্ধ	341 নাম : মোঃ মুস্তারী খাতুন স্বামীর নাম: সেখ সানোয়ার হোসেন বাড়ির নং : n0067 বয়স : 29 লিঙ্গ : মহিলা	WZI1985084 ফটো উপলব্ধ	342 নাম : সেখ নূর হোসেন পিতার নাম: সেখ সেইকুল ইসলাম বাড়ির নং : n0062 বয়স : 40 লিঙ্গ : পুরুষ	CMF2516433 ফটো উপলব্ধ
343 নাম : সেখ হাপিজুল পিতার নাম: সেখ জিকরিয়া বাড়ির নং : n0028 বয়স : 30 লিঙ্গ : পুরুষ	WZI1899509 ফটো উপলব্ধ	344 নাম : অবাইদুল্লা খাঁন পিতার নাম: সেরাজুল খাঁন বাড়ির নং : n0042 বয়স : 38 লিঙ্গ : পুরুষ	WZI1672914 ফটো উপলব্ধ	345 নাম : আম্মারুল খাতুন স্বামীর নাম: খেলাফত বাড়ির নং : n0063 বয়স : 56 লিঙ্গ : মহিলা	WZI2346922 ফটো উপলব্ধ
346 নাম : সেখ মশারফ হোসেন পিতার নাম: সেখ রহুল আমিন বাড়ির নং : n0013 বয়স : 59 লিঙ্গ : পুরুষ	WZI2341295 ফটো উপলব্ধ	347 নাম : সেখ সামসের আলম পিতার নাম: সেখ মোজাম্মেল হোসেন বাড়ির নং : n0134 বয়স : 29 লিঙ্গ : পুরুষ	WZI2048015 ফটো উপলব্ধ	348 নাম : জোবেদা খাতুন স্বামীর নাম: সেরাজুল বাড়ির নং : n0042 বয়স : 77 লিঙ্গ : মহিলা	WZI2343713 ফটো উপলব্ধ
349 নাম : সেখ সিরাজ পিতার নাম: সেখ আব্দুল কাদের বাড়ির নং : n0093 বয়স : 33 লিঙ্গ : পুরুষ	WZI1672781 ফটো উপলব্ধ	350 নাম : সেখ সমীম হোসেন পিতার নাম: সামসুল হক বাড়ির নং : n0085 বয়স : 36 লিঙ্গ : পুরুষ	WZI0247973 ফটো উপলব্ধ	351 নাম : আশিয়া খাতুন স্বামীর নাম: সেক হাইদার আলি বাড়ির নং : n0039 বয়স : 29 লিঙ্গ : মহিলা	WZI1899459 ফটো উপলব্ধ
352 নাম : মানুয়ারা বিবি স্বামীর নাম: রেজাউল বাড়ির নং : n0008 বয়স : 39 লিঙ্গ : মহিলা	CMF2605327 ফটো উপলব্ধ	353 নাম : আখরেজা খাতুন স্বামীর নাম: মুখলেসুর বাড়ির নং : n0014 বয়স : 49 লিঙ্গ : মহিলা	WZI2346377 ফটো উপলব্ধ	354 নাম : সেখ রেহাজুদ্দিন পিতার নাম: সেখ আশ্চাউদ্দিন বাড়ির নং : n0021 বয়স : 59 লিঙ্গ : পুরুষ	WZI2341840 ফটো উপলব্ধ
355 নাম : আব্দুল তৈমুর মল্লিক পিতার নাম: বাসেদ মল্লিক বাড়ির নং : n0020 বয়স : 47 লিঙ্গ : পুরুষ	CMF1437649 ফটো উপলব্ধ	356 নাম : সুরাইয়া খাতুন স্বামীর নাম: রেহাজুদ্দিন বাড়ির নং : n0021 বয়স : 52 লিঙ্গ : মহিলা	WZI2341923 ফটো উপলব্ধ	357 নাম : আক্তার হোসেন খাঁ পিতার নাম: রবিউল খাঁ বাড়ির নং : n0033 বয়স : 29 লিঙ্গ : পুরুষ	WZI1899483 ফটো উপলব্ধ
358 নাম : সেখ সাহাগীর পিতার নাম: সেখ আনসার বাড়ির নং : n0085 বয়স : 30 লিঙ্গ : পুরুষ	WZI1790963 ফটো উপলব্ধ	359 নাম : সেখ মুশায়র রহমান পিতার নাম: সেখ আব্দুল জব্বার বাড়ির নং : এন0038 বয়স : 47 লিঙ্গ : পুরুষ	CMF1376813 ফটো উপলব্ধ	360 নাম : মনিজা খাতুন স্বামীর নাম: জাকির বাড়ির নং : n0042 বয়স : 57 লিঙ্গ : মহিলা	WZI2343614 ফটো উপলব্ধ

বিধানসভা নির্বাচনক্ষেত্রের নং, নাম : 210-নন্দীগ্রাম
ভাগ নং, নাম : 1-মহম্মদপুর দক্ষিণ পশ্চিম পাড়া

361	WZI2338150	নাম : মোনিজা বেগম স্বামীর নাম: সেখ মহম্মদ মেহদী বাড়ির নং : নং113 বয়স : 70 লিঙ্গ : মহিলা	ফটো উপলব্ধ	362	CMF2605582	নাম : জাহেদুল ইসলাম পিতার নাম: সেখ জেলালুদ্দিন বাড়ির নং : n0022 বয়স : 42 লিঙ্গ : পুরুষ	ফটো উপলব্ধ	363	WZI2344372	নাম : সাবিলা বিবি স্বামীর নাম: আবদুল আজিজ বাড়ির নং : n0032 বয়স : 66 লিঙ্গ : মহিলা	ফটো উপলব্ধ
364	WZI2342996	নাম : বেগম আয়েসা সিদ্দিকা স্বামীর নাম: সেখ আহাসান উল্লাহ বাড়ির নং : n0097 বয়স : 64 লিঙ্গ : মহিলা	ফটো উপলব্ধ	365	CMF2372233	নাম : রেজাউল শা পিতার নাম: সেলেমান বাড়ির নং : n0073 বয়স : 45 লিঙ্গ : পুরুষ	ফটো উপলব্ধ	366	WZI1672625	নাম : সেখ হাসানুর পিতার নাম: সেখ জিকরিয়া বাড়ির নং : n0028 বয়স : 33 লিঙ্গ : পুরুষ	ফটো উপলব্ধ
367	WZI2341204	নাম : সাকিলা খাতুন স্বামীর নাম: সেখ সাহা ফরিদ বাড়ির নং : n0079 বয়স : 61 লিঙ্গ : মহিলা	ফটো উপলব্ধ	368	WZI2348100	নাম : মোঃ মুসলেমা বিবি স্বামীর নাম: মনিরুল বাড়ির নং : n0077 বয়স : 57 লিঙ্গ : মহিলা	ফটো উপলব্ধ	369	WZI1672864	নাম : আসমা খাতুন স্বামীর নাম: সেখ হাবিবুর রহমান বাড়ির নং : n0039 বয়স : 32 লিঙ্গ : মহিলা	ফটো উপলব্ধ
370	WZI2341154	নাম : সেখ জমিল পিতার নাম: গিয়াউদ্দিন বাড়ির নং : n0071 বয়স : 51 লিঙ্গ : পুরুষ	ফটো উপলব্ধ	371	WZI2047959	নাম : সেখ রবিউল ইসলাম পিতার নাম: সেখ জিকরিয়া বাড়ির নং : n0128 বয়স : 28 লিঙ্গ : পুরুষ	ফটো উপলব্ধ	372	CMF2605871	নাম : সারিনা বিবি স্বামীর নাম: আমজেদ খাঁন বাড়ির নং : n0048 বয়স : 39 লিঙ্গ : মহিলা	ফটো উপলব্ধ
373	WZI2343861	নাম : মোঃ মাশিয়া খাতুন স্বামীর নাম: সেখ সেরাফত হোসেন বাড়ির নং : n0088 বয়স : 65 লিঙ্গ : মহিলা	ফটো উপলব্ধ	374	WZI2348704	নাম : মোঃ আলো খাতুন স্বামীর নাম: সেখ আব্দুল রহমান বাড়ির নং : n0027 বয়স : 25 লিঙ্গ : মহিলা	ফটো উপলব্ধ	375	WZI2348746	নাম : মারুফা খাতুন স্বামীর নাম: সেখ সাবির আলি বাড়ির নং : n0039 বয়স : 26 লিঙ্গ : মহিলা	ফটো উপলব্ধ
376	WZI2349017	নাম : সেখ সাইদুল ইসলাম পিতার নাম: সেখ হারুণ বাড়ির নং : n0006 বয়স : 26 লিঙ্গ : পুরুষ	ফটো উপলব্ধ	377	WZI2349876	নাম : আসিফ ইকবাল মল্লিক পিতার নাম: আনোয়ার মল্লিক বাড়ির নং : n0020 বয়স : 26 লিঙ্গ : পুরুষ	ফটো উপলব্ধ	378	WZI2337459	নাম : মিনহাজুল খাঁন পিতার নাম: জাকির হোসেন খাঁন বাড়ির নং : n0042 বয়স : 28 লিঙ্গ : পুরুষ	ফটো উপলব্ধ
379	WZI2234862	নাম : সেখ সামসের পিতার নাম: সেখ গিয়াসউদ্দিন বাড়ির নং : n0071 বয়স : 54 লিঙ্গ : পুরুষ	ফটো উপলব্ধ	380	WZI1565035	নাম : সেখ নজরুল ইসলাম পিতার নাম: সেখ সামসুল বাড়ির নং : n0003 বয়স : 33 লিঙ্গ : পুরুষ	ফটো উপলব্ধ	381	WZI1565100	নাম : মোঃমৌলদা খাতুন স্বামীর নাম: রবিউল সা বাড়ির নং : n0073 বয়স : 34 লিঙ্গ : মহিলা	ফটো উপলব্ধ
382	CMF2428886	নাম : রাদিয়া বিবি স্বামীর নাম: আশ্বারুল মল্লিক বাড়ির নং : n0066 বয়স : 60 লিঙ্গ : মহিলা	ফটো উপলব্ধ	383	WB/30/206/126336	নাম : সামসের খাঁ পিতার নাম: মকসেদ খাঁ বাড়ির নং : n0033 বয়স : 67 লিঙ্গ : পুরুষ	ফটো উপলব্ধ	384	CMF2131936	নাম : লতিফা খাতুন স্বামীর নাম: কামাল আলি খাঁন বাড়ির নং : n0031 বয়স : 45 লিঙ্গ : মহিলা	ফটো উপলব্ধ
385	ZXL1497957	নাম : তসলিমা ইয়াসমিন স্বামীর নাম: সেখ লিয়াকত আলি বাড়ির নং : n0084 বয়স : 32 লিঙ্গ : মহিলা	ফটো উপলব্ধ	386	CMF2516375	নাম : সেক মুস্তাফিজ হুসেইন পিতার নাম: সেক মনিরুল ইসলাম বাড়ির নং : n0077 বয়স : 46 লিঙ্গ : পুরুষ	ফটো উপলব্ধ	387	WZI2341980	নাম : সেখ মোজাম্মেল হোসেন পিতার নাম: আক্রাম বাড়ির নং : n0070 বয়স : 55 লিঙ্গ : পুরুষ	ফটো উপলব্ধ
388	WZI2342939	নাম : সেখ সানুয়ার পিতার নাম: সেখ নূর ইসলাম বাড়ির নং : n0092 বয়স : 52 লিঙ্গ : পুরুষ	ফটো উপলব্ধ	389	WZI2341964	নাম : ইসরাফিল সাহ পিতার নাম: হাকিম সাহ বাড়ির নং : n0074 বয়স : 65 লিঙ্গ : পুরুষ	ফটো উপলব্ধ	390	CMF2605632	নাম : সেখ হাইবুল পিতার নাম: সেখ কওসর বাড়ির নং : n0006 বয়স : 46 লিঙ্গ : পুরুষ	ফটো উপলব্ধ

391 নাম : মুস্তারী খাতুন স্বামীর নাম: সেখ মশারফ হোসেন বাড়ির নং : n0013 বয়স : 41 লিঙ্গ : মহিলা	CMF2131928 ফটো উপলব্ধ	392 নাম : আম্মারুল মল্লিক পিতার নাম: আলাউদ্দিন মল্লিক বাড়ির নং : n0066 বয়স : 61 লিঙ্গ : পুরুষ	CMF2428878 ফটো উপলব্ধ	393 নাম : মমতাজ বিবি স্বামীর নাম: সেক সেলিম বাড়ির নং : n0010 বয়স : 40 লিঙ্গ : মহিলা	CMF2516235 ফটো উপলব্ধ
394 নাম : সেখ ইলিয়াস পিতার নাম: সেখ মোসলেম বাড়ির নং : n0039 বয়স : 66 লিঙ্গ : পুরুষ	WZI2348035 ফটো উপলব্ধ	395 নাম : তাহেরা খাতুন স্বামীর নাম: মুকুল বাড়ির নং : n0040 বয়স : 40 লিঙ্গ : মহিলা	WZI2343762 ফটো উপলব্ধ	396 নাম : সেক মজাহদুল্লাহ পিতার নাম: সেক আব্দুল জব্বার বাড়ির নং : n0041 বয়স : 41 লিঙ্গ : পুরুষ	CMF2516466 ফটো উপলব্ধ
397 নাম : হারিশুন খাতুন পিতার নাম: সেখ হাসামুদ্দিন বাড়ির নং : N0065 বয়স : 26 লিঙ্গ : মহিলা	WZI2160570 ফটো উপলব্ধ	398 নাম : ওসিয়ার মল্লিক পিতার নাম: আলাউদ্দিন মল্লিক বাড়ির নং : n0066 বয়স : 36 লিঙ্গ : পুরুষ	CMF2605780 ফটো উপলব্ধ	399 নাম : সেখ মিজানুর রহমান পিতার নাম: সেখ সেরাজুল বাড়ির নং : n0086 বয়স : 62 লিঙ্গ : পুরুষ	WZI2345163 ফটো উপলব্ধ
400 নাম : আয়েসা খাতুন স্বামীর নাম: নাসির বাড়ির নং : n0008 বয়স : 72 লিঙ্গ : মহিলা	WZI2342947 ফটো উপলব্ধ	401 নাম : মুসলেমা খাতুন স্বামীর নাম: সেখ আব্দুল হামিদ বাড়ির নং : n0027 বয়স : 60 লিঙ্গ : মহিলা	WZI2341352 ফটো উপলব্ধ	402 নাম : নবির খান পিতার নাম: মকসেদ খান বাড়ির নং : n0033 বয়স : 40 লিঙ্গ : পুরুষ	CMF2372308 ফটো উপলব্ধ
403 নাম : সেখ করিমুল্লা পিতার নাম: সেখ আব্দুল কাদের বাড়ির নং : n0093 বয়স : 42 লিঙ্গ : পুরুষ	WZI1300060 ফটো উপলব্ধ	404 নাম : সেখ মহম্মদ মেহদি পিতার নাম: সেখ আব্দুর রহমান বাড়ির নং : নং113 বয়স : 78 লিঙ্গ : পুরুষ	WZI2337103 ফটো উপলব্ধ	405 নাম : নাসরিন নাহার স্বামীর নাম: সেখ মুস্তাক আহামেদ বাড়ির নং : নং113 বয়স : 36 লিঙ্গ : মহিলা	WZI1297605 ফটো উপলব্ধ
406 নাম : মো মর্জিনা বিবি স্বামীর নাম: সেখ আনোয়ারুল হক বাড়ির নং : n0085 বয়স : 40 লিঙ্গ : মহিলা	CMF2605772 ফটো উপলব্ধ	407 নাম : সেখ আসাদ পিতার নাম: সেখ সেকাবত বাড়ির নং : n0083 বয়স : 66 লিঙ্গ : পুরুষ	WZI2348159 ফটো উপলব্ধ	408 নাম : সেখ সাইফুল ইসলাম পিতার নাম: রমু বাড়ির নং : n0062 বয়স : 77 লিঙ্গ : পুরুষ	WZI2341337 ফটো উপলব্ধ
409 নাম : রাকিবা খাতুন স্বামীর নাম: সেখ আজমল বাড়ির নং : নং ০৬২ বয়স : 26 লিঙ্গ : মহিলা	WZI2746147 ফটো উপলব্ধ	410 নাম : মনিরা খাতুন স্বামীর নাম: আঃরসিদ বাড়ির নং : n0023 বয়স : 65 লিঙ্গ : মহিলা	WZI2348001 ফটো উপলব্ধ	411 নাম : সেখ মুস্তাক আহমেদ পিতার নাম: সেখ মহম্মদ মেহদী বাড়ির নং : নং113 বয়স : 45 লিঙ্গ : পুরুষ	CMF1378306 ফটো উপলব্ধ
412 নাম : রকিয়া খাতুন মায়ের নাম: কিনি খাতুন বাড়ির নং : নং 002 বয়স : 46 লিঙ্গ : মহিলা	CMF1387695 ফটো উপলব্ধ	413 নাম : মনসুর আলি খাঁন পিতার নাম: জাকির হোসেন খাঁন বাড়ির নং : n0042 বয়স : 31 লিঙ্গ : পুরুষ	WZI1672922 ফটো উপলব্ধ	414 নাম : সেখ খেলাফত পিতার নাম: সেখ রব্বানী বাড়ির নং : n0089 বয়স : 58 লিঙ্গ : পুরুষ	WZI2343036 ফটো উপলব্ধ
415 নাম : কাশিরা বিবি স্বামীর নাম: সেখ সাইবুল ইসলাম বাড়ির নং : n0091 বয়স : 36 লিঙ্গ : মহিলা	WZI1300037 ফটো উপলব্ধ	416 নাম : ইয়াসমিনা খাতুন স্বামীর নাম: সেখ মজাহদুল্লা বাড়ির নং : n0116 বয়স : 37 লিঙ্গ : মহিলা	WZI0228627 ফটো উপলব্ধ	417 নাম : সেখ জাকির হোসেন পিতার নাম: মসলেম বাড়ির নং : n0039 বয়স : 62 লিঙ্গ : পুরুষ	WZI2346849 ফটো উপলব্ধ
418 নাম : সামরুনেসা স্বামীর নাম: সেরাজুল বাড়ির নং : n0061 বয়স : 77 লিঙ্গ : মহিলা	WZI2346286 ফটো উপলব্ধ	419 নাম : সেখ মুজিবর রহমান পিতার নাম: মসলেম বাড়ির নং : n0039 বয়স : 47 লিঙ্গ : পুরুষ	CMF1376821 ফটো উপলব্ধ	420 নাম : সাহেবা বিবি স্বামীর নাম: সেখ মজাহমোল বাড়ির নং : n0045 বয়স : 50 লিঙ্গ : মহিলা	WZI2341832 ফটো উপলব্ধ

421 নাম : সেখ আসরফ পিতার নাম: আসলেউদ্দিন বাড়ির নং : n0051 বয়স : 51 লিঙ্গ : পুরুষ	WZI2342962 ফটো উপলব্ধ	422 নাম : জাহেরুল স্বামীর নাম: সেক জাকির হোসেন বাড়ির নং : n0058 বয়স : 45 লিঙ্গ : মহিলা	CMF2516326 ফটো উপলব্ধ	423 নাম : সহিদা খাতুন স্বামীর নাম: সেখ করিবুল বাড়ির নং : n0060 বয়স : 43 লিঙ্গ : মহিলা	WZI1299924 ফটো উপলব্ধ
424 নাম : সেখ তাজামুল হোসেন পিতার নাম: সেরাজুল বাড়ির নং : n0061 বয়স : 56 লিঙ্গ : পুরুষ	WZI2346757 ফটো উপলব্ধ	425 নাম : সেক সাইফুল ইসলাম পিতার নাম: সেক সেরাফ হোসেন বাড়ির নং : n0091 বয়স : 39 লিঙ্গ : পুরুষ	CMF2516276 ফটো উপলব্ধ	426 নাম : সেক সাহির হোসেন পিতার নাম: সেক সেরাফ হোসেন বাড়ির নং : n0091 বয়স : 40 লিঙ্গ : পুরুষ	CMF2516508 ফটো উপলব্ধ
427 নাম : সেখ আলি আজগর পিতার নাম: কৌসর বাড়ির নং : n0037 বয়স : 42 লিঙ্গ : পুরুষ	CMF2605657 ফটো উপলব্ধ	428 নাম : সুবেদা খাতুন স্বামীর নাম: জাকির বাড়ির নং : n0039 বয়স : 56 লিঙ্গ : মহিলা	WZI2348019 ফটো উপলব্ধ	429 নাম : আজাহার মল্লিক পিতার নাম: আম্মারুল মল্লিক বাড়ির নং : n0066 বয়স : 36 লিঙ্গ : পুরুষ	WZI1299965 ফটো উপলব্ধ
430 নাম : ইয়াসিন আলি সাহ পিতার নাম: হাকিম সাহ বাড়ির নং : n0074 বয়স : 60 লিঙ্গ : পুরুষ	WZI2344083 ফটো উপলব্ধ	431 নাম : মুসলেমা খাতুন স্বামীর নাম: ইয়াসিন বাড়ির নং : n0074 বয়স : 56 লিঙ্গ : মহিলা	WZI2346260 ফটো উপলব্ধ	432 নাম : সোরিফুদ্দিন সা পিতার নাম: ইসরাফিল আলি সা বাড়ির নং : n0074 বয়স : 31 লিঙ্গ : পুরুষ	WZI1672658 ফটো উপলব্ধ
433 নাম : রাহিমা পিতার নাম: মুর্শিদ বাড়ির নং : n0080 বয়স : 62 লিঙ্গ : মহিলা	WZI2346948 ফটো উপলব্ধ	434 নাম : সেখ আরিফ হোসেন পিতার নাম: সেখ সেলিম বাড়ির নং : n0081 বয়স : 32 লিঙ্গ : পুরুষ	WZI1474907 ফটো উপলব্ধ	435 নাম : সাহানা খাতুন স্বামীর নাম: মিজানুর বাড়ির নং : n0086 বয়স : 54 লিঙ্গ : মহিলা	WZI2343952 ফটো উপলব্ধ
436 নাম : আসুরা খাতুন পিতার নাম: সেখ আসরাফুলতুল্লা বাড়ির নং : n0022 বয়স : 37 লিঙ্গ : মহিলা	WZI0288712 ফটো উপলব্ধ	437 নাম : সাহিন সুলতানা স্বামীর নাম: সেখ সামসের আলম বাড়ির নং : n0090 বয়স : 28 লিঙ্গ : মহিলা	WZI1981703 ফটো উপলব্ধ	438 নাম : মোঃ মঞ্জুরা খাতুন স্বামীর নাম: সেখ রফিকুল ইসলাম বাড়ির নং : n0078 বয়স : 45 লিঙ্গ : মহিলা	CMF2131902 ফটো উপলব্ধ
439 নাম : সেখ আতিয়ার পিতার নাম: আইউব বাড়ির নং : n0082 বয়স : 51 লিঙ্গ : পুরুষ	WZI2344380 ফটো উপলব্ধ	440 নাম : মোঃ আরমিনা খাতুন স্বামীর নাম: সেখ সুবান বাড়ির নং : n0010 বয়স : 39 লিঙ্গ : মহিলা	CMF2605574 ফটো উপলব্ধ	441 নাম : সফি মল্লিক পিতার নাম: আব্দুল খালেক মল্লিক বাড়ির নং : n0111 বয়স : 53 লিঙ্গ : পুরুষ	CMF1378611 ফটো উপলব্ধ
442 নাম : সাবেরা খাতুন স্বামীর নাম: সফি মল্লিক বাড়ির নং : n0111 বয়স : 42 লিঙ্গ : মহিলা	CMF2515518 ফটো উপলব্ধ	443 নাম : মুখরজেদা বিবি স্বামীর নাম: সেখ খেলাফত বাড়ির নং : n0089 বয়স : 52 লিঙ্গ : মহিলা	WZI2344059 ফটো উপলব্ধ	444 নাম : সাহাজাহান সা পিতার নাম: ইসরাফিল সা বাড়ির নং : n0074 বয়স : 40 লিঙ্গ : পুরুষ	CMF2131779 ফটো উপলব্ধ
445 নাম : আয়েসা বিবি স্বামীর নাম: জুলহাস বাড়ির নং : n0010 বয়স : 57 লিঙ্গ : মহিলা	CMF2428795 ফটো উপলব্ধ	446 নাম : মোঃ সাবেরা বিবি স্বামীর নাম: সেখ আনসার বাড়ির নং : n0085 বয়স : 51 লিঙ্গ : মহিলা	CMF2605764 ফটো উপলব্ধ	447 নাম : নাসিমা খাতুন স্বামীর নাম: আসমত খাঁ বাড়ির নং : n0110 বয়স : 40 লিঙ্গ : মহিলা	WZI1301571 ফটো উপলব্ধ
448 নাম : সফিকুল আলম খাঁ পিতার নাম: সাহা আলম খাঁ বাড়ির নং : n0096 বয়স : 47 লিঙ্গ : পুরুষ	CMF1437763 ফটো উপলব্ধ	449 নাম : সেখ মিনহাজ পিতার নাম: সেখ আনোয়ার বাড়ির নং : n0082 বয়স : 27 লিঙ্গ : পুরুষ	WZI2094936 ফটো উপলব্ধ	450 নাম : সাবিনা বিবি স্বামীর নাম: সেক সাহেনসা বাড়ির নং : n0071 বয়স : 29 লিঙ্গ : মহিলা	WZI1899467 ফটো উপলব্ধ



বিধানসভা নির্বাচনক্ষেত্রের নং, নাম : 210-নন্দীগ্রাম
ভাগ নং, নাম : 1-মহম্মদপুর দক্ষিণ পশ্চিম পাড়া

451 নাম : সেখ সানোয়ার পিতার নাম: সেখ সিদ্দিক মহম্মদ বাড়ির নং : n0085 বয়স : 59 লিঙ্গ : পুরুষ	WZI2344091 ফটো উপলব্ধ	452 নাম : সাহাবাজ সা পিতার নাম: ইসরাফিল সা বাড়ির নং : n0074 বয়স : 33 লিঙ্গ : পুরুষ	WZI1299981 ফটো উপলব্ধ	453 নাম : রুকাইয়া খাতুন স্বামীর নাম: সেখ হাশিমুল ইসলাম বাড়ির নং : এন0097 বয়স : 33 লিঙ্গ : মহিলা	WZI1565050 ফটো উপলব্ধ
454 নাম : সহিদ আলি সা পিতার নাম: কওসর সাহ বাড়ির নং : n0075 বয়স : 66 লিঙ্গ : পুরুষ	WZI2343648 ফটো উপলব্ধ	455 নাম : হাবিবা খাতুন স্বামীর নাম: সেখ ইলিয়াস বাড়ির নং : n0039 বয়স : 57 লিঙ্গ : মহিলা	WZI2346930 ফটো উপলব্ধ	456 নাম : মুস্তাক বক্স পিতার নাম: সাহালাম বক্স বাড়ির নং : n0133 বয়স : 28 লিঙ্গ : পুরুষ	WZI2048007 ফটো উপলব্ধ
457 নাম : খুসবানু খাতুন স্বামীর নাম: সেখ মুজিবর রহমান বাড়ির নং : n0001 বয়স : 67 লিঙ্গ : মহিলা	CMF0277749 ফটো উপলব্ধ	458 নাম : আক্তারুন খাতুন পিতার নাম: সেখ আজাদ রহমান বাড়ির নং : নং 051 বয়স : 23 লিঙ্গ : মহিলা	ZIS2488955 ফটো উপলব্ধ	459 নাম : সেখ সফিউর রহমান পিতার নাম: সেখ সইদুল বাড়ির নং : n0081 বয়স : 54 লিঙ্গ : পুরুষ	WZI2341824 ফটো উপলব্ধ
460 নাম : সেখ সফিরুল ইসলাম পিতার নাম: সেখ আশুবউদ্দিন বাড়ির নং : n0021 বয়স : 39 লিঙ্গ : পুরুষ	WZI0246041 ফটো উপলব্ধ	461 নাম : সেখ অলহাদুল্লা পিতার নাম: সেক আব্দুল জব্বার বাড়ির নং : n0041 বয়স : 42 লিঙ্গ : পুরুষ	CMF2516441 ফটো উপলব্ধ	462 নাম : রাহেনা বিবি স্বামীর নাম: সেখ আলাহাদুল্লা বাড়ির নং : n0041 বয়স : 39 লিঙ্গ : মহিলা	CMF2516458 ফটো উপলব্ধ
463 নাম : আনসারি বিবি স্বামীর নাম: সেখ সানোয়ার বাড়ির নং : n0085 বয়স : 49 লিঙ্গ : মহিলা	CMF2131951 ফটো উপলব্ধ	464 নাম : রসিদা বিবি স্বামীর নাম: সেখ মজাফর বাড়ির নং : n0065 বয়স : 41 লিঙ্গ : মহিলা	CMF2372159 ফটো উপলব্ধ	465 নাম : আনসারি খাতুন স্বামীর নাম: আনসার আলি বাড়ির নং : n0072 বয়স : 39 লিঙ্গ : মহিলা	CMF2605988 ফটো উপলব্ধ
466 নাম : সেখ সাফিক ইসলাম পিতার নাম: সেখ সানোয়ার ইসলাম বাড়ির নং : এন0092 বয়স : 24 লিঙ্গ : পুরুষ	WZI2431328 ফটো উপলব্ধ	467 নাম : রহমত তুল্লা মল্লিক পিতার নাম: আম্মারুল মল্লিক বাড়ির নং : এন0066 বয়স : 24 লিঙ্গ : পুরুষ	WZI2431310 ফটো উপলব্ধ	468 নাম : দুলালি খাতুন স্বামীর নাম: সেখ সামিম ইসলাম বাড়ির নং : নং092 বয়স : 30 লিঙ্গ : মহিলা	WZI2479459 ফটো উপলব্ধ
469 নাম : সেখ আবু সামাদ পিতার নাম: সেখ রোফিকুল ইসলাম বাড়ির নং : নং008 বয়স : 24 লিঙ্গ : পুরুষ	WZI2479509 ফটো উপলব্ধ	470 নাম : সাফিক সালমান মল্লিক পিতার নাম: আনোয়ার মল্লিক বাড়ির নং : এন0020 বয়স : 24 লিঙ্গ : পুরুষ	WZI2431369 ফটো উপলব্ধ	471 নাম : সেখ হায়দার আলি পিতার নাম: সেখ ইলিয়াস বাড়ির নং : n0039 বয়স : 33 লিঙ্গ : পুরুষ	WZI1565001 ফটো উপলব্ধ
472 নাম : মিম্মা নাসরীন স্বামীর নাম: মারুফ হাসান বাড়ির নং : নং023 বয়স : 25 লিঙ্গ : মহিলা	WZI2479418 ফটো উপলব্ধ	473 নাম : মোঃ রেশমা খাতুন পিতার নাম: সেখ খেলাফত বাড়ির নং : নং089 বয়স : 27 লিঙ্গ : মহিলা	WZI2459873 ফটো উপলব্ধ	474 নাম : সেখ রহিমুল ইসলাম পিতার নাম: সেখ জাকির হোসেন বাড়ির নং : নং058 বয়স : 30 লিঙ্গ : পুরুষ	WZI2446029 ফটো উপলব্ধ
475 নাম : সেখ নাজমুল হোসেন পিতার নাম: সেখ সফিউর রহমান বাড়ির নং : এন0081 বয়স : 25 লিঙ্গ : পুরুষ	WZI2480200 ফটো উপলব্ধ	476 নাম : নারগিস পারভিন স্বামীর নাম: সেখ হাবিব ইসলাম বাড়ির নং : নং091 বয়স : 24 লিঙ্গ : মহিলা	WZI2442564 ফটো উপলব্ধ	477 নাম : মনজিলা খাতুন স্বামীর নাম: সেখ রহিমুল ইসলাম বাড়ির নং : নং058 বয়স : 25 লিঙ্গ : মহিলা	WZI2446169 ফটো উপলব্ধ
478 নাম : রহিমা খাতুন স্বামীর নাম: সেখ নৌবেদ বাড়ির নং : নং011 বয়স : 25 লিঙ্গ : মহিলা	WZI2446185 ফটো উপলব্ধ	479 নাম : মো আরমিনা খাতুন স্বামীর নাম: সেখ আরিফ হোসেন বাড়ির নং : এন0081 বয়স : 24 লিঙ্গ : মহিলা	WZI2488559 ফটো উপলব্ধ	480 নাম : সেখ হামজাদ হোসেন পিতার নাম: সেখ জাকির হোসেন বাড়ির নং : নং058 বয়স : 24 লিঙ্গ : পুরুষ	WZI2460285 ফটো উপলব্ধ

481	WZI2460319	নাম : সেখ আহমেদ পিতার নাম: সেখ জুলহাস বাড়ির নং : নং010 বয়স : 31 লিঙ্গ : পুরুষ	ফটো উপলব্ধ	482	WZI2485241	নাম : সুরাইয়া খাতুন স্বামীর নাম: জুলফিকার সা বাড়ির নং : নং025 বয়স : 28 লিঙ্গ : মহিলা	ফটো উপলব্ধ	483	WZI2459758	নাম : রাকিব হোসেন সা পিতার নাম: আহম্মদ আলি সা বাড়ির নং : নং072 বয়স : 24 লিঙ্গ : পুরুষ	ফটো উপলব্ধ
484	WZI2461028	নাম : রিনা বিবি স্বামীর নাম: সেখ সেলিম বাড়ির নং : নং010 বয়স : 44 লিঙ্গ : মহিলা	ফটো উপলব্ধ	485	WZI2782910	নাম : আনোয়ারা বেগম স্বামীর নাম: সেখ রাজা বাড়ির নং : এন0010 বয়স : 23 লিঙ্গ : মহিলা	ফটো উপলব্ধ	486	WZI2461051	নাম : সেখ রাজা পিতার নাম: সেখ সেলিম বাড়ির নং : এন0010 বয়স : 23 লিঙ্গ : পুরুষ	ফটো উপলব্ধ
487	WZI2754794	নাম : সেখ বাদশাহ পিতার নাম: সেখ সেলিম বাড়ির নং : মোহাম্মদের বয়স : 23 লিঙ্গ : পুরুষ	ফটো উপলব্ধ	488	WZI1474949	নাম : সেখ মজাহেদুল ইসলাম পিতার নাম: সেখ আনোয়ার বাড়ির নং : এন0082 বয়স : 33 লিঙ্গ : পুরুষ	ফটো উপলব্ধ	489	WZI1474840	নাম : সেখ আব্দুল হোসেন পিতার নাম: সেখ সেলিম মহম্মদ বাড়ির নং : এন0081 বয়স : 33 লিঙ্গ : পুরুষ	ফটো উপলব্ধ
490	CMF2515856	নাম : আজমল খাঁ পিতার নাম: কুতুবুদ্দিন খাঁ বাড়ির নং : n0013 বয়স : 41 লিঙ্গ : পুরুষ	ফটো উপলব্ধ	491	WZI2512812	নাম : গোলাম মুস্তাফা সাহ পিতার নাম: ফজলে উম্মিন শাহ বাড়ির নং : n0025 বয়স : 81 লিঙ্গ : পুরুষ	ফটো উপলব্ধ	492	WZI2554624	নাম : আফরিন এয়াসমিন এয়াসমিন পিতার নাম: সেখ তজামুল হোসেন বাড়ির নং : এন0061 বয়স : 24 লিঙ্গ : মহিলা	ফটো উপলব্ধ
493	WZI2554657	নাম : সেখ রহিবুল ইসলাম পিতার নাম: সেখ জেলালউদ্দিন বাড়ির নং : এন0022 বয়স : 23 লিঙ্গ : পুরুষ	ফটো উপলব্ধ	494	WZI2554756	নাম : সামেদ হাফিজ সেখ স্বামীর নাম: সেখ হাফিজ মহম্মদ ইব্রাহিম বাড়ির নং : এন0086 বয়স : 51 লিঙ্গ : মহিলা	ফটো উপলব্ধ	495	WZI2554772	নাম : সুকতারা খাতুন পিতার নাম: হেসামুদ্দিন বাড়ির নং : এন0065 বয়স : 23 লিঙ্গ : মহিলা	ফটো উপলব্ধ
496	WZI2554830	নাম : সেখ সোয়েব আক্তার পিতার নাম: সেখ মোজাম্মেল হোসেন বাড়ির নং : এন0070 বয়স : 24 লিঙ্গ : পুরুষ	ফটো উপলব্ধ	497	WZI2554863	নাম : নাসিমা বিবি স্বামীর নাম: সেখ সফি উল বাড়ির নং : এন0058 বয়স : 33 লিঙ্গ : মহিলা	ফটো উপলব্ধ	498	WZI2492338	নাম : গোলামুর রহমান খাতুন স্বামীর নাম: সেখ নইমুল ইসলাম বাড়ির নং : এন0048 বয়স : 33 লিঙ্গ : মহিলা	ফটো উপলব্ধ
499	WZI2566842	নাম : সেখ সামিয়েল হাফিজ পিতার নাম: সেখ হাফিজ মহম্মদ ইব্রাহিম বাড়ির নং : এন0086 বয়স : 26 লিঙ্গ : পুরুষ	ফটো উপলব্ধ	500	WZI2567014	নাম : জেসমিনা খাতুন স্বামীর নাম: তাহিদুল্লা খাঁন বাড়ির নং : এন0096 বয়স : 24 লিঙ্গ : মহিলা	ফটো উপলব্ধ	501	WZI2582484	নাম : সেখ আসগর পিতার নাম: সেখ আসরফ বাড়ির নং : নং051 বয়স : 23 লিঙ্গ : পুরুষ	ফটো উপলব্ধ
502	WZI2315349	নাম : সেখ মঞ্জুরুল আলম পিতার নাম: সেখ আনোয়ারুল হক বাড়ির নং : এন0085 বয়স : 26 লিঙ্গ : পুরুষ	ফটো উপলব্ধ	503	CMF2516268	নাম : সেখ সাইদুল পিতার নাম: সেখ সেরাজুল ইসলাম বাড়ির নং : n0090 বয়স : 42 লিঙ্গ : পুরুষ	ফটো উপলব্ধ	504	WZI1790930	নাম : সেখ মফিজুল পিতার নাম: সেখ রবিউল ইসলাম বাড়ির নং : n0081 বয়স : 30 লিঙ্গ : পুরুষ	ফটো উপলব্ধ
505	WZI2069581	নাম : সেখ হাপিজুল ইসলাম পিতার নাম: সেখ রবিউল ইসলাম বাড়ির নং : n0081 বয়স : 27 লিঙ্গ : পুরুষ	ফটো উপলব্ধ	506	WZI2632156	নাম : সেখ সেরাফত হোসেন পিতার নাম: সেখ রব্বানী বাড়ির নং : n0091 বয়স : 62 লিঙ্গ : পুরুষ	ফটো উপলব্ধ	507	WZI2631703	নাম : সেখ হাসিবুল রহমান পিতার নাম: রুহুলআমিন বাড়ির নং : এন0013 বয়স : 62 লিঙ্গ : পুরুষ	ফটো উপলব্ধ
508	WZI2335859	নাম : সেখ সেলিম পিতার নাম: সেখ সামসুদোহা বাড়ির নং : n0101 বয়স : 25 লিঙ্গ : পুরুষ	ফটো উপলব্ধ	509	WZI2684348	নাম : আমোনা খাতুন পিতার নাম: সেখ আব্দুল রহমান বাড়ির নং : এন023 বয়স : 25 লিঙ্গ : মহিলা	ফটো উপলব্ধ	510	WZI2664910	নাম : আলি আকবর শা পিতার নাম: আক্তার হোসেন শা বাড়ির নং : এন073 বয়স : 23 লিঙ্গ : পুরুষ	ফটো উপলব্ধ

বিধানসভা নির্বাচনক্ষেত্রের নং, নাম : 210-নন্দীগ্রাম
ভাগ নং, নাম : 1-মহম্মদপুর দক্ষিণ পশ্চিম পাড়া

511 নাম : সুমাইয়া খাতুন স্বামীর নাম: ইমরান খাঁন বাড়ির নং : এন0058 বয়স : 26 লিঙ্গ : মহিলা	WZI2675932 ফটো উপলব্ধ	512 নাম : সেখ মুসিদুল পিতার নাম: সেখ নজরুল ইসলাম বাড়ির নং : এন057 বয়স : 22 লিঙ্গ : পুরুষ	WZI2682276 ফটো উপলব্ধ	513 নাম : সেখ পারভেজ আহমেদ পিতার নাম: সেখ আব্দুল রহমান বাড়ির নং : এন023 বয়স : 22 লিঙ্গ : পুরুষ	WZI2684975 ফটো উপলব্ধ
514 নাম : নারগিস খাতুন পিতার নাম: সেখ রফিক বাড়ির নং : এন0023 বয়স : 23 লিঙ্গ : মহিলা	WZI2681401 ফটো উপলব্ধ	515 নাম : সেখ সুরাজ পিতার নাম: সেখ গোলাম মুস্তাফা বাড়ির নং : এন027 বয়স : 22 লিঙ্গ : পুরুষ	WZI2665453 ফটো উপলব্ধ	516 নাম : মো সুমিয়া খাতুন স্বামীর নাম: জাফর মল্লিক বাড়ির নং : এন0000 বয়স : 22 লিঙ্গ : মহিলা	WZI2679231 ফটো উপলব্ধ
517 নাম : রাধিয়া খাতুন স্বামীর নাম: রহীদুল খান বাড়ির নং : এন0047 বয়স : 22 লিঙ্গ : মহিলা	WZI2695187 ফটো উপলব্ধ	518 নাম : সেখ মেহেরাব হুসেন পিতার নাম: সেখ মোশারফ হুসেন বাড়ির নং : এন0013 বয়স : 23 লিঙ্গ : পুরুষ	WZI2694008 ফটো উপলব্ধ	519 নাম : সহাগির মল্লিক পিতার নাম: মুশির মল্লিক বাড়ির নং : এন0066 বয়স : 23 লিঙ্গ : পুরুষ	WZI2694016 ফটো উপলব্ধ
520 নাম : সেখ মুসলেমিন পিতার নাম: সেখ সোলেমন বাড়ির নং : এন0064 বয়স : 23 লিঙ্গ : পুরুষ	WZI2693984 ফটো উপলব্ধ	521 নাম : আসুরা খাতুন স্বামীর নাম: সেখ সাইদুল ইসলাম বাড়ির নং : এন0006 বয়স : 30 লিঙ্গ : মহিলা	WZI2693950 ফটো উপলব্ধ	522 নাম : ইকতাব হোসেন পিতার নাম: মোশারফ হোসেন বাড়ির নং : এন084 বয়স : 22 লিঙ্গ : পুরুষ	WZI2684116 ফটো উপলব্ধ
523 নাম : ইসফান হোসেন পিতার নাম: মোশাফ হোসেন বাড়ির নং : এন084 বয়স : 22 লিঙ্গ : পুরুষ	WZI2683738 ফটো উপলব্ধ	524 নাম : রোহিলা খাতুন স্বামীর নাম: সেখ সাহেব মহম্মদ বাড়ির নং : এন076 বয়স : 25 লিঙ্গ : মহিলা	WZI2693943 ফটো উপলব্ধ	525 নাম : বিলকিস খাতুন স্বামীর নাম: সেখ নূর ইসলাম বাড়ির নং : এন0112 বয়স : 27 লিঙ্গ : মহিলা	WZI2098911 ফটো উপলব্ধ
526 নাম : আপসানা খাতুন স্বামীর নাম: রাকিবুল খাঁন বাড়ির নং : n0045 বয়স : 31 লিঙ্গ : মহিলা	WZI1899376 ফটো উপলব্ধ	527 নাম : সেখ মুরসেলিম পিতার নাম: সেখ সোলেমন বাড়ির নং : এন0064 বয়স : 23 লিঙ্গ : পুরুষ	WZI2695526 ফটো উপলব্ধ	528 নাম : সেখ মতাহার ইসলাম পিতার নাম: সেখ মনিরুল ইসলাম বাড়ির নং : n0077 বয়স : 39 লিঙ্গ : পুরুষ	CMF2516367 ফটো উপলব্ধ
529 নাম : সেখ সামিম মহম্মদ পিতার নাম: সেখ নজরুল ইসলাম বাড়ির নং : n0076 বয়স : 39 লিঙ্গ : পুরুষ	CMF2132181 ফটো উপলব্ধ	530 নাম : কামরুল মল্লিক পিতার নাম: সৈফুদ্দিন মল্লিক বাড়ির নং : এন000 বয়স : 22 লিঙ্গ : পুরুষ	WZI2699288 ফটো উপলব্ধ	531 নাম : সেখ মোহিউদ্দিন পিতার নাম: সেখ হোজাইফা বাড়ির নং : নং 065 বয়স : 22 লিঙ্গ : পুরুষ	WZI2699304 ফটো উপলব্ধ
532 নাম : মোঃ আবিদা আক্তার বানু স্বামীর নাম: সেখ সামিম মহম্মদ বাড়ির নং : n0076 বয়স : 38 লিঙ্গ : মহিলা	WZI1142413 ফটো উপলব্ধ	533 নাম : সেক সেইদুল পিতার নাম: সেখ হারুন বাড়ির নং : n0006 বয়স : 32 লিঙ্গ : পুরুষ	WZI1564897 ফটো উপলব্ধ	534 নাম : সেখ তৌশিক পিতার নাম: সেখ তহিদুল বাড়ির নং : নং 060 বয়স : 21 লিঙ্গ : পুরুষ	WZI2737716 ফটো উপলব্ধ
535 নাম : সেখ রবিউল ইসলাম পিতার নাম: সেখ সাইদুল ইসলাম বাড়ির নং : n0081 বয়স : 59 লিঙ্গ : পুরুষ	WZI2632099 ফটো উপলব্ধ	536 নাম : সেখ হাবিবুল রহমান পিতার নাম: সেখ ইলিয়াস বাড়ির নং : n0089 বয়স : 39 লিঙ্গ : পুরুষ	WZI1384270 ফটো উপলব্ধ	537 নাম : সেখ আজিমুল্লা পিতার নাম: সেখ জিকরিয়া বাড়ির নং : N0028 বয়স : 26 লিঙ্গ : পুরুষ	WZI2175966 ফটো উপলব্ধ
538 নাম : মিনারা খাতুন স্বামীর নাম: সেখ হাজিজুল বাড়ির নং : এন0028 বয়স : 25 লিঙ্গ : মহিলা	WZI2399319 ফটো উপলব্ধ	539 নাম : সেখ নূরনবী পিতার নাম: সেখ মতলেব বাড়ির নং : এন0014 বয়স : 25 লিঙ্গ : পুরুষ	WZI2702892 ফটো উপলব্ধ	540 নাম : রওজা খাতুন স্বামীর নাম: সেখ নূরনবী বাড়ির নং : এন0014 বয়স : 22 লিঙ্গ : মহিলা	WZI2743805 ফটো উপলব্ধ

বিধানসভা নির্বাচনক্ষেত্রের নং, নাম : 210-নন্দীগ্রাম
ভাগ নং, নাম : 1-মহম্মদপুর দক্ষিণ পশ্চিম পাড়া

541 নাম : সেখ আমানুল্লা পিতার নাম: সেখ মুখলেসুর রহমান বাড়ির নং : নং ০১৪ বয়স : 21 লিঙ্গ : পুরুষ	WZI2747913 ফটো উপলব্ধ	542 নাম : আফসানা খাতুন স্বামীর নাম: সেখ হায়দারুল ইসলাম বাড়ির নং : এন0001 বয়স : 25 লিঙ্গ : মহিলা	WZI2799849 ফটো উপলব্ধ	543 নাম : রিনা খাতুন স্বামীর নাম: সেখ মুসলেমিন বাড়ির নং : এন092 বয়স : 24 লিঙ্গ : মহিলা	WZI2682367 ফটো উপলব্ধ
544 নাম : মামনি খাতুন স্বামীর নাম: সেখ মনজুরুল আলম বাড়ির নং : এন085 বয়স : 24 লিঙ্গ : মহিলা	WZI2417863 ফটো উপলব্ধ	545 নাম : সাবিনা খাতুন স্বামীর নাম: সেখ সাহাগীর বাড়ির নং : MAHAMMADPUR DAKSHIN PASCH বয়স : 24 লিঙ্গ : মহিলা	ZXL2405694 ফটো উপলব্ধ	546 নাম : সেখ সাইফুল পিতার নাম: সেখ মিজানুর রহমান বাড়ির নং : n0086 বয়স : 32 লিঙ্গ : পুরুষ	WZI1899541 ফটো উপলব্ধ
547 নাম : সেখ মিসকাজুল রহমান পিতার নাম: সেখ নজরুল ইসলাম বাড়ির নং : n0057 বয়স : 28 লিঙ্গ : পুরুষ	WZI1985001 ফটো উপলব্ধ	548 নাম : আসমিনারা বিবি স্বামীর নাম: সেখ মুশিয়ার রহমান বাড়ির নং : এন0038 বয়স : 37 লিঙ্গ : মহিলা	CMF2372126 ফটো উপলব্ধ	549 নাম : মেসিরন বিবি স্বামীর নাম: সেখ আব্দুল জব্বার বাড়ির নং : এন0038 বয়স : 66 লিঙ্গ : মহিলা	WZI2712024 ফটো উপলব্ধ
550 নাম : সেখ নজরুল পিতার নাম: আমির বাড়ির নং : n0057 বয়স : 56 লিঙ্গ : পুরুষ	WZI2711034 ফটো উপলব্ধ	551 নাম : মাহামুদা বিবি স্বামীর নাম: রবিউল বাড়ির নং : n0081 বয়স : 55 লিঙ্গ : মহিলা	WZI2341741 ফটো উপলব্ধ	552 নাম : মিনজামিনা খাতুন স্বামীর নাম: সেখ হাশিমুল ইসলাম বাড়ির নং : নং 081 বয়স : 23 লিঙ্গ : মহিলা	WZI2582419 ফটো উপলব্ধ
553 নাম : নাজিমুদ্দিন শাহ পিতার নাম: এতিম আলি শাহ বাড়ির নং : n0074 বয়স : 39 লিঙ্গ : পুরুষ	CMF2605848 ফটো উপলব্ধ	554 নাম : আনার কলী বিবি স্বামীর নাম: নাজিমুদ্দিন শাহ বাড়ির নং : n0074 বয়স : 38 লিঙ্গ : মহিলা	WZI0246470 ফটো উপলব্ধ	555 নাম : মারুফা খাতুন স্বামীর নাম: সহাবাজ সা বাড়ির নং : নং 074 বয়স : 23 লিঙ্গ : মহিলা	WZI2566784 ফটো উপলব্ধ
556 নাম : আরফান খান পিতার নাম: সুপিয়ান খান বাড়ির নং : নং 033 বয়স : 21 লিঙ্গ : পুরুষ	WZI2737724 ফটো উপলব্ধ	557 নাম : আহিয়া খাতুন স্বামীর নাম: ওসিয়ার মল্লিক বাড়ির নং : n0023 বয়স : 34 লিঙ্গ : মহিলা	WZI1673086 ফটো উপলব্ধ	558 নাম : রানিয়া খাতুন পিতার নাম: রবিউল খান বাড়ির নং : এন033 বয়স : 24 লিঙ্গ : মহিলা	WZI2693992 ফটো উপলব্ধ
559 নাম : শেখ মোহম্মদ জবির পিতার নাম: এস এস ফরিদ বাড়ির নং : এস/ও এস এস ফরিদ বয়স : 42 লিঙ্গ : পুরুষ	CMF2517340 ফটো উপলব্ধ	560 নাম : সেখ হোজাইফা পিতার নাম: সেখ আব্দুল দাইয়ান বাড়ির নং : n0065 বয়স : 42 লিঙ্গ : পুরুষ	CMF1437755 ফটো উপলব্ধ	561 নাম : সেখ রাকেশ পিতার নাম: সেখ মজাফর বাড়ির নং : নং 065 বয়স : 21 লিঙ্গ : পুরুষ	WZI2737989 ফটো উপলব্ধ
562 নাম : ইসমতারা খাতুন পিতার নাম: সেখ হেসামুদ্দিন বাড়ির নং : নং 065 বয়স : 21 লিঙ্গ : মহিলা	WZI2767440 ফটো উপলব্ধ	563 নাম : মহম্মদ আলি সা পিতার নাম: সহিদ আলি সা বাড়ির নং : n0075 বয়স : 33 লিঙ্গ : পুরুষ	WZI1565118 ফটো উপলব্ধ	564 নাম : মুস্তাকিমা খাতুন স্বামীর নাম: শেখ মোহম্মদ জবির বাড়ির নং : বয়স : 34 লিঙ্গ : মহিলা	WZI1474915 ফটো উপলব্ধ
565 নাম : অহিদা বিবি স্বামীর নাম: সামসুল বাড়ির নং : n0085 বয়স : 59 লিঙ্গ : মহিলা	WZI2721595 ফটো উপলব্ধ	566 নাম : মোঃ হাশিম বিবি স্বামীর নাম: সেখ সাবির হোসেন বাড়ির নং : n0085 বয়স : 41 লিঙ্গ : মহিলা	WZI0247981 ফটো উপলব্ধ	567 নাম : সেখ সারওয়ার দিহাসান পিতার নাম: সেখ মজামোল বাড়ির নং : n0084 বয়স : 52 লিঙ্গ : পুরুষ	WZI2228690 ফটো উপলব্ধ
568 নাম : সেখ আব্দুল কাদের পিতার নাম: আব্দুল কাশেম বাড়ির নং : n0093 বয়স : 79 লিঙ্গ : পুরুষ	CMF2131589 ফটো উপলব্ধ	569 নাম : সেখ মিনসার পিতার নাম: সেখ আতিয়ার বাড়ির নং : নং 082 বয়স : 22 লিঙ্গ : পুরুষ	WZI2721454 ফটো উপলব্ধ	570 নাম : সানজিনা খাতুন স্বামীর নাম: সেখ রাজা বাড়ির নং : নং 037 বয়স : 24 লিঙ্গ : মহিলা	WZI2761419 ফটো উপলব্ধ

বিধানসভা নির্বাচনক্ষেত্রের নং, নাম : 210-নন্দীগ্রাম
ভাগ নং, নাম : 1-মহম্মদপুর দক্ষিণ পশ্চিম পাড়া

571	WZI2721462	ফটো উপলব্ধ	572	WZI2721488	ফটো উপলব্ধ	573	WZI2721496	ফটো উপলব্ধ
নাম : সেখ মুসিবুল পিতার নাম: সেখ সামসের আলম বাড়ির নং : নং 037 বয়স : 23 লিঙ্গ : পুরুষ			নাম : সেখ খুসনবী পিতার নাম: সেখ আনসার বাড়ির নং : নং 060 বয়স : 23 লিঙ্গ : পুরুষ			নাম : সেখ করিমুল্লা পিতার নাম: সেখ জাকির হোসেন বাড়ির নং : নং 058 বয়স : 23 লিঙ্গ : পুরুষ		
574	WZI2721504	ফটো উপলব্ধ	575	WZI2022911	ফটো উপলব্ধ	576	WZI2795540	ফটো উপলব্ধ
নাম : রোজিনা খাতুন স্বামীর নাম: মহম্মদ আলি সা বাড়ির নং : মহম্মদপুর বয়স : 25 লিঙ্গ : মহিলা			নাম : ইয়াসমিন খাতুন পিতার নাম: সেখ নূর মহম্মদ বাড়ির নং : নং 074 বয়স : 29 লিঙ্গ : মহিলা			নাম : সারিনা খাতুন স্বামীর নাম: নাজির হোসেন সা বাড়ির নং : নং 072 বয়স : 22 লিঙ্গ : মহিলা		
577	WFY2529725	ফটো উপলব্ধ	578	CMF2554301	ফটো উপলব্ধ	579	WZI2176907	ফটো উপলব্ধ
নাম : আয়েশা খাতুন স্বামীর নাম: সেখ মতিউর রহমান বাড়ির নং : নং 114 বয়স : 26 লিঙ্গ : মহিলা			নাম : সেখ সোলেমান তুল্লা পিতার নাম: সেরাফত তুল্লা বাড়ির নং : নং ১১২ বয়স : 45 লিঙ্গ : পুরুষ			নাম : রাকিবা খাতুন পিতার নাম: সেখ রবিউল ইসলাম বাড়ির নং : নং 004 বয়স : 26 লিঙ্গ : মহিলা		
580	WZI2721447	ফটো উপলব্ধ	581	WZI2721439	ফটো উপলব্ধ	582	WZI2721413	ফটো উপলব্ধ
নাম : মাহামুদা খাতুন পিতার নাম: সেখ মিনহাজুদ্দিন বাড়ির নং : নং 114 বয়স : 22 লিঙ্গ : মহিলা			নাম : সবানা খাতুন স্বামীর নাম: সেখ নূর আলম বাড়ির নং : নং 062 বয়স : 26 লিঙ্গ : মহিলা			নাম : সেখ আসিফ আকতার পিতার নাম: সেখ আব্দুল রেজ্জাক বাড়ির নং : নং 021 বয়স : 22 লিঙ্গ : পুরুষ		
583	CMF2605939	ফটো উপলব্ধ	584	WZI2718831	ফটো উপলব্ধ	585	CMF2605533	ফটো উপলব্ধ
নাম : সেখ আকমরুল পিতার নাম: সেখ আসাদ আলি বাড়ির নং : n0083 বয়স : 42 লিঙ্গ : পুরুষ			নাম : মুশিয়ার মল্লিক পিতার নাম: আলাউদ্দিন মল্লিক বাড়ির নং : n0067 বয়স : 49 লিঙ্গ : পুরুষ			নাম : নাদিরা বিবি স্বামীর নাম: সেখ রফিকুল বাড়ির নং : n0021 বয়স : 38 লিঙ্গ : মহিলা		
586	WZI1672989	ফটো উপলব্ধ	587	WZI2780690	ফটো উপলব্ধ	588	WZI2341303	ফটো উপলব্ধ
নাম : সালমা বিবি স্বামীর নাম: সেখ সফিরুল ইসলাম বাড়ির নং : n0021 বয়স : 36 লিঙ্গ : মহিলা			নাম : আনসুরা খাতুন পিতার নাম: সেখ আহাদ বাড়ির নং : মহম্মদপুর বয়স : 22 লিঙ্গ : মহিলা			নাম : সেখ রফিকুল ইসলাম পিতার নাম: সেখ নাসিরুদ্দিন বাড়ির নং : n0008 বয়স : 52 লিঙ্গ : পুরুষ		
589	WZI2693976	ফটো উপলব্ধ	590	WZI2694024	ফটো উপলব্ধ	591	WZI2693968	ফটো উপলব্ধ
নাম : অরমিনা খাতুন স্বামীর নাম: সেখ খহিরুল বসর বাড়ির নং : এন0063 বয়স : 24 লিঙ্গ : মহিলা			নাম : হসিদা জামান স্বামীর নাম: আসরাফুল খান বাড়ির নং : এন045 বয়স : 25 লিঙ্গ : মহিলা			নাম : আমিনা খাতুন স্বামীর নাম: কুরবান খান বাড়ির নং : এন0058 বয়স : 25 লিঙ্গ : মহিলা		
592	WZI2787521	ফটো উপলব্ধ	593	WZI2682110	ফটো উপলব্ধ	594	WZI2633329	ফটো উপলব্ধ
নাম : সেখ ওমর ফারুক পিতার নাম: সেখ রবিউল ইসলাম বাড়ির নং : নং 058 বয়স : 21 লিঙ্গ : পুরুষ			নাম : মুস্তাকিন খাতুন স্বামীর নাম: সেখ মিসকাজুল রহমান বাড়ির নং : এন057 বয়স : 25 লিঙ্গ : মহিলা			নাম : ইসমোতারা বিবি স্বামীর নাম: সামসের খাঁ বাড়ির নং : n0033 বয়স : 56 লিঙ্গ : মহিলা		
595	WZI2346815	ফটো উপলব্ধ	596	WZI2586618	ফটো উপলব্ধ	597	WZI2748192	ফটো উপলব্ধ
নাম : সেখ আনোয়ার পিতার নাম: সেখ আইউব বাড়ির নং : n0082 বয়স : 62 লিঙ্গ : পুরুষ			নাম : সেখ সাহারুল পিতার নাম: সেখ সনোয়ার বাড়ির নং : এন0085 বয়স : 23 লিঙ্গ : পুরুষ			নাম : আসরিনা খাতুন পিতার নাম: সেখ আজানুর রহমান বাড়ির নং : নং 085 বয়স : 21 লিঙ্গ : মহিলা		
598	WZI2584407	ফটো উপলব্ধ	599	WZI2787398	ফটো উপলব্ধ	600	WZI2584365	ফটো উপলব্ধ
নাম : রোশনী সবনম পিতার নাম: রফিকুল ইসলাম বাড়ির নং : এন0078 বয়স : 23 লিঙ্গ : মহিলা			নাম : সেখ মইনুল হাসান পিতার নাম: সেখ রফিকুল ইসলাম বাড়ির নং : এন0078 বয়স : 21 লিঙ্গ : পুরুষ			নাম : সহরাব আলি শাহ পিতার নাম: গোলাম মুস্তাফা শাহ বাড়ির নং : এন0025 বয়স : 24 লিঙ্গ : পুরুষ		

601 নাম : ফারুক খাঁ পিতার নাম: আনসার খাঁ বাড়ির নং : এন0045 বয়স : 23 লিঙ্গ : পুরুষ	WZI2584308 ফটো উপলব্ধ	602 নাম : মমতা খাতুন স্বামীর নাম: সেখ মফিজুল বাড়ির নং : নং081 বয়স : 24 লিঙ্গ : মহিলা	WZI2576445 ফটো উপলব্ধ	603 নাম : সেখ নাজির হোসেন পিতার নাম: সেখ সামসুল বাড়ির নং : নং003 বয়স : 24 লিঙ্গ : পুরুষ	WZI2576411 ফটো উপলব্ধ
604 নাম : সেলিনা আহমেদ স্বামীর নাম: সেখ রাকিবুল ইসলাম বাড়ির নং : এন000 বয়স : 30 লিঙ্গ : মহিলা	WZI1789072 ফটো উপলব্ধ	605 নাম : সেখ আরিফ হোসেন পিতার নাম: সেখ ইলিয়াস বাড়ির নং : n0059 বয়স : 25 লিঙ্গ : পুরুষ	WZI2348688 ফটো উপলব্ধ	606 নাম : সেখ ইলিয়াস পিতার নাম: বক্রর বাড়ির নং : n0059 বয়স : 72 লিঙ্গ : পুরুষ	WZI2228641 ফটো উপলব্ধ
607 নাম : হাপিজা বিবি স্বামীর নাম: ইলিয়াস বাড়ির নং : n0059 বয়স : 42 লিঙ্গ : মহিলা	CMF2372225 ফটো উপলব্ধ	608 নাম : সেখ সাদ্দাম হোসেন পিতার নাম: সেখ ইলিয়াস বাড়ির নং : n0059 বয়স : 34 লিঙ্গ : পুরুষ	WZI1474980 ফটো উপলব্ধ	609 নাম : সেখ হাপিজুল ইসলাম পিতার নাম: মণিরুল ইসলাম বাড়ির নং : n0097 বয়স : 39 লিঙ্গ : পুরুষ	CMF2606838 ফটো উপলব্ধ
610 নাম : সুফিয়ান আলী খাঁন পিতার নাম: জয়নাল আবেদিন খাঁন বাড়ির নং : n0095 বয়স : 28 লিঙ্গ : পুরুষ	WZI2069664 ফটো উপলব্ধ	611 নাম : অশুরা খাতুন স্বামীর নাম: আবুল হোসেন খাঁন বাড়ির নং : n0043 বয়স : 28 লিঙ্গ : মহিলা	WZI2069672 ফটো উপলব্ধ	612 নাম : রাফেউল খাতুন স্বামীর নাম: হাপিজুল খাঁ বাড়ির নং : এন0054 বয়স : 26 লিঙ্গ : মহিলা	WZI2182129 ফটো উপলব্ধ
613 নাম : ওহিদা খাতুন স্বামীর নাম: মোহম্মদ খাইরুল খাঁন বাড়ির নং : এন0049 বয়স : 25 লিঙ্গ : মহিলা	WZI2160695 ফটো উপলব্ধ	614 নাম : রহিদা খাতুন পিতার নাম: আনসার খাঁ বাড়ির নং : n0047 বয়স : 28 লিঙ্গ : পুরুষ	WZI2047942 ফটো উপলব্ধ	615 নাম : মোঃ রাব্বিয়া খাতুন স্বামীর নাম: সাবির আলি খাঁন বাড়ির নং : n0043 বয়স : 27 লিঙ্গ : মহিলা	WZI2069631 ফটো উপলব্ধ
616 নাম : সাইবা খাতুন স্বামীর নাম: মিজানুর খাঁন বাড়ির নং : n0035 বয়স : 28 লিঙ্গ : মহিলা	WZI1985076 ফটো উপলব্ধ	617 নাম : আজিজুল খাঁন পিতার নাম: সেলিম খাঁন বাড়ির নং : n0044 বয়স : 28 লিঙ্গ : পুরুষ	WZI1985019 ফটো উপলব্ধ	618 নাম : উনজেরা খাতুন স্বামীর নাম: আব্দুল রেজ্জাক খাঁন বাড়ির নং : n0046 বয়স : 33 লিঙ্গ : মহিলা	WZI1565076 ফটো উপলব্ধ
619 নাম : সিদ্দিক খাঁ পিতার নাম: চাঁদ আলি খাঁ বাড়ির নং : n0050 বয়স : 60 লিঙ্গ : পুরুষ	WZI2228716 ফটো উপলব্ধ	620 নাম : সেখ মেহেবুব আলম পিতার নাম: সেখ সেরাজুল ইসলাম বাড়ির নং : n0095 বয়স : 38 লিঙ্গ : পুরুষ	CMF2605814 ফটো উপলব্ধ	621 নাম : গুলেহার বিবি স্বামীর নাম: মতি খাঁন বাড়ির নং : n0036 বয়স : 64 লিঙ্গ : মহিলা	WZI2228773 ফটো উপলব্ধ
622 নাম : জুলিয়ান খাঁন পিতার নাম: মামুদআলম খাঁন বাড়ির নং : n0094 বয়স : 36 লিঙ্গ : পুরুষ	WZI1300078 ফটো উপলব্ধ	623 নাম : ইরাফত আলি খাঁ পিতার নাম: জাকির হোসেন খাঁ বাড়ির নং : n0095 বয়স : 26 লিঙ্গ : পুরুষ	WZI2348571 ফটো উপলব্ধ	624 নাম : সামিমা খাতুন পিতার নাম: আনয়ার খাঁন বাড়ির নং : n0034 বয়স : 29 লিঙ্গ : মহিলা	WZI2348829 ফটো উপলব্ধ
625 নাম : আহাসান খাঁ পিতার নাম: জেলাল খাঁ বাড়ির নং : n0049 বয়স : 64 লিঙ্গ : পুরুষ	WZI1452010 ফটো উপলব্ধ	626 নাম : রসিদা খাতুন স্বামীর নাম: ইস্রাফিল বাড়ির নং : n0056 বয়স : 45 লিঙ্গ : মহিলা	CMF1437078 ফটো উপলব্ধ	627 নাম : মোঃ মাসুদ খাতুন স্বামীর নাম: আজানুর খাঁ বাড়ির নং : n0095 বয়স : 48 লিঙ্গ : মহিলা	CMF2515922 ফটো উপলব্ধ
628 নাম : ইসমাইল খাঁন পিতার নাম: মতি খাঁন বাড়ির নং : n0036 বয়স : 47 লিঙ্গ : পুরুষ	CMF2428910 ফটো উপলব্ধ	629 নাম : জাকির হোসেন খাঁ পিতার নাম: জুলমত খাঁ বাড়ির নং : n0095 বয়স : 57 লিঙ্গ : পুরুষ	WB/30/206/126198 ফটো উপলব্ধ	630 নাম : মনজুরা খাতুন স্বামীর নাম: সেরাফত বাড়ির নং : n0055 বয়স : 74 লিঙ্গ : মহিলা	WZI2342988 ফটো উপলব্ধ

বিধানসভা নির্বাচনক্ষেত্রের নং, নাম : 210-নন্দীগ্রাম
ভাগ নং, নাম : 1-মহম্মদপুর দক্ষিণ পশ্চিম পাড়া

631	WZI2161909	নাম : লিয়াকত আলি খাঁন পিতার নাম: জাকির হোসেন খাঁন বাড়ির নং : N009N বয়স : 27 লিঙ্গ : পুরুষ	ফটো উপলব্ধ	632	WZI2346591	নাম : অশিয়ার খাঁ পিতার নাম: মফিজ খাঁ বাড়ির নং : n0026 বয়স : 26 লিঙ্গ : পুরুষ	ফটো উপলব্ধ	633	CMF2372316	নাম : আসারুল খাঁ পিতার নাম: সেরাফৎ বাড়ির নং : n0055 বয়স : 42 লিঙ্গ : পুরুষ	ফটো উপলব্ধ
634	WZI2343606	নাম : মনিরুল খাঁ পিতার নাম: সেরাফত খাঁ বাড়ির নং : n0055 বয়স : 47 লিঙ্গ : পুরুষ	ফটো উপলব্ধ	635	WZI2346567	নাম : আমেনা বিবি স্বামীর নাম: অসিয়ার বাড়ির নং : n0026 বয়স : 67 লিঙ্গ : মহিলা	ফটো উপলব্ধ	636	WZI2346427	নাম : মতি খাঁ স্বামীর নাম: মফিজ খাঁ বাড়ির নং : n0036 বয়স : 67 লিঙ্গ : মহিলা	ফটো উপলব্ধ
637	WZI2182541	নাম : মোঃ রোজিনা খাতুন স্বামীর নাম: জুলিয়ান খাঁন বাড়ির নং : N0094 বয়স : 27 লিঙ্গ : মহিলা	ফটো উপলব্ধ	638	CMF2515989	নাম : আব্দুল রেজ্জাক খাঁন পিতার নাম: সান্তার খাঁন বাড়ির নং : n0046 বয়স : 40 লিঙ্গ : পুরুষ	ফটো উপলব্ধ	639	WZI1672963	নাম : মোঃ আব্বাস বিবি স্বামীর নাম: জাকবর খাঁন বাড়ির নং : n0054 বয়স : 38 লিঙ্গ : মহিলা	ফটো উপলব্ধ
640	WZI1564905	নাম : মুস্তাক খাঁন পিতার নাম: সান্তার খাঁন বাড়ির নং : n0046 বয়স : 35 লিঙ্গ : পুরুষ	ফটো উপলব্ধ	641	WZI2348654	নাম : সামীম খাঁন পিতার নাম: সান্তার খাঁন বাড়ির নং : n0046 বয়স : 27 লিঙ্গ : পুরুষ	ফটো উপলব্ধ	642	WZI2335925	নাম : মুসিয়ার হোসেন খাঁ পিতার নাম: আজানুর খাঁ বাড়ির নং : n0004 বয়স : 25 লিঙ্গ : পুরুষ	ফটো উপলব্ধ
643	WZI2346401	নাম : মামুদ আলম খাঁ পিতার নাম: জালালউদ্দিন খাঁ বাড়ির নং : n0094 বয়স : 64 লিঙ্গ : পুরুষ	ফটো উপলব্ধ	644	WZI1857424	নাম : সামিমা বিবি স্বামীর নাম: ইসমাইল খাঁন বাড়ির নং : n0036 বয়স : 33 লিঙ্গ : মহিলা	ফটো উপলব্ধ	645	WZI2346443	নাম : খারেজুন খাতুন স্বামীর নাম: আহাসান বাড়ির নং : n0049 বয়স : 57 লিঙ্গ : মহিলা	ফটো উপলব্ধ
646	WZI0248161	নাম : তসলিমা খাতুন স্বামীর নাম: আতাউর খাঁন বাড়ির নং : n0004 বয়স : 38 লিঙ্গ : মহিলা	ফটো উপলব্ধ	647	WZI1791060	নাম : হেনা খাতুন স্বামীর নাম: আসমত আলি খাঁন বাড়ির নং : n0043 বয়স : 30 লিঙ্গ : মহিলা	ফটো উপলব্ধ	648	WZI2346484	নাম : ইসরাফিল খাঁ পিতার নাম: গনি খাঁ বাড়ির নং : n0056 বয়স : 51 লিঙ্গ : পুরুষ	ফটো উপলব্ধ
649	WZI2312379	নাম : সেখ আলমগীর পিতার নাম: সেখ আনসার বাড়ির নং : n0095 বয়স : 29 লিঙ্গ : পুরুষ	ফটো উপলব্ধ	650	CMF2515955	নাম : সাবেরা বিবি স্বামীর নাম: আব্দুল রসিদ খাঁন বাড়ির নং : n0046 বয়স : 40 লিঙ্গ : মহিলা	ফটো উপলব্ধ	651	WZI2069748	নাম : রোবিনা খাতুন স্বামীর নাম: সেখ আফজল বাড়ির নং : n0094 বয়স : 29 লিঙ্গ : মহিলা	ফটো উপলব্ধ
652	WZI2343838	নাম : জায়েদা বিবি স্বামীর নাম: মামুদ আলম খাঁন বাড়ির নং : n0094 বয়স : 60 লিঙ্গ : মহিলা	ফটো উপলব্ধ	653	WZI2341766	নাম : আসুরা খাতুন স্বামীর নাম: সেলিম খান বাড়ির নং : n0044 বয়স : 54 লিঙ্গ : মহিলা	ফটো উপলব্ধ	654	WZI1564921	নাম : এসাহক খাঁন পিতার নাম: গোনী খাঁন বাড়ির নং : n0056 বয়স : 41 লিঙ্গ : পুরুষ	ফটো উপলব্ধ
655	WZI2350064	নাম : মেহেবুব আলম খাঁন পিতার নাম: সান্তার খাঁন বাড়ির নং : N0046 বয়স : 28 লিঙ্গ : পুরুষ	ফটো উপলব্ধ	656	WZI1384130	নাম : সাবির আলি খাঁন পিতার নাম: সাহাউদ্দিন খাঁন বাড়ির নং : n0043 বয়স : 35 লিঙ্গ : পুরুষ	ফটো উপলব্ধ	657	WZI2346302	নাম : রাকিবা খাতুন স্বামীর নাম: সান্তার বাড়ির নং : n0046 বয়স : 62 লিঙ্গ : মহিলা	ফটো উপলব্ধ
658	CMF2605707	নাম : মিজানুর খাঁ পিতার নাম: আহম্মাদ খাঁ বাড়ির নং : n0054 বয়স : 39 লিঙ্গ : পুরুষ	ফটো উপলব্ধ	659	WB/30/206/126084	নাম : মিজানু খাতুন স্বামীর নাম: আহম্মাদ বাড়ির নং : n0054 বয়স : 60 লিঙ্গ : মহিলা	ফটো উপলব্ধ	660	WZI1791102	নাম : হাশিম খাঁ পিতার নাম: আহম্মাদ খাঁ বাড়ির নং : n0054 বয়স : 30 লিঙ্গ : পুরুষ	ফটো উপলব্ধ

বিধানসভা নির্বাচনক্ষেত্রের নং, নাম : 210-নন্দীগ্রাম
ভাগ নং, নাম : 1-মহম্মদপুর দক্ষিণ পশ্চিম পাড়া

661 নাম : নাজিম খাঁ পিতার নাম : আহম্মদ খাঁ বাড়ির নং : n0054 বয়স : পুরুষ	WZI1672732 ফটো উপলব্ধ	662 নাম : মোঃ সাহানা বিবি স্বামীর নাম : মিজানুর খাঁ বাড়ির নং : n0054 বয়স : 32 লিঙ্গ : মহিলা	WZI1672773 ফটো উপলব্ধ	663 নাম : কুতুবউদ্দিন খাঁ পিতার নাম : জয়নাল খাঁ বাড়ির নং : n0004 বয়স : 82 লিঙ্গ : পুরুষ	WB/30/206/126320 ফটো উপলব্ধ
664 নাম : আজানুর খাঁ পিতার নাম : কুতুব খাঁ বাড়ির নং : n0004 বয়স : 56 লিঙ্গ : পুরুষ	WB/30/206/126296 ফটো উপলব্ধ	665 নাম : মিজানুর খাঁ পিতার নাম : কুতুব খাঁ বাড়ির নং : n0004 বয়স : 53 লিঙ্গ : পুরুষ	CMF0278705 ফটো উপলব্ধ	666 নাম : মুস্তারী খাতুন পিতার নাম : আব্দুল রসিদ খাঁ বাড়ির নং : n0004 বয়স : 50 লিঙ্গ : মহিলা	WB/30/206/126175 ফটো উপলব্ধ
667 নাম : সেরাফত খাঁ পিতার নাম : কচি খাঁ বাড়ির নং : n0055 বয়স : 78 লিঙ্গ : পুরুষ	WB/30/206/126184 ফটো উপলব্ধ	668 নাম : সাবীর খাঁ পিতার নাম : সেরাফত খাঁ বাড়ির নং : n0055 বয়স : 52 লিঙ্গ : পুরুষ	WB/30/206/126361 ফটো উপলব্ধ	669 নাম : ফজিলা বিবি স্বামীর নাম : সাবীর খাঁ বাড়ির নং : n0055 বয়স : 43 লিঙ্গ : মহিলা	CMF2132017 ফটো উপলব্ধ
670 নাম : মহঃ খাইরুল খাঁ পিতার নাম : আহাসান খাঁ বাড়ির নং : n0049 বয়স : 32 লিঙ্গ : পুরুষ	WZI1672807 ফটো উপলব্ধ	671 নাম : রোবাইদা খাতুন স্বামীর নাম : সিদ্দিক খাঁ বাড়ির নং : n0050 বয়স : 57 লিঙ্গ : মহিলা	WB/30/206/126135 ফটো উপলব্ধ	672 নাম : রবিউল ইসলাম খাঁ পিতার নাম : সিদ্দিক খাঁ বাড়ির নং : n0050 বয়স : 41 লিঙ্গ : পুরুষ	CMF2515971 ফটো উপলব্ধ
673 নাম : হালিমা বিবি স্বামীর নাম : রবিউল ইসলাম খাঁ বাড়ির নং : n0050 বয়স : 40 লিঙ্গ : মহিলা	CMF2515963 ফটো উপলব্ধ	674 নাম : আকবর আলি খাঁ পিতার নাম : সিদ্দিক খাঁ বাড়ির নং : n0050 বয়স : 39 লিঙ্গ : পুরুষ	WZI0247791 ফটো উপলব্ধ	675 নাম : সাত্তার খাঁ পিতার নাম : চাঁদ আলি খাঁ বাড়ির নং : n0046 বয়স : 70 লিঙ্গ : পুরুষ	WB/30/206/126185 ফটো উপলব্ধ
676 নাম : মাহামুদা খাতুন স্বামীর নাম : আসারুল খাঁ বাড়ির নং : n0046 বয়স : 41 লিঙ্গ : মহিলা	CMF2372324 ফটো উপলব্ধ	677 নাম : আজম আলি খাঁ পিতার নাম : সেলিম খাঁ বাড়ির নং : n0044 বয়স : 32 লিঙ্গ : পুরুষ	WZI1672799 ফটো উপলব্ধ	678 নাম : আয়েসা বিবি স্বামীর নাম : আলফির খাঁ বাড়ির নং : n0026 বয়স : 45 লিঙ্গ : মহিলা	CMF2515914 ফটো উপলব্ধ
679 নাম : আলমগীর খান পিতার নাম : ওসিয়ার খান বাড়ির নং : n0026 বয়স : 49 লিঙ্গ : পুরুষ	CMF2131969 ফটো উপলব্ধ	680 নাম : আনসুরা বিবি স্বামীর নাম : আনোয়ার খাঁ বাড়ির নং : n0034 বয়স : 57 লিঙ্গ : মহিলা	WB/30/206/126119 ফটো উপলব্ধ	681 নাম : আনুয়ার খাঁ পিতার নাম : মফিজ খাঁ বাড়ির নং : n0034 বয়স : 62 লিঙ্গ : পুরুষ	WB/30/206/126359 ফটো উপলব্ধ
682 নাম : জাহিদুল খাঁ পিতার নাম : আজিজ খাঁ বাড়ির নং : n0035 বয়স : পুরুষ	CMF2515898 ফটো উপলব্ধ	683 নাম : জাহিদুর খাঁ পিতার নাম : আজিজ খাঁ বাড়ির নং : n0035 বয়স : পুরুষ	CMF2515930 ফটো উপলব্ধ	684 নাম : জয়নালআবেদিন খাঁ পিতার নাম : জুলমত খাঁ বাড়ির নং : n0095 বয়স : 70 লিঙ্গ : পুরুষ	WB/30/206/126179 ফটো উপলব্ধ
685 নাম : জৈতুনখাতুন পিতার নাম : জুলমত বাড়ির নং : n0095 বয়স : 64 লিঙ্গ : মহিলা	WB/30/206/126010 ফটো উপলব্ধ	686 নাম : সুফিয়াখাতুন স্বামীর নাম : জয়নাল বাড়ির নং : n0095 বয়স : 54 লিঙ্গ : মহিলা	WB/30/206/126029 ফটো উপলব্ধ	687 নাম : লালবানু বিবি স্বামীর নাম : জাকির হোসেন খাঁ বাড়ির নং : n0095 বয়স : 41 লিঙ্গ : মহিলা	CMF2605541 ফটো উপলব্ধ
688 নাম : সেয়রা বিবি স্বামীর নাম : আব্দুল আজিজ বাড়ির নং : n0035 বয়স : 65 লিঙ্গ : মহিলা	WB/30/206/126120 ফটো উপলব্ধ	689 নাম : জিয়াব্বুন খাঁ পিতার নাম : আজিজ খাঁ বাড়ির নং : n0035 বয়স : পুরুষ	CMF2515864 ফটো উপলব্ধ	690 নাম : মানেয়ারা বিবি স্বামীর নাম : জিয়াব্বুন খাঁ বাড়ির নং : n0035 বয়স : 37 লিঙ্গ : মহিলা	WZI1672872 ফটো উপলব্ধ

691 নাম : আজানুর খাঁ পিতার নাম : আজিজ খাঁ বাড়ির নং : n0035 বয়স : 35 লিঙ্গ : পুরুষ	WZI0245829 ফটো উপলব্ধ	692 নাম : মোঃ হালিমা বিবি স্বামীর নাম : জহীদুল খাঁ বাড়ির নং : n0035 বয়স : 42 লিঙ্গ : মহিলা	CMF2515880 ফটো উপলব্ধ	693 নাম : সাহারুল বিবি স্বামীর নাম : জাহাঙ্গীর বাড়ির নং : n0035 বয়স : 42 লিঙ্গ : মহিলা	CMF2372290 ফটো উপলব্ধ
694 নাম : ইউসুফ খাঁ পিতার নাম : হাতি খাঁ বাড়ির নং : n0036 বয়স : 36 লিঙ্গ : পুরুষ	WZI1299890 ফটো উপলব্ধ	695 নাম : আতাউর রহমান পিতার নাম : হাতি খাঁ বাড়ির নং : n0036 বয়স : 42 লিঙ্গ : পুরুষ	CMF2428902 ফটো উপলব্ধ	696 নাম : মোঃ অসুরা খাতুন স্বামীর নাম : আতাউর খাঁ বাড়ির নং : n0036 বয়স : 39 লিঙ্গ : মহিলা	CMF2516037 ফটো উপলব্ধ
697 নাম : সাহাউদ্দিন খাঁ পিতার নাম : খুরসেদ খাঁ বাড়ির নং : n0043 বয়স : 64 লিঙ্গ : পুরুষ	WB/30/206/126294 ফটো উপলব্ধ	698 নাম : আসুরা খাতুন স্বামীর নাম : সাহাউদ্দিন বাড়ির নং : n0043 বয়স : 60 লিঙ্গ : মহিলা	CMF2428852 ফটো উপলব্ধ	699 নাম : আবুল হোসেন খাঁ পিতার নাম : সাহাউদ্দিন খাঁ বাড়ির নং : n0043 বয়স : 40 লিঙ্গ : পুরুষ	WZI1384122 ফটো উপলব্ধ
700 নাম : মোঃ সামসুন নাহার স্বামীর নাম : সেখ খাইরুল বাসার বাড়ির নং : n0043 বয়স : 31 লিঙ্গ : মহিলা	WZI1673003 ফটো উপলব্ধ	701 নাম : সেলিম খাঁ পিতার নাম : সেরাজুল খাঁ বাড়ির নং : n0044 বয়স : 59 লিঙ্গ : পুরুষ	WB/30/206/126255 ফটো উপলব্ধ	702 নাম : আকবর আলি খাঁ পিতার নাম : ওসিয়ার খাঁ বাড়ির নং : n0026 বয়স : 35 লিঙ্গ : পুরুষ	WZI1299874 ফটো উপলব্ধ
703 নাম : রুস্তম আলী খাঁ পিতার নাম : সিদ্দিক খাঁ বাড়ির নং : নং050 বয়স : 25 লিঙ্গ : পুরুষ	WZI2582435 ফটো উপলব্ধ	704 নাম : আরবাজ খাঁ পিতার নাম : মনিরুল খাঁ বাড়ির নং : নং 055 বয়স : 21 লিঙ্গ : পুরুষ	WZI2721371 ফটো উপলব্ধ	705 নাম : রহিমুল ইসলাম খাঁ পিতার নাম : ইসরাফিল খাঁ বাড়ির নং : এন0056 বয়স : 25 লিঙ্গ : পুরুষ	WZI2431377 ফটো উপলব্ধ
706 নাম : আসিক ইকবাল খান পিতার নাম : আনয়ার খান বাড়ির নং : এন034 বয়স : 22 লিঙ্গ : পুরুষ	WZI2693935 ফটো উপলব্ধ	707 নাম : সাইফুল খাঁ পিতার নাম : জয়নাল আবেদিন খাঁ বাড়ির নং : এন0095 বয়স : 24 লিঙ্গ : পুরুষ	WZI2584456 ফটো উপলব্ধ	708 নাম : জাসমিন খাতুন স্বামীর নাম : সুফীয়ান আলী খাঁ বাড়ির নং : এন095 বয়স : 24 লিঙ্গ : মহিলা	WZI2664837 ফটো উপলব্ধ
709 নাম : হাসানুর জামাল খাঁ পিতার নাম : আজানুর খাঁ বাড়ির নং : নং 004 বয়স : 22 লিঙ্গ : পুরুষ	WZI2722114 ফটো উপলব্ধ	710 নাম : সুরিয়া খাতুন স্বামীর নাম : মুস্তাক খান বাড়ির নং : এন0046 বয়স : 23 লিঙ্গ : মহিলা	WZI2683209 ফটো উপলব্ধ	711 নাম : আসমত আলি খাঁ পিতার নাম : সাহাউদ্দিন খাঁ বাড়ির নং : N000 বয়স : 39 লিঙ্গ : পুরুষ	CMF2515948 ফটো উপলব্ধ
712 নাম : জুবায়ের খাঁ পিতার নাম : আজানুর খাঁ বাড়ির নং : নং004 বয়স : 23 লিঙ্গ : পুরুষ	WZI2582518 ফটো উপলব্ধ	713 নাম : নিয়ামত আলি খাঁ পিতার নাম : জাকির হুসেন খাঁ বাড়ির নং : এন0095 বয়স : 23 লিঙ্গ : পুরুষ	WZI2566941 ফটো উপলব্ধ	714 নাম : মো মনজুরা খাতুন স্বামীর নাম : আজানুর খাঁ বাড়ির নং : এন0054 বয়স : 25 লিঙ্গ : মহিলা	WZI2492353 ফটো উপলব্ধ
715 নাম : সাহাগীর খাঁ পিতার নাম : সাবীর খাঁ বাড়ির নং : এন0055 বয়স : 25 লিঙ্গ : পুরুষ	WZI2479392 ফটো উপলব্ধ	716 নাম : মিমাতুন খাতুন স্বামীর নাম : আকবর আলি খান বাড়ির নং : এন0050 বয়স : 27 লিঙ্গ : মহিলা	WZI2565968 ফটো উপলব্ধ	717 নাম : লালিমা খাতুন পিতার নাম : লোকমান গাজী বাড়ির নং : এন0095 বয়স : 23 লিঙ্গ : মহিলা	WZI2562387 ফটো উপলব্ধ
718 নাম : সামাদ খাতুন স্বামীর নাম : লিয়াকত আলি খাঁ বাড়ির নং : এন0095 বয়স : 23 লিঙ্গ : মহিলা	WZI2554806 ফটো উপলব্ধ	719 নাম : সুলতানা খাতুন পিতার নাম : আনয়ার খাঁ বাড়ির নং : এন0034 বয়স : 24 লিঙ্গ : মহিলা	WZI2554707 ফটো উপলব্ধ	720 নাম : অবাইদুল খাঁ পিতার নাম : মিজানুর খাঁ বাড়ির নং : এন0004 বয়স : 24 লিঙ্গ : পুরুষ	WZI2459782 ফটো উপলব্ধ

721	WZI2488534	ফটো উপলব্ধ	722	WZI2344133	ফটো উপলব্ধ	723	CMF2132165	ফটো উপলব্ধ
নাম : আয়েসা আক্তার বানু পিতার নাম: আহাসান খাঁ বাড়ির নং : এন0049 বয়স : 24 লিঙ্গ : মহিলা			নাম : আবদুল আজিজ খাঁ পিতার নাম: মফিল খাঁ বাড়ির নং : n0035 বয়স : 76 লিঙ্গ : পুরুষ			নাম : আসিয়া বিবি স্বামীর নাম: মনিরুল খাঁ বাড়ির নং : n0055 বয়স : 40 লিঙ্গ : মহিলা		
724	WZI2422350	ফটো উপলব্ধ	725	WZI1857473	ফটো উপলব্ধ	726	WZI2459998	ফটো উপলব্ধ
নাম : সকিলা খাতুন স্বামীর নাম: আকাসন খাঁ বাড়ির নং : n0034 বয়স : 60 লিঙ্গ : মহিলা			নাম : মিজানুর রহমান পিতার নাম: আবদুল আজিজ খাঁ বাড়ির নং : n0035 বয়স : 32 লিঙ্গ : পুরুষ			নাম : সেখ খসরু বিবি পিতার নাম: সেখ মনিরুল ইসলাম বাড়ির নং : n0062 বয়স : 28 লিঙ্গ : পুরুষ		
727	WZI0341198	ফটো উপলব্ধ	728	WZI0248278	ফটো উপলব্ধ	729	WZI2047934	ফটো উপলব্ধ
নাম : মাসিহা খাতুন স্বামীর নাম: সেখ মঞ্জুরুল ইসলাম বাড়ির নং : n0052 বয়স : 37 লিঙ্গ : মহিলা			নাম : সোফিনা খাতুন পিতার নাম: সেইকুল ইসলাম বাড়ির নং : n0108 বয়স : 47 লিঙ্গ : মহিলা			নাম : আসপাক খান পিতার নাম: কুতুবুদ্দিন খাঁ বাড়ির নং : n0106 বয়স : 28 লিঙ্গ : পুরুষ		
730	WZI2550291	ফটো উপলব্ধ	731	WZI2047967	ফটো উপলব্ধ	732	WZI2350148	ফটো উপলব্ধ
নাম : নাসরিন পারভিন পিতার নাম: সেখ বাহালুদ্দিন বাড়ির নং : এন0126 বয়স : 24 লিঙ্গ : মহিলা			নাম : মঞ্জুরুল খাঁ পিতার নাম: আজানুর খাঁ বাড়ির নং : n0129 বয়স : 28 লিঙ্গ : পুরুষ			নাম : রোজিনা খাতুন স্বামীর নাম: সেখ মাহমাদুল আলম বাড়ির নং : n0117 বয়স : 29 লিঙ্গ : মহিলা		
733	WZI2350122	ফটো উপলব্ধ	734	CMF2372118	ফটো উপলব্ধ	735	CMF2131910	ফটো উপলব্ধ
নাম : সাহানাওয়াজ মল্লিক পিতার নাম: এনামুল মল্লিক বাড়ির নং : n0117 বয়স : 25 লিঙ্গ : পুরুষ			নাম : আসমিনা খাতুন স্বামীর নাম: সেখ করিমুল্লাহ বাড়ির নং : n0117 বয়স : 42 লিঙ্গ : মহিলা			নাম : মোঃ হুসনাহার বিবি স্বামীর নাম: সেখ আজানুর রহমান বাড়ির নং : n0117 বয়স : 43 লিঙ্গ : মহিলা		
736	WZI2348225	ফটো উপলব্ধ	737	WB/30/206/126146	ফটো উপলব্ধ	738	WB/30/206/126289	ফটো উপলব্ধ
নাম : সেইদুল খা পিতার নাম: চাঁদ আলি খাঁ বাড়ির নং : n0117 বয়স : 77 লিঙ্গ : পুরুষ			নাম : উম্মে সোলেমা স্বামীর নাম: সেখ জেলালউদ্দিন বাড়ির নং : n0117 বয়স : 66 লিঙ্গ : মহিলা			নাম : এনামুল মল্লিক পিতার নাম: এনামুল মল্লিক বাড়ির নং : n0117 বয়স : 52 লিঙ্গ : পুরুষ		
739	WB/30/206/126253	ফটো উপলব্ধ	740	CMF2516425	ফটো উপলব্ধ	741	WZI2431351	ফটো উপলব্ধ
নাম : সেখ গোলাম মুস্তফা পিতার নাম: সেখ সেইদুল ইসলাম বাড়ির নং : n0117 বয়স : 52 লিঙ্গ : পুরুষ			নাম : সেখ গোলাম মর্তজা পিতার নাম: সেখ আব্দুল হামিদ বাড়ির নং : n0117 বয়স : 40 লিঙ্গ : পুরুষ			নাম : সাহারিয়ার মল্লিক পিতার নাম: এনামুল মল্লিক বাড়ির নং : এন0020 বয়স : 24 লিঙ্গ : পুরুষ		
742	WZI2177673	ফটো উপলব্ধ	743	WZI1899525	ফটো উপলব্ধ	744	WZI2164515	ফটো উপলব্ধ
নাম : হশিবা খাতুন স্বামীর নাম: সেখ গোলাম মর্তজা বাড়ির নং : এন0117 বয়স : 26 লিঙ্গ : মহিলা			নাম : সেখ মাহমাদুল আলম পিতার নাম: সেখ সানোয়ার হোসেন বাড়ির নং : n0117 বয়স : 32 লিঙ্গ : পুরুষ			নাম : রিজিয়া পারভিন স্বামীর নাম: বাসেদ মল্লিক খাঁ বাড়ির নং : নং 004 বয়স : 27 লিঙ্গ : মহিলা		
745	WZI2713055	ফটো উপলব্ধ	746	WZI2485142	ফটো উপলব্ধ	747	WZI2592251	ফটো উপলব্ধ
নাম : সেখ মুজিবুর রহমান পিতার নাম: সেখ সেইদুল বাড়ির নং : n0087 বয়স : 52 লিঙ্গ : পুরুষ			নাম : সেখ অহিদুল্লাহ পিতার নাম: সেখ মুখলেসুর রহমান বাড়ির নং : এন0087 বয়স : 24 লিঙ্গ : পুরুষ			নাম : সেখ রবায়েত পিতার নাম: সেখ মুজিবুর রহমান বাড়ির নং : নং087 বয়স : 26 লিঙ্গ : পুরুষ		
748	WZI2693919	ফটো উপলব্ধ	749	CMF2131662	ফটো উপলব্ধ	750	CMF2605483	ফটো উপলব্ধ
নাম : সেখ নজরুল ইসলাম পিতার নাম: সেখ রোহিদুল ইসলাম বাড়ির নং : এন0052 বয়স : 22 লিঙ্গ : পুরুষ			নাম : জাহেরুন বিবি স্বামীর নাম: সেক আজানুর রহমান বাড়ির নং : এন0052 বয়স : 43 লিঙ্গ : মহিলা			নাম : মো মুস্তারী খাতুন স্বামীর নাম: সেখ মনতাজ বাড়ির নং : n0087 বয়স : 42 লিঙ্গ : মহিলা		

বিধানসভা নির্বাচনক্ষেত্রের নং, নাম : 210-নন্দীগ্রাম
ভাগ নং, নাম : 1-মহম্মদপুর দক্ষিণ পশ্চিম পাড়া

751 নাম : রাফিনা বিবি স্বামীর নাম: সেখ মিজানুর রহমান বাড়ির নং : n0052 বয়স : 41 লিঙ্গ : মহিলা	CMF2131704 ফটো উপলব্ধ	752 নাম : সেক মমরেজ আলি পিতার নাম: সেক সাইদুল ইসলাম বাড়ির নং : n0087 বয়স : 43 লিঙ্গ : পুরুষ	CMF2516144 ফটো উপলব্ধ	753 নাম : সেখ মিজানুর রহমান পিতার নাম: সেখ আলিমুদ্দিন বাড়ির নং : n0052 বয়স : 45 লিঙ্গ : পুরুষ	CMF2131670 ফটো উপলব্ধ
754 নাম : সেখ মঞ্জুরুল ইসলাম পিতার নাম: সেখ আলিমুদ্দিন বাড়ির নং : n0052 বয়স : 44 লিঙ্গ : পুরুষ	CMF2131696 ফটো উপলব্ধ	755 নাম : ফাতেমা খাতুন স্বামীর নাম: সেখ মমরেজ আলি বাড়ির নং : n0087 বয়স : 39 লিঙ্গ : মহিলা	CMF2605756 ফটো উপলব্ধ	756 নাম : নাজমা খাতুন স্বামীর নাম: সেখ ওহিদুল্লাহ বাড়ির নং : n0087 বয়স : 27 লিঙ্গ : মহিলা	WZI2485167 ফটো উপলব্ধ
757 নাম : জৈনব খাতুন স্বামীর নাম: সেখ মুন্নাফ বাড়ির নং : এন0052 বয়স : 25 লিঙ্গ : মহিলা	WZI2566701 ফটো উপলব্ধ	758 নাম : সেখ রোহিদুল ইসলাম পিতার নাম: সেখ আলিমুদ্দিন বাড়ির নং : n0052 বয়স : 44 লিঙ্গ : পুরুষ	CMF2517084 ফটো উপলব্ধ	759 নাম : রহিমা খাতুন স্বামীর নাম: আলিমুদ্দিন বাড়ির নং : n0052 বয়স : 67 লিঙ্গ : মহিলা	WB/30/206/126230 ফটো উপলব্ধ
760 নাম : সেখ মুখলেসুর রহমান পিতার নাম: সৈদুল বাড়ির নং : n0087 বয়স : 50 লিঙ্গ : পুরুষ	WB/30/206/126338 ফটো উপলব্ধ	761 নাম : সেখ মাহফুজ আলম পিতার নাম: সেখ সাইদুল ইসলাম বাড়ির নং : n0087 বয়স : 33 লিঙ্গ : পুরুষ	WZI1474931 ফটো উপলব্ধ	762 নাম : সাহানা বিবি স্বামীর নাম: সেখ গোলাম মুস্তফা বাড়ির নং : n0087 বয়স : 52 লিঙ্গ : মহিলা	WB/30/206/126252 ফটো উপলব্ধ
763 নাম : ওজিফা বিবি স্বামীর নাম: মুকলেসুর রহমান বাড়ির নং : n0087 বয়স : 45 লিঙ্গ : মহিলা	CMF2428811 ফটো উপলব্ধ	764 নাম : সামসার খাতুন স্বামীর নাম: সেখ সাবির মহম্মদ বাড়ির নং : n0087 বয়স : 32 লিঙ্গ : মহিলা	WZI1564939 ফটো উপলব্ধ	765 নাম : মরিয়ম খাতুন স্বামীর নাম: সামসের তবরিজ সা বাড়ির নং : n0087 বয়স : 31 লিঙ্গ : মহিলা	WZI1790955 ফটো উপলব্ধ
766 নাম : রুনী বিবি স্বামীর নাম: সেখ সাহারুল ইসলাম বাড়ির নং : n0052 বয়স : 41 লিঙ্গ : মহিলা	CMF2516474 ফটো উপলব্ধ	767 নাম : সেখ সাহারুল ইসলাম পিতার নাম: সেখ আলিমুদ্দিন বাড়ির নং : n0052 বয়স : 44 লিঙ্গ : পুরুষ	CMF2605913 ফটো উপলব্ধ	768 নাম : সেখ সাহেব মহম্মদ পিতার নাম: সেখ নজরুল ইসলাম বাড়ির নং : n0087 বয়স : 36 লিঙ্গ : পুরুষ	WZI1277201 ফটো উপলব্ধ
769 নাম : সেখ সাবির মহম্মদ পিতার নাম: সেখ নজরুল ইসলাম বাড়ির নং : n0087 বয়স : 41 লিঙ্গ : পুরুষ	CMF2131860 ফটো উপলব্ধ	770 নাম : মুক্তারুন বিবি স্বামীর নাম: সেখ সৈদুল ইসলাম বাড়ির নং : n0087 বয়স : 69 লিঙ্গ : মহিলা	WZI2341121 ফটো উপলব্ধ	771 নাম : সেখ মনতাজ পিতার নাম: সেখ সাইদুল ইসলাম বাড়ির নং : n0087 বয়স : 47 লিঙ্গ : পুরুষ	CMF2131845 ফটো উপলব্ধ
772 নাম : সহাবানু খাতুন স্বামীর নাম: রহিদুল বাড়ির নং : n0052 বয়স : 38 লিঙ্গ : মহিলা	CMF2372191 ফটো উপলব্ধ	773 নাম : নাজমা বিবি খাতুন স্বামীর নাম: সেখ গোলাম মোর্তাজা বাড়ির নং : n0087 বয়স : 35 লিঙ্গ : মহিলা	WZI1673060 ফটো উপলব্ধ	774 নাম : রাহেনা খাতুন স্বামীর নাম: মুজিবর বাড়ির নং : n0087 বয়স : 45 লিঙ্গ : মহিলা	CMF2131837 ফটো উপলব্ধ
775 নাম : নুসেবা বিবি স্বামীর নাম: আলিমুদ্দিন বাড়ির নং : n0052 বয়স : 77 লিঙ্গ : মহিলা	WZI2213569 ফটো উপলব্ধ	776 নাম : সেখ গোলাম মোর্তাজা পিতার নাম: সেখ সাইদুল ইসলাম বাড়ির নং : n0087 বয়স : 40 লিঙ্গ : পুরুষ	CMF2605798 ফটো উপলব্ধ	777 নাম : সেখ মুন্নাফ পিতার নাম: সেখ অতিয়ার রহমান বাড়ির নং : n0052 বয়স : 31 লিঙ্গ : পুরুষ	WZI1857440 ফটো উপলব্ধ
778 নাম : সেখ মুরসেলিম পিতার নাম: সেখ অতিয়ার রহমান বাড়ির নং : n0052 বয়স : 27 লিঙ্গ : পুরুষ	WZI2069623 ফটো উপলব্ধ	779 নাম : সেখ অতিয়ার রহমান পিতার নাম: সেখ আলিমুদ্দিন বাড়ির নং : n0052 বয়স : 53 লিঙ্গ : পুরুষ	WZI2218725 ফটো উপলব্ধ	780 নাম : মোঃ মানোয়ারা বিবি স্বামীর নাম: সেখ অতিয়ার রহমান বাড়ির নং : n0052 বয়স : 45 লিঙ্গ : মহিলা	WZI2213619 ফটো উপলব্ধ

বিধানসভা নির্বাচনক্ষেত্রের নং, নাম : 210-নন্দীগ্রাম
ভাগ নং, নাম : 1-মহম্মদপুর দক্ষিণ পশ্চিম পাড়া

781 নাম : মাজমুন নিসার পিতার নাম: লিখ মুজিবুর রহমান বাড়ির নং : n0097 বয়স : 28 লিঙ্গ : মহিলা	WZI1984996 ফটো উপলব্ধ	782 নাম : মোঃ হাসিনা খাতুন পিতার নাম: সেখ আতিয়ার রহমান বাড়ির নং : n0052 বয়স : 28 লিঙ্গ : মহিলা	WZI1985035 ফটো উপলব্ধ	783 নাম : আজিজুল বক্স পিতার নাম: গণির বক্স বাড়ির নং : n0069 বয়স : 26 লিঙ্গ : পুরুষ	WZI2336576 ফটো উপলব্ধ
784 নাম : সাহাআলম বক্স পিতার নাম: গণির বক্স বাড়ির নং : n0069 বয়স : 62 লিঙ্গ : পুরুষ	WZI2341311 ফটো উপলব্ধ	785 নাম : মজবুন নেসা স্বামীর নাম: সাহা আলম বাড়ির নং : n0069 বয়স : 54 লিঙ্গ : মহিলা	WZI2341733 ফটো উপলব্ধ	786 নাম : জমিলা বেওয়া স্বামীর নাম: গণির বক্স বাড়ির নং : n0069 বয়স : 77 লিঙ্গ : মহিলা	WZI2341212 ফটো উপলব্ধ
787 নাম : সাবিনা বিবি স্বামীর নাম: মিজানুর বক্স বাড়ির নং : n0069 বয়স : 44 লিঙ্গ : মহিলা	CMF2372209 ফটো উপলব্ধ	788 নাম : মোঃ আসমিনা খাতুন স্বামীর নাম: আজিজুল বক্স বাড়ির নং : n0069 বয়স : 27 লিঙ্গ : মহিলা	WZI2350189 ফটো উপলব্ধ	789 নাম : রুবি খাতুন স্বামীর নাম: সেখ মহসীন বাড়ির নং : n0069 বয়স : 31 লিঙ্গ : মহিলা	WZI2335958 ফটো উপলব্ধ
790 নাম : মিজানুর বক্স পিতার নাম: গণির বক্স বাড়ির নং : n0069 বয়স : 50 লিঙ্গ : পুরুষ	CMF2516052 ফটো উপলব্ধ	791 নাম : আজাদ বক্স পিতার নাম: গণির বক্স বাড়ির নং : n0069 বয়স : 39 লিঙ্গ : পুরুষ	WZI1475003 ফটো উপলব্ধ	792 নাম : মোঃ জেসমিন খাতুন স্বামীর নাম: আজাদ বক্স বাড়ির নং : n0069 বয়স : 32 লিঙ্গ : মহিলা	WZI1672740 ফটো উপলব্ধ
793 নাম : আজানুর বক্স পিতার নাম: গণির বক্স বাড়ির নং : n0069 বয়স : 44 লিঙ্গ : পুরুষ	WZI0245894 ফটো উপলব্ধ	794 নাম : মুসলেমা বিবি স্বামীর নাম: আজানুর বক্স বাড়ির নং : n0069 বয়স : 39 লিঙ্গ : মহিলা	CMF2605970 ফটো উপলব্ধ	795 নাম : সেখ মহসীন পিতার নাম: সেখ হেমেজুদ্দিন বাড়ির নং : n0069 বয়স : 31 লিঙ্গ : পুরুষ	WZI1672708 ফটো উপলব্ধ
796 নাম : গোলাপী খাতুন স্বামীর নাম: খালেক সা বাড়ির নং : n0069 বয়স : 57 লিঙ্গ : মহিলা	WZI2344307 ফটো উপলব্ধ	797 নাম : মুস্তাফা বক্স পিতার নাম: সাহা আলম বক্স বাড়ির নং : n0069 বয়স : 24 লিঙ্গ : পুরুষ	WZI2460970 ফটো উপলব্ধ	798 নাম : সুরাজ বক্স পিতার নাম: মিজানুর বক্স বাড়ির নং : n0069 বয়স : 25 লিঙ্গ : পুরুষ	WZI2336634 ফটো উপলব্ধ
799 নাম : বিলাকিস খাতুন স্বামীর নাম: সুরজ বক্স বাড়ির নং : এন069 বয়স : 23 লিঙ্গ : মহিলা	WZI2681641 ফটো উপলব্ধ	800 নাম : খয়রুল আলি শা পিতার নাম: খালেক শা বাড়ির নং : এন069 বয়স : 23 লিঙ্গ : পুরুষ	WZI2665131 ফটো উপলব্ধ	801 নাম : সালমা খাতুন স্বামীর নাম: জুবায়ের মল্লিক বাড়ির নং : এন018 বয়স : 23 লিঙ্গ : মহিলা	WZI2665404 ফটো উপলব্ধ
802 নাম : ইসতাক মল্লিক পিতার নাম: সামাদ মল্লিক বাড়ির নং : এন0019 বয়স : 25 লিঙ্গ : পুরুষ	WZI2586659 ফটো উপলব্ধ	803 নাম : ইকবাল মল্লিক পিতার নাম: সামাদ মল্লিক বাড়ির নং : এন0019 বয়স : 23 লিঙ্গ : পুরুষ	WZI2584282 ফটো উপলব্ধ	804 নাম : গোলাম মুস্তাফা মল্লিক পিতার নাম: আব্দুর রহমান মল্লিক বাড়ির নং : ন0018 বয়স : 64 লিঙ্গ : পুরুষ	WZI2348167 ফটো উপলব্ধ
805 নাম : সাইফুদ্দিন মল্লিক পিতার নাম: কোরবান মল্লিক বাড়ির নং : n0015 বয়স : 47 লিঙ্গ : পুরুষ	CMF2132058 ফটো উপলব্ধ	806 নাম : সানোয়ার মল্লিক পিতার নাম: আব্দুল সোবহান মল্লিক বাড়ির নং : n0019 বয়স : 53 লিঙ্গ : পুরুষ	WZI2228708 ফটো উপলব্ধ	807 নাম : মোঃ রবাইদা খাতুন স্বামীর নাম: আনোয়ার মল্লিক বাড়ির নং : n0019 বয়স : 39 লিঙ্গ : মহিলা	CMF2516078 ফটো উপলব্ধ
808 নাম : সাকিনা খাতুন স্বামীর নাম: সেখ সায়েব বাড়ির নং : n0015 বয়স : 28 লিঙ্গ : মহিলা	WZI2335875 ফটো উপলব্ধ	809 নাম : সাহেবাখাতুন স্বামীর নাম: কোরবান বাড়ির নং : n0015 বয়স : 66 লিঙ্গ : মহিলা	WZI2346310 ফটো উপলব্ধ	810 নাম : মহম্মদ কাইফ মল্লিক পিতার নাম: সাইফুদ্দিন মল্লিক বাড়ির নং : এন0015 বয়স : 23 লিঙ্গ : পুরুষ	WZI2554871 ফটো উপলব্ধ

বিধানসভা নির্বাচনক্ষেত্রের নং, নাম : 210-নন্দীগ্রাম
ভাগ নং, নাম : 1-মহম্মদপুর দক্ষিণ পশ্চিম পাড়া

811	WZI2554905	নাম : রাকিব মল্লিক পিতার নাম: সনোয়ার মল্লিক বাড়ির নং : এন0019 বয়স : 23 লিঙ্গ : পুরুষ	ফটো উপলব্ধ	812	CMF2516086	নাম : কাজেহার মল্লিক পিতার নাম: আব্দুল শোভান মল্লিক বাড়ির নং : n0019 বয়স : 44 লিঙ্গ : পুরুষ	ফটো উপলব্ধ	813	WZI2693927	নাম : তানজিলা খাতুন স্বামীর নাম: রিজমান মল্লিক বাড়ির নং : এন0016 বয়স : 22 লিঙ্গ : মহিলা	ফটো উপলব্ধ
814	WZI2665107	নাম : মহাফুজা খাতুন স্বামীর নাম: মহিউদ্দিন মল্লিক বাড়ির নং : এন019 বয়স : 24 লিঙ্গ : মহিলা	ফটো উপলব্ধ	815	WZI0248328	নাম : মানুয়ারা খাতুন স্বামীর নাম: লিখ সাইদুল বাড়ির নং : n0068 বয়স : 38 লিঙ্গ : মহিলা	ফটো উপলব্ধ	816	WB/30/206/126352	নাম : মনিরুল মল্লিক পিতার নাম: আরহমান মল্লিক বাড়ির নং : n0016 বয়স : 77 লিঙ্গ : পুরুষ	ফটো উপলব্ধ
817	WZI1791037	নাম : মোঃ আকলিমা খাতুন স্বামীর নাম: মনিরুল মল্লিক বাড়ির নং : n0016 বয়স : 40 লিঙ্গ : মহিলা	ফটো উপলব্ধ	818	WZI1672856	নাম : সাহাজান মল্লিক পিতার নাম: মনিরুল মল্লিক বাড়ির নং : n0016 বয়স : 33 লিঙ্গ : পুরুষ	ফটো উপলব্ধ	819	WZI1564889	নাম : আসপাক মল্লিক পিতার নাম: রফিকুল মল্লিক বাড়ির নং : n0017 বয়স : 38 লিঙ্গ : পুরুষ	ফটো উপলব্ধ
820	WZI1672849	নাম : আমজেদ মল্লিক পিতার নাম: রফিকুল মল্লিক বাড়ির নং : n0017 বয়স : 37 লিঙ্গ : পুরুষ	ফটো উপলব্ধ	821	WB/30/206/126243	নাম : আফরেজুন খাতুন স্বামীর নাম: রফিকুল বাড়ির নং : n0017 বয়স : 62 লিঙ্গ : মহিলা	ফটো উপলব্ধ	822	WZI1672823	নাম : জাফর মল্লিক পিতার নাম: মনিরুল মল্লিক বাড়ির নং : n0016 বয়স : 31 লিঙ্গ : পুরুষ	ফটো উপলব্ধ
823	WZI1672831	নাম : মুরসেলিম মল্লিক পিতার নাম: মনিরুল মল্লিক বাড়ির নং : n0016 বয়স : 31 লিঙ্গ : পুরুষ	ফটো উপলব্ধ	824	WB/30/206/126339	নাম : সহিদা খাতুন স্বামীর নাম: মনিরুল বাড়ির নং : n0016 বয়স : 64 লিঙ্গ : মহিলা	ফটো উপলব্ধ	825	WB/30/206/126362	নাম : রফিকুল মল্লিক পিতার নাম: আঃ রহমান মল্লিক বাড়ির নং : n0017 বয়স : 67 লিঙ্গ : পুরুষ	ফটো উপলব্ধ
826	CMF2428894	নাম : মফিজুল মল্লিক পিতার নাম: সবুর মল্লিক বাড়ির নং : n0009 বয়স : 55 লিঙ্গ : পুরুষ	ফটো উপলব্ধ	827	WZI1899517	নাম : জুলফিকার মল্লিক পিতার নাম: গোলাম মুস্তফা মল্লিক বাড়ির নং : n0018 বয়স : 31 লিঙ্গ : পুরুষ	ফটো উপলব্ধ	828	WZI1899350	নাম : মোঃ সুলতানা খাতুন স্বামীর নাম: আব্দুল জব্বার মল্লিক বাড়ির নং : n0018 বয়স : 29 লিঙ্গ : মহিলা	ফটো উপলব্ধ
829	WZI1899343	নাম : জব্বার মল্লিক পিতার নাম: গোলাম মুস্তফা মল্লিক বাড়ির নং : n0018 বয়স : 31 লিঙ্গ : পুরুষ	ফটো উপলব্ধ	830	WB/30/206/126020	নাম : হাতেম মল্লিক পিতার নাম: বাশি মল্লিক বাড়ির নং : n0068 বয়স : 84 লিঙ্গ : পুরুষ	ফটো উপলব্ধ	831	WZI0248310	নাম : সাহানা বিবি স্বামীর নাম: কামাল মল্লিক বাড়ির নং : n0068 বয়স : 42 লিঙ্গ : মহিলা	ফটো উপলব্ধ
832	WZI1474865	নাম : জামাল মল্লিক পিতার নাম: হাতেম মল্লিক বাড়ির নং : n0068 বয়স : 49 লিঙ্গ : পুরুষ	ফটো উপলব্ধ	833	WZI1673052	নাম : সাবিনা খাতুন স্বামীর নাম: জামাল মল্লিক বাড়ির নং : n0068 বয়স : 33 লিঙ্গ : মহিলা	ফটো উপলব্ধ	834	WZI1384288	নাম : জবেদ মল্লিক পিতার নাম: গোলাম মুস্তফা মল্লিক বাড়ির নং : n0018 বয়স : 36 লিঙ্গ : পুরুষ	ফটো উপলব্ধ
835	WB/30/206/126241	নাম : জামিলা খাতুন স্বামীর নাম: গোলাম মুস্তফা বাড়ির নং : n0018 বয়স : 57 লিঙ্গ : মহিলা	ফটো উপলব্ধ	836	WZI1143494	নাম : আব্দুল জব্বার মল্লিক পিতার নাম: গোলাম মোস্তাফা মল্লিক বাড়ির নং : n0018 বয়স : 38 লিঙ্গ : পুরুষ	ফটো উপলব্ধ	837	WB/30/206/126201	নাম : হামিদা খাতুন স্বামীর নাম: আঃ সোবহান বাড়ির নং : n0019 বয়স : 72 লিঙ্গ : মহিলা	ফটো উপলব্ধ
838	WB/30/206/126293	নাম : আব্দুল সামাদ মল্লিক পিতার নাম: আঃ সোবহান মল্লিক বাড়ির নং : n0019 বয়স : 56 লিঙ্গ : পুরুষ	ফটো উপলব্ধ	839	CMF1376946	নাম : মনসুরা বিবি স্বামীর নাম: সানোয়ার মল্লিক বাড়ির নং : n0019 বয়স : 42 লিঙ্গ : মহিলা	ফটো উপলব্ধ	840	WB/30/206/126249	নাম : আনোয়ার মল্লিক পিতার নাম: আঃ সোবহান মল্লিক বাড়ির নং : n0019 বয়স : 51 লিঙ্গ : পুরুষ	ফটো উপলব্ধ

বিধানসভা নির্বাচনক্ষেত্রের নং, নাম : 210-নন্দীগ্রাম
ভাগ নং, নাম : 1-মহম্মদপুর দক্ষিণ পশ্চিম পাড়া

841 নাম : মোঃ নূরজাহান খাতুন স্বামীর নাম : কাজেহার মল্লিক বাড়ির নং : n0019 বয়স : 35 লিঙ্গ : মহিলা	WZI1299858 ফটো উপলব্ধ	842 নাম : সাহানা বিবি স্বামীর নাম : মতাহার মল্লিক বাড়ির নং : n0019 বয়স : 34 লিঙ্গ : মহিলা	WZI1790989 ফটো উপলব্ধ	843 নাম : মোঃ ইসমেতারা বিবি স্বামীর নাম : মজাহার মল্লিক বাড়ির নং : n0019 বয়স : 42 লিঙ্গ : মহিলা	WZI1474956 ফটো উপলব্ধ
844 নাম : মনতাজ মল্লিক পিতার নাম : মনিরুল মল্লিক বাড়ির নং : n0016 বয়স : 47 লিঙ্গ : পুরুষ	WZI1565142 ফটো উপলব্ধ	845 নাম : আসমা খাতুন স্বামীর নাম : জুলফিকার মল্লিক বাড়ির নং : n0018 বয়স : 27 লিঙ্গ : মহিলা	WZI2335834 ফটো উপলব্ধ	846 নাম : যবুনা বিবি স্বামীর নাম : মফিজুল মল্লিক বাড়ির নং : n0009 বয়স : 44 লিঙ্গ : মহিলা	WZI1565159 ফটো উপলব্ধ
847 নাম : মজাহার মল্লিক পিতার নাম : আব্দুল শোভান মল্লিক বাড়ির নং : n0019 বয়স : 39 লিঙ্গ : পুরুষ	WZI0245357 ফটো উপলব্ধ	848 নাম : কাশমিরা বিবি স্বামীর নাম : সাইফুদ্দিন মল্লিক বাড়ির নং : n0015 বয়স : 43 লিঙ্গ : মহিলা	CMF2516110 ফটো উপলব্ধ	849 নাম : কোরবান মল্লিক পিতার নাম : আঃ রহমান মল্লিক বাড়ির নং : n0015 বয়স : 80 লিঙ্গ : পুরুষ	WZI2346278 ফটো উপলব্ধ
850 নাম : জাহাঙ্গীর মল্লিক পিতার নাম : কামাল মল্লিক বাড়ির নং : n0068 বয়স : 26 লিঙ্গ : পুরুষ	WZI2336527 ফটো উপলব্ধ	851 নাম : সাগিরা বিবি স্বামীর নাম : সাহাজান মল্লিক বাড়ির নং : n0016 বয়স : 37 লিঙ্গ : মহিলা	WZI1299841 ফটো উপলব্ধ	852 নাম : মোঃ লুসি খাতুন স্বামীর নাম : মুরসেলিম মল্লিক বাড়ির নং : এন0016 বয়স : 29 লিঙ্গ : মহিলা	WZI2161842 ফটো উপলব্ধ
853 নাম : ইয়াসমিন বিবি স্বামীর নাম : আবদুল সামাদ মল্লিক বাড়ির নং : n0019 বয়স : 45 লিঙ্গ : মহিলা	CMF1438878 ফটো উপলব্ধ	854 নাম : মতাহার মল্লিক পিতার নাম : আব্দুস সোবহান মল্লিক বাড়ির নং : n0019 বয়স : 40 লিঙ্গ : পুরুষ	CMF2516409 ফটো উপলব্ধ	855 নাম : হাসিনা খাতুন স্বামীর নাম : জবেদ মল্লিক বাড়ির নং : n0018 বয়স : 30 লিঙ্গ : মহিলা	WZI1899400 ফটো উপলব্ধ
856 নাম : মোঃ রুকসানা খাতুন স্বামীর নাম : সেখ আব্দুল রসিদ বাড়ির নং : n0017 বয়স : 30 লিঙ্গ : মহিলা	WZI1899426 ফটো উপলব্ধ	857 নাম : কামাল মল্লিক পিতার নাম : হাতেম মল্লিক বাড়ির নং : n0068 বয়স : 53 লিঙ্গ : পুরুষ	WB/30/206/126013 ফটো উপলব্ধ	858 নাম : মহিউদ্দিন মল্লিক পিতার নাম : সানোয়ার মল্লিক বাড়ির নং : এন0019 বয়স : 26 লিঙ্গ : পুরুষ	WZI2160596 ফটো উপলব্ধ
859 নাম : রিজমান মল্লিক পিতার নাম : মণিরুল মল্লিক বাড়ির নং : এন0016 বয়স : 28 লিঙ্গ : পুরুষ	WZI2160612 ফটো উপলব্ধ	860 নাম : মোঃ সবনম খাতুন স্বামীর নাম : সেখ মসহিদুল আলম বাড়ির নং : n0029 বয়স : 30 লিঙ্গ : মহিলা	WZI1791086 ফটো উপলব্ধ	861 নাম : সেখ মসহিদুল আলম পিতার নাম : সেখ সানোয়ার হোসেন বাড়ির নং : n0029 বয়স : 34 লিঙ্গ : পুরুষ	WZI1474881 ফটো উপলব্ধ
862 নাম : মোঃ সাহানা খাতুন স্বামীর নাম : সেখ সানোয়ার হোসেন বাড়ির নং : n0029 বয়স : 54 লিঙ্গ : মহিলা	WZI2335529 ফটো উপলব্ধ	863 নাম : হাজরা খাতুন পিতার নাম : লিক হাসিবুদ্দিন বাড়ির নং : n0047 বয়স : 37 লিঙ্গ : মহিলা	WZI1436310 ফটো উপলব্ধ	864 নাম : সুলতানা মোল্লা স্বামীর নাম : সেখ মাসুদ আলম বাড়ির নং : n0070 বয়স : 27 লিঙ্গ : মহিলা	WZI2831303 ফটো উপলব্ধ
865 নাম : কামারুল জামান সা পিতার নাম : আব্দুল খালেক সা বাড়ির নং : n0069 বয়স : 20 লিঙ্গ : পুরুষ	WZI2836500 ফটো উপলব্ধ	866 নাম : মুরসেলিম বক্স পিতার নাম : সাহাআলম বক্স বাড়ির নং : n0069 বয়স : 20 লিঙ্গ : পুরুষ	WZI2836849 ফটো উপলব্ধ	867 নাম : মুনমুনেশা খাতুন স্বামীর নাম : মুস্তাফা বক্স বাড়ির নং : n0069 বয়স : 22 লিঙ্গ : মহিলা	WZI2836864 ফটো উপলব্ধ
868 নাম : কাশমিরা খাতুন স্বামীর নাম : কামারুল জামান সা বাড়ির নং : n0069 বয়স : 20 লিঙ্গ : মহিলা	WZI2836997 ফটো উপলব্ধ	869 নাম : ইয়ারপ খান পিতার নাম : আনসার খান বাড়ির নং : n0047 বয়স : 20 লিঙ্গ : পুরুষ	WZI2837151 ফটো উপলব্ধ	870 নাম : সেখ নাজিমুদ্দিন পিতার নাম : সেখ মতলেব বাড়ির নং : n0014 বয়স : 23 লিঙ্গ : পুরুষ	WZI2838431 ফটো উপলব্ধ

871 নাম : সেখ আরিফ মহম্মদ পিতার নাম: সেখ মুশিয়ার রহমান বাড়ির নং : এন0038 বয়স : 20 লিঙ্গ : পুরুষ	WZI2843357 ফটো উপলব্ধ	872 নাম : ফারহিন সুলতানা পিতার নাম: সেখ মনসুর হোসেন বাড়ির নং : এন0088 বয়স : 20 লিঙ্গ : মহিলা	WZI2843464 ফটো উপলব্ধ	873 নাম : সেখ সাইফুল পিতার নাম: সেখ সামসের বাড়ির নং : নং 071 বয়স : 20 লিঙ্গ : পুরুষ	WZI2853018 ফটো উপলব্ধ
874 নাম : মিরাজ বক্স পিতার নাম: মিজানুর বক্স বাড়ির নং : নং 069 বয়স : 20 লিঙ্গ : পুরুষ	WZI2847556 ফটো উপলব্ধ	875 নাম : সেখ করিম পিতার নাম: সেখ সামসুল বাড়ির নং : নং 003 বয়স : 21 লিঙ্গ : পুরুষ	WZI2848802 ফটো উপলব্ধ	876 নাম : শেখ মেহেজুল পিতার নাম: শেখ রেজাউল বাড়ির নং : নং 008 বয়স : 21 লিঙ্গ : পুরুষ	WZI2857191 ফটো উপলব্ধ
877 নাম : সেখ মোইনুল পিতার নাম: সেখ রেজাউল বাড়ির নং : নং 008 বয়স : 20 লিঙ্গ : পুরুষ	WZI2857266 ফটো উপলব্ধ	878 নাম : সেখ মুস্তাকিন পিতার নাম: সেখ খেলাফত বাড়ির নং : নং 089 বয়স : 22 লিঙ্গ : পুরুষ	WZI2862738 ফটো উপলব্ধ	879 নাম : আমিনা বিবি স্বামীর নাম: সেখ নজরুল ইসলাম বাড়ির নং : এন0003 বয়স : 31 লিঙ্গ : মহিলা	WZI2861466 ফটো উপলব্ধ
880 নাম : বেবি খাতুন পিতার নাম: মফিজুল মল্লিক বাড়ির নং : মহম্মদপুর বয়স : 22 লিঙ্গ : মহিলা	WZI2866598 ফটো উপলব্ধ	881 নাম : আফরিন সুলতানা পিতার নাম: সেখ আনোয়ারুল হক বাড়ির নং : এন085 বয়স : 20 লিঙ্গ : মহিলা	WZI2867497 ফটো উপলব্ধ	882 নাম : সালমান খাঁন পিতার নাম: জোহিদুল খাঁন বাড়ির নং : এন0001 বয়স : 21 লিঙ্গ : পুরুষ	WZI2870749 ফটো উপলব্ধ
883 নাম : মমরাজ খাতুন পিতার নাম: সাকিব খান বাড়ির নং : এন0058 বয়স : 20 লিঙ্গ : পুরুষ	WZI2879419 ফটো উপলব্ধ	884 নাম : আফরিন সেখ স্বামীর নাম: সেখ জাকারিয়া তুল্লা বাড়ির নং : এন0112 বয়স : 24 লিঙ্গ : মহিলা	WZI2880821 ফটো উপলব্ধ	885 নাম : মুর্শিদা খাতুন স্বামীর নাম: সেখ মইদুল বাড়ির নং : এন0064 বয়স : 26 লিঙ্গ : মহিলা	WZI2889905 ফটো উপলব্ধ
886 নাম : সেখ সাহানাওয়াজ পিতার নাম: সেখ জমিল বাড়ির নং : এন0120 বয়স : 20 লিঙ্গ : পুরুষ	WZI2892552 ফটো উপলব্ধ	887 নাম : নাসরীন খাতুন স্বামীর নাম: সেখ ইব্রাহিম তুল্লা বাড়ির নং : এন0014 বয়স : 20 লিঙ্গ : মহিলা	WZI2893253 ফটো উপলব্ধ	888 নাম : জুবায়ের খাঁন পিতার নাম: আতাউর খাঁন বাড়ির নং : এন0071 বয়স : 20 লিঙ্গ : পুরুষ	WZI2893386 ফটো উপলব্ধ
889 নাম : মমতাজ খাতুন পিতার নাম: সফিকুল আলম খাঁন বাড়ির নং : এন0014 বয়স : 20 লিঙ্গ : মহিলা	WZI2893477 ফটো উপলব্ধ	890 নাম : মারুফা খাতুন স্বামীর নাম: মফিজুল খাঁন বাড়ির নং : এন0124 বয়স : 21 লিঙ্গ : মহিলা	WZI2893956 ফটো উপলব্ধ		



891	1	WZI2896884	ফটো উপলব্ধ	892	1	WZI2896967	ফটো উপলব্ধ	893	1	WZI2897999	ফটো উপলব্ধ
নাম : সনিয়াজ খাতুন পিতার নাম: সফি কুল আলম খাঁন বাড়ির নং : এন00145 বয়স : 18 লিঙ্গ : মহিলা				নাম : নারগিস পারভিন স্বামীর নাম: রুস্তম আলী খাঁ বাড়ির নং : নং050 বয়স : 19 লিঙ্গ : মহিলা				নাম : সেলিমা খাতুন স্বামীর নাম: জামিরুল খাঁন বাড়ির নং : এন00323 বয়স : 18 লিঙ্গ : মহিলা			
894	1	WZI2898021	ফটো উপলব্ধ	895	1	WZI2898138	ফটো উপলব্ধ	896	1	WZI2898914	ফটো উপলব্ধ
নাম : পরভিন খাতুন স্বামীর নাম: সেখ খুশনবি বাড়ির নং : এন00212 বয়স : 18 লিঙ্গ : মহিলা				নাম : ইরফান মল্লিক পিতার নাম: আব্দুল সামাদ মল্লিক বাড়ির নং : এন00213 বয়স : 20 লিঙ্গ : পুরুষ				নাম : রোকেয়া খাতুন স্বামীর নাম: ইস্তাক মল্লিক বাড়ির নং : এন00165 বয়স : 20 লিঙ্গ : মহিলা			
897	1	WZI2899359	ফটো উপলব্ধ	898	1	WZI2900595	ফটো উপলব্ধ	899	1	WZI2900603	ফটো উপলব্ধ
নাম : আলি আজম সা পিতার নাম: আব্দুল হোসেন সা বাড়ির নং : এন00215 বয়স : 18 লিঙ্গ : পুরুষ				নাম : সবনম পারভিন পিতার নাম: তৈমুর মল্লিক বাড়ির নং : এন00320 বয়স : 21 লিঙ্গ : মহিলা				নাম : মহম্মদ তৌসিফ মল্লিক পিতার নাম: তৈমুর মল্লিক বাড়ির নং : এন00015 বয়স : 19 লিঙ্গ : পুরুষ			
900	1	WZI2900611	ফটো উপলব্ধ	901	1	WZI2903367	ফটো উপলব্ধ	902	1	WZI2903458	ফটো উপলব্ধ
নাম : নেহা খাতুন স্বামীর নাম: সাহারিয়ার মল্লিক বাড়ির নং : এন00321 বয়স : 21 লিঙ্গ : মহিলা				নাম : সেখ জিয়াবুল পিতার নাম: সেখ আজানুর রহমান বাড়ির নং : এন00052 বয়স : 19 লিঙ্গ : পুরুষ				নাম : মোঃ আরিফা খাতুন স্বামীর নাম: সেখ নূরনবি বাড়ির নং : এন00152 বয়স : 20 লিঙ্গ : মহিলা			
903	1	WZI2904563	ফটো উপলব্ধ	904	1	WZI2904571	ফটো উপলব্ধ	905	1	WZI2904589	ফটো উপলব্ধ
নাম : মিনহাজুল খাঁন পিতার নাম: মনিরুল খাঁন বাড়ির নং : এন00212 বয়স : 18 লিঙ্গ : পুরুষ				নাম : সেখ মইনুল হাসান পিতার নাম: সেখ মোসারফ হোসেন বাড়ির নং : এন00152 বয়স : 18 লিঙ্গ : পুরুষ				নাম : সেহেলী পারভিন পিতার নাম: সেখ মাসুদ হোসেন বাড়ির নং : এন001652 বয়স : 19 লিঙ্গ : মহিলা			
906	1	WZI2903813	ফটো উপলব্ধ	907	1	WZI2904662	ফটো উপলব্ধ	908	1	WZI2904639	ফটো উপলব্ধ
নাম : মোহিনী খাতুন পিতার নাম: সেখ মুস্তাক আহাম্মেদ বাড়ির নং : মহম্মদপুর বয়স : 21 লিঙ্গ : মহিলা				নাম : রুবিনা খাতুন স্বামীর নাম: সেখ গোলাম মোর্তাজা বাড়ির নং : এন00321 বয়স : 22 লিঙ্গ : মহিলা				নাম : সাহিনা খাতুন স্বামীর নাম: সেখ সেলিম বাড়ির নং : এন00210 বয়স : 19 লিঙ্গ : মহিলা			
909	1	WZI2904704	ফটো উপলব্ধ	910	1	WZI2905289	ফটো উপলব্ধ				
নাম : সানিয়া খাতুন পিতার নাম: আনোয়ার খাঁন বাড়ির নং : এন00152 বয়স : 19 লিঙ্গ : মহিলা				নাম : সেখ রিক্কু পিতার নাম: সেখ আলাহাদুল্লা বাড়ির নং : এন0014 বয়স : 18 লিঙ্গ : পুরুষ							



নির্বাচক সংখ্যার সারসংক্ষেপ :

A) নির্বাচকের সংখ্যা :

	নির্বাচক তালিকার প্রকৃতি	নির্বাচক তালিকার পরিচিতি :	নির্বাচকের সংখ্যা :				
			পুরুষ	মহিলা	তৃতীয় লিঙ্গ	মোট	
I	মূল তালিকা	মূল তালিকা	বিশেষ নিবিড় সংশোধন ২০২৬ এর চূড়ান্ত ভোটার তালিকার সহিত 06-04-2026 তারিখ অবধি সংশোধিত নির্বাচক তালিকা	467	423	0	890
II	1- সংযোজন তালিকা	সংযোজনী 1	বিশেষ সংক্ষিপ্ত সংশোধন 2026	7	13	0	20
		সংযোজনী 2	ধারাবাহিক সংশোধন 2026	0	0	0	0
		মোট		7	13	0	20
III	2- বিয়োজন তালিকা	সংযোজনী 1	বিশেষ সংক্ষিপ্ত সংশোধন 2026	0	0	0	0
		সংযোজনী 2	ধারাবাহিক সংশোধন 2026	0	0	0	0
		মোট		0	0	0	0
IV	'লিঙ্গ ক্ষেত্রের' পরিবর্তনের কারণে পার্থক্য			0	0	0	0
V	বিচারপ্রক্রিয়ার অধীনস্থ			0	0	0	0
VI	বিচার বিভাগীয় আধিকারিক কর্তৃক বিচারপূর্বক নিষ্পত্তির পর বিয়োজিত			46	33	0	79
নির্বাচকের মোট সংখ্যা (I+II-III+IV-V-VI)				428	403	0	831

B) ক্রটি সংশোধনের সংখ্যা :

নির্বাচক তালিকার প্রকৃতি	নির্বাচক তালিকার পরিচিতি :	ক্রটি সংশোধনের সংখ্যা :
সংযোজনী 1	বিশেষ সংক্ষিপ্ত সংশোধন 2026	0
সংযোজনী 2	ধারাবাহিক সংশোধন 2026	0
	মোট	0

নির্বাচক নিবন্ধন আধিকারিকের স্বাক্ষর

E-মৃত, S-স্থানান্তরিত, R-একাধিকবার অন্তর্ভুক্ত, M-নিখোঁজ, Q-যোগ্য নহে