

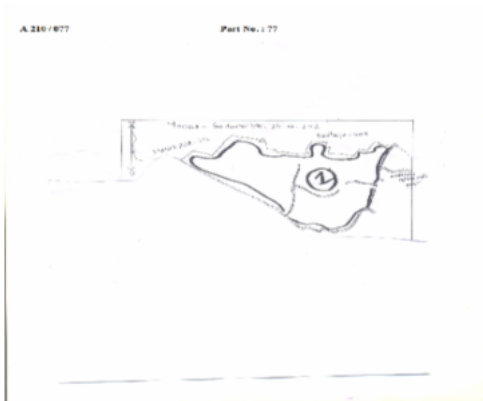


নির্বাচক তালিকা 2026 S25 পশ্চিমবঙ্গ

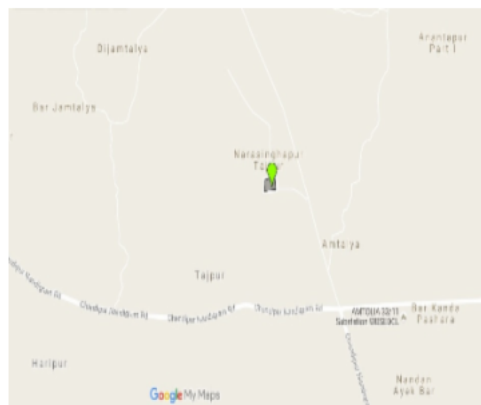
বিধানসভা নির্বাচনক্ষেত্রের নং, নাম ও সংরক্ষণের স্থিতি : 210 - নন্দীগ্রাম (সাধারণ)		অংশ নং : 80																			
বিধানসভা নির্বাচনক্ষেত্রটি যে লোকসভা নির্বাচনক্ষেত্রের / ক্ষেত্রসমূহের অন্তর্ভুক্ত তার নং, নাম ও সংরক্ষণ স্থিতি : 30 - তমলুক (সাধারণ)																					
1. সংশোধনের পূর্ণ বিবরণ																					
সংশোধনের বৎসর :	2026	নির্বাচক তালিকার পরিচিতি :																			
ভিত্তি তারিখ :	01-01-2026	বিশেষ নিবিড় সংশোধন ২০২৬ এর চূড়ান্ত ভোটার তালিকার সহিত 06-04-2026 তারিখ অবধি সংশোধিত নির্বাচক তালিকা																			
সংশোধনের প্রকৃতি :	ধারাবাহিক সংশোধন 2026																				
প্রকাশনার তারিখ :	06-04-2026																				
2. অংশ ও নির্বাচনী এলাকার পূর্ণ বিবরণ :																					
অংশের ভাগ নং ও নাম :																					
1-গদাইবলবাড় উঃ ও পঃ পাড়া		<table border="1" style="width: 100%; border-collapse: collapse;"> <tr> <td style="width: 60%;">প্রধান শহর/গ্রাম</td> <td>: গদাই বলবাড়</td> </tr> <tr> <td>ওয়ার্ড</td> <td>:</td> </tr> <tr> <td>থানা</td> <td>: নন্দীগ্রাম</td> </tr> <tr> <td>গ্রাম পঞ্চগায়েত</td> <td>: নন্দীগ্রাম</td> </tr> <tr> <td>ব্লক</td> <td>: নন্দীগ্রাম-1</td> </tr> <tr> <td>মহকুমা</td> <td>: হলদিয়া</td> </tr> <tr> <td>জেলা</td> <td>: পূর্ব মেদিনীপুর</td> </tr> <tr> <td>পিন</td> <td>: 721631</td> </tr> </table>				প্রধান শহর/গ্রাম	: গদাই বলবাড়	ওয়ার্ড	:	থানা	: নন্দীগ্রাম	গ্রাম পঞ্চগায়েত	: নন্দীগ্রাম	ব্লক	: নন্দীগ্রাম-1	মহকুমা	: হলদিয়া	জেলা	: পূর্ব মেদিনীপুর	পিন	: 721631
প্রধান শহর/গ্রাম	: গদাই বলবাড়																				
ওয়ার্ড	:																				
থানা	: নন্দীগ্রাম																				
গ্রাম পঞ্চগায়েত	: নন্দীগ্রাম																				
ব্লক	: নন্দীগ্রাম-1																				
মহকুমা	: হলদিয়া																				
জেলা	: পূর্ব মেদিনীপুর																				
পিন	: 721631																				
3. ভোট গ্রহন কেন্দ্রের পূর্ণ বিবরণ :																					
ভোট গ্রহন কেন্দ্রের নং, নাম :		ভোট গ্রহন কেন্দ্রের শ্রেণী :		গ্রামীণ																	
80 - গদাইবলবাড় অমরলতা প্রাইমারী স্কুল		এই অংশে সহায়ক ভোটগ্রহন কেন্দ্রের সংখ্যা		0																	
ভোট গ্রহন কেন্দ্রের ঠিকানা :		:																			
গদাইবলবাড় অমরলতা প্রাইমারী স্কুল, রুম নং -১, গদাইবলবাড়																					
4. নির্বাচকের সংখ্যা :																					
প্রথম ক্রমিক নং	শেষ ক্রমিক নং	মোট সংখ্যা																			
		পুরুষ	মহিলা	তৃতীয় লিঙ্গ	মোট																
1	849	443	403	0	846																

নির্বাচক নিবন্ধন আধিকারিকের স্বাক্ষর

Nazri Naksha



Google Map View



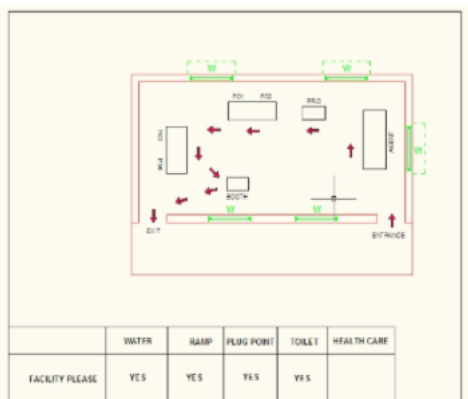
Polling Station Building Front View



Polling Station Front View



Cad View



Key MAP View





1 নাম : নাসিরুদ্দিন পিতার নাম: মুজিবর রহমান বাড়ির নং : n0071 বয়স : 31 লিঙ্গ : পুরুষ	WZI1904614 ফটো উপলব্ধ	2 নাম : রিগা খাতুন স্বামীর নাম: সেখ রাইহান বাড়ির নং : n0110 বয়স : 29 লিঙ্গ : মহিলা	WZI1904648 ফটো উপলব্ধ	3 নাম : রাহেনা বিবি স্বামীর নাম: সেখ সাকিরুল বাড়ির নং : n0058 বয়স : 33 লিঙ্গ : মহিলা	WZI1571041 ফটো উপলব্ধ
4 নাম : তনুজানবিবি স্বামীর নাম: বেলাল বাড়ির নং : n0089 বয়স : 75 লিঙ্গ : মহিলা	WB/30/206/159439 ফটো উপলব্ধ	5 নাম : তজামোল খাঁন পিতার নাম: বেলাল খাঁ বাড়ির নং : n0089 বয়স : 53 লিঙ্গ : পুরুষ	WB/30/206/159714 ফটো উপলব্ধ	6 নাম : মজামোল খাঁন মায়ের নাম: তনুজান বিবি বাড়ির নং : n0089 বয়স : 42 লিঙ্গ : পুরুষ	WZI1278753 ফটো উপলব্ধ
7 নাম : ডলি খাতুন মায়ের নাম: মোজাম্মেবল খাঁন বাড়ির নং : n0089 বয়স : 39 লিঙ্গ : মহিলা	WZI1278761 ফটো উপলব্ধ	8 নাম : মাহমুদাবিবি স্বামীর নাম: খাজে বাড়ির নং : n0092 বয়স : 59 লিঙ্গ : মহিলা	WB/30/206/159502 ফটো উপলব্ধ	9 নাম : সেখ মেহেরার পিতার নাম: সেখ খালেদ বাড়ির নং : n0048 বয়স : 46 লিঙ্গ : পুরুষ	CMF2610327 ফটো উপলব্ধ
10 নাম : রাবেয়া বিবি স্বামীর নাম: সেখ মেহেরাব বাড়ির নং : n0048 বয়স : 40 লিঙ্গ : মহিলা	CMF2610319 ফটো উপলব্ধ	11 নাম : সেখ রুহুল আমিন পিতার নাম: সেখ আব্দুল লতিফ বাড়ির নং : n0050 বয়স : 70 লিঙ্গ : পুরুষ	WB/30/206/159655 ফটো উপলব্ধ	12 নাম : সেখ মিজানুর পিতার নাম: সেখ রুহুল আমিন বাড়ির নং : n0050 বয়স : 37 লিঙ্গ : পুরুষ	WZI1305929 ফটো উপলব্ধ
13 নাম : মোকসুদা খাতুন স্বামীর নাম: সেখ আজানুর বাড়ির নং : n0050 বয়স : 33 লিঙ্গ : মহিলা	WZI1680867 ফটো উপলব্ধ	14 নাম : রাবিয়া খাতুন স্বামীর নাম: সেখ সেলিম বাড়ির নং : n0050 বয়স : 30 লিঙ্গ : মহিলা	WZI1794874 ফটো উপলব্ধ	15 নাম : সেখ জনেআলম পিতার নাম: আবুকালাম বাড়ির নং : n0052 বয়স : 51 লিঙ্গ : পুরুষ	WB/30/206/159240 ফটো উপলব্ধ
16 নাম : মোঃ সাবেরা খাতুন স্বামীর নাম: সেখ তাজামুল বাড়ির নং : n0053 বয়স : 39 লিঙ্গ : মহিলা	CMF2520047 ফটো উপলব্ধ	17 নাম : সানোয়ারাবিবি স্বামীর নাম: তাবারক বাড়ির নং : n0053 বয়স : 52 লিঙ্গ : মহিলা	WB/30/206/159528 ফটো উপলব্ধ	18 নাম : সোলেমা বিবি পিতার নাম: ইউসুব মল্লিক বাড়ির নং : n0054 বয়স : 55 লিঙ্গ : মহিলা	WZI2805885 ফটো উপলব্ধ
19 নাম : সাবিনুর খাঁন পিতার নাম: আরসেদ খাঁন বাড়ির নং : n0105 বয়স : 44 লিঙ্গ : পুরুষ	CMF2520005 ফটো উপলব্ধ	20 নাম : সালমা খাতুন স্বামীর নাম: সাবিনুর খাঁন বাড়ির নং : n0105 বয়স : 37 লিঙ্গ : মহিলা	WZI1389683 ফটো উপলব্ধ	21 নাম : সালেনুর খাঁন পিতার নাম: আরসেদ খাঁন বাড়ির নং : n0105 বয়স : 39 লিঙ্গ : পুরুষ	CMF2520062 ফটো উপলব্ধ
22 নাম : সরিফা বিবি স্বামীর নাম: সালেনুর খাঁন বাড়ির নং : n0105 বয়স : 31 লিঙ্গ : মহিলা	WZI1680677 ফটো উপলব্ধ	23 নাম : সেখ মইদুল পিতার নাম: সেখ মনিরুল বাড়ির নং : n0108 বয়স : 31 লিঙ্গ : পুরুষ	WZI1794981 ফটো উপলব্ধ	24 নাম : মানোয়ারাবিবি স্বামীর নাম: মনিরুল বাড়ির নং : n0108 বয়স : 53 লিঙ্গ : মহিলা	WB/30/206/159467 ফটো উপলব্ধ
25 নাম : ফিরোজা বিবি স্বামীর নাম: সেখ ফজলেউর রহমান বাড়ির নং : n0109 বয়স : 34 লিঙ্গ : মহিলা	WZI1571074 ফটো উপলব্ধ	26 নাম : সেক ইয়ামুল হোসেন পিতার নাম: সেক আব্দুল জব্বার বাড়ির নং : n0109 বয়স : 37 লিঙ্গ : পুরুষ	WZI1389634 ফটো উপলব্ধ	27 নাম : সেখ রাইহান পিতার নাম: সেখ খাজে আহম্মাদ বাড়ির নং : n0110 বয়স : 40 লিঙ্গ : পুরুষ	CMF2434777 ফটো উপলব্ধ
28 নাম : রোজিনা বিবি স্বামীর নাম: সেখ জানে আলম বাড়ির নং : n0021 বয়স : 36 লিঙ্গ : মহিলা	WZI1478601 ফটো উপলব্ধ	29 নাম : মোঃ রহিলা বিবি স্বামীর নাম: নুর আলম বাড়ির নং : n0021 বয়স : 41 লিঙ্গ : মহিলা	CMF2434751 ফটো উপলব্ধ	30 নাম : হাসিবুল খাঁন পিতার নাম: সফিরুল খাঁন বাড়ির নং : n0033 বয়স : 39 লিঙ্গ : পুরুষ	WZI0317164 ফটো উপলব্ধ

31 নাম : আসমিরা বিবি স্বামীর নাম: সেখ হাশিমুল ইসলাম বাড়ির নং : n0035 বয়স : 45 লিঙ্গ : মহিলা	CMF1439595 ফটো উপলব্ধ	32 নাম : নূরমহম্মদ মল্লিক পিতার নাম: ইলিয়াস মল্লিক বাড়ির নং : n0036 বয়স : 38 লিঙ্গ : পুরুষ	WZI1305689 ফটো উপলব্ধ	33 নাম : আমির মল্লিক পিতার নাম: জামসেদ মল্লিক বাড়ির নং : n0039 বয়স : 32 লিঙ্গ : পুরুষ	WZI1571231 ফটো উপলব্ধ
34 নাম : তেসিরনবিবি স্বামীর নাম: জামসেদ বাড়ির নং : n0039 বয়স : 70 লিঙ্গ : মহিলা	WB/30/206/159256 ফটো উপলব্ধ	35 নাম : সেখ রেজুয়ান পিতার নাম: সেখ খাজে আহম্মদ বাড়ির নং : n0110 বয়স : 31 লিঙ্গ : পুরুষ	WZI1680909 ফটো উপলব্ধ	36 নাম : সেখ আবু হোসেন পিতার নাম: সেখ সুজাউদ্দিন বাড়ির নং : n0111 বয়স : 77 লিঙ্গ : পুরুষ	WZI2875110 ফটো উপলব্ধ
37 নাম : ফিরদৌসি বেগম স্বামীর নাম: মুস্তাফা বাড়ির নং : n0086 বয়স : 58 লিঙ্গ : মহিলা	WB/30/206/159565 ফটো উপলব্ধ	38 নাম : মইদুল ইসলাম খাঁ পিতার নাম: খেলাফত হোসেন খাঁ বাড়ির নং : n0086 বয়স : 41 লিঙ্গ : পুরুষ	WZI0316885 ফটো উপলব্ধ	39 নাম : মুসলেমা বিবি স্বামীর নাম: মইদুল ইসলাম খাঁ বাড়ির নং : n0086 বয়স : 37 লিঙ্গ : মহিলা	WZI0316893 ফটো উপলব্ধ
40 নাম : সেখ মিজানুর পিতার নাম: সেখ আব্দুল্লা বাড়ির নং : n0094 বয়স : 36 লিঙ্গ : পুরুষ	WZI1570985 ফটো উপলব্ধ	41 নাম : সেখ সৈয়দ পিতার নাম: সেখ সাহাআলম বাড়ির নং : n0095 বয়স : 41 লিঙ্গ : পুরুষ	WZI1305713 ফটো উপলব্ধ	42 নাম : সেখ সহিদুজ্জামান পিতার নাম: মোসলেম বাড়ির নং : n0096 বয়স : 68 লিঙ্গ : পুরুষ	WB/30/206/159665 ফটো উপলব্ধ
43 নাম : সেখ হাসানুজ্জামান পিতার নাম: সেখ সহিদুজ্জামান বাড়ির নং : n0096 বয়স : 41 লিঙ্গ : পুরুষ	CMF2521268 ফটো উপলব্ধ	44 নাম : বাবিয়া বেগম স্বামীর নাম: সহিদুজ্জামান বাড়ির নং : n0096 বয়স : 60 লিঙ্গ : মহিলা	WB/30/206/159666 ফটো উপলব্ধ	45 নাম : সেখ আহিদুজ্জামান পিতার নাম: মোসলেম বাড়ির নং : n0097 বয়স : 75 লিঙ্গ : পুরুষ	WB/30/206/159242 ফটো উপলব্ধ
46 নাম : আসিয়াবিবি স্বামীর নাম: আইউব বাড়ির নং : n0008 বয়স : 54 লিঙ্গ : মহিলা	WB/30/206/159611 ফটো উপলব্ধ	47 নাম : আনোয়ারাবিবি স্বামীর নাম: নূর হোসেন বাড়ির নং : n0018 বয়স : 63 লিঙ্গ : মহিলা	CMF2434306 ফটো উপলব্ধ	48 নাম : সেখ সাহালাম পিতার নাম: সেখ আব্দুল রসিদ বাড়ির নং : n0019 বয়স : 40 লিঙ্গ : পুরুষ	WZI1478544 ফটো উপলব্ধ
49 নাম : গোলেনুরবিবি স্বামীর নাম: রসিদ বাড়ির নং : n0019 বয়স : 68 লিঙ্গ : মহিলা	CMF1388685 ফটো উপলব্ধ	50 নাম : মমতাজ বেগম স্বামীর নাম: ইয়াসিন বাড়ির নং : n0019 বয়স : 53 লিঙ্গ : মহিলা	WB/30/206/159634 ফটো উপলব্ধ	51 নাম : সেখ আবু কালাম পিতার নাম: সেখ আঃ রসিদ বাড়ির নং : n0019 বয়স : 40 লিঙ্গ : পুরুষ	CMF2374049 ফটো উপলব্ধ
52 নাম : আজুফা বিবি স্বামীর নাম: সেখ আবু কালাম বাড়ির নং : n0019 বয়স : 39 লিঙ্গ : মহিলা	CMF2374031 ফটো উপলব্ধ	53 নাম : মোঃ নূরবানু খাতুন পিতার নাম: সেখ নূর ইসলাম বাড়ির নং : n0021 বয়স : 37 লিঙ্গ : মহিলা	WZI1478551 ফটো উপলব্ধ	54 নাম : সেখ জানে আলম পিতার নাম: সেখ নূর ইসলাম বাড়ির নং : n0021 বয়স : 34 লিঙ্গ : পুরুষ	WZI1478437 ফটো উপলব্ধ
55 নাম : জাহেরা বিবি স্বামীর নাম: রেজাউল বাড়ির নং : n0102 বয়স : 45 লিঙ্গ : মহিলা	CMF1439504 ফটো উপলব্ধ	56 নাম : সেখ এনামুল পিতার নাম: সেখ আব্দুল জব্বার বাড়ির নং : n0109 বয়স : 37 লিঙ্গ : পুরুষ	WZI0314492 ফটো উপলব্ধ	57 নাম : মানসুরা খাতুন স্বামীর নাম: সেখ সাবির আলি বাড়ির নং : n0044 বয়স : 35 লিঙ্গ : মহিলা	WZI1478569 ফটো উপলব্ধ
58 নাম : সুপ্রিয়া বিবি স্বামীর নাম: সাকিবুল বাড়ির নং : n0033 বয়স : 55 লিঙ্গ : মহিলা	CMF1439769 ফটো উপলব্ধ	59 নাম : প্রিয়াঙ্কা বিবি স্বামীর নাম: সেখ গোলাম খলিলুল্লা বাড়ির নং : n0112 বয়স : 30 লিঙ্গ : মহিলা	WZI2102291 ফটো উপলব্ধ	60 নাম : কামাল হাসান খাঁন পিতার নাম: খাজে আহম্মদ খাঁন বাড়ির নং : n0093 বয়স : 29 লিঙ্গ : পুরুষ	WZI2102309 ফটো উপলব্ধ

61	WZI2102317	নাম : সেখ আমিরুল ইসলাম পিতার নাম: সেখ রহিমুল বাড়ির নং : n0017 বয়স : 27 লিঙ্গ : পুরুষ	ফটো উপলব্ধ	62	WZI2817955	নাম : সালমা খাতুন স্বামীর নাম: সেখ আমিরুল ইসলাম বাড়ির নং : গ্রাম- গদাইবলবাড় বয়স : 25 লিঙ্গ : মহিলা	ফটো উপলব্ধ	63	WZI2102325	নাম : বুলবুলি খাতুন স্বামীর নাম: সেখ ইজামুল হক বাড়ির নং : n0054 বয়স : 27 লিঙ্গ : মহিলা	ফটো উপলব্ধ
64	WZI2102341	নাম : সেখ রাকিবুল পিতার নাম: সেখ আহাসান বাড়ির নং : n0009 বয়স : 29 লিঙ্গ : পুরুষ	ফটো উপলব্ধ	65	WZI2102440	নাম : সেখ রাজু পিতার নাম: সেখ আব্দুল করিম বাড়ির নং : n0133 বয়স : 29 লিঙ্গ : পুরুষ	ফটো উপলব্ধ	66	WZI2102465	নাম : রুকজান বিবি স্বামীর নাম: সেখ মইদুল ইসমাইল বাড়ির নং : n0133 বয়স : 30 লিঙ্গ : মহিলা	ফটো উপলব্ধ
67	WZI2805877	নাম : সেখ আব্দুল সামাদ পিতার নাম: সেখ মন্তাজ বাড়ির নং : n0054 বয়স : 67 লিঙ্গ : পুরুষ	ফটো উপলব্ধ	68	WZI1478452	নাম : সেখ সাবির পিতার নাম: সেখ সাহাজান বাড়ির নং : n0071 বয়স : 34 লিঙ্গ : পুরুষ	ফটো উপলব্ধ	69	WB/30/206/159477	নাম : মানোয়ারা বেগম স্বামীর নাম: সাহাজান বাড়ির নং : n0071 বয়স : 56 লিঙ্গ : মহিলা	ফটো উপলব্ধ
70	WZI2890382	নাম : নয়নতারা বিবি স্বামীর নাম: সেখ মুজিবর রহমান বাড়ির নং : n0071 বয়স : 51 লিঙ্গ : মহিলা	ফটো উপলব্ধ	71	CMF2148138	নাম : সাহানা বিবি স্বামীর নাম: জাফর বাড়ির নং : n0071 বয়স : 47 লিঙ্গ : মহিলা	ফটো উপলব্ধ	72	WB/30/206/159563	নাম : লুতফারুল্লাহ বেগম স্বামীর নাম: আজাদ বাড়ির নং : n0083 বয়স : 58 লিঙ্গ : মহিলা	ফটো উপলব্ধ
73	CMF2434132	নাম : সেখ সামাদ পিতার নাম: আবু হোসেন বাড়ির নং : n0084 বয়স : 57 লিঙ্গ : পুরুষ	ফটো উপলব্ধ	74	WB/30/206/159495	নাম : হাপেজাবিবি স্বামীর নাম: সামাদ বাড়ির নং : n0084 বয়স : 52 লিঙ্গ : মহিলা	ফটো উপলব্ধ	75	WB/30/206/159564	নাম : সারোজাবিবি স্বামীর নাম: জিয়াদ বাড়ির নং : n0085 বয়স : 68 লিঙ্গ : মহিলা	ফটো উপলব্ধ
76	CMF1399666	নাম : সেখ নেফিজ পিতার নাম: সেখ নেমাজী বাড়ির নং : n0162 বয়স : 67 লিঙ্গ : পুরুষ	ফটো উপলব্ধ	77	CMF1399658	নাম : তসলিমা খাতুন স্বামীর নাম: সেখ নেফিজ বাড়ির নং : n0163 বয়স : 57 লিঙ্গ : মহিলা	ফটো উপলব্ধ	78	WZI0317883	নাম : রেহেনা বিবি স্বামীর নাম: জিয়াউল খাঁ বাড়ির নং : n0164 বয়স : 41 লিঙ্গ : মহিলা	ফটো উপলব্ধ
79	WZI1146257	নাম : সামসে আরা খাতুন পিতার নাম: সেখ রেজাউল বাড়ির নং : n0056 বয়স : 38 লিঙ্গ : মহিলা	ফটো উপলব্ধ	80	WB/30/206/159469	নাম : সেখ মুর্শিদ পিতার নাম: জালাল বাড়ির নং : n0057 বয়স : 74 লিঙ্গ : পুরুষ	ফটো উপলব্ধ	81	WZI1570993	নাম : সেখ সাদ্দাম পিতার নাম: সেখ মুর্শিদ বাড়ির নং : n0057 বয়স : 32 লিঙ্গ : পুরুষ	ফটো উপলব্ধ
82	WB/30/206/159505	নাম : সিদ্দিকাবিবি স্বামীর নাম: মুর্শিদ বাড়ির নং : n0057 বয়স : 61 লিঙ্গ : মহিলা	ফটো উপলব্ধ	83	WB/30/206/159409	নাম : সেখ আকসার পিতার নাম: কামিরুদ্দিন বাড়ির নং : n0058 বয়স : 79 লিঙ্গ : পুরুষ	ফটো উপলব্ধ	84	CMF2519833	নাম : সেখ আহাসান পিতার নাম: সেখ আকসার বাড়ির নং : n0058 বয়স : 43 লিঙ্গ : পুরুষ	ফটো উপলব্ধ
85	WZI1305812	নাম : সেখ সাকিরুল পিতার নাম: সেখ আকসার বাড়ির নং : n0058 বয়স : 35 লিঙ্গ : পুরুষ	ফটো উপলব্ধ	86	WB/30/206/159446	নাম : আয়েসাবিবি স্বামীর নাম: আকসার বাড়ির নং : n0058 বয়স : 67 লিঙ্গ : মহিলা	ফটো উপলব্ধ	87	WB/30/206/159460	নাম : আনোসারুন স্বামীর নাম: আব্দুল মান্নান বাড়ির নং : n0058 বয়স : 54 লিঙ্গ : মহিলা	ফটো উপলব্ধ
88	CMF2520112	নাম : রুকসানা বিবি স্বামীর নাম: সেখ আহাসন বাড়ির নং : n0058 বয়স : 39 লিঙ্গ : মহিলা	ফটো উপলব্ধ	89	WZI1305879	নাম : সেখ আইনাল হক পিতার নাম: সেখ আব্দুল মান্নান বাড়ির নং : n0058 বয়স : 35 লিঙ্গ : পুরুষ	ফটো উপলব্ধ	90	WB/30/206/159313	নাম : সায়রাবিবি স্বামীর নাম: আসগর বাড়ির নং : n0059 বয়স : 77 লিঙ্গ : মহিলা	ফটো উপলব্ধ



বিধানসভা নির্বাচনক্ষেত্রের নং, নাম : 210-নন্দীগ্রাম
ভাগ নং, নাম : 1-গদাইবলবাড় উঃ ও পঃ পাড়া

91	WB/30/206/159250	নাম : সেখ সাইবুল ইসলাম পিতার নাম: আসগর বাড়ির নং : n0059 বয়স : 59 লিঙ্গ : পুরুষ	ফটো উপলব্ধ	92	WB/30/206/159685	নাম : সেখ আব্দুল সোভান পিতার নাম: সেখ মস্তাজ বাড়ির নং : n0060 বয়স : 74 লিঙ্গ : পুরুষ	ফটো উপলব্ধ	93	WZI1794866	নাম : সেখ হাসানুর পিতার নাম: সেখ শোভান বাড়ির নং : n0060 বয়স : 32 লিঙ্গ : পুরুষ	ফটো উপলব্ধ
94	WB/30/206/159147	নাম : সেখ তেহির পিতার নাম: মনিরুদ্দিন বাড়ির নং : n0061 বয়স : 84 লিঙ্গ : পুরুষ	ফটো উপলব্ধ	95	WB/30/206/159509	নাম : আমেনাবিবি স্বামীর নাম: তেহির বাড়ির নং : n0061 বয়স : 74 লিঙ্গ : মহিলা	ফটো উপলব্ধ	96	CMF2434298	নাম : আসমা খাতুন স্বামীর নাম: তেহির বাড়ির নং : n0061 বয়স : 50 লিঙ্গ : মহিলা	ফটো উপলব্ধ
97	CMF2520070	নাম : সেখ মহিদুল পিতার নাম: সেখ সেইদুল বাড়ির নং : n0062 বয়স : 39 লিঙ্গ : পুরুষ	ফটো উপলব্ধ	98	WZI2881514	নাম : সেখ সাইবুল ইসলাম স্বামীর নাম: রসিদ বাড়ির নং : n0116 বয়স : 64 লিঙ্গ : মহিলা	ফটো উপলব্ধ	99	WB/30/206/159398	নাম : সেখ ইকবালহোসেন পিতার নাম: রসিদ বাড়ির নং : n0116 বয়স : 58 লিঙ্গ : পুরুষ	ফটো উপলব্ধ
100	WB/30/206/159318	নাম : সেখ আজানুর পিতার নাম: রসিদ বাড়ির নং : n0116 বয়স : 50 লিঙ্গ : পুরুষ	ফটো উপলব্ধ	101	WZI1571157	নাম : সেখ সাবির আলী পিতার নাম: সেখ ইকবাল হোসেন বাড়ির নং : n0116 বয়স : 35 লিঙ্গ : পুরুষ	ফটো উপলব্ধ	102	WZI1571173	নাম : সেখ হাবিবুর রহমান পিতার নাম: সেখ ইকবাল হোসেন বাড়ির নং : n0116 বয়স : 32 লিঙ্গ : পুরুষ	ফটো উপলব্ধ
103	WB/30/206/159097	নাম : কোহিনুর বেগম স্বামীর নাম: মহসীন বাড়ির নং : n0117 বয়স : 94 লিঙ্গ : মহিলা	ফটো উপলব্ধ	104	WB/30/206/159090	নাম : আয়েসা বেগম স্বামীর নাম: মোস্তাফা বাড়ির নং : n0117 বয়স : 71 লিঙ্গ : মহিলা	ফটো উপলব্ধ	105	WB/30/206/159096	নাম : রাবেয়া বেগম স্বামীর নাম: সফিউল্লা বাড়ির নং : n0118 বয়স : 59 লিঙ্গ : মহিলা	ফটো উপলব্ধ
106	WZI1478502	নাম : সেখ সাবির তুল্লা পিতার নাম: সেখ আহদুল্লাহ বাড়ির নং : n0119 বয়স : 33 লিঙ্গ : পুরুষ	ফটো উপলব্ধ	107	WB/30/206/159222	নাম : সমেরনবিবি স্বামীর নাম: দীনইসলাম বাড়ির নং : n0120 বয়স : 66 লিঙ্গ : মহিলা	ফটো উপলব্ধ	108	CMF2148302	নাম : সেলিম খাঁন পিতার নাম: দীন ইসলাম বাড়ির নং : n0120 বয়স : 43 লিঙ্গ : পুরুষ	ফটো উপলব্ধ
109	WZI1571058	নাম : সাহিদা বিবি স্বামীর নাম: সেলিম খাঁন বাড়ির নং : n0120 বয়স : 33 লিঙ্গ : মহিলা	ফটো উপলব্ধ	110	WB/30/206/159691	নাম : সেখ আক্তার পিতার নাম: নওসর বাড়ির নং : n0005 বয়স : 59 লিঙ্গ : পুরুষ	ফটো উপলব্ধ	111	WZI1990001	নাম : সেখ তাজামুল রহমান পিতার নাম: সেখ আজিজুল রহমান বাড়ির নং : n0016 বয়স : 29 লিঙ্গ : পুরুষ	ফটো উপলব্ধ
112	WB/30/206/159054	নাম : সেখ আইউব পিতার নাম: জব্বার বাড়ির নং : n0008 বয়স : 60 লিঙ্গ : পুরুষ	ফটো উপলব্ধ	113	CMF2147817	নাম : সানাজ খাঁন পিতার নাম: সাইবুল খাঁন বাড়ির নং : n0080 বয়স : 48 লিঙ্গ : পুরুষ	ফটো উপলব্ধ	114	WB/30/206/159195	নাম : কুলসম বিবি স্বামীর নাম: হান্নান বাড়ির নং : n0064 বয়স : 69 লিঙ্গ : মহিলা	ফটো উপলব্ধ
115	CMF1387992	নাম : মানোয়ারাবিবি স্বামীর নাম: সাহা আলম বাড়ির নং : n0126 বয়স : 58 লিঙ্গ : মহিলা	ফটো উপলব্ধ	116	WB/30/206/159652	নাম : সেখ সেরাউদ্দিন পিতার নাম: সুজাউদ্দিন বাড়ির নং : n0135 বয়স : 64 লিঙ্গ : পুরুষ	ফটো উপলব্ধ	117	CMF0032615	নাম : সেখ ফরিদ পিতার নাম: সেখ নেফিজুদ্দিন বাড়ির নং : n0137 বয়স : 85 লিঙ্গ : পুরুষ	ফটো উপলব্ধ
118	CMF2610152	নাম : সেখ মিজানুর পিতার নাম: সেখ ফরিদ বাড়ির নং : n0137 বয়স : 41 লিঙ্গ : পুরুষ	ফটো উপলব্ধ	119	CMF2147999	নাম : মুখরেজা বিবি স্বামীর নাম: মনিরুল খাঁ বাড়ির নং : n0143 বয়স : 50 লিঙ্গ : মহিলা	ফটো উপলব্ধ	120	WB/30/206/156345	নাম : সেখ আসরাফুল তুল্লা পিতার নাম: মকসেদ তুল্লা বাড়ির নং : n0143 বয়স : 63 লিঙ্গ : পুরুষ	ফটো উপলব্ধ

121 নাম : সাকিলা বিবি স্বামীর নাম: সেখ আসরাফুল তুল্লা বাড়ির নং : n0143 বয়স : 54 লিঙ্গ : মহিলা	CMF1382753 ফটো উপলব্ধ	122 নাম : সেখ আমিরুল তুল্লা পিতার নাম: সেখ আসরাফুল তুল্লা বাড়ির নং : n0143 বয়স : 34 লিঙ্গ : পুরুষ	WZI1478510 ফটো উপলব্ধ	123 নাম : মুসলেমা খাতুন স্বামীর নাম: শামসুদ্দিন বাড়ির নং : n0144 বয়স : 58 লিঙ্গ : মহিলা	CMF1387919 ফটো উপলব্ধ
124 নাম : মুস্তারী খাতুন পিতার নাম: জাকির খাঁন বাড়ির নং : n0132 বয়স : 31 লিঙ্গ : মহিলা	WZI1680818 ফটো উপলব্ধ	125 নাম : সেক বাপি পিতার নাম: সেক আব্দুল করিম বাড়ির নং : n0133 বয়স : 44 লিঙ্গ : পুরুষ	WZI1389527 ফটো উপলব্ধ	126 নাম : মনিরা বিবি স্বামীর নাম: সেখ ইকবাল বাড়ির নং : n0154 বয়স : 43 লিঙ্গ : মহিলা	WZI1146133 ফটো উপলব্ধ
127 নাম : সেখ ইউসুফ তুল্লা পিতার নাম: সেখ মমরেজ তুল্লা বাড়ির নং : n0156 বয়স : 35 লিঙ্গ : পুরুষ	WZI1570886 ফটো উপলব্ধ	128 নাম : সেখ মুরসালিন পিতার নাম: সেখ সামশুল বাড়ির নং : এন0059 বয়স : 26 লিঙ্গ : পুরুষ	WZI2159093 ফটো উপলব্ধ	129 নাম : রিনা বিবি পিতার নাম: সেখ হাসানুর বাড়ির নং : এন0084 বয়স : 26 লিঙ্গ : মহিলা	WZI2185114 ফটো উপলব্ধ
130 নাম : সাহিনা বিবি স্বামীর নাম: হাসিবুল খাঁন বাড়ির নং : এন0001 বয়স : 28 লিঙ্গ : মহিলা	WZI2185270 ফটো উপলব্ধ	131 নাম : সামিয়া আক্তার স্বামীর নাম: সাবির খাঁন বাড়ির নং : এন0001 বয়স : 27 লিঙ্গ : মহিলা	WZI2185247 ফটো উপলব্ধ	132 নাম : সেখ মুরসেলিম পিতার নাম: সেখ ইকবাল হোসেন বাড়ির নং : এন0001 বয়স : 26 লিঙ্গ : পুরুষ	WZI2185338 ফটো উপলব্ধ
133 নাম : জাসমিন স্বামীর নাম: সেখ মজাম্মেল বাড়ির নং : এন0059 বয়স : 28 লিঙ্গ : মহিলা	WZI2189264 ফটো উপলব্ধ	134 নাম : সাবিনা বিবি স্বামীর নাম: সেখ মনসুর হোসেন বাড়ির নং : এন0077 বয়স : 49 লিঙ্গ : মহিলা	WZI2189348 ফটো উপলব্ধ	135 নাম : সালমা খাতুন পিতার নাম: সেখ সাইবুল ইসলাম বাড়ির নং : এন0059 বয়স : 27 লিঙ্গ : মহিলা	WZI2191237 ফটো উপলব্ধ
136 নাম : রুকসানা বিবি স্বামীর নাম: সেখ সানোয়ার হোসেন বাড়ির নং : এন0061 বয়স : 29 লিঙ্গ : মহিলা	WZI2159127 ফটো উপলব্ধ	137 নাম : সুরাইয়া পরভিন পিতার নাম: সেখ আজাদ বাড়ির নং : এন0079 বয়স : 26 লিঙ্গ : মহিলা	WZI2189454 ফটো উপলব্ধ	138 নাম : মানসুরা খাতুন স্বামীর নাম: সেখ সামশুল বাড়ির নং : n0059 বয়স : 46 লিঙ্গ : মহিলা	CMF2147973 ফটো উপলব্ধ
139 নাম : সেখ মুরাদ আলি পিতার নাম: সেখ আদিল হোসেন বাড়ির নং : n0169 বয়স : 27 লিঙ্গ : পুরুষ	WZI2102275 ফটো উপলব্ধ	140 নাম : মারুফা খাতুন স্বামীর নাম: সেখ মুরাদ আলি বাড়ির নং : এন0001 বয়স : 23 লিঙ্গ : মহিলা	WZI2808954 ফটো উপলব্ধ	141 নাম : সুলতানা খাতুন স্বামীর নাম: সেখ সাবির আলী বাড়ির নং : এন0116 বয়স : 28 লিঙ্গ : মহিলা	WZI2159044 ফটো উপলব্ধ
142 নাম : তাসলিমা খাতুন স্বামীর নাম: সেখ তাজামুল রহমান বাড়ির নং : এন0016 বয়স : 27 লিঙ্গ : মহিলা	WZI2189504 ফটো উপলব্ধ	143 নাম : সেখ আকসার পিতার নাম: সেখ দিলজান বাড়ির নং : n0021 বয়স : 62 লিঙ্গ : পুরুষ	WZI1904812 ফটো উপলব্ধ	144 নাম : সেখ জাফর হোসেন পিতার নাম: সেখ আবতাবউদ্দিন বাড়ির নং : n0115 বয়স : 33 লিঙ্গ : পুরুষ	WZI1571017 ফটো উপলব্ধ
145 নাম : সেখ হাসানুর পিতার নাম: সেখ সামাদ বাড়ির নং : এন0084 বয়স : 32 লিঙ্গ : পুরুষ	WZI2190254 ফটো উপলব্ধ	146 নাম : সাবিনা ইয়াসমিন বিবি স্বামীর নাম: সানা জ খাঁন বাড়ির নং : n0080 বয়স : 43 লিঙ্গ : মহিলা	CMF2147841 ফটো উপলব্ধ	147 নাম : সেখ শাহালম পিতার নাম: সেখ মুর্শিদ বাড়ির নং : n0057 বয়স : 32 লিঙ্গ : পুরুষ	WZI1904622 ফটো উপলব্ধ
148 নাম : সেখ আব্দুল সোভান পিতার নাম: সেখ আব্দুল করিম বাড়ির নং : n0133 বয়স : 42 লিঙ্গ : পুরুষ	WZI1389618 ফটো উপলব্ধ	149 নাম : মিন্টু খাঁন পিতার নাম: রেজাউল খাঁন বাড়ির নং : n0081 বয়স : 27 লিঙ্গ : পুরুষ	WZI2102333 ফটো উপলব্ধ	150 নাম : সেখ আব্দুল হাম্মান পিতার নাম: সেখ নওসর বাড়ির নং : n0002 বয়স : 65 লিঙ্গ : পুরুষ	WZI2251734 ফটো উপলব্ধ



বিধানসভা নির্বাচনক্ষেত্রের নং, নাম : 210-নন্দীগ্রাম
ভাগ নং, নাম : 1-গদাইবলবাড় উঃ ও পঃ পাড়া

151 নাম : হাবিবা বিবি স্বামীর নাম: সেখ আক্তার বাড়ির নং : n0005 বয়স : 47 লিঙ্গ : মহিলা	CMF2434744 ফটো উপলব্ধ	152 নাম : মমতাজ খাতুন স্বামীর নাম: সেখ মিজানুর বাড়ির নং : n0050 বয়স : 32 লিঙ্গ : মহিলা	WZI1680636 ফটো উপলব্ধ	153 নাম : জামিলা বিবি স্বামীর নাম: সেখ আদিল হোসেন বাড়ির নং : n0080 বয়স : 50 লিঙ্গ : মহিলা	WZI2280709 ফটো উপলব্ধ
154 নাম : সেখ আবু বক্কর পিতার নাম: সেখ আব্দুল সামাদ বাড়ির নং : n0054 বয়স : 36 লিঙ্গ : পুরুষ	WZI1305895 ফটো উপলব্ধ	155 নাম : সেখ মইদুল ইসলাম পিতার নাম: সেখ আবদুল করিম বাড়ির নং : n0133 বয়স : 38 লিঙ্গ : পুরুষ	WZI1570944 ফটো উপলব্ধ	156 নাম : সাহেবা বিবি স্বামীর নাম: সেখ আব্দুল্লা বাড়ির নং : n0112 বয়স : 61 লিঙ্গ : মহিলা	WZI2251627 ফটো উপলব্ধ
157 নাম : সেখ অহিদুল পিতার নাম: সেখ সেইদুল বাড়ির নং : n0062 বয়স : 35 লিঙ্গ : পুরুষ	WZI1904986 ফটো উপলব্ধ	158 নাম : সেখ হাবিবুল তুল্লা পিতার নাম: সেখ মোস্তাফা তুল্লা বাড়ির নং : n0117 বয়স : 55 লিঙ্গ : পুরুষ	WZI2279982 ফটো উপলব্ধ	159 নাম : সেখ হুমায়ুন কবীর পিতার নাম: অহিদুজ্জামান বাড়ির নং : n0084 বয়স : 50 লিঙ্গ : পুরুষ	WZI2207785 ফটো উপলব্ধ
160 নাম : রেজাউল খাঁন পিতার নাম: রসুল খাঁন বাড়ির নং : n0102 বয়স : 54 লিঙ্গ : পুরুষ	WZI2252500 ফটো উপলব্ধ	161 নাম : সেখ সাকির আক্তার পিতার নাম: সেখ সফিউল্লা বাড়ির নং : n0020 বয়স : 31 লিঙ্গ : পুরুষ	WZI1990027 ফটো উপলব্ধ	162 নাম : চাঁদনী বিবি স্বামীর নাম: সেখ আব্দুল জাবেদ বাড়ির নং : n0098 বয়স : 57 লিঙ্গ : মহিলা	CMF1387877 ফটো উপলব্ধ
163 নাম : সেখ আসিফ ইকবাল পিতার নাম: অহিদুজ্জামান বাড়ির নং : 127/2 বয়স : 44 লিঙ্গ : পুরুষ	CMF1440445 ফটো উপলব্ধ	164 নাম : রাবেয়া খাতুন স্বামীর নাম: অহিদুজ্জামান বাড়ির নং : n0084 বয়স : 75 লিঙ্গ : মহিলা	CMF1388933 ফটো উপলব্ধ	165 নাম : মারুফা খাতুন পিতার নাম: সেখ হাবিবুল্লা বাড়ির নং : n0074 বয়স : 29 লিঙ্গ : মহিলা	WZI1904721 ফটো উপলব্ধ
166 নাম : পেইরুন বিবি স্বামীর নাম: সেখ ফতেউর রহমান বাড়ির নং : n0109 বয়স : 34 লিঙ্গ : মহিলা	WZI1571082 ফটো উপলব্ধ	167 নাম : সমেরুন খাতুন স্বামীর নাম: সাজাহান খাঁ বাড়ির নং : n0023 বয়স : 47 লিঙ্গ : মহিলা	WZI2252534 ফটো উপলব্ধ	168 নাম : সেখ মোজাম্মেল পিতার নাম: সেখ সাইবুল ইসলাম বাড়ির নং : n0059 বয়স : 34 লিঙ্গ : পুরুষ	WZI1570902 ফটো উপলব্ধ
169 নাম : সেখ আশরাফুল পিতার নাম: সেখ খালেদ উদ্দিন বাড়ির নং : n0023 বয়স : 40 লিঙ্গ : পুরুষ	CMF2374106 ফটো উপলব্ধ	170 নাম : আক্তারুননেসা বিবি স্বামীর নাম: সেখ রুহুল আমিন বাড়ির নং : n0050 বয়স : 57 লিঙ্গ : মহিলা	WZI2252088 ফটো উপলব্ধ	171 নাম : আশমা বিবি স্বামীর নাম: সেখ আব্দুল হাম্মান বাড়ির নং : n0002 বয়স : 60 লিঙ্গ : মহিলা	WZI2251742 ফটো উপলব্ধ
172 নাম : সেখ আহাম্মদ পিতার নাম: সেখ তবারক বাড়ির নং : n0053 বয়স : 31 লিঙ্গ : পুরুষ	WZI1989920 ফটো উপলব্ধ	173 নাম : সেখ আলমিন পিতার নাম: সেখ আব্দুল হাম্মান বাড়ির নং : n0002 বয়স : 31 লিঙ্গ : পুরুষ	WZI1989995 ফটো উপলব্ধ	174 নাম : মমতাজ বিবি স্বামীর নাম: সেরাজুল মল্লিক বাড়ির নং : n0043 বয়স : 47 লিঙ্গ : মহিলা	CMF1440627 ফটো উপলব্ধ
175 নাম : সোনালী খাতুন স্বামীর নাম: বাপী সা বাড়ির নং : n0047 বয়স : 31 লিঙ্গ : মহিলা	WZI1904945 ফটো উপলব্ধ	176 নাম : সেখ সামাদুল পিতার নাম: সেখ জাফরউদ্দিন বাড়ির নং : n0071 বয়স : 29 লিঙ্গ : পুরুষ	WZI1904960 ফটো উপলব্ধ	177 নাম : সেখ নাজির পিতার নাম: সেখ আব্দুল কাদের বাড়ির নং : n0003 বয়স : 44 লিঙ্গ : পুরুষ	CMF2374072 ফটো উপলব্ধ
178 নাম : সেখ আকবর পিতার নাম: সেখ আব্দুল জব্বার বাড়ির নং : n0008 বয়স : 47 লিঙ্গ : পুরুষ	CMF2519874 ফটো উপলব্ধ	179 নাম : সেখ সানোয়ার পিতার নাম: সেখ মুর্শিদ বাড়ির নং : n0021 বয়স : 43 লিঙ্গ : পুরুষ	CMF2148112 ফটো উপলব্ধ	180 নাম : সেখ মুজিবর রহমান পিতার নাম: সেখ মাজেদ বাড়ির নং : n0071 বয়স : 57 লিঙ্গ : পুরুষ	WZI2252443 ফটো উপলব্ধ



বিধানসভা নির্বাচনক্ষেত্রের নং, নাম : 210-নন্দীগ্রাম
ভাগ নং, নাম : 1-গদাইবলবাড় উঃ ও পঃ পাড়া

181 নাম : মুজিবুর রহমান খাঁন পিতার নাম: আসগার আলি খাঁন বাড়ির নং : n0143 বয়স : 55 লিঙ্গ : পুরুষ	WZI2251668 ফটো উপলব্ধ	182 নাম : মানুয়ার বিবি স্বামীর নাম: সেখ আসরাফুল বাড়ির নং : n0023 বয়স : 39 লিঙ্গ : মহিলা	CMF2374114 ফটো উপলব্ধ	183 নাম : সেখ মারুফ পিতার নাম: সেখ আসরাফুল বাড়ির নং : এন0023 বয়স : 22 লিঙ্গ : পুরুষ	WZI2766517 ফটো উপলব্ধ
184 নাম : সেখ এতিম পিতার নাম: সেখ সাহামুদ্দিন বাড়ির নং : n0109 বয়স : 59 লিঙ্গ : পুরুষ	WZI2271799 ফটো উপলব্ধ	185 নাম : সেখ আব্দুল্লা পিতার নাম: সেখ সজাউদ্দিন বাড়ির নং : n0112 বয়স : 67 লিঙ্গ : পুরুষ	WZI2251619 ফটো উপলব্ধ	186 নাম : অজমিরা খাতুন স্বামীর নাম: সেখ আলমিন বাড়ির নং : এন0002 বয়স : 26 লিঙ্গ : মহিলা	WZI2185213 ফটো উপলব্ধ
187 নাম : সারমিন খাঁন স্বামীর নাম: সেখ আসিফ ইকবাল বাড়ির নং : 127/2 বয়স : 41 লিঙ্গ : মহিলা	WZI1571264 ফটো উপলব্ধ	188 নাম : ডালিয়া খাতুন স্বামীর নাম: হাসানুর খাঁন বাড়ির নং : n0033 বয়স : 29 লিঙ্গ : মহিলা	WZI1989912 ফটো উপলব্ধ	189 নাম : সেখ আব্দুল সাত্তার পিতার নাম: সেখ নওসর বাড়ির নং : n0004 বয়স : 63 লিঙ্গ : পুরুষ	WZI2251908 ফটো উপলব্ধ
190 নাম : সায়েমা খাতুন স্বামীর নাম: সেখ আকবর বাড়ির নং : n0008 বয়স : 40 লিঙ্গ : মহিলা	CMF2519866 ফটো উপলব্ধ	191 নাম : রোজিনা খাতুন স্বামীর নাম: মুখলেসুর খাঁন বাড়ির নং : n01202 বয়স : 27 লিঙ্গ : মহিলা	WZI2102267 ফটো উপলব্ধ	192 নাম : সেক হাবিবুল্লা পিতার নাম: সেক আব্দুল মালেক বাড়ির নং : n0074 বয়স : 55 লিঙ্গ : পুরুষ	WZI2252302 ফটো উপলব্ধ
193 নাম : সেখ সামসুল পিতার নাম: সেখ আসগার বাড়ির নং : n0059 বয়স : 55 লিঙ্গ : পুরুষ	WZI2252062 ফটো উপলব্ধ	194 নাম : আজিমা বেগম স্বামীর নাম: সেক হাবিবুল্লা বাড়ির নং : n0074 বয়স : 51 লিঙ্গ : মহিলা	WZI2252278 ফটো উপলব্ধ	195 নাম : নাইমা সুলতানা স্বামীর নাম: আব্দুল ফারুক বাড়ির নং : n0083 বয়স : 33 লিঙ্গ : মহিলা	WZI1680693 ফটো উপলব্ধ
196 নাম : সেখ ইয়াসিন পিতার নাম: সেখ আব্দুল রসিদ বাড়ির নং : n0019 বয়স : 53 লিঙ্গ : পুরুষ	WZI2252187 ফটো উপলব্ধ	197 নাম : আলেকাবিবি স্বামীর নাম: নুরইসলাম বাড়ির নং : n0055 বয়স : 67 লিঙ্গ : মহিলা	WZI2252559 ফটো উপলব্ধ	198 নাম : লুৎফর রহমান খান পিতার নাম: আব্দুল খাঁ বাড়ির নং : n0092 বয়স : 49 লিঙ্গ : পুরুষ	WZI2251957 ফটো উপলব্ধ
199 নাম : সেক মনসুর হোসেন পিতার নাম: সেক মহম্মদ হোসেন বাড়ির নং : n0077 বয়স : 57 লিঙ্গ : পুরুষ	WZI2252609 ফটো উপলব্ধ	200 নাম : আখরেজা বিবি স্বামীর নাম: সেক আব্দুল সোভান বাড়ির নং : n0133 বয়স : 35 লিঙ্গ : মহিলা	WZI1389626 ফটো উপলব্ধ	201 নাম : আবিজান বিবি স্বামীর নাম: মুজিবুর রহমান খাঁন বাড়ির নং : n0143 বয়স : 47 লিঙ্গ : মহিলা	WZI2251684 ফটো উপলব্ধ
202 নাম : সেখ জাফরউদ্দিন পিতার নাম: সেখ আব্দুল মাজেদ বাড়ির নং : n0071 বয়স : 49 লিঙ্গ : পুরুষ	WZI2252393 ফটো উপলব্ধ	203 নাম : সেখ আলমগীর পিতার নাম: সেখ আব্দুল হাম্মান বাড়ির নং : n0002 বয়স : 34 লিঙ্গ : পুরুষ	WZI1680842 ফটো উপলব্ধ	204 নাম : সেখ মুস্তাক পিতার নাম: সেখ আব্দুল সত্তার বাড়ির নং : n0004 বয়স : 29 লিঙ্গ : পুরুষ	WZI1989896 ফটো উপলব্ধ
205 নাম : সেখ তাজমুল পিতার নাম: সেখ জিয়াদ বাড়ির নং : n0053 বয়স : 44 লিঙ্গ : পুরুষ	CMF2519841 ফটো উপলব্ধ	206 নাম : সেখ আলমগীর পিতার নাম: সেখ আবু হোসেন বাড়ির নং : n0111 বয়স : 43 লিঙ্গ : পুরুষ	CMF2147890 ফটো উপলব্ধ	207 নাম : সেরাজুল মল্লিক পিতার নাম: কাদের মল্লিক বাড়ির নং : n0043 বয়স : 53 লিঙ্গ : পুরুষ	WZI2214583 ফটো উপলব্ধ
208 নাম : অবাইদুল মল্লিক পিতার নাম: মমরেজ মল্লিক বাড়ির নং : n0046 বয়স : 37 লিঙ্গ : পুরুষ	WZI1571132 ফটো উপলব্ধ	209 নাম : সেখনজরুল ইসলাম পিতার নাম: সেখ আব্দুল লতিফ বাড়ির নং : n0050 বয়স : 53 লিঙ্গ : পুরুষ	WZI2252120 ফটো উপলব্ধ	210 নাম : হামিদা বিবি স্বামীর নাম: সেখ ওলিউদ্দিন বাড়ির নং : n0066 বয়স : 45 লিঙ্গ : মহিলা	CMF2434231 ফটো উপলব্ধ



211	WZI1478478	নাম : সেখ সামসুল পিতার নাম: সেখ আব্দুল রসিদ বাড়ির নং : n0019 বয়স : 35 লিঙ্গ : পুরুষ	ফটো উপলব্ধ	212	CMF1439637	নাম : সেখ সেলিম পিতার নাম: সেখ আবদুল লতিফ বাড়ির নং : n0050 বয়স : 41 লিঙ্গ : পুরুষ	ফটো উপলব্ধ	213	WZI2372456	নাম : হাসিনা খাতুন পিতার নাম: সেখ হাপিজুল ইসলাম বাড়ির নং : n0035 বয়স : 25 লিঙ্গ : মহিলা	ফটো উপলব্ধ
214	CMF2610111	নাম : আপসানা খাতুন স্বামীর নাম: সেখ মাসুদ বাড়ির নং : n0079 বয়স : 40 লিঙ্গ : মহিলা	ফটো উপলব্ধ	215	WZI2378271	নাম : মুরশিদা খাতুন স্বামীর নাম: জাহিদুল খাঁন বাড়ির নং : n0034 বয়স : 44 লিঙ্গ : মহিলা	ফটো উপলব্ধ	216	WZI2378552	নাম : সারবানু বিবি স্বামীর নাম: মহম্মদ আলি খাঁন বাড়ির নং : n0085 বয়স : 65 লিঙ্গ : মহিলা	ফটো উপলব্ধ
217	WZI2298891	নাম : সেখ জানে আলম পিতার নাম: সেখ আবু হোসেন বাড়ির নং : n0111 বয়স : 49 লিঙ্গ : পুরুষ	ফটো উপলব্ধ	218	WZI1305903	নাম : সাবির খাঁন পিতার নাম: জাহিদুল খাঁন বাড়ির নং : n0034 বয়স : 36 লিঙ্গ : পুরুষ	ফটো উপলব্ধ	219	WZI2251494	নাম : সুখরেজা বিবি স্বামীর নাম: সাইবুল খাঁ বাড়ির নং : n0102 বয়স : 52 লিঙ্গ : মহিলা	ফটো উপলব্ধ
220	WZI2377943	নাম : সেখ হাপিজুল ইসলাম পিতার নাম: সেখ আব্দুল সাত্তার বাড়ির নং : n0035 বয়স : 59 লিঙ্গ : পুরুষ	ফটো উপলব্ধ	221	WZI0316158	নাম : মনিরা বিবি স্বামীর নাম: তজাম আলি খাঁ বাড়ির নং : n0089 বয়স : 44 লিঙ্গ : মহিলা	ফটো উপলব্ধ	222	WZI2280113	নাম : জাকির হোসেন খাঁন পিতার নাম: সেরাজুল ইসলাম খাঁন বাড়ির নং : n0132 বয়স : 56 লিঙ্গ : পুরুষ	ফটো উপলব্ধ
223	WZI1904689	নাম : সোহেল মল্লিক পিতার নাম: সেরাজুল মল্লিক বাড়ির নং : n0043 বয়স : 29 লিঙ্গ : পুরুষ	ফটো উপলব্ধ	224	WZI2378354	নাম : আব্দুস সামাদ খাঁন পিতার নাম: দীন ইসলাম খাঁন বাড়ির নং : n0120 বয়স : 52 লিঙ্গ : পুরুষ	ফটো উপলব্ধ	225	WZI2378651	নাম : সাইবুল খাঁ পিতার নাম: রসুল খাঁ বাড়ির নং : n0102 বয়স : 64 লিঙ্গ : পুরুষ	ফটো উপলব্ধ
226	WZI1904879	নাম : তহমিনা খাতুন স্বামীর নাম: সেখ আইনাল হক বাড়ির নং : n0058 বয়স : 29 লিঙ্গ : মহিলা	ফটো উপলব্ধ	227	CMF1388784	নাম : ইলিয়াস মল্লিক পিতার নাম: উম্মার মল্লিক বাড়ির নং : n0066 বয়স : 62 লিঙ্গ : পুরুষ	ফটো উপলব্ধ	228	WZI2378594	নাম : ফরিদা বিবি স্বামীর নাম: সেখ ইসমাইল বাড়ির নং : n0044 বয়স : 72 লিঙ্গ : মহিলা	ফটো উপলব্ধ
229	CMF2147858	নাম : সাহানা বিবি স্বামীর নাম: সাবির খাঁন বাড়ির নং : n0080 বয়স : 43 লিঙ্গ : মহিলা	ফটো উপলব্ধ	230	WZI1305937	নাম : সাহালম খাঁন পিতার নাম: আব্দুল বাসেদ খাঁন বাড়ির নং : n0015 বয়স : 37 লিঙ্গ : পুরুষ	ফটো উপলব্ধ	231	CMF2610285	নাম : রাজু মল্লিক পিতার নাম: আনোয়ার মল্লিক বাড়ির নং : n0048 বয়স : 39 লিঙ্গ : পুরুষ	ফটো উপলব্ধ
232	WZI2031045	নাম : রাহেনা খাতুন স্বামীর নাম: সেখ নাজরুল তুল্লা বাড়ির নং : এন0117 বয়স : 28 লিঙ্গ : মহিলা	ফটো উপলব্ধ	233	WZI1985654	নাম : তানিয়া সুলতানা স্বামীর নাম: সেখ ইয়ামুল হোসেন বাড়ির নং : নং109 বয়স : 28 লিঙ্গ : মহিলা	ফটো উপলব্ধ	234	WZI2165694	নাম : আপসানা খাতুন স্বামীর নাম: সেখ মনিরুল ইসলাম বাড়ির নং : এন0133 বয়স : 27 লিঙ্গ : মহিলা	ফটো উপলব্ধ
235	WZI1167162	নাম : রহেদা বিবি স্বামীর নাম: সেখ সাবির বাড়ির নং : এন0010 বয়স : 45 লিঙ্গ : মহিলা	ফটো উপলব্ধ	236	WZI2426013	নাম : দীন ইসলাম খাঁন পিতার নাম: ইউনুস খাঁন বাড়ির নং : n0120 বয়স : 76 লিঙ্গ : পুরুষ	ফটো উপলব্ধ	237	WZI2372480	নাম : নাজিম খাঁন পিতার নাম: আব্দুস সামাদ খাঁন বাড়ির নং : n0120 বয়স : 25 লিঙ্গ : পুরুষ	ফটো উপলব্ধ
238	CMF2610228	নাম : সেখ আতিয়ার রহমান পিতার নাম: সেখ নূর হোসেন সেখ বাড়ির নং : n0018 বয়স : 39 লিঙ্গ : পুরুষ	ফটো উপলব্ধ	239	WZI1680891	নাম : আমির খাঁন পিতার নাম: মুজিবুর রহমান খাঁন বাড়ির নং : n0143 বয়স : 32 লিঙ্গ : পুরুষ	ফটো উপলব্ধ	240	WZI2426005	নাম : মহম্মদ সেখ জাহাঙ্গীর সেলিম পিতার নাম: সেখ অহিদুজ্জামান বাড়ির নং : n0084 বয়স : 53 লিঙ্গ : পুরুষ	ফটো উপলব্ধ

বিধানসভা নির্বাচনক্ষেত্রের নং, নাম : 210-নন্দীগ্রাম
ভাগ নং, নাম : 1-গদাইবলবাড় উঃ ও পঃ পাড়া

241	CMF2148294	242	WZI1904978	243	CMF2610202
নাম : মোঃ নোসারুন খাতুন স্বামীর নাম: আব্দুস সামাদ খান বাড়ির নং : n0120 বয়স : 51 লিঙ্গ : মহিলা	ফটো উপলব্ধ	নাম : সেখ বাবর আলী পিতার নাম: সেখ সেইদুল বাড়ির নং : n0062 বয়স : 32 লিঙ্গ : পুরুষ	ফটো উপলব্ধ	নাম : মোঃ আক্তারুন্ বিবি স্বামীর নাম: সেখ আব্দুর রহমান বাড়ির নং : n0018 বয়স : 39 লিঙ্গ : মহিলা	ফটো উপলব্ধ
244	WZI2380236	245	CMF2434702	246	WZI2379980
নাম : রুবিনা খাতুন স্বামীর নাম: সেখ সাহেব বাড়ির নং : n0071 বয়স : 28 লিঙ্গ : মহিলা	ফটো উপলব্ধ	নাম : সেখ আক্তার মহম্মদ পিতার নাম: সেখ আব্দুল জবেদ বাড়ির নং : n0080 বয়স : 39 লিঙ্গ : পুরুষ	ফটো উপলব্ধ	নাম : সেখ মণিরুল ইসলাম পিতার নাম: সেখ আব্দুল করিম বাড়ির নং : n0133 বয়স : 34 লিঙ্গ : পুরুষ	ফটো উপলব্ধ
247	WZI2209435	248	WZI2379667	249	WZI2431591
নাম : মনিরুল খাঁন পিতার নাম: আসগর আলি খাঁন বাড়ির নং : n0143 বয়স : 48 লিঙ্গ : পুরুষ	ফটো উপলব্ধ	নাম : সেখ আজাদ মায়ের নাম: আলেকা বিবি বাড়ির নং : n0055 বয়স : 30 লিঙ্গ : পুরুষ	ফটো উপলব্ধ	নাম : সাকিলা খাতুন পিতার নাম: ইলিয়াস মল্লিক বাড়ির নং : এন0066 বয়স : 30 লিঙ্গ : মহিলা	ফটো উপলব্ধ
250	WZI2379121	251	WZI2378974	252	WZI2378875
নাম : রসিদা খাতুন স্বামীর নাম: সেখ সাদ্দাম বাড়ির নং : n0057 বয়স : 27 লিঙ্গ : মহিলা	ফটো উপলব্ধ	নাম : খাইরুন নাহার খাতুন স্বামীর নাম: সেখ সাবির তুল্লা বাড়ির নং : n0119 বয়স : 33 লিঙ্গ : মহিলা	ফটো উপলব্ধ	নাম : সেখ আহাসান পিতার নাম: সেখ আকসার বাড়ির নং : n0021 বয়স : 27 লিঙ্গ : পুরুষ	ফটো উপলব্ধ
253	WZI2013795	254	WZI2469914	255	WZI2431476
নাম : সানোয়ারা খাতুন স্বামীর নাম: সেখ ফারহাদ বাড়ির নং : n0109 বয়স : 28 লিঙ্গ : মহিলা	ফটো উপলব্ধ	নাম : সাহারা খাতুন স্বামীর নাম: সেখ সেরতাজ আলম বাড়ির নং : এন0112 বয়স : 25 লিঙ্গ : মহিলা	ফটো উপলব্ধ	নাম : নাসরিন খাতুন পিতার নাম: সেরাজুল মল্লিক বাড়ির নং : এন0043 বয়স : 25 লিঙ্গ : মহিলা	ফটো উপলব্ধ
256	WZI2431674	257	WZI2379220	258	WZI2470128
নাম : সেখ তাহের আলী পিতার নাম: সেখ সাইবুল ইসলাম বাড়ির নং : এন0116 বয়স : 29 লিঙ্গ : পুরুষ	ফটো উপলব্ধ	নাম : সমিমা খাতুন স্বামীর নাম: সেখ আমিরুল তুল্লা বাড়ির নং : n0143 বয়স : 26 লিঙ্গ : মহিলা	ফটো উপলব্ধ	নাম : সেখ জুলফিকার পিতার নাম: সেখ রেজাউল বাড়ির নং : এন0056 বয়স : 26 লিঙ্গ : পুরুষ	ফটো উপলব্ধ
259	WZI2431492	260	WZI2380103	261	WZI2379386
নাম : সেখ সাহের আলী পিতার নাম: সেখ সাইবুল ইসলাম বাড়ির নং : এন0116 বয়স : 26 লিঙ্গ : পুরুষ	ফটো উপলব্ধ	নাম : হালিমা খাতুন স্বামীর নাম: সেখ সামাদুল বাড়ির নং : n0071 বয়স : 26 লিঙ্গ : মহিলা	ফটো উপলব্ধ	নাম : রোহিত তুল্লা পিতার নাম: রাজীব তুল্লা বাড়ির নং : n0118 বয়স : 26 লিঙ্গ : পুরুষ	ফটো উপলব্ধ
262	WZI1988500	263	WZI2379956	264	WZI2473817
নাম : ফরহিন খাতুন স্বামীর নাম: সেখ আমিরুল ইসলাম বাড়ির নং : গদাইবলবাড় বয়স : 29 লিঙ্গ : মহিলা	ফটো উপলব্ধ	নাম : সেখ রাজু পিতার নাম: সেখ আব্দুল দাইয়াজ বাড়ির নং : n0140 বয়স : 30 লিঙ্গ : পুরুষ	ফটো উপলব্ধ	নাম : সেখ হাবিব পিতার নাম: সেখ সামাদ বাড়ির নং : নং084 বয়স : 26 লিঙ্গ : পুরুষ	ফটো উপলব্ধ
265	WZI2251825	266	WZI2473924	267	CMF2610277
নাম : সেখ সফিউল্লা পিতার নাম: সেখ আব্দুল মালেক বাড়ির নং : n0020 বয়স : 62 লিঙ্গ : পুরুষ	ফটো উপলব্ধ	নাম : সেখ আকবর পিতার নাম: সেখ আকসার বাড়ির নং : নং021 বয়স : 27 লিঙ্গ : পুরুষ	ফটো উপলব্ধ	নাম : সফিউল মল্লিক পিতার নাম: তাহেব মল্লিক বাড়ির নং : n0047 বয়স : 40 লিঙ্গ : পুরুষ	ফটো উপলব্ধ
268	WZI2379501	269	WZI2552065	270	WZI2372647
নাম : জাসমিনা স্বামীর নাম: সেখ রাজা বাড়ির নং : n0066 বয়স : 26 লিঙ্গ : মহিলা	ফটো উপলব্ধ	নাম : সেখ রান্না সালাম পিতার নাম: সেখ জাফর উদদীন বাড়ির নং : এন0071 বয়স : 23 লিঙ্গ : পুরুষ	ফটো উপলব্ধ	নাম : মঞ্জুরি বিবি স্বামীর নাম: রফিক মল্লিক বাড়ির নং : n0047 বয়স : 30 লিঙ্গ : মহিলা	ফটো উপলব্ধ



271 নাম : মুকেশ খাঁন পিতার নাম: মনিরুল খাঁন বাড়ির নং : n0143 বয়স : 26 লিঙ্গ : পুরুষ	WZI2372555 ফটো উপলব্ধ	272 নাম : সেখ আহাসান পিতার নাম: সেখ সেরউদ্দিন বাড়ির নং : n0135 বয়স : 25 লিঙ্গ : পুরুষ	WZI2372662 ফটো উপলব্ধ	273 নাম : সাবিনা খাতুন স্বামীর নাম: সেখ আহিদুল বাড়ির নং : n0062 বয়স : 27 লিঙ্গ : মহিলা	WZI2379469 ফটো উপলব্ধ
274 নাম : সেখ আয়ুব পিতার নাম: সেখ তবারক বাড়ির নং : n0053 বয়স : 26 লিঙ্গ : পুরুষ	WZI2380046 ফটো উপলব্ধ	275 নাম : সেখ বাবলু পিতার নাম: সেখ হাতেম বাড়ির নং : এন0039 বয়স : 67 লিঙ্গ : পুরুষ	WZI2323137 ফটো উপলব্ধ	276 নাম : সার্জিনা বিবি স্বামীর নাম: ইলিয়াস মল্লিক বাড়ির নং : n0036 বয়স : 52 লিঙ্গ : মহিলা	CMF1388818 ফটো উপলব্ধ
277 নাম : সেখ নজরুল তুল্লা পিতার নাম: সেখ মোস্তফা তুল্লা বাড়ির নং : n0117 বয়স : 41 লিঙ্গ : পুরুষ	CMF2520922 ফটো উপলব্ধ	278 নাম : মিনারা খাতুন স্বামীর নাম: সেখ ইসুফ তুল্লা বাড়ির নং : এন0156 বয়স : 23 লিঙ্গ : মহিলা	WZI2588432 ফটো উপলব্ধ	279 নাম : সাকিলা বিবি স্বামীর নাম: সেখ সফিউল্লা বাড়ির নং : n0020 বয়স : 58 লিঙ্গ : মহিলা	WZI2251833 ফটো উপলব্ধ
280 নাম : সেখ আব্দুল জাবেদ পিতার নাম: সেখ আহম্মদ বাড়ির নং : n0098 বয়স : 69 লিঙ্গ : পুরুষ	WZI2251775 ফটো উপলব্ধ	281 নাম : সেখ সাহাজান পিতার নাম: সেখ আব্দুল মাজেদ বাড়ির নং : n0071 বয়স : 62 লিঙ্গ : পুরুষ	WZI2621696 ফটো উপলব্ধ	282 নাম : হাসানুর খাঁন পিতার নাম: সফিরুল খাঁন বাড়ির নং : n0033 বয়স : 41 লিঙ্গ : পুরুষ	WZI0317156 ফটো উপলব্ধ
283 নাম : লালবানু বিবি স্বামীর নাম: সেখ রেজাউল বাড়ির নং : n0056 বয়স : 56 লিঙ্গ : মহিলা	WZI2252476 ফটো উপলব্ধ	284 নাম : রীনা বিবি স্বামীর নাম: সেখ জানে আলম বাড়ির নং : n0115 বয়স : 36 লিঙ্গ : মহিলা	WZI1571009 ফটো উপলব্ধ	285 নাম : আরমিনা খাতুন স্বামীর নাম: কবীর খাঁন বাড়ির নং : n00080 বয়স : 29 লিঙ্গ : মহিলা	WZI2017192 ফটো উপলব্ধ
286 নাম : সেখ আহাসান পিতার নাম: জব্বার বাড়ির নং : n0009 বয়স : 50 লিঙ্গ : পুরুষ	WZI2634178 ফটো উপলব্ধ	287 নাম : জাহানারা বিবি স্বামীর নাম: আশুউদ্দিন বাড়ির নং : n0115 বয়স : 62 লিঙ্গ : মহিলা	WZI2633790 ফটো উপলব্ধ	288 নাম : আনসুরা খাতুন স্বামীর নাম: সেখ হাবিব বাড়ির নং : এন0084 বয়স : 22 লিঙ্গ : মহিলা	WZI2690337 ফটো উপলব্ধ
289 নাম : রাবিয়া খাতুন স্বামীর নাম: সেখ আজিমুল বাড়ির নং : এন0018 বয়স : 23 লিঙ্গ : মহিলা	WZI2690188 ফটো উপলব্ধ	290 নাম : সরফরাজ খাঁন পিতার নাম: সাবির আলী খাঁন বাড়ির নং : এন0080 বয়স : 22 লিঙ্গ : পুরুষ	WZI2665255 ফটো উপলব্ধ	291 নাম : আয়েসা সিদ্দিকা স্বামীর নাম: হাসানুজামান খাঁন বাড়ির নং : এন0080 বয়স : 25 লিঙ্গ : মহিলা	WZI2665297 ফটো উপলব্ধ
292 নাম : হাসানুর জামান খাঁন পিতার নাম: সাইবুল খান বাড়ির নং : n0080 বয়স : 41 লিঙ্গ : পুরুষ	CMF2147833 ফটো উপলব্ধ	293 নাম : সেখ শিহাব শারার পিতার নাম: সেখ জাহাঙ্গির সলিম বাড়ির নং : এন0084 বয়স : 22 লিঙ্গ : পুরুষ	WZI2671451 ফটো উপলব্ধ	294 নাম : সামিম খাঁন পিতার নাম: সানাজ খাঁন বাড়ির নং : এন0080 বয়স : 22 লিঙ্গ : পুরুষ	WZI2671899 ফটো উপলব্ধ
295 নাম : আরাফ আলি খাঁন পিতার নাম: রাজেশ খাঁন বাড়ির নং : এন0182 বয়স : 23 লিঙ্গ : পুরুষ	WZI2671378 ফটো উপলব্ধ	296 নাম : অফসানা খাতুন বিবি স্বামীর নাম: সেক মুকতার আলি বাড়ির নং : এন0009 বয়স : 22 লিঙ্গ : মহিলা	WZI2661189 ফটো উপলব্ধ	297 নাম : সেখ আব্দুল করিম পিতার নাম: সেখ রুকুমুদ্দিন বাড়ির নং : n0133 বয়স : 69 লিঙ্গ : পুরুষ	WZI2696599 ফটো উপলব্ধ
298 নাম : জানে আলম মল্লিক পিতার নাম: ইলিয়াস মল্লিক বাড়ির নং : নং 0036 বয়স : 24 লিঙ্গ : পুরুষ	WZI2663110 ফটো উপলব্ধ	299 নাম : সেখ রেজাউল পিতার নাম: সেখ নূর ইসলাম বাড়ির নং : n0056 বয়স : 59 লিঙ্গ : পুরুষ	WZI2252468 ফটো উপলব্ধ	300 নাম : সোনালী বিবি স্বামীর নাম: সেখ সানোয়ার বাড়ির নং : n0021 বয়স : 33 লিঙ্গ : মহিলা	WZI1571108 ফটো উপলব্ধ



301 নাম : মানসুরাবিবি স্বামীর নাম: সেখ আবদুল সাত্তার বাড়ির নং : n0004 বয়স : 58 লিঙ্গ : মহিলা	WZI2251924 ফটো উপলব্ধ	302 নাম : সেখ জানে আলম পিতার নাম: সেখ আশ্কারউদ্দিন বাড়ির নং : n0115 বয়স : 39 লিঙ্গ : পুরুষ	WZI1146091 ফটো উপলব্ধ	303 নাম : মমতাজ বেগম স্বামীর নাম: এতিম বাড়ির নং : n0109 বয়স : 54 লিঙ্গ : মহিলা	WZI2698272 ফটো উপলব্ধ
304 নাম : সেখসাহাআলম পিতার নাম: রাখাল বাড়ির নং : n0095 বয়স : 65 লিঙ্গ : পুরুষ	WZI2703353 ফটো উপলব্ধ	305 নাম : সাহিদা বিবি স্বামীর নাম: সাহা আলম বাড়ির নং : n0095 বয়স : 59 লিঙ্গ : মহিলা	WZI2703346 ফটো উপলব্ধ	306 নাম : রুবিনা খাতুন স্বামীর নাম: সেখ আশিক ইকবাল বাড়ির নং : এন007 বয়স : 27 লিঙ্গ : মহিলা	WZI2379204 ফটো উপলব্ধ
307 নাম : হাসরেতুন বিবি স্বামীর নাম: সেখ নাজির বাড়ির নং : n0003 বয়স : 38 লিঙ্গ : মহিলা	CMF2374080 ফটো উপলব্ধ	308 নাম : সেখ ফরহাদ পিতার নাম: সেখ এতিম বাড়ির নং : n0109 বয়স : 35 লিঙ্গ : পুরুষ	WZI1305762 ফটো উপলব্ধ	309 নাম : মান্নাতুন বিবি স্বামীর নাম: আব্দুল্লা বাড়ির নং : n0094 বয়স : 76 লিঙ্গ : মহিলা	WZI2702652 ফটো উপলব্ধ
310 নাম : সুরাইয়া খাতুন স্বামীর নাম: সেখ আলমগীর বাড়ির নং : n0184 বয়স : 32 লিঙ্গ : মহিলা	WZI1666064 ফটো উপলব্ধ	311 নাম : সেখ আজিমুল পিতার নাম: সেখ নূর হোসেন বাড়ির নং : n0018 বয়স : 30 লিঙ্গ : পুরুষ	WZI1794932 ফটো উপলব্ধ	312 নাম : আবদুল বাসেদ খান পিতার নাম: ওসমান খাঁ বাড়ির নং : n0015 বয়স : 74 লিঙ্গ : পুরুষ	WZI2718849 ফটো উপলব্ধ
313 নাম : আলেমা বিবি স্বামীর নাম: সেখ হাসিবুল বাড়ির নং : n0060 বয়স : 39 লিঙ্গ : মহিলা	WZI0316588 ফটো উপলব্ধ	314 নাম : মুস্তারি বিবি স্বামীর নাম: সেখ সৈয়দ বাড়ির নং : n0095 বয়স : 38 লিঙ্গ : মহিলা	WZI1305721 ফটো উপলব্ধ	315 নাম : সেখ বাদশা আলমগীর পিতার নাম: সেখ ইসমাইল বাড়ির নং : n0044 বয়স : 47 লিঙ্গ : পুরুষ	CMF1439777 ফটো উপলব্ধ
316 নাম : মেহের আবজুন খাতুন পিতার নাম: সেখ নূরুল ইসলাম বাড়ির নং : গদাই বল বার-পাট-78/হাউস এন0 বয়স : 35 লিঙ্গ : মহিলা	WZI1430909 ফটো উপলব্ধ	317 নাম : আমিনা খাতুন স্বামীর নাম: সেখ জানে আলম বাড়ির নং : n0111 বয়স : 40 লিঙ্গ : মহিলা	WZI0315093 ফটো উপলব্ধ	318 নাম : সেখ মনিরুল ইসলাম পিতার নাম: সেখ আবদুল খলেক বাড়ির নং : n0108 বয়স : 51 লিঙ্গ : পুরুষ	WZI2711125 ফটো উপলব্ধ
319 নাম : আসমা বিবি স্বামীর নাম: সেখ নাজরুল ইসলাম বাড়ির নং : n0050 বয়স : 43 লিঙ্গ : মহিলা	CMF2147940 ফটো উপলব্ধ	320 নাম : সেখ ইজামুল হক পিতার নাম: সেখ আব্দুল সামাদ বাড়ির নং : n0054 বয়স : 35 লিঙ্গ : পুরুষ	WZI1389584 ফটো উপলব্ধ	321 নাম : সেখ আব্দুল কাদের পিতার নাম: সেখ নওসর বাড়ির নং : n0003 বয়স : 77 লিঙ্গ : পুরুষ	WZI2251692 ফটো উপলব্ধ
322 নাম : সেখ ওয়াসিম আক্রাম পিতার নাম: সেখ ওলিউদ্দিন বাড়ির নং : এন0066 বয়স : 26 লিঙ্গ : পুরুষ	WZI2189488 ফটো উপলব্ধ	323 নাম : সেখ আদিল হোসেন পিতার নাম: সেখ আফতাব আলী বাড়ির নং : n0079 বয়স : 57 লিঙ্গ : পুরুষ	WZI2280808 ফটো উপলব্ধ	324 নাম : সামিনা বিবি স্বামীর নাম: রাজু মল্লিক বাড়ির নং : n0048 বয়স : 36 লিঙ্গ : মহিলা	WZI1305846 ফটো উপলব্ধ
325 নাম : সেখ রাজা পিতার নাম: সেখ ওলিউদদীন বাড়ির নং : n0066 বয়স : 28 লিঙ্গ : পুরুষ	WZI1905009 ফটো উপলব্ধ	326 নাম : মুখলেসুর খান পিতার নাম: সাইবুল খান বাড়ির নং : n0102 বয়স : 35 লিঙ্গ : পুরুষ	WZI1478486 ফটো উপলব্ধ	327 নাম : নাজমা বিবি স্বামীর নাম: আব্দুল রেজ্জাক মল্লিক বাড়ির নং : n0049 বয়স : 39 লিঙ্গ : মহিলা	WZI1794965 ফটো উপলব্ধ
328 নাম : সোমিমা খাতুন পিতার নাম: মহম্মদ হোসেন বাড়ির নং : n0076 বয়স : 44 লিঙ্গ : মহিলা	WZI2252377 ফটো উপলব্ধ	329 নাম : আনোয়ার মল্লিক পিতার নাম: বাসেদ মল্লিক বাড়ির নং : n0048 বয়স : 67 লিঙ্গ : পুরুষ	WZI2251791 ফটো উপলব্ধ	330 নাম : অজুফা বিবি স্বামীর নাম: মমরেজ বাড়ির নং : n0046 বয়স : 60 লিঙ্গ : মহিলা	WZI2252427 ফটো উপলব্ধ

331	WZI2251940	নাম : মমরুজ মল্লিক পিতার নাম: আশু মল্লিক বাড়ির নং : n0046 বয়স : 62 লিঙ্গ : পুরুষ	ফটো উপলব্ধ	332	CMF2610137	নাম : ওজি.ফ.া খাতুন পিতার নাম: সেখ মুকলেসুর রহমান বাড়ির নং : n0084 বয়স : 43 লিঙ্গ : মহিলা	ফটো উপলব্ধ	333	WZI2766467	নাম : ওনাইজা কবীর পিতার নাম: সেখ হুমায়ুন কবীর বাড়ির নং : এন0084 বয়স : 25 লিঙ্গ : মহিলা	ফটো উপলব্ধ
334	WZI2252575	নাম : রবিউল খাঁ পিতার নাম: রসুল খাঁ বাড়ির নং : n0102 বয়স : 57 লিঙ্গ : পুরুষ	ফটো উপলব্ধ	335	WB/30/206/159607	নাম : সেখ ইসমাইল পিতার নাম: সেখ বাসেদ বাড়ির নং : n0044 বয়স : 69 লিঙ্গ : পুরুষ	ফটো উপলব্ধ	336	WZI2190288	নাম : আসিয়া বিবি স্বামীর নাম: সেখ আহাম্মদ বাড়ির নং : এন0053 বয়স : 29 লিঙ্গ : মহিলা	ফটো উপলব্ধ
337	CMF2520286	নাম : রাজেশ খাঁন পিতার নাম: সেইদুল খাঁন বাড়ির নং : n0182 বয়স : 51 লিঙ্গ : পুরুষ	ফটো উপলব্ধ	338	WZI2814325	নাম : জৈনেব খাতুন স্বামীর নাম: সেখ আবু হোসেন বাড়ির নং : n0111 বয়স : 73 লিঙ্গ : মহিলা	ফটো উপলব্ধ	339	WZI1680768	নাম : সেখ জাহাঙ্গির পিতার নাম: সেখ নূর ইসলাম বাড়ির নং : n0161 বয়স : 32 লিঙ্গ : পুরুষ	ফটো উপলব্ধ
340	CMF0035071	নাম : কবুরন বিবি স্বামীর নাম: সেখ ফরিদ বাড়ির নং : n0138 বয়স : 76 লিঙ্গ : মহিলা	ফটো উপলব্ধ	341	WZI1859347	নাম : মুন্নাফ আলি খাঁন পিতার নাম: মনিরুল খাঁন বাড়ির নং : n0135 বয়স : 30 লিঙ্গ : পুরুষ	ফটো উপলব্ধ	342	WZI1146190	নাম : সাবিনা খাতুন স্বামীর নাম: সেখ বাপী বাড়ির নং : n0135 বয়স : 36 লিঙ্গ : মহিলা	ফটো উপলব্ধ
343	CMF0332676	নাম : সেখ ইস্তাজ পিতার নাম: সেখ হামিরুদ্দিন বাড়ির নং : n0126 বয়স : 79 লিঙ্গ : পুরুষ	ফটো উপলব্ধ	344	WB/30/206/159387	নাম : সেখ অহিদুল্লা পিতার নাম: মহসীন বাড়ির নং : n0119 বয়স : 73 লিঙ্গ : পুরুষ	ফটো উপলব্ধ	345	CMF1388529	নাম : ফরিদা খাতুন স্বামীর নাম: রাজীবতুল্লা বাড়ির নং : n0118 বয়স : 47 লিঙ্গ : মহিলা	ফটো উপলব্ধ
346	WB/30/206/159395	নাম : সেখ রাজীবতুল্লা পিতার নাম: সফিউল্লা বাড়ির নং : n0118 বয়স : 50 লিঙ্গ : পুরুষ	ফটো উপলব্ধ	347	WB/30/206/159440	নাম : খোদেজাবিবি স্বামীর নাম: সেইদুল বাড়ির নং : n0062 বয়স : 62 লিঙ্গ : মহিলা	ফটো উপলব্ধ	348	WZI1680651	নাম : সেখ সানোয়ার হোসেন পিতার নাম: সেখ তাহিরুদ্দিন বাড়ির নং : n0061 বয়স : 31 লিঙ্গ : পুরুষ	ফটো উপলব্ধ
349	WB/30/206/159472	নাম : হাসিনা বিবি স্বামীর নাম: সেখ আব্দুল শোভান বাড়ির নং : n0060 বয়স : 66 লিঙ্গ : মহিলা	ফটো উপলব্ধ	350	WZI0316570	নাম : সেখ হাসিবুল পিতার নাম: সেখ আব্দুল শোভান বাড়ির নং : n0060 বয়স : 51 লিঙ্গ : পুরুষ	ফটো উপলব্ধ	351	WZI2768075	নাম : সেখ জাহাঙ্গীর পিতার নাম: সেখ হাসিবুল বাড়ির নং : এন0060 বয়স : 22 লিঙ্গ : পুরুষ	ফটো উপলব্ধ
352	WZI1478635	নাম : সেখ আমজেত পিতার নাম: সেখ নূর ইসলাম বাড়ির নং : n0055 বয়স : 38 লিঙ্গ : পুরুষ	ফটো উপলব্ধ	353	WZI1680875	নাম : মুনতাজুন বিবি স্বামীর নাম: সেখ রবিউল বাড়ির নং : n0055 বয়স : 34 লিঙ্গ : মহিলা	ফটো উপলব্ধ	354	CMF2374098	নাম : সেখ রবিউল পিতার নাম: সেখ নূর ইসলাম বাড়ির নং : n0055 বয়স : 43 লিঙ্গ : পুরুষ	ফটো উপলব্ধ
355	WZI1389576	নাম : সেক আব্দুল জব্বার পিতার নাম: সেখ মন্তাজ বাড়ির নং : n0054 বয়স : 62 লিঙ্গ : পুরুষ	ফটো উপলব্ধ	356	WZI2518124	নাম : জহিদুল খাঁন পিতার নাম: কাসেদ খাঁন বাড়ির নং : n0034 বয়স : 64 লিঙ্গ : পুরুষ	ফটো উপলব্ধ	357	CMF2148286	নাম : মোঅর্পিতা বিবি স্বামীর নাম: সাজ্জাদ খান বাড়ির নং : n0085 বয়স : 43 লিঙ্গ : মহিলা	ফটো উপলব্ধ
358	CMF2148278	নাম : সাজ্জাদ খান পিতার নাম: জিয়াদ আলি বাড়ির নং : n0085 বয়স : 45 লিঙ্গ : পুরুষ	ফটো উপলব্ধ	359	CMF2147825	নাম : কবীর খাঁন পিতার নাম: সাইবুল বাড়ির নং : n0080 বয়স : 42 লিঙ্গ : পুরুষ	ফটো উপলব্ধ	360	WB/30/206/159500	নাম : সাহজাদী বেগম স্বামীর নাম: সাইবুল বাড়ির নং : n0080 বয়স : 65 লিঙ্গ : মহিলা	ফটো উপলব্ধ

361	CMF2147882	ফটো উপলব্ধ	362	CMF2147874	ফটো উপলব্ধ	363	CMF2434199	ফটো উপলব্ধ
নাম : সেখ মামুদ পিতার নাম: সেখ আশ্কার বাড়ির নং : n0079 বয়স : 49 লিঙ্গ : পুরুষ			নাম : মোঃ ফিরদৌসী বেগম স্বামীর নাম: সেখ আজাদ বাড়ির নং : n0079 বয়স : 44 লিঙ্গ : মহিলা			নাম : সেখ আজাদ পিতার নাম: আশ্কাব বাড়ির নং : n0079 বয়স : 49 লিঙ্গ : পুরুষ		
364	CMF2148187	ফটো উপলব্ধ	365	WB/30/206/159488	ফটো উপলব্ধ	366	WB/30/206/159481	ফটো উপলব্ধ
নাম : সেখ নিরমল হোসেন পিতার নাম: মহঃ হোসেন বাড়ির নং : n0076 বয়স : 41 লিঙ্গ : পুরুষ			নাম : সেখ কামরুল হোসেন পিতার নাম: সেখ মহম্মদ হোসেন বাড়ির নং : n0076 বয়স : 52 লিঙ্গ : পুরুষ			নাম : সালেমাবিবি স্বামীর নাম: মহম্মদ হোসেন বাড়ির নং : n0076 বয়স : 77 লিঙ্গ : মহিলা		
367	WZI2190213	ফটো উপলব্ধ	368	WZI2102481	ফটো উপলব্ধ	369	WZI2102473	ফটো উপলব্ধ
নাম : উষা খাতুন স্বামীর নাম: আমির মল্লিক বাড়ির নং : এন0039 বয়স : 26 লিঙ্গ : মহিলা			নাম : সাবানা খাতুন স্বামীর নাম: সেখ সাক্বির হোসেন বাড়ির নং : n0069 বয়স : 27 লিঙ্গ : মহিলা			নাম : মমেনা বিবি স্বামীর নাম: সেখ মহসিন বাড়ির নং : n0093 বয়স : 32 লিঙ্গ : মহিলা		
370	WZI2102432	ফটো উপলব্ধ	371	WZI2102416	ফটো উপলব্ধ	372	WZI2102408	ফটো উপলব্ধ
নাম : সেলিনা খাতুন পিতার নাম: জহিদুল খাঁন বাড়ির নং : n0034 বয়স : 28 লিঙ্গ : মহিলা			নাম : সেখ সেরতাজ আলম পিতার নাম: সেখ আব্দুল্লা বাড়ির নং : n0112 বয়স : 28 লিঙ্গ : পুরুষ			নাম : সেখ সাহেব পিতার নাম: সেখ সাহেজান বাড়ির নং : n0071 বয়স : 29 লিঙ্গ : পুরুষ		
373	WZI2102390	ফটো উপলব্ধ	374	WZI2102374	ফটো উপলব্ধ	375	WZI1904655	ফটো উপলব্ধ
নাম : মুনমুন বিবি স্বামীর নাম: সেখ সাবির বাড়ির নং : n0071 বয়স : 29 লিঙ্গ : মহিলা			নাম : সেখ গোলাম মোর্ত্তজা পিতার নাম: সেখ হাবিবুল্লা বাড়ির নং : n0074 বয়স : 28 লিঙ্গ : পুরুষ			নাম : সেখ আব্দুল রেজ্জাক পিতার নাম: খাজে আহম্মদ সেখ বাড়ির নং : n0110 বয়স : 29 লিঙ্গ : পুরুষ		
376	WB/30/206/159459	ফটো উপলব্ধ	377	WB/30/206/159228	ফটো উপলব্ধ	378	CMF2374064	ফটো উপলব্ধ
নাম : আসমা বিবি স্বামীর নাম: খাজে আহম্মদ বাড়ির নং : n0110 বয়স : 60 লিঙ্গ : মহিলা			নাম : সেখ খাজে আহম্মদ পিতার নাম: সেখ ফেকু বাড়ির নং : n0110 বয়স : 67 লিঙ্গ : পুরুষ			নাম : সেখ নূর আলম পিতার নাম: সেখ নূর ইসলাম বাড়ির নং : n0021 বয়স : 46 লিঙ্গ : পুরুষ		
379	WB/30/206/159573	ফটো উপলব্ধ	380	WZI1680834	ফটো উপলব্ধ	381	CMF2610236	ফটো উপলব্ধ
নাম : রহিমাবিবি স্বামীর নাম: নূর ইসলাম বাড়ির নং : n0021 বয়স : 66 লিঙ্গ : মহিলা			নাম : জলি খাতুন স্বামীর নাম: সেখ সাহালম বাড়ির নং : n0019 বয়স : 36 লিঙ্গ : মহিলা			নাম : মোঃ মাঝিয়া বিবি স্বামীর নাম: সেখ আনিসুর রহমান বাড়ির নং : n0018 বয়স : 42 লিঙ্গ : মহিলা		
382	WZI2729101	ফটো উপলব্ধ	383	WB/30/206/159656	ফটো উপলব্ধ	384	WZI1389667	ফটো উপলব্ধ
নাম : সেখ আনিসুর রহমান পিতার নাম: সেখ নূর হোসেন বাড়ির নং : n0018 বয়স : 46 লিঙ্গ : পুরুষ			নাম : সেখ আজিজুল রহমান পিতার নাম: জালাল বাড়ির নং : n0016 বয়স : 70 লিঙ্গ : পুরুষ			নাম : সানুয়ার খাঁন পিতার নাম: বাসেদ খাঁন বাড়ির নং : n0015 বয়স : 35 লিঙ্গ : পুরুষ		
385	WZI1680800	ফটো উপলব্ধ	386	WZI1305739	ফটো উপলব্ধ	387	WZI1478619	ফটো উপলব্ধ
নাম : রাবিয়া খাতুন স্বামীর নাম: সাহালম খাঁন বাড়ির নং : n0015 বয়স : 38 লিঙ্গ : মহিলা			নাম : সেখ সাবির পিতার নাম: সেখ সেরিফ বাড়ির নং : n0010 বয়স : 36 লিঙ্গ : পুরুষ			নাম : সামিয়ারা বিবি স্বামীর নাম: সেখ সাহাজান বাড়ির নং : n0010 বয়স : 40 লিঙ্গ : মহিলা		
388	WB/30/206/159423	ফটো উপলব্ধ	389	WB/30/206/159583	ফটো উপলব্ধ	390	CMF2148120	ফটো উপলব্ধ
নাম : সেখ সাহাজান পিতার নাম: সেরিপ বাড়ির নং : n0010 বয়স : 50 লিঙ্গ : পুরুষ			নাম : গুলহারবিবি স্বামীর নাম: সেরিপ বাড়ির নং : n0010 বয়স : 72 লিঙ্গ : মহিলা			নাম : সাবিনা ইয়াসমিন বিবি স্বামীর নাম: সেখ আহাসান বাড়ির নং : n0009 বয়স : 47 লিঙ্গ : মহিলা		

391 নাম : সেখ আশিক ইকবাল পিতার নাম: সেখ আয়ুব বাড়ির নং : n0008 বয়স : 33 লিঙ্গ : পুরুষ	WZI1680727 ফটো উপলব্ধ	392 নাম : মাসকুরা খাতুন স্বামীর নাম: সেখ আসিক ইকবাল বাড়ির নং : এন0008 বয়স : 21 লিঙ্গ : মহিলা	WZI2765972 ফটো উপলব্ধ	393 নাম : সাকিনা বিবি স্বামীর নাম: রবিউল বাড়ির নং : n0102 বয়স : 46 লিঙ্গ : মহিলা	CMF1439397 ফটো উপলব্ধ
394 নাম : সুপিয়াবিবি স্বামীর নাম: রসুল বাড়ির নং : n0102 বয়স : 77 লিঙ্গ : মহিলা	WB/30/206/159072 ফটো উপলব্ধ	395 নাম : সেখ গোলাম খলিলুল্লা পিতার নাম: সেখ আব্দুল্লা বাড়ির নং : n0112 বয়স : 35 লিঙ্গ : পুরুষ	WZI1305754 ফটো উপলব্ধ	396 নাম : আলেয়া খাতুন স্বামীর নাম: সেখ আলমগীর বাড়ির নং : n0111 বয়স : 36 লিঙ্গ : মহিলা	WZI1478585 ফটো উপলব্ধ
397 নাম : জাহানারা বিবি স্বামীর নাম: সেখ মহিদুল ইসলাম বাড়ির নং : n0047 বয়স : 35 লিঙ্গ : মহিলা	WZI1571199 ফটো উপলব্ধ	398 নাম : সেখ মহিদুল ইসলাম পিতার নাম: সেখ ইত্তাজ আলি বাড়ির নং : n0047 বয়স : 42 লিঙ্গ : পুরুষ	WZI1571116 ফটো উপলব্ধ	399 নাম : নীলুফা বিবি স্বামীর নাম: রবিউল মল্লিক বাড়ির নং : n0047 বয়স : 40 লিঙ্গ : মহিলা	WZI1389220 ফটো উপলব্ধ
400 নাম : রবিউল মল্লিক পিতার নাম: তালেব বাড়ির নং : n0047 বয়স : 48 লিঙ্গ : পুরুষ	CMF2148146 ফটো উপলব্ধ	401 নাম : সুবেদাবিবি স্বামীর নাম: তালেব বাড়ির নং : n0047 বয়স : 69 লিঙ্গ : মহিলা	WB/30/206/159173 ফটো উপলব্ধ	402 নাম : রফিক মল্লিক পিতার নাম: তালেব মল্লিক বাড়ির নং : n0047 বয়স : 39 লিঙ্গ : পুরুষ	CMF2610269 ফটো উপলব্ধ
403 নাম : সেখ সাবির আলি পিতার নাম: সেখ ইসমাইল বাড়ির নং : n0044 বয়স : 41 লিঙ্গ : পুরুষ	CMF2148062 ফটো উপলব্ধ	404 নাম : সেখ ফজলেউর রহমান পিতার নাম: আব্দুল জব্বার বাড়ির নং : n0109 বয়স : 44 লিঙ্গ : পুরুষ	CMF2434140 ফটো উপলব্ধ	405 নাম : আব্দুল রেজ্জাক মল্লিক পিতার নাম: কাশু মল্লিক বাড়ির নং : n0049 বয়স : 35 লিঙ্গ : পুরুষ	WZI1794973 ফটো উপলব্ধ
406 নাম : মালেকবিবি স্বামীর নাম: কাসু বাড়ির নং : n0049 বয়স : 72 লিঙ্গ : মহিলা	WB/30/206/159520 ফটো উপলব্ধ	407 নাম : মকসুদাবিবি স্বামীর নাম: আনোয়ার বাড়ির নং : n0048 বয়স : 61 লিঙ্গ : মহিলা	WB/30/206/159454 ফটো উপলব্ধ	408 নাম : পারমিনা খাতুন স্বামীর নাম: সাফিউল মল্লিক বাড়ির নং : n0047 বয়স : 39 লিঙ্গ : মহিলা	WZI1478577 ফটো উপলব্ধ
409 নাম : সেখ ওলিউদ্দিন পিতার নাম: বনৌউদ্দিন বাড়ির নং : n0086 বয়স : 67 লিঙ্গ : পুরুষ	CMF2434223 ফটো উপলব্ধ	410 নাম : সুরজ খাঁন পিতার নাম: জাকির হোসেন খাঁন বাড়ির নং : n0132 বয়স : 28 লিঙ্গ : পুরুষ	WZI1989862 ফটো উপলব্ধ	411 নাম : আসমিনা বিবি স্বামীর নাম: সেখ এনামুল বাড়ির নং : n0109 বয়স : 30 লিঙ্গ : মহিলা	WZI1989847 ফটো উপলব্ধ
412 নাম : সেখ মহম্মদতাল্যাৎ পিতার নাম: আশুাব বাড়ির নং : n0079 বয়স : 62 লিঙ্গ : পুরুষ	CMF1387810 ফটো উপলব্ধ	413 নাম : সাকিলা বিবি স্বামীর নাম: সেখ আতিয়ার রহমান বাড়ির নং : n0018 বয়স : 35 লিঙ্গ : মহিলা	WZI1904762 ফটো উপলব্ধ	414 নাম : সাদ্দাম হোসেন খাঁন পিতার নাম: মহম্মাদ আলি খাঁন বাড়ির নং : n0085 বয়স : 31 লিঙ্গ : পুরুষ	WZI1904788 ফটো উপলব্ধ
415 নাম : সাহিদ আলি খান পিতার নাম: মহম্মাদ আলি খাঁন বাড়ির নং : n0085 বয়স : 30 লিঙ্গ : পুরুষ	WZI1904796 ফটো উপলব্ধ	416 নাম : আসমিনা বিবি স্বামীর নাম: আমজেদ বাড়ির নং : n0055 বয়স : 30 লিঙ্গ : মহিলা	WZI1904952 ফটো উপলব্ধ	417 নাম : সুলতানা বিবি স্বামীর নাম: আবুবক্কর সেখ বাড়ির নং : n0054 বয়স : 30 লিঙ্গ : মহিলা	WZI1904937 ফটো উপলব্ধ
418 নাম : বাপী সা পিতার নাম: ঝন্টু সা বাড়ির নং : n0047 বয়স : 39 লিঙ্গ : পুরুষ	WZI1904929 ফটো উপলব্ধ	419 নাম : সেখআলমগীর পিতার নাম: সেখ নূর ইসলাম বাড়ির নং : n0021 বয়স : 30 লিঙ্গ : পুরুষ	WZI1904903 ফটো উপলব্ধ	420 নাম : মুখরেজা বিবি স্বামীর নাম: আকসার সেখ বাড়ির নং : n0021 বয়স : 57 লিঙ্গ : মহিলা	WZI1904820 ফটো উপলব্ধ



বিধানসভা নির্বাচনক্ষেত্রের নং, নাম : 210-নন্দীগ্রাম
ভাগ নং, নাম : 1-গদাইবলবাড় উঃ ও পঃ পাড়া

421 নাম : সাবেরাবিবি স্বামীর নাম: জাকির হোসেন খাঁন বাড়ির নং : n0132 বয়স : 51 লিঙ্গ : মহিলা	WZI2378206 ফটো উপলব্ধ	422 নাম : সেখ আজানুর পিতার নাম: সেখ রুহুল আমিন বাড়ির নং : n0050 বয়স : 37 লিঙ্গ : পুরুষ	WZI0315275 ফটো উপলব্ধ	423 নাম : জাকেরা খাতুন পিতার নাম: সেখ জহিরুদ্দিন বাড়ির নং : এন000 বয়স : 33 লিঙ্গ : মহিলা	WZI1669662 ফটো উপলব্ধ
424 নাম : পাপিয়া খাতুন স্বামীর নাম: সৈয়দ আহাসান আলী বাড়ির নং : n0165 বয়স : 36 লিঙ্গ : মহিলা	WZI1167626 ফটো উপলব্ধ	425 নাম : মোঃ মনসুরা খাতুন পিতার নাম: সেখ আব্দুল করিম বাড়ির নং : এন019 বয়স : 35 লিঙ্গ : মহিলা	WZI1561042 ফটো উপলব্ধ	426 নাম : সেখ আব্দুর রহমান পিতার নাম: সেখ নূর হোসেন বাড়ির নং : n0018 বয়স : 44 লিঙ্গ : পুরুষ	CMF2610210 ফটো উপলব্ধ
427 নাম : সারোজা বিবি স্বামীর নাম: সেখ মহিদুল বাড়ির নং : n0062 বয়স : 36 লিঙ্গ : মহিলা	WZI1904853 ফটো উপলব্ধ	428 নাম : সেখ ফতেউর রহমান পিতার নাম: আব্দুল জব্বার বাড়ির নং : n0109 বয়স : 41 লিঙ্গ : পুরুষ	CMF2434769 ফটো উপলব্ধ	429 নাম : জান্নাত খাতুন পিতার নাম: রাজেশ খাঁন বাড়ির নং : এন0182 বয়স : 24 লিঙ্গ : মহিলা	WZI2431427 ফটো উপলব্ধ
430 নাম : আরফান আলী খাঁন পিতার নাম: রাজেশ খাঁন বাড়ির নং : এন0182 বয়স : 21 লিঙ্গ : পুরুষ	WZI2774479 ফটো উপলব্ধ	431 নাম : সেখ রাজেস পিতার নাম: সেখ আব্দুল করিম বাড়ির নং : নং133 বয়স : 27 লিঙ্গ : পুরুষ	WZI2431401 ফটো উপলব্ধ	432 নাম : সেখ গোলাম মহম্মদ মেহেরাজ পিতার নাম: সেখ ইকবাল হোসেন বাড়ির নং : নং116 বয়স : 24 লিঙ্গ : পুরুষ	WZI2431500 ফটো উপলব্ধ
433 নাম : মুসিয়ার মল্লিক পিতার নাম: মমরুজ মল্লিক বাড়ির নং : নং046 বয়স : 25 লিঙ্গ : পুরুষ	WZI2470086 ফটো উপলব্ধ	434 নাম : সাবেরা খাতুন স্বামীর নাম: সেখ বাবর আলী বাড়ির নং : নং062 বয়স : 27 লিঙ্গ : মহিলা	WZI2488476 ফটো উপলব্ধ	435 নাম : আসমা বিবি স্বামীর নাম: সেখ অজানুর বাড়ির নং : এন0001 বয়স : 42 লিঙ্গ : মহিলা	WZI2443505 ফটো উপলব্ধ
436 নাম : জরিনা খাতুন স্বামীর নাম: সেখ তাহের বাড়ির নং : এন0116 বয়স : 29 লিঙ্গ : মহিলা	WZI2766442 ফটো উপলব্ধ	437 নাম : সাজিদা খাতুন স্বামীর নাম: সেখ হাবিবুর রহমান বাড়ির নং : এন0116 বয়স : 24 লিঙ্গ : মহিলা	WZI2768091 ফটো উপলব্ধ	438 নাম : রুকসোনা খাতুন স্বামীর নাম: আমির খাঁন বাড়ির নং : নং143 বয়স : 24 লিঙ্গ : মহিলা	WZI2473668 ফটো উপলব্ধ
439 নাম : সিমরান পুরভিন পিতার নাম: রাজীব তুল্লা বাড়ির নং : এন0118 বয়স : 23 লিঙ্গ : মহিলা	WZI2551828 ফটো উপলব্ধ	440 নাম : সিমরান পারভিন পিতার নাম: সেখ আজাদ বাড়ির নং : এন0079 বয়স : 24 লিঙ্গ : মহিলা	WZI2573434 ফটো উপলব্ধ	441 নাম : আরমান হোসেন পিতার নাম: সেখ মাসুদ বাড়ির নং : এন0079 বয়স : 21 লিঙ্গ : পুরুষ	WZI2766699 ফটো উপলব্ধ
442 নাম : সেখ মহাফুজ রহমান পিতার নাম: সেখ হাবিবুল্লা বাড়ির নং : এন0074 বয়স : 23 লিঙ্গ : পুরুষ	WZI2573467 ফটো উপলব্ধ	443 নাম : মানুয়ারা খাতুন স্বামীর নাম: সেখ গোলাম মোর্তোজা বাড়ির নং : এন0074 বয়স : 22 লিঙ্গ : মহিলা	WZI2767408 ফটো উপলব্ধ	444 নাম : সুমাইয়া খাতুন স্বামীর নাম: সাহিদ ইসলাম খাঁন বাড়ির নং : এন0085 বয়স : 24 লিঙ্গ : মহিলা	WZI2573483 ফটো উপলব্ধ
445 নাম : ফি.রু খাতুন স্বামীর নাম: সাদ্দাম হোসেন খান বাড়ির নং : এন0085 বয়স : 22 লিঙ্গ : মহিলা	WZI2748523 ফটো উপলব্ধ	446 নাম : আরবাজ, খান পিতার নাম: সজ্জাথ খান বাড়ির নং : এন0085 বয়স : 21 লিঙ্গ : পুরুষ	WZI2748747 ফটো উপলব্ধ	447 নাম : আনসুরা খাতুন পিতার নাম: সেখ আনিসুর রহমান বাড়ির নং : এন0018 বয়স : 23 লিঙ্গ : মহিলা	WZI2572634 ফটো উপলব্ধ
448 নাম : রেশমা খাতুন পিতার নাম: রবিউল খাঁ বাড়ির নং : এন0102 বয়স : 23 লিঙ্গ : মহিলা	WZI2572675 ফটো উপলব্ধ	449 নাম : সাহিন সুলতান পিতার নাম: রেজাউল খাঁন বাড়ির নং : এন0102 বয়স : 22 লিঙ্গ : পুরুষ	WZI2768117 ফটো উপলব্ধ	450 নাম : সারমিনা খাতুন স্বামীর নাম: সেখ নাসিরুদ্দিন বাড়ির নং : এন0071 বয়স : 25 লিঙ্গ : মহিলা	WZI2572733 ফটো উপলব্ধ



451	WZI2580009	ফটো উপলব্ধ	452	WZI2580017	ফটো উপলব্ধ	453	WZI1343052	ফটো উপলব্ধ
নাম : ওয়াশিম আলি খান পিতার নাম: তজাম আলি খান বাড়ির নং : এন0089 বয়স : 23 লিঙ্গ : পুরুষ			নাম : সম্মা পারভিন পিতার নাম: মণিরুল খান বাড়ির নং : এন0143 বয়স : 23 লিঙ্গ : মহিলা			নাম : মোঃ মাসুমা বিবি স্বামীর নাম: সেখ আজাদ তুল্লা বাড়ির নং : এন0057 বয়স : 38 লিঙ্গ : মহিলা		
454	WZI2580025	ফটো উপলব্ধ	455	WZI2579761	ফটো উপলব্ধ	456	WZI2808947	ফটো উপলব্ধ
নাম : সাকেয়ারা খাতুন স্বামীর নাম: মুনাফ আলি খান বাড়ির নং : এন0143 বয়স : 23 লিঙ্গ : মহিলা			নাম : সুপিয়া খাতুন স্বামীর নাম: সেখ রাজু বাড়ির নং : এন0133 বয়স : 27 লিঙ্গ : মহিলা			নাম : সেখ সামসুর আলম পিতার নাম: সেখ বাপি বাড়ির নং : এন0001 বয়স : 23 লিঙ্গ : পুরুষ		
457	WZI2766012	ফটো উপলব্ধ	458	WZI2579936	ফটো উপলব্ধ	459	WZI2579837	ফটো উপলব্ধ
নাম : সেখ সোয়েল পিতার নাম: সেখ আব্দুল করিম বাড়ির নং : এন0133 বয়স : 23 লিঙ্গ : পুরুষ			নাম : পারবিনা বিবি স্বামীর নাম: সেখ মিজানুর বাড়ির নং : এন0137 বয়স : 34 লিঙ্গ : মহিলা			নাম : সেখ সাহিদুর পিতার নাম: সেখ আব্দুল্লা বাড়ির নং : এন0112 বয়স : 23 লিঙ্গ : পুরুষ		
460	CMF2374122	ফটো উপলব্ধ	461	CMF2519825	ফটো উপলব্ধ	462	WZI1389311	ফটো উপলব্ধ
নাম : সাবির খাঁন পিতার নাম: সাইবুল খাঁন বাড়ির নং : n0080 বয়স : 47 লিঙ্গ : পুরুষ			নাম : সাহারু ন বিবি স্বামীর নাম: হাসানুর জামান খান বাড়ির নং : n0055 বয়স : 36 লিঙ্গ : মহিলা			নাম : সেখ জাকির হোসেন পিতার নাম: সেখ আবতাব উদ্দিন বাড়ির নং : n0115 বয়স : 37 লিঙ্গ : পুরুষ		
463	WZI1571181	ফটো উপলব্ধ	464	WZI2102382	ফটো উপলব্ধ	465	WZI2615748	ফটো উপলব্ধ
নাম : সেখ আজানুর পিতার নাম: সেখ আব্দুল জবেদ বাড়ির নং : n0095 বয়স : 32 লিঙ্গ : পুরুষ			নাম : সেখ মঞ্জুরুল হোসেন তুল্লা পিতার নাম: সেখ আনোয়ার হোসেন তুল্লা বাড়ির নং : n0007 বয়স : 32 লিঙ্গ : পুরুষ			নাম : সেখ ওসমান পিতার নাম: সেখ হুজুত বাড়ির নং : n0093 বয়স : 72 লিঙ্গ : পুরুষ		
466	WZI2578490	ফটো উপলব্ধ	467	WZI1305770	ফটো উপলব্ধ	468	CMF2520104	ফটো উপলব্ধ
নাম : আকসানা খাতুন স্বামীর নাম: সেখ হাসিবুল বাড়ির নং : এন0093 বয়স : 29 লিঙ্গ : মহিলা			নাম : সেখ তোসিয়ার রহমান পিতার নাম: সেখ নেফিজ বাড়ির নং : n0093 বয়স : 38 লিঙ্গ : পুরুষ			নাম : সেখ হাসিবুল পিতার নাম: দেবীরুদ্দিন বাড়ির নং : n0093 বয়স : 44 লিঙ্গ : পুরুষ		
469	AKQ2289940	ফটো উপলব্ধ	470	WZI2252252	ফটো উপলব্ধ	471	WZI2380418	ফটো উপলব্ধ
নাম : আজমিরা বিবি স্বামীর নাম: সেখমজিবর রহমান বাড়ির নং : N0093 বয়স : 30 লিঙ্গ : মহিলা			নাম : লেসিমান বিবি স্বামীর নাম: সেখ ওসমান বাড়ির নং : n0093 বয়স : 62 লিঙ্গ : মহিলা			নাম : আসমিনা খাতুন পিতার নাম: সেখ আনোয়ার বাড়ির নং : n0093 বয়স : 26 লিঙ্গ : মহিলা		
472	WZI1305788	ফটো উপলব্ধ	473	CMF1388206	ফটো উপলব্ধ	474	CMF1388180	ফটো উপলব্ধ
নাম : সেখ জানে আলম পিতার নাম: সেখ নেফিজ বাড়ির নং : n0093 বয়স : 36 লিঙ্গ : পুরুষ			নাম : সেখ অনয়ার পিতার নাম: সেখ হুজুত বাড়ির নং : n0093 বয়স : 77 লিঙ্গ : পুরুষ			নাম : আফরেজা বিবি স্বামীর নাম: সেখ আনয়ার বাড়ির নং : n0093 বয়স : 62 লিঙ্গ : মহিলা		
475	WZI1305697	ফটো উপলব্ধ	476	WZI1989987	ফটো উপলব্ধ	477	WZI1989946	ফটো উপলব্ধ
নাম : রফিকুল খাঁন পিতার নাম: মানীক খাঁন বাড়ির নং : n0093 বয়স : 39 লিঙ্গ : পুরুষ			নাম : মমতাজ বিবি স্বামীর নাম: রফিকুল খাঁন বাড়ির নং : n0093 বয়স : 36 লিঙ্গ : মহিলা			নাম : সালমা বিবি স্বামীর নাম: সেখ বাবলু বাড়ির নং : n0093 বয়স : 31 লিঙ্গ : মহিলা		
478	WZI1680594	ফটো উপলব্ধ	479	WZI1305796	ফটো উপলব্ধ	480	WZI1570969	ফটো উপলব্ধ
নাম : সাবিনা বিবি স্বামীর নাম: সেখ তোসিয়ার রহমান বাড়ির নং : n0093 বয়স : 32 লিঙ্গ : মহিলা			নাম : সেখ বাবলু পিতার নাম: সেখ নেফিজ বাড়ির নং : n0093 বয়স : 37 লিঙ্গ : পুরুষ			নাম : গোলাম মোর্ত্তাজা খাঁন পিতার নাম: খাজে আহমাদ খাঁন বাড়ির নং : n0093 বয়স : 34 লিঙ্গ : পুরুষ		

481 নাম : সেখ সোলেমান পিতার নাম: সেখ ওসমান বাড়ির নং : n0093 বয়স : 39 লিঙ্গ : পুরুষ	WZI1570936 ফটো উপলব্ধ	482 নাম : সেখ মহসীন পিতার নাম: সেখ ওসমান বাড়ির নং : n0093 বয়স : 33 লিঙ্গ : পুরুষ	WZI1478627 ফটো উপলব্ধ	483 নাম : খাজেআহম্মদ খাঁ পিতার নাম: পঞ্জাব খাঁ বাড়ির নং : n0093 বয়স : 67 লিঙ্গ : পুরুষ	WB/30/206/159406 ফটো উপলব্ধ
484 নাম : মহারুপ খান পিতার নাম: রফিকুল খান বাড়ির নং : এন0093 বয়স : 21 লিঙ্গ : পুরুষ	WZI2748796 ফটো উপলব্ধ	485 নাম : সেখ ফারুক পিতার নাম: সেখ আনুয়ার বাড়ির নং : এন0093 বয়স : 21 লিঙ্গ : পুরুষ	WZI2766004 ফটো উপলব্ধ	486 নাম : সাহাজান আলম পিতার নাম: মফিজুল বাড়ির নং : n0113 বয়স : 33 লিঙ্গ : পুরুষ	WZI1904994 ফটো উপলব্ধ
487 নাম : সেখ সাবির আলী পিতার নাম: সেখ মফিজুল বাড়ির নং : n0113 বয়স : 42 লিঙ্গ : পুরুষ	WZI1794908 ফটো উপলব্ধ	488 নাম : নেহারীবিবি পিতার নাম: জেসিমুদ্দিন বাড়ির নং : n0113 বয়স : 60 লিঙ্গ : মহিলা	WB/30/206/159270 ফটো উপলব্ধ	489 নাম : সালেহার বিবি স্বামীর নাম: সেখ মফিজুল বাড়ির নং : n0113 বয়স : 59 লিঙ্গ : মহিলা	WZI0314757 ফটো উপলব্ধ
490 নাম : চায়নাবিবি স্বামীর নাম: সেখ আজিজুল বাড়ির নং : n0113 বয়স : 55 লিঙ্গ : মহিলা	WZI2251544 ফটো উপলব্ধ	491 নাম : সেখ আজিজুল পিতার নাম: সেখ জেসিমুদ্দিন বাড়ির নং : n0113 বয়স : 67 লিঙ্গ : পুরুষ	WZI2251528 ফটো উপলব্ধ	492 নাম : সেখ মুজিবুর পিতার নাম: সেখ নুরসেলিম বাড়ির নং : এন0113 বয়স : 24 লিঙ্গ : পুরুষ	WZI2552008 ফটো উপলব্ধ
493 নাম : সেখ নুর সেলিম পিতার নাম: সেখ মফিজুল বাড়ির নং : n0113 বয়স : 45 লিঙ্গ : পুরুষ	WZI1794882 ফটো উপলব্ধ	494 নাম : নুরী বিবি স্বামীর নাম: সেখ নুর সেলিম বাড়ির নং : n0113 বয়স : 37 লিঙ্গ : মহিলা	WZI1794890 ফটো উপলব্ধ	495 নাম : সাবির বিবি স্বামীর নাম: সেখ নুর আলম বাড়ির নং : n0113 বয়স : 42 লিঙ্গ : মহিলা	CMF2610186 ফটো উপলব্ধ
496 নাম : সেখ নুর আলম মায়ের নাম: নোহারী বিবি বাড়ির নং : n0113 বয়স : 46 লিঙ্গ : পুরুষ	CMF2610178 ফটো উপলব্ধ	497 নাম : সেখ মফিজুল পিতার নাম: জেসিমুদ্দিন বাড়ির নং : n0113 বয়স : 63 লিঙ্গ : পুরুষ	WZI1389287 ফটো উপলব্ধ	498 নাম : আসমিনা বিবি স্বামীর নাম: সাহাজান আলম সেখ বাড়ির নং : n0113 বয়স : 29 লিঙ্গ : মহিলা	WZI1904846 ফটো উপলব্ধ
499 নাম : সেখ তাজমুল পিতার নাম: সেখ আব্দুল দায়ান বাড়ির নং : n0063 বয়স : 40 লিঙ্গ : পুরুষ	WZI1305952 ফটো উপলব্ধ	500 নাম : সেখ আব্দুল দায়ান পিতার নাম: সেখ ইয়াকুব বাড়ির নং : n0063 বয়স : 77 লিঙ্গ : পুরুষ	WZI2251510 ফটো উপলব্ধ	501 নাম : মুখরেজা বিবি স্বামীর নাম: সেখ তাজমুল বাড়ির নং : n0063 বয়স : 37 লিঙ্গ : মহিলা	WZI1305960 ফটো উপলব্ধ
502 নাম : নবাহার বিবি স্বামীর নাম: সেখ আব্দুল দায়ান বাড়ির নং : n0063 বয়স : 69 লিঙ্গ : মহিলা	WZI2220606 ফটো উপলব্ধ	503 নাম : সেখ নাজমুল পিতার নাম: সেখ আব্দুল দায়ান বাড়ির নং : n0063 বয়স : 40 লিঙ্গ : পুরুষ	WZI0315184 ফটো উপলব্ধ	504 নাম : বিলকিস বেগম স্বামীর নাম: সেখ নাজমুল বাড়ির নং : n0063 বয়স : 40 লিঙ্গ : মহিলা	CMF2374056 ফটো উপলব্ধ
505 নাম : সুলতানা বেগম স্বামীর নাম: সেখ সনু বাড়ির নং : n0063 বয়স : 48 লিঙ্গ : মহিলা	CMF2147924 ফটো উপলব্ধ	506 নাম : সেখ মুসিয়্যার পিতার নাম: সেখ আব্দুল হক বাড়ির নং : n0022 বয়স : 29 লিঙ্গ : পুরুষ	WZI2372696 ফটো উপলব্ধ	507 নাম : সেখ আব্দুল হক পিতার নাম: সেখ খুরসেদ বাড়ির নং : n0022 বয়স : 68 লিঙ্গ : পুরুষ	CMF2434207 ফটো উপলব্ধ
508 নাম : সেখ মঞ্জুর আলম পিতার নাম: সেখ আব্দুল হক বাড়ির নং : n0022 বয়স : 26 লিঙ্গ : পুরুষ	WZI2378859 ফটো উপলব্ধ	509 নাম : রুকসানা পারভিন স্বামীর নাম: সেখ রবিউল বাড়ির নং : n0072 বয়স : 26 লিঙ্গ : মহিলা	WZI2379824 ফটো উপলব্ধ	510 নাম : সেখ কামাল হোসেন পিতার নাম: সেখ আব্দুল হামিদ বাড়ির নং : n0072 বয়স : 25 লিঙ্গ : পুরুষ	WZI2380178 ফটো উপলব্ধ

511 নাম : সেখ রবিউল পিতার নাম: সেখ আব্দুল হামিদ বাড়ির নং : n0072 বয়স : 35 লিঙ্গ : পুরুষ	WZI1478460 ফটো উপলব্ধ	512 নাম : সাকিলা বিবি স্বামীর নাম: সেখ আবদুল হামিদ বাড়ির নং : n0072 বয়স : 57 লিঙ্গ : মহিলা	WZI2252328 ফটো উপলব্ধ	513 নাম : ক আবদুল হামিদ পিতার নাম: মাজেদ বাড়ির নং : n0072 বয়স : 67 লিঙ্গ : পুরুষ	WZI2421360 ফটো উপলব্ধ
514 নাম : সেখ সামিম আক্তার পিতার নাম: সেখ সনু বাড়ির নং : এন0007 বয়স : 24 লিঙ্গ : পুরুষ	WZI2470003 ফটো উপলব্ধ	515 নাম : সেখ আনোয়ার হোসেন তুল্লা পিতার নাম: মতাহার বাড়ির নং : n0007 বয়স : 66 লিঙ্গ : পুরুষ	WB/30/206/159489 ফটো উপলব্ধ	516 নাম : রহিমা বিবি স্বামীর নাম: আনোয়ার বাড়ির নং : n0007 বয়স : 60 লিঙ্গ : মহিলা	WB/30/206/159490 ফটো উপলব্ধ
517 নাম : সেখ জাহাঙ্গীর পিতার নাম: সেখ আব্দুল্লা বাড়ির নং : n0007 বয়স : 33 লিঙ্গ : পুরুষ	WZI1570951 ফটো উপলব্ধ	518 নাম : আসমিনা বিবি স্বামীর নাম: সেখ নাজামুল হোসেন তুল্লা বাড়ির নং : n0007 বয়স : 32 লিঙ্গ : মহিলা	WZI1680859 ফটো উপলব্ধ	519 নাম : সেখ সনু পিতার নাম: সেখ আসগর বাড়ির নং : n0007 বয়স : 47 লিঙ্গ : পুরুষ	CMF2610160 ফটো উপলব্ধ
520 নাম : মানুয়ারাবিবি স্বামীর নাম: সেখ সাইবুল ইসলাম বাড়ির নং : n0007 বয়স : 53 লিঙ্গ : মহিলা	WZI2252195 ফটো উপলব্ধ	521 নাম : সেখ সাকিরুল সেখ পিতার নাম: সেখ আসগর বাড়ির নং : n0007 বয়স : 45 লিঙ্গ : পুরুষ	WZI1389204 ফটো উপলব্ধ	522 নাম : খালেকুন বিবি স্বামীর নাম: সেখ সাকিরুল বাড়ির নং : n0007 বয়স : 39 লিঙ্গ : মহিলা	WZI1305804 ফটো উপলব্ধ
523 নাম : সেখ মুখলেসুর পিতার নাম: সেখ এজাহারউদ্দিন বাড়ির নং : n0017 বয়স : 41 লিঙ্গ : পুরুষ	CMF2519916 ফটো উপলব্ধ	524 নাম : সেখ রহিমুল হক পিতার নাম: সেখ এজাহার বাড়ির নং : n0017 বয়স : 55 লিঙ্গ : পুরুষ	WZI2252518 ফটো উপলব্ধ	525 নাম : আম্মারুন বিবি স্বামীর নাম: সেখ রবিউল বাড়ির নং : n0017 বয়স : 40 লিঙ্গ : মহিলা	CMF2148070 ফটো উপলব্ধ
526 নাম : সেক রবিউল ইসলাম পিতার নাম: সেক এজাহার বাড়ির নং : n0017 বয়স : 45 লিঙ্গ : পুরুষ	WZI2252096 ফটো উপলব্ধ	527 নাম : সেক এজাহার পিতার নাম: জালাল বাড়ির নং : n0017 বয়স : 84 লিঙ্গ : পুরুষ	WZI2252047 ফটো উপলব্ধ	528 নাম : রাবিয়া বিবি স্বামীর নাম: এজাহার বাড়ির নং : n0017 বয়স : 72 লিঙ্গ : মহিলা	WZI2252070 ফটো উপলব্ধ
529 নাম : সেখ মহিদুল পিতার নাম: সেখ এজাহার উদ্দিন বাড়ির নং : n0017 বয়স : 37 লিঙ্গ : পুরুষ	CMF2610343 ফটো উপলব্ধ	530 নাম : মোসিনা খাতুন স্বামীর নাম: সেখ মহিদুল বাড়ির নং : n0017 বয়স : 29 লিঙ্গ : মহিলা	WZI1989805 ফটো উপলব্ধ	531 নাম : সাবিয়া বিবি স্বামীর নাম: সেক মুখলেসুর বাড়ির নং : n0017 বয়স : 36 লিঙ্গ : মহিলা	WZI1571025 ফটো উপলব্ধ
532 নাম : মো আব্দুরা খাতুন স্বামীর নাম: রহিমুল বাড়ির নং : n0017 বয়স : 43 লিঙ্গ : মহিলা	CMF2148088 ফটো উপলব্ধ	533 নাম : মানিক খাঁ পিতার নাম: ওয়াসেদ খাঁ বাড়ির নং : n0107 বয়স : 73 লিঙ্গ : পুরুষ	WB/30/206/159468 ফটো উপলব্ধ	534 নাম : জরিলা খাতুন স্বামীর নাম: মফিজুল খাঁ বাড়ির নং : n0107 বয়স : 26 লিঙ্গ : মহিলা	WZI1904747 ফটো উপলব্ধ
535 নাম : আজম আলী খাঁ পিতার নাম: সাহাজান খাঁ বাড়ির নং : n0029 বয়স : 28 লিঙ্গ : পুরুষ	WZI2102358 ফটো উপলব্ধ	536 নাম : মুখরেজাবিবি স্বামীর নাম: নিজাম খাঁ বাড়ির নং : n0090 বয়স : 60 লিঙ্গ : মহিলা	WZI2378313 ফটো উপলব্ধ	537 নাম : আকিয়া বিবি স্বামীর নাম: আহাসান খাঁ বাড়ির নং : n0068 বয়স : 34 লিঙ্গ : মহিলা	WZI1571249 ফটো উপলব্ধ
538 নাম : মহিদুল খাঁ পিতার নাম: মহসিন বাড়ির নং : n0070 বয়স : 42 লিঙ্গ : পুরুষ	WZI0316638 ফটো উপলব্ধ	539 নাম : মতিউর খাঁ পিতার নাম: মহসিন খাঁ বাড়ির নং : n0070 বয়স : 42 লিঙ্গ : পুরুষ	CMF2434736 ফটো উপলব্ধ	540 নাম : মৌমিমা নাসরিন স্বামীর নাম: মিজানুর হোসেন খাঁ বাড়ির নং : n0070 বয়স : 43 লিঙ্গ : মহিলা	CMF2610129 ফটো উপলব্ধ



541 নাম : মিজানুরহোসেন খাঁ পিতার নাম: মহসীন খাঁ বাড়ির নং : n0070 বয়স : 56 লিঙ্গ : পুরুষ	WB/30/206/159266 ফটো উপলব্ধ	542 নাম : নাজিরা বিবি স্বামীর নাম: মাসুদ করিম খাঁন বাড়ির নং : n0123 বয়স : 37 লিঙ্গ : মহিলা	WZI1305911 ফটো উপলব্ধ	543 নাম : মাসুদ করিম খাঁন পিতার নাম: আক্রাম আলি খাঁন বাড়ির নং : n0123 বয়স : 46 লিঙ্গ : পুরুষ	WZI0314609 ফটো উপলব্ধ
544 নাম : সায়রাবানু খাতুন স্বামীর নাম: সাদেক আলি খাঁন বাড়ির নং : এন0051 বয়স : 28 লিঙ্গ : মহিলা	WZI2189371 ফটো উপলব্ধ	545 নাম : রোজিনা (খাতুন) বিবি স্বামীর নাম: সাদুল রেজাক খান বাড়ির নং : n0051 বয়স : 34 লিঙ্গ : মহিলা	WZI1904861 ফটো উপলব্ধ	546 নাম : জিন্নাতুন খাতুন স্বামীর নাম: আজম আলী খান বাড়ির নং : এন0029 বয়স : 24 লিঙ্গ : মহিলা	WZI2470045 ফটো উপলব্ধ
547 নাম : সামসাদ খাতুন স্বামীর নাম: ফরিজুল খান বাড়ির নং : এন0090 বয়স : 29 লিঙ্গ : মহিলা	WZI2573343 ফটো উপলব্ধ	548 নাম : ফরিজুল খাঁন পিতার নাম: সামসুল খাঁন বাড়ির নং : এন0090 বয়স : 26 লিঙ্গ : পুরুষ	WZI2573418 ফটো উপলব্ধ	549 নাম : সাহিল খাঁন পিতার নাম: অবাইদুল খাঁন বাড়ির নং : না বয়স : 23 লিঙ্গ : পুরুষ	WZI2579977 ফটো উপলব্ধ
550 নাম : সালমান খাঁন পিতার নাম: সামাদ খাঁন বাড়ির নং : n0131 বয়স : 29 লিঙ্গ : পুরুষ	WZI1904911 ফটো উপলব্ধ	551 নাম : মহিনুর খাঁন পিতার নাম: মহম্মদ মহসীন খাঁন বাড়ির নং : n0070 বয়স : 39 লিঙ্গ : পুরুষ	CMF2610145 ফটো উপলব্ধ	552 নাম : রাজেসআলি খাঁ পিতার নাম: সহরাব খাঁ বাড়ির নং : n0087 বয়স : 50 লিঙ্গ : পুরুষ	WB/30/206/159203 ফটো উপলব্ধ
553 নাম : সাকিলা বিবি স্বামীর নাম: রাজেশ খাঁন বাড়ির নং : n0087 বয়স : 36 লিঙ্গ : মহিলা	WZI1146182 ফটো উপলব্ধ	554 নাম : সামসুল খাঁ পিতার নাম: মহিনুদ্দিন খাঁ বাড়ির নং : n0104 বয়স : 53 লিঙ্গ : পুরুষ	WB/30/206/159326 ফটো উপলব্ধ	555 নাম : আশ্রাফুল খান মায়ের নাম: জামিলা বিবি বাড়ির নং : এন0001 বয়স : 24 লিঙ্গ : পুরুষ	WZI2799666 ফটো উপলব্ধ
556 নাম : সাইবুল খাঁ পিতার নাম: রুস্তম খাঁ বাড়ির নং : n0025 বয়স : 72 লিঙ্গ : পুরুষ	WB/30/206/159172 ফটো উপলব্ধ	557 নাম : খুশবানুবিবি স্বামীর নাম: সাইদুল বাড়ির নং : n0025 বয়স : 67 লিঙ্গ : মহিলা	WB/30/206/159157 ফটো উপলব্ধ	558 নাম : জানেআলম খাঁন পিতার নাম: সাইবুল খাঁন বাড়ির নং : n0025 বয়স : 45 লিঙ্গ : পুরুষ	CMF2519965 ফটো উপলব্ধ
559 নাম : অবাইদুল খাঁন পিতার নাম: সেইদুল খাঁন বাড়ির নং : n0025 বয়স : 45 লিঙ্গ : পুরুষ	CMF2519957 ফটো উপলব্ধ	560 নাম : সরিফুন বিবি স্বামীর নাম: জানে আলম খাঁন বাড়ির নং : n0025 বয়স : 40 লিঙ্গ : মহিলা	CMF2519973 ফটো উপলব্ধ	561 নাম : সাবিহা খাতুন স্বামীর নাম: সাবির আলী খান বাড়ির নং : n0051 বয়স : 31 লিঙ্গ : মহিলা	WZI1904606 ফটো উপলব্ধ
562 নাম : আক্রাম খাঁ পিতার নাম: আলদৎ খাঁ বাড়ির নং : n0123 বয়স : 73 লিঙ্গ : পুরুষ	WB/30/206/159332 ফটো উপলব্ধ	563 নাম : রজবআলি খাঁ পিতার নাম: সৈয়ব খাঁ বাড়ির নং : n0051 বয়স : 66 লিঙ্গ : পুরুষ	WB/30/206/159303 ফটো উপলব্ধ	564 নাম : সাদুল রেজাক খাঁন পিতার নাম: রজব আলি খাঁন বাড়ির নং : n0051 বয়স : 38 লিঙ্গ : পুরুষ	CMF2520054 ফটো উপলব্ধ
565 নাম : সাদেক আলী খাঁন পিতার নাম: রজব আলী খাঁন বাড়ির নং : n0051 বয়স : 32 লিঙ্গ : পুরুষ	WZI1571066 ফটো উপলব্ধ	566 নাম : ফিরোজা বিবি স্বামীর নাম: রফিক খাঁ বাড়ির নং : n0090 বয়স : 52 লিঙ্গ : মহিলা	WZI2251635 ফটো উপলব্ধ	567 নাম : মহসীন খাঁ পিতার নাম: জনাব খাঁ বাড়ির নং : n0070 বয়স : 81 লিঙ্গ : পুরুষ	WB/30/206/159083 ফটো উপলব্ধ
568 নাম : সামাদ খাঁ পিতার নাম: কাজেহার খাঁ বাড়ির নং : n0131 বয়স : 64 লিঙ্গ : পুরুষ	WZI2252336 ফটো উপলব্ধ	569 নাম : আখরেজা বিবি স্বামীর নাম: মুজিবর খাঁ বাড়ির নং : n0103 বয়স : 46 লিঙ্গ : মহিলা	CMF1439512 ফটো উপলব্ধ	570 নাম : মঞ্জুরা বিবি স্বামীর নাম: আক্রাম বাড়ির নং : n0123 বয়স : 64 লিঙ্গ : মহিলা	WZI2275832 ফটো উপলব্ধ



571 নাম : আসলাম খাঁ পিতার নাম: সামাদ খাঁ বাড়ির নং : n0131 বয়স : 33 লিঙ্গ : পুরুষ	WZI1571223 ফটো উপলব্ধ	572 নাম : সালেমাবিবি স্বামীর নাম: সামাদ বাড়ির নং : n0131 বয়স : 58 লিঙ্গ : মহিলা	WB/30/206/159110 ফটো উপলব্ধ	573 নাম : মোহিনুদ্দিন খান খাঁ পিতার নাম: ওয়াসেদ খাঁ বাড়ির নং : n0134 বয়স : 76 লিঙ্গ : পুরুষ	WZI2205037 ফটো উপলব্ধ
574 নাম : সাবিনা বিবি স্বামীর নাম: আব্দুল কালাম বাড়ির নং : n0134 বয়স : 40 লিঙ্গ : মহিলা	WZI1389329 ফটো উপলব্ধ	575 নাম : আনোয়ার খাঁ পিতার নাম: সৈয়ব খাঁ বাড়ির নং : n0068 বয়স : 74 লিঙ্গ : পুরুষ	WB/30/206/159243 ফটো উপলব্ধ	576 নাম : আহাসান আলি খাঁ পিতার নাম: আনসার আলি খাঁ বাড়ির নং : n0068 বয়স : 44 লিঙ্গ : পুরুষ	CMF2519858 ফটো উপলব্ধ
577 নাম : সাজাহান খাঁ পিতার নাম: মোবারক খাঁ বাড়ির নং : n0029 বয়স : 65 লিঙ্গ : পুরুষ	WB/30/206/159626 ফটো উপলব্ধ	578 নাম : রেজাউল খাঁ পিতার নাম: হারেজ খাঁ বাড়ির নং : n0081 বয়স : 50 লিঙ্গ : পুরুষ	CMF2434371 ফটো উপলব্ধ	579 নাম : খাইরুন বিবি স্বামীর নাম: রেজাউল খাঁ বাড়ির নং : n0081 বয়স : 42 লিঙ্গ : মহিলা	CMF2374155 ফটো উপলব্ধ
580 নাম : রফিক খাঁ পিতার নাম: মস্তাজ খাঁ বাড়ির নং : n0090 বয়স : 62 লিঙ্গ : পুরুষ	WB/30/206/159392 ফটো উপলব্ধ	581 নাম : মনসুর খাঁ পিতার নাম: মস্তাজ খাঁ বাড়ির নং : n0090 বয়স : 54 লিঙ্গ : পুরুষ	WB/30/206/159375 ফটো উপলব্ধ	582 নাম : সামসুল খাঁ পিতার নাম: মস্তাজ খাঁ বাড়ির নং : n0090 বয়স : 59 লিঙ্গ : পুরুষ	WB/30/206/159213 ফটো উপলব্ধ
583 নাম : ফতেমাবিবি স্বামীর নাম: সামসুল বাড়ির নং : n0090 বয়স : 51 লিঙ্গ : মহিলা	WB/30/206/159179 ফটো উপলব্ধ	584 নাম : মুরসোলিম খাঁন পিতার নাম: নিজাম খাঁন বাড়ির নং : n0090 বয়স : 31 লিঙ্গ : পুরুষ	WZI2379881 ফটো উপলব্ধ	585 নাম : হাসানাবানু বিবি স্বামীর নাম: সেখ সোলেমান বাড়ির নং : n0107 বয়স : 36 লিঙ্গ : মহিলা	WZI1305705 ফটো উপলব্ধ
586 নাম : মসিনা খাতুন স্বামীর নাম: সালমান খান বাড়ির নং : এন0131 বয়স : 28 লিঙ্গ : মহিলা	WZI2579878 ফটো উপলব্ধ	587 নাম : সাহিনা খাতুন স্বামীর নাম: মতিউর খাঁন বাড়ির নং : n0070 বয়স : 25 লিঙ্গ : মহিলা	WZI2378891 ফটো উপলব্ধ	588 নাম : রাকেশ খাঁন পিতার নাম: সাইবুল খাঁন বাড়ির নং : n0025 বয়স : 30 লিঙ্গ : পুরুষ	WZI1990019 ফটো উপলব্ধ
589 নাম : আমিনুল খান পিতার নাম: মুজিবর খাঁন বাড়ির নং : n0103 বয়স : 27 লিঙ্গ : পুরুষ	WZI2379782 ফটো উপলব্ধ	590 নাম : সেখ মোবরক পিতার নাম: সেখ আব্দুল কালাম বাড়ির নং : এন0134 বয়স : 24 লিঙ্গ : পুরুষ	WZI2431559 ফটো উপলব্ধ	591 নাম : নূর নবী খাঁন পিতার নাম: রেজাউল খাঁন বাড়ির নং : এন0081 বয়স : 24 লিঙ্গ : পুরুষ	WZI2431872 ফটো উপলব্ধ
592 নাম : মো সানিয়া মির্জা স্বামীর নাম: মিন্টু খান বাড়ির নং : এন0081 বয়স : 21 লিঙ্গ : মহিলা	WZI2748473 ফটো উপলব্ধ	593 নাম : আসমাতারা খাতুন পিতার নাম: আক্রাম খাঁন বাড়ির নং : n0123 বয়স : 36 লিঙ্গ : মহিলা	WZI0314617 ফটো উপলব্ধ	594 নাম : মুজিবর খাঁ পিতার নাম: ঙ্গা খাঁ বাড়ির নং : n0103 বয়স : 52 লিঙ্গ : পুরুষ	CMF0333609 ফটো উপলব্ধ
595 নাম : আজিজুল খাঁন পিতার নাম: মোজিবর খাঁন বাড়ির নং : এন0103 বয়স : 22 লিঙ্গ : পুরুষ	WZI2766491 ফটো উপলব্ধ	596 নাম : সাম্মী আক্তার বিবি স্বামীর নাম: অবাইদুল খাঁন বাড়ির নং : n0025 বয়স : 41 লিঙ্গ : মহিলা	CMF2148369 ফটো উপলব্ধ	597 নাম : জাসমীন খাতুন পিতার নাম: জানে আলম খাঁন বাড়ির নং : এন0025 বয়স : 21 লিঙ্গ : মহিলা	WZI2767648 ফটো উপলব্ধ
598 নাম : সেখ আয়নাল হক পিতার নাম: সেখ রবিউল ইসলাম বাড়ির নং : এন000 বয়স : 21 লিঙ্গ : পুরুষ	WZI2767705 ফটো উপলব্ধ	599 নাম : সানিয়া পারভিন পিতার নাম: তজাম আলি খাঁন বাড়ির নং : এন000 বয়স : 21 লিঙ্গ : মহিলা	WZI2768034 ফটো উপলব্ধ	600 নাম : ফিরোজ খাঁন পিতার নাম: হোসেন খাঁ বাড়ির নং : n0131 বয়স : 42 লিঙ্গ : পুরুষ	CMF2519890 ফটো উপলব্ধ

601 নাম : সাহিল খাঁন পিতার নাম: ফিরোজ আলি খান বাড়ির নং : এন0131 বয়স : 21 লিঙ্গ : পুরুষ	WZI2766632 ফটো উপলব্ধ	602 নাম : সেখ আব্দুল কালাম পিতার নাম: সেখ রুকুমুদ্দিন বাড়ির নং : n0134 বয়স : 62 লিঙ্গ : পুরুষ	WZI2274967 ফটো উপলব্ধ	603 নাম : মেহেবুব খাঁন পিতার নাম: মহঃ মহাসীন খাঁন বাড়ির নং : n0070 বয়স : 38 লিঙ্গ : পুরুষ	CMF2610103 ফটো উপলব্ধ
604 নাম : মো আয়েসা সিদ্দিকা স্বামীর নাম: মনসুর খাঁ বাড়ির নং : n0090 বয়স : 47 লিঙ্গ : মহিলা	CMF2148310 ফটো উপলব্ধ	605 নাম : মফিজুল খান পিতার নাম: মানিক খান বাড়ির নং : n0107 বয়স : 36 লিঙ্গ : পুরুষ	WZI1904838 ফটো উপলব্ধ	606 নাম : আসমিনা খাতুন স্বামীর নাম: মেহেবুব খাঁন বাড়ির নং : n0070 বয়স : 35 লিঙ্গ : মহিলা	WZI1298173 ফটো উপলব্ধ
607 নাম : সাবির আলি খাঁন পিতার নাম: রজব আলি খান বাড়ির নং : n0051 বয়স : 35 লিঙ্গ : পুরুষ	WZI1146083 ফটো উপলব্ধ	608 নাম : সেখ সাকিরুল পিতার নাম: সেখ মুর্শিদ বাড়ির নং : n0040 বয়স : 37 লিঙ্গ : পুরুষ	WZI1146224 ফটো উপলব্ধ	609 নাম : তাসলিমা খাতুন স্বামীর নাম: মহম্মদ মহসীন খাঁন বাড়ির নং : n0040 বয়স : 72 লিঙ্গ : মহিলা	WZI2252146 ফটো উপলব্ধ
610 নাম : সাবিনা বিবি স্বামীর নাম: সেখ কেলিম বাড়ির নং : n0040 বয়স : 37 লিঙ্গ : মহিলা	CMF2519882 ফটো উপলব্ধ	611 নাম : মোঃ তাসলিমা খাতুন স্বামীর নাম: মুস্তাক আলী খাঁন বাড়ির নং : n0082 বয়স : 31 লিঙ্গ : মহিলা	WZI1680560 ফটো উপলব্ধ	612 নাম : ফাতেমা খাতুন স্বামীর নাম: সুলতান মল্লিক বাড়ির নং : n0040 বয়স : 26 লিঙ্গ : মহিলা	WZI2378818 ফটো উপলব্ধ
613 নাম : মুস্তাক আলি খাঁন পিতার নাম: হোসেন খাঁন বাড়ির নং : n0082 বয়স : 38 লিঙ্গ : পুরুষ	WZI1305853 ফটো উপলব্ধ	614 নাম : মোঃ বুল্টি খাতুন স্বামীর নাম: আব্দুল কাযুম খা বাড়ির নং : গদাইবল বার বয়স : 28 লিঙ্গ : মহিলা	WZI2604072 ফটো উপলব্ধ	615 নাম : রুকসানা খাতুন স্বামীর নাম: সেখ হাসিবুল বাড়ির নং : এন0130 বয়স : 27 লিঙ্গ : মহিলা	WZI2501948 ফটো উপলব্ধ
616 নাম : রোহিমা খাতুন পিতার নাম: রোফি কুল ইসলাম শেখ বাড়ির নং : n0130 বয়স : 51 লিঙ্গ : মহিলা	WZI2252245 ফটো উপলব্ধ	617 নাম : মুরশিদা খাতুন স্বামীর নাম: হোসেন খাঁন বাড়ির নং : n0082 বয়স : 66 লিঙ্গ : মহিলা	WZI2523074 ফটো উপলব্ধ	618 নাম : আব্দুল কাযুম খাঁন পিতার নাম: রবিউল খাঁন বাড়ির নং : n0091 বয়স : 28 লিঙ্গ : পুরুষ	WZI2119675 ফটো উপলব্ধ
619 নাম : সেখ কেলিম পিতার নাম: সেখ তৈয়ব বাড়ির নং : n0040 বয়স : 52 লিঙ্গ : পুরুষ	CMF2610194 ফটো উপলব্ধ	620 নাম : সালমা বিবি স্বামীর নাম: সেখ সাকিরুল বাড়ির নং : n0040 বয়স : 31 লিঙ্গ : মহিলা	WZI1870252 ফটো উপলব্ধ	621 নাম : কবিরুল মল্লিক পিতার নাম: মুর্শিদ মল্লিক বাড়ির নং : n0040 বয়স : 29 লিঙ্গ : পুরুষ	WZI1989888 ফটো উপলব্ধ
622 নাম : সুলতান মল্লিক পিতার নাম: মুর্শিদ মল্লিক বাড়ির নং : n0040 বয়স : 31 লিঙ্গ : পুরুষ	WZI1989870 ফটো উপলব্ধ	623 নাম : আমেরুনবিবি স্বামীর নাম: মুর্শিদ বাড়ির নং : n0040 বয়স : 64 লিঙ্গ : মহিলা	WB/30/206/159522 ফটো উপলব্ধ	624 নাম : রুনু খাতুন (বিবি) স্বামীর নাম: আমজেদ মল্লিক বাড়ির নং : n0040 বয়স : 34 লিঙ্গ : মহিলা	WZI1794957 ফটো উপলব্ধ
625 নাম : আমজেদ মল্লিক পিতার নাম: মুর্শিদ মল্লিক বাড়ির নং : n0040 বয়স : 36 লিঙ্গ : পুরুষ	WZI1794940 ফটো উপলব্ধ	626 নাম : আক্তারুনবিবি অন্যান্য: ইলিয়াস বাড়ির নং : n0028 বয়স : 59 লিঙ্গ : মহিলা	WB/30/206/159455 ফটো উপলব্ধ	627 নাম : লুকমান খাঁন পিতার নাম: ইলিয়াস খাঁন বাড়ির নং : n0028 বয়স : 33 লিঙ্গ : পুরুষ	WZI1570894 ফটো উপলব্ধ
628 নাম : আমাতুনবিবি স্বামীর নাম: সাদেক বাড়ির নং : n0032 বয়স : 64 লিঙ্গ : মহিলা	CMF1439835 ফটো উপলব্ধ	629 নাম : ইলিয়াস খান পিতার নাম: মোবারক খান বাড়ির নং : n0028 বয়স : 67 লিঙ্গ : পুরুষ	WZI2208049 ফটো উপলব্ধ	630 নাম : আব্দুল রেজ্জাক খান পিতার নাম: আব্দুল সাদেক খাঁন বাড়ির নং : n0032 বয়স : 40 লিঙ্গ : পুরুষ	WZI0315119 ফটো উপলব্ধ



631 নাম : রাকিবুল খান পিতার নাম: রফিক খান বাড়ির নং : এন458 বয়স : 31 লিঙ্গ : পুরুষ	WZI2316578 ফটো উপলব্ধ	632 নাম : সাইফুদ্দিন খাঁন পিতার নাম: ইলিয়াস খাঁন বাড়ির নং : n0028 বয়স : 29 লিঙ্গ : পুরুষ	WZI2372514 ফটো উপলব্ধ	633 নাম : মাকসুদা খাতুন স্বামীর নাম: সাইফুদ্দিন খান বাড়ির নং : এন0028 বয়স : 26 লিঙ্গ : মহিলা	WZI2766665 ফটো উপলব্ধ
634 নাম : নূরজান খাতুন স্বামীর নাম: রাকিবুল খাঁন বাড়ির নং : নং458 বয়স : 25 লিঙ্গ : মহিলা	WZI2488427 ফটো উপলব্ধ	635 নাম : আব্দুল সদেক খান পিতার নাম: কাসেম খাঁ বাড়ির নং : n0032 বয়স : 70 লিঙ্গ : পুরুষ	CMF2434363 ফটো উপলব্ধ	636 নাম : আফসানা খাতুন (বিবি) স্বামীর নাম: আব্দুল রেজ্জাক খাঁন বাড়ির নং : n0032 বয়স : 32 লিঙ্গ : মহিলা	WZI1680644 ফটো উপলব্ধ
637 নাম : আনসার আলী খাঁন পিতার নাম: এরাব খাঁ বাড়ির নং : n0088 বয়স : 57 লিঙ্গ : পুরুষ	WZI2252294 ফটো উপলব্ধ	638 নাম : আক্তারুল বিবি স্বামীর নাম: সানোয়ার খাঁন বাড়ির নং : n0125 বয়স : 52 লিঙ্গ : মহিলা	WZI2252237 ফটো উপলব্ধ	639 নাম : সাহিন পারভিন পিতার নাম: সানোয়ার খাঁন বাড়ির নং : এন0125 বয়স : 26 লিঙ্গ : মহিলা	WZI2189256 ফটো উপলব্ধ
640 নাম : করিমা বেগম স্বামীর নাম: আমজেদ খাঁ বাড়ির নং : n0121 বয়স : 52 লিঙ্গ : মহিলা	WZI2251650 ফটো উপলব্ধ	641 নাম : আব্দুল ফারুক খাঁন পিতার নাম: আজাদ আলী খাঁন বাড়ির নং : n0159 বয়স : 37 লিঙ্গ : পুরুষ	WZI1680701 ফটো উপলব্ধ	642 নাম : রেশমা খাতুন পিতার নাম: রুহুল আমিন শাহ বাড়ির নং : এন0030 বয়স : 25 লিঙ্গ : মহিলা	WZI2394864 ফটো উপলব্ধ
643 নাম : আক্তারুল খাঁন পিতার নাম: ইউনুস খাঁন বাড়ির নং : n0121 বয়স : 56 লিঙ্গ : পুরুষ	WZI2252211 ফটো উপলব্ধ	644 নাম : নার্গিস নাহার পিতার নাম: মোসরফ খাঁন বাড়ির নং : n0129 বয়স : 25 লিঙ্গ : মহিলা	WZI2379592 ফটো উপলব্ধ	645 নাম : সাহিদুজ্জামান খাঁন পিতার নাম: আজমল খাঁন বাড়ির নং : n0122 বয়স : 29 লিঙ্গ : পুরুষ	WZI1904663 ফটো উপলব্ধ
646 নাম : জিয়াউল খাঁন পিতার নাম: সাব্বান বিবি বাড়ির নং : n0150 বয়স : 44 লিঙ্গ : পুরুষ	WZI0317180 ফটো উপলব্ধ	647 নাম : সাহিনওয়াজ খাঁন পিতার নাম: মোজাম্মেল খাঁন বাড়ির নং : n0030 বয়স : 25 লিঙ্গ : পুরুষ	WZI2379063 ফটো উপলব্ধ	648 নাম : সানোয়ার খাঁন পিতার নাম: আলাদত খাঁন বাড়ির নং : n0125 বয়স : 62 লিঙ্গ : পুরুষ	WZI2252179 ফটো উপলব্ধ
649 নাম : হাসনুর জামান খাঁন পিতার নাম: আজমল খাঁন বাড়ির নং : n0122 বয়স : 44 লিঙ্গ : পুরুষ	CMF2374130 ফটো উপলব্ধ	650 নাম : সামসুননাহার বিবি স্বামীর নাম: আজমল খাঁন বাড়ির নং : n0122 বয়স : 60 লিঙ্গ : মহিলা	WZI2378453 ফটো উপলব্ধ	651 নাম : সুরজ খাঁন পিতার নাম: রাজেশ খাঁন বাড়ির নং : n0067 বয়স : 25 লিঙ্গ : পুরুষ	WZI2379162 ফটো উপলব্ধ
652 নাম : সরিফা বিবি স্বামীর নাম: আক্তারুল খাঁন বাড়ির নং : n0121 বয়স : 42 লিঙ্গ : মহিলা	CMF2148252 ফটো উপলব্ধ	653 নাম : আরিফ খাঁন পিতার নাম: আনসার আলি খাঁন বাড়ির নং : n0088 বয়স : 29 লিঙ্গ : পুরুষ	WZI2379428 ফটো উপলব্ধ	654 নাম : মোজাম্মেল খাঁন পিতার নাম: মোবারক খাঁন বাড়ির নং : n0030 বয়স : 53 লিঙ্গ : পুরুষ	WZI2252138 ফটো উপলব্ধ
655 নাম : আরিফা সাদিয়া স্বামীর নাম: শাহিদ আফ্রিনী খাঁন বাড়ির নং : n0031 বয়স : 28 লিঙ্গ : মহিলা	WZI1987551 ফটো উপলব্ধ	656 নাম : খুসনবী খাঁন পিতার নাম: জব্বর খাঁন বাড়ির নং : n0027 বয়স : 78 লিঙ্গ : পুরুষ	WZI2700813 ফটো উপলব্ধ	657 নাম : আব্দুল সাত্তার খাঁন পিতার নাম: কাসেম খাঁন বাড়ির নং : n0031 বয়স : 82 লিঙ্গ : পুরুষ	WZI2700359 ফটো উপলব্ধ
658 নাম : ইসলাম খাঁন পিতার নাম: আব্দুল রহমান খাঁন বাড়ির নং : n0026 বয়স : 57 লিঙ্গ : পুরুষ	WZI2252492 ফটো উপলব্ধ	659 নাম : আসপাক আহাম্মেদ খাঁন পিতার নাম: সানোয়ার খাঁন বাড়ির নং : এন0125 বয়স : 22 লিঙ্গ : পুরুষ	WZI2671337 ফটো উপলব্ধ	660 নাম : রাকিব আলম খাঁন পিতার নাম: মোসারফ খাঁন বাড়ির নং : এন0129 বয়স : 22 লিঙ্গ : পুরুষ	WZI2661262 ফটো উপলব্ধ

661	WZI2252583	নাম : আজমল খাঁন পিতার নাম: আলাদৎ খাঁন বাড়ির নং : n0122 বয়স : 70 লিঙ্গ : পুরুষ	ফটো উপলব্ধ	662	CMF1388214	নাম : জামিলা বিবি স্বামীর নাম: মোজাম্মেল খাঁন বাড়ির নং : n0030 বয়স : 43 লিঙ্গ : মহিলা	ফটো উপলব্ধ	663	WZI1680578	নাম : নূর আলম খাঁন পিতার নাম: ইসলাম খাঁন বাড়ির নং : n0026 বয়স : 32 লিঙ্গ : পুরুষ	ফটো উপলব্ধ
664	WZI1990035	নাম : আরিফ আলী খাঁন পিতার নাম: মোজাম্মেল খাঁন বাড়ির নং : n0030 বয়স : 28 লিঙ্গ : পুরুষ	ফটো উপলব্ধ	665	CMF2434355	নাম : মঞ্জুর ইসলাম খাঁন পিতার নাম: মজাহার খাঁন বাড়ির নং : n0129 বয়স : 47 লিঙ্গ : পুরুষ	ফটো উপলব্ধ	666	WB/30/206/159234	নাম : আমজেদ খাঁ পিতার নাম: ইউনুস খাঁ বাড়ির নং : n0121 বয়স : 59 লিঙ্গ : পুরুষ	ফটো উপলব্ধ
667	WB/30/206/159006	নাম : ইস্তার খাঁন পিতার নাম: ইউনুস খাঁন বাড়ির নং : n0121 বয়স : 67 লিঙ্গ : পুরুষ	ফটো উপলব্ধ	668	WB/30/206/156738	নাম : ফিরদৌসী বেগম স্বামীর নাম: ইস্তার খাঁন বাড়ির নং : n0121 বয়স : 57 লিঙ্গ : মহিলা	ফটো উপলব্ধ	669	WZI1478528	নাম : আমির খান পিতার নাম: আমজাদ খান বাড়ির নং : n0121 বয়স : 33 লিঙ্গ : পুরুষ	ফটো উপলব্ধ
670	WZI1571090	নাম : হামিদুজ্জামান খাঁন পিতার নাম: আজমল খাঁন বাড়ির নং : n0122 বয়স : 34 লিঙ্গ : পুরুষ	ফটো উপলব্ধ	671	WZI1989938	নাম : শাহিদ আফ্রিদি খাঁন পিতার নাম: মিজানুর খাঁন বাড়ির নং : n0031 বয়স : 29 লিঙ্গ : পুরুষ	ফটো উপলব্ধ	672	WB/30/206/159504	নাম : আক্তারুন্নিবিবি স্বামীর নাম: আনসার বাড়ির নং : n0088 বয়স : 52 লিঙ্গ : মহিলা	ফটো উপলব্ধ
673	WB/30/206/159220	নাম : মিজানুর খাঁ পিতার নাম: সাতার খাঁ বাড়ির নং : n0031 বয়স : 51 লিঙ্গ : পুরুষ	ফটো উপলব্ধ	674	CMF2610293	নাম : মোঃ ফিরোজা খাতুন স্বামীর নাম: মিজানুর খাঁন বাড়ির নং : n0031 বয়স : 46 লিঙ্গ : মহিলা	ফটো উপলব্ধ	675	CMF2519932	নাম : আজানুর খাঁন পিতার নাম: আব্দুল সাতার খাঁন বাড়ির নং : n0031 বয়স : 43 লিঙ্গ : পুরুষ	ফটো উপলব্ধ
676	CMF2519924	নাম : মোঃ সাবিনা বিবি স্বামীর নাম: আজানুর খাঁন বাড়ির নং : n0031 বয়স : 39 লিঙ্গ : মহিলা	ফটো উপলব্ধ	677	WZI1989904	নাম : রাহিদুল ইসলাম খাঁন পিতার নাম: ইস্তার খাঁন বাড়ির নং : n0121 বয়স : 28 লিঙ্গ : পুরুষ	ফটো উপলব্ধ	678	WZI1904754	নাম : আমির খাঁন পিতার নাম: আনসার খাঁন বাড়ির নং : n0088 বয়স : 31 লিঙ্গ : পুরুষ	ফটো উপলব্ধ
679	WZI2748424	নাম : মো রাজিয়া সুলতানা স্বামীর নাম: আমির খান বাড়ির নং : এন0088 বয়স : 21 লিঙ্গ : মহিলা	ফটো উপলব্ধ	680	WZI2190239	নাম : রানু বিবি স্বামীর নাম: নূর আলম খাঁন বাড়ির নং : এন0001 বয়স : 31 লিঙ্গ : মহিলা	ফটো উপলব্ধ	681	WZI1794924	নাম : মহম্মদ নাসির খাঁন পিতার নাম: ইসলাম খাঁন বাড়ির নং : n0026 বয়স : 30 লিঙ্গ : পুরুষ	ফটো উপলব্ধ
682	WB/30/206/159261	নাম : সরিফাবিবি অন্যান্য: ইসলাম বাড়ির নং : n0026 বয়স : 57 লিঙ্গ : মহিলা	ফটো উপলব্ধ	683	WZI2469963	নাম : আবু তাহের খাঁন পিতার নাম: ইসলাম খাঁন বাড়ির নং : এন0026 বয়স : 24 লিঙ্গ : পুরুষ	ফটো উপলব্ধ	684	WZI2431443	নাম : আলমিরাজ খাঁন পিতার নাম: আক্তারুল খান বাড়ির নং : এন0121 বয়স : 24 লিঙ্গ : পুরুষ	ফটো উপলব্ধ
685	WZI2767374	নাম : আনারকলি খাতুন পিতার নাম: আক্তারুল খাঁন বাড়ির নং : এন0121 বয়স : 22 লিঙ্গ : মহিলা	ফটো উপলব্ধ	686	WZI2189439	নাম : আনিসা খাতুন পিতার নাম: আজমল খাঁন বাড়ির নং : এন0122 বয়স : 26 লিঙ্গ : মহিলা	ফটো উপলব্ধ	687	WZI1473826	নাম : সামিদা খাতুন স্বামীর নাম: মহিনুর খাঁন বাড়ির নং : n0031 বয়স : 34 লিঙ্গ : মহিলা	ফটো উপলব্ধ
688	WZI1904713	নাম : আসিফ ইকবাল খান পিতার নাম: মোসারফ খান বাড়ির নং : n0129 বয়স : 30 লিঙ্গ : পুরুষ	ফটো উপলব্ধ	689	WZI1904630	নাম : রুপালী খাতুন স্বামীর নাম: আসাদুজ্জামান খাঁন বাড়ির নং : n0122 বয়স : 30 লিঙ্গ : মহিলা	ফটো উপলব্ধ	690	WZI0314641	নাম : আসাদুজ্জামান খাঁন পিতার নাম: আজমল খাঁন বাড়ির নং : n0122 বয়স : 38 লিঙ্গ : পুরুষ	ফটো উপলব্ধ



বিধানসভা নির্বাচনক্ষেত্রের নং, নাম : 210-নন্দীগ্রাম
ভাগ নং, নাম : 1-গদাইবলবাড় উঃ ও পঃ পাড়া

691 নাম : সালমা খাতুন স্বামীর নাম: হামিদজ্জামান খাঁন বাড়ির নং : এন0122 বয়স : 25 লিঙ্গ : মহিলা	WZI2766459 ফটো উপলব্ধ	692 নাম : সাহাবা বিবি স্বামীর নাম: খুসনবী খাঁন বাড়ির নং : n0027 বয়স : 49 লিঙ্গ : মহিলা	WZI2636124 ফটো উপলব্ধ	693 নাম : নাশিমা বিবি স্বামীর নাম: সেখ আনিসুর তুল্লা বাড়ির নং : n0114 বয়স : 35 লিঙ্গ : মহিলা	WZI1680776 ফটো উপলব্ধ
694 নাম : সেখ ইয়ামিন তুল্লা পিতার নাম: সেখ মতলেব তুল্লা বাড়ির নং : n0114 বয়স : 36 লিঙ্গ : পুরুষ	WZI1146232 ফটো উপলব্ধ	695 নাম : সেখ মমরেজতুল্লা পিতার নাম: নওসর বাড়ির নং : n0114 বয়স : 75 লিঙ্গ : পুরুষ	WB/30/206/159214 ফটো উপলব্ধ	696 নাম : আনিসুর তুল্লা পিতার নাম: মমরেজ তুল্লা বাড়ির নং : n0114 বয়স : 43 লিঙ্গ : পুরুষ	WZI1389295 ফটো উপলব্ধ
697 নাম : সেখ নাজমুল হোসেন তুল্লা পিতার নাম: সেখ আনোয়ার হোসেন তুল্লা বাড়ির নং : n0167 বয়স : 34 লিঙ্গ : পুরুষ	WZI2048965 ফটো উপলব্ধ	698 নাম : লাইলি বিবি স্বামীর নাম: মতলেব বাড়ির নং : n0114 বয়স : 77 লিঙ্গ : মহিলা	WZI2207165 ফটো উপলব্ধ	699 নাম : সেখ সামসের তবরেজ পিতার নাম: সেখ মমরেজ তুল্লা বাড়ির নং : এন0114 বয়স : 27 লিঙ্গ : পুরুষ	WZI2189512 ফটো উপলব্ধ
700 নাম : রুকসানা বিবি স্বামীর নাম: সেখ জাকির হোসেন বাড়ির নং : এন0000 বয়স : 31 লিঙ্গ : মহিলা	WZI2159085 ফটো উপলব্ধ	701 নাম : আজমিরা বিবি স্বামীর নাম: সেখ কামরুল হোসেন বাড়ির নং : n0149 বয়স : 41 লিঙ্গ : মহিলা	WZI1389337 ফটো উপলব্ধ	702 নাম : ইসমেতারা পিতার নাম: তৈয়ব খাঁন বাড়ির নং : n0001 বয়স : 51 লিঙ্গ : মহিলা	WZI2252344 ফটো উপলব্ধ
703 নাম : আলেয়া বিবি স্বামীর নাম: সাহাউদ্দিন খাঁ বাড়ির নং : n0152 বয়স : 39 লিঙ্গ : মহিলা	WZI0317891 ফটো উপলব্ধ	704 নাম : রকিবুল খাঁ পিতার নাম: মাবুদ খাঁ বাড়ির নং : n0091 বয়স : 42 লিঙ্গ : পুরুষ	CMF2148336 ফটো উপলব্ধ	705 নাম : সাহাউদ্দিন খাঁ পিতার নাম: মাবুদ খাঁ বাড়ির নং : n0091 বয়স : 45 লিঙ্গ : পুরুষ	CMF2148344 ফটো উপলব্ধ
706 নাম : আসেদন বিবি স্বামীর নাম: জব্বর খাঁন বাড়ির নং : n0151 বয়স : 84 লিঙ্গ : মহিলা	WZI0317859 ফটো উপলব্ধ	707 নাম : সাকিলা হোসেন বিবি স্বামীর নাম: সেখ মানোয়ার হোসেন বাড়ির নং : n0014 বয়স : 35 লিঙ্গ : মহিলা	WZI2603298 ফটো উপলব্ধ	708 নাম : মান্নান খাঁ পিতার নাম: কওসর খাঁ বাড়ির নং : n0106 বয়স : 55 লিঙ্গ : পুরুষ	WZI2890655 ফটো উপলব্ধ
709 নাম : হাসিদা বিবি স্বামীর নাম: মান্নান খাঁন বাড়ির নং : n0106 বয়স : 53 লিঙ্গ : মহিলা	WB/30/206/159094 ফটো উপলব্ধ	710 নাম : সাবিনা বিবি স্বামীর নাম: সেখ করিম বাড়ির নং : n0147 বয়স : 43 লিঙ্গ : মহিলা	WZI0317917 ফটো উপলব্ধ	711 নাম : আমেনা বিবি স্বামীর নাম: নিমুল হোসেন বাড়ির নং : n0148 বয়স : 39 লিঙ্গ : মহিলা	WZI0317867 ফটো উপলব্ধ
712 নাম : হাবিবুল খাঁ পিতার নাম: আব্দুল খাঁ বাড়ির নং : n0106 বয়স : 29 লিঙ্গ : পুরুষ	WZI1905017 ফটো উপলব্ধ	713 নাম : হাসিনা খাতুন স্বামীর নাম: এবাইদুল মল্লিক বাড়ির নং : এন0046 বয়স : 28 লিঙ্গ : মহিলা	WZI2661130 ফটো উপলব্ধ	714 নাম : সেখ আক্রাম হোসেন পিতার নাম: সেখ আক্রাম হোসেন বাড়ির নং : এন0149 বয়স : 22 লিঙ্গ : পুরুষ	WZI2671253 ফটো উপলব্ধ
715 নাম : কাসমিরা বিবি স্বামীর নাম: রবিউল খাঁ বাড়ির নং : n0091 বয়স : 52 লিঙ্গ : মহিলা	WZI2251601 ফটো উপলব্ধ	716 নাম : আমিনা বিবি স্বামীর নাম: কোরবান খান বাড়ির নং : এন0106 বয়স : 45 লিঙ্গ : মহিলা	CMF1439405 ফটো উপলব্ধ	717 নাম : কোরবান খাঁ পিতার নাম: কওসর খাঁ বাড়ির নং : n0106 বয়স : 47 লিঙ্গ : পুরুষ	WZI2252153 ফটো উপলব্ধ
718 নাম : মুকেশ খাঁন পিতার নাম: মনসুর খাঁন বাড়ির নং : n0001 বয়স : 25 লিঙ্গ : পুরুষ	WZI2380020 ফটো উপলব্ধ	719 নাম : তাজমুল খাঁ পিতার নাম: রাজিবুল খাঁ বাড়ির নং : n0091 বয়স : 26 লিঙ্গ : পুরুষ	WZI2380269 ফটো উপলব্ধ	720 নাম : মুজিদা খাতুন স্বামীর নাম: হাবিবুল খাঁ বাড়ির নং : না বয়স : 24 লিঙ্গ : মহিলা	WZI2551919 ফটো উপলব্ধ



721 নাম : জেসমিন খাতুন পিতার নাম: সেখ জাকির হোসেন বাড়ির নং : এন0001 বয়স : 26 লিঙ্গ : মহিলা	WZI2352607 ফটো উপলব্ধ	722 নাম : সোনালী খাতুন স্বামীর নাম: সেখ সাহালম বাড়ির নং : এন0001 বয়স : 23 লিঙ্গ : মহিলা	WZI2768059 ফটো উপলব্ধ	723 নাম : আবদুল কালাম খান পিতার নাম: কোরবান খান বাড়ির নং : এন0106 বয়স : 26 লিঙ্গ : পুরুষ	WZI2315521 ফটো উপলব্ধ
724 নাম : মানুয়ারা বিবি স্বামীর নাম: সফিকুল খাঁন বাড়ির নং : এন0091 বয়স : 39 লিঙ্গ : মহিলা	WZI1305994 ফটো উপলব্ধ	725 নাম : রবিউল খাঁ পিতার নাম: মাবুদ খান বাড়ির নং : n0091 বয়স : 61 লিঙ্গ : পুরুষ	WZI2251593 ফটো উপলব্ধ	726 নাম : রকিয়া বিবি স্বামীর নাম: মাবুদ খাঁ বাড়ির নং : n0091 বয়স : 81 লিঙ্গ : মহিলা	WZI2251965 ফটো উপলব্ধ
727 নাম : সফিকুল খাঁন পিতার নাম: মাবুদ খাঁ বাড়ির নং : n0091 বয়স : 43 লিঙ্গ : পুরুষ	CMF2148351 ফটো উপলব্ধ	728 নাম : মালেকা বিবি অন্যান্য: কওসর খান বাড়ির নং : n0106 বয়স : 65 লিঙ্গ : মহিলা	WZI2252161 ফটো উপলব্ধ	729 নাম : তাহেরুন বিবি স্বামীর নাম: রজিবুল খাঁ বাড়ির নং : n0153 বয়স : 40 লিঙ্গ : মহিলা	WZI0317875 ফটো উপলব্ধ
730 নাম : সীমা বিবি স্বামীর নাম: রাজেশ খান বাড়ির নং : n0183 বয়স : 42 লিঙ্গ : মহিলা	CMF2148641 ফটো উপলব্ধ	731 নাম : হাসিবুল খান পিতার নাম: মাল্লান খান বাড়ির নং : n0106 বয়স : 35 লিঙ্গ : পুরুষ	WZI1478494 ফটো উপলব্ধ	732 নাম : সাবিনা বিবি স্বামীর নাম: হাসিবুল খাঁন বাড়ির নং : n0106 বয়স : 36 লিঙ্গ : মহিলা	WZI1680685 ফটো উপলব্ধ
733 নাম : রোজিবুল খাঁ পিতার নাম: মাবুদ খাঁ বাড়ির নং : n0091 বয়স : 49 লিঙ্গ : পুরুষ	WZI2251858 ফটো উপলব্ধ	734 নাম : আফরোজা বেগম স্বামীর নাম: মজাফফর খাঁ বাড়ির নং : n0128 বয়স : 70 লিঙ্গ : মহিলা	WZI2378248 ফটো উপলব্ধ	735 নাম : সালমা আরা বেগম স্বামীর নাম: সেখ বাদশা আলমগীর বাড়ির নং : n0157 বয়স : 38 লিঙ্গ : মহিলা	CMF2143121 ফটো উপলব্ধ
736 নাম : মোঃ ইয়ারুন নেসা বিবি স্বামীর নাম: আজানুর ইসলাম খাঁন বাড়ির নং : n0128 বয়স : 41 লিঙ্গ : মহিলা	WZI1146208 ফটো উপলব্ধ	737 নাম : আজানুর ইসলাম খাঁ পিতার নাম: মজাফফর খাঁ বাড়ির নং : n0128 বয়স : 52 লিঙ্গ : পুরুষ	WB/30/206/159558 ফটো উপলব্ধ	738 নাম : সুমিত বেরা পিতার নাম: তুষার কান্তি বেরা বাড়ির নং : n0100 বয়স : 48 লিঙ্গ : পুরুষ	CMF1388222 ফটো উপলব্ধ
739 নাম : দেবদুলাল বেরা পিতার নাম: তিমির বরন বেরা বাড়ির নং : n0099 বয়স : 43 লিঙ্গ : পুরুষ	CMF2148401 ফটো উপলব্ধ	740 নাম : তুষারকান্তি বেরা পিতার নাম: তারক বেরা বাড়ির নং : n0100 বয়স : 80 লিঙ্গ : পুরুষ	CMF1388867 ফটো উপলব্ধ	741 নাম : রাজ্যশ্রী ভৌমিক (বেরা) স্বামীর নাম: সুমিত বেরা বাড়ির নং : n0100 বয়স : 37 লিঙ্গ : মহিলা	WZI1989979 ফটো উপলব্ধ
742 নাম : সাহেবা খাতুন স্বামীর নাম: মোসারফ খাঁন বাড়ির নং : n0099 বয়স : 48 লিঙ্গ : মহিলা	CMF1388412 ফটো উপলব্ধ	743 নাম : অনন্যা দাস বেরা স্বামীর নাম: দেবদুলাল বেরা বাড়ির নং : n0099 বয়স : 42 লিঙ্গ : মহিলা	CMF2151785 ফটো উপলব্ধ	744 নাম : ইলা বেরা স্বামীর নাম: তুষার বেরা বাড়ির নং : n0100 বয়স : 66 লিঙ্গ : মহিলা	CMF1388917 ফটো উপলব্ধ
745 নাম : সুনন্দা বেরা পিতার নাম: তুষার বেরা বাড়ির নং : n0100 বয়স : 47 লিঙ্গ : মহিলা	CMF1388966 ফটো উপলব্ধ	746 নাম : সুজাতা বেরা পিতার নাম: তিমির বরন বেরা বাড়ির নং : n0099 বয়স : 50 লিঙ্গ : মহিলা	WB/30/206/159218 ফটো উপলব্ধ	747 নাম : সেখ আজানুর রহমান পিতার নাম: লুৎফর বাড়ির নং : n0099 বয়স : 67 লিঙ্গ : পুরুষ	CMF2148419 ফটো উপলব্ধ
748 নাম : তিমিরবরন বেরা পিতার নাম: তারক বেরা বাড়ির নং : n0099 বয়স : 83 লিঙ্গ : পুরুষ	WB/30/206/159265 ফটো উপলব্ধ	749 নাম : নুরবানু বিবি স্বামীর নাম: আশরাফুল মল্লিক বাড়ির নং : n0045 বয়স : 38 লিঙ্গ : মহিলা	WZI0314328 ফটো উপলব্ধ	750 নাম : অসেদ মল্লিক পিতার নাম: আশু মল্লিক বাড়ির নং : n0045 বয়স : 70 লিঙ্গ : পুরুষ	WB/30/206/159372 ফটো উপলব্ধ



751 নাম : রুকসানা বিবি স্বামীর নাম : রাজীবুল মল্লিক বাড়ির নং : n0045 বয়স : 29 লিঙ্গ : মহিলা	WZI1989813 ফটো উপলব্ধ	752 নাম : মমতাজ খাতুন স্বামীর নাম : আসলাম মল্লিক বাড়ির নং : n0042 বয়স : 32 লিঙ্গ : মহিলা	WZI1904739 ফটো উপলব্ধ	753 নাম : সানি আক্তারি পিতার নাম : আজাদ মল্লিক বাড়ির নং : এন0041 বয়স : 23 লিঙ্গ : মহিলা	WZI2579993 ফটো উপলব্ধ
754 নাম : রুমাইয়া পারভিন স্বামীর নাম : রাজা মল্লিক বাড়ির নং : এন0041 বয়স : 24 লিঙ্গ : মহিলা	WZI2579811 ফটো উপলব্ধ	755 নাম : আসরাফুল মল্লিক পিতার নাম : অসেদ মল্লিক বাড়ির নং : n0045 বয়স : 40 লিঙ্গ : পুরুষ	CMF2610251 ফটো উপলব্ধ	756 নাম : সেলিম মল্লিক পিতার নাম : ইমরান মল্লিক বাড়ির নং : n0042 বয়স : 32 লিঙ্গ : পুরুষ	WZI1570928 ফটো উপলব্ধ
757 নাম : রহিমুল মল্লিক পিতার নাম : সাদেক মল্লিক বাড়ির নং : এন0038 বয়স : 26 লিঙ্গ : পুরুষ	WZI2431641 ফটো উপলব্ধ	758 নাম : মনসুরা বিবি স্বামীর নাম : ইমরান বাড়ির নং : n0042 বয়স : 62 লিঙ্গ : মহিলা	WZI2511772 ফটো উপলব্ধ	759 নাম : সমিমা বিবি স্বামীর নাম : আজাদ মল্লিক বাড়ির নং : n0041 বয়স : 44 লিঙ্গ : মহিলা	CMF2148005 ফটো উপলব্ধ
760 নাম : আসলাম মল্লিক পিতার নাম : ইমরান মল্লিক বাড়ির নং : n0042 বয়স : 29 লিঙ্গ : পুরুষ	WZI1904697 ফটো উপলব্ধ	761 নাম : সাদেক মল্লিক পিতার নাম : জামসেদ মল্লিক বাড়ির নং : n0038 বয়স : 46 লিঙ্গ : পুরুষ	CMF0336032 ফটো উপলব্ধ	762 নাম : রেহেনা বিবি স্বামীর নাম : সাদেক মল্লিক বাড়ির নং : n0038 বয়স : 39 লিঙ্গ : মহিলা	CMF2610335 ফটো উপলব্ধ
763 নাম : মকসেদ মল্লিক পিতার নাম : ইউসুফ মল্লিক বাড়ির নং : n0041 বয়স : 78 লিঙ্গ : পুরুষ	WB/30/206/159578 ফটো উপলব্ধ	764 নাম : আমেনা বিবি স্বামীর নাম : মকসেদ মল্লিক বাড়ির নং : n0041 বয়স : 63 লিঙ্গ : মহিলা	WZI2604700 ফটো উপলব্ধ	765 নাম : ইমরান মল্লিক পিতার নাম : ইউসুফ মল্লিক বাড়ির নং : n0042 বয়স : 68 লিঙ্গ : পুরুষ	WB/30/206/159117 ফটো উপলব্ধ
766 নাম : রাজেশ মল্লিক পিতার নাম : ইমরান বাড়ির নং : n0042 বয়স : 39 লিঙ্গ : পুরুষ	WZI0317966 ফটো উপলব্ধ	767 নাম : সাখিনা বিবি স্বামীর নাম : রাজেশ মল্লিক বাড়ির নং : n0042 বয়স : 37 লিঙ্গ : মহিলা	WZI1146174 ফটো উপলব্ধ	768 নাম : রাজা মল্লিক পিতার নাম : মকসেদ মল্লিক বাড়ির নং : n0042 বয়স : 32 লিঙ্গ : পুরুষ	WZI1570910 ফটো উপলব্ধ
769 নাম : ফরিদবিবি স্বামীর নাম : অসেদ বাড়ির নং : n0045 বয়স : 62 লিঙ্গ : মহিলা	WB/30/206/159373 ফটো উপলব্ধ	770 নাম : রাজিবুল মল্লিক পিতার নাম : অসেদ মল্লিক বাড়ির নং : n0045 বয়স : 37 লিঙ্গ : পুরুষ	WZI1571140 ফটো উপলব্ধ	771 নাম : আজাদ মল্লিক পিতার নাম : মকসেদ মল্লিক বাড়ির নং : n0041 বয়স : 51 লিঙ্গ : পুরুষ	WZI2251767 ফটো উপলব্ধ
772 নাম : শিউলি খাতুন স্বামীর নাম : আমির খান বাড়ির নং : এন0001 বয়স : 33 লিঙ্গ : মহিলা	WZI1513399 ফটো উপলব্ধ	773 নাম : আশিয়া খাতুন পিতার নাম : অসেদ মল্লিক বাড়ির নং : n0045 বয়স : 43 লিঙ্গ : মহিলা	CMF2610244 ফটো উপলব্ধ	774 নাম : মফিজুল মল্লিক পিতার নাম : আশু মল্লিক বাড়ির নং : n0045 বয়স : 57 লিঙ্গ : পুরুষ	WZI2280121 ফটো উপলব্ধ
775 নাম : রাকিবুল মল্লিক পিতার নাম : অসেদ মল্লিক বাড়ির নং : n0045 বয়স : 34 লিঙ্গ : পুরুষ	WZI1571124 ফটো উপলব্ধ	776 নাম : সোফিয়া বিবি স্বামীর নাম : সেখ হাসিবুল বাড়ির নং : এন0175 বয়স : 27 লিঙ্গ : মহিলা	WZI2431542 ফটো উপলব্ধ	777 নাম : সেরিনা বিবি স্বামীর নাম : সেখ আলি হোসেন বাড়ির নং : n0075 বয়স : 40 লিঙ্গ : মহিলা	CMF2434785 ফটো উপলব্ধ
778 নাম : সেখ আলী হোসেন পিতার নাম : আব্দুল মান্নান বাড়ির নং : n0075 বয়স : 44 লিঙ্গ : পুরুষ	CMF2147932 ফটো উপলব্ধ	779 নাম : আসিয়াবিবি স্বামীর নাম : আব্দুল মান্নান বাড়ির নং : n0075 বয়স : 63 লিঙ্গ : মহিলা	WB/30/206/159320 ফটো উপলব্ধ	780 নাম : সেখ হাসিবুল পিতার নাম : সেখ আব্দুল মান্নান বাড়ির নং : n0075 বয়স : 35 লিঙ্গ : পুরুষ	WZI1305986 ফটো উপলব্ধ

781 নাম : সেক কুরবান পিতার নাম: সেক আব্দুল মালেক বাড়ির নং : n0073 বয়স : 35 লিঙ্গ : পুরুষ	WZI1389535 ফটো উপলব্ধ	782 নাম : মুর্শিদা বিবি স্বামীর নাম: সেক সওকত বাড়ির নং : n0073 বয়স : 36 লিঙ্গ : মহিলা	WZI1389568 ফটো উপলব্ধ	783 নাম : সেক আব্দুল মালেক পিতার নাম: সেক জহিরুদ্দিন বাড়ির নং : n0073 বয়স : 88 লিঙ্গ : পুরুষ	WZI2378149 ফটো উপলব্ধ
784 নাম : মাইমুনা বিবি স্বামীর নাম: সেক বরকতুল্লাহ বাড়ির নং : n0073 বয়স : 38 লিঙ্গ : মহিলা	WZI1794916 ফটো উপলব্ধ	785 নাম : সেক মুন্নাফ পিতার নাম: সেক আব্দুল মালেক বাড়ির নং : n0073 বয়স : 34 লিঙ্গ : পুরুষ	WZI1389543 ফটো উপলব্ধ	786 নাম : মইরাম বিবি স্বামীর নাম: সেক কুরবান বাড়ির নং : n0073 বয়স : 31 লিঙ্গ : মহিলা	WZI1904887 ফটো উপলব্ধ
787 নাম : সোনালী খাতুন স্বামীর নাম: সেক মুন্নাফ বাড়ির নং : n0073 বয়স : 28 লিঙ্গ : মহিলা	WZI2112324 ফটো উপলব্ধ	788 নাম : সেক বরকতুল্লাহ পিতার নাম: সেক আব্দুল মালেক বাড়ির নং : n0073 বয়স : 41 লিঙ্গ : পুরুষ	CMF2147916 ফটো উপলব্ধ	789 নাম : সেক সরফরাজ পিতার নাম: সেক করিম বাড়ির নং : এন0073 বয়স : 29 লিঙ্গ : পুরুষ	WZI2190296 ফটো উপলব্ধ
790 নাম : জৈগুনবিবি স্বামীর নাম: মালেক বাড়ির নং : n0073 বয়স : 80 লিঙ্গ : মহিলা	WB/30/206/159293 ফটো উপলব্ধ	791 নাম : সেক করিম পিতার নাম: আব্দুল মালেক বাড়ির নং : n0073 বয়স : 46 লিঙ্গ : পুরুষ	CMF2147908 ফটো উপলব্ধ	792 নাম : সেক সওকত পিতার নাম: সেক আব্দুল মালেক বাড়ির নং : n0073 বয়স : 37 লিঙ্গ : পুরুষ	WZI1389550 ফটো উপলব্ধ
793 নাম : সেক আলতাফুর রহমান পিতার নাম: সেক নূর হোসেন বাড়ির নং : n0160 বয়স : 33 লিঙ্গ : পুরুষ	WZI1680719 ফটো উপলব্ধ	794 নাম : বিউটি খাতুন স্বামীর নাম: আলতাফুর রহমান সেক বাড়ির নং : n0160 বয়স : 31 লিঙ্গ : মহিলা	WZI1904770 ফটো উপলব্ধ	795 নাম : সেক আজহারউদ্দীন পিতার নাম: সেক সামসুল হোসেন বাড়ির নং : এন0078 বয়স : 27 লিঙ্গ : পুরুষ	WZI2431617 ফটো উপলব্ধ
796 নাম : সেক সামসুল হোসেন পিতার নাম: মহম্মদ হোসেন বাড়ির নং : n0078 বয়স : 55 লিঙ্গ : পুরুষ	WZI2252385 ফটো উপলব্ধ	797 নাম : সেক কামাল হোসেন পিতার নাম: সেক সামসুল হোসেন বাড়ির নং : n0078 বয়স : 29 লিঙ্গ : পুরুষ	WZI1989961 ফটো উপলব্ধ	798 নাম : খাইরুন নেসা স্বামীর নাম: সেক কামাল হোসেন বাড়ির নং : এন0078 বয়স : 24 লিঙ্গ : মহিলা	WZI2431708 ফটো উপলব্ধ
799 নাম : অজুফা বিবি স্বামীর নাম: সামসুল বাড়ির নং : n0078 বয়স : 52 লিঙ্গ : মহিলা	WB/30/206/159276 ফটো উপলব্ধ	800 নাম : রানী বেগম স্বামীর নাম: সফিকুল বাড়ির নং : n0069 বয়স : 54 লিঙ্গ : মহিলা	WB/30/206/159471 ফটো উপলব্ধ	801 নাম : সেক সাকির হোসেন পিতার নাম: সেক সফিকুল হোসেন বাড়ির নং : n0069 বয়স : 36 লিঙ্গ : পুরুষ	WZI1305978 ফটো উপলব্ধ
802 নাম : জাসমিন আরা খাতুন স্বামীর নাম: সেক জাকির হোসেন বাড়ির নং : n0069 বয়স : 29 লিঙ্গ : মহিলা	WZI1904804 ফটো উপলব্ধ	803 নাম : সেক সিরাজ হোসেন পিতার নাম: সেক মানোয়ার হোসেন বাড়ির নং : n0024 বয়স : 40 লিঙ্গ : পুরুষ	CMF2374023 ফটো উপলব্ধ	804 নাম : সেক সাহিন হোসেন পিতার নাম: সেক সফিকুল হোসেন বাড়ির নং : এন0069 বয়স : 26 লিঙ্গ : পুরুষ	WZI2431724 ফটো উপলব্ধ
805 নাম : সেক জাকির হোসেন পিতার নাম: সেক রফিকুল হোসেন বাড়ির নং : n0069 বয়স : 35 লিঙ্গ : পুরুষ	WZI1305887 ফটো উপলব্ধ	806 নাম : অজমিরন বিবি স্বামীর নাম: সেক রফিকুল হোসেন বাড়ির নং : n0069 বয়স : 59 লিঙ্গ : মহিলা	WZI2251569 ফটো উপলব্ধ	807 নাম : সেক জাকির হোসেন পিতার নাম: সেক রফিকুল হোসেন বাড়ির নং : n0069 বয়স : 39 লিঙ্গ : পুরুষ	CMF2520021 ফটো উপলব্ধ
808 নাম : সেক সফিকুল হোসেন পিতার নাম: সেক ইজ্জত বাড়ির নং : n0069 বয়স : 59 লিঙ্গ : পুরুষ	WZI2251841 ফটো উপলব্ধ	809 নাম : সেক রফিকুল হোসেন পিতার নাম: সেক ইজ্জতুল্লাহ সেক বাড়ির নং : n0069 বয়স : 67 লিঙ্গ : পুরুষ	WZI2251551 ফটো উপলব্ধ	810 নাম : জুলেখা পারভীন স্বামীর নাম: সেক জাকির হোসেন বাড়ির নং : এন0069 বয়স : 31 লিঙ্গ : মহিলা	WZI1732445 ফটো উপলব্ধ

811	CMF1439611	নাম : নূর জাহান বিবি স্বামীর নাম: মোসারফ হোসেন বাড়ির নং : n0006 বয়স : 48 লিঙ্গ : মহিলা	ফটো উপলব্ধ	812	WZI2560522	নাম : মিনারা খাতুন পিতার নাম: সেখ মোসারফ হোসেন তুল্লা বাড়ির নং : এন0006 বয়স : 23 লিঙ্গ : মহিলা	ফটো উপলব্ধ	813	WZI2212660	নাম : সেখ মোসারফ হোসেন তুল্লা পিতার নাম: সেখ মোতাহার তুল্লা বাড়ির নং : n0006 বয়স : 57 লিঙ্গ : পুরুষ	ফটো উপলব্ধ
814	WZI2801678	নাম : সেখ নবাব হোসেন তুল্লা পিতার নাম: সেখ মোসারফ হোসেন তুল্লা বাড়ির নং : এন003 বয়স : 21 লিঙ্গ : পুরুষ	ফটো উপলব্ধ	815	WZI2766509	নাম : প্রিয়াঙ্কা পারভীন পিতার নাম: মিজানুর হোসেন খাঁন বাড়ির নং : এন00702 বয়স : 21 লিঙ্গ : মহিলা	ফটো উপলব্ধ	816	WZI2169878	নাম : পারভিনা খাতুন স্বামীর নাম: সাহিদজ্জামান খাঁন বাড়ির নং : এন0121 বয়স : 28 লিঙ্গ : মহিলা	ফটো উপলব্ধ
817	WZI2431278	নাম : রেশমা খাতুন পিতার নাম: সেখ কালু বাড়ির নং : এন00115 বয়স : 24 লিঙ্গ : মহিলা	ফটো উপলব্ধ	818	WZI2827814	নাম : স্নেহা পারভিন পিতার নাম: সেখ সামসুল বাড়ির নং : এন0059 বয়স : 20 লিঙ্গ : মহিলা	ফটো উপলব্ধ	819	WZI2833226	নাম : হাবিয়া খাতুন স্বামীর নাম: আমিনুল খাঁন বাড়ির নং : এন0103 বয়স : 22 লিঙ্গ : মহিলা	ফটো উপলব্ধ
820	WZI2840692	নাম : মেহেরুন খাতুন স্বামীর নাম: মুকেশ খাঁন বাড়ির নং : এন0143 বয়স : 23 লিঙ্গ : মহিলা	ফটো উপলব্ধ	821	WZI2844678	নাম : সেখ ইব্রাহিম পিতার নাম: সেখ আবু কালাম বাড়ির নং : এন0019 বয়স : 20 লিঙ্গ : পুরুষ	ফটো উপলব্ধ	822	WZI2855971	নাম : সাহিদ খাঁন পিতার নাম: রবিউল খাঁন বাড়ির নং : এন0102 বয়স : 20 লিঙ্গ : পুরুষ	ফটো উপলব্ধ
823	WZI2855989	নাম : সেখ সমীর পিতার নাম: সেখ কলিম বাড়ির নং : এন0040 বয়স : 21 লিঙ্গ : পুরুষ	ফটো উপলব্ধ	824	WZI2856037	নাম : রুহিনী খাতুন পিতার নাম: রেজাউল খাঁন বাড়ির নং : এন0081 বয়স : 20 লিঙ্গ : মহিলা	ফটো উপলব্ধ	825	WZI2851392	নাম : আফসানা খাতুন স্বামীর নাম: সেখ ওয়াসিম আক্রাম বাড়ির নং : এন0066 বয়স : 21 লিঙ্গ : মহিলা	ফটো উপলব্ধ
826	WZI2851640	নাম : মিমাতুন খাতুন পিতার নাম: সেখ আকবর বাড়ির নং : এন0008 বয়স : 20 লিঙ্গ : মহিলা	ফটো উপলব্ধ	827	WZI2851681	নাম : সেখ সাজিদ আলম পিতার নাম: সেখ আলি হুসেন বাড়ির নং : এন0075 বয়স : 20 লিঙ্গ : পুরুষ	ফটো উপলব্ধ	828	WZI2847358	নাম : রিয়া খাতুন পিতার নাম: সেখ সঈদ বাড়ির নং : এন0009 বয়স : 20 লিঙ্গ : মহিলা	ফটো উপলব্ধ
829	WZI2850170	নাম : সেখ জুমান পিতার নাম: সেখ আবদুল কালাম বাড়ির নং : এন0134 বয়স : 20 লিঙ্গ : পুরুষ	ফটো উপলব্ধ	830	WZI2863710	নাম : আফরিন খাঁন পিতার নাম: আজানুর ইসলাম খাঁন বাড়ির নং : এন0128 বয়স : 20 লিঙ্গ : মহিলা	ফটো উপলব্ধ	831	WZI2865343	নাম : সালমা খাতুন পিতার নাম: সেখ আজানুর বাড়ির নং : এন0116 বয়স : 23 লিঙ্গ : মহিলা	ফটো উপলব্ধ
832	WZI2865863	নাম : সেখ সাহেনসা পিতার নাম: সেখ রবিউল বাড়ির নং : এন0055 বয়স : 20 লিঙ্গ : পুরুষ	ফটো উপলব্ধ	833	WZI2865954	নাম : সানিয়া পারভিন পিতার নাম: আজানুর খাঁন বাড়ির নং : এন0091 বয়স : 20 লিঙ্গ : মহিলা	ফটো উপলব্ধ	834	WZI2859239	নাম : সেখ আবিদ হোসেন পিতার নাম: সেখ নাজরুল ইসলাম বাড়ির নং : এন0050 বয়স : 20 লিঙ্গ : পুরুষ	ফটো উপলব্ধ
835	WZI2859247	নাম : সেখ আনিস মায়ের নাম: আসমা বিবি বাড়ির নং : এন0061 বয়স : 20 লিঙ্গ : পুরুষ	ফটো উপলব্ধ	836	WZI2861771	নাম : মোহাম্মদ মন্তুআহার খাতুন স্বামীর নাম: মুরসালিম খাঁন বাড়ির নং : গদাইবলবাড় বয়স : 23 লিঙ্গ : মহিলা	ফটো উপলব্ধ	837	WZI2867257	নাম : নাসরিন পারভিন পিতার নাম: সেখ নূর আলম বাড়ির নং : এন0121 বয়স : 20 লিঙ্গ : মহিলা	ফটো উপলব্ধ
838	WZI2867273	নাম : কামিরুল খাঁন পিতার নাম: রবিউল খাঁন বাড়ির নং : এন0091 বয়স : 20 লিঙ্গ : পুরুষ	ফটো উপলব্ধ	839	WZI2870897	নাম : নিশা খাতুন পিতার নাম: সেখ নূর আলম বাড়ির নং : নং113 বয়স : 20 লিঙ্গ : মহিলা	ফটো উপলব্ধ	840	WZI2877140	নাম : সাহানা খাতুন পিতার নাম: সেখ সাহাজান বাড়ির নং : এন0010 বয়স : 20 লিঙ্গ : মহিলা	ফটো উপলব্ধ



841	WZI2882215
নাম : রুবিনা পারভিন স্বামীর নাম: সুরোজ খাঁন বাড়ির নং : গদাইবলবাড় বয়স : 20 লিঙ্গ : মহিলা	ফটো উপলব্ধ

842	WZI2885358
নাম : রোহান মল্লিক পিতার নাম: আজাদ মল্লিক বাড়ির নং : এন0085 বয়স : 20 লিঙ্গ : পুরুষ	ফটো উপলব্ধ

843	WZI2885895
নাম : তারিফ আজিজ খাঁন পিতার নাম: রুজিবুল খাঁন বাড়ির নং : এন0091 বয়স : 20 লিঙ্গ : পুরুষ	ফটো উপলব্ধ

844	WZI2598142
নাম : সবানা ঈউস্মিন পিতার নাম: আবদুল সাত্তার খান বাড়ির নং : এন0080 বয়স : 24 লিঙ্গ : মহিলা	ফটো উপলব্ধ





845	1	WZI2912244
নাম : সেখ বিভান আরাফত পিতার নাম: সেখ বাদশা আলমগীর বাড়ির নং : এন0089 বয়স : 18 লিঙ্গ : পুরুষ		
ফটো উপলব্ধ		

846	1	WZI2918241
নাম : সেখ মিনহাজুল রহমান পিতার নাম: সেখ আনিসুর রহমান বাড়ির নং : এন0127 বয়স : 20 লিঙ্গ : পুরুষ		
ফটো উপলব্ধ		

847	1	WZI2918332
নাম : সেখ আরমান পিতার নাম: সেখ আক্তার বাড়ির নং : এন010 বয়স : 19 লিঙ্গ : পুরুষ		
ফটো উপলব্ধ		

848	1	WZI2918704
নাম : সেখ আশিক ইকবাল পিতার নাম: সেখ জানে আলম বাড়ির নং : এন0129 বয়স : 19 লিঙ্গ : পুরুষ		
ফটো উপলব্ধ		

849	1	WZI2922912
নাম : তাসলিমা পারভিন পিতার নাম: সেখ আবুমুসা আলম বাড়ির নং : এন0046 বয়স : 19 লিঙ্গ : মহিলা		
ফটো উপলব্ধ		

নির্বাচক সংখ্যার সারসংক্ষেপ :

A) নির্বাচকের সংখ্যা :

	নির্বাচক তালিকার প্রকৃতি	নির্বাচক তালিকার পরিচিতি :	নির্বাচকের সংখ্যা :				
			পুরুষ	মহিলা	তৃতীয় লিঙ্গ	মোট	
I	মূল তালিকা	মূল তালিকা	বিশেষ নিবিড় সংশোধন ২০২৬ এর চূড়ান্ত ভোটার তালিকার সহিত 06-04-2026 তারিখ অবধি সংশোধিত নির্বাচক তালিকা	441	403	0	844
II	1- সংযোজন তালিকা	সংযোজনী 1	বিশেষ সংক্ষিপ্ত সংশোধন 2026	0	0	0	0
		সংযোজনী 2	ধারাবাহিক সংশোধন 2026	4	1	0	5
		মোট		4	1	0	5
III	2- বিয়োজন তালিকা	সংযোজনী 1	বিশেষ সংক্ষিপ্ত সংশোধন 2026	0	0	0	0
		সংযোজনী 2	ধারাবাহিক সংশোধন 2026	0	0	0	0
		মোট		0	0	0	0
IV	'লিঙ্গ ক্ষেত্রের' পরিবর্তনের কারণে পার্থক্য			0	0	0	0
V	বিচারপ্রক্রিয়ার অধীনস্থ			0	0	0	0
VI	বিচার বিভাগীয় আধিকারিক কর্তৃক বিচারপূর্বক নিষ্পত্তির পর বিয়োজিত			2	1	0	3
নির্বাচকের মোট সংখ্যা (I+II-III+IV-V-VI)				443	403	0	846

B) ক্রটি সংশোধনের সংখ্যা :

নির্বাচক তালিকার প্রকৃতি	নির্বাচক তালিকার পরিচিতি :	ক্রটি সংশোধনের সংখ্যা :
সংযোজনী 1	বিশেষ সংক্ষিপ্ত সংশোধন 2026	0
সংযোজনী 2	ধারাবাহিক সংশোধন 2026	0
	মোট	0

নির্বাচক নিবন্ধন আধিকারিকের স্বাক্ষর

E-মৃত, S-স্থানান্তরিত, R-একাধিকবার অন্তর্ভুক্ত, M-নিখোঁজ, Q-যোগ্য নহে