



নির্বাচক তালিকা 2026 S25 পশ্চিমবঙ্গ

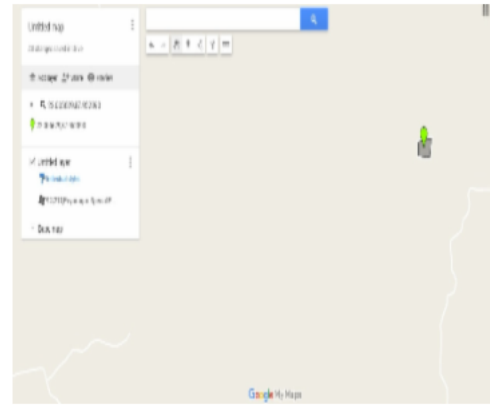
বিধানসভা নির্বাচনক্ষেত্রের নং, নাম ও সংরক্ষণের স্থিতি : 210 - নন্দীগ্রাম (সাধারণ)		অংশ নং : 95																											
বিধানসভা নির্বাচনক্ষেত্রটি যে লোকসভা নির্বাচনক্ষেত্রের / ক্ষেত্রসমূহের অন্তর্ভুক্ত তার নং, নাম ও সংরক্ষণ স্থিতি : 30 - তমলুক (সাধারণ)																													
1. সংশোধনের পূর্ণ বিবরণ																													
সংশোধনের বৎসর :	2026	নির্বাচক তালিকার পরিচিতি : বিশেষ নিবিড় সংশোধন ২০২৬ এর চূড়ান্ত ভোটার তালিকার সহিত 06-04-2026 তারিখ অবধি সংশোধিত নির্বাচক তালিকা																											
ভিত্তি তারিখ :	01-01-2026																												
সংশোধনের প্রকৃতি :	ধারাবাহিক সংশোধন 2026																												
প্রকাশনার তারিখ :	06-04-2026																												
2. অংশ ও নির্বাচনী এলাকার পূর্ণ বিবরণ :																													
অংশের ভাগ নং ও নাম :																													
1-প্রিয়ানগরী দক্ষিণ পশ্চিমপাড়া		<table style="width: 100%; border-collapse: collapse;"> <tr><td>প্রধান শহর/গ্রাম</td><td>:</td><td></td></tr> <tr><td>ওয়ার্ড</td><td>:</td><td></td></tr> <tr><td>থানা</td><td>:</td><td>নন্দীগ্রাম</td></tr> <tr><td>গ্রাম পঞ্চায়েত</td><td>:</td><td>হরিপুর</td></tr> <tr><td>ব্লক</td><td>:</td><td>নন্দীগ্রাম-1</td></tr> <tr><td>মহকুমা</td><td>:</td><td>হলদিয়া</td></tr> <tr><td>জেলা</td><td>:</td><td>পূর্ব মেদিনীপুর</td></tr> <tr><td>পিন</td><td>:</td><td>721631</td></tr> </table>				প্রধান শহর/গ্রাম	:		ওয়ার্ড	:		থানা	:	নন্দীগ্রাম	গ্রাম পঞ্চায়েত	:	হরিপুর	ব্লক	:	নন্দীগ্রাম-1	মহকুমা	:	হলদিয়া	জেলা	:	পূর্ব মেদিনীপুর	পিন	:	721631
প্রধান শহর/গ্রাম	:																												
ওয়ার্ড	:																												
থানা	:					নন্দীগ্রাম																							
গ্রাম পঞ্চায়েত	:	হরিপুর																											
ব্লক	:	নন্দীগ্রাম-1																											
মহকুমা	:	হলদিয়া																											
জেলা	:	পূর্ব মেদিনীপুর																											
পিন	:	721631																											
2-শ্রীগৌরী পূর্ব পাড়া																													
3-শ্রীগৌরী দক্ষিণ পশ্চিম পাড়া																													
3. ভোট গ্রহন কেন্দ্রের পূর্ণ বিবরণ :																													
ভোট গ্রহন কেন্দ্রের নং, নাম :		ভোট গ্রহন কেন্দ্রের শ্রেণী :		গ্রামীণ																									
95 - শ্রীগৌরী স্পেশাল প্রাইমারী স্কুল		এই অংশে সহায়ক ভোটগ্রহন কেন্দ্রের সংখ্যা		1																									
ভোট গ্রহন কেন্দ্রের ঠিকানা :		:																											
শ্রীগৌরী স্পেশাল প্রাইমারী স্কুল, (রুম নং 1), শ্রীগৌরী																													
4. নির্বাচকের সংখ্যা :																													
প্রথম ক্রমিক নং	শেষ ক্রমিক নং	মোট সংখ্যা																											
		পুরুষ	মহিলা	তৃতীয় লিঙ্গ	মোট																								
1	1274	672	570	0	1242																								

নির্বাচক নিবন্ধন আধিকারিকের স্বাক্ষর

Nazri Naksha



Google Map View



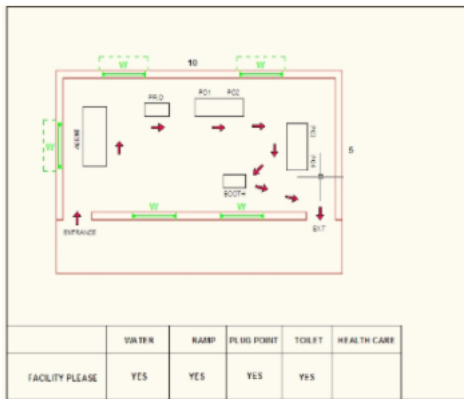
Polling Station Building Front View



Polling Station Front View



Cad View



Key MAP View



বিধানসভা নির্বাচনক্ষেত্রের নং, নাম : 210-নন্দীগ্রাম
ভাগ নং, নাম : 1-প্রিয়ানগরী দক্ষিণ পশ্চিমপাড়া

1 নাম : সেখ মেহতাব পিতার নাম: সেখ মজাফফর বাড়ির নং : n0002 বয়স : 37 লিঙ্গ : পুরুষ	CMF2614840 ফটো উপলব্ধ	2 নাম : মোঃ সালমা খাতুন স্বামীর নাম: সেখ মেহতাব বাড়ির নং : n0002 বয়স : 30 লিঙ্গ : মহিলা	WZ11799378 ফটো উপলব্ধ	3 নাম : মর্জিনা বিবি স্বামীর নাম: সেখ জিয়াউল বাড়ির নং : n0002 বয়স : 31 লিঙ্গ : মহিলা	WZ11799386 ফটো উপলব্ধ
4 নাম : হাসিনা বিবি স্বামীর নাম: জুলফিকার বাড়ির নং : n0002 বয়স : 43 লিঙ্গ : মহিলা	CMF2526077 ফটো উপলব্ধ	5 নাম : মাজবিন খাতুন পিতার নাম: মজাফফর রহমান বাড়ির নং : n0002 বয়স : 36 লিঙ্গ : মহিলা	WZ11482132 ফটো উপলব্ধ	6 নাম : সেখ আলতাপ আলী পিতার নাম: সেখ মজাফফর বাড়ির নং : n0002 বয়স : 34 লিঙ্গ : পুরুষ	WZ11576107 ফটো উপলব্ধ
7 নাম : সেখ তারিক আজিত রহমান পিতার নাম: সেখ মোজাফফর রহমান বাড়ির নং : n0002 বয়স : 32 লিঙ্গ : পুরুষ	WZ11799394 ফটো উপলব্ধ	8 নাম : প্রভাবতী হাজরা স্বামীর নাম: বন্ধিম হাজরা বাড়ির নং : n0005 বয়স : 71 লিঙ্গ : মহিলা	CMF1442177 ফটো উপলব্ধ	9 নাম : সঞ্জয় দাস পিতার নাম: মনোরঞ্জন দাস বাড়ির নং : n0005 বয়স : 40 লিঙ্গ : পুরুষ	CMF2526028 ফটো উপলব্ধ
10 নাম : বুদ্ধদেব দাস পিতার নাম: মনোরঞ্জন দাস বাড়ির নং : n0005 বয়স : 35 লিঙ্গ : পুরুষ	WZ11392968 ফটো উপলব্ধ	11 নাম : অচিন্ত কুমার দাস পিতার নাম: হেমন্ত দাস বাড়ির নং : n0005 বয়স : 59 লিঙ্গ : পুরুষ	WB/30/206/207906 ফটো উপলব্ধ	12 নাম : মুখরোজা খাতুন স্বামীর নাম: মজাহারুল বাড়ির নং : n0005 বয়স : 57 লিঙ্গ : মহিলা	WB/30/206/207797 ফটো উপলব্ধ
13 নাম : কাজলরাণী দাস স্বামীর নাম: অচিন্ত্য দাস বাড়ির নং : n0005 বয়স : 47 লিঙ্গ : মহিলা	CMF1395912 ফটো উপলব্ধ	14 নাম : মুক্তার সেক পিতার নাম: মজাহার সেক বাড়ির নং : n0005 বয়স : 46 লিঙ্গ : পুরুষ	CMF2526093 ফটো উপলব্ধ	15 নাম : মুসিয়র সেখ পিতার নাম: মজাহার সেক বাড়ির নং : n0005 বয়স : 42 লিঙ্গ : পুরুষ	CMF2526101 ফটো উপলব্ধ
16 নাম : নূর জাহান খাতুন স্বামীর নাম: সেখ মুক্তার বাড়ির নং : n0005 বয়স : 39 লিঙ্গ : মহিলা	CMF2526085 ফটো উপলব্ধ	17 নাম : বন্দনা দাস স্বামীর নাম: গনেশ দাস বাড়ির নং : n0005 বয়স : 36 লিঙ্গ : মহিলা	WZ11309574 ফটো উপলব্ধ	18 নাম : সফিয়া বিবি অন্যান্য: মোসলেম বাড়ির নং : n0009 বয়স : 57 লিঙ্গ : মহিলা	WB/30/206/207072 ফটো উপলব্ধ
19 নাম : সন্টুকুমার দাস পিতার নাম: কানাইলাল দাস বাড়ির নং : n0003 বয়স : 46 লিঙ্গ : পুরুষ	CMF1395102 ফটো উপলব্ধ	20 নাম : ব্রততী দাস স্বামীর নাম: সন্টুকুমার দাস বাড়ির নং : n0003 বয়স : 32 লিঙ্গ : মহিলা	WZ11576040 ফটো উপলব্ধ	21 নাম : অভিজিৎ দাস পিতার নাম: অচিন্ত্য দাস বাড়ির নং : n0005 বয়স : 27 লিঙ্গ : পুরুষ	WZ12109130 ফটো উপলব্ধ
22 নাম : মানোয়ারা বিবি স্বামীর নাম: মোস্তাপা বাড়ির নং : এন0174 বয়স : 51 লিঙ্গ : মহিলা	WZ12520211 ফটো উপলব্ধ	23 নাম : মুর্শিদ সেখ পিতার নাম: সেখ মজাহার বাড়ির নং : 84 বয়স : 33 লিঙ্গ : পুরুষ	WZ11576115 ফটো উপলব্ধ	24 নাম : সেখ মজাহার পিতার নাম: সেখ সেরিফুদ্দিন বাড়ির নং : এন0005 বয়স : 72 লিঙ্গ : পুরুষ	WZ12217834 ফটো উপলব্ধ
25 নাম : সেখ আনোয়ার পিতার নাম: মোসালেম বাড়ির নং : n0009 বয়স : 50 লিঙ্গ : পুরুষ	CMF2438372 ফটো উপলব্ধ	26 নাম : সেখ মোস্তাফা পিতার নাম: সেখ মোবারক বাড়ির নং : n0173 বয়স : 55 লিঙ্গ : পুরুষ	WZ12226579 ফটো উপলব্ধ	27 নাম : রাহেলা বিবি স্বামীর নাম: সাবির আলি খাঁন বাড়ির নং : n0006 বয়স : 37 লিঙ্গ : মহিলা	WZ11147743 ফটো উপলব্ধ
28 নাম : ইসমতারা বিবি স্বামীর নাম: সেখ আনোয়ার বাড়ির নং : n0009 বয়স : 45 লিঙ্গ : মহিলা	CMF2163095 ফটো উপলব্ধ	29 নাম : সাবির আলি খাঁন পিতার নাম: ইসমাইল খাঁন বাড়ির নং : n0006 বয়স : 42 লিঙ্গ : পুরুষ	CMF2526150 ফটো উপলব্ধ	30 নাম : সেখ আয়ুব পিতার নাম: সেখ মোসালেম বাড়ির নং : n0009 বয়স : 59 লিঙ্গ : পুরুষ	CMF2438364 ফটো উপলব্ধ



31 নাম : সেখ মনিরুল পিতার নাম: সেখ মোসলেম বাড়ির নং : n0009 বয়স : 56 লিঙ্গ : পুরুষ	WZI2226645 ফটো উপলব্ধ	32 নাম : মুনমুন সামন্ত প্রধান স্বামীর নাম: বিকাশ প্রধান বাড়ির নং : এন0049 বয়স : 28 লিঙ্গ : মহিলা	WZI2002814 ফটো উপলব্ধ	33 নাম : সেখ মুরসেলিম পিতার নাম: সেখ মজাহার বাড়ির নং : এন0005 বয়স : 35 লিঙ্গ : পুরুষ	WZI1482017 ফটো উপলব্ধ
34 নাম : জিসমিন আরা বিবি স্বামীর নাম: সেখ মুসিয়ার বাড়ির নং : n0005 বয়স : 32 লিঙ্গ : মহিলা	WZI1576131 ফটো উপলব্ধ	35 নাম : মন্টু সেক পিতার নাম: সেক মফিজুল বাড়ির নং : এন0026 বয়স : 24 লিঙ্গ : পুরুষ	WZI2552016 ফটো উপলব্ধ	36 নাম : সেখ কাশিম পিতার নাম: সেখ মনিরুল বাড়ির নং : শ্রীগৌরী পশ্চিম পাড়া বয়স : 25 লিঙ্গ : পুরুষ	WZI2484236 ফটো উপলব্ধ
37 নাম : সেখ আরিফ পিতার নাম: সেখ মোস্তফা বাড়ির নং : নং173 বয়স : 28 লিঙ্গ : পুরুষ	WZI2483378 ফটো উপলব্ধ	38 নাম : সিদ্দিকা খাতুন স্বামীর নাম: সেখ রসিদুর রহমান বাড়ির নং : নং140 বয়স : 27 লিঙ্গ : মহিলা	WZI2483758 ফটো উপলব্ধ	39 নাম : খালেদা খাতুন পিতার নাম: সেখ খুসনবি বাড়ির নং : n0009 বয়স : 34 লিঙ্গ : মহিলা	WZI1482066 ফটো উপলব্ধ
40 নাম : মুখেরজা বিবি অন্যান্য: আয়ুব বাড়ির নং : n0009 বয়স : 52 লিঙ্গ : মহিলা	WB/30/206/207070 ফটো উপলব্ধ	41 নাম : মানুয়ারা বিবি অন্যান্য: খুসনবি বাড়ির নং : n0009 বয়স : 54 লিঙ্গ : মহিলা	WB/30/206/207832 ফটো উপলব্ধ	42 নাম : কাবীরা বিবি স্বামীর নাম: সেখ মনি বাড়ির নং : n0009 বয়স : 49 লিঙ্গ : মহিলা	CMF2163079 ফটো উপলব্ধ
43 নাম : সেখ খুসনবি পিতার নাম: মোসলেম বাড়ির নং : n0009 বয়স : 62 লিঙ্গ : পুরুষ	WB/30/206/207826 ফটো উপলব্ধ	44 নাম : মাধুরীবালা দাস স্বামীর নাম: মনোরঞ্জন দাস বাড়ির নং : n0005 বয়স : 58 লিঙ্গ : মহিলা	WB/30/206/207802 ফটো উপলব্ধ	45 নাম : মনোরঞ্জন দাস পিতার নাম: হেমন্ত দাস বাড়ির নং : n0005 বয়স : 64 লিঙ্গ : পুরুষ	WB/30/206/207665 ফটো উপলব্ধ
46 নাম : সেখ জিয়াউল পিতার নাম: মজাফফর বাড়ির নং : n0002 বয়স : 51 লিঙ্গ : পুরুষ	CMF2163053 ফটো উপলব্ধ	47 নাম : সেখ জুলফিকার পিতার নাম: মজাফফর বাড়ির নং : n0002 বয়স : 53 লিঙ্গ : পুরুষ	CMF2438356 ফটো উপলব্ধ	48 নাম : সাইদা খাতুন অন্যান্য: মজাফফর বাড়ির নং : n0002 বয়স : 62 লিঙ্গ : মহিলা	CMF1504588 ফটো উপলব্ধ
49 নাম : সেখ আনসার হোসেন পিতার নাম: শাজাহান বাড়ির নং : n0176 বয়স : 69 লিঙ্গ : পুরুষ	WB/30/206/201529 ফটো উপলব্ধ	50 নাম : সেখ মোসারফ হোসেন পিতার নাম: আনসার হোসেন বাড়ির নং : n0177 বয়স : 44 লিঙ্গ : পুরুষ	CMF2527604 ফটো উপলব্ধ	51 নাম : সেখ মফিজুল পিতার নাম: সেখ ঝাডু বাড়ির নং : n0026 বয়স : 42 লিঙ্গ : পুরুষ	CMF2526192 ফটো উপলব্ধ
52 নাম : আজমীরা বিবি স্বামীর নাম: হারুন রসিদ বাড়ির নং : এন0003 বয়স : 51 লিঙ্গ : মহিলা	CMF0413948 ফটো উপলব্ধ	53 নাম : নাফিসা পারভিন স্বামীর নাম: সেখ মর্শিদ বাড়ির নং : এন0001 বয়স : 30 লিঙ্গ : মহিলা	WZI1909084 ফটো উপলব্ধ	54 নাম : সেখ ইমাদুল পিতার নাম: সেখ খুশনবি বাড়ির নং : শ্রীগৌরী পশ্চিম পাড়া বয়স : 29 লিঙ্গ : পুরুষ	WZI1909035 ফটো উপলব্ধ
55 নাম : গণেশ দাস পিতার নাম: মনোরঞ্জন দাস বাড়ির নং : n0005 বয়স : 40 লিঙ্গ : পুরুষ	CMF2614758 ফটো উপলব্ধ	56 নাম : রামকৃষ্ণ দাস পিতার নাম: জয়দেব দাস বাড়ির নং : এন0095 বয়স : 26 লিঙ্গ : পুরুষ	WZI2167336 ফটো উপলব্ধ	57 নাম : শ্রীকৃষ্ণ দাস পিতার নাম: শিবপ্রসাদ দাস বাড়ির নং : এন0095 বয়স : 26 লিঙ্গ : পুরুষ	WZI2167328 ফটো উপলব্ধ
58 নাম : তনুশ্রী খাটুয়া স্বামীর নাম: তাপস খাটুয়া বাড়ির নং : এন0095 বয়স : 28 লিঙ্গ : মহিলা	WZI1971332 ফটো উপলব্ধ	59 নাম : শুভজীৎ দাস পিতার নাম: শিবপ্রসাদ দাস বাড়ির নং : এন0095 বয়স : 22 লিঙ্গ : পুরুষ	WZI2677615 ফটো উপলব্ধ	60 নাম : সবিতা মইতি দাস স্বামীর নাম: রামকৃষ্ণ দাস বাড়ির নং : এন0095 বয়স : 22 লিঙ্গ : মহিলা	WZI2659324 ফটো উপলব্ধ

বিধানসভা নির্বাচনক্ষেত্রের নং, নাম : 210-নন্দীগ্রাম
ভাগ নং, নাম : 1-প্রিয়ানগরী দক্ষিণ পশ্চিমপাড়া

61 নাম : তাপস খাটুয়া পিতার নাম: শ্রীকান্ত খাটুয়া বাড়ির নং : এন0095 বয়স : 39 লিঙ্গ : পুরুষ	CMF2585164 ফটো উপলব্ধ	62 নাম : সুমন প্রধান পিতার নাম: হিমাংশু প্রধান বাড়ির নং : n0095 বয়স : 27 লিঙ্গ : পুরুষ	WZI2109254 ফটো উপলব্ধ	63 নাম : সাবিত্রী প্রধান স্বামীর নাম: রবীন্দ্রনাথ প্রধান বাড়ির নং : n0010 বয়স : 57 লিঙ্গ : মহিলা	WB/30/206/207144 ফটো উপলব্ধ
64 নাম : কল্যান কুমার প্রধান পিতার নাম: রবীন্দ্রনাথ প্রধান বাড়ির নং : n0010 বয়স : 41 লিঙ্গ : পুরুষ	CMF2376671 ফটো উপলব্ধ	65 নাম : রবীন্দ্রনাথ প্রধান পিতার নাম: বংকিম প্রধান বাড়ির নং : n0010 বয়স : 62 লিঙ্গ : পুরুষ	WB/30/206/207053 ফটো উপলব্ধ	66 নাম : গৌরীরাণী প্রধান স্বামীর নাম: বংকিম প্রধান বাড়ির নং : n0010 বয়স : 67 লিঙ্গ : মহিলা	WB/30/206/207236 ফটো উপলব্ধ
67 নাম : হারেজ আলি খাঁন পিতার নাম: অদদ বাড়ির নং : n0010 বয়স : 77 লিঙ্গ : পুরুষ	WB/30/206/207397 ফটো উপলব্ধ	68 নাম : হারুন আলি খাঁন পিতার নাম: হারেজ আলি খাঁন বাড়ির নং : এন0001 বয়স : 37 লিঙ্গ : পুরুষ	WZI1392786 ফটো উপলব্ধ	69 নাম : মুকসেদা খাতুন স্বামীর নাম: হারুন আলি খাঁন বাড়ির নং : নং 010 বয়স : 38 লিঙ্গ : মহিলা	WZI1482074 ফটো উপলব্ধ
70 নাম : মজবুব নেশা স্বামীর নাম: শেখ আবুবক্কর বাড়ির নং : n0010 বয়স : 36 লিঙ্গ : মহিলা	WZI1482082 ফটো উপলব্ধ	71 নাম : মঞ্জুরা বিবি স্বামীর নাম: হারেজ আলি খান বাড়ির নং : এন0010 বয়স : 69 লিঙ্গ : মহিলা	WZI2420628 ফটো উপলব্ধ	72 নাম : আব্দুল হাসিম খাঁন পিতার নাম: হারেজ আলী খাঁন বাড়ির নং : এন0010 বয়স : 40 লিঙ্গ : পুরুষ	CMF2614790 ফটো উপলব্ধ
73 নাম : সুকদেব গিরি পিতার নাম: সুনীল গিরি বাড়ির নং : n0121 বয়স : 27 লিঙ্গ : পুরুষ	WZI2109221 ফটো উপলব্ধ	74 নাম : চম্পকী গিরি(জানা) স্বামীর নাম: উত্তম কুমার জানা বাড়ির নং : n0085 বয়স : 33 লিঙ্গ : মহিলা	WZI1993195 ফটো উপলব্ধ	75 নাম : শ্রীকান্ত জানা পিতার নাম: দিলীপ জানা বাড়ির নং : এন0001 বয়স : 23 লিঙ্গ : পুরুষ	WZI2619559 ফটো উপলব্ধ
76 নাম : রতিকান্ত জানা পিতার নাম: দিলীপ জানা বাড়ির নং : এন0011 বয়স : 27 লিঙ্গ : পুরুষ	WZI2166395 ফটো উপলব্ধ	77 নাম : চঞ্চলা জানা স্বামীর নাম: ক্ষুদিরাম জানা বাড়ির নং : n0011 বয়স : 82 লিঙ্গ : মহিলা	WB/30/206/207046 ফটো উপলব্ধ	78 নাম : দিলীপ কুমার জানা পিতার নাম: ক্ষুদিরাম জানা বাড়ির নং : n0011 বয়স : 54 লিঙ্গ : পুরুষ	WB/30/206/207969 ফটো উপলব্ধ
79 নাম : গনেশ জানা পিতার নাম: ক্ষুদিরাম জানা বাড়ির নং : n0011 বয়স : 48 লিঙ্গ : পুরুষ	CMF1395292 ফটো উপলব্ধ	80 নাম : অনিমা জানা স্বামীর নাম: গনেশ জানা বাড়ির নং : n0011 বয়স : 39 লিঙ্গ : মহিলা	CMF2526168 ফটো উপলব্ধ	81 নাম : শেফালী জানা স্বামীর নাম: দিলীপ জানা বাড়ির নং : n0011 বয়স : 44 লিঙ্গ : মহিলা	CMF2376663 ফটো উপলব্ধ
82 নাম : অপর্ণা রানী প্রধান দাস স্বামীর নাম: গৌতম কুমার দাস বাড়ির নং : n0011 বয়স : 32 লিঙ্গ : মহিলা	WZI1860998 ফটো উপলব্ধ	83 নাম : মণিরানী জানা দাস স্বামীর নাম: নবকুমার দাস বাড়ির নং : n0084 বয়স : 37 লিঙ্গ : মহিলা	WZI1993096 ফটো উপলব্ধ	84 নাম : অনুশ্রী মন্ডল(দাস) স্বামীর নাম: গৌরহরি দাস বাড়ির নং : n0012 বয়স : 32 লিঙ্গ : মহিলা	WZI1993294 ফটো উপলব্ধ
85 নাম : রীতা মন্ডল(দাস) স্বামীর নাম: কার্তিক দাস বাড়ির নং : n0012 বয়স : 28 লিঙ্গ : মহিলা	WZI1993112 ফটো উপলব্ধ	86 নাম : সুপ্রিয়া দাস পিতার নাম: প্রবীর কুমার দাস বাড়ির নং : n0053 বয়স : 29 লিঙ্গ : পুরুষ	WZI1993120 ফটো উপলব্ধ	87 নাম : সেক মহীনুর রহমান পিতার নাম: সেখ মোস্তাফা বাড়ির নং : n0012 বয়স : 36 লিঙ্গ : পুরুষ	WZI1963123 ফটো উপলব্ধ
88 নাম : টুম্পা রানী দাস স্বামীর নাম: বৃন্দেব দাস বাড়ির নং : n0008 বয়স : 29 লিঙ্গ : মহিলা	WZI1963131 ফটো উপলব্ধ	89 নাম : গৌতম দাস পিতার নাম: বাগাঘর দাস বাড়ির নং : n0012 বয়স : 33 লিঙ্গ : পুরুষ	WZI1576123 ফটো উপলব্ধ	90 নাম : সুবলচন্দ্র দাস পিতার নাম: যোগেন্দ্র দাস বাড়ির নং : n0012 বয়স : 62 লিঙ্গ : পুরুষ	WB/30/206/207965 ফটো উপলব্ধ

বিধানসভা নির্বাচনক্ষেত্রের নং, নাম : 210-নন্দীগ্রাম
ভাগ নং, নাম : 1-প্রিয়ানগরী দক্ষিণ পশ্চিমপাড়া

91	WB/30/206/207858	ফটো উপলব্ধ	92	WZI1392778	ফটো উপলব্ধ	93	WZI1799303	ফটো উপলব্ধ
নাম : সেখ মুস্তাফা পিতার নাম: উম্মর বাড়ির নং : n0012 বয়স : 59 লিঙ্গ : পুরুষ			নাম : সেখ মুখলেসুর রহমান পিতার নাম: সেখ মুস্তাফা বাড়ির নং : n0012 বয়স : 40 লিঙ্গ : পুরুষ			নাম : রুকসানা খাতুন স্বামীর নাম: সেখ মুখলেসুর রহমান বাড়ির নং : n0012 বয়স : 33 লিঙ্গ : মহিলা		
94	WZI1687318	ফটো উপলব্ধ	95	WB/30/206/207214	ফটো উপলব্ধ	96	CMF2438406	ফটো উপলব্ধ
নাম : সেখ মিজানুর রহমান পিতার নাম: সেখ মুস্তাফা বাড়ির নং : n0012 বয়স : 32 লিঙ্গ : পুরুষ			নাম : সেখ হোসেন পিতার নাম: উম্মর বাড়ির নং : n0012 বয়স : 57 লিঙ্গ : পুরুষ			নাম : মরিয়ম বিবি স্বামীর নাম: মুস্তাফা বাড়ির নং : n0012 বয়স : 56 লিঙ্গ : মহিলা		
97	WB/30/206/207656	ফটো উপলব্ধ	98	CMF1396456	ফটো উপলব্ধ	99	CMF1395060	ফটো উপলব্ধ
নাম : ছায়ারানী দাস স্বামীর নাম: সুবল দাস বাড়ির নং : n0012 বয়স : 54 লিঙ্গ : মহিলা			নাম : সাহানাজ বিবি স্বামীর নাম: হোসেন বাড়ির নং : n0012 বয়স : 48 লিঙ্গ : মহিলা			নাম : দীপ্তি রাণী ভূঞা স্বামীর নাম: অনিল কুমার ভূঞা বাড়ির নং : n0012 বয়স : 47 লিঙ্গ : মহিলা		
100	CMF2525947	ফটো উপলব্ধ	101	CMF2525954	ফটো উপলব্ধ	102	WZI1482033	ফটো উপলব্ধ
নাম : নিতাই চরন দাস পিতার নাম: বাগম্বর বাড়ির নং : n0012 বয়স : 46 লিঙ্গ : পুরুষ			নাম : নিমাই চরন দাস পিতার নাম: বাগম্বর বাড়ির নং : n0012 বয়স : 45 লিঙ্গ : পুরুষ			নাম : সেখ মুজিবুর রহমান পিতার নাম: সেখ মোস্তাফা বাড়ির নং : n0012 বয়স : 42 লিঙ্গ : পুরুষ		
103	WZI1576057	ফটো উপলব্ধ	104	CMF2525939	ফটো উপলব্ধ	105	WZI1687227	ফটো উপলব্ধ
নাম : সাবিনা খাতুন স্বামীর নাম: সেখ মুজিবুর রহমান বাড়ির নং : n0012 বয়স : 32 লিঙ্গ : মহিলা			নাম : সুমিত্রা দাস স্বামীর নাম: নিতাই দাস বাড়ির নং : n0012 বয়স : 41 লিঙ্গ : মহিলা			নাম : গৌরহরি দাস পিতার নাম: বাগম্বর দাস বাড়ির নং : n0012 বয়স : 39 লিঙ্গ : পুরুষ		
106	WZI1309541	ফটো উপলব্ধ	107	WZI1799337	ফটো উপলব্ধ	108	CMF2163145	ফটো উপলব্ধ
নাম : সেখ আজানুর পিতার নাম: সেখ মোস্তাফা বাড়ির নং : n0012 বয়স : 36 লিঙ্গ : পুরুষ			নাম : সারজিনা বিবি স্বামীর নাম: সেখ আজানুর বাড়ির নং : n0012 বয়স : 32 লিঙ্গ : মহিলা			নাম : রাহানা বিবি স্বামীর নাম: মেহেদি হাসান বাড়ির নং : n0008 বয়স : 48 লিঙ্গ : মহিলা		
109	WB/30/206/207807	ফটো উপলব্ধ	110	WZI2730406	ফটো উপলব্ধ	111	WB/30/206/207808	ফটো উপলব্ধ
নাম : বর্ণারানী দাস স্বামীর নাম: তপন দাস বাড়ির নং : n0008 বয়স : 52 লিঙ্গ : মহিলা			নাম : আমিনা বিবি স্বামীর নাম: শেখ মমরুজ হোসেন বাড়ির নং : n0008 বয়স : 42 লিঙ্গ : মহিলা			নাম : ইলারানী ভূঞা স্বামীর নাম: তপন ভূঞা বাড়ির নং : n0008 বয়স : 52 লিঙ্গ : মহিলা		
112	WB/30/206/207804	ফটো উপলব্ধ	113	WZI1482041	ফটো উপলব্ধ	114	WB/30/206/207895	ফটো উপলব্ধ
নাম : জ্যোৎস্নারানী দাস স্বামীর নাম: দেবেন্দ্র দাস বাড়ির নং : n0008 বয়স : 66 লিঙ্গ : মহিলা			নাম : পৌতম কুমার দাস পিতার নাম: দেবেন্দ্রনাথ দাস বাড়ির নং : n0008 বয়স : 39 লিঙ্গ : পুরুষ			নাম : দেবেন্দ্রনাথ দাস পিতার নাম: শ্রীধর দাস বাড়ির নং : n0008 বয়স : 72 লিঙ্গ : পুরুষ		
115	WB/30/206/207784	ফটো উপলব্ধ	116	WZI0375816	ফটো উপলব্ধ	117	WB/30/206/207764	ফটো উপলব্ধ
নাম : সেখ আবদুল জিয়াদ পিতার নাম: লেজিমুদ্দিন বাড়ির নং : n0008 বয়স : 77 লিঙ্গ : পুরুষ			নাম : সেখ জুলমত পিতার নাম: সেখ মনিরুল ইসলাম বাড়ির নং : n0004 বয়স : 39 লিঙ্গ : পুরুষ			নাম : শেফালীরানী দাস স্বামীর নাম: শম্ভু দাস বাড়ির নং : n0004 বয়স : 50 লিঙ্গ : মহিলা		
118	WB/30/206/207679	ফটো উপলব্ধ	119	WB/30/206/207810	ফটো উপলব্ধ	120	WZI1392976	ফটো উপলব্ধ
নাম : শিবশঙ্কর দাস পিতার নাম: বলাই দাস বাড়ির নং : n0034 বয়স : 58 লিঙ্গ : পুরুষ			নাম : মাধুরী বাল্লা দাস স্বামীর নাম: শিবশঙ্কর দাস বাড়ির নং : n0033 বয়স : 50 লিঙ্গ : মহিলা			নাম : সুশান্ত দাস পিতার নাম: মহাদেব দাস বাড়ির নং : n0032 বয়স : 34 লিঙ্গ : পুরুষ		

বিধানসভা নির্বাচনক্ষেত্রের নং, নাম : 210-নন্দীগ্রাম
ভাগ নং, নাম : 1-প্রিয়ানগরী দক্ষিণ পশ্চিমপাড়া

121	WB/30/206/207210	ফটো উপলব্ধ	122	CMF2525962	ফটো উপলব্ধ	123	CMF1396118	ফটো উপলব্ধ
নাম : গুরুপদ দাস পিতার নাম: সুরেন্দ্র দাস বাড়ির নং : n0029 বয়স : 74 লিঙ্গ : পুরুষ			নাম : অরুণ কুমার দাস পিতার নাম: কানাই দাস বাড়ির নং : n0018 বয়স : 39 লিঙ্গ : পুরুষ			নাম : প্রতিমা দাস স্বামীর নাম: মৃন্ময় দাস বাড়ির নং : n0018 বয়স : 47 লিঙ্গ : মহিলা		
124	WB/30/206/207666	ফটো উপলব্ধ	125	WB/30/206/207657	ফটো উপলব্ধ	126	WB/30/206/207061	ফটো উপলব্ধ
নাম : মৃন্ময় দাস পিতার নাম: কানাই দাস বাড়ির নং : n0018 বয়স : 62 লিঙ্গ : পুরুষ			নাম : কৃষ্ণারাণী দাস স্বামীর নাম: শুকদেব দাস বাড়ির নং : n0012 বয়স : 52 লিঙ্গ : মহিলা			নাম : শুকদেব দাস পিতার নাম: যোগেন্দ্রনাথ দাস বাড়ির নং : n0012 বয়স : 58 লিঙ্গ : পুরুষ		
127	WZI1993302	ফটো উপলব্ধ	128	WZI1993328	ফটো উপলব্ধ	129	WZI1993351	ফটো উপলব্ধ
নাম : সুজাতা খামারী দাস স্বামীর নাম: গৌতম দাস বাড়ির নং : n0012 বয়স : 30 লিঙ্গ : মহিলা			নাম : রঞ্জিতা জানা(দাস) স্বামীর নাম: বিশ্বজিৎ দাস বাড়ির নং : n0004 বয়স : 29 লিঙ্গ : মহিলা			নাম : বিজয় দাস পিতার নাম: পঞ্চানন দাস বাড়ির নং : n0008 বয়স : 30 লিঙ্গ : পুরুষ		
130	WZI1909076	ফটো উপলব্ধ	131	WZI1909068	ফটো উপলব্ধ	132	WZI1687284	ফটো উপলব্ধ
নাম : সেক আলামিন হোসেন পিতার নাম: সেক মোমরেজ হোসেন বাড়ির নং : শ্রী গৌরী বয়স : 30 লিঙ্গ : পুরুষ			নাম : বুদ্ধদেব দাস পিতার নাম: গুরুপদ দাস বাড়ির নং : n0008 বয়স : 29 লিঙ্গ : পুরুষ			নাম : গনেশ দাস পিতার নাম: সুবল চন্দ্র দাস বাড়ির নং : এন0032 বয়স : 34 লিঙ্গ : পুরুষ		
133	WZI1799352	ফটো উপলব্ধ	134	WZI2483832	ফটো উপলব্ধ	135	WZI1576065	ফটো উপলব্ধ
নাম : জয়দেব দাস পিতার নাম: পঞ্চানন দাস বাড়ির নং : n0008 বয়স : 33 লিঙ্গ : পুরুষ			নাম : মঞ্জু গিরি দাস স্বামীর নাম: জিতেন্দ্রনাথ দাস বাড়ির নং : নং094 বয়স : 26 লিঙ্গ : মহিলা			নাম : খাদিজা বিবি স্বামীর নাম: সেখ মশারফ হোসেন বাড়ির নং : n0008 বয়স : 32 লিঙ্গ : মহিলা		
136	CMF2614782	ফটো উপলব্ধ	137	WZI2686962	ফটো উপলব্ধ	138	WZI2678035	ফটো উপলব্ধ
নাম : সেখ মশারফ হোসেন পিতার নাম: সেখ আব্দুল জিয়াদ বাড়ির নং : n0008 বয়স : 37 লিঙ্গ : পুরুষ			নাম : পাপিয়া প্রমাদিক দাস স্বামীর নাম: জয়দেব দাস বাড়ির নং : এন0008 বয়স : 22 লিঙ্গ : মহিলা			নাম : বিশ্বজিৎ দাস পিতার নাম: মৃন্ময় দাস বাড়ির নং : এন0018 বয়স : 22 লিঙ্গ : পুরুষ		
139	WZI2553048	ফটো উপলব্ধ	140	WZI1576164	ফটো উপলব্ধ	141	WZI2414068	ফটো উপলব্ধ
নাম : সহেলি খাতুন স্বামীর নাম: সেখ মহিনুর বাড়ির নং : এন0012 বয়স : 26 লিঙ্গ : মহিলা			নাম : সেখ মুস্তাকিন পিতার নাম: সেক আব্দুল জিয়াদ বাড়ির নং : শ্রীগৌরী বয়স : 39 লিঙ্গ : পুরুষ			নাম : সেখ মমরেজ হোসেন পিতার নাম: জিয়াদ বাড়ির নং : n0008 বয়স : 57 লিঙ্গ : পুরুষ		
142	WZI2416238	ফটো উপলব্ধ	143	WZI2415701	ফটো উপলব্ধ	144	WZI2167377	ফটো উপলব্ধ
নাম : মিতা পড়য়া দাস স্বামীর নাম: সমীরন দাস বাড়ির নং : n0034 বয়স : 25 লিঙ্গ : মহিলা			নাম : সুপ্রিয় দাস পিতার নাম: মৃন্ময় দাস বাড়ির নং : n0018 বয়স : 25 লিঙ্গ : পুরুষ			নাম : সৌরভ দাস পিতার নাম: শম্ভু দাস বাড়ির নং : এন0004 বয়স : 26 লিঙ্গ : পুরুষ		
145	WZI1687243	ফটো উপলব্ধ	146	WZI2167161	ফটো উপলব্ধ	147	WZI2167070	ফটো উপলব্ধ
নাম : সমীরন দাস পিতার নাম: শিবশঙ্কর দাস বাড়ির নং : প্রিয়ানগরী বয়স : 31 লিঙ্গ : পুরুষ			নাম : জিতেন্দ্রনাথ দাস পিতার নাম: তরুণ দাস বাড়ির নং : এন0094 বয়স : 27 লিঙ্গ : পুরুষ			নাম : কাকলি বর্মন (দাস) স্বামীর নাম: গণেশ দাস বাড়ির নং : এন0012 বয়স : 26 লিঙ্গ : মহিলা		
148	WZI2522506	ফটো উপলব্ধ	149	WZI2484947	ফটো উপলব্ধ	150	WZI2534592	ফটো উপলব্ধ
নাম : ছবি রানি দাস স্বামীর নাম: বাগাধর দাস বাড়ির নং : n0012 বয়স : 70 লিঙ্গ : মহিলা			নাম : গোপাল দাস পিতার নাম: সুকদেব দাস বাড়ির নং : নং012 বয়স : 24 লিঙ্গ : পুরুষ			নাম : রণজিৎ দাস পিতার নাম: নাকু দাস বাড়ির নং : এন0004 বয়স : 23 লিঙ্গ : পুরুষ		



151	WZI2564680	নাম : সঞ্জয় দাস পিতার নাম: তপন দাস বাড়ির নং : এন0008 বয়স : 25 লিঙ্গ : পুরুষ	ফটো উপলব্ধ	152	WZI2564714	নাম : দিপালী দাস পিতার নাম: নিমাই দাস বাড়ির নং : এন0012 বয়স : 23 লিঙ্গ : মহিলা	ফটো উপলব্ধ	153	WB/30/206/207763	নাম : আলোকলতা দাস স্বামীর নাম: বানেশ্বর দাস বাড়ির নং : n0004 বয়স : 74 লিঙ্গ : মহিলা	ফটো উপলব্ধ
154	WB/30/206/207716	নাম : শম্ভুচরন দাস পিতার নাম: বানেশ্বর দাস বাড়ির নং : n0004 বয়স : 56 লিঙ্গ : পুরুষ	ফটো উপলব্ধ	155	WZI2520732	নাম : নান্টকুমার দাস পিতার নাম: বানেশ্বর দাস বাড়ির নং : n0004 বয়স : 51 লিঙ্গ : পুরুষ	ফটো উপলব্ধ	156	CMF1396472	নাম : করুণা দাস স্বামীর নাম: নান্ট দাস বাড়ির নং : n0004 বয়স : 51 লিঙ্গ : মহিলা	ফটো উপলব্ধ
157	WZI1799345	নাম : বিশুজিৎ দাস পিতার নাম: নান্ট দাস বাড়ির নং : n0004 বয়স : 30 লিঙ্গ : পুরুষ	ফটো উপলব্ধ	158	CMF2438422	নাম : সেক মহবুব পিতার নাম: সেখ মনিরুল বাড়ির নং : n0004 বয়স : 54 লিঙ্গ : পুরুষ	ফটো উপলব্ধ	159	CMF2526127	নাম : সেখ মুস্তাক পিতার নাম: মনিরুল ইসলাম বাড়ির নং : n0004 বয়স : 43 লিঙ্গ : পুরুষ	ফটো উপলব্ধ
160	CMF2526119	নাম : মোঃ জিন্নাতুল্লাহ স্বামীর নাম: মুস্তাক বাড়ির নং : n0004 বয়স : 40 লিঙ্গ : মহিলা	ফটো উপলব্ধ	161	CMF2614824	নাম : সালেহা খাতুন স্বামীর নাম: মহবুব বাড়ির নং : n0004 বয়স : 39 লিঙ্গ : মহিলা	ফটো উপলব্ধ	162	WB/30/206/207806	নাম : প্রতিমারাণী দাস স্বামীর নাম: পঞ্চানন দাস বাড়ির নং : n0008 বয়স : 62 লিঙ্গ : মহিলা	ফটো উপলব্ধ
163	WB/30/206/207884	নাম : গুরুপদ দাস পিতার নাম: শ্রীধর দাস বাড়ির নং : n0008 বয়স : 54 লিঙ্গ : পুরুষ	ফটো উপলব্ধ	164	CMF1395649	নাম : কাঞ্চনবালা দাস স্বামীর নাম: গুরুপদ দাস বাড়ির নং : n0008 বয়স : 48 লিঙ্গ : মহিলা	ফটো উপলব্ধ	165	WB/30/206/207796	নাম : মরিয়ম খাতুন স্বামীর নাম: জিয়াদ বাড়ির নং : n0008 বয়স : 72 লিঙ্গ : মহিলা	ফটো উপলব্ধ
166	WB/30/206/207805	নাম : পৌরীবালা দাস স্বামীর নাম: প্রফুল্ল দাস বাড়ির নং : n0008 বয়স : 68 লিঙ্গ : মহিলা	ফটো উপলব্ধ	167	WZI0375634	নাম : সুরজিৎ দাস পিতার নাম: প্রফুল্ল দাস বাড়ির নং : এন0008 বয়স : 44 লিঙ্গ : পুরুষ	ফটো উপলব্ধ	168	WZI1576099	নাম : লক্ষী দাস স্বামীর নাম: সুরজিৎ দাস বাড়ির নং : n0008 বয়স : 32 লিঙ্গ : মহিলা	ফটো উপলব্ধ
169	CMF2163137	নাম : দিলীপ কুমার দাস পিতার নাম: দেবেন্দ্র নাথ দাস বাড়ির নং : n0008 বয়স : 44 লিঙ্গ : পুরুষ	ফটো উপলব্ধ	170	CMF2614832	নাম : সেখ মুসিয়ার রহমান পিতার নাম: সেখ আব্দুল জিয়াদ বাড়ির নং : n0008 বয়স : 38 লিঙ্গ : পুরুষ	ফটো উপলব্ধ	171	WB/30/206/207801	নাম : রেখা রানী দাস স্বামীর নাম: কানাই দাস বাড়ির নং : n0018 বয়স : 74 লিঙ্গ : মহিলা	ফটো উপলব্ধ
172	WB/30/206/207496	নাম : তপন কুমার দাস স্বামীর নাম: কানাই দাস বাড়ির নং : n0018 বয়স : 53 লিঙ্গ : মহিলা	ফটো উপলব্ধ	173	WZI2797512	নাম : সুমিত্রা রানী দাস স্বামীর নাম: তপন কুমার দাস বাড়ির নং : এন0032 বয়স : 56 লিঙ্গ : মহিলা	ফটো উপলব্ধ	174	WB/30/206/207979	নাম : পরিমল দাস পিতার নাম: গুরুপদ দাস বাড়ির নং : n0030 বয়স : 67 লিঙ্গ : পুরুষ	ফটো উপলব্ধ
175	WZI1482108	নাম : শ্যামলী দাস স্বামীর নাম: সুশান্ত দাস বাড়ির নং : n0032 বয়স : 39 লিঙ্গ : মহিলা	ফটো উপলব্ধ	176	CMF2526002	নাম : মৌমিতা দাস স্বামীর নাম: রনু দাস বাড়ির নং : n0018 বয়স : 39 লিঙ্গ : মহিলা	ফটো উপলব্ধ	177	WZI2226595	নাম : রনু দাস পিতার নাম: কানাই দাস বাড়ির নং : n0018 বয়স : 52 লিঙ্গ : পুরুষ	ফটো উপলব্ধ
178	WZI2226728	নাম : পঞ্চানন দাস পিতার নাম: শ্রীধর দাস বাড়ির নং : n0008 বয়স : 66 লিঙ্গ : পুরুষ	ফটো উপলব্ধ	179	CMF2527117	নাম : সলতানা বিবি স্বামীর নাম: সেখ মুস্তাকিন বাড়ির নং : শ্রীকান্তী বয়স : 36 লিঙ্গ : মহিলা	ফটো উপলব্ধ	180	CMF2525970	নাম : কার্তিক দাস পিতার নাম: সুবল দাস বাড়ির নং : n0012 বয়স : 39 লিঙ্গ : পুরুষ	ফটো উপলব্ধ



বিধানসভা নির্বাচনক্ষেত্রের নং, নাম : 210-নন্দীগ্রাম
ভাগ নং, নাম : 1-প্রিয়ানগরী দক্ষিণ পশ্চিমপাড়া

181 নাম : সোমা রানী দাস স্বামীর নাম : দিলীপ কুমার দাস বাড়ির নং : এন0012 বয়স : 38 লিঙ্গ : মহিলা	CMF2526010 ফটো উপলব্ধ	182 নাম : সেক মেহেদী হাসান মোক্তার পিতার নাম : সেক আব্দুল জিয়াদ বাড়ির নং : n0008 বয়স : 53 লিঙ্গ : পুরুষ	CMF0414193 ফটো উপলব্ধ	183 নাম : প্রফুল্ল দাস পিতার নাম : শ্রীধর দাস বাড়ির নং : n0008 বয়স : 78 লিঙ্গ : পুরুষ	WZI2226587 ফটো উপলব্ধ
184 নাম : হিমাংশু দাস পিতার নাম : দুলাল চন্দ্র দাস বাড়ির নং : n0062 বয়স : 27 লিঙ্গ : পুরুষ	WZI2109239 ফটো উপলব্ধ	185 নাম : টুস্পা শী দাস স্বামীর নাম : অরুণ কুমার দাস বাড়ির নং : n0018 বয়স : 35 লিঙ্গ : মহিলা	WZI2109189 ফটো উপলব্ধ	186 নাম : সুব্রত দাস পিতার নাম : শিব শঙ্কর দাস বাড়ির নং : এন0106 বয়স : 27 লিঙ্গ : পুরুষ	WZI2109205 ফটো উপলব্ধ
187 নাম : সুনীল কুমার দাস পিতার নাম : ঈশান দাস বাড়ির নং : এন0090 বয়স : 68 লিঙ্গ : পুরুষ	WZI2167427 ফটো উপলব্ধ	188 নাম : সম্পা দাস স্বামীর নাম : দিলীপ দাস বাড়ির নং : এন0090 বয়স : 33 লিঙ্গ : মহিলা	WZI2167435 ফটো উপলব্ধ	189 নাম : ধর্মেন্দ্র দাস পিতার নাম : তপন কুমার দাস বাড়ির নং : এন0018 বয়স : 27 লিঙ্গ : পুরুষ	WZI2167294 ফটো উপলব্ধ
190 নাম : সুজিত দাস পিতার নাম : রফু দাস বাড়ির নং : এন0018 বয়স : 21 লিঙ্গ : পুরুষ	WZI2768604 ফটো উপলব্ধ	191 নাম : প্রতিমা দাস স্বামীর নাম : নিমাই চরন দাস বাড়ির নং : এন0012 বয়স : 40 লিঙ্গ : মহিলা	CMF2525921 ফটো উপলব্ধ	192 নাম : রুস্পা গিরি দোলই স্বামীর নাম : বাপন দোলই বাড়ির নং : n0125 বয়স : 27 লিঙ্গ : মহিলা	WZI2109155 ফটো উপলব্ধ
193 নাম : সম্পা মাইতি দোলই স্বামীর নাম : সুজিত দোলই বাড়ির নং : n0125 বয়স : 27 লিঙ্গ : মহিলা	WZI2109171 ফটো উপলব্ধ	194 নাম : গোকুল প্রধান পিতার নাম : বঙ্কিম প্রধান বাড়ির নং : n0024 বয়স : 57 লিঙ্গ : পুরুষ	CMF2438463 ফটো উপলব্ধ	195 নাম : গুরুপদ প্রধান পিতার নাম : হারাধন প্রধান বাড়ির নং : n0024 বয়স : 60 লিঙ্গ : পুরুষ	WB/30/206/207606 ফটো উপলব্ধ
196 নাম : মোহিত প্রধান পিতার নাম : বুদ্ধদেব প্রধান বাড়ির নং : n0024 বয়স : 32 লিঙ্গ : পুরুষ	WZI1799287 ফটো উপলব্ধ	197 নাম : প্রতিমা রানী প্রধান স্বামীর নাম : বুদ্ধদেব প্রধান বাড়ির নং : n0024 বয়স : 59 লিঙ্গ : মহিলা	WB/30/206/207734 ফটো উপলব্ধ	198 নাম : বুদ্ধদেব প্রধান পিতার নাম : হারাধন প্রধান বাড়ির নং : n0024 বয়স : 67 লিঙ্গ : পুরুষ	WB/30/206/207695 ফটো উপলব্ধ
199 নাম : চিকন বালা প্রধান স্বামীর নাম : হারাধন প্রধান বাড়ির নং : n0024 বয়স : 89 লিঙ্গ : মহিলা	WB/30/206/207048 ফটো উপলব্ধ	200 নাম : সুপ্রিয়া ভৌমিক স্বামীর নাম : তরুণ ভৌমিক বাড়ির নং : n0024 বয়স : 47 লিঙ্গ : মহিলা	CMF2163269 ফটো উপলব্ধ	201 নাম : পূর্ণিমা প্রধান স্বামীর নাম : গোকুল প্রধান বাড়ির নং : n0024 বয়স : 50 লিঙ্গ : মহিলা	CMF2438471 ফটো উপলব্ধ
202 নাম : সাথিয়া ভৌমিক পিতার নাম : বরুণ কুমার ভৌমিক বাড়ির নং : এন0014 বয়স : 22 লিঙ্গ : মহিলা	WZI2675551 ফটো উপলব্ধ	203 নাম : পলাশ প্রধান পিতার নাম : গুরুপদ প্রধান বাড়ির নং : প্রিয়ানগর বয়স : 23 লিঙ্গ : পুরুষ	WZI2681393 ফটো উপলব্ধ	204 নাম : উত্তম প্রধান পিতার নাম : গোকুল প্রধান বাড়ির নং : n0024 বয়স : 25 লিঙ্গ : পুরুষ	WZI2414803 ফটো উপলব্ধ
205 নাম : কবিতা প্রধান স্বামীর নাম : গুরুপদ প্রধান বাড়ির নং : n0024 বয়স : 47 লিঙ্গ : মহিলা	CMF1443126 ফটো উপলব্ধ	206 নাম : বলরাম প্রধান পিতার নাম : শঙ্কর প্রধান বাড়ির নং : এন0170 বয়স : 26 লিঙ্গ : পুরুষ	WZI2184521 ফটো উপলব্ধ	207 নাম : বরুণ কুমার ভৌমিক পিতার নাম : গনপতি ভৌমিক বাড়ির নং : n0024 বয়স : 55 লিঙ্গ : পুরুষ	CMF2163251 ফটো উপলব্ধ
208 নাম : মামনি হাজরা প্রধান স্বামীর নাম : মোহিত প্রধান বাড়ির নং : এন0024 বয়স : 29 লিঙ্গ : মহিলা	WZI1907039 ফটো উপলব্ধ	209 নাম : শংকর প্রধান পিতার নাম : পশুপতি প্রধান বাড়ির নং : n0170 বয়স : 51 লিঙ্গ : পুরুষ	WB/30/206/390603 ফটো উপলব্ধ	210 নাম : জয়ন্তী প্রধান স্বামীর নাম : শংকর প্রধান বাড়ির নং : n0171 বয়স : 47 লিঙ্গ : মহিলা	CMF1398122 ফটো উপলব্ধ

211 নাম : সীতারাম প্রধান পিতার নাম : শংকর প্রধান বাড়ির নং : n0172 বয়স : 28 লিঙ্গ : পুরুষ	WZI2054617 ফটো উপলব্ধ	212 নাম : সুপ্রিয়া সাউ (প্রধান) স্বামীর নাম : সীতারাম প্রধান বাড়ির নং : এন0001 বয়স : 26 লিঙ্গ : মহিলা	WZI2169191 ফটো উপলব্ধ	213 নাম : গৌরী রানী পাত্র স্বামীর নাম : সুরজিৎ পাত্র বাড়ির নং : n0025 বয়স : 35 লিঙ্গ : মহিলা	WZI1482124 ফটো উপলব্ধ
214 নাম : সুরজিৎ পাত্র পিতার নাম : দীনবন্ধু পাত্র বাড়ির নং : n0025 বয়স : 37 লিঙ্গ : পুরুষ	WZI1309517 ফটো উপলব্ধ	215 নাম : বিশুজিৎ পাত্র পিতার নাম : দীনবন্ধু পাত্র বাড়ির নং : n0025 বয়স : 41 লিঙ্গ : পুরুষ	CMF2526184 ফটো উপলব্ধ	216 নাম : কবিতা পাত্র স্বামীর নাম : বিশুজীত পাত্র বাড়ির নং : n0017 বয়স : 40 লিঙ্গ : মহিলা	CMF2526176 ফটো উপলব্ধ
217 নাম : জয়দেব পাল পিতার নাম : মনোরঞ্জন পাল বাড়ির নং : নং 035 বয়স : 24 লিঙ্গ : পুরুষ	WZI2464758 ফটো উপলব্ধ	218 নাম : রাজ দুলাল পাল পিতার নাম : তারাপদ পাল বাড়ির নং : n0001 বয়স : 40 লিঙ্গ : পুরুষ	WZI1309525 ফটো উপলব্ধ	219 নাম : মনোরঞ্জন পাল পিতার নাম : রাখাল বাড়ির নং : n0001 বয়স : 72 লিঙ্গ : পুরুষ	WB/30/206/207671 ফটো উপলব্ধ
220 নাম : কাননবালা পাল স্বামীর নাম : তারাপদ বাড়ির নং : n0001 বয়স : 68 লিঙ্গ : মহিলা	WB/30/206/207295 ফটো উপলব্ধ	221 নাম : জাহান্নাফা বিবি স্বামীর নাম : আনসার মল্লিক বাড়ির নং : শ্রী গারি বয়স : 62 লিঙ্গ : মহিলা	CMF2438448 ফটো উপলব্ধ	222 নাম : জামাল মল্লিক পিতার নাম : আনসার মল্লিক বাড়ির নং : n0001 বয়স : 36 লিঙ্গ : পুরুষ	WZI1277235 ফটো উপলব্ধ
223 নাম : অলকেশ পাল পিতার নাম : মনোরঞ্জন পাল বাড়ির নং : এন0104 বয়স : 29 লিঙ্গ : পুরুষ	WZI1909027 ফটো উপলব্ধ	224 নাম : দেবদুলাল পাল পিতার নাম : তারাপদ পাল বাড়ির নং : n0001 বয়স : 51 লিঙ্গ : পুরুষ	CMF2438430 ফটো উপলব্ধ	225 নাম : তারাপদ পাল পিতার নাম : রাখাল বাড়ির নং : n0001 বয়স : 77 লিঙ্গ : পুরুষ	WB/30/206/207670 ফটো উপলব্ধ
226 নাম : সেখ জাহাঙ্গীর হোসেন পিতার নাম : সেখ সাহিদুল বাড়ির নং : n0001 বয়স : 33 লিঙ্গ : পুরুষ	WZI1576156 ফটো উপলব্ধ	227 নাম : মোনালিসা পাল স্বামীর নাম : রাজদুলাল পাল বাড়ির নং : n0001 বয়স : 33 লিঙ্গ : মহিলা	WZI1482058 ফটো উপলব্ধ	228 নাম : সেখ জাহাঙ্গীর হোসেন পিতার নাম : সেখ সাহিদুল বাড়ির নং : n0001 বয়স : 33 লিঙ্গ : পুরুষ	WZI1309566 ফটো উপলব্ধ
229 নাম : রীতা পাল স্বামীর নাম : নন্দ দুলাল বাড়ির নং : n0001 বয়স : 47 লিঙ্গ : মহিলা	CMF1443571 ফটো উপলব্ধ	230 নাম : কমলিনী পাল অন্যান্য : মনোরঞ্জন বাড়ির নং : n0001 বয়স : 53 লিঙ্গ : মহিলা	WB/30/206/207298 ফটো উপলব্ধ	231 নাম : জাহান্নাফা বিবি স্বামীর নাম : সেখ সাহিদুল বাড়ির নং : n0001 বয়স : 53 লিঙ্গ : মহিলা	CMF2163210 ফটো উপলব্ধ
232 নাম : সেক সুইদুল পিতার নাম : আহম্মাদ বাড়ির নং : n0001 বয়স : 68 লিঙ্গ : পুরুষ	CMF2163228 ফটো উপলব্ধ	233 নাম : আজানুর করিম পিতার নাম : আনসার মল্লিক বাড়ির নং : n0001 বয়স : 33 লিঙ্গ : পুরুষ	WZI1687334 ফটো উপলব্ধ	234 নাম : হালিমা খাতুন(বিবি) স্বামীর নাম : জামাল মল্লিক বাড়ির নং : n0001 বয়স : 36 লিঙ্গ : মহিলা	WZI1799329 ফটো উপলব্ধ
235 নাম : সোমনাথ বেরা পিতার নাম : শুধাংশু বেরা বাড়ির নং : n0104 বয়স : 26 লিঙ্গ : পুরুষ	WZI2416774 ফটো উপলব্ধ	236 নাম : স্বপনকুমার ভূঞা পিতার নাম : অবিনাশ ভূঞা বাড়ির নং : n0007 বয়স : 69 লিঙ্গ : পুরুষ	WB/30/206/207102 ফটো উপলব্ধ	237 নাম : তপনকুমার ভূঞা পিতার নাম : অবিনাশ ভূঞা বাড়ির নং : n0007 বয়স : 66 লিঙ্গ : পুরুষ	WB/30/206/207902 ফটো উপলব্ধ
238 নাম : দিপালীরাণী ভূঞা স্বামীর নাম : স্বপন কুমার ভূঞা বাড়ির নং : n0007 বয়স : 66 লিঙ্গ : মহিলা	WB/30/206/207735 ফটো উপলব্ধ	239 নাম : সুজন ভূঞা পিতার নাম : সুকুমার ভূঞা বাড়ির নং : n0016 বয়স : 30 লিঙ্গ : পুরুষ	WZI1799360 ফটো উপলব্ধ	240 নাম : অনিমা ভূঞা স্বামীর নাম : অমিত ভূঞা বাড়ির নং : n0016 বয়স : 32 লিঙ্গ : মহিলা	WZI1860972 ফটো উপলব্ধ



241	WB/30/206/207915	ফটো উপলব্ধ	242	WB/30/206/207351	ফটো উপলব্ধ	243	WZI1993310	ফটো উপলব্ধ
নাম : সুকুমার ভূঞা পিতার নাম: সুকেশ ভূঞা বাড়ির নং : n0016 বয়স : 56 লিঙ্গ : পুরুষ			নাম : অসিতবরন ভূঞা পিতার নাম: সুকেশ ভূঞা বাড়ির নং : n0016 বয়স : 72 লিঙ্গ : পুরুষ			নাম : সুমন ভূঞা পিতার নাম: সুকুমার ভূঞা বাড়ির নং : n0016 বয়স : 28 লিঙ্গ : পুরুষ		
244	CMF1396043	ফটো উপলব্ধ	245	CMF2526994	ফটো উপলব্ধ	246	WZI2226678	ফটো উপলব্ধ
নাম : পুতুলরাণী ভূঞা স্বামীর নাম: সুকুমার বাড়ির নং : n0016 বয়স : 50 লিঙ্গ : মহিলা			নাম : পুলক কুমার ভূঞা পিতার নাম: অশোক ভূঞা বাড়ির নং : n0016 বয়স : 40 লিঙ্গ : পুরুষ			নাম : সোলেমা বিবি স্বামীর নাম: সেখ আব্দুল হাম্মান বাড়ির নং : এন0133 বয়স : 54 লিঙ্গ : মহিলা		
247	CMF2163277	ফটো উপলব্ধ	248	WZI2768596	ফটো উপলব্ধ	249	WB/30/206/207933	ফটো উপলব্ধ
নাম : অভিজিৎ ভূঞা পিতার নাম: স্বপন ভূঞা বাড়ির নং : n0007 বয়স : 43 লিঙ্গ : পুরুষ			নাম : চিরন্তন ভূঞা পিতার নাম: তপন কুমার ভূঞা বাড়ির নং : এন0007 বয়স : 21 লিঙ্গ : পুরুষ			নাম : আশীষ কুমার ভূঞা পিতার নাম: হৃষিকেশ ভূঞা বাড়ির নং : n0020 বয়স : 67 লিঙ্গ : পুরুষ		
250	WZI1687235	ফটো উপলব্ধ	251	WB/30/206/207829	ফটো উপলব্ধ	252	WZI2731008	ফটো উপলব্ধ
নাম : প্রদীপ ভূঞা পিতার নাম: আশীষ কুমার ভূঞা বাড়ির নং : n0020 বয়স : 31 লিঙ্গ : পুরুষ			নাম : নির্মালা ভূঞা স্বামীর নাম: শশধর ভূঞা বাড়ির নং : n0021 বয়স : 90 লিঙ্গ : মহিলা			নাম : শিব শঙ্কর ভূঞা পিতার নাম: শশধর ভূঞা বাড়ির নং : n0021 বয়স : 57 লিঙ্গ : পুরুষ		
253	WB/30/206/207830	ফটো উপলব্ধ	254	WB/30/206/207422	ফটো উপলব্ধ	255	WB/30/206/207605	ফটো উপলব্ধ
নাম : লক্ষ্মী রানী ভূঞা স্বামীর নাম: শিবশঙ্কর ভূঞা বাড়ির নং : n0021 বয়স : 52 লিঙ্গ : মহিলা			নাম : সুকুমার ভূঞা পিতার নাম: শশধর ভূঞা বাড়ির নং : n0021 বয়স : 53 লিঙ্গ : পুরুষ			নাম : স্বপন কুমার ভূঞা পিতার নাম: অক্ষয় ভূঞা বাড়ির নং : n0022 বয়স : 58 লিঙ্গ : পুরুষ		
256	WB/30/206/207559	ফটো উপলব্ধ	257	WZI1482025	ফটো উপলব্ধ	258	WZI1687250	ফটো উপলব্ধ
নাম : ভবানী রানী ভূঞা স্বামীর নাম: স্বপন কুমার ভূঞা বাড়ির নং : n0022 বয়স : 54 লিঙ্গ : মহিলা			নাম : মানিক ভূঞা পিতার নাম: স্বপন কুমার ভূঞা বাড়ির নং : n0022 বয়স : 34 লিঙ্গ : পুরুষ			নাম : দীপক কুমার ভূঞা পিতার নাম: স্বপন কুমার ভূঞা বাড়ির নং : n0022 বয়স : 32 লিঙ্গ : পুরুষ		
259	WB/30/206/207376	ফটো উপলব্ধ	260	CMF2163293	ফটো উপলব্ধ	261	WZI1993401	ফটো উপলব্ধ
নাম : তপন কুমার ভূঞা পিতার নাম: অক্ষয় ভূঞা বাড়ির নং : n0022 বয়স : 54 লিঙ্গ : পুরুষ			নাম : অনিল কুমার ভূঞা পিতার নাম: সুধাংশু ভূঞা বাড়ির নং : এন0023 বয়স : 56 লিঙ্গ : পুরুষ			নাম : অনুপম ভূঞা পিতার নাম: অনিল কুমার ভূঞা বাড়ির নং : n0023 বয়স : 28 লিঙ্গ : পুরুষ		
262	WZI1687276	ফটো উপলব্ধ	263	WZI2131183	ফটো উপলব্ধ	264	WZI2483915	ফটো উপলব্ধ
নাম : সুশোভন ভূঞা পিতার নাম: শিবশঙ্কর ভূঞা বাড়ির নং : n0021 বয়স : 31 লিঙ্গ : পুরুষ			নাম : মৌমিতা মাইতি ভূঞা স্বামীর নাম: প্রদীপ ভূঞা বাড়ির নং : এন0020 বয়স : 27 লিঙ্গ : মহিলা			নাম : পিয়ালি প্রধান ভূঞা স্বামীর নাম: স্বপন কুমার ভূঞা বাড়ির নং : নং022 বয়স : 24 লিঙ্গ : মহিলা		
265	WZI2415602	ফটো উপলব্ধ	266	WZI2415628	ফটো উপলব্ধ	267	WZI2414969	ফটো উপলব্ধ
নাম : অনুপ ভূঞা পিতার নাম: প্রবীর ভূঞা বাড়ির নং : n0046 বয়স : 25 লিঙ্গ : পুরুষ			নাম : শুভজিৎ ভূঞা পিতার নাম: সুকুমার ভূঞা বাড়ির নং : n0021 বয়স : 25 লিঙ্গ : পুরুষ			নাম : মধুমিতা দাস ভূঞা স্বামীর নাম: অরুণ ভূঞা বাড়ির নং : n0046 বয়স : 25 লিঙ্গ : মহিলা		
268	CMF2527281	ফটো উপলব্ধ	269	WZI2167302	ফটো উপলব্ধ	270	WZI1909050	ফটো উপলব্ধ
নাম : উত্তম কুমার ভূঞা পিতার নাম: শ্যামল কুমার ভূঞা বাড়ির নং : n0092 বয়স : 38 লিঙ্গ : পুরুষ			নাম : লক্ষ্মীকান্ত ভূঞা পিতার নাম: তপন ভূঞা বাড়ির নং : এন0022 বয়স : 26 লিঙ্গ : পুরুষ			নাম : বাপন ভূঞা মায়ের নাম: তপন কুমার ভূঞা বাড়ির নং : n0022 বয়স : 30 লিঙ্গ : পুরুষ		



বিধানসভা নির্বাচনক্ষেত্রের নং, নাম : 210-নন্দীগ্রাম
ভাগ নং, নাম : 1-প্রিয়ানগরী দক্ষিণ পশ্চিমপাড়া

271 নাম : রুস্পা খাটুয়া (ভূঞা) স্বামীর নাম: মানিক ভূঞা বাড়ির নং : n0022 বয়স : 30 লিঙ্গ : মহিলা	WZI1909043 ফটো উপলব্ধ	272 নাম : অভিজিৎ ভূঞা পিতার নাম: শ্রীপতি ভূঞা বাড়ির নং : n0023 বয়স : 48 লিঙ্গ : পুরুষ	WB/30/206/207937 ফটো উপলব্ধ	273 নাম : দেবশীষ ভূঞা পিতার নাম: অশেষ কুমার ভূঞা বাড়ির নং : n0020 বয়স : 32 লিঙ্গ : পুরুষ	WZI1576081 ফটো উপলব্ধ
274 নাম : স্নেহাশিষ ভূঞা পিতার নাম: অশেষ কুমার ভূঞা বাড়ির নং : n0020 বয়স : 36 লিঙ্গ : পুরুষ	WZI1309582 ফটো উপলব্ধ	275 নাম : শুভাশীষ ভূঞা পিতার নাম: অশেষ কুমার ভূঞা বাড়ির নং : n0020 বয়স : 39 লিঙ্গ : পুরুষ	CMF2614774 ফটো উপলব্ধ	276 নাম : অশেষ ভূঞা পিতার নাম: হৃষিকেশ ভূঞা বাড়ির নং : n0020 বয়স : 70 লিঙ্গ : পুরুষ	WZI2728939 ফটো উপলব্ধ
277 নাম : সম্পা কমিলা ভূঞা স্বামীর নাম: অসীম ভূঞা বাড়ির নং : n0019 বয়স : 34 লিঙ্গ : মহিলা	WZI1860980 ফটো উপলব্ধ	278 নাম : সুলেখা ভূঞা স্বামীর নাম: অনুপ ভূঞা বাড়ির নং : n0019 বয়স : 42 লিঙ্গ : মহিলা	CMF2526044 ফটো উপলব্ধ	279 নাম : অনুপ কুমার ভূঞা পিতার নাম: শ্রীকেশ ভূঞা বাড়ির নং : n0019 বয়স : 50 লিঙ্গ : পুরুষ	WB/30/206/207789 ফটো উপলব্ধ
280 নাম : অসীম কুমার ভূঞা পিতার নাম: শ্রীকেশ ভূঞা বাড়ির নং : n0019 বয়স : 50 লিঙ্গ : পুরুষ	CMF1395896 ফটো উপলব্ধ	281 নাম : সিন্ধু বালী ভূঞা স্বামীর নাম: শ্রীকেশ ভূঞা বাড়ির নং : n0019 বয়স : 57 লিঙ্গ : মহিলা	WB/30/206/207786 ফটো উপলব্ধ	282 নাম : সন্ধ্যা রানী ভূঞা স্বামীর নাম: অশোক ভূঞা বাড়ির নং : n0019 বয়স : 60 লিঙ্গ : মহিলা	WB/30/206/207793 ফটো উপলব্ধ
283 নাম : অমিত ভূঞা পিতার নাম: অসিত ভূঞা বাড়ির নং : n0019 বয়স : 44 লিঙ্গ : পুরুষ	CMF1875020 ফটো উপলব্ধ	284 নাম : শচী রানী ভূঞা স্বামীর নাম: অসিত ভূঞা বাড়ির নং : n0019 বয়স : 62 লিঙ্গ : মহিলা	WB/30/206/207795 ফটো উপলব্ধ	285 নাম : কৃষ্ণ ভূঞা স্বামীর নাম: শ্রীপতি ভূঞা বাড়ির নং : n0023 বয়স : 71 লিঙ্গ : মহিলা	WZI2728913 ফটো উপলব্ধ
286 নাম : বাসন্তি ভূঞা স্বামীর নাম: তপন ভূঞা বাড়ির নং : n0022 বয়স : 47 লিঙ্গ : মহিলা	CMF2526051 ফটো উপলব্ধ	287 নাম : মঞ্জু ভূঞা স্বামীর নাম: প্রবীর ভূঞা বাড়ির নং : n0031 বয়স : 46 লিঙ্গ : মহিলা	CMF2439867 ফটো উপলব্ধ	288 নাম : বিশ্বজিৎ ভূঞা পিতার নাম: শ্রীপতি ভূঞা বাড়ির নং : n0023 বয়স : 44 লিঙ্গ : পুরুষ	CMF2438489 ফটো উপলব্ধ
289 নাম : সুচারিতা ভূঞা পিতার নাম: শিবশংকর ভূঞা বাড়ির নং : n0021 বয়স : 28 লিঙ্গ : মহিলা	WZI1993252 ফটো উপলব্ধ	290 নাম : সুমিতা ভূঞা স্বামীর নাম: স্বরূপ ভূঞা বাড়ির নং : n0046 বয়স : 30 লিঙ্গ : মহিলা	WZI1993203 ফটো উপলব্ধ	291 নাম : গণপতি ভৌমিক পিতার নাম: হৃষিকেশ ভৌমিক বাড়ির নং : n0014 বয়স : 87 লিঙ্গ : পুরুষ	CMF1396233 ফটো উপলব্ধ
292 নাম : উর্মিলা ভৌমিক স্বামীর নাম: গনপতি ভৌমিক বাড়ির নং : n0014 বয়স : 77 লিঙ্গ : মহিলা	CMF1396241 ফটো উপলব্ধ	293 নাম : তরণকুমার ভৌমিক পিতার নাম: গনপতি ভৌমিক বাড়ির নং : n0014 বয়স : 52 লিঙ্গ : পুরুষ	CMF1395573 ফটো উপলব্ধ	294 নাম : মিতালী ভৌমিক স্বামীর নাম: বরুণ ভৌমিক বাড়ির নং : n0014 বয়স : 54 লিঙ্গ : মহিলা	CMF2163301 ফটো উপলব্ধ
295 নাম : সঞ্জদীপ ভৌমিক পিতার নাম: তরুণ কুমার ভৌমিক বাড়ির নং : এন0014 বয়স : 24 লিঙ্গ : পুরুষ	WZI2568921 ফটো উপলব্ধ	296 নাম : মলয় কুমার মন্ডল পিতার নাম: সুভাষ চন্দ্র মন্ডল বাড়ির নং : শ্রীগৌরী বয়স : 45 লিঙ্গ : পুরুষ	CMF1395367 ফটো উপলব্ধ	297 নাম : গৌরহরি দাস পিতার নাম: অমল্য দাস বাড়ির নং : n0013 বয়স : 64 লিঙ্গ : পুরুষ	WB/30/206/207186 ফটো উপলব্ধ
298 নাম : পুতুলরানী দাস স্বামীর নাম: গৌরহরি দাস বাড়ির নং : n0013 বয়স : 44 লিঙ্গ : মহিলা	CMF2163178 ফটো উপলব্ধ	299 নাম : দীপক দাস পিতার নাম: গৌরহরি দাস বাড়ির নং : n0013 বয়স : 36 লিঙ্গ : পুরুষ	CMF2614733 ফটো উপলব্ধ	300 নাম : শ্যামলী দাস স্বামীর নাম: দীপক দাস বাড়ির নং : n0013 বয়স : 34 লিঙ্গ : মহিলা	WZI1576073 ফটো উপলব্ধ



301	CMF2614725	ফটো উপলব্ধ	302	WZI1576032	ফটো উপলব্ধ	303	WB/30/206/207099	ফটো উপলব্ধ
নাম : পলাশ দাস পিতার নাম: গৌরহরি দাস বাড়ির নং : n0013 বয়স : 40 লিঙ্গ : পুরুষ			নাম : শেফালী দাস স্বামীর নাম: পলাশ দাস বাড়ির নং : n0013 বয়স : 37 লিঙ্গ : মহিলা			নাম : রবীন্দ্রনাথ দাস পিতার নাম: অমল্য দাস বাড়ির নং : n0013 বয়স : 58 লিঙ্গ : পুরুষ		
304	CMF1395953	ফটো উপলব্ধ	305	WB/30/206/207389	ফটো উপলব্ধ	306	CMF1396217	ফটো উপলব্ধ
নাম : রেবতী দাস স্বামীর নাম: রবীন্দ্রনাথ দাস বাড়ির নং : n0013 বয়স : 51 লিঙ্গ : মহিলা			নাম : পঙ্কজকুমার দাস পিতার নাম: অমল্য দাস বাড়ির নং : n0013 বয়স : 54 লিঙ্গ : পুরুষ			নাম : বন্দনারাণী দাস স্বামীর নাম: পঙ্কজ দাস বাড়ির নং : n0013 বয়স : 47 লিঙ্গ : মহিলা		
307	WZI2543312	ফটো উপলব্ধ	308	WZI2419539	ফটো উপলব্ধ	309	WZI2544187	ফটো উপলব্ধ
নাম : সুদীপ কুমার দাস পিতার নাম: রবীন্দ্রনাথ দাস বাড়ির নং : এন0013 বয়স : 24 লিঙ্গ : পুরুষ			নাম : মানসী ভূঞা স্বামীর নাম: আশীষ ভূঞা বাড়ির নং : n0015 বয়স : 54 লিঙ্গ : মহিলা			নাম : প্রসেন্জীৎ দাস পিতার নাম: গৌরহরি দাস বাড়ির নং : এন0013 বয়স : 24 লিঙ্গ : পুরুষ		
310	WZI2648814	ফটো উপলব্ধ	311	WB/30/206/207634	ফটো উপলব্ধ	312	CMF2164283	ফটো উপলব্ধ
নাম : সুশান্ত দাস পিতার নাম: রবীন্দ্রনাথ দাস বাড়ির নং : এন0013 বয়স : 22 লিঙ্গ : পুরুষ			নাম : লক্ষ্মীরাণী মণ্ডল স্বামীর নাম: সুভাষ বাড়ির নং : n0013 বয়স : 67 লিঙ্গ : মহিলা			নাম : আরতি মণ্ডল স্বামীর নাম: মলয় কুমার মণ্ডল বাড়ির নং : এন0013 বয়স : 41 লিঙ্গ : মহিলা		
313	CMF2525988	ফটো উপলব্ধ	314	WZI2779221	ফটো উপলব্ধ	315	WB/30/206/207500	ফটো উপলব্ধ
নাম : শংকর দাস পিতার নাম: গৌরহরি দাস বাড়ির নং : n0013 বয়স : 41 লিঙ্গ : পুরুষ			নাম : পবিত্র দাস পিতার নাম: পঙ্কজ দাস বাড়ির নং : এন0013 বয়স : 23 লিঙ্গ : পুরুষ			নাম : রঞ্জনকুমার মণ্ডল পিতার নাম: গোবিন্দ বাড়ির নং : n0015 বয়স : 75 লিঙ্গ : পুরুষ		
316	WZI2728970	ফটো উপলব্ধ	317	CMF2163327	ফটো উপলব্ধ	318	WZI1482090	ফটো উপলব্ধ
নাম : প্রতিমা ভূঞা স্বামীর নাম: অশেষ ভূঞা বাড়ির নং : n0015 বয়স : 56 লিঙ্গ : মহিলা			নাম : রাধারানী ভূঞা স্বামীর নাম: সুকুমার ভূঞা বাড়ির নং : n0015 বয়স : 45 লিঙ্গ : মহিলা			নাম : তরুন কুমার মন্ডল পিতার নাম: রঞ্জন কুমার মন্ডল বাড়ির নং : n0015 বয়স : 35 লিঙ্গ : পুরুষ		
319	WZI1993104	ফটো উপলব্ধ	320	WZI2664076	ফটো উপলব্ধ	321	WZI2484046	ফটো উপলব্ধ
নাম : শান্ত মন্ডল পিতার নাম: গুরুদেব মন্ডল বাড়ির নং : n0052 বয়স : 29 লিঙ্গ : পুরুষ			নাম : সীতা মন্ডল স্বামীর নাম: শান্ত মন্ডল বাড়ির নং : এন0052 বয়স : 24 লিঙ্গ : মহিলা			নাম : নন্দদুলাল মন্ডল পিতার নাম: সুকদেব মন্ডল বাড়ির নং : n0052 বয়স : 24 লিঙ্গ : পুরুষ		
322	WZI1687292	ফটো উপলব্ধ	323	CMF2614816	ফটো উপলব্ধ	324	WZI1861004	ফটো উপলব্ধ
নাম : সন্ধ্যা ভূঞা মন্ডল স্বামীর নাম: হরেকৃষ্ণ মন্ডল বাড়ির নং : n0155 বয়স : 31 লিঙ্গ : মহিলা			নাম : হরেকৃষ্ণ মন্ডল পিতার নাম: সুভাষ চন্দ্র মন্ডল বাড়ির নং : n0155 বয়স : 38 লিঙ্গ : পুরুষ			নাম : দীপক দাস পিতার নাম: সুনীল কুমার দাস বাড়ির নং : n0155 বয়স : 31 লিঙ্গ : পুরুষ		
325	WZI2049682	ফটো উপলব্ধ	326	WZI2109148	ফটো উপলব্ধ	327	WZI1982784	ফটো উপলব্ধ
নাম : লক্ষ্মী মন্ডল(লাটুয়া) স্বামীর নাম: সুকুমার লাটুয়া বাড়ির নং : n0168 বয়স : 28 লিঙ্গ : মহিলা			নাম : সুব্রত মাইতি পিতার নাম: গোষ্ঠ বিহারী মাইতি বাড়ির নং : n0070 বয়স : 27 লিঙ্গ : পুরুষ			নাম : বীণা মাইতি পিতার নাম: গোপাল মাইতি বাড়ির নং : n0192 বয়স : 32 লিঙ্গ : মহিলা		
328	WZI2109197	ফটো উপলব্ধ	329	WZI2049609	ফটো উপলব্ধ	330	GXC2028017	ফটো উপলব্ধ
নাম : মনোতোষ লাটুয়া পিতার নাম: বিষ্ণুপদ লাটুয়া বাড়ির নং : এন0074 বয়স : 27 লিঙ্গ : পুরুষ			নাম : মিতালি সেন(ভূঞা) স্বামীর নাম: পুলক কুমার ভূঞা বাড়ির নং : n0160 বয়স : 37 লিঙ্গ : মহিলা			নাম : অন্তরা সাউ স্বামীর নাম: বিশুজিৎ ভূঞা বাড়ির নং : এন0023 বয়স : 42 লিঙ্গ : মহিলা		



<p>331</p> <p>WZI2340347</p> <p>নাম : সবিতা জানা ভূঞা স্বামীর নাম: সুজন ভূঞা বাড়ির নং : এন0016 বয়স : 28 লিঙ্গ : মহিলা</p> <p>ফটো উপলব্ধ</p>	<p>332</p> <p>WZI2776045</p> <p>নাম : শোভন দাস পিতার নাম: স্বপন দাস বাড়ির নং : এন0083 বয়স : 22 লিঙ্গ : পুরুষ</p> <p>ফটো উপলব্ধ</p>	<p>333</p> <p>WZI2780104</p> <p>নাম : মধুমিতা মাইতি দাস স্বামীর নাম: সৌমেন দাস বাড়ির নং : এন0167 বয়স : 21 লিঙ্গ : মহিলা</p> <p>ফটো উপলব্ধ</p>
<p>334</p> <p>WZI2812840</p> <p>নাম : সুমিতা মন্ডল দাস স্বামীর নাম: বিজয় দাস বাড়ির নং : এন0005 বয়স : 21 লিঙ্গ : মহিলা</p> <p>ফটো উপলব্ধ</p>	<p>335</p> <p>WZI2775492</p> <p>নাম : হীরেন্দ্র নাথ দাস পিতার নাম: বরুণ দাস বাড়ির নং : এন0094 বয়স : 21 লিঙ্গ : পুরুষ</p> <p>ফটো উপলব্ধ</p>	<p>336</p> <p>ABA2362366</p> <p>নাম : অনুশ্রী মামা পিতার নাম: সত্যরঞ্জন মামা বাড়ির নং : এন0020 বয়স : 22 লিঙ্গ : মহিলা</p> <p>ফটো উপলব্ধ</p>
<p>337</p> <p>WZI2775740</p> <p>নাম : আশ্রিতা গুড়িয়া মাঝি স্বামীর নাম: সুমন মাঝি বাড়ির নং : এন0091 বয়স : 23 লিঙ্গ : মহিলা</p> <p>ফটো উপলব্ধ</p>	<p>338</p> <p>WZI2775484</p> <p>নাম : প্রদীপ জানা পিতার নাম: নানু জানা বাড়ির নং : এন0085 বয়স : 21 লিঙ্গ : পুরুষ</p> <p>ফটো উপলব্ধ</p>	<p>339</p> <p>WZI2775765</p> <p>নাম : লাবনী দাস পিতার নাম: সুনিল দাস বাড়ির নং : এন0090 বয়স : 24 লিঙ্গ : মহিলা</p> <p>ফটো উপলব্ধ</p>
<p>340</p> <p>WZI2826550</p> <p>নাম : মিতালি দাস পিতার নাম: নিমাই দাস বাড়ির নং : এন0012 বয়স : 20 লিঙ্গ : মহিলা</p> <p>ফটো উপলব্ধ</p>	<p>341</p> <p>WZI2834398</p> <p>নাম : সোহানী খাতুন পিতার নাম: সেখ আলতাবুর রহমান বাড়ির নং : এন0041 বয়স : 20 লিঙ্গ : মহিলা</p> <p>ফটো উপলব্ধ</p>	<p>342</p> <p>WZI2860526</p> <p>নাম : সুসাতা মন্ডল দাস স্বামীর নাম: দীপক দাস বাড়ির নং : এন39 বয়স : 23 লিঙ্গ : মহিলা</p> <p>ফটো উপলব্ধ</p>
<p>343</p> <p>WZI2880797</p> <p>নাম : শুভজিৎ ভূঞা পিতার নাম: অনুপ কুমার ভূঞা বাড়ির নং : নং82 বয়স : 20 লিঙ্গ : পুরুষ</p> <p>ফটো উপলব্ধ</p>	<p>344</p> <p>WZI2893899</p> <p>নাম : অঙ্কিতা ভূঞা পিতার নাম: তপন কুমার ভূঞা বাড়ির নং : এন0007 বয়স : 20 লিঙ্গ : মহিলা</p> <p>ফটো উপলব্ধ</p>	

345 নাম : সোনালী দোলই পিতার নাম: ভীমচরণ দোলই বাড়ির নং : এন0003 বয়স : 21 লিঙ্গ : মহিলা	WZI2740173 ফটো উপলব্ধ	346 নাম : সৈয়দ মল্লিক পিতার নাম: গফুর বাড়ির নং : n0052 বয়স : 63 লিঙ্গ : পুরুষ	CMF1443761 ফটো উপলব্ধ	347 নাম : কাসেদ মল্লিক পিতার নাম: সৈয়দ মল্লিক বাড়ির নং : n0052 বয়স : 32 লিঙ্গ : পুরুষ	WZI1576230 ফটো উপলব্ধ
348 নাম : হাসেদ মল্লিক পিতার নাম: সৈয়দ মল্লিক বাড়ির নং : n0052 বয়স : 32 লিঙ্গ : পুরুষ	WZI1576248 ফটো উপলব্ধ	349 নাম : রোজিনা বিবি স্বামীর নাম: হাসেদ মল্লিক বাড়ির নং : n0052 বয়স : 34 লিঙ্গ : মহিলা	WZI1482231 ফটো উপলব্ধ	350 নাম : আমিনুদ্দিন মল্লিক পিতার নাম: গফুর বাড়ির নং : n0052 বয়স : 60 লিঙ্গ : পুরুষ	WB/30/206/207215 ফটো উপলব্ধ
351 নাম : সমেরুন বিবি স্বামীর নাম: সৈয়দ বাড়ির নং : n0052 বয়স : 58 লিঙ্গ : মহিলা	WB/30/206/207702 ফটো উপলব্ধ	352 নাম : কাজলবালা মন্ডল অন্যান্য: শুকদেব বাড়ির নং : n0052 বয়স : 56 লিঙ্গ : মহিলা	WB/30/206/207655 ফটো উপলব্ধ	353 নাম : মুর্শিদা বিবি স্বামীর নাম: আমিনুদ্দিন বাড়ির নং : n0052 বয়স : 53 লিঙ্গ : মহিলা	WB/30/206/207287 ফটো উপলব্ধ
354 নাম : সেখ আজিজুল রহমান পিতার নাম: মামুদ বাড়ির নং : এন0052 বয়স : 48 লিঙ্গ : পুরুষ	CMF1394949 ফটো উপলব্ধ	355 নাম : হাসিনা বিবি স্বামীর নাম: আজিজুল বাড়ির নং : n0052 বয়স : 45 লিঙ্গ : মহিলা	CMF1394964 ফটো উপলব্ধ	356 নাম : হেয়াতুন বিবি স্বামীর নাম: সেরাজুল ইসলাম বাড়ির নং : n0052 বয়স : 38 লিঙ্গ : মহিলা	CMF2526200 ফটো উপলব্ধ
357 নাম : হাসিনা বিবি স্বামীর নাম: আব্দুল মকসেদ খাঁন বাড়ির নং : n0053 বয়স : 72 লিঙ্গ : মহিলা	WZI2884690 ফটো উপলব্ধ	358 নাম : হাসিবুল খাঁন পিতার নাম: মকসেদ বাড়ির নং : n0053 বয়স : 53 লিঙ্গ : পুরুষ	WB/30/206/207940 ফটো উপলব্ধ	359 নাম : প্রবীরকুমার দাস পিতার নাম: হারাধন বাড়ির নং : n0053 বয়স : 57 লিঙ্গ : পুরুষ	WB/30/206/207985 ফটো উপলব্ধ
360 নাম : বরুনা দাস স্বামীর নাম: প্রবীর দাস বাড়ির নং : n0053 বয়স : 52 লিঙ্গ : মহিলা	WB/30/206/207986 ফটো উপলব্ধ	361 নাম : রোজিনা বিবি স্বামীর নাম: রহিমুল ইসলাম খাঁন বাড়ির নং : n0053 বয়স : 32 লিঙ্গ : মহিলা	WZI1576297 ফটো উপলব্ধ	362 নাম : সুমিতা রানী দাস পিতার নাম: প্রবীর কুমার দাস বাড়ির নং : n0053 বয়স : 33 লিঙ্গ : মহিলা	WZI1799576 ফটো উপলব্ধ
363 নাম : মোঃ সাহানুর রহমান স্বামীর নাম: মুর্শিদ আলি খাঁন বাড়ির নং : n0065 বয়স : 42 লিঙ্গ : মহিলা	CMF1407733 ফটো উপলব্ধ	364 নাম : সেখ মুজিবর পিতার নাম: সেখ শোলেমান বাড়ির নং : n0079 বয়স : 38 লিঙ্গ : পুরুষ	CMF2614915 ফটো উপলব্ধ	365 নাম : সেখ সোলেমান পিতার নাম: নওসর বাড়ির নং : n0080 বয়স : 70 লিঙ্গ : পুরুষ	CMF2614949 ফটো উপলব্ধ
366 নাম : ইয়াসিন মল্লিক পিতার নাম: নাসিরুদ্দিন মল্লিক বাড়ির নং : n0052 বয়স : 44 লিঙ্গ : পুরুষ	WZI1482157 ফটো উপলব্ধ	367 নাম : নাসিমা বিবি স্বামীর নাম: রফিক বাড়ির নং : n0011 বয়স : 52 লিঙ্গ : মহিলা	WB/30/206/207766 ফটো উপলব্ধ	368 নাম : সেখ ইকবাল হোসেন পিতার নাম: সেখ মহম্মদ রফিক বাড়ির নং : n0011 বয়স : 31 লিঙ্গ : পুরুষ	WZI1687268 ফটো উপলব্ধ
369 নাম : সেখ মহম্মদ রফিক পিতার নাম: আশুাব বাড়ির নং : n0011 বয়স : 62 লিঙ্গ : পুরুষ	WB/30/206/207755 ফটো উপলব্ধ	370 নাম : সাহানা খাতুন স্বামীর নাম: কাসেদ মল্লিক বাড়ির নং : এন0052 বয়স : 26 লিঙ্গ : মহিলা	WZI2167013 ফটো উপলব্ধ	371 নাম : সামেদ মল্লিক পিতার নাম: সৈয়দ মল্লিক বাড়ির নং : n0052 বয়স : 36 লিঙ্গ : পুরুষ	WZI1309707 ফটো উপলব্ধ
372 নাম : তহমিনা বিবি স্বামীর নাম: নাসিরুদ্দিন মল্লিক বাড়ির নং : না বয়স : 61 লিঙ্গ : মহিলা	WZI2207611 ফটো উপলব্ধ	373 নাম : সেখ মফিজুল ইসলাম পিতার নাম: সেখ আব্দুল মাবুদ বাড়ির নং : এন0052 বয়স : 40 লিঙ্গ : পুরুষ	CMF2526408 ফটো উপলব্ধ	374 নাম : আহাসান মল্লিক পিতার নাম: নাসিরুদ্দিন মল্লিক বাড়ির নং : না বয়স : 34 লিঙ্গ : পুরুষ	WZI1576180 ফটো উপলব্ধ

375	WZI1309616	ফটো উপলব্ধ	376	WZI1482116	ফটো উপলব্ধ	377	WZI1688514	ফটো উপলব্ধ
নাম : অহেদা বিবি স্বামীর নাম: মহসিন মল্লিক বাড়ির নং: না বয়স : 36 লিঙ্গ : মহিলা			নাম : আব্দুল হাসেদ আলি খাঁন পিতার নাম: আব্দুল হারেজ আলি খাঁন বাড়ির নং: না বয়স : 33 লিঙ্গ : পুরুষ			নাম : নাজমা খাতুন পিতার নাম: সেখ কাজেহার বাড়ির নং: n0183 বয়স : 49 লিঙ্গ : মহিলা		
378	CMF1444256	ফটো উপলব্ধ	379	CMF2527190	ফটো উপলব্ধ	380	WZI1482165	ফটো উপলব্ধ
নাম : সেখ আনিসুর রহমান পিতার নাম: সেখ সহিদুর রহমান বাড়ির নং : এন0001 বয়স : 40 লিঙ্গ : পুরুষ			নাম : সেখ সেরাজুল ইসলাম পিতার নাম: সেখ আব্দুল মাবুদ বাড়ির নং : না বয়স : 43 লিঙ্গ : পুরুষ			নাম : তাসলিমা বিবি স্বামীর নাম: সেখ মফিজুল ইসলাম বাড়ির নং : এন0052 বয়স : 36 লিঙ্গ : মহিলা		
381	WZI2226629	ফটো উপলব্ধ	382	CMF1443282	ফটো উপলব্ধ	383	WZI2226611	ফটো উপলব্ধ
নাম : মোঃ সুদীন খাতুন স্বামীর নাম: সেখ দিলওয়াল হোসেন বাড়ির নং : শ্রীগৌরী বয়স : 46 লিঙ্গ : মহিলা			নাম : নাসিরুদ্দিন মল্লিক পিতার নাম: আব্দুল গফুর মল্লিক বাড়ির নং : না বয়স : 69 লিঙ্গ : পুরুষ			নাম : সেখ দেলওয়ার হোসেন পিতার নাম: সেখ সজাওয়াৎ বাড়ির নং : n0147 বয়স : 56 লিঙ্গ : পুরুষ		
384	WZI1309715	ফটো উপলব্ধ	385	WZI2416626	ফটো উপলব্ধ	386	WZI2414902	ফটো উপলব্ধ
নাম : মনিরা খাতুন বিবি স্বামীর নাম: সামেদ মল্লিক বাড়ির নং : n0052 বয়স : 36 লিঙ্গ : মহিলা			নাম : মারুফ হোসেন খাঁন পিতার নাম: হাসিবুল খাঁন বাড়ির নং : n0053 বয়স : 25 লিঙ্গ : পুরুষ			নাম : সোমা খাতুন স্বামীর নাম: সেখ ইকবাল হোসেন বাড়ির নং : n0011 বয়স : 25 লিঙ্গ : মহিলা		
387	WZI2415651	ফটো উপলব্ধ	388	WZI0376608	ফটো উপলব্ধ	389	WZI2411908	ফটো উপলব্ধ
নাম : খুকুমণি বিবি স্বামীর নাম: ইয়াসিন মল্লিক বাড়ির নং : n0052 বয়স : 31 লিঙ্গ : মহিলা			নাম : মহসিন মল্লিক পিতার নাম: নাসিরুদ্দিন মল্লিক বাড়ির নং : না বয়স : 40 লিঙ্গ : পুরুষ			নাম : সেখ আব্দুল মাবুদ পিতার নাম: সেখ মহম্মদ বাড়ির নং : n0052 বয়স : 81 লিঙ্গ : পুরুষ		
390	CMF2376762	ফটো উপলব্ধ	391	WZI1147768	ফটো উপলব্ধ	392	WZI2483295	ফটো উপলব্ধ
নাম : হাবিবুল খান পিতার নাম: আব্দুল মকসেদ খান বাড়ির নং : 02 বয়স : 43 লিঙ্গ : পুরুষ			নাম : রহিমুল ইসলাম খাঁন পিতার নাম: আব্দুল মকসেদ খান বাড়ির নং : n0053 বয়স : 38 লিঙ্গ : পুরুষ			নাম : মুরশেলিম মল্লিক পিতার নাম: আমিনুদ্দিন মল্লিক বাড়ির নং : নং052 বয়স : 27 লিঙ্গ : পুরুষ		
393	WZI2484830	ফটো উপলব্ধ	394	WZI2561314	ফটো উপলব্ধ	395	WZI2049617	ফটো উপলব্ধ
নাম : সেখ সন্টু পিতার নাম: সেখ মফিজুল বাড়ির নং : নং026 বয়স : 26 লিঙ্গ : পুরুষ			নাম : মহিনুদ্দিন মল্লিক পিতার নাম: আমিনুদ্দিন মল্লিক বাড়ির নং : এন0052 বয়স : 23 লিঙ্গ : পুরুষ			নাম : সঞ্জয় দোলই পিতার নাম: স্বপন দোলই বাড়ির নং : এন0125 বয়স : 30 লিঙ্গ : পুরুষ		
396	WZI2619955	ফটো উপলব্ধ	397	WZI2168748	ফটো উপলব্ধ	398	WZI1993278	ফটো উপলব্ধ
নাম : মাহাবুল খাঁন পিতার নাম: হাসিবুল খাঁন বাড়ির নং : এন0053 বয়স : 23 লিঙ্গ : পুরুষ			নাম : হাপেজা খাতুন (বিবি) স্বামীর নাম: সেখ ইমাদুল বাড়ির নং : এন0052 বয়স : 26 লিঙ্গ : মহিলা			নাম : সেখ ইমাদুল পিতার নাম: সেখ আব্দুল মাবুদ বাড়ির নং : এন0052 বয়স : 29 লিঙ্গ : পুরুষ		
399	WZI1993146	ফটো উপলব্ধ	400	WZI2662542	ফটো উপলব্ধ	401	WZI1482140	ফটো উপলব্ধ
নাম : রুকসোনা খাতুন স্বামীর নাম: সেখ মইদুল ইসলাম বাড়ির নং : এন0052 বয়স : 29 লিঙ্গ : মহিলা			নাম : সেখ আলমেরাজ রহমান পিতার নাম: সেখ আজিজুল রহমান বাড়ির নং : এন0052 বয়স : 22 লিঙ্গ : পুরুষ			নাম : সেখ মইদুল ইসলাম পিতার নাম: সেখ আব্দুল মাবুদ বাড়ির নং : এন0052 বয়স : 33 লিঙ্গ : পুরুষ		
402	WZI1799295	ফটো উপলব্ধ	403	WZI1993237	ফটো উপলব্ধ	404	WZI2697076	ফটো উপলব্ধ
নাম : হাকিম আলি খাঁন পিতার নাম: হারেজ আলি খাঁন বাড়ির নং : n0010 বয়স : 30 লিঙ্গ : পুরুষ			নাম : সাবেরা খাতুন বিবি স্বামীর নাম: বাবুসোনা খান বাড়ির নং : n0052 বয়স : 27 লিঙ্গ : মহিলা			নাম : সেখ মকসেদুর রহমান পিতার নাম: সেখ তফিয়ার রহমান বাড়ির নং : n0042 বয়স : 50 লিঙ্গ : পুরুষ		

405 নাম : সেক মোর্তজা পিতার নাম: সেক রহিমুল বাড়ির নং : শ্রী গৌরী বয়স : 31 লিঙ্গ : পুরুষ	WZI1687375 ফটো উপলব্ধ	406 নাম : আন্জুরা বিবি স্বামীর নাম: সেক আবদুল মাবুদ বাড়ির নং : n0052 বয়স : 71 লিঙ্গ : মহিলা	WZI2516136 ফটো উপলব্ধ	407 নাম : ইয়াসমিনারা খাতুন স্বামীর নাম: আব্দুল হাসেদ আলি খান বাড়ির নং : এন0010 বয়স : 22 লিঙ্গ : মহিলা	WZI2674331 ফটো উপলব্ধ
408 নাম : মুর্শিদা খাতুন (বিবি) স্বামীর নাম: আব্দুল হাসিম খান বাড়ির নং : এন0010 বয়স : 30 লিঙ্গ : মহিলা	WZI2168672 ফটো উপলব্ধ	409 নাম : সালেমা বিবি স্বামীর নাম: ফারুক সেখ বাড়ির নং : এন0001 বয়স : 35 লিঙ্গ : মহিলা	WZI1482603 ফটো উপলব্ধ	410 নাম : রুস্তা খাতুন স্বামীর নাম: মুরশেলিম মল্লিক বাড়ির নং : এন0052 বয়স : 23 লিঙ্গ : মহিলা	WZI2580439 ফটো উপলব্ধ
411 নাম : সুরাইয়া খাতুন স্বামীর নাম: সেখ সন্তু বাড়ির নং : এন0026 বয়স : 23 লিঙ্গ : মহিলা	WZI2571826 ফটো উপলব্ধ	412 নাম : তহমিনা খাতুন স্বামীর নাম: হাবিবুল খাঁন বাড়ির নং : এন0053 বয়স : 35 লিঙ্গ : মহিলা	WZI1392844 ফটো উপলব্ধ	413 নাম : সেখ ইলিয়াস হোসেন পিতার নাম: সেখ মহম্মদ রফিক বাড়ির নং : n0011 বয়স : 25 লিঙ্গ : পুরুষ	WZI2410942 ফটো উপলব্ধ
414 নাম : লক্ষ্মী দাস কয়াল স্বামীর নাম: দেবদুলাল বাড়ির নং : এন0011 বয়স : 21 লিঙ্গ : মহিলা	WZI2806669 ফটো উপলব্ধ	415 নাম : আনসার শেখ পিতার নাম: মাবুদ শেখ বাড়ির নং : n0052 বয়স : 53 লিঙ্গ : পুরুষ	WZI2883874 ফটো উপলব্ধ	416 নাম : শুকদেব মণ্ডল পিতার নাম: পদ্মালোচন বাড়ির নং : n0052 বয়স : 70 লিঙ্গ : পুরুষ	WB/30/206/207944 ফটো উপলব্ধ
417 নাম : সুরাইয়া বিবি স্বামীর নাম: মোসারফ হোসেন বাড়ির নং : n0178 বয়স : 37 লিঙ্গ : মহিলা	WZI1148071 ফটো উপলব্ধ	418 নাম : সেখ ইকবাল হোসেন পিতার নাম: সেখ আনসার হোসেন বাড়ির নং : n0179 বয়স : 36 লিঙ্গ : পুরুষ	WZI1800143 ফটো উপলব্ধ	419 নাম : আব্দুল ফারুক সেখ পিতার নাম: আব্দুল কাদের সেখ বাড়ির নং : n0180 বয়স : 40 লিঙ্গ : পুরুষ	WZI1482595 ফটো উপলব্ধ
420 নাম : আব্দুল জামাল পিতার নাম: আব্দুল কাদের বাড়ির নং : n0182 বয়স : 39 লিঙ্গ : পুরুষ	WZI0385013 ফটো উপলব্ধ	421 নাম : সেখ রহিমুল পিতার নাম: সেখ মাবুদ বাড়ির নং : n0037 বয়স : 54 লিঙ্গ : পুরুষ	CMF2163392 ফটো উপলব্ধ	422 নাম : মাজেদা খাতুন স্বামীর নাম: রহিমুল বাড়ির নং : n0037 বয়স : 51 লিঙ্গ : মহিলা	WB/30/206/207956 ফটো উপলব্ধ
423 নাম : সেক সাকিবুল পিতার নাম: সেখ আব্দুল মাবুদ বাড়ির নং : এন0001 বয়স : 44 লিঙ্গ : পুরুষ	CMF2163418 ফটো উপলব্ধ	424 নাম : নাজবুন বিবি স্বামীর নাম: সেখ সাকিবুল বাড়ির নং : এন001 বয়স : 40 লিঙ্গ : মহিলা	CMF2376770 ফটো উপলব্ধ	425 নাম : সেখ সাহানশা রহমান পিতার নাম: সেখ আব্দুল মাবুদ বাড়ির নং : n0037 বয়স : 39 লিঙ্গ : পুরুষ	CMF2526382 ফটো উপলব্ধ
426 নাম : মোঃ আক্তারুন বিবি স্বামীর নাম: সেখ সাহান শা রহমান বাড়ির নং : n0037 বয়স : 38 লিঙ্গ : মহিলা	CMF2614964 ফটো উপলব্ধ	427 নাম : সেখ তফিয়ার পিতার নাম: লতিফুর বাড়ির নং : n0042 বয়স : 74 লিঙ্গ : পুরুষ	WB/30/206/207227 ফটো উপলব্ধ	428 নাম : সাইফুন খাতুন স্বামীর নাম: তফিয়ার বাড়ির নং : n0042 বয়স : 67 লিঙ্গ : মহিলা	WB/30/206/207080 ফটো উপলব্ধ
429 নাম : সেখ মইদুল ইসলাম পিতার নাম: সেখ তফিয়ার রহমান বাড়ির নং : n0042 বয়স : 45 লিঙ্গ : পুরুষ	CMF2526374 ফটো উপলব্ধ	430 নাম : মোঃ নিলুফা বিবি স্বামীর নাম: মকসেদুর রহমান বাড়ির নং : n0042 বয়স : 41 লিঙ্গ : মহিলা	CMF2526358 ফটো উপলব্ধ	431 নাম : মিনারা বিবি স্বামীর নাম: মইদুল ইসলাম বাড়ির নং : n0042 বয়স : 39 লিঙ্গ : মহিলা	CMF2526366 ফটো উপলব্ধ
432 নাম : সামোদা বিবি স্বামীর নাম: রাজুউর বাড়ির নং : n0043 বয়স : 49 লিঙ্গ : মহিলা	CMF1444033 ফটো উপলব্ধ	433 নাম : মাসুদা খাতুন স্বামীর নাম: সেখ আনসার বাড়ির নং : n0044 বয়স : 51 লিঙ্গ : মহিলা	CMF2438521 ফটো উপলব্ধ	434 নাম : রাহেনা বিবি স্বামীর নাম: আহাসান মল্লিক বাড়ির নং : n0052 বয়স : 28 লিঙ্গ : মহিলা	WZI1993138 ফটো উপলব্ধ



435	WZI2789469	নাম : সাবানা খাতুন স্বামীর নাম: মহিনুদ্দিন মল্লিক বাড়ির নং : এন0052 বয়স : 23 লিঙ্গ : মহিলা	ফটো উপলব্ধ	436	WZI1909167	নাম : সেখ নবিরুল পিতার নাম: সেখ রহিমুল বাড়ির নং : শ্রীগৌরী বয়স : 29 লিঙ্গ : পুরুষ	ফটো উপলব্ধ	437	WZI1909118	নাম : সেখ সিরাজুদ্দিন পিতার নাম: সেখ দেলওয়ার হোসেন বাড়ির নং : শ্রীগৌরী পূর্ব পাড়া বয়স : 29 লিঙ্গ : পুরুষ	ফটো উপলব্ধ
438	WZI1909183	নাম : সেক বশির আলি পিতার নাম: সেক মনসুর আলি বাড়ির নং : n0038 বয়স : 41 লিঙ্গ : পুরুষ	ফটো উপলব্ধ	439	WZI2820553	নাম : সেক আব্দুল করিম পিতার নাম: সেক আব্দুল কাদের বাড়ির নং : n0038 বয়স : 33 লিঙ্গ : পুরুষ	ফটো উপলব্ধ	440	WB/30/206/207166	নাম : সুবেতারা খাতুন স্বামীর নাম: মনসুর বাড়ির নং : n0038 বয়স : 57 লিঙ্গ : মহিলা	ফটো উপলব্ধ
441	WZI1392810	নাম : জমিলা বিবি স্বামীর নাম: সেখ বসির বাড়ির নং : n0038 বয়স : 39 লিঙ্গ : মহিলা	ফটো উপলব্ধ	442	WZI1799477	নাম : সেখ নাসিরউদ্দিন পিতার নাম: সেখ আব্দুল করিম বাড়ির নং : n0038 বয়স : 33 লিঙ্গ : পুরুষ	ফটো উপলব্ধ	443	WZI1799469	নাম : সীতু দাস পিতার নাম: গৌরহরি দাস বাড়ির নং : n0038 বয়স : 30 লিঙ্গ : পুরুষ	ফটো উপলব্ধ
444	WZI2226769	নাম : সেখ আব্দুল রেজাক পিতার নাম: সেখ আব্দুল কাদের বাড়ির নং : n0038 বয়স : 58 লিঙ্গ : পুরুষ	ফটো উপলব্ধ	445	WZI2226777	নাম : মুখরেজা বিবি স্বামীর নাম: সেখ আব্দুল রেজাক বাড়ির নং : n0038 বয়স : 56 লিঙ্গ : মহিলা	ফটো উপলব্ধ	446	WZI2208692	নাম : সেখ আব্দুল সাত্তার পিতার নাম: সেখ আব্দুল কাদের বাড়ির নং : n0038 বয়স : 50 লিঙ্গ : পুরুষ	ফটো উপলব্ধ
447	WZI2585792	নাম : রাবেয়া খাতুন স্বামীর নাম: মোশারফ খান বাড়ির নং : এন0092 বয়স : 32 লিঙ্গ : মহিলা	ফটো উপলব্ধ	448	WZI2664126	নাম : সানিয়া পারভীন খাতুন স্বামীর নাম: সেখ সানুয়ার হোসেন বাড়ির নং : এন0012 বয়স : 24 লিঙ্গ : মহিলা	ফটো উপলব্ধ	449	WZI2578425	নাম : মোশারফ খান পিতার নাম: আমজাদ খান বাড়ির নং : এন0092 বয়স : 30 লিঙ্গ : পুরুষ	ফটো উপলব্ধ
450	WZI2483659	নাম : সেখ সানুয়ার হোসেন পিতার নাম: সেখ হোসেন বাড়ির নং : নং012 বয়স : 24 লিঙ্গ : পুরুষ	ফটো উপলব্ধ	451	WZI1993385	নাম : বাবুসোনা খান পিতার নাম: রবিউল খান বাড়ির নং : n0092 বয়স : 31 লিঙ্গ : পুরুষ	ফটো উপলব্ধ	452	WB/30/206/207620	নাম : আবদুল্লাহ খান পিতার নাম: হাবিবুর বাড়ির নং : n0047 বয়স : 70 লিঙ্গ : পুরুষ	ফটো উপলব্ধ
453	WB/30/206/207472	নাম : মোসারফ হোসেন খান পিতার নাম: হাবিবুর বাড়ির নং : n0047 বয়স : 64 লিঙ্গ : পুরুষ	ফটো উপলব্ধ	454	WZI2556074	নাম : আরফান আলি খান পিতার নাম: আকসার আলি খান বাড়ির নং : এন0083 বয়স : 24 লিঙ্গ : পুরুষ	ফটো উপলব্ধ	455	WZI1799527	নাম : মইদুল ইসলাম খান পিতার নাম: মোসারফ হোসেন খান বাড়ির নং : n0047 বয়স : 30 লিঙ্গ : পুরুষ	ফটো উপলব্ধ
456	WZI2165553	নাম : কিসমাতারা খাতুন পিতার নাম: আব্দুল মুজিব খান বাড়ির নং : n0025 বয়স : 29 লিঙ্গ : মহিলা	ফটো উপলব্ধ	457	WZI2226603	নাম : আবদুল মুজিব খান পিতার নাম: হায়দার আলি খান বাড়ির নং : n0048 বয়স : 53 লিঙ্গ : পুরুষ	ফটো উপলব্ধ	458	WZI2416659	নাম : আসিক আলি খান পিতার নাম: আক্রাম আলি খান বাড়ির নং : n0083 বয়স : 25 লিঙ্গ : পুরুষ	ফটো উপলব্ধ
459	WZI1799543	নাম : হুসনেয়ারা বিবি স্বামীর নাম: তাসলিম আলি খান বাড়ির নং : না বয়স : 32 লিঙ্গ : মহিলা	ফটো উপলব্ধ	460	CMF2526341	নাম : সেখ সাবির পিতার নাম: সেখ মনসুর বাড়ির নং : n0047 বয়স : 42 লিঙ্গ : পুরুষ	ফটো উপলব্ধ	461	CMF1876226	নাম : মহিনুদ্দিন খান পিতার নাম: হায়দার আলি খান বাড়ির নং : n0048 বয়স : 44 লিঙ্গ : পুরুষ	ফটো উপলব্ধ
462	WZI2590347	নাম : নসরিন খাতুন স্বামীর নাম: আসলাম আলি খান বাড়ির নং : এন0083 বয়স : 24 লিঙ্গ : মহিলা	ফটো উপলব্ধ	463	CMF2163442	নাম : আব্দুল অহিদ আলি খান পিতার নাম: হায়দার আলি খান বাড়ির নং : না বয়স : 46 লিঙ্গ : পুরুষ	ফটো উপলব্ধ	464	CMF2376739	নাম : তাসলিম আলি খান পিতার নাম: হায়দার আলি খান বাড়ির নং : n0048 বয়স : 39 লিঙ্গ : পুরুষ	ফটো উপলব্ধ

465 নাম : সবিনা বিবি স্বামীর নাম: মহিনুদ্দিন খাঁন বাড়ির নং : n0048 বয়স : 36 লিঙ্গ : মহিলা	CMF2614899 ফটো উপলব্ধ	466 নাম : ইয়াসমিনা আক্তার স্বামীর নাম: আজিমুল হক খান বাড়ির নং : n0058 বয়স : 40 লিঙ্গ : মহিলা	CMF2376721 ফটো উপলব্ধ	467 নাম : সফিউল খাঁন পিতার নাম: সৈয়দ খাঁন বাড়ির নং : n0058 বয়স : 60 লিঙ্গ : পুরুষ	WB/30/206/207479 ফটো উপলব্ধ
468 নাম : মুস্তাক আলি খাঁন পিতার নাম: সফিউল খাঁন বাড়ির নং : n0058 বয়স : 40 লিঙ্গ : পুরুষ	WZI1482199 ফটো উপলব্ধ	469 নাম : কাশ্মীরা বিবি স্বামীর নাম: মুস্তাক আলি খাঁন বাড়ির নং : n0058 বয়স : 37 লিঙ্গ : মহিলা	WZI1482207 ফটো উপলব্ধ	470 নাম : মুসলেমা বিবি স্বামীর নাম: সফিউল খান বাড়ির নং : n0058 বয়স : 56 লিঙ্গ : মহিলা	WB/30/206/207266 ফটো উপলব্ধ
471 নাম : আজিমুল হক খাঁন পিতার নাম: মজাহারুল ইসলাম খাঁন বাড়ির নং : n0058 বয়স : 49 লিঙ্গ : পুরুষ	CMF2163475 ফটো উপলব্ধ	472 নাম : মুরসালিম খাঁন পিতার নাম: সফিউল খাঁন বাড়ির নং : n0058 বয়স : 32 লিঙ্গ : পুরুষ	WZI1861020 ফটো উপলব্ধ	473 নাম : বিলকিস পারভিন পিতার নাম: মোসারফ হোসেন খাঁন বাড়ির নং : n0047 বয়স : 31 লিঙ্গ : মহিলা	WZI1768472 ফটো উপলব্ধ
474 নাম : আমোনা খাতুন স্বামীর নাম: আবদুল্লাহ বাড়ির নং : n0047 বয়স : 63 লিঙ্গ : মহিলা	WB/30/206/207454 ফটো উপলব্ধ	475 নাম : আসফাক হোসেন খাঁন পিতার নাম: আব্দুল্লা খাঁন বাড়ির নং : n0047 বয়স : 40 লিঙ্গ : পুরুষ	CMF2438935 ফটো উপলব্ধ	476 নাম : আলমগির হোসেন খান পিতার নাম: আবদুল্লা খান বাড়ির নং : n0047 বয়স : 35 লিঙ্গ : পুরুষ	WZI1309624 ফটো উপলব্ধ
477 নাম : মুরশিদ আলি খান পিতার নাম: হায়দার আলি খাঁন বাড়ির নং : n0048 বয়স : 60 লিঙ্গ : পুরুষ	CMF0414680 ফটো উপলব্ধ	478 নাম : মর্জিনা বিবি স্বামীর নাম: আ মুজিব খান বাড়ির নং : n0048 বয়স : 51 লিঙ্গ : মহিলা	CMF1395656 ফটো উপলব্ধ	479 নাম : আসমিনা বিবি স্বামীর নাম: আঃ অহিদ আলী খান বাড়ির নং : n0048 বয়স : 38 লিঙ্গ : মহিলা	CMF2614881 ফটো উপলব্ধ
480 নাম : অশ্বিনী জানা পিতার নাম: অর্জুন জানা বাড়ির নং : n0059 বয়স : 77 লিঙ্গ : পুরুষ	CMF2163483 ফটো উপলব্ধ	481 নাম : আরতী জানা স্বামীর নাম: অশ্বিনী জানা বাড়ির নং : n0059 বয়স : 70 লিঙ্গ : মহিলা	WB/30/206/207450 ফটো উপলব্ধ	482 নাম : মহাদেব জানা পিতার নাম: অশ্বিনী জানা বাড়ির নং : n0059 বয়স : 44 লিঙ্গ : পুরুষ	CMF2163491 ফটো উপলব্ধ
483 নাম : সুপর্ণা জানা স্বামীর নাম: মহাদেব জানা বাড়ির নং : n0059 বয়স : 41 লিঙ্গ : মহিলা	CMF2164291 ফটো উপলব্ধ	484 নাম : মতিউর মল্লিক পিতার নাম: আব্দুল মালেক মল্লিক বাড়ির নং : n0051 বয়স : 38 লিঙ্গ : পুরুষ	WZI1482249 ফটো উপলব্ধ	485 নাম : কবিতা সামন্ত(দাস) স্বামীর নাম: গুরুপদ দাস বাড়ির নং : n0051 বয়স : 36 লিঙ্গ : মহিলা	WZI1799501 ফটো উপলব্ধ
486 নাম : গুরুপদ দাস পিতার নাম: বিনোদ বিহারী দাস বাড়ির নং : n0051 বয়স : 40 লিঙ্গ : পুরুষ	CMF2614873 ফটো উপলব্ধ	487 নাম : সহিদা বিবি স্বামীর নাম: রুস্তুল আমিন মল্লিক বাড়ির নং : n0051 বয়স : 40 লিঙ্গ : মহিলা	CMF2163525 ফটো উপলব্ধ	488 নাম : দিলীপ দাশ পিতার নাম: বিনোদ বাড়ির নং : n0051 বয়স : 51 লিঙ্গ : পুরুষ	CMF1875327 ফটো উপলব্ধ
489 নাম : গৌরীবালা দাস স্বামীর নাম: দুঃখীশ্যাম বাড়ির নং : n0051 বয়স : 64 লিঙ্গ : মহিলা	WB/30/206/207310 ফটো উপলব্ধ	490 নাম : কৃষ্ণগোপাল দাস পিতার নাম: বিমল বাড়ির নং : n0063 বয়স : 41 লিঙ্গ : পুরুষ	CMF2526242 ফটো উপলব্ধ	491 নাম : নারায়ন দাস পিতার নাম: বিমল দাস বাড়ির নং : n0063 বয়স : 42 লিঙ্গ : পুরুষ	CMF2376697 ফটো উপলব্ধ
492 নাম : মুক্তারী খাতুন স্বামীর নাম: মাসুদ মল্লিক বাড়ির নং : নং051 বয়স : 25 লিঙ্গ : মহিলা	WZI2482867 ফটো উপলব্ধ	493 নাম : রহিমা বিবি স্বামীর নাম: আব্দুল মালেক মল্লিক বাড়ির নং : n0051 বয়স : 54 লিঙ্গ : মহিলা	WZI2411965 ফটো উপলব্ধ	494 নাম : মধুমিতা দাস স্বামীর নাম: শ্রীকান্ত দাস বাড়ির নং : এন0061 বয়স : 24 লিঙ্গ : মহিলা	WZI2667749 ফটো উপলব্ধ

বিধানসভা নির্বাচনক্ষেত্রের নং, নাম : 210-নন্দীগ্রাম
ভাগ নং, নাম : 2-শ্রীগৌরী পূর্ব পাড়া

495	WZI2416600	নাম : দীপ কুমার দাস পিতার নাম: শ্রীমন্ত দাস বাড়ির নং : n0061 বয়স : 25 লিঙ্গ : পুরুষ	ফটো উপলব্ধ	496	CMF2526267	নাম : পৌরী দাস স্বামীর নাম: কমলাকান্ত দাস বাড়ির নং : n0061 বয়স : 43 লিঙ্গ : মহিলা	ফটো উপলব্ধ	497	WZI2417780	নাম : বীরেন্দ্র নাথ দাস পিতার নাম: বরেন্দ্র দাস বাড়ির নং : এন0094 বয়স : 25 লিঙ্গ : পুরুষ	ফটো উপলব্ধ
498	WB/30/206/054339	নাম : শঙ্কর দাস পিতার নাম: বাদল দাস বাড়ির নং : n0036 বয়স : 57 লিঙ্গ : পুরুষ	ফটো উপলব্ধ	499	WB/30/206/054327	নাম : বাসন্তী দাস স্বামীর নাম: শঙ্কর দাস বাড়ির নং : n0039 বয়স : 51 লিঙ্গ : মহিলা	ফটো উপলব্ধ	500	WB/30/206/207319	নাম : ভক্তিবাবা দাস স্বামীর নাম: দেবব্রত দাস বাড়ির নং : n0060 বয়স : 78 লিঙ্গ : মহিলা	ফটো উপলব্ধ
501	WB/30/206/207488	নাম : কমলা বালা দাস স্বামীর নাম: নরেশ দাস বাড়ির নং : n0060 বয়স : 60 লিঙ্গ : মহিলা	ফটো উপলব্ধ	502	WB/30/206/207542	নাম : আভারানী দাস স্বামীর নাম: কালিপদ দাস বাড়ির নং : n0061 বয়স : 77 লিঙ্গ : মহিলা	ফটো উপলব্ধ	503	WB/30/206/207611	নাম : শ্রীমন্ত কুমার দাস পিতার নাম: কালিপদ দাস বাড়ির নং : n0061 বয়স : 54 লিঙ্গ : পুরুষ	ফটো উপলব্ধ
504	WZI1392851	নাম : কমলা কান্ত দাস পিতার নাম: কালিপদ দাস বাড়ির নং : n0061 বয়স : 50 লিঙ্গ : পুরুষ	ফটো উপলব্ধ	505	WZI0377135	নাম : শ্রীকান্ত দাস পিতার নাম: কালিপদ দাস বাড়ির নং : এন0061 বয়স : 40 লিঙ্গ : পুরুষ	ফটো উপলব্ধ	506	CMF1876416	নাম : শিবানী দাস স্বামীর নাম: শ্রীমন্ত দাস বাড়ির নং : n0061 বয়স : 46 লিঙ্গ : মহিলা	ফটো উপলব্ধ
507	WZI2732253	নাম : মাধব চন্দ্র দাস পিতার নাম: গোপাল দাস বাড়ির নং : n0062 বয়স : 52 লিঙ্গ : পুরুষ	ফটো উপলব্ধ	508	WZI1799535	নাম : শুভঙ্কর দাস পিতার নাম: মাধব চন্দ্র দাস বাড়ির নং : n0062 বয়স : 30 লিঙ্গ : পুরুষ	ফটো উপলব্ধ	509	WB/30/206/207626	নাম : দুলাল দাস পিতার নাম: গোপাল দাস বাড়ির নং : n0062 বয়স : 55 লিঙ্গ : পুরুষ	ফটো উপলব্ধ
510	WB/30/206/207887	নাম : খুকু রানী দাস স্বামীর নাম: মাধব দাস বাড়ির নং : n0062 বয়স : 56 লিঙ্গ : মহিলা	ফটো উপলব্ধ	511	WB/30/206/207886	নাম : পারুল রানী দাস স্বামীর নাম: দুলাল চন্দ্র দাস বাড়ির নং : n0062 বয়স : 52 লিঙ্গ : মহিলা	ফটো উপলব্ধ	512	CMF2164309	নাম : গীতারানী দাস স্বামীর নাম: বিমল কুমার দাস বাড়ির নং : n0063 বয়স : 62 লিঙ্গ : মহিলা	ফটো উপলব্ধ
513	WB/30/206/207200	নাম : সৌমেন দাস পিতার নাম: সুরেশ চন্দ্র দাস বাড়ির নং : n0063 বয়স : 50 লিঙ্গ : পুরুষ	ফটো উপলব্ধ	514	WZI1576255	নাম : স্মৃতিকনা দাস স্বামীর নাম: কৃষ্ণগোপাল দাস বাড়ির নং : n0063 বয়স : 33 লিঙ্গ : মহিলা	ফটো উপলব্ধ	515	CMF2526259	নাম : সোনালী দাস স্বামীর নাম: নারায়ন বাড়ির নং : n0063 বয়স : 41 লিঙ্গ : মহিলা	ফটো উপলব্ধ
516	WB/30/206/207631	নাম : রাখারাগী দাস স্বামীর নাম: বিনোদ দাস বাড়ির নং : n0051 বয়স : 75 লিঙ্গ : মহিলা	ফটো উপলব্ধ	517	WB/30/206/207942	নাম : সায়ারা বিবি স্বামীর নাম: মালেক বাড়ির নং : n0051 বয়স : 66 লিঙ্গ : মহিলা	ফটো উপলব্ধ	518	WZI1576206	নাম : সৈয়দ আব্দুল মল্লিক পিতার নাম: রুহুল আমিন মল্লিক বাড়ির নং : n0061 বয়স : 38 লিঙ্গ : পুরুষ	ফটো উপলব্ধ
519	WZI1799436	নাম : সাইফুর আলম মল্লিক পিতার নাম: রুহুল আমিন মল্লিক বাড়ির নং : n0061 বয়স : 37 লিঙ্গ : পুরুষ	ফটো উপলব্ধ	520	CMF1395946	নাম : খুকুরানী দাস স্বামীর নাম: দিলীপ বাড়ির নং : n0051 বয়স : 47 লিঙ্গ : মহিলা	ফটো উপলব্ধ	521	WZI1576222	নাম : বিশুজিৎ দাস পিতার নাম: বিনোদ বিহারী দাস বাড়ির নং : n0051 বয়স : 32 লিঙ্গ : পুরুষ	ফটো উপলব্ধ
522	WZI2109262	নাম : মাসুদ মল্লিক পিতার নাম: আব্দুল মালেক মল্লিক বাড়ির নং : n0051 বয়স : 29 লিঙ্গ : পুরুষ	ফটো উপলব্ধ	523	WZI199377	নাম : প্রতিমা দোলই স্বামীর নাম: আরুণ কুমার দোলই বাড়ির নং : n0123 বয়স : 39 লিঙ্গ : মহিলা	ফটো উপলব্ধ	524	CMF1395029	নাম : প্রতিমা রানী দোলই স্বামীর নাম: সহদেব দোলই বাড়ির নং : n0064 বয়স : 48 লিঙ্গ : মহিলা	ফটো উপলব্ধ

525 নাম : শঙ্করী দোলই স্বামীর নাম: শম্ভু দোলই বাড়ির নং : n0064 বয়স : 50 লিঙ্গ : মহিলা	CMF1395003 ফটো উপলব্ধ	526 নাম : অঞ্জলী দোলই পিতার নাম: ভীম চরন দোলই বাড়ির নং : n0064 বয়স : 43 লিঙ্গ : মহিলা	CMF1876572 ফটো উপলব্ধ	527 নাম : রবীন্দ্র নাথ পড়ুয়া পিতার নাম: নিরঞ্জন পড়ুয়া বাড়ির নং : n0040 বয়স : 57 লিঙ্গ : পুরুষ	WB/30/206/198335 ফটো উপলব্ধ
528 নাম : নুটি রানী পড়ুয়া স্বামীর নাম: রবীন্দ্র নাথ পড়ুয়া বাড়ির নং : n0054 বয়স : 48 লিঙ্গ : মহিলা	CMF1393628 ফটো উপলব্ধ	529 নাম : তাপসী পড়ুয়া পাত্র স্বামীর নাম: সুকর্মল পাত্র বাড়ির নং : n0040 বয়স : 25 লিঙ্গ : মহিলা	WZI2416824 ফটো উপলব্ধ	530 নাম : অমল পড়ুয়া পিতার নাম: নিরঞ্জন পড়ুয়া বাড়ির নং : এন0055 বয়স : 59 লিঙ্গ : পুরুষ	WZI2823102 ফটো উপলব্ধ
531 নাম : নারায়ণ পড়ুয়া পিতার নাম: রবীন্দ্র নাথ পড়ুয়া বাড়ির নং : n0040 বয়স : 29 লিঙ্গ : পুরুষ	WZI1909159 ফটো উপলব্ধ	532 নাম : অনিমা পাল পড়ুয়া স্বামীর নাম: নারায়ণ পড়ুয়া বাড়ির নং : এন0040 বয়স : 23 লিঙ্গ : মহিলা	WZI2767077 ফটো উপলব্ধ	533 নাম : শীলা পড়ুয়া স্বামীর নাম: অমল পড়ুয়া বাড়ির নং : n0077 বয়স : 43 লিঙ্গ : মহিলা	CMF2438943 ফটো উপলব্ধ
534 নাম : আসপিয়া বিবি স্বামীর নাম: সেখ আক্বাশ হোসেন বাড়ির নং : n0049 বয়স : 36 লিঙ্গ : মহিলা	WZI1799519 ফটো উপলব্ধ	535 নাম : রুমা রানী প্রধান স্বামীর নাম: শোভন কুমার প্রধান বাড়ির নং : n0069 বয়স : 44 লিঙ্গ : মহিলা	CMF2163616 ফটো উপলব্ধ	536 নাম : বাবলু প্রধান পিতার নাম: চিত্তরঞ্জন প্রধান বাড়ির নং : n0049 বয়স : 61 লিঙ্গ : পুরুষ	WB/30/206/207783 ফটো উপলব্ধ
537 নাম : অসীমা পড়ুয়া (প্রধান) স্বামীর নাম: স্বপ্নী কুমার প্রধান বাড়ির নং : n0069 বয়স : 44 লিঙ্গ : মহিলা	CMF1395474 ফটো উপলব্ধ	538 নাম : সেখ আক্বাশ হোসেন পিতার নাম: সেখ আব্দুল কাইউম বাড়ির নং : n0049 বয়স : 43 লিঙ্গ : পুরুষ	WB/30/206/207659 ফটো উপলব্ধ	539 নাম : সুমাইয়া খাতুন স্বামীর নাম: সেখ কলিমুদ্দিন সান্স বাড়ির নং : n0049 বয়স : 26 লিঙ্গ : মহিলা	WZI2416790 ফটো উপলব্ধ
540 নাম : কৃষ্ণা প্রধান মায়ের নাম: নিলীমা প্রধান বাড়ির নং : শ্রীগৌরী বয়স : 26 লিঙ্গ : মহিলা	WZI2603215 ফটো উপলব্ধ	541 নাম : সেখ আরসাদ হোসেন পিতার নাম: সেখ আব্দুল কাযুম বাড়ির নং : n0049 বয়স : 58 লিঙ্গ : পুরুষ	WZI2226561 ফটো উপলব্ধ	542 নাম : কামরুন বিবি স্বামীর নাম: আরসাদ বাড়ির নং : n0049 বয়স : 54 লিঙ্গ : মহিলা	WZI2412013 ফটো উপলব্ধ
543 নাম : লতিকা প্রধান স্বামীর নাম: ভীম চরন প্রধান বাড়ির নং : n0068 বয়স : 65 লিঙ্গ : মহিলা	WZI2729218 ফটো উপলব্ধ	544 নাম : দেব দুলাল প্রধান পিতার নাম: ভীম চরন প্রধান বাড়ির নং : n0068 বয়স : 48 লিঙ্গ : পুরুষ	CMF1441856 ফটো উপলব্ধ	545 নাম : নীলিমা প্রধান স্বামীর নাম: দেবদুলাল প্রধান বাড়ির নং : n0068 বয়স : 43 লিঙ্গ : মহিলা	CMF2163582 ফটো উপলব্ধ
546 নাম : মনোরঞ্জন প্রধান পিতার নাম: ভাগবত প্রধান বাড়ির নং : n0069 বয়স : 82 লিঙ্গ : পুরুষ	WB/30/206/207402 ফটো উপলব্ধ	547 নাম : ইন্দু প্রধান স্বামীর নাম: মনোরঞ্জন প্রধান বাড়ির নং : n0069 বয়স : 74 লিঙ্গ : মহিলা	CMF2438604 ফটো উপলব্ধ	548 নাম : স্বপ্ন কুমার প্রধান পিতার নাম: মনোরঞ্জন প্রধান বাড়ির নং : n0069 বয়স : 57 লিঙ্গ : পুরুষ	WB/30/206/207388 ফটো উপলব্ধ
549 নাম : শোভন কুমার প্রধান পিতার নাম: মনোরঞ্জন প্রধান বাড়ির নং : n0069 বয়স : 54 লিঙ্গ : পুরুষ	CMF2438612 ফটো উপলব্ধ	550 নাম : বিকাশ প্রধান পিতার নাম: বাবলু প্রধান বাড়ির নং : n0049 বয়স : 32 লিঙ্গ : পুরুষ	WZI1687359 ফটো উপলব্ধ	551 নাম : প্রতিমারাণী প্রধান স্বামীর নাম: নাড়গোপাল বাড়ির নং : n0049 বয়স : 52 লিঙ্গ : মহিলা	WB/30/206/207782 ফটো উপলব্ধ
552 নাম : আফরোজা বিবি স্বামীর নাম: সেখ আসমত হোসেন বাড়ির নং : n0049 বয়স : 41 লিঙ্গ : মহিলা	CMF2614923 ফটো উপলব্ধ	553 নাম : সেখ কলিমুদ্দিন সান্স পিতার নাম: সেখ আরসাদ হোসেন বাড়ির নং : n0049 বয়স : 36 লিঙ্গ : পুরুষ	WZI1392836 ফটো উপলব্ধ	554 নাম : সেখ কামাল হোসেন পিতার নাম: সেখ আরসাদ হোসেন বাড়ির নং : n0049 বয়স : 30 লিঙ্গ : পুরুষ	WZI1799451 ফটো উপলব্ধ



বিধানসভা নির্বাচনক্ষেত্রের নং, নাম : 210-নন্দীগ্রাম
ভাগ নং, নাম : 2-শ্রীগৌরী পূর্ব পাড়া

555	WB/30/206/207218	ফটো উপলব্ধ	556	CMF2376713	ফটো উপলব্ধ	557	CMF1395185	ফটো উপলব্ধ
নাম : প্রভুরাম প্রধান পিতার নাম: চিত্তরঞ্জন বাড়ির নং : n0049 বয়স : 52 লিঙ্গ : পুরুষ			নাম : নমিতা প্রধান স্বামীর নাম: প্রভুরাম প্রধান বাড়ির নং : n0049 বয়স : 41 লিঙ্গ : মহিলা			নাম : সেখ আসমত হোসেন পিতার নাম: সেখ আবদুল কাইউম বাড়ির নং : n0049 বয়স : 45 লিঙ্গ : পুরুষ		
558	WZI2806446	ফটো উপলব্ধ	559	WZI1576263	ফটো উপলব্ধ	560	WZI2165223	ফটো উপলব্ধ
নাম : পবিত্র প্রধান পিতার নাম: প্রভুরাম প্রধান বাড়ির নং : এন0001 বয়স : 21 লিঙ্গ : পুরুষ			নাম : গোবিন্দ প্রসাদ পাল পিতার নাম: লক্ষীকান্ত পাল বাড়ির নং : n0056 বয়স : 34 লিঙ্গ : পুরুষ			নাম : সত্যেন্দ্র নাথ পাল পিতার নাম: স্বপন পাল বাড়ির নং : এন0065 বয়স : 27 লিঙ্গ : পুরুষ		
561	WZI1909191	ফটো উপলব্ধ	562	WZI1909100	ফটো উপলব্ধ	563	CMF1443563	ফটো উপলব্ধ
নাম : পার্বতী দাস (পাল) স্বামীর নাম: গোবিন্দ প্রসাদ পাল বাড়ির নং : n0056 বয়স : 29 লিঙ্গ : মহিলা			নাম : বুদ্ধদেব পাল পিতার নাম: মনোরঞ্জন পাল বাড়ির নং : n0035 বয়স : 29 লিঙ্গ : পুরুষ			নাম : কাকলী পাল স্বামীর নাম: তপন পাল বাড়ির নং : n0065 বয়স : 47 লিঙ্গ : মহিলা		
564	CMF1444272	ফটো উপলব্ধ	565	CMF2163566	ফটো উপলব্ধ	566	WB/30/206/207296	ফটো উপলব্ধ
নাম : তপন পাল পিতার নাম: হরেকৃষ্ণ পাল বাড়ির নং : n0065 বয়স : 44 লিঙ্গ : পুরুষ			নাম : স্বপন পাল পিতার নাম: হরেকৃষ্ণ পাল বাড়ির নং : n0065 বয়স : 48 লিঙ্গ : পুরুষ			নাম : মঞ্জুরানী পাল স্বামীর নাম: হরেকৃষ্ণ পাল বাড়ির নং : n0065 বয়স : 74 লিঙ্গ : মহিলা		
567	WB/30/206/390483	ফটো উপলব্ধ	568	WZI2740199	ফটো উপলব্ধ	569	WB/30/206/207050	ফটো উপলব্ধ
নাম : লক্ষীকান্ত পাল পিতার নাম: ভূষণ পাল বাড়ির নং : n0056 বয়স : 74 লিঙ্গ : পুরুষ			নাম : সমরেশ প্রধান মায়ের নাম: নীলিমা প্রধান বাড়ির নং : এন000 বয়স : 21 লিঙ্গ : পুরুষ			নাম : আঙ্গুরবালা পাল স্বামীর নাম: সুরেন্দ্র বাড়ির নং : n0035 বয়স : 78 লিঙ্গ : মহিলা		
570	WB/30/206/207890	ফটো উপলব্ধ	571	CMF1443092	ফটো উপলব্ধ	572	WB/30/206/209692	ফটো উপলব্ধ
নাম : মনোরঞ্জন পাল পিতার নাম: সুরেন্দ্র বাড়ির নং : n0035 বয়স : 55 লিঙ্গ : পুরুষ			নাম : মিঠু পাল স্বামীর নাম: মনোরঞ্জন বাড়ির নং : n0035 বয়স : 48 লিঙ্গ : মহিলা			নাম : মার্জান বিবি স্বামীর নাম: ইসমাইল খান বাড়ির নং : n0078 বয়স : 62 লিঙ্গ : মহিলা		
573	WZI1909092	ফটো উপলব্ধ	574	WZI2166361	ফটো উপলব্ধ	575	WZI1993245	ফটো উপলব্ধ
নাম : নাসিম ফারহানা খাঁন পিতার নাম: নাসির হোসেন খাঁন বাড়ির নং : n0057 বয়স : 29 লিঙ্গ : মহিলা			নাম : মারেজ হাসান খান পিতার নাম: নাসির হোসেন খান বাড়ির নং : এন0057 বয়স : 26 লিঙ্গ : পুরুষ			নাম : সেখ মানাওয়ার পিতার নাম: সেখ রশিদ বাড়ির নং : n0078 বয়স : 41 লিঙ্গ : পুরুষ		
576	WZI1576289	ফটো উপলব্ধ	577	WZI1576271	ফটো উপলব্ধ	578	CMF2614956	ফটো উপলব্ধ
নাম : মইদুল ইসলাম খাঁন পিতার নাম: ইসমাইল খাঁন বাড়ির নং : n0078 বয়স : 39 লিঙ্গ : পুরুষ			নাম : সোলেমা বিবি স্বামীর নাম: মইদুল ইসলাম খাঁন বাড়ির নং : n0078 বয়স : 35 লিঙ্গ : মহিলা			নাম : জাহানারা বিবি স্বামীর নাম: সেখ সোলেমান বাড়ির নং : n0081 বয়স : 61 লিঙ্গ : মহিলা		
579	CMF2163459	ফটো উপলব্ধ	580	CMF2438562	ফটো উপলব্ধ	581	CMF1395300	ফটো উপলব্ধ
নাম : সফিয়া খাতুন স্বামীর নাম: মজাহারুল ইসলাম খাঁন বাড়ির নং : n0057 বয়স : 79 লিঙ্গ : মহিলা			নাম : নাসির হোসেন খাঁন পিতার নাম: মজাহারুল খাঁন বাড়ির নং : n0057 বয়স : 57 লিঙ্গ : পুরুষ			নাম : দরুদা খাতুন স্বামীর নাম: নাসির হোসেন খাঁন বাড়ির নং : n0057 বয়স : 51 লিঙ্গ : মহিলা		
582	WZI1993153	ফটো উপলব্ধ	583	CMF2615896	ফটো উপলব্ধ	584	CMF1876176	ফটো উপলব্ধ
নাম : মুক্তারুন খাতুন স্বামীর নাম: সেক মানওয়ার বাড়ির নং : n0078 বয়স : 28 লিঙ্গ : মহিলা			নাম : সাহানা বিবি স্বামীর নাম: আব্দুল জামাল বাড়ির নং : বনশ্রী গৌরী পূর্ব পাড়া বয়স : 37 লিঙ্গ : মহিলা			নাম : মানসুরা বিবি স্বামীর নাম: হাসিবুল খাঁন বাড়ির নং : n0076 বয়স : 45 লিঙ্গ : মহিলা		

585 নাম : নাসিমা বেগম স্বামীর নাম: মোসারফ খাঁন বাড়ির নং : n0076 বয়স : 57 লিঙ্গ : মহিলা	WB/30/206/207449	586 নাম : শ্যামল রঞ্জিত পিতার নাম: গুরুপদ রঞ্জিত বাড়ির নং : n0046 বয়স : 38 লিঙ্গ : পুরুষ	WZI1147784	587 নাম : কমল রঞ্জিত পিতার নাম: গুরুপদ রঞ্জিত বাড়ির নং : n0046 বয়স : 35 লিঙ্গ : পুরুষ	WZI1309590
588 নাম : শক্তিপদ রঞ্জিত পিতার নাম: অনন্ত বাড়ির নং : n0046 বয়স : 53 লিঙ্গ : পুরুষ	WB/30/206/207973	589 নাম : প্রিয়ঙ্কা রঞ্জিত স্বামীর নাম: শক্তিপদ রঞ্জিত বাড়ির নং : n0046 বয়স : 40 লিঙ্গ : মহিলা	CMF2526325	590 নাম : শ্যামাপদ রঞ্জিত পিতার নাম: অনন্ত বাড়ির নং : n0046 বয়স : 50 লিঙ্গ : পুরুষ	CMF2438661
591 নাম : রবীন্দ্রনাথ ভূঞা পিতার নাম: মাধব বাড়ির নং : n0046 বয়স : 62 লিঙ্গ : পুরুষ	WB/30/206/207662	592 নাম : প্রবীরকুমার ভূঞা পিতার নাম: মাধব বাড়ির নং : n0046 বয়স : 54 লিঙ্গ : পুরুষ	WB/30/206/207434	593 নাম : রঙ্গুলা রঞ্জিত স্বামীর নাম: গুরুপদ বাড়ির নং : n0046 বয়স : 58 লিঙ্গ : মহিলা	WB/30/206/207089
594 নাম : সুমিত্রাবী ভূঞা স্বামীর নাম: রবীন্দ্র বাড়ির নং : n0046 বয়স : 54 লিঙ্গ : মহিলা	WB/30/206/207651	595 নাম : তাপসী রঞ্জিত স্বামীর নাম: শ্যামাপদ বাড়ির নং : 1 বয়স : 46 লিঙ্গ : মহিলা	CMF1395094	596 নাম : স্বরূপ ভূঞা পিতার নাম: রবীন্দ্রনাথ ভূঞা বাড়ির নং : n0046 বয়স : 33 লিঙ্গ : পুরুষ	WZI1576198
597 নাম : অরুণ ভূঞা পিতার নাম: রবীন্দ্রনাথ ভূঞা বাড়ির নং : n0046 বয়স : 31 লিঙ্গ : পুরুষ	WZI1687342	598 নাম : মিনু রঞ্জিত স্বামীর নাম: শ্যামল রঞ্জিত বাড়ির নং : n0046 বয়স : 35 লিঙ্গ : মহিলা	WZI1909134	599 নাম : জায়েদা বিবি স্বামীর নাম: আহম্মদ খাঁন বাড়ির নং : n0045 বয়স : 73 লিঙ্গ : মহিলা	WZI2226553
600 নাম : জবেদ আলি খাঁন পিতার নাম: আহম্মদ খাঁন বাড়ির নং : n0045 বয়স : 55 লিঙ্গ : পুরুষ	WZI2226546	601 নাম : প্রবোধ চন্দ্র ভূঞা পিতার নাম: ভুবন বাড়ির নং : n0045 বয়স : 77 লিঙ্গ : পুরুষ	WZI2226686	602 নাম : সুরাইয়া খাতুন স্বামীর নাম: ফিরোজ আলি খান বাড়ির নং : n0045 বয়স : 30 লিঙ্গ : মহিলা	WZI1909142
603 নাম : ফিরোজ আলি খাঁন পিতার নাম: জবেদ আলি খাঁন বাড়ির নং : n0045 বয়স : 31 লিঙ্গ : পুরুষ	WZI1799444	604 নাম : দিপালী ভূঞা স্বামীর নাম: প্রবোধ বাড়ির নং : n0045 বয়স : 70 লিঙ্গ : মহিলা	WB/30/206/207652	605 নাম : ফরিদা বিবি স্বামীর নাম: জবেদ বাড়ির নং : n0045 বয়স : 52 লিঙ্গ : মহিলা	WB/30/206/207323
606 নাম : পলাশ কাজলী পিতার নাম: কৃপাসিক্ত কাজলী বাড়ির নং : এন0045 বয়স : 42 লিঙ্গ : পুরুষ	WZI1861012	607 নাম : কাকলী কাজলী স্বামীর নাম: অশোক কাজলী বাড়ির নং : n0045 বয়স : 34 লিঙ্গ : মহিলা	WZI1576172	608 নাম : সুরজিৎ মন্ডল মায়ের নাম: রুমা রানি মন্ডল বাড়ির নং : এন0066 বয়স : 24 লিঙ্গ : পুরুষ	WZI2536233
609 নাম : রুমা রানী মণ্ডল স্বামীর নাম: নিমাই মণ্ডল বাড়ির নং : n0066 বয়স : 45 লিঙ্গ : মহিলা	CMF1443381	610 নাম : পূর্ণিমা মণ্ডল স্বামীর নাম: বীরেন্দ্র মণ্ডল বাড়ির নং : n0066 বয়স : 64 লিঙ্গ : মহিলা	WB/30/206/207407	611 নাম : নন্দদুলাল মণ্ডল পিতার নাম: সতীশ মণ্ডল বাড়ির নং : n0066 বয়স : 45 লিঙ্গ : পুরুষ	CMF2526309
612 নাম : মনোরঞ্জন মণ্ডল পিতার নাম: সতীশ মণ্ডল বাড়ির নং : n0066 বয়স : 40 লিঙ্গ : পুরুষ	CMF2526291	613 নাম : বিষ্ণুপ্রিয়া মণ্ডল স্বামীর নাম: নন্দদুলাল বাড়ির নং : n0066 বয়স : 43 লিঙ্গ : মহিলা	CMF2526275	614 নাম : সাবিত্রী মন্ডল স্বামীর নাম: মনোরঞ্জন মন্ডল বাড়ির নং : n0066 বয়স : 34 লিঙ্গ : মহিলা	WZI1482223

615 নাম : মাধবী মাইতি স্বামীর নাম: সফট মাইতি বাড়ির নং : n0066 বয়স : 32 লিঙ্গ : মহিলা	WZI1799493 ফটো উপলব্ধ	616 নাম : নন্দ দুলাল মণ্ডল পিতার নাম: চিত্ত রঞ্জন মণ্ডল বাড়ির নং : n0067 বয়স : 46 লিঙ্গ : পুরুষ	CMF1395359 ফটো উপলব্ধ	617 নাম : বরুণ কুমার মণ্ডল পিতার নাম: রঞ্জন মণ্ডল বাড়ির নং : n0067 বয়স : 45 লিঙ্গ : পুরুষ	CMF2163640 ফটো উপলব্ধ
618 নাম : প্রতিমা মণ্ডল স্বামীর নাম: নন্দদুলাল মণ্ডল বাড়ির নং : n0067 বয়স : 40 লিঙ্গ : মহিলা	CMF2526283 ফটো উপলব্ধ	619 নাম : শিবানী মন্ডল স্বামীর নাম: বরুণ কুমার মন্ডল বাড়ির নং : n0067 বয়স : 38 লিঙ্গ : মহিলা	CMF2614907 ফটো উপলব্ধ	620 নাম : সেকেন্দার মল্লিক পিতার নাম: সুইদুল মল্লিক বাড়ির নং : চম্পাই নগর বয়স : 39 লিঙ্গ : পুরুষ	WZI1687367 ফটো উপলব্ধ
621 নাম : মঞ্জুরা বিবি স্বামীর নাম: সইদুল বাড়ির নং : n0050 বয়স : 59 লিঙ্গ : মহিলা	WB/30/206/207636 ফটো উপলব্ধ	622 নাম : আরতী মাইতি স্বামীর নাম: ধরনীধর মাইতি বাড়ির নং : n0071 বয়স : 67 লিঙ্গ : মহিলা	CMF2438653 ফটো উপলব্ধ	623 নাম : সুরেশ চন্দ্র মাইতি পিতার নাম: হৃষিকেশ মাইতি বাড়ির নং : n0071 বয়স : 80 লিঙ্গ : পুরুষ	WB/30/206/207425 ফটো উপলব্ধ
624 নাম : মালতী মাইতি স্বামীর নাম: গৌর হরি মাইতি বাড়ির নং : এন0073 বয়স : 51 লিঙ্গ : মহিলা	CMF1395318 ফটো উপলব্ধ	625 নাম : অপর্ণা মাইতি স্বামীর নাম: বিশ্বনাথ মাইতি বাড়ির নং : এন0071 বয়স : 48 লিঙ্গ : মহিলা	CMF1395342 ফটো উপলব্ধ	626 নাম : বুদ্ধদেব মাইতি পিতার নাম: শশাঙ্ক মাইতি বাড়ির নং : n0073 বয়স : 29 লিঙ্গ : পুরুষ	WZI1993039 ফটো উপলব্ধ
627 নাম : গোষ্ঠবিহারী মাইতি পিতার নাম: কানাই লাল মাইতি বাড়ির নং : n0070 বয়স : 56 লিঙ্গ : পুরুষ	CMF2163657 ফটো উপলব্ধ	628 নাম : তুলসী রানী মাইতি স্বামীর নাম: গোষ্ঠবিহারী মাইতি বাড়ির নং : n0070 বয়স : 51 লিঙ্গ : মহিলা	WB/30/206/207460 ফটো উপলব্ধ	629 নাম : লক্ষ্মী রানী মাইতি পিতার নাম: ধরনীধর মাইতি বাড়ির নং : n0071 বয়স : 54 লিঙ্গ : মহিলা	WZI1687391 ফটো উপলব্ধ
630 নাম : স্বপন কুমার মাইতি পিতার নাম: ধরনীধর মাইতি বাড়ির নং : n0071 বয়স : 45 লিঙ্গ : পুরুষ	CMF1395268 ফটো উপলব্ধ	631 নাম : লক্ষ্মী রানী মাইতি স্বামীর নাম: সুরেশ চন্দ্র মাইতি বাড়ির নং : n0071 বয়স : 56 লিঙ্গ : মহিলা	WB/30/206/207847 ফটো উপলব্ধ	632 নাম : বিশ্বনাথ মাইতি পিতার নাম: সুরেশ চন্দ্র মাইতি বাড়ির নং : n0071 বয়স : 49 লিঙ্গ : পুরুষ	CMF2163699 ফটো উপলব্ধ
633 নাম : বিজলী মাইতি স্বামীর নাম: স্বপন মাইতি বাড়ির নং : n0071 বয়স : 39 লিঙ্গ : মহিলা	WZI1687409 ফটো উপলব্ধ	634 নাম : অঞ্জলী মাইতি স্বামীর নাম: সন্তোষ কুমার মাইতি বাড়ির নং : n0072 বয়স : 69 লিঙ্গ : মহিলা	WB/30/206/207866 ফটো উপলব্ধ	635 নাম : শঙ্কর মাইতি পিতার নাম: সন্তোষ কুমার মাইতি বাড়ির নং : n0072 বয়স : 50 লিঙ্গ : পুরুষ	WB/30/206/207470 ফটো উপলব্ধ
636 নাম : কবিতা মাইতি স্বামীর নাম: শঙ্কর মাইতি বাড়ির নং : n0072 বয়স : 46 লিঙ্গ : মহিলা	CMF1443084 ফটো উপলব্ধ	637 নাম : কিংকর মাইতি পিতার নাম: সন্তোষ কুমার মাইতি বাড়ির নং : n0072 বয়স : 46 লিঙ্গ : পুরুষ	CMF2163673 ফটো উপলব্ধ	638 নাম : রবীন্দ্রনাথ মাইতি পিতার নাম: সন্তোষ কুমার মাইতি বাড়ির নং : n0072 বয়স : 36 লিঙ্গ : পুরুষ	WZI1392984 ফটো উপলব্ধ
639 নাম : সফট মাইতি পিতার নাম: সন্তোষ মাইতি বাড়ির নং : n0072 বয়স : 41 লিঙ্গ : পুরুষ	WZI0377556 ফটো উপলব্ধ	640 নাম : আঙ্গুর বালা মাইতি স্বামীর নাম: সুশীল কুমার মাইতি বাড়ির নং : n0073 বয়স : 77 লিঙ্গ : মহিলা	WB/30/206/207495 ফটো উপলব্ধ	641 নাম : শশাঙ্ক শেখর মাইতি পিতার নাম: সুশীল কুমার মাইতি বাড়ির নং : n0073 বয়স : 56 লিঙ্গ : পুরুষ	WB/30/206/207415 ফটো উপলব্ধ
642 নাম : অর্চনা মাইতি স্বামীর নাম: শশাঙ্ক শেখর মাইতি বাড়ির নং : n0073 বয়স : 53 লিঙ্গ : মহিলা	CMF2438646 ফটো উপলব্ধ	643 নাম : সুখমা রানী মাইতি স্বামীর নাম: বলরাম মাইতি বাড়ির নং : n0073 বয়স : 69 লিঙ্গ : মহিলা	WB/30/206/207845 ফটো উপলব্ধ	644 নাম : গৌর হরি মাইতি পিতার নাম: বলরাম মাইতি বাড়ির নং : n0073 বয়স : 53 লিঙ্গ : পুরুষ	WB/30/206/207917 ফটো উপলব্ধ

645	CMF2438505	নাম : সেখ মুখলেসুর রহমান পিতার নাম: সেখ আবদুর রহমান বাড়ির নং : n0041 বয়স : 66 লিঙ্গ : পুরুষ	ফটো উপলব্ধ	646	CMF2376788	নাম : সেখ জুনেজুর রহমান পিতার নাম: সেখ মুখলেসুর রহমান বাড়ির নং : n0041 বয়স : 41 লিঙ্গ : পুরুষ	ফটো উপলব্ধ	647	WZI2424778	নাম : সেখ রবিউর রহমান পিতার নাম: সেখ আব্দুর রহমান বাড়ির নং : শ্রী গৌরী বয়স : 76 লিঙ্গ : পুরুষ	ফটো উপলব্ধ
648	WZI2424802	নাম : সানুয়ারা খাতুন স্বামীর নাম: সেক রবিউর রহমান বাড়ির নং : n0041 বয়স : 64 লিঙ্গ : মহিলা	ফটো উপলব্ধ	649	WZI2424794	নাম : সাহানা খাতুন স্বামীর নাম: সেক মুখলেসুর রহমান বাড়ির নং : n0041 বয়স : 57 লিঙ্গ : মহিলা	ফটো উপলব্ধ	650	CMF2526416	নাম : সেখ জামানুর রহমান পিতার নাম: রবিউর রহমান বাড়ির নং : n0041 বয়স : 39 লিঙ্গ : পুরুষ	ফটো উপলব্ধ
651	WZI2518348	নাম : স্ক আলতাবুর রহমান পিতার নাম: আবদুর রহমান বাড়ির নং : n0041 বয়স : 57 লিঙ্গ : পুরুষ	ফটো উপলব্ধ	652	WZI1482215	নাম : সাবিনা খাতুন স্বামীর নাম: আসফাক হোসেন খান বাড়ির নং : এন0123 বয়স : 36 লিঙ্গ : মহিলা	ফটো উপলব্ধ	653	WZI1993054	নাম : মিনাস্কী দিন্ডা(লাটুয়া) স্বামীর নাম: গুরুপদ লাটুয়া বাড়ির নং : এন0075 বয়স : 29 লিঙ্গ : মহিলা	ফটো উপলব্ধ
654	WB/30/206/207856	নাম : শক্তিপদ লাটুয়া পিতার নাম: যাদব লাটুয়া বাড়ির নং : n0074 বয়স : 62 লিঙ্গ : পুরুষ	ফটো উপলব্ধ	655	WB/30/206/207629	নাম : ভবানী লাটুয়া স্বামীর নাম: শক্তিপদ লাটুয়া বাড়ির নং : n0074 বয়স : 57 লিঙ্গ : মহিলা	ফটো উপলব্ধ	656	CMF2163715	নাম : পরিতোষ লাটুয়া পিতার নাম: শক্তিপদ লাটুয়া বাড়ির নং : n0074 বয়স : 43 লিঙ্গ : পুরুষ	ফটো উপলব্ধ
657	WZI1687383	নাম : অঞ্জলী লাটুয়া স্বামীর নাম: পরিতোষ লাটুয়া বাড়ির নং : n0074 বয়স : 36 লিঙ্গ : মহিলা	ফটো উপলব্ধ	658	CMF2526333	নাম : মিন্টু কুমার লাটুয়া পিতার নাম: শক্তিপদ লাটুয়া বাড়ির নং : n0074 বয়স : 39 লিঙ্গ : পুরুষ	ফটো উপলব্ধ	659	WB/30/206/207468	নাম : দেবব্রত লাটুয়া পিতার নাম: যাদব লাটুয়া বাড়ির নং : n0074 বয়স : 58 লিঙ্গ : পুরুষ	ফটো উপলব্ধ
660	WB/30/206/207465	নাম : শীলাবতী লাটুয়া স্বামীর নাম: দেবব্রত লাটুয়া বাড়ির নং : n0074 বয়স : 54 লিঙ্গ : মহিলা	ফটো উপলব্ধ	661	WZI1392869	নাম : সুকুমার লাটুয়া পিতার নাম: দেবব্রত লাটুয়া বাড়ির নং : n0074 বয়স : 33 লিঙ্গ : পুরুষ	ফটো উপলব্ধ	662	WZI1576214	নাম : উত্তম কুমার লাটুয়া পিতার নাম: দেবব্রত লাটুয়া বাড়ির নং : n0074 বয়স : 34 লিঙ্গ : পুরুষ	ফটো উপলব্ধ
663	WZI1799410	নাম : মানস কুমার লাটুয়া পিতার নাম: বিষ্ণুপদ লাটুয়া বাড়ির নং : n0074 বয়স : 30 লিঙ্গ : পুরুষ	ফটো উপলব্ধ	664	WZI1482256	নাম : রীনা লাটুয়া স্বামীর নাম: মিন্টু লাটুয়া বাড়ির নং : n0074 বয়স : 34 লিঙ্গ : মহিলা	ফটো উপলব্ধ	665	WB/30/206/207590	নাম : পূর্ণিমা লাটুয়া স্বামীর নাম: পরেশ লাটুয়া বাড়ির নং : n0075 বয়স : 76 লিঙ্গ : মহিলা	ফটো উপলব্ধ
666	WB/30/206/207639	নাম : অনূপ কুমার লাটুয়া পিতার নাম: পরেশ লাটুয়া বাড়ির নং : n0075 বয়স : 52 লিঙ্গ : পুরুষ	ফটো উপলব্ধ	667	WB/30/206/207591	নাম : লক্ষ্মীরানী লাটুয়া স্বামীর নাম: অনূপ কুমার লাটুয়া বাড়ির নং : n0075 বয়স : 50 লিঙ্গ : মহিলা	ফটো উপলব্ধ	668	WZI1799402	নাম : গুরুপদ লাটুয়া পিতার নাম: অনূপ কুমার লাটুয়া বাড়ির নং : এন0075 বয়স : 31 লিঙ্গ : পুরুষ	ফটো উপলব্ধ
669	WZI2415966	নাম : রনজিত লাটুয়া পিতার নাম: অনূপ লাটুয়া বাড়ির নং : n0075 বয়স : 25 লিঙ্গ : পুরুষ	ফটো উপলব্ধ	670	WZI2617140	নাম : বিষ্ণুপদ লাটুয়া পিতার নাম: যাদব লাটুয়া বাড়ির নং : n0074 বয়স : 56 লিঙ্গ : পুরুষ	ফটো উপলব্ধ	671	WZI2617272	নাম : কল্যাণী লাটুয়া স্বামীর নাম: বিষ্ণুপদ লাটুয়া বাড়ির নং : n0074 বয়স : 56 লিঙ্গ : মহিলা	ফটো উপলব্ধ
672	WZI1799428	নাম : গনপতি লাটুয়া পিতার নাম: অনূপ লাটুয়া বাড়ির নং : এন0130 বয়স : 29 লিঙ্গ : পুরুষ	ফটো উপলব্ধ	673	WZI2776102	নাম : সেখ রিয়াজ হোসেন পিতার নাম: সেখ দেলওয়ার হোসেন বাড়ির নং : শ্রীগৌরী বয়স : 21 লিঙ্গ : পুরুষ	ফটো উপলব্ধ	674	WZI2781003	নাম : সেখ আজমাল পিতার নাম: সেখ হারুণ রসিদ বাড়ির নং : এন0134 বয়স : 21 লিঙ্গ : পুরুষ	ফটো উপলব্ধ



<p>675</p> <p>WZI2780989</p> <p>নাম : আসরাফ খাঁন পিতার নাম: আমজেদ খাঁন বাড়ির নং : এন0092 বয়স : 23 লিঙ্গ : পুরুষ</p> <p>ফটো উপলব্ধ</p>	<p>676</p> <p>WZI2818789</p> <p>নাম : সেখ নাসিম পিতার নাম: সেখ সাকিবুল বাড়ির নং : এন0037 বয়স : 21 লিঙ্গ : পুরুষ</p> <p>ফটো উপলব্ধ</p>	<p>677</p> <p>WZI2777852</p> <p>নাম : সুকুর মল্লিক পিতার নাম: সহিদুল মল্লিক বাড়ির নং : চম্পাই নগর বয়স : 24 লিঙ্গ : পুরুষ</p> <p>ফটো উপলব্ধ</p>
<p>678</p> <p>WZI2482560</p> <p>নাম : জিয়োরুল শা পিতার নাম: আসরাফ আলি শা বাড়ির নং : এন0001 বয়স : 26 লিঙ্গ : পুরুষ</p> <p>ফটো উপলব্ধ</p>	<p>679</p> <p>WZI2831022</p> <p>নাম : আমিনা পারভীন পিতার নাম: আক্রাম খান বাড়ির নং : এন0083 বয়স : 20 লিঙ্গ : মহিলা</p> <p>ফটো উপলব্ধ</p>	<p>680</p> <p>WZI2831030</p> <p>নাম : আসিফ ইকবাল খান পিতার নাম: আক্রাম খান বাড়ির নং : এন0083 বয়স : 21 লিঙ্গ : পুরুষ</p> <p>ফটো উপলব্ধ</p>
<p>681</p> <p>WZI2831055</p> <p>নাম : আনসারুল খাতুন পিতার নাম: আনসার খান বাড়ির নং : এন0083 বয়স : 21 লিঙ্গ : মহিলা</p> <p>ফটো উপলব্ধ</p>	<p>682</p> <p>WZI2884930</p> <p>নাম : অদিতি বেরা দাস স্বামীর নাম: দীপ কুমার দাস বাড়ির নং : এন0061 বয়স : 21 লিঙ্গ : মহিলা</p> <p>ফটো উপলব্ধ</p>	<p>683</p> <p>UOR1896695</p> <p>নাম : এযসমীনা খাতুন পিতার নাম: ইয়াকুব মল্লিক বাড়ির নং : এন0067 বয়স : 27 লিঙ্গ : মহিলা</p> <p>ফটো উপলব্ধ</p>
<p>684</p> <p>WZI2789956</p> <p>নাম : সন্দীপ্ত সাহু পিতার নাম: তপন কুমার সাহু বাড়ির নং : এন0147 বয়স : 22 লিঙ্গ : মহিলা</p> <p>ফটো উপলব্ধ</p>	<p>685</p> <p>WZI2893303</p> <p>নাম : মণীন্দ্রনাথ রঞ্জিত পিতার নাম: শ্যামাপদ রঞ্জিত বাড়ির নং : এন0128 বয়স : 22 লিঙ্গ : পুরুষ</p> <p>ফটো উপলব্ধ</p>	<p>686</p> <p>WZI2895225</p> <p>নাম : স্বপ্না পড়য়া পিতার নাম: অমল পড়য়া বাড়ির নং : এন0055 বয়স : 20 লিঙ্গ : মহিলা</p> <p>ফটো উপলব্ধ</p>

687 নাম : সুরত দাস পিতার নাম: দীনবন্ধু দাস বাড়ির নং : এন0100 বয়স : 46 লিঙ্গ : পুরুষ	CMF2301273 ফটো উপলব্ধ	688 নাম : দিপালী দাস স্বামীর নাম: সুরত দাস বাড়ির নং : এন0100 বয়স : 34 লিঙ্গ : মহিলা	WZI1737717 ফটো উপলব্ধ	689 নাম : ইনামুল সেখ পিতার নাম: সাহাজুদদীন সেখ বাড়ির নং : এন0041 বয়স : 25 লিঙ্গ : পুরুষ	RJG2558435 ফটো উপলব্ধ
690 নাম : সজিত দাস পিতার নাম: শঙ্কর দাস বাড়ির নং : এন0036 বয়স : 21 লিঙ্গ : পুরুষ	WZI2779478 ফটো উপলব্ধ	691 নাম : রথীন্দ্র নাথ মন্ডল পিতার নাম: নন্দদুলাল মন্ডল বাড়ির নং : এন0066 বয়স : 21 লিঙ্গ : পুরুষ	WZI2779452 ফটো উপলব্ধ	692 নাম : সোলেহা বিবি স্বামীর নাম: আজানুর খান বাড়ির নং : এন0078 বয়স : 30 লিঙ্গ : মহিলা	WZI2168391 ফটো উপলব্ধ
693 নাম : সেখ মাসিদুর রহমান পিতার নাম: সেখ আনসার রহমান বাড়ির নং : n0143 বয়স : 27 লিঙ্গ : পুরুষ	WZI2109106 ফটো উপলব্ধ	694 নাম : নাজিমুদ্দিন খান পিতার নাম: আব্দুল মান্নান খান বাড়ির নং : এন0183 বয়স : 25 লিঙ্গ : পুরুষ	WZI2470144 ফটো উপলব্ধ	695 নাম : সেখ রাজবাহাদুর রহমান পিতার নাম: সেখ আনসার রহমান বাড়ির নং : নং 143 বয়স : 25 লিঙ্গ : পুরুষ	WZI2465045 ফটো উপলব্ধ
696 নাম : সেখ সাজ্জাত মায়ের নাম: সেখ মুক্তার বাড়ির নং : নং 134 বয়স : 27 লিঙ্গ : পুরুষ	WZI2464832 ফটো উপলব্ধ	697 নাম : সুশান্ত মাইতি পিতার নাম: ধীরেন্দ্রনাথ মাইতি বাড়ির নং : এন0146 বয়স : 70 লিঙ্গ : পুরুষ	WZI2603801 ফটো উপলব্ধ	698 নাম : লক্ষ্মীরানী মাইতি স্বামীর নাম: সুশান্ত মাইতি বাড়ির নং : এন0146 বয়স : 51 লিঙ্গ : মহিলা	WZI2792661 ফটো উপলব্ধ
699 নাম : শক্তিপদ মাইতি পিতার নাম: সুশান্ত মাইতি বাড়ির নং : এন0146 বয়স : 29 লিঙ্গ : পুরুষ	WZI1931476 ফটো উপলব্ধ	700 নাম : সেখ মোজাবুল পিতার নাম: সেখ খসনবি বাড়ির নং : শ্রীগৌরী পশ্চিম পাড়া বয়স : 24 লিঙ্গ : পুরুষ	WZI2484624 ফটো উপলব্ধ	701 নাম : রাসিনা পারভিন স্বামীর নাম: সেখ কাশিম বাড়ির নং : এন0009 বয়স : 22 লিঙ্গ : মহিলা	WZI2773760 ফটো উপলব্ধ
702 নাম : আনসুরা খাতুন পিতার নাম: সেখ আয়ুব বাড়ির নং : এন0009 বয়স : 21 লিঙ্গ : মহিলা	WZI2773786 ফটো উপলব্ধ	703 নাম : সেখ আক্রাম পিতার নাম: সেখ আনোয়ার বাড়ির নং : এন0009 বয়স : 21 লিঙ্গ : পুরুষ	WZI2766806 ফটো উপলব্ধ	704 নাম : মল্লিকা করণ মন্ডল স্বামীর নাম: তরুণ কুমার মন্ডল বাড়ির নং : এন0015 বয়স : 23 লিঙ্গ : মহিলা	WZI2582807 ফটো উপলব্ধ
705 নাম : সাহিনা খাতুন স্বামীর নাম: সেখ মুজিবুর বাড়ির নং : 0079 বয়স : 27 লিঙ্গ : মহিলা	ZXL1989128 ফটো উপলব্ধ	706 নাম : সাহিনা খাতুন স্বামীর নাম: সেখ সাজ্জাত বাড়ির নং : এন0134 বয়স : 24 লিঙ্গ : মহিলা	WZI2690394 ফটো উপলব্ধ	707 নাম : সেখ আবু বক্কর পিতার নাম: শেখ সৈয়দ বাড়ির নং : n0157 বয়স : 51 লিঙ্গ : পুরুষ	CMF2482222 ফটো উপলব্ধ
708 নাম : নাজমা খাতুন স্বামীর নাম: সেখ সিরাজুদ্দিন বাড়ির নং : নং147 বয়স : 24 লিঙ্গ : মহিলা	WZI2482651 ফটো উপলব্ধ	709 নাম : খাইরুন বিবি স্বামীর নাম: সেখ আকসার আলি বাড়ির নং : n0134 বয়স : 40 লিঙ্গ : মহিলা	CMF2526697 ফটো উপলব্ধ	710 নাম : সেখ হারুণ রসিদ পিতার নাম: সেখ আয়ুব বাড়ির নং : n0134 বয়স : 56 লিঙ্গ : পুরুষ	WZI2519254 ফটো উপলব্ধ
711 নাম : স্ক মুকতার পিতার নাম: সেখ আয়ুব বাড়ির নং : n0134 বয়স : 46 লিঙ্গ : পুরুষ	WZI2881597 ফটো উপলব্ধ	712 নাম : সারফা খাতুন স্বামীর নাম: সেখ মুক্তার বাড়ির নং : n0134 বয়স : 48 লিঙ্গ : মহিলা	CMF2163749 ফটো উপলব্ধ	713 নাম : সেখ আকসার আলী পিতার নাম: সেখ আয়ুব বাড়ির নং : n0134 বয়স : 35 লিঙ্গ : পুরুষ	WZI1576339 ফটো উপলব্ধ
714 নাম : সেখ আসাদ পিতার নাম: সেখ আয়ুব বাড়ির নং : n0134 বয়স : 39 লিঙ্গ : পুরুষ	WZI0377879 ফটো উপলব্ধ	715 নাম : সালমা খাতুন স্বামীর নাম: আলতায়ফুর বাড়ির নং : n0143 বয়স : 53 লিঙ্গ : মহিলা	CMF2163780 ফটো উপলব্ধ	716 নাম : আজানুর খান পিতার নাম: রবিউল খান বাড়ির নং : n0078 বয়স : 30 লিঙ্গ : পুরুষ	WZI1993229 ফটো উপলব্ধ

717 নাম : সেখ আবুব পিতার নাম: রেয়াজউদ্দিন বাড়ির নং : n0134 বয়স : 78 লিঙ্গ : পুরুষ	WB/30/206/207043	E 718 নাম : জাহানারা বিবি স্বামীর নাম: রবিউল বাড়ির নং : n0092 বয়স : 59 লিঙ্গ : মহিলা	WB/30/206/207903	719 নাম : রাহেনা খাতুন পিতার নাম: রবিউল বাড়ির নং : n0092 বয়স : 47 লিঙ্গ : মহিলা	CMF1444322
720 নাম : মসলিমা বিবি স্বামীর নাম: আমজাদ খাঁন বাড়ির নং : n0092 বয়স : 45 লিঙ্গ : মহিলা	WB/30/206/264278	721 নাম : উৎপল কুমার ভূঞা পিতার নাম: শ্যামল ভূঞা বাড়ির নং : n0092 বয়স : 33 লিঙ্গ : পুরুষ	WZI1392901	722 নাম : আমজাদ খাঁন পিতার নাম: লুৎফর খাঁন বাড়ির নং : n0092 বয়স : 50 লিঙ্গ : পুরুষ	WB/30/206/264349
723 নাম : সেখ আনসার রহমান পিতার নাম: সেখ হাবিবুর রহমান বাড়ির নং : n0143 বয়স : 59 লিঙ্গ : পুরুষ	WZI2603967	724 নাম : রেখা (খুটিয়া) দাস স্বামীর নাম: সৌমেন দাস বাড়ির নং : n0153 বয়স : 38 লিঙ্গ : মহিলা	CMF2502458	725 নাম : মাসিয়া খাতুন স্বামীর নাম: আলমগীর হোসেন খান বাড়ির নং : n0169 বয়স : 32 লিঙ্গ : মহিলা	WZI2049690
726 নাম : মাসিয়া খাতুন স্বামীর নাম: সেখ সাহানা বাড়ির নং : এন0003 বয়স : 27 লিঙ্গ : মহিলা	WZI2167278	727 নাম : পারমিনা খাতুন স্বামীর নাম: সেখ নবিরুল বাড়ির নং : এন0037 বয়স : 28 লিঙ্গ : মহিলা	WZI2169167	728 নাম : সারজিনা বিবি স্বামীর নাম: সেখ জুলমত বাড়ির নং : n0004 বয়স : 31 লিঙ্গ : মহিলা	WZI2109247
729 নাম : সেখ মুখলেসুর পিতার নাম: সেখ রহিমুল বাড়ির নং : এন0037 বয়স : 26 লিঙ্গ : পুরুষ	WZI2167534	730 নাম : সেখ জুলকার নায়িন পিতার নাম: সেখ রাজেউর রহমান বাড়ির নং : এন0136 বয়স : 23 লিঙ্গ : পুরুষ	WZI2659647	731 নাম : সেখ মোসারফ পিতার নাম: সেখ রহিমুল বাড়ির নং : এন0037 বয়স : 26 লিঙ্গ : পুরুষ	WZI2693133
732 নাম : রোজিনা খাতুন স্বামীর নাম: সেখ নাসিরউদ্দিন বাড়ির নং : নং038 বয়স : 33 লিঙ্গ : মহিলা	WZI2482834	733 নাম : পারমিনা খাতুন স্বামীর নাম: সেখ জাকির হোসেন বাড়ির নং : এন0001 বয়স : 28 লিঙ্গ : মহিলা	WZI2416840	734 নাম : সেখ জুলফিকার রহমান পিতার নাম: সেখ রাজেউর রহমান বাড়ির নং : এন0136 বয়স : 27 লিঙ্গ : পুরুষ	WZI2451730
735 নাম : সেখ নিয়ামুল পিতার নাম: সেখ আব্দুল করিম বাড়ির নং : নং038 বয়স : 25 লিঙ্গ : পুরুষ	WZI2484152	736 নাম : রুপালী পারভিন পিতার নাম: সেখ আব্দুল রেজাক বাড়ির নং : এন0038 বয়স : 23 লিঙ্গ : মহিলা	WZI2690287	737 নাম : রাফিসা খাতুন পিতার নাম: রুহুল আমিন খান বাড়ির নং : এন0037 বয়স : 25 লিঙ্গ : মহিলা	WZI2363547
738 নাম : সেখ সাহানা পিতার নাম: সেখ মনিরুল বাড়ির নং : এন0004 বয়স : 33 লিঙ্গ : পুরুষ	WZI2167260	739 নাম : ইয়াসমিনা খাতুন স্বামীর নাম: সেখ মুতেজা বাড়ির নং : এন0001 বয়স : 27 লিঙ্গ : মহিলা	WZI2169084	740 নাম : সেখ নাজিমুদ্দিন পিতার নাম: সেখ আব্দুল করিম বাড়ির নং : এন0038 বয়স : 28 লিঙ্গ : পুরুষ	WZI2184554
741 নাম : মরিয়ম খাতুন স্বামীর নাম: সেখ মুরসেলিম বাড়ির নং : এন0005 বয়স : 26 লিঙ্গ : মহিলা	WZI2167195	742 নাম : তাহেরুন খাতুন স্বামীর নাম: সেখ সহিদুর রহমান বাড়ির নং : এন0001 বয়স : 70 লিঙ্গ : মহিলা	WZI2226637	743 নাম : সালেমা বিবি খাতুন স্বামীর নাম: সেখ সাবির আলী বাড়ির নং : এন0001 বয়স : 33 লিঙ্গ : মহিলা	WZI1993260
744 নাম : সেখ রাজেসুর রহমান পিতার নাম: সেখ সহিদুর রহমান বাড়ির নং : এন0001 বয়স : 50 লিঙ্গ : পুরুষ	CMF2438885	745 নাম : মোঃ নাজমুন খাতুন স্বামীর নাম: সেখ জাহাঙ্গীর হোসেন বাড়ির নং : এন0001 বয়স : 35 লিঙ্গ : মহিলা	WZI2415727	746 নাম : সামিনা খাতুন পিতার নাম: মনিরুল ইসলাম বাড়ির নং : এন0004 বয়স : 33 লিঙ্গ : মহিলা	WZI2416253

747 নাম : সবিতা দাস দোলই স্বামীর নাম: সঞ্জয় দোলই বাড়ির নং : এন0124 বয়স : 22 লিঙ্গ : মহিলা	WZI2682037 ফটো উপলব্ধ	748 নাম : সেখ রিফ্ট পিতার নাম: সেখ মুস্তাক বাড়ির নং : এন0004 বয়স : 21 লিঙ্গ : পুরুষ	WZI2745925 ফটো উপলব্ধ	749 নাম : সেখ মিরাজ হোসেন পিতার নাম: সেখ আব্দুল রেজ্জাক বাড়ির নং : নং038 বয়স : 27 লিঙ্গ : পুরুষ	WZI2450534 ফটো উপলব্ধ
750 নাম : চাঁদনি খাতুন স্বামীর নাম: সেখ নাজিমুদ্দিন বাড়ির নং : এন0038 বয়স : 24 লিঙ্গ : মহিলা	WZI2792646 ফটো উপলব্ধ	751 নাম : মাবিয়া খাতুন স্বামীর নাম: সেখ জামানুর রহমান বাড়ির নং : n0159 বয়স : 29 লিঙ্গ : মহিলা	WZI2049591 ফটো উপলব্ধ	752 নাম : সমিরা খাতুন স্বামীর নাম: সেখ আসগর রহমান বাড়ির নং : এন0041 বয়স : 27 লিঙ্গ : মহিলা	WZI2109122 ফটো উপলব্ধ
753 নাম : সাবিনা খাতুন স্বামীর নাম: সেখ নাজরুল ইসলাম বাড়ির নং : n0076 বয়স : 32 লিঙ্গ : মহিলা	WZI1993187 ফটো উপলব্ধ	754 নাম : সেখ রাজেউর রহমান পিতার নাম: সেখ সহিদুর রহমান বাড়ির নং : n0136 বয়স : 54 লিঙ্গ : পুরুষ	WB/30/206/207974 ফটো উপলব্ধ	755 নাম : মদিনা খাতুন স্বামীর নাম: সেখ জুনেজুর রহমান বাড়ির নং : n0041 বয়স : 31 লিঙ্গ : মহিলা	WZI1993419 ফটো উপলব্ধ
756 নাম : সাগিনা খাতুন পিতার নাম: সেখ আলতাফুর রহমান বাড়ির নং : শ্রীগৌরী বয়স : 31 লিঙ্গ : মহিলা	WZI1993336 ফটো উপলব্ধ	757 নাম : সুরাইয়া খাতুন স্বামীর নাম: সেখ আনিশুর রহমান বাড়ির নং : এন0001 বয়স : 32 লিঙ্গ : মহিলা	WZI1909324 ফটো উপলব্ধ	758 নাম : আনোয়ারা বিবি পিতার নাম: নুর ইসলাম বাড়ির নং : n0083 বয়স : 59 লিঙ্গ : মহিলা	WB/30/206/207338 ফটো উপলব্ধ
759 নাম : আসরাফ খাঁন পিতার নাম: নুর ইসলাম বাড়ির নং : n0083 বয়স : 40 লিঙ্গ : পুরুষ	CMF2526440 ফটো উপলব্ধ	760 নাম : সাজেদা বিবি স্বামীর নাম: আসরাফ খাঁন বাড়ির নং : n0083 বয়স : 36 লিঙ্গ : মহিলা	WZI1482272 ফটো উপলব্ধ	761 নাম : রঞ্জিত দাস পিতার নাম: সুকুমার দাস বাড়ির নং : n0083 বয়স : 36 লিঙ্গ : পুরুষ	WZI1687599 ফটো উপলব্ধ
762 নাম : সঞ্জীব দাস পিতার নাম: সুকুমার দাস বাড়ির নং : n0083 বয়স : 34 লিঙ্গ : পুরুষ	WZI1687607 ফটো উপলব্ধ	763 নাম : আয়েশা বিবি স্বামীর নাম: আকসার বাড়ির নং : n0083 বয়স : 61 লিঙ্গ : মহিলা	WB/30/206/207339 ফটো উপলব্ধ	764 নাম : দুর্গারাবী দাস স্বামীর নাম: সুকুমার বাড়ির নং : n0083 বয়স : 57 লিঙ্গ : মহিলা	WB/30/206/207788 ফটো উপলব্ধ
765 নাম : আকসার খাঁন পিতার নাম: নুর ইসলাম খাঁন বাড়ির নং : n0083 বয়স : 55 লিঙ্গ : পুরুষ	CMF2438695 ফটো উপলব্ধ	766 নাম : আক্রাম খাঁন পিতার নাম: নুর ইসলাম খাঁন বাড়ির নং : n0083 বয়স : 53 লিঙ্গ : পুরুষ	CMF2438703 ফটো উপলব্ধ	767 নাম : আনসার খাঁন পিতার নাম: নুর ইসলাম খাঁন বাড়ির নং : n0083 বয়স : 51 লিঙ্গ : পুরুষ	CMF1395219 ফটো উপলব্ধ
768 নাম : স্বপন কুমার দাস পিতার নাম: ভাগ্যধর দাস বাড়ির নং : n0083 বয়স : 54 লিঙ্গ : পুরুষ	WB/30/206/207715 ফটো উপলব্ধ	769 নাম : সামসাদ বিবি স্বামীর নাম: আক্রাম খান বাড়ির নং : n0083 বয়স : 47 লিঙ্গ : মহিলা	CMF1395227 ফটো উপলব্ধ	770 নাম : অনিমা দাস স্বামীর নাম: স্বপন বাড়ির নং : n0083 বয়স : 47 লিঙ্গ : মহিলা	CMF1396431 ফটো উপলব্ধ
771 নাম : আজমিরা বিবি স্বামীর নাম: আনসার আলি খাঁন বাড়ির নং : n0083 বয়স : 44 লিঙ্গ : মহিলা	CMF2163772 ফটো উপলব্ধ	772 নাম : আসলাম আলি খান পিতার নাম: আবদুল কাযুম খান বাড়ির নং : L-990 বয়স : 32 লিঙ্গ : পুরুষ	WZI1687581 ফটো উপলব্ধ	773 নাম : সুজাতা খাটুয়া গিরি স্বামীর নাম: ওমকারনাথ গিরি বাড়ির নং : শ্রী গৌরী বয়স : 33 লিঙ্গ : মহিলা	WZI1687565 ফটো উপলব্ধ
774 নাম : ওমকার নাথ গিরি পিতার নাম: অনিল কুমার গিরি বাড়ির নং : শ্রী গৌরী বয়স : 40 লিঙ্গ : পুরুষ	CMF2438711 ফটো উপলব্ধ	775 নাম : জয়দেব গিরি পিতার নাম: সুনীল গিরি বাড়ির নং : এন0121 বয়স : 24 লিঙ্গ : পুরুষ	WZI2451987 ফটো উপলব্ধ	776 নাম : কমলা দাস (গিরি) স্বামীর নাম: রনদেব গিরি বাড়ির নং : n0121 বয়স : 31 লিঙ্গ : মহিলা	WZI1963149 ফটো উপলব্ধ



777 নাম : বুদ্ধদেব গিরি পিতার নাম: সুনীল কুমার গিরি বাড়ির নং : এন0121 বয়স : 30 লিঙ্গ : পুরুষ	WZI1963164 ফটো উপলব্ধ	778 নাম : রনদেব গিরি পিতার নাম: অনিল কুমার গিরি বাড়ির নং : n0121 বয়স : 36 লিঙ্গ : পুরুষ	WZI1147792 ফটো উপলব্ধ	779 নাম : সুধীরচন্দ্র গিরি পিতার নাম: কামদেব গিরি বাড়ির নং : n0120 বয়স : 71 লিঙ্গ : পুরুষ	WZI2732956 ফটো উপলব্ধ
780 নাম : শিবশংকর গিরি পিতার নাম: সুধীর চন্দ্র গিরি বাড়ির নং : n0120 বয়স : 46 লিঙ্গ : পুরুষ	CMF2163822 ফটো উপলব্ধ	781 নাম : গঙ্গামনি গিরি স্বামীর নাম: সুধীর গিরি বাড়ির নং : n0120 বয়স : 64 লিঙ্গ : মহিলা	WB/30/206/207503 ফটো উপলব্ধ	782 নাম : মিঠু রানী গিরি স্বামীর নাম: শিব শংকর গিরি বাড়ির নং : n0120 বয়স : 37 লিঙ্গ : মহিলা	CMF2615045 ফটো উপলব্ধ
783 নাম : কিংকর গিরি পিতার নাম: সুধীর চন্দ্র গিরি বাড়ির নং : n0120 বয়স : 34 লিঙ্গ : পুরুষ	WZI1687466 ফটো উপলব্ধ	784 নাম : মঞ্জু গিরি স্বামীর নাম: কিংকর গিরি বাড়ির নং : n0120 বয়স : 32 লিঙ্গ : মহিলা	WZI1687474 ফটো উপলব্ধ	785 নাম : অনিলকুমার গিরি পিতার নাম: খগেন্দ্র গিরি বাড়ির নং : n0121 বয়স : 67 লিঙ্গ : পুরুষ	WB/30/206/207427 ফটো উপলব্ধ
786 নাম : সুনীল কুমার গিরি পিতার নাম: খগেন্দ্র গিরি বাড়ির নং : এন0121 বয়স : 57 লিঙ্গ : পুরুষ	WZI2896579 ফটো উপলব্ধ	787 নাম : গৌরীবালা গিরি স্বামীর নাম: অনিল গিরি বাড়ির নং : n0121 বয়স : 59 লিঙ্গ : মহিলা	WB/30/206/207502 ফটো উপলব্ধ	788 নাম : শ্যামলীবালা গিরি স্বামীর নাম: সুনীল গিরি বাড়ির নং : n0121 বয়স : 52 লিঙ্গ : মহিলা	WB/30/206/207504 ফটো উপলব্ধ
789 নাম : সেখ জাহাঙ্গীর হোসেন পিতার নাম: সেখ আব্দুল জব্বার বাড়ির নং : n0139 বয়স : 53 লিঙ্গ : পুরুষ	WB/30/206/207047 ফটো উপলব্ধ	790 নাম : সেখ আক্তার হোসেন পিতার নাম: সেখ আব্দুল জব্বার বাড়ির নং : n0139 বয়স : 52 লিঙ্গ : পুরুষ	WZI1687623 ফটো উপলব্ধ	791 নাম : সেখ শুলতানা পারভিন পিতার নাম: সেখ আব্দুল জব্বার বাড়ির নং : n0139 বয়স : 40 লিঙ্গ : মহিলা	CMF2526754 ফটো উপলব্ধ
792 নাম : মোঃ আয়েসা খাতুন পিতার নাম: সেখ আব্দুল জব্বার বাড়ির নং : n0139 বয়স : 52 লিঙ্গ : মহিলা	CMF2526747 ফটো উপলব্ধ	793 নাম : সঙ্গীতা মন্ডল জানা স্বামীর নাম: মানিক জানা বাড়ির নং : এন0127 বয়স : 25 লিঙ্গ : মহিলা	WZI2375384 ফটো উপলব্ধ	794 নাম : জয়দেব জানা পিতার নাম: সুকুমার জানা বাড়ির নং : নং110 বয়স : 25 লিঙ্গ : পুরুষ	WZI2484111 ফটো উপলব্ধ
795 নাম : শুকদেব জানা পিতার নাম: অশ্বিনী জানা বাড়ির নং : n0109 বয়স : 47 লিঙ্গ : পুরুষ	WZI2618031 ফটো উপলব্ধ	796 নাম : মামনী জানা স্বামীর নাম: শুকদেব বাড়ির নং : n0109 বয়স : 39 লিঙ্গ : মহিলা	CMF1443399 ফটো উপলব্ধ	797 নাম : বাসুদেব জানা পিতার নাম: শুকদেব জানা বাড়ির নং : এন0059 বয়স : 22 লিঙ্গ : পুরুষ	WZI2660074 ফটো উপলব্ধ
798 নাম : বুদ্ধদেব জানা পিতার নাম: সনাতন জানা বাড়ির নং : n0110 বয়স : 43 লিঙ্গ : পুরুষ	CMF1876382 ফটো উপলব্ধ	799 নাম : গীতারানী জানা স্বামীর নাম: সনাতন জানা বাড়ির নং : n0110 বয়স : 67 লিঙ্গ : মহিলা	WB/30/206/207627 ফটো উপলব্ধ	800 নাম : চঞ্চলা জানা স্বামীর নাম: বুদ্ধদেব জানা বাড়ির নং : n0110 বয়স : 39 লিঙ্গ : মহিলা	CMF2526457 ফটো উপলব্ধ
801 নাম : তরুণ কুমার জানা পিতার নাম: সনাতন জানা বাড়ির নং : n0110 বয়স : 39 লিঙ্গ : পুরুষ	CMF2527380 ফটো উপলব্ধ	802 নাম : সুকুমার জানা পিতার নাম: সনাতন বাড়ির নং : n0110 বয়স : 52 লিঙ্গ : পুরুষ	CMF1395425 ফটো উপলব্ধ	803 নাম : মমতা জানা স্বামীর নাম: সুকুমার বাড়ির নং : n0110 বয়স : 46 লিঙ্গ : মহিলা	CMF1395433 ফটো উপলব্ধ
804 নাম : বনমালী জানা পিতার নাম: ভাগবত জানা বাড়ির নং : n0127 বয়স : 54 লিঙ্গ : পুরুষ	WB/30/206/207618 ফটো উপলব্ধ	805 নাম : উজ্জ্বলা জানা স্বামীর নাম: বনমালী জানা বাড়ির নং : n0127 বয়স : 52 লিঙ্গ : মহিলা	WB/30/206/207493 ফটো উপলব্ধ	806 নাম : মানিক জানা পিতার নাম: বনমালী জানা বাড়ির নং : n0127 বয়স : 32 লিঙ্গ : পুরুষ	WZI1576347 ফটো উপলব্ধ



807	WB/30/206/207431	নাম : সনাতন জানা পিতার নাম: অর্জুন জানা বাড়ির নং : n0110 বয়স : 74 লিঙ্গ : পুরুষ	ফটো উপলব্ধ	808	WZI2743193	নাম : দেবাশিস জানা পিতার নাম: সুকুমার জানা বাড়ির নং : এন0110 বয়স : 21 লিঙ্গ : পুরুষ	ফটো উপলব্ধ	809	WZI2414837	নাম : সহদেব জানা পিতার নাম: শুকদেব জানা বাড়ির নং : n0109 বয়স : 25 লিঙ্গ : পুরুষ	ফটো উপলব্ধ
810	CMF1390913	নাম : সুকুমার দুয়ারী পিতার নাম: মুগীন্দ্র দুয়ারী বাড়ির নং : n0149 বয়স : 53 লিঙ্গ : পুরুষ	ফটো উপলব্ধ	811	CMF1390905	নাম : শ্যামলী দুয়ারী স্বামীর নাম: সুকুমার দুয়ারী বাড়ির নং : n0150 বয়স : 47 লিঙ্গ : মহিলা	ফটো উপলব্ধ	812	WB/30/206/207437	নাম : চন্দনকুমার মণ্ডল পিতার নাম: ভরত মণ্ডল বাড়ির নং : n0084 বয়স : 51 লিঙ্গ : পুরুষ	ফটো উপলব্ধ
813	CMF2438786	নাম : সুকুমার দাস পিতার নাম: স্বপন দাস বাড়ির নং : n0084 বয়স : 47 লিঙ্গ : পুরুষ	ফটো উপলব্ধ	814	CMF2526515	নাম : অনুপ কুমার দাস পিতার নাম: স্বপন দাস বাড়ির নং : n0084 বয়স : 41 লিঙ্গ : পুরুষ	ফটো উপলব্ধ	815	CMF1443241	নাম : শেফালী মন্ডল স্বামীর নাম: চন্দন মন্ডল বাড়ির নং : n0084 বয়স : 45 লিঙ্গ : মহিলা	ফটো উপলব্ধ
816	CMF2164036	নাম : কুন্দন কুমার মণ্ডল পিতার নাম: ভরত চন্দ্র মণ্ডল বাড়ির নং : n0084 বয়স : 44 লিঙ্গ : পুরুষ	ফটো উপলব্ধ	817	CMF2164044	নাম : শোভন কুমার মণ্ডল পিতার নাম: ভরত চন্দ্র মণ্ডল বাড়ির নং : n0084 বয়স : 42 লিঙ্গ : পুরুষ	ফটো উপলব্ধ	818	WZI1392992	নাম : সুজন কুমার মণ্ডল পিতার নাম: ভরত চন্দ্র মণ্ডল বাড়ির নং : n0084 বয়স : 34 লিঙ্গ : পুরুষ	ফটো উপলব্ধ
819	WZI1799691	নাম : তাপসী মন্ডল স্বামীর নাম: কুন্দন কুমার মন্ডল বাড়ির নং : n0084 বয়স : 37 লিঙ্গ : মহিলা	ফটো উপলব্ধ	820	WZI1799626	নাম : লক্ষী মন্ডল স্বামীর নাম: শোভন মন্ডল বাড়ির নং : n0084 বয়স : 31 লিঙ্গ : মহিলা	ফটো উপলব্ধ	821	WZI1392935	নাম : গুরুপদ দাস পিতার নাম: রাধাকৃষ্ণ দাস বাড়ির নং : n0098 বয়স : 42 লিঙ্গ : পুরুষ	ফটো উপলব্ধ
822	WZI1576529	নাম : সম্পা দাস স্বামীর নাম: গুরুপদ দাস বাড়ির নং : n0098 বয়স : 35 লিঙ্গ : মহিলা	ফটো উপলব্ধ	823	WB/30/206/207520	নাম : সুরেশচন্দ্র দাস পিতার নাম: রাসবিহারী দাস বাড়ির নং : n0099 বয়স : 70 লিঙ্গ : পুরুষ	ফটো উপলব্ধ	824	WB/30/206/207899	নাম : নরেশচন্দ্র দাস পিতার নাম: রাসবিহারী দাস বাড়ির নং : n0099 বয়স : 65 লিঙ্গ : পুরুষ	ফটো উপলব্ধ
825	WB/30/206/207006	নাম : পরেশচন্দ্র দাস পিতার নাম: রাসবিহারী দাস বাড়ির নং : n0099 বয়স : 61 লিঙ্গ : পুরুষ	ফটো উপলব্ধ	826	WB/30/206/207248	নাম : কাননবালা দাস স্বামীর নাম: গৌরহরি দাস বাড়ির নং : n0099 বয়স : 55 লিঙ্গ : মহিলা	ফটো উপলব্ধ	827	WB/30/206/207196	নাম : অশেষকুমার দাস পিতার নাম: রাসবিহারী দাস বাড়ির নং : n0099 বয়স : 53 লিঙ্গ : পুরুষ	ফটো উপলব্ধ
828	WB/30/206/207011	নাম : প্রদীপ দাস পিতার নাম: রাসবিহারী দাস বাড়ির নং : n0099 বয়স : 50 লিঙ্গ : পুরুষ	ফটো উপলব্ধ	829	CMF2163988	নাম : সূতীয়া দাস স্বামীর নাম: প্রদীপ দাস বাড়ির নং : n0099 বয়স : 47 লিঙ্গ : মহিলা	ফটো উপলব্ধ	830	WZI2724144	নাম : ঝর্ণাবালা দাস স্বামীর নাম: মহেন্দ্র দাস বাড়ির নং : n0099 বয়স : 66 লিঙ্গ : মহিলা	ফটো উপলব্ধ
831	WB/30/206/207531	নাম : অর্চনারাণী দাস স্বামীর নাম: পরেশ দাস বাড়ির নং : n0099 বয়স : 54 লিঙ্গ : মহিলা	ফটো উপলব্ধ	832	CMF2526531	নাম : সুখেন্দু দাস পিতার নাম: পরেশ দাস বাড়ির নং : n0099 বয়স : 39 লিঙ্গ : পুরুষ	ফটো উপলব্ধ	833	CMF1395144	নাম : সাবিত্রী দাস স্বামীর নাম: অশেষ বাড়ির নং : n0099 বয়স : 47 লিঙ্গ : মহিলা	ফটো উপলব্ধ
834	WZI1576446	নাম : সুশোভন দাস পিতার নাম: সুরেশ চন্দ্র দাস বাড়ির নং : n0099 বয়স : 33 লিঙ্গ : পুরুষ	ফটো উপলব্ধ	835	WZI1482298	নাম : দেবাশীষ দাস পিতার নাম: গৌরহরি দাস বাড়ির নং : n0099 বয়স : 36 লিঙ্গ : পুরুষ	ফটো উপলব্ধ	836	WZI1687482	নাম : প্রনব কুমার দাস পিতার নাম: নরেশ চন্দ্র দাস বাড়ির নং : n0099 বয়স : 33 লিঙ্গ : পুরুষ	ফটো উপলব্ধ

বিধানসভা নির্বাচনক্ষেত্রের নং, নাম : 210-নন্দীগ্রাম
ভাগ নং, নাম : 3-শ্রীগৌরী দক্ষিণ পশ্চিম পাড়া

837 নাম : মানসী দাস স্বামীর নাম: নবকুমার দাস বাড়ির নং : n0101 বয়স : 37 লিঙ্গ : মহিলা	WZI1993179 ফটো উপলব্ধ	838 নাম : সুজাতা দাস স্বামীর নাম: শ্যামল দাস বাড়ির নং : n0128 বয়স : 30 লিঙ্গ : মহিলা	WZI1993070 ফটো উপলব্ধ	839 নাম : নলিনীকান্ত দাস পিতার নাম: ঈশ্বর দাস বাড়ির নং : n0100 বয়স : 85 লিঙ্গ : পুরুষ	CMF2438760 ফটো উপলব্ধ
840 নাম : কাজলরেখা দাস পিতার নাম: নলিনীকান্ত দাস বাড়ির নং : n0100 বয়স : 49 লিঙ্গ : মহিলা	CMF2163939 ফটো উপলব্ধ	841 নাম : পম্পা দাস স্বামীর নাম: সত্যরঞ্জন দাস বাড়ির নং : n0100 বয়স : 37 লিঙ্গ : মহিলা	WZI1147842 ফটো উপলব্ধ	842 নাম : জগবন্ধু দাস পিতার নাম: রাখাকৃষ্ণ দাস বাড়ির নং : n0100 বয়স : 57 লিঙ্গ : পুরুষ	WB/30/206/207696 ফটো উপলব্ধ
843 নাম : গুনসিন্দু দাস পিতার নাম: রাখাকৃষ্ণ দাস বাড়ির নং : n0100 বয়স : 56 লিঙ্গ : পুরুষ	WB/30/206/207893 ফটো উপলব্ধ	844 নাম : মুক্তিবাবা দাস স্বামীর নাম: গুনসিন্দু দাস বাড়ির নং : n0100 বয়স : 50 লিঙ্গ : মহিলা	WB/30/206/207602 ফটো উপলব্ধ	845 নাম : শান্তনু দাস পিতার নাম: গুনসিন্দু দাস বাড়ির নং : n0100 বয়স : 38 লিঙ্গ : পুরুষ	WZI0378604 ফটো উপলব্ধ
846 নাম : স্বপনেন্দু দাস পিতার নাম: রাখাকৃষ্ণ দাস বাড়ির নং : n0100 বয়স : 54 লিঙ্গ : পুরুষ	WB/30/206/207436 ফটো উপলব্ধ	847 নাম : মানসী দাস স্বামীর নাম: স্বপনেন্দু দাস বাড়ির নং : n0100 বয়স : 37 লিঙ্গ : মহিলা	WZI1147859 ফটো উপলব্ধ	848 নাম : রীণা দাস পিতার নাম: নলিনী বাড়ির নং : n0100 বয়স : 47 লিঙ্গ : মহিলা	CMF1395136 ফটো উপলব্ধ
849 নাম : দেবকান্ত দাস পিতার নাম: নলিনী কান্ত দাস বাড়ির নং : n0100 বয়স : 41 লিঙ্গ : পুরুষ	CMF2164325 ফটো উপলব্ধ	850 নাম : লক্ষনচন্দ্র দাস পিতার নাম: ঈশ্বর দাস বাড়ির নং : n0101 বয়স : 72 লিঙ্গ : পুরুষ	WB/30/206/207241 ফটো উপলব্ধ	851 নাম : আরতিবাবা দাস স্বামীর নাম: সুরেশ দাস বাড়ির নং : n0101 বয়স : 64 লিঙ্গ : মহিলা	WB/30/206/207293 ফটো উপলব্ধ
852 নাম : নবকুমার দাস পিতার নাম: লক্ষন চন্দ্র দাস বাড়ির নং : n0101 বয়স : 41 লিঙ্গ : পুরুষ	CMF2164317 ফটো উপলব্ধ	853 নাম : দুর্গা মন্ডল(দাস) স্বামীর নাম: শান্তনু দাস বাড়ির নং : n0100 বয়স : 31 লিঙ্গ : মহিলা	WZI1993047 ফটো উপলব্ধ	854 নাম : রীনা রানী লাটুয়া স্বামীর নাম: ভজহারি লাটুয়া বাড়ির নং : n0089 বয়স : 39 লিঙ্গ : মহিলা	CMF2615052 ফটো উপলব্ধ
855 নাম : বাসুদেব লাটুয়া পিতার নাম: শ্রীহারি লাটুয়া বাড়ির নং : n0089 বয়স : 40 লিঙ্গ : পুরুষ	WZI0378422 ফটো উপলব্ধ	856 নাম : জয়ন্তী লাটুয়া স্বামীর নাম: বাসুদেব লাটুয়া বাড়ির নং : n0089 বয়স : 35 লিঙ্গ : মহিলা	WZI1576511 ফটো উপলব্ধ	857 নাম : সুকুমার দাস পিতার নাম: বাড বাড়ির নং : n0089 বয়স : 51 লিঙ্গ : পুরুষ	WB/30/206/207076 ফটো উপলব্ধ
858 নাম : অপু দাস পিতার নাম: বাডচরণ বাড়ির নং : n0089 বয়স : 48 লিঙ্গ : পুরুষ	CMF1394980 ফটো উপলব্ধ	859 নাম : মহেন্দ্রনাথ দাস পিতার নাম: শশীভূষণ বাড়ির নং : n0108 বয়স : 77 লিঙ্গ : পুরুষ	CMF1395326 ফটো উপলব্ধ	860 নাম : বাপ্পাদিতা দাস পিতার নাম: মহেন্দ্রনাথ দাস বাড়ির নং : n0108 বয়স : 37 লিঙ্গ : পুরুষ	WZI1576305 ফটো উপলব্ধ
861 নাম : সুলেখা দাস স্বামীর নাম: বাপ্পাদিতা দাস বাড়ির নং : n0108 বয়স : 35 লিঙ্গ : মহিলা	WZI1576313 ফটো উপলব্ধ	862 নাম : ইন্দুমতী দাস পিতার নাম: শশীভূষণ বাড়ির নং : n0108 বয়স : 52 লিঙ্গ : মহিলা	WB/30/206/207876 ফটো উপলব্ধ	863 নাম : বিদ্যাকুমার দাস পিতার নাম: সুধীর বাড়ির নং : n0108 বয়স : 67 লিঙ্গ : পুরুষ	WB/30/206/207724 ফটো উপলব্ধ
864 নাম : মানবেন্দ্র দাস পিতার নাম: মহেন্দ্র নাথ দাস বাড়ির নং : n0108 বয়স : 39 লিঙ্গ : পুরুষ	WZI1277227 ফটো উপলব্ধ	865 নাম : সম্পা দাস স্বামীর নাম: মানবেন্দ্রনাথ দাস বাড়ির নং : n0108 বয়স : 33 লিঙ্গ : মহিলা	WZI1576438 ফটো উপলব্ধ	866 নাম : সুধীর চন্দ্র দাস পিতার নাম: বিদ্যাকুমার দাস বাড়ির নং : n0108 বয়স : 32 লিঙ্গ : পুরুষ	WZI1576412 ফটো উপলব্ধ



বিধানসভা নির্বাচনক্ষেত্রের নং, নাম : 210-নন্দীগ্রাম
ভাগ নং, নাম : 3-শ্রীগৌরী দক্ষিন পশ্চিম পাড়া

867	WB/30/206/207198	ফটো উপলব্ধ	868	WB/30/206/207192	ফটো উপলব্ধ	869	WB/30/206/207558	ফটো উপলব্ধ
নাম : ঝাউচরন দাস পিতার নাম : ঙ্গশান বাড়ির নং : n0089 বয়স : 79 লিঙ্গ : পুরুষ			নাম : শ্রীহরিচরন লাটুয়া পিতার নাম : ভাগ্যধর লাটুয়া বাড়ির নং : n0089 বয়স : 77 লিঙ্গ : পুরুষ			নাম : গৌরীবালা লাটুয়া স্বামীর নাম : শ্রীহরি লাটুয়া বাড়ির নং : n0089 বয়স : 67 লিঙ্গ : মহিলা		
870	CMF2163996	ফটো উপলব্ধ	871	CMF1443878	ফটো উপলব্ধ	872	WZI1909209	ফটো উপলব্ধ
নাম : ভজহরি লাটুয়া পিতার নাম : শ্রীহরি লাটুয়া বাড়ির নং : n0089 বয়স : 44 লিঙ্গ : পুরুষ			নাম : দীপ্তি দাস স্বামীর নাম : জগবন্ধু বাড়ির নং : n0098 বয়স : 46 লিঙ্গ : মহিলা			নাম : অক্ষরাজ দাস পিতার নাম : অশেষ দাস বাড়ির নং : n0099 বয়স : 29 লিঙ্গ : পুরুষ		
873	WZI1576453	ফটো উপলব্ধ	874	WB/30/206/207381	ফটো উপলব্ধ	875	WB/30/206/207027	ফটো উপলব্ধ
নাম : সুশান্ত দাস পিতার নাম : লক্ষণ চন্দ্র দাস বাড়ির নং : n0101 বয়স : 32 লিঙ্গ : পুরুষ			নাম : জমোঞ্জয় দাস পিতার নাম : বিহারী দাস বাড়ির নং : n0103 বয়স : 74 লিঙ্গ : পুরুষ			নাম : কাজলবালা দাস স্বামীর নাম : জমোঞ্জয় দাস বাড়ির নং : n0103 বয়স : 68 লিঙ্গ : মহিলা		
876	CMF2526499	ফটো উপলব্ধ	877	CMF2527422	ফটো উপলব্ধ	878	WZI1687573	ফটো উপলব্ধ
নাম : শ্রাবন্তী দাস স্বামীর নাম : শক্তিপদ দাস বাড়ির নং : n0103 বয়স : 39 লিঙ্গ : মহিলা			নাম : স্বপন কুমার দাস পিতার নাম : জমোঞ্জয় দাস বাড়ির নং : n0103 বয়স : 43 লিঙ্গ : পুরুষ			নাম : তপন কুমার দাস পিতার নাম : জমোঞ্জয় দাস বাড়ির নং : n0103 বয়স : 32 লিঙ্গ : পুরুষ		
879	WB/30/206/207095	ফটো উপলব্ধ	880	CMF2164374	ফটো উপলব্ধ	881	WB/30/206/207163	ফটো উপলব্ধ
নাম : পূর্ণিমা দাস স্বামীর নাম : চুনীলাল দাস বাড়ির নং : n0105 বয়স : 74 লিঙ্গ : মহিলা			নাম : গুরুপদ দাস মায়ের নাম : পূর্ণিমা দাস বাড়ির নং : n0105 বয়স : 40 লিঙ্গ : পুরুষ			নাম : চিকনবালা দাস স্বামীর নাম : পূর্ণিমা দাস বাড়ির নং : n0106 বয়স : 80 লিঙ্গ : মহিলা		
882	WB/30/206/207207	ফটো উপলব্ধ	883	WB/30/206/207161	ফটো উপলব্ধ	884	WB/30/206/207505	ফটো উপলব্ধ
নাম : শিবশঙ্কর দাস পিতার নাম : পুলিন দাস বাড়ির নং : n0106 বয়স : 59 লিঙ্গ : পুরুষ			নাম : শ্যামলী দাস স্বামীর নাম : শিবশঙ্কর দাস বাড়ির নং : n0106 বয়স : 50 লিঙ্গ : মহিলা			নাম : শশাঙ্কশেখর দাস পিতার নাম : পুলিন দাস বাড়ির নং : n0106 বয়স : 53 লিঙ্গ : পুরুষ		
885	CMF1504810	ফটো উপলব্ধ	886	WB/30/206/452452	ফটো উপলব্ধ	887	WB/30/206/207628	ফটো উপলব্ধ
নাম : নমিতা দাস স্বামীর নাম : শশাঙ্ক বাড়ির নং : n0106 বয়স : 46 লিঙ্গ : মহিলা			নাম : মনোরঞ্জন দাস পিতার নাম : বঙ্কিম বিহারী দাস বাড়ির নং : n0107 বয়স : 82 লিঙ্গ : পুরুষ			নাম : আরতিবালা দাস স্বামীর নাম : মনোরঞ্জন দাস বাড়ির নং : n0107 বয়স : 78 লিঙ্গ : মহিলা		
888	WZI2728921	ফটো উপলব্ধ	889	WB/30/206/207968	ফটো উপলব্ধ	890	CMF1395151	ফটো উপলব্ধ
নাম : গুনাধর দাস পিতার নাম : মনোরঞ্জন দাস বাড়ির নং : এন0107 বয়স : 52 লিঙ্গ : পুরুষ			নাম : প্রতাপচন্দ্র দাস পিতার নাম : মনোরঞ্জন দাস বাড়ির নং : n0107 বয়স : 50 লিঙ্গ : পুরুষ			নাম : পিংকি দাশ স্বামীর নাম : প্রতাপ বাড়ির নং : n0107 বয়স : 47 লিঙ্গ : মহিলা		
891	WB/30/206/198183	ফটো উপলব্ধ	892	WB/30/206/198359	ফটো উপলব্ধ	893	CMF2615144	ফটো উপলব্ধ
নাম : কালীপদ দাস পিতার নাম : অধর দাস বাড়ির নং : n0128 বয়স : 62 লিঙ্গ : পুরুষ			নাম : অঞ্জলী দাস স্বামীর নাম : কালীপদ দাস বাড়ির নং : n0128 বয়স : 53 লিঙ্গ : মহিলা			নাম : কল্যান দাস পিতার নাম : কালিপদ দাস বাড়ির নং : n0128 বয়স : 41 লিঙ্গ : পুরুষ		
894	WZI1309673	ফটো উপলব্ধ	895	WZI1357169	ফটো উপলব্ধ	896	WB/30/206/207683	ফটো উপলব্ধ
নাম : শ্যামল দাস পিতার নাম : কালিপদ দাস বাড়ির নং : n0128 বয়স : 35 লিঙ্গ : পুরুষ			নাম : শেফালী দাস স্বামীর নাম : শঙ্কর দাস বাড়ির নং : n0151 বয়স : 35 লিঙ্গ : মহিলা			নাম : নমিতা দাস স্বামীর নাম : বাদল চন্দ্র দাস বাড়ির নং : n0108 বয়স : 54 লিঙ্গ : মহিলা		

897 নাম : জ্যোৎস্না দাস স্বামীর নাম : কল্যাণ দাস বাড়ির নং : n0128 বয়স : 36 লিঙ্গ : মহিলা	WZI1147826 ফটো উপলব্ধ	898 নাম : ভবানী দাস স্বামীর নাম : বিদ্যাৎ দাস বাড়ির নং : n0099 বয়স : 56 লিঙ্গ : মহিলা	WB/30/206/207553 ফটো উপলব্ধ	899 নাম : সোনামনি জানা দাস স্বামীর নাম : গুরুপদ দাস বাড়ির নং : এন0105 বয়স : 29 লিঙ্গ : মহিলা	WZI2586816 ফটো উপলব্ধ
900 নাম : নমিতা দাস স্বামীর নাম : বাডু চরন দাস বাড়ির নং : n0089 বয়স : 64 লিঙ্গ : মহিলা	WB/30/206/207709 ফটো উপলব্ধ	901 নাম : বাদল দাস পিতার নাম : রামহরি দাস বাড়ির নং : n0108 বয়স : 62 লিঙ্গ : পুরুষ	CMF1394998 ফটো উপলব্ধ	902 নাম : রুমা দাস স্বামীর নাম : গুণধর দাস বাড়ির নং : n0107 বয়স : 48 লিঙ্গ : মহিলা	CMF2163954 ফটো উপলব্ধ
903 নাম : কমলা দাস স্বামীর নাম : সুশান্ত দাস বাড়ির নং : এন36 বয়স : 29 লিঙ্গ : মহিলা	WZI1993161 ফটো উপলব্ধ	904 নাম : সৌম্যদীপ দাস পিতার নাম : প্রদীপ কুমার দাস বাড়ির নং : এন0099 বয়স : 23 লিঙ্গ : পুরুষ	WZI2619252 ফটো উপলব্ধ	905 নাম : অনুশ্রী দাস পিতার নাম : পরেশ চন্দ্র দাস বাড়ির নং : এন0099 বয়স : 25 লিঙ্গ : মহিলা	WZI2619260 ফটো উপলব্ধ
906 নাম : রাজশ্রী বেরা মন্ডল স্বামীর নাম : সুজন কুমার মন্ডল বাড়ির নং : এন0084 বয়স : 23 লিঙ্গ : মহিলা	WZI2585370 ফটো উপলব্ধ	907 নাম : অরবিন্দ দাস পিতার নাম : সুরেশ চন্দ্র দাস বাড়ির নং : n0099 বয়স : 40 লিঙ্গ : পুরুষ	CMF2164366 ফটো উপলব্ধ	908 নাম : সত্যরঞ্জন দাস পিতার নাম : নলিনীকান্ত দাস বাড়ির নং : n0100 বয়স : 56 লিঙ্গ : পুরুষ	WZI2414035 ফটো উপলব্ধ
909 নাম : দীপক কুমার দাস পিতার নাম : নলিনী কান্ত দাস বাড়ির নং : n0100 বয়স : 43 লিঙ্গ : পুরুষ	CMF2163947 ফটো উপলব্ধ	910 নাম : গীতা জানা দাস স্বামীর নাম : সুকুমার দাস বাড়ির নং : n0084 বয়স : 32 লিঙ্গ : মহিলা	WZI1799642 ফটো উপলব্ধ	911 নাম : সুরজিৎ দাস পিতার নাম : বাডুচরন দাস বাড়ির নং : n0089 বয়স : 41 লিঙ্গ : পুরুষ	CMF2526473 ফটো উপলব্ধ
912 নাম : চিত্তরঞ্জন দাস পিতার নাম : নলিনীকান্ত দাস বাড়ির নং : n0100 বয়স : 46 লিঙ্গ : পুরুষ	WZI2416261 ফটো উপলব্ধ	913 নাম : দীপাঞ্জনা দাস পিতার নাম : জগবন্ধু দাস বাড়ির নং : n0100 বয়স : 26 লিঙ্গ : মহিলা	WZI2415974 ফটো উপলব্ধ	914 নাম : দেবজ্যোতি দাস পিতার নাম : জগবন্ধু দাস বাড়ির নং : এন0100 বয়স : 21 লিঙ্গ : পুরুষ	WZI2780096 ফটো উপলব্ধ
915 নাম : তমাল কুমার মণ্ডল পিতার নাম : চন্দন কুমার মণ্ডল বাড়ির নং : n0084 বয়স : 25 লিঙ্গ : পুরুষ	WZI2410959 ফটো উপলব্ধ	916 নাম : রিয়া দাস স্বামীর নাম : বিশজিৎ দাস বাড়ির নং : এন0051 বয়স : 27 লিঙ্গ : মহিলা	WZI2167351 ফটো উপলব্ধ	917 নাম : মনিকা দাস স্বামীর নাম : অপু দাস বাড়ির নং : এন0089 বয়স : 42 লিঙ্গ : মহিলা	CMF2526481 ফটো উপলব্ধ
918 নাম : প্রিয়াঙ্কা দাস পিতার নাম : প্রতাপ দাস বাড়ির নং : নং107 বয়স : 25 লিঙ্গ : মহিলা	WZI2483857 ফটো উপলব্ধ	919 নাম : অর্চনা দাস পিতার নাম : প্রতাপ চন্দ্র দাস বাড়ির নং : এন0107 বয়স : 22 লিঙ্গ : মহিলা	WZI2743219 ফটো উপলব্ধ	920 নাম : শুভেন্দু দাস পিতার নাম : শিবশংকর দাস বাড়ির নং : এন0106 বয়স : 25 লিঙ্গ : পুরুষ	WZI2451193 ফটো উপলব্ধ
921 নাম : কৃষ্ণেন্দু দাস পিতার নাম : শশাঙ্ক শেখর দাস বাড়ির নং : এন0106 বয়স : 25 লিঙ্গ : পুরুষ	WZI2451201 ফটো উপলব্ধ	922 নাম : শঙ্কিপদ দাস পিতার নাম : জশোজয় দাস বাড়ির নং : n0103 বয়স : 56 লিঙ্গ : পুরুষ	CMF1875756 ফটো উপলব্ধ	923 নাম : বেনিমাধব দাস পিতার নাম : বাদল দাস বাড়ির নং : এন0108 বয়স : 24 লিঙ্গ : পুরুষ	WZI2451490 ফটো উপলব্ধ
924 নাম : কাকলী দাস স্বামীর নাম : স্বপন বাড়ির নং : n0084 বয়স : 63 লিঙ্গ : মহিলা	WZI2226694 ফটো উপলব্ধ	925 নাম : সেখ আমারুল ইসলাম পিতার নাম : সেখ মেহেদী হোসেন বাড়ির নং : এন0008 বয়স : 28 লিঙ্গ : পুরুষ	WZI2165207 ফটো উপলব্ধ	926 নাম : নবকুমার দাস পিতার নাম : স্বপন দাস বাড়ির নং : n0084 বয়স : 48 লিঙ্গ : পুরুষ	CMF1395904 ফটো উপলব্ধ

927 নাম : কল্যাণী দাস স্বামীর নাম: বচন দাস বাড়ির নং : এন0002 বয়স : 46 লিঙ্গ : মহিলা	WZI1576354 ফটো উপলব্ধ	928 নাম : বচন দাস পিতার নাম: মাধব দাস বাড়ির নং : এন0001 বয়স : 56 লিঙ্গ : পুরুষ	WZI1576362 ফটো উপলব্ধ	929 নাম : গীতারানী দাস স্বামীর নাম: অনুপ দাস বাড়ির নং : n0084 বয়স : 36 লিঙ্গ : মহিলা	CMF2526507 ফটো উপলব্ধ
930 নাম : স্বপন কুমার দাস পিতার নাম: মাধব দাস বাড়ির নং : n0084 বয়স : 65 লিঙ্গ : পুরুষ	CMF2164010 ফটো উপলব্ধ	931 নাম : অজয় দাস পিতার নাম: তপন দাস বাড়ির নং : n0008 বয়স : 29 লিঙ্গ : পুরুষ	WZI2109288 ফটো উপলব্ধ	932 নাম : গৌরহরি দাস পিতার নাম: রাসবিহারী দাস বাড়ির নং : n0099 বয়স : 59 লিঙ্গ : পুরুষ	WB/30/206/207970 ফটো উপলব্ধ
933 নাম : জয়দেব দাস পিতার নাম: বিদ্যুৎ দাস বাড়ির নং : n0165 বয়স : 28 লিঙ্গ : পুরুষ	WZI2049658 ফটো উপলব্ধ	934 নাম : পূর্ণ চন্দ্র দাস পিতার নাম: বিদ্যুৎ কুমার দাস বাড়ির নং : n0166 বয়স : 31 লিঙ্গ : পুরুষ	WZI2049666 ফটো উপলব্ধ	935 নাম : সৌমেন দাস পিতার নাম: শিব শংকর বাড়ির নং : এন0167 বয়স : 28 লিঙ্গ : পুরুষ	WZI2049674 ফটো উপলব্ধ
936 নাম : সেখ আজমাইন হোসেন পিতার নাম: সেখ মমরুজ হোসেন বাড়ির নং : এন0008 বয়স : 26 লিঙ্গ : পুরুষ	WZI2167476 ফটো উপলব্ধ	937 নাম : শান্তি খাতুন পিতার নাম: সেখ মমরুজ হোসেন বাড়ির নং : এন0008 বয়স : 23 লিঙ্গ : মহিলা	WZI2775500 ফটো উপলব্ধ	938 নাম : মুসকান খাতুন পিতার নাম: সেখ মুস্তাকিন বাড়ির নং : এন0008 বয়স : 22 লিঙ্গ : মহিলা	WZI2773752 ফটো উপলব্ধ
939 নাম : টিকু দাস পিতার নাম: অশেষ দাস বাড়ির নং : এন0099 বয়স : 26 লিঙ্গ : পুরুষ	WZI2167203 ফটো উপলব্ধ	940 নাম : মৌমিতা দাস পিতার নাম: অশেষ দাস বাড়ির নং : এন0099 বয়স : 21 লিঙ্গ : মহিলা	WZI2745958 ফটো উপলব্ধ	941 নাম : গৌরী সাহু দাস স্বামীর নাম: সুকুমার দাস বাড়ির নং : এন0089 বয়স : 38 লিঙ্গ : মহিলা	WZI1576321 ফটো উপলব্ধ
942 নাম : পিকু দাস স্বামীর নাম: সুরজিৎ দাস বাড়ির নং : এন0089 বয়স : 30 লিঙ্গ : মহিলা	WZI1799659 ফটো উপলব্ধ	943 নাম : মধুমিতা দাস পিতার নাম: অপু দাস বাড়ির নং : এন0089 বয়স : 21 লিঙ্গ : মহিলা	WZI2818821 ফটো উপলব্ধ	944 নাম : সুলেখা দাস(ভুঞা) স্বামীর নাম: অভিজিৎ ভুঞা বাড়ির নং : n0163 বয়স : 33 লিঙ্গ : মহিলা	WZI2049633 ফটো উপলব্ধ
945 নাম : কবিতা দোলই স্বামীর নাম: আশীষ দোলই বাড়ির নং : n0154 বয়স : 34 লিঙ্গ : মহিলা	WZI1463843 ফটো উপলব্ধ	946 নাম : বর্ষারানী দোলই স্বামীর নাম: পঞ্চানন দোলই বাড়ির নং : n0122 বয়স : 72 লিঙ্গ : মহিলা	WB/30/206/207463 ফটো উপলব্ধ	947 নাম : গুরুপদ দোলই পিতার নাম: পঞ্চানন দোলই বাড়ির নং : n0122 বয়স : 50 লিঙ্গ : পুরুষ	CMF2438794 ফটো উপলব্ধ
948 নাম : ময়নারানী দোলই স্বামীর নাম: গুরুপদ দোলই বাড়ির নং : n0122 বয়স : 48 লিঙ্গ : মহিলা	CMF1395037 ফটো উপলব্ধ	949 নাম : শ্রীপদ দোলই পিতার নাম: পঞ্চানন দোলই বাড়ির নং : n0122 বয়স : 49 লিঙ্গ : পুরুষ	CMF1395714 ফটো উপলব্ধ	950 নাম : পল্লী দোলই পিতার নাম: পঞ্চানন দোলই বাড়ির নং : n0122 বয়স : 36 লিঙ্গ : পুরুষ	WZI1687417 ফটো উপলব্ধ
951 নাম : মানসী দোলই স্বামীর নাম: পল্লী দোলই বাড়ির নং : n0122 বয়স : 34 লিঙ্গ : মহিলা	WZI1576420 ফটো উপলব্ধ	952 নাম : আশীষ কুমার দোলই পিতার নাম: পঞ্চানন দোলই বাড়ির নং : n0122 বয়স : 32 লিঙ্গ : পুরুষ	WZI1687458 ফটো উপলব্ধ	953 নাম : বুদ্ধদেব দোলই পিতার নাম: দুঃশাসন দোলই বাড়ির নং : n0122 বয়স : 61 লিঙ্গ : পুরুষ	WB/30/206/207522 ফটো উপলব্ধ
954 নাম : কাকলি দোলই স্বামীর নাম: শ্রীপদ বাড়ির নং : n0122 বয়স : 47 লিঙ্গ : মহিলা	CMF1395045 ফটো উপলব্ধ	955 নাম : মানসী দোলই স্বামীর নাম: বুদ্ধদেব বাড়ির নং : n0122 বয়স : 47 লিঙ্গ : মহিলা	CMF1395011 ফটো উপলব্ধ	956 নাম : রামপদ দোলই পিতার নাম: দুঃশাসন দোলই বাড়ির নং : n0123 বয়স : 77 লিঙ্গ : পুরুষ	WB/30/206/207949 ফটো উপলব্ধ



957 নাম : সন্ধ্যারাণী দোলই স্বামীর নাম: রামপদ দোলই বাড়ির নং : n0123 বয়স : 67 লিঙ্গ : মহিলা	WB/30/206/207462	958 নাম : কালীপদ দোলই পিতার নাম: দুঃশাসন দোলই বাড়ির নং : n0123 বয়স : 69 লিঙ্গ : পুরুষ	WB/30/206/207615	959 নাম : যশোদা দোলই স্বামীর নাম: কালীপদ দোলই বাড়ির নং : n0123 বয়স : 62 লিঙ্গ : মহিলা	WB/30/206/207506
960 নাম : সুকুমার দোলই পিতার নাম: দুঃশাসন দোলই বাড়ির নং : n0123 বয়স : 60 লিঙ্গ : পুরুষ	WB/30/206/207357	961 নাম : তাপসী দোলই স্বামীর নাম: সুকুমার দোলই বাড়ির নং : n0123 বয়স : 54 লিঙ্গ : মহিলা	WB/30/206/207320	962 নাম : তাপস দোলই পিতার নাম: বন্টু দোলই বাড়ির নং : n0123 বয়স : 45 লিঙ্গ : পুরুষ	CMF1442193
963 নাম : তরুন কুমার দোলই পিতার নাম: কালিপদ দোলই বাড়ির নং : n0123 বয়স : 43 লিঙ্গ : পুরুষ	WZI0379164	964 নাম : রুমা দোলই স্বামীর নাম: তরুন কুমার দোলই বাড়ির নং : n0123 বয়স : 41 লিঙ্গ : মহিলা	WZI1392943	965 নাম : মিতু দোলই স্বামীর নাম: সুশান্ত কুমার দোলই বাড়ির নং : n0126 বয়স : 29 লিঙ্গ : মহিলা	WZI1909241
966 নাম : সঞ্জয় দোলই পিতার নাম: শম্ভু দোলই বাড়ির নং : এন0124 বয়স : 30 লিঙ্গ : পুরুষ	WZI1909233	967 নাম : সন্টু দোলই মায়ের নাম: পঞ্চগনন দোলই বাড়ির নং : n0122 বয়স : 30 লিঙ্গ : পুরুষ	WZI1909282	968 নাম : বিপ্লব দোলই পিতার নাম: রামপদ দোলই বাড়ির নং : n0123 বয়স : 30 লিঙ্গ : পুরুষ	WZI1909274
969 নাম : সুজিত দোলই পিতার নাম: তপন দোলই বাড়ির নং : n0125 বয়স : 30 লিঙ্গ : পুরুষ	WZI1909266	970 নাম : বন্টুচরন দোলই পিতার নাম: কর্ণধর দোলই বাড়ির নং : n0126 বয়স : 77 লিঙ্গ : পুরুষ	WB/30/206/207382	971 নাম : প্রশান্ত কুমার দোলই পিতার নাম: বন্টুচরন দোলই বাড়ির নং : n0126 বয়স : 42 লিঙ্গ : পুরুষ	WZI0379040
972 নাম : মানসী দোলই স্বামীর নাম: প্রশান্ত কুমার দোলই বাড়ির নং : n0126 বয়স : 36 লিঙ্গ : মহিলা	WZI1687656	973 নাম : সুশান্ত কুমার দোলই পিতার নাম: বন্টুচরন দোলই বাড়ির নং : n0126 বয়স : 37 লিঙ্গ : পুরুষ	WZI0379057	974 নাম : পারুলবালা দোলই স্বামীর নাম: বন্টু দোলই বাড়ির নং : n0126 বয়স : 70 লিঙ্গ : মহিলা	WB/30/206/207464
975 নাম : মানসকুমার দোলই পিতার নাম: বন্টু দোলই বাড়ির নং : n0126 বয়স : 53 লিঙ্গ : পুরুষ	WB/30/206/207318	976 নাম : পান্না দোলই স্বামীর নাম: মানসকুমার দোলই বাড়ির নং : n0126 বয়স : 44 লিঙ্গ : মহিলা	CMF1876432	977 নাম : শম্ভুচরন দোলই পিতার নাম: অবিলাশ বাড়ির নং : n0124 বয়স : 57 লিঙ্গ : পুরুষ	WB/30/206/207566
978 নাম : সহদেব দোলই পিতার নাম: দুঃশাসন বাড়ির নং : n0124 বয়স : 53 লিঙ্গ : পুরুষ	WB/30/206/207604	979 নাম : নারায়ন দোলই পিতার নাম: রামপদ দোলই বাড়ির নং : n0123 বয়স : 34 লিঙ্গ : পুরুষ	WZI1687425	980 নাম : অরুন কুমার দোলই পিতার নাম: কালিপদ দোলই বাড়ির নং : n0123 বয়স : 38 লিঙ্গ : পুরুষ	WZI0379180
981 নাম : চারুবালা দোলই স্বামীর নাম: মন্টু দোলই বাড়ির নং : n0125 বয়স : 82 লিঙ্গ : মহিলা	WB/30/206/207480	982 নাম : তপনকুমার দোলই পিতার নাম: মন্টু দোলই বাড়ির নং : n0125 বয়স : 59 লিঙ্গ : পুরুষ	WB/30/206/207482	983 নাম : অক্ষয়কুমার দোলই পিতার নাম: মন্টু দোলই বাড়ির নং : n0125 বয়স : 52 লিঙ্গ : পুরুষ	WB/30/206/207403
984 নাম : সরস্বতী দোলই স্বামীর নাম: স্বপন দোলই বাড়ির নং : n0125 বয়স : 56 লিঙ্গ : মহিলা	WB/30/206/207014	985 নাম : ঘনশ্যাম দোলই মায়ের নাম: সরস্বতী দোলই বাড়ির নং : n0125 বয়স : 33 লিঙ্গ : পুরুষ	WZI1687540	986 নাম : মায়ারাণী দোলই স্বামীর নাম: তপন দোলই বাড়ির নং : n0125 বয়স : 54 লিঙ্গ : মহিলা	WB/30/206/207481



বিধানসভা নির্বাচনক্ষেত্রের নং, নাম : 210-নন্দীগ্রাম
ভাগ নং, নাম : 3-শ্রীগৌরী দক্ষিণ পশ্চিম পাড়া

987 নাম : রুনা রানী দোলই স্বামীর নাম: অক্ষয় বাড়ির নং : n0125 বয়স : 45 লিঙ্গ : মহিলা	CMF1443332 ফটো উপলব্ধ	988 নাম : বাপন দোলই পিতার নাম: তপন কুমার দোলই বাড়ির নং : n0125 বয়স : 36 লিঙ্গ : পুরুষ	WZI1576370 ফটো উপলব্ধ	989 নাম : ভীমচরণ দোলই পিতার নাম: অবিনাশ দোলই বাড়ির নং : n0124 বয়স : 50 লিঙ্গ : পুরুষ	CMF1443324 ফটো উপলব্ধ
990 নাম : শুভাংশু দোলই পিতার নাম: সুকুমার দোলই বাড়ির নং : এন0123 বয়স : 23 লিঙ্গ : পুরুষ	WZI2537066 ফটো উপলব্ধ	991 নাম : পুতুল দোলই পিতার নাম: মানস কুমার দোলই বাড়ির নং : এন0126 বয়স : 24 লিঙ্গ : মহিলা	WZI2452001 ফটো উপলব্ধ	992 নাম : গৌতম দোলই পিতার নাম: বুদ্ধদেব দোলই বাড়ির নং : n0122 বয়স : 25 লিঙ্গ : পুরুষ	WZI2415636 ফটো উপলব্ধ
993 নাম : মিনতী জানা দোলই স্বামীর নাম: নারায়ণ দোলই বাড়ির নং : এন0123 বয়স : 23 লিঙ্গ : মহিলা	WZI2660595 ফটো উপলব্ধ	994 নাম : শুভদীপ দোলই পিতার নাম: তরুন দোলই বাড়ির নং : এন0123 বয়স : 22 লিঙ্গ : পুরুষ	WZI2666170 ফটো উপলব্ধ	995 নাম : পবিত্র দোলই পিতার নাম: মানস কুমার দোলই বাড়ির নং : এন0126 বয়স : 22 লিঙ্গ : পুরুষ	WZI2659050 ফটো উপলব্ধ
996 নাম : সেখ সাহিল রহমান পিতার নাম: সেখ তফিয়ার রহমান বাড়ির নং : এন0042 বয়স : 29 লিঙ্গ : পুরুষ	WZI2168326 ফটো উপলব্ধ	997 নাম : মজবুব নাহার স্বামীর নাম: সেখ সাহিল রহমান বাড়ির নং : এন0042 বয়স : 32 লিঙ্গ : মহিলা	WZI2168367 ফটো উপলব্ধ	998 নাম : সেখ সাহিল পিতার নাম: সেখ তফিয়ার রহমান বাড়ির নং : এন0042 বয়স : 32 লিঙ্গ : পুরুষ	WZI2167500 ফটো উপলব্ধ
999 নাম : সুকুমার প্রধান পিতার নাম: নিরঞ্জন প্রধান বাড়ির নং : n0094 বয়স : 60 লিঙ্গ : পুরুষ	WB/30/206/207525 ফটো উপলব্ধ	1000 নাম : কেতকী প্রধান স্বামীর নাম: সুকুমার প্রধান বাড়ির নং : n0094 বয়স : 54 লিঙ্গ : মহিলা	WB/30/206/207413 ফটো উপলব্ধ	1001 নাম : সমরেশ প্রধান পিতার নাম: নিরঞ্জন প্রধান বাড়ির নং : n0094 বয়স : 53 লিঙ্গ : পুরুষ	WB/30/206/207523 ফটো উপলব্ধ
1002 নাম : মনীষা প্রধান স্বামীর নাম: সমরেশ প্রধান বাড়ির নং : n0094 বয়স : 45 লিঙ্গ : মহিলা	CMF2376820 ফটো উপলব্ধ	1003 নাম : তরুণকুমার দাস পিতার নাম: কানাই বাড়ির নং : n0094 বয়স : 52 লিঙ্গ : পুরুষ	CMF1395961 ফটো উপলব্ধ	1004 নাম : বরুণ কুমার দাস পিতার নাম: কানাই বাড়ির নং : n0094 বয়স : 50 লিঙ্গ : পুরুষ	WB/30/206/207787 ফটো উপলব্ধ
1005 নাম : সন্তোষী দাস স্বামীর নাম: বরুণ কুমার দাস বাড়ির নং : n0094 বয়স : 42 লিঙ্গ : মহিলা	CMF2164150 ফটো উপলব্ধ	1006 নাম : গীতারাবী দাস স্বামীর নাম: তরুণ বাড়ির নং : n0094 বয়স : 47 লিঙ্গ : মহিলা	CMF1395938 ফটো উপলব্ধ	1007 নাম : সুভায়ন প্রধান পিতার নাম: সমরেশ প্রধান বাড়ির নং : এন0094 বয়স : 21 লিঙ্গ : পুরুষ	WZI2784007 ফটো উপলব্ধ
1008 নাম : তপনকুমার প্রধান পিতার নাম: সুবোধ প্রধান বাড়ির নং : n0096 বয়স : 59 লিঙ্গ : পুরুষ	WB/30/206/207515 ফটো উপলব্ধ	1009 নাম : স্বপন কুমার প্রধান পিতার নাম: সুবোধ চন্দ্র প্রধান বাড়ির নং : এন0096 বয়স : 54 লিঙ্গ : পুরুষ	WZI2728368 ফটো উপলব্ধ	1010 নাম : পিন্টু কুমার প্রধান পিতার নাম: সুবোধ প্রধান বাড়ির নং : n0096 বয়স : 40 লিঙ্গ : পুরুষ	CMF2527539 ফটো উপলব্ধ
1011 নাম : রেনুকাবালা প্রধান স্বামীর নাম: তপন প্রধান বাড়ির নং : n0096 বয়স : 56 লিঙ্গ : মহিলা	WB/30/206/207405 ফটো উপলব্ধ	1012 নাম : উমারানী প্রধান স্বামীর নাম: স্বপন কুমার প্রধান বাড়ির নং : n0096 বয়স : 44 লিঙ্গ : মহিলা	CMF1443076 ফটো উপলব্ধ	1013 নাম : চম্পা রানী প্রধান স্বামীর নাম: পিন্টু প্রধান বাড়ির নং : n0096 বয়স : 40 লিঙ্গ : মহিলা	CMF2527497 ফটো উপলব্ধ
1014 নাম : সহদেব প্রধান পিতার নাম: তপন কুমার প্রধান বাড়ির নং : n0096 বয়স : 32 লিঙ্গ : পুরুষ	WZI1576503 ফটো উপলব্ধ	1015 নাম : সুকেশচন্দ্র প্রধান পিতার নাম: হৃষিকেশ প্রধান বাড়ির নং : n0097 বয়স : 70 লিঙ্গ : পুরুষ	WB/30/206/207987 ফটো উপলব্ধ	1016 নাম : সুনীলকুমার প্রধান পিতার নাম: হৃষিকেশ প্রধান বাড়ির নং : n0097 বয়স : 66 লিঙ্গ : পুরুষ	WB/30/206/207498 ফটো উপলব্ধ



1017 নাম : কল্পনা প্রধান স্বামীর নাম: সুকেশ প্রধান বাড়ির নং : n0097 বয়স : 66 লিঙ্গ : মহিলা	WB/30/206/207404	1018 নাম : তপন প্রধান অন্যান্য: সুকেশ প্রধান বাড়ির নং : n0097 বয়স : 49 লিঙ্গ : পুরুষ	CMF1875822	1019 নাম : অঞ্জলী প্রধান স্বামীর নাম: তপন প্রধান বাড়ির নং : n0097 বয়স : 34 লিঙ্গ : মহিলা	WZI1799634
1020 নাম : মঙ্গল প্রধান পিতার নাম: সুকেশ প্রধান বাড়ির নং : n0097 বয়স : 47 লিঙ্গ : পুরুষ	CMF1395250	1021 নাম : শিউলি প্রধান স্বামীর নাম: মঙ্গল প্রধান বাড়ির নং : n0097 বয়স : 41 লিঙ্গ : মহিলা	CMF2615060	1022 নাম : দুর্গারানী প্রধান স্বামীর নাম: সুনীল প্রধান বাড়ির নং : n0097 বয়স : 60 লিঙ্গ : মহিলা	WB/30/206/207406
1023 নাম : তপতী প্রধান স্বামীর নাম: বানেশ্বর প্রধান বাড়ির নং : n0097 বয়স : 54 লিঙ্গ : মহিলা	WB/30/206/207632	1024 নাম : কার্তিক প্রধান পিতার নাম: বানেশ্বর প্রধান বাড়ির নং : n0097 বয়স : 31 লিঙ্গ : পুরুষ	WZI1687649	1025 নাম : কালীপদ প্রধান পিতার নাম: সুনীল কুমার প্রধান বাড়ির নং : n0097 বয়স : 38 লিঙ্গ : পুরুষ	CMF2615029
1026 নাম : জয়দেব দাস পিতার নাম: প্রফুল্ল বাড়ির নং : n0095 বয়স : 55 লিঙ্গ : পুরুষ	WB/30/206/207487	1027 নাম : শিবপ্রসাদ দাস পিতার নাম: প্রফুল্ল বাড়ির নং : n0095 বয়স : 53 লিঙ্গ : পুরুষ	WB/30/206/207363	1028 নাম : হিমাংশু শেখর প্রধান পিতার নাম: চিত্তরঞ্জন প্রধান বাড়ির নং : n0095 বয়স : 59 লিঙ্গ : পুরুষ	WB/30/206/207624
1029 নাম : সন্ধ্যারানী প্রধান স্বামীর নাম: গৌরহরি প্রধান বাড়ির নং : n0095 বয়স : 58 লিঙ্গ : মহিলা	WB/30/206/207412	1030 নাম : কাকলী প্রধান স্বামীর নাম: হিমাংশু প্রধান বাড়ির নং : n0095 বয়স : 51 লিঙ্গ : মহিলা	WB/30/206/207458	1031 নাম : সীতা দাস স্বামীর নাম: শিব প্রসাদ বাড়ির নং : n0095 বয়স : 48 লিঙ্গ : মহিলা	CMF1441963
1032 নাম : বাসন্তী দাস স্বামীর নাম: জয়দেব বাড়ির নং : n0095 বয়স : 46 লিঙ্গ : মহিলা	CMF2164002	1033 নাম : জয়দেব প্রধান পিতার নাম: তপন কুমার প্রধান বাড়ির নং : n0096 বয়স : 34 লিঙ্গ : পুরুষ	WZI1576479	1034 নাম : বিজয় প্রধান পিতার নাম: বাণেশ্বর প্রধান বাড়ির নং : এন0097 বয়স : 27 লিঙ্গ : পুরুষ	WZI2165579
1035 নাম : সংযুক্তা প্রধান পিতার নাম: স্বপন প্রধান বাড়ির নং : নং069 বয়স : 25 লিঙ্গ : মহিলা	WZI2452076	1036 নাম : সায়ন প্রধান পিতার নাম: শোভন প্রধান বাড়ির নং : নং069 বয়স : 24 লিঙ্গ : পুরুষ	WZI2451789	1037 নাম : সুমন প্রধান পিতার নাম: স্বপন প্রধান বাড়ির নং : নং096 বয়স : 25 লিঙ্গ : পুরুষ	WZI2484566
1038 নাম : মিলন প্রধান পিতার নাম: স্বপন প্রধান বাড়ির নং : এন0096 বয়স : 21 লিঙ্গ : পুরুষ	WZI2779270	1039 নাম : কার্তিক প্রধান পিতার নাম: পিন্টু প্রধান বাড়ির নং : এন0096 বয়স : 21 লিঙ্গ : পুরুষ	WZI2766939	1040 নাম : দীপাঙ্ঘিতা বেরা প্রধান স্বামীর নাম: কালীপদ প্রধান বাড়ির নং : এন0097 বয়স : 28 লিঙ্গ : মহিলা	WZI2035772
1041 নাম : প্রতিমা মাহাতাল(পোত্র) স্বামীর নাম: গঙ্গাধর পাত্র বাড়ির নং : n0112 বয়স : 28 লিঙ্গ : মহিলা	WZI1993393	1042 নাম : দীপেন্দ্র পাত্র পিতার নাম: পঞ্চানন পাত্র বাড়ির নং : n0111 বয়স : 38 লিঙ্গ : পুরুষ	CMF2164333	1043 নাম : যমুনা রানী পাত্র দাস স্বামীর নাম: অরবিন্দ দাস বাড়ির নং : n0112 বয়স : 39 লিঙ্গ : মহিলা	WZI1576396
1044 নাম : মিনতি পাত্র স্বামীর নাম: তারক নাথ পাত্র বাড়ির নং : এন0112 বয়স : 22 লিঙ্গ : মহিলা	WZI2663854	1045 নাম : বন্দনা কয়াল (পাত্র) স্বামীর নাম: দীপেন্দ্র পাত্র বাড়ির নং : n0111 বয়স : 30 লিঙ্গ : মহিলা	WZI1993211	1046 নাম : পঞ্চানন পাত্র পিতার নাম: সীতানাথ পাত্র বাড়ির নং : n0111 বয়স : 77 লিঙ্গ : পুরুষ	WB/30/206/207638

1047 নাম : সন্ধ্যারানী পাত্র স্বামীর নাম: পঞ্চানন পাত্র বাড়ির নং : n0111 বয়স : 70 লিঙ্গ : মহিলা	WB/30/206/207812	1048 নাম : কৃষ্ণেন্দু পাত্র পিতার নাম: পঞ্চানন পাত্র বাড়ির নং : n0111 বয়স : 46 লিঙ্গ : পুরুষ	CMF2438810	1049 নাম : নিরুপমা পাত্র স্বামীর নাম: কৃষ্ণেন্দু পাত্র বাড়ির নং : n0111 বয়স : 43 লিঙ্গ : মহিলা	CMF2376812
1050 নাম : উপেন্দ্র নাথ পাত্র পিতার নাম: সীতানাথ পাত্র বাড়ির নং : n0112 বয়স : 74 লিঙ্গ : পুরুষ	WB/30/206/207443	1051 নাম : মনোজ কুমার পাত্র পিতার নাম: উপেন্দ্র নাথ পাত্র বাড়ির নং : n0112 বয়স : 54 লিঙ্গ : পুরুষ	WB/30/206/207490	1052 নাম : তারক নাথ পাত্র পিতার নাম: মনোজ কুমার পাত্র বাড়ির নং : n0112 বয়স : 30 লিঙ্গ : পুরুষ	WZI1799600
1053 নাম : সন্তোষ কুমার পাত্র পিতার নাম: উপেন্দ্রনাথ পাত্র বাড়ির নং : n0112 বয়স : 52 লিঙ্গ : পুরুষ	WB/30/206/207485	1054 নাম : গঙ্গাধর পাত্র পিতার নাম: উপেন্দ্রনাথ পাত্র বাড়ির নং : n0112 বয়স : 43 লিঙ্গ : পুরুষ	CMF2438802	1055 নাম : প্রতিমারানী পাত্র স্বামীর নাম: মনোজ পাত্র বাড়ির নং : n0112 বয়স : 51 লিঙ্গ : মহিলা	WB/30/206/207549
1056 নাম : গৌরীরানী পাত্র স্বামীর নাম: সন্তোষ পাত্র বাড়ির নং : n0112 বয়স : 41 লিঙ্গ : মহিলা	CMF2526572	1057 নাম : সঞ্জীব পাত্র পিতার নাম: সন্তোষ পাত্র বাড়ির নং : এন0112 বয়স : 22 লিঙ্গ : পুরুষ	WZI2743201	1058 নাম : নারগিস পারভিন স্বামীর নাম: সেখ তারিক আজিত রহমান বাড়ির নং : এন0002 বয়স : 24 লিঙ্গ : মহিলা	WZI2681955
1059 নাম : সেখ হায়দার পিতার নাম: জুলফিকার বাড়ির নং : এন0002 বয়স : 23 লিঙ্গ : পুরুষ	WZI2680064	1060 নাম : তপন পাল পিতার নাম: সুদেব পাল বাড়ির নং : এন0261 বয়স : 54 লিঙ্গ : পুরুষ	WZI2602654	1061 নাম : চন্দনী পাল পিতার নাম: সরোজ মান্না বাড়ির নং : এন0261 বয়স : 46 লিঙ্গ : মহিলা	CMF1397918
1062 নাম : নয়ন পাল পিতার নাম: তপন পাল বাড়ির নং : এন0065 বয়স : 26 লিঙ্গ : পুরুষ	WZI2167401	1063 নাম : সীতারানী পাল স্বামীর নাম: স্বপন পাল বাড়ির নং : n0082 বয়স : 44 লিঙ্গ : মহিলা	CMF2164143	1064 নাম : মনোরঞ্জন পাল পিতার নাম: বক্ষিম পাল বাড়ির নং : n0129 বয়স : 67 লিঙ্গ : পুরুষ	CMF2438828
1065 নাম : রতন পাল পিতার নাম: মনোরঞ্জন পাল বাড়ির নং : n0129 বয়স : 44 লিঙ্গ : পুরুষ	CMF2615177	1066 নাম : দুর্গা পাল স্বামীর নাম: রতন পাল বাড়ির নং : n0129 বয়স : 39 লিঙ্গ : মহিলা	CMF2615151	1067 নাম : সেখ রুহুল আমিন পিতার নাম: সেখ লতিফুর রহমান বাড়ির নং : n0140 বয়স : 62 লিঙ্গ : পুরুষ	WZI2896462
1068 নাম : সারোজা খাতুন স্বামীর নাম: সেখ রুহুল আমিন বাড়ির নং : n0140 বয়স : 60 লিঙ্গ : মহিলা	WB/30/206/207750	1069 নাম : আক্তারুন বিবি স্বামীর নাম: ইসমাইল বাড়ির নং : n0140 বয়স : 64 লিঙ্গ : মহিলা	CMF2163798	1070 নাম : সেখ রাসিদুর রহমান পিতার নাম: রুহুল আমিন বাড়ির নং : n0140 বয়স : 41 লিঙ্গ : পুরুষ	CMF2526671
1071 নাম : সেখ রহিম পিতার নাম: সেখ রুহুল আমিন বাড়ির নং : n0140 বয়স : 27 লিঙ্গ : পুরুষ	WZI2109114	1072 নাম : রেশমা খাতুন পিতার নাম: সেখ রুহুল আমিন বাড়ির নং : নং 140 বয়স : 25 লিঙ্গ : মহিলা	WZI2464972	1073 নাম : মুক্তার মল্লিক পিতার নাম: সইদুল মল্লিক বাড়ির নং : এন0050 বয়স : 30 লিঙ্গ : পুরুষ	WZI2168896
1074 নাম : তাহেরুন বিবি স্বামীর নাম: সেকেন্দার মল্লিক বাড়ির নং : চম্পাই নগর বয়স : 34 লিঙ্গ : মহিলা	WZI2169043	1075 নাম : বিশ্বজিত বেরা পিতার নাম: সুকুমার বেরা বাড়ির নং : এন0104 বয়স : 22 লিঙ্গ : পুরুষ	WZI2664191	1076 নাম : রাখী পাত্র দাস স্বামীর নাম: স্বপন কুমার দাস বাড়ির নং : 0103 বয়স : 33 লিঙ্গ : মহিলা	WZI2049583

1077 নাম : সুধাংশু বেরা পিতার নাম: নগেন্দ্রনাথ বেরা বাড়ির নং : n0104 বয়স : 70 লিঙ্গ : পুরুষ	CMF0418566 ফটো উপলব্ধ	1078 নাম : সুকুমার বেরা পিতার নাম: সুধাংশু বেরা বাড়ির নং : n0104 বয়স : 45 লিঙ্গ : পুরুষ	CMF2526614 ফটো উপলব্ধ	1079 নাম : পুষ্পরাণী বেরা স্বামীর নাম: সুধাংশু বেরা বাড়ির নং : n0104 বয়স : 57 লিঙ্গ : মহিলা	WB/30/206/207511 ফটো উপলব্ধ
1080 নাম : নন্দদুলাল বেরা পিতার নাম: সুধাংশু বেরা বাড়ির নং : n0104 বয়স : 30 লিঙ্গ : পুরুষ	WZI1993062 ফটো উপলব্ধ	1081 নাম : শ্রীপতিচরন ভূঞা পিতার নাম: হুমিকেশ বাড়ির নং : n0086 বয়স : 79 লিঙ্গ : পুরুষ	CMF0419739 ফটো উপলব্ধ	1082 নাম : বার্নারানী ভূঞা স্বামীর নাম: রনজিৎ ভূঞা বাড়ির নং : এন0086 বয়স : 34 লিঙ্গ : মহিলা	WZI1861046 ফটো উপলব্ধ
1083 নাম : রনজিৎ ভূঞা পিতার নাম: শ্রীপতি ভূঞা বাড়ির নং : n0086 বয়স : 46 লিঙ্গ : পুরুষ	CMF2164218 ফটো উপলব্ধ	1084 নাম : পুষ্পলতা ভূঞা স্বামীর নাম: অরবিন্দ বাড়ির নং : n0093 বয়স : 87 লিঙ্গ : মহিলা	CMF2438869 ফটো উপলব্ধ	1085 নাম : প্রনবেশ ভূঞা পিতার নাম: অরবিন্দ বাড়ির নং : n0093 বয়স : 57 লিঙ্গ : পুরুষ	WB/30/206/207752 ফটো উপলব্ধ
1086 নাম : গৌরহরি প্রধান পিতার নাম: চিত্তরঞ্জন প্রধান বাড়ির নং : n0091 বয়স : 64 লিঙ্গ : পুরুষ	WB/30/206/207625 ফটো উপলব্ধ	1087 নাম : সৌমেন প্রধান পিতার নাম: গৌরহরি প্রধান বাড়ির নং : n0091 বয়স : 40 লিঙ্গ : পুরুষ	WZI0379362 ফটো উপলব্ধ	1088 নাম : অরুণকুমার মণ্ডল পিতার নাম: গোবিন্দ মণ্ডল বাড়ির নং : n0091 বয়স : 80 লিঙ্গ : পুরুষ	WB/30/206/207938 ফটো উপলব্ধ
1089 নাম : বিমলা মণ্ডল স্বামীর নাম: অরুণ মণ্ডল বাড়ির নং : n0091 বয়স : 75 লিঙ্গ : মহিলা	WB/30/206/207737 ফটো উপলব্ধ	1090 নাম : অনন্ত মণ্ডল পিতার নাম: অরবিন্দ মণ্ডল বাড়ির নং : n0091 বয়স : 32 লিঙ্গ : পুরুষ	WZI1576487 ফটো উপলব্ধ	1091 নাম : অরবিন্দ মন্ডল পিতার নাম: অরুণ কুমার মন্ডল বাড়ির নং : n0091 বয়স : 44 লিঙ্গ : পুরুষ	CMF2438851 ফটো উপলব্ধ
1092 নাম : সুমন মাঝি পিতার নাম: বিশ্বপতি মাঝি বাড়ির নং : n0091 বয়স : 35 লিঙ্গ : পুরুষ	WZI1482280 ফটো উপলব্ধ	1093 নাম : শম্পা রানী মণ্ডল স্বামীর নাম: অরবিন্দ মণ্ডল বাড়ির নং : n0091 বয়স : 34 লিঙ্গ : মহিলা	WZI1576495 ফটো উপলব্ধ	1094 নাম : লক্ষী (কান্ডার)প্রধান স্বামীর নাম: সৌমেন প্রধান বাড়ির নং : n0091 বয়স : 32 লিঙ্গ : মহিলা	WZI1799675 ফটো উপলব্ধ
1095 নাম : বন্দা ভূঞা স্বামীর নাম: শুভঙ্কর ভূঞা বাড়ির নং : এন0001 বয়স : 34 লিঙ্গ : মহিলা	WZI1576537 ফটো উপলব্ধ	1096 নাম : সুচিত্রা ভূঞা পিতার নাম: সুনীল কুমার ভূঞা বাড়ির নং : এন0002 বয়স : 31 লিঙ্গ : মহিলা	WZI1861038 ফটো উপলব্ধ	1097 নাম : সুনীল কুমার ভূঞা পিতার নাম: সুধাংশু ভূঞা বাড়ির নং : এন0087 বয়স : 67 লিঙ্গ : পুরুষ	CMF2438836 ফটো উপলব্ধ
1098 নাম : সুব্রত ভূঞা পিতার নাম: সুনীল কুমার ভূঞা বাড়ির নং : এন0087 বয়স : 36 লিঙ্গ : পুরুষ	WZI1309749 ফটো উপলব্ধ	1099 নাম : শুভঙ্কর ভূঞা পিতার নাম: প্রনবেশ ভূঞা বাড়ির নং : এন0001 বয়স : 39 লিঙ্গ : পুরুষ	CMF2615003 ফটো উপলব্ধ	1100 নাম : কল্যাণী ভূঞা স্বামীর নাম: সুনীল ভূঞা বাড়ির নং : এন0087 বয়স : 57 লিঙ্গ : মহিলা	CMF2438844 ফটো উপলব্ধ
1101 নাম : সবিতা গায়েন (মন্ডল) স্বামীর নাম: অনন্ত মন্ডল বাড়ির নং : এন0091 বয়স : 30 লিঙ্গ : মহিলা	WZI2167237 ফটো উপলব্ধ	1102 নাম : চিনু ভূঞা স্বামীর নাম: রবীন্দ্রনাথ ভূঞা বাড়ির নং : n0144 বয়স : 35 লিঙ্গ : মহিলা	WZI1909332 ফটো উপলব্ধ	1103 নাম : পূর্ণিমা দাস ভূঞা স্বামীর নাম: শুভাশীষ ভূঞা বাড়ির নং : এন0020 বয়স : 28 লিঙ্গ : মহিলা	WZI2109270 ফটো উপলব্ধ
1104 নাম : সুমিত্রা ভূঞা স্বামীর নাম: শুশোভন ভূঞা বাড়ির নং : প্রিয়া নগর বয়স : 27 লিঙ্গ : মহিলা	WZI2109304 ফটো উপলব্ধ	1105 নাম : প্রবীর চন্দ্র ভূঞা পিতার নাম: ভাগ্যধর ভূঞা বাড়ির নং : n0145 বয়স : 43 লিঙ্গ : পুরুষ	CMF2376861 ফটো উপলব্ধ	1106 নাম : দয়াময়ী ভূঞা স্বামীর নাম: প্রবীর চন্দ্র ভূঞা বাড়ির নং : n0145 বয়স : 40 লিঙ্গ : মহিলা	CMF2615169 ফটো উপলব্ধ

1107 নাম : সুমতি ভূঞা স্বামীর নাম: ভাগ্যধর ভূঞা বাড়ির নং : n0144 বয়স : 62 লিঙ্গ : মহিলা	WB/30/206/390017	ফটো উপলব্ধ	1108 নাম : রবীন্দ্রনাথ ভূঞা পিতার নাম: ভাগ্যধর ভূঞা বাড়ির নং : n0144 বয়স : 39 লিঙ্গ : পুরুষ	WZI1687664	ফটো উপলব্ধ	1109 নাম : শুভজিৎ ভৌমিক পিতার নাম: তরণ ভৌমিক বাড়ির নং : n0014 বয়স : 27 লিঙ্গ : পুরুষ	WZI2109296	ফটো উপলব্ধ
1110 নাম : মুক্তি জানা স্বামীর নাম: পল্টু কুমার জানা বাড়ির নং : এন0085 বয়স : 38 লিঙ্গ : মহিলা	CMF2614980	ফটো উপলব্ধ	1111 নাম : পল্টু কুমার জানা পিতার নাম: বলাই জানা বাড়ির নং : এন0085 বয়স : 46 লিঙ্গ : পুরুষ	CMF2438745	ফটো উপলব্ধ	1112 নাম : শুভজিৎ মন্ডল পিতার নাম: রবীন্দ্রনাথ মন্ডল বাড়ির নং : নং.115, শ্রীগৌরী বয়স : 24 লিঙ্গ : পুরুষ	WZI2453009	ফটো উপলব্ধ
1113 নাম : রাজু মন্ডল পিতার নাম: কার্তিক চন্দ্র মন্ডল বাড়ির নং : নং090 বয়স : 25 লিঙ্গ : পুরুষ	WZI2451672	ফটো উপলব্ধ	1114 নাম : রবীন্দ্রনাথ মন্ডল পিতার নাম: কানাইলাল মণ্ডল বাড়ির নং : নং.115, শ্রীগৌরী বয়স : 52 লিঙ্গ : পুরুষ	WZI2513612	ফটো উপলব্ধ	1115 নাম : দেবজিৎ মন্ডল পিতার নাম: রবীন্দ্রনাথ মন্ডল বাড়ির নং : নং.115, শ্রীগৌরী বয়স : 26 লিঙ্গ : পুরুষ	WZI2167146	ফটো উপলব্ধ
1116 নাম : সুদীপ মন্ডল পিতার নাম: নিরঞ্জন মন্ডল বাড়ির নং : নং 114 বয়স : 24 লিঙ্গ : পুরুষ	WZI2464964	ফটো উপলব্ধ	1117 নাম : প্রশান্ত মন্ডল পিতার নাম: শ্রীমন্ত মন্ডল বাড়ির নং : এন0085 বয়স : 26 লিঙ্গ : পুরুষ	WZI2167039	ফটো উপলব্ধ	1118 নাম : সুশান্ত মন্ডল পিতার নাম: পরেশ চন্দ্র মন্ডল বাড়ির নং : এন0118 বয়স : 40 লিঙ্গ : পুরুষ	WZI0379701	ফটো উপলব্ধ
1119 নাম : সঞ্জীতা দাস মন্ডল স্বামীর নাম: শিবু মন্ডল বাড়ির নং : এন0090 বয়স : 22 লিঙ্গ : মহিলা	WZI2660579	ফটো উপলব্ধ	1120 নাম : সুলেখা জানা স্বামীর নাম: নান্টু জানা বাড়ির নং : n0085 বয়স : 46 লিঙ্গ : মহিলা	CMF2163863	ফটো উপলব্ধ	1121 নাম : চিত্তরঞ্জন মণ্ডল পিতার নাম: ভুবন মণ্ডল বাড়ির নং : n0085 বয়স : 80 লিঙ্গ : পুরুষ	WB/30/206/207345	ফটো উপলব্ধ
1122 নাম : দুর্গা বালা মণ্ডল স্বামীর নাম: চিত্তরঞ্জন মণ্ডল বাড়ির নং : n0085 বয়স : 74 লিঙ্গ : মহিলা	CMF2438752	ফটো উপলব্ধ	1123 নাম : শ্রীমন্ত কুমার মন্ডল পিতার নাম: চিত্তরঞ্জন মণ্ডল বাড়ির নং : এন0085 বয়স : 49 লিঙ্গ : পুরুষ	WZI2729044	ফটো উপলব্ধ	1124 নাম : বলাইলাল জানা পিতার নাম: গুণধর বাড়ির নং : n0085 বয়স : 77 লিঙ্গ : পুরুষ	WB/30/206/207785	ফটো উপলব্ধ
1125 নাম : নান্টুকুমার জানা পিতার নাম: বলাইলাল বাড়ির নং : n0085 বয়স : 51 লিঙ্গ : পুরুষ	WB/30/206/207714	ফটো উপলব্ধ	1126 নাম : উত্তম কুমার জানা পিতার নাম: বলাই জানা বাড়ির নং : n0085 বয়স : 36 লিঙ্গ : পুরুষ	WZI1799667	ফটো উপলব্ধ	1127 নাম : কবিতা মন্ডল স্বামীর নাম: শ্রীমন্ত বাড়ির নং : n0085 বয়স : 46 লিঙ্গ : মহিলা	CMF1443027	ফটো উপলব্ধ
1128 নাম : গৌতম কুমার জানা পিতার নাম: বলাই চন্দ্র জানা বাড়ির নং : n0085 বয়স : 39 লিঙ্গ : পুরুষ	WZI1392919	ফটো উপলব্ধ	1129 নাম : শিবু মণ্ডল পিতার নাম: গনেশ চন্দ্র মণ্ডল বাড়ির নং : n0090 বয়স : 30 লিঙ্গ : পুরুষ	WZI1799584	ফটো উপলব্ধ	1130 নাম : কুমুদিনী মণ্ডল স্বামীর নাম: শ্রীহরি মণ্ডল বাড়ির নং : n0090 বয়স : 84 লিঙ্গ : মহিলা	WB/30/206/207379	ফটো উপলব্ধ
1131 নাম : গনেশচন্দ্র মণ্ডল পিতার নাম: শ্রীহরি মণ্ডল বাড়ির নং : n0090 বয়স : 60 লিঙ্গ : পুরুষ	WB/30/206/207521	ফটো উপলব্ধ	1132 নাম : কার্তিকচন্দ্র মণ্ডল পিতার নাম: শ্রীহরি মণ্ডল বাড়ির নং : n0090 বয়স : 56 লিঙ্গ : পুরুষ	WB/30/206/207569	ফটো উপলব্ধ	1133 নাম : বিল্ববাসিনী মণ্ডল স্বামীর নাম: গনেশ মণ্ডল বাড়ির নং : n0090 বয়স : 57 লিঙ্গ : মহিলা	WB/30/206/207302	ফটো উপলব্ধ
1134 নাম : আঙ্গুরবালা দাস স্বামীর নাম: সুনীল বাড়ির নং : n0090 বয়স : 57 লিঙ্গ : মহিলা	WB/30/206/207563	ফটো উপলব্ধ	1135 নাম : দীপ্তি মন্ডল স্বামীর নাম: কাঁওক বাড়ির নং : n0090 বয়স : 46 লিঙ্গ : মহিলা	CMF1442896	ফটো উপলব্ধ	1136 নাম : দিলীপ দাস পিতার নাম: সুনীল কুমার দাস বাড়ির নং : n0090 বয়স : 37 লিঙ্গ : পুরুষ	WZI1393040	ফটো উপলব্ধ

1137	WZI2779296	নাম : জগদীশ মন্ডল পিতার নাম: কার্তিক মন্ডল বাড়ির নং : এন0090 বয়স : 21 লিঙ্গ : পুরুষ	ফটো উপলব্ধ	1138	WB/30/206/207474	নাম : নিরঞ্জন মন্ডল পিতার নাম: কালিপদ মন্ডল বাড়ির নং : n0114 বয়স : 54 লিঙ্গ : পুরুষ	ফটো উপলব্ধ	1139	CMF1395375	নাম : দেব দুলাল মন্ডল পিতার নাম: কালীপদ বাড়ির নং : n0114 বয়স : 47 লিঙ্গ : পুরুষ	ফটো উপলব্ধ
1140	CMF2164234	নাম : সুমতি মন্ডল স্বামীর নাম: নিরঞ্জন মন্ডল বাড়ির নং : n0114 বয়স : 45 লিঙ্গ : মহিলা	ফটো উপলব্ধ	1141	CMF2164390	নাম : শংকরী মন্ডল স্বামীর নাম: দেবদুলাল মন্ডল বাড়ির নং : n0114 বয়স : 41 লিঙ্গ : মহিলা	ফটো উপলব্ধ	1142	WZI2521938	নাম : কানাইলাল মন্ডল পিতার নাম: ভুবন মন্ডল বাড়ির নং : এন0115 বয়স : 86 লিঙ্গ : পুরুষ	ফটো উপলব্ধ
1143	WB/30/206/207309	নাম : পুষ্পরাণী মন্ডল স্বামীর নাম: কানাইলাল মন্ডল বাড়ির নং : n0115 বয়স : 77 লিঙ্গ : মহিলা	ফটো উপলব্ধ	1144	WZI2729051	নাম : বীরেন্দ্রনাথ মন্ডল পিতার নাম: কানাইলাল মন্ডল বাড়ির নং : এন0115 বয়স : 50 লিঙ্গ : পুরুষ	ফটো উপলব্ধ	1145	CMF2376838	নাম : অনুরানী মন্ডল স্বামীর নাম: বীরেন্দ্রনাথ মন্ডল বাড়ির নং : এন0115 বয়স : 40 লিঙ্গ : মহিলা	ফটো উপলব্ধ
1146	CMF2526622	নাম : মনোতোষ মন্ডল পিতার নাম: কানাইলাল মন্ডল বাড়ির নং : n0115 বয়স : 42 লিঙ্গ : পুরুষ	ফটো উপলব্ধ	1147	WZI1687433	নাম : কৃষ্ণা মন্ডল স্বামীর নাম: মনোতোষ মন্ডল বাড়ির নং : n0115 বয়স : 31 লিঙ্গ : মহিলা	ফটো উপলব্ধ	1148	CMF1396407	নাম : সুলেখা মন্ডল স্বামীর নাম: রবীন্দ্রনাথ মন্ডল বাড়ির নং : এন0115 বয়স : 43 লিঙ্গ : মহিলা	ফটো উপলব্ধ
1149	CMF2438877	নাম : মাধুরী বালু মন্ডল স্বামীর নাম: কুমুদ মন্ডল বাড়ির নং : n0116 বয়স : 85 লিঙ্গ : মহিলা	ফটো উপলব্ধ	1150	WB/30/206/207612	নাম : ভরতচন্দ্র মন্ডল পিতার নাম: কুমুদ মন্ডল বাড়ির নং : n0116 বয়স : 54 লিঙ্গ : পুরুষ	ফটো উপলব্ধ	1151	CMF1395532	নাম : হৈমন্তী মন্ডল স্বামীর নাম: ভরত মন্ডল বাড়ির নং : n0116 বয়স : 48 লিঙ্গ : মহিলা	ফটো উপলব্ধ
1152	WZI2780310	নাম : শুভজিৎ মন্ডল পিতার নাম: ভরত চন্দ্র মন্ডল বাড়ির নং : এন0116 বয়স : 22 লিঙ্গ : পুরুষ	ফটো উপলব্ধ	1153	WB/30/206/207451	নাম : অমরচন্দ্র মন্ডল পিতার নাম: তরেন্দ্র মন্ডল বাড়ির নং : n0117 বয়স : 74 লিঙ্গ : পুরুষ	ফটো উপলব্ধ	1154	CMF0419929	নাম : সরস্বতী মন্ডল স্বামীর নাম: অমর মন্ডল বাড়ির নং : n0117 বয়স : 67 লিঙ্গ : মহিলা	ফটো উপলব্ধ
1155	WZI1393032	নাম : গোপাল চন্দ্র মন্ডল পিতার নাম: অমর চন্দ্র মন্ডল বাড়ির নং : n0117 বয়স : 35 লিঙ্গ : পুরুষ	ফটো উপলব্ধ	1156	WZI1687532	নাম : রুবী মন্ডল স্বামীর নাম: গোপাল চন্দ্র মন্ডল বাড়ির নং : n0117 বয়স : 35 লিঙ্গ : মহিলা	ফটো উপলব্ধ	1157	WB/30/206/207621	নাম : পরেশচন্দ্র মন্ডল পিতার নাম: ইন্দ্রনারায়ন মন্ডল বাড়ির নং : n0118 বয়স : 77 লিঙ্গ : পুরুষ	ফটো উপলব্ধ
1158	WB/30/206/207546	নাম : সন্ধ্যারাণী মন্ডল স্বামীর নাম: পরেশ মন্ডল বাড়ির নং : n0118 বয়স : 64 লিঙ্গ : মহিলা	ফটো উপলব্ধ	1159	CMF2615086	নাম : সবিতা মন্ডল স্বামীর নাম: সুশান্ত মন্ডল বাড়ির নং : n0118 বয়স : 38 লিঙ্গ : মহিলা	ফটো উপলব্ধ	1160	WZI1277243	নাম : প্রশান্ত মন্ডল পিতার নাম: পরেশ চন্দ্র মন্ডল বাড়ির নং : n0118 বয়স : 38 লিঙ্গ : পুরুষ	ফটো উপলব্ধ
1161	WB/30/206/207703	নাম : বরেন্দ্রনাথ মন্ডল পিতার নাম: ভুবন মন্ডল বাড়ির নং : n0119 বয়স : 69 লিঙ্গ : পুরুষ	ফটো উপলব্ধ	1162	CMF2526630	নাম : কালাচাঁদ মন্ডল পিতার নাম: বরেন্দ্র নাথ মন্ডল বাড়ির নং : এন0001 বয়স : 37 লিঙ্গ : পুরুষ	ফটো উপলব্ধ	1163	WB/30/206/207330	নাম : অঞ্জলী মন্ডল স্বামীর নাম: বরেন্দ্র মন্ডল বাড়ির নং : n0119 বয়স : 62 লিঙ্গ : মহিলা	ফটো উপলব্ধ
1164	CMF2615037	নাম : তপতী মন্ডল স্বামীর নাম: কালাচাঁদ মন্ডল বাড়ির নং : n0119 বয়স : 37 লিঙ্গ : মহিলা	ফটো উপলব্ধ	1165	WZI1306463	নাম : সজ্জমিত্রা মন্ডল (প্রধান) স্বামীর নাম: কল্যান কুমার প্রধান বাড়ির নং : n0152 বয়স : 37 লিঙ্গ : মহিলা	ফটো উপলব্ধ	1166	CMF2614857	নাম : মামনী মন্ডল স্বামীর নাম: বাবুলাল মন্ডল বাড়ির নং : এন0262 বয়স : 39 লিঙ্গ : মহিলা	ফটো উপলব্ধ

1167 নাম : সেখ সেলিম পিতার নাম: সেখ মহসিন বাড়ির নং : n0141 বয়স : 31 লিঙ্গ : পুরুষ	WZI1909290 ফটো উপলব্ধ	1168 নাম : আম্মারুল খাতুন স্বামীর নাম: সেখ মহসিন বাড়ির নং : n0141 বয়স : 54 লিঙ্গ : মহিলা	WB/30/206/207268 ফটো উপলব্ধ	1169 নাম : আনয়ারা বিবি স্বামীর নাম: সেখ আম্মারুল বাড়ির নং : n0141 বয়স : 35 লিঙ্গ : মহিলা	WZI1393016 ফটো উপলব্ধ
1170 নাম : সাবিনা বিবি স্বামীর নাম: সেখ তাজামুল বাড়ির নং : n0141 বয়স : 34 লিঙ্গ : মহিলা	WZI1576404 ফটো উপলব্ধ	1171 নাম : সেখ আম্মারুল পিতার নাম: সেখ মহসিন বাড়ির নং : n0141 বয়স : 37 লিঙ্গ : পুরুষ	WZI1309657 ফটো উপলব্ধ	1172 নাম : সেখ সুলতান পিতার নাম: সেখ মহসিন বাড়ির নং : শ্রীগৌরী বয়স : 29 লিঙ্গ : পুরুষ	WZI1993088 ফটো উপলব্ধ
1173 নাম : আনসুরি খাতুন স্বামীর নাম: সেখ সেলিম বাড়ির নং : এন0141 বয়স : 28 লিঙ্গ : মহিলা	WZI2167112 ফটো উপলব্ধ	1174 নাম : রোজিনা খাতুন পিতার নাম: সেখ মহসিন বাড়ির নং : এন0141 বয়স : 33 লিঙ্গ : মহিলা	WZI1909308 ফটো উপলব্ধ	1175 নাম : সেখ সুলতান পিতার নাম: সেখ মোবারক বাড়ির নং : এন0141 বয়স : 30 লিঙ্গ : পুরুষ	WZI2226710 ফটো উপলব্ধ
1176 নাম : মধুমিতা মাইতি পিতার নাম: শঙ্কর মাইতি বাড়ির নং : এন0072 বয়স : 26 লিঙ্গ : মহিলা	WZI2169241 ফটো উপলব্ধ	1177 নাম : দেবাশিস মাইতি পিতার নাম: শঙ্কর মাইতি বাড়ির নং : এন0072 বয়স : 21 লিঙ্গ : পুরুষ	WZI2767051 ফটো উপলব্ধ	1178 নাম : প্রদীপ কুমার মাইতি পিতার নাম: প্রশান্ত কুমার মাইতি বাড়ির নং : এন0146 বয়স : 26 লিঙ্গ : পুরুষ	WZI2165165 ফটো উপলব্ধ
1179 নাম : সবিতা মাইতি স্বামীর নাম: প্রশান্ত মাইতি বাড়ির নং : n0146 বয়স : 44 লিঙ্গ : মহিলা	WZI0379842 ফটো উপলব্ধ	1180 নাম : উত্তম মাইতি পিতার নাম: গৌরহরি মাইতি বাড়ির নং : নং073 বয়স : 27 লিঙ্গ : পুরুষ	WZI2484756 ফটো উপলব্ধ	1181 নাম : পল্লবী চক্রবর্তী মাইতি স্বামীর নাম: উত্তম মাইতি বাড়ির নং : নং073 বয়স : 24 লিঙ্গ : মহিলা	WZI2483055 ফটো উপলব্ধ
1182 নাম : সূতপা মাইতি স্বামীর নাম: বুদ্ধদেব মাইতি বাড়ির নং : এন0073 বয়স : 25 লিঙ্গ : মহিলা	WZI2659183 ফটো উপলব্ধ	1183 নাম : সুমন মাইতি পিতার নাম: সুরেশ চন্দ্র মাইতি বাড়ির নং : n0071 বয়স : 28 লিঙ্গ : পুরুষ	WZI1993286 ফটো উপলব্ধ	1184 নাম : মহামায়া মাইতি পিতার নাম: বিশনাথ মাইতি বাড়ির নং : এন0071 বয়স : 21 লিঙ্গ : মহিলা	WZI2789451 ফটো উপলব্ধ
1185 নাম : দেবব্রত মাইতি পিতার নাম: গোস্টবিহারী মাইতি বাড়ির নং : n0070 বয়স : 30 লিঙ্গ : পুরুষ	WZI1993344 ফটো উপলব্ধ	1186 নাম : প্রশান্ত মাইতি পিতার নাম: ধীরেন্দ্রনাথ মাইতি বাড়ির নং : n0146 বয়স : 56 লিঙ্গ : পুরুষ	WZI1392950 ফটো উপলব্ধ	1187 নাম : শ্রীকান্ত মাইতি পিতার নাম: ধীরেন্দ্রনাথ মাইতি বাড়ির নং : n0146 বয়স : 47 লিঙ্গ : পুরুষ	WZI0379859 ফটো উপলব্ধ
1188 নাম : গৌরি মাইতি স্বামীর নাম: প্রশান্ত মাইতি বাড়ির নং : n0146 বয়স : 44 লিঙ্গ : মহিলা	WZI0379867 ফটো উপলব্ধ	1189 নাম : শুভজীত মাইতি পিতার নাম: প্রশান্ত মাইতি বাড়ির নং : শ্রীগৌরী বয়স : 22 লিঙ্গ : পুরুষ	WZI2746345 ফটো উপলব্ধ	1190 নাম : সঞ্চিতা মাইতি লাটুয়া স্বামীর নাম: গণপতি লাটুয়া বাড়ির নং : এন0075 বয়স : 28 লিঙ্গ : মহিলা	WZI2168425 ফটো উপলব্ধ
1191 নাম : রিজিয়া খাতুন স্বামীর নাম: সেখ আব্দুল মান্নান বাড়ির নং : n0137 বয়স : 64 লিঙ্গ : মহিলা	WZI2226652 ফটো উপলব্ধ	1192 নাম : সেখ মইদুল ইসলাম পিতার নাম: সেখ আব্দুল মান্নান বাড়ির নং : n0137 বয়স : 39 লিঙ্গ : পুরুষ	CMF2376846 ফটো উপলব্ধ	1193 নাম : আমিনা বিবি স্বামীর নাম: সেখ মইদুল ইসলাম বাড়ির নং : n0137 বয়স : 35 লিঙ্গ : মহিলা	WZI1687631 ফটো উপলব্ধ
1194 নাম : রবীন্দ্রনাথ রঞ্জিত পিতার নাম: শ্যামাপদ রঞ্জিত বাড়ির নং : এন0046 বয়স : 23 লিঙ্গ : পুরুষ	WZI2681856 ফটো উপলব্ধ	1195 নাম : বন্যা রঞ্জিত স্বামীর নাম: কমল রঞ্জিত বাড়ির নং : এন0046 বয়স : 27 লিঙ্গ : মহিলা	WZI2168292 ফটো উপলব্ধ	1196 নাম : সেখ কামারুল রহমান পিতার নাম: সেখ জহিদুর রহমান বাড়ির নং : n0132 বয়স : 35 লিঙ্গ : পুরুষ	WZI1909340 ফটো উপলব্ধ



1197 নাম : রোজিনা খাতুন স্বামীর নাম: সেখ মুসিয়্যার রহমান বাড়ির নং : এন0131 বয়স : 28 লিঙ্গ : মহিলা	WZI2169134 ফটো উপলব্ধ	1198 নাম : সেখ মুজিবুর রহমান পিতার নাম: আব্দুল মান্নান বাড়ির নং : n0138 বয়স : 44 লিঙ্গ : পুরুষ	CMF1443720 ফটো উপলব্ধ	1199 নাম : সেখ মুস্তাফিজুর রহমান পিতার নাম: সেখ সামসুর রহমান বাড়ির নং : এন0001 বয়স : 34 লিঙ্গ : পুরুষ	WZI1576388 ফটো উপলব্ধ
1200 নাম : সেখ সামসুর রহমান পিতার নাম: সেখ হাবিবুর রহমান বাড়ির নং : এন0131 বয়স : 67 লিঙ্গ : পুরুষ	CMF2438679 ফটো উপলব্ধ	1201 নাম : সেখ সিরাজ পিতার নাম: সেখ রুহুল আমিন বাড়ির নং : n0131 বয়স : 34 লিঙ্গ : পুরুষ	WZI1640416 ফটো উপলব্ধ	1202 নাম : মুক্তারুন বেগম স্বামীর নাম: সেখ সামসুর রহমান বাড়ির নং : এন0131 বয়স : 60 লিঙ্গ : মহিলা	WZI2631828 ফটো উপলব্ধ
1203 নাম : মুজিবুর রহমান পিতার নাম: সামসুর রহমান বাড়ির নং : এন0131 বয়স : 41 লিঙ্গ : পুরুষ	CMF2438968 ফটো উপলব্ধ	1204 নাম : সেখ মুসিয়্যার রহমান পিতার নাম: সেখ সামসুর রহমান বাড়ির নং : এন0131 বয়স : 38 লিঙ্গ : পুরুষ	WZI1799683 ফটো উপলব্ধ	1205 নাম : আফরোজী খাতুন স্বামীর নাম: মুজিবুর রহমান সেখ বাড়ির নং : এন0131 বয়স : 31 লিঙ্গ : মহিলা	WZI1687524 ফটো উপলব্ধ
1206 নাম : সেক কনিজুর রহমান পিতার নাম: সেক সামসুর রহমান বাড়ির নং : এন00005 বয়স : 31 লিঙ্গ : পুরুষ	WZI1799592 ফটো উপলব্ধ	1207 নাম : সেখ জহিদুর রহমান পিতার নাম: সেখ আজিজুর বাড়ির নং : n0132 বয়স : 59 লিঙ্গ : পুরুষ	WZI2615755 ফটো উপলব্ধ	1208 নাম : রাসিনা পারভিন পিতার নাম: রফিউর রহমান বাড়ির নং : শ্রী গৌরী বয়স : 23 লিঙ্গ : মহিলা	WZI2599777 ফটো উপলব্ধ
1209 নাম : সেখ আমিউর রহমান পিতার নাম: সেখ সাহেবুর রহমান বাড়ির নং : n0132 বয়স : 41 লিঙ্গ : পুরুষ	CMF2438950 ফটো উপলব্ধ	1210 নাম : সেখ আসগর রহমান পিতার নাম: সেখ সহিদুর রহমান বাড়ির নং : এন0001 বয়স : 38 লিঙ্গ : পুরুষ	CMF2526770 ফটো উপলব্ধ	1211 নাম : জয়নব বিবি স্বামীর নাম: সেখ মুজিবুর রহমান বাড়ির নং : n0138 বয়স : 42 লিঙ্গ : মহিলা	CMF2164267 ফটো উপলব্ধ
1212 নাম : ফারিয়া আলম পিতার নাম: সেখ মুজিবুর রহমান বাড়ির নং : এন0138 বয়স : 22 লিঙ্গ : মহিলা	WZI2770568 ফটো উপলব্ধ	1213 নাম : সেখ সাহেবুর রহমান পিতার নাম: আজিজুর বাড়ির নং : n0132 বয়স : 77 লিঙ্গ : পুরুষ	CMF2163806 ফটো উপলব্ধ	1214 নাম : আঞ্জিনা খাতুন স্বামীর নাম: সেখ সাহেবুর রহমান বাড়ির নং : n0132 বয়স : 69 লিঙ্গ : মহিলা	CMF1444249 ফটো উপলব্ধ
1215 নাম : সেক সাবিউর রহমান পিতার নাম: সাহেবুর শেখ বাড়ির নং : শ্রীগৌরী বয়স : 50 লিঙ্গ : পুরুষ	WZI2790772 ফটো উপলব্ধ	1216 নাম : সেখ সামাদুর রহমান পিতার নাম: সেখ সাহেবুর রহমান বাড়ির নং : n0132 বয়স : 39 লিঙ্গ : পুরুষ	CMF2615094 ফটো উপলব্ধ	1217 নাম : মানুয়ারা খাতুন স্বামীর নাম: সেখ জহিদুর রহমান বাড়ির নং : n0132 বয়স : 65 লিঙ্গ : মহিলা	WB/30/206/207052 ফটো উপলব্ধ
1218 নাম : সেখ জামানুর রহমান পিতার নাম: সেখ জহিদুর রহমান বাড়ির নং : n0132 বয়স : 39 লিঙ্গ : পুরুষ	CMF2615102 ফটো উপলব্ধ	1219 নাম : রীনা খাতুন স্বামীর নাম: সেখ জামানুর রহমান বাড়ির নং : n0132 বয়স : 37 লিঙ্গ : মহিলা	CMF2615110 ফটো উপলব্ধ	1220 নাম : আলেয়া বিবি স্বামীর নাম: সারিউর রহমান বাড়ির নং : n0132 বয়স : 40 লিঙ্গ : মহিলা	CMF2526689 ফটো উপলব্ধ
1221 নাম : সেখ আফতাব পিতার নাম: মাজফার রহমান বাড়ির নং : n0131 বয়স : 47 লিঙ্গ : পুরুষ	CMF2163731 ফটো উপলব্ধ	1222 নাম : আয়েসা খাতুন স্বামীর নাম: আফতাব বাড়ির নং : n0131 বয়স : 37 লিঙ্গ : মহিলা	WZI1147818 ফটো উপলব্ধ	1223 নাম : সেখ রফিউর রহমান পিতার নাম: সেখ মাবুদ বাড়ির নং : n0135 বয়স : 60 লিঙ্গ : পুরুষ	CMF0413450 ফটো উপলব্ধ
1224 নাম : মানুয়ারা খাতুন স্বামীর নাম: শেখ রফীউর রহমান বাড়ির নং : n0135 বয়স : 57 লিঙ্গ : মহিলা	WZI2607869 ফটো উপলব্ধ	1225 নাম : সেক মোস্তাক হোসেন পিতার নাম: সেক রফিউর রহমান বাড়ির নং : n0135 বয়স : 36 লিঙ্গ : পুরুষ	WZI1393008 ফটো উপলব্ধ	1226 নাম : রীনারাণী লাটুয়া স্বামীর নাম: অশোক লাটুয়া বাড়ির নং : n0088 বয়স : 53 লিঙ্গ : মহিলা	WB/30/206/207428 ফটো উপলব্ধ

বিধানসভা নির্বাচনক্ষেত্রের নং, নাম : 210-নন্দীগ্রাম
ভাগ নং, নাম : 3-শ্রীগৌরী দক্ষিন পশ্চিম পাড়া

1227 নাম : জিন্নাতুন বিবি স্বামীর নাম: আসফার আলি বাড়ির নং : n0088 বয়স : 42 লিঙ্গ : মহিলা	CMF2526762 ফটো উপলব্ধ	1228 নাম : অরিজিৎ লাটুয়া পিতার নাম: অশোক লাটুয়া বাড়ির নং : এন0088 বয়স : 24 লিঙ্গ : পুরুষ	WZI2464907 ফটো উপলব্ধ	1229 নাম : মহিতোষ লাটুয়া পিতার নাম: বিশ্বপদ লাটুয়া বাড়ির নং : নং 074 বয়স : 24 লিঙ্গ : পুরুষ	WZI2452985 ফটো উপলব্ধ
1230 নাম : অশোক কুমার লাটুয়া পিতার নাম: কেদার লাটুয়া বাড়ির নং : n0088 বয়স : 56 লিঙ্গ : পুরুষ	WZI2226744 ফটো উপলব্ধ	1231 নাম : আসরাফ আলি সা পিতার নাম: ইসমাইল সা বাড়ির নং : n0130 বয়স : 47 লিঙ্গ : পুরুষ	CMF2526663 ফটো উপলব্ধ	1232 নাম : ইসমাইল শা পিতার নাম: যাহার শা বাড়ির নং : n0130 বয়স : 77 লিঙ্গ : পুরুষ	WZI2226736 ফটো উপলব্ধ
1233 নাম : সামিলা খাতুন স্বামীর নাম: জিয়ারুল সা বাড়ির নং : এন0130 বয়স : 27 লিঙ্গ : মহিলা	WZI2582641 ফটো উপলব্ধ	1234 নাম : সাহিদা বিবি স্বামীর নাম: আসপাক আলি শা বাড়ির নং : n0130 বয়স : 30 লিঙ্গ : মহিলা	WZI1909258 ফটো উপলব্ধ	1235 নাম : আসপাক আলি সা পিতার নাম: ইসমাইল সা বাড়ির নং : n0130 বয়স : 32 লিঙ্গ : পুরুষ	WZI1687490 ফটো উপলব্ধ
1236 নাম : আরিফা খাতুন পিতার নাম: আশরাফ আলি শা বাড়ির নং : এন0130 বয়স : 21 লিঙ্গ : মহিলা	WZI2773778 ফটো উপলব্ধ	1237 নাম : হানুফা বিবি স্বামীর নাম: সেখ আব্দুল সাত্তার বাড়ির নং : n0142 বয়স : 42 লিঙ্গ : মহিলা	CMF2526432 ফটো উপলব্ধ	1238 নাম : আব্দুল কাদের সেখ পিতার নাম: লেজিমুদ্দীন বাড়ির নং : n0142 বয়স : 81 লিঙ্গ : পুরুষ	CMF2438687 ফটো উপলব্ধ
1239 নাম : মাজেদা বিবি স্বামীর নাম: আবদুল কাদের সেখ বাড়ির নং : n0142 বয়স : 75 লিঙ্গ : মহিলা	WZI2208809 ফটো উপলব্ধ	1240 নাম : সেখ জিয়াউর রহমান পিতার নাম: সেক রবিউর রহমান বাড়ির নং : n0133 বয়স : 48 লিঙ্গ : পুরুষ	CMF1442656 ফটো উপলব্ধ	1241 নাম : সেখ সেলিম পিতার নাম: সেখ আব্দুল হান্নান বাড়ির নং : n0133 বয়স : 43 লিঙ্গ : পুরুষ	WZI1687441 ফটো উপলব্ধ
1242 নাম : সেখ আব্দুল হান্নান পিতার নাম: সেখ লাহাল বাড়ির নং : n0133 বয়স : 60 লিঙ্গ : পুরুষ	WB/30/206/207182 ফটো উপলব্ধ	1243 নাম : নারগিস পারভিন স্বামীর নাম: সেখ জিয়াউর রহমান বাড়ির নং : n0133 বয়স : 38 লিঙ্গ : মহিলা	WZI1576461 ফটো উপলব্ধ	1244 নাম : সারেজা বিবি স্বামীর নাম: সেখ সেলিম বাড়ির নং : n0133 বয়স : 31 লিঙ্গ : মহিলা	WZI1993369 ফটো উপলব্ধ
1245 নাম : সোমা পাল প্রধান স্বামীর নাম: জয়দেব প্রধান বাড়ির নং : এন0096 বয়স : 25 লিঙ্গ : মহিলা	WZI2823847 ফটো উপলব্ধ	1246 নাম : শশাঙ্ক দাস পিতার নাম: মাধব চন্দ্র দাস বাড়ির নং : এন0062 বয়স : 20 লিঙ্গ : পুরুষ	WZI2823854 ফটো উপলব্ধ	1247 নাম : কুষ্মা মাইতি প্রধান স্বামীর নাম: সহদেব প্রধান বাড়ির নং : এন0096 বয়স : 21 লিঙ্গ : মহিলা	WZI2823896 ফটো উপলব্ধ
1248 নাম : সঞ্জয় মন্ডল পিতার নাম: দেবদলাল মন্ডল বাড়ির নং : এন0114 বয়স : 21 লিঙ্গ : পুরুষ	WZI2824969 ফটো উপলব্ধ	1249 নাম : শুভদীপ দাস পিতার নাম: প্রদীপ কুমার দাস বাড়ির নং : এন0099 বয়স : 20 লিঙ্গ : পুরুষ	WZI2825156 ফটো উপলব্ধ	1250 নাম : আলমারা খাতুন পিতার নাম: সেখ আকসার আলি বাড়ির নং : এন0134 বয়স : 20 লিঙ্গ : মহিলা	WZI2825172 ফটো উপলব্ধ
1251 নাম : প্রতিমা মন্ডল গিরি স্বামীর নাম: বুদ্ধদেব গিরি বাড়ির নং : এন0121 বয়স : 20 লিঙ্গ : মহিলা	WZI2825198 ফটো উপলব্ধ	1252 নাম : কুষ্মা দাস পিতার নাম: বিদ্যুৎ দাস বাড়ির নং : এন0108 বয়স : 24 লিঙ্গ : মহিলা	WZI2829612 ফটো উপলব্ধ	1253 নাম : মুস্তাহিন খাতুন পিতার নাম: সেখ মুক্তার বাড়ির নং : এন0005 বয়স : 20 লিঙ্গ : মহিলা	WZI2829927 ফটো উপলব্ধ
1254 নাম : কার্তিক পাত্র পিতার নাম: বিশ্বজিৎ পাত্র বাড়ির নং : এন0025 বয়স : 20 লিঙ্গ : পুরুষ	WZI2830438 ফটো উপলব্ধ	1255 নাম : সাহিমা খাতুন স্বামীর নাম: আজানুর মল্লিক বাড়ির নং : এন0001 বয়স : 23 লিঙ্গ : মহিলা	WZI2825701 ফটো উপলব্ধ	1256 নাম : ত্রিদিব পাল পিতার নাম: তপন পাল বাড়ির নং : এন0261 বয়স : 23 লিঙ্গ : পুরুষ	WZI2826444 ফটো উপলব্ধ



1257	WZI2826527
নাম : অয়ন প্রধান পিতার নাম: শোভন প্রধান বাড়ির নং : এন0069 বয়স : 20 লিঙ্গ : পুরুষ	ফটো উপলব্ধ

1258	WZI2833648
নাম : বিলকীস খাতুন পিতার নাম: সেখ মহবুব বাড়ির নং : এন0004 বয়স : 20 লিঙ্গ : মহিলা	ফটো উপলব্ধ

1259	WZI2873826
নাম : খাতু দাস স্বামীর নাম: রঞ্জিত দাস বাড়ির নং : এন0083 বয়স : 34 লিঙ্গ : মহিলা	ফটো উপলব্ধ

1260	WZI2887248
নাম : কাশ্মীরা খাতুন স্বামীর নাম: সেখ মোস্তাক বাড়ির নং : এন0126 বয়স : 28 লিঙ্গ : মহিলা	ফটো উপলব্ধ





1261	1	WZI2915700	ফটো উপলব্ধ	নাম : রনজিৎ দাস পিতার নাম: গনেশ দাস বাড়ির নং : এন0005 বয়স : 18 লিঙ্গ : পুরুষ
1262	1	WZI2915635	ফটো উপলব্ধ	নাম : সৌমেন্দ্র দাস পিতার নাম: তরফন দাস বাড়ির নং : এন০০৯৪ বয়স : 19 লিঙ্গ : পুরুষ
1263	1	WZI2915650	ফটো উপলব্ধ	নাম : পাপিয়া মন্ডল দাস স্বামীর নাম: শুভজিৎ দাস বাড়ির নং : এন০০৯৫ বয়স : 19 লিঙ্গ : মহিলা
1264	1	WZI2915593	ফটো উপলব্ধ	নাম : দীপাঙ্ঘিতা দাস স্বামীর নাম: সৌরভ দাস বাড়ির নং : এন0004 বয়স : 19 লিঙ্গ : মহিলা
1265	2	WZI2915569	ফটো উপলব্ধ	নাম : সেখ আরিফ ইকবাল পিতার নাম: সেখ সেরাজুল বাড়ির নং : এন০০৯৫ বয়স : 18 লিঙ্গ : পুরুষ
1266	2	WZI2915957	ফটো উপলব্ধ	নাম : সেখ রোহান হোসেন পিতার নাম: সেখ আসমত হোসেন বাড়ির নং : এন০০৪৯ বয়স : 18 লিঙ্গ : পুরুষ
1267	1	WZI2916229	ফটো উপলব্ধ	নাম : মুসকান খাতুন পিতার নাম: সেখ মুস্তাক বাড়ির নং : এন0005 বয়স : 18 লিঙ্গ : মহিলা
1268	1	WZI2916674	ফটো উপলব্ধ	নাম : সলমিন খাতুন পিতার নাম: সেখ সহিদুল বাড়ির নং : এন০০০১ বয়স : 21 লিঙ্গ : মহিলা
1269	1	WZI2916492	ফটো উপলব্ধ	নাম : সৌরশিষ্য দাস পিতার নাম: দিলীপ দাস বাড়ির নং : এন0069 বয়স : 19 লিঙ্গ : পুরুষ
1270	1	WZI2916385	ফটো উপলব্ধ	নাম : বিথীকা দাস স্বামীর নাম: শ্রীকৃষ্ণ দাস বাড়ির নং : এন০০৯৫ বয়স : 20 লিঙ্গ : মহিলা
1271	1	WZI2916377	ফটো উপলব্ধ	নাম : প্রতিমা দিন্ডা দাস স্বামীর নাম: বীরেন্দ্রনাথ দাস বাড়ির নং : এন০০৯৪ বয়স : 18 লিঙ্গ : মহিলা
1272	3	WZI2919546	ফটো উপলব্ধ	নাম : সৌরভ দোলই পিতার নাম: গুরুপদ দোলই বাড়ির নং : এন0128 বয়স : 21 লিঙ্গ : পুরুষ
1273	3	WZI2919553	ফটো উপলব্ধ	নাম : শশাঙ্ক দোলই পিতার নাম: গুরুপদ দোলই বাড়ির নং : এন0126 বয়স : 23 লিঙ্গ : পুরুষ
1274	3	WZI2919694	ফটো উপলব্ধ	নাম : প্রদীপ দোলই পিতার নাম: সহদেব দোলই বাড়ির নং : শ্রীগৌরী বয়স : 18 লিঙ্গ : পুরুষ

নির্বাচক সংখ্যার সারসংক্ষেপ :

A) নির্বাচকের সংখ্যা :

	নির্বাচক তালিকার প্রকৃতি	নির্বাচক তালিকার পরিচিতি :	নির্বাচকের সংখ্যা :				
			পুরুষ	মহিলা	তৃতীয় লিঙ্গ	মোট	
I	মূল তালিকা	মূল তালিকা	বিশেষ নিবিড় সংশোধন ২০২৬ এর চূড়ান্ত ভোটার তালিকার সহিত 06-04-2026 তারিখ অবধি সংশোধিত নির্বাচক তালিকা	677	583	0	1260
II	1- সংযোজন তালিকা	সংযোজনী 1	বিশেষ সংক্ষিপ্ত সংশোধন 2026	0	0	0	0
		সংযোজনী 2	ধারাবাহিক সংশোধন 2026	8	6	0	14
		মোট		8	6	0	14
III	2- বিয়োজন তালিকা	সংযোজনী 1	বিশেষ সংক্ষিপ্ত সংশোধন 2026	0	1	0	1
		সংযোজনী 2	ধারাবাহিক সংশোধন 2026	0	0	0	0
		মোট		0	1	0	1
IV	'লিঙ্গ ক্ষেত্রের' পরিবর্তনের কারণে পার্থক্য			0	0	0	0
V	বিচারপ্রক্রিয়ার অধীনস্থ			0	0	0	0
VI	বিচার বিভাগীয় আধিকারিক কর্তৃক বিচারপূর্বক নিষ্পত্তির পর বিয়োজিত			13	18	0	31
নির্বাচকের মোট সংখ্যা (I+II-III+IV-V-VI)				672	570	0	1242

B) ক্রটি সংশোধনের সংখ্যা :

নির্বাচক তালিকার প্রকৃতি	নির্বাচক তালিকার পরিচিতি :	ক্রটি সংশোধনের সংখ্যা :
সংযোজনী 1	বিশেষ সংক্ষিপ্ত সংশোধন 2026	0
সংযোজনী 2	ধারাবাহিক সংশোধন 2026	0
	মোট	0

নির্বাচক নিবন্ধন আধিকারিকের স্বাক্ষর

E-মৃত, S-স্থানান্তরিত, R-একাধিকবার অন্তর্ভুক্ত, M-নিখোঁজ, Q-যোগ্য নহে

ভোট গ্রহন কেন্দ্রের পূর্ণ বিবরণ :

ক্রমিক নং	ভোটকেন্দ্র নম্বর	মুখ্য/সহায়ক	ভোটকেন্দ্রের নাম	ভোটকেন্দ্রের ঠিকানা	প্রথম ক্রমিক নং	শেষ ক্রমিক নং
1	95	মুখ্য	শ্রীগৌরী স্পেশাল প্রাইমারী স্কুল	শ্রীগৌরী স্পেশাল প্রাইমারী স্কুল, (রুম নং 1), শ্রীগৌরী	1	644
2	95A	সহায়ক	শ্রীগৌরী স্পেশাল প্রাইমারী স্কুল	শ্রীগৌরী স্পেশাল প্রাইমারী স্কুল, শ্রীগৌরী, রুম নং 2	645	1274

নির্বাচকের সংখ্যা :

ক্রমিক নং	ভোটকেন্দ্র নম্বর	মুখ্য/সহায়ক	পুরুষ	মহিলা	তৃতীয় লিঙ্গ	মোট
1	95A	সহায়ক	340	280	0	620
2	95	মুখ্য	332	290	0	622

নির্বাচনী নিবন্ধন কর্মকর্তার স্বাক্ষর