

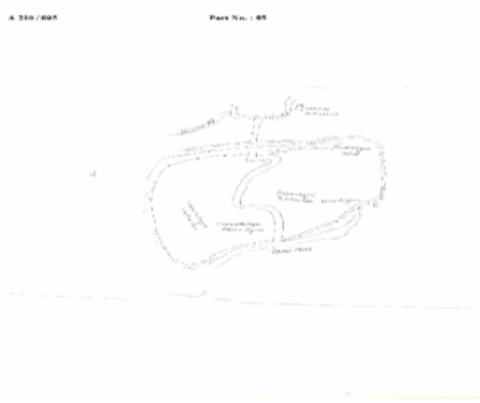


নির্বাচক তালিকা 2026 S25 পশ্চিমবঙ্গ

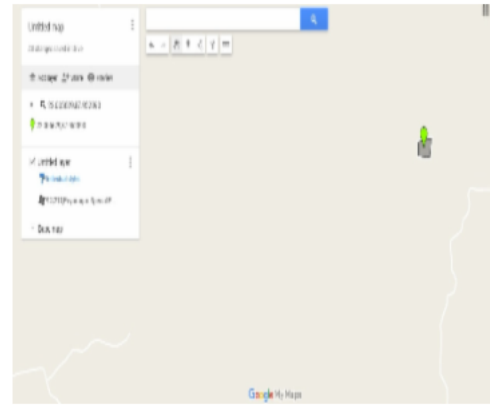
বিধানসভা নির্বাচনক্ষেত্রের নং, নাম ও সংরক্ষণের স্থিতি : 210 - নন্দীগ্রাম (সাধারণ)		অংশ নং : 98																			
বিধানসভা নির্বাচনক্ষেত্রটি যে লোকসভা নির্বাচনক্ষেত্রের / ক্ষেত্রসমূহের অন্তর্ভুক্ত তার নং, নাম ও সংরক্ষণ স্থিতি : 30 - তমলুক (সাধারণ)																					
1. সংশোধনের পূর্ণ বিবরণ																					
সংশোধনের বৎসর :	2026	নির্বাচক তালিকার পরিচিতি : বিশেষ নিবিড় সংশোধন ২০২৬ এর চূড়ান্ত ভোটার তালিকার সহিত 06-04-2026 তারিখ অবধি সংশোধিত নির্বাচক তালিকা																			
ভিত্তি তারিখ :	01-01-2026																				
সংশোধনের প্রকৃতি :	ধারাবাহিক সংশোধন 2026																				
প্রকাশনার তারিখ :	06-04-2026																				
2. অংশ ও নির্বাচনী এলাকার পূর্ণ বিবরণ :																					
অংশের ভাগ নং ও নাম :																					
1-শ্রীগৌরী পূর্ব পাড়া		<table style="width: 100%; border-collapse: collapse;"> <tr> <td style="width: 50%;">প্রধান শহর/গ্রাম</td> <td style="width: 50%;">: শ্রী গৌরী</td> </tr> <tr> <td>ওয়ার্ড</td> <td>:</td> </tr> <tr> <td>থানা</td> <td>: নন্দীগ্রাম</td> </tr> <tr> <td>গ্রাম পঞ্চায়েত</td> <td>: হরিপুর</td> </tr> <tr> <td>ব্লক</td> <td>: নন্দীগ্রাম-1</td> </tr> <tr> <td>মহকুমা</td> <td>: হলদিয়া</td> </tr> <tr> <td>জেলা</td> <td>: পূর্ব মেদিনীপুর</td> </tr> <tr> <td>পিন</td> <td>: 721631</td> </tr> </table>				প্রধান শহর/গ্রাম	: শ্রী গৌরী	ওয়ার্ড	:	থানা	: নন্দীগ্রাম	গ্রাম পঞ্চায়েত	: হরিপুর	ব্লক	: নন্দীগ্রাম-1	মহকুমা	: হলদিয়া	জেলা	: পূর্ব মেদিনীপুর	পিন	: 721631
প্রধান শহর/গ্রাম	: শ্রী গৌরী																				
ওয়ার্ড	:																				
থানা	: নন্দীগ্রাম																				
গ্রাম পঞ্চায়েত	: হরিপুর																				
ব্লক	: নন্দীগ্রাম-1																				
মহকুমা	: হলদিয়া																				
জেলা	: পূর্ব মেদিনীপুর																				
পিন	: 721631																				
2-শ্রীগৌরী পশ্চিম পাড়া																					
3-চম্পাইনগর দক্ষিণ পাড়া																					
4-চম্পাইনগর উত্তর পাড়া																					
3. ভোট গ্রহন কেন্দ্রের পূর্ণ বিবরণ :																					
ভোট গ্রহন কেন্দ্রের নং, নাম :		ভোট গ্রহন কেন্দ্রের শ্রেণী :		গ্রামীণ																	
98 - চম্পাইনগর আমেনা প্রাইমারী স্কুল		এই অংশে সহায়ক ভোটগ্রহন কেন্দ্রের সংখ্যা		0																	
ভোট গ্রহন কেন্দ্রের ঠিকানা :		:																			
চম্পাইনগর আমেনা প্রাইমারী স্কুল, শ্রীগৌরী																					
4. নির্বাচকের সংখ্যা :																					
প্রথম ক্রমিক নং	শেষ ক্রমিক নং	মোট সংখ্যা																			
		পুরুষ	মহিলা	তৃতীয় লিঙ্গ	মোট																
1	971	471	418	0	889																

নির্বাচক নিবন্ধন আধিকারিকের স্বাক্ষর

Nazri Naksha



Google Map View



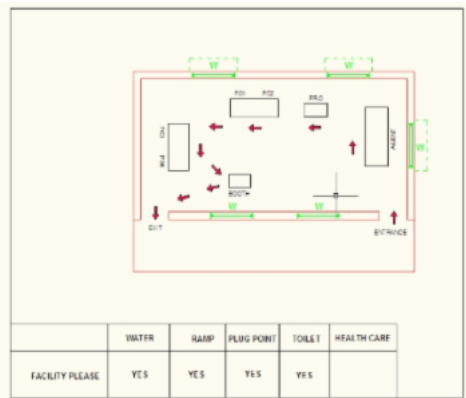
Polling Station Building Front View



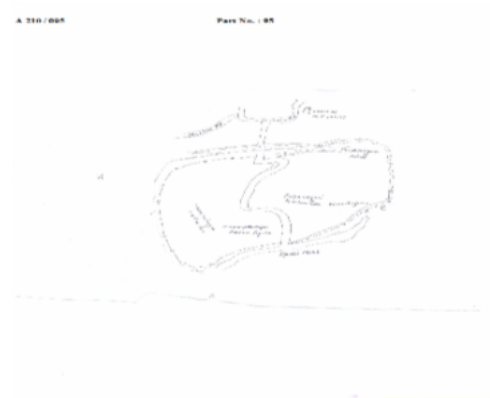
Polling Station Front View



Cad View



Key MAP View





1 নাম : সেক সুলতান পিতার নাম : আবদুস শুকুর বাড়ির নং : n0063 বয়স : 40 লিঙ্গ : পুরুষ	CMF2528156 ফটো উপলব্ধ	2 নাম : সেক সামান পিতার নাম : আবদুস শুকুর বাড়ির নং : n0064 বয়স : 40 লিঙ্গ : পুরুষ	CMF2528131 ফটো উপলব্ধ	3 নাম : সেক সামান পিতার নাম : আবদুস শুকুর বাড়ির নং : n0065 বয়স : 38 লিঙ্গ : পুরুষ	CMF2528123 ফটো উপলব্ধ
4 নাম : সেক মুস্তাক পিতার নাম : সেক খুরসেদ বাড়ির নং : n0071 বয়স : 40 লিঙ্গ : পুরুষ	WZI1148386 ফটো উপলব্ধ	5 নাম : আজমিরা বিবি স্বামীর নাম : সেক মুস্তাক বাড়ির নং : n0071 বয়স : 37 লিঙ্গ : মহিলা	WZI1148394 ফটো উপলব্ধ	6 নাম : হালিমা বিবি স্বামীর নাম : জেহীর আলি সা বাড়ির নং : n0088 বয়স : 43 লিঙ্গ : মহিলা	CMF2528313 ফটো উপলব্ধ
7 নাম : সেখ নূরুল পিতার নাম : সেক ওসিয়্যার বাড়ির নং : n0116 বয়স : 37 লিঙ্গ : পুরুষ	CMF2439768 ফটো উপলব্ধ	8 নাম : সাবেরা বিবি স্বামীর নাম : বসির রহমান বাড়ির নং : n0107 বয়স : 40 লিঙ্গ : মহিলা	WZI1148329 ফটো উপলব্ধ	9 নাম : ইয়াসিন সেক পিতার নাম : সামসুল হক সেখ বাড়ির নং : n0122 বয়স : 36 লিঙ্গ : পুরুষ	WZI1393958 ফটো উপলব্ধ
10 নাম : আমিনা খাতুন স্বামীর নাম : সেখ তাহের বাড়ির নং : n0229 বয়স : 31 লিঙ্গ : মহিলা	WZI2050029 ফটো উপলব্ধ	11 নাম : মহম্মদ আব্দুল আলি খান পিতার নাম : ইত্রাফিল খান বাড়ির নং : n0039 বয়স : 37 লিঙ্গ : পুরুষ	WZI1393735 ফটো উপলব্ধ	12 নাম : সেখ আব্দুল সামাদ পিতার নাম : সেখ আবুবক্কর বাড়ির নং : n0221 বয়স : 30 লিঙ্গ : পুরুষ	WZI2049948 ফটো উপলব্ধ
13 নাম : সেখ মাসুদ আলম পিতার নাম : সেখ আইনুল বাড়ির নং : n0225 বয়স : 28 লিঙ্গ : পুরুষ	WZI2049989 ফটো উপলব্ধ	14 নাম : মুস্তারি খাতুন স্বামীর নাম : সেখ মাসুদ বাড়ির নং : এন0133 বয়স : 25 লিঙ্গ : মহিলা	WZI2791440 ফটো উপলব্ধ	15 নাম : সারিনা খাতুন স্বামীর নাম : সেখ মসারফ বাড়ির নং : n0226 বয়স : 33 লিঙ্গ : মহিলা	WZI2049997 ফটো উপলব্ধ
16 নাম : সেখ আব্দুল্লা পিতার নাম : সেখ জালাল বাড়ির নং : এন0069 বয়স : 59 লিঙ্গ : পুরুষ	WZI2250710 ফটো উপলব্ধ	17 নাম : আনসারি খাতুন পিতার নাম : সেখ আইনুল বাড়ির নং : এন0224 বয়স : 30 লিঙ্গ : মহিলা	WZI2049971 ফটো উপলব্ধ	18 নাম : আলিয়া বিবি পিতার নাম : সেখ তাবারক আলি বাড়ির নং : n0009 বয়স : 46 লিঙ্গ : মহিলা	CMF2166650 ফটো উপলব্ধ
19 নাম : রমজান খান পিতার নাম : সামসুল খান বাড়ির নং : এন0227 বয়স : 31 লিঙ্গ : পুরুষ	WZI2050003 ফটো উপলব্ধ	20 নাম : রুকসানা বিবি স্বামীর নাম : জাকির মল্লিক বাড়ির নং : এন0229 বয়স : 30 লিঙ্গ : মহিলা	WZI2049922 ফটো উপলব্ধ	21 নাম : আসনারা বিবি স্বামীর নাম : সেখ মুরাদ বাড়ির নং : n0220 বয়স : 31 লিঙ্গ : মহিলা	WZI2049930 ফটো উপলব্ধ
22 নাম : সাদ্দাম মোল্লা পিতার নাম : নজরুল মোল্লা বাড়ির নং : n0218 বয়স : 28 লিঙ্গ : পুরুষ	WZI2049914 ফটো উপলব্ধ	23 নাম : রোজিনা খাতুন স্বামীর নাম : সেখ মোসারফ বাড়ির নং : না বয়স : 31 লিঙ্গ : মহিলা	WZI1909860 ফটো উপলব্ধ	24 নাম : হাসিনা খাতুন স্বামীর নাম : সেখ ইয়াসিন বাড়ির নং : n0122 বয়স : 30 লিঙ্গ : মহিলা	WZI1909894 ফটো উপলব্ধ
25 নাম : সেখ বসির রহমান পিতার নাম : সেখ ওসিয়্যার বাড়ির নং : n0044 বয়স : 40 লিঙ্গ : পুরুষ	WZI1393701 ফটো উপলব্ধ	26 নাম : সাবিনা বিবি স্বামীর নাম : সেক মহসিন বাড়ির নং : n0123 বয়স : 33 লিঙ্গ : মহিলা	WZI1577113 ফটো উপলব্ধ	27 নাম : মহসিন সেক পিতার নাম : সামসুল হক সেখ বাড়ির নং : n0123 বয়স : 35 লিঙ্গ : পুরুষ	WZI1393966 ফটো উপলব্ধ
28 নাম : সেখ মোস্তাক পিতার নাম : সেক মুরসেদ বাড়ির নং : না বয়স : 33 লিঙ্গ : পুরুষ	WZI1909878 ফটো উপলব্ধ	29 নাম : আর্জিনা বিবি স্বামীর নাম : আনোয়ার বাড়ির নং : n0011 বয়স : 51 লিঙ্গ : মহিলা	WZI2225183 ফটো উপলব্ধ	30 নাম : সহিদ আলম খান পিতার নাম : আনসার আলী খান বাড়ির নং : এন0217 বয়স : 28 লিঙ্গ : পুরুষ	WZI2049906 ফটো উপলব্ধ

31 নাম : সেখ মঞ্জুরুল পিতার নাম : সেখ মর্শেদ বাড়ির নং : n0072 বয়স : 42 লিঙ্গ : পুরুষ	CMF2166858 ফটো উপলব্ধ	32 নাম : নাসির খান পিতার নাম : ইসরাফিল খান বাড়ির নং : এন0039 বয়স : 32 লিঙ্গ : পুরুষ	WZI1688894 ফটো উপলব্ধ	33 নাম : সেখ আসফ আলী পিতার নাম : সেখ সহরাব বাড়ির নং : n0209 বয়স : 31 লিঙ্গ : পুরুষ	CMF2616324 ফটো উপলব্ধ
34 নাম : সেখ আনুয়ার আলি পিতার নাম : আকবর আলি বাড়ির নং : n0008 বয়স : 55 লিঙ্গ : পুরুষ	WZI2225340 ফটো উপলব্ধ	35 নাম : আঙ্গুরা বিবি স্বামীর নাম : সেখ তাবারক আলি বাড়ির নং : n0036 বয়স : 63 লিঙ্গ : মহিলা	CMF2439743 ফটো উপলব্ধ	36 নাম : সাহিবা খাতুন স্বামীর নাম : আব্দুল মুজিদ খান বাড়ির নং : n0061 বয়স : 31 লিঙ্গ : মহিলা	WZI1800481 ফটো উপলব্ধ
37 নাম : কাবিরুল বিবি স্বামীর নাম : আক্রাম আলি খান বাড়ির নং : চম্পাইনগর বয়স : 40 লিঙ্গ : মহিলা	CMF2167740 ফটো উপলব্ধ	38 নাম : মনসুরা খাতুন স্বামীর নাম : সেখ আবুল কালাম বাড়ির নং : n0103 বয়স : 48 লিঙ্গ : মহিলা	WZI2421469 ফটো উপলব্ধ	39 নাম : সেখ আসরাফ আলি পিতার নাম : সেখ আনোয়ার আলি বাড়ির নং : নং008 বয়স : 24 লিঙ্গ : পুরুষ	WZI2452167 ফটো উপলব্ধ
40 নাম : সেখ আকসার আলি পিতার নাম : সেখ আকবর বাড়ির নং : n0007 বয়স : 57 লিঙ্গ : পুরুষ	WZI2614345 ফটো উপলব্ধ	41 নাম : সেক মুস্তাক আলী পিতার নাম : সেখ আকসার আলী বাড়ির নং : এন0001 বয়স : 32 লিঙ্গ : পুরুষ	WZI1861392 ফটো উপলব্ধ	42 নাম : সাবিনা বিবি স্বামীর নাম : হাজিজুল সেখ বাড়ির নং : চম্পাইনগর বয়স : 38 লিঙ্গ : মহিলা	CMF2528289 ফটো উপলব্ধ
43 নাম : মহিমা খাতুন স্বামীর নাম : সেখ মুস্তাক আলি বাড়ির নং : এন0001 বয়স : 28 লিঙ্গ : মহিলা	WZI2054823 ফটো উপলব্ধ	44 নাম : শামসুল্লাহ নাহার স্বামীর নাম : স্ক আবদুল বাড়ির নং : n0108 বয়স : 43 লিঙ্গ : মহিলা	CMF2048890 ফটো উপলব্ধ	45 নাম : সেখ আবদুল আজাদ পিতার নাম : স্ক আবদুল মান্নান বাড়ির নং : n0105 বয়স : 45 লিঙ্গ : পুরুষ	CMF1874874 ফটো উপলব্ধ
46 নাম : সেক নাছিরুল পিতার নাম : সেক আকবর বাড়ির নং : এন0088 বয়স : 30 লিঙ্গ : পুরুষ	WZI2699957 ফটো উপলব্ধ	47 নাম : সাবির মল্লিক পিতার নাম : মান্নান মল্লিক বাড়ির নং : n0228 বয়স : 28 লিঙ্গ : পুরুষ	WZI2050011 ফটো উপলব্ধ	48 নাম : সেখ অনোয়ার পিতার নাম : সহরাব বাড়ির নং : n0085 বয়স : 42 লিঙ্গ : পুরুষ	CMF2528248 ফটো উপলব্ধ
49 নাম : নিলম আখতারি স্বামীর নাম : মুসা আলম খান বাড়ির নং : n0066 বয়স : 40 লিঙ্গ : মহিলা	CMF2528164 ফটো উপলব্ধ	50 নাম : আসিয়া বিবি স্বামীর নাম : সেখ আনোয়ার বাড়ির নং : n0810 বয়স : 40 লিঙ্গ : মহিলা	WZI1310366 ফটো উপলব্ধ	51 নাম : সেখ সানুয়ার আলি পিতার নাম : সেখ সহরাব আলী সেখ বাড়ির নং : n0210 বয়স : 44 লিঙ্গ : পুরুষ	CMF2616316 ফটো উপলব্ধ
52 নাম : মোঃ সাহিনা ইয়াসমিন স্বামীর নাম : মঞ্জুরুল ইসলাম খান বাড়ির নং : n0044 বয়স : 46 লিঙ্গ : মহিলা	CMF2166775 ফটো উপলব্ধ	53 নাম : সেক মহিদুল ইসলাম পিতার নাম : মনিরুল ইসলাম বাড়ির নং : n0054 বয়স : 42 লিঙ্গ : পুরুষ	CMF2167732 ফটো উপলব্ধ	54 নাম : মমতা খাতুন স্বামীর নাম : মহিদুল ইসলাম সেখ বাড়ির নং : n0054 বয়স : 33 লিঙ্গ : মহিলা	WZI1483023 ফটো উপলব্ধ
55 নাম : কামরুননেসা খাতুন পিতার নাম : হাবিবুল্লাহ খান বাড়ির নং : এন0025 বয়স : 54 লিঙ্গ : মহিলা	CMF2439693 ফটো উপলব্ধ	56 নাম : আসমা খাতুন স্বামীর নাম : মমরেজ আলি খান বাড়ির নং : n0078 বয়স : 62 লিঙ্গ : মহিলা	CMF2439784 ফটো উপলব্ধ	57 নাম : ফাতেমা খাতুন স্বামীর নাম : আতাউর রহমান খাঁন বাড়ির নং : এন0001 বয়স : 52 লিঙ্গ : মহিলা	CMF1395664 ফটো উপলব্ধ
58 নাম : তাসলিমা খাতুন স্বামীর নাম : হাফিজুর রহমান খান বাড়ির নং : n0098 বয়স : 42 লিঙ্গ : মহিলা	CMF2528149 ফটো উপলব্ধ	59 নাম : মোঃ রাব্বিা খাতুন স্বামীর নাম : মাহাফজুর বাড়ির নং : n0097 বয়স : 53 লিঙ্গ : মহিলা	CMF2439701 ফটো উপলব্ধ	60 নাম : মর্জিনা খাতুন স্বামীর নাম : মোবারক আলি খান বাড়ির নং : চম্পাইনগর বয়স : 76 লিঙ্গ : মহিলা	CMF2439651 ফটো উপলব্ধ



61 নাম : রহিমা খাতুন স্বামীর নাম : সামসুল বাড়ির নং : n0016 বয়স : 69 লিঙ্গ : মহিলা	WB/30/206/207674	ফটো উপলব্ধ	62 নাম : মাঝিয়া খাতুন স্বামীর নাম : সেরাজুল ইসলাম খান বাড়ির নং : চম্পাই নগর বয়স : 67 লিঙ্গ : মহিলা	WZI2896363	ফটো উপলব্ধ	63 নাম : বিলকিস খাতুন স্বামীর নাম : মোজাম্মেল হক খান বাড়ির নং : n0060 বয়স : 30 লিঙ্গ : মহিলা	WZI1800457	ফটো উপলব্ধ
64 নাম : মনসুরা খাতুন স্বামীর নাম : সেখ আবুল কাসেম বাড়ির নং : এন0096 বয়স : 33 লিঙ্গ : মহিলা	WZI1909852	ফটো উপলব্ধ	65 নাম : অহেদা বিবি খাতুন স্বামীর নাম : সেখ মুজিবুর রহমান বাড়ির নং : n0043 বয়স : 51 লিঙ্গ : মহিলা	WZI2225522	ফটো উপলব্ধ	66 নাম : মোঃ হামিদা খাতুন স্বামীর নাম : সেখ হাসিবুল রহমান সেখ বাড়ির নং : n0121 বয়স : 46 লিঙ্গ : মহিলা	CMF1444264	ফটো উপলব্ধ
67 নাম : তহেমিনা খাতুন স্বামীর নাম : হোসেন বাড়ির নং : n0118 বয়স : 52 লিঙ্গ : মহিলা	WB/30/206/210323	ফটো উপলব্ধ	68 নাম : মুখরেজা খাতুন স্বামীর নাম : সাইবুল খান বাড়ির নং : n0025 বয়স : 50 লিঙ্গ : মহিলা	WB/30/206/207514	ফটো উপলব্ধ	69 নাম : সাবেরা খাতুন স্বামীর নাম : সেখ সুফিয়ার রহমান বাড়ির নং : n0058 বয়স : 46 লিঙ্গ : মহিলা	CMF2166841	ফটো উপলব্ধ
70 নাম : মনসুরা খাতুন পিতার নাম : রবিউল বাড়ির নং : n0080 বয়স : 57 লিঙ্গ : মহিলা	WB/30/206/207601	ফটো উপলব্ধ	71 নাম : মহম্মদ আব্দুল হান্নান পিতার নাম : মহম্মদ এম্রাহিমুল হান্নান বাড়ির নং : 98 বয়স : 33 লিঙ্গ : পুরুষ	WZI1577154	ফটো উপলব্ধ	72 নাম : রহিমা বিবি পিতার নাম : ফয়জুল হক খান বাড়ির নং : n0022 বয়স : 39 লিঙ্গ : মহিলা	WZI2225399	ফটো উপলব্ধ
73 নাম : ফয়জুল হক খান পিতার নাম : আসগর আলি খান বাড়ির নং : n0002 বয়স : 66 লিঙ্গ : পুরুষ	WZI2225423	ফটো উপলব্ধ	74 নাম : ফাউজা খাতুন স্বামীর নাম : সামিউর রহমান খান বাড়ির নং : এন0099 বয়স : 36 লিঙ্গ : মহিলা	WZI1577089	ফটো উপলব্ধ	75 নাম : ইমাইদুল খান পিতার নাম : ফয়জুল হক খান বাড়ির নং : চম্পাইনগর বয়স : 30 লিঙ্গ : পুরুষ	WZI1909886	ফটো উপলব্ধ
76 নাম : জিয়ারুল ইসলাম খান পিতার নাম : ফয়জুল হক খান বাড়ির নং : না বয়স : 31 লিঙ্গ : পুরুষ	WZI1688845	ফটো উপলব্ধ	77 নাম : ক্রমরুম খাতুন স্বামীর নাম : জিয়ারুল ইসলাম খান বাড়ির নং : না বয়স : 30 লিঙ্গ : মহিলা	WZI1800473	ফটো উপলব্ধ	78 নাম : জানে আলম খান পিতার নাম : সামসুল বাড়ির নং : n0020 বয়স : 43 লিঙ্গ : পুরুষ	CMF1876143	ফটো উপলব্ধ
79 নাম : ইসমাইল খান পিতার নাম : এম্রাহিমুল খান বাড়ির নং : এন0048 বয়স : 48 লিঙ্গ : পুরুষ	CMF2166809	ফটো উপলব্ধ	80 নাম : সামিউর রহমান খান পিতার নাম : হাবিবুল্লাহ খান বাড়ির নং : না বয়স : 45 লিঙ্গ : পুরুষ	CMF1395169	ফটো উপলব্ধ	81 নাম : মোঃ নইমা বিবি স্বামীর নাম : মহম্মদ আকসার আলী খান বাড়ির নং : এন0085 বয়স : 35 লিঙ্গ : মহিলা	WZI1688902	ফটো উপলব্ধ
82 নাম : সাইবুল হক খান পিতার নাম : লিয়াকত আলি খান বাড়ির নং : n0030 বয়স : 44 লিঙ্গ : পুরুষ	CMF1876127	ফটো উপলব্ধ	83 নাম : মোহাম্মদ আকসার আলী খান পিতার নাম : এম্রাহিমুল খান বাড়ির নং : এন0048 বয়স : 32 লিঙ্গ : পুরুষ	WZI1577097	ফটো উপলব্ধ	84 নাম : সামিমা আক্তার পিতার নাম : শাহজাহান আলি খান বাড়ির নং : চম্পাই নগর বয়স : 32 লিঙ্গ : পুরুষ	WZI1688860	ফটো উপলব্ধ
85 নাম : মহঃ জাহিদ আব্বাস খান পিতার নাম : এম্রাহিমুল খান বাড়ির নং : n0042 বয়স : 50 লিঙ্গ : পুরুষ	CMF2166742	ফটো উপলব্ধ	86 নাম : মুক্তারুন বিবি স্বামীর নাম : আনসার আলি খান বাড়ির নং : এন0112 বয়স : 57 লিঙ্গ : মহিলা	CMF2528834	ফটো উপলব্ধ	87 নাম : রিয়াজ হাসান খান পিতার নাম : মহফজুর রহমান খান বাড়ির নং : এন0095 বয়স : 30 লিঙ্গ : পুরুষ	WZI1800440	ফটো উপলব্ধ
88 নাম : রেহান খান পিতার নাম : মামরেজ আলি খান বাড়ির নং : n0077 বয়স : 28 লিঙ্গ : পুরুষ	WZI1909928	ফটো উপলব্ধ	89 নাম : রুহুল আমিন খান পিতার নাম : সাইবুল খান বাড়ির নং : n0024 বয়স : 34 লিঙ্গ : পুরুষ	WZI1577121	ফটো উপলব্ধ	90 নাম : আনসার আলি খান পিতার নাম : আজিজার বাড়ির নং : এন0001 বয়স : 67 লিঙ্গ : পুরুষ	WZI2521524	ফটো উপলব্ধ



91 নাম : আফসানা খাতুন পিতার নাম: আতাউর রহমান খান বাড়ির নং : এন0002 বয়স : 29 লিঙ্গ : মহিলা	WZI1909845 ফটো উপলব্ধ	92 নাম : সাইবুল খাঁন পিতার নাম: কাদের খাঁন বাড়ির নং : n0024 বয়স : 55 লিঙ্গ : পুরুষ	WB/30/206/207513 ফটো উপলব্ধ	93 নাম : মোঃ সাব্বাস খান স্বামীর নাম: রাজু খান বাড়ির নং : n0001 বয়স : 39 লিঙ্গ : মহিলা	WZI1148345 ফটো উপলব্ধ
94 নাম : রাজু খাঁন পিতার নাম: আনসার আলি বাড়ির নং : n0001 বয়স : 42 লিঙ্গ : পুরুষ	WZI1148352 ফটো উপলব্ধ	95 নাম : মুজিবুর রহমান খাঁন পিতার নাম: মোবারক বাড়ির নং : n0013 বয়স : 55 লিঙ্গ : পুরুষ	WB/30/206/207187 ফটো উপলব্ধ	96 নাম : আরফান খান পিতার নাম: মমরেজ আলি খান বাড়ির নং : n0077 বয়স : 30 লিঙ্গ : পুরুষ	WZI1800465 ফটো উপলব্ধ
97 নাম : আরিফ মহম্মদ খান পিতার নাম: মমরেজ আলি খান বাড়ির নং : n0077 বয়স : 32 লিঙ্গ : পুরুষ	WZI1577139 ফটো উপলব্ধ	98 নাম : মমরেজ আলি খাঁন পিতার নাম: সিদ্দিক বাড়ির নং : n0077 বয়স : 67 লিঙ্গ : পুরুষ	WB/30/206/207380 ফটো উপলব্ধ	99 নাম : সামশুল হক খাঁন পিতার নাম: আবদুল হক বাড়ির নং : n0015 বয়স : 74 লিঙ্গ : পুরুষ	WB/30/206/207923 ফটো উপলব্ধ
100 নাম : সাহজাহান আলি খাঁন পিতার নাম: কাদের বাড়ির নং : n0023 বয়স : 58 লিঙ্গ : পুরুষ	WB/30/206/207925 ফটো উপলব্ধ	101 নাম : আয়েসা খাতুন স্বামীর নাম: রেজাউল ইসলাম খান বাড়ির নং : চংপৈনগর বয়স : 32 লিঙ্গ : মহিলা	WZI1688878 ফটো উপলব্ধ	102 নাম : আবুল কালাম খাঁন পিতার নাম: মোবারক আলী খান বাড়ির নং : n0005 বয়স : 46 লিঙ্গ : পুরুষ	CMF2439669 ফটো উপলব্ধ
103 নাম : আসরাফ আলী খাঁন পিতার নাম: মুজিবুর রহমান খাঁন বাড়ির নং : চাপইনগর বয়স : 36 লিঙ্গ : পুরুষ	WZI1483049 ফটো উপলব্ধ	104 নাম : রেজাউল ইসলাম খান পিতার নাম: ফয়জুল হক খাঁন বাড়ির নং : চংপৈনগর বয়স : 39 লিঙ্গ : পুরুষ	CMF2528263 ফটো উপলব্ধ	E 105 নাম : জাকির হোসেন খান খাঁন পিতার নাম: আব্দুল মোতালেব খান বাড়ির নং : n0041 বয়স : 59 লিঙ্গ : পুরুষ	WZI2225316 ফটো উপলব্ধ
106 নাম : মাহফুজুর রহমান খাঁন পিতার নাম: হাবিবুল্লাহ খান বাড়ির নং : এন0095 বয়স : 58 লিঙ্গ : পুরুষ	CMF2439685 ফটো উপলব্ধ	107 নাম : রামিজ হাসান খান পিতার নাম: মাহফুজুর রহমান খান বাড়ির নং : এন0095 বয়স : 27 লিঙ্গ : পুরুষ	WZI1800432 ফটো উপলব্ধ	108 নাম : সাদ্দাম আলি খাঁন পিতার নাম: আনসার আলি খাঁন বাড়ির নং : n0001 বয়স : 39 লিঙ্গ : পুরুষ	CMF2616613 ফটো উপলব্ধ
109 নাম : রবিউল ইসলাম খাঁন পিতার নাম: সিদ্দিক বাড়ির নং : n0079 বয়স : 64 লিঙ্গ : পুরুষ	WB/30/206/207619 ফটো উপলব্ধ	110 নাম : মুকিম আলম খান পিতার নাম: রবিউল ইসলাম খাঁন বাড়ির নং : এন0079 বয়স : 43 লিঙ্গ : পুরুষ	WZI1148378 ফটো উপলব্ধ	111 নাম : আলি মোস্তাফিজ খাঁন পিতার নাম: এসরাফিল খাঁন বাড়ির নং : n0047 বয়স : 43 লিঙ্গ : পুরুষ	CMF2166791 ফটো উপলব্ধ
112 নাম : মঞ্জুরুল খাঁন পিতার নাম: মহিনুদ্দিন খাঁন বাড়ির নং : n0102 বয়স : 52 লিঙ্গ : পুরুষ	WB/30/206/207051 ফটো উপলব্ধ	113 নাম : মর্জিনা খাঁন স্বামীর নাম: কেবাবদ খাঁন বাড়ির নং : n0116 বয়স : 67 লিঙ্গ : মহিলা	WB/30/206/210011 ফটো উপলব্ধ	114 নাম : আতাউর রহমান খাঁন পিতার নাম: হাবিবুল্লাহ বাড়ির নং : n0091 বয়স : 60 লিঙ্গ : পুরুষ	WB/30/206/207286 ফটো উপলব্ধ
115 নাম : মহিনুদ্দিন খাঁন পিতার নাম: বিজিসকাদের খাঁন বাড়ির নং : n0100 বয়স : 87 লিঙ্গ : পুরুষ	WB/30/206/207746 ফটো উপলব্ধ	116 নাম : মোঃ মরিয়ম খাতুন পিতার নাম: মহিনুদ্দিন খান বাড়ির নং : n0100 বয়স : 42 লিঙ্গ : মহিলা	WZI1688886 ফটো উপলব্ধ	117 নাম : সোমা জানা স্বামীর নাম: প্রশান্ত জানা বাড়ির নং : n0086 বয়স : 37 লিঙ্গ : মহিলা	WZI1148337 ফটো উপলব্ধ
118 নাম : মোঃ সাব্বাস খান মায়ের নাম: সেখ সানয়ার আলি বাড়ির নং : n0083 বয়স : 33 লিঙ্গ : মহিলা	WZI1310358 ফটো উপলব্ধ	119 নাম : আজমেরা বিবি স্বামীর নাম: মঞ্জুরুল খান বাড়ির নং : n0075 বয়স : 42 লিঙ্গ : মহিলা	CMF2528321 ফটো উপলব্ধ	120 নাম : সেখ সালেহান মায়ের নাম: গোলেহারা বিবি বাড়ির নং : n0062 বয়স : 29 লিঙ্গ : পুরুষ	WZI1909902 ফটো উপলব্ধ



121 নাম : গোলেহারা বিবি স্বামীর নাম: আবদুস শুকুর বাড়ির নং : n0062 বয়স : 62 লিঙ্গ : মহিলা	WB/30/206/207533	122 নাম : সেক সাদ্দাম আলি পিতার নাম: সেক আব্দুস সুকুর বাড়ির নং : n0062 বয়স : 32 লিঙ্গ : পুরুষ	WZI1577147	123 নাম : সাজিদা বিবি স্বামীর নাম: সবিউল হক খান বাড়ির নং : n0027 বয়স : 30 লিঙ্গ : মহিলা	WB/30/206/207024
124 নাম : মমতাজুন বিবি স্বামীর নাম: জাকির হোসেন খান বাড়ির নং : n0040 বয়স : 49 লিঙ্গ : মহিলা	WZI2794428	125 নাম : সাবিনা বিবি স্বামীর নাম: সুলতান শেখ বাড়ির নং : n0067 বয়স : 38 লিঙ্গ : মহিলা	CMF2616282	126 নাম : সোনালী বিবি স্বামীর নাম: আবদুল্লা বাড়ির নং : n0070 বয়স : 52 লিঙ্গ : মহিলা	WB/30/206/207741
127 নাম : নাজমা বিবি স্বামীর নাম: আবুল কালাম খান বাড়ির নং : n0006 বয়স : 42 লিঙ্গ : মহিলা	CMF2439677	128 নাম : আজমিরা বিবি স্বামীর নাম: মুজিবুর রহমান খান বাড়ির নং : চম্পাইনগর বয়স : 41 লিঙ্গ : মহিলা	WZI2225381	129 নাম : সাকিলা বিবি স্বামীর নাম: সৈয়দ মনিরুল আলী বাড়ির নং : n0120 বয়স : 51 লিঙ্গ : মহিলা	WZI2225365
130 নাম : আসমা বিবি স্বামীর নাম: ইসমাইল খান বাড়ির নং : n0049 বয়স : 44 লিঙ্গ : মহিলা	CMF2616274	131 নাম : মুসলেমা বিবি স্বামীর নাম: আকসার বাড়ির নং : n0010 বয়স : 53 লিঙ্গ : মহিলা	WB/30/206/207535	132 নাম : আমিনা বিবি স্বামীর নাম: সাইবুল হক খান বাড়ির নং : n0032 বয়স : 38 লিঙ্গ : মহিলা	CMF2616290
133 নাম : মনসুরা বিবি স্বামীর নাম: মহম্মদ জাহির আকাস খাঁন বাড়ির নং : n0045 বয়স : 43 লিঙ্গ : মহিলা	CMF2528180	134 নাম : সরিফা বিবি স্বামীর নাম: সেখ আনোয়ার আলি বাড়ির নং : n0114 বয়স : 60 লিঙ্গ : মহিলা	WZI2209112	135 নাম : মাসুদা বিবি স্বামীর নাম: সেখ মোস্তাফা বাড়ির নং : n0073 বয়স : 45 লিঙ্গ : মহিলা	CMF2166866
136 নাম : আলকুমা খাতুন বিবি স্বামীর নাম: তাবারক বাড়ির নং : n0035 বয়স : 80 লিঙ্গ : মহিলা	CMF2439750	137 নাম : সরিফা বেগম স্বামীর নাম: আল্লাম বাড়ির নং : n0104 বয়স : 51 লিঙ্গ : মহিলা	WB/30/206/207544	138 নাম : মোসারফ মল্লিক অন্যান্য: সানোয়ার মল্লিক বাড়ির নং : চাম্পাই নগর বয়স : 29 লিঙ্গ : পুরুষ	WZI2315315
139 নাম : সেখ মুজিবুর রহমান পিতার নাম: সেখ তাবারক আলি বাড়ির নং : শ্রীয়ানগরী পশ্চিম পাড়া বয়স : 56 লিঙ্গ : পুরুষ	WZI2225530	140 নাম : সেখ অমর আলি পিতার নাম: সেখ মুজিবুর রহমান বাড়ির নং : নং037 বয়স : 24 লিঙ্গ : পুরুষ	WZI2452795	141 নাম : সেখ মিজানুর রহমান পিতার নাম: মনিরুল বাড়ির নং : n0052 বয়স : 50 লিঙ্গ : পুরুষ	WB/30/206/207497
142 নাম : সেখ সুফিয়ার রহমান পিতার নাম: নুরুল বাড়ির নং : n0057 বয়স : 51 লিঙ্গ : পুরুষ	CMF2439776	143 নাম : মৌসুমি বিবি স্বামীর নাম: আলি হোসেন খাঁন বাড়ির নং : n0037 বয়স : 33 লিঙ্গ : মহিলা	WZI1800424	144 নাম : সেখ রাতুল পিতার নাম: সেখ মেহম্মদ বাড়ির নং : এন0289 বয়স : 30 লিঙ্গ : পুরুষ	WZI2565216
145 নাম : জেহির সা পিতার নাম: উমর সা বাড়ির নং : n0089 বয়স : 30 লিঙ্গ : পুরুষ	CMF2616266	146 নাম : আব্দুল সাহিদ সেখ পিতার নাম: আব্দুস শুকুর সেখ বাড়ির নং : n0068 বয়স : 38 লিঙ্গ : পুরুষ	CMF2616308	147 নাম : হোসেন সেখ পিতার নাম: বুরহান বাড়ির নং : n0117 বয়স : 56 লিঙ্গ : পুরুষ	WB/30/206/210321
148 নাম : সেখ আব্দুল রহিম পিতার নাম: সেখ হোসেন বাড়ির নং : n0117 বয়স : 37 লিঙ্গ : পুরুষ	WZI1310341	149 নাম : সেখ আব্দুল সেলিম পিতার নাম: সেখ হোসেন বাড়ির নং : n0117 বয়স : 29 লিঙ্গ : পুরুষ	WZI1909910	150 নাম : সেখ মোসারফ হোসেন পিতার নাম: মনিরুল বাড়ির নং : n0053 বয়স : 42 লিঙ্গ : পুরুষ	CMF2048874



<p>151</p> <p>WZI2368090</p> <p>নাম : সালমা খাতুন পিতার নাম: সেখ ইমরান বাড়ির নং : এন0008 বয়স : 26 লিঙ্গ : মহিলা</p> <p>ফটো উপলব্ধ</p>	<p>152</p> <p>CMF1876085</p> <p>নাম : সাবেরা বিবি স্বামীর নাম: মফিজুল সেখ বাড়ির নং : n0125 বয়স : 47 লিঙ্গ : মহিলা</p> <p>ফটো উপলব্ধ</p>	<p>153</p> <p>WZI2606309</p> <p>নাম : রুখসানা বিবি স্বামীর নাম: নসির খান বাড়ির নং : না বয়স : 32 লিঙ্গ : মহিলা</p> <p>ফটো উপলব্ধ</p>
---	---	---



154 নাম : সেখ আজানুর পিতার নাম: সেখ আনোয়ার বাড়ির নং : এন0011 বয়স : 21 লিঙ্গ : পুরুষ	WZI2788602 ফটো উপলব্ধ	155 নাম : আলামিন খান পিতার নাম: সাইবুল হক খান বাড়ির নং : এন0030 বয়স : 22 লিঙ্গ : পুরুষ	WZI2756526 ফটো উপলব্ধ	156 নাম : মুস্তারি খাতুন পিতার নাম: সেখ মফিজুল কাজি বাড়ির নং : চন্দননগর বয়স : 29 লিঙ্গ : মহিলা	WZI2013894 ফটো উপলব্ধ
157 নাম : ইয়াকুব খান পিতার নাম: ইসমাইল খান বাড়ির নং : এন0048 বয়স : 48 লিঙ্গ : পুরুষ	WZI2764264 ফটো উপলব্ধ	158 নাম : আরবাজ, খান পিতার নাম: আবুল কালাম খান বাড়ির নং : এন0005 বয়স : 21 লিঙ্গ : পুরুষ	WZI2771533 ফটো উপলব্ধ	159 নাম : ফিরদৌসী বেগম স্বামীর নাম: রেজাউল বাড়ির নং : n0126 বয়স : 55 লিঙ্গ : মহিলা	WB/30/206/207687 ফটো উপলব্ধ
160 নাম : মুক্তারুন খাতুন স্বামীর নাম: সাহাজান বাড়ির নং : n0126 বয়স : 55 লিঙ্গ : মহিলা	WB/30/206/207682 ফটো উপলব্ধ	161 নাম : সেক জাকির হোসেন পিতার নাম: ইস্তাজ বাড়ির নং : n0131 বয়স : 48 লিঙ্গ : পুরুষ	CMF2166940 ফটো উপলব্ধ	162 নাম : আবেদ আলী খান পিতার নাম: আকবর বাড়ির নং : n0131 বয়স : 48 লিঙ্গ : পুরুষ	CMF1395540 ফটো উপলব্ধ
163 নাম : রাশিয়া বিবি স্বামীর নাম: আসরাফ খান বাড়ির নং : n0131 বয়স : 39 লিঙ্গ : মহিলা	CMF2166957 ফটো উপলব্ধ	164 নাম : আসমাতারা বিবি স্বামীর নাম: সেখ জেনারুল বাড়ির নং : n0131 বয়স : 34 লিঙ্গ : মহিলা	WZI1800531 ফটো উপলব্ধ	165 নাম : সেখ জাকির পিতার নাম: সেখ ইস্তাজ বাড়ির নং : n0131 বয়স : 39 লিঙ্গ : পুরুষ	WZI11310457 ফটো উপলব্ধ
166 নাম : রহিমুল খান পিতার নাম: সফিয়ার রহমান খান বাড়ির নং : n0133 বয়স : 42 লিঙ্গ : পুরুষ	CMF2616381 ফটো উপলব্ধ	167 নাম : রফিকুল খান পিতার নাম: সফিয়ার রহমান বাড়ির নং : n0133 বয়স : 41 লিঙ্গ : পুরুষ	CMF2529816 ফটো উপলব্ধ	168 নাম : সেক নুরুল পিতার নাম: রহিম বাড়ির নং : n0157 বয়স : 77 লিঙ্গ : পুরুষ	CMF2439826 ফটো উপলব্ধ
169 নাম : মিনু বিবি স্বামীর নাম: সেখ সাত্তার বাড়ির নং : n0157 বয়স : 34 লিঙ্গ : মহিলা	WZI1689025 ফটো উপলব্ধ	170 নাম : সেখ আক্তার পিতার নাম: সেখ নুরুল বাড়ির নং : n0157 বয়স : 32 লিঙ্গ : পুরুষ	WZI1689108 ফটো উপলব্ধ	171 নাম : সাহেবা খাতুন স্বামীর নাম: নাজিমউদ্দিন বাড়ির নং : n0161 বয়স : 50 লিঙ্গ : মহিলা	WB/30/206/207457 ফটো উপলব্ধ
172 নাম : সেখ আবুল কাশেম পিতার নাম: সেক মুস্তফা বাড়ির নং : n0096 বয়স : 33 লিঙ্গ : পুরুষ	WZI1577105 ফটো উপলব্ধ	173 নাম : মানসুরা খাতুন স্বামীর নাম: সানুয়াজ খান বাড়ির নং : n0141 বয়স : 41 লিঙ্গ : মহিলা	WZI1910017 ফটো উপলব্ধ	174 নাম : সেখ মুরসেলিম পিতার নাম: সেখ সামসুল হক বাড়ির নং : n0170 বয়স : 30 লিঙ্গ : পুরুষ	WZI1800523 ফটো উপলব্ধ
175 নাম : নিলুফা খাতুন স্বামীর নাম: নজমুল আরফিন খান বাড়ির নং : n0210 বয়স : 37 লিঙ্গ : মহিলা	WZI1148493 ফটো উপলব্ধ	176 নাম : মহবুব আলম খান পিতার নাম: সেরাজুল ইসলাম খান বাড়ির নং : n0210 বয়স : 35 লিঙ্গ : পুরুষ	WZI1393727 ফটো উপলব্ধ	177 নাম : সামসুন নাহার স্বামীর নাম: সেক সালাম বাড়ির নং : n0230 বয়স : 30 লিঙ্গ : মহিলা	WZI2050037 ফটো উপলব্ধ
178 নাম : সাবেরা খাতুন স্বামীর নাম: সেখ আব্দুল সাহিদ বাড়ির নং : n0068 বয়স : 27 লিঙ্গ : মহিলা	WZI2077063 ফটো উপলব্ধ	179 নাম : ফাইয়াজ হাসান খান পিতার নাম: আতায়ুর রহমান খান বাড়ির নং : n0091 বয়স : 27 লিঙ্গ : পুরুষ	WZI2077162 ফটো উপলব্ধ	180 নাম : সামসুন নাহার স্বামীর নাম: ফাইয়াজ হাসান খান বাড়ির নং : এন0091 বয়স : 22 লিঙ্গ : মহিলা	WZI2778447 ফটো উপলব্ধ
181 নাম : সেখ আজাহারউদ্দিন পিতার নাম: সেখ মিজানুর হোসেন বাড়ির নং : এন0172 বয়স : 27 লিঙ্গ : পুরুষ	WZI2167088 ফটো উপলব্ধ	182 নাম : সেক হাসিবুল রহমান পিতার নাম: সেক জালাল আহমদ বাড়ির নং : এন0126 বয়স : 51 লিঙ্গ : পুরুষ	WZI2219160 ফটো উপলব্ধ	183 নাম : সেখ ফোসিআলম পিতার নাম: সেখ রেজাউল হক বাড়ির নং : এন0126 বয়স : 29 লিঙ্গ : পুরুষ	WZI1994151 ফটো উপলব্ধ

বিধানসভা নির্বাচনক্ষেত্রের নং, নাম : 210-নন্দীগ্রাম
ভাগ নং, নাম : 3-চম্পাইনগর দক্ষিণ পাড়া

184 নাম : আসাদ আলী খান পিতার নাম : হাসিবুল খান বাড়ির নং : n0141 বয়স : 28 লিঙ্গ : পুরুষ ফটো উপলব্ধ	WZI1994144	185 নাম : সেখ রসিদুল পিতার নাম : সেখ মহসিন বাড়ির নং : n0161 বয়স : 28 লিঙ্গ : পুরুষ ফটো উপলব্ধ	WZI1994128	186 নাম : রুবিনা খাতুন পিতার নাম : সেখ রজিবুল ইসলাম বাড়ির নং : n0126 বয়স : 30 লিঙ্গ : মহিলা ফটো উপলব্ধ	WZI1963255
187 নাম : নাসিমা খাতুন স্বামীর নাম : আসরাফ আলি খাঁন বাড়ির নং : n0242 বয়স : 29 লিঙ্গ : মহিলা ফটো উপলব্ধ	WZI2050151	188 নাম : আশিয়া বিবি স্বামীর নাম : মহঃআকমাম আলি খাঁন বাড়ির নং : n0237 বয়স : 31 লিঙ্গ : মহিলা ফটো উপলব্ধ	WZI2050102	189 নাম : সেক আকসার পিতার নাম : সেক নুরুল বাড়ির নং : n0233 বয়স : 30 লিঙ্গ : পুরুষ ফটো উপলব্ধ	WZI2050060
190 নাম : নাজমুন খাতুন স্বামীর নাম : আসাদ আলি খাঁন বাড়ির নং : n0232 বয়স : 32 লিঙ্গ : মহিলা ফটো উপলব্ধ	WZI2050052	191 নাম : সেক তাহারত পিতার নাম : গোফুর বাড়ির নং : n0164 বয়স : 69 লিঙ্গ : পুরুষ ফটো উপলব্ধ	CMF1395557	192 নাম : রহিমা বিবি স্বামীর নাম : সেখ মহসিন বাড়ির নং : n0161 বয়স : 56 লিঙ্গ : মহিলা ফটো উপলব্ধ	WZI1393743
193 নাম : সেখ মহসিন পিতার নাম : সেখ ফরিদ বাড়ির নং : n0161 বয়স : 63 লিঙ্গ : পুরুষ ফটো উপলব্ধ	WZI1148501	194 নাম : খায়রুননেছা বিবি স্বামীর নাম : সফিয়ার বাড়ির নং : n0133 বয়স : 72 লিঙ্গ : মহিলা ফটো উপলব্ধ	WB/30/206/207035	195 নাম : মর্জিনা বিবি স্বামীর নাম : সেখ জাকীর বাড়ির নং : n0161 বয়স : 32 লিঙ্গ : মহিলা ফটো উপলব্ধ	WZI1689132
196 নাম : আসগরি বিবি স্বামীর নাম : আবেদ আলি বাড়ির নং : n0131 বয়স : 37 লিঙ্গ : মহিলা ফটো উপলব্ধ	WZI1148436	197 নাম : আনুয়ারা বিবি স্বামীর নাম : সেখ জাহাঙ্গীর বাড়ির নং : n0131 বয়স : 32 লিঙ্গ : মহিলা ফটো উপলব্ধ	WZI1689140	198 নাম : হাসানুর জামান খাঁন পিতার নাম : আকসার আলি খাঁন বাড়ির নং : n0131 বয়স : 39 লিঙ্গ : পুরুষ ফটো উপলব্ধ	CMF2377349
199 নাম : হাবিবা খাতুন স্বামীর নাম : আফসার আলি খাঁন বাড়ির নং : n0131 বয়স : 44 লিঙ্গ : মহিলা ফটো উপলব্ধ	CMF2166965	200 নাম : আফসার আলি খাঁন পিতার নাম : আকবর খাঁন বাড়ির নং : n0131 বয়স : 57 লিঙ্গ : পুরুষ ফটো উপলব্ধ	WB/30/206/207889	201 নাম : সাহানোয়াজ খাঁন পিতার নাম : আকসার আলি খাঁন বাড়ির নং : n0131 বয়স : 34 লিঙ্গ : পুরুষ ফটো উপলব্ধ	WZI1483114
202 নাম : মমতাজুন নেশা স্বামীর নাম : আকবর আলি খাঁন বাড়ির নং : n0131 বয়স : 77 লিঙ্গ : মহিলা ফটো উপলব্ধ	WB/30/206/207868	203 নাম : সেখ সাভার পিতার নাম : সেখ নুরুল বাড়ির নং : n0157 বয়স : 37 লিঙ্গ : পুরুষ ফটো উপলব্ধ	WZI1689017	204 নাম : সালেহা খাতুন স্বামীর নাম : সেক নুরুল বাড়ির নং : n0157 বয়স : 67 লিঙ্গ : মহিলা ফটো উপলব্ধ	CMF0414292
205 নাম : মুসলিমা খাতুন স্বামীর নাম : রজিবুর বাড়ির নং : n0126 বয়স : 51 লিঙ্গ : মহিলা ফটো উপলব্ধ	WB/30/206/207688	206 নাম : রজিবুল ইসলাম সেখ পিতার নাম : জালাল আহমেদ সেখ বাড়ির নং : n0126 বয়স : 54 লিঙ্গ : পুরুষ ফটো উপলব্ধ	WB/30/206/207368	207 নাম : মোঃ মোরিয়ম খাতুন স্বামীর নাম : আলমগীর খাঁন বাড়ির নং : n0147 বয়স : 38 লিঙ্গ : মহিলা ফটো উপলব্ধ	CMF2616407
208 নাম : সহর বানু বিবি স্বামীর নাম : রহিমুল খান বাড়ির নং : n0133 বয়স : 37 লিঙ্গ : মহিলা ফটো উপলব্ধ	CMF2616332	209 নাম : রহিমা বিবি স্বামীর নাম : রাফিকুল বাড়ির নং : n0133 বয়স : 39 লিঙ্গ : মহিলা ফটো উপলব্ধ	CMF2528503	210 নাম : আজমিনা বিবি স্বামীর নাম : মফিজুল খাঁন বাড়ির নং : n0133 বয়স : 37 লিঙ্গ : মহিলা ফটো উপলব্ধ	WZI0390914
211 নাম : মফিজুল খাঁন পিতার নাম : সফিয়ার রহমান বাড়ির নং : n0133 বয়স : 39 লিঙ্গ : পুরুষ ফটো উপলব্ধ	CMF2528529	212 নাম : মাজেদা খাতুন পিতার নাম : মতলেব খান বাড়ির নং : n0141 বয়স : 38 লিঙ্গ : মহিলা ফটো উপলব্ধ	WZI1688993	213 নাম : সানুয়াজ খাঁন পিতার নাম : হাসিবুল খাঁন বাড়ির নং : n0141 বয়স : 33 লিঙ্গ : পুরুষ ফটো উপলব্ধ	WZI1577204



214	WB/30/206/207123	নাম : জাহাঙ্গীর হোসেন খাঁন পিতার নাম: মতালেব খাঁন বাড়ির নং : n0141 বয়স : 62 লিঙ্গ : পুরুষ	ফটো উপলব্ধ	215	WB/30/206/207347	নাম : হাপেজা বিবি স্বামীর নাম: মতালেব বাড়ির নং : n0141 বয়স : 90 লিঙ্গ : মহিলা	ফটো উপলব্ধ	216	CMF2167260	নাম : মোহের বেগম বিবি স্বামীর নাম: সেক তাহারত বাড়ির নং : n0164 বয়স : 53 লিঙ্গ : মহিলা	ফটো উপলব্ধ
217	WZI2225506	নাম : হাসিবুল খাঁন পিতার নাম: আব্দুল মতালেব খাঁন বাড়ির নং : n0141 বয়স : 61 লিঙ্গ : পুরুষ	ফটো উপলব্ধ	218	WZI2225480	নাম : আজিমা খাতুন স্বামীর নাম: হাসিবুল খান বাড়ির নং : n0141 বয়স : 51 লিঙ্গ : মহিলা	ফটো উপলব্ধ	219	WZI2213262	নাম : সেখ মনিরুল পিতার নাম: সেখ রুব্বানি বাড়ির নং : n0050 বয়স : 66 লিঙ্গ : পুরুষ	ফটো উপলব্ধ
220	WZI2207850	নাম : আশরাফ আলি খান পিতার নাম: আকবর আলি খান খাঁন বাড়ির নং : n0131 বয়স : 47 লিঙ্গ : পুরুষ	ফটো উপলব্ধ	221	WZI2225324	নাম : আব্দুল মোতালেব খাঁন পিতার নাম: ইত্তাজ খাঁন বাড়ির নং : n0141 বয়স : 88 লিঙ্গ : পুরুষ	ফটো উপলব্ধ	222	WZI2788891	নাম : সাদ্দাম হোসেন খান পিতার নাম: হাসিবুল খান বাড়ির নং : n0141 বয়স : 23 লিঙ্গ : পুরুষ	ফটো উপলব্ধ
223	WZI2225225	নাম : আকসার আলি খান পিতার নাম: আকবর আলি খান বাড়ির নং : n0131 বয়স : 61 লিঙ্গ : পুরুষ	ফটো উপলব্ধ	224	WZI1688977	নাম : সেখ রহিমুল পিতার নাম: সেখ মহসিন বাড়ির নং : n0161 বয়স : 31 লিঙ্গ : পুরুষ	ফটো উপলব্ধ	225	WZI2225209	নাম : সেক সামসুল হক পিতার নাম: সেক আব্দুল দাইয়ান বাড়ির নং : n0170 বয়স : 66 লিঙ্গ : পুরুষ	ফটো উপলব্ধ
226	WZI1994102	নাম : সেখ বাবুলাল পিতার নাম: সেখ মুজিবর রহমান বাড়ির নং : n0037 বয়স : 29 লিঙ্গ : পুরুষ	ফটো উপলব্ধ	227	WZI2219137	নাম : রিজিয়া খাতুন স্বামীর নাম: সেক জালাল আহম্মাদ বাড়ির নং : n0126 বয়স : 72 লিঙ্গ : মহিলা	ফটো উপলব্ধ	228	CMF2439982	নাম : মুজলেফা খাতুন স্বামীর নাম: সেখ রফিকুল ইসলাম বাড়ির নং : n0164 বয়স : 56 লিঙ্গ : মহিলা	ফটো উপলব্ধ
229	WZI2225233	নাম : আসুরা বেগম স্বামীর নাম: আকসার আলি খান বাড়ির নং : n0131 বয়স : 59 লিঙ্গ : মহিলা	ফটো উপলব্ধ	230	WZI2050144	নাম : মনিরা খাতুন স্বামীর নাম: আবুল বাসার খাঁন বাড়ির নং : n0241 বয়স : 28 লিঙ্গ : মহিলা	ফটো উপলব্ধ	231	WZI2365989	নাম : সেখ মোজাহিদুল ইসলাম পিতার নাম: সেখ রজিবুল ইসলাম বাড়ির নং : n0126 বয়স : 25 লিঙ্গ : পুরুষ	ফটো উপলব্ধ
232	WZI2366458	নাম : সেখ মোসারফ হক পিতার নাম: সেখ সামসুল হক বাড়ির নং : n0170 বয়স : 25 লিঙ্গ : পুরুষ	ফটো উপলব্ধ	233	WZI2365294	নাম : সেখ ইনজামুল হোসেন পিতার নাম: সেখ হাসিবুল রহমান বাড়ির নং : n0126 বয়স : 25 লিঙ্গ : পুরুষ	ফটো উপলব্ধ	234	WZI1393750	নাম : জুলেখা খাতুন স্বামীর নাম: খায়রুল বসর খাঁন বাড়ির নং : n0139 বয়স : 35 লিঙ্গ : মহিলা	ফটো উপলব্ধ
235	CMF2440089	নাম : তাস্দিএবা বিবি স্বামীর নাম: ফয়জুল ইসলাম বাড়ির নং : n0147 বয়স : 39 লিঙ্গ : মহিলা	ফটো উপলব্ধ	236	WZI2463818	নাম : সেখ আকিব হোসেন পিতার নাম: সেখ আব্দুল আজাদ বাড়ির নং : nং0105 বয়স : 24 লিঙ্গ : পুরুষ	ফটো উপলব্ধ	237	WZI2463933	নাম : জহিদুল ইসলাম পিতার নাম: ফয়জুল হক খান বাড়ির নং : nং02 বয়স : 24 লিঙ্গ : পুরুষ	ফটো উপলব্ধ
238	WZI2210086	নাম : সেখ রেজাউল হক পিতার নাম: সেখ জালাল আহাম্মেদ বাড়ির নং : n0126 বয়স : 62 লিঙ্গ : পুরুষ	ফটো উপলব্ধ	239	WZI2558369	নাম : মাস্পী খাতুন স্বামীর নাম: সেখ বাবুলাল বাড়ির নং : এন0037 বয়স : 23 লিঙ্গ : মহিলা	ফটো উপলব্ধ	240	WZI2564946	নাম : সেখ নাসিমা পিতার নাম: সেখ সান্তার বাড়ির নং : এন0150 বয়স : 23 লিঙ্গ : পুরুষ	ফটো উপলব্ধ
241	WZI2560894	নাম : শেখ তাজমুল পিতার নাম: শেখ তাহারৎ বাড়ির নং : এন0164 বয়স : 25 লিঙ্গ : পুরুষ	ফটো উপলব্ধ	242	CMF2167815	নাম : সেক মফিজুল ইসলাম পিতার নাম: সেখ আবুবক্কর বাড়ির নং : n0147 বয়স : 41 লিঙ্গ : পুরুষ	ফটো উপলব্ধ	243	WZI2552438	নাম : সাহিনা খাতুন স্বামীর নাম: সেখ আজাহারউদ্দিন বাড়ির নং : এন0172 বয়স : 26 লিঙ্গ : মহিলা	ফটো উপলব্ধ



244 নাম : আনসোদা বিবি স্বামীর নাম : লেখ জুলমত বাড়ির নং : নং 0178 বয়স : 23 লিঙ্গ : মহিলা	WZI2463669 ফটো উপলব্ধ	245 নাম : মুজিবর খান পিতার নাম : ইসলাম খান বাড়ির নং : নং 000 বয়স : 40 লিঙ্গ : পুরুষ	WZI2493377 ফটো উপলব্ধ	246 নাম : আসফাক আলি খান পিতার নাম : মুজিবুর রহমান খান বাড়ির নং : নং 013 বয়স : 24 লিঙ্গ : পুরুষ	WZI2493344 ফটো উপলব্ধ
247 নাম : সেখ আজাদ পিতার নাম : সেখ রসিদ বাড়ির নং : নং 000 বয়স : 24 লিঙ্গ : পুরুষ	WZI2493401 ফটো উপলব্ধ	248 নাম : সালমা খাতুন স্বামীর নাম : মৈদুল ইসলাম খান বাড়ির নং : নং 000 বয়স : 31 লিঙ্গ : মহিলা	WZI2016186 ফটো উপলব্ধ	249 নাম : খায়রুল বসর খান পিতার নাম : ইসলাম উদ্দিন খান খাঁন বাড়ির নং : নং 0139 বয়স : 46 লিঙ্গ : পুরুষ	CMF1396316 ফটো উপলব্ধ
250 নাম : মুস্তারি খাতুন স্বামীর নাম : সেখ মুরসেলিম বাড়ির নং : নং 0170 বয়স : 31 লিঙ্গ : মহিলা	WZI2415560 ফটো উপলব্ধ	251 নাম : সলমা খাতুন স্বামীর নাম : সৈয়দ মুরদদীন বাড়ির নং : নং 0161 বয়স : 42 লিঙ্গ : মহিলা	CMF1395508 ফটো উপলব্ধ	252 নাম : শর্মিলা খাতুন স্বামীর নাম : সাদাম মোল্লা বাড়ির নং : নং 218 বয়স : 23 লিঙ্গ : মহিলা	WZI2691004 ফটো উপলব্ধ
253 নাম : সেখ মোজাফোর হক পিতার নাম : সেখ সামসুল হক বাড়ির নং : এন0170 বয়স : 24 লিঙ্গ : পুরুষ	WZI2651453 ফটো উপলব্ধ	254 নাম : আমিনা খাতুন স্বামীর নাম : সেখ অমর আলি বাড়ির নং : এন0135 বয়স : 31 লিঙ্গ : মহিলা	WZI2066041 ফটো উপলব্ধ	255 নাম : সামিয়া নাসরিন পিতার নাম : আফসার আলি খাঁন বাড়ির নং : এন0131 বয়স : 22 লিঙ্গ : মহিলা	WZI2646883 ফটো উপলব্ধ
256 নাম : মিয়া হাসান মোরিয়্যা পিতার নাম : সেখ মফিজুল ইসলাম বাড়ির নং : নং 147 বয়স : 22 লিঙ্গ : মহিলা	WZI2659720 ফটো উপলব্ধ	257 নাম : টুকু জানা স্বামীর নাম : সুশান্ত জানা বাড়ির নং : নং 0139 বয়স : 42 লিঙ্গ : মহিলা	CMF2528396 ফটো উপলব্ধ	258 নাম : জান্নাতুন বিবি স্বামীর নাম : ইত্তাজ বাড়ির নং : চম্পাই নগর বয়স : 66 লিঙ্গ : মহিলা	WZI2698785 ফটো উপলব্ধ
259 নাম : খাইরুন বিবি স্বামীর নাম : মুজিবর খান বাড়ির নং : নং 017 বয়স : 37 লিঙ্গ : মহিলা	WZI2077188 ফটো উপলব্ধ	260 নাম : রেসমী খাতুন স্বামীর নাম : সেখ হাবিব বাড়ির নং : নং 0184 বয়স : 30 লিঙ্গ : মহিলা	WZI1994201 ফটো উপলব্ধ	261 নাম : সেখ রফিকুল ইসলাম পিতার নাম : সেখ এবাদত বাড়ির নং : নং 0166 বয়স : 61 লিঙ্গ : পুরুষ	WZI2225514 ফটো উপলব্ধ
262 নাম : তানিয়া সুলতানা পিতার নাম : সেখ মিজানুর রহমান বাড়ির নং : এন0052 বয়স : 23 লিঙ্গ : মহিলা	WZI2565059 ফটো উপলব্ধ	263 নাম : সামিয়া খাতুন পিতার নাম : সেখ রফিকুল ইসলাম বাড়ির নং : এন0166 বয়স : 23 লিঙ্গ : মহিলা	WZI2607513 ফটো উপলব্ধ	264 নাম : সেখ সোহেল ইসলাম পিতার নাম : সেখ মিজানুর রহমান বাড়ির নং : নং 0052 বয়স : 26 লিঙ্গ : পুরুষ	WZI2167906 ফটো উপলব্ধ
265 নাম : প্রিয়া রানী মন্ডল স্বামীর নাম : পরিতোষ মন্ডল বাড়ির নং : এন220 বয়স : 24 লিঙ্গ : মহিলা	TKS2204444 ফটো উপলব্ধ	266 নাম : রোজিনা খাতুন স্বামীর নাম : মুকিম মুকিম বাড়ির নং : নং 000 বয়স : 23 লিঙ্গ : মহিলা	WZI2493310 ফটো উপলব্ধ	267 নাম : তাহরিনা খাতুন স্বামীর নাম : লেখ আব্দুল হাই বাড়ির নং : নং 0166 বয়স : 23 লিঙ্গ : মহিলা	WZI1800507 ফটো উপলব্ধ
268 নাম : সেখ আব্দুল হাই পিতার নাম : সেখ রফিকুল ইসলাম বাড়ির নং : নং 0166 বয়স : 42 লিঙ্গ : পুরুষ	WZI1768506 ফটো উপলব্ধ	269 নাম : সেখ মুকিম পিতার নাম : সেখ রফিকুল ইসলাম বাড়ির নং : এন0166 বয়স : 26 লিঙ্গ : পুরুষ	WZI2167211 ফটো উপলব্ধ	270 নাম : মানসুরা খাতুন স্বামীর নাম : মহঃ নসিম খান বাড়ির নং : নং 0211 বয়স : 32 লিঙ্গ : মহিলা	WZI1778497 ফটো উপলব্ধ
271 নাম : চুমকী খাতুন স্বামীর নাম : জাকারিয়া খান বাড়ির নং : নং 148 বয়স : 24 লিঙ্গ : মহিলা	WZI2477453 ফটো উপলব্ধ	272 নাম : নাসরিন খাতুন পিতার নাম : সাইবুল খান বাড়ির নং : এন0028 বয়স : 23 লিঙ্গ : মহিলা	WZI2575819 ফটো উপলব্ধ	273 নাম : নাসিমা খাতুন স্বামীর নাম : মতিউর রহমান খান বাড়ির নং : এন0001 বয়স : 26 লিঙ্গ : মহিলা	WZI2166825 ফটো উপলব্ধ

বিধানসভা নির্বাচনক্ষেত্রের নং, নাম : 210-নন্দীগ্রাম
ভাগ নং, নাম : 3-চম্পাইনগর দক্ষিণ পাড়া

274	WZI2564763	নাম : সাবিয়া সুলতানা স্বামীর নাম: আরফান খান বাড়ির নং : এন0077 বয়স : 24 লিঙ্গ : মহিলা	ফটো উপলব্ধ	275	WZI2416204	নাম : বিউটি খাতুন পিতার নাম: মুর্শিদ খান বাড়ির নং : n0148 বয়স : 26 লিঙ্গ : মহিলা	ফটো উপলব্ধ	276	WZI1577220	নাম : আমিন খান পিতার নাম: মুর্শিদ আলি খান বাড়ির নং : n0148 বয়স : 32 লিঙ্গ : পুরুষ	ফটো উপলব্ধ
277	WZI1483122	নাম : মিনহাজুল খাঁন পিতার নাম: মাম্মান আলী খাঁন বাড়ির নং : n0148 বয়স : 34 লিঙ্গ : পুরুষ	ফটো উপলব্ধ	278	CMF2616423	নাম : মোঃ রানু খাতুন স্বামীর নাম: আব্দুল মুজিদ খাঁন বাড়ির নং : n0148 বয়স : 38 লিঙ্গ : মহিলা	ফটো উপলব্ধ	279	CMF1396415	নাম : আব্দুল মুজিদ খাঁন পিতার নাম: আব্দুল বারি খাঁন বাড়ির নং : n0148 বয়স : 45 লিঙ্গ : পুরুষ	ফটো উপলব্ধ
280	WB/30/206/207149	নাম : মিনা খাতুন স্বামীর নাম: মুর্শিদ বাড়ির নং : n0148 বয়স : 54 লিঙ্গ : মহিলা	ফটো উপলব্ধ	281	CMF2439917	নাম : মুর্শিদ আলি খাঁন পিতার নাম: আব্দুল বারিক খাঁন বাড়ির নং : n0148 বয়স : 61 লিঙ্গ : পুরুষ	ফটো উপলব্ধ	282	WZI1148451	নাম : জাকারিয়া খাঁন পিতার নাম: আব্দুল মাম্মান খাঁন বাড়ির নং : n0148 বয়স : 39 লিঙ্গ : পুরুষ	ফটো উপলব্ধ
283	WB/30/206/396448	নাম : মুর্শিদা খাতুন স্বামীর নাম: আব্দুল বারিক বাড়ির নং : n0148 বয়স : 80 লিঙ্গ : মহিলা	ফটো উপলব্ধ	284	WB/30/206/207870	নাম : রিজিয়া খাতুন স্বামীর নাম: মাম্মান বাড়ির নং : n0163 বয়স : 64 লিঙ্গ : মহিলা	ফটো উপলব্ধ	285	WZI2167724	নাম : বাবিয়া খাতুন স্বামীর নাম: আরিফ মহম্মদ খান বাড়ির নং : এন0077 বয়স : 26 লিঙ্গ : মহিলা	ফটো উপলব্ধ
286	WZI2787950	নাম : আসিয়া বেগম স্বামীর নাম: রায়হান খান বাড়ির নং : এন077 বয়স : 22 লিঙ্গ : মহিলা	ফটো উপলব্ধ	287	WZI1910025	নাম : রাকেশ খান পিতার নাম: মুর্শিদ আলি খান বাড়ির নং : n0148 বয়স : 30 লিঙ্গ : পুরুষ	ফটো উপলব্ধ	288	WZI1994110	নাম : সাহিদা খাতুন স্বামীর নাম: লেখ মোসারফ হোসেন বাড়ির নং : n0053 বয়স : 29 লিঙ্গ : মহিলা	ফটো উপলব্ধ
289	WB/30/206/207037	নাম : রাবেয়া খাতুন স্বামীর নাম: লিয়াকৎ বাড়ির নং : n0156 বয়স : 62 লিঙ্গ : মহিলা	ফটো উপলব্ধ	290	CMF2167088	নাম : সুরাইয়া বিবি স্বামীর নাম: মিজানুর বাড়ির নং : n0156 বয়স : 47 লিঙ্গ : মহিলা	ফটো উপলব্ধ	291	WZI1800382	নাম : রাজেশ খান পিতার নাম: শামসুল হক খান বাড়ির নং : n0015 বয়স : 30 লিঙ্গ : পুরুষ	ফটো উপলব্ধ
292	WZI1909985	নাম : সামিম আক্তার খান পিতার নাম: নসরুল্লাহ খান বাড়ির নং : n0127 বয়স : 29 লিঙ্গ : পুরুষ	ফটো উপলব্ধ	293	WZI1933142	নাম : নাজমিন পারভিন স্বামীর নাম: রাজেশ খান বাড়ির নং : এন0015 বয়স : 29 লিঙ্গ : মহিলা	ফটো উপলব্ধ	294	WZI1994094	নাম : আলমেরাজ খান পিতার নাম: রবিউল ইসলাম খান বাড়ির নং : n0079 বয়স : 28 লিঙ্গ : পুরুষ	ফটো উপলব্ধ
295	WZI1994177	নাম : সাবির আলি খান পিতার নাম: সহিদ আলম খান বাড়ির নং : n0196 বয়স : 28 লিঙ্গ : পুরুষ	ফটো উপলব্ধ	296	WZI1483106	নাম : আবুল বাসার খান পিতার নাম: আলী হোসেন খান বাড়ির নং : n0127 বয়স : 34 লিঙ্গ : পুরুষ	ফটো উপলব্ধ	297	WZI2167781	নাম : সিদ্দিকা খাতুন স্বামীর নাম: সাকিবুল হক খান বাড়ির নং : এন0127 বয়স : 27 লিঙ্গ : মহিলা	ফটো উপলব্ধ
298	WZI2225472	নাম : আলি হোসেন খান পিতার নাম: আমানুল্লাহ খাঁন বাড়ির নং : n0127 বয়স : 61 লিঙ্গ : পুরুষ	ফটো উপলব্ধ	299	WZI2225290	নাম : কমিরুল হুসেন খান পিতার নাম: আব্দুল গফুর খান বাড়ির নং : n0138 বয়স : 54 লিঙ্গ : পুরুষ	ফটো উপলব্ধ	300	CMF2529840	নাম : সাহারুন বিবি স্বামীর নাম: কমিরুল হোসেন বাড়ির নং : n0138 বয়স : 40 লিঙ্গ : মহিলা	ফটো উপলব্ধ
301	WZI2225647	নাম : সাহানা বেগম স্বামীর নাম: নসরুল্লাহ খান বাড়ির নং : n0127 বয়স : 59 লিঙ্গ : মহিলা	ফটো উপলব্ধ	302	WZI2225639	নাম : নসরুল্লাহ খান পিতার নাম: আমানুল্লাহ খাঁন বাড়ির নং : n0127 বয়স : 69 লিঙ্গ : পুরুষ	ফটো উপলব্ধ	303	WB/30/206/207717	নাম : মোস্তাফা খাঁন পিতার নাম: সিদ্দিক খাঁন বাড়ির নং : n0138 বয়স : 31 লিঙ্গ : পুরুষ	ফটো উপলব্ধ

304	WZI1688969	নাম : সাকিরুল হক খান পিতার নাম: মুখলেসুর রহমান খান বাড়ির নং : n0127 বয়স : 31 লিঙ্গ : পুরুষ	ফটো উপলব্ধ	305	WB/30/206/207841	নাম : সহিদা খাতুন স্বামীর নাম: রহিম বাড়ির নং : n0127 বয়স : 67 লিঙ্গ : মহিলা	ফটো উপলব্ধ	306	CMF1395177	নাম : ইলিয়াস খান পিতার নাম: সামশুল হক খান বাড়ির নং : n0018 বয়স : 46 লিঙ্গ : পুরুষ	ফটো উপলব্ধ
307	WZI1994136	নাম : মহিদুল ইসলাম খান পিতার নাম: সামসুল আলি খান বাড়ির নং : n0187 বয়স : 28 লিঙ্গ : পুরুষ	ফটো উপলব্ধ	308	WZI2419265	নাম : মেহেবুবা খাতুন স্বামীর নাম: আলি হোসেন খান বাড়ির নং : n0127 বয়স : 54 লিঙ্গ : মহিলা	ফটো উপলব্ধ	309	WZI1393768	নাম : মহঃ নাসিম খান পিতার নাম: মহঃ আব্দুল রফিক খান বাড়ির নং : এন0138 বয়স : 35 লিঙ্গ : পুরুষ	ফটো উপলব্ধ
310	WZI2463552	নাম : সাহানা খাতুন স্বামীর নাম: আলমেরাজ খান বাড়ির নং : নং079 বয়স : 26 লিঙ্গ : মহিলা	ফটো উপলব্ধ	311	WZI2452282	নাম : রুকিয়া খাতুন স্বামীর নাম: মহ নাসিম খান বাড়ির নং : নং138 বয়স : 25 লিঙ্গ : মহিলা	ফটো উপলব্ধ	312	WZI1909944	নাম : নজরুল ইসলাম খান পিতার নাম: মহঃ আব্দুল রফিক খান বাড়ির নং : এন0138 বয়স : 29 লিঙ্গ : পুরুষ	ফটো উপলব্ধ
313	WZI1148485	নাম : মহঃ নঈম খান পিতার নাম: মহঃ আব্দুল রফিক খান বাড়ির নং : n0138 বয়স : 37 লিঙ্গ : পুরুষ	ফটো উপলব্ধ	314	WZI1393610	নাম : খায়রুল বাসার খান পিতার নাম: নাসরুল্লাহ খান বাড়ির নং : এন0127 বয়স : 36 লিঙ্গ : পুরুষ	ফটো উপলব্ধ	315	WZI2366219	নাম : নার্গিস পারভিন স্বামীর নাম: নজরুল ইসলাম খান বাড়ির নং : এন0138 বয়স : 28 লিঙ্গ : মহিলা	ফটো উপলব্ধ
316	WZI2203941	নাম : মুসলিমা খাতুন স্বামীর নাম: মহ আব্দুল রফিক খান বাড়ির নং : n0138 বয়স : 58 লিঙ্গ : মহিলা	ফটো উপলব্ধ	317	WZI2203891	নাম : মহ আব্দুল রফিক খান পিতার নাম: আব্দুল গফুর খান বাড়ির নং : n0138 বয়স : 71 লিঙ্গ : পুরুষ	ফটো উপলব্ধ	318	CMF2166981	নাম : মনিরুল সলাম খাঁন পিতার নাম: আবদুল জব্বার খান বাড়ির নং : n0136 বয়স : 42 লিঙ্গ : পুরুষ	ফটো উপলব্ধ
319	WZI2706869	নাম : ফারহীন আক্তার খান স্বামীর নাম: আমির হামজা খান বাড়ির নং : এন0128 বয়স : 27 লিঙ্গ : মহিলা	ফটো উপলব্ধ	320	WZI1310408	নাম : আমির হামজা খাঁন পিতার নাম: মুক্তারুল হক খাঁন বাড়ির নং : n0128 বয়স : 35 লিঙ্গ : পুরুষ	ফটো উপলব্ধ	321	WB/30/206/207247	নাম : কুরবান আলি খাঁন পিতার নাম: মকসেদ বাড়ির নং : n0151 বয়স : 54 লিঙ্গ : পুরুষ	ফটো উপলব্ধ
322	CMF1395847	নাম : সেখ সেপিরদ্দিন পিতার নাম: এতিম বাড়ির নং : n0140 বয়স : 46 লিঙ্গ : পুরুষ	ফটো উপলব্ধ	323	WZI2582013	নাম : মোঃ জাসমিনারা খাতুন স্বামীর নাম: মিনারুল ইসলাম খান বাড়ির নং : এন0134 বয়স : 23 লিঙ্গ : মহিলা	ফটো উপলব্ধ	324	WZI2581999	নাম : সান্টু আলম খান পিতার নাম: ফারুক আলি খান বাড়ির নং : এন0146 বয়স : 25 লিঙ্গ : পুরুষ	ফটো উপলব্ধ
325	WZI1688951	নাম : সাকিলা খাতুন স্বামীর নাম: ইসমাইল খান বাড়ির নং : n0136 বয়স : 31 লিঙ্গ : মহিলা	ফটো উপলব্ধ	326	CMF2167120	নাম : বেনজির রহমান স্বামীর নাম: নুরুল হাসান খাঁন বাড়ির নং : n0129 বয়স : 51 লিঙ্গ : মহিলা	ফটো উপলব্ধ	327	CMF2528537	নাম : সামিম আলম খাঁন পিতার নাম: ইমাম আলী খাঁন বাড়ির নং : n0145 বয়স : 38 লিঙ্গ : পুরুষ	ফটো উপলব্ধ
328	WZI2670230	নাম : আফিয়া মাসুদা পিতার নাম: নুরুল হাসান খান বাড়ির নং : এন0129 বয়স : 22 লিঙ্গ : মহিলা	ফটো উপলব্ধ	329	WZI2646842	নাম : সবিনা খাতুন স্বামীর নাম: মোফাজ্জল হোসেন খাঁন বাড়ির নং : N0040 বয়স : 22 লিঙ্গ : মহিলা	ফটো উপলব্ধ	330	CMF2439859	নাম : নজরুল হাসান খান পিতার নাম: আহাসান আলি খান বাড়ির নং : এন0129 বয়স : 49 লিঙ্গ : পুরুষ	ফটো উপলব্ধ
331	WZI1393628	নাম : সেখ মহিদুল পিতার নাম: সেখ জবেদ বাড়ির নং : n0140 বয়স : 43 লিঙ্গ : পুরুষ	ফটো উপলব্ধ	332	WZI1310481	নাম : মোসলেমা বিবি স্বামীর নাম: সেখ জবেদ বাড়ির নং : n0140 বয়স : 64 লিঙ্গ : মহিলা	ফটো উপলব্ধ	333	CMF2167799	নাম : সাবির আলি খান পিতার নাম: আয়ুব আলি বাড়ির নং : n0160 বয়স : 41 লিঙ্গ : পুরুষ	ফটো উপলব্ধ

334 নাম : মুস্তাক আলি খাঁন পিতার নাম: মুস্তাক আলি খাঁন বাড়ির নং : n0134 বয়স : 64 লিঙ্গ : পুরুষ	WZI2622660 ফটো উপলব্ধ	335 নাম : মইদুল ইসলাম খান পিতার নাম: মুস্তাক আলি খাঁন বাড়ির নং : n0134 বয়স : 32 লিঙ্গ : পুরুষ	WZI1577246 ফটো উপলব্ধ	336 নাম : মুক্তারন বিবি স্বামীর নাম: মুস্তাক আলি খাঁন বাড়ির নং : n0134 বয়স : 59 লিঙ্গ : মহিলা	WZI2622686 ফটো উপলব্ধ
337 নাম : মিনারুল ইসলাম খান পিতার নাম: মুস্তাক আলি খান বাড়ির নং : n0134 বয়স : 31 লিঙ্গ : পুরুষ	WZI1689116 ফটো উপলব্ধ	338 নাম : ফারাহা খাতুন স্বামীর নাম: সেখ আসফ আলী বাড়ির নং : n0209 বয়স : 25 লিঙ্গ : মহিলা	WZI2365211 ফটো উপলব্ধ	339 নাম : সেখ সুরজ পিতার নাম: সেখ সাইবুল বাড়ির নং : নং140 বয়স : 24 লিঙ্গ : পুরুষ	WZI2463453 ফটো উপলব্ধ
340 নাম : মাসিয়া খাতুন স্বামীর নাম: নজরুল হাসান খাঁন বাড়ির নং : n0129 বয়স : 37 লিঙ্গ : মহিলা	CMF2616357 ফটো উপলব্ধ	341 নাম : হোজাইফা খান পিতার নাম: মুক্তারুল হক খান বাড়ির নং : এন0128 বয়স : 24 লিঙ্গ : পুরুষ	WZI2592558 ফটো উপলব্ধ	342 নাম : আয়েশা সিদ্দিকা স্বামীর নাম: ইমাম আলি খান বাড়ির নং : n0144 বয়স : 75 লিঙ্গ : মহিলা	WZI2512747 ফটো উপলব্ধ
343 নাম : সেখ সারফে আলম পিতার নাম: সেখ সেপিরুদ্দিন বাড়ির নং : এন0140 বয়স : 23 লিঙ্গ : পুরুষ	WZI2564961 ফটো উপলব্ধ	344 নাম : আরবাজ খাঁন পিতার নাম: ইয়ামিন খাঁন বাড়ির নং : এন0136 বয়স : 23 লিঙ্গ : পুরুষ	WZI2561041 ফটো উপলব্ধ	345 নাম : মুরসালিন খান পিতার নাম: ফজলুল করিম খান বাড়ির নং : n0130 বয়স : 28 লিঙ্গ : পুরুষ	WZI1994086 ফটো উপলব্ধ
346 নাম : ফজলুল করিম খাঁন পিতার নাম: মহম্মদ হোসেন খান বাড়ির নং : n0130 বয়স : 59 লিঙ্গ : পুরুষ	WZI2225373 ফটো উপলব্ধ	347 নাম : আক্রাম আলি খাঁন পিতার নাম: আব্দুল জব্বার খাঁন বাড়ির নং : n0136 বয়স : 44 লিঙ্গ : পুরুষ	CMF2166973 ফটো উপলব্ধ	348 নাম : আসফিয়া খাতুন স্বামীর নাম: পারভেজ আলম খাঁন বাড়ির নং : n0144 বয়স : 44 লিঙ্গ : মহিলা	WZI1483098 ফটো উপলব্ধ
349 নাম : তাহিদ খাঁন পিতার নাম: ইউসুফ আলী খাঁন বাড়ির নং : n0136 বয়স : 35 লিঙ্গ : পুরুষ	WZI1310465 ফটো উপলব্ধ	350 নাম : পারভেজ আলম খান পিতার নাম: ইমান আলি বাড়ির নং : n0144 বয়স : 47 লিঙ্গ : পুরুষ	CMF1395755 ফটো উপলব্ধ	351 নাম : আব্দুর রহমান খান পিতার নাম: মুক্তারুল হক খান বাড়ির নং : n0128 বয়স : 25 লিঙ্গ : পুরুষ	WZI2414738 ফটো উপলব্ধ
352 নাম : পারভিন সুলতানা পিতার নাম: ইউসুফ আলী খাঁন বাড়ির নং : n0136 বয়স : 33 লিঙ্গ : মহিলা	WZI1483072 ফটো উপলব্ধ	353 নাম : ইসমাইল খান পিতার নাম: ইব্রাহিম খান বাড়ির নং : n0136 বয়স : 39 লিঙ্গ : পুরুষ	CMF2616373 ফটো উপলব্ধ	354 নাম : মুক্তারন বেগম স্বামীর নাম: সহিদুল্লাহ খান বাড়ির নং : n0149 বয়স : 69 লিঙ্গ : মহিলা	CMF2439974 ফটো উপলব্ধ
355 নাম : সারোয়ার ইসলাম খান পিতার নাম: মহঃ মঞ্জুরুল ইসলাম খান বাড়ির নং : নং150 বয়স : 24 লিঙ্গ : পুরুষ	WZI2463800 ফটো উপলব্ধ	356 নাম : নুরুল হাসান খান পিতার নাম: আহসান আলি খান বাড়ির নং : n0129 বয়স : 52 লিঙ্গ : পুরুষ	CMF2439842 ফটো উপলব্ধ	357 নাম : সহিদুল্লাহ খাঁন পিতার নাম: আব্দুল ওয়াহেদ খান বাড়ির নং : n0149 বয়স : 77 লিঙ্গ : পুরুষ	CMF2167229 ফটো উপলব্ধ
358 নাম : ইব্রাহিম খাঁন পিতার নাম: আব্দুল জ্বার খাঁন বাড়ির নং : n0136 বয়স : 61 লিঙ্গ : পুরুষ	WZI2412104 ফটো উপলব্ধ	359 নাম : শুকতারা বিবি স্বামীর নাম: মনিরুল ইসলাম খাঁন বাড়ির নং : n0136 বয়স : 40 লিঙ্গ : মহিলা	WZI1310499 ফটো উপলব্ধ	360 নাম : রহমান আলি খান পিতার নাম: মহম্মদ হোসেন খাঁন বাড়ির নং : n0130 বয়স : 68 লিঙ্গ : পুরুষ	WZI2225688 ফটো উপলব্ধ
361 নাম : সাকির আলি খান পিতার নাম: আয়ুব আলি খান বাড়ির নং : n0160 বয়স : 28 লিঙ্গ : পুরুষ	WZI1994078 ফটো উপলব্ধ	362 নাম : মনিরুল হক খান পিতার নাম: মুকলেসুর রহমান খান বাড়ির নং : n0128 বয়স : 28 লিঙ্গ : পুরুষ	WZI1994052 ফটো উপলব্ধ	363 নাম : পিঙ্কি খাতুন স্বামীর নাম: আলমোরাজ খান বাড়ির নং : এন0039 বয়স : 26 লিঙ্গ : মহিলা	WZI2168631 ফটো উপলব্ধ

364	WZI2896512	নাম : মমতাজ বেগম স্বামীর নাম: ইউসুফ আলী খান বাড়ির নং : n0136 বয়স : 52 লিঙ্গ : মহিলা	ফটো উপলব্ধ	365	WB/30/206/207972	নাম : ইউসুফ আলি খান পিতার নাম: আব্দুল জ্বার খান বাড়ির নং : n0136 বয়স : 56 লিঙ্গ : পুরুষ	ফটো উপলব্ধ	366	CMF2439735	নাম : জাকির হোসেন খান পিতার নাম: এশ্রাফিল খান বাড়ির নং : n0039 বয়স : 54 লিঙ্গ : পুরুষ	ফটো উপলব্ধ
367	CMF2616365	নাম : মহম্মদ জাহিরুল হাসান খান পিতার নাম: মহম্মদ আহসান আলি খান বাড়ির নং : n0129 বয়স : 38 লিঙ্গ : পুরুষ	ফটো উপলব্ধ	368	WZI1688936	নাম : সাবানা খাতুন স্বামীর নাম: মঞ্জুরুল হাসান খান বাড়ির নং : n0129 বয়স : 31 লিঙ্গ : মহিলা	ফটো উপলব্ধ	369	WB/30/206/207839	নাম : মনসুরা খাতুন স্বামীর নাম: ইসলামউদ্দিন খান বাড়ির নং : n0150 বয়স : 72 লিঙ্গ : মহিলা	ফটো উপলব্ধ
370	CMF2439966	নাম : ইসলামউদ্দিন খান পিতার নাম: কাসু খান বাড়ির নং : n0150 বয়স : 82 লিঙ্গ : পুরুষ	ফটো উপলব্ধ	371	CMF2166908	নাম : মহফুজ আলম খান পিতার নাম: সেরাজুল ইসলাম খান বাড়ির নং : n0111 বয়স : 46 লিঙ্গ : পুরুষ	ফটো উপলব্ধ	372	WZI1577196	নাম : রুকসানা বিবি স্বামীর নাম: রেজাউল খান বাড়ির নং : n0151 বয়স : 32 লিঙ্গ : মহিলা	ফটো উপলব্ধ
373	CMF2528453	নাম : রেজাউল খান পিতার নাম: মকসেদ আলি বাড়ির নং : n0151 বয়স : 40 লিঙ্গ : পুরুষ	ফটো উপলব্ধ	374	WZI1577188	নাম : আব্দুল হাই খান পিতার নাম: হাসান আলী খান বাড়ির নং : n0130 বয়স : 32 লিঙ্গ : পুরুষ	ফটো উপলব্ধ	375	WZI1310507	নাম : সাকিলা বিবি স্বামীর নাম: তৌসিফ ইকবাল খান বাড়ির নং : n0130 বয়স : 37 লিঙ্গ : মহিলা	ফটো উপলব্ধ
376	CMF2167773	নাম : মুমতাজুন খাতুন স্বামীর নাম: ইলিয়াস খান বাড়ির নং : n0130 বয়স : 40 লিঙ্গ : মহিলা	ফটো উপলব্ধ	377	CMF2529857	নাম : তৌসিফ ইকবাল খান পিতার নাম: হাসান আলি খান বাড়ির নং : n0130 বয়স : 40 লিঙ্গ : পুরুষ	ফটো উপলব্ধ	378	CMF2616415	নাম : দিলোয়ার হোসেন খান পিতার নাম: হাসান আলি খান বাড়ির নং : n0130 বয়স : 43 লিঙ্গ : পুরুষ	ফটো উপলব্ধ
379	CMF1441864	নাম : রোজিনা খান স্বামীর নাম: রহমান আলি বাড়ির নং : n0130 বয়স : 51 লিঙ্গ : মহিলা	ফটো উপলব্ধ	380	WB/30/206/207872	নাম : তাকলিমা খাতুন স্বামীর নাম: হাসান বাড়ির নং : n0130 বয়স : 63 লিঙ্গ : মহিলা	ফটো উপলব্ধ	381	WB/30/206/207916	নাম : হাসান আলি খান পিতার নাম: মহম্মদ হোসেন খান বাড়ির নং : n0130 বয়স : 74 লিঙ্গ : পুরুষ	ফটো উপলব্ধ
382	WZI1689090	নাম : নাজিরা খাতুন স্বামীর নাম: সামাদ হক খান বাড়ির নং : n0128 বয়স : 33 লিঙ্গ : মহিলা	ফটো উপলব্ধ	383	WB/30/206/207680	নাম : সাহেফা খাতুন স্বামীর নাম: মুখলেসুর বাড়ির নং : n0128 বয়স : 57 লিঙ্গ : মহিলা	ফটো উপলব্ধ	384	WZI1310382	নাম : সামাদ হক খান পিতার নাম: মুখলেসুর রহমান খান বাড়ির নং : n0128 বয়স : 35 লিঙ্গ : পুরুষ	ফটো উপলব্ধ
385	WZI2607208	নাম : সাহেবা খাতুন স্বামীর নাম: আয়ুব আলি খান বাড়ির নং : n0160 বয়স : 64 লিঙ্গ : মহিলা	ফটো উপলব্ধ	386	CMF1395730	নাম : নাজমুল আরফিন খান পিতার নাম: ইসলামউদ্দিন খান বাড়ির নং : n0209 বয়স : 48 লিঙ্গ : পুরুষ	ফটো উপলব্ধ	387	WB/30/206/207057	নাম : মঞ্জুরুল ইসলাম খান পিতার নাম: ইসলামউদ্দিন খান বাড়ির নং : n0150 বয়স : 52 লিঙ্গ : পুরুষ	ফটো উপলব্ধ
388	WB/30/206/207294	নাম : হাফিজুর রহমান খান পিতার নাম: হবিবুল্লাহ খান বাড়ির নং : n0093 বয়স : 50 লিঙ্গ : পুরুষ	ফটো উপলব্ধ	389	WZI2745883	নাম : তাহিরুল ইসলাম খান পিতার নাম: হাফিজুর রহমান খান বাড়ির নং : এন0093 বয়স : 21 লিঙ্গ : পুরুষ	ফটো উপলব্ধ	390	WZI1909951	নাম : সমিম আলম খান পিতার নাম: ফারুক আলি খান বাড়ির নং : n0146 বয়স : 29 লিঙ্গ : পুরুষ	ফটো উপলব্ধ
391	WB/30/206/207928	নাম : সেরাজুল ইসলাম খান পিতার নাম: আহম্মদ আলি খান বাড়ির নং : n0109 বয়স : 76 লিঙ্গ : পুরুষ	ফটো উপলব্ধ	392	WZI2225175	নাম : মুসিয়্যার রহমান খান পিতার নাম: মুজিবুর রহমান খান বাড়ির নং : n0134 বয়স : 48 লিঙ্গ : পুরুষ	ফটো উপলব্ধ	393	CMF2439941	নাম : লিয়াকত আলি খান পিতার নাম: এবাদত খান বাড়ির নং : n0144 বয়স : 79 লিঙ্গ : পুরুষ	ফটো উপলব্ধ

394 নাম : মোয়াজ্জল হোসেন খান স্বামীর নাম : ফজলুল করিম বাড়ির নং : n0130 বয়স : 33 লিঙ্গ : মহিলা	WZI2225670 ফটো উপলব্ধ	395 নাম : সালমান খান পিতার নাম : রবিউল হক খান বাড়ির নং : n0144 বয়স : 25 লিঙ্গ : পুরুষ	WZI2364511 ফটো উপলব্ধ	396 নাম : মোয়াজ্জল হোসেন খান পিতার নাম : জাকির হোসেন খান বাড়ির নং : n0039 বয়স : 25 লিঙ্গ : পুরুষ	WZI2365344 ফটো উপলব্ধ
397 নাম : রাকিবা খাতুন স্বামীর নাম : সাকির আলি খান বাড়ির নং : এন0160 বয়স : 30 লিঙ্গ : মহিলা	WZI2411841 ফটো উপলব্ধ	398 নাম : সাহজাহান আলি খাঁন পিতার নাম : মুজিবুর রহমান খাঁন বাড়ির নং : n0134 বয়স : 62 লিঙ্গ : পুরুষ	WZI2225407 ফটো উপলব্ধ	399 নাম : মুক্তারুল হক খাঁন পিতার নাম : আবদুল হক খাঁন বাড়ির নং : n0128 বয়স : 67 লিঙ্গ : পুরুষ	WZI2225191 ফটো উপলব্ধ
400 নাম : আখরেজা বিবি অন্যান্য : মনিরুল বাড়ির নং : n0137 বয়স : 54 লিঙ্গ : মহিলা	WB/30/206/207712 ফটো উপলব্ধ	401 নাম : নাজিরুল নেশা স্বামীর নাম : ইয়ামিন খান বাড়ির নং : n0136 বয়স : 55 লিঙ্গ : মহিলা	CMF1396357 ফটো উপলব্ধ	402 নাম : ইয়ামিন আলি খাঁন পিতার নাম : আব্দুল জব্বার খাঁন বাড়ির নং : n0136 বয়স : 47 লিঙ্গ : পুরুষ	WZI2606747 ফটো উপলব্ধ
403 নাম : ইকবাল হোসেন খাঁন পিতার নাম : ইব্রাহিম খাঁন বাড়ির নং : n0136 বয়স : 32 লিঙ্গ : পুরুষ	WZI1577162 ফটো উপলব্ধ	404 নাম : ইমরান খাঁন পিতার নাম : ইব্রাহিম খাঁন বাড়ির নং : n0136 বয়স : 37 লিঙ্গ : পুরুষ	WZI1148477 ফটো উপলব্ধ	405 নাম : ইরসাদ খাঁন পিতার নাম : ইব্রাহিম খাঁন বাড়ির নং : n0136 বয়স : 38 লিঙ্গ : পুরুষ	WZI1148469 ফটো উপলব্ধ
406 নাম : আমির খান পিতার নাম : এয়মিন খান বাড়ির নং : n0146 বয়স : 32 লিঙ্গ : পুরুষ	WZI1689041 ফটো উপলব্ধ	407 নাম : কবিতা জানা স্বামীর নাম : মদন বাড়ির নং : n0146 বয়স : 44 লিঙ্গ : মহিলা	CMF2528586 ফটো উপলব্ধ	408 নাম : সাহা বানু বিবি স্বামীর নাম : ফারুক আলি খাঁন বাড়ির নং : n0146 বয়স : 57 লিঙ্গ : মহিলা	WB/30/206/207961 ফটো উপলব্ধ
409 নাম : ফারুক আলি খাঁন পিতার নাম : মকবুল বাড়ির নং : n0146 বয়স : 64 লিঙ্গ : পুরুষ	WB/30/206/207444 ফটো উপলব্ধ	410 নাম : রজিনা খাতুন স্বামীর নাম : মাসুদ আলম বাড়ির নং : n0145 বয়স : 38 লিঙ্গ : মহিলা	CMF2528560 ফটো উপলব্ধ	411 নাম : আমিনা খাতুন স্বামীর নাম : ইকবাল আলম বাড়ির নং : n0145 বয়স : 40 লিঙ্গ : মহিলা	CMF2528552 ফটো উপলব্ধ
412 নাম : মাসুদ আলম খাঁন পিতার নাম : ইমাম আলি খাঁন বাড়ির নং : n0145 বয়স : 50 লিঙ্গ : পুরুষ	WB/30/206/207584 ফটো উপলব্ধ	413 নাম : ইকবাল আলম খাঁন পিতার নাম : ইমান আলি খাঁন বাড়ির নং : n0144 বয়স : 44 লিঙ্গ : পুরুষ	WB/30/206/207578 ফটো উপলব্ধ	414 নাম : রবিউল হক খাঁন পিতার নাম : লিয়াকত আলি খাঁন বাড়ির নং : n0144 বয়স : 52 লিঙ্গ : পুরুষ	WB/30/206/207340 ফটো উপলব্ধ
415 নাম : আসমা খাতুন স্বামীর নাম : মুসিফর রহমান খান বাড়ির নং : n0134 বয়স : 46 লিঙ্গ : মহিলা	CMF1875244 ফটো উপলব্ধ	416 নাম : মোজাম্মেল হক খাঁন পিতার নাম : মকসেদ আলী খাঁন বাড়ির নং : n0060 বয়স : 37 লিঙ্গ : পুরুষ	WZI1483031 ফটো উপলব্ধ	417 নাম : আলেয়া খাতুন স্বামীর নাম : শাহজাহান আলি খাঁন বাড়ির নং : n0134 বয়স : 55 লিঙ্গ : মহিলা	WZI2225308 ফটো উপলব্ধ
418 নাম : সোনালী খাতুন স্বামীর নাম : মইদুল ইসলাম খান বাড়ির নং : এন0149 বয়স : 27 লিঙ্গ : মহিলা	WZI2166932 ফটো উপলব্ধ	419 নাম : জাহেদা খাতুন পিতার নাম : সেখ জবেদ বাড়ির নং : n0140 বয়স : 46 লিঙ্গ : মহিলা	WZI1577279 ফটো উপলব্ধ	420 নাম : সেখ আজিমুদ্দিন পিতার নাম : সেখ এতিম বাড়ির নং : n0140 বয়স : 60 লিঙ্গ : পুরুষ	WZI11310473 ফটো উপলব্ধ
421 নাম : সামসুল হক খাঁন পিতার নাম : সায়েরুল বাড়ির নং : n0140 বয়স : 74 লিঙ্গ : পুরুষ	WB/30/206/207673 ফটো উপলব্ধ	422 নাম : সেখ নাজিমুদ্দিন পিতার নাম : এতিম বাড়ির নং : n0140 বয়স : 59 লিঙ্গ : পুরুষ	WB/30/206/207459 ফটো উপলব্ধ	423 নাম : হালিমা বিবি স্বামীর নাম : মুক্তারুল হক খান বাড়ির নং : এন0128 বয়স : 56 লিঙ্গ : মহিলা	WZI2225217 ফটো উপলব্ধ



424	WB/30/206/207777	নাম : আহাসান আলি খাঁন পিতার নাম: আব্দুল ওয়াহেদ খাঁন বাড়ির নং : n0129 বয়স : 80 লিঙ্গ : পুরুষ	ফটো উপলব্ধ	425	WZI2225449	নাম : মুক্তারুন বিবি স্বামীর নাম: ইব্রাহিম খান বাড়ির নং : n0136 বয়স : 55 লিঙ্গ : মহিলা	ফটো উপলব্ধ	426	WZI2167104	নাম : আসমিনা খাতুন স্বামীর নাম: দিলোয়ার হোসেন খান বাড়ির নং : এন0130 বয়স : 26 লিঙ্গ : মহিলা	ফটো উপলব্ধ
427	WZI2167187	নাম : জহুরন খাতুন স্বামীর নাম: ইকবাল হোসেন খান বাড়ির নং : এন0136 বয়স : 30 লিঙ্গ : মহিলা	ফটো উপলব্ধ	428	WZI1483015	নাম : নাসিমা বিবি স্বামীর নাম: মাহফুজ আলম খান বাড়ির নং : n0111 বয়স : 34 লিঙ্গ : মহিলা	ফটো উপলব্ধ	429	WZI1392893	নাম : সারজিনা খাতুন স্বামীর নাম: মহম্মদ জহিরুল হাসান খান বাড়ির নং : n0129 বয়স : 36 লিঙ্গ : মহিলা	ফটো উপলব্ধ
430	CMF1395086	নাম : মঞ্জুরুল হাসান খান পিতার নাম: আহাশান আলি খান বাড়ির নং : n0129 বয়স : 45 লিঙ্গ : পুরুষ	ফটো উপলব্ধ	431	CMF1396423	নাম : সামসুন নাহার বিবি স্বামীর নাম: মোস্তাফা খান বাড়ির নং : n0146 বয়স : 44 লিঙ্গ : মহিলা	ফটো উপলব্ধ	432	WZI1689074	নাম : সেখ আলমগীর পিতার নাম: সেখ ইস্তািজ বাড়ির নং : n0130 বয়স : 36 লিঙ্গ : পুরুষ	ফটো উপলব্ধ
433	WZI2166817	নাম : রুকসানা খাতুন স্বামীর নাম: সমিম আলম খান বাড়ির নং : এন0146 বয়স : 28 লিঙ্গ : মহিলা	ফটো উপলব্ধ	434	WZI2166841	নাম : জৈনব খাতুন স্বামীর নাম: নাসির খান বাড়ির নং : এন0039 বয়স : 31 লিঙ্গ : মহিলা	ফটো উপলব্ধ	435	WZI1800408	নাম : আলমোবাজ খাঁন পিতার নাম: জাকির হোসেন খাঁন বাড়ির নং : n0039 বয়স : 30 লিঙ্গ : পুরুষ	ফটো উপলব্ধ
436	WZI2737542	নাম : রাসিয়া খাতুন পিতার নাম: জাকির হোসেন খান বাড়ির নং : এন0040 বয়স : 21 লিঙ্গ : মহিলা	ফটো উপলব্ধ	437	WZI1994169	নাম : সারুখ খান পিতার নাম: রবিউল হক খান বাড়ির নং : n0144 বয়স : 28 লিঙ্গ : পুরুষ	ফটো উপলব্ধ	438	WZI2780559	নাম : মুবাইয়া খাতুন স্বামীর নাম: সালমান খান বাড়ির নং : এন0144 বয়স : 22 লিঙ্গ : মহিলা	ফটো উপলব্ধ
439	CMF2528172	নাম : আব্দুল মুজিদ খাঁন পিতার নাম: মকসেদ আলি খাঁন বাড়ির নং : n0061 বয়স : 38 লিঙ্গ : পুরুষ	ফটো উপলব্ধ	440	WZI2796464	নাম : বেগম নুরন নাহার খান স্বামীর নাম: আহাসান আলি খান বাড়ির নং : n0129 বয়স : 72 লিঙ্গ : মহিলা	ফটো উপলব্ধ	441	WZI1909969	নাম : ফাওজা খাতুন স্বামীর নাম: ইরসাদ খান বাড়ির নং : n0136 বয়স : 32 লিঙ্গ : মহিলা	ফটো উপলব্ধ
442	WZI1909977	নাম : মুজলেফা খাতুন স্বামীর নাম: ইমরান খান বাড়ির নং : n0136 বয়স : 30 লিঙ্গ : মহিলা	ফটো উপলব্ধ	443	WZI11310424	নাম : সায়েরা খাতুন পিতার নাম: সহিদুল্লা খাঁন বাড়ির নং : n0149 বয়স : 38 লিঙ্গ : মহিলা	ফটো উপলব্ধ	444	WZI11310416	নাম : মইদুল ইসলাম খাঁন পিতার নাম: সহিদুল্লা খাঁন বাড়ির নং : n0149 বয়স : 35 লিঙ্গ : পুরুষ	ফটো উপলব্ধ
445	WB/30/206/207820	নাম : কিশোরী মোহন জানা পিতার নাম: ভবতারন জানা বাড়ির নং : n0153 বয়স : 59 লিঙ্গ : পুরুষ	ফটো উপলব্ধ	446	CMF2440055	নাম : দুলাল চন্দ্র জানা পিতার নাম: ভবতারন জানা বাড়ির নং : n0153 বয়স : 49 লিঙ্গ : পুরুষ	ফটো উপলব্ধ	447	WZI1689082	নাম : লিপিকা খাঁড়া (জানা) স্বামীর নাম: দুলাল চন্দ্র জানা বাড়ির নং : n0153 বয়স : 38 লিঙ্গ : মহিলা	ফটো উপলব্ধ
448	CMF1443803	নাম : প্রশান্ত জানা পিতার নাম: অরবিন্দ জানা বাড়ির নং : n0152 বয়স : 46 লিঙ্গ : পুরুষ	ফটো উপলব্ধ	449	CMF2440030	নাম : শঞ্জিরা জানা স্বামীর নাম: ভবতারন জানা বাড়ির নং : n0153 বয়স : 82 লিঙ্গ : মহিলা	ফটো উপলব্ধ	450	WZI1909993	নাম : সঙ্গীতা জানা পিতার নাম: প্রকাশ চন্দ্র জানা বাড়ির নং : n0142 বয়স : 29 লিঙ্গ : মহিলা	ফটো উপলব্ধ
451	WZI2166882	নাম : মৌসুমী জানা পিতার নাম: মদন মোহন জানা বাড়ির নং : এন0153 বয়স : 26 লিঙ্গ : মহিলা	ফটো উপলব্ধ	452	WZI2250983	নাম : প্রকাশ চন্দ্র জানা পিতার নাম: প্রিয়নাথ জানা বাড়ির নং : n0142 বয়স : 66 লিঙ্গ : পুরুষ	ফটো উপলব্ধ	453	CMF2440022	নাম : অরবিন্দ জানা পিতার নাম: মহেন্দ্র বাড়ির নং : n0152 বয়স : 94 লিঙ্গ : পুরুষ	ফটো উপলব্ধ

454	WB/30/206/207930	নাম : প্রদীপকুমার জানা পিতার নাম: প্রিয়নাথ জানা বাড়ির নং : n0142 বয়স : 54 লিঙ্গ : পুরুষ	ফটো উপলব্ধ	455	WB/30/206/207172	নাম : মদন মোহন জানা পিতার নাম: ভবতারন জানা বাড়ির নং : n0153 বয়স : 64 লিঙ্গ : পুরুষ	ফটো উপলব্ধ	456	WB/30/206/207922	নাম : সুপ্রীতি জানা পিতার নাম: ভবতারন জানা বাড়ির নং : n0153 বয়স : 69 লিঙ্গ : মহিলা	ফটো উপলব্ধ
457	CMF2529790	নাম : শ্যামল জানা পিতার নাম: ভবতারন জানা বাড়ির নং : n0153 বয়স : 44 লিঙ্গ : পুরুষ	ফটো উপলব্ধ	458	CMF1394899	নাম : গায়ত্রী জানা স্বামীর নাম: প্রকাশ জানা বাড়ির নং : n0142 বয়স : 50 লিঙ্গ : মহিলা	ফটো উপলব্ধ	459	CMF2440048	নাম : খোকন মোহন জানা পিতার নাম: ভবতারন জানা বাড়ির নং : n0153 বয়স : 57 লিঙ্গ : পুরুষ	ফটো উপলব্ধ
460	WZI2552446	নাম : মাধুরী জানা পিতার নাম: মদন মোহন জানা বাড়ির নং : এন0153 বয়স : 24 লিঙ্গ : মহিলা	ফটো উপলব্ধ	461	WZI2771483	নাম : কল্যাণ জানা পিতার নাম: মদন মোহন জানা বাড়ির নং : এন0146 বয়স : 21 লিঙ্গ : পুরুষ	ফটো উপলব্ধ	462	WZI2771517	নাম : সৌরভ জানা পিতার নাম: কিশোরী মোহন জানা বাড়ির নং : এন0146 বয়স : 21 লিঙ্গ : পুরুষ	ফটো উপলব্ধ
463	CMF2167328	নাম : সুশান্ত জানা পিতার নাম: অরবিন্দ জানা বাড়ির নং : n0152 বয়স : 45 লিঙ্গ : পুরুষ	ফটো উপলব্ধ	464	WZI2790368	নাম : অনিমেষ জানা পিতার নাম: সুশান্ত জানা বাড়ির নং : চম্পাইনগর দক্ষিণ পাড়া বয়স : 21 লিঙ্গ : পুরুষ	ফটো উপলব্ধ	465	WZI2702736	নাম : নীলিমা জানা স্বামীর নাম: প্রবীর চন্দ্র জানা বাড়ির নং : n0154 বয়স : 62 লিঙ্গ : মহিলা	ফটো উপলব্ধ
466	WZI1148402	নাম : কুশল জানা পিতার নাম: প্রবীর চন্দ্র জানা বাড়ির নং : n0154 বয়স : 36 লিঙ্গ : পুরুষ	ফটো উপলব্ধ	467	WZI1818368	নাম : শ্যামলী পড়ুয়া জানা স্বামীর নাম: শ্যামল জানা বাড়ির নং : চম্পাইনগর বয়স : 30 লিঙ্গ : মহিলা	ফটো উপলব্ধ	468	WZI2050045	নাম : তামান্না পারভিন স্বামীর নাম: মহম্মদ আরসাদ খাঁন বাড়ির নং : n0231 বয়স : 29 লিঙ্গ : মহিলা	ফটো উপলব্ধ
469	WZI2316933	নাম : নার্পিস পারভিন পিতার নাম: মনিরুল ইসলাম খান বাড়ির নং : 95 বয়স : 26 লিঙ্গ : মহিলা	ফটো উপলব্ধ	470	WZI2365526	নাম : রুবাইয়া পারভিন স্বামীর নাম: রামিজ হাসান খান বাড়ির নং : n0095 বয়স : 26 লিঙ্গ : মহিলা	ফটো উপলব্ধ	471	WZI2429546	নাম : ইয়াসমিন খাতুন পিতার নাম: ইকবাল হোসেন সা বাড়ির নং : এন0144 বয়স : 24 লিঙ্গ : মহিলা	ফটো উপলব্ধ
472	WZI2167021	নাম : আরমিনা বিবি স্বামীর নাম: সেখ আব্দুল রহিম বাড়ির নং : এন0117 বয়স : 26 লিঙ্গ : মহিলা	ফটো উপলব্ধ	473	WZI2167807	নাম : সাহানাজ খাতুন স্বামীর নাম: আজানুর রহমান খাঁন বাড়ির নং : এন0135 বয়স : 29 লিঙ্গ : মহিলা	ফটো উপলব্ধ	474	CMF2167302	নাম : মানোয়ারা খাতুন বিবি স্বামীর নাম: জাকির হোসেন খান বাড়ির নং : n0162 বয়স : 50 লিঙ্গ : মহিলা	ফটো উপলব্ধ
475	WZI2166866	নাম : সামসুন্নেহার বিবি স্বামীর নাম: সেখ মেহেতাব বাড়ির নং : এন0135 বয়স : 82 লিঙ্গ : মহিলা	ফটো উপলব্ধ	476	WB/30/206/207145	নাম : সেখ আব্দুল হাসান পিতার নাম: আলিমুদ্দিন বাড়ির নং : n0165 বয়স : 55 লিঙ্গ : পুরুষ	ফটো উপলব্ধ	477	WZI1800549	নাম : সেখ আনিসুর রহমান পিতার নাম: ইকবাল হোসেন সা বাড়ির নং : এন0165 বয়স : 30 লিঙ্গ : পুরুষ	ফটো উপলব্ধ
478	WB/30/206/207118	নাম : রসিদা বিবি স্বামীর নাম: হাসান বাড়ির নং : n0165 বয়স : 51 লিঙ্গ : মহিলা	ফটো উপলব্ধ	479	CMF2440063	নাম : সেখ আব্দুল সলাম পিতার নাম: সেখ আলিমুদ্দিন বাড়ির নং : n0165 বয়স : 50 লিঙ্গ : পুরুষ	ফটো উপলব্ধ	480	CMF2167807	নাম : সেখ সারেজা বিবি স্বামীর নাম: আব্দুল সামাদ বাড়ির নং : n0165 বয়স : 40 লিঙ্গ : মহিলা	ফটো উপলব্ধ
481	WZI1148428	নাম : জাম্মাতুন বিবি স্বামীর নাম: আব্দুল সালাম বাড়ির নং : n0165 বয়স : 39 লিঙ্গ : মহিলা	ফটো উপলব্ধ	482	WZI1689009	নাম : আজানুর রহমান খান পিতার নাম: ওসিয়ার রহমান খান বাড়ির নং : n0135 বয়স : 31 লিঙ্গ : পুরুষ	ফটো উপলব্ধ	483	WZI1310374	নাম : মিজানুর রহমান খাঁন পিতার নাম: ওসিয়ার রহমান খাঁন বাড়ির নং : n0135 বয়স : 35 লিঙ্গ : পুরুষ	ফটো উপলব্ধ



484 নাম : সুফিয়া বিবি স্বামীর নাম: আলিমুদ্দিন বাড়ির নং : n0165 বয়স : 73 লিঙ্গ : মহিলা	WB/30/206/207119 ফটো উপলব্ধ	485 নাম : মুখরেজা খাতুন স্বামীর নাম: ওসিয়ার রহমান খাঁন বাড়ির নং : n0135 বয়স : 57 লিঙ্গ : মহিলা	WZI2412039 ফটো উপলব্ধ	486 নাম : কৌশিক জানা পিতার নাম: প্রবীর বাড়ির নং : n0165 বয়স : 39 লিঙ্গ : পুরুষ	CMF2528388 ফটো উপলব্ধ
487 নাম : সেখ রাকিবুল ইসলাম পিতার নাম: সেখ হাসান বাড়ির নং : নং165 বয়স : 22 লিঙ্গ : পুরুষ	WZI2674695 ফটো উপলব্ধ	488 নাম : তাহেরা বিবি স্বামীর নাম: সেখ সামসুল হক বাড়ির নং : n0169 বয়স : 70 লিঙ্গ : মহিলা	WZI2621761 ফটো উপলব্ধ	489 নাম : মোঃ মানসুরা বিবি স্বামীর নাম: মনসুর আলি খাঁন বাড়ির নং : এন0001 বয়স : 43 লিঙ্গ : মহিলা	WZI0867085 ফটো উপলব্ধ
490 নাম : সেখ আসিক ইকবাল পিতার নাম: সেখ আব্দুল সামাদ বাড়ির নং : এন0165 বয়স : 23 লিঙ্গ : পুরুষ	WZI2565075 ফটো উপলব্ধ	491 নাম : রিয়াজ হোসেন খাঁন পিতার নাম: ওসিয়ার রহমান খাঁন বাড়ির নং : এন0135 বয়স : 24 লিঙ্গ : পুরুষ	WZI2548154 ফটো উপলব্ধ	492 নাম : মুন্নেমা বিবি স্বামীর নাম: কুরবান আলি খান বাড়ির নং : n0132 বয়স : 51 লিঙ্গ : মহিলা	WZI2612968 ফটো উপলব্ধ
493 নাম : মুসাআলাম খান পিতার নাম: মকসেদ আলি খান বাড়ির নং : n0132 বয়স : 43 লিঙ্গ : পুরুষ	CMF2166999 ফটো উপলব্ধ	494 নাম : নাগমা নেহার খাতুন স্বামীর নাম: মিজানুর রহমান খান বাড়ির নং : নং135 বয়স : 26 লিঙ্গ : মহিলা	WZI2470276 ফটো উপলব্ধ	495 নাম : সেখ আব্দুল সামাদ পিতার নাম: সেখ আলিমুদ্দিন বাড়ির নং : n0165 বয়স : 49 লিঙ্গ : পুরুষ	WZI2225613 ফটো উপলব্ধ
496 নাম : সেখ আব্দুস সালাম পিতার নাম: মামান বাড়ির নং : n0159 বয়স : 47 লিঙ্গ : পুরুষ	CMF1874866 ফটো উপলব্ধ	497 নাম : সেক আব্দুল আলম পিতার নাম: সেখ আব্দুল মামান বাড়ির নং : n0159 বয়স : 56 লিঙ্গ : পুরুষ	WZI2420586 ফটো উপলব্ধ	498 নাম : সেখ মুকিব পিতার নাম: সেখ আবুল কালাম বাড়ির নং : নং159 বয়স : 24 লিঙ্গ : পুরুষ	WZI2464105 ফটো উপলব্ধ
499 নাম : সাহানারা বেগম স্বামীর নাম: সেখ আব্দুল মামান বাড়ির নং : n0159 বয়স : 72 লিঙ্গ : মহিলা	CMF2440121 ফটো উপলব্ধ	500 নাম : সেখ সোহেল আক্তার পিতার নাম: সেখ আব্দুল সালাম বাড়ির নং : এন0159 বয়স : 23 লিঙ্গ : পুরুষ	WZI2652196 ফটো উপলব্ধ	501 নাম : সেখ আরিফ পিতার নাম: সেখ আব্দুল আলম বাড়ির নং : নং159 বয়স : 27 লিঙ্গ : পুরুষ	WZI2464048 ফটো উপলব্ধ
502 নাম : আশালতা জানা স্বামীর নাম: খোকন বাড়ির নং : n0159 বয়স : 41 লিঙ্গ : মহিলা	CMF2528438 ফটো উপলব্ধ	503 নাম : খুরানী জানা স্বামীর নাম: কিশোরী বাড়ির নং : n0159 বয়স : 42 লিঙ্গ : মহিলা	CMF2528420 ফটো উপলব্ধ	504 নাম : সেখ আবুল কালাম পিতার নাম: সেখ আব্দুল মামান বাড়ির নং : n0159 বয়স : 55 লিঙ্গ : পুরুষ	WZI2225605 ফটো উপলব্ধ
505 নাম : সেখ মিনারুল পিতার নাম: সেখ আবুল কালাম বাড়ির নং : এন0159 বয়স : 21 লিঙ্গ : পুরুষ	WZI2778462 ফটো উপলব্ধ	506 নাম : দোয়েল মল্লিক জানা স্বামীর নাম: কৌশিক জানা বাড়ির নং : নং 000 বয়স : 36 লিঙ্গ : মহিলা	WZI1320308 ফটো উপলব্ধ	507 নাম : কার্তিক মাইতি পিতার নাম: কমলাকান্ত মাইতি বাড়ির নং : n0155 বয়স : 46 লিঙ্গ : পুরুষ	CMF1396126 ফটো উপলব্ধ
508 নাম : কমলা কান্ত মাইতি পিতার নাম: বসন্ত মাইতি বাড়ির নং : n0155 বয়স : 72 লিঙ্গ : পুরুষ	WZI2701506 ফটো উপলব্ধ	509 নাম : অর্চনা মাইতি পিতার নাম: দুলাল মাইতি বাড়ির নং : নং143 বয়স : 22 লিঙ্গ : মহিলা	WZI2673564 ফটো উপলব্ধ	510 নাম : অপর্ণা মাইতি পিতার নাম: দুলাল মাইতি বাড়ির নং : নং143 বয়স : 22 লিঙ্গ : মহিলা	WZI2673523 ফটো উপলব্ধ
511 নাম : সোমা মাইতি স্বামীর নাম: দীনেশ চন্দ্র মাইতি বাড়ির নং : n0143 বয়স : 38 লিঙ্গ : মহিলা	WZI1279124 ফটো উপলব্ধ	512 নাম : বর্না মাইতি স্বামীর নাম: দিলীপ মাইতি বাড়ির নং : n0143 বয়স : 47 লিঙ্গ : মহিলা	CMF1876242 ফটো উপলব্ধ	513 নাম : দিলীপ মাইতি পিতার নাম: রামপদ মাইতি বাড়ির নং : n0143 বয়স : 41 লিঙ্গ : পুরুষ	WZI2417152 ফটো উপলব্ধ

বিধানসভা নির্বাচনক্ষেত্রের নং, নাম : 210-নন্দীগ্রাম
ভাগ নং, নাম : 3-চম্পাইনগর দক্ষিণ পাড়া

514 নাম : বিশ্বরূপ মাইতি পিতার নাম: কার্তিক মাইতি বাড়ির নং : এন0155 বয়স : 24 লিঙ্গ : পুরুষ	WZI2463206 ফটো উপলব্ধ	515 নাম : গীতা মাইতি স্বামীর নাম: কার্তিক মাইতি বাড়ির নং : n0155 বয়স : 47 লিঙ্গ : মহিলা	CMF1444348 ফটো উপলব্ধ	516 নাম : রূপশ্রী মাইতি স্বামীর নাম: দুলাল মাইতি বাড়ির নং : নং143 বয়স : 47 লিঙ্গ : মহিলা	CMF1395797 ফটো উপলব্ধ
517 নাম : গনেশ মাইতি পিতার নাম: কমলা কান্ত মাইতি বাড়ির নং : n0155 বয়স : 43 লিঙ্গ : পুরুষ	CMF2528495 ফটো উপলব্ধ	518 নাম : দুলাল মাইতি পিতার নাম: রামপদ মাইতি বাড়ির নং : n0143 বয়স : 56 লিঙ্গ : পুরুষ	WZI2225662 ফটো উপলব্ধ	519 নাম : রামপদ মাইতি পিতার নাম: বসন্ত মাইতি বাড়ির নং : n0143 বয়স : 82 লিঙ্গ : পুরুষ	WB/30/206/207622 ফটো উপলব্ধ
520 নাম : দীনেশ মাইতি পিতার নাম: রামপদ মাইতি বাড়ির নং : n0143 বয়স : 49 লিঙ্গ : পুরুষ	CMF1395276 ফটো উপলব্ধ	521 নাম : গৌরী রানী মাইতি স্বামীর নাম: কমলা কান্ত মাইতি বাড়ির নং : n0155 বয়স : 97 লিঙ্গ : মহিলা	CMF2440139 ফটো উপলব্ধ	522 নাম : সুনয়নী মাইতি স্বামীর নাম: গনেশ মাইতি বাড়ির নং : n0155 বয়স : 34 লিঙ্গ : মহিলা	WZI1577212 ফটো উপলব্ধ
523 নাম : সাবানা আজমী স্বামীর নাম: সেখ জিয়াউর রহমান বাড়ির নং : n0158 বয়স : 30 লিঙ্গ : মহিলা	WZI1910033 ফটো উপলব্ধ	524 নাম : সেখ আব্দুল মান্নান পিতার নাম: সেখ মহবুব বাড়ির নং : n0158 বয়স : 86 লিঙ্গ : পুরুষ	CMF2439818 ফটো উপলব্ধ	525 নাম : সেখ সাহারুল ইসলাম পিতার নাম: সেখ আব্দুল মান্নান বাড়ির নং : n0158 বয়স : 32 লিঙ্গ : পুরুষ	WZI1577170 ফটো উপলব্ধ
526 নাম : সেখ জিয়াউর রহমান পিতার নাম: সেখ আব্দুল মান্নান বাড়ির নং : n0158 বয়স : 33 লিঙ্গ : পুরুষ	WZI1689124 ফটো উপলব্ধ	527 নাম : সেখ ইসমাইল পিতার নাম: সেখ সামসুল হক বাড়ির নং : প্রিয়ানগর বয়স : 36 লিঙ্গ : পুরুষ	CMF2616605 ফটো উপলব্ধ	528 নাম : আলিয়া বিবি স্বামীর নাম: ইসমাইল সেখ বাড়ির নং : প্রিয়ানগর বয়স : 33 লিঙ্গ : মহিলা	WZI1483080 ফটো উপলব্ধ
529 নাম : সেখ নূরনবি পিতার নাম: সেখ হারেজ বাড়ির নং : এন0177 বয়স : 30 লিঙ্গ : পুরুষ	ABA1777903 ফটো উপলব্ধ	530 নাম : মানোয়ারা খাতুন স্বামীর নাম: আবদুল হাই খাঁন বাড়ির নং : এন0130 বয়স : 29 লিঙ্গ : মহিলা	WZI2781524 ফটো উপলব্ধ	531 নাম : অকোয়া খাতুন স্বামীর নাম: মুরসালিন খান বাড়ির নং : এন0130 বয়স : 21 লিঙ্গ : মহিলা	WZI2775245 ফটো উপলব্ধ
532 নাম : মেহেবুব রহমান খান পিতার নাম: মনজুরুল খান বাড়ির নং : এন0102 বয়স : 22 লিঙ্গ : পুরুষ	WZI2771558 ফটো উপলব্ধ	533 নাম : হুজৈফা খাতুন স্বামীর নাম: সেক সাইফুদ্দিন বাড়ির নং : এন0191 বয়স : 23 লিঙ্গ : মহিলা	WZI2758514 ফটো উপলব্ধ	534 নাম : মস্তুরি খাতুন স্বামীর নাম: সেখ আনসারুল বাড়ির নং : এন0165 বয়স : 23 লিঙ্গ : মহিলা	WZI2775013 ফটো উপলব্ধ
535 নাম : সেখ সানিউল পিতার নাম: সেখ সালাম বাড়ির নং : এন0165 বয়স : 22 লিঙ্গ : পুরুষ	WZI2788941 ফটো উপলব্ধ	536 নাম : সেখ আম্মারুল পিতার নাম: সেখ আজাদ বাড়ির নং : এন105 বয়স : 21 লিঙ্গ : পুরুষ	WZI2788867 ফটো উপলব্ধ	537 নাম : সাহার বানু খাতুন পিতার নাম: গিয়াসুদ্দিন আলি সা বাড়ির নং : না বয়স : 25 লিঙ্গ : পুরুষ	WZI2559714 ফটো উপলব্ধ
538 নাম : ববিতা বিবি স্বামীর নাম: মুকলেসুর মল্লিক বাড়ির নং : এন0001 বয়স : 30 লিঙ্গ : মহিলা	WZI1800564 ফটো উপলব্ধ	539 নাম : মুকলেসুর মল্লিক পিতার নাম: সামসুর মল্লিক বাড়ির নং : এন0001 বয়স : 27 লিঙ্গ : পুরুষ	ZQD2009660 ফটো উপলব্ধ	540 নাম : সাহিনা খাতুন স্বামীর নাম: সেখ সালেহান বাড়ির নং : এন0002 বয়স : 20 লিঙ্গ : মহিলা	WZI2830867 ফটো উপলব্ধ
541 নাম : সেখ সাহিদ পিতার নাম: সেখ সুফিয়ার রহমান বাড়ির নং : এন0058 বয়স : 20 লিঙ্গ : পুরুষ	WZI2828317 ফটো উপলব্ধ	542 নাম : সেখ সাহিন পিতার নাম: সেখ সান্তার বাড়ির নং : এন0157 বয়স : 20 লিঙ্গ : পুরুষ	WZI2837805 ফটো উপলব্ধ	543 নাম : মুকতার খাতুন পিতার নাম: মুজিবুর খান বাড়ির নং : এন0172 বয়স : 20 লিঙ্গ : পুরুষ	WZI2837003 ফটো উপলব্ধ



544	WZI2862811
নাম : সেখ মস্তাফিজ পিতার নাম : সেখ মুস্তফা বাড়ির নং : এন0072 বয়স : 20 লিঙ্গ : পুরুষ	ফটো উপলব্ধ

545	WZI2865012
নাম : আলামিন খান মায়ের নাম : মো মোরিয়াম খাতুন বাড়ির নং : চম্পাইনগর বয়স : 20 লিঙ্গ : পুরুষ	ফটো উপলব্ধ

546	WZI2625192
নাম : মনীষা দাস পিতার নাম : কার্তিক দাস বাড়ির নং : এন0077 বয়স : 24 লিঙ্গ : মহিলা	ফটো উপলব্ধ

547	TKS1816735
নাম : রোজিনা খাতুন পিতার নাম : সেক রবিবুল বাড়ির নং : চম্পাই নগর বয়স : 28 লিঙ্গ : মহিলা	ফটো উপলব্ধ



548 নাম : মধুমিতা পারভীন স্বামীর নাম: সেখ সাহিদ বাড়ির নং : এন0014 বয়স : 25 লিঙ্গ : মহিলা	WZI2756609 ফটো উপলব্ধ	549 নাম : সেখ সাহিদ পিতার নাম: সেখ বাশির রহমান বাড়ির নং : এন0014 বয়স : 25 লিঙ্গ : পুরুষ	WZI2756542 ফটো উপলব্ধ	550 নাম : মোঃ নাদিরা খাতুন স্বামীর নাম: খুশনবি মল্লিক বাড়ির নং : এন0080 বয়স : 35 লিঙ্গ : মহিলা	WZI1162155 ফটো উপলব্ধ
551 নাম : সইদুল মল্লিক পিতার নাম: কোকিল মল্লিক বাড়ির নং : চম্পাইনগর বয়স : 64 লিঙ্গ : পুরুষ	WZI2621605 ফটো উপলব্ধ	552 নাম : সৈয়দ বাবর আলী পিতার নাম: সৈয়দ আকসার আলী বাড়ির নং : এন0145 বয়স : 25 লিঙ্গ : পুরুষ	WZI2745990 ফটো উপলব্ধ	553 নাম : সেক জাহাঙ্গীর পিতার নাম: সেক রফিকুল বাড়ির নং : n0203 বয়স : 33 লিঙ্গ : পুরুষ	WZI1577295 ফটো উপলব্ধ
554 নাম : সেক ইসমাইল পিতার নাম: সেক মকবুল বাড়ির নং : n0203 বয়স : 55 লিঙ্গ : পুরুষ	CMF1394881 ফটো উপলব্ধ	555 নাম : জমিলা বিবি স্বামীর নাম: সেক ইসমাইল বাড়ির নং : n0203 বয়স : 54 লিঙ্গ : মহিলা	CMF1394915 ফটো উপলব্ধ	556 নাম : তাহেরা খাতুন স্বামীর নাম: মুসা বাড়ির নং : n0203 বয়স : 52 লিঙ্গ : মহিলা	WB/30/206/207313 ফটো উপলব্ধ
557 নাম : ইসমতারা বিবি স্বামীর নাম: সেখ হাপিজুল বাড়ির নং : n0203 বয়স : 37 লিঙ্গ : মহিলা	WZI1393685 ফটো উপলব্ধ	558 নাম : সবুজ মীর পিতার নাম: এজাহার মীর বাড়ির নং : n0194 বয়স : 47 লিঙ্গ : পুরুষ	WZI1483254 ফটো উপলব্ধ	559 নাম : সাবিলা বিবি স্বামীর নাম: সেইদুল বাড়ির নং : n0194 বয়স : 42 লিঙ্গ : মহিলা	WZI0392217 ফটো উপলব্ধ
560 নাম : সাহেবা খাতুন স্বামীর নাম: সহিদ আলি বাড়ির নং : n0171 বয়স : 50 লিঙ্গ : মহিলা	CMF1395482 ফটো উপলব্ধ	561 নাম : সবুরন বিবি স্বামীর নাম: নুরহোসেন বাড়ির নং : n0172 বয়স : 71 লিঙ্গ : মহিলা	WB/30/206/207758 ফটো উপলব্ধ	562 নাম : মোঃ আয়েশা বিবি স্বামীর নাম: সেখ আব্দুল কাইয়াম বাড়ির নং : n0174 বয়স : 47 লিঙ্গ : মহিলা	WZI1310614 ফটো উপলব্ধ
563 নাম : নাজমা বিবি স্বামীর নাম: পিয়ার বাড়ির নং : n0175 বয়স : 62 লিঙ্গ : মহিলা	WB/30/206/207154 ফটো উপলব্ধ	564 নাম : সেখ নাজমা পিতার নাম: সেখ পিয়ার বাড়ির নং : n0175 বয়স : 62 লিঙ্গ : পুরুষ	WZI1310572 ফটো উপলব্ধ	565 নাম : তেইরুন বিবি স্বামীর নাম: সেখ নাজরুল বাড়ির নং : n0175 বয়স : 38 লিঙ্গ : মহিলা	WZI1577303 ফটো উপলব্ধ
566 নাম : সেখ ইসমাইল পিতার নাম: সেখ পিয়ার বাড়ির নং : n0175 বয়স : 38 লিঙ্গ : পুরুষ	WZI1310598 ফটো উপলব্ধ	567 নাম : সেখ জহিরুদ্দিন পিতার নাম: জিয়াদ বাড়ির নং : n0176 বয়স : 54 লিঙ্গ : পুরুষ	CMF1442037 ফটো উপলব্ধ	568 নাম : হাসিনা বিবি স্বামীর নাম: জুব্বার বাড়ির নং : n0176 বয়স : 53 লিঙ্গ : মহিলা	WB/30/206/207262 ফটো উপলব্ধ
569 নাম : সেখ মোসলেম পিতার নাম: গফুর বাড়ির নং : n0177 বয়স : 77 লিঙ্গ : পুরুষ	WB/30/206/207694 ফটো উপলব্ধ	570 নাম : সেখ আইনুল পিতার নাম: বদু বাড়ির নং : n0177 বয়স : 72 লিঙ্গ : পুরুষ	WB/30/206/207217 ফটো উপলব্ধ	571 নাম : সেখ আব্দুল হামিদ পিতার নাম: সেখ আইনুল বাড়ির নং : n0177 বয়স : 46 লিঙ্গ : পুরুষ	CMF1876275 ফটো উপলব্ধ
572 নাম : মোঃ তাহেরুন খাতুন স্বামীর নাম: সেখ সহিদ আলম বাড়ির নং : n0177 বয়স : 35 লিঙ্গ : মহিলা	WZI1689322 ফটো উপলব্ধ	573 নাম : হামিদন বিবি স্বামীর নাম: আইনুল বাড়ির নং : n0177 বয়স : 58 লিঙ্গ : মহিলা	WB/30/206/207127 ফটো উপলব্ধ	574 নাম : রোজিনা বিবি স্বামীর নাম: আব্দুল হামিদ শেখ বাড়ির নং : n0177 বয়স : 38 লিঙ্গ : মহিলা	CMF2616530 ফটো উপলব্ধ
575 নাম : সেখ আরসাদ হুসাইন পিতার নাম: সেখ আক্রাম হোসেন বাড়ির নং : n0178 বয়স : 43 লিঙ্গ : পুরুষ	WZI1148576 ফটো উপলব্ধ	576 নাম : আনসুরা খাতুন স্বামীর নাম: সেখ আরসাদ হুসাইন বাড়ির নং : n0178 বয়স : 36 লিঙ্গ : মহিলা	WZI1393834 ফটো উপলব্ধ	577 নাম : সেখ আফজাল হুসাইন পিতার নাম: সেখ আক্রাম হোসেন বাড়ির নং : n0178 বয়স : 39 লিঙ্গ : পুরুষ	WZI1148592 ফটো উপলব্ধ



578 নাম : মাহমুদা খাতুন স্বামীর নাম: সেখ আফজল হুসাইন বাড়ির নং : n0178 বয়স : 38 লিঙ্গ : মহিলা	WZI1393842 ফটো উপলব্ধ	579 নাম : মুরশিদা বিবি স্বামীর নাম: আক্রাম বাড়ির নং : n0178 বয়স : 72 লিঙ্গ : মহিলা	WB/30/206/207491 ফটো উপলব্ধ	580 নাম : আক্তারুন্নাহা স্বামীর নাম: সেখ নাজির বাড়ির নং : n0178 বয়স : 49 লিঙ্গ : মহিলা	WB/30/206/201277 ফটো উপলব্ধ
581 নাম : সেখ আশরাফ হুসেন পিতার নাম: সেখ আক্রাম হুসেন বাড়ির নং : n0178 বয়স : 43 লিঙ্গ : পুরুষ	WZI1483213 ফটো উপলব্ধ	582 নাম : সেক সুবান পিতার নাম: জিয়াদ বাড়ির নং : n0204 বয়স : 48 লিঙ্গ : পুরুষ	CMF2167583 ফটো উপলব্ধ	583 নাম : সাহেবা বিবি স্বামীর নাম: সেক সুবান বাড়ির নং : n0204 বয়স : 47 লিঙ্গ : মহিলা	CMF1876333 ফটো উপলব্ধ
584 নাম : সেখাবসু সেক পিতার নাম: পুরসেদ বাড়ির নং : n0207 বয়স : 43 লিঙ্গ : পুরুষ	WZI0392241 ফটো উপলব্ধ	585 নাম : মাঝিয়া বিবি স্বামীর নাম: সেখ সেখাবৎ বাড়ির নং : n0208 বয়স : 38 লিঙ্গ : মহিলা	WZI0392688 ফটো উপলব্ধ	586 নাম : মঞ্জুরা বিবি স্বামীর নাম: হারুন বাড়ির নং : n0179 বয়স : 56 লিঙ্গ : মহিলা	WB/30/206/207594 ফটো উপলব্ধ
587 নাম : সাহেমা বিবি স্বামীর নাম: মনিরুল মীর বাড়ির নং : n0194 বয়স : 31 লিঙ্গ : মহিলা	WZI1861400 ফটো উপলব্ধ	588 নাম : সেখ জেবেদ পিতার নাম: মঈনুদ্দিন বাড়ির নং : n0191 বয়স : 59 লিঙ্গ : পুরুষ	WB/30/206/207946 ফটো উপলব্ধ	589 নাম : সেখ আমিরুল ইসলাম পিতার নাম: সেখ জেবেদ বাড়ির নং : n0191 বয়স : 34 লিঙ্গ : পুরুষ	WZI1577345 ফটো উপলব্ধ
590 নাম : সেক সাইফুদ্দিন পিতার নাম: সেক নাজিমুদ্দিন বাড়ির নং : n0191 বয়স : 33 লিঙ্গ : পুরুষ	WZI1577287 ফটো উপলব্ধ	591 নাম : রহিমা খাতুন স্বামীর নাম: ফরিদ বাড়ির নং : n0193 বয়স : 72 লিঙ্গ : মহিলা	WB/30/206/207001 ফটো উপলব্ধ	592 নাম : সেখ রেজাউল পিতার নাম: ফরিদ বাড়ির নং : n0193 বয়স : 60 লিঙ্গ : পুরুষ	WB/30/206/207126 ফটো উপলব্ধ
593 নাম : সেখ আব্দুল সোবুর পিতার নাম: সেখ জালাল বাড়ির নং : n0178 বয়স : 41 লিঙ্গ : পুরুষ	WZI1310549 ফটো উপলব্ধ	594 নাম : করিমা খাতুন স্বামীর নাম: আশরাফ হোসেন সেখ বাড়ির নং : n0178 বয়স : 35 লিঙ্গ : মহিলা	WZI1483205 ফটো উপলব্ধ	595 নাম : সামসুদ্দিন মল্লিক পিতার নাম: রহিম মল্লিক বাড়ির নং : n0179 বয়স : 76 লিঙ্গ : পুরুষ	WB/30/206/207823 ফটো উপলব্ধ
596 নাম : সাহজাহান মল্লিক পিতার নাম: সামসুদ্দিন মল্লিক বাড়ির নং : n0179 বয়স : 52 লিঙ্গ : পুরুষ	WB/30/206/207990 ফটো উপলব্ধ	597 নাম : হান্নান মল্লিক পিতার নাম: রহিম মল্লিক বাড়ির নং : n0179 বয়স : 62 লিঙ্গ : পুরুষ	WB/30/206/207994 ফটো উপলব্ধ	598 নাম : নজরুল মল্লিক পিতার নাম: হান্নান মল্লিক বাড়ির নং : n0179 বয়স : 33 লিঙ্গ : পুরুষ	WZI1861442 ফটো উপলব্ধ
599 নাম : হারুন মল্লিক পিতার নাম: রহিম মল্লিক বাড়ির নং : n0179 বয়স : 60 লিঙ্গ : পুরুষ	WB/30/206/207964 ফটো উপলব্ধ	600 নাম : মমেনা বিবি স্বামীর নাম: সামসুদ্দিন বাড়ির নং : n0179 বয়স : 68 লিঙ্গ : মহিলা	CMF2440238 ফটো উপলব্ধ	601 নাম : মসুরা বিবি স্বামীর নাম: হান্নান বাড়ির নং : n0179 বয়স : 58 লিঙ্গ : মহিলা	WB/30/206/207153 ফটো উপলব্ধ
602 নাম : সেক মজু পিতার নাম: সামসের বাড়ির নং : n0182 বয়স : 41 লিঙ্গ : পুরুষ	CMF2528750 ফটো উপলব্ধ	603 নাম : সেখ মজাম্মোল পিতার নাম: ভদু বাড়ির নং : n0182 বয়স : 64 লিঙ্গ : পুরুষ	WB/30/206/207055 ফটো উপলব্ধ	604 নাম : মোনিবু বিবি স্বামীর নাম: আলি খান বাড়ির নং : n0182 বয়স : 51 লিঙ্গ : মহিলা	WB/30/206/207171 ফটো উপলব্ধ
605 নাম : সেখ মুরাদ পিতার নাম: সেখ সামসের বাড়ির নং : n0182 বয়স : 35 লিঙ্গ : পুরুষ	WZI1483221 ফটো উপলব্ধ	606 নাম : মাজেদা বিবি স্বামীর নাম: মজু সেখ বাড়ির নং : n0182 বয়স : 35 লিঙ্গ : মহিলা	WZI1689199 ফটো উপলব্ধ	607 নাম : সেখ সাহাজুদ্দিন পিতার নাম: সেখ সাহাদত বাড়ির নং : n0182 বয়স : 31 লিঙ্গ : পুরুষ	WZI1689173 ফটো উপলব্ধ

608 নাম : খুসেদন বিবি স্বামীর নাম: বাহাদুর বাড়ির নং : n0183 বয়স : 84 লিঙ্গ : মহিলা	WB/30/206/207143	ফটো উপলব্ধ	609 নাম : সকিনা বিবি স্বামীর নাম: আবুবক্কর বাড়ির নং : n0183 বয়স : 57 লিঙ্গ : মহিলা	WB/30/206/207167	ফটো উপলব্ধ	610 নাম : সেক ভানু পিতার নাম: মমতাজ বাড়ির নং : n0183 বয়স : 41 লিঙ্গ : পুরুষ	CMF2528693	ফটো উপলব্ধ
611 নাম : সালেমা বিবি স্বামীর নাম: সেখ ভানু বাড়ির নং : n0183 বয়স : 40 লিঙ্গ : মহিলা	CMF2528800	ফটো উপলব্ধ	612 নাম : সানোয়ারা খাতুন স্বামীর নাম: আনসার বাড়ির নং : n0184 বয়স : 54 লিঙ্গ : মহিলা	WB/30/206/207288	ফটো উপলব্ধ	613 নাম : সানোয়ার সেখ পিতার নাম: আনসার সেখ বাড়ির নং : n0184 বয়স : 31 লিঙ্গ : পুরুষ	WZI1689215	ফটো উপলব্ধ
614 নাম : মুখলে আজম মল্লিক পিতার নাম: আজিবুল মল্লিক বাড়ির নং : n0188 বয়স : 39 লিঙ্গ : পুরুষ	WZI1483262	ফটো উপলব্ধ	615 নাম : হাসিনা বিবি স্বামীর নাম: এব্রাহিম বাড়ির নং : n0188 বয়স : 57 লিঙ্গ : মহিলা	WB/30/206/207528	ফটো উপলব্ধ	616 নাম : সেক সহিদ আলম পিতার নাম: সেক সাহাআলম বাড়ির নং : n0234 বয়স : 45 লিঙ্গ : পুরুষ	WZI2050078	ফটো উপলব্ধ
617 নাম : সেখ কাদের আলম পিতার নাম: সেক সাহিদ আলম খ বাড়ির নং : এন0234 বয়স : 21 লিঙ্গ : পুরুষ	WZI2771582	ফটো উপলব্ধ	618 নাম : দিলোয়ার হোসেন খাঁন পিতার নাম: আবুতালেপ খাঁন বাড়ির নং : n0235 বয়স : 28 লিঙ্গ : পুরুষ	WZI2050086	ফটো উপলব্ধ	619 নাম : সেখ আজমল পিতার নাম: সেখ আব্দুল সুকুর বাড়ির নং : n0178 বয়স : 27 লিঙ্গ : পুরুষ	WZI2077071	ফটো উপলব্ধ
620 নাম : বাসিরা বিবি স্বামীর নাম: সেখ সাদ্দাম বাড়ির নং : n0184 বয়স : 29 লিঙ্গ : মহিলা	WZI2077105	ফটো উপলব্ধ	621 নাম : সেখ নাজমুল পিতার নাম: সেখ আব্দুল সান্তার বাড়ির নং : n0174 বয়স : 28 লিঙ্গ : পুরুষ	WZI1994185	ফটো উপলব্ধ	622 নাম : আসুরা খাতুন (বিবি) স্বামীর নাম: সেখ মফিজুল বাড়ির নং : এন0188 বয়স : 34 লিঙ্গ : মহিলা	WZI2167229	ফটো উপলব্ধ
623 নাম : সেখ মফিজুল পিতার নাম: সেখ পিয়ার আলি বাড়ির নং : এন0188 বয়স : 38 লিঙ্গ : পুরুষ	WZI2167252	ফটো উপলব্ধ	624 নাম : আনজুরা খাতুন স্বামীর নাম: সেখ জাকির বাড়ির নং : এন0185 বয়স : 36 লিঙ্গ : মহিলা	WZI2166973	ফটো উপলব্ধ	625 নাম : রিনু বিবি স্বামীর নাম: সেখ আলমগীর বাড়ির নং : এন0130 বয়স : 30 লিঙ্গ : মহিলা	WZI2166999	ফটো উপলব্ধ
626 নাম : সবনম খাতুন স্বামীর নাম: সেখ ইয়াসিন বাড়ির নং : এন0191 বয়স : 26 লিঙ্গ : মহিলা	WZI2167831	ফটো উপলব্ধ	627 নাম : সেখ আবুবক্কর পিতার নাম: সেখ বাহাদুর বাড়ির নং : n0183 বয়স : 64 লিঙ্গ : পুরুষ	WZI2250975	ফটো উপলব্ধ	628 নাম : সেখ আবদুল জব্বার পিতার নাম: সেখ জিয়াদ বাড়ির নং : n0176 বয়স : 61 লিঙ্গ : পুরুষ	WZI2225456	ফটো উপলব্ধ
629 নাম : সেখ আনসার পিতার নাম: সেখ মস্তাজ বাড়ির নং : n0184 বয়স : 73 লিঙ্গ : পুরুষ	WZI2213940	ফটো উপলব্ধ	630 নাম : আনসুরা বিবি স্বামীর নাম: ইসমাইল মল্লিক বাড়ির নং : n0175 বয়স : 38 লিঙ্গ : মহিলা	CMF2616464	ফটো উপলব্ধ	631 নাম : সেখ মুসা পিতার নাম: সেখ মকবুল বাড়ির নং : n0203 বয়স : 53 লিঙ্গ : পুরুষ	WZI2225571	ফটো উপলব্ধ
632 নাম : সেক আব্দুল শুকুর পিতার নাম: সেখ জালাল বাড়ির নং : n0178 বয়স : 51 লিঙ্গ : পুরুষ	WZI2206605	ফটো উপলব্ধ	633 নাম : সেখ মুজিবুল আলম পিতার নাম: আব্দুল জলিল বাড়ির নং : n0190 বয়স : 53 লিঙ্গ : পুরুষ	WZI2225548	ফটো উপলব্ধ	634 নাম : সেখ আব্দুল কায়ুম পিতার নাম: সেখ আকবর বাড়ির নং : n0174 বয়স : 52 লিঙ্গ : পুরুষ	CMF1443613	ফটো উপলব্ধ
635 নাম : সায়রা বানু পিতার নাম: সাহীলম মল্লিক বাড়ির নং : n0188 বয়স : 46 লিঙ্গ : মহিলা	CMF1876267	ফটো উপলব্ধ	E 636 নাম : এব্রাহিম মল্লিক পিতার নাম: বাহার মল্লিক বাড়ির নং : n0188 বয়স : 76 লিঙ্গ : পুরুষ	WZI2225563	ফটো উপলব্ধ	637 নাম : সেখ আরসিদ পিতার নাম: সেখ আব্দুল সুকুর বাড়ির নং : এন0178 বয়স : 26 লিঙ্গ : পুরুষ	WZI2168615	ফটো উপলব্ধ

638	WZI1516277	নাম : সুলতানা নাসিরা স্বামীর নাম: সাবির আলি খান বাড়ির নং : n0209 বয়স : 33 লিঙ্গ : মহিলা	ফটো উপলব্ধ	639	CMF0418624	নাম : সেখ মিজানুর হোসেন পিতার নাম: সেখ নুরহোসেন বাড়ির নং : n0172 বয়স : 51 লিঙ্গ : পুরুষ	ফটো উপলব্ধ	640	CMF1875582	নাম : সেখ সাজেমন পিতার নাম: সেখ সাহাদত বাড়ির নং : n0182 বয়স : 49 লিঙ্গ : পুরুষ	ফটো উপলব্ধ
641	WZI1963263	নাম : মুরসেলিম মল্লিক পিতার নাম: হারুন মল্লিক বাড়ির নং : n0179 বয়স : 30 লিঙ্গ : পুরুষ	ফটো উপলব্ধ	642	WZI1910090	নাম : সালেমা বিবি স্বামীর নাম: সেখ হাসিবুল বাড়ির নং : n0176 বয়স : 33 লিঙ্গ : মহিলা	ফটো উপলব্ধ	643	WZI1910066	নাম : সেখ সাদ্দাম পিতার নাম: সেখ এনামিল হক বাড়ির নং : n0184 বয়স : 31 লিঙ্গ : পুরুষ	ফটো উপলব্ধ
644	WZI2077154	নাম : মুরশিদা বিবি স্বামীর নাম: সেখ আজমল বাড়ির নং : n0178 বয়স : 29 লিঙ্গ : মহিলা	ফটো উপলব্ধ	645	WZI1473206	নাম : মোঃ সপিনা খাতুন স্বামীর নাম: মুসিয়ার রহমান খাঁন বাড়ির নং : n0213 বয়স : 34 লিঙ্গ : মহিলা	ফটো উপলব্ধ	646	WZI2050110	নাম : সেক আনারুল পিতার নাম: সেক আবদুল্লা বাড়ির নং : n0238 বয়স : 29 লিঙ্গ : পুরুষ	ফটো উপলব্ধ
647	WZI2050094	নাম : মিল্লা বিবি স্বামীর নাম: নুরহোসেন খাঁন বাড়ির নং : n0236 বয়স : 28 লিঙ্গ : মহিলা	ফটো উপলব্ধ	648	WZI1800655	নাম : সেখ মুখলা আজম পিতার নাম: সেখ সফিউল আলম বাড়ির নং : n0190 বয়স : 30 লিঙ্গ : পুরুষ	ফটো উপলব্ধ	649	WB/30/206/207814	নাম : নাদিরা খাতুন স্বামীর নাম: সফিউল বাড়ির নং : n0190 বয়স : 58 লিঙ্গ : মহিলা	ফটো উপলব্ধ
650	WZI1483189	নাম : আসমা বিবি স্বামীর নাম: মুখলেআজাম মল্লিক বাড়ির নং : n0188 বয়স : 33 লিঙ্গ : মহিলা	ফটো উপলব্ধ	651	WZI1800705	নাম : সাহাবান্না বিবি স্বামীর নাম: সেখ সাহাজান বাড়ির নং : n0188 বয়স : 40 লিঙ্গ : মহিলা	ফটো উপলব্ধ	652	WZI1800713	নাম : সেখ সাহাজান পিতার নাম: সেখ খালেক বাড়ির নং : n0188 বয়স : 43 লিঙ্গ : পুরুষ	ফটো উপলব্ধ
653	WB/30/206/207441	নাম : মুক্তারন বিবি স্বামীর নাম: আজিবুল বাড়ির নং : n0188 বয়স : 54 লিঙ্গ : মহিলা	ফটো উপলব্ধ	654	WB/30/206/207440	নাম : আজিবুল মল্লিক পিতার নাম: শাহআলম মল্লিক বাড়ির নং : n0188 বয়স : 57 লিঙ্গ : পুরুষ	ফটো উপলব্ধ	655	WZI1577311	নাম : সাবিনা বিবি স্বামীর নাম: রাজু মল্লিক বাড়ির নং : n0188 বয়স : 35 লিঙ্গ : মহিলা	ফটো উপলব্ধ
656	WZI1577329	নাম : রাজু মল্লিক পিতার নাম: খালিল মল্লিক বাড়ির নং : n0188 বয়স : 40 লিঙ্গ : পুরুষ	ফটো উপলব্ধ	657	WB/30/206/207386	নাম : আজিবুর বিবি স্বামীর নাম: শাহআলম বাড়ির নং : n0188 বয়স : 77 লিঙ্গ : মহিলা	ফটো উপলব্ধ	658	WZI1689264	নাম : সহিদা বিবি স্বামীর নাম: সেখ আলমগীর বাড়ির নং : n0185 বয়স : 33 লিঙ্গ : মহিলা	ফটো উপলব্ধ
659	WZI1483239	নাম : আলমগীর সেখ পিতার নাম: আক্রাম সেখ বাড়ির নং : n0185 বয়স : 34 লিঙ্গ : পুরুষ	ফটো উপলব্ধ	660	WZI1483247	নাম : জাকির সেখ পিতার নাম: আক্রাম সেখ বাড়ির নং : n0185 বয়স : 38 লিঙ্গ : পুরুষ	ফটো উপলব্ধ	661	CMF2528669	নাম : আজমারি বিবি স্বামীর নাম: সেলিম বাড়ির নং : n0185 বয়স : 39 লিঙ্গ : মহিলা	ফটো উপলব্ধ
662	WZI0391854	নাম : সেলিম সেক পিতার নাম: আক্রাম সেক বাড়ির নং : n0185 বয়স : 45 লিঙ্গ : পুরুষ	ফটো উপলব্ধ	663	WB/30/206/207426	নাম : সেখ আক্রাম পিতার নাম: কেলামত বাড়ির নং : n0185 বয়স : 70 লিঙ্গ : পুরুষ	ফটো উপলব্ধ	664	CMF1876325	নাম : মর্জিনা বিবি স্বামীর নাম: সেখ সাইফর বাড়ির নং : n0182 বয়স : 47 লিঙ্গ : মহিলা	ফটো উপলব্ধ
665	WB/30/206/207170	নাম : সায়রা বিবি স্বামীর নাম: সামসের বাড়ির নং : n0182 বয়স : 67 লিঙ্গ : মহিলা	ফটো উপলব্ধ	666	WB/30/206/207254	নাম : সাহানা বিবি স্বামীর নাম: মজামোল বাড়ির নং : n0181 বয়স : 54 লিঙ্গ : মহিলা	ফটো উপলব্ধ	667	CMF2440220	নাম : আমোনা বিবি স্বামীর নাম: মোসলেম বাড়ির নং : n0181 বয়স : 64 লিঙ্গ : মহিলা	ফটো উপলব্ধ

668 নাম : জরিনা বিবি স্বামীর নাম : হারেজ বাড়ির নং : n0179 বয়স : 43 লিঙ্গ : মহিলা	CMF2528701 ফটো উপলব্ধ	669 নাম : আসিয়া বিবি স্বামীর নাম : মাজাহান বাড়ির নং : n0179 বয়স : 48 লিঙ্গ : মহিলা	CMF1395466 ফটো উপলব্ধ	670 নাম : সামসুল মীর পিতার নাম : এজাহার মীর বাড়ির নং : n0194 বয়স : 56 লিঙ্গ : পুরুষ	WB/30/206/207168 ফটো উপলব্ধ
671 নাম : আসিয়া বিবি স্বামীর নাম : সেখ রেজাউল বাড়ির নং : n0193 বয়স : 48 লিঙ্গ : মহিলা	WZI2875292 ফটো উপলব্ধ	672 নাম : মালেকা বিবি স্বামীর নাম : বসির বাড়ির নং : n0193 বয়স : 54 লিঙ্গ : মহিলা	WB/30/206/207128 ফটো উপলব্ধ	673 নাম : সেখ বসির পিতার নাম : জিয়াদ বাড়ির নং : n0193 বয়স : 60 লিঙ্গ : পুরুষ	WZI2204477 ফটো উপলব্ধ
674 নাম : সেখ ইমাদুল পিতার নাম : সেখ রেজাউল বাড়ির নং : n0193 বয়স : 31 লিঙ্গ : পুরুষ	WZI1689249 ফটো উপলব্ধ	675 নাম : সেক মহিদুল পিতার নাম : সেক আবেদ বাড়ির নং : n0191 বয়স : 30 লিঙ্গ : পুরুষ	WZI1800580 ফটো উপলব্ধ	676 নাম : সেখ ইয়াসিন পিতার নাম : সেখ মহিনুদ্দিন বাড়ির নং : n0191 বয়স : 31 লিঙ্গ : পুরুষ	WZI1689348 ফটো উপলব্ধ
677 নাম : তৈবুন বিবি স্বামীর নাম : সেক সাহারুল বাড়ির নং : n0191 বয়স : 47 লিঙ্গ : মহিলা	CMF2167492 ফটো উপলব্ধ	678 নাম : সেখ আবদুল সাত্তার পিতার নাম : আকবর বাড়ির নং : n0174 বয়স : 56 লিঙ্গ : পুরুষ	WB/30/206/207142 ফটো উপলব্ধ	679 নাম : সাবিনা বিবি স্বামীর নাম : সাবীর মোল্লা বাড়ির নং : n0173 বয়স : 38 লিঙ্গ : মহিলা	CMF2616563 ফটো উপলব্ধ
680 নাম : আপসানা বিবি স্বামীর নাম : সাজেমান বাড়ির নং : n0173 বয়স : 40 লিঙ্গ : মহিলা	CMF2528743 ফটো উপলব্ধ	681 নাম : সালেহা বিবি স্বামীর নাম : নজরুল বাড়ির নং : n0173 বয়স : 58 লিঙ্গ : মহিলা	WB/30/206/207518 ফটো উপলব্ধ	682 নাম : সাবির আলি মোল্লা পিতার নাম : নজরুল মোল্লা বাড়ির নং : n0173 বয়স : 41 লিঙ্গ : পুরুষ	CMF2616571 ফটো উপলব্ধ
683 নাম : নজরুল মোল্লা পিতার নাম : জিয়াদ বাড়ির নং : n0173 বয়স : 64 লিঙ্গ : পুরুষ	WB/30/206/207519 ফটো উপলব্ধ	684 নাম : মোঃ মদিনা খাতুন(বিবি) স্বামীর নাম : সেখ আকতার বাড়ির নং : n0172 বয়স : 32 লিঙ্গ : মহিলা	WZI1800648 ফটো উপলব্ধ	685 নাম : সাইনুর বিবি স্বামীর নাম : সাইবুল মীর বাড়ির নং : n0194 বয়স : 48 লিঙ্গ : মহিলা	CMF2167690 ফটো উপলব্ধ
686 নাম : মনিরুল মীর পিতার নাম : এজাহার মীর বাড়ির নং : n0194 বয়স : 44 লিঙ্গ : পুরুষ	WZI0392225 ফটো উপলব্ধ	687 নাম : মইরুল বিবি স্বামীর নাম : সেরাজুল মীর বাড়ির নং : n0194 বয়স : 46 লিঙ্গ : মহিলা	WZI0392209 ফটো উপলব্ধ	688 নাম : সেরাজুল মীর পিতার নাম : এজাহার মীর বাড়ির নং : n0194 বয়স : 51 লিঙ্গ : পুরুষ	WZI0392191 ফটো উপলব্ধ
689 নাম : সাইবুল মীর পিতার নাম : এজাহার মীর বাড়ির নং : n0194 বয়স : 53 লিঙ্গ : পুরুষ	WB/30/206/207966 ফটো উপলব্ধ	690 নাম : সাহেনা বিবি স্বামীর নাম : সামসুল মীর বাড়ির নং : n0194 বয়স : 32 লিঙ্গ : মহিলা	WZI1800614 ফটো উপলব্ধ	691 নাম : সেখ তাহের পিতার নাম : সেখ মুসা বাড়ির নং : n0203 বয়স : 30 লিঙ্গ : পুরুষ	WZI1800598 ফটো উপলব্ধ
692 নাম : জাম্মাতুন খাতুন(বিবি) স্বামীর নাম : সেখ জাহাঙ্গীর বাড়ির নং : n0203 বয়স : 30 লিঙ্গ : মহিলা	WZI1800671 ফটো উপলব্ধ	693 নাম : রুবাইয়া খাতুন স্বামীর নাম : হাসানুর জামান খান বাড়ির নং : n0214 বয়স : 36 লিঙ্গ : মহিলা	WZI1386168 ফটো উপলব্ধ	694 নাম : জাকির মল্লিক পিতার নাম : খলিল মল্লিক বাড়ির নং : n0188 বয়স : 32 লিঙ্গ : পুরুষ	WZI1963289 ফটো উপলব্ধ
695 নাম : মিনুয়ারা বিবি স্বামীর নাম : সেখ অবৈদ বাড়ির নং : n0191 বয়স : 53 লিঙ্গ : মহিলা	WZI2251056 ফটো উপলব্ধ	696 নাম : সেখ এনামিল হক পিতার নাম : সেখ মস্তাজ বাড়ির নং : n0184 বয়স : 70 লিঙ্গ : পুরুষ	WZI2225332 ফটো উপলব্ধ	697 নাম : সেখ মোসারফ পিতার নাম : সেখ আইনুল বাড়ির নং : n0177 বয়স : 32 লিঙ্গ : পুরুষ	WZI1689330 ফটো উপলব্ধ



698	CMF2528768	ফটো উপলব্ধ	699	WZI2225589	ফটো উপলব্ধ	700	WZI2050136	ফটো উপলব্ধ
নাম : সাহিনা বিবি স্বামীর নাম: সেখ অসেদ বাড়ির নং : n0191 বয়স : 41 লিঙ্গ : মহিলা			নাম : খতেজা বিবি স্বামীর নাম: সেখ মুর্শেদ বাড়ির নং : n0177 বয়স : 59 লিঙ্গ : মহিলা			নাম : ইউসুফ মল্লিক পিতার নাম: এব্রাহিম মল্লিক বাড়ির নং : n0240 বয়স : 31 লিঙ্গ : পুরুষ		
701	WZI2225431	ফটো উপলব্ধ	702	CMF2528644	ফটো উপলব্ধ	703	CMF2167484	ফটো উপলব্ধ
নাম : জহুরন খাতুন স্বামীর নাম: সেখ এনামিল হক বাড়ির নং : n0184 বয়স : 53 লিঙ্গ : মহিলা			নাম : সেখ হারেজ পিতার নাম: সেখ জিয়াদ বাড়ির নং : n0179 বয়স : 46 লিঙ্গ : পুরুষ			নাম : সেখ অসেদ পিতার নাম: সেখ মহিনুদ্দিন বাড়ির নং : n0191 বয়স : 47 লিঙ্গ : পুরুষ		
704	CMF2528826	ফটো উপলব্ধ	705	WZI2225241	ফটো উপলব্ধ	706	WZI1910116	ফটো উপলব্ধ
নাম : সৈয়দ সাত্তার আলি পিতার নাম: সৈয়দ মাহান আলী বাড়ির নং : n0185 বয়স : 38 লিঙ্গ : পুরুষ			নাম : সেখ রফিকুল পিতার নাম: সেখ লেহেল বাড়ির নং : n0203 বয়স : 58 লিঙ্গ : পুরুষ			নাম : মেহেবুব মল্লিক পিতার নাম: আজিবুল মল্লিক বাড়ির নং : n0188 বয়স : 28 লিঙ্গ : পুরুষ		
707	WZI1148535	ফটো উপলব্ধ	708	WZI2788958	ফটো উপলব্ধ	709	CMF2440196	ফটো উপলব্ধ
নাম : অহিদা বিবি স্বামীর নাম: সৈয়দ সাত্তার আলি বাড়ির নং : n0185 বয়স : 38 লিঙ্গ : মহিলা			নাম : সেক সাইবুল পিতার নাম: সেক সেলিম বাড়ির নং : এন0185 বয়স : 21 লিঙ্গ : পুরুষ			নাম : নাদুজা বিবি স্বামীর নাম: খলিল মল্লিক বাড়ির নং : n0188 বয়স : 68 লিঙ্গ : মহিলা		
710	WZI2416667	ফটো উপলব্ধ	711	WZI2366490	ফটো উপলব্ধ	712	WZI2415610	ফটো উপলব্ধ
নাম : জাহাঙ্গীর মল্লিক পিতার নাম: খলিল মল্লিক বাড়ির নং : n0188 বয়স : 27 লিঙ্গ : পুরুষ			নাম : সেখ আনামুল মায়ের নাম: সেখ জাহির বাড়ির নং : n0176 বয়স : 25 লিঙ্গ : পুরুষ			নাম : সেখ রহিমুল পিতার নাম: সেখ এনামিল হক বাড়ির নং : n0184 বয়স : 27 লিঙ্গ : পুরুষ		
713	WZI2365419	ফটো উপলব্ধ	714	WZI2365575	ফটো উপলব্ধ	715	WZI2366409	ফটো উপলব্ধ
নাম : সেক ইয়াকুল পিতার নাম: সেখ পিয়ার বাড়ির নং : n0001 বয়স : 27 লিঙ্গ : পুরুষ			নাম : সেখ তাজমুল পিতার নাম: সেখ মুসা বাড়ির নং : n0203 বয়স : 25 লিঙ্গ : পুরুষ			নাম : আলিয়া বিবি স্বামীর নাম: সেখ ইমাদুল বাড়ির নং : n0193 বয়স : 28 লিঙ্গ : মহিলা		
716	WZI2414852	ফটো উপলব্ধ	717	WZI2414696	ফটো উপলব্ধ	718	WZI2416832	ফটো উপলব্ধ
নাম : সানোয়ার মল্লিক পিতার নাম: মহসিন মল্লিক বাড়ির নং : n0178 বয়স : 52 লিঙ্গ : পুরুষ			নাম : মমতাজ খাতুন স্বামীর নাম: সেখ মুখলা আজম বাড়ির নং : n0190 বয়স : 28 লিঙ্গ : মহিলা			নাম : আনসুবা খাতুন স্বামীর নাম: সেখ আনসারুল বাড়ির নং : n0193 বয়স : 26 লিঙ্গ : মহিলা		
719	WZI2366110	ফটো উপলব্ধ	720	WZI2365468	ফটো উপলব্ধ	721	WZI2414928	ফটো উপলব্ধ
নাম : মোঃ মুস্তারি খাতুন স্বামীর নাম: সেখ ইমাদুল বাড়ির নং : n0175 বয়স : 26 লিঙ্গ : মহিলা			নাম : সবিনা খাতুন স্বামীর নাম: সেখ মোইদুল বাড়ির নং : n0191 বয়স : 31 লিঙ্গ : মহিলা			নাম : আলমিনা খাতুন স্বামীর নাম: মেহেবুব মল্লিক বাড়ির নং : n0188 বয়স : 25 লিঙ্গ : মহিলা		
722	CMF2440147	ফটো উপলব্ধ	723	CMF1441831	ফটো উপলব্ধ	724	WZI1800689	ফটো উপলব্ধ
নাম : সেখ আবেদ পিতার নাম: সেখ মঈনুদ্দিন বাড়ির নং : n0191 বয়স : 56 লিঙ্গ : পুরুষ			নাম : সেখ সাইফর পিতার নাম: সামসের বাড়ির নং : n0182 বয়স : 50 লিঙ্গ : পুরুষ			নাম : আসমিনা বিবি স্বামীর নাম: সেখ মাসুদ বাড়ির নং : n0182 বয়স : 34 লিঙ্গ : মহিলা		
725	WZI2077113	ফটো উপলব্ধ	726	WZI1861426	ফটো উপলব্ধ	727	WB/30/206/396386	ফটো উপলব্ধ
নাম : সেখ আজাহারউদ্দিন পিতার নাম: সেখ সাহাদৎ বাড়ির নং : n0182 বয়স : 29 লিঙ্গ : পুরুষ			নাম : সৈয়দ সেলীম আলী পিতার নাম: সৈয়দ মনিরুল আলী বাড়ির নং : n0188 বয়স : 32 লিঙ্গ : পুরুষ			নাম : আনোয়ারা খাতুন স্বামীর নাম: সেখ মাসুদ বাড়ির নং : এন0001 বয়স : 53 লিঙ্গ : মহিলা		



728 নাম : মুসলেমা বিবি স্বামীর নাম: সেখ আব্দুল রহমান বাড়ির নং : নং000 বয়স : 42 লিঙ্গ : মহিলা	WZI2463107 ফটো উপলব্ধ	729 নাম : সেখ সানোয়ার পিতার নাম: সেখ মুস্তাকিন বাড়ির নং : এন0285 বয়স : 26 লিঙ্গ : পুরুষ	WZI2464287 ফটো উপলব্ধ	730 নাম : নসিমা খাতুন স্বামীর নাম: নূরনবি সেখ বাড়ির নং : নং177 বয়স : 28 লিঙ্গ : মহিলা	WZI2463297 ফটো উপলব্ধ
731 নাম : মঞ্জিলা খাতুন স্বামীর নাম: সেখ আজাহার উদ্দিন বাড়ির নং : এন0182 বয়স : 26 লিঙ্গ : মহিলা	WZI2464527 ফটো উপলব্ধ	732 নাম : সেখ সাহাজাদা পিতার নাম: সেখ মুস্তাকিন বাড়ির নং : এন0285 বয়স : 24 লিঙ্গ : পুরুষ	WZI2463420 ফটো উপলব্ধ	733 নাম : হালিমা খাতুন স্বামীর নাম: সেখ আরসিদ বাড়ির নং : এন0178 বয়স : 25 লিঙ্গ : মহিলা	WZI2548253 ফটো উপলব্ধ
734 নাম : সেক ইব্রাহিল পিতার নাম: সেক ইসমাইল বাড়ির নং : এন0203 বয়স : 29 লিঙ্গ : পুরুষ	WZI2552396 ফটো উপলব্ধ	735 নাম : সেক জামাল পিতার নাম: সেক রফি কুল বাড়ির নং : এন0203 বয়স : 23 লিঙ্গ : পুরুষ	WZI2565018 ফটো উপলব্ধ	736 নাম : আতিকুল রহমান খাঁন পিতার নাম: মঞ্জুরুল খাঁন বাড়ির নং : এন0102 বয়স : 24 লিঙ্গ : পুরুষ	WZI2561124 ফটো উপলব্ধ
737 নাম : পিংকি পারভিন স্বামীর নাম: সেখ আনিসুর বাড়ির নং : এন0177 বয়স : 23 লিঙ্গ : মহিলা	WZI2582070 ফটো উপলব্ধ	738 নাম : সেখ মুস্তাক পিতার নাম: সেখ সাইফর বাড়ির নং : এন0182 বয়স : 24 লিঙ্গ : পুরুষ	WZI2595403 ফটো উপলব্ধ	739 নাম : আবিদা সুলতানা স্বামীর নাম: সেখ আমিরুল ইসলাম বাড়ির নং : n0191 বয়স : 33 লিঙ্গ : মহিলা	WZI1577337 ফটো উপলব্ধ
740 নাম : সেক আসমত পিতার নাম: মসলেম শেখ বাড়ির নং : এন0001 বয়স : 44 লিঙ্গ : পুরুষ	CMF2616449 ফটো উপলব্ধ	741 নাম : ইসমাইল মল্লিক পিতার নাম: ইব্রাহিম মল্লিক বাড়ির নং : n0175 বয়স : 39 লিঙ্গ : পুরুষ	CMF2528685 ফটো উপলব্ধ	742 নাম : সামিমা খাতুন স্বামীর নাম: ফিরোজ মল্লিক বাড়ির নং : n0244 বয়স : 37 লিঙ্গ : মহিলা	CMF2648210 ফটো উপলব্ধ
743 নাম : চাঁদনি খাতুন স্বামীর নাম: মুরসেলিম মল্লিক বাড়ির নং : এন0179 বয়স : 26 লিঙ্গ : মহিলা	WZI2581924 ফটো উপলব্ধ	744 নাম : সেখ আশিক ইকবাল পিতার নাম: সেখ আব্দুল সুকুর বাড়ির নং : এন0178 বয়স : 24 লিঙ্গ : পুরুষ	WZI2552537 ফটো উপলব্ধ	745 নাম : আসিক মল্লিক পিতার নাম: সাজাহান মল্লিক বাড়ির নং : এন0179 বয়স : 23 লিঙ্গ : পুরুষ	WZI2552420 ফটো উপলব্ধ
746 নাম : রিঙ্কু মল্লিক পিতার নাম: হান্নান মল্লিক বাড়ির নং : নং0179 বয়স : 24 লিঙ্গ : পুরুষ	WZI2463719 ফটো উপলব্ধ	747 নাম : সেখ মুস্তাক পিতার নাম: সেখ আব্দুল রহমান বাড়ির নং : নং286 বয়স : 25 লিঙ্গ : পুরুষ	WZI2465219 ফটো উপলব্ধ	748 নাম : সেখ আনিসুর রহমান পিতার নাম: সেখ মুজিবুল আলম বাড়ির নং : নং190 বয়স : 24 লিঙ্গ : পুরুষ	WZI2464626 ফটো উপলব্ধ
749 নাম : সেখ আক্তার হোসেন পিতার নাম: সেখ আক্রাম হোসেন বাড়ির নং : নং178 বয়স : 28 লিঙ্গ : পুরুষ	WZI2462711 ফটো উপলব্ধ	750 নাম : রাসমিনা খাতুন স্বামীর নাম: ইউসুফ মল্লিক বাড়ির নং : নং240 বয়স : 30 লিঙ্গ : মহিলা	WZI2452019 ফটো উপলব্ধ	751 নাম : সেখ আলামিন পিতার নাম: সেখ আব্দুল সাত্তার বাড়ির নং : এন0174 বয়স : 27 লিঙ্গ : পুরুষ	WZI2167922 ফটো উপলব্ধ
752 নাম : আনসুরা খাতুন স্বামীর নাম: সেখ মুজিবুল আলম বাড়ির নং : n0190 বয়স : 51 লিঙ্গ : মহিলা	WZI2412112 ফটো উপলব্ধ	753 নাম : সেখ নূরুদ্দীন পিতার নাম: সেখ পিয়ার আলি বাড়ির নং : n0195 বয়স : 33 লিঙ্গ : পুরুষ	WZI11310580 ফটো উপলব্ধ	754 নাম : সহীদুল মীর পিতার নাম: এজাহার মীর বাড়ির নং : n0194 বয়স : 48 লিঙ্গ : পুরুষ	CMF2167682 ফটো উপলব্ধ
755 নাম : সেখ আনসারুল পিতার নাম: সেখ রেজাউল বাড়ির নং : n0191 বয়স : 26 লিঙ্গ : পুরুষ	WZI2416808 ফটো উপলব্ধ	756 নাম : সেখ আনসারুল পিতার নাম: সেখ আব্দুল সামাদ বাড়ির নং : n0165 বয়স : 25 লিঙ্গ : পুরুষ	WZI2415685 ফটো উপলব্ধ	757 নাম : সেখ আতহার হোসেন পিতার নাম: সেখ আকরাম হোসাইন বাড়ির নং : এন0132 বয়স : 30 লিঙ্গ : পুরুষ	WZI2415594 ফটো উপলব্ধ

বিধানসভা নির্বাচনক্ষেত্রের নং, নাম : 210-নন্দীগ্রাম
ভাগ নং, নাম : 4-চম্পাইনগর উত্তর পাড়া

758 নাম : অজল পাশা স্বামীর নাম : সেখ আজাদুল হুসেন বাড়ির নং : এন0172 বয়স : 22 লিঙ্গ : মহিলা	WZI2639714 ফটো উপলব্ধ	759 নাম : সেখ আজাদুল হুসেন পিতার নাম : সেখ মিজানুর হুসেন বাড়ির নং : এন0172 বয়স : 24 লিঙ্গ : পুরুষ	WZI2639680 ফটো উপলব্ধ	760 নাম : মইদুল মীর পিতার নাম : সেরাজুল মীর বাড়ির নং : নং194 বয়স : 22 লিঙ্গ : পুরুষ	WZI2691574 ফটো উপলব্ধ
761 নাম : রুম্মা খাতুন স্বামীর নাম : সেখ সাহাজুদ্দিন বাড়ির নং : এন0182 বয়স : 22 লিঙ্গ : মহিলা	WZI2648053 ফটো উপলব্ধ	762 নাম : জাকারিয়া মীর পিতার নাম : সইদুল মীর বাড়ির নং : no194 বয়স : 22 লিঙ্গ : পুরুষ	WZI2645430 ফটো উপলব্ধ	763 নাম : সেখ সুরাজ পিতার নাম : সেখ হারেজ বাড়ির নং : নং179 বয়স : 25 লিঙ্গ : পুরুষ	WZI2658268 ফটো উপলব্ধ
764 নাম : সাকেরা খাতুন স্বামীর নাম : সেখ তাজমুল বাড়ির নং : এন0203 বয়স : 22 লিঙ্গ : মহিলা	WZI2662112 ফটো উপলব্ধ	765 নাম : সেক মাসুদ পিতার নাম : সেক সাহাদত বাড়ির নং : n0182 বয়স : 37 লিঙ্গ : পুরুষ	CMF2528818 ফটো উপলব্ধ	766 নাম : রোজিনা খাতুন স্বামীর নাম : স্ক আসাদ বাড়ির নং : নং177 বয়স : 28 লিঙ্গ : মহিলা	WZI2692911 ফটো উপলব্ধ
767 নাম : সেখ আসাদ পিতার নাম : মোসলেম সেখ বাড়ির নং : নং177 বয়স : 35 লিঙ্গ : পুরুষ	WZI2693018 ফটো উপলব্ধ	768 নাম : সেক আনিসুর পিতার নাম : সেক আইনুল বাড়ির নং : এন058 বয়স : 26 লিঙ্গ : পুরুষ	WZI2699585 ফটো উপলব্ধ	769 নাম : জওসন খাতুন স্বামীর নাম : সেখ রফিকুল বাড়ির নং : n0203 বয়স : 54 লিঙ্গ : মহিলা	WZI2703205 ফটো উপলব্ধ
770 নাম : রহিমা বিবি স্বামীর নাম : সেখ মইদুল বাড়ির নং : n0175 বয়স : 36 লিঙ্গ : মহিলা	WZI1689272 ফটো উপলব্ধ	771 নাম : সেখ হাসিবুল পিতার নাম : সেখ আব্দুল জব্বার বাড়ির নং : n0176 বয়স : 34 লিঙ্গ : পুরুষ	WZI1689207 ফটো উপলব্ধ	772 নাম : মাল্লান মল্লিক পিতার নাম : রহিম মল্লিক বাড়ির নং : n0179 বয়স : 67 লিঙ্গ : পুরুষ	WZI2714525 ফটো উপলব্ধ
773 নাম : রাজু মল্লিক পিতার নাম : মাল্লান মল্লিক বাড়ির নং : n0179 বয়স : 34 লিঙ্গ : পুরুষ	WZI1689165 ফটো উপলব্ধ	774 নাম : আসমিনা খাতুন স্বামীর নাম : রাজু মল্লিক বাড়ির নং : n0179 বয়স : 28 লিঙ্গ : মহিলা	WZI2077196 ফটো উপলব্ধ	775 নাম : মস্তারি খাতুন স্বামীর নাম : সাবির মল্লিক বাড়ির নং : এন0179 বয়স : 24 লিঙ্গ : মহিলা	WZI2652436 ফটো উপলব্ধ
776 নাম : ফাতেমা বিবি স্বামীর নাম : মাল্লান মল্লিক বাড়ির নং : n0179 বয়স : 62 লিঙ্গ : মহিলা	WZI2225357 ফটো উপলব্ধ	777 নাম : জাকির মল্লিক পিতার নাম : মাল্লান মল্লিক বাড়ির নং : এন0179 বয়স : 25 লিঙ্গ : পুরুষ	WZI2552602 ফটো উপলব্ধ	778 নাম : সকিনা খাতুন স্বামীর নাম : মোসারফ মল্লিক বাড়ির নং : নং178 বয়স : 28 লিঙ্গ : মহিলা	WZI2715316 ফটো উপলব্ধ
779 নাম : বসরা নাজ স্বামীর নাম : সৈয়দ মুজাউদ্দিন আলি বাড়ির নং : n0206 বয়স : 27 লিঙ্গ : মহিলা	WZI2414621 ফটো উপলব্ধ	780 নাম : হাপিজুল সেখ পিতার নাম : মহম্মাদ সেখ বাড়ির নং : n0206 বয়স : 44 লিঙ্গ : পুরুষ	CMF2616472 ফটো উপলব্ধ	781 নাম : সৈয়দ সামসুদ্দিন আলী পিতার নাম : সৈয়দ মুকলেসুর আলী বাড়ির নং : n0206 বয়স : 25 লিঙ্গ : পুরুষ	WZI2414662 ফটো উপলব্ধ
782 নাম : সেখ আম্মারুল সেখ পিতার নাম : সেখ মহম্মাদ বাড়ির নং : n0206 বয়স : 38 লিঙ্গ : পুরুষ	CMF2616480 ফটো উপলব্ধ	783 নাম : সেখ জুলু পিতার নাম : সেখ মহম্মাদ বাড়ির নং : এন0206 বয়স : 44 লিঙ্গ : পুরুষ	CMF2440303 ফটো উপলব্ধ	784 নাম : সৈয়দ সুজাউদ্দিন আলি পিতার নাম : সৈয়দ মুকলেসুর আলি বাড়ির নং : n0206 বয়স : 27 লিঙ্গ : পুরুষ	WZI2077089 ফটো উপলব্ধ
785 নাম : সৈয়দ মুকলেসুর আলি পিতার নাম : মাল্লান আলি বাড়ির নং : n0206 বয়স : 47 লিঙ্গ : পুরুষ	CMF2167658 ফটো উপলব্ধ	786 নাম : তানজিলা বিবি স্বামীর নাম : আম্মারুল সেখ বাড়ির নং : n0206 বয়স : 31 লিঙ্গ : মহিলা	WZI1800606 ফটো উপলব্ধ	787 নাম : রিনা বিবি স্বামীর নাম : জুলু সেখ বাড়ির নং : n0206 বয়স : 39 লিঙ্গ : মহিলা	CMF2616498 ফটো উপলব্ধ



788 নাম : আয়েসা সিদ্দিকা স্বামীর নাম: সৈয়দ সামসুদ্দিন আলি বাড়ির নং : এন0206 বয়স : 25 লিঙ্গ : মহিলা	WZI2745941 ফটো উপলব্ধ	789 নাম : সেখ আমরুল পিতার নাম: সেখ নাজিব বাড়ির নং : এন0106 বয়স : 23 লিঙ্গ : পুরুষ	WZI2560985 ফটো উপলব্ধ	790 নাম : সেখ মনিরুল ইসলাম পিতার নাম: সেখ একানাথ বাড়ির নং : n0186 বয়স : 71 লিঙ্গ : পুরুষ	WZI2415073 ফটো উপলব্ধ
791 নাম : আসিরন বিবি স্বামীর নাম: সেখ রসিদ বাড়ির নং : n0186 বয়স : 50 লিঙ্গ : মহিলা	WZI2225597 ফটো উপলব্ধ	792 নাম : আমিনা খাতুন স্বামীর নাম: সেখ আসরাফ বাড়ির নং : n0186 বয়স : 30 লিঙ্গ : মহিলা	WZI1800622 ফটো উপলব্ধ	793 নাম : শেখ আসাদ পিতার নাম: সেখ রসিদ বাড়ির নং : নং186 বয়স : 22 লিঙ্গ : পুরুষ	WZI2658540 ফটো উপলব্ধ
794 নাম : সেখ আসরাফ পিতার নাম: সেখ রসিদ বাড়ির নং : n0186 বয়স : 33 লিঙ্গ : পুরুষ	WZI1800630 ফটো উপলব্ধ	795 নাম : সেইদুন বিবি স্বামীর নাম: মনিরুল বাড়ির নং : n0186 বয়স : 66 লিঙ্গ : মহিলা	WB/30/206/207527 ফটো উপলব্ধ	796 নাম : মঞ্জুরা খাতুন স্বামীর নাম: জেসিমুদ্দিন বাড়ির নং : n0186 বয়স : 46 লিঙ্গ : মহিলা	CMF1394907 ফটো উপলব্ধ
797 নাম : সামাদ শেখ পিতার নাম: মনিরুল শেখ বাড়ির নং : n0186 বয়স : 40 লিঙ্গ : পুরুষ	CMF2616589 ফটো উপলব্ধ	798 নাম : সাহানাজ সেখ পিতার নাম: মনিরুল সেখ বাড়ির নং : n0186 বয়স : 40 লিঙ্গ : পুরুষ	WZI1483270 ফটো উপলব্ধ	799 নাম : আসমা বিবি স্বামীর নাম: সাহানাজ সেখ বাড়ির নং : n0186 বয়স : 38 লিঙ্গ : মহিলা	WZI1483171 ফটো উপলব্ধ
800 নাম : সেখ রসিদ পিতার নাম: সেখ একানাথ বাড়ির নং : n0186 বয়স : 59 লিঙ্গ : পুরুষ	WZI2225555 ফটো উপলব্ধ	801 নাম : রাহিনা খাতুন স্বামীর নাম: সেখ সাদ্দাম বাড়ির নং : n0186 বয়স : 28 লিঙ্গ : মহিলা	WZI2077139 ফটো উপলব্ধ	802 নাম : হাসিনা বিবি স্বামীর নাম: সামাদ সেখ বাড়ির নং : n0186 বয়স : 37 লিঙ্গ : মহিলা	WZI1483163 ফটো উপলব্ধ
803 নাম : সেখ আমজেদ পিতার নাম: সেখ রসিদ বাড়ির নং : n0186 বয়স : 27 লিঙ্গ : পুরুষ	WZI2077121 ফটো উপলব্ধ	804 নাম : সোনিয়া খাতুন স্বামীর নাম: সাহিদ আলম খান বাড়ির নং : এন0217 বয়স : 23 লিঙ্গ : মহিলা	WZI2582054 ফটো উপলব্ধ	805 নাম : মঞ্জুরা খাতুন স্বামীর নাম: মকসেদ আলি খান বাড়ির নং : n0060 বয়স : 46 লিঙ্গ : মহিলা	WZI2415644 ফটো উপলব্ধ
806 নাম : সনামনি খাতুন স্বামীর নাম: রমজান খান বাড়ির নং : এন0227 বয়স : 32 লিঙ্গ : মহিলা	WZI2167054 ফটো উপলব্ধ	807 নাম : সানে আলম খান পিতার নাম: মোস্তফা খান বাড়ির নং : এন0138 বয়স : 26 লিঙ্গ : পুরুষ	WZI2167757 ফটো উপলব্ধ	808 নাম : সামসের আলি খান পিতার নাম: মোস্তফা খান বাড়ির নং : এন0138 বয়স : 21 লিঙ্গ : পুরুষ	WZI2771988 ফটো উপলব্ধ
809 নাম : সহিদ আলম খান পিতার নাম: সাহাজান খান বাড়ির নং : এন0023 বয়স : 23 লিঙ্গ : পুরুষ	WZI2552750 ফটো উপলব্ধ	810 নাম : মেহেরাজ খান পিতার নাম: জাকির হোসেন খান বাড়ির নং : n0041 বয়স : 25 লিঙ্গ : পুরুষ	WZI2365484 ফটো উপলব্ধ	811 নাম : সানোয়ার খান পিতার নাম: সহিদ আলম খান বাড়ির নং : এন0196 বয়স : 23 লিঙ্গ : পুরুষ	WZI2552461 ফটো উপলব্ধ
812 নাম : মিনিরা খাতুন স্বামীর নাম: মুকিম আলম খান বাড়ির নং : n0197 বয়স : 33 লিঙ্গ : মহিলা	WZI1483130 ফটো উপলব্ধ	813 নাম : সাফিনা খাতুন স্বামীর নাম: সাবির আলি খান বাড়ির নং : n0187 বয়স : 26 লিঙ্গ : মহিলা	WZI2366334 ফটো উপলব্ধ	814 নাম : সাহানা মেনন স্বামীর নাম: চুনচুন মেনন বাড়ির নং : n0187 বয়স : 41 লিঙ্গ : মহিলা	CMF2616522 ফটো উপলব্ধ
815 নাম : খালোদা বেগম স্বামীর নাম: মোসারফ হোসেন খান বাড়ির নং : n0196 বয়স : 34 লিঙ্গ : মহিলা	WZI1483155 ফটো উপলব্ধ	816 নাম : মোসারফ হোসেন খান পিতার নাম: মনসুর আলি খান বাড়ির নং : n0196 বয়স : 43 লিঙ্গ : পুরুষ	CMF2440253 ফটো উপলব্ধ	817 নাম : মতিউর রহমান খান পিতার নাম: মতালেব খান বাড়ির নং : n0197 বয়স : 29 লিঙ্গ : পুরুষ	WZI1910041 ফটো উপলব্ধ



818	WZI2564995	ফটো উপলব্ধ	819	WZI2463776	ফটো উপলব্ধ	820	WZI1393677	ফটো উপলব্ধ
নাম : সফি আলম খান পিতার নাম: আনসার আলি খান বাড়ির নং : এন0197 বয়স : 25 লিঙ্গ : পুরুষ			নাম : মজাফর খান পিতার নাম: মতালেব খান বাড়ির নং : নং0197 বয়স : 24 লিঙ্গ : পুরুষ			নাম : আলী হোসেন খান পিতার নাম: আবু তালেব খান বাড়ির নং : n0197 বয়স : 39 লিঙ্গ : পুরুষ		
821	WZI2013514	ফটো উপলব্ধ	822	WZI1994193	ফটো উপলব্ধ	823	CMF1875871	ফটো উপলব্ধ
নাম : খাদিজা খাতুন স্বামীর নাম: মইদুল খান বাড়ির নং : নং0197 বয়স : 28 লিঙ্গ : মহিলা			নাম : আতিউর রহমান খান পিতার নাম: মতালেব খান বাড়ির নং : n0197 বয়স : 28 লিঙ্গ : পুরুষ			নাম : মোহিনারা বিবি স্বামীর নাম: সামসুল খান বাড়ির নং : n0187 বয়স : 50 লিঙ্গ : মহিলা		
824	WB/30/206/207762	ফটো উপলব্ধ	825	WB/30/206/207759	ফটো উপলব্ধ	826	WZI2168532	ফটো উপলব্ধ
নাম : সানোয়ার আলি খান পিতার নাম: সাইদুর রহমান খান বাড়ির নং : n0187 বয়স : 69 লিঙ্গ : পুরুষ			নাম : মুজিবুল নেশা স্বামীর নাম: সানোয়ার আলি খান বাড়ির নং : n0187 বয়স : 61 লিঙ্গ : মহিলা			নাম : সুরজ খান পিতার নাম: সামসুল আলি খান বাড়ির নং : এন0187 বয়স : 26 লিঙ্গ : পুরুষ		
827	WZI2250900	ফটো উপলব্ধ	828	WB/30/206/207273	ফটো উপলব্ধ	829	WZI1148527	ফটো উপলব্ধ
নাম : সামসুল আলি খান পিতার নাম: সাইদুর খান বাড়ির নং : n0187 বয়স : 55 লিঙ্গ : পুরুষ			নাম : আনসার আলি খান পিতার নাম: হুরমুজ বাড়ির নং : n0197 বয়স : 62 লিঙ্গ : পুরুষ			নাম : মুশিয়ার রহমান খান পিতার নাম: মতালেব খান বাড়ির নং : n0197 বয়স : 38 লিঙ্গ : পুরুষ		
830	WZI2225282	ফটো উপলব্ধ	831	WZI2251023	ফটো উপলব্ধ	832	WZI2167955	ফটো উপলব্ধ
নাম : নাজমা বিবি স্বামীর নাম: সেখ আব্দুল সাত্তার বাড়ির নং : n0197 বয়স : 52 লিঙ্গ : মহিলা			নাম : সমেরুন বিবি স্বামীর নাম: আনসার আলি বিবি বাড়ির নং : n0197 বয়স : 56 লিঙ্গ : মহিলা			নাম : মহিউদ্দিন খান পিতার নাম: মাসুদ আলম খান বাড়ির নং : এন0196 বয়স : 26 লিঙ্গ : পুরুষ		
833	WZI1910058	ফটো উপলব্ধ	834	CMF2167849	ফটো উপলব্ধ	835	WB/30/206/207589	ফটো উপলব্ধ
নাম : রোহিমা খাতুন স্বামীর নাম: সাবির আলি খান বাড়ির নং : n0187 বয়স : 31 লিঙ্গ : মহিলা			নাম : সামিমা খাতুন স্বামীর নাম: জাফর আলি খান বাড়ির নং : n0196 বয়স : 42 লিঙ্গ : মহিলা			নাম : আলেয়া বিবি স্বামীর নাম: আবু তালেব খান বাড়ির নং : n0197 বয়স : 61 লিঙ্গ : মহিলা		
836	WZI1393818	ফটো উপলব্ধ	837	WZI1689298	ফটো উপলব্ধ	838	WZI1689306	ফটো উপলব্ধ
নাম : মইদুল খান পিতার নাম: মতালেব খান বাড়ির নং : n0197 বয়স : 36 লিঙ্গ : পুরুষ			নাম : নূর হোসেন খান পিতার নাম: তালেব আলি খান বাড়ির নং : n0197 বয়স : 31 লিঙ্গ : পুরুষ			নাম : রোজিনা বিবি স্বামীর নাম: আলি হোসেন খান বাড়ির নং : n0197 বয়স : 31 লিঙ্গ : মহিলা		
839	WZI2754661	ফটো উপলব্ধ	840	WZI2608834	ফটো উপলব্ধ	841	WB/30/206/207292	ফটো উপলব্ধ
নাম : সাহেবা খাতুন স্বামীর নাম: মাজাফর খান বাড়ির নং : এন0197 বয়স : 21 লিঙ্গ : মহিলা			নাম : মাসুদ আলম খান পিতার নাম: মনসুর আলি খান বাড়ির নং : n0196 বয়স : 57 লিঙ্গ : পুরুষ			নাম : ফরিদা খাতুন স্বামীর নাম: মাসুদ আলম খান বাড়ির নং : n0196 বয়স : 50 লিঙ্গ : মহিলা		
842	CMF2167831	ফটো উপলব্ধ	843	WB/30/206/207565	ফটো উপলব্ধ	844	WZI2771723	ফটো উপলব্ধ
নাম : জাফর আলি খান পিতার নাম: মনসুর আলি খান বাড়ির নং : n0196 বয়স : 48 লিঙ্গ : পুরুষ			নাম : সহিদ আলম খান পিতার নাম: মনসুর বাড়ির নং : n0196 বয়স : 55 লিঙ্গ : পুরুষ			নাম : সামিউর রহমান খান পিতার নাম: জাফর আলি খান বাড়ির নং : এন0196 বয়স : 21 লিঙ্গ : পুরুষ		
845	WZI1744721	ফটো উপলব্ধ	846	CMF2528636	ফটো উপলব্ধ	847	CMF1876283	ফটো উপলব্ধ
নাম : সাহিনা পারভীন স্বামীর নাম: সহানওয়াজ খান বাড়ির নং : 0142 বয়স : 34 লিঙ্গ : মহিলা			নাম : ফিরোজ মল্লিক পিতার নাম: মামুন মল্লিক বাড়ির নং : n0205 বয়স : 36 লিঙ্গ : পুরুষ			নাম : সেক জোসিমুদ্দিন পিতার নাম: সেখ আকরাম বাড়ির নং : n0202 বয়স : 49 লিঙ্গ : পুরুষ		

848 নাম : আসুরা বিবি স্বামীর নাম: সেখ আব্দুল শকুর বাড়ির নং : n0202 বয়স : 50 লিঙ্গ : মহিলা	WB/30/206/207257	849 নাম : সেখ সাকিরুল পিতার নাম: সেখ মফিজুল বাড়ির নং : n0205 বয়স : 27 লিঙ্গ : পুরুষ	WZI2077097	850 নাম : জান্নাতুন বিবি স্বামীর নাম: সামসুল বাড়ির নং : n0205 বয়স : 64 লিঙ্গ : মহিলা	WB/30/206/207675
851 নাম : সেক মফিজুল ইসলাম পিতার নাম: মহম্মদ বাড়ির নং : n0205 বয়স : 58 লিঙ্গ : পুরুষ	WB/30/206/207129	852 নাম : সাহাজান সা পিতার নাম: তালেব সা বাড়ির নং : n0205 বয়স : 47 লিঙ্গ : পুরুষ	CMF2167864	853 নাম : রুকসানা বিবি স্বামীর নাম: সাহাজান সা বাড়ির নং : n0205 বয়স : 45 লিঙ্গ : মহিলা	CMF1442730
854 নাম : মহিতুন খাতুন পিতার নাম: সেখ নূর হোসেন বাড়ির নং : n0205 বয়স : 42 লিঙ্গ : মহিলা	WZI0392563	855 নাম : মানু বিবি স্বামীর নাম: সেরাজুল বাড়ির নং : n0205 বয়স : 42 লিঙ্গ : মহিলা	CMF2528776	856 নাম : সেখ সাইবুল পিতার নাম: সেখ ফরিদ বাড়ির নং : n0205 বয়স : 39 লিঙ্গ : পুরুষ	WZI1310606
857 নাম : মমতাজ বিবি স্বামীর নাম: সেখ সাইবুল বাড়ির নং : n0205 বয়স : 31 লিঙ্গ : মহিলা	WZI1689231	858 নাম : সেখ হাসিবুল পিতার নাম: সেখ ফরিদ বাড়ির নং : n0205 বয়স : 31 লিঙ্গ : পুরুষ	WZI1861459	859 নাম : রোজিনা বিবি স্বামীর নাম: সেখ হাসিবুল বাড়ির নং : n0205 বয়স : 30 লিঙ্গ : মহিলা	WZI2366029
860 নাম : সেক সেরাজুল পিতার নাম: সেখ ফরিদ বাড়ির নং : n0205 বয়স : 45 লিঙ্গ : পুরুষ	CMF2528784	861 নাম : ইসমাইল খান পিতার নাম: কবাদ খান বাড়ির নং : n0195 বয়স : 38 লিঙ্গ : পুরুষ	WZI1393826	862 নাম : সেক সাহারুন পিতার নাম: মহিনুদ্দিন বাড়ির নং : n0195 বয়স : 53 লিঙ্গ : পুরুষ	WB/30/206/207477
863 নাম : সেখ ইয়ামিন পিতার নাম: সেখ মহিনুদ্দিন বাড়ির নং : n0195 বয়স : 29 লিঙ্গ : পুরুষ	WZI1910074	864 নাম : সেখ আক্তারুল পিতার নাম: সেখ সেরাজুল বাড়ির নং : এন0205 বয়স : 24 লিঙ্গ : পুরুষ	WZI2771814	865 নাম : সর্জিনা খাতুন পিতার নাম: সাহাজান শা বাড়ির নং : নং205 বয়স : 24 লিঙ্গ : মহিলা	WZI2643443
866 নাম : সেখ মুস্তাকিন পিতার নাম: সেখ সেরাজুল বাড়ির নং : এন0205 বয়স : 21 লিঙ্গ : পুরুষ	WZI2771939	867 নাম : তারা খাতুন স্বামীর নাম: সেখ ইয়ামিন বাড়ির নং : না বয়স : 24 লিঙ্গ : মহিলা	WZI2697662	868 নাম : জ্যোৎস্না খাতুন পিতার নাম: সেখ জসিমুদ্দিন বাড়ির নং : চংপদি নগর বয়স : 24 লিঙ্গ : মহিলা	WZI2715241
869 নাম : সুবেতারা বিবি স্বামীর নাম: ইসমাইল খান বাড়ির নং : n0195 বয়স : 34 লিঙ্গ : মহিলা	WZI1689181	870 নাম : সেখ মুকুল পিতার নাম: সেখ মেহমুদ বাড়ির নং : এন0288 বয়স : 31 লিঙ্গ : পুরুষ	WZI2565158	871 নাম : আসিফ মল্লিক পিতার নাম: আনয়ার মল্লিক বাড়ির নং : n0198 বয়স : 26 লিঙ্গ : পুরুষ	WZI2366078
872 নাম : হামিদা খাতুন বিবি স্বামীর নাম: সানোয়ার মল্লিক বাড়ির নং : n0198 বয়স : 45 লিঙ্গ : মহিলা	WZI2366870	873 নাম : খুশনবী মল্লিক পিতার নাম: হোসেন মল্লিক বাড়ির নং : n0199 বয়স : 41 লিঙ্গ : পুরুষ	CMF1876507	874 নাম : সরিফুল আলম মল্লিক পিতার নাম: রবিউল মল্লিক বাড়ির নং : এন0189 বয়স : 26 লিঙ্গ : পুরুষ	WZI2168490
875 নাম : মিনারা খাতুন স্বামীর নাম: শহিদ আলম মল্লিক বাড়ির নং : এন0189 বয়স : 28 লিঙ্গ : মহিলা	WZI2168565	876 নাম : হোসেন মল্লিক পিতার নাম: নাসির বাড়ির নং : n0199 বয়স : 72 লিঙ্গ : পুরুষ	WB/30/206/207672	877 নাম : খুসি আলম মল্লিক পিতার নাম: হোসেন মল্লিক বাড়ির নং : n0199 বয়স : 43 লিঙ্গ : পুরুষ	WZI1310564

878	WB/30/206/207325	নাম : রবিউল মল্লিক পিতার নাম: আকবর মল্লিক বাড়ির নং : n0189 বয়স : 62 লিঙ্গ : পুরুষ	ফটো উপলব্ধ	879	WZI1689223	নাম : শহীদ আলম মল্লিক পিতার নাম: রবিউল মল্লিক বাড়ির নং : n0189 বয়স : 31 লিঙ্গ : পুরুষ	ফটো উপলব্ধ	880	WB/30/206/207516	নাম : সুপিয়া খাতুন স্বামীর নাম: রবিউল বাড়ির নং : n0189 বয়স : 56 লিঙ্গ : মহিলা	ফটো উপলব্ধ
881	WB/30/206/207270	নাম : আনোয়ার মল্লিক পিতার নাম: মহসিন মল্লিক বাড়ির নং : n0198 বয়স : 55 লিঙ্গ : পুরুষ	ফটো উপলব্ধ	882	CMF2377364	নাম : মোঃ আসুরা খাতুন স্বামীর নাম: আনোয়ার বাড়ির নং : n0198 বয়স : 41 লিঙ্গ : মহিলা	ফটো উপলব্ধ	883	WZI2225498	নাম : মোমেনা বিবি স্বামীর নাম: হোসেন মল্লিক বাড়ির নং : n0199 বয়স : 63 লিঙ্গ : মহিলা	ফটো উপলব্ধ
884	WZI2365625	নাম : সুরজ মল্লিক পিতার নাম: রবিউল মল্লিক বাড়ির নং : n0189 বয়স : 25 লিঙ্গ : পুরুষ	ফটো উপলব্ধ	885	WZI2413227	নাম : মুরসিদ আলম মল্লিক পিতার নাম: হোসেন মল্লিক বাড়ির নং : n0199 বয়স : 28 লিঙ্গ : পুরুষ	ফটো উপলব্ধ	886	WZI1148568	নাম : সেখ আব্দুল সুভান পিতার নাম: সেখ জালাল মহম্মদ বাড়ির নং : n0201 বয়স : 41 লিঙ্গ : পুরুষ	ফটো উপলব্ধ
887	WZI1689280	নাম : সালামে বিবি স্বামীর নাম: সেখ আবদুল সবুর বাড়ির নং : এন0201 বয়স : 33 লিঙ্গ : মহিলা	ফটো উপলব্ধ	888	WZI2209286	নাম : সেক জালাল মহম্মদ পিতার নাম: সেক গোলাম মহম্মদ বাড়ির নং : n0201 বয়স : 83 লিঙ্গ : পুরুষ	ফটো উপলব্ধ	889	WZI2692408	নাম : মনিরা পারভিন স্বামীর নাম: সেখ আব্দুল সুভান বাড়ির নং : নং201 বয়স : 23 লিঙ্গ : মহিলা	ফটো উপলব্ধ
890	WZI2560951	নাম : মমতা খাতুন পিতার নাম: সেখ মেহম্মদ বাড়ির নং : এন0287 বয়স : 23 লিঙ্গ : মহিলা	ফটো উপলব্ধ	891	WZI2565109	নাম : শেখ মেহম্মদ পিতার নাম: শেখ আলাউদ্দিন বাড়ির নং : এন0287 বয়স : 65 লিঙ্গ : পুরুষ	ফটো উপলব্ধ	892	WZI1393800	নাম : সেখ মুস্তাকিন পিতার নাম: সেখ রফিউর রহমান বাড়ির নং : n0200 বয়স : 37 লিঙ্গ : পুরুষ	ফটো উপলব্ধ
893	CMF2528727	নাম : সেক মোজামেল পিতার নাম: রফিউর বাড়ির নং : n0200 বয়স : 41 লিঙ্গ : পুরুষ	ফটো উপলব্ধ	894	WZI1393792	নাম : সেখ মসারফ পিতার নাম: সেখ রফিউর বাড়ির নং : n0200 বয়স : 43 লিঙ্গ : পুরুষ	ফটো উপলব্ধ	895	CMF2528610	নাম : আলমীরা বিবি স্বামীর নাম: সেক মোশারফ বাড়ির নং : n0200 বয়স : 28 লিঙ্গ : মহিলা	ফটো উপলব্ধ
896	CMF2528719	নাম : আঞ্জুরা বিবি স্বামীর নাম: মোজামেল বাড়ির নং : n0200 বয়স : 39 লিঙ্গ : মহিলা	ফটো উপলব্ধ	897	WB/30/206/207799	নাম : মুর্শিদা খাতুন স্বামীর নাম: সেখ রফিউর রহমান বাড়ির নং : n0200 বয়স : 55 লিঙ্গ : মহিলা	ফটো উপলব্ধ	898	CMF2440287	নাম : সেখ রফিউর রহমান পিতার নাম: লতিফুর বাড়ির নং : n0200 বয়স : 60 লিঙ্গ : পুরুষ	ফটো উপলব্ধ
899	WZI1910082	নাম : আনসুরা বিবি স্বামীর নাম: সেখ মুস্তাকিন বাড়ির নং : n0200 বয়স : 31 লিঙ্গ : মহিলা	ফটো উপলব্ধ	900	WZI2366284	নাম : মুস্তারি খাতুন পিতার নাম: সেখ রাতুল বাড়ির নং : n0161 বয়স : 26 লিঙ্গ : মহিলা	ফটো উপলব্ধ	901	WZI2659845	নাম : সেক করিমুল পিতার নাম: সেখ মহসিন বাড়ির নং : নং161 বয়স : 22 লিঙ্গ : পুরুষ	ফটো উপলব্ধ
902	WZI2463636	নাম : সামিমা খাতুন স্বামীর নাম: সেখ রহিমুল বাড়ির নং : নং161 বয়স : 24 লিঙ্গ : মহিলা	ফটো উপলব্ধ	903	MLN1598879	নাম : মকসুদা সেখ স্বামীর নাম: মেহম্মদ সেখ বাড়ির নং : এন0287 বয়স : 57 লিঙ্গ : মহিলা	ফটো উপলব্ধ	904	WZI2416188	নাম : রুকসানা খাতুন স্বামীর নাম: সেখ রোসিদুল বাড়ির নং : n0161 বয়স : 28 লিঙ্গ : মহিলা	ফটো উপলব্ধ
905	WZI2581973	নাম : সাকিরুন খাতুন স্বামীর নাম: সৈয়দ সারফুরাজ আলি বাড়ির নং : এন0192 বয়স : 23 লিঙ্গ : মহিলা	ফটো উপলব্ধ	906	WZI2463487	নাম : সৈয়দ মুরাজ আলি পিতার নাম: সৈয়দ মিজানুর আলি বাড়ির নং : নং192 বয়স : 24 লিঙ্গ : পুরুষ	ফটো উপলব্ধ	907	WZI2477529	নাম : নাসিমা খাতুন স্বামীর নাম: সৈয়দ সাকিরুল আলি বাড়ির নং : নং0192 বয়স : 24 লিঙ্গ : মহিলা	ফটো উপলব্ধ



908	WZI2167153	নাম : সৈয়দ মেহবুব আলি পিতার নাম: সৈয়দ মিজানুর আলি বাড়ির নং : এন0192 বয়স : 26 লিঙ্গ : পুরুষ	ফটো উপলব্ধ	909	WZI2465243	নাম : সৈয়দ আসিফ আলি পিতার নাম: সৈয়দ কালাম আলি বাড়ির নং : নং192 বয়স : 24 লিঙ্গ : পুরুষ	ফটো উপলব্ধ	910	WZI1800697	নাম : মাসুদা খাতুন স্বামীর নাম: সৈয়দ সামিন আলী বাড়ির নং : n0192 বয়স : 31 লিঙ্গ : মহিলা	ফটো উপলব্ধ
911	WZI2411999	নাম : সৈয়দ মনিরুল আলি পিতার নাম: সৈয়দ মজাহার আলী বাড়ির নং : এন0192 বয়স : 64 লিঙ্গ : পুরুষ	ফটো উপলব্ধ	912	CMF1395078	নাম : সাবিলা বিবি স্বামীর নাম: মিজানুর আলি বাড়ির নং : n0192 বয়স : 46 লিঙ্গ : মহিলা	ফটো উপলব্ধ	913	WZI1148550	নাম : সৈয়দ সামিন আলী পিতার নাম: সৈয়দ মনিরুল আলী বাড়ির নং : 192 বয়স : 35 লিঙ্গ : পুরুষ	ফটো উপলব্ধ
914	WZI2366052	নাম : মুখরেজা খাতুন স্বামীর নাম: সৈয়দ মুস্তাফা আলী বাড়ির নং : এন0192 বয়স : 44 লিঙ্গ : মহিলা	ফটো উপলব্ধ	915	WZI2366169	নাম : কাকলি খাতুন পিতার নাম: সৈয়দ কালাম আলি বাড়ির নং : n0192 বয়স : 26 লিঙ্গ : মহিলা	ফটো উপলব্ধ	916	WZI1910108	নাম : সাহাজান আলী সৈয়দ পিতার নাম: সৈয়দ মহম্মদ আলী বাড়ির নং : n0192 বয়স : 31 লিঙ্গ : পুরুষ	ফটো উপলব্ধ
917	WZI2166924	নাম : সৈয়দ মিয়্যারাজ আলী পিতার নাম: সৈয়দ আজানুর আলি বাড়ির নং : এন0192 বয়স : 26 লিঙ্গ : পুরুষ	ফটো উপলব্ধ	918	WZI2166908	নাম : সৈয়দ সাকিরুল আলি পিতার নাম: সৈয়দ মনিরুল আলি বাড়ির নং : এন0192 বয়স : 27 লিঙ্গ : পুরুষ	ফটো উপলব্ধ	919	WZI2208189	নাম : মিজানুর আলি পিতার নাম: সৈয়দ মান্নান আলি বাড়ির নং : n0192 বয়স : 52 লিঙ্গ : পুরুষ	ফটো উপলব্ধ
920	CMF1503762	নাম : আজিফা বিবি স্বামীর নাম: কালাম আলী বাড়ির নং : n0192 বয়স : 48 লিঙ্গ : মহিলা	ফটো উপলব্ধ	921	WZI1689157	নাম : সৈয়দ মসনদী আলি মায়ের নাম: সখিনা খাতুন বাড়ির নং : n0192 বয়স : 31 লিঙ্গ : পুরুষ	ফটো উপলব্ধ	922	WB/30/206/207608	নাম : সৈয়দ আজানুর আলি পিতার নাম: সৈয়দ মান্নান আলি বাড়ির নং : n0192 বয়স : 53 লিঙ্গ : পুরুষ	ফটো উপলব্ধ
923	WB/30/206/207246	নাম : মুক্তারুন্নেসা খাতুন স্বামীর নাম: মান্নান আলি বাড়ির নং : n0192 বয়স : 72 লিঙ্গ : মহিলা	ফটো উপলব্ধ	924	WZI1689256	নাম : মোঃ মোনালিসা বিবি স্বামীর নাম: সৈয়দ বাদশা আলি বাড়ির নং : n0192 বয়স : 34 লিঙ্গ : মহিলা	ফটো উপলব্ধ	925	WZI1148543	নাম : সৈয়দ বাদশা আলি পিতার নাম: সৈয়দ মহম্মদ আলি বাড়ির নং : n0192 বয়স : 38 লিঙ্গ : পুরুষ	ফটো উপলব্ধ
926	WB/30/206/207644	নাম : সৈয়দ কালাম আলি পিতার নাম: সৈয়দ মজাহার আলি বাড়ির নং : n0192 বয়স : 60 লিঙ্গ : পুরুষ	ফটো উপলব্ধ	927	CMF2167526	নাম : ময়না বিবি স্বামীর নাম: আজানুর আলী সৈয়দ বাড়ির নং : n0192 বয়স : 48 লিঙ্গ : মহিলা	ফটো উপলব্ধ	928	WZI2225654	নাম : সাহিদা বিবি স্বামীর নাম: সৈয়দ মহম্মদ আলী বাড়ির নং : n0192 বয়স : 67 লিঙ্গ : মহিলা	ফটো উপলব্ধ
929	WZI2204154	নাম : মহম্মদ আলী সৈয়দ পিতার নাম: সৈয়দ মজাহার আলী সৈয়দ বাড়ির নং : n0192 বয়স : 76 লিঙ্গ : পুরুষ	ফটো উপলব্ধ	930	CMF1875475	নাম : আমরেজা বিবি স্বামীর নাম: মীজানুর আলি বাড়ির নং : n0192 বয়স : 47 লিঙ্গ : মহিলা	ফটো উপলব্ধ	931	CMF1503986	নাম : নূর বিবি স্বামীর নাম: সৈয়দ মুখলেগুর বাড়ির নং : n0192 বয়স : 46 লিঙ্গ : মহিলা	ফটো উপলব্ধ
932	CMF2167518	নাম : সৈয়দ সাজানুর আলী পিতার নাম: মান্নান আলি সৈয়দ বাড়ির নং : n0192 বয়স : 45 লিঙ্গ : পুরুষ	ফটো উপলব্ধ	933	CMF2616456	নাম : মোঃ সেলিনা বিবি স্বামীর নাম: সাজানুর আলি বাড়ির নং : n0192 বয়স : 38 লিঙ্গ : মহিলা	ফটো উপলব্ধ	934	WZI1800572	নাম : সৈয়দ সারফুরাজ আলী পিতার নাম: সৈয়দ মুস্তাফা আলী বাড়ির নং : n0192 বয়স : 30 লিঙ্গ : পুরুষ	ফটো উপলব্ধ
935	WZI2774982	নাম : আরজিনা খাতুন স্বামীর নাম: সৈয়দ মসনদী আলি বাড়ির নং : এন0192 বয়স : 23 লিঙ্গ : মহিলা	ফটো উপলব্ধ	936	WZI2829042	নাম : সেকসাকির আলম পিতার নাম: সেকসাহিদ আলম বাড়ির নং : এন0177 বয়স : 20 লিঙ্গ : পুরুষ	ফটো উপলব্ধ	937	WZI2829398	নাম : সুলতানা খাতুন পিতার নাম: সেক সুবান বাড়ির নং : এন0204 বয়স : 24 লিঙ্গ : মহিলা	ফটো উপলব্ধ



938 নাম : সেখ সাকির পিতার নাম: সেখ বসির রহমান বাড়ির নং : এন0107 বয়স : 20 লিঙ্গ : পুরুষ	WZI2829018 ফটো উপলব্ধ	939 নাম : সেক আসিক পিতার নাম: সেক নাজির বাড়ির নং : এন0106 বয়স : 20 লিঙ্গ : পুরুষ	WZI2837433 ফটো উপলব্ধ	940 নাম : সেখ সাবিরুল পিতার নাম: সেখ মফিজুল ইসলাম বাড়ির নং : এন0205 বয়স : 20 লিঙ্গ : পুরুষ	WZI2837458 ফটো উপলব্ধ
941 নাম : সেখ সাকিরুল পিতার নাম: সেখ আব্দুল্লা বাড়ির নং : এন0069 বয়স : 20 লিঙ্গ : পুরুষ	WZI2837771 ফটো উপলব্ধ	942 নাম : সেকসাহিদ হোসেন পিতার নাম: সেখ আব্দুল কাযুম বাড়ির নং : এন0174 বয়স : 20 লিঙ্গ : পুরুষ	WZI2837052 ফটো উপলব্ধ	943 নাম : সেখ ইসরাফিল পিতার নাম: সেখ ইসমাইল বাড়ির নং : এন0203 বয়স : 20 লিঙ্গ : পুরুষ	WZI2846301 ফটো উপলব্ধ
944 নাম : সেখ মঞ্জুরুল আলম পিতার নাম: সেক সুবান বাড়ির নং : এন0204 বয়স : 20 লিঙ্গ : পুরুষ	WZI2857142 ফটো উপলব্ধ	945 নাম : সেক আসিক পিতার নাম: সেক রেজাউল বাড়ির নং : এন0193 বয়স : 22 লিঙ্গ : পুরুষ	WZI2862704 ফটো উপলব্ধ	946 নাম : মাসুদা খাতুন স্বামীর নাম: নজরুল মল্লিক বাড়ির নং : এন0245 বয়স : 23 লিঙ্গ : মহিলা	WZI2688778 ফটো উপলব্ধ
947 নাম : মুস্তারি খাতুন পিতার নাম: সেখ মিজানুর হোসেন বাড়ির নং : এন0001 বয়স : 20 লিঙ্গ : মহিলা	WZI2870160 ফটো উপলব্ধ	948 নাম : মারফা খাতুন স্বামীর নাম: জাহাঙ্গির মল্লিক বাড়ির নং : এন0001 বয়স : 21 লিঙ্গ : মহিলা	WZI2871911 ফটো উপলব্ধ	949 নাম : মুরশীদা সেখ স্বামীর নাম: ইজরায়েল সেখ বাড়ির নং : চম্পাইনগর বয়স : 25 লিঙ্গ : মহিলা	WZI2876571 ফটো উপলব্ধ





950	4	WZI2913937
নাম : সাহিন অক্তারি স্বামীর নাম: সেখ আরিয়ান বাড়ির নং : এন0191 বয়স : 19 লিঙ্গ : মহিলা		
ফটো উপলব্ধ		

951	3	WZI2913861
নাম : রাসেল আলি খাঁন পিতার নাম: আসরাফ আলি খাঁন বাড়ির নং : এন0131 বয়স : 18 লিঙ্গ : পুরুষ		
ফটো উপলব্ধ		

952	3	WZI2914166
নাম : মুসকান খাতুন পিতার নাম: আব্দে আলি খান বাড়ির নং : এন0131 বয়স : 18 লিঙ্গ : মহিলা		
ফটো উপলব্ধ		

953	4	WZI2914182
নাম : মুক্তারুন বেগম স্বামীর নাম: সৈয়দ সেলিম আলি বাড়ির নং : এন0188 বয়স : 21 লিঙ্গ : মহিলা		
ফটো উপলব্ধ		

954	4	WZI2914216
নাম : নাসিরুদ্দিন খান পিতার নাম: ইসমাইল খান বাড়ির নং : এন0195 বয়স : 18 লিঙ্গ : পুরুষ		
ফটো উপলব্ধ		

955	3	WZI2914224
নাম : ইশানাসরিন খান পিতার নাম: ইলিয়াস খান বাড়ির নং : এন0018 বয়স : 18 লিঙ্গ : মহিলা		
ফটো উপলব্ধ		

956	3	WZI2914232
নাম : মহম্মদ জাবের খাঁন পিতার নাম: মহ: জাহির আব্বাস খাঁন বাড়ির নং : এন0042 বয়স : 20 লিঙ্গ : পুরুষ		
ফটো উপলব্ধ		

957	4	WZI2914240
নাম : সাহিন সুলতানা পিতার নাম: সেখ সাইফর বাড়ির নং : এন0182 বয়স : 20 লিঙ্গ : মহিলা		
ফটো উপলব্ধ		

958	3	WZI2914257
নাম : রিফা তাসনিম খান পিতার নাম: মুসা আলম খান বাড়ির নং : এন0132 বয়স : 18 লিঙ্গ : মহিলা		
ফটো উপলব্ধ		

959	4	WZI2914307
নাম : সানিয়ারা খাতুন পিতার নাম: সেখ সাইফর বাড়ির নং : এন0182 বয়স : 18 লিঙ্গ : মহিলা		
ফটো উপলব্ধ		

960	3	WZI2914315
নাম : সেক আশিক ইকবাল পিতার নাম: সেক আব্দুল আলম বাড়ির নং : এন0159 বয়স : 22 লিঙ্গ : পুরুষ		
ফটো উপলব্ধ		

961	3	WZI2914331
নাম : জেসমিনা খাতুন পিতার নাম: সেখ আকসার আলি বাড়ির নং : এন0007 বয়স : 18 লিঙ্গ : মহিলা		
ফটো উপলব্ধ		

962	4	WZI2914174
নাম : সেখ আরিফ পিতার নাম: সেখ মুজিবুল আলম বাড়ির নং : এন0190 বয়স : 18 লিঙ্গ : পুরুষ		
ফটো উপলব্ধ		

963	4	WZI2914125
নাম : জুইনা মন্ডল স্বামীর নাম: সরিফুল আলম মল্লিক বাড়ির নং : এন0189 বয়স : 19 লিঙ্গ : মহিলা		
ফটো উপলব্ধ		

964	3	WZI2914117
নাম : নাসলিমা খাতুন পিতার নাম: মুসিয়ার রহমান খান বাড়ির নং : এন0134 বয়স : 18 লিঙ্গ : মহিলা		
ফটো উপলব্ধ		

965	4	WZI2914109
নাম : মো: আসমিনা খাতুন স্বামীর নাম: সেখ ইয়ারুল বাড়ির নং : এন0001 বয়স : 18 লিঙ্গ : মহিলা		
ফটো উপলব্ধ		

966	3	WZI2914091
নাম : মুশরেকিন আলি খান পিতার নাম: কুরবান আলি খান বাড়ির নং : এন0151 বয়স : 18 লিঙ্গ : পুরুষ		
ফটো উপলব্ধ		

967	3	WZI2914083
নাম : সেখ তামজিদ হাসান পিতার নাম: সেখ মফিজুল বাড়ির নং : এন0147 বয়স : 18 লিঙ্গ : পুরুষ		
ফটো উপলব্ধ		

968	4	WZI2914075
নাম : সুরাইয়া খাতুন পিতার নাম: সৈয়দ মুখলেসুর বাড়ির নং : এন0206 বয়স : 19 লিঙ্গ : মহিলা		
ফটো উপলব্ধ		

969	3	WZI2914067
নাম : রোহান খান পিতার নাম: মহম্মদ মঞ্জুরুল ইসলাম খান বাড়ির নং : এন0150 বয়স : 18 লিঙ্গ : পুরুষ		
ফটো উপলব্ধ		

970	3	WZI2914059
নাম : আমিরুল ইসলাম পিতার নাম: সেখ আব্দুল সালাম বাড়ির নং : এন0165 বয়স : 18 লিঙ্গ : পুরুষ		
ফটো উপলব্ধ		

971	3	WZI2921252
নাম : মৌমিতা খাতুন পিতার নাম: সেক আব্দুল আলম বাড়ির নং : এন0159 বয়স : 22 লিঙ্গ : মহিলা		
ফটো উপলব্ধ		

নির্বাচক সংখ্যার সারসংক্ষেপ :

A) নির্বাচকের সংখ্যা :

	নির্বাচক তালিকার প্রকৃতি	নির্বাচক তালিকার পরিচিতি :	নির্বাচকের সংখ্যা :				
			পুরুষ	মহিলা	তৃতীয় লিঙ্গ	মোট	
I	মূল তালিকা	মূল তালিকা	বিশেষ নিবিড় সংশোধন ২০২৬ এর চূড়ান্ত ভোটার তালিকার সহিত 06-04-2026 তারিখ অবধি সংশোধিত নির্বাচক তালিকা	507	442	0	949
II	1- সংযোজন তালিকা	সংযোজনী 1	বিশেষ সংক্ষিপ্ত সংশোধন 2026	0	0	0	0
		সংযোজনী 2	ধারাবাহিক সংশোধন 2026	9	13	0	22
		মোট		9	13	0	22
III	2- বিয়োজন তালিকা	সংযোজনী 1	বিশেষ সংক্ষিপ্ত সংশোধন 2026	2	0	0	2
		সংযোজনী 2	ধারাবাহিক সংশোধন 2026	0	0	0	0
		মোট		2	0	0	2
IV	'লিঙ্গ ক্ষেত্রের' পরিবর্তনের কারণে পার্থক্য			0	0	0	0
V	বিচারপ্রক্রিয়ার অধীনস্থ			0	0	0	0
VI	বিচার বিভাগীয় আধিকারিক কর্তৃক বিচারপূর্বক নিষ্পত্তির পর বিয়োজিত			43	37	0	80
নির্বাচকের মোট সংখ্যা (I+II-III+IV-V-VI)				471	418	0	889

B) ক্রটি সংশোধনের সংখ্যা :

নির্বাচক তালিকার প্রকৃতি	নির্বাচক তালিকার পরিচিতি :	ক্রটি সংশোধনের সংখ্যা :
সংযোজনী 1	বিশেষ সংক্ষিপ্ত সংশোধন 2026	0
সংযোজনী 2	ধারাবাহিক সংশোধন 2026	0
	মোট	0

নির্বাচক নিবন্ধন আধিকারিকের স্বাক্ষর

E-মৃত, S-স্থানান্তরিত, R-একাধিকবার অন্তর্ভুক্ত, M-নিখোঁজ, Q-যোগ্য নহে