



## নির্বাচক তালিকা 2026 S25 পশ্চিমবঙ্গ

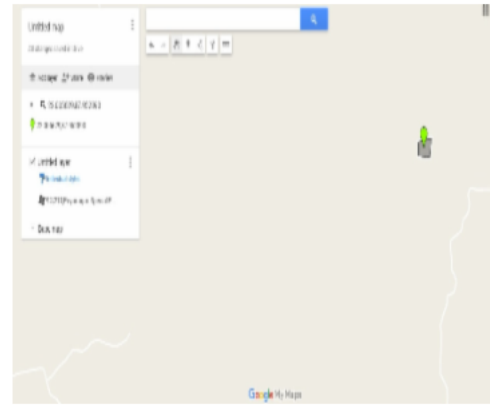
বিধানসভা নির্বাচনক্ষেত্রের নং, নাম ও সংরক্ষণের স্থিতি : 210 - নন্দীগ্রাম (সাধারণ)		অংশ নং : 99																			
বিধানসভা নির্বাচনক্ষেত্রটি যে লোকসভা নির্বাচনক্ষেত্রের / ক্ষেত্রসমূহের অন্তর্ভুক্ত তার নং, নাম ও সংরক্ষণ স্থিতি : 30 - তমলুক (সাধারণ)																					
1. সংশোধনের পূর্ণ বিবরণ																					
সংশোধনের বৎসর :	2026	নির্বাচক তালিকার পরিচিতি : বিশেষ নিবিড় সংশোধন ২০২৬ এর চূড়ান্ত ভোটার তালিকার সহিত 06-04-2026 তারিখ অবধি সংশোধিত নির্বাচক তালিকা																			
ভিত্তি তারিখ :	01-01-2026																				
সংশোধনের প্রকৃতি :	ধারাবাহিক সংশোধন 2026																				
প্রকাশনার তারিখ :	06-04-2026																				
2. অংশ ও নির্বাচনী এলাকার পূর্ণ বিবরণ :																					
অংশের ভাগ নং ও নাম :																					
1-প্রিয়ানগরী দক্ষিণ পাড়া		<table style="width: 100%; border-collapse: collapse;"> <tr> <td style="width: 50%;">প্রধান শহর/গ্রাম</td> <td style="width: 50%;">: প্রিয়া নগরী</td> </tr> <tr> <td>ওয়ার্ড</td> <td>:</td> </tr> <tr> <td>থানা</td> <td>: নন্দীগ্রাম</td> </tr> <tr> <td>গ্রাম পঞ্চায়েত</td> <td>: হরিপুর</td> </tr> <tr> <td>ব্লক</td> <td>: নন্দীগ্রাম-1</td> </tr> <tr> <td>মহকুমা</td> <td>: হলদিয়া</td> </tr> <tr> <td>জেলা</td> <td>: পূর্ব মেদিনীপুর</td> </tr> <tr> <td>পিন</td> <td>: 721631</td> </tr> </table>				প্রধান শহর/গ্রাম	: প্রিয়া নগরী	ওয়ার্ড	:	থানা	: নন্দীগ্রাম	গ্রাম পঞ্চায়েত	: হরিপুর	ব্লক	: নন্দীগ্রাম-1	মহকুমা	: হলদিয়া	জেলা	: পূর্ব মেদিনীপুর	পিন	: 721631
প্রধান শহর/গ্রাম	: প্রিয়া নগরী																				
ওয়ার্ড	:																				
থানা	: নন্দীগ্রাম																				
গ্রাম পঞ্চায়েত	: হরিপুর																				
ব্লক	: নন্দীগ্রাম-1																				
মহকুমা	: হলদিয়া																				
জেলা	: পূর্ব মেদিনীপুর																				
পিন	: 721631																				
2-প্রিয়ানগরী উত্তর পাড়া																					
3-প্রিয়ানগরী পূর্ব পাড়া																					
3. ভোট গ্রহন কেন্দ্রের পূর্ণ বিবরণ :																					
ভোট গ্রহন কেন্দ্রের নং, নাম :		ভোট গ্রহন কেন্দ্রের শ্রেণী :		গ্রামীণ																	
99 - প্রিয়ানগরী স্পেশাল প্রাইমারী বিদ্যালয়		এই অংশে সহায়ক ভোটগ্রহন কেন্দ্রের সংখ্যা		0																	
ভোট গ্রহন কেন্দ্রের ঠিকানা :		:																			
প্রিয়ানগরী স্পেশাল প্রাইমারী বিদ্যালয়, প্রিয়ানগরী																					
4. নির্বাচকের সংখ্যা :																					
প্রথম ক্রমিক নং	শেষ ক্রমিক নং	মোট সংখ্যা																			
		পুরুষ	মহিলা	তৃতীয় লিঙ্গ	মোট																
1	1255	644	543	0	1187																

নির্বাচক নিবন্ধন আধিকারিকের স্বাক্ষর

Nazri Naksha



Google Map View



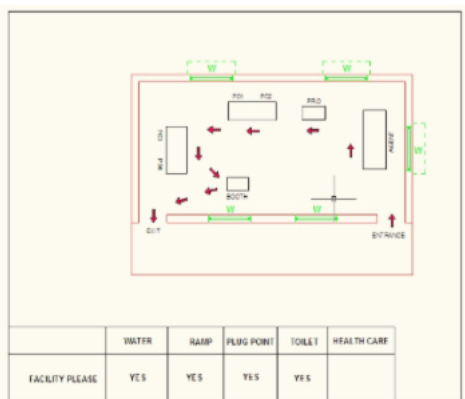
Polling Station Building Front View



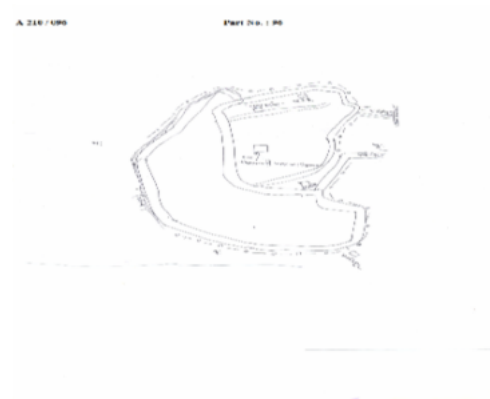
Polling Station Front View



Cad View



Key MAP View



1 নাম : নাজমা বিবি স্বামীর নাম: কাসেম বাড়ির নং : n0007 বয়স : 44 লিঙ্গ : মহিলা	CMF2528271 ফটো উপলব্ধ	2 নাম : নারগিস পারভিন স্বামীর নাম: সেখ আব্দুল হাই বাড়ির নং : n0011 বয়স : 35 লিঙ্গ : মহিলা	WZI1800838 ফটো উপলব্ধ	3 নাম : মোয়াজ খাঁন পিতার নাম: মিজানুর রহমান খাঁন বাড়ির নং : n0025 বয়স : 35 লিঙ্গ : পুরুষ	WZI1310655 ফটো উপলব্ধ
4 নাম : সেখ আসিফ আলি পিতার নাম: সেখ আব্দুল মাবুদ বাড়ির নং : n0035 বয়স : 30 লিঙ্গ : পুরুষ	WZI1800820 ফটো উপলব্ধ	5 নাম : নাজমা আক্তার পিতার নাম: সেখ ইউনুস আলি বাড়ির নং : n0037 বয়স : 33 লিঙ্গ : মহিলা	WZI1577360 ফটো উপলব্ধ	6 নাম : সেখ রমজান পিতার নাম: সেখ আনোয়ার আলি বাড়ির নং : n0042 বয়স : 42 লিঙ্গ : পুরুষ	WZI1800762 ফটো উপলব্ধ
7 নাম : সেখ সাবির আলি পিতার নাম: সেখ আনোয়ার আলি বাড়ির নং : n0042 বয়স : 31 লিঙ্গ : পুরুষ	WZI1689355 ফটো উপলব্ধ	8 নাম : আলমিন খাঁন পিতার নাম: আলী হাসান খান বাড়ির নং : n0051 বয়স : 41 লিঙ্গ : পুরুষ	CMF2377315 ফটো উপলব্ধ	9 নাম : সুলতানা খাতুন স্বামীর নাম: আলামিন খাঁন বাড়ির নং : n0051 বয়স : 37 লিঙ্গ : মহিলা	WZI1393990 ফটো উপলব্ধ
E 10 নাম : মোসাম্মত নুরুন নেছা স্বামীর নাম: সেখ সাইফুদ্দিন বাড়ির নং : n0065 বয়স : 58 লিঙ্গ : মহিলা	WZI1483312 ফটো উপলব্ধ	11 নাম : সেখ সামিম আলি পিতার নাম: সেখ সহিদুল্লাহ বাড়ির নং : n0016 বয়স : 30 লিঙ্গ : পুরুষ	WZI1800721 ফটো উপলব্ধ	12 নাম : সেখ ইয়াকুল পিতার নাম: সেখ মহিনুদ্দিন বাড়ির নং : n0001 বয়স : 39 লিঙ্গ : পুরুষ	CMF2616597 ফটো উপলব্ধ
13 নাম : সুফিয়া খাতুন অন্যান্য: করিম বাড়ির নং : n0002 বয়স : 70 লিঙ্গ : মহিলা	WB/30/206/207767 ফটো উপলব্ধ	14 নাম : ফাতেহা খাতুন স্বামীর নাম: সেখ আসিফ আলি বাড়ির নং : n0035 বয়স : 27 লিঙ্গ : মহিলা	WZI2077204 ফটো উপলব্ধ	15 নাম : সেখ নইমুদ্দিন পিতার নাম: সেখ সাইফুদ্দিন বাড়ির নং : n0065 বয়স : 29 লিঙ্গ : পুরুষ	WZI1910132 ফটো উপলব্ধ
16 নাম : সুনিয়ারা খাতুন পিতার নাম: সৈয়দ আকসার আলি বাড়ির নং : n0060 বয়স : 30 লিঙ্গ : মহিলা	WZI1994326 ফটো উপলব্ধ	17 নাম : সাহিনা খাতুন স্বামীর নাম: মোয়াজ খাঁন বাড়ির নং : n0025 বয়স : 38 লিঙ্গ : মহিলা	WZI1994607 ফটো উপলব্ধ	18 নাম : খাদিমুল ইসলাম খাঁন পিতার নাম: আব্দুল কায়ুম খাঁন বাড়ির নং : n0005 বয়স : 40 লিঙ্গ : পুরুষ	CMF2528206 ফটো উপলব্ধ
19 নাম : মারুফা খাতুন স্বামীর নাম: আজহার আলি খান বাড়ির নং : n0235 বয়স : 32 লিঙ্গ : মহিলা	WZI1739200 ফটো উপলব্ধ	20 নাম : সান্তনা পারভিন পিতার নাম: সেখ সাইফুদ্দিন বাড়ির নং : এন0065 বয়স : 26 লিঙ্গ : মহিলা	WZI2166957 ফটো উপলব্ধ	21 নাম : সেখ সাবির আলি পিতার নাম: সেখ সহিদুল্লাহ বাড়ির নং : n0016 বয়স : 35 লিঙ্গ : পুরুষ	WZI1310648 ফটো উপলব্ধ
22 নাম : সৈয়দ আকসার আলি পিতার নাম: সৈয়দ মজাহার আলি বাড়ির নং : n0060 বয়স : 55 লিঙ্গ : পুরুষ	CMF2440154 ফটো উপলব্ধ	23 নাম : সেখ আব্দুল হাই পিতার নাম: সেখ আব্দুল্লা বাড়ির নং : n0013 বয়স : 45 লিঙ্গ : পুরুষ	CMF1395201 ফটো উপলব্ধ	24 নাম : সেখ এহসান আলি পিতার নাম: সেখ ইউনুস আলি বাড়ির নং : n0037 বয়স : 32 লিঙ্গ : পুরুষ	WZI1577352 ফটো উপলব্ধ
25 নাম : সেখ সহিদুল্লাহ পিতার নাম: সেখ আবুল খায়ের বাড়ির নং : n0016 বয়স : 61 লিঙ্গ : পুরুষ	WZI2225712 ফটো উপলব্ধ	26 নাম : সকিলা আখতার স্বামীর নাম: সেখ ইউনুস আলি বাড়ির নং : n0038 বয়স : 56 লিঙ্গ : মহিলা	WZI2250694 ফটো উপলব্ধ	27 নাম : আরবি ইয়াসমিন স্বামীর নাম: খাদিমুল ইসলাম খাঁন বাড়ির নং : n0005 বয়স : 34 লিঙ্গ : মহিলা	WZI1994573 ফটো উপলব্ধ
28 নাম : সেখ আব্দুল্লাহ পিতার নাম: সেখ আবুল খায়ের বাড়ির নং : n0011 বয়স : 72 লিঙ্গ : পুরুষ	WZI2226165 ফটো উপলব্ধ	29 নাম : মিজানুর রহমান খাঁন পিতার নাম: আবদুর রহমান খাঁন বাড়ির নং : n0025 বয়স : 75 লিঙ্গ : পুরুষ	WZI2225696 ফটো উপলব্ধ	30 নাম : সাইকুন নেছা স্বামীর নাম: সনিউল্লা সেখ বাড়ির নং : n0015 বয়স : 31 লিঙ্গ : মহিলা	WZI2226025 ফটো উপলব্ধ

বিধানসভা নির্বাচনক্ষেত্রের নং, নাম : 210-নন্দীগ্রাম  
ভাগ নং, নাম : 1-প্রিয়ানগরী দক্ষিণ পাড়া

31	WZI2226306	ফটো উপলব্ধ	নাম : সেখ আব্দুল মাবুদ পিতার নাম: সেখ আসগর আলি বাড়ির নং : n0035 বয়স : 71 লিঙ্গ : পুরুষ	32	WZI2226066	ফটো উপলব্ধ	নাম : সেখ সানাউল্লাহ পিতার নাম: আবুল খায়ের সেখ বাড়ির নং : n0014 বয়স : 66 লিঙ্গ : পুরুষ	33	WZI2225894	ফটো উপলব্ধ	নাম : মোসাম্মদ মরহুম খাতুন স্বামীর নাম: লেখ সাহিদুল্লাহ বাড়ির নং : n0017 বয়স : 52 লিঙ্গ : মহিলা
34	WZI2358513	ফটো উপলব্ধ	নাম : সহিনা খাতুন স্বামীর নাম: সেক সামিম আলি বাড়ির নং : n0016 বয়স : 25 লিঙ্গ : মহিলা	35	WZI2761831	ফটো উপলব্ধ	নাম : সেখ সাকিল পিতার নাম: সেখ নাজিমুদ্দিন বাড়ির নং : এন0016 বয়স : 21 লিঙ্গ : পুরুষ	36	WZI2358679	ফটো উপলব্ধ	নাম : সেখ আবুল খয়ের পিতার নাম: সেখ আব্দুল মাবুদ বাড়ির নং : n0035 বয়স : 26 লিঙ্গ : পুরুষ
37	CMF2166924	ফটো উপলব্ধ	নাম : আসেমা খাতুন স্বামীর নাম: মুকলেসুর রহমান খাঁন বাড়ির নং : n0227 বয়স : 38 লিঙ্গ : মহিলা	38	WZI1800499	ফটো উপলব্ধ	নাম : সাহানা খাতুন পিতার নাম: সেখ সাবির আলি বাড়ির নং : এন0042 বয়স : 31 লিঙ্গ : মহিলা	39	WZI2459642	ফটো উপলব্ধ	নাম : সেখ রোমু পিতার নাম: সেখ হাবিবুল ইসলাম বাড়ির নং : নং068 বয়স : 24 লিঙ্গ : পুরুষ
40	WZI2593143	ফটো উপলব্ধ	নাম : ময়ুরী খাতুন পিতার নাম: সৈয়দ আকসার আলি বাড়ির নং : এন0060 বয়স : 28 লিঙ্গ : মহিলা	41	WZI2636694	ফটো উপলব্ধ	নাম : রমজান আলি খান পিতার নাম: আব্দুল করিম খান বাড়ির নং : n0002 বয়স : 54 লিঙ্গ : পুরুষ	42	WZI1650639	ফটো উপলব্ধ	নাম : সামিনা খাতুন পিতার নাম: সেপিরুল সা বাড়ির নং : এন0198 বয়স : 34 লিঙ্গ : মহিলা
43	CMF1443811	ফটো উপলব্ধ	নাম : জোসনারা খাতুন স্বামীর নাম: রমজান আলি খাঁন বাড়ির নং : n0002 বয়স : 49 লিঙ্গ : মহিলা	44	WZI2718179	ফটো উপলব্ধ	নাম : আব্দুল আজিজ খাঁন পিতার নাম: মুকলেসুর রহমান খাঁন বাড়ির নং : প্রিয়া নগর বয়স : 22 লিঙ্গ : পুরুষ	45	WZI1910124	ফটো উপলব্ধ	নাম : সেখ সমিম আলি পিতার নাম: সেখ আনোয়ার আলি বাড়ির নং : n0042 বয়স : 30 লিঙ্গ : পুরুষ
46	CMF1395607	ফটো উপলব্ধ	নাম : সেলিমা আক্তার স্বামীর নাম: আলি হাসাম বাড়ির নং : n0052 বয়স : 48 লিঙ্গ : মহিলা	47	CMF2604981	ফটো উপলব্ধ	নাম : শেখ মেহেবুব আলম পিতার নাম: শেখ ইসলাম বাড়ির নং : n0063 বয়স : 45 লিঙ্গ : পুরুষ	48	CMF2439990	ফটো উপলব্ধ	নাম : সেখ ইলিয়াস আলি পিতার নাম: আহমাদ বাড়ির নং : n0055 বয়স : 60 লিঙ্গ : পুরুষ
49	WZI1800739	ফটো উপলব্ধ	নাম : সেখ আসগর আলি পিতার নাম: সেখ ইলিয়াস আলি বাড়ির নং : এন0055 বয়স : 31 লিঙ্গ : পুরুষ	50	WZI2077212	ফটো উপলব্ধ	নাম : সেখ নবাব পিতার নাম: সেখ ইলিয়াস আলি বাড়ির নং : n0055 বয়স : 30 লিঙ্গ : পুরুষ	51	WZI2697613	ফটো উপলব্ধ	নাম : মাইমুন আখতারি স্বামীর নাম: সেখ আসগর আলি বাড়ির নং : না বয়স : 24 লিঙ্গ : মহিলা
52	WZI2050276	ফটো উপলব্ধ	নাম : সেখ রহমত আলি পিতার নাম: সেখ সেলিম বাড়ির নং : n0247 বয়স : 30 লিঙ্গ : পুরুষ	53	WZI2613115	ফটো উপলব্ধ	নাম : দেব্যানী দাস কর স্বামীর নাম: অমলেশ কর বাড়ির নং : এন0001 বয়স : 25 লিঙ্গ : মহিলা	54	WZI2050268	ফটো উপলব্ধ	নাম : পূর্ণিমা খাটুয়া স্বামীর নাম: কুশানু খাটুয়া বাড়ির নং : n0246 বয়স : 28 লিঙ্গ : মহিলা
55	WZI2050227	ফটো উপলব্ধ	নাম : সহেলী খাটুয়া পিতার নাম: অমলেন্দু খাটুয়া বাড়ির নং : n0242 বয়স : 28 লিঙ্গ : মহিলা	56	WZI2458685	ফটো উপলব্ধ	নাম : দীপঙ্কর দাস পিতার নাম: কালাচন্দ্র দাস বাড়ির নং : নং160 বয়স : 24 লিঙ্গ : পুরুষ	57	WZI2153328	ফটো উপলব্ধ	নাম : সোনালী খাঁড়া দাস স্বামীর নাম: শিবা প্রসাদ দাস বাড়ির নং : এন0160 বয়স : 26 লিঙ্গ : মহিলা
58	WZI2666444	ফটো উপলব্ধ	নাম : আমিনা খাতুন পিতার নাম: আফজল খাঁন বাড়ির নং : এন0142 বয়স : 24 লিঙ্গ : মহিলা	59	CMF2528354	ফটো উপলব্ধ	নাম : রেশমা খাতুন স্বামীর নাম: মহফুজ বারি খাঁন বাড়ির নং : n0032 বয়স : 42 লিঙ্গ : মহিলা	60	CMF2377323	ফটো উপলব্ধ	নাম : মো আয়েশা খাতুন স্বামীর নাম: গোলাম মোস্তাফা খাঁন বাড়ির নং : n0019 বয়স : 40 লিঙ্গ : মহিলা



61 নাম : সাহিদা খাতুন স্বামীর নাম: এনামুল হোসেন খান বাড়ির নং : n0039 বয়স : 50 লিঙ্গ : মহিলা	WZI2250611 ফটো উপলব্ধ	62 নাম : তাহেরা খাতুন স্বামীর নাম: মিজানুর রহমান খাঁন বাড়ির নং : n0026 বয়স : 67 লিঙ্গ : মহিলা	WZI2225704 ফটো উপলব্ধ	63 নাম : খাইরুন খাতুন স্বামীর নাম: মাহমুদ মাওলা খান বাড়ির নং : n0033 বয়স : 40 লিঙ্গ : মহিলা	CMF2528347 ফটো উপলব্ধ
64 নাম : আসিয়া বিবি খাতুন স্বামীর নাম: সেখ আবদুল্লাহ বাড়ির নং : n0012 বয়স : 61 লিঙ্গ : মহিলা	WZI2226173 ফটো উপলব্ধ	65 নাম : বিলকিস খাতুন স্বামীর নাম: সেখ সাবির আলি বাড়ির নং : n0241 বয়স : 31 লিঙ্গ : মহিলা	WZI2050219 ফটো উপলব্ধ	66 নাম : আনজুরা খাতুন পিতার নাম: সেখ আনোয়ার আলি বাড়ির নং : n0248 বয়স : 31 লিঙ্গ : মহিলা	WZI1800390 ফটো উপলব্ধ
67 নাম : মাসুদা খাতুন স্বামীর নাম: সেক ইলিয়াস আলি বাড়ির নং : n0054 বয়স : 54 লিঙ্গ : মহিলা	WB/30/206/207842 ফটো উপলব্ধ	68 নাম : তাহেরা খাতুন স্বামীর নাম: মুসিয়ার রহমান বাড়ির নং : n0056 বয়স : 56 লিঙ্গ : মহিলা	CMF2440006 ফটো উপলব্ধ	69 নাম : আসলাম খান পিতার নাম: আলী হাসান খান বাড়ির নং : n0053 বয়স : 37 লিঙ্গ : পুরুষ	CMF2616431 ফটো উপলব্ধ
70 নাম : মোঃ মাল্লাতুন খাতুন বিবি স্বামীর নাম: ইমদুল ইসলাম খাঁন বাড়ির নং : n0046 বয়স : 34 লিঙ্গ : মহিলা	WZI1577378 ফটো উপলব্ধ	71 নাম : জবেদা খাতুন (বিবি) স্বামীর নাম: মৈদুল ইসলাম খাঁন বাড়ির নং : n0050 বয়স : 38 লিঙ্গ : মহিলা	WZI1577394 ফটো উপলব্ধ	72 নাম : মইদুল ইসলাম খান পিতার নাম: আলিরেজা খান বাড়ির নং : n0050 বয়স : 41 লিঙ্গ : পুরুষ	CMF2167781 ফটো উপলব্ধ
73 নাম : মাদুল সিলাম খান পিতার নাম: আলিরেজা খান বাড়ির নং : n0046 বয়স : 42 লিঙ্গ : পুরুষ	CMF2049039 ফটো উপলব্ধ	74 নাম : নাসিমা খান স্বামীর নাম: দিন এলাহি খান বাড়ির নং : n0048 বয়স : 50 লিঙ্গ : মহিলা	CMF1395821 ফটো উপলব্ধ	75 নাম : দিন এলাহি খান পিতার নাম: মনিরুল খান বাড়ির নং : n0047 বয়স : 51 লিঙ্গ : পুরুষ	CMF1395995 ফটো উপলব্ধ
76 নাম : গোলাম মুজদোবা খান পিতার নাম: আব্দুল রহিম খাঁন বাড়ির নং : n0021 বয়স : 40 লিঙ্গ : পুরুষ	CMF2529782 ফটো উপলব্ধ	77 নাম : আজ হার আলি খান পিতার নাম: আবদুল করিম খান বাড়ির নং : n0004 বয়স : 38 লিঙ্গ : পুরুষ	CMF2528214 ফটো উপলব্ধ	78 নাম : আলি নাসের খান পিতার নাম: মনিরুল ইসলাম খান বাড়ির নং : এন0158 বয়স : 63 লিঙ্গ : পুরুষ	WZI2514230 ফটো উপলব্ধ
79 নাম : নাসরিন আখতার স্বামীর নাম: আজম আলি খান বাড়ির নং : এন0158 বয়স : 29 লিঙ্গ : মহিলা	WZI1987726 ফটো উপলব্ধ	80 নাম : সাবির আলি খাঁন পিতার নাম: এনামুল হোসেন খাঁন বাড়ির নং : এন0040 বয়স : 37 লিঙ্গ : পুরুষ	WZI0390732 ফটো উপলব্ধ	81 নাম : সজল দাস পিতার নাম: অরুণ দাস বাড়ির নং : এন0021 বয়স : 24 লিঙ্গ : পুরুষ	WZI2440626 ফটো উপলব্ধ
82 নাম : মানুয়ারা খাতুন পিতার নাম: আলি নাসের খান বাড়ির নং : এন0158 বয়স : 22 লিঙ্গ : মহিলা	WZI2665750 ফটো উপলব্ধ	83 নাম : নাসরিন আক্তার খাঁন পিতার নাম: আইনাল আলি খাঁন বাড়ির নং : এন0159 বয়স : 30 লিঙ্গ : মহিলা	XZA2038966 ফটো উপলব্ধ	84 নাম : মুজাহিরা খাতুন পিতার নাম: মাহফুজ বারি খান বাড়ির নং : এন0038 বয়স : 22 লিঙ্গ : মহিলা	WZI2652451 ফটো উপলব্ধ
85 নাম : মুকলেসুর রহমান খাঁন পিতার নাম: আব্দুল করিম খাঁন বাড়ির নং : n0225 বয়স : 49 লিঙ্গ : পুরুষ	WZI2514099 ফটো উপলব্ধ	86 নাম : রুবিনা খাতুন স্বামীর নাম: সমীম খাঁন বাড়ির নং : এন0159 বয়স : 26 লিঙ্গ : মহিলা	WZI2575546 ফটো উপলব্ধ	87 নাম : আব্দুল কালাম খান পিতার নাম: আব্দুল কাযুম খান বাড়ির নং : n0003 বয়স : 45 লিঙ্গ : পুরুষ	CMF2166882 ফটো উপলব্ধ
88 নাম : এনামুল হোসেন খাঁন পিতার নাম: মতিউর রহমান খান বাড়ির নং : n0040 বয়স : 54 লিঙ্গ : পুরুষ	CMF1394923 ফটো উপলব্ধ	89 নাম : মহফুজ বারি খাঁন পিতার নাম: মিজানুর রহমান খাঁন বাড়ির নং : n0034 বয়স : 50 লিঙ্গ : পুরুষ	WZI2225860 ফটো উপলব্ধ	90 নাম : হালিমা খাতুন স্বামীর নাম: সামীম খাঁন বাড়ির নং : এন0003 বয়স : 24 লিঙ্গ : মহিলা	WZI2596344 ফটো উপলব্ধ



91 নাম : মাহমুদ মাতুলা খাঁন পিতার নাম: মিজানুর রহমান খান বাড়ির নং : n0027 বয়স : 45 লিঙ্গ : পুরুষ	CMF2167047 ফটো উপলব্ধ	92 নাম : টিকু খাতুন স্বামীর নাম: হাসিবুল ইসলাম খাঁন বাড়ির নং : n0003 বয়স : 32 লিঙ্গ : মহিলা	WZI1994581 ফটো উপলব্ধ	93 নাম : মাসকুরা খাতুন স্বামীর নাম: মারুফ বিল্লাহ খাঁন বাড়ির নং : n0028 বয়স : 30 লিঙ্গ : মহিলা	WZI1994615 ফটো উপলব্ধ
94 নাম : মুনমুন আক্তারী স্বামীর নাম: নাজমুল হোসেন খাঁন বাড়ির নং : n0040 বয়স : 29 লিঙ্গ : মহিলা	WZI1994318 ফটো উপলব্ধ	95 নাম : নাজমুল হোসেন খাঁন পিতার নাম: এনামুল হোসেন খাঁন বাড়ির নং : n0040 বয়স : 34 লিঙ্গ : পুরুষ	WZI1483296 ফটো উপলব্ধ	96 নাম : সামিম খাঁন পিতার নাম: আব্দুল কাযুম খাঁন বাড়ির নং : n0003 বয়স : 33 লিঙ্গ : পুরুষ	WZI1689363 ফটো উপলব্ধ
97 নাম : কাদের খাঁন পিতার নাম: আব্দুল কাইয়ুম খাঁন বাড়ির নং : n0003 বয়স : 50 লিঙ্গ : পুরুষ	WB/30/206/207370 ফটো উপলব্ধ	98 নাম : মোঃ আজমীরা বিবি স্বামীর নাম: আব্দুল কাদের খান বাড়ির নং : n0003 বয়স : 41 লিঙ্গ : মহিলা	WZI1148626 ফটো উপলব্ধ	99 নাম : হাসিবুল ইসলাম খান পিতার নাম: আব্দুল কাযুম খান বাড়ির নং : n0003 বয়স : 36 লিঙ্গ : পুরুষ	WZI1148634 ফটো উপলব্ধ
100 নাম : নাসরিন পারভিন পিতার নাম: এনামুল হোসেন খাঁন বাড়ির নং : n0040 বয়স : 32 লিঙ্গ : মহিলা	WZI1800812 ফটো উপলব্ধ	101 নাম : মারুফ বিল্লাহ খাঁন পিতার নাম: মিজানুর বাড়ির নং : n0028 বয়স : 40 লিঙ্গ : পুরুষ	CMF2528594 ফটো উপলব্ধ	102 নাম : গোলাম মোস্তাফা খাঁন পিতার নাম: আব্দুল রহিম খাঁন বাড়ির নং : n0020 বয়স : 51 লিঙ্গ : পুরুষ	CMF2167021 ফটো উপলব্ধ
103 নাম : সাালেমা খাতুন স্বামীর নাম: মাহবুব রাব্বি খান বাড়ির নং : n0024 বয়স : 33 লিঙ্গ : মহিলা	WZI1483304 ফটো উপলব্ধ	104 নাম : মাহবুব রাব্বী খাঁন পিতার নাম: মিজানুর রহমান বাড়ির নং : n0024 বয়স : 42 লিঙ্গ : পুরুষ	CMF2528602 ফটো উপলব্ধ	105 নাম : ইয়াসমিনা খাতুন স্বামীর নাম: সাবির আলি খাঁন বাড়ির নং : এন0040 বয়স : 33 লিঙ্গ : মহিলা	WZI1800747 ফটো উপলব্ধ
106 নাম : গোলাম মর্তোজা খাঁন পিতার নাম: আব্দুল রহিম খাঁন বাড়ির নং : n0018 বয়স : 43 লিঙ্গ : পুরুষ	CMF2528404 ফটো উপলব্ধ	107 নাম : আল আমিন খান পিতার নাম: গোলাম মতোজা খান বাড়ির নং : এন0020 বয়স : 21 লিঙ্গ : পুরুষ	WZI2766061 ফটো উপলব্ধ	108 নাম : আলী হাসান খাঁন পিতার নাম: মনিরুল খাঁন বাড়ির নং : n0049 বয়স : 67 লিঙ্গ : পুরুষ	CMF2439891 ফটো উপলব্ধ
109 নাম : কবিতা গুড়িয়া পিতার নাম: সুপ্রভাত গুড়িয়া বাড়ির নং : এন0113 বয়স : 26 লিঙ্গ : মহিলা	ZXL1986884 ফটো উপলব্ধ	110 নাম : শিপ্রা রানী জানা দাস স্বামীর নাম: বিভাস দাস বাড়ির নং : n0252 বয়স : 52 লিঙ্গ : মহিলা	WZI2417400 ফটো উপলব্ধ	111 নাম : সাকিরুল তুল্লা পিতার নাম: আহাম্মাদ তুল্লা বাড়ির নং : n0240 বয়স : 28 লিঙ্গ : পুরুষ	WZI2050201 ফটো উপলব্ধ
112 নাম : বিভাস দাস পিতার নাম: লাল মোহন দাস বাড়ির নং : n0253 বয়স : 59 লিঙ্গ : পুরুষ	WZI2417418 ফটো উপলব্ধ	113 নাম : অরুণ কুমার দাস পিতার নাম: নিরঞ্জন দাস বাড়ির নং : এন0000 বয়স : 45 লিঙ্গ : পুরুষ	CMF2434793 ফটো উপলব্ধ	114 নাম : শ্যামলী গুড়িয়া দাস স্বামীর নাম: মনিরুল কুমার দাস বাড়ির নং : এন0105 বয়স : 31 লিঙ্গ : মহিলা	ZXL1784214 ফটো উপলব্ধ
115 নাম : অসীমা দাস স্বামীর নাম: অরুণ দাস বাড়ির নং : এন000 বয়স : 43 লিঙ্গ : মহিলা	CMF2149581 ফটো উপলব্ধ	116 নাম : সাগরিকা দেব দিগ্গা স্বামীর নাম: শিব দিগ্গা বাড়ির নং : এন0138 বয়স : 24 লিঙ্গ : মহিলা	WZI2650349 ফটো উপলব্ধ	117 নাম : সুমিত্রা ভূঁইয়া দিন্দা স্বামীর নাম: স্বপন দিন্দা বাড়ির নং : n0245 বয়স : 33 লিঙ্গ : মহিলা	WZI2050250 ফটো উপলব্ধ
118 নাম : সুদীপ্ত প্রামানিক পিতার নাম: শঙ্কর প্রামানিক বাড়ির নং : n0237 বয়স : 28 লিঙ্গ : পুরুষ	WZI2050177 ফটো উপলব্ধ	119 নাম : রাম প্রসাদ প্রামানিক পিতার নাম: মনোরঞ্জন প্রামানিক বাড়ির নং : n0238 বয়স : 28 লিঙ্গ : পুরুষ	WZI2050185 ফটো উপলব্ধ	120 নাম : সুব্রত প্রামানিক পিতার নাম: শংকর প্রামানিক বাড়ির নং : নং172 বয়স : 24 লিঙ্গ : পুরুষ	WZI2459329 ফটো উপলব্ধ



121 নাম : হাসিনা বিবি স্বামীর নাম: সেখ মেহেবুব আলম বাড়ির নং : n0064 বয়স : 39 লিঙ্গ : মহিলা	CMF2604809 ফটো উপলব্ধ	122 নাম : তাহেনুর বিবি স্বামীর নাম: সেখ আব্দুল মাবুদ বাড়ির নং : n0036 বয়স : 51 লিঙ্গ : মহিলা	WZI2226322 ফটো উপলব্ধ	123 নাম : সুরাইয়া বিবি স্বামীর নাম: গোলাম মোর্তাজা খাঁন বাড়ির নং : n0223 বয়স : 41 লিঙ্গ : মহিলা	CMF2377331 ফটো উপলব্ধ
124 নাম : আন্তরুল বেগ পিতার নাম: আকবর বেগ বাড়ির নং : n0244 বয়স : 28 লিঙ্গ : পুরুষ	WZI2050243 ফটো উপলব্ধ	125 নাম : মানোয়ারা বেগম পিতার নাম: মহিম মহম্মদ বাড়ির নং : n0239 বয়স : 34 লিঙ্গ : মহিলা	WZI2050193 ফটো উপলব্ধ	126 নাম : বিশুজিৎ বেরা পিতার নাম: স্বপন বেরা বাড়ির নং : এন0133 বয়স : 23 লিঙ্গ : পুরুষ	WZI2563427 ফটো উপলব্ধ
127 নাম : শুভজীৎ বেরা পিতার নাম: কালীপদ বেরা বাড়ির নং : নং132 বয়স : 27 লিঙ্গ : পুরুষ	WZI2460210 ফটো উপলব্ধ	128 নাম : সাগরিকা মাইতি দাস স্বামীর নাম: মঙ্গল দাস বাড়ির নং : n0249 বয়স : 34 লিঙ্গ : মহিলা	WZI1601855 ফটো উপলব্ধ	129 নাম : সানিয়া খাতুন স্বামীর নাম: সেখ আশির রহমান বাড়ির নং : n0058 বয়স : 27 লিঙ্গ : মহিলা	WZI2359461 ফটো উপলব্ধ
130 নাম : সেখ বসির রহমান পিতার নাম: সেখ মসিয়ার বাড়ির নং : n0057 বয়স : 50 লিঙ্গ : পুরুষ	WB/30/206/207003 ফটো উপলব্ধ	131 নাম : রীনা বিবি স্বামীর নাম: সেখ বসির রহমান বাড়ির নং : n0057 বয়স : 31 লিঙ্গ : মহিলা	WZI1689371 ফটো উপলব্ধ	132 নাম : সেক মিজানুর রহমান পিতার নাম: মসলেম বাড়ির নং : n0058 বয়স : 60 লিঙ্গ : পুরুষ	WZI2808889 ফটো উপলব্ধ
133 নাম : সেখ আশির রহমান পিতার নাম: সেখ মিজানুর রহমান বাড়ির নং : n0058 বয়স : 33 লিঙ্গ : পুরুষ	WZI1483288 ফটো উপলব্ধ	134 নাম : সেখ মসিয়ার রহমান পিতার নাম: মোসলেম বাড়ির নং : n0041 বয়স : 78 লিঙ্গ : পুরুষ	WB/30/206/207421 ফটো উপলব্ধ	135 নাম : শেখ জাকির হোসেন পিতার নাম: মশিয়ার রহমান বাড়ির নং : n0044 বয়স : 47 লিঙ্গ : পুরুষ	CMF1396027 ফটো উপলব্ধ
136 নাম : মোঃ সালমা খাতুন স্বামীর নাম: সেখ জাকির হোসেন বাড়ির নং : n0044 বয়স : 37 লিঙ্গ : মহিলা	WZI1148618 ফটো উপলব্ধ	137 নাম : আব্দুল রেজাক মায়ের নাম: মানোয়ারা বেগম বাড়ির নং : এন0239 বয়স : 27 লিঙ্গ : পুরুষ	WZI2841286 ফটো উপলব্ধ	138 নাম : কাবিরা খাতুন স্বামীর নাম: সেখ সামিম আলি বাড়ির নং : এন0084 বয়স : 23 লিঙ্গ : মহিলা	WZI2889186 ফটো উপলব্ধ

Obtained After  
Attestation by  
Judicial Officers



139 নাম : সন্ধ্যারানী জানা পিতার নাম : গুরুপদ বাড়ির নং : এন0120 বয়স : 43 লিঙ্গ : মহিলা	CMF2550119 ফটো উপলব্ধ	E 140 নাম : জিন্নাতুন খাতুন স্বামীর নাম : আয়র খান বাড়ির নং : n0126 বয়স : 67 লিঙ্গ : মহিলা	CMF0049239 ফটো উপলব্ধ	141 নাম : মোস্তাফা খান পিতার নাম : কোবাদ খান বাড়ির নং : n0127 বয়স : 63 লিঙ্গ : পুরুষ	CMF0049403 ফটো উপলব্ধ
142 নাম : মানোয়ারা খাতুন স্বামীর নাম : নুরইসলাম খান বাড়ির নং : n0140 বয়স : 75 লিঙ্গ : মহিলা	WB/30/206/210311 ফটো উপলব্ধ	143 নাম : ইসলাম সামসুল পিতার নাম : নুর ইসলাম বাড়ির নং : n0140 বয়স : 59 লিঙ্গ : পুরুষ	WB/30/206/210346 ফটো উপলব্ধ	144 নাম : দায়দ আমিনুল পিতার নাম : নুর ইসলাম খান বাড়ির নং : n0140 বয়স : 63 লিঙ্গ : পুরুষ	CMF2528875 ফটো উপলব্ধ
145 নাম : রুনা বিবি স্বামীর নাম : দায়দ আলি খান বাড়ির নং : n0140 বয়স : 42 লিঙ্গ : মহিলা	WZI0393579 ফটো উপলব্ধ	146 নাম : সোলায়মানুল পিতার নাম : নুর ইসলাম খান বাড়ির নং : n0140 বয়স : 62 লিঙ্গ : পুরুষ	CMF2528883 ফটো উপলব্ধ	147 নাম : আজমিরা বিবি স্বামীর নাম : সলেমান খান বাড়ির নং : n0140 বয়স : 39 লিঙ্গ : মহিলা	WZI0393587 ফটো উপলব্ধ
148 নাম : রুপি বিবি স্বামীর নাম : সামসুল বাড়ির নং : n0140 বয়স : 42 লিঙ্গ : মহিলা	CMF2168664 ফটো উপলব্ধ	149 নাম : সেখ সেইদুল ইসলাম পিতার নাম : সেখ সেরাজুল ইসলাম বাড়ির নং : n0147 বয়স : 41 লিঙ্গ : পুরুষ	WZI1310721 ফটো উপলব্ধ	150 নাম : মোঃ সুলতানা খাতুন স্বামীর নাম : সেখ সেইদুল ইসলাম বাড়ির নং : n0147 বয়স : 36 লিঙ্গ : মহিলা	WZI1577444 ফটো উপলব্ধ
151 নাম : মালেকা বিবি স্বামীর নাম : কাজেহার কাজী বাড়ির নং : n0066 বয়স : 77 লিঙ্গ : মহিলা	CMF2167898 ফটো উপলব্ধ	152 নাম : মালেক কাজী পিতার নাম : কাজেহার কাজী বাড়ির নং : n0066 বয়স : 61 লিঙ্গ : পুরুষ	CMF2167906 ফটো উপলব্ধ	153 নাম : ফিরোজা খাতুন স্বামীর নাম : মালেক কাজী বাড়ির নং : n0066 বয়স : 56 লিঙ্গ : মহিলা	CMF1443886 ফটো উপলব্ধ
154 নাম : খালেক কাজী পিতার নাম : কাজেহার কাজী বাড়ির নং : n0066 বয়স : 53 লিঙ্গ : পুরুষ	CMF1503903 ফটো উপলব্ধ	155 নাম : রুকসানা খাতুন স্বামীর নাম : কবীর খান বাড়ির নং : n0066 বয়স : 37 লিঙ্গ : মহিলা	WZI1394030 ফটো উপলব্ধ	156 নাম : সুবেদা খাতুন স্বামীর নাম : সেখ হাবিবুল ইসলাম বাড়ির নং : n0069 বয়স : 63 লিঙ্গ : মহিলা	WZI2204626 ফটো উপলব্ধ
157 নাম : আয়র খান পিতার নাম : কোবাদ খান বাড়ির নং : n0126 বয়স : 68 লিঙ্গ : পুরুষ	CMF0048330 ফটো উপলব্ধ	158 নাম : মনসুরা বিবি স্বামীর নাম : মফিজুল খান বাড়ির নং : n0102 বয়স : 39 লিঙ্গ : মহিলা	WZI0393504 ফটো উপলব্ধ	159 নাম : নুরীখাতুন পিতার নাম : কোবাদ বাড়ির নং : n0125 বয়স : 73 লিঙ্গ : মহিলা	WB/30/206/210161 ফটো উপলব্ধ
160 নাম : সুবেদা বিবি স্বামীর নাম : আমীর মল্লিক বাড়ির নং : n0125 বয়স : 56 লিঙ্গ : মহিলা	CMF2529014 ফটো উপলব্ধ	161 নাম : রাজা কাজী পিতার নাম : মালেক কাজী বাড়ির নং : n0066 বয়স : 27 লিঙ্গ : পুরুষ	WZI2077360 ফটো উপলব্ধ	162 নাম : মোঃ খাইরুল খাতুন স্বামীর নাম : রেজাবুল ইসলাম বাড়ির নং : n0147 বয়স : 43 লিঙ্গ : মহিলা	CMF2616621 ফটো উপলব্ধ
163 নাম : আমেরুন বিবি স্বামীর নাম : সেখ বাদশা বাড়ির নং : n0125 বয়স : 30 লিঙ্গ : মহিলা	WZI1910256 ফটো উপলব্ধ	164 নাম : সেখ বাদশা পিতার নাম : সেখ বাবুল বাড়ির নং : n0125 বয়স : 43 লিঙ্গ : পুরুষ	WZI1910280 ফটো উপলব্ধ	165 নাম : বাপী কাজী পিতার নাম : মালেক কাজী বাড়ির নং : n0066 বয়স : 30 লিঙ্গ : পুরুষ	WZI1994649 ফটো উপলব্ধ
166 নাম : সেখ আবু হোসেন পিতার নাম : সেখ বাহাদুর বাড়ির নং : এন0001 বয়স : 56 লিঙ্গ : পুরুষ	WZI2225266 ফটো উপলব্ধ	167 নাম : হালিমা খাতুন স্বামীর নাম : সেখ নজরুল মহম্মদ বাড়ির নং : n0092 বয়স : 30 লিঙ্গ : মহিলা	WZI1910215 ফটো উপলব্ধ	168 নাম : সেখ ইমাদুল পিতার নাম : সেখ সিরাজুল বাড়ির নং : n0143 বয়স : 50 লিঙ্গ : পুরুষ	CMF2529063 ফটো উপলব্ধ

বিধানসভা নির্বাচনক্ষেত্রের নং, নাম : 210-নন্দীগ্রাম  
ভাগ নং, নাম : 2-প্রিয়ানগরী উত্তর পাড়া

169 নাম : অন্নপূর্ণা দাস স্বামীর নাম: প্রবোধ দাস বাড়ির নং : n0092 বয়স : 40 লিঙ্গ : মহিলা	CMF2377455 ফটো উপলব্ধ	170 নাম : রাবিয়া বিবি স্বামীর নাম: সেখ সাহাজান বাড়ির নং : n0066 বয়স : 45 লিঙ্গ : মহিলা	CMF2529139 ফটো উপলব্ধ	171 নাম : মো আনুয়ারা বিবি স্বামীর নাম: সেখ রাবিবুল ইসলাম বাড়ির নং : n0144 বয়স : 43 লিঙ্গ : মহিলা	CMF2529071 ফটো উপলব্ধ
172 নাম : সেখ রেজাবুল ইসলাম পিতার নাম: সেখ সেরাজুল বাড়ির নং : n0147 বয়স : 45 লিঙ্গ : পুরুষ	WZI0393611 ফটো উপলব্ধ	173 নাম : সেখ নজরুল মহম্মদ পিতার নাম: সেখ রেজাউল মহম্মদ বাড়ির নং : n0092 বয়স : 41 লিঙ্গ : পুরুষ	CMF2377463 ফটো উপলব্ধ	174 নাম : সেখ সাহাজান পিতার নাম: আব্দুল রসিদ বাড়ির নং : n0066 বয়স : 45 লিঙ্গ : পুরুষ	CMF2616662 ফটো উপলব্ধ
175 নাম : সেখ রাবিবুল ইসলাম পিতার নাম: সেখ সেরাজুল ইসলাম বাড়ির নং : n0145 বয়স : 46 লিঙ্গ : পুরুষ	CMF2529089 ফটো উপলব্ধ	176 নাম : সারেজা বিবি স্বামীর নাম: সেখ আবু হোসেন বাড়ির নং : এন0001 বয়স : 51 লিঙ্গ : মহিলা	WZI2225274 ফটো উপলব্ধ	177 নাম : মোঃ রুবেদা বিবি স্বামীর নাম: সেখ সেরাজুল বাড়ির নং : n0146 বয়স : 72 লিঙ্গ : মহিলা	CMF2529097 ফটো উপলব্ধ
178 নাম : সেখ সাহানবি পিতার নাম: সেখ আবুহোসেন বাড়ির নং : n0001 বয়স : 26 লিঙ্গ : পুরুষ	WZI2359057 ফটো উপলব্ধ	179 নাম : আলামিন কাজী পিতার নাম: আব্দুল মালেক কাজী বাড়ির নং : n0066 বয়স : 27 লিঙ্গ : পুরুষ	WZI2359255 ফটো উপলব্ধ	180 নাম : সেখ রাজিবুল পিতার নাম: সেখ সাহাজান বাড়ির নং : এন0066 বয়স : 23 লিঙ্গ : পুরুষ	WZI2550598 ফটো উপলব্ধ
181 নাম : সেক রাবিবুল পিতার নাম: সেখ সাহাজান বাড়ির নং : এন0066 বয়স : 23 লিঙ্গ : পুরুষ	WZI2550663 ফটো উপলব্ধ	182 নাম : সেখ আনুরুল খান পিতার নাম: দাউদ আলি খান বাড়ির নং : এন0140 বয়স : 23 লিঙ্গ : পুরুষ	WZI2559656 ফটো উপলব্ধ	183 নাম : রাকেশ কাজী পিতার নাম: আব্দুল খালেক কাজী বাড়ির নং : এন0066 বয়স : 26 লিঙ্গ : পুরুষ	WZI2559862 ফটো উপলব্ধ
184 নাম : সেখ সাইবুল পিতার নাম: সেখ আবু হোসেন বাড়ির নং : এন0001 বয়স : 23 লিঙ্গ : পুরুষ	WZI2563716 ফটো উপলব্ধ	185 নাম : সেক নাজরুল হক পিতার নাম: সেখ ইমদুল ইসলাম বাড়ির নং : এন0143 বয়স : 23 লিঙ্গ : পুরুষ	WZI2650091 ফটো উপলব্ধ	186 নাম : নার্গিস সুলতানা স্বামীর নাম: রাবিবুল খাঁন বাড়ির নং : না বয়স : 22 লিঙ্গ : মহিলা	WZI2699668 ফটো উপলব্ধ
187 নাম : রকিবুল খাঁন পিতার নাম: সামশুল খাঁন বাড়ির নং : n0140 বয়স : 25 লিঙ্গ : পুরুষ	WZI2358539 ফটো উপলব্ধ	188 নাম : শেফালী খাতুন স্বামীর নাম: বাপী কাজী বাড়ির নং : n0066 বয়স : 26 লিঙ্গ : মহিলা	WZI2359180 ফটো উপলব্ধ	189 নাম : শুকতারী খাতুন পিতার নাম: আব্দুল মালেক কাজী বাড়ির নং : n0066 বয়স : 26 লিঙ্গ : মহিলা	WZI2359214 ফটো উপলব্ধ
190 নাম : টুকরানী কর স্বামীর নাম: মনু কর বাড়ির নং : n0135 বয়স : 80 লিঙ্গ : মহিলা	WZI2702140 ফটো উপলব্ধ	191 নাম : অঞ্জনা সিংহ কর স্বামীর নাম: শক্তি কুমার কর বাড়ির নং : n0135 বয়স : 31 লিঙ্গ : মহিলা	WZI1861509 ফটো উপলব্ধ	192 নাম : অমলেশ কর পিতার নাম: কানাইলাল কর বাড়ির নং : n0135 বয়স : 29 লিঙ্গ : পুরুষ	WZI1910298 ফটো উপলব্ধ
193 নাম : যমুনা কর স্বামীর নাম: বনু কর বাড়ির নং : n0135 বয়স : 57 লিঙ্গ : মহিলা	WB/30/206/210215 ফটো উপলব্ধ	194 নাম : বনু কর পিতার নাম: পরেশ কর বাড়ির নং : n0135 বয়স : 65 লিঙ্গ : পুরুষ	WB/30/206/210271 ফটো উপলব্ধ	195 নাম : শক্তি কুমার কর পিতার নাম: মনু কর বাড়ির নং : n0135 বয়স : 36 লিঙ্গ : পুরুষ	WZI1394022 ফটো উপলব্ধ
196 নাম : কম্পনা কর স্বামীর নাম: কানাই কর বাড়ির নং : n0135 বয়স : 59 লিঙ্গ : মহিলা	WB/30/206/210211 ফটো উপলব্ধ	197 নাম : কমলেশ কর পিতার নাম: কানাই কর বাড়ির নং : n0135 বয়স : 32 লিঙ্গ : পুরুষ	WZI1689579 ফটো উপলব্ধ	198 নাম : রবীন কর পিতার নাম: বনু কর বাড়ির নং : n0135 বয়স : 33 লিঙ্গ : পুরুষ	WZI1577477 ফটো উপলব্ধ



বিধানসভা নির্বাচনক্ষেত্রের নং, নাম : 210-নন্দীগ্রাম  
ভাগ নং, নাম : 2-প্রিয়ানগরী উত্তর পাড়া

199	WB/30/206/210418	নাম : রফিকুল কর পিতার নাম: পরেশ কর বাড়ির নং : n0135 বয়স : 63 লিঙ্গ : পুরুষ	ফটো উপলব্ধ	200	WB/30/206/210216	নাম : পৌরী কর স্বামীর নাম: রফিকুল কর বাড়ির নং : n0135 বয়স : 55 লিঙ্গ : মহিলা	ফটো উপলব্ধ	201	WZI1577402	নাম : নাজিমুদ্দিন খাঁ পিতার নাম: আকসার খাঁ বাড়ির নং : n0067 বয়স : 34 লিঙ্গ : পুরুষ	ফটো উপলব্ধ
202	CMF2528891	নাম : সাবির খাঁন পিতার নাম: হাতেম খাঁন বাড়ির নং : n0067 বয়স : 49 লিঙ্গ : পুরুষ	ফটো উপলব্ধ	203	CMF2616647	নাম : মুনা খাঁন পিতার নাম: হাতেম খাঁন বাড়ির নং : n0067 বয়স : 38 লিঙ্গ : পুরুষ	ফটো উপলব্ধ	204	CMF2616639	নাম : মোঃ মৌলুদা খাতুন স্বামীর নাম: মুনা খাঁন বাড়ির নং : n0067 বয়স : 38 লিঙ্গ : মহিলা	ফটো উপলব্ধ
205	WZI2564524	নাম : ইয়াকুব খাঁন পিতার নাম: আকসার খাঁ বাড়ির নং : এন0067 বয়স : 24 লিঙ্গ : পুরুষ	ফটো উপলব্ধ	206	WZI2077329	নাম : মুরসেলিন খাঁন পিতার নাম: আনসার খাঁন বাড়ির নং : n0067 বয়স : 27 লিঙ্গ : পুরুষ	ফটো উপলব্ধ	207	WZI2458693	নাম : রকিবুল খাঁ পিতার নাম: সাবির আলী খাঁ বাড়ির নং : নং067 বয়স : 24 লিঙ্গ : পুরুষ	ফটো উপলব্ধ
208	WZI1994540	নাম : সুলতানা বিবি স্বামীর নাম: তাজু খাঁন বাড়ির নং : n0067 বয়স : 28 লিঙ্গ : মহিলা	ফটো উপলব্ধ	209	WZI1994565	নাম : হাপিজুল খাঁ পিতার নাম: আকসার খাঁন বাড়ির নং : n0067 বয়স : 29 লিঙ্গ : পুরুষ	ফটো উপলব্ধ	210	WZI1994631	নাম : রোশেনারা খাতুন স্বামীর নাম: নাজিমুদ্দিন খাঁ বাড়ির নং : n0067 বয়স : 28 লিঙ্গ : মহিলা	ফটো উপলব্ধ
211	WZI2461952	নাম : মুসিয়ার রহমান খাঁন পিতার নাম: আনসার খাঁন বাড়ির নং : নং067 বয়স : 25 লিঙ্গ : পুরুষ	ফটো উপলব্ধ	212	WZI2665420	নাম : মুসলেমা খাতুন স্বামীর নাম: হাপিজুল খাঁন বাড়ির নং : এন0067 বয়স : 22 লিঙ্গ : মহিলা	ফটো উপলব্ধ	213	WZI2210904	নাম : নাসিমা খাতুন স্বামীর নাম: আকসার খাঁন বাড়ির নং : n0067 বয়স : 54 লিঙ্গ : মহিলা	ফটো উপলব্ধ
214	WZI2207595	নাম : আকসার খাঁ পিতার নাম: অতিত খাঁন বাড়ির নং : n0067 বয়স : 56 লিঙ্গ : পুরুষ	ফটো উপলব্ধ	215	CMF1444330	নাম : মমতাজ বেগম স্বামীর নাম: আনসার খাঁ বাড়ির নং : n0067 বয়স : 43 লিঙ্গ : মহিলা	ফটো উপলব্ধ	216	WZI1577410	নাম : তাজু খাঁন পিতার নাম: আকসার খাঁন বাড়ির নং : n0067 বয়স : 33 লিঙ্গ : পুরুষ	ফটো উপলব্ধ
217	WZI2226033	নাম : আনসার খাঁন পিতার নাম: অতিত খাঁন বাড়ির নং : n0067 বয়স : 50 লিঙ্গ : পুরুষ	ফটো উপলব্ধ	218	WZI2226009	নাম : সুভাষ খাটুয়া পিতার নাম: অতুল খাটুয়া বাড়ির নং : n0096 বয়স : 78 লিঙ্গ : পুরুষ	ফটো উপলব্ধ	219	WZI2225985	নাম : গীতা খাটুয়া স্বামীর নাম: সুরেশ খাটুয়া বাড়ির নং : n0097 বয়স : 56 লিঙ্গ : মহিলা	ফটো উপলব্ধ
220	WZI2250637	নাম : অরিন্দম খাটুয়া পিতার নাম: অশোক খাটুয়া বাড়ির নং : n0089 বয়স : 57 লিঙ্গ : পুরুষ	ফটো উপলব্ধ	221	WZI2358612	নাম : মোমীতা পাত্র প্রামাণিক স্বামীর নাম: সৌমেন প্রামাণিক বাড়ির নং : n0101 বয়স : 28 লিঙ্গ : মহিলা	ফটো উপলব্ধ	222	WZI2358422	নাম : অনুশ্রী খাটুয়া পিতার নাম: অরুণ খাটুয়া বাড়ির নং : n0086 বয়স : 25 লিঙ্গ : মহিলা	ফটো উপলব্ধ
223	WZI2358901	নাম : বিজয় খাটুয়া পিতার নাম: আকাশ খাটুয়া বাড়ির নং : n0096 বয়স : 25 লিঙ্গ : পুরুষ	ফটো উপলব্ধ	224	WZI2226223	নাম : অশোক কুমার খাটুয়া পিতার নাম: পরেশ খাটুয়া বাড়ির নং : n0148 বয়স : 80 লিঙ্গ : পুরুষ	ফটো উপলব্ধ	225	WZI2226108	নাম : বিকাশ খাটুয়া পিতার নাম: সুভাষ খাটুয়া বাড়ির নং : n0096 বয়স : 50 লিঙ্গ : পুরুষ	ফটো উপলব্ধ
226	WZI2226215	নাম : শিবশংকর খাটুয়া পিতার নাম: বাদল খাটুয়া বাড়ির নং : n0098 বয়স : 59 লিঙ্গ : পুরুষ	ফটো উপলব্ধ	227	CMF0421206	নাম : সুরেশ খাটুয়া পিতার নাম: অতুল খাটুয়া বাড়ির নং : n0097 বয়স : 73 লিঙ্গ : পুরুষ	ফটো উপলব্ধ	228	WZI2226231	নাম : সন্ধ্যা খাটুয়া স্বামীর নাম: শিবশংকর খাটুয়া বাড়ির নং : n0098 বয়স : 54 লিঙ্গ : মহিলা	ফটো উপলব্ধ

229 নাম : স্বপন খাটুয়া পিতার নাম: পরেশ খাটুয়া বাড়ির নং : n0089 বয়স : 67 লিঙ্গ : পুরুষ	WZI2226157 ফটো উপলব্ধ	230 নাম : মানসী মাম্মা খাটুয়া স্বামীর নাম: অরিন্দম খাটুয়া বাড়ির নং : n0089 বয়স : 51 লিঙ্গ : মহিলা	CMF1396167 ফটো উপলব্ধ	231 নাম : মৌমিতা খাটুয়া স্বামীর নাম: রাজকুমার খাটুয়া বাড়ির নং : n0089 বয়স : 37 লিঙ্গ : মহিলা	WZI1148675 ফটো উপলব্ধ
232 নাম : অরিন্দম খাটুয়া পিতার নাম: অরিন্দম খাটুয়া বাড়ির নং : n0089 বয়স : 27 লিঙ্গ : পুরুষ	WZI2077220 ফটো উপলব্ধ	233 নাম : অরুণ কুমার খাটুয়া পিতার নাম: দুলাল চন্দ্র খাটুয়া বাড়ির নং : n0086 বয়স : 48 লিঙ্গ : পুরুষ	WZI2226140 ফটো উপলব্ধ	234 নাম : শান্তনু খাটুয়া পিতার নাম: শিবশঙ্কর খাটুয়া বাড়ির নং : n0098 বয়স : 31 লিঙ্গ : পুরুষ	WZI1800879 ফটো উপলব্ধ
235 নাম : কৃষানু খাটুয়া পিতার নাম: শিবশঙ্কর খাটুয়া বাড়ির নং : n0151 বয়স : 35 লিঙ্গ : পুরুষ	WZI0394163 ফটো উপলব্ধ	236 নাম : পুতুল খাটুয়া স্বামীর নাম: অনূপ খাটুয়া বাড়ির নং : n0089 বয়স : 39 লিঙ্গ : মহিলা	CMF2377398 ফটো উপলব্ধ	237 নাম : দুলাল চন্দ্র খাটুয়া পিতার নাম: জগদীশ খাটুয়া বাড়ির নং : n0086 বয়স : 80 লিঙ্গ : পুরুষ	CMF2440345 ফটো উপলব্ধ
238 নাম : সুস্মিতা মাইতি (খাটুয়া) স্বামীর নাম: আশীষ কুমার খাটুয়া বাড়ির নং : এন0150 বয়স : 27 লিঙ্গ : মহিলা	WZI2191211 ফটো উপলব্ধ	239 নাম : প্রীতি পন্ডা (খাটুয়া) স্বামীর নাম: চন্দন কুমার খাটুয়া বাড়ির নং : এন0094 বয়স : 27 লিঙ্গ : মহিলা	WZI2191146 ফটো উপলব্ধ	240 নাম : স্বপ্না খাটুয়া স্বামীর নাম: দুলাল চন্দ্র খাটুয়া বাড়ির নং : n0086 বয়স : 70 লিঙ্গ : মহিলা	WB/30/206/210082 ফটো উপলব্ধ
241 নাম : সৌরভ খাটুয়া পিতার নাম: কল্যান কুমার খাটুয়া বাড়ির নং : n0087 বয়স : 28 লিঙ্গ : পুরুষ	WZI1994474 ফটো উপলব্ধ	242 নাম : পার্বতী প্রামানিক স্বামীর নাম: জহরলাল প্রামানিক বাড়ির নং : n0101 বয়স : 62 লিঙ্গ : মহিলা	WZI2714541 ফটো উপলব্ধ	243 নাম : রাধারানী খাটুয়া স্বামীর নাম: শুভেন্দু খাটুয়া বাড়ির নং : n0103 বয়স : 60 লিঙ্গ : মহিলা	WB/30/206/210409 ফটো উপলব্ধ
244 নাম : সুদেষ্কা বেরা পিতার নাম: দিবাকর বেরা বাড়ির নং : নং103 বয়স : 36 লিঙ্গ : মহিলা	WZI2490548 ফটো উপলব্ধ	245 নাম : কাকলী খাটুয়া স্বামীর নাম: অরুণ কুমার খাটুয়া বাড়ির নং : n0086 বয়স : 46 লিঙ্গ : মহিলা	CMF1443605 ফটো উপলব্ধ	246 নাম : অমলেন্দু খাটুয়া পিতার নাম: ভীমাচরণ খাটুয়া বাড়ির নং : n0103 বয়স : 56 লিঙ্গ : পুরুষ	WZI2634129 ফটো উপলব্ধ
247 নাম : সুদীপ্তা রানি পাণ্ডা খাটুয়া স্বামীর নাম: পলটন খাটুয়া বাড়ির নং : এন0097 বয়স : 24 লিঙ্গ : মহিলা	WZI2653707 ফটো উপলব্ধ	248 নাম : সেখ মুস্তাকিন পিতার নাম: সেখ ইলিয়াস বাড়ির নং : নং 068 বয়স : 23 লিঙ্গ : পুরুষ	WZI2664357 ফটো উপলব্ধ	249 নাম : অর্পিতা খাটুয়া পিতার নাম: অরুণ কুমার খাটুয়া বাড়ির নং : নং 086 বয়স : 22 লিঙ্গ : মহিলা	WZI2648863 ফটো উপলব্ধ
250 নাম : অজিত খাটুয়া পিতার নাম: মুকুল খাটুয়া বাড়ির নং : n0093 বয়স : 25 লিঙ্গ : পুরুষ	WZI2359107 ফটো উপলব্ধ	251 নাম : সুমনা খাটুয়া পিতার নাম: সুশান্ত খাটুয়া বাড়ির নং : n0091 বয়স : 25 লিঙ্গ : মহিলা	WZI2358646 ফটো উপলব্ধ	252 নাম : অনুভা খাটুয়া পিতার নাম: অরিন্দম খাটুয়া বাড়ির নং : n0089 বয়স : 25 লিঙ্গ : মহিলা	WZI2358562 ফটো উপলব্ধ
253 নাম : সুশান্ত খাটুয়া পিতার নাম: কানাইলাল খাটুয়া বাড়ির নং : n0091 বয়স : 48 লিঙ্গ : পুরুষ	CMF1443589 ফটো উপলব্ধ	254 নাম : পলটন খাটুয়া পিতার নাম: সুরেশ খাটুয়া বাড়ির নং : n0097 বয়স : 32 লিঙ্গ : পুরুষ	WZI1577428 ফটো উপলব্ধ	255 নাম : সন্তু খাটুয়া পিতার নাম: সুশান্ত খাটুয়া বাড়ির নং : এন0091 বয়স : 23 লিঙ্গ : পুরুষ	WZI2564136 ফটো উপলব্ধ
256 নাম : গুরুপদ বারিক পিতার নাম: সুবোধ বারিক বাড়ির নং : এন0098 বয়স : 25 লিঙ্গ : পুরুষ	WZI2563625 ফটো উপলব্ধ	257 নাম : আশীষ কুমার খাটুয়া পিতার নাম: মলয় খাটুয়া বাড়ির নং : n0150 বয়স : 38 লিঙ্গ : পুরুষ	WZI0394155 ফটো উপলব্ধ	258 নাম : সঞ্জিতা জানা খাটুয়া স্বামীর নাম: অনুপ খাটুয়া বাড়ির নং : n0228 বয়স : 34 লিঙ্গ : মহিলা	WZI1471937 ফটো উপলব্ধ



259	CMF0421180	নাম : জহরলাল প্রামাণিক পিতার নাম: ভাগ্যধর প্রামাণিক বাড়ির নং : n0101 বয়স : 69 লিঙ্গ : পুরুষ	ফটো উপলব্ধ	260	CMF0421453	নাম : লক্ষী খাটুয়া স্বামীর নাম: মৃনাল খাটুয়া বাড়ির নং : n0094 বয়স : 56 লিঙ্গ : মহিলা	ফটো উপলব্ধ	261	WB/30/206/210001	নাম : গৌরহরি খাটুয়া পিতার নাম: বনবিহারী খাটুয়া বাড়ির নং : n0095 বয়স : 79 লিঙ্গ : পুরুষ	ফটো উপলব্ধ
262	WB/30/206/210258	নাম : ডালিম খাটুয়া স্বামীর নাম: গৌরহরি খাটুয়া বাড়ির নং : n0095 বয়স : 68 লিঙ্গ : মহিলা	ফটো উপলব্ধ	263	WB/30/206/210191	নাম : বর্ণা খাটুয়া স্বামীর নাম: সুভাষ খাটুয়া বাড়ির নং : n0096 বয়স : 72 লিঙ্গ : মহিলা	ফটো উপলব্ধ	264	CMF1396282	নাম : আকাশ খাটুয়া পিতার নাম: সুভাষ খাটুয়া বাড়ির নং : n0096 বয়স : 55 লিঙ্গ : পুরুষ	ফটো উপলব্ধ
265	CMF1396191	নাম : কাজল খাটুয়া স্বামীর নাম: আকাশ খাটুয়া বাড়ির নং : n0096 বয়স : 49 লিঙ্গ : মহিলা	ফটো উপলব্ধ	266	CMF2528867	নাম : পার্বতী খাটুয়া স্বামীর নাম: বিকাশ খাটুয়া বাড়ির নং : n0096 বয়স : 39 লিঙ্গ : মহিলা	ফটো উপলব্ধ	267	CMF2529865	নাম : প্রকাশ খাটুয়া পিতার নাম: সুভাষ চন্দ্র খাটুয়া বাড়ির নং : n0096 বয়স : 39 লিঙ্গ : পুরুষ	ফটো উপলব্ধ
268	WZI1577584	নাম : রেখা খাটুয়া স্বামীর নাম: প্রকাশ খাটুয়া বাড়ির নং : n0096 বয়স : 32 লিঙ্গ : মহিলা	ফটো উপলব্ধ	269	CMF2167955	নাম : দেব কুমার খাটুয়া পিতার নাম: স্বপন কুমার খাটুয়া বাড়ির নং : n0086 বয়স : 42 লিঙ্গ : পুরুষ	ফটো উপলব্ধ	270	CMF2440568	নাম : সুমিতা খাটুয়া স্বামীর নাম: স্বরূপ খাটুয়া বাড়ির নং : n0086 বয়স : 40 লিঙ্গ : মহিলা	ফটো উপলব্ধ
271	WB/30/206/210121	নাম : কল্যান খাটুয়া পিতার নাম: মতিলাল খাটুয়া বাড়ির নং : n0087 বয়স : 67 লিঙ্গ : পুরুষ	ফটো উপলব্ধ	272	CMF1877109	নাম : অতসী খাটুয়া স্বামীর নাম: সুশান্ত খাটুয়া বাড়ির নং : n0091 বয়স : 44 লিঙ্গ : মহিলা	ফটো উপলব্ধ	273	WB/30/206/210143	নাম : পূর্ণা খাটুয়া পিতার নাম: সুরেন্দ্র খাটুয়া বাড়ির নং : n0093 বয়স : 87 লিঙ্গ : পুরুষ	ফটো উপলব্ধ
274	WB/30/206/210502	নাম : মনোজ খাটুয়া পিতার নাম: পূর্ণা খাটুয়া বাড়ির নং : n0093 বয়স : 59 লিঙ্গ : পুরুষ	ফটো উপলব্ধ	275	CMF2167989	নাম : মিঠা বানী খাটুয়া স্বামীর নাম: মনোজ খাটুয়া বাড়ির নং : n0093 বয়স : 41 লিঙ্গ : মহিলা	ফটো উপলব্ধ	276	WB/30/206/210349	নাম : মৃদুল খাটুয়া পিতার নাম: পূর্ণা খাটুয়া বাড়ির নং : n0093 বয়স : 58 লিঙ্গ : পুরুষ	ফটো উপলব্ধ
277	CMF2616704	নাম : রীতা খাটুয়া স্বামীর নাম: মৃদুল খাটুয়া বাড়ির নং : n0093 বয়স : 38 লিঙ্গ : মহিলা	ফটো উপলব্ধ	278	WB/30/206/210336	নাম : ধরিত্রী খাটুয়া স্বামীর নাম: মুকুল খাটুয়া বাড়ির নং : n0093 বয়স : 58 লিঙ্গ : মহিলা	ফটো উপলব্ধ	279	WZI1689454	নাম : অসিত খাটুয়া পিতার নাম: মলয় কান্তি খাটুয়া বাড়ির নং : n0093 বয়স : 31 লিঙ্গ : পুরুষ	ফটো উপলব্ধ
280	WB/30/206/210230	নাম : মুনাল কান্তি খাটুয়া পিতার নাম: নির্মল খাটুয়া বাড়ির নং : n0094 বয়স : 67 লিঙ্গ : পুরুষ	ফটো উপলব্ধ	281	WZI1483320	নাম : নন্দন খাটুয়া পিতার নাম: মুনাল কান্তি খাটুয়া বাড়ির নং : n0094 বয়স : 33 লিঙ্গ : পুরুষ	ফটো উপলব্ধ	282	WZI1689421	নাম : চন্দন কুমার খাটুয়া পিতার নাম: মুনাল কান্তি খাটুয়া বাড়ির নং : n0094 বয়স : 31 লিঙ্গ : পুরুষ	ফটো উপলব্ধ
283	WB/30/206/210193	নাম : সীতা খাটুয়া অন্যান্য: সুকুমার খাটুয়া বাড়ির নং : n0101 বয়স : 65 লিঙ্গ : মহিলা	ফটো উপলব্ধ	284	WZI1394006	নাম : পলাশ কুমার খাটুয়া পিতার নাম: সুকুমার খাটুয়া বাড়ির নং : n0101 বয়স : 36 লিঙ্গ : পুরুষ	ফটো উপলব্ধ	285	WZI1483379	নাম : সৌমেন প্রামাণিক পিতার নাম: জহরলাল প্রামাণিক বাড়ির নং : n0101 বয়স : 35 লিঙ্গ : পুরুষ	ফটো উপলব্ধ
286	WB/30/206/210246	নাম : সুভেন্দু খাটুয়া পিতার নাম: ভীমাচরন খাটুয়া বাড়ির নং : n0103 বয়স : 67 লিঙ্গ : পুরুষ	ফটো উপলব্ধ	287	CMF1395987	নাম : কৃষ্ণা (পাত্র) খাটুয়া স্বামীর নাম: অমলেন্দু খাটুয়া বাড়ির নং : n0103 বয়স : 38 লিঙ্গ : মহিলা	ফটো উপলব্ধ	288	WZI1910223	নাম : সুশান্ত খাটুয়া পিতার নাম: কানাইলাল খাটুয়া বাড়ির নং : n0091 বয়স : 29 লিঙ্গ : পুরুষ	ফটো উপলব্ধ



289 নাম : কৌশিক খাটুয়া পিতার নাম: কল্যাণ কুমার খাটুয়া বাড়ির নং : n0087 বয়স : 29 লিঙ্গ : পুরুষ	WZI1910330 ফটো উপলব্ধ	290 নাম : দেবশীষ খাটুয়া পিতার নাম: সত্যজিৎ খাটুয়া বাড়ির নং : n0088 বয়স : 29 লিঙ্গ : পুরুষ	WZI1994268 ফটো উপলব্ধ	291 নাম : প্রনব খাটুয়া পিতার নাম: সুরেশ খাটুয়া বাড়ির নং : n0097 বয়স : 28 লিঙ্গ : পুরুষ	WZI1994292 ফটো উপলব্ধ
292 নাম : অতনু খাটুয়া পিতার নাম: শিবশঙ্কর খাটুয়া বাড়ির নং : n0098 বয়স : 28 লিঙ্গ : পুরুষ	WZI1994300 ফটো উপলব্ধ	293 নাম : রিক্তি খাটুয়া পিতার নাম: সুরজিত খাটুয়া বাড়ির নং : n0088 বয়স : 29 লিঙ্গ : মহিলা	WZI1910140 ফটো উপলব্ধ	294 নাম : সত্যজিৎ খাটুয়া পিতার নাম: সুকেশ খাটুয়া বাড়ির নং : n0088 বয়স : 59 লিঙ্গ : পুরুষ	WB/30/206/210296 ফটো উপলব্ধ
295 নাম : সুরজিৎ খাটুয়া পিতার নাম: সুকেশ খাটুয়া বাড়ির নং : n0088 বয়স : 64 লিঙ্গ : পুরুষ	WB/30/206/210053 ফটো উপলব্ধ	296 নাম : নিরুপমা খাটুয়া স্বামীর নাম: সত্যজিৎ খাটুয়া বাড়ির নং : n0088 বয়স : 54 লিঙ্গ : মহিলা	WB/30/206/210127 ফটো উপলব্ধ	297 নাম : আশালতা খাটুয়া স্বামীর নাম: সুরজিৎ খাটুয়া বাড়ির নং : n0088 বয়স : 62 লিঙ্গ : মহিলা	WB/30/206/210129 ফটো উপলব্ধ
298 নাম : মুকুল কান্তি খাটুয়া পিতার নাম: পূর্ণ খাটুয়া বাড়ির নং : n0093 বয়স : 62 লিঙ্গ : পুরুষ	WB/30/206/210170 ফটো উপলব্ধ	299 নাম : বিজলী খাটুয়া স্বামীর নাম: মলয় খাটুয়া বাড়ির নং : n0093 বয়স : 60 লিঙ্গ : মহিলা	WB/30/206/210302 ফটো উপলব্ধ	300 নাম : মলয় খাটুয়া পিতার নাম: পূর্ণ খাটুয়া বাড়ির নং : n0093 বয়স : 69 লিঙ্গ : পুরুষ	WB/30/206/210303 ফটো উপলব্ধ
301 নাম : সুভদ্রা খাটুয়া স্বামীর নাম: সুশান্ত খাটুয়া বাড়ির নং : n0091 বয়স : 47 লিঙ্গ : মহিলা	CMF1395284 ফটো উপলব্ধ	302 নাম : নমিতা খাটুয়া স্বামীর নাম: কানাই খাটুয়া বাড়ির নং : n0091 বয়স : 67 লিঙ্গ : মহিলা	WB/30/206/210100 ফটো উপলব্ধ	303 নাম : কানাই খাটুয়া স্বামীর নাম: হরিপদ খাটুয়া বাড়ির নং : n0091 বয়স : 78 লিঙ্গ : মহিলা	WB/30/206/210250 ফটো উপলব্ধ
304 নাম : সুস্মিতা সাহু (খাটুয়া) স্বামীর নাম: দেব কুমার খাটুয়া বাড়ির নং : n0089 বয়স : 32 লিঙ্গ : মহিলা	WZI1689637 ফটো উপলব্ধ	305 নাম : অনুপম খাটুয়া পিতার নাম: অশোক খাটুয়া বাড়ির নং : n0089 বয়স : 47 লিঙ্গ : পুরুষ	CMF1396324 ফটো উপলব্ধ	306 নাম : সুমন খাটুয়া পিতার নাম: সুভেন্দু খাটুয়া বাড়ির নং : n0103 বয়স : 27 লিঙ্গ : পুরুষ	WZI2077238 ফটো উপলব্ধ
307 নাম : স্বরূপ খাটুয়া পিতার নাম: দুলাল চন্দ্র খাটুয়া বাড়ির নং : n0086 বয়স : 47 লিঙ্গ : পুরুষ	CMF1395920 ফটো উপলব্ধ	308 নাম : ঈশিতা খাটুয়া পিতার নাম: গৌরহরি খাটুয়া বাড়ির নং : n0095 বয়স : 44 লিঙ্গ : মহিলা	CMF2167971 ফটো উপলব্ধ	309 নাম : রাবিয়া খাতুন স্বামীর নাম: করিম বাড়ির নং : n0077 বয়স : 81 লিঙ্গ : মহিলা	WZI2633964 ফটো উপলব্ধ
310 নাম : ফজরুল খান পিতার নাম: করিম খান বাড়ির নং : n0077 বয়স : 43 লিঙ্গ : পুরুষ	WZI2700516 ফটো উপলব্ধ	311 নাম : জাসমিনা খাতুন স্বামীর নাম: স্বরূপ সা- বাড়ির নং : এন0098 বয়স : 23 লিঙ্গ : মহিলা	WZI2649234 ফটো উপলব্ধ	312 নাম : মসারফ খাঁন পিতার নাম: জাহাঙ্গীর খাঁন বাড়ির নং : এন0223 বয়স : 23 লিঙ্গ : পুরুষ	WZI2560480 ফটো উপলব্ধ
313 নাম : মমতাজ খাতুন স্বামীর নাম: রফিক আলি খাঁন বাড়ির নং : এন0077 বয়স : 26 লিঙ্গ : মহিলা	WZI2191070 ফটো উপলব্ধ	314 নাম : সুবান আলী খাঁন পিতার নাম: ফজরুল খাঁন বাড়ির নং : এন0077 বয়স : 26 লিঙ্গ : পুরুষ	WZI2186179 ফটো উপলব্ধ	315 নাম : জাহানারা খাতুন স্বামীর নাম: সুবান আলী খাঁন বাড়ির নং : n0077 বয়স : 28 লিঙ্গ : মহিলা	WZI2358596 ফটো উপলব্ধ
316 নাম : মুরসেলিম খাঁন পিতার নাম: জাহাঙ্গীর খাঁন বাড়ির নং : n0223 বয়স : 31 লিঙ্গ : পুরুষ	WZI2358695 ফটো উপলব্ধ	317 নাম : সাকিলা খাতুন স্বামীর নাম: মুরসেলিম খাঁন বাড়ির নং : n0223 বয়স : 27 লিঙ্গ : মহিলা	WZI2358711 ফটো উপলব্ধ	318 নাম : মুর্শিদা খাতুন স্বামীর নাম: জাহাঙ্গীর খান বাড়ির নং : n0223 বয়স : 62 লিঙ্গ : মহিলা	CMF2440014 ফটো উপলব্ধ

319	WZI1910322	নাম : রফিক আলী খান পিতার নাম: নজরুল আলি খান বাড়ির নং : n0077 বয়স : 29 লিঙ্গ : পুরুষ	ফটো উপলব্ধ	320	WZI1910264	নাম : সাবির আলি খান পিতার নাম: ফজরুল ইসলাম খান বাড়ির নং : n0077 বয়স : 29 লিঙ্গ : পুরুষ	ফটো উপলব্ধ	321	WB/30/206/210118	নাম : নজরুল খাঁন পিতার নাম: কারিম খাঁন বাড়ির নং : n0077 বয়স : 62 লিঙ্গ : পুরুষ	ফটো উপলব্ধ
322	WB/30/206/210151	নাম : রসিদা খাতুন স্বামীর নাম: নজরুল খাঁন বাড়ির নং : n0077 বয়স : 60 লিঙ্গ : মহিলা	ফটো উপলব্ধ	323	WZI1689538	নাম : সফিআলি খান পিতার নাম: ফজরুল খান বাড়ির নং : n0077 বয়স : 33 লিঙ্গ : পুরুষ	ফটো উপলব্ধ	324	WZI1861483	নাম : মাবিয়া খাতুন পিতার নাম: ফজরুল খান বাড়ির নং : n0077 বয়স : 32 লিঙ্গ : মহিলা	ফটো উপলব্ধ
325	CMF2528917	নাম : আলেয়া বিবি স্বামীর নাম: ফজরুল খাঁন বাড়ির নং : n0077 বয়স : 44 লিঙ্গ : মহিলা	ফটো উপলব্ধ	326	WZI1861467	নাম : জাহিরা বিবি স্বামীর নাম: সফি আলি খাঁন বাড়ির নং : n0077 বয়স : 32 লিঙ্গ : মহিলা	ফটো উপলব্ধ	327	CMF2616779	নাম : জাহাঙ্গীর খাঁন পিতার নাম: আফজল খাঁন বাড়ির নং : n0142 বয়স : 37 লিঙ্গ : পুরুষ	ফটো উপলব্ধ
328	WZI1393883	নাম : মাহাফুজা বিবি স্বামীর নাম: জাহাঙ্গীর খাঁন বাড়ির নং : n0142 বয়স : 37 লিঙ্গ : মহিলা	ফটো উপলব্ধ	329	CMF2529055	নাম : নাজিরা খাতুন স্বামীর নাম: সেক ইমাদুল বাড়ির নং : n0142 বয়স : 43 লিঙ্গ : মহিলা	ফটো উপলব্ধ	330	WZI1689413	নাম : জাকির হাসান খান পিতার নাম: আফজল খান বাড়ির নং : n0142 বয়স : 30 লিঙ্গ : পুরুষ	ফটো উপলব্ধ
331	WZI1689504	নাম : রাবিয়া খাতুন স্বামীর নাম: জাকির হাসান খান বাড়ির নং : n0142 বয়স : 32 লিঙ্গ : মহিলা	ফটো উপলব্ধ	332	WZI2206621	নাম : আফজল খান পিতার নাম: কোবাদ খাঁন বাড়ির নং : n0142 বয়স : 66 লিঙ্গ : পুরুষ	ফটো উপলব্ধ	333	CMF0421107	নাম : জাহানারা বিবি স্বামীর নাম: আফজল খান বাড়ির নং : n0142 বয়স : 64 লিঙ্গ : মহিলা	ফটো উপলব্ধ
334	WZI0393710	নাম : মফিজুল খাঁন পিতার নাম: আয়ুব খাঁন বাড়ির নং : n0149 বয়স : 43 লিঙ্গ : পুরুষ	ফটো উপলব্ধ	335	CMF1395706	নাম : তপন জানা পিতার নাম: হরিপদ জানা বাড়ির নং : n0108 বয়স : 49 লিঙ্গ : পুরুষ	ফটো উপলব্ধ	336	WZI2226181	নাম : হিমাংশু জানা পিতার নাম: বিপিন জানা বাড়ির নং : n0122 বয়স : 63 লিঙ্গ : পুরুষ	ফটো উপলব্ধ
337	WZI2226199	নাম : বন্দনা জানা স্বামীর নাম: হিমাংশু জানা বাড়ির নং : n0122 বয়স : 52 লিঙ্গ : মহিলা	ফটো উপলব্ধ	338	CMF2616712	নাম : শ্রীকান্ত জানা পিতার নাম: শুধাংশু শেখর জানা বাড়ির নং : n0121 বয়স : 38 লিঙ্গ : পুরুষ	ফটো উপলব্ধ	339	CMF1395581	নাম : গিরিধারী জানা পিতার নাম: ভাগবৎ জানা বাড়ির নং : n0104 বয়স : 49 লিঙ্গ : পুরুষ	ফটো উপলব্ধ
340	CMF2377414	নাম : প্রতিমা জানা স্বামীর নাম: তপন জানা বাড়ির নং : n0108 বয়স : 40 লিঙ্গ : মহিলা	ফটো উপলব্ধ	341	WZI2649010	নাম : অপু জানা পিতার নাম: রবীন জানা বাড়ির নং : নং 123 বয়স : 22 লিঙ্গ : পুরুষ	ফটো উপলব্ধ	342	WZI2648889	নাম : মল্লিকা জানা পিতার নাম: হিমাংশু জানা বাড়ির নং : নং 122 বয়স : 22 লিঙ্গ : মহিলা	ফটো উপলব্ধ
343	WZI2648947	নাম : গৌরহরি জানা পিতার নাম: প্রভাত কুমার জানা বাড়ির নং : নং 119 বয়স : 22 লিঙ্গ : পুরুষ	ফটো উপলব্ধ	344	WZI2448991	নাম : সৌমদীপ জানা পিতার নাম: গিরিধারী জানা বাড়ির নং : নং 104 বয়স : 24 লিঙ্গ : পুরুষ	ফটো উপলব্ধ	345	WZI2448538	নাম : সৌরভ জানা পিতার নাম: শুশান্ত জানা বাড়ির নং : নং 121 বয়স : 24 লিঙ্গ : পুরুষ	ফটো উপলব্ধ
346	CMF1443845	নাম : তারাপদ জানা পিতার নাম: ভাগবত জানা বাড়ির নং : n0104 বয়স : 45 লিঙ্গ : পুরুষ	ফটো উপলব্ধ	347	WZI2449072	নাম : শুকদেব জানা পিতার নাম: মনোরঞ্জন জানা বাড়ির নং : নং 108 বয়স : 24 লিঙ্গ : পুরুষ	ফটো উপলব্ধ	348	WZI2077352	নাম : পূর্ণিমা সামন্ত জানা স্বামীর নাম: শ্রীকান্ত জানা বাড়ির নং : n0121 বয়স : 27 লিঙ্গ : মহিলা	ফটো উপলব্ধ



বিধানসভা নির্বাচনক্ষেত্রের নং, নাম : 210-নন্দীগ্রাম  
ভাগ নং, নাম : 2-প্রিয়ানগরী উত্তর পাড়া

349 নাম : পূর্ণিমা জানা স্বামীর নাম: রবীন জানা বাড়ির নং : n0123 বয়স : 42 লিঙ্গ : মহিলা	WZI0394338 ফটো উপলব্ধ	350 নাম : রবীন জানা পিতার নাম: সন্তোষ জানা বাড়ির নং : n0123 বয়স : 45 লিঙ্গ : পুরুষ	CMF2168011 ফটো উপলব্ধ	351 নাম : বিজলী জানা স্বামীর নাম: বীরেন জানা বাড়ির নং : n0123 বয়স : 44 লিঙ্গ : মহিলা	CMF2168003 ফটো উপলব্ধ
352 নাম : বীরেন জানা পিতার নাম: সন্তোষ জানা বাড়ির নং : n0123 বয়স : 49 লিঙ্গ : পুরুষ	CMF1396134 ফটো উপলব্ধ	353 নাম : বানীরানী জানা স্বামীর নাম: সন্তোষ জানা বাড়ির নং : n0123 বয়স : 67 লিঙ্গ : মহিলা	WB/30/206/210175 ফটো উপলব্ধ	354 নাম : রনিতা জানা স্বামীর নাম: সুশান্ত জানা বাড়ির নং : n0121 বয়স : 44 লিঙ্গ : মহিলা	CMF2168029 ফটো উপলব্ধ
355 নাম : সুশান্ত জানা পিতার নাম: সুধাংশু জানা বাড়ির নং : n0121 বয়স : 46 লিঙ্গ : পুরুষ	CMF1395623 ফটো উপলব্ধ	356 নাম : তুলসী জানা স্বামীর নাম: সুখেন জানা বাড়ির নং : n0121 বয়স : 38 লিঙ্গ : মহিলা	CMF2616720 ফটো উপলব্ধ	357 নাম : সুখেন জানা পিতার নাম: সুধাংশু জানা বাড়ির নং : n0121 বয়স : 49 লিঙ্গ : পুরুষ	CMF1395870 ফটো উপলব্ধ
358 নাম : সবিতা জানা স্বামীর নাম: সুধাংশু জানা বাড়ির নং : n0121 বয়স : 69 লিঙ্গ : মহিলা	WB/30/206/210315 ফটো উপলব্ধ	359 নাম : দিপ্তি জানা স্বামীর নাম: গিরিধারী জানা বাড়ির নং : n0104 বয়স : 43 লিঙ্গ : মহিলা	WZI0394239 ফটো উপলব্ধ	360 নাম : মনোরঞ্জন জানা পিতার নাম: হরিপদ জানা বাড়ির নং : n0108 বয়স : 61 লিঙ্গ : পুরুষ	WB/30/206/210223 ফটো উপলব্ধ
361 নাম : শ্যামলী জানা স্বামীর নাম: মনোরঞ্জন জানা বাড়ির নং : n0108 বয়স : 44 লিঙ্গ : মহিলা	CMF2168037 ফটো উপলব্ধ	362 নাম : বাপন জানা পিতার নাম: হরিপদ জানা বাড়ির নং : n0108 বয়স : 44 লিঙ্গ : পুরুষ	CMF1876697 ফটো উপলব্ধ	363 নাম : সুতপা মাইতি(জানা) স্বামীর নাম: বাপন জানা বাড়ির নং : n0108 বয়স : 31 লিঙ্গ : মহিলা	WZI1800853 ফটো উপলব্ধ
364 নাম : ভজহরি জানা পিতার নাম: জ্যোতিন্দ্র জানা বাড়ির নং : n0110 বয়স : 75 লিঙ্গ : পুরুষ	WB/30/206/210234 ফটো উপলব্ধ	365 নাম : টুসারানী জানা স্বামীর নাম: ভজহরি জানা বাড়ির নং : n0110 বয়স : 65 লিঙ্গ : মহিলা	WB/30/206/210448 ফটো উপলব্ধ	366 নাম : বিবেকানন্দ জানা পিতার নাম: ভজহরি জানা বাড়ির নং : n0110 বয়স : 44 লিঙ্গ : পুরুষ	CMF2048981 ফটো উপলব্ধ
367 নাম : কাকলী জানা স্বামীর নাম: বিবেকানন্দ জানা বাড়ির নং : n0110 বয়স : 40 লিঙ্গ : মহিলা	CMF2440584 ফটো উপলব্ধ	368 নাম : বীরেন্দ্রনাথ জানা পিতার নাম: ভজহরি জানা বাড়ির নং : n0110 বয়স : 39 লিঙ্গ : পুরুষ	CMF2528925 ফটো উপলব্ধ	369 নাম : রাধা রানী মাইতি জানা স্বামীর নাম: বীরেন্দ্র নাথ জানা বাড়ির নং : n0110 বয়স : 31 লিঙ্গ : মহিলা	WZI1861475 ফটো উপলব্ধ
370 নাম : প্রদীপ কুমার জানা মায়ের নাম: বিনোদিনী জানা বাড়ির নং : n0118 বয়স : 68 লিঙ্গ : পুরুষ	WB/30/206/210157 ফটো উপলব্ধ	371 নাম : মৌমিতা জানা পিতার নাম: প্রদীপ কুমার জানা বাড়ির নং : n0118 বয়স : 34 লিঙ্গ : মহিলা	WZI1483403 ফটো উপলব্ধ	372 নাম : কবিতা জানা স্বামীর নাম: প্রদীপ জানা বাড়ির নং : n0118 বয়স : 63 লিঙ্গ : মহিলা	WB/30/206/210124 ফটো উপলব্ধ
373 নাম : প্রভাত জানা পিতার নাম: সুধীর জানা বাড়ির নং : n0119 বয়স : 65 লিঙ্গ : পুরুষ	WB/30/206/210179 ফটো উপলব্ধ	374 নাম : তপতী জানা স্বামীর নাম: প্রভাত জানা বাড়ির নং : n0119 বয়স : 60 লিঙ্গ : মহিলা	WB/30/206/210123 ফটো উপলব্ধ	375 নাম : গীতা জানা স্বামীর নাম: সুকেশ জানা বাড়ির নং : n0120 বয়স : 86 লিঙ্গ : মহিলা	WB/30/206/210067 ফটো উপলব্ধ
376 নাম : সুব্রত জানা পিতার নাম: সুকেশ জানা বাড়ির নং : n0120 বয়স : 71 লিঙ্গ : পুরুষ	WB/30/206/210290 ফটো উপলব্ধ	377 নাম : সন্ধ্যা জানা স্বামীর নাম: সুব্রত জানা বাড়ির নং : n0120 বয়স : 65 লিঙ্গ : মহিলা	WB/30/206/210125 ফটো উপলব্ধ	378 নাম : সুকুমার জানা পিতার নাম: সুকেশ জানা বাড়ির নং : n0120 বয়স : 61 লিঙ্গ : পুরুষ	WB/30/206/210063 ফটো উপলব্ধ

বিধানসভা নির্বাচনক্ষেত্রের নং, নাম : 210-নন্দীগ্রাম  
ভাগ নং, নাম : 2-প্রিয়ানগরী উত্তর পাড়া

379	CMF2168052	ফটো উপলব্ধ	380	WZI1689496	ফটো উপলব্ধ	381	WB/30/206/210317	ফটো উপলব্ধ
নাম : তপন কুমার জানা পিতার নাম: সুকেশ জানা বাড়ির নং : n0120 বয়স : 46 লিঙ্গ : পুরুষ			নাম : রীতা মাইতি (জানা) স্বামীর নাম: তপন কুমার জানা বাড়ির নং : n0120 বয়স : 32 লিঙ্গ : মহিলা			নাম : সুধাংশু জানা পিতার নাম: বিপিন জানা বাড়ির নং : n0121 বয়স : 83 লিঙ্গ : পুরুষ		
382	WZI2167682	ফটো উপলব্ধ	383	WZI2225910	ফটো উপলব্ধ	384	WZI2225902	ফটো উপলব্ধ
নাম : দেবনাথ তিয়াড়ী পিতার নাম: শক্তিপদ তিয়াড়ী বাড়ির নং : এন0075 বয়স : 26 লিঙ্গ : পুরুষ			নাম : কবিকা তিয়াড়ী স্বামীর নাম: গুরুপদ তিয়াড়ী বাড়ির নং : n0075 বয়স : 61 লিঙ্গ : মহিলা			নাম : গুরুপদ তিয়াড়ী পিতার নাম: রাখাল তিয়াড়ী তিয়াড়ী বাড়ির নং : n0075 বয়স : 68 লিঙ্গ : পুরুষ		
385	WZI2191252	ফটো উপলব্ধ	386	CMF1395748	ফটো উপলব্ধ	387	WZI2225720	ফটো উপলব্ধ
নাম : সুপর্ণা সংপতি তিয়াড়ী স্বামীর নাম: শিবনাথ তিয়াড়ী বাড়ির নং : n0075 বয়স : 28 লিঙ্গ : মহিলা			নাম : অঞ্জলী তিয়াড়ী স্বামীর নাম: শক্তিপদ তিয়াড়ী বাড়ির নং : n0075 বয়স : 50 লিঙ্গ : মহিলা			নাম : শক্তিপদ তিয়াড়ী পিতার নাম: রাখাল তিয়াড়ী বাড়ির নং : n0075 বয়স : 59 লিঙ্গ : পুরুষ		
388	CMF2528933	ফটো উপলব্ধ	389	WZI1689397	ফটো উপলব্ধ	390	WB/30/206/210159	ফটো উপলব্ধ
নাম : শিবনাথ তিয়াড়ী পিতার নাম: গুরুপদ তিয়াড়ী বাড়ির নং : n0075 বয়স : 28 লিঙ্গ : পুরুষ			নাম : সুকুমার তিয়াড়ী পিতার নাম: শুকদেব তিয়াড়ী বাড়ির নং : n0117 বয়স : 34 লিঙ্গ : পুরুষ			নাম : গীতা তিয়াড়ী স্বামীর নাম: শুকদেব তিয়াড়ী বাড়ির নং : n0117 বয়স : 59 লিঙ্গ : মহিলা		
391	WB/30/206/210338	ফটো উপলব্ধ	392	WB/30/206/210465	ফটো উপলব্ধ	393	WZI1910207	ফটো উপলব্ধ
নাম : শুকদেব তিয়াড়ী পিতার নাম: জনান্দন তিয়াড়ী বাড়ির নং : n0117 বয়স : 62 লিঙ্গ : পুরুষ			নাম : জনান্দন তিয়াড়ী পিতার নাম: মাধব তিয়াড়ী বাড়ির নং : n0117 বয়স : 87 লিঙ্গ : পুরুষ			নাম : গুশান্ত তিয়াড়ী পিতার নাম: শক্তিপদ তিয়াড়ী বাড়ির নং : n0075 বয়স : 29 লিঙ্গ : পুরুষ		
394	WZI1310697	ফটো উপলব্ধ	395	WB/30/206/210165	ফটো উপলব্ধ	396	WB/30/206/210168	ফটো উপলব্ধ
নাম : অমিত দাস পিতার নাম: ভীমচরণ দাস বাড়ির নং : n0109 বয়স : 36 লিঙ্গ : পুরুষ			নাম : রনজিৎ দাস পিতার নাম: ধীরেন্দ্র দাস বাড়ির নং : n0113 বয়স : 66 লিঙ্গ : পুরুষ			নাম : আরতি দাস স্বামীর নাম: রনজিৎ দাস বাড়ির নং : n0113 বয়স : 62 লিঙ্গ : মহিলা		
397	WZI1910157	ফটো উপলব্ধ	398	CMF1443167	ফটো উপলব্ধ	399	CMF2168094	ফটো উপলব্ধ
নাম : সুমিত দাস পিতার নাম: ভীম চরণ দাস বাড়ির নং : n0109 বয়স : 29 লিঙ্গ : পুরুষ			নাম : কৃষ্ণেন্দু দাস মায়ের নাম: জ্যোৎস্না দাস বাড়ির নং : n0112 বয়স : 45 লিঙ্গ : পুরুষ			নাম : গৌরেন্দু দাস মায়ের নাম: জ্যোৎস্না দাস বাড়ির নং : n0112 বয়স : 45 লিঙ্গ : পুরুষ		
400	WZI2077287	ফটো উপলব্ধ	401	WZI2077386	ফটো উপলব্ধ	402	WZI1577550	ফটো উপলব্ধ
নাম : কবিতা মন্ডল দাস স্বামীর নাম: রাজু দাস বাড়ির নং : n0124 বয়স : 27 লিঙ্গ : মহিলা			নাম : সুমিত্রা কর্মকার দাস স্বামীর নাম: তপন কুমার দাস বাড়ির নং : n0111 বয়স : 27 লিঙ্গ : মহিলা			নাম : রাজু দাস পিতার নাম: সুনীল দাস বাড়ির নং : n0124 বয়স : 34 লিঙ্গ : পুরুষ		
403	WZI1577568	ফটো উপলব্ধ	404	WZI0394593	ফটো উপলব্ধ	405	CMF1396175	ফটো উপলব্ধ
নাম : পিন্টু দাস পিতার নাম: সুনীল দাস বাড়ির নং : n0124 বয়স : 32 লিঙ্গ : পুরুষ			নাম : সুশীল দাস পিতার নাম: গুনাধর দাস বাড়ির নং : n0124 বয়স : 57 লিঙ্গ : পুরুষ			নাম : অঞ্জনা দাস স্বামীর নাম: সুনীল দাস বাড়ির নং : n0124 বয়স : 47 লিঙ্গ : মহিলা		
406	WB/30/206/210300	ফটো উপলব্ধ	407	CMF1396209	ফটো উপলব্ধ	408	CMF2168086	ফটো উপলব্ধ
নাম : সরোজিনী দাস স্বামীর নাম: মনু দাস বাড়ির নং : n0124 বয়স : 64 লিঙ্গ : মহিলা			নাম : কালু দাস পিতার নাম: মনু দাস বাড়ির নং : n0124 বয়স : 50 লিঙ্গ : পুরুষ			নাম : রাধারানী দাস স্বামীর নাম: কালু দাস বাড়ির নং : n0124 বয়স : 46 লিঙ্গ : মহিলা		

409	WZI0394759	নাম : শুভঙ্কর দাস পিতার নাম: রনজিৎ দাস বাড়ির নং : n0152 বয়স : 38 লিঙ্গ : পুরুষ	ফটো উপলব্ধ	410	WZI1800861	নাম : পূর্ণিমা জানা(দাস) স্বামীর নাম: শুভঙ্কর দাস বাড়ির নং : n0152 বয়স : 30 লিঙ্গ : মহিলা	ফটো উপলব্ধ	411	WB/30/206/210160	নাম : অশ্বিনী দাস পিতার নাম: বড়চরণ দাস বাড়ির নং : n0107 বয়স : 74 লিঙ্গ : পুরুষ	ফটো উপলব্ধ
412	WB/30/206/210445	নাম : বিন্দুবালা দাস স্বামীর নাম: অশ্বিনী দাস বাড়ির নং : n0107 বয়স : 67 লিঙ্গ : মহিলা	ফটো উপলব্ধ	413	WB/30/206/210389	নাম : সুভাষ দাস পিতার নাম: অশ্বিনী দাস বাড়ির নং : n0107 বয়স : 57 লিঙ্গ : পুরুষ	ফটো উপলব্ধ	414	CMF2168060	নাম : সন্তোষী দাস স্বামীর নাম: সুভাষ দাস বাড়ির নং : বয়স : 45 লিঙ্গ : মহিলা	ফটো উপলব্ধ
415	WB/30/206/210397	নাম : সুবোধ দাস পিতার নাম: বড়চরণ দাস বাড়ির নং : n0107 বয়স : 64 লিঙ্গ : পুরুষ	ফটো উপলব্ধ	416	WB/30/206/210446	নাম : আলপনা দাস স্বামীর নাম: সুবোধ দাস বাড়ির নং : n0107 বয়স : 58 লিঙ্গ : মহিলা	ফটো উপলব্ধ	417	CMF2377422	নাম : পিন্টু দাস পিতার নাম: সুবোধ দাস বাড়ির নং : n0107 বয়স : 41 লিঙ্গ : পুরুষ	ফটো উপলব্ধ
418	WB/30/206/210285	নাম : অঞ্জলী দাস স্বামীর নাম: ভীমাচরণ দাস বাড়ির নং : n0109 বয়স : 60 লিঙ্গ : মহিলা	ফটো উপলব্ধ	419	WB/30/206/210495	নাম : শ্রীকান্ত দাস পিতার নাম: অনুকুল দাস বাড়ির নং : n0111 বয়স : 65 লিঙ্গ : পুরুষ	ফটো উপলব্ধ	420	CMF0421958	নাম : নীলিমা দাস স্বামীর নাম: শ্রীকান্ত দাস বাড়ির নং : n0111 বয়স : 63 লিঙ্গ : মহিলা	ফটো উপলব্ধ
421	CMF0421966	নাম : জয়দেব দাস পিতার নাম: অনুকুল দাস বাড়ির নং : n0111 বয়স : 62 লিঙ্গ : পুরুষ	ফটো উপলব্ধ	422	WB/30/206/210379	নাম : মনোরমা দাস স্বামীর নাম: জয়দেব দাস বাড়ির নং : n0111 বয়স : 59 লিঙ্গ : মহিলা	ফটো উপলব্ধ	423	CMF1443183	নাম : তপনকুমার দাস পিতার নাম: অনুকুল দাস বাড়ির নং : n0111 বয়স : 47 লিঙ্গ : পুরুষ	ফটো উপলব্ধ
424	WZI1689439	নাম : দীপঙ্কর দাস পিতার নাম: রনজিৎ দাস বাড়ির নং : n0113 বয়স : 33 লিঙ্গ : পুরুষ	ফটো উপলব্ধ	425	WB/30/206/210169	নাম : মিলন বালা দাস স্বামীর নাম: বিমল দাস বাড়ির নং : n0114 বয়স : 82 লিঙ্গ : মহিলা	ফটো উপলব্ধ	426	WB/30/206/210341	নাম : নাড়গোপাল দাস পিতার নাম: বিমল দাস বাড়ির নং : n0114 বয়স : 60 লিঙ্গ : পুরুষ	ফটো উপলব্ধ
427	CMF2440378	নাম : বার্গা দাস স্বামীর নাম: নাড়গোপাল দাস বাড়ির নং : n0114 বয়স : 51 লিঙ্গ : মহিলা	ফটো উপলব্ধ	428	CMF1443191	নাম : ভবেশ দাস পিতার নাম: বিমল দাস বাড়ির নং : n0114 বয়স : 54 লিঙ্গ : পুরুষ	ফটো উপলব্ধ	429	CMF2168110	নাম : তপতী দাস স্বামীর নাম: ভবেশ দাস বাড়ির নং : n0114 বয়স : 46 লিঙ্গ : মহিলা	ফটো উপলব্ধ
430	WZI1148642	নাম : রবীচন্দ্র দাস পিতার নাম: বিমল দাস বাড়ির নং : n0114 বয়স : 44 লিঙ্গ : পুরুষ	ফটো উপলব্ধ	431	WZI1148717	নাম : ভবানী রানী দাস স্বামীর নাম: রাধেশ্যাম দাস বাড়ির নং : n0116 বয়স : 68 লিঙ্গ : মহিলা	ফটো উপলব্ধ	432	WB/30/206/210340	নাম : সুনীল দাস পিতার নাম: গুনাধর দাস বাড়ির নং : n0124 বয়স : 65 লিঙ্গ : পুরুষ	ফটো উপলব্ধ
433	WZI1689389	নাম : সুখেন দাস পিতার নাম: গৌরহরি দাস বাড়ির নং : n0105 বয়স : 31 লিঙ্গ : পুরুষ	ফটো উপলব্ধ	434	WZI1577469	নাম : সুতপা দাস স্বামীর নাম: গোপাল চন্দ্র দাস বাড়ির নং : n0105 বয়স : 35 লিঙ্গ : মহিলা	ফটো উপলব্ধ	435	CMF1442995	নাম : গোপালচন্দ্র দাস পিতার নাম: বাদল চন্দ্র দাস বাড়ির নং : n0105 বয়স : 47 লিঙ্গ : পুরুষ	ফটো উপলব্ধ
436	WB/30/206/210460	নাম : অঞ্জলী দাস স্বামীর নাম: গৌর দাস বাড়ির নং : n0105 বয়স : 61 লিঙ্গ : মহিলা	ফটো উপলব্ধ	437	WZI1310713	নাম : তপন কুমার দাস পিতার নাম: বাদল দাস বাড়ির নং : n0105 বয়স : 36 লিঙ্গ : পুরুষ	ফটো উপলব্ধ	438	WB/30/206/210459	নাম : পুষ্প দাস স্বামীর নাম: বাদল দাস বাড়ির নং : n0105 বয়স : 65 লিঙ্গ : মহিলা	ফটো উপলব্ধ

439	WB/30/206/210376	ফটো উপলব্ধ	440	WZI2359487	ফটো উপলব্ধ	441	WZI2359388	ফটো উপলব্ধ
নাম : বাদল দাস পিতার নাম: গুরাই দাস বাড়ির নং : n0105 বয়স : 73 লিঙ্গ : পুরুষ			নাম : অর্নব দাস পিতার নাম: জয়দেব দাস বাড়ির নং : n0111 বয়স : 26 লিঙ্গ : পুরুষ			নাম : বিশ্বজীৎ দাস পিতার নাম: বাপী দাস বাড়ির নং : n0124 বয়স : 25 লিঙ্গ : পুরুষ		
442	WZI2551018	ফটো উপলব্ধ	443	WZI2489888	ফটো উপলব্ধ	444	WZI2593200	ফটো উপলব্ধ
নাম : প্রশান্ত দাস পিতার নাম: কৃষ্ণ প্রসাদ দাস বাড়ির নং : এন0160 বয়স : 23 লিঙ্গ : পুরুষ			নাম : শিখা জানা দাস স্বামীর নাম: সুমিত দাস বাড়ির নং : নং109 বয়স : 24 লিঙ্গ : মহিলা			নাম : পূরবী দাস স্বামীর নাম: সুখেন দাস বাড়ির নং : এন0105 বয়স : 23 লিঙ্গ : মহিলা		
445	WZI2359008	ফটো উপলব্ধ	446	WZI2551257	ফটো উপলব্ধ	447	WZI2785541	ফটো উপলব্ধ
নাম : চন্দন দাস পিতার নাম: শ্রীকান্ত দাস বাড়ির নং : n0111 বয়স : 29 লিঙ্গ : পুরুষ			নাম : সঞ্জীব দাস পিতার নাম: সুভাষ দাস বাড়ির নং : এন0107 বয়স : 23 লিঙ্গ : পুরুষ			নাম : সুদীপ্তা দাস স্বামীর নাম: সঞ্জীব দাস বাড়ির নং : এন0107 বয়স : 22 লিঙ্গ : মহিলা		
448	WZI2714533	ফটো উপলব্ধ	449	WZI2551083	ফটো উপলব্ধ	450	WB/30/206/210301	ফটো উপলব্ধ
নাম : ভীমচরন দাস পিতার নাম: হেমন্ত দাস বাড়ির নং : n0109 বয়স : 60 লিঙ্গ : পুরুষ			নাম : সোমাত্রী দাস পিতার নাম: রবীন্দ্রনাথ দাস বাড়ির নং : এন0160 বয়স : 23 লিঙ্গ : মহিলা			নাম : অনিমা দাস স্বামীর নাম: সুনীল দাস বাড়ির নং : n0124 বয়স : 61 লিঙ্গ : মহিলা		
451	WZI2226314	ফটো উপলব্ধ	452	WZI2226272	ফটো উপলব্ধ	453	WZI2226264	ফটো উপলব্ধ
নাম : গৌরহরি দাস পিতার নাম: গুরাই দাস বাড়ির নং : n0105 বয়স : 65 লিঙ্গ : পুরুষ			নাম : সুবল দিগ্গা পিতার নাম: সতীশ দিগ্গা বাড়ির নং : n0138 বয়স : 74 লিঙ্গ : পুরুষ			নাম : খুকুরানী দিগ্গা স্বামীর নাম: সুবল দিগ্গা বাড়ির নং : n0138 বয়স : 62 লিঙ্গ : মহিলা		
454	WZI1310739	ফটো উপলব্ধ	455	WZI1689546	ফটো উপলব্ধ	456	WZI2167765	ফটো উপলব্ধ
নাম : দিনবন্ধু দিন্ডা পিতার নাম: সুবল দীন্দা বাড়ির নং : n0138 বয়স : 35 লিঙ্গ : পুরুষ			নাম : অর্পিতা দিন্ডা স্বামীর নাম: দীনবন্ধু দিগ্গা বাড়ির নং : n0138 বয়স : 40 লিঙ্গ : মহিলা			নাম : তুফান দিন্ডা পিতার নাম: বাপী দিন্ডা বাড়ির নং : এন0136 বয়স : 26 লিঙ্গ : পুরুষ		
457	WZI2649382	ফটো উপলব্ধ	458	WZI2550788	ফটো উপলব্ধ	459	WZI2080729	ফটো উপলব্ধ
নাম : রাজু দিগ্গা পিতার নাম: সুবল দিগ্গা বাড়ির নং : এন0138 বয়স : 22 লিঙ্গ : পুরুষ			নাম : বাপন দিন্ডা পিতার নাম: বনু দিন্ডা বাড়ির নং : এন0136 বয়স : 38 লিঙ্গ : পুরুষ			নাম : বার্না মাম্মা দিন্ডা স্বামীর নাম: লালমোহন দিন্ডা বাড়ির নং : N0136 বয়স : 27 লিঙ্গ : মহিলা		
460	WZI2460467	ফটো উপলব্ধ	461	WZI2576247	ফটো উপলব্ধ	462	WZI2563526	ফটো উপলব্ধ
নাম : শিবু দিন্ডা পিতার নাম: সুবল দিন্ডা বাড়ির নং : নং138 বয়স : 24 লিঙ্গ : পুরুষ			নাম : শিউলী দিন্ডা জানা স্বামীর নাম: সুকুমার দিন্ডা বাড়ির নং : প্রিয়ানগরী বয়স : 26 লিঙ্গ : মহিলা			নাম : তপন দিন্ডা পিতার নাম: মনু দিন্ডা বাড়ির নং : এন0136 বয়স : 31 লিঙ্গ : পুরুষ		
463	WZI1689462	ফটো উপলব্ধ	464	CMF2168672	ফটো উপলব্ধ	465	WB/30/206/210437	ফটো উপলব্ধ
নাম : চন্দনা রানা (দিগ্গা) স্বামীর নাম: কমল দিন্ডা বাড়ির নং : n0134 বয়স : 31 লিঙ্গ : মহিলা			নাম : কমল দিন্ডা পিতার নাম: সন্তোষ দিন্ডা বাড়ির নং : n0134 বয়স : 43 লিঙ্গ : পুরুষ			নাম : পুষ্পরানী দিগ্গা স্বামীর নাম: সন্তোষ দিগ্গা বাড়ির নং : n0134 বয়স : 73 লিঙ্গ : মহিলা		
466	CMF2529931	ফটো উপলব্ধ	467	CMF2528941	ফটো উপলব্ধ	468	WB/30/206/210308	ফটো উপলব্ধ
নাম : প্রদীপ কুমার দিগ্গা পিতার নাম: সন্তোষ দিগ্গা বাড়ির নং : n0134 বয়স : 46 লিঙ্গ : পুরুষ			নাম : রানী দিগ্গা স্বামীর নাম: প্রদীপ কুমার দিগ্গা বাড়ির নং : n0134 বয়স : 39 লিঙ্গ : মহিলা			নাম : মনু দিগ্গা পিতার নাম: অকুল দিগ্গা বাড়ির নং : n0136 বয়স : 57 লিঙ্গ : পুরুষ		

বিধানসভা নির্বাচনক্ষেত্রের নং, নাম : 210-নন্দীগ্রাম  
ভাগ নং, নাম : 2-প্রিয়ানগরী উত্তর পাড়া

469 নাম : কাজল দিগ্গা স্বামীর নাম: মনু দিগ্গা বাড়ির নং : n0136 বয়স : 53 লিঙ্গ : মহিলা	WB/30/206/210267	ফটো উপলব্ধ	470 নাম : স্বপন দিগ্গা পিতার নাম: মনু দিগ্গা বাড়ির নং : n0136 বয়স : 36 লিঙ্গ : পুরুষ	WZI1577436	ফটো উপলব্ধ	471 নাম : বাপী দিগ্গা পিতার নাম: বনু দিগ্গা বাড়ির নং : n0136 বয়স : 50 লিঙ্গ : পুরুষ	CMF1395813	ফটো উপলব্ধ
472 নাম : সন্ধ্যা দিগ্গা স্বামীর নাম: বাপী দিগ্গা বাড়ির নং : n0136 বয়স : 46 লিঙ্গ : মহিলা	CMF1443993	ফটো উপলব্ধ	473 নাম : লালমোহন দিগ্গা পিতার নাম: মনু দিগ্গা বাড়ির নং : n0136 বয়স : 33 লিঙ্গ : পুরুষ	WZI1861517	ফটো উপলব্ধ	474 নাম : ভাগ্যধর দিগ্গা পিতার নাম: মহেন্দ্র দিগ্গা বাড়ির নং : n0137 বয়স : 80 লিঙ্গ : পুরুষ	WB/30/206/210257	ফটো উপলব্ধ
475 নাম : সুভাষ দিগ্গা পিতার নাম: ভাগ্যধর দিগ্গা বাড়ির নং : n0137 বয়স : 52 লিঙ্গ : পুরুষ	WB/30/206/210294	ফটো উপলব্ধ	476 নাম : সুকুমার দিগ্গা পিতার নাম: ভাগ্যধর দিগ্গা বাড়ির নং : n0137 বয়স : 44 লিঙ্গ : পুরুষ	CMF2528966	ফটো উপলব্ধ	477 নাম : প্রমিলা দিগ্গা স্বামীর নাম: সুভাষ দিগ্গা বাড়ির নং : n0137 বয়স : 45 লিঙ্গ : মহিলা	CMF2440394	ফটো উপলব্ধ
478 নাম : আরতী দিগ্গা স্বামীর নাম: উতপল দিগ্গা বাড়ির নং : n0139 বয়স : 66 লিঙ্গ : মহিলা	WB/30/206/210273	ফটো উপলব্ধ	479 নাম : সমরেশ দিগ্গা পিতার নাম: উৎপল দিগ্গা বাড়ির নং : n0139 বয়স : 40 লিঙ্গ : পুরুষ	WZI1483361	ফটো উপলব্ধ	480 নাম : অমলেশ দিগ্গা পিতার নাম: উৎপল দিগ্গা বাড়ির নং : n0139 বয়স : 37 লিঙ্গ : পুরুষ	WZI1577543	ফটো উপলব্ধ
481 নাম : শেফালী দিগ্গা স্বামীর নাম: অমলেশ দিগ্গা বাড়ির নং : n0139 বয়স : 33 লিঙ্গ : মহিলা	WZI1577485	ফটো উপলব্ধ	482 নাম : উৎপল দিগ্গা পিতার নাম: সতীশ দিগ্গা বাড়ির নং : n0139 বয়স : 73 লিঙ্গ : পুরুষ	WB/30/206/210264	ফটো উপলব্ধ	483 নাম : বিপ্লাব কুমার পন্ডা পিতার নাম: রবীন পন্ডা বাড়ির নং : n0076 বয়স : 48 লিঙ্গ : পুরুষ	CMF1396464	ফটো উপলব্ধ
484 নাম : সরস্বতী পন্ডা স্বামীর নাম: ভোলানাথ পন্ডা বাড়ির নং : n0076 বয়স : 60 লিঙ্গ : মহিলা	WB/30/206/195193	ফটো উপলব্ধ	485 নাম : মোঃ সাব্বির হোসেন স্বামীর নাম: লিথ ইয়ারুল বাড়ির নং : n0076 বয়স : 60 লিঙ্গ : মহিলা	WZI1148709	ফটো উপলব্ধ	486 নাম : মৌলী মহাপাত্র (পণ্ডা) স্বামীর নাম: বিপ্লব কুমার পণ্ডা বাড়ির নং : n0076 বয়স : 36 লিঙ্গ : মহিলা	WZI1689512	ফটো উপলব্ধ
487 নাম : শম্ভু প্রধান পিতার নাম: রাখাল প্রধান বাড়ির নং : n0106 বয়স : 67 লিঙ্গ : পুরুষ	WB/30/206/210414	ফটো উপলব্ধ	488 নাম : গীতা প্রধান স্বামীর নাম: শম্ভু প্রধান বাড়ির নং : n0106 বয়স : 63 লিঙ্গ : মহিলা	WB/30/206/210428	ফটো উপলব্ধ	489 নাম : মহুয়া রানী প্রধান পিতার নাম: শম্ভু প্রধান বাড়ির নং : n0106 বয়স : 36 লিঙ্গ : মহিলা	WZI1689520	ফটো উপলব্ধ
490 নাম : বিশ্বজিৎ প্রধান পিতার নাম: শম্ভু প্রধান বাড়ির নং : এন0106 বয়স : 23 লিঙ্গ : পুরুষ	WZI2551166	ফটো উপলব্ধ	491 নাম : ঋত্বিক প্রামাণিক পিতার নাম: অর্জুন প্রামাণিক বাড়ির নং : n0084 বয়স : 28 লিঙ্গ : পুরুষ	WZI2359347	ফটো উপলব্ধ	492 নাম : ভীমচরন প্রামাণিক পিতার নাম: মহাদেব প্রামাণিক বাড়ির নং : n0084 বয়স : 65 লিঙ্গ : পুরুষ	WB/30/206/210322	ফটো উপলব্ধ
493 নাম : আলোকলতা প্রামাণিক স্বামীর নাম: ভীমচরন প্রামাণিক বাড়ির নং : n0084 বয়স : 60 লিঙ্গ : মহিলা	CMF1395680	ফটো উপলব্ধ	494 নাম : অর্জুন প্রামাণিক পিতার নাম: মহাদেব প্রামাণিক বাড়ির নং : n0084 বয়স : 57 লিঙ্গ : পুরুষ	WB/30/206/210384	ফটো উপলব্ধ	495 নাম : অনুশ্রী প্রামাণিক স্বামীর নাম: অর্জুন প্রামাণিক বাড়ির নং : n0084 বয়স : 49 লিঙ্গ : মহিলা	CMF1396068	ফটো উপলব্ধ
496 নাম : সম্পা প্রামাণিক পিতার নাম: ভীমচরন প্রামাণিক বাড়ির নং : n0084 বয়স : 37 লিঙ্গ : মহিলা	WZI1148733	ফটো উপলব্ধ	497 নাম : চিরঞ্জিত প্রামাণিক পিতার নাম: ভীমচরন প্রামাণিক বাড়ির নং : n0084 বয়স : 38 লিঙ্গ : পুরুষ	WZI1800846	ফটো উপলব্ধ	498 নাম : সুজিত প্রামাণিক পিতার নাম: প্রদীপ প্রামাণিক বাড়ির নং : n0099 বয়স : 29 লিঙ্গ : পুরুষ	WZI1994227	ফটো উপলব্ধ



499 নাম : পরিতোষ প্রামাণিক পিতার নাম: প্রদীপ প্রামাণিক বাড়ির নং : n0099 বয়স : 27 লিঙ্গ : পুরুষ	WZI2077253 ফটো উপলব্ধ	500 নাম : স্বদেশ কুমার প্রামাণিক পিতার নাম: প্রসন্ন কুমার প্রামাণিক বাড়ির নং : n0085 বয়স : 75 লিঙ্গ : পুরুষ	WB/30/206/210158 ফটো উপলব্ধ	501 নাম : সঞ্জীব কুমার প্রামাণিক পিতার নাম: স্বদেশ কুমার প্রামাণিক বাড়ির নং : n0085 বয়স : 42 লিঙ্গ : পুরুষ	CMF2168193 ফটো উপলব্ধ
502 নাম : জয়শ্রী মাইতি (প্রামাণিক) স্বামীর নাম: সঞ্জীব কুমার প্রামাণিক বাড়ির নং : n0085 বয়স : 34 লিঙ্গ : মহিলা	WZI1483429 ফটো উপলব্ধ	503 নাম : সুমিতা প্রামাণিক স্বামীর নাম: অশ্বিনী প্রামাণিক বাড়ির নং : n0099 বয়স : 78 লিঙ্গ : মহিলা	CMF0422501 ফটো উপলব্ধ	504 নাম : দুলাল প্রামাণিক পিতার নাম: অশ্বিনী প্রামাণিক বাড়ির নং : n0099 বয়স : 65 লিঙ্গ : পুরুষ	WB/30/206/210403 ফটো উপলব্ধ
505 নাম : সাবিত্রী প্রামাণিক স্বামীর নাম: দুলাল প্রামাণিক বাড়ির নং : n0099 বয়স : 58 লিঙ্গ : মহিলা	CMF0422527 ফটো উপলব্ধ	506 নাম : গোপাল প্রামাণিক পিতার নাম: দুলাল প্রামাণিক বাড়ির নং : n0099 বয়স : 34 লিঙ্গ : পুরুষ	WZI1483387 ফটো উপলব্ধ	507 নাম : তাপস প্রামাণিক পিতার নাম: অশ্বিনী প্রামাণিক বাড়ির নং : n0099 বয়স : 54 লিঙ্গ : পুরুষ	WB/30/206/210240 ফটো উপলব্ধ
508 নাম : লক্ষ্মী প্রামাণিক স্বামীর নাম: তাপস প্রামাণিক বাড়ির নং : n0099 বয়স : 42 লিঙ্গ : মহিলা	CMF2168680 ফটো উপলব্ধ	509 নাম : অজয় প্রামাণিক পিতার নাম: অশ্বিনী প্রামাণিক বাড়ির নং : n0099 বয়স : 46 লিঙ্গ : পুরুষ	CMF1503887 ফটো উপলব্ধ	510 নাম : দৈত্ৰী প্রামাণিক স্বামীর নাম: অজয় প্রামাণিক বাড়ির নং : n0099 বয়স : 38 লিঙ্গ : মহিলা	CMF2616746 ফটো উপলব্ধ
511 নাম : আদুরবালা খাটুয়া স্বামীর নাম: পবিত্র খাটুয়া বাড়ির নং : n0099 বয়স : 65 লিঙ্গ : মহিলা	WZI2606994 ফটো উপলব্ধ	512 নাম : তনু খাটুয়া পিতার নাম: পবিত্র খাটুয়া বাড়ির নং : n0099 বয়স : 52 লিঙ্গ : পুরুষ	WZI1394014 ফটো উপলব্ধ	513 নাম : নাজিরা খাতুন স্বামীর নাম: সেখ তাজামুল মহম্মদ বাড়ির নং : n0099 বয়স : 33 লিঙ্গ : মহিলা	WZI1577535 ফটো উপলব্ধ
514 নাম : সুশীলা প্রামাণিক স্বামীর নাম: বাবুলাল প্রামাণিক বাড়ির নং : n0100 বয়স : 78 লিঙ্গ : মহিলা	CMF2440402 ফটো উপলব্ধ	515 নাম : গুরুপদ প্রামাণিক পিতার নাম: বাবুলাল প্রামাণিক বাড়ির নং : n0100 বয়স : 41 লিঙ্গ : পুরুষ	WZI1393909 ফটো উপলব্ধ	516 নাম : মৌসুমী প্রামাণিক স্বামীর নাম: গুরুপদ প্রামাণিক বাড়ির নং : n0100 বয়স : 40 লিঙ্গ : মহিলা	CMF2616753 ফটো উপলব্ধ
517 নাম : পরিমল খাটুয়া পিতার নাম: শ্রীনিবাস খাটুয়া বাড়ির নং : n0100 বয়স : 58 লিঙ্গ : পুরুষ	WB/30/206/210306 ফটো উপলব্ধ	518 নাম : রূপালী খাটুয়া স্বামীর নাম: নগু খাটুয়া বাড়ির নং : n0100 বয়স : 49 লিঙ্গ : মহিলা	CMF1396183 ফটো উপলব্ধ	519 নাম : দেবশ্রী ঘোড়াই (প্রামাণিক) স্বামীর নাম: গোপাল প্রামাণিক বাড়ির নং : এন0099 বয়স : 26 লিঙ্গ : মহিলা	WZI2169464 ফটো উপলব্ধ
520 নাম : সিল্টু খাটুয়া পিতার নাম: পরিমল খাটুয়া বাড়ির নং : এন0100 বয়স : 26 লিঙ্গ : পুরুষ	WZI2169472 ফটো উপলব্ধ	521 নাম : প্রদীপ প্রামাণিক পিতার নাম: অশ্বিনী প্রামাণিক বাড়ির নং : n0099 বয়স : 61 লিঙ্গ : পুরুষ	WZI2250660 ফটো উপলব্ধ	522 নাম : বর্না প্রামাণিক স্বামীর নাম: প্রদীপ প্রামাণিক বাড়ির নং : n0099 বয়স : 58 লিঙ্গ : মহিলা	WZI2226280 ফটো উপলব্ধ
523 নাম : অনুপ খাটুয়া পিতার নাম: পবিত্র খাটুয়া বাড়ির নং : n0099 বয়স : 43 লিঙ্গ : পুরুষ	CMF2528842 ফটো উপলব্ধ	524 নাম : পূজা প্রামাণিক পিতার নাম: গুরুপদ প্রামাণিক বাড়ির নং : এন0100 বয়স : 23 লিঙ্গ : মহিলা	WZI2665917 ফটো উপলব্ধ	525 নাম : রাজা খাঁন পিতার নাম: বকর খাঁন বাড়ির নং : n0141 বয়স : 27 লিঙ্গ : পুরুষ	WZI2358638 ফটো উপলব্ধ
526 নাম : তামান্না লিপি স্বামীর নাম: রাজা খাঁন বাড়ির নং : এন0100 বয়স : 23 লিঙ্গ : মহিলা	WZI2652774 ফটো উপলব্ধ	527 নাম : জাহানারা খাতুন স্বামীর নাম: নবীর আলি খান্দ বাড়ির নং : নং141 বয়স : 28 লিঙ্গ : মহিলা	WZI2460129 ফটো উপলব্ধ	528 নাম : নবীর আলি খাঁন পিতার নাম: বকর খাঁন বাড়ির নং : n0141 বয়স : 25 লিঙ্গ : পুরুষ	WZI2358505 ফটো উপলব্ধ

529 নাম : ময়না খাতুন পিতার নাম: বক্রর খাঁন বাড়ির নং : n0141 বয়স : 26 লিঙ্গ : মহিলা	WZI2358620 ফটো উপলব্ধ	530 নাম : আলেমা বিবি স্বামীর নাম: সান্টু খান বাড়ির নং : n0141 বয়স : 29 লিঙ্গ : মহিলা	WZI1910249 ফটো উপলব্ধ	531 নাম : শাহাজাদা খান পিতার নাম: বক্রর খান বাড়ির নং : n0141 বয়স : 31 লিঙ্গ : পুরুষ	WZI1910272 ফটো উপলব্ধ
532 নাম : বক্রর খাঁন পিতার নাম: কোবাদ খাঁন বাড়ির নং : n0141 বয়স : 58 লিঙ্গ : পুরুষ	CMF0049981 ফটো উপলব্ধ	533 নাম : বাবুলাল পাল পিতার নাম: মনোরঞ্জন পাল বাড়ির নং : এন0236 বয়স : 64 লিঙ্গ : পুরুষ	WZI2722858 ফটো উপলব্ধ	534 নাম : সন্ধ্যা পাল স্বামীর নাম: বাবুলাল পাল বাড়ির নং : এন0236 বয়স : 58 লিঙ্গ : মহিলা	WZI2722866 ফটো উপলব্ধ
535 নাম : হীরালাল পাল পিতার নাম: মনোরঞ্জন পাল বাড়ির নং : এন0136 বয়স : 51 লিঙ্গ : পুরুষ	CMF1393545 ফটো উপলব্ধ	536 নাম : সঞ্জিতা পাল স্বামীর নাম: হীরালাল পাল বাড়ির নং : এন0136 বয়স : 46 লিঙ্গ : মহিলা	CMF2161834 ফটো উপলব্ধ	537 নাম : লালু পাল পিতার নাম: বাবুলাল পাল বাড়ির নং : এন0236 বয়স : 40 লিঙ্গ : পুরুষ	WZI1309210 ফটো উপলব্ধ
538 নাম : রিন্টু পাল পিতার নাম: বাবুলাল পাল বাড়ির নং : এন0236 বয়স : 37 লিঙ্গ : পুরুষ	WZI1309145 ফটো উপলব্ধ	539 নাম : পল্টু পাল পিতার নাম: বাবুলাল পাল বাড়ির নং : এন0236 বয়স : 37 লিঙ্গ : পুরুষ	WZI1309129 ফটো উপলব্ধ	540 নাম : অনিতা পাল স্বামীর নাম: লালু পাল বাড়ির নং : এন0236 বয়স : 36 লিঙ্গ : মহিলা	WZI1309186 ফটো উপলব্ধ
541 নাম : সান্টু খাঁন পিতার নাম: বক্রর খাঁন বাড়ির নং : n0141 বয়স : 35 লিঙ্গ : পুরুষ	WZI1861525 ফটো উপলব্ধ	542 নাম : পম্পা পড়য়া (পাল) স্বামীর নাম: পল্টু পাল বাড়ির নং : এন0236 বয়স : 34 লিঙ্গ : মহিলা	WZI1908755 ফটো উপলব্ধ	543 নাম : রানু স্বামীর নাম: রিন্টু পাল বাড়ির নং : এন0236 বয়স : 32 লিঙ্গ : মহিলা	WZI1686765 ফটো উপলব্ধ
544 নাম : বিশ্বজিৎ পাল পিতার নাম: হীরালাল পাল বাড়ির নং : এন0137 বয়স : 26 লিঙ্গ : পুরুষ	WZI2165470 ফটো উপলব্ধ	545 নাম : নারায়ন বারিক পিতার নাম: সুষ্টিধর বারিক বাড়ির নং : n0073 বয়স : 80 লিঙ্গ : পুরুষ	CMF1396258 ফটো উপলব্ধ	546 নাম : মিঠু বারিক স্বামীর নাম: নারায়ন বারিক বাড়ির নং : n0073 বয়স : 70 লিঙ্গ : মহিলা	WB/30/206/210081 ফটো উপলব্ধ
547 নাম : সন্ধ্যা রানী বারিক স্বামীর নাম: সুকুমার বারিক বাড়ির নং : n0073 বয়স : 37 লিঙ্গ : মহিলা	WZI0395129 ফটো উপলব্ধ	548 নাম : শ্রীমন্ত বারিক পিতার নাম: নারায়ন বারিক বাড়ির নং : n0073 বয়স : 37 লিঙ্গ : পুরুষ	WZI1689561 ফটো উপলব্ধ	549 নাম : সুরমা মান্না (বারিক) স্বামীর নাম: শ্রীমন্ত বারিক বাড়ির নং : n0073 বয়স : 34 লিঙ্গ : মহিলা	WZI1689553 ফটো উপলব্ধ
550 নাম : গুরুপদ বারিক পিতার নাম: জনার্দন বারিক বাড়ির নং : n0073 বয়স : 34 লিঙ্গ : পুরুষ	WZI1800895 ফটো উপলব্ধ	551 নাম : সুবোধ বারিক পিতার নাম: নগেন্দ্র বারিক বাড়ির নং : n0074 বয়স : 62 লিঙ্গ : পুরুষ	WZI2607331 ফটো উপলব্ধ	552 নাম : গৌরী বারিক স্বামীর নাম: সুবোধ বারিক বাড়ির নং : n0074 বয়স : 55 লিঙ্গ : মহিলা	CMF0422600 ফটো উপলব্ধ
553 নাম : সুকুমার বারিক পিতার নাম: নারায়ন বারিক বাড়ির নং : n0073 বয়স : 45 লিঙ্গ : পুরুষ	CMF1443258 ফটো উপলব্ধ	554 নাম : মোঃ মোজব্বুন নেশা পিতার নাম: মতালেব খান বাড়ির নং : এন0234 বয়স : 41 লিঙ্গ : মহিলা	WZI1689066 ফটো উপলব্ধ	555 নাম : মুস্তারী বিবি স্বামীর নাম: সেখ রফিক বাড়ির নং : এন0234 বয়স : 48 লিঙ্গ : মহিলা	WZI0391144 ফটো উপলব্ধ
556 নাম : সেখ মনিরুল পিতার নাম: সেখ রফিক বাড়ির নং : এন0234 বয়স : 30 লিঙ্গ : পুরুষ	WZI1909936 ফটো উপলব্ধ	557 নাম : সেখ রাজু পিতার নাম: সেখ সেলিম বাড়ির নং : এন0234 বয়স : 23 লিঙ্গ : পুরুষ	WZI2593291 ফটো উপলব্ধ	558 নাম : সম্পা বেয়া স্বামীর নাম: বাপন বেয়া বাড়ির নং : n0131 বয়স : 28 লিঙ্গ : মহিলা	WZI1994359 ফটো উপলব্ধ

559 নাম : আঙ্গুর বেরা স্বামীর নাম: যাদব বেরা বাড়ির নং : n0131 বয়স : 63 লিঙ্গ : মহিলা	WZI2226116 ফটো উপলব্ধ	560 নাম : প্রনব বেরা পিতার নাম: মাধব বেরা বাড়ির নং : n0129 বয়স : 73 লিঙ্গ : পুরুষ	WZI2632719 ফটো উপলব্ধ	561 নাম : সঞ্জীব বেরা পিতার নাম: প্রনব কুমার বেরা বাড়ির নং : n0129 বয়স : 29 লিঙ্গ : পুরুষ	WZI1483338 ফটো উপলব্ধ
562 নাম : বাপন বেরা পিতার নাম: যাদব বেরা বাড়ির নং : n0131 বয়স : 34 লিঙ্গ : পুরুষ	WZI1689488 ফটো উপলব্ধ	563 নাম : স্বপন বেরা পিতার নাম: যাদব বেরা বাড়ির নং : n0131 বয়স : 38 লিঙ্গ : পুরুষ	WZI1310689 ফটো উপলব্ধ	564 নাম : স্বপন বেরা পিতার নাম: সুধীর বেরা বাড়ির নং : n0133 বয়স : 57 লিঙ্গ : পুরুষ	CMF1876804 ফটো উপলব্ধ
565 নাম : ছবি বেরা স্বামীর নাম: প্রনব বেরা বাড়ির নং : n0129 বয়স : 69 লিঙ্গ : মহিলা	WZI2632750 ফটো উপলব্ধ	566 নাম : শুশান্ত বেরা পিতার নাম: হরিপদ বেরা বাড়ির নং : n0132 বয়স : 27 লিঙ্গ : পুরুষ	WZI2077295 ফটো উপলব্ধ	567 নাম : তপন বেরা পিতার নাম: আঙ্গুর বেরা বাড়ির নং : n0131 বয়স : 36 লিঙ্গ : পুরুষ	WZI1483346 ফটো উপলব্ধ
568 নাম : সন্ধ্যারানী বেরা (ভূঞা) স্বামীর নাম: তপন বেরা বাড়ির নং : n0131 বয়স : 32 লিঙ্গ : মহিলা	WZI1689447 ফটো উপলব্ধ	569 নাম : ভারতি বেরা স্বামীর নাম: স্বপন বেরা বাড়ির নং : n0131 বয়স : 34 লিঙ্গ : মহিলা	WZI1577451 ফটো উপলব্ধ	570 নাম : শঙ্করকুমার বেরা পিতার নাম: যাদবচন্দ্র বেরা বাড়ির নং : n0131 বয়স : 48 লিঙ্গ : পুরুষ	CMF1395128 ফটো উপলব্ধ
571 নাম : গুরুপদ বেরা পিতার নাম: ভুতনাথ বেরা বাড়ির নং : n0132 বয়স : 75 লিঙ্গ : পুরুষ	WB/30/206/210140 ফটো উপলব্ধ	572 নাম : শশাঙ্ক বেরা পিতার নাম: হরিপদ বেরা বাড়ির নং : n0132 বয়স : 29 লিঙ্গ : পুরুষ	WZI1910199 ফটো উপলব্ধ	573 নাম : ঝুমা রাণা (বেরা) স্বামীর নাম: শঙ্কর কুমার বেরা বাড়ির নং : n0131 বয়স : 31 লিঙ্গ : মহিলা	WZI1910231 ফটো উপলব্ধ
574 নাম : হিমালী বেরা স্বামীর নাম: গুরুপদ বেরা বাড়ির নং : n0132 বয়স : 65 লিঙ্গ : মহিলা	WB/30/206/210141 ফটো উপলব্ধ	575 নাম : রবীন বেরা পিতার নাম: গুরুপদ বেরা বাড়ির নং : n0132 বয়স : 50 লিঙ্গ : পুরুষ	CMF1876796 ফটো উপলব্ধ	576 নাম : রীতা বেরা স্বামীর নাম: রবীন বেরা বাড়ির নং : n0132 বয়স : 38 লিঙ্গ : মহিলা	CMF2528982 ফটো উপলব্ধ
577 নাম : পিন্টুপদ বেরা পিতার নাম: গুরুপদ বেরা বাড়ির নং : n0132 বয়স : 38 লিঙ্গ : পুরুষ	WZI1483353 ফটো উপলব্ধ	578 নাম : রঞ্জিত বেরা পিতার নাম: গুরুপদ বেরা বাড়ির নং : n0132 বয়স : 37 লিঙ্গ : পুরুষ	WZI1310747 ফটো উপলব্ধ	579 নাম : প্রসেনজিৎ বেরা পিতার নাম: গুরুপদ বেরা বাড়ির নং : n0132 বয়স : 31 লিঙ্গ : পুরুষ	WZI1800887 ফটো উপলব্ধ
580 নাম : কিরণ বেরা স্বামীর নাম: হরিপদ বেরা বাড়ির নং : n0132 বয়স : 51 লিঙ্গ : মহিলা	CMF1396142 ফটো উপলব্ধ	581 নাম : কালিপদ বেরা পিতার নাম: ভুতনাথ বেরা বাড়ির নং : n0132 বয়স : 57 লিঙ্গ : পুরুষ	WB/30/206/210034 ফটো উপলব্ধ	582 নাম : টুসিরানী বেরা স্বামীর নাম: কালিপদ বেরা বাড়ির নং : n0132 বয়স : 47 লিঙ্গ : মহিলা	CMF1395805 ফটো উপলব্ধ
583 নাম : সন্তোষ দাস পিতার নাম: সুবোধ বাড়ির নং : n0132 বয়স : 43 লিঙ্গ : পুরুষ	CMF2377430 ফটো উপলব্ধ	584 নাম : গঙ্গা দাস স্বামীর নাম: সন্তোষ দাস বাড়ির নং : n0132 বয়স : 36 লিঙ্গ : মহিলা	WZI1577576 ফটো উপলব্ধ	585 নাম : ছবিরানী বেরা স্বামীর নাম: সুধীর বেরা বাড়ির নং : n0133 বয়স : 77 লিঙ্গ : মহিলা	CMF1395763 ফটো উপলব্ধ
586 নাম : অর্চনা বেরা স্বামীর নাম: স্বপন বেরা বাড়ির নং : n0133 বয়স : 48 লিঙ্গ : মহিলা	CMF1444009 ফটো উপলব্ধ	587 নাম : তপন বেরা পিতার নাম: সুধীর বেরা বাড়ির নং : n0133 বয়স : 44 লিঙ্গ : পুরুষ	CMF2529964 ফটো উপলব্ধ	588 নাম : অনুরাধা বেরা স্বামীর নাম: তপন বেরা বাড়ির নং : n0133 বয়স : 40 লিঙ্গ : মহিলা	CMF2377448 ফটো উপলব্ধ

বিধানসভা নির্বাচনক্ষেত্রের নং, নাম : 210-নন্দীগ্রাম  
ভাগ নং, নাম : 2-প্রিয়ানগরী উত্তর পাড়া

589 নাম : অর্চনা ভূঞা স্বামীর নাম: সুকুমার ভূঞা বাড়ির নং : n0115 বয়স : 38 লিঙ্গ : মহিলা	CMF2529980 ফটো উপলব্ধ	590 নাম : সুশান্ত ভূঞা পিতার নাম: সুনীল ভূঞা বাড়ির নং : n0115 বয়স : 38 লিঙ্গ : পুরুষ	CMF2529147 ফটো উপলব্ধ	591 নাম : কম্পনা ভূঞা স্বামীর নাম: সুশান্ত ভূঞা বাড়ির নং : n0115 বয়স : 40 লিঙ্গ : মহিলা	WZI0395251 ফটো উপলব্ধ
592 নাম : শুকদেব ভূঞা পিতার নাম: সন্তোষ কুমার ভূঞা বাড়ির নং : n0128 বয়স : 48 লিঙ্গ : পুরুষ	CMF1394972 ফটো উপলব্ধ	593 নাম : সন্দীপ ভূঞা পিতার নাম: জয়দেব ভূঞা বাড়ির নং : n0115 বয়স : 25 লিঙ্গ : পুরুষ	WZI2358430 ফটো উপলব্ধ	594 নাম : সূচরিতা ভূঞা স্বামীর নাম: শুকদেব ভূঞা বাড়ির নং : n0153 বয়স : 42 লিঙ্গ : মহিলা	WZI0395269 ফটো উপলব্ধ
595 নাম : জয়দেব ভূঞা পিতার নাম: সুশীল ভূঞা বাড়ির নং : n0115 বয়স : 56 লিঙ্গ : পুরুষ	WZI2250652 ফটো উপলব্ধ	596 নাম : শর্মিলা ভূঞা স্বামীর নাম: দুলাল ভূঞা বাড়ির নং : n0115 বয়স : 47 লিঙ্গ : মহিলা	CMF2168201 ফটো উপলব্ধ	597 নাম : দুলাল ভূঞা পিতার নাম: সুশীল ভূঞা বাড়ির নং : n0115 বয়স : 58 লিঙ্গ : পুরুষ	WZI2226017 ফটো উপলব্ধ
598 নাম : পঞ্চমী ভূঞা স্বামীর নাম: সুশীল ভূঞা বাড়ির নং : n0115 বয়স : 74 লিঙ্গ : মহিলা	WZI2226124 ফটো উপলব্ধ	599 নাম : কৌশিক ভূঞা পিতার নাম: দুলাল ভূঞা বাড়ির নং : n0115 বয়স : 28 লিঙ্গ : পুরুষ	WZI1994334 ফটো উপলব্ধ	600 নাম : সুকুমার ভূঞা পিতার নাম: সুশীল ভূঞা বাড়ির নং : n0115 বয়স : 51 লিঙ্গ : পুরুষ	WB/30/206/210454 ফটো উপলব্ধ
601 নাম : যমুনা রানা (ভূঞা) স্বামীর নাম: জয়দেব ভূঞা বাড়ির নং : এন0115 বয়স : 36 লিঙ্গ : মহিলা	WZI2191187 ফটো উপলব্ধ	602 নাম : সঞ্জয় ভূঞা পিতার নাম: দুলাল ভূঞা বাড়ির নং : এন0115 বয়স : 26 লিঙ্গ : পুরুষ	WZI2167666 ফটো উপলব্ধ	603 নাম : সুদীপ ভূঞা পিতার নাম: সুশান্ত ভূঞা বাড়ির নং : এন0115 বয়স : 21 লিঙ্গ : পুরুষ	WZI2765865 ফটো উপলব্ধ
604 নাম : মালা মন্ডল স্বামীর নাম: পাপু মন্ডল বাড়ির নং : n0071 বয়স : 28 লিঙ্গ : মহিলা	WZI1994482 ফটো উপলব্ধ	605 নাম : পাপু মন্ডল পিতার নাম: বাচস্পতী মন্ডল বাড়ির নং : n0071 বয়স : 38 লিঙ্গ : পুরুষ	WZI1393925 ফটো উপলব্ধ	606 নাম : মিনারা বিক্রম স্বামীর নাম: লেখ রেকাবত বাড়ির নং : এন0115 বয়স : 39 লিঙ্গ : মহিলা	WZI1393917 ফটো উপলব্ধ
607 নাম : বাচস্পতী মণ্ডল পিতার নাম: ধীরেন্দ্র মণ্ডল বাড়ির নং : n0071 বয়স : 75 লিঙ্গ : পুরুষ	WB/30/206/210405 ফটো উপলব্ধ	608 নাম : সন্ধ্যা মণ্ডল স্বামীর নাম: বাচস্পতী মণ্ডল বাড়ির নং : n0071 বয়স : 65 লিঙ্গ : মহিলা	WB/30/206/210076 ফটো উপলব্ধ	609 নাম : খোকন মণ্ডল পিতার নাম: ধীরেন্দ্র মণ্ডল বাড়ির নং : n0072 বয়স : 61 লিঙ্গ : পুরুষ	WB/30/206/210449 ফটো উপলব্ধ
610 নাম : গীতা মণ্ডল স্বামীর নাম: খোকন মণ্ডল বাড়ির নং : n0072 বয়স : 55 লিঙ্গ : মহিলা	WB/30/206/210225 ফটো উপলব্ধ	611 নাম : ভানুচরন মাইতি পিতার নাম: সতীশ মাইতি বাড়ির নং : n0070 বয়স : 82 লিঙ্গ : পুরুষ	WB/30/206/210241 ফটো উপলব্ধ	612 নাম : চৈতালী মাইতি স্বামীর নাম: শুভঙ্কর মাইতি বাড়ির নং : n0070 বয়স : 41 লিঙ্গ : মহিলা	WZI0395491 ফটো উপলব্ধ
613 নাম : রেনুকা মাইতি স্বামীর নাম: ভানু মাইতি বাড়ির নং : n0070 বয়স : 70 লিঙ্গ : মহিলা	WB/30/206/210242 ফটো উপলব্ধ	614 নাম : পরিমল মাইতি স্বামীর নাম: পঞ্চানন মাইতি বাড়ির নং : n0078 বয়স : 82 লিঙ্গ : মহিলা	WB/30/206/210430 ফটো উপলব্ধ	615 নাম : বাপী মাইতি পিতার নাম: পঞ্চানন মাইতি বাড়ির নং : n0078 বয়স : 57 লিঙ্গ : পুরুষ	WB/30/206/210065 ফটো উপলব্ধ
616 নাম : পার্বতী মাইতি স্বামীর নাম: বাপী মাইতি বাড়ির নং : n0078 বয়স : 55 লিঙ্গ : মহিলা	WB/30/206/210429 ফটো উপলব্ধ	617 নাম : তাপস মাইতি পিতার নাম: বাপী মাইতি বাড়ির নং : n0078 বয়স : 31 লিঙ্গ : পুরুষ	WZI1689611 ফটো উপলব্ধ	618 নাম : বর্না মাইতি স্বামীর নাম: ভোলানাথ মাইতি বাড়ির নং : n0078 বয়স : 41 লিঙ্গ : মহিলা	CMF2168698 ফটো উপলব্ধ



619 নাম : দুলাল মাইতি স্বামীর নাম: সতীশ মাইতি বাড়ির নং : n0079 বয়স : 75 লিঙ্গ : মহিলা	WB/30/206/210226	ফটো উপলব্ধ	620 নাম : সবিতা মাইতি স্বামীর নাম: দুলাল মাইতি বাড়ির নং : n0079 বয়স : 66 লিঙ্গ : মহিলা	WB/30/206/210263	ফটো উপলব্ধ	621 নাম : জয়দেব মাইতি স্বামীর নাম: নগেন্দ্র মাইতি বাড়ির নং : n0080 বয়স : 75 লিঙ্গ : পুরুষ	WB/30/206/210327	ফটো উপলব্ধ
622 নাম : প্রতিমা মাইতি স্বামীর নাম: জয়দেব মাইতি বাড়ির নং : n0080 বয়স : 73 লিঙ্গ : মহিলা	WB/30/206/210117	ফটো উপলব্ধ	623 নাম : লক্ষ্মণ মাইতি পিতার নাম: জয়দেব মাইতি বাড়ির নং : n0080 বয়স : 38 লিঙ্গ : পুরুষ	WZI1483395	ফটো উপলব্ধ	624 নাম : টুঙ্গা প্রামাণিক(মাইতি) স্বামীর নাম: ভরত চন্দ্র মাইতি বাড়ির নং : n0080 বয়স : 33 লিঙ্গ : মহিলা	WZI1483437	ফটো উপলব্ধ
625 নাম : বানেশ্বর মাইতি পিতার নাম: সতীশ মাইতি বাড়ির নং : n0081 বয়স : 82 লিঙ্গ : পুরুষ	WB/30/206/210245	ফটো উপলব্ধ	626 নাম : মনোজিত মাইতি পিতার নাম: বানেশ্বর মাইতি বাড়ির নং : n0081 বয়স : 48 লিঙ্গ : পুরুষ	CMF1395243	ফটো উপলব্ধ	627 নাম : সেখ রেকাবত পিতার নাম: সেখ খুরসেদ বাড়ির নং : n0081 বয়স : 73 লিঙ্গ : পুরুষ	WZI1148691	ফটো উপলব্ধ
628 নাম : শম্পা প্রামাণিক মাইতি স্বামীর নাম: অবিনাশ মাইতি বাড়ির নং : n0082 বয়স : 34 লিঙ্গ : মহিলা	WZI1483445	ফটো উপলব্ধ	629 নাম : জহরলাল মাইতি পিতার নাম: সতীশ মাইতি বাড়ির নং : n0082 বয়স : 61 লিঙ্গ : পুরুষ	WB/30/206/210232	ফটো উপলব্ধ	630 নাম : সুলেখা মাইতি স্বামীর নাম: রমেশ মাইতি বাড়ির নং : n0082 বয়স : 38 লিঙ্গ : মহিলা	CMF2529030	ফটো উপলব্ধ
631 নাম : অনিতা মাইতি স্বামীর নাম: মহাদেব মাইতি বাড়ির নং : n0083 বয়স : 70 লিঙ্গ : মহিলা	WB/30/206/210236	ফটো উপলব্ধ	632 নাম : মহাদেব মাইতি পিতার নাম: নগেন্দ্র মাইতি বাড়ির নং : n0090 বয়স : 81 লিঙ্গ : পুরুষ	WB/30/206/210237	ফটো উপলব্ধ	633 নাম : টিপাই দাস (মাইতি) স্বামীর নাম: প্রসেনজিৎ মাইতি বাড়ির নং : n0090 বয়স : 32 লিঙ্গ : মহিলা	WZI1577618	ফটো উপলব্ধ
634 নাম : প্রসেনজিৎ মাইতি পিতার নাম: মহাদেব মাইতি বাড়ির নং : n0090 বয়স : 33 লিঙ্গ : পুরুষ	WZI1577592	ফটো উপলব্ধ	635 নাম : টুঙ্গা মাইতি স্বামীর নাম: শশাঙ্ক মাইতি বাড়ির নং : n0090 বয়স : 41 লিঙ্গ : মহিলা	CMF2440592	ফটো উপলব্ধ	636 নাম : শশাঙ্ক মাইতি পিতার নাম: মহাদেব মাইতি বাড়ির নং : n0090 বয়স : 45 লিঙ্গ : পুরুষ	WZI1148725	ফটো উপলব্ধ
637 নাম : অবিনাশ মাইতি পিতার নাম: নন্দলাল মাইতি বাড়ির নং : n0082 বয়স : 39 লিঙ্গ : পুরুষ	CMF2529022	ফটো উপলব্ধ	638 নাম : রমেশচন্দ্র মাইতি পিতার নাম: নন্দলাল মাইতি বাড়ির নং : n0082 বয়স : 44 লিঙ্গ : পুরুষ	CMF2168235	ফটো উপলব্ধ	639 নাম : নবনীতা মাইতি স্বামীর নাম: বিশ্বেজিৎ মাইতি বাড়ির নং : n0081 বয়স : 35 লিঙ্গ : মহিলা	WZI1577600	ফটো উপলব্ধ
640 নাম : গৌরাজ মাইতি পিতার নাম: দুলাল মাইতি বাড়ির নং : n0079 বয়স : 30 লিঙ্গ : পুরুষ	WZI1910306	ফটো উপলব্ধ	641 নাম : মানস মাইতি পিতার নাম: বাপি মাইতি বাড়ির নং : n0078 বয়স : 29 লিঙ্গ : পুরুষ	WZI1910173	ফটো উপলব্ধ	642 নাম : রনজিৎ মাইতি পিতার নাম: বানেশ্বর মাইতি বাড়ির নং : n0081 বয়স : 54 লিঙ্গ : পুরুষ	WB/30/206/210255	ফটো উপলব্ধ
643 নাম : বিশ্বেজিৎ মাইতি পিতার নাম: বানেশ্বর মাইতি বাড়ির নং : n0081 বয়স : 47 লিঙ্গ : পুরুষ	CMF1395458	ফটো উপলব্ধ	644 নাম : ছবিতা মাইতি স্বামীর নাম: মনোজিৎ মাইতি বাড়ির নং : n0081 বয়স : 42 লিঙ্গ : মহিলা	CMF2168706	ফটো উপলব্ধ	645 নাম : রাজকুমার খাটুয়া পিতার নাম: স্বপন কুমার খাটুয়া বাড়ির নং : n0090 বয়স : 45 লিঙ্গ : পুরুষ	CMF1441823	ফটো উপলব্ধ
646 নাম : অর্চনা বালা মাইতি স্বামীর নাম: বানেশ্বর মাইতি বাড়ির নং : n0081 বয়স : 70 লিঙ্গ : মহিলা	WB/30/206/210252	ফটো উপলব্ধ	647 নাম : সুস্মিতা মাইতি পিতার নাম: মনোজিত মাইতি বাড়ির নং : এন0001 বয়স : 21 লিঙ্গ : মহিলা	WZI2783801	ফটো উপলব্ধ	648 নাম : কম্পনা খাটুয়া স্বামীর নাম: স্বপন খাটুয়া বাড়ির নং : n0090 বয়স : 65 লিঙ্গ : মহিলা	WZI2250702	ফটো উপলব্ধ

649 নাম : ভোলানাথ মাইতি পিতার নাম: পঞ্চানন মাইতি বাড়ির নং : n0078 বয়স : 50 লিঙ্গ : পুরুষ	WZI1994599 ফটো উপলব্ধ	650 নাম : শুভঙ্কর মাইতি পিতার নাম: ভানুচরন মাইতি বাড়ির নং : n0070 বয়স : 42 লিঙ্গ : পুরুষ	CMF2440444 ফটো উপলব্ধ	651 নাম : ভরতচন্দ্র মাইতি পিতার নাম: জয়দেব মাইতি বাড়ির নং : n0080 বয়স : 44 লিঙ্গ : পুরুষ	CMF1876838 ফটো উপলব্ধ
652 নাম : দেবপ্রসন্ন মাইতি পিতার নাম: প্রশান্ত মাইতি বাড়ির নং : n0090 বয়স : 25 লিঙ্গ : পুরুষ	WZI2358935 ফটো উপলব্ধ	653 নাম : প্রশান্ত মাইতি পিতার নাম: মহাদেব মাইতি বাড়ির নং : n0090 বয়স : 52 লিঙ্গ : পুরুষ	CMF2168219 ফটো উপলব্ধ	654 নাম : দেবযানী মাইতি স্বামীর নাম: প্রশান্ত মাইতি বাড়ির নং : n0090 বয়স : 42 লিঙ্গ : মহিলা	CMF2049021 ফটো উপলব্ধ
655 নাম : নন্দলাল মাইতি পিতার নাম: সতীশ মাইতি বাড়ির নং : n0082 বয়স : 75 লিঙ্গ : পুরুষ	CMF2440436 ফটো উপলব্ধ	656 নাম : মধুমিতা মাইতি পিতার নাম: বিশ্বজিৎ মাইতি বাড়ির নং : এন0078 বয়স : 23 লিঙ্গ : মহিলা	WZI2563179 ফটো উপলব্ধ	657 নাম : রাকেশ রায় পিতার নাম: প্রবীর রায় বাড়ির নং : এন0166 বয়স : 23 লিঙ্গ : পুরুষ	WZI2551364 ফটো উপলব্ধ
658 নাম : সেখ সানু ইসলাম পিতার নাম: সেখ হাবিবুল ইসলাম বাড়ির নং : n0068 বয়স : 27 লিঙ্গ : পুরুষ	WZI2077394 ফটো উপলব্ধ	659 নাম : মোঃ রুবিনা খাতুন স্বামীর নাম: সেখ সাজেমন বাড়ির নং : n0068 বয়স : 29 লিঙ্গ : মহিলা	WZI1910181 ফটো উপলব্ধ	660 নাম : সেখ সাদ্দাম ইসলাম পিতার নাম: সেখ সাইবুল ইসলাম বাড়ির নং : n0068 বয়স : 38 লিঙ্গ : পুরুষ	WZI1577493 ফটো উপলব্ধ
661 নাম : সাহিনা খাতুন (বিবি) স্বামীর নাম: সেখ সাদ্দাম ইসলাম বাড়ির নং : n0068 বয়স : 32 লিঙ্গ : মহিলা	WZI1689405 ফটো উপলব্ধ	662 নাম : সেখ সাজেমন পিতার নাম: সেখ সাইবুল ইসলাম বাড়ির নং : n0068 বয়স : 34 লিঙ্গ : পুরুষ	WZI1577501 ফটো উপলব্ধ	663 নাম : সেখ নজরুল ইসলাম পিতার নাম: সেখ আব্দুল হামেদ বাড়ির নং : n0068 বয়স : 69 লিঙ্গ : পুরুষ	CMF2616670 ফটো উপলব্ধ
664 নাম : সেখ সেলিম ইসলাম পিতার নাম: সেখ নজরুল ইসলাম বাড়ির নং : n0068 বয়স : 40 লিঙ্গ : পুরুষ	WZI1310663 ফটো উপলব্ধ	665 নাম : সাবিনা বিবি স্বামীর নাম: সেখ সেলিম ইসলাম বাড়ির নং : n0068 বয়স : 36 লিঙ্গ : মহিলা	WZI1577527 ফটো উপলব্ধ	666 নাম : সেখ হাবিবুল ইসলাম পিতার নাম: আব্দুল হামেদ বাড়ির নং : n0068 বয়স : 64 লিঙ্গ : পুরুষ	CMF2440311 ফটো উপলব্ধ
667 নাম : সেখ মহিদুল ইসলাম পিতার নাম: সেখ রফিকুল ইসলাম বাড়ির নং : n0068 বয়স : 34 লিঙ্গ : পুরুষ	WZI1577519 ফটো উপলব্ধ	668 নাম : সেখ মোসারফ পিতার নাম: সেখ ইলিয়াস বাড়ির নং : n0068 বয়স : 27 লিঙ্গ : পুরুষ	WZI2077337 ফটো উপলব্ধ	669 নাম : সেখ ইলিয়াস পিতার নাম: সেখ আব্দুল হামিদ বাড়ির নং : n0068 বয়স : 53 লিঙ্গ : পুরুষ	WZI2705952 ফটো উপলব্ধ
670 নাম : রোকিয়া খাতুন পিতার নাম: সেখ সাহালাম বাড়ির নং : এন0068 বয়স : 22 লিঙ্গ : মহিলা	WZI2649150 ফটো উপলব্ধ	671 নাম : রাহেনা বিবি স্বামীর নাম: সেখ সাহালাম বাড়ির নং : n0068 বয়স : 40 লিঙ্গ : মহিলা	CMF2529121 ফটো উপলব্ধ	672 নাম : সেখ সাহালাম পিতার নাম: সেখ নজরুল ইসলাম বাড়ির নং : n0068 বয়স : 46 লিঙ্গ : পুরুষ	CMF2529113 ফটো উপলব্ধ
673 নাম : মোঃ রাসিনা খাতুন স্বামীর নাম: সেখ মোসারফ বাড়ির নং : n0068 বয়স : 26 লিঙ্গ : মহিলা	WZI2489797 ফটো উপলব্ধ	674 নাম : মোঃ রফিকুল খাতুন স্বামীর নাম: সেখ মহিদুল ইসলাম বাড়ির নং : n0068 বয়স : 32 লিঙ্গ : মহিলা	WZI1994557 ফটো উপলব্ধ	675 নাম : সেখ রফিকুল ইসলাম পিতার নাম: সেখ আবদুল হামিদ বাড়ির নং : n0068 বয়স : 62 লিঙ্গ : পুরুষ	WZI2211738 ফটো উপলব্ধ
676 নাম : শুকতারী খাতুন স্বামীর নাম: সেখ ইলিয়াস বাড়ির নং : n0068 বয়স : 50 লিঙ্গ : মহিলা	WZI2226041 ফটো উপলব্ধ	677 নাম : সকিনা খাতুন স্বামীর নাম: সেখ রাজেশ বাড়ির নং : n0068 বয়স : 25 লিঙ্গ : মহিলা	WZI2358463 ফটো উপলব্ধ	678 নাম : সেখ সাইবুল ইসলাম পিতার নাম: সেখ আবদুল হামিদ বাড়ির নং : n0068 বয়স : 70 লিঙ্গ : পুরুষ	WZI2208270 ফটো উপলব্ধ

679	WZI2225845	নাম : মানসুরা খাতুন স্বামীর নাম: শেখ রফিকুল ইসলাম বাড়ির নং : n0068 বয়স : 54 লিঙ্গ : মহিলা	ফটো উপলব্ধ	680	WZI2212934	নাম : মোহাম্মদ খাইরুন্নেষা বিবি স্বামীর নাম: শেখ সাইবুল ইসলাম বাড়ির নং : n0068 বয়স : 65 লিঙ্গ : মহিলা	ফটো উপলব্ধ	681	WZI1994524	নাম : সেখ রাজেশ পিতার নাম: শেখ নজরুল ইসলাম বাড়ির নং : n0069 বয়স : 28 লিঙ্গ : পুরুষ	ফটো উপলব্ধ
682	WZI2766038	নাম : মুসকান স্বামীর নাম: শেখ সানু বাড়ির নং : এন0068 বয়স : 20 লিঙ্গ : মহিলা	ফটো উপলব্ধ	683	WZI1552413	নাম : রুস্পা বেয়া স্বামীর নাম: রঞ্জিত বেয়া বাড়ির নং : এন001 বয়স : 34 লিঙ্গ : মহিলা	ফটো উপলব্ধ	684	WZI2371805	নাম : সঙ্গীতা খাঁড়া পিতার নাম: চন্দন খাঁড়া বাড়ির নং : এন0115 বয়স : 25 লিঙ্গ : মহিলা	ফটো উপলব্ধ
685	WZI2640001	নাম : ফিরোজা খাতুন মায়ের নাম: শেখ ফরিদ বাড়ির নং : এন0222 বয়স : 23 লিঙ্গ : মহিলা	ফটো উপলব্ধ	686	WZI2834497	নাম : আরিফ খান পিতার নাম: আনসার খান বাড়ির নং : এন0067 বয়স : 20 লিঙ্গ : পুরুষ	ফটো উপলব্ধ	687	WZI2836344	নাম : রামকৃষ্ণ মাইতি পিতার নাম: শুভঙ্কর মাইতি বাড়ির নং : এন0070 বয়স : 20 লিঙ্গ : পুরুষ	ফটো উপলব্ধ
688	WZI2851772	নাম : অর্পিতা খাটুয়া পিতার নাম: অনুপম খাটুয়া বাড়ির নং : এন0089 বয়স : 20 লিঙ্গ : মহিলা	ফটো উপলব্ধ	689	WZI2851798	নাম : সুরজিৎ ভুইঞা পিতার নাম: সুকুমার ভুইঞা বাড়ির নং : এন0115 বয়স : 20 লিঙ্গ : পুরুষ	ফটো উপলব্ধ	690	WZI2852473	নাম : সৌরভ জানা পিতার নাম: বিবেকানন্দ জানা বাড়ির নং : এন0110 বয়স : 20 লিঙ্গ : পুরুষ	ফটো উপলব্ধ
691	WZI2853695	নাম : সুমিত্রা জানা পিতার নাম: মনোরঞ্জন জানা বাড়ির নং : এন0108 বয়স : 20 লিঙ্গ : মহিলা	ফটো উপলব্ধ	692	WZI2850683	নাম : মেহেবুব খান পিতার নাম: জাহাঙ্গির খান বাড়ির নং : এন0223 বয়স : 20 লিঙ্গ : পুরুষ	ফটো উপলব্ধ	693	WZI2855682	নাম : শীলা কয়াল জানা স্বামীর নাম: সৌম্যদীপ জানা বাড়ির নং : এন0104 বয়স : 24 লিঙ্গ : মহিলা	ফটো উপলব্ধ
694	WZI2855864	নাম : সুজাতা জানা পিতার নাম: তপন জানা বাড়ির নং : এন0108 বয়স : 20 লিঙ্গ : মহিলা	ফটো উপলব্ধ	695	WZI2858900	নাম : সেক সেলিম পিতার নাম: সেক সেলিম বাড়ির নং : এন0238 বয়স : 20 লিঙ্গ : পুরুষ	ফটো উপলব্ধ	696	WZI2859809	নাম : দিপালী জানা পিতার নাম: বীরেন জানা বাড়ির নং : এন0123 বয়স : 20 লিঙ্গ : মহিলা	ফটো উপলব্ধ
697	WZI2859965	নাম : দিপনাথ মাইতি পিতার নাম: রমেশ মাইতি বাড়ির নং : এন0082 বয়স : 20 লিঙ্গ : পুরুষ	ফটো উপলব্ধ	698	WZI2866275	নাম : রাজ কাজী পিতার নাম: আবদুল খালেক কাজী বাড়ির নং : এন0066 বয়স : 22 লিঙ্গ : পুরুষ	ফটো উপলব্ধ	699	WZI2867505	নাম : সায়েন দাস পিতার নাম: সুশীল দাস বাড়ির নং : এন0124 বয়স : 20 লিঙ্গ : পুরুষ	ফটো উপলব্ধ
700	WZI2877595	নাম : রাজেশ খান পিতার নাম: মফি জুল খান বাড়ির নং : এন0149 বয়স : 20 লিঙ্গ : পুরুষ	ফটো উপলব্ধ	701	WZI2877603	নাম : ত্রিদিপ মাইতি পিতার নাম: শশাঙ্ক মাইতি বাড়ির নং : এন0090 বয়স : 20 লিঙ্গ : পুরুষ	ফটো উপলব্ধ	702	WZI2877926	নাম : শুভজিৎ খাটুয়া পিতার নাম: মৃদুল কান্তি খাটুয়া বাড়ির নং : এন0093 বয়স : 20 লিঙ্গ : পুরুষ	ফটো উপলব্ধ
703	WZI2886372	নাম : অক্ষয় প্রামাণিক পিতার নাম: অজয় প্রামাণিক বাড়ির নং : এন0099 বয়স : 20 লিঙ্গ : পুরুষ	ফটো উপলব্ধ	704	WZI2886638	নাম : তন্ময় প্রামাণিক পিতার নাম: তাপস প্রামাণিক বাড়ির নং : এন0099 বয়স : 20 লিঙ্গ : পুরুষ	ফটো উপলব্ধ	705	WZI2886679	নাম : সুমন খাটুয়া পিতার নাম: সুশান্ত খাটুয়া বাড়ির নং : এন0091 বয়স : 20 লিঙ্গ : পুরুষ	ফটো উপলব্ধ
706	WZI2894525	নাম : সুমিত্রা দাস বেয়া স্বামীর নাম: প্রসেনজিৎ বেয়া বাড়ির নং : এন0254 বয়স : 21 লিঙ্গ : মহিলা	ফটো উপলব্ধ								



707 নাম : মোহিদা বিবি স্বামীর নাম: সফিউল হক খান বাড়ির নং : এন0135 বয়স : 36 লিঙ্গ : মহিলা	CMF2528222 ফটো উপলব্ধ	708 নাম : সফীউল হক খান পিতার নাম: লিয়াকৎ আলী খান বাড়ির নং : এন0135 বয়স : 44 লিঙ্গ : পুরুষ	CMF1876135 ফটো উপলব্ধ	709 নাম : আঞ্জু খাতুন পিতার নাম: আয়ুব আলি খাঁ বাড়ির নং : এন0156 বয়স : 28 লিঙ্গ : মহিলা	WZI2123719 ফটো উপলব্ধ
710 নাম : বিলকিস বেগম স্বামীর নাম: সেক মফি জুল মহম্মদ বাড়ির নং : এন0204 বয়স : 27 লিঙ্গ : মহিলা	WZI2104990 ফটো উপলব্ধ	711 নাম : সেখ রবিউল মহম্মদ পিতার নাম: খুরসেদ বাড়ির নং : n0187 বয়স : 67 লিঙ্গ : পুরুষ	CMF2168375 ফটো উপলব্ধ	712 নাম : সেখ ইনামুল মহম্মদ পিতার নাম: সেখ রবিউল মহম্মদ বাড়ির নং : n0187 বয়স : 32 লিঙ্গ : পুরুষ	WZI1801026 ফটো উপলব্ধ
713 নাম : সেখ আদিলুল মহম্মদ পিতার নাম: সেখ রবিউল মহম্মদ বাড়ির নং : n0187 বয়স : 33 লিঙ্গ : পুরুষ	WZI1861574 ফটো উপলব্ধ	714 নাম : সেখ মহঃ নায়িমুদ্দিন পিতার নাম: মহঃ খেলাফৎ হোসেন বাড়ির নং : n0188 বয়স : 44 লিঙ্গ : পুরুষ	CMF1443142 ফটো উপলব্ধ	715 নাম : সালেমা খাতুন স্বামীর নাম: সেখ মহঃ নায়িমুদ্দিন বাড়ির নং : n0188 বয়স : 37 লিঙ্গ : মহিলা	WZI1577758 ফটো উপলব্ধ
716 নাম : মকসুদা খাতুন স্বামীর নাম: আলী নাসের খান বাড়ির নং : n0158 বয়স : 47 লিঙ্গ : মহিলা	CMF1442458 ফটো উপলব্ধ	717 নাম : পারভিন আক্তার স্বামীর নাম: জাহাঙ্গীর আক্তার বাড়ির নং : n0158 বয়স : 48 লিঙ্গ : মহিলা	CMF1395854 ফটো উপলব্ধ	718 নাম : সেখ সাবির ইসলাম পিতার নাম: সেক মনিরুল ইসলাম বাড়ির নং : n0154 বয়স : 41 লিঙ্গ : পুরুষ	CMF2529295 ফটো উপলব্ধ
719 নাম : মোঃ আজমিরা বিবি স্বামীর নাম: সেক সাবির ইসলাম বাড়ির নং : n0154 বয়স : 39 লিঙ্গ : মহিলা	CMF2529287 ফটো উপলব্ধ	720 নাম : সেক মফিজুল মহম্মদ পিতার নাম: সেক গুল মহম্মদ বাড়ির নং : n0189 বয়স : 33 লিঙ্গ : পুরুষ	WZI1394113 ফটো উপলব্ধ	721 নাম : সেক মফিজুল মহম্মদ পিতার নাম: সেক গুল মহম্মদ বাড়ির নং : n0189 বয়স : 33 লিঙ্গ : পুরুষ	CMF2529329 ফটো উপলব্ধ
722 নাম : মকাতারুল বিবি স্বামীর নাম: সেখ মিজানুর বাড়ির নং : n0189 বয়স : 43 লিঙ্গ : মহিলা	CMF2168359 ফটো উপলব্ধ	723 নাম : সেখ মফিজুল মহম্মদ পিতার নাম: সেখ গুল মহম্মদ বাড়ির নং : n0189 বয়স : 33 লিঙ্গ : পুরুষ	WZI1801000 ফটো উপলব্ধ	724 নাম : সেখ মফিজুল মহম্মদ পিতার নাম: সেখ গুল মহম্মদ বাড়ির নং : n0189 বয়স : 33 লিঙ্গ : পুরুষ	CMF2616795 ফটো উপলব্ধ
725 নাম : সেখ মিজানুর মহম্মদ পিতার নাম: সেখ গুল মহম্মদ বাড়ির নং : n0189 বয়স : 54 লিঙ্গ : পুরুষ	WB/30/206/210224 ফটো উপলব্ধ	726 নাম : সাহিদা খাতুন স্বামীর নাম: সেখ মহঃ হাশিমুর রহমান বাড়ির নং : n0188 বয়স : 33 লিঙ্গ : মহিলা	WZI1577766 ফটো উপলব্ধ	727 নাম : সেখ মহঃ মসিহুর রহমান পিতার নাম: মহঃ খেলাফৎ হোসেন বাড়ির নং : n0188 বয়স : 31 লিঙ্গ : পুরুষ	WZI1689751 ফটো উপলব্ধ
728 নাম : সেক খাদেমুল মহম্মদ পিতার নাম: সেক রেজাউল মহম্মদ বাড়ির নং : n0187 বয়স : 35 লিঙ্গ : পুরুষ	WZI1394105 ফটো উপলব্ধ	729 নাম : সাবিনা খাতুন স্বামীর নাম: সেখ মুখলেসুর মহম্মদ বাড়ির নং : n0187 বয়স : 35 লিঙ্গ : মহিলা	WZI1483551 ফটো উপলব্ধ	730 নাম : সেখ মুঈবুল মহম্মদ পিতার নাম: সেক রবিউল মহম্মদ বাড়ির নং : n0187 বয়স : 36 লিঙ্গ : পুরুষ	WZI1577816 ফটো উপলব্ধ
731 নাম : রুবিনা খাতুন পিতার নাম: সেক রবিউল মহম্মদ বাড়ির নং : n0187 বয়স : 39 লিঙ্গ : মহিলা	CMF2529352 ফটো উপলব্ধ	732 নাম : লালবানু খাতুন স্বামীর নাম: রবিউল মহম্মদ বাড়ির নং : n0187 বয়স : 49 লিঙ্গ : মহিলা	CMF2529337 ফটো উপলব্ধ	733 নাম : রুকসনা খাতুন স্বামীর নাম: সেখ মইদুল মহম্মদ বাড়ির নং : n0187 বয়স : 34 লিঙ্গ : মহিলা	WZI1483569 ফটো উপলব্ধ
734 নাম : মুক্তারুন খাতুন স্বামীর নাম: সেখ রবিউল মহম্মদ বাড়ির নং : n0187 বয়স : 61 লিঙ্গ : মহিলা	WZI2804359 ফটো উপলব্ধ	735 নাম : সেখ জিয়াউর মহম্মদ পিতার নাম: সেখ আনোয়ার মহম্মদ বাড়ির নং : n0187 বয়স : 32 লিঙ্গ : পুরুষ	WZI1861590 ফটো উপলব্ধ	736 নাম : সেখ নাজমুল মহম্মদ পিতার নাম: সেখ রেজাউল মহম্মদ বাড়ির নং : n0187 বয়স : 37 লিঙ্গ : পুরুষ	WZI0396036 ফটো উপলব্ধ

737 নাম : তহমিনা খাতুন স্বামীর নাম : নূরমহম্মদ বাড়ির নং : n0192 বয়স : 75 লিঙ্গ : মহিলা	WB/30/206/210057 ফটো উপলব্ধ	738 নাম : মুস্তাফিজুর রহমান খাঁন পিতার নাম : সাবির আলী খাঁন বাড়ির নং : n0158 বয়স : 38 লিঙ্গ : পুরুষ	WZI0395707 ফটো উপলব্ধ	739 নাম : আজম আলি খাঁন পিতার নাম : আলি নাসের খাঁন বাড়ির নং : n0158 বয়স : 34 লিঙ্গ : পুরুষ	WZI1483494 ফটো উপলব্ধ
740 নাম : সম্পা দিগ্গা স্বামীর নাম : সমরেশ দিগ্গা বাড়ির নং : n0177 বয়স : 37 লিঙ্গ : মহিলা	WZI1577790 ফটো উপলব্ধ	741 নাম : সেখ আশুাব মহম্মদ পিতার নাম : সেখ লতিফ মহম্মদ বাড়ির নং : n0184 বয়স : 63 লিঙ্গ : পুরুষ	WZI2728756 ফটো উপলব্ধ	742 নাম : মোঃ লুতফুন নেশা স্বামীর নাম : সেখ আশুাব মহম্মদ বাড়ির নং : n0184 বয়স : 48 লিঙ্গ : মহিলা	WB/30/206/210066 ফটো উপলব্ধ
743 নাম : সেখ আকসার মহম্মদ পিতার নাম : সেখ লতিফ মহম্মদ বাড়ির নং : n0184 বয়স : 60 লিঙ্গ : পুরুষ	CMF2440451 ফটো উপলব্ধ	744 নাম : সেখ সাদ্দাম মহম্মদ পিতার নাম : সেখ আকসার মহম্মদ বাড়ির নং : n0184 বয়স : 33 লিঙ্গ : পুরুষ	WZI1689710 ফটো উপলব্ধ	745 নাম : আমিনা খাতুন পিতার নাম : সেখ আকসার মহম্মদ বাড়ির নং : n0184 বয়স : 32 লিঙ্গ : মহিলা	WZI1577808 ফটো উপলব্ধ
746 নাম : আজমিরা খাতুন স্বামীর নাম : আকসার বাড়ির নং : n0184 বয়স : 56 লিঙ্গ : মহিলা	WB/30/206/210068 ফটো উপলব্ধ	747 নাম : সাকিলা খাতুন স্বামীর নাম : মজাফফর বাড়ির নং : n0193 বয়স : 64 লিঙ্গ : মহিলা	WB/30/206/210102 ফটো উপলব্ধ	748 নাম : সেখ সাহারফ মহম্মদ পিতার নাম : সেখ ওয়াজেদ মহম্মদ বাড়ির নং : n0193 বয়স : 62 লিঙ্গ : পুরুষ	WZI2205508 ফটো উপলব্ধ
749 নাম : সাকিলা বিবি স্বামীর নাম : সেখ সাহারফ, মহম্মদ বাড়ির নং : n0193 বয়স : 45 লিঙ্গ : মহিলা	CMF2168334 ফটো উপলব্ধ	750 নাম : সেখ মেহেবুব মহম্মদ পিতার নাম : সেখ মজাফফর মহম্মদ বাড়ির নং : n0193 বয়স : 42 লিঙ্গ : পুরুষ	CMF2377497 ফটো উপলব্ধ	751 নাম : সেখ জাহাঙ্গীর হোসেন পিতার নাম : সেখ হারুন রশিদ বাড়ির নং : n0193 বয়স : 42 লিঙ্গ : পুরুষ	WZI1310804 ফটো উপলব্ধ
752 নাম : সেখ সাকিরুল মহম্মদ পিতার নাম : সেখ মজাফফর মহম্মদ বাড়ির নং : n0193 বয়স : 30 লিঙ্গ : পুরুষ	WZI1801059 ফটো উপলব্ধ	753 নাম : সফিউল খান পিতার নাম : এনায়েত খান বাড়ির নং : n0195 বয়স : 37 লিঙ্গ : পুরুষ	WZI1861582 ফটো উপলব্ধ	754 নাম : মালেকুন্নেশা খাতুন স্বামীর নাম : রুহুলআমিন বাড়ির নং : n0196 বয়স : 83 লিঙ্গ : মহিলা	WB/30/206/210180 ফটো উপলব্ধ
755 নাম : রিজভা বেগম পিতার নাম : রুহুল আমিন বাড়ির নং : n0196 বয়স : 62 লিঙ্গ : মহিলা	CMF1394873 ফটো উপলব্ধ	756 নাম : মাসুমা বেগম পিতার নাম : সেখ মঞ্জুরুল ইসলাম বাড়ির নং : n0196 বয়স : 40 লিঙ্গ : মহিলা	WZI0396275 ফটো উপলব্ধ	757 নাম : সেখ হাফিজুল মায়ের নাম : জামিলা খাতুন বাড়ির নং : n0199 বয়স : 43 লিঙ্গ : পুরুষ	CMF2168417 ফটো উপলব্ধ
758 নাম : সেখ হাসিবুল পিতার নাম : সেখ হাতেম বাড়ির নং : n0199 বয়স : 35 লিঙ্গ : পুরুষ	WZI1800937 ফটো উপলব্ধ	759 নাম : জেহিদা বিবি স্বামীর নাম : সেখ হাফিজুল বাড়ির নং : n0199 বয়স : 42 লিঙ্গ : মহিলা	CMF2529360 ফটো উপলব্ধ	760 নাম : মোঃ গুনু খাতুন মায়ের নাম : মোঃ জামিলা বিবি বাড়ির নং : n0199 বয়স : 38 লিঙ্গ : মহিলা	CMF2616928 ফটো উপলব্ধ
761 নাম : সেখ নূরআলম মহম্মদ পিতার নাম : সেখ সোলেমন বাড়ির নং : n0200 বয়স : 43 লিঙ্গ : পুরুষ	CMF2529261 ফটো উপলব্ধ	762 নাম : সেখ আজাদ মহম্মদ পিতার নাম : সেখ আব্দুল হামেদ বাড়ির নং : n0210 বয়স : 53 লিঙ্গ : পুরুষ	WB/30/206/210020 ফটো উপলব্ধ	763 নাম : সুমাইয়া খাতুন পিতার নাম : সেখ সাহারফ, মহম্মদ বাড়ির নং : n0193 বয়স : 27 লিঙ্গ : মহিলা	WZI2077261 ফটো উপলব্ধ
764 নাম : টকটকি বিবি স্বামীর নাম : সেখ মুস্তাক মহম্মদ বাড়ির নং : n0189 বয়স : 32 লিঙ্গ : মহিলা	WZI2077402 ফটো উপলব্ধ	765 নাম : মস্তাজন খাতুন স্বামীর নাম : সেখ মিন্টু মহম্মদ বাড়ির নং : n0187 বয়স : 30 লিঙ্গ : মহিলা	WZI2077428 ফটো উপলব্ধ	766 নাম : হাপেজা বিবি পিতার নাম : হাতেম খাঁন বাড়ির নং : n0188 বয়স : 42 লিঙ্গ : মহিলা	WZI1800994 ফটো উপলব্ধ



767 নাম : হাবিবা বিবি পিতার নাম : হাতেম খাঁন বাড়ির নং : n0218 বয়স : 32 লিঙ্গ : মহিলা	WZI1800978 ফটো উপলব্ধ	768 নাম : রিফু খাঁন পিতার নাম : হাতেম খাঁন বাড়ির নং : n0218 বয়স : 30 লিঙ্গ : পুরুষ	WZI1800986 ফটো উপলব্ধ	769 নাম : তৈমনা খাতুন স্বামীর নাম : বক্রর খাঁন বাড়ির নং : n0204 বয়স : 55 লিঙ্গ : মহিলা	CMF0050294 ফটো উপলব্ধ
770 নাম : সেখ মজিবুল মহম্মদ পিতার নাম : সেখ জবেদ মহম্মদ বাড়ির নং : n0204 বয়স : 50 লিঙ্গ : পুরুষ	CMF2440501 ফটো উপলব্ধ	771 নাম : সেখ মোমরেজ মহম্মদ পিতার নাম : মোসলেম বাড়ির নং : n0204 বয়স : 43 লিঙ্গ : পুরুষ	CMF1877000 ফটো উপলব্ধ	772 নাম : সাবিনা খাতুন স্বামীর নাম : সেখ মমরেজ মহম্মদ বাড়ির নং : n0204 বয়স : 41 লিঙ্গ : মহিলা	WZI1310812 ফটো উপলব্ধ
773 নাম : মোঃ সাহেমা খাতুন স্বামীর নাম : সেক জাকির হোসেন বাড়ির নং : n0204 বয়স : 40 লিঙ্গ : মহিলা	CMF2529303 ফটো উপলব্ধ	774 নাম : সেক নজরুল ইসলাম মহম্মদ পিতার নাম : সেক মসলেম মহম্মদ বাড়ির নং : n0204 বয়স : 39 লিঙ্গ : পুরুষ	CMF2529428 ফটো উপলব্ধ	775 নাম : সাবিনা খাতুন স্বামীর নাম : সেখ মজিবুল মহম্মদ বাড়ির নং : n0204 বয়স : 37 লিঙ্গ : মহিলা	WZI0396192 ফটো উপলব্ধ
776 নাম : মরিয়াম বানু স্বামীর নাম : মনিরুল মহম্মদ বাড়ির নং : n0204 বয়স : 34 লিঙ্গ : মহিলা	WZI1577659 ফটো উপলব্ধ	777 নাম : সেখ মুস্তাফিজুল মহম্মদ পিতার নাম : মোসলেম মহম্মদ বাড়ির নং : n0204 বয়স : 32 লিঙ্গ : পুরুষ	WZI1577709 ফটো উপলব্ধ	778 নাম : সেখ মুস্তাফিজুল মহম্মদ পিতার নাম : সেখ জবেদ মহম্মদ বাড়ির নং : n0204 বয়স : 32 লিঙ্গ : পুরুষ	WZI1577691 ফটো উপলব্ধ
779 নাম : মুখরেজা খাতুন স্বামীর নাম : সফি তুল্লা বাড়ির নং : n0205 বয়স : 70 লিঙ্গ : মহিলা	WB/30/206/210024 ফটো উপলব্ধ	780 নাম : রেসেবা খাতুন স্বামীর নাম : সাবির খাঁন বাড়ির নং : n0205 বয়স : 45 লিঙ্গ : মহিলা	CMF2528909 ফটো উপলব্ধ	781 নাম : সাবিনা ইয়াসমিন স্বামীর নাম : সেখ সাদ্দাম তুল্লা বাড়ির নং : n0205 বয়স : 33 লিঙ্গ : মহিলা	WZI1861566 ফটো উপলব্ধ
782 নাম : সেখ সাদ্দাম তুল্লা পিতার নাম : সেখ আহম্মদ তুল্লা বাড়ির নং : n0205 বয়স : 31 লিঙ্গ : পুরুষ	WZI1689736 ফটো উপলব্ধ	783 নাম : সেখ মহিম মহম্মদ পিতার নাম : সেখ বাহার বাড়ির নং : n0206 বয়স : 62 লিঙ্গ : পুরুষ	WB/30/206/210146 ফটো উপলব্ধ	784 নাম : সেখ মনসুর মহম্মদ পিতার নাম : সেখ মহিম মহম্মদ বাড়ির নং : n0206 বয়স : 36 লিঙ্গ : পুরুষ	WZI1310796 ফটো উপলব্ধ
785 নাম : সেখ মনিরুল মহম্মদ পিতার নাম : সেখ মহিম মহম্মদ বাড়ির নং : n0206 বয়স : 30 লিঙ্গ : পুরুষ	WZI1800929 ফটো উপলব্ধ	786 নাম : সেখ আলমগীর মহম্মদ পিতার নাম : সেখ আকবর মহম্মদ বাড়ির নং : n0206 বয়স : 44 লিঙ্গ : পুরুষ	WZI0395608 ফটো উপলব্ধ	787 নাম : সেখ রাজ মহম্মদ পিতার নাম : সেখ সাইফুদ্দিন মহম্মদ বাড়ির নং : n0206 বয়স : 31 লিঙ্গ : পুরুষ	WZI1801034 ফটো উপলব্ধ
788 নাম : মোঃ রজিনা বিবি স্বামীর নাম : সেখ আলমগীর বাড়ির নং : n0206 বয়স : 39 লিঙ্গ : মহিলা	CMF2616860 ফটো উপলব্ধ	789 নাম : সেক সালামগীর মহম্মদ পিতার নাম : সেক আকবর মহম্মদ বাড়ির নং : n0206 বয়স : 38 লিঙ্গ : পুরুষ	WZI1394139 ফটো উপলব্ধ	790 নাম : সাবিনা বিবি স্বামীর নাম : সেক সালামগীর মহম্মদ বাড়ির নং : n0206 বয়স : 33 লিঙ্গ : মহিলা	WZI1394147 ফটো উপলব্ধ
791 নাম : মর্জিনা খাতুন স্বামীর নাম : সেক মনসুর মহম্মদ বাড়ির নং : n0206 বয়স : 37 লিঙ্গ : মহিলা	WZI1394089 ফটো উপলব্ধ	792 নাম : রাকিবা বিবি স্বামীর নাম : আজাদ মহম্মদ বাড়ির নং : n0210 বয়স : 49 লিঙ্গ : মহিলা	CMF1396480 ফটো উপলব্ধ	793 নাম : সেখ ইমামুল মহম্মদ পিতার নাম : সেখ মতালেব মহম্মদ বাড়ির নং : n0211 বয়স : 40 লিঙ্গ : পুরুষ	CMF2529378 ফটো উপলব্ধ
794 নাম : সাকিলা খাতুন অন্যান্য : মহিম বাড়ির নং : n0212 বয়স : 60 লিঙ্গ : মহিলা	WB/30/206/210010 ফটো উপলব্ধ	795 নাম : বিলকিস পারভিন স্বামীর নাম : সেখ আসরাফ তুল্লা বাড়ির নং : n0205 বয়স : 29 লিঙ্গ : মহিলা	WZI1910389 ফটো উপলব্ধ	796 নাম : সেখ আবদুল জুব্বার পিতার নাম : আসলেউদ্দিন বাড়ির নং : n0208 বয়স : 73 লিঙ্গ : পুরুষ	WB/30/206/210029 ফটো উপলব্ধ

797	CMF1443068	ফটো উপলব্ধ	798	CMF2377505	ফটো উপলব্ধ	799	WB/30/206/210025	ফটো উপলব্ধ
নাম : সেখ জাকির হোসেন পিতার নাম: সেখ আব্দুল জাক্বার বাড়ির নং : n0208 বয়স : 45 লিঙ্গ : পুরুষ			নাম : সাহিদা খাতুন স্বামীর নাম: সেখ মহম্মদ জাকির হোসেন বাড়ির নং : n0188 বয়স : 39 লিঙ্গ : মহিলা			নাম : সেখ সফিউল্লা পিতার নাম: সজাবৎ বাড়ির নং : n0205 বয়স : 74 লিঙ্গ : পুরুষ		
800	WZI2204980	ফটো উপলব্ধ	801	WB/30/206/210362	ফটো উপলব্ধ	802	WB/30/206/210455	ফটো উপলব্ধ
নাম : সেখ মহম্মদ জাকির হোসেন পিতার নাম: মহম্মদ খেলাফৎ হোসেন বাড়ির নং : n0188 বয়স : 47 লিঙ্গ : পুরুষ			নাম : সেখ সোলেমান মহম্মদ পিতার নাম: সেখ সেরা মহম্মদ বাড়ির নং : n0200 বয়স : 97 লিঙ্গ : পুরুষ			নাম : সেখ আহম্মদ তুল্লা পিতার নাম: সেখ সজাবত তুল্লা বাড়ির নং : n0205 বয়স : 64 লিঙ্গ : পুরুষ		
803	WB/30/206/210478	ফটো উপলব্ধ	804	CMF1396308	ফটো উপলব্ধ	805	WZI1910355	ফটো উপলব্ধ
নাম : সেখ গুল মহম্মদ পিতার নাম: সেখ ওয়াসেদ বাড়ির নং : n0189 বয়স : 77 লিঙ্গ : পুরুষ			নাম : সেখ আনোয়ার মহম্মদ পিতার নাম: সেখ খুরসেদ মহম্মদ বাড়ির নং : n0187 বয়স : 57 লিঙ্গ : পুরুষ			নাম : সেখ আসিফ মহম্মদ পিতার নাম: সেখ আপতাব মহম্মদ বাড়ির নং : n0184 বয়স : 29 লিঙ্গ : পুরুষ		
806	WZI1910371	ফটো উপলব্ধ	807	WZI1910447	ফটো উপলব্ধ	808	WZI1910520	ফটো উপলব্ধ
নাম : সেখ জামিল আক্তার পিতার নাম: সেখ মান্নান মহম্মদ বাড়ির নং : n0187 বয়স : 29 লিঙ্গ : পুরুষ			নাম : রেশমা খাতুন স্বামীর নাম: মুস্তাফিজুর রহমান খান বাড়ির নং : n0158 বয়স : 31 লিঙ্গ : মহিলা			নাম : সেখ রাজেস মহম্মদ পিতার নাম: সেখ ইয়ারাফ মহম্মদ বাড়ির নং : n0202 বয়স : 30 লিঙ্গ : পুরুষ		
809	WZI1910538	ফটো উপলব্ধ	810	WZI1910546	ফটো উপলব্ধ	811	WZI1910553	ফটো উপলব্ধ
নাম : সেখ হাসিবুল পিতার নাম: সেখ রাজু বাড়ির নং : n0218 বয়স : 30 লিঙ্গ : পুরুষ			নাম : সেখ সাহালম তুল্লা পিতার নাম: সেখ আহম্মদ তুল্লা বাড়ির নং : n0205 বয়স : 30 লিঙ্গ : পুরুষ			নাম : সেখ রাকেশ মহম্মদ পিতার নাম: সেখ ইয়ারাফ মহম্মদ বাড়ির নং : n0202 বয়স : 30 লিঙ্গ : পুরুষ		
812	WZI1910579	ফটো উপলব্ধ	813	WZI1994342	ফটো উপলব্ধ	814	WZI1994433	ফটো উপলব্ধ
নাম : সেখ মেহেবুল মহম্মদ পিতার নাম: সেখ মোতালেব মহম্মদ বাড়ির নং : n0211 বয়স : 29 লিঙ্গ : পুরুষ			নাম : নাসরিন খাতুন স্বামীর নাম: সেখ আসিফ মহম্মদ বাড়ির নং : n0184 বয়স : 29 লিঙ্গ : মহিলা			নাম : সেখ মুকলেসুর তুল্লা পিতার নাম: সেখ সফি তুল্লা বাড়ির নং : n0205 বয়স : 28 লিঙ্গ : পুরুষ		
815	WZI1994383	ফটো উপলব্ধ	816	WZI1994490	ফটো উপলব্ধ	817	WZI1994516	ফটো উপলব্ধ
নাম : সেখ মসরুর মহম্মদ পিতার নাম: সেখ সাহারফ মহম্মদ বাড়ির নং : n0193 বয়স : 29 লিঙ্গ : পুরুষ			নাম : মারুফা খাতুন স্বামীর নাম: সেখ রফিকুল মহম্মদ বাড়ির নং : n0189 বয়স : 29 লিঙ্গ : মহিলা			নাম : সেখ মেহেবুল মহম্মদ পিতার নাম: সেখ মহিম মহম্মদ বাড়ির নং : n0206 বয়স : 28 লিঙ্গ : পুরুষ		
818	CMF2529253	ফটো উপলব্ধ	819	WZI1394063	ফটো উপলব্ধ	820	WZI0396168	ফটো উপলব্ধ
নাম : সেক ফিরোজ মহম্মদ পিতার নাম: সেক সোলেমন বাড়ির নং : n0200 বয়স : 39 লিঙ্গ : পুরুষ			নাম : মোঃ নাজিরা বিবি স্বামীর নাম: সেক ফিরোজ মহম্মদ বাড়ির নং : n0200 বয়স : 36 লিঙ্গ : মহিলা			নাম : মোঃ সাহানা বেগম স্বামীর নাম: মতাহার মহম্মদ বাড়ির নং : n0200 বয়স : 40 লিঙ্গ : মহিলা		
821	WZI1394071	ফটো উপলব্ধ	822	WZI0396135	ফটো উপলব্ধ	823	CMF1876929	ফটো উপলব্ধ
নাম : মোঃ সাহিনা বিবি স্বামীর নাম: সেক নুর আলম মহম্মদ বাড়ির নং : n0200 বয়স : 35 লিঙ্গ : মহিলা			নাম : রাহেনা বিবি স্বামীর নাম: সেখ মুসিয়র মহম্মদ বাড়ির নং : n0201 বয়স : 39 লিঙ্গ : মহিলা			নাম : সেখ ইয়ারাফ মহম্মদ পিতার নাম: হাবিব বাড়ির নং : n0202 বয়স : 69 লিঙ্গ : পুরুষ		
824	CMF2529394	ফটো উপলব্ধ	825	CMF1396449	ফটো উপলব্ধ	826	CMF1876952	ফটো উপলব্ধ
নাম : সেখ জাহাঙ্গীর মহম্মদ পিতার নাম: সেখ ইয়ারাফ মহম্মদ বাড়ির নং : n0202 বয়স : 38 লিঙ্গ : পুরুষ			নাম : সেখ সহরাব মহম্মদ পিতার নাম: সেক হাবিব মহম্মদ বাড়ির নং : n0202 বয়স : 74 লিঙ্গ : পুরুষ			নাম : জৈবুল্লাহা খাতুন স্বামীর নাম: ইয়ারাফ বাড়ির নং : n0202 বয়স : 65 লিঙ্গ : মহিলা		

827	CMF1442490	নাম : আনসুরা বেগম স্বামীর নাম: ইসমাইল মহম্মদ বাড়ির নং : n0202 বয়স : 46 লিঙ্গ : মহিলা	ফটো উপলব্ধ	828	WB/30/206/210104	নাম : মনসুরা খাতুন স্বামীর নাম: মতলেব বাড়ির নং : n0203 বয়স : 57 লিঙ্গ : মহিলা	ফটো উপলব্ধ	829	WB/30/206/210106	নাম : মঞ্জুরা খাতুন স্বামীর নাম: মাল্লান মহঃ বাড়ির নং : n0203 বয়স : 56 লিঙ্গ : মহিলা	ফটো উপলব্ধ
830	NEJ5951066	নাম : রোজি মায়ের নাম: ০০০০০০ ০০০০ বাড়ির নং : এন0203 বয়স : 26 লিঙ্গ : মহিলা	ফটো উপলব্ধ	831	WB/30/206/210114	নাম : রাবিয়া (খাতুন) বিবি স্বামীর নাম: সেখ মোসলেম মহম্মদ বাড়ির নং : n0204 বয়স : 83 লিঙ্গ : মহিলা	ফটো উপলব্ধ	832	WZI1394048	নাম : সেখ মোফিজুল মহম্মদ পিতার নাম: সেখ মোসলেম মহম্মদ বাড়ির নং : n0204 বয়স : 35 লিঙ্গ : পুরুষ	ফটো উপলব্ধ
833	CMF2529154	নাম : ইয়াসমিনারা খাতুন স্বামীর নাম: মজনুন করিম খাঁন বাড়ির নং : n0177 বয়স : 49 লিঙ্গ : মহিলা	ফটো উপলব্ধ	834	CMF1876986	নাম : সেখ মহঃ আতিকুর রহমান পিতার নাম: মহম্মদ খেলাফৎ হোসেন বাড়ির নং : n0188 বয়স : 42 লিঙ্গ : পুরুষ	ফটো উপলব্ধ	835	CMF0423863	নাম : মজনুন করিম খাঁন পিতার নাম: রুহুল আমিন খাঁন বাড়ির নং : n0177 বয়স : 63 লিঙ্গ : পুরুষ	ফটো উপলব্ধ
836	WZI2189405	নাম : আসিয়া খাতুন পিতার নাম: সেখ রবিউল মহম্মদ বাড়ির নং : এন0187 বয়স : 28 লিঙ্গ : মহিলা	ফটো উপলব্ধ	837	WZI2191096	নাম : সোমিমা খাতুন স্বামীর নাম: সেখ মহঃ আতিকুর রহমান বাড়ির নং : এন0188 বয়স : 31 লিঙ্গ : মহিলা	ফটো উপলব্ধ	838	CMF2168391	নাম : সেখ মুসিবুর মহম্মদ পিতার নাম: সেহিদুল মহম্মদ বাড়ির নং : এন0201 বয়স : 40 লিঙ্গ : পুরুষ	ফটো উপলব্ধ
839	WZI2167633	নাম : সেখ জাফরুল মহম্মদ পিতার নাম: সেখ আনোয়ার মহম্মদ বাড়ির নং : এন0147 বয়স : 26 লিঙ্গ : পুরুষ	ফটো উপলব্ধ	840	WZI2167658	নাম : সেখ বেলাল মহম্মদ পিতার নাম: সেখ মজাফফর মহম্মদ বাড়ির নং : এন0193 বয়স : 27 লিঙ্গ : পুরুষ	ফটো উপলব্ধ	841	WZI2167716	নাম : মেহেবুব তুল্লা পিতার নাম: সেখ সফি তুল্লা বাড়ির নং : এন0205 বয়স : 26 লিঙ্গ : পুরুষ	ফটো উপলব্ধ
842	WZI2169522	নাম : সেখ আহসান মহম্মদ পিতার নাম: সেখ আকসার মহম্মদ বাড়ির নং : এন0184 বয়স : 26 লিঙ্গ : পুরুষ	ফটো উপলব্ধ	843	WZI2186187	নাম : মাসুদা বিবি স্বামীর নাম: সেখ লালু বাড়ির নং : এন0199 বয়স : 37 লিঙ্গ : মহিলা	ফটো উপলব্ধ	844	HFH2646511	নাম : সেখ লালু পিতার নাম: সেখ পিরজুদ্দিন বাড়ির নং : এন0199 বয়স : 41 লিঙ্গ : পুরুষ	ফটো উপলব্ধ
845	WZI2757805	নাম : সেখ জাহিদ পিতার নাম: সেখ হাপিজুল বাড়ির নং : এন0199 বয়স : 21 লিঙ্গ : পুরুষ	ফটো উপলব্ধ	846	WZI2167344	নাম : মানোয়ারা বেগম পিতার নাম: সেখ মাল্লান মহম্মদ বাড়ির নং : এন0187 বয়স : 27 লিঙ্গ : মহিলা	ফটো উপলব্ধ	847	WZI2167385	নাম : আলমেহেরাজ খাঁন পিতার নাম: জাহাঙ্গীর খাঁন বাড়ির নং : এন0158 বয়স : 26 লিঙ্গ : পুরুষ	ফটো উপলব্ধ
848	WZI2167468	নাম : বুমুর খাতুন স্বামীর নাম: সেখ মহিবুল মহম্মদ বাড়ির নং : এন0206 বয়স : 26 লিঙ্গ : মহিলা	ফটো উপলব্ধ	849	WZI2215994	নাম : সেখ রেজাউল মহম্মদ পিতার নাম: সেখ খুরসেদ মহম্মদ বাড়ির নং : n0187 বয়স : 62 লিঙ্গ : পুরুষ	ফটো উপলব্ধ	850	CMF1395839	নাম : সাবেরি আলি খান পিতার নাম: মনিরুল ইসলাম খান বাড়ির নং : n0158 বয়স : 64 লিঙ্গ : পুরুষ	ফটো উপলব্ধ
851	CMF1396159	নাম : সাহেবা খাতুন স্বামীর নাম: আলি সাবেরি খান বাড়ির নং : n0158 বয়স : 47 লিঙ্গ : মহিলা	ফটো উপলব্ধ	852	CMF2529451	নাম : সেখ মহঃ হাসিবুর রহমান পিতার নাম: মোহম্মদ খেলাফৎ হোসেন বাড়ির নং : n0188 বয়স : 35 লিঙ্গ : পুরুষ	ফটো উপলব্ধ	853	WZI1910504	নাম : সেখ দিল মহম্মদ পিতার নাম: সেখ সাইফুদ্দিন মহম্মদ বাড়ির নং : n0206 বয়স : 29 লিঙ্গ : পুরুষ	ফটো উপলব্ধ
854	CMF2616852	নাম : মোসাম্মাত রোহিলা খাতুন স্বামীর নাম: সেখ কালু বাড়ির নং : n0201 বয়স : 38 লিঙ্গ : মহিলা	ফটো উপলব্ধ	855	WZI1910512	নাম : সেখ রেজাক মহম্মদ পিতার নাম: সেখ আজাদ মহম্মদ বাড়ির নং : n0210 বয়স : 30 লিঙ্গ : পুরুষ	ফটো উপলব্ধ	856	WZI1689785	নাম : হালিমা বিবি স্বামীর নাম: সেখ লালু মহম্মদ বাড়ির নং : n0206 বয়স : 35 লিঙ্গ : মহিলা	ফটো উপলব্ধ



857 নাম : রোজিনা বিবি স্বামীর নাম: সেখ আজানুর মহম্মদ বাড়ির নং : n0189 বয়স : 37 লিঙ্গ : মহিলা	WZI1577717 ফটো উপলব্ধ	858 নাম : সেখ তাজামুল মহম্মদ পিতার নাম: সেখ নূর মহম্মদ বাড়ির নং : n0192 বয়স : 37 লিঙ্গ : পুরুষ	CMF2616977 ফটো উপলব্ধ	859 নাম : সেখ মুসিয়ার মহম্মদ পিতার নাম: সেখ নূর ইসলাম মহম্মদ বাড়ির নং : n0195 বয়স : 47 লিঙ্গ : পুরুষ	WZI2225746 ফটো উপলব্ধ
860 নাম : রোজিনা খাতুন পিতার নাম: সেখ সামিম আক্তার বাড়ির নং : n0205 বয়স : 31 লিঙ্গ : মহিলা	WZI1689652 ফটো উপলব্ধ	861 নাম : আক্তারন খাতুন স্বামীর নাম: সেখ নাজমুল মহম্মদ বাড়ির নং : n0187 বয়স : 31 লিঙ্গ : মহিলা	WZI1689801 ফটো উপলব্ধ	862 নাম : সেখ লাল মহম্মদ পিতার নাম: সেখ সাইফুদ্দিন বাড়ির নং : n0206 বয়স : 42 লিঙ্গ : পুরুষ	WZI1483486 ফটো উপলব্ধ
863 নাম : সেখ আসফাক তুল্লা পিতার নাম: সেখ আহম্মদ তুল্লা বাড়ির নং : n0205 বয়স : 36 লিঙ্গ : পুরুষ	WZI1393933 ফটো উপলব্ধ	864 নাম : সেখ সেলিম পিতার নাম: সেখ আকবর মহম্মদ বাড়ির নং : n0206 বয়স : 50 লিঙ্গ : পুরুষ	WZI2250645 ফটো উপলব্ধ	865 নাম : সুরাইয়া বিবি স্বামীর নাম: সেখ সেলিম মহম্মদ বাড়ির নং : n0206 বয়স : 41 লিঙ্গ : মহিলা	CMF2529444 ফটো উপলব্ধ
866 নাম : আনোয়ারা খাতুন স্বামীর নাম: সেখ খাদেমুল মহম্মদ বাড়ির নং : n0187 বয়স : 32 লিঙ্গ : মহিলা	WZI1577774 ফটো উপলব্ধ	867 নাম : রসিদা খাতুন স্বামীর নাম: সেখ রেজাউল মহম্মদ বাড়ির নং : n0187 বয়স : 60 লিঙ্গ : মহিলা	CMF2168383 ফটো উপলব্ধ	868 নাম : রুকসানা বিবি স্বামীর নাম: স্ক আক্রাম মহম্মদ বাড়ির নং : n0184 বয়স : 38 লিঙ্গ : মহিলা	CMF2529410 ফটো উপলব্ধ
869 নাম : সেখ মাহবুবুর মহম্মদ পিতার নাম: সেখ রবিউল সেখ বাড়ির নং : n0187 বয়স : 35 লিঙ্গ : পুরুষ	CMF2049146 ফটো উপলব্ধ	870 নাম : সেখ তাজ মহম্মদ পিতার নাম: সেখ সাইফুদ্দিন মহম্মদ বাড়ির নং : n0206 বয়স : 34 লিঙ্গ : পুরুষ	WZI1483528 ফটো উপলব্ধ	871 নাম : সেখ কালু পিতার নাম: সেখ নওশর বাড়ির নং : n0201 বয়স : 51 লিঙ্গ : পুরুষ	WZI0396127 ফটো উপলব্ধ
872 নাম : নেসারুন বিবি স্বামীর নাম: সেখ গুল মহম্মদ বাড়ির নং : n0189 বয়স : 66 লিঙ্গ : মহিলা	WZI2225738 ফটো উপলব্ধ	873 নাম : সেখ মেহেদুদ মহম্মদ পিতার নাম: সেখ মতালেব মহম্মদ বাড়ির নং : n0211 বয়স : 27 লিঙ্গ : পুরুষ	WZI2077345 ফটো উপলব্ধ	874 নাম : লিলা বিবি স্বামীর নাম: সেখ সাইফুদ্দিন মহম্মদ বাড়ির নং : n0206 বয়স : 56 লিঙ্গ : মহিলা	WZI2210870 ফটো উপলব্ধ
875 নাম : সাকিলা বিবি স্বামীর নাম: আয়ুব সেখ বাড়ির নং : n0210 বয়স : 36 লিঙ্গ : মহিলা	WZI1148758 ফটো উপলব্ধ	876 নাম : সেখ লুৎফর মহম্মদ পিতার নাম: সেখ বাহার আলি বাড়ির নং : n0206 বয়স : 70 লিঙ্গ : পুরুষ	WZI2210482 ফটো উপলব্ধ	877 নাম : সেখ নাজমুল মহম্মদ পিতার নাম: সেখ মোসলেম মহম্মদ বাড়ির নং : n0204 বয়স : 38 লিঙ্গ : পুরুষ	CMF2529402 ফটো উপলব্ধ
878 নাম : পরিজান খাতুন স্বামীর নাম: সেখ আব্দুল জব্বার বাড়ির নং : n0208 বয়স : 67 লিঙ্গ : মহিলা	WZI2225837 ফটো উপলব্ধ	879 নাম : সেখ ইসলাম মহম্মদ পিতার নাম: সেখ জুল মহম্মদ বাড়ির নং : n0189 বয়স : 41 লিঙ্গ : পুরুষ	CMF2529311 ফটো উপলব্ধ	880 নাম : আসপিয়া বিবি স্বামীর নাম: সেখ লুৎফর মহম্মদ বাড়ির নং : n0206 বয়স : 46 লিঙ্গ : মহিলা	CMF2529386 ফটো উপলব্ধ
881 নাম : মোহঃ খেলাফত হোসেন পিতার নাম: সেখ ওয়ালি মোহম্মদ বাড়ির নং : n0188 বয়স : 74 লিঙ্গ : পুরুষ	CMF0025817 ফটো উপলব্ধ	882 নাম : মো রসিদা খাতুন স্বামীর নাম: সেখ আহম্মদ তুল্লা বাড়ির নং : n0205 বয়স : 52 লিঙ্গ : মহিলা	WZI2250678 ফটো উপলব্ধ	883 নাম : সেখ মাইনুল মহম্মদ সেখ পিতার নাম: সেখ রবিউল সেখ বাড়ির নং : n0187 বয়স : 35 লিঙ্গ : পুরুষ	CMF2168714 ফটো উপলব্ধ
884 নাম : সুবাহার খাতুন স্বামীর নাম: সেখ সানোয়ার মহম্মদ বাড়ির নং : n0187 বয়স : 50 লিঙ্গ : মহিলা	CMF1443043 ফটো উপলব্ধ	885 নাম : আখরেজা বিবি স্বামীর নাম: সেখ করিম মহম্মদ বাড়ির নং : n0210 বয়স : 46 লিঙ্গ : মহিলা	CMF1442813 ফটো উপলব্ধ	886 নাম : খতেজা খাতুন পিতার নাম: সেখ কেরামত বাড়ির নং : n0194 বয়স : 61 লিঙ্গ : মহিলা	WZI2208882 ফটো উপলব্ধ



887 নাম : জামাতুল বেলা স্বামীর নাম : মঃ খেলাফ ও হোসেন বাড়ির নং : n0188 বয়স : 40 লিঙ্গ : মহিলা	WZI2209831 ফটো উপলব্ধ	888 নাম : কম্পনা রাণা স্বামীর নাম : আলিরোজা খান বাড়ির নং : n0158 বয়স : 64 লিঙ্গ : মহিলা	CMF1395722 ফটো উপলব্ধ	889 নাম : ইসমাইল বেলা পিতার নাম : হাবিব সেখ বাড়ির নং : 125 বয়স : 40 লিঙ্গ : পুরুষ	CMF1505197 ফটো উপলব্ধ
890 নাম : সেখ সাইফুদ্দিন মহম্মদ পিতার নাম : সেখ বাহার আলি বাড়ির নং : n0206 বয়স : 60 লিঙ্গ : পুরুষ	WZI2225852 ফটো উপলব্ধ	891 নাম : সেখ ইমামুল মহম্মদ পিতার নাম : সেখ রেজাউল মহম্মদ বাড়ির নং : n0187 বয়স : 32 লিঙ্গ : পুরুষ	WZI1577683 ফটো উপলব্ধ	892 নাম : সেখ করিম মহম্মদ পিতার নাম : হামিদ মহম্মদ বাড়ির নং : n0210 বয়স : 56 লিঙ্গ : পুরুষ	CMF1442805 ফটো উপলব্ধ
893 নাম : জিয়াফুন খাতুন স্বামীর নাম : সেখ আনোয়ার মহম্মদ জিয়াফুন বাড়ির নং : n0187 বয়স : 51 লিঙ্গ : মহিলা	CMF0423624 ফটো উপলব্ধ	894 নাম : মোঃ ডলি বিবি স্বামীর নাম : সেখ ইসলাম মহম্মদ বাড়ির নং : n0189 বয়স : 38 লিঙ্গ : মহিলা	CMF2616894 ফটো উপলব্ধ	895 নাম : সাহিল আহমেদ খাঁন পিতার নাম : মজনুন করিম খাঁন বাড়ির নং : n0177 বয়স : 25 লিঙ্গ : পুরুষ	WZI2358323 ফটো উপলব্ধ
896 নাম : সামিমা আক্তার পিতার নাম : সেখ রফিক বাড়ির নং : n0205 বয়স : 27 লিঙ্গ : পুরুষ	WZI2359297 ফটো উপলব্ধ	897 নাম : ফিরোজা স্বামীর নাম : জব্বার মহম্মদ বাড়ির নং : n0206 বয়স : 61 লিঙ্গ : মহিলা	WZI2359438 ফটো উপলব্ধ	898 নাম : সাহাবুন্নাহর স্বামীর নাম : সেখ হাশিমুল ইসলাম বাড়ির নং : n0184 বয়স : 37 লিঙ্গ : মহিলা	WZI2359412 ফটো উপলব্ধ
899 নাম : খাদিজা খাতুন স্বামীর নাম : সেখ ইমামুল মহম্মদ বাড়ির নং : n0187 বয়স : 26 লিঙ্গ : মহিলা	WZI2358778 ফটো উপলব্ধ	900 নাম : সেখ রবিউল মহম্মদ পিতার নাম : আজাদ মহম্মদ বাড়ির নং : n0210 বয়স : 25 লিঙ্গ : পুরুষ	WZI2358570 ফটো উপলব্ধ	901 নাম : মারিয়া খাতুন স্বামীর নাম : সেখ মুস্তাফিজুল মহম্মদ বাড়ির নং : n0204 বয়স : 25 লিঙ্গ : মহিলা	WZI2358653 ফটো উপলব্ধ
902 নাম : পারমিনা খাতুন মায়ের নাম : হাপেজা বিবি বাড়ির নং : n0218 বয়স : 25 লিঙ্গ : মহিলা	WZI2359271 ফটো উপলব্ধ	903 নাম : রুকাইয়া খাতুন পিতার নাম : সেখ সাহারাফ বাড়ির নং : n0193 বয়স : 25 লিঙ্গ : মহিলা	WZI2358349 ফটো উপলব্ধ	904 নাম : সেক নাসির মহম্মদ পিতার নাম : সেখ মুসিয়ার মহম্মদ বাড়ির নং : n0195 বয়স : 25 লিঙ্গ : পুরুষ	WZI2358174 ফটো উপলব্ধ
905 নাম : সেখ আজিজুল পিতার নাম : সেখ সাবীর আলী বাড়ির নং : n0210 বয়স : 49 লিঙ্গ : পুরুষ	WZI2359164 ফটো উপলব্ধ	906 নাম : সেখ সানোয়ার মহম্মদ পিতার নাম : সেখ খুরশেদ মহম্মদ বাড়ির নং : n0187 বয়স : 54 লিঙ্গ : পুরুষ	WZI2225761 ফটো উপলব্ধ	907 নাম : মনসুরা বিবি স্বামীর নাম : সেখ আজিজুল বাড়ির নং : n0210 বয়স : 43 লিঙ্গ : মহিলা	WZI2359503 ফটো উপলব্ধ
908 নাম : আসমিনা খাতুন স্বামীর নাম : লিফু খান বাড়ির নং : n0233 বয়স : 39 লিঙ্গ : মহিলা	CMF2528198 ফটো উপলব্ধ	909 নাম : সেখ আজহারুল মহম্মদ পিতার নাম : সেখ গুল মহম্মদ বাড়ির নং : n0199 বয়স : 39 লিঙ্গ : পুরুষ	CMF2168342 ফটো উপলব্ধ	910 নাম : হাতেম খাঁ পিতার নাম : আতিত খাঁ বাড়ির নং : n0188 বয়স : 32 লিঙ্গ : পুরুষ	CMF2520484 ফটো উপলব্ধ
911 নাম : সেখ মান্নান মহম্মদ পিতার নাম : সেখ খুরসেদ মহম্মদ বাড়ির নং : n0187 বয়স : 59 লিঙ্গ : পুরুষ	WZI2360097 ফটো উপলব্ধ	912 নাম : রাবেয়াখাতুন স্বামীর নাম : আয়ুব আলী খান বাড়ির নং : n0214 বয়স : 62 লিঙ্গ : মহিলা	WZI2225811 ফটো উপলব্ধ	913 নাম : মেহেরুন্নিসাখাতুন স্বামীর নাম : সেখ নূর ইসলাম মহম্মদ বাড়ির নং : n0195 বয়স : 86 লিঙ্গ : মহিলা	WZI2360014 ফটো উপলব্ধ
914 নাম : রুজিবুল খান পিতার নাম : এনায়েত খান বাড়ির নং : n0195 বয়স : 33 লিঙ্গ : পুরুষ	WZI1483510 ফটো উপলব্ধ	915 নাম : শেখ মনজুরুল মহম্মদ পিতার নাম : শেখ মাহিম মহম্মদ বাড়ির নং : n0206 বয়স : 26 লিঙ্গ : পুরুষ	WZI2167492 ফটো উপলব্ধ	916 নাম : মহিতুন খাতুন (বিবি) স্বামীর নাম : ফিরোজ সেখ বাড়ির নং : এন0233 বয়স : 35 লিঙ্গ : মহিলা	WZI1640606 ফটো উপলব্ধ

917 নাম : সেক ফিরোজ পিতার নাম: সেক খাদেম বাড়ির নং : এন0233 বয়স : 41 লিঙ্গ : পুরুষ	WZI1485606 ফটো উপলব্ধ	918 নাম : চানমানু বিবি স্বামীর নাম: হাতেম খাঁ বাড়ির নং : n0217 বয়স : 70 লিঙ্গ : মহিলা	CMF2520468 ফটো উপলব্ধ	919 নাম : কবির খাঁ পিতার নাম: হাতেম খাঁ বাড়ির নং : n0219 বয়স : 40 লিঙ্গ : পুরুষ	CMF2520476 ফটো উপলব্ধ
920 নাম : সেখ জামানুর হোসেন পিতার নাম: সেখ হারুন রসিদ বাড়ির নং : n0193 বয়স : 53 লিঙ্গ : পুরুষ	WZI1994219 ফটো উপলব্ধ	921 নাম : সেখ আরিফ মহম্মদ পিতার নাম: সেখ করিম বাড়ির নং : নং210 বয়স : 24 লিঙ্গ : পুরুষ	WZI2451326 ফটো উপলব্ধ	922 নাম : সেখ সিরাজ মহম্মদ পিতার নাম: সেখ মিজানুর মহম্মদ বাড়ির নং : নং189 বয়স : 24 লিঙ্গ : পুরুষ	WZI2451219 ফটো উপলব্ধ
923 নাম : সেখ নবাব মহম্মদ পিতার নাম: সেখ লোৎফার মহম্মদ বাড়ির নং : নং206 বয়স : 24 লিঙ্গ : পুরুষ	WZI2461002 ফটো উপলব্ধ	924 নাম : রাজীব মহম্মদ পিতার নাম: ইয়ারফ মহম্মদ বাড়ির নং : n0202 বয়স : 46 লিঙ্গ : পুরুষ	WZI1689744 ফটো উপলব্ধ	925 নাম : সেখ মনিরুল ইসলাম পিতার নাম: সেখ আলী কবীর বাড়ির নং : n0194 বয়স : 37 লিঙ্গ : পুরুষ	WZI2513463 ফটো উপলব্ধ
926 নাম : সরিফা খাতুন পিতার নাম: সেখ মজাফ ফর বাড়ির নং : এন0193 বয়স : 25 লিঙ্গ : মহিলা	WZI2551760 ফটো উপলব্ধ	927 নাম : সেখ দিলদার মহম্মদ পিতার নাম: সেখ ইরাফ মহম্মদ বাড়ির নং : এন0202 বয়স : 23 লিঙ্গ : পুরুষ	WZI2551786 ফটো উপলব্ধ	928 নাম : সেখ জুলফিকার আলি পিতার নাম: সেখ সাহারফ মহম্মদ আলি বাড়ির নং : এন0193 বয়স : 24 লিঙ্গ : পুরুষ	WZI2560423 ফটো উপলব্ধ
929 নাম : সাহানা খাতুন পিতার নাম: সেখ গুল মহম্মদ বাড়ির নং : এন0189 বয়স : 30 লিঙ্গ : মহিলা	WZI2560175 ফটো উপলব্ধ	930 নাম : সেখ আসরাফ মহম্মদ পিতার নাম: সেখ লতিব মহম্মদ বাড়ির নং : n0184 বয়স : 57 লিঙ্গ : পুরুষ	CMF2440469 ফটো উপলব্ধ	931 নাম : সাহাজাদি খাতুন স্বামীর নাম: সপিউল খান বাড়ির নং : n0195 বয়স : 32 লিঙ্গ : মহিলা	WZI1800960 ফটো উপলব্ধ
932 নাম : মনিরা ইয়াসমিন পিতার নাম: আলি জহাঙ্গীর খান বাড়ির নং : নং 158 বয়স : 22 লিঙ্গ : পুরুষ	WZI2650471 ফটো উপলব্ধ	933 নাম : মইনুল খান পিতার নাম: জাহাঙ্গীর আলি খান বাড়ির নং : এন0158 বয়স : 21 লিঙ্গ : পুরুষ	WZI2765618 ফটো উপলব্ধ	934 নাম : শেখ রকিবুল ইসলাম পিতার নাম: শেখ কালু বাড়ির নং : এন0201 বয়স : 22 লিঙ্গ : পুরুষ	WZI2653772 ফটো উপলব্ধ
935 নাম : অনিশা খাতুন স্বামীর নাম: রুজিবুল খান বাড়ির নং : নং 195 বয়স : 22 লিঙ্গ : পুরুষ	WZI2663268 ফটো উপলব্ধ	936 নাম : আঞ্জু খাতুন স্বামীর নাম: সেখ সেইদুল বাড়ির নং : n0201 বয়স : 66 লিঙ্গ : মহিলা	WZI2204105 ফটো উপলব্ধ	937 নাম : সেখ মনিরুল মহম্মদ পিতার নাম: সেখ জবেদ মহম্মদ বাড়ির নং : n0204 বয়স : 44 লিঙ্গ : পুরুষ	CMF2440493 ফটো উপলব্ধ
938 নাম : আয়ুব সেখ পিতার নাম: আব্দুল হামিদ সেখ বাড়ির নং : n0210 বয়স : 45 লিঙ্গ : পুরুষ	CMF2168292 ফটো উপলব্ধ	939 নাম : সেখআক্রাম মহম্মদ পিতার নাম: সেখ লতিফ মহম্মদ বাড়ির নং : n0184 বয়স : 49 লিঙ্গ : পুরুষ	WZI2225803 ফটো উপলব্ধ	940 নাম : সেখ আমিন পিতার নাম: সেখ ইসমাইল বাড়ির নং : 66 বয়স : 23 লিঙ্গ : পুরুষ	WZI2601383 ফটো উপলব্ধ
941 নাম : রিঙ্কি খাতুন পিতার নাম: সেখ আক্রাম মহম্মদ বাড়ির নং : এন0184 বয়স : 21 লিঙ্গ : মহিলা	WZI2741049 ফটো উপলব্ধ	942 নাম : নুর জারিন নেসা পিতার নাম: স্ক নাসির মহম্মদ বাড়ির নং : এন0193 বয়স : 23 লিঙ্গ : মহিলা	WZI2559987 ফটো উপলব্ধ	943 নাম : নাজমা খাতুন পিতার নাম: সেক রবিউল মহম্মদ বাড়ির নং : এন0189 বয়স : 22 লিঙ্গ : মহিলা	WZI2564441 ফটো উপলব্ধ
944 নাম : হালিমা বিবি স্বামীর নাম: সেখ ইমামুল মহম্মদ বাড়ির নং : প্রিয়ানগরী বয়স : 35 লিঙ্গ : মহিলা	WZI2758480 ফটো উপলব্ধ	945 নাম : সালমা স্বামীর নাম: সেখ মেহেদুদ মহম্মদ বাড়ির নং : নং211 বয়স : 24 লিঙ্গ : মহিলা	WZI2461853 ফটো উপলব্ধ	946 নাম : সাহানা খাতুন স্বামীর নাম: সেখ জাহাঙ্গীর মহম্মদ বাড়ির নং : নং202 বয়স : 24 লিঙ্গ : মহিলা	WZI2458958 ফটো উপলব্ধ

947 নাম : সেখ মাহাফুজ তুল্লা পিতার নাম : সেখ সফি তুল্লা বাড়ির নং : নং205 বয়স : 24 লিঙ্গ : পুরুষ	WZI2460608 ফটো উপলব্ধ	948 নাম : সাকিল আহমেদ খান পিতার নাম : মজনুন করিম খান বাড়ির নং : এন0177 বয়স : 21 লিঙ্গ : পুরুষ	WZI2766087 ফটো উপলব্ধ	949 নাম : দোলনী খাতুন স্বামীর নাম : এনায়েৎ খাঁন বাড়ির নং : n0195 বয়স : 56 লিঙ্গ : মহিলা	WZI2226132 ফটো উপলব্ধ
950 নাম : সেখ সামিম আখতার পিতার নাম : সেখ সানোয়ার মহম্মদ বাড়ির নং : n0187 বয়স : 25 লিঙ্গ : পুরুষ	WZI2358307 ফটো উপলব্ধ	951 নাম : রফিকুল খাঁন পিতার নাম : এনায়েৎ খাঁন বাড়ির নং : n0195 বয়স : 41 লিঙ্গ : পুরুষ	CMF2616829 ফটো উপলব্ধ	952 নাম : সেখ নাজিম মহম্মদ পিতার নাম : সেখ মুসিয়ার মহম্মদ বাড়ির নং : এন0195 বয়স : 21 লিঙ্গ : পুরুষ	WZI2757748 ফটো উপলব্ধ
953 নাম : সুহানা খাতুন স্বামীর নাম : সেখ রাজীব মহম্মদ বাড়ির নং : এন0202 বয়স : 24 লিঙ্গ : মহিলা	WZI2761740 ফটো উপলব্ধ	954 নাম : সেখ রাকিবুল মহম্মদ পিতার নাম : সেখ ইয়ারাফ মহম্মদ বাড়ির নং : n0202 বয়স : 23 লিঙ্গ : পুরুষ	WZI2359032 ফটো উপলব্ধ	955 নাম : সেখ মোতাহার মহম্মদ পিতার নাম : সেখ সোলেমান মহম্মদ বাড়ির নং : n0200 বয়স : 45 লিঙ্গ : পুরুষ	CMF2168425 ফটো উপলব্ধ
956 নাম : সেখ সামিম মহম্মদ পিতার নাম : সেখ মতাহার মহম্মদ বাড়ির নং : এন0200 বয়স : 21 লিঙ্গ : পুরুষ	WZI2767580 ফটো উপলব্ধ	957 নাম : মোঃ শাবানা আজমী স্বামীর নাম : জামানুর হোসেন বাড়ির নং : n0250 বয়স : 41 লিঙ্গ : মহিলা	CMF2645802 ফটো উপলব্ধ	958 নাম : সোমা রানী খাটুয়া স্বামীর নাম : তনু খাটুয়া বাড়ির নং : n0220 বয়স : 40 লিঙ্গ : মহিলা	CMF2599165 ফটো উপলব্ধ
959 নাম : সুলতানা খাতুন স্বামীর নাম : সেক জাহাঙ্গির বাড়ির নং : এন0197 বয়স : 22 লিঙ্গ : মহিলা	WZI2650240 ফটো উপলব্ধ	960 নাম : আনোয়ারা খাতুন স্বামীর নাম : সেখ জেলাল মহম্মদ বাড়ির নং : n0197 বয়স : 73 লিঙ্গ : মহিলা	WZI2359818 ফটো উপলব্ধ	961 নাম : সেখ আব্দুল হক মহম্মদ পিতার নাম : সেখ জেলাল মহম্মদ মহম্মদ বাড়ির নং : n0197 বয়স : 42 লিঙ্গ : পুরুষ	CMF2616886 ফটো উপলব্ধ
962 নাম : তাহেরা খাতুন স্বামীর নাম : সেখ জাকিরদিন বাড়ির নং : n0197 বয়স : 27 লিঙ্গ : মহিলা	WZI2359453 ফটো উপলব্ধ	963 নাম : সেখ সপিকুল ইসলাম পিতার নাম : সেখ এত্রাফিল বাড়ির নং : n0197 বয়স : 49 লিঙ্গ : পুরুষ	CMF2616803 ফটো উপলব্ধ	964 নাম : জাকিরা খাতুন স্বামীর নাম : সেখ সপিকুল ইসলাম বাড়ির নং : n0197 বয়স : 47 লিঙ্গ : মহিলা	CMF1396266 ফটো উপলব্ধ
965 নাম : আসরাণী খাতুন স্বামীর নাম : সেখ আব্দুল হক মহম্মদ বাড়ির নং : n0197 বয়স : 32 লিঙ্গ : মহিলা	WZI1910413 ফটো উপলব্ধ	966 নাম : সেখ জাহাঙ্গীর পিতার নাম : সেখ সফিকুল ইসলাম বাড়ির নং : n0197 বয়স : 28 লিঙ্গ : পুরুষ	WZI2077246 ফটো উপলব্ধ	967 নাম : সেখ জাকিরদিন পিতার নাম : সেখ সপিকুল ইসলাম বাড়ির নং : n0197 বয়স : 30 লিঙ্গ : পুরুষ	WZI1910561 ফটো উপলব্ধ
968 নাম : সেখ আহাসান পিতার নাম : সেখ সপিকুল ইসলাম বাড়ির নং : এন0197 বয়স : 21 লিঙ্গ : পুরুষ	WZI2766111 ফটো উপলব্ধ	969 নাম : আসরিনা পারভিন পিতার নাম : আনোয়ার আলি খান বাড়ির নং : এন0159 বয়স : 22 লিঙ্গ : মহিলা	WZI2653566 ফটো উপলব্ধ	970 নাম : সুলতানা পারভিন স্বামীর নাম : সালমান খাঁন বাড়ির নং : নং159 বয়স : 28 লিঙ্গ : মহিলা	WZI2490142 ফটো উপলব্ধ
971 নাম : দীপক মণ্ডল পিতার নাম : অমল্য মণ্ডল বাড়ির নং : এন0232 বয়স : 52 লিঙ্গ : পুরুষ	CMF0709618 ফটো উপলব্ধ	972 নাম : সুশান্ত মন্ডল মায়ের নাম : মঞ্জু মন্ডল বাড়ির নং : এন0232 বয়স : 27 লিঙ্গ : পুরুষ	WZI2118347 ফটো উপলব্ধ	973 নাম : আনোয়ার আলী খান পিতার নাম : খেলাফত হোসেন খাঁন বাড়ির নং : n0159 বয়স : 53 লিঙ্গ : পুরুষ	WZI2225886 ফটো উপলব্ধ
974 নাম : সাহানাজ খান পিতার নাম : হাসিবুল খান বাড়ির নং : এন0232 বয়স : 24 লিঙ্গ : পুরুষ	WZI2463305 ফটো উপলব্ধ	975 নাম : কাশমিরা খাতুন স্বামীর নাম : সাহাজাদা আলি খান বাড়ির নং : এন0232 বয়স : 24 লিঙ্গ : মহিলা	WZI2494755 ফটো উপলব্ধ	976 নাম : সালমান খান পিতার নাম : সানোয়ার আলী খান বাড়ির নং : n0159 বয়স : 30 লিঙ্গ : পুরুষ	WZI1800911 ফটো উপলব্ধ



977 নাম : সাহানা খাতুন স্বামীর নাম: হাসিবুল ইসলাম খান বাড়ির নং : এন0232 বয়স : 44 লিঙ্গ : মহিলা	CMF2167013 ফটো উপলব্ধ	978 নাম : মঞ্জু মণ্ডল স্বামীর নাম: দীপক মণ্ডল বাড়ির নং : এন0232 বয়স : 51 লিঙ্গ : মহিলা	CMF1499474 ফটো উপলব্ধ	979 নাম : প্রশান্ত মন্ডল পিতার নাম: দীপক মন্ডল বাড়ির নং : এন0232 বয়স : 30 লিঙ্গ : পুরুষ	WZI1817147 ফটো উপলব্ধ
980 নাম : ইয়ারুল খাঁন পিতার নাম: অক্ষর খান বাড়ির নং : n0067 বয়স : 26 লিঙ্গ : পুরুষ	WZI2186203 ফটো উপলব্ধ	981 নাম : সোনালী বাগ (মন্ডল) স্বামীর নাম: প্রশান্ত মন্ডল বাড়ির নং : এন0232 বয়স : 31 লিঙ্গ : মহিলা	WZI2118669 ফটো উপলব্ধ	982 নাম : সাবির আলী খান পিতার নাম: খেলাফৎ হোসেন খান বাড়ির নং : n0159 বয়স : 48 লিঙ্গ : পুরুষ	CMF1395565 ফটো উপলব্ধ
983 নাম : ছবি খাতুন স্বামীর নাম: সাবির আলি খান বাড়ির নং : n0159 বয়স : 40 লিঙ্গ : মহিলা	WZI0396341 ফটো উপলব্ধ	984 নাম : সাহাজাদা আলি খাঁন পিতার নাম: হাসিবুল ইসলাম খাঁন বাড়ির নং : এন0232 বয়স : 26 লিঙ্গ : পুরুষ	WZI2167864 ফটো উপলব্ধ	985 নাম : রোহিমা খাতুন স্বামীর নাম: সেখ সেলিম বাড়ির নং : n0232 বয়স : 53 লিঙ্গ : মহিলা	WZI2226348 ফটো উপলব্ধ
986 নাম : রাব্বিয়ারা খাতুন স্বামীর নাম: সাইবুল ইসলাম খান বাড়ির নং : n0155 বয়স : 42 লিঙ্গ : মহিলা	CMF2440519 ফটো উপলব্ধ	987 নাম : সানোয়ার আলী খান পিতার নাম: খেলাফৎ হোসেন খান বাড়ির নং : n0159 বয়স : 62 লিঙ্গ : পুরুষ	WZI2225829 ফটো উপলব্ধ	988 নাম : আয়ুব আলী খাঁন পিতার নাম: খেলাফৎ হোসেন খান বাড়ির নং : n0159 বয়স : 67 লিঙ্গ : পুরুষ	CMF1503879 ফটো উপলব্ধ
989 নাম : হাবিবুন খাতুন স্বামীর নাম: আনোয়ার আলি খাঁন বাড়ির নং : n0159 বয়স : 43 লিঙ্গ : মহিলা	CMF2377513 ফটো উপলব্ধ	990 নাম : হাসিবুল ইসলাম খাঁন পিতার নাম: সফিয়ার খাঁন বাড়ির নং : এন0232 বয়স : 56 লিঙ্গ : পুরুষ	CMF2439800 ফটো উপলব্ধ	991 নাম : সাহিনাতুন নাহার স্বামীর নাম: সানোয়ার আলি খান বাড়ির নং : n0159 বয়স : 47 লিঙ্গ : মহিলা	CMF1443217 ফটো উপলব্ধ
992 নাম : আরিফ মহম্মদ খান পিতার নাম: আয়ুব আলী খান বাড়ির নং : n0159 বয়স : 33 লিঙ্গ : পুরুষ	WZI1577782 ফটো উপলব্ধ	993 নাম : সারিম খাঁন পিতার নাম: সানোয়ার আলি খাঁন বাড়ির নং : n0159 বয়স : 27 লিঙ্গ : পুরুষ	WZI2077311 ফটো উপলব্ধ	994 নাম : সাইবুল ইসলাম খাঁন পিতার নাম: সফিয়ার রহমান খাঁন বাড়ির নং : n0155 বয়স : 58 লিঙ্গ : পুরুষ	WB/30/206/207183 ফটো উপলব্ধ
995 নাম : শর্মিষ্ঠা গোলে দাস স্বামীর নাম: বিকাশ দাস বাড়ির নং : n0234 বয়স : 48 লিঙ্গ : মহিলা	CMF2112951 ফটো উপলব্ধ	996 নাম : সবিতা রানী মিদ্যা (দাস) স্বামীর নাম: দিলীপ দাস বাড়ির নং : n0175 বয়স : 37 লিঙ্গ : মহিলা	WZI1963305 ফটো উপলব্ধ	997 নাম : নাদিরা বেগম স্বামীর নাম: কু মুসিয়ার মহম্মদ বাড়ির নং : n0223 বয়স : 44 লিঙ্গ : মহিলা	CMF2168326 ফটো উপলব্ধ
998 নাম : লালমোহন দাস পিতার নাম: জশোঞ্জয় দাস বাড়ির নং : n0160 বয়স : 60 লিঙ্গ : পুরুষ	WB/30/206/210235 ফটো উপলব্ধ	999 নাম : অমিতা দাস স্বামীর নাম: লালমোহন দাস বাড়ির নং : n0160 বয়স : 57 লিঙ্গ : মহিলা	WB/30/206/210368 ফটো উপলব্ধ	1000 নাম : শিব প্রসাদ দাস পিতার নাম: লালমোহন দাস বাড়ির নং : n0160 বয়স : 32 লিঙ্গ : পুরুষ	WZI1689843 ফটো উপলব্ধ
1001 নাম : ভোলানাথ দাস পিতার নাম: জশোঞ্জয় দাস বাড়ির নং : n0160 বয়স : 59 লিঙ্গ : পুরুষ	WB/30/206/210385 ফটো উপলব্ধ	1002 নাম : শম্ভু দাস পিতার নাম: ভোলানাথ দাস বাড়ির নং : n0160 বয়স : 32 লিঙ্গ : পুরুষ	WZI1689678 ফটো উপলব্ধ	1003 নাম : কালাচাঁদ দাস পিতার নাম: জশোঞ্জয় দাস বাড়ির নং : n0160 বয়স : 55 লিঙ্গ : পুরুষ	WB/30/206/210299 ফটো উপলব্ধ
1004 নাম : রমা দাস স্বামীর নাম: কালাচাঁদ দাস বাড়ির নং : n0160 বয়স : 52 লিঙ্গ : মহিলা	WB/30/206/210392 ফটো উপলব্ধ	1005 নাম : কৃষ্ণপ্রসাদ দাস পিতার নাম: জশোঞ্জয় দাস বাড়ির নং : n0160 বয়স : 53 লিঙ্গ : পুরুষ	WB/30/206/210172 ফটো উপলব্ধ	1006 নাম : মঞ্জু দাস স্বামীর নাম: কৃষ্ণপ্রসাদ দাস বাড়ির নং : n0160 বয়স : 46 লিঙ্গ : মহিলা	CMF2168508 ফটো উপলব্ধ

1007 নাম : রবীন্দ্রনাথ দাস পিতার নাম: জশোজয় দাস বাড়ির নং : n0160 বয়স : 50 লিঙ্গ : পুরুষ	WZI2811750 ফটো উপলব্ধ	1008 নাম : অনিতা দাস স্বামীর নাম: রবীন্দ্রনাথ দাস বাড়ির নং : n0160 বয়স : 40 লিঙ্গ : মহিলা	CMF2168722 ফটো উপলব্ধ	1009 নাম : সঞ্চিতা বিজলী (দাস) স্বামীর নাম: দিলীপ কুমার দাস বাড়ির নং : n0160 বয়স : 31 লিঙ্গ : মহিলা	WZI1689702 ফটো উপলব্ধ
1010 নাম : রেনুকা দাস স্বামীর নাম: সঞ্জয় দাস বাড়ির নং : n0162 বয়স : 88 লিঙ্গ : মহিলা	WB/30/206/210365 ফটো উপলব্ধ	1011 নাম : সুভাষ দাস পিতার নাম: সঞ্জয় দাস বাড়ির নং : n0162 বয়স : 68 লিঙ্গ : পুরুষ	WB/30/206/210274 ফটো উপলব্ধ	1012 নাম : বন্দনা দাস স্বামীর নাম: সুভাষ দাস বাড়ির নং : n0162 বয়স : 66 লিঙ্গ : মহিলা	WB/30/206/210367 ফটো উপলব্ধ
1013 নাম : রবীন্দ্রনাথ দাস পিতার নাম: রবীন্দ্রনাথ দাস বাড়ির নং : n0165 বয়স : 50 লিঙ্গ : পুরুষ	WZI2517605 ফটো উপলব্ধ	1014 নাম : শর্মিষ্ঠা দাস স্বামীর নাম: রবীন্দ্রনাথ দাস বাড়ির নং : n0165 বয়স : 40 লিঙ্গ : মহিলা	CMF2168730 ফটো উপলব্ধ	1015 নাম : সৌম্যাদীপ দাস পিতার নাম: রবীন্দ্রনাথ দাস বাড়ির নং : এন0165 বয়স : 21 লিঙ্গ : পুরুষ	WZI2757946 ফটো উপলব্ধ
1016 নাম : দীপক দাস পিতার নাম: যাদব দাস বাড়ির নং : n0173 বয়স : 76 লিঙ্গ : পুরুষ	WB/30/206/210419 ফটো উপলব্ধ	1017 নাম : মনিমালা দাস স্বামীর নাম: দীপক দাস বাড়ির নং : n0173 বয়স : 69 লিঙ্গ : মহিলা	WB/30/206/210352 ফটো উপলব্ধ	1018 নাম : কিশোরকুমার দাস পিতার নাম: দীপক দাস বাড়ির নং : n0173 বয়স : 49 লিঙ্গ : পুরুষ	CMF1877174 ফটো উপলব্ধ
1019 নাম : কৌশিক দাস পিতার নাম: দীপক দাস বাড়ির নং : n0173 বয়স : 44 লিঙ্গ : পুরুষ	CMF1877182 ফটো উপলব্ধ	1020 নাম : কম্পনা মাইতি (দাস) স্বামীর নাম: কৌশিক দাস বাড়ির নং : n0173 বয়স : 33 লিঙ্গ : মহিলা	WZI1689876 ফটো উপলব্ধ	1021 নাম : বাসুদেব প্রামাণিক পিতার নাম: অমিয় প্রামাণিক বাড়ির নং : n0173 বয়স : 50 লিঙ্গ : পুরুষ	CMF1395383 ফটো উপলব্ধ
1022 নাম : চন্দনা দাস স্বামীর নাম: কেশোর দাস বাড়ির নং : n0173 বয়স : 41 লিঙ্গ : মহিলা	CMF2377471 ফটো উপলব্ধ	1023 নাম : সোমাত্রী পাত্র (প্রামাণিক) স্বামীর নাম: বাসুদেব প্রামাণিক বাড়ির নং : n0173 বয়স : 34 লিঙ্গ : মহিলা	WZI1689850 ফটো উপলব্ধ	1024 নাম : মদন দাস পিতার নাম: প্রজাপতি দাস বাড়ির নং : n0174 বয়স : 68 লিঙ্গ : পুরুষ	WB/30/206/210442 ফটো উপলব্ধ
1025 নাম : পূর্ণিমা দাস স্বামীর নাম: মদন দাস বাড়ির নং : n0174 বয়স : 58 লিঙ্গ : মহিলা	WB/30/206/210334 ফটো উপলব্ধ	1026 নাম : প্রবোধ কুমার দাস পিতার নাম: প্রজাপতি দাস বাড়ির নং : n0174 বয়স : 59 লিঙ্গ : পুরুষ	CMF2440527 ফটো উপলব্ধ	1027 নাম : মিনাক্ষী দাস স্বামীর নাম: প্রবোধ দাস বাড়ির নং : n0174 বয়স : 50 লিঙ্গ : মহিলা	CMF2168540 ফটো উপলব্ধ
1028 নাম : নিমাই দাস পিতার নাম: অনিল দাস বাড়ির নং : n0175 বয়স : 73 লিঙ্গ : পুরুষ	CMF2168482 ফটো উপলব্ধ	1029 নাম : সবিতা দাস স্বামীর নাম: নিমাই দাস বাড়ির নং : n0175 বয়স : 65 লিঙ্গ : মহিলা	WB/30/206/210239 ফটো উপলব্ধ	1030 নাম : দিলীপ দাস পিতার নাম: নিমাই দাস বাড়ির নং : n0175 বয়স : 40 লিঙ্গ : পুরুষ	WZI0396390 ফটো উপলব্ধ
1031 নাম : কাকলী দাস স্বামীর নাম: জয়দেব দাস বাড়ির নং : n0175 বয়স : 32 লিঙ্গ : মহিলা	WZI1577626 ফটো উপলব্ধ	1032 নাম : রনজিৎ কুমার দাস পিতার নাম: নীলমনি দাস বাড়ির নং : n0223 বয়স : 73 লিঙ্গ : পুরুষ	WB/30/206/210443 ফটো উপলব্ধ	1033 নাম : পারুল দাস স্বামীর নাম: সহদেব দাস বাড়ির নং : n0181 বয়স : 58 লিঙ্গ : মহিলা	WB/30/206/210355 ফটো উপলব্ধ
1034 নাম : বাবলু দাস পিতার নাম: সহদেব দাস বাড়ির নং : n0181 বয়স : 38 লিঙ্গ : পুরুষ	CMF2529162 ফটো উপলব্ধ	1035 নাম : জ্যোত্স্না দাস স্বামীর নাম: সুরত দাস বাড়ির নং : n0181 বয়স : 66 লিঙ্গ : মহিলা	WB/30/206/210353 ফটো উপলব্ধ	1036 নাম : পিন্টু দাস পিতার নাম: সুরত দাস বাড়ির নং : n0181 বয়স : 33 লিঙ্গ : পুরুষ	WZI1689728 ফটো উপলব্ধ

1037 নাম : পুষ্পরানী দাস স্বামীর নাম: সত্যরঞ্জন দাস বাড়ির নং : n0182 বয়স : 62 লিঙ্গ : মহিলা	WB/30/206/210422	1038 নাম : সমীরন দাস পিতার নাম: সত্যরঞ্জন দাস বাড়ির নং : n0182 বয়স : 45 লিঙ্গ : পুরুষ	CMF2377489	1039 নাম : রুনা দাস স্বামীর নাম: সমীরন দাস বাড়ির নং : n0182 বয়স : 39 লিঙ্গ : মহিলা	CMF2529170
1040 নাম : শুভংকর দাস পিতার নাম: সত্যরঞ্জন দাস বাড়ির নং : n0182 বয়স : 38 লিঙ্গ : পুরুষ	CMF2529220	1041 নাম : সোমনাথ দাস পিতার নাম: সত্যরঞ্জন দাস বাড়ির নং : n0182 বয়স : 34 লিঙ্গ : পুরুষ	WZI1483478	1042 নাম : শক্তিরানী দাস স্বামীর নাম: বিমল দাস বাড়ির নং : n0183 বয়স : 75 লিঙ্গ : মহিলা	WB/30/206/210337
1043 নাম : শংকর দাস পিতার নাম: বিমল দাস বাড়ির নং : n0183 বয়স : 50 লিঙ্গ : পুরুষ	CMF1395888	1044 নাম : গঙ্গারানী দাস স্বামীর নাম: শংকর দাস বাড়ির নং : n0183 বয়স : 51 লিঙ্গ : মহিলা	CMF1396332	1045 নাম : চিকন দাস স্বামীর নাম: লালমোহন দাস বাড়ির নং : n0176 বয়স : 84 লিঙ্গ : মহিলা	WB/30/206/210463
1046 নাম : বিকাশ দাস পিতার নাম: লালমোহন দাস বাড়ির নং : n0176 বয়স : 54 লিঙ্গ : পুরুষ	WB/30/206/210496	1047 নাম : প্রকাশ দাস পিতার নাম: লালমোহন দাস বাড়ির নং : n0176 বয়স : 50 লিঙ্গ : পুরুষ	CMF1394931	1048 নাম : নবনীতা সিংহ চৌধুরী (দাস) স্বামীর নাম: প্রদ্যোৎ দাস বাড়ির নং : n0179 বয়স : 38 লিঙ্গ : মহিলা	WZI1689793
1049 নাম : অর্জুন দাস পিতার নাম: পঞ্চানন দাস বাড়ির নং : n0181 বয়স : 73 লিঙ্গ : পুরুষ	WB/30/206/210307	1050 নাম : মিনতী দাস স্বামীর নাম: অর্জুন দাস বাড়ির নং : n0181 বয়স : 63 লিঙ্গ : মহিলা	WB/30/206/210354	1051 নাম : সনাতন দাস পিতার নাম: অর্জুন দাস বাড়ির নং : n0181 বয়স : 34 লিঙ্গ : পুরুষ	WZI1394097
1052 নাম : রাখী দেবনাথ দাস স্বামীর নাম: শম্ভু দাস বাড়ির নং : n0160 বয়স : 29 লিঙ্গ : মহিলা	WZI2077410	1053 নাম : সোনা মনি ভূঞা দাস স্বামীর নাম: শুশান্ত কুমার দাস বাড়ির নং : এন0160 বয়স : 28 লিঙ্গ : মহিলা	WZI1992742	1054 নাম : বিশ্বজিৎ দাস পিতার নাম: লালমোহন দাস বাড়ির নং : n00160 বয়স : 27 লিঙ্গ : পুরুষ	WZI2077303
1055 নাম : মধুমিতা দাস স্বামীর নাম: বাবলু দাস বাড়ির নং : n0181 বয়স : 29 লিঙ্গ : মহিলা	WZI2359081	1056 নাম : সুশান্ত কুমার দাস পিতার নাম: কৃষ্ণপ্রসাদ দাস বাড়ির নং : n0160 বয়স : 30 লিঙ্গ : পুরুষ	WZI1800952	1057 নাম : প্রবোধ দাস পিতার নাম: সত্যব্রত দাস বাড়ির নং : n0178 বয়স : 48 লিঙ্গ : পুরুষ	CMF1396092
1058 নাম : বিক্রম দাস পিতার নাম: ভোলা নাথ দাস বাড়ির নং : এন0160 বয়স : 23 লিঙ্গ : পুরুষ	WZI2563989	1059 নাম : রিতা কামিলা দাস স্বামীর নাম: সনাতন দাস বাড়ির নং : n0181 বয়স : 26 লিঙ্গ : মহিলা	WZI2359321	1060 নাম : সত্যব্রত দাস পিতার নাম: বিহারী দাস বাড়ির নং : n0178 বয়স : 84 লিঙ্গ : পুরুষ	WZI2225779
1061 নাম : প্রনাবেশ দাস পিতার নাম: পরিতোষ দাস বাড়ির নং : নং 178 বয়স : 22 লিঙ্গ : পুরুষ	WZI2663144	1062 নাম : সোমজীত দাস পিতার নাম: শম্ভু কুমার দাস বাড়ির নং : নং 183 বয়স : 22 লিঙ্গ : পুরুষ	WZI2647956	1063 নাম : শুভঙ্কর দাস পিতার নাম: কালাচাঁদ দাস বাড়ির নং : এন0160 বয়স : 26 লিঙ্গ : পুরুষ	WZI2167518
1064 নাম : সুপ্রতীপ দাস পিতার নাম: সুভাষ দাস বাড়ির নং : এন0162 বয়স : 26 লিঙ্গ : পুরুষ	WZI2167567	1065 নাম : বুদ্ধদেব দাস পিতার নাম: মদন দাস বাড়ির নং : এন0174 বয়স : 26 লিঙ্গ : পুরুষ	WZI2167591	1066 নাম : সুজাতা দাস স্বামীর নাম: শম্ভু কুমার দাস বাড়ির নং : n0183 বয়স : 41 লিঙ্গ : মহিলা	WZI0396804

1067 নাম : পরিতোষ দাস পিতার নাম: সত্যব্রত দাস বাড়ির নং : n0178 বয়স : 48 লিঙ্গ : পুরুষ	CMF1396100 ফটো উপলব্ধ	1068 নাম : দিলীপ কুমার দাস পিতার নাম: জমোজয় দাস বাড়ির নং : n0160 বয়স : 41 লিঙ্গ : পুরুষ	CMF2168524 ফটো উপলব্ধ	1069 নাম : শশাঙ্ক শেখর দাস পিতার নাম: শঙ্কর কুমার দাস বাড়ির নং : এন0183 বয়স : 26 লিঙ্গ : পুরুষ	WZI2167310 ফটো উপলব্ধ
1070 নাম : পলাশ দাস পিতার নাম: পল্টু দাস বাড়ির নং : n0180 বয়স : 29 লিঙ্গ : পুরুষ	WZI1910397 ফটো উপলব্ধ	1071 নাম : পল্টু দাস পিতার নাম: ধনঞ্জয় দাস বাড়ির নং : n0180 বয়স : 62 লিঙ্গ : পুরুষ	WZI2225795 ফটো উপলব্ধ	1072 নাম : রেখারানী দাস স্বামীর নাম: সত্যব্রত দাস বাড়ির নং : n0178 বয়স : 74 লিঙ্গ : মহিলা	WZI2225787 ফটো উপলব্ধ
1073 নাম : শত্ৰু কুমার দাস পিতার নাম: বিমল দাস বাড়ির নং : n0183 বয়স : 42 লিঙ্গ : পুরুষ	CMF2529196 ফটো উপলব্ধ	1074 নাম : অমলেন্দু দাস পিতার নাম: জোগেন্দ্রনাথ দাস বাড়ির নং : n0161 বয়স : 74 লিঙ্গ : পুরুষ	WZI2226074 ফটো উপলব্ধ	1075 নাম : অমিতাভ দাস পিতার নাম: অর্ধেন্দু শেখর দাস বাড়ির নং : n0160 বয়স : 38 লিঙ্গ : পুরুষ	CMF2529204 ফটো উপলব্ধ
1076 নাম : সহদেব দাস পিতার নাম: পঞ্চানন দাস বাড়ির নং : n0181 বয়স : 66 লিঙ্গ : পুরুষ	WZI2226207 ফটো উপলব্ধ	1077 নাম : মঙ্গল দাস পিতার নাম: অর্জুন দাস বাড়ির নং : n0181 বয়স : 37 লিঙ্গ : পুরুষ	CMF2616787 ফটো উপলব্ধ	1078 নাম : সেখ আসরাফ তুল্লা পিতার নাম: সেখ আহম্মদ তুল্লা বাড়ির নং : n0226 বয়স : 38 লিঙ্গ : পুরুষ	CMF2529436 ফটো উপলব্ধ
1079 নাম : শিখা রানী দাস স্বামীর নাম: পরিতোষ দাস বাড়ির নং : n0178 বয়স : 46 লিঙ্গ : মহিলা	CMF2049096 ফটো উপলব্ধ	1080 নাম : রমারানী দাস স্বামীর নাম: পল্টু দাস বাড়ির নং : n0180 বয়স : 48 লিঙ্গ : মহিলা	CMF1396274 ফটো উপলব্ধ	1081 নাম : প্রসেনজিৎ দাস পিতার নাম: প্রভাত কুমার দাস বাড়ির নং : n0179 বয়স : 25 লিঙ্গ : পুরুষ	WZI2358554 ফটো উপলব্ধ
1082 নাম : তাপসী জানা দাস স্বামীর নাম: প্রভাতকুমার দাস বাড়ির নং : n0179 বয়স : 46 লিঙ্গ : মহিলা	CMF1396084 ফটো উপলব্ধ	1083 নাম : কৃষ্ণা দাস স্বামীর নাম: ভোলানাথ দাস বাড়ির নং : n0160 বয়স : 56 লিঙ্গ : মহিলা	WZI2226082 ফটো উপলব্ধ	1084 নাম : প্রভাত কুমার দাস পিতার নাম: দেবব্রত দাস বাড়ির নং : n0179 বয়স : 57 লিঙ্গ : পুরুষ	WZI2250629 ফটো উপলব্ধ
1085 নাম : প্রদ্যোৎ দাস পিতার নাম: দেবব্রত দাস বাড়ির নং : n0179 বয়স : 48 লিঙ্গ : পুরুষ	CMF1396076 ফটো উপলব্ধ	1086 নাম : বন্ধন প্রামাণিক পিতার নাম: নিতাই প্রামাণিক বাড়ির নং : প্রিয়া.নগরী বয়স : 38 লিঙ্গ : পুরুষ	WZI1393941 ফটো উপলব্ধ	1087 নাম : সঞ্জীব প্রামাণিক পিতার নাম: বাদল প্রামাণিক বাড়ির নং : n0164 বয়স : 43 লিঙ্গ : পুরুষ	WZI0396895 ফটো উপলব্ধ
1088 নাম : বাদল চন্দ্র প্রামাণিক পিতার নাম: দেবেন্দ্র প্রামাণিক বাড়ির নং : n0164 বয়স : 82 লিঙ্গ : পুরুষ	WZI2225993 ফটো উপলব্ধ	1089 নাম : সঞ্জয় প্রামাণিক পিতার নাম: বাদল প্রামাণিক বাড়ির নং : n0164 বয়স : 51 লিঙ্গ : পুরুষ	WZI2225951 ফটো উপলব্ধ	1090 নাম : সুবল প্রামাণিক পিতার নাম: বাদল প্রামাণিক বাড়ির নং : n0164 বয়স : 56 লিঙ্গ : পুরুষ	WB/30/206/210358 ফটো উপলব্ধ
1091 নাম : স্বর্ণা প্রামাণিক স্বামীর নাম: সুবল প্রামাণিক বাড়ির নং : n0164 বয়স : 50 লিঙ্গ : মহিলা	CMF1396340 ফটো উপলব্ধ	1092 নাম : অনিমা প্রামাণিক স্বামীর নাম: সঞ্জয় প্রামাণিক বাড়ির নং : n0164 বয়স : 44 লিঙ্গ : মহিলা	CMF2168557 ফটো উপলব্ধ	1093 নাম : বুদ্ধদেব প্রামাণিক পিতার নাম: বাদল প্রামাণিক বাড়ির নং : n0164 বয়স : 45 লিঙ্গ : পুরুষ	CMF2168565 ফটো উপলব্ধ
1094 নাম : নমিতা প্রামাণিক স্বামীর নাম: বুদ্ধদেব প্রামাণিক বাড়ির নং : n0164 বয়স : 37 লিঙ্গ : মহিলা	WZI0396887 ফটো উপলব্ধ	1095 নাম : পূজা প্রামাণিক স্বামীর নাম: সঞ্জীব প্রামাণিক বাড়ির নং : n0164 বয়স : 35 লিঙ্গ : মহিলা	WZI1689827 ফটো উপলব্ধ	1096 নাম : সরস্বতী দাস স্বামীর নাম: রামপদ দাস বাড়ির নং : n0164 বয়স : 59 লিঙ্গ : মহিলা	WB/30/206/210435 ফটো উপলব্ধ

1097 নাম : রাজু দাস পিতার নাম: রামপদ দাস বাড়ির নং : n0164 বয়স : 36 লিঙ্গ : পুরুষ	WZI1861541 ফটো উপলব্ধ	1098 নাম : কমলা প্রামানিক (দাস) স্বামীর নাম: স্বপন দাস বাড়ির নং : n0164 বয়স : 29 লিঙ্গ : মহিলা	WZI1910439 ফটো উপলব্ধ	1099 নাম : রামপদ দাস পিতার নাম: নন্দলাল দাস বাড়ির নং : n0164 বয়স : 63 লিঙ্গ : পুরুষ	WB/30/206/210291 ফটো উপলব্ধ
1100 নাম : বাবলু দাস পিতার নাম: নন্দলাল দাস বাড়ির নং : n0164 বয়স : 55 লিঙ্গ : পুরুষ	WB/30/206/210450 ফটো উপলব্ধ	1101 নাম : সুমিতা দাস স্বামীর নাম: বাবলু দাস বাড়ির নং : n0164 বয়স : 50 লিঙ্গ : মহিলা	CMF1395979 ফটো উপলব্ধ	1102 নাম : বানী কুমার দাস পিতার নাম: নন্দলাল দাস বাড়ির নং : n0164 বয়স : 46 লিঙ্গ : পুরুষ	CMF1442516 ফটো উপলব্ধ
1103 নাম : অপর্ণা দাস স্বামীর নাম: বানী কুমার দাস বাড়ির নং : n0164 বয়স : 38 লিঙ্গ : মহিলা	WZI0396937 ফটো উপলব্ধ	1104 নাম : স্বপন দাস পিতার নাম: নন্দলাল দাস বাড়ির নং : n0164 বয়স : 39 লিঙ্গ : পুরুষ	CMF2529212 ফটো উপলব্ধ	1105 নাম : নাড়গোপাল প্রামানিক পিতার নাম: বাদল চন্দ্র প্রামানিক বাড়ির নং : n0164 বয়স : 34 লিঙ্গ : পুরুষ	WZI1689686 ফটো উপলব্ধ
1106 নাম : তরুণ প্রামানিক পিতার নাম: অমিয় প্রামানিক বাড়ির নং : n0169 বয়স : 52 লিঙ্গ : পুরুষ	CMF0424507 ফটো উপলব্ধ	1107 নাম : মানসীরানী প্রামানিক স্বামীর নাম: তরুণ প্রামানিক বাড়ির নং : n0169 বয়স : 47 লিঙ্গ : মহিলা	CMF2168607 ফটো উপলব্ধ	1108 নাম : বরুণ প্রামানিক পিতার নাম: অমিয় প্রামানিক বাড়ির নং : n0169 বয়স : 51 লিঙ্গ : পুরুষ	WB/30/206/210400 ফটো উপলব্ধ
1109 নাম : সহদেব প্রামানিক পিতার নাম: অমিয় প্রামানিক বাড়ির নং : n0169 বয়স : 40 লিঙ্গ : পুরুষ	CMF2168748 ফটো উপলব্ধ	1110 নাম : সুকান্ত প্রামানিক পিতার নাম: অমিয় প্রামানিক বাড়ির নং : n0169 বয়স : 37 লিঙ্গ : পুরুষ	CMF2616944 ফটো উপলব্ধ	1111 নাম : অনিতা প্রামানিক স্বামীর নাম: অরুণ প্রামানিক বাড়ির নং : n0169 বয়স : 53 লিঙ্গ : মহিলা	WB/30/206/210472 ফটো উপলব্ধ
1112 নাম : মৃত্যুঞ্জয় প্রামানিক পিতার নাম: অধর প্রামানিক বাড়ির নং : n0170 বয়স : 77 লিঙ্গ : পুরুষ	WB/30/206/210361 ফটো উপলব্ধ	1113 নাম : সন্ধ্যা প্রামানিক স্বামীর নাম: মৃত্যুঞ্জয় প্রামানিক বাড়ির নং : n0170 বয়স : 72 লিঙ্গ : মহিলা	WB/30/206/210469 ফটো উপলব্ধ	1114 নাম : শিবশঙ্কর প্রামানিক পিতার নাম: মৃত্যুঞ্জয় প্রামানিক বাড়ির নং : n0170 বয়স : 51 লিঙ্গ : পুরুষ	WB/30/206/210330 ফটো উপলব্ধ
1115 নাম : সুমিতা প্রামানিক স্বামীর নাম: শিবশঙ্কর প্রামানিক বাড়ির নং : n0170 বয়স : 34 লিঙ্গ : মহিলা	WZI1577642 ফটো উপলব্ধ	1116 নাম : সুদর্শন প্রামানিক পিতার নাম: ভাকু প্রামানিক বাড়ির নং : n0172 বয়স : 66 লিঙ্গ : পুরুষ	WB/30/206/210374 ফটো উপলব্ধ	1117 নাম : মনোরঞ্জন প্রামানিক পিতার নাম: ভাকু প্রামানিক বাড়ির নং : n0172 বয়স : 65 লিঙ্গ : পুরুষ	WB/30/206/210399 ফটো উপলব্ধ
1118 নাম : সুচিত্রা প্রামানিক স্বামীর নাম: মনোরঞ্জন প্রামানিক বাড়ির নং : n0172 বয়স : 57 লিঙ্গ : মহিলা	WB/30/206/210474 ফটো উপলব্ধ	1119 নাম : দেবশীষ প্রামানিক পিতার নাম: মনোরঞ্জন প্রামানিক বাড়ির নং : n0172 বয়স : 32 লিঙ্গ : পুরুষ	WZI1689660 ফটো উপলব্ধ	1120 নাম : শঙ্কর প্রামানিক পিতার নাম: ভাকু প্রামানিক বাড়ির নং : n0172 বয়স : 61 লিঙ্গ : পুরুষ	CMF1395110 ফটো উপলব্ধ
1121 নাম : পূর্ণিমা প্রামানিক স্বামীর নাম: শঙ্কর প্রামানিক বাড়ির নং : n0172 বয়স : 51 লিঙ্গ : মহিলা	WZI2823193 ফটো উপলব্ধ	1122 নাম : সঞ্জয় প্রামানিক পিতার নাম: শংকর প্রামানিক বাড়ির নং : n0172 বয়স : 32 লিঙ্গ : পুরুষ	WZI1689645 ফটো উপলব্ধ	1123 নাম : রবিন প্রামানিক পিতার নাম: ভাকু প্রামানিক বাড়ির নং : n0172 বয়স : 59 লিঙ্গ : পুরুষ	WB/30/206/210345 ফটো উপলব্ধ
1124 নাম : পাবর্ভতী প্রামানিক স্বামীর নাম: রবিন প্রামানিক বাড়ির নং : n0172 বয়স : 52 লিঙ্গ : মহিলা	WB/30/206/210476 ফটো উপলব্ধ	1125 নাম : সুমিত্রা প্রামানিক স্বামীর নাম: সুদর্শন প্রামানিক বাড়ির নং : n0172 বয়স : 61 লিঙ্গ : মহিলা	WB/30/206/210473 ফটো উপলব্ধ	1126 নাম : মামনি মন্ডল (প্রামানিক) স্বামীর নাম: সৌমিত্র প্রামানিক বাড়ির নং : n0167 বয়স : 29 লিঙ্গ : মহিলা	WZI1910470 ফটো উপলব্ধ



1127	WZI1910595	নাম : অরুণা প্রামানিক পিতার নাম: অরুণা প্রামানিক বাড়ির নং : n0169 বয়স : 30 লিঙ্গ : মহিলা	ফটো উপলব্ধ	1128	WB/30/206/210310	নাম : নিতাই প্রামানিক পিতার নাম: হেমন্ত প্রামানিক বাড়ির নং : n0163 বয়স : 74 লিঙ্গ : পুরুষ	ফটো উপলব্ধ	1129	WB/30/206/210426	নাম : অঞ্জলী প্রামানিক স্বামীর নাম: নিতাই প্রামানিক বাড়ির নং : n0163 বয়স : 65 লিঙ্গ : মহিলা	ফটো উপলব্ধ
1130	CMF2529246	নাম : নন্দন প্রামানিক পিতার নাম: নিতাই প্রামানিক বাড়ির নং : n0163 বয়স : 38 লিঙ্গ : পুরুষ	ফটো উপলব্ধ	1131	WZI1689835	নাম : পূর্ণিমা প্রামানিক স্বামীর নাম: নন্দন প্রামানিক বাড়ির নং : n0163 বয়স : 34 লিঙ্গ : মহিলা	ফটো উপলব্ধ	1132	WZI1689777	নাম : টুস্পা প্রামানিক পিতার নাম: নিতাই প্রামানিক বাড়ির নং : n0163 বয়স : 31 লিঙ্গ : মহিলা	ফটো উপলব্ধ
1133	WZI1689884	নাম : কুলকুলী প্রামাণিক স্বামীর নাম: সহদেব প্রামানিক বাড়ির নং : n0169 বয়স : 35 লিঙ্গ : মহিলা	ফটো উপলব্ধ	1134	WZI2169449	নাম : সৌমেন প্রামাণিক পিতার নাম: রবিন প্রামাণিক বাড়ির নং : এন0172 বয়স : 26 লিঙ্গ : পুরুষ	ফটো উপলব্ধ	1135	CMF2168615	নাম : ফাল্পুনী প্রামাণিক স্বামীর নাম: বরুণ প্রামানিক বাড়ির নং : n0169 বয়স : 46 লিঙ্গ : মহিলা	ফটো উপলব্ধ
1136	WB/30/206/210281	নাম : অনুলতা প্রামানিক স্বামীর নাম: গোবর্দন প্রামানিক বাড়ির নং : n0167 বয়স : 85 লিঙ্গ : মহিলা	ফটো উপলব্ধ	1137	WB/30/206/210412	নাম : শংকর প্রামানিক পিতার নাম: গোবর্দন প্রামানিক বাড়ির নং : n0167 বয়স : 60 লিঙ্গ : মহিলা	ফটো উপলব্ধ	1138	WB/30/206/210282	নাম : লক্ষ্মীরানী প্রামানিক স্বামীর নাম: শংকর প্রামানিক বাড়ির নং : n0167 বয়স : 58 লিঙ্গ : মহিলা	ফটো উপলব্ধ
1139	WZI1577741	নাম : সৌমিত্র প্রামানিক পিতার নাম: শংকর প্রামানিক বাড়ির নং : n0167 বয়স : 34 লিঙ্গ : পুরুষ	ফটো উপলব্ধ	1140	CMF2529238	নাম : শ্যামাপদ প্রামানিক পিতার নাম: গোবর্দন প্রামানিক বাড়ির নং : n0167 বয়স : 49 লিঙ্গ : পুরুষ	ফটো উপলব্ধ	1141	CMF2168755	নাম : মৌসুমী প্রামানিক স্বামীর নাম: শ্যামাপদ প্রামানিক বাড়ির নং : n0167 বয়স : 41 লিঙ্গ : মহিলা	ফটো উপলব্ধ
1142	WZI2761591	নাম : স্নেহা প্রামাণিক পিতার নাম: শ্যামাপদ প্রামাণিক বাড়ির নং : এন0167 বয়স : 22 লিঙ্গ : মহিলা	ফটো উপলব্ধ	1143	CMF2049104	নাম : রামপদ প্রামানিক পিতার নাম: কার্তিক প্রামানিক বাড়ির নং : n0168 বয়স : 48 লিঙ্গ : পুরুষ	ফটো উপলব্ধ	1144	WZI0397083	নাম : শ্যামলী প্রামানিক স্বামীর নাম: রামপদ প্রামানিক বাড়ির নং : n0168 বয়স : 38 লিঙ্গ : মহিলা	ফটো উপলব্ধ
1145	WZI0397091	নাম : টুস্পা প্রামানিক স্বামীর নাম: গুরুপদ প্রামানিক বাড়ির নং : n0168 বয়স : 38 লিঙ্গ : মহিলা	ফটো উপলব্ধ	E 1146	WB/30/206/210094	নাম : অমিয় প্রামানিক পিতার নাম: রমেশ প্রামানিক বাড়ির নং : n0169 বয়স : 83 লিঙ্গ : পুরুষ	ফটো উপলব্ধ	1147	WB/30/206/210199	নাম : অরুণ কুমার প্রামানিক পিতার নাম: অমিয় প্রামানিক বাড়ির নং : n0169 বয়স : 57 লিঙ্গ : পুরুষ	ফটো উপলব্ধ
1148	WZI1800903	নাম : অসিম প্রামানিক পিতার নাম: অরুণ কুমার প্রামানিক বাড়ির নং : n0169 বয়স : 30 লিঙ্গ : পুরুষ	ফটো উপলব্ধ	1149	WZI2490209	নাম : লতা দাস প্রামানিক স্বামীর নাম: সঞ্জয় প্রামানিক বাড়ির নং : নং172 বয়স : 29 লিঙ্গ : মহিলা	ফটো উপলব্ধ	1150	WZI0397109	নাম : গুরুপদ প্রামানিক পিতার নাম: কার্তিক প্রামানিক বাড়ির নং : এন0168 বয়স : 37 লিঙ্গ : পুরুষ	ফটো উপলব্ধ
1151	WZI2647857	নাম : সৌরভ প্রামাণিক পিতার নাম: রবিন প্রামাণিক বাড়ির নং : নং 172 বয়স : 22 লিঙ্গ : পুরুষ	ফটো উপলব্ধ	1152	WZI2460657	নাম : অভিক প্রামানিক পিতার নাম: তরুণ প্রামানিক বাড়ির নং : নং169 বয়স : 24 লিঙ্গ : পুরুষ	ফটো উপলব্ধ	1153	WZI2648798	নাম : সুরাইয়া পারভিন পিতার নাম: আব্দুল কাদের খান বাড়ির নং : নং 003 বয়স : 22 লিঙ্গ : মহিলা	ফটো উপলব্ধ
1154	WZI2186237	নাম : শেফালী বারিক দাস স্বামীর নাম: সুশান্ত দাস বাড়ির নং : এন0074 বয়স : 29 লিঙ্গ : মহিলা	ফটো উপলব্ধ	1155	WZI1510338	নাম : মধুরী বারিক(দাস) স্বামীর নাম: শুভঙ্কর দাস বাড়ির নং : n0222 বয়স : 33 লিঙ্গ : মহিলা	ফটো উপলব্ধ	1156	WZI2226249	নাম : মোঃ গোলুয়া বিবি স্বামীর নাম: লেখ সোলেমান মহম্মদ বাড়ির নং : n0209 বয়স : 30 লিঙ্গ : মহিলা	ফটো উপলব্ধ

1157 নাম : আমেনা বিবি স্বামীর নাম: রহমান বেগ বাড়ির নং : n0213 বয়স : 61 লিঙ্গ : মহিলা	WZI2225936 ফটো উপলব্ধ	1158 নাম : সাবিলা বিবি স্বামীর নাম: সেখ জাহাঙ্গীর বাড়ির নং : n0229 বয়স : 37 লিঙ্গ : মহিলা	WZI0314963 ফটো উপলব্ধ	1159 নাম : ক মারুফ মহম্মদ পিতার নাম: সেখ অনোয়ার মহম্মদ বাড়ির নং : n0209 বয়স : 27 লিঙ্গ : পুরুষ	WZI2077279 ফটো উপলব্ধ
1160 নাম : ক আবু তাহের মুস্তাকিন পিতার নাম: সেখ অনোয়ার মহম্মদ বাড়ির নং : নং209 বয়স : 24 লিঙ্গ : পুরুষ	WZI2458404 ফটো উপলব্ধ	1161 নাম : আসমা খাতুন পিতার নাম: আকবর বেগ বাড়ির নং : এন0209 বয়স : 23 লিঙ্গ : মহিলা	WZI2551711 ফটো উপলব্ধ	S 1162 নাম : আজমিরা খাতুন পিতার নাম: সেখ অনোয়ার মহম্মদ বাড়ির নং : n0209 বয়স : 29 লিঙ্গ : মহিলা	WZI1910348 ফটো উপলব্ধ
1163 নাম : সোলেমাখাতুন পিতার নাম: সোলেমান বাড়ির নং : n0209 বয়স : 67 লিঙ্গ : মহিলা	WB/30/206/210360 ফটো উপলব্ধ	1164 নাম : মোমোজেদা বিবি স্বামীর নাম: সেখ অনোয়ার বাড়ির নং : n0209 বয়স : 49 লিঙ্গ : মহিলা	CMF2168458 ফটো উপলব্ধ	1165 নাম : জানে আলম খাঁন পিতার নাম: অহদ আলী খাঁন বাড়ির নং : n0209 বয়স : 39 লিঙ্গ : পুরুষ	CMF2616811 ফটো উপলব্ধ
1166 নাম : সেখ অনোয়ার মহম্মদ পিতার নাম: সেক সোলেমান মহম্মদ বাড়ির নং : n0209 বয়স : 57 লিঙ্গ : পুরুষ	WB/30/206/210479 ফটো উপলব্ধ	1167 নাম : আকবর বেগ পিতার নাম: কওশর বেগ বাড়ির নং : n0207 বয়স : 63 লিঙ্গ : পুরুষ	CMF1396290 ফটো উপলব্ধ	1168 নাম : তাহেরুন খাতুন স্বামীর নাম: আকবর বেগ বাড়ির নং : n0207 বয়স : 60 লিঙ্গ : মহিলা	WB/30/206/210041 ফটো উপলব্ধ
1169 নাম : তাহারুল বেগ পিতার নাম: আকবর বেগ বাড়ির নং : n0207 বয়স : 35 লিঙ্গ : পুরুষ	WZI1394121 ফটো উপলব্ধ	1170 নাম : আতাউর বেগ পিতার নাম: আকবর বেগ বাড়ির নং : n0207 বয়স : 32 লিঙ্গ : পুরুষ	WZI1577675 ফটো উপলব্ধ	1171 নাম : মিজানুর বেগ পিতার নাম: রহমান বেগ বাড়ির নং : n0207 বয়স : 41 লিঙ্গ : পুরুষ	CMF2168649 ফটো উপলব্ধ
1172 নাম : নাজিরা খাতুন স্বামীর নাম: মিজানুর বেগ বাড়ির নং : n0207 বয়স : 32 লিঙ্গ : মহিলা	WZI1577667 ফটো উপলব্ধ	1173 নাম : আনসারুল বেগ পিতার নাম: আকবর বেগ বাড়ির নং : এন0209 বয়স : 26 লিঙ্গ : পুরুষ	WZI2169704 ফটো উপলব্ধ	1174 নাম : লাবনী খাতুন স্বামীর নাম: আতাউর বেগ বাড়ির নং : এন209 বয়স : 21 লিঙ্গ : মহিলা	WZI2767572 ফটো উপলব্ধ
1175 নাম : ইসাহাক মল্লিক পিতার নাম: আবেদ মল্লিক বাড়ির নং : n0185 বয়স : 83 লিঙ্গ : পুরুষ	WB/30/206/210370 ফটো উপলব্ধ	1176 নাম : আমেনাখাতুন স্বামীর নাম: ইসাহাক বাড়ির নং : n0185 বয়স : 73 লিঙ্গ : মহিলা	WB/30/206/210369 ফটো উপলব্ধ	1177 নাম : সাবির মল্লিক পিতার নাম: ইসাহাক মল্লিক বাড়ির নং : n0185 বয়স : 30 লিঙ্গ : পুরুষ	WZI11310788 ফটো উপলব্ধ
1178 নাম : সাকিলাখাতুন স্বামীর নাম: সুবেদ বাড়ির নং : n0157 বয়স : 52 লিঙ্গ : মহিলা	WB/30/206/210219 ফটো উপলব্ধ	1179 নাম : নাজিমা খাতুন পিতার নাম: ইসাহাক মল্লিক বাড়ির নং : n0185 বয়স : 32 লিঙ্গ : মহিলা	WZI1910462 ফটো উপলব্ধ	1180 নাম : সুবেদ মল্লিক পিতার নাম: সেখ লেসিম বাড়ির নং : n0157 বয়স : 72 লিঙ্গ : পুরুষ	WZI2225944 ফটো উপলব্ধ
1181 নাম : সারজাত মল্লিক পিতার নাম: সুবেদ মল্লিক বাড়ির নং : নং157 বয়স : 24 লিঙ্গ : পুরুষ	WZI2458453 ফটো উপলব্ধ	1182 নাম : মমতাজ বেগম স্বামীর নাম: সেখ সাহিল মহম্মদ বাড়ির নং : n0191 বয়স : 25 লিঙ্গ : মহিলা	WZI2358471 ফটো উপলব্ধ	1183 নাম : সেখ সাহিল মহম্মদ পিতার নাম: সেখ হোসেন মহম্মদ বাড়ির নং : n0191 বয়স : 28 লিঙ্গ : পুরুষ	WZI1994276 ফটো উপলব্ধ
1184 নাম : সুমাইয়া পারভিন স্বামীর নাম: সেখ মালেক মহম্মদ বাড়ির নং : n0191 বয়স : 27 লিঙ্গ : মহিলা	WZI2113983 ফটো উপলব্ধ	1185 নাম : সেখ হোসেন মহম্মদ পিতার নাম: সেখ ওয়াসেদ মহম্মদ বাড়ির নং : n0191 বয়স : 60 লিঙ্গ : পুরুষ	WZI2226256 ফটো উপলব্ধ	1186 নাম : আয়েশা খাতুন স্বামীর নাম: জাহির মহম্মদ বাড়ির নং : n0191 বয়স : 36 লিঙ্গ : মহিলা	WZI1394055 ফটো উপলব্ধ



1187 নাম : সেখ জাফর মহম্মদ পিতার নাম : সেখ হোসেন মহম্মদ বাড়ির নং : n0191 বয়স : 63 লিঙ্গ : পুরুষ	CMF2168367 ফটো উপলব্ধ	1188 নাম : মিরফা খাতুন স্বামীর নাম : সেখ খালেদ মহম্মদ বাড়ির নং : নং191 বয়স : 24 লিঙ্গ : মহিলা	WZI2460533 ফটো উপলব্ধ	1189 নাম : সেখ জুল মহম্মদ পিতার নাম : সেখ ওয়াসেদ মহম্মদ বাড়ির নং : n0190 বয়স : 66 লিঙ্গ : পুরুষ	WZI2225753 ফটো উপলব্ধ
1190 নাম : সেখ সুবান মহম্মদ পিতার নাম : সেখ জুল মহম্মদ বাড়ির নং : n0190 বয়স : 29 লিঙ্গ : পুরুষ	WZI1910454 ফটো উপলব্ধ	1191 নাম : আরিফা খাতুন স্বামীর নাম : সেখ সুবান মহম্মদ বাড়ির নং : এন0190 বয়স : 29 লিঙ্গ : মহিলা	WZI2013167 ফটো উপলব্ধ	1192 নাম : সাহারন খাতুন স্বামীর নাম : সেখ হোসেন মহম্মদ বাড়ির নং : n0191 বয়স : 57 লিঙ্গ : মহিলা	WZI2226298 ফটো উপলব্ধ
1193 নাম : সেখ সাগির মহম্মদ পিতার নাম : সেখ হোসেন মহম্মদ বাড়ির নং : এন0191 বয়স : 26 লিঙ্গ : পুরুষ	WZI2169688 ফটো উপলব্ধ	1194 নাম : রিজিয়া খাতুন স্বামীর নাম : সেখ হাসান মহম্মদ বাড়ির নং : n0190 বয়স : 30 লিঙ্গ : মহিলা	WZI1994243 ফটো উপলব্ধ	1195 নাম : সেখ মালেক মহম্মদ পিতার নাম : সেখ হোসেন মহম্মদ বাড়ির নং : n0191 বয়স : 34 লিঙ্গ : পুরুষ	WZI1483452 ফটো উপলব্ধ
1196 নাম : সেখ খালেদ মহম্মদ পিতার নাম : সেখ হোসেন মহম্মদ বাড়ির নং : n0191 বয়স : 34 লিঙ্গ : পুরুষ	WZI1483460 ফটো উপলব্ধ	1197 নাম : সেখ কুদ্দুস মহম্মদ পিতার নাম : সেখ হোসেন মহম্মদ বাড়ির নং : n0191 বয়স : 31 লিঙ্গ : পুরুষ	WZI1689868 ফটো উপলব্ধ	1198 নাম : সেখ হাসান মহম্মদ পিতার নাম : সেখ জুল মহম্মদ বাড়ির নং : n0190 বয়স : 37 লিঙ্গ : পুরুষ	CMF2616910 ফটো উপলব্ধ
1199 নাম : মল্লিকা মাইতি পিতার নাম : সুবোধ মাইতি বাড়ির নং : নং079 বয়স : 29 লিঙ্গ : মহিলা	WZI2118172 ফটো উপলব্ধ	1200 নাম : প্রবীর রায় পিতার নাম : সঞ্জীত রায় বাড়ির নং : n0166 বয়স : 54 লিঙ্গ : পুরুষ	CMF2440535 ফটো উপলব্ধ	1201 নাম : সরস্বতী বাগ প্রামাণিক স্বামীর নাম : গুরুপদ প্রামাণিক বাড়ির নং : n0166 বয়স : 25 লিঙ্গ : মহিলা	WZI2359354 ফটো উপলব্ধ
1202 নাম : সন্ধ্যা দাস স্বামীর নাম : রনজিৎ দাস বাড়ির নং : n0166 বয়স : 54 লিঙ্গ : মহিলা	WB/30/206/210433 ফটো উপলব্ধ	1203 নাম : প্রতিমা দাস রায় স্বামীর নাম : প্রবীর রায় বাড়ির নং : n0166 বয়স : 47 লিঙ্গ : মহিলা	CMF2440543 ফটো উপলব্ধ	1204 নাম : সুকেশ প্রামাণিক পিতার নাম : নারায়ন প্রামাণিক বাড়ির নং : n0166 বয়স : 47 লিঙ্গ : পুরুষ	CMF1395490 ফটো উপলব্ধ
1205 নাম : সুকদেব প্রামাণিক পিতার নাম : নারায়ন প্রামাণিক বাড়ির নং : n0166 বয়স : 40 লিঙ্গ : পুরুষ	WZI0396952 ফটো উপলব্ধ	1206 নাম : পৌরী ওবা(প্রামাণিক) স্বামীর নাম : সুকদেব প্রামাণিক বাড়ির নং : n0166 বয়স : 31 লিঙ্গ : মহিলা	WZI1801067 ফটো উপলব্ধ	1207 নাম : গুরুপদ প্রামাণিক পিতার নাম : নারায়ন প্রামাণিক বাড়ির নং : n0166 বয়স : 33 লিঙ্গ : পুরুষ	WZI1800945 ফটো উপলব্ধ
1208 নাম : আসমা বিবি স্বামীর নাম : হাসানুর জামান শা বাড়ির নং : n0198 বয়স : 37 লিঙ্গ : মহিলা	CMF2616845 ফটো উপলব্ধ	1209 নাম : মনসুর সা পিতার নাম : এব্রাহিম সা বাড়ির নং : এন0198 বয়স : 26 লিঙ্গ : পুরুষ	WZI2167286 ফটো উপলব্ধ	1210 নাম : ইব্রাহিম সা পিতার নাম : রহমৎ সা বাড়ির নং : n0198 বয়স : 71 লিঙ্গ : পুরুষ	CMF1876960 ফটো উপলব্ধ
1211 নাম : এসরাফিল সা পিতার নাম : রহমত শা বাড়ির নং : n0198 বয়স : 72 লিঙ্গ : পুরুষ	WZI2225969 ফটো উপলব্ধ	1212 নাম : ফিরোজ শাহ পিতার নাম : এব্রাহিম শাহ বাড়ির নং : n0198 বয়স : 30 লিঙ্গ : পুরুষ	WZI1910587 ফটো উপলব্ধ	1213 নাম : হায়াতুন নিবি স্বামীর নাম : এসরাফিল সা বাড়ির নং : n0198 বয়স : 68 লিঙ্গ : মহিলা	WZI2225977 ফটো উপলব্ধ
1214 নাম : হাসানুর জামান শা পিতার নাম : এসরাফিল শা বাড়ির নং : n0198 বয়স : 42 লিঙ্গ : পুরুষ	CMF2616837 ফটো উপলব্ধ	1215 নাম : সাহেন শা পিতার নাম : এসরাফিল শা বাড়ির নং : n0198 বয়স : 32 লিঙ্গ : পুরুষ	WZI1577634 ফটো উপলব্ধ	1216 নাম : সারুপ সা পিতার নাম : ইব্রাহিম সা বাড়ির নং : n0198 বয়স : 27 লিঙ্গ : পুরুষ	WZI2077378 ফটো উপলব্ধ

1217 নাম : মুকলেসুর শা পিতার নাম: ইব্রাহিম শা বাড়ির নং : এন0198 বয়স : 21 লিঙ্গ : পুরুষ	WZI2767481 ফটো উপলব্ধ	1218 নাম : সেখ রমজান পিতার নাম: সেখ সেলিম বাড়ির নং : এন0231 বয়স : 32 লিঙ্গ : পুরুষ	WZI1823608 ফটো উপলব্ধ	1219 নাম : সেখ সেলিম পিতার নাম: সেখ তাহাজুদ্দিন বাড়ির নং : n0231 বয়স : 58 লিঙ্গ : পুরুষ	WZI2226330 ফটো উপলব্ধ
1220 নাম : নাসরিন খাতুন স্বামীর নাম: সেখ রমজান বাড়ির নং : n0231 বয়স : 25 লিঙ্গ : মহিলা	WZI2358752 ফটো উপলব্ধ	1221 নাম : আজমিরা খাতুন পিতার নাম: সেখ কলিমুদ্দিন বাড়ির নং : এন0191 বয়স : 31 লিঙ্গ : মহিলা	WZI1870468 ফটো উপলব্ধ	1222 নাম : মাসুদী বেগম (খাতুন) স্বামীর নাম: রসিদা খাতুন বাড়ির নং : এন0204 বয়স : 34 লিঙ্গ : মহিলা	WZI1577386 ফটো উপলব্ধ
1223 নাম : সানোয়ারা বিবি স্বামীর নাম: তাহাজুল গায়েন বাড়ির নং : এন0206 বয়স : 33 লিঙ্গ : মহিলা	NSE1686955 ফটো উপলব্ধ	1224 নাম : দীপ্তি শীট প্রামাণিক স্বামীর নাম: অসীম প্রামাণিক বাড়ির নং : এন0169 বয়স : 20 লিঙ্গ : মহিলা	WZI2825131 ফটো উপলব্ধ	1225 নাম : রুকসানা খাতুন স্বামীর নাম: সেখ রাজেশ মহম্মদ বাড়ির নং : এন0202 বয়স : 22 লিঙ্গ : মহিলা	WZI2834224 ফটো উপলব্ধ
1226 নাম : শূভ প্রামাণিক পিতার নাম: সুবল প্রামাণিক বাড়ির নং : এন0164 বয়স : 20 লিঙ্গ : পুরুষ	WZI2851350 ফটো উপলব্ধ	1227 নাম : সেক সাহানোযাজ, মহম্মদ পিতার নাম: সেক সানোয়ার মহম্মদ বাড়ির নং : এন0187 বয়স : 20 লিঙ্গ : পুরুষ	WZI2855476 ফটো উপলব্ধ	1228 নাম : রিন্দি পারভিন পিতার নাম: সেখ আকরাম মহম্মদ বাড়ির নং : এন0184 বয়স : 20 লিঙ্গ : মহিলা	WZI2855591 ফটো উপলব্ধ
1229 নাম : আরিফু ন নেসা পিতার নাম: সেখ আজাদ মহম্মদ বাড়ির নং : এন0210 বয়স : 20 লিঙ্গ : মহিলা	WZI2855658 ফটো উপলব্ধ	1230 নাম : মধুমিতা দাস পিতার নাম: বাবুল দাস বাড়ির নং : এন0164 বয়স : 20 লিঙ্গ : মহিলা	WZI2855732 ফটো উপলব্ধ	1231 নাম : সেক রিয়াজ মহম্মদ পিতার নাম: সেখ মিজানুর মহম্মদ বাড়ির নং : এন0189 বয়স : 20 লিঙ্গ : পুরুষ	WZI2856417 ফটো উপলব্ধ
1232 নাম : সেক মহম্মদ সারফুদ্দিন পিতার নাম: সেক মহম্মদ জাকির হোসেন বাড়ির নং : এন0188 বয়স : 20 লিঙ্গ : পুরুষ	WZI2856805 ফটো উপলব্ধ	1233 নাম : নাসরিন পারভিন পিতার নাম: সেক সেলিম মহম্মদ বাড়ির নং : এন0206 বয়স : 20 লিঙ্গ : মহিলা	WZI2864270 ফটো উপলব্ধ	1234 নাম : সৌভিক প্রামাণিক পিতার নাম: তরণ প্রামাণিক বাড়ির নং : এন0169 বয়স : 23 লিঙ্গ : পুরুষ	WZI2864288 ফটো উপলব্ধ
1235 নাম : রিমি খাতুন স্বামীর নাম: সেক মহম্মদ মসিছর রহমান বাড়ির নং : এন0188 বয়স : 25 লিঙ্গ : মহিলা	WZI2859908 ফটো উপলব্ধ	1236 নাম : সেক রমজান মহম্মদ পিতার নাম: সেক ইসলাম মহম্মদ বাড়ির নং : এন0189 বয়স : 20 লিঙ্গ : পুরুষ	WZI2860245 ফটো উপলব্ধ	1237 নাম : মেহেবুব ইসলাম খান পিতার নাম: সাইবুল ইসলাম খান বাড়ির নং : এন0155 বয়স : 21 লিঙ্গ : পুরুষ	WZI2860633 ফটো উপলব্ধ
1238 নাম : রাজীব দাস পিতার নাম: বাণীকুমার দাস বাড়ির নং : এন0164 বয়স : 20 লিঙ্গ : পুরুষ	WZI2860666 ফটো উপলব্ধ	1239 নাম : জয়দেব প্রামাণিক পিতার নাম: মনোরঞ্জন প্রামাণিক বাড়ির নং : এন0172 বয়স : 20 লিঙ্গ : পুরুষ	WZI2866234 ফটো উপলব্ধ	1240 নাম : সম্প্রতী দাস পিতার নাম: প্রবোধ দাস বাড়ির নং : প্রিয়ানগরী বয়স : 20 লিঙ্গ : মহিলা	WZI2868057 ফটো উপলব্ধ
1241 নাম : সাবিনা বেগম স্বামীর নাম: সেক মনিরুল মহম্মদ বাড়ির নং : এন0206 বয়স : 20 লিঙ্গ : মহিলা	WZI2878247 ফটো উপলব্ধ				



1242	2	WZI2899326
নাম : রুমি মাইতি স্বামীর নাম: তাপস মাইতি বাড়ির নং : এন0078 বয়স : 19 লিঙ্গ : মহিলা		
ফটো উপলব্ধ		

1243	2	WZI2899805
নাম : বিশ্বজিৎ দিন্দা পিতার নাম: বাপী দিন্দা বাড়ির নং : এন0136 বয়স : 19 লিঙ্গ : পুরুষ		
ফটো উপলব্ধ		

1244	2	WZI2900215
নাম : মনিরুল ইসলাম খান পিতার নাম: দায়ুদ আলি খান বাড়ির নং : এন0140 বয়স : 18 লিঙ্গ : পুরুষ		
ফটো উপলব্ধ		

1245	3	WZI2903219
নাম : জেইনাত নেশা পিতার নাম: সেখ জামানুর বাড়ির নং : এন0193 বয়স : 18 লিঙ্গ : মহিলা		
ফটো উপলব্ধ		

1246	2	WZI2903466
নাম : সায়ন্তী খাটুয়া পিতার নাম: অমলেন্দু খাটুয়া বাড়ির নং : এন0103 বয়স : 18 লিঙ্গ : মহিলা		
ফটো উপলব্ধ		

1247	2	WZI2903573
নাম : মনিরা খাতুন স্বামীর নাম: সেখ মুস্তাকিন বাড়ির নং : এন0068 বয়স : 19 লিঙ্গ : মহিলা		
ফটো উপলব্ধ		

1248	3	WZI2903581
নাম : মহম্মদ সাহিল আকতার পিতার নাম: সেখ মুজিবুল মহম্মদ বাড়ির নং : এন0204 বয়স : 18 লিঙ্গ : পুরুষ		
ফটো উপলব্ধ		

1249	2	WZI2904217
নাম : আয়েষা খাতুন পিতার নাম: দায়ুদ আলি খান বাড়ির নং : এন0140 বয়স : 19 লিঙ্গ : মহিলা		
ফটো উপলব্ধ		

1250	1	WZI2903821
নাম : মোঃ নাগিসা খাতুন স্বামীর নাম: সেখ রহমত আলি বাড়ির নং : প্রিয়ানগরী বয়স : 19 লিঙ্গ : মহিলা		
ফটো উপলব্ধ		

1251	2	WZI2904407
নাম : পার্থ খাটুয়া পিতার নাম: বিকাশ খাটুয়া বাড়ির নং : এন0096 বয়স : 18 লিঙ্গ : পুরুষ		
ফটো উপলব্ধ		

1252	2	WZI2903847
নাম : সুপ্রিয়া পাল বারিক স্বামীর নাম: গুরুপদ বারিক বাড়ির নং : এন0123 বয়স : 20 লিঙ্গ : মহিলা		
ফটো উপলব্ধ		

1253	2	WZI2905198
নাম : মালতী মাইতি পিতার নাম: ভোলানাথ মাইতি বাড়ির নং : এন0078 বয়স : 19 লিঙ্গ : মহিলা		
ফটো উপলব্ধ		

1254	2	WZI2905206
নাম : শান্তনু জানা পিতার নাম: হিমাংশু জানা বাড়ির নং : এন0122 বয়স : 18 লিঙ্গ : পুরুষ		
ফটো উপলব্ধ		



1255	1	WZI2915932
নাম : নার্গিস খাতুন স্বামীর নাম: সেখ রহমত আলি বাড়ির নং : এন0247 বয়স : 19 লিঙ্গ : মহিলা		ফটো উপলব্ধ

নির্বাচক সংখ্যার সারসংক্ষেপ :

A) নির্বাচকের সংখ্যা :

	নির্বাচক তালিকার প্রকৃতি	নির্বাচক তালিকার পরিচিতি :	নির্বাচকের সংখ্যা :				
			পুরুষ	মহিলা	তৃতীয় লিঙ্গ	মোট	
I	মূল তালিকা	মূল তালিকা	বিশেষ নিবিড় সংশোধন ২০২৬ এর চূড়ান্ত ভোটার তালিকার সহিত 06-04-2026 তারিখ অবধি সংশোধিত নির্বাচক তালিকা	674	567	0	1241
II	1- সংযোজন তালিকা	সংযোজনী 1	বিশেষ সংক্ষিপ্ত সংশোধন 2026	5	8	0	13
		সংযোজনী 2	ধারাবাহিক সংশোধন 2026	0	1	0	1
		মোট		5	9	0	14
III	2- বিয়োজন তালিকা	সংযোজনী 1	বিশেষ সংক্ষিপ্ত সংশোধন 2026	1	4	0	5
		সংযোজনী 2	ধারাবাহিক সংশোধন 2026	0	0	0	0
		মোট		1	4	0	5
IV	'লিঙ্গ ক্ষেত্রের' পরিবর্তনের কারণে পার্থক্য			0	0	0	0
V	বিচারপ্রক্রিয়ার অধীনস্থ			0	0	0	0
VI	বিচার বিভাগীয় আধিকারিক কর্তৃক বিচারপূর্বক নিষ্পত্তির পর বিয়োজিত			34	29	0	63
নির্বাচকের মোট সংখ্যা (I+II-III+IV-V-VI)				644	543	0	1187

B) ক্রটি সংশোধনের সংখ্যা :

নির্বাচক তালিকার প্রকৃতি	নির্বাচক তালিকার পরিচিতি :	ক্রটি সংশোধনের সংখ্যা :
সংযোজনী 1	বিশেষ সংক্ষিপ্ত সংশোধন 2026	0
সংযোজনী 2	ধারাবাহিক সংশোধন 2026	0
	মোট	0

নির্বাচক নিবন্ধন আধিকারিকের স্বাক্ষর

E-মৃত, S-স্থানান্তরিত, R-একাধিকবার অন্তর্ভুক্ত, M-নিখোঁজ, Q-যোগ্য নহে