

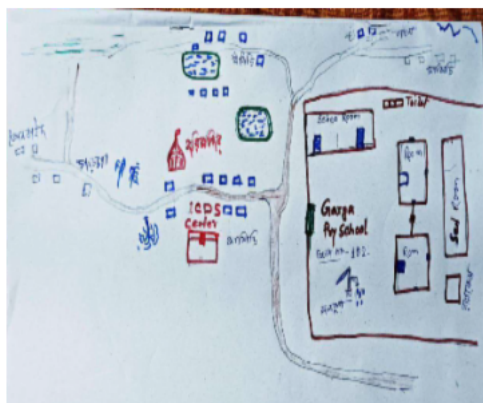


## নির্বাচক তালিকা 2026 S25 পশ্চিমবঙ্গ

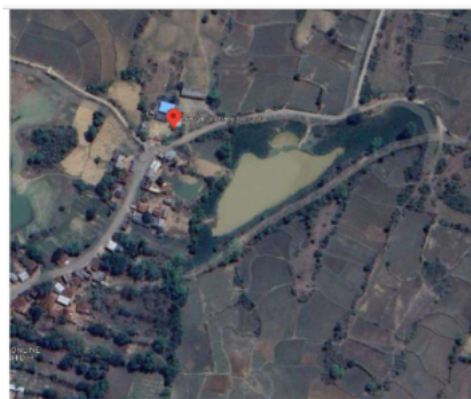
বিধানসভা নির্বাচনক্ষেত্রের নং, নাম ও সংরক্ষণের স্থিতি : 239 - বলরামপুর (সাধারণ)		অংশ নং : 182																			
বিধানসভা নির্বাচনক্ষেত্রটি যে লোকসভা নির্বাচনক্ষেত্রের / ক্ষেত্রসমূহের অন্তর্ভুক্ত তার নং, নাম ও সংরক্ষণ স্থিতি : 35 - পুরুলিয়া (সাধারণ)																					
1. সংশোধনের পূর্ণ বিবরণ																					
সংশোধনের বৎসর :	2026	নির্বাচক তালিকার পরিচিতি : বিশেষ নিবিড় সংশোধন ২০২৬ এর চূড়ান্ত ভোটার তালিকার সহিত 06-04-2026 তারিখ অবধি সংশোধিত নির্বাচক তালিকা																			
ভিত্তি তারিখ :	01-01-2026																				
সংশোধনের প্রকৃতি :	ধারাবাহিক সংশোধন 2026																				
প্রকাশনার তারিখ :	06-04-2026																				
2. অংশ ও নির্বাচনী এলাকার পূর্ণ বিবরণ :																					
অংশের ভাগ নং ও নাম :																					
1-গড়গা		<table border="1" style="width: 100%; border-collapse: collapse;"> <tr> <td>প্রধান শহর/গ্রাম</td> <td>: গড়গা</td> </tr> <tr> <td>ওয়ার্ড</td> <td>:</td> </tr> <tr> <td>থানা</td> <td>: বলরামপুর</td> </tr> <tr> <td>গ্রাম পঞ্চগয়েত</td> <td>: গৌড়িয়া</td> </tr> <tr> <td>ব্লক</td> <td>: বলরামপুর</td> </tr> <tr> <td>মহকুমা</td> <td>: পুরুলিয়া সদর</td> </tr> <tr> <td>জেলা</td> <td>: পুরুলিয়া</td> </tr> <tr> <td>পিন</td> <td>: 723143</td> </tr> </table>				প্রধান শহর/গ্রাম	: গড়গা	ওয়ার্ড	:	থানা	: বলরামপুর	গ্রাম পঞ্চগয়েত	: গৌড়িয়া	ব্লক	: বলরামপুর	মহকুমা	: পুরুলিয়া সদর	জেলা	: পুরুলিয়া	পিন	: 723143
প্রধান শহর/গ্রাম	: গড়গা																				
ওয়ার্ড	:																				
থানা	: বলরামপুর																				
গ্রাম পঞ্চগয়েত	: গৌড়িয়া																				
ব্লক	: বলরামপুর																				
মহকুমা	: পুরুলিয়া সদর																				
জেলা	: পুরুলিয়া																				
পিন	: 723143																				
3. ভোট গ্রহন কেন্দ্রের পূর্ণ বিবরণ :																					
ভোট গ্রহন কেন্দ্রের নং, নাম :		ভোট গ্রহন কেন্দ্রের শ্রেণী :		সাধারণ																	
182 - গরগা প্রাইমারি স্কুল		এই অংশে সহায়ক ভোটগ্রহন কেন্দ্রের সংখ্যা :		0																	
ভোট গ্রহন কেন্দ্রের ঠিকানা :																					
গরগা প্রাইমারি স্কুল, গড়গা																					
4. নির্বাচকের সংখ্যা :																					
প্রথম ক্রমিক নং	শেষ ক্রমিক নং	মোট সংখ্যা																			
		পুরুষ	মহিলা	তৃতীয় লিঙ্গ	মোট																
1	712	366	340	0	706																

নির্বাচক নিবন্ধন আধিকারিকের স্বাক্ষর

Nazri Naksha



Google Map View



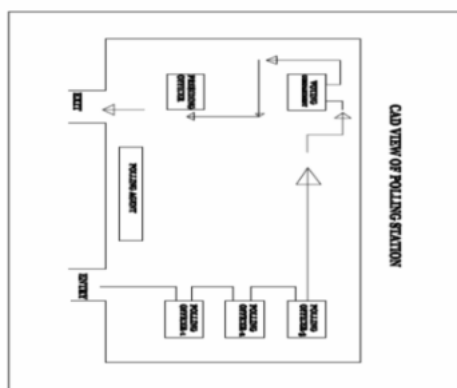
Polling Station Building Front View



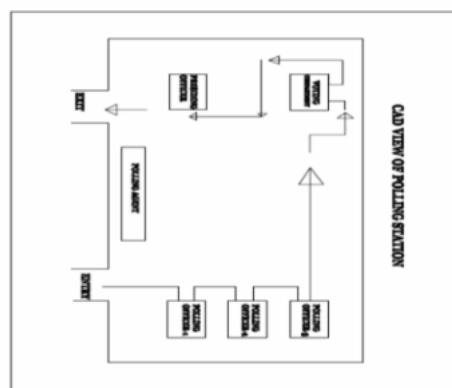
Polling Station Front View



Cad View



Key MAP View





1 নাম : মুসতাক আনসারি পিতার নাম: আমিন আনসারি বাড়ির নং : নং412 বয়স : 23 লিঙ্গ : পুরুষ	IAP2184620 ফটো উপলব্ধ	2 নাম : পরি কর্মকার স্বামীর নাম: বাণী কর্মকার বাড়ির নং : নং423 বয়স : 23 লিঙ্গ : মহিলা	IAP2184687 ফটো উপলব্ধ	3 নাম : লক্ষ কর্মকার পিতার নাম: সনাতন কর্মকার বাড়ির নং : এন0099 বয়স : 22 লিঙ্গ : মহিলা	IAP2265056 ফটো উপলব্ধ
4 নাম : রাম কর্মকার পিতার নাম: সনাতন কর্মকার বাড়ির নং : 00 বয়স : 26 লিঙ্গ : পুরুষ	IAP1978568 ফটো উপলব্ধ	5 নাম : মনসারাম কর্মকার পিতার নাম: বৃধু কর্মকার বাড়ির নং : n0094 বয়স : 63 লিঙ্গ : পুরুষ	DLP2267458 ফটো উপলব্ধ	6 নাম : পদ্মাবতী কর্মকার স্বামীর নাম: মনসারাম কর্মকার বাড়ির নং : n0094 বয়স : 61 লিঙ্গ : মহিলা	DLP2267466 ফটো উপলব্ধ
7 নাম : দুলাল কর্মকার পিতার নাম: মনসারাম কর্মকার বাড়ির নং : এন0094 বয়স : 24 লিঙ্গ : পুরুষ	IAP2382703 ফটো উপলব্ধ	8 নাম : শ্রাবন কর্মকার পিতার নাম: বৃধু কর্মকার বাড়ির নং : 023/0004 বয়স : 66 লিঙ্গ : পুরুষ	DLP2267441 ফটো উপলব্ধ	9 নাম : সনাতন কর্মকার পিতার নাম: মাগারাম কর্মকার বাড়ির নং : n0099 বয়স : 56 লিঙ্গ : পুরুষ	WB/34/235/087326 ফটো উপলব্ধ
10 নাম : অভিরাম কর্মকার পিতার নাম: অমর কর্মকার বাড়ির নং : n0099 বয়স : 26 লিঙ্গ : পুরুষ	IAP1880863 ফটো উপলব্ধ	11 নাম : বানী কর্মকার পিতার নাম: অমর কর্মকার বাড়ির নং : n0099 বয়স : 27 লিঙ্গ : পুরুষ	IAP1880822 ফটো উপলব্ধ	12 নাম : গুরুমণি কর্মকার স্বামীর নাম: অমর কর্মকার বাড়ির নং : নং75 বয়স : 56 লিঙ্গ : মহিলা	IAP2184695 ফটো উপলব্ধ
13 নাম : অনীতা কিস্কু স্বামীর নাম: চানু কিস্কু বাড়ির নং : 00 বয়স : 34 লিঙ্গ : মহিলা	KQR6625628 ফটো উপলব্ধ	14 নাম : কালিপদ কিস্কু পিতার নাম: লক্ষ্মণ কিস্কু বাড়ির নং : n014 বয়স : 26 লিঙ্গ : পুরুষ	IAP2067775 ফটো উপলব্ধ	15 নাম : হপনা টুডু মায়ের নাম: ককী টুডু বাড়ির নং : n0308 বয়স : 27 লিঙ্গ : পুরুষ	IAP1906544 ফটো উপলব্ধ
16 নাম : সোহাগী টুডু স্বামীর নাম: গুরুচরন টুডু বাড়ির নং : n0311 বয়স : 31 লিঙ্গ : মহিলা	IAP1907278 ফটো উপলব্ধ	17 নাম : অনামিকা সরেন স্বামীর নাম: অনিল সরেন বাড়ির নং : নং142 বয়স : 23 লিঙ্গ : মহিলা	IAP2184653 ফটো উপলব্ধ	18 নাম : সুরজমণি টুডু স্বামীর নাম: রবীন্দ্রনাথ টুডু বাড়ির নং : নং142 বয়স : 24 লিঙ্গ : মহিলা	IAP2184612 ফটো উপলব্ধ
19 নাম : শ্রীনাথ বেসরা মায়ের নাম: লুবা বেসরা বাড়ির নং : N110 বয়স : 24 লিঙ্গ : পুরুষ	IAP2067734 ফটো উপলব্ধ	20 নাম : আরতী বেসরা পিতার নাম: লেডু বেসরা বাড়ির নং : n0309 বয়স : 27 লিঙ্গ : মহিলা	IAP1907179 ফটো উপলব্ধ	21 নাম : হিরা মনি মান্ডি স্বামীর নাম: শক্রধন মান্ডি বাড়ির নং : এন00 বয়স : 21 লিঙ্গ : মহিলা	IAP2353910 ফটো উপলব্ধ
22 নাম : নর্মদা সিং মুড়া পিতার নাম: ০০০০ ০০০০০ বাড়ির নং : এন00 বয়স : 30 লিঙ্গ : মহিলা	JPR7326010 ফটো উপলব্ধ	23 নাম : গুরুমণি সরেন মায়ের নাম: পানশুরী সরেন বাড়ির নং : এন00 বয়স : 22 লিঙ্গ : মহিলা	IAP2352748 ফটো উপলব্ধ	24 নাম : দুলালি হাঁসদা পিতার নাম: পতারা হাঁসদা বাড়ির নং : এন00 বয়স : 22 লিঙ্গ : মহিলা	IAP2353696 ফটো উপলব্ধ
25 নাম : তপন সিং মুড়া পিতার নাম: সাধু সিং মুড়া বাড়ির নং : এন00 বয়স : 24 লিঙ্গ : পুরুষ	IAP2310233 ফটো উপলব্ধ	26 নাম : রাজীব শবর পিতার নাম: রাম শবর বাড়ির নং : এন00 বয়স : 21 লিঙ্গ : পুরুষ	IAP2310266 ফটো উপলব্ধ	27 নাম : কর্ন সিং সর্দার পিতার নাম: নকুল সিং সর্দার বাড়ির নং : এন00 বয়স : 23 লিঙ্গ : পুরুষ	IAP2310282 ফটো উপলব্ধ
28 নাম : মঙ্গল মুড়া পিতার নাম: শম্ভু সিং মুড়া বাড়ির নং : এন00 বয়স : 21 লিঙ্গ : পুরুষ	IAP2310290 ফটো উপলব্ধ	29 নাম : কবিতা সিং সর্দার স্বামীর নাম: প্রেম সিং সর্দার বাড়ির নং : এন00 বয়স : 21 লিঙ্গ : মহিলা	IAP2310316 ফটো উপলব্ধ	30 নাম : মঙ্গল সিং মুড়া পিতার নাম: ডমন সিং মুড়া বাড়ির নং : n0247 বয়স : 32 লিঙ্গ : পুরুষ	IAP1658988 ফটো উপলব্ধ



31 নাম : প্রদীপ সিং মুন্ডা পিতার নাম: ডমন সিং মুন্ডা বাড়ির নং : n0247 বয়স : 31 লিঙ্গ : পুরুষ	IAP1563089 ফটো উপলব্ধ	32 নাম : ফলেশ্বরী মুন্ডা স্বামীর নাম: মঙ্গল সিং মুন্ডা বাড়ির নং : n0247 বয়স : 28 লিঙ্গ : মহিলা	IAP1736271 ফটো উপলব্ধ	33 নাম : ডমন সিং মুন্ডা পিতার নাম: দ্ববরাজ সিং মুন্ডা বাড়ির নং : n0247 বয়স : 57 লিঙ্গ : পুরুষ	DLP0158113 ফটো উপলব্ধ
34 নাম : বাসাকী সিং মুন্ডা স্বামীর নাম: প্রদীপ সিং মুন্ডা বাড়ির নং : এন0247 বয়স : 27 লিঙ্গ : মহিলা	IAP2265080 ফটো উপলব্ধ	35 নাম : জলধর মূর্মু পিতার নাম: ভাট্ট মূর্মু বাড়ির নং : n0009 বয়স : 27 লিঙ্গ : পুরুষ	IAP1881218 ফটো উপলব্ধ	36 নাম : ঠাকুরমনি মূর্মু পিতার নাম: ভাট্ট মূর্মু বাড়ির নং : n0009 বয়স : 30 লিঙ্গ : মহিলা	IAP1735760 ফটো উপলব্ধ
37 নাম : শুকরমনি মাঝি স্বামীর নাম: ভাট্ট মাঝি বাড়ির নং : n0009 বয়স : 61 লিঙ্গ : মহিলা	DLP1902907 ফটো উপলব্ধ	38 নাম : ভাট্ট মূর্মু পিতার নাম: জলা মাঝি বাড়ির নং : n0009 বয়স : 67 লিঙ্গ : পুরুষ	DLP1552702 ফটো উপলব্ধ	39 নাম : শ্রাবন মূর্মু পিতার নাম: ভাট্ট মূর্মু বাড়ির নং : 00 বয়স : 26 লিঙ্গ : পুরুষ	IAP1972447 ফটো উপলব্ধ
40 নাম : অজিত মূর্মু মায়ের নাম: ললিত মূর্মু বাড়ির নং : 00 বয়স : 26 লিঙ্গ : পুরুষ	IAP1964741 ফটো উপলব্ধ	41 নাম : বুধনী মূর্মু স্বামীর নাম: ললিত মাঝি বাড়ির নং : n0004 বয়স : 56 লিঙ্গ : মহিলা	DLP1552686 ফটো উপলব্ধ	42 নাম : দুর্গামনি মান্ডি স্বামীর নাম: রামচাঁদ মান্ডি বাড়ির নং : 00 বয়স : 35 লিঙ্গ : মহিলা	IAP1972462 ফটো উপলব্ধ
43 নাম : কার্যাক মান্ডি পিতার নাম: রুপাই মান্ডি বাড়ির নং : 00 বয়স : 26 লিঙ্গ : পুরুষ	IAP1977131 ফটো উপলব্ধ	Q 44 নাম : কমলা মান্ডি স্বামীর নাম: পঞ্চনন মান্ডি বাড়ির নং : নং012 বয়স : 28 লিঙ্গ : মহিলা	IAP2184562 ফটো উপলব্ধ	45 নাম : সুমিতা সিং বাবু স্বামীর নাম: চন্দন সিং বাবু বাড়ির নং : এন0170 বয়স : 28 লিঙ্গ : মহিলা	IAP2261188 ফটো উপলব্ধ
46 নাম : ঈশ্বর মূর্মু পিতার নাম: কালিপদ মূর্মু বাড়ির নং : 00 বয়স : 26 লিঙ্গ : মহিলা	IAP1972538 ফটো উপলব্ধ	47 নাম : সহদেব হাঁসদা পিতার নাম: লক্ষীরাম হাঁসদা বাড়ির নং : 00 বয়স : 26 লিঙ্গ : পুরুষ	IAP1964725 ফটো উপলব্ধ	48 নাম : বাজারমনি মান্ডি স্বামীর নাম: বন্ধু মান্ডি বাড়ির নং : 00 বয়স : 29 লিঙ্গ : মহিলা	IAP1971191 ফটো উপলব্ধ
49 নাম : ছট্টমনি মান্ডি স্বামীর নাম: রবি মান্ডি বাড়ির নং : 00 বয়স : 29 লিঙ্গ : মহিলা	IAP1976992 ফটো উপলব্ধ	50 নাম : রাসমনি হাঁসদা পিতার নাম: বাবুরাম হাঁসদা বাড়ির নং : 00 বয়স : 28 লিঙ্গ : মহিলা	IAP1971217 ফটো উপলব্ধ	51 নাম : জগন মান্ডি পিতার নাম: রুপাই মান্ডি বাড়ির নং : 00 বয়স : 27 লিঙ্গ : পুরুষ	IAP1972546 ফটো উপলব্ধ
52 নাম : রূপালী মাঝী স্বামীর নাম: মনসা মাঝী বাড়ির নং : বাগনা বয়স : 36 লিঙ্গ : মহিলা	IAP2067668 ফটো উপলব্ধ	53 নাম : ছিতামনি মাঝি স্বামীর নাম: শিবচরন মাঝি বাড়ির নং : 0117 বয়স : 28 লিঙ্গ : মহিলা	IAP1977230 ফটো উপলব্ধ	54 নাম : ক্ষেত্রমোহন মাঝি পিতার নাম: ছট্ট মাঝি বাড়ির নং : n0186 বয়স : 46 লিঙ্গ : পুরুষ	DLP1901925 ফটো উপলব্ধ
55 নাম : শ্রাবন কিস্কু পিতার নাম: খুকু কিস্কু বাড়ির নং : নং174 বয়স : 29 লিঙ্গ : পুরুষ	IAP1735695 ফটো উপলব্ধ	56 নাম : গুরুমনি কিস্কু স্বামীর নাম: রবি কিস্কু বাড়ির নং : 0006 বয়স : 30 লিঙ্গ : মহিলা	IAP1977396 ফটো উপলব্ধ	57 নাম : বৈশাখি কিস্কু স্বামীর নাম: শ্রাবনী কিস্কু বাড়ির নং : 00 বয়স : 25 লিঙ্গ : মহিলা	IAP1977388 ফটো উপলব্ধ
58 নাম : সরশ্বতী কিস্কু পিতার নাম: রাগদু কিস্কু বাড়ির নং : 00 বয়স : 26 লিঙ্গ : মহিলা	IAP1972488 ফটো উপলব্ধ	59 নাম : লক্ষন মাঝি পিতার নাম: মাঝিয়া মাঝি বাড়ির নং : n0127 বয়স : 66 লিঙ্গ : পুরুষ	DLP2268597 ফটো উপলব্ধ	60 নাম : সবিতা সরেন স্বামীর নাম: লক্ষ্মণ সরেন বাড়ির নং : n0127 বয়স : 63 লিঙ্গ : মহিলা	DLP2268605 ফটো উপলব্ধ



61 নাম : রমনি সরেন স্বামীর নাম : লক্ষ্মণ সরেন বাড়ির নং : n0127 বয়স : 50 লিঙ্গ : মহিলা	IAP1659051 ফটো উপলব্ধ	62 নাম : শ্রাবন মাঝি পিতার নাম : গুরুচরন মাঝি বাড়ির নং : n0129 বয়স : 50 লিঙ্গ : পুরুষ	DLP2268035 ফটো উপলব্ধ	63 নাম : পারগম কিস্কু পিতার নাম : গুরুচরন কিস্কু বাড়ির নং : n0129 বয়স : 39 লিঙ্গ : পুরুষ	IAP0999326 ফটো উপলব্ধ
64 নাম : ভারতী কিস্কু পিতার নাম : রাগদু কিস্কু বাড়ির নং : পোনবাইদ বয়স : 28 লিঙ্গ : মহিলা	IAP1817089 ফটো উপলব্ধ	65 নাম : সোমবারী কিস্কু পিতার নাম : রাগদু কিস্কু বাড়ির নং : পোনবাইদ বয়স : 27 লিঙ্গ : মহিলা	IAP1817097 ফটো উপলব্ধ	66 নাম : লক্ষ্মীমণি হেহ্রম স্বামীর নাম : বুদেশ্বর হেহ্রম বাড়ির নং : নং117 বয়স : 26 লিঙ্গ : মহিলা	IAP2184471 ফটো উপলব্ধ
67 নাম : সাহেব হাঁসদা পিতার নাম : ছাতু হাঁসদা বাড়ির নং : n0030 বয়স : 26 লিঙ্গ : পুরুষ	IAP2067833 ফটো উপলব্ধ	68 নাম : সুরজমণি টুডু পিতার নাম : বুলেট টুডু বাড়ির নং : নং10 বয়স : 27 লিঙ্গ : মহিলা	IAP2184638 ফটো উপলব্ধ	69 নাম : কম্পনা বেসরা পিতার নাম : ফাণ্ড বেসরা বাড়ির নং : n0023 বয়স : 24 লিঙ্গ : মহিলা	IAP2067874 ফটো উপলব্ধ
70 নাম : মাতাল মান্দি পিতার নাম : গুরু মান্দি বাড়ির নং : n0022 বয়স : 51 লিঙ্গ : পুরুষ	IAP2005437 ফটো উপলব্ধ	71 নাম : গদর সরেন পিতার নাম : জিতু সরেন বাড়ির নং : n0029 বয়স : 49 লিঙ্গ : পুরুষ	DLP1903020 ফটো উপলব্ধ	72 নাম : সোনারাম হাঁসদা পিতার নাম : বীরবল হাঁসদা বাড়ির নং : n0125 বয়স : 33 লিঙ্গ : পুরুষ	IAP1442060 ফটো উপলব্ধ
73 নাম : বন্ধু মান্দি পিতার নাম : লছমন মান্দি বাড়ির নং : n0005 বয়স : 34 লিঙ্গ : পুরুষ	IAP1352756 ফটো উপলব্ধ	74 নাম : জবা হাঁসদা স্বামীর নাম : লখীন্দর হাঁসদা বাড়ির নং : n0030 বয়স : 34 লিঙ্গ : মহিলা	IAP1441963 ফটো উপলব্ধ	75 নাম : রামেশ্বর কিস্কু পিতার নাম : লক্ষন কিস্কু বাড়ির নং : n0014 বয়স : 28 লিঙ্গ : পুরুষ	IAP1817154 ফটো উপলব্ধ
76 নাম : সঙ্গীতা সরেন স্বামীর নাম : ঈশ্বর সরেন বাড়ির নং : n0023 বয়স : 27 লিঙ্গ : মহিলা	IAP2067817 ফটো উপলব্ধ	77 নাম : কুনামী মান্দি স্বামীর নাম : জগন মান্দি বাড়ির নং : n0025 বয়স : 24 লিঙ্গ : মহিলা	IAP2067924 ফটো উপলব্ধ	78 নাম : ভাটু মাঝি পিতার নাম : রহিন মাঝি বাড়ির নং : n0202 বয়স : 53 লিঙ্গ : পুরুষ	WB/34/235/087308 ফটো উপলব্ধ
79 নাম : সোমবারী সিং মুড়া স্বামীর নাম : শক্ত সিং মুড়া বাড়ির নং : n0202 বয়স : 32 লিঙ্গ : মহিলা	IAP1563006 ফটো উপলব্ধ	80 নাম : অজিত মাণ্ডি পিতার নাম : ভাটু মাণ্ডি বাড়ির নং : n0202 বয়স : 30 লিঙ্গ : পুরুষ	IAP1563196 ফটো উপলব্ধ	81 নাম : সাবি মাঝি স্বামীর নাম : রাখাল মাঝি বাড়ির নং : n0135 বয়স : 76 লিঙ্গ : মহিলা	IAP1281633 ফটো উপলব্ধ
82 নাম : মুটকী মাঝি স্বামীর নাম : লবীন মাঝি বাড়ির নং : n0122 বয়স : 79 লিঙ্গ : মহিলা	WB/34/235/087617 ফটো উপলব্ধ	83 নাম : অজয় মাঝি পিতার নাম : লবীন মাঝি বাড়ির নং : n0122 বয়স : 53 লিঙ্গ : পুরুষ	WB/34/235/087649 ফটো উপলব্ধ	84 নাম : গুরুমনি মাঝি স্বামীর নাম : অজয় মাঝি বাড়ির নং : n0122 বয়স : 52 লিঙ্গ : মহিলা	WB/34/235/087658 ফটো উপলব্ধ
85 নাম : পালু বেসরা পিতার নাম : লবিন বেসরা বাড়ির নং : n0122 বয়স : 38 লিঙ্গ : পুরুষ	DLP2399442 ফটো উপলব্ধ	86 নাম : পেমলী হাঁসদা পিতার নাম : ফুলচাঁদ হাঁসদা বাড়ির নং : n0122 বয়স : 31 লিঙ্গ : মহিলা	IAP1659085 ফটো উপলব্ধ	87 নাম : ভরত মাঝি পিতার নাম : শুনা মাঝি বাড়ির নং : n0123 বয়স : 66 লিঙ্গ : পুরুষ	WB/34/235/087651 ফটো উপলব্ধ
88 নাম : বুধনী মাঝি স্বামীর নাম : ভরত মাঝি বাড়ির নং : n0123 বয়স : 65 লিঙ্গ : মহিলা	WB/34/235/087659 ফটো উপলব্ধ	89 নাম : শুনা সরেন পিতার নাম : ভরত মাঝি বাড়ির নং : n0123 বয়স : 38 লিঙ্গ : পুরুষ	IAP0999375 ফটো উপলব্ধ	90 নাম : পরাণ সোরেন পিতার নাম : ভরত সরেন বাড়ির নং : n0123 বয়স : 36 লিঙ্গ : পুরুষ	IAP0999268 ফটো উপলব্ধ

91 নাম : সংজক সরেন স্বামীর নাম: বুদ্ধেশ্বর সরেন বাড়ির নং : n0123 বয়স : 35 লিঙ্গ : মহিলা	IAP1659176 ফটো উপলব্ধ	92 নাম : বুদ্ধেশ্বর সরেন পিতার নাম: ভরত সরেন বাড়ির নং : n0123 বয়স : 32 লিঙ্গ : পুরুষ	IAP1442078 ফটো উপলব্ধ	93 নাম : শুকু মাঝি পিতার নাম: হরি মাঝি বাড়ির নং : n0124 বয়স : 59 লিঙ্গ : পুরুষ	WB/34/235/087667 ফটো উপলব্ধ
94 নাম : শ্রীমতি মাঝি স্বামীর নাম: শুকু মাঝি বাড়ির নং : n0124 বয়স : 55 লিঙ্গ : মহিলা	WB/34/235/087663 ফটো উপলব্ধ	95 নাম : মুচুক মুর্মা পিতার নাম: হরি মাঝি বাড়ির নং : n0124 বয়স : 53 লিঙ্গ : পুরুষ	IAP0999276 ফটো উপলব্ধ	96 নাম : শুকরমনি মাঝি স্বামীর নাম: বীরবল মাঝি বাড়ির নং : n0125 বয়স : 79 লিঙ্গ : মহিলা	WB/34/235/087607 ফটো উপলব্ধ
97 নাম : পানমনি মাঝি স্বামীর নাম: রঞ্জিত মাঝি বাড়ির নং : n0125 বয়স : 50 লিঙ্গ : মহিলা	WB/34/235/087664 ফটো উপলব্ধ	98 নাম : কালু হাঁসদা পিতার নাম: বীরবল হাঁসদা বাড়ির নং : n0125 বয়স : 44 লিঙ্গ : পুরুষ	DLP2399467 ফটো উপলব্ধ	99 নাম : বিভীষণ মাঝি পিতার নাম: বিরবল মাঝি বাড়ির নং : n0125 বয়স : 41 লিঙ্গ : পুরুষ	IAP0999300 ফটো উপলব্ধ
100 নাম : উপেন মাঝি পিতার নাম: বিরবল মাঝি বাড়ির নং : n0125 বয়স : 37 লিঙ্গ : পুরুষ	IAP0999318 ফটো উপলব্ধ	101 নাম : সূর্যমুখি মাঝি স্বামীর নাম: উপেন মাঝি বাড়ির নং : n0125 বয়স : 30 লিঙ্গ : মহিলা	IAP1659077 ফটো উপলব্ধ	102 নাম : লক্ষীকান্ত হাঁসদা পিতার নাম: বিরবল হাঁসদা বাড়ির নং : n0125 বয়স : 38 লিঙ্গ : পুরুষ	IAP1193093 ফটো উপলব্ধ
103 নাম : রবনী হাঁসদা স্বামীর নাম: লক্ষীকান্ত হাঁসদা বাড়ির নং : n0125 বয়স : 31 লিঙ্গ : মহিলা	IAP1563725 ফটো উপলব্ধ	104 নাম : গুরুবাবী হাঁসদা স্বামীর নাম: বিভীষণ হাঁসদা বাড়ির নং : n0125 বয়স : 31 লিঙ্গ : মহিলা	IAP1563642 ফটো উপলব্ধ	105 নাম : শ্রমতি মাঝি স্বামীর নাম: ধনসিং মাঝি বাড়ির নং : n0192 বয়স : 80 লিঙ্গ : মহিলা	IAP2004414 ফটো উপলব্ধ
106 নাম : উকিল মাঝি পিতার নাম: শীতল মাঝি বাড়ির নং : n0024 বয়স : 46 লিঙ্গ : পুরুষ	DLP2268613 ফটো উপলব্ধ	107 নাম : আরতী মাঝি স্বামীর নাম: উকিল মাঝি বাড়ির নং : n0024 বয়স : 38 লিঙ্গ : মহিলা	IAP1352335 ফটো উপলব্ধ	108 নাম : চিন্তামনি মাঝি পিতার নাম: শীতল মাঝি বাড়ির নং : n0024 বয়স : 31 লিঙ্গ : মহিলা	IAP1441955 ফটো উপলব্ধ
109 নাম : গুরুপদ সরেন পিতার নাম: শীতল সরেন বাড়ির নং : n0024 বয়স : 38 লিঙ্গ : পুরুষ	IAP1352707 ফটো উপলব্ধ	110 নাম : সুভাষচন্দ্র সরেন পিতার নাম: শীতল সরেন বাড়ির নং : 0121 বয়স : 35 লিঙ্গ : পুরুষ	IAP1352475 ফটো উপলব্ধ	111 নাম : পাতর হাঁসদা পিতার নাম: শ্যাম হাঁসদা বাড়ির নং : n0026 বয়স : 55 লিঙ্গ : পুরুষ	IAP2436012 ফটো উপলব্ধ
112 নাম : পতনী মাঝি স্বামীর নাম: পাতর মাঝি বাড়ির নং : n0026 বয়স : 54 লিঙ্গ : মহিলা	IAP0692558 ফটো উপলব্ধ	113 নাম : সোমচাঁদ হাঁসদা পিতার নাম: পাতর হাঁসদা বাড়ির নং : n0026 বয়স : 33 লিঙ্গ : পুরুষ	IAP1352509 ফটো উপলব্ধ	114 নাম : শুকুর মনি মাঝি স্বামীর নাম: বাদল মাঝি বাড়ির নং : n0027 বয়স : 35 লিঙ্গ : মহিলা	IAP1352343 ফটো উপলব্ধ
115 নাম : নীলমণি সরেন স্বামীর নাম: গণেশ সরেন বাড়ির নং : n0027 বয়স : 33 লিঙ্গ : মহিলা	IAP1352319 ফটো উপলব্ধ	116 নাম : উপেন্দ্র হাঁসদা পিতার নাম: ফকির হাঁসদা বাড়ির নং : n0028 বয়স : 33 লিঙ্গ : পুরুষ	IAP1352517 ফটো উপলব্ধ	117 নাম : শঙ্কর মাঝি পিতার নাম: জিতু মাঝি বাড়ির নং : n0029 বয়স : 59 লিঙ্গ : পুরুষ	DLP1902972 ফটো উপলব্ধ
118 নাম : সারথী মাঝি স্বামীর নাম: শঙ্কর মাঝি বাড়ির নং : n0029 বয়স : 50 লিঙ্গ : মহিলা	DLP1902980 ফটো উপলব্ধ	119 নাম : সূর্যনারায়ন মাঝি পিতার নাম: জিতু মাঝি বাড়ির নং : n0029 বয়স : 54 লিঙ্গ : পুরুষ	IAP1281591 ফটো উপলব্ধ	120 নাম : মহাবীর মাঝি পিতার নাম: জিতু মাঝি বাড়ির নং : n0029 বয়স : 52 লিঙ্গ : পুরুষ	DLP1903004 ফটো উপলব্ধ



121 নাম : রাসমনিবালা মাঝি স্বামীর নাম: মহাবীর মাঝি বাড়ির নং : n0029 বয়স : 51 লিঙ্গ : মহিলা	IAP0692228 ফটো উপলব্ধ	122 নাম : রসনী মাঝি স্বামীর নাম: গাদর মাঝি বাড়ির নং : n0029 বয়স : 44 লিঙ্গ : মহিলা	IAP1352293 ফটো উপলব্ধ	123 নাম : পেড়কু হাঁসদা পিতার নাম: কালীপদ হাঁসদা বাড়ির নং : 0186 বয়স : 53 লিঙ্গ : পুরুষ	DLP1902402 ফটো উপলব্ধ
124 নাম : জানকী হাঁসদা স্বামীর নাম: পেড়কু হাঁসদা বাড়ির নং : 0179 বয়স : 49 লিঙ্গ : মহিলা	DLP2267938 ফটো উপলব্ধ	125 নাম : ছাত্তু মাঝি পিতার নাম: কালিপদ মাঝি বাড়ির নং : n0030 বয়স : 49 লিঙ্গ : পুরুষ	DLP1902428 ফটো উপলব্ধ	126 নাম : লক্ষীন্দর হাঁসদা পিতার নাম: কালিপদ হাঁসদা বাড়ির নং : n0030 বয়স : 36 লিঙ্গ : পুরুষ	IAP1352772 ফটো উপলব্ধ
127 নাম : দীনেশ হেহ্রম পিতার নাম: বাবুলুলাল হেহ্রম বাড়ির নং : n0031 বয়স : 35 লিঙ্গ : পুরুষ	IAP1193416 ফটো উপলব্ধ	128 নাম : পবন হাঁসদা পিতার নাম: ফাণ্ড হাঁসদা বাড়ির নং : n0031 বয়স : 35 লিঙ্গ : পুরুষ	IAP1563402 ফটো উপলব্ধ	129 নাম : ভারতী মাঝি মায়ের নাম: গুরুবারী মাঝি বাড়ির নং : n0031 বয়স : 31 লিঙ্গ : মহিলা	IAP1441948 ফটো উপলব্ধ
130 নাম : জ্যোৎস্না মাঝি স্বামীর নাম: বনমালী মাঝি বাড়ির নং : n0032 বয়স : 61 লিঙ্গ : মহিলা	DLP2268431 ফটো উপলব্ধ	131 নাম : সনাতন মাঝি পিতার নাম: ফতে মাঝি বাড়ির নং : n0032 বয়স : 47 লিঙ্গ : পুরুষ	DLP2268456 ফটো উপলব্ধ	132 নাম : সুশীলা সরেন স্বামীর নাম: সনাতন সরেন বাড়ির নং : n0032 বয়স : 46 লিঙ্গ : মহিলা	DLP2268464 ফটো উপলব্ধ
133 নাম : মঙ্গলী মাঝি স্বামীর নাম: বাবুরাম মাঝি বাড়ির নং : n0033 বয়স : 69 লিঙ্গ : মহিলা	DLP1553221 ফটো উপলব্ধ	134 নাম : রাজেন হাঁসদা মায়ের নাম: মঙ্গলী হাঁসদা বাড়ির নং : n0033 বয়স : 36 লিঙ্গ : পুরুষ	IAP1352723 ফটো উপলব্ধ	135 নাম : কার্তিক মাঝি পিতার নাম: চডুত মাঝি বাড়ির নং : n0049 বয়স : 56 লিঙ্গ : পুরুষ	DLP2267946 ফটো উপলব্ধ
136 নাম : লীলাবতী মাঝি স্বামীর নাম: মুটরু মাঝি বাড়ির নং : n0090 বয়স : 42 লিঙ্গ : মহিলা	IAP0692806 ফটো উপলব্ধ	137 নাম : বাবুলাল মাঝি পিতার নাম: লেঠ মাঝি বাড়ির নং : n0117 বয়স : 66 লিঙ্গ : পুরুষ	WB/34/235/087321 ফটো উপলব্ধ	138 নাম : শিবচরন মাঝি পিতার নাম: বাবুলাল মাঝি বাড়ির নং : n0117 বয়স : 39 লিঙ্গ : পুরুষ	DLP2399541 ফটো উপলব্ধ
139 নাম : শুকু মাঝি পিতার নাম: লেঠ মাঝি বাড়ির নং : n0117 বয়স : 61 লিঙ্গ : পুরুষ	DLP2268563 ফটো উপলব্ধ	140 নাম : জিহুর মাঝি স্বামীর নাম: শুকু মাঝি বাড়ির নং : n0117 বয়স : 59 লিঙ্গ : মহিলা	WB/34/235/087416 ফটো উপলব্ধ	141 নাম : হরেলাল মাঝি পিতার নাম: লেঠ মাঝি বাড়ির নং : n0117 বয়স : 53 লিঙ্গ : পুরুষ	WB/34/235/087553 ফটো উপলব্ধ
142 নাম : বাসকীবালা মাঝি স্বামীর নাম: হরেলাল মাঝি বাড়ির নং : n0117 বয়স : 52 লিঙ্গ : মহিলা	WB/34/235/087496 ফটো উপলব্ধ	143 নাম : চন্ডীচরন হেমব্রম পিতার নাম: সুকু হেমব্রম বাড়ির নং : n0117 বয়স : 39 লিঙ্গ : পুরুষ	DLP2399491 ফটো উপলব্ধ	144 নাম : রুপলাল হাঁসদা পিতার নাম: ফুলচাঁদ হাঁসদা বাড়ির নং : n0117 বয়স : 32 লিঙ্গ : পুরুষ	IAP1441807 ফটো উপলব্ধ
145 নাম : মালতী মুর্খু স্বামীর নাম: বিদেশ মুর্খু বাড়ির নং : n0117 বয়স : 31 লিঙ্গ : মহিলা	IAP1563303 ফটো উপলব্ধ	146 নাম : বুদ্ধেশ্বর হেহ্রম পিতার নাম: হরেলাল হেহ্রম বাড়ির নং : n0117 বয়স : 31 লিঙ্গ : পুরুষ	IAP1563758 ফটো উপলব্ধ	147 নাম : অঞ্চলা হেহ্রম স্বামীর নাম: চণ্ডীচরন হেহ্রম বাড়ির নং : n0117 বয়স : 30 লিঙ্গ : মহিলা	IAP1563741 ফটো উপলব্ধ
148 নাম : ফকির মাঝি পিতার নাম: রবি মাঝি বাড়ির নং : n0118 বয়স : 63 লিঙ্গ : পুরুষ	WB/34/235/087522 ফটো উপলব্ধ	149 নাম : ধীরেন মাঝি পিতার নাম: রবি মাঝি বাড়ির নং : n0118 বয়স : 59 লিঙ্গ : পুরুষ	DLP2268340 ফটো উপলব্ধ	150 নাম : পার্বতী মাঝি স্বামীর নাম: ধীরেন মাঝি বাড়ির নং : n0118 বয়স : 57 লিঙ্গ : মহিলা	WB/34/235/087666 ফটো উপলব্ধ



151 নাম : মনসা মাঝি পিতার নাম: রবি মাঝি বাড়ির নং : n0118 বয়স : 49 লিঙ্গ : পুরুষ	DLP2268357 ফটো উপলব্ধ	152 নাম : মন্টু মাঝি পিতার নাম: রবি মাঝি বাড়ির নং : n0118 বয়স : 45 লিঙ্গ : পুরুষ	DLP2399459 ফটো উপলব্ধ	153 নাম : রাগতি মাঝি স্বামীর নাম: মন্টু মাঝি বাড়ির নং : n0118 বয়স : 30 লিঙ্গ : মহিলা	IAP1659101 ফটো উপলব্ধ
154 নাম : লক্ষীমনি মাঝি স্বামীর নাম: অনিল মাঝি বাড়ির নং : n0118 বয়স : 42 লিঙ্গ : মহিলা	IAP0999367 ফটো উপলব্ধ	155 নাম : সর্বেশ্বর হাঁসদা মায়ের নাম: শুকুর মনি হাঁসদা বাড়ির নং : n0118 বয়স : 33 লিঙ্গ : পুরুষ	IAP1441781 ফটো উপলব্ধ	156 নাম : রমনী মাঝি স্বামীর নাম: লাল মাঝি বাড়ির নং : n0119 বয়স : 74 লিঙ্গ : মহিলা	DLP2268043 ফটো উপলব্ধ
157 নাম : সুতরা মাঝি পিতার নাম: লাল মাঝি বাড়ির নং : n0119 বয়স : 49 লিঙ্গ : পুরুষ	DLP1902733 ফটো উপলব্ধ	158 নাম : মঙ্গল মাঝি পিতার নাম: পুখল মাঝি বাড়ির নং : n0119 বয়স : 61 লিঙ্গ : পুরুষ	DLP2268050 ফটো উপলব্ধ	159 নাম : রাতুলী মাঝি স্বামীর নাম: মঙ্গল মাঝি বাড়ির নং : n0119 বয়স : 59 লিঙ্গ : মহিলা	DLP2268068 ফটো উপলব্ধ
160 নাম : সুরঞ্জমনি কিস্কু স্বামীর নাম: সুতরামাঝি কিস্কু বাড়ির নং : n0119 বয়স : 37 লিঙ্গ : মহিলা	IAP0999250 ফটো উপলব্ধ	161 নাম : রামু কিস্কু পিতার নাম: মঙ্গল কিস্কু বাড়ির নং : n0119 বয়স : 33 লিঙ্গ : পুরুষ	IAP1659036 ফটো উপলব্ধ	162 নাম : চানু কিস্কু পিতার নাম: লাল কিস্কু বাড়ির নং : n0119 বয়স : 33 লিঙ্গ : পুরুষ	IAP1442102 ফটো উপলব্ধ
163 নাম : লেড মাঝি পিতার নাম: চুনু মাঝি বাড়ির নং : এন0120 বয়স : 70 লিঙ্গ : পুরুষ	IAP2257780 ফটো উপলব্ধ	164 নাম : হেমলতা মাঝি স্বামীর নাম: লেড মাঝি বাড়ির নং : এন0012 বয়স : 66 লিঙ্গ : মহিলা	IAP2257814 ফটো উপলব্ধ	165 নাম : ফাগু মাঝি পিতার নাম: চুনু মাঝি বাড়ির নং : এন0052 বয়স : 55 লিঙ্গ : পুরুষ	IAP2257988 ফটো উপলব্ধ
166 নাম : ফুলমনি মাঝি স্বামীর নাম: ফাগু মাঝি বাড়ির নং : n0120 বয়স : 54 লিঙ্গ : মহিলা	DLP2268126 ফটো উপলব্ধ	167 নাম : শুকরমনি মাঝি স্বামীর নাম: লুবা মাঝি বাড়ির নং : n0120 বয়স : 57 লিঙ্গ : মহিলা	DLP2268118 ফটো উপলব্ধ	168 নাম : কাশীনাথ বেশরা পিতার নাম: লুবা বেশরা বাড়ির নং : n0120 বয়স : 32 লিঙ্গ : পুরুষ	IAP1441872 ফটো উপলব্ধ
169 নাম : প্রথম বেশরা পিতার নাম: ফাগু বেশরা বাড়ির নং : n0120 বয়স : 30 লিঙ্গ : পুরুষ	IAP1563469 ফটো উপলব্ধ	170 নাম : তড় মাঝি পিতার নাম: জলা মাঝি বাড়ির নং : n0010 বয়স : 61 লিঙ্গ : পুরুষ	DLP1552728 ফটো উপলব্ধ	171 নাম : রুনীবালা মাঝি স্বামীর নাম: তড় মাঝি বাড়ির নং : n0010 বয়স : 59 লিঙ্গ : মহিলা	IAP0692202 ফটো উপলব্ধ
172 নাম : বিদেশ মুর্মু পিতার নাম: তড় মুর্মু বাড়ির নং : n0010 বয়স : 33 লিঙ্গ : পুরুষ	IAP1563493 ফটো উপলব্ধ	173 নাম : ভিকু সরেন মায়ের নাম: মনুবালা সরেন বাড়ির নং : n0011 বয়স : 39 লিঙ্গ : পুরুষ	IAP1352566 ফটো উপলব্ধ	174 নাম : চাঁদমনি মাঝি স্বামীর নাম: শুকু মাঝি বাড়ির নং : n0012 বয়স : 81 লিঙ্গ : মহিলা	WB/34/235/087423 ফটো উপলব্ধ
175 নাম : ফিরদ মাঝি মায়ের নাম: চাঁদমনি মাঝি বাড়ির নং : n0012 বয়স : 48 লিঙ্গ : পুরুষ	IAP1352764 ফটো উপলব্ধ	176 নাম : সমর মাঝি পিতার নাম: গনেশ মাঝি বাড়ির নং : n0012 বয়স : 76 লিঙ্গ : পুরুষ	DLP1902535 ফটো উপলব্ধ	177 নাম : চুনীবালা মাঝি স্বামীর নাম: সমর মাঝি বাড়ির নং : n0012 বয়স : 70 লিঙ্গ : মহিলা	DLP1552264 ফটো উপলব্ধ
178 নাম : জাগর কিস্কু পিতার নাম: সমর কিস্কু বাড়ির নং : n0012 বয়স : 51 লিঙ্গ : পুরুষ	DLP1552272 ফটো উপলব্ধ	179 নাম : শ্যামল চন্দ্র কিস্কু পিতার নাম: সমর কিস্কু বাড়ির নং : n0012 বয়স : 35 লিঙ্গ : পুরুষ	IAP1193150 ফটো উপলব্ধ	180 নাম : পাতা মাঝি স্বামীর নাম: রাগদু মাঝি বাড়ির নং : n0013 বয়স : 69 লিঙ্গ : মহিলা	DLP1552298 ফটো উপলব্ধ



181 নাম : ছবি কিস্কু পিতার নাম: রাগদু কিস্কু বাড়ির নং : n0013 বয়স : 34 লিঙ্গ : মহিলা	IAP1563543 ফটো উপলব্ধ	182 নাম : বলরাম কিস্কু পিতার নাম: গনেশ মাঝি বাড়ির নং : পেনবাইদ বয়স : 60 লিঙ্গ : পুরুষ	DLP1552322 ফটো উপলব্ধ	183 নাম : অতিবালা কিস্কু স্বামীর নাম: বলরাম মাঝি বাড়ির নং : 1 বয়স : 55 লিঙ্গ : মহিলা	DLP1552330 ফটো উপলব্ধ
184 নাম : কাঁদরু মাঝি পিতার নাম: লেডু মাঝি বাড়ির নং : n0016 বয়স : 66 লিঙ্গ : পুরুষ	WB/34/235/087317 ফটো উপলব্ধ	185 নাম : বুলেট টুডু পিতার নাম: কান্দুরু টুডু বাড়ির নং : n0016 বয়স : 35 লিঙ্গ : পুরুষ	IAP1352491 ফটো উপলব্ধ	186 নাম : শ্রীমতি মাঝি স্বামীর নাম: কালিরাম মাঝি বাড়ির নং : n0017 বয়স : 44 লিঙ্গ : মহিলা	IAP0691907 ফটো উপলব্ধ
187 নাম : টুম্পা সরেন পিতার নাম: সুভাষ চন্দ্র সরেন বাড়ির নং : ব্রন0024 বয়স : 34 লিঙ্গ : মহিলা	NT01216167 ফটো উপলব্ধ	188 নাম : লেগ মাঝি স্বামীর নাম: পটল মাঝি বাড়ির নং : n0020 বয়স : 61 লিঙ্গ : মহিলা	DLP1902659 ফটো উপলব্ধ	189 নাম : সহন সরেন পিতার নাম: পটল মাঝি বাড়ির নং : n0020 বয়স : 34 লিঙ্গ : পুরুষ	IAP1281799 ফটো উপলব্ধ
190 নাম : গুরুবারি সরেন স্বামীর নাম: মোহন সরেন বাড়ির নং : n0020 বয়স : 33 লিঙ্গ : মহিলা	IAP1352376 ফটো উপলব্ধ	191 নাম : সুজিতা সরেন স্বামীর নাম: মঙ্গল মাঝি সরেন বাড়ির নং : n0020 বয়স : 32 লিঙ্গ : মহিলা	IAP1562990 ফটো উপলব্ধ	192 নাম : হলুদমনি সরেন স্বামীর নাম: রামপদ সরেন বাড়ির নং : n0020 বয়স : 32 লিঙ্গ : মহিলা	IAP1563188 ফটো উপলব্ধ
193 নাম : ফচে মাঝি পিতার নাম: রুপাই মাঝি বাড়ির নং : n0021 বয়স : 52 লিঙ্গ : পুরুষ	WB/34/235/087558 ফটো উপলব্ধ	194 নাম : মান মাঝি স্বামীর নাম: ফচে মাঝি বাড়ির নং : n0021 বয়স : 47 লিঙ্গ : মহিলা	DLP2268423 ফটো উপলব্ধ	195 নাম : সুকুরমনি মাঝি স্বামীর নাম: গুরুপদ মাঝি বাড়ির নং : n0021 বয়স : 31 লিঙ্গ : মহিলা	IAP1562941 ফটো উপলব্ধ
196 নাম : পিরু মান্ডি পিতার নাম: সুরু মান্ডি বাড়ির নং : 023/0338 বয়স : 55 লিঙ্গ : পুরুষ	DLP2268407 ফটো উপলব্ধ	197 নাম : টুরি মান্ডি স্বামীর নাম: পিরু মান্ডি বাড়ির নং : 023/0353 বয়স : 54 লিঙ্গ : মহিলা	DLP1903251 ফটো উপলব্ধ	198 নাম : বাদল মাঝি পিতার নাম: আধোর মাঝি বাড়ির নং : n0022 বয়স : 40 লিঙ্গ : পুরুষ	IAP1441930 ফটো উপলব্ধ
199 নাম : গনেশ মাঝি পিতার নাম: অধোর মাঝি বাড়ির নং : n0022 বয়স : 37 লিঙ্গ : পুরুষ	IAP1352749 ফটো উপলব্ধ	200 নাম : পানশুরী মাঝি স্বামীর নাম: সুখেন মাঝি বাড়ির নং : n0023 বয়স : 44 লিঙ্গ : মহিলা	DLP1553023 ফটো উপলব্ধ	201 নাম : মঙ্গল মাঝি পিতার নাম: পাড় মাঝি বাড়ির নং : n0023 বয়স : 43 লিঙ্গ : পুরুষ	DLP2399384 ফটো উপলব্ধ
202 নাম : কার্তিক সরেন পিতার নাম: পাড় সরেন বাড়ির নং : n0023 বয়স : 44 লিঙ্গ : পুরুষ	IAP1352483 ফটো উপলব্ধ	203 নাম : হাঁদু মাঝি পিতার নাম: নাগর মাঝি বাড়ির নং : n0170 বয়স : 49 লিঙ্গ : পুরুষ	WB/34/235/087025 ফটো উপলব্ধ	204 নাম : চন্দন সিং বাবু পিতার নাম: নিমাই সিং বাবু বাড়ির নং : n0170 বয়স : 34 লিঙ্গ : পুরুষ	IAP1193184 ফটো উপলব্ধ
205 নাম : রায়মনি মাঝি স্বামীর নাম: বানেশ্বর মাঝি বাড়ির নং : n0174 বয়স : 42 লিঙ্গ : মহিলা	DLP1902592 ফটো উপলব্ধ	206 নাম : মোখিয়া টুডু পিতার নাম: নারান টুডু বাড়ির নং : n0192 বয়স : 42 লিঙ্গ : পুরুষ	IAP0691741 ফটো উপলব্ধ	207 নাম : হিরামুনি টুডু স্বামীর নাম: মোখিয়া টুডু বাড়ির নং : n0192 বয়স : 41 লিঙ্গ : মহিলা	IAP0691758 ফটো উপলব্ধ
208 নাম : রবীন্দ্রনাথ টুডু পিতার নাম: নারান টুডু বাড়ির নং : n0192 বয়স : 36 লিঙ্গ : পুরুষ	DLP2443182 ফটো উপলব্ধ	209 নাম : বর্নালী টুডু স্বামীর নাম: গুরুচরন টুডু বাড়ির নং : n0001 বয়স : 33 লিঙ্গ : মহিলা	IAP1735745 ফটো উপলব্ধ	210 নাম : শুকু মাঝি পিতার নাম: ছুটু মাঝি বাড়ির নং : n0222 বয়স : 55 লিঙ্গ : পুরুষ	DLP2443273 ফটো উপলব্ধ



211 নাম : টিয়ারী মাঝি স্বামীর নাম: শুকু মাঝি বাড়ির নং : n0222 বয়স : 55 লিঙ্গ : মহিলা	DLP1903574 ফটো উপলব্ধ	212 নাম : রাজেন মান্ডি পিতার নাম: শুকু মান্ডি বাড়ির নং : n0222 বয়স : 35 লিঙ্গ : পুরুষ	IAP0999359 ফটো উপলব্ধ	213 নাম : সুদর্শন মাণ্ডি পিতার নাম: শুকু মাণ্ডি বাড়ির নং : n0222 বয়স : 30 লিঙ্গ : পুরুষ	IAP1563733 ফটো উপলব্ধ
214 নাম : পেমলীবালা মাঝি স্বামীর নাম: নেপাল মাঝি বাড়ির নং : n0224 বয়স : 65 লিঙ্গ : মহিলা	WB/34/235/087497 ফটো উপলব্ধ	215 নাম : বানেশ্বর মাঝি পিতার নাম: শ্যাম মাঝি বাড়ির নং : n0225 বয়স : 65 লিঙ্গ : পুরুষ	DLP2399558 ফটো উপলব্ধ	216 নাম : ভারতী মান্ডি স্বামীর নাম: লবিন মান্ডি বাড়ির নং : n0225 বয়স : 39 লিঙ্গ : মহিলা	IAP1193432 ফটো উপলব্ধ
217 নাম : টুসুমনি সিং সর্দার স্বামীর নাম: সীমন্ত সিং সর্দার বাড়ির নং : n0225 বয়স : 38 লিঙ্গ : মহিলা	IAP1193010 ফটো উপলব্ধ	218 নাম : লবিন মান্ডি পিতার নাম: শ্যাম মান্ডি বাড়ির নং : n0225 বয়স : 34 লিঙ্গ : পুরুষ	IAP1659135 ফটো উপলব্ধ	219 নাম : রবি মাণ্ডি পিতার নাম: বাবলু মাণ্ডি বাড়ির নং : n0225 বয়স : 32 লিঙ্গ : পুরুষ	IAP1563691 ফটো উপলব্ধ
220 নাম : পান মাঝি স্বামীর নাম: কালু মাঝি বাড়ির নং : n0226 বয়স : 64 লিঙ্গ : মহিলা	DLP2399525 ফটো উপলব্ধ	221 নাম : রুপাই মাঝি পিতার নাম: গরা মাঝি বাড়ির নং : n0227 বয়স : 63 লিঙ্গ : পুরুষ	WB/34/235/087589 ফটো উপলব্ধ	222 নাম : টুনিবালা মাঝি স্বামীর নাম: রুপা মাঝি বাড়ির নং : n0227 বয়স : 61 লিঙ্গ : মহিলা	WB/34/235/087593 ফটো উপলব্ধ
223 নাম : সবিতা মাঝি স্বামীর নাম: কালিপদ মাঝি বাড়ির নং : n0227 বয়স : 46 লিঙ্গ : মহিলা	DVK2431575 ফটো উপলব্ধ	224 নাম : চৈতন মাণ্ডি পিতার নাম: রুপাই মাণ্ডি বাড়ির নং : n0227 বয়স : 36 লিঙ্গ : পুরুষ	IAP1193283 ফটো উপলব্ধ	225 নাম : রাম চাঁদ মাণ্ডি পিতার নাম: রুপাই মাণ্ডি বাড়ির নং : n0227 বয়স : 34 লিঙ্গ : পুরুষ	IAP1193457 ফটো উপলব্ধ
226 নাম : পঞ্চানন মান্ডি পিতার নাম: রুপাই মান্ডি বাড়ির নং : n0227 বয়স : 33 লিঙ্গ : পুরুষ	IAP1352541 ফটো উপলব্ধ	227 নাম : শক্রয় মাণ্ডি পিতার নাম: পিলু মাণ্ডি বাড়ির নং : n0227 বয়স : 32 লিঙ্গ : পুরুষ	IAP1441799 ফটো উপলব্ধ	228 নাম : ফকির মান্ডি পিতার নাম: গোরা মান্ডি বাড়ির নং : 0532 বয়স : 71 লিঙ্গ : পুরুষ	IAP2457257 ফটো উপলব্ধ
229 নাম : ফুলবালা মাঝি স্বামীর নাম: ফকির মাঝি বাড়ির নং : n0228 বয়স : 69 লিঙ্গ : মহিলা	IAP1833912 ফটো উপলব্ধ	230 নাম : মঙ্গল মান্ডি পিতার নাম: ফকির মান্ডি বাড়ির নং : n0228 বয়স : 33 লিঙ্গ : পুরুষ	IAP1352558 ফটো উপলব্ধ	231 নাম : গাজি মাঝি পিতার নাম: মালিয় মাঝি বাড়ির নং : n0229 বয়স : 66 লিঙ্গ : পুরুষ	WB/34/235/087310 ফটো উপলব্ধ
232 নাম : সরলবালা মাঝি স্বামীর নাম: গাজি মাঝি বাড়ির নং : n0229 বয়স : 63 লিঙ্গ : মহিলা	WB/34/235/087499 ফটো উপলব্ধ	233 নাম : রামচন্দ্র মাঝি পিতার নাম: গাজি মাঝি বাড়ির নং : n0229 বয়স : 39 লিঙ্গ : পুরুষ	DLP2399533 ফটো উপলব্ধ	234 নাম : কলাবতী মাঝি স্বামীর নাম: রামচন্দ্র মাঝি বাড়ির নং : n0229 বয়স : 34 লিঙ্গ : মহিলা	IAP1352194 ফটো উপলব্ধ
235 নাম : মঙ্গলী মাঝি স্বামীর নাম: ভাট্ট মাঝি বাড়ির নং : n0230 বয়স : 52 লিঙ্গ : মহিলা	DLP1903475 ফটো উপলব্ধ	236 নাম : মকর মাঝি পিতার নাম: ফলারী মাঝি বাড়ির নং : n0232 বয়স : 71 লিঙ্গ : পুরুষ	WB/34/235/087318 ফটো উপলব্ধ	237 নাম : বীরসিং মাঝি পিতার নাম: মকর মাঝি বাড়ির নং : n0232 বয়স : 33 লিঙ্গ : পুরুষ	IAP1563329 ফটো উপলব্ধ
238 নাম : গুণধর মাঝি পিতার নাম: মকর মাঝি বাড়ির নং : n0232 বয়স : 30 লিঙ্গ : পুরুষ	IAP1563295 ফটো উপলব্ধ	239 নাম : ফুলচাঁদ মাঝি পিতার নাম: শম্ভু মাঝি বাড়ির নং : n0232 বয়স : 52 লিঙ্গ : পুরুষ	IAP1442441 ফটো উপলব্ধ	240 নাম : পিয়ো মাঝি স্বামীর নাম: ফুলচাঁদ মাঝি বাড়ির নং : n0232 বয়স : 52 লিঙ্গ : মহিলা	IAP1442433 ফটো উপলব্ধ



241 নাম : রঘুনাথ মাঝি পিতার নাম: শম্ভু মাঝি বাড়ির নং : n0232 বয়স : 32 লিঙ্গ : পুরুষ	IAP1563451 ফটো উপলব্ধ	242 নাম : ইন্দ্রমনি মাঝি স্বামীর নাম: ফুচু মাঝি বাড়ির নং : n0233 বয়স : 57 লিঙ্গ : মহিলা	WB/34/235/087595 ফটো উপলব্ধ	243 নাম : সনারাম মাঝি পিতার নাম: রেনা মাঝি বাড়ির নং : n0233 বয়স : 52 লিঙ্গ : পুরুষ	WB/34/235/087572 ফটো উপলব্ধ
244 নাম : বিহারী মাঝি পিতার নাম: রেনা মাঝি বাড়ির নং : n0233 বয়স : 49 লিঙ্গ : পুরুষ	DLP1903376 ফটো উপলব্ধ	245 নাম : বিনদ মাঝি পিতার নাম: রেনা মাঝি বাড়ির নং : n0233 বয়স : 40 লিঙ্গ : পুরুষ	IAP1193135 ফটো উপলব্ধ	246 নাম : পানমনি মাঝি পিতার নাম: রেনা মাঝি বাড়ির নং : n0233 বয়স : 36 লিঙ্গ : মহিলা	IAP1352392 ফটো উপলব্ধ
247 নাম : রবনী মাঝি স্বামীর নাম: সোনারাম মাঝি বাড়ির নং : n0233 বয়স : 47 লিঙ্গ : মহিলা	DLP2399517 ফটো উপলব্ধ	248 নাম : শিতই মাঝি পিতার নাম: লছমন মাঝি বাড়ির নং : n0233 বয়স : 42 লিঙ্গ : পুরুষ	DLP2268498 ফটো উপলব্ধ	249 নাম : ককী মাঝি স্বামীর নাম: লক্ষীকান্ত মাঝি বাড়ির নং : n0234 বয়স : 63 লিঙ্গ : মহিলা	DLP1902576 ফটো উপলব্ধ
250 নাম : বুদ্ধেশ্বর মাঝি পিতার নাম: লক্ষীকান্ত মাঝি বাড়ির নং : n0234 বয়স : 43 লিঙ্গ : পুরুষ	DLP1552371 ফটো উপলব্ধ	251 নাম : অনিল মাঝি পিতার নাম: রবি মান্ডি বাড়ির নং : n0234 বয়স : 52 লিঙ্গ : পুরুষ	IAP0999334 ফটো উপলব্ধ	#2 252 নাম : মহাদেব হাঁসদা পিতার নাম: লক্ষীকান্ত হাঁসদা বাড়ির নং : n0234 বয়স : 30 লিঙ্গ : পুরুষ	IAP1658822 ফটো উপলব্ধ
253 নাম : মিলন হেয়ম পিতার নাম: ছুটলাল হেয়ম বাড়ির নং : n0236 বয়স : 47 লিঙ্গ : পুরুষ	DLP1552652 ফটো উপলব্ধ	254 নাম : অমলা হেয়ম স্বামীর নাম: মিলন হেয়ম বাড়ির নং : n0236 বয়স : 44 লিঙ্গ : মহিলা	DLP1552660 ফটো উপলব্ধ	255 নাম : আকাশমনি মাঝি স্বামীর নাম: ক্ষেত্রমোহন মাঝি বাড়ির নং : n0236 বয়স : 42 লিঙ্গ : মহিলা	IAP1193333 ফটো উপলব্ধ
256 নাম : সুনিয়া মাঝি পিতার নাম: মকর মাঝি বাড়ির নং : n0246 বয়স : 43 লিঙ্গ : মহিলা	IAP0692616 ফটো উপলব্ধ	257 নাম : সারথি টুডু স্বামীর নাম: টিপু টুডু বাড়ির নং : n0001 বয়স : 46 লিঙ্গ : মহিলা	IAP2455681 ফটো উপলব্ধ	258 নাম : গুরুচরন টুডু পিতার নাম: টিপু টুডু বাড়ির নং : n0001 বয়স : 33 লিঙ্গ : পুরুষ	IAP1442367 ফটো উপলব্ধ
259 নাম : শক্রয় টুডু পিতার নাম: টিপু টুডু বাড়ির নং : এন00 বয়স : 23 লিঙ্গ : পুরুষ	IAP2409290 ফটো উপলব্ধ	260 নাম : রবনী মাঝি স্বামীর নাম: শুকু মাঝি বাড়ির নং : n0002 বয়স : 66 লিঙ্গ : মহিলা	DLP1903566 ফটো উপলব্ধ	261 নাম : কঁকী মাঝি স্বামীর নাম: গুনা মাঝি বাড়ির নং : n0003 বয়স : 71 লিঙ্গ : মহিলা	WB/34/235/087551 ফটো উপলব্ধ
262 নাম : জিতেন মান্ডি পিতার নাম: লছমন মাঝি বাড়ির নং : n0005 বয়স : 56 লিঙ্গ : পুরুষ	IAP2454106 ফটো উপলব্ধ	263 নাম : সোমবারী মাঝি স্বামীর নাম: রাস্তা মাঝি বাড়ির নং : n0005 বয়স : 52 লিঙ্গ : মহিলা	IAP0692269 ফটো উপলব্ধ	264 নাম : লক্ষীমণি মান্ডি স্বামীর নাম: জিতেন মাঝি বাড়ির নং : n0005 বয়স : 42 লিঙ্গ : মহিলা	DLP2268258 ফটো উপলব্ধ
265 নাম : মুচিরাম মান্ডি পিতার নাম: লছমন মান্ডি বাড়ির নং : n0005 বয়স : 35 লিঙ্গ : পুরুষ	IAP1352731 ফটো উপলব্ধ	266 নাম : খুকু মাঝি পিতার নাম: চডত মাঝি বাড়ির নং : n0006 বয়স : 59 লিঙ্গ : পুরুষ	DLP1902501 ফটো উপলব্ধ	267 নাম : বৈশাখী মাঝি স্বামীর নাম: খুকু মাঝি বাড়ির নং : n0006 বয়স : 58 লিঙ্গ : মহিলা	DLP1902519 ফটো উপলব্ধ
268 নাম : ভারতী মাঝি মায়ের নাম: চাঁদমনি মাঝি বাড়ির নং : n0006 বয়স : 36 লিঙ্গ : মহিলা	IAP1562982 ফটো উপলব্ধ	269 নাম : রবি কিস্কু মায়ের নাম: খুকু কিস্কু বাড়ির নং : n0006 বয়স : 34 লিঙ্গ : পুরুষ	IAP1563352 ফটো উপলব্ধ	270 নাম : শুকরাম কিস্কু মায়ের নাম: খুকু কিস্কু বাড়ির নং : n0006 বয়স : 30 লিঙ্গ : পুরুষ	IAP1563360 ফটো উপলব্ধ



271 নাম : সন্তরা মাঝি স্বামীর নাম: ফরদ মাঝি বাড়ির নং : n0006 বয়স : 31 লিঙ্গ : মহিলা	IAP1563121 ফটো উপলব্ধ	272 নাম : রেসা মাঝি পিতার নাম: রুটু মাঝি বাড়ির নং : n0007 বয়স : 50 লিঙ্গ : পুরুষ	DLP1903541 ফটো উপলব্ধ	273 নাম : মিঠু মাঝি মায়ের নাম: মনুবালা মাঝি বাড়ির নং : n0007 বয়স : 34 লিঙ্গ : পুরুষ	IAP1442169 ফটো উপলব্ধ
274 নাম : রুইশু মুর্মু পিতার নাম: তড় মুর্মু বাড়ির নং : n0010 বয়স : 28 লিঙ্গ : পুরুষ	IAP1735711 ফটো উপলব্ধ	275 নাম : পরিক্ষিত হাঁসদা পিতার নাম: ফাগু হাঁসদা বাড়ির নং : n0120 বয়স : 41 লিঙ্গ : পুরুষ	IAP1281609 ফটো উপলব্ধ	276 নাম : মোহন কিস্কু পিতার নাম: মঙ্গল কিস্কু বাড়ির নং : n0119 বয়স : 30 লিঙ্গ : পুরুষ	IAP1735919 ফটো উপলব্ধ
277 নাম : ছবিরানী কিস্কু স্বামীর নাম: পারগম কিস্কু বাড়ির নং : n0129 বয়স : 35 লিঙ্গ : মহিলা	IAP1735935 ফটো উপলব্ধ	278 নাম : বারি হাঁসদা স্বামীর নাম: ফলার মাঝি বাড়ির নং : n0017 বয়স : 36 লিঙ্গ : মহিলা	IAP1736008 ফটো উপলব্ধ	279 নাম : তারাপদ হাঁসদা মায়ের নাম: শ্রীমতী মাঝি বাড়ির নং : এন0017 বয়স : 20 লিঙ্গ : পুরুষ	IAP2383453 ফটো উপলব্ধ
280 নাম : অসনি হাঁসদা মায়ের নাম: বারী হাঁসদা বাড়ির নং : এন0017 বয়স : 20 লিঙ্গ : মহিলা	IAP2383669 ফটো উপলব্ধ	281 নাম : ডাইভার কিস্কু পিতার নাম: কার্তিক কিস্কু বাড়ির নং : n0049 বয়স : 32 লিঙ্গ : পুরুষ	IAP1735794 ফটো উপলব্ধ	282 নাম : গুরুমনি মাণ্ডি স্বামীর নাম: মঙ্গল মাণ্ডি বাড়ির নং : n0228 বয়স : 29 লিঙ্গ : মহিলা	IAP1735810 ফটো উপলব্ধ
283 নাম : বিনাধর হাঁসদা পিতার নাম: ফকির হাঁসদা বাড়ির নং : n0028 বয়স : 28 লিঙ্গ : পুরুষ	IAP1735828 ফটো উপলব্ধ	284 নাম : কবি মাণ্ডি পিতার নাম: লছমন মাণ্ডি বাড়ির নং : n0005 বয়স : 35 লিঙ্গ : মহিলা	IAP1735778 ফটো উপলব্ধ	285 নাম : মোহন সরেন (মাঝি) পিতার নাম: পটল সরেন (মাঝি) বাড়ির নং : n0020 বয়স : 34 লিঙ্গ : পুরুষ	IAP1281849 ফটো উপলব্ধ
286 নাম : সবিতা হাঁসদা স্বামীর নাম: ছাত্তু হাঁসদা বাড়ির নং : n0030 বয়স : 46 লিঙ্গ : মহিলা	DLP1902436 ফটো উপলব্ধ	287 নাম : কিষান হাঁসদা পিতার নাম: পেত্রকু হাঁসদা বাড়ির নং : এন00 বয়স : 20 লিঙ্গ : পুরুষ	IAP2410736 ফটো উপলব্ধ	288 নাম : সনকা হাঁসদা স্বামীর নাম: পরিক্ষিত হাঁসদা বাড়ির নং : n0031 বয়স : 34 লিঙ্গ : মহিলা	IAP1193051 ফটো উপলব্ধ
289 নাম : রাঙ্গা মান্ডি পিতার নাম: লছমন মান্ডি বাড়ির নং : n0005 বয়স : 53 লিঙ্গ : পুরুষ	IAP2004380 ফটো উপলব্ধ	290 নাম : গোরচাঁদ সিং মুড়া মায়ের নাম: সত্যবালা সিং মুড়া বাড়ির নং : n0195 বয়স : 36 লিঙ্গ : পুরুষ	IAP1193507 ফটো উপলব্ধ	291 নাম : ছবি রানী সিংমুড়া স্বামীর নাম: গোরচাঁদ সিংমুড়া বাড়ির নং : n0195 বয়স : 33 লিঙ্গ : মহিলা	IAP1442490 ফটো উপলব্ধ
292 নাম : সরস্বতী কিস্কু পিতার নাম: লক্ষন কিস্কু বাড়ির নং : n0014 বয়স : 27 লিঙ্গ : মহিলা	IAP1881226 ফটো উপলব্ধ	293 নাম : শ্রীমতি মান্ডি স্বামীর নাম: রবি মান্ডি বাড়ির নং : n0225 বয়স : 28 লিঙ্গ : মহিলা	IAP1881234 ফটো উপলব্ধ	294 নাম : সাবি কিস্কু পিতার নাম: বলরাম কিস্কু বাড়ির নং : n0015 বয়স : 26 লিঙ্গ : মহিলা	IAP1864446 ফটো উপলব্ধ
295 নাম : বুধনী হাঁসদা পিতার নাম: পাতর হাঁসদা বাড়ির নং : n0026 বয়স : 27 লিঙ্গ : মহিলা	IAP1880871 ফটো উপলব্ধ	296 নাম : হারাধন মাঝি পিতার নাম: পশু মাঝি বাড়ির নং : n0019 বয়স : 59 লিঙ্গ : পুরুষ	WB/34/235/087249 ফটো উপলব্ধ	297 নাম : সরস্বতী সরেন (মুর্মু) স্বামীর নাম: কার্তিক সরেন বাড়ির নং : n0019 বয়স : 32 লিঙ্গ : মহিলা	IAP1562958 ফটো উপলব্ধ
298 নাম : রামপদ সরেন পিতার নাম: অখোর সরেন বাড়ির নং : n0022 বয়স : 33 লিঙ্গ : পুরুষ	IAP1880806 ফটো উপলব্ধ	299 নাম : সুনিল সরেন পিতার নাম: ভরত সরেন বাড়ির নং : n0123 বয়স : 28 লিঙ্গ : পুরুষ	IAP1841204 ফটো উপলব্ধ	300 নাম : সোমবারী সরেন পিতার নাম: শীতল সরেন বাড়ির নং : n0024 বয়স : 27 লিঙ্গ : মহিলা	IAP1880939 ফটো উপলব্ধ



301 নাম : অনিল সরেন পিতার নাম: শঙ্কর সরেন বাড়ির নং : n0029 বয়স : 27 লিঙ্গ : পুরুষ	IAP1880947 ফটো উপলব্ধ	302 নাম : পিন্টু সরেন পিতার নাম: মহাবীর সরেন বাড়ির নং : এন0029 বয়স : 20 লিঙ্গ : পুরুষ	IAP2383412 ফটো উপলব্ধ	303 নাম : জমিন্দার হাঁসদা পিতার নাম: পাতর হাঁসদা বাড়ির নং : n0026 বয়স : 27 লিঙ্গ : পুরুষ	IAP1880897 ফটো উপলব্ধ
304 নাম : অলকা হাঁসদা স্বামীর নাম: সোমচাঁদ হাঁসদা বাড়ির নং : 000 বয়স : 22 লিঙ্গ : মহিলা	IAP2453991 ফটো উপলব্ধ	305 নাম : পশুপতি সরেন পিতার নাম: হারাধন সরেন বাড়ির নং : n0019 বয়স : 27 লিঙ্গ : পুরুষ	IAP1880905 ফটো উপলব্ধ	306 নাম : মদন মান্ডি পিতার নাম: রুপাই মান্ডি বাড়ির নং : n0227 বয়স : 27 লিঙ্গ : পুরুষ	IAP1881010 ফটো উপলব্ধ
307 নাম : কেশরী কিস্কু স্বামীর নাম: রাম কিস্কু বাড়ির নং : n0119 বয়স : 31 লিঙ্গ : মহিলা	IAP1881044 ফটো উপলব্ধ	308 নাম : প্রমিলা হেহ্রম পিতার নাম: মিলন হেহ্রম বাড়ির নং : n0236 বয়স : 27 লিঙ্গ : মহিলা	IAP1881093 ফটো উপলব্ধ	309 নাম : সোনারাম মাঝি পিতার নাম: গৌড় মাঝি বাড়ির নং : n0168 বয়স : 26 লিঙ্গ : পুরুষ	IAP1881143 ফটো উপলব্ধ
310 নাম : সবিতা সরেন পিতার নাম: ফচে সরেন বাড়ির নং : n0021 বয়স : 27 লিঙ্গ : মহিলা	IAP1881184 ফটো উপলব্ধ	311 নাম : সাবিত্রী সরেন পিতার নাম: ফচে সরেন বাড়ির নং : এন00 বয়স : 20 লিঙ্গ : মহিলা	IAP2408862 ফটো উপলব্ধ	312 নাম : লক্ষী মুর্মু পিতার নাম: কালিপদ মুর্মু বাড়ির নং : n0227 বয়স : 27 লিঙ্গ : মহিলা	IAP1881192 ফটো উপলব্ধ
313 নাম : মঙ্গলী সরেন স্বামীর নাম: মিতু সরেন বাড়ির নং : n0007 বয়স : 29 লিঙ্গ : মহিলা	IAP1881200 ফটো উপলব্ধ	314 নাম : প্রতিমা কিস্কু স্বামীর নাম: জাগর কিস্কু বাড়ির নং : n0014 বয়স : 36 লিঙ্গ : মহিলা	IAP0691675 ফটো উপলব্ধ	315 নাম : অঞ্জলি মান্ডি স্বামীর নাম: মনু মান্ডি বাড়ির নং : n0011 বয়স : 27 লিঙ্গ : মহিলা	IAP1841162 ফটো উপলব্ধ
316 নাম : বৈশাখী সোরেন স্বামীর নাম: ভিকু সোরেন বাড়ির নং : পোয়েদ বয়স : 23 লিঙ্গ : মহিলা	IAP2434363 ফটো উপলব্ধ	317 নাম : শিবচরন মান্ডি পিতার নাম: ধীরেন মান্ডি বাড়ির নং : n0118 বয়স : 27 লিঙ্গ : পুরুষ	IAP1841188 ফটো উপলব্ধ	318 নাম : অনাথ বেসরা পিতার নাম: লুবা বেসরা বাড়ির নং : n0120 বয়স : 27 লিঙ্গ : পুরুষ	IAP1817162 ফটো উপলব্ধ
319 নাম : কৃষ্ণ মান্ডি পিতার নাম: রাঙ্গা মান্ডি বাড়ির নং : n0005 বয়স : 29 লিঙ্গ : পুরুষ	IAP1816974 ফটো উপলব্ধ	320 নাম : বিষ্ণু মান্ডি পিতার নাম: রাঙ্গা মান্ডি বাড়ির নং : 2306 বয়স : 23 লিঙ্গ : পুরুষ	IAP2453645 ফটো উপলব্ধ	321 নাম : নকুল সরেন পিতার নাম: লক্ষীরাম সরেন বাড়ির নং : n0032 বয়স : 27 লিঙ্গ : পুরুষ	IAP1817006 ফটো উপলব্ধ
322 নাম : সুনীল সরেন পিতার নাম: পটিল সরেন বাড়ির নং : n0020 বয়স : 28 লিঙ্গ : পুরুষ	IAP1817022 ফটো উপলব্ধ	323 নাম : বিমল কিস্কু পিতার নাম: সমর কিস্কু বাড়ির নং : এন0102 বয়স : 45 লিঙ্গ : পুরুষ	IAP0691691 ফটো উপলব্ধ	324 নাম : রাজু মান্ডি পিতার নাম: পিরু মান্ডি বাড়ির নং : n0022 বয়স : 27 লিঙ্গ : পুরুষ	IAP1816867 ফটো উপলব্ধ
325 নাম : সোনা মনি মাঝি স্বামীর নাম: বিচন্দ্র মাঝি বাড়ির নং : n0028 বয়স : 33 লিঙ্গ : মহিলা	IAP1816909 ফটো উপলব্ধ	326 নাম : কল্যাণী হাঁসদা স্বামীর নাম: উপেন্দ্র হাঁসদা বাড়ির নং : পনবৈদ বয়স : 20 লিঙ্গ : মহিলা	IAP2387918 ফটো উপলব্ধ	327 নাম : সুমিতা কিস্কু পিতার নাম: বলরাম কিস্কু বাড়ির নং : এন00 বয়স : 22 লিঙ্গ : মহিলা	IAP2410314 ফটো উপলব্ধ
328 নাম : জরু কিস্কু পিতার নাম: গুরুচরন কিস্কু বাড়ির নং : n0129 বয়স : 39 লিঙ্গ : পুরুষ	IAP1736222 ফটো উপলব্ধ	329 নাম : মোমিতা বেসরা পিতার নাম: অজয় বেসরা বাড়ির নং : n0122 বয়স : 29 লিঙ্গ : মহিলা	IAP1736230 ফটো উপলব্ধ	330 নাম : মাইনো বেসরা পিতার নাম: লুবা বেসরা বাড়ির নং : n0120 বয়স : 30 লিঙ্গ : মহিলা	IAP1736248 ফটো উপলব্ধ



331 নাম : মালতী বেসরা পিতার নাম: লেডু বেসরা বাড়ির নং : n0f20 বয়স : 30 লিঙ্গ : মহিলা	IAP1736255 ফটো উপলব্ধ	332 নাম : সহন হাঁসদা পিতার নাম: রঞ্জিৎ হাঁসদা বাড়ির নং : n0125 বয়স : 28 লিঙ্গ : পুরুষ	IAP1736321 ফটো উপলব্ধ	333 নাম : রমনী কিস্কু স্বামীর নাম: বিমল কিস্কু বাড়ির নং : n0012 বয়স : 29 লিঙ্গ : মহিলা	IAP1736339 ফটো উপলব্ধ
334 নাম : সুনিতা বেসরা স্বামীর নাম: পালু বেসরা বাড়ির নং : n0f22 বয়স : 29 লিঙ্গ : মহিলা	IAP1736032 ফটো উপলব্ধ	335 নাম : বুদ্ধেশ্বর হাঁসদা পিতার নাম: নেপাল হাঁসদা বাড়ির নং : n0224 বয়স : 28 লিঙ্গ : পুরুষ	IAP1736099 ফটো উপলব্ধ	336 নাম : গুরুপদ টুডু মায়ের নাম: কাকি টুডু বাড়ির নং : n0003 বয়স : 29 লিঙ্গ : পুরুষ	IAP1736180 ফটো উপলব্ধ
337 নাম : আলাদী টুডু স্বামীর নাম: গুরুপদ টুডু বাড়ির নং : n0003 বয়স : 29 লিঙ্গ : মহিলা	IAP1736198 ফটো উপলব্ধ	338 নাম : লক্ষিরাম মাঝি পিতার নাম: হিরা মাঝি বাড়ির নং : n0304 বয়স : 58 লিঙ্গ : পুরুষ	WB/34/235/102267 ফটো উপলব্ধ	339 নাম : অসিত মূর্মা পিতার নাম: লখীরাম মূর্মা বাড়ির নং : এন00 বয়স : 20 লিঙ্গ : পুরুষ	IAP2409225 ফটো উপলব্ধ
340 নাম : সুমিত্রা মাঝি স্বামীর নাম: লক্ষিরাম মাঝি বাড়ির নং : n0305 বয়স : 50 লিঙ্গ : মহিলা	WB/34/235/102268 ফটো উপলব্ধ	341 নাম : লক্ষন মাঝি পিতার নাম: গনেশ মাঝি বাড়ির নং : n0014 বয়স : 66 লিঙ্গ : পুরুষ	DLP1902543 ফটো উপলব্ধ	342 নাম : রবনী মাঝি স্বামীর নাম: লক্ষন মাঝি বাড়ির নং : n0014 বয়স : 63 লিঙ্গ : মহিলা	DLP1552314 ফটো উপলব্ধ
343 নাম : বুদ্ধেশ্বর কিস্কু পিতার নাম: লক্ষন কিস্কু বাড়ির নং : n0014 বয়স : 33 লিঙ্গ : পুরুষ	IAP1563345 ফটো উপলব্ধ	344 নাম : বানেশ্বর কিস্কু পিতার নাম: লক্ষন কিস্কু বাড়ির নং : n0014 বয়স : 30 লিঙ্গ : পুরুষ	IAP1563378 ফটো উপলব্ধ	345 নাম : বাসন্তি মূর্মা পিতার নাম: সুকু মূর্মা বাড়ির নং : 0124 বয়স : 27 লিঙ্গ : মহিলা	IAP1977172 ফটো উপলব্ধ
346 নাম : অনিল সরেন পিতার নাম: পটল সরেন বাড়ির নং : n0020 বয়স : 26 লিঙ্গ : পুরুষ	IAP1880889 ফটো উপলব্ধ	347 নাম : শিবিল সরেন পিতার নাম: পটল সরেন বাড়ির নং : এন00 বয়স : 20 লিঙ্গ : পুরুষ	IAP2410561 ফটো উপলব্ধ	348 নাম : লক্ষীমণি মান্ডি স্বামীর নাম: গুনধর মান্ডি বাড়ির নং : এন0232 বয়স : 37 লিঙ্গ : মহিলা	IAP2265007 ফটো উপলব্ধ
349 নাম : লক্ষী মূর্মা স্বামীর নাম: লক্ষীরাম মূর্মা বাড়ির নং : নং012 বয়স : 40 লিঙ্গ : মহিলা	IAP2184505 ফটো উপলব্ধ	350 নাম : যোগেশ্বর মূর্মা পিতার নাম: লক্ষীরাম মূর্মা বাড়ির নং : নং012 বয়স : 29 লিঙ্গ : পুরুষ	IAP2184513 ফটো উপলব্ধ	351 নাম : সুমিত্রা মূর্মা স্বামীর নাম: প্রসেনজীৎ মূর্মা বাড়ির নং : এন0025 বয়স : 23 লিঙ্গ : মহিলা	IAP2271609 ফটো উপলব্ধ
352 নাম : শ্রীমতী মাঝি মায়ের নাম: বিনোদ মাঝি বাড়ির নং : n00125 বয়স : 41 লিঙ্গ : মহিলা	IAP1422120 ফটো উপলব্ধ	353 নাম : প্রসেনজিৎ মূর্মা পিতার নাম: কালীপদ মূর্মা বাড়ির নং : নং012 বয়স : 25 লিঙ্গ : পুরুষ	IAP2184489 ফটো উপলব্ধ	354 নাম : সীতারাম হেহ্রম পিতার নাম: হরেলাল হেহ্রম বাড়ির নং : নং117 বয়স : 23 লিঙ্গ : পুরুষ	IAP2184463 ফটো উপলব্ধ
355 নাম : তুবি কিস্কু পিতার নাম: মঙ্গল কিস্কু বাড়ির নং : নং119 বয়স : 27 লিঙ্গ : মহিলা	IAP2184497 ফটো উপলব্ধ	356 নাম : বাবলু টুডু পিতার নাম: কান্দরু টুডু বাড়ির নং : এন001 বয়স : 23 লিঙ্গ : পুরুষ	IAP2184778 ফটো উপলব্ধ	357 নাম : লক্ষণ কর্মকার পিতার নাম: সনাতন কর্মকার বাড়ির নং : নং12 বয়স : 27 লিঙ্গ : পুরুষ	IAP2184752 ফটো উপলব্ধ
358 নাম : রোহিন কর্মকার পিতার নাম: অমর কর্মকার বাড়ির নং : নং14 বয়স : 24 লিঙ্গ : পুরুষ	IAP2184745 ফটো উপলব্ধ	359 নাম : বিজয় মান্ডি পিতার নাম: কালু মান্ডী বাড়ির নং : এন0225 বয়স : 22 লিঙ্গ : পুরুষ	IAP2265155 ফটো উপলব্ধ	360 নাম : সরস্বতী হেহ্রম স্বামীর নাম: বিশঙ্কর হেহ্রম বাড়ির নং : এন102 বয়স : 22 লিঙ্গ : মহিলা	IAP2310381 ফটো উপলব্ধ



361 নাম : রেমনী মান্দি স্বামীর নাম: কার্তিক মান্দি বাড়ির নং : এন00 বয়স : 22 লিঙ্গ : মহিলা	IAP2353753 ফটো উপলব্ধ	362 নাম : চম্পারানী সরেন পিতার নাম: সনাতন সরেন বাড়ির নং : এন00 বয়স : 22 লিঙ্গ : মহিলা	IAP2353647 ফটো উপলব্ধ	363 নাম : বিশঙ্কর হেমব্রম পিতার নাম: ক্ষেত্রমোহন হেমব্রম বাড়ির নং : এন0026 বয়স : 22 লিঙ্গ : পুরুষ	IAP2310464 ফটো উপলব্ধ
364 নাম : কুশ টুডু পিতার নাম: ফুচ টুডু বাড়ির নং : এন0023 বয়স : 21 লিঙ্গ : পুরুষ	IAP2310647 ফটো উপলব্ধ	365 নাম : কাজলী সরেন পিতার নাম: লক্ষীরাম সরেন বাড়ির নং : এন023 বয়স : 22 লিঙ্গ : মহিলা	IAP2310654 ফটো উপলব্ধ	366 নাম : বাবু সরেন পিতার নাম: উকিল সরেন বাড়ির নং : এন002 বয়স : 24 লিঙ্গ : পুরুষ	IAP2310662 ফটো উপলব্ধ
367 নাম : ঠাকুরদাস সরেন পিতার নাম: উকিল সরেন বাড়ির নং : এন00 বয়স : 20 লিঙ্গ : পুরুষ	IAP2410785 ফটো উপলব্ধ	368 নাম : ফুদুল কিস্কু পিতার নাম: মঙ্গল কিস্কু বাড়ির নং : এন00 বয়স : 21 লিঙ্গ : মহিলা	IAP2353845 ফটো উপলব্ধ	369 নাম : মনু মাণ্ডি পিতার নাম: লছমন মাণ্ডি বাড়ির নং : n0280 বয়স : 31 লিঙ্গ : পুরুষ	IAP1442177 ফটো উপলব্ধ
370 নাম : সারজন্য মাণ্ডি স্বামীর নাম: রাজেন মাণ্ডি বাড়ির নং : n0281 বয়স : 33 লিঙ্গ : মহিলা	IAP1442235 ফটো উপলব্ধ	371 নাম : মিহির মান্দি পিতার নাম: ভুগুরাম মান্দি বাড়ির নং : n0223 বয়স : 34 লিঙ্গ : পুরুষ	IAP1352400 ফটো উপলব্ধ	372 নাম : সহরমনি মান্দি স্বামীর নাম: ভুগু মাণ্ডি বাড়ির নং : n0223 বয়স : 52 লিঙ্গ : মহিলা	IAP2282135 ফটো উপলব্ধ
373 নাম : শান্তি মান্দি পিতার নাম: গুরা মান্দি বাড়ির নং : 789 বয়স : 51 লিঙ্গ : মহিলা	IAP1018746 ফটো উপলব্ধ	374 নাম : গুরুমনি মান্দি স্বামীর নাম: কৃষ্ণ মান্দি বাড়ির নং : 00 বয়স : 28 লিঙ্গ : মহিলা	IAP1972496 ফটো উপলব্ধ	375 নাম : বিক্রম সিং সর্দার পিতার নাম: ডাঃ সিং সর্দার বাড়ির নং : n0235 বয়স : 38 লিঙ্গ : পুরুষ	IAP1192897 ফটো উপলব্ধ
376 নাম : পিলু মান্দি পিতার নাম: ফলার মান্দি বাড়ির নং : n0235 বয়স : 56 লিঙ্গ : পুরুষ	WB/34/235/087571 ফটো উপলব্ধ	377 নাম : দইমনি সিং সর্দার স্বামীর নাম: বিক্রম সিং সর্দার বাড়ির নং : n0235 বয়স : 33 লিঙ্গ : মহিলা	IAP1563394 ফটো উপলব্ধ	378 নাম : আঘনু সিং সর্দার পিতার নাম: ডাঃ সিং সর্দার বাড়ির নং : n0235 বয়স : 36 লিঙ্গ : পুরুষ	IAP1192889 ফটো উপলব্ধ
379 নাম : বেদনা স্বামীর নাম: অঘন সিং সর্দার বাড়ির নং : 0235 বয়স : 21 লিঙ্গ : মহিলা	IAP2454379 ফটো উপলব্ধ	380 নাম : বাসকী মান্দি স্বামীর নাম: সুদর্শন মান্দি বাড়ির নং : n00236 বয়স : 25 লিঙ্গ : মহিলা	IAP2067932 ফটো উপলব্ধ	381 নাম : সমীর মান্দি পিতার নাম: ভুগুরাম মান্দি বাড়ির নং : n0223 বয়স : 27 লিঙ্গ : পুরুষ	IAP1881002 ফটো উপলব্ধ
382 নাম : ভুগুরাম মান্দি পিতার নাম: গুরা মাণ্ডি বাড়ির নং : 530 বয়স : 53 লিঙ্গ : পুরুষ	IAP2280006 ফটো উপলব্ধ	383 নাম : গীতা মান্দি স্বামীর নাম: মিহির মান্দি বাড়ির নং : এন00 বয়স : 22 লিঙ্গ : মহিলা	IAP2353795 ফটো উপলব্ধ	384 নাম : সাগেন মান্দি পিতার নাম: ভুগুরাম মান্দি বাড়ির নং : 0235 বয়স : 21 লিঙ্গ : পুরুষ	IAP2453769 ফটো উপলব্ধ
385 নাম : রামসিং শবর পিতার নাম: নিমাই শবর বাড়ির নং : n0055 বয়স : 61 লিঙ্গ : পুরুষ	WB/34/235/087306 ফটো উপলব্ধ	386 নাম : বুলু শবর স্বামীর নাম: রামসিং শবর বাড়ির নং : এন00 বয়স : 58 লিঙ্গ : মহিলা	IAP2307585 ফটো উপলব্ধ	387 নাম : মদন শবর পিতার নাম: মথুর শবর বাড়ির নং : 56 বয়স : 32 লিঙ্গ : পুরুষ	IAP1978527 ফটো উপলব্ধ
388 নাম : প্রথমী সাবর স্বামীর নাম: বরাহ চন্দ্র সাবর বাড়ির নং : 00 বয়স : 28 লিঙ্গ : মহিলা	IAP1977362 ফটো উপলব্ধ	389 নাম : জলধর সবর মায়ের নাম: গুরুবারী সবর বাড়ির নং : n0310 বয়স : 31 লিঙ্গ : পুরুষ	IAP1908771 ফটো উপলব্ধ	390 নাম : বরাহ চন্দ্র শবর পিতার নাম: জলধর শবর বাড়ির নং : n0285 বয়স : 31 লিঙ্গ : পুরুষ	IAP1442466 ফটো উপলব্ধ



391 নাম : শুশীলা সবার স্বামীর নাম: বুধু সবার বাড়ির নং : এন0285 বয়স : 32 লিঙ্গ : মহিলা	KQR7051899 ফটো উপলব্ধ	392 নাম : নেপাল সরেন পিতার নাম: দিগম সরেন বাড়ির নং : n0293 বয়স : 51 লিঙ্গ : পুরুষ	IAP1563386 ফটো উপলব্ধ	393 নাম : ঈশ্বর সরেন পিতার নাম: ভরত সরেন বাড়ির নং : n123 বয়স : 28 লিঙ্গ : পুরুষ	IAP2067767 ফটো উপলব্ধ
394 নাম : হাড়িরাম সিং সর্দার পিতার নাম: মাহিন্দী সিং সর্দার বাড়ির নং : n0100 বয়স : 59 লিঙ্গ : পুরুষ	IAP2004398 ফটো উপলব্ধ	395 নাম : শম্ভু সিং বাবু পিতার নাম: রবি সিং বাবু বাড়ির নং : n0074 বয়স : 26 লিঙ্গ : পুরুষ	IAP1881069 ফটো উপলব্ধ	396 নাম : হরেকৃষ্ণ সিং বাবু পিতার নাম: গোপাল সিং বাবু বাড়ির নং : n0116 বয়স : 27 লিঙ্গ : পুরুষ	IAP1817048 ফটো উপলব্ধ
397 নাম : মালতী সিং সর্দার পিতার নাম: হাড়িরাম সিং সর্দার বাড়ির নং : n0100 বয়স : 27 লিঙ্গ : মহিলা	IAP1880772 ফটো উপলব্ধ	398 নাম : হেম সিং সর্দার পিতার নাম: যশু সিং সর্দার বাড়ির নং : n0088 বয়স : 28 লিঙ্গ : পুরুষ	IAP1880780 ফটো উপলব্ধ	399 নাম : প্রেম সিং সর্দার পিতার নাম: হাগরু সিং সর্দার বাড়ির নং : n0088 বয়স : 30 লিঙ্গ : পুরুষ	IAP1736156 ফটো উপলব্ধ
400 নাম : রমনাবালা সিং স্বামীর নাম: নারান সিং বাড়ির নং : n0064 বয়স : 65 লিঙ্গ : মহিলা	WB/34/235/087389 ফটো উপলব্ধ	401 নাম : শিবানী সিংমুড়া স্বামীর নাম: বিশ্বজিত সিংমুড়া বাড়ির নং : n0064 বয়স : 41 লিঙ্গ : মহিলা	DLP1904127 ফটো উপলব্ধ	402 নাম : অরুণ সিংমুড়া পিতার নাম: নারান সিংমুড়া বাড়ির নং : n0064 বয়স : 39 লিঙ্গ : পুরুষ	DLP2195618 ফটো উপলব্ধ
403 নাম : জনতা সিংমুড়া স্বামীর নাম: অরুণ সিংমুড়া বাড়ির নং : n0064 বয়স : 37 লিঙ্গ : মহিলা	DLP2399285 ফটো উপলব্ধ	404 নাম : বরুণ সিংমুড়া মায়ের নাম: রমনী বালা সিংমুড়া বাড়ির নং : n0064 বয়স : 38 লিঙ্গ : পুরুষ	IAP1442284 ফটো উপলব্ধ	405 নাম : রবনীবালা সিং স্বামীর নাম: জগন্নাথ সিং বাড়ির নং : n0066 বয়স : 81 লিঙ্গ : মহিলা	DLP2269454 ফটো উপলব্ধ
406 নাম : শম্ভু সিং মুড়া পিতার নাম: জগন্নাথ সিং মুড়া বাড়ির নং : n0066 বয়স : 44 লিঙ্গ : পুরুষ	DLP1904671 ফটো উপলব্ধ	407 নাম : অরবিন্দ সিংমুড়া পিতার নাম: জগন্নাথ সিংমুড়া বাড়ির নং : n0066 বয়স : 43 লিঙ্গ : পুরুষ	DLP1904689 ফটো উপলব্ধ	408 নাম : শীতলা সিংমুড়া স্বামীর নাম: অরবিন্দ সিংমুড়া বাড়ির নং : n0066 বয়স : 34 লিঙ্গ : মহিলা	IAP1442292 ফটো উপলব্ধ
409 নাম : পবিত্রাবালা সিং স্বামীর নাম: রবি সিং বাড়ির নং : n0074 বয়স : 57 লিঙ্গ : মহিলা	DLP2269322 ফটো উপলব্ধ	410 নাম : বিমল সিং বাবু পিতার নাম: কাঞ্চন সিং বাবু বাড়ির নং : n0074 বয়স : 46 লিঙ্গ : পুরুষ	DLP1904481 ফটো উপলব্ধ	411 নাম : মাধুরী সিং বাবু স্বামীর নাম: বিমল সিং বাবু বাড়ির নং : n0074 বয়স : 32 লিঙ্গ : মহিলা	IAP1603067 ফটো উপলব্ধ
412 নাম : চুমকীবালা সিং বাবু পিতার নাম: কাঞ্চন সিং বাবু বাড়ির নং : n0074 বয়স : 30 লিঙ্গ : মহিলা	IAP1603083 ফটো উপলব্ধ	413 নাম : কম্পনা সিং সর্দার স্বামীর নাম: হাড়িরাম সিং সর্দার বাড়ির নং : n0100 বয়স : 57 লিঙ্গ : মহিলা	IAP2004406 ফটো উপলব্ধ	414 নাম : গুরুবাবী সিং স্বামীর নাম: লাল সিং বাড়ির নং : n0068 বয়স : 76 লিঙ্গ : মহিলা	WB/34/235/087450 ফটো উপলব্ধ
415 নাম : বিভীষণ সিংসর্দার মায়ের নাম: গুরুবাবী সিংসর্দার বাড়ির নং : n0068 বয়স : 36 লিঙ্গ : পুরুষ	IAP1442474 ফটো উপলব্ধ	416 নাম : আশারানী সিং সর্দার স্বামীর নাম: বিভীষণ সিং সর্দার বাড়ির নং : n0068 বয়স : 33 লিঙ্গ : মহিলা	IAP1563246 ফটো উপলব্ধ	417 নাম : রবি সিং সর্দার মায়ের নাম: গুরুবাবী সিং সর্দার বাড়ির নং : n0068 বয়স : 30 লিঙ্গ : পুরুষ	IAP1563444 ফটো উপলব্ধ
418 নাম : সুশীলাবালা সিং স্বামীর নাম: রেণ্টু সিং বাড়ির নং : n0101 বয়স : 59 লিঙ্গ : মহিলা	DLP2269215 ফটো উপলব্ধ	419 নাম : জলধর সিং সর্দার পিতার নাম: রেণ্টু সিং সর্দার বাড়ির নং : n0101 বয়স : 33 লিঙ্গ : পুরুষ	IAP1352590 ফটো উপলব্ধ	420 নাম : শ্রী সোহন সিং সর্দার পিতার নাম: রেণ্টু সিং সর্দার বাড়ির নং : n0101 বয়স : 31 লিঙ্গ : পুরুষ	IAP1659192 ফটো উপলব্ধ



421 নাম : মেঘনাথ সিংবাবু পিতার নাম : কাঞ্চন সিংবাবু বাড়ির নং : n0074 বয়স : 54 লিঙ্গ : পুরুষ	DLP2269330 ফটো উপলব্ধ	422 নাম : রামেশ্বরীবালা সিং স্বামীর নাম : গোপাল সিং বাড়ির নং : n0116 বয়স : 62 লিঙ্গ : মহিলা	DLP0105064 ফটো উপলব্ধ	423 নাম : পদ্মেশ্বরীবালা সিং স্বামীর নাম : বাদল সিং বাড়ির নং : n0034 বয়স : 61 লিঙ্গ : মহিলা	DLP2269314 ফটো উপলব্ধ
424 নাম : মঙ্গল সিং বাবু মায়ের নাম : মদনেশ্বরী সিং বাবু বাড়ির নং : n0034 বয়স : 34 লিঙ্গ : পুরুষ	IAP1563071 ফটো উপলব্ধ	425 নাম : বৃহস্পতি সিং বাবু মায়ের নাম : মদনেশ্বরী সিং বাবু বাড়ির নং : n0034 বয়স : 31 লিঙ্গ : পুরুষ	IAP1563063 ফটো উপলব্ধ	426 নাম : জলেশ্বরী বালা সিং বাবু স্বামীর নাম : রামজীবন সিং বাবু বাড়ির নং : n0039 বয়স : 52 লিঙ্গ : মহিলা	IAP2446334 ফটো উপলব্ধ
427 নাম : দুর্জন সিং সন্দার পিতার নাম : মহেশ সিং সন্দার বাড়ির নং : 81 বয়স : 62 লিঙ্গ : পুরুষ	DLP2269157 ফটো উপলব্ধ	428 নাম : রংকিনীবালা সিং স্বামীর নাম : দুর্জন সিং বাড়ির নং : n0079 বয়স : 61 লিঙ্গ : মহিলা	DLP1904200 ফটো উপলব্ধ	429 নাম : সন্তোষ সিং সন্দার পিতার নাম : দুর্জন সিং সন্দার বাড়ির নং : 81 বয়স : 33 লিঙ্গ : পুরুষ	IAP1352467 ফটো উপলব্ধ
430 নাম : চৈতীবালা সিং মায়ের নাম : খড় সিং বাড়ির নং : n0057 বয়স : 55 লিঙ্গ : মহিলা	DLP2269421 ফটো উপলব্ধ	431 নাম : রুদ্রপ্রসাদ সিং মুড়া পিতার নাম : খড় সিং মুড়া বাড়ির নং : 59 বয়স : 33 লিঙ্গ : পুরুষ	IAP1281807 ফটো উপলব্ধ	432 নাম : উত্তরাবালা সিংমুড়া স্বামীর নাম : রুদ্রপ্রসাদ সিংমুড়া বাড়ির নং : 59 বয়স : 32 লিঙ্গ : মহিলা	IAP1442425 ফটো উপলব্ধ
433 নাম : প্রথম সিং পিতার নাম : কেশব সিং বাড়ির নং : n0086 বয়স : 68 লিঙ্গ : পুরুষ	WB/34/235/087626 ফটো উপলব্ধ	434 নাম : মহাবীর সিংসন্দার পিতার নাম : প্রথম সিংসন্দার বাড়ির নং : n0086 বয়স : 43 লিঙ্গ : পুরুষ	DLP2399434 ফটো উপলব্ধ	435 নাম : সোনামনি সিং সন্দার স্বামীর নাম : মহাদেব সিং সন্দার বাড়ির নং : n0086 বয়স : 38 লিঙ্গ : মহিলা	IAP1563220 ফটো উপলব্ধ
436 নাম : পিয়ারীবালা সিং স্বামীর নাম : বনমালী সিং বাড়ির নং : n0087 বয়স : 57 লিঙ্গ : মহিলা	IAP0693606 ফটো উপলব্ধ	437 নাম : নীলমনি সিং স্বামীর নাম : হাগরু সিং বাড়ির নং : n0088 বয়স : 73 লিঙ্গ : মহিলা	DLP2269132 ফটো উপলব্ধ	438 নাম : সারথী সিং স্বামীর নাম : যগু সিং বাড়ির নং : n0088 বয়স : 59 লিঙ্গ : মহিলা	IAP0693457 ফটো উপলব্ধ
439 নাম : সস্তা সিং স্বামীর নাম : হেম বাড়ির নং : 0120 বয়স : 25 লিঙ্গ : মহিলা	IAP2453975 ফটো উপলব্ধ	440 নাম : হাড়িরাম সিং পিতার নাম : নন্দ সিং বাড়ির নং : n0092 বয়স : 66 লিঙ্গ : পুরুষ	WB/34/235/087343 ফটো উপলব্ধ	#2 441 নাম : ডমন সিং সরদার পিতার নাম : নন্দ সিং বাড়ির নং : n0092 বয়স : 31 লিঙ্গ : পুরুষ	IAP2541753 ফটো উপলব্ধ
442 নাম : দেবানী বালা সিং সন্দার স্বামীর নাম : হাড়িরাম সিং সন্দার বাড়ির নং : n0092 বয়স : 38 লিঙ্গ : মহিলা	IAP1193556 ফটো উপলব্ধ	443 নাম : সুকেন সিং সন্দার মায়ের নাম : খাঁদ বালা সিং সন্দার বাড়ির নং : n0092 বয়স : 34 লিঙ্গ : পুরুষ	IAP1193309 ফটো উপলব্ধ	444 নাম : সুনিতা সিং সন্দার স্বামীর নাম : সুকেন সিং সন্দার বাড়ির নং : n0092 বয়স : 30 লিঙ্গ : মহিলা	IAP1659150 ফটো উপলব্ধ
445 নাম : রোহিন সিং সন্দার পিতার নাম : হাড়িরাম সিং সন্দার বাড়ির নং : বাঁধি বয়স : 21 লিঙ্গ : পুরুষ	IAP2445450 ফটো উপলব্ধ	446 নাম : ভবতারন সিং সন্দার পিতার নাম : নগেন সিংসন্দার বাড়ির নং : n0095 বয়স : 57 লিঙ্গ : পুরুষ	IAP2272664 ফটো উপলব্ধ	447 নাম : দোলগোবিন্দ সিংসন্দার পিতার নাম : নগেন সিংসন্দার বাড়ির নং : n0095 বয়স : 53 লিঙ্গ : পুরুষ	DLP1905280 ফটো উপলব্ধ
448 নাম : ঠাকুরমনি সিং সন্দার স্বামীর নাম : ভবতারন সিং সন্দার বাড়ির নং : n0095 বয়স : 55 লিঙ্গ : মহিলা	IAP2272656 ফটো উপলব্ধ	449 নাম : সোমলা সিং সন্দার স্বামীর নাম : দোলগোবিন্দ সিং সন্দার বাড়ির নং : n0095 বয়স : 35 লিঙ্গ : মহিলা	IAP1441823 ফটো উপলব্ধ	450 নাম : চৈতন সিংসন্দার মায়ের নাম : পিয়ারীবালা সিংসন্দার বাড়ির নং : n0087 বয়স : 27 লিঙ্গ : পুরুষ	IAP1904580 ফটো উপলব্ধ



451 নাম : বিশ্বজিৎ সিং মুড়া পিতার নাম: নারান সিং মুড়া বাড়ির নং : n0064 বয়স : 42 লিঙ্গ : পুরুষ	DLP1904119 ফটো উপলব্ধ	452 নাম : পঞ্চগনন সিং বাবু পিতার নাম: রবি সিং বাবু বাড়ির নং : এন0074 বয়স : 22 লিঙ্গ : পুরুষ	IAP2261162 ফটো উপলব্ধ	453 নাম : শ্যামাপদ সিং সর্দার পিতার নাম: ভবতারন সিং সর্দার বাড়ির নং : এন0095 বয়স : 23 লিঙ্গ : পুরুষ	IAP2257293 ফটো উপলব্ধ
454 নাম : রোহিনী সিং বাবু পিতার নাম: রবি সিং বাবু বাড়ির নং : n0074 বয়স : 29 লিঙ্গ : মহিলা	IAP1735737 ফটো উপলব্ধ	455 নাম : সুলচনা সিং বাবু স্বামীর নাম: রসরাজ সিং বাবু বাড়ির নং : n0050 বয়স : 33 লিঙ্গ : মহিলা	IAP1816875 ফটো উপলব্ধ	456 নাম : জলশ্রী সিং বাবু পিতার নাম: লাল সিং বাবু বাড়ির নং : n0041 বয়স : 29 লিঙ্গ : মহিলা	IAP1816859 ফটো উপলব্ধ
457 নাম : সনকাবালা বাবু পিতার নাম: রাম বাবু বাড়ির নং : n0041 বয়স : 29 লিঙ্গ : মহিলা	IAP1817014 ফটো উপলব্ধ	458 নাম : রীতা সিং বাবু স্বামীর নাম: যোগেশ্বর সিং বাবু বাড়ির নং : এন005 বয়স : 30 লিঙ্গ : মহিলা	IAP2310332 ফটো উপলব্ধ	459 নাম : অর্জুন সিং বাবু পিতার নাম: বিলু সিং বাবু বাড়ির নং : n0255 বয়স : 37 লিঙ্গ : পুরুষ	IAP1193176 ফটো উপলব্ধ
460 নাম : অগ্নীবালা সিং বাবু স্বামীর নাম: বলরাম সিং বাবু বাড়ির নং : n0259 বয়স : 39 লিঙ্গ : মহিলা	IAP1192855 ফটো উপলব্ধ	461 নাম : পাহাড় সিং বাবু পিতার নাম: রামজীবন সিং বাবু বাড়ির নং : n0267 বয়স : 43 লিঙ্গ : পুরুষ	IAP1563279 ফটো উপলব্ধ	462 নাম : জহিরাবী সিং বাবু স্বামীর নাম: পাহাড় সিং বাবু বাড়ির নং : n0267 বয়স : 35 লিঙ্গ : মহিলা	IAP1193275 ফটো উপলব্ধ
463 নাম : বিজয় সিং বাবু পিতার নাম: নেপাল সিং বাবু বাড়ির নং : n076 বয়স : 24 লিঙ্গ : পুরুষ	IAP2067742 ফটো উপলব্ধ	464 নাম : মানিক সিং বাবু পিতার নাম: রাম সিং বাবু বাড়ির নং : n0041 বয়স : 28 লিঙ্গ : পুরুষ	IAP1816784 ফটো উপলব্ধ	465 নাম : ইন্দ্রানী সিং বাবু স্বামীর নাম: উমাপদ সিং বাবু বাড়ির নং : n0041 বয়স : 35 লিঙ্গ : মহিলা	IAP1736297 ফটো উপলব্ধ
466 নাম : তপন সিং বাবু পিতার নাম: লাল সিং বাবু বাড়ির নং : n0041 বয়স : 28 লিঙ্গ : পুরুষ	IAP1736305 ফটো উপলব্ধ	467 নাম : মঞ্জুড়া সিং বাবু স্বামীর নাম: নিতাই সিং বাবু বাড়ির নং : n0041 বয়স : 36 লিঙ্গ : মহিলা	IAP1736149 ফটো উপলব্ধ	468 নাম : স্বপন সিং বাবু পিতার নাম: লাল সিং বাবু বাড়ির নং : n0041 বয়স : 26 লিঙ্গ : পুরুষ	IAP1880830 ফটো উপলব্ধ
469 নাম : পারুলবালা সিং বাবু পিতার নাম: রাধা সিং বাবু বাড়ির নং : n0041 বয়স : 59 লিঙ্গ : মহিলা	IAP2279834 ফটো উপলব্ধ	470 নাম : বিষ্ণু সিং সর্দার পিতার নাম: আকুল সিং বাবু বাড়ির নং : n0169 বয়স : 35 লিঙ্গ : পুরুষ	IAP1192988 ফটো উপলব্ধ	471 নাম : ভূষেন সরেন পিতার নাম: বৃধু সরেন বাড়ির নং : n0169 বয়স : 29 লিঙ্গ : পুরুষ	IAP1735984 ফটো উপলব্ধ
472 নাম : বৃধনী সিং মুড়া মায়ের নাম: আকরীবালা সিং মুড়া বাড়ির নং : 1050 বয়স : 36 লিঙ্গ : মহিলা	IAP1193143 ফটো উপলব্ধ	473 নাম : যশোদা সিং লায়ী স্বামীর নাম: মটু সিং লায়ী বাড়ির নং : 00 বয়স : 37 লিঙ্গ : মহিলা	KDF0973537 ফটো উপলব্ধ	474 নাম : সোমবারী সিং সর্দার স্বামীর নাম: খাঁদুবালা সিং সর্দার বাড়ির নং : n0250 বয়স : 41 লিঙ্গ : মহিলা	IAP1192863 ফটো উপলব্ধ
475 নাম : মকর সিং সর্দার পিতার নাম: দুর্জন সিং সর্দার বাড়ির নং : n0252 বয়স : 38 লিঙ্গ : পুরুষ	IAP1193077 ফটো উপলব্ধ	476 নাম : সোমবারী সিং সর্দার স্বামীর নাম: কার্তিক সিং সর্দার বাড়ির নং : n0258 বয়স : 46 লিঙ্গ : মহিলা	IAP1192939 ফটো উপলব্ধ	477 নাম : হাতিলাল সিং সর্দার মায়ের নাম: খাঁদুবালা সিং সর্দার বাড়ির নং : n0262 বয়স : 39 লিঙ্গ : পুরুষ	IAP1193465 ফটো উপলব্ধ
478 নাম : বীর সিং সর্দার মায়ের নাম: রমনী বালা সিং সর্দার বাড়ির নং : n0263 বয়স : 42 লিঙ্গ : পুরুষ	IAP1193390 ফটো উপলব্ধ	479 নাম : কৌশলা সিং সর্দার স্বামীর নাম: বীর সিং সর্দার বাড়ির নং : n0263 বয়স : 42 লিঙ্গ : মহিলা	IAP1352384 ফটো উপলব্ধ	480 নাম : হৃদয় সিং সর্দার পিতার নাম: লাল সিং সর্দার বাড়ির নং : n0264 বয়স : 38 লিঙ্গ : পুরুষ	IAP1193473 ফটো উপলব্ধ



481 নাম : শঙ্কর সিং সর্দার মায়ের নাম: সোনামনি সিং সর্দার বাড়ির নং : n0102 বয়স : 41 লিঙ্গ : পুরুষ	IAP1193549 ফটো উপলব্ধ	482 নাম : সাধনা সিং সর্দার স্বামীর নাম: শঙ্কর সিং সর্দার বাড়ির নং : n0102 বয়স : 35 লিঙ্গ : মহিলা	IAP1659168 ফটো উপলব্ধ	483 নাম : ভোলানাথ সিং সর্দার মায়ের নাম: সোনামনি সিং সর্দার বাড়ির নং : n0102 বয়স : 36 লিঙ্গ : পুরুষ	IAP1193564 ফটো উপলব্ধ
484 নাম : মেথর সিং সর্দার পিতার নাম: শঙ্কর সিং সর্দার বাড়ির নং : 00 বয়স : 26 লিঙ্গ : পুরুষ	IAP1971670 ফটো উপলব্ধ	485 নাম : লোকনাথ সিংহ বাবু পিতার নাম: নরেন সিংহ বাবু বাড়ির নং : 1235 বয়স : 24 লিঙ্গ : পুরুষ	IAP2255982 ফটো উপলব্ধ	486 নাম : আরতি সিং সর্দার স্বামীর নাম: গোপাল সিং সর্দার বাড়ির নং : n0096 বয়স : 42 লিঙ্গ : মহিলা	DLP2443026 ফটো উপলব্ধ
487 নাম : কার্তিক সিং সর্দার পিতার নাম: গোপাল সিং সর্দার বাড়ির নং : n0096 বয়স : 38 লিঙ্গ : পুরুষ	DLP2443034 ফটো উপলব্ধ	488 নাম : সনকা সিং সর্দার স্বামীর নাম: কার্তিক সিং সর্দার বাড়ির নং : n0096 বয়স : 33 লিঙ্গ : মহিলা	IAP1352350 ফটো উপলব্ধ	489 নাম : ধনঞ্জয় সিংহবাবু পিতার নাম: কালীপদ সিংহবাবু বাড়ির নং : n0096 বয়স : 63 লিঙ্গ : পুরুষ	WB/34/235/087516 ফটো উপলব্ধ
490 নাম : আরতীবালা সিংহবাবু স্বামীর নাম: ধনঞ্জয় সিংহবাবু বাড়ির নং : n0096 বয়স : 61 লিঙ্গ : মহিলা	DLP2269967 ফটো উপলব্ধ	491 নাম : নরেন সিংহ বাবু পিতার নাম: কালীপদ সিংহ বাবু বাড়ির নং : 824 বয়স : 52 লিঙ্গ : পুরুষ	IAP2447035 ফটো উপলব্ধ	492 নাম : ফুলমনি সিংহবাবু স্বামীর নাম: নিরঞ্জন সিংহবাবু বাড়ির নং : n0096 বয়স : 58 লিঙ্গ : মহিলা	WB/34/235/087466 ফটো উপলব্ধ
493 নাম : রাজেন্দ্র সিং বাবু পিতার নাম: কালীপদ সিং বাবু বাড়ির নং : n0096 বয়স : 57 লিঙ্গ : পুরুষ	IAP1352525 ফটো উপলব্ধ	494 নাম : সুভদ্রা সিংবাবু স্বামীর নাম: নরেন্দ্র নাথ সিংবাবু বাড়ির নং : n0096 বয়স : 39 লিঙ্গ : মহিলা	DLP2195568 ফটো উপলব্ধ	495 নাম : চিন্তামনি সিংবাবু স্বামীর নাম: রাজেন্দ্র সিংবাবু বাড়ির নং : n0096 বয়স : 35 লিঙ্গ : মহিলা	IAP1442391 ফটো উপলব্ধ
496 নাম : বুদ্ধেশ্বর সিং সর্দার পিতার নাম: জাগু সিং সর্দার বাড়ির নং : n00236 বয়স : 26 লিঙ্গ : পুরুষ	IAP2067916 ফটো উপলব্ধ	497 নাম : মনিকা সিং সর্দার স্বামীর নাম: সুরেশ সিং সর্দার বাড়ির নং : n0263 বয়স : 26 লিঙ্গ : মহিলা	IAP2067890 ফটো উপলব্ধ	498 নাম : সুভাষ সিং সর্দার পিতার নাম: কার্তিক সিং সর্দার বাড়ির নং : n0276 বয়স : 26 লিঙ্গ : পুরুষ	IAP2067908 ফটো উপলব্ধ
499 নাম : গণেশ সিং বাবু পিতার নাম: রাম সিং বাবু বাড়ির নং : নং102 বয়স : 24 লিঙ্গ : পুরুষ	IAP2184646 ফটো উপলব্ধ	500 নাম : সোমনাথ মর্মু পিতার নাম: লক্ষীরাম মর্মু বাড়ির নং : নং102 বয়স : 25 লিঙ্গ : পুরুষ	IAP2184521 ফটো উপলব্ধ	Q 501 নাম : কৃষ্ণপদ সিং সর্দার পিতার নাম: জেই সিং সর্দার বাড়ির নং : এন0036 বয়স : 23 লিঙ্গ : পুরুষ	IAP2310365 ফটো উপলব্ধ
502 নাম : লালমোহন সিং বাবু পিতার নাম: নিরঞ্জন সিং বাবু বাড়ির নং : n0096 বয়স : 27 লিঙ্গ : পুরুষ	IAP1816826 ফটো উপলব্ধ	503 নাম : সমর সিং বাবু পিতার নাম: ধনঞ্জয় সিং বাবু বাড়ির নং : n0096 বয়স : 28 লিঙ্গ : পুরুষ	IAP1736206 ফটো উপলব্ধ	504 নাম : সুরেশ সিং সর্দার পিতার নাম: বীর সিং সর্দার বাড়ির নং : n0263 বয়স : 26 লিঙ্গ : পুরুষ	IAP1880749 ফটো উপলব্ধ
505 নাম : গোবিন্দ সিং সর্দার পিতার নাম: বীর সিং সর্দার বাড়ির নং : এন0263 বয়স : 22 লিঙ্গ : পুরুষ	IAP2382372 ফটো উপলব্ধ	506 নাম : শিবানী সিং সর্দার স্বামীর নাম: হাতিলাল সিং সর্দার বাড়ির নং : n0262 বয়স : 30 লিঙ্গ : মহিলা	IAP1881036 ফটো উপলব্ধ	507 নাম : ব্রহ্মপদ সিং বাবু পিতার নাম: নরেন সিং বাবু বাড়ির নং : n0096 বয়স : 26 লিঙ্গ : পুরুষ	IAP1881051 ফটো উপলব্ধ
508 নাম : অংশুমান সিং সর্দার পিতার নাম: গোপাল সিং সর্দার বাড়ির নং : n0096 বয়স : 30 লিঙ্গ : পুরুষ	IAP1881077 ফটো উপলব্ধ	509 নাম : প্রশান্ত সিং বাবু পিতার নাম: রাজেন্দ্র সিং বাবু বাড়ির নং : এন023 বয়স : 23 লিঙ্গ : পুরুষ	IAP2310548 ফটো উপলব্ধ	510 নাম : জগদীশ সিং সর্দার পিতার নাম: তারাপদ সিং সর্দার বাড়ির নং : n0208 বয়স : 33 লিঙ্গ : পুরুষ	IAP1352442 ফটো উপলব্ধ



511 নাম : গোবিন্দ সিং সরদার পিতার নাম: ভক্ত রঞ্জন সিং সরদার বাড়ির নং : 84 বয়স : 25 লিঙ্গ : পুরুষ	IAP1978519 ফটো উপলব্ধ	512 নাম : রতন সিং সরদার পিতার নাম: পশুপতি সিং সরদার বাড়ির নং : 85 বয়স : 25 লিঙ্গ : পুরুষ	IAP1978535 ফটো উপলব্ধ	513 নাম : সোনামনি সিং সরদার স্বামীর নাম: ভোলানাথ সিং সরদার বাড়ির নং : 00 বয়স : 27 লিঙ্গ : মহিলা	IAP1978592 ফটো উপলব্ধ
514 নাম : সুশীলা সিং সরদার স্বামীর নাম: সহদেব সিং সরদার বাড়ির নং : 00 বয়স : 29 লিঙ্গ : মহিলা	IAP1978618 ফটো উপলব্ধ	515 নাম : লক্ষ্মণ সিং সরদার পিতার নাম: পশুপতি সিং সরদার বাড়ির নং : 00 বয়স : 25 লিঙ্গ : পুরুষ	IAP1978550 ফটো উপলব্ধ	516 নাম : অষ্টমী সিং বাবু স্বামীর নাম: নিমাই সিং বাড়ির নং : n0058 বয়স : 60 লিঙ্গ : মহিলা	IAP2004018 ফটো উপলব্ধ
517 নাম : নিমাই সিং বাবু পিতার নাম: জয়নাথ সিং বাবু বাড়ির নং : n0058 বয়স : 75 লিঙ্গ : পুরুষ	IAP2004000 ফটো উপলব্ধ	518 নাম : সুনীল মান্দি পিতার নাম: কালু মান্দি বাড়ির নং : n0036 বয়স : 28 লিঙ্গ : পুরুষ	IAP2067882 ফটো উপলব্ধ	519 নাম : ইন্দ্রজিৎ সিং বাবু পিতার নাম: উত্তম সিং বাবু বাড়ির নং : এন0058 বয়স : 24 লিঙ্গ : পুরুষ	IAP2257335 ফটো উপলব্ধ
520 নাম : সঞ্জয় সিং সর্দার পিতার নাম: আকুল সিং সর্দার বাড়ির নং : 00 বয়স : 25 লিঙ্গ : পুরুষ	IAP1971696 ফটো উপলব্ধ	521 নাম : রাতুলি সিং বাবু পিতার নাম: রাম সিং বাবু বাড়ির নং : n0078 বয়স : 58 লিঙ্গ : মহিলা	IAP2510923 ফটো উপলব্ধ	522 নাম : সরল্বালী সিং মায়ের নাম: গন্ধু সিং বাড়ির নং : n0078 বয়স : 52 লিঙ্গ : মহিলা	IAP0693432 ফটো উপলব্ধ
523 নাম : কার্তিক সিং বাবু পিতার নাম: আশু সিং বাবু বাড়ির নং : নং120 বয়স : 62 লিঙ্গ : পুরুষ	IAP2520435 ফটো উপলব্ধ	524 নাম : ঘাসীরাম সিং বাবু পিতার নাম: পূর্ণ সিং বাবু বাড়ির নং : n0040 বয়স : 61 লিঙ্গ : পুরুষ	DLP1288117 ফটো উপলব্ধ	525 নাম : কল্যাণীবালা সিং বাবু স্বামীর নাম: ঘাসীরাম সিং বাবু বাড়ির নং : n0040 বয়স : 59 লিঙ্গ : মহিলা	DLP1288109 ফটো উপলব্ধ
526 নাম : পার্থ সিং বাবু পিতার নাম: ঘাসু সিং বাবু বাড়ির নং : n0040 বয়স : 34 লিঙ্গ : পুরুষ	IAP1193440 ফটো উপলব্ধ	527 নাম : পিংকী সিং বাবু স্বামীর নাম: পার্থ সিং বাবু বাড়ির নং : n0040 বয়স : 35 লিঙ্গ : মহিলা	IAP1193192 ফটো উপলব্ধ	528 নাম : আলু সিং বাবু পিতার নাম: জিতু সিং বাবু বাড়ির নং : n0051 বয়স : 74 লিঙ্গ : পুরুষ	DLP2269280 ফটো উপলব্ধ
529 নাম : সোমবারী সিং স্বামীর নাম: আলু সিং বাড়ির নং : n0051 বয়স : 71 লিঙ্গ : মহিলা	WB/34/235/087510 ফটো উপলব্ধ	530 নাম : ফুলমনি মাঝি স্বামীর নাম: শিতই মাঝি বাড়ির নং : n0051 বয়স : 36 লিঙ্গ : মহিলা	IAP1192947 ফটো উপলব্ধ	531 নাম : ঠাকুর মনি সিং বাবু স্বামীর নাম: মনোজ সিং বাবু বাড়ির নং : n0051 বয়স : 34 লিঙ্গ : মহিলা	IAP1192921 ফটো উপলব্ধ
532 নাম : মনোজ সিং বাবু পিতার নাম: আলু সিং বাবু বাড়ির নং : n0051 বয়স : 34 লিঙ্গ : পুরুষ	IAP1193531 ফটো উপলব্ধ	533 নাম : আকুল সিং বাবু পিতার নাম: গতি সিং বাবু বাড়ির নং : n0042 বয়স : 59 লিঙ্গ : পুরুষ	WB/34/235/087576 ফটো উপলব্ধ	534 নাম : পদ্মাবতী সিং সর্দার স্বামীর নাম: আকুল সিং সর্দার বাড়ির নং : n0042 বয়স : 56 লিঙ্গ : মহিলা	IAP2515336 ফটো উপলব্ধ
535 নাম : মহেশ্বর সিং বাবু পিতার নাম: আকুল সিং বাবু বাড়ির নং : n0042 বয়স : 31 লিঙ্গ : পুরুষ	IAP1442037 ফটো উপলব্ধ	536 নাম : লক্ষী সিং বাবু স্বামীর নাম: লালু সিং বাবু বাড়ির নং : n0052 বয়স : 67 লিঙ্গ : মহিলা	DLP2269371 ফটো উপলব্ধ	537 নাম : ছুটু সিং বাবু পিতার নাম: রামজীবন সিং বাবু বাড়ির নং : n0036 বয়স : 58 লিঙ্গ : পুরুষ	DLP2267722 ফটো উপলব্ধ
538 নাম : সনকা সিং বাবু স্বামীর নাম: ছুটু সিং বাবু বাড়ির নং : n0036 বয়স : 38 লিঙ্গ : মহিলা	IAP1442334 ফটো উপলব্ধ	539 নাম : আসিনি সিং বাবু স্বামীর নাম: হরিপদ সিং বাবু বাড়ির নং : n0035 বয়স : 50 লিঙ্গ : মহিলা	DLP2269363 ফটো উপলব্ধ	540 নাম : রানু সিং বাবু স্বামীর নাম: গোলাপ সিং বাবু বাড়ির নং : 00 বয়স : 25 লিঙ্গ : মহিলা	IAP1971654 ফটো উপলব্ধ



541 নাম : রবীন্দ্র সবার পিতার নাম: মথুর সবার বাড়ির নং : 00 বয়স : 31 লিঙ্গ : পুরুষ	IAP1978469 ফটো উপলব্ধ	542 নাম : ডাক্তার সিং বাবু পিতার নাম: শিকর সিং বাবু বাড়ির নং : 00 বয়স : 26 লিঙ্গ : পুরুষ	IAP1977404 ফটো উপলব্ধ	543 নাম : শিকার সিং বাবু পিতার নাম: লালু সিং বাবু বাড়ির নং : n0052 বয়স : 45 লিঙ্গ : পুরুষ	DLP2269389 ফটো উপলব্ধ
544 নাম : চৈতন সিং বাবু পিতার নাম: লালু সিং বাবু বাড়ির নং : n0052 বয়স : 40 লিঙ্গ : পুরুষ	DLP2195600 ফটো উপলব্ধ	545 নাম : সিন্ধু সিং বাবু পিতার নাম: পটল সিং বাবু বাড়ির নং : n0053 বয়স : 31 লিঙ্গ : মহিলা	IAP1563337 ফটো উপলব্ধ	546 নাম : উত্তম সিং বাবু পিতার নাম: জয়নাথ সিং বাবু বাড়ির নং : n0058 বয়স : 54 লিঙ্গ : পুরুষ	WB/34/235/087586 ফটো উপলব্ধ
547 নাম : শান্ত সিং বাবু স্বামীর নাম: উত্তম সিং বাবু বাড়ির নং : n0058 বয়স : 45 লিঙ্গ : মহিলা	DLP1904275 ফটো উপলব্ধ	548 নাম : লক্ষী সিং বাবু পিতার নাম: সোভানন্দ সিং বাবু বাড়ির নং : n0073 বয়স : 38 লিঙ্গ : মহিলা	DLP2195576 ফটো উপলব্ধ	549 নাম : সঞ্জয় সিং বাবু পিতার নাম: সোভানন্দ সিং বাবু বাড়ির নং : n0073 বয়স : 31 লিঙ্গ : পুরুষ	IAP1563501 ফটো উপলব্ধ
550 নাম : গোলাপ সিং বাবু পিতার নাম: নিমাই সিং বাবু বাড়ির নং : n0058 বয়স : 28 লিঙ্গ : পুরুষ	IAP1735653 ফটো উপলব্ধ	551 নাম : মগলী শবর স্বামীর নাম: মথুর শবর বাড়ির নং : n0056 বয়স : 57 লিঙ্গ : মহিলা	WB/34/235/087611 ফটো উপলব্ধ	552 নাম : আদরী শবর স্বামীর নাম: সনাতন শবর বাড়ির নং : n0056 বয়স : 54 লিঙ্গ : মহিলা	WB/34/235/087612 ফটো উপলব্ধ
553 নাম : রাধুবালা সিং বাবু স্বামীর নাম: পটল সিং বাবু বাড়ির নং : n0056 বয়স : 85 লিঙ্গ : মহিলা	DLP2268738 ফটো উপলব্ধ	554 নাম : শুকুরমনি সিং বাবু স্বামীর নাম: সমীর সিং বাবু বাড়ির নং : n0274 বয়স : 32 লিঙ্গ : মহিলা	IAP1442417 ফটো উপলব্ধ	555 নাম : মালতী সিং মুড়া স্বামীর নাম: সুজিত সিং মুড়া বাড়ির নং : n0059 বয়স : 39 লিঙ্গ : মহিলা	DLP2399475 ফটো উপলব্ধ
556 নাম : ক্ষুদিরাম সিং মুড়া মায়ের নাম: সত্যবালা সিং মুড়া বাড়ির নং : n0059 বয়স : 31 লিঙ্গ : পুরুষ	IAP1442318 ফটো উপলব্ধ	557 নাম : দিলীপ সিং মুড়া পিতার নাম: ছুটি সিং মুড়া বাড়ির নং : n0286 বয়স : 32 লিঙ্গ : পুরুষ	IAP1442482 ফটো উপলব্ধ	558 নাম : প্রমিলা সিং মুড়া স্বামীর নাম: ক্ষুদিরাম সিং মুড়া বাড়ির নং : n0059 বয়স : 28 লিঙ্গ : মহিলা	IAP1817139 ফটো উপলব্ধ
559 নাম : মনমোহন সিং মুড়া পিতার নাম: সুজীৎ সিং মুড়া বাড়ির নং : এন0059 বয়স : 23 লিঙ্গ : পুরুষ	IAP2257327 ফটো উপলব্ধ	560 নাম : তনু সিং মুড়া স্বামীর নাম: সুধীর সিং মুড়া বাড়ির নং : এন0193 বয়স : 23 লিঙ্গ : মহিলা	IAP2261782 ফটো উপলব্ধ	561 নাম : সুধীর সিং মুড়া পিতার নাম: বৃধু সিং মুড়া বাড়ির নং : n0193 বয়স : 37 লিঙ্গ : পুরুষ	IAP1192913 ফটো উপলব্ধ
562 নাম : শকুন্তলা মাণ্ডি স্বামীর নাম: চৈতন মাণ্ডি বাড়ির নং : n0193 বয়স : 33 লিঙ্গ : মহিলা	IAP1442516 ফটো উপলব্ধ	563 নাম : বৃধুলাল সিং মুড়া পিতার নাম: গোকুল সিং মুড়া বাড়ির নং : n0063 বয়স : 59 লিঙ্গ : পুরুষ	WB/34/235/087542 ফটো উপলব্ধ	564 নাম : গুরুচরন সিং মুড়া পিতার নাম: বৃধু সিং মুড়া বাড়ির নং : n0063 বয়স : 42 লিঙ্গ : পুরুষ	DLP1904606 ফটো উপলব্ধ
565 নাম : প্রেমলতা সিং মুড়া স্বামীর নাম: গুরুচরন সিং মুড়া বাড়ির নং : n0063 বয়স : 37 লিঙ্গ : মহিলা	IAP1563774 ফটো উপলব্ধ	566 নাম : সুকুমার সিং মুন্ডা পিতার নাম: দত্ত সিং মুন্ডা বাড়ির নং : এন0063 বয়স : 49 লিঙ্গ : পুরুষ	IAP2382554 ফটো উপলব্ধ	567 নাম : নৃত্যবালা সিং মুড়া স্বামীর নাম: নন্দ সিং মুড়া বাড়ির নং : n0067 বয়স : 44 লিঙ্গ : মহিলা	DLP1287606 ফটো উপলব্ধ
568 নাম : লক্ষিবালা সিং মুড়া স্বামীর নাম: রথু সিং মুড়া বাড়ির নং : n0067 বয়স : 41 লিঙ্গ : মহিলা	DLP1905595 ফটো উপলব্ধ	569 নাম : বাদল সিং মুড়া মায়ের নাম: আকরীবালা সিং মুড়া বাড়ির নং : n0069 বয়স : 41 লিঙ্গ : পুরুষ	IAP1193044 ফটো উপলব্ধ	570 নাম : পাহাড় সিং মুড়া মায়ের নাম: আকরীবালা সিং মুড়া বাড়ির নং : n0069 বয়স : 36 লিঙ্গ : পুরুষ	IAP1193085 ফটো উপলব্ধ



571 নাম : শকুন্তলা সিং মুড়া স্বামীর নাম: বাদল সিং মুড়া বাড়ির নং : 0069 বয়স : 38 লিঙ্গ : মহিলা	IAP1977321 ফটো উপলব্ধ	572 নাম : মনোজ সিং মুড়া পিতার নাম: গোউরি সিং মুড়া বাড়ির নং : এন0067 বয়স : 24 লিঙ্গ : মহিলা	IAP2261766 ফটো উপলব্ধ	573 নাম : কাজল সিং সর্দার মায়ের নাম: তরুবালা সিং সর্দার বাড়ির নং : 00 বয়স : 25 লিঙ্গ : পুরুষ	IAP1972512 ফটো উপলব্ধ
574 নাম : চন্দনা সিং মুড়া পিতার নাম: গুরুচরন সিং মুড়া বাড়ির নং : n0069 বয়স : 27 লিঙ্গ : মহিলা	IAP1880996 ফটো উপলব্ধ	575 নাম : রথ সিং মুড়া পিতার নাম: শক্রয় সিং মুড়া বাড়ির নং : n0067 বয়স : 50 লিঙ্গ : পুরুষ	IAP2004109 ফটো উপলব্ধ	576 নাম : ছুটলাল সিং মুড়া পিতার নাম: গোকুল সিং মুড়া বাড়ির নং : n0065 বয়স : 63 লিঙ্গ : পুরুষ	WB/34/235/087506 ফটো উপলব্ধ
577 নাম : সবিতাবালা সিং স্বামীর নাম: ছুটলাল সিং বাড়ির নং : n0065 বয়স : 61 লিঙ্গ : মহিলা	WB/34/235/087487 ফটো উপলব্ধ	578 নাম : হরিপদ সিং সর্দার পিতার নাম: কালারাজ সিং সর্দার বাড়ির নং : n0077 বয়স : 71 লিঙ্গ : পুরুষ	IAP2006724 ফটো উপলব্ধ	579 নাম : বধনী সিং সর্দার স্বামীর নাম: রাজেশ সিং সর্দার বাড়ির নং : n0082 বয়স : 38 লিঙ্গ : মহিলা	IAP1736115 ফটো উপলব্ধ
580 নাম : অভিনাথ সিং সর্দার পিতার নাম: গনেশ সিং সর্দার বাড়ির নং : n0093 বয়স : 30 লিঙ্গ : পুরুষ	IAP1736289 ফটো উপলব্ধ	581 নাম : নিতু সিং সর্দার পিতার নাম: চৈতন সিং সর্দার বাড়ির নং : n0081 বয়স : 56 লিঙ্গ : পুরুষ	WB/34/235/087625 ফটো উপলব্ধ	582 নাম : সমলা সিং সর্দার স্বামীর নাম: নিতু সিং সর্দার বাড়ির নং : n0081 বয়স : 51 লিঙ্গ : মহিলা	DLP2269827 ফটো উপলব্ধ
583 নাম : মেথিবালা সিং স্বামীর নাম: গনেশ সিং বাড়ির নং : n0093 বয়স : 73 লিঙ্গ : মহিলা	WB/34/235/087550 ফটো উপলব্ধ	584 নাম : বিভীষন সিং সর্দার পিতার নাম: গনেশ সিং সর্দার বাড়ির নং : n0093 বয়স : 34 লিঙ্গ : পুরুষ	IAP1193523 ফটো উপলব্ধ	585 নাম : প্রতিমা সিং সর্দার স্বামীর নাম: গৌউর সিং সর্দার বাড়ির নং : n0093 বয়স : 35 লিঙ্গ : মহিলা	IAP1442052 ফটো উপলব্ধ
586 নাম : গৌউর সিং সর্দার পিতার নাম: নগেন সিং সর্দার বাড়ির নং : n0093 বয়স : 33 লিঙ্গ : পুরুষ	IAP1352459 ফটো উপলব্ধ	587 নাম : রোহিনীবালা সিং সর্দার মায়ের নাম: সাবিত্রীবালা সিং সর্দার বাড়ির নং : n0070 বয়স : 43 লিঙ্গ : মহিলা	DLP2269900 ফটো উপলব্ধ	588 নাম : ললিতাবালা সিং স্বামীর নাম: হরিপদ সিং বাড়ির নং : n0077 বয়স : 70 লিঙ্গ : মহিলা	WB/34/235/087436 ফটো উপলব্ধ
589 নাম : বিলাসীবালা সিং সর্দার স্বামীর নাম: কমল সিং সর্দার বাড়ির নং : n0082 বয়স : 81 লিঙ্গ : মহিলা	DLP1905330 ফটো উপলব্ধ	590 নাম : উপাসীবালা সিং সর্দার স্বামীর নাম: পশু সিং সর্দার বাড়ির নং : n0085 বয়স : 69 লিঙ্গ : মহিলা	WB/34/235/087602 ফটো উপলব্ধ	591 নাম : সহদেব সিং সর্দার পিতার নাম: পশু সিং সর্দার বাড়ির নং : n0085 বয়স : 40 লিঙ্গ : পুরুষ	DLP2399400 ফটো উপলব্ধ
592 নাম : রমনীবালা সিং সর্দার স্বামীর নাম: হারু সিং সর্দার বাড়ির নং : n0097 বয়স : 61 লিঙ্গ : মহিলা	DLP2269835 ফটো উপলব্ধ	593 নাম : নকুল সিং সর্দার পিতার নাম: মহেশ সিং সর্দার বাড়ির নং : n0098 বয়স : 49 লিঙ্গ : পুরুষ	WB/34/235/087408 ফটো উপলব্ধ	594 নাম : বশমাতা সিং সর্দার মায়ের নাম: পশনা সিং সর্দার বাড়ির নং : n0098 বয়স : 41 লিঙ্গ : মহিলা	IAP1193200 ফটো উপলব্ধ
595 নাম : বিজয় সিং বাবু পিতার নাম: নিরঞ্জন সিং বাবু বাড়ির নং : n0098 বয়স : 30 লিঙ্গ : পুরুষ	IAP1563048 ফটো উপলব্ধ	596 নাম : সুকর মনি সিং সর্দার পিতার নাম: ডাটু সিং সর্দার বাড়ির নং : n0284 বয়স : 32 লিঙ্গ : মহিলা	IAP1442359 ফটো উপলব্ধ	597 নাম : কুলদাবালা সিং স্বামীর নাম: বাউরি সিং বাড়ির নং : n0084 বয়স : 81 লিঙ্গ : মহিলা	IAP0693333 ফটো উপলব্ধ
598 নাম : অনিতা সিং সর্দার স্বামীর নাম: ভক্তরঞ্জন সিং সর্দার বাড়ির নং : n0084 বয়স : 43 লিঙ্গ : মহিলা	IAP1563477 ফটো উপলব্ধ	599 নাম : আনন্দ সিং সর্দার পিতার নাম: ভক্তরঞ্জন সিং সর্দার বাড়ির নং : এন0084 বয়স : 23 লিঙ্গ : পুরুষ	IAP2382422 ফটো উপলব্ধ	600 নাম : শঙ্কর সিং সর্দার পিতার নাম: মহেশ সিং সর্দার বাড়ির নং : n0080 বয়স : 58 লিঙ্গ : পুরুষ	DLP2268928 ফটো উপলব্ধ



601 নাম : আদরীবালা সিং স্বামীর নাম: অজ্ঞান সিং বাড়ির নং : n0080 বয়স : 54 লিঙ্গ : মহিলা	IAP0693317 ফটো উপলব্ধ	602 নাম : অঞ্জনা সিং সর্দার স্বামীর নাম: শংকর সিং সর্দার বাড়ির নং : n0080 বয়স : 41 লিঙ্গ : মহিলা	IAP1193119 ফটো উপলব্ধ	603 নাম : সীমন্ত সিং সর্দার পিতার নাম: হরিপদ সিং সর্দার বাড়ির নং : n0077 বয়স : 43 লিঙ্গ : পুরুষ	DLP1905637 ফটো উপলব্ধ
604 নাম : বৃধ সিংসর্দার পিতার নাম: হরিপদ সিংসর্দার বাড়ির নং : n0077 বয়স : 31 লিঙ্গ : পুরুষ	IAP1442326 ফটো উপলব্ধ	605 নাম : রাজু সিং সর্দার পিতার নাম: সনাতন সিং সর্দার বাড়ির নং : এন001 বয়স : 25 লিঙ্গ : পুরুষ	IAP2184786 ফটো উপলব্ধ	606 নাম : সনাতন সিংসর্দার পিতার নাম: লাল সিংসর্দার বাড়ির নং : n0083 বয়স : 56 লিঙ্গ : পুরুষ	DLP1904358 ফটো উপলব্ধ
607 নাম : শান্তিবালা সিং সর্দার স্বামীর নাম: সনাতন সিং সর্দার বাড়ির নং : n0083 বয়স : 45 লিঙ্গ : মহিলা	IAP1352186 ফটো উপলব্ধ	608 নাম : পুতুল সিং সর্দার স্বামীর নাম: রঘুনাথ সিং সর্দার বাড়ির নং : n0083 বয়স : 35 লিঙ্গ : মহিলা	IAP1659184 ফটো উপলব্ধ	609 নাম : বালিকা সিং সর্দার পিতার নাম: সনাতন সিং সর্দার বাড়ির নং : n0083 বয়স : 27 লিঙ্গ : মহিলা	IAP1880756 ফটো উপলব্ধ
610 নাম : ভারতীবালা সিংহ স্বামীর নাম: দেবেন্দ্র সিংহ বাড়ির নং : n0062 বয়স : 71 লিঙ্গ : মহিলা	WB/34/235/087346 ফটো উপলব্ধ	611 নাম : শোভারানী সিং সর্দার স্বামীর নাম: সীমন্ত সিং সর্দার বাড়ির নং : n0062 বয়স : 35 লিঙ্গ : মহিলা	IAP1563717 ফটো উপলব্ধ	612 নাম : কৌশল্যাবালা সিংহ স্বামীর নাম: নেপাল সিংহ বাড়ির নং : n0076 বয়স : 54 লিঙ্গ : মহিলা	IAP0695098 ফটো উপলব্ধ
613 নাম : বনবিহারী সিংহবাবু পিতার নাম: গোলক সিংহবাবু বাড়ির নং : n0076 বয়স : 50 লিঙ্গ : পুরুষ	DLP2269926 ফটো উপলব্ধ	614 নাম : কল্যানী সিংবাবু স্বামীর নাম: বনবিহারী সিংবাবু বাড়ির নং : n0076 বয়স : 42 লিঙ্গ : মহিলা	DLP1905447 ফটো উপলব্ধ	615 নাম : পল্লবী সিং বাবু স্বামীর নাম: বিজয় সিং বাবু বাড়ির নং : এন076 বয়স : 22 লিঙ্গ : মহিলা	IAP2257319 ফটো উপলব্ধ
616 নাম : পার্বতী সিং বাবু স্বামীর নাম: তারাপদ সিং বাবু বাড়ির নং : এন0071 বয়স : 34 লিঙ্গ : মহিলা	XWK1639285 ফটো উপলব্ধ	617 নাম : চপলা সিংহবাবু স্বামীর নাম: সুন্দর সিংহবাবু বাড়ির নং : n0060 বয়স : 81 লিঙ্গ : মহিলা	DLP1905496 ফটো উপলব্ধ	618 নাম : রামচন্দ্র সিংহবাবু পিতার নাম: প্রফুল্ল সিংহবাবু বাড়ির নং : n0071 বয়স : 63 লিঙ্গ : পুরুষ	WB/34/235/087314 ফটো উপলব্ধ
619 নাম : শেফালী সিংহবাবু স্বামীর নাম: রামচন্দ্র সিংহবাবু বাড়ির নং : n0071 বয়স : 61 লিঙ্গ : মহিলা	WB/34/235/087480 ফটো উপলব্ধ	620 নাম : বিশ্বনাথ সিংহবাবু পিতার নাম: প্রফুল্ল সিংহবাবু বাড়ির নং : n0071 বয়স : 59 লিঙ্গ : পুরুষ	WB/34/235/087521 ফটো উপলব্ধ	621 নাম : বিনাপানী সিংহবাবু স্বামীর নাম: বিশ্বনাথ সিংহবাবু বাড়ির নং : n0071 বয়স : 56 লিঙ্গ : মহিলা	WB/34/235/087481 ফটো উপলব্ধ
622 নাম : কঁকা সিংহবাবু পিতার নাম: প্রফুল্ল সিংহবাবু বাড়ির নং : n0071 বয়স : 56 লিঙ্গ : পুরুষ	WB/34/235/087362 ফটো উপলব্ধ	623 নাম : দুর্গাচরন সিংহবাবু পিতার নাম: প্রফুল্ল সিংহবাবু বাড়ির নং : n0071 বয়স : 53 লিঙ্গ : পুরুষ	WB/34/235/087539 ফটো উপলব্ধ	624 নাম : কৃষ্ণা সিংবাবু স্বামীর নাম: কঁকা সিংবাবু বাড়ির নং : n0071 বয়স : 50 লিঙ্গ : মহিলা	DLP2195584 ফটো উপলব্ধ
625 নাম : বিক্রম সিংবাবু পিতার নাম: বিলু সিংবাবু বাড়ির নং : n0071 বয়স : 42 লিঙ্গ : পুরুষ	DLP1905454 ফটো উপলব্ধ	626 নাম : সাবিত্রী সিং বাবু স্বামীর নাম: দুর্গাচরন সিং বাবু বাড়ির নং : n0071 বয়স : 39 লিঙ্গ : মহিলা	IAP1441898 ফটো উপলব্ধ	627 নাম : রাহুল সিং বাবু পিতার নাম: রাম সিং বাবু বাড়ির নং : n0071 বয়স : 34 লিঙ্গ : পুরুষ	IAP1352681 ফটো উপলব্ধ
628 নাম : বালিকা সিং বাবু স্বামীর নাম: বিক্রম সিং বাবু বাড়ির নং : n0071 বয়স : 31 লিঙ্গ : মহিলা	IAP1563527 ফটো উপলব্ধ	629 নাম : তারাপদ সিং বাবু পিতার নাম: বিলু সিং বাবু বাড়ির নং : n0071 বয়স : 31 লিঙ্গ : পুরুষ	IAP1563535 ফটো উপলব্ধ	630 নাম : সুভাষ সিং বাবু পিতার নাম: রামচন্দ্র সিং বাবু বাড়ির নং : n0071 বয়স : 31 লিঙ্গ : পুরুষ	IAP1441880 ফটো উপলব্ধ



631 নাম : রথু সিংহবাবু পিতার নাম: পেতু সিংহবাবু বাড়ির নং : n0072 বয়স : 52 লিঙ্গ : পুরুষ	WB/34/235/087618	ফটো উপলব্ধ	632 নাম : মমতা সিং বাবু স্বামীর নাম: রথু সিং বাবু বাড়ির নং : n0072 বয়স : 34 লিঙ্গ : মহিলা	IAP1352368	ফটো উপলব্ধ	633 নাম : প্রমিলা সিং বাবু পিতার নাম: বিশ্বনাথ সিং বাবু বাড়ির নং : n0071 বয়স : 26 লিঙ্গ : মহিলা	IAP1880988	ফটো উপলব্ধ
634 নাম : এসান সেক পিতার নাম: আদম সেক বাড়ির নং : n0045 বয়স : 26 লিঙ্গ : পুরুষ	IAP1880848	ফটো উপলব্ধ	#2 635 নাম : সালেহা বিবি স্বামীর নাম: অমিজেদ আনসারী বাড়ির নং : n0044 বয়স : 27 লিঙ্গ : মহিলা	IAP1880954	ফটো উপলব্ধ	#2 636 নাম : আমিন আনসারি পিতার নাম: রথু আনসারি বাড়ির নং : n0044 বয়স : 55 লিঙ্গ : পুরুষ	IAP2531796	ফটো উপলব্ধ
#2 637 নাম : রইপুন বিবি স্বামীর নাম: আমিন আনসারি বাড়ির নং : n0044 বয়স : 54 লিঙ্গ : মহিলা	IAP2531820	ফটো উপলব্ধ	638 নাম : আদম সেখ পিতার নাম: ছুটু সেখ বাড়ির নং : n0045 বয়স : 71 লিঙ্গ : পুরুষ	DLP1551191	ফটো উপলব্ধ	639 নাম : সুরতন বিবি স্বামীর নাম: আদম বাড়ির নং : n0045 বয়স : 69 লিঙ্গ : মহিলা	WB/34/235/087375	ফটো উপলব্ধ
640 নাম : কবুলন বিবি স্বামীর নাম: বসির সেখ বাড়ির নং : n0048 বয়স : 30 লিঙ্গ : মহিলা	IAP1736313	ফটো উপলব্ধ	641 নাম : কুরবাতুন খাতুন পিতার নাম: সুকরাদিন আনসারী বাড়ির নং : n0046 বয়স : 28 লিঙ্গ : মহিলা	IAP1816842	ফটো উপলব্ধ	642 নাম : সমির সেখ পিতার নাম: আলাউদ্দিন সেখ বাড়ির নং : n0048 বয়স : 29 লিঙ্গ : পুরুষ	IAP1735844	ফটো উপলব্ধ
643 নাম : দিলখুশ সেক পিতার নাম: সুকরু সেক বাড়ির নং : n0046 বয়স : 27 লিঙ্গ : পুরুষ	IAP1816966	ফটো উপলব্ধ	644 নাম : আসরাফ সেক পিতার নাম: আদম সেক বাড়ির নং : n0045 বয়স : 27 লিঙ্গ : পুরুষ	IAP1817030	ফটো উপলব্ধ	#2 645 নাম : দিলমহম্মদ আনসারি পিতার নাম: আমিন আনসারী বাড়ির নং : n0046 বয়স : 27 লিঙ্গ : মহিলা	IAP1816925	ফটো উপলব্ধ
#2 646 নাম : আমজেদ আনসারী পিতার নাম: আমিন আনসারী বাড়ির নং : n0044 বয়স : 28 লিঙ্গ : পুরুষ	IAP1735968	ফটো উপলব্ধ	647 নাম : হাকিমনি বিবি স্বামীর নাম: শকরু বাড়ির নং : n0046 বয়স : 63 লিঙ্গ : মহিলা	WB/34/235/087509	ফটো উপলব্ধ	648 নাম : শরিফ সেখ পিতার নাম: বাবুজান সেখ বাড়ির নং : n0047 বয়স : 59 লিঙ্গ : পুরুষ	IAP2453355	ফটো উপলব্ধ
649 নাম : তুফান সেখ পিতার নাম: শরিফ সেখ বাড়ির নং : n0047 বয়স : 33 লিঙ্গ : পুরুষ	IAP1352699	ফটো উপলব্ধ	650 নাম : শাকিলা বিবি স্বামীর নাম: শরিফ বাড়ির নং : n0047 বয়স : 57 লিঙ্গ : মহিলা	WB/34/235/087511	ফটো উপলব্ধ	651 নাম : আলাউদ্দিন সেখ পিতার নাম: শুধু সেখ বাড়ির নং : n0048 বয়স : 63 লিঙ্গ : পুরুষ	WB/34/235/087241	ফটো উপলব্ধ
652 নাম : নাসিরউদ্দিন সেখ পিতার নাম: আলাউদ্দিন সেখ বাড়ির নং : n0048 বয়স : 44 লিঙ্গ : পুরুষ	IAP1442110	ফটো উপলব্ধ	653 নাম : সাইরুন বিবি স্বামীর নাম: আলাউদ্দিন সেখ বাড়ির নং : n0048 বয়স : 42 লিঙ্গ : মহিলা	IAP1442128	ফটো উপলব্ধ	654 নাম : বসির সেখ পিতার নাম: আলাউদ্দিন সেখ বাড়ির নং : n0048 বয়স : 32 লিঙ্গ : পুরুষ	IAP1441971	ফটো উপলব্ধ
655 নাম : নাসিদন বিবি স্বামীর নাম: আলাউদ্দিন বাড়ির নং : n0048 বয়স : 61 লিঙ্গ : মহিলা	WB/34/235/087377	ফটো উপলব্ধ	656 নাম : অসমীন বিবি স্বামীর নাম: বাবুলু আনসারি বাড়ির নং : এন0046 বয়স : 36 লিঙ্গ : মহিলা	IAP2264992	ফটো উপলব্ধ	657 নাম : নসিমা খাতুন স্বামীর নাম: দিলমহম্মদ আনসারী বাড়ির নং : 00 বয়স : 20 লিঙ্গ : মহিলা	IAP2445054	ফটো উপলব্ধ
658 নাম : সারজাহান খাতুন স্বামীর নাম: সমীর বাড়ির নং : নং.13 বয়স : 26 লিঙ্গ : মহিলা	IAP2453934	ফটো উপলব্ধ	659 নাম : নাজির সেখ পিতার নাম: আলাউদ্দিন সেখ বাড়ির নং : এন0048 বয়স : 23 লিঙ্গ : পুরুষ	IAP2256600	ফটো উপলব্ধ	660 নাম : অনীসা পরবিন স্বামীর নাম: আসরাফ সেক বাড়ির নং : এন0045 বয়স : 26 লিঙ্গ : মহিলা	IAP2270429	ফটো উপলব্ধ



661 নাম : তসলিমা খাতুন স্বামীর নাম: এসান সেখ বাড়ির নং : এন0045 বয়স : 20 লিঙ্গ : মহিলা	IAP2382133 ফটো উপলব্ধ	662 নাম : রহিমা হাঁসদা পিতার নাম: ঘাসিরাম মাঝি বাড়ির নং : n0008 বয়স : 66 লিঙ্গ : পুরুষ	DLP1902709 ফটো উপলব্ধ	663 নাম : সুখী হাঁসদা স্বামীর নাম: মার হাঁসদা বাড়ির নং : n0121 বয়স : 90 লিঙ্গ : মহিলা	IAP0691808 ফটো উপলব্ধ
664 নাম : পেঁড়কু হাঁসদা পিতার নাম: ফুলচাঁদ হাঁসদা বাড়ির নং : 00 বয়স : 25 লিঙ্গ : পুরুষ	IAP1977479 ফটো উপলব্ধ	665 নাম : মুখীবালা হাঁসদা স্বামীর নাম: ফুলচাঁদ হাঁসদা বাড়ির নং : n0121 বয়স : 55 লিঙ্গ : মহিলা	DLP2267912 ফটো উপলব্ধ	666 নাম : কিষান হাঁসদা পিতার নাম: দরেশ হাঁসদা বাড়ির নং : এন0126 বয়স : 28 লিঙ্গ : পুরুষ	IAP1977446 ফটো উপলব্ধ
667 নাম : ফুলচাঁদ হাঁসদা পিতার নাম: মড়ে হাঁসদা বাড়ির নং : n0121 বয়স : 56 লিঙ্গ : পুরুষ	DLP2267904 ফটো উপলব্ধ	668 নাম : বিপতা হাঁসদা পিতার নাম: কালু হাঁসদা বাড়ির নং : n125 বয়স : 27 লিঙ্গ : পুরুষ	IAP2067759 ফটো উপলব্ধ	669 নাম : প্রমিলা হাঁসদা স্বামীর নাম: বিপতা হাঁসদা বাড়ির নং : এন0125 বয়স : 21 লিঙ্গ : মহিলা	IAP2382521 ফটো উপলব্ধ
670 নাম : কাঁন্দন হাঁসদা পিতার নাম: পেড়কু হাঁসদা বাড়ির নং : 563 বয়স : 25 লিঙ্গ : পুরুষ	IAP2067726 ফটো উপলব্ধ	671 নাম : ঝুনী হাঁসদা স্বামীর নাম: সর্বেশ্বর হাঁসদা বাড়ির নং : n036 বয়স : 25 লিঙ্গ : মহিলা	IAP2067858 ফটো উপলব্ধ	672 নাম : সোমনাথ হাঁসদা মায়ের নাম: পেমলী বালা হাঁসদা বাড়ির নং : 00 বয়স : 25 লিঙ্গ : পুরুষ	IAP1964733 ফটো উপলব্ধ
673 নাম : পিন্টু হাঁসদা মায়ের নাম: শুকুরমনি হাঁসদা বাড়ির নং : 0121 বয়স : 28 লিঙ্গ : পুরুষ	IAP1977198 ফটো উপলব্ধ	674 নাম : ফুলমনি হাঁসদা পিতার নাম: রহিন হাঁসদা বাড়ির নং : 00 বয়স : 28 লিঙ্গ : মহিলা	IAP1972439 ফটো উপলব্ধ	675 নাম : ফুলমনি হাঁসদা স্বামীর নাম: সনারাম হাঁসদা বাড়ির নং : 00 বয়স : 25 লিঙ্গ : মহিলা	IAP1977149 ফটো উপলব্ধ
676 নাম : সুনিয়া হাঁসদা স্বামীর নাম: সুবোধ হাঁসদা বাড়ির নং : 00 বয়স : 36 লিঙ্গ : মহিলা	IAP1977420 ফটো উপলব্ধ	677 নাম : দরেশ হাঁসদা পিতার নাম: ডমন মাঝি বাড়ির নং : n0126 বয়স : 71 লিঙ্গ : পুরুষ	DLP2268308 ফটো উপলব্ধ	678 নাম : গুরুবারী হাঁসদা স্বামীর নাম: দরেশ মাঝি বাড়ির নং : n0126 বয়স : 66 লিঙ্গ : মহিলা	DLP2268316 ফটো উপলব্ধ
679 নাম : সুমিত্রা হাঁসদা পিতার নাম: দরেশ হাঁসদা বাড়ির নং : n0126 বয়স : 31 লিঙ্গ : মহিলা	IAP1658970 ফটো উপলব্ধ	680 নাম : সুবদ হাঁসদা পিতার নাম: মরে হাঁসদা বাড়ির নং : n0121 বয়স : 62 লিঙ্গ : পুরুষ	DLP2399509 ফটো উপলব্ধ	681 নাম : শুকুরমনি মাঝি স্বামীর নাম: আষাচ মাঝি বাড়ির নং : n0121 বয়স : 57 লিঙ্গ : মহিলা	DLP2267896 ফটো উপলব্ধ
682 নাম : বিশ্বনাথ হাঁসদা পিতার নাম: শুকুর মণি হাঁসদা বাড়ির নং : n0121 বয়স : 30 লিঙ্গ : পুরুষ	IAP1659002 ফটো উপলব্ধ	683 নাম : আরতী হাঁসদা স্বামীর নাম: সোমনাথ হাঁসদা বাড়ির নং : এন0025 বয়স : 22 লিঙ্গ : মহিলা	IAP2310407 ফটো উপলব্ধ	684 নাম : চহুশ্রী হেঙ্গম পিতার নাম: বাবুলাল হেঙ্গম বাড়ির নং : n0265 বয়স : 40 লিঙ্গ : মহিলা	IAP1193226 ফটো উপলব্ধ
685 নাম : শ্রাবন হেঙ্গম পিতার নাম: হরেলাল হেঙ্গম বাড়ির নং : n0303 বয়স : 26 লিঙ্গ : পুরুষ	IAP1881085 ফটো উপলব্ধ	686 নাম : তাপস প্রামাণিক পিতার নাম: মিহির চন্দ্র প্রামাণিক বাড়ির নং : বীলেজ পো রংগাউই বয়স : 23 লিঙ্গ : পুরুষ	IAP2433837 ফটো উপলব্ধ	687 নাম : রেখা কিস্কু স্বামীর নাম: রামেশ্বর কিস্কু বাড়ির নং : এন0024 বয়স : 21 লিঙ্গ : মহিলা	IAP2460228 ফটো উপলব্ধ
688 নাম : পার্বতী হাঁসদা পিতার নাম: দরেশ মাঝি বাড়ির নং : এন00 বয়স : 20 লিঙ্গ : মহিলা	IAP2460269 ফটো উপলব্ধ	689 নাম : কলাবতী সিং সর্দার স্বামীর নাম: লক্ষ্মণ সিং সর্দার বাড়ির নং : এন002 বয়স : 24 লিঙ্গ : মহিলা	IAP2460319 ফটো উপলব্ধ	690 নাম : সদানন্দ সিং সর্দার মায়ের নাম: অনিতা সিং সর্দার বাড়ির নং : এন0084 বয়স : 20 লিঙ্গ : পুরুষ	IAP2460376 ফটো উপলব্ধ



<p>691</p> <p>IAP2460384</p> <p>নাম : সন্ধ্যামনি মান্দি পিতার নাম: জিতেন মান্দি বাড়ির নং : এন005 বয়স : 21 লিঙ্গ : মহিলা</p> <p>ফটো উপলব্ধ</p>	<p>692</p> <p>IAP2460400</p> <p>নাম : শ্রাবণী লোহার স্বামীর নাম: দুলাল কর্মকার বাড়ির নং : এন094 বয়স : 24 লিঙ্গ : মহিলা</p> <p>ফটো উপলব্ধ</p>	<p>693</p> <p>IAP2460434</p> <p>নাম : অনুপমা সিং মুন্ডা স্বামীর নাম: সুকুমার সিং মুন্ডা বাড়ির নং : এন002 বয়স : 38 লিঙ্গ : মহিলা</p> <p>ফটো উপলব্ধ</p>
<p>694</p> <p>IAP2471654</p> <p>নাম : শরৎ সিং সন্দার পিতার নাম: সনাতন সিং সন্দার বাড়ির নং : 000 বয়স : 19 লিঙ্গ : পুরুষ</p> <p>ফটো উপলব্ধ</p>	<p>695</p> <p>IAP2471878</p> <p>নাম : অলকা হাঁসদা স্বামীর নাম: পেংডুকু হাঁসদা বাড়ির নং : বাঘনা বয়স : 21 লিঙ্গ : মহিলা</p> <p>ফটো উপলব্ধ</p>	<p>696</p> <p>IAP2471936</p> <p>নাম : লক্ষ্মণ হাঁসদা পিতার নাম: দরেশ হাঁসদা বাড়ির নং : বাঘনা বয়স : 23 লিঙ্গ : পুরুষ</p> <p>ফটো উপলব্ধ</p>
<p>697</p> <p>IAP2472256</p> <p>নাম : সুলোচনা সিং সন্দার স্বামীর নাম: বিভীষন সিং সন্দার বাড়ির নং : 000 বয়স : 41 লিঙ্গ : মহিলা</p> <p>ফটো উপলব্ধ</p>	<p>698</p> <p>IAP2486330</p> <p>নাম : সুজিত হাঁসদা পিতার নাম: ফুলচাঁদ হাঁসদা বাড়ির নং : বাঘনা বয়স : 23 লিঙ্গ : পুরুষ</p> <p>ফটো উপলব্ধ</p>	<p>699</p> <p>IAP2490522</p> <p>নাম : বিশ্বজিৎ হেমব্রম পিতার নাম: ক্ষেত্রমোহন হেমব্রম বাড়ির নং : 000 বয়স : 19 লিঙ্গ : পুরুষ</p> <p>ফটো উপলব্ধ</p>
<p>700</p> <p>IAP2497667</p> <p>নাম : রহিত সিং সন্দার পিতার নাম: পাহাড় সিং সন্দার বাড়ির নং : 000 বয়স : 25 লিঙ্গ : পুরুষ</p> <p>ফটো উপলব্ধ</p>	<p>701</p> <p>IAP2499317</p> <p>নাম : উষা সোরেন পিতার নাম: হারাধন মাঝি বাড়ির নং : পৈনবাইদ বয়স : 21 লিঙ্গ : মহিলা</p> <p>ফটো উপলব্ধ</p>	<p>702</p> <p>IAP2505451</p> <p>নাম : জানকী টুডু স্বামীর নাম: শঙ্কর টুডু বাড়ির নং : পৌনবাইদ বয়স : 22 লিঙ্গ : মহিলা</p> <p>ফটো উপলব্ধ</p>
<p>703</p> <p>IAP2505626</p> <p>নাম : সুজাতা মান্দি পিতার নাম: ধীরেন মান্দি বাড়ির নং : বাঘনা বয়স : 21 লিঙ্গ : মহিলা</p> <p>ফটো উপলব্ধ</p>		





704	1	IAP2527448	নাম : উর্মিলা হেমব্রম পিতার নাম: মিলন হেমব্রম বাড়ির নং : মবিডি বয়স : 20 লিঙ্গ : মহিলা	ফটো উপলব্ধ	705	1	IAP2531366	নাম : গুরুপদ হাঁসদা পিতার নাম: কালু হাঁসদা বাড়ির নং : নং056 বয়স : 21 লিঙ্গ : পুরুষ	ফটো উপলব্ধ	706	1	IAP2533693	নাম : বিজয় সিং বাবু পিতার নাম: বাদল সিং বাবু বাড়ির নং : 34 বয়স : 23 লিঙ্গ : পুরুষ	ফটো উপলব্ধ
707	1	IAP2535086	নাম : কুনারাম বেসরা পিতার নাম: ফাগু বেসরা বাড়ির নং : 120 বয়স : 21 লিঙ্গ : পুরুষ	ফটো উপলব্ধ	708	1	IAP2537744	নাম : লিপি হাঁসদা স্বামীর নাম: সীতারাম হেমম বাড়ির নং : নং745 বয়স : 23 লিঙ্গ : মহিলা	ফটো উপলব্ধ	709	1	IAP2542249	নাম : মুরুলি মান্ডি পিতার নাম: জিতেন মান্ডি বাড়ির নং : 5 বয়স : 18 লিঙ্গ : পুরুষ	ফটো উপলব্ধ
710	1	IAP2543338	নাম : সুকরাম কিস্কু পিতার নাম: বলরাম কিস্কু বাড়ির নং : 15 বয়স : 18 লিঙ্গ : পুরুষ	ফটো উপলব্ধ	711	1	IAP2551471	নাম : উর্মিলা মান্ডি স্বামীর নাম: মুচিরাম মান্ডি বাড়ির নং : এন0005 বয়স : 18 লিঙ্গ : মহিলা	ফটো উপলব্ধ	712	1	IAP2553634	নাম : কুনামী মান্ডি পিতার নাম: রাঙা মান্ডি বাড়ির নং : 5 বয়স : 18 লিঙ্গ : মহিলা	ফটো উপলব্ধ

নির্বাচক সংখ্যার সারসংক্ষেপ :

A) নির্বাচকের সংখ্যা :

	নির্বাচক তালিকার প্রকৃতি	নির্বাচক তালিকার পরিচিতি :	নির্বাচকের সংখ্যা :				
			পুরুষ	মহিলা	তৃতীয় লিঙ্গ	মোট	
I	মূল তালিকা	মূল তালিকা	বিশেষ নিবিড় সংশোধন ২০২৬ এর চূড়ান্ত ভোটার তালিকার সহিত 06-04-2026 তারিখ অবধি সংশোধিত নির্বাচক তালিকা	363	340	0	703
II	1- সংযোজন তালিকা	সংযোজনী 1	বিশেষ সংক্ষিপ্ত সংশোধন 2026	0	0	0	0
		সংযোজনী 2	ধারাবাহিক সংশোধন 2026	5	4	0	9
			মোট	5	4	0	9
III	2- বিয়োজন তালিকা	সংযোজনী 1	বিশেষ সংক্ষিপ্ত সংশোধন 2026	1	1	0	2
		সংযোজনী 2	ধারাবাহিক সংশোধন 2026	0	0	0	0
			মোট	1	1	0	2
IV	'লিঙ্গ ক্ষেত্রের' পরিবর্তনের কারণে পার্থক্য			0	0	0	0
V	বিচারপ্রক্রিয়ার অধীনস্থ			0	0	0	0
VI	বিচার বিভাগীয় আধিকারিক কর্তৃক বিচারপূর্বক নিষ্পত্তির পর বিয়োজিত			1	3	0	4
নির্বাচকের মোট সংখ্যা (I+II-III+IV-V-VI)				366	340	0	706

B) ক্রটি সংশোধনের সংখ্যা :

নির্বাচক তালিকার প্রকৃতি	নির্বাচক তালিকার পরিচিতি :	ক্রটি সংশোধনের সংখ্যা :
সংযোজনী 1	বিশেষ সংক্ষিপ্ত সংশোধন 2026	0
সংযোজনী 2	ধারাবাহিক সংশোধন 2026	7
	মোট	7

নির্বাচক নিবন্ধন আধিকারিকের স্বাক্ষর

E-মৃত, S-স্থানান্তরিত, R-একাধিকবার অন্তর্ভুক্ত, M-নিখোঁজ, Q-যোগ্য নহে