

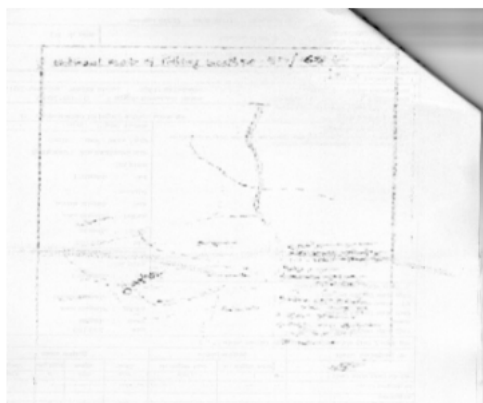


## নির্বাচক তালিকা 2026 S25 পশ্চিমবঙ্গ

বিধানসভা নির্বাচনক্ষেত্রের নং, নাম ও সংরক্ষণের স্থিতি : 239 - বলরামপুর (সাধারণ)		অংশ নং : 63			
বিধানসভা নির্বাচনক্ষেত্রটি যে লোকসভা নির্বাচনক্ষেত্রের / ক্ষেত্রসমূহের অন্তর্ভুক্ত তার নং, নাম ও সংরক্ষণ স্থিতি : 35 - পুরুলিয়া (সাধারণ)					
1. সংশোধনের পূর্ণ বিবরণ					
সংশোধনের বৎসর :	2026	<b>নির্বাচক তালিকার পরিচিতি :</b> বিশেষ নিবিড় সংশোধন ২০২৬ এর চূড়ান্ত ভোটার তালিকার সহিত 06-04-2026 তারিখ অবধি সংশোধিত নির্বাচক তালিকা			
ভিত্তি তারিখ :	01-01-2026				
সংশোধনের প্রকৃতি :	ধারাবাহিক সংশোধন 2026				
প্রকাশনার তারিখ :	06-04-2026				
2. অংশ ও নির্বাচনী এলাকার পূর্ণ বিবরণ :					
অংশের ভাগ নং ও নাম :					
1-চাকদা(আংশিক),চাকদা মৌজার তামলী,গরাই সহিস ও দাস পাড়া এবং বধনডি		প্রধান শহর/গ্রাম	: চাকদা		
		ওয়ার্ড	:		
		থানা	: পুরুলিয়া মফসল		
		গ্রাম পঞ্চায়েত	: সোনাইজুড়ি		
		ব্লক	: পুরুলিয়া-1		
		মহকুমা	: পুরুলিয়া সদর		
		জেলা	: পুরুলিয়া		
		পিন	: 723102		
3. ভোট গ্রহন কেন্দ্রের পূর্ণ বিবরণ :					
ভোট গ্রহন কেন্দ্রের নং, নাম :		ভোট গ্রহন কেন্দ্রের শ্রেণী :		গ্রামীণ	
63 - চাকদা প্রাইমারী স্কুল		এই অংশে সহায়ক ভোটগ্রহন কেন্দ্রের সংখ্যা		1	
ভোট গ্রহন কেন্দ্রের ঠিকানা :		:			
চাকদা প্রাইমারী স্কুল, - রুম-1, চাকদা					
4. নির্বাচকের সংখ্যা :					
প্রথম ক্রমিক নং	শেষ ক্রমিক নং	মোট সংখ্যা			
		পুরুষ	মহিলা	তৃতীয় লিঙ্গ	মোট
1	1406	730	658	0	1388

নির্বাচক নিবন্ধন আধিকারিকের স্বাক্ষর

Nazri Naksha



Google Map View



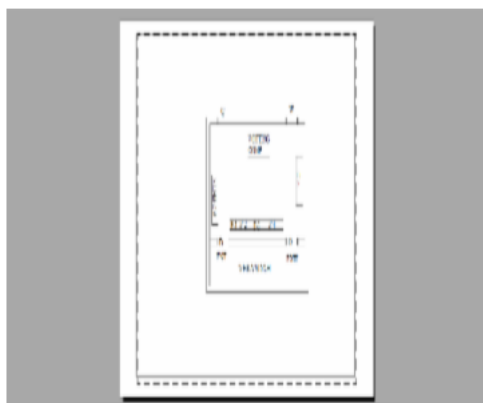
Polling Station Building Front View



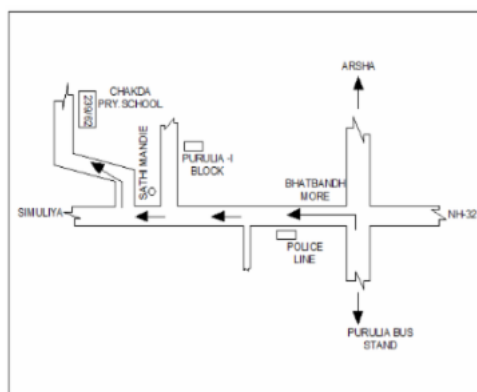
Polling Station Front View



Cad View



Key MAP View





1 নাম : ধনঞ্জয় অধিকারী পিতার নাম: ভজহরি অধিকারী বাড়ির নং : n0084 বয়স : 57 লিঙ্গ : পুরুষ	MJP2809523 ফটো উপলব্ধ	2 নাম : চায়না অধিকারী স্বামীর নাম: সুনীল অধিকারী বাড়ির নং : n0084 বয়স : 53 লিঙ্গ : মহিলা	IAP1626282 ফটো উপলব্ধ	3 নাম : সুনীল অধিকারী পিতার নাম: ভজহরি অধিকারী বাড়ির নং : n0084 বয়স : 59 লিঙ্গ : পুরুষ	WB/34/238/498569 ফটো উপলব্ধ
4 নাম : কুশল সেন পিতার নাম: তরুন সেন বাড়ির নং : n0083 বয়স : 30 লিঙ্গ : পুরুষ	IAP1625821 ফটো উপলব্ধ	5 নাম : সরস্বতী অধিকারী স্বামীর নাম: ধনঞ্জয় অধিকারী বাড়ির নং : n0083 বয়স : 47 লিঙ্গ : মহিলা	MJP2809549 ফটো উপলব্ধ	6 নাম : জবা দে স্বামীর নাম: কৃষ্ণপদ দে বাড়ির নং : n0083 বয়স : 47 লিঙ্গ : মহিলা	IAP1625854 ফটো উপলব্ধ
7 নাম : দুর্ধোধন রক্ষিত পিতার নাম: আনন্দা রক্ষিত বাড়ির নং : n0083 বয়স : 48 লিঙ্গ : পুরুষ	IAP1625797 ফটো উপলব্ধ	8 নাম : চায়না অধিকারী (দাস) স্বামীর নাম: নির্মল অধিকারী বাড়ির নং : n0083 বয়স : 35 লিঙ্গ : মহিলা	IAP1626332 ফটো উপলব্ধ	9 নাম : নির্মল অধিকারী পিতার নাম: দেবীদাস অধিকারী বাড়ির নং : n0083 বয়স : 39 লিঙ্গ : পুরুষ	MJP2885648 ফটো উপলব্ধ
10 নাম : সিদাম অধিকারী পিতার নাম: দেবীদাস অধিকারী বাড়ির নং : n0083 বয়স : 54 লিঙ্গ : পুরুষ	MJP2809531 ফটো উপলব্ধ	11 নাম : জবারানী দাস স্বামীর নাম: যজ্ঞেশ্বর দাস বাড়ির নং : n0084 বয়স : 51 লিঙ্গ : মহিলা	IAP1625870 ফটো উপলব্ধ	12 নাম : সনকা মাঝি স্বামীর নাম: জগদীশ মাঝি বাড়ির নং : n0084 বয়স : 40 লিঙ্গ : মহিলা	IAP1625888 ফটো উপলব্ধ
13 নাম : সোনালী কুন্ডু স্বামীর নাম: সুশান্ত কুন্ডু বাড়ির নং : n0084 বয়স : 30 লিঙ্গ : মহিলা	IAP1514249 ফটো উপলব্ধ	14 নাম : সুশান্ত কুন্ডু পিতার নাম: আনন্দ কুন্ডু বাড়ির নং : n0084 বয়স : 46 লিঙ্গ : পুরুষ	MJP2520401 ফটো উপলব্ধ	15 নাম : কৃষ্ণপদ দে পিতার নাম: শ্রী রাম দে বাড়ির নং : n0084 বয়স : 51 লিঙ্গ : পুরুষ	IAP1625862 ফটো উপলব্ধ
16 নাম : চিরঞ্জিত অধিকারী পিতার নাম: উমা অধিকারী বাড়ির নং : n0084 বয়স : 30 লিঙ্গ : পুরুষ	IAP1514033 ফটো উপলব্ধ	17 নাম : উমা অধিকারী স্বামীর নাম: গুরুপদ অধিকারী বাড়ির নং : n0084 বয়স : 56 লিঙ্গ : মহিলা	WB/34/238/498599 ফটো উপলব্ধ	18 নাম : মহাবীর অধিকারী পিতার নাম: ভজহরি অধিকারী বাড়ির নং : n0084 বয়স : 45 লিঙ্গ : পুরুষ	IAP1326305 ফটো উপলব্ধ
19 নাম : নিরঞ্জন অধিকারী পিতার নাম: ভজহরি অধিকারী বাড়ির নং : n0084 বয়স : 55 লিঙ্গ : পুরুষ	WB/34/238/498064 ফটো উপলব্ধ	20 নাম : পৌরাজ অধিকারী পিতার নাম: মুরুলি অধিকারী বাড়ির নং : n0085 বয়স : 30 লিঙ্গ : পুরুষ	IAP1514058 ফটো উপলব্ধ	21 নাম : অন্ন অধিকারী স্বামীর নাম: শিবরাম অধিকারী বাড়ির নং : n0085 বয়স : 81 লিঙ্গ : মহিলা	IAP0242115 ফটো উপলব্ধ
22 নাম : সান্তার আনসারী পিতার নাম: জমুরউদ্দিন আনসারী বাড়ির নং : n0084 বয়স : 29 লিঙ্গ : পুরুষ	IAP1625896 ফটো উপলব্ধ	23 নাম : যজ্ঞেশ্বর দাস পিতার নাম: তারাপদ দাস বাড়ির নং : n0083 বয়স : 56 লিঙ্গ : পুরুষ	IAP1625839 ফটো উপলব্ধ	24 নাম : মঙ্গলা অধিকারী স্বামীর নাম: মুরুলি অধিকারী বাড়ির নং : n0085 বয়স : 44 লিঙ্গ : মহিলা	IAP0242123 ফটো উপলব্ধ
25 নাম : মুরুলি অধিকারী পিতার নাম: শিবরাম অধিকারী বাড়ির নং : n0085 বয়স : 47 লিঙ্গ : পুরুষ	MJP2809572 ফটো উপলব্ধ	26 নাম : অভিজিত অধিকারী পিতার নাম: ধনঞ্জয় অধিকারী বাড়ির নং : n0086 বয়স : 23 লিঙ্গ : পুরুষ	IAP2337194 ফটো উপলব্ধ	27 নাম : বিশুজিৎ অধিকারী পিতার নাম: ধনঞ্জয় অধিকারী বাড়ির নং : n0086 বয়স : 26 লিঙ্গ : পুরুষ	IAP2337251 ফটো উপলব্ধ
28 নাম : মালতি বাড়ুরি স্বামীর নাম: বুলু বাড়ুরি বাড়ির নং : বয়স : 69 লিঙ্গ : মহিলা	IAP2337103 ফটো উপলব্ধ	29 নাম : দিলখুশ আনসারি পিতার নাম: উশমান আনসারি বাড়ির নং : n000 বয়স : 25 লিঙ্গ : পুরুষ	IAP2076941 ফটো উপলব্ধ	30 নাম : শেফালী অধিকারী স্বামীর নাম: পূর্ণচন্দ্র অধিকারী বাড়ির নং : n0090 বয়স : 40 লিঙ্গ : মহিলা	MJP2630978 ফটো উপলব্ধ



31	IAP2337244	নাম : সাজন খাতুন স্বামীর নাম: সাহিদ আনসারী বাড়ির নং : নং000 বয়স : 21 লিঙ্গ : মহিলা	ফটো উপলব্ধ	32	IAP2076362	নাম : শহিদ আনসারী পিতার নাম: হজরত আনসারী বাড়ির নং : নং 000 বয়স : 25 লিঙ্গ : পুরুষ	ফটো উপলব্ধ	33	IAP2076388	নাম : তাহীদ আনসারী পিতার নাম: হজরত আনসারী বাড়ির নং : নং 000 বয়স : 25 লিঙ্গ : পুরুষ	ফটো উপলব্ধ
34	MJP2520534	নাম : পূর্ণচন্দ্র অধিকারী পিতার নাম: দেবীদাস অধিকারী বাড়ির নং : n0090 বয়স : 47 লিঙ্গ : পুরুষ	ফটো উপলব্ধ	35	MJP2885754	নাম : সাইমুন বিবি স্বামীর নাম: আজাদ আনসারী বাড়ির নং : n0090 বয়স : 39 লিঙ্গ : মহিলা	ফটো উপলব্ধ	36	WB/34/238/498270	নাম : আজাদ আনসারী পিতার নাম: লালু আনসারী বাড়ির নং : n0090 বয়স : 52 লিঙ্গ : পুরুষ	ফটো উপলব্ধ
37	MJP2885770	নাম : সমিনা বিবি স্বামীর নাম: জামাল আনসারী বাড়ির নং : n0090 বয়স : 44 লিঙ্গ : মহিলা	ফটো উপলব্ধ	38	WB/34/238/498617	নাম : জামাল আনসারী পিতার নাম: লালু আনসারী বাড়ির নং : n0090 বয়স : 56 লিঙ্গ : পুরুষ	ফটো উপলব্ধ	39	IAP1326099	নাম : রহমান আনসারী পিতার নাম: নুর আনসারী বাড়ির নং : n0090 বয়স : 32 লিঙ্গ : পুরুষ	ফটো উপলব্ধ
40	WB/34/238/498431	নাম : নুর আনসারী পিতার নাম: লালু আনসারী বাড়ির নং : n0090 বয়স : 59 লিঙ্গ : পুরুষ	ফটো উপলব্ধ	41	IAP1626506	নাম : সাধেকুন বিবি স্বামীর নাম: রাজেশ আনসারী বাড়ির নং : n0090 বয়স : 31 লিঙ্গ : মহিলা	ফটো উপলব্ধ	42	IAP1150994	নাম : রাজেশ আনসারী পিতার নাম: ফরিদ আনসারী বাড়ির নং : n0090 বয়স : 40 লিঙ্গ : পুরুষ	ফটো উপলব্ধ
43	MJP2631026	নাম : আইমুন বিবি স্বামীর নাম: এলাহী আনসারী বাড়ির নং : n0095 বয়স : 40 লিঙ্গ : মহিলা	ফটো উপলব্ধ	44	MJP2809648	নাম : এলাহী আনসারী পিতার নাম: নাসির আনসারী বাড়ির নং : n0095 বয়স : 53 লিঙ্গ : পুরুষ	ফটো উপলব্ধ	45	WB/34/238/498221	নাম : দরুদন আনসারী স্বামীর নাম: নাসির আনসারী বাড়ির নং : n0095 বয়স : 76 লিঙ্গ : মহিলা	ফটো উপলব্ধ
46	IAP0242248	নাম : সনিকা বিবি স্বামীর নাম: আলীউদ্দিন আনসারী বাড়ির নং : n0094 বয়স : 39 লিঙ্গ : মহিলা	ফটো উপলব্ধ	47	MJP1229210	নাম : আনসারী মোবারক মায়ের নাম: আবিজান বাড়ির নং : n0094 বয়স : 46 লিঙ্গ : পুরুষ	ফটো উপলব্ধ	48	MJP2631018	নাম : কুলসুম আনসারী পিতার নাম: আলি আনসারী বাড়ির নং : n0094 বয়স : 40 লিঙ্গ : মহিলা	ফটো উপলব্ধ
49	IAP1514157	নাম : আব্বাস আনসারী পিতার নাম: আকাশ আনসারী বাড়ির নং : n0094 বয়স : 32 লিঙ্গ : মহিলা	ফটো উপলব্ধ	50	IAP1990829	নাম : সরিফন বিবি স্বামীর নাম: আকাশ আনসারী বাড়ির নং : n0094 বয়স : 47 লিঙ্গ : মহিলা	ফটো উপলব্ধ	51	IAP0242222	নাম : আকাশ আনসারী পিতার নাম: আলী মহম্মদ আনসারী বাড়ির নং : n0094 বয়স : 55 লিঙ্গ : পুরুষ	ফটো উপলব্ধ
52	IAP2509370	নাম : আবিজান বিবি পিতার নাম: আলি আনসারী বাড়ির নং : n0094 বয়স : 65 লিঙ্গ : মহিলা	ফটো উপলব্ধ	53	IAP1150895	নাম : সাদ্দাম আনসারী পিতার নাম: জুমন আনসারী বাড়ির নং : n0093 বয়স : 35 লিঙ্গ : পুরুষ	ফটো উপলব্ধ	54	WB/34/238/498360	নাম : আর্জু বিবি স্বামীর নাম: জমুরুদ্দিন আনসারী বাড়ির নং : n0093 বয়স : 54 লিঙ্গ : মহিলা	ফটো উপলব্ধ
55	WB/34/238/498269	নাম : জমুরুদ্দিন আনসারী পিতার নাম: মহম্মদ আনসারী বাড়ির নং : n0093 বয়স : 58 লিঙ্গ : পুরুষ	ফটো উপলব্ধ	56	IAP1150820	নাম : কালাম আনসারী পিতার নাম: রবানী আনসারী বাড়ির নং : n0092 বয়স : 35 লিঙ্গ : পুরুষ	ফটো উপলব্ধ	57	IAP1626548	নাম : রাবিয়া বিবি স্বামীর নাম: রাফিক বাড়ির নং : n0092 বয়স : 36 লিঙ্গ : মহিলা	ফটো উপলব্ধ
58	IAP1626431	নাম : দরুদন বিবি স্বামীর নাম: সিরাজ আনসারী বাড়ির নং : n0092 বয়স : 31 লিঙ্গ : মহিলা	ফটো উপলব্ধ	59	MJP2630986	নাম : সিরাজ আনসারী পিতার নাম: রববান আনসারী বাড়ির নং : n0092 বয়স : 39 লিঙ্গ : পুরুষ	ফটো উপলব্ধ	60	IAP2076644	নাম : আফসানা বিবি স্বামীর নাম: কালাম আনসারী বাড়ির নং : নং 000 বয়স : 25 লিঙ্গ : মহিলা	ফটো উপলব্ধ



61 নাম : মৌসুমী বিবি স্বামীর নাম: মেহবুব আনসারী বাড়ির নং : চাকদা বয়স : 23 লিঙ্গ : মহিলা	IAP2279420 ফটো উপলব্ধ	62 নাম : খাতুনা বিবি স্বামীর নাম: জাহির আনসারী বাড়ির নং : n0095 বয়স : 32 লিঙ্গ : মহিলা	IAP1625979 ফটো উপলব্ধ	63 নাম : জাহির আনসারী পিতার নাম: নাসিরুদ্দিন আনসারী বাড়ির নং : n0095 বয়স : 35 লিঙ্গ : পুরুষ	IAP1150713 ফটো উপলব্ধ
#2 64 নাম : আফসানা খাতুন পিতার নাম: হানিফ আনসারী বাড়ির নং : না বয়স : 23 লিঙ্গ : মহিলা	IAP2254282 ফটো উপলব্ধ	65 নাম : ফিরোজ আনসারী পিতার নাম: আকাশ আনসারী বাড়ির নং : চাকদা বয়স : 23 লিঙ্গ : পুরুষ	IAP2279172 ফটো উপলব্ধ	66 নাম : জামশেদ আনসারী পিতার নাম: উসমান আনসারী বাড়ির নং : চাকদা বয়স : 22 লিঙ্গ : পুরুষ	IAP2337111 ফটো উপলব্ধ
67 নাম : রফিক আনসারী পিতার নাম: রব্বান আনসারী বাড়ির নং : n0092 বয়স : 42 লিঙ্গ : পুরুষ	MJP2630994 ফটো উপলব্ধ	68 নাম : জায়েদা বিবি স্বামীর নাম: হানিফ আনসারী বাড়ির নং : n0092 বয়স : 41 লিঙ্গ : মহিলা	MJP2631000 ফটো উপলব্ধ	69 নাম : হানিফ আনসারী পিতার নাম: রব্বান আনসারী বাড়ির নং : n0092 বয়স : 53 লিঙ্গ : পুরুষ	IAP2520682 ফটো উপলব্ধ
70 নাম : রাহিলাবিবি আনসারী স্বামীর নাম: রব্বান আনসারী বাড়ির নং : n0092 বয়স : 71 লিঙ্গ : মহিলা	WB/34/238/498356 ফটো উপলব্ধ	71 নাম : মুনতাজ বিবি স্বামীর নাম: উসমান আনসারী বাড়ির নং : n0091 বয়স : 40 লিঙ্গ : মহিলা	MJP2631034 ফটো উপলব্ধ	72 নাম : জানকী গুরাই স্বামীর নাম: কালীপদ গুরাই বাড়ির নং : n0091 বয়স : 53 লিঙ্গ : মহিলা	WB/34/238/498457 ফটো উপলব্ধ
73 নাম : উশমান আনসারী পিতার নাম: নাজির আনসারী বাড়ির নং : n0091 বয়স : 53 লিঙ্গ : পুরুষ	WB/34/238/498240 ফটো উপলব্ধ	74 নাম : নুরেশা আনসারী মায়ের নাম: হজরত আনসারী বাড়ির নং : n0091 বয়স : 53 লিঙ্গ : মহিলা	WB/34/238/498396 ফটো উপলব্ধ	75 নাম : হজরত আনসারী পিতার নাম: নাজির আনসারী বাড়ির নং : n0091 বয়স : 57 লিঙ্গ : পুরুষ	WB/34/238/498574 ফটো উপলব্ধ
76 নাম : মজরুপ আনসারী পিতার নাম: জমুরুদ্দিন আনসারী বাড়ির নং : n0295 বয়স : 26 লিঙ্গ : পুরুষ	IAP1909381 ফটো উপলব্ধ	77 নাম : মেহবুব আলম আনসারী পিতার নাম: আকাশ আনসারী বাড়ির নং : n0300 বয়স : 27 লিঙ্গ : পুরুষ	IAP1909951 ফটো উপলব্ধ	78 নাম : সান্তনা কুইরী স্বামীর নাম: অনিল কুইরী বাড়ির নং : n0009 বয়স : 30 লিঙ্গ : মহিলা	IAP1626043 ফটো উপলব্ধ
79 নাম : সুখমা কুইরী স্বামীর নাম: সঞ্জীত কুইরী বাড়ির নং : 00 বয়স : 26 লিঙ্গ : মহিলা	IAP2279123 ফটো উপলব্ধ	80 নাম : রিফু কুইরী স্বামীর নাম: রাজু কুইরী বাড়ির নং : না বয়স : 29 লিঙ্গ : মহিলা	IAP2254324 ফটো উপলব্ধ	81 নাম : বিটু কুইরী পিতার নাম: অনী ল কুইরী বাড়ির নং : না বয়স : 31 লিঙ্গ : পুরুষ	IAP2254332 ফটো উপলব্ধ
82 নাম : টিটু কুইরী পিতার নাম: অনিল কুইরী বাড়ির নং : নং 0000 বয়স : 27 লিঙ্গ : পুরুষ	IAP2110419 ফটো উপলব্ধ	83 নাম : সোমা কুইরী স্বামীর নাম: টিটু কুইরী বাড়ির নং : চাকদা বয়স : 22 লিঙ্গ : মহিলা	IAP2434603 ফটো উপলব্ধ	84 নাম : সুমিত্রা কুইরী স্বামীর নাম: অশোক কুইরী বাড়ির নং : n0269 বয়স : 28 লিঙ্গ : মহিলা	IAP1893387 ফটো উপলব্ধ
85 নাম : সুপর্ণা কুইরী স্বামীর নাম: বিটু কুইরী বাড়ির নং : নং 000 বয়স : 28 লিঙ্গ : মহিলা	IAP2110823 ফটো উপলব্ধ	86 নাম : তারা কুইরী স্বামীর নাম: বাবুসোনা কুইরী বাড়ির নং : n0010 বয়স : 33 লিঙ্গ : মহিলা	IAP1700673 ফটো উপলব্ধ	87 নাম : অনিল কুইরী পিতার নাম: অরুণ কুইরী বাড়ির নং : n0009 বয়স : 36 লিঙ্গ : পুরুষ	IAP1151026 ফটো উপলব্ধ
88 নাম : পিঙ্কি কুইরী স্বামীর নাম: অনিল কুইরী বাড়ির নং : n0009 বয়স : 40 লিঙ্গ : মহিলা	IAP1626050 ফটো উপলব্ধ	89 নাম : অশোক কুইরী পিতার নাম: চৈতন কুইরী বাড়ির নং : n0009 বয়স : 36 লিঙ্গ : পুরুষ	IAP0242420 ফটো উপলব্ধ	90 নাম : সরস্বতী কুইরী স্বামীর নাম: চৈতন কুইরী বাড়ির নং : n0009 বয়স : 68 লিঙ্গ : মহিলা	WB/34/238/498433 ফটো উপলব্ধ



বিধানসভা নির্বাচনক্ষেত্রের নং, নাম : 239-বলরামপুর  
ভাগ নং, নাম : 1-চাকদা(আংশিক),চাকদা মৌজার তামলী,গরাঁই সহিস ও দাস পাড়া এবং বধনডি

91 নাম : সঞ্জিত কুইরী পিতার নাম: দীপক কুইরী বাড়ির নং : n0009 বয়স : 31 লিঙ্গ : পুরুষ	IAP1626175 ফটো উপলব্ধ	92 নাম : রেখা কুইরী স্বামীর নাম: দীপক কুইরী বাড়ির নং : n0009 বয়স : 53 লিঙ্গ : মহিলা	MJP2809689 ফটো উপলব্ধ	93 নাম : দীপক কুইরী পিতার নাম: অরুণ কুইরী বাড়ির নং : n0009 বয়স : 58 লিঙ্গ : পুরুষ	MJP2809671 ফটো উপলব্ধ
94 নাম : আরতী কুইরী স্বামীর নাম: অরুণ কুইরী বাড়ির নং : n0009 বয়স : 76 লিঙ্গ : মহিলা	MJP2809663 ফটো উপলব্ধ	95 নাম : অনিল কুইরী পিতার নাম: গোপাল কুইরী বাড়ির নং : n0010 বয়স : 59 লিঙ্গ : পুরুষ	WB/34/238/498490 ফটো উপলব্ধ	96 নাম : ভাদু কুইরী স্বামীর নাম: বলরাম কুইরী বাড়ির নং : n0010 বয়স : 62 লিঙ্গ : মহিলা	WB/34/238/498455 ফটো উপলব্ধ
97 নাম : রাজু কুইরী পিতার নাম: শম্ভু কুইরী বাড়ির নং : n0010 বয়স : 32 লিঙ্গ : পুরুষ	IAP1626167 ফটো উপলব্ধ	98 নাম : পরী কুইরী স্বামীর নাম: শম্ভু কুইরী বাড়ির নং : n0010 বয়স : 64 লিঙ্গ : মহিলা	MJP2809697 ফটো উপলব্ধ	99 নাম : উজ্জ্বলা কুইরী স্বামীর নাম: গোপাল কুইরী বাড়ির নং : n0010 বয়স : 94 লিঙ্গ : মহিলা	WB/34/238/498458 ফটো উপলব্ধ
100 নাম : বাবুসোনা কুইরী পিতার নাম: বলরাম কুইরী বাড়ির নং : n0010 বয়স : 34 লিঙ্গ : পুরুষ	IAP1700657 ফটো উপলব্ধ	101 নাম : দীপেন্দ্র কুণ্ডু পিতার নাম: নিমাই কুণ্ডু বাড়ির নং : n0204 বয়স : 36 লিঙ্গ : পুরুষ	IAP1150788 ফটো উপলব্ধ	102 নাম : গীতারানী কুণ্ডু স্বামীর নাম: নিমাই কুণ্ডু বাড়ির নং : n0204 বয়স : 69 লিঙ্গ : মহিলা	WB/34/238/498647 ফটো উপলব্ধ
#2 103 নাম : উত্তম কুণ্ডু পিতার নাম: বিনোদ কুণ্ডু বাড়ির নং : n0203 বয়স : 57 লিঙ্গ : পুরুষ	IAP2532547 ফটো উপলব্ধ	#2 104 নাম : উষা কুণ্ডু স্বামীর নাম: উত্তম কুণ্ডু বাড়ির নং : n0203 বয়স : 39 লিঙ্গ : মহিলা	IAP1840172 ফটো উপলব্ধ	105 নাম : অর্পেন্দ্র কুন্ডু পিতার নাম: নিমাই কুন্ডু বাড়ির নং : n0223 বয়স : 37 লিঙ্গ : পুরুষ	IAP0242545 ফটো উপলব্ধ
106 নাম : পূর্ণেন্দ্র কুন্ডু পিতার নাম: নিমাই চন্দ্র কুন্ডু বাড়ির নং : n0222 বয়স : 37 লিঙ্গ : পুরুষ	IAP0242537 ফটো উপলব্ধ	107 নাম : তারাপদ কালিন্দী পিতার নাম: হেম কালিন্দী বাড়ির নং : n0016 বয়স : 64 লিঙ্গ : পুরুষ	WB/34/238/498038 ফটো উপলব্ধ	108 নাম : ছবি কালিন্দী স্বামীর নাম: তারাপদ কালিন্দী বাড়ির নং : n0016 বয়স : 59 লিঙ্গ : মহিলা	WB/34/238/498277 ফটো উপলব্ধ
109 নাম : নীলিমা কালিন্দী স্বামীর নাম: দীপক কালিন্দী বাড়ির নং : n0016 বয়স : 29 লিঙ্গ : মহিলা	IAP1626423 ফটো উপলব্ধ	110 নাম : মধুসূদন কালিন্দী পিতার নাম: তারাপদ কালিন্দী বাড়ির নং : n0016 বয়স : 34 লিঙ্গ : পুরুষ	IAP1259811 ফটো উপলব্ধ	111 নাম : পিঙ্কি কালিন্দী স্বামীর নাম: মধু সূদন কালিন্দী বাড়ির নং : n0268 বয়স : 29 লিঙ্গ : মহিলা	IAP1893379 ফটো উপলব্ধ
112 নাম : দীপক কালিন্দী পিতার নাম: তারাপদ কালিন্দী বাড়ির নং : n0016 বয়স : 36 লিঙ্গ : পুরুষ	IAP0242404 ফটো উপলব্ধ	113 নাম : আসেমা খাতুন স্বামীর নাম: আব্বাস আনসারী বাড়ির নং : নং 0000 বয়স : 26 লিঙ্গ : মহিলা	IAP2110435 ফটো উপলব্ধ	114 নাম : সরিতা গরাঁই স্বামীর নাম: আকাশ গরাঁই বাড়ির নং : নং 000 বয়স : 25 লিঙ্গ : মহিলা	IAP2076628 ফটো উপলব্ধ
115 নাম : প্রকাশ গরাঁই পিতার নাম: যুধিষ্টির গরাঁই বাড়ির নং : n0134 বয়স : 27 লিঙ্গ : পুরুষ	IAP1788975 ফটো উপলব্ধ	116 নাম : মহাদেব গরাঁই পিতার নাম: ছুটু গরাঁই বাড়ির নং : n0033 বয়স : 42 লিঙ্গ : পুরুষ	MJP1450162 ফটো উপলব্ধ	117 নাম : ভবানী গরাঁই স্বামীর নাম: নাথু গরাঁই বাড়ির নং : n0139 বয়স : 64 লিঙ্গ : মহিলা	WB/34/238/498653 ফটো উপলব্ধ
118 নাম : রাজ কুমার গরাঁই পিতার নাম: নাথু গরাঁই বাড়ির নং : n0139 বয়স : 36 লিঙ্গ : পুরুষ	MJP2938181 ফটো উপলব্ধ	119 নাম : দ্বিজপদ গরাঁই পিতার নাম: রমাকান্ত গরাঁই বাড়ির নং : n0134 বয়স : 69 লিঙ্গ : পুরুষ	IAP2442176 ফটো উপলব্ধ	120 নাম : নন্দলাল গরাঁই পিতার নাম: রমাকান্ত গরাঁই বাড়ির নং : n0134 বয়স : 62 লিঙ্গ : পুরুষ	WB/34/238/498461 ফটো উপলব্ধ



121 নাম : বালিকা গাঁরাই স্বামীর নাম: নন্দলাল গাঁরাই বাড়ির নং : n0134 বয়স : 56 লিঙ্গ : মহিলা	WB/34/238/498465	122 নাম : আকাশ গাঁরাই পিতার নাম: নন্দলাল গাঁরাই বাড়ির নং : n0134 বয়স : 30 লিঙ্গ : পুরুষ	IAP1514025	123 নাম : যুধিষ্ঠির গাঁরাই পিতার নাম: রমাকান্ত গাঁরাই বাড়ির নং : n0134 বয়স : 60 লিঙ্গ : পুরুষ	MJP2521037
124 নাম : সনাতন গাঁরাই পিতার নাম: রমাকান্ত গাঁরাই বাড়ির নং : n0134 বয়স : 53 লিঙ্গ : পুরুষ	WB/34/238/498059	125 নাম : প্রেমলা গাঁরাই স্বামীর নাম: রমাকান্ত গাঁরাই বাড়ির নং : n0134 বয়স : 84 লিঙ্গ : মহিলা	MJP0790493	126 নাম : যষ্টী গাঁরাই স্বামীর নাম: দ্বিজ গাঁরাই বাড়ির নং : n0134 বয়স : 64 লিঙ্গ : মহিলা	MJP1229137
127 নাম : বাসন্তী গাঁরাই স্বামীর নাম: যুধিষ্ঠির গাঁরাই বাড়ির নং : n0134 বয়স : 54 লিঙ্গ : মহিলা	MJP2521045	128 নাম : শান্তি গাঁরাই স্বামীর নাম: সনাতন গাঁরাই বাড়ির নং : n0134 বয়স : 36 লিঙ্গ : মহিলা	IAP1150671	129 নাম : বিকাশ গাঁরাই পিতার নাম: দ্বিজপদ গাঁরাই বাড়ির নং : n0134 বয়স : 34 লিঙ্গ : পুরুষ	IAP1150796
130 নাম : সঙ্গিতা গাঁরাই স্বামীর নাম: মহাদেব গাঁরাই বাড়ির নং : এন0033 বয়স : 34 লিঙ্গ : মহিলা	IRH1343797	131 নাম : কিশোর কুমার গাঁরাই পিতার নাম: নাথু গাঁরাই বাড়ির নং : নং 000 বয়স : 24 লিঙ্গ : পুরুষ	IAP2076776	132 নাম : ঠাকুরদাস গাঁরাই পিতার নাম: বানেশ্বর গাঁরাই বাড়ির নং : n0259 বয়স : 55 লিঙ্গ : পুরুষ	WB/34/236/558510
133 নাম : মামনি গাঁরাই স্বামীর নাম: সিদাম গাঁরাই বাড়ির নং : n0033 বয়স : 36 লিঙ্গ : মহিলা	IAP1514397	134 নাম : সিদাম গাঁরাই পিতার নাম: ছুটু গাঁরাই বাড়ির নং : n0033 বয়স : 44 লিঙ্গ : পুরুষ	MJP2521003	135 নাম : চন্দনা গাঁরাই স্বামীর নাম: বুলু গাঁরাই বাড়ির নং : n0033 বয়স : 38 লিঙ্গ : মহিলা	MJP2885655
136 নাম : বুলু গাঁরাই পিতার নাম: ছুটু গাঁরাই বাড়ির নং : n0033 বয়স : 48 লিঙ্গ : পুরুষ	MJP1450006	137 নাম : সরলবালি গাঁরাই স্বামীর নাম: ছুটু গাঁরাই বাড়ির নং : n0033 বয়স : 74 লিঙ্গ : মহিলা	MJP2809754	138 নাম : প্রতিমা গাঁরাই স্বামীর নাম: রাজকুমার গাঁরাই বাড়ির নং : n0139 বয়স : 29 লিঙ্গ : মহিলা	IAP1700707
139 নাম : ছুটু গাঁরাই পিতার নাম: সোনারাম গাঁরাই বাড়ির নং : n0033 বয়স : 82 লিঙ্গ : পুরুষ	IAP2013522	140 নাম : রিয়া গাঁরাই পিতার নাম: বুলু গাঁরাই বাড়ির নং : 00এন বয়স : 21 লিঙ্গ : মহিলা	IAP2444776	141 নাম : যষ্টী গাঁরাই স্বামীর নাম: নিতাই গাঁরাই বাড়ির নং : n0007 বয়স : 39 লিঙ্গ : মহিলা	IAP1514421
142 নাম : রাধানাথ গাঁরাই পিতার নাম: শশী গাঁরাই বাড়ির নং : n0007 বয়স : 62 লিঙ্গ : পুরুষ	MJP2520948	143 নাম : চৈতালী গাঁরাই স্বামীর নাম: রাধানাথ গাঁরাই বাড়ির নং : n0007 বয়স : 53 লিঙ্গ : মহিলা	MJP2520955	144 নাম : পান্তি গাঁরাই স্বামীর নাম: মানিক গাঁরাই বাড়ির নং : n0220 বয়স : 50 লিঙ্গ : মহিলা	MJP2522647
145 নাম : রেবতী গোরাই স্বামীর নাম: সরোজ গোরাই বাড়ির নং : না বয়স : 34 লিঙ্গ : মহিলা	IAP2254290	146 নাম : সরস্বতী গাঁরাই স্বামীর নাম: জিতেন গাঁরাই বাড়ির নং : নং 000 বয়স : 24 লিঙ্গ : মহিলা	IAP2110211	147 নাম : সম্পা গাঁরাই স্বামীর নাম: তপন গাঁরাই বাড়ির নং : না বয়স : 24 লিঙ্গ : মহিলা	IAP2278802
148 নাম : সঞ্জয় গাঁরাই পিতার নাম: লীলু গাঁরাই বাড়ির নং : n0148 বয়স : 42 লিঙ্গ : পুরুষ	MJP2521185	149 নাম : জিতু গাঁরাই পিতার নাম: বংশী গাঁরাই বাড়ির নং : n0238 বয়স : 57 লিঙ্গ : পুরুষ	WB/34/235/225650	150 নাম : চন্দন গাঁরাই পিতার নাম: পূর্ণচন্দ্র গাঁরাই বাড়ির নং : n0201 বয়স : 27 লিঙ্গ : পুরুষ	IAP1788777



বিধানসভা নির্বাচনক্ষেত্রের নং, নাম : 239-বলরামপুর  
ভাগ নং, নাম : 1-চাকদা(আংশিক),চাকদা মৌজার তামলী,গরাঁই সহিস ও দাস পাড়া এবং বধনডি

151 নাম : পিন্টু গরাঁই পিতার নাম: সুনিল গরাঁই বাড়ির নং : n0292 বয়স : 27 লিঙ্গ : পুরুষ	IAP1908995 ফটো উপলব্ধ	152 নাম : প্রশান্ত গরাঁই পিতার নাম: রামপদ গরাঁই বাড়ির নং : n0298 বয়স : 28 লিঙ্গ : পুরুষ	IAP1909845 ফটো উপলব্ধ	153 নাম : মঞ্জু গরাঁই স্বামীর নাম: গোবিন্দ গরাঁই বাড়ির নং : n0294 বয়স : 26 লিঙ্গ : মহিলা	IAP1910298 ফটো উপলব্ধ
154 নাম : লতিকা গরাঁই স্বামীর নাম: সঞ্জয় গরাঁই বাড়ির নং : n0148 বয়স : 35 লিঙ্গ : মহিলা	IAP1626571 ফটো উপলব্ধ	155 নাম : রাজীব গরাঁই পিতার নাম: ধনঞ্জয় গরাঁই বাড়ির নং : n0146 বয়স : 29 লিঙ্গ : পুরুষ	IAP1625763 ফটো উপলব্ধ	156 নাম : বেলা গরাঁই স্বামীর নাম: জিতু গরাঁই বাড়ির নং : n0006 বয়স : 51 লিঙ্গ : মহিলা	MJP2521193 ফটো উপলব্ধ
157 নাম : ভানু গরাঁই স্বামীর নাম: বলরাম গরাঁই বাড়ির নং : n0243 বয়স : 35 লিঙ্গ : মহিলা	IAP1626217 ফটো উপলব্ধ	158 নাম : বলরাম গরাঁই পিতার নাম: বিশ্বনাথ গরাঁই বাড়ির নং : n0243 বয়স : 52 লিঙ্গ : পুরুষ	WB/34/238/501251 ফটো উপলব্ধ	159 নাম : বিশ্বনাথ গরাঁই পিতার নাম: খাঁদ গরাঁই বাড়ির নং : n0242 বয়স : 76 লিঙ্গ : পুরুষ	WB/34/238/501471 ফটো উপলব্ধ
160 নাম : সুকদেব গরাঁই পিতার নাম: বিশ্বনাথ গরাঁই বাড়ির নং : n0234 বয়স : 37 লিঙ্গ : পুরুষ	IAP1260058 ফটো উপলব্ধ	161 নাম : বুদ্ধদেব রক্ষিত পিতার নাম: গুরুপদ রক্ষিত বাড়ির নং : n0220 বয়স : 39 লিঙ্গ : পুরুষ	MJP2631422 ফটো উপলব্ধ	162 নাম : সন্দীপ গরাঁই পিতার নাম: মানিক গরাঁই বাড়ির নং : n0219 বয়স : 30 লিঙ্গ : পুরুষ	IAP1626530 ফটো উপলব্ধ
163 নাম : প্রদীপ গরাঁই পিতার নাম: মানিক গরাঁই বাড়ির নং : n0219 বয়স : 34 লিঙ্গ : পুরুষ	IAP1473909 ফটো উপলব্ধ	164 নাম : মালতী গরাঁই স্বামীর নাম: পূর্ণচন্দ্র গরাঁই বাড়ির নং : n0201 বয়স : 47 লিঙ্গ : মহিলা	MJP1228873 ফটো উপলব্ধ	165 নাম : গীতা গরাঁই স্বামীর নাম: খগেন গরাঁই বাড়ির নং : n0148 বয়স : 41 লিঙ্গ : মহিলা	IAP1325976 ফটো উপলব্ধ
166 নাম : শক্তিপদ গরাঁই পিতার নাম: উমেশ গরাঁই বাড়ির নং : n0136 বয়স : 56 লিঙ্গ : পুরুষ	MJP2045391 ফটো উপলব্ধ	167 নাম : তপন গরাঁই পিতার নাম: জিতু গরাঁই বাড়ির নং : n0238 বয়স : 28 লিঙ্গ : পুরুষ	IAP1700723 ফটো উপলব্ধ	168 নাম : খগেন গরাঁই পিতার নাম: লীলু গরাঁই বাড়ির নং : n0148 বয়স : 43 লিঙ্গ : পুরুষ	IAP2358299 ফটো উপলব্ধ
169 নাম : মনোজ গরাঁই পিতার নাম: মুরুলীধর গরাঁই বাড়ির নং : নং 000 বয়স : 24 লিঙ্গ : পুরুষ	IAP2076735 ফটো উপলব্ধ	170 নাম : কণিকা গরাঁই স্বামীর নাম: সুখদেব গরাঁই বাড়ির নং : চাকদা বয়স : 27 লিঙ্গ : মহিলা	IAP2360691 ফটো উপলব্ধ	171 নাম : রেখা গরাঁই স্বামীর নাম: শিবরাম গরাঁই বাড়ির নং : n0146 বয়স : 46 লিঙ্গ : মহিলা	IAP1259746 ফটো উপলব্ধ
172 নাম : শিবরাম গরাঁই পিতার নাম: ভৃষণ চন্দ্র গরাঁই বাড়ির নং : n0146 বয়স : 61 লিঙ্গ : পুরুষ	WB/34/238/498314 ফটো উপলব্ধ	173 নাম : মুরুলীধর গরাঁই পিতার নাম: লীলু গরাঁই বাড়ির নং : n0148 বয়স : 58 লিঙ্গ : পুরুষ	IAP2280840 ফটো উপলব্ধ	174 নাম : অনিতা গরাঁই স্বামীর নাম: মুরুলীধর গরাঁই বাড়ির নং : n0148 বয়স : 39 লিঙ্গ : মহিলা	MJP2045714 ফটো উপলব্ধ
175 নাম : অনন্ত গরাঁই পিতার নাম: ভৃষণ গরাঁই বাড়ির নং : n0146 বয়স : 53 লিঙ্গ : পুরুষ	IAP2279487 ফটো উপলব্ধ	176 নাম : সুজিতা গরাঁই স্বামীর নাম: মহাদেব গরাঁই বাড়ির নং : n0279 বয়স : 27 লিঙ্গ : মহিলা	IAP1893486 ফটো উপলব্ধ	177 নাম : ধনঞ্জয় গরাঁই পিতার নাম: ভৃষণ গরাঁই বাড়ির নং : n0146 বয়স : 59 লিঙ্গ : পুরুষ	IAP2110955 ফটো উপলব্ধ
178 নাম : পার্বতী গরাঁই স্বামীর নাম: অনন্ত গরাঁই বাড়ির নং : নং 0000 বয়স : 33 লিঙ্গ : মহিলা	IAP2108850 ফটো উপলব্ধ	179 নাম : অম্বিকা গরাঁই পিতার নাম: খাজন গরাঁই বাড়ির নং : নং 0000 বয়স : 23 লিঙ্গ : মহিলা	IAP2108793 ফটো উপলব্ধ	180 নাম : কুন্তী গরাঁই স্বামীর নাম: ছট্ট গরাঁই বাড়ির নং : নং 000 বয়স : 45 লিঙ্গ : মহিলা	IAP2076339 ফটো উপলব্ধ



বিধানসভা নির্বাচনক্ষেত্রের নং, নাম : 239-বলরামপুর  
ভাগ নং, নাম : 1-চাকদা(আংশিক),চাকদা মৌজার তামলী,গরাঁই সহিস ও দাস পাড়া এবং বধনডি

181 নাম : অর্জুন গরাঁই পিতার নাম: অতুল গরাঁই বাড়ির নং : 33 বয়স : 52 লিঙ্গ : পুরুষ	MJP2520872 ফটো উপলব্ধ	182 নাম : প্রমিলা গরাঁই স্বামীর নাম: হিরালাল গরাঁই বাড়ির নং : চাকদা বয়স : 25 লিঙ্গ : মহিলা	IAP2356087 ফটো উপলব্ধ	183 নাম : অতুল গরাঁই পিতার নাম: সোনারাম গরাঁই বাড়ির নং : n0035 বয়স : 87 লিঙ্গ : পুরুষ	IAP2011906 ফটো উপলব্ধ
184 নাম : হিরালাল গরাঁই পিতার নাম: ছুট গরাঁই বাড়ির নং : নং 000 বয়স : 26 লিঙ্গ : পুরুষ	IAP2076883 ফটো উপলব্ধ	185 নাম : সৌমেন গরাঁই পিতার নাম: অর্জুন গরাঁই বাড়ির নং : n0035 বয়স : 29 লিঙ্গ : পুরুষ	IAP1625672 ফটো উপলব্ধ	186 নাম : নিখুতি গরাঁই স্বামীর নাম: দেবেন গরাঁই বাড়ির নং : n0035 বয়স : 40 লিঙ্গ : মহিলা	MJP2885879 ফটো উপলব্ধ
187 নাম : চাপা গরাঁই স্বামীর নাম: অর্জুন গরাঁই বাড়ির নং : n0035 বয়স : 54 লিঙ্গ : মহিলা	MJP2520880 ফটো উপলব্ধ	188 নাম : দেবেন গরাঁই পিতার নাম: অতুল গরাঁই বাড়ির নং : n0035 বয়স : 53 লিঙ্গ : পুরুষ	MJP1229103 ফটো উপলব্ধ	189 নাম : সন্ধ্যা গরাঁই স্বামীর নাম: অতুল গরাঁই বাড়ির নং : n0035 বয়স : 79 লিঙ্গ : মহিলা	MJP2520864 ফটো উপলব্ধ
190 নাম : দিবু গরাঁই পিতার নাম: অর্জুন গরাঁই বাড়ির নং : n0035 বয়স : 27 লিঙ্গ : পুরুষ	IAP1788892 ফটো উপলব্ধ	191 নাম : অমর গরাঁই পিতার নাম: দেবেন গরাঁই বাড়ির নং : না বয়স : 23 লিঙ্গ : পুরুষ	IAP2254357 ফটো উপলব্ধ	192 নাম : রুপচাঁদ গরাঁই মায়ের নাম: কলবতী গরাঁই বাড়ির নং : নং 000 বয়স : 26 লিঙ্গ : পুরুষ	IAP2076982 ফটো উপলব্ধ
193 নাম : সন্তোষী গরাঁই স্বামীর নাম: নিতাই গরাঁই বাড়ির নং : n0150 বয়স : 27 লিঙ্গ : মহিলা	IAP1788926 ফটো উপলব্ধ	194 নাম : অজয় গরাঁই পিতার নাম: জিতেন গরাঁই বাড়ির নং : n0011 বয়স : 27 লিঙ্গ : পুরুষ	IAP1788751 ফটো উপলব্ধ	195 নাম : পার্থ গরাঁই পিতার নাম: কৌরব গরাঁই বাড়ির নং : n0127 বয়স : 28 লিঙ্গ : পুরুষ	IAP1788694 ফটো উপলব্ধ
196 নাম : প্রভাষ গরাঁই পিতার নাম: তপন গরাঁই বাড়ির নং : n0128 বয়স : 28 লিঙ্গ : পুরুষ	IAP1789254 ফটো উপলব্ধ	197 নাম : প্রকাশ গরাঁই পিতার নাম: সুভাষ গরাঁই বাড়ির নং : n0138 বয়স : 27 লিঙ্গ : পুরুষ	IAP1789262 ফটো উপলব্ধ	198 নাম : স্বপন গরাঁই পিতার নাম: সন্তোষ গরাঁই বাড়ির নং : n0140 বয়স : 27 লিঙ্গ : পুরুষ	IAP1789205 ফটো উপলব্ধ
199 নাম : পরিষ্কাই গরাঁই পিতার নাম: বিহারী গরাঁই বাড়ির নং : n0104 বয়স : 59 লিঙ্গ : পুরুষ	IAP2013514 ফটো উপলব্ধ	200 নাম : শিব সঙ্কর গরাঁই পিতার নাম: বিধান গরাঁই বাড়ির নং : নং 000 বয়স : 25 লিঙ্গ : পুরুষ	IAP2076917 ফটো উপলব্ধ	201 নাম : সন্ধ্যা গরাঁই স্বামীর নাম: পরিষ্কাই গরাঁই বাড়ির নং : n0104 বয়স : 53 লিঙ্গ : মহিলা	IAP2508364 ফটো উপলব্ধ
202 নাম : বিধান গরাঁই পিতার নাম: লক্ষীকান্ত গরাঁই বাড়ির নং : n0104 বয়স : 46 লিঙ্গ : পুরুষ	MJP2631083 ফটো উপলব্ধ	203 নাম : রূপালী গরাঁই স্বামীর নাম: বিধান গরাঁই বাড়ির নং : n0104 বয়স : 40 লিঙ্গ : মহিলা	MJP2631117 ফটো উপলব্ধ	204 নাম : জীবন গরাঁই পিতার নাম: শম্ভুনাথ গরাঁই বাড়ির নং : n0104 বয়স : 40 লিঙ্গ : পুরুষ	IAP1150929 ফটো উপলব্ধ
205 নাম : মমতা গরাঁই স্বামীর নাম: জীবন গরাঁই বাড়ির নং : n0104 বয়স : 36 লিঙ্গ : মহিলা	IAP1150648 ফটো উপলব্ধ	206 নাম : সুরেশ গরাঁই পিতার নাম: পরিষ্কাই গরাঁই বাড়ির নং : n0104 বয়স : 30 লিঙ্গ : পুরুষ	IAP1513936 ফটো উপলব্ধ	207 নাম : কুন্তী গরাঁই স্বামীর নাম: দানব গরাঁই বাড়ির নং : n0126 বয়স : 72 লিঙ্গ : মহিলা	WB/34/238/498060 ফটো উপলব্ধ
208 নাম : শিব গরাঁই পিতার নাম: দানব গরাঁই বাড়ির নং : n0126 বয়স : 53 লিঙ্গ : পুরুষ	WB/34/238/498035 ফটো উপলব্ধ	209 নাম : বালিকা গরাঁই স্বামীর নাম: শিব গরাঁই বাড়ির নং : n0126 বয়স : 43 লিঙ্গ : মহিলা	MJP2047322 ফটো উপলব্ধ	210 নাম : কৌরব গরাঁই পিতার নাম: অবনী গরাঁই বাড়ির নং : n0127 বয়স : 66 লিঙ্গ : পুরুষ	WB/34/238/498205 ফটো উপলব্ধ



বিধানসভা নির্বাচনক্ষেত্রের নং, নাম : 239-বলরামপুর  
ভাগ নং, নাম : 1-চাকদা(আংশিক),চাকদা মৌজার তামলী,গরাঁই সহিস ও দাস পাড়া এবং বধনডি

211 নাম : সন্ধ্যারানী গঁরাই স্বামীর নাম: কৌরব গঁরাই বাড়ির নং : n0127 বয়স : 60 লিঙ্গ : মহিলা	MJP1228659 ফটো উপলব্ধ	212 নাম : আশা গঁরাই স্বামীর নাম: তুফান গঁরাই বাড়ির নং : চাকদা বয়স : 24 লিঙ্গ : মহিলা	IAP2356202 ফটো উপলব্ধ	213 নাম : মিনি গঁরাই স্বামীর নাম: ধৃতরাষ্ট গঁরাই বাড়ির নং : n0135 বয়স : 94 লিঙ্গ : মহিলা	MJP2520906 ফটো উপলব্ধ
214 নাম : কালীপদ গঁরাই পিতার নাম: ধৃতরাষ্ট গঁরাই বাড়ির নং : n0135 বয়স : 67 লিঙ্গ : পুরুষ	WB/34/238/498032 ফটো উপলব্ধ	215 নাম : রানী গঁরাই স্বামীর নাম: কালীপদ গঁরাই বাড়ির নং : n0135 বয়স : 62 লিঙ্গ : মহিলা	WB/34/238/498083 ফটো উপলব্ধ	216 নাম : পূর্ণিমা গঁরাই স্বামীর নাম: কৃষ্ণ গঁরাই বাড়ির নং : n0135 বয়স : 74 লিঙ্গ : মহিলা	WB/34/238/498085 ফটো উপলব্ধ
217 নাম : চিত্তামনি গঁরাই স্বামীর নাম: সাগর গঁরাই বাড়ির নং : n0127 বয়স : 38 লিঙ্গ : মহিলা	MJP2885846 ফটো উপলব্ধ	218 নাম : নাডু গঁরাই স্বামীর নাম: বিশ্বনাথ গঁরাই বাড়ির নং : n0128 বয়স : 89 লিঙ্গ : মহিলা	MJP2809770 ফটো উপলব্ধ	219 নাম : তপন গঁরাই পিতার নাম: বিশ্বনাথ গঁরাই বাড়ির নং : n0128 বয়স : 61 লিঙ্গ : পুরুষ	WB/34/238/498387 ফটো উপলব্ধ
220 নাম : রেখা গঁরাই স্বামীর নাম: তপন গঁরাই বাড়ির নং : n0128 বয়স : 56 লিঙ্গ : মহিলা	WB/34/238/498415 ফটো উপলব্ধ	221 নাম : উত্তম গঁরাই পিতার নাম: তপন গঁরাই বাড়ির নং : n0128 বয়স : 30 লিঙ্গ : পুরুষ	IAP1513993 ফটো উপলব্ধ	222 নাম : তাপস গঁরাই পিতার নাম: বিশ্বনাথ গঁরাই বাড়ির নং : n0128 বয়স : 58 লিঙ্গ : পুরুষ	WB/34/238/498486 ফটো উপলব্ধ
223 নাম : পুতুল গঁরাই স্বামীর নাম: তাপস গঁরাই বাড়ির নং : n0128 বয়স : 39 লিঙ্গ : মহিলা	MJP2885853 ফটো উপলব্ধ	224 নাম : গৌরাজ গঁরাই পিতার নাম: ধৃতরাষ্ট গঁরাই বাড়ির নং : n0135 বয়স : 54 লিঙ্গ : পুরুষ	MJP2809721 ফটো উপলব্ধ	225 নাম : তারক নাথ গঁরাই পিতার নাম: কৃষ্ণপদ গঁরাই বাড়ির নং : n0135 বয়স : 46 লিঙ্গ : পুরুষ	MJP2045425 ফটো উপলব্ধ
226 নাম : আশা গঁরাই স্বামীর নাম: তারকনাথ গঁরাই বাড়ির নং : n0135 বয়স : 36 লিঙ্গ : মহিলা	IAP1259795 ফটো উপলব্ধ	227 নাম : সহদেব গঁরাই পিতার নাম: মাধব গঁরাই বাড়ির নং : n0137 বয়স : 66 লিঙ্গ : পুরুষ	WB/34/238/498024 ফটো উপলব্ধ	228 নাম : হারাধন গঁরাই পিতার নাম: মাধব গঁরাই বাড়ির নং : n0137 বয়স : 63 লিঙ্গ : পুরুষ	MJP1228543 ফটো উপলব্ধ
229 নাম : আরতী গঁরাই স্বামীর নাম: হারাধন গঁরাই বাড়ির নং : n0137 বয়স : 57 লিঙ্গ : মহিলা	MJP1228535 ফটো উপলব্ধ	230 নাম : জীতেন গঁরাই পিতার নাম: হারাধন গঁরাই বাড়ির নং : n0137 বয়স : 30 লিঙ্গ : পুরুষ	IAP1513951 ফটো উপলব্ধ	231 নাম : গোপাল গঁরাই পিতার নাম: নকুল গঁরাই বাড়ির নং : n0147 বয়স : 62 লিঙ্গ : পুরুষ	WB/34/238/498357 ফটো উপলব্ধ
232 নাম : সরলবালা গঁরাই স্বামীর নাম: গোপাল গঁরাই বাড়ির নং : n0147 বয়স : 56 লিঙ্গ : মহিলা	WB/34/238/498695 ফটো উপলব্ধ	233 নাম : রীতা গঁরাই স্বামীর নাম: গোপাল গঁরাই বাড়ির নং : n0147 বয়স : 39 লিঙ্গ : মহিলা	MJP2885614 ফটো উপলব্ধ	234 নাম : সুনীল গঁরাই পিতার নাম: নগেন গঁরাই বাড়ির নং : n0149 বয়স : 56 লিঙ্গ : পুরুষ	WB/34/238/498678 ফটো উপলব্ধ
235 নাম : আলো গঁরাই স্বামীর নাম: সুনীল গঁরাই বাড়ির নং : n0149 বয়স : 52 লিঙ্গ : মহিলা	MJP0790626 ফটো উপলব্ধ	236 নাম : বনমালী গঁরাই পিতার নাম: মদন গঁরাই বাড়ির নং : n0150 বয়স : 76 লিঙ্গ : পুরুষ	WB/34/238/498063 ফটো উপলব্ধ	237 নাম : তিতু গঁরাই স্বামীর নাম: বনমালী গঁরাই বাড়ির নং : n0150 বয়স : 70 লিঙ্গ : মহিলা	WB/34/238/498512 ফটো উপলব্ধ
238 নাম : নীরোদ বরণ গঁরাই পিতার নাম: বনমালী গঁরাই বাড়ির নং : n0150 বয়স : 50 লিঙ্গ : পুরুষ	IAP2435816 ফটো উপলব্ধ	239 নাম : নরেশ গঁরাই পিতার নাম: বনমালী গঁরাই বাড়ির নং : n0150 বয়স : 44 লিঙ্গ : পুরুষ	MJP2521086 ফটো উপলব্ধ	240 নাম : নিতাই গঁরাই পিতার নাম: বনমালী গঁরাই বাড়ির নং : n0150 বয়স : 40 লিঙ্গ : পুরুষ	MJP2938199 ফটো উপলব্ধ



বিধানসভা নির্বাচনক্ষেত্রের নং, নাম : 239-বলরামপুর  
ভাগ নং, নাম : 1-চাকদা(আংশিক),চাকদা মৌজার তামলী,গরাঁই সহিস ও দাস পাড়া এবং বধনডি

241 নাম : সঞ্জয় মাঝি পিতার নাম: লখিরাম মাঝি বাড়ির নং : n0150 বয়স : 36 লিঙ্গ : পুরুষ	IAP1150903 ফটো উপলব্ধ	242 নাম : গোলাপী মাঝি স্বামীর নাম: ঠাকুরদাস মাঝি বাড়ির নং : n0150 বয়স : 43 লিঙ্গ : মহিলা	IAP0243402 ফটো উপলব্ধ	243 নাম : মেনোকা গরাঁই স্বামীর নাম: নিরোদ বরন গরাঁই বাড়ির নং : n0150 বয়স : 39 লিঙ্গ : মহিলা	IAP1626480 ফটো উপলব্ধ
244 নাম : মুরলি মাঝি পিতার নাম: লক্ষীরাম মাঝি বাড়ির নং : n0150 বয়স : 34 লিঙ্গ : পুরুষ	IAP1326503 ফটো উপলব্ধ	245 নাম : চক্রধর গরাঁই পিতার নাম: শ্রীপতি গরাঁই বাড়ির নং : n0151 বয়স : 53 লিঙ্গ : পুরুষ	MJP2521169 ফটো উপলব্ধ	246 নাম : শঙ্খ গরাঁই পিতার নাম: শ্রীপতি গরাঁই বাড়ির নং : n0151 বয়স : 44 লিঙ্গ : পুরুষ	MJP2521177 ফটো উপলব্ধ
247 নাম : ছবি গরাঁই স্বামীর নাম: শঙ্খ গরাঁই বাড়ির নং : n0151 বয়স : 33 লিঙ্গ : মহিলা	IAP1626225 ফটো উপলব্ধ	248 নাম : সুরেশ গরাঁই পিতার নাম: চক্রধর গরাঁই বাড়ির নং : বীলেজ-চাকদা বয়স : 21 লিঙ্গ : পুরুষ	IAP2449338 ফটো উপলব্ধ	249 নাম : সন্তোষ গরাঁই পিতার নাম: বিশ্বনাথ গরাঁই বাড়ির নং : n0128 বয়স : 55 লিঙ্গ : পুরুষ	WB/34/238/498481 ফটো উপলব্ধ
250 নাম : লক্ষ্মী গরাঁই স্বামীর নাম: সন্তোষ গরাঁই বাড়ির নং : n0128 বয়স : 55 লিঙ্গ : মহিলা	MJP2045573 ফটো উপলব্ধ	251 নাম : গৌতম গরাঁই পিতার নাম: তপন গরাঁই বাড়ির নং : n0128 বয়স : 35 লিঙ্গ : পুরুষ	IAP1150705 ফটো উপলব্ধ	252 নাম : গোবিন্দ গরাঁই পিতার নাম: প্রদুম গরাঁই বাড়ির নং : n0152 বয়স : 34 লিঙ্গ : পুরুষ	IAP1326370 ফটো উপলব্ধ
253 নাম : অনিল গরাঁই পিতার নাম: মহেশ গরাঁই বাড়ির নং : n0138 বয়স : 56 লিঙ্গ : পুরুষ	IAP0243485 ফটো উপলব্ধ	254 নাম : তুষ্ট গরাঁই স্বামীর নাম: দ্বিজপদ গরাঁই বাড়ির নং : n0138 বয়স : 64 লিঙ্গ : মহিলা	MJP2045615 ফটো উপলব্ধ	255 নাম : সুদীপ গরাঁই পিতার নাম: দ্বিজপদ গরাঁই বাড়ির নং : n0138 বয়স : 35 লিঙ্গ : পুরুষ	IAP1150754 ফটো উপলব্ধ
256 নাম : সরলা গরাঁই স্বামীর নাম: ভরত গরাঁই বাড়ির নং : n0140 বয়স : 74 লিঙ্গ : মহিলা	WB/34/238/498651 ফটো উপলব্ধ	257 নাম : সন্তোষ গরাঁই পিতার নাম: ভরত গরাঁই বাড়ির নং : n0140 বয়স : 60 লিঙ্গ : পুরুষ	WB/34/238/498660 ফটো উপলব্ধ	258 নাম : বাপন গরাঁই পিতার নাম: সন্তোষ গরাঁই বাড়ির নং : n0140 বয়স : 31 লিঙ্গ : পুরুষ	IAP1395730 ফটো উপলব্ধ
259 নাম : সবিতা গরাঁই স্বামীর নাম: চক্রধর গরাঁই বাড়ির নং : n0140 বয়স : 44 লিঙ্গ : মহিলা	MJP2520963 ফটো উপলব্ধ	260 নাম : সনাতন গরাঁই পিতার নাম: ভরত গরাঁই বাড়ির নং : n0140 বয়স : 44 লিঙ্গ : পুরুষ	MJP2045490 ফটো উপলব্ধ	261 নাম : পুনম গরাঁই স্বামীর নাম: সনাতন গরাঁই বাড়ির নং : n0140 বয়স : 38 লিঙ্গ : মহিলা	IAP1326206 ফটো উপলব্ধ
262 নাম : পশুপতি গরাঁই পিতার নাম: জ্যোতি গরাঁই বাড়ির নং : n0141 বয়স : 74 লিঙ্গ : পুরুষ	WB/34/238/498078 ফটো উপলব্ধ	263 নাম : চন্দা গরাঁই স্বামীর নাম: পশুপতি গরাঁই বাড়ির নং : n0141 বয়স : 68 লিঙ্গ : মহিলা	WB/34/238/498652 ফটো উপলব্ধ	264 নাম : তারাপদ গরাঁই পিতার নাম: জ্যোতি গরাঁই বাড়ির নং : n0141 বয়স : 69 লিঙ্গ : পুরুষ	IAP0243014 ফটো উপলব্ধ
265 নাম : উপাসী গরাঁই স্বামীর নাম: তারাপদ গরাঁই বাড়ির নং : n0141 বয়স : 64 লিঙ্গ : মহিলা	WB/34/238/498681 ফটো উপলব্ধ	266 নাম : অতনু গরাঁই পিতার নাম: তারাপদ গরাঁই বাড়ির নং : n0141 বয়স : 36 লিঙ্গ : পুরুষ	IAP0986489 ফটো উপলব্ধ	267 নাম : রামপদ গরাঁই পিতার নাম: জ্যোতি গরাঁই বাড়ির নং : n0141 বয়স : 62 লিঙ্গ : পুরুষ	WB/34/238/498626 ফটো উপলব্ধ
268 নাম : মমতা গরাঁই স্বামীর নাম: রামপদ গরাঁই বাড়ির নং : n0141 বয়স : 56 লিঙ্গ : মহিলা	WB/34/238/498530 ফটো উপলব্ধ	269 নাম : শান্ত গরাঁই পিতার নাম: রামপদ গরাঁই বাড়ির নং : n0141 বয়স : 30 লিঙ্গ : পুরুষ	IAP1514009 ফটো উপলব্ধ	270 নাম : অর্জুন গরাঁই পিতার নাম: পশুপতি গরাঁই বাড়ির নং : n0141 বয়স : 46 লিঙ্গ : পুরুষ	MJP2045557 ফটো উপলব্ধ



বিধানসভা নির্বাচনক্ষেত্রের নং, নাম : 239-বলরামপুর  
ভাগ নং, নাম : 1-চাকদা(আংশিক),চাকদা মৌজার তামলী,গরাঁই সহিস ও দাস পাড়া এবং বধনডি

271 নাম : পার্বতী গাঁরাই স্বামীর নাম: অর্জন গাঁরাই বাড়ির নং : n0141 বয়স : 34 লিঙ্গ : মহিলা	IAP1326016 ফটো উপলব্ধ	272 নাম : জগন্নাথ গাঁরাই পিতার নাম: বিহারী গাঁরাই বাড়ির নং : n0142 বয়স : 87 লিঙ্গ : পুরুষ	WB/34/238/498017 ফটো উপলব্ধ	273 নাম : অষ্টমী গাঁরাই স্বামীর নাম: জগন্নাথ গাঁরাই বাড়ির নং : n0142 বয়স : 80 লিঙ্গ : মহিলা	WB/34/238/498411 ফটো উপলব্ধ
274 নাম : নির্মালা গাঁরাই স্বামীর নাম: নীলকণ্ঠ গাঁরাই বাড়ির নং : n0143 বয়স : 87 লিঙ্গ : মহিলা	WB/34/238/498389 ফটো উপলব্ধ	275 নাম : শিব সাধন গাঁরাই পিতার নাম: নীলকণ্ঠ গাঁরাই বাড়ির নং : n0143 বয়স : 60 লিঙ্গ : পুরুষ	IAP2509842 ফটো উপলব্ধ	276 নাম : রীনা গাঁরাই স্বামীর নাম: শিব সাধন গাঁরাই বাড়ির নং : n0143 বয়স : 52 লিঙ্গ : মহিলা	IAP2513216 ফটো উপলব্ধ
277 নাম : কবিতা গাঁরাই স্বামীর নাম: শান্তিরাম গাঁরাই বাড়ির নং : n0144 বয়স : 41 লিঙ্গ : মহিলা	IAP1150556 ফটো উপলব্ধ	278 নাম : সবিতা গাঁরাই স্বামীর নাম: মহাদেব গাঁরাই বাড়ির নং : n0137 বয়স : 61 লিঙ্গ : মহিলা	MJP2521110 ফটো উপলব্ধ	279 নাম : বিকাশ গাঁরাই পিতার নাম: সুভাষ গাঁরাই বাড়ির নং : n0138 বয়স : 30 লিঙ্গ : পুরুষ	IAP1513969 ফটো উপলব্ধ
280 নাম : গোপাল গাঁরাই পিতার নাম: তরনী গাঁরাই বাড়ির নং : n0152 বয়স : 60 লিঙ্গ : পুরুষ	MJP0790246 ফটো উপলব্ধ	281 নাম : সন্ধ্যা গাঁরাই স্বামীর নাম: গোপাল গাঁরাই বাড়ির নং : n0152 বয়স : 52 লিঙ্গ : মহিলা	WB/34/238/498589 ফটো উপলব্ধ	282 নাম : বীণা গাঁরাই স্বামীর নাম: প্রদ্যুম্ন গাঁরাই বাড়ির নং : n0152 বয়স : 64 লিঙ্গ : মহিলা	WB/34/238/498588 ফটো উপলব্ধ
283 নাম : ভাস্কর গাঁরাই পিতার নাম: প্রভাস গাঁরাই বাড়ির নং : চাকদা বয়স : 29 লিঙ্গ : পুরুষ	IAP1625730 ফটো উপলব্ধ	284 নাম : রাজকুমার গাঁরাই পিতার নাম: গুরুপদ গাঁরাই বাড়ির নং : n0032 বয়স : 34 লিঙ্গ : পুরুষ	IAP1259878 ফটো উপলব্ধ	285 নাম : সুকুমার গাঁরাই পিতার নাম: গুরুপদ গাঁরাই বাড়ির নং : n0032 বয়স : 31 লিঙ্গ : পুরুষ	IAP1514199 ফটো উপলব্ধ
286 নাম : মথুর গাঁরাই পিতার নাম: সুফল গাঁরাই বাড়ির নং : n0030 বয়স : 53 লিঙ্গ : পুরুষ	WB/34/238/498697 ফটো উপলব্ধ	287 নাম : বেলী গাঁরাই স্বামীর নাম: সুফল গাঁরাই বাড়ির নং : n0030 বয়স : 75 লিঙ্গ : মহিলা	WB/34/238/498613 ফটো উপলব্ধ	288 নাম : তুফান গাঁরাই পিতার নাম: পশুপতি গাঁরাই বাড়ির নং : n0028 বয়স : 32 লিঙ্গ : পুরুষ	IAP1326396 ফটো উপলব্ধ
289 নাম : কলাবতী গাঁরাই স্বামীর নাম: পাশুপতি গাঁরাই বাড়ির নং : n0028 বয়স : 54 লিঙ্গ : মহিলা	WB/34/238/498573 ফটো উপলব্ধ	290 নাম : অনিতা গাঁরাই স্বামীর নাম: আনন্দ গাঁরাই বাড়ির নং : n0012 বয়স : 35 লিঙ্গ : মহিলা	IAP0986505 ফটো উপলব্ধ	291 নাম : সন্তোষ গাঁরাই পিতার নাম: মনোহর গাঁরাই বাড়ির নং : n0012 বয়স : 40 লিঙ্গ : পুরুষ	MJP2885796 ফটো উপলব্ধ
292 নাম : বরুণ গাঁরাই পিতার নাম: সতীশ গাঁরাই বাড়ির নং : n0012 বয়স : 40 লিঙ্গ : পুরুষ	MJP2885788 ফটো উপলব্ধ	293 নাম : সূশনী গাঁরাই স্বামীর নাম: সতীশ গাঁরাই বাড়ির নং : n0012 বয়স : 58 লিঙ্গ : মহিলা	WB/34/238/498518 ফটো উপলব্ধ	294 নাম : যমুনা গাঁরাই স্বামীর নাম: মনোহর গাঁরাই বাড়ির নং : n0012 বয়স : 59 লিঙ্গ : মহিলা	WB/34/238/498517 ফটো উপলব্ধ
295 নাম : মনোহর গাঁরাই পিতার নাম: উদয় গাঁরাই বাড়ির নং : n0012 বয়স : 64 লিঙ্গ : পুরুষ	MJP2809713 ফটো উপলব্ধ	296 নাম : জানকী গাঁরাই স্বামীর নাম: কিঙ্কর গাঁরাই বাড়ির নং : n0012 বয়স : 60 লিঙ্গ : মহিলা	IAP2254456 ফটো উপলব্ধ	297 নাম : কিঙ্কর গাঁরাই পিতার নাম: উদয় গাঁরাই বাড়ির নং : n0012 বয়স : 79 লিঙ্গ : পুরুষ	WB/34/238/498332 ফটো উপলব্ধ
298 নাম : পাপু গাঁরাই পিতার নাম: গুরুপদ গাঁরাই বাড়ির নং : n0032 বয়স : 35 লিঙ্গ : পুরুষ	IAP1326511 ফটো উপলব্ধ	299 নাম : তরুণতা গাঁরাই স্বামীর নাম: গুরুপদ গাঁরাই বাড়ির নং : n0032 বয়স : 56 লিঙ্গ : মহিলা	MJP0789925 ফটো উপলব্ধ	300 নাম : গুরুপদ গাঁরাই পিতার নাম: অমল্য গাঁরাই বাড়ির নং : n0032 বয়স : 62 লিঙ্গ : পুরুষ	WB/34/238/498366 ফটো উপলব্ধ



301 নাম : ভূষু গাঁরাই স্বামীর নাম: অমল্য গাঁরাই বাড়ির নং : n0032 বয়স : 84 লিঙ্গ : মহিলা	WB/34/238/498688	302 নাম : ছবি গাঁরাই স্বামীর নাম: ক্ষীরোদ গাঁরাই বাড়ির নং : n0030 বয়স : 34 লিঙ্গ : মহিলা	IAP1150598	303 নাম : সস্তা পরামানিক মায়ের নাম: বিজলা পরামানিক বাড়ির নং : n0030 বয়স : 35 লিঙ্গ : মহিলা	IAP1150622
304 নাম : ক্ষীরোদ গাঁরাই পিতার নাম: সফল গাঁরাই বাড়ির নং : n0030 বয়স : 44 লিঙ্গ : পুরুষ	MJP2521094	305 নাম : অজয় গাঁরাই মায়ের নাম: বাসন্তী গাঁরাই বাড়ির নং : n0038 বয়স : 43 লিঙ্গ : পুরুষ	MJP2521144	306 নাম : বিজয় গাঁরাই পিতার নাম: রাম গাঁরাই বাড়ির নং : n0038 বয়স : 48 লিঙ্গ : পুরুষ	MJP2631109
307 নাম : বাসন্তী গাঁরাই স্বামীর নাম: রাম গাঁরাই বাড়ির নং : n0038 বয়স : 74 লিঙ্গ : মহিলা	WB/34/238/498491	308 নাম : সুমিত্রা গাঁরাই স্বামীর নাম: পূর্ণ চন্দ্র গাঁরাই বাড়ির নং : n0100 বয়স : 39 লিঙ্গ : মহিলা	MJP2631067	309 নাম : পূর্ণচন্দ্র গাঁরাই পিতার নাম: ভমন গাঁরাই বাড়ির নং : n0100 বয়স : 45 লিঙ্গ : পুরুষ	MJP1229004
310 নাম : চপলা গাঁরাই স্বামীর নাম: ডমন গাঁরাই বাড়ির নং : n0100 বয়স : 69 লিঙ্গ : মহিলা	MJP1228881	311 নাম : বুধনা গাঁরাই স্বামীর নাম: নিমাই গাঁরাই বাড়ির নং : n0099 বয়স : 36 লিঙ্গ : মহিলা	IAP1150614	312 নাম : নিমাই গাঁরাই পিতার নাম: বিজন গাঁরাই বাড়ির নং : n0099 বয়স : 46 লিঙ্গ : পুরুষ	MJP1229012
313 নাম : বাজু গাঁরাই স্বামীর নাম: বিজন গাঁরাই বাড়ির নং : n0099 বয়স : 64 লিঙ্গ : মহিলা	WB/34/238/498413	314 নাম : ঠাণ্ডা গাঁরাই স্বামীর নাম: শম্ভু গাঁরাই বাড়ির নং : n0104 বয়স : 69 লিঙ্গ : মহিলা	MJP2809804	315 নাম : আদিত্য গাঁরাই পিতার নাম: কমল গাঁরাই বাড়ির নং : n0062 বয়স : 36 লিঙ্গ : পুরুষ	IAP1395771
316 নাম : লক্ষ্মী গাঁরাই স্বামীর নাম: কমল গাঁরাই বাড়ির নং : n0062 বয়স : 62 লিঙ্গ : মহিলা	WB/34/238/498316	317 নাম : পাবতী গাঁরাই স্বামীর নাম: ঈশ্বর গাঁরাই বাড়ির নং : n0045 বয়স : 64 লিঙ্গ : মহিলা	WB/34/238/498446	318 নাম : দ্রৌপদী গাঁরাই স্বামীর নাম: পবন গাঁরাই বাড়ির নং : n0039 বয়স : 69 লিঙ্গ : মহিলা	WB/34/238/498691
319 নাম : সুকুমার গাঁরাই পিতার নাম: রাধানাথ গাঁরাই বাড়ির নং : n0145 বয়স : 34 লিঙ্গ : পুরুষ	IAP1150762	Q 320 নাম : সারতী গাঁরাই স্বামীর নাম: অনিল গাঁরাই বাড়ির নং : বয়স : 42 লিঙ্গ : মহিলা	MJP2885671	321 নাম : অনিল গাঁরাই পিতার নাম: পবন গাঁরাই বাড়ির নং : n0145 বয়স : 43 লিঙ্গ : পুরুষ	MJP2047298
322 নাম : শকুন্তলা গাঁরাই স্বামীর নাম: রাধানাথ গাঁরাই বাড়ির নং : n0145 বয়স : 64 লিঙ্গ : মহিলা	WB/34/238/498349	323 নাম : সাগর গাঁরাই পিতার নাম: অবনী গাঁরাই বাড়ির নং : n0127 বয়স : 54 লিঙ্গ : পুরুষ	WB/34/238/498034	324 নাম : উষা গাঁরাই পিতার নাম: কোরব গাঁরাই বাড়ির নং : n0127 বয়স : 31 লিঙ্গ : মহিলা	IAP1514355
325 নাম : দুন্দুপ গাঁরাই স্বামীর নাম: জিতেন গাঁরাই বাড়ির নং : n0011 বয়স : 53 লিঙ্গ : মহিলা	WB/34/238/498394	326 নাম : জিতেন গাঁরাই পিতার নাম: মতি গাঁরাই বাড়ির নং : n0011 বয়স : 56 লিঙ্গ : পুরুষ	IAP2434686	327 নাম : সিদ্ধ গাঁরাই স্বামীর নাম: মতি গাঁরাই বাড়ির নং : n0011 বয়স : 76 লিঙ্গ : মহিলা	WB/34/238/498392
328 নাম : কার্তিক গাঁরাই পিতার নাম: সনাতন গাঁরাই বাড়ির নং : n0008 বয়স : 36 লিঙ্গ : পুরুষ	IAP1150911	329 নাম : মঞ্জু গাঁরাই পিতার নাম: সনাতন গাঁরাই বাড়ির নং : n0008 বয়স : 38 লিঙ্গ : মহিলা	MJP2938256	330 নাম : বিজলা গাঁরাই স্বামীর নাম: সনাতন গাঁরাই বাড়ির নং : n0008 বয়স : 73 লিঙ্গ : মহিলা	WB/34/238/498634



বিধানসভা নির্বাচনক্ষেত্রের নং, নাম : 239-বলরামপুর  
ভাগ নং, নাম : 1-চাকদা(আংশিক),চাকদা মৌজার তামলী,গরাঁই সহিস ও দাস পাড়া এবং বধনডি

331 নাম : সনাতন গাঁরাই পিতার নাম: কেশব গাঁরাই বাড়ির নং : n0008 বয়স : 79 লিঙ্গ : পুরুষ	WB/34/238/498005	332 নাম : পুতুনা গাঁরাই স্বামীর নাম: আশীষ গাঁরাই বাড়ির নং : n0013 বয়স : 38 লিঙ্গ : মহিলা	IAP1150523	333 নাম : আশিষ গাঁরাই পিতার নাম: সুরেন্দ্র গাঁরাই বাড়ির নং : n0013 বয়স : 45 লিঙ্গ : পুরুষ	IAP1259852
334 নাম : বিন্দু গাঁরাই স্বামীর নাম: সুরেন গাঁরাই বাড়ির নং : n0013 বয়স : 72 লিঙ্গ : মহিলা	WB/34/238/498278	335 নাম : বন্দনা গাঁরাই স্বামীর নাম: বরেন গাঁরাই বাড়ির নং : n0012 বয়স : 33 লিঙ্গ : মহিলা	IAP1700749	336 নাম : সুশান্ত গাঁরাই মায়ের নাম: কলাবতী গাঁরাই বাড়ির নং : n0028 বয়স : 28 লিঙ্গ : পুরুষ	IAP1700715
337 নাম : লক্ষ্মী গাঁরাই স্বামীর নাম: সুভাষ গাঁরাই বাড়ির নং : n0138 বয়স : 56 লিঙ্গ : মহিলা	IAP1999283	338 নাম : রঞ্জিত গাঁরাই পিতার নাম: হারাধন গাঁরাই বাড়ির নং : n0137 বয়স : 28 লিঙ্গ : পুরুষ	IAP1700681	339 নাম : নিশা গাঁরাই পিতার নাম: মিহির কুমার গাঁরাই বাড়ির নং : n0287 বয়স : 30 লিঙ্গ : মহিলা	IAP1511047
340 নাম : বুধনা গাঁরাই স্বামীর নাম: অজয় গাঁরাই বাড়ির নং : চাকদা বয়স : 21 লিঙ্গ : মহিলা	IAP2358497	341 নাম : সোমেশ্বর গাঁরাই পিতার নাম: পূর্ণ চন্দ্র গাঁরাই বাড়ির নং : n0144 বয়স : 30 লিঙ্গ : পুরুষ	IAP1514017	342 নাম : দেবেশ গাঁরাই পিতার নাম: নিরোদ বরণ গাঁরাই বাড়ির নং : গ্রাম চাকদা বয়স : 24 লিঙ্গ : পুরুষ	IAP2362507
343 নাম : অপূর্ব গাঁরাই পিতার নাম: কালীপদ গাঁরাই বাড়ির নং : n0013 বয়স : 37 লিঙ্গ : পুরুষ	MJP2885663	344 নাম : রামেশ্বর গাঁরাই পিতার নাম: পূর্ণ চন্দ্র গাঁরাই বাড়ির নং : n0144 বয়স : 32 লিঙ্গ : পুরুষ	IAP1326263	345 নাম : অধীর গাঁরাই পিতার নাম: আশীষ গাঁরাই বাড়ির নং : চাকদা বয়স : 20 লিঙ্গ : পুরুষ	IAP2361764
346 নাম : সুভাষ গাঁরাই পিতার নাম: মহেশ্বর গাঁরাই বাড়ির নং : n0138 বয়স : 62 লিঙ্গ : পুরুষ	WB/34/238/498656	347 নাম : শান্তিমান গাঁরাই পিতার নাম: জগন্নাথ গাঁরাই বাড়ির নং : n0144 বয়স : 47 লিঙ্গ : পুরুষ	MJP2809846	348 নাম : পূর্ণচন্দ্র গাঁরাই পিতার নাম: শঙ্কর গাঁরাই বাড়ির নং : n0144 বয়স : 59 লিঙ্গ : পুরুষ	WB/34/238/498199
349 নাম : প্রভাস গাঁরাই পিতার নাম: নকুল গাঁরাই বাড়ির নং : n0031 বয়স : 55 লিঙ্গ : পুরুষ	WB/34/238/498482	350 নাম : পূর্ণিমা গাঁরাই স্বামীর নাম: অজয় গাঁরাই বাড়ির নং : n0038 বয়স : 36 লিঙ্গ : মহিলা	IAP1789007	351 নাম : সন্ধ্যা গাঁরাই স্বামীর নাম: নরেশ গাঁরাই বাড়ির নং : n0150 বয়স : 43 লিঙ্গ : মহিলা	IAP1789056
#2 352 নাম : সুমন গাঁরাই পিতার নাম: নিরোদ বরণ গাঁরাই বাড়ির নং : বাঁলেজ- চাকদা বয়স : 20 লিঙ্গ : পুরুষ	IAP2443125	353 নাম : দিবাকর গাঁরাই পিতার নাম: প্রভাস গাঁরাই বাড়ির নং : n0031 বয়স : 27 লিঙ্গ : পুরুষ	IAP1789080	354 নাম : বন্দনা সাও স্বামীর নাম: রবিলোচন সাও বাড়ির নং : নং 00 বয়স : 47 লিঙ্গ : মহিলা	FXP1160076
355 নাম : নির্মালা গাঁরাই স্বামীর নাম: আদিত্য গাঁরাই বাড়ির নং : n0062 বয়স : 28 লিঙ্গ : মহিলা	IAP1789122	356 নাম : পৌরী গাঁরাই স্বামীর নাম: পাপু গাঁরাই বাড়ির নং : নং 000 বয়স : 27 লিঙ্গ : মহিলা	IAP2076354	357 নাম : মিতালি গাঁরাই পিতার নাম: গোপাল গাঁরাই বাড়ির নং : নং 000 বয়স : 24 লিঙ্গ : মহিলা	IAP2337186
358 নাম : সুজয় গাঁরাই পিতার নাম: শিব গাঁরাই বাড়ির নং : নং 000 বয়স : 22 লিঙ্গ : পুরুষ	IAP2337269	359 নাম : রবি লোচন সাও পিতার নাম: ধ্রুব প্রসাদ সাও বাড়ির নং : নং 000 বয়স : 53 লিঙ্গ : পুরুষ	SYG2042869	360 নাম : সুপ্রিয়া দে স্বামীর নাম: সচিন দে বাড়ির নং : 00001 বয়স : 24 লিঙ্গ : মহিলা	SYG2092120



361	MJP2631091	ফটো উপলব্ধ	362	MJP1228741	ফটো উপলব্ধ	363	MJP1228808	ফটো উপলব্ধ
নাম : লুকেশ্বর গড়াই পিতার নাম: সহদেব গরাঁই বাড়ির নং : n0137 বয়স : 39 লিঙ্গ : পুরুষ			নাম : গোপাল গরাঁই পিতার নাম: দমন গরাঁই বাড়ির নং : n0142 বয়স : 45 লিঙ্গ : পুরুষ			নাম : মনিকা গরাঁই স্বামীর নাম: প্রভাস গরাঁই বাড়ির নং : n0031 বয়স : 48 লিঙ্গ : মহিলা		
364	IAP1700665	ফটো উপলব্ধ	365	IAP1789023	ফটো উপলব্ধ	366	IAP1151141	ফটো উপলব্ধ
নাম : মৌসুমী গরাঁই স্বামীর নাম: সন্তোষ গরাঁই বাড়ির নং : n0012 বয়স : 30 লিঙ্গ : মহিলা			নাম : রুমি গরাঁই স্বামীর নাম: জগন্নাথ গরাঁই বাড়ির নং : n0235 বয়স : 28 লিঙ্গ : মহিলা			নাম : জগন্নাথ গাঁরাই পিতার নাম: বিশ্বনাথ গাঁরাই বাড়ির নং : n0235 বয়স : 40 লিঙ্গ : পুরুষ		
367	WB/34/238/498668	ফটো উপলব্ধ	368	WB/34/238/498667	ফটো উপলব্ধ	369	IAP1395755	ফটো উপলব্ধ
নাম : শ্যামাপদ গোস্বামী পিতার নাম: ভগবান গোস্বামী বাড়ির নং : n0066 বয়স : 62 লিঙ্গ : পুরুষ			নাম : শিবানী গোস্বামী পিতার নাম: শ্যামাপদ গোস্বামী বাড়ির নং : n0066 বয়স : 57 লিঙ্গ : পুরুষ			নাম : ভরত গোস্বামী পিতার নাম: শ্যামাপদ গোস্বামী বাড়ির নং : n0066 বয়স : 31 লিঙ্গ : পুরুষ		
370	IAP1513985	ফটো উপলব্ধ	371	IAP1326313	ফটো উপলব্ধ	372	IAP2317345	ফটো উপলব্ধ
নাম : বিনয় গোস্বামী পিতার নাম: শ্যামাপদ গোস্বামী বাড়ির নং : n0066 বয়স : 30 লিঙ্গ : পুরুষ			নাম : শরণ গোস্বামী পিতার নাম: শ্যামাপদ গোস্বামী বাড়ির নং : n0066 বয়স : 33 লিঙ্গ : পুরুষ			নাম : কুঞ্জ লতা গোস্বামী স্বামীর নাম: শরণ গোস্বামী বাড়ির নং : চাকদা বয়স : 22 লিঙ্গ : মহিলা		
373	IAP1326628	ফটো উপলব্ধ	374	MJP1450758	ফটো উপলব্ধ	375	MJP1229038	ফটো উপলব্ধ
নাম : অঞ্জনা গোস্বামী স্বামীর নাম: ভোলা গোস্বামী বাড়ির নং : n0244 বয়স : 36 লিঙ্গ : মহিলা			নাম : উত্তরা গোস্বামী স্বামীর নাম: লক্ষণ গোস্বামী বাড়ির নং : n0060 বয়স : 48 লিঙ্গ : মহিলা			নাম : লতিকা গোস্বামী স্বামীর নাম: পতিতপবন গোস্বামী বাড়ির নং : n0061 বয়স : 62 লিঙ্গ : মহিলা		
376	IAP1908904	ফটো উপলব্ধ	377	IAP1514140	ফটো উপলব্ধ	378	IAP1789239	ফটো উপলব্ধ
নাম : লক্ষীকুমারী গোস্বামী পিতার নাম: ভোলা গোস্বামী বাড়ির নং : n0299 বয়স : 27 লিঙ্গ : পুরুষ			নাম : বুদ্ধেশ্বর গোস্বামী পিতার নাম: পতিত গোস্বামী বাড়ির নং : n0061 বয়স : 42 লিঙ্গ : পুরুষ			নাম : নমিতা গোস্বামী স্বামীর নাম: অমৃত গোস্বামী বাড়ির নং : n0061 বয়স : 29 লিঙ্গ : মহিলা		
379	IAP1150986	ফটো উপলব্ধ	380	IAP1625698	ফটো উপলব্ধ	381	IAP2278620	ফটো উপলব্ধ
নাম : অমৃত গোস্বামী পিতার নাম: পতিত পাবন গোস্বামী বাড়ির নং : n0061 বয়স : 38 লিঙ্গ : পুরুষ			নাম : সন্তোষী সহিস স্বামীর নাম: রাজু সহিস বাড়ির নং : n0229 বয়স : 32 লিঙ্গ : মহিলা			নাম : সরস্বতী গোস্বামী পিতার নাম: ভোলা গোস্বামী বাড়ির নং : চাকদা বয়স : 22 লিঙ্গ : মহিলা		
382	MKJ2080052	ফটো উপলব্ধ	383	MKJ2276954	ফটো উপলব্ধ	384	MKJ2080045	ফটো উপলব্ধ
নাম : রঞ্জন ঘোষ পিতার নাম: তারা ঘোষ বাড়ির নং : নং 000 বয়স : 38 লিঙ্গ : পুরুষ			নাম : তারা ঘোষ পিতার নাম: শান্তি রাম ঘোষ বাড়ির নং : নং 000 বয়স : 76 লিঙ্গ : পুরুষ			নাম : সুজন ঘোষ পিতার নাম: তারা ঘোষ বাড়ির নং : নং 000 বয়স : 43 লিঙ্গ : পুরুষ		
385	WB/34/238/498200	ফটো উপলব্ধ	386	WB/34/238/498669	ফটো উপলব্ধ	387	IAP1893510	ফটো উপলব্ধ
নাম : আশীষ চক্রবর্তী পিতার নাম: অজিত চক্রবর্তী বাড়ির নং : n0133 বয়স : 66 লিঙ্গ : পুরুষ			নাম : সাধনা চক্রবর্তী স্বামীর নাম: আশীষ চক্রবর্তী বাড়ির নং : n0133 বয়স : 60 লিঙ্গ : মহিলা			নাম : সুস্মিতা চক্রবর্তী পিতার নাম: অশিষ চক্রবর্তী বাড়ির নং : n0282 বয়স : 26 লিঙ্গ : মহিলা		
388	IAP1893361	ফটো উপলব্ধ	389	IAP1893353	ফটো উপলব্ধ	390	IAP1789031	ফটো উপলব্ধ
নাম : সঞ্জীব কুমার চ্যাটার্জী পিতার নাম: তরুন কুমার চ্যাটার্জী বাড়ির নং : n0271 বয়স : 43 লিঙ্গ : পুরুষ			নাম : তরুন কুমার চ্যাটার্জী পিতার নাম: মতিলাল চ্যাটার্জী বাড়ির নং : n0267 বয়স : 67 লিঙ্গ : পুরুষ			নাম : প্রতিমা চ্যাটার্জী স্বামীর নাম: তরুন কুমার চ্যাটার্জী বাড়ির নং : n0253 বয়স : 63 লিঙ্গ : মহিলা		



391 নাম : মধুমিতা চ্যাটাঙ্গী স্বামীর নাম: সঞ্জিব চ্যাটাঙ্গী বাড়ির নং : n0257 বয়স : 32 লিঙ্গ : মহিলা	IAP1789320 ফটো উপলব্ধ	392 নাম : সুভদ্রা চ্যাটাঙ্গী স্বামীর নাম: গদাধর চ্যাটাঙ্গী বাড়ির নং : n0131 বয়স : 79 লিঙ্গ : মহিলা	WB/34/238/498672 ফটো উপলব্ধ	393 নাম : বিপিন মাঝি পিতার নাম: লক্ষণ মাঝি বাড়ির নং : n0131 বয়স : 46 লিঙ্গ : পুরুষ	MJP1229327 ফটো উপলব্ধ
394 নাম : লক্ষণ মাঝি পিতার নাম: দাউদ মাঝি বাড়ির নং : n0131 বয়স : 74 লিঙ্গ : পুরুষ	IAP2097384 ফটো উপলব্ধ	395 নাম : বুদ্ধেশ্বর চ্যাটাঙ্গী পিতার নাম: গদাধর চ্যাটাঙ্গী বাড়ির নং : n0129 বয়স : 56 লিঙ্গ : পুরুষ	WB/34/238/498700 ফটো উপলব্ধ	396 নাম : চন্দনা চ্যাটাঙ্গী স্বামীর নাম: বুদ্ধেশ্বর চ্যাটাঙ্গী বাড়ির নং : n0129 বয়স : 37 লিঙ্গ : মহিলা	MJP2885861 ফটো উপলব্ধ
397 নাম : রেখা চ্যাটাঙ্গী স্বামীর নাম: লব কুমার চ্যাটাঙ্গী বাড়ির নং : n0059 বয়স : 66 লিঙ্গ : মহিলা	MJP1449032 ফটো উপলব্ধ	398 নাম : রাহুল চ্যাটাঙ্গী পিতার নাম: লব চ্যাটাঙ্গী বাড়ির নং : n0059 বয়স : 30 লিঙ্গ : পুরুষ	IAP1514207 ফটো উপলব্ধ	399 নাম : রাম চন্দ্র দত্ত পিতার নাম: সাধু দত্ত বাড়ির নং : n0002 বয়স : 59 লিঙ্গ : পুরুষ	MJP2521243 ফটো উপলব্ধ
400 নাম : পূর্ণিমা দত্ত স্বামীর নাম: রামব্রজ দত্ত বাড়ির নং : n0002 বয়স : 56 লিঙ্গ : মহিলা	MJP2521250 ফটো উপলব্ধ	401 নাম : পরমচন্দ্র দত্ত পিতার নাম: মনোহর দত্ত বাড়ির নং : n0003 বয়স : 60 লিঙ্গ : পুরুষ	MJP2809853 ফটো উপলব্ধ	402 নাম : রীনা দত্ত স্বামীর নাম: পরম দত্ত বাড়ির নং : n0003 বয়স : 49 লিঙ্গ : মহিলা	MJP1229277 ফটো উপলব্ধ
403 নাম : আরতি দত্ত স্বামীর নাম: উদ্ধব দত্ত বাড়ির নং : n0005 বয়স : 78 লিঙ্গ : মহিলা	WB/34/238/498440 ফটো উপলব্ধ	404 নাম : রমেন দত্ত পিতার নাম: উদ্ধব দত্ত বাড়ির নং : n0005 বয়স : 53 লিঙ্গ : পুরুষ	MJP2521201 ফটো উপলব্ধ	405 নাম : বুদ্ধদেব দত্ত পিতার নাম: উদ্ধব দত্ত বাড়ির নং : n0005 বয়স : 43 লিঙ্গ : পুরুষ	MJP2521219 ফটো উপলব্ধ
406 নাম : খেপু মাহাত পিতার নাম: দুর্গোধন মাহাত বাড়ির নং : n0005 বয়স : 62 লিঙ্গ : পুরুষ	WB/34/238/498289 ফটো উপলব্ধ	407 নাম : রুশ্মি দত্ত স্বামীর নাম: বুদ্ধদেব দত্ত বাড়ির নং : n0005 বয়স : 38 লিঙ্গ : মহিলা	IAP1514306 ফটো উপলব্ধ	408 নাম : শিশির দত্ত পিতার নাম: মধু দত্ত বাড়ির নং : n0067 বয়স : 69 লিঙ্গ : পুরুষ	WB/34/238/498627 ফটো উপলব্ধ
409 নাম : প্রবীর দত্ত পিতার নাম: নকুল দত্ত বাড়ির নং : n0205 বয়স : 54 লিঙ্গ : পুরুষ	WB/34/238/498391 ফটো উপলব্ধ	410 নাম : মঞ্জু দত্ত স্বামীর নাম: প্রবীর দত্ত বাড়ির নং : n0205 বয়স : 46 লিঙ্গ : মহিলা	MJP2045805 ফটো উপলব্ধ	411 নাম : সন্তোষ দত্ত পিতার নাম: নকুল দত্ত বাড়ির নং : n0206 বয়স : 70 লিঙ্গ : পুরুষ	WB/34/238/498076 ফটো উপলব্ধ
412 নাম : শ্রীমতী দত্ত স্বামীর নাম: সন্তোষ দত্ত বাড়ির নং : n0206 বয়স : 64 লিঙ্গ : মহিলা	WB/34/238/498047 ফটো উপলব্ধ	413 নাম : মলয় কুমার দত্ত পিতার নাম: সন্তোষ দত্ত বাড়ির নং : n0206 বয়স : 37 লিঙ্গ : পুরুষ	IAP1150697 ফটো উপলব্ধ	414 নাম : সঙ্গীতা দত্ত পিতার নাম: জীমুত দত্ত বাড়ির নং : 0144 বয়স : 22 লিঙ্গ : মহিলা	IAP2254431 ফটো উপলব্ধ
415 নাম : সমলা মাহাত স্বামীর নাম: মনসারাম মাহাত বাড়ির নং : চাকদা বয়স : 23 লিঙ্গ : মহিলা	IAP2277192 ফটো উপলব্ধ	416 নাম : গুরুা দত্ত স্বামীর নাম: জীমুত দত্ত বাড়ির নং : n0064 বয়স : 54 লিঙ্গ : মহিলা	MJP1448414 ফটো উপলব্ধ	417 নাম : কল্যাণী দত্ত স্বামীর নাম: গৌড়র দত্ত বাড়ির নং : n0251 বয়স : 33 লিঙ্গ : মহিলা	IAP1788983 ফটো উপলব্ধ
418 নাম : তপন দত্ত পিতার নাম: দিবাকর দত্ত বাড়ির নং : n0069 বয়স : 27 লিঙ্গ : পুরুষ	IAP1788959 ফটো উপলব্ধ	419 নাম : দিলীপ কুমার পতি পিতার নাম: অশ্বিনী পতি বাড়ির নং : কনক প্রভা বয়স : 67 লিঙ্গ : পুরুষ	FTZ1419118 ফটো উপলব্ধ	420 নাম : উত্তরা পতি স্বামীর নাম: দিলীপ পতি বাড়ির নং : কনক প্রভা বয়স : 61 লিঙ্গ : মহিলা	IAP2442333 ফটো উপলব্ধ



বিধানসভা নির্বাচনক্ষেত্রের নং, নাম : 239-বলরামপুর  
ভাগ নং, নাম : 1-চাকদা(আংশিক),চাকদা মৌজার তামলী,গরাই সহিস ও দাস পাড়া এবং বধনডি

421	IAP1788785	422	IAP1789221	423	IAP1326123
নাম : মনসারাম মাহাত পিতার নাম: খেপু মাহাত বাড়ির নং : n0005 বয়স : 27 লিঙ্গ : পুরুষ	ফটো উপলব্ধ	নাম : দয়াশঙ্কর দত্ত পিতার নাম: রামব্রীজ দত্ত বাড়ির নং : n0002 বয়স : 27 লিঙ্গ : পুরুষ	ফটো উপলব্ধ	নাম : সন্দীপ দত্ত পিতার নাম: শিশির দত্ত বাড়ির নং : n0067 বয়স : 32 লিঙ্গ : পুরুষ	ফটো উপলব্ধ
424	WB/34/238/498015	425	WB/34/238/498025	426	IAP1326222
নাম : দিবাকর দত্ত পিতার নাম: সময় দত্ত বাড়ির নং : n0069 বয়স : 65 লিঙ্গ : পুরুষ	ফটো উপলব্ধ	নাম : ঠান্ডা দত্ত স্বামীর নাম: দিবাকর দত্ত বাড়ির নং : n0069 বয়স : 59 লিঙ্গ : মহিলা	ফটো উপলব্ধ	নাম : বাপন দত্ত পিতার নাম: দিবাকর দত্ত বাড়ির নং : n0069 বয়স : 33 লিঙ্গ : পুরুষ	ফটো উপলব্ধ
Q 427	MJP2631133	428	MJP2536720	429	MJP2059525
নাম : পরম দত্ত পিতার নাম: সুরেন্দ্র দত্ত বাড়ির নং : বয়স : 57 লিঙ্গ : পুরুষ	ফটো উপলব্ধ	নাম : মনুবালা দত্ত পিতার নাম: যুধিষ্ঠির দত্ত বাড়ির নং : n0236 বয়স : 60 লিঙ্গ : মহিলা	ফটো উপলব্ধ	নাম : সুদেব দত্ত পিতার নাম: যুধিষ্ঠির দত্ত বাড়ির নং : n0241 বয়স : 50 লিঙ্গ : পুরুষ	ফটো উপলব্ধ
430	IAP2108744	431	IAP1893445	432	IAP1893528
নাম : সুদীপ্তা দত্ত পিতার নাম: প্রবীর দত্ত বাড়ির নং : নং 0000 বয়স : 24 লিঙ্গ : মহিলা	ফটো উপলব্ধ	নাম : সংযুক্তা দত্ত পিতার নাম: জীমুত দত্ত বাড়ির নং : n0275 বয়স : 26 লিঙ্গ : মহিলা	ফটো উপলব্ধ	নাম : তাপস দত্ত পিতার নাম: রামব্রীজ দত্ত বাড়ির নং : n0283 বয়স : 27 লিঙ্গ : পুরুষ	ফটো উপলব্ধ
433	IAP1893536	434	WB/34/238/516006	435	IAP1788991
নাম : সুকুমার দত্ত পিতার নাম: পরম চন্দ্র দত্ত বাড়ির নং : n0284 বয়স : 26 লিঙ্গ : পুরুষ	ফটো উপলব্ধ	নাম : গৌড়র দত্ত পিতার নাম: সমর দত্ত বাড়ির নং : n0260 বয়স : 59 লিঙ্গ : পুরুষ	ফটো উপলব্ধ	নাম : নিলম দত্ত স্বামীর নাম: সন্দীপ দত্ত বাড়ির নং : n0067 বয়স : 29 লিঙ্গ : মহিলা	ফটো উপলব্ধ
436	IAP1788686	437	WB/34/238/498506	438	IAP2076461
নাম : বিশ্বজিৎ দত্ত পিতার নাম: পরম চন্দ্র দত্ত বাড়ির নং : n0003 বয়স : 27 লিঙ্গ : পুরুষ	ফটো উপলব্ধ	নাম : জীমুত দত্ত পিতার নাম: নকুল দত্ত বাড়ির নং : n0064 বয়স : 53 লিঙ্গ : পুরুষ	ফটো উপলব্ধ	নাম : চুমকী দত্ত স্বামীর নাম: মলয় কুমার দত্ত বাড়ির নং : নং 000 বয়স : 25 লিঙ্গ : মহিলা	ফটো উপলব্ধ
439	WB/34/238/498159	440	IAP1514074	441	MJP2521342
নাম : কালবালা দাস স্বামীর নাম: নকুল দাস বাড়ির নং : n0057 বয়স : 78 লিঙ্গ : মহিলা	ফটো উপলব্ধ	নাম : দেবশীষ দাস পিতার নাম: বাসুদেব দাস বাড়ির নং : n0057 বয়স : 31 লিঙ্গ : পুরুষ	ফটো উপলব্ধ	নাম : পরেশ দাস পিতার নাম: আশুতোষ দাস বাড়ির নং : n0105 বয়স : 51 লিঙ্গ : পুরুষ	ফটো উপলব্ধ
442	MJP2521359	443	IAP1700608	444	IAP1700624
নাম : জবা দাস স্বামীর নাম: পরেশ দাস বাড়ির নং : n0105 বয়স : 47 লিঙ্গ : মহিলা	ফটো উপলব্ধ	নাম : মনোজ দাস পিতার নাম: রমেশ দাস বাড়ির নং : n0105 বয়স : 28 লিঙ্গ : পুরুষ	ফটো উপলব্ধ	নাম : অলকা মাহাত স্বামীর নাম: লেলু মাহাত বাড়ির নং : n0106 বয়স : 44 লিঙ্গ : মহিলা	ফটো উপলব্ধ
445	MJP2521300	446	MJP2885580	447	MJP2631216
নাম : তিলকা দাস স্বামীর নাম: বিদ্যানন্দ দাস বাড়ির নং : n0107 বয়স : 45 লিঙ্গ : মহিলা	ফটো উপলব্ধ	নাম : রাজেশ দাস পিতার নাম: অমল্য দাস বাড়ির নং : n0107 বয়স : 40 লিঙ্গ : পুরুষ	ফটো উপলব্ধ	নাম : কল্যাণী দাস স্বামীর নাম: রাজেশ দাস বাড়ির নং : n0107 বয়স : 39 লিঙ্গ : মহিলা	ফটো উপলব্ধ
448	WB/34/238/498027	449	WB/34/238/498087	450	MJP2631182
নাম : রথুনাথ দাস পিতার নাম: কুষ্টি দাস বাড়ির নং : n0108 বয়স : 74 লিঙ্গ : পুরুষ	ফটো উপলব্ধ	নাম : লতিকা দাস স্বামীর নাম: রঘু দাস বাড়ির নং : n0108 বয়স : 69 লিঙ্গ : মহিলা	ফটো উপলব্ধ	নাম : বিরেন দাস পিতার নাম: রথুনাথ দাস বাড়ির নং : n0108 বয়স : 41 লিঙ্গ : পুরুষ	ফটো উপলব্ধ



বিধানসভা নির্বাচনক্ষেত্রের নং, নাম : 239-বলরামপুর  
ভাগ নং, নাম : 1-চাকদা(আংশিক),চাকদা মৌজার তামলী,গরাঁই সহিস ও দাস পাড়া এবং বধনডি

451	MJP2631190	ফটো উপলব্ধ	452	IAP1395805	ফটো উপলব্ধ	453	IAP1625904	ফটো উপলব্ধ
নাম : জয়ন্তী দাস স্বামীর নাম: বীরেন দাস বাড়ির নং : n0108 বয়স : 40 লিঙ্গ : মহিলা			নাম : সঞ্জয় দাস স্বামীর নাম: রঘুনাথ দাস বাড়ির নং : n0108 বয়স : 38 লিঙ্গ : পুরুষ			নাম : পারীমালা দাস স্বামীর নাম: সঞ্জয় দাস বাড়ির নং : n0108 বয়স : 33 লিঙ্গ : মহিলা		
454	WB/34/238/498104	ফটো উপলব্ধ	455	WB/34/238/498119	ফটো উপলব্ধ	456	MJP2631208	ফটো উপলব্ধ
নাম : প্রেমচাঁদ দাস পিতার নাম: বিষ্ণু দাস বাড়ির নং : n0109 বয়স : 81 লিঙ্গ : পুরুষ			নাম : বিজলা দাস স্বামীর নাম: প্রেমচাঁদ দাস বাড়ির নং : n0109 বয়স : 75 লিঙ্গ : মহিলা			নাম : দীপক দাস পিতার নাম: প্রেমচাঁদ দাস বাড়ির নং : n0109 বয়স : 37 লিঙ্গ : পুরুষ		
457	IAP1150655	ফটো উপলব্ধ	458	MJP2631174	ফটো উপলব্ধ	459	WB/34/238/498022	ফটো উপলব্ধ
নাম : ডিঙলা দাস পিতার নাম: মনসা দাস বাড়ির নং : n0110 বয়স : 46 লিঙ্গ : মহিলা			নাম : পশুপতি দাস পিতার নাম: মনসা দাস বাড়ির নং : n0110 বয়স : 41 লিঙ্গ : পুরুষ			নাম : ছুটকি দাস স্বামীর নাম: মনেশ দাস বাড়ির নং : n0110 বয়স : 64 লিঙ্গ : মহিলা		
460	WB/34/238/498618	ফটো উপলব্ধ	461	WB/34/238/498086	ফটো উপলব্ধ	462	MJP2631166	ফটো উপলব্ধ
নাম : কার্তিক দাস পিতার নাম: বিষ্ণু দাস বাড়ির নং : n0111 বয়স : 66 লিঙ্গ : পুরুষ			নাম : সন্ধ্যা দাস স্বামীর নাম: কার্তিক দাস বাড়ির নং : n0111 বয়স : 61 লিঙ্গ : মহিলা			নাম : সুখেন দাস পিতার নাম: কার্তিক দাস বাড়ির নং : n0111 বয়স : 41 লিঙ্গ : পুরুষ		
463	WB/34/238/498591	ফটো উপলব্ধ	464	WB/34/238/498043	ফটো উপলব্ধ	465	WB/34/238/498436	ফটো উপলব্ধ
নাম : রেনুকা দাস স্বামীর নাম: গোকুল দাস বাড়ির নং : n0112 বয়স : 76 লিঙ্গ : মহিলা			নাম : ভাগবৎ দাস পিতার নাম: গোকুল দাস বাড়ির নং : n0112 বয়স : 59 লিঙ্গ : পুরুষ			নাম : মনিলাল দাস পিতার নাম: রাম কানাই দাস বাড়ির নং : n0124 বয়স : 82 লিঙ্গ : পুরুষ		
466	MJP2045904	ফটো উপলব্ধ	467	MJP2047348	ফটো উপলব্ধ	468	MJP2520617	ফটো উপলব্ধ
নাম : পাপিয়া দাস স্বামীর নাম: আশীষ দাস বাড়ির নং : n0124 বয়স : 48 লিঙ্গ : মহিলা			নাম : সঞ্জয় দাস পিতার নাম: মনিলাল দাস বাড়ির নং : n0124 বয়স : 43 লিঙ্গ : পুরুষ			নাম : নিত্যানন্দ গঁরাই পিতার নাম: উমেশ গঁরাই বাড়ির নং : n0217 বয়স : 49 লিঙ্গ : পুরুষ		
469	MJP2520625	ফটো উপলব্ধ	470	MJP2520633	ফটো উপলব্ধ	471	IAP1625961	ফটো উপলব্ধ
নাম : লগনী গঁরাই স্বামীর নাম: নিত্যানন্দ গঁরাই বাড়ির নং : n0217 বয়স : 44 লিঙ্গ : মহিলা			নাম : নিমাই গঁরাই পিতার নাম: উমেশ গঁরাই বাড়ির নং : n0217 বয়স : 47 লিঙ্গ : পুরুষ			নাম : কুন্তি গঁরাই স্বামীর নাম: দয়াল গঁরাই বাড়ির নং : n0217 বয়স : 31 লিঙ্গ : মহিলা		
472	IAP1625953	ফটো উপলব্ধ	473	MJP2520708	ফটো উপলব্ধ	474	MJP2520690	ফটো উপলব্ধ
নাম : আনন্দ মাঝি পিতার নাম: নাড়গোপাল মাঝি বাড়ির নং : n0217 বয়স : 29 লিঙ্গ : পুরুষ			নাম : মহাদেব গঁরাই পিতার নাম: ভরত গঁরাই বাড়ির নং : n0217 বয়স : 41 লিঙ্গ : পুরুষ			নাম : সিদ্ধু গঁরাই স্বামীর নাম: নিমাইচন্দ্র গঁরাই বাড়ির নং : n0217 বয়স : 41 লিঙ্গ : মহিলা		
475	MJP2520674	ফটো উপলব্ধ	476	MJP2520856	ফটো উপলব্ধ	477	MJP2520716	ফটো উপলব্ধ
নাম : ভীম গঁরাই স্বামীর নাম: কুন্তি গঁরাই বাড়ির নং : n0217 বয়স : 41 লিঙ্গ : পুরুষ			নাম : নুরজাহান বিবি স্বামীর নাম: মুবারক আলি বাড়ির নং : n0217 বয়স : 41 লিঙ্গ : মহিলা			নাম : দয়াল গঁরাই পিতার নাম: সহদেব গঁরাই বাড়ির নং : n0217 বয়স : 41 লিঙ্গ : পুরুষ		
478	IAP1625946	ফটো উপলব্ধ	479	WB/34/238/498233	ফটো উপলব্ধ	480	WB/34/238/498095	ফটো উপলব্ধ
নাম : বুলবুলি গঁরাই স্বামীর নাম: ভীম গঁরাই বাড়ির নং : n0217 বয়স : 33 লিঙ্গ : মহিলা			নাম : চুনকি দাস স্বামীর নাম: আশু দাস বাড়ির নং : n0105 বয়স : 87 লিঙ্গ : মহিলা			নাম : কানাই দাস পিতার নাম: আশু দাস বাড়ির নং : n0105 বয়স : 64 লিঙ্গ : পুরুষ		



481	WB/34/238/498229	482	IAP1151000	483	IAP1626027
নাম : মঞ্জু দাস স্বামীর নাম: কানাই দাস বাড়ির নং : n0105 বয়স : 60 লিঙ্গ : মহিলা	ফটো উপলব্ধ	নাম : গোপাল দাস পিতার নাম: কানাই দাস বাড়ির নং : n0105 বয়স : 34 লিঙ্গ : পুরুষ	ফটো উপলব্ধ	নাম : নন্দিতা দাস স্বামীর নাম: গোপাল দাস বাড়ির নং : n0105 বয়স : 32 লিঙ্গ : মহিলা	ফটো উপলব্ধ
484	IAP1626001	485	WB/34/238/498188	486	WB/34/238/498230
নাম : নেপাল দাস পিতার নাম: কানাই দাস বাড়ির নং : n0105 বয়স : 30 লিঙ্গ : পুরুষ	ফটো উপলব্ধ	নাম : রমেশ দাস পিতার নাম: আশু দাস বাড়ির নং : n0105 বয়স : 58 লিঙ্গ : পুরুষ	ফটো উপলব্ধ	নাম : রমণী দাস স্বামীর নাম: রমেশ দাস বাড়ির নং : n0105 বয়স : 53 লিঙ্গ : মহিলা	ফটো উপলব্ধ
487	IAP1993039	488	MJP2521391	489	MJP2631224
নাম : জানকী দাস স্বামীর নাম: তারাশ দাস বাড়ির নং : n0106 বয়স : 63 লিঙ্গ : মহিলা	ফটো উপলব্ধ	নাম : বিবেকানন্দ দাস পিতার নাম: তারাশ দাস বাড়ির নং : n0106 বয়স : 43 লিঙ্গ : পুরুষ	ফটো উপলব্ধ	নাম : ড লী দাস স্বামীর নাম: বিবেকানন্দ দাস বাড়ির নং : n0106 বয়স : 38 লিঙ্গ : মহিলা	ফটো উপলব্ধ
490	IAP1626035	491	MJP2521292	492	MJP2520724
নাম : রসারাজ দাস পিতার নাম: যজ্ঞেশ্বর দাস বাড়ির নং : n0106 বয়স : 29 লিঙ্গ : পুরুষ	ফটো উপলব্ধ	নাম : বিদ্যানন্দ দাস পিতার নাম: অমল্য দাস বাড়ির নং : n0107 বয়স : 49 লিঙ্গ : পুরুষ	ফটো উপলব্ধ	নাম : পদ্মা সহিস পিতার নাম: অধর সহিস বাড়ির নং : n0217 বয়স : 47 লিঙ্গ : মহিলা	ফটো উপলব্ধ
Q 493	IAP1625714	494	MJP2520641	495	MJP2520799
নাম : বাপন সহিস মায়ের নাম: পদ্মা সহিস বাড়ির নং : বয়স : 29 লিঙ্গ : পুরুষ	ফটো উপলব্ধ	নাম : আরতী গুঁরাই স্বামীর নাম: গৌরঙ্গ গুঁরাই বাড়ির নং : n0217 বয়স : 45 লিঙ্গ : মহিলা	ফটো উপলব্ধ	নাম : সুনিল কুইরী পিতার নাম: অরুণ কুইরী বাড়ির নং : n0217 বয়স : 45 লিঙ্গ : পুরুষ	ফটো উপলব্ধ
Q 496	MJP2520807	497	MJP2520666	Q 498	MJP2520732
নাম : সারথী কুইরী স্বামীর নাম: সুনিল কুইরী বাড়ির নং : বয়স : 43 লিঙ্গ : মহিলা	ফটো উপলব্ধ	নাম : সুনিতা গুঁরাই স্বামীর নাম: শক্তিপদ গুঁরাই বাড়ির নং : n0217 বয়স : 44 লিঙ্গ : মহিলা	ফটো উপলব্ধ	নাম : ভুটু সহিস পিতার নাম: সতু সহিস বাড়ির নং : বয়স : 44 লিঙ্গ : পুরুষ	ফটো উপলব্ধ
Q 499	MJP2885705	Q 500	IAP1326404	501	MJP2520773
নাম : চিত্ত সহিস পিতার নাম: সতু সহিস বাড়ির নং : বয়স : 38 লিঙ্গ : পুরুষ	ফটো উপলব্ধ	নাম : কার্তিক সহিস পিতার নাম: সতু সহিস বাড়ির নং : বয়স : 38 লিঙ্গ : পুরুষ	ফটো উপলব্ধ	নাম : লক্ষন দাস পিতার নাম: প্রেমলাচাঁদ দাস বাড়ির নং : n0217 বয়স : 44 লিঙ্গ : পুরুষ	ফটো উপলব্ধ
502	MJP2520781	503	MJP2520740	504	MJP2520757
নাম : অবলা দাস স্বামীর নাম: লক্ষন দাস বাড়ির নং : n0217 বয়স : 43 লিঙ্গ : মহিলা	ফটো উপলব্ধ	নাম : রেনুকা সহিস স্বামীর নাম: উত্তম সহিস বাড়ির নং : n0217 বয়স : 42 লিঙ্গ : মহিলা	ফটো উপলব্ধ	নাম : শীতলা সহিস স্বামীর নাম: নীলকমল সহিস বাড়ির নং : n0217 বয়স : 30 লিঙ্গ : মহিলা	ফটো উপলব্ধ
505	MJP2520815	506	WB/34/238/498215	507	WB/34/238/498318
নাম : গীতা মাঝি স্বামীর নাম: আকুল মাঝি বাড়ির নং : n0217 বয়স : 41 লিঙ্গ : মহিলা	ফটো উপলব্ধ	নাম : সাবিত্রী দাস স্বামীর নাম: মনি দাস বাড়ির নং : n0124 বয়স : 76 লিঙ্গ : মহিলা	ফটো উপলব্ধ	নাম : রঞ্জিত দাস পিতার নাম: মনি দাস বাড়ির নং : n0124 বয়স : 53 লিঙ্গ : পুরুষ	ফটো উপলব্ধ
508	MJP2809937	509	MJP2809945	510	IAP0244012
নাম : মালতী দাস স্বামীর নাম: বরেন দাস বাড়ির নং : n0125 বয়স : 70 লিঙ্গ : মহিলা	ফটো উপলব্ধ	নাম : দয়াময় দাস পিতার নাম: বরেন দাস বাড়ির নং : n0125 বয়স : 45 লিঙ্গ : পুরুষ	ফটো উপলব্ধ	নাম : অশোক দাস পিতার নাম: কল্যান দাস বাড়ির নং : n0225 বয়স : 37 লিঙ্গ : পুরুষ	ফটো উপলব্ধ



বিধানসভা নির্বাচনক্ষেত্রের নং, নাম : 239-বলরামপুর  
ভাগ নং, নাম : 1-চাকদা(আংশিক),চাকদা মৌজার তামলী,গরাই সহিস ও দাস পাড়া এবং বধনডি

511 নাম : মায়াদেবী দাস স্বামীর নাম: অম্বুজ দাস বাড়ির নং : n0123 বয়স : 57 লিঙ্গ : মহিলা	MJP2809879 ফটো উপলব্ধ	512 নাম : আশীষ দাস পিতার নাম: মনিলাল দাস বাড়ির নং : n0124 বয়স : 54 লিঙ্গ : পুরুষ	WB/34/238/498206 ফটো উপলব্ধ	513 নাম : সাগর দাস পিতার নাম: ভাগবত দাস বাড়ির নং : n0112 বয়স : 28 লিঙ্গ : পুরুষ	IAP1788942 ফটো উপলব্ধ
514 নাম : কবিতা দাস স্বামীর নাম: চরন দাস বাড়ির নং : n0109 বয়স : 41 লিঙ্গ : মহিলা	IAP2031425 ফটো উপলব্ধ	515 নাম : বিক্রম দাস পিতার নাম: পরেশ দাস বাড়ির নং : 000 বয়স : 23 লিঙ্গ : পুরুষ	IAP2254381 ফটো উপলব্ধ	516 নাম : সনত দাস পিতার নাম: রমেশ দাস বাড়ির নং : 000 বয়স : 23 লিঙ্গ : পুরুষ	IAP2254399 ফটো উপলব্ধ
517 নাম : আশিষ দাস পিতার নাম: লক্ষ্মণ দাস বাড়ির নং : 000 বয়স : 23 লিঙ্গ : পুরুষ	IAP2254407 ফটো উপলব্ধ	518 নাম : স্বরূপ দাস পিতার নাম: বিদ্যানন্দ দাস বাড়ির নং : 000 বয়স : 23 লিঙ্গ : পুরুষ	IAP2254415 ফটো উপলব্ধ	519 নাম : শান্তনু দাস পিতার নাম: সুভাষ দাস বাড়ির নং : 000 বয়স : 22 লিঙ্গ : পুরুষ	IAP2254423 ফটো উপলব্ধ
520 নাম : সব্যসাচী গরাই পিতার নাম: কৌরব গরাই বাড়ির নং : n0217 বয়স : 34 লিঙ্গ : পুরুষ	IAP1326255 ফটো উপলব্ধ	521 নাম : অরূপ দাস পিতার নাম: বিদ্যানন্দ দাস বাড়ির নং : না বয়স : 24 লিঙ্গ : পুরুষ	IAP2279073 ফটো উপলব্ধ	522 নাম : পাপাই দাস পিতার নাম: বিরেন দাস বাড়ির নং : না বয়স : 22 লিঙ্গ : পুরুষ	IAP2279115 ফটো উপলব্ধ
523 নাম : সর্গেন্দু দাস পিতার নাম: আশীষ দাস বাড়ির নং : নং 000 বয়স : 25 লিঙ্গ : পুরুষ	IAP2110278 ফটো উপলব্ধ	524 নাম : অনূপ সেন পিতার নাম: চন্দন সেন বাড়ির নং : 888আর 53সী বয়স : 21 লিঙ্গ : পুরুষ	IAP2306025 ফটো উপলব্ধ	525 নাম : সোনালী পরামানিক স্বামীর নাম: অক্ষর রাজেশ্বাড বাড়ির নং : নং000 বয়স : 22 লিঙ্গ : মহিলা	IAP2337277 ফটো উপলব্ধ
526 নাম : রাহুল লোহার পিতার নাম: নিপেন লোহার বাড়ির নং : বয়স : 24 লিঙ্গ : পুরুষ	IAP2337285 ফটো উপলব্ধ	527 নাম : অজয় ভূইয়া পিতার নাম: জগদীশ ভূইয়া বাড়ির নং : বয়স : 27 লিঙ্গ : পুরুষ	IAP2337293 ফটো উপলব্ধ	528 নাম : শকুন্তলা সহিস স্বামীর নাম: চিত্ত সহিস বাড়ির নং : 000 বয়স : 23 লিঙ্গ : মহিলা	IAP2337079 ফটো উপলব্ধ
529 নাম : সরোজীনি দাস স্বামীর নাম: ভাগবৎ দাস বাড়ির নং : n0112 বয়স : 54 লিঙ্গ : মহিলা	WB/34/238/498590 ফটো উপলব্ধ	530 নাম : নিমাই দাস পিতার নাম: গোকুল দাস বাড়ির নং : n0112 বয়স : 54 লিঙ্গ : পুরুষ	MJP2809887 ফটো উপলব্ধ	531 নাম : মানি দাস স্বামীর নাম: নিমাই দাস বাড়ির নং : n0112 বয়স : 49 লিঙ্গ : মহিলা	MJP2885606 ফটো উপলব্ধ
532 নাম : সবিতা দাস স্বামীর নাম: মনোজ দাস বাড়ির নং : n0112 বয়স : 44 লিঙ্গ : মহিলা	MJP2885598 ফটো উপলব্ধ	533 নাম : শ্যামলী দাস স্বামীর নাম: সুভাষ দাস বাড়ির নং : n0112 বয়স : 48 লিঙ্গ : মহিলা	MJP2521276 ফটো উপলব্ধ	534 নাম : নিতাই সর্দার পিতার নাম: ভজহারি সর্দার বাড়ির নং : n0112 বয়স : 30 লিঙ্গ : পুরুষ	IAP1513886 ফটো উপলব্ধ
535 নাম : তিলকা দাস স্বামীর নাম: সত্য দাস বাড়ির নং : n0113 বয়স : 60 লিঙ্গ : মহিলা	IAP2433282 ফটো উপলব্ধ	536 নাম : সত্যরানী দাস স্বামীর নাম: সত্য দাস বাড়ির নং : n0113 বয়স : 57 লিঙ্গ : মহিলা	IAP2433274 ফটো উপলব্ধ	537 নাম : জগন্নাথ দাস পিতার নাম: সত্যকিংকর দাস বাড়ির নং : n0113 বয়স : 36 লিঙ্গ : পুরুষ	IAP1326321 ফটো উপলব্ধ
538 নাম : সুতপা দাস স্বামীর নাম: জগন্নাথ দাস বাড়ির নং : n0113 বয়স : 31 লিঙ্গ : মহিলা	IAP1626308 ফটো উপলব্ধ	539 নাম : নিয়তি দাস পিতার নাম: ডমন দাস বাড়ির নং : n0114 বয়স : 55 লিঙ্গ : মহিলা	WB/34/238/498150 ফটো উপলব্ধ	540 নাম : অম্বুজ দাস পিতার নাম: ফনি দাস বাড়ির নং : n0123 বয়স : 59 লিঙ্গ : পুরুষ	WB/34/238/498358 ফটো উপলব্ধ



বিধানসভা নির্বাচনক্ষেত্রের নং, নাম : 239-বলরামপুর  
ভাগ নং, নাম : 1-চাকদা(আংশিক),চাকদা মৌজার তামলী,গরাই সহিস ও দাস পাড়া এবং বধনডি

541 নাম : শান্তনু দাস পিতার নাম: অম্বুজ দাস বাড়ির নং : n0123 বয়স : 33 লিঙ্গ : পুরুষ	IAP1259886 ফটো উপলব্ধ	542 নাম : চঞ্চল দাস পিতার নাম: অম্বুজ দাস বাড়ির নং : n0123 বয়স : 29 লিঙ্গ : পুরুষ	IAP1625722 ফটো উপলব্ধ	543 নাম : ভাগ্যবতী দাস পিতার নাম: কার্তিক দাস বাড়ির নং : n0111 বয়স : 37 লিঙ্গ : মহিলা	IAP1625995 ফটো উপলব্ধ
544 নাম : বাসুদেব দাস পিতার নাম: নকুল দাস বাড়ির নং : n0057 বয়স : 61 লিঙ্গ : পুরুষ	MJP1228907 ফটো উপলব্ধ	545 নাম : মনোজ মাহাত পিতার নাম: সর্বেশ্বর মাহাত বাড়ির নং : বয়স : 21 লিঙ্গ : পুরুষ	IAP2361582 ফটো উপলব্ধ	546 নাম : সীমা দাস স্বামীর নাম: সাগর দাস বাড়ির নং : 001 বয়স : 24 লিঙ্গ : মহিলা	IAP2279404 ফটো উপলব্ধ
547 নাম : গোবিন্দ দাস পিতার নাম: চরণ দাস বাড়ির নং : এন0109 বয়স : 21 লিঙ্গ : পুরুষ	IAP2358976 ফটো উপলব্ধ	548 নাম : মোহন দাস পিতার নাম: সত্যকান্ধর দাস বাড়ির নং : n0113 বয়স : 35 লিঙ্গ : পুরুষ	IAP1150861 ফটো উপলব্ধ	549 নাম : বিকাশ দাস পিতার নাম: চরণ দাস বাড়ির নং : এন0109 বয়স : 27 লিঙ্গ : পুরুষ	IAP1840255 ফটো উপলব্ধ
550 নাম : জাগরণ লোহার পিতার নাম: মিথিলা লোহার বাড়ির নং : বয়স : 27 লিঙ্গ : পুরুষ	IAP2337335 ফটো উপলব্ধ	551 নাম : চায়না দাস স্বামীর নাম: দয়াময় দাস বাড়ির নং : n0125 বয়স : 31 লিঙ্গ : মহিলা	IAP1766864 ফটো উপলব্ধ	552 নাম : সুভাষ দাস পিতার নাম: তারাপদ দাস বাড়ির নং : n0106 বয়স : 50 লিঙ্গ : পুরুষ	MJP2809911 ফটো উপলব্ধ
553 নাম : সত্য কিঙ্কর দাস পিতার নাম: হরি পদ দাস বাড়ির নং : n0113 বয়স : 61 লিঙ্গ : পুরুষ	IAP2279479 ফটো উপলব্ধ	554 নাম : বাসন্তী দাস স্বামীর নাম: কল্যান দাস বাড়ির নং : n0216 বয়স : 55 লিঙ্গ : মহিলা	MJP2809903 ফটো উপলব্ধ	555 নাম : ভাগ্যবতী দাস স্বামীর নাম: মোহন দাস বাড়ির নং : 001 বয়স : 23 লিঙ্গ : মহিলা	IAP2279388 ফটো উপলব্ধ
556 নাম : শ্রেয়সী মন্ডল স্বামীর নাম: পশুপতি দাস বাড়ির নং : নং00 বয়স : 38 লিঙ্গ : মহিলা	NFN2240331 ফটো উপলব্ধ	557 নাম : অলবতী মাঝী স্বামীর নাম: সীতারাম মাঝী বাড়ির নং : চাকদা বয়স : 25 লিঙ্গ : মহিলা	WIT2365419 ফটো উপলব্ধ	558 নাম : বিশ্বজিৎ মাঝি পিতার নাম: উপেন্দ্রনাথ মাঝি বাড়ির নং : n0217 বয়স : 42 লিঙ্গ : পুরুষ	MJP2520823 ফটো উপলব্ধ
559 নাম : রীতা দাস স্বামীর নাম: দীপক দাস বাড়ির নং : n0109 বয়স : 27 লিঙ্গ : মহিলা	IAP1789148 ফটো উপলব্ধ	560 নাম : নয়না দাস পিতার নাম: আশীষ দাস বাড়ির নং : n0281 বয়স : 27 লিঙ্গ : মহিলা	IAP1893502 ফটো উপলব্ধ	561 নাম : সমির দাস পিতার নাম: মহারাজ দাস বাড়ির নং : নং00 বয়স : 25 লিঙ্গ : পুরুষ	IAP2337228 ফটো উপলব্ধ
562 নাম : অপর্ণা দাস স্বামীর নাম: অরুণ দাস বাড়ির নং : না নীঅরু মনসা মন্দির বয়স : 22 লিঙ্গ : মহিলা	IAP2279081 ফটো উপলব্ধ	563 নাম : চন্দন দাস মায়ের নাম: জবা দাস বাড়ির নং : নিহার -চকদা মনসা মন্দির বয়স : 22 লিঙ্গ : পুরুষ	IAP2279198 ফটো উপলব্ধ	564 নাম : রাধি দাস স্বামীর নাম: মনোজ দাস বাড়ির নং : চাকদা বয়স : 20 লিঙ্গ : মহিলা	IAP2382570 ফটো উপলব্ধ
565 নাম : রঞ্জিত দাস পিতার নাম: যজ্ঞেশ্বর দাস বাড়ির নং : n0106 বয়স : 35 লিঙ্গ : পুরুষ	IAP1150721 ফটো উপলব্ধ	566 নাম : প্রীতি দাস স্বামীর নাম: মিথুন দাস বাড়ির নং : 0এন111 বয়স : 32 লিঙ্গ : মহিলা	IAP2277572 ফটো উপলব্ধ	567 নাম : সর্বেশ্বর দাস পিতার নাম: তারাপদ দাস বাড়ির নং : n0106 বয়স : 56 লিঙ্গ : পুরুষ	IAP2279354 ফটো উপলব্ধ
568 নাম : টিংকু সহিস স্বামীর নাম: বাপন সহিস বাড়ির নং : নং 000 বয়স : 25 লিঙ্গ : মহিলা	IAP2076685 ফটো উপলব্ধ	569 নাম : মিথুন দাস পিতার নাম: কার্তিক দাস বাড়ির নং : না বয়স : 34 লিঙ্গ : পুরুষ	IAP2254308 ফটো উপলব্ধ	570 নাম : চরন দাস পিতার নাম: প্রেম দাস বাড়ির নং : n0109 বয়স : 50 লিঙ্গ : পুরুষ	IAP2199784 ফটো উপলব্ধ



বিধানসভা নির্বাচনক্ষেত্রের নং, নাম : 239-বলরামপুর  
ভাগ নং, নাম : 1-চাকদা(আংশিক),চাকদা মৌজার তামলী,গরাই সহিস ও দাস পাড়া এবং বধনডি

571	MJP2520831	ফটো উপলব্ধ	572	WB/34/238/498175	ফটো উপলব্ধ	573	WB/34/238/498385	ফটো উপলব্ধ
নাম : তুলসী পরামানিক পিতার নাম: আনন্দ পরামানিক বাড়ির নং : n0217 বয়স : 44 লিঙ্গ : পুরুষ			নাম : অক্ষর দত্ত স্বামীর নাম: রাজেন্দ্র দত্ত বাড়ির নং : n0213 বয়স : 72 লিঙ্গ : পুরুষ			নাম : ফুলকুমারী দত্ত স্বামীর নাম: অক্ষর দত্ত বাড়ির নং : n0213 বয়স : 68 লিঙ্গ : মহিলা		
574	IAP2033595	ফটো উপলব্ধ	575	IAP2108918	ফটো উপলব্ধ	576	IAP2278950	ফটো উপলব্ধ
নাম : হিমাংশু দে পিতার নাম: হারাধন দে বাড়ির নং : n0191 বয়স : 55 লিঙ্গ : পুরুষ			নাম : সুস্মিতা দে পিতার নাম: নিত্যানন্দা দে বাড়ির নং : নং 000 বয়স : 23 লিঙ্গ : মহিলা			নাম : পদ্মা কুণ্ড দে স্বামীর নাম: সুখেন্দু দে বাড়ির নং : 00 বয়স : 28 লিঙ্গ : মহিলা		
577	IAP1789130	ফটো উপলব্ধ	578	IAP1840206	ফটো উপলব্ধ	579	IAP1626084	ফটো উপলব্ধ
নাম : বর্ষা দে পিতার নাম: নিত্যানন্দ দে বাড়ির নং : n0188 বয়স : 27 লিঙ্গ : মহিলা			নাম : আকাশ দে পিতার নাম: কৃষ্ণপদ দে বাড়ির নং : n0189 বয়স : 27 লিঙ্গ : পুরুষ			নাম : সচিন দে পিতার নাম: কৃষ্ণপদ দে বাড়ির নং : 1 বয়স : 30 লিঙ্গ : পুরুষ		
580	IAP1012277	ফটো উপলব্ধ	581	IAP1259803	ফটো উপলব্ধ	582	IAP2033009	ফটো উপলব্ধ
নাম : মহেন্দ্র নাথ দে পিতার নাম: পরমানন্দ দে বাড়ির নং : n0198 বয়স : 36 লিঙ্গ : পুরুষ			নাম : বেলা মাঝি স্বামীর নাম: গোপাল মাঝি বাড়ির নং : n0188 বয়স : 49 লিঙ্গ : মহিলা			নাম : সর্বানন্দ দে পিতার নাম: হারাধন দে বাড়ির নং : n0191 বয়স : 58 লিঙ্গ : পুরুষ		
583	IAP1700822	ফটো উপলব্ধ	584	IAP2033025	ফটো উপলব্ধ	585	MJP1228584	ফটো উপলব্ধ
নাম : নেহা দে মাঝি স্বামীর নাম: নিতীশ মাঝি বাড়ির নং : n0188 বয়স : 28 লিঙ্গ : মহিলা			নাম : নিত্যানন্দ দে পিতার নাম: শ্যামাপদ দে বাড়ির নং : n0188 বয়স : 55 লিঙ্গ : পুরুষ			নাম : ভোলানাথ দে পিতার নাম: হারাধন দে বাড়ির নং : n0191 বয়স : 46 লিঙ্গ : পুরুষ		
586	MJP1228501	ফটো উপলব্ধ	587	MJP2521433	ফটো উপলব্ধ	588	WB/34/238/498292	ফটো উপলব্ধ
নাম : পরমানন্দ দে পিতার নাম: শম্ভু নাথ দে বাড়ির নং : n0198 বয়স : 69 লিঙ্গ : পুরুষ			নাম : প্রণবী দে স্বামীর নাম: নিত্যানন্দ দে বাড়ির নং : n0188 বয়স : 49 লিঙ্গ : মহিলা			নাম : দানুবালা দে স্বামীর নাম: চিত্ত দে বাড়ির নং : n0188 বয়স : 59 লিঙ্গ : মহিলা		
589	IAP1326214	ফটো উপলব্ধ	590	IAP1513894	ফটো উপলব্ধ	591	MJP2631273	ফটো উপলব্ধ
নাম : বচন দে পিতার নাম: চিত্ত দে বাড়ির নং : n0188 বয়স : 33 লিঙ্গ : পুরুষ			নাম : অভিজিৎ দে পিতার নাম: চিত্ত দে বাড়ির নং : n0188 বয়স : 30 লিঙ্গ : পুরুষ			নাম : উর্মিলা দে স্বামীর নাম: উত্তম কুমার দে বাড়ির নং : n0188 বয়স : 47 লিঙ্গ : মহিলা		
592	WB/34/238/498102	ফটো উপলব্ধ	593	WB/34/238/498489	ফটো উপলব্ধ	594	MJP2631281	ফটো উপলব্ধ
নাম : নীরোদবরন দে পিতার নাম: শম্ভু দে বাড়ির নং : n0190 বয়স : 66 লিঙ্গ : পুরুষ			নাম : দেবীরানী দে স্বামীর নাম: নীরদ দে বাড়ির নং : n0190 বয়স : 59 লিঙ্গ : মহিলা			নাম : সুখেন্দু দে পিতার নাম: নিরোদ বরন দে বাড়ির নং : n0190 বয়স : 40 লিঙ্গ : পুরুষ		
595	IAP1259753	ফটো উপলব্ধ	596	IAP1259761	ফটো উপলব্ধ	597	MJP2631257	ফটো উপলব্ধ
নাম : মুখেন্দু দে পিতার নাম: নিরদ বরন দে বাড়ির নং : 3 বয়স : 33 লিঙ্গ : পুরুষ			নাম : মালতী দে স্বামীর নাম: সর্বানন্দ দে বাড়ির নং : n0191 বয়স : 50 লিঙ্গ : মহিলা			নাম : মিতালী সেন(দে) স্বামীর নাম: ভোলানাথ দে বাড়ির নং : n0191 বয়স : 42 লিঙ্গ : মহিলা		
598	MJP2631265	ফটো উপলব্ধ	599	WB/34/238/498565	ফটো উপলব্ধ	600	IAP2516227	ফটো উপলব্ধ
নাম : বর্না দে স্বামীর নাম: হিমাংশু দে বাড়ির নং : n0191 বয়স : 40 লিঙ্গ : মহিলা			নাম : রেবারানী দে স্বামীর নাম: পরমানন্দ দে বাড়ির নং : n0198 বয়স : 74 লিঙ্গ : মহিলা			নাম : সুধাংশু দে পিতার নাম: পরমানন্দ দে বাড়ির নং : n0198 বয়স : 51 লিঙ্গ : পুরুষ		



601	MJP2631240	602	IAP1326297	603	IAP1625706
নাম : নমিতা দে স্বামীর নাম: সুধাংশু দে বাড়ির নং : n0198 বয়স : 42 লিঙ্গ : মহিলা	ফটো উপলব্ধ	নাম : নইনা দেসওয়ালি পিতার নাম: নিলু মাঝি বাড়ির নং : n0232 বয়স : 58 লিঙ্গ : পুরুষ	ফটো উপলব্ধ	নাম : সীতারাম মাঝি পিতার নাম: নয়ন মাঝি বাড়ির নং : n0232 বয়স : 29 লিঙ্গ : পুরুষ	ফটো উপলব্ধ
604	WB/34/238/498155	605	IAP1326420	606	WB/34/238/498185
নাম : বিভূতি পরামানিক পিতার নাম: সরেন্দ্র পরামানিক বাড়ির নং : n0055 বয়স : 66 লিঙ্গ : পুরুষ	ফটো উপলব্ধ	নাম : মনপুরন পরামানিক পিতার নাম: বিভূতি পরামানিক বাড়ির নং : n0055 বয়স : 34 লিঙ্গ : পুরুষ	ফটো উপলব্ধ	নাম : পবিতা পরামানিক স্বামীর নাম: ফটিক পরামানিক বাড়ির নং : n0056 বয়স : 74 লিঙ্গ : মহিলা	ফটো উপলব্ধ
607	MJP2521573	608	MJP2521581	609	WB/34/238/498350
নাম : রঞ্জিত পরামানিক পিতার নাম: ফটিক পরামানিক বাড়ির নং : n0056 বয়স : 53 লিঙ্গ : পুরুষ	ফটো উপলব্ধ	নাম : সুজিত পরামানিক পিতার নাম: ফটিক পরামানিক বাড়ির নং : n0056 বয়স : 44 লিঙ্গ : পুরুষ	ফটো উপলব্ধ	নাম : অমৃত পরামানিক পিতার নাম: ভজ পরামানিক বাড়ির নং : n0050 বয়স : 64 লিঙ্গ : পুরুষ	ফটো উপলব্ধ
610	WB/34/238/498499	611	IAP1514066	612	WB/34/238/498538
নাম : সুভদ্রা পরামানিক স্বামীর নাম: অমৃত পরামানিক বাড়ির নং : n0050 বয়স : 56 লিঙ্গ : মহিলা	ফটো উপলব্ধ	নাম : সুরেশ পারমানিক পিতার নাম: অমৃত পারমানিক বাড়ির নং : n0050 বয়স : 31 লিঙ্গ : পুরুষ	ফটো উপলব্ধ	নাম : সমলা পরামানিক স্বামীর নাম: রাখাল পরামানিক বাড়ির নং : n0051 বয়স : 79 লিঙ্গ : মহিলা	ফটো উপলব্ধ
613	MJP0791814	614	WB/34/238/498281	615	MJP2521474
নাম : অরুণ পরামানিক পিতার নাম: রাখাল পরামানিক বাড়ির নং : n0051 বয়স : 59 লিঙ্গ : পুরুষ	ফটো উপলব্ধ	নাম : কলাবতী পরামানিক স্বামীর নাম: অরুণ পরামানিক বাড়ির নং : n0051 বয়স : 54 লিঙ্গ : মহিলা	ফটো উপলব্ধ	নাম : অমুজ পরামানিক পিতার নাম: রাখাল পরামানিক বাড়ির নং : n0051 বয়স : 54 লিঙ্গ : পুরুষ	ফটো উপলব্ধ
616	IAP1326057	617	MJP2521482	618	IAP1626407
নাম : অঞ্জনা পরামানিক স্বামীর নাম: অমুজ পরামানিক বাড়ির নং : n0051 বয়স : 51 লিঙ্গ : মহিলা	ফটো উপলব্ধ	নাম : বিষ্ণু পরামানিক পিতার নাম: রাখাল পরামানিক বাড়ির নং : n0051 বয়স : 45 লিঙ্গ : পুরুষ	ফটো উপলব্ধ	নাম : ললিতা পারমানিক পিতার নাম: অরুণ পারমানিক বাড়ির নং : n0051 বয়স : 29 লিঙ্গ : মহিলা	ফটো উপলব্ধ
619	WB/34/238/498531	620	MJP2809986	621	IAP2519189
নাম : অশ্বিনী পরামানিক পিতার নাম: রতন পরামানিক বাড়ির নং : n0052 বয়স : 54 লিঙ্গ : পুরুষ	ফটো উপলব্ধ	নাম : আলপনা পরামানিক স্বামীর নাম: অশ্বিনী পরামানিক বাড়ির নং : n0052 বয়স : 44 লিঙ্গ : মহিলা	ফটো উপলব্ধ	নাম : অজিত পরামানিক পিতার নাম: জ্যোতি পরামানিক বাড়ির নং : n0053 বয়স : 65 লিঙ্গ : পুরুষ	ফটো উপলব্ধ
622	MJP2809978	623	MJP2631299	624	IAP1326479
নাম : বিশখা পরামানিক স্বামীর নাম: অজিত পরামানিক বাড়ির নং : n0053 বয়স : 62 লিঙ্গ : মহিলা	ফটো উপলব্ধ	নাম : উজ্জল পরামানিক পিতার নাম: অজিত পরামানিক বাড়ির নং : n0053 বয়স : 41 লিঙ্গ : পুরুষ	ফটো উপলব্ধ	নাম : উত্তম কুমার পরামানিক পিতার নাম: অজিত পরামানিক বাড়ির নং : n0053 বয়স : 36 লিঙ্গ : পুরুষ	ফটো উপলব্ধ
625	MJP2809994	626	MJP1229244	627	WB/34/238/498704
নাম : আকুল পরামানিক মায়ের নাম: রুহি পরামানিক বাড়ির নং : n0054 বয়স : 43 লিঙ্গ : পুরুষ	ফটো উপলব্ধ	নাম : সন্তোষ পরামানিক পিতার নাম: ষষ্ঠী পরামানিক বাড়ির নং : n0047 বয়স : 61 লিঙ্গ : পুরুষ	ফটো উপলব্ধ	নাম : পুষ্প পরামানিক স্বামীর নাম: সন্তোষ পরামানিক বাড়ির নং : n0047 বয়স : 56 লিঙ্গ : মহিলা	ফটো উপলব্ধ
628	IAP1625748	629	IAP1395748	630	MJP2521631
নাম : প্রদীপ পরামানিক পিতার নাম: সন্তোষ পরামানিক বাড়ির নং : n0047 বয়স : 29 লিঙ্গ : পুরুষ	ফটো উপলব্ধ	নাম : মনু পরামানিক পিতার নাম: ষষ্ঠী পরামানিক বাড়ির নং : n0047 বয়স : 31 লিঙ্গ : পুরুষ	ফটো উপলব্ধ	নাম : কল্যাণী পরামানিক স্বামীর নাম: সহদেব পরামানিক বাড়ির নং : n0047 বয়স : 45 লিঙ্গ : মহিলা	ফটো উপলব্ধ



বিধানসভা নির্বাচনক্ষেত্রের নং, নাম : 239-বলরামপুর  
ভাগ নং, নাম : 1-চাকদা(আংশিক),চাকদা মৌজার তামলী,গরাই সহিস ও দাস পাড়া এবং বধনডি

631	MJP2047397	632	IAP1626399	633	MJP2521532
নাম : মন্তোষ পরামানিক পিতার নাম: যশী পরামানিক বাড়ির নং : n0047 বয়স : 43 লিঙ্গ : পুরুষ	ফটো উপলব্ধ	নাম : অঞ্জনা পারমানিক স্বামীর নাম: মন্তোষ পারমানিক বাড়ির নং : n0047 বয়স : 33 লিঙ্গ : মহিলা	ফটো উপলব্ধ	নাম : হাবলু পরামানিক পিতার নাম: জাগরী পরামানিক বাড়ির নং : n0048 বয়স : 42 লিঙ্গ : পুরুষ	ফটো উপলব্ধ
634	WB/34/238/498680	635	MJP2631307	636	WB/34/238/498156
নাম : বাবলু পরামানিক পিতার নাম: জগন্নাথ পরামানিক বাড়ির নং : n0048 বয়স : 53 লিঙ্গ : পুরুষ	ফটো উপলব্ধ	নাম : শুকুন্তলা পরামানিক স্বামীর নাম: বাবলু পরামানিক বাড়ির নং : n0048 বয়স : 40 লিঙ্গ : মহিলা	ফটো উপলব্ধ	নাম : মলিন্দ্র পরামানিক পিতার নাম: রজনী পরামানিক বাড়ির নং : n0049 বয়স : 73 লিঙ্গ : পুরুষ	ফটো উপলব্ধ
637	WB/34/238/498497	638	MJP2885887	639	MJP0792077
নাম : কম্পনা পরামানিক স্বামীর নাম: মলিন্দ্র পরামানিক বাড়ির নং : n0049 বয়স : 69 লিঙ্গ : মহিলা	ফটো উপলব্ধ	নাম : হারাধন পরামানিক পিতার নাম: মলিন্দ্র পরামানিক বাড়ির নং : n0049 বয়স : 37 লিঙ্গ : পুরুষ	ফটো উপলব্ধ	নাম : দিবাকর পরামানিক পিতার নাম: রজন পরামানিক বাড়ির নং : n0049 বয়স : 66 লিঙ্গ : পুরুষ	ফটো উপলব্ধ
640	MJP0792085	641	IAP1259829	642	MJP2938215
নাম : নমিতা পরামানিক স্বামীর নাম: দিবাকর পরামানিক বাড়ির নং : n0049 বয়স : 62 লিঙ্গ : মহিলা	ফটো উপলব্ধ	নাম : লাল পরামানিক পিতার নাম: দিবাকর পরামানিক বাড়ির নং : n0049 বয়স : 41 লিঙ্গ : পুরুষ	ফটো উপলব্ধ	নাম : কৃষ্ণ পরামানিক পিতার নাম: দিবাকর পরামানিক বাড়ির নং : n0049 বয়স : 36 লিঙ্গ : পুরুষ	ফটো উপলব্ধ
643	IAP1514181	644	IAP1326461	645	IAP1514363
নাম : বিজয় পরামানিক পিতার নাম: দিবাকর পরামানিক বাড়ির নং : n0049 বয়স : 34 লিঙ্গ : পুরুষ	ফটো উপলব্ধ	নাম : মুকলি পরামানিক পিতার নাম: মলিন্দ্র পরামানিক বাড়ির নং : n0049 বয়স : 35 লিঙ্গ : পুরুষ	ফটো উপলব্ধ	নাম : মুনমুন পারমানিক স্বামীর নাম: লাল পারমানিক বাড়ির নং : n0049 বয়স : 33 লিঙ্গ : মহিলা	ফটো উপলব্ধ
646	IAP1514298	647	WB/34/238/498225	648	WB/34/238/498444
নাম : বিশাখা মাঝি স্বামীর নাম: বিপিন মাঝি বাড়ির নং : n0049 বয়স : 32 লিঙ্গ : মহিলা	ফটো উপলব্ধ	নাম : বিজলা পরামানিক স্বামীর নাম: ভজ পরামানিক বাড়ির নং : n0050 বয়স : 84 লিঙ্গ : মহিলা	ফটো উপলব্ধ	নাম : লুখরি পরামানিক পিতার নাম: ভজ পরামানিক বাড়ির নং : n0050 বয়স : 66 লিঙ্গ : মহিলা	ফটো উপলব্ধ
649	IAP1700699	650	IAP1514413	651	MJP2521599
নাম : কাজল পরামানিক স্বামীর নাম: নৃপেন পরামানিক বাড়ির নং : n0042 বয়স : 37 লিঙ্গ : মহিলা	ফটো উপলব্ধ	নাম : সঙ্গিতা পারমানিক স্বামীর নাম: বিজয় পারমানিক বাড়ির নং : n0037 বয়স : 30 লিঙ্গ : মহিলা	ফটো উপলব্ধ	নাম : কুন্তি পরামানিক স্বামীর নাম: বিভূতি পরামানিক বাড়ির নং : n0055 বয়স : 46 লিঙ্গ : মহিলা	ফটো উপলব্ধ
652	IAP2357986	653	IAP2360584	654	IAP1402734
নাম : বলদেব পরামানিক পিতার নাম: অরুণ পরামানিক বাড়ির নং : চাকদা বয়স : 21 লিঙ্গ : পুরুষ	ফটো উপলব্ধ	নাম : বুমা পরামানিক স্বামীর নাম: মধু পরামানিক বাড়ির নং : চাকদা বয়স : 31 লিঙ্গ : মহিলা	ফটো উপলব্ধ	নাম : বুলু পরামানিক পিতার নাম: অশোক পরামানিক বাড়ির নং : n0286 বয়স : 31 লিঙ্গ : মহিলা	ফটো উপলব্ধ
655	IAP1893395	656	IAP1789114	657	IAP1789064
নাম : চন্দনা পরামানিক স্বামীর নাম: কৃষ্ণ পরামানিক বাড়ির নং : n0270 বয়স : 31 লিঙ্গ : মহিলা	ফটো উপলব্ধ	নাম : পার্বতী পরামানিক স্বামীর নাম: বিষ্ণু পরামানিক বাড়ির নং : n0051 বয়স : 39 লিঙ্গ : মহিলা	ফটো উপলব্ধ	নাম : আশালতা প্রামানিক স্বামীর নাম: সুনীল প্রামানিক বাড়ির নং : n0054 বয়স : 27 লিঙ্গ : মহিলা	ফটো উপলব্ধ
658	IAP1789338	659	IAP1789312	660	IAP2277309
নাম : অজয় পরামানিক পিতার নাম: অরুণ পরামানিক বাড়ির নং : n0258 বয়স : 27 লিঙ্গ : পুরুষ	ফটো উপলব্ধ	নাম : কবিতা পরামানিক স্বামীর নাম: অশোক পরামানিক বাড়ির নং : n0052 বয়স : 31 লিঙ্গ : মহিলা	ফটো উপলব্ধ	নাম : বাসন্তী পরামানিক স্বামীর নাম: রাজু পরামানিক বাড়ির নং : না বয়স : 39 লিঙ্গ : মহিলা	ফটো উপলব্ধ



বিধানসভা নির্বাচনক্ষেত্রের নং, নাম : 239-বলরামপুর  
ভাগ নং, নাম : 1-চাকদা(আংশিক),চাকদা মৌজার তামলী,গরাই সহিস ও দাস পাড়া এবং বধনডি

661 নাম : মমতা সেন স্বামীর নাম: সুবোধ সেন বাড়ির নং : n0037 বয়স : 44 লিঙ্গ : মহিলা	MJP2885572 ফটো উপলব্ধ	662 নাম : তরনী পরামানিক পিতার নাম: অমৃত পরামানিক বাড়ির নং : চাকদা বয়স : 21 লিঙ্গ : পুরুষ	IAP2317634 ফটো উপলব্ধ	663 নাম : সহদেব পরামানিক পিতার নাম: শ্রীপতি পরামানিক বাড়ির নং : n0047 বয়স : 46 লিঙ্গ : পুরুষ	MJP2521623 ফটো উপলব্ধ
664 নাম : সন্ধ্যা পরামানিক স্বামীর নাম: মনপুরন পরামানিক বাড়ির নং : নং 000 বয়স : 28 লিঙ্গ : মহিলা	IAP2076610 ফটো উপলব্ধ	665 নাম : রাজ পরামানিক পিতার নাম: হরেন পরামানিক বাড়ির নং : n0037 বয়স : 38 লিঙ্গ : পুরুষ	IAP1150846 ফটো উপলব্ধ	666 নাম : নমিতা পরামানিক স্বামীর নাম: শ্রীপতি পরামানিক বাড়ির নং : n0040 বয়স : 69 লিঙ্গ : মহিলা	WB/34/238/498226 ফটো উপলব্ধ
667 নাম : হীরালাল পরামানিক পিতার নাম: শ্রীপতি পরামানিক বাড়ির নং : 3 বয়স : 40 লিঙ্গ : পুরুষ	IAP1259845 ফটো উপলব্ধ	668 নাম : সুশীলা পরামানিক স্বামীর নাম: হীরালাল পরামানিক বাড়ির নং : n0040 বয়স : 33 লিঙ্গ : মহিলা	IAP1259837 ফটো উপলব্ধ	669 নাম : ধরণী পরামানিক পিতার নাম: অমৃতে পরামানিক বাড়ির নং : না বয়স : 25 লিঙ্গ : পুরুষ	IAP2254340 ফটো উপলব্ধ
670 নাম : রবিচাঁদ পরামানিক পিতার নাম: দিলীপ পরামানিক বাড়ির নং : চাকদা বয়স : 24 লিঙ্গ : পুরুষ	IAP2278430 ফটো উপলব্ধ	671 নাম : জগদিশ পরামানিক পিতার নাম: স্বপন পরামানিক বাড়ির নং : না বয়স : 22 লিঙ্গ : পুরুষ	IAP2254365 ফটো উপলব্ধ	672 নাম : সত্য পরামানিক স্বামীর নাম: আকুল পরামানিক বাড়ির নং : n0054 বয়স : 42 লিঙ্গ : মহিলা	IAP1788884 ফটো উপলব্ধ
673 নাম : সুদীপ পরামানিক পিতার নাম: সন্তোষ পরামানিক বাড়ির নং : n0047 বয়স : 27 লিঙ্গ : পুরুষ	IAP1789213 ফটো উপলব্ধ	674 নাম : শঙ্করী পরামানিক স্বামীর নাম: গৌঁর পরামানিক বাড়ির নং : n0041 বয়স : 76 লিঙ্গ : মহিলা	WB/34/238/498586 ফটো উপলব্ধ	675 নাম : গোপাল পরামানিক পিতার নাম: গৌঁর পরামানিক বাড়ির নং : n0041 বয়স : 56 লিঙ্গ : পুরুষ	WB/34/238/498513 ফটো উপলব্ধ
676 নাম : জবা পরামানিক স্বামীর নাম: গোপাল পরামানিক বাড়ির নং : n0041 বয়স : 39 লিঙ্গ : মহিলা	MJP2885630 ফটো উপলব্ধ	677 নাম : মধু পরামানিক পিতার নাম: গৌঁর পরামানিক বাড়ির নং : n0041 বয়স : 54 লিঙ্গ : পুরুষ	MJP2521524 ফটো উপলব্ধ	678 নাম : দুর্ঘোধন পরামানিক পিতার নাম: গৌঁর পরামানিক বাড়ির নং : n0041 বয়স : 43 লিঙ্গ : পুরুষ	IAP0244707 ফটো উপলব্ধ
679 নাম : কৃষ্ণপদ পরামানিক পিতার নাম: গৌঁর পরামানিক বাড়ির নং : n0041 বয়স : 40 লিঙ্গ : পুরুষ	IAP0244715 ফটো উপলব্ধ	680 নাম : দিলীপ পরামানিক পিতার নাম: কানাই পরামানিক বাড়ির নং : n0042 বয়স : 59 লিঙ্গ : পুরুষ	WB/34/238/498514 ফটো উপলব্ধ	681 নাম : যমুনা পরামানিক স্বামীর নাম: দিলীপ পরামানিক বাড়ির নং : n0042 বয়স : 56 লিঙ্গ : মহিলা	WB/34/238/498587 ফটো উপলব্ধ
682 নাম : বিকাশ পরামানিক পিতার নাম: দিলীপ পরামানিক বাড়ির নং : n0042 বয়স : 29 লিঙ্গ : পুরুষ	IAP1625680 ফটো উপলব্ধ	683 নাম : ধীরেন পরামানিক পিতার নাম: কানাই পরামানিক বাড়ির নং : n0042 বয়স : 54 লিঙ্গ : পুরুষ	WB/34/238/498484 ফটো উপলব্ধ	Q 684 নাম : দেবী পরামানিক স্বামীর নাম: ধীরেন পরামানিক বাড়ির নং : বয়স : 38 লিঙ্গ : মহিলা	MJP2885689 ফটো উপলব্ধ
685 নাম : নৃপেন পরামানিক পিতার নাম: কানাই পরামানিক বাড়ির নং : n0042 বয়স : 52 লিঙ্গ : পুরুষ	WB/34/238/498560 ফটো উপলব্ধ	686 নাম : খগেন পরামানিক পিতার নাম: কানাই পরামানিক বাড়ির নং : n0042 বয়স : 46 লিঙ্গ : পুরুষ	MJP2521516 ফটো উপলব্ধ	687 নাম : দুলালি পরামানিক স্বামীর নাম: খগেন পরামানিক বাড়ির নং : n0042 বয়স : 37 লিঙ্গ : মহিলা	IAP1625938 ফটো উপলব্ধ
688 নাম : আনন্দ পরামানিক পিতার নাম: মহানন্দ পরামানিক বাড়ির নং : n0043 বয়স : 79 লিঙ্গ : পুরুষ	WB/34/238/498567 ফটো উপলব্ধ	689 নাম : বালিকা পরামানিক স্বামীর নাম: আনন্দ পরামানিক বাড়ির নং : n0043 বয়স : 74 লিঙ্গ : মহিলা	WB/34/238/498583 ফটো উপলব্ধ	690 নাম : মিনু পরামানিক স্বামীর নাম: নরেন পরামানিক বাড়ির নং : n0043 বয়স : 41 লিঙ্গ : মহিলা	IAP1600618 ফটো উপলব্ধ



বিধানসভা নির্বাচনক্ষেত্রের নং, নাম : 239-বলরামপুর  
ভাগ নং, নাম : 1-চাকদা(আংশিক),চাকদা মৌজার তামলী,গরাই সহিস ও দাস পাড়া এবং বধনডি

691	WB/34/238/498109	ফটো উপলব্ধ	692	IAP0244855	ফটো উপলব্ধ	693	MJP2047363	ফটো উপলব্ধ
নাম : নিতাই পরামানিক পিতার নাম: মহানন্দ পরামানিক বাড়ির নং : n0044 বয়স : 76 লিঙ্গ : পুরুষ			নাম : বিমল পরামানিক পিতার নাম: নিতাই পরামানিক বাড়ির নং : n0044 বয়স : 37 লিঙ্গ : পুরুষ			নাম : বিশ্বজিৎ পরামানিক পিতার নাম: ফটিক পরামানিক বাড়ির নং : n0044 বয়স : 43 লিঙ্গ : পুরুষ		
694	MJP2521557	ফটো উপলব্ধ	695	WB/34/238/498702	ফটো উপলব্ধ	696	MJP2521565	ফটো উপলব্ধ
নাম : ধনঞ্জয় পরামানিক পিতার নাম: মহিন্দী পরামানিক বাড়ির নং : n0046 বয়স : 82 লিঙ্গ : পুরুষ			নাম : স্বপন পরামানিক পিতার নাম: ধনঞ্জয় পরামানিক বাড়ির নং : n0046 বয়স : 55 লিঙ্গ : পুরুষ			নাম : তিলকা পরামানিক স্বামীর নাম: স্বপন পরামানিক বাড়ির নং : n0046 বয়স : 48 লিঙ্গ : মহিলা		
697	WB/34/238/498655	ফটো উপলব্ধ	698	MJP2631315	ফটো উপলব্ধ	699	IAP1700863	ফটো উপলব্ধ
নাম : তপন পরামানিক পিতার নাম: ধনঞ্জয় পরামানিক বাড়ির নং : n0046 বয়স : 53 লিঙ্গ : পুরুষ			নাম : সুমিত্রা পরামানিক স্বামীর নাম: তপন পরামানিক বাড়ির নং : n0046 বয়স : 40 লিঙ্গ : মহিলা			নাম : নমিতা পরামানিক স্বামীর নাম: দুর্ঘোধন পরামানিক বাড়ির নং : n0041 বয়স : 32 লিঙ্গ : মহিলা		
700	IAP1700871	ফটো উপলব্ধ	701	IAP1700889	ফটো উপলব্ধ	702	IAP1700897	ফটো উপলব্ধ
নাম : পূজা পরামানিক স্বামীর নাম: হাবলু পরামানিক বাড়ির নং : n0048 বয়স : 31 লিঙ্গ : মহিলা			নাম : সুনীল পরামানিক পিতার নাম: জগন্নাথ পরামানিক বাড়ির নং : n0048 বয়স : 36 লিঙ্গ : পুরুষ			নাম : অনিল পরামানিক পিতার নাম: জগন্নাথ পরামানিক বাড়ির নং : n0048 বয়স : 55 লিঙ্গ : পুরুষ		
703	IAP1700590	ফটো উপলব্ধ	704	IAP1700558	ফটো উপলব্ধ	705	IAP1700566	ফটো উপলব্ধ
নাম : সোনাই পরামানিক স্বামীর নাম: হারাদন পরামানিক বাড়ির নং : n0049 বয়স : 38 লিঙ্গ : মহিলা			নাম : প্রান্তিকা পরামানিক (বসু) স্বামীর নাম: উজ্জল পরামানিক বাড়ির নং : n0053 বয়স : 29 লিঙ্গ : মহিলা			নাম : দেবদ্যুতি পরামানিক (খাঁ) স্বামীর নাম: গৌতম পরামানিক বাড়ির নং : n0053 বয়স : 37 লিঙ্গ : মহিলা		
706	IAP2076321	ফটো উপলব্ধ	707	IAP1909225	ফটো উপলব্ধ	708	IAP1325992	ফটো উপলব্ধ
নাম : সায়ন্তনী পাল মায়ের নাম: শুক্লা পাল বাড়ির নং : চাকদা বয়স : 24 লিঙ্গ : মহিলা			নাম : সায়েরা বিবি স্বামীর নাম: সাদাম আনসারী বাড়ির নং : n0290 বয়স : 29 লিঙ্গ : মহিলা			নাম : শম্পা মাঝি স্বামীর নাম: রঞ্জন মাঝি বাড়ির নং : n0173 বয়স : 40 লিঙ্গ : মহিলা		
709	WB/34/238/498410	ফটো উপলব্ধ	710	WB/34/238/498331	ফটো উপলব্ধ	711	WB/34/238/498450	ফটো উপলব্ধ
নাম : অবোধ মাঝি পিতার নাম: ভক্তিপদ মাঝি বাড়ির নং : n0174 বয়স : 62 লিঙ্গ : পুরুষ			নাম : কম্পনা মাঝি স্বামীর নাম: অবোধ মাঝি বাড়ির নং : n0174 বয়স : 57 লিঙ্গ : মহিলা			নাম : মমতা মাঝি স্বামীর নাম: দেবেন্দ্র মাঝি বাড়ির নং : n0175 বয়স : 79 লিঙ্গ : মহিলা		
712	IAP1993369	ফটো উপলব্ধ	713	MJP1229301	ফটো উপলব্ধ	714	IAP1150804	ফটো উপলব্ধ
নাম : অরুণ মাঝি পিতার নাম: দেবেন মাঝি বাড়ির নং : n0175 বয়স : 53 লিঙ্গ : পুরুষ			নাম : স্বরূপ মাঝি পিতার নাম: দেবেন মাঝি বাড়ির নং : n0175 বয়স : 46 লিঙ্গ : পুরুষ			নাম : প্রসেনজিৎ মাঝি পিতার নাম: উপেন্দ্রনাথ মাঝি বাড়ির নং : n0176 বয়স : 36 লিঙ্গ : পুরুষ		
715	WB/34/238/498452	ফটো উপলব্ধ	716	IAP2453215	ফটো উপলব্ধ	717	WB/34/238/498291	ফটো উপলব্ধ
নাম : জবা মাঝি স্বামীর নাম: উপেন্দ্র মাঝি বাড়ির নং : n0176 বয়স : 59 লিঙ্গ : মহিলা			নাম : সিউটি মাঝি স্বামীর নাম: প্রসেনজিৎ মাঝি বাড়ির নং : 002এন বয়স : 23 লিঙ্গ : মহিলা			নাম : রাসেশ্বর মাঝি পিতার নাম: যুধিষ্ঠির মাঝি বাড়ির নং : n0177 বয়স : 63 লিঙ্গ : পুরুষ		
718	WB/34/238/498030	ফটো উপলব্ধ	719	IAP2110385	ফটো উপলব্ধ	720	IAP2108983	ফটো উপলব্ধ
নাম : রবি মাঝি পিতার নাম: যুধিষ্ঠির মাঝি বাড়ির নং : n0178 বয়স : 60 লিঙ্গ : পুরুষ			নাম : মৃত্যুঞ্জয় মাঝি পিতার নাম: নরগোপাল মাঝি বাড়ির নং : নং 000 বয়স : 25 লিঙ্গ : পুরুষ			নাম : ইলা মাঝি পিতার নাম: সুখেন চন্দ্র মাঝি বাড়ির নং : নং 000 বয়স : 25 লিঙ্গ : মহিলা		



721 নাম : আকলু মাঝি পিতার নাম: সাগর মাঝি বাড়ির নং : n0130 বয়স : 53 লিঙ্গ : পুরুষ	WB/34/238/498110 ফটো উপলব্ধ	722 নাম : দিলীপ মাঝি মায়ের নাম: রেণু মাঝি বাড়ির নং : n0130 বয়স : 46 লিঙ্গ : পুরুষ	MJP1228691 ফটো উপলব্ধ	723 নাম : ইন্দ্রনারায়ণ মাঝি পিতার নাম: হরিপদ মাঝি বাড়ির নং : নং 000 বয়স : 56 লিঙ্গ : পুরুষ	BYG0054825 ফটো উপলব্ধ
724 নাম : সোনালী দাস পিতার নাম: জয়দেব দাস বাড়ির নং : নং000 বয়স : 32 লিঙ্গ : মহিলা	SYG1463066 ফটো উপলব্ধ	725 নাম : অরিন্দম মাঝি পিতার নাম: স্বপন কুমার মাঝি বাড়ির নং : n0273 বয়স : 26 লিঙ্গ : পুরুষ	IAP1893411 ফটো উপলব্ধ	726 নাম : রেখা মাঝি স্বামীর নাম: অমর মাঝি বাড়ির নং : চাকদা বয়স : 26 লিঙ্গ : মহিলা	IAP2315562 ফটো উপলব্ধ
727 নাম : মহাদেব মাঝি পিতার নাম: লক্ষ্মী কান্তা মাঝি বাড়ির নং : n000 বয়স : 21 লিঙ্গ : পুরুষ	IAP2337236 ফটো উপলব্ধ	728 নাম : স্বন মাঝি পিতার নাম: অজিত মাঝি বাড়ির নং : নং000 বয়স : 22 লিঙ্গ : পুরুষ	IAP2337061 ফটো উপলব্ধ	729 নাম : মনিষা মাঝি পিতার নাম: নিতাই মাঝি বাড়ির নং : নং000 বয়স : 22 লিঙ্গ : মহিলা	IAP2337202 ফটো উপলব্ধ
730 নাম : রাকেশ বাউরি পিতার নাম: পাগল বাউরি বাড়ির নং : 000 বয়স : 24 লিঙ্গ : পুরুষ	IAP2316503 ফটো উপলব্ধ	731 নাম : সৌভিক সাও পিতার নাম: রবি লোচন সাও বাড়ির নং : নং000 বয়স : 25 লিঙ্গ : পুরুষ	SYG2049476 ফটো উপলব্ধ	732 নাম : জয়দেব মাঝি পিতার নাম: লক্ষীকান্ত মাঝি বাড়ির নং : n0280 বয়স : 26 লিঙ্গ : পুরুষ	IAP1893494 ফটো উপলব্ধ
733 নাম : সোভা মাঝি স্বামীর নাম: অরুণ মাঝি বাড়ির নং : n0132 বয়স : 34 লিঙ্গ : মহিলা	IAP1626274 ফটো উপলব্ধ	734 নাম : শঙ্কর গন পিতার নাম: প্রনব গন বাড়ির নং : n0173 বয়স : 27 লিঙ্গ : পুরুষ	IAP1789072 ফটো উপলব্ধ	735 নাম : আলোচনা মাঝি পিতার নাম: লক্ষীকান্ত মাঝি বাড়ির নং : n0265 বয়স : 33 লিঙ্গ : মহিলা	XWK1327683 ফটো উপলব্ধ
736 নাম : নমিতা মাঝি স্বামীর নাম: সঞ্জয় মাঝি বাড়ির নং : n0266 বয়স : 26 লিঙ্গ : মহিলা	IAP1893346 ফটো উপলব্ধ	737 নাম : শুভম মাঝি পিতার নাম: গৌড়র মাঝি বাড়ির নং : n0272 বয়স : 26 লিঙ্গ : পুরুষ	IAP1893403 ফটো উপলব্ধ	738 নাম : কর্ন মাঝি পিতার নাম: সূর্যকান্ত মাঝি বাড়ির নং : n0262 বয়স : 27 লিঙ্গ : পুরুষ	IAP1840214 ফটো উপলব্ধ
739 নাম : বাসন্তি মাঝি স্বামীর নাম: দিলিপ মাঝি বাড়ির নং : n0130 বয়স : 36 লিঙ্গ : মহিলা	IAP1840180 ফটো উপলব্ধ	740 নাম : বৈশাখী মাঝি স্বামীর নাম: নিমচাঁদ মাঝি বাড়ির নং : n0115 বয়স : 30 লিঙ্গ : মহিলা	IAP1789304 ফটো উপলব্ধ	741 নাম : সঙ্গীতা লায়্যা পিতার নাম: মধুসূদন লায়্যা বাড়ির নং : নং104 বয়স : 22 লিঙ্গ : মহিলা	IAP2337087 ফটো উপলব্ধ
742 নাম : মধু সূদন লায়্যা পিতার নাম: শুকু লায়্যা বাড়ির নং : n0088 বয়স : 55 লিঙ্গ : পুরুষ	MJP2810133 ফটো উপলব্ধ	743 নাম : ভঞ্জন মাঝি পিতার নাম: শক্তিপদ মাঝি বাড়ির নং : n0173 বয়স : 57 লিঙ্গ : পুরুষ	WB/34/238/498174 ফটো উপলব্ধ	744 নাম : অরুণ মাঝি পিতার নাম: কালিপদ মাঝি বাড়ির নং : n0089 বয়স : 35 লিঙ্গ : পুরুষ	IAP0986513 ফটো উপলব্ধ
745 নাম : বাজু মাঝি স্বামীর নাম: বিপদ তারন মাঝী বাড়ির নং : n0186 বয়স : 56 লিঙ্গ : মহিলা	IAP2362150 ফটো উপলব্ধ	746 নাম : বিপদতারন মাঝি পিতার নাম: বাবুলাল মাঝি বাড়ির নং : n0186 বয়স : 59 লিঙ্গ : পুরুষ	IAP2436749 ফটো উপলব্ধ	747 নাম : রানা মাঝি পিতার নাম: তপন কুমার মাঝি বাড়ির নং : n0180 বয়স : 29 লিঙ্গ : পুরুষ	IAP1626498 ফটো উপলব্ধ
748 নাম : দিলীপ মাঝি পিতার নাম: বৈদ্যনাথ মাঝি বাড়ির নং : n0187 বয়স : 48 লিঙ্গ : পুরুষ	WB/34/238/498140 ফটো উপলব্ধ	749 নাম : সীতা লায়্যা স্বামীর নাম: মধুসূদন লায়্যা বাড়ির নং : n0088 বয়স : 41 লিঙ্গ : মহিলা	MJP2631356 ফটো উপলব্ধ	750 নাম : লব চন্দ্র মাঝি পিতার নাম: দিপক মাঝি বাড়ির নং : n0087 বয়স : 29 লিঙ্গ : পুরুষ	IAP1625789 ফটো উপলব্ধ



751 নাম : পঙ্কজ মাঝি পিতার নাম: বিপদতারন মাঝি বাড়ির নং : চাকদা বয়স : 22 লিঙ্গ : পুরুষ	IAP2359651 ফটো উপলব্ধ	752 নাম : রুপাই মাঝি পিতার নাম: রামেশ্বর মাঝি বাড়ির নং : নং 000 বয়স : 24 লিঙ্গ : পুরুষ	IAP2076750 ফটো উপলব্ধ	753 নাম : শ্রীমন্ত মাঝি পিতার নাম: বিপদ তারান মাঝি বাড়ির নং : n0186 বয়স : 29 লিঙ্গ : পুরুষ	IAP1626233 ফটো উপলব্ধ
754 নাম : সুকেন চন্দ্র মাঝি পিতার নাম: অনিল মাঝি বাড়ির নং : n0179 বয়স : 60 লিঙ্গ : পুরুষ	IAP1986033 ফটো উপলব্ধ	755 নাম : মধুসূদন মাঝি পিতার নাম: ভন্দু মাঝি বাড়ির নং : n0185 বয়স : 61 লিঙ্গ : পুরুষ	WB/34/238/498480 ফটো উপলব্ধ	756 নাম : সীমা মাঝি স্বামীর নাম: তাপস মাঝি বাড়ির নং : n0185 বয়স : 40 লিঙ্গ : মহিলা	MJP2631372 ফটো উপলব্ধ
757 নাম : অমিত মাঝি পিতার নাম: সৃষ্টিধর মাঝি বাড়ির নং : n0185 বয়স : 37 লিঙ্গ : পুরুষ	MJP2885812 ফটো উপলব্ধ	758 নাম : সুনিতা মাঝি স্বামীর নাম: কুলদীপ মাঝি বাড়ির নং : n0102 বয়স : 29 লিঙ্গ : মহিলা	IAP1700764 ফটো উপলব্ধ	759 নাম : ঝুলন মাঝি (পাল) স্বামীর নাম: রবি মাঝি বাড়ির নং : n0178 বয়স : 44 লিঙ্গ : মহিলা	IAP1700798 ফটো উপলব্ধ
760 নাম : নিতাই মাঝি পিতার নাম: যুধিষ্ঠির মাঝি বাড়ির নং : n0178 বয়স : 58 লিঙ্গ : পুরুষ	WB/34/238/498029 ফটো উপলব্ধ	761 নাম : মনিকা মাঝি স্বামীর নাম: নিতাই মাঝি বাড়ির নং : n0178 বয়স : 42 লিঙ্গ : মহিলা	MJP2521763 ফটো উপলব্ধ	762 নাম : গৌউর মাঝি পিতার নাম: যুধিষ্ঠির মাঝি বাড়ির নং : n0178 বয়স : 52 লিঙ্গ : পুরুষ	IAP1259910 ফটো উপলব্ধ
763 নাম : বিষ্ণুপ্রিয়া মাঝি স্বামীর নাম: গৌউর মাঝি বাড়ির নং : n0178 বয়স : 43 লিঙ্গ : মহিলা	MJP2521771 ফটো উপলব্ধ	764 নাম : প্রকাশ মাঝি পিতার নাম: নুপেন মাঝি বাড়ির নং : n0179 বয়স : 34 লিঙ্গ : পুরুষ	IAP1326446 ফটো উপলব্ধ	765 নাম : নিতীশ মাঝি পিতার নাম: নুপেন মাঝি বাড়ির নং : n0179 বয়স : 32 লিঙ্গ : পুরুষ	IAP1514132 ফটো উপলব্ধ
766 নাম : রুমু মাঝি স্বামীর নাম: সুখেন চন্দ্র মাঝি বাড়ির নং : n0179 বয়স : 46 লিঙ্গ : মহিলা	MJP2521680 ফটো উপলব্ধ	767 নাম : তপন কুমার মাঝি পিতার নাম: সুধীর মাঝি বাড়ির নং : n0180 বয়স : 61 লিঙ্গ : পুরুষ	WB/34/238/498126 ফটো উপলব্ধ	768 নাম : মলিনা মাঝি স্বামীর নাম: তপন মাঝি বাড়ির নং : n0180 বয়স : 54 লিঙ্গ : মহিলা	WB/34/238/498258 ফটো উপলব্ধ
769 নাম : সবিতা মাঝি স্বামীর নাম: স্বপন মাঝি বাড়ির নং : n0180 বয়স : 54 লিঙ্গ : মহিলা	WB/34/238/498287 ফটো উপলব্ধ	770 নাম : প্রীতি মাঝি পিতার নাম: স্বপন মাঝি বাড়ির নং : n0180 বয়স : 30 লিঙ্গ : মহিলা	IAP1514223 ফটো উপলব্ধ	771 নাম : সৃষ্টিধর মাঝি পিতার নাম: বৈদ্যনাথ মাঝি বাড়ির নং : n0185 বয়স : 65 লিঙ্গ : পুরুষ	WB/34/238/498224 ফটো উপলব্ধ
772 নাম : মল্লিকা মাঝি স্বামীর নাম: সৃষ্টিধর মাঝি বাড়ির নং : n0185 বয়স : 52 লিঙ্গ : মহিলা	WB/34/238/498312 ফটো উপলব্ধ	773 নাম : দয়াশঙ্কর মাঝি পিতার নাম: অবোধ মাঝি বাড়ির নং : চাকদা বয়স : 21 লিঙ্গ : পুরুষ	IAP2359180 ফটো উপলব্ধ	774 নাম : বিশ্বজিত মাঝি পিতার নাম: ঠাকুর দাস মাঝি বাড়ির নং : n0226 বয়স : 28 লিঙ্গ : পুরুষ	IAP1700616 ফটো উপলব্ধ
775 নাম : শুশীলা মাঝি স্বামীর নাম: দীনু মাঝি বাড়ির নং : n0118 বয়স : 58 লিঙ্গ : মহিলা	WB/34/238/498180 ফটো উপলব্ধ	776 নাম : রসরাজ মাঝি পিতার নাম: সবুর মাঝি বাড়ির নং : n0119 বয়স : 79 লিঙ্গ : পুরুষ	WB/34/238/498056 ফটো উপলব্ধ	777 নাম : বেলা মাঝি পিতার নাম: রসরাজ মাঝি বাড়ির নং : n0119 বয়স : 49 লিঙ্গ : মহিলা	MJP2521730 ফটো উপলব্ধ
778 নাম : কালিপদ মাঝি পিতার নাম: অনন্ত মাঝি বাড়ির নং : n0089 বয়স : 69 লিঙ্গ : পুরুষ	IAP0244988 ফটো উপলব্ধ	779 নাম : সরলা মাঝি স্বামীর নাম: কালিপদ মাঝি বাড়ির নং : n0089 বয়স : 62 লিঙ্গ : মহিলা	IAP0244996 ফটো উপলব্ধ	780 নাম : বাপি মাঝি পিতার নাম: কালিপদ মাঝি বাড়ির নং : n0089 বয়স : 38 লিঙ্গ : পুরুষ	MJP2938264 ফটো উপলব্ধ



বিধানসভা নির্বাচনক্ষেত্রের নং, নাম : 239-বলরামপুর  
ভাগ নং, নাম : 1-চাকদা(আংশিক),চাকদা মৌজার তামলী,গরাই সহিস ও দাস পাড়া এবং বধনডি

781 নাম : শিবানী মাঝি স্বামীর নাম: বাপি মাঝি বাড়ির নং : n0089 বয়স : 35 লিঙ্গ : মহিলা	IAP1626589 ফটো উপলব্ধ	782 নাম : লক্ষি গন পিতার নাম: প্রণব গন বাড়ির নং : n0173 বয়স : 32 লিঙ্গ : মহিলা	IAP1514389 ফটো উপলব্ধ	783 নাম : সীতারাম মাঝি পিতার নাম: দাউদ মাঝি বাড়ির নং : n0132 বয়স : 74 লিঙ্গ : পুরুষ	WB/34/238/498562 ফটো উপলব্ধ
784 নাম : নিমলী মাঝি স্বামীর নাম: সীতারাম মাঝি বাড়ির নং : n0132 বয়স : 69 লিঙ্গ : মহিলা	WB/34/238/498341 ফটো উপলব্ধ	785 নাম : বানেশ্বর মাঝি পিতার নাম: সীতারাম মাঝি বাড়ির নং : বয়স : 32 লিঙ্গ : পুরুষ	IAP1626373 ফটো উপলব্ধ	786 নাম : বাবলী সেন স্বামীর নাম: গৌতম সেন বাড়ির নং : n0132 বয়স : 36 লিঙ্গ : মহিলা	MJP2938280 ফটো উপলব্ধ
787 নাম : চঞ্চলা মাঝি স্বামীর নাম: শক্তি মাঝি বাড়ির নং : n0161 বয়স : 86 লিঙ্গ : মহিলা	WB/34/238/498220 ফটো উপলব্ধ	788 নাম : শক্তিপদ মাঝি পিতার নাম: প্রভু মাঝি বাড়ির নং : n0161 বয়স : 64 লিঙ্গ : পুরুষ	WB/34/238/498131 ফটো উপলব্ধ	789 নাম : শঙ্কর মাঝি পিতার নাম: শক্তিপদ মাঝি বাড়ির নং : n0161 বয়স : 32 লিঙ্গ : পুরুষ	IAP1514124 ফটো উপলব্ধ
790 নাম : পরি মাঝি স্বামীর নাম: শক্তিপদ মাঝি বাড়ির নং : n0173 বয়স : 83 লিঙ্গ : মহিলা	IAP2451011 ফটো উপলব্ধ	791 নাম : রঞ্জন মাঝি পিতার নাম: শক্তিপদ মাঝি বাড়ির নং : n0173 বয়স : 57 লিঙ্গ : পুরুষ	WB/34/238/498194 ফটো উপলব্ধ	792 নাম : অমর মাঝি পিতার নাম: কালিপদ মাঝি বাড়ির নং : n0089 বয়স : 34 লিঙ্গ : পুরুষ	IAP1259902 ফটো উপলব্ধ
793 নাম : অজিত মাঝি পিতার নাম: কালিপদ মাঝি বাড়ির নং : n0089 বয়স : 44 লিঙ্গ : পুরুষ	IAP0986497 ফটো উপলব্ধ	794 নাম : সুমিত্রা মাঝি স্বামীর নাম: অজিত মাঝি বাড়ির নং : n0089 বয়স : 34 লিঙ্গ : মহিলা	IAP1626076 ফটো উপলব্ধ	795 নাম : মিলন মাঝি পিতার নাম: মধুসূদন মাঝি বাড়ির নং : n0089 বয়স : 30 লিঙ্গ : পুরুষ	IAP1513944 ফটো উপলব্ধ
796 নাম : বিমল মাঝি মায়ের নাম: পরী মাঝি বাড়ির নং : n0098 বয়স : 46 লিঙ্গ : পুরুষ	MJP2521789 ফটো উপলব্ধ	797 নাম : স্বপন কুমার মাঝি পিতার নাম: সুধীর মাঝি বাড়ির নং : n0180 বয়স : 56 লিঙ্গ : পুরুষ	WB/34/238/498319 ফটো উপলব্ধ	798 নাম : সুনিতা মাঝি স্বামীর নাম: দীলিপ মাঝি বাড়ির নং : n0197 বয়স : 39 লিঙ্গ : মহিলা	IAP1788934 ফটো উপলব্ধ
799 নাম : অচিন্ত মাঝি পিতার নাম: বাবলু মাঝি বাড়ির নং : n0121 বয়স : 27 লিঙ্গ : পুরুষ	IAP1788967 ফটো উপলব্ধ	800 নাম : মালি মাঝি স্বামীর নাম: শৈলেন মাঝি বাড়ির নং : n0291 বয়স : 29 লিঙ্গ : মহিলা	IAP1909928 ফটো উপলব্ধ	801 নাম : কল্যাণী মাঝি স্বামীর নাম: জিতেন মাঝি বাড়ির নং : n0296 বয়স : 32 লিঙ্গ : মহিলা	IAP1910207 ফটো উপলব্ধ
802 নাম : শান্তিরাম মাঝি পিতার নাম: ঠাকুরদাস মাঝি বাড়ির নং : না বয়স : 22 লিঙ্গ : পুরুষ	IAP2254373 ফটো উপলব্ধ	803 নাম : শ্রীমতি মাহাত পিতার নাম: ধনঞ্জয় মাহাত বাড়ির নং : বয়স : 23 লিঙ্গ : মহিলা	IAP2337301 ফটো উপলব্ধ	804 নাম : মন্তী মাঝি স্বামীর নাম: ইন্দ্রনারায়ণ মাঝি বাড়ির নং : নং 000 বয়স : 53 লিঙ্গ : মহিলা	BYG0054833 ফটো উপলব্ধ
Q 805 নাম : বিক্রম মাঝি পিতার নাম: দিলীপ মাঝি বাড়ির নং : নং000 বয়স : 22 লিঙ্গ : পুরুষ	IAP2337129 ফটো উপলব্ধ	806 নাম : বিপদতারন মাঝি পিতার নাম: সুকু মাঝি বাড়ির নং : n0088 বয়স : 56 লিঙ্গ : পুরুষ	IAP1998251 ফটো উপলব্ধ	Q 807 নাম : দীপক মাঝি পিতার নাম: বলদেব মাঝি বাড়ির নং : বয়স : 42 লিঙ্গ : পুরুষ	IAP1514215 ফটো উপলব্ধ
808 নাম : মঙ্গলা মাঝি স্বামীর নাম: বৈদ্যনাথ মাঝি বাড়ির নং : n0187 বয়স : 69 লিঙ্গ : মহিলা	MJP2046233 ফটো উপলব্ধ	809 নাম : সোমা মাঝি পিতার নাম: বৈদ্যনাথ মাঝি বাড়ির নং : n0187 বয়স : 42 লিঙ্গ : মহিলা	MJP2521698 ফটো উপলব্ধ	810 নাম : ময়না মাঝি অন্যান্য: রামেশ্বর মাঝি বাড়ির নং : n0187 বয়স : 55 লিঙ্গ : মহিলা	WB/34/238/498453 ফটো উপলব্ধ



বিধানসভা নির্বাচনক্ষেত্রের নং, নাম : 239-বলরামপুর  
ভাগ নং, নাম : 1-চাকদা(আংশিক),চাকদা মৌজার তামলী,গরাই সহিস ও দাস পাড়া এবং বধনডি

811 নাম : শোভা মাঝি স্বামীর নাম: দালীপ মাঝি বাড়ির নং : n0187 বয়স : 39 লিঙ্গ : মহিলা	IAP1150572 ফটো উপলব্ধ	812 নাম : দিলীপ মাঝি পিতার নাম: তারাপদ মাঝি বাড়ির নং : n0197 বয়স : 39 লিঙ্গ : পুরুষ	IAP0986521 ফটো উপলব্ধ	813 নাম : নিমলী মাঝি স্বামীর নাম: রাম মাঝি বাড়ির নং : n0214 বয়স : 66 লিঙ্গ : মহিলা	WB/34/238/498596 ফটো উপলব্ধ
814 নাম : উত্তম মাঝি পিতার নাম: রামবিলাস মাঝি বাড়ির নং : n0214 বয়স : 33 লিঙ্গ : মহিলা	IAP1259738 ফটো উপলব্ধ	815 নাম : জিতেন মাঝি পিতার নাম: রামবিলাস মাঝি বাড়ির নং : n0214 বয়স : 34 লিঙ্গ : পুরুষ	IAP1326487 ফটো উপলব্ধ	816 নাম : রবি মাঝি স্বামীর নাম: লখিরাম মাঝি বাড়ির নং : n0224 বয়স : 65 লিঙ্গ : মহিলা	IAP0245803 ফটো উপলব্ধ
817 নাম : ঠাকুরদাস মাঝি পিতার নাম: দুখু মাঝি বাড়ির নং : n0226 বয়স : 48 লিঙ্গ : পুরুষ	IAP0245464 ফটো উপলব্ধ	818 নাম : সারী মাঝি স্বামীর নাম: নয়ন মাঝি বাড়ির নং : n0233 বয়স : 46 লিঙ্গ : মহিলা	IAP1326610 ফটো উপলব্ধ	819 নাম : চম্পা মাঝি স্বামীর নাম: বিশ্বনাথ মাঝি বাড়ির নং : n0077 বয়স : 58 লিঙ্গ : মহিলা	WB/34/238/498216 ফটো উপলব্ধ
820 নাম : মমতা মাঝি স্বামীর নাম: দিপক মাঝি বাড়ির নং : n0077 বয়স : 40 লিঙ্গ : মহিলা	IAP1514371 ফটো উপলব্ধ	821 নাম : মালতী মাঝি স্বামীর নাম: শম্ভু মাঝি বাড়ির নং : n0078 বয়স : 79 লিঙ্গ : মহিলা	WB/34/238/498211 ফটো উপলব্ধ	822 নাম : লক্ষীকান্ত মাঝি অন্যান্য: শম্ভু মাঝি বাড়ির নং : n0078 বয়স : 54 লিঙ্গ : পুরুষ	WB/34/238/498549 ফটো উপলব্ধ
823 নাম : সুন্দরা মাঝি স্বামীর নাম: লক্ষীকান্ত মাঝি বাড়ির নং : n0078 বয়স : 46 লিঙ্গ : মহিলা	MJP2521862 ফটো উপলব্ধ	824 নাম : হেমু মাঝি স্বামীর নাম: জানিক মাঝি বাড়ির নং : n0086 বয়স : 94 লিঙ্গ : মহিলা	WB/34/238/498272 ফটো উপলব্ধ	825 নাম : রুপু মাঝি স্বামীর নাম: নুনকু মাঝি বাড়ির নং : n0086 বয়স : 76 লিঙ্গ : মহিলা	WB/34/238/498434 ফটো উপলব্ধ
826 নাম : সূর্যকান্ত মাঝি পিতার নাম: নুনকু মাঝি বাড়ির নং : n0086 বয়স : 53 লিঙ্গ : পুরুষ	WB/34/238/498551 ফটো উপলব্ধ	827 নাম : দীপক মাঝি পিতার নাম: মনিক মাঝি বাড়ির নং : n0087 বয়স : 60 লিঙ্গ : পুরুষ	WB/34/238/498321 ফটো উপলব্ধ	828 নাম : প্রনতি মাঝি স্বামীর নাম: দীপক মাঝি বাড়ির নং : n0087 বয়স : 55 লিঙ্গ : মহিলা	WB/34/238/498322 ফটো উপলব্ধ
829 নাম : অম্বাবতী মাঝি স্বামীর নাম: অমৃত মাঝি বাড়ির নং : n0087 বয়স : 54 লিঙ্গ : মহিলা	WB/34/238/498597 ফটো উপলব্ধ	830 নাম : কৃষ্ণ পদ মাঝি পিতার নাম: অমৃত মাঝি বাড়ির নং : n0087 বয়স : 29 লিঙ্গ : পুরুষ	IAP1625771 ফটো উপলব্ধ	831 নাম : হৃদয় মাঝি পিতার নাম: মানিক মাঝি বাড়ির নং : n0087 বয়স : 47 লিঙ্গ : পুরুষ	MJP2046258 ফটো উপলব্ধ
832 নাম : গীতা মাঝি স্বামীর নাম: বিমল মাঝি বাড়ির নং : n0098 বয়স : 47 লিঙ্গ : মহিলা	MJP2046357 ফটো উপলব্ধ	833 নাম : জিরা মাঝি স্বামীর নাম: বাদল মাঝি বাড়ির নং : n0101 বয়স : 59 লিঙ্গ : মহিলা	WB/34/238/498407 ফটো উপলব্ধ	834 নাম : কল্যাণী মাঝি স্বামীর নাম: সুভাষ মাঝি বাড়ির নং : n0102 বয়স : 54 লিঙ্গ : মহিলা	WB/34/238/498404 ফটো উপলব্ধ
835 নাম : কুলদীপ মাঝি পিতার নাম: সুভাষ মাঝি বাড়ির নং : n0102 বয়স : 35 লিঙ্গ : পুরুষ	IAP1150739 ফটো উপলব্ধ	836 নাম : কৃষ্ণ গোপাল মাঝি পিতার নাম: সুভাষ মাঝি বাড়ির নং : n0102 বয়স : 30 লিঙ্গ : পুরুষ	IAP1513928 ফটো উপলব্ধ	837 নাম : মধুসূদন মাঝি পিতার নাম: অমল্য মাঝি বাড়ির নং : n0102 বয়স : 59 লিঙ্গ : পুরুষ	WB/34/238/498568 ফটো উপলব্ধ
838 নাম : মালতী মাঝি স্বামীর নাম: মধু মাঝি বাড়ির নং : n0102 বয়স : 53 লিঙ্গ : মহিলা	WB/34/238/498400 ফটো উপলব্ধ	839 নাম : পিন্টু মাঝি পিতার নাম: মধুসূদন মাঝি বাড়ির নং : n0102 বয়স : 29 লিঙ্গ : পুরুষ	IAP1625920 ফটো উপলব্ধ	840 নাম : নাড়ুগোপাল মাঝি পিতার নাম: নেপাল মাঝি বাড়ির নং : n0103 বয়স : 58 লিঙ্গ : পুরুষ	WB/34/238/498097 ফটো উপলব্ধ



বিধানসভা নির্বাচনক্ষেত্রের নং, নাম : 239-বলরামপুর  
ভাগ নং, নাম : 1-চাকদা(আংশিক),চাকদা মৌজার তামলী,গরাই সহিস ও দাস পাড়া এবং বধনডি

841 নাম : মনজুড়া মাঝি স্বামীর নাম: নাধু মাঝি বাড়ির নং : n0103 বয়স : 53 লিঙ্গ : মহিলা	WB/34/238/498401 ফটো উপলব্ধ	842 নাম : সখা মাঝি পিতার নাম: ঈশ্বর মাঝি বাড়ির নং : n0115 বয়স : 70 লিঙ্গ : পুরুষ	WB/34/238/498170 ফটো উপলব্ধ	843 নাম : আকালী মাঝি স্বামীর নাম: সখা মাঝি বাড়ির নং : n0115 বয়স : 64 লিঙ্গ : মহিলা	WB/34/238/498581 ফটো উপলব্ধ
844 নাম : নিমচাঁদ মাঝি পিতার নাম: সহদেব মাঝি বাড়ির নং : n0115 বয়স : 34 লিঙ্গ : পুরুষ	IAP1326412 ফটো উপলব্ধ	845 নাম : শৈলেন মাঝি পিতার নাম: রসরাজ মাঝি বাড়ির নং : n0119 বয়স : 47 লিঙ্গ : পুরুষ	MJP2837854 ফটো উপলব্ধ	846 নাম : উশিলা মাঝি স্বামীর নাম: রসরাজ মাঝি বাড়ির নং : n0119 বয়স : 47 লিঙ্গ : মহিলা	MJP1228626 ফটো উপলব্ধ
847 নাম : গনেশ মাঝি পিতার নাম: খুদি মাঝি বাড়ির নং : n0120 বয়স : 70 লিঙ্গ : পুরুষ	WB/34/238/498628 ফটো উপলব্ধ	848 নাম : সাজ মাঝি স্বামীর নাম: গনেশ মাঝি বাড়ির নং : n0120 বয়স : 64 লিঙ্গ : মহিলা	WB/34/238/498399 ফটো উপলব্ধ	849 নাম : প্রানপতি মাঝি পিতার নাম: গনেশ মাঝি বাড়ির নং : n0120 বয়স : 44 লিঙ্গ : পুরুষ	MJP2631349 ফটো উপলব্ধ
850 নাম : দিপালী মাঝি স্বামীর নাম: প্রানপতি মাঝি বাড়ির নং : n0120 বয়স : 34 লিঙ্গ : মহিলা	IAP1626266 ফটো উপলব্ধ	851 নাম : জগদীশ মাঝি পিতার নাম: গণেশ মাঝি বাড়ির নং : n0120 বয়স : 46 লিঙ্গ : পুরুষ	MJP1228832 ফটো উপলব্ধ	852 নাম : আলামনি মাঝি (সর্দার) স্বামীর নাম: হৃদয় মাঝি বাড়ির নং : n0087 বয়স : 37 লিঙ্গ : মহিলা	IAP1626381 ফটো উপলব্ধ
853 নাম : গোপাল মাঝি পিতার নাম: মানিক মাঝি বাড়ির নং : n0087 বয়স : 42 লিঙ্গ : পুরুষ	MJP2631323 ফটো উপলব্ধ	854 নাম : কল্যানী মাঝি স্বামীর নাম: গোপাল মাঝি বাড়ির নং : n0087 বয়স : 37 লিঙ্গ : মহিলা	IAP1626316 ফটো উপলব্ধ	855 নাম : রিম্পা মাঝি স্বামীর নাম: কৃষ্ণপদ মাঝি বাড়ির নং : চাকদা বয়স : 27 লিঙ্গ : মহিলা	IAP2433092 ফটো উপলব্ধ
856 নাম : সন্ধ্যা মাঝি স্বামীর নাম: বিপদ মাঝি বাড়ির নং : n0088 বয়স : 57 লিঙ্গ : মহিলা	WB/34/238/498403 ফটো উপলব্ধ	857 নাম : কুমী মাঝি স্বামীর নাম: সূর্যকান্ত মাঝি বাড়ির নং : n0120 বয়স : 39 লিঙ্গ : মহিলা	MJP2885713 ফটো উপলব্ধ	858 নাম : মনিবালা মাঝি পিতার নাম: বাবলু মাঝি বাড়ির নং : n0121 বয়স : 56 লিঙ্গ : পুরুষ	WB/34/238/498493 ফটো উপলব্ধ
859 নাম : রেনু মাঝি স্বামীর নাম: নগর মাঝি বাড়ির নং : n0130 বয়স : 92 লিঙ্গ : মহিলা	WB/34/238/498485 ফটো উপলব্ধ	860 নাম : পবিতা মাঝি স্বামীর নাম: সহদেব মাঝি বাড়ির নং : n0130 বয়স : 62 লিঙ্গ : মহিলা	WB/34/238/498381 ফটো উপলব্ধ	861 নাম : সাগর মাঝি পিতার নাম: নগর মাঝি বাড়ির নং : n0130 বয়স : 62 লিঙ্গ : পুরুষ	MJP2810117 ফটো উপলব্ধ
862 নাম : দুলালি মাহাত স্বামীর নাম: শ্রীপতি মাহাত বাড়ির নং : n0023 বয়স : 35 লিঙ্গ : মহিলা	IAP1326164 ফটো উপলব্ধ	863 নাম : বেজ মাহাত স্বামীর নাম: শঙ্কর মাহাত বাড়ির নং : n0024 বয়স : 64 লিঙ্গ : মহিলা	WB/34/238/498554 ফটো উপলব্ধ	864 নাম : খেদন মাহাত পিতার নাম: রবি মাহাত বাড়ির নং : n0024 বয়স : 57 লিঙ্গ : পুরুষ	WB/34/238/498500 ফটো উপলব্ধ
865 নাম : মুকুলা মাহাত স্বামীর নাম: দুর্ঘোধন মাহাত বাড়ির নং : n0025 বয়স : 71 লিঙ্গ : মহিলা	IAP2521797 ফটো উপলব্ধ	866 নাম : কৃষ্ণপদ মাহাত পিতার নাম: দুর্ঘোধন মাহাত বাড়ির নং : n0025 বয়স : 36 লিঙ্গ : পুরুষ	IAP1514165 ফটো উপলব্ধ	867 নাম : পুষ্প মাহাত স্বামীর নাম: কৃষ্ণপদ মাহাত বাড়ির নং : n0025 বয়স : 30 লিঙ্গ : মহিলা	IAP1514231 ফটো উপলব্ধ
868 নাম : উত্তম মাহাত পিতার নাম: মানু মাহাত বাড়ির নং : n0014 বয়স : 40 লিঙ্গ : পুরুষ	MJP2885804 ফটো উপলব্ধ	869 নাম : দেবেন মাহাত পিতার নাম: সুচাদ মাহাত বাড়ির নং : n0015 বয়স : 74 লিঙ্গ : পুরুষ	MJP2810166 ফটো উপলব্ধ	870 নাম : কমলা মাহাত স্বামীর নাম: দেবেন মাহাত বাড়ির নং : n0015 বয়স : 69 লিঙ্গ : মহিলা	WB/34/238/498620 ফটো উপলব্ধ



871	MJP2810174	ফটো উপলব্ধ	872	WB/34/238/498624	ফটো উপলব্ধ	873	MJP2810182	ফটো উপলব্ধ
নাম : হেভেন মাহাত পিতার নাম: সুচাদ মাহাত বাড়ির নং : n0015 বয়স : 69 লিঙ্গ : পুরুষ			নাম : নীলমনি মাহাত স্বামীর নাম: হেভেন মাহাত বাড়ির নং : n0015 বয়স : 64 লিঙ্গ : মহিলা			নাম : নিবারন মাহাত পিতার নাম: সুচাদ মাহাত বাড়ির নং : n0015 বয়স : 64 লিঙ্গ : পুরুষ		
874	IAP1700640	ফটো উপলব্ধ	875	IAP2368363	ফটো উপলব্ধ	876	IAP2277242	ফটো উপলব্ধ
নাম : দিলেশ্বর মাহাত পিতার নাম: মাধু মাহাত বাড়ির নং : n0017 বয়স : 32 লিঙ্গ : পুরুষ			নাম : দুর্ঘোষন মাহাত পিতার নাম: বাবুলাল মাহাত বাড়ির নং : n0025 বয়স : 79 লিঙ্গ : পুরুষ			নাম : পুনম কুমারী মাহাত স্বামীর নাম: শিবাজী মাহাত বাড়ির নং : চাকদা বয়স : 28 লিঙ্গ : মহিলা		
877	IAP2254316	ফটো উপলব্ধ	878	IAP1955319	ফটো উপলব্ধ	879	IAP2198935	ফটো উপলব্ধ
নাম : কাজলি মাহাত স্বামীর নাম: দিলেশ্বর মাহাত বাড়ির নং : না বয়স : 22 লিঙ্গ : মহিলা			নাম : প্রিয়ঙ্কা দত্ত স্বামীর নাম: আদিত্য দত্ত বাড়ির নং : এন0000 বয়স : 27 লিঙ্গ : মহিলা			নাম : চিরঞ্জিত মাহাত পিতার নাম: মানিক মাহাত বাড়ির নং : 168/440 বয়স : 26 লিঙ্গ : পুরুষ		
880	IAP2110518	ফটো উপলব্ধ	881	IAP2110450	ফটো উপলব্ধ	882	IAP1944883	ফটো উপলব্ধ
নাম : সধিতা মাহাত পিতার নাম: বুদ্ধেশ্বর মাহাত বাড়ির নং : নং 0000 বয়স : 24 লিঙ্গ : মহিলা			নাম : বর্না মাহাত স্বামীর নাম: পরিনীত মাহাত বাড়ির নং : নং 0000 বয়স : 25 লিঙ্গ : মহিলা			নাম : গোপী নাথ সেন পিতার নাম: অবোধ সেন বাড়ির নং : এন0000 বয়স : 25 লিঙ্গ : পুরুষ		
883	WIT1371103	ফটো উপলব্ধ	884	IAP1950757	ফটো উপলব্ধ	885	IAP1955699	ফটো উপলব্ধ
নাম : জয়ন্তী সেন স্বামীর নাম: নির্মল সেন বাড়ির নং : এন0000 বয়স : 32 লিঙ্গ : মহিলা			নাম : সুরেশ সহিস স্বামীর নাম: হারমোনি সহিস বাড়ির নং : এন0000 বয়স : 25 লিঙ্গ : পুরুষ			নাম : হালিমা বিবি স্বামীর নাম: আনোয়ার আনসারী বাড়ির নং : এন0000 বয়স : 28 লিঙ্গ : মহিলা		
886	IAP1949742	ফটো উপলব্ধ	887	IAP1955301	ফটো উপলব্ধ	#2 888	IAP1955350	ফটো উপলব্ধ
নাম : সুপর্ণা সেন স্বামীর নাম: বিমল চন্দ্র সেন বাড়ির নং : এন0000 বয়স : 36 লিঙ্গ : মহিলা			নাম : ময়না মাহাত স্বামীর নাম: লাল্টু মাহাত বাড়ির নং : এন0000 বয়স : 37 লিঙ্গ : মহিলা			নাম : আনোয়ার আনসারী পিতার নাম: জামাল আনসারী বাড়ির নং : এন0000 বয়স : 30 লিঙ্গ : পুরুষ		
889	IAP1955335	ফটো উপলব্ধ	890	IAP1949692	ফটো উপলব্ধ	891	IAP2076925	ফটো উপলব্ধ
নাম : আক্তার আনসারী পিতার নাম: জামাল আনসারী বাড়ির নং : এন0000 বয়স : 27 লিঙ্গ : পুরুষ			নাম : উমা মাহাত স্বামীর নাম: বিভাস মাহাত বাড়ির নং : এন0000 বয়স : 25 লিঙ্গ : মহিলা			নাম : সন্দীপ মাহাত পিতার নাম: হারাধন মাহাত বাড়ির নং : নং 000 বয়স : 26 লিঙ্গ : পুরুষ		
892	IAP2076909	ফটো উপলব্ধ	893	IAP0986455	ফটো উপলব্ধ	894	IAP1788793	ফটো উপলব্ধ
নাম : চণ্ডী চরণ মাহাত পিতার নাম: হারাধন মাহাত বাড়ির নং : নং 000 বয়স : 27 লিঙ্গ : পুরুষ			নাম : রঞ্জিত মাহাত পিতার নাম: আদু মাহাত বাড়ির নং : n0017 বয়স : 35 লিঙ্গ : পুরুষ			নাম : সন্টু মাহাত পিতার নাম: রাধু মাহাত বাড়ির নং : n0022 বয়স : 27 লিঙ্গ : পুরুষ		
895	WB/34/238/498607	ফটো উপলব্ধ	896	IAP1789247	ফটো উপলব্ধ	897	MJP2521961	ফটো উপলব্ধ
নাম : চপলা মাহাত স্বামীর নাম: আদু মাহাত বাড়ির নং : n0017 বয়স : 66 লিঙ্গ : মহিলা			নাম : বিভাষ মাহাত পিতার নাম: দেবেন মাহাত বাড়ির নং : n0015 বয়স : 27 লিঙ্গ : পুরুষ			নাম : অর্জুন মাহাত পিতার নাম: বাবুলাল মাহাত বাড়ির নং : n00215 বয়স : 75 লিঙ্গ : পুরুষ		
898	WB/34/238/498625	ফটো উপলব্ধ	899	MJP2521904	ফটো উপলব্ধ	900	IAP1626142	ফটো উপলব্ধ
নাম : লক্ষী মাহাত স্বামীর নাম: নিবারন মাহাত বাড়ির নং : n0015 বয়স : 56 লিঙ্গ : মহিলা			নাম : ছবি কুইরী স্বামীর নাম: অনিল কুইরী বাড়ির নং : n0015 বয়স : 54 লিঙ্গ : মহিলা			নাম : তপন মাহাত পিতার নাম: হেবেন মাহাত বাড়ির নং : n0015 বয়স : 34 লিঙ্গ : পুরুষ		



বিধানসভা নির্বাচনক্ষেত্রের নং, নাম : 239-বলরামপুর  
ভাগ নং, নাম : 1-চাকদা(আংশিক),চাকদা মৌজার তামলী,গরাই সহিস ও দাস পাড়া এবং বধনডি

901 নাম : আদু মাহাত পিতার নাম: গুহি মাহাত বাড়ির নং : n0017 বয়স : 72 লিঙ্গ : পুরুষ	WB/34/238/498641 ফটো উপলব্ধ	902 নাম : মাধু মাহাত পিতার নাম: গুহি মাহাত বাড়ির নং : n0017 বয়স : 64 লিঙ্গ : পুরুষ	WB/34/238/498534 ফটো উপলব্ধ	903 নাম : মান মাহাত স্বামীর নাম: মাধু মাহাত বাড়ির নং : n0017 বয়স : 58 লিঙ্গ : মহিলা	WB/34/238/498604 ফটো উপলব্ধ
904 নাম : রেখা মাহাত পিতার নাম: মধু মাহাত বাড়ির নং : n0017 বয়স : 33 লিঙ্গ : মহিলা	IAP1626456 ফটো উপলব্ধ	905 নাম : সুনীল মাহাত পিতার নাম: গোবর্দ্ধন মাহাত বাড়ির নং : n0018 বয়স : 62 লিঙ্গ : পুরুষ	WB/34/238/498646 ফটো উপলব্ধ	906 নাম : দুর্গামনি মাহাত স্বামীর নাম: সুনীল মাহাত বাড়ির নং : n0018 বয়স : 54 লিঙ্গ : মহিলা	WB/34/238/498610 ফটো উপলব্ধ
907 নাম : শিবাজী মাহাত পিতার নাম: সুনীল মাহাত বাড়ির নং : n0018 বয়স : 34 লিঙ্গ : পুরুষ	IAP1326529 ফটো উপলব্ধ	908 নাম : পেলারাম মাহাত পিতার নাম: ভুখন মাহাত বাড়ির নং : n0019 বয়স : 82 লিঙ্গ : পুরুষ	MJP1229319 ফটো উপলব্ধ	909 নাম : বিশাখা মাহাত স্বামীর নাম: পেলারাম মাহাত বাড়ির নং : n0019 বয়স : 76 লিঙ্গ : মহিলা	MJP1229186 ফটো উপলব্ধ
910 নাম : স্বপন মাহাত পিতার নাম: পেলারাম মাহাত বাড়ির নং : n0019 বয়স : 46 লিঙ্গ : পুরুষ	MJP2631380 ফটো উপলব্ধ	911 নাম : মুটুকা মাহাত স্বামীর নাম: স্বপন মাহাত বাড়ির নং : n0019 বয়স : 44 লিঙ্গ : মহিলা	MJP2631398 ফটো উপলব্ধ	912 নাম : শান্তিরাম মাহাত পিতার নাম: পেলারাম মাহাত বাড়ির নং : n0019 বয়স : 43 লিঙ্গ : পুরুষ	IAP1326495 ফটো উপলব্ধ
913 নাম : যাদু মাহাত পিতার নাম: কুস্তপদ মাহাত বাড়ির নং : n0020 বয়স : 69 লিঙ্গ : পুরুষ	WB/34/238/498685 ফটো উপলব্ধ	914 নাম : পার্বতী মাহাত স্বামীর নাম: যদু মাহাত বাড়ির নং : n0020 বয়স : 64 লিঙ্গ : মহিলা	WB/34/238/498611 ফটো উপলব্ধ	915 নাম : হারাদন মাহাত পিতার নাম: রবি মাহাত বাড়ির নং : n0022 বয়স : 58 লিঙ্গ : পুরুষ	WB/34/238/498555 ফটো উপলব্ধ
916 নাম : রেবতী মাহাত স্বামীর নাম: রাধু মাহাত বাড়ির নং : n0022 বয়স : 55 লিঙ্গ : মহিলা	WB/34/238/498606 ফটো উপলব্ধ	917 নাম : গয়ামনি মাহাত স্বামীর নাম: পাহলান মাহাত বাড়ির নং : n0023 বয়স : 94 লিঙ্গ : মহিলা	IAP0246074 ফটো উপলব্ধ	918 নাম : শ্রীপতি মাহাত পিতার নাম: পাহলান মাহাত বাড়ির নং : n0023 বয়স : 36 লিঙ্গ : পুরুষ	IAP1326453 ফটো উপলব্ধ
919 নাম : জনতা মাহাত স্বামীর নাম: হারাদন মাহাত বাড়ির নং : n0022 বয়স : 53 লিঙ্গ : মহিলা	WB/34/238/498271 ফটো উপলব্ধ	920 নাম : চন্দনা মাহাত স্বামীর নাম: সূশান্ত মাহাত বাড়ির নং : N0000 বয়স : 25 লিঙ্গ : মহিলা	IAP1949734 ফটো উপলব্ধ	921 নাম : সূশান্ত মাহাত পিতার নাম: দেবেন মাহাত বাড়ির নং : n0015 বয়স : 36 লিঙ্গ : পুরুষ	IAP1150945 ফটো উপলব্ধ
922 নাম : বুদ্ধেশ্বর মাহাত পিতার নাম: যাদু মাহাত বাড়ির নং : নং 000 বয়স : 26 লিঙ্গ : পুরুষ	IAP2076792 ফটো উপলব্ধ	923 নাম : পিকু মাহাত স্বামীর নাম: সুনীল মাহাত বাড়ির নং : নং 000 বয়স : 26 লিঙ্গ : মহিলা	IAP2076701 ফটো উপলব্ধ	924 নাম : রবীন গরাই পিতার নাম: গোপাল গরাই বাড়ির নং : গ্রাম - চাকদা বয়স : 25 লিঙ্গ : পুরুষ	IAP1944909 ফটো উপলব্ধ
925 নাম : সুনীল মাহাত পিতার নাম: শঙ্কর মাহাত বাড়ির নং : n0024 বয়স : 35 লিঙ্গ : পুরুষ	IAP1326552 ফটো উপলব্ধ	926 নাম : দয়াময় সেন পিতার নাম: কাজল সেন বাড়ির নং : N0000 বয়স : 26 লিঙ্গ : পুরুষ	IAP1955368 ফটো উপলব্ধ	927 নাম : সরলা মাহাত স্বামীর নাম: খেপু মাহাত বাড়ির নং : n0025 বয়স : 53 লিঙ্গ : মহিলা	WB/34/238/498545 ফটো উপলব্ধ
928 নাম : শুভম গরাই পিতার নাম: শিবসানন গরাই বাড়ির নং : n0025 বয়স : 29 লিঙ্গ : পুরুষ	IAP1626464 ফটো উপলব্ধ	929 নাম : ফুচু মাহাত পিতার নাম: রথু মাহাত বাড়ির নং : n0026 বয়স : 66 লিঙ্গ : পুরুষ	WB/34/238/498686 ফটো উপলব্ধ	930 নাম : কার্তিক মাহাত পিতার নাম: ফুচু মাহাত বাড়ির নং : n0026 বয়স : 34 লিঙ্গ : পুরুষ	IAP1326545 ফটো উপলব্ধ



বিধানসভা নির্বাচনক্ষেত্রের নং, নাম : 239-বলরামপুর  
ভাগ নং, নাম : 1-চাকদা(আংশিক),চাকদা মৌজার তামলী,গরাই সহিস ও দাস পাড়া এবং বধনডি

931 নাম : বিন্দ্যা মাহাত স্বামীর নাম: সন্তোষ মাহাত বাড়ির নং : n0026 বয়স : 58 লিঙ্গ : মহিলা	WB/34/238/498543	932 নাম : নিরঞ্জন মাহাত পিতার নাম: সন্তোষ মাহাত বাড়ির নং : n0026 বয়স : 34 লিঙ্গ : পুরুষ	IAP1626449	933 নাম : ফলারী মাহাত পিতার নাম: গুহি মাহাত বাড়ির নং : n0029 বয়স : 82 লিঙ্গ : পুরুষ	WB/34/238/498579
934 নাম : কান্দী মাহাত স্বামীর নাম: ফলারী মাহাত বাড়ির নং : n0029 বয়স : 78 লিঙ্গ : মহিলা	WB/34/238/498556	935 নাম : সর্বেশ্বর মাহাত পিতার নাম: ফলারী মাহাত বাড়ির নং : n0029 বয়স : 57 লিঙ্গ : পুরুষ	WB/34/238/498275	936 নাম : লাট্টু মাহাত পিতার নাম: ফলারী মাহাত বাড়ির নং : n0029 বয়স : 40 লিঙ্গ : পুরুষ	MJP2885697
937 নাম : টুনটুনি মাহাত স্বামীর নাম: নারান মাহাত বাড়ির নং : n0029 বয়স : 73 লিঙ্গ : মহিলা	WB/34/238/498548	938 নাম : গুলাপি মাহাত স্বামীর নাম: সর্বেশ্বর মাহাত বাড়ির নং : n0029 বয়স : 55 লিঙ্গ : মহিলা	IAP0246041	939 নাম : পিণ্টু মাহাত পিতার নাম: নারায়ন মাহাত বাড়ির নং : n0029 বয়স : 38 লিঙ্গ : পুরুষ	IAP1150853
940 নাম : উর্মিলা মাহাত স্বামীর নাম: পিন্টু মাহাত বাড়ির নং : n0029 বয়স : 31 লিঙ্গ : মহিলা	IAP1625987	941 নাম : পারমিতা মাহাত স্বামীর নাম: রঞ্জিত মাহাত বাড়ির নং : এন0000 বয়স : 28 লিঙ্গ : মহিলা	SYG1771880	942 নাম : পন্তু মাহাত স্বামীর নাম: ফুচু মাহাত বাড়ির নং : n0026 বয়স : 62 লিঙ্গ : মহিলা	IAP2285591
943 নাম : গুলাবি মাহাত স্বামীর নাম: নিরঞ্জন মাহাত বাড়ির নং : চাকদা বয়স : 28 লিঙ্গ : মহিলা	IAP2375244	944 নাম : বিকাশ মাহাত পিতার নাম: নিবরন মাহাত বাড়ির নং : নং 000 বয়স : 25 লিঙ্গ : পুরুষ	IAP2076826	945 নাম : সুভাষ মাহাত পিতার নাম: নিবরন মাহাত বাড়ির নং : নং 000 বয়স : 27 লিঙ্গ : পুরুষ	IAP2076818
946 নাম : প্রমেশ্বর মাহাত পিতার নাম: হেবেন মাহাত বাড়ির নং : চাকদা বয়স : 21 লিঙ্গ : পুরুষ	IAP2436343	947 নাম : বেবি মাহাত স্বামীর নাম: উত্তম মাহাতো বাড়ির নং : n0228 বয়স : 35 লিঙ্গ : মহিলা	IAP1308212	948 নাম : হরিসাধন রক্ষিত পিতার নাম: অনিল রক্ষিত বাড়ির নং : n0004 বয়স : 67 লিঙ্গ : পুরুষ	WB/34/238/498093
949 নাম : পূর্ণিমা রক্ষিত স্বামীর নাম: হরিসাধন রক্ষিত বাড়ির নং : n0004 বয়স : 58 লিঙ্গ : মহিলা	WB/34/238/498089	950 নাম : রাজেশ্বর রক্ষিত পিতার নাম: হরিসাধন রক্ষিত বাড়ির নং : n0004 বয়স : 35 লিঙ্গ : পুরুষ	IAP1151018	951 নাম : বাবলু রক্ষিত পিতার নাম: শ্রীহরিসাধন রক্ষিত বাড়ির নং : n0004 বয়স : 38 লিঙ্গ : পুরুষ	MJP2938207
952 নাম : সম্পা রানী রক্ষিত (পাল) স্বামীর নাম: বাবলু রক্ষিত বাড়ির নং : n0004 বয়স : 34 লিঙ্গ : মহিলা	IAP1626522	953 নাম : মহাদেব রক্ষিত পিতার নাম: মনিলাল রক্ষিত বাড়ির নং : n0181 বয়স : 42 লিঙ্গ : পুরুষ	MJP2046563	954 নাম : নবকুঞ্জ রক্ষিত পিতার নাম: মনি রক্ষিত বাড়ির নং : n0181 বয়স : 64 লিঙ্গ : পুরুষ	WB/34/238/498014
955 নাম : সাগর রক্ষিত পিতার নাম: নবকুঞ্জ রক্ষিত বাড়ির নং : n0181 বয়স : 30 লিঙ্গ : পুরুষ	IAP1626365	956 নাম : নরেন রক্ষিত পিতার নাম: মনি রক্ষিত বাড়ির নং : n0181 বয়স : 56 লিঙ্গ : পুরুষ	WB/34/238/498172	957 নাম : শ্রমতী কাকলী রক্ষিত স্বামীর নাম: নরেন রক্ষিত বাড়ির নং : n0181 বয়স : 43 লিঙ্গ : মহিলা	IAP1150549
958 নাম : সকাল মাঝি স্বামীর নাম: মধুসূদন মাঝি বাড়ির নং : n0181 বয়স : 58 লিঙ্গ : মহিলা	WB/34/238/498503	959 নাম : রামপ্রসাদ রক্ষিত পিতার নাম: বংশী রক্ষিত বাড়ির নং : n0182 বয়স : 55 লিঙ্গ : পুরুষ	WB/34/238/498055	960 নাম : অমরেশ্বর রক্ষিত পিতার নাম: ধর্মদাস রক্ষিত বাড়ির নং : n0202 বয়স : 42 লিঙ্গ : পুরুষ	MJP2522027



বিধানসভা নির্বাচনক্ষেত্রের নং, নাম : 239-বলরামপুর  
ভাগ নং, নাম : 1-চাকদা(আংশিক),চাকদা মৌজার তামলী,গরাই সহিস ও দাস পাড়া এবং বধনডি

961 নাম : সুদেব রক্ষিত পিতার নাম: কৃষ্ণপদ রক্ষিত বাড়ির নং : n0263 বয়স : 26 লিঙ্গ : পুরুষ	IAP1893320 ফটো উপলব্ধ	962 নাম : শেফালী দুয়ারী স্বামীর নাম: স্বপন দুয়ারী বাড়ির নং : n0182 বয়স : 56 লিঙ্গ : মহিলা	IAP1626019 ফটো উপলব্ধ	963 নাম : বিধান রক্ষিত পিতার নাম: বংশীধর রক্ষিত বাড়ির নং : n0182 বয়স : 40 লিঙ্গ : পুরুষ	MJP2631406 ফটো উপলব্ধ
964 নাম : গৌরীশঙ্কর রক্ষিত মায়ের নাম: পুষ্পা রক্ষিত বাড়ির নং : n0182 বয়স : 36 লিঙ্গ : পুরুষ	IAP1150747 ফটো উপলব্ধ	965 নাম : গায়ত্রী রক্ষিত স্বামীর নাম: গুরুপদ রক্ষিত বাড়ির নং : n0183 বয়স : 67 লিঙ্গ : মহিলা	MJP2810273 ফটো উপলব্ধ	966 নাম : কৃষ্ণপদ রক্ষিত পিতার নাম: জগদীশ রক্ষিত বাড়ির নং : n0183 বয়স : 64 লিঙ্গ : পুরুষ	WB/34/238/498563 ফটো উপলব্ধ
967 নাম : মালতী রক্ষিত স্বামীর নাম: কৃষ্ণ রক্ষিত বাড়ির নং : n0183 বয়স : 58 লিঙ্গ : মহিলা	WB/34/238/498469 ফটো উপলব্ধ	968 নাম : কবিতা রক্ষিত স্বামীর নাম: সহদেব রক্ষিত বাড়ির নং : n0245 বয়স : 36 লিঙ্গ : মহিলা	IAP1395706 ফটো উপলব্ধ	969 নাম : রাজেশ মাঝি পিতার নাম: সীতারাম মাঝি বাড়ির নং : n0200 বয়স : 38 লিঙ্গ : পুরুষ	MJP2885838 ফটো উপলব্ধ
970 নাম : জ্যোৎস্না মাঝি স্বামীর নাম: রাজেশ মাঝি বাড়ির নং : n0200 বয়স : 31 লিঙ্গ : মহিলা	IAP1626092 ফটো উপলব্ধ	971 নাম : রেখারানী রক্ষিত স্বামীর নাম: জগত রক্ষিত বাড়ির নং : n0237 বয়স : 51 লিঙ্গ : মহিলা	MJP2536613 ফটো উপলব্ধ	972 নাম : জগৎ রক্ষিত পিতার নাম: বিজয়কৃষ্ণ রক্ষিত বাড়ির নং : n0239 বয়স : 64 লিঙ্গ : পুরুষ	WB/34/238/156481 ফটো উপলব্ধ
973 নাম : রাকেশ চন্দ্র রক্ষিত পিতার নাম: জগৎ রক্ষিত বাড়ির নং : চাকদা বয়স : 21 লিঙ্গ : পুরুষ	IAP2411155 ফটো উপলব্ধ	974 নাম : অমিত রক্ষিত পিতার নাম: সুধাকর রক্ষিত বাড়ির নং : n0200 বয়স : 39 লিঙ্গ : পুরুষ	MJP2885820 ফটো উপলব্ধ	975 নাম : ঠাকুরদাস রক্ষিত পিতার নাম: বৈদ্যনাথ রক্ষিত বাড়ির নং : n0184 বয়স : 70 লিঙ্গ : পুরুষ	WB/34/238/498053 ফটো উপলব্ধ
976 নাম : নবীন রক্ষিত পিতার নাম: ঠাকুরদাস রক্ষিত বাড়ির নং : n0184 বয়স : 48 লিঙ্গ : পুরুষ	WB/34/238/498462 ফটো উপলব্ধ	977 নাম : মামনি রক্ষিত (মাজি) স্বামীর নাম: নবীন রক্ষিত বাড়ির নং : n0184 বয়স : 33 লিঙ্গ : মহিলা	IAP1626290 ফটো উপলব্ধ	978 নাম : আশালতা রক্ষিত স্বামীর নাম: অনঙ্গ রক্ষিত বাড়ির নং : n0199 বয়স : 79 লিঙ্গ : মহিলা	WB/34/238/498495 ফটো উপলব্ধ
979 নাম : ধনঞ্জয় রক্ষিত পিতার নাম: অনঙ্গমোহন রক্ষিত বাড়ির নং : n0199 বয়স : 43 লিঙ্গ : পুরুষ	MJP2046597 ফটো উপলব্ধ	980 নাম : টুলি রক্ষিত স্বামীর নাম: সতীনাথ রক্ষিত বাড়ির নং : n0200 বয়স : 35 লিঙ্গ : মহিলা	IAP1326586 ফটো উপলব্ধ	981 নাম : তুষ্টি রক্ষিত পিতার নাম: সুধাকর রক্ষিত বাড়ির নং : n0200 বয়স : 47 লিঙ্গ : মহিলা	IAP1700814 ফটো উপলব্ধ
982 নাম : সহদেব রক্ষিত পিতার নাম: কৃষ্ণপদ রক্ষিত বাড়ির নং : n0183 বয়স : 38 লিঙ্গ : পুরুষ	IAP0246314 ফটো উপলব্ধ	983 নাম : ভূদেব রক্ষিত পিতার নাম: কৃষ্ণপদ রক্ষিত বাড়ির নং : n0183 বয়স : 31 লিঙ্গ : পুরুষ	IAP1395714 ফটো উপলব্ধ	984 নাম : রাজলক্ষী রক্ষিত স্বামীর নাম: দুর্গোধন রক্ষিত বাড়ির নং : n0199 বয়স : 35 লিঙ্গ : মহিলা	IAP1326602 ফটো উপলব্ধ
985 নাম : সুমন্ত রজক পিতার নাম: রাজারাম রজক বাড়ির নং : n0208 বয়স : 27 লিঙ্গ : পুরুষ	IAP1788744 ফটো উপলব্ধ	986 নাম : শিব কুমার রজক পিতার নাম: রাসু রজক বাড়ির নং : n0297 বয়স : 37 লিঙ্গ : পুরুষ	IAP1909704 ফটো উপলব্ধ	987 নাম : মালা রজক স্বামীর নাম: শিব কুমার রজক বাড়ির নং : চাকদা বয়স : 33 লিঙ্গ : মহিলা	IAP2282424 ফটো উপলব্ধ
988 নাম : আশালতা রজক স্বামীর নাম: রাজারাম রজক বাড়ির নং : n0208 বয়স : 48 লিঙ্গ : মহিলা	MJP2522100 ফটো উপলব্ধ	989 নাম : আকলু রজক পিতার নাম: লিলু রজক বাড়ির নং : n0209 বয়স : 54 লিঙ্গ : পুরুষ	IAP0246447 ফটো উপলব্ধ	990 নাম : পাকলু রজক পিতার নাম: লিলু রজক বাড়ির নং : n0209 বয়স : 46 লিঙ্গ : পুরুষ	MJP2046670 ফটো উপলব্ধ



বিধানসভা নির্বাচনক্ষেত্রের নং, নাম : 239-বলরামপুর  
ভাগ নং, নাম : 1-চাকদা(আংশিক),চাকদা মৌজার তামলী,গরাই সহিস ও দাস পাড়া এবং বধনডি

991 নাম : ভবানী রজক স্বামীর নাম: আকুল রজক বাড়ির নং : n0209 বয়স : 45 লিঙ্গ : মহিলা	MJP2522084 ফটো উপলব্ধ	Q 992 নাম : শঙ্কর রজক পিতার নাম: মূর্তি রজক বাড়ির নং : বয়স : 50 লিঙ্গ : পুরুষ	IAP1626563 ফটো উপলব্ধ	Q 993 নাম : আকাশ রজক পিতার নাম: শঙ্কর রজক বাড়ির নং : বয়স : 30 লিঙ্গ : মহিলা	IAP1514041 ফটো উপলব্ধ
994 নাম : মুখতা রজক স্বামীর নাম: বাসু রজক বাড়ির নং : n0207 বয়স : 70 লিঙ্গ : মহিলা	IAP2277143 ফটো উপলব্ধ	995 নাম : সিন্ধু রজক স্বামীর নাম: বাসু রজক বাড়ির নং : n0208 বয়স : 71 লিঙ্গ : মহিলা	WB/34/238/498595 ফটো উপলব্ধ	996 নাম : রাজারাম রজক পিতার নাম: বাসু রজক বাড়ির নং : n0208 বয়স : 54 লিঙ্গ : পুরুষ	WB/34/238/498622 ফটো উপলব্ধ
997 নাম : জননী রজক স্বামীর নাম: পাকুল রজক বাড়ির নং : n0209 বয়স : 41 লিঙ্গ : মহিলা	IAP0246454 ফটো উপলব্ধ	998 নাম : রিতা রজক স্বামীর নাম: আকাশ রজক বাড়ির নং : নং 0000 বয়স : 27 লিঙ্গ : মহিলা	IAP2108710 ফটো উপলব্ধ	999 নাম : ত্রিলোচন রজক পিতার নাম: বাসু রজক বাড়ির নং : n0207 বয়স : 27 লিঙ্গ : পুরুষ	IAP1789106 ফটো উপলব্ধ
1000 নাম : রিতু রজক স্বামীর নাম: ত্রিলোচন রজক বাড়ির নং : চাকদা বয়স : 25 লিঙ্গ : মহিলা	IAP2389203 ফটো উপলব্ধ	1001 নাম : বিশাল রজক পিতার নাম: পাকুল রজক বাড়ির নং : চাকদা বয়স : 20 লিঙ্গ : পুরুষ	IAP2361772 ফটো উপলব্ধ	1002 নাম : ভারতী রজক স্বামীর নাম: শঙ্কর রজক বাড়ির নং : n0246 বয়স : 42 লিঙ্গ : মহিলা	IAP1700855 ফটো উপলব্ধ
1003 নাম : চাঁদমনি রয় স্বামীর নাম: গোপাল রয় বাড়ির নং : না বয়স : 24 লিঙ্গ : মহিলা	IAP2199586 ফটো উপলব্ধ	1004 নাম : রীনা রায় স্বামীর নাম: পবিত্র রায় বাড়ির নং : n0192 বয়স : 65 লিঙ্গ : মহিলা	IAP2509412 ফটো উপলব্ধ	1005 নাম : ষষ্টিপদ রায় পিতার নাম: ভদু রায় বাড়ির নং : n0192 বয়স : 64 লিঙ্গ : পুরুষ	WB/34/238/498344 ফটো উপলব্ধ
1006 নাম : মিতালী রায় স্বামীর নাম: ষষ্টি রায় বাড়ির নং : n0192 বয়স : 59 লিঙ্গ : মহিলা	WB/34/238/498313 ফটো উপলব্ধ	1007 নাম : রাকেশ রায় পিতার নাম: ষষ্টি রায় বাড়ির নং : n0192 বয়স : 30 লিঙ্গ : পুরুষ	IAP1626357 ফটো উপলব্ধ	1008 নাম : চপলা সর্দার স্বামীর নাম: রথু সর্দার বাড়ির নং : n0096 বয়স : 64 লিঙ্গ : মহিলা	IAP0246561 ফটো উপলব্ধ
1009 নাম : মিতু সর্দার স্বামীর নাম: ভীম সর্দার বাড়ির নং : n0096 বয়স : 56 লিঙ্গ : মহিলা	WB/34/238/498423 ফটো উপলব্ধ	1010 নাম : ধনু সিং সর্দার পিতার নাম: রথু সিং সর্দার বাড়ির নং : n0096 বয়স : 35 লিঙ্গ : পুরুষ	IAP1150978 ফটো উপলব্ধ	1011 নাম : মনোহর সিং সর্দার পিতার নাম: রথু সিং সর্দার বাড়ির নং : n0096 বয়স : 34 লিঙ্গ : পুরুষ	IAP1150960 ফটো উপলব্ধ
1012 নাম : বিশ্বনাথ সর্দার পিতার নাম: পবন সর্দার বাড়ির নং : n0097 বয়স : 49 লিঙ্গ : পুরুষ	IAP2513315 ফটো উপলব্ধ	1013 নাম : ছবি সর্দার স্বামীর নাম: বিশ্বনাথ সর্দার বাড়ির নং : n0097 বয়স : 38 লিঙ্গ : মহিলা	IAP1150689 ফটো উপলব্ধ	1014 নাম : গৌরান্ধ সিং সর্দার পিতার নাম: ভজহরি সিং সর্দার বাড়ির নং : n0097 বয়স : 35 লিঙ্গ : পুরুষ	IAP1150952 ফটো উপলব্ধ
1015 নাম : মল্লিকা সিং সর্দার স্বামীর নাম: গৌরান্ধ সিং সর্দার বাড়ির নং : n0097 বয়স : 30 লিঙ্গ : মহিলা	IAP1626126 ফটো উপলব্ধ	1016 নাম : বেহুলা সর্দার স্বামীর নাম: রাজ সর্দার বাড়ির নং : n0116 বয়স : 66 লিঙ্গ : মহিলা	MJP2522159 ফটো উপলব্ধ	1017 নাম : ব্রজকিশোর সিং সর্দার পিতার নাম: নারান সিং সর্দার বাড়ির নং : n0116 বয়স : 64 লিঙ্গ : পুরুষ	WB/34/238/498023 ফটো উপলব্ধ
1018 নাম : জলেশ্বরী সর্দার স্বামীর নাম: ব্রজ সর্দার বাড়ির নং : n0116 বয়স : 59 লিঙ্গ : মহিলা	WB/34/238/498118 ফটো উপলব্ধ	1019 নাম : সাকুমার রক্ষিত পিতার নাম: জগন্নাথ লোহার বাড়ির নং : বয়স : 22 লিঙ্গ : পুরুষ	IAP2337319 ফটো উপলব্ধ	1020 নাম : অনিতা সর্দার স্বামীর নাম: ভীষ্ম সর্দার বাড়ির নং : n0096 বয়স : 33 লিঙ্গ : মহিলা	IAP1626415 ফটো উপলব্ধ



বিধানসভা নির্বাচনক্ষেত্রের নং, নাম : 239-বলরামপুর  
ভাগ নং, নাম : 1-চাকদা(আংশিক),চাকদা মৌজার তামলী,গরাই সহিস ও দাস পাড়া এবং বধনডি

1021 নাম : সঞ্জয় সিং সর্দার পিতার নাম: রাজকিশোর সর্দার বাড়ির নং : n0116 বয়স : 45 লিঙ্গ : পুরুষ	MJP1228709 ফটো উপলব্ধ	1022 নাম : রতন সিং সর্দার পিতার নাম: ব্রজ কিশোর সিং সর্দার বাড়ির নং : n0116 বয়স : 31 লিঙ্গ : পুরুষ	IAP1395797 ফটো উপলব্ধ	1023 নাম : পতি সর্দার স্বামীর নাম: কাদন সর্দার বাড়ির নং : n0117 বয়স : 59 লিঙ্গ : মহিলা	IAP0246629 ফটো উপলব্ধ
1024 নাম : দুব সর্দার পিতার নাম: নারান সর্দার বাড়ির নং : n0117 বয়স : 58 লিঙ্গ : পুরুষ	IAP0246637 ফটো উপলব্ধ	1025 নাম : ভীষ্ম সর্দার পিতার নাম: রথু সর্দার বাড়ির নং : n0096 বয়স : 40 লিঙ্গ : পুরুষ	MJP2810661 ফটো উপলব্ধ	1026 নাম : মেঘনাথ সিং সর্দার পিতার নাম: ভীম সিং সর্দার বাড়ির নং : বয়স : 22 লিঙ্গ : পুরুষ	IAP2337327 ফটো উপলব্ধ
1027 নাম : অবিনাস সর্দার পিতার নাম: ভজ্জহারি সর্দার বাড়ির নং : n0289 বয়স : 28 লিঙ্গ : পুরুষ	IAP1909662 ফটো উপলব্ধ	1028 নাম : অর্চনা সিং সর্দার স্বামীর নাম: সঞ্জয় সিং সর্দার বাড়ির নং : নং 000 বয়স : 25 লিঙ্গ : মহিলা	IAP2076511 ফটো উপলব্ধ	1029 নাম : সারতী সর্দার স্বামীর নাম: ভজ্জহারি সর্দার বাড়ির নং : n0097 বয়স : 50 লিঙ্গ : মহিলা	IAP2013506 ফটো উপলব্ধ
1030 নাম : মনোহর সহিস পিতার নাম: লালবাবু সহিস বাড়ির নং : n0249 বয়স : 40 লিঙ্গ : পুরুষ	IAP1626118 ফটো উপলব্ধ	1031 নাম : মৃত্তিকা সহিস স্বামীর নাম: রাজীব সহিস বাড়ির নং : n0247 বয়স : 39 লিঙ্গ : মহিলা	IAP1514348 ফটো উপলব্ধ	1032 নাম : শানি সহিস পিতার নাম: রেংটু সহিস বাড়ির নং : n0227 বয়স : 37 লিঙ্গ : পুরুষ	IAP1259928 ফটো উপলব্ধ
1033 নাম : পাগল সহিস পিতার নাম: অধর সহিস বাড়ির নং : n0081 বয়স : 53 লিঙ্গ : পুরুষ	MJP2810414 ফটো উপলব্ধ	1034 নাম : আকাশ সহিস পিতার নাম: নিরঞ্জন সহিস বাড়ির নং : n0081 বয়স : 29 লিঙ্গ : পুরুষ	IAP1626514 ফটো উপলব্ধ	1035 নাম : মহাবীর সহিস পিতার নাম: নিরঞ্জন সহিস বাড়ির নং : n0081 বয়স : 32 লিঙ্গ : পুরুষ	IAP1326388 ফটো উপলব্ধ
1036 নাম : বৈশাখী সহিস স্বামীর নাম: নিরঞ্জন সহিস বাড়ির নং : n0081 বয়স : 53 লিঙ্গ : মহিলা	MJP2810406 ফটো উপলব্ধ	1037 নাম : নিরঞ্জন সহিস পিতার নাম: অধর সহিস বাড়ির নং : n0081 বয়স : 58 লিঙ্গ : পুরুষ	WB/34/238/498370 ফটো উপলব্ধ	1038 নাম : রাজু সহিস পিতার নাম: লালবাবু সহিস বাড়ির নং : n0080 বয়স : 29 লিঙ্গ : পুরুষ	IAP1626555 ফটো উপলব্ধ
1039 নাম : দিনেশ সহিস পিতার নাম: লালবাবু সহিস বাড়ির নং : n0080 বয়স : 32 লিঙ্গ : পুরুষ	IAP1326248 ফটো উপলব্ধ	1040 নাম : রীতা সহিস স্বামীর নাম: মনোহর সহিস বাড়ির নং : n0080 বয়স : 33 লিঙ্গ : মহিলা	IAP1626100 ফটো উপলব্ধ	1041 নাম : ফনি সহিস স্বামীর নাম: লাল সহিস বাড়ির নং : n0080 বয়স : 70 লিঙ্গ : মহিলা	IAP0246900 ফটো উপলব্ধ
1042 নাম : বাসন্তী অধিকারী স্বামীর নাম: দুর্ঘোধন অধিকারী বাড়ির নং : n0079 বয়স : 39 লিঙ্গ : মহিলা	MJP2630960 ফটো উপলব্ধ	1043 নাম : দুর্ঘোধন অধিকারী পিতার নাম: শিবরাম অধিকারী বাড়ির নং : n0079 বয়স : 50 লিঙ্গ : পুরুষ	MJP2810398 ফটো উপলব্ধ	1044 নাম : সস্তা সহিস স্বামীর নাম: সাগর সহিস বাড়ির নং : n0079 বয়স : 45 লিঙ্গ : মহিলা	MJP2522191 ফটো উপলব্ধ
1045 নাম : সাগর সহিস পিতার নাম: রাজেন সহিস বাড়ির নং : n0079 বয়স : 53 লিঙ্গ : পুরুষ	IAP0246710 ফটো উপলব্ধ	1046 নাম : প্রমিলা সহিস স্বামীর নাম: রেংটু সহিস বাড়ির নং : n0079 বয়স : 54 লিঙ্গ : মহিলা	WB/34/238/498091 ফটো উপলব্ধ	1047 নাম : শাকতুলী সহিস স্বামীর নাম: রাজেন সহিস বাড়ির নং : n0079 বয়স : 84 লিঙ্গ : মহিলা	WB/34/238/498699 ফটো উপলব্ধ
1048 নাম : শ্যামলী সহিস স্বামীর নাম: অজিত সহিস বাড়ির নং : n0252 বয়স : 34 লিঙ্গ : মহিলা	IAP1789015 ফটো উপলব্ধ	1049 নাম : সভা সহিস স্বামীর নাম: স্বপন সহিস বাড়ির নং : n0254 বয়স : 54 লিঙ্গ : মহিলা	IAP1789049 ফটো উপলব্ধ	1050 নাম : রুবি সহিস স্বামীর নাম: সঞ্জয় সহিস বাড়ির নং : n0073 বয়স : 33 লিঙ্গ : মহিলা	IAP1789171 ফটো উপলব্ধ



1051 নাম : রেখা সহিস পিতার নাম: সৃষ্টিধর সহিস বাড়ির নং : n0072 বয়স : 27 লিঙ্গ : মহিলা	IAP1789155 ফটো উপলব্ধ	1052 নাম : মমতা সহিস পিতার নাম: অজিত সহিস বাড়ির নং : n0288 বয়স : 29 লিঙ্গ : মহিলা	IAP1910116 ফটো উপলব্ধ	1053 নাম : দীপালি সহিস পিতার নাম: অপরেশ সহিস বাড়ির নং : n0255 বয়স : 38 লিঙ্গ : মহিলা	IAP1789288 ফটো উপলব্ধ
1054 নাম : বন্দনা সহিস পিতার নাম: স্বপন সহিস বাড়ির নং : n0256 বয়স : 29 লিঙ্গ : মহিলা	IAP1789296 ফটো উপলব্ধ	1055 নাম : সৌগত প্রমাণিক পিতার নাম: নরেন প্রমাণিক বাড়ির নং : চাকদা বয়স : 22 লিঙ্গ : পুরুষ	IAP2357259 ফটো উপলব্ধ	1056 নাম : প্রিয়ঙ্কা সহিস স্বামীর নাম: ইন্দ্রজিৎ সহিস বাড়ির নং : চাকদা বয়স : 23 লিঙ্গ : মহিলা	IAP2362564 ফটো উপলব্ধ
1057 নাম : ইন্দ্রজিৎ সহিস পিতার নাম: মিহির সহিস বাড়ির নং : n0075 বয়স : 37 লিঙ্গ : পুরুষ	MJP2885747 ফটো উপলব্ধ	1058 নাম : বর্না সহিস স্বামীর নাম: চন্দন সহিস বাড়ির নং : নং- 000 বয়স : 24 লিঙ্গ : মহিলা	IAP2109148 ফটো উপলব্ধ	1059 নাম : দীপালি কুমারী স্বামীর নাম: বীরেন সহিস বাড়ির নং : নং 000 বয়স : 30 লিঙ্গ : মহিলা	IAP2076453 ফটো উপলব্ধ
1060 নাম : জ্যোৎস্না সহিস স্বামীর নাম: সানি সহিস বাড়ির নং : নং 000 বয়স : 30 লিঙ্গ : মহিলা	IAP2076412 ফটো উপলব্ধ	1061 নাম : অপরেশ সহিস মায়ের নাম: সভা সহিস বাড়ির নং : n0277 বয়স : 40 লিঙ্গ : পুরুষ	IAP1893460 ফটো উপলব্ধ	1062 নাম : স্বপন সহিস অন্যান্য: সভা সহিস বাড়ির নং : n0276 বয়স : 67 লিঙ্গ : পুরুষ	IAP1893452 ফটো উপলব্ধ
1063 নাম : অজিত সহিস মায়ের নাম: সভা সহিস বাড়ির নং : n0278 বয়স : 35 লিঙ্গ : পুরুষ	IAP1893478 ফটো উপলব্ধ	1064 নাম : রেবা সহিস মায়ের নাম: হৈমন্তী সহিস বাড়ির নং : নং119 বয়স : 22 লিঙ্গ : মহিলা	IAP2337160 ফটো উপলব্ধ	1065 নাম : ছায়া সহিস স্বামীর নাম: কিশোর সহিস বাড়ির নং : নং000 বয়স : 26 লিঙ্গ : মহিলা	IAP2337178 ফটো উপলব্ধ
1066 নাম : সৃষ্টিধর সহিস পিতার নাম: সুফল সহিস বাড়ির নং : n0072 বয়স : 52 লিঙ্গ : পুরুষ	MJP2810497 ফটো উপলব্ধ	1067 নাম : পায়েল সহিস পিতার নাম: মধু সহিস বাড়ির নং : চাকদা বয়স : 25 লিঙ্গ : মহিলা	IAP2282507 ফটো উপলব্ধ	1068 নাম : উত্তম সহিস পিতার নাম: দাহারু সহিস বাড়ির নং : n0058 বয়স : 45 লিঙ্গ : পুরুষ	MJP2522308 ফটো উপলব্ধ
1069 নাম : সন্ধ্যা সহিস স্বামীর নাম: দাহারু সহিস বাড়ির নং : n0058 বয়স : 44 লিঙ্গ : মহিলা	MJP1229269 ফটো উপলব্ধ	1070 নাম : সুফল সহিস পিতার নাম: শিব সহিস বাড়ির নং : n0058 বয়স : 45 লিঙ্গ : পুরুষ	MJP2631505 ফটো উপলব্ধ	1071 নাম : সুধীর সহিস পিতার নাম: সত্যীশ সহিস বাড়ির নং : n0065 বয়স : 59 লিঙ্গ : পুরুষ	MJP2522357 ফটো উপলব্ধ
1072 নাম : শিবানী সহিস স্বামীর নাম: সুধীর সহিস বাড়ির নং : n0065 বয়স : 53 লিঙ্গ : মহিলা	WB/34/238/498212 ফটো উপলব্ধ	1073 নাম : বাহাদুর সহিস পিতার নাম: সুধীর সহিস বাড়ির নং : n0065 বয়স : 30 লিঙ্গ : পুরুষ	IAP1513977 ফটো উপলব্ধ	1074 নাম : আন্বা সহিস স্বামীর নাম: সুফন সহিস বাড়ির নং : n0068 বয়স : 45 লিঙ্গ : মহিলা	MJP2522365 ফটো উপলব্ধ
1075 নাম : কালিপদ সহিস পিতার নাম: সুধীর সহিস বাড়ির নং : n0071 বয়স : 60 লিঙ্গ : মহিলা	IAP1259704 ফটো উপলব্ধ	1076 নাম : সুনীতা সহিস পিতার নাম: কালিপদ সহিস বাড়ির নং : n0071 বয়স : 33 লিঙ্গ : মহিলা	IAP1514280 ফটো উপলব্ধ	1077 নাম : শ্রেণী সহিস পিতার নাম: কালিপদ সহিস বাড়ির নং : n0071 বয়স : 32 লিঙ্গ : পুরুষ	IAP1514090 ফটো উপলব্ধ
1078 নাম : বিষ্ণুচরন সহিস পিতার নাম: সুধীর সহিস বাড়ির নং : n0071 বয়স : 55 লিঙ্গ : পুরুষ	MJP1229202 ফটো উপলব্ধ	1079 নাম : দুলাল সহিস পিতার নাম: সুধীর সহিস বাড়ির নং : n0071 বয়স : 53 লিঙ্গ : পুরুষ	WB/34/238/498299 ফটো উপলব্ধ	Q 1080 নাম : মনিকা সহিস স্বামীর নাম: দুলাল সহিস বাড়ির নং : বয়স : 40 লিঙ্গ : মহিলা	MJP2631489 ফটো উপলব্ধ



1081	WB/34/238/498644	1082	MJP2522282	1083	IAP0246819
নাম : কাজল সহিস স্বামীর নাম: কালীপদ সহিস বাড়ির নং : n0071 বয়স : 55 লিঙ্গ : মহিলা	ফটো উপলব্ধ	নাম : বেবি সহিস স্বামীর নাম: বিষ্ণু সহিস বাড়ির নং : n0071 বয়স : 48 লিঙ্গ : মহিলা	ফটো উপলব্ধ	নাম : চন্দন সহিস পিতার নাম: কালিপদ সহিস বাড়ির নং : n0073 বয়স : 36 লিঙ্গ : পুরুষ	ফটো উপলব্ধ
1084	IAP1514173	1085	IAP1514330	1086	IAP1626241
নাম : রঞ্জিত সহিস পিতার নাম: কালিপদ সহিস বাড়ির নং : n0073 বয়স : 36 লিঙ্গ : পুরুষ	ফটো উপলব্ধ	নাম : সবিতা সহিস স্বামীর নাম: কালিপদ সহিস বাড়ির নং : n0073 বয়স : 32 লিঙ্গ : মহিলা	ফটো উপলব্ধ	নাম : আকাশ সহিস পিতার নাম: কালিপদ সহিস বাড়ির নং : n0073 বয়স : 32 লিঙ্গ : পুরুষ	ফটো উপলব্ধ
1087	MJP2885721	1088	MJP1229343	1089	WB/34/238/498210
নাম : সঞ্জয় সহিস পিতার নাম: সুধীর সহিস বাড়ির নং : n0073 বয়স : 38 লিঙ্গ : পুরুষ	ফটো উপলব্ধ	নাম : বীরেন সহিস মায়ের নাম: পদ্মা সহিস বাড়ির নং : n0074 বয়স : 48 লিঙ্গ : পুরুষ	ফটো উপলব্ধ	নাম : পদ্মা সহিস স্বামীর নাম: মিহির সহিস বাড়ির নং : n0075 বয়স : 64 লিঙ্গ : মহিলা	ফটো উপলব্ধ
1090	IAP0246777	1091	WB/34/238/498696	1092	IAP1625755
নাম : খগেন সহিস পিতার নাম: আয়েন সহিস বাড়ির নং : n0076 বয়স : 58 লিঙ্গ : পুরুষ	ফটো উপলব্ধ	নাম : মনি সহিস স্বামীর নাম: খগেন সহিস বাড়ির নং : n0076 বয়স : 53 লিঙ্গ : মহিলা	ফটো উপলব্ধ	নাম : রবী সহিস পিতার নাম: খগেন সহিস বাড়ির নং : n0076 বয়স : 29 লিঙ্গ : পুরুষ	ফটো উপলব্ধ
1093	MJP2631521	1094	IAP1150838	1095	IAP2444404
নাম : নুপেন সহিস পিতার নাম: আয়েন সহিস বাড়ির নং : n0076 বয়স : 41 লিঙ্গ : পুরুষ	ফটো উপলব্ধ	নাম : সুরেন্দ্র সাহিস পিতার নাম: কালিপদ সাহিস বাড়ির নং : n0071 বয়স : 34 লিঙ্গ : পুরুষ	ফটো উপলব্ধ	নাম : বাতাসী সহীস স্বামীর নাম: সুরেন্দ্র সহীস বাড়ির নং : 00 বয়স : 21 লিঙ্গ : মহিলা	ফটো উপলব্ধ
1096	WB/34/238/498494	1097	WB/34/238/498650	1098	IAP2512432
নাম : নিমাই সহিস পিতার নাম: সুফল সহিস বাড়ির নং : n0072 বয়স : 69 লিঙ্গ : পুরুষ	ফটো উপলব্ধ	নাম : নমিতা সহিস স্বামীর নাম: নিমাই সহিস বাড়ির নং : n0072 বয়স : 64 লিঙ্গ : মহিলা	ফটো উপলব্ধ	নাম : নীলকমল সহিস পিতার নাম: সুফল সহিস বাড়ির নং : n0072 বয়স : 51 লিঙ্গ : পুরুষ	ফটো উপলব্ধ
1099	IAP2513398	1100	MJP2522340	1101	MJP2046860
নাম : কমলা সহীস পিতার নাম: সুফল সহিস বাড়ির নং : n0072 বয়স : 60 লিঙ্গ : মহিলা	ফটো উপলব্ধ	নাম : হৈমন্তী সহিস স্বামীর নাম: সৃষ্টিধর সহিস বাড়ির নং : n0072 বয়স : 46 লিঙ্গ : মহিলা	ফটো উপলব্ধ	নাম : লখীরাম সহিস পিতার নাম: কালা সহিস বাড়ির নং : n0073 বয়স : 64 লিঙ্গ : পুরুষ	ফটো উপলব্ধ
1102	WB/34/238/498645	1103	WB/34/238/498643	1104	IAP1626068
নাম : কালীপদ সহিস পিতার নাম: মঙ্গল সহিস বাড়ির নং : n0073 বয়স : 64 লিঙ্গ : পুরুষ	ফটো উপলব্ধ	নাম : চপলা সহিস স্বামীর নাম: কালী সহিস বাড়ির নং : n0073 বয়স : 59 লিঙ্গ : মহিলা	ফটো উপলব্ধ	নাম : ভাগ্য সহিস স্বামীর নাম: লখীরাম সহিস বাড়ির নং : n0073 বয়স : 56 লিঙ্গ : মহিলা	ফটো উপলব্ধ
1105	MJP2810430	1106	MJP2810679	1107	IAP2317477
নাম : অজিত সহিস পিতার নাম: কালিপদ সহিস বাড়ির নং : n0073 বয়স : 44 লিঙ্গ : পুরুষ	ফটো উপলব্ধ	নাম : কিশোর সহিস পিতার নাম: নিমাই সহিস বাড়ির নং : n0072 বয়স : 39 লিঙ্গ : পুরুষ	ফটো উপলব্ধ	নাম : লক্ষ্মী সহিস পিতার নাম: নীলকমল সহিস বাড়ির নং : চাকদা বয়স : 21 লিঙ্গ : মহিলা	ফটো উপলব্ধ
1108	IAP2110344	1109	IAP2277259	1110	IAP1908920
নাম : বলরাম সহিস পিতার নাম: খাগেন সহিস বাড়ির নং : নং 0000 বয়স : 26 লিঙ্গ : পুরুষ	ফটো উপলব্ধ	নাম : ভবানী সহিস স্বামীর নাম: দিনেশ সহিস বাড়ির নং : চাকদা বয়স : 26 লিঙ্গ : মহিলা	ফটো উপলব্ধ	নাম : মঞ্জু সহিস স্বামীর নাম: কার্তিক সহিস বাড়ির নং : n0293 বয়স : 35 লিঙ্গ : মহিলা	ফটো উপলব্ধ



বিধানসভা নির্বাচনক্ষেত্রের নং, নাম : 239-বলরামপুর  
ভাগ নং, নাম : 1-চাকদা(আংশিক),চাকদা মৌজার তামলী,গরাই সহিস ও দাস পাড়া এবং বধনডি

1111 নাম : শর্মিলা সহিস স্বামীর নাম: মহাবীর সহিস বাড়ির নং : n0081 বয়স : 26 লিঙ্গ : মহিলা	IAP1909993 ফটো উপলব্ধ	1112 নাম : স্বর্ণলতা সহিস পিতার নাম: সুধীর সহিস বাড়ির নং : n0065 বয়স : 27 লিঙ্গ : মহিলা	IAP1788801 ফটো উপলব্ধ	1113 নাম : ববিতা দুয়ারী স্বামীর নাম: শ্রীমন্ত মাঝী বাড়ির নং : নং 00 বয়স : 24 লিঙ্গ : মহিলা	XWI1990662 ফটো উপলব্ধ
1114 নাম : দুর্গোধন সহিস পিতার নাম: অপিন্দ সহিস বাড়ির নং : n0248 বয়স : 33 লিঙ্গ : পুরুষ	IAP1700525 ফটো উপলব্ধ	1115 নাম : অপিন্দ সহিস পিতার নাম: লক্ষোধর সহিস বাড়ির নং : n0248 বয়স : 62 লিঙ্গ : পুরুষ	IAP1700533 ফটো উপলব্ধ	1116 নাম : রোহিনি সহিস স্বামীর নাম: দুর্গোধন সহিস বাড়ির নং : n0248 বয়স : 31 লিঙ্গ : মহিলা	IAP1700541 ফটো উপলব্ধ
1117 নাম : নরেন পরামানিক পিতার নাম: আনন্দ পরামানিক বাড়ির নং : n0248 বয়স : 55 লিঙ্গ : পুরুষ	WB/34/238/498261 ফটো উপলব্ধ	1118 নাম : রাজীব সহিস পিতার নাম: আপিন্দ সহিস বাড়ির নং : n0248 বয়স : 38 লিঙ্গ : পুরুষ	IAP1625912 ফটো উপলব্ধ	1119 নাম : জয়ন্ত সহীস পিতার নাম: বিশ্বনাথ সহীস বাড়ির নং : নং 000 বয়স : 24 লিঙ্গ : পুরুষ	IAP2076495 ফটো উপলব্ধ
1120 নাম : সুব্রত কুমার সাও পিতার নাম: আশুতোষ সাও বাড়ির নং : n0001 বয়স : 47 লিঙ্গ : পুরুষ	MJP1449453 ফটো উপলব্ধ	1121 নাম : আশুতোষ সাউ পিতার নাম: অচল সাউ বাড়ির নং : n0001 বয়স : 81 লিঙ্গ : পুরুষ	MJP1450089 ফটো উপলব্ধ	1122 নাম : গোবিন্দ সাউ মায়ের নাম: কুন্তি সাউ বাড়ির নং : n0170 বয়স : 36 লিঙ্গ : পুরুষ	IAP1151034 ফটো উপলব্ধ
1123 নাম : কুন্তী সাউ স্বামীর নাম: নুনিতা সাউ বাড়ির নং : n0170 বয়স : 84 লিঙ্গ : মহিলা	WB/34/238/498474 ফটো উপলব্ধ	1124 নাম : সন্তোষ সহিস পিতার নাম: নিরঞ্জন সহিস বাড়ির নং : n0169 বয়স : 37 লিঙ্গ : পুরুষ	IAP1259894 ফটো উপলব্ধ	1125 নাম : বিবেকানন্দ সাউ পিতার নাম: গোকুলচন্দ্র সাউ বাড়ির নং : n0169 বয়স : 42 লিঙ্গ : পুরুষ	MJP2522407 ফটো উপলব্ধ
1126 নাম : আন্না সাউ স্বামীর নাম: রতন সাউ বাড়ির নং : n0169 বয়স : 42 লিঙ্গ : মহিলা	IAP1150606 ফটো উপলব্ধ	1127 নাম : রতন সাও পিতার নাম: গোকুল সাও বাড়ির নং : n0169 বয়স : 44 লিঙ্গ : পুরুষ	MJP2522415 ফটো উপলব্ধ	1128 নাম : তোতন সাউ পিতার নাম: গোকুল সাউ বাড়ির নং : n0169 বয়স : 54 লিঙ্গ : পুরুষ	WB/34/238/498412 ফটো উপলব্ধ
1129 নাম : উমা সাউ স্বামীর নাম: ভোলানাথ সাউ বাড়ির নং : n0169 বয়স : 56 লিঙ্গ : মহিলা	WB/34/238/498466 ফটো উপলব্ধ	1130 নাম : মীরা সাউ স্বামীর নাম: গোকুল সাউ বাড়ির নং : n0169 বয়স : 94 লিঙ্গ : মহিলা	WB/34/238/469397 ফটো উপলব্ধ	1131 নাম : অনুশ্রী সাও(হালদার) স্বামীর নাম: সুব্রত সাও বাড়ির নং : n0001 বয়স : 39 লিঙ্গ : মহিলা	IAP1326198 ফটো উপলব্ধ
1132 নাম : সমীর সাউ পিতার নাম: আশু সাউ বাড়ির নং : n0001 বয়স : 51 লিঙ্গ : পুরুষ	MJP2810505 ফটো উপলব্ধ	1133 নাম : লতিকা সাউ স্বামীর নাম: আশু সাউ বাড়ির নং : n0001 বয়স : 77 লিঙ্গ : মহিলা	MJP1449446 ফটো উপলব্ধ	1134 নাম : গোলাপী সহিস স্বামীর নাম: সন্তোষ সহিস বাড়ির নং : n0169 বয়স : 29 লিঙ্গ : মহিলা	IAP1700780 ফটো উপলব্ধ
1135 নাম : রেখা সিং স্বামীর নাম: পিতাম সিং বাড়ির নং : n0034 বয়স : 79 লিঙ্গ : মহিলা	MJP2810521 ফটো উপলব্ধ	1136 নাম : জয়ন্তী সিং সর্দার পিতার নাম: সক্রয় সিং সর্দার বাড়ির নং : নং 000 বয়স : 26 লিঙ্গ : মহিলা	SYG1912799 ফটো উপলব্ধ	1137 নাম : অশোক সেন পিতার নাম: নিমল সেন বাড়ির নং : n0172 বয়স : 79 লিঙ্গ : পুরুষ	WB/34/238/498066 ফটো উপলব্ধ
1138 নাম : নমিতা সেন স্বামীর নাম: অশোক সেন বাড়ির নং : n0172 বয়স : 74 লিঙ্গ : মহিলা	WB/34/238/498430 ফটো উপলব্ধ	1139 নাম : বিপাশা সেন স্বামীর নাম: বিকাশ সেন বাড়ির নং : নং 000 বয়স : 25 লিঙ্গ : মহিলা	IAP2076727 ফটো উপলব্ধ	1140 নাম : কবিতা সেন স্বামীর নাম: শ্যামল চন্দ্র সেন বাড়ির নং : n0171 বয়স : 50 লিঙ্গ : মহিলা	MJP2522464 ফটো উপলব্ধ



1141	WB/34/238/498373	নাম : পৌতম সেন পিতার নাম: অশোক সেন বাড়ির নং : n0172 বয়স : 53 লিঙ্গ : পুরুষ	ফটো উপলব্ধ	1142	IAP2110302	নাম : শ্রী শুভজীত সেন পিতার নাম: শ্যামল চন্দ্র সেন বাড়ির নং : নং 0000 বয়স : 23 লিঙ্গ : পুরুষ	ফটো উপলব্ধ	1143	MJP2631596	নাম : লক্ষী সেন স্বামীর নাম: বাদল সেন বাড়ির নং : n0194 বয়স : 40 লিঙ্গ : মহিলা	ফটো উপলব্ধ
1144	MJP2047082	নাম : সিদ্ধার্থ সেন পিতার নাম: অশোক সেন বাড়ির নং : n0172 বয়স : 48 লিঙ্গ : পুরুষ	ফটো উপলব্ধ	1145	WB/34/238/498390	নাম : বাদল সেন পিতার নাম: ধীরেন সেন বাড়ির নং : n0194 বয়স : 53 লিঙ্গ : পুরুষ	ফটো উপলব্ধ	1146	MJP2631638	নাম : উপায় সেন স্বামীর নাম: সিদ্ধার্থ সেন বাড়ির নং : n0172 বয়স : 40 লিঙ্গ : মহিলা	ফটো উপলব্ধ
1147	WB/34/238/498665	নাম : তপন সেন পিতার নাম: শশধর সেন বাড়ির নং : n0193 বয়স : 57 লিঙ্গ : পুরুষ	ফটো উপলব্ধ	1148	WB/34/238/498330	নাম : রীতা সেন স্বামীর নাম: তপন সেন বাড়ির নং : n0193 বয়স : 54 লিঙ্গ : মহিলা	ফটো উপলব্ধ	1149	IAP2110559	নাম : দোলন সেন পিতার নাম: চন্দন সেন বাড়ির নং : নং 0000 বয়স : 24 লিঙ্গ : মহিলা	ফটো উপলব্ধ
1150	WB/34/238/498374	নাম : বাবলু সেন পিতার নাম: শশধর সেন বাড়ির নং : n0193 বয়স : 53 লিঙ্গ : পুরুষ	ফটো উপলব্ধ	1151	IAP2274819	নাম : রুস্পা সেন স্বামীর নাম: উদয় সেন বাড়ির নং : না বয়স : 27 লিঙ্গ : মহিলা	ফটো উপলব্ধ	1152	IAP2108777	নাম : রিয়া সেন পিতার নাম: গোপাল সেন বাড়ির নং : নং 0000 বয়স : 23 লিঙ্গ : মহিলা	ফটো উপলব্ধ
1153	IAP1513910	নাম : সোম সেন পিতার নাম: গোপাল সেন বাড়ির নং : n0167 বয়স : 30 লিঙ্গ : পুরুষ	ফটো উপলব্ধ	1154	IAP2110906	নাম : অরুণ সেন পিতার নাম: নির্মল সেন বাড়ির নং : n0171 বয়স : 66 লিঙ্গ : পুরুষ	ফটো উপলব্ধ	1155	IAP2337210	নাম : তনুশ্রী সেন স্বামীর নাম: সনোজ সেন বাড়ির নং : নং 000 বয়স : 21 লিঙ্গ : মহিলা	ফটো উপলব্ধ
1156	IAP1893429	নাম : নির্মালা সেন স্বামীর নাম: বিশ্বজিৎ সেন বাড়ির নং : n0285 বয়স : 33 লিঙ্গ : মহিলা	ফটো উপলব্ধ	1157	IAP2318889	নাম : বিশাল সেন পিতার নাম: সুশান্ত সেন বাড়ির নং : 023 বয়স : 22 লিঙ্গ : পুরুষ	ফটো উপলব্ধ	1158	IAP2337145	নাম : অভিজিৎ সেন পিতার নাম: সমীরন সেন বাড়ির নং : 120 বয়স : 22 লিঙ্গ : পুরুষ	ফটো উপলব্ধ
1159	IAP2337152	নাম : অভিজিৎ সেন পিতার নাম: শ্যামল চন্দ্র সেন বাড়ির নং : নং 000 বয়স : 21 লিঙ্গ : পুরুষ	ফটো উপলব্ধ	1160	IAP2364248	নাম : করালীপদ সেন পিতার নাম: অজিত সেন বাড়ির নং : n0157 বয়স : 64 লিঙ্গ : পুরুষ	ফটো উপলব্ধ	Q 1161	IAP2360881	নাম : সন্তোষী সেন স্বামীর নাম: পরিমল সেন বাড়ির নং : চাকদা বয়স : 28 লিঙ্গ : মহিলা	ফটো উপলব্ধ
1162	IAP2362325	নাম : নির্মালা সেন স্বামীর নাম: গোরাচাঁদ সেন বাড়ির নং : n0212 বয়স : 82 লিঙ্গ : মহিলা	ফটো উপলব্ধ	1163	IAP2361715	নাম : মুক্কাণ কুমারী সেন স্বামীর নাম: কৌশিক সেন বাড়ির নং : চাকদা বয়স : 20 লিঙ্গ : মহিলা	ফটো উপলব্ধ	1164	IAP1326065	নাম : পায়েল সেন পিতার নাম: করালি চরন সেন বাড়ির নং : n0163 বয়স : 33 লিঙ্গ : মহিলা	ফটো উপলব্ধ
1165	IAP1789197	নাম : দীপ্তিমান সেন পিতার নাম: করালি চরন সেন বাড়ির নং : n0163 বয়স : 27 লিঙ্গ : পুরুষ	ফটো উপলব্ধ	1166	IAP2337095	নাম : মিত্র কুন্ডলা স্বামীর নাম: সুভাষ সেন বাড়ির নং : নং 000 বয়স : 21 লিঙ্গ : মহিলা	ফটো উপলব্ধ	1167	IAP1700830	নাম : নিবেদিতা দত্ত সেন স্বামীর নাম: গোরাচাঁদ সেন বাড়ির নং : n0027 বয়স : 31 লিঙ্গ : মহিলা	ফটো উপলব্ধ
1168	IAP1325984	নাম : রিনা সিংহ সেন স্বামীর নাম: বৃন্দেব সেন বাড়ির নং : n0027 বয়স : 46 লিঙ্গ : মহিলা	ফটো উপলব্ধ	1169	MJP2810604	নাম : রুস্পা সেন স্বামীর নাম: নন্দন সেন বাড়ির নং : n0211 বয়স : 41 লিঙ্গ : মহিলা	ফটো উপলব্ধ	1170	IAP1789270	নাম : অপূর্ব সেন পিতার নাম: করালিচরন সেন বাড়ির নং : n0163 বয়স : 28 লিঙ্গ : পুরুষ	ফটো উপলব্ধ



বিধানসভা নির্বাচনক্ষেত্রের নং, নাম : 239-বলরামপুর  
ভাগ নং, নাম : 1-চাকদা(আংশিক),চাকদা মৌজার তামলী,গরাই সহিস ও দাস পাড়া এবং বধনডি

1171	WB/34/238/498472	নাম : সুজাতা সেন স্বামীর নাম: প্রদীপ কুমার সেন বাড়ির নং : n0212 বয়স : 59 লিঙ্গ : মহিলা	ফটো উপলব্ধ	1172	IAP1840248	নাম : বিবেক সেন পিতার নাম: তোতন সেন বাড়ির নং : n0159 বয়স : 27 লিঙ্গ : পুরুষ	ফটো উপলব্ধ	1173	IAP1840222	নাম : সুরেশ সেন পিতার নাম: কৃষ্ণপদ সেন বাড়ির নং : n0157 বয়স : 27 লিঙ্গ : পুরুষ	ফটো উপলব্ধ
1174	IAP1840230	নাম : রাহুল সেন পিতার নাম: গোপাল সেন বাড়ির নং : n0158 বয়স : 27 লিঙ্গ : পুরুষ	ফটো উপলব্ধ	1175	IAP1789163	নাম : দীপ সেন পিতার নাম: গোপাল সেন বাড়ির নং : n0167 বয়স : 27 লিঙ্গ : পুরুষ	ফটো উপলব্ধ	1176	WB/34/238/498117	নাম : শুভরানী সেন স্বামীর নাম: নিশাকর সেন বাড়ির নং : n0153 বয়স : 76 লিঙ্গ : মহিলা	ফটো উপলব্ধ
1177	IAP1514405	নাম : সুব্রত সেন মায়ের নাম: অনিমা সেন বাড়ির নং : n0070 বয়স : 41 লিঙ্গ : পুরুষ	ফটো উপলব্ধ	1178	IAP1326339	নাম : মথুর সেন পিতার নাম: আশুতোষ সেন বাড়ির নং : n0070 বয়স : 42 লিঙ্গ : পুরুষ	ফটো উপলব্ধ	1179	IAP1150770	নাম : প্রকাশ সেন পিতার নাম: সাধুচরণ সেন বাড়ির নং : n0063 বয়স : 35 লিঙ্গ : পুরুষ	ফটো উপলব্ধ
1180	IAP0248021	নাম : রূপালী সেন স্বামীর নাম: সাধুচরণ সেন বাড়ির নং : n0063 বয়স : 64 লিঙ্গ : মহিলা	ফটো উপলব্ধ	1181	WB/34/238/498198	নাম : সাধুচরণ সেন পিতার নাম: সফল সেন বাড়ির নং : n0063 বয়স : 75 লিঙ্গ : পুরুষ	ফটো উপলব্ধ	1182	WB/34/238/498263	নাম : গৌরাচাঁদ সেন পিতার নাম: অনাদি সেন বাড়ির নং : n0027 বয়স : 54 লিঙ্গ : পুরুষ	ফটো উপলব্ধ
1183	WB/34/238/498335	নাম : বুদ্ধদেব সেন পিতার নাম: অনাদি সেন বাড়ির নং : n0027 বয়স : 57 লিঙ্গ : পুরুষ	ফটো উপলব্ধ	1184	WB/34/238/498158	নাম : আনুবালা সেন স্বামীর নাম: অনাদি সেন বাড়ির নং : n0027 বয়স : 74 লিঙ্গ : মহিলা	ফটো উপলব্ধ	1185	IAP2444198	নাম : লক্ষ্মী সেন পিতার নাম: বুদ্ধদেব সেন বাড়ির নং : বুদ্ধদেব সেন বয়স : 22 লিঙ্গ : মহিলা	ফটো উপলব্ধ
1186	IAP1514322	নাম : ভবানী রক্ষিত স্বামীর নাম: অমরেশ রক্ষিত বাড়ির নং : n0156 বয়স : 39 লিঙ্গ : মহিলা	ফটো উপলব্ধ	1187	MJP2631570	নাম : স্বপন সেন পিতার নাম: সেনাপতি সেন বাড়ির নং : n0156 বয়স : 41 লিঙ্গ : পুরুষ	ফটো উপলব্ধ	1188	IAP1514314	নাম : শর্মিলা সেন স্বামীর নাম: তপন সেন বাড়ির নং : n0156 বয়স : 34 লিঙ্গ : মহিলা	ফটো উপলব্ধ
1189	MJP1228956	নাম : তপন সেন পিতার নাম: সেনাপতি সেন বাড়ির নং : n0156 বয়স : 48 লিঙ্গ : পুরুষ	ফটো উপলব্ধ	1190	WB/34/238/498197	নাম : উমিলা সেন স্বামীর নাম: সেনাপতি সেন বাড়ির নং : n0156 বয়স : 70 লিঙ্গ : মহিলা	ফটো উপলব্ধ	1191	MJP2631620	নাম : শ্রেমজিত সেন পিতার নাম: গনপতি সেন বাড়ির নং : n0155 বয়স : 38 লিঙ্গ : পুরুষ	ফটো উপলব্ধ
1192	MJP2047199	নাম : সুবোধ সেন পিতার নাম: গনপতি সেন বাড়ির নং : n0155 বয়স : 42 লিঙ্গ : পুরুষ	ফটো উপলব্ধ	1193	MJP2047207	নাম : রঞ্জিত সেন পিতার নাম: গনপতি সেন বাড়ির নং : n0155 বয়স : 42 লিঙ্গ : পুরুষ	ফটো উপলব্ধ	1194	WB/34/238/498184	নাম : সুদেবী সেন স্বামীর নাম: গনপতি সেন বাড়ির নং : n0155 বয়স : 71 লিঙ্গ : মহিলা	ফটো উপলব্ধ
1195	IAP1326040	নাম : মাস্পী সেন স্বামীর নাম: রঞ্জিত সেন বাড়ির নং : n0154 বয়স : 33 লিঙ্গ : মহিলা	ফটো উপলব্ধ	1196	MJP1229152	নাম : সমান্তি সেন স্বামীর নাম: জিতু সেন বাড়ির নং : n0154 বয়স : 56 লিঙ্গ : মহিলা	ফটো উপলব্ধ	1197	WB/34/238/498487	নাম : জিতু সেন পিতার নাম: চন্ডী সেন বাড়ির নং : n0154 বয়স : 61 লিঙ্গ : পুরুষ	ফটো উপলব্ধ
1198	MJP2938249	নাম : কৌশিক সেন পিতার নাম: মনবোধ সেন বাড়ির নং : n0154 বয়স : 36 লিঙ্গ : পুরুষ	ফটো উপলব্ধ	1199	WB/34/238/498116	নাম : লক্ষী সেন স্বামীর নাম: মনবোধ সেন বাড়ির নং : n0154 বয়স : 59 লিঙ্গ : মহিলা	ফটো উপলব্ধ	1200	WB/34/238/498021	নাম : মনবোধ সেন পিতার নাম: চন্ডী সেন বাড়ির নং : n0154 বয়স : 66 লিঙ্গ : পুরুষ	ফটো উপলব্ধ



1201	IAP1700772	নাম : রুপা সেন স্বামীর নাম: ময়ূর সেন বাড়ির নং : n0070 বয়স : 35 লিঙ্গ : মহিলা	ফটো উপলব্ধ	1202	IAP1700756	নাম : সুর্পনা সেন স্বামীর নাম: সুদীপ সেন বাড়ির নং : n0163 বয়স : 32 লিঙ্গ : মহিলা	ফটো উপলব্ধ	1203	IAP2033017	নাম : অশ্বিনী কুমার সেন পিতার নাম: প্রফুল্ল সেন বাড়ির নং : n0158 বয়স : 60 লিঙ্গ : পুরুষ	ফটো উপলব্ধ
1204	IAP2033058	নাম : কাজল সেন পিতার নাম: নিবারণ সেন বাড়ির নং : n0211 বয়স : 64 লিঙ্গ : পুরুষ	ফটো উপলব্ধ	1205	IAP1893338	নাম : তুষ্টি সেন মায়ের নাম: বিনতা সেন বাড়ির নং : n0264 বয়স : 49 লিঙ্গ : মহিলা	ফটো উপলব্ধ	1206	IAP2076552	নাম : উমা দত্ত সেন স্বামীর নাম: কৌশিক সেন বাড়ির নং : নং 000 বয়স : 24 লিঙ্গ : মহিলা	ফটো উপলব্ধ
1207	IAP1626191	নাম : মিলন সেন পিতার নাম: কুবের সেন বাড়ির নং : n0171 বয়স : 30 লিঙ্গ : পুরুষ	ফটো উপলব্ধ	1208	WB/34/238/498521	নাম : বাসন্তী সেন স্বামীর নাম: কুবের সেন বাড়ির নং : n0171 বয়স : 57 লিঙ্গ : মহিলা	ফটো উপলব্ধ	1209	WB/34/238/498315	নাম : কুবের সেন পিতার নাম: নির্মল সেন বাড়ির নং : n0171 বয়স : 64 লিঙ্গ : পুরুষ	ফটো উপলব্ধ
1210	MJP2810547	নাম : নুনকী সেন স্বামীর নাম: অরুণ সেন বাড়ির নং : n0171 বয়স : 64 লিঙ্গ : মহিলা	ফটো উপলব্ধ	1211	WB/34/238/498114	নাম : বরুণ সেন পিতার নাম: নির্মল সেন বাড়ির নং : n0171 বয়স : 69 লিঙ্গ : পুরুষ	ফটো উপলব্ধ	1212	WB/34/238/498429	নাম : রীতা সেন স্বামীর নাম: বরুণ সেন বাড়ির নং : n0171 বয়স : 64 লিঙ্গ : মহিলা	ফটো উপলব্ধ
1213	WB/34/238/498173	নাম : তরুণ সেন পিতার নাম: নির্মল সেন বাড়ির নং : n0171 বয়স : 66 লিঙ্গ : পুরুষ	ফটো উপলব্ধ	1214	WB/34/238/498334	নাম : সুনীলা সেন অন্যান্য: তরুণ সেন বাড়ির নং : n0171 বয়স : 59 লিঙ্গ : মহিলা	ফটো উপলব্ধ	1215	IAP1259779	নাম : কৌশিক সেন পিতার নাম: তরুণ সেন বাড়ির নং : n0171 বয়স : 33 লিঙ্গ : পুরুষ	ফটো উপলব্ধ
1216	WB/34/238/498207	নাম : সুভাষচন্দ্র সেন পিতার নাম: নিবারণ সেন বাড়ির নং : n0211 বয়স : 82 লিঙ্গ : পুরুষ	ফটো উপলব্ধ	1217	MJP2810588	নাম : দেবেন সেন পিতার নাম: নিবারণ সেন বাড়ির নং : n0211 বয়স : 69 লিঙ্গ : পুরুষ	ফটো উপলব্ধ	1218	WB/34/238/498439	নাম : সুজাতা সেন স্বামীর নাম: কাজল সেন বাড়ির নং : n0211 বয়স : 59 লিঙ্গ : মহিলা	ফটো উপলব্ধ
1219	WB/34/238/498176	নাম : চন্দন সেন পিতার নাম: নিবারণ সেন বাড়ির নং : n0211 বয়স : 55 লিঙ্গ : পুরুষ	ফটো উপলব্ধ	1220	IAP1700905	নাম : জয়া সেন স্বামীর নাম: সুব্রত সেন বাড়ির নং : n0070 বয়স : 35 লিঙ্গ : মহিলা	ফটো উপলব্ধ	1221	IAP1700913	নাম : সুস্মিতা সেন পিতার নাম: রবীন্দ্রনাথ সেন বাড়ির নং : n0163 বয়স : 28 লিঙ্গ : মহিলা	ফটো উপলব্ধ
1222	WB/34/238/498378	নাম : বিমলচন্দ্র সেন পিতার নাম: অনিল সেন বাড়ির নং : n0196 বয়স : 55 লিঙ্গ : পুরুষ	ফটো উপলব্ধ	1223	WB/34/238/498191	নাম : শ্যামলচন্দ্র সেন পিতার নাম: অনিল চন্দ্র সেন বাড়ির নং : n0196 বয়স : 58 লিঙ্গ : পুরুষ	ফটো উপলব্ধ	1224	MJP1228642	নাম : পরিমল সেন পিতার নাম: অনিল চন্দ্র সেন বাড়ির নং : n0196 বয়স : 47 লিঙ্গ : পুরুষ	ফটো উপলব্ধ
1225	IAP1395789	নাম : উদয় সেন পিতার নাম: সুভাষ চন্দ্র সেন বাড়ির নং : n0211 বয়স : 32 লিঙ্গ : পুরুষ	ফটো উপলব্ধ	1226	WB/34/238/498470	নাম : দিপালী সেন পিতার নাম: গোরাচাঁদ সেন বাড়ির নং : n0212 বয়স : 53 লিঙ্গ : মহিলা	ফটো উপলব্ধ	1227	MJP1228592	নাম : মনোজ সেন পিতার নাম: গোরাচাঁদ সেন বাড়ির নং : n0212 বয়স : 48 লিঙ্গ : পুরুষ	ফটো উপলব্ধ
1228	MJP2631588	নাম : ডলি সেন স্বামীর নাম: মনোজ সেন বাড়ির নং : n0212 বয়স : 40 লিঙ্গ : মহিলা	ফটো উপলব্ধ	1229	WB/34/238/498541	নাম : প্রদীপ কুমার সেন পিতার নাম: হরিপদ সেন বাড়ির নং : n0212 বয়স : 72 লিঙ্গ : পুরুষ	ফটো উপলব্ধ	1230	IAP1326362	নাম : সনোজ সেন পিতার নাম: প্রদীপ সেন বাড়ির নং : n0212 বয়স : 33 লিঙ্গ : পুরুষ	ফটো উপলব্ধ



বিধানসভা নির্বাচনক্ষেত্রের নং, নাম : 239-বলরামপুর  
ভাগ নং, নাম : 1-চাকদা(আংশিক),চাকদা মৌজার তামলী,গরাই সহিস ও দাস পাড়া এবং বধনডি

1231	IAP1514108	1232	IAP2513224	1233	WB/34/238/498183
নাম : বিপ্লব সেন পিতার নাম: তপন সেন বাড়ির নং : n0212 বয়স : 31 লিঙ্গ : পুরুষ	ফটো উপলব্ধ	নাম : মিতন দত্ত পিতার নাম: মনোহর দত্ত বাড়ির নং : n0165 বয়স : 54 লিঙ্গ : পুরুষ	ফটো উপলব্ধ	নাম : কবিতা দত্ত স্বামীর নাম: মৃত্যঞ্জয় দত্ত বাড়ির নং : n0165 বয়স : 53 লিঙ্গ : মহিলা	ফটো উপলব্ধ
1234	IAP1326289	1235	WB/34/238/498127	1236	MJP2810638
নাম : আদিত্য দত্ত পিতার নাম: মিতন দত্ত বাড়ির নং : n0165 বয়স : 33 লিঙ্গ : পুরুষ	ফটো উপলব্ধ	নাম : পৌর সেন পিতার নাম: ভিষ্কার সেন বাড়ির নং : n0166 বয়স : 55 লিঙ্গ : পুরুষ	ফটো উপলব্ধ	নাম : নিতাই সেন পিতার নাম: ভিষ্কার সেন বাড়ির নং : n0166 বয়স : 52 লিঙ্গ : পুরুষ	ফটো উপলব্ধ
1237	MJP2885556	1238	IAP0247460	1239	MJP2631562
নাম : নীলিমা সেন স্বামীর নাম: নিতাই সেন বাড়ির নং : n0166 বয়স : 41 লিঙ্গ : মহিলা	ফটো উপলব্ধ	নাম : রীনা সেন স্বামীর নাম: গোপাল সেন বাড়ির নং : n0158 বয়স : 49 লিঙ্গ : মহিলা	ফটো উপলব্ধ	নাম : বুনী সেন স্বামীর নাম: নেপাল সেন বাড়ির নং : n0158 বয়স : 40 লিঙ্গ : মহিলা	ফটো উপলব্ধ
1240	MJP2047116	1241	MJP2631604	1242	MJP1229145
নাম : সুশান্ত সেন পিতার নাম: প্রফুল্ল সেন বাড়ির নং : n0158 বয়স : 43 লিঙ্গ : পুরুষ	ফটো উপলব্ধ	নাম : রিঙ্কু সেন স্বামীর নাম: সুশান্ত সেন বাড়ির নং : n0158 বয়স : 41 লিঙ্গ : মহিলা	ফটো উপলব্ধ	নাম : বিপুলা সেন স্বামীর নাম: অশ্বিনী সেন বাড়ির নং : n0158 বয়স : 49 লিঙ্গ : মহিলা	ফটো উপলব্ধ
1243	IAP1326354	1244	IAP2452720	1245	MJP2631554
নাম : অনন্ত সেন পিতার নাম: গোবর্ধন সেন বাড়ির নং : n0158 বয়স : 34 লিঙ্গ : পুরুষ	ফটো উপলব্ধ	নাম : জয়দেব সেন পিতার নাম: অধর সেন বাড়ির নং : n0159 বয়স : 56 লিঙ্গ : পুরুষ	ফটো উপলব্ধ	নাম : সবিতা সেন স্বামীর নাম: জয়দেব সেন বাড়ির নং : n0159 বয়স : 45 লিঙ্গ : মহিলা	ফটো উপলব্ধ
1246	WB/34/238/498169	1247	WB/34/238/498254	1248	IAP1626183
নাম : তোতন সেন পিতার নাম: অধর সেন বাড়ির নং : n0159 বয়স : 57 লিঙ্গ : পুরুষ	ফটো উপলব্ধ	নাম : পূর্ণিমা সেন স্বামীর নাম: তোতন সেন বাড়ির নং : n0159 বয়স : 53 লিঙ্গ : মহিলা	ফটো উপলব্ধ	নাম : সুরজ সেন পিতার নাম: তোতন সেন বাড়ির নং : n0159 বয়স : 29 লিঙ্গ : পুরুষ	ফটো উপলব্ধ
1249	WB/34/238/498687	1250	MJP2810703	1251	MJP2047058
নাম : অমৃত সেন পিতার নাম: অধর সেন বাড়ির নং : n0159 বয়স : 55 লিঙ্গ : পুরুষ	ফটো উপলব্ধ	নাম : উপা সেন স্বামীর নাম: অমৃত সেন বাড়ির নং : n0159 বয়স : 40 লিঙ্গ : মহিলা	ফটো উপলব্ধ	নাম : প্রদীপ সেন পিতার নাম: অধর সেন বাড়ির নং : n0159 বয়স : 47 লিঙ্গ : পুরুষ	ফটো উপলব্ধ
1252	WB/34/238/498253	1253	IAP1514082	1254	WB/34/238/498301
নাম : আন্না সেন স্বামীর নাম: আদিত্য সেন বাড়ির নং : n0160 বয়স : 74 লিঙ্গ : মহিলা	ফটো উপলব্ধ	নাম : রাম রতন সেন পিতার নাম: মধুসূদন সেন বাড়ির নং : n0160 বয়স : 32 লিঙ্গ : পুরুষ	ফটো উপলব্ধ	নাম : গঙ্গাধর সেন পিতার নাম: সুফল সেন বাড়ির নং : n0160 বয়স : 57 লিঙ্গ : পুরুষ	ফটো উপলব্ধ
1255	WB/34/238/498106	1256	IAP2254464	1257	IAP2446508
নাম : কৃষ্ণপদ সেন পিতার নাম: অজিত সেন বাড়ির নং : n0157 বয়স : 61 লিঙ্গ : পুরুষ	ফটো উপলব্ধ	নাম : অজয় সেন পিতার নাম: অজিত সেন বাড়ির নং : n0157 বয়স : 56 লিঙ্গ : পুরুষ	ফটো উপলব্ধ	নাম : আশীষ সেন পিতার নাম: অজিত সেন বাড়ির নং : n0157 বয়স : 52 লিঙ্গ : পুরুষ	ফটো উপলব্ধ
1258	IAP0986448	1259	IAP1326156	1260	WB/34/238/498510
নাম : প্রশান্ত সেন পিতার নাম: অজিত সেন বাড়ির নং : n0157 বয়স : 51 লিঙ্গ : পুরুষ	ফটো উপলব্ধ	নাম : রোমা সেন (মাঝি) স্বামীর নাম: দোলগোবিন্দ সেন বাড়ির নং : n0157 বয়স : 35 লিঙ্গ : মহিলা	ফটো উপলব্ধ	নাম : সঙ্গীতা সেন স্বামীর নাম: করলী সেন বাড়ির নং : n0157 বয়স : 59 লিঙ্গ : মহিলা	ফটো উপলব্ধ



বিধানসভা নির্বাচনক্ষেত্রের নং, নাম : 239-বলরামপুর  
ভাগ নং, নাম : 1-চাকদা(আংশিক),চাকদা মৌজার তামলী,গরাই সহিস ও দাস পাড়া এবং বধনডি

1261 নাম : সবিতা সেন স্বামীর নাম: কৃষ্ণ সেন বাড়ির নং : n0157 বয়স : 58 লিঙ্গ : মহিলা	WB/34/238/498509	1262 নাম : ভবানী সেন স্বামীর নাম: প্রসান্ত সেন বাড়ির নং : n0157 বয়স : 42 লিঙ্গ : মহিলা	IAP1150630	1263 নাম : গোবর্দ্ধন সেন পিতার নাম: প্রফুল্ল সেন বাড়ির নং : n0158 বয়স : 66 লিঙ্গ : পুরুষ	WB/34/238/498674
1264 নাম : কালো সেন স্বামীর নাম: গোবর্দ্ধন সেন বাড়ির নং : n0158 বয়স : 62 লিঙ্গ : মহিলা	MJP2047090	1265 নাম : দীপক সেন পিতার নাম: গোবর্দ্ধন সেন বাড়ির নং : n0158 বয়স : 37 লিঙ্গ : পুরুষ	MJP2938272	1266 নাম : কানন সেন পিতার নাম: প্রফুল্ল সেন বাড়ির নং : n0158 বয়স : 64 লিঙ্গ : পুরুষ	WB/34/238/498046
1267 নাম : বিমলা সেন স্বামীর নাম: কানন সেন বাড়ির নং : n0158 বয়স : 60 লিঙ্গ : মহিলা	WB/34/238/498612	1268 নাম : গোপাল সেন পিতার নাম: প্রফুল্ল সেন বাড়ির নং : n0158 বয়স : 58 লিঙ্গ : পুরুষ	WB/34/238/498100	1269 নাম : সাপ্টমী সেন পিতার নাম: অশ্বিনী কুমার সেন বাড়ির নং : নং 000 বয়স : 24 লিঙ্গ : মহিলা	IAP2076537
1270 নাম : সঙ্গীতা মাহাত স্বামীর নাম: শান্তিরাম মাহাত বাড়ির নং : n0155 বয়স : 29 লিঙ্গ : মহিলা	IAP1788876	1271 নাম : অমিতা সেন পিতার নাম: মধুসূদন সেন বাড়ির নং : n0160 বয়স : 28 লিঙ্গ : মহিলা	IAP1788900	1272 নাম : রাহুল সেন পিতার নাম: জিতু সেন বাড়ির নং : n0154 বয়স : 27 লিঙ্গ : পুরুষ	IAP1788736
1273 নাম : রনক সেন পিতার নাম: অশ্বিনী কুমার সেন বাড়ির নং : 022 বয়স : 22 লিঙ্গ : পুরুষ	IAP2319705	1274 নাম : সুইটি সেন পিতার নাম: সমীরন সেন বাড়ির নং : 120 বয়স : 22 লিঙ্গ : মহিলা	IAP2337137	1275 নাম : মধুসূদন সেন পিতার নাম: মুফল সেন বাড়ির নং : n0160 বয়স : 62 লিঙ্গ : পুরুষ	IAP2347797
1276 নাম : মাধু সেন স্বামীর নাম: মধুসূদন সেন বাড়ির নং : n0160 বয়স : 58 লিঙ্গ : মহিলা	IAP2347771	1277 নাম : দীপক সেন পিতার নাম: আদিত্য সেন বাড়ির নং : n0160 বয়স : 35 লিঙ্গ : পুরুষ	IAP1150812	1278 নাম : রূপালী সেন স্বামীর নাম: প্রদীপ সেন বাড়ির নং : n0159 বয়স : 35 লিঙ্গ : মহিলা	IAP1150663
1279 নাম : বিভাস সেন পিতার নাম: ভিষ্কার সেন বাড়ির নং : n0166 বয়স : 38 লিঙ্গ : পুরুষ	MJP2885549	1280 নাম : নমিতা সেন স্বামীর নাম: গোউর সেন বাড়ির নং : n0166 বয়স : 44 লিঙ্গ : মহিলা	MJP2631612	1281 নাম : গোপাল সেন পিতার নাম: শুভঙ্কর সেন বাড়ির নং : n0167 বয়স : 61 লিঙ্গ : পুরুষ	WB/34/238/498081
1282 নাম : বর্ণা সেন স্বামীর নাম: গোপাল সেন বাড়ির নং : n0167 বয়স : 55 লিঙ্গ : মহিলা	WB/34/238/498073	1283 নাম : নেপাল সেন পিতার নাম: শুভঙ্কর সেন বাড়ির নং : n0167 বয়স : 53 লিঙ্গ : পুরুষ	WB/34/238/498376	1284 নাম : বিশুজিৎ সেন পিতার নাম: শুভঙ্কর সেন বাড়ির নং : n0167 বয়স : 38 লিঙ্গ : পুরুষ	MJP2885564
1285 নাম : জ্যোত্স্না সেন স্বামীর নাম: নটবর সেন বাড়ির নং : n0168 বয়স : 69 লিঙ্গ : মহিলা	WB/34/238/498280	1286 নাম : বিকাশ সেন পিতার নাম: নটবর সেন বাড়ির নং : n0168 বয়স : 42 লিঙ্গ : পুরুষ	MJP2631703	1287 নাম : তাপস সেন পিতার নাম: নটবর সেন বাড়ির নং : n0168 বয়স : 41 লিঙ্গ : পুরুষ	MJP2522548
1288 নাম : নন্তু সেন পিতার নাম: কালী সেন বাড়ির নং : n0168 বয়স : 64 লিঙ্গ : মহিলা	WB/34/238/498437	1289 নাম : সুনীল সেন পিতার নাম: কালী সেন বাড়ির নং : n0168 বয়স : 61 লিঙ্গ : পুরুষ	MJP2047181	1290 নাম : আঙ্গুর সেন স্বামীর নাম: সুনীল সেন বাড়ির নং : n0168 বয়স : 56 লিঙ্গ : মহিলা	WB/34/238/498147



1291	IAP1626340	1292	IAP1326537	1293	WB/34/238/498107
নাম : দীপক সেন পিতার নাম: সুনীল সেন বাড়ির নং : n0168 বয়স : 30 লিঙ্গ : পুরুষ	ফটো উপলব্ধ	নাম : আকাশ সেন পিতার নাম: সুনীল সেন বাড়ির নং : n0168 বয়স : 34 লিঙ্গ : পুরুষ	ফটো উপলব্ধ	নাম : সঞ্জয় সেন পিতার নাম: সুফল সেন বাড়ির নং : n0160 বয়স : 55 লিঙ্গ : পুরুষ	ফটো উপলব্ধ
1294	WB/34/238/498300	1295	MJP2522498	1296	MJP2631653
নাম : সমীরন সেন পিতার নাম: সুফল সেন বাড়ির নং : n0160 বয়স : 53 লিঙ্গ : পুরুষ	ফটো উপলব্ধ	নাম : বুন সেন স্বামীর নাম: সমীরন সেন বাড়ির নং : n0160 বয়স : 44 লিঙ্গ : মহিলা	ফটো উপলব্ধ	নাম : রুমা সেন স্বামীর নাম: গঙ্গাধর সেন বাড়ির নং : n0160 বয়স : 44 লিঙ্গ : মহিলা	ফটো উপলব্ধ
1297	WB/34/238/498204	1298	WB/34/238/498282	1299	MJP2522613
নাম : আন্না সেন স্বামীর নাম: করালী সেন বাড়ির নং : n0162 বয়স : 57 লিঙ্গ : মহিলা	ফটো উপলব্ধ	নাম : চুমকু সেন স্বামীর নাম: হারাধন সেন বাড়ির নং : n0163 বয়স : 69 লিঙ্গ : মহিলা	ফটো উপলব্ধ	নাম : সুদীপ সেন পিতার নাম: হারাধন সেন বাড়ির নং : n0163 বয়স : 42 লিঙ্গ : পুরুষ	ফটো উপলব্ধ
1300	MJP2631679	1301	WB/34/238/498377	1302	IAP1326230
নাম : অমিত সেন পিতার নাম: হারাধন সেন বাড়ির নং : n0163 বয়স : 40 লিঙ্গ : পুরুষ	ফটো উপলব্ধ	নাম : রবীন্দ্রনাথ সেন পিতার নাম: সর্বেশ্বর সেন বাড়ির নং : n0163 বয়স : 61 লিঙ্গ : পুরুষ	ফটো উপলব্ধ	নাম : সুভাস সেন পিতার নাম: রবীন্দ্রনাথ সেন বাড়ির নং : n0163 বয়স : 33 লিঙ্গ : পুরুষ	ফটো উপলব্ধ
1303	WB/34/238/498477	1304	WB/34/238/498286	1305	WB/34/238/498203
নাম : করালীচরণ সেন পিতার নাম: মোহর সেন বাড়ির নং : n0163 বয়স : 68 লিঙ্গ : পুরুষ	ফটো উপলব্ধ	নাম : সুনীতা সেন স্বামীর নাম: রবীন্দ্র সেন বাড়ির নং : n0163 বয়স : 55 লিঙ্গ : মহিলা	ফটো উপলব্ধ	নাম : অনিমা সেন স্বামীর নাম: রাঘব সেন বাড়ির নং : n0164 বয়স : 74 লিঙ্গ : মহিলা	ফটো উপলব্ধ
1306	IAP1395763	1307	IAP1326271	1308	IAP2442804
নাম : পরিমল সেন মায়ের নাম: অনিমা সেন বাড়ির নং : n0164 বয়স : 31 লিঙ্গ : পুরুষ	ফটো উপলব্ধ	নাম : নির্মল সেন পিতার নাম: রাঘব সেন বাড়ির নং : n0164 বয়স : 34 লিঙ্গ : পুরুষ	ফটো উপলব্ধ	নাম : মেঘা সেন স্বামীর নাম: পরিমল সেন বাড়ির নং : ভিলেজ - চাকদা বয়স : 26 লিঙ্গ : মহিলা	ফটো উপলব্ধ
1309	WB/34/238/498361	1310	MJP2631711	1311	IAP2444743
নাম : অবোধ সেন পিতার নাম: ভিষ্কার সেন বাড়ির নং : n0166 বয়স : 57 লিঙ্গ : পুরুষ	ফটো উপলব্ধ	নাম : মন্দা সেন স্বামীর নাম: অবোধ সেন বাড়ির নং : n0166 বয়স : 45 লিঙ্গ : মহিলা	ফটো উপলব্ধ	নাম : মালা সেন স্বামীর নাম: বিভাস সেন বাড়ির নং : নং00 বয়স : 32 লিঙ্গ : মহিলা	ফটো উপলব্ধ
1312	MJP2810596	1313	MJP0794586	1314	WB/34/238/498260
নাম : আলপনা সেন স্বামীর নাম: চন্দন সেন বাড়ির নং : n0211 বয়স : 45 লিঙ্গ : মহিলা	ফটো উপলব্ধ	নাম : নন্দন সেন পিতার নাম: নিবারণ সেন বাড়ির নং : n0211 বয়স : 54 লিঙ্গ : পুরুষ	ফটো উপলব্ধ	নাম : চায়না সেন স্বামীর নাম: সুভাষ সেন বাড়ির নং : n0211 বয়স : 64 লিঙ্গ : মহিলা	ফটো উপলব্ধ
1315	MJP2047173	1316	IAP1626258	1317	IAP2076420
নাম : বিপদতারন সেন পিতার নাম: নিবারন সেন বাড়ির নং : n0211 বয়স : 45 লিঙ্গ : পুরুষ	ফটো উপলব্ধ	নাম : জবা সেন স্বামীর নাম: বিপদ তারান সেন বাড়ির নং : n0211 বয়স : 37 লিঙ্গ : মহিলা	ফটো উপলব্ধ	নাম : মনোজ সৌ পিতার নাম: ভোলানাথ সৌ বাড়ির নং : নং 000 বয়স : 27 লিঙ্গ : পুরুষ	ফটো উপলব্ধ
1318	IAP2374411	1319	IAP2374445	1320	IAP2374452
নাম : সোনাই দাস পিতার নাম: বীরীন দাস বাড়ির নং : নং 00 বয়স : 20 লিঙ্গ : পুরুষ	ফটো উপলব্ধ	নাম : চিরঞ্জিৎ কুইরী পিতার নাম: সুনীল কুইরী বাড়ির নং : নং 00 বয়স : 20 লিঙ্গ : পুরুষ	ফটো উপলব্ধ	নাম : অষ্টমী রজক পিতার নাম: আকলু রজক বাড়ির নং : নং 00 বয়স : 20 লিঙ্গ : মহিলা	ফটো উপলব্ধ



1321 নাম : সোনালী দাস স্বামীর নাম: রসরাজ দাস বাড়ির নং : নং 00 বয়স : 22 লিঙ্গ : মহিলা	IAP2374429 ফটো উপলব্ধ	1322 নাম : অচিন্ত রজক পিতার নাম: রাজরাম রজক বাড়ির নং : নং 00 বয়স : 20 লিঙ্গ : পুরুষ	IAP2374551 ফটো উপলব্ধ	1323 নাম : রিয়া সেন পিতার নাম: নেপাল সেন বাড়ির নং : নং 00 বয়স : 20 লিঙ্গ : মহিলা	IAP2374478 ফটো উপলব্ধ
1324 নাম : আয়েশা খাতুন স্বামীর নাম: রহমান আনসারী বাড়ির নং : নং 000 বয়স : 23 লিঙ্গ : মহিলা	IAP2394401 ফটো উপলব্ধ	1325 নাম : প্রিয়াঙ্কা সহিস পিতার নাম: সুধীর সহিস বাড়ির নং : নং 000 বয়স : 23 লিঙ্গ : মহিলা	IAP2394419 ফটো উপলব্ধ	1326 নাম : অঞ্জনা গঁরাই স্বামীর নাম: গৌতম গঁরাই বাড়ির নং : নং 000 বয়স : 23 লিঙ্গ : মহিলা	IAP2394443 ফটো উপলব্ধ
1327 নাম : কাকলি দে পিতার নাম: কৃষ্ণ দে বাড়ির নং : নং 000 বয়স : 25 লিঙ্গ : মহিলা	IAP2394450 ফটো উপলব্ধ	1328 নাম : রাখী মাঝি পিতার নাম: তাপস মাঝি বাড়ির নং : নং 62 বয়স : 22 লিঙ্গ : মহিলা	IAP2406650 ফটো উপলব্ধ	1329 নাম : প্রিয়াঙ্কা গঁরাই স্বামীর নাম: লুদহেশ্বর গঁরাই বাড়ির নং : নং 000 বয়স : 22 লিঙ্গ : মহিলা	IAP2406676 ফটো উপলব্ধ
1330 নাম : উদয় পরামানিক পিতার নাম: গোপাল পরামানিক বাড়ির নং : নং 000 বয়স : 24 লিঙ্গ : পুরুষ	IAP2406684 ফটো উপলব্ধ	1331 নাম : জয়ন্তী কুমারী পরামানিক স্বামীর নাম: উদয় পরামানিক বাড়ির নং : নং 000 বয়স : 21 লিঙ্গ : মহিলা	IAP2406692 ফটো উপলব্ধ	1332 নাম : মীনা মাঝি স্বামীর নাম: মিলন মাঝি বাড়ির নং : নং 0000 বয়স : 31 লিঙ্গ : মহিলা	IAP2426419 ফটো উপলব্ধ
1333 নাম : অমর গঁরাই পিতার নাম: গোপাল গঁরাই বাড়ির নং : নং 000 বয়স : 20 লিঙ্গ : পুরুষ	IAP2426435 ফটো উপলব্ধ	1334 নাম : গীতা সহিস পিতার নাম: আকাশ সহিস বাড়ির নং : নং 0000 বয়স : 20 লিঙ্গ : মহিলা	IAP2426484 ফটো উপলব্ধ	1335 নাম : সাধনা মাঝি স্বামীর নাম: আনন্দ মাঝি বাড়ির নং : নং 0000 বয়স : 27 লিঙ্গ : মহিলা	IAP2426609 ফটো উপলব্ধ
1336 নাম : রিঙ্কু সেন পিতার নাম: অমৃত সেন বাড়ির নং : নং 000 বয়স : 21 লিঙ্গ : পুরুষ	IAP2426740 ফটো উপলব্ধ	1337 নাম : জবা মাঝি স্বামীর নাম: গৌতম মাঝি বাড়ির নং : নং 0000 বয়স : 28 লিঙ্গ : মহিলা	IAP2426823 ফটো উপলব্ধ	1338 নাম : শিল্পা দে পিতার নাম: সুধাঙ্গু দে বাড়ির নং : নং 0000 বয়স : 22 লিঙ্গ : মহিলা	IAP2426880 ফটো উপলব্ধ
1339 নাম : মামনি সেন স্বামীর নাম: গোপী নাথ সেন বাড়ির নং : নং 00 বয়স : 26 লিঙ্গ : মহিলা	IAP2447530 ফটো উপলব্ধ	1340 নাম : কোয়েল দাস স্বামীর নাম: স্বরূপ দাস বাড়ির নং : 002এন বয়স : 26 লিঙ্গ : মহিলা	WIT2071231 ফটো উপলব্ধ	1341 নাম : লক্ষ্মীমণী সেন স্বামীর নাম: দীপক সেন বাড়ির নং : 001 বয়স : 20 লিঙ্গ : মহিলা	IAP2456028 ফটো উপলব্ধ
1342 নাম : পিঙ্কি সন্দার স্বামীর নাম: নিতাই সন্দার বাড়ির নং : নং 00 বয়স : 26 লিঙ্গ : মহিলা	ILY1910223 ফটো উপলব্ধ	1343 নাম : পদ্মাবতী পরামানিক স্বামীর নাম: সুরেশ্বর পরামানিক বাড়ির নং : নং 00 বয়স : 34 লিঙ্গ : মহিলা	XWI1371772 ফটো উপলব্ধ	1344 নাম : উজ্জ্বলা মাজি স্বামীর নাম: সজল মাজি বাড়ির নং : নং 00 বয়স : 34 লিঙ্গ : মহিলা	WNM1777424 ফটো উপলব্ধ
1345 নাম : সুশান্ত মাজি পিতার নাম: বঙ্কিম মাজি বাড়ির নং : নং 00 বয়স : 36 লিঙ্গ : পুরুষ	WNM0741249 ফটো উপলব্ধ	1346 নাম : আনন্দ মাহাত পিতার নাম: সর্বেশ্বর মাহাত বাড়ির নং : নং 00 বয়স : 20 লিঙ্গ : পুরুষ	IAP2462950 ফটো উপলব্ধ	1347 নাম : অঞ্জন মাঝী পিতার নাম: ভঞ্জন মাঝী বাড়ির নং : নং 00 বয়স : 19 লিঙ্গ : পুরুষ	IAP2462968 ফটো উপলব্ধ
1348 নাম : জ্যোৎস্না গঁরাই পিতার নাম: সনাতন গঁরাই বাড়ির নং : নং 00 বয়স : 19 লিঙ্গ : মহিলা	IAP2462976 ফটো উপলব্ধ	1349 নাম : সুপ্রভাত সেন পিতার নাম: গঙ্গাধর সেন বাড়ির নং : নং 00 বয়স : 19 লিঙ্গ : পুরুষ	IAP2462984 ফটো উপলব্ধ	1350 নাম : শেফালি রজক স্বামীর নাম: সুমন্ত রজক বাড়ির নং : নং 00 বয়স : 21 লিঙ্গ : মহিলা	IAP2463008 ফটো উপলব্ধ



বিধানসভা নির্বাচনক্ষেত্রের নং, নাম : 239-বলরামপুর  
ভাগ নং, নাম : 1-চাকদা(আংশিক),চাকদা মৌজার তামলী,গঁরাই সহিস ও দাস পাড়া এবং বধনডি

1351 নাম : রীতা মাঝী স্বামীর নাম: মুকুলী মাঝী বাড়ির নং : নং 00 বয়স : 20 লিঙ্গ : মহিলা	IAP2463107 ফটো উপলব্ধ	Q 1352 নাম : পূর্ণিমা মাঝী পিতার নাম: তাপস মাঝী বাড়ির নং : নং 00 বয়স : 20 লিঙ্গ : মহিলা	IAP2463164 ফটো উপলব্ধ	1353 নাম : মনোজিৎ মাঝী পিতার নাম: নিতাই মাঝী বাড়ির নং : নং 00 বয়স : 19 লিঙ্গ : পুরুষ	IAP2469161 ফটো উপলব্ধ
1354 নাম : আবির্ মাঝী পিতার নাম: দিলীপ মাঝী বাড়ির নং : নং 00 বয়স : 19 লিঙ্গ : পুরুষ	IAP2469179 ফটো উপলব্ধ	1355 নাম : সুমনা দে পিতার নাম: সুধাংগসু দে বাড়ির নং : নং 00 বয়স : 20 লিঙ্গ : মহিলা	IAP2470797 ফটো উপলব্ধ	Q 1356 নাম : সুনীতা গঁরাই স্বামীর নাম: মাধুর গঁরাই বাড়ির নং : নং 00 বয়স : 52 লিঙ্গ : মহিলা	IAP2470912 ফটো উপলব্ধ
1357 নাম : বরণ সহীস পিতার নাম: সাগর সহীস বাড়ির নং : নং 00 বয়স : 22 লিঙ্গ : পুরুষ	IAP2470995 ফটো উপলব্ধ	1358 নাম : সুভেচ্ছা সাউ পিতার নাম: সমীর সাউ বাড়ির নং : নং 00 বয়স : 20 লিঙ্গ : মহিলা	IAP2471100 ফটো উপলব্ধ	1359 নাম : রিঙ্কি গঁরাই স্বামীর নাম: সুদীপ গঁরাই বাড়ির নং : নং 00 বয়স : 22 লিঙ্গ : মহিলা	IAP2471225 ফটো উপলব্ধ
1360 নাম : মিলি সেন পিতার নাম: বাদল সেন বাড়ির নং : নং 00 বয়স : 20 লিঙ্গ : মহিলা	IAP2471324 ফটো উপলব্ধ	1361 নাম : সঞ্জমিত্রা সহীস পিতার নাম: দুলাল সহীস বাড়ির নং : নং 00 বয়স : 20 লিঙ্গ : মহিলা	IAP2471522 ফটো উপলব্ধ	1362 নাম : রাশমোনী গঁরাই মায়ের নাম: অনীতা গঁরাই বাড়ির নং : নং 00 বয়স : 19 লিঙ্গ : মহিলা	IAP2472025 ফটো উপলব্ধ
1363 নাম : বিবেক গঁরাই পিতার নাম: মাধুর গঁরাই বাড়ির নং : নং 00 বয়স : 20 লিঙ্গ : পুরুষ	IAP2472223 ফটো উপলব্ধ	1364 নাম : পার্থ সারথী পরামানিক পিতার নাম: অশ্বিনী পরামানিক বাড়ির নং : নং : নাপিতপারা বয়স : 22 লিঙ্গ : পুরুষ	IAP2480184 ফটো উপলব্ধ	1365 নাম : বিক্রম গঁরাই পিতার নাম: খীরোদ গঁরাই বাড়ির নং : চাকদা বয়স : 19 লিঙ্গ : পুরুষ	IAP2484566 ফটো উপলব্ধ
1366 নাম : ইন্দ্রানী রক্ষিত পিতার নাম: রাজকিশোর রক্ষিত বাড়ির নং : নং 00 বয়স : 20 লিঙ্গ : মহিলা	IAP2488120 ফটো উপলব্ধ	1367 নাম : নন্দিনী রক্ষিত পিতার নাম: রাজকিশোর রক্ষিত বাড়ির নং : নং 00 বয়স : 20 লিঙ্গ : মহিলা	IAP2488229 ফটো উপলব্ধ	1368 নাম : ঋষি সেন পিতার নাম: মনোজ সেন বাড়ির নং : নং 00 বয়স : 19 লিঙ্গ : পুরুষ	IAP2489011 ফটো উপলব্ধ
1369 নাম : তুফান দুয়ারী মায়ের নাম: শেফালী দুয়ারী বাড়ির নং : নং 00 বয়স : 19 লিঙ্গ : পুরুষ	IAP2489052 ফটো উপলব্ধ	1370 নাম : নিবেদিতা সেন পিতার নাম: নন্দন সেন বাড়ির নং : নং 388 বয়স : 22 লিঙ্গ : মহিলা	IAP2489136 ফটো উপলব্ধ	1371 নাম : মায়ী পরামানিক স্বামীর নাম: বিকাশ পরামানিক বাড়ির নং : নং 00 বয়স : 22 লিঙ্গ : মহিলা	IAP2489169 ফটো উপলব্ধ
1372 নাম : সত্য গঁরাই স্বামীর নাম: সুশান্ত গঁরাই বাড়ির নং : নং 00 বয়স : 22 লিঙ্গ : মহিলা	IAP2500502 ফটো উপলব্ধ	1373 নাম : সঞ্জয় গঁরাই পিতার নাম: ফলারী গঁরাই বাড়ির নং : নং 00 বয়স : 39 লিঙ্গ : পুরুষ	IAP2500551 ফটো উপলব্ধ	1374 নাম : সুশান্ত সহীস মায়ের নাম: দেবী সহীস বাড়ির নং : নং 0 বয়স : 23 লিঙ্গ : পুরুষ	IAP2500593 ফটো উপলব্ধ
1375 নাম : হরেন পরামানিক পিতার নাম: ঠাকুরদাস পরামানিক বাড়ির নং : নং 0 বয়স : 64 লিঙ্গ : পুরুষ	IAP2500627 ফটো উপলব্ধ	1376 নাম : রাণা গঁরাই পিতার নাম: আশীষ গঁরাই বাড়ির নং : নং 00 বয়স : 22 লিঙ্গ : পুরুষ	IAP2500635 ফটো উপলব্ধ	1377 নাম : বর্ষা সেন পিতার নাম: জয়দেব সেন বাড়ির নং : নং 00 বয়স : 19 লিঙ্গ : মহিলা	IAP2500858 ফটো উপলব্ধ
1378 নাম : অনীতা সিং মুড়া স্বামীর নাম: ধনু সিং সর্দার বাড়ির নং : নং 00 বয়স : 28 লিঙ্গ : মহিলা	IAP2501005 ফটো উপলব্ধ	1379 নাম : পিকু সেন পিতার নাম: অমৃত সেন বাড়ির নং : নং 00 বয়স : 20 লিঙ্গ : মহিলা	IAP2503183 ফটো উপলব্ধ	1380 নাম : ইস্তাজ আনসারি পিতার নাম: হানিফ আনসারি বাড়ির নং : নং 00 বয়স : 21 লিঙ্গ : পুরুষ	IAP2503209 ফটো উপলব্ধ

1381 নাম : সায়ন্ত সর্হীস মায়ের নাম: দেবী সর্হীস বাড়ির নং : নং 00 বয়স : 22 লিঙ্গ : পুরুষ	IAP2503332 ফটো উপলব্ধ	1382 নাম : মিঠুরানী মাহাত স্বামীর নাম: দুর্গাদাস মাহাত বাড়ির নং : নং 00 বয়স : 42 লিঙ্গ : মহিলা	WIT2404671 ফটো উপলব্ধ	1383 নাম : সঞ্জীতা পাল স্বামীর নাম: প্রেমজীত সেন বাড়ির নং : নং 00 বয়স : 23 লিঙ্গ : মহিলা	NTO2240778 ফটো উপলব্ধ
1384 নাম : জবারানী গরাই স্বামীর নাম: ভাস্কর গরাই বাড়ির নং : চাকদা বয়স : 25 লিঙ্গ : মহিলা	NKP2842599 ফটো উপলব্ধ	1385 নাম : প্রিয়া দাস পিতার নাম: দিবাকর দাস বাড়ির নং : চাকদা বয়স : 24 লিঙ্গ : মহিলা	WIT2630440 ফটো উপলব্ধ	1386 নাম : শায়ন রক্ষিত পিতার নাম: নরেন রক্ষিত বাড়ির নং : নং বয়স : 19 লিঙ্গ : পুরুষ	IAP2516441 ফটো উপলব্ধ
Q 1387 নাম : মুকেশ সর্হীস পিতার নাম: ভূট সর্হীস বাড়ির নং : চাকদা বয়স : 20 লিঙ্গ : পুরুষ	IAP2516805 ফটো উপলব্ধ	1388 নাম : দিব্যজ্যোতি গরাই পিতার নাম: রাধানাথ গরাই বাড়ির নং : 00এন বয়স : 19 লিঙ্গ : পুরুষ	IAP2518058 ফটো উপলব্ধ	1389 নাম : সলিম আনসারি পিতার নাম: জমরুদদীন আনসারি বাড়ির নং : চাকদা বয়স : 21 লিঙ্গ : পুরুষ	IAP2518645 ফটো উপলব্ধ
1390 নাম : আবদুল আনসারী পিতার নাম: আজাদ আনসারী বাড়ির নং : n0090 বয়স : 24 লিঙ্গ : পুরুষ	IAP2520286 ফটো উপলব্ধ	1391 নাম : শিয়া গরাই পিতার নাম: গৌরাজ গরাই বাড়ির নং : 002এন বয়স : 20 লিঙ্গ : মহিলা	IAP2522688 ফটো উপলব্ধ	1392 নাম : মঞ্জু সর্হীস পিতার নাম: স্বপন সহিস বাড়ির নং : 002এন বয়স : 26 লিঙ্গ : মহিলা	WIT2139269 ফটো উপলব্ধ





1393	1	IAP2526218	ফটো উপলব্ধ	1394	1	IAP2543387	ফটো উপলব্ধ	1395	1	IAP2545168	ফটো উপলব্ধ
নাম : জিৎ সেন পিতার নাম: বাদল সেন বাড়ির নং : 0194 বয়স : 19 লিঙ্গ : পুরুষ				নাম : লিপিকা রক্ষিত পিতার নাম: দুরজাধন রক্ষিত বাড়ির নং : 21 বয়স : 19 লিঙ্গ : মহিলা				নাম : লখন চন্দ্র গরাই পিতার নাম: নরেশ গরাই বাড়ির নং : 001 বয়স : 18 লিঙ্গ : পুরুষ			
1396	1	IAP2545580	ফটো উপলব্ধ	1397	1	IAP2546067	ফটো উপলব্ধ	1398	1	IAP2546117	ফটো উপলব্ধ
নাম : আন্তিক চ্যাটাঙ্গী পিতার নাম: বুদ্ধেশ্বর চ্যাটাঙ্গী বাড়ির নং : 12 বয়স : 19 লিঙ্গ : পুরুষ				নাম : জিৎ গরাই পিতার নাম: গৌরাজ গরাই বাড়ির নং : 0024এন বয়স : 18 লিঙ্গ : পুরুষ				নাম : জয়দেব পরামানিক পিতার নাম: অরুণ পরামানিক বাড়ির নং : চাকদা বয়স : 23 লিঙ্গ : পুরুষ			
1399	1	IAP2546455	ফটো উপলব্ধ	1400	1	IAP2546497	ফটো উপলব্ধ	1401	1	IAP2546505	ফটো উপলব্ধ
নাম : রাহুল সাউ পিতার নাম: রতন সাউ বাড়ির নং : এন0169 বয়স : 21 লিঙ্গ : পুরুষ				নাম : সুদীপ অধিকারী পিতার নাম: পূর্ণ চন্দ্র অধিকারী বাড়ির নং : 16 বয়স : 21 লিঙ্গ : পুরুষ				নাম : রোহিত গরাই পিতার নাম: সনাতন গরাই বাড়ির নং : চাকদা 1 নং বুথ বয়স : 22 লিঙ্গ : পুরুষ			
1402	1	IAP2546802	ফটো উপলব্ধ	1403	1	IAP2547859	ফটো উপলব্ধ	1404	1	IAP2547909	ফটো উপলব্ধ
নাম : প্রদীপ গোস্বামী মায়ের নাম: দিপালী গোস্বামী বাড়ির নং : এন0011 বয়স : 30 লিঙ্গ : পুরুষ				নাম : রাম চন্দ্র গরাই পিতার নাম: নরেশ গরাই বাড়ির নং : 001 বয়স : 18 লিঙ্গ : পুরুষ				নাম : সুদীপ অধিকারী পিতার নাম: পূর্ণ চন্দ্র অধিকারী বাড়ির নং : চাকদা 1 নং বুথ বয়স : 21 লিঙ্গ : পুরুষ			
1405	1	IAP2550051	ফটো উপলব্ধ	1406	1	IAP2550077	ফটো উপলব্ধ				
নাম : শুভশ্রী গরাই পিতার নাম: শিবরাম গরাই বাড়ির নং : 146 বয়স : 18 লিঙ্গ : মহিলা				নাম : তিলকা দাস পিতার নাম: হরি দাস বাড়ির নং : 130 বয়স : 69 লিঙ্গ : মহিলা							

নির্বাচক সংখ্যার সারসংক্ষেপ :

A) নির্বাচকের সংখ্যা :

	নির্বাচক তালিকার প্রকৃতি	নির্বাচক তালিকার পরিচিতি :	নির্বাচকের সংখ্যা :				
			পুরুষ	মহিলা	তৃতীয় লিঙ্গ	মোট	
I	মূল তালিকা	মূল তালিকা	বিশেষ নিবিড় সংশোধন ২০২৬ এর চূড়ান্ত ভোটার তালিকার সহিত 06-04-2026 তারিখ অবধি সংশোধিত নির্বাচক তালিকা	728	664	0	1392
II	1- সংযোজন তালিকা	সংযোজনী 1	বিশেষ সংক্ষিপ্ত সংশোধন 2026	0	0	0	0
		সংযোজনী 2	ধারাবাহিক সংশোধন 2026	11	3	0	14
		মোট		11	3	0	14
III	2- বিয়োজন তালিকা	সংযোজনী 1	বিশেষ সংক্ষিপ্ত সংশোধন 2026	9	8	0	17
		সংযোজনী 2	ধারাবাহিক সংশোধন 2026	0	0	0	0
		মোট		9	8	0	17
IV	'লিঙ্গ ক্ষেত্রের' পরিবর্তনের কারণে পার্থক্য			0	0	0	0
V	বিচারপ্রক্রিয়ার অধীনস্থ			0	0	0	0
VI	বিচার বিভাগীয় আধিকারিক কর্তৃক বিচারপূর্বক নিষ্পত্তির পর বিয়োজিত			0	1	0	1
নির্বাচকের মোট সংখ্যা (I+II-III+IV-V-VI)				730	658	0	1388

B) ক্রটি সংশোধনের সংখ্যা :

নির্বাচক তালিকার প্রকৃতি	নির্বাচক তালিকার পরিচিতি :	ক্রটি সংশোধনের সংখ্যা :
সংযোজনী 1	বিশেষ সংক্ষিপ্ত সংশোধন 2026	0
সংযোজনী 2	ধারাবাহিক সংশোধন 2026	5
	মোট	5

নির্বাচক নিবন্ধন আধিকারিকের স্বাক্ষর

E-মৃত, S-স্থানান্তরিত, R-একাধিকবার অন্তর্ভুক্ত, M-নিখোঁজ, Q-যোগ্য নহে

## ভোট গ্রহন কেন্দ্রের পূর্ণ বিবরণ :

ক্রমিক নং	ভোটকেন্দ্র নম্বর	মুখ্য/সহায়ক	ভোটকেন্দ্রের নাম	ভোটকেন্দ্রের ঠিকানা	প্রথম ক্রমিক নং	শেষ ক্রমিক নং
1	63	মুখ্য	চাকদা প্রাইমারী স্কুল	চাকদা প্রাইমারী স্কুল, - রুম-1, চাকদা	1	690
2	63A	সহায়ক	চাকদা প্রাইমারী স্কুল	চাকদা প্রাইমারী স্কুল, চাকদা, রুম 2	691	1406

## নির্বাচকের সংখ্যা :

ক্রমিক নং	ভোটকেন্দ্র নম্বর	মুখ্য/সহায়ক	পুরুষ	মহিলা	তৃতীয় লিঙ্গ	মোট
1	63A	সহায়ক	364	343	0	707
2	63	মুখ্য	366	315	0	681

নির্বাচনী নিবন্ধন কর্মকর্তার স্বাক্ষর