



## নির্বাচক তালিকা 2026 S25 পশ্চিমবঙ্গ

বিধানসভা নির্বাচনক্ষেত্রের নং, নাম ও সংরক্ষণের স্থিতি : 260 - বর্ধমান দক্ষিণ (সাধারণ)		অংশ নং : 238																			
বিধানসভা নির্বাচনক্ষেত্রটি যে লোকসভা নির্বাচনক্ষেত্রের / ক্ষেত্রসমূহের অন্তর্ভুক্ত তার নং, নাম ও সংরক্ষণ স্থিতি : 39 - বর্ধমান - দুর্গাপুর (সাধারণ)																					
1. সংশোধনের পূর্ণ বিবরণ																					
সংশোধনের বৎসর :	2026	নির্বাচক তালিকার পরিচিতি :																			
ভিত্তি তারিখ :	01-01-2026	বিশেষ নিবিড় সংশোধন ২০২৬ এর চূড়ান্ত ভোটার তালিকার সহিত 09-04-2026 তারিখ অবধি সংশোধিত নির্বাচক তালিকা																			
সংশোধনের প্রকৃতি :	ধারাবাহিক সংশোধন 2026																				
প্রকাশনার তারিখ :	09-04-2026																				
2. অংশ ও নির্বাচনী এলাকার পূর্ণ বিবরণ :																					
অংশের ভাগ নং ও নাম :																					
1-ছোটনীলপুর মধ্যপাড়া		<table style="width: 100%; border-collapse: collapse;"> <tr> <td style="width: 50%;">প্রধান শহর/গ্রাম</td> <td style="width: 50%;">: বর্ধমান</td> </tr> <tr> <td>ওয়ার্ড</td> <td>: 014</td> </tr> <tr> <td>থানা</td> <td>: বর্ধমান (সদর)</td> </tr> <tr> <td>গ্রাম পঞ্চগয়েত</td> <td>:</td> </tr> <tr> <td>ব্লক</td> <td>:</td> </tr> <tr> <td>মহকুমা</td> <td>: বর্ধমান সদর (উত্তর)</td> </tr> <tr> <td>জেলা</td> <td>: পূর্ব বর্ধমান</td> </tr> <tr> <td>পিন</td> <td>: 713103</td> </tr> </table>				প্রধান শহর/গ্রাম	: বর্ধমান	ওয়ার্ড	: 014	থানা	: বর্ধমান (সদর)	গ্রাম পঞ্চগয়েত	:	ব্লক	:	মহকুমা	: বর্ধমান সদর (উত্তর)	জেলা	: পূর্ব বর্ধমান	পিন	: 713103
প্রধান শহর/গ্রাম	: বর্ধমান																				
ওয়ার্ড	: 014																				
থানা	: বর্ধমান (সদর)																				
গ্রাম পঞ্চগয়েত	:																				
ব্লক	:																				
মহকুমা	: বর্ধমান সদর (উত্তর)																				
জেলা	: পূর্ব বর্ধমান																				
পিন	: 713103																				
2-ছোটনীলপুর মধ্যপাড়ার মুসলিম পাড়া																					
3-কমলাদীঘির দক্ষিণপাড়া																					
4-বসাকপাড়া ও ইটভাটা পাড়া																					
3. ভোট গ্রহন কেন্দ্রের পূর্ণ বিবরণ :																					
ভোট গ্রহন কেন্দ্রের নং, নাম :		ভোট গ্রহন কেন্দ্রের শ্রেণী :		শহরাঞ্চল																	
238 - নীলপুর এম.এফ.পি স্কুল		এই অংশে সহায়ক ভোটগ্রহন কেন্দ্রের সংখ্যা		0																	
ভোট গ্রহন কেন্দ্রের ঠিকানা :		:																			
নীলপুর এম.এফ.পি স্কুল, রুম-১, নীলপুর, আমবাগান																					
4. নির্বাচকের সংখ্যা :																					
প্রথম ক্রমিক নং	শেষ ক্রমিক নং	মোট সংখ্যা																			
		পুরুষ	মহিলা	তৃতীয় লিঙ্গ	মোট																
1	908	401	412	0	813																

নির্বাচক নিবন্ধন আধিকারিকের স্বাক্ষর



Nazri Naksha



Google Map View



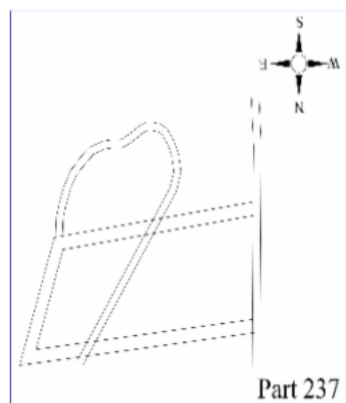
Polling Station Building Front View



Polling Station Front View



Cad View



Key MAP View





1 নাম : ইমরান সেখ পিতার নাম: আমির আলি সেখ বাড়ির নং : n0047 বয়স : 38 লিঙ্গ : পুরুষ	UWX1515709 ফটো উপলব্ধ	2 নাম : আজমীরা খাতুন স্বামীর নাম: ইমরান সেখ বাড়ির নং : n0047 বয়স : 40 লিঙ্গ : মহিলা	FKH3081148 ফটো উপলব্ধ	3 নাম : আজিবা বিবি স্বামীর নাম: আসরফ আলি বাড়ির নং : n0047 বয়স : 55 লিঙ্গ : মহিলা	FKH2245959 ফটো উপলব্ধ
4 নাম : সেখ আসরফ আলি পিতার নাম: সেখ আব্দুলমান্নান বাড়ির নং : n0047 বয়স : 60 লিঙ্গ : পুরুষ	FKH2245009 ফটো উপলব্ধ	5 নাম : মল্লিকা খাতুন পিতার নাম: সেখ রেজাউল হক সেখ বাড়ির নং : n0046 বয়স : 42 লিঙ্গ : মহিলা	FKH3081130 ফটো উপলব্ধ	6 নাম : মেহেদুন্নেছা খাতুন পিতার নাম: সেখ রেজাউল হক বাড়ির নং : n0046 বয়স : 30 লিঙ্গ : মহিলা	UWX1610823 ফটো উপলব্ধ
7 নাম : সেখ শাহিদুল হক পিতার নাম: সেখ রেজাউল হক বাড়ির নং : n0046 বয়স : 39 লিঙ্গ : পুরুষ	FKH3082344 ফটো উপলব্ধ	8 নাম : সেখ রেজাউল হক পিতার নাম: সেখ ফকির মন্সুর বাড়ির নং : n0046 বয়স : 63 লিঙ্গ : পুরুষ	WB/39/271/592022 ফটো উপলব্ধ	9 নাম : সেখ ফিরোজ আলী পিতার নাম: সেখ তাহের আলি বাড়ির নং : n0044 বয়স : 30 লিঙ্গ : পুরুষ	UWX0823153 ফটো উপলব্ধ
10 নাম : সেখ তৌসিফ আলি পিতার নাম: সেখ নৌসের আলি বাড়ির নং : ছোটনৌলপুর বয়স : 39 লিঙ্গ : পুরুষ	FKH3645041 ফটো উপলব্ধ	11 নাম : মানেয়ারা খাতুন পিতার নাম: বোনাত আলি সেখ বাড়ির নং : n0044 বয়স : 65 লিঙ্গ : মহিলা	UWX2215366 ফটো উপলব্ধ	12 নাম : আয়েসা খাতুন স্বামীর নাম: সেখ হায়দার বাড়ির নং : n0001 বয়স : 32 লিঙ্গ : মহিলা	UWX1388602 ফটো উপলব্ধ
13 নাম : সেখ ইমরান আলী পিতার নাম: সেখ আনসার আলী বাড়ির নং : n0001 বয়স : 43 লিঙ্গ : পুরুষ	FKH2779486 ফটো উপলব্ধ	14 নাম : আসিরুদ্দিন আহম্মদ পিতার নাম: আব্দুর রউফ বাড়ির নং : n0038 বয়স : 62 লিঙ্গ : পুরুষ	FKH3081189 ফটো উপলব্ধ	15 নাম : জীবয়েসা খাতুন শেখ স্বামীর নাম: আসিরুদ্দিন আহম্মদ বাড়ির নং : n0038 বয়স : 49 লিঙ্গ : মহিলা	UWX2201820 ফটো উপলব্ধ
16 নাম : নাসির আহম্মদ পিতার নাম: সেখ মানিক বাড়ির নং : n0041 বয়স : 61 লিঙ্গ : পুরুষ	WB/39/271/591492 ফটো উপলব্ধ	17 নাম : আসিরুদ্দিন বিবি স্বামীর নাম: নাসির আহম্মদ বাড়ির নং : n0041 বয়স : 53 লিঙ্গ : মহিলা	UWX2201705 ফটো উপলব্ধ	18 নাম : বসির আহম্মদ পিতার নাম: সেখ মানিক বাড়ির নং : n0041 বয়স : 43 লিঙ্গ : পুরুষ	FKH2245710 ফটো উপলব্ধ
19 নাম : আয়েসা খাতুন স্বামীর নাম: বসির আহম্মদ বাড়ির নং : n0041 বয়স : 42 লিঙ্গ : মহিলা	FKH2904829 ফটো উপলব্ধ	20 নাম : মনিরা বেগম স্বামীর নাম: সেখ রাজীব আলম বাড়ির নং : n0041 বয়স : 38 লিঙ্গ : মহিলা	FKH3643145 ফটো উপলব্ধ	21 নাম : সাবির আহম্মদ পিতার নাম: নাসির আহমেদ বাড়ির নং : ছোটনৌলপুর বয়স : 37 লিঙ্গ : পুরুষ	FKH3643137 ফটো উপলব্ধ
22 নাম : জিন্নাতারা খাতুন স্বামীর নাম: সাবির আহমেদ বাড়ির নং : n0041 বয়স : 32 লিঙ্গ : মহিলা	UWX1388610 ফটো উপলব্ধ	23 নাম : সেখ নৌসের আলি পিতার নাম: সেখ বোনাত আলি বাড়ির নং : n0044 বয়স : 63 লিঙ্গ : পুরুষ	UWX2215309 ফটো উপলব্ধ	24 নাম : মেহেদুন্নেছা বেগম সেখ স্বামীর নাম: সেখ নৌসের আলি বাড়ির নং : n0044 বয়স : 60 লিঙ্গ : মহিলা	UWX2215341 ফটো উপলব্ধ
25 নাম : জলি খাতুন পিতার নাম: সেখ খাদ বাড়ির নং : n0045 বয়স : 28 লিঙ্গ : মহিলা	UWX1986058 ফটো উপলব্ধ	26 নাম : সেখ মোয়াজ্জেম হোসেন পিতার নাম: সেখ ইমদাদুল হক বাড়ির নং : n0219 বয়স : 49 লিঙ্গ : পুরুষ	UWX1490523 ফটো উপলব্ধ	27 নাম : ফিরদোসি বেগম স্বামীর নাম: তাহেরআলী সেখ বাড়ির নং : n0044 বয়স : 58 লিঙ্গ : মহিলা	UWX2241834 ফটো উপলব্ধ
28 নাম : রুবিনা খাতুন পিতার নাম: সেখ রিজাউল হক বাড়ির নং : n0046 বয়স : 32 লিঙ্গ : মহিলা	UWX1490507 ফটো উপলব্ধ	29 নাম : সেখ হায়দর আলি পিতার নাম: সেখ সাজেদ আলি সেখ বাড়ির নং : n0001 বয়স : 44 লিঙ্গ : পুরুষ	FKH2244853 ফটো উপলব্ধ	30 নাম : সেখ তাহের আলি পিতার নাম: বোনাতআলি সেখ বাড়ির নং : n0044 বয়স : 69 লিঙ্গ : পুরুষ	UWX2241818 ফটো উপলব্ধ

31 নাম : রেহানা বেগম স্বামীর নাম : সেখ ইমরান আলি বাড়ির নং : N0124 বয়স : 26 লিঙ্গ : মহিলা	UWX2082105 ফটো উপলব্ধ	32 নাম : সেখ রবিউল হক পিতার নাম : সেখ রেজাউল হক বাড়ির নং : n0046 বয়স : 53 লিঙ্গ : পুরুষ	WB/39/271/591902 ফটো উপলব্ধ	33 নাম : কশমিরা খাতুন মায়ের নাম : বিউটি খাতুন সেখ বাড়ির নং : N0024 বয়স : 25 লিঙ্গ : মহিলা	UWX2309946 ফটো উপলব্ধ
34 নাম : সেখ ফরিদ আলি পিতার নাম : সেখ দৌলত আলি বাড়ির নং : N0024 বয়স : 24 লিঙ্গ : পুরুষ	UWX2297802 ফটো উপলব্ধ	35 নাম : নয়নতারা খাতুন পিতার নাম : সেখ হানিফ বাড়ির নং : n0122 বয়স : 29 লিঙ্গ : মহিলা	UWX2001691 ফটো উপলব্ধ	36 নাম : রুমা বিবি স্বামীর নাম : সেখ তৌসিফ আলি বাড়ির নং : ছোটনীলপুর বয়স : 28 লিঙ্গ : মহিলা	UWX2008696 ফটো উপলব্ধ
37 নাম : আজমীরা বেগম স্বামীর নাম : আব্দুল হামিদ বাড়ির নং : n0046 বয়স : 36 লিঙ্গ : মহিলা	UWX1490499 ফটো উপলব্ধ	38 নাম : সেখ আকমর আলী পিতার নাম : মোহন আলী সেখ বাড়ির নং : n0052 বয়স : 32 লিঙ্গ : পুরুষ	UWX2008720 ফটো উপলব্ধ	39 নাম : সামিমা খাতুন স্বামীর নাম : সেখ মোয়াজ্জেম হোসেন বাড়ির নং : ২৩৯ বয়স : 40 লিঙ্গ : মহিলা	UWX2439537 ফটো উপলব্ধ
40 নাম : সিরাজুদ্দিন আহমাদ পিতার নাম : আসিরুদ্দিন আহমাদ বাড়ির নং : n0038 বয়স : 26 লিঙ্গ : পুরুষ	UWX2017291 ফটো উপলব্ধ	41 নাম : সালমা খাতুন স্বামীর নাম : সিরাজুদ্দিন আহমদ বাড়ির নং : মধ্যপাড়া বয়স : 24 লিঙ্গ : মহিলা	UWX2565018 ফটো উপলব্ধ	42 নাম : নাজমিন বানু স্বামীর নাম : সেখ জুলফিকার আলি বাড়ির নং : এন0114 বয়স : 28 লিঙ্গ : মহিলা	UWX2082154 ফটো উপলব্ধ
43 নাম : সাবিনা বেগম স্বামীর নাম : সেখ হায়দার আলি বাড়ির নং : এন0001 বয়স : 32 লিঙ্গ : মহিলা	UWX2082121 ফটো উপলব্ধ	44 নাম : সেখ কবিরুল হোসেন পিতার নাম : সেখ মোয়াজ্জেম হোসেন বাড়ির নং : এন02391 বয়স : 25 লিঙ্গ : পুরুষ	UWX2082212 ফটো উপলব্ধ	45 নাম : সেখ মনিবুল হোসেন পিতার নাম : সেখ মোয়াজ্জেম হোসেন বাড়ির নং : 239 বয়স : 22 লিঙ্গ : পুরুষ	UWX2518975 ফটো উপলব্ধ
46 নাম : মিনা খাতুন পিতার নাম : সেখ রাজাউল হক বাড়ির নং : n0046 বয়স : 46 লিঙ্গ : মহিলা	FKH3518719 ফটো উপলব্ধ	47 নাম : সেখ সমিউল হক পিতার নাম : সেখ রেজাউল হক বাড়ির নং : n0046 বয়স : 50 লিঙ্গ : পুরুষ	FKH0865345 ফটো উপলব্ধ	48 নাম : লিঙ্কা বসাক পিতার নাম : বাসুদেব বসাক বাড়ির নং : এন০০১ বয়স : 22 লিঙ্গ : মহিলা	UWX2439438 ফটো উপলব্ধ
49 নাম : মোসাম্মৎ জেসমিন খাতুন স্বামীর নাম : মহিউদ্দীন চৌধুরী বাড়ির নং : ছোটনীলপুর বয়স : 48 লিঙ্গ : মহিলা	SNV0180356 ফটো উপলব্ধ	50 নাম : সেখ আল কৌশর আলি পিতার নাম : নূর আলি বাড়ির নং : n0112 বয়স : 28 লিঙ্গ : পুরুষ	UWX1986025 ফটো উপলব্ধ	51 নাম : সুরাইয়া খাতুন পিতার নাম : সেখ নৌশাদ আলি বাড়ির নং : n0052 বয়স : 30 লিঙ্গ : মহিলা	UWX1717511 ফটো উপলব্ধ
52 নাম : গোলেহার খাতুন আলি স্বামীর নাম : নওসাদ আলি বাড়ির নং : n0052 বয়স : 62 লিঙ্গ : মহিলা	FKH1728898 ফটো উপলব্ধ	53 নাম : নওসাদ আলি পিতার নাম : কৌশর আলি বাড়ির নং : n0052 বয়স : 66 লিঙ্গ : পুরুষ	FKH1728856 ফটো উপলব্ধ	54 নাম : মহম্মাদ আসরফ পিতার নাম : মহম্মাদ মান্নন বাড়ির নং : এন002 বয়স : 23 লিঙ্গ : পুরুষ	UWX2376481 ফটো উপলব্ধ
55 নাম : মানবেন্দ্র কুন্ডু পিতার নাম : যতীশ কুন্ডু বাড়ির নং : n0077 বয়স : 51 লিঙ্গ : পুরুষ	FKH0897298 ফটো উপলব্ধ	56 নাম : রাজশ্রী কুন্ডু স্বামীর নাম : মানবেন্দ্র কুন্ডু বাড়ির নং : n0076 বয়স : 42 লিঙ্গ : মহিলা	UWX1198753 ফটো উপলব্ধ	57 নাম : উত্তম দাস পিতার নাম : কানাইলাল দাস বাড়ির নং : n0059 বয়স : 35 লিঙ্গ : পুরুষ	UWX1198704 ফটো উপলব্ধ
58 নাম : পঞ্চানন কুন্ডু পিতার নাম : গুরু প্রসাদ কুন্ডু বাড়ির নং : n0059 বয়স : 35 লিঙ্গ : পুরুষ	UWX1105717 ফটো উপলব্ধ	59 নাম : মৌসুমী কুন্ডু স্বামীর নাম : কাঞ্চন কুন্ডু বাড়ির নং : N0124 বয়স : 38 লিঙ্গ : মহিলা	UWX1105048 ফটো উপলব্ধ	60 নাম : কাঞ্চন কুন্ডু পিতার নাম : গুরু প্রসাদ কুন্ডু বাড়ির নং : N0124 বয়স : 39 লিঙ্গ : পুরুষ	UWX1105030 ফটো উপলব্ধ

61	UWX1336643	নাম : শুরা কুন্ড স্বামীর নাম: পঞ্চানন কুন্ড বাড়ির নং : n0059 বয়স : 39 লিঙ্গ : মহিলা	ফটো উপলব্ধ	62	UWX1198712	নাম : কানাই কুন্ড স্বামীর নাম: বেলা রানী কুন্ড বাড়ির নং : n0059 বয়স : 50 লিঙ্গ : পুরুষ	ফটো উপলব্ধ	63	FKH3080629	নাম : বিশ্বজিৎ কুন্ড পিতার নাম: অসিতবরন কুন্ড বাড়ির নং : n0059 বয়স : 43 লিঙ্গ : পুরুষ	ফটো উপলব্ধ
64	WB/39/271/591740	নাম : বেলারানী কুন্ড স্বামীর নাম: অসিতবরন কুন্ড বাড়ির নং : n0059 বয়স : 67 লিঙ্গ : মহিলা	ফটো উপলব্ধ	65	WB/39/271/591622	নাম : অঞ্জলী কুন্ড স্বামীর নাম: অন্নদা প্রসাদ কুন্ড বাড়ির নং : n0059 বয়স : 66 লিঙ্গ : মহিলা	ফটো উপলব্ধ	66	FKH3080603	নাম : চিনু কুন্ড স্বামীর নাম: বিশ্বনাথ কুন্ড বাড়ির নং : n0059 বয়স : 50 লিঙ্গ : মহিলা	ফটো উপলব্ধ
67	FKH3080595	নাম : বিশ্বনাথ কুন্ড পিতার নাম: অচিন্ত কুমার কুন্ড বাড়ির নং : n0059 বয়স : 49 লিঙ্গ : পুরুষ	ফটো উপলব্ধ	68	UWX2530178	নাম : সুস্মা কুন্ড স্বামীর নাম: বিশ্বজিৎ কুন্ড বাড়ির নং : ওয়ার্ড নং 12 বয়স : 33 লিঙ্গ : মহিলা	ফটো উপলব্ধ	69	WB/39/271/558281	নাম : বাপ্পাদিতা কুন্ড পিতার নাম: বিকাশ কুন্ড বাড়ির নং : n0053 বয়স : 50 লিঙ্গ : পুরুষ	ফটো উপলব্ধ
70	WB/39/271/558488	নাম : মিনতি কুন্ড স্বামীর নাম: বিকাশ কুন্ড বাড়ির নং : n0053 বয়স : 65 লিঙ্গ : মহিলা	ফটো উপলব্ধ	71	UWX2082220	নাম : অর্চনা কুন্ড স্বামীর নাম: কানাই কুন্ড বাড়ির নং : এন00 বয়স : 37 লিঙ্গ : মহিলা	ফটো উপলব্ধ	72	UWX2501948	নাম : বিকাশ কর পিতার নাম: রবি কর বাড়ির নং : ওয়ার্ড 14 বয়স : 21 লিঙ্গ : পুরুষ	ফটো উপলব্ধ
73	UWX0821769	নাম : স্বর্ণ ঘোষ স্বামীর নাম: বিরাজ ঘোষ বাড়ির নং : n0002 বয়স : 48 লিঙ্গ : মহিলা	ফটো উপলব্ধ	74	UWX0821751	নাম : বিরাজ ঘোষ পিতার নাম: গুরুপদ ঘোষ বাড়ির নং : n0002 বয়স : 53 লিঙ্গ : পুরুষ	ফটো উপলব্ধ	Q 75	UWX1512615	নাম : কাজল কর স্বামীর নাম: পিকু কর বাড়ির নং : বয়স : 33 লিঙ্গ : মহিলা	ফটো উপলব্ধ
76	UWX0821744	নাম : পিকু কর পিতার নাম: বাবলু কর বাড়ির নং : n0002 বয়স : 42 লিঙ্গ : পুরুষ	ফটো উপলব্ধ	77	FKH3645058	নাম : বানী কর স্বামীর নাম: রবি কর বাড়ির নং : n0002 বয়স : 40 লিঙ্গ : মহিলা	ফটো উপলব্ধ	78	FKH2245256	নাম : রবি কর পিতার নাম: বাবলু কর বাড়ির নং : n0002 বয়স : 47 লিঙ্গ : পুরুষ	ফটো উপলব্ধ
79	FKH0863746	নাম : শিখা কর স্বামীর নাম: বাবলু কর বাড়ির নং : n0002 বয়স : 66 লিঙ্গ : মহিলা	ফটো উপলব্ধ	80	FKH0863753	নাম : মনোজ কান্তি কাজিলাল পিতার নাম: তারকেশ্বর কাজিলাল বাড়ির নং : n0060 বয়স : 93 লিঙ্গ : পুরুষ	ফটো উপলব্ধ	81	WB/39/271/591162	নাম : কৌন্তভ কাজিলাল পিতার নাম: মনোজকান্তি কাজিলাল বাড়ির নং : n0060 বয়স : 61 লিঙ্গ : পুরুষ	ফটো উপলব্ধ
82	UWX2241768	নাম : নীলিমা কাজিলাল স্বামীর নাম: মনোজকান্তি কাজিলাল বাড়ির নং : n0060 বয়স : 80 লিঙ্গ : মহিলা	ফটো উপলব্ধ	83	FKH3345345	নাম : গোলাম কিবরিয়া পিতার নাম: আব্দুল জলিল বাড়ির নং : n0071 বয়স : 68 লিঙ্গ : পুরুষ	ফটো উপলব্ধ	84	UWX1490473	নাম : রিজিয়া মুকতারমা পিতার নাম: গোলাম কিবরিয়া বাড়ির নং : n0071 বয়স : 32 লিঙ্গ : মহিলা	ফটো উপলব্ধ
85	WSU1295625	নাম : সৌরভ কোণ্ডার পিতার নাম: দীনবন্ধু কোণ্ডার বাড়ির নং : এন0231 বয়স : 34 লিঙ্গ : পুরুষ	ফটো উপলব্ধ	86	UWX1610757	নাম : মুনমুন কোনার স্বামীর নাম: প্রিয়ব্রত কোনার বাড়ির নং : n0025 বয়স : 34 লিঙ্গ : মহিলা	ফটো উপলব্ধ	87	UWX1610765	নাম : প্রিয়ব্রত কোনার পিতার নাম: হরিশ চন্দ্র কোনার বাড়ির নং : n0026 বয়স : 45 লিঙ্গ : পুরুষ	ফটো উপলব্ধ
88	UWX2376358	নাম : রাহুল খাঁ পিতার নাম: বাপ্পা খাঁ বাড়ির নং : এন0077 বয়স : 23 লিঙ্গ : পুরুষ	ফটো উপলব্ধ	89	FKH3080678	নাম : বাপ্পা খাঁ পিতার নাম: মানিক লাল খাঁ বাড়ির নং : n0017 বয়স : 42 লিঙ্গ : পুরুষ	ফটো উপলব্ধ	90	FKH0863860	নাম : দুর্গা খাঁ স্বামীর নাম: মানিক লাল খাঁ বাড়ির নং : n0017 বয়স : 66 লিঙ্গ : মহিলা	ফটো উপলব্ধ

91 নাম : মনিকা দাস স্বামীর নাম: নিমাই দাস বাড়ির নং : n0017 বয়স : 59 লিঙ্গ : মহিলা	UWX2376614 ফটো উপলব্ধ	92 নাম : সুরমিলা খাঁ স্বামীর নাম: কাপ্তান খাঁ বাড়ির নং : n0017 বয়স : 40 লিঙ্গ : মহিলা	UWX1753136 ফটো উপলব্ধ	93 নাম : বিপদ তারন খাঁ পিতার নাম: মানিক লাল খাঁ বাড়ির নং : n0017 বয়স : 43 লিঙ্গ : পুরুষ	FKH3080660 ফটো উপলব্ধ
94 নাম : সোমা দাস পিতার নাম: নিমাই দাস বাড়ির নং : n0017 বয়স : 33 লিঙ্গ : মহিলা	UWX1198621 ফটো উপলব্ধ	95 নাম : মনোজা খান্নন পিতার নাম: নিয়ামত সেখ বাড়ির নং : N0024 বয়স : 29 লিঙ্গ : মহিলা	UWX2297331 ফটো উপলব্ধ	96 নাম : নফিসা পারভীন পিতার নাম: মির্জা তোজামোল হোসেন বাড়ির নং : n0117 বয়স : 28 লিঙ্গ : মহিলা	UWX1986033 ফটো উপলব্ধ
97 নাম : তানিয়া খাতুন পিতার নাম: আজিজ খাঁ বাড়ির নং : এন0120 বয়স : 26 লিঙ্গ : মহিলা	UWX2095149 ফটো উপলব্ধ	98 নাম : সোয়েল খান পিতার নাম: সাজীদ খান বাড়ির নং : এন0120 বয়স : 29 লিঙ্গ : পুরুষ	UWX2095156 ফটো উপলব্ধ	99 নাম : ঈশানী গড়াই পিতার নাম: কাঞ্চন কান্তি গড়াই বাড়ির নং : n0251 বয়স : 27 লিঙ্গ : মহিলা	UWX1997519 ফটো উপলব্ধ
100 নাম : মীনা গুপ্তা স্বামীর নাম: প্রকৃতি কুমার গুপ্তা বাড়ির নং : ফ্ল্যাট নং-২/এ বয়স : 77 লিঙ্গ : মহিলা	SHS0593624 ফটো উপলব্ধ	101 নাম : প্রকৃতি কুমার গুপ্তা পিতার নাম: সরশী কুমার গুপ্তা বাড়ির নং : ফ্ল্যাট নং-২/এ বয়স : 85 লিঙ্গ : পুরুষ	UWX211888 ফটো উপলব্ধ	102 নাম : মৌসুমী গুপ্তা স্বামীর নাম: অমিত গুপ্তা বাড়ির নং : ফ্ল্যাট নং-২/এ বয়স : 44 লিঙ্গ : মহিলা	SHS0593608 ফটো উপলব্ধ
103 নাম : অমিত গুপ্তা পিতার নাম: প্রকৃতি কুমার গুপ্তা বাড়ির নং : ফ্ল্যাট নং-২/এ বয়স : 47 লিঙ্গ : পুরুষ	SHS0593616 ফটো উপলব্ধ	104 নাম : উৎপল ঘোষ পিতার নাম: পুলক ঘোষ বাড়ির নং : এন00২৫ বয়স : 27 লিঙ্গ : পুরুষ	UWX2439446 ফটো উপলব্ধ	105 নাম : শুভ্র ঘোষ পিতার নাম: তুষারকান্তি ঘোষ বাড়ির নং : n0061 বয়স : 28 লিঙ্গ : পুরুষ	UWX1819259 ফটো উপলব্ধ
106 নাম : তুষারকান্তি ঘোষ পিতার নাম: রবীন্দ্রনাথ ঘোষ বাড়ির নং : n0061 বয়স : 58 লিঙ্গ : পুরুষ	FKH1213107 ফটো উপলব্ধ	107 নাম : সাধনা ঘোষ স্বামীর নাম: প্রনীতকুমার ঘোষ বাড়ির নং : n0029 বয়স : 76 লিঙ্গ : মহিলা	WB/39/271/591401 ফটো উপলব্ধ	108 নাম : দোলা ঘোষ স্বামীর নাম: তুষারকান্তি ঘোষ বাড়ির নং : n0065 বয়স : 52 লিঙ্গ : মহিলা	FKH1213099 ফটো উপলব্ধ
109 নাম : দীপাশ্বিতা চক্রবর্তী পিতার নাম: দেবদাস চক্রবর্তী বাড়ির নং : ছোটনৌলপুর মধ্য পাড়া বয়স : 39 লিঙ্গ : মহিলা	FKH2778967 ফটো উপলব্ধ	110 নাম : দীপ চক্রবর্তী পিতার নাম: রক্ষাপদ চক্রবর্তী বাড়ির নং : n0005 বয়স : 39 লিঙ্গ : পুরুষ	FKH3082401 ফটো উপলব্ধ	111 নাম : পলি চক্রবর্তী স্বামীর নাম: রক্ষাপদ চক্রবর্তী বাড়ির নং : n0005 বয়স : 57 লিঙ্গ : মহিলা	FKH0864058 ফটো উপলব্ধ
112 নাম : রক্ষাপদ চক্রবর্তী পিতার নাম: জয়দেব চক্রবর্তী বাড়ির নং : n0005 বয়স : 64 লিঙ্গ : পুরুষ	FKH0864041 ফটো উপলব্ধ	113 নাম : শুচিস্মিতা চক্রবর্তী মল্লিক স্বামীর নাম: অরুণ রতন মল্লিক বাড়ির নং : n0022 বয়স : 39 লিঙ্গ : মহিলা	UWX0821967 ফটো উপলব্ধ	114 নাম : সুশ্বেতা চক্রবর্তী ব্যানার্জী স্বামীর নাম: সৌমেন ব্যানার্জী বাড়ির নং : n0022 বয়স : 31 লিঙ্গ : মহিলা	UWX1490481 ফটো উপলব্ধ
115 নাম : অপরাজিতা চন্দ্র স্বামীর নাম: বীমালেংদু চন্দ্র বাড়ির নং : সাই মৈনাক অ্যাপার্টমেন্ট বয়স : 66 লিঙ্গ : মহিলা	JJL1155373 ফটো উপলব্ধ	116 নাম : পাপিয়া ব্যানার্জী চ্যাটার্জী স্বামীর নাম: প্রদীপ ব্যানার্জী বাড়ির নং : n0257 বয়স : 35 লিঙ্গ : মহিলা	TLK1130533 ফটো উপলব্ধ	117 নাম : শামিম চৌধুরী পিতার নাম: মহিউদ্দীন চৌধুরী বাড়ির নং : N0243 বয়স : 24 লিঙ্গ : পুরুষ	UWX2270049 ফটো উপলব্ধ
118 নাম : মহিউদ্দীন চৌধুরী পিতার নাম: মনোয়ার আলি চৌধুরী বাড়ির নং : n0243 বয়স : 59 লিঙ্গ : পুরুষ	WB/28/192/090181 ফটো উপলব্ধ	119 নাম : সেখ জয়েল পিতার নাম: সেখ মিলন বাড়ির নং : এন00১২ বয়স : 22 লিঙ্গ : পুরুষ	UWX2439453 ফটো উপলব্ধ	120 নাম : আরতি দত্ত পিতার নাম: কার্তিক চন্দ্র দত্ত বাড়ির নং : n0035 বয়স : 66 লিঙ্গ : মহিলা	FKH0864199 ফটো উপলব্ধ

121	UWX2473122	ফটো উপলব্ধ	122	FKH3080751	ফটো উপলব্ধ	123	FKH2244747	ফটো উপলব্ধ
নাম : মিত্রা দত্ত পিতার নাম: বিবেকানন্দ দত্ত বাড়ির নং : ছোটনীলপুর বয়স : 21 লিঙ্গ : মহিলা			নাম : সুনন্দা দত্ত পিতার নাম: ভীম কুমার দত্ত বাড়ির নং : n0008 বয়স : 42 লিঙ্গ : মহিলা			নাম : মিঠুন দত্ত পিতার নাম: ভীম কুমার দত্ত বাড়ির নং : n0008 বয়স : 43 লিঙ্গ : পুরুষ		
124	WB/39/271/591921	ফটো উপলব্ধ	125	UWX2309839	ফটো উপলব্ধ	126	FKH3345253	ফটো উপলব্ধ
নাম : নূপুর দত্ত স্বামীর নাম: ভীম কুমার দত্ত বাড়ির নং : n0008 বয়স : 60 লিঙ্গ : মহিলা			নাম : রিঙ্কা দত্ত পিতার নাম: দুলাল দত্ত বাড়ির নং : N0024 বয়স : 25 লিঙ্গ : মহিলা			নাম : মৌসুমী দত্ত স্বামীর নাম: বিবেকানন্দ দত্ত বাড়ির নং : n0063 বয়স : 39 লিঙ্গ : মহিলা		
127	FKH0864215	ফটো উপলব্ধ	128	FKH0864207	ফটো উপলব্ধ	129	FKH2779007	ফটো উপলব্ধ
নাম : বিবেকানন্দ দত্ত পিতার নাম: চিত্তরঞ্জন দত্ত বাড়ির নং : n0063 বয়স : 50 লিঙ্গ : পুরুষ			নাম : চিত্তরঞ্জন দত্ত পিতার নাম: জ্ঞানেন্দ্র নাথ দত্ত বাড়ির নং : n0063 বয়স : 78 লিঙ্গ : পুরুষ			নাম : সীমা সেন স্বামীর নাম: শিবশঙ্কর সেন বাড়ির নং : n0065 বয়স : 50 লিঙ্গ : মহিলা		
130	FKH3345279	ফটো উপলব্ধ	131	WB/39/271/591236	ফটো উপলব্ধ	132	WB/39/271/591667	ফটো উপলব্ধ
নাম : রতন দত্ত পিতার নাম: ধীরেন্দ্র নাথ দত্ত বাড়ির নং : n0055 বয়স : 45 লিঙ্গ : পুরুষ			নাম : জ্যোৎস্না দত্ত স্বামীর নাম: দুলাল দত্ত বাড়ির নং : n0055 বয়স : 51 লিঙ্গ : মহিলা			নাম : দুলাল দত্ত পিতার নাম: চিত্তরঞ্জন দত্ত বাড়ির নং : n0055 বয়স : 59 লিঙ্গ : পুরুষ		
133	FKH0864132	ফটো উপলব্ধ	134	UWX2545044	ফটো উপলব্ধ	135	UWX2564979	ফটো উপলব্ধ
নাম : শিবশঙ্কর দত্ত পিতার নাম: ধীরেন্দ্রনাথ দত্ত বাড়ির নং : n0055 বয়স : 49 লিঙ্গ : পুরুষ			নাম : চম্পা দাস দত্ত স্বামীর নাম: রতন দত্ত বাড়ির নং : ছোটনীলপুর বয়স : 33 লিঙ্গ : মহিলা			নাম : শ্রেষ্ঠা দত্ত পিতার নাম: শঙ্কর দত্ত বাড়ির নং : ছোটনীলপুর বয়স : 23 লিঙ্গ : মহিলা		
136	WB/39/271/591723	ফটো উপলব্ধ	137	FKH3080736	ফটো উপলব্ধ	138	FKH1728922	ফটো উপলব্ধ
নাম : নমিতা দত্ত স্বামীর নাম: রবীন্দ্রনাথ দত্ত বাড়ির নং : n0014 বয়স : 83 লিঙ্গ : মহিলা			নাম : শুক্রা দত্ত পিতার নাম: অর্জুন কুমার দত্ত বাড়ির নং : n0007 বয়স : 43 লিঙ্গ : মহিলা			নাম : অনিমেঘ দত্ত পিতার নাম: অর্জুন দত্ত বাড়ির নং : n0007 বয়স : 49 লিঙ্গ : পুরুষ		
139	FKH0864173	ফটো উপলব্ধ	140	UWX2008738	ফটো উপলব্ধ	141	UWX1645217	ফটো উপলব্ধ
নাম : রেবারানী দত্ত স্বামীর নাম: অর্জুনকুমার দত্ত বাড়ির নং : n0007 বয়স : 66 লিঙ্গ : মহিলা			নাম : সুমনা দাস পিতার নাম: বাসুদেব দাস বাড়ির নং : n0108 বয়স : 27 লিঙ্গ : মহিলা			নাম : গৌরী দত্তগুপ্তা স্বামীর নাম: শিশির দত্তগুপ্তা বাড়ির নং : এন০০৩৩ বয়স : 74 লিঙ্গ : মহিলা		
142	FKH3345212	ফটো উপলব্ধ	143	FKH2779122	ফটো উপলব্ধ	144	FKH2779130	ফটো উপলব্ধ
নাম : অমল দাস পিতার নাম: টগর দাস বাড়ির নং : ছোটনীলপুর বয়স : 45 লিঙ্গ : পুরুষ			নাম : পীযুষ কান্তি দাস পিতার নাম: বীরেন্দ্র নাথ দাস বাড়ির নং : n0036 বয়স : 48 লিঙ্গ : পুরুষ			নাম : সোমা দাস স্বামীর নাম: পীযুষ কান্তি দাস বাড়ির নং : n0036 বয়স : 47 লিঙ্গ : মহিলা		
145	UWX2376309	ফটো উপলব্ধ	146	UWX2556041	ফটো উপলব্ধ	147	UWX2376366	ফটো উপলব্ধ
নাম : ঈশিতা দাস পিতার নাম: কেনারাম দাস বাড়ির নং : এন0202 বয়স : 24 লিঙ্গ : মহিলা			নাম : সোনালী ঘোষ স্বামীর নাম: রাজা ঘোষ বাড়ির নং : এন0036 বয়স : 51 লিঙ্গ : মহিলা			নাম : পূজা বসাক স্বামীর নাম: আল্পনা বসাক বাড়ির নং : এন0036 বয়স : 23 লিঙ্গ : মহিলা		
148	UWX2309896	ফটো উপলব্ধ	149	UWX2376291	ফটো উপলব্ধ	150	WB/39/271/591110	ফটো উপলব্ধ
নাম : অতনু দাস পিতার নাম: শান্তনু দাস বাড়ির নং : এন0048 বয়স : 24 লিঙ্গ : পুরুষ			নাম : অনুশ্রী দাস স্বামীর নাম: অঞ্জনা দাস বাড়ির নং : ছোটনীলপুর বয়স : 23 লিঙ্গ : মহিলা			নাম : প্রদীপ দাস পিতার নাম: প্রহ্লাদ চন্দ্র দাস বাড়ির নং : n0037 বয়স : 59 লিঙ্গ : পুরুষ		

151 নাম : স্বপন দাস পিতার নাম: বৃন্দাবন দাস বাড়ির নং : n0056 বয়স : 43 লিঙ্গ : পুরুষ	FKH3080777 ফটো উপলব্ধ	152 নাম : লক্ষীরানী দাস স্বামীর নাম: বৃন্দাবন দাস বাড়ির নং : n0056 বয়স : 58 লিঙ্গ : মহিলা	WB/39/271/591090 ফটো উপলব্ধ	153 নাম : স্বপ্না দাস পিতার নাম: লক্ষীকান্ত দাস বাড়ির নং : n0032 বয়স : 43 লিঙ্গ : মহিলা	FKH3080801 ফটো উপলব্ধ
154 নাম : নির্মল দাস পিতার নাম: লক্ষীকান্ত দাস বাড়ির নং : n0032 বয়স : 50 লিঙ্গ : পুরুষ	WB/39/271/591450 ফটো উপলব্ধ	155 নাম : সরস্বতী দাস স্বামীর নাম: বিমল দাস বাড়ির নং : n0032 বয়স : 36 লিঙ্গ : মহিলা	UWX0822247 ফটো উপলব্ধ	156 নাম : বিমল দাস পিতার নাম: লক্ষীকান্ত দাস বাড়ির নং : n0032 বয়স : 52 লিঙ্গ : পুরুষ	UWX2415487 ফটো উপলব্ধ
157 নাম : ভগবতী প্রামাণিক (দাস) স্বামীর নাম: কেনারাম দাস বাড়ির নং : n0027 বয়স : 59 লিঙ্গ : মহিলা	WB/39/271/592175 ফটো উপলব্ধ	158 নাম : কেনারাম দাস পিতার নাম: মোহনলাল দাস বাড়ির নং : n0027 বয়স : 65 লিঙ্গ : পুরুষ	FKH0864371 ফটো উপলব্ধ	159 নাম : তুষা দাস স্বামীর নাম: বাবুকুমার দাস বাড়ির নং : n0012 বয়স : 58 লিঙ্গ : মহিলা	WB/39/271/591263 ফটো উপলব্ধ
160 নাম : অর্পিতা দাস পিতার নাম: বাবু কুমার দাস বাড়ির নং : n0012 বয়স : 35 লিঙ্গ : মহিলা	UWX1336627 ফটো উপলব্ধ	161 নাম : অমর দাস পিতার নাম: গৌরাজ দাস বাড়ির নং : n0011 বয়স : 45 লিঙ্গ : পুরুষ	FKH2246288 ফটো উপলব্ধ	162 নাম : কল্যান দাস পিতার নাম: গৌরাজ দাস বাড়ির নং : n0011 বয়স : 50 লিঙ্গ : পুরুষ	WB/39/271/591794 ফটো উপলব্ধ
163 নাম : সুপর্ণা দাস পিতার নাম: দুলাল চন্দ্র দাস বাড়ির নং : n0004 বয়স : 38 লিঙ্গ : মহিলা	UWX0822296 ফটো উপলব্ধ	164 নাম : রাজীব দাস পিতার নাম: দুলাল চন্দ্র দাস বাড়ির নং : n0004 বয়স : 50 লিঙ্গ : পুরুষ	UWX2580116 ফটো উপলব্ধ	165 নাম : তাপস দাস পিতার নাম: দুলাল চন্দ্র দাস বাড়ির নং : n0004 বয়স : 54 লিঙ্গ : পুরুষ	WB/39/271/591592 ফটো উপলব্ধ
166 নাম : কাঞ্চন দাস পিতার নাম: দুলাল চন্দ্র দাস বাড়ির নং : n0004 বয়স : 54 লিঙ্গ : পুরুষ	FKH3080827 ফটো উপলব্ধ	167 নাম : সূতপা দাস পিতার নাম: দুলালচন্দ্র দাস বাড়ির নং : n0004 বয়স : 46 লিঙ্গ : মহিলা	FKH2246569 ফটো উপলব্ধ	168 নাম : সঞ্জীব দাস পিতার নাম: দুলালচন্দ্র দাস বাড়ির নং : n0004 বয়স : 47 লিঙ্গ : পুরুষ	FKH2246593 ফটো উপলব্ধ
169 নাম : দুলালচন্দ্র দাস পিতার নাম: সন্ন্যাসীচরন দাস বাড়ির নং : n0004 বয়স : 85 লিঙ্গ : পুরুষ	WB/39/271/591237 ফটো উপলব্ধ	170 নাম : দীপা দাস স্বামীর নাম: তাপস দাস বাড়ির নং : n0003 বয়স : 53 লিঙ্গ : মহিলা	FKH3518602 ফটো উপলব্ধ	171 নাম : ঈশ্বিতা দাস মায়ের নাম: দীপা দাস বাড়ির নং : এন0078 বয়স : 25 লিঙ্গ : মহিলা	UWX2550341 ফটো উপলব্ধ
172 নাম : জীবেন্দু দাস পিতার নাম: কেনারাম দাস বাড়ির নং : n0235 বয়স : 30 লিঙ্গ : পুরুষ	UWX1653732 ফটো উপলব্ধ	173 নাম : রিঙ্কু দাস স্বামীর নাম: স্ববোধরাজ দাস বাড়ির নং : n0093 বয়স : 50 লিঙ্গ : মহিলা	FKH3079753 ফটো উপলব্ধ	174 নাম : তুষা দাস স্বামীর নাম: কালটু দাস বাড়ির নং : n0056 বয়স : 38 লিঙ্গ : মহিলা	FKH3345261 ফটো উপলব্ধ
175 নাম : মিনু দাস স্বামীর নাম: কানাইলাল দাস বাড়ির নং : n0056 বয়স : 50 লিঙ্গ : মহিলা	FKH3080785 ফটো উপলব্ধ	176 নাম : কানাইলাল দাস পিতার নাম: সুবোধচন্দ্র দাস বাড়ির নং : n0056 বয়স : 58 লিঙ্গ : পুরুষ	UWX2201911 ফটো উপলব্ধ	177 নাম : বৃন্দাবন দাস পিতার নাম: সুবোধচন্দ্র দাস বাড়ির নং : n0056 বয়স : 66 লিঙ্গ : পুরুষ	WB/39/271/591088 ফটো উপলব্ধ
178 নাম : সুজয় দাস পিতার নাম: প্রহ্লাদ দাস বাড়ির নং : n0037 বয়স : 59 লিঙ্গ : পুরুষ	FKH0864504 ফটো উপলব্ধ	179 নাম : সোমনাথ দাস পিতার নাম: সুকুমার দাস বাড়ির নং : n0033 বয়স : 37 লিঙ্গ : পুরুষ	UWX0822148 ফটো উপলব্ধ	180 নাম : মেঘনাথ দাস পিতার নাম: সুকুমার দাস বাড়ির নং : n0033 বয়স : 43 লিঙ্গ : পুরুষ	FKH3082385 ফটো উপলব্ধ

181 নাম : অর্চনা দাস স্বামীর নাম : সুকুমার দাস বাড়ির নং : n0033 বয়স : 61 লিঙ্গ : মহিলা	WB/39/271/591146 ফটো উপলব্ধ	182 নাম : অঞ্জনা দাস স্বামীর নাম : অমল দাস বাড়ির নং : n0033 বয়স : 39 লিঙ্গ : মহিলা	FKH3345337 ফটো উপলব্ধ	183 নাম : শেফালী দাস স্বামীর নাম : টগর দাস বাড়ির নং : n0033 বয়স : 64 লিঙ্গ : মহিলা	WB/39/271/591143 ফটো উপলব্ধ
184 নাম : তগর দাস পিতার নাম : রাধেশ্যাম দাস বাড়ির নং : n0033 বয়স : 71 লিঙ্গ : পুরুষ	FKH1729342 ফটো উপলব্ধ	185 নাম : রমা রজক দাস স্বামীর নাম : কল্যাণ দাস বাড়ির নং : n0011 বয়স : 47 লিঙ্গ : মহিলা	UWX1198605 ফটো উপলব্ধ	186 নাম : অপর্ণা দাস পিতার নাম : কল্যাণ দাস বাড়ির নং : 00 বয়স : 20 লিঙ্গ : মহিলা	UWX2573442 ফটো উপলব্ধ
187 নাম : সুপ্রিয়া দাস স্বামীর নাম : স্বপন দাস বাড়ির নং : N0024 বয়স : 30 লিঙ্গ : মহিলা	UWX2309623 ফটো উপলব্ধ	188 নাম : মোমিতা মন্ডল দাস স্বামীর নাম : রাজেশ মন্ডল বাড়ির নং : এন৮৭ বয়স : 33 লিঙ্গ : মহিলা	IMW1950831 ফটো উপলব্ধ	189 নাম : উমা দাস স্বামীর নাম : প্রদীপ দাস বাড়ির নং : n0037 বয়স : 53 লিঙ্গ : মহিলা	FKH2246775 ফটো উপলব্ধ
190 নাম : মন্দিরা দাস পিতার নাম : প্রদীপ দাস বাড়ির নং : ছোটনীলপুর বয়স : 21 লিঙ্গ : মহিলা	UWX2577914 ফটো উপলব্ধ	191 নাম : ব্রজেশ্বর দে পিতার নাম : তারক নাথ দে বাড়ির নং : 0/0 বয়স : 49 লিঙ্গ : পুরুষ	UWX2460806 ফটো উপলব্ধ	192 নাম : সঞ্জনা সেন পিতার নাম : শিব শঙ্কর সেন বাড়ির নং : ছোটনীলপুর, কমলাদিঘীর পশ্চিম পার বয়স : 22 লিঙ্গ : মহিলা	UWX2507242 ফটো উপলব্ধ
193 নাম : অনিষা দে স্বামীর নাম : পিন্টু দে বাড়ির নং : এন0039 বয়স : 26 লিঙ্গ : মহিলা	UWX2082147 ফটো উপলব্ধ	194 নাম : অমিত দে পিতার নাম : অনিল দে বাড়ির নং : n0050 বয়স : 36 লিঙ্গ : পুরুষ	UWX1198688 ফটো উপলব্ধ	195 নাম : তারা দে স্বামীর নাম : অনিল দে বাড়ির নং : n0050 বয়স : 57 লিঙ্গ : মহিলা	FKH0865618 ফটো উপলব্ধ
196 নাম : অনিল দে পিতার নাম : সত্যরঞ্জন দে বাড়ির নং : n0050 বয়স : 61 লিঙ্গ : পুরুষ	WB/39/271/591505 ফটো উপলব্ধ	197 নাম : শিবশঙ্কর সেন পিতার নাম : শচীন্দ্রনাথ সেন বাড়ির নং : n0050 বয়স : 50 লিঙ্গ : পুরুষ	UWX2512226 ফটো উপলব্ধ	198 নাম : টুম্পা দে স্বামীর নাম : সুজিত দে বাড়ির নং : n0249 বয়স : 43 লিঙ্গ : মহিলা	FKH3092954 ফটো উপলব্ধ
199 নাম : কল্পনা দে স্বামীর নাম : মধুসূদন দে বাড়ির নং : n0068 বয়স : 61 লিঙ্গ : মহিলা	FKH3519196 ফটো উপলব্ধ	200 নাম : আন্বা দে স্বামীর নাম : কার্তিক দে বাড়ির নং : n0083 বয়স : 56 লিঙ্গ : মহিলা	WB/39/271/627675 ফটো উপলব্ধ	201 নাম : কার্তিক দে পিতার নাম : দীনেশ চন্দ্র দে বাড়ির নং : n0084 বয়স : 64 লিঙ্গ : পুরুষ	UWX2449189 ফটো উপলব্ধ
202 নাম : সুমিতা সরখেল ঠাকুর স্বামীর নাম : সোমনাথ ঠাকুর বাড়ির নং : এন0105 বয়স : 28 লিঙ্গ : মহিলা	UWX2376531 ফটো উপলব্ধ	203 নাম : কুহেলী দে স্বামীর নাম : দীপঙ্কর দে বাড়ির নং : N0024 বয়স : 26 লিঙ্গ : মহিলা	UWX2296077 ফটো উপলব্ধ	204 নাম : বর্নালী দে স্বামীর নাম : ব্রজেশ্বর দে বাড়ির নং : 0/0 বয়স : 46 লিঙ্গ : মহিলা	MKF1157957 ফটো উপলব্ধ
205 নাম : মধুসূদন দে পিতার নাম : সনাতন দে বাড়ির নং : n0079 বয়স : 72 লিঙ্গ : পুরুষ	UWX1198779 ফটো উপলব্ধ	206 নাম : সঞ্জিতা প্রামাণিক পিতার নাম : মিতু প্রামাণিক বাড়ির নং : এন৮৭ বয়স : 22 লিঙ্গ : মহিলা	UWX2439529 ফটো উপলব্ধ	207 নাম : দেবজিৎ প্রামাণিক পিতার নাম : কেনারাম প্রামাণিক বাড়ির নং : n0016 বয়স : 32 লিঙ্গ : পুরুষ	UWX1819283 ফটো উপলব্ধ
208 নাম : মিতু প্রামাণিক পিতার নাম : বিমলাক্ষ প্রামাণিক বাড়ির নং : n0015 বয়স : 51 লিঙ্গ : পুরুষ	WB/39/271/591571 ফটো উপলব্ধ	209 নাম : শিখা প্রামাণিক স্বামীর নাম : মিতু প্রামাণিক বাড়ির নং : n0015 বয়স : 46 লিঙ্গ : মহিলা	FKH2328946 ফটো উপলব্ধ	210 নাম : উলী শীল স্বামীর নাম : দিলীপ শীল বাড়ির নং : n0015 বয়স : 68 লিঙ্গ : মহিলা	FKH2372746 ফটো উপলব্ধ

211	WB/39/271/591957	ফটো উপলব্ধ	212	UWX1198613	ফটো উপলব্ধ	213	UWX2439487	ফটো উপলব্ধ
নাম : কেনারাম প্রামানিক পিতার নাম: বিমলাক্ষ প্রামানিক বাড়ির নং : n0016 বয়স : 59 লিঙ্গ : পুরুষ			নাম : বিক্রম প্রামানিক পিতার নাম: কেনারাম প্রামানিক বাড়ির নং : n0016 বয়স : 36 লিঙ্গ : পুরুষ			নাম : সোহানা পারভীন পিতার নাম: টিংকু খাঁ বাড়ির নং : এন০১১১ বয়স : 22 লিঙ্গ : মহিলা		
214	UWX2376341	ফটো উপলব্ধ	215	FKH3082179	ফটো উপলব্ধ	216	WSU1381227	ফটো উপলব্ধ
নাম : নীলাভ পাল পিতার নাম: আশীষ পাল বাড়ির নং : এন0072 বয়স : 23 লিঙ্গ : পুরুষ			নাম : প্রশান্ত পাল পিতার নাম: রামপ্রসাদ পাল বাড়ির নং : এন0012 বয়স : 41 লিঙ্গ : পুরুষ			নাম : প্রিয়াক্ষা ব্যানার্জী পিতার নাম: অরুণ কুমার ব্যানার্জী বাড়ির নং : এন0321 বয়স : 33 লিঙ্গ : মহিলা		
217	CQD2526515	ফটো উপলব্ধ	218	FKH3345378	ফটো উপলব্ধ	219	FKH3519212	ফটো উপলব্ধ
নাম : শ্রাবনী ব্যানার্জী স্বামীর নাম: রাজীব ব্যানার্জী বাড়ির নং : n0086 বয়স : 41 লিঙ্গ : মহিলা			নাম : প্রদীপ ব্যানার্জী পিতার নাম: বিমলাকান্ত ব্যানার্জী বাড়ির নং : n0073 বয়স : 48 লিঙ্গ : পুরুষ			নাম : রাজীব ব্যানার্জী পিতার নাম: বিমলাকান্ত ব্যানার্জী বাড়ির নং : B/87 বয়স : 51 লিঙ্গ : পুরুষ		
220	WB/39/271/654306	ফটো উপলব্ধ	221	UWX1985969	ফটো উপলব্ধ	222	UWX2309532	ফটো উপলব্ধ
নাম : রুনা ব্যানার্জী স্বামীর নাম: বিমলাকান্ত ব্যানার্জী বাড়ির নং : n0075 বয়স : 62 লিঙ্গ : মহিলা			নাম : প্রিয়াক্ষা বসাক পিতার নাম: সুজিত বসাক বাড়ির নং : n0200 বয়স : 27 লিঙ্গ : মহিলা			নাম : কৌশিক বসাক পিতার নাম: সুবীর কুমার বসাক বাড়ির নং : N0024 বয়স : 24 লিঙ্গ : পুরুষ		
223	UWX2295988	ফটো উপলব্ধ	224	UWX2017234	ফটো উপলব্ধ	225	FKH0865477	ফটো উপলব্ধ
নাম : সেলিনা রান্না পিতার নাম: সেখ ইসমাইল বাড়ির নং : N0024 বয়স : 33 লিঙ্গ : মহিলা			নাম : জাসমিন কান্না পিতার নাম: ইসমাইল সেখ বাড়ির নং : n0146 বয়স : 23 লিঙ্গ : মহিলা			নাম : সেখ শহর আলি পিতার নাম: সেখ আসরফ আলি বাড়ির নং : n0043 বয়স : 54 লিঙ্গ : পুরুষ		
226	UWX2201697	ফটো উপলব্ধ	227	UWX1198662	ফটো উপলব্ধ	228	UWX2469104	ফটো উপলব্ধ
নাম : সানোয়ারা বিবি স্বামীর নাম: জহরআলম সেখ বাড়ির নং : n0043 বয়স : 55 লিঙ্গ : মহিলা			নাম : আসিয়া বেগম স্বামীর নাম: চিমা আলম বাড়ির নং : n0043 বয়স : 36 লিঙ্গ : মহিলা			নাম : কারিমা খাতুন পিতার নাম: সেখ শহর আলি বাড়ির নং : ছোটনীলপুর বয়স : 27 লিঙ্গ : মহিলা		
229	FKH3643129	ফটো উপলব্ধ	230	WB/39/271/591405	ফটো উপলব্ধ	231	FKH3081197	ফটো উপলব্ধ
নাম : চিমা আলম পিতার নাম: জহর আলম সেখ বাড়ির নং : n0043 বয়স : 39 লিঙ্গ : পুরুষ			নাম : রেখাবিবি সেখ স্বামীর নাম: মোহনআলী সেখ বাড়ির নং : n0043 বয়স : 52 লিঙ্গ : মহিলা			নাম : কবিরা আলি স্বামীর নাম: সেখ শহর আলি বাড়ির নং : n0043 বয়স : 42 লিঙ্গ : মহিলা		
232	WB/39/271/591089	ফটো উপলব্ধ	233	FKH2779510	ফটো উপলব্ধ	234	FKH3345139	ফটো উপলব্ধ
নাম : মোহন আলী সেখ পিতার নাম: আসরফআলী সেখ বাড়ির নং : n0043 বয়স : 58 লিঙ্গ : পুরুষ			নাম : সেখ রাজীব আলম পিতার নাম: সেখ জহর আলম বাড়ির নং : n0043 বয়স : 43 লিঙ্গ : পুরুষ			নাম : আরতী বিশ্বাস স্বামীর নাম: সতীশ চন্দ্র বিশ্বাস বাড়ির নং : n0062 বয়স : 75 লিঙ্গ : মহিলা		
235	FKH3345121	ফটো উপলব্ধ	236	UWX1819267	ফটো উপলব্ধ	237	UWX2407104	ফটো উপলব্ধ
নাম : সতীশ চন্দ্র বিশ্বাস পিতার নাম: সীতানাথ বিশ্বাস বাড়ির নং : n0062 বয়স : 81 লিঙ্গ : পুরুষ			নাম : তোতন বিশ্বাস পিতার নাম: অশোক কুমার বিশ্বাস বাড়ির নং : n0025 বয়স : 29 লিঙ্গ : পুরুষ			নাম : শিল্পা ভট্টাচার্য্য পিতার নাম: সর্বাঙ্গ ভট্টাচার্য্য বাড়ির নং : এন0048 বয়স : 26 লিঙ্গ : মহিলা		
238	UWX2310001	ফটো উপলব্ধ	239	FKH3080900	ফটো উপলব্ধ	240	FKH3080926	ফটো উপলব্ধ
নাম : রাহুল বিশ্বাস পিতার নাম: শ্যামল বিশ্বাস বাড়ির নং : N0024 বয়স : 24 লিঙ্গ : পুরুষ			নাম : অশোক কুমার বিশ্বাস পিতার নাম: অনন্ত কুমার বিশ্বাস বাড়ির নং : N0025 বয়স : 70 লিঙ্গ : পুরুষ			নাম : সুমিতা বিশ্বাস স্বামীর নাম: শ্যামল বিশ্বাস বাড়ির নং : n0025 বয়স : 40 লিঙ্গ : মহিলা		

241	FKH3080918	নাম : রমা রানী চক্রবর্তী বিশ্বাস স্বামীর নাম: অশোক কুমার বিশ্বাস বাড়ির নং : n0025 বয়স : 68 লিঙ্গ : মহিলা	ফটো উপলব্ধ	242	WB/39/271/591283	নাম : নীলিমা বিশ্বাস স্বামীর নাম: অধীর বিশ্বাস বাড়ির নং : n0021 বয়স : 69 লিঙ্গ : মহিলা	ফটো উপলব্ধ	243	FKH3080892	নাম : উজ্জল বিশ্বাস স্বামীর নাম: অধীর বিশ্বাস বাড়ির নং : n0021 বয়স : 49 লিঙ্গ : পুরুষ	ফটো উপলব্ধ
244	UWX1198639	নাম : ভারতী বিশ্বাস স্বামীর নাম: উজ্জল বিশ্বাস বাড়ির নং : n0021 বয়স : 38 লিঙ্গ : মহিলা	ফটো উপলব্ধ	245	WB/39/271/591430	নাম : শ্যামল বিশ্বাস পিতার নাম: ননীগোপাল বিশ্বাস বাড়ির নং : n0025 বয়স : 50 লিঙ্গ : পুরুষ	ফটো উপলব্ধ	246	FKH0864660	নাম : শোভা বিশ্বাস স্বামীর নাম: রবীন্দ্রনাথ বিশ্বাস বাড়ির নং : n0025 বয়স : 53 লিঙ্গ : মহিলা	ফটো উপলব্ধ
247	UWX2201671	নাম : রীনা বিশ্বাস পিতার নাম: অনন্ত বিশ্বাস বাড়ির নং : n0025 বয়স : 61 লিঙ্গ : মহিলা	ফটো উপলব্ধ	248	WB/39/271/609125	নাম : মায়্যা বিশ্বাস স্বামীর নাম: চারু রঞ্জন বিশ্বাস বাড়ির নং : n0048 বয়স : 68 লিঙ্গ : মহিলা	ফটো উপলব্ধ	249	FKH3518644	নাম : শিপ্রা ভট্টাচার্য স্বামীর নাম: সর্বানন্দ ভট্টাচার্য বাড়ির নং : n0048 বয়স : 49 লিঙ্গ : মহিলা	ফটো উপলব্ধ
250	UWX1610799	নাম : গুরুা ভট্টাচার্য পিতার নাম: সর্বানন্দ ভট্টাচার্য বাড়ির নং : n0048 বয়স : 32 লিঙ্গ : মহিলা	ফটো উপলব্ধ	251	FKH3345329	নাম : বিলকিস বেগম স্বামীর নাম: গোলাম কিবরিয়া বাড়ির নং : n0069 বয়স : 57 লিঙ্গ : মহিলা	ফটো উপলব্ধ	252	UWX1199330	নাম : নাজিরা বেগম স্বামীর নাম: মফিজুর রহমান বাড়ির নং : n0023 বয়স : 38 লিঙ্গ : মহিলা	ফটো উপলব্ধ
253	UWX2193688	নাম : জাহানারা বেগম স্বামীর নাম: সেখ হাসেম সেখ বাড়ির নং : n0042 বয়স : 51 লিঙ্গ : মহিলা	ফটো উপলব্ধ	254	UWX1198654	নাম : সেখ হায়দার পিতার নাম: সেখ হাসেম বাড়ির নং : n0042 বয়স : 35 লিঙ্গ : পুরুষ	ফটো উপলব্ধ	255	UWX2309581	নাম : শাহানাড সুলতানা স্বামীর নাম: সেখ ফিরোজ আলি বাড়ির নং : N0024 বয়স : 32 লিঙ্গ : মহিলা	ফটো উপলব্ধ
256	UWX2310050	নাম : সেখ রাজ পিতার নাম: সেখ লিখা মুসুরাইল বাড়ির নং : N0024 বয়স : 26 লিঙ্গ : পুরুষ	ফটো উপলব্ধ	257	UWX2309565	নাম : রুপা হালদার স্বামীর নাম: বাপি হালদার বাড়ির নং : N0024 বয়স : 51 লিঙ্গ : মহিলা	ফটো উপলব্ধ	258	UWX2309748	নাম : মুনমুন পাল স্বামীর নাম: গৌতম কুমার পাল বাড়ির নং : N0024 বয়স : 38 লিঙ্গ : মহিলা	ফটো উপলব্ধ
259	LJK4528220	নাম : সুব্রত চট্টরাজ পিতার নাম: মুরলীধর চট্টরাজ বাড়ির নং : N0024 বয়স : 64 লিঙ্গ : পুরুষ	ফটো উপলব্ধ	260	UWX2310084	নাম : অর্পিতা ভট্টাচার্যী স্বামীর নাম: সুব্রত চট্টরাজ বাড়ির নং : N0024 বয়স : 61 লিঙ্গ : মহিলা	ফটো উপলব্ধ	261	UWX2297737	নাম : গৌতম দাস পিতার নাম: কানাইলাল দাস বাড়ির নং : N0024 বয়স : 25 লিঙ্গ : পুরুষ	ফটো উপলব্ধ
262	UWX2297471	নাম : রৌম্যাদীপ চক্রবর্তী পিতার নাম: দিলীপ চক্রবর্তী বাড়ির নং : N0024 বয়স : 24 লিঙ্গ : পুরুষ	ফটো উপলব্ধ	263	ARZ1962323	নাম : সায়ন্তিকা চট্টরাজ পিতার নাম: সুব্রত চট্টরাজ বাড়ির নং : N0024 বয়স : 29 লিঙ্গ : মহিলা	ফটো উপলব্ধ	264	UWX2309797	নাম : বাপী হালদার পিতার নাম: গুরুপদ হালদার বাড়ির নং : N0024 বয়স : 53 লিঙ্গ : পুরুষ	ফটো উপলব্ধ
265	UWX2309862	নাম : গৌতম কুমার পাল পিতার নাম: মনরঞ্জন পাল বাড়ির নং : N0024 বয়স : 55 লিঙ্গ : পুরুষ	ফটো উপলব্ধ	266	UWX2297604	নাম : শ্যামলী ভট্টাচার্য স্বামীর নাম: ত্রিদিব কুমার ভট্টাচার্য বাড়ির নং : N0024 বয়স : 70 লিঙ্গ : মহিলা	ফটো উপলব্ধ	267	WB/39/271/591540	নাম : সঞ্জীব চক্রবর্তী পিতার নাম: নিহার চক্রবর্তী বাড়ির নং : n0024 বয়স : 61 লিঙ্গ : পুরুষ	ফটো উপলব্ধ
268	FKH3519261	নাম : অর্চনা চক্রবর্তী স্বামীর নাম: দিলীপ চক্রবর্তী বাড়ির নং : n0024 বয়স : 44 লিঙ্গ : মহিলা	ফটো উপলব্ধ	269	WB/39/271/591429	নাম : দিলীপ চক্রবর্তী পিতার নাম: নিহার চক্রবর্তী বাড়ির নং : n0024 বয়স : 63 লিঙ্গ : পুরুষ	ফটো উপলব্ধ	270	FKH3715380	নাম : সৌম্যাদীপ চক্রবর্তী পিতার নাম: প্রদীপ চক্রবর্তী বাড়ির নং : n0024 বয়স : 38 লিঙ্গ : পুরুষ	ফটো উপলব্ধ

271 নাম : সবিতা চক্রবর্তী স্বামীর নাম: প্রদীপ চক্রবর্তী বাড়ির নং : n0024 বয়স : 61 লিঙ্গ : মহিলা	FKH0864082 ফটো উপলব্ধ	272 নাম : প্রদীপ চক্রবর্তী পিতার নাম: নিহার চক্রবর্তী বাড়ির নং : n0024 বয়স : 65 লিঙ্গ : পুরুষ	FKH0864074 ফটো উপলব্ধ	273 নাম : চুম্বী মল্লিক স্বামীর নাম: অতনু মল্লিক বাড়ির নং : এন0089 বয়স : 27 লিঙ্গ : মহিলা	UWX2376507 ফটো উপলব্ধ
274 নাম : কুমুদ বন্ধু মাজি পিতার নাম: কালিপদ মাজি বাড়ির নং : দত্ত ম্যানশন,1সেংট ফ্লোর এ বয়স : 67 লিঙ্গ : পুরুষ	IEP2379725 ফটো উপলব্ধ	275 নাম : দুর্গা ভট্টাচার্য স্বামীর নাম: ননীগোপাল ভট্টাচার্য বাড়ির নং : n0051 বয়স : 71 লিঙ্গ : মহিলা	WB/39/271/591665 ফটো উপলব্ধ	276 নাম : নিভা ভট্টাচার্য পিতার নাম: ননীগোপাল ভট্টাচার্য বাড়ির নং : বয়স : 55 লিঙ্গ : মহিলা	WB/39/271/591500 ফটো উপলব্ধ
277 নাম : মিলন কুমার ভট্টাচার্য পিতার নাম: ননীগোপাল ভট্টাচার্য বাড়ির নং : n0051 বয়স : 53 লিঙ্গ : পুরুষ	WB/39/271/591360 ফটো উপলব্ধ	278 নাম : শিবানী ভট্টাচার্য স্বামীর নাম: মিলন কুমার ভট্টাচার্য বাড়ির নং : n0051 বয়স : 37 লিঙ্গ : মহিলা	UWX0822536 ফটো উপলব্ধ	279 নাম : বলরাম ভট্টাচার্য পিতার নাম: ননীগোপাল ভট্টাচার্য বাড়ির নং : n0051 বয়স : 42 লিঙ্গ : পুরুষ	FKH2904894 ফটো উপলব্ধ
280 নাম : বিশ্বনাথ ভট্টাচার্য পিতার নাম: ননী গোপাল ভট্টাচার্য বাড়ির নং : 281 বয়স : 48 লিঙ্গ : পুরুষ	FKH3080959 ফটো উপলব্ধ	281 নাম : সেখ জামিল উদ্দিন আহম্মদ পিতার নাম: আসিরুদ্দিন আহম্মদ বাড়ির নং : n0051 বয়স : 30 লিঙ্গ : পুরুষ	UWX1610815 ফটো উপলব্ধ	282 নাম : রূপ সনাতন ভট্টাচার্য পিতার নাম: দীনেশ চন্দ্র ভট্টাচার্য বাড়ির নং : n0088 বয়স : 80 লিঙ্গ : পুরুষ	UWX1610773 ফটো উপলব্ধ
283 নাম : প্রসেনজিৎ ভট্টাচার্য পিতার নাম: রূপ সনাতন ভট্টাচার্য বাড়ির নং : n0088 বয়স : 43 লিঙ্গ : পুরুষ	UWX1388586 ফটো উপলব্ধ	284 নাম : ইন্দ্রানী ভট্টাচার্য স্বামীর নাম: প্রসেনজিৎ ভট্টাচার্য বাড়ির নং : n0089 বয়স : 36 লিঙ্গ : মহিলা	UWX1388594 ফটো উপলব্ধ	285 নাম : ইন্দ্রানী মুখার্জী স্বামীর নাম: মিঠুন দত্ত বাড়ির নং : n0085 বয়স : 40 লিঙ্গ : মহিলা	UWX1305622 ফটো উপলব্ধ
286 নাম : সুশীল কুমার মণ্ডল পিতার নাম: রামসরন মণ্ডল বাড়ির নং : n0224 বয়স : 46 লিঙ্গ : পুরুষ	UWX1509025 ফটো উপলব্ধ	287 নাম : রিঙ্কু মন্ডল স্বামীর নাম: সুশীল কুমার মন্ডল বাড়ির নং : n0224 বয়স : 40 লিঙ্গ : মহিলা	UWX1647346 ফটো উপলব্ধ	288 নাম : শুভম মন্ডল পিতার নাম: সুশীল কুমার মন্ডল বাড়ির নং : ওয়ার্ড 14 বয়স : 21 লিঙ্গ : পুরুষ	UWX2518355 ফটো উপলব্ধ
289 নাম : শোভা মন্ডল স্বামীর নাম: রবীন্দ্রনাথ মন্ডল বাড়ির নং : 298 বয়স : 63 লিঙ্গ : মহিলা	UWX2201945 ফটো উপলব্ধ	290 নাম : কৃষ্ণেন্দ্র মন্ডল পিতার নাম: রবীন্দ্র নাথ মন্ডল বাড়ির নং : 298 বয়স : 36 লিঙ্গ : পুরুষ	UWX0822551 ফটো উপলব্ধ	291 নাম : দেবশীষ মন্ডল পিতার নাম: সংকট তারন মন্ডল বাড়ির নং : n0030 বয়স : 59 লিঙ্গ : পুরুষ	FKH0864827 ফটো উপলব্ধ
292 নাম : অভিরাম মন্ডল পিতার নাম: বাউল মন্ডল বাড়ির নং : n0031 বয়স : 78 লিঙ্গ : পুরুষ	FKH2247062 ফটো উপলব্ধ	293 নাম : দীপশিখা মন্ডল স্বামীর নাম: অভিরাম মন্ডল বাড়ির নং : n0031 বয়স : 68 লিঙ্গ : মহিলা	FKH2247054 ফটো উপলব্ধ	294 নাম : রামনিহোর মন্ডল পিতার নাম: বুচাই মন্ডল বাড়ির নং : n0054 বয়স : 73 লিঙ্গ : পুরুষ	FKH3080983 ফটো উপলব্ধ
295 নাম : চিত্ররেখা মন্ডল স্বামীর নাম: রামনিহোর মন্ডল বাড়ির নং : n0054 বয়স : 63 লিঙ্গ : মহিলা	FKH3345154 ফটো উপলব্ধ	296 নাম : অরুণ কুমার মন্ডল পিতার নাম: রামনিহোর মন্ডল বাড়ির নং : n0054 বয়স : 43 লিঙ্গ : পুরুষ	FKH3080991 ফটো উপলব্ধ	297 নাম : অশোক কুমার মন্ডল পিতার নাম: রাম নিহোর মন্ডল বাড়ির নং : n0054 বয়স : 46 লিঙ্গ : পুরুষ	FKH3081015 ফটো উপলব্ধ
298 নাম : অশোক কুমার মন্ডল স্বামীর নাম: অশোক কুমার মন্ডল বাড়ির নং : n0054 বয়স : 37 লিঙ্গ : মহিলা	FKH3519188 ফটো উপলব্ধ	299 নাম : রাজেশ মন্ডল পিতার নাম: অরুণ মন্ডল বাড়ির নং : এন০২ বয়স : 36 লিঙ্গ : পুরুষ	BXX3298759 ফটো উপলব্ধ	300 নাম : অর্থা মন্ডল পিতার নাম: দেবশিষ মন্ডল বাড়ির নং : এন০030 বয়স : 27 লিঙ্গ : পুরুষ	UWX2082170 ফটো উপলব্ধ

301 নাম : ময়না মল্লিক স্বামীর নাম: রাজু মল্লিক বাড়ির নং : n0236 বয়স : 40 লিঙ্গ : মহিলা	FKH3338100 ফটো উপলব্ধ	302 নাম : মামন মল্লিক স্বামীর নাম: চিন্ময় মল্লিক বাড়ির নং : n0094 বয়স : 29 লিঙ্গ : মহিলা	UWX1713411 ফটো উপলব্ধ	303 নাম : অতনু মল্লিক পিতার নাম: রনজিৎ মল্লিক বাড়ির নং : n0096 বয়স : 26 লিঙ্গ : পুরুষ	UWX2017267 ফটো উপলব্ধ
304 নাম : কল্যাণী মল্লিক স্বামীর নাম: তনয় মল্লিক বাড়ির নং : n0094 বয়স : 36 লিঙ্গ : মহিলা	XMB0416909 ফটো উপলব্ধ	305 নাম : আসিফ মহম্মদ পিতার নাম: মামান মহম্মদ বাড়ির নং : n0255 বয়স : 26 লিঙ্গ : পুরুষ	UWX2047520 ফটো উপলব্ধ	306 নাম : আল্পনা মিত্র স্বামীর নাম: আনন্দমোহন মিত্র বাড়ির নং : n0026 বয়স : 67 লিঙ্গ : মহিলা	WB/39/271/591670 ফটো উপলব্ধ
307 নাম : অনিবার্ন মিত্র পিতার নাম: আনন্দ মোহন মিত্র বাড়ির নং : n0064 বয়স : 45 লিঙ্গ : পুরুষ	FKH3080686 ফটো উপলব্ধ	308 নাম : পরিমল রজকদাস পিতার নাম: অমল্য রজকদাস বাড়ির নং : n0010 বয়স : 57 লিঙ্গ : পুরুষ	FKH0864876 ফটো উপলব্ধ	309 নাম : সীমা রজকদাস স্বামীর নাম: পরিমল রজকদাস বাড়ির নং : n0010 বয়স : 50 লিঙ্গ : মহিলা	WB/39/271/591703 ফটো উপলব্ধ
310 নাম : আলোরানী রজকদাস স্বামীর নাম: সুনীল রজকদাস বাড়ির নং : n0010 বয়স : 61 লিঙ্গ : মহিলা	FKH2247153 ফটো উপলব্ধ	311 নাম : কমল রজকদাস পিতার নাম: বিশ্বেশ্বর রজকদাস বাড়ির নং : n0034 বয়স : 63 লিঙ্গ : পুরুষ	WB/39/271/591392 ফটো উপলব্ধ	312 নাম : শেফালী রজকদাস স্বামীর নাম: কমল রজকদাস বাড়ির নং : n0034 বয়স : 57 লিঙ্গ : মহিলা	FKH0864918 ফটো উপলব্ধ
313 নাম : অভিজীত রজকদাস পিতার নাম: কমল রজকদাস বাড়ির নং : n0034 বয়স : 38 লিঙ্গ : পুরুষ	FKH3345204 ফটো উপলব্ধ	314 নাম : শ্যামল রজকদাস পিতার নাম: বিশ্বেশ্বর রজকদাস বাড়ির নং : n0034 বয়স : 59 লিঙ্গ : পুরুষ	WB/39/271/591662 ফটো উপলব্ধ	315 নাম : পাপিয়া রজক দাস স্বামীর নাম: শ্যামল রজক দাস বাড়ির নং : n0034 বয়স : 50 লিঙ্গ : মহিলা	FKH3345220 ফটো উপলব্ধ
316 নাম : সুরজিত রজক দাস পিতার নাম: কমল রজক দাস বাড়ির নং : n0034 বয়স : 37 লিঙ্গ : পুরুষ	UWX0822627 ফটো উপলব্ধ	317 নাম : কুম্ভা রজকদাস স্বামীর নাম: অভিজিৎ রজকদাস বাড়ির নং : n0034 বয়স : 42 লিঙ্গ : মহিলা	UWX1819309 ফটো উপলব্ধ	318 নাম : দীপ রজক দাস পিতার নাম: শ্যামল রজক দাস বাড়ির নং : ছোটনীলপুর বয়স : 23 লিঙ্গ : পুরুষ	UWX2474989 ফটো উপলব্ধ
319 নাম : বাসন্তী রায় স্বামীর নাম: সুনব রায় বাড়ির নং : n0160 বয়স : 32 লিঙ্গ : মহিলা	UWX2017242 ফটো উপলব্ধ	320 নাম : সৌমেন রায় মায়ের নাম: আভা রায় বাড়ির নং : হাউস নং 194 বয়স : 60 লিঙ্গ : পুরুষ	UWX2504504 ফটো উপলব্ধ	321 নাম : রথীন্দ্রকিশোর রায় পিতার নাম: সূধীন্দ্র কিশোর রায় বাড়ির নং : n0013 বয়স : 71 লিঙ্গ : পুরুষ	UWX2201887 ফটো উপলব্ধ
322 নাম : দেবশীষ রায় পিতার নাম: সূধীন্দ্র কিশোর রায় বাড়ির নং : n0013 বয়স : 58 লিঙ্গ : পুরুষ	WB/39/271/591400 ফটো উপলব্ধ	323 নাম : রাখী রায় স্বামীর নাম: দেবশীষ রায় বাড়ির নং : N0059 বয়স : 42 লিঙ্গ : মহিলা	UWX1105055 ফটো উপলব্ধ	324 নাম : নিবেদিতা রায় পিতার নাম: রথীন্দ্র কিশোর রায় বাড়ির নং : n0013 বয়স : 42 লিঙ্গ : মহিলা	FKH3345170 ফটো উপলব্ধ
325 নাম : পিনকি মন্ডল স্বামীর নাম: অরুণ কুমার মন্ডল বাড়ির নং : n0013 বয়স : 35 লিঙ্গ : মহিলা	UWX1647387 ফটো উপলব্ধ	326 নাম : কুম্ভা রায় পিতার নাম: রমনী রায় বাড়ির নং : n0057 বয়স : 38 লিঙ্গ : মহিলা	FKH3345162 ফটো উপলব্ধ	327 নাম : স্বপন রায় পিতার নাম: দুর্গাদাস রায় বাড়ির নং : n0058 বয়স : 79 লিঙ্গ : পুরুষ	WB/39/271/591445 ফটো উপলব্ধ
328 নাম : সত্যজিৎ রায় পিতার নাম: স্বপন রায় বাড়ির নং : n0058 বয়স : 47 লিঙ্গ : পুরুষ	FKH2245140 ফটো উপলব্ধ	329 নাম : শুক্লা রায় স্বামীর নাম: সত্যজিৎ রায় বাড়ির নং : n0058 বয়স : 37 লিঙ্গ : মহিলা	UWX1305606 ফটো উপলব্ধ	330 নাম : অভিজিৎ রায় পিতার নাম: স্বপন রায় বাড়ির নং : n0058 বয়স : 46 লিঙ্গ : পুরুষ	FKH2245157 ফটো উপলব্ধ

331 নাম : শিখা রায় স্বামীর নাম: অভিজিৎ রায় বাড়ির নং : n0058 বয়স : 40 লিঙ্গ : মহিলা	UWX1336601 ফটো উপলব্ধ	332 নাম : শান্তিপদ লাহা পিতার নাম: কার্তিক চন্দ্র লাহা বাড়ির নং : N114 বয়স : 60 লিঙ্গ : পুরুষ	FKH3760865 ফটো উপলব্ধ	333 নাম : কাকুলী লাহা(রুজ) স্বামীর নাম: শান্তিপদ লাহা বাড়ির নং : N203 বয়স : 50 লিঙ্গ : মহিলা	FKH3740735 ফটো উপলব্ধ
334 নাম : আমিনাবেগম সেখ স্বামীর নাম: সিদ্দিক রহমান সেখ বাড়ির নং : n0040 বয়স : 51 লিঙ্গ : মহিলা	FKH3081049 ফটো উপলব্ধ	335 নাম : সিদ্দিক রহমান সেখ পিতার নাম: ইয়াসীন সেখ বাড়ির নং : n0040 বয়স : 66 লিঙ্গ : পুরুষ	WB/39/271/591690 ফটো উপলব্ধ	336 নাম : সগিরা বিবি সেখ স্বামীর নাম: সামসেররহমান শেখ বাড়ির নং : n0040 বয়স : 65 লিঙ্গ : মহিলা	UWX2201838 ফটো উপলব্ধ
337 নাম : মফিজুর রহমান পিতার নাম: সামসের রহমান বাড়ির নং : n0040 বয়স : 44 লিঙ্গ : পুরুষ	FKH2244846 ফটো উপলব্ধ	338 নাম : তহীনা খান পিতার নাম: ইয়াসীন সিদ্দিক রহমান বাড়ির নং : N0024 বয়স : 43 লিঙ্গ : মহিলা	UWX2295822 ফটো উপলব্ধ	339 নাম : আরসাদ হোসেন পিতার নাম: সাদেক রহমান বাড়ির নং : n0039 বয়স : 59 লিঙ্গ : পুরুষ	FKH3518677 ফটো উপলব্ধ
340 নাম : রুকসার সুলতানা স্বামীর নাম: মোহাম্মদ আবদুল্লা বাড়ির নং : 231 বয়স : 29 লিঙ্গ : মহিলা	UWX1753128 ফটো উপলব্ধ	341 নাম : লিয়াকত হোসেন পিতার নাম: সফিউর রহমান বাড়ির নং : n0039 বয়স : 65 লিঙ্গ : পুরুষ	UWX2201721 ফটো উপলব্ধ	342 নাম : সেখ সফীউর রহমান পিতার নাম: সেখ মোহাম্মদজান বাড়ির নং : n0039 বয়স : 87 লিঙ্গ : পুরুষ	UWX2201713 ফটো উপলব্ধ
343 নাম : সেখ আহমেদ হোসেন পিতার নাম: সেখ সাদেক রহমান বাড়ির নং : n0039 বয়স : 66 লিঙ্গ : পুরুষ	FKH1728773 ফটো উপলব্ধ	344 নাম : সেখ আমিরুল হোসেন পিতার নাম: সেখ আহমেদ হোসেন বাড়ির নং : n0039 বয়স : 30 লিঙ্গ : পুরুষ	UWX1610807 ফটো উপলব্ধ	345 নাম : আকিব হোসেন পিতার নাম: লিয়াকত হোসেন বাড়ির নং : n0039 বয়স : 33 লিঙ্গ : পুরুষ	UWX1305572 ফটো উপলব্ধ
346 নাম : সাহানা বেগম স্বামীর নাম: সেখ আহমেদ হোসেন বাড়ির নং : n0039 বয়স : 36 লিঙ্গ : মহিলা	UWX2206753 ফটো উপলব্ধ	347 নাম : শতরুপা বেগম স্বামীর নাম: আরসাদ হোসেন বাড়ির নং : n0039 বয়স : 36 লিঙ্গ : মহিলা	FKH3518685 ফটো উপলব্ধ	348 নাম : আল্লাহুসসা বেগম স্বামীর নাম: লিয়াকত হোসেন বাড়ির নং : n0039 বয়স : 33 লিঙ্গ : মহিলা	UWX2458933 ফটো উপলব্ধ
349 নাম : নামিরা বাক পিতার নাম: আরসাদ হোসেন বাড়ির নং : 0089 বয়স : 22 লিঙ্গ : মহিলা	UWX2439420 ফটো উপলব্ধ	350 নাম : দিপালী সরকার স্বামীর নাম: নীহাররঞ্জন সরকার বাড়ির নং : n0006 বয়স : 63 লিঙ্গ : মহিলা	WB/39/271/591338 ফটো উপলব্ধ	351 নাম : গৌরী সরকার স্বামীর নাম: সতীন্দ্র সরকার বাড়ির নং : n0009 বয়স : 79 লিঙ্গ : মহিলা	FKH2247294 ফটো উপলব্ধ
352 নাম : সৌমিত্র সরকার পিতার নাম: সতীন্দ্র সরকার বাড়ির নং : n0009 বয়স : 53 লিঙ্গ : পুরুষ	WB/39/271/591246 ফটো উপলব্ধ	353 নাম : সুচন্দা দাস(সরকার) স্বামীর নাম: সৌমিত্র সরকার বাড়ির নং : n0009 বয়স : 45 লিঙ্গ : মহিলা	LJK2388007 ফটো উপলব্ধ	354 নাম : মুকুলিকা সরকার স্বামীর নাম: উত্তম কুমার সরকার বাড়ির নং : n0009 বয়স : 57 লিঙ্গ : মহিলা	WB/39/271/591248 ফটো উপলব্ধ
355 নাম : মোনালিসা সরকার পিতার নাম: বিশ্বজিত সরকার বাড়ির নং : n0066 বয়স : 30 লিঙ্গ : মহিলা	UWX1610740 ফটো উপলব্ধ	356 নাম : শেলী সরকার স্বামীর নাম: অভিজিৎ সরকার বাড়ির নং : n0066 বয়স : 53 লিঙ্গ : মহিলা	UWX1198738 ফটো উপলব্ধ	357 নাম : অভিজিৎ সরকার পিতার নাম: রাখোহরি সরকার বাড়ির নং : n0066 বয়স : 60 লিঙ্গ : পুরুষ	UWX1198746 ফটো উপলব্ধ
358 নাম : প্রকৃতি সরকার স্বামীর নাম: বিশ্বজিত সরকার বাড়ির নং : n0066 বয়স : 56 লিঙ্গ : মহিলা	FKH3082369 ফটো উপলব্ধ	359 নাম : বিশ্বজিত সরকার পিতার নাম: রাখোহরি সরকার বাড়ির নং : n0066 বয়স : 64 লিঙ্গ : পুরুষ	FKH3082351 ফটো উপলব্ধ	360 নাম : পারিজাত সরকার পিতার নাম: উত্তম কুমার সরকার বাড়ির নং : পারিজাত সরকার বয়স : 36 লিঙ্গ : পুরুষ	UWX1072693 ফটো উপলব্ধ



361 নাম : নীলাঞ্জনা সরকার পিতার নাম: হিমাদ্রি নারায়ন সরকার বাড়ির নং : এন০০২১ বয়স : 23 লিঙ্গ : মহিলা	UWX2439461 ফটো উপলব্ধ	362 নাম : তানিয়া সুলতানা পিতার নাম: হইনুল হক মিন্দা বাড়ির নং : ছোটনীলপুর বয়স : 22 লিঙ্গ : মহিলা	UWX2509230 ফটো উপলব্ধ	363 নাম : রিয়া সামন্ত স্বামীর নাম: চন্দন কুমার সামন্ত বাড়ির নং : n0087 বয়স : 36 লিঙ্গ : মহিলা	UWX1336668 ফটো উপলব্ধ
364 নাম : সোনালী সাহা রায় স্বামীর নাম: তাপস কুমার সাহা রায় বাড়ির নং : n0028 বয়স : 54 লিঙ্গ : মহিলা	UWX1490549 ফটো উপলব্ধ	365 নাম : নিবেদিতা সাহা স্বামীর নাম: সোমনাথ সাহা বাড়ির নং : n0028 বয়স : 73 লিঙ্গ : মহিলা	WB/39/271/591931 ফটো উপলব্ধ	366 নাম : সংকোলন সাহা রায় পিতার নাম: তাপস কুমার সাহা রায় বাড়ির নং : এন0099 বয়স : 24 লিঙ্গ : পুরুষ	UWX2376408 ফটো উপলব্ধ
367 নাম : সুতীর্থ সিংহ পিতার নাম: রঞ্জন সিংহ বাড়ির নং : N0024 বয়স : 24 লিঙ্গ : পুরুষ	UWX2297117 ফটো উপলব্ধ	368 নাম : অনন্যা সিংহ মায়ের নাম: বুমা সিংহ বাড়ির নং : এন০০১৪ বয়স : 23 লিঙ্গ : মহিলা	UWX2439479 ফটো উপলব্ধ	369 নাম : আন্বা সিংহ (সাহা) স্বামীর নাম: স্বপন সিংহ বাড়ির নং : n0049 বয়স : 53 লিঙ্গ : মহিলা	WB/39/271/426372 ফটো উপলব্ধ
370 নাম : স্বপন সিংহ পিতার নাম: নিবেশচন্দ্র সিংহ বাড়ির নং : n0049 বয়স : 57 লিঙ্গ : পুরুষ	FKH2779403 ফটো উপলব্ধ	371 নাম : রঞ্জন সিংহ পিতার নাম: নিবেশচন্দ্র সিংহ বাড়ির নং : n0049 বয়স : 63 লিঙ্গ : পুরুষ	WB/39/271/592287 ফটো উপলব্ধ	372 নাম : বুমা সিংহ স্বামীর নাম: নিখিল চন্দ্র সিংহ বাড়ির নং : n0049 বয়স : 47 লিঙ্গ : মহিলা	FKH3081106 ফটো উপলব্ধ
373 নাম : নিখিল চন্দ্র সিংহ পিতার নাম: নিবেশ চন্দ্র সিংহ বাড়ির নং : n0049 বয়স : 67 লিঙ্গ : পুরুষ	FKH0865261 ফটো উপলব্ধ	374 নাম : পৃথীরাজ সিংহ পিতার নাম: পরিমল চন্দ্র সিংহ বাড়ির নং : n0049 বয়স : 30 লিঙ্গ : পুরুষ	UWX1653765 ফটো উপলব্ধ	375 নাম : দীপা সিংহ স্বামীর নাম: পরিমল চন্দ্র সিংহ বাড়ির নং : n0049 বয়স : 57 লিঙ্গ : মহিলা	FKH3345238 ফটো উপলব্ধ
376 নাম : নির্মল চন্দ্র সিংহ পিতার নাম: নিবেশ চন্দ্র সিংহ বাড়ির নং : n0049 বয়স : 71 লিঙ্গ : পুরুষ	FKH0865246 ফটো উপলব্ধ	377 নাম : মানসী সিংহ স্বামীর নাম: রঞ্জন সিংহ বাড়ির নং : n0049 বয়স : 47 লিঙ্গ : মহিলা	FKH3345246 ফটো উপলব্ধ	378 নাম : অভিক চন্দ্র সিংহ পিতার নাম: নিখিল চন্দ্র সিংহ বাড়ির নং : n0049 বয়স : 28 লিঙ্গ : পুরুষ	UWX1819275 ফটো উপলব্ধ
379 নাম : অঞ্জন সিনহা পিতার নাম: অতুলানন্দ সিনহা বাড়ির নং : এন০০৩ বয়স : 57 লিঙ্গ : পুরুষ	UWX2323616 ফটো উপলব্ধ	380 নাম : সেখ ধীরাজ পিতার নাম: সেখ ওমর আলি বাড়ির নং : N0024 বয়স : 22 লিঙ্গ : পুরুষ	UWX2309953 ফটো উপলব্ধ	381 নাম : সেহেনা খাতুন স্বামীর নাম: সেখ ধীরাজ বাড়ির নং : ছোটনীলপুর বয়স : 23 লিঙ্গ : মহিলা	UWX2488997 ফটো উপলব্ধ
382 নাম : আসপিয়া খাতুন পিতার নাম: মহম্মদ মজু বাড়ির নং : ছোটনীলপুর বয়স : 22 লিঙ্গ : মহিলা	UWX2473080 ফটো উপলব্ধ	383 নাম : চাঁদনি খাতুন পিতার নাম: জাকির হোসেন বাড়ির নং : ছোটনীলপুর বয়স : 22 লিঙ্গ : মহিলা	UWX2468429 ফটো উপলব্ধ	384 নাম : জাহানারা বিবি স্বামীর নাম: মকবুল আলী বাড়ির নং : n0045 বয়স : 35 লিঙ্গ : মহিলা	UWX1986017 ফটো উপলব্ধ
385 নাম : আরমুন হোসেন পিতার নাম: জাকির হোসেন বাড়ির নং : n0045 বয়স : 29 লিঙ্গ : পুরুষ	UWX1819291 ফটো উপলব্ধ	386 নাম : রোজিদা বেগম স্বামীর নাম: সেখ টিংকু আলি বাড়ির নং : n0045 বয়স : 33 লিঙ্গ : মহিলা	UWX1490564 ফটো উপলব্ধ	387 নাম : সেখ সিরাজ পিতার নাম: সেখ ওমর আলি বাড়ির নং : n0045 বয়স : 38 লিঙ্গ : পুরুষ	UWX0823070 ফটো উপলব্ধ
388 নাম : সেখ তিঙ্কু আলি পিতার নাম: সেখ সৌরভ আলী বাড়ির নং : n0045 বয়স : 40 লিঙ্গ : পুরুষ	FKH3345113 ফটো উপলব্ধ	389 নাম : সাইরুন বিবি স্বামীর নাম: জাকির হোসেন বাড়ির নং : n0045 বয়স : 41 লিঙ্গ : মহিলা	UWX1490531 ফটো উপলব্ধ	390 নাম : ফীজৌশী বিবি স্বামীর নাম: মহম্মদ বাবলু সেখ বাড়ির নং : n0045 বয়স : 41 লিঙ্গ : মহিলা	FKH3081163 ফটো উপলব্ধ



391 নাম : জাহান্নারা বিবি স্বামীর নাম: মহম্মাদ মজু বাড়ির নং : n0045 বয়স : 38 লিঙ্গ : মহিলা	UWX1610831 ফটো উপলব্ধ	392 নাম : মহম্মাদ সজ্জ পিতার নাম: মহম্মাদ সৈকত বাড়ির নং : n0045 বয়স : 40 লিঙ্গ : পুরুষ	FKH3081171 ফটো উপলব্ধ	393 নাম : মকবুল আলী পিতার নাম: সৈকত আলী বাড়ির নং : n0045 বয়স : 40 লিঙ্গ : পুরুষ	FKH3345303 ফটো উপলব্ধ
394 নাম : চাঁদনি বিবি স্বামীর নাম: সেখ সিরাজ বাড়ির নং : n0045 বয়স : 45 লিঙ্গ : মহিলা	UWX1198670 ফটো উপলব্ধ	395 নাম : জাকিরহোসেন সেখ পিতার নাম: আকতার আলী সেখ বাড়ির নং : n0045 বয়স : 50 লিঙ্গ : পুরুষ	WB/39/271/591805 ফটো উপলব্ধ	396 নাম : কোরোসাবিবি শেখ স্বামীর নাম: ওমরআলি শেখ বাড়ির নং : n0045 বয়স : 53 লিঙ্গ : মহিলা	WB/39/271/591487 ফটো উপলব্ধ
397 নাম : কোরেশাবিবি সেখ স্বামীর নাম: সওকতআলি সেখ বাড়ির নং : n0045 বয়স : 59 লিঙ্গ : মহিলা	WB/39/271/591486 ফটো উপলব্ধ	398 নাম : মহম্মাদ বাবুল পিতার নাম: মহ সৈকত বাড়ির নং : n0045 বয়স : 40 লিঙ্গ : পুরুষ	FKH3345311 ফটো উপলব্ধ	399 নাম : হাদিসাবেগম সেখ স্বামীর নাম: আকতারআলী সেখ বাড়ির নং : n0045 বয়স : 71 লিঙ্গ : মহিলা	WB/39/271/591174 ফটো উপলব্ধ
400 নাম : সায়ন মাজি পিতার নাম: সিদ্ধেশ্বর মাজি বাড়ির নং : এন0045 বয়স : 22 লিঙ্গ : পুরুষ	UWX2439503 ফটো উপলব্ধ	401 নাম : স্বর্নালী লাহা পিতার নাম: শান্তি পদ লাহা বাড়ির নং : এন0045 বয়স : 22 লিঙ্গ : মহিলা	UWX2439511 ফটো উপলব্ধ	402 নাম : রিংকি বেগম স্বামীর নাম: সেখ মফিজুল হক বাড়ির নং : n0081 বয়স : 28 লিঙ্গ : মহিলা	UWX1819242 ফটো উপলব্ধ
403 নাম : সেখ মফিজুল হক পিতার নাম: সেখ আমিরুল হক বাড়ির নং : n0081 বয়স : 33 লিঙ্গ : পুরুষ	UWX1305614 ফটো উপলব্ধ	404 নাম : সেখ রেজাউল হক পিতার নাম: সেখ সাইফুল হক বাড়ির নং : 2107 বয়স : 20 লিঙ্গ : পুরুষ	UWX2139590 ফটো উপলব্ধ	405 নাম : সুশ্রীতা হাজারা পিতার নাম: আশীষ হাজারা বাড়ির নং : এন0098 বয়স : 25 লিঙ্গ : মহিলা	UWX2105997 ফটো উপলব্ধ
406 নাম : মিঠু হাজারা স্বামীর নাম: আশীষ হাজারা বাড়ির নং : n0080 বয়স : 52 লিঙ্গ : মহিলা	UWX1198787 ফটো উপলব্ধ	407 নাম : তৃষিতা হাজারা পিতার নাম: আশীষ হাজারা বাড়ির নং : n0078 বয়স : 31 লিঙ্গ : মহিলা	UWX1490556 ফটো উপলব্ধ	408 নাম : আশীষ হাজারা পিতার নাম: লক্ষী কান্ত হাজারা বাড়ির নং : n0078 বয়স : 60 লিঙ্গ : পুরুষ	UWX1198761 ফটো উপলব্ধ
409 নাম : মনসী সাইফুল হোসেন পিতার নাম: মনসী শখাওয়া হোসেন বাড়ির নং : এন0077 বয়স : 23 লিঙ্গ : পুরুষ	UWX2376333 ফটো উপলব্ধ	410 নাম : মিরাজ হোসেন পিতার নাম: গোলাম কিবরিয়া বাড়ির নং : n0070 বয়স : 41 লিঙ্গ : পুরুষ	FKH3345394 ফটো উপলব্ধ	411 নাম : আমির আলিমুল্লিক পিতার নাম: আবুল মল্লিক বাড়ির নং : ছোটনীলপুর বয়স : 33 লিঙ্গ : পুরুষ	JJL0057919 ফটো উপলব্ধ
412 নাম : রুমানা আলি পিতার নাম: আকবর হুসেন বাড়ির নং : বরনীলপুর বয়স : 40 লিঙ্গ : মহিলা	FKH3702750 ফটো উপলব্ধ	413 নাম : লায়লা বেগম স্বামীর নাম: আতিয়ার আলী চৌধুরী বাড়ির নং : 101 বয়স : 51 লিঙ্গ : মহিলা	RDT2086023 ফটো উপলব্ধ	414 নাম : লিসান চৌধুরী পিতার নাম: আতিয়ার আলী চৌধুরী বাড়ির নং : 101 বয়স : 21 লিঙ্গ : পুরুষ	UWX2551109 ফটো উপলব্ধ
415 নাম : সুজাতা রায় স্বামীর নাম: সৌমেন রায় বাড়ির নং : হাউস নং 194 বয়স : 57 লিঙ্গ : মহিলা	UWX2519767 ফটো উপলব্ধ	416 নাম : রুনু মাজি স্বামীর নাম: কুমুদ বন্ধু মাজি বাড়ির নং : দত্ত ম্যানশন, 1নং ফ্লোর, এ বয়স : 60 লিঙ্গ : মহিলা	IEP2379741 ফটো উপলব্ধ	417 নাম : রেজিনা খাতুন পিতার নাম: সেখ আর্সাদ আলী বাড়ির নং : ছোটনীলপুর বয়স : 32 লিঙ্গ : মহিলা	UUD1526201 ফটো উপলব্ধ
418 নাম : নাজমা খাতুন পিতার নাম: মহম্মদহসিন মিন্দা বাড়ির নং : ছোটনীলপুর বয়স : 42 লিঙ্গ : মহিলা	BXX2825933 ফটো উপলব্ধ				



419 নাম : সেখ মিরাজ উদ্দিন পিতার নাম : সেখ জাহির উদ্দিন বাড়ির নং : n0128 বয়স : 29 লিঙ্গ : পুরুষ	UWX1717552 ফটো উপলব্ধ	420 নাম : সায়রা বানু স্বামীর নাম : সেখ জাহির উদ্দিন বাড়ির নং : n0128 বয়স : 51 লিঙ্গ : মহিলা	FKH0866905 ফটো উপলব্ধ	421 নাম : সেখ জাহির উদ্দিন পিতার নাম : সেখ নিজাম উদ্দিন বাড়ির নং : n0128 বয়স : 51 লিঙ্গ : পুরুষ	FKH0866897 ফটো উপলব্ধ
422 নাম : সহানা রব্বি পিতার নাম : সেখ জাহির উদ্দিন বাড়ির নং : 225 বয়স : 20 লিঙ্গ : মহিলা	UWX2561413 ফটো উপলব্ধ	423 নাম : জয়ন্তী চৌধুরী স্বামীর নাম : সঞ্জীব চৌধুরী বাড়ির নং : n0124 বয়স : 32 লিঙ্গ : মহিলা	UWX1610922 ফটো উপলব্ধ	424 নাম : ডালিয়া খাতুন পিতার নাম : সেখ নওসাদ আলি বাড়ির নং : n0124 বয়স : 36 লিঙ্গ : মহিলা	FKH3715455 ফটো উপলব্ধ
425 নাম : সেখ নওসাদ আলী পিতার নাম : সেখ কেলামত আলী বাড়ির নং : n0124 বয়স : 73 লিঙ্গ : পুরুষ	WB/39/271/591890 ফটো উপলব্ধ	426 নাম : মুন্সী উল্লাহ বেগম স্বামীর নাম : মুন্সী মোকারম হোসেন বাড়ির নং : n0123 বয়স : 33 লিঙ্গ : মহিলা	FKH3082468 ফটো উপলব্ধ	427 নাম : রশনা খাতুন স্বামীর নাম : সেখ জামাল উদ্দিন বাড়ির নং : n0123 বয়স : 33 লিঙ্গ : মহিলা	UWX1717537 ফটো উপলব্ধ
428 নাম : সেখ জামাল উদ্দিন পিতার নাম : সেখ আব্দুর রহমান বাড়ির নং : এন0123 বয়স : 39 লিঙ্গ : পুরুষ	FKH3715430 ফটো উপলব্ধ	429 নাম : জেসমিন সুলতানা স্বামীর নাম : সেখ মতিয়ার রহমান বাড়ির নং : n0123 বয়স : 43 লিঙ্গ : মহিলা	FKH3715448 ফটো উপলব্ধ	430 নাম : রওসন আরা বেগম স্বামীর নাম : মুন্সী শাখাওয়াৎ হোসেন বাড়ির নং : n0123 বয়স : 62 লিঙ্গ : মহিলা	WB/39/271/591917 ফটো উপলব্ধ
431 নাম : সেখ মহঃ হাফিজ পিতার নাম : সেখ মহঃ হাফিজ বাড়ির নং : n0122 বয়স : 33 লিঙ্গ : পুরুষ	UWX1610914 ফটো উপলব্ধ	432 নাম : মিলি খাতুন পিতার নাম : সেখ আব্দুল হালিম বাড়ির নং : n0122 বয়স : 33 লিঙ্গ : মহিলা	UWX1404987 ফটো উপলব্ধ	433 নাম : আনোয়ারা বিবি স্বামীর নাম : মহম্মদ হাফীজ বাড়ির নং : n0122 বয়স : 51 লিঙ্গ : মহিলা	FKH3518859 ফটো উপলব্ধ
434 নাম : সাহিত্ত সেশ পিতার নাম : আব্দুল হালিম সেখ বাড়ির নং : n0122 বয়স : 33 লিঙ্গ : পুরুষ	UWX1388644 ফটো উপলব্ধ	435 নাম : সায়রাখাতুন সেখ স্বামীর নাম : আব্দুল হালিম সেখ বাড়ির নং : n0122 বয়স : 61 লিঙ্গ : মহিলা	FKH0866756 ফটো উপলব্ধ	436 নাম : সেক মহম্মদ হাফীজ পিতার নাম : সেখ আব্দুল শোভান বাড়ির নং : n0122 বয়স : 58 লিঙ্গ : পুরুষ	WB/39/271/591267 ফটো উপলব্ধ
437 নাম : মহুয়া খাতুন পিতার নাম : সেখ মহম্মদ হানিফ বাড়ির নং : n0122 বয়স : 36 লিঙ্গ : মহিলা	UWX1198860 ফটো উপলব্ধ	438 নাম : সুলতানা বেগম স্বামীর নাম : সেখ আজিজুল রহমান বাড়ির নং : n0111 বয়স : 39 লিঙ্গ : মহিলা	UWX1490598 ফটো উপলব্ধ	439 নাম : সাকীব রব্বি পিতার নাম : সাহিদুর বাড়ির নং : n0111 বয়স : 38 লিঙ্গ : পুরুষ	FKH3345469 ফটো উপলব্ধ
440 নাম : সালেহা বিবি স্বামীর নাম : সেখ সাব্বেদ আলি বাড়ির নং : n0113 বয়স : 39 লিঙ্গ : মহিলা	UWX2411783 ফটো উপলব্ধ	441 নাম : সেখ দৌলত আলি পিতার নাম : সেখ সাব্বেদ আলি বাড়ির নং : n0113 বয়স : 54 লিঙ্গ : পুরুষ	WB/39/271/591407 ফটো উপলব্ধ	442 নাম : নাসিরা বেগম স্বামীর নাম : সেখ দৌলত আলি বাড়ির নং : n0113 বয়স : 43 লিঙ্গ : মহিলা	FKH3081601 ফটো উপলব্ধ
443 নাম : সেখ মিরাজ পিতার নাম : সেখ ওমর আলি বাড়ির নং : n0045 বয়স : 33 লিঙ্গ : পুরুষ	UWX1985993 ফটো উপলব্ধ	444 নাম : সেখ মতিয়ার রহমান পিতার নাম : সেখ আব্দুর রহমান বাড়ির নং : n0123 বয়স : 42 লিঙ্গ : পুরুষ	FKH3081460 ফটো উপলব্ধ	445 নাম : আসমাউল হোসনা স্বামীর নাম : সেখ আব্দুর রহমান বাড়ির নং : n0123 বয়স : 61 লিঙ্গ : মহিলা	FKH0866301 ফটো উপলব্ধ
446 নাম : সেখ আব্দুর রহমান পিতার নাম : সেখ আব্দুর রউফ বাড়ির নং : n0123 বয়স : 33 লিঙ্গ : পুরুষ	FKH0866293 ফটো উপলব্ধ	447 নাম : মুন্সী মোকারম হোসেন পিতার নাম : মুন্সী সাহাদত হোসেন বাড়ির নং : n0123 বয়স : 43 লিঙ্গ : পুরুষ	FKH3081403 ফটো উপলব্ধ	448 নাম : বিউটা খাতুন সেখ স্বামীর নাম : গোলাম মাসুদ মন্ডল বাড়ির নং : n0122 বয়স : 46 লিঙ্গ : মহিলা	FKH3518867 ফটো উপলব্ধ

বিধানসভা নির্বাচনক্ষেত্রের নং, নাম : 260-বর্ধমান দক্ষিণ  
ভাগ নং, নাম : 2-ছোটনীলপুর মধ্যাড়া মুসলিম পাড়া

449	UWX2201812	ফটো উপলব্ধ	450	UWX2241693	ফটো উপলব্ধ	451	FKH0866723	ফটো উপলব্ধ
নাম : তনসুরা বিবি শেখ স্বামীর নাম: আনসার আলী শেখ বাড়ির নং : n0113 বয়স : 63 লিঙ্গ : মহিলা			নাম : সুরাতন বিবি স্বামীর নাম: সেখ সাবের আলি বাড়ির নং : n0113 বয়স : 63 লিঙ্গ : মহিলা			নাম : সেখ হানিফ পিতার নাম: সেখ আব্দুল শোভান বাড়ির নং : n0122 বয়স : 66 লিঙ্গ : পুরুষ		
452	UWX2241800	ফটো উপলব্ধ	453	UWX0649806	ফটো উপলব্ধ	454	UWX2201770	ফটো উপলব্ধ
নাম : মেনকা বিবি শেখ স্বামীর নাম: সেখ হানিফ বাড়ির নং : n0122 বয়স : 59 লিঙ্গ : মহিলা			নাম : মোমিতা মাজি স্বামীর নাম: স্বরূপ মাজি বাড়ির নং : n0239 বয়স : 38 লিঙ্গ : মহিলা			নাম : মুন্সী ফরিদা বানু পিতার নাম: মুন্সী সাহাদত হোসেন বাড়ির নং : n0123 বয়স : 44 লিঙ্গ : মহিলা		
455	UWX2532240	ফটো উপলব্ধ	456	WB/39/271/591570	ফটো উপলব্ধ	457	WB/39/271/591314	ফটো উপলব্ধ
নাম : মাসুরা খাতুন পিতার নাম: মুন্সি মোকারম হোসেন বাড়ির নং : এন0013 বয়স : 20 লিঙ্গ : মহিলা			নাম : সাখিনা বিবি শেখ স্বামীর নাম: সহিদুর রহমান শেখ বাড়ির নং : n0111 বয়স : 64 লিঙ্গ : মহিলা			নাম : আজিজুল রহমান শেখ পিতার নাম: সহিদুররহমান শেখ বাড়ির নং : n0111 বয়স : 51 লিঙ্গ : পুরুষ		
458	FKH3518826	ফটো উপলব্ধ	459	FKH2779957	ফটো উপলব্ধ	460	WB/39/271/591914	ফটো উপলব্ধ
নাম : সাজিজুল রহমান পিতার নাম: সহিদুর রহমান বাড়ির নং : n0111 বয়স : 63 লিঙ্গ : পুরুষ			নাম : ফজলুল রহমান পিতার নাম: সহিদুর রহমান বাড়ির নং : n0111 বয়স : 43 লিঙ্গ : পুরুষ			নাম : আব্দুল খালেক স্বামীর নাম: সেখ নওসাদ আলি বাড়ির নং : n0124 বয়স : 63 লিঙ্গ : মহিলা		
461	UWX2017283	ফটো উপলব্ধ	462	FKH2780104	ফটো উপলব্ধ	463	UWX0785097	ফটো উপলব্ধ
নাম : জুলেখা বেগম স্বামীর নাম: সেখ সাবির আলি বাড়ির নং : n0124 বয়স : 39 লিঙ্গ : মহিলা			নাম : সেখ সাবির আলি পিতার নাম: সেখ নওসাদ আলি বাড়ির নং : n0124 বয়স : 40 লিঙ্গ : পুরুষ			নাম : বুমা মল্লিক বিশ্বাস স্বামীর নাম: তরুন বিশ্বাস বাড়ির নং : এন0077 বয়স : 41 লিঙ্গ : মহিলা		
464	FKH2904928	ফটো উপলব্ধ	465	FKH2904910	ফটো উপলব্ধ	466	WB/39/271/591313	ফটো উপলব্ধ
নাম : সেখ জুলফিকার আলি পিতার নাম: সেখ সাবের আলি বাড়ির নং : n0114 বয়স : 41 লিঙ্গ : পুরুষ			নাম : সেখ ইনসান আলি পিতার নাম: সেখ সাবের আলি বাড়ির নং : n0114 বয়স : 44 লিঙ্গ : পুরুষ			নাম : সেখ সাজিদ আলি পিতার নাম: সেখ সাবের আলি বাড়ির নং : n0114 বয়স : 52 লিঙ্গ : পুরুষ		
467	FKH2244663	ফটো উপলব্ধ	468	UWX2201796	ফটো উপলব্ধ	469	FKH1729573	ফটো উপলব্ধ
নাম : মহম্মদ আব্দুল্লা পিতার নাম: মহম্মদ ইব্রাহিম বাড়ির নং : n0125 বয়স : 44 লিঙ্গ : পুরুষ			নাম : অনোয়ার বেগম স্বামীর নাম: মোহাম্মদ ইব্রাহিম বাড়ির নং : n0125 বয়স : 56 লিঙ্গ : মহিলা			নাম : মোহাম্মদ ইসরাইল পিতার নাম: মোহাম্মদ ইব্রাহিম বাড়ির নং : n0125 বয়স : 48 লিঙ্গ : পুরুষ		
470	UWX2201861	ফটো উপলব্ধ	471	ZNT0815720	ফটো উপলব্ধ	472	UWX1819358	ফটো উপলব্ধ
নাম : মহম্মদ ইব্রাহিম পিতার নাম: মহম্মদ খয়রুদ্দিন বাড়ির নং : n0125 বয়স : 70 লিঙ্গ : পুরুষ			নাম : আরবিন নেসা খাতুন স্বামীর নাম: মোহাম্মদ ইসরাইল বাড়ির নং : n0125 বয়স : 36 লিঙ্গ : মহিলা			নাম : আরবাজ খাঁন পিতার নাম: আজিজ খাঁন বাড়ির নং : n0120 বয়স : 28 লিঙ্গ : পুরুষ		
473	UWX1819366	ফটো উপলব্ধ	474	UWX1819374	ফটো উপলব্ধ	475	UWX1647361	ফটো উপলব্ধ
নাম : শানাজ বেগম স্বামীর নাম: আবিদার খাঁন বাড়ির নং : n0120 বয়স : 38 লিঙ্গ : মহিলা			নাম : সোনিয়া খাতুন পিতার নাম: সাজীদ খাঁন বাড়ির নং : n0120 বয়স : 33 লিঙ্গ : মহিলা			নাম : সুমন কুমার দাস পিতার নাম: স্বপন দাস বাড়ির নং : n0120 বয়স : 32 লিঙ্গ : পুরুষ		
476	UWX1515691	ফটো উপলব্ধ	477	FKH3082450	ফটো উপলব্ধ	478	UWX2194330	ফটো উপলব্ধ
নাম : ওহিদা খাতুন পিতার নাম: আব্দুল হালিম খান বাড়ির নং : n0120 বয়স : 39 লিঙ্গ : মহিলা			নাম : আবিদার খাঁন পিতার নাম: আব্দুল হালীম খাঁন বাড়ির নং : n0120 বয়স : 46 লিঙ্গ : পুরুষ			নাম : বানু বেগম খাঁন স্বামীর নাম: সাজীদ খাঁন বাড়ির নং : n0120 বয়স : 51 লিঙ্গ : মহিলা		



বিধানসভা নির্বাচনক্ষেত্রের নং, নাম : 260-বর্মানদা দক্ষিণ  
ভাগ নং, নাম : 2-ছোটনীলপুর মধ্যাড়া মুসলিম পাড়া

479	UWX2201804	ফটো উপলব্ধ	480	FKH3082443	ফটো উপলব্ধ	481	UWX2201739	ফটো উপলব্ধ
নাম : সাজীদ খাঁন পিতার নাম: আবদুল হালিম খাঁন বাড়ির নং : n0120 বয়স : 55 লিঙ্গ : পুরুষ			নাম : আমিনা বিবি খাঁন স্বামীর নাম: আজিজ খাঁন বাড়ির নং : n0120 বয়স : 41 লিঙ্গ : মহিলা			নাম : আজিজ খাঁন পিতার নাম: আবদুলহালিম খাঁন বাড়ির নং : n0120 বয়স : 50 লিঙ্গ : পুরুষ		
482	FKH0865634	ফটো উপলব্ধ	483	WB/39/271/591849	ফটো উপলব্ধ	484	FKH3518727	ফটো উপলব্ধ
নাম : নূরজাহান বেগম খাঁন স্বামীর নাম: আবদুলহালিম খাঁন বাড়ির নং : n0120 বয়স : 71 লিঙ্গ : মহিলা			নাম : মঞ্জু ঘোষ স্বামীর নাম: মিলন ঘোষ বাড়ির নং : n0103 বয়স : 66 লিঙ্গ : মহিলা			নাম : গঙ্গা চ্যাটার্জী স্বামীর নাম: শ্যামল কুমার চ্যাটার্জী বাড়ির নং : n0131 বয়স : 77 লিঙ্গ : মহিলা		
485	UWX1105063	ফটো উপলব্ধ	486	UWX1717545	ফটো উপলব্ধ	487	WB/39/271/591873	ফটো উপলব্ধ
নাম : সুপ্রিয় চ্যাটার্জী পিতার নাম: শ্যামল চ্যাটার্জী বাড়ির নং : n0131 বয়স : 57 লিঙ্গ : পুরুষ			নাম : বিশাল চ্যাটার্জী পিতার নাম: সুপ্রিয় চ্যাটার্জী বাড়ির নং : n0131 বয়স : 29 লিঙ্গ : পুরুষ			নাম : রবীন্দ্রলাল চৌধুরী পিতার নাম: হরকুমার চৌধুরী বাড়ির নং : n0136 বয়স : 76 লিঙ্গ : পুরুষ		
488	WB/39/271/591872	ফটো উপলব্ধ	489	RTG1491745	ফটো উপলব্ধ	490	UWX0823385	ফটো উপলব্ধ
নাম : করুণাপ্রভা চৌধুরী স্বামীর নাম: রবীন্দ্রলাল চৌধুরী বাড়ির নং : n0136 বয়স : 66 লিঙ্গ : মহিলা			নাম : রাজীব চৌধুরী পিতার নাম: রবীন্দ্র লাল চৌধুরী বাড়ির নং : n0136 বয়স : 47 লিঙ্গ : পুরুষ			নাম : শ্রাবনী চৌধুরী স্বামীর নাম: রাজীব চৌধুরী বাড়ির নং : n0136 বয়স : 41 লিঙ্গ : মহিলা		
491	UWX0823377	ফটো উপলব্ধ	492	UWX2296432	ফটো উপলব্ধ	493	FKH2244309	ফটো উপলব্ধ
নাম : সঞ্জীব চৌধুরী পিতার নাম: রবীন্দ্র লাল চৌধুরী বাড়ির নং : n0136 বয়স : 41 লিঙ্গ : পুরুষ			নাম : রুপসা খাতুন পিতার নাম: আবদুল মান্নান সেখ বাড়ির নং : ছোটনীলপুর বয়স : 26 লিঙ্গ : মহিলা			নাম : রাশী ঠাকুর স্বামীর নাম: তাপস ঠাকুর বাড়ির নং : n0105 বয়স : 53 লিঙ্গ : মহিলা		
494	WB/39/271/591605	ফটো উপলব্ধ	495	FKH2904878	ফটো উপলব্ধ	496	FKH3082419	ফটো উপলব্ধ
নাম : হরিহর ঠাকুর পিতার নাম: শান্তিময় ঠাকুর বাড়ির নং : n0105 বয়স : 73 লিঙ্গ : পুরুষ			নাম : সোমনাথ ঠাকুর পিতার নাম: হরিহর ঠাকুর বাড়ির নং : n0105 বয়স : 41 লিঙ্গ : পুরুষ			নাম : তুষার নাথ ঠাকুর পিতার নাম: হরিহর ঠাকুর বাড়ির নং : n0105 বয়স : 39 লিঙ্গ : পুরুষ		
497	WB/39/271/591356	ফটো উপলব্ধ	498	JJL2604635	ফটো উপলব্ধ	499	FKH0865774	ফটো উপলব্ধ
নাম : তাপস ঠাকুর পিতার নাম: শান্তিময় ঠাকুর বাড়ির নং : n0105 বয়স : 63 লিঙ্গ : পুরুষ			নাম : আসরাফুন নাহার বেগম মল্লিক স্বামীর নাম: আমির আলি মল্লিক বাড়ির নং : 233 বয়স : 39 লিঙ্গ : মহিলা			নাম : অজিত কুমার দত্ত পিতার নাম: যতীন্দ্রনাথ দত্ত বাড়ির নং : n0106 বয়স : 66 লিঙ্গ : পুরুষ		
500	WB/39/271/591546	ফটো উপলব্ধ	501	UWX1610930	ফটো উপলব্ধ	502	UWX1610948	ফটো উপলব্ধ
নাম : উমা দত্ত স্বামীর নাম: অজিত কুমার দত্ত বাড়ির নং : n0106 বয়স : 63 লিঙ্গ : মহিলা			নাম : পুলক ঘোষ পিতার নাম: মানিক ঘোষ বাড়ির নং : n0106 বয়স : 54 লিঙ্গ : পুরুষ			নাম : সাগরিকা ঘোষ স্বামীর নাম: পুলক ঘোষ বাড়ির নং : n0106 বয়স : 42 লিঙ্গ : মহিলা		
503	FKH0865832	ফটো উপলব্ধ	504	UWX2401735	ফটো উপলব্ধ	505	FKH0865857	ফটো উপলব্ধ
নাম : স্বপন দাস পিতার নাম: নিতাই দাস বাড়ির নং : n0108 বয়স : 61 লিঙ্গ : পুরুষ			নাম : পিয়া দাস পিতার নাম: বরুণ দাস বাড়ির নং : এন005 বয়স : 24 লিঙ্গ : মহিলা			নাম : বাসুদেব দাস পিতার নাম: নিতাই দাস বাড়ির নং : n0108 বয়স : 52 লিঙ্গ : পুরুষ		
506	FKH1729482	ফটো উপলব্ধ	507	FKH0865840	ফটো উপলব্ধ	508	UWX1849884	ফটো উপলব্ধ
নাম : টুম্পা দাস স্বামীর নাম: বাসুদেব দাস বাড়ির নং : n0108 বয়স : 47 লিঙ্গ : মহিলা			নাম : রত্না দাস স্বামীর নাম: স্বপন দাস বাড়ির নং : n0108 বয়স : 53 লিঙ্গ : মহিলা			নাম : কৌশিক দাস পিতার নাম: বিমল চন্দ্র দাস বাড়ির নং : n0142 বয়স : 28 লিঙ্গ : পুরুষ		



509	WB/39/271/714657	নাম : বিমল চন্দ্র দাস পিতার নাম: নারায়ণ চন্দ্র দাস বাড়ির নং : n0142 বয়স : 60 লিঙ্গ : পুরুষ	ফটো উপলব্ধ	510	UWX2562767	নাম : নমিতা দাস স্বামীর নাম: বিমল চন্দ্র দাস বাড়ির নং : ছোটনৌলপুর মধ্যপাড়া বয়স : 47 লিঙ্গ : মহিলা	ফটো উপলব্ধ	511	WB/39/271/591113	নাম : মিনতী দে স্বামীর নাম: তপন দে বাড়ির নং : n0135 বয়স : 66 লিঙ্গ : মহিলা	ফটো উপলব্ধ
512	UWX1336635	নাম : তনয় কুমার দে পিতার নাম: তপন দে বাড়ির নং : n0135 বয়স : 34 লিঙ্গ : পুরুষ	ফটো উপলব্ধ	513	UWX1512607	নাম : অতনু দে পিতার নাম: তপন দে বাড়ির নং : n0135 বয়স : 32 লিঙ্গ : পুরুষ	ফটো উপলব্ধ	514	WB/39/271/591620	নাম : স্বপন কুমার দে পিতার নাম: ধীরেনচন্দ্র দে বাড়ির নং : n0135 বয়স : 65 লিঙ্গ : পুরুষ	ফটো উপলব্ধ
515	WB/39/271/591481	নাম : বাবলু দে পিতার নাম: ধীরেনচন্দ্র দে বাড়ির নং : n0135 বয়স : 57 লিঙ্গ : পুরুষ	ফটো উপলব্ধ	516	WB/39/271/591621	নাম : দিপালী দে স্বামীর নাম: স্বপন দে বাড়ির নং : n0135 বয়স : 61 লিঙ্গ : মহিলা	ফটো উপলব্ধ	517	FKH3715414	নাম : দীপঙ্কর দে পিতার নাম: স্বপন দে বাড়ির নং : 14 বয়স : 39 লিঙ্গ : পুরুষ	ফটো উপলব্ধ
518	FKH2245934	নাম : তপন দে পিতার নাম: ধীরেনচন্দ্র দে বাড়ির নং : n0135 বয়স : 71 লিঙ্গ : পুরুষ	ফটো উপলব্ধ	519	UWX1819333	নাম : বিকি দে পিতার নাম: বাবলু দে বাড়ির নং : n0135 বয়স : 28 লিঙ্গ : পুরুষ	ফটো উপলব্ধ	520	WB/39/271/600306	নাম : কুমা দে স্বামীর নাম: বাবলু দে বাড়ির নং : n0135 বয়স : 49 লিঙ্গ : মহিলা	ফটো উপলব্ধ
521	FKH3345402	নাম : সুনীতা দে স্বামীর নাম: মনু কুমার দে বাড়ির নং : N0024 বয়স : 55 লিঙ্গ : মহিলা	ফটো উপলব্ধ	522	FKH2246155	নাম : শান্তনা ধারা স্বামীর নাম: নবকুমার ধারা বাড়ির নং : n0107 বয়স : 51 লিঙ্গ : মহিলা	ফটো উপলব্ধ	523	FKH2371425	নাম : সন্ধ্যা নন্দী স্বামীর নাম: সুনীল নন্দী বাড়ির নং : n0134 বয়স : 63 লিঙ্গ : মহিলা	ফটো উপলব্ধ
524	WB/39/271/591790	নাম : মঞ্জু নন্দী স্বামীর নাম: রামকৃষ্ণ নন্দী বাড়ির নং : n0134 বয়স : 61 লিঙ্গ : মহিলা	ফটো উপলব্ধ	525	UWX1610849	নাম : সোমাত্রী নন্দী পিতার নাম: রামকৃষ্ণ নন্দী বাড়ির নং : n0134 বয়স : 32 লিঙ্গ : মহিলা	ফটো উপলব্ধ	526	DDZ2776615	নাম : পলি প্রামানিক স্বামীর নাম: পরিতোষ বণিক বাড়ির নং : n0260 বয়স : 38 লিঙ্গ : মহিলা	ফটো উপলব্ধ
527	WB/39/271/591981	নাম : লক্ষ্মীরানী পাল স্বামীর নাম: রামচন্দ্র পাল বাড়ির নং : n0100 বয়স : 66 লিঙ্গ : মহিলা	ফটো উপলব্ধ	528	FKH3081288	নাম : গোপাল পাল পিতার নাম: গৌরাজ পাল বাড়ির নং : n0100 বয়স : 43 লিঙ্গ : পুরুষ	ফটো উপলব্ধ	529	FKH3081270	নাম : রাজু পাল পিতার নাম: গৌরাজ পাল বাড়ির নং : n0100 বয়স : 43 লিঙ্গ : পুরুষ	ফটো উপলব্ধ
530	FKH3081296	নাম : রঞ্জিত পাল পিতার নাম: গৌরাজ পাল বাড়ির নং : n0100 বয়স : 42 লিঙ্গ : পুরুষ	ফটো উপলব্ধ	531	UWX1198811	নাম : শুভজিৎ পাল মায়ের নাম: লক্ষ্মী রানী পাল বাড়ির নং : n0100 বয়স : 39 লিঙ্গ : পুরুষ	ফটো উপলব্ধ	532	WB/39/271/591535	নাম : হাফিজউদ্দিন সেখ পিতার নাম: হাশেম সেখ বাড়ির নং : n0118 বয়স : 51 লিঙ্গ : পুরুষ	ফটো উপলব্ধ
533	FKH2246015	নাম : নাজিমউদ্দিন সেখ পিতার নাম: হাশেম সেখ বাড়ির নং : n0118 বয়স : 46 লিঙ্গ : পুরুষ	ফটো উপলব্ধ	534	FKH0866939	নাম : সেখ ফিরোজ উদ্দীন পিতার নাম: সেখ হাশেম বাড়ির নং : n0118 বয়স : 55 লিঙ্গ : পুরুষ	ফটো উপলব্ধ	535	JDZ1181577	নাম : ইয়াসমীন সুলতানা স্বামীর নাম: সেখ ফিরোজ উদ্দিন বাড়ির নং : n0118 বয়স : 43 লিঙ্গ : মহিলা	ফটো উপলব্ধ
536	FKH0866038	নাম : রতন বনিক পিতার নাম: রাখাল চন্দ্র বনিক বাড়ির নং : n0104 বয়স : 64 লিঙ্গ : পুরুষ	ফটো উপলব্ধ	537	WB/39/271/592267	নাম : রীতা বনিক পিতার নাম: রতন বনিক বাড়ির নং : n0104 বয়স : 56 লিঙ্গ : মহিলা	ফটো উপলব্ধ	538	UWX1610872	নাম : রনিতা বনিক পিতার নাম: রতন বনিক বাড়ির নং : n0104 বয়স : 31 লিঙ্গ : মহিলা	ফটো উপলব্ধ



বিধানসভা নির্বাচনক্ষেত্রের নং, নাম : 260-বর্ধমান দক্ষিণ

ভাগ নং, নাম : 2-ছোটনীলপুর মধ্যাড়া মুসলিম পাড়া

539	FKH3081312	540	WB/39/271/591036	541	UWX2376663
নাম : নিলাদ্রী দত্ত পিতার নাম : সমীর দত্ত বাড়ির নং : n0104 বয়স : 55 লিঙ্গ : পুরুষ	ফটো উপলব্ধ	নাম : মলয়া বনিক দত্ত স্বামীর নাম : নিলাদ্রী দত্ত বাড়ির নং : n0104 বয়স : 51 লিঙ্গ : মহিলা	ফটো উপলব্ধ	নাম : গাঙ্গী বসাক স্বামীর নাম : নন্দদুলাল বসাক বাড়ির নং : N001 বয়স : 54 লিঙ্গ : মহিলা	ফটো উপলব্ধ
542	UWX1517515	543	FKH2780112	544	WB/39/271/591020
নাম : সেলিনা বেগম স্বামীর নাম : মনিরুদ্দিন সেখ বাড়ির নং : n0109 বয়স : 43 লিঙ্গ : মহিলা	ফটো উপলব্ধ	নাম : সেখ মনিরুদ্দিন পিতার নাম : নিজাম উদ্দিন সেখ বাড়ির নং : n0129 বয়স : 46 লিঙ্গ : পুরুষ	ফটো উপলব্ধ	নাম : পঙ্কজ কুমার মল্লিক পিতার নাম : জগদীশ চন্দ্র মল্লিক বাড়ির নং : n0095 বয়স : 56 লিঙ্গ : পুরুষ	ফটো উপলব্ধ
545	UWX1819325	546	FKH0866103	547	FKH2779684
নাম : মোমিতা মল্লিক স্বামীর নাম : পঙ্কজ মল্লিক বাড়ির নং : n0095 বয়স : 39 লিঙ্গ : মহিলা	ফটো উপলব্ধ	নাম : খোকন মল্লিক পিতার নাম : জুরান চন্দ্র মল্লিক বাড়ির নং : n0096 বয়স : 71 লিঙ্গ : পুরুষ	ফটো উপলব্ধ	নাম : চিন্ময় মল্লিক পিতার নাম : চিত্ত রঞ্জন মল্লিক বাড়ির নং : শিব মন্দির বয়স : 42 লিঙ্গ : পুরুষ	ফটো উপলব্ধ
548	WB/39/271/591804	549	FKH0866095	550	FKH2245512
নাম : চিত্ত মল্লিক পিতার নাম : জুরানচন্দ্র মল্লিক বাড়ির নং : n0094 বয়স : 67 লিঙ্গ : পুরুষ	ফটো উপলব্ধ	নাম : শিখা মল্লিক স্বামীর নাম : চিত্ত মল্লিক বাড়ির নং : n0094 বয়স : 57 লিঙ্গ : মহিলা	ফটো উপলব্ধ	নাম : রাজু মল্লিক পিতার নাম : জগদীশ মল্লিক বাড়ির নং : n0095 বয়স : 49 লিঙ্গ : পুরুষ	ফটো উপলব্ধ
551	FKH0866111	552	FKH2779700	553	UWX2507234
নাম : রনজিত মল্লিক পিতার নাম : খোকন মল্লিক বাড়ির নং : n0096 বয়স : 49 লিঙ্গ : পুরুষ	ফটো উপলব্ধ	নাম : মিতা মল্লিক স্বামীর নাম : রনজিত মল্লিক বাড়ির নং : n0096 বয়স : 44 লিঙ্গ : মহিলা	ফটো উপলব্ধ	নাম : সাগর মল্লিক পিতার নাম : পঙ্কজ কুমার মল্লিক বাড়ির নং : ওয়ার্ড 14 বয়স : 21 লিঙ্গ : পুরুষ	ফটো উপলব্ধ
554	UWX2201929	555	FKH0866145	556	FKH0866152
নাম : সাইরুলহোসা মহম্মাদ স্বামীর নাম : ইদ্রিস মহম্মাদ বাড়ির নং : n0119 বয়স : 69 লিঙ্গ : মহিলা	ফটো উপলব্ধ	নাম : মান্নান মহম্মাদ পিতার নাম : ইদ্রিস মহম্মাদ বাড়ির নং : n0119 বয়স : 54 লিঙ্গ : পুরুষ	ফটো উপলব্ধ	নাম : ইনতাজ মহম্মাদ পিতার নাম : মহম্মাদ ইদ্রিস বাড়ির নং : n0119 বয়স : 50 লিঙ্গ : পুরুষ	ফটো উপলব্ধ
557	FKH3081395	558	FKH3715422	559	FKH3345477
নাম : সাইরুন বিবি স্বামীর নাম : মান্নান মহম্মাদ বাড়ির নং : n0119 বয়স : 45 লিঙ্গ : মহিলা	ফটো উপলব্ধ	নাম : মহম্মাদ আজাদ পিতার নাম : মহম্মাদ ইদ্রিস বাড়ির নং : n0119 বয়স : 36 লিঙ্গ : পুরুষ	ফটো উপলব্ধ	নাম : কুমকুম মহাজন স্বামীর নাম : বিকাশ মহাজন বাড়ির নং : n0109 বয়স : 40 লিঙ্গ : মহিলা	ফটো উপলব্ধ
560	FKH0866194	561	FKH0866228	562	FKH2779767
নাম : রীনা মহাজন স্বামীর নাম : নিমল মহাজন বাড়ির নং : n0101 বয়স : 59 লিঙ্গ : মহিলা	ফটো উপলব্ধ	নাম : ছায়া মহাজন স্বামীর নাম : বিমল মহাজন বাড়ির নং : n0109 বয়স : 66 লিঙ্গ : মহিলা	ফটো উপলব্ধ	নাম : বিরাজ মহাজন পিতার নাম : বিমল মহাজন বাড়ির নং : n0109 বয়স : 43 লিঙ্গ : পুরুষ	ফটো উপলব্ধ
563	UWX1747302	564	FKH2779759	565	WB/39/271/591101
নাম : বর্না মহাজন স্বামীর নাম : বিরাজ মহাজন বাড়ির নং : n0109 বয়স : 32 লিঙ্গ : মহিলা	ফটো উপলব্ধ	নাম : বিকাশ মহাজন পিতার নাম : বিমল মহাজন বাড়ির নং : n0109 বয়স : 43 লিঙ্গ : পুরুষ	ফটো উপলব্ধ	নাম : কৃপাসিন্দু মাজি পিতার নাম : সন্তোষকুমার মাজি বাড়ির নং : n0098 বয়স : 73 লিঙ্গ : পুরুষ	ফটো উপলব্ধ
566	FKH2244044	567	FKH2283513	568	UWX1198795
নাম : অরুণ মাজি পিতার নাম : কৃপাসিন্দু মাজি বাড়ির নং : n0098 বয়স : 46 লিঙ্গ : পুরুষ	ফটো উপলব্ধ	নাম : স্বরুপ মাজি পিতার নাম : কৃপাসিন্দু মাজি বাড়ির নং : n0098 বয়স : 44 লিঙ্গ : পুরুষ	ফটো উপলব্ধ	নাম : বীথি মাজি পিতার নাম : অরুণ মাজি বাড়ির নং : n0098 বয়স : 38 লিঙ্গ : মহিলা	ফটো উপলব্ধ



বিধানসভা নির্বাচনক্ষেত্রের নং, নাম : 260-বর্ধমান দক্ষিণ  
ভাগ নং, নাম : 2-ছোটনীলপুর মধ্যপাড়ার মুসলিম পাড়া

569	UWX1610880	ফটো উপলব্ধ	570	FKH3518792	ফটো উপলব্ধ	571	FKH2245470	ফটো উপলব্ধ
নাম : মইনুল হক মিদ্যা পিতার নাম: একরামুল হক মিদ্যা বাড়ির নং : n0227 বয়স : 57 লিঙ্গ : পুরুষ			নাম : শুভা মৈত্র স্বামীর নাম: পবিত্র মৈত্র বাড়ির নং : n0133 বয়স : 63 লিঙ্গ : মহিলা			নাম : দীপ মৈত্র পিতার নাম: পবিত্র মৈত্র বাড়ির নং : n0133 বয়স : 45 লিঙ্গ : পুরুষ		
572	FKH2246007	ফটো উপলব্ধ	573	FKH3645066	ফটো উপলব্ধ	574	UWX2451425	ফটো উপলব্ধ
নাম : পূর্ণিমা মৈত্র স্বামীর নাম: প্রবীর মৈত্র বাড়ির নং : n0133 বয়স : 45 লিঙ্গ : মহিলা			নাম : তাপসী রায় স্বামীর নাম: ভবেন্দ্রনাথ রায় বাড়ির নং : n0138 বয়স : 73 লিঙ্গ : মহিলা			নাম : আশিক সেখ পিতার নাম: বাবলু সেখ বাড়ির নং : 233 বয়স : 24 লিঙ্গ : পুরুষ		
575	FKH1554021	ফটো উপলব্ধ	576	FKH3518834	ফটো উপলব্ধ	577	UWX2376325	ফটো উপলব্ধ
নাম : বেবি বিবি স্বামীর নাম: বাবলু শেখ বাড়ির নং : n0127 বয়স : 50 লিঙ্গ : মহিলা			নাম : বাবলু শেখ পিতার নাম: ইনতু শেখ বাড়ির নং : n0127 বয়স : 55 লিঙ্গ : পুরুষ			নাম : মেঘা সরকার পিতার নাম: সমির সরকার বাড়ির নং : এন0071 বয়স : 24 লিঙ্গ : মহিলা		
578	WB/39/271/591628	ফটো উপলব্ধ	579	WB/39/271/591627	ফটো উপলব্ধ	580	WB/39/271/591293	ফটো উপলব্ধ
নাম : বিমল সরকার পিতার নাম: রাধাবল্লভ সরকার বাড়ির নং : n0099 বয়স : 59 লিঙ্গ : পুরুষ			নাম : আরতি সরকার পিতার নাম: বিমল সরকার বাড়ির নং : n0099 বয়স : 51 লিঙ্গ : মহিলা			নাম : সমীর সরকার পিতার নাম: রাধাবল্লভ সরকার বাড়ির নং : n0099 বয়স : 52 লিঙ্গ : পুরুষ		
581	FKH3081502	ফটো উপলব্ধ	582	FKH0866400	ফটো উপলব্ধ	583	FKH3518800	ফটো উপলব্ধ
নাম : কেয়া সরকার স্বামীর নাম: সমীর সরকার বাড়ির নং : n0099 বয়স : 43 লিঙ্গ : মহিলা			নাম : রীতা সরকার পিতার নাম: রাধাবল্লভ সরকার বাড়ির নং : n0099 বয়স : 50 লিঙ্গ : মহিলা			নাম : অমিত কুমার চ্যাটার্জী পিতার নাম: শ্যামল কুমার চ্যাটার্জী বাড়ির নং : n0099 বয়স : 39 লিঙ্গ : পুরুষ		
584	UWX2520757	ফটো উপলব্ধ	585	FKH2779890	ফটো উপলব্ধ	586	UWX1490580	ফটো উপলব্ধ
নাম : সৌমেন সরকার পিতার নাম: সমীর সরকার বাড়ির নং : ওয়ার্ড নং - 14 বয়স : 21 লিঙ্গ : পুরুষ			নাম : হিমাত্রী নারায়ন সরকার পিতার নাম: হরেন্দ্রকুমার সরকার বাড়ির নং : n0132 বয়স : 59 লিঙ্গ : পুরুষ			নাম : সুরঞ্জনা সরকার পিতার নাম: হিমাত্রী নারায়ন সরকার বাড়ির নং : n0132 বয়স : 31 লিঙ্গ : মহিলা		
587	WB/39/271/591863	ফটো উপলব্ধ	588	FKH2779908	ফটো উপলব্ধ	589	UWX1610898	ফটো উপলব্ধ
নাম : রত্না সরকার পিতার নাম: হরেন্দ্রকুমার সরকার বাড়ির নং : n0132 বয়স : 57 লিঙ্গ : মহিলা			নাম : রিফু সরকার স্বামীর নাম: হিমাত্রীনারায়ন সরকার বাড়ির নং : n0132 বয়স : 55 লিঙ্গ : মহিলা			নাম : মাহুজা সুলতানা স্বামীর নাম: মইনুল হক মিদ্যা বাড়ির নং : n0228 বয়স : 47 লিঙ্গ : মহিলা		
590	FKH1728781	ফটো উপলব্ধ	591	WB/39/271/591973	ফটো উপলব্ধ	592	FKH1728799	ফটো উপলব্ধ
নাম : বিনয়কুমার সামন্ত পিতার নাম: শশধর সামন্ত বাড়ির নং : n0097 বয়স : 77 লিঙ্গ : পুরুষ			নাম : ছায়ারানী সামন্ত স্বামীর নাম: বিনয় কুমার সামন্ত বাড়ির নং : n0097 বয়স : 77 লিঙ্গ : মহিলা			নাম : চন্দন কুমার সামন্ত পিতার নাম: বিনয় কুমার সামন্ত বাড়ির নং : n0097 বয়স : 44 লিঙ্গ : পুরুষ		
593	UWX1305630	ফটো উপলব্ধ	594	FKH2246809	ফটো উপলব্ধ	595	UWX2241792	ফটো উপলব্ধ
নাম : রনজিৎ বিশ্বাস পিতার নাম: রবীন্দ্রনাথ বিশ্বাস বাড়ির নং : n0097 বয়স : 34 লিঙ্গ : পুরুষ			নাম : ফায়োজা বিবি স্বামীর নাম: সেখ মুসরাইল বাড়ির নং : n0126 বয়স : 46 লিঙ্গ : মহিলা			নাম : সেলিনা বেগম স্বামীর নাম: সেখ অসফুদৌলা বাড়ির নং : n0116 বয়স : 48 লিঙ্গ : মহিলা		
596	UWX2467405	ফটো উপলব্ধ	597	FKH2780088	ফটো উপলব্ধ	598	WB/39/271/591791	ফটো উপলব্ধ
নাম : আফনান বেগম পিতার নাম: মৃত সেখ অসফুদৌলা বাড়ির নং : ওয়ার্ড নং - 14 বয়স : 23 লিঙ্গ : মহিলা			নাম : সেখ বোরহান আলী পিতার নাম: সেখ সাবেদ আলী বাড়ির নং : n0112 বয়স : 45 লিঙ্গ : পুরুষ			নাম : ইসরাইল বেগম পিতার নাম: বারু সেখ বাড়ির নং : n0126 বয়স : 58 লিঙ্গ : পুরুষ		



599	FKH3081643	ফটো উপলব্ধ	600	FKH3081650	ফটো উপলব্ধ	601	WB/39/271/591188	ফটো উপলব্ধ
নাম : মিলন সেখ পিতার নাম : সামসের আলি সেখ বাড়ির নং : n0110 বয়স : 45 লিঙ্গ : পুরুষ			নাম : মধুবালা বিবি সেখ স্বামীর নাম : মিলন সেখ বাড়ির নং : n0110 বয়স : 42 লিঙ্গ : মহিলা			নাম : আকবরআলী সেখ পিতার নাম : ইয়াদআলি সেখ বাড়ির নং : n0115 বয়স : 69 লিঙ্গ : পুরুষ		
602	WB/39/271/591569	ফটো উপলব্ধ	603	FKH2779916	ফটো উপলব্ধ	604	WB/39/271/591393	ফটো উপলব্ধ
নাম : রকিবুননেশা সেখ স্বামীর নাম : আকবর আলী সেখ বাড়ির নং : n0115 বয়স : 61 লিঙ্গ : মহিলা			নাম : টিংকু খাঁ পিতার নাম : মানোয়ার খাঁ বাড়ির নং : n0115 বয়স : 48 লিঙ্গ : পুরুষ			নাম : আর্জিনাবিবি সেখ স্বামীর নাম : আমিনউদ্দিন সেখ বাড়ির নং : n0116 বয়স : 69 লিঙ্গ : মহিলা		
605	WB/39/271/591141	ফটো উপলব্ধ	606	WB/39/271/591669	ফটো উপলব্ধ	607	FKH2246817	ফটো উপলব্ধ
নাম : ইসমাইল সেখ পিতার নাম : বারু সেখ বাড়ির নং : n0126 বয়স : 61 লিঙ্গ : পুরুষ			নাম : আজমিরা বিবি স্বামীর নাম : ইসমাইল সেখ বাড়ির নং : n0126 বয়স : 56 লিঙ্গ : মহিলা			নাম : সেখ মুসরাইল পিতার নাম : সেখ বারু বাড়ির নং : n0126 বয়স : 55 লিঙ্গ : পুরুষ		
608	FKH3518875	ফটো উপলব্ধ	609	UWX1198878	ফটো উপলব্ধ	610	UWX1490606	ফটো উপলব্ধ
নাম : সাকিরা বেগম স্বামীর নাম : সেখ ইসরাইল বাড়ির নং : n0126 বয়স : 50 লিঙ্গ : মহিলা			নাম : হোসেন মুন্সিং বেগম পিতার নাম : মুন্সিং শাখাওয়াহ হোসেন বাড়ির নং : n0126 বয়স : 33 লিঙ্গ : মহিলা			নাম : হাফিজা বেগম স্বামীর নাম : সেখ বোরহান আলি বাড়ির নং : n0112 বয়স : 37 লিঙ্গ : মহিলা		
611	UWX0823856	ফটো উপলব্ধ	612	UWX0823849	ফটো উপলব্ধ	613	UWX0823831	ফটো উপলব্ধ
নাম : জোৎস্না বেগম স্বামীর নাম : সেখ সাজাহান আলি বাড়ির নং : n0112 বয়স : 39 লিঙ্গ : মহিলা			নাম : রেশমা বেগম আলি স্বামীর নাম : নুর আলি বাড়ির নং : n0112 বয়স : 50 লিঙ্গ : মহিলা			নাম : নুর আলি পিতার নাম : সাবেক আলি বাড়ির নং : ওয়াশিংটন 14 বয়স : 38 লিঙ্গ : পুরুষ		
614	FKH2244259	ফটো উপলব্ধ	615	FKH2779924	ফটো উপলব্ধ	616	UWX1610864	ফটো উপলব্ধ
নাম : আনসার আলি সেখ পিতার নাম : ইয়াদ আলি সেখ বাড়ির নং : n0112 বয়স : 43 লিঙ্গ : পুরুষ			নাম : সাহানারা বেগম খাঁ স্বামীর নাম : টিংকু খাঁ বাড়ির নং : n0115 বয়স : 42 লিঙ্গ : মহিলা			নাম : সেখ সাইফুল কাদের পিতার নাম : সেখ আসাফুল হক বাড়ির নং : n0116 বয়স : 30 লিঙ্গ : পুরুষ		
617	FKH3345451	ফটো উপলব্ধ	618	UWX2450187	ফটো উপলব্ধ	619	UWX1647379	ফটো উপলব্ধ
নাম : সেখ সৌরভ আলী পিতার নাম : সেখ আনসার আলি বাড়ির নং : n0112 বয়স : 38 লিঙ্গ : পুরুষ			নাম : সেখ রনি পিতার নাম : সেখ মুসরাইল বাড়ির নং : 890 বয়স : 24 লিঙ্গ : পুরুষ			নাম : সেখ মিন্কা স্বামীর নাম : সেখ মনিরুল হক বাড়ির নং : n0115 বয়স : 37 লিঙ্গ : মহিলা		
Q 620	WB/39/271/645532	ফটো উপলব্ধ	621	WB/39/271/645533	ফটো উপলব্ধ	622	UWX1527340	ফটো উপলব্ধ
নাম : তারক চন্দ্র সেন পিতার নাম : গোপাল চন্দ্র সেন বাড়ির নং : বয়স : 64 লিঙ্গ : পুরুষ			নাম : বীথিকা সেন স্বামীর নাম : তারক সেন বাড়ির নং : n0137 বয়স : 55 লিঙ্গ : মহিলা			নাম : সেখ আজিজুল হক পিতার নাম : সেখ নিয়ামুল হক বাড়ির নং : n0121 বয়স : 54 লিঙ্গ : পুরুষ		
623	UWX2201960	ফটো উপলব্ধ	624	UWX2201952	ফটো উপলব্ধ	625	WB/39/271/591952	ফটো উপলব্ধ
নাম : জিয়াবুল হক সেখ পিতার নাম : নিয়ামুল সেখ বাড়ির নং : n0121 বয়স : 53 লিঙ্গ : পুরুষ			নাম : জরিনাবেগম সেখ স্বামীর নাম : জিয়াবুল হক সেখ বাড়ির নং : n0121 বয়স : 49 লিঙ্গ : মহিলা			নাম : আজিজা বেগম সেখ স্বামীর নাম : আজিজুল হক সেখ বাড়ির নং : n0121 বয়স : 49 লিঙ্গ : মহিলা		
626	UWX1198852	ফটো উপলব্ধ	627	UWX2201788	ফটো উপলব্ধ	628	UWX2201754	ফটো উপলব্ধ
নাম : সালমা বেগম স্বামীর নাম : সেখ ইমদুল হক বাড়ির নং : n0121 বয়স : 41 লিঙ্গ : মহিলা			নাম : ইসমাতারা সেখ স্বামীর নাম : সেখ আমিরুল হক বাড়ির নং : n0121 বয়স : 51 লিঙ্গ : মহিলা			নাম : সেখ আমিরুল হক পিতার নাম : সেখ নিয়ামুল হক বাড়ির নং : n0121 বয়স : 59 লিঙ্গ : পুরুষ		



629	UWX2451326
নাম : সীমা খাতুন স্বামীর নাম: সেখ মইদুল হক বাড়ির নং : এন0036 বয়স : 22 লিঙ্গ : মহিলা	ফটো উপলব্ধ

630	FKH3082435
নাম : সেখ ইমরুল হক পিতার নাম: সেখ নিয়ামুল হক বাড়ির নং : n0121 বয়স : 40 লিঙ্গ : পুরুষ	ফটো উপলব্ধ

631	UWX1753144
নাম : আসারুল হক সেখ পিতার নাম: জিয়াবুল হক সেখ বাড়ির নং : n0121 বয়স : 29 লিঙ্গ : পুরুষ	ফটো উপলব্ধ

632	UWX1753151
নাম : সেখ মইদুল হক পিতার নাম: সেখ আমিরুল হক বাড়ির নং : n0121 বয়স : 30 লিঙ্গ : পুরুষ	ফটো উপলব্ধ

633	UWX0824003
নাম : সেখ মনিরুল হক পিতার নাম: সেখ নিয়ামুল হক বাড়ির নং : n0121 বয়স : 40 লিঙ্গ : পুরুষ	ফটো উপলব্ধ

634	UWX2201853
নাম : মিজা হুসনা রানু স্বামীর নাম: মিজা তৌজাহ আল হোসেন বাড়ির নং : n0117 বয়স : 35 লিঙ্গ : মহিলা	ফটো উপলব্ধ

635	UWX2210425
নাম : সাবিনা বেগম স্বামীর নাম: মুন্সী এতিমবর রহমান বাড়ির নং : n0117 বয়স : 37 লিঙ্গ : মহিলা	ফটো উপলব্ধ

636	UWX2210417
নাম : মুন্সী এতিমবর রহমান পিতার নাম: মুন্সী কাদের রহমান বাড়ির নং : n0117 বয়স : 60 লিঙ্গ : পুরুষ	ফটো উপলব্ধ

637	FKH2245991
নাম : সেখসাইফুল হক পিতার নাম: সেখসামসুল হক বাড়ির নং : n0117 বয়স : 46 লিঙ্গ : পুরুষ	ফটো উপলব্ধ

638	UWX1819390
নাম : মঞ্জু বিশ্বাস হক স্বামীর নাম: সেখ সাইফুল হক বাড়ির নং : n0117 বয়স : 43 লিঙ্গ : মহিলা	ফটো উপলব্ধ

639	FKH2779932
নাম : সেখ মইদুল হক পিতার নাম: সামসুল হক বাড়ির নং : n0117 বয়স : 45 লিঙ্গ : পুরুষ	ফটো উপলব্ধ

640	UWX1198845
নাম : রাবেয়া বেগম স্বামীর নাম: মইদুল হক সেখ বাড়ির নং : n0117 বয়স : 36 লিঙ্গ : মহিলা	ফটো উপলব্ধ

641	UWX1819341
নাম : মুন্সী সানিউল রহমান পিতার নাম: মুন্সী এতিমবর রহমান বাড়ির নং : n0117 বয়স : 33 লিঙ্গ : পুরুষ	ফটো উপলব্ধ

642	UWX2201846
নাম : মিজা তৌজাহালা হোসেন পিতার নাম: মিজা জহুর আলি বাড়ির নং : n0117 বয়স : 63 লিঙ্গ : পুরুষ	ফটো উপলব্ধ

643	UWX2586972
নাম : সাজাদি খাতুন স্বামীর নাম: সেখ মিরাজ বাড়ির নং : ছোটনালপুর বয়স : 22 লিঙ্গ : মহিলা	ফটো উপলব্ধ

644	UWX2601920
নাম : সামিয়া সুলতানা পিতার নাম: সেখ মোতিয়ার রহমান বাড়ির নং : ওয়ার্ড ১১ বয়স : 37 লিঙ্গ : মহিলা	ফটো উপলব্ধ

645	UWX2218600	646	UWX1653757	647	UWX1610971
নাম : ইলা মাজি (দত্ত) স্বামীর নাম: সিদ্ধেশ্বর মাজি বাড়ির নং : n0231 বয়স : 59 লিঙ্গ : মহিলা	ফটো উপলব্ধ	নাম : অলোক দাস পিতার নাম: অক্ষয় দাস বাড়ির নং : n0155 বয়স : 30 লিঙ্গ : পুরুষ	ফটো উপলব্ধ	নাম : অসীম দাস পিতার নাম: অক্ষয় কুমার দাস বাড়ির নং : n0155 বয়স : 34 লিঙ্গ : পুরুষ	ফটো উপলব্ধ
648	FKH0867127	649	WB/39/271/591128	650	WB/39/271/591566
নাম : পুতুল দাস স্বামীর নাম: অক্ষয় কুমার দাস বাড়ির নং : n0155 বয়স : 51 লিঙ্গ : মহিলা	ফটো উপলব্ধ	নাম : বিধুরঞ্জন দাস পিতার নাম: চিত্তরঞ্জন দাস বাড়ির নং : n0155 বয়স : 55 লিঙ্গ : পুরুষ	ফটো উপলব্ধ	নাম : অক্ষয়কুমার দাস পিতার নাম: চিত্তরঞ্জন দাস বাড়ির নং : n0155 বয়স : 57 লিঙ্গ : পুরুষ	ফটো উপলব্ধ
651	UWX1819416	652	UWX1388685	653	UWX1388693
নাম : অমিত দাস পিতার নাম: অক্ষয় কুমার দাস বাড়ির নং : n0155 বয়স : 28 লিঙ্গ : পুরুষ	ফটো উপলব্ধ	নাম : অনিমা রানী গড়াই স্বামীর নাম: সনৎ গড়াই বাড়ির নং : n0181 বয়স : 51 লিঙ্গ : মহিলা	ফটো উপলব্ধ	নাম : সনৎ গড়াই পিতার নাম: বৈদ্য নাথ গড়াই বাড়ির নং : n0182 বয়স : 54 লিঙ্গ : পুরুষ	ফটো উপলব্ধ
654	UWX1950781	655	UWX1797877	656	FKH0866970
নাম : প্রভাত গড়াই পিতার নাম: সনৎ গড়াই বাড়ির নং : n0240 বয়স : 34 লিঙ্গ : পুরুষ	ফটো উপলব্ধ	নাম : পৌষালী ঘোষ পিতার নাম: প্রদীপ ঘোষ বাড়ির নং : 326 বয়স : 28 লিঙ্গ : মহিলা	ফটো উপলব্ধ	নাম : অনুভা ঘোষ স্বামীর নাম: বিশ্বাশীষ ঘোষ বাড়ির নং : n0154 বয়স : 67 লিঙ্গ : মহিলা	ফটো উপলব্ধ
657	FKH2642726	658	FKH2642734	659	FKH0867002
নাম : হীরা ঘোষ স্বামীর নাম: কালিপদ ঘোষ বাড়ির নং : n0166 বয়স : 60 লিঙ্গ : মহিলা	ফটো উপলব্ধ	নাম : লাল ঘোষ পিতার নাম: কালিপদ ঘোষ বাড়ির নং : n0172 বয়স : 49 লিঙ্গ : পুরুষ	ফটো উপলব্ধ	নাম : মালবিকা চ্যাটার্জী স্বামীর নাম: শ্যামলকুমার চ্যাটার্জী বাড়ির নং : n0157 বয়স : 58 লিঙ্গ : মহিলা	ফটো উপলব্ধ
660	UWX2579894	661	FHH2170868	662	UWX1388701
নাম : শ্যামল কুমার চ্যাটার্জী পিতার নাম: সুধীরকুমার চ্যাটার্জী বাড়ির নং : 329 বয়স : 63 লিঙ্গ : পুরুষ	ফটো উপলব্ধ	নাম : টুশু চ্যাটার্জী স্বামীর নাম: জগন্নাথ চ্যাটার্জী বাড়ির নং : n0183 বয়স : 61 লিঙ্গ : মহিলা	ফটো উপলব্ধ	নাম : বিশ্বনাথ চ্যাটার্জী পিতার নাম: জগন্নাথ চ্যাটার্জী বাড়ির নং : n0184 বয়স : 41 লিঙ্গ : পুরুষ	ফটো উপলব্ধ
663	FKH3518933	664	UWX2017275	665	UWX2224194
নাম : বীনা চৌধুরী পিতার নাম: অমল্যা রতন চৌধুরী বাড়ির নং : n0166 বয়স : 55 লিঙ্গ : মহিলা	ফটো উপলব্ধ	নাম : নিলয় দত্ত পিতার নাম: নিলাদ্রী দত্ত বাড়ির নং : n0104 বয়স : 26 লিঙ্গ : পুরুষ	ফটো উপলব্ধ	নাম : কুহেলিকা দত্ত স্বামীর নাম: দেবাশিষ দত্ত বাড়ির নং : n0170 বয়স : 51 লিঙ্গ : মহিলা	ফটো উপলব্ধ
666	FKH3756996	667	WB/39/271/591373	668	FKH0867028
নাম : দিপালী কর্মকার দত্ত স্বামীর নাম: শঙ্কর দত্ত বাড়ির নং : n0169 বয়স : 58 লিঙ্গ : মহিলা	ফটো উপলব্ধ	নাম : দেবাশীষ দত্ত পিতার নাম: কিরন চন্দ্র দত্ত বাড়ির নং : n0170 বয়স : 58 লিঙ্গ : পুরুষ	ফটো উপলব্ধ	নাম : শোভা দত্ত স্বামীর নাম: কালীপদ দত্ত বাড়ির নং : n0145 বয়স : 64 লিঙ্গ : মহিলা	ফটো উপলব্ধ
669	UWX1305655	670	FKH3645082	671	FKH3081742
নাম : হেমন্ত রক্ষিত পিতার নাম: পাঁচু গোপাল রক্ষিত বাড়ির নং : n0145 বয়স : 49 লিঙ্গ : পুরুষ	ফটো উপলব্ধ	নাম : রীতা রক্ষিত স্বামীর নাম: হেমন্ত রক্ষিত বাড়ির নং : n0145 বয়স : 44 লিঙ্গ : মহিলা	ফটো উপলব্ধ	নাম : রুপা দাস স্বামীর নাম: শান্তনু দাস বাড়ির নং : n0145 বয়স : 47 লিঙ্গ : মহিলা	ফটো উপলব্ধ
672	FKH3081759	673	UWX1404995	674	WB/39/271/591769
নাম : শান্তনু দাস পিতার নাম: জগদীশ চন্দ্র দাস বাড়ির নং : n0145 বয়স : 46 লিঙ্গ : পুরুষ	ফটো উপলব্ধ	নাম : সুমন দাস পিতার নাম: হরলাল দাস বাড়ির নং : n0145 বয়স : 33 লিঙ্গ : পুরুষ	ফটো উপলব্ধ	নাম : গীতা দত্ত স্বামীর নাম: বিমল দত্ত বাড়ির নং : n0144 বয়স : 55 লিঙ্গ : মহিলা	ফটো উপলব্ধ

675	FKH3715471	ফটো উপলব্ধ	676	UWX1305663	ফটো উপলব্ধ	677	UWX1610955	ফটো উপলব্ধ
নাম : রবি দত্ত পিতার নাম: বিমল দত্ত বাড়ির নং : n0144 বয়স : 37 লিঙ্গ : পুরুষ			নাম : মলয় দত্ত পিতার নাম: বিমল দত্ত বাড়ির নং : n0144 বয়স : 35 লিঙ্গ : পুরুষ			নাম : সুজয় দত্ত পিতার নাম: বিমল দত্ত বাড়ির নং : n0144 বয়স : 33 লিঙ্গ : পুরুষ		
678	FKH3518941	ফটো উপলব্ধ	679	FKH3756988	ফটো উপলব্ধ	680	UWX1490614	ফটো উপলব্ধ
নাম : নিতাই দত্ত পিতার নাম: কিরন দত্ত বাড়ির নং : 542 বয়স : 76 লিঙ্গ : পুরুষ			নাম : রত্না দত্ত স্বামীর নাম: নিতাই চন্দ্র দত্ত বাড়ির নং : n0169 বয়স : 70 লিঙ্গ : মহিলা			নাম : নীলাক্ষ দত্ত পিতার নাম: দেবশীষ দত্ত বাড়ির নং : n0170 বয়স : 32 লিঙ্গ : পুরুষ		
681	WB/39/271/591309	ফটো উপলব্ধ	682	UWX2048890	ফটো উপলব্ধ	683	FKH3614997	ফটো উপলব্ধ
নাম : কালীপদ দত্ত পিতার নাম: রসিকলাল দত্ত বাড়ির নং : n0145 বয়স : 74 লিঙ্গ : পুরুষ			নাম : পিয়ালী দাস পিতার নাম: পীযুষ কান্তি দাস বাড়ির নং : n0258 বয়স : 26 লিঙ্গ : মহিলা			নাম : কাল্টু দাস পিতার নাম: বৃন্দাবন দাস বাড়ির নং : n0175 বয়স : 42 লিঙ্গ : পুরুষ		
684	UWX2546018	ফটো উপলব্ধ	685	UWX1717594	ফটো উপলব্ধ	686	WB/39/271/705647	ফটো উপলব্ধ
নাম : পিনাকী দাস পিতার নাম: কাল্টু দাস বাড়ির নং : ছোটেনীলপুর বয়স : 22 লিঙ্গ : মহিলা			নাম : শুভজীৎ দাস পিতার নাম: উৎপল দাস বাড়ির নং : n0171 বয়স : 32 লিঙ্গ : পুরুষ			নাম : উৎপল দাস পিতার নাম: সুবীর রঞ্জন দাস বাড়ির নং : n0171 বয়স : 65 লিঙ্গ : পুরুষ		
687	FKH3518966	ফটো উপলব্ধ	Q 688	FKH0867671	ফটো উপলব্ধ	Q 689	FKH0867663	ফটো উপলব্ধ
নাম : পুতুল রানী দাস স্বামীর নাম: হরলাল দাস বাড়ির নং : n0152 বয়স : 70 লিঙ্গ : মহিলা			নাম : ভারতী দাস স্বামীর নাম: রবীন্দ্রনাথ দাস বাড়ির নং : বয়স : 56 লিঙ্গ : মহিলা			নাম : রবীন্দ্রনাথ দাস পিতার নাম: নারায়ণচন্দ্র দাস বাড়ির নং : বয়স : 66 লিঙ্গ : পুরুষ		
690	UWX1490622	ফটো উপলব্ধ	691	FKH2245231	ফটো উপলব্ধ	692	WB/39/271/591770	ফটো উপলব্ধ
নাম : শৈবাল দাস পিতার নাম: সুশান্ত কুমার দাস বাড়ির নং : n0149 বয়স : 33 লিঙ্গ : পুরুষ			নাম : জয়া দাস স্বামীর নাম: বরেন্দ্র দাস বাড়ির নং : n0149 বয়স : 47 লিঙ্গ : মহিলা			নাম : সঞ্জিতা দাস স্বামীর নাম: সুশান্তকুমার দাস বাড়ির নং : n0149 বয়স : 61 লিঙ্গ : মহিলা		
693	UWX2047850	ফটো উপলব্ধ	694	UWX2017259	ফটো উপলব্ধ	695	FKH3519295	ফটো উপলব্ধ
নাম : সমব্রিতা দাস পিতার নাম: বিধুরঞ্জন দাস বাড়ির নং : n0254 বয়স : 26 লিঙ্গ : মহিলা			নাম : সুমন রজক দাস পিতার নাম: শ্যামল রজক দাস বাড়ির নং : n0034 বয়স : 26 লিঙ্গ : পুরুষ			নাম : সুজিৎ দে পিতার নাম: অজিত কুমার দে বাড়ির নং : ছোটেনীলপুর বয়স : 54 লিঙ্গ : পুরুষ		
696	UWX1305671	ফটো উপলব্ধ	697	FKH3081817	ফটো উপলব্ধ	698	UWX1717578	ফটো উপলব্ধ
নাম : পিন্টু দে পিতার নাম: শান্তি দে বাড়ির নং : এন0036 বয়স : 34 লিঙ্গ : পুরুষ			নাম : সুশান্ত চট্টোপাধ্যায় পিতার নাম: বাসুদেব চট্টোপাধ্যায় বাড়ির নং : n0148 বয়স : 48 লিঙ্গ : পুরুষ			নাম : শুভঙ্কর দে পিতার নাম: খোকন চন্দ্র দে বাড়ির নং : n0148 বয়স : 29 লিঙ্গ : পুরুষ		
699	WB/39/271/591768	ফটো উপলব্ধ	700	WB/39/271/591766	ফটো উপলব্ধ	701	FKH0867234	ফটো উপলব্ধ
নাম : গীতা দে স্বামীর নাম: খোকন চন্দ্র দে বাড়ির নং : n0148 বয়স : 61 লিঙ্গ : মহিলা			নাম : প্রতিমা দে স্বামীর নাম: শান্তিরঞ্জন দে বাড়ির নং : n0148 বয়স : 61 লিঙ্গ : মহিলা			নাম : শান্তিরঞ্জন দে পিতার নাম: অমতলাল দে বাড়ির নং : n0148 বয়স : 66 লিঙ্গ : পুরুষ		
702	FKH1729375	ফটো উপলব্ধ	703	UWX2401578	ফটো উপলব্ধ	704	UWX2471043	ফটো উপলব্ধ
নাম : নিধুবালা দে স্বামীর নাম: অমতলাল দে বাড়ির নং : n0148 বয়স : 91 লিঙ্গ : মহিলা			নাম : কৌশিক পাল পিতার নাম: কার্তিক পাল বাড়ির নং : এন0036 বয়স : 23 লিঙ্গ : পুরুষ			নাম : সৌম্যদীপ পাল পিতার নাম: সুশান্তা পাল বাড়ির নং : বড়েনীলপুর বয়স : 21 লিঙ্গ : পুরুষ		

705	UWX1610989	ফটো উপলব্ধ	706	FKH3081858	ফটো উপলব্ধ	707	FKH3081874	ফটো উপলব্ধ
নাম : সুরঞ্জনা পাল স্বামীর নাম: প্রশান্ত পাল বাড়ির নং : এন0012 বয়স : 30 লিঙ্গ : মহিলা			নাম : কার্তিক পাল পিতার নাম: মনোরঞ্জন পাল বাড়ির নং : n0158 বয়স : 48 লিঙ্গ : পুরুষ			নাম : সুজাতা পাল স্বামীর নাম: কার্তিক চন্দ্র পাল বাড়ির নং : n0158 বয়স : 42 লিঙ্গ : মহিলা		
708	FKH0867283	ফটো উপলব্ধ	709	WB/39/271/591984	ফটো উপলব্ধ	710	FKH3081890	ফটো উপলব্ধ
নাম : লক্ষী নারায়ণ পাল পিতার নাম: কাশীনাথ পাল বাড়ির নং : n0167 বয়স : 72 লিঙ্গ : পুরুষ			নাম : নীলু রানী পাল স্বামীর নাম: লক্ষী নারায়ণ পাল বাড়ির নং : n0167 বয়স : 65 লিঙ্গ : মহিলা			নাম : জয়ন্ত পাল পিতার নাম: মনোরঞ্জন পাল বাড়ির নং : 00/00 বয়স : 44 লিঙ্গ : পুরুষ		
711	FKH3081882	ফটো উপলব্ধ	712	FKH3615002	ফটো উপলব্ধ	713	UWX2201978	ফটো উপলব্ধ
নাম : সুব্রত পাল পিতার নাম: মনোরঞ্জন পাল বাড়ির নং : n0150 বয়স : 46 লিঙ্গ : পুরুষ			নাম : খোকন পাল পিতার নাম: মনোরঞ্জন পাল বাড়ির নং : 00/00 বয়স : 41 লিঙ্গ : পুরুষ			নাম : লক্ষী রানি পাল স্বামীর নাম: মনোরঞ্জন পাল বাড়ির নং : 00/00 বয়স : 70 লিঙ্গ : মহিলা		
714	UWX1986041	ফটো উপলব্ধ	715	UWX2201879	ফটো উপলব্ধ	716	UWX2201895	ফটো উপলব্ধ
নাম : বাসি পাল স্বামীর নাম: খোকন পাল বাড়ির নং : n0150 বয়স : 29 লিঙ্গ : মহিলা			নাম : লক্ষীনাথ পাল পিতার নাম: কাশীনাথ পাল বাড়ির নং : n0167 বয়স : 64 লিঙ্গ : পুরুষ			নাম : ছায়া পাল স্বামীর নাম: লক্ষীনাথ পাল বাড়ির নং : n0167 বয়স : 57 লিঙ্গ : মহিলা		
717	UWX1198902	ফটো উপলব্ধ	718	UWX1717560	ফটো উপলব্ধ	719	FKH0867366	ফটো উপলব্ধ
নাম : চিরঞ্জিৎ পাল পিতার নাম: লক্ষীনাথ পাল বাড়ির নং : এন০০৫২ বয়স : 35 লিঙ্গ : পুরুষ			নাম : প্রসেনজিৎ পাল পিতার নাম: লক্ষীনাথ পাল বাড়ির নং : N0052 বয়স : 29 লিঙ্গ : পুরুষ			নাম : রামপ্রসাদ পাল পিতার নাম: বৃন্দাবন পাল বাড়ির নং : n0168 বয়স : 71 লিঙ্গ : পুরুষ		
720	FKH3081908	ফটো উপলব্ধ	721	FKH1729318	ফটো উপলব্ধ	Q 722	UWX1610963	ফটো উপলব্ধ
নাম : মুনমুন পাল স্বামীর নাম: সুশান্ত পাল বাড়ির নং : n0168 বয়স : 41 লিঙ্গ : মহিলা			নাম : বন্দনারানী পাল স্বামীর নাম: রাম প্রসাদ পাল বাড়ির নং : n0168 বয়স : 66 লিঙ্গ : মহিলা			নাম : শিল্পী পাল স্বামীর নাম: সুব্রত পাল বাড়ির নং : বয়স : 40 লিঙ্গ : মহিলা		
723	WB/39/271/591574	ফটো উপলব্ধ	724	UWX2411940	ফটো উপলব্ধ	725	FKH2904886	ফটো উপলব্ধ
নাম : টুল বনিক স্বামীর নাম: হৃষিকেশ বনিক বাড়ির নং : n0153 বয়স : 65 লিঙ্গ : মহিলা			নাম : হৃষিকেশ বনিক পিতার নাম: নগেন্দ্র কুমার বণিক বাড়ির নং : n0153 বয়স : 76 লিঙ্গ : পুরুষ			নাম : পরিতোষ বনিক পিতার নাম: হৃষিকেশ বনিক বাড়ির নং : n0153 বয়স : 41 লিঙ্গ : পুরুষ		
726	WB/39/271/591653	ফটো উপলব্ধ	727	FKH3081924	ফটো উপলব্ধ	728	FKH3519006	ফটো উপলব্ধ
নাম : তিলক বিশ্বাস পিতার নাম: গোপাল বিশ্বাস বাড়ির নং : n0147 বয়স : 55 লিঙ্গ : পুরুষ			নাম : রেখা বিশ্বাস স্বামীর নাম: তিলক বিশ্বাস বাড়ির নং : n0147 বয়স : 42 লিঙ্গ : মহিলা			নাম : তপন বিশ্বাস পিতার নাম: গোপাল বিশ্বাস বাড়ির নং : n0147 বয়স : 49 লিঙ্গ : পুরুষ		
729	FKH2780385	ফটো উপলব্ধ	730	FKH2780393	ফটো উপলব্ধ	731	FKH3715505	ফটো উপলব্ধ
নাম : মধুমিতা বিশ্বাস স্বামীর নাম: তপন বিশ্বাস বাড়ির নং : n0147 বয়স : 45 লিঙ্গ : মহিলা			নাম : তরুন বিশ্বাস পিতার নাম: গোপাল বিশ্বাস বাড়ির নং : n0147 বয়স : 43 লিঙ্গ : পুরুষ			নাম : প্রসেনজিত বিশ্বাস পিতার নাম: গোপাল বিশ্বাস বাড়ির নং : n0159 বয়স : 40 লিঙ্গ : পুরুষ		
732	WB/39/271/591660	ফটো উপলব্ধ	733	WB/39/271/591594	ফটো উপলব্ধ	734	FKH3715497	ফটো উপলব্ধ
নাম : কেশবচন্দ্র বিশ্বাস পিতার নাম: বৈকুণ্ঠ বিশ্বাস বাড়ির নং : n0161 বয়স : 71 লিঙ্গ : পুরুষ			নাম : তপন কুমার বিশ্বাস পিতার নাম: কেশবচন্দ্র বিশ্বাস বাড়ির নং : n0161 বয়স : 51 লিঙ্গ : পুরুষ			নাম : সোমা বিশ্বাস স্বামীর নাম: তপন কুমার বিশ্বাস বাড়ির নং : n0161 বয়স : 44 লিঙ্গ : মহিলা		

735	WB/39/271/591451	ফটো উপলব্ধ	736	FKH2904852	ফটো উপলব্ধ	737	FKH0867432	ফটো উপলব্ধ
নাম : তরুন বিশ্বাস পিতার নাম: কেশবচন্দ্র বিশ্বাস বাড়ির নং : n0161 বয়স : 49 লিঙ্গ : পুরুষ			নাম : স্বপন বিশ্বাস পিতার নাম: কেশব চন্দ্র বিশ্বাস বাড়ির নং : n0161 বয়স : 46 লিঙ্গ : পুরুষ			নাম : রাজীব বিশ্বাস পিতার নাম: কিরনচন্দ্র বিশ্বাস বাড়ির নং : n0163 বয়স : 55 লিঙ্গ : পুরুষ		
738	FKH1729474	ফটো উপলব্ধ	739	UWX1753177	ফটো উপলব্ধ	740	FKH2904860	ফটো উপলব্ধ
নাম : গীতা বিশ্বাস স্বামীর নাম: রাজীব বিশ্বাস বাড়ির নং : n0163 বয়স : 53 লিঙ্গ : মহিলা			নাম : অক্ষয় কুমার বিশ্বাস পিতার নাম: রাজীব বিশ্বাস বাড়ির নং : n0163 বয়স : 32 লিঙ্গ : পুরুষ			নাম : অলোক বিশ্বাস পিতার নাম: কিরনচন্দ্র বিশ্বাস বাড়ির নং : n0163 বয়স : 49 লিঙ্গ : পুরুষ		
741	FKH2244804	ফটো উপলব্ধ	742	UWX2507218	ফটো উপলব্ধ	743	WB/39/271/591977	ফটো উপলব্ধ
নাম : মনোজ কুমার বিশ্বাস পিতার নাম: কিরনচন্দ্র বিশ্বাস বাড়ির নং : 326 বয়স : 44 লিঙ্গ : পুরুষ			নাম : টিনা বিশ্বাস পিতার নাম: তপন কুমার বিশ্বাস বাড়ির নং : ছোটোনীলপুর নোবীন সংঘ কমলা দিঘ বয়স : 21 লিঙ্গ : মহিলা			নাম : মনিকা মন্ডল স্বামীর নাম: প্রমথ মন্ডল বাড়ির নং : n0146 বয়স : 61 লিঙ্গ : মহিলা		
744	UWX0824599	ফটো উপলব্ধ	745	UWX1490648	ফটো উপলব্ধ	746	FKH3615010	ফটো উপলব্ধ
নাম : কিংসুক মন্ডল পিতার নাম: প্রমথ নাথ মন্ডল বাড়ির নং : n0146 বয়স : 36 লিঙ্গ : পুরুষ			নাম : পৃথা মন্ডল স্বামীর নাম: কিংসুক মন্ডল বাড়ির নং : n0146 বয়স : 32 লিঙ্গ : মহিলা			নাম : তন্ময় মল্লিক পিতার নাম: চিত্তরঞ্জন মল্লিক বাড়ির নং : n0176 বয়স : 40 লিঙ্গ : পুরুষ		
747	UWX2218634	ফটো উপলব্ধ	748	FKH2246924	ফটো উপলব্ধ	749	FKH0867580	ফটো উপলব্ধ
নাম : সিদ্ধেশ্বর মাজি পিতার নাম: গদাই চন্দ্র মাজি বাড়ির নং : n0232 বয়স : 67 লিঙ্গ : পুরুষ			নাম : বাপী রজক দাস পিতার নাম: ননীগোপাল রজক দাস বাড়ির নং : n0164 বয়স : 47 লিঙ্গ : পুরুষ			নাম : পুষ্পরানী রজকদাস স্বামীর নাম: ননীগোপাল রজকদাস বাড়ির নং : n0164 বয়স : 75 লিঙ্গ : মহিলা		
750	FKH0867598	ফটো উপলব্ধ	751	FKH0867606	ফটো উপলব্ধ	752	WB/39/271/592305	ফটো উপলব্ধ
নাম : বিশ্বনাথ রজকদাস পিতার নাম: ননীগোপাল রজকদাস বাড়ির নং : n0164 বয়স : 60 লিঙ্গ : পুরুষ			নাম : পূর্ণিমা রজকদাস স্বামীর নাম: বিশ্বনাথ রজকদাস বাড়ির নং : n0164 বয়স : 52 লিঙ্গ : মহিলা			নাম : সমীর রজকদাস পিতার নাম: ননীগোপাল রজকদাস বাড়ির নং : n0164 বয়স : 57 লিঙ্গ : পুরুষ		
753	FKH0867622	ফটো উপলব্ধ	754	WB/39/271/592297	ফটো উপলব্ধ	755	FKH3081940	ফটো উপলব্ধ
নাম : জ্যোত্স্না রজকদাস স্বামীর নাম: সমীর রজকদাস বাড়ির নং : n0164 বয়স : 51 লিঙ্গ : মহিলা			নাম : স্বপন রজক দাস পিতার নাম: ননীগোপাল রজক দাস বাড়ির নং : n0164 বয়স : 55 লিঙ্গ : পুরুষ			নাম : মিঠু বিশ্বাস স্বামীর নাম: তরুন বিশ্বাস বাড়ির নং : n0164 বয়স : 43 লিঙ্গ : মহিলা		
756	UWX1490630	ফটো উপলব্ধ	757	UWX1198894	ফটো উপলব্ধ	758	UWX1653740	ফটো উপলব্ধ
নাম : সঞ্জয় রজক দাস পিতার নাম: ননী গোপাল রজক দাস বাড়ির নং : n0164 বয়স : 42 লিঙ্গ : পুরুষ			নাম : বুস্পা রজক দাস পিতার নাম: বিশ্বনাথ রজক দাস বাড়ির নং : n0164 বয়স : 39 লিঙ্গ : মহিলা			নাম : তোতন রজক দাস পিতার নাম: বিশ্বনাথ রজক দাস বাড়ির নং : n0164 বয়স : 36 লিঙ্গ : পুরুষ		
759	FKH3715513	ফটো উপলব্ধ	760	FKH3391430	ফটো উপলব্ধ	761	FKH2904837	ফটো উপলব্ধ
নাম : সজল রজক দাস পিতার নাম: সমীর রজক দাস বাড়ির নং : n0164 বয়স : 38 লিঙ্গ : পুরুষ			নাম : সুমিত্রা রজকদাস স্বামীর নাম: বাপি রজকদাস বাড়ির নং : n0164 বয়স : 39 লিঙ্গ : মহিলা			নাম : সুনব রায় পিতার নাম: তুলসীরঞ্জন রায় বাড়ির নং : n0160 বয়স : 45 লিঙ্গ : পুরুষ		
762	UWX1986066	ফটো উপলব্ধ	763	UWX1986074	ফটো উপলব্ধ	764	FKH2962652	ফটো উপলব্ধ
নাম : কৌশিক রায় স্বামীর নাম: মিনতি রায় বাড়ির নং : n0246 বয়স : 34 লিঙ্গ : পুরুষ			নাম : মিনতী রায় স্বামীর নাম: প্রদীপ রায় বাড়ির নং : n0247 বয়স : 53 লিঙ্গ : মহিলা			নাম : সুনীতি দত্ত স্বামীর নাম: শঙ্কর দত্ত বাড়ির নং : এন0022 বয়স : 51 লিঙ্গ : মহিলা		

765	UWX2376317	ফটো উপলব্ধ	766	UWX2491876	ফটো উপলব্ধ	767	FKH2245611	ফটো উপলব্ধ
নাম : শুভজিৎ সরকার পিতার নাম: অভিজিৎ সরকার বাড়ির নং : এন0071 বয়স : 23 লিঙ্গ : পুরুষ			নাম : মনীষা সাঁই পিতার নাম: ধনঞ্জয় সাঁই বাড়ির নং : ছোটোনীলপুর বয়স : 22 লিঙ্গ : মহিলা			নাম : ছায়া রানী সাঁই স্বামীর নাম: তারাপদ সাঁই বাড়ির নং : n0162 বয়স : 71 লিঙ্গ : মহিলা		
768	FKH2246973	ফটো উপলব্ধ	769	FKH3082013	ফটো উপলব্ধ	770	FKH2245439	ফটো উপলব্ধ
নাম : ধনঞ্জয় সাঁই পিতার নাম: তারাপদ সাঁই বাড়ির নং : n0162 বয়স : 51 লিঙ্গ : পুরুষ			নাম : কৃষ্ণা সাঁই স্বামীর নাম: ধনঞ্জয় সাঁই বাড়ির নং : n0162 বয়স : 44 লিঙ্গ : মহিলা			নাম : মৃত্যুঞ্জয় সাঁই পিতার নাম: তারাপদ সাঁই বাড়ির নং : n0162 বয়স : 47 লিঙ্গ : পুরুষ		
771	UWX1717602	ফটো উপলব্ধ	772	UWX1490663	ফটো উপলব্ধ	Q 773	UWX1490671	ফটো উপলব্ধ
নাম : কেয়া সাঁই স্বামীর নাম: মৃত্যুঞ্জয় সাঁই বাড়ির নং : n0162 বয়স : 36 লিঙ্গ : মহিলা			নাম : বাপী সাউ স্বামীর নাম: গীতা সাউ বাড়ির নং : n0221 বয়স : 43 লিঙ্গ : পুরুষ			নাম : প্রতিমা সাউ স্বামীর নাম: বাপী সাউ বাড়ির নং : বয়স : 42 লিঙ্গ : মহিলা		
774	UWX1717586	ফটো উপলব্ধ	775	UWX1819424	ফটো উপলব্ধ	776	UWX2544104	ফটো উপলব্ধ
নাম : শক্ত সানা পিতার নাম: কার্তিক সানা বাড়ির নং : n0238 বয়স : 29 লিঙ্গ : পুরুষ			নাম : রেবা সানা স্বামীর নাম: কার্তিক সানা বাড়ির নং : n0238 বয়স : 46 লিঙ্গ : মহিলা			নাম : ইশিতা সানা পিতার নাম: কার্তিক সানা বাড়ির নং : ছোটোনীলপুর বয়স : 23 লিঙ্গ : মহিলা		
777	UWX1388719	ফটো উপলব্ধ	778	UWX1388727	ফটো উপলব্ধ	779	UWX2520856	ফটো উপলব্ধ
নাম : বিপ্লব সাহা পিতার নাম: বিশ্বনাথ সাহা বাড়ির নং : n0185 বয়স : 50 লিঙ্গ : পুরুষ			নাম : যমুনা সাহা স্বামীর নাম: বিপ্লব সাহা বাড়ির নং : n0186 বয়স : 41 লিঙ্গ : মহিলা			নাম : দেবদত্তা রায় পিতার নাম: রাণা রায় বাড়ির নং : ওয়ার্ড 14 বয়স : 20 লিঙ্গ : মহিলা		
780	UWX2518363	ফটো উপলব্ধ	781	UWX2521052	ফটো উপলব্ধ	782	ZQZ1822956	ফটো উপলব্ধ
নাম : রিঙ্কি দাস স্বামীর নাম: শৈবাল দাস বাড়ির নং : ওয়ার্ড 14 বয়স : 22 লিঙ্গ : মহিলা			নাম : তাণীসা বিশ্বাস পিতার নাম: তিলক বিশ্বাস বাড়ির নং : ওয়ার্ড নং 14 বয়স : 22 লিঙ্গ : মহিলা			নাম : রাজা ঘোষ অন্যান্য: সোনালী ঘোষ বাড়ির নং : 231 বয়স : 55 লিঙ্গ : পুরুষ		
783	UWX2601417	ফটো উপলব্ধ	784	UWX2601441	ফটো উপলব্ধ	785	ZQZ1842681	ফটো উপলব্ধ
নাম : সায়ন্তনী পাল পিতার নাম: জয়ন্ত পাল বাড়ির নং : 00/00 বয়স : 19 লিঙ্গ : মহিলা			নাম : দেবজিৎ মল্লিক পিতার নাম: পঙ্কজ কুমার মল্লিক বাড়ির নং : এন0096 বয়স : 19 লিঙ্গ : পুরুষ			নাম : ঋতিকা ঘোষ পিতার নাম: রাজা ঘোষ বাড়ির নং : সি/ও পি.কে.ঘোষ বয়স : 21 লিঙ্গ : মহিলা		

786	UWX1388750	নাম : অনিরুদ্ধ কর্মকার পিতার নাম: অশোক কর্মকার বাড়ির নং : n0198 বয়স : 32 লিঙ্গ : পুরুষ	ফটো উপলব্ধ	787	UWX1105709	নাম : শান্তা কর্মকার পিতার নাম: কৃষ্ণ চন্দ্র কর্মকার বাড়ির নং : N0144 বয়স : 42 লিঙ্গ : মহিলা	ফটো উপলব্ধ	788	UWX2082097	নাম : সুমন কর্মকার পিতার নাম: শিব শঙ্কর কর্মকার বাড়ির নং : ০১৯৮ বয়স : 26 লিঙ্গ : পুরুষ	ফটো উপলব্ধ
789	WB/39/271/591745	নাম : কৃষ্ণচন্দ্র কর্মকার পিতার নাম: বিজয়কৃষ্ণ কর্মকার বাড়ির নং : n0198 বয়স : 71 লিঙ্গ : পুরুষ	ফটো উপলব্ধ	790	FKH0867713	নাম : রমা কর্মকার স্বামীর নাম: কৃষ্ণচন্দ্র কর্মকার বাড়ির নং : n0198 বয়স : 64 লিঙ্গ : মহিলা	ফটো উপলব্ধ	791	FKH3519014	নাম : অশোক কর্মকার পিতার নাম: বিজয়কৃষ্ণ কর্মকার বাড়ির নং : n0198 বয়স : 64 লিঙ্গ : পুরুষ	ফটো উপলব্ধ
792	FKH0140483	নাম : তৃষা কর্মকার স্বামীর নাম: অশোক কর্মকার বাড়ির নং : n0198 বয়স : 54 লিঙ্গ : মহিলা	ফটো উপলব্ধ	793	WB/39/271/591979	নাম : শিবশঙ্কর কর্মকার পিতার নাম: বিজয়কৃষ্ণ কর্মকার বাড়ির নং : n0198 বয়স : 59 লিঙ্গ : পুরুষ	ফটো উপলব্ধ	794	WB/39/271/591353	নাম : মিতু কর্মকার ( বিশ্বাস ) স্বামীর নাম: শিব শঙ্কর কর্মকার বাড়ির নং : n0198 বয়স : 51 লিঙ্গ : মহিলা	ফটো উপলব্ধ
795	UWX1198910	নাম : বিশ্বনাথ কর্মকার পিতার নাম: কৃষ্ণ চন্দ্র কর্মকার বাড়ির নং : n0198 বয়স : 36 লিঙ্গ : পুরুষ	ফটো উপলব্ধ	796	UWX2531515	নাম : সুভজিত নাথ মায়ের নাম: শান্তা নাথ বাড়ির নং : ওয়ার্ড নং - 14 বয়স : 20 লিঙ্গ : পুরুষ	ফটো উপলব্ধ	797	FKH2245843	নাম : কাঞ্চনকান্তি গড়াই পিতার নাম: বিশ্বনাথ গড়াই বাড়ির নং : n0206 বয়স : 59 লিঙ্গ : পুরুষ	ফটো উপলব্ধ
798	FKH2245850	নাম : সুদেষ্ণা গড়াই স্বামীর নাম: কাঞ্চন কান্তি গড়াই বাড়ির নং : n0206 বয়স : 52 লিঙ্গ : মহিলা	ফটো উপলব্ধ	799	DHW1185800	নাম : চন্দ্রনাথ গুহ পিতার নাম: প্রদীপ গুহ বাড়ির নং : n0213 বয়স : 52 লিঙ্গ : পুরুষ	ফটো উপলব্ধ	800	FKH3715547	নাম : কেয়া গুহ স্বামীর নাম: চন্দ্রনাথ গুহ বাড়ির নং : n0214 বয়স : 43 লিঙ্গ : মহিলা	ফটো উপলব্ধ
801	JJL1155738	নাম : বীমালেন্দু চন্দ্র পিতার নাম: শম্ভুনাথ চন্দ্র বাড়ির নং : সাইমেনাকঅ্যাপার্টমেন্ট2এ বয়স : 74 লিঙ্গ : পুরুষ	ফটো উপলব্ধ	802	FKH3082070	নাম : মনিকা চ্যাটাঙ্গী স্বামীর নাম: বাসুদেব চ্যাটাঙ্গী বাড়ির নং : n0197 বয়স : 70 লিঙ্গ : মহিলা	ফটো উপলব্ধ	803	FKH3082088	নাম : প্রশান্ত চ্যাটাঙ্গী পিতার নাম: বাসুদেব চ্যাটাঙ্গী বাড়ির নং : n0197 বয়স : 47 লিঙ্গ : পুরুষ	ফটো উপলব্ধ
Q 804	FKH3519337	নাম : কৃষ্ণদেব চ্যাটাঙ্গী পিতার নাম: জুরান চ্যাটাঙ্গী বাড়ির নং : বয়স : 58 লিঙ্গ : পুরুষ	ফটো উপলব্ধ	805	FKH3519329	নাম : চাঁপা চ্যাটাঙ্গী স্বামীর নাম: কৃষ্ণদেব চ্যাটাঙ্গী বাড়ির নং : n0197 বয়স : 43 লিঙ্গ : মহিলা	ফটো উপলব্ধ	806	FKH0867820	নাম : বিশ্বনাথ চ্যাটাঙ্গী পিতার নাম: জুরান চ্যাটাঙ্গী বাড়ির নং : n0197 বয়স : 57 লিঙ্গ : পুরুষ	ফটো উপলব্ধ
807	UWX2578847	নাম : চন্দন চ্যাটাঙ্গী পিতার নাম: কৃষ্ণদেব চ্যাটাঙ্গী বাড়ির নং : নং001 বয়স : 20 লিঙ্গ : পুরুষ	ফটো উপলব্ধ	808	UWX1305721	নাম : চন্দ্রমা চৌধুরী পিতার নাম: পরিমল বিকাশ চৌধুরী বাড়ির নং : n0193 বয়স : 49 লিঙ্গ : মহিলা	ফটো উপলব্ধ	809	UWX2523454	নাম : বসুন্ধরা বসু মায়ের নাম: চন্দ্রমা চৌধুরী বাড়ির নং : ওয়ার্ড 14 বয়স : 22 লিঙ্গ : মহিলা	ফটো উপলব্ধ
810	UWX1819465	নাম : শুভা তা পিতার নাম: সুমন কুমার তা বাড়ির নং : ছোটনীলপুর বয়স : 28 লিঙ্গ : মহিলা	ফটো উপলব্ধ	811	UWX2493955	নাম : রুপম কুমার তা পিতার নাম: চিত্তরঞ্জন তা বাড়ির নং : n0211 বয়স : 56 লিঙ্গ : পুরুষ	ফটো উপলব্ধ	812	FKH3519048	নাম : প্রতিমা তা স্বামীর নাম: নির্মল কৃষ্ণ তা বাড়ির নং : n0204 বয়স : 77 লিঙ্গ : মহিলা	ফটো উপলব্ধ
813	UWX1072776	নাম : সুমন কুমার তা পিতার নাম: নির্মল কৃষ্ণ তা বাড়ির নং : এন০০৬৩ বয়স : 59 লিঙ্গ : পুরুষ	ফটো উপলব্ধ	814	UWX1072784	নাম : স্বপ্না তা স্বামীর নাম: সুমন কুমার তা বাড়ির নং : এন০০৬৩ বয়স : 49 লিঙ্গ : মহিলা	ফটো উপলব্ধ	815	FKH3715539	নাম : সুকন্যা তা স্বামীর নাম: রুপম কুমার তা বাড়ির নং : n0211 বয়স : 48 লিঙ্গ : মহিলা	ফটো উপলব্ধ

816	NNR1966472	Q	817	UWX2309508	818	UWX1985951
নাম : সুপর্ণা দত্ত কর্মকার স্বামীর নাম: অনিরুদ্ধ কর্মকার বাড়ির নং : 137/বি বয়স : 26 লিঙ্গ : মহিলা	ফটো উপলব্ধ	নাম : শীলা দাস স্বামীর নাম: দিলীপ কুমার দাস বাড়ির নং : N0024 বয়স : 60 লিঙ্গ : মহিলা	ফটো উপলব্ধ	নাম : শাশ্বতী দাস পিতার নাম: উৎপল দাস বাড়ির নং : n0171 বয়স : 27 লিঙ্গ : মহিলা	ফটো উপলব্ধ	
819	FKH0867853	820	UWX1611011	821	UWX1388776	
নাম : তুষার কান্তি দাস পিতার নাম: তারাপদ দাস বাড়ির নং : n0195 বয়স : 75 লিঙ্গ : পুরুষ	ফটো উপলব্ধ	নাম : প্রিয়া দাস পিতার নাম: তুষার কান্তি দাস বাড়ির নং : n0195 বয়স : 30 লিঙ্গ : মহিলা	ফটো উপলব্ধ	নাম : পায়েল দাস পিতার নাম: তরুণ কান্তি দাস বাড়ির নং : n0195 বয়স : 33 লিঙ্গ : মহিলা	ফটো উপলব্ধ	
822	FKH0867861	823	UWX2082196	824	WB/39/271/591357	
নাম : স্বপ্না দাস স্বামীর নাম: তুষারকান্তি দাস বাড়ির নং : n0195 বয়স : 67 লিঙ্গ : মহিলা	ফটো উপলব্ধ	নাম : রাহুল দে পিতার নাম: কার্তিক দে বাড়ির নং : এন0084 বয়স : 33 লিঙ্গ : পুরুষ	ফটো উপলব্ধ	নাম : মানস পাল পিতার নাম: দিলীপ পাল বাড়ির নং : n0196 বয়স : 62 লিঙ্গ : পুরুষ	ফটো উপলব্ধ	
825	FKH3715554	826	FKH0867911	827	FKH0867903	
নাম : সুনীতা পাল স্বামীর নাম: জয়ন্ত পাল বাড়ির নং : 00/00 বয়স : 42 লিঙ্গ : মহিলা	ফটো উপলব্ধ	নাম : সুরীনা দিকপতি ( পাল ) স্বামীর নাম: আশীষ পাল বাড়ির নং : n0196 বয়স : 51 লিঙ্গ : মহিলা	ফটো উপলব্ধ	নাম : আশীষ পাল পিতার নাম: দিলীপ পাল বাড়ির নং : n0196 বয়স : 60 লিঙ্গ : পুরুষ	ফটো উপলব্ধ	
828	UWX1819473	829	UWX2398121	830	FKH0868240	
নাম : সাগ্নিক ব্যানার্জী পিতার নাম: তাপস ব্যানার্জী বাড়ির নং : n0191 বয়স : 31 লিঙ্গ : পুরুষ	ফটো উপলব্ধ	নাম : সৌরিক ব্যানার্জী পিতার নাম: তাপস বন্দ্যোপাধ্যায় বাড়ির নং : 314 বয়স : 24 লিঙ্গ : পুরুষ	ফটো উপলব্ধ	নাম : তাপস ব্যানার্জী পিতার নাম: তারাপদ ব্যানার্জী বাড়ির নং : n0191 বয়স : 65 লিঙ্গ : পুরুষ	ফটো উপলব্ধ	
831	FKH0868257	832	UWX1072750	833	UWX1072768	
নাম : স্বপ্না ব্যানার্জী স্বামীর নাম: তাপস ব্যানার্জী বাড়ির নং : n0191 বয়স : 57 লিঙ্গ : মহিলা	ফটো উপলব্ধ	নাম : বাসুদেব বসাক পিতার নাম: অমল্য চন্দ্র বসাক বাড়ির নং : এন0201 বয়স : 67 লিঙ্গ : পুরুষ	ফটো উপলব্ধ	নাম : অর্চনা বসাক(সাহা) স্বামীর নাম: বাসুদেব বসাক বাড়ির নং : এন0201 বয়স : 49 লিঙ্গ : মহিলা	ফটো উপলব্ধ	
834	WB/39/271/591448	835	FKH2780658	836	UWX1490689	
নাম : কমল কৃষ্ণ বসাক পিতার নাম: অমল্য চন্দ্র বসাক বাড়ির নং : n0189 বয়স : 77 লিঙ্গ : পুরুষ	ফটো উপলব্ধ	নাম : কিশোর বসাক পিতার নাম: কমল কৃষ্ণ বসাক বাড়ির নং : n0189 বয়স : 45 লিঙ্গ : পুরুষ	ফটো উপলব্ধ	নাম : সঞ্চিত্তা বসাক স্বামীর নাম: বিজয় বসাক বাড়ির নং : n0189 বয়স : 40 লিঙ্গ : মহিলা	ফটো উপলব্ধ	
837	FKH0868075	838	WB/39/271/592283	839	FKH0867960	
নাম : উষারানী বসাক স্বামীর নাম: কমলকৃষ্ণ বসাক বাড়ির নং : n0189 বয়স : 59 লিঙ্গ : মহিলা	ফটো উপলব্ধ	নাম : রাধাকৃষ্ণ বসাক পিতার নাম: ভোলানাথ বসাক বাড়ির নং : n0190 বয়স : 91 লিঙ্গ : পুরুষ	ফটো উপলব্ধ	নাম : কৃষ্ণেন্দু বসাক পিতার নাম: রাধাকৃষ্ণ বসাক বাড়ির নং : n0190 বয়স : 60 লিঙ্গ : পুরুষ	ফটো উপলব্ধ	
840	WB/39/271/591803	841	FKH3082229	842	UWX0824821	
নাম : রীতা বসাক স্বামীর নাম: অনিল বসাক বাড়ির নং : n0190 বয়স : 69 লিঙ্গ : মহিলা	ফটো উপলব্ধ	নাম : অয়ন্তিকা বসাক পিতার নাম: অনিল বসাক বাড়ির নং : n0190 বয়স : 42 লিঙ্গ : মহিলা	ফটো উপলব্ধ	নাম : স্বর্ণেন্দু বসাক পিতার নাম: সুধীর কুমার বসাক বাড়ির নং : n0190 বয়স : 37 লিঙ্গ : পুরুষ	ফটো উপলব্ধ	
843	UWX1490697	844	JOY1478270	845	UWX1305713	
নাম : নীলেন্দু বসাক পিতার নাম: সুধীর কুমার বসাক বাড়ির নং : n0190 বয়স : 32 লিঙ্গ : পুরুষ	ফটো উপলব্ধ	নাম : নন্দিতা বসাক স্বামীর নাম: দিব্যান্দু বসাক বাড়ির নং : n0190 বয়স : 44 লিঙ্গ : মহিলা	ফটো উপলব্ধ	নাম : অরিত্র বসাক পিতার নাম: অধীর কুমার বসাক বাড়ির নং : n0190 বয়স : 33 লিঙ্গ : পুরুষ	ফটো উপলব্ধ	

846	FKH3519147	ফটো উপলব্ধ	847	FKH3082278	ফটো উপলব্ধ	848	WB/22/156/150367	ফটো উপলব্ধ
নাম : রানুবালা বসাক স্বামীর নাম: অরুণ বসাক বাড়ির নং : n0199 বয়স : 71 লিঙ্গ : মহিলা			নাম : তপন বসাক পিতার নাম: অরুণ বসাক বাড়ির নং : n0199 বয়স : 45 লিঙ্গ : পুরুষ			নাম : চান্দা বসাক স্বামীর নাম: তপন বসাক বাড়ির নং : n0199 বয়স : 49 লিঙ্গ : মহিলা		
849	UWX1198928	ফটো উপলব্ধ	850	FKH0868174	ফটো উপলব্ধ	851	UWX2569705	ফটো উপলব্ধ
নাম : আলপনা বসাক স্বামীর নাম: স্বপন বসাক বাড়ির নং : n0199 বয়স : 45 লিঙ্গ : মহিলা			নাম : প্রবীর কুমার বসাক পিতার নাম: চিত্তরঞ্জন বসাক বাড়ির নং : n0200 বয়স : 61 লিঙ্গ : পুরুষ			নাম : সৃজিত বসাক পিতার নাম: চিত্তরঞ্জন বসাক বাড়ির নং : n0200 বয়স : 56 লিঙ্গ : পুরুষ		
852	FKH0868182	ফটো উপলব্ধ	853	UWX1741743	ফটো উপলব্ধ	854	UWX1741735	ফটো উপলব্ধ
নাম : সুবীর কুমার বসাক পিতার নাম: চিত্তরঞ্জন বসাক বাড়ির নং : n0200 বয়স : 56 লিঙ্গ : পুরুষ			নাম : শ্যামলী ধর স্বামীর নাম: গীতিকা রঞ্জন ধর বাড়ির নং : n0200 বয়স : 73 লিঙ্গ : মহিলা			নাম : উত্তম ধর পিতার নাম: গীতিকা রঞ্জন ধর বাড়ির নং : n0200 বয়স : 51 লিঙ্গ : পুরুষ		
855	WB/39/271/591376	ফটো উপলব্ধ	856	FKH3082302	ফটো উপলব্ধ	857	FKH2245413	ফটো উপলব্ধ
নাম : নন্দদুলাল বসাক পিতার নাম: চিত্ত বসাক বাড়ির নং : n0200 বয়স : 50 লিঙ্গ : পুরুষ			নাম : রেখা বসাক স্বামীর নাম: প্রবীর কুমার বসাক বাড়ির নং : n0200 বয়স : 49 লিঙ্গ : মহিলা			নাম : রাখী বসাক স্বামীর নাম: সুবীর বসাক বাড়ির নং : n0200 বয়স : 49 লিঙ্গ : মহিলা		
858	FKH1729565	ফটো উপলব্ধ	859	FKH1728955	ফটো উপলব্ধ	860	WB/39/271/591462	ফটো উপলব্ধ
নাম : মৌসুমী বসাক স্বামীর নাম: সৃজিত বসাক বাড়ির নং : n0200 বয়স : 44 লিঙ্গ : মহিলা			নাম : রেবা বসাক স্বামীর নাম: গোপীনাথ বসাক বাড়ির নং : n0201 বয়স : 85 লিঙ্গ : মহিলা			নাম : শৈলেন বসাক পিতার নাম: গোপীনাথ বসাক বাড়ির নং : n0201 বয়স : 62 লিঙ্গ : পুরুষ		
861	FKH3082294	ফটো উপলব্ধ	862	FKH2904902	ফটো উপলব্ধ	863	WB/39/271/591119	ফটো উপলব্ধ
নাম : শাশ্বতী বসাক স্বামীর নাম: শৈলেন বসাক বাড়ির নং : n0201 বয়স : 51 লিঙ্গ : মহিলা			নাম : পুলক কুমার বসাক পিতার নাম: শ্যামল কুমার বসাক বাড়ির নং : n0201 বয়স : 43 লিঙ্গ : পুরুষ			নাম : তুলসী বসাক স্বামীর নাম: রঞ্জিত বসাক বাড়ির নং : n0202 বয়স : 61 লিঙ্গ : মহিলা		
864	FKH3082476	ফটো উপলব্ধ	865	UWX2513323	ফটো উপলব্ধ	866	WB/39/271/591044	ফটো উপলব্ধ
নাম : সুশান্ত বসাক পিতার নাম: রঞ্জিত বসাক বাড়ির নং : n0202 বয়স : 41 লিঙ্গ : পুরুষ			নাম : সঞ্জীব বসাক পিতার নাম: চন্দ্রকান্ত বসাক বাড়ির নং : n0202 বয়স : 62 লিঙ্গ : পুরুষ			নাম : পিয়ালী বসাক স্বামীর নাম: সঞ্জীব বসাক বাড়ির নং : n0202 বয়স : 51 লিঙ্গ : মহিলা		
867	UWX1610997	ফটো উপলব্ধ	868	UWX1647353	ফটো উপলব্ধ	869	UWX0824912	ফটো উপলব্ধ
নাম : সুরজীৎ বসাক পিতার নাম: সঞ্জীব বসাক বাড়ির নং : n0202 বয়স : 30 লিঙ্গ : পুরুষ			নাম : তাপস কুমার সাহা রায় পিতার নাম: রাজেন্দ্র কুমার সাহা রায় বাড়ির নং : n0202 বয়স : 57 লিঙ্গ : পুরুষ			নাম : প্রশান্ত বসাক পিতার নাম: রঞ্জিত বসাক বাড়ির নং : n0202 বয়স : 37 লিঙ্গ : পুরুষ		
870	FKH1728963	ফটো উপলব্ধ	871	WB/39/271/591215	ফটো উপলব্ধ	872	UWX1819481	ফটো উপলব্ধ
নাম : রাধারানী বসাক স্বামীর নাম: গোবিন্দলাল বসাক বাড়ির নং : n0203 বয়স : 86 লিঙ্গ : মহিলা			নাম : সুব্রতকুমার বসাক পিতার নাম: গোবিন্দলাল বসাক বাড়ির নং : n0203 বয়স : 57 লিঙ্গ : পুরুষ			নাম : পূর্ণিমা বসাক স্বামীর নাম: সুশান্ত বসাক বাড়ির নং : n0202 বয়স : 29 লিঙ্গ : মহিলা		
873	UWX1819499	ফটো উপলব্ধ	874	UWX1819432	ফটো উপলব্ধ	875	UWX1819457	ফটো উপলব্ধ
নাম : অঙ্কিতা বসাক পিতার নাম: কৃষ্ণেন্দু বসাক বাড়ির নং : n0190 বয়স : 28 লিঙ্গ : মহিলা			নাম : জয়ন্তা মজুমদার (ধর) স্বামীর নাম: উত্তম ধর বাড়ির নং : n0200 বয়স : 32 লিঙ্গ : মহিলা			নাম : সুস্মিতা বসাক স্বামীর নাম: কিশোর বসাক বাড়ির নং : n0189 বয়স : 31 লিঙ্গ : মহিলা		

876	UWX2241867	নাম : অসিত বসাক পিতার নাম: চন্দ্র কান্ত বসাক বাড়ির নং : n0202 বয়স : 55 লিঙ্গ : পুরুষ	ফটো উপলব্ধ	877	UWX1611003	নাম : সুদেষ্ণা রায় বসাক স্বামীর নাম: শুভেন্দু বসাক বাড়ির নং : n0229 বয়স : 41 লিঙ্গ : মহিলা	ফটো উপলব্ধ	878	FKH3519311	নাম : শুভেন্দু বসাক পিতার নাম: রাধাকৃষ্ণ বসাক বাড়ির নং : n0208 বয়স : 54 লিঙ্গ : পুরুষ	ফটো উপলব্ধ
879	UWX1985977	নাম : রিয়া বসাক পিতার নাম: প্রবীর বসাক বাড়ির নং : n0200 বয়স : 27 লিঙ্গ : মহিলা	ফটো উপলব্ধ	880	UWX2525657	নাম : মোহা ধর পিতার নাম: গৌতম ধর বাড়ির নং : ছোটোনীলপুর বয়স : 20 লিঙ্গ : মহিলা	ফটো উপলব্ধ	881	UWX1985985	নাম : সৌরভ বসাক পিতার নাম: শৈলেন বসাক বাড়ির নং : n0201 বয়স : 27 লিঙ্গ : পুরুষ	ফটো উপলব্ধ
882	FKH3082245	নাম : বিজয় বসাক পিতার নাম: কমল কৃষ্ণ বসাক বাড়ির নং : n0189 বয়স : 42 লিঙ্গ : পুরুষ	ফটো উপলব্ধ	883	FKH1729052	নাম : সুধীর কুমার বসাক পিতার নাম: ভোলানাথ বসাক বাড়ির নং : n0190 বয়স : 75 লিঙ্গ : পুরুষ	ফটো উপলব্ধ	884	WB/39/271/591135	নাম : শম্পা বসাক স্বামীর নাম: সুধীর কুমার বসাক বাড়ির নং : n0190 বয়স : 64 লিঙ্গ : মহিলা	ফটো উপলব্ধ
885	UWX1986082	নাম : অরিত্রী বসাক ঘোষ পিতার নাম: অধীর বসাক বাড়ির নং : n0190 বয়স : 33 লিঙ্গ : মহিলা	ফটো উপলব্ধ	886	UWX2201689	নাম : শিবেন্দু বসাক পিতার নাম: রাধাকৃষ্ণ বসাক বাড়ির নং : n0190 বয়স : 51 লিঙ্গ : পুরুষ	ফটো উপলব্ধ	887	FKH2243855	নাম : অধীর কুমার বসাক পিতার নাম: ভোলানাথ বসাক বাড়ির নং : n0190 বয়স : 77 লিঙ্গ : পুরুষ	ফটো উপলব্ধ
888	FKH3623915	নাম : সঙ্গীতা বসাক (কুন্ডু) স্বামীর নাম: শিবেন্দু বসাক বাড়ির নং : n0190 বয়স : 41 লিঙ্গ : মহিলা	ফটো উপলব্ধ	889	WB/39/271/156541	নাম : অশোকা মিত্র স্বামীর নাম: অরেন্দ্র কুমার মিত্র বাড়ির নং : 01 বয়স : 76 লিঙ্গ : মহিলা	ফটো উপলব্ধ	890	WB/39/271/591564	নাম : যতিশঙ্কর রায় পিতার নাম: অনিল রায় বাড়ির নং : n0192 বয়স : 67 লিঙ্গ : পুরুষ	ফটো উপলব্ধ
891	FKH2373959	নাম : কল্পনা রায় স্বামীর নাম: জ্যোতিশঙ্কর রায় বাড়ির নং : n0192 বয়স : 60 লিঙ্গ : মহিলা	ফটো উপলব্ধ	892	WB/39/271/591048	নাম : আভা রায় স্বামীর নাম: রমেন্দ্রচন্দ্র রায় বাড়ির নং : n0194 বয়স : 89 লিঙ্গ : মহিলা	ফটো উপলব্ধ	893	WB/39/271/591052	নাম : বিজলী রায় পিতার নাম: খগেন্দ্র রায় বাড়ির নং : n0194 বয়স : 67 লিঙ্গ : মহিলা	ফটো উপলব্ধ
894	UWX1717628	নাম : সৌভিক রায় পিতার নাম: সৌমেন রায় বাড়ির নং : n0194 বয়স : 29 লিঙ্গ : পুরুষ	ফটো উপলব্ধ	895	FKH3645108	নাম : সজল কান্তি রায় পিতার নাম: ভবেন্দ্রনাথ রায় বাড়ির নং : n0212 বয়স : 49 লিঙ্গ : পুরুষ	ফটো উপলব্ধ	896	DWR1729722	নাম : অপর্ণা রায় স্বামীর নাম: রানা রায় বাড়ির নং : N0024 বয়স : 43 লিঙ্গ : মহিলা	ফটো উপলব্ধ
897	UWX2049823	নাম : অবন্তিকা রায় পিতার নাম: বাবু শঙ্কর রায় বাড়ির নং : n0206 বয়স : 28 লিঙ্গ : মহিলা	ফটো উপলব্ধ	898	FKH3757002	নাম : রানা রায় পিতার নাম: দীনবন্ধু রায় বাড়ির নং : N0024 বয়স : 55 লিঙ্গ : পুরুষ	ফটো উপলব্ধ	899	FKH3519030	নাম : কৌশিক ঘোষাল পিতার নাম: কল্যান ঘোষাল বাড়ির নং : n0205 বয়স : 54 লিঙ্গ : পুরুষ	ফটো উপলব্ধ
900	FKH3715521	নাম : মনিদীপা ঘোষাল ঘটক স্বামীর নাম: কৌশিক ঘোষাল বাড়ির নং : n0205 বয়স : 39 লিঙ্গ : মহিলা	ফটো উপলব্ধ	901	UWX2376432	নাম : আদ্রিজা সিনহা পিতার নাম: অঞ্জন সিনহা বাড়ির নং : এন0149 বয়স : 25 লিঙ্গ : মহিলা	ফটো উপলব্ধ	902	UWX2376457	নাম : অশ্বী সিংহা স্বামীর নাম: অঞ্জন সিংহা বাড়ির নং : এন0147 বয়স : 47 লিঙ্গ : মহিলা	ফটো উপলব্ধ
903	SSA1877570	নাম : সুস্মিতা সরকার পিতার নাম: সুপ্রতিম সরকার বাড়ির নং : বারানীলপুর বয়স : 31 লিঙ্গ : মহিলা	ফটো উপলব্ধ								



904	3	UWX2633220
নাম : অনিক বিশ্বাস পিতার নাম: তরণ বিশ্বাস বাড়ির নং : ছোটনৌলপুর বয়স : 19 লিঙ্গ : পুরুষ		ফটো উপলব্ধ

905	2	UWX2636595
নাম : রিতেশ চৌধুরী পিতার নাম: রাজীব চৌধুরী বাড়ির নং : হাউস নং বয়স : 18 লিঙ্গ : পুরুষ		ফটো উপলব্ধ

906	1	UWX2640605
নাম : ঋতনকর পাল পিতার নাম: গৌতম কুমার পাল বাড়ির নং : ছোটনৌলপুর মধ্যপাড়া বয়স : 18 লিঙ্গ : পুরুষ		ফটো উপলব্ধ

907	1	UWX2640951
নাম : শুভা ভট্টাচার্য্য পিতার নাম: মিলন কুমার ভট্টাচার্য্য বাড়ির নং : ছোটনৌলপুর বয়স : 18 লিঙ্গ : মহিলা		ফটো উপলব্ধ

908	1	UWX2641645
নাম : আবির আহম্মদ পিতার নাম: বসির আহম্মদ বাড়ির নং : ওয়ার্ড নং 14 বয়স : 18 লিঙ্গ : পুরুষ		ফটো উপলব্ধ

নির্বাচক সংখ্যার সারসংক্ষেপ :

A) নির্বাচকের সংখ্যা :

	নির্বাচক তালিকার প্রকৃতি	নির্বাচক তালিকার পরিচিতি :	নির্বাচকের সংখ্যা :				
			পুরুষ	মহিলা	তৃতীয় লিঙ্গ	মোট	
I	মূল তালিকা	মূল তালিকা	বিশেষ নিবিড় সংশোধন ২০২৬ এর চূড়ান্ত ভোটার তালিকার সহিত 09-04-2026 তারিখ অবধি সংশোধিত নির্বাচক তালিকা	438	465	0	903
II	1- সংযোজন তালিকা	সংযোজনী 1	বিশেষ সংক্ষিপ্ত সংশোধন 2026	0	0	0	0
		সংযোজনী 2	ধারাবাহিক সংশোধন 2026	4	1	0	5
		মোট		4	1	0	5
III	2- বিয়োজন তালিকা	সংযোজনী 1	বিশেষ সংক্ষিপ্ত সংশোধন 2026	3	5	0	8
		সংযোজনী 2	ধারাবাহিক সংশোধন 2026	0	0	0	0
		মোট		3	5	0	8
IV	'লিঙ্গ ক্ষেত্রের' পরিবর্তনের কারণে পার্থক্য			0	0	0	0
V	বিচারপ্রক্রিয়ার অধীনস্থ			0	0	0	0
VI	বিচার বিভাগীয় আধিকারিক কর্তৃক বিচারপূর্বক নিষ্পত্তির পর বিয়োজিত			38	49	0	87
নির্বাচকের মোট সংখ্যা (I+II-III+IV-V-VI)				401	412	0	813

B) ক্রটি সংশোধনের সংখ্যা :

নির্বাচক তালিকার প্রকৃতি	নির্বাচক তালিকার পরিচিতি :	ক্রটি সংশোধনের সংখ্যা :
সংযোজনী 1	বিশেষ সংক্ষিপ্ত সংশোধন 2026	0
সংযোজনী 2	ধারাবাহিক সংশোধন 2026	0
	মোট	0

নির্বাচক নিবন্ধন আধিকারিকের স্বাক্ষর

E-মৃত, S-স্থানান্তরিত, R-একাধিকবার অন্তর্ভুক্ত, M-নিখোঁজ, Q-যোগ্য নহে