



নির্বাচক তালিকা 2026 S25 পশ্চিমবঙ্গ

বিধানসভা নির্বাচনক্ষেত্রের নং, নাম ও সংরক্ষণের স্থিতি : 260 - বর্ধমান দক্ষিণ (সাধারণ)		অংশ নং : 239																			
বিধানসভা নির্বাচনক্ষেত্রটি যে লোকসভা নির্বাচনক্ষেত্রের / ক্ষেত্রসমূহের অন্তর্ভুক্ত তার নং, নাম ও সংরক্ষণ স্থিতি : 39 - বর্ধমান - দুর্গাপুর (সাধারণ)																					
1. সংশোধনের পূর্ণ বিবরণ																					
সংশোধনের বৎসর :	2026	নির্বাচক তালিকার পরিচিতি :																			
ভিত্তি তারিখ :	01-01-2026	বিশেষ নিবিড় সংশোধন ২০২৬ এর চূড়ান্ত ভোটার তালিকার সহিত 09-04-2026 তারিখ অবধি সংশোধিত নির্বাচক তালিকা																			
সংশোধনের প্রকৃতি :	ধারাবাহিক সংশোধন 2026																				
প্রকাশনার তারিখ :	09-04-2026																				
2. অংশ ও নির্বাচনী এলাকার পূর্ণ বিবরণ :																					
অংশের ভাগ নং ও নাম :																					
1-ছোটনীলপুর মধ্যপাড়া		<table style="width: 100%; border-collapse: collapse;"> <tr> <td style="width: 50%;">প্রধান শহর/গ্রাম</td> <td style="width: 50%;">: বর্ধমান</td> </tr> <tr> <td>ওয়ার্ড</td> <td>: 014</td> </tr> <tr> <td>থানা</td> <td>: বর্ধমান (সদর)</td> </tr> <tr> <td>গ্রাম পঞ্চগয়েত</td> <td>:</td> </tr> <tr> <td>ব্লক</td> <td>:</td> </tr> <tr> <td>মহকুমা</td> <td>: বর্ধমান সদর (উত্তর)</td> </tr> <tr> <td>জেলা</td> <td>: পূর্ব বর্ধমান</td> </tr> <tr> <td>পিন</td> <td>: 713103</td> </tr> </table>				প্রধান শহর/গ্রাম	: বর্ধমান	ওয়ার্ড	: 014	থানা	: বর্ধমান (সদর)	গ্রাম পঞ্চগয়েত	:	ব্লক	:	মহকুমা	: বর্ধমান সদর (উত্তর)	জেলা	: পূর্ব বর্ধমান	পিন	: 713103
প্রধান শহর/গ্রাম	: বর্ধমান																				
ওয়ার্ড	: 014																				
থানা	: বর্ধমান (সদর)																				
গ্রাম পঞ্চগয়েত	:																				
ব্লক	:																				
মহকুমা	: বর্ধমান সদর (উত্তর)																				
জেলা	: পূর্ব বর্ধমান																				
পিন	: 713103																				
2-সুহৃদপাড়া, কমলা দিঘীর পূর্ব পাড় ও দক্ষিণ পাড়																					
3-বসাকপাড়া ও ইটভাটা পাড়া																					
3. ভোট গ্রহন কেন্দ্রের পূর্ণ বিবরণ :																					
ভোট গ্রহন কেন্দ্রের নং, নাম :		ভোট গ্রহন কেন্দ্রের শ্রেণী :		শহরাঞ্চল																	
239 - সুভাষ বিদ্যামন্দির জি.এস.এফ.পি. বিদ্যালয়		এই অংশে সহায়ক ভোটগ্রহন কেন্দ্রের সংখ্যা		0																	
ভোট গ্রহন কেন্দ্রের ঠিকানা :		:																			
সুভাষ বিদ্যামন্দির জি.এস.এফ.পি. বিদ্যালয়, রুম-১, নীলপুর																					
4. নির্বাচকের সংখ্যা :																					
প্রথম ক্রমিক নং	শেষ ক্রমিক নং	মোট সংখ্যা																			
		পুরুষ	মহিলা	তৃতীয় লিঙ্গ	মোট																
1	672	331	332	0	663																

নির্বাচক নিবন্ধন আধিকারিকের স্বাক্ষর



Nazri Naksha

Google Map View



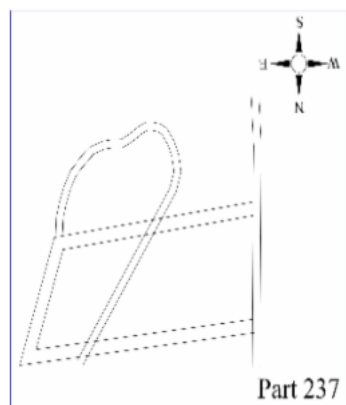
Polling Station Building Front View

Polling Station Front View



Cad View

Key MAP View



1 নাম : প্রীতি ঘোষ (মিশ্র) স্বামীর নাম: তারক ঘোষ বাড়ির নং : n0191 বয়স : 37 লিঙ্গ : মহিলা	UWX0828913 ফটো উপলব্ধ	2 নাম : কোহিনুর খাতুন পিতার নাম: সেখ তাকিয়ার রহমান বাড়ির নং : n0091 বয়স : 28 লিঙ্গ : মহিলা	UWX1986090 ফটো উপলব্ধ	3 নাম : সেখ আরমান পিতার নাম: সেখ তাকিয়ার রহমান বাড়ির নং : এন091 বয়স : 23 লিঙ্গ : পুরুষ	UWX2377570 ফটো উপলব্ধ
4 নাম : রমা কুন্ডু স্বামীর নাম: তারক কুন্ডু বাড়ির নং : n0203 বয়স : 51 লিঙ্গ : মহিলা	UWX1647395 ফটো উপলব্ধ	5 নাম : হারুচন্দ্র কর্মকার পিতার নাম: বীরেশ্বর কর্মকার বাড়ির নং : n0189 বয়স : 71 লিঙ্গ : পুরুষ	FKH0289215 ফটো উপলব্ধ	6 নাম : নীতিশ গাঙ্গুলী পিতার নাম: প্রবোধ কুমার গাঙ্গুলী বাড়ির নং : n0008 বয়স : 65 লিঙ্গ : পুরুষ	FKH0448084 ফটো উপলব্ধ
7 নাম : চিত্রা গাঙ্গুলী স্বামীর নাম: নীতিশ গাঙ্গুলী বাড়ির নং : n0008 বয়স : 57 লিঙ্গ : মহিলা	WB/39/271/591739 ফটো উপলব্ধ	8 নাম : সংহিতা গাঙ্গুলী পিতার নাম: নীতিশ গাঙ্গুলী বাড়ির নং : n0186 বয়স : 32 লিঙ্গ : মহিলা	UWX1611029 ফটো উপলব্ধ	9 নাম : অনন্যা গাঙ্গুলি পিতার নাম: নীতিশ গাঙ্গুলি বাড়ির নং : এন0987 বয়স : 25 লিঙ্গ : মহিলা	UWX2082360 ফটো উপলব্ধ
10 নাম : সুনয়না গিরি স্বামীর নাম: সুরেন্দ্র প্রসাদ গিরি বাড়ির নং : এন১৯ বয়স : 65 লিঙ্গ : মহিলা	UWX1624857 ফটো উপলব্ধ	11 নাম : তিতলী চৌধুরী পিতার নাম: তাপস চৌধুরী বাড়ির নং : এন০০১২ বয়স : 22 লিঙ্গ : মহিলা	UWX2439552 ফটো উপলব্ধ	12 নাম : স্বপ্না দত্ত স্বামীর নাম: দিলীপ দত্ত বাড়ির নং : n0012 বয়স : 34 লিঙ্গ : মহিলা	UWX1336734 ফটো উপলব্ধ
13 নাম : সুতপা গিরি পিতার নাম: সুরেন্দ্র প্রসাদ গিরি বাড়ির নং : এন০০১২ বয়স : 40 লিঙ্গ : মহিলা	LCX2210672 ফটো উপলব্ধ	14 নাম : সুচিস্মিতা ঘোষ পিতার নাম: পামলাল ঘোষ বাড়ির নং : n0201 বয়স : 32 লিঙ্গ : মহিলা	UWX1388867 ফটো উপলব্ধ	15 নাম : ইন্দ্রনী ঘোষ স্বামীর নাম: শুভজিৎ ঘোষ বাড়ির নং : n0187 বয়স : 45 লিঙ্গ : মহিলা	UWX1611037 ফটো উপলব্ধ
16 নাম : অরিন্দম ঘোষ পিতার নাম: প্রনবকুমার ঘোষ বাড়ির নং : শান্তিনিবাস ফ্লাট নং ৩সী বয়স : 56 লিঙ্গ : পুরুষ	WB/39/271/636344 ফটো উপলব্ধ	17 নাম : অজয় কুমার ঘোষ পিতার নাম: প্রণব কুমার ঘোষ বাড়ির নং : শান্তি নিবাস ফ্লাট নং ৩এ বয়স : 66 লিঙ্গ : পুরুষ	HYG1718850 ফটো উপলব্ধ	18 নাম : অপর্ণা ঘোষ স্বামীর নাম: অজয় কুমার ঘোষ বাড়ির নং : শান্তি নিবাস ফ্লাট নং ৩এ বয়স : 59 লিঙ্গ : মহিলা	HYG1718861 ফটো উপলব্ধ
19 নাম : অন্নীমিত্রা ঘোষ পিতার নাম: অজয় কুমার ঘোষ বাড়ির নং : N002 বয়স : 28 লিঙ্গ : পুরুষ	HYG0232736 ফটো উপলব্ধ	20 নাম : মতি লাল ঘোষ পিতার নাম: সুখলাল ঘোষ বাড়ির নং : এন০০৯৮ বয়স : 67 লিঙ্গ : পুরুষ	ANS2251262 ফটো উপলব্ধ	21 নাম : শুভজিৎ ঘোষ পিতার নাম: স্বপন কুমার ঘোষ বাড়ির নং : এন/এ বয়স : 25 লিঙ্গ : পুরুষ	UWX2082626 ফটো উপলব্ধ
22 নাম : পম্পা চক্রবর্তী স্বামীর নাম: গৌতম চক্রবর্তী বাড়ির নং : এন0045 বয়স : 30 লিঙ্গ : মহিলা	TLK1458553 ফটো উপলব্ধ	23 নাম : ইন্সিতা দাস পিতার নাম: পরিমল দাস বাড়ির নং : এন0045 বয়স : 23 লিঙ্গ : মহিলা	UWX2439560 ফটো উপলব্ধ	24 নাম : দিলীপ চৌধুরী পিতার নাম: দ্বিজেন্দ্র চন্দ্র চৌধুরী বাড়ির নং : N0164 বয়স : 68 লিঙ্গ : পুরুষ	FKH3079837 ফটো উপলব্ধ
25 নাম : বুলবুল চৌধুরী স্বামীর নাম: অমল কান্তি চৌধুরী বাড়ির নং : n0007 বয়স : 69 লিঙ্গ : মহিলা	UWX2510220 ফটো উপলব্ধ	26 নাম : পাবেল মন্ডল চৌধুরী পিতার নাম: অমল কান্তি চৌধুরী বাড়ির নং : n0007 বয়স : 47 লিঙ্গ : মহিলা	FKH1728740 ফটো উপলব্ধ	27 নাম : পিয়া চৌধুরী পিতার নাম: অমল কান্তি চৌধুরী বাড়ির নং : n0007 বয়স : 36 লিঙ্গ : মহিলা	UWX1072792 ফটো উপলব্ধ
28 নাম : সঙ্গীতা দাস স্বামীর নাম: নিরুপ কুমার দাস বাড়ির নং : n0007 বয়স : 37 লিঙ্গ : মহিলা	UWX1198944 ফটো উপলব্ধ	29 নাম : অন্তরা চৌধুরী পিতার নাম: অসীম কুমার চৌধুরী বাড়ির নং : এন২৩৬৫ বয়স : 22 লিঙ্গ : মহিলা	UWX2439545 ফটো উপলব্ধ	30 নাম : স্বপ্না চৌধুরী স্বামীর নাম: উদয় চৌধুরী বাড়ির নং : n0007 বয়স : 63 লিঙ্গ : মহিলা	UWX2377695 ফটো উপলব্ধ

31 নাম : অমল কান্তি চৌধুরী পিতার নাম: কিরন চন্দ্র চৌধুরী বাড়ির নং : n0007 বয়স : 76 লিঙ্গ : পুরুষ	UWX2510212 ফটো উপলব্ধ	32 নাম : অরুণাভ দত্ত পিতার নাম: উত্তম কুমার দত্ত বাড়ির নং : 151 বয়স : 25 লিঙ্গ : পুরুষ	UWX2082592 ফটো উপলব্ধ	33 নাম : প্রীতম দত্ত পিতার নাম: গোবিন্দ দত্ত বাড়ির নং : 125 বয়স : 25 লিঙ্গ : পুরুষ	UWX2082451 ফটো উপলব্ধ
34 নাম : পারমিতা চৌধুরী পিতার নাম: উদয় চৌধুরী বাড়ির নং : ছোটনীলপুর বয়স : 41 লিঙ্গ : মহিলা	UWX1510890 ফটো উপলব্ধ	35 নাম : স্বপ্না দাস স্বামীর নাম: সুবীর দাস বাড়ির নং : এন0056 বয়স : 30 লিঙ্গ : মহিলা	UWX1650662 ফটো উপলব্ধ	36 নাম : অক্ষিত দাস পিতার নাম: নারায়ন চন্দ্র দাস বাড়ির নং : 498 বয়স : 25 লিঙ্গ : পুরুষ	UWX2082576 ফটো উপলব্ধ
37 নাম : সুদেষ্কা দাস পিতার নাম: পিযুষ দাস বাড়ির নং : এন0558 বয়স : 25 লিঙ্গ : মহিলা	UWX2082329 ফটো উপলব্ধ	38 নাম : স্বস্তিকা দাস পাল স্বামীর নাম: চিরঞ্জিৎ পাল বাড়ির নং : ওয়ার্ড নং 14 বয়স : 25 লিঙ্গ : মহিলা	UWX2082519 ফটো উপলব্ধ	39 নাম : সন্ধ্যা দে স্বামীর নাম: জিতেন দে বাড়ির নং : নং115 বয়স : 60 লিঙ্গ : মহিলা	UWX2082600 ফটো উপলব্ধ
40 নাম : অপর্ণা দেবনাথ স্বামীর নাম: বিশুজীত দেবনাথ বাড়ির নং : n0210 বয়স : 32 লিঙ্গ : মহিলা	UWX1741750 ফটো উপলব্ধ	41 নাম : পল্লবী পাল স্বামীর নাম: বিশুজিৎ পাল বাড়ির নং : n0078 বয়স : 27 লিঙ্গ : মহিলা	UWX2008761 ফটো উপলব্ধ	42 নাম : গোপিনাথ পাল পিতার নাম: ইন্দ্রজীৎ পাল বাড়ির নং : n0064 বয়স : 27 লিঙ্গ : পুরুষ	UWX2008779 ফটো উপলব্ধ
43 নাম : রিঙ্কু পাল কুণ্ডু স্বামীর নাম: বিজয় পাল বাড়ির নং : 125 বয়স : 31 লিঙ্গ : মহিলা	UWX2082535 ফটো উপলব্ধ	44 নাম : জ্যোৎস্না পোন্দার স্বামীর নাম: সুব্রত পোন্দার বাড়ির নং : n0027 বয়স : 31 লিঙ্গ : মহিলা	UWX2008787 ফটো উপলব্ধ	45 নাম : সন্দীপ বনিক পিতার নাম: শম্ভু বনিক বাড়ির নং : n0219 বয়স : 27 লিঙ্গ : পুরুষ	UWX2008753 ফটো উপলব্ধ
46 নাম : সাথী বনিক স্বামীর নাম: শম্ভু নাথ বনিক বাড়ির নং : n0006 বয়স : 43 লিঙ্গ : মহিলা	FKH3084308 ফটো উপলব্ধ	47 নাম : শম্ভু নাথ বনিক পিতার নাম: প্রফুল্ল বনিক বাড়ির নং : n0006 বয়স : 61 লিঙ্গ : পুরুষ	WB/39/271/591619 ফটো উপলব্ধ	48 নাম : গোপাল চন্দ্র বনিক পিতার নাম: প্রফুল্ল বনিক বাড়ির নং : n0006 বয়স : 42 লিঙ্গ : পুরুষ	FKH2780773 ফটো উপলব্ধ
49 নাম : পলি বনিক স্বামীর নাম: গোপাল চন্দ্র বনিক বাড়ির নং : n0006 বয়স : 38 লিঙ্গ : মহিলা	UWX1611078 ফটো উপলব্ধ	50 নাম : সুলেখা ব্যানার্জী স্বামীর নাম: নিমাই ব্যানার্জী বাড়ির নং : n0181 বয়স : 82 লিঙ্গ : মহিলা	WB/41/267/372237 ফটো উপলব্ধ	51 নাম : অনূজ ব্যানার্জী পিতার নাম: নিমাই ব্যানার্জী বাড়ির নং : n0182 বয়স : 55 লিঙ্গ : পুরুষ	WB/41/267/372032 ফটো উপলব্ধ
52 নাম : রুমা ব্যানার্জী স্বামীর নাম: অনূজ ব্যানার্জী বাড়ির নং : n0183 বয়স : 48 লিঙ্গ : মহিলা	JDZ1195502 ফটো উপলব্ধ	53 নাম : কণিকা বর্মন পিতার নাম: বান্ট বর্মন বাড়ির নং : 1222 বয়স : 26 লিঙ্গ : মহিলা	UWX2082410 ফটো উপলব্ধ	54 নাম : চন্দ্রিমা বোস পিতার নাম: বাসুদেব বোস বাড়ির নং : 537 বয়স : 25 লিঙ্গ : মহিলা	UWX2082550 ফটো উপলব্ধ
55 নাম : রমা ভট্টাচার্য্য স্বামীর নাম: সোমনাথ ভট্টাচার্য্য বাড়ির নং : n0221 বয়স : 83 লিঙ্গ : মহিলা	UWX2049484 ফটো উপলব্ধ	56 নাম : ছবি ভট্টাচার্য্য স্বামীর নাম: মানস ভট্টাচার্য্য বাড়ির নং : n0005 বয়স : 57 লিঙ্গ : মহিলা	WB/39/271/591041 ফটো উপলব্ধ	57 নাম : সুমন ভট্টাচার্য্য পিতার নাম: মানস ভট্টাচার্য্য বাড়ির নং : n0005 বয়স : 37 লিঙ্গ : পুরুষ	FKH3715562 ফটো উপলব্ধ
58 নাম : সঙ্গীতা ভট্টাচার্য্য স্বামীর নাম: সুমন ভট্টাচার্য্য বাড়ির নং : n0005 বয়স : 34 লিঙ্গ : মহিলা	UWX1611052 ফটো উপলব্ধ	59 নাম : উদয় ভট্টাচার্য্য পিতার নাম: শ্রীধর ভট্টাচার্য্য বাড়ির নং : N0256 বয়স : 56 লিঙ্গ : পুরুষ	WB/39/271/711565 ফটো উপলব্ধ	60 নাম : অনূভা ভট্টাচার্য্য পিতার নাম: উদয় ভট্টাচার্য্য বাড়ির নং : এন0025 বয়স : 20 লিঙ্গ : মহিলা	UWX2526309 ফটো উপলব্ধ



61 নাম : পিউ ভট্টাচার্য্য স্বামীর নাম: উদয় ভট্টাচার্য্য বাড়ির নং : N0082 বয়স : 38 লিঙ্গ : মহিলা	FKH3345535 ফটো উপলব্ধ	62 নাম : মানস ভট্টাচার্য্য পিতার নাম: ভুতনাথ ভট্টাচার্য্য বাড়ির নং : n0005 বয়স : 61 লিঙ্গ : পুরুষ	WB/39/271/591042 ফটো উপলব্ধ	63 নাম : রাজদীপ মন্ডল মায়ের নাম: জ্যোৎস্না কুণ্ডু মন্ডল বাড়ির নং : 125 বয়স : 25 লিঙ্গ : পুরুষ	UWX2082386 ফটো উপলব্ধ
64 নাম : দিপালী রজকদাস স্বামীর নাম: চন্দ্রকান্ত রজকদাস বাড়ির নং : n0010 বয়স : 65 লিঙ্গ : মহিলা	WB/39/271/711319 ফটো উপলব্ধ	65 নাম : মালতী রজক দাস পিতার নাম: চন্দ্র কান্ত রজক দাস বাড়ির নং : n0010 বয়স : 50 লিঙ্গ : মহিলা	FKH3519345 ফটো উপলব্ধ	66 নাম : সঞ্জয় রজক দাস পিতার নাম: চন্দ্র কান্ত রজক দাস বাড়ির নং : N0255 বয়স : 41 লিঙ্গ : পুরুষ	FKH3082500 ফটো উপলব্ধ
67 নাম : সধিতা রজকদাস স্বামীর নাম: বাদল রজকদাস বাড়ির নং : n0010 বয়স : 37 লিঙ্গ : মহিলা	UWX0825141 ফটো উপলব্ধ	68 নাম : বাদল রজকদাস পিতার নাম: চন্দ্রকান্ত দাস বাড়ির নং : n0010 বয়স : 47 লিঙ্গ : পুরুষ	UWX2463396 ফটো উপলব্ধ	69 নাম : নীতা রায় স্বামীর নাম: দীপক রায় বাড়ির নং : n0002 বয়স : 56 লিঙ্গ : মহিলা	WB/39/271/591677 ফটো উপলব্ধ
70 নাম : তিথি রায় পিতার নাম: দীপক রায় বাড়ির নং : n0002 বয়স : 35 লিঙ্গ : মহিলা	UWX1198936 ফটো উপলব্ধ	71 নাম : প্রিয়া রাহা স্বামীর নাম: বাপিন রাহা বাড়ির নং : 125 বয়স : 28 লিঙ্গ : মহিলা	UWX2082436 ফটো উপলব্ধ	72 নাম : পারোমিতা সেন মায়ের নাম: পম্পা সেন বাড়ির নং : এন0026 বয়স : 25 লিঙ্গ : মহিলা	UWX2377588 ফটো উপলব্ধ
73 নাম : যুথিকা সেন বসু স্বামীর নাম: বাবাই সেন বাড়ির নং : এন০০২ বয়স : 30 লিঙ্গ : মহিলা	RPB1720135 ফটো উপলব্ধ	74 নাম : শেহেনাজ পারভিন পিতার নাম: বাকিউর রহমান বাড়ির নং : ছোটনীলপুর বয়স : 35 লিঙ্গ : মহিলা	AZI1162536 ফটো উপলব্ধ	75 নাম : আফতাব খান পিতার নাম: সাজীদ খান বাড়ির নং : ছোটনীলপুর বয়স : 31 লিঙ্গ : পুরুষ	UWX2552388 ফটো উপলব্ধ
76 নাম : রুপা বিবি স্বামীর নাম: আমিজ সেখ বাড়ির নং : এন0012 বয়স : 28 লিঙ্গ : মহিলা	UWX2537892 ফটো উপলব্ধ	77 নাম : সীমা হাজারা স্বামীর নাম: সুজিত হাজারা বাড়ির নং : বড়নীলপুর বয়স : 51 লিঙ্গ : মহিলা	FKH2244176 ফটো উপলব্ধ	78 নাম : মোল্লা সাইফুদ্দিন পিতার নাম: মহেদ আলি মোল্লা বাড়ির নং : ছোটনীলপুর বয়স : 34 লিঙ্গ : পুরুষ	YAJ1217082 ফটো উপলব্ধ
79 নাম : অর্পণা দে স্বামীর নাম: উপেন দে বাড়ির নং : ছোটনীলপুর বয়স : 40 লিঙ্গ : মহিলা	UWX2557874 ফটো উপলব্ধ	80 নাম : অর্পণা দাস পিতার নাম: অমিত দাস বাড়ির নং : কমলা দিঘীর পর বয়স : 20 লিঙ্গ : পুরুষ	UWX2571925 ফটো উপলব্ধ	81 নাম : সুভাষিনী ঘোষ মায়ের নাম: ইন্দ্রানী ঘোষ বাড়ির নং : গুভজীৎ ঘোষ বয়স : 21 লিঙ্গ : মহিলা	UWX2615862 ফটো উপলব্ধ



82	UWX2551042	নাম : সুজন বণিক পিতার নাম: শম্ভু নাথ বণিক বাড়ির নং : বাউনালপুর বয়স : 21 লিঙ্গ : পুরুষ	ফটো উপলব্ধ	83	UWX1081611	নাম : দীপাবিত্তা পাল (বালা) স্বামীর নাম: কার্তিক পাল বাড়ির নং : n0192 বয়স : 35 লিঙ্গ : মহিলা	ফটো উপলব্ধ	84	FKH3519816	নাম : সাবিনা বেগম স্বামীর নাম: সেখ তকিয়ার রহমান বাড়ির নং : n0091 বয়স : 52 লিঙ্গ : মহিলা	ফটো উপলব্ধ
85	FKH0873703	নাম : সেখ তকিয়ার রহমান পিতার নাম: আব্দুল রশিদ বাড়ির নং : n0091 বয়স : 56 লিঙ্গ : পুরুষ	ফটো উপলব্ধ	86	WB/39/271/591012	নাম : সুভাষ চন্দ্র আইচ পিতার নাম: জ্যোতিষ চন্দ্র আইচ বাড়ির নং : n0120 বয়স : 77 লিঙ্গ : পুরুষ	ফটো উপলব্ধ	87	UWX0825281	নাম : অপর্ণা আইচ পিতার নাম: সুভাষ চন্দ্র আইচ বাড়ির নং : এন0120 বয়স : 40 লিঙ্গ : মহিলা	ফটো উপলব্ধ
88	FKH3082526	নাম : পাপিয়া আইচ পিতার নাম: সুভাষ আইচ বাড়ির নং : n0120 বয়স : 42 লিঙ্গ : মহিলা	ফটো উপলব্ধ	89	WB/39/271/591013	নাম : শিবানী আইচ স্বামীর নাম: সুভাষ চন্দ্র আইচ বাড়ির নং : n0120 বয়স : 58 লিঙ্গ : মহিলা	ফটো উপলব্ধ	90	FKH3345725	নাম : চম্পা আইচ পিতার নাম: সুভাষ চন্দ্র আইচ বাড়ির নং : n0120 বয়স : 42 লিঙ্গ : মহিলা	ফটো উপলব্ধ
91	IMW2490167	নাম : প্রিয়ঙ্কা গুহা দাস স্বামীর নাম: শান্তনু দাস বাড়ির নং : 17 বয়স : 23 লিঙ্গ : মহিলা	ফটো উপলব্ধ	92	FKH0449744	নাম : সুকুমার আদক পিতার নাম: পঞ্চনন আদক বাড়ির নং : n0030 বয়স : 67 লিঙ্গ : পুরুষ	ফটো উপলব্ধ	93	WB/39/271/591939	নাম : পূর্ণিমা আদক স্বামীর নাম: সুকুমার আদক বাড়ির নং : n0030 বয়স : 55 লিঙ্গ : মহিলা	ফটো উপলব্ধ
94	UWX1305903	নাম : সুজয় আদক পিতার নাম: সুকুমার আদক বাড়ির নং : n0030 বয়স : 34 লিঙ্গ : পুরুষ	ফটো উপলব্ধ	95	UWX1611276	নাম : সুরজিৎ আদক পিতার নাম: সুকুমার আদক বাড়ির নং : n0030 বয়স : 31 লিঙ্গ : পুরুষ	ফটো উপলব্ধ	96	UWX2527398	নাম : সুজাতা আদক স্বামীর নাম: সুরজিৎ আদক বাড়ির নং : বরোনীলপুর বয়স : 36 লিঙ্গ : মহিলা	ফটো উপলব্ধ
97	UWX1819523	নাম : বিশ্বজিৎ আদক পিতার নাম: সুকুমার আদক বাড়ির নং : n0030 বয়স : 29 লিঙ্গ : পুরুষ	ফটো উপলব্ধ	98	FKH0868513	নাম : মনোরঞ্জন উকিল পিতার নাম: অমল্য কুমার উকিল বাড়ির নং : n0098 বয়স : 59 লিঙ্গ : পুরুষ	ফটো উপলব্ধ	99	WB/39/271/591527	নাম : অপর্ণা উকিল স্বামীর নাম: মনোরঞ্জন উকিল বাড়ির নং : n0098 বয়স : 53 লিঙ্গ : মহিলা	ফটো উপলব্ধ
100	FKH2780807	নাম : রাজীব উকিল পিতার নাম: নিরঞ্জন উকিল বাড়ির নং : n0098 বয়স : 42 লিঙ্গ : পুরুষ	ফটো উপলব্ধ	101	FKH3349321	নাম : শিখা কুণ্ডু স্বামীর নাম: রবীন্দ্রনাথ কুণ্ডু বাড়ির নং : n0197 বয়স : 61 লিঙ্গ : মহিলা	ফটো উপলব্ধ	102	FKH3345782	নাম : রীতা কুণ্ডু স্বামীর নাম: স্বপন কুণ্ডু বাড়ির নং : n0138 বয়স : 40 লিঙ্গ : মহিলা	ফটো উপলব্ধ
103	UWX2458115	নাম : স্বপন কুণ্ডু পিতার নাম: তারকনাথ কুণ্ডু বাড়ির নং : n0036 বয়স : 50 লিঙ্গ : পুরুষ	ফটো উপলব্ধ	104	UWX2453884	নাম : তপন কুণ্ডু পিতার নাম: তারক কুণ্ডু বাড়ির নং : এন0036 বয়স : 59 লিঙ্গ : পুরুষ	ফটো উপলব্ধ	105	UWX0825398	নাম : তারক কুণ্ডু পিতার নাম: নিতাই কুণ্ডু বাড়ির নং : n0165 বয়স : 48 লিঙ্গ : পুরুষ	ফটো উপলব্ধ
106	FKH3519386	নাম : নিতাই কুণ্ডু পিতার নাম: শরৎ কুণ্ডু বাড়ির নং : n0070 বয়স : 81 লিঙ্গ : পুরুষ	ফটো উপলব্ধ	107	UWX1611235	নাম : জ্যোৎস্না কুণ্ডু (মন্ডল) স্বামীর নাম: রজত মন্ডল বাড়ির নং : n0070 বয়স : 49 লিঙ্গ : মহিলা	ফটো উপলব্ধ	Q 108	UWX1611177	নাম : পূজা কুণ্ডু পিতার নাম: তারক কুণ্ডু বাড়ির নং : বয়স : 31 লিঙ্গ : মহিলা	ফটো উপলব্ধ
109	FKH3082583	নাম : কৃষ্ণা কুণ্ডু স্বামীর নাম: তপন কুণ্ডু বাড়ির নং : n0133 বয়স : 46 লিঙ্গ : মহিলা	ফটো উপলব্ধ	110	UWX2017358	নাম : সোমা কুণ্ডু পিতার নাম: তপন কুণ্ডু বাড়ির নং : n0134 বয়স : 26 লিঙ্গ : মহিলা	ফটো উপলব্ধ	111	UWX2543940	নাম : সুমন কুণ্ডু পিতার নাম: তপন কুণ্ডু বাড়ির নং : নং বয়স : 24 লিঙ্গ : পুরুষ	ফটো উপলব্ধ

112	FKH2245777	নাম : কৌশিক কর পিতার নাম: প্রশান্ত কর বাড়ির নং : n0125 বয়স : 44 লিঙ্গ : পুরুষ	ফটো উপলব্ধ	113	FKH0868547	নাম : অনিমা কর স্বামীর নাম: সুশান্ত কর বাড়ির নং : n0125 বয়স : 69 লিঙ্গ : মহিলা	ফটো উপলব্ধ	114	FKH2247104	নাম : সুরূপা কর(ভৌমিক) স্বামীর নাম: অনিরুদ্ধ ভৌমিক বাড়ির নং : n0125 বয়স : 48 লিঙ্গ : মহিলা	ফটো উপলব্ধ
115	UWX2492908	নাম : প্রশান্ত কর পিতার নাম: মধুসূদন কর বাড়ির নং : n0125 বয়স : 72 লিঙ্গ : পুরুষ	ফটো উপলব্ধ	116	FKH0868554	নাম : সুকান্ত কর পিতার নাম: সুশান্ত কর বাড়ির নং : n0125 বয়স : 49 লিঙ্গ : পুরুষ	ফটো উপলব্ধ	117	FKH0868570	নাম : নিরুপমা কর স্বামীর নাম: প্রশান্ত কর বাড়ির নং : n0125 বয়স : 70 লিঙ্গ : মহিলা	ফটো উপলব্ধ
118	UWX1849918	নাম : নিবেদিতা কর স্বামীর নাম: কৌশিক কর বাড়ির নং : n0125 বয়স : 37 লিঙ্গ : মহিলা	ফটো উপলব্ধ	119	WB/39/271/717027	নাম : রাধারানী কর্মকার স্বামীর নাম: সুরেশ কর্মকার বাড়ির নং : n0130 বয়স : 56 লিঙ্গ : মহিলা	ফটো উপলব্ধ	120	FKH3082575	নাম : গোপাল কর্মকার পিতার নাম: সুরেশ চন্দ্র কর্মকার বাড়ির নং : n0130 বয়স : 42 লিঙ্গ : পুরুষ	ফটো উপলব্ধ
121	UWX1353416	নাম : শান্তি খটিক স্বামীর নাম: কান্তা প্রসাদ খটিক বাড়ির নং : n0177 বয়স : 69 লিঙ্গ : মহিলা	ফটো উপলব্ধ	122	UWX1353424	নাম : আনন্দ খটিক পিতার নাম: কান্তা প্রসাদ খটিক বাড়ির নং : C/O Kanta Prasad Khatik বয়স : 37 লিঙ্গ : পুরুষ	ফটো উপলব্ধ	123	WB/39/271/591489	নাম : সুব্রত গাঙ্গুলী পিতার নাম: অর্জুন গাঙ্গুলী বাড়ির নং : n0109 বয়স : 65 লিঙ্গ : পুরুষ	ফটো উপলব্ধ
124	FKH3645231	নাম : জয়ন্ত গাঙ্গুলী পিতার নাম: সুব্রত গাঙ্গুলী বাড়ির নং : n0109 বয়স : 41 লিঙ্গ : পুরুষ	ফটো উপলব্ধ	125	UWX1611193	নাম : ইতি গাঙ্গুলী স্বামীর নাম: জয়ন্ত গাঙ্গুলী বাড়ির নং : n0109 বয়স : 34 লিঙ্গ : মহিলা	ফটো উপলব্ধ	126	UWX2377604	নাম : সঞ্জনা ঘোষ মায়ের নাম: চৈতালী ঘোষ বাড়ির নং : এন0031 বয়স : 23 লিঙ্গ : মহিলা	ফটো উপলব্ধ
127	UWX2506079	নাম : সৌমেন ঘোষ পিতার নাম: শ্যামল ঘোষ বাড়ির নং : n0044 বয়স : 56 লিঙ্গ : পুরুষ	ফটো উপলব্ধ	128	SAF1769041	নাম : চন্দন ঘোষ পিতার নাম: চিত্তরঞ্জন ঘোষ বাড়ির নং : চিত্তরঞ্জন ঘোষ বয়স : 33 লিঙ্গ : পুরুষ	ফটো উপলব্ধ	129	UWX2480689	নাম : দিশা ঘোষ পিতার নাম: উৎপল ঘোষ বাড়ির নং : বড়েনীলপুর বয়স : 21 লিঙ্গ : মহিলা	ফটো উপলব্ধ
130	UWX2479657	নাম : ঝিলিক ঘোষ পিতার নাম: বাসুদেব ঘোষ বাড়ির নং : বড়েনীলপুর বয়স : 21 লিঙ্গ : মহিলা	ফটো উপলব্ধ	131	UWX2377596	নাম : রূপম দাস পিতার নাম: গোপাল দাস বাড়ির নং : এন0031 বয়স : 23 লিঙ্গ : পুরুষ	ফটো উপলব্ধ	132	WB/39/271/591938	নাম : টুলুরানী ঘোষ স্বামীর নাম: মনুখ ঘোষ বাড়ির নং : n0031 বয়স : 73 লিঙ্গ : মহিলা	ফটো উপলব্ধ
133	WB/39/271/591014	নাম : গৌতম ঘোষ পিতার নাম: মনুখ ঘোষ বাড়ির নং : n0031 বয়স : 58 লিঙ্গ : পুরুষ	ফটো উপলব্ধ	134	WB/39/271/591940	নাম : রীতা ঘোষ স্বামীর নাম: গৌতম ঘোষ বাড়ির নং : n0031 বয়স : 51 লিঙ্গ : মহিলা	ফটো উপলব্ধ	135	UWX1611250	নাম : সৌরভ ঘোষ পিতার নাম: গৌতম ঘোষ বাড়ির নং : n0031 বয়স : 31 লিঙ্গ : পুরুষ	ফটো উপলব্ধ
136	WB/39/271/591484	নাম : দিলীপ ঘোষ পিতার নাম: মনুখ ঘোষ বাড়ির নং : n0031 বয়স : 55 লিঙ্গ : পুরুষ	ফটো উপলব্ধ	137	UWX2202059	নাম : উতপল ঘোষ পিতার নাম: মনুখ ঘোষ বাড়ির নং : n0031 বয়স : 47 লিঙ্গ : পুরুষ	ফটো উপলব্ধ	138	WB/39/271/591689	নাম : অশোক ঘোষ পিতার নাম: চন্দ্রীচরণ ঘোষ বাড়ির নং : n0032 বয়স : 53 লিঙ্গ : পুরুষ	ফটো উপলব্ধ
139	FKH3082641	নাম : দীপ্তি ঘোষ স্বামীর নাম: উতপল ঘোষ বাড়ির নং : n0031 বয়স : 43 লিঙ্গ : মহিলা	ফটো উপলব্ধ	140	UWX0825703	নাম : সন্দীপ ঘোষ পিতার নাম: বাসুদেব ঘোষ বাড়ির নং : n0151 বয়স : 37 লিঙ্গ : পুরুষ	ফটো উপলব্ধ	141	FKH2282192	নাম : আশা দাস পিতার নাম: নৃপেন্দ্রলাল ঘোষ বাড়ির নং : n0105 বয়স : 49 লিঙ্গ : মহিলা	ফটো উপলব্ধ



142 নাম : কৃষ্ণা ঘোষ স্বামীর নাম: বিভাস ঘোষ বাড়ির নং : n0105 বয়স : 53 লিঙ্গ : মহিলা ফটো উপলব্ধ	WB/39/271/591923	143 নাম : বিভাস ঘোষ পিতার নাম: নুপেন্দ্রলাল ঘোষ বাড়ির নং : n0105 বয়স : 61 লিঙ্গ : পুরুষ ফটো উপলব্ধ	WB/39/271/591927	144 নাম : সোমা ঘোষ দাস স্বামীর নাম: জীবন লাল ঘোষ বাড়ির নং : n0103 বয়স : 36 লিঙ্গ : মহিলা ফটো উপলব্ধ	UWX1087402
145 নাম : জীবন লাল ঘোষ পিতার নাম: মানিক লাল ঘোষ বাড়ির নং : n0103 বয়স : 46 লিঙ্গ : পুরুষ ফটো উপলব্ধ	FKH2245199	146 নাম : চুনীলাল ঘোষ পিতার নাম: সুখলাল ঘোষ বাড়ির নং : n0103 বয়স : 58 লিঙ্গ : পুরুষ ফটো উপলব্ধ	UWX0825695	147 নাম : রেখা ঘোষ স্বামীর নাম: পান্নালাল ঘোষ বাড়ির নং : n0103 বয়স : 64 লিঙ্গ : মহিলা ফটো উপলব্ধ	WB/39/271/591312
148 নাম : পান্নালাল ঘোষ পিতার নাম: শুকলাল ঘোষ বাড়ির নং : n0103 বয়স : 67 লিঙ্গ : পুরুষ ফটো উপলব্ধ	WB/39/271/591311	149 নাম : অঞ্জনা ঘোষ স্বামীর নাম: মানিকলাল ঘোষ বাড়ির নং : n0103 বয়স : 66 লিঙ্গ : মহিলা ফটো উপলব্ধ	FKH3519394	150 নাম : চন্দ্রযানী ঘোষ পিতার নাম: চুনী লাল ঘোষ বাড়ির নং : বরোনীলপুর সুহদ বয়স : 20 লিঙ্গ : মহিলা ফটো উপলব্ধ	UWX2522415
151 নাম : অনির্বাণ ঘোষ পিতার নাম: মৃত্যুঞ্জয় ঘোষ বাড়ির নং : n0086 বয়স : 38 লিঙ্গ : পুরুষ ফটো উপলব্ধ	FKH3645264	152 নাম : অনিতা ঘোষ স্বামীর নাম: মৃত্যুঞ্জয় ঘোষ বাড়ির নং : n0086 বয়স : 59 লিঙ্গ : মহিলা ফটো উপলব্ধ	WB/39/271/591600	153 নাম : মৃত্যুঞ্জয় ঘোষ পিতার নাম: সুকুমার ঘোষ বাড়ির নং : n0086 বয়স : 66 লিঙ্গ : পুরুষ ফটো উপলব্ধ	FKH1729326
154 নাম : মানিক চন্দ্র ঘোষ পিতার নাম: সুকুমার ঘোষ বাড়ির নং : n0086 বয়স : 73 লিঙ্গ : পুরুষ ফটো উপলব্ধ	FKH1728641	155 নাম : তারক ঘোষ পিতার নাম: মৃত্যুঞ্জয় ঘোষ বাড়ির নং : n0067 বয়স : 38 লিঙ্গ : পুরুষ ফটো উপলব্ধ	FKH3645256	156 নাম : রমারানী ঘোষ স্বামীর নাম: মৃত্যুঞ্জয় ঘোষ বাড়ির নং : n0067 বয়স : 61 লিঙ্গ : মহিলা ফটো উপলব্ধ	WB/39/271/591555
157 নাম : সৌভিক ঘোষ পিতার নাম: সৌমেন ঘোষ বাড়ির নং : n0044 বয়স : 30 লিঙ্গ : পুরুষ ফটো উপলব্ধ	UWX1611144	158 নাম : রুমা নন্দী স্বামীর নাম: লক্ষীকান্ত নন্দী বাড়ির নং : n0044 বয়স : 40 লিঙ্গ : মহিলা ফটো উপলব্ধ	UWX1611151	159 নাম : লক্ষীকান্ত নন্দী পিতার নাম: শচীন্দ্রনাথ নন্দী বাড়ির নং : n0044 বয়স : 40 লিঙ্গ : পুরুষ ফটো উপলব্ধ	FKH3345915
160 নাম : তাপসী ঘোষ স্বামীর নাম: স্বপন কুমার ঘোষ বাড়ির নং : এন/এ বয়স : 54 লিঙ্গ : মহিলা ফটো উপলব্ধ	FKH2245967	161 নাম : স্বপন কুমার ঘোষ পিতার নাম: সুন্দর গোপাল ঘোষ বাড়ির নং : এন/এ বয়স : 62 লিঙ্গ : পুরুষ ফটো উপলব্ধ	FKH2246908	162 নাম : শ্যামশ্রী ঘোষ মায়ের নাম: দীপুরানী ঘোষ বাড়ির নং : n0032 বয়স : 41 লিঙ্গ : মহিলা ফটো উপলব্ধ	FKH3645249
163 নাম : রাখী ঘোষ স্বামীর নাম: সিদ্ধার্থ ঘোষ বাড়ির নং : n0032 বয়স : 40 লিঙ্গ : মহিলা ফটো উপলব্ধ	UWX0825505	164 নাম : সিদ্ধার্থ ঘোষ পিতার নাম: চণ্ডীচরন ঘোষ বাড়ির নং : n0032 বয়স : 47 লিঙ্গ : পুরুষ ফটো উপলব্ধ	FKH2243947	165 নাম : শান্তনা ঘোষ স্বামীর নাম: লাল্টু ঘোষ বাড়ির নং : n0032 বয়স : 42 লিঙ্গ : মহিলা ফটো উপলব্ধ	FKH3682234
166 নাম : লাল্টু ঘোষ পিতার নাম: চণ্ডী চরন ঘোষ বাড়ির নং : n0032 বয়স : 48 লিঙ্গ : পুরুষ ফটো উপলব্ধ	FKH2243921	167 নাম : স্বপ্না ঘোষ স্বামীর নাম: সৌমেন ঘোষ বাড়ির নং : n0032 বয়স : 51 লিঙ্গ : মহিলা ফটো উপলব্ধ	UWX2570299	168 নাম : শান্তাশ্রী ঘোষ পিতার নাম: বাসুদেব ঘোষ বাড়ির নং : n0032 বয়স : 36 লিঙ্গ : মহিলা ফটো উপলব্ধ	UWX0825489
169 নাম : মমতা ঘোষ স্বামীর নাম: বাসুদেব ঘোষ বাড়ির নং : n0032 বয়স : 46 লিঙ্গ : মহিলা ফটো উপলব্ধ	FKH3345758	170 নাম : দীপ্তি ঘোষ স্বামীর নাম: বাসুদেব ঘোষ বাড়ির নং : n0032 বয়স : 61 লিঙ্গ : মহিলা ফটো উপলব্ধ	WB/39/271/591168	171 নাম : বাসুদেব ঘোষ পিতার নাম: চন্দীচরন ঘোষ বাড়ির নং : n0032 বয়স : 50 লিঙ্গ : পুরুষ ফটো উপলব্ধ	WB/39/271/591374



বিধানসভা নির্বাচনক্ষেত্রের নং, নাম : 260-বর্ধমান দক্ষিণ
ভাগ নং, নাম : 2-সুহদপাড়া, কমলা দিঘীর পূর্ব পাড় ও দক্ষিণ পাড়

172	UWX1717636	173	UWX1490820	174	FKH2246700
নাম : শুভম ঘোষ পিতার নাম : অশোক ঘোষ বাড়ির নং : n0032 বয়স : 29 লিঙ্গ : পুরুষ	ফটো উপলব্ধ	নাম : সৌমেন ঘোষ পিতার নাম : অশোক ঘোষ বাড়ির নং : n0032 বয়স : 31 লিঙ্গ : পুরুষ	ফটো উপলব্ধ	নাম : দিপালী ঘোষ স্বামীর নাম : চন্ডিচরন ঘোষ বাড়ির নং : n0032 বয়স : 64 লিঙ্গ : মহিলা	ফটো উপলব্ধ
175	FKH2243913	176	UWX1834555	177	UWX0612812
নাম : চৈতালী ঘোষ স্বামীর নাম : স্বরূপ ঘোষ বাড়ির নং : n0044 বয়স : 45 লিঙ্গ : মহিলা	ফটো উপলব্ধ	নাম : মৌসুমী বণিক স্বামীর নাম : সন্দীপ বণিক বাড়ির নং : বড়নীলপুর বয়স : 33 লিঙ্গ : মহিলা	ফটো উপলব্ধ	নাম : সুভনা ঘোষ দত্ত স্বামীর নাম : প্রদীপ দত্ত বাড়ির নং : n0222 বয়স : 36 লিঙ্গ : মহিলা	ফটো উপলব্ধ
178	UWX1717677	179	UWX1717651	180	UWX1717644
নাম : সবিতা রানী চক্রবর্তী স্বামীর নাম : মনোজিৎ চক্রবর্তী বাড়ির নং : n0209 বয়স : 61 লিঙ্গ : মহিলা	ফটো উপলব্ধ	নাম : মনোজিৎ চক্রবর্তী পিতার নাম : নন্দলাল চক্রবর্তী বাড়ির নং : n0206 বয়স : 71 লিঙ্গ : পুরুষ	ফটো উপলব্ধ	নাম : গৌতম চক্রবর্তী পিতার নাম : মনোজিৎ চক্রবর্তী বাড়ির নং : n0205 বয়স : 43 লিঙ্গ : পুরুষ	ফটো উপলব্ধ
181	WB/39/271/591524	182	FKH0869073	183	UWX1199017
নাম : বিষ্ণু চক্রবর্তী স্বামীর নাম : প্রদীপ চক্রবর্তী বাড়ির নং : n0100 বয়স : 59 লিঙ্গ : মহিলা	ফটো উপলব্ধ	নাম : প্রদীপ চক্রবর্তী পিতার নাম : ভজহরী চক্রবর্তী বাড়ির নং : n0100 বয়স : 67 লিঙ্গ : পুরুষ	ফটো উপলব্ধ	নাম : সৌমিত্র চক্রবর্তী পিতার নাম : খোকন চক্রবর্তী বাড়ির নং : n0037 বয়স : 35 লিঙ্গ : পুরুষ	ফটো উপলব্ধ
184	FKH3645298	185	WB/39/271/591192	186	FKH0869040
নাম : সোমনাথ চক্রবর্তী পিতার নাম : খোকন চক্রবর্তী বাড়ির নং : n0037 বয়স : 37 লিঙ্গ : পুরুষ	ফটো উপলব্ধ	নাম : কৃষ্ণা চক্রবর্তী স্বামীর নাম : খোকন চক্রবর্তী বাড়ির নং : n0037 বয়স : 53 লিঙ্গ : মহিলা	ফটো উপলব্ধ	নাম : খোকন চক্রবর্তী পিতার নাম : সুরেন্দ্রনাথ চক্রবর্তী বাড়ির নং : কমলা দিঘীর পার বয়স : 63 লিঙ্গ : পুরুষ	ফটো উপলব্ধ
187	UWX1199298	188	WB/39/271/591071	189	UWX1717727
নাম : সুপ্রীতি চন্দ স্বামীর নাম : বঙ্কিম প্রসাদ চন্দ বাড়ির নং : n0140 বয়স : 43 লিঙ্গ : মহিলা	ফটো উপলব্ধ	নাম : রানা চন্দ পিতার নাম : সুবোধ চন্দ বাড়ির নং : n0038 বয়স : 63 লিঙ্গ : পুরুষ	ফটো উপলব্ধ	নাম : হিমাদ্রি চন্দ পিতার নাম : রানা চন্দ চন্দ বাড়ির নং : n0038 বয়স : 29 লিঙ্গ : পুরুষ	ফটো উপলব্ধ
190	WB/39/271/600296	191	FKH1213149	192	FKH3345840
নাম : পূর্ণিমা চন্দ স্বামীর নাম : রানা চন্দ চন্দ বাড়ির নং : n0038 বয়স : 61 লিঙ্গ : মহিলা	ফটো উপলব্ধ	নাম : বিথীকা চন্দ স্বামীর নাম : মুনালকান্তি চন্দ বাড়ির নং : n0139 বয়স : 81 লিঙ্গ : মহিলা	ফটো উপলব্ধ	নাম : শম্পা চন্দ স্বামীর নাম : দেবকীপ্রসাদ চন্দ বাড়ির নং : n0141 বয়স : 45 লিঙ্গ : মহিলা	ফটো উপলব্ধ
193	WB/39/275/012101	194	UWX2542447	195	WB/40/274/686114
নাম : দেবকী প্রসাদ চন্দ পিতার নাম : মুনাল কান্তি চন্দ বাড়ির নং : n0141 বয়স : 56 লিঙ্গ : পুরুষ	ফটো উপলব্ধ	নাম : অনন্যা চন্দ পিতার নাম : দেবকী প্রসাদ চন্দ বাড়ির নং : ছোটোনীলপুর বয়স : 22 লিঙ্গ : মহিলা	ফটো উপলব্ধ	নাম : মানিক কুমার চ্যাটার্জী পিতার নাম : প্রনাকৃষ্ণ চ্যাটার্জী বাড়ির নং : n0159 বয়স : 69 লিঙ্গ : পুরুষ	ফটো উপলব্ধ
196	WB/40/274/486418	197	UWX0826008	198	UWX0825992
নাম : সন্দ্যা চ্যাটার্জী স্বামীর নাম : মানিক কুমার চ্যাটার্জী বাড়ির নং : n0158 বয়স : 57 লিঙ্গ : মহিলা	ফটো উপলব্ধ	নাম : তারকনাথ চ্যাটার্জী পিতার নাম : মানিক চ্যাটার্জী বাড়ির নং : n0157 বয়স : 36 লিঙ্গ : পুরুষ	ফটো উপলব্ধ	নাম : সোমনাথ চ্যাটার্জী পিতার নাম : মানিক চ্যাটার্জী বাড়ির নং : n0156 বয়স : 36 লিঙ্গ : পুরুষ	ফটো উপলব্ধ
199	UWX1490796	200	FKH3345931	201	WB/39/271/592270
নাম : আকাশ চৌধুরী পিতার নাম : অসীম কুমার চৌধুরী বাড়ির নং : n0093 বয়স : 31 লিঙ্গ : পুরুষ	ফটো উপলব্ধ	নাম : সুতপা ভট্টাচার্য্য (চৌধুরী) স্বামীর নাম : অলোক চৌধুরী বাড়ির নং : n0093 বয়স : 43 লিঙ্গ : মহিলা	ফটো উপলব্ধ	নাম : কেয়া চৌধুরী স্বামীর নাম : অসীম চৌধুরী বাড়ির নং : n0093 বয়স : 56 লিঙ্গ : মহিলা	ফটো উপলব্ধ



202 নাম : অসীম কুমার চৌধুরী পিতার নাম: সন্তোষকুমার চৌধুরী বাড়ির নং : n0093 বয়স : 63 লিঙ্গ : পুরুষ	UWX2606358 ফটো উপলব্ধ	203 নাম : মুন চৌধুরী পিতার নাম: তিমির বরন চৌধুরী বাড়ির নং : n0054 বয়স : 31 লিঙ্গ : মহিলা	UWX1611292 ফটো উপলব্ধ	204 নাম : তাপস চৌধুরী পিতার নাম: নারায়ণ চৌধুরী বাড়ির নং : n0054 বয়স : 43 লিঙ্গ : পুরুষ	FKH2780955 ফটো উপলব্ধ
205 নাম : প্রতিমা চৌধুরী (ঘোষ) স্বামীর নাম: তাপস চৌধুরী বাড়ির নং : n0054 বয়স : 45 লিঙ্গ : মহিলা	FKH2374114 ফটো উপলব্ধ	206 নাম : মানসী চৌধুরী স্বামীর নাম: তরুন চৌধুরী বাড়ির নং : n0054 বয়স : 40 লিঙ্গ : মহিলা	UWX0825968 ফটো উপলব্ধ	207 নাম : তরুন চৌধুরী পিতার নাম: নারায়ণ চৌধুরী বাড়ির নং : n0054 বয়স : 48 লিঙ্গ : পুরুষ	FKH2244036 ফটো উপলব্ধ
208 নাম : স্বপন চৌধুরী পিতার নাম: নারায়ণচন্দ্র চৌধুরী বাড়ির নং : n0054 বয়স : 61 লিঙ্গ : পুরুষ	WB/39/271/591105 ফটো উপলব্ধ	209 নাম : প্রীতি চৌধুরী স্বামীর নাম: তিমিরবরণ চৌধুরী বাড়ির নং : n0054 বয়স : 57 লিঙ্গ : মহিলা	UWX2167120 ফটো উপলব্ধ	210 নাম : তিমিরবরণ চৌধুরী পিতার নাম: নারায়ণচন্দ্র চৌধুরী বাড়ির নং : n0054 বয়স : 65 লিঙ্গ : পুরুষ	WB/39/271/591741 ফটো উপলব্ধ
211 নাম : অঞ্জু চৌধুরী স্বামীর নাম: তপন চৌধুরী বাড়ির নং : n0054 বয়স : 40 লিঙ্গ : মহিলা	FKH3345873 ফটো উপলব্ধ	212 নাম : তপন চৌধুরী পিতার নাম: নারায়ণচন্দ্র চৌধুরী বাড়ির নং : n0054 বয়স : 69 লিঙ্গ : পুরুষ	WB/39/271/591329 ফটো উপলব্ধ	213 নাম : জ্যোতি চৌধুরী স্বামীর নাম: নারায়ণচন্দ্র চৌধুরী বাড়ির নং : n0054 বয়স : 86 লিঙ্গ : মহিলা	WB/39/271/591722 ফটো উপলব্ধ
214 নাম : আলোক কুমার চৌধুরী পিতার নাম: সন্তোষকুমার চৌধুরী বাড়ির নং : n0093 বয়স : 52 লিঙ্গ : পুরুষ	UWX2251486 ফটো উপলব্ধ	215 নাম : গোবিন্দ দত্ত পিতার নাম: গোপাল দত্ত বাড়ির নং : n0082 বয়স : 52 লিঙ্গ : পুরুষ	WB/39/271/591796 ফটো উপলব্ধ	216 নাম : দিলীপ দত্ত পিতার নাম: দেবদাস দত্ত বাড়ির নং : n0052 বয়স : 47 লিঙ্গ : পুরুষ	FKH1729003 ফটো উপলব্ধ
217 নাম : জয়িতা দত্ত স্বামীর নাম: কার্তিক দত্ত বাড়ির নং : n0111 বয়স : 43 লিঙ্গ : মহিলা	FKH2244077 ফটো উপলব্ধ	218 নাম : রিমি কুণ্ডু পিতার নাম: স্বপন কুণ্ডু বাড়ির নং : . বয়স : 22 লিঙ্গ : মহিলা	UWX2479665 ফটো উপলব্ধ	219 নাম : প্রদীপকুমার দত্ত পিতার নাম: মতিলাল দত্ত বাড়ির নং : এন0012 বয়স : 54 লিঙ্গ : পুরুষ	FKH3082757 ফটো উপলব্ধ
220 নাম : অদ্বৈত দত্ত পিতার নাম: প্রদীপ কুমার দত্ত বাড়ির নং : সী/ও প্রদীপ কুমার দত্ত বয়স : 22 লিঙ্গ : পুরুষ	UWX2471019 ফটো উপলব্ধ	221 নাম : প্রিয়ব্রত দত্ত পিতার নাম: দেবীদাস দত্ত বাড়ির নং : এন0101 বয়স : 43 লিঙ্গ : পুরুষ	FKH2245900 ফটো উপলব্ধ	222 নাম : সুরজিৎ দত্ত পিতার নাম: শংকর দত্ত বাড়ির নং : 14 বয়স : 22 লিঙ্গ : পুরুষ	UWX2447266 ফটো উপলব্ধ
223 নাম : সুপ্রিয়া দত্ত পিতার নাম: চন্দন দত্ত বাড়ির নং : n0124 বয়স : 28 লিঙ্গ : মহিলা	UWX1819549 ফটো উপলব্ধ	224 নাম : দেবপ্রতিম দত্ত পিতার নাম: চন্দন দত্ত বাড়ির নং : n0124 বয়স : 29 লিঙ্গ : পুরুষ	UWX1819556 ফটো উপলব্ধ	225 নাম : পার্থ প্রতীম দত্ত পিতার নাম: দিলীপ দত্ত বাড়ির নং : n0124 বয়স : 42 লিঙ্গ : পুরুষ	FKH2781003 ফটো উপলব্ধ
226 নাম : রীতা দত্ত স্বামীর নাম: চন্দন দত্ত বাড়ির নং : n0128 বয়স : 50 লিঙ্গ : মহিলা	FKH2782209 ফটো উপলব্ধ	227 নাম : সুবর্ণ দত্ত পিতার নাম: সুরত দত্ত বাড়ির নং : এন0101 বয়স : 31 লিঙ্গ : পুরুষ	UWX1490838 ফটো উপলব্ধ	228 নাম : সীমা দত্ত স্বামীর নাম: সুরত দত্ত বাড়ির নং : এন0101 বয়স : 54 লিঙ্গ : মহিলা	FKH0869495 ফটো উপলব্ধ
229 নাম : সুরত দত্ত পিতার নাম: দেবীদাস দত্ত বাড়ির নং : এন0101 বয়স : 60 লিঙ্গ : পুরুষ	UWX2509867 ফটো উপলব্ধ	230 নাম : পম্পা দত্ত স্বামীর নাম: রিজু দত্ত বাড়ির নং : বরেনীলপুর বয়স : 25 লিঙ্গ : মহিলা	UWX2289957 ফটো উপলব্ধ	231 নাম : শঙ্কু দত্ত পিতার নাম: গৌরাজ দত্ত বাড়ির নং : n0083 বয়স : 37 লিঙ্গ : পুরুষ	FKH3645306 ফটো উপলব্ধ

232	FKH3345816	233	FKH1729466	234	FKH1728765
নাম : শুকু দত্ত পিতার নাম: গৌরাজ দত্ত বাড়ির নং : n0083 বয়স : 39 লিঙ্গ : পুরুষ	ফটো উপলব্ধ	নাম : কল্পনা দত্ত স্বামীর নাম: গৌরাজ দত্ত বাড়ির নং : n0083 বয়স : 66 লিঙ্গ : মহিলা	ফটো উপলব্ধ	নাম : বুমা দত্ত স্বামীর নাম: গোবিন্দ দত্ত বাড়ির নং : n0082 বয়স : 46 লিঙ্গ : মহিলা	ফটো উপলব্ধ
235	UWX1753193	236	UWX1490846	237	WB/39/271/591840
নাম : সৃজয় দত্ত পিতার নাম: অশোক দত্ত বাড়ির নং : n0059 বয়স : 30 লিঙ্গ : পুরুষ	ফটো উপলব্ধ	নাম : জয় দত্ত পিতার নাম: অশোক দত্ত বাড়ির নং : n0059 বয়স : 31 লিঙ্গ : পুরুষ	ফটো উপলব্ধ	নাম : অশোক দত্ত পিতার নাম: সুধীর দত্ত বাড়ির নং : n0059 বয়স : 61 লিঙ্গ : পুরুষ	ফটো উপলব্ধ
238	FKH3082815	239	UWX2202075	240	CHK1690429
নাম : প্রদীপ দত্ত পিতার নাম: দেবদাস দত্ত বাড়ির নং : n0052 বয়স : 42 লিঙ্গ : পুরুষ	ফটো উপলব্ধ	নাম : শেফালী দত্ত স্বামীর নাম: দিলীপ দত্ত বাড়ির নং : n0124 বয়স : 65 লিঙ্গ : মহিলা	ফটো উপলব্ধ	নাম : তাপসী দত্ত স্বামীর নাম: দীপক দত্ত বাড়ির নং : n0124 বয়স : 47 লিঙ্গ : মহিলা	ফটো উপলব্ধ
241	FKH0869347	242	FKH0869305	243	UWX2202067
নাম : মৌসুমী দত্ত স্বামীর নাম: উত্তম কুমার দত্ত বাড়ির নং : n0124 বয়স : 56 লিঙ্গ : মহিলা	ফটো উপলব্ধ	নাম : উত্তম কুমার দত্ত পিতার নাম: মতিলাল দত্ত বাড়ির নং : n0124 বয়স : 68 লিঙ্গ : পুরুষ	ফটো উপলব্ধ	নাম : দিলীপ দত্ত পিতার নাম: মতিলাল দত্ত বাড়ির নং : n0124 বয়স : 70 লিঙ্গ : পুরুষ	ফটো উপলব্ধ
244	UWX2527901	245	UWX1199231	246	FKH3082773
নাম : শ্রেয়া দত্ত মায়ের নাম: তাপসী দত্ত বাড়ির নং : এন0013 বয়স : 22 লিঙ্গ : মহিলা	ফটো উপলব্ধ	নাম : চৈতালী দত্ত স্বামীর নাম: গনেশ দত্ত বাড়ির নং : n0111 বয়স : 34 লিঙ্গ : মহিলা	ফটো উপলব্ধ	নাম : গনেশ দত্ত পিতার নাম: মহাদেব দত্ত বাড়ির নং : n0111 বয়স : 42 লিঙ্গ : পুরুষ	ফটো উপলব্ধ
247	FKH2244069	248	WB/39/271/591909	249	WB/39/271/591578
নাম : কার্তিক দত্ত. পিতার নাম: মহাদেব দত্ত বাড়ির নং : n0111 বয়স : 48 লিঙ্গ : পুরুষ	ফটো উপলব্ধ	নাম : পুষ্প দত্ত স্বামীর নাম: মহাদেব দত্ত বাড়ির নং : n0111 বয়স : 66 লিঙ্গ : মহিলা	ফটো উপলব্ধ	নাম : মহাদেব দত্ত পিতার নাম: সুরেন্দ্রনাথ দত্ত বাড়ির নং : n0111 বয়স : 71 লিঙ্গ : পুরুষ	ফটো উপলব্ধ
250	FKH3345667	251	WB/39/271/591742	252	FKH3361169
নাম : শীলা দত্ত স্বামীর নাম: শঙ্কর দত্ত বাড়ির নং : n0110 বয়স : 43 লিঙ্গ : মহিলা	ফটো উপলব্ধ	নাম : শংকর দত্ত পিতার নাম: গৌরনিতাই দত্ত বাড়ির নং : n0110 বয়স : 55 লিঙ্গ : পুরুষ	ফটো উপলব্ধ	নাম : মৌমিতা দত্ত স্বামীর নাম: প্রিয়ব্রত দত্ত বাড়ির নং : n0167 বয়স : 40 লিঙ্গ : মহিলা	ফটো উপলব্ধ
253	WB/39/271/417739	254	WB/39/271/357369	255	UWX1986132
নাম : পম্পা দাঁ স্বামীর নাম: সুব্রত দাঁ বাড়ির নং : n0152 বয়স : 51 লিঙ্গ : মহিলা	ফটো উপলব্ধ	নাম : সুব্রত দাঁ পিতার নাম: নির্মাল কান্তি দাঁ বাড়ির নং : n0153 বয়স : 62 লিঙ্গ : পুরুষ	ফটো উপলব্ধ	নাম : সুপর্ণ দাঁ পিতার নাম: সুব্রত দাঁ বাড়ির নং : n0153 বয়স : 27 লিঙ্গ : পুরুষ	ফটো উপলব্ধ
256	UWX1986124	257	UWX2505998	258	MLN3533718
নাম : রিজু দত্ত মায়ের নাম: অলোকা দত্ত বাড়ির নং : n0097 বয়স : 28 লিঙ্গ : পুরুষ	ফটো উপলব্ধ	নাম : রীতা দাস স্বামীর নাম: গোবিন্দ দাস বাড়ির নং : বড়নীলপুর বয়স : 59 লিঙ্গ : মহিলা	ফটো উপলব্ধ	নাম : ববিতা দাস স্বামীর নাম: দেবব্রত দাস বাড়ির নং : n0018 বয়স : 39 লিঙ্গ : মহিলা	ফটো উপলব্ধ
259	FKH2243681	260	FKH3083151	261	UWX1611128
নাম : সুবীর দাস পিতার নাম: হরেকৃষ্ণ দাস বাড়ির নং : n0092 বয়স : 43 লিঙ্গ : পুরুষ	ফটো উপলব্ধ	নাম : বাপ্পাদিত্য দাস পিতার নাম: মহাদেব দাস বাড়ির নং : n0035 বয়স : 42 লিঙ্গ : পুরুষ	ফটো উপলব্ধ	নাম : সুদেষ্ণা দাস স্বামীর নাম: বাপ্পাদিত্য দাস বাড়ির নং : n0094 বয়স : 30 লিঙ্গ : মহিলা	ফটো উপলব্ধ



262	WB/39/271/591073	নাম : নিরুপ কুমার দাস পিতার নাম: নিতানারায়ন দাস বাড়ির নং : n0034 বয়স : 51 লিঙ্গ : পুরুষ	ফটো উপলব্ধ	263	UWX2202026	নাম : দেবশীস দাস পিতার নাম: মাখনলাল দাস বাড়ির নং : n0018 বয়স : 51 লিঙ্গ : পুরুষ	ফটো উপলব্ধ	264	UWX0826867	নাম : সোমা দাস (দেব) স্বামীর নাম: দেবশীস দাস বাড়ির নং : n0018 বয়স : 45 লিঙ্গ : মহিলা	ফটো উপলব্ধ
265	WB/39/271/645477	নাম : রুমা দাস স্বামীর নাম: শিবশংকর দাস বাড়ির নং : n0018 বয়স : 51 লিঙ্গ : মহিলা	ফটো উপলব্ধ	266	UWX1198951	নাম : দেবব্রত দাস পিতার নাম: শিবশংকর দাস বাড়ির নং : n0018 বয়স : 35 লিঙ্গ : পুরুষ	ফটো উপলব্ধ	267	UWX1072834	নাম : রাকেশ দাস পিতার নাম: রাজু দাস বাড়ির নং : n0018 বয়স : 36 লিঙ্গ : পুরুষ	ফটো উপলব্ধ
268	FKH1729581	নাম : সুব্রত দাস পিতার নাম: কল্যান দাস বাড়ির নং : n0019 বয়স : 47 লিঙ্গ : পুরুষ	ফটো উপলব্ধ	269	UWX1198969	নাম : মৌসুমী দাস স্বামীর নাম: সুব্রত দাস বাড়ির নং : n0019 বয়স : 39 লিঙ্গ : মহিলা	ফটো উপলব্ধ	270	FKH2781235	নাম : দেবব্রত দাস পিতার নাম: কল্যান দাস বাড়ির নং : n0019 বয়স : 42 লিঙ্গ : পুরুষ	ফটো উপলব্ধ
271	UWX1611268	নাম : মুনমুন দাস স্বামীর নাম: দেবব্রত দাস বাড়ির নং : n0019 বয়স : 38 লিঙ্গ : মহিলা	ফটো উপলব্ধ	272	FKH3084381	নাম : রাখি দাস স্বামীর নাম: শম্ভু দাস বাড়ির নং : n0020 বয়স : 40 লিঙ্গ : মহিলা	ফটো উপলব্ধ	273	WB/39/271/591461	নাম : পিযুষ দাস পিতার নাম: কার্তিকচন্দ্র দাস বাড়ির নং : n0021 বয়স : 51 লিঙ্গ : পুরুষ	ফটো উপলব্ধ
274	FKH1728831	নাম : পরেশ দাস পিতার নাম: কার্তিক চন্দ্র দাস বাড়ির নং : n0021 বয়স : 47 লিঙ্গ : পুরুষ	ফটো উপলব্ধ	275	FKH3345576	নাম : কবিতা দাস পিতার নাম: কার্তিক চন্দ্র দাস বাড়ির নং : n0021 বয়স : 38 লিঙ্গ : মহিলা	ফটো উপলব্ধ	276	FKH3645322	নাম : প্রশান্ত দাস পিতার নাম: কার্তিক চন্দ্র দাস বাড়ির নং : n0021 বয়স : 37 লিঙ্গ : পুরুষ	ফটো উপলব্ধ
277	WB/39/271/591561	নাম : শ্রবন কুমার দাস পিতার নাম: রাইমোহন দাস বাড়ির নং : n0033 বয়স : 59 লিঙ্গ : পুরুষ	ফটো উপলব্ধ	278	WB/39/271/591562	নাম : সবিতা দাস স্বামীর নাম: শ্রবন কুমার দাস বাড়ির নং : n0033 বয়স : 56 লিঙ্গ : মহিলা	ফটো উপলব্ধ	279	WB/39/271/591439	নাম : বীণারাণী দাস স্বামীর নাম: নিতানারায়ন দাস বাড়ির নং : n0034 বয়স : 76 লিঙ্গ : মহিলা	ফটো উপলব্ধ
280	WB/39/271/591431	নাম : উমারানী দাস স্বামীর নাম: শিব দাস বাড়ির নং : n0034 বয়স : 61 লিঙ্গ : মহিলা	ফটো উপলব্ধ	281	FKH2244143	নাম : সিদ্ধার্থ দাস পিতার নাম: শিব দাস বাড়ির নং : n0034 বয়স : 44 লিঙ্গ : পুরুষ	ফটো উপলব্ধ	282	UWX1087410	নাম : সীমা দাস পিতার নাম: শিব দাস বাড়ির নং : n0034 বয়স : 45 লিঙ্গ : মহিলা	ফটো উপলব্ধ
283	FKH3084324	নাম : শ্রীকান্ত দাস পিতার নাম: শিব দাস বাড়ির নং : n0034 বয়স : 41 লিঙ্গ : পুরুষ	ফটো উপলব্ধ	284	UWX1717750	নাম : সুস্মিতা দাস স্বামীর নাম: শ্রীকান্ত দাস বাড়ির নং : n0034 বয়স : 29 লিঙ্গ : মহিলা	ফটো উপলব্ধ	285	FKH0870428	নাম : গৌরী দাস স্বামীর নাম: মহাদেব দাস বাড়ির নং : n0035 বয়স : 59 লিঙ্গ : মহিলা	ফটো উপলব্ধ
286	UWX1717743	নাম : চন্দনা দাস স্বামীর নাম: বাপ্পাদিত্য দাস বাড়ির নং : n0035 বয়স : 32 লিঙ্গ : মহিলা	ফটো উপলব্ধ	287	WB/39/271/591568	নাম : মুকুল দাস স্বামীর নাম: বিজন দাস বাড়ির নং : n0040 বয়স : 69 লিঙ্গ : মহিলা	ফটো উপলব্ধ	288	FKH3083136	নাম : সত্যজিৎ দাস পিতার নাম: বিজন দাস বাড়ির নং : n0040 বয়স : 43 লিঙ্গ : পুরুষ	ফটো উপলব্ধ
289	FKH1729276	নাম : ভুবন দাস পিতার নাম: সতীশচন্দ্র দাস বাড়ির নং : n0055 বয়স : 81 লিঙ্গ : পুরুষ	ফটো উপলব্ধ	290	WB/39/271/591732	নাম : কানন দাস স্বামীর নাম: ভুবন দাস বাড়ির নং : n0055 বয়স : 66 লিঙ্গ : মহিলা	ফটো উপলব্ধ	291	WB/39/271/591735	নাম : শেফালী দাস স্বামীর নাম: শ্রীহরি দাস বাড়ির নং : n0055 বয়স : 71 লিঙ্গ : মহিলা	ফটো উপলব্ধ



292	FKH0869859	WB/39/271/591156	294	UWX1490747	
নাম : উত্তম দাস পিতার নাম: শ্রীহরি দাস বাড়ির নং : n0055 বয়স : 54 লিঙ্গ : পুরুষ	ফটো উপলব্ধ	নাম : নন্দিতা দাস স্বামীর নাম: উত্তম দাস বাড়ির নং : n0055 বয়স : 51 লিঙ্গ : মহিলা	ফটো উপলব্ধ	নাম : পায়েল দাস পিতার নাম: উত্তম দাস বাড়ির নং : n0055 বয়স : 31 লিঙ্গ : মহিলা	ফটো উপলব্ধ
295	FKH0869875	FKH3345659	297	FKH1729219	
নাম : গৌতম দাস পিতার নাম: শ্রীহরি দাস বাড়ির নং : n0055 বয়স : 50 লিঙ্গ : পুরুষ	ফটো উপলব্ধ	নাম : পম্পা দাস স্বামীর নাম: গৌতম দাস বাড়ির নং : n0055 বয়স : 38 লিঙ্গ : মহিলা	ফটো উপলব্ধ	নাম : ছোটন দাস পিতার নাম: শ্রীহরি দাস বাড়ির নং : n0055 বয়স : 47 লিঙ্গ : পুরুষ	ফটো উপলব্ধ
298	FKH1729227	UWX1611185	300	FKH1729078	
নাম : মিঠু দাস স্বামীর নাম: ছোটন দাস বাড়ির নং : n0055 বয়স : 45 লিঙ্গ : মহিলা	ফটো উপলব্ধ	নাম : বুমা শীল স্বামীর নাম: সনাতন শীল বাড়ির নং : n0055 বয়স : 31 লিঙ্গ : মহিলা	ফটো উপলব্ধ	নাম : অশোক দাস পিতার নাম: মৃত্যঞ্জয় দাস বাড়ির নং : n0056 বয়স : 63 লিঙ্গ : পুরুষ	ফটো উপলব্ধ
301	FKH1729086	FKH0869818	303	FKH2781268	
নাম : রেখা দাস স্বামীর নাম: অশোক দাস বাড়ির নং : n0056 বয়স : 45 লিঙ্গ : মহিলা	ফটো উপলব্ধ	নাম : গোপাল দাস পিতার নাম: মৃত্যঞ্জয় দাস বাড়ির নং : n0056 বয়স : 54 লিঙ্গ : পুরুষ	ফটো উপলব্ধ	নাম : বিপ্লব দাস পিতার নাম: ক্ষেত্রমোহন দাস বাড়ির নং : n0058 বয়স : 43 লিঙ্গ : পুরুষ	ফটো উপলব্ধ
304	FKH3519501	FKH3345766	306	FKH3345717	
নাম : বেবী নাগ স্বামীর নাম: অনিল নাগ বাড়ির নং : n0058 বয়স : 63 লিঙ্গ : মহিলা	ফটো উপলব্ধ	নাম : পরিমল দাস পিতার নাম: গদাধর দাস বাড়ির নং : n0060 বয়স : 52 লিঙ্গ : পুরুষ	ফটো উপলব্ধ	নাম : রত্না দাস স্বামীর নাম: পরিমল দাস বাড়ির নং : n0060 বয়স : 42 লিঙ্গ : মহিলা	ফটো উপলব্ধ
307	UWX2525988	FKH3345907	309	UWX2536274	
নাম : কৌস্তভ দাস পিতার নাম: পরিমল দাস বাড়ির নং : ছোটনৌলপুর বয়স : 20 লিঙ্গ : পুরুষ	ফটো উপলব্ধ	নাম : শ্যামসুন্দর দাস পিতার নাম: ফণীভষণ দাস বাড়ির নং : n0062 বয়স : 40 লিঙ্গ : পুরুষ	ফটো উপলব্ধ	নাম : নমিতা মালো স্বামীর নাম: সঞ্জীব মালো বাড়ির নং : বাতনৌলপুর বয়স : 33 লিঙ্গ : মহিলা	ফটো উপলব্ধ
310	UWX2622090	WB/39/271/591685	312	FKH3084332	
নাম : জয়দেব দাস পিতার নাম: দুখীরাম দাস বাড়ির নং : n0066 বয়স : 71 লিঙ্গ : পুরুষ	ফটো উপলব্ধ	নাম : করুনা দাস স্বামীর নাম: জয়দেব দাস বাড়ির নং : n0066 বয়স : 61 লিঙ্গ : মহিলা	ফটো উপলব্ধ	নাম : তাপস দাস পিতার নাম: জয়দেব দাস বাড়ির নং : n0066 বয়স : 41 লিঙ্গ : পুরুষ	ফটো উপলব্ধ
313	WB/39/271/591423	WB/39/271/591699	315	FKH2246163	
নাম : নারায়ন দাস পিতার নাম: অমতলাল দাস বাড়ির নং : n0079 বয়স : 76 লিঙ্গ : পুরুষ	ফটো উপলব্ধ	নাম : শোভাভাগী দাস স্বামীর নাম: নারায়ন দাস বাড়ির নং : n0079 বয়স : 66 লিঙ্গ : মহিলা	ফটো উপলব্ধ	নাম : কার্তিক দাস পিতার নাম: নারায়ন দাস বাড়ির নং : n0079 বয়স : 42 লিঙ্গ : পুরুষ	ফটো উপলব্ধ
316	UWX1819531	UWX2501401	318	FKH0450619	
নাম : পায়েল দাস পিতার নাম: পিন্টু দাস বাড়ির নং : n0168 বয়স : 28 লিঙ্গ : মহিলা	ফটো উপলব্ধ	নাম : রত্না দাস স্বামীর নাম: জয়দেব চট্টরাজ বাড়ির নং : ওয়ার্ড 12 বয়স : 40 লিঙ্গ : মহিলা	ফটো উপলব্ধ	নাম : সুমিতা দাস স্বামীর নাম: গোবিন্দ দাস বাড়ির নং : n0041 বয়স : 55 লিঙ্গ : মহিলা	ফটো উপলব্ধ
319	UWX2496289	WB/39/271/591616	321	FKH3345865	
নাম : সমির দাস পিতার নাম: গোবিন্দা দাস বাড়ির নং : নং বয়স : 41 লিঙ্গ : পুরুষ	ফটো উপলব্ধ	নাম : গোপাল দাস পিতার নাম: কালীদাস দাস বাড়ির নং : n0099 বয়স : 55 লিঙ্গ : পুরুষ	ফটো উপলব্ধ	নাম : টুকাই দাস পিতার নাম: মহাদেব দাস বাড়ির নং : n0035 বয়স : 39 লিঙ্গ : পুরুষ	ফটো উপলব্ধ

Not to be used After
Application by
Judicial Officers



322	UWX1199041	323	UWX2526150	324	UWX2506756
নাম : মিহির দাস পিতার নাম: গোবিন্দ দাস বাড়ির নং : বড়নৌলপুর বয়স : 38 লিঙ্গ : পুরুষ	ফটো উপলব্ধ	নাম : রিনা দাস স্বামীর নাম: সমীর দাস বাড়ির নং : এন0012 বয়স : 36 লিঙ্গ : মহিলা	ফটো উপলব্ধ	নাম : দেবিকা দাস স্বামীর নাম: মিহির দাস বাড়ির নং : বরেনৌলপুর সুহদপাড়া বয়স : 30 লিঙ্গ : মহিলা	ফটো উপলব্ধ
325	FKH1728880	326	UWX2202034	327	WB/39/271/591046
নাম : পূর্ণিমা দাস স্বামীর নাম: গোপাল দাস বাড়ির নং : n0099 বয়স : 49 লিঙ্গ : মহিলা	ফটো উপলব্ধ	নাম : অরুণ কুমার দাস পিতার নাম: কালীপদ দাস বাড়ির নং : n0108 বয়স : 75 লিঙ্গ : পুরুষ	ফটো উপলব্ধ	নাম : অরবিন্দ দাস পিতার নাম: কালীপদ দাস বাড়ির নং : n0108 বয়স : 66 লিঙ্গ : পুরুষ	ফটো উপলব্ধ
328	WB/39/271/591115	329	FKH3082922	330	FKH3082930
নাম : সুরভি দাস স্বামীর নাম: অরবিন্দ দাস বাড়ির নং : n0108 বয়স : 61 লিঙ্গ : মহিলা	ফটো উপলব্ধ	নাম : রাখি দাস পিতার নাম: অরবিন্দ দাস বাড়ির নং : n0108 বয়স : 45 লিঙ্গ : মহিলা	ফটো উপলব্ধ	নাম : বিশ্বনাথ দাস পিতার নাম: অরবিন্দ দাস বাড়ির নং : n0108 বয়স : 44 লিঙ্গ : পুরুষ	ফটো উপলব্ধ
331	UWX2202042	332	FKH3082948	333	FKH3082955
নাম : পরিমল দাস পিতার নাম: অরুণ কুমার দাস বাড়ির নং : n0108 বয়স : 52 লিঙ্গ : পুরুষ	ফটো উপলব্ধ	নাম : লক্ষী দাস স্বামীর নাম: পরিমল দাস বাড়ির নং : n0108 বয়স : 42 লিঙ্গ : মহিলা	ফটো উপলব্ধ	নাম : পীযুষ দাস পিতার নাম: অরুণ দাস বাড়ির নং : n0108 বয়স : 50 লিঙ্গ : পুরুষ	ফটো উপলব্ধ
334	WB/39/271/591912	335	WB/39/271/591754	336	WB/39/271/591942
নাম : মিহিরকুমার দাস পিতার নাম: নেপাল দাস বাড়ির নং : n0118 বয়স : 76 লিঙ্গ : পুরুষ	ফটো উপলব্ধ	নাম : শিপ্রা দাস স্বামীর নাম: মিহিরকুমার দাস বাড়ির নং : n0118 বয়স : 71 লিঙ্গ : মহিলা	ফটো উপলব্ধ	নাম : মনোজিৎ দাস পিতার নাম: মিহির দাস বাড়ির নং : n0118 বয়স : 49 লিঙ্গ : পুরুষ	ফটো উপলব্ধ
337	FKH0870022	338	WB/39/271/591384	339	FKH3083037
নাম : তারক দাস পিতার নাম: কৃষ্ণচন্দ্র দাস বাড়ির নং : n0122 বয়স : 53 লিঙ্গ : পুরুষ	ফটো উপলব্ধ	নাম : সুধা দাস স্বামীর নাম: তারক দাস বাড়ির নং : n0122 বয়স : 51 লিঙ্গ : মহিলা	ফটো উপলব্ধ	নাম : সোমা দাস পিতার নাম: কৃষ্ণচন্দ্র দাস বাড়ির নং : n0122 বয়স : 50 লিঙ্গ : মহিলা	ফটো উপলব্ধ
340	FKH0870048	341	UWX1611110	342	FKH2243822
নাম : সুমিত দাস পিতার নাম: কৃষ্ণচন্দ্র দাস বাড়ির নং : n0122 বয়স : 48 লিঙ্গ : পুরুষ	ফটো উপলব্ধ	নাম : পম্পা সেন (দাস) স্বামীর নাম: রাজু সেন বাড়ির নং : n0122 বয়স : 41 লিঙ্গ : মহিলা	ফটো উপলব্ধ	নাম : নারায়ন দাস পিতার নাম: কানাইলাল দাস বাড়ির নং : n0126 বয়স : 45 লিঙ্গ : পুরুষ	ফটো উপলব্ধ
343	UWX0826891	344	UWX1490788	345	UWX2546810
নাম : রাজু দাস পিতার নাম: মাখনলাল দাস বাড়ির নং : n0154 বয়স : 55 লিঙ্গ : পুরুষ	ফটো উপলব্ধ	নাম : পিন্টু দাস পিতার নাম: সন্তোষ দাস বাড়ির নং : n0168 বয়স : 58 লিঙ্গ : পুরুষ	ফটো উপলব্ধ	নাম : নয়না দাস পিতার নাম: পিন্টু দাস বাড়ির নং : এন0077 বয়স : 21 লিঙ্গ : মহিলা	ফটো উপলব্ধ
346	UWX1199314	347	WB/39/271/720356	348	FKH3065968
নাম : ঝুম্পা দাস স্বামীর নাম: অমিত দাস বাড়ির নং : n0169 বয়স : 40 লিঙ্গ : মহিলা	ফটো উপলব্ধ	নাম : গুরুা দাস স্বামীর নাম: অশোক দাস বাড়ির নং : n0172 বয়স : 56 লিঙ্গ : মহিলা	ফটো উপলব্ধ	নাম : অমিত দাস পিতার নাম: শশধর দাস বাড়ির নং : n0173 বয়স : 42 লিঙ্গ : পুরুষ	ফটো উপলব্ধ
349	UWX2448207	350	UWX1490770	351	UWX1849892
নাম : অঙ্কিতা দাস পিতার নাম: অশোক দাস বাড়ির নং : এন0036 বয়স : 22 লিঙ্গ : মহিলা	ফটো উপলব্ধ	নাম : সন্তোষ দাস পিতার নাম: দীপক দাস বাড়ির নং : n0099 বয়স : 31 লিঙ্গ : পুরুষ	ফটো উপলব্ধ	নাম : মিতা দাস স্বামীর নাম: রানা দাস বাড়ির নং : n0096 বয়স : 35 লিঙ্গ : মহিলা	ফটো উপলব্ধ



352	FKH0870139	নাম : অরুনা দাস স্বামীর নাম: হরেকৃষ্ণ দাস বাড়ির নং : n0092 বয়স : 63 লিঙ্গ : মহিলা	ফটো উপলব্ধ	353	UWX1072826	নাম : রানা দাস পিতার নাম: অমল কান্তি দাস বাড়ির নং : n0096 বয়স : 36 লিঙ্গ : পুরুষ	ফটো উপলব্ধ	354	FKH0869594	নাম : কাননবালা দাস স্বামীর নাম: রঞ্জিত দাস বাড়ির নং : n0097 বয়স : 72 লিঙ্গ : মহিলা	ফটো উপলব্ধ
355	FKH0869602	নাম : সবিতা দাস পিতার নাম: রঞ্জিত দাস বাড়ির নং : n0097 বয়স : 54 লিঙ্গ : মহিলা	ফটো উপলব্ধ	356	FKH2781383	নাম : শম্ভু দাস পিতার নাম: মদন মোহন দাস বাড়ির নং : n0020 বয়স : 42 লিঙ্গ : পুরুষ	ফটো উপলব্ধ	357	UWX2523686	নাম : প্রিয়অংশু দাস পিতার নাম: শম্ভু দাস বাড়ির নং : ছোটোনীলপুর বয়স : 20 লিঙ্গ : পুরুষ	ফটো উপলব্ধ
358	WB/39/271/591814	নাম : বিশ্বজিত দাস পিতার নাম: রঞ্জিত দাস বাড়ির নং : n0097 বয়স : 52 লিঙ্গ : পুরুষ	ফটো উপলব্ধ	359	FKH2247237	নাম : পূর্ণিমা দাস স্বামীর নাম: বিশ্বজিত দাস বাড়ির নং : n0097 বয়স : 45 লিঙ্গ : মহিলা	ফটো উপলব্ধ	360	FKH3082880	নাম : অলোকা দত্ত স্বামীর নাম: বিপ্লব দত্ত বাড়ির নং : n0097 বয়স : 43 লিঙ্গ : মহিলা	ফটো উপলব্ধ
361	UWX1199173	নাম : সঞ্জয় দাস পিতার নাম: নব কুমার দাস বাড়ির নং : n0097 বয়স : 35 লিঙ্গ : পুরুষ	ফটো উপলব্ধ	362	UWX1199181	নাম : ধনঞ্জয় দাস পিতার নাম: নব কুমার দাস বাড়ির নং : n0097 বয়স : 35 লিঙ্গ : পুরুষ	ফটো উপলব্ধ	363	FKH3519493	নাম : শম্পা দাস স্বামীর নাম: দীপক দাস বাড়ির নং : n0099 বয়স : 51 লিঙ্গ : মহিলা	ফটো উপলব্ধ
364	FKH1728732	নাম : জীবনকৃষ্ণ দাস পিতার নাম: পার্শ্বনাথ দাস বাড়ির নং : n0092 বয়স : 76 লিঙ্গ : পুরুষ	ফটো উপলব্ধ	365	FKH3519543	নাম : বিজয় দাস পিতার নাম: জীবনকৃষ্ণ দাস বাড়ির নং : n0092 বয়স : 42 লিঙ্গ : পুরুষ	ফটো উপলব্ধ	366	UWX1490762	নাম : পিউ দাস স্বামীর নাম: বিজয় দাস বাড়ির নং : n0092 বয়স : 31 লিঙ্গ : মহিলা	ফটো উপলব্ধ
367	UWX2377661	নাম : ঝর্ণা দাস স্বামীর নাম: কৃষ্ণচন্দ্র দাস বাড়ির নং : n0122 বয়স : 60 লিঙ্গ : মহিলা	ফটো উপলব্ধ	368	FKH0869883	নাম : কল্যান দাস পিতার নাম: উপেন্দ্র দাস বাড়ির নং : n0019 বয়স : 74 লিঙ্গ : পুরুষ	ফটো উপলব্ধ	Q 369	UWX1624576	নাম : পূজা দাস স্বামীর নাম: প্রসেনজিৎ দাস বাড়ির নং : এন0079 বয়স : 31 লিঙ্গ : মহিলা	ফটো উপলব্ধ
370	WB/39/271/591069	নাম : নির্মলকান্তি দাস পিতার নাম: যদুনাথ দাস বাড়ির নং : n0094 বয়স : 69 লিঙ্গ : পুরুষ	ফটো উপলব্ধ	371	FKH2247245	নাম : আগমনী দাস স্বামীর নাম: নির্মলকান্তি দাস বাড়ির নং : n0094 বয়স : 60 লিঙ্গ : মহিলা	ফটো উপলব্ধ	372	UWX2377679	নাম : মিনু দাস স্বামীর নাম: কল্যান দাস বাড়ির নং : n0019 বয়স : 63 লিঙ্গ : মহিলা	ফটো উপলব্ধ
373	FKH0870170	নাম : রমা দাস স্বামীর নাম: নারায়ন দাস বাড়ির নং : n0090 বয়স : 55 লিঙ্গ : মহিলা	ফটো উপলব্ধ	374	WB/39/271/591559	নাম : নারায়ন দাস পিতার নাম: নিবারন দাস বাড়ির নং : n0090 বয়স : 59 লিঙ্গ : পুরুষ	ফটো উপলব্ধ	375	UWX1199165	নাম : অনীক দাস পিতার নাম: নারায়ন দাস বাড়ির নং : n0090 বয়স : 35 লিঙ্গ : পুরুষ	ফটো উপলব্ধ
376	UWX2377620	নাম : ইন্দ্রজিৎ দাস পিতার নাম: বিশ্বজিৎ দাস বাড়ির নং : এন0056 বয়স : 24 লিঙ্গ : পুরুষ	ফটো উপলব্ধ	377	FKH0870196	নাম : রমারানী দাস স্বামীর নাম: দীপঙ্কর দাস বাড়ির নং : n0090 বয়স : 52 লিঙ্গ : মহিলা	ফটো উপলব্ধ	378	FKH2244671	নাম : শংকর দাস পিতার নাম: নিবারণচন্দ্র দাস বাড়ির নং : n0090 বয়স : 60 লিঙ্গ : পুরুষ	ফটো উপলব্ধ
379	UWX1305762	নাম : সৌমিক দাস পিতার নাম: শংকর দাস বাড়ির নং : n0090 বয়স : 34 লিঙ্গ : পুরুষ	ফটো উপলব্ধ	380	FKH3082914	নাম : প্রসেনজিত দাস পিতার নাম: নারায়ন দাস বাড়ির নং : n0079 বয়স : 40 লিঙ্গ : পুরুষ	ফটো উপলব্ধ	381	WB/39/271/591855	নাম : পূর্ণিমা দাস স্বামীর নাম: স্বপন কুমার দাস বাড়ির নং : n0089 বয়স : 57 লিঙ্গ : মহিলা	ফটো উপলব্ধ



382	FKH0870303	নাম : বনু দাস স্বামীর নাম: মধুসূদন দাস বাড়ির নং : n0089 বয়স : 62 লিঙ্গ : মহিলা	ফটো উপলব্ধ	383	FKH3345881	নাম : অভিজিত দাস পিতার নাম: মধুসূদন দাস বাড়ির নং : n0089 বয়স : 40 লিঙ্গ : পুরুষ	ফটো উপলব্ধ	384	FKH2781342	নাম : বাপ্পা দাস পিতার নাম: মধুসূদন দাস বাড়ির নং : n0089 বয়স : 43 লিঙ্গ : পুরুষ	ফটো উপলব্ধ
385	UWX1114008	নাম : সঞ্জীব দাস পিতার নাম: স্বপন দাস বাড়ির নং : N0125 বয়স : 43 লিঙ্গ : পুরুষ	ফটো উপলব্ধ	386	FKH2781359	নাম : রাজীব দাস পিতার নাম: স্বপন দাস বাড়ির নং : n0089 বয়স : 42 লিঙ্গ : পুরুষ	ফটো উপলব্ধ	387	FKH3084357	নাম : কাকলী দাস স্বামীর নাম: কার্তিক দাস বাড়ির নং : n0079 বয়স : 40 লিঙ্গ : মহিলা	ফটো উপলব্ধ
388	UWX2526143	নাম : সুরজিৎ দাস পিতার নাম: কার্তিক দাস বাড়ির নং : বড়নীলপুর বয়স : 20 লিঙ্গ : পুরুষ	ফটো উপলব্ধ	389	FKH3614062	নাম : বাস্টি দাস স্বামীর নাম: বিশ্বনাথ দাস বাড়ির নং : n0202 বয়স : 39 লিঙ্গ : মহিলা	ফটো উপলব্ধ	390	UWX1388925	নাম : সুতিষা দাস স্বামীর নাম: পীুষ দাস বাড়ির নং : n0199 বয়স : 36 লিঙ্গ : মহিলা	ফটো উপলব্ধ
391	UWX1312446	নাম : লক্ষী দাস স্বামীর নাম: মনোজিৎ দাস বাড়ির নং : 151 বয়স : 33 লিঙ্গ : মহিলা	ফটো উপলব্ধ	392	FKH3083110	নাম : বাপ্পাদিত্য দাস পিতার নাম: নির্মল কান্তি দাস বাড়ির নং : n0094 বয়স : 41 লিঙ্গ : পুরুষ	ফটো উপলব্ধ	393	UWX2287183	নাম : দোয়েল দাস পিতার নাম: ছোটন দাস বাড়ির নং : N0457 বয়স : 24 লিঙ্গ : মহিলা	ফটো উপলব্ধ
394	UWX1611136	নাম : মঙ্গল দাস পিতার নাম: তারক দাস বাড়ির নং : n0122 বয়স : 30 লিঙ্গ : পুরুষ	ফটো উপলব্ধ	395	FKH2245090	নাম : সুজিত হাজারা পিতার নাম: সুবল হাজারা বাড়ির নং : বড়নীলপুর বয়স : 58 লিঙ্গ : পুরুষ	ফটো উপলব্ধ	396	UWX1490853	নাম : শান্তনু দাস পিতার নাম: শ্রাবন কুমার দাস বাড়ির নং : 01 বয়স : 31 লিঙ্গ : পুরুষ	ফটো উপলব্ধ
397	UWX2454528	নাম : প্রিয়াংগু দাস মায়ের নাম: সিমা দাস বাড়ির নং : এন0013 বয়স : 22 লিঙ্গ : পুরুষ	ফটো উপলব্ধ	398	FKH3519550	নাম : মনীষা দাস স্বামীর নাম: শংকর দাস বাড়ির নং : n0090 বয়স : 56 লিঙ্গ : মহিলা	ফটো উপলব্ধ	399	UWX2082311	নাম : সুমন দত্ত মায়ের নাম: অলোকা দত্ত বাড়ির নং : এন0455 বয়স : 25 লিঙ্গ : পুরুষ	ফটো উপলব্ধ
400	UWX2556918	নাম : তারক মাঝি মায়ের নাম: উত্তরা মাঝি বাড়ির নং : বড়নীলপুর বয়স : 23 লিঙ্গ : পুরুষ	ফটো উপলব্ধ	401	UWX2048965	নাম : বাবাই সেন মায়ের নাম: পম্পা সেন বাড়ির নং : n0122 বয়স : 26 লিঙ্গ : পুরুষ	ফটো উপলব্ধ	402	UWX1209816	নাম : রোমিও হালদার পিতার নাম: মধুসূদন হালদার বাড়ির নং : এন0055 বয়স : 36 লিঙ্গ : পুরুষ	ফটো উপলব্ধ
403	UWX2525855	নাম : নয়ন হালদার স্বামীর নাম: রোমিও হালদার বাড়ির নং : বড়নীলপুর বাজার বয়স : 23 লিঙ্গ : মহিলা	ফটো উপলব্ধ	404	FKH3083201	নাম : অমলা মুখার্জী স্বামীর নাম: দিলীপ মুখার্জী বাড়ির নং : n0022 বয়স : 77 লিঙ্গ : মহিলা	ফটো উপলব্ধ	405	FKH3083219	নাম : প্রদীপ মুখার্জী পিতার নাম: দিলীপ মুখার্জী বাড়ির নং : n0022 বয়স : 52 লিঙ্গ : পুরুষ	ফটো উপলব্ধ
406	WB/39/271/591731	নাম : করুণাকান্তি দাসকৈবর্ত পিতার নাম: চন্দ্রকুমার দাসকৈবর্ত বাড়ির নং : n0022 বয়স : 79 লিঙ্গ : পুরুষ	ফটো উপলব্ধ	407	WB/39/271/591844	নাম : গৌরী দাসকৈবর্ত স্বামীর নাম: করুণাকান্তি দাসকৈবর্ত বাড়ির নং : n0022 বয়স : 69 লিঙ্গ : মহিলা	ফটো উপলব্ধ	408	FKH1728989	নাম : মাধব দাসকৈবর্ত পিতার নাম: করুণাকান্তি দাসকৈবর্ত বাড়ির নং : n0022 বয়স : 49 লিঙ্গ : পুরুষ	ফটো উপলব্ধ
409	FKH2244937	নাম : খোকন দাসকৈবর্ত পিতার নাম: চন্দ্রকুমার দাসকৈবর্ত বাড়ির নং : n0022 বয়স : 67 লিঙ্গ : পুরুষ	ফটো উপলব্ধ	410	FKH1729508	নাম : সন্ধ্যা দাসকৈবর্ত স্বামীর নাম: খোকন দাসকৈবর্ত বাড়ির নং : n0022 বয়স : 57 লিঙ্গ : মহিলা	ফটো উপলব্ধ	411	FKH1728849	নাম : অশোকা দাস স্বামীর নাম: পীুষ দাস বাড়ির নং : n0022 বয়স : 47 লিঙ্গ : মহিলা	ফটো উপলব্ধ



412	FKH2781441	নাম : বিশ্বনাথ দাস কৈবর্ত্য পিতার নাম: করুনা কান্তি দাস কৈবর্ত্য বাড়ির নং : n0022 বয়স : 43 লিঙ্গ : পুরুষ	ফটো উপলব্ধ	413	FKH2781466	নাম : শ্যামল দাস কৈবর্ত্য পিতার নাম: খোকন দাস কৈবর্ত্য বাড়ির নং : n0022 বয়স : 42 লিঙ্গ : পুরুষ	ফটো উপলব্ধ	414	FKH3345634	নাম : কমল কৈবর্ত্য দাস পিতার নাম: খোকন কৈবর্ত্য দাস বাড়ির নং : n0022 বয়স : 38 লিঙ্গ : পুরুষ	ফটো উপলব্ধ
415	UWX1819507	নাম : রুমা দাস (কৈবর্ত্য) স্বামীর নাম: বিশ্বনাথ দাস (কৈবর্ত্য) বাড়ির নং : n0022 বয়স : 37 লিঙ্গ : মহিলা	ফটো উপলব্ধ	416	UWX1819622	নাম : রীতা দাস কৈবর্ত্য স্বামীর নাম: বিশ্বনাথ দাস কৈবর্ত্য বাড়ির নং : n0022 বয়স : 37 লিঙ্গ : মহিলা	ফটো উপলব্ধ	417	WB/39/271/591783	নাম : মিনা দাসগুপ্ত স্বামীর নাম: প্রবীর দাসগুপ্ত বাড়ির নং : n0146 বয়স : 47 লিঙ্গ : মহিলা	ফটো উপলব্ধ
418	WB/39/271/591065	নাম : লক্ষী দে স্বামীর নাম: শিবশঙ্কর দে বাড়ির নং : n0025 বয়স : 76 লিঙ্গ : মহিলা	ফটো উপলব্ধ	419	WB/39/271/591068	নাম : সমীর দে পিতার নাম: শিবশঙ্কর দে বাড়ির নং : n0025 বয়স : 60 লিঙ্গ : পুরুষ	ফটো উপলব্ধ	420	UWX1490861	নাম : সুমন দে পিতার নাম: সমীর দে বাড়ির নং : n0025 বয়স : 32 লিঙ্গ : পুরুষ	ফটো উপলব্ধ
421	UWX1618875	নাম : কবিতা দে স্বামীর নাম: কৃষ্ণ দে বাড়ির নং : n0208 বয়স : 34 লিঙ্গ : মহিলা	ফটো উপলব্ধ	422	UWX1305820	নাম : কৃষ্ণা দে(সাহা) স্বামীর নাম: গুরুপ্রসাদ দে বাড়ির নং : n0119 বয়স : 41 লিঙ্গ : মহিলা	ফটো উপলব্ধ	423	WB/39/271/591063	নাম : প্রবীর দে পিতার নাম: শিবশঙ্কর দে বাড়ির নং : n0025 বয়স : 50 লিঙ্গ : পুরুষ	ফটো উপলব্ধ
424	FKH1729292	নাম : অনিতা দে স্বামীর নাম: প্রবীর দে বাড়ির নং : n0025 বয়স : 45 লিঙ্গ : মহিলা	ফটো উপলব্ধ	425	WB/39/271/592296	নাম : প্রদীপ দে পিতার নাম: অনন্ত দে বাড়ির নং : n0088 বয়স : 66 লিঙ্গ : পুরুষ	ফটো উপলব্ধ	426	WB/39/271/592295	নাম : শিপ্রা দে স্বামীর নাম: প্রদীপ দে বাড়ির নং : n0088 বয়স : 62 লিঙ্গ : মহিলা	ফটো উপলব্ধ
427	FKH3083250	নাম : প্রসেনজিৎ দে পিতার নাম: প্রদীপ দে বাড়ির নং : n0088 বয়স : 41 লিঙ্গ : পুরুষ	ফটো উপলব্ধ	428	FKH3084373	নাম : সুতপা দে পিতার নাম: প্রদীপ দে বাড়ির নং : n0088 বয়স : 39 লিঙ্গ : মহিলা	ফটো উপলব্ধ	429	FKH3645132	নাম : সুব্রত দে পিতার নাম: তারাপদ দে বাড়ির নং : n0102 বয়স : 38 লিঙ্গ : পুরুষ	ফটো উপলব্ধ
430	UWX1305895	নাম : সুশান্ত দে পিতার নাম: তারাপদ দে বাড়ির নং : n0102 বয়স : 35 লিঙ্গ : পুরুষ	ফটো উপলব্ধ	431	WB/39/271/591715	নাম : পৌরী দে স্বামীর নাম: নরেন্দ্র নাথ দে বাড়ির নং : n0113 বয়স : 68 লিঙ্গ : মহিলা	ফটো উপলব্ধ	432	FKH2781524	নাম : কৃষ্ণ দে পিতার নাম: নরেন্দ্রনাথ দে বাড়ির নং : n0113 বয়স : 47 লিঙ্গ : পুরুষ	ফটো উপলব্ধ
433	FKH2781532	নাম : গোপাল দে পিতার নাম: নরেন্দ্রনাথ দে বাড়ির নং : n0113 বয়স : 46 লিঙ্গ : পুরুষ	ফটো উপলব্ধ	434	WB/39/271/591091	নাম : রতন দে পিতার নাম: রমেশ দে বাড়ির নং : n0114 বয়স : 58 লিঙ্গ : পুরুষ	ফটো উপলব্ধ	435	WB/39/271/591204	নাম : বুনু দে পিতার নাম: রমেশ দে বাড়ির নং : n0114 বয়স : 55 লিঙ্গ : মহিলা	ফটো উপলব্ধ
436	WB/39/271/591324	নাম : জীবন সরকার পিতার নাম: বিজয় সরকার বাড়ির নং : n0115 বয়স : 66 লিঙ্গ : পুরুষ	ফটো উপলব্ধ	437	FKH1729144	নাম : সুশান্ত দে পিতার নাম: মধুসূদন দে বাড়ির নং : n0115 বয়স : 50 লিঙ্গ : পুরুষ	ফটো উপলব্ধ	438	WB/39/271/591820	নাম : সন্তোষ দে পিতার নাম: অতুলচন্দ্র দে বাড়ির নং : n0116 বয়স : 61 লিঙ্গ : পুরুষ	ফটো উপলব্ধ
439	FKH1729185	নাম : অচিন দে পিতার নাম: অনাথবন্ধু দে বাড়ির নং : n0117 বয়স : 66 লিঙ্গ : পুরুষ	ফটো উপলব্ধ	440	WB/39/271/591893	নাম : শংকরী দে স্বামীর নাম: অচিন দে বাড়ির নং : n0117 বয়স : 61 লিঙ্গ : মহিলা	ফটো উপলব্ধ	441	WB/39/271/591056	নাম : অজিত কুমার দে পিতার নাম: কেশবলাল দে বাড়ির নং : n0119 বয়স : 81 লিঙ্গ : পুরুষ	ফটো উপলব্ধ



বিধানসভা নির্বাচনক্ষেত্রের নং, নাম : 260-বর্ধমান দক্ষিণ
ভাগ নং, নাম : 2-সুহদপাড়া, কমলা দিঘীর পূর্ব পাড় ও দক্ষিণ পাড়

442	WB/39/271/591899	ফটো উপলব্ধ	443	FKH1729110	ফটো উপলব্ধ	444	WB/39/271/591055	ফটো উপলব্ধ
নাম : অনিমা দে স্বামীর নাম: অজিতকুমার দে বাড়ির নং : n0119 বয়স : 67 লিঙ্গ : মহিলা			নাম : পৌতম দে পিতার নাম: অজিতকুমার দে বাড়ির নং : n0119 বয়স : 48 লিঙ্গ : পুরুষ			নাম : দেবা প্রসাদ দে পিতার নাম: অজিত কুমার দে বাড়ির নং : n0119 বয়স : 48 লিঙ্গ : পুরুষ		
445	UWX1199264	ফটো উপলব্ধ	446	UWX0827071	ফটো উপলব্ধ	447	UWX1596824	ফটো উপলব্ধ
নাম : পিয়ালী দে স্বামীর নাম: দেবা প্রসাদ দে বাড়ির নং : n0119 বয়স : 37 লিঙ্গ : মহিলা			নাম : সুবীর কুমার দে পিতার নাম: অজিত কুমার দে বাড়ির নং : n0119 বয়স : 41 লিঙ্গ : পুরুষ			নাম : সোহিনী দাশশর্মা পিতার নাম: হিমাংশু দাশশর্মা বাড়ির নং : বড়নীলপুর বয়স : 31 লিঙ্গ : মহিলা		
448	UWX1819671	ফটো উপলব্ধ	449	UWX1986116	ফটো উপলব্ধ	450	UWX1849900	ফটো উপলব্ধ
নাম : শুভদীপ দে পিতার নাম: অজিত দে বাড়ির নং : n0119 বয়স : 28 লিঙ্গ : পুরুষ			নাম : রিংকি দে স্বামীর নাম: গদাধর দে বাড়ির নং : n0117 বয়স : 31 লিঙ্গ : মহিলা			নাম : সৌগত দে পিতার নাম: সন্তোষ দে বাড়ির নং : n0116 বয়স : 28 লিঙ্গ : পুরুষ		
451	FKH2246213	ফটো উপলব্ধ	452	UWX2251437	ফটো উপলব্ধ	453	UWX2310233	ফটো উপলব্ধ
নাম : গদাধর দে পিতার নাম: অচিন্ত্য কুমার দে বাড়ির নং : n0117 বয়স : 43 লিঙ্গ : পুরুষ			নাম : মানবেন্দ্র দে পিতার নাম: মতিরঞ্জন দে বাড়ির নং : n0095 বয়স : 64 লিঙ্গ : পুরুষ			নাম : জিতেন্দ্র দে পিতার নাম: বিজয় দে বাড়ির নং : n0119 বয়স : 31 লিঙ্গ : পুরুষ		
454	UWX2251452	ফটো উপলব্ধ	455	UWX2251445	ফটো উপলব্ধ	456	YAJ0856096	ফটো উপলব্ধ
নাম : গুরুপ্রসাদ দে পিতার নাম: অজিত কুমার দে বাড়ির নং : n0119 বয়স : 50 লিঙ্গ : পুরুষ			নাম : চায়না দে স্বামীর নাম: মানবেন্দ্র দে বাড়ির নং : n0095 বয়স : 55 লিঙ্গ : মহিলা			নাম : সোমা দে স্বামীর নাম: পৌতম কুমার দে বাড়ির নং : n0119 বয়স : 38 লিঙ্গ : মহিলা		
457	UWX1087428	ফটো উপলব্ধ	458	UWX2479582	ফটো উপলব্ধ	459	NUM2439016	ফটো উপলব্ধ
নাম : কার্তিক চন্দ্র দে পিতার নাম: সমীর দে বাড়ির নং : n0025 বয়স : 35 লিঙ্গ : পুরুষ			নাম : পিউ দাস পিতার নাম: পরিমল দাস বাড়ির নং : বয়স : 23 লিঙ্গ : মহিলা			নাম : মাধবী দে স্বামীর নাম: প্রসেনজিৎ দে বাড়ির নং : এন0012 বয়স : 24 লিঙ্গ : মহিলা		
460	FKH0870766	ফটো উপলব্ধ	461	UWX1490812	ফটো উপলব্ধ	462	FKH2781474	ফটো উপলব্ধ
নাম : প্রতিমা দে স্বামীর নাম: তারাপদ দে বাড়ির নং : n0102 বয়স : 61 লিঙ্গ : মহিলা			নাম : অর্পিতা দে স্বামীর নাম: জয়ন্ত দে বাড়ির নং : 100 বয়স : 39 লিঙ্গ : মহিলা			নাম : জয়ন্ত দে পিতার নাম: অজিত দে বাড়ির নং : 100 বয়স : 41 লিঙ্গ : পুরুষ		
463	UWX2525798	ফটো উপলব্ধ	464	NVZ1705078	ফটো উপলব্ধ	465	UWX1490879	ফটো উপলব্ধ
নাম : তানিয়া দে স্বামীর নাম: সুবীর কুমার দে বাড়ির নং : বড়নীলপুর বয়স : 26 লিঙ্গ : মহিলা			নাম : রিয়া হাজরা দে স্বামীর নাম: কার্তিক চন্দ্র দে বাড়ির নং : 404 বয়স : 30 লিঙ্গ : মহিলা			নাম : বুমা দে স্বামীর নাম: নারায়ন দে বাড়ির নং : n0117 বয়স : 43 লিঙ্গ : মহিলা		
466	FKH1729151	ফটো উপলব্ধ	467	UWX2405868	ফটো উপলব্ধ	468	UWX2327898	ফটো উপলব্ধ
নাম : প্রশান্ত দে পিতার নাম: মধুসূদন দে বাড়ির নং : n0115 বয়স : 48 লিঙ্গ : পুরুষ			নাম : রিয়া দে পিতার নাম: প্রবীর দে বাড়ির নং : এন0025 বয়স : 24 লিঙ্গ : মহিলা			নাম : বিষ্ণু দে পিতার নাম: নরেন্দ্রনাথ দে বাড়ির নং : এন0023 বয়স : 48 লিঙ্গ : পুরুষ		
469	FKH2247112	ফটো উপলব্ধ	470	FKH2244820	ফটো উপলব্ধ	471	UWX2082295	ফটো উপলব্ধ
নাম : মাল্পি দাস পিতার নাম: অচিন দে বাড়ির নং : n0117 বয়স : 47 লিঙ্গ : মহিলা			নাম : নারায়ন দে পিতার নাম: অচিন দে বাড়ির নং : n0117 বয়স : 44 লিঙ্গ : পুরুষ			নাম : শর্মিষ্ঠা দেবনাথ পিতার নাম: কার্তিক দেবনাথ বাড়ির নং : এন047 বয়স : 25 লিঙ্গ : মহিলা		

472	UWX2405827	নাম : দেবু দেবনাথ পিতার নাম: জয়দেব দেবনাথ বাড়ির নং : এন0025 বয়স : 23 লিঙ্গ : পুরুষ	ফটো উপলব্ধ	473	UWX2082402	নাম : অরিদম দেবনাথ পিতার নাম: অনিরুদ্ধ দেবনাথ বাড়ির নং : 125 বয়স : 26 লিঙ্গ : পুরুষ	ফটো উপলব্ধ	474	UWX2201986	নাম : জগদীশ দেবনাথ পিতার নাম: হরিপ্রসন্ন দেবনাথ বাড়ির নং : n0046 বয়স : 57 লিঙ্গ : পুরুষ	ফটো উপলব্ধ
475	UWX2017341	নাম : পিয়ালি কাপালি দেবনাথ স্বামীর নাম: বিপ্লব দেবনাথ বাড়ির নং : n0068 বয়স : 28 লিঙ্গ : মহিলা	ফটো উপলব্ধ	476	UWX2201994	নাম : হীরু দেবনাথ পিতার নাম: নিত্যাগোপাল দেবনাথ বাড়ির নং : বড়নীলপুর বয়স : 69 লিঙ্গ : পুরুষ	ফটো উপলব্ধ	477	FKH3344942	নাম : দৈপায়ন চৌধুরী পিতার নাম: দিলীপ চৌধুরী বাড়ির নং : N0164 বয়স : 39 লিঙ্গ : পুরুষ	ফটো উপলব্ধ
478	ZUM1249879	নাম : শ্যামলী দেবনাথ স্বামীর নাম: গৌতম দেবনাথ বাড়ির নং : n0047 বয়স : 37 লিঙ্গ : মহিলা	ফটো উপলব্ধ	479	UWX1753185	নাম : জ্যোৎস্না দেবনাথ স্বামীর নাম: হিমাংশু দেবনাথ বাড়ির নং : n0061 বয়স : 47 লিঙ্গ : মহিলা	ফটো উপলব্ধ	480	LCX2167526	নাম : বুনু দেবনাথ স্বামীর নাম: তপন দেবনাথ বাড়ির নং : n0047 বয়স : 39 লিঙ্গ : মহিলা	ফটো উপলব্ধ
481	FKH0871095	নাম : পুষ্প দেবনাথ স্বামীর নাম: নন্দলাল দেবনাথ বাড়ির নং : n0212 বয়স : 62 লিঙ্গ : মহিলা	ফটো উপলব্ধ	482	FKH3083367	নাম : বিশ্বজিৎ দেবনাথ পিতার নাম: নন্দলাল দেবনাথ বাড়ির নং : n0213 বয়স : 42 লিঙ্গ : পুরুষ	ফটো উপলব্ধ	483	WB/39/271/591656	নাম : তপন দেবনাথ পিতার নাম: মুরারী মোহন দেবনাথ বাড়ির নং : n0047 বয়স : 49 লিঙ্গ : পুরুষ	ফটো উপলব্ধ
484	FKH3083425	নাম : পূর্ণিমা দেবনাথ স্বামীর নাম: রতন দেবনাথ বাড়ির নং : n0047 বয়স : 44 লিঙ্গ : মহিলা	ফটো উপলব্ধ	485	WB/39/271/591507	নাম : রতন দেবনাথ পিতার নাম: মুরারীমোহন দেবনাথ বাড়ির নং : n0047 বয়স : 52 লিঙ্গ : পুরুষ	ফটো উপলব্ধ	486	WB/39/271/591222	নাম : মিনতী দেবনাথ স্বামীর নাম: রমনী দেবনাথ বাড়ির নং : n0046 বয়স : 66 লিঙ্গ : মহিলা	ফটো উপলব্ধ
487	WB/39/271/591409	নাম : রমনী দেবনাথ পিতার নাম: নিত্যাগোপাল দেবনাথ বাড়ির নং : n0046 বয়স : 75 লিঙ্গ : পুরুষ	ফটো উপলব্ধ	488	WB/39/271/591727	নাম : পুতুল দেবনাথ স্বামীর নাম: শিবু দেবনাথ বাড়ির নং : n0029 বয়স : 53 লিঙ্গ : মহিলা	ফটো উপলব্ধ	489	WB/39/271/591728	নাম : শিবু দেবনাথ পিতার নাম: নিতাই দেবনাথ বাড়ির নং : n0029 বয়স : 57 লিঙ্গ : পুরুষ	ফটো উপলব্ধ
490	FKH3083417	নাম : রিত্তা দেবনাথ স্বামীর নাম: জয়দেব দেবনাথ বাড়ির নং : n0028 বয়স : 49 লিঙ্গ : মহিলা	ফটো উপলব্ধ	491	FKH3519642	নাম : জয়দেব দেবনাথ পিতার নাম: নিত্যানন্দ দেবনাথ বাড়ির নং : n0028 বয়স : 51 লিঙ্গ : পুরুষ	ফটো উপলব্ধ	492	WB/39/271/591841	নাম : পূর্ণিমা দেবনাথ স্বামীর নাম: কার্তিক দেবনাথ বাড়ির নং : n0061 বয়স : 49 লিঙ্গ : মহিলা	ফটো উপলব্ধ
493	WB/39/271/591842	নাম : কার্তিক দেবনাথ পিতার নাম: মনিন্দ্রলাল দেবনাথ বাড়ির নং : n0061 বয়স : 56 লিঙ্গ : পুরুষ	ফটো উপলব্ধ	494	WB/39/271/591410	নাম : মনিন্দ্রলাল দেবনাথ পিতার নাম: কৃষ্ণগোপাল দেবনাথ বাড়ির নং : n0061 বয়স : 80 লিঙ্গ : পুরুষ	ফটো উপলব্ধ	495	WB/39/271/591530	নাম : উষা দেবনাথ স্বামীর নাম: হীরু দেবনাথ বাড়ির নং : n0051 বয়স : 57 লিঙ্গ : মহিলা	ফটো উপলব্ধ
496	FKH3345949	নাম : প্রতিমা দেবনাথ স্বামীর নাম: দিলীপ দেবনাথ বাড়ির নং : n0050 বয়স : 42 লিঙ্গ : মহিলা	ফটো উপলব্ধ	497	FKH2244275	নাম : দিলীপ দেবনাথ পিতার নাম: কানু দেবনাথ বাড়ির নং : n0050 বয়স : 46 লিঙ্গ : পুরুষ	ফটো উপলব্ধ	498	WB/39/271/591730	নাম : কল্পনা দেবনাথ স্বামীর নাম: কানু দেবনাথ বাড়ির নং : n0050 বয়স : 65 লিঙ্গ : মহিলা	ফটো উপলব্ধ
499	WB/39/271/591158	নাম : কানু দেবনাথ পিতার নাম: নিত্যাগোপাল দেবনাথ বাড়ির নং : n0050 বয়স : 69 লিঙ্গ : পুরুষ	ফটো উপলব্ধ	500	FKH3083391	নাম : রামকৃষ্ণ দেবনাথ পিতার নাম: চিত্তরঞ্জন দেবনাথ বাড়ির নং : n0048 বয়স : 42 লিঙ্গ : পুরুষ	ফটো উপলব্ধ	501	UWX1717719	নাম : নন্দিতা দেবনাথ স্বামীর নাম: নারায়ণ দেবনাথ বাড়ির নং : n0048 বয়স : 35 লিঙ্গ : মহিলা	ফটো উপলব্ধ



502	FKH3083383	নাম : নারায়ন দেবনাথ পিতার নাম: চিত্তরঞ্জন দেবনাথ বাড়ির নং : n0048 বয়স : 42 লিঙ্গ : পুরুষ	ফটো উপলব্ধ	503	FKH0871160	নাম : ইরারানী দেবনাথ স্বামীর নাম: চিত্তরঞ্জন দেবনাথ বাড়ির নং : n0048 বয়স : 66 লিঙ্গ : মহিলা	ফটো উপলব্ধ	504	FKH2245207	নাম : গৌতম দেবনাথ পিতার নাম: মুরারী মোহন দেবনাথ বাড়ির নং : n0047 বয়স : 45 লিঙ্গ : পুরুষ	ফটো উপলব্ধ
505	UWX2522563	নাম : রূপসা দেবনাথ পিতার নাম: রতন দেবনাথ বাড়ির নং : ওয়ার্ড নং - 14 বয়স : 20 লিঙ্গ : মহিলা	ফটো উপলব্ধ	506	UWX1388800	নাম : মনোজ কুমার দেবনাথ পিতার নাম: হীরু দেবনাথ বাড়ির নং : n0200 বয়স : 33 লিঙ্গ : পুরুষ	ফটো উপলব্ধ	507	UWX0828897	নাম : অজিত দেবনাথ পিতার নাম: শংকর দেবনাথ বাড়ির নং : n0166 বয়স : 37 লিঙ্গ : পুরুষ	ফটো উপলব্ধ
508	UWX2523777	নাম : মাস্পী দাম স্বামীর নাম: অজিত দেবনাথ বাড়ির নং : ছোটোনীলপুর বয়স : 31 লিঙ্গ : মহিলা	ফটো উপলব্ধ	509	UWX0827618	নাম : বুলবুলি দেবনাথ স্বামীর নাম: শঙ্কর দেবনাথ বাড়ির নং : n0164 বয়স : 53 লিঙ্গ : মহিলা	ফটো উপলব্ধ	510	UWX0827626	নাম : শঙ্কর দেবনাথ পিতার নাম: সুধন্য দেবনাথ বাড়ির নং : n0163 বয়স : 60 লিঙ্গ : পুরুষ	ফটো উপলব্ধ
511	FKH3520020	নাম : প্রসেনজিৎ দেবনাথ পিতার নাম: রমনি দেবনাথ বাড়ির নং : n0127 বয়স : 38 লিঙ্গ : পুরুষ	ফটো উপলব্ধ	512	KGX2237394	নাম : মালতী দেবনাথ স্বামীর নাম: মানিক দেবনাথ বাড়ির নং : n0127 বয়স : 42 লিঙ্গ : মহিলা	ফটো উপলব্ধ	513	WB/39/271/591813	নাম : অরুণ দেবনাথ পিতার নাম: ননীগোপাল দেবনাথ বাড়ির নং : n0107 বয়স : 49 লিঙ্গ : পুরুষ	ফটো উপলব্ধ
514	WB/39/271/591070	নাম : মানিক দেবনাথ পিতার নাম: ননীগোপাল দেবনাথ বাড়ির নং : n0107 বয়স : 53 লিঙ্গ : পুরুষ	ফটো উপলব্ধ	515	WB/39/271/591229	নাম : শেফালী দেবনাথ স্বামীর নাম: ননীগোপাল দেবনাথ বাড়ির নং : n0107 বয়স : 71 লিঙ্গ : মহিলা	ফটো উপলব্ধ	516	UWX2577609	নাম : প্রীতি দেবনাথ পিতার নাম: মানিক দেবনাথ বাড়ির নং : বড়োনীলপুর বয়স : 20 লিঙ্গ : মহিলা	ফটো উপলব্ধ
517	FKH2781631	নাম : বিপ্লব দেবনাথ পিতার নাম: হারাধন দেবনাথ বাড়ির নং : n0068 বয়স : 42 লিঙ্গ : পুরুষ	ফটো উপলব্ধ	518	WB/39/271/591734	নাম : মাধবী দেবনাথ স্বামীর নাম: হারাধন দেবনাথ বাড়ির নং : n0068 বয়স : 64 লিঙ্গ : মহিলা	ফটো উপলব্ধ	519	WB/39/271/591272	নাম : হারাধন দেবনাথ পিতার নাম: কৃষ্ণহরি দেবনাথ বাড়ির নং : n0068 বয়স : 69 লিঙ্গ : পুরুষ	ফটো উপলব্ধ
520	FKH2246841	নাম : লক্ষ্মণ দেবনাথ পিতার নাম: মনিন্দ্র লাল দেবনাথ বাড়ির নং : n0061 বয়স : 45 লিঙ্গ : পুরুষ	ফটো উপলব্ধ	521	FKH3345709	নাম : দীপা দেবনাথ স্বামীর নাম: গনেশ দেবনাথ বাড়ির নং : n0061 বয়স : 42 লিঙ্গ : মহিলা	ফটো উপলব্ধ	522	WB/39/271/591651	নাম : গনেশ দেবনাথ পিতার নাম: মনিন্দ্রলাল দেবনাথ বাড়ির নং : n0061 বয়স : 52 লিঙ্গ : পুরুষ	ফটো উপলব্ধ
523	FKH3245925	নাম : শিখা দেবনাথ (বারুই) স্বামীর নাম: লক্ষ্মণ দেবনাথ (বারুই) বাড়ির নং : n0170 বয়স : 42 লিঙ্গ : মহিলা	ফটো উপলব্ধ	524	UWX1305838	নাম : টিঙ্কু নাগ(সাহা) স্বামীর নাম: সুমিত নাগ(সাহা) বাড়ির নং : n0057 বয়স : 38 লিঙ্গ : মহিলা	ফটো উপলব্ধ	525	FKH2904969	নাম : সুমিত নাগ পিতার নাম: অনিল নাগ বাড়ির নং : n0057 বয়স : 42 লিঙ্গ : পুরুষ	ফটো উপলব্ধ
526	FKH2904951	নাম : অমিত নাগ পিতার নাম: অনিল নাগ বাড়ির নং : n0057 বয়স : 43 লিঙ্গ : পুরুষ	ফটো উপলব্ধ	527	FKH3345956	নাম : সুবল চন্দ্র নাথ পিতার নাম: সারদা প্রসাদ নাথ বাড়ির নং : n0063 বয়স : 81 লিঙ্গ : পুরুষ	ফটো উপলব্ধ	528	WB/39/271/591700	নাম : ছবিরানী প্রামানিক স্বামীর নাম: রঞ্জন প্রামানিক বাড়ির নং : n0053 বয়স : 65 লিঙ্গ : মহিলা	ফটো উপলব্ধ
529	UWX1819655	নাম : মৌমিতা শীল পিতার নাম: রঞ্জন শীল বাড়ির নং : n0053 বয়স : 28 লিঙ্গ : মহিলা	ফটো উপলব্ধ	530	UWX1819648	নাম : আপ্পোনা ঘোষ স্বামীর নাম: তরুণ ঘোষ বাড়ির নং : n0053 বয়স : 34 লিঙ্গ : মহিলা	ফটো উপলব্ধ	531	WB/39/271/591155	নাম : রীনা পাত্র পিতার নাম: গৌরচন্দ্র পাত্র বাড়ির নং : n0080 বয়স : 55 লিঙ্গ : মহিলা	ফটো উপলব্ধ

532 নাম : অর্পণ পাল পিতার নাম: শ্রীবাস চন্দ্র পাল বাড়ির নং : n0087 বয়স : 37 লিঙ্গ : পুরুষ	FKH3715646 ফটো উপলব্ধ	533 নাম : অর্পিতা পাল পিতার নাম: শ্রীবাস চন্দ্র পাল বাড়ির নং : n0087 বয়স : 38 লিঙ্গ : মহিলা	FKH3519972 ফটো উপলব্ধ	534 নাম : চঞ্চলা পাল স্বামীর নাম: শ্রীবাস পাল বাড়ির নং : n0087 বয়স : 59 লিঙ্গ : মহিলা	FKH1729011 ফটো উপলব্ধ
535 নাম : অর্চনা পাল স্বামীর নাম: সঞ্জীব পাল বাড়ির নং : n0085 বয়স : 35 লিঙ্গ : মহিলা	UWX1199140 ফটো উপলব্ধ	536 নাম : সঞ্জীব পাল পিতার নাম: গোপাল পাল বাড়ির নং : n0085 বয়স : 42 লিঙ্গ : পুরুষ	FKH2781722 ফটো উপলব্ধ	537 নাম : রেনু পাল স্বামীর নাম: গোপাল পাল বাড়ির নং : n0085 বয়স : 63 লিঙ্গ : মহিলা	WB/39/271/591822 ফটো উপলব্ধ
538 নাম : গোপাল পাল পিতার নাম: নগেন পাল বাড়ির নং : n0085 বয়স : 69 লিঙ্গ : পুরুষ	FKH1728633 ফটো উপলব্ধ	539 নাম : মমতা পাল স্বামীর নাম: তপন পাল বাড়ির নং : n0084 বয়স : 50 লিঙ্গ : মহিলা	WB/39/271/591709 ফটো উপলব্ধ	540 নাম : তপন পাল পিতার নাম: সুধীর পাল বাড়ির নং : n0084 বয়স : 57 লিঙ্গ : পুরুষ	WB/39/271/591798 ফটো উপলব্ধ
541 নাম : সুশান্ত পাল পিতার নাম: রতন পাল বাড়ির নং : n0084 বয়স : 30 লিঙ্গ : পুরুষ	UWX1653781 ফটো উপলব্ধ	542 নাম : বিভা পাল স্বামীর নাম: রতন পাল বাড়ির নং : n0084 বয়স : 53 লিঙ্গ : মহিলা	WB/39/271/591711 ফটো উপলব্ধ	543 নাম : রতন পাল পিতার নাম: সুধীর পাল বাড়ির নং : n0084 বয়স : 61 লিঙ্গ : পুরুষ	WB/39/271/591712 ফটো উপলব্ধ
544 নাম : সুজাতা পাল স্বামীর নাম: শঙ্কর পাল বাড়ির নং : n0078 বয়স : 51 লিঙ্গ : মহিলা	WB/39/271/591542 ফটো উপলব্ধ	545 নাম : রাহুল পাল পিতার নাম: রবি পাল বাড়ির নং : বরনীলপুর বয়স : 30 লিঙ্গ : পুরুষ	UWX1717701 ফটো উপলব্ধ	546 নাম : কাকলী পাল স্বামীর নাম: রবি পাল বাড়ির নং : বরনীলপুর বয়স : 49 লিঙ্গ : মহিলা	FKH1729441 ফটো উপলব্ধ
547 নাম : রবি পাল পিতার নাম: মাখন পাল বাড়ির নং : বরনীলপুর বয়স : 56 লিঙ্গ : পুরুষ	UWX2202018 ফটো উপলব্ধ	548 নাম : শুভঙ্কর পাল পিতার নাম: দিলীপ পাল বাড়ির নং : n0045 বয়স : 29 লিঙ্গ : পুরুষ	UWX1717693 ফটো উপলব্ধ	549 নাম : মালতি পাল স্বামীর নাম: মাখন পাল বাড়ির নং : n0045 বয়স : 76 লিঙ্গ : মহিলা	FKH0871608 ফটো উপলব্ধ
550 নাম : পূর্ণিমা পাল স্বামীর নাম: শিবনাথ পাল বাড়ির নং : n0026 বয়স : 54 লিঙ্গ : মহিলা	WB/39/271/591642 ফটো উপলব্ধ	551 নাম : মনো পাল স্বামীর নাম: শংকর পাল বাড়ির নং : n0024 বয়স : 38 লিঙ্গ : মহিলা	FKH3084365 ফটো উপলব্ধ	552 নাম : শান্তি পাল স্বামীর নাম: নিখিল পাল বাড়ির নং : ছোটোনীলপুর বয়স : 65 লিঙ্গ : মহিলা	UWX2556223 ফটো উপলব্ধ
553 নাম : শঙ্কর পাল পিতার নাম: নিখিল পাল বাড়ির নং : n0024 বয়স : 49 লিঙ্গ : পুরুষ	FKH1729516 ফটো উপলব্ধ	554 নাম : পার্বতী পাল স্বামীর নাম: চন্দন পাল বাড়ির নং : n0023 বয়স : 45 লিঙ্গ : মহিলা	FKH2246734 ফটো উপলব্ধ	555 নাম : চন্দন পাল পিতার নাম: ধীরেন্দ্র পাল বাড়ির নং : n0023 বয়স : 55 লিঙ্গ : পুরুষ	WB/39/271/591802 ফটো উপলব্ধ
556 নাম : দীপঙ্কর পাল পিতার নাম: দীপক পাল বাড়ির নং : n0023 বয়স : 32 লিঙ্গ : পুরুষ	UWX1611243 ফটো উপলব্ধ	557 নাম : লক্ষী পাল স্বামীর নাম: দীপক পাল বাড়ির নং : n0023 বয়স : 51 লিঙ্গ : মহিলা	WB/39/271/591647 ফটো উপলব্ধ	558 নাম : ধীরেন্দ্র পাল পিতার নাম: সুধীর পাল বাড়ির নং : n0023 বয়স : 81 লিঙ্গ : পুরুষ	WB/39/271/591274 ফটো উপলব্ধ
559 নাম : বিশ্বজিৎ পাল পিতার নাম: শংকর পাল বাড়ির নং : n0078 বয়স : 32 লিঙ্গ : পুরুষ	UWX1490804 ফটো উপলব্ধ	560 নাম : শংকর পাল পিতার নাম: মনোমোহন পাল বাড়ির নং : n0078 বয়স : 55 লিঙ্গ : পুরুষ	WB/39/271/591541 ফটো উপলব্ধ	561 নাম : অভিষেক চ্যাটার্জী পিতার নাম: বিশ্বদেব চ্যাটার্জী বাড়ির নং : বড়নীলপুর বয়স : 20 লিঙ্গ : পুরুষ	UWX2538494 ফটো উপলব্ধ

562	FKH3345568	563	WB/39/271/591641	564	WB/39/271/591349
নাম : বাপি পাল পিতার নাম: তারক পাল বাড়ির নং : n0077 বয়স : 38 লিঙ্গ : পুরুষ	ফটো উপলব্ধ	নাম : সাধনা পাল স্বামীর নাম: তারক পাল বাড়ির নং : n0077 বয়স : 59 লিঙ্গ : মহিলা	ফটো উপলব্ধ	নাম : তারক পাল পিতার নাম: মনীমোহন পাল বাড়ির নং : n0077 বয়স : 66 লিঙ্গ : পুরুষ	ফটো উপলব্ধ
565	UWX1199124	566	FKH3645199	567	FKH3083474
নাম : মিঠু পাল স্বামীর নাম: সমীর পাল বাড়ির নং : n0076 বয়স : 41 লিঙ্গ : মহিলা	ফটো উপলব্ধ	নাম : সঞ্জীৎ পাল পিতার নাম: বৈদ্যনাথ পাল বাড়ির নং : n0076 বয়স : 38 লিঙ্গ : পুরুষ	ফটো উপলব্ধ	নাম : সমীর কুমার পাল পিতার নাম: বৈদ্যনাথ পাল বাড়ির নং : n0076 বয়স : 42 লিঙ্গ : পুরুষ	ফটো উপলব্ধ
568	FKH2282952	569	WB/39/271/591797	570	WB/39/271/591640
নাম : অপর্ণা পাল স্বামীর নাম: ভোলানাথ পাল বাড়ির নং : n0076 বয়স : 44 লিঙ্গ : মহিলা	ফটো উপলব্ধ	নাম : ভোলানাথ পাল পিতার নাম: বৈদ্যনাথ পাল বাড়ির নং : n0076 বয়স : 51 লিঙ্গ : পুরুষ	ফটো উপলব্ধ	নাম : বীণারাণী পাল স্বামীর নাম: বৈদ্যনাথ পাল বাড়ির নং : n0076 বয়স : 65 লিঙ্গ : মহিলা	ফটো উপলব্ধ
571	WB/39/271/591422	572	FKH2781797	573	WB/39/271/591018
নাম : বৈদ্যনাথ পাল পিতার নাম: মনীমোহন পাল বাড়ির নং : n0076 বয়স : 73 লিঙ্গ : পুরুষ	ফটো উপলব্ধ	নাম : বিজয় পাল পিতার নাম: বুদ্ধদেব পাল বাড়ির নং : বরেনীলপুর বয়স : 42 লিঙ্গ : পুরুষ	ফটো উপলব্ধ	নাম : নমিতা পাল স্বামীর নাম: বুদ্ধদেব পাল বাড়ির নং : n0075 বয়স : 59 লিঙ্গ : মহিলা	ফটো উপলব্ধ
574	UWX2202000	575	FKH2781706	576	FKH2781698
নাম : বুদ্ধদেব পাল পিতার নাম: রামকৃষ্ণ পাল বাড়ির নং : n0075 বয়স : 63 লিঙ্গ : পুরুষ	ফটো উপলব্ধ	নাম : অরুণ পাল পিতার নাম: অনিল কুমার পাল বাড়ির নং : n0073 বয়স : 42 লিঙ্গ : পুরুষ	ফটো উপলব্ধ	নাম : মালতী পাল স্বামীর নাম: সোমনাথ পাল বাড়ির নং : n0073 বয়স : 42 লিঙ্গ : মহিলা	ফটো উপলব্ধ
577	FKH1728682	578	FKH3345626	579	FKH1728948
নাম : সোমনাথ পাল পিতার নাম: অনিলকুমার পাল বাড়ির নং : n0073 বয়স : 44 লিঙ্গ : পুরুষ	ফটো উপলব্ধ	নাম : জ্যোত্স্না পাল পিতার নাম: হারাধন পাল বাড়ির নং : n0073 বয়স : 38 লিঙ্গ : মহিলা	ফটো উপলব্ধ	নাম : হারাধন পাল পিতার নাম: অনিলকুমার পাল বাড়ির নং : n0073 বয়স : 47 লিঙ্গ : পুরুষ	ফটো উপলব্ধ
580	UWX0827741	581	WB/39/271/591026	582	WB/39/271/591024
নাম : বরুণ পাল পিতার নাম: অনিল পাল বাড়ির নং : n0073 বয়স : 37 লিঙ্গ : পুরুষ	ফটো উপলব্ধ	নাম : পুষ্পরানী পাল স্বামীর নাম: অনিল পাল বাড়ির নং : n0073 বয়স : 61 লিঙ্গ : মহিলা	ফটো উপলব্ধ	নাম : লক্ষ্মীরানী পাল স্বামীর নাম: অনিল পাল বাড়ির নং : n0073 বয়স : 64 লিঙ্গ : মহিলা	ফটো উপলব্ধ
583	WB/39/271/591515	584	WB/39/271/591469	585	FKH3345543
নাম : অনিল পাল পিতার নাম: রামকৃষ্ণ পাল বাড়ির নং : n0073 বয়স : 61 লিঙ্গ : পুরুষ	ফটো উপলব্ধ	নাম : শিবশঙ্কর পাল পিতার নাম: লক্ষ্মন পাল বাড়ির নং : n0072 বয়স : 61 লিঙ্গ : পুরুষ	ফটো উপলব্ধ	নাম : সৃজিত পাল পিতার নাম: পুলিন পাল বাড়ির নং : n0071 বয়স : 38 লিঙ্গ : পুরুষ	ফটো উপলব্ধ
586	WB/39/271/591022	587	FKH1729243	588	WB/39/271/591364
নাম : কানন পাল স্বামীর নাম: পুলিন পাল বাড়ির নং : n0071 বয়স : 64 লিঙ্গ : মহিলা	ফটো উপলব্ধ	নাম : চঞ্চলা পাল স্বামীর নাম: নিখিল পাল বাড়ির নং : n0069 বয়স : 54 লিঙ্গ : মহিলা	ফটো উপলব্ধ	নাম : নিখিল পাল পিতার নাম: কালীপদ পাল বাড়ির নং : n0069 বয়স : 66 লিঙ্গ : পুরুষ	ফটো উপলব্ধ
589	WB/39/271/591231	590	WB/39/271/591134	591	UWX1336700
নাম : নীলিমা পাল স্বামীর নাম: ইন্দ্রজিত পাল বাড়ির নং : n0064 বয়স : 51 লিঙ্গ : মহিলা	ফটো উপলব্ধ	নাম : ইন্দ্রজিত পাল পিতার নাম: নিকুনজবিহারী পাল বাড়ির নং : n0064 বয়স : 53 লিঙ্গ : পুরুষ	ফটো উপলব্ধ	নাম : দীপঙ্কর পাল পিতার নাম: দিলীপ কুমার পাল বাড়ির নং : n0045 বয়স : 33 লিঙ্গ : পুরুষ	ফটো উপলব্ধ



592 নাম : সন্ধ্যা পাল স্বামীর নাম: দিলীপ পাল বাড়ির নং : n0045 বয়স : 49 লিঙ্গ : মহিলা	UWX2251460 ফটো উপলব্ধ	593 নাম : সন্দীপ পাল পিতার নাম: অনিল পাল বাড়ির নং : বী.এম -454 বয়স : 39 লিঙ্গ : পুরুষ	UWX1090687 ফটো উপলব্ধ	594 নাম : দিলীপ পাল পিতার নাম: মাখন পাল বাড়ির নং : n0045 বয়স : 55 লিঙ্গ : পুরুষ	UWX2251478 ফটো উপলব্ধ
595 নাম : রনজীৎ পাল পিতার নাম: ভোলানাথ পাল বাড়ির নং : 14 বয়স : 24 লিঙ্গ : পুরুষ	UWX2407856 ফটো উপলব্ধ	596 নাম : মামনি পাল স্বামীর নাম: অভিজিৎ পাল বাড়ির নং : 400/বি বয়স : 25 লিঙ্গ : মহিলা	SQT2148138 ফটো উপলব্ধ	597 নাম : লক্ষ্মী পাল স্বামীর নাম: সঞ্জিত পাল বাড়ির নং : এন0012 বয়স : 30 লিঙ্গ : মহিলা	THQ1641133 ফটো উপলব্ধ
598 নাম : সুমিত্রা পাল স্বামীর নাম: নারায়ন পাল বাড়ির নং : 400/বি বয়স : 58 লিঙ্গ : মহিলা	UWX2408375 ফটো উপলব্ধ	599 নাম : অভিজিৎ পাল পিতার নাম: নারায়ন পাল বাড়ির নং : n0085 বয়স : 36 লিঙ্গ : পুরুষ	UWX1072842 ফটো উপলব্ধ	600 নাম : পায়েল পাল মন্ডল স্বামীর নাম: অভিজিৎ পাল বাড়ির নং : বড়োবীলপুর বয়স : 24 লিঙ্গ : মহিলা	UWX2479434 ফটো উপলব্ধ
601 নাম : মিন্টু হালদার পিতার নাম: মধুসূদন হালদার বাড়ির নং : এন0045 বয়স : 39 লিঙ্গ : পুরুষ	FKH3352267 ফটো উপলব্ধ	602 নাম : রেখা হালদার স্বামীর নাম: মধুসূদন হালদার বাড়ির নং : এন0045 বয়স : 59 লিঙ্গ : মহিলা	UWX2493369 ফটো উপলব্ধ	603 নাম : সুসীতা পাল স্বামীর নাম: অরুণ পাল বাড়ির নং : n0073 বয়স : 27 লিঙ্গ : মহিলা	UWX1986108 ফটো উপলব্ধ
604 নাম : অভিজিৎ পাল পিতার নাম: তপন পাল বাড়ির নং : n0084 বয়স : 27 লিঙ্গ : পুরুষ	UWX1986140 ফটো উপলব্ধ	605 নাম : দীপ্তি পাল স্বামীর নাম: বাপি পাল বাড়ির নং : n0077 বয়স : 32 লিঙ্গ : মহিলা	YCW1381292 ফটো উপলব্ধ	606 নাম : দীপিকা পাল পিতার নাম: দিপক পাল বাড়ির নং : n0023 বয়স : 27 লিঙ্গ : মহিলা	UWX1986157 ফটো উপলব্ধ
607 নাম : বিজয় পাল পিতার নাম: নিখিল পাল বাড়ির নং : n0069 বয়স : 29 লিঙ্গ : পুরুষ	UWX1819515 ফটো উপলব্ধ	608 নাম : পাপিয়া পাল পিতার নাম: চন্দন পাল বাড়ির নং : n0023 বয়স : 28 লিঙ্গ : মহিলা	UWX1819598 ফটো উপলব্ধ	609 নাম : মৌসুমী পাল স্বামীর নাম: সুজিত পাল বাড়ির নং : n0071 বয়স : 27 লিঙ্গ : মহিলা	UWX2017309 ফটো উপলব্ধ
610 নাম : সুমন পাল পিতার নাম: তারক পাল বাড়ির নং : n0132 বয়স : 37 লিঙ্গ : পুরুষ	FKH3645165 ফটো উপলব্ধ	611 নাম : কার্তিক পাল পিতার নাম: শিব শঙ্কর পাল বাড়ির নং : n0143 বয়স : 40 লিঙ্গ : পুরুষ	FKH3519998 ফটো উপলব্ধ	612 নাম : রুমা পাল স্বামীর নাম: সন্দীপ পাল বাড়ির নং : n0155 বয়স : 38 লিঙ্গ : মহিলা	UWX0828178 ফটো উপলব্ধ
613 নাম : অজয় পাল পিতার নাম: শিবশঙ্কর পাল বাড়ির নং : n0193 বয়স : 33 লিঙ্গ : পুরুষ	UWX1388792 ফটো উপলব্ধ	614 নাম : মল্লিকা মন্ডল পাল স্বামীর নাম: অজয় পাল বাড়ির নং : এন0012 বয়স : 28 লিঙ্গ : মহিলা	UWX2527380 ফটো উপলব্ধ	615 নাম : শেফালী হালদার স্বামীর নাম: মেঘলাল হালদার বাড়ির নং : এন0045 বয়স : 38 লিঙ্গ : মহিলা	FKH3352085 ফটো উপলব্ধ
616 নাম : বুলটি হাজরা হালদার স্বামীর নাম: মিন্টু হালদার বাড়ির নং : বড়োবীলপুর বয়স : 28 লিঙ্গ : মহিলা	UWX2535169 ফটো উপলব্ধ	617 নাম : সুব্রত পাল পিতার নাম: সোমনাথ পাল বাড়ির নং : এন0022 বয়স : 23 লিঙ্গ : পুরুষ	UWX2406825 ফটো উপলব্ধ	618 নাম : সাগর পাল পিতার নাম: হারাদন পাল বাড়ির নং : বড়োবীলপুর বয়স : 21 লিঙ্গ : পুরুষ	UWX2541175 ফটো উপলব্ধ
619 নাম : তুলসী পাল স্বামীর নাম: অশোক পাল বাড়ির নং : n0027 বয়স : 55 লিঙ্গ : মহিলা	FKH0871806 ফটো উপলব্ধ	620 নাম : মানিক পোদ্দার পিতার নাম: সিদ্ধেশ্বর পোদ্দার বাড়ির নং : n0027 বয়স : 55 লিঙ্গ : পুরুষ	WB/39/271/591365 ফটো উপলব্ধ	621 নাম : সুব্রত পোদ্দার পিতার নাম: মানিক পোদ্দার বাড়ির নং : n0027 বয়স : 31 লিঙ্গ : পুরুষ	UWX1611227 ফটো উপলব্ধ



622	WB/39/271/591553	ফটো উপলব্ধ	623	FKH2246296	ফটো উপলব্ধ	624	UWX2490159	ফটো উপলব্ধ
নাম : কৃষ্ণকান্ত ব্যানার্জী পিতার নাম: নলিনীরঞ্জন ব্যানার্জী বাড়ির নং : n0036 বয়স : 71 লিঙ্গ : পুরুষ			নাম : কমলাদিত্য ব্যানার্জী পিতার নাম: তপন কুমার ব্যানার্জী বাড়ির নং : n0106 বয়স : 49 লিঙ্গ : পুরুষ			নাম : সুমিতা ব্যানার্জী(দত্ত) স্বামীর নাম: প্রদীপ কুমার দত্ত বাড়ির নং : বড়নীলপুর বয়স : 56 লিঙ্গ : মহিলা		
625	FKH2172013	ফটো উপলব্ধ	626	YYS1547363	ফটো উপলব্ধ	627	WB/39/271/591476	ফটো উপলব্ধ
নাম : চন্দনা ব্রহ্ম (ঘোষ) স্বামীর নাম: চুনীলাল ঘোষ বাড়ির নং : n0171 বয়স : 59 লিঙ্গ : মহিলা			নাম : তারক নাথ সাহা পিতার নাম: সমীর সাহা বাড়ির নং : বড়নীলপুর বয়স : 31 লিঙ্গ : পুরুষ			নাম : সন্ধ্যা বসু স্বামীর নাম: হেমেন্দ্রনারায়ন বসু বাড়ির নং : n0121 বয়স : 71 লিঙ্গ : মহিলা		
628	WB/39/271/591478	ফটো উপলব্ধ	629	FKH1728625	ফটো উপলব্ধ	630	UWX1199272	ফটো উপলব্ধ
নাম : জয়ন্ত বসু পিতার নাম: হেমেন্দ্রনারায়ন বসু বাড়ির নং : n0121 বয়স : 56 লিঙ্গ : পুরুষ			নাম : প্রশান্ত বোস পিতার নাম: হেমেন্দ্র নারায়ণ বোস বাড়ির নং : n0121 বয়স : 55 লিঙ্গ : পুরুষ			নাম : শুভশ্রী বোস স্বামীর নাম: প্রশান্ত বোস বাড়ির নং : n0121 বয়স : 45 লিঙ্গ : মহিলা		
631	WB/39/271/591941	ফটো উপলব্ধ	632	FKH0872051	ফটো উপলব্ধ	633	WB/39/271/591599	ফটো উপলব্ধ
নাম : শিখা বসাক স্বামীর নাম: অজিত বসাক বাড়ির নং : n0043 বয়স : 58 লিঙ্গ : মহিলা			নাম : দিলীপ বোস পিতার নাম: অজিত বোস বাড়ির নং : n0081 বয়স : 60 লিঙ্গ : পুরুষ			নাম : অন্নপূর্ণা বোস স্বামীর নাম: দিলীপ বোস বাড়ির নং : n0081 বয়স : 56 লিঙ্গ : মহিলা		
634	UWX1611219	ফটো উপলব্ধ	635	WB/39/271/591595	ফটো উপলব্ধ	636	UWX1490895	ফটো উপলব্ধ
নাম : উৎপল বোস পিতার নাম: দিলীপ বোস বাড়ির নং : n0081 বয়স : 32 লিঙ্গ : পুরুষ			নাম : প্রতাপচন্দ্র বসু পিতার নাম: বিষ্ণুপদ বসু বাড়ির নং : n0042 বয়স : 50 লিঙ্গ : পুরুষ			নাম : পাপিয়া বোস স্বামীর নাম: প্রতাপ চন্দ্র বোস বাড়ির নং : n0042 বয়স : 34 লিঙ্গ : মহিলা		
637	UWX1819564	ফটো উপলব্ধ	638	UWX2308286	ফটো উপলব্ধ	639	UWX2308260	ফটো উপলব্ধ
নাম : উজ্জল বোস পিতার নাম: দিলীপ বোস বাড়ির নং : n0081 বয়স : 29 লিঙ্গ : পুরুষ			নাম : শিল্পী বোস স্বামীর নাম: রবীন্দ্র নাথ বোস বাড়ির নং : N0235 বয়স : 48 লিঙ্গ : মহিলা			নাম : রোহন রবীন্দ্রনাথ বোস পিতার নাম: রবীন্দ্রনাথ বোস বাড়ির নং : N0231 বয়স : 29 লিঙ্গ : পুরুষ		
640	WB/39/271/591596	ফটো উপলব্ধ	641	WB/39/271/591598	ফটো উপলব্ধ	642	UWX2001709	ফটো উপলব্ধ
নাম : বাসুদেব বোস পিতার নাম: বাদলচন্দ্র বোস বাড়ির নং : n0042 বয়স : 63 লিঙ্গ : পুরুষ			নাম : মিতা রানী বোস স্বামীর নাম: বাসুদেব বোস বাড়ির নং : n0042 বয়স : 57 লিঙ্গ : মহিলা			নাম : প্রিয়াংকা ভট্টাচার্য্য পিতার নাম: মানস ভট্টাচার্য্য বাড়ির নং : n0005 বয়স : 27 লিঙ্গ : মহিলা		
643	UWX2017317	ফটো উপলব্ধ	644	UWX2017333	ফটো উপলব্ধ	645	UWX1512649	ফটো উপলব্ধ
নাম : কবিতা রাহা পিতার নাম: বেলপ্রসাদ রাহা বাড়ির নং : n0049 বয়স : 27 লিঙ্গ : মহিলা			নাম : পার্থ দেবনাথ পিতার নাম: মনোরঞ্জন দেবনাথ বাড়ির নং : n0049 বয়স : 26 লিঙ্গ : পুরুষ			নাম : বেল প্রসাদ রাহা পিতার নাম: বেলপ্রসাদ রাহা বাড়ির নং : n0049 বয়স : 60 লিঙ্গ : পুরুষ		
646	UWX1512631	ফটো উপলব্ধ	647	UWX2169993	ফটো উপলব্ধ	648	FKH1729409	ফটো উপলব্ধ
নাম : বন্দনা রাহা স্বামীর নাম: বেল প্রসাদ রাহা বাড়ির নং : n0049 বয়স : 46 লিঙ্গ : মহিলা			নাম : মনোরঞ্জন দেবনাথ পিতার নাম: দেবেন্দ্রচন্দ্র দেবনাথ বাড়ির নং : 47 বয়স : 55 লিঙ্গ : পুরুষ			নাম : অঞ্জনা দেবনাথ স্বামীর নাম: মনোরঞ্জন দেবনাথ বাড়ির নং : n0049 বয়স : 47 লিঙ্গ : মহিলা		
649	UWX2545416	ফটো উপলব্ধ	650	UWX1717685	ফটো উপলব্ধ	651	WB/39/271/714160	ফটো উপলব্ধ
নাম : টুশী সামন্ত স্বামীর নাম: সুজয় সামন্ত বাড়ির নং : ওয়ার্ড 14 বয়স : 52 লিঙ্গ : মহিলা			নাম : বাপিন রাহা পিতার নাম: বেলপ্রসাদ রাহা বাড়ির নং : n0049 বয়স : 30 লিঙ্গ : পুরুষ			নাম : সন্ধ্যা শীল স্বামীর নাম: প্রফুল্ল শীল বাড়ির নং : n0194 বয়স : 66 লিঙ্গ : মহিলা		

652	WB/39/271/714012	653	FKH1511732	654	UWX1820422
নাম : প্রফুল্ল শীল পিতার নাম: রমেশ শীল বাড়ির নং : n0195 বয়স : 72 লিঙ্গ : পুরুষ	ফটো উপলব্ধ	নাম : সনাতন শীল পিতার নাম: প্রফুল্ল শীল বাড়ির নং : n0196 বয়স : 47 লিঙ্গ : পুরুষ	ফটো উপলব্ধ	নাম : প্রিয়াংকা সাহা দে স্বামীর নাম: গোপাল দে বাড়ির নং : n0220 বয়স : 29 লিঙ্গ : মহিলা	ফটো উপলব্ধ
655	UWX1497510	656	UWX2535177	657	UWX2377638
নাম : লব হালদার পিতার নাম: মধুসূদন হালদার বাড়ির নং : এন0014 বয়স : 31 লিঙ্গ : পুরুষ	ফটো উপলব্ধ	নাম : মৌ হালদার স্বামীর নাম: লব হালদার বাড়ির নং : বড়নীলপুর বয়স : 22 লিঙ্গ : মহিলা	ফটো উপলব্ধ	নাম : রাজু সেন অন্যান্য: পম্পা সেন বাড়ির নং : এন0015 বয়স : 49 লিঙ্গ : পুরুষ	ফটো উপলব্ধ
658	UWX2493344	659	UWX1489970	660	UWX2110021
নাম : রাধেশ্যাম হালদার পিতার নাম: হেমন্ত কুমার হালদার বাড়ির নং : এন0015 বয়স : 56 লিঙ্গ : পুরুষ	ফটো উপলব্ধ	নাম : উদিতা দে স্বামীর নাম: সুব্রত দে বাড়ির নং : এন0102 বয়স : 31 লিঙ্গ : মহিলা	ফটো উপলব্ধ	নাম : সুনন্দা চক্রবর্তী স্বামীর নাম: সোমনাথ চক্রবর্তী বাড়ির নং : এন0037 বয়স : 25 লিঙ্গ : মহিলা	ফটো উপলব্ধ
661	AZQ1381573	662	TFH2508158	663	UWX2583565
নাম : রিঙ্কু পাল পিতার নাম: তপন পাল বাড়ির নং : এন0045 বয়স : 31 লিঙ্গ : মহিলা	ফটো উপলব্ধ	নাম : সুস্মিতা ঘোষ স্বামীর নাম: চন্দন ঘোষ বাড়ির নং : n0076 বয়স : 26 লিঙ্গ : মহিলা	ফটো উপলব্ধ	নাম : দিশা দাস মায়ের নাম: পম্পা দাস বাড়ির নং : এন0012 বয়স : 22 লিঙ্গ : মহিলা	ফটো উপলব্ধ
664	UWX2597714	665	UWX2597771	666	UWX2597995
নাম : শুভম দেবনাথ পিতার নাম: গণেশ দেবনাথ বাড়ির নং : এন0061 বয়স : 19 লিঙ্গ : পুরুষ	ফটো উপলব্ধ	নাম : শুভদীপ পাল পিতার নাম: রতন পাল বাড়ির নং : এন0084 বয়স : 21 লিঙ্গ : পুরুষ	ফটো উপলব্ধ	নাম : তনুশ্রী পাল মায়ের নাম: তুলসী পাল বাড়ির নং : এন0027 বয়স : 19 লিঙ্গ : মহিলা	ফটো উপলব্ধ
667	UWX2598167	668	UWX2598654	669	UWX2614402
নাম : অনিন্দিতা দেবনাথ পিতার নাম: লক্ষ্মণ দেবনাথ বাড়ির নং : এন0061 বয়স : 19 লিঙ্গ : মহিলা	ফটো উপলব্ধ	নাম : অরুণিমা দত্ত পিতার নাম: উত্তম কুমার দত্ত বাড়ির নং : বারানীলপুর বয়স : 21 লিঙ্গ : মহিলা	ফটো উপলব্ধ	নাম : প্রিয়ানী দাস পিতার নাম: সমীর কুমার দাস বাড়ির নং : ওয়ার্ড নং 14 বয়স : 20 লিঙ্গ : মহিলা	ফটো উপলব্ধ

670	AGJ1582071
নাম : বাসুদেব ঘোষ পিতার নাম: কমলকৃষ্ণ ঘোষ বাড়ির নং : n0204 বয়স : 72 লিঙ্গ : পুরুষ	ফটো উপলব্ধ

671	WB/39/271/591718
নাম : রীতা সরকার পিতার নাম: বিজয় গোবিন্দ সরকার বাড়ির নং : n0180 বয়স : 66 লিঙ্গ : মহিলা	ফটো উপলব্ধ





672	2	UWX2642668
নাম : শুভম চৌধুরী পিতার নাম: তপন চৌধুরী বাড়ির নং : ওয়ার্ড 14 বয়স : 21 লিঙ্গ : পুরুষ		ফটো উপলব্ধ

নির্বাচক সংখ্যার সারসংক্ষেপ :

A) নির্বাচকের সংখ্যা :

	নির্বাচক তালিকার প্রকৃতি	নির্বাচক তালিকার পরিচিতি :	নির্বাচকের সংখ্যা :				
			পুরুষ	মহিলা	তৃতীয় লিঙ্গ	মোট	
I	মূল তালিকা	মূল তালিকা	বিশেষ নিবিড় সংশোধন ২০২৬ এর চূড়ান্ত ভোটার তালিকার সহিত 09-04-2026 তারিখ অবধি সংশোধিত নির্বাচক তালিকা	333	338	0	671
II	1- সংযোজন তালিকা	সংযোজনী 1	বিশেষ সংক্ষিপ্ত সংশোধন 2026	0	0	0	0
		সংযোজনী 2	ধারাবাহিক সংশোধন 2026	1	0	0	1
		মোট		1	0	0	1
III	2- বিয়োজন তালিকা	সংযোজনী 1	বিশেষ সংক্ষিপ্ত সংশোধন 2026	0	2	0	2
		সংযোজনী 2	ধারাবাহিক সংশোধন 2026	0	0	0	0
		মোট		0	2	0	2
IV	'লিঙ্গ ক্ষেত্রের' পরিবর্তনের কারণে পার্থক্য			0	0	0	0
V	বিচারপ্রক্রিয়ার অধীনস্থ			0	0	0	0
VI	বিচার বিভাগীয় আধিকারিক কর্তৃক বিচারপূর্বক নিষ্পত্তির পর বিয়োজিত			3	4	0	7
নির্বাচকের মোট সংখ্যা (I+II-III+IV-V-VI)				331	332	0	663

B) ক্রটি সংশোধনের সংখ্যা :

নির্বাচক তালিকার প্রকৃতি	নির্বাচক তালিকার পরিচিতি :	ক্রটি সংশোধনের সংখ্যা :
সংযোজনী 1	বিশেষ সংক্ষিপ্ত সংশোধন 2026	0
সংযোজনী 2	ধারাবাহিক সংশোধন 2026	0
	মোট	0

নির্বাচক নিবন্ধন আধিকারিকের স্বাক্ষর

E-মৃত, S-স্থানান্তরিত, R-একাধিকবার অন্তর্ভুক্ত, M-নিখোঁজ, Q-যোগ্য নহে