

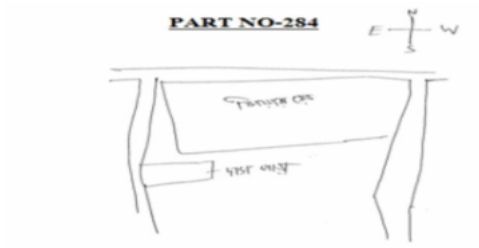


নির্বাচক তালিকা 2026 S25 পশ্চিমবঙ্গ

বিধানসভা নির্বাচনক্ষেত্রের নং, নাম ও সংরক্ষণের স্থিতি : 260 - বর্ধমান দক্ষিণ (সাধারণ)		অংশ নং : 287																			
বিধানসভা নির্বাচনক্ষেত্রটি যে লোকসভা নির্বাচনক্ষেত্রের / ক্ষেত্রসমূহের অন্তর্ভুক্ত তার নং, নাম ও সংরক্ষণ স্থিতি : 39 - বর্ধমান - দুর্গাপুর (সাধারণ)																					
1. সংশোধনের পূর্ণ বিবরণ																					
সংশোধনের বৎসর :	2026	নির্বাচক তালিকার পরিচিতি : বিশেষ নিবিড় সংশোধন ২০২৬ এর চূড়ান্ত ভোটার তালিকার সহিত 09-04-2026 তারিখ অবধি সংশোধিত নির্বাচক তালিকা																			
ভিত্তি তারিখ :	01-01-2026																				
সংশোধনের প্রকৃতি :	ধারাবাহিক সংশোধন 2026																				
প্রকাশনার তারিখ :	09-04-2026																				
2. অংশ ও নির্বাচনী এলাকার পূর্ণ বিবরণ :																					
অংশের ভাগ নং ও নাম :																					
1-মিয়ার বেড়	<table border="1" style="width: 100%; border-collapse: collapse;"> <tr> <td>প্রধান শহর/গ্রাম</td> <td>: বর্ধমান</td> </tr> <tr> <td>ওয়ার্ড</td> <td>: 016</td> </tr> <tr> <td>থানা</td> <td>: বর্ধমান (সদর)</td> </tr> <tr> <td>গ্রাম পঞ্চগয়েত</td> <td>:</td> </tr> <tr> <td>ব্লক</td> <td>:</td> </tr> <tr> <td>মহকুমা</td> <td>: বর্ধমান সদর (উত্তর)</td> </tr> <tr> <td>জেলা</td> <td>: পূর্ব বর্ধমান</td> </tr> <tr> <td>পিন</td> <td>: 713103</td> </tr> </table>					প্রধান শহর/গ্রাম	: বর্ধমান	ওয়ার্ড	: 016	থানা	: বর্ধমান (সদর)	গ্রাম পঞ্চগয়েত	:	ব্লক	:	মহকুমা	: বর্ধমান সদর (উত্তর)	জেলা	: পূর্ব বর্ধমান	পিন	: 713103
প্রধান শহর/গ্রাম						: বর্ধমান															
ওয়ার্ড						: 016															
থানা						: বর্ধমান (সদর)															
গ্রাম পঞ্চগয়েত						:															
ব্লক						:															
মহকুমা						: বর্ধমান সদর (উত্তর)															
জেলা	: পূর্ব বর্ধমান																				
পিন	: 713103																				
2-দাসপাড়া																					
3. ভোট গ্রহন কেন্দ্রের পূর্ণ বিবরণ :																					
ভোট গ্রহন কেন্দ্রের নং, নাম :	ভোট গ্রহন কেন্দ্রের শ্রেণী :			শহরাঞ্চল																	
287 - বিবেকানন্দ এফ পি স্কুল (কলেজ মোড়)	এই অংশে সহায়ক ভোটগ্রহন কেন্দ্রের সংখ্যা			0																	
ভোট গ্রহন কেন্দ্রের ঠিকানা :	:																				
বিবেকানন্দ এফ পি স্কুল (কলেজ মোড়), ২, বিবেকানন্দ কলেজ রোড																					
4. নির্বাচকের সংখ্যা :																					
প্রথম ক্রমিক নং	শেষ ক্রমিক নং	মোট সংখ্যা																			
		পুরুষ	মহিলা	তৃতীয় লিঙ্গ	মোট																
1	867	398	433	0	831																

নির্বাচক নিবন্ধন আধিকারিকের স্বাক্ষর

Nazri Naksha



Google Map View



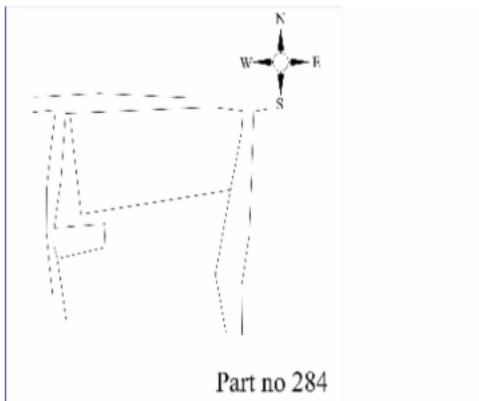
Polling Station Building Front View



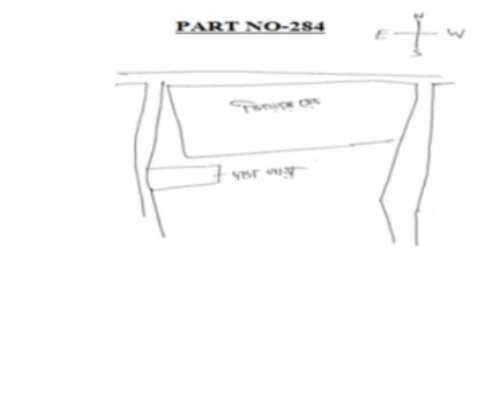
Polling Station Front View



Cad View



Key MAP View





1 নাম : পারমিতা গাঙ্গুলী পাল স্বামীর নাম: তীর্থঙ্কর পাল বাড়ির নং : n0263 বয়স : 42 লিঙ্গ : মহিলা	FKH3143708 ফটো উপলব্ধ	2 নাম : সাবিনা বেগম স্বামীর নাম: সেখ নাসিরুদ্দিন বাড়ির নং : n0219 বয়স : 36 লিঙ্গ : মহিলা	UWX1184639 ফটো উপলব্ধ	3 নাম : চৌধুরী গিয়াসউদ্দিন পিতার নাম: আব্দুর রেজ্জাক (চৌধুরী) বাড়ির নং : n0150 বয়স : 44 লিঙ্গ : পুরুষ	UWX1088418 ফটো উপলব্ধ
4 নাম : চৌধুরী জুলেখা বেগম স্বামীর নাম: গিয়াসউদ্দিন চৌধুরী বাড়ির নং : n0149 বয়স : 40 লিঙ্গ : মহিলা	UWX1088426 ফটো উপলব্ধ	5 নাম : রমাবতী দে (দাস) স্বামীর নাম: দীপঙ্কর দে বাড়ির নং : n0264 বয়স : 37 লিঙ্গ : মহিলা	UWX1220151 ফটো উপলব্ধ	6 নাম : সুরঞ্জনা (সাহা) পাল স্বামীর নাম: অমিতশ্রী পাল বাড়ির নং : n0167 বয়স : 57 লিঙ্গ : মহিলা	UWX1395540 ফটো উপলব্ধ
7 নাম : শ্যামলী . মণ্ডল স্বামীর নাম: জগেন্দ্রজয় মণ্ডল বাড়ির নং : 1এচ বয়স : 68 লিঙ্গ : মহিলা	UWX2177194 ফটো উপলব্ধ	8 নাম : সংগীতা মন্ডল স্বামীর নাম: কৌশিক মন্ডল বাড়ির নং : মিয়ার বের বয়স : 28 লিঙ্গ : মহিলা	UWX2053726 ফটো উপলব্ধ	9 নাম : চন্দনা অধিকারি (দাস বৈরাগ্য) স্বামীর নাম: দেবশীষ অধিকারি বাড়ির নং : n0108 বয়স : 40 লিঙ্গ : মহিলা	UWX1219872 ফটো উপলব্ধ
10 নাম : দেবশীষ অধিকারী পিতার নাম: নন্দদুলাল অধিকারী বাড়ির নং : n0108 বয়স : 47 লিঙ্গ : পুরুষ	WB/39/271/567753 ফটো উপলব্ধ	11 নাম : কাত্যায়নী অধিকারী স্বামীর নাম: নন্দ দুলাল অধিকারী বাড়ির নং : n0108 বয়স : 69 লিঙ্গ : মহিলা	WB/39/271/567525 ফটো উপলব্ধ	12 নাম : এলিজা সোম পিতার নাম: বিভাস সোম বাড়ির নং : ন্যাচারাল সিটি, ব্লক-1, ফ্ল্যাট বয়স : 21 লিঙ্গ : মহিলা	UWX2566990 ফটো উপলব্ধ
13 নাম : শেখ নাসিরুদ্দিন পিতার নাম: শেখ আকবর বাড়ির নং : n0075 বয়স : 33 লিঙ্গ : পুরুষ	UWX1219740 ফটো উপলব্ধ	14 নাম : সেখ সাকিলা বিবি স্বামীর নাম: সেখ আকবর বাড়ির নং : n0075 বয়স : 55 লিঙ্গ : মহিলা	UWX2252708 ফটো উপলব্ধ	15 নাম : সেখ আকবর পিতার নাম: ইনতাজ সেখ বাড়ির নং : এন01 বয়স : 61 লিঙ্গ : পুরুষ	UWX2254761 ফটো উপলব্ধ
16 নাম : শ্যামলী মুখার্জী স্বামীর নাম: চন্দ্রনাথ মুখার্জী বাড়ির নং : n0125 বয়স : 47 লিঙ্গ : মহিলা	FKH3642816 ফটো উপলব্ধ	17 নাম : সঙ্গীতা মন্ডল কুণ্ডু স্বামীর নাম: তরুণ কুণ্ডু বাড়ির নং : N0125 বয়স : 31 লিঙ্গ : মহিলা	UWX2062750 ফটো উপলব্ধ	18 নাম : নিত্যানন্দ কুণ্ডু পিতার নাম: প্রহ্লাদ চন্দ্র কুণ্ডু বাড়ির নং : N0125 বয়স : 68 লিঙ্গ : পুরুষ	UWX2062776 ফটো উপলব্ধ
19 নাম : তরুণ কুণ্ডু পিতার নাম: নিত্যানন্দ কুণ্ডু বাড়ির নং : N0125 বয়স : 36 লিঙ্গ : পুরুষ	UWX2062768 ফটো উপলব্ধ	20 নাম : বুল্টি কুণ্ডু স্বামীর নাম: নিখিল কুণ্ডু বাড়ির নং : n0017 বয়স : 38 লিঙ্গ : মহিলা	UWX1320084 ফটো উপলব্ধ	21 নাম : নিখিল চন্দ্র কুণ্ডু পিতার নাম: নিমাই চন্দ্র কুণ্ডু বাড়ির নং : n0017 বয়স : 48 লিঙ্গ : পুরুষ	FKH2284248 ফটো উপলব্ধ
22 নাম : নীতিশ কুন্ডু পিতার নাম: নিমাই কুন্ডু বাড়ির নং : n0017 বয়স : 44 লিঙ্গ : পুরুষ	FKH2284255 ফটো উপলব্ধ	23 নাম : সর্বমঙ্গলা কুন্ডু স্বামীর নাম: নিমাই কুন্ডু বাড়ির নং : n0017 বয়স : 61 লিঙ্গ : মহিলা	WB/39/271/567896 ফটো উপলব্ধ	24 নাম : অজয় কুমার ঘোষ পিতার নাম: পতিতপাবন ঘোষ বাড়ির নং : ফ্ল্যাট - 1 জে, ব্লক - 6 বয়স : 64 লিঙ্গ : পুরুষ	CCJ3216520 ফটো উপলব্ধ
25 নাম : সুভাষ কর্মকার পিতার নাম: মদনমোহন কর্মকার বাড়ির নং : ফ্ল্যাট-6 আই ব্লক-6 বয়স : 60 লিঙ্গ : পুরুষ	UWX2256121 ফটো উপলব্ধ	26 নাম : সুরঞ্জনা কর্মকার পিতার নাম: সুভাষ কর্মকার বাড়ির নং : ফ্ল্যাট নং-6 আই, ব্লক-6 বয়স : 25 লিঙ্গ : মহিলা	UWX2103968 ফটো উপলব্ধ	27 নাম : রুপসা কর্মকার স্বামীর নাম: সুভাষ কর্মকার বাড়ির নং : ফ্ল্যাট নং-6 আই, ব্লক-6 বয়স : 49 লিঙ্গ : মহিলা	FKH2585404 ফটো উপলব্ধ
28 নাম : দেবদ্যুতি কোঁয়ার স্বামীর নাম: তুষার চৌধুরী বাড়ির নং : n0163 বয়স : 47 লিঙ্গ : মহিলা	UWX1395417 ফটো উপলব্ধ	29 নাম : বিদিশা কোঁয়ার পিতার নাম: বিশ্বজিৎ কোঁয়ার বাড়ির নং : এন0269 বয়স : 25 লিঙ্গ : মহিলা	UWX2197069 ফটো উপলব্ধ	30 নাম : বিশ্বজিৎ কোঁয়ার পিতার নাম: চিত্তরঞ্জন কোঁয়ার বাড়ির নং : n0269 বয়স : 59 লিঙ্গ : পুরুষ	FKH3042603 ফটো উপলব্ধ



31	FKH0132340	নাম : সবিতা কোণ্ডার স্বামীর নাম: বিশ্বজিৎ কোণ্ডার বাড়ির নং : n0270 বয়স : 50 লিঙ্গ : মহিলা	ফটো উপলব্ধ	32	UWX2291482	নাম : সায়নতন কোনার পিতার নাম: সন্তোষ কুমার কোনার বাড়ির নং : n00 বয়স : 33 লিঙ্গ : পুরুষ	ফটো উপলব্ধ	33	UWX2291474	নাম : রীতা কোনার স্বামীর নাম: সন্তোষ কুমার কোনার বাড়ির নং : n00 বয়স : 61 লিঙ্গ : মহিলা	ফটো উপলব্ধ
34	FKH2766228	নাম : মহুয়া সাঁই স্বামীর নাম: অশোক কুমার সাঁই বাড়ির নং : n0118 বয়স : 47 লিঙ্গ : মহিলা	ফটো উপলব্ধ	35	UWX2291466	নাম : সন্তোষ কোনার পিতার নাম: শিশির কোনার বাড়ির নং : n00 বয়স : 66 লিঙ্গ : পুরুষ	ফটো উপলব্ধ	36	UWX2460236	নাম : রণেশ কোনার পিতার নাম: নরেন্দ্রনাথ কোনার বাড়ির নং : ব্লক - 2, ফ্ল্যাট নং-1/জে বয়স : 75 লিঙ্গ : পুরুষ	ফটো উপলব্ধ
37	UWX2460780	নাম : মুনমুন কোনার স্বামীর নাম: রণেশ কোনার বাড়ির নং : ব্লক - 2, ফ্ল্যাট নং-1/জে বয়স : 64 লিঙ্গ : মহিলা	ফটো উপলব্ধ	38	FKH3614583	নাম : অতসী কোনার পিতার নাম: অমল কোনার বাড়ির নং : n0136 বয়স : 39 লিঙ্গ : মহিলা	ফটো উপলব্ধ	39	FKH3512506	নাম : অয়নান্ত কোনার পিতার নাম: অমল কোনার বাড়ির নং : n0132 বয়স : 46 লিঙ্গ : পুরুষ	ফটো উপলব্ধ
40	UWX1320035	নাম : অতলাস্ত কোণ্ডার পিতার নাম: অমল প্রসাদ (অমলেন্দু) কোণ্ডার বাড়ির নং : n0061 বয়স : 35 লিঙ্গ : পুরুষ	ফটো উপলব্ধ	41	UWX2606739	নাম : কম্পনা কোনার স্বামীর নাম: অমল কোনার বাড়ির নং : n0061 বয়স : 61 লিঙ্গ : মহিলা	ফটো উপলব্ধ	42	WB/39/271/567826	নাম : অমল কোনার পিতার নাম: সুবল কোনার বাড়ির নং : n0061 বয়স : 69 লিঙ্গ : পুরুষ	ফটো উপলব্ধ
43	UHM2262517	নাম : পায়েল দাস স্বামীর নাম: সুরজ দাস বাড়ির নং : ন্যাচারাল সিটি ব্লক 2,3ই বয়স : 29 লিঙ্গ : মহিলা	ফটো উপলব্ধ	44	UWX2381457	নাম : মহিমা খাতুন পিতার নাম: সুকুরদ্দিন সেখ বাড়ির নং : এন 74 বয়স : 24 লিঙ্গ : মহিলা	ফটো উপলব্ধ	45	UWX2381424	নাম : উত্তম কুমার গড়াই পিতার নাম: অরুণ কুমার গড়াই বাড়ির নং : এন0006 বয়স : 23 লিঙ্গ : পুরুষ	ফটো উপলব্ধ
46	UWX2381234	নাম : শম্ভুনাথ গড়াই পিতার নাম: মনীন্দ্র গড়াই বাড়ির নং : n0007 বয়স : 55 লিঙ্গ : পুরুষ	ফটো উপলব্ধ	47	FKH3340700	নাম : জয়া গড়াই স্বামীর নাম: শম্ভুনাথ গড়াই বাড়ির নং : n0007 বয়স : 39 লিঙ্গ : মহিলা	ফটো উপলব্ধ	48	UWX2458800	নাম : বিশ্বনাথ গড়াই পিতার নাম: মনীন্দ্র গড়াই বাড়ির নং : 207 বয়স : 55 লিঙ্গ : পুরুষ	ফটো উপলব্ধ
49	UWX1320092	নাম : সবিতা গড়াই স্বামীর নাম: অরুণ কুমার গড়াই বাড়ির নং : বয়স : 61 লিঙ্গ : মহিলা	ফটো উপলব্ধ	50	UWX1728864	নাম : সৌরভ গরুই পিতার নাম: বিশ্বনাথ গড়াই বাড়ির নং : 207 বয়স : 29 লিঙ্গ : পুরুষ	ফটো উপলব্ধ	51	FKH3614591	নাম : নিয়তি গড়াই স্বামীর নাম: কাশীনাথ গড়াই বাড়ির নং : 207 বয়স : 44 লিঙ্গ : মহিলা	ফটো উপলব্ধ
52	UWX2458818	নাম : কাশীনাথ গড়াই পিতার নাম: মনীন্দ্র নাথ গড়াই বাড়ির নং : 207 বয়স : 50 লিঙ্গ : পুরুষ	ফটো উপলব্ধ	53	FKH3340692	নাম : মীনা গড়াই স্বামীর নাম: বিশ্বনাথ গড়াই বাড়ির নং : 207 বয়স : 45 লিঙ্গ : মহিলা	ফটো উপলব্ধ	54	UWX2457232	নাম : জগন্নাথ গড়াই পিতার নাম: মনীন্দ্র নাথ গড়াই বাড়ির নং : এন0012 বয়স : 51 লিঙ্গ : পুরুষ	ফটো উপলব্ধ
55	UWX2460012	নাম : সাথী গড়াই পিতার নাম: বিশ্বনাথ গড়াই বাড়ির নং : 207 বয়স : 21 লিঙ্গ : মহিলা	ফটো উপলব্ধ	56	WB/39/271/567875	নাম : সাধন গড়াই পিতার নাম: গোবিন্দ চন্দ্র গড়াই বাড়ির নং : n0006 বয়স : 54 লিঙ্গ : পুরুষ	ফটো উপলব্ধ	57	UWX1219567	নাম : দেবশ্রী গড়াই স্বামীর নাম: স্বপন গড়াই বাড়ির নং : n0006 বয়স : 36 লিঙ্গ : মহিলা	ফটো উপলব্ধ
58	WB/39/271/567144	নাম : স্বপন গড়াই পিতার নাম: গোবিন্দচন্দ্র গড়াই বাড়ির নং : n0006 বয়স : 52 লিঙ্গ : পুরুষ	ফটো উপলব্ধ	59	WB/39/271/567667	নাম : মায়ী গড়াই স্বামীর নাম: মনীন্দ্র গড়াই বাড়ির নং : n0007 বয়স : 73 লিঙ্গ : মহিলা	ফটো উপলব্ধ	60	UWX1320027	নাম : মৌসুমী গড়াই স্বামীর নাম: সাধন গড়াই বাড়ির নং : n0006 বয়স : 41 লিঙ্গ : মহিলা	ফটো উপলব্ধ



61 নাম : সূজন গড়াই পিতার নাম: শম্ভুনাথ গড়াই বাড়ির নং : এন0007 বয়স : 23 লিঙ্গ : পুরুষ	UWX2381572 ফটো উপলব্ধ	62 নাম : ইন্দ্রানী গড়াই স্বামীর নাম: জগন্নাথ গড়াই বাড়ির নং : 207 বয়স : 45 লিঙ্গ : মহিলা	FKH3340718 ফটো উপলব্ধ	63 নাম : ঈশানী গড়াই পিতার নাম: জগন্নাথ গড়াই বাড়ির নং : 207 বয়স : 20 লিঙ্গ : মহিলা	UWX2567477 ফটো উপলব্ধ
64 নাম : জয়শ্রী ঘোষ পিতার নাম: প্রদীপ কুমার ঘোষ বাড়ির নং : এন0083 বয়স : 25 লিঙ্গ : মহিলা	UWX2085413 ফটো উপলব্ধ	65 নাম : শঙ্করী ঘোষ স্বামীর নাম: কার্তিক ঘোষ বাড়ির নং : n0262 বয়স : 70 লিঙ্গ : মহিলা	WB/39/271/567539 ফটো উপলব্ধ	66 নাম : স্বপন ঘোষ পিতার নাম: কার্তিক ঘোষ বাড়ির নং : n0261 বয়স : 54 লিঙ্গ : পুরুষ	WB/39/271/567769 ফটো উপলব্ধ
67 নাম : জয়ন্তী ঘোষ স্বামীর নাম: প্রদীপ কুমার ঘোষ বাড়ির নং : n0083 বয়স : 50 লিঙ্গ : মহিলা	FKH1669829 ফটো উপলব্ধ	68 নাম : প্রদীপ কুমার ঘোষ পিতার নাম: নিত্যানন্দ ঘোষ বাড়ির নং : n0083 বয়স : 62 লিঙ্গ : পুরুষ	FKH0818278 ফটো উপলব্ধ	69 নাম : ছন্দা ঘোষ স্বামীর নাম: নিত্যানন্দ ঘোষ বাড়ির নং : n0083 বয়স : 71 লিঙ্গ : মহিলা	WB/39/271/567063 ফটো উপলব্ধ
70 নাম : তন্ডিত ঘোষ পিতার নাম: তারিনীপদ ঘোষ বাড়ির নং : n0076 বয়স : 56 লিঙ্গ : পুরুষ	WB/39/271/567108 ফটো উপলব্ধ	71 নাম : রাজা ঘোষ পিতার নাম: গোপাল ঘোষ বাড়ির নং : n0047 বয়স : 32 লিঙ্গ : পুরুষ	UWX1395482 ফটো উপলব্ধ	72 নাম : পূর্ণিমা ঘোষ স্বামীর নাম: মিহির ঘোষ বাড়ির নং : n0047 বয়স : 56 লিঙ্গ : মহিলা	WB/39/271/567343 ফটো উপলব্ধ
73 নাম : প্রতিমা ঘোষ স্বামীর নাম: গোপাল ঘোষ বাড়ির নং : n0047 বয়স : 53 লিঙ্গ : মহিলা	WB/39/271/567623 ফটো উপলব্ধ	74 নাম : মিলু ঘোষ স্বামীর নাম: স্বপন ঘোষ বাড়ির নং : n0040 বয়স : 49 লিঙ্গ : মহিলা	FKH3065711 ফটো উপলব্ধ	75 নাম : সেখ মাস্তুরুল পিতার নাম: সাদরুল সেখ বাড়ির নং : n0074 বয়স : 30 লিঙ্গ : পুরুষ	UWX1319995 ফটো উপলব্ধ
76 নাম : মানজুরা বিবি স্বামীর নাম: সুকুরদ্দিন সেখ বাড়ির নং : n0074 বয়স : 44 লিঙ্গ : মহিলা	UWX1728898 ফটো উপলব্ধ	77 নাম : সুকুরদ্দিন সেখ পিতার নাম: হোসেন সেখ বাড়ির নং : n0074 বয়স : 53 লিঙ্গ : পুরুষ	WB/39/271/567891 ফটো উপলব্ধ	78 নাম : তুহেরা বিবি সেখ স্বামীর নাম: রফিক সেখ বাড়ির নং : n0074 বয়স : 50 লিঙ্গ : মহিলা	FKH1669928 ফটো উপলব্ধ
79 নাম : রফিক সেখ পিতার নাম: হোসেন সেখ বাড়ির নং : n0074 বয়স : 56 লিঙ্গ : পুরুষ	WB/39/271/567903 ফটো উপলব্ধ	80 নাম : সালেহার বিবি স্বামীর নাম: সাদরুল সেখ বাড়ির নং : n0074 বয়স : 51 লিঙ্গ : মহিলা	UWX2175156 ফটো উপলব্ধ	81 নাম : সেখ সাদরুল পিতার নাম: হোসেন সেখ বাড়ির নং : n0074 বয়স : 61 লিঙ্গ : পুরুষ	UWX2175164 ফটো উপলব্ধ
82 নাম : কাকলী ঘোষ স্বামীর নাম: অজয় কুমার ঘোষ বাড়ির নং : ফ্ল্যাট - 1 জে, ব্লক - 6 বয়স : 53 লিঙ্গ : মহিলা	CCJ0147173 ফটো উপলব্ধ	83 নাম : সেখ সুরাঙ্ক পিতার নাম: সাদরুল সেখ বাড়ির নং : n0074 বয়স : 30 লিঙ্গ : পুরুষ	UWX1833888 ফটো উপলব্ধ	84 নাম : শুরুা ঘোষ স্বামীর নাম: তন্ডিত ঘোষ বাড়ির নং : n0076 বয়স : 48 লিঙ্গ : মহিলা	WB/39/271/018796 ফটো উপলব্ধ
85 নাম : ছন্দিতা ঘোষ স্বামীর নাম: সুমন্ত ঘোষ বাড়ির নং : ব্লক-4, ফ্ল্যাট-5এল বয়স : 62 লিঙ্গ : মহিলা	UWX2164655 ফটো উপলব্ধ	86 নাম : সেখ আশুভ্রা পিতার নাম: রফিক সেখ বাড়ির নং : এন0007 বয়স : 30 লিঙ্গ : পুরুষ	UWX1628049 ফটো উপলব্ধ	87 নাম : প্রভাত কুমার ঘোষ পিতার নাম: শরতচন্দ্র ঘোষ বাড়ির নং : ব্লক-4, ফ্ল্যাট-5এল বয়স : 68 লিঙ্গ : পুরুষ	FKH1651009 ফটো উপলব্ধ
88 নাম : বর্নালী ঘোষ পিতার নাম: প্রভাত কুমার ঘোষ বাড়ির নং : ব্লক-4, ফ্ল্যাট-5এল বয়স : 36 লিঙ্গ : মহিলা	FKH3696010 ফটো উপলব্ধ	89 নাম : অরিজিৎ ঘোষ মায়ের নাম: ছন্দিতা ঘোষ বাড়ির নং : ব্লক 4/4জী বয়স : 32 লিঙ্গ : পুরুষ	UWX1591015 ফটো উপলব্ধ	90 নাম : তমাল ঘোষ পিতার নাম: টারিত ঘোষ বাড়ির নং : এন0076 বয়স : 23 লিঙ্গ : পুরুষ	UWX2381598 ফটো উপলব্ধ



91 নাম : ইজাজ আহমেদ পিতার নাম: সেখ সুকুরদ্দিন বাড়ির নং : এন0074 বয়স : 23 লিঙ্গ : পুরুষ	UWX2381515 ফটো উপলব্ধ	92 নাম : সেখ মিরাজ পিতার নাম: সেখ সাদরুল বাড়ির নং : এন0074 বয়স : 23 লিঙ্গ : পুরুষ	UWX2381564 ফটো উপলব্ধ	93 নাম : সেখ সামিক পিতার নাম: রফিক সেখ বাড়ির নং : N0074 বয়স : 23 লিঙ্গ : পুরুষ	UWX2287522 ফটো উপলব্ধ
94 নাম : নাসরিন খাতুন স্বামীর নাম: লিখা আশাদুল্লা বাড়ির নং : n0074 বয়স : 23 লিঙ্গ : মহিলা	UWX2521250 ফটো উপলব্ধ	95 নাম : অঞ্জন ঘোষ পিতার নাম: অজয় কুমার ঘোষ বাড়ির নং : ফ্ল্যাট 1/জে ব্লক 6 ন্যাট্রেল বয়স : 26 লিঙ্গ : পুরুষ	UOR1851658 ফটো উপলব্ধ	96 নাম : সূতপা ঘোষ রায় স্বামীর নাম: শিবাজি রায় বাড়ির নং : এন320 বয়স : 50 লিঙ্গ : মহিলা	BXX1905397 ফটো উপলব্ধ
97 নাম : রাজশ্রী দাস পিতার নাম: রীতেশ কুমার দাস বাড়ির নং : 320 বয়স : 20 লিঙ্গ : মহিলা	UWX2552719 ফটো উপলব্ধ	98 নাম : নবকুমার ধাড়া পিতার নাম: অনন্ত ধাড়া বাড়ির নং : N0111 বয়স : 62 লিঙ্গ : পুরুষ	FKH2170561 ফটো উপলব্ধ	99 নাম : মানবেন্দ্র রক্ষিত পিতার নাম: সুধীর চন্দ্র রক্ষিত বাড়ির নং : এন0039 বয়স : 67 লিঙ্গ : পুরুষ	FKH2903946 ফটো উপলব্ধ
100 নাম : হীরা রক্ষিত স্বামীর নাম: মানবেন্দ্র রক্ষিত বাড়ির নং : এন0067 বয়স : 57 লিঙ্গ : মহিলা	FKH2903953 ফটো উপলব্ধ	101 নাম : অতনু রক্ষিত পিতার নাম: মানবেন্দ্র রক্ষিত বাড়ির নং : n0111 বয়স : 38 লিঙ্গ : পুরুষ	FKH3340742 ফটো উপলব্ধ	102 নাম : সোমনাথ ঘোষাল পিতার নাম: শিবা প্রসাদ ঘোষাল বাড়ির নং : 320 বয়স : 68 লিঙ্গ : পুরুষ	MKF1278464 ফটো উপলব্ধ
103 নাম : মালতী মুখার্জী স্বামীর নাম: প্রদীপ মুখার্জী বাড়ির নং : n0096 বয়স : 48 লিঙ্গ : মহিলা	FKH3065737 ফটো উপলব্ধ	104 নাম : ছায়া চক্রবর্তী স্বামীর নাম: গোপেশ্বর চক্রবর্তী বাড়ির নং : n0096 বয়স : 72 লিঙ্গ : মহিলা	WB/39/271/567735 ফটো উপলব্ধ	105 নাম : বিধান চক্রবর্তী পিতার নাম: সদানন্দ চক্রবর্তী বাড়ির নং : n0090 বয়স : 46 লিঙ্গ : পুরুষ	FKH1669639 ফটো উপলব্ধ
106 নাম : সুরত চক্রবর্তী পিতার নাম: সদানন্দ চক্রবর্তী বাড়ির নং : n0090 বয়স : 50 লিঙ্গ : পুরুষ	WB/39/271/567174 ফটো উপলব্ধ	107 নাম : সরমা চক্রবর্তী স্বামীর নাম: সদানন্দ চক্রবর্তী বাড়ির নং : n0090 বয়স : 70 লিঙ্গ : মহিলা	WB/39/271/567718 ফটো উপলব্ধ	108 নাম : অমৃত চক্রবর্তী পিতার নাম: নিখিল চক্রবর্তী বাড়ির নং : n0068 বয়স : 41 লিঙ্গ : পুরুষ	UWX0992339 ফটো উপলব্ধ
109 নাম : সন্তু চক্রবর্তী পিতার নাম: পরেশনাথ চক্রবর্তী বাড়ির নং : n0068 বয়স : 43 লিঙ্গ : পুরুষ	FKH2766152 ফটো উপলব্ধ	110 নাম : অপর্ণা চক্রবর্তী স্বামীর নাম: সুশীল চক্রবর্তী বাড়ির নং : n0068 বয়স : 44 লিঙ্গ : মহিলা	FKH3065752 ফটো উপলব্ধ	111 নাম : সুশীল চক্রবর্তী পিতার নাম: হরকালী চক্রবর্তী বাড়ির নং : n0068 বয়স : 55 লিঙ্গ : পুরুষ	FKH1669985 ফটো উপলব্ধ
112 নাম : শুভঙ্করী চক্রবর্তী স্বামীর নাম: নিখিল চক্রবর্তী বাড়ির নং : n0068 বয়স : 57 লিঙ্গ : মহিলা	WB/39/271/567474 ফটো উপলব্ধ	113 নাম : নিখিল চক্রবর্তী পিতার নাম: হরকালী চক্রবর্তী বাড়ির নং : n0068 বয়স : 63 লিঙ্গ : পুরুষ	WB/39/271/567886 ফটো উপলব্ধ	114 নাম : বন্দনা চক্রবর্তী স্বামীর নাম: পরেশ চক্রবর্তী বাড়ির নং : n0068 বয়স : 60 লিঙ্গ : মহিলা	FKH1669787 ফটো উপলব্ধ
115 নাম : পরেশ চক্রবর্তী পিতার নাম: হরকালী চক্রবর্তী বাড়ির নং : n0068 বয়স : 67 লিঙ্গ : পুরুষ	WB/39/271/567918 ফটো উপলব্ধ	116 নাম : অঞ্জন চক্রবর্তী পিতার নাম: সুশীল চক্রবর্তী বাড়ির নং : n0068 বয়স : 27 লিঙ্গ : পুরুষ	UWX1992585 ফটো উপলব্ধ	117 নাম : রেখা চক্রবর্তী স্বামীর নাম: বিধান চক্রবর্তী বাড়ির নং : n0254 বয়স : 38 লিঙ্গ : মহিলা	UWX0935700 ফটো উপলব্ধ
118 নাম : পদ্মনাভ চক্রবর্তী পিতার নাম: রাধাবল্লভ চক্রবর্তী বাড়ির নং : N0147 বয়স : 70 লিঙ্গ : পুরুষ	UWX2287647 ফটো উপলব্ধ	119 নাম : সুদীপ্তা মুখার্জী স্বামীর নাম: পদ্মনাভ চক্রবর্তী বাড়ির নং : N0147 বয়স : 59 লিঙ্গ : মহিলা	UWX2288322 ফটো উপলব্ধ	120 নাম : বন্দনা মিত্র স্বামীর নাম: প্রনব কুমার মিত্র বাড়ির নং : n0147 বয়স : 64 লিঙ্গ : মহিলা	FKH3063757 ফটো উপলব্ধ



121 নাম : ব্রতী চক্রবর্তী স্বামীর নাম: অর্নব সরকার বাড়ির নং : 6কে ব্লক 4 বয়স : 38 লিঙ্গ : মহিলা	HXN2397859 ফটো উপলব্ধ	122 নাম : মুণাল চন্দ্র পিতার নাম: লক্ষীকান্ত চন্দ্র বাড়ির নং : n0273 বয়স : 26 লিঙ্গ : পুরুষ	UWX2028512 ফটো উপলব্ধ	123 নাম : ষষ্ঠী চন্দ্র স্বামীর নাম: সুকুমার চন্দ্র বাড়ির নং : n0020 বয়স : 42 লিঙ্গ : মহিলা	UWX1833755 ফটো উপলব্ধ
124 নাম : মধুমিতা চন্দ্র স্বামীর নাম: জগবন্ধু চন্দ্র বাড়ির নং : n0020 বয়স : 45 লিঙ্গ : মহিলা	FKH2766178 ফটো উপলব্ধ	125 নাম : সীমা দত্ত পিতার নাম: হরিসাধন চন্দ্র বাড়ির নং : n0063 বয়স : 51 লিঙ্গ : মহিলা	UWX2291433 ফটো উপলব্ধ	126 নাম : মালা চন্দ্র স্বামীর নাম: লক্ষীকান্ত চন্দ্র বাড়ির নং : n0020 বয়স : 45 লিঙ্গ : মহিলা	FKH3065778 ফটো উপলব্ধ
127 নাম : সুকুমার চন্দ্র পিতার নাম: মহেন্দ্র চন্দ্র বাড়ির নং : n0020 বয়স : 50 লিঙ্গ : পুরুষ	WB/39/271/567768 ফটো উপলব্ধ	128 নাম : সুমিত্রা চন্দ্র স্বামীর নাম: গনেশ চন্দ্র বাড়ির নং : n0020 বয়স : 53 লিঙ্গ : মহিলা	WB/39/271/567308 ফটো উপলব্ধ	129 নাম : গনেশ চন্দ্র পিতার নাম: মহেন্দ্র চন্দ্র বাড়ির নং : n0020 বয়স : 61 লিঙ্গ : পুরুষ	WB/39/271/567191 ফটো উপলব্ধ
130 নাম : রাজীব চৌধুরী পিতার নাম: বিদ্যুৎ চৌধুরী বাড়ির নং : ব্লক 1, চতুর্থ তল বয়স : 43 লিঙ্গ : পুরুষ	GDV1538560 ফটো উপলব্ধ	131 নাম : রীমা চৌধুরী স্বামীর নাম: রাজীব চৌধুরী বাড়ির নং : ব্লক 1, চতুর্থ তল বয়স : 37 লিঙ্গ : মহিলা	NAZ0941963 ফটো উপলব্ধ	132 নাম : হিমপ্রভ চৌধুরী পিতার নাম: তুষার চৌধুরী বাড়ির নং : এন0162 বয়স : 22 লিঙ্গ : পুরুষ	UWX2441111 ফটো উপলব্ধ
133 নাম : মঞ্জু ঘোষ চৌধুরী স্বামীর নাম: প্রভাত কুমার ঘোষ বাড়ির নং : ব্লক-4, ফ্ল্যাট-5এল বয়স : 72 লিঙ্গ : মহিলা	FKH1651017 ফটো উপলব্ধ	134 নাম : তুষার চৌধুরী পিতার নাম: রবীন্দ্র নাথ চৌধুরী বাড়ির নং : n0162 বয়স : 51 লিঙ্গ : পুরুষ	UWX1395409 ফটো উপলব্ধ	135 নাম : নিতু ঠাকুর স্বামীর নাম: রনজিৎ কুমার ঠাকুর বাড়ির নং : এন44 বয়স : 45 লিঙ্গ : মহিলা	UWX1239037 ফটো উপলব্ধ
136 নাম : রঞ্জিত কুমার ঠাকুর পিতার নাম: পৃথিবী ঠাকুর বাড়ির নং : এন44 বয়স : 50 লিঙ্গ : পুরুষ	MFW2065647 ফটো উপলব্ধ	137 নাম : ভারতী দত্ত স্বামীর নাম: সাধন দত্ত বাড়ির নং : n0069 বয়স : 69 লিঙ্গ : মহিলা	WB/39/271/567563 ফটো উপলব্ধ	138 নাম : তারকনাথ দত্ত পিতার নাম: সাধন দত্ত বাড়ির নং : n0069 বয়স : 49 লিঙ্গ : পুরুষ	FKH1669878 ফটো উপলব্ধ
139 নাম : মৌমিতা দত্ত স্বামীর নাম: তারকনাথ দত্ত বাড়ির নং : n0069 বয়স : 45 লিঙ্গ : মহিলা	UWX1219732 ফটো উপলব্ধ	140 নাম : রুশি দত্ত স্বামীর নাম: লোকনাথ দত্ত বাড়ির নং : n0069 বয়স : 38 লিঙ্গ : মহিলা	UWX1219724 ফটো উপলব্ধ	141 নাম : রত্না দত্ত স্বামীর নাম: সঞ্জয় দত্ত বাড়ির নং : n0128 বয়স : 47 লিঙ্গ : মহিলা	FKH3512464 ফটো উপলব্ধ
142 নাম : মেঘা দত্ত স্বামীর নাম: সৌমিত্র দত্ত বাড়ির নং : n0220 বয়স : 39 লিঙ্গ : মহিলা	UWX1162049 ফটো উপলব্ধ	143 নাম : সৌমিত্র দত্ত পিতার নাম: সুশীল দত্ত বাড়ির নং : n0231 বয়স : 43 লিঙ্গ : পুরুষ	UWX1503788 ফটো উপলব্ধ	144 নাম : অর্চনা দত্ত স্বামীর নাম: সুশীল দত্ত বাড়ির নং : n0232 বয়স : 69 লিঙ্গ : মহিলা	UWX1503796 ফটো উপলব্ধ
145 নাম : সঞ্জয় দত্ত পিতার নাম: সুশীল দত্ত বাড়ির নং : n0230 বয়স : 51 লিঙ্গ : পুরুষ	UWX1503770 ফটো উপলব্ধ	146 নাম : কার্তিক কুরী পিতার নাম: রাজবিহারী কুরী বাড়ির নং : এন0069 বয়স : 60 লিঙ্গ : পুরুষ	FKH3456068 ফটো উপলব্ধ	147 নাম : কবিতা দত্ত স্বামীর নাম: দিলীপ দত্ত বাড়ির নং : এন0023 বয়স : 68 লিঙ্গ : মহিলা	UWX2381226 ফটো উপলব্ধ
148 নাম : স্বপ্নদীপ দত্ত পিতার নাম: সঞ্জয় দত্ত বাড়ির নং : এন0230 বয়স : 22 লিঙ্গ : পুরুষ	UWX2444917 ফটো উপলব্ধ	149 নাম : সঞ্জয় দত্ত পিতার নাম: দিলীপ দত্ত বাড়ির নং : n0004 বয়স : 50 লিঙ্গ : পুরুষ	WB/39/271/567511 ফটো উপলব্ধ	150 নাম : অপর্ণা কুরী পিতার নাম: কার্তিক কুরী বাড়ির নং : মিয়ার বেড় বিবেকান্দ বয়স : 21 লিঙ্গ : মহিলা	UWX2485191 ফটো উপলব্ধ



151 নাম : দিলীপকুমার দত্ত পিতার নাম: মহানন্দ দত্ত বাড়ির নং : n0004 বয়স : 81 লিঙ্গ : পুরুষ	FKH3065851 ফটো উপলব্ধ	152 নাম : অমিতা দাঁ স্বামীর নাম: সৌরভ দাঁ বাড়ির নং : এন0239 বয়স : 32 লিঙ্গ : মহিলা	SQT1430537 ফটো উপলব্ধ	153 নাম : অমৃতা ধাড়া পিতার নাম: গৌতম ধাড়া বাড়ির নং : এন0051 বয়স : 25 লিঙ্গ : মহিলা	UWX2085405 ফটো উপলব্ধ
154 নাম : শেফালী ধাড়া স্বামীর নাম: নব কুমার ধাড়া বাড়ির নং : n0051 বয়স : 56 লিঙ্গ : মহিলা	UWX2381242 ফটো উপলব্ধ	155 নাম : কাকলি ধাড়া স্বামীর নাম: গৌতম ধাড়া বাড়ির নং : n0051 বয়স : 47 লিঙ্গ : মহিলা	FKH1669738 ফটো উপলব্ধ	156 নাম : গৌতম ধাড়া পিতার নাম: অনন্ত ধাড়া বাড়ির নং : n0051 বয়স : 57 লিঙ্গ : পুরুষ	WB/39/271/567446 ফটো উপলব্ধ
157 নাম : সোমনাথ পুরকাইত পিতার নাম: জয়দেব পুরকাইত বাড়ির নং : n0110 বয়স : 35 লিঙ্গ : পুরুষ	UWX1219880 ফটো উপলব্ধ	158 নাম : কম্পনা পুরকাইত স্বামীর নাম: জয়দেব পুরকাইত বাড়ির নং : n0110 বয়স : 55 লিঙ্গ : মহিলা	WB/39/271/567112 ফটো উপলব্ধ	159 নাম : জয়দেব পুরকাইত পিতার নাম: অধীর পুরকাইত বাড়ির নং : n0110 বয়স : 59 লিঙ্গ : পুরুষ	WB/39/271/567111 ফটো উপলব্ধ
160 নাম : প্রথিমা দাস স্বামীর নাম: কেদার নাথ দাস বাড়ির নং : n0110 বয়স : 75 লিঙ্গ : মহিলা	UWX2605087 ফটো উপলব্ধ	161 নাম : অপর্ণা দাস স্বামীর নাম: দীপক দাস বাড়ির নং : জগৎবেড় বয়স : 31 লিঙ্গ : মহিলা	UWX1503754 ফটো উপলব্ধ	162 নাম : মধুমিতা দাস (ধাড়া) স্বামীর নাম: কৃষ্ণেন্দু দাস বাড়ির নং : n0148 বয়স : 35 লিঙ্গ : মহিলা	UWX1219898 ফটো উপলব্ধ
163 নাম : কৃষ্ণেন্দু দাস পিতার নাম: শিশির কুমার দাস বাড়ির নং : n0148 বয়স : 39 লিঙ্গ : পুরুষ	FKH3508736 ফটো উপলব্ধ	164 নাম : জয়ন্তী দাস স্বামীর নাম: সত্যনারায়ন দাস বাড়ির নং : n0019 বয়স : 63 লিঙ্গ : মহিলা	WB/39/271/567061 ফটো উপলব্ধ	165 নাম : অরুণকুমার দাস পিতার নাম: সত্যনারায়ন দাস বাড়ির নং : n0019 বয়স : 50 লিঙ্গ : পুরুষ	WB/39/271/567143 ফটো উপলব্ধ
166 নাম : সন্ধ্যারানী দে স্বামীর নাম: মানিক দে বাড়ির নং : n0019 বয়স : 71 লিঙ্গ : মহিলা	WB/39/271/567627 ফটো উপলব্ধ	167 নাম : অমল দে পিতার নাম: মানিকচন্দ্র দে বাড়ির নং : n0019 বয়স : 46 লিঙ্গ : পুরুষ	FKH2766376 ফটো উপলব্ধ	168 নাম : সোমা দে স্বামীর নাম: অমল দে বাড়ির নং : n0019 বয়স : 36 লিঙ্গ : মহিলা	UWX1628106 ফটো উপলব্ধ
169 নাম : রানী দাস(সুত্রধর) স্বামীর নাম: অরুণ কুমার দাস বাড়ির নং : n0019 বয়স : 41 লিঙ্গ : মহিলা	UWX0992909 ফটো উপলব্ধ	170 নাম : সুখেনজিৎ দাশ পিতার নাম: মধুসূদন দাশ বাড়ির নং : n0031 বয়স : 44 লিঙ্গ : পুরুষ	FKH3065919 ফটো উপলব্ধ	171 নাম : আশীষ কুমার দে পিতার নাম: ধনঞ্জয় দে বাড়ির নং : n0031 বয়স : 38 লিঙ্গ : পুরুষ	FKH3713377 ফটো উপলব্ধ
172 নাম : রবীন্দ্রনাথ দাস পিতার নাম: ধরনীধর দাস বাড়ির নং : n0034 বয়স : 72 লিঙ্গ : পুরুষ	WB/39/271/567488 ফটো উপলব্ধ	173 নাম : দেবেন্দ্রনাথ দাস পিতার নাম: রবীন্দ্রনাথ দাস বাড়ির নং : n0034 বয়স : 49 লিঙ্গ : পুরুষ	FKH2766335 ফটো উপলব্ধ	Q 174 নাম : রুমা দাস স্বামীর নাম: দেবেন্দ্রনাথ দাস বাড়ির নং : বয়স : 42 লিঙ্গ : মহিলা	UWX0992818 ফটো উপলব্ধ
175 নাম : রাজকুমার দাস পিতার নাম: রবীন্দ্রনাথ দাস বাড়ির নং : n0034 বয়স : 45 লিঙ্গ : পুরুষ	FKH3641107 ফটো উপলব্ধ	176 নাম : নরেন্দ্রনাথ দাস পিতার নাম: রবীন্দ্রনাথ দাস বাড়ির নং : n0034 বয়স : 45 লিঙ্গ : পুরুষ	FKH2284263 ফটো উপলব্ধ	177 নাম : পম্পা দাস স্বামীর নাম: নরেন্দ্রনাথ দাস বাড়ির নং : n0034 বয়স : 34 লিঙ্গ : মহিলা	UWX1219658 ফটো উপলব্ধ
178 নাম : সবিতা দাস স্বামীর নাম: সুভাষ দাস বাড়ির নং : n0055 বয়স : 62 লিঙ্গ : মহিলা	WB/39/271/567198 ফটো উপলব্ধ	179 নাম : কাজল দাস পিতার নাম: সুভাষ দাস বাড়ির নং : n0055 বয়স : 44 লিঙ্গ : পুরুষ	FKH3066008 ফটো উপলব্ধ	180 নাম : সঞ্জয় কুমার মিত্তী পিতার নাম: কুপা সিদ্ধু মিত্তী বাড়ির নং : n0055 বয়স : 57 লিঙ্গ : পুরুষ	UWX1742808 ফটো উপলব্ধ



181 নাম : সজল কুমার দাস পিতার নাম: সুভাষ চন্দ্র দাস বাড়ির নং : n0055 বয়স : 46 লিঙ্গ : পুরুষ	FKH2171361 ফটো উপলব্ধ	182 নাম : দিপালী দাস স্বামীর নাম: কালীপদ দাস বাড়ির নং : n0056 বয়স : 71 লিঙ্গ : মহিলা	WB/39/271/567235 ফটো উপলব্ধ	183 নাম : তপন দাস পিতার নাম: কালীপদ দাস বাড়ির নং : n0056 বয়স : 53 লিঙ্গ : পুরুষ	WB/39/271/567780 ফটো উপলব্ধ
Q 184 নাম : রীনা দাস স্বামীর নাম: তপন দাস বাড়ির নং : বয়স : 41 লিঙ্গ : মহিলা	FKH3713385 ফটো উপলব্ধ	185 নাম : রঞ্জন দাস পিতার নাম: কালীপদ দাস বাড়ির নং : n0056 বয়স : 46 লিঙ্গ : পুরুষ	FKH3065927 ফটো উপলব্ধ	186 নাম : রীনা দাস স্বামীর নাম: রঞ্জন দাস বাড়ির নং : n0056 বয়স : 38 লিঙ্গ : মহিলা	FKH3713393 ফটো উপলব্ধ
187 নাম : বুদ্ধদেব দাস পিতার নাম: কালীপদ দাস বাড়ির নং : n0056 বয়স : 44 লিঙ্গ : পুরুষ	FKH3065935 ফটো উপলব্ধ	188 নাম : রতন দাস পিতার নাম: কালিপদ দাস বাড়ির নং : n0056 বয়স : 50 লিঙ্গ : পুরুষ	FKH3065943 ফটো উপলব্ধ	189 নাম : আল্পনা দাস স্বামীর নাম: অবনী দাস বাড়ির নং : n0079 বয়স : 55 লিঙ্গ : মহিলা	UWX2175347 ফটো উপলব্ধ
190 নাম : সুমিত দাস পিতার নাম: অবনী দাস বাড়ির নং : n0079 বয়স : 37 লিঙ্গ : পুরুষ	UWX1080381 ফটো উপলব্ধ	191 নাম : নবনী দাস পিতার নাম: শৈলেন্দ্র দাস বাড়ির নং : n0079 বয়স : 57 লিঙ্গ : পুরুষ	WB/39/271/567817 ফটো উপলব্ধ	192 নাম : অর্চনা দাস স্বামীর নাম: নবনী দাস বাড়ির নং : n0079 বয়স : 51 লিঙ্গ : মহিলা	WB/39/271/567816 ফটো উপলব্ধ
193 নাম : বিশ্বনাথ দাস পিতার নাম: রোহিণী দাস বাড়ির নং : n0106 বয়স : 47 লিঙ্গ : পুরুষ	FKH2766400 ফটো উপলব্ধ	194 নাম : মামনি দাস স্বামীর নাম: বিশ্বনাথ দাস বাড়ির নং : n0106 বয়স : 40 লিঙ্গ : মহিলা	FKH2766418 ফটো উপলব্ধ	195 নাম : শশধর দাস পিতার নাম: কালীপদ দাস বাড়ির নং : n0109 বয়স : 71 লিঙ্গ : পুরুষ	UWX2170603 ফটো উপলব্ধ
196 নাম : মৌসুমী গরাই (দাস) স্বামীর নাম: রাজ কুমার দাস বাড়ির নং : n0109 বয়স : 33 লিঙ্গ : মহিলা	UWX1728955 ফটো উপলব্ধ	197 নাম : পার্বতী দাস স্বামীর নাম: সমরজিত দাস বাড়ির নং : n0130 বয়স : 40 লিঙ্গ : মহিলা	FKH3512498 ফটো উপলব্ধ	198 নাম : শিশির কুমার দাস পিতার নাম: বনমালী দাস বাড়ির নং : n0148 বয়স : 71 লিঙ্গ : পুরুষ	WB/39/271/579644 ফটো উপলব্ধ
199 নাম : সাধনা দাস স্বামীর নাম: শিশির কুমার দাস বাড়ির নং : n0148 বয়স : 60 লিঙ্গ : মহিলা	WB/39/271/579643 ফটো উপলব্ধ	200 নাম : প্রসেনজিৎ দাস পিতার নাম: পরিতোষ দাস বাড়ির নং : জগৎবেড় দাস পাড়া বয়স : 23 লিঙ্গ : পুরুষ	UWX2504132 ফটো উপলব্ধ	201 নাম : ফাল্গুনী দাস স্বামীর নাম: সুনীল কুমার দাস বাড়ির নং : n0079 বয়স : 55 লিঙ্গ : মহিলা	WB/39/271/567858 ফটো উপলব্ধ
202 নাম : শান্তি রানী দাস স্বামীর নাম: রবীন্দ্রনাথ দাস বাড়ির নং : n0034 বয়স : 65 লিঙ্গ : মহিলা	WB/39/271/567591 ফটো উপলব্ধ	203 নাম : সাথী দাস স্বামীর নাম: সুখেনজিৎ দাস বাড়ির নং : n0031 বয়স : 34 লিঙ্গ : মহিলা	SRA1416429 ফটো উপলব্ধ	204 নাম : মৌসুমী দাস স্বামীর নাম: রতন দাস বাড়ির নং : N0056 বয়স : 42 লিঙ্গ : মহিলা	UWX1391507 ফটো উপলব্ধ
Q 205 নাম : সুমি দাস পিতার নাম: রঞ্জন দাস বাড়ির নং : বয়স : 21 লিঙ্গ : মহিলা	UWX2547826 ফটো উপলব্ধ	206 নাম : সম্প্রীতি রায় পিতার নাম: শুভাশিষ রায় বাড়ির নং : ব্লক নং 1 ফ্ল্যাট নং 4এ বয়স : 24 লিঙ্গ : মহিলা	UWX2328326 ফটো উপলব্ধ	207 নাম : পতিত পাবন ভট্টাচার্য্য পিতার নাম: চরনদাস ভট্টাচার্য্য বাড়ির নং : ব্লক-2, ফ্ল্যাট নং 5আই, ন্যাচার বয়স : 73 লিঙ্গ : পুরুষ	UWX2554004 ফটো উপলব্ধ
208 নাম : তাপসী ভট্টাচার্য্য স্বামীর নাম: পতিতপাবন ভট্টাচার্য্য বাড়ির নং : ব্লক -2, ফ্ল্যাট নং 5আই, ন্যাচ বয়স : 66 লিঙ্গ : মহিলা	FKH0737239 ফটো উপলব্ধ	209 নাম : দেবশীষ দাস পিতার নাম: হিমাংশু ভূষণ দাস বাড়ির নং : ব্লক নং 1 ফ্ল্যাট নং 6এ বয়স : 61 লিঙ্গ : পুরুষ	FKH1597954 ফটো উপলব্ধ	210 নাম : ঐশিক দাস পিতার নাম: দেবশীষ দাস বাড়ির নং : ব্লক নং 1 ফ্ল্যাট নং 6এ বয়স : 27 লিঙ্গ : পুরুষ	UWX1962992 ফটো উপলব্ধ



211 নাম : সীমা রায় স্বামীর নাম: সুভাশিস রয় বাড়ির নং : ব্লক নং 1 ফ্ল্যাট নং 4এ বয়স : 57 লিঙ্গ : মহিলা	FKH2727964 ফটো উপলব্ধ	212 নাম : তুষার দাস পিতার নাম: বিশ্বনাথ দাস বাড়ির নং : হাজরা পাড়া মিয়র বের বয়স : 21 লিঙ্গ : পুরুষ	UWX2531424 ফটো উপলব্ধ	213 নাম : মৌসুমী দাস স্বামীর নাম: সুরেশ কুমার দাস বাড়ির নং : বিবেকানন্দ কলেজ মোর বয়স : 42 লিঙ্গ : মহিলা	FKH3713401 ফটো উপলব্ধ
214 নাম : সুরেশ কুমার দাস পিতার নাম: বনমালী দাস বাড়ির নং : বিবেকানন্দ কলেজ মোর বয়স : 49 লিঙ্গ : পুরুষ	FKH3065976 ফটো উপলব্ধ	215 নাম : মনোরঞ্জন দাস পিতার নাম: বনমালী দাস বাড়ির নং : এন0071 বয়স : 56 লিঙ্গ : পুরুষ	UWX2252690 ফটো উপলব্ধ	216 নাম : নমিতা মিত্রি দত্ত স্বামীর নাম: সঞ্জয় কুমার মিত্রি বাড়ির নং : এন0067 বয়স : 54 লিঙ্গ : মহিলা	UWX2256097 ফটো উপলব্ধ
217 নাম : রাজকুমার দাস পিতার নাম: শশধর দাস বাড়ির নং : এন0050 বয়স : 42 লিঙ্গ : পুরুষ	FKH3065950 ফটো উপলব্ধ	218 নাম : সুনীল কুমার দাস পিতার নাম: বনমালী দাস বাড়ির নং : n0029 বয়স : 59 লিঙ্গ : পুরুষ	UWX2381218 ফটো উপলব্ধ	219 নাম : সাবিত্রী দাস স্বামীর নাম: সঞ্জয় কুমার দাস বাড়ির নং : n0109 বয়স : 63 লিঙ্গ : মহিলা	UWX2169217 ফটো উপলব্ধ
220 নাম : প্রীতম নাগ পিতার নাম: সঞ্জীব নাগ বাড়ির নং : এন0029 বয়স : 23 লিঙ্গ : পুরুষ	UWX2381531 ফটো উপলব্ধ	221 নাম : গুন্ডা দাস স্বামীর নাম: গৌরচন্দ্র দাস বাড়ির নং : n0026 বয়স : 60 লিঙ্গ : মহিলা	WB/39/271/567646 ফটো উপলব্ধ	222 নাম : গীতা চৌধুরী স্বামীর নাম: বিজয় চৌধুরী বাড়ির নং : n0101 বয়স : 57 লিঙ্গ : মহিলা	WB/39/271/567738 ফটো উপলব্ধ
223 নাম : ভক্ত দাস পিতার নাম: বীরেন্দ্রনাথ দাস বাড়ির নং : n0026 বয়স : 65 লিঙ্গ : পুরুষ	WB/39/271/567784 ফটো উপলব্ধ	224 নাম : দুর্লুরানী দাস স্বামীর নাম: শক্তিপদ দাস বাড়ির নং : n0026 বয়স : 56 লিঙ্গ : মহিলা	WB/39/271/567569 ফটো উপলব্ধ	225 নাম : নন্দিতা দাস স্বামীর নাম: ভক্ত দাস বাড়ির নং : n0026 বয়স : 60 লিঙ্গ : মহিলা	WB/39/271/567570 ফটো উপলব্ধ
226 নাম : মুক্তিপদ দাস পিতার নাম: বীরেন্দ্রনাথ দাস বাড়ির নং : n0026 বয়স : 60 লিঙ্গ : পুরুষ	WB/39/271/567806 ফটো উপলব্ধ	227 নাম : শঙ্করী দাস স্বামীর নাম: মধুসূদন দাস বাড়ির নং : n0031 বয়স : 71 লিঙ্গ : মহিলা	WB/39/271/567156 ফটো উপলব্ধ	228 নাম : সমরজিত দাস পিতার নাম: মধুসূদন দাস বাড়ির নং : n0031 বয়স : 55 লিঙ্গ : পুরুষ	WB/39/271/567456 ফটো উপলব্ধ
229 নাম : পূজা দাস পিতার নাম: মনোরঞ্জন দাস বাড়ির নং : N0029 বয়স : 24 লিঙ্গ : মহিলা	UWX2286847 ফটো উপলব্ধ	230 নাম : সত্যজিৎ দাস পিতার নাম: মধুসূদন দাস বাড়ির নং : n0031 বয়স : 52 লিঙ্গ : পুরুষ	WB/39/271/567400 ফটো উপলব্ধ	231 নাম : রুমা দাস স্বামীর নাম: সত্যজিৎ দাস বাড়ির নং : n0031 বয়স : 34 লিঙ্গ : মহিলা	UWX1728963 ফটো উপলব্ধ
232 নাম : মৌসুমী মিত্রী পিতার নাম: সঞ্জয় কুমার মিত্রী বাড়ির নং : n0055 বয়স : 28 লিঙ্গ : মহিলা	UWX1833854 ফটো উপলব্ধ	233 নাম : সুদীপ দাস পিতার নাম: শক্তিপদ দাস বাড়ির নং : n0026 বয়স : 28 লিঙ্গ : পুরুষ	UWX1833870 ফটো উপলব্ধ	234 নাম : রুমা দাস স্বামীর নাম: সজল কুমার দাস বাড়ির নং : এন0055 বয়স : 35 লিঙ্গ : মহিলা	UWX2103067 ফটো উপলব্ধ
235 নাম : জবা দাস স্বামীর নাম: মনোরঞ্জন দাস বাড়ির নং : n0029 বয়স : 48 লিঙ্গ : মহিলা	FKH3065984 ফটো উপলব্ধ	236 নাম : রুপা দাস পিতার নাম: নবনী দাস বাড়ির নং : n0079 বয়স : 36 লিঙ্গ : মহিলা	UWX1628130 ফটো উপলব্ধ	237 নাম : প্রদীপ রঞ্জন দাস পিতার নাম: সুরেশ চন্দ্র দাস বাড়ির নং : ন্যাট্রাল সিটি, টাওয়ার নং 2, ফ বয়স : 73 লিঙ্গ : পুরুষ	UWX2569341 ফটো উপলব্ধ
238 নাম : গীতা দাস পিতার নাম: সুরেশ দাস বাড়ির নং : ন্যাট্রাল সিটি, টাওয়ার নং 2, ফ বয়স : 59 লিঙ্গ : মহিলা	UWX2569333 ফটো উপলব্ধ	239 নাম : শর্মিলা দাস পিতার নাম: সুরেশ দাস বাড়ির নং : ন্যাট্রাল সিটি, টাওয়ার নং 2, বয়স : 56 লিঙ্গ : মহিলা	UWX2579076 ফটো উপলব্ধ	240 নাম : ঈশিতা দাস পিতার নাম: দেবেন্দ্র নাথ দাস বাড়ির নং : এন0034 বয়স : 24 লিঙ্গ : মহিলা	UWX2444941 ফটো উপলব্ধ



241	UWX1503937	নাম : গৌতম দাস বৈরাগ্য পিতার নাম: বাবলু দাস বৈরাগ্য বাড়ির নং : n0259 বয়স : 42 লিঙ্গ : পুরুষ	ফটো উপলব্ধ	242	UWX2175370	নাম : নিখিল দাস বৈরাগ্য পিতার নাম: নন্দদলাল দাস বৈরাগ্য বাড়ির নং : n0258 বয়স : 66 লিঙ্গ : পুরুষ	ফটো উপলব্ধ	243	UWX1395573	নাম : বিমল দাস বৈরাগ্য পিতার নাম: নিখিল দাস বৈরাগ্য বাড়ির নং : n0257 বয়স : 37 লিঙ্গ : পুরুষ	ফটো উপলব্ধ
244	UWX2175396	নাম : ছবি দাস বৈরাগ্য স্বামীর নাম: নিখিল দাস বৈরাগ্য বাড়ির নং : 103 বয়স : 59 লিঙ্গ : মহিলা	ফটো উপলব্ধ	245	UWX1728948	নাম : প্রতিমা দাস বৈরাগ্য স্বামীর নাম: মধুসূদন দাস বৈরাগ্য বাড়ির নং : n0255 বয়স : 59 লিঙ্গ : মহিলা	ফটো উপলব্ধ	246	UWX1503721	নাম : পূর্ণিমা (দিঘের) দাস বৈরাগ্য স্বামীর নাম: উত্তম দাস বৈরাগ্য বাড়ির নং : n0225 বয়স : 33 লিঙ্গ : মহিলা	ফটো উপলব্ধ
247	UWX1503713	নাম : তন্দ্রা দাস বৈরাগ্য স্বামীর নাম: গৌতম দাস বৈরাগ্য বাড়ির নং : n0224 বয়স : 33 লিঙ্গ : মহিলা	ফটো উপলব্ধ	248	UWX2112548	নাম : সুমিতা দে স্বামীর নাম: ধনঞ্জয় দে বাড়ির নং : n0025 বয়স : 53 লিঙ্গ : মহিলা	ফটো উপলব্ধ	249	UWX0993113	নাম : শ্যামলী দে স্বামীর নাম: উজ্জল দে বাড়ির নং : বিবেকানন্দ কলেজ মোড় বয়স : 44 লিঙ্গ : মহিলা	ফটো উপলব্ধ
250	UWX0993105	নাম : উজ্জল দে পিতার নাম: বিশ্বনাথ দে বাড়ির নং : বিবেকানন্দ কলেজ মোড় বয়স : 48 লিঙ্গ : পুরুষ	ফটো উপলব্ধ	251	FKH3066016	নাম : বিপদতারন দে পিতার নাম: বিশ্বনাথ দে বাড়ির নং : n0025 বয়স : 49 লিঙ্গ : পুরুষ	ফটো উপলব্ধ	Q 252	FKH3642774	নাম : চৈতালী দে স্বামীর নাম: দয়াময় দে বাড়ির নং : বয়স : 54 লিঙ্গ : মহিলা	ফটো উপলব্ধ
253	UWX2548667	নাম : দয়াময় দে পিতার নাম: বিশ্বনাথ দে বাড়ির নং : n0025 বয়স : 53 লিঙ্গ : পুরুষ	ফটো উপলব্ধ	254	UWX2214625	নাম : প্রতিমা দে স্বামীর নাম: বিশ্বনাথ দে বাড়ির নং : বিবেকানন্দ কলেজ মোর বয়স : 76 লিঙ্গ : মহিলা	ফটো উপলব্ধ	255	WB/39/271/567420	নাম : শ্যামল দে পিতার নাম: মানিক দে বাড়ির নং : n0018 বয়স : 50 লিঙ্গ : পুরুষ	ফটো উপলব্ধ
256	FKH3066024	নাম : শিলা দে স্বামীর নাম: জগবন্ধু দে বাড়ির নং : n0018 বয়স : 46 লিঙ্গ : মহিলা	ফটো উপলব্ধ	257	WB/39/271/567466	নাম : জগবন্ধু দে পিতার নাম: মানিক দে বাড়ির নং : n0018 বয়স : 54 লিঙ্গ : পুরুষ	ফটো উপলব্ধ	258	WB/39/271/567145	নাম : তন্ময় দে পিতার নাম: জিতেন দে বাড়ির নং : n0018 বয়স : 49 লিঙ্গ : পুরুষ	ফটো উপলব্ধ
259	FKH3614609	নাম : রাজু দে পিতার নাম: জিতেন দে বাড়ির নং : n0018 বয়স : 51 লিঙ্গ : পুরুষ	ফটো উপলব্ধ	260	WB/39/271/567717	নাম : পুতুল দে স্বামীর নাম: সুভাষ দে বাড়ির নং : n0015 বয়স : 56 লিঙ্গ : মহিলা	ফটো উপলব্ধ	261	UWX1219591	নাম : শান্ত দে পিতার নাম: সুভাষ দে বাড়ির নং : n0015 বয়স : 37 লিঙ্গ : পুরুষ	ফটো উপলব্ধ
262	WB/39/271/567020	নাম : সুভাষ দে পিতার নাম: জ্ঞানময় দে বাড়ির নং : n0015 বয়স : 61 লিঙ্গ : পুরুষ	ফটো উপলব্ধ	263	WB/39/271/567647	নাম : জ্যোৎস্না দে স্বামীর নাম: অশোক দে বাড়ির নং : n0015 বয়স : 65 লিঙ্গ : মহিলা	ফটো উপলব্ধ	264	UWX1628056	নাম : সন্দীপ দে পিতার নাম: সুবোধ কুমার দে বাড়ির নং : n0012 বয়স : 32 লিঙ্গ : পুরুষ	ফটো উপলব্ধ
265	FKH3641149	নাম : সুস্মিতা দে স্বামীর নাম: রতন দে বাড়ির নং : n0012 বয়স : 40 লিঙ্গ : মহিলা	ফটো উপলব্ধ	266	UWX2610202	নাম : রতন দে পিতার নাম: গোপাল দে বাড়ির নং : n0012 বয়স : 51 লিঙ্গ : পুরুষ	ফটো উপলব্ধ	Q 267	WB/39/271/567252	নাম : শিখা দে স্বামীর নাম: সুবোধ চন্দ্র দে বাড়ির নং : বয়স : 54 লিঙ্গ : মহিলা	ফটো উপলব্ধ
268	WB/39/271/567898	নাম : সুবোধ চন্দ্র দে পিতার নাম: গোপাল দে বাড়ির নং : n0012 বয়স : 62 লিঙ্গ : পুরুষ	ফটো উপলব্ধ	269	WB/39/271/567251	নাম : গায়ত্রী দে স্বামীর নাম: গোপাল দে বাড়ির নং : n0012 বয়স : 71 লিঙ্গ : মহিলা	ফটো উপলব্ধ	270	WB/39/271/567767	নাম : জয়ন্ত দে পিতার নাম: বলাইচন্দ্র দে বাড়ির নং : n0011 বয়স : 53 লিঙ্গ : পুরুষ	ফটো উপলব্ধ



271	WB/39/271/567436	নাম : সন্ধ্যারানী দে স্বামীর নাম: বলাইচন্দ্র দে বাড়ির নং : n0011 বয়স : 76 লিঙ্গ : মহিলা	ফটো উপলব্ধ	272	UWX1395433	নাম : কল্যান দে পিতার নাম: লক্ষী নারায়ন দে বাড়ির নং : n0053 বয়স : 32 লিঙ্গ : পুরুষ	ফটো উপলব্ধ	273	WB/39/271/567358	নাম : কাকলি দে স্বামীর নাম: লক্ষীনারায়ণ দে বাড়ির নং : n0053 বয়স : 51 লিঙ্গ : মহিলা	ফটো উপলব্ধ
274	UWX1219690	নাম : প্রিয়রঞ্জন দে পিতার নাম: সত্যনারায়ন দে বাড়ির নং : n0053 বয়স : 36 লিঙ্গ : পুরুষ	ফটো উপলব্ধ	275	WB/39/271/567872	নাম : মৌসুমী দে স্বামীর নাম: সত্যনারায়ন দে বাড়ির নং : n0053 বয়স : 54 লিঙ্গ : মহিলা	ফটো উপলব্ধ	276	UWX1219666	নাম : বিশ্বজিৎ দে পিতার নাম: গৌর চন্দ্র দে বাড়ির নং : n0037 বয়স : 36 লিঙ্গ : পুরুষ	ফটো উপলব্ধ
277	WB/39/271/567813	নাম : চন্দনা দে স্বামীর নাম: গৌরচন্দ্র দে বাড়ির নং : n0037 বয়স : 55 লিঙ্গ : মহিলা	ফটো উপলব্ধ	278	WB/39/271/567812	নাম : মালা দে স্বামীর নাম: অজিত দে বাড়ির নং : n0037 বয়স : 63 লিঙ্গ : মহিলা	ফটো উপলব্ধ	279	FKH3641123	নাম : মিতাজ্জলি দে স্বামীর নাম: বিকাশ কুমার দে বাড়ির নং : n0032 বয়স : 48 লিঙ্গ : মহিলা	ফটো উপলব্ধ
280	WB/39/271/567840	নাম : বিকাশ কুমার দে পিতার নাম: কৃষ্ণ পদ দে বাড়ির নং : n0032 বয়স : 59 লিঙ্গ : পুরুষ	ফটো উপলব্ধ	281	WB/39/271/567457	নাম : মৃত্যুঞ্জয় দে পিতার নাম: নারায়ন চন্দ্র দে বাড়ির নং : n0025 বয়স : 55 লিঙ্গ : পুরুষ	ফটো উপলব্ধ	282	WB/39/271/567465	নাম : স্বপন দে পিতার নাম: কৃষ্ণপদ দে বাড়ির নং : n0032 বয়স : 55 লিঙ্গ : পুরুষ	ফটো উপলব্ধ
283	FKH3641131	নাম : বর্নালী দে স্বামীর নাম: স্বপন দে বাড়ির নং : n0032 বয়স : 40 লিঙ্গ : মহিলা	ফটো উপলব্ধ	284	UWX0993030	নাম : সুমন দে পিতার নাম: অজিত দে বাড়ির নং : n0037 বয়স : 43 লিঙ্গ : পুরুষ	ফটো উপলব্ধ	285	FKH3681731	নাম : সুলেখা দে স্বামীর নাম: সুন্দর গোপাল দে বাড়ির নং : n0037 বয়স : 45 লিঙ্গ : মহিলা	ফটো উপলব্ধ
286	FKH2768109	নাম : সুন্দর গোপাল দে পিতার নাম: বাসুদেব দে বাড়ির নং : n0037 বয়স : 44 লিঙ্গ : পুরুষ	ফটো উপলব্ধ	287	UWX2381440	নাম : সুতপা দে পিতার নাম: সুবোধ চন্দ্র দে বাড়ির নং : এন 12 বয়স : 24 লিঙ্গ : মহিলা	ফটো উপলব্ধ	288	UWX1503663	নাম : পিঙ্কি দে স্বামীর নাম: সুমন দে বাড়ির নং : n0037 বয়স : 31 লিঙ্গ : মহিলা	ফটো উপলব্ধ
289	UWX2533107	নাম : সৌম্যজিৎ দে পিতার নাম: সুন্দর গোপাল দে বাড়ির নং : এন0037 বয়স : 20 লিঙ্গ : পুরুষ	ফটো উপলব্ধ	290	FKH3067634	নাম : প্রশান্ত দে পিতার নাম: বলাই চন্দ্র দে বাড়ির নং : এন0050 বয়স : 47 লিঙ্গ : পুরুষ	ফটো উপলব্ধ	291	UWX2381556	নাম : দেবলীনা দে পিতার নাম: বিকাশ কুমার দে বাড়ির নং : এন0032 বয়স : 23 লিঙ্গ : মহিলা	ফটো উপলব্ধ
292	FKH2766459	নাম : অনিতা দে স্বামীর নাম: মৃত্যুঞ্জয় দে বাড়ির নং : n0025 বয়স : 46 লিঙ্গ : মহিলা	ফটো উপলব্ধ	293	FKH1669852	নাম : জয়ন্তী দে স্বামীর নাম: বিশ্বজিৎ দে বাড়ির নং : n0025 বয়স : 46 লিঙ্গ : মহিলা	ফটো উপলব্ধ	294	UWX2381291	নাম : দেবী দে স্বামীর নাম: সজল দে বাড়ির নং : ফ্ল্যাট এ 3/ডি আইকন প্লাজা বয়স : 58 লিঙ্গ : মহিলা	ফটো উপলব্ধ
295	UWX2491207	নাম : দীপায়ন দে মায়ের নাম: বর্নালী দে বাড়ির নং : --Select-- বয়স : 21 লিঙ্গ : পুরুষ	ফটো উপলব্ধ	296	UWX0911883	নাম : সুমন দে পিতার নাম: সজল দে বাড়ির নং : ফ্ল্যাট-এ/3ডি, আইকন প্লাজা বয়স : 37 লিঙ্গ : পুরুষ	ফটো উপলব্ধ	297	UWX2476083	নাম : সুমন দে পিতার নাম: রতন দে বাড়ির নং : 161 বয়স : 21 লিঙ্গ : পুরুষ	ফটো উপলব্ধ
298	UWX2488930	নাম : মৌমিতা দে স্বামীর নাম: রাজু দে বাড়ির নং : মিয়ার বেড় বয়স : 44 লিঙ্গ : মহিলা	ফটো উপলব্ধ	299	FKH3067642	নাম : বিরতী দে স্বামীর নাম: প্রশান্ত দে বাড়ির নং : n0011 বয়স : 39 লিঙ্গ : মহিলা	ফটো উপলব্ধ	300	FKH2170579	নাম : দীপঙ্কর দে পিতার নাম: অশোক দে বাড়ির নং : n0015 বয়স : 45 লিঙ্গ : পুরুষ	ফটো উপলব্ধ



301 নাম : সৌমেন্দ্র নাথ মিত্র পিতার নাম : শচীন্দ্র মিত্র মিত্র বাড়ির নং : ন্যাটেল সিটি বয়স : 61 লিঙ্গ : পুরুষ	UWX2577021 ফটো উপলব্ধ	302 নাম : টিয়া দে (সুব্রধর) স্বামীর নাম : শক্ত দে বাড়ির নং : n0015 বয়স : 28 লিঙ্গ : মহিলা	UWX1854041 ফটো উপলব্ধ	303 নাম : শুভদীপ দে পিতার নাম : বিপদ তারন দে বাড়ির নং : n0025 বয়স : 27 লিঙ্গ : পুরুষ	UWX1992551 ফটো উপলব্ধ
304 নাম : প্রীতা দে স্বামীর নাম : প্রিয়রঞ্জন দে বাড়ির নং : n0053 বয়স : 34 লিঙ্গ : মহিলা	UWX1300359 ফটো উপলব্ধ	305 নাম : ধনঞ্জয় দে পিতার নাম : নারায়ণ চন্দ্র দে বাড়ির নং : n0025 বয়স : 59 লিঙ্গ : পুরুষ	UWX2175107 ফটো উপলব্ধ	306 নাম : বিশ্বজিত দে পিতার নাম : নারায়ণ চন্দ্র দে বাড়ির নং : n0025 বয়স : 51 লিঙ্গ : পুরুষ	UWX2256089 ফটো উপলব্ধ
307 নাম : নেহা দে পিতার নাম : বিপদ তারন দে বাড়ির নং : n0025 বয়স : 25 লিঙ্গ : মহিলা	UWX2291490 ফটো উপলব্ধ	308 নাম : অভীক দে পিতার নাম : বিশ্বজিত দে বাড়ির নং : বিবেকানন্দ কলেজ মোরে বয়স : 22 লিঙ্গ : পুরুষ	UWX2542660 ফটো উপলব্ধ	309 নাম : সজল দে পিতার নাম : সুরেন্দ্রনাথ দে বাড়ির নং : ফ্লট এ 3/ডি আইকন প্লাজা বয়স : 61 লিঙ্গ : পুরুষ	WB/39/271/627642 ফটো উপলব্ধ
310 নাম : সৌভিক দে পিতার নাম : মুতুজয় দে বাড়ির নং : n0279 বয়স : 26 লিঙ্গ : পুরুষ	UWX2028579 ফটো উপলব্ধ	311 নাম : বাবলী দে (পাল) স্বামীর নাম : শ্যামল দে বাড়ির নং : n0158 বয়স : 47 লিঙ্গ : মহিলা	UWX1219914 ফটো উপলব্ধ	312 নাম : সুদীপ্তা ধাড়া পিতার নাম : নব কুমার ধাড়া বাড়ির নং : n0277 বয়স : 27 লিঙ্গ : মহিলা	UWX2028553 ফটো উপলব্ধ
313 নাম : মৌ ধারা পাল স্বামীর নাম : তাপস পাল বাড়ির নং : n0168 বয়স : 45 লিঙ্গ : মহিলা	FKH3129467 ফটো উপলব্ধ	314 নাম : গায়ত্রী নাগ স্বামীর নাম : কান্তীক নাগ বাড়ির নং : n0160 বয়স : 40 লিঙ্গ : মহিলা	UWX1339738 ফটো উপলব্ধ	315 নাম : শুভ্রা নাগ পিতার নাম : শ্যামা পদ সেন বাড়ির নং : এন0027 বয়স : 47 লিঙ্গ : মহিলা	UWX2541159 ফটো উপলব্ধ
316 নাম : প্রীতি নাগ পিতার নাম : অশোক নাগ বাড়ির নং : এন00৯৭ বয়স : 25 লিঙ্গ : মহিলা	UWX2541217 ফটো উপলব্ধ	317 নাম : বেবী নাগ স্বামীর নাম : হারাধন নাগ বাড়ির নং : n0154 বয়স : 52 লিঙ্গ : মহিলা	WB/39/271/573325 ফটো উপলব্ধ	318 নাম : হারাধন নাগ পিতার নাম : রবীন্দ্র নাথ নাগ বাড়ির নং : n0028 বয়স : 69 লিঙ্গ : পুরুষ	WB/39/271/567877 ফটো উপলব্ধ
319 নাম : বকুল নাগ স্বামীর নাম : গৌতম নাগ বাড়ির নং : n0027 বয়স : 44 লিঙ্গ : মহিলা	UWX1219625 ফটো উপলব্ধ	320 নাম : শম্পা নাগ স্বামীর নাম : সঞ্জীব নাগ বাড়ির নং : n0027 বয়স : 41 লিঙ্গ : মহিলা	UWX1219633 ফটো উপলব্ধ	321 নাম : সঞ্জীব নাগ পিতার নাম : দীনবন্ধু নাগ বাড়ির নং : n0027 বয়স : 49 লিঙ্গ : পুরুষ	WB/39/271/567463 ফটো উপলব্ধ
322 নাম : গৌতম নাগ পিতার নাম : দীনবন্ধু নাগ বাড়ির নং : n0027 বয়স : 52 লিঙ্গ : পুরুষ	WB/39/271/567401 ফটো উপলব্ধ	323 নাম : টুটুন নাগ (দত্ত) স্বামীর নাম : বাপী নাগ বাড়ির নং : n0027 বয়স : 44 লিঙ্গ : মহিলা	UWX1219617 ফটো উপলব্ধ	Q 324 নাম : বাপী নাগ পিতার নাম : দীনবন্ধু নাগ বাড়ির নং : বয়স : 54 লিঙ্গ : পুরুষ	WB/39/271/567485 ফটো উপলব্ধ
325 নাম : রীনা নাগ স্বামীর নাম : দীনবন্ধু নাগ বাড়ির নং : n0027 বয়স : 81 লিঙ্গ : মহিলা	WB/39/271/567281 ফটো উপলব্ধ	326 নাম : ঋতম নাগ পিতার নাম : গৌতম নাগ বাড়ির নং : 134 বয়স : 23 লিঙ্গ : পুরুষ	UWX2447761 ফটো উপলব্ধ	327 নাম : সেখ সাহিত পিতার নাম : সেখ নেমুদ্দিন বাড়ির নং : n0073 বয়স : 38 লিঙ্গ : পুরুষ	UWX0995076 ফটো উপলব্ধ
328 নাম : সেখ নেমুদ্দিন পিতার নাম : সেখ সাইফুদ্দিন বাড়ির নং : n0073 বয়স : 51 লিঙ্গ : পুরুষ	UWX2175313 ফটো উপলব্ধ	329 নাম : সেখ কলিমুদ্দিন পিতার নাম : সেখ সাইফুদ্দিন বাড়ির নং : n0073 বয়স : 51 লিঙ্গ : পুরুষ	UWX2175339 ফটো উপলব্ধ	330 নাম : হাফিজা বিবি সেখ স্বামীর নাম : সেখ নেমুদ্দিন বাড়ির নং : n0073 বয়স : 52 লিঙ্গ : মহিলা	UWX2175404 ফটো উপলব্ধ



331 নাম : সেখ আয়ুব পিতার নাম : সিদ্দিক আলী কলিমুদ্দিন বাড়ির নং : N0073 বয়স : 23 লিঙ্গ : পুরুষ	UWX2287480 ফটো উপলব্ধ	332 নাম : জয়া পরামানিক পিতার নাম : দীপক পরামানিক বাড়ির নং : n0046 বয়স : 43 লিঙ্গ : মহিলা	UWX1628163 ফটো উপলব্ধ	333 নাম : সুব্রত পরামানিক পিতার নাম : দীপক পরামানিক বাড়ির নং : n0046 বয়স : 56 লিঙ্গ : পুরুষ	WB/39/271/567845 ফটো উপলব্ধ
334 নাম : আশীষ পরামানিক পিতার নাম : দীপক পরামানিক বাড়ির নং : n0046 বয়স : 59 লিঙ্গ : পুরুষ	WB/39/271/567880 ফটো উপলব্ধ	335 নাম : মীরা পরামানিক স্বামীর নাম : দীপক পরামানিক বাড়ির নং : n0046 বয়স : 72 লিঙ্গ : মহিলা	WB/39/271/567869 ফটো উপলব্ধ	336 নাম : গৌরাচাঁদ স্বর্নকার পিতার নাম : বিষ্ণুপদ স্বর্নকার বাড়ির নং : ব্লক-1 6কে বয়স : 34 লিঙ্গ : পুরুষ	RDH1261288 ফটো উপলব্ধ
337 নাম : প্রীতিষা চন্দ্র স্বর্নকার স্বামীর নাম : গৌরাচাঁদ স্বর্নকার বাড়ির নং : ব্লক-1 (6কে) ন্যাট্রাল সিটি বয়স : 32 লিঙ্গ : মহিলা	WOB1363712 ফটো উপলব্ধ	338 নাম : জয়ন্ত পাকড়ে পিতার নাম : যামিনীকান্ত পাকড়ে বাড়ির নং : n0251 বয়স : 49 লিঙ্গ : পুরুষ	UWX1628114 ফটো উপলব্ধ	339 নাম : তপন পাল পিতার নাম : শরতচন্দ্র পাল বাড়ির নং : n0088 বয়স : 74 লিঙ্গ : পুরুষ	UWX2256105 ফটো উপলব্ধ
340 নাম : সৌমিতা পাল পিতার নাম : কার্তিক পাল বাড়ির নং : n005 বয়স : 24 লিঙ্গ : মহিলা	UWX2291524 ফটো উপলব্ধ	341 নাম : জোনাকি পাল স্বামীর নাম : কার্তিক পাল বাড়ির নং : N0059 বয়স : 24 লিঙ্গ : মহিলা	UWX2287530 ফটো উপলব্ধ	342 নাম : নেহা পাল পিতার নাম : জয়দেব পাল বাড়ির নং : N0048 বয়স : 24 লিঙ্গ : মহিলা	UWX2287035 ফটো উপলব্ধ
343 নাম : মিনতী পাল স্বামীর নাম : তপন পাল বাড়ির নং : এন০০২৩ বয়স : 62 লিঙ্গ : মহিলা	UWX2254753 ফটো উপলব্ধ	344 নাম : সঞ্জীব পাল পিতার নাম : মিলন পাল বাড়ির নং : এন0036 বয়স : 22 লিঙ্গ : পুরুষ	UWX2444925 ফটো উপলব্ধ	345 নাম : শ্রেয়া পাল পিতার নাম : জগন্নাথ পাল বাড়ির নং : এন0151 বয়স : 24 লিঙ্গ : মহিলা	UWX2381580 ফটো উপলব্ধ
346 নাম : পায়েল পাল স্বামীর নাম : শুভম পাল বাড়ির নং : এন0059 বয়স : 29 লিঙ্গ : মহিলা	WSU1710359 ফটো উপলব্ধ	347 নাম : ছবি রানী পাল স্বামীর নাম : জগন্নাথ পাল বাড়ির নং : n0023 বয়স : 67 লিঙ্গ : মহিলা	WB/39/271/567669 ফটো উপলব্ধ	348 নাম : তনুশ্রী চক্রবর্তী পিতার নাম : পদানাভ চক্রবর্তী বাড়ির নং : N0014 বয়স : 35 লিঙ্গ : মহিলা	UWX1115559 ফটো উপলব্ধ
349 নাম : মোমিতা গুঁই স্বামীর নাম : ইন্দ্রনীল গুঁই বাড়ির নং : ব্লক 4, ফ্ল্যাট নং.1-আই বয়স : 46 লিঙ্গ : মহিলা	CBF2468023 ফটো উপলব্ধ	350 নাম : দিপান্ত চৌধুরী পিতার নাম : সনাতন চৌধুরী বাড়ির নং : এন0036 বয়স : 41 লিঙ্গ : পুরুষ	JTK3356722 ফটো উপলব্ধ	351 নাম : মনোজিত পাল পিতার নাম : প্রভাত পাল বাড়ির নং : ব্লক-5/1ডি বয়স : 38 লিঙ্গ : পুরুষ	UWX1382142 ফটো উপলব্ধ
352 নাম : ইন্দ্রজিত পাল পিতার নাম : প্রভাত পাল বাড়ির নং : ব্লক-5, ফ্ল্যাট-1ডি বয়স : 36 লিঙ্গ : পুরুষ	UWX0640888 ফটো উপলব্ধ	353 নাম : দেবজীৎ পাল পিতার নাম : জয়দেব পাল বাড়ির নং : এন০০৪৮ বয়স : 22 লিঙ্গ : পুরুষ	UWX2442234 ফটো উপলব্ধ	354 নাম : প্রভাত পাল পিতার নাম : সুনীল পাল বাড়ির নং : ব্লক-5/1ডি বয়স : 65 লিঙ্গ : পুরুষ	FKH1516228 ফটো উপলব্ধ
355 নাম : পরান পাল পিতার নাম : বিজয় পাল বাড়ির নং : n0059 বয়স : 56 লিঙ্গ : পুরুষ	UWX2410231 ফটো উপলব্ধ	356 নাম : মালবিকা পাল স্বামীর নাম : জগন্নাথ পাল বাড়ির নং : n0151 বয়স : 52 লিঙ্গ : মহিলা	WB/39/271/294349 ফটো উপলব্ধ	357 নাম : জগন্নাথ পাল পিতার নাম : হেমন্ত পাল বাড়ির নং : n0151 বয়স : 59 লিঙ্গ : পুরুষ	FKH1750728 ফটো উপলব্ধ
358 নাম : সোমনাথ পাল পিতার নাম : রবি পাল বাড়ির নং : n0105 বয়স : 43 লিঙ্গ : পুরুষ	UWX1395425 ফটো উপলব্ধ	359 নাম : ছায়া পাল স্বামীর নাম : রবি পাল বাড়ির নং : n0105 বয়স : 54 লিঙ্গ : মহিলা	WB/39/271/567170 ফটো উপলব্ধ	360 নাম : দেবর্ষি গুঁই পিতার নাম : ইন্দ্রনীল গুঁই বাড়ির নং : 4/1-আই, ন্যাচারাল সিটি বয়স : 20 লিঙ্গ : পুরুষ	UWX2526127 ফটো উপলব্ধ



361 নাম : নিবেদিতা পাল স্বামীর নাম: গনেশ পাল বাড়ির নং : n0059 বয়স : 31 লিঙ্গ : মহিলা	UWX1728781 ফটো উপলব্ধ	362 নাম : গনেশ পাল পিতার নাম: পরান পাল বাড়ির নং : n0059 বয়স : 33 লিঙ্গ : পুরুষ	UWX1395532 ফটো উপলব্ধ	363 নাম : কার্তিক পাল পিতার নাম: পরান পাল বাড়ির নং : n0059 বয়স : 35 লিঙ্গ : পুরুষ	UWX1219708 ফটো উপলব্ধ
364 নাম : মালতি পাল স্বামীর নাম: পরান পাল বাড়ির নং : n0059 বয়স : 53 লিঙ্গ : মহিলা	WB/39/271/567283 ফটো উপলব্ধ	365 নাম : কল্পনা পাল স্বামীর নাম: বংশী বদন পাল বাড়ির নং : n0058 বয়স : 61 লিঙ্গ : মহিলা	WB/39/271/567743 ফটো উপলব্ধ	366 নাম : বংশী বদন পাল পিতার নাম: শশীভূষণ পাল বাড়ির নং : n0058 বয়স : 70 লিঙ্গ : পুরুষ	WB/39/271/567338 ফটো উপলব্ধ
367 নাম : মানসী পাল স্বামীর নাম: শ্রীকান্ত পাল বাড়ির নং : n0048 বয়স : 32 লিঙ্গ : মহিলা	UWX1628064 ফটো উপলব্ধ	368 নাম : অমিতাভ পাল পিতার নাম: হরেন্দ্র নারায়ন পাল বাড়ির নং : n0008 বয়স : 68 লিঙ্গ : পুরুষ	WB/39/271/567800 ফটো উপলব্ধ	369 নাম : তাপসী পাল স্বামীর নাম: কার্তিক পাল বাড়ির নং : n0005 বয়স : 52 লিঙ্গ : মহিলা	WB/39/271/567668 ফটো উপলব্ধ
370 নাম : অর্চনা পাল স্বামীর নাম: প্রদীপ পাল বাড়ির নং : n0005 বয়স : 45 লিঙ্গ : মহিলা	FKH1669753 ফটো উপলব্ধ	371 নাম : প্রদীপ পাল পিতার নাম: তারাপদ পাল বাড়ির নং : n0005 বয়স : 55 লিঙ্গ : পুরুষ	WB/39/271/567827 ফটো উপলব্ধ	372 নাম : কার্তিক পাল পিতার নাম: তারাপদ পাল বাড়ির নং : বয়স : 58 লিঙ্গ : পুরুষ	UWX2175388 ফটো উপলব্ধ
373 নাম : মাধবী পাল স্বামীর নাম: তারাপদ পাল বাড়ির নং : n0005 বয়স : 83 লিঙ্গ : মহিলা	WB/39/271/567425 ফটো উপলব্ধ	374 নাম : শ্রীকান্ত পাল পিতার নাম: ভক্তবিন্দু পাল বাড়ির নং : n0048 বয়স : 48 লিঙ্গ : পুরুষ	FKH2766558 ফটো উপলব্ধ	375 নাম : অঞ্জলী পাল স্বামীর নাম: জয়দেব পাল বাড়ির নং : n0048 বয়স : 46 লিঙ্গ : মহিলা	FKH3066081 ফটো উপলব্ধ
376 নাম : জয়দেব পাল পিতার নাম: ভক্তবিন্দু পাল বাড়ির নং : n0048 বয়স : 51 লিঙ্গ : পুরুষ	WB/39/271/567494 ফটো উপলব্ধ	377 নাম : ভবানী পাল স্বামীর নাম: ভক্তবিন্দু পাল বাড়ির নং : n0048 বয়স : 74 লিঙ্গ : মহিলা	WB/39/271/567745 ফটো উপলব্ধ	378 নাম : রাজেশ্বর পাল পিতার নাম: রাজেন্দ্র নারায়ন পাল বাড়ির নং : n0041 বয়স : 47 লিঙ্গ : পুরুষ	FKH1669720 ফটো উপলব্ধ
379 নাম : অরিন্দম পাল পিতার নাম: রাজ কুমার পাল বাড়ির নং : n0041 বয়স : 30 লিঙ্গ : পুরুষ	UWX1627975 ফটো উপলব্ধ	380 নাম : রূপা পাল স্বামীর নাম: রাজ কুমার পাল বাড়ির নং : n0041 বয়স : 57 লিঙ্গ : মহিলা	WB/39/271/567917 ফটো উপলব্ধ	381 নাম : রাজ কুমার পাল পিতার নাম: রাজেন্দ্র নারায়ন পাল বাড়ির নং : n0041 বয়স : 59 লিঙ্গ : পুরুষ	WB/39/271/567042 ফটো উপলব্ধ
382 নাম : কৃষ্ণা পাল (পাকড়ে) স্বামীর নাম: জয়ন্ত পাকড়ে বাড়ির নং : n0036 বয়স : 41 লিঙ্গ : মহিলা	FKH3512456 ফটো উপলব্ধ	383 নাম : মিলন পাল পিতার নাম: হররাম পাল বাড়ির নং : n0036 বয়স : 51 লিঙ্গ : পুরুষ	WB/39/271/567054 ফটো উপলব্ধ	384 নাম : হররাম পাল পিতার নাম: বটকৃষ্ণ পাল বাড়ির নং : n0036 বয়স : 76 লিঙ্গ : পুরুষ	WB/39/271/567015 ফটো উপলব্ধ
385 নাম : তীর্থঙ্কর পাল পিতার নাম: জগন্নাথ পাল বাড়ির নং : 13NO বয়স : 47 লিঙ্গ : পুরুষ	FKH2170082 ফটো উপলব্ধ	386 নাম : প্রীতম কুমার পাল পিতার নাম: প্রবীর কুমার পাল বাড়ির নং : n0014 বয়স : 29 লিঙ্গ : পুরুষ	UWX1728930 ফটো উপলব্ধ	387 নাম : রীনা পাল স্বামীর নাম: প্রবীর কুমার পাল বাড়ির নং : n0014 বয়স : 62 লিঙ্গ : মহিলা	WB/39/271/567274 ফটো উপলব্ধ
388 নাম : প্রবীর কুমার পাল পিতার নাম: লক্ষ্মী নারায়ণ পাল বাড়ির নং : n0014 বয়স : 67 লিঙ্গ : পুরুষ	WB/39/271/567273 ফটো উপলব্ধ	389 নাম : গীতারাজী পাল স্বামীর নাম: লক্ষ্মীনারায়ণ পাল বাড়ির নং : n0014 বয়স : 83 লিঙ্গ : মহিলা	WB/39/271/567055 ফটো উপলব্ধ	390 নাম : অমিতাভী পাল পিতার নাম: হরেন্দ্র নারায়ন পাল বাড়ির নং : n0008 বয়স : 64 লিঙ্গ : পুরুষ	WB/39/271/567345 ফটো উপলব্ধ



391 নাম : তাপস পাল পিতার নাম: হরে রাম পাল বাড়ির নং : বিবেকানন্দ কলেজ মোড়, বয়স : 45 লিঙ্গ : পুরুষ	FKH2171767 ফটো উপলব্ধ	392 নাম : বৈশাখী পাল স্বামীর নাম: রাজেশ্বর পাল বাড়ির নং : n0250 বয়স : 37 লিঙ্গ : মহিলা	UWX0907824 ফটো উপলব্ধ	393 নাম : সন্তু পাল পিতার নাম: মিলন পাল বাড়ির নং : n0036 বয়স : 28 লিঙ্গ : পুরুষ	UWX1833839 ফটো উপলব্ধ
394 নাম : স্বাতী পাল পিতার নাম: রাজকুমার পাল বাড়ির নং : এন0041 বয়স : 25 লিঙ্গ : মহিলা	UWX2082675 ফটো উপলব্ধ	395 নাম : অভিষেক পাল পিতার নাম: প্রদীপ পাল বাড়ির নং : এন0005 বয়স : 25 লিঙ্গ : পুরুষ	UWX2082667 ফটো উপলব্ধ	396 নাম : শ্যামলী পাল স্বামীর নাম: মিলন পাল বাড়ির নং : n0036 বয়স : 48 লিঙ্গ : মহিলা	FKH3340767 ফটো উপলব্ধ
397 নাম : শুভম পাল পিতার নাম: পরান পাল বাড়ির নং : n0059 বয়স : 31 লিঙ্গ : পুরুষ	UWX1627967 ফটো উপলব্ধ	398 নাম : মৃদুলা পাল স্বামীর নাম: প্রভাত পাল বাড়ির নং : ব্লক-5/1ডি বয়স : 56 লিঙ্গ : মহিলা	FKH1517044 ফটো উপলব্ধ	399 নাম : ব্রততী ব্যানার্জী পিতার নাম: রঘুনাথ ব্যানার্জী বাড়ির নং : n0066 বয়স : 48 লিঙ্গ : মহিলা	FKH2169084 ফটো উপলব্ধ
400 নাম : ভাস্বতী বন্দ্যোপাধ্যায় স্বামীর নাম: রঘুনাথ বন্দ্যোপাধ্যায় বাড়ির নং : n0066 বয়স : 52 লিঙ্গ : মহিলা	UWX2175115 ফটো উপলব্ধ	401 নাম : অলোক ব্যানার্জী পিতার নাম: হরেন্দ্রনাথ ব্যানার্জী বাড়ির নং : n0062 বয়স : 66 লিঙ্গ : পুরুষ	WB/39/271/567803 ফটো উপলব্ধ	402 নাম : বৈশাখী ব্যানার্জী পিতার নাম: অলোক ব্যানার্জী বাড়ির নং : n0062 বয়স : 34 লিঙ্গ : মহিলা	UWX1320019 ফটো উপলব্ধ
403 নাম : রিংকি বৈরাগ্য (দাস) স্বামীর নাম: অজয় বৈরাগ্য বাড়ির নং : n0062 বয়স : 38 লিঙ্গ : মহিলা	UWX0994269 ফটো উপলব্ধ	404 নাম : সুখেন্দ্রনাথ সাহা পিতার নাম: ধীরেন্দ্রনাথ সাহা বাড়ির নং : n0062 বয়স : 58 লিঙ্গ : পুরুষ	FKH3511896 ফটো উপলব্ধ	405 নাম : পূর্ণিমা ব্যানার্জী স্বামীর নাম: অলোক ব্যানার্জী বাড়ির নং : n0062 বয়স : 60 লিঙ্গ : মহিলা	WB/39/271/567804 ফটো উপলব্ধ
406 নাম : শেখরন সাহা পিতার নাম: সুখেন নাথ সাহা বাড়ির নং : n0062 বয়স : 33 লিঙ্গ : পুরুষ	UWX1395367 ফটো উপলব্ধ	407 নাম : প্রভাতী বর্মণ স্বামীর নাম: জ্ঞানেশ্বর বর্মণ বাড়ির নং : n0127 বয়স : 49 লিঙ্গ : মহিলা	FKH1573328 ফটো উপলব্ধ	408 নাম : বিদ্যা বর্মণ স্বামীর নাম: অমরচাঁদ বর্মণ বাড়ির নং : n0071 বয়স : 76 লিঙ্গ : মহিলা	WB/39/271/567716 ফটো উপলব্ধ
409 নাম : জ্ঞানেশ্বর বর্মণ পিতার নাম: অমরচাঁদ বর্মণ বাড়ির নং : n0071 বয়স : 61 লিঙ্গ : পুরুষ	WB/39/271/567265 ফটো উপলব্ধ	410 নাম : স্নেহা বর্মণ পিতার নাম: জ্ঞানেশ্বর বর্মণ বাড়ির নং : এন0022 বয়স : 22 লিঙ্গ : মহিলা	UWX2458990 ফটো উপলব্ধ	411 নাম : বীরেশ্বর বর্মণ পিতার নাম: শঙ্কর বর্মণ বাড়ির নং : শঙ্কর বর্মণ বয়স : 21 লিঙ্গ : পুরুষ	UWX2482461 ফটো উপলব্ধ
412 নাম : হিতেশ চৌধুরী পিতার নাম: পবন কুমার চৌধুরী বাড়ির নং : ব্লোক-1,7ই বয়স : 31 লিঙ্গ : পুরুষ	UWX2466464 ফটো উপলব্ধ	413 নাম : সুপর্ণা বর্মণ স্বামীর নাম: ভোলা বর্মণ বাড়ির নং : এন0050 বয়স : 42 লিঙ্গ : মহিলা	UWX1627991 ফটো উপলব্ধ	414 নাম : ভোলা বর্মণ পিতার নাম: অমরচাঁদ বর্মণ বাড়ির নং : এন0050 বয়স : 38 লিঙ্গ : পুরুষ	UWX0993972 ফটো উপলব্ধ
415 নাম : শঙ্কর বর্মণ পিতার নাম: অমরচাঁদ বর্মণ বাড়ির নং : এন0001 বয়স : 53 লিঙ্গ : পুরুষ	UWX2256154 ফটো উপলব্ধ	416 নাম : সমান্ত সাহানা পিতার নাম: কুলদা প্রসাদ সাহানা বাড়ির নং : 4/সি ন্যাচুরাল সিটি ব্লক-5 ফ্ল বয়স : 47 লিঙ্গ : পুরুষ	FWC2210896 ফটো উপলব্ধ	417 নাম : চিন্ময়ী বর্মণ স্বামীর নাম: শঙ্কর বর্মণ বাড়ির নং : n0071 বয়স : 47 লিঙ্গ : মহিলা	FKH3066149 ফটো উপলব্ধ
418 নাম : রেবা সাহানা স্বামীর নাম: সমান্ত সাহানা বাড়ির নং : 4/সি ন্যাচুরাল সিটি ব্লক 5 ফ্ল বয়স : 40 লিঙ্গ : মহিলা	WSU1943059 ফটো উপলব্ধ	419 নাম : শুক্লা বসু স্বামীর নাম: অনুপ নারায়ণ বসু বাড়ির নং : n0077 বয়স : 63 লিঙ্গ : মহিলা	WB/39/271/567617 ফটো উপলব্ধ	420 নাম : দীপ নারায়ণ বসু পিতার নাম: স্বরূপ নারায়ণ বসু বাড়ির নং : n0077 বয়স : 28 লিঙ্গ : পুরুষ	UWX1833862 ফটো উপলব্ধ



421 নাম : রাজনারায়ন বসু পিতার নাম: অনুপ নারায়ন বসু বাড়ির নং : n0077 বয়স : 36 লিঙ্গ : পুরুষ	FKH3713427 ফটো উপলব্ধ	422 নাম : স্বরূপ নারায়ণ বসু পিতার নাম: সুধাংশু বসু বাড়ির নং : n0077 বয়স : 73 লিঙ্গ : পুরুষ	UWX2492932 ফটো উপলব্ধ	423 নাম : অনুপনারায়ন বসু পিতার নাম: সুধাংশুনারায়ন বসু বাড়ির নং : n0077 বয়স : 72 লিঙ্গ : পুরুষ	WB/39/271/567614 ফটো উপলব্ধ
424 নাম : কৃষ্ণা বসু স্বামীর নাম: স্বরূপ নারায়ণ বসু বাড়ির নং : n0077 বয়স : 59 লিঙ্গ : মহিলা	WB/39/271/567562 ফটো উপলব্ধ	425 নাম : স্বপন কুমার চক্রবর্তী পিতার নাম: বিশ্বনাথ চক্রবর্তী বাড়ির নং : ন্যাচেল সিটি, ব্লক 2 1এফ বয়স : 69 লিঙ্গ : পুরুষ	UWX2579126 ফটো উপলব্ধ	426 নাম : মল্লিকা চক্রবর্তী স্বামীর নাম: স্বপন কুমার চক্রবর্তী বাড়ির নং : ন্যাচেল সিটি, ব্লক 2 1এফ বয়স : 60 লিঙ্গ : মহিলা	UWX2579134 ফটো উপলব্ধ
427 নাম : সৌগত চক্রবর্তী পিতার নাম: স্বপন চক্রবর্তী বাড়ির নং : ন্যাচেল সিটি বয়স : 35 লিঙ্গ : পুরুষ	IEP1162411 ফটো উপলব্ধ	428 নাম : তনুশ্রী বসু পিতার নাম: স্বরূপ নারায়ন বসু বাড়ির নং : n0077 বয়স : 34 লিঙ্গ : মহিলা	UWX1319979 ফটো উপলব্ধ	429 নাম : জ্যোৎস্না বাগ স্বামীর নাম: ফনীভূষণ বাগ বাড়ির নং : n0049 বয়স : 60 লিঙ্গ : মহিলা	WB/39/271/567612 ফটো উপলব্ধ
430 নাম : ভৈরব বাগ পিতার নাম: ফনীভূষণ বাগ বাড়ির নং : n0049 বয়স : 47 লিঙ্গ : পুরুষ	FKH3066156 ফটো উপলব্ধ	431 নাম : প্রসাদ বাগ পিতার নাম: ফনীভূষণ বাগ বাড়ির নং : n0049 বয়স : 41 লিঙ্গ : পুরুষ	UWX0994186 ফটো উপলব্ধ	432 নাম : শ্যামল বাগ পিতার নাম: ফনীভূষণ বাগ বাড়ির নং : n0145 বয়স : 45 লিঙ্গ : পুরুষ	FKH3066164 ফটো উপলব্ধ
433 নাম : দীপা বাগ স্বামীর নাম: শ্যামল বাগ বাড়ির নং : n0049 বয়স : 29 লিঙ্গ : মহিলা	UWX2291516 ফটো উপলব্ধ	434 নাম : সীমা বাগ স্বামীর নাম: ভৈরব বাগ বাড়ির নং : n0049 বয়স : 32 লিঙ্গ : মহিলা	UWX1833722 ফটো উপলব্ধ	435 নাম : সাকিলা বিবি সেখ স্বামীর নাম: সেখ কলিমুদ্দিন বাড়ির নং : n0267 বয়স : 48 লিঙ্গ : মহিলা	FKH1670074 ফটো উপলব্ধ
436 নাম : সোমা দত্ত স্বামীর নাম: বিদ্যাৎ কুমার দত্ত বাড়ির নং : ন্যাচারাল সিটি বর্ধমান ব্লক 5 বয়স : 46 লিঙ্গ : মহিলা	UWX1320605 ফটো উপলব্ধ	437 নাম : অমিত কুমার বিশ্বাস পিতার নাম: কৃষ্ণপদ বিশ্বাস বাড়ির নং : n0099 বয়স : 38 লিঙ্গ : পুরুষ	UWX1080415 ফটো উপলব্ধ	438 নাম : রাধা রানী বিশ্বাস স্বামীর নাম: কৃষ্ণপদ বিশ্বাস বাড়ির নং : n0099 বয়স : 67 লিঙ্গ : মহিলা	UWX2175297 ফটো উপলব্ধ
439 নাম : রিনা বিশ্বাস স্বামীর নাম: অমিত কুমার বিশ্বাস বাড়ির নং : এন0099 বয়স : 27 লিঙ্গ : মহিলা	IMW2173805 ফটো উপলব্ধ	440 নাম : কৃষ্ণপদ বিশ্বাস পিতার নাম: জনাদন বিশ্বাস বাড়ির নং : n0099 বয়স : 67 লিঙ্গ : পুরুষ	WB/39/271/567733 ফটো উপলব্ধ	441 নাম : সেখ সাবির মোহাম্মদ পিতার নাম: সেখ জামালউদ্দিন বাড়ির নং : n0067 বয়স : 67 লিঙ্গ : পুরুষ	FKH3340783 ফটো উপলব্ধ
442 নাম : হোসনেয়ারা বেগম স্বামীর নাম: জামাল সেখ বাড়ির নং : n0067 বয়স : 66 লিঙ্গ : মহিলা	UWX2175131 ফটো উপলব্ধ	443 নাম : সেখ ফিরোজ পিতার নাম: সেখ নৈমুদ্দিন বাড়ির নং : n0222 বয়স : 31 লিঙ্গ : পুরুষ	UWX1503697 ফটো উপলব্ধ	444 নাম : কাকুলি ঘোষ স্বামীর নাম: অখিল ঘোষ বাড়ির নং : এন0067 বয়স : 45 লিঙ্গ : মহিলা	FKH2374296 ফটো উপলব্ধ
445 নাম : আজমিরা বেগম স্বামীর নাম: সেখ সাবির মোহাম্মদ বাড়ির নং : N0067 বয়স : 29 লিঙ্গ : মহিলা	TCK1586833 ফটো উপলব্ধ	446 নাম : জেসমিন খাতুন পিতার নাম: জামাল সেখ বাড়ির নং : এন0067 বয়স : 30 লিঙ্গ : মহিলা	FKH3713468 ফটো উপলব্ধ	447 নাম : সাইনাব বেগম স্বামীর নাম: ফিরোজ সেখ বাড়ির নং : n0222 বয়স : 31 লিঙ্গ : মহিলা	UWX1992569 ফটো উপলব্ধ
448 নাম : নিয়তি বৈরাগ্য স্বামীর নাম: বাবুল বৈরাগ্য বাড়ির নং : n0218 বয়স : 64 লিঙ্গ : মহিলা	WB/39/271/567737 ফটো উপলব্ধ	449 নাম : মীনা বৈরাগ্য স্বামীর নাম: সনাতন বৈরাগ্য বাড়ির নং : n0102 বয়স : 63 লিঙ্গ : মহিলা	WB/39/271/567736 ফটো উপলব্ধ	450 নাম : অজয় বৈরাগ্য পিতার নাম: সনাতন বৈরাগ্য বাড়ির নং : n0102 বয়স : 44 লিঙ্গ : পুরুষ	FKH2766640 ফটো উপলব্ধ



451 নাম : ঝর্ণা ঘোষাল স্বামীর নাম: সোমনাথ ঘোষাল বাড়ির নং : 320 বয়স : 63 লিঙ্গ : মহিলা	UWX2460863 ফটো উপলব্ধ	452 নাম : অমতা মুখার্জী স্বামীর নাম: অরিন্দম মুখার্জী বাড়ির নং : 7জে, ব্লক 1, ন্যাচারাল সিটি বয়স : 36 লিঙ্গ : মহিলা	NUM0490623 ফটো উপলব্ধ	453 নাম : অরিন্দম মুখার্জী পিতার নাম: গদাধর মুখার্জী বাড়ির নং : 7জে, ব্লক 1, ন্যাচারাল সিটি বয়স : 35 লিঙ্গ : পুরুষ	NUM1346147 ফটো উপলব্ধ
454 নাম : মৌসুমী ভট্টাচার্য্য (দে) স্বামীর নাম: বিপদতারন দে বাড়ির নং : n0129 বয়স : 44 লিঙ্গ : মহিলা	FKH3512472 ফটো উপলব্ধ	455 নাম : অনিন্দিতা মুখার্জী স্বামীর নাম: বিকাশ মুখার্জী বাড়ির নং : ফ্ল্যাট নং-৩এল, ব্লক-8 বয়স : 47 লিঙ্গ : মহিলা	KPY2482677 ফটো উপলব্ধ	456 নাম : চন্দ্রনাথ মুখার্জী পিতার নাম: বলরাম মুখার্জী বাড়ির নং : n0124 বয়স : 56 লিঙ্গ : পুরুষ	FKH3642808 ফটো উপলব্ধ
Q 457 নাম : পল্লবী মুখার্জী পিতার নাম: চন্দ্রনাথ মুখার্জী বাড়ির নং : N0124 বয়স : 24 লিঙ্গ : মহিলা	UWX2287225 ফটো উপলব্ধ	458 নাম : দিলীপ মুখার্জী পিতার নাম: গনেশ চন্দ্র মুখার্জী বাড়ির নং : n0064 বয়স : 54 লিঙ্গ : পুরুষ	WB/39/271/567384 ফটো উপলব্ধ	459 নাম : সুমন্ত মুখার্জী পিতার নাম: দিলীপ মুখার্জী বাড়ির নং : n0064 বয়স : 29 লিঙ্গ : পুরুষ	UWX1728849 ফটো উপলব্ধ
460 নাম : হেনা মুখার্জী স্বামীর নাম: দিলীপ মুখার্জী বাড়ির নং : n0064 বয়স : 51 লিঙ্গ : মহিলা	FKH3713443 ফটো উপলব্ধ	461 নাম : গণেশচন্দ্র মুখার্জী পিতার নাম: শ্রীধর মুখার্জী বাড়ির নং : n0064 বয়স : 71 লিঙ্গ : পুরুষ	WB/39/271/567105 ফটো উপলব্ধ	462 নাম : জ্যোৎস্না মুখার্জী স্বামীর নাম: গনেশ মুখার্জী বাড়ির নং : n0064 বয়স : 66 লিঙ্গ : মহিলা	WB/39/271/567526 ফটো উপলব্ধ
463 নাম : বিকাশ মুখোপাধ্যায় পিতার নাম: ব্রজমোহন মুখোপাধ্যায় বাড়ির নং : Flat No - 3L, Block - 04, বয়স : 56 লিঙ্গ : পুরুষ	KPY2482669 ফটো উপলব্ধ	464 নাম : ঐশী মুখার্জী পিতার নাম: বিকাশ মুখার্জী বাড়ির নং : ফ্ল্যাট নং - 3এল, ব্লক-04 বয়স : 22 লিঙ্গ : মহিলা	UWX2441178 ফটো উপলব্ধ	465 নাম : জয়ন্তী মজুমদার স্বামীর নাম: তপন কুমার মজুমদার বাড়ির নং : 2এইচ বয়স : 64 লিঙ্গ : মহিলা	FVX9306283 ফটো উপলব্ধ
466 নাম : তপন কুমার মজুমদার পিতার নাম: অনিল চন্দ্র মজুমদার বাড়ির নং : 2এইচ বয়স : 67 লিঙ্গ : পুরুষ	FVX9307166 ফটো উপলব্ধ	467 নাম : গাগী মণ্ডল মায়ের নাম: শ্যামলী মণ্ডল বাড়ির নং : 1এচ বয়স : 41 লিঙ্গ : মহিলা	FKH3065638 ফটো উপলব্ধ	468 নাম : দীপন মন্ডল পিতার নাম: মানব মন্ডল বাড়ির নং : N0010 বয়স : 24 লিঙ্গ : পুরুষ	UWX2287076 ফটো উপলব্ধ
469 নাম : মানস মণ্ডল পিতার নাম: বটকৃষ্ণ মণ্ডল বাড়ির নং : n0010 বয়স : 61 লিঙ্গ : পুরুষ	WB/39/271/567721 ফটো উপলব্ধ	470 নাম : চন্দ্রানী মণ্ডল স্বামীর নাম: মানস মণ্ডল বাড়ির নং : n0010 বয়স : 47 লিঙ্গ : মহিলা	FKH1669662 ফটো উপলব্ধ	471 নাম : মানব মন্ডল পিতার নাম: বটকৃষ্ণ মন্ডল বাড়ির নং : n0010 বয়স : 54 লিঙ্গ : পুরুষ	UWX2175289 ফটো উপলব্ধ
472 নাম : সুমিতা মন্ডল স্বামীর নাম: মানব মন্ডল বাড়ির নং : n0010 বয়স : 52 লিঙ্গ : মহিলা	FKH2766665 ফটো উপলব্ধ	473 নাম : নীলাত্র মন্ডল পিতার নাম: মানস মন্ডল বাড়ির নং : 163 বয়স : 24 লিঙ্গ : পুরুষ	UWX2262103 ফটো উপলব্ধ	474 নাম : টুঙ্গা মন্ডল স্বামীর নাম: অতনু মন্ডল বাড়ির নং : এন0016 বয়স : 32 লিঙ্গ : মহিলা	ZNT1171305 ফটো উপলব্ধ
475 নাম : অতনু মন্ডল পিতার নাম: মুকুল মন্ডল বাড়ির নং : n0016 বয়স : 38 লিঙ্গ : পুরুষ	FKH3340775 ফটো উপলব্ধ	476 নাম : পার্থ মন্ডল পিতার নাম: দিলীপ মন্ডল বাড়ির নং : n0098 বয়স : 31 লিঙ্গ : পুরুষ	UWX1833730 ফটো উপলব্ধ	477 নাম : সীমা মন্ডল স্বামীর নাম: তপন মন্ডল বাড়ির নং : n0266 বয়স : 43 লিঙ্গ : মহিলা	UWX1833789 ফটো উপলব্ধ
478 নাম : সুরেশ চন্দ্র মন্ডল পিতার নাম: শিবরাম মন্ডল বাড়ির নং : n0001 বয়স : 75 লিঙ্গ : পুরুষ	UWX2574572 ফটো উপলব্ধ	479 নাম : অর্চিতা মন্ডল পিতার নাম: অরুণ কুমার মন্ডল বাড়ির নং : এন0050 বয়স : 28 লিঙ্গ : মহিলা	UWX1775337 ফটো উপলব্ধ	480 নাম : অরুণ কুমার মন্ডল পিতার নাম: সূর্য্য কান্ত মন্ডল বাড়ির নং : এন0050 বয়স : 61 লিঙ্গ : পুরুষ	FKH0728733 ফটো উপলব্ধ



481	UWX2142198	নাম : চন্দ্রা মন্ডল স্বামীর নাম: অরুণ কুমার মন্ডল বাড়ির নং : এন0050 বয়স : 52 লিঙ্গ : মহিলা	ফটো উপলব্ধ	482	UWX2139293	নাম : রাজেশ মুখার্জী পিতার নাম: গণেশ মুখার্জী বাড়ির নং : এন00৬৪ বয়স : 51 লিঙ্গ : পুরুষ	ফটো উপলব্ধ	483	FKH2175479	নাম : বিদ্যুৎ কুমার দত্ত পিতার নাম: রামকৃষ্ণ দত্ত বাড়ির নং : ন্যাচারাল সিটি বর্ধমান ব্লক 5 বয়স : 49 লিঙ্গ : পুরুষ	ফটো উপলব্ধ	
484	UWX2489110	নাম : শ্যামল ঘোষ পিতার নাম: শংকর ঘোষ বাড়ির নং : বয়স : 43 লিঙ্গ : পুরুষ	ফটো উপলব্ধ	485	FKH1643436	নাম : মীরা মন্ডল স্বামীর নাম: অজয় মন্ডল বাড়ির নং : ব্লক-1, ফ্ল্যাট নং-7এফ. বয়স : 47 লিঙ্গ : মহিলা	ফটো উপলব্ধ	486	UWX2564870	নাম : সিমরান মন্ডল মায়ের নাম: মীরা মন্ডল বাড়ির নং : ব্লক-1, ফ্ল্যাট নং-7এফ, ন্যাচ বয়স : 22 লিঙ্গ : মহিলা	ফটো উপলব্ধ	
487	WB/39/271/567344	নাম : মঙ্গলা মন্ডল স্বামীর নাম: দিলীপ মন্ডল বাড়ির নং : n0098 বয়স : 56 লিঙ্গ : মহিলা	ফটো উপলব্ধ	488	UWX1728856	নাম : কৌশিক মন্ডল পিতার নাম: মুকুল মন্ডল বাড়ির নং : n0016 বয়স : 29 লিঙ্গ : পুরুষ	ফটো উপলব্ধ	489	WB/39/271/567518	নাম : মুকুল মন্ডল পিতার নাম: মুকুল মন্ডল বাড়ির নং : n0016 বয়স : 61 লিঙ্গ : পুরুষ	ফটো উপলব্ধ	
490	WB/39/271/567516	নাম : রেনুকা মন্ডল স্বামীর নাম: মুকুল মন্ডল বাড়ির নং : n0016 বয়স : 56 লিঙ্গ : মহিলা	ফটো উপলব্ধ	491	FKH3004926	নাম : কুনাল মন্ডল পিতার নাম: পঙ্কজ কুমার মন্ডল বাড়ির নং : n0138 বয়স : 49 লিঙ্গ : পুরুষ	ফটো উপলব্ধ	492	UWX2566081	নাম : সুহিতা মন্ডল পিতার নাম: কুণাল মন্ডল বাড়ির নং : ওয়ার্ড নং 16 বয়স : 20 লিঙ্গ : মহিলা	ফটো উপলব্ধ	
493	FKH3329133	নাম : দুর্বা মন্ডল স্বামীর নাম: কুনাল মন্ডল বাড়ির নং : n0137 বয়স : 44 লিঙ্গ : মহিলা	ফটো উপলব্ধ	494	WB/39/271/393123	নাম : মঞ্জুরী মন্ডল স্বামীর নাম: পঙ্কজ কুমার মন্ডল বাড়ির নং : n0139 বয়স : 66 লিঙ্গ : মহিলা	ফটো উপলব্ধ	495	UWX2569283	নাম : মুনালকান্তি নন্দী পিতার নাম: যশোদানন্দন নন্দী বাড়ির নং : ন্যাচারাল সিটি, ব্লক - 1, ফ্ল বয়স : 63 লিঙ্গ : পুরুষ	ফটো উপলব্ধ	
496	UWX2514297	নাম : সোহিনী মুখার্জী স্বামীর নাম: পার্থ মুখার্জী বাড়ির নং : ন্যাচারাল সিটি, ব্লক-1, ফ. ল. ন বয়স : 56 লিঙ্গ : মহিলা	ফটো উপলব্ধ	497	JJL1259530	নাম : সারদা নন্দী স্বামীর নাম: মুনালকান্তি নন্দী বাড়ির নং : ন্যাচারাল সিটি, ব্লক - 1, ফ্ল বয়স : 48 লিঙ্গ : মহিলা	ফটো উপলব্ধ	498	WB/39/271/393122	নাম : পঙ্কজ মন্ডল পিতার নাম: প্রদোষরঞ্জন মন্ডল বাড়ির নং : n0140 বয়স : 78 লিঙ্গ : পুরুষ	ফটো উপলব্ধ	
499	WB/39/271/567764	নাম : লক্ষ্মীকান্ত মহন্ত পিতার নাম: শক্তিপদ মহন্ত বাড়ির নং : n0057 বয়স : 53 লিঙ্গ : পুরুষ	ফটো উপলব্ধ	500	WB/39/271/567685	নাম : গায়ত্রী মহন্ত স্বামীর নাম: শক্তিপদ মহন্ত বাড়ির নং : n0057 বয়স : 71 লিঙ্গ : মহিলা	ফটো উপলব্ধ	501	WB/39/271/567686	নাম : শক্তি পদ মহন্ত পিতার নাম: কালীপদ মহন্ত বাড়ির নং : n0057 বয়স : 79 লিঙ্গ : পুরুষ	ফটো উপলব্ধ	
Q	502	UWX0888040	নাম : সোমা মহন্ত স্বামীর নাম: লক্ষ্মীকান্ত মহন্ত বাড়ির নং : এন0057 বয়স : 42 লিঙ্গ : মহিলা	ফটো উপলব্ধ	503	WSU1293505	নাম : সুদেষ্কা মাজি স্বামীর নাম: শুভ্র কান্তি মাজি বাড়ির নং : n0271 বয়স : 34 লিঙ্গ : মহিলা	ফটো উপলব্ধ	504	FXW2318335	নাম : শুভ্রকান্তি মাজি পিতার নাম: দিলীপ কুমার মাজি বাড়ির নং : n0272 বয়স : 38 লিঙ্গ : পুরুষ	ফটো উপলব্ধ
505	WB/39/271/567064	নাম : মালতি মালিক স্বামীর নাম: শ্যামসুন্দর মালিক বাড়ির নং : n0093 বয়স : 61 লিঙ্গ : মহিলা	ফটো উপলব্ধ	506	WB/39/271/567504	নাম : তরনী মালিক পিতার নাম: পশুপতি মালিক বাড়ির নং : n0093 বয়স : 50 লিঙ্গ : পুরুষ	ফটো উপলব্ধ	Q	507	UWX2028561	নাম : সজল মালো পিতার নাম: অমল মালো বাড়ির নং : বয়স : 28 লিঙ্গ : পুরুষ	ফটো উপলব্ধ
508	WB/39/271/567680	নাম : সুশীলকুমার মাহাতো পিতার নাম: হাকু মাহাতো বাড়ির নং : n0024 বয়স : 71 লিঙ্গ : পুরুষ	ফটো উপলব্ধ	509	WB/39/271/567681	নাম : শ্যামলী মাহাতো স্বামীর নাম: সুশীল মাহাতো বাড়ির নং : n0024 বয়স : 61 লিঙ্গ : মহিলা	ফটো উপলব্ধ	510	UWX1080472	নাম : সুমন্ত মাহাতো পিতার নাম: সুশীল মাহাতো বাড়ির নং : n0024 বয়স : 38 লিঙ্গ : পুরুষ	ফটো উপলব্ধ	



511 নাম : অচিন্ত্য মাহাতো পিতার নাম: সুশীল মাহাতো বাড়ির নং : n0024 বয়স : 36 লিঙ্গ : পুরুষ	UWX1080464 ফটো উপলব্ধ	512 নাম : প্রনব কুমার মিত্র পিতার নাম: প্রভাকর মিত্র বাড়ির নং : n0146 বয়স : 70 লিঙ্গ : পুরুষ	UWX0994491 ফটো উপলব্ধ	513 নাম : সুভাশিস রয় পিতার নাম: কার্তিক চন্দ্র রায় বাড়ির নং : ব্লক নং 1 ফ্ল্যাট নং 4এ বয়স : 63 লিঙ্গ : পুরুষ	FKH1598432 ফটো উপলব্ধ
514 নাম : উত্তম দাস বৈরাগ্য মায়ের নাম: নিয়তি দাস বৈরাগ্য বাড়ির নং : n0107 বয়স : 39 লিঙ্গ : পুরুষ	UWX1219864 ফটো উপলব্ধ	515 নাম : সরস্বতী রানা স্বামীর নাম: সুরজিৎ রানা বাড়ির নং : এন0022 বয়স : 24 লিঙ্গ : মহিলা	WSU2144053 ফটো উপলব্ধ	516 নাম : পাপিয়া রানা পিতার নাম: সঞ্জীব রানা বাড়ির নং : নং0022 বয়স : 28 লিঙ্গ : মহিলা	UWX1833821 ফটো উপলব্ধ
517 নাম : সঞ্জীব রানা পিতার নাম: কৃষ্ণপদ রানা বাড়ির নং : নং022 বয়স : 52 লিঙ্গ : পুরুষ	UWX2464931 ফটো উপলব্ধ	518 নাম : অনন্যা সাহা স্বামীর নাম: শান্তনু সাহা বাড়ির নং : এন0022 বয়স : 44 লিঙ্গ : মহিলা	FQR2395580 ফটো উপলব্ধ	519 নাম : পতিত পাবন রানা পিতার নাম: কৃষ্ণপদ রানা বাড়ির নং : n0022 বয়স : 56 লিঙ্গ : পুরুষ	UWX2412187 ফটো উপলব্ধ
520 নাম : তাপসী রানা স্বামীর নাম: পতিত পাবন রানা বাড়ির নং : n0022 বয়স : 53 লিঙ্গ : মহিলা	UWX0994566 ফটো উপলব্ধ	521 নাম : সুরজিৎ রানা পিতার নাম: পতিত পাবন রানা বাড়ির নং : n0022 বয়স : 35 লিঙ্গ : পুরুষ	UWX1219609 ফটো উপলব্ধ	522 নাম : অরিজিৎ রানা পিতার নাম: পতিত পাবন রানা বাড়ির নং : n0022 বয়স : 34 লিঙ্গ : পুরুষ	UWX1319987 ফটো উপলব্ধ
523 নাম : সুলেখা রানা স্বামীর নাম: সঞ্জীব রানা বাড়ির নং : এন0022 বয়স : 45 লিঙ্গ : মহিলা	UWX2512184 ফটো উপলব্ধ	524 নাম : দেবপ্রসাদ রানা পিতার নাম: সঞ্জীব রানা বাড়ির নং : এন0022 বয়স : 20 লিঙ্গ : পুরুষ	UWX2526747 ফটো উপলব্ধ	525 নাম : রাখী রানা স্বামীর নাম: অরিজিৎ রানা বাড়ির নং : n0274 বয়স : 26 লিঙ্গ : মহিলা	UWX2028520 ফটো উপলব্ধ
526 নাম : আশা রায় স্বামীর নাম: সাধন রায় বাড়ির নং : 276 বয়স : 59 লিঙ্গ : মহিলা	WB/39/271/567341 ফটো উপলব্ধ	527 নাম : উদয় রায় পিতার নাম: গনেশ রায় বাড়ির নং : n0003 বয়স : 40 লিঙ্গ : পুরুষ	FKH3713450 ফটো উপলব্ধ	528 নাম : অমলেশ রায় পিতার নাম: গৌরচন্দ্র রায় বাড়ির নং : n0002 বয়স : 54 লিঙ্গ : পুরুষ	UWX2256196 ফটো উপলব্ধ
529 নাম : নিখিলেশ রায় পিতার নাম: গৌরচন্দ্র রায় বাড়ির নং : n0002 বয়স : 58 লিঙ্গ : পুরুষ	WB/39/271/567841 ফটো উপলব্ধ	530 নাম : সীমা রায় স্বামীর নাম: নিখিলেশ রায় বাড়ির নং : n0002 বয়স : 48 লিঙ্গ : মহিলা	FKH3067683 ফটো উপলব্ধ	531 নাম : বিশ্বজীত রায় পিতার নাম: ভোলানাথ রায় বাড়ির নং : n0003 বয়স : 60 লিঙ্গ : পুরুষ	WB/39/271/567437 ফটো উপলব্ধ
532 নাম : রুপা রায় স্বামীর নাম: বিশ্বজীত রায় বাড়ির নং : n0003 বয়স : 52 লিঙ্গ : মহিলা	WB/39/271/567508 ফটো উপলব্ধ	533 নাম : মনিকা দাস রায় স্বামীর নাম: উদয় রায় বাড়ির নং : n0003 বয়স : 40 লিঙ্গ : মহিলা	UWX1728914 ফটো উপলব্ধ	534 নাম : অনিমেষ রায় পিতার নাম: বিশ্বজিৎ রায় বাড়ির নং : n0003 বয়স : 30 লিঙ্গ : পুরুষ	UWX1628023 ফটো উপলব্ধ
535 নাম : বাবলু রায় পিতার নাম: উপেন্দ্র রায় বাড়ির নং : n0045 বয়স : 63 লিঙ্গ : পুরুষ	WB/39/271/567844 ফটো উপলব্ধ	536 নাম : স্বর্নলতা রায় স্বামীর নাম: বাবলু রায় বাড়ির নং : n0045 বয়স : 53 লিঙ্গ : মহিলা	WB/39/271/567620 ফটো উপলব্ধ	537 নাম : বাসুদেব রায় পিতার নাম: উপেন্দ্র রায় বাড়ির নং : n0078 বয়স : 66 লিঙ্গ : পুরুষ	WB/39/271/567887 ফটো উপলব্ধ
538 নাম : সঙ্গীতা রায় স্বামীর নাম: অর্ঘ্য ঝাঁ বাড়ির নং : ব্লক- 6/4ই বয়স : 40 লিঙ্গ : মহিলা	JL2492247 ফটো উপলব্ধ	539 নাম : দর্শিকা রায় পিতার নাম: নিখিলেশ রায় বাড়ির নং : 200 বয়স : 23 লিঙ্গ : মহিলা	UWX2458859 ফটো উপলব্ধ	540 নাম : অরুণাভ রায় পিতার নাম: অমলেশ রায় বাড়ির নং : 200 বয়স : 23 লিঙ্গ : পুরুষ	UWX2460194 ফটো উপলব্ধ



<p>Q 541</p> <p>নাম : শিল্পা রায় স্বামীর নাম : প্রভাত রায় বাড়ির নং : এন ৭৮ বয়স : 32 লিঙ্গ : মহিলা</p> <p>UWX2381473</p> <p>ফটো উপলব্ধ</p>	<p>542</p> <p>নাম : অর্ঘ্য খাঁ পিতার নাম : মনোজ কান্তি খাঁ বাড়ির নং : ব্লক-6/4ই বয়স : 40 লিঙ্গ : পুরুষ</p> <p>FNB2410918</p> <p>ফটো উপলব্ধ</p>	<p>543</p> <p>নাম : শুরা রায় স্বামীর নাম : অমলেশ রায় বাড়ির নং : n0002 বয়স : 42 লিঙ্গ : মহিলা</p> <p>FKH3067675</p> <p>ফটো উপলব্ধ</p>
<p>544</p> <p>নাম : সরস্বতী রায় স্বামীর নাম : গনেশ রায় বাড়ির নং : n0094 বয়স : 54 লিঙ্গ : মহিলা</p> <p>UWX2214823</p> <p>ফটো উপলব্ধ</p>	<p>545</p> <p>নাম : পার্বতী রায় স্বামীর নাম : বাসুদেব রায় বাড়ির নং : n0078 বয়স : 55 লিঙ্গ : মহিলা</p> <p>WB/39/271/567342</p> <p>ফটো উপলব্ধ</p>	<p>546</p> <p>নাম : শ্রীকান্ত রায় পিতার নাম : বাসুদেব রায় বাড়ির নং : n0078 বয়স : 55 লিঙ্গ : পুরুষ</p> <p>UWX1219757</p> <p>ফটো উপলব্ধ</p>
<p>547</p> <p>নাম : আভা সেন স্বামীর নাম : প্রানকৃষ্ণ সেন বাড়ির নং : ফ্ল্যাট নং 5জি ব্লক 4 ন্যাচ বয়স : 80 লিঙ্গ : মহিলা</p> <p>UWX2514438</p> <p>ফটো উপলব্ধ</p>	<p>548</p> <p>নাম : শান্তনু সেন পিতার নাম : প্রানকৃষ্ণ সেন বাড়ির নং : ফ্ল্যাট নং 5জি ব্লক 4 ন্যাচ বয়স : 59 লিঙ্গ : পুরুষ</p> <p>UWX2514412</p> <p>ফটো উপলব্ধ</p>	<p>549</p> <p>নাম : ইন্সিতা সেন স্বামীর নাম : শান্তনু সেন বাড়ির নং : ফ্ল্যাট নং 5জি ব্লক 4 ন্যাচ বয়স : 54 লিঙ্গ : মহিলা</p> <p>UWX2514420</p> <p>ফটো উপলব্ধ</p>
<p>550</p> <p>নাম : প্রভাত রায় পিতার নাম : বাসুদেব রায় বাড়ির নং : n0078 বয়স : 36 লিঙ্গ : পুরুষ</p> <p>UWX1219765</p> <p>ফটো উপলব্ধ</p>	<p>551</p> <p>নাম : মামনি রায় স্বামীর নাম : সমীর রায় বাড়ির নং : n0097 বয়স : 38 লিঙ্গ : মহিলা</p> <p>GRL3327558</p> <p>ফটো উপলব্ধ</p>	<p>552</p> <p>নাম : সমাপ্তি সেন (পাত্র) স্বামীর নাম : অমিত পাত্র বাড়ির নং : n0038 বয়স : 42 লিঙ্গ : মহিলা</p> <p>FKH2903896</p> <p>ফটো উপলব্ধ</p>
<p>553</p> <p>নাম : শোভা সেন স্বামীর নাম : সনাতন সেন বাড়ির নং : n0038 বয়স : 66 লিঙ্গ : মহিলা</p> <p>UWX2175255</p> <p>ফটো উপলব্ধ</p>	<p>554</p> <p>নাম : অঞ্জলী রায় স্বামীর নাম : গৌরচন্দ্র রায় বাড়ির নং : n0038 বয়স : 77 লিঙ্গ : মহিলা</p> <p>WB/39/271/567163</p> <p>ফটো উপলব্ধ</p>	<p>555</p> <p>নাম : সাধনা শীল স্বামীর নাম : পরেশনাথ শীল বাড়ির নং : n0035 বয়স : 61 লিঙ্গ : মহিলা</p> <p>WB/39/271/567266</p> <p>ফটো উপলব্ধ</p>
<p>556</p> <p>নাম : তপন কুমার শীল পিতার নাম : পরেশনাথ শীল বাড়ির নং : এন0122 বয়স : 38 লিঙ্গ : পুরুষ</p> <p>FKH3642782</p> <p>ফটো উপলব্ধ</p>	<p>557</p> <p>নাম : কার্তিক শীল পিতার নাম : পরেশনাথ শীল বাড়ির নং : এন0037 বয়স : 43 লিঙ্গ : পুরুষ</p> <p>FKH2903904</p> <p>ফটো উপলব্ধ</p>	<p>558</p> <p>নাম : রিম্পা শীল স্বামীর নাম : কার্তিক শীল বাড়ির নং : এন0036 বয়স : 30 লিঙ্গ : মহিলা</p> <p>UWX1628148</p> <p>ফটো উপলব্ধ</p>
<p>559</p> <p>নাম : মায়ী শীল স্বামীর নাম : ধীরাজ শীল বাড়ির নং : n0104 বয়স : 58 লিঙ্গ : মহিলা</p> <p>WB/39/271/567340</p> <p>ফটো উপলব্ধ</p>	<p>560</p> <p>নাম : সন্দীপ শীল পিতার নাম : ধীরাজ শীল বাড়ির নং : n0104 বয়স : 37 লিঙ্গ : পুরুষ</p> <p>UWX1395375</p> <p>ফটো উপলব্ধ</p>	<p>561</p> <p>নাম : সোমা শীল স্বামীর নাম : সন্দীপ শীল বাড়ির নং : n0104 বয়স : 33 লিঙ্গ : মহিলা</p> <p>UWX1395383</p> <p>ফটো উপলব্ধ</p>
<p>562</p> <p>নাম : মায়ী শীল স্বামীর নাম : পিঙ্ক শীল বাড়ির নং : n0143 বয়স : 60 লিঙ্গ : মহিলা</p> <p>FKH3681749</p> <p>ফটো উপলব্ধ</p>	<p>563</p> <p>নাম : জয় শীল পিতার নাম : পিঙ্ক শীল বাড়ির নং : n0143 বয়স : 44 লিঙ্গ : পুরুষ</p> <p>FKH3235371</p> <p>ফটো উপলব্ধ</p>	<p>564</p> <p>নাম : কালি শঙ্কর শীল পিতার নাম : পিঙ্ক শীল বাড়ির নং : n0143 বয়স : 42 লিঙ্গ : পুরুষ</p> <p>UWX1080407</p> <p>ফটো উপলব্ধ</p>
<p>565</p> <p>নাম : অর্চনা (দে) শীল স্বামীর নাম : কালি শঙ্কর শীল বাড়ির নং : n0223 বয়স : 41 লিঙ্গ : মহিলা</p> <p>UWX1503705</p> <p>ফটো উপলব্ধ</p>	<p>566</p> <p>নাম : মুনমুন (দাস) শীল স্বামীর নাম : জয় শীল বাড়ির নং : n0235 বয়স : 38 লিঙ্গ : মহিলা</p> <p>UWX1503820</p> <p>ফটো উপলব্ধ</p>	<p>567</p> <p>নাম : সোমা দাস স্বামীর নাম : দেবশীষ দাস বাড়ির নং : ব্লক নং 1 ফ্ল্যাট নং 6এ বয়স : 52 লিঙ্গ : মহিলা</p> <p>FKH3250602</p> <p>ফটো উপলব্ধ</p>
<p>568</p> <p>নাম : রাহুল শীল পিতার নাম : কালী শঙ্কর শীল বাড়ির নং : বয়স : 24 লিঙ্গ : পুরুষ</p> <p>UWX2484996</p> <p>ফটো উপলব্ধ</p>	<p>569</p> <p>নাম : পরিনীতা শীল স্বামীর নাম : তপন কুমার শীল বাড়ির নং : n0276 বয়স : 28 লিঙ্গ : মহিলা</p> <p>UWX2028546</p> <p>ফটো উপলব্ধ</p>	<p>570</p> <p>নাম : নিমাই সূত্রধর পিতার নাম : অনিল সূত্রধর বাড়ির নং : n0082 বয়স : 64 লিঙ্গ : পুরুষ</p> <p>WB/39/271/567011</p> <p>ফটো উপলব্ধ</p>



571 নাম : মমতা সূত্রধর স্বামীর নাম: নিমাই সূত্রধর বাড়ির নং : n0082 বয়স : 56 লিঙ্গ : মহিলা ফটো উপলব্ধ	WB/39/271/567010	572 নাম : শ্রীধর সূত্রধর পিতার নাম: নিমাই সূত্রধর বাড়ির নং : n0082 বয়স : 38 লিঙ্গ : পুরুষ ফটো উপলব্ধ	UWX1320043	573 নাম : কেয়া সূত্রধর স্বামীর নাম: শ্রীধর সূত্রধর বাড়ির নং : n0227 বয়স : 32 লিঙ্গ : মহিলা ফটো উপলব্ধ	UWX1503747
574 নাম : গোবিন্দ মোহন সরকার পিতার নাম: কমলা কান্ত সরকার বাড়ির নং : n0021 বয়স : 78 লিঙ্গ : পুরুষ ফটো উপলব্ধ	UWX2623890	575 নাম : প্রীতিলতা সরকার স্বামীর নাম: গোবিন্দ মোহন সরকার বাড়ির নং : n0021 বয়স : 71 লিঙ্গ : মহিলা ফটো উপলব্ধ	UWX2623882	576 নাম : ইমন সরকার পিতার নাম: গোবিন্দ মোহন সরকার বাড়ির নং : n0021 বয়স : 39 লিঙ্গ : পুরুষ ফটো উপলব্ধ	FKH3340726
577 নাম : লক্ষ্মীকান্ত চন্দ্র পিতার নাম: মহেন্দ্র চন্দ্র বাড়ির নং : n0021 বয়স : 64 লিঙ্গ : পুরুষ ফটো উপলব্ধ	WB/39/271/567385	578 নাম : গৌতম সরকার পিতার নাম: নুপেন্দ্র সরকার বাড়ির নং : n0033 বয়স : 66 লিঙ্গ : পুরুষ ফটো উপলব্ধ	WB/39/271/567529	579 নাম : পুতুল সরকার স্বামীর নাম: গৌতম সরকার বাড়ির নং : n0033 বয়স : 57 লিঙ্গ : মহিলা ফটো উপলব্ধ	WB/39/271/567592
580 নাম : নিখিল সরকার পিতার নাম: কালীকিঙ্কর সরকার বাড়ির নং : n0039 বয়স : 66 লিঙ্গ : পুরুষ ফটো উপলব্ধ	WB/39/271/567644	581 নাম : স্বরূপ সরকার পিতার নাম: নিখিল সরকার বাড়ির নং : n0039 বয়স : 43 লিঙ্গ : পুরুষ ফটো উপলব্ধ	FKH2766749	582 নাম : অরূপ সরকার পিতার নাম: নিখিল সরকার বাড়ির নং : n0039 বয়স : 40 লিঙ্গ : পুরুষ ফটো উপলব্ধ	FKH3066255
583 নাম : শ্রীকান্ত সরকার পিতার নাম: ভূষণ সরকার বাড়ির নং : এন0043 বয়স : 47 লিঙ্গ : পুরুষ ফটো উপলব্ধ	UWX1395524	584 নাম : প্রিয়াঙ্কা সরকার স্বামীর নাম: শ্রীকান্ত সরকার বাড়ির নং : এন0221 বয়স : 32 লিঙ্গ : মহিলা ফটো উপলব্ধ	UWX1503689	585 নাম : গঙ্গা সরকার স্বামীর নাম: নিখিল সরকার বাড়ির নং : n0039 বয়স : 53 লিঙ্গ : মহিলা ফটো উপলব্ধ	UWX2409431
586 নাম : জগবন্ধু চন্দ্র পিতার নাম: হরিসাধন চন্দ্র বাড়ির নং : n0021 বয়স : 56 লিঙ্গ : পুরুষ ফটো উপলব্ধ	WB/39/271/567904	587 নাম : তনয়া চন্দ্র পিতার নাম: জগবন্ধু চন্দ্র বাড়ির নং : N0021 বয়স : 24 লিঙ্গ : মহিলা ফটো উপলব্ধ	UWX2287324	588 নাম : প্রশান্ত সরকার পিতার নাম: ভূষণ চন্দ্র সরকার বাড়ির নং : n0042 বয়স : 50 লিঙ্গ : পুরুষ ফটো উপলব্ধ	UWX2256188
589 নাম : বেলা রানী সরকার স্বামীর নাম: ভূষণ চন্দ্র সরকার বাড়ির নং : n0042 বয়স : 76 লিঙ্গ : মহিলা ফটো উপলব্ধ	UWX2256170	590 নাম : সুপর্ণা সরকার পিতার নাম: সুশান্ত সরকার বাড়ির নং : n00 বয়স : 27 লিঙ্গ : মহিলা ফটো উপলব্ধ	UWX1992544	591 নাম : আশিস সরকার পিতার নাম: অমর প্রসাদ সরকার বাড়ির নং : ফ্ল্যাট নম্বর - 8/৬বি, বয়স : 67 লিঙ্গ : পুরুষ ফটো উপলব্ধ	BRD0000224
592 নাম : সোহম সরকার পিতার নাম: আশিস সরকার বাড়ির নং : ফ্ল্যাট নম্বর - 8/৬বি, বয়স : 33 লিঙ্গ : পুরুষ ফটো উপলব্ধ	UWX1582626	593 নাম : সুহানী সরকার পিতার নাম: আশিস সরকার বাড়ির নং : ফ্ল্যাট নম্বর 8/৬ বি বয়স : 31 লিঙ্গ : মহিলা ফটো উপলব্ধ	UWX1582634	594 নাম : রূপা সরকার স্বামীর নাম: স্বরূপ সরকার বাড়ির নং : এন0039 বয়স : 28 লিঙ্গ : মহিলা ফটো উপলব্ধ	UWX2381606
595 নাম : শ্যামলী সরকার স্বামীর নাম: সুশান্ত সরকার বাড়ির নং : n0042 বয়স : 58 লিঙ্গ : মহিলা ফটো উপলব্ধ	UWX2256139	596 নাম : পূজা সরকার স্বামীর নাম: অরূপ সরকার বাড়ির নং : n0275 বয়স : 26 লিঙ্গ : মহিলা ফটো উপলব্ধ	UWX2028538	597 নাম : দীপা সরকার স্বামীর নাম: প্রশান্ত সরকার বাড়ির নং : n0042 বয়স : 42 লিঙ্গ : মহিলা ফটো উপলব্ধ	FKH3067659
598 নাম : সুশান্ত সরকার পিতার নাম: ভূষণ চন্দ্র সরকার বাড়ির নং : n00 বয়স : 55 লিঙ্গ : পুরুষ ফটো উপলব্ধ	FKH3066263	599 নাম : অম্বেষা সরকার পিতার নাম: সুশান্ত সরকার বাড়ির নং : n0043 বয়স : 24 লিঙ্গ : মহিলা ফটো উপলব্ধ	UWX2291458	600 নাম : দীপরাজ সরকার পিতার নাম: প্রশান্ত সরকার বাড়ির নং : বর্ধমান সদর বয়স : 20 লিঙ্গ : পুরুষ ফটো উপলব্ধ	UWX2561819



601 নাম : অর্নব সরকার পিতার নাম: বিষ্ণুপদ সরকার বাড়ির নং : ব্লক 4 6কে বয়স : 39 লিঙ্গ : পুরুষ	ZJZ0347856 ফটো উপলব্ধ	602 নাম : রুদ্র প্রসাদ সেন পিতার নাম: রবীন্দ্রনাথ সেন বাড়ির নং : নতুরল সিটি ব্লক 6/4এচ বয়স : 39 লিঙ্গ : পুরুষ	JJL2476224 ফটো উপলব্ধ	603 নাম : রীনা সামন্ত স্বামীর নাম: বিশ্বনাথ সামন্ত বাড়ির নং : n0065 বয়স : 65 লিঙ্গ : মহিলা	WB/39/271/567476 ফটো উপলব্ধ
604 নাম : বিভাস সোম পিতার নাম: রামগোপাল সোম বাড়ির নং : ন্যাচারাল সিটি, ব্লক-1, ফ্ল্যাট বয়স : 58 লিঙ্গ : পুরুষ	UWX2569259 ফটো উপলব্ধ	605 নাম : রুমা সোম স্বামীর নাম: বিভাস সোম বাড়ির নং : ন্যাচারাল সিটি, ব্লক-1, ফ্ল্যাট বয়স : 48 লিঙ্গ : মহিলা	FKM1483502 ফটো উপলব্ধ	606 নাম : মিতা সামন্ত স্বামীর নাম: মানস কুমার সামন্ত বাড়ির নং : n0119 বয়স : 64 লিঙ্গ : মহিলা	FKH3641172 ফটো উপলব্ধ
607 নাম : মানস কুমার সামন্ত পিতার নাম: তিনকড়ি সামন্ত বাড়ির নং : n0121 বয়স : 66 লিঙ্গ : পুরুষ	FKH3642790 ফটো উপলব্ধ	608 নাম : অর্পনা গোস্বামী স্বামীর নাম: মিলন গোস্বামী বাড়ির নং : n0086 বয়স : 34 লিঙ্গ : মহিলা	UWX1728799 ফটো উপলব্ধ	609 নাম : মিলন গোস্বামী পিতার নাম: লক্ষীকান্ত গোস্বামী বাড়ির নং : n0086 বয়স : 44 লিঙ্গ : পুরুষ	FKH2766095 ফটো উপলব্ধ
610 নাম : সৌরভ সামন্ত পিতার নাম: বিশ্বনাথ সামন্ত বাড়ির নং : n0086 বয়স : 46 লিঙ্গ : পুরুষ	FKH2766087 ফটো উপলব্ধ	611 নাম : গাঙ্গী সামন্ত(মজুমদার) স্বামীর নাম: সৌরভ সামন্ত বাড়ির নং : n0086 বয়স : 47 লিঙ্গ : মহিলা	UWX1405935 ফটো উপলব্ধ	612 নাম : সুপ্রিয়া সোম স্বামীর নাম: লক্ষীনারায়ন সোম বাড়ির নং : n0044 বয়স : 45 লিঙ্গ : মহিলা	FKH2171445 ফটো উপলব্ধ
613 নাম : বর্না (সোম) সামান্দার স্বামীর নাম: গৌর সামান্দার বাড়ির নং : n0044 বয়স : 63 লিঙ্গ : মহিলা	UWX1395474 ফটো উপলব্ধ	614 নাম : লক্ষীনারায়ণ সোম পিতার নাম: দেবীপদ সোম বাড়ির নং : n0044 বয়স : 59 লিঙ্গ : পুরুষ	WB/39/271/567286 ফটো উপলব্ধ	615 নাম : রানা সোম পিতার নাম: নক্ষীনারায়ন সোম বাড়ির নং : এন0044 বয়স : 23 লিঙ্গ : পুরুষ	UWX2381614 ফটো উপলব্ধ
616 নাম : অর্চনা সোম পিতার নাম: দেবীপদ সোম বাড়ির নং : N0011 বয়স : 50 লিঙ্গ : মহিলা	UWX2252674 ফটো উপলব্ধ	Q 617 নাম : নয়ন সাহা পিতার নাম: উত্তম সাহা বাড়ির নং : এন0081 বয়স : 27 লিঙ্গ : পুরুষ	UWX2085439 ফটো উপলব্ধ	618 নাম : মুক্তি সাহা স্বামীর নাম: হরেন্দ্রনাথ সাহা বাড়ির নং : n0054 বয়স : 71 লিঙ্গ : মহিলা	WB/39/271/567393 ফটো উপলব্ধ
619 নাম : বিপ্লব সাহা পিতার নাম: হরেন্দ্রনাথ সাহা বাড়ির নং : n0054 বয়স : 58 লিঙ্গ : পুরুষ	WB/39/271/567106 ফটো উপলব্ধ	620 নাম : সরস্বতী সাহা স্বামীর নাম: বিপ্লব সাহা বাড়ির নং : n0054 বয়স : 53 লিঙ্গ : মহিলা	FKH1669944 ফটো উপলব্ধ	621 নাম : শুভম সাহা পিতার নাম: বিপ্লব সাহা বাড়ির নং : n0054 বয়স : 31 লিঙ্গ : পুরুষ	UWX1503671 ফটো উপলব্ধ
622 নাম : উন্নতিরানী সাহা স্বামীর নাম: নবীগোপাল সাহা বাড়ির নং : n0081 বয়স : 72 লিঙ্গ : মহিলা	WB/39/271/567065 ফটো উপলব্ধ	623 নাম : উত্তম সাহা পিতার নাম: জগদীশচন্দ্র সাহা বাড়ির নং : n0081 বয়স : 63 লিঙ্গ : পুরুষ	FKH3067667 ফটো উপলব্ধ	624 নাম : ভারতী সাহা স্বামীর নাম: উত্তম সাহা বাড়ির নং : n0081 বয়স : 50 লিঙ্গ : মহিলা	WB/39/271/567067 ফটো উপলব্ধ
625 নাম : নবীন সাহা পিতার নাম: উত্তম সাহা বাড়ির নং : n0081 বয়স : 29 লিঙ্গ : পুরুষ	UWX1728823 ফটো উপলব্ধ	626 নাম : ঝুমা কুরী স্বামীর নাম: কার্তিক কুরী বাড়ির নং : এন00৫৪ বয়স : 45 লিঙ্গ : মহিলা	FKH2238202 ফটো উপলব্ধ	627 নাম : রুবি চক্রবর্তী স্বামীর নাম: শুভ্রাঙ্ক চক্রবর্তী বাড়ির নং : ব্লক 5 ফ্ল্যাট 7এইচ ন্যাচারাল বয়স : 59 লিঙ্গ : মহিলা	FKH0130898 ফটো উপলব্ধ
628 নাম : পূর্ণিমা সাহা স্বামীর নাম: সুখেন্দ্রনাথ সাহা বাড়ির নং : n0236 বয়স : 55 লিঙ্গ : মহিলা	UWX1503838 ফটো উপলব্ধ	629 নাম : জিতু সাহা পিতার নাম: উত্তম সাহা বাড়ির নং : n0234 বয়স : 32 লিঙ্গ : পুরুষ	UWX1503812 ফটো উপলব্ধ	630 নাম : ঋতিকা সাহা মায়ের নাম: সরস্বতী সাহা বাড়ির নং : N0054 বয়স : 25 লিঙ্গ : মহিলা	UWX2288462 ফটো উপলব্ধ



631 নাম : সুলেভা সাহা পিতার নাম: বিপ্লব সাহা বাড়ির নং : ব্লক 4 ফ্ল্যাট নং. 3এ বয়স : 41 লিঙ্গ : মহিলা	FKH3689080 ফটো উপলব্ধ	632 নাম : ছায়া সাহানা স্বামীর নাম: ফনীশঙ্কর সাহানা বাড়ির নং : n0282 বয়স : 73 লিঙ্গ : মহিলা	LQP2953875 ফটো উপলব্ধ	633 নাম : আজমাইল সেখ পিতার নাম: রাফিক সেখ বাড়ির নং : এন0050 বয়স : 33 লিঙ্গ : পুরুষ	UWX1503739 ফটো উপলব্ধ
634 নাম : নীহার খাতুন স্বামীর নাম: আজমাইল সেখ বাড়ির নং : n0226 বয়স : 24 লিঙ্গ : মহিলা	UWX2291508 ফটো উপলব্ধ	635 নাম : আলম সেখ পিতার নাম: ওসমান সেখ বাড়ির নং : n0246 বয়স : 33 লিঙ্গ : পুরুষ	UWX2512028 ফটো উপলব্ধ	636 নাম : ইয়াসমিন বিবি স্বামীর নাম: আলম সেখ বাড়ির নং : N0246 বয়স : 33 লিঙ্গ : মহিলা	UWX1650340 ফটো উপলব্ধ
637 নাম : সুশোভন হাজরা পিতার নাম: অজিত হাজরা বাড়ির নং : n0085 বয়স : 28 লিঙ্গ : পুরুষ	UWX1833813 ফটো উপলব্ধ	638 নাম : দুর্ঘোধন হাজরা পিতার নাম: গোপাল হাজরা বাড়ির নং : n0248 বয়স : 52 লিঙ্গ : পুরুষ	FKH3067378 ফটো উপলব্ধ	639 নাম : রনি হাবরা পিতার নাম: দেব প্রসাদ হাজরা বাড়ির নং : এন0087 বয়স : 25 লিঙ্গ : পুরুষ	UWX2085421 ফটো উপলব্ধ
640 নাম : লক্ষী হাজরা স্বামীর নাম: তাপস হাজরা বাড়ির নং : এন 0100 বয়স : 31 লিঙ্গ : মহিলা	UWX2085397 ফটো উপলব্ধ	641 নাম : করবী হাজরা স্বামীর নাম: সৌমেন হাজরা বাড়ির নং : N0084 বয়স : 25 লিঙ্গ : মহিলা	UWX2287357 ফটো উপলব্ধ	642 নাম : অমিত হাজরা পিতার নাম: ধীরেন হাজরা বাড়ির নং : n0085 বয়স : 35 লিঙ্গ : পুরুষ	UWX1219799 ফটো উপলব্ধ
643 নাম : অসীমা হাজরা স্বামীর নাম: অজিত হাজরা বাড়ির নং : n0085 বয়স : 45 লিঙ্গ : মহিলা	FKH3066354 ফটো উপলব্ধ	644 নাম : পূর্ণিমা হাজরা স্বামীর নাম: বিনোদ হাজরা বাড়ির নং : n0085 বয়স : 53 লিঙ্গ : মহিলা	WB/39/271/567774 ফটো উপলব্ধ	645 নাম : কার্তিক হাজরা পিতার নাম: জিতেন হাজরা বাড়ির নং : n0085 বয়স : 44 লিঙ্গ : পুরুষ	FKH2169910 ফটো উপলব্ধ
646 নাম : ভারতী হাজরা স্বামীর নাম: বেদ্যনাথ হাজরা বাড়ির নং : n0087 বয়স : 69 লিঙ্গ : মহিলা	WB/39/271/567650 ফটো উপলব্ধ	647 নাম : দেবপ্রসাদ হাজরা পিতার নাম: বেদ্যনাথ হাজরা বাড়ির নং : n0087 বয়স : 53 লিঙ্গ : পুরুষ	WB/39/271/567293 ফটো উপলব্ধ	648 নাম : অরুণ হাজরা পিতার নাম: বেদ্যনাথ হাজরা বাড়ির নং : n0087 বয়স : 48 লিঙ্গ : পুরুষ	FKH3066370 ফটো উপলব্ধ
649 নাম : সুমিতা হাজরা স্বামীর নাম: অরুণ হাজরা বাড়ির নং : n0087 বয়স : 40 লিঙ্গ : মহিলা	FKH3066388 ফটো উপলব্ধ	650 নাম : হারুলাল হাজরা পিতার নাম: মনিন্দ্রনাথ হাজরা বাড়ির নং : n0089 বয়স : 70 লিঙ্গ : পুরুষ	WB/39/271/567294 ফটো উপলব্ধ	651 নাম : মৌসুমী হাজরা পিতার নাম: হারাধন হাজরা বাড়ির নং : n0252 বয়স : 35 লিঙ্গ : মহিলা	UWX1728807 ফটো উপলব্ধ
652 নাম : সন্ধ্যা রানী হাজরা স্বামীর নাম: হারাধন হাজরা বাড়ির নং : n0253 বয়স : 68 লিঙ্গ : মহিলা	WB/39/269/261403 ফটো উপলব্ধ	653 নাম : পুতুল হাজরা স্বামীর নাম: দুর্ঘোধন হাজরা বাড়ির নং : n0249 বয়স : 47 লিঙ্গ : মহিলা	FKH3067386 ফটো উপলব্ধ	654 নাম : সুনিত হাজরা পিতার নাম: তপন হাজরা বাড়ির নং : n0153 বয়স : 35 লিঙ্গ : পুরুষ	UWX1219906 ফটো উপলব্ধ
655 নাম : অশোক হাজরা পিতার নাম: মন্টু হাজরা বাড়ির নং : n0100 বয়স : 30 লিঙ্গ : পুরুষ	UWX1628098 ফটো উপলব্ধ	656 নাম : তাপস হাজরা পিতার নাম: মন্টু হাজরা বাড়ির নং : n0100 বয়স : 36 লিঙ্গ : পুরুষ	UWX1219856 ফটো উপলব্ধ	657 নাম : সুমিত্রা হাজরা স্বামীর নাম: মন্টু হাজরা বাড়ির নং : n0100 বয়স : 52 লিঙ্গ : মহিলা	UWX2175198 ফটো উপলব্ধ
658 নাম : মন্টু হাজরা পিতার নাম: সমীর হাজরা বাড়ির নং : n0100 বয়স : 57 লিঙ্গ : পুরুষ	UWX2175180 ফটো উপলব্ধ	659 নাম : মিলন হাজরা পিতার নাম: অনিল হাজরা বাড়ির নং : n0095 বয়স : 30 লিঙ্গ : পুরুষ	UWX1728831 ফটো উপলব্ধ	660 নাম : অনিল হাজরা পিতার নাম: প্রমথ হাজরা বাড়ির নং : n0095 বয়স : 56 লিঙ্গ : পুরুষ	WB/39/271/567012 ফটো উপলব্ধ



661 নাম : সাধনা হাজরা স্বামীর নাম: কালোসোনা হাজরা বাড়ির নং : n0092 বয়স : 42 লিঙ্গ : মহিলা	UWX1219831 ফটো উপলব্ধ	662 নাম : কালোসোনা হাজরা পিতার নাম: রবীন্দ্রনাথ হাজরা বাড়ির নং : n0092 বয়স : 48 লিঙ্গ : পুরুষ	FKH1670090 ফটো উপলব্ধ	663 নাম : মামনি হাজরা স্বামীর নাম: সুশীল হাজরা বাড়ির নং : n0091 বয়স : 42 লিঙ্গ : মহিলা	UWX1219823 ফটো উপলব্ধ
664 নাম : সুশীল হাজরা পিতার নাম: প্রমথ হাজরা বাড়ির নং : n0091 বয়স : 45 লিঙ্গ : মহিলা	UWX0995423 ফটো উপলব্ধ	665 নাম : অর্পিতা হাজরা স্বামীর নাম: কার্তিক হাজরা বাড়ির নং : n0091 বয়স : 34 লিঙ্গ : মহিলা	UWX1628155 ফটো উপলব্ধ	666 নাম : কার্তিক হাজরা পিতার নাম: তপন কুমার হাজরা বাড়ির নং : n0091 বয়স : 46 লিঙ্গ : পুরুষ	FKH2169894 ফটো উপলব্ধ
667 নাম : সরস্বতী হাজরা স্বামীর নাম: তপন হাজরা বাড়ির নং : n0091 বয়স : 60 লিঙ্গ : মহিলা	UWX2175362 ফটো উপলব্ধ	668 নাম : তপন হাজরা পিতার নাম: ক্ষুদিরাম হাজরা বাড়ির নং : n0091 বয়স : 64 লিঙ্গ : পুরুষ	WB/39/271/567661 ফটো উপলব্ধ	669 নাম : কাকলি হাজরা স্বামীর নাম: উজ্জ্বল হাজরা বাড়ির নং : n0089 বয়স : 39 লিঙ্গ : মহিলা	UWX0995282 ফটো উপলব্ধ
670 নাম : উজ্জ্বল হাজরা পিতার নাম: হারুলাল হাজরা বাড়ির নং : n0089 বয়স : 41 লিঙ্গ : পুরুষ	UWX0995274 ফটো উপলব্ধ	671 নাম : উৎপল হাজরা পিতার নাম: হারুলাল হাজরা বাড়ির নং : n0089 বয়স : 46 লিঙ্গ : পুরুষ	UWX1405943 ফটো উপলব্ধ	672 নাম : নয়ন হাজরা স্বামীর নাম: গণেশ হাজরা বাড়ির নং : n0089 বয়স : 37 লিঙ্গ : মহিলা	UWX1219815 ফটো উপলব্ধ
673 নাম : গণেশ হাজরা পিতার নাম: হারুলাল হাজরা বাড়ির নং : n0089 বয়স : 47 লিঙ্গ : পুরুষ	FKH2169902 ফটো উপলব্ধ	674 নাম : আরতি হাজরা স্বামীর নাম: হারুলাল হাজরা বাড়ির নং : n0089 বয়স : 61 লিঙ্গ : মহিলা	WB/39/271/567053 ফটো উপলব্ধ	675 নাম : অজিত হাজরা পিতার নাম: সুধাকৃষ্ণ হাজরা বাড়ির নং : n0085 বয়স : 55 লিঙ্গ : পুরুষ	WB/39/271/567546 ফটো উপলব্ধ
676 নাম : সুমীত হাজরা পিতার নাম: ধীরেন হাজরা বাড়ির নং : n0085 বয়স : 33 লিঙ্গ : পুরুষ	UWX1395391 ফটো উপলব্ধ	677 নাম : সঞ্জয় হাজরা পিতার নাম: ধীরেন হাজরা বাড়ির নং : n0085 বয়স : 41 লিঙ্গ : পুরুষ	UWX1395359 ফটো উপলব্ধ	678 নাম : কম্পনা হাজরা স্বামীর নাম: ধীরেন হাজরা বাড়ির নং : n0085 বয়স : 53 লিঙ্গ : মহিলা	FKH3066347 ফটো উপলব্ধ
679 নাম : মৌসুমি হাজরা স্বামীর নাম: বিকাশ হাজরা বাড়ির নং : n0085 বয়স : 38 লিঙ্গ : মহিলা	UWX1219781 ফটো উপলব্ধ	680 নাম : বিকাশ হাজরা পিতার নাম: জীতেন হাজরা বাড়ির নং : n0085 বয়স : 41 লিঙ্গ : পুরুষ	FKH3066321 ফটো উপলব্ধ	681 নাম : প্রতিমা হাজরা স্বামীর নাম: জীতেন হাজরা বাড়ির নং : n0085 বয়স : 60 লিঙ্গ : মহিলা	WB/39/271/567634 ফটো উপলব্ধ
Q 682 নাম : জীতেন হাজরা পিতার নাম: সুধাকৃষ্ণ হাজরা বাড়ির নং : বয়স : 64 লিঙ্গ : পুরুষ	WB/39/271/567635 ফটো উপলব্ধ	683 নাম : বিলিক রানা (হাজরা) স্বামীর নাম: সন্ট হাজরা বাড়ির নং : n0084 বয়স : 34 লিঙ্গ : মহিলা	UWX1728880 ফটো উপলব্ধ	684 নাম : সৌমেন হাজরা পিতার নাম: বন্ট হাজরা বাড়ির নং : n0084 বয়স : 30 লিঙ্গ : পুরুষ	UWX1628080 ফটো উপলব্ধ
685 নাম : শ্যামা হাজরা স্বামীর নাম: বন্ট হাজরা বাড়ির নং : n0084 বয়স : 50 লিঙ্গ : মহিলা	WB/39/271/567263 ফটো উপলব্ধ	686 নাম : ঝন্ট হাজরা পিতার নাম: পরেশ হাজরা বাড়ির নং : n0084 বয়স : 55 লিঙ্গ : পুরুষ	WB/39/271/567792 ফটো উপলব্ধ	687 নাম : সুমন্ত হাজরা পিতার নাম: বন্ট হাজরা বাড়ির নং : এন0019 বয়স : 34 লিঙ্গ : পুরুষ	UWX1219773 ফটো উপলব্ধ
688 নাম : জয়ারানী হাজরা স্বামীর নাম: পরেশ হাজরা বাড়ির নং : n0084 বয়স : 81 লিঙ্গ : মহিলা	UWX2381267 ফটো উপলব্ধ	689 নাম : সান্তনা হাজরা স্বামীর নাম: উৎপল হাজরা বাড়ির নং : এন0025 বয়স : 38 লিঙ্গ : মহিলা	UWX2442945 ফটো উপলব্ধ	690 নাম : সুমিতা হাজরা স্বামীর নাম: সুনীত হাজরা বাড়ির নং : N0252 বয়স : 32 লিঙ্গ : মহিলা	UWX1650332 ফটো উপলব্ধ



691 নাম : বুমা সামন্ত স্বামীর নাম: সৌমিত্র সামন্ত বাড়ির নং : n0009 বয়স : 56 লিঙ্গ : মহিলা	UWX1219583 ফটো উপলব্ধ	692 নাম : বুলা হাজরা স্বামীর নাম: চরন হাজরা বাড়ির নং : n0009 বয়স : 58 লিঙ্গ : মহিলা	WB/39/271/567262 ফটো উপলব্ধ	693 নাম : ময়না হাজরা স্বামীর নাম: অনিল হাজরা বাড়ির নং : n0009 বয়স : 48 লিঙ্গ : মহিলা	FKH1669936 ফটো উপলব্ধ
694 নাম : সৌম্য সামন্ত পিতার নাম: সৌমিত্র সামন্ত বাড়ির নং : n0009 বয়স : 29 লিঙ্গ : পুরুষ	UWX1728815 ফটো উপলব্ধ	695 নাম : পুষ্পা হাজরা স্বামীর নাম: সঞ্জয় হাজরা বাড়ির নং : n0085 বয়স : 35 লিঙ্গ : মহিলা	UWX1728922 ফটো উপলব্ধ	696 নাম : সঞ্জয় হাজরা পিতার নাম: সুশীল হাজরা বাড়ির নং : N0091 বয়স : 25 লিঙ্গ : পুরুষ	UWX2287423 ফটো উপলব্ধ
697 নাম : প্রসেনজিৎ হাজরা পিতার নাম: দর্যোধন হাজরা বাড়ির নং : N0248 বয়স : 24 লিঙ্গ : পুরুষ	UWX2286904 ফটো উপলব্ধ	698 নাম : পূজা হাজরা স্বামীর নাম: অমিত কুমার হাজরা বাড়ির নং : n0085 বয়স : 27 লিঙ্গ : মহিলা	UWX2291441 ফটো উপলব্ধ	699 নাম : সুতপা হাজরা পিতার নাম: অরুণ হাজরা বাড়ির নং : N0087 বয়স : 24 লিঙ্গ : মহিলা	UWX2286979 ফটো উপলব্ধ
700 নাম : মালতি হাজরা স্বামীর নাম: দেবপ্রসাদ হাজরা বাড়ির নং : n0087 বয়স : 51 লিঙ্গ : মহিলা	FKH3066362 ফটো উপলব্ধ	701 নাম : সন্টু হাজরা পিতার নাম: পরেশ হাজরা বাড়ির নং : n0084 বয়স : 42 লিঙ্গ : পুরুষ	WB/39/271/567547 ফটো উপলব্ধ	702 নাম : বিশ্বনাথ হাজরা পিতার নাম: বিনোদ হাজরা বাড়ির নং : N0085 বয়স : 26 লিঙ্গ : পুরুষ	UWX2045680 ফটো উপলব্ধ
703 নাম : মিতা হাজরা স্বামীর নাম: অসিত হাজরা বাড়ির নং : n0089 বয়স : 47 লিঙ্গ : মহিলা	FKH3066313 ফটো উপলব্ধ	704 নাম : বুমা হাজরা স্বামীর নাম: সুমন্ত হাজরা বাড়ির নং : বেই মোরে, বয়স : 24 লিঙ্গ : মহিলা	UWX2504348 ফটো উপলব্ধ	705 নাম : সুরজ দাস পিতার নাম: সুকুমার দাস বাড়ির নং : ন্যাচারাল সিটি ব্লক 2,3ই বয়স : 34 লিঙ্গ : পুরুষ	YPW1483510 ফটো উপলব্ধ
Q 706 নাম : পূজা হাজরা পিতার নাম: বিনোদ হাজরা বাড়ির নং : 1 বয়স : 31 লিঙ্গ : মহিলা	IEP1519636 ফটো উপলব্ধ	707 নাম : অঙ্কিতা চক্রবর্তী পিতার নাম: শুভ্রাঙ্ক চক্রবর্তী বাড়ির নং : ব্লক5 ফ্ল্যাট 7এইচ ন্যাচারাল স বয়স : 28 লিঙ্গ : মহিলা	UWX1786672 ফটো উপলব্ধ	708 নাম : নন্দিতা ভূক্ত মন্ডল স্বামীর নাম: দেবাশিস মন্ডল বাড়ির নং : ব্লক-1,2-1,ন্যাচারাল সিটি বয়স : 55 লিঙ্গ : মহিলা	FKH3614989 ফটো উপলব্ধ
709 নাম : অনিন্দিতা পাল মন্ডল স্বামীর নাম: অরিন্জিৎ মন্ডল বাড়ির নং : ন্যাচারাল সিটি বয়স : 37 লিঙ্গ : মহিলা	IMW2006070 ফটো উপলব্ধ	710 নাম : অরিন্জিৎ মন্ডল পিতার নাম: অরুণ কুমার মন্ডল বাড়ির নং : ন্যাচারাল সিটি বয়স : 39 লিঙ্গ : পুরুষ	BXX3203254 ফটো উপলব্ধ	711 নাম : রীতেশ কুমার দাস পিতার নাম: গৌরিশঙ্কর দাস বাড়ির নং : 320 বয়স : 53 লিঙ্গ : পুরুষ	UWX1854470 ফটো উপলব্ধ
712 নাম : সঞ্চয়িতা দাস স্বামীর নাম: রীতেশ কুমার দাস বাড়ির নং : ফ্ল্যাট নং 2 ই ব্লক -6,ন্যাচা বয়স : 53 লিঙ্গ : মহিলা	UWX1854462 ফটো উপলব্ধ	713 নাম : শুভাঙ্ক চক্রবর্তী পিতার নাম: সুনীলাঙ্ক চক্রবর্তী বাড়ির নং : ব্লক 5 ফ্ল্যাট 7এইচ ন্যাচারাল বয়স : 61 লিঙ্গ : পুরুষ	FKH0130880 ফটো উপলব্ধ	714 নাম : সিম্পি ব্যানার্জী পিতার নাম: দীপক ব্যানার্জী বাড়ির নং : ন্যাচারাল সিটি ব্লক 2 1এফ বয়স : 27 লিঙ্গ : মহিলা	FVF7984230 ফটো উপলব্ধ
715 নাম : প্রতীক আগরওয়াল পিতার নাম: মহেশ আগরওয়াল বাড়ির নং : ন্যাচারাল সিটি বয়স : 39 লিঙ্গ : পুরুষ	FKH3567179 ফটো উপলব্ধ	716 নাম : প্রানগোপাল মজুমদার পিতার নাম: যোগেশ চন্দ্র মজুমদার বাড়ির নং : ব্লক 3,ফ্ল্যাট নং 1 এম বয়স : 73 লিঙ্গ : পুরুষ	UWX2514222 ফটো উপলব্ধ	717 নাম : শুভম মজুমদার পিতার নাম: প্রানগোপাল মজুমদার বাড়ির নং : ব্লক 3,ফ্ল্যাট নং 1 এম বয়স : 36 লিঙ্গ : পুরুষ	WEP1076025 ফটো উপলব্ধ
718 নাম : নমিতা মজুমদার স্বামীর নাম: প্রানগোপাল মজুমদার বাড়ির নং : ব্লক 3,ফ্ল্যাট নং 1 এম বয়স : 69 লিঙ্গ : মহিলা	UWX2514214 ফটো উপলব্ধ	719 নাম : অরুণ কুমার বন্দ্যোপাধ্যায় পিতার নাম: ভূপাল চন্দ্র বন্দ্যোপাধ্যায় বাড়ির নং : ন্যাচারাল সিটি,ব্লক-2,ফ্ল্যাট বয়স : 64 লিঙ্গ : পুরুষ	FKH3499555 ফটো উপলব্ধ	720 নাম : অর্নব ব্যানার্জী পিতার নাম: অরুণ ব্যানার্জী বাড়ির নং : ন্যাচারাল সিটি,ব্লক-2,ফ্ল্যাট বয়স : 30 লিঙ্গ : পুরুষ	UWX1644962 ফটো উপলব্ধ



721	FKH0318550	নাম : মধুমিতা বন্দ্যোপাধ্যায় স্বামীর নাম: অরুণ কুমার বন্দ্যোপাধ্যায় বাড়ির নং : ন্যাচুরাল সিটি, ব্লক-2, ফ্ল্যাট বয়স : 59 লিঙ্গ : মহিলা	ফটো উপলব্ধ	722	UWX2047306	নাম : বর্ষা দাস মায়ের নাম: বর্না সাহা বাড়ির নং : বিবেকানন্দ কলেজ মোর, মিয়ার বেড় বয়স : 26 লিঙ্গ : মহিলা	ফটো উপলব্ধ	723	UWX2582674	নাম : সৌমিলী দাস পিতার নাম: সুরেশ কুমার দাস বাড়ির নং : এন0071 বয়স : 19 লিঙ্গ : মহিলা	ফটো উপলব্ধ
724	UWX2589299	নাম : মনীষা মুখোপাধ্যায় স্বামীর নাম: দেবাশিষ মুখোপাধ্যায় বাড়ির নং : 4সি চক্রধারী অ্যাপার্টমেন্ট বয়স : 42 লিঙ্গ : মহিলা	ফটো উপলব্ধ	725	UWX2589315	নাম : দেবমণী মুখার্জী পিতার নাম: দেবাশিষ মুখার্জী বাড়ির নং : 4সি চক্রধারী অ্যাপার্টমেন্ট বয়স : 20 লিঙ্গ : মহিলা	ফটো উপলব্ধ	726	UWX2598118	নাম : শম্পা দত্ত পিতার নাম: দিলীপ দত্ত বাড়ির নং : হোল্ডিং নং 15 বয়স : 45 লিঙ্গ : মহিলা	ফটো উপলব্ধ
727	UWX2599447	নাম : স্নেহা দত্ত পিতার নাম: সঞ্জয় দত্ত বাড়ির নং : 0230 বয়স : 19 লিঙ্গ : মহিলা	ফটো উপলব্ধ	728	UWX2592194	নাম : মঞ্জুরী হাজরা পিতার নাম: গণেশ হাজরা বাড়ির নং : এন0089 বয়স : 19 লিঙ্গ : মহিলা	ফটো উপলব্ধ	729	UWX2592699	নাম : রাতুল দত্ত পিতার নাম: সঞ্জয় দত্ত বাড়ির নং : ওয়ার্ড নং 16 বয়স : 19 লিঙ্গ : পুরুষ	ফটো উপলব্ধ
730	UWX2593804	নাম : সুজাতা হাজরা পিতার নাম: উৎপল হাজরা বাড়ির নং : এন0089 বয়স : 19 লিঙ্গ : মহিলা	ফটো উপলব্ধ	731	UWX2593978	নাম : অক্ষয় বাগ পিতার নাম: ভৈরব বাগ বাড়ির নং : এন0049 বয়স : 19 লিঙ্গ : পুরুষ	ফটো উপলব্ধ	732	UWX2607497	নাম : সুতপা দাঁ স্বামীর নাম: ষোড়শীমোহন দাঁ বাড়ির নং : ব্লক-6, ফ্ল্যাট-5/বি বয়স : 58 লিঙ্গ : মহিলা	ফটো উপলব্ধ
733	UWX2607489	নাম : ষোড়শীমোহন দাঁ পিতার নাম: শিবদাস দাঁ বাড়ির নং : ব্লক-6, ফ্ল্যাট-5/বি বয়স : 73 লিঙ্গ : পুরুষ	ফটো উপলব্ধ	734	FKH0307827	নাম : স্বাতী চক্রবর্তী স্বামীর নাম: জয়ন্ত চক্রবর্তী বাড়ির নং : ন্যাচুরাল সিটি অ্যাপার্টমেন্ট ব্লক বয়স : 58 লিঙ্গ : মহিলা	ফটো উপলব্ধ	735	UWX1084201	নাম : অনঙ্গী চক্রবর্তী পিতার নাম: শুভ্রাঙ্ক চক্রবর্তী বাড়ির নং : ব্লক 5 ফ্ল্যাট 7এইচ ন্যাচারাল বয়স : 35 লিঙ্গ : মহিলা	ফটো উপলব্ধ
736	FRL1346808	নাম : রাজেশ কুমার মণ্ডল পিতার নাম: সুধাময় মণ্ডল বাড়ির নং : ন্যাচুরাল সিটি, ব্লক-4, ফ্ল্যাট বয়স : 48 লিঙ্গ : পুরুষ	ফটো উপলব্ধ	737	FKH0307819	নাম : জয়ন্ত চক্রবর্তী পিতার নাম: জগদীশ চক্রবর্তী বাড়ির নং : ন্যাচুরাল সিটি অ্যাপার্টমেন্ট ব্লক বয়স : 66 লিঙ্গ : পুরুষ	ফটো উপলব্ধ	738	FKH3566908	নাম : মহেশ আগরওয়াল পিতার নাম: পুরনমল আগরওয়াল বাড়ির নং : ন্যাচুরাল সিটি বয়স : 69 লিঙ্গ : পুরুষ	ফটো উপলব্ধ
739	UWX2608107	নাম : বীনা আগরওয়াল স্বামীর নাম: মহেশ আগরওয়াল বাড়ির নং : ন্যাচুরাল সিটি বয়স : 66 লিঙ্গ : মহিলা	ফটো উপলব্ধ	740	UWX2608768	নাম : ফাল্গুনী হাজরা স্বামীর নাম: অশোক হাজরা বাড়ির নং : মিয়ার বেড় বয়স : 24 লিঙ্গ : মহিলা	ফটো উপলব্ধ	741	UWX2609485	নাম : প্রমীলা দাস দাস পিতার নাম: অরুণ কুমার দাস দাস বাড়ির নং : দাস ভিলা বয়স : 20 লিঙ্গ : মহিলা	ফটো উপলব্ধ
742	UWX2322394	নাম : শায়ক চক্রবর্তী পিতার নাম: জয়ন্ত চক্রবর্তী বাড়ির নং : ন্যাচুরাল সিটি অ্যাপার্টমেন্ট ব্লক বয়স : 24 লিঙ্গ : পুরুষ	ফটো উপলব্ধ	743	UWX2618528	নাম : সৌরভ মন্ডল পিতার নাম: রাজেশ কুমার মন্ডল বাড়ির নং : ন্যাচুরাল সিটি, ব্লক-4, ফ্ল্যাট বয়স : 19 লিঙ্গ : পুরুষ	ফটো উপলব্ধ	744	UWX2624773	নাম : অঙ্কিতা সাহানা পিতার নাম: সমাণ্ত সাহানা বাড়ির নং : 4/সি ন্যাচুরাল সিটি ব্লক 5 বয়স : 20 লিঙ্গ : মহিলা	ফটো উপলব্ধ



745 নাম : উত্তরণ ঘোষ পিতার নাম: বিবেকানন্দ ঘোষ বাড়ির নং : 8/৫-এইচ, ন্যাচারাল সিটি বয়স : 29 লিঙ্গ : পুরুষ	WSU1710920 ফটো উপলব্ধ	746 নাম : কাকলি কুণ্ডু স্বামীর নাম: নিত্যানন্দ কুণ্ডু বাড়ির নং : N268 বয়স : 59 লিঙ্গ : মহিলা	UWX2062784 ফটো উপলব্ধ	747 নাম : মায়ার কর স্বামীর নাম: অসিত কুমার কর বাড়ির নং : n00 বয়স : 58 লিঙ্গ : মহিলা	UWX2291425 ফটো উপলব্ধ
748 নাম : অসিত কুমার কর পিতার নাম: দাশরাথি কর বাড়ির নং : n00 বয়স : 69 লিঙ্গ : পুরুষ	UWX2291417 ফটো উপলব্ধ	749 নাম : জনমনজয় জুই পিতার নাম: ধর্মদাস জুই বাড়ির নং : n0204 বয়স : 52 লিঙ্গ : পুরুষ	FKH3067444 ফটো উপলব্ধ	750 নাম : সৌম্যজীত জুই পিতার নাম: জনমনজয় জুই বাড়ির নং : কল্যাণী ভাবোন বয়স : 21 লিঙ্গ : পুরুষ	UWX2468098 ফটো উপলব্ধ
751 নাম : সুচিত্রা জুই স্বামীর নাম: জনমনজয় জুই বাড়ির নং : n0204 বয়স : 45 লিঙ্গ : মহিলা	FKH3067451 ফটো উপলব্ধ	752 নাম : অর্ধ্য জালাল পিতার নাম: শ্যামা প্রসাদ জালাল বাড়ির নং : 62 বয়স : 51 লিঙ্গ : পুরুষ	UWX2497121 ফটো উপলব্ধ	753 নাম : শ্যামা প্রসাদ জালাল পিতার নাম: অনন্ত কুমার জালাল বাড়ির নং : n0193 বয়স : 59 লিঙ্গ : পুরুষ	FKH2768000 ফটো উপলব্ধ
754 নাম : মণীষা জালাল স্বামীর নাম: শ্যামাপ্রসাদ জালাল বাড়ির নং : n0193 বয়স : 47 লিঙ্গ : মহিলা	FKH2768273 ফটো উপলব্ধ	755 নাম : নিতাই দত্ত পিতার নাম: নগেন দত্ত বাড়ির নং : n0177 বয়স : 73 লিঙ্গ : পুরুষ	WB/39/271/567496 ফটো উপলব্ধ	756 নাম : শান্তনা দত্ত স্বামীর নাম: নিতাই দত্ত বাড়ির নং : n0177 বয়স : 66 লিঙ্গ : মহিলা	FKH3643012 ফটো উপলব্ধ
757 নাম : সুস্মিতা দত্ত স্বামীর নাম: সঞ্জয় দত্ত বাড়ির নং : n0238 বয়স : 46 লিঙ্গ : মহিলা	BHV1550268 ফটো উপলব্ধ	758 নাম : সৌরভ দাঁ পিতার নাম: স্বপন কুমার দাঁ বাড়ির নং : n0239 বয়স : 35 লিঙ্গ : পুরুষ	UWX1503895 ফটো উপলব্ধ	759 নাম : প্রতিমা দাঁ স্বামীর নাম: স্বপন কুমার দাঁ বাড়ির নং : n0241 বয়স : 63 লিঙ্গ : মহিলা	UWX1503911 ফটো উপলব্ধ
760 নাম : স্বপন কুমার দাঁ পিতার নাম: অবনী প্রসাদ দাঁ বাড়ির নং : n0242 বয়স : 70 লিঙ্গ : পুরুষ	UWX1503929 ফটো উপলব্ধ	761 নাম : সূজন দাস পিতার নাম: সুধীর দাস বাড়ির নং : n0182 বয়স : 30 লিঙ্গ : পুরুষ	UWX1729011 ফটো উপলব্ধ	762 নাম : অভিজিৎ রজক দাস পিতার নাম: তারক রজক দাস বাড়ির নং : n0183 বয়স : 30 লিঙ্গ : পুরুষ	UWX1628221 ফটো উপলব্ধ
763 নাম : জ্যোতীতা দাস স্বামীর নাম: সুদেব চন্দ্র দাস বাড়ির নং : 0180 বয়স : 23 লিঙ্গ : মহিলা	UWX2497287 ফটো উপলব্ধ	764 নাম : বিকাশ চন্দ্র দাস পিতার নাম: বিজয় চন্দ্র দাস বাড়ির নং : n0265 বয়স : 35 লিঙ্গ : পুরুষ	UWX1081207 ফটো উপলব্ধ	765 নাম : রূপা মহারানা রজক দাস স্বামীর নাম: অভিজিৎ রজক দাস বাড়ির নং : n0183 বয়স : 30 লিঙ্গ : মহিলা	UWX1833896 ফটো উপলব্ধ
766 নাম : নিবেদিতা দাস স্বামীর নাম: ভাস্কর দাস বাড়ির নং : এন0001 বয়স : 29 লিঙ্গ : মহিলা	UWX2007235 ফটো উপলব্ধ	767 নাম : শুকরা রজক দাস স্বামীর নাম: রোমনাথ রজক দাস বাড়ির নং : এন0১৮১ বয়স : 27 লিঙ্গ : মহিলা	UWX2197754 ফটো উপলব্ধ	768 নাম : সোমনাথ রজক দাস পিতার নাম: দীলিপ রজক দাস বাড়ির নং : এন0০২৩ বয়স : 28 লিঙ্গ : পুরুষ	UWX0998740 ফটো উপলব্ধ
769 নাম : বৈশাখী রজক দাস স্বামীর নাম: গৌতম রজক দাস বাড়ির নং : জগৎ বেড় বয়স : 24 লিঙ্গ : মহিলা	UWX2289809 ফটো উপলব্ধ	770 নাম : শিল্পা দাস পিতার নাম: গোবিন্দ দাস বাড়ির নং : n0178 বয়স : 27 লিঙ্গ : মহিলা	UWX1992577 ফটো উপলব্ধ	771 নাম : সঞ্জয় রজক দাস পিতার নাম: বিমল রজক দাস বাড়ির নং : n0184 বয়স : 36 লিঙ্গ : পুরুষ	UWX1088442 ফটো উপলব্ধ
772 নাম : বুল্টি দাস পিতার নাম: গৌরাঙ্গ দাস বাড়ির নং : n0192 বয়স : 31 লিঙ্গ : মহিলা	UWX1833912 ফটো উপলব্ধ	773 নাম : দেবপ্রিয় দাস পিতার নাম: সুধীর দাস বাড়ির নং : n0182 বয়স : 31 লিঙ্গ : পুরুষ	UWX1854058 ফটো উপলব্ধ	774 নাম : পরিতোষ রজক দাস পিতার নাম: রাজেন রজক দাস বাড়ির নং : n0170 বয়স : 55 লিঙ্গ : পুরুষ	WB/39/271/567706 ফটো উপলব্ধ



775	UWX1654904	নাম : মীনা রজক দাস স্বামীর নাম: পরিতোষ রজক দাস বাড়ির নং : n0170 বয়স : 51 লিঙ্গ : মহিলা	ফটো উপলব্ধ	776	WB/39/271/567495	নাম : সুমঙ্গল দাস পিতার নাম: জগদীশ দাস বাড়ির নং : n0178 বয়স : 68 লিঙ্গ : পুরুষ	ফটো উপলব্ধ	777	WB/39/271/567493	নাম : শেফালী দাস স্বামীর নাম: সুমঙ্গল দাস বাড়ির নং : n0178 বয়স : 59 লিঙ্গ : মহিলা	ফটো উপলব্ধ
778	UWX1220185	নাম : শেখর দাস পিতার নাম: সুমঙ্গল দাস বাড়ির নং : n0178 বয়স : 42 লিঙ্গ : পুরুষ	ফটো উপলব্ধ	779	UWX1080647	নাম : ভাস্কর দাস পিতার নাম: সুমঙ্গল দাস বাড়ির নং : n0178 বয়স : 38 লিঙ্গ : পুরুষ	ফটো উপলব্ধ	780	WB/39/271/567371	নাম : গোবিন্দ দাস পিতার নাম: জগদীশ দাস বাড়ির নং : n0178 বয়স : 58 লিঙ্গ : পুরুষ	ফটো উপলব্ধ
781	FKH2767911	নাম : পুষ্প দাস স্বামীর নাম: গোবিন্দ দাস বাড়ির নং : n0178 বয়স : 51 লিঙ্গ : মহিলা	ফটো উপলব্ধ	782	UWX1628213	নাম : শুভ দাস পিতার নাম: গোবিন্দ দাস বাড়ির নং : n0178 বয়স : 30 লিঙ্গ : পুরুষ	ফটো উপলব্ধ	783	UWX0998591	নাম : শেফালী দাস স্বামীর নাম: নিবারন চন্দ্র দাস বাড়ির নং : n0180 বয়স : 83 লিঙ্গ : মহিলা	ফটো উপলব্ধ
784	WB/39/271/567357	নাম : কানাই দাস পিতার নাম: নিবারন দাস বাড়ির নং : n0180 বয়স : 57 লিঙ্গ : পুরুষ	ফটো উপলব্ধ	785	FKH3067519	নাম : রানী দাস স্বামীর নাম: কানাই দাস বাড়ির নং : n0180 বয়স : 55 লিঙ্গ : মহিলা	ফটো উপলব্ধ	786	WB/39/271/567756	নাম : সমীর রজক দাস পিতার নাম: নিবারন চন্দ্র রজক দাস বাড়ির নং : n0180 বয়স : 54 লিঙ্গ : পুরুষ	ফটো উপলব্ধ
787	UWX1220193	নাম : খুকুমনি রজক দাস পিতার নাম: সমীর রজক দাস বাড়ির নং : n0180 বয়স : 38 লিঙ্গ : মহিলা	ফটো উপলব্ধ	788	UWX1728989	নাম : সন্তু রজক দাস পিতার নাম: সমীর রজক দাস বাড়ির নং : n0180 বয়স : 29 লিঙ্গ : পুরুষ	ফটো উপলব্ধ	789	WB/39/271/567430	নাম : পূর্ণিমা দাস স্বামীর নাম: সমীর দাস বাড়ির নং : n0180 বয়স : 53 লিঙ্গ : মহিলা	ফটো উপলব্ধ
790	UWX1395797	নাম : সুদেব চন্দ্র দাস পিতার নাম: কানাই চন্দ্র দাস বাড়ির নং : n0180 বয়স : 33 লিঙ্গ : পুরুষ	ফটো উপলব্ধ	791	UWX1503887	নাম : সুব্রত চন্দ্র দাস পিতার নাম: কানাই চন্দ্র দাস বাড়ির নং : n0180 বয়স : 31 লিঙ্গ : পুরুষ	ফটো উপলব্ধ	792	WB/39/271/567429	নাম : আল্পনা রজক দাস স্বামীর নাম: দিলীপ রজক দাস বাড়ির নং : n0181 বয়স : 61 লিঙ্গ : মহিলা	ফটো উপলব্ধ
793	UWX1080654	নাম : রোমনাথ রজক দাস পিতার নাম: দিলীপ রজক দাস বাড়ির নং : n0181 বয়স : 38 লিঙ্গ : পুরুষ	ফটো উপলব্ধ	794	WB/39/271/567603	নাম : সুধীর দাস পিতার নাম: সুরেন্দ্র দাস বাড়ির নং : n0182 বয়স : 62 লিঙ্গ : পুরুষ	ফটো উপলব্ধ	795	WB/39/271/567579	নাম : কল্পনা দাস স্বামীর নাম: সুধীর দাস বাড়ির নং : n0182 বয়স : 57 লিঙ্গ : মহিলা	ফটো উপলব্ধ
796	UWX1728997	নাম : সুপ্রিয় দাস পিতার নাম: সুধীর দাস বাড়ির নং : n0182 বয়স : 33 লিঙ্গ : পুরুষ	ফটো উপলব্ধ	797	WB/39/271/567520	নাম : তারক রজক দাস পিতার নাম: নিতাই রজক দাস বাড়ির নং : n0183 বয়স : 51 লিঙ্গ : পুরুষ	ফটো উপলব্ধ	798	WB/39/271/567574	নাম : নীলা দাস স্বামীর নাম: তারক দাস বাড়ির নং : n0183 বয়স : 50 লিঙ্গ : মহিলা	ফটো উপলব্ধ
799	UWX1339829	নাম : শংকর দাস পিতার নাম: বিমল দাস বাড়ির নং : n0184 বয়স : 39 লিঙ্গ : পুরুষ	ফটো উপলব্ধ	800	UWX1628254	নাম : স্বপ্না রজক দাস স্বামীর নাম: সঞ্জয় রজক দাস বাড়ির নং : n0184 বয়স : 31 লিঙ্গ : মহিলা	ফটো উপলব্ধ	801	WB/39/271/567109	নাম : ননীগোপাল দাস পিতার নাম: পূর্ণচন্দ্র দাস বাড়ির নং : n0184 বয়স : 70 লিঙ্গ : পুরুষ	ফটো উপলব্ধ
802	WB/39/271/567572	নাম : রেখা দাস স্বামীর নাম: ননীগোপাল দাস বাড়ির নং : n0184 বয়স : 60 লিঙ্গ : মহিলা	ফটো উপলব্ধ	803	FKH3341161	নাম : সোমা দাস পিতার নাম: ননীগোপাল দাস বাড়ির নং : n0184 বয়স : 47 লিঙ্গ : মহিলা	ফটো উপলব্ধ	804	FKH3067543	নাম : দীপক দাস পিতার নাম: ননীগোপাল দাস বাড়ির নং : n0184 বয়স : 42 লিঙ্গ : পুরুষ	ফটো উপলব্ধ



805 নাম : পুলক দাস পিতার নাম: ননীগোপাল দাস বাড়ির নং : n0184 বয়স : 41 লিঙ্গ : পুরুষ	FKH3341153 ফটো উপলব্ধ	806 নাম : শিউলি দাস স্বামীর নাম: পুলক দাস বাড়ির নং : n0184 বয়স : 36 লিঙ্গ : মহিলা	UWX1220201 ফটো উপলব্ধ	807 নাম : জ্যোতস্না দাস স্বামীর নাম: রাজেন দাস বাড়ির নং : n0190 বয়স : 76 লিঙ্গ : মহিলা	WB/39/271/567658 ফটো উপলব্ধ
808 নাম : আরতী রজক দাস স্বামীর নাম: দুলাল রজক দাস বাড়ির নং : n0191 বয়স : 61 লিঙ্গ : মহিলা	WB/39/271/567657 ফটো উপলব্ধ	809 নাম : বিশ্বজিত রজক দাস পিতার নাম: দুলাল রজক দাস বাড়ির নং : n0191 বয়স : 47 লিঙ্গ : পুরুষ	FKH3067535 ফটো উপলব্ধ	810 নাম : অর্পনা রজক দাস স্বামীর নাম: বিশ্বজিৎ রজক দাস বাড়ির নং : n0191 বয়স : 40 লিঙ্গ : মহিলা	UWX1220235 ফটো উপলব্ধ
811 নাম : অপর্ণা রজকদাস স্বামীর নাম: রঞ্জিত রজকদাস বাড়ির নং : n0191 বয়স : 40 লিঙ্গ : মহিলা	UWX1339803 ফটো উপলব্ধ	812 নাম : অনিমিত্রা দাস স্বামীর নাম: গৌরাস্ত দাস বাড়ির নং : n0192 বয়স : 60 লিঙ্গ : মহিলা	FKH0824839 ফটো উপলব্ধ	813 নাম : প্রদীপ দাস পিতার নাম: গৌরাস্ত দাস বাড়ির নং : n0192 বয়স : 30 লিঙ্গ : পুরুষ	UWX1628205 ফটো উপলব্ধ
814 নাম : গোপাল রজক দাস পিতার নাম: রাজেন দাস বাড়ির নং : n0192 বয়স : 58 লিঙ্গ : পুরুষ	UWX2175123 ফটো উপলব্ধ	815 নাম : ভারতী রজক দাস স্বামীর নাম: গোপাল রজক দাস বাড়ির নং : জগৎ বেড় বয়স : 55 লিঙ্গ : মহিলা	UWX2175248 ফটো উপলব্ধ	816 নাম : গৌতম রজক দাস পিতার নাম: গোপাল রজক দাস বাড়ির নং : n0192 বয়স : 32 লিঙ্গ : পুরুষ	UWX1503879 ফটো উপলব্ধ
817 নাম : বিশ্বজিৎ দাস পিতার নাম: সুমঙ্গল দাস বাড়ির নং : n0192 বয়স : 43 লিঙ্গ : পুরুষ	FKH3341112 ফটো উপলব্ধ	818 নাম : লতিকা রজক দাস পিতার নাম: গোপাল রজক দাস বাড়ির নং : n0192 বয়স : 38 লিঙ্গ : মহিলা	UWX1220250 ফটো উপলব্ধ	819 নাম : তপন দাস মায়ের নাম: আরতি দাস বাড়ির নং : n0206 বয়স : 37 লিঙ্গ : পুরুষ	UWX1220268 ফটো উপলব্ধ
820 নাম : কাকলি পাত্র (দাস) স্বামীর নাম: তপন দাস বাড়ির নং : n0206 বয়স : 33 লিঙ্গ : মহিলা	UWX1729003 ফটো উপলব্ধ	821 নাম : পম্পা মালো স্বামীর নাম: বাসুদেব মালো বাড়ির নং : n0178 বয়স : 36 লিঙ্গ : মহিলা	UWX1628247 ফটো উপলব্ধ	822 নাম : দিলীপ রজক দাস পিতার নাম: সুরেন্দ্র নাথ দাস বাড়ির নং : এন০০২৩ বয়স : 67 লিঙ্গ : পুরুষ	FKH3067527 ফটো উপলব্ধ
823 নাম : রীতা পাল স্বামীর নাম: রবীন পাল বাড়ির নং : n0189 বয়স : 32 লিঙ্গ : মহিলা	UWX1833904 ফটো উপলব্ধ	824 নাম : রতন পাল পিতার নাম: হরিমঙ্গল পাল বাড়ির নং : n0189 বয়স : 66 লিঙ্গ : পুরুষ	WB/39/271/567482 ফটো উপলব্ধ	825 নাম : টুকুন পাল স্বামীর নাম: রতন পাল বাড়ির নং : n0189 বয়স : 61 লিঙ্গ : মহিলা	WB/39/271/567021 ফটো উপলব্ধ
826 নাম : রবিন পাল পিতার নাম: রতন পাল বাড়ির নং : n0189 বয়স : 44 লিঙ্গ : পুরুষ	FKH3067576 ফটো উপলব্ধ	827 নাম : ইন্দ্রজিৎ ব্যানার্জী পিতার নাম: শোভন ব্যানার্জী বাড়ির নং : জগৎবেড় বয়স : 21 লিঙ্গ : পুরুষ	UWX2504975 ফটো উপলব্ধ	828 নাম : সুকুমার ব্যানার্জী পিতার নাম: ক্ষেত্রনাথ ব্যানার্জী বাড়ির নং : n0187 বয়স : 63 লিঙ্গ : পুরুষ	UWX2399012 ফটো উপলব্ধ
829 নাম : মিনতী ব্যানার্জী স্বামীর নাম: ক্ষেত্রনাথ ব্যানার্জী বাড়ির নং : n0187 বয়স : 91 লিঙ্গ : মহিলা	WB/39/271/567471 ফটো উপলব্ধ	830 নাম : বৃন্দা ব্যানার্জী স্বামীর নাম: সুকুমার ব্যানার্জী বাড়ির নং : n0187 বয়স : 63 লিঙ্গ : মহিলা	WB/39/271/567422 ফটো উপলব্ধ	831 নাম : হীরামতী ব্যানার্জী পিতার নাম: ক্ষেত্রনাথ ব্যানার্জী বাড়ির নং : n0187 বয়স : 67 লিঙ্গ : মহিলা	WB/39/271/567424 ফটো উপলব্ধ
832 নাম : ঝর্ণা ব্যানার্জী পিতার নাম: ক্ষেত্রনাথ ব্যানার্জী বাড়ির নং : n0187 বয়স : 59 লিঙ্গ : মহিলা	WB/39/271/567423 ফটো উপলব্ধ	833 নাম : শোভন ব্যানার্জী পিতার নাম: সুকুমার ব্যানার্জী বাড়ির নং : n0187 বয়স : 44 লিঙ্গ : পুরুষ	UWX1220227 ফটো উপলব্ধ	834 নাম : কবিতা ব্যানার্জী স্বামীর নাম: শোভন ব্যানার্জী বাড়ির নং : n0187 বয়স : 39 লিঙ্গ : মহিলা	UWX1320241 ফটো উপলব্ধ



835 নাম : মীনাঙ্গী মুখার্জী স্বামীর নাম: সুভাষ চন্দ্র মুখার্জী বাড়ির নং : n0176 বয়স : 67 লিঙ্গ : মহিলা	FKH1670041 ফটো উপলব্ধ	836 নাম : অজিত কুমার মুখার্জী স্বামীর নাম: হরি ভবন মুখার্জী বাড়ির নং : n0208 বয়স : 78 লিঙ্গ : পুরুষ	UWX1220284 ফটো উপলব্ধ	837 নাম : স্বাগতা মুখার্জী স্বামীর নাম: অজিত কুমার মুখার্জী বাড়ির নং : n0210 বয়স : 73 লিঙ্গ : মহিলা	UWX1220300 ফটো উপলব্ধ
838 নাম : মুনাল মন্ডল পিতার নাম: পুঞ্জ কুমার মন্ডল বাড়ির নং : n0203 বয়স : 45 লিঙ্গ : পুরুষ	FKH3643004 ফটো উপলব্ধ	839 নাম : টিনা মন্ডল স্বামীর নাম: মুনাল মন্ডল বাড়ির নং : n0203 বয়স : 42 লিঙ্গ : মহিলা	ZJZ0740332 ফটো উপলব্ধ	840 নাম : অশোক মহারানা পিতার নাম: যমুনা মহারানা বাড়ির নং : n0188 বয়স : 53 লিঙ্গ : পুরুষ	UWX2169324 ফটো উপলব্ধ
841 নাম : সঙ্গীতা মহারানা পিতার নাম: রাজেন মহারানা বাড়ির নং : n0188 বয়স : 26 লিঙ্গ : মহিলা	UWX2048106 ফটো উপলব্ধ	842 নাম : সুনিতা মহারানা স্বামীর নাম: অশোক মহারানা বাড়ির নং : n0188 বয়স : 47 লিঙ্গ : মহিলা	UWX2169316 ফটো উপলব্ধ	843 নাম : রাজেন মহারানা পিতার নাম: যমুনা মহারানা বাড়ির নং : n0188 বয়স : 51 লিঙ্গ : পুরুষ	WB/39/271/567202 ফটো উপলব্ধ
844 নাম : মিতালী মহারানা স্বামীর নাম: রাজেন মহারানা বাড়ির নং : n0188 বয়স : 41 লিঙ্গ : মহিলা	FKH3067873 ফটো উপলব্ধ	845 নাম : রঞ্জিত মহারানা পিতার নাম: যমুনা মহারানা বাড়ির নং : n0188 বয়স : 49 লিঙ্গ : পুরুষ	WB/39/271/567178 ফটো উপলব্ধ	846 নাম : সুমিত্রা মালিক স্বামীর নাম: তরনী মালিক বাড়ির নং : n0093 বয়স : 44 লিঙ্গ : মহিলা	FKH3066222 ফটো উপলব্ধ
847 নাম : পিঙ্কি মালু পিতার নাম: অমল মালু বাড়ির নং : 63 বয়স : 26 লিঙ্গ : মহিলা	UWX2446631 ফটো উপলব্ধ	848 নাম : বাবলু মালো পিতার নাম: হরেন্দ্র মালো বাড়ির নং : 63 বয়স : 65 লিঙ্গ : পুরুষ	WB/39/271/567024 ফটো উপলব্ধ	849 নাম : মলিনা মালো স্বামীর নাম: বাবলু মালো বাড়ির নং : n0186 বয়স : 60 লিঙ্গ : মহিলা	WB/39/271/567068 ফটো উপলব্ধ
850 নাম : বুদ্ধদেব মালো পিতার নাম: বাবলু মালো বাড়ির নং : n0186 বয়স : 43 লিঙ্গ : পুরুষ	FKH3341120 ফটো উপলব্ধ	851 নাম : বাসুদেব মালো পিতার নাম: বাবলু মালো বাড়ির নং : n0186 বয়স : 41 লিঙ্গ : পুরুষ	UWX0999094 ফটো উপলব্ধ	852 নাম : অমল মালো পিতার নাম: হরেন্দ্র মালো বাড়ির নং : n0186 বয়স : 55 লিঙ্গ : পুরুষ	WB/39/271/567278 ফটো উপলব্ধ
853 নাম : উজ্জল মালো পিতার নাম: বাবলু মালো বাড়ির নং : n0186 বয়স : 34 লিঙ্গ : পুরুষ	UWX1395771 ফটো উপলব্ধ	854 নাম : রাখী রাজাক দাস স্বামীর নাম: সোমনাথ রাজাক দাস বাড়ির নং : এন ০১৮১ বয়স : 27 লিঙ্গ : মহিলা	UWX2381481 ফটো উপলব্ধ	855 নাম : রুবীরাণী হাজরা স্বামীর নাম: কাজলকুমার হাজরা বাড়ির নং : n0196 বয়স : 72 লিঙ্গ : মহিলা	FKH3341096 ফটো উপলব্ধ
856 নাম : সুভাষ চক্রবর্তী পিতার নাম: সন্তোষ চক্রবর্তী বাড়ির নং : n0175 বয়স : 52 লিঙ্গ : পুরুষ	UWX1395789 ফটো উপলব্ধ	857 নাম : বনশ্রী হাজরা (চক্রবর্তী) স্বামীর নাম: সুভাষ চক্রবর্তী বাড়ির নং : n0175 বয়স : 46 লিঙ্গ : মহিলা	UWX1320258 ফটো উপলব্ধ	Q 858 নাম : সুরজিৎ রজক দাস পিতার নাম: বিশালিৎ রজক দাস বাড়ির নং : এন 0191 বয়স : 21 লিঙ্গ : পুরুষ	UWX2585446 ফটো উপলব্ধ





859	1	UWX2633642
নাম : রাজ হাজারা মায়ের নাম: মিতা হাজারা বাড়ির নং : মিয়র বের হাজারা পারা বয়স : 19 লিঙ্গ : পুরুষ		
ফটো উপলব্ধ		

860	1	UWX2634715
নাম : সৌমাল্য দে পিতার নাম: প্রশান্ত দে বাড়ির নং : বিবেকানন্দ কলেজ মোরে বয়স : 20 লিঙ্গ : পুরুষ		
ফটো উপলব্ধ		

861	1	UWX2635522
নাম : জিৎ মুখোপাধ্যায় পিতার নাম: প্রবীর কুমার মুখোপাধ্যায় বাড়ির নং : ফ্যাট -7/জে, ব্লক-6, ন্যাচা বয়স : 22 লিঙ্গ : পুরুষ		
ফটো উপলব্ধ		

862	1	UWX2636629
নাম : শশী ভূষণ প্রসাদ পিতার নাম: বীরেন্দ্র প্রসাদ বাড়ির নং : ব্লক-4/5দ বয়স : 38 লিঙ্গ : পুরুষ		
ফটো উপলব্ধ		

863	1	UWX2636868
নাম : প্রতিমা কুমারী স্বামীর নাম: শশী ভূষণ প্রসাদ বাড়ির নং : ব্লক-4,5/দ বয়স : 42 লিঙ্গ : মহিলা		
ফটো উপলব্ধ		

864	2	UWX2638781
নাম : ঐন্দ্রিলা চক্রবর্তী পিতার নাম: সুভাষ চক্রবর্তী বাড়ির নং : হাউস নং-175 বয়স : 18 লিঙ্গ : মহিলা		
ফটো উপলব্ধ		

865	1	UWX2639359
নাম : রেনুকা হাজারা পিতার নাম: উজ্জ্বল হাজারা বাড়ির নং : মিয়র বেড় বয়স : 20 লিঙ্গ : মহিলা		
ফটো উপলব্ধ		

866	1	UWX2644391
নাম : সায়ন পাল পিতার নাম: জগন্নাথ পাল বাড়ির নং : মিয়র বেই হাজারা পারা বয়স : 18 লিঙ্গ : পুরুষ		
ফটো উপলব্ধ		

867	1	UWX2650240
নাম : সোহম সাহা পিতার নাম: শান্তনু সাহা বাড়ির নং : ফ্যাট নং 2কে ব্লক4,ন্যাচারা বয়স : 18 লিঙ্গ : পুরুষ		
ফটো উপলব্ধ		

নির্বাচক সংখ্যার সারসংক্ষেপ :

A) নির্বাচকের সংখ্যা :

	নির্বাচক তালিকার প্রকৃতি	নির্বাচক তালিকার পরিচিতি :	নির্বাচকের সংখ্যা :				
			পুরুষ	মহিলা	তৃতীয় লিঙ্গ	মোট	
I	মূল তালিকা	মূল তালিকা	বিশেষ নিবিড় সংশোধন ২০২৬ এর চূড়ান্ত ভোটার তালিকার সহিত 09-04-2026 তারিখ অবধি সংশোধিত নির্বাচক তালিকা	412	446	0	858
II	1- সংযোজন তালিকা	সংযোজনী 1	বিশেষ সংক্ষিপ্ত সংশোধন 2026	0	0	0	0
		সংযোজনী 2	ধারাবাহিক সংশোধন 2026	6	3	0	9
		মোট		6	3	0	9
III	2- বিয়োজন তালিকা	সংযোজনী 1	বিশেষ সংক্ষিপ্ত সংশোধন 2026	5	9	0	14
		সংযোজনী 2	ধারাবাহিক সংশোধন 2026	0	0	0	0
		মোট		5	9	0	14
IV	'লিঙ্গ ক্ষেত্রের' পরিবর্তনের কারণে পার্থক্য			0	0	0	0
V	বিচারপ্রক্রিয়ার অধীনস্থ			0	0	0	0
VI	বিচার বিভাগীয় আধিকারিক কর্তৃক বিচারপূর্বক নিষ্পত্তির পর বিয়োজিত			15	7	0	22
নির্বাচকের মোট সংখ্যা (I+II-III+IV-V-VI)				398	433	0	831

B) ক্রটি সংশোধনের সংখ্যা :

নির্বাচক তালিকার প্রকৃতি	নির্বাচক তালিকার পরিচিতি :	ক্রটি সংশোধনের সংখ্যা :
সংযোজনী 1	বিশেষ সংক্ষিপ্ত সংশোধন 2026	0
সংযোজনী 2	ধারাবাহিক সংশোধন 2026	0
	মোট	0

নির্বাচক নিবন্ধন আধিকারিকের স্বাক্ষর

E-মৃত, S-স্থানান্তরিত, R-একাধিকবার অন্তর্ভুক্ত, M-নিখোঁজ, Q-যোগ্য নহে