

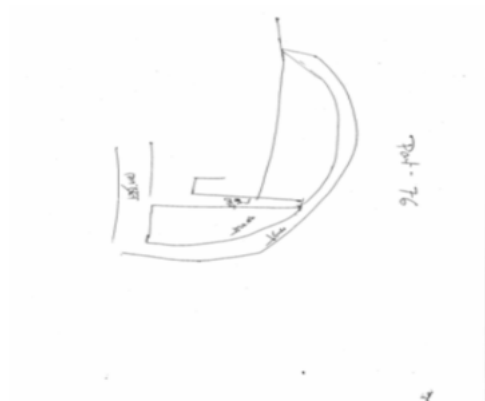


নির্বাচক তালিকা 2026 S25 পশ্চিমবঙ্গ

বিধানসভা নির্বাচনক্ষেত্রের নং, নাম ও সংরক্ষণের স্থিতি : 260 - বর্ধমান দক্ষিণ (সাধারণ)		অংশ নং : 77																			
বিধানসভা নির্বাচনক্ষেত্রটি যে লোকসভা নির্বাচনক্ষেত্রের / ক্ষেত্রসমূহের অন্তর্ভুক্ত তার নং, নাম ও সংরক্ষণ স্থিতি : 39 - বর্ধমান - দুর্গাপুর (সাধারণ)																					
1. সংশোধনের পূর্ণ বিবরণ																					
সংশোধনের বৎসর :	2026	নির্বাচক তালিকার পরিচিতি : বিশেষ নিবিড় সংশোধন ২০২৬ এর চূড়ান্ত ভোটার তালিকার সহিত 09-04-2026 তারিখ অবধি সংশোধিত নির্বাচক তালিকা																			
ভিত্তি তারিখ :	01-01-2026																				
সংশোধনের প্রকৃতি :	ধারাবাহিক সংশোধন 2026																				
প্রকাশনার তারিখ :	09-04-2026																				
2. অংশ ও নির্বাচনী এলাকার পূর্ণ বিবরণ :																					
অংশের ভাগ নং ও নাম :																					
1-বাহির সর্বমঙ্গলা রোডের পূর্বদিক		<table style="width: 100%; border-collapse: collapse;"> <tr> <td style="width: 50%;">প্রধান শহর/গ্রাম</td> <td style="width: 50%;">: বর্ধমান</td> </tr> <tr> <td>ওয়ার্ড</td> <td>: 002</td> </tr> <tr> <td>থানা</td> <td>: বর্ধমান (সদর)</td> </tr> <tr> <td>গ্রাম পঞ্চগয়েত</td> <td>:</td> </tr> <tr> <td>ব্লক</td> <td>:</td> </tr> <tr> <td>মহকুমা</td> <td>: বর্ধমান সদর (উত্তর)</td> </tr> <tr> <td>জেলা</td> <td>: পূর্ব বর্ধমান</td> </tr> <tr> <td>পিন</td> <td>: 713101</td> </tr> </table>				প্রধান শহর/গ্রাম	: বর্ধমান	ওয়ার্ড	: 002	থানা	: বর্ধমান (সদর)	গ্রাম পঞ্চগয়েত	:	ব্লক	:	মহকুমা	: বর্ধমান সদর (উত্তর)	জেলা	: পূর্ব বর্ধমান	পিন	: 713101
প্রধান শহর/গ্রাম	: বর্ধমান																				
ওয়ার্ড	: 002																				
থানা	: বর্ধমান (সদর)																				
গ্রাম পঞ্চগয়েত	:																				
ব্লক	:																				
মহকুমা	: বর্ধমান সদর (উত্তর)																				
জেলা	: পূর্ব বর্ধমান																				
পিন	: 713101																				
2-বাহির সর্বমঙ্গলা রোডের পঃ,পূর্ব,দক্ষিণ ইত্যাদি																					
3-বাহির সর্বমঙ্গলা কলেজ রোডের পশ্চিম দিক																					
3. ভোট গ্রহন কেন্দ্রের পূর্ণ বিবরণ :																					
ভোট গ্রহন কেন্দ্রের নং, নাম :		ভোট গ্রহন কেন্দ্রের শ্রেণী :		শহরাঞ্চল																	
77 - বাহির সর্বমঙ্গলা এফ,পি, স্কুল		এই অংশে সহায়ক ভোটগ্রহন কেন্দ্রের সংখ্যা		0																	
ভোট গ্রহন কেন্দ্রের ঠিকানা :		:																			
বাহির সর্বমঙ্গলা এফ,পি, স্কুল, 2, বাহির সর্বমঙ্গলা																					
4. নির্বাচকের সংখ্যা :																					
প্রথম ক্রমিক নং	শেষ ক্রমিক নং	মোট সংখ্যা																			
		পুরুষ	মহিলা	তৃতীয় লিঙ্গ	মোট																
1	403	183	197	0	380																

নির্বাচক নিবন্ধন আধিকারিকের স্বাক্ষর

Nazri Naksha



Google Map View



Polling Station Building Front View



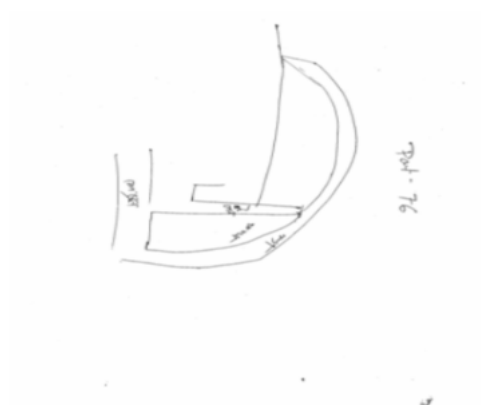
Polling Station Front View



Cad View



Key MAP View



1 নাম : স্বর্নেন্দু দেব পিতার নাম: সজল কুমার দেব বাড়ির নং : n0047 বয়স : 31 লিঙ্গ : পুরুষ	UWX1566033 ফটো উপলব্ধ	2 নাম : সাব্বতী দেব স্বামীর নাম: সজল কুমার দেব বাড়ির নং : n0047 বয়স : 54 লিঙ্গ : মহিলা	FKH3557568 ফটো উপলব্ধ	3 নাম : সজল কুমার দেব পিতার নাম: সুরেশ চন্দ্র দেব বাড়ির নং : n0047 বয়স : 65 লিঙ্গ : পুরুষ	UWX1739986 ফটো উপলব্ধ
4 নাম : ইউসুফ খান পিতার নাম: রাজমান খান বাড়ির নং : n0018 বয়স : 31 লিঙ্গ : পুরুষ	UWX1565977 ফটো উপলব্ধ	5 নাম : রেশমা বেগম স্বামীর নাম: সেখ হাফিজুল ইসলাম বাড়ির নং : n0018 বয়স : 37 লিঙ্গ : মহিলা	UWX1259399 ফটো উপলব্ধ	6 নাম : সেখ হাফিজুল ইসলাম পিতার নাম: সেখ সাত্তার বাড়ির নং : n0018 বয়স : 48 লিঙ্গ : পুরুষ	UWX1259407 ফটো উপলব্ধ
7 নাম : মমতাজ বেগম স্বামীর নাম: সাবেদিন খান বাড়ির নং : n0018 বয়স : 52 লিঙ্গ : মহিলা	FKH3170925 ফটো উপলব্ধ	8 নাম : সাবেদিন খাঁন পিতার নাম: আবেদিন খাঁন বাড়ির নং : n0018 বয়স : 56 লিঙ্গ : পুরুষ	WB/39/271/117564 ফটো উপলব্ধ	9 নাম : মাহমুদা খাতুন স্বামীর নাম: সেখ মহম্মদ মিরাজ আলি বাড়ির নং : N00 বয়স : 31 লিঙ্গ : মহিলা	UWX2066439 ফটো উপলব্ধ
10 নাম : রুপবান বেগম স্বামীর নাম: সেখ কুরবান বাড়ির নং : N00 বয়স : 33 লিঙ্গ : মহিলা	UWX2066454 ফটো উপলব্ধ	11 নাম : নাসরিন মল্লিক পিতার নাম: রফিকুল হক মল্লিক বাড়ির নং : n0119 বয়স : 28 লিঙ্গ : মহিলা	UWX1999762 ফটো উপলব্ধ	12 নাম : লামিয়া পারভীন পিতার নাম: সেখ রহমত আলি বাড়ির নং : ফাণীকা বয়স : 34 লিঙ্গ : মহিলা	WKJ1549708 ফটো উপলব্ধ
13 নাম : সেখ মহম্মদ মিরাজ আলি পিতার নাম: সেখ আলি মহম্মদ বাড়ির নং : 389 বয়স : 38 লিঙ্গ : পুরুষ	FKH3557576 ফটো উপলব্ধ	14 নাম : মেহেনিকা বিবি স্বামীর নাম: রাজমান খান বাড়ির নং : n0018 বয়স : 58 লিঙ্গ : মহিলা	UWX1964337 ফটো উপলব্ধ	15 নাম : সেখ কুরবান পিতার নাম: সেখ আব্দুল হাসেম বাড়ির নং : n0046 বয়স : 38 লিঙ্গ : পুরুষ	FKH3557550 ফটো উপলব্ধ
16 নাম : সৈয়দ নুরুল আসলাম পিতার নাম: সৈয়দ নুরুল আজিম বাড়ির নং : এন0067 বয়স : 52 লিঙ্গ : পুরুষ	UWX1258847 ফটো উপলব্ধ	17 নাম : সেখ. আলহাজ উদ্দিন পিতার নাম: সেখ সামসুর আলম বাড়ির নং : n0057 বয়স : 53 লিঙ্গ : পুরুষ	FKH3728490 ফটো উপলব্ধ	18 নাম : আসমিনা বেগম স্বামীর নাম: সেখ আলহাজ উদ্দিন বাড়ির নং : n0058 বয়স : 48 লিঙ্গ : মহিলা	FKH3728508 ফটো উপলব্ধ
19 নাম : মোসাম্মত বেগম স্বামীর নাম: আলি সেখ বাড়ির নং : n0142 বয়স : 40 লিঙ্গ : মহিলা	UWX1565985 ফটো উপলব্ধ	20 নাম : হসিবর রহমান পিতার নাম: সামসুল হোদা বাড়ির নং : n0145 বয়স : 74 লিঙ্গ : পুরুষ	UWX1566074 ফটো উপলব্ধ	21 নাম : আলম আরা বেগম স্বামীর নাম: হসিবর রহমান বাড়ির নং : n0146 বয়স : 70 লিঙ্গ : মহিলা	UWX1566082 ফটো উপলব্ধ
22 নাম : চন্দনা বেগম স্বামীর নাম: মহঃ উজীর আলী বাড়ির নং : n0147 বয়স : 59 লিঙ্গ : মহিলা	FKH1665629 ফটো উপলব্ধ	23 নাম : সেখ জাভেদ হোসেন পিতার নাম: সেখ আব্দুল সালাম বাড়ির নং : 150 বয়স : 25 লিঙ্গ : পুরুষ	UWX2095099 ফটো উপলব্ধ	24 নাম : সেখ আরিফ উদ্দিন পিতার নাম: সেখ আলহাজ উদ্দিন বাড়ির নং : এন০০৩৯ বয়স : 25 লিঙ্গ : পুরুষ	UWX2108454 ফটো উপলব্ধ
25 নাম : স্বর্নালী দেব পিতার নাম: সজল কুমার দেব বাড়ির নং : এন০০৪৭ বয়স : 25 লিঙ্গ : মহিলা	UWX2110674 ফটো উপলব্ধ	26 নাম : রাজমান খান পিতার নাম: রহমান খাঁ বাড়ির নং : n0018 বয়স : 64 লিঙ্গ : পুরুষ	UWX1750702 ফটো উপলব্ধ	27 নাম : মাসুদা খাতুন পিতার নাম: রাজমান খান বাড়ির নং : 145 বয়স : 20 লিঙ্গ : মহিলা	UWX2551687 ফটো উপলব্ধ
28 নাম : আফরিন মল্লিক পিতার নাম: রফিকুল হক মল্লিক বাড়ির নং : 410 বয়স : 24 লিঙ্গ : মহিলা	UWX2403459 ফটো উপলব্ধ	29 নাম : সময়ুন ইসলাম পিতার নাম: নবরুল ইসলাম বাড়ির নং : 100 বয়স : 39 লিঙ্গ : পুরুষ	SQP0391995 ফটো উপলব্ধ	30 নাম : বিশাল দাস পিতার নাম: বিশুনাথ দাস বাড়ির নং : এন0012 বয়স : 27 লিঙ্গ : পুরুষ	UWX2491033 ফটো উপলব্ধ

31 নাম : সকিনা আনসারী স্বামীর নাম: সওকত আনসারী বাড়ির নং : n0028 বয়স : 73 লিঙ্গ : মহিলা ফটো উপলব্ধ	WB/39/271/117089	32 নাম : মেহেরুন আনসারী পিতার নাম: সওকত আনসারী বাড়ির নং : n0028 বয়স : 56 লিঙ্গ : মহিলা ফটো উপলব্ধ	WB/39/271/117088	33 নাম : আলি হোসেন আনসারী পিতার নাম: সওকত আনসারী বাড়ির নং : n0028 বয়স : 47 লিঙ্গ : পুরুষ ফটো উপলব্ধ	WB/39/271/117168
34 নাম : আসগর আনসারী পিতার নাম: সাবির আনসারী বাড়ির নং : n0028 বয়স : 38 লিঙ্গ : পুরুষ ফটো উপলব্ধ	UWX1145648	35 নাম : আজমীরা বিবি স্বামীর নাম: আলী হোসেন আনসারী বাড়ির নং : n0028 বয়স : 36 লিঙ্গ : মহিলা ফটো উপলব্ধ	UWX1145630	36 নাম : সৈয়দ আরিফ আরমান পিতার নাম: সৈয়দ কামাল আব্দুল আরেফ বাড়ির নং : 166/1 বয়স : 24 লিঙ্গ : পুরুষ ফটো উপলব্ধ	UWX2269249
37 নাম : সেখ মইন মহম্মদ পিতার নাম: সেখ সোহরাব আলি বাড়ির নং : n0049 বয়স : 28 লিঙ্গ : পুরুষ ফটো উপলব্ধ	UWX1842319	38 নাম : সেখ সোহরাব আলি পিতার নাম: সেখ গোলাম তহর বাড়ির নং : n0049 বয়স : 59 লিঙ্গ : পুরুষ ফটো উপলব্ধ	FKH3557584	39 নাম : সোফিয়া শবনম পিতার নাম: সেখ সোহরাব আলি বাড়ির নং : n0049 বয়স : 31 লিঙ্গ : মহিলা ফটো উপলব্ধ	UWX1652106
40 নাম : সেখ কালোসোনা পিতার নাম: মসিল সেখ বাড়ির নং : n000 বয়স : 39 লিঙ্গ : পুরুষ ফটো উপলব্ধ	UWX2277101	41 নাম : সৈয়দ ওয়াসেল কিরমানী পিতার নাম: সৈয়দ জালাল আবদুল কাদের কিরমানী বাড়ির নং : এন0078 বয়স : 22 লিঙ্গ : পুরুষ ফটো উপলব্ধ	UWX2425114	42 নাম : সাবিনা খাতুন স্বামীর নাম: শাহরুখ খাঁ বাড়ির নং : এন0056 বয়স : 24 লিঙ্গ : মহিলা ফটো উপলব্ধ	UWX2425106
43 নাম : খোকা খাঁ পিতার নাম: শহীদ খাঁ বাড়ির নং : n0008 বয়স : 55 লিঙ্গ : পুরুষ ফটো উপলব্ধ	WB/39/271/117423	44 নাম : শুভরা খাঁ স্বামীর নাম: খোকা খাঁ বাড়ির নং : n0008 বয়স : 50 লিঙ্গ : মহিলা ফটো উপলব্ধ	FKH2351393	45 নাম : শাহরুখ খাঁ পিতার নাম: খোকা খাঁ বাড়ির নং : n0008 বয়স : 30 লিঙ্গ : পুরুষ ফটো উপলব্ধ	UWX1566066
46 নাম : গোলবানু খাতুন পিতার নাম: সেখ আবুল বাড়ির নং : n000 বয়স : 26 লিঙ্গ : মহিলা ফটো উপলব্ধ	UWX2277077	47 নাম : রুকসার খাতুন পিতার নাম: মজিবুল রহমান বাড়ির নং : n000 বয়স : 24 লিঙ্গ : মহিলা ফটো উপলব্ধ	UWX2277036	48 নাম : মায়মুনা খাতুন স্বামীর নাম: মাসুদার খান বাড়ির নং : n0374 বয়স : 30 লিঙ্গ : মহিলা ফটো উপলব্ধ	UWX2276988
49 নাম : মর্জিনা খাতুন স্বামীর নাম: সেখ বাদশা বাড়ির নং : 399 বয়স : 28 লিঙ্গ : মহিলা ফটো উপলব্ধ	UWX2485811	50 নাম : ইমসানা খাতুন পিতার নাম: সেখ এবাদুল বাড়ির নং : 260 বর্ধমান দক্ষিণ বয়স : 21 লিঙ্গ : মহিলা ফটো উপলব্ধ	UWX2474021	51 নাম : নাসিরা খাতুন পিতার নাম: মেহেরউদ্দিন সেখ বাড়ির নং : n0008 বয়স : 28 লিঙ্গ : মহিলা ফটো উপলব্ধ	UWX2052876
52 নাম : মাসুদ খাঁ পিতার নাম: মোসলেম খাঁ বাড়ির নং : n0015 বয়স : 65 লিঙ্গ : পুরুষ ফটো উপলব্ধ	FKH0730796	53 নাম : মাসুদ খাঁ পিতার নাম: মোসলেম খাঁ বাড়ির নং : n0015 বয়স : 41 লিঙ্গ : পুরুষ ফটো উপলব্ধ	FKH2557064	54 নাম : রেকসনা বেগম স্বামীর নাম: সিরাজুল ইসলাম বাড়ির নং : n0015 বয়স : 46 লিঙ্গ : মহিলা ফটো উপলব্ধ	UWX2143683
55 নাম : নাহিদা পারভিন স্বামীর নাম: মাসুদ খান বাড়ির নং : n0015 বয়স : 34 লিঙ্গ : মহিলা ফটো উপলব্ধ	UWX1259449	56 নাম : আরেসা বিবি খাঁ স্বামীর নাম: আসগর খাঁ বাড়ির নং : n0016 বয়স : 81 লিঙ্গ : মহিলা ফটো উপলব্ধ	UWX2143667	57 নাম : কেরিম খাঁ পিতার নাম: আসগর খাঁ বাড়ির নং : n0016 বয়স : 47 লিঙ্গ : পুরুষ ফটো উপলব্ধ	UWX2143675
58 নাম : নাদিরা বেগম স্বামীর নাম: মাসুদ খান বাড়ির নং : n0015 বয়স : 58 লিঙ্গ : মহিলা ফটো উপলব্ধ	WB/39/271/117735	59 নাম : নাহিদ ইসলাম মায়ের নাম: রেকসনা বেগম বাড়ির নং : এন0015 বয়স : 20 লিঙ্গ : পুরুষ ফটো উপলব্ধ	UWX2543221	60 নাম : মমতাজ বেগম স্বামীর নাম: কেরিম খাঁ বাড়ির নং : n0016 বয়স : 37 লিঙ্গ : মহিলা ফটো উপলব্ধ	UWX1783695

61	UWX1964345	নাম : শাহানাজ জামান পিতার নাম: সেখ মহম্মদ মনিরুজ্জামান বাড়ির নং : n0160 বয়স : 30 লিঙ্গ : মহিলা	ফটো উপলব্ধ	62	WB/39/271/117683	নাম : টুলু দাস পিতার নাম: প্রমোদ দাস বাড়ির নং : n0033 বয়স : 49 লিঙ্গ : মহিলা	ফটো উপলব্ধ	63	WB/39/271/117557	নাম : নীলিমা দাস স্বামীর নাম: বাবলু দাস বাড়ির নং : n0032 বয়স : 66 লিঙ্গ : মহিলা	ফটো উপলব্ধ
64	WB/39/271/117010	নাম : ভূষণ দাস পিতার নাম: ফেকন দাস বাড়ির নং : n0007 বয়স : 76 লিঙ্গ : পুরুষ	ফটো উপলব্ধ	65	UWX2098960	নাম : নাসিমা বেগম পিতার নাম: গোলাম কিবরিয়া মণ্ডল বাড়ির নং : এন0032 বয়স : 27 লিঙ্গ : মহিলা	ফটো উপলব্ধ	66	UWX2547248	নাম : মোহম্মদ কাইফ মন্ডল পিতার নাম: গোলাম কিবরিয়া মন্ডল বাড়ির নং : এন0012 বয়স : 20 লিঙ্গ : পুরুষ	ফটো উপলব্ধ
67	UWX2277192	নাম : ফলু দাস স্বামীর নাম: বাবলু দাস বাড়ির নং : n000 বয়স : 49 লিঙ্গ : মহিলা	ফটো উপলব্ধ	68	UWX2276954	নাম : বিন্দু দাস পিতার নাম: বিশ্বনাথ দাস বাড়ির নং : n000 বয়স : 31 লিঙ্গ : পুরুষ	ফটো উপলব্ধ	69	UWX1453398	নাম : নাজমা বানু স্বামীর নাম: হোসিবর রহমান বাড়ির নং : n0141 বয়স : 46 লিঙ্গ : মহিলা	ফটো উপলব্ধ
70	UWX2143600	নাম : সেরিনা বিবি স্বামীর নাম: লিয়াকত আলী খাঁন বাড়ির নং : 146 বয়স : 51 লিঙ্গ : মহিলা	ফটো উপলব্ধ	71	FKH2557403	নাম : খয়রুল্লাহা বিবি স্বামীর নাম: সেখ নুরুল ইসলাম বাড়ির নং : n0012 বয়স : 64 লিঙ্গ : মহিলা	ফটো উপলব্ধ	72	FKH2557411	নাম : সেখ আব্দুল সালাম পিতার নাম: সেখ নূর ইসলাম বাড়ির নং : n0012 বয়স : 47 লিঙ্গ : পুরুষ	ফটো উপলব্ধ
73	UWX2470235	নাম : সেখ নাভেদ হুসেন পিতার নাম: সেখ আব্দুল সালাম বাড়ির নং : বাখান পারা বয়স : 24 লিঙ্গ : পুরুষ	ফটো উপলব্ধ	74	UWX1783646	নাম : সাহানা খাতুন পিতার নাম: লিয়াকত আলি খাঁন বাড়ির নং : n0017 বয়স : 28 লিঙ্গ : মহিলা	ফটো উপলব্ধ	75	FKH2557429	নাম : হোসনেহারা বেগম সেখ স্বামীর নাম: আব্দুল সালাম সেখ বাড়ির নং : n0012 বয়স : 42 লিঙ্গ : মহিলা	ফটো উপলব্ধ
76	UWX2550242	নাম : সেখ ঈশাদ মায়ের নাম: হাসিনা বেগম বাড়ির নং : এন0012 বয়স : 22 লিঙ্গ : পুরুষ	ফটো উপলব্ধ	77	UWX2343820	নাম : হাসিনা বেগম স্বামীর নাম: সেখ আরসেদ আলি বাড়ির নং : n0024 বয়স : 74 লিঙ্গ : মহিলা	ফটো উপলব্ধ	78	FKH0195149	নাম : সেখ রেজাউল করিম পিতার নাম: সেখ আরসেদ আলি বাড়ির নং : n0024 বয়স : 51 লিঙ্গ : পুরুষ	ফটো উপলব্ধ
79	FKH3366135	নাম : মাহমুদা খাতুন স্বামীর নাম: সেখ রেজাউল করিম বাড়ির নং : n0024 বয়স : 40 লিঙ্গ : মহিলা	ফটো উপলব্ধ	80	UWX2343465	নাম : জুলেখা খাতুন স্বামীর নাম: আসগর আনসারি বাড়ির নং : এন0050 বয়স : 30 লিঙ্গ : মহিলা	ফটো উপলব্ধ	81	UWX2143766	নাম : নাসিমা শবনম পিতার নাম: সেখ আব্দুল মোমিন বাড়ির নং : 309 বয়স : 51 লিঙ্গ : মহিলা	ফটো উপলব্ধ
82	UWX2143782	নাম : সেখ মহঃ সামিম পিতার নাম: সেখ আব্দুল মোমিন বাড়ির নং : 309 বয়স : 58 লিঙ্গ : পুরুষ	ফটো উপলব্ধ	83	UWX1258870	নাম : ফিরোজা বেগম স্বামীর নাম: সৈয়দ আভির আহম্মদ বাড়ির নং : n0061 বয়স : 45 লিঙ্গ : মহিলা	ফটো উপলব্ধ	84	UWX2066447	নাম : আরিফা খাতুন স্বামীর নাম: সেখ নাজরুল করিম বাড়ির নং : এন 155 বয়স : 39 লিঙ্গ : মহিলা	ফটো উপলব্ধ
85	FKH3557592	নাম : মমতাজ বেগম স্বামীর নাম: সেখ সোহরাব আলি বাড়ির নং : n0050 বয়স : 53 লিঙ্গ : মহিলা	ফটো উপলব্ধ	86	FKH3173382	নাম : সেখ নাজরুল করিম পিতার নাম: সেখ আরসেদ আলি বাড়ির নং : n0024 বয়স : 40 লিঙ্গ : পুরুষ	ফটো উপলব্ধ	87	UWX1565738	নাম : সোয়েব উদ্দিন মণ্ডল পিতার নাম: রিয়াজ উদ্দিন মণ্ডল বাড়ির নং : n0156 বয়স : 31 লিঙ্গ : পুরুষ	ফটো উপলব্ধ
88	FKH3173259	নাম : রিয়াজ উদ্দিন মণ্ডল পিতার নাম: মমিন উদ্দিন মণ্ডল বাড়ির নং : n0155 বয়স : 61 লিঙ্গ : পুরুষ	ফটো উপলব্ধ	89	UWX2066421	নাম : মুস্তাশির মন্ডল মায়ের নাম: অজিফা খাতুন বাড়ির নং : 279/1 বয়স : 25 লিঙ্গ : পুরুষ	ফটো উপলব্ধ	90	FKH2558849	নাম : মহায়মেনা বেগম স্বামীর নাম: সাহাবুদ্দিন মণ্ডল বাড়ির নং : n0014 বয়স : 49 লিঙ্গ : মহিলা	ফটো উপলব্ধ

91	UWX1369719	ফটো উপলব্ধ	92	FKH2558856	ফটো উপলব্ধ	93	UWX2221133	ফটো উপলব্ধ
নাম : শবনম মন্ডল পিতার নাম: আকসাম আলি বাড়ির নং : n0014 বয়স : 32 লিঙ্গ : মহিলা			নাম : সাহাবুদ্দিন মন্ডল পিতার নাম: গোলাম শোভান মন্ডল বাড়ির নং : n0014 বয়স : 60 লিঙ্গ : পুরুষ			নাম : মোহাম্মদ মোহিউদ্দিন মন্ডল পিতার নাম: সাহাবুদ্দিন মন্ডল বাড়ির নং : 152 বয়স : 26 লিঙ্গ : পুরুষ		
94	UWX2510824	ফটো উপলব্ধ	95	WB/39/271/117014	ফটো উপলব্ধ	96	UWX2542041	ফটো উপলব্ধ
নাম : আকসাম আলী মন্ডল পিতার নাম: আজহার আলি মন্ডল বাড়ির নং : n0014 বয়স : 61 লিঙ্গ : পুরুষ			নাম : নাফিসা মন্ডল স্বামীর নাম: আকসাম আলি মন্ডল বাড়ির নং : n0014 বয়স : 59 লিঙ্গ : মহিলা			নাম : সাহিনী মন্ডল পিতার নাম: আকসাম আলী মন্ডল বাড়ির নং : এন0014 বয়স : 20 লিঙ্গ : মহিলা		
97	UWX2277176	ফটো উপলব্ধ	98	WB/39/271/117611	ফটো উপলব্ধ	99	WB/39/271/117242	ফটো উপলব্ধ
নাম : মহা ওয়ারেজ মল্লিক পিতার নাম: রহিম আলি মল্লিক বাড়ির নং : 342/এ বয়স : 24 লিঙ্গ : পুরুষ			নাম : সৈয়ব আলি মীর পিতার নাম: তৈয়ব আলি মীর বাড়ির নং : n0039 বয়স : 59 লিঙ্গ : পুরুষ			নাম : সামসুর নীহার মীর স্বামীর নাম: সৈয়ব মীর বাড়ির নং : n0039 বয়স : 53 লিঙ্গ : মহিলা		
100	UWX1259381	ফটো উপলব্ধ	101	UWX1842301	ফটো উপলব্ধ	102	FKH1659317	ফটো উপলব্ধ
নাম : মীর জাফর আলি পিতার নাম: মীর আয়ুব আলি বাড়ির নং : n0039 বয়স : 33 লিঙ্গ : পুরুষ			নাম : আনোয়ার মীর পিতার নাম: সৈয়ব আলি মীর বাড়ির নং : n0039 বয়স : 29 লিঙ্গ : পুরুষ			নাম : মীর জাহানারা স্বামীর নাম: আয়ুব আলি মীর বাড়ির নং : n0039 বয়স : 50 লিঙ্গ : মহিলা		
103	UWX2545713	ফটো উপলব্ধ	104	FKH2278075	ফটো উপলব্ধ	105	UWX1566041	ফটো উপলব্ধ
নাম : সোমা খাতুন স্বামীর নাম: আনোয়ার মীর বাড়ির নং : এন0039 বয়স : 21 লিঙ্গ : মহিলা			নাম : মানসী দাস স্বামীর নাম: সোমনাথ দাস বাড়ির নং : n0037 বয়স : 50 লিঙ্গ : মহিলা			নাম : সঙ্গীতা দাস স্বামীর নাম: অজয় দাস বাড়ির নং : লক্ষ্মীপুরমঠ বয়স : 31 লিঙ্গ : মহিলা		
106	WB/39/271/117545	ফটো উপলব্ধ	107	UWX2143733	ফটো উপলব্ধ	Q 108	UWX1783687	ফটো উপলব্ধ
নাম : রীনা সিং স্বামীর নাম: বলদেব সিং বাড়ির নং : n0037 বয়স : 65 লিঙ্গ : মহিলা			নাম : শর্বাণী সিং স্বামীর নাম: বলদেব সিং বাড়ির নং : n0037 বয়স : 49 লিঙ্গ : মহিলা			নাম : মনোজিৎ দাস পিতার নাম: সোমনাথ দাস বাড়ির নং : বয়স : 30 লিঙ্গ : পুরুষ		
109	UWX2134815	ফটো উপলব্ধ	110	UWX2577401	ফটো উপলব্ধ	111	UWX1369636	ফটো উপলব্ধ
নাম : শেখ রফিকুল পিতার নাম: শেখ সাদেক বাড়ির নং : ৫২৯ বয়স : ২৭ লিঙ্গ : পুরুষ			নাম : রূপসা বেগম স্বামীর নাম: শেখ রফিকুল বাড়ির নং : 529 বাহির সর্বমঙ্গলা পারা বয়স : 21 লিঙ্গ : মহিলা			নাম : তানিয়া রহমান পিতার নাম: হসিবর রহমান বাড়ির নং : 359/1 বয়স : 32 লিঙ্গ : মহিলা		
112	UWX1145697	ফটো উপলব্ধ	113	FKH2278810	ফটো উপলব্ধ	114	FKH2278802	ফটো উপলব্ধ
নাম : মুনাল কান্তি রায় পিতার নাম: মোহিনী মোহন রায় বাড়ির নং : n0060 বয়স : 86 লিঙ্গ : পুরুষ			নাম : রূপা রায় স্বামীর নাম: তাপস কুমার রায় বাড়ির নং : n0059 বয়স : 62 লিঙ্গ : মহিলা			নাম : তাপস কুমার রায় পিতার নাম: সুধীন্দ্রনাথ রায় বাড়ির নং : n0059 বয়স : 68 লিঙ্গ : পুরুষ		
115	FKH3617644	ফটো উপলব্ধ	116	WB/39/271/117681	ফটো উপলব্ধ	117	WB/39/271/117682	ফটো উপলব্ধ
নাম : তারক রায় পিতার নাম: নারায়ণ রায় বাড়ির নং : n0052 বয়স : 44 লিঙ্গ : পুরুষ			নাম : শান্তি রায় পিতার নাম: নারায়ণ রায় বাড়ির নং : n0001 বয়স : 49 লিঙ্গ : মহিলা			নাম : মানকী রায় স্বামীর নাম: নারায়ণ রায় বাড়ির নং : n0001 বয়স : 50 লিঙ্গ : মহিলা		
118	WB/39/271/117643	ফটো উপলব্ধ	119	UWX2037455	ফটো উপলব্ধ	120	WB/37/264/594301	ফটো উপলব্ধ
নাম : সাবিত্রী রায় স্বামীর নাম: নারায়ণ রায় বাড়ির নং : n0001 বয়স : 71 লিঙ্গ : মহিলা			নাম : শ্যামল দাস পিতার নাম: সুখেন দাস বাড়ির নং : n0001 বয়স : 46 লিঙ্গ : পুরুষ			নাম : স্বাতী রায় স্বামীর নাম: রাজন রায় বাড়ির নং : n0163 বয়স : 49 লিঙ্গ : মহিলা		



121 নাম : রাজন রায় পিতার নাম: মুনাল কান্তি রায় বাড়ির নং : n0162 বয়স : 54 লিঙ্গ : পুরুষ ফটো উপলব্ধ	WB/39/271/387265	122 নাম : টিকু রাজমল্ল পিতার নাম: রহিত রাজমল্ল বাড়ির নং : n0003 বয়স : 38 লিঙ্গ : পুরুষ ফটো উপলব্ধ	UWX1369685	123 নাম : সরজু শর্মা পিতার নাম: বিনেশ্বর শর্মা বাড়ির নং : n0035 বয়স : 63 লিঙ্গ : পুরুষ ফটো উপলব্ধ	FKH2350130
124 নাম : নুরুল মোল্লা পিতার নাম: হাফিজুদ্দিন মোল্লা বাড়ির নং : n0038 বয়স : 52 লিঙ্গ : পুরুষ ফটো উপলব্ধ	WB/39/271/117210	125 নাম : আয়েষা সুলতানা স্বামীর নাম: মহঃ আশিক বাড়ির নং : এন0047 বয়স : 28 লিঙ্গ : মহিলা ফটো উপলব্ধ	YAJ1707694	126 নাম : আলি হাসনাত সামসুদ্দিন পিতার নাম: আলী হায়দার সামসুদ্দিন বাড়ির নং : n0149 বয়স : 50 লিঙ্গ : পুরুষ ফটো উপলব্ধ	UWX1638295
127 নাম : আলি হায়দার সামসুদ্দিন পিতার নাম: আব্দুল খালেক বাড়ির নং : n0150 বয়স : 77 লিঙ্গ : পুরুষ ফটো উপলব্ধ	UWX1638303	128 নাম : সেখ সাহ আলম পিতার নাম: সেখ মিরাজ বাড়ির নং : n000 বয়স : 24 লিঙ্গ : পুরুষ ফটো উপলব্ধ	UWX2277119	129 নাম : অনুরাধা সাহা পিতার নাম: পীযুষ সাহা বাড়ির নং : n0041 বয়স : 35 লিঙ্গ : মহিলা ফটো উপলব্ধ	UWX1145663
130 নাম : অভিষেক সাহা পিতার নাম: পীযুষ সাহা বাড়ির নং : n0041 বয়স : 40 লিঙ্গ : পুরুষ ফটো উপলব্ধ	UWX1145655	131 নাম : মিতা সাহা স্বামীর নাম: পীযুষ সাহা বাড়ির নং : n0041 বয়স : 59 লিঙ্গ : মহিলা ফটো উপলব্ধ	WB/39/271/117267	132 নাম : পীযুষ সাহা পিতার নাম: পঞ্চনন সাহা বাড়ির নং : n0041 বয়স : 66 লিঙ্গ : পুরুষ ফটো উপলব্ধ	WB/39/271/117736
133 নাম : মহেন্দর সিং পিতার নাম: পাকুল সিং বাড়ির নং : n0010 বয়স : 83 লিঙ্গ : পুরুষ ফটো উপলব্ধ	WB/39/271/117043	134 নাম : সেখ. রাজীব পিতার নাম: সেখ লক্ষীউদ্দিন বাড়ির নং : এন0009 বয়স : 28 লিঙ্গ : পুরুষ ফটো উপলব্ধ	UWX2134807	135 নাম : সেখ সেলিম পিতার নাম: আব্দুল রসিদ সেখ বাড়ির নং : n0026 বয়স : 57 লিঙ্গ : পুরুষ ফটো উপলব্ধ	UWX2253326
136 নাম : আনসুরা বিবি সেখ স্বামীর নাম: সেখ আবুল সেখ বাড়ির নং : n0026 বয়স : 49 লিঙ্গ : মহিলা ফটো উপলব্ধ	UWX2143691	137 নাম : সামেনা বিবি স্বামীর নাম: জাকির মোল্লা বাড়ির নং : n0022 বয়স : 47 লিঙ্গ : মহিলা ফটো উপলব্ধ	UWX2143543	138 নাম : কিতা বুল সেখ পিতার নাম: আবুল সেখ বাড়ির নং : n000 বয়স : 25 লিঙ্গ : পুরুষ ফটো উপলব্ধ	UWX2277051
139 নাম : সেখ লাক্কু মায়ের নাম: মোসাম্মাৎ বেগম বাড়ির নং : এন0023 বয়স : 38 লিঙ্গ : পুরুষ ফটো উপলব্ধ	UWX2343580	Q 140 নাম : স্বপন দাস পিতার নাম: গুরুপদ দাস বাড়ির নং : এন0023 বয়স : 49 লিঙ্গ : পুরুষ ফটো উপলব্ধ	UWX2343598	141 নাম : সামসুদ্দিন সেখ মায়ের নাম: রসুলা সেখ বাড়ির নং : n0027 বয়স : 43 লিঙ্গ : পুরুষ ফটো উপলব্ধ	FKH3173390
142 নাম : ফরিদা বিবি স্বামীর নাম: সেখ সামসুদ্দিন বাড়ির নং : n0027 বয়স : 39 লিঙ্গ : মহিলা ফটো উপলব্ধ	UWX1046473	143 নাম : সেখ রহমতুল্লা পিতার নাম: সেখ আব্দুল গফুর বাড়ির নং : n0022 বয়স : 55 লিঙ্গ : পুরুষ ফটো উপলব্ধ	UWX2143626	144 নাম : রেজিনা বিবি স্বামীর নাম: সেখ রহমতুল্লা বাড়ির নং : n0022 বয়স : 51 লিঙ্গ : মহিলা ফটো উপলব্ধ	UWX2143642
145 নাম : সৈয়দ আভির আহমাদ পিতার নাম: সৈয়দ নজরুল আহমাদ আহমাদ বাড়ির নং : n0022 বয়স : 47 লিঙ্গ : পুরুষ ফটো উপলব্ধ	FKH3171139	146 নাম : সুফিয়া খাতুন পিতার নাম: সেখ সাহেবজান বাড়ির নং : এন0023 বয়স : 22 লিঙ্গ : মহিলা ফটো উপলব্ধ	UWX2425098	147 নাম : সেখ রফিক পিতার নাম: শেখ রসিদ বাড়ির নং : n0026 বয়স : 62 লিঙ্গ : পুরুষ ফটো উপলব্ধ	UWX2251601
148 নাম : সাহিনা খাতুন পিতার নাম: জাকির মোল্লা বাড়ির নং : n0022 বয়স : 26 লিঙ্গ : মহিলা ফটো উপলব্ধ	UWX2037463	149 নাম : হাসিনা বেগম স্বামীর নাম: লক্ষীউদ্দিন সেখ বাড়ির নং : n0009 বয়স : 39 লিঙ্গ : মহিলা ফটো উপলব্ধ	FKH3655875	150 নাম : লক্ষীউদ্দিন সেখ পিতার নাম: আব্দুল রহিম সেখ বাড়ির নং : n0009 বয়স : 51 লিঙ্গ : পুরুষ ফটো উপলব্ধ	FKH1659176

151	FKH2351492	নাম : মঞ্জিলা বেগম সেখ স্বামীর নাম: জাহাঙ্গীর সেখ বাড়ির নং : n0004 বয়স : 49 লিঙ্গ : মহিলা	ফটো উপলব্ধ	152	FKH0195032	নাম : জাহাঙ্গীর সেখ পিতার নাম: নূর সালাম সেখ বাড়ির নং : n0004 বয়স : 56 লিঙ্গ : পুরুষ	ফটো উপলব্ধ	153	UWX2211837	নাম : মসিনা সেখ স্বামীর নাম: নূর সালাম সেখ বাড়ির নং : n0004 বয়স : 66 লিঙ্গ : মহিলা	ফটো উপলব্ধ
154	UWX2529956	নাম : সেখ সাহিত পিতার নাম: সেখ জাহাঙ্গীর বাড়ির নং : n0004 বয়স : 60 লিঙ্গ : পুরুষ	ফটো উপলব্ধ	155	FKH3728524	নাম : আবুল সেখ পিতার নাম: নওসাদ সেখ বাড়ির নং : n0026 বয়স : 60 লিঙ্গ : পুরুষ	ফটো উপলব্ধ	156	WB/39/271/117041	নাম : বৃদি সেখ স্বামীর নাম: কালো সেখ বাড়ির নং : n0025 বয়স : 55 লিঙ্গ : মহিলা	ফটো উপলব্ধ
157	WB/39/271/117239	নাম : হেনা সেখ স্বামীর নাম: আলাউদ্দীন সেখ বাড়ির নং : n0023 বয়স : 59 লিঙ্গ : মহিলা	ফটো উপলব্ধ	158	WB/39/271/117067	নাম : আলাউদ্দীন সেখ পিতার নাম: বেচ সেখ বাড়ির নং : n0023 বয়স : 66 লিঙ্গ : পুরুষ	ফটো উপলব্ধ	159	UWX2545762	নাম : সাবিনা খাতুন স্বামীর নাম: সেখ লালু বাড়ির নং : এন0023 বয়স : 24 লিঙ্গ : মহিলা	ফটো উপলব্ধ
160	UWX2526226	নাম : স্নেহা দুম পিতার নাম: স্বপন দাস বাড়ির নং : এন0023 বয়স : 27 লিঙ্গ : মহিলা	ফটো উপলব্ধ	161	FKH3171196	নাম : মিরাজ সেখ পিতার নাম: তেনু সেখ বাড়ির নং : n0019 বয়স : 44 লিঙ্গ : পুরুষ	ফটো উপলব্ধ	162	WB/39/271/117030	নাম : রহিমা সেখ স্বামীর নাম: কাদের সেখ বাড়ির নং : n0019 বয়স : 83 লিঙ্গ : মহিলা	ফটো উপলব্ধ
163	UWX1453406	নাম : কামরুজ্জামান মোল্লা পিতার নাম: জাকির মোল্লা বাড়ির নং : n0022 বয়স : 31 লিঙ্গ : পুরুষ	ফটো উপলব্ধ	164	WB/39/271/117087	নাম : জাকির মোল্লা পিতার নাম: জব্বর মোল্লা বাড়ির নং : n0022 বয়স : 66 লিঙ্গ : পুরুষ	ফটো উপলব্ধ	165	UWX1258797	নাম : আব্দুল করিম সেখ পিতার নাম: আব্দুল গফুর সেখ বাড়ির নং : n0022 বয়স : 47 লিঙ্গ : পুরুষ	ফটো উপলব্ধ
166	UWX2143618	নাম : রাজিয়া সেখ স্বামীর নাম: আব্দুল গফুর সেখ বাড়ির নং : n0022 বয়স : 76 লিঙ্গ : মহিলা	ফটো উপলব্ধ	167	UWX1566058	নাম : নাসিমা বিবি স্বামীর নাম: নাসিরুদ্দিন সেখ বাড়ির নং : n0022 বয়স : 40 লিঙ্গ : মহিলা	ফটো উপলব্ধ	168	UWX1259431	নাম : নাসিরুদ্দিন পিতার নাম: আতিয়ার রহমান বাড়ির নং : n0022 বয়স : 45 লিঙ্গ : পুরুষ	ফটো উপলব্ধ
169	UWX2143550	নাম : নূরজাহান বিবি সেখ স্বামীর নাম: আতিয়ার রহমান সেখ বাড়ির নং : n0022 বয়স : 83 লিঙ্গ : মহিলা	ফটো উপলব্ধ	170	FKH3728532	নাম : সেখ সাহাদত পিতার নাম: সেখ সেলিম বাড়ির নং : n0026 বয়স : 38 লিঙ্গ : পুরুষ	ফটো উপলব্ধ	171	FKH3728540	নাম : চম্পা বিবি স্বামীর নাম: সেখ রহিম বাড়ির নং : n0026 বয়স : 37 লিঙ্গ : মহিলা	ফটো উপলব্ধ
172	UWX1690635	নাম : নূরজাহান খাতুন পিতার নাম: সেখ সুকুর বাড়ির নং : n0026 বয়স : 29 লিঙ্গ : মহিলা	ফটো উপলব্ধ	173	UWX1566025	নাম : জ্যোৎস্না বিবি স্বামীর নাম: সেখ সুকুর বাড়ির নং : n0026 বয়স : 33 লিঙ্গ : মহিলা	ফটো উপলব্ধ	174	WB/39/271/117100	নাম : নইমা সেখ স্বামীর নাম: শুকুর সেখ বাড়ির নং : n0026 বয়স : 52 লিঙ্গ : মহিলা	ফটো উপলব্ধ
175	UWX0249300	নাম : জীবল্লোসা বেগম স্বামীর নাম: সোহরাব সেখ বাড়ির নং : n0042 বয়স : 38 লিঙ্গ : মহিলা	ফটো উপলব্ধ	176	FKH3171105	নাম : মনা সেখ স্বামীর নাম: সেলিম সেখ বাড়ির নং : n0042 বয়স : 51 লিঙ্গ : মহিলা	ফটো উপলব্ধ	177	FKH3171097	নাম : সেলিম সেখ পিতার নাম: আমজেদ সেখ বাড়ির নং : n0042 বয়স : 59 লিঙ্গ : পুরুষ	ফটো উপলব্ধ
178	WB/39/271/117724	নাম : সাহেবজান সেখ পিতার নাম: আব্দুল সেখ বাড়ির নং : n0026 বয়স : 59 লিঙ্গ : পুরুষ	ফটো উপলব্ধ	179	UWX2143725	নাম : আদুরী সেখ স্বামীর নাম: সেখ জহুর সেখ বাড়ির নং : n0026 বয়স : 50 লিঙ্গ : মহিলা	ফটো উপলব্ধ	180	UWX2251494	নাম : আনোয়ারা বিবি স্বামীর নাম: সেখ সেলিম বাড়ির নং : n0026 বয়স : 54 লিঙ্গ : মহিলা	ফটো উপলব্ধ



181 নাম : তসমিনা খাতুন স্বামীর নাম: রুস্তম সেখ বাড়ির নং : n0026 বয়স : 36 লিঙ্গ : মহিলা ফটো উপলব্ধ	UWX1369693	182 নাম : সেখ রুস্তম পিতার নাম: রফিক বাড়ির নং : n0026 বয়স : 36 লিঙ্গ : পুরুষ ফটো উপলব্ধ	UWX1259415	183 নাম : বার্না বেগম স্বামীর নাম: সেখ সাহাদৎ বাড়ির নং : n0026 বয়স : 26 লিঙ্গ : মহিলা ফটো উপলব্ধ	UWX2037448
184 নাম : সেখ রুস্তম পিতার নাম: সেখ সাহেব জাহান বাড়ির নং : n0026 বয়স : 26 লিঙ্গ : পুরুষ ফটো উপলব্ধ	UWX2037422	185 নাম : সেখ লাল বাবু পিতার নাম: সেখ জহুর বাড়ির নং : n0026 বয়স : 26 লিঙ্গ : পুরুষ ফটো উপলব্ধ	UWX1964329	186 নাম : রেহেনা সেখ স্বামীর নাম: মিরাজ সেখ বাড়ির নং : n0019 বয়স : 44 লিঙ্গ : মহিলা ফটো উপলব্ধ	WB/39/271/117012
187 নাম : চায়না বিবি স্বামীর নাম: সেখ রফিক বাড়ির নং : n0026 বয়স : 50 লিঙ্গ : মহিলা ফটো উপলব্ধ	UWX2143469	188 নাম : আসমানী খাতুন পিতার নাম: জহুর সেখ বাড়ির নং : n0026 বয়স : 28 লিঙ্গ : মহিলা ফটো উপলব্ধ	UWX1783653	189 নাম : সেখ মুস্তাক পিতার নাম: সেখ হানিফ বাড়ির নং : n0013 বয়স : 32 লিঙ্গ : পুরুষ ফটো উপলব্ধ	UWX1369727
190 নাম : সেখ মোবারক পিতার নাম: সেখ হানিফ বাড়ির নং : n0013 বয়স : 35 লিঙ্গ : পুরুষ ফটো উপলব্ধ	UWX1145598	191 নাম : মিলি বেগম স্বামীর নাম: সেখ রফিক বাড়ির নং : n0013 বয়স : 48 লিঙ্গ : মহিলা ফটো উপলব্ধ	FKH1656305	192 নাম : রফিক সেখ পিতার নাম: গুলু সেখ বাড়ির নং : n0013 বয়স : 59 লিঙ্গ : পুরুষ ফটো উপলব্ধ	WB/39/271/117646
193 নাম : মেহেরুন বেগম স্বামীর নাম: সেখ হানিফ বাড়ির নং : n0013 বয়স : 52 লিঙ্গ : মহিলা ফটো উপলব্ধ	UWX2143717	194 নাম : সেখ হানিফ পিতার নাম: সেখ গুলু বাড়ির নং : n0013 বয়স : 60 লিঙ্গ : পুরুষ ফটো উপলব্ধ	UWX2143709	195 নাম : ফতেমা খাতুন পিতার নাম: সেখ সামসুদ্দিন বাড়ির নং : এন0027 বয়স : 20 লিঙ্গ : মহিলা ফটো উপলব্ধ	UWX2530673
Q 196 নাম : বিজন দাস পিতার নাম: বিন্দা দাস বাড়ির নং : এন0124 বয়স : 20 লিঙ্গ : পুরুষ ফটো উপলব্ধ	UWX2617447	197 নাম : সৈয়দ খালিদা আফরোজ পিতার নাম: সৈয়দ ওয়াসেফার রহমান বাড়ির নং : 320/4 বয়স : 34 লিঙ্গ : মহিলা ফটো উপলব্ধ	SIP1130467	198 নাম : সাইন খাতুন পিতার নাম: সময়ুন ইসলাম বাড়ির নং : নং100 বয়স : 19 লিঙ্গ : মহিলা ফটো উপলব্ধ	UWX2618114
199 নাম : জ্যোতি দাস পিতার নাম: শ্যামল দাস বাড়ির নং : 01 বয়স : 22 লিঙ্গ : মহিলা ফটো উপলব্ধ	UWX2624146	200 নাম : সোনিয়া খাতুন পিতার নাম: খোকা খান বাড়ির নং : এন0008 বয়স : 26 লিঙ্গ : মহিলা ফটো উপলব্ধ	UWX2624302		



<p>201</p> <p>UWX2035756</p> <p>নাম : আলি হুসেন পিতার নাম: আরসেদ হুসেন বাড়ির নং : 439/1 বয়স : 27 লিঙ্গ : পুরুষ</p> <p>ফটো উপলব্ধ</p>	<p>202</p> <p>UWX1690650</p> <p>নাম : হোসিবর রহমান পিতার নাম: মোক্তার হোসেন বাড়ির নং : n0152 বয়স : 54 লিঙ্গ : পুরুষ</p> <p>ফটো উপলব্ধ</p>	<p>203</p> <p>UWX2343499</p> <p>নাম : সেখ আব্দুল রহিম পিতার নাম: সামসুদ্দিন সেখ বাড়ির নং : এন0077 বয়স : 23 লিঙ্গ : পুরুষ</p> <p>ফটো উপলব্ধ</p>
<p>204</p> <p>FKH3698545</p> <p>নাম : আমিনা রহমান স্বামীর নাম: মহঃ আরিফ বাড়ির নং : n0158 বয়স : 36 লিঙ্গ : মহিলা</p> <p>ফটো উপলব্ধ</p>	<p>205</p> <p>UWX1401413</p> <p>নাম : শেহেনাজ ইসলাম স্বামীর নাম: মাসুর খান বাড়ির নং : 252 বয়স : 32 লিঙ্গ : মহিলা</p> <p>ফটো উপলব্ধ</p>	<p>206</p> <p>UWX2343622</p> <p>নাম : আয়েশা খাতুন স্বামীর নাম: সেখ হাবিব বাড়ির নং : এন0050 বয়স : 29 লিঙ্গ : মহিলা</p> <p>ফটো উপলব্ধ</p>
<p>207</p> <p>UWX2143576</p> <p>নাম : অসীম মুখার্জী পিতার নাম: অরুণ মুখার্জী বাড়ির নং : n0062 বয়স : 53 লিঙ্গ : পুরুষ</p> <p>ফটো উপলব্ধ</p>	<p>208</p> <p>UWX2143592</p> <p>নাম : শ্যামলী মুখার্জী স্বামীর নাম: অরুণকুমার মুখার্জী বাড়ির নং : n0062 বয়স : 74 লিঙ্গ : মহিলা</p> <p>ফটো উপলব্ধ</p>	<p>209</p> <p>UWX2143584</p> <p>নাম : অরুণকুমার মুখার্জী পিতার নাম: অনিলকুমার মুখার্জী বাড়ির নং : n0062 বয়স : 81 লিঙ্গ : পুরুষ</p> <p>ফটো উপলব্ধ</p>
<p>210</p> <p>FKH3596822</p> <p>নাম : রাজা মুখার্জী পিতার নাম: বেদ্যনাথ মুখার্জী বাড়ির নং : n0066 বয়স : 48 লিঙ্গ : পুরুষ</p> <p>ফটো উপলব্ধ</p>	<p>211</p> <p>UWX1369842</p> <p>নাম : ছায়া মুখার্জী স্বামীর নাম: বেদ্যনাথ মুখার্জী বাড়ির নং : n0065 বয়স : 78 লিঙ্গ : মহিলা</p> <p>ফটো উপলব্ধ</p>	<p>212</p> <p>UWX1690668</p> <p>নাম : সুসীতা মুখার্জী স্বামীর নাম: অসীম মুখার্জী বাড়ির নং : n0062 বয়স : 46 লিঙ্গ : মহিলা</p> <p>ফটো উপলব্ধ</p>
<p>213</p> <p>UWX1690643</p> <p>নাম : সামিম আলী সামসুদ্দিন পিতার নাম: আলী হাসনাত সামসুদ্দিন বাড়ির নং : n0151 বয়স : 29 লিঙ্গ : পুরুষ</p> <p>ফটো উপলব্ধ</p>	<p>214</p> <p>IMW2169480</p> <p>নাম : সহিলা খাতুন স্বামীর নাম: আনসার মল্লিক বাড়ির নং : এন01 বয়স : 27 লিঙ্গ : মহিলা</p> <p>ফটো উপলব্ধ</p>	



215	UWX1369909	নাম : জুলেখা বেগম স্বামীর নাম: সেখ মর্তুজা আলি বাড়ির নং : n0099 বয়স : 34 লিঙ্গ : মহিলা	ফটো উপলব্ধ	216	FKH1657246	নাম : সোনালী বেগম সৈয়দা স্বামীর নাম: জামাল আব্দুল নাসের সৈয়দ বাড়ির নং : n0099 বয়স : 49 লিঙ্গ : মহিলা	ফটো উপলব্ধ	217	FKH2351120	নাম : সেখ নূর মহম্মদ পিতার নাম: সেখ আব্দুল লতিফ বাড়ির নং : n0129 বয়স : 74 লিঙ্গ : পুরুষ	ফটো উপলব্ধ
218	FKH3366382	নাম : কৌশিক মজুমদার পিতার নাম: কৃষ্ণদাস মজুমদার বাড়ির নং : বাবুল কটেজ লেন বয়স : 40 লিঙ্গ : পুরুষ	ফটো উপলব্ধ	219	FKH0173963	নাম : মহঃ বজলুর রহমান পিতার নাম: মহঃ সুফিয়ার রহমান বাড়ির নং : n0073 বয়স : 65 লিঙ্গ : পুরুষ	ফটো উপলব্ধ	220	UWX1566157	নাম : মহম্মদ ওয়াহিদ রহমান পিতার নাম: মহঃ বজলুর রহমান বাড়ির নং : n0073 বয়স : 30 লিঙ্গ : পুরুষ	ফটো উপলব্ধ
221	FKH2893360	নাম : আজমীরা খাতুন স্বামীর নাম: সৈয়দ জালাল আবদুল কাদের কিরমানি কিরমানী বাড়ির নং : 378/2 বয়স : 43 লিঙ্গ : মহিলা	ফটো উপলব্ধ	222	WB/39/271/105278	নাম : হোসেনহারা খাতুন স্বামীর নাম: সেখ আরাম বক্স বাড়ির নং : n0102 বয়স : 63 লিঙ্গ : মহিলা	ফটো উপলব্ধ	223	FKH1656719	নাম : সেখ আরাম বক্স পিতার নাম: সেখ সইদ বাড়ির নং : n0102 বয়স : 70 লিঙ্গ : পুরুষ	ফটো উপলব্ধ
224	FKH3366325	নাম : কাজী ফিরদৌস হাসান পিতার নাম: কাজী রফিকুল হোসেন বাড়ির নং : ক্ষণীকা বয়স : 40 লিঙ্গ : পুরুষ	ফটো উপলব্ধ	225	UWX2143535	নাম : কাজী রফিকুল হোসেন পিতার নাম: কাজী আব্দুর রসিদ বাড়ির নং : ক্ষণীকা বয়স : 69 লিঙ্গ : পুরুষ	ফটো উপলব্ধ	226	FKH3173622	নাম : সাজেদ হোসেন পিতার নাম: সাদেক হোসেন বাড়ির নং : n0089 বয়স : 39 লিঙ্গ : পুরুষ	ফটো উপলব্ধ
227	FKH1658327	নাম : কেবির হোসেন স্বামীর নাম: সাদেক হোসেন বাড়ির নং : n0089 বয়স : 59 লিঙ্গ : মহিলা	ফটো উপলব্ধ	228	FKH3173598	নাম : নাসিরুদ্দিন আহমেদ পিতার নাম: মহম্মদ ইয়াসিন বাড়ির নং : 358 বয়স : 39 লিঙ্গ : পুরুষ	ফটো উপলব্ধ	229	FKH3173580	নাম : সাগিরউদ্দিন আহমেদ পিতার নাম: মহম্মদ ইয়াসিন বাড়ির নং : 358 বয়স : 39 লিঙ্গ : পুরুষ	ফটো উপলব্ধ
230	UWX0252692	নাম : মহম্মদ মুস্তাক পিতার নাম: আব্দুল রেজ্জাক বাড়ির নং : n0079 বয়স : 46 লিঙ্গ : পুরুষ	ফটো উপলব্ধ	231	UWX1690676	নাম : ফারহানা ইয়াসিন স্বামীর নাম: পারভেজ আহমেদ বাড়ির নং : n0079 বয়স : 41 লিঙ্গ : মহিলা	ফটো উপলব্ধ	232	UWX2144012	নাম : মহম্মদ ইয়াসিন পিতার নাম: গোলাম মহবুব বাড়ির নং : 358 বয়স : 78 লিঙ্গ : পুরুষ	ফটো উপলব্ধ
233	UWX1369883	নাম : মহম্মদ ওয়াসিম রহমান পিতার নাম: মহম্মদ বজলুর রহমান বাড়ির নং : বাহির সর্বমঙ্গলা পাড়া বয়স : 32 লিঙ্গ : পুরুষ	ফটো উপলব্ধ	234	UWX1690718	নাম : রেজিনা বেগম স্বামীর নাম: সাহেব সেখ বাড়ির নং : n0102 বয়স : 34 লিঙ্গ : মহিলা	ফটো উপলব্ধ	235	UWX2343804	নাম : সৈয়দ জামাল আব্দুল নাসের পিতার নাম: আব্দুল হালিম সৈয়দ বাড়ির নং : n0099 বয়স : 61 লিঙ্গ : পুরুষ	ফটো উপলব্ধ
236	FKH3656022	নাম : রওসনারা বেগম স্বামীর নাম: সেখ ইব্রাহিম বাড়ির নং : n0109 বয়স : 37 লিঙ্গ : মহিলা	ফটো উপলব্ধ	237	WB/39/271/105219	নাম : অজিফা খাতুন পিতার নাম: গোলাম মহবুব বাড়ির নং : n0079 বয়স : 57 লিঙ্গ : মহিলা	ফটো উপলব্ধ	238	UWX2425080	নাম : রুম্মানা শিরিন আলী পিতার নাম: মহঃ উজ্জীর আলী বাড়ির নং : 412/1 বয়স : 22 লিঙ্গ : মহিলা	ফটো উপলব্ধ
239	UWX1046630	নাম : মহঃ আশিক পিতার নাম: মহঃ গোলাম মাবুদ বাড়ির নং : n0075 বয়স : 35 লিঙ্গ : পুরুষ	ফটো উপলব্ধ	240	FKH3173614	নাম : মহঃ আরিফ পিতার নাম: মহঃ গোলাম মাবুদ বাড়ির নং : n0075 বয়স : 39 লিঙ্গ : পুরুষ	ফটো উপলব্ধ	241	UWX1783729	নাম : সৈয়দ আরিফ আফরাজ পিতার নাম: সৈয়দ কামাল আব্দুল আরেফ বাড়ির নং : n0099 বয়স : 28 লিঙ্গ : পুরুষ	ফটো উপলব্ধ
242	UWX1783760	নাম : জ্যোৎস্না বিবি স্বামীর নাম: সাবির সেখ বাড়ির নং : n0127 বয়স : 38 লিঙ্গ : মহিলা	ফটো উপলব্ধ	243	UWX0252114	নাম : সেখ আবু তাহের পিতার নাম: সেখ হিরক বাড়ির নং : n0126 বয়স : 63 লিঙ্গ : পুরুষ	ফটো উপলব্ধ	244	UWX0252122	নাম : তাজনিহার বেগম স্বামীর নাম: সেখ আবু তাহের বাড়ির নং : n0126 বয়স : 52 লিঙ্গ : মহিলা	ফটো উপলব্ধ



245	FKH3173002	নাম : সেখ সাবির পিতার নাম: সেখ রামজান বাড়ির নং : n0127 বয়স : 40 লিঙ্গ : পুরুষ	ফটো উপলব্ধ	246	UWX1734128	নাম : ফিরোজা খাতুন স্বামীর নাম: রহিম আলি মল্লিক বাড়ির নং : n0153 বয়স : 49 লিঙ্গ : মহিলা	ফটো উপলব্ধ	247	WB/39/271/105551	নাম : মহঃ আব্দুল গনি পিতার নাম: মহঃ খেলু হোসেন বাড়ির নং : n0100 বয়স : 82 লিঙ্গ : পুরুষ	ফটো উপলব্ধ
248	WB/39/271/105390	নাম : দেলওয়ারা বানু গনি স্বামীর নাম: মহঃ আব্দুল গনি বাড়ির নং : n0100 বয়স : 68 লিঙ্গ : মহিলা	ফটো উপলব্ধ	249	WB/39/271/105389	নাম : মহঃ দেলওয়ার হোসেন গনি পিতার নাম: মহঃ আব্দুল গনি বাড়ির নং : n0100 বয়স : 47 লিঙ্গ : পুরুষ	ফটো উপলব্ধ	250	UWX1690726	নাম : রিয়া কাজী স্বামীর নাম: মহঃ দেলওয়ার হোসেন গনি বাড়ির নং : n0100 বয়স : 36 লিঙ্গ : মহিলা	ফটো উপলব্ধ
251	FKH3366317	নাম : মহঃ আবিদ হোসেন গনি পিতার নাম: মহঃ আব্দুল গনি বাড়ির নং : n0100 বয়স : 39 লিঙ্গ : পুরুষ	ফটো উপলব্ধ	252	FKH1656701	নাম : মহঃ খালিদ হোসেন গনি পিতার নাম: মহঃ আব্দুল গনি বাড়ির নং : n0100 বয়স : 41 লিঙ্গ : পুরুষ	ফটো উপলব্ধ	253	UWX1145978	নাম : আলিয়া খাতুন পিতার নাম: শেখ রেজাক বাড়ির নং : n0100 বয়স : 33 লিঙ্গ : মহিলা	ফটো উপলব্ধ
254	UWX1369933	নাম : আনিজা বিবি স্বামীর নাম: সেখ রমজান বাড়ির নং : n0138 বয়স : 50 লিঙ্গ : মহিলা	ফটো উপলব্ধ	255	UWX2143501	নাম : সেখ সোরাব পিতার নাম: মলি সেখ বাড়ির নং : n0109 বয়স : 68 লিঙ্গ : পুরুষ	ফটো উপলব্ধ	256	FKH3173515	নাম : মরিয়ম বেগম স্বামীর নাম: সেখ এবাদুল বাড়ির নং : n0109 বয়স : 42 লিঙ্গ : মহিলা	ফটো উপলব্ধ
257	UWX0252882	নাম : সেখ সাহেব পিতার নাম: সেখ হারুন রশিদ বাড়ির নং : n0109 বয়স : 33 লিঙ্গ : পুরুষ	ফটো উপলব্ধ	258	FKH3728623	নাম : সেখ রহমান পিতার নাম: সেখ সোরাব বাড়ির নং : n0109 বয়স : 35 লিঙ্গ : পুরুষ	ফটো উপলব্ধ	259	UWX1046622	নাম : শরিফা খাতুন পিতার নাম: সেখ সোরাব বাড়ির নং : n0109 বয়স : 35 লিঙ্গ : মহিলা	ফটো উপলব্ধ
260	UWX1259597	নাম : রেশমা খাতুন পিতার নাম: সেখ মোস্তাকিম বাড়ির নং : n0109 বয়স : 34 লিঙ্গ : মহিলা	ফটো উপলব্ধ	261	UWX2066462	নাম : মৌমিতা দে মজুমদার স্বামীর নাম: কৌশিক মজুমদার বাড়ির নং : এন00 বয়স : 33 লিঙ্গ : মহিলা	ফটো উপলব্ধ	262	UWX2134823	নাম : রুহি সেখ পিতার নাম: সেখ আবু তাহের বাড়ির নং : 431 বয়স : 26 লিঙ্গ : মহিলা	ফটো উপলব্ধ
263	UWX2143519	নাম : রুমেলি বেগম স্বামীর নাম: সেখ সোরাব বাড়ির নং : n0109 বয়স : 63 লিঙ্গ : মহিলা	ফটো উপলব্ধ	264	UWX2251593	নাম : সাদেক হোসেন পিতার নাম: তাসাদক হোসেন বাড়ির নং : n0089 বয়স : 72 লিঙ্গ : পুরুষ	ফটো উপলব্ধ	265	UWX2144053	নাম : সামসুন্নাহার বেগম স্বামীর নাম: মোহাম্মদ গোলাম মাবুদ বাড়ির নং : ৩৪৭ বয়স : 62 লিঙ্গ : মহিলা	ফটো উপলব্ধ
266	UWX2143998	নাম : মেহরুল্লাহ বেগম স্বামীর নাম: মহঃ বজলুর রহমান বাড়ির নং : n0073 বয়স : 56 লিঙ্গ : মহিলা	ফটো উপলব্ধ	267	FKH1657188	নাম : সৈয়দ জালাল আব্দুল কাদের কিরমানী পিতার নাম: সৈয়দ আব্দুল হালিম সৈয়দ বাড়ির নং : 378/2 বয়স : 56 লিঙ্গ : পুরুষ	ফটো উপলব্ধ	268	FKH0172486	নাম : মোহাম্মদ উজির আলি পিতার নাম: গোলাম মহবুব সেখ বাড়ির নং : 412/1 বয়স : 59 লিঙ্গ : পুরুষ	ফটো উপলব্ধ
269	FKH2547867	নাম : পারভেজ আহমেদ পিতার নাম: ইয়াসিন মহম্মদ বাড়ির নং : n0079 বয়স : 45 লিঙ্গ : পুরুষ	ফটো উপলব্ধ	270	FKH1657071	নাম : মহম্মদ গোলাম মাবুদ পিতার নাম: মহম্মদ গোলাম কিবরিয়া কিবরিয়া বাড়ির নং : ৩৪৭ বয়স : 76 লিঙ্গ : পুরুষ	ফটো উপলব্ধ	271	UWX2225076	নাম : সৈয়দ কামাল আব্দুল আরেফ পিতার নাম: আব্দুল হালিম সৈয়দ বাড়ির নং : n0099 বয়স : 58 লিঙ্গ : পুরুষ	ফটো উপলব্ধ
272	UWX2251510	নাম : ফিরোজা খাতুন স্বামীর নাম: সৈয়দ কামাল আব্দুল আরেফ বাড়ির নং : n0099 বয়স : 50 লিঙ্গ : মহিলা	ফটো উপলব্ধ	273	UWX2251551	নাম : রাহিলা খাতুন স্বামীর নাম: ইয়াসিন মহম্মদ বাড়ির নং : n0079 বয়স : 72 লিঙ্গ : মহিলা	ফটো উপলব্ধ	274	UWX1259241	নাম : ফেরদৌসী বেগম স্বামীর নাম: কাজি রফিকুল হোসেন বাড়ির নং : ক্ষণীকা বয়স : 60 লিঙ্গ : মহিলা	ফটো উপলব্ধ



275	UWX2474443	নাম : মুস্তাফিজ মন্ডল মায়ের নাম: অজিফা খাতুন বাড়ির নং : 279/1 ক্ষুদিরাম পল্লী বয়স : 21 লিঙ্গ : পুরুষ	ফটো উপলব্ধ	276	UWX2143477	নাম : সেখ এবাদুল পিতার নাম: কালাম সেখ বাড়ির নং : n0109 বয়স : 53 লিঙ্গ : পুরুষ	ফটো উপলব্ধ	277	UWX1369875	নাম : ফিরদৌসী ইকবাল (মোহ্লা) পিতার নাম: ইকবাল মোক্তাদির মোহ্লা বাড়ির নং : n0137 বয়স : 47 লিঙ্গ : পুরুষ	ফটো উপলব্ধ
278	FKH3173523	নাম : জামাল উদ্দিন খাঁন পিতার নাম: মজাহার খাঁন বাড়ির নং : n0092 বয়স : 41 লিঙ্গ : পুরুষ	ফটো উপলব্ধ	279	UWX2223220	নাম : মজাহার খান পিতার নাম: অতিম আলি খান বাড়ির নং : n0092 বয়স : 68 লিঙ্গ : পুরুষ	ফটো উপলব্ধ	280	UWX1453430	নাম : রোজিনা সুলতানা স্বামীর নাম: জামালউদ্দিন খান বাড়ির নং : n0092 বয়স : 35 লিঙ্গ : মহিলা	ফটো উপলব্ধ
281	FKH3728664	নাম : মুস্তাক আহমেদ খান পিতার নাম: মোজাহার খান বাড়ির নং : n0092 বয়স : 37 লিঙ্গ : পুরুষ	ফটো উপলব্ধ	282	UWX1453422	নাম : জুলফিয়া ইয়াসমিন পিতার নাম: মজাহার খাঁন বাড়ির নং : n0092 বয়স : 34 লিঙ্গ : মহিলা	ফটো উপলব্ধ	283	WB/39/271/105473	নাম : মমতাজবেগম খাঁন স্বামীর নাম: মজাহার খাঁন বাড়ির নং : n0092 বয়স : 63 লিঙ্গ : মহিলা	ফটো উপলব্ধ
284	FKH2547537	নাম : মাসুদার খান পিতার নাম: মজাহার খান বাড়ির নং : n0092 বয়স : 42 লিঙ্গ : পুরুষ	ফটো উপলব্ধ	285	WB/39/271/105442	নাম : আনোয়ার চৌধুরী পিতার নাম: আলিহোসেন চৌধুরী বাড়ির নং : n0087 বয়স : 72 লিঙ্গ : পুরুষ	ফটো উপলব্ধ	286	WB/39/271/105213	নাম : অতসী চৌধুরী স্বামীর নাম: আনোয়ার চৌধুরী বাড়ির নং : n0087 বয়স : 63 লিঙ্গ : মহিলা	ফটো উপলব্ধ
287	FKH3173572	নাম : পিউ চৌধুরী পিতার নাম: জয়ন্ত চৌধুরী বাড়ির নং : n0087 বয়স : 39 লিঙ্গ : মহিলা	ফটো উপলব্ধ	288	UWX1369941	নাম : পায়েল প্রামানিক পিতার নাম: ধনঞ্জয় প্রামানিক বাড়ির নং : সী/ও ধনঞ্জয় প্রামানিক বয়স : 33 লিঙ্গ : মহিলা	ফটো উপলব্ধ	289	UWX2143634	নাম : রেনু বিবি স্বামীর নাম: কেতাবুল ইসলাম বাড়ির নং : n0085 বয়স : 63 লিঙ্গ : মহিলা	ফটো উপলব্ধ
290	FKH3655990	নাম : রিজিয়া খাতুন পিতার নাম: কেতাবুল ইসলাম বাড়ির নং : n0085 বয়স : 38 লিঙ্গ : মহিলা	ফটো উপলব্ধ	291	FKH2352664	নাম : মজিবুল রহমান পিতার নাম: কেতাবুল ইসলাম বাড়ির নং : n0085 বয়স : 45 লিঙ্গ : পুরুষ	ফটো উপলব্ধ	292	FKH2352847	নাম : পারভিন সুলতানা রহমান স্বামীর নাম: মজিবুল রহমান বাড়ির নং : n0085 বয়স : 43 লিঙ্গ : মহিলা	ফটো উপলব্ধ
293	FKH3366333	নাম : সেখ জিয়াউল পিতার নাম: সেখ কেতাবুল বাড়ির নং : n0085 বয়স : 38 লিঙ্গ : পুরুষ	ফটো উপলব্ধ	294	UWX1690700	নাম : নার্গিস খাতুন স্বামীর নাম: মুজিবুদ্দিন মন্ডল বাড়ির নং : n0094 বয়স : 29 লিঙ্গ : মহিলা	ফটো উপলব্ধ	295	FKH3366358	নাম : মুজিবুদ্দিন মন্ডল পিতার নাম: মিরাজ উদ্দিন মন্ডল বাড়ির নং : n0094 বয়স : 38 লিঙ্গ : পুরুষ	ফটো উপলব্ধ
296	UWX2143741	নাম : মিরাজউদ্দিন মন্ডল পিতার নাম: মামিনউদ্দিন মণ্ডল বাড়ির নং : n0094 বয়স : 72 লিঙ্গ : পুরুষ	ফটো উপলব্ধ	297	UWX2143568	নাম : টারিখানর বেগম মন্ডল স্বামীর নাম: মিরাজ মন্ডল বাড়ির নং : n0094 বয়স : 62 লিঙ্গ : মহিলা	ফটো উপলব্ধ	298	UWX2143659	নাম : সরিফা মন্ডল স্বামীর নাম: মিরাজ উদ্দিন মন্ডল বাড়ির নং : n0094 বয়স : 62 লিঙ্গ : মহিলা	ফটো উপলব্ধ
299	UWX2122703	নাম : জেব্বুন্নেসা বেগম স্বামীর নাম: নাসিরুদ্দিন ইসলাম বাড়ির নং : n0093 বয়স : 71 লিঙ্গ : মহিলা	ফটো উপলব্ধ	300	FKH3173531	নাম : আহমেদ সারওয়ার পিতার নাম: নাসিরউদ্দিন ইসলাম বাড়ির নং : n0093 বয়স : 40 লিঙ্গ : পুরুষ	ফটো উপলব্ধ	301	UWX2343473	নাম : সেখ মোহাম্মদ রামিজ উজ্জামান পিতার নাম: সেখ মোহাম্মদ মোনিরুজ্জামান বাড়ির নং : 390 বয়স : 23 লিঙ্গ : পুরুষ	ফটো উপলব্ধ
302	UWX0252841	নাম : নাসরিন রহমান স্বামীর নাম: মহঃ আসাদুজ্জামান সেখ বাড়ির নং : n0072 বয়স : 45 লিঙ্গ : মহিলা	ফটো উপলব্ধ	303	UWX2144095	নাম : নূরনেহার বেগম স্বামীর নাম: সেখ মহঃ মনিরুজ্জামান বাড়ির নং : n0072 বয়স : 50 লিঙ্গ : মহিলা	ফটো উপলব্ধ	304	UWX2144087	নাম : নূরনেসা বেগম স্বামীর নাম: সেখ মহঃ ইলিয়াশ বাড়ির নং : n0072 বয়স : 72 লিঙ্গ : মহিলা	ফটো উপলব্ধ



305	FKH1657709	নাম : জ্যোৎস্না বেগম স্বামীর নাম : আলি হাসনাত সামসুদ্দিন বাড়ির নং : n0070 বয়স : 51 লিঙ্গ : মহিলা	ফটো উপলব্ধ	306	FKH3366374	নাম : সেখ মুসির আমেদ পিতার নাম : সেখ মহঃ হানিফ বাড়ির নং : n0072 বয়স : 40 লিঙ্গ : পুরুষ	ফটো উপলব্ধ	307	FKH2547487	নাম : গুলবদন বেগম পিতার নাম : নাসিরুদ্দিন ইসলাম বাড়ির নং : n0093 বয়স : 43 লিঙ্গ : মহিলা	ফটো উপলব্ধ
308	FKH1658269	নাম : সেখ মহঃ মনিরুজ্জামান পিতার নাম : মরহুম সেখ মহঃ ইলিয়াস বাড়ির নং : n0072 বয়স : 55 লিঙ্গ : পুরুষ	ফটো উপলব্ধ	309	FKH0073031	নাম : কবিতা মজুমদার স্বামীর নাম : কৃষ্ণদাস মজুমদার বাড়ির নং : n0128 বয়স : 66 লিঙ্গ : মহিলা	ফটো উপলব্ধ	310	FKH0073056	নাম : কৃষ্ণদাস মজুমদার পিতার নাম : জগদীন্দ্র নাথ মজুমদার বাড়ির নং : বাবুল কটেজ লেন বয়স : 78 লিঙ্গ : পুরুষ	ফটো উপলব্ধ
311	FKH3173564	নাম : মহঃ রহমত আলি মন্ডল পিতার নাম : আবসার আলি মন্ডল বাড়ির নং : n0088 বয়স : 42 লিঙ্গ : পুরুষ	ফটো উপলব্ধ	312	FKH2352292	নাম : আজমিরা বেগম স্বামীর নাম : আবসার আলি মণ্ডল বাড়ির নং : n0088 বয়স : 61 লিঙ্গ : মহিলা	ফটো উপলব্ধ	313	FKH3656006	নাম : মকবুল হোসেন মন্ডল পিতার নাম : আবসার আলি মন্ডল বাড়ির নং : n0088 বয়স : 37 লিঙ্গ : পুরুষ	ফটো উপলব্ধ
314	FKH2547750	নাম : হোবিবুর রহমান মন্ডল পিতার নাম : সামসুল আলম রহমান বাড়ির নং : n0088 বয়স : 51 লিঙ্গ : পুরুষ	ফটো উপলব্ধ	315	UWX1690692	নাম : সাহিনা খাতুন স্বামীর নাম : মহঃ রহমত আলি মন্ডল বাড়ির নং : n0088 বয়স : 36 লিঙ্গ : মহিলা	ফটো উপলব্ধ	316	FKH3173556	নাম : মনোয়ারা মন্ডল পিতার নাম : আবসার আলি মন্ডল বাড়ির নং : n0088 বয়স : 40 লিঙ্গ : মহিলা	ফটো উপলব্ধ
317	FKH2352177	নাম : মহঃ মফিজুর রহমান পিতার নাম : সামসুল আলম বাড়ির নং : n0088 বয়স : 58 লিঙ্গ : পুরুষ	ফটো উপলব্ধ	318	UWX2539898	নাম : নাজীফা রহমান পিতার নাম : মহঃ মফিজুর রহমান বাড়ির নং : এন0088 বয়স : 22 লিঙ্গ : মহিলা	ফটো উপলব্ধ	319	UWX1046614	নাম : রেহেনা ইয়াসমিন পিতার নাম : ইকবাল হোসেন মন্ডল বাড়ির নং : n0076 বয়স : 35 লিঙ্গ : মহিলা	ফটো উপলব্ধ
320	FKH3656014	নাম : সুহেল মণ্ডল পিতার নাম : একবাল হোঃ মণ্ডল বাড়ির নং : n0076 বয়স : 37 লিঙ্গ : পুরুষ	ফটো উপলব্ধ	321	WB/39/271/105149	নাম : নাজমুন হোসেন মন্ডল স্বামীর নাম : একবাল মন্ডল বাড়ির নং : n0076 বয়স : 61 লিঙ্গ : মহিলা	ফটো উপলব্ধ	322	WB/39/271/105034	নাম : একবাল হোসেন মন্ডল পিতার নাম : একরাম হোসেন মন্ডল বাড়ির নং : n0076 বয়স : 67 লিঙ্গ : পুরুষ	ফটো উপলব্ধ
323	FKH2351963	নাম : মালেকা বেগম স্বামীর নাম : মহম্মদ মহবুব হোসেন বাড়ির নং : বাখান পারা বয়স : 65 লিঙ্গ : মহিলা	ফটো উপলব্ধ	324	WB/39/271/105399	নাম : মহঃ নিজাম মল্লিক পিতার নাম : আব্দুল গনি মল্লিক বাড়ির নং : n0083 বয়স : 68 লিঙ্গ : পুরুষ	ফটো উপলব্ধ	325	FKH1656958	নাম : মনিহার বেগম স্বামীর নাম : মহঃ নিজাম মল্লিক বাড়ির নং : n0083 বয়স : 56 লিঙ্গ : মহিলা	ফটো উপলব্ধ
326	WB/39/271/105471	নাম : মরিয়ম বিবি মল্লিক স্বামীর নাম : নুর মহঃ মল্লিক বাড়ির নং : n0106 বয়স : 66 লিঙ্গ : মহিলা	ফটো উপলব্ধ	327	WB/39/271/105345	নাম : নকিব দয়াল হক মল্লিক পিতার নাম : সায়েল মল্লিক বাড়ির নং : n0113 বয়স : 68 লিঙ্গ : পুরুষ	ফটো উপলব্ধ	328	WB/39/271/105347	নাম : রীনা মল্লিক স্বামীর নাম : নকিবদয়াল মল্লিক বাড়ির নং : n0113 বয়স : 59 লিঙ্গ : মহিলা	ফটো উপলব্ধ
329	UWX1369917	নাম : মনিকা মল্লিক পিতার নাম : দয়াল হক মল্লিক বাড়ির নং : n0113 বয়স : 34 লিঙ্গ : মহিলা	ফটো উপলব্ধ	330	WB/39/271/108445	নাম : রফিকুল হক মল্লিক পিতার নাম : এহিয়াউল হক মল্লিক বাড়ির নং : n0119 বয়স : 54 লিঙ্গ : পুরুষ	ফটো উপলব্ধ	331	WB/39/271/108443	নাম : সরফুলেশা বেগম স্বামীর নাম : রফিকুল হক মল্লিক বাড়ির নং : n0119 বয়স : 51 লিঙ্গ : মহিলা	ফটো উপলব্ধ
332	UWX1734136	নাম : রহিম আলি মল্লিক পিতার নাম : জাহের আলি মল্লিক বাড়ির নং : n0154 বয়স : 56 লিঙ্গ : পুরুষ	ফটো উপলব্ধ	333	UWX1783711	নাম : মোহনাজ ফারহিন পিতার নাম : মহঃ নিজাম মল্লিক বাড়ির নং : n0083 বয়স : 28 লিঙ্গ : মহিলা	ফটো উপলব্ধ	334	UWX1453414	নাম : মোহম্মদ নিসার মল্লিক পিতার নাম : মোহম্মদ নিজাম মল্লিক বাড়ির নং : n0083 বয়স : 31 লিঙ্গ : পুরুষ	ফটো উপলব্ধ



335	UWX0252130	ফটো উপলব্ধ	336	FKH2548261	ফটো উপলব্ধ	337	UWX2143824	ফটো উপলব্ধ
নাম : আসিফ মহম্মদ পিতার নাম: আব্দুল আজাদ বাড়ির নং : 401 বয়স : 38 লিঙ্গ : পুরুষ			নাম : সেখ হাবিব পিতার নাম: সেখ রমজান বাড়ির নং : n0078 বয়স : 40 লিঙ্গ : পুরুষ			নাম : সেলি বেগম সেখ স্বামীর নাম: সেখ রমজান বাড়ির নং : n0078 বয়স : 57 লিঙ্গ : মহিলা		
338	UWX2143758	ফটো উপলব্ধ	339	UWX2066413	ফটো উপলব্ধ	340	UWX1842335	ফটো উপলব্ধ
নাম : সেখ রমজান পিতার নাম: সেখ ওহাব বাড়ির নং : n0078 বয়স : 66 লিঙ্গ : পুরুষ			নাম : সहेলী শবনম পিতার নাম: সেখ সোহরাব আলি বাড়ির নং : এন0371 বয়স : 25 লিঙ্গ : মহিলা			নাম : কামরুন্নাহা স্বামীর নাম: মঞ্জুর মুরসেদ বাড়ির নং : n0074 বয়স : 67 লিঙ্গ : মহিলা		
341	JDZ2950228	ফটো উপলব্ধ	342	FKH2547941	ফটো উপলব্ধ	343	UWX1690684	ফটো উপলব্ধ
নাম : শাবানা পারভীন স্বামীর নাম: ওয়াদুদ মুরশেদ বাড়ির নং : n0074 বয়স : 37 লিঙ্গ : মহিলা			নাম : ওয়াদুদ মুরশেদ পিতার নাম: মঞ্জুর মুরসেদ বাড়ির নং : n0074 বয়স : 43 লিঙ্গ : পুরুষ			নাম : রেশমা খাতুন স্বামীর নাম: সেখ সাবির বাড়ির নং : n0130 বয়স : 32 লিঙ্গ : মহিলা		
344	UWX1145960	ফটো উপলব্ধ	345	UWX1566116	ফটো উপলব্ধ	346	UWX1566132	ফটো উপলব্ধ
নাম : সেখ সাবির পিতার নাম: সেখ সাদেক বাড়ির নং : n0130 বয়স : 38 লিঙ্গ : পুরুষ			নাম : সেখ সাবির পিতার নাম: সেখ সাদেক বাড়ির নং : n0130 বয়স : 38 লিঙ্গ : পুরুষ			নাম : সেখ সাবির পিতার নাম: সেখ রমজান বাড়ির নং : n0130 বয়স : 38 লিঙ্গ : পুরুষ		
347	UWX1369867	ফটো উপলব্ধ	348	UWX2143485	ফটো উপলব্ধ	349	UWX1783745	ফটো উপলব্ধ
নাম : সেখ রমজান সেখ পিতার নাম: সেখ জব্বার সেখ বাড়ির নং : n0139 বয়স : 71 লিঙ্গ : পুরুষ			নাম : সেখ মোস্তাকিম পিতার নাম: সেখ আবদুল হাসেম সেখ বাড়ির নং : n0111 বয়স : 65 লিঙ্গ : পুরুষ			নাম : সেখ বাপন পিতার নাম: সেখ মিলন বাড়ির নং : n0105 বয়স : 29 লিঙ্গ : পুরুষ		
350	UWX1783737	ফটো উপলব্ধ	351	UWX2144038	ফটো উপলব্ধ	352	WB/39/271/105265	ফটো উপলব্ধ
নাম : সেখ রুপচাঁদ পিতার নাম: সেখ রতন বাড়ির নং : n0105 বয়স : 28 লিঙ্গ : পুরুষ			নাম : সাহেনুর বেগম সেখ পিতার নাম: হারুন সেখ বাড়ির নং : n0105 বয়স : 68 লিঙ্গ : মহিলা			নাম : মিলন পিতার নাম: হারুন বাড়ির নং : n0105 বয়স : 56 লিঙ্গ : পুরুষ		
353	FKH1656693	ফটো উপলব্ধ	354	FKH1657295	ফটো উপলব্ধ	355	FKH2353571	ফটো উপলব্ধ
নাম : আলিয়া বেগম সেখ স্বামীর নাম: মিলন সেখ বাড়ির নং : n0105 বয়স : 49 লিঙ্গ : মহিলা			নাম : রতন সেখ পিতার নাম: হারান রসিদ সেখ বাড়ির নং : n0105 বয়স : 49 লিঙ্গ : পুরুষ			নাম : আনার বেগম সেখ স্বামীর নাম: রতন সেখ বাড়ির নং : n0105 বয়স : 48 লিঙ্গ : মহিলা		
356	FKH2352789	ফটো উপলব্ধ	357	UWX1369925	ফটো উপলব্ধ	358	UWX1145929	ফটো উপলব্ধ
নাম : সেখ নয়ন পিতার নাম: সেখ হারুন রসিদ বাড়ির নং : n0105 বয়স : 44 লিঙ্গ : পুরুষ			নাম : শিউলি বেগম স্বামীর নাম: সেখ নয়ন বাড়ির নং : n0105 বয়স : 34 লিঙ্গ : মহিলা			নাম : সেখ বাদশা পিতার নাম: সেখ হারুন রসিদ বাড়ির নং : ৩৯৯ বয়স : 35 লিঙ্গ : পুরুষ		
359	WB/39/271/105308	ফটো উপলব্ধ	360	UWX1145937	ফটো উপলব্ধ	361	UWX1259613	ফটো উপলব্ধ
নাম : রঞ্জিলা সেখ স্বামীর নাম: মেহের সেখ বাড়ির নং : n0108 বয়স : 59 লিঙ্গ : মহিলা			নাম : আজমিরা বেগম পিতার নাম: সেখ মেহের বাড়ির নং : n0108 বয়স : 36 লিঙ্গ : মহিলা			নাম : সেখ জেব্বেরউদ্দিন পিতার নাম: সেখ মেহের বাড়ির নং : n0108 বয়স : 37 লিঙ্গ : পুরুষ		
362	WB/39/271/105452	ফটো উপলব্ধ	363	FKH2548352	ফটো উপলব্ধ	364	WB/39/271/105023	ফটো উপলব্ধ
নাম : মোর্জেজ আলি সেখ পিতার নাম: হাসেম সেখ বাড়ির নং : n0124 বয়স : 51 লিঙ্গ : পুরুষ			নাম : সেখ মোস্তাফা পিতার নাম: আব্দুল হাসেম সেখ বাড়ির নং : n0111 বয়স : 43 লিঙ্গ : পুরুষ			নাম : সরিফা বিবি সেখ স্বামীর নাম: হাসেম সেখ বাড়ির নং : n0111 বয়স : 77 লিঙ্গ : মহিলা		

365	WB/39/271/105456	ফটো উপলব্ধ	366	WB/39/271/105409	ফটো উপলব্ধ	367	UWX1046648	ফটো উপলব্ধ
নাম : মঞ্জুর সেখ পিতার নাম: হিয়াত সেখ বাড়ির নং : n0104 বয়স : 71 লিঙ্গ : পুরুষ			নাম : বাটুল সেখ পিতার নাম: ধোলন সেখ বাড়ির নং : n0097 বয়স : 59 লিঙ্গ : পুরুষ			নাম : খকুমনি খান্নন পিতার নাম: সেখ গুল মহম্মদ বাড়ির নং : n0096 বয়স : 38 লিঙ্গ : মহিলা		
368	FKH1658459	ফটো উপলব্ধ	369	WB/39/271/105437	ফটো উপলব্ধ	370	FKH1658442	ফটো উপলব্ধ
নাম : গুলমহম্মদ সেখ পিতার নাম: গাজলু সেখ বাড়ির নং : n0096 বয়স : 65 লিঙ্গ : পুরুষ			নাম : সাদে মানিক সেখ পিতার নাম: অদত সেখ বাড়ির নং : n0077 বয়স : 63 লিঙ্গ : পুরুষ			নাম : রূপা বেগম সেখ স্বামীর নাম: গুলমহম্মদ সেখ বাড়ির নং : n0096 বয়স : 54 লিঙ্গ : মহিলা		
371	FKH3728656	ফটো উপলব্ধ	372	WB/39/271/105381	ফটো উপলব্ধ	373	FKH3685823	ফটো উপলব্ধ
নাম : সবনম বিবি স্বামীর নাম: সেখ মোস্তাফা বাড়ির নং : n0111 বয়স : 40 লিঙ্গ : মহিলা			নাম : হানিফা বেগম সেখ স্বামীর নাম: সাদেমানিক সেখ বাড়ির নং : n0077 বয়স : 56 লিঙ্গ : মহিলা			নাম : সেখ ইমরান পিতার নাম: সাদে মানিক সেখ বাড়ির নং : n0077 বয়স : 36 লিঙ্গ : পুরুষ		
374	UWX1566140	ফটো উপলব্ধ	375	FKH3173549	ফটো উপলব্ধ	376	WB/39/271/105185	ফটো উপলব্ধ
নাম : জ্যোতি খাতুন স্বামীর নাম: সেখ সাবির আলি বাড়ির নং : n0090 বয়স : 35 লিঙ্গ : মহিলা			নাম : সেখ সাবির আলি পিতার নাম: আব্দুল মালেক বাড়ির নং : n0090 বয়স : 40 লিঙ্গ : পুরুষ			নাম : ওয়াজেদা খাতুন সেখ স্বামীর নাম: আব্দুল মালেক সেখ বাড়ির নং : n0090 বয়স : 70 লিঙ্গ : মহিলা		
377	UWX2143493	ফটো উপলব্ধ	378	UWX2545689	ফটো উপলব্ধ	379	UWX2547115	ফটো উপলব্ধ
নাম : সেবিনা বেগম সেখ স্বামীর নাম: সেখ মোস্তাকিম বাড়ির নং : n0111 বয়স : 51 লিঙ্গ : মহিলা			নাম : সেখ তৌহিদ পিতার নাম: সেখ মোস্তাফা বাড়ির নং : এন0111 বয়স : 20 লিঙ্গ : পুরুষ			নাম : তাইবা খাতুন পিতার নাম: সেখ মোস্তাফা বাড়ির নং : এন0012 বয়স : 20 লিঙ্গ : মহিলা		
380	UWX1783752	ফটো উপলব্ধ	381	FKH3173507	ফটো উপলব্ধ	382	FKH1658103	ফটো উপলব্ধ
নাম : বিউটি বেগম স্বামীর নাম: সেখ সিরাজ বাড়ির নং : n0139 বয়স : 30 লিঙ্গ : মহিলা			নাম : সুফিয়া নাসরিন পিতার নাম: সৈয়দ গোলাম মোস্তাফা বাড়ির নং : n0110 বয়স : 41 লিঙ্গ : মহিলা			নাম : কনক বেগম সৈয়দ স্বামীর নাম: মোজাফফর হোসেন সৈয়দ বাড়ির নং : n0110 বয়স : 61 লিঙ্গ : মহিলা		
383	FKH2893386	ফটো উপলব্ধ	384	FKH3728649	ফটো উপলব্ধ	385	FKH3557626	ফটো উপলব্ধ
নাম : সৈয়দ গোলাম মোর্তোজা পিতার নাম: সৈয়দ গোলাম মোস্তাফা বাড়ির নং : n0110 বয়স : 41 লিঙ্গ : পুরুষ			নাম : সৈয়দ নজরুল ইসলাম পিতার নাম: সৈয়দ গোলাম মোস্তাফা বাড়ির নং : n0110 বয়স : 39 লিঙ্গ : পুরুষ			নাম : মৌয়াক্ফের হোসেন পিতার নাম: নৈমুল হোসেন বাড়ির নং : n0123 বয়স : 81 লিঙ্গ : পুরুষ		
386	FKH2548394	ফটো উপলব্ধ	387	UWX2133197	ফটো উপলব্ধ	388	UWX0253286	ফটো উপলব্ধ
নাম : ডলি হোসেন স্বামীর নাম: মৌয়াক্ফের হোসেন বাড়ির নং : n0123 বয়স : 71 লিঙ্গ : মহিলা			নাম : তোমিম হোসেন পিতার নাম: মৌয়াক্ফের হোসেন বাড়ির নং : n0123 বয়স : 49 লিঙ্গ : পুরুষ			নাম : রুনা রহমান সৈয়দ স্বামীর নাম: তোমিম হোসেন বাড়ির নং : n0123 বয়স : 46 লিঙ্গ : মহিলা		
389	FKH3172988	ফটো উপলব্ধ	390	FKH1657618	ফটো উপলব্ধ	391	FKH1657758	ফটো উপলব্ধ
নাম : সেখ শশী আমেদ পিতার নাম: সেখ মহম্মদ হানিফ বাড়ির নং : n0101 বয়স : 41 লিঙ্গ : পুরুষ			নাম : আসরাফুল্লাহ বেগম স্বামীর নাম: সেখ মহম্মদ হানিফ বাড়ির নং : n0101 বয়স : 68 লিঙ্গ : মহিলা			নাম : সেখ মহম্মদ হানিফ পিতার নাম: সেখ মহম্মদ হোসেন বাড়ির নং : n0101 বয়স : 71 লিঙ্গ : পুরুষ		
392	UWX1146000	ফটো উপলব্ধ	393	FKH2351955	ফটো উপলব্ধ	394	UWX1369891	ফটো উপলব্ধ
নাম : কাওসার হোসেন পিতার নাম: সাদেক হোসেন বাড়ির নং : n0136 বয়স : 35 লিঙ্গ : পুরুষ			নাম : মহঃ মহবুব হোসেন পিতার নাম: মুন্সি আব্দুল মান্নান বাড়ির নং : এন0132 বয়স : 68 লিঙ্গ : পুরুষ			নাম : সালাউদ্দিন আমেদ পিতার নাম: মহঃ মহবুব হোসেন বাড়ির নং : n0132 বয়স : 32 লিঙ্গ : পুরুষ		



395	UWX2587939
নাম : আয়েষা খাতুন পিতার নাম: সেখ আনোয়ার বাড়ির নং : এন0111 বয়স : 22 লিঙ্গ : মহিলা	ফটো উপলব্ধ

396	UWX2590073
নাম : রোজিনা খাতুন স্বামীর নাম: সৈয়দ নজরুল ইসলাম বাড়ির নং : এন0111 বয়স : 25 লিঙ্গ : মহিলা	ফটো উপলব্ধ

397	UWX2586642
নাম : সেখ আনিসুর পিতার নাম: সেখ আনোয়ার বাড়ির নং : এন0111 বয়স : 19 লিঙ্গ : পুরুষ	ফটো উপলব্ধ

398	UWX2611747
নাম : রিনি শেখ পিতার নাম: সেখ আবু তাহের বাড়ির নং : 431 বয়স : 22 লিঙ্গ : মহিলা	ফটো উপলব্ধ





399	1	UWX2626893
নাম : সেখ আকিব উদ্দিন পিতার নাম: সেখ আলহাজ উদ্দিন বাড়ির নং : 381/1 বয়স : 18 লিঙ্গ : পুরুষ		
ফটো উপলব্ধ		

400	1	UWX2629566
নাম : পৌরব রায় পিতার নাম: তাপস কুমার রায় বাড়ির নং : বাহির সর্বমঙ্গলা পাড়া বয়স : 35 লিঙ্গ : পুরুষ		
ফটো উপলব্ধ		

401	1	UWX2635233
নাম : সৌম্যজীত রয় পিতার নাম: তারক রয় বাড়ির নং : 00 বয়স : 20 লিঙ্গ : পুরুষ		
ফটো উপলব্ধ		

402	1	UWX2636280
নাম : রেহেনা খাতুন স্বামীর নাম: সেখ রাজীব বাড়ির নং : বাহির সর্বমঙ্গলা পারা বয়স : 18 লিঙ্গ : মহিলা		
ফটো উপলব্ধ		

403	1	UWX2637205
নাম : বিয়াসা খাতুন পিতার নাম: লক্ষ্মীউদ্দিন সেখ বাড়ির নং : বাহির সর্বমঙ্গলা পারা বয়স : 18 লিঙ্গ : মহিলা		
ফটো উপলব্ধ		

নির্বাচক সংখ্যার সারসংক্ষেপ :

A) নির্বাচকের সংখ্যা :

	নির্বাচক তালিকার প্রকৃতি	নির্বাচক তালিকার পরিচিতি :	নির্বাচকের সংখ্যা :				
			পুরুষ	মহিলা	তৃতীয় লিঙ্গ	মোট	
I	মূল তালিকা	মূল তালিকা	বিশেষ নিবিড় সংশোধন ২০২৬ এর চূড়ান্ত ভোটার তালিকার সহিত 09-04-2026 তারিখ অবধি সংশোধিত নির্বাচক তালিকা	195	203	0	398
II	1- সংযোজন তালিকা	সংযোজনী 1	বিশেষ সংক্ষিপ্ত সংশোধন 2026	0	0	0	0
		সংযোজনী 2	ধারাবাহিক সংশোধন 2026	3	2	0	5
		মোট		3	2	0	5
III	2- বিয়োজন তালিকা	সংযোজনী 1	বিশেষ সংক্ষিপ্ত সংশোধন 2026	3	0	0	3
		সংযোজনী 2	ধারাবাহিক সংশোধন 2026	0	0	0	0
		মোট		3	0	0	3
IV	'লিঙ্গ ক্ষেত্রের' পরিবর্তনের কারণে পার্থক্য			0	0	0	0
V	বিচারপ্রক্রিয়ার অধীনস্থ			0	0	0	0
VI	বিচার বিভাগীয় আধিকারিক কর্তৃক বিচারপূর্বক নিষ্পত্তির পর বিয়োজিত			12	8	0	20
নির্বাচকের মোট সংখ্যা (I+II-III+IV-V-VI)				183	197	0	380

B) ক্রটি সংশোধনের সংখ্যা :

নির্বাচক তালিকার প্রকৃতি	নির্বাচক তালিকার পরিচিতি :	ক্রটি সংশোধনের সংখ্যা :
সংযোজনী 1	বিশেষ সংক্ষিপ্ত সংশোধন 2026	0
সংযোজনী 2	ধারাবাহিক সংশোধন 2026	0
	মোট	0

নির্বাচক নিবন্ধন আধিকারিকের স্বাক্ষর

E-মৃত, S-স্থানান্তরিত, R-একাধিকবার অন্তর্ভুক্ত, M-নিখোঁজ, Q-যোগ্য নহে