



## নির্বাচক তালিকা 2026 S25 পশ্চিমবঙ্গ

বিধানসভা নির্বাচনক্ষেত্রের নং, নাম ও সংরক্ষণের স্থিতি : 278 - রানীগঞ্জ (সাধারণ)		অংশ নং : 129																			
বিধানসভা নির্বাচনক্ষেত্রটি যে লোকসভা নির্বাচনক্ষেত্রের / ক্ষেত্রসমূহের অন্তর্ভুক্ত তার নং, নাম ও সংরক্ষণ স্থিতি : 40 - আসানসোল (সাধারণ)																					
1. সংশোধনের পূর্ণ বিবরণ																					
সংশোধনের বৎসর :	2026	নির্বাচক তালিকার পরিচিতি :																			
ভিত্তি তারিখ :	01-01-2026	বিশেষ নিবিড় সংশোধন ২০২৬ এর চূড়ান্ত ভোটার তালিকার সহিত 06-04-2026 তারিখ অবধি সংশোধিত নির্বাচক তালিকা																			
সংশোধনের প্রকৃতি :	ধারাবাহিক সংশোধন 2026																				
প্রকাশনার তারিখ :	06-04-2026																				
2. অংশ ও নির্বাচনী এলাকার পূর্ণ বিবরণ :																					
অংশের ভাগ নং ও নাম :																					
1-হরিশপুর গ্রাম ঝড়ে পাড়া ১/৯, ২/৮ পুরাতন কোলাবোর্ড কোয়াটার্স		<table border="1" style="width: 100%; border-collapse: collapse;"> <tr> <td>প্রধান শহর/গ্রাম</td> <td>: হরিশপুর</td> </tr> <tr> <td>ওয়ার্ড</td> <td>:</td> </tr> <tr> <td>থানা</td> <td>: অন্তাল</td> </tr> <tr> <td>গ্রাম পঞ্চায়েত</td> <td>: মদনপুর</td> </tr> <tr> <td>ব্লক</td> <td>: অন্তাল</td> </tr> <tr> <td>মহকুমা</td> <td>: দুর্গাপুর</td> </tr> <tr> <td>জেলা</td> <td>: পশ্চিম বর্ধমান</td> </tr> <tr> <td>পিন</td> <td>: 713376</td> </tr> </table>				প্রধান শহর/গ্রাম	: হরিশপুর	ওয়ার্ড	:	থানা	: অন্তাল	গ্রাম পঞ্চায়েত	: মদনপুর	ব্লক	: অন্তাল	মহকুমা	: দুর্গাপুর	জেলা	: পশ্চিম বর্ধমান	পিন	: 713376
প্রধান শহর/গ্রাম	: হরিশপুর																				
ওয়ার্ড	:																				
থানা	: অন্তাল																				
গ্রাম পঞ্চায়েত	: মদনপুর																				
ব্লক	: অন্তাল																				
মহকুমা	: দুর্গাপুর																				
জেলা	: পশ্চিম বর্ধমান																				
পিন	: 713376																				
3. ভোট গ্রহন কেন্দ্রের পূর্ণ বিবরণ :																					
ভোট গ্রহন কেন্দ্রের নং, নাম :		ভোট গ্রহন কেন্দ্রের শ্রেণী :		গ্রামীণ																	
129 - হরিশপুর তাল ডাঙা শিশু শিক্ষা কেন্দ্র		এই অংশে সহায়ক ভোটগ্রহন কেন্দ্রের সংখ্যা :		0																	
ভোট গ্রহন কেন্দ্রের ঠিকানা :																					
হরিশপুর তাল ডাঙা শিশু শিক্ষা কেন্দ্র, রুম-২, হরিশপুর																					
4. নির্বাচকের সংখ্যা :																					
প্রথম ক্রমিক নং	শেষ ক্রমিক নং	মোট সংখ্যা																			
		পুরুষ	মহিলা	তৃতীয় লিঙ্গ	মোট																
1	770	397	362	0	759																

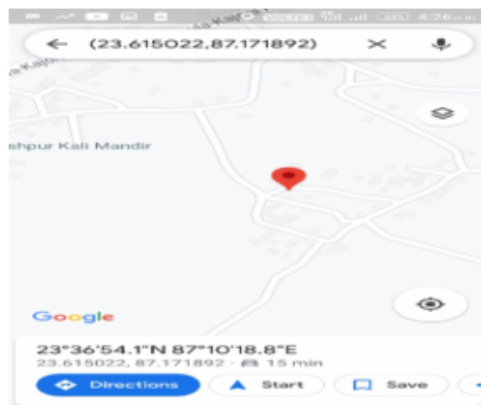
নির্বাচক নিবন্ধন আধিকারিকের স্বাক্ষর



Nazri Naksha



Google Map View



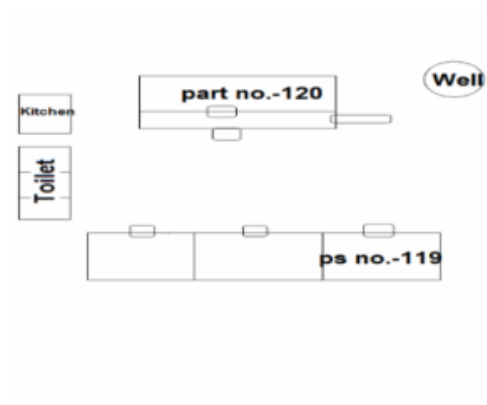
Polling Station Building Front View



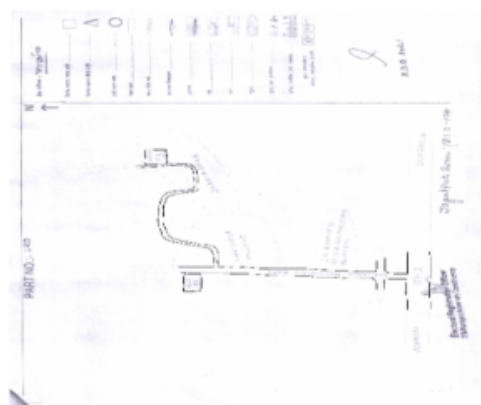
Polling Station Front View



Cad View



Key MAP View





বিধানসভা নির্বাচনক্ষেত্রের নং, নাম : 278-রানীগঞ্জ  
ভাগ নং, নাম : 1-হরিশপুর গ্রাম ঝড়ে পাড়া 1/৯, ২/৮ পুরাতন কোলাবোর্ড কোয়ার্টার্স

1	ZQP2390029	নাম : শাহনাজ খাতুন পিতার নাম: মহঃ উমর বাড়ির নং : n0110 বয়স : 26 লিঙ্গ : মহিলা	ফটো উপলব্ধ	2	JNK4233722	নাম : শিব্বালা বাউরী মায়ের নাম: কলি বাউরী বাড়ির নং : n0116 বয়স : 38 লিঙ্গ : মহিলা	ফটো উপলব্ধ	3	ZQP1823863	নাম : মহঃ নাসিম পিতার নাম: মহম্মাদ সামীম বাড়ির নং : n0116 বয়স : 29 লিঙ্গ : পুরুষ	ফটো উপলব্ধ
4	ZQP1180025	নাম : সাদ্দাম হোসেন পিতার নাম: মহঃ সামীম বাড়ির নং : n0116 বয়স : 35 লিঙ্গ : পুরুষ	ফটো উপলব্ধ	5	WB/38/263/735253	নাম : সমীমা খাতুন স্বামীর নাম: মহম্মাদ সামীম বাড়ির নং : n0116 বয়স : 56 লিঙ্গ : মহিলা	ফটো উপলব্ধ	6	MKF2923407	নাম : শবনম খাতুন স্বামীর নাম: সেখ সাহিব আলম বাড়ির নং : n0116 বয়স : 42 লিঙ্গ : মহিলা	ফটো উপলব্ধ
7	WB/38/263/735220	নাম : সেখ সাহিব আলম পিতার নাম: মহঃ সেলিম বাড়ির নং : n0116 বয়স : 53 লিঙ্গ : পুরুষ	ফটো উপলব্ধ	8	ZQP1448844	নাম : মহঃ সাদ্দাম মনসুরী পিতার নাম: মহঃ উমর বাড়ির নং : n0110 বয়স : 32 লিঙ্গ : পুরুষ	ফটো উপলব্ধ	9	ZQP1297563	নাম : মহঃ ইমতিয়াজ আলম পিতার নাম: উমর মহঃ বাড়ির নং : n0110 বয়স : 33 লিঙ্গ : পুরুষ	ফটো উপলব্ধ
10	WB/38/263/735160	নাম : কামরুন্নেসা স্বামীর নাম: মোহম্মাদ উমর বাড়ির নং : n0110 বয়স : 65 লিঙ্গ : মহিলা	ফটো উপলব্ধ	11	WB/38/263/735290	নাম : বিমল দেবী স্বামীর নাম: লছমন মাহাতো বাড়ির নং : n0100 বয়স : 56 লিঙ্গ : মহিলা	ফটো উপলব্ধ	12	JNK0971705	নাম : সুরেশ মাহাতো পিতার নাম: বিশ্বেশ্বর মাহাতো বাড়ির নং : n0100 বয়স : 55 লিঙ্গ : পুরুষ	ফটো উপলব্ধ
13	JNK4032306	নাম : পুষ্পাদেবী মাহাতো স্বামীর নাম: সুরেশ মাহাতো বাড়ির নং : n0100 বয়স : 42 লিঙ্গ : মহিলা	ফটো উপলব্ধ	14	WB/38/263/735023	নাম : বিলাট মাহাতো পিতার নাম: বিশ্বেশ্বর মাহাতো বাড়ির নং : n0100 বয়স : 50 লিঙ্গ : পুরুষ	ফটো উপলব্ধ	15	ZQP1064740	নাম : উষাদেবী মাহাতো স্বামীর নাম: বিলাট মাহাতো বাড়ির নং : n0100 বয়স : 42 লিঙ্গ : মহিলা	ফটো উপলব্ধ
16	ZQP1448836	নাম : সন্তোষ কুমার মাহাতো পিতার নাম: লছমন মাহাতো বাড়ির নং : n0100 বয়স : 32 লিঙ্গ : পুরুষ	ফটো উপলব্ধ	17	ZQP1708841	নাম : লক্ষী দেবী স্বামীর নাম: অনিল ঠাকুর বাড়ির নং : N0207 বয়স : 38 লিঙ্গ : মহিলা	ফটো উপলব্ধ	18	ZQP2426302	নাম : সঞ্জু অর্কুড়ে পিতার নাম: রুপ অর্কুড়ে বাড়ির নং : না এচ না বয়স : 26 লিঙ্গ : পুরুষ	ফটো উপলব্ধ
19	ZQP2426328	নাম : বিশাল অস্কুরিআ পিতার নাম: রসোমোয় অস্কুরিআ বাড়ির নং : না এচ না বয়স : 26 লিঙ্গ : পুরুষ	ফটো উপলব্ধ	20	ZQP2426237	নাম : রাজেশ্বরী আর্কুড়িয়া পিতার নাম: দীপক আর্কুড়িয়া বাড়ির নং : না 000 বয়স : 31 লিঙ্গ : মহিলা	ফটো উপলব্ধ	21	ZQP2426229	নাম : পিন্ধি আর্কুড়িয়া স্বামীর নাম: সোমনাথ আর্কুড়িয়া বাড়ির নং : না 000 বয়স : 31 লিঙ্গ : মহিলা	ফটো উপলব্ধ
22	ZQP2744761	নাম : সুলোচনা বাউরী পিতার নাম: শঙ্কর বাউরী বাড়ির নং : এন0038 বয়স : 27 লিঙ্গ : মহিলা	ফটো উপলব্ধ	23	WB/38/263/735155	নাম : মীরা আর্কুড়িয়া স্বামীর নাম: উমাপদ আর্কুড়িয়া বাড়ির নং : n0019 বয়স : 56 লিঙ্গ : মহিলা	ফটো উপলব্ধ	24	ZQP2426203	নাম : কিশোর আর্কুড়িয়া পিতার নাম: শৈশর আর্কুড়িয়া বাড়ির নং : না 000 বয়স : 25 লিঙ্গ : পুরুষ	ফটো উপলব্ধ
25	WB/38/263/735254	নাম : সুবোধ চন্দ্র আর্কুড়িয়া পিতার নাম: নারায়ন আর্কুড়িয়া বাড়ির নং : n0026 বয়স : 50 লিঙ্গ : পুরুষ	ফটো উপলব্ধ	26	JNK4031241	নাম : রুপা আর্কুড়ে স্বামীর নাম: সুবোধ আর্কুড়ে বাড়ির নং : n0026 বয়স : 41 লিঙ্গ : মহিলা	ফটো উপলব্ধ	27	JNK1805852	নাম : গুপি আর্কুড়িয়া স্বামীর নাম: বাকু আর্কুড়িয়া বাড়ির নং : n0028 বয়স : 61 লিঙ্গ : মহিলা	ফটো উপলব্ধ
28	JNK1805860	নাম : চম্পা আর্কুড়ে স্বামীর নাম: হরেন আর্কুড়ে বাড়ির নং : n0028 বয়স : 58 লিঙ্গ : মহিলা	ফটো উপলব্ধ	29	ZQP1179977	নাম : সুকুমার আর্কুড়ে পিতার নাম: হরেন আর্কুড়ে বাড়ির নং : n0028 বয়স : 38 লিঙ্গ : পুরুষ	ফটো উপলব্ধ	30	ZQP1572908	নাম : জ্যোৎস্না আর্কুড়ে স্বামীর নাম: সুকুমার আর্কুড়ে বাড়ির নং : n0028 বয়স : 35 লিঙ্গ : মহিলা	ফটো উপলব্ধ





বিধানসভা নির্বাচনক্ষেত্রের নং, নাম : 278-রানীগঞ্জ  
ভাগ নং, নাম : 1-হরিশপুর গ্রাম বড়ো পাড়া ১/৯, ২/৮ পুরাতন কোলাবোর্ড কোয়ার্টার্স

61 নাম : দয়াময় আঁকুড়িয়া পিতার নাম : বিজয় আঁকুড়িয়া বাড়ির নং : n0024 বয়স : 48 লিঙ্গ : পুরুষ	JNK1805993 ফটো উপলব্ধ	62 নাম : শিবানী আঁকুড়ে স্বামীর নাম : দয়াময় আঁকুড়ে বাড়ির নং : n0024 বয়স : 42 লিঙ্গ : মহিলা	ZQP1064641 ফটো উপলব্ধ	63 নাম : অঞ্জনা আঁকুড়িয়া স্বামীর নাম : ফাল্গুনি আঁকুড়িয়া বাড়ির নং : n0025 বয়স : 70 লিঙ্গ : মহিলা	JNK4031274 ফটো উপলব্ধ
64 নাম : বীণা আঁকুড়িয়া পিতার নাম : বিপিন আঁকুড়িয়া বাড়ির নং : n0034 বয়স : 30 লিঙ্গ : মহিলা	ZQP1708569 ফটো উপলব্ধ	65 নাম : বন্দনা আঁকুড়িয়া স্বামীর নাম : জিতেন আঁকুড়িয়া বাড়ির নং : n0034 বয়স : 41 লিঙ্গ : মহিলা	ZQP1708551 ফটো উপলব্ধ	66 নাম : আলোচনা বাউরী পিতার নাম : শঙ্কর বাউরী বাড়ির নং : n0034 বয়স : 30 লিঙ্গ : মহিলা	ZQP1823848 ফটো উপলব্ধ
67 নাম : পাপিয়া আঁকুড়িয়া স্বামীর নাম : স্বামী আঁকুড়িয়া বাড়ির নং : n0026 বয়স : 31 লিঙ্গ : মহিলা	ZQP2280709 ফটো উপলব্ধ	68 নাম : প্রিয়া আঁকুড়িয়া পিতার নাম : রসময় আঁকুড়িয়া বাড়ির নং : n0024 বয়স : 28 লিঙ্গ : মহিলা	ZQP2280840 ফটো উপলব্ধ	69 নাম : ভবেশ অংকুরিয়া পিতার নাম : দয়াময় অংকুরিয়া বাড়ির নং : এন001 বয়স : 20 লিঙ্গ : পুরুষ	ZQP2881076 ফটো উপলব্ধ
70 নাম : পূজা আঁখুলি স্বামীর নাম : প্রসেনজিৎ আঁখুলি বাড়ির নং : এন0056 বয়স : 20 লিঙ্গ : মহিলা	ZQP2895472 ফটো উপলব্ধ	71 নাম : শৈশব আঁকুড়িয়া পিতার নাম : কালিকৃষ্ণ আঁকুড়িয়া বাড়ির নং : n0021 বয়স : 56 লিঙ্গ : পুরুষ	WB/38/263/735042 ফটো উপলব্ধ	72 নাম : মিতা আঁকুড়ে স্বামীর নাম : শৈশব আঁকুড়ে বাড়ির নং : n0021 বয়স : 36 লিঙ্গ : মহিলা	ZQP0398032 ফটো উপলব্ধ
73 নাম : মিন্টু আঁকুড়ে পিতার নাম : শৈশব আঁকুড়ে বাড়ির নং : n0021 বয়স : 33 লিঙ্গ : পুরুষ	ZQP1448786 ফটো উপলব্ধ	74 নাম : ছন্দা আঁকুড়িয়া স্বামীর নাম : চন্দন আঁকুড়িয়া বাড়ির নং : n0026 বয়স : 34 লিঙ্গ : মহিলা	ZQP2280717 ফটো উপলব্ধ	75 নাম : সমীর আঁকুড়ে পিতার নাম : নারায়ন আঁকুড়িয়া বাড়ির নং : n0026 বয়স : 46 লিঙ্গ : পুরুষ	JNK1805597 ফটো উপলব্ধ
76 নাম : চন্দন আঁকুড়িয়া পিতার নাম : নারায়ন আঁকুড়ে বাড়ির নং : n0026 বয়স : 41 লিঙ্গ : পুরুষ	JNK3580271 ফটো উপলব্ধ	77 নাম : বিমল আঁকুড়ে পিতার নাম : অনিল আঁকুড়ে বাড়ির নং : n0031 বয়স : 37 লিঙ্গ : পুরুষ	ZQP1448794 ফটো উপলব্ধ	78 নাম : সীমা আঁকুড়ে স্বামীর নাম : বিমল আঁকুড়ে বাড়ির নং : n0031 বয়স : 34 লিঙ্গ : মহিলা	ZQP1448802 ফটো উপলব্ধ
79 নাম : পৌতম আঁকুড়িয়া পিতার নাম : সহদেব আঁকুড়িয়া বাড়ির নং : n0018 বয়স : 47 লিঙ্গ : পুরুষ	JNK1806033 ফটো উপলব্ধ	80 নাম : সাধন আঁকুড়িয়া পিতার নাম : সুধীর আঁকুড়িয়া বাড়ির নং : n0029 বয়স : 47 লিঙ্গ : পুরুষ	JNK1806215 ফটো উপলব্ধ	81 নাম : কম্পনা আঁকুড়িয়া স্বামীর নাম : সাধন আঁকুড়িয়া বাড়ির নং : n0029 বয়স : 43 লিঙ্গ : মহিলা	JNK1806256 ফটো উপলব্ধ
82 নাম : লব আঁকুরিয়া পিতার নাম : সুধীর আঁকুরিয়া বাড়ির নং : n0029 বয়স : 43 লিঙ্গ : পুরুষ	JNK2128445 ফটো উপলব্ধ	83 নাম : রুপা আঁকুড়ে স্বামীর নাম : লব আঁকুড়ে বাড়ির নং : n0029 বয়স : 38 লিঙ্গ : মহিলা	JNK4233664 ফটো উপলব্ধ	84 নাম : অমল আঁকুড়ে পিতার নাম : অনিল আঁকুড়ে বাড়ির নং : n0031 বয়স : 42 লিঙ্গ : পুরুষ	JNK3457470 ফটো উপলব্ধ
85 নাম : মিতা আঁকুড়ে স্বামীর নাম : অমল আঁকুড়ে বাড়ির নং : n0031 বয়স : 37 লিঙ্গ : মহিলা	JNK4746913 ফটো উপলব্ধ	86 নাম : ভাগ্যলক্ষ্মী আঁকুড়ে পিতার নাম : সাধন আঁকুড়ে বাড়ির নং : না 000 বয়স : 26 লিঙ্গ : মহিলা	ZQP2426179 ফটো উপলব্ধ	87 নাম : মন্দিরা আঁকুরিয়া পিতার নাম : সাধন আঁকুরিয়া বাড়ির নং : এন0045 বয়স : 22 লিঙ্গ : মহিলা	ZQP2895449 ফটো উপলব্ধ
88 নাম : রুপা আঁকুড়িয়া স্বামীর নাম : পৌতম আঁকুড়িয়া বাড়ির নং : n0018 বয়স : 42 লিঙ্গ : মহিলা	JNK4541215 ফটো উপলব্ধ	89 নাম : শ্যামল আঁকুড়ে পিতার নাম : অনিল আঁকুড়ে বাড়ির নং : বয়স : 39 লিঙ্গ : পুরুষ	JNK4032520 ফটো উপলব্ধ	90 নাম : সোনকা আঁকুড়ে স্বামীর নাম : শ্যামল আঁকুড়ে বাড়ির নং : n0031 বয়স : 37 লিঙ্গ : মহিলা	ZQP0397828 ফটো উপলব্ধ



বিধানসভা নির্বাচনক্ষেত্রের নং, নাম : 278-রানীগঞ্জ  
ভাগ নং, নাম : 1-হরিশপুর গ্রাম ঝড়ে পাড়া ১/৯, ২/৮ পুরাতন কোলাবোর্ড কোয়ার্টার্স

91 নাম : মৌসুমী আঁকুড়ে পিতার নাম: কাল আঁকুড়ে বাড়ির নং : n0032 বয়স : 36 লিঙ্গ : মহিলা	ZQP1448760 ফটো উপলব্ধ	92 নাম : মানিক আঁকুড়ে পিতার নাম: শৈল্যা আঁকুড়ে বাড়ির নং : n0013 বয়স : 55 লিঙ্গ : পুরুষ	JNK2126084 ফটো উপলব্ধ	93 নাম : কল্যানী আঁকুড়ে স্বামীর নাম: মানিক আঁকুড়ে বাড়ির নং : n0013 বয়স : 51 লিঙ্গ : মহিলা	JNK1806074 ফটো উপলব্ধ
94 নাম : প্রশান্ত আঁকুড়ে পিতার নাম: শৈল্যা আঁকুড়ে বাড়ির নং : n0013 বয়স : 34 লিঙ্গ : পুরুষ	ZQP1448976 ফটো উপলব্ধ	95 নাম : মনু আঁকুড়ে স্বামীর নাম: প্রশান্ত আঁকুড়ে বাড়ির নং : n0013 বয়স : 30 লিঙ্গ : মহিলা	ZQP1708601 ফটো উপলব্ধ	96 নাম : পারুল আঁকুড়ে পিতার নাম: নাথু আঁকুড়ে বাড়ির নং : n0013 বয়স : 69 লিঙ্গ : মহিলা	WB/38/263/735427 ফটো উপলব্ধ
97 নাম : মায়্যা আঁকুড়ে স্বামীর নাম: শৈল্যা আঁকুড়ে বাড়ির নং : n0013 বয়স : 71 লিঙ্গ : মহিলা	JNK1806231 ফটো উপলব্ধ	98 নাম : বীনা রানা স্বামীর নাম: দীপক রানা বাড়ির নং : n0013 বয়স : 49 লিঙ্গ : মহিলা	JNK1805944 ফটো উপলব্ধ	99 নাম : শ্যামসুন্দর আঁখুলি পিতার নাম: মুরলী আঁখুলি বাড়ির নং : n0146 বয়স : 54 লিঙ্গ : পুরুষ	JNK2127777 ফটো উপলব্ধ
100 নাম : সুমিত্রা আখুলি স্বামীর নাম: শ্যামসুন্দর আখুলি বাড়ির নং : n0146 বয়স : 47 লিঙ্গ : মহিলা	JNK2127769 ফটো উপলব্ধ	101 নাম : রুপো আঁকুড়ে পিতার নাম: সুবীর আঁকুড়ে বাড়ির নং : না এচ না বয়স : 55 লিঙ্গ : পুরুষ	ZQP2426310 ফটো উপলব্ধ	102 নাম : মমতা আঁকুড়ে স্বামীর নাম: রুপো আঁকুড়ে বাড়ির নং : না এচ না বয়স : 46 লিঙ্গ : মহিলা	ZQP2426336 ফটো উপলব্ধ
103 নাম : বিনয় চৌধুরী পিতার নাম: ভজহরি চৌধুরী বাড়ির নং : n0151 বয়স : 43 লিঙ্গ : পুরুষ	JNK2128759 ফটো উপলব্ধ	104 নাম : রিয়া চৌধুরী পিতার নাম: মঞ্জয় চৌধুরী বাড়ির নং : এন0151 বয়স : 23 লিঙ্গ : মহিলা	ZQP2745073 ফটো উপলব্ধ	105 নাম : আশীষ গোপ পিতার নাম: ভজহরি গোপ বাড়ির নং : n0151 বয়স : 39 লিঙ্গ : পুরুষ	JNK4032561 ফটো উপলব্ধ
106 নাম : মঞ্জয় চৌধুরী পিতার নাম: ভজহরি চৌধুরী বাড়ির নং : n0151 বয়স : 53 লিঙ্গ : পুরুষ	JNK1236033 ফটো উপলব্ধ	107 নাম : অনিতা চৌধুরী স্বামীর নাম: মঞ্জয় চৌধুরী বাড়ির নং : n0151 বয়স : 47 লিঙ্গ : মহিলা	JNK1806199 ফটো উপলব্ধ	108 নাম : সোমা চৌধুরী পিতার নাম: মঞ্জয় চৌধুরী বাড়ির নং : n0151 বয়স : 28 লিঙ্গ : মহিলা	ZQP2280907 ফটো উপলব্ধ
109 নাম : শুভঙ্কর চৌধুরী পিতার নাম: ভজহরি চৌধুরী বাড়ির নং : n0151 বয়স : 37 লিঙ্গ : পুরুষ	WB/38/263/735219 ফটো উপলব্ধ	110 নাম : দীপঙ্কর চৌধুরী পিতার নাম: জাপান চৌধুরী বাড়ির নং : n0151 বয়স : 47 লিঙ্গ : পুরুষ	JNK1805977 ফটো উপলব্ধ	111 নাম : প্রতিমা চৌধুরী স্বামীর নাম: শুভঙ্কর চৌধুরী বাড়ির নং : এন0125 বয়স : 35 লিঙ্গ : মহিলা	JNK4541645 ফটো উপলব্ধ
112 নাম : টুম্পা গোপ স্বামীর নাম: আশীষ গোপ বাড়ির নং : n0151 বয়স : 27 লিঙ্গ : মহিলা	XTG1894252 ফটো উপলব্ধ	113 নাম : মুনমুন চৌধুরী স্বামীর নাম: বিনয় চৌধুরী বাড়ির নং : n0151 বয়স : 26 লিঙ্গ : মহিলা	ZQP2378933 ফটো উপলব্ধ	114 নাম : শুভজিৎ চৌধুরী পিতার নাম: মঞ্জয় চৌধুরী বাড়ির নং : এন0151 বয়স : 20 লিঙ্গ : পুরুষ	ZQP2902245 ফটো উপলব্ধ
115 নাম : অনিলা ঠাকুর পিতার নাম: শ্রবন ঠাকুর বাড়ির নং : N0205 বয়স : 45 লিঙ্গ : পুরুষ	JNK3461829 ফটো উপলব্ধ	116 নাম : উত্তম কর্মকার পিতার নাম: লক্ষীকান্ত কর্মকার বাড়ির নং : n0150 বয়স : 35 লিঙ্গ : পুরুষ	ZQP1179993 ফটো উপলব্ধ	117 নাম : মালা কর্মকার স্বামীর নাম: আনন্দ কর্মকার বাড়ির নং : n0150 বয়স : 34 লিঙ্গ : মহিলা	ZQP1572957 ফটো উপলব্ধ
118 নাম : সরস্বতী কর্মকার স্বামীর নাম: উত্তম কর্মকার বাড়ির নং : n0150 বয়স : 28 লিঙ্গ : মহিলা	ZQP2390037 ফটো উপলব্ধ	119 নাম : শক্তি কর্মকার স্বামীর নাম: লক্ষীকান্ত কর্মকার বাড়ির নং : n0150 বয়স : 71 লিঙ্গ : মহিলা	WB/38/263/735121 ফটো উপলব্ধ	120 নাম : আনন্দ কর্মকার পিতার নাম: লক্ষীকান্ত কর্মকার বাড়ির নং : n0150 বয়স : 41 লিঙ্গ : পুরুষ	JNK4031340 ফটো উপলব্ধ



বিধানসভা নির্বাচনকেন্দ্রের নং, নাম : 278-রানীগঞ্জ  
ভাগ নং, নাম : 1-হরিশপুর গ্রাম ঝড়ে পাড়া ১/৯, ২/৮ পুরাতন কোলবোর্ড কোয়ার্টার্স

121	ZQP1823970	নাম : রীনা খাঁ স্বামীর নাম: পবিত্র খাঁ বাড়ির নং : n0153 বয়স : 34 লিঙ্গ : মহিলা	ফটো উপলব্ধ	122	JNK2127405	নাম : পবিত্র খাঁ পিতার নাম: সুবোধ খাঁ বাড়ির নং : n0153 বয়স : 43 লিঙ্গ : পুরুষ	ফটো উপলব্ধ	123	WB/38/263/735281	নাম : সারথী খাঁ স্বামীর নাম: সুবোধ খাঁ বাড়ির নং : n0153 বয়স : 59 লিঙ্গ : মহিলা	ফটো উপলব্ধ
124	WB/38/263/735340	নাম : সুবোধ খাঁ পিতার নাম: নিত্যানন্দ খাঁ বাড়ির নং : n0153 বয়স : 67 লিঙ্গ : পুরুষ	ফটো উপলব্ধ	125	JNK4031415	নাম : হেমোদেবী গিরি স্বামীর নাম: ভোলা গিরি বাড়ির নং : n0101 বয়স : 49 লিঙ্গ : মহিলা	ফটো উপলব্ধ	126	JNK4031407	নাম : ভোলা গিরি পিতার নাম: রামানন্দ গিরি বাড়ির নং : n0101 বয়স : 52 লিঙ্গ : পুরুষ	ফটো উপলব্ধ
127	ZQP2846970	নাম : প্রীতম কুমার রবিদাস পিতার নাম: মনোজ রবিদাস বাড়ির নং : বয়স : 23 লিঙ্গ : পুরুষ	ফটো উপলব্ধ	128	ZQP2477156	নাম : অশোক গোপ পিতার নাম: হাবু গোপ বাড়ির নং : n0156 বয়স : 58 লিঙ্গ : পুরুষ	ফটো উপলব্ধ	129	ZQP2828051	নাম : বিজয় গোপ পিতার নাম: সুখময় গোপ বাড়ির নং : এন0157 বয়স : 22 লিঙ্গ : পুরুষ	ফটো উপলব্ধ
S 130	ZQP2542157	নাম : পম্পা ঘোষ স্বামীর নাম: ছোটু ঘোষ বাড়ির নং : এন0157 বয়স : 24 লিঙ্গ : মহিলা	ফটো উপলব্ধ	131	ZQP2745248	নাম : মল্লিকা গোপ মাল্লা স্বামীর নাম: মধুসূদন গোপ বাড়ির নং : এন0139 বয়স : 29 লিঙ্গ : মহিলা	ফটো উপলব্ধ	132	WB/38/263/735179	নাম : রতন গোপ পিতার নাম: গুইরাম গোপ বাড়ির নং : n0086 বয়স : 61 লিঙ্গ : পুরুষ	ফটো উপলব্ধ
133	ZQP1448737	নাম : জয়ন্ত গোপ পিতার নাম: অশোক গোপ বাড়ির নং : n0156 বয়স : 33 লিঙ্গ : পুরুষ	ফটো উপলব্ধ	134	ZQP2917664	নাম : লিলু গোপ স্বামীর নাম: অশোক গোপ বাড়ির নং : গোয়ালা পারা বয়স : 51 লিঙ্গ : মহিলা	ফটো উপলব্ধ	135	WB/38/263/735177	নাম : পাতু গোপ স্বামীর নাম: রতন গোপ বাড়ির নং : n0086 বয়স : 56 লিঙ্গ : মহিলা	ফটো উপলব্ধ
136	WB/38/263/735178	নাম : গুপুবালা গোপ স্বামীর নাম: গুইরাম গোপ বাড়ির নং : n0086 বয়স : 88 লিঙ্গ : মহিলা	ফটো উপলব্ধ	137	JNK2128130	নাম : অলোকা গোপ স্বামীর নাম: দিলীপ গোপ বাড়ির নং : n0052 বয়স : 43 লিঙ্গ : মহিলা	ফটো উপলব্ধ	138	ZQP1823822	নাম : বুল্টী গোপ স্বামীর নাম: তরন গোপ বাড়ির নং : n0051 বয়স : 29 লিঙ্গ : মহিলা	ফটো উপলব্ধ
139	ZQP1708429	নাম : মান কুমারী গোপ স্বামীর নাম: বরন গোপ বাড়ির নং : n0051 বয়স : 31 লিঙ্গ : মহিলা	ফটো উপলব্ধ	140	WB/38/263/735142	নাম : সীতা গোপ স্বামীর নাম: সুনীল গোপ বাড়ির নং : n0051 বয়স : 61 লিঙ্গ : মহিলা	ফটো উপলব্ধ	141	WB/38/263/735294	নাম : সুনীল গোপ পিতার নাম: হলধর গোপ বাড়ির নং : n0051 বয়স : 65 লিঙ্গ : পুরুষ	ফটো উপলব্ধ
142	WB/38/263/735144	নাম : বুল গোপ স্বামীর নাম: নিতাই গোপ বাড়ির নং : n0050 বয়স : 55 লিঙ্গ : মহিলা	ফটো উপলব্ধ	143	JNK4031225	নাম : চন্দনা গোপ স্বামীর নাম: দিবাকর গোপ বাড়ির নং : n0035 বয়স : 43 লিঙ্গ : মহিলা	ফটো উপলব্ধ	144	JNK4031472	নাম : তরন কুমার গোপ পিতার নাম: সুনীল গোপ বাড়ির নং : n0051 বয়স : 41 লিঙ্গ : পুরুষ	ফটো উপলব্ধ
145	JNK4747028	নাম : বরন গোপ পিতার নাম: সুনীল গোপ বাড়ির নং : n0051 বয়স : 36 লিঙ্গ : পুরুষ	ফটো উপলব্ধ	146	JNK2127520	নাম : যুগল গোপ পিতার নাম: বন্ধু গোপ বাড়ির নং : n0118 বয়স : 51 লিঙ্গ : পুরুষ	ফটো উপলব্ধ	147	JNK4746988	নাম : সরিতা গোপ পিতার নাম: জগদীশ গোপ বাড়ির নং : n0118 বয়স : 36 লিঙ্গ : মহিলা	ফটো উপলব্ধ
148	WB/38/263/735252	নাম : মায়ী গোপ স্বামীর নাম: জগদীশ গোপ বাড়ির নং : n0118 বয়স : 61 লিঙ্গ : মহিলা	ফটো উপলব্ধ	149	WB/38/263/735101	নাম : জগদীশ গোপ পিতার নাম: বন্ধু গোপ বাড়ির নং : n0118 বয়স : 70 লিঙ্গ : পুরুষ	ফটো উপলব্ধ	150	IEP2021046	নাম : সুস্মিতা দত্ত স্বামীর নাম: কৌশিক দত্ত বাড়ির নং : এন0147 বয়স : 28 লিঙ্গ : মহিলা	ফটো উপলব্ধ



বিধানসভা নির্বাচনক্ষেত্রের নং, নাম : 278-রানীগঞ্জ  
ভাগ নং, নাম : 1-হরিশপুর গ্রাম ঝড়ে পাড়া ১/৯, ২/৮ পুরাতন কোলবোর্ড কোয়ার্টার্স

151 নাম : মধুসূদন গোপ পিতার নাম: নিমাই চন্দ্র গোপ বাড়ির নং : n0139 বয়স : 41 লিঙ্গ : পুরুষ	JNK2126100 ফটো উপলব্ধ	152 নাম : পুতুল গোপ স্বামীর নাম: যুগল গোপ বাড়ির নং : n0118 বয়স : 47 লিঙ্গ : মহিলা	JNK2127660 ফটো উপলব্ধ	153 নাম : দেবজিত চৌধুরী পিতার নাম: সন্জয় চৌধুরী বাড়ির নং : n0133 বয়স : 26 লিঙ্গ : পুরুষ	ZQP2389955 ফটো উপলব্ধ
154 নাম : স্বর্ণা চৌধুরী স্বামীর নাম: অজয় চৌধুরী বাড়ির নং : n0133 বয়স : 51 লিঙ্গ : মহিলা	WB/38/263/735226 ফটো উপলব্ধ	155 নাম : রুপা মণ্ডল স্বামীর নাম: খোকন কুমার মণ্ডল বাড়ির নং : n0139 বয়স : 41 লিঙ্গ : মহিলা	ZQP0398438 ফটো উপলব্ধ	156 নাম : সুখময় গোপ পিতার নাম: হলধর গোপ বাড়ির নং : n0157 বয়স : 51 লিঙ্গ : পুরুষ	WB/38/263/735400 ফটো উপলব্ধ
157 নাম : প্রশান্ত মন্ডল পিতার নাম: অশোক মন্ডল বাড়ির নং : নীকট বতী দীপক রাণা শপে বয়স : 30 লিঙ্গ : পুরুষ	ZQP1708494 ফটো উপলব্ধ	158 নাম : জবা রানী গোপ স্বামীর নাম: তাপস গোপ বাড়ির নং : n0156 বয়স : 41 লিঙ্গ : মহিলা	ZQP1448729 ফটো উপলব্ধ	159 নাম : তাপস গোপ পিতার নাম: হাব গোপ বাড়ির নং : n0156 বয়স : 44 লিঙ্গ : পুরুষ	JNK4031423 ফটো উপলব্ধ
160 নাম : কল্পনা গোপ স্বামীর নাম: অজিত গোপ বাড়ির নং : n0138 বয়স : 56 লিঙ্গ : মহিলা	WB/38/263/735140 ফটো উপলব্ধ	161 নাম : অজিত গোপ পিতার নাম: হাব গোপ বাড়ির নং : n0138 বয়স : 61 লিঙ্গ : পুরুষ	WB/38/263/735341 ফটো উপলব্ধ	162 নাম : টুনটুন দত্ত স্বামীর নাম: সুজিত দত্ত বাড়ির নং : n0138 বয়স : 41 লিঙ্গ : মহিলা	JNK4031662 ফটো উপলব্ধ
163 নাম : সুজিত দত্ত পিতার নাম: হাব দত্ত বাড়ির নং : n0138 বয়স : 49 লিঙ্গ : পুরুষ	WB/38/263/735347 ফটো উপলব্ধ	164 নাম : দিবাকর গোপ পিতার নাম: সাধন গোপ বাড়ির নং : n0125 বয়স : 44 লিঙ্গ : পুরুষ	JNK2128346 ফটো উপলব্ধ	165 নাম : জয়া গোপ স্বামীর নাম: গোপাল গোপ বাড়ির নং : n0125 বয়স : 30 লিঙ্গ : মহিলা	ZQP1823897 ফটো উপলব্ধ
166 নাম : গোপাল গোপ পিতার নাম: সাধু গোপ বাড়ির নং : n0125 বয়স : 42 লিঙ্গ : পুরুষ	JNK2125524 ফটো উপলব্ধ	167 নাম : সুমিত্রা গোপ স্বামীর নাম: সন্তোষ গোপ বাড়ির নং : n0125 বয়স : 40 লিঙ্গ : মহিলা	JNK4657060 ফটো উপলব্ধ	168 নাম : সন্তোষ গোপ পিতার নাম: সাধু গোপ বাড়ির নং : n0125 বয়স : 51 লিঙ্গ : পুরুষ	JNK0969071 ফটো উপলব্ধ
169 নাম : সাবিত্রী গোপ স্বামীর নাম: সাধু গোপ বাড়ির নং : n0125 বয়স : 71 লিঙ্গ : মহিলা	WB/38/263/735123 ফটো উপলব্ধ	170 নাম : খোকন কুমার মণ্ডল পিতার নাম: সুধীর মণ্ডল বাড়ির নং : 281 বয়স : 53 লিঙ্গ : পুরুষ	WB/38/263/735081 ফটো উপলব্ধ	171 নাম : শুকুবালা গোপ স্বামীর নাম: নিমাই চন্দ্র গোপ বাড়ির নং : n0139 বয়স : 62 লিঙ্গ : মহিলা	WB/38/263/735195 ফটো উপলব্ধ
172 নাম : নিমাই চন্দ্র গোপ পিতার নাম: সুধীর গোপ বাড়ির নং : n0139 বয়স : 67 লিঙ্গ : পুরুষ	WB/38/263/735078 ফটো উপলব্ধ	173 নাম : বিশাখা গোপ স্বামীর নাম: তপন গোপ বাড়ির নং : n0138 বয়স : 29 লিঙ্গ : মহিলা	ZQP1823996 ফটো উপলব্ধ	174 নাম : তপন গোপ পিতার নাম: অজিত গোপ বাড়ির নং : n0138 বয়স : 39 লিঙ্গ : পুরুষ	JNK4032488 ফটো উপলব্ধ
175 নাম : অরবিন্দ গোপ পিতার নাম: উত্তম গোপ বাড়ির নং : n0158 বয়স : 37 লিঙ্গ : পুরুষ	JNK4656997 ফটো উপলব্ধ	176 নাম : অর্চনা গোপ স্বামীর নাম: উত্তম গোপ বাড়ির নং : n0158 বয়স : 58 লিঙ্গ : মহিলা	WB/38/263/735428 ফটো উপলব্ধ	177 নাম : উত্তম গোপ পিতার নাম: লক্ষ্মীনারায়ন গোপ বাড়ির নং : n0158 বয়স : 62 লিঙ্গ : পুরুষ	WB/38/263/735232 ফটো উপলব্ধ
178 নাম : ছায়া গোপ স্বামীর নাম: সুখময় গোপ বাড়ির নং : n0157 বয়স : 47 লিঙ্গ : মহিলা	JNK1805894 ফটো উপলব্ধ	179 নাম : অশোকা গোপ স্বামীর নাম: চারু গোপ বাড়ির নং : n0133 বয়স : 73 লিঙ্গ : মহিলা	WB/38/263/735224 ফটো উপলব্ধ	180 নাম : অজয় চৌধুরী পিতার নাম: চারু চৌধুরী বাড়ির নং : n0133 বয়স : 55 লিঙ্গ : পুরুষ	WB/38/263/735425 ফটো উপলব্ধ

বিধানসভা নির্বাচনক্ষেত্রের নং, নাম : 278-রানীগঞ্জ  
ভাগ নং, নাম : 1-হরিশপুর গ্রাম বাড়ে পাড়া ১/৯, ২/৮ পুরাতন কোলাবোর্ড কোয়ার্টার্স

181	ZQP1572734	নাম : চিরঞ্জিত চৌধুরী পিতার নাম: অজয় চৌধুরী বাড়ির নং : n0133 বয়স : 31 লিঙ্গ : পুরুষ	ফটো উপলব্ধ	182	ZQP1823780	নাম : ইন্দ্রজিৎ চৌধুরী পিতার নাম: অজয় চৌধুরী বাড়ির নং : n0133 বয়স : 29 লিঙ্গ : পুরুষ	ফটো উপলব্ধ	183	JNK1805407	নাম : পৌতম চৌধুরী পিতার নাম: চারু চৌধুরী বাড়ির নং : n0133 বয়স : 49 লিঙ্গ : পুরুষ	ফটো উপলব্ধ
184	JNK4233425	নাম : জ্যোত্স্না চৌধুরী স্বামীর নাম: পৌতম চৌধুরী বাড়ির নং : n0133 বয়স : 38 লিঙ্গ : মহিলা	ফটো উপলব্ধ	185	WB/38/263/735278	নাম : সঞ্জয় চৌধুরী পিতার নাম: চারু চৌধুরী বাড়ির নং : n0133 বয়স : 53 লিঙ্গ : পুরুষ	ফটো উপলব্ধ	186	JNK1805928	নাম : বন্দনা চৌধুরী স্বামীর নাম: সঞ্জয় চৌধুরী বাড়ির নং : n0133 বয়স : 46 লিঙ্গ : মহিলা	ফটো উপলব্ধ
187	WB/38/263/735462	নাম : উৎপল চৌধুরী পিতার নাম: চারু চৌধুরী বাড়ির নং : n0133 বয়স : 51 লিঙ্গ : পুরুষ	ফটো উপলব্ধ	188	JNK4032546	নাম : সাধনা চৌধুরী স্বামীর নাম: উত্পল চৌধুরী বাড়ির নং : n0133 বয়স : 39 লিঙ্গ : মহিলা	ফটো উপলব্ধ	189	ZQP2895506	নাম : সোমা চৌধুরী স্বামীর নাম: চিরঞ্জিত চৌধুরী বাড়ির নং : এন0046 বয়স : 21 লিঙ্গ : মহিলা	ফটো উপলব্ধ
190	ZQP2923357	নাম : পূর্ণিমা চৌধুরী পিতার নাম: উৎপল চৌধুরী বাড়ির নং : এন0133 বয়স : 21 লিঙ্গ : মহিলা	ফটো উপলব্ধ	191	ZQP2745024	নাম : অঙ্কিতা মহতো পিতার নাম: সুরেশ মহতো বাড়ির নং : এন0050 বয়স : 23 লিঙ্গ : মহিলা	ফটো উপলব্ধ	192	ZQP2684496	নাম : বিজয় গোপ পিতার নাম: সন্তোষ গোপ বাড়ির নং : এন0125 বয়স : 23 লিঙ্গ : পুরুষ	ফটো উপলব্ধ
193	ZQP2426278	নাম : ওম প্রকাশ গোপ পিতার নাম: জগদীশ গোপ বাড়ির নং : না 000 বয়স : 27 লিঙ্গ : পুরুষ	ফটো উপলব্ধ	194	ZZE1124916	নাম : ইন্দ্রিা ঘোষ স্বামীর নাম: সতন ঘোষ বাড়ির নং : n0159 বয়স : 33 লিঙ্গ : মহিলা	ফটো উপলব্ধ	195	JNK1805332	নাম : রতনচন্দ্র ঘোষ পিতার নাম: বলরাম ঘোষ বাড়ির নং : n0159 বয়স : 48 লিঙ্গ : পুরুষ	ফটো উপলব্ধ
196	ZQP2541977	নাম : টুম্পা ঘোষ স্বামীর নাম: তনয় ঘোষ বাড়ির নং : N0160 বয়স : 25 লিঙ্গ : মহিলা	ফটো উপলব্ধ	197	ZQP2426195	নাম : বিক্রু বাউরী পিতার নাম: বুধন বাউরী বাড়ির নং : না 000 বয়স : 25 লিঙ্গ : পুরুষ	ফটো উপলব্ধ	198	ZQP1572890	নাম : রাজেশ ঘোষ পিতার নাম: বুধন ঘোষ বাড়ির নং : n0159 বয়স : 30 লিঙ্গ : পুরুষ	ফটো উপলব্ধ
199	JNK1806090	নাম : অরজিত ঘোষ পিতার নাম: নয়ন ঘোষ বাড়ির নং : n0129 বয়স : 44 লিঙ্গ : পুরুষ	ফটো উপলব্ধ	200	ZQP1572759	নাম : কাকলি ঘোষ স্বামীর নাম: অরজিত ঘোষ বাড়ির নং : n0129 বয়স : 38 লিঙ্গ : মহিলা	ফটো উপলব্ধ	201	JNK4541710	নাম : কবিতা ঘোষ স্বামীর নাম: বিশ্জিত ঘোষ বাড়ির নং : n0129 বয়স : 44 লিঙ্গ : মহিলা	ফটো উপলব্ধ
202	WB/38/263/735465	নাম : বিশ্জিত ঘোষ পিতার নাম: নয়ন ঘোষ বাড়ির নং : n0129 বয়স : 49 লিঙ্গ : পুরুষ	ফটো উপলব্ধ	203	JNK4233466	নাম : চন্দন ঘোষ পিতার নাম: সুধাময় ঘোষ বাড়ির নং : n0008 বয়স : 38 লিঙ্গ : পুরুষ	ফটো উপলব্ধ	204	JNK4233474	নাম : সাগর ঘোষ পিতার নাম: সুধাময় ঘোষ বাড়ির নং : n0002 বয়স : 38 লিঙ্গ : পুরুষ	ফটো উপলব্ধ
205	ZQP1639723	নাম : ঝুম্পা ঘোষ স্বামীর নাম: বিপদতারন ঘোষ বাড়ির নং : n0161 বয়স : 34 লিঙ্গ : মহিলা	ফটো উপলব্ধ	206	JNK1806173	নাম : বিপদতারন ঘোষ পিতার নাম: সুধাময় ঘোষ বাড়ির নং : n0161 বয়স : 47 লিঙ্গ : পুরুষ	ফটো উপলব্ধ	207	WB/38/263/735176	নাম : আঙ্গুরা ঘোষ স্বামীর নাম: সুধাময় ঘোষ বাড়ির নং : n0161 বয়স : 61 লিঙ্গ : মহিলা	ফটো উপলব্ধ
208	JNK4541322	নাম : বামাপদ ঘোষ পিতার নাম: রসময় ঘোষ বাড়ির নং : n0160 বয়স : 61 লিঙ্গ : পুরুষ	ফটো উপলব্ধ	209	JNK4746970	নাম : বন্দনা ঘোষ স্বামীর নাম: রতন চন্দ্র ঘোষ বাড়ির নং : n0159 বয়স : 38 লিঙ্গ : মহিলা	ফটো উপলব্ধ	210	JNK4031498	নাম : দীপু বাউরী পিতার নাম: বুধন বাউরী বাড়ির নং : n0159 বয়স : 43 লিঙ্গ : মহিলা	ফটো উপলব্ধ



বিধানসভা নির্বাচনক্ষেত্রের নং, নাম : 278-রানীগঞ্জ  
ভাগ নং, নাম : 1-হরিশপুর গ্রাম ঝড়ে পাড়া ১/৯, ২/৮ পুরাতন কোলবোর্ড কোয়ার্টার্স

211 নাম : সতনচন্দ্র ঘোষ পিতার নাম: বলরাম ঘোষ বাড়ির নং : n0159 বয়স : 46 লিঙ্গ : পুরুষ	JNK2128643 ফটো উপলব্ধ	212 নাম : মদন ঘোষ পিতার নাম: বলরাম ঘোষ বাড়ির নং : n0159 বয়স : 49 লিঙ্গ : পুরুষ	JNK0969204 ফটো উপলব্ধ	213 নাম : সুলেখা ঘোষ স্বামীর নাম: মৃন্ময় ঘোষ বাড়ির নং : n0160 বয়স : 26 লিঙ্গ : মহিলা	ZQP2390003 ফটো উপলব্ধ
214 নাম : বৃধন ঘোষ পিতার নাম: বলরাম ঘোষ বাড়ির নং : n0159 বয়স : 57 লিঙ্গ : পুরুষ	JNK0969170 ফটো উপলব্ধ	215 নাম : মাধুরী ঘোষ স্বামীর নাম: বৃধন ঘোষ বাড়ির নং : n0159 বয়স : 52 লিঙ্গ : মহিলা	WB/38/263/735457 ফটো উপলব্ধ	216 নাম : সাধন ঘোষ পিতার নাম: বলরাম ঘোষ বাড়ির নং : n0159 বয়স : 55 লিঙ্গ : পুরুষ	WB/38/263/735357 ফটো উপলব্ধ
217 নাম : ছন্দা ঘোষ স্বামীর নাম: সাধন ঘোষ বাড়ির নং : n0159 বয়স : 40 লিঙ্গ : মহিলা	JNK4233490 ফটো উপলব্ধ	218 নাম : শকুন্তলা ঘোষ স্বামীর নাম: বামাপদ ঘোষ বাড়ির নং : n0160 বয়স : 56 লিঙ্গ : মহিলা	WB/38/263/735439 ফটো উপলব্ধ	219 নাম : তন্ময় ঘোষ পিতার নাম: বামাপদ ঘোষ বাড়ির নং : n0160 বয়স : 32 লিঙ্গ : পুরুষ	ZQP1572767 ফটো উপলব্ধ
220 নাম : মৃন্ময় ঘোষ পিতার নাম: বামাপদ ঘোষ বাড়ির নং : n0160 বয়স : 32 লিঙ্গ : পুরুষ	ZQP1572775 ফটো উপলব্ধ	221 নাম : বাবলু ঘোষ পিতার নাম: রসময় ঘোষ বাড়ির নং : n0160 বয়স : 48 লিঙ্গ : পুরুষ	JNK1805282 ফটো উপলব্ধ	222 নাম : বাণী ঘোষ স্বামীর নাম: বাবলু ঘোষ বাড়ির নং : n0160 বয়স : 38 লিঙ্গ : মহিলা	ZQP1572684 ফটো উপলব্ধ
223 নাম : রোহিত ঘোষ পিতার নাম: বিশ্বজিৎ ঘোষ বাড়ির নং : এন0129 বয়স : 20 লিঙ্গ : পুরুষ	ZQP2847549 ফটো উপলব্ধ	224 নাম : রিয়া ঘোষ পিতার নাম: বিশ্বজিৎ ঘোষ বাড়ির নং : এন0129 বয়স : 21 লিঙ্গ : মহিলা	ZQP2828044 ফটো উপলব্ধ	225 নাম : মঙ্গলা চৌধুরী স্বামীর নাম: মাদাই চৌধুরী বাড়ির নং : n0088 বয়স : 73 লিঙ্গ : মহিলা	WB/38/263/735212 ফটো উপলব্ধ
226 নাম : নীলকণ্ঠ চৌধুরী পিতার নাম: মাদাই চৌধুরী বাড়ির নং : n0088 বয়স : 56 লিঙ্গ : পুরুষ	WB/38/263/735420 ফটো উপলব্ধ	227 নাম : ভৈরব চৌধুরী পিতার নাম: মাদাই চৌধুরী বাড়ির নং : n0088 বয়স : 46 লিঙ্গ : পুরুষ	JNK1806207 ফটো উপলব্ধ	228 নাম : রীতা চৌধুরী স্বামীর নাম: নীলকণ্ঠ চৌধুরী বাড়ির নং : n0088 বয়স : 45 লিঙ্গ : মহিলা	JNK2128551 ফটো উপলব্ধ
229 নাম : বেলা চৌধুরী স্বামীর নাম: ভৈরব চৌধুরী বাড়ির নং : n0088 বয়স : 37 লিঙ্গ : মহিলা	ZQP1297506 ফটো উপলব্ধ	230 নাম : সোমা চৌধুরী স্বামীর নাম: প্রদীপ কুমার চৌধুরী বাড়ির নং : n0090 বয়স : 48 লিঙ্গ : মহিলা	JNK2128536 ফটো উপলব্ধ	231 নাম : চন্দ্রনাথ চৌধুরী পিতার নাম: জগন্নাথ চৌধুরী বাড়ির নং : n0090 বয়স : 51 লিঙ্গ : পুরুষ	ZQP2870657 ফটো উপলব্ধ
232 নাম : শিখা চৌধুরী স্বামীর নাম: চন্দ্রনাথ চৌধুরী বাড়ির নং : n0090 বয়স : 39 লিঙ্গ : মহিলা	JNK4657037 ফটো উপলব্ধ	233 নাম : অলোক চৌধুরী পিতার নাম: জগন্নাথ চৌধুরী বাড়ির নং : n0090 বয়স : 42 লিঙ্গ : পুরুষ	JNK3580305 ফটো উপলব্ধ	234 নাম : শীলা চৌধুরী স্বামীর নাম: অলোক চৌধুরী বাড়ির নং : n0090 বয়স : 36 লিঙ্গ : মহিলা	GDV3115623 ফটো উপলব্ধ
235 নাম : মায়্যা চৌধুরী স্বামীর নাম: তারাপদ চৌধুরী বাড়ির নং : n0092 বয়স : 71 লিঙ্গ : মহিলা	WB/38/263/735304 ফটো উপলব্ধ	236 নাম : শক্তিপদ চৌধুরী পিতার নাম: তারাপদ চৌধুরী বাড়ির নং : n0092 বয়স : 55 লিঙ্গ : পুরুষ	WB/38/263/735215 ফটো উপলব্ধ	237 নাম : সন্তোষ কুমার চৌধুরী পিতার নাম: তারাপদ চৌধুরী বাড়ির নং : n0092 বয়স : 53 লিঙ্গ : পুরুষ	WB/38/263/735198 ফটো উপলব্ধ
238 নাম : কল্পনা চৌধুরী স্বামীর নাম: সন্তোষ কুমার চৌধুরী বাড়ির নং : n0092 বয়স : 38 লিঙ্গ : মহিলা	ZQP0399196 ফটো উপলব্ধ	239 নাম : পিউ চৌধুরী স্বামীর নাম: শক্তিপদ চৌধুরী বাড়ির নং : n0092 বয়স : 40 লিঙ্গ : মহিলা	ZQP0399170 ফটো উপলব্ধ	240 নাম : শুভদীপ চৌধুরী পিতার নাম: প্রদীপ কুমার চৌধুরী বাড়ির নং : NOO90 বয়স : 28 লিঙ্গ : পুরুষ	ZQP1918747 ফটো উপলব্ধ



বিধানসভা নির্বাচনক্ষেত্রের নং, নাম : 278-রানীগঞ্জ  
ভাগ নং, নাম : 1-হরিশপুর গ্রাম বড়ো পাড়া ১/৯, ২/৮ পুরাতন কোলাবোর্ড কোয়ার্টার্স

241 নাম : রামেন্দ্র সুন্দর চৌধুরী পিতার নাম : নীলকণ্ঠ চৌধুরী বাড়ির নং : না 000 বয়স : 25 লিঙ্গ : পুরুষ	ZQP2426286 ফটো উপলব্ধ	242 নাম : সুভাশিস চৌধুরী মায়ের নাম : সোমা চৌধুরী বাড়ির নং : এন0090 বয়স : 23 লিঙ্গ : পুরুষ	ZQP2684561 ফটো উপলব্ধ	243 নাম : দিলীপ নাথ পিতার নাম : বীম বোম্বা বাড়ির নং : এন0089 বয়স : 23 লিঙ্গ : পুরুষ	ZQP2668184 ফটো উপলব্ধ
244 নাম : সৃজীত চৌধুরী পিতার নাম : সেজন চৌধুরী বাড়ির নং : N0126 বয়স : 24 লিঙ্গ : পুরুষ	ZQP2542181 ফটো উপলব্ধ	245 নাম : রুমা চৌধুরী স্বামীর নাম : জয়ন্ত চৌধুরী বাড়ির নং : না 000 বয়স : 25 লিঙ্গ : মহিলা	ZQP2426245 ফটো উপলব্ধ	246 নাম : পূর্ণিমা চৌধুরী স্বামীর নাম : কাজল চৌধুরী বাড়ির নং : n0084 বয়স : 50 লিঙ্গ : মহিলা	JNK4031571 ফটো উপলব্ধ
247 নাম : পরেশ চন্দ্র চৌধুরী পিতার নাম : গুরুপদ চৌধুরী বাড়ির নং : n0085 বয়স : 51 লিঙ্গ : পুরুষ	ZQP2521292 ফটো উপলব্ধ	248 নাম : গুরুপদ চৌধুরী পিতার নাম : গণেশ চৌধুরী বাড়ির নং : n0085 বয়স : 75 লিঙ্গ : পুরুষ	ZQP2521250 ফটো উপলব্ধ	249 নাম : ভাগ্যলক্ষী চৌধুরী স্বামীর নাম : পরেশ চন্দ্র চৌধুরী বাড়ির নং : n0085 বয়স : 45 লিঙ্গ : মহিলা	JNK1806066 ফটো উপলব্ধ
250 নাম : লেহলী চৌধুরী স্বামীর নাম : গুরুপদ চৌধুরী বাড়ির নং : n0085 বয়স : 70 লিঙ্গ : মহিলা	ZQP2521268 ফটো উপলব্ধ	251 নাম : প্রণব চৌধুরী পিতার নাম : বিধান চৌধুরী বাড়ির নং : n0132 বয়স : 40 লিঙ্গ : পুরুষ	JNK4031621 ফটো উপলব্ধ	252 নাম : সুমন চৌধুরী পিতার নাম : বীরেন চৌধুরী বাড়ির নং : এন0091 বয়স : 23 লিঙ্গ : পুরুষ	ZQP2744837 ফটো উপলব্ধ
253 নাম : চিন্তা রানী চৌধুরী স্বামীর নাম : ব্যোমকেশ চৌধুরী বাড়ির নং : n0132 বয়স : 83 লিঙ্গ : মহিলা	WB/38/263/735473 ফটো উপলব্ধ	254 নাম : বিধান চৌধুরী পিতার নাম : জ্যোতিলাল চৌধুরী বাড়ির নং : n0132 বয়স : 79 লিঙ্গ : পুরুষ	JNK0969766 ফটো উপলব্ধ	255 নাম : কাঞ্চনী চৌধুরী স্বামীর নাম : বিধান চৌধুরী বাড়ির নং : n0132 বয়স : 71 লিঙ্গ : মহিলা	JNK4031613 ফটো উপলব্ধ
256 নাম : অনিমেশ চৌধুরী পিতার নাম : বিধান চৌধুরী বাড়ির নং : n0132 বয়স : 51 লিঙ্গ : পুরুষ	JNK1805399 ফটো উপলব্ধ	257 নাম : সুমিত্রা চৌধুরী স্বামীর নাম : অনিমেশ চৌধুরী বাড়ির নং : n0132 বয়স : 36 লিঙ্গ : মহিলা	ZQP1448711 ফটো উপলব্ধ	258 নাম : অমিয় চৌধুরী পিতার নাম : বিধান চৌধুরী বাড়ির নং : n0132 বয়স : 49 লিঙ্গ : পুরুষ	JNK1805480 ফটো উপলব্ধ
259 নাম : সুলেখা চৌধুরী পিতার নাম : বিশ্বনাথ চৌধুরী বাড়ির নং : না 000 বয়স : 26 লিঙ্গ : মহিলা	ZQP2426294 ফটো উপলব্ধ	260 নাম : সুভাষ চৌধুরী পিতার নাম : অতুল চৌধুরী বাড়ির নং : n0128 বয়স : 58 লিঙ্গ : পুরুষ	WB/38/263/735265 ফটো উপলব্ধ	261 নাম : বন্দনা চৌধুরী স্বামীর নাম : সুভাষ চৌধুরী বাড়ির নং : n0128 বয়স : 53 লিঙ্গ : মহিলা	WB/38/263/735187 ফটো উপলব্ধ
262 নাম : বিশ্বনাথ চৌধুরী পিতার নাম : গুরুপদ চৌধুরী বাড়ির নং : n0085 বয়স : 55 লিঙ্গ : পুরুষ	WB/38/263/735243 ফটো উপলব্ধ	263 নাম : শ্যামল চৌধুরী পিতার নাম : জয়রাম চৌধুরী বাড়ির নং : n0084 বয়স : 75 লিঙ্গ : পুরুষ	WB/38/263/735051 ফটো উপলব্ধ	264 নাম : অপর্ণা চৌধুরী স্বামীর নাম : শ্যামল চৌধুরী বাড়ির নং : n0084 বয়স : 69 লিঙ্গ : মহিলা	JNK4031555 ফটো উপলব্ধ
265 নাম : জয়ন্ত চৌধুরী পিতার নাম : সুভাষ চৌধুরী বাড়ির নং : n0128 বয়স : 28 লিঙ্গ : পুরুষ	ZQP1878313 ফটো উপলব্ধ	266 নাম : সুপর্ণা চৌধুরী স্বামীর নাম : অমিয় চৌধুরী বাড়ির নং : n0132 বয়স : 32 লিঙ্গ : মহিলা	ZQP2389997 ফটো উপলব্ধ	267 নাম : রাখহরী চৌধুরী পিতার নাম : দ্বিজপদ চৌধুরী বাড়ির নং : n0154 বয়স : 61 লিঙ্গ : পুরুষ	WB/38/263/735050 ফটো উপলব্ধ
268 নাম : বীণাপানি চৌধুরী স্বামীর নাম : রাখহরী চৌধুরী বাড়ির নং : n0154 বয়স : 56 লিঙ্গ : মহিলা	WB/38/263/735122 ফটো উপলব্ধ	269 নাম : অরুণ চৌধুরী পিতার নাম : রাখহরী চৌধুরী বাড়ির নং : n0154 বয়স : 45 লিঙ্গ : পুরুষ	JNK1805720 ফটো উপলব্ধ	270 নাম : তরুণ চৌধুরী পিতার নাম : রাখহরী চৌধুরী বাড়ির নং : n0154 বয়স : 37 লিঙ্গ : পুরুষ	JNK4657094 ফটো উপলব্ধ



বিধানসভা নির্বাচনক্ষেত্রের নং, নাম : 278-রানীগঞ্জ  
ভাগ নং, নাম : 1-হরিশপুর গ্রাম ঝড়ে পাড়া ১/৯, ২/৮ পুরাতন কোলাবোর্ড কোয়ার্টার্স

271 নাম : সবিতা চৌধুরী স্বামীর নাম: অরুণ চৌধুরী বাড়ির নং : n0154 বয়স : 38 লিঙ্গ : মহিলা	JNK4657102 ফটো উপলব্ধ	272 নাম : প্রশান্ত চৌধুরী পিতার নাম: ষষ্ঠীপদ চৌধুরী বাড়ির নং : n0178 বয়স : 40 লিঙ্গ : পুরুষ	JNK4233482 ফটো উপলব্ধ	273 নাম : রীতা চৌধুরী স্বামীর নাম: রঞ্জিত চৌধুরী বাড়ির নং : n0089 বয়স : 37 লিঙ্গ : মহিলা	ZQP1297415 ফটো উপলব্ধ
274 নাম : প্রশান্ত চৌধুরী পিতার নাম: রসময় চৌধুরী বাড়ির নং : n0089 বয়স : 41 লিঙ্গ : পুরুষ	JNK4031597 ফটো উপলব্ধ	275 নাম : অঞ্জন চৌধুরী পিতার নাম: সুখময় চৌধুরী বাড়ির নং : 266 বয়স : 28 লিঙ্গ : পুরুষ	ZQP1918648 ফটো উপলব্ধ	276 নাম : ক্ষমা চৌধুরী স্বামীর নাম: কার্তিক চৌধুরী বাড়ির নং : n0089 বয়স : 36 লিঙ্গ : মহিলা	ZQP1572841 ফটো উপলব্ধ
277 নাম : লতা চৌধুরী স্বামীর নাম: কেবল চৌধুরী বাড়ির নং : n0091 বয়স : 86 লিঙ্গ : মহিলা	WB/38/263/735306 ফটো উপলব্ধ	278 নাম : বনু চৌধুরী স্বামীর নাম: শান্ত চৌধুরী বাড়ির নং : n0093 বয়স : 34 লিঙ্গ : মহিলা	ZQP1708411 ফটো উপলব্ধ	279 নাম : রঞ্জিত চৌধুরী পিতার নাম: নকুল চৌধুরী বাড়ির নং : n0093 বয়স : 56 লিঙ্গ : পুরুষ	WB/38/263/735399 ফটো উপলব্ধ
280 নাম : বিশ্বজিত চৌধুরী পিতার নাম: নকুল চৌধুরী বাড়ির নং : n0093 বয়স : 46 লিঙ্গ : পুরুষ	JNK1805324 ফটো উপলব্ধ	281 নাম : সুলেখা চৌধুরী স্বামীর নাম: বিশ্বজিত চৌধুরী বাড়ির নং : n0093 বয়স : 38 লিঙ্গ : মহিলা	JNK4541652 ফটো উপলব্ধ	282 নাম : সীমা গোপ স্বামীর নাম: লালু গোপ বাড়ির নং : n0123 বয়স : 41 লিঙ্গ : মহিলা	JNK4031605 ফটো উপলব্ধ
283 নাম : দয়াময় চৌধুরী পিতার নাম: ষষ্ঠীপদ চৌধুরী বাড়ির নং : n0124 বয়স : 52 লিঙ্গ : পুরুষ	JNK1805381 ফটো উপলব্ধ	284 নাম : রত্না চৌধুরী স্বামীর নাম: দয়াময় চৌধুরী বাড়ির নং : n0124 বয়স : 39 লিঙ্গ : মহিলা	JNK4657078 ফটো উপলব্ধ	285 নাম : মিলন চৌধুরী পিতার নাম: ভগীরথ চৌধুরী বাড়ির নং : n0123 বয়স : 29 লিঙ্গ : পুরুষ	ZQP1823798 ফটো উপলব্ধ
286 নাম : কাজল কুমার চৌধুরী পিতার নাম: জয়রাম চৌধুরী বাড়ির নং : n0084 বয়স : 66 লিঙ্গ : পুরুষ	JNK4031563 ফটো উপলব্ধ	287 নাম : প্রতিমা চৌধুরী স্বামীর নাম: বিশ্বনাথ চৌধুরী বাড়ির নং : n0085 বয়স : 49 লিঙ্গ : মহিলা	JNK1806058 ফটো উপলব্ধ	288 নাম : সুরভি চৌধুরী স্বামীর নাম: গোকুলানন্দ চৌধুরী বাড়ির নং : এন0084 বয়স : 24 লিঙ্গ : মহিলা	ZQP2828036 ফটো উপলব্ধ
289 নাম : গঙ্গা চৌধুরী স্বামীর নাম: সুকুমার চৌধুরী বাড়ির নং : এন0128 বয়স : 57 লিঙ্গ : মহিলা	ZQP2786051 ফটো উপলব্ধ	290 নাম : আনন্দ চৌধুরী পিতার নাম: সুকুমার চৌধুরী বাড়ির নং : n0128 বয়স : 34 লিঙ্গ : পুরুষ	ZQP1180090 ফটো উপলব্ধ	291 নাম : সুকুমার চৌধুরী পিতার নাম: অতুল চৌধুরী বাড়ির নং : n0128 বয়স : 61 লিঙ্গ : পুরুষ	ZQP2787331 ফটো উপলব্ধ
292 নাম : রাজা গোপ পিতার নাম: দয়াময় গোপ বাড়ির নং : এন0128 বয়স : 23 লিঙ্গ : পুরুষ	ZQP2715241 ফটো উপলব্ধ	293 নাম : রেখা চৌধুরী স্বামীর নাম: সুমন্ত চৌধুরী বাড়ির নং : এন0128 বয়স : 23 লিঙ্গ : মহিলা	ZQP2828002 ফটো উপলব্ধ	294 নাম : গুরুপ্রসাদ চৌধুরী পিতার নাম: শ্যামল চৌধুরী বাড়ির নং : n0084 বয়স : 40 লিঙ্গ : পুরুষ	JNK4656955 ফটো উপলব্ধ
295 নাম : গোকুলানন্দ চৌধুরী পিতার নাম: শ্যামল চৌধুরী বাড়ির নং : n0084 বয়স : 33 লিঙ্গ : পুরুষ	ZQP1448885 ফটো উপলব্ধ	296 নাম : পরিতোষ চৌধুরী পিতার নাম: কাজল কুমার চৌধুরী বাড়ির নং : n0084 বয়স : 29 লিঙ্গ : পুরুষ	ZQP1823731 ফটো উপলব্ধ	297 নাম : পরিষ্কিৎ চৌধুরী পিতার নাম: কাজল চৌধুরী বাড়ির নং : n0084 বয়স : 32 লিঙ্গ : পুরুষ	ZQP1448943 ফটো উপলব্ধ
298 নাম : বেজন গোপ পিতার নাম: পাঁচু চৌধুরী বাড়ির নং : n0126 বয়স : 53 লিঙ্গ : পুরুষ	WB/38/263/735146 ফটো উপলব্ধ	299 নাম : রানি গোপ স্বামীর নাম: বেজন গোপ বাড়ির নং : n0126 বয়স : 48 লিঙ্গ : মহিলা	WB/38/263/735120 ফটো উপলব্ধ	300 নাম : মৌসুমী চৌধুরী স্বামীর নাম: দীপঙ্কর চৌধুরী বাড়ির নং : n0198 বয়স : 36 লিঙ্গ : মহিলা	ZQP1573054 ফটো উপলব্ধ



বিধানসভা নির্বাচনক্ষেত্রের নং, নাম : 278-রানীগঞ্জ  
ভাগ নং, নাম : 1-হরিশপুর গ্রাম ঝড়ে পাড়া ১/৯, ২/৮ পুরাতন কোলবোর্ড কোয়ার্টার্স

301 নাম : বেলা চৌধুরী স্বামীর নাম: যষ্টা চৌধুরী বাড়ির নং : n0124 বয়স : 65 লিঙ্গ : মহিলা	WB/38/263/735124	302 নাম : মনময় চৌধুরী পিতার নাম: দয়াময় চৌধুরী বাড়ির নং : এন0124 বয়স : 20 লিঙ্গ : পুরুষ	ZQP2923522	303 নাম : নরেশ চৌধুরী পিতার নাম: গুরুপদ চৌধুরী বাড়ির নং : n0085 বয়স : 49 লিঙ্গ : পুরুষ	WB/38/263/735237
304 নাম : রীনা চৌধুরী স্বামীর নাম: নরেশ চৌধুরী বাড়ির নং : n0085 বয়স : 35 লিঙ্গ : মহিলা	ZQP1297449	305 নাম : সুরেশ চৌধুরী পিতার নাম: গুরুপদ চৌধুরী বাড়ির নং : n0085 বয়স : 47 লিঙ্গ : পুরুষ	JNK1805423	306 নাম : কাকলি চৌধুরী স্বামীর নাম: সুরেশ চৌধুরী বাড়ির নং : n0085 বয়স : 32 লিঙ্গ : মহিলা	ZQP1572817
307 নাম : জ্যোৎস্না চৌধুরী স্বামীর নাম: রসময় চৌধুরী বাড়ির নং : n0089 বয়স : 71 লিঙ্গ : মহিলা	WB/38/263/735185	308 নাম : রঞ্জিত চৌধুরী পিতার নাম: রসময় চৌধুরী বাড়ির নং : n0089 বয়স : 51 লিঙ্গ : পুরুষ	WB/38/263/735218	309 নাম : শোভা চৌধুরী স্বামীর নাম: প্রশান্ত চৌধুরী বাড়ির নং : n0089 বয়স : 32 লিঙ্গ : মহিলা	ZQP1823921
310 নাম : কার্তিক চৌধুরী পিতার নাম: সুনীল চৌধুরী বাড়ির নং : n0089 বয়স : 44 লিঙ্গ : পুরুষ	JNK2128767	311 নাম : সুখময় চৌধুরী পিতার নাম: কেবল চৌধুরী বাড়ির নং : 266 বয়স : 59 লিঙ্গ : পুরুষ	JNK0969600	312 নাম : লীলাবতী চৌধুরী স্বামীর নাম: সুখময় চৌধুরী বাড়ির নং : n0091 বয়স : 55 লিঙ্গ : মহিলা	WB/38/263/735305
313 নাম : নিরঞ্জন চৌধুরী পিতার নাম: সুখময় চৌধুরী বাড়ির নং : 266 বয়স : 32 লিঙ্গ : পুরুষ	ZQP1572742	314 নাম : বিরেন চৌধুরী পিতার নাম: কেবল চৌধুরী বাড়ির নং : n0091 বয়স : 48 লিঙ্গ : পুরুষ	JNK2125433	315 নাম : সরমা চৌধুরী স্বামীর নাম: বিরেন চৌধুরী বাড়ির নং : n0091 বয়স : 40 লিঙ্গ : মহিলা	JNK4233524
316 নাম : সরস্বতী চৌধুরী স্বামীর নাম: অসিত চৌধুরী বাড়ির নং : n0093 বয়স : 56 লিঙ্গ : মহিলা	WB/38/263/735186	317 নাম : শান্ত চৌধুরী পিতার নাম: অসিত চৌধুরী বাড়ির নং : n0093 বয়স : 42 লিঙ্গ : পুরুষ	JNK4233508	318 নাম : সুজয় চৌধুরী পিতার নাম: বিশ্বজিৎ চৌধুরী বাড়ির নং : হরিশপুর বয়স : 20 লিঙ্গ : পুরুষ	ZQP2880664
319 নাম : ভগীরথ চৌধুরী পিতার নাম: গোলক চৌধুরী বাড়ির নং : n0123 বয়স : 59 লিঙ্গ : পুরুষ	WB/38/263/735263	320 নাম : দিপালী চৌধুরী স্বামীর নাম: ভগীরথ চৌধুরী বাড়ির নং : n0123 বয়স : 48 লিঙ্গ : মহিলা	JNK1805753	321 নাম : লালু গোপ পিতার নাম: গোলক গোপ বাড়ির নং : n0123 বয়স : 48 লিঙ্গ : পুরুষ	JNK1806157
322 নাম : রোহিত গোপ পিতার নাম: সঞ্জীত গোপ বাড়ির নং : গওয়াল পাড়া বয়স : 21 লিঙ্গ : পুরুষ	ZQP2905107	323 নাম : টুলু চৌধুরী স্বামীর নাম: কাঞ্চন চৌধুরী বাড়ির নং : n0126 বয়স : 56 লিঙ্গ : মহিলা	WB/38/263/735116	324 নাম : অভিজিৎ চৌধুরী পিতার নাম: কাঞ্চন চৌধুরী বাড়ির নং : n0126 বয়স : 33 লিঙ্গ : পুরুষ	ZQP1448869
325 নাম : সেজন চৌধুরী পিতার নাম: পাঁচু চৌধুরী বাড়ির নং : n0126 বয়স : 53 লিঙ্গ : পুরুষ	WB/38/263/735217	326 নাম : গীতা চৌধুরী স্বামীর নাম: সেজন চৌধুরী বাড়ির নং : n0126 বয়স : 43 লিঙ্গ : মহিলা	JNK4031589	327 নাম : সুমন্তু চৌধুরী পিতার নাম: সুভাষ চৌধুরী বাড়ির নং : n0128 বয়স : 33 লিঙ্গ : পুরুষ	ZQP1448828
328 নাম : শিখা চৌধুরী স্বামীর নাম: প্রশান্ত চৌধুরী বাড়ির নং : n0178 বয়স : 35 লিঙ্গ : মহিলা	ZQP1064567	329 নাম : প্রসেনজিৎ গোপ পিতার নাম: বেজন গোপ বাড়ির নং : n0126 বয়স : 28 লিঙ্গ : পুরুষ	ZQP2401404	330 নাম : বেলুন দেবী তুরী স্বামীর নাম: সহদেব তুরী বাড়ির নং : n0104 বয়স : 49 লিঙ্গ : মহিলা	JNK2126050



বিধানসভা নির্বাচনক্ষেত্রের নং, নাম : 278-রানীগঞ্জ  
ভাগ নং, নাম : 1-হরিশপুর গ্রাম ঝড়ে পাড়া ১/৯, ২/৮ পুরাতন কোলবোর্ড কোয়ার্টার্স

331	ZQP1448687	নাম : সুরেশ কুমার তুরী পিতার নাম: সহদেব তুরী বাড়ির নং : n0184 বয়স : 33 লিঙ্গ : পুরুষ	ফটো উপলব্ধ	332	ZQP1824010	নাম : রাখী দেবী স্বামীর নাম: রাজকুমার তুরী বাড়ির নং : n0185 বয়স : 39 লিঙ্গ : মহিলা	ফটো উপলব্ধ	333	ZQP1297480	নাম : রাজ কুমার তুরী পিতার নাম: তুলসী তুরী বাড়ির নং : n0185 বয়স : 48 লিঙ্গ : পুরুষ	ফটো উপলব্ধ
334	JNK2127496	নাম : সহদেব তুরী পিতার নাম: তুলসী তুরী বাড়ির নং : n0104 বয়স : 53 লিঙ্গ : পুরুষ	ফটো উপলব্ধ	335	ZQP2426211	নাম : প্রীতি দেবী স্বামীর নাম: কৃষ্ণা তাই বাড়ির নং : n0000 বয়স : 38 লিঙ্গ : মহিলা	ফটো উপলব্ধ	336	JNK4541355	নাম : বেনারসী তাঁতী পিতার নাম: বসন্ত তাঁতী বাড়ির নং : n0097 বয়স : 69 লিঙ্গ : পুরুষ	ফটো উপলব্ধ
337	ZQP1297498	নাম : কৃষ্ণা তাঁতী পিতার নাম: বেনারসী তাঁতী বাড়ির নং : n0097 বয়স : 34 লিঙ্গ : পুরুষ	ফটো উপলব্ধ	338	ZQP2745222	নাম : সুধমা গোপ পিতার নাম: জগদীশ গোপ বাড়ির নং : এন0012 বয়স : 27 লিঙ্গ : মহিলা	ফটো উপলব্ধ	339	WB/38/263/735469	নাম : সরূপ দত্ত পিতার নাম: তারাপদ দত্ত বাড়ির নং : n0140 বয়স : 52 লিঙ্গ : পুরুষ	ফটো উপলব্ধ
340	JNK1806009	নাম : বিরেন দত্ত পিতার নাম: তারাপদ দত্ত বাড়ির নং : n0140 বয়স : 47 লিঙ্গ : পুরুষ	ফটো উপলব্ধ	341	JNK4233441	নাম : টুম্পা দত্ত স্বামীর নাম: বিরেন দত্ত বাড়ির নং : n0140 বয়স : 40 লিঙ্গ : মহিলা	ফটো উপলব্ধ	342	JNK1805696	নাম : বাপি দত্ত পিতার নাম: অশোক দত্ত বাড়ির নং : n0141 বয়স : 45 লিঙ্গ : পুরুষ	ফটো উপলব্ধ
343	ZQP1708486	নাম : বেবী দত্ত স্বামীর নাম: বাপি দত্ত বাড়ির নং : n0141 বয়স : 37 লিঙ্গ : মহিলা	ফটো উপলব্ধ	344	JNK4233433	নাম : রীনা দত্ত স্বামীর নাম: জগন্নাথ দত্ত বাড়ির নং : n0142 বয়স : 39 লিঙ্গ : মহিলা	ফটো উপলব্ধ	345	JNK1805431	নাম : বাবলু দত্ত পিতার নাম: অনিল দত্ত বাড়ির নং : n0142 বয়স : 44 লিঙ্গ : পুরুষ	ফটো উপলব্ধ
346	ZQP1297605	নাম : পূর্ণিমা দত্ত স্বামীর নাম: বাবলু দত্ত বাড়ির নং : n0142 বয়স : 34 লিঙ্গ : মহিলা	ফটো উপলব্ধ	347	ZQP1448950	নাম : অভিষেক দত্ত পিতার নাম: কেশব চন্দ্র দত্ত বাড়ির নং : n0147 বয়স : 32 লিঙ্গ : পুরুষ	ফটো উপলব্ধ	348	ZQP1296755	নাম : কৌশিক দত্ত পিতার নাম: কেশব চন্দ্র দত্ত বাড়ির নং : n0147 বয়স : 34 লিঙ্গ : পুরুষ	ফটো উপলব্ধ
349	JNK0970038	নাম : আরতী দত্ত স্বামীর নাম: কেশব চন্দ্র দত্ত বাড়ির নং : n0147 বয়স : 57 লিঙ্গ : মহিলা	ফটো উপলব্ধ	350	JNK1806181	নাম : কেশব চন্দ্র দত্ত পিতার নাম: কালিপদ দত্ত বাড়ির নং : n0147 বয়স : 61 লিঙ্গ : পুরুষ	ফটো উপলব্ধ	351	JNK1805902	নাম : বন্দনা দত্ত স্বামীর নাম: ভগীরথ দত্ত বাড়ির নং : n0143 বয়স : 47 লিঙ্গ : মহিলা	ফটো উপলব্ধ
352	JNK1805910	নাম : অঞ্জনা দত্ত স্বামীর নাম: জয়দেব দত্ত বাড়ির নং : n0142 বয়স : 47 লিঙ্গ : মহিলা	ফটো উপলব্ধ	353	WB/38/263/735272	নাম : বীণাপানি দত্ত স্বামীর নাম: তারাপদ দত্ত বাড়ির নং : n0140 বয়স : 71 লিঙ্গ : মহিলা	ফটো উপলব্ধ	354	ZQP2389963	নাম : রাজীব দত্ত পিতার নাম: কেশব চন্দ্র দত্ত বাড়ির নং : n0143 বয়স : 26 লিঙ্গ : পুরুষ	ফটো উপলব্ধ
355	ZQP1639731	নাম : সঞ্জয় ঘোষ পিতার নাম: অমর ঘোষ বাড়ির নং : n0141 বয়স : 34 লিঙ্গ : পুরুষ	ফটো উপলব্ধ	356	JNK2126548	নাম : জগন্নাথ দত্ত পিতার নাম: অনিল দত্ত বাড়ির নং : n0142 বয়স : 47 লিঙ্গ : পুরুষ	ফটো উপলব্ধ	357	ZQP2862548	নাম : সাগর দত্ত মায়ের নাম: অঞ্জনা দত্ত বাড়ির নং : এন0156 বয়স : 21 লিঙ্গ : পুরুষ	ফটো উপলব্ধ
358	JNK1805985	নাম : সরস্বতী দত্ত স্বামীর নাম: সরূপ দত্ত বাড়ির নং : n0140 বয়স : 49 লিঙ্গ : মহিলা	ফটো উপলব্ধ	359	ZQP2924637	নাম : সুবর্ণা দত্ত পিতার নাম: সরূপ দত্ত বাড়ির নং : এন00140 বয়স : 24 লিঙ্গ : মহিলা	ফটো উপলব্ধ	360	WB/38/263/735288	নাম : আরতী দত্ত স্বামীর নাম: অশোক দত্ত বাড়ির নং : n0141 বয়স : 66 লিঙ্গ : মহিলা	ফটো উপলব্ধ

বিধানসভা নির্বাচনক্ষেত্রের নং, নাম : 278-রানীগঞ্জ  
ভাগ নং, নাম : 1-হরিশপুর গ্রাম ঝড়ে পাড়া ১/৯, ২/৮ পুরাতন কোলাবোর্ড কোয়ার্টার্স

361	ZQP2785418	নাম : ভগীরথ দত্ত পিতার নাম: কালীপদ দত্ত বাড়ির নং : n0143 বয়স : 55 লিঙ্গ : পুরুষ	ফটো উপলব্ধ	362	ZQP2667889	নাম : নিমাই দাস পিতার নাম: মোনিমিহান দাস বাড়ির নং : এন0076 বয়স : 62 লিঙ্গ : পুরুষ	ফটো উপলব্ধ	363	JNK1805621	নাম : জগনু বাউরী পিতার নাম: বাবলু বাউরী বাড়ির নং : 217 বয়স : 47 লিঙ্গ : পুরুষ	ফটো উপলব্ধ
364	ZQP1918622	নাম : বিনোদ বাউরী পিতার নাম: সন্তোষ বাউরী বাড়ির নং : 217 বয়স : 29 লিঙ্গ : পুরুষ	ফটো উপলব্ধ	365	ZQP2668085	নাম : প্রণতি বাউরী স্বামীর নাম: লাল বাবু বাউরী বাড়ির নং : এন0076 বয়স : 31 লিঙ্গ : মহিলা	ফটো উপলব্ধ	366	ZQP2868313	নাম : মমতা দাস স্বামীর নাম: নিমাই দাস বাড়ির নং : হরিশপুর বয়স : 42 লিঙ্গ : মহিলা	ফটো উপলব্ধ
367	ZQP2685055	নাম : অসীম বাউরী পিতার নাম: জগনু বাউরী বাড়ির নং : এন0076 বয়স : 23 লিঙ্গ : পুরুষ	ফটো উপলব্ধ	368	ZQP2913556	নাম : রাজা দাস পিতার নাম: নিমাই দাস বাড়ির নং : এন0076 বয়স : 21 লিঙ্গ : পুরুষ	ফটো উপলব্ধ	369	WB/38/263/735191	নাম : মহেশ ধোবী পিতার নাম: পরদেশী ধোবী বাড়ির নং : n0113 বয়স : 65 লিঙ্গ : পুরুষ	ফটো উপলব্ধ
370	WB/38/263/735172	নাম : কিন্দলাদেবী ধোবী স্বামীর নাম: মহেশ ধোবী বাড়ির নং : n0113 বয়স : 60 লিঙ্গ : মহিলা	ফটো উপলব্ধ	371	ZQP1179969	নাম : কৃষ্ণ মুরারী ধোবী পিতার নাম: মহেশ ধোবী বাড়ির নং : n0113 বয়স : 40 লিঙ্গ : পুরুষ	ফটো উপলব্ধ	372	ZQP1297548	নাম : কৃষ্ণা কুমার ধোবী পিতার নাম: মহেশ ধোবী বাড়ির নং : n0113 বয়স : 35 লিঙ্গ : পুরুষ	ফটো উপলব্ধ
373	WB/38/263/735006	নাম : দেওয়ান্তি পাণ্ডে স্বামীর নাম: রামভূ পাণ্ডে বাড়ির নং : n0117 বয়স : 56 লিঙ্গ : মহিলা	ফটো উপলব্ধ	374	ZQP1708635	নাম : অর্জুন পাণ্ডে পিতার নাম: রামভূ পাণ্ডে বাড়ির নং : n0117 বয়স : 33 লিঙ্গ : পুরুষ	ফটো উপলব্ধ	375	ZQP1572791	নাম : কৃষ্ণানন্দ পাণ্ডে পিতার নাম: রামভূ পাণ্ডে বাড়ির নং : n0117 বয়স : 36 লিঙ্গ : পুরুষ	ফটো উপলব্ধ
376	ZQP2390045	নাম : বোম পাণ্ডে পিতার নাম: লক্ষী পাণ্ডে বাড়ির নং : n0809 বয়স : 33 লিঙ্গ : পুরুষ	ফটো উপলব্ধ	377	ZQP2667715	নাম : মাদুরী বাউরী স্বামীর নাম: বীরু বাউরী বাড়ির নং : এন0096 বয়স : 30 লিঙ্গ : মহিলা	ফটো উপলব্ধ	378	ZQP1448893	নাম : কৌশিক কুমার পাল পিতার নাম: অমর বরন পাল বাড়ির নং : n0131 বয়স : 32 লিঙ্গ : পুরুষ	ফটো উপলব্ধ
379	JNK0970194	নাম : পৌতম কুমার পাল পিতার নাম: বলহরি পাল বাড়ির নং : n0131 বয়স : 53 লিঙ্গ : পুরুষ	ফটো উপলব্ধ	380	JNK0970178	নাম : অমরবরন পাল পিতার নাম: বলহরি পাল বাড়ির নং : n0131 বয়স : 67 লিঙ্গ : পুরুষ	ফটো উপলব্ধ	381	WB/38/263/735264	নাম : স্বপন কুমার পাল পিতার নাম: ষষ্টি পদ পাল বাড়ির নং : 272 বয়স : 60 লিঙ্গ : পুরুষ	ফটো উপলব্ধ
382	WB/38/263/735334	নাম : পবন কুমার পাল পিতার নাম: ষষ্টিপদ পাল বাড়ির নং : n0130 বয়স : 56 লিঙ্গ : পুরুষ	ফটো উপলব্ধ	383	ZQP2280832	নাম : কল্যান পাল পিতার নাম: অমর বরন পাল বাড়ির নং : n0131 বয়স : 27 লিঙ্গ : মহিলা	ফটো উপলব্ধ	384	ZQP1448927	নাম : সুমন্ত পাল পিতার নাম: তপন কুমার পাল বাড়ির নং : n0130 বয়স : 33 লিঙ্গ : পুরুষ	ফটো উপলব্ধ
385	ZQP1064633	নাম : সুব্রত পাল পিতার নাম: তপন কুমার পাল বাড়ির নং : n0130 বয়স : 36 লিঙ্গ : পুরুষ	ফটো উপলব্ধ	386	ZQP2744613	নাম : উষা রানি পাল স্বামীর নাম: ষষ্টিপদ পাল বাড়ির নং : n0130 বয়স : 89 লিঙ্গ : মহিলা	ফটো উপলব্ধ	387	ZQP1064609	নাম : বন্দনা পাল স্বামীর নাম: অরুণ কুমার পাল বাড়ির নং : n0127 বয়স : 37 লিঙ্গ : মহিলা	ফটো উপলব্ধ
388	JNK4031704	নাম : অরুণ কুমার পাল পিতার নাম: সুধাময় পাল বাড়ির নং : n0127 বয়স : 49 লিঙ্গ : পুরুষ	ফটো উপলব্ধ	389	JNK0970236	নাম : উজ্জল কুমার পাল পিতার নাম: সুধাময় পাল বাড়ির নং : 305 বয়স : 59 লিঙ্গ : পুরুষ	ফটো উপলব্ধ	390	WB/38/263/735065	নাম : শীলা পাল স্বামীর নাম: সুধাময় পাল বাড়ির নং : n0127 বয়স : 73 লিঙ্গ : মহিলা	ফটো উপলব্ধ



বিধানসভা নির্বাচনক্ষেত্রের নং, নাম : 278-রানীগঞ্জ  
ভাগ নং, নাম : 1-হরিশপুর গ্রাম বাড়ে পাড়া ১/৯, ২/৮ পুরাতন কোলবোর্ড কোয়ার্টার্স

391	JNK2128254	নাম : প্রীতিলতা পাল স্বামীর নাম: উজ্জ্বল কুমার পাল বাড়ির নং : n0127 বয়স : 48 লিঙ্গ : মহিলা	ফটো উপলব্ধ	392	ZQP2477131	নাম : তপন কুমার পাল পিতার নাম: ষষ্টিপদ পাল বাড়ির নং : n0130 বয়স : 67 লিঙ্গ : পুরুষ	ফটো উপলব্ধ	393	ZQP2521284	নাম : বার্ণা পাল স্বামীর নাম: তপন কুমার পাল বাড়ির নং : n0130 বয়স : 55 লিঙ্গ : মহিলা	ফটো উপলব্ধ
394	ZQP2426187	নাম : রিয়া পাল পিতার নাম: উজ্জ্বল কুমার পাল বাড়ির নং : না 000 বয়স : 25 লিঙ্গ : মহিলা	ফটো উপলব্ধ	395	ZQP2870814	নাম : স্বরাজ পাল পিতার নাম: উজ্জ্বল কুমার পাল বাড়ির নং : এন0305 বয়স : 20 লিঙ্গ : পুরুষ	ফটো উপলব্ধ	396	ZQP2861144	নাম : অনিতা পাল স্বামীর নাম: গৌতম কুমার পাল বাড়ির নং : n0131 বয়স : 49 লিঙ্গ : মহিলা	ফটো উপলব্ধ
397	JNK4233706	নাম : দিপালী পাল স্বামীর নাম: স্বপন কুমার পাল বাড়ির নং : n0130 বয়স : 45 লিঙ্গ : মহিলা	ফটো উপলব্ধ	398	JNK0970186	নাম : সোনালী পাল স্বামীর নাম: অমরবরন পাল বাড়ির নং : n0131 বয়স : 51 লিঙ্গ : মহিলা	ফটো উপলব্ধ	399	JNK4031746	নাম : সাবিত্রী পাশোয়ান স্বামীর নাম: নন্দলাল পাশোয়ান বাড়ির নং : n0015 বয়স : 50 লিঙ্গ : মহিলা	ফটো উপলব্ধ
400	WB/38/263/735437	নাম : নন্দলাল পাশোয়ান পিতার নাম: হোলা পাশোয়ান বাড়ির নং : n0015 বয়স : 53 লিঙ্গ : পুরুষ	ফটো উপলব্ধ	401	JNK4031738	নাম : প্রমোদ পাশোয়ান পিতার নাম: ছোটরাজেন্দ্র পাশোয়ান বাড়ির নং : n0111 বয়স : 50 লিঙ্গ : পুরুষ	ফটো উপলব্ধ	402	WB/38/263/735308	নাম : ইন্দু পোদার স্বামীর নাম: উমাশঙ্কর পোদার বাড়ির নং : n0102 বয়স : 63 লিঙ্গ : মহিলা	ফটো উপলব্ধ
403	ZQP1297555	নাম : নবীন কুমার পোদার পিতার নাম: উমা শঙ্কর পোদার বাড়ির নং : n0102 বয়স : 43 লিঙ্গ : পুরুষ	ফটো উপলব্ধ	404	ZQP1708460	নাম : অনিল পোদার পিতার নাম: উমাশঙ্কর পোদার বাড়ির নং : n0102 বয়স : 31 লিঙ্গ : পুরুষ	ফটো উপলব্ধ	405	ZQP0400085	নাম : সমীর বাউরী পিতার নাম: গাদিনা বাউরী বাড়ির নং : n0077 বয়স : 47 লিঙ্গ : পুরুষ	ফটো উপলব্ধ
406	WB/38/263/735520	নাম : লতা বাউরী স্বামীর নাম: গোলক বাউরী বাড়ির নং : n0078 বয়স : 63 লিঙ্গ : মহিলা	ফটো উপলব্ধ	407	JNK1805969	নাম : অমিত বাউরী পিতার নাম: গোলক বাউরী বাড়ির নং : n0078 বয়স : 47 লিঙ্গ : পুরুষ	ফটো উপলব্ধ	408	JNK4233615	নাম : চাঁদু বাউরী পিতার নাম: বারু বাউরী বাড়ির নং : n0043 বয়স : 39 লিঙ্গ : পুরুষ	ফটো উপলব্ধ
409	WB/38/263/735375	নাম : গীতা বাউরী স্বামীর নাম: রাজু বাউরী বাড়ির নং : n0043 বয়স : 49 লিঙ্গ : মহিলা	ফটো উপলব্ধ	410	WB/38/263/735277	নাম : রাজু বাউরী পিতার নাম: বারু বাউরী বাড়ির নং : n0043 বয়স : 53 লিঙ্গ : পুরুষ	ফটো উপলব্ধ	411	ZQP0400028	নাম : তুলসী বাউরী স্বামীর নাম: জগু বাউরী বাড়ির নং : n0043 বয়স : 38 লিঙ্গ : মহিলা	ফটো উপলব্ধ
412	JNK1805662	নাম : জগু বাউরী মায়ের নাম: কুড়ানী বাউরী বাড়ির নং : n0043 বয়স : 44 লিঙ্গ : পুরুষ	ফটো উপলব্ধ	413	ZQP1708593	নাম : শুভম বাউরী পিতার নাম: লক্ষন বাউরী বাড়ির নং : n0042 বয়স : 32 লিঙ্গ : পুরুষ	ফটো উপলব্ধ	414	JNK4657029	নাম : বাচ্চু বাউরী পিতার নাম: লক্ষন বাউরী বাড়ির নং : n0042 বয়স : 38 লিঙ্গ : পুরুষ	ফটো উপলব্ধ
415	JNK2125052	নাম : কম্পনা বাউরী স্বামীর নাম: লক্ষন বাউরী বাড়ির নং : n0042 বয়স : 51 লিঙ্গ : মহিলা	ফটো উপলব্ধ	416	ZQP1708585	নাম : জুলি বাউরী পিতার নাম: লক্ষন বাউরী বাড়ির নং : n0041 বয়স : 33 লিঙ্গ : মহিলা	ফটো উপলব্ধ	417	JNK1805811	নাম : আশা বাউরী স্বামীর নাম: কার্তিক বাউরী বাড়ির নং : n0041 বয়স : 52 লিঙ্গ : মহিলা	ফটো উপলব্ধ
418	WB/38/263/735490	নাম : ফুডফুড়ি বাউরী পিতার নাম: বাঙ্গালী বাউরী বাড়ির নং : n0040 বয়স : 65 লিঙ্গ : মহিলা	ফটো উপলব্ধ	419	ZQP1572940	নাম : ঝুমা বাউরী পিতার নাম: মুকুল বাউরী বাড়ির নং : n0038 বয়স : 32 লিঙ্গ : মহিলা	ফটো উপলব্ধ	420	JNK1805829	নাম : শকুন্তলা বাউরী স্বামীর নাম: মুকুল বাউরী বাড়ির নং : n0038 বয়স : 56 লিঙ্গ : মহিলা	ফটো উপলব্ধ



বিধানসভা নির্বাচনক্ষেত্রের নং, নাম : 278-রানীগঞ্জ  
ভাগ নং, নাম : 1-হরিশপুর গ্রাম ঝড়ে পাড়া ১/৯, ২/৮ পুরাতন কোলাবোর্ড কোয়ার্টার্স

421 নাম : মুকুল বাউরী পিতার নাম: বাঁকু বাউরী বাড়ির নং : n0038 বয়স : 59 লিঙ্গ : পুরুষ	JNK1805290 ফটো উপলব্ধ	422 নাম : উমা বৌরী পিতার নাম: মুকুল বাড়ির নং : এন0038 বয়স : 22 লিঙ্গ : মহিলা	ZQP2913382 ফটো উপলব্ধ	423 নাম : রাজা বাউরী পিতার নাম: চিত্ত বাউরী বাড়ির নং : n0037 বয়স : 32 লিঙ্গ : পুরুষ	ZQP1823756 ফটো উপলব্ধ
424 নাম : মাল্লা বাউরী পিতার নাম: রবি বাউরী বাড়ির নং : n0037 বয়স : 40 লিঙ্গ : মহিলা	JNK4031902 ফটো উপলব্ধ	425 নাম : মন্দিরা বাউরী স্বামীর নাম: গৌতম বাউরী বাড়ির নং : n0037 বয়স : 39 লিঙ্গ : মহিলা	ZQP0399949 ফটো উপলব্ধ	426 নাম : গৌতম বাউরী পিতার নাম: রবি বাউরী বাড়ির নং : n0037 বয়স : 47 লিঙ্গ : পুরুষ	JNK1805563 ফটো উপলব্ধ
427 নাম : প্রতিমা বাউরী স্বামীর নাম: উত্তম বাউরী বাড়ির নং : n0037 বয়স : 42 লিঙ্গ : মহিলা	JNK3457983 ফটো উপলব্ধ	428 নাম : উত্তম বাউরী পিতার নাম: রবি বাউরী বাড়ির নং : n0037 বয়স : 50 লিঙ্গ : পুরুষ	WB/38/263/735130 ফটো উপলব্ধ	429 নাম : চম্পা বাউরী স্বামীর নাম: অনিল বাউরী বাড়ির নং : n0036 বয়স : 57 লিঙ্গ : মহিলা	JNK4031803 ফটো উপলব্ধ
430 নাম : শোভা আঁকুড়িয়া স্বামীর নাম: গোপাল আঁকুড়িয়া বাড়ির নং : n0022 বয়স : 47 লিঙ্গ : মহিলা	JNK2128189 ফটো উপলব্ধ	431 নাম : গোপাল আঁকুড়িয়া পিতার নাম: রমন আঁকুড়িয়া বাড়ির নং : n0022 বয়স : 48 লিঙ্গ : পুরুষ	JNK1805787 ফটো উপলব্ধ	432 নাম : নমিতা বাউরী স্বামীর নাম: কমল বাউরী বাড়ির নং : n0022 বয়স : 50 লিঙ্গ : মহিলা	JNK0970491 ফটো উপলব্ধ
433 নাম : কমল বাউরী পিতার নাম: পটল বাউরী বাড়ির নং : n0022 বয়স : 55 লিঙ্গ : পুরুষ	WB/38/263/735476 ফটো উপলব্ধ	434 নাম : উত্তম বাউরী পিতার নাম: পটল বাউরী বাড়ির নং : n0022 বয়স : 59 লিঙ্গ : পুরুষ	WB/38/263/735317 ফটো উপলব্ধ	435 নাম : মল্লিকা গোপ পিতার নাম: দিলীপ গোপ বাড়ির নং : না 000 বয়স : 25 লিঙ্গ : মহিলা	ZQP2426161 ফটো উপলব্ধ
436 নাম : অনিতা বাউরী পিতার নাম: যোতিলাল বাউরী বাড়ির নং : এন0218 বয়স : 43 লিঙ্গ : মহিলা	JNK2103497 ফটো উপলব্ধ	437 নাম : প্রকাশ বাউরী পিতার নাম: রাজু বাউরী বাড়ির নং : N0043 বয়স : 29 লিঙ্গ : পুরুষ	ZQP2541860 ফটো উপলব্ধ	438 নাম : গঙ্গা বাউরী স্বামীর নাম: সমীর বাউরী বাড়ির নং : n0048 বয়স : 37 লিঙ্গ : মহিলা	ZQP0400382 ফটো উপলব্ধ
439 নাম : আলোচনা বাউরী স্বামীর নাম: সমির বাউরী বাড়ির নং : n0048 বয়স : 38 লিঙ্গ : মহিলা	ZQP0400390 ফটো উপলব্ধ	440 নাম : জগতপতি বাউরী পিতার নাম: মদন বাউরী বাড়ির নং : n0049 বয়স : 53 লিঙ্গ : পুরুষ	WB/38/263/735444 ফটো উপলব্ধ	441 নাম : নেপাল চন্দ্র বাউরী পিতার নাম: মদন চন্দ্র বাউরী বাড়ির নং : n0049 বয়স : 64 লিঙ্গ : পুরুষ	JNK1805688 ফটো উপলব্ধ
442 নাম : লক্ষ্মী বাউরী স্বামীর নাম: নেপাল চন্দ্র বাউরী বাড়ির নং : n0049 বয়স : 57 লিঙ্গ : মহিলা	WB/38/263/735327 ফটো উপলব্ধ	443 নাম : মিলন বাউরী পিতার নাম: নেপাল চন্দ্র বাউরী বাড়ির নং : n0049 বয়স : 29 লিঙ্গ : পুরুষ	ZQP1823764 ফটো উপলব্ধ	444 নাম : স্বপন কুমার বাউরী পিতার নাম: মদনমোহন বাউরী বাড়ির নং : n0049 বয়স : 59 লিঙ্গ : পুরুষ	JNK0971002 ফটো উপলব্ধ
445 নাম : বন্দনা বাউরী স্বামীর নাম: স্বপন কুমার বাউরী বাড়ির নং : n0049 বয়স : 46 লিঙ্গ : মহিলা	JNK1805365 ফটো উপলব্ধ	446 নাম : অঞ্জু বাউরী স্বামীর নাম: রঞ্জিত বাউরী বাড়ির নং : n0053 বয়স : 45 লিঙ্গ : মহিলা	JNK1805845 ফটো উপলব্ধ	447 নাম : সঞ্জিত বাউরী মায়ের নাম: মায়া বাউরী বাড়ির নং : n0053 বয়স : 42 লিঙ্গ : পুরুষ	JNK3580297 ফটো উপলব্ধ
448 নাম : বিকি বাউরী পিতার নাম: রবীন বাউরী বাড়ির নং : n0053 বয়স : 29 লিঙ্গ : পুরুষ	ZQP1823939 ফটো উপলব্ধ	449 নাম : সুরজ বাউরী পিতার নাম: প্রসাদ বাউরী বাড়ির নং : n0054 বয়স : 61 লিঙ্গ : পুরুষ	WB/38/263/735270 ফটো উপলব্ধ	450 নাম : যষ্ঠী বাউরী পিতার নাম: মহাদেব বাউরী বাড়ির নং : n0065 বয়স : 68 লিঙ্গ : পুরুষ	WB/38/263/735017 ফটো উপলব্ধ



বিধানসভা নির্বাচনক্ষেত্রের নং, নাম : 278-রানীগঞ্জ  
ভাগ নং, নাম : 1-হরিশপুর গ্রাম ঝড়ে পাড়া ১/৯, ২/৮ পুরাতন কোলাবোর্ড কোয়ার্টার্স

451 নাম : কালি বাউরী স্বামীর নাম: যষ্টী বাউরী বাড়ির নং : n0065 বয়স : 63 লিঙ্গ : মহিলা	WB/38/263/735273	452 নাম : পিন্টু বাউরী পিতার নাম: যষ্টী বাউরী বাড়ির নং : n0065 বয়স : 37 লিঙ্গ : পুরুষ	ZQP1064666	453 নাম : বেলা বাউরী স্বামীর নাম: সুরজ বাউরী বাড়ির নং : n0054 বয়স : 56 লিঙ্গ : মহিলা	WB/38/263/735343
454 নাম : চন্দন বাউরী পিতার নাম: সুরজ বাউরী বাড়ির নং : n0054 বয়স : 38 লিঙ্গ : পুরুষ	JNK4233730	455 নাম : মধুমলা বাউরী স্বামীর নাম: চন্দন বাউরী বাড়ির নং : n0054 বয়স : 32 লিঙ্গ : মহিলা	ZQP1823855	456 নাম : রিঙ্কু বাউরী স্বামীর নাম: ভেকু বাউরী বাড়ির নং : n0054 বয়স : 49 লিঙ্গ : মহিলা	WB/38/263/735275
457 নাম : হারু বাউরী পিতার নাম: প্রসাদ বাউরী বাড়ির নং : n0054 বয়স : 42 লিঙ্গ : পুরুষ	JNK3458288	458 নাম : পিঙ্কি বাউরী স্বামীর নাম: হারু বাউরী বাড়ির নং : n0054 বয়স : 36 লিঙ্গ : মহিলা	ZQP1448703	459 নাম : পার্বতী বাউরী স্বামীর নাম: মঙ্গল বাউরী বাড়ির নং : n0054 বয়স : 58 লিঙ্গ : মহিলা	WB/38/263/735344
460 নাম : সুমিত্রা বাউরী স্বামীর নাম: সুনীল বাউরী বাড়ির নং : n0056 বয়স : 49 লিঙ্গ : মহিলা	WB/38/263/735297	461 নাম : রায়ধনী বাউরী স্বামীর নাম: সুধীর বাউরী বাড়ির নং : n0057 বয়স : 73 লিঙ্গ : মহিলা	WB/38/263/735370	462 নাম : রাজেশ বাউরী পিতার নাম: জাপান বাউরী বাড়ির নং : n0067 বয়স : 44 লিঙ্গ : পুরুষ	JNK3458023
463 নাম : মনু বাউরী পিতার নাম: সুধীর বাউরী বাড়ির নং : n0057 বয়স : 49 লিঙ্গ : পুরুষ	JNK1806132	464 নাম : কবিতা বাউরী স্বামীর নাম: মনু বাউরী বাড়ির নং : n0057 বয়স : 41 লিঙ্গ : মহিলা	JNK4032140	465 নাম : উমাপদ বাউরী পিতার নাম: মাদাই বাউরী বাড়ির নং : n0059 বয়স : 44 লিঙ্গ : পুরুষ	WB/38/263/735409
466 নাম : কাজল বাউরী স্বামীর নাম: উমাপদ বাউরী বাড়ির নং : n0059 বয়স : 42 লিঙ্গ : মহিলা	JNK4233581	467 নাম : মমতা বাউরী স্বামীর নাম: বিনোদ বাউরী বাড়ির নং : না 000 বয়স : 25 লিঙ্গ : মহিলা	ZQP2426260	468 নাম : লতা বাউরী স্বামীর নাম: কাটিয়া বাউরী বাড়ির নং : n0058 বয়স : 44 লিঙ্গ : মহিলা	WB/38/263/735518
469 নাম : ব লু বাউরী স্বামীর নাম: পতিনা বাউরী বাড়ির নং : n0175 বয়স : 58 লিঙ্গ : মহিলা	ZQP2521276	470 নাম : শুভজীত বাউরী পিতার নাম: রণজীত বাউরী বাড়ির নং : N0053 বয়স : 25 লিঙ্গ : পুরুষ	ZQP2541837	471 নাম : দীপা আঁকুড়ে স্বামীর নাম: সীফু আঁকুড়ে বাড়ির নং : n0042 বয়স : 32 লিঙ্গ : মহিলা	ZQP1708577
472 নাম : রেবা বাউরি স্বামীর নাম: শিব বরি বাড়ির নং : এন0175 বয়স : 26 লিঙ্গ : মহিলা	ZQP2679504	473 নাম : প্রিয়োতেশ রাণা পিতার নাম: সুদীপ রাণা বাড়ির নং : এন0063 বয়স : 23 লিঙ্গ : পুরুষ	ZQP2667590	474 নাম : মৌসুমী বাউরী পিতার নাম: জিতেন বাউরী বাড়ির নং : এন0216 বয়স : 23 লিঙ্গ : মহিলা	ZQP2685089
475 নাম : আকাশ বাউরী পিতার নাম: অমর বাউরী বাড়ির নং : এন0070 বয়স : 23 লিঙ্গ : পুরুষ	ZQP2684728	476 নাম : রিনা বাউরী স্বামীর নাম: বাচ্চু বাউরী বাড়ির নং : N0042 বয়স : 31 লিঙ্গ : মহিলা	ZQP2542223	477 নাম : মনিকা বাউরী মায়ের নাম: শান্তি বাউরী বাড়ির নং : N0208 বয়স : 34 লিঙ্গ : মহিলা	ZQP2542249
478 নাম : রেখা চৌধুরী স্বামীর নাম: পরিস্রী চৌধুরী বাড়ির নং : N0157 বয়স : 27 লিঙ্গ : মহিলা	ZQP2542330	479 নাম : মাস্পী বাউরী পিতার নাম: রণজীৎ বাউরী বাড়ির নং : N0213 বয়স : 26 লিঙ্গ : মহিলা	ZQP2542314	480 নাম : সম্পা গোপ স্বামীর নাম: অরবিন্দ গোপ বাড়ির নং : এন0078 বয়স : 25 লিঙ্গ : মহিলা	ZQP2667822



বিধানসভা নির্বাচনক্ষেত্রের নং, নাম : 278-রানীগঞ্জ  
ভাগ নং, নাম : 1-হরিশপুর গ্রাম ঝড়ে পাড়া ১/৯, ২/৮ পুরাতন কোলাবোর্ড কোয়ার্টার্স

481	ZQP2684736	ফটো উপলব্ধ	482	ZQP2684603	ফটো উপলব্ধ	483	ZQP2679058	ফটো উপলব্ধ
নাম : খোকেন বাউরী পিতার নাম: ছারা বাউরী বাড়ির নং : এন0054 বয়স : 23 লিঙ্গ : পুরুষ			নাম : সীমা বাউরী স্বামীর নাম: শ্যামল বাউরী বাড়ির নং : এন0056 বয়স : 24 লিঙ্গ : মহিলা			নাম : উৎপল বাউরি পিতার নাম: হরী বাউরি বাড়ির নং : এন0172 বয়স : 25 লিঙ্গ : পুরুষ		
484	ZQP2668168	ফটো উপলব্ধ	485	ZQP2684538	ফটো উপলব্ধ	486	ZQP2684652	ফটো উপলব্ধ
নাম : সুস্মিতা বাউরী পিতার নাম: স্বপন কুমার বাউরী বাড়ির নং : এন0053 বয়স : 23 লিঙ্গ : মহিলা			নাম : হারাধন বাউরী পিতার নাম: পরেশ বাউরী বাড়ির নং : এন0074 বয়স : 24 লিঙ্গ : পুরুষ			নাম : বন্দনা বরি স্বামীর নাম: সাগর বরি বাড়ির নং : এন0074 বয়স : 31 লিঙ্গ : মহিলা		
487	ZQP2667368	ফটো উপলব্ধ	488	ZQP2667608	ফটো উপলব্ধ	489	ZQP2745198	ফটো উপলব্ধ
নাম : পূর্ণিমা ঘোষ স্বামীর নাম: চন্দন ঘোষ বাড়ির নং : এন0059 বয়স : 25 লিঙ্গ : মহিলা			নাম : তনুশ্রী রাণা পিতার নাম: সুদীপ রাণা বাড়ির নং : এন0058 বয়স : 24 লিঙ্গ : মহিলা			নাম : শম্পা বাউরী স্বামীর নাম: চিকু বাউরী বাড়ির নং : এন0073 বয়স : 22 লিঙ্গ : মহিলা		
490	ZQP2745057	ফটো উপলব্ধ	491	ZQP2744944	ফটো উপলব্ধ	492	ZQP2744977	ফটো উপলব্ধ
নাম : রাহুল বাউরী পিতার নাম: ভেরু বাউরী বাড়ির নং : এন0054 বয়স : 22 লিঙ্গ : পুরুষ			নাম : বিবেক বাউরী পিতার নাম: শয়ন বাউরী বাড়ির নং : এন0198 বয়স : 22 লিঙ্গ : পুরুষ			নাম : অভিষেক বাউরী পিতার নাম: মন্দি বাউরী বাড়ির নং : এন0105 বয়স : 22 লিঙ্গ : পুরুষ		
493	ZQP2744993	ফটো উপলব্ধ	494	ZQP2389948	ফটো উপলব্ধ	495	ZQP2280790	ফটো উপলব্ধ
নাম : তনয় বাউরী পিতার নাম: অমর বাউরী বাড়ির নং : এন0066 বয়স : 22 লিঙ্গ : পুরুষ			নাম : নিতান বাউরী পিতার নাম: ভেরু বাউরী বাড়ির নং : এন0054 বয়স : 26 লিঙ্গ : পুরুষ			নাম : পৌতম কুমার গিরি পিতার নাম: ভোলা গিরি বাড়ির নং : এন0208 বয়স : 29 লিঙ্গ : পুরুষ		
496	ZQP2280824	ফটো উপলব্ধ	497	ZQP2280816	ফটো উপলব্ধ	498	WB/38/261/606579	ফটো উপলব্ধ
নাম : রোহিত বাউরী পিতার নাম: বিজয় বাউরী বাড়ির নং : এন0070 বয়স : 27 লিঙ্গ : পুরুষ			নাম : রাকেশ বাউরী পিতার নাম: সুরজ বাউরী বাড়ির নং : এন0054 বয়স : 27 লিঙ্গ : পুরুষ			নাম : প্রতিভা বাউরী পিতার নাম: সুধাময় বাউরী বাড়ির নং : এন0036 বয়স : 49 লিঙ্গ : মহিলা		
499	ZQP2389971	ফটো উপলব্ধ	500	ZQP2280774	ফটো উপলব্ধ	501	ZQP2280766	ফটো উপলব্ধ
নাম : অজয় বাউরী পিতার নাম: কমল বাউরী বাড়ির নং : এন0022 বয়স : 26 লিঙ্গ : পুরুষ			নাম : সুমিত বাউরী পিতার নাম: স্বপন কুমার বাউরী বাড়ির নং : এন0049 বয়স : 27 লিঙ্গ : পুরুষ			নাম : চিকু বাউরী মায়ের নাম: বন্দনা বাউরী বাড়ির নং : এন0073 বয়স : 29 লিঙ্গ : পুরুষ		
502	ZQP2280758	ফটো উপলব্ধ	503	ZQP2280741	ফটো উপলব্ধ	504	ZQP1297373	ফটো উপলব্ধ
নাম : দিপঙ্কর বাউরী পিতার নাম: মধুর বাউরী বাড়ির নং : এন0064 বয়স : 27 লিঙ্গ : পুরুষ			নাম : রমা বাউরী স্বামীর নাম: তাপস বাউরী বাড়ির নং : এন0195 বয়স : 29 লিঙ্গ : মহিলা			নাম : মছুয়া বাউরী স্বামীর নাম: মনোজ বাউরী বাড়ির নং : এন0057 বয়স : 34 লিঙ্গ : মহিলা		
505	WB/38/263/735240	ফটো উপলব্ধ	506	WB/38/263/735143	ফটো উপলব্ধ	507	JNK4233599	ফটো উপলব্ধ
নাম : শেফালী বাউরী পিতার নাম: মাদাই বাউরী বাড়ির নং : এন0059 বয়স : 56 লিঙ্গ : মহিলা			নাম : গোসাই বাউরী পিতার নাম: মাদাই বাউরী বাড়ির নং : এন0059 বয়স : 53 লিঙ্গ : পুরুষ			নাম : রাজেশ্বরী বাউরী স্বামীর নাম: গোসাই বাউরী বাড়ির নং : এন0059 বয়স : 43 লিঙ্গ : মহিলা		
508	ZQP1297639	ফটো উপলব্ধ	509	JNK4746897	ফটো উপলব্ধ	510	WB/38/263/735412	ফটো উপলব্ধ
নাম : শ্যামল বাউরী পিতার নাম: নেপাল চন্দ্র বাউরী বাড়ির নং : এন0049 বয়স : 34 লিঙ্গ : পুরুষ			নাম : তারা বাউরী স্বামীর নাম: জগতপতি বাউরী বাড়ির নং : এন0049 বয়স : 41 লিঙ্গ : মহিলা			নাম : রনজিত বাউরী পিতার নাম: ফনী বাউরী বাড়ির নং : এন0053 বয়স : 49 লিঙ্গ : পুরুষ		



বিধানসভা নির্বাচনক্ষেত্রের নং, নাম : 278-রানীগঞ্জ  
ভাগ নং, নাম : 1-হরিশপুর গ্রাম ঝড়ে পাড়া ১/৯, ২/৮ পুরাতন কোলবোর্ড কোয়ার্টার্স

511 নাম : আকাশ বাউরী পিতার নাম: লক্ষন বাউরী বাড়ির নং : n0048 বয়স : 32 লিঙ্গ : পুরুষ	ZQP1448901 ফটো উপলব্ধ	512 নাম : লক্ষন বাউরী পিতার নাম: পার্শ্ব বাউরী বাড়ির নং : n0048 বয়স : 59 লিঙ্গ : পুরুষ	WB/38/263/735022 ফটো উপলব্ধ	513 নাম : সমীর বাউরী পিতার নাম: পার্শ্ব বাউরী বাড়ির নং : n0048 বয়স : 52 লিঙ্গ : পুরুষ	WB/38/263/735398 ফটো উপলব্ধ
514 নাম : দ্বারা বাউরী পিতার নাম: প্রসাদ বাউরী বাড়ির নং : n0054 বয়স : 56 লিঙ্গ : পুরুষ	WB/38/263/735276 ফটো উপলব্ধ	515 নাম : মালা বাউরী স্বামীর নাম: দ্বারা বাউরী বাড়ির নং : n0054 বয়স : 51 লিঙ্গ : মহিলা	WB/38/263/735274 ফটো উপলব্ধ	516 নাম : ভেকু বাউরী পিতার নাম: প্রসাদ বাউরী বাড়ির নং : n0054 বয়স : 51 লিঙ্গ : পুরুষ	WB/38/263/735416 ফটো উপলব্ধ
517 নাম : সাগরী বাউরী স্বামীর নাম: চিয়া বাউরী বাড়ির নং : n0055 বয়স : 70 লিঙ্গ : মহিলা	WB/38/263/735390 ফটো উপলব্ধ	518 নাম : অমিত বাউরী পিতার নাম: চিয়া বাউরী বাড়ির নং : n0055 বয়স : 42 লিঙ্গ : পুরুষ	JNK3458189 ফটো উপলব্ধ	519 নাম : দ্রোপদী বাউরী স্বামীর নাম: রবীন বাউরী বাড়ির নং : n0056 বয়স : 63 লিঙ্গ : মহিলা	JNK2126068 ফটো উপলব্ধ
520 নাম : সুনীল বাউরী পিতার নাম: ভেনা বাউরী বাড়ির নং : n0056 বয়স : 52 লিঙ্গ : পুরুষ	JNK2128379 ফটো উপলব্ধ	521 নাম : পূর্ণিমা বাউরী স্বামীর নাম: রবি বাউরী বাড়ির নং : n0037 বয়স : 74 লিঙ্গ : মহিলা	WB/38/263/735395 ফটো উপলব্ধ	522 নাম : জয়দেব বাউরী পিতার নাম: রবি বাউরী বাড়ির নং : n0037 বয়স : 52 লিঙ্গ : পুরুষ	WB/38/263/735393 ফটো উপলব্ধ
523 নাম : তপী বাউরী স্বামীর নাম: জয়দেব বাউরী বাড়ির নং : n0037 বয়স : 43 লিঙ্গ : মহিলা	JNK4541439 ফটো উপলব্ধ	524 নাম : তোতা বাউরী পিতার নাম: পেটুক বাউরী বাড়ির নং : n0041 বয়স : 49 লিঙ্গ : পুরুষ	WB/38/263/735131 ফটো উপলব্ধ	525 নাম : পূর্ণিমা বাউরী স্বামীর নাম: তোতা বাউরী বাড়ির নং : n0041 বয়স : 42 লিঙ্গ : মহিলা	JNK3458031 ফটো উপলব্ধ
526 নাম : বিজলি বাউরী স্বামীর নাম: সত্য বাউরী বাড়ির নং : n0046 বয়স : 56 লিঙ্গ : মহিলা	WB/38/263/735257 ফটো উপলব্ধ	527 নাম : সুবল বাউরী পিতার নাম: শীতল বাউরী বাড়ির নং : n0047 বয়স : 52 লিঙ্গ : পুরুষ	WB/38/263/735448 ফটো উপলব্ধ	528 নাম : জ্যোৎস্না বাউরী স্বামীর নাম: সুপল বাউরী বাড়ির নং : n0047 বয়স : 43 লিঙ্গ : মহিলা	JNK4233573 ফটো উপলব্ধ
529 নাম : কল্যাণী বাউরী স্বামীর নাম: লক্ষন বাউরী বাড়ির নং : n0048 বয়স : 59 লিঙ্গ : মহিলা	WB/38/263/735376 ফটো উপলব্ধ	530 নাম : রাকেশ বাউরি পিতার নাম: সমীর বাউরী বাড়ির নং : এন0048 বয়স : 20 লিঙ্গ : পুরুষ	ZQP2902195 ফটো উপলব্ধ	531 নাম : সাগর বাউরী পিতার নাম: কমল বাউরী বাড়ির নং : n0022 বয়স : 28 লিঙ্গ : পুরুষ	ZQP1918663 ফটো উপলব্ধ
532 নাম : রাজু বাউরী পিতার নাম: ফুচা বাউরী বাড়ির নং : n0077 বয়স : 30 লিঙ্গ : পুরুষ	ZQP1918689 ফটো উপলব্ধ	533 নাম : নয়না বাউরী স্বামীর নাম: শান্তি বাউরী বাড়ির নং : n0075 বয়স : 35 লিঙ্গ : মহিলা	ZQP1918705 ফটো উপলব্ধ	534 নাম : বাদলী বাউরী পিতার নাম: কালো বাউরী বাড়ির নং : n0070 বয়স : 55 লিঙ্গ : মহিলা	ZQP1918713 ফটো উপলব্ধ
535 নাম : অজয় বাউরী পিতার নাম: মঙ্গল বাউরী বাড়ির নং : n0054 বয়স : 28 লিঙ্গ : পুরুষ	ZQP1918721 ফটো উপলব্ধ	536 নাম : মুকেশ বাউরী পিতার নাম: সুরজ বাউরী বাড়ির নং : এন0054 বয়স : 21 লিঙ্গ : পুরুষ	ZQP2902211 ফটো উপলব্ধ	537 নাম : অর্চনা বাউরী স্বামীর নাম: চাঁদ বাউরী বাড়ির নং : n0043 বয়স : 40 লিঙ্গ : মহিলা	ZQP2280865 ফটো উপলব্ধ
538 নাম : উত্তম বাউরী পিতার নাম: চিন্তা বাউরী বাড়ির নং : n0165 বয়স : 51 লিঙ্গ : পুরুষ	ZQP2786200 ফটো উপলব্ধ	539 নাম : বিশু বাউরী পিতার নাম: দোলগোবিন্দ বাউরী বাড়ির নং : n0074 বয়স : 36 লিঙ্গ : পুরুষ	ZQP1064583 ফটো উপলব্ধ	540 নাম : অপর্ণা বাউরী স্বামীর নাম: সুখময় বাউরী বাড়ির নং : n0075 বয়স : 49 লিঙ্গ : মহিলা	JNK0970806 ফটো উপলব্ধ



বিধানসভা নির্বাচনক্ষেত্রের নং, নাম : 278-রানীগঞ্জ  
ভাগ নং, নাম : 1-হরিশপুর গ্রাম ঝড়ে পাড়া ১/৯, ২/৮ পুরাতন কোলবোর্ড কোয়ার্টার্স

541 নাম : শান্তি বাউরী পিতার নাম: গেদা বাউরী বাড়ির নং : n0075 বয়স : 43 লিঙ্গ : পুরুষ	JNK4031993 ফটো উপলব্ধ	542 নাম : মঙ্গলী বাউরী স্বামীর নাম: মদন বাউরী বাড়ির নং : n0172 বয়স : 67 লিঙ্গ : মহিলা	JNK1805340 ফটো উপলব্ধ	543 নাম : জ্যোৎস্না বাউরী স্বামীর নাম: রাম বাউরী বাড়ির নং : n0181 বয়স : 58 লিঙ্গ : মহিলা	ZQP1573005 ফটো উপলব্ধ
544 নাম : খোকন বাউরী পিতার নাম: রাম বাউরী বাড়ির নং : n0181 বয়স : 39 লিঙ্গ : পুরুষ	ZQP1572809 ফটো উপলব্ধ	545 নাম : মামনি বাউরী পিতার নাম: রাম বাউরী বাড়ির নং : n0181 বয়স : 32 লিঙ্গ : মহিলা	ZQP1708627 ফটো উপলব্ধ	546 নাম : প্রশান্ত বাউরী পিতার নাম: রাম বাউরী বাড়ির নং : n0181 বয়স : 36 লিঙ্গ : পুরুষ	ZQP1180074 ফটো উপলব্ধ
547 নাম : শয়ন বাউরী পিতার নাম: লখু বাউরী বাড়ির নং : n0193 বয়স : 55 লিঙ্গ : পুরুষ	WB/38/263/735411 ফটো উপলব্ধ	548 নাম : বুলি বাউরী পিতার নাম: শয়ন বাউরী বাড়ির নং : n0194 বয়স : 53 লিঙ্গ : মহিলা	WB/38/263/735379 ফটো উপলব্ধ	Q 549 নাম : তাপস বাউরী পিতার নাম: লফর বাউরী বাড়ির নং : বয়স : 37 লিঙ্গ : পুরুষ	ZQP1064328 ফটো উপলব্ধ
550 নাম : শকুন্তলা বাউরী স্বামীর নাম: সুনীল বাউরী বাড়ির নং : n0196 বয়স : 53 লিঙ্গ : মহিলা	WB/38/263/735487 ফটো উপলব্ধ	551 নাম : গাদিনে বাউরী পিতার নাম: সহদেব বাউরী বাড়ির নং : n0077 বয়স : 62 লিঙ্গ : পুরুষ	WB/38/263/735443 ফটো উপলব্ধ	552 নাম : কলু বাউরী স্বামীর নাম: ফুচা বাউরী বাড়ির নং : n0077 বয়স : 57 লিঙ্গ : মহিলা	WB/38/263/735361 ফটো উপলব্ধ
553 নাম : বৃন্দন বাউরী পিতার নাম: সঞ্জল বাউরী বাড়ির নং : n0162 বয়স : 37 লিঙ্গ : পুরুষ	ZQP1572866 ফটো উপলব্ধ	554 নাম : বিকাশ বাউরী পিতার নাম: হাবুল বাউরী বাড়ির নং : n0162 বয়স : 44 লিঙ্গ : পুরুষ	JNK4032157 ফটো উপলব্ধ	555 নাম : সরস্বতী বাউরী স্বামীর নাম: বিকাশ বাউরী বাড়ির নং : n0162 বয়স : 42 লিঙ্গ : মহিলা	JNK4032165 ফটো উপলব্ধ
556 নাম : রাজু বাউরী পিতার নাম: বিক্রু বাউরী বাড়ির নং : n0162 বয়স : 37 লিঙ্গ : পুরুষ	ZQP1297423 ফটো উপলব্ধ	557 নাম : মনি বাউরী স্বামীর নাম: রাজু বাউরী বাড়ির নং : n0162 বয়স : 33 লিঙ্গ : মহিলা	ZQP1297381 ফটো উপলব্ধ	558 নাম : হারাধন বাউরী পিতার নাম: উত্তম বাউরী বাড়ির নং : n0165 বয়স : 32 লিঙ্গ : পুরুষ	ZQP1708387 ফটো উপলব্ধ
559 নাম : স্বপন বাউরী পিতার নাম: চিঠা বাউরী বাড়ির নং : n0165 বয়স : 45 লিঙ্গ : পুরুষ	JNK1805522 ফটো উপলব্ধ	560 নাম : পূজা বাউরী স্বামীর নাম: স্বপন বাউরী বাড়ির নং : n0165 বয়স : 32 লিঙ্গ : মহিলা	ZQP1572874 ফটো উপলব্ধ	561 নাম : দীপক বাউরী পিতার নাম: অপিন্দ বাউরী বাড়ির নং : n0167 বয়স : 59 লিঙ্গ : পুরুষ	WB/38/263/735451 ফটো উপলব্ধ
562 নাম : লাজকী বাউরী স্বামীর নাম: দীপক বাউরী বাড়ির নং : n0167 বয়স : 53 লিঙ্গ : মহিলা	WB/38/263/735475 ফটো উপলব্ধ	563 নাম : রাকেশ বাউরী পিতার নাম: দীপক বাউরী বাড়ির নং : n0167 বয়স : 29 লিঙ্গ : পুরুষ	ZQP1823962 ফটো উপলব্ধ	564 নাম : আশা বাউরী স্বামীর নাম: সুবল বাউরী বাড়ির নং : n0169 বয়স : 55 লিঙ্গ : মহিলা	JNK4032074 ফটো উপলব্ধ
565 নাম : আদি বাউরী স্বামীর নাম: কানিকুরা বাউরী বাড়ির নং : n0170 বয়স : 59 লিঙ্গ : মহিলা	WB/38/263/735386 ফটো উপলব্ধ	566 নাম : শ্যামু বাউরী পিতার নাম: শঙ্কর বাউরী বাড়ির নং : n0061 বয়স : 44 লিঙ্গ : পুরুষ	JNK3458312 ফটো উপলব্ধ	567 নাম : প্রমতি বাউরী স্বামীর নাম: গোপাল বাউরী বাড়ির নং : n0062 বয়স : 61 লিঙ্গ : মহিলা	WB/38/263/735387 ফটো উপলব্ধ
568 নাম : প্রদীপ বাউরী পিতার নাম: সুবল বাউরী বাড়ির নং : n0063 বয়স : 38 লিঙ্গ : পুরুষ	JNK4233748 ফটো উপলব্ধ	569 নাম : মথুর বাউরী পিতার নাম: ধরম বাউরী বাড়ির নং : n0064 বয়স : 44 লিঙ্গ : পুরুষ	JNK3458296 ফটো উপলব্ধ	570 নাম : ববি বাউরী স্বামীর নাম: মথুর বাউরী বাড়ির নং : n0064 বয়স : 43 লিঙ্গ : মহিলা	JNK2126845 ফটো উপলব্ধ



বিধানসভা নির্বাচনক্ষেত্রের নং, নাম : 278-রানীগঞ্জ  
ভাগ নং, নাম : 1-হরিশপুর গ্রাম ঝড়ে পাড়া ১/৯, ২/৮ পুরাতন কোলবোর্ড কোয়ার্টার্স

571 নাম : সুফল বাউরী পিতার নাম: নোরু বাউরী বাড়ির নং : n0063 বয়স : 61 লিঙ্গ : পুরুষ	WB/38/263/735538 ফটো উপলব্ধ	572 নাম : কম্পনা বাউরী স্বামীর নাম: সুপল বাউরী বাড়ির নং : n0063 বয়স : 56 লিঙ্গ : মহিলা	WB/38/263/735539 ফটো উপলব্ধ	573 নাম : শিবানন্দ বাউরী পিতার নাম: সুপল বাউরী বাড়ির নং : n0063 বয়স : 43 লিঙ্গ : পুরুষ	JNK4032108 ফটো উপলব্ধ
574 নাম : আলোচনা বাউরী স্বামীর নাম: পিন্টু বাউরী বাড়ির নং : n0065 বয়স : 32 লিঙ্গ : মহিলা	ZQP1708502 ফটো উপলব্ধ	575 নাম : স্বপন বাউরী পিতার নাম: ষষ্ঠী বাউরী বাড়ির নং : n0065 বয়স : 47 লিঙ্গ : পুরুষ	JNK1805779 ফটো উপলব্ধ	576 নাম : মনিমালা বাউরী স্বামীর নাম: স্বপন বাউরী বাড়ির নং : n0065 বয়স : 41 লিঙ্গ : মহিলা	JNK4032173 ফটো উপলব্ধ
577 নাম : শান্তি বাউরী পিতার নাম: ষষ্ঠী বাউরী বাড়ির নং : n0065 বয়স : 33 লিঙ্গ : পুরুষ	ZQP1297670 ফটো উপলব্ধ	578 নাম : মঙ্গলা বাউরী স্বামীর নাম: কাটিয়া বাউরী বাড়ির নং : n0066 বয়স : 58 লিঙ্গ : মহিলা	WB/38/263/735364 ফটো উপলব্ধ	579 নাম : অমর বাউরী পিতার নাম: কাটিয়া বাউরী বাড়ির নং : n0066 বয়স : 45 লিঙ্গ : পুরুষ	JNK1805761 ফটো উপলব্ধ
580 নাম : জনতা বাউরী স্বামীর নাম: অমর বাউরী বাড়ির নং : n0066 বয়স : 40 লিঙ্গ : মহিলা	JNK4541728 ফটো উপলব্ধ	581 নাম : যমুনা বাউরী স্বামীর নাম: জাপান বাউরী বাড়ির নং : n0067 বয়স : 70 লিঙ্গ : মহিলা	WB/38/263/735346 ফটো উপলব্ধ	582 নাম : কাকুরি বাউরী পিতার নাম: জাপান বাউরী বাড়ির নং : n0067 বয়স : 50 লিঙ্গ : মহিলা	JNK1805316 ফটো উপলব্ধ
583 নাম : রেখা বাউরী স্বামীর নাম: রাজেশ বাউরী বাড়ির নং : n0067 বয়স : 40 লিঙ্গ : মহিলা	ZQP1448695 ফটো উপলব্ধ	584 নাম : প্রদীপ কুমার পিতার নাম: ডিযোপিযো ঝা বাড়ির নং : এন0067 বয়স : 42 লিঙ্গ : পুরুষ	SHS0997551 ফটো উপলব্ধ	585 নাম : বিনোদ বাউরী পিতার নাম: জাপান বাউরী বাড়ির নং : n0067 বয়স : 35 লিঙ্গ : পুরুষ	ZQP1064716 ফটো উপলব্ধ
586 নাম : ঠুড়কি বাউরী স্বামীর নাম: করমন বাউরী বাড়ির নং : n0070 বয়স : 63 লিঙ্গ : মহিলা	JNK4541769 ফটো উপলব্ধ	587 নাম : অমর বাউরী পিতার নাম: কাল বাউরী বাড়ির নং : n0070 বয়স : 54 লিঙ্গ : পুরুষ	WB/38/263/735419 ফটো উপলব্ধ	588 নাম : জনতা বাউরী স্বামীর নাম: অমর বাউরী বাড়ির নং : n0070 বয়স : 42 লিঙ্গ : মহিলা	JNK4031845 ফটো উপলব্ধ
589 নাম : ঝর্ণা বাউরী পিতার নাম: কাল বাউরী বাড়ির নং : n0070 বয়স : 49 লিঙ্গ : মহিলা	JNK4031860 ফটো উপলব্ধ	590 নাম : শ্যামু বাউরী পিতার নাম: কাল বাউরী বাড়ির নং : n0070 বয়স : 47 লিঙ্গ : পুরুষ	JNK4031878 ফটো উপলব্ধ	591 নাম : কিশোর বাউরী মায়ের নাম: কালি বাউরী বাড়ির নং : n0070 বয়স : 36 লিঙ্গ : পুরুষ	ZQP1064674 ফটো উপলব্ধ
592 নাম : বিজয় বাউরী মায়ের নাম: ঠুরকি বাউরী বাড়ির নং : n0070 বয়স : 43 লিঙ্গ : পুরুষ	ZQP1064708 ফটো উপলব্ধ	593 নাম : সন্ধ্যা বাউরী স্বামীর নাম: বিজয় বাউরী বাড়ির নং : n0070 বয়স : 38 লিঙ্গ : মহিলা	JNK4541744 ফটো উপলব্ধ	594 নাম : জিতেন বাউরী পিতার নাম: মথুরা বাউরী বাড়ির নং : n0071 বয়স : 49 লিঙ্গ : পুরুষ	WB/38/263/735355 ফটো উপলব্ধ
595 নাম : পূর্ণিমা বাউরী স্বামীর নাম: জিতেন বাউরী বাড়ির নং : n0071 বয়স : 43 লিঙ্গ : মহিলা	JNK4031795 ফটো উপলব্ধ	596 নাম : পৌতম বাউরী পিতার নাম: মথুরা বাউরী বাড়ির নং : n0071 বয়স : 42 লিঙ্গ : পুরুষ	JNK3457967 ফটো উপলব্ধ	597 নাম : ঝুলন বাউরী স্বামীর নাম: পৌতম বাউরী বাড়ির নং : n0071 বয়স : 37 লিঙ্গ : মহিলা	ZQP1448679 ফটো উপলব্ধ
598 নাম : হাবি বাউরী স্বামীর নাম: হান্দুল বাউরী বাড়ির নং : n0072 বয়স : 62 লিঙ্গ : মহিলা	WB/38/263/735378 ফটো উপলব্ধ	599 নাম : লালবাবু বাউরী পিতার নাম: হান্দুল বাউরী বাড়ির নং : n0072 বয়স : 42 লিঙ্গ : পুরুষ	JNK3458387 ফটো উপলব্ধ	600 নাম : শ্যামবাবু বাউরী পিতার নাম: হান্দুল বাউরী বাড়ির নং : n0072 বয়স : 39 লিঙ্গ : পুরুষ	ZQP1064690 ফটো উপলব্ধ



বিধানসভা নির্বাচনক্ষেত্রের নং, নাম : 278-রানীগঞ্জ  
ভাগ নং, নাম : 1-হরিশপুর গ্রাম ঝড়ে পাড়া ১/৯, ২/৮ পুরাতন কোলবোর্ড কোয়ার্টার্স

601	WB/38/263/735435	602	JNK4031928	603	ZQP1708395
নাম : গোপাল বাউরী পিতার নাম: নরপতি বাউরী বাড়ির নং : n0073 বয়স : 63 লিঙ্গ : পুরুষ	ফটো উপলব্ধ	নাম : উর্মিলা বাউরী স্বামীর নাম: কেয়া বাউরী বাড়ির নং : n0073 বয়স : 59 লিঙ্গ : মহিলা	ফটো উপলব্ধ	নাম : বন্দনা বাউরী মায়ের নাম: উর্মিলা বাউরী বাড়ির নং : n0073 বয়স : 41 লিঙ্গ : মহিলা	ফটো উপলব্ধ
604	ZQP2910032	605	JNK2128197	606	JNK2128510
নাম : পাপাই বৌরী পিতার নাম: দীপু বৌরী বাড়ির নং : হরিশপুর বয়স : 23 লিঙ্গ : পুরুষ	ফটো উপলব্ধ	নাম : চন্দনা বাউরী স্বামীর নাম: পরেশ বাউরী বাড়ির নং : n0074 বয়স : 48 লিঙ্গ : মহিলা	ফটো উপলব্ধ	নাম : রাজু বাউরী পিতার নাম: পরেশ বাউরী বাড়ির নং : n0074 বয়স : 47 লিঙ্গ : পুরুষ	ফটো উপলব্ধ
607	ZQP1572676	608	JNK4032124	609	ZQP0400341
নাম : শোভা বাউরী স্বামীর নাম: রাজু বাউরী বাড়ির নং : n0074 বয়স : 33 লিঙ্গ : মহিলা	ফটো উপলব্ধ	নাম : বিজু বাউরী পিতার নাম: পরেশ বাউরী বাড়ির নং : n0074 বয়স : 40 লিঙ্গ : পুরুষ	ফটো উপলব্ধ	নাম : সঞ্জয় বাউরী পিতার নাম: পরেশ বাউরী বাড়ির নং : n0074 বয়স : 36 লিঙ্গ : পুরুষ	ফটো উপলব্ধ
610	ZQP2541928	611	ZQP2827996	612	ZQP2684983
নাম : মোনেশ বাউরী পিতার নাম: সুনীল বাউরী বাড়ির নং : N0056 বয়স : 26 লিঙ্গ : পুরুষ	ফটো উপলব্ধ	নাম : বাদল বাউরী পিতার নাম: বিকাশ বাউরী বাড়ির নং : এন0162 বয়স : 22 লিঙ্গ : পুরুষ	ফটো উপলব্ধ	নাম : কল্যাণ বাউরী পিতার নাম: সায়েন বাউরী বাড়ির নং : এন0217 বয়স : 23 লিঙ্গ : পুরুষ	ফটো উপলব্ধ
613	ZQP2828077	614	ZQP2828085	615	ZQP2828093
নাম : সোনামনি বাউরী স্বামীর নাম: অজয় বাউরী বাড়ির নং : এন0022 বয়স : 23 লিঙ্গ : মহিলা	ফটো উপলব্ধ	নাম : আদিত্য বাউরী পিতার নাম: মনু বাউরী বাড়ির নং : এন0057 বয়স : 21 লিঙ্গ : পুরুষ	ফটো উপলব্ধ	নাম : মুনময় বাউরী পিতার নাম: অমর বাউরী বাড়ির নং : এন0066 বয়স : 21 লিঙ্গ : পুরুষ	ফটো উপলব্ধ
616	ZQP2845477	617	ZQP2827988	618	JNK4032199
নাম : রীনা বাউরী স্বামীর নাম: উত্তম বাউরী বাড়ির নং : n0165 বয়স : 45 লিঙ্গ : মহিলা	ফটো উপলব্ধ	নাম : সানি বাউরি পিতার নাম: রবি বাউরি বাড়ির নং : বয়স : 26 লিঙ্গ : পুরুষ	ফটো উপলব্ধ	নাম : অর্জুন বাগ্দী পিতার নাম: রবি বাগ্দী বাড়ির নং : n0171 বয়স : 59 লিঙ্গ : পুরুষ	ফটো উপলব্ধ
619	JNK1805738	620	ZQP1297530	621	WB/38/263/735391
নাম : আন্না বাউরী স্বামীর নাম: রবি বাউরী বাড়ির নং : n0171 বয়স : 54 লিঙ্গ : মহিলা	ফটো উপলব্ধ	নাম : মানব বাউরী পিতার নাম: রবি বাউরী বাড়ির নং : n0171 বয়স : 33 লিঙ্গ : পুরুষ	ফটো উপলব্ধ	নাম : বৈজয়ন্তী বাগ্দী স্বামীর নাম: অর্জুন বাগ্দী বাড়ির নং : n0166 বয়স : 52 লিঙ্গ : মহিলা	ফটো উপলব্ধ
622	ZQP2280873	623	ZQP2280899	624	ZQP2678894
নাম : মালা বাগ্দী স্বামীর নাম: সুভাষ বাগ্দী বাড়ির নং : n0171 বয়স : 28 লিঙ্গ : মহিলা	ফটো উপলব্ধ	নাম : শিবু বাউরী পিতার নাম: রবি বাউরী বাড়ির নং : n0171 বয়স : 28 লিঙ্গ : পুরুষ	ফটো উপলব্ধ	নাম : সনত বাউরী পিতার নাম: সুবল বাউরী বাড়ির নং : এন0171 বয়স : 23 লিঙ্গ : পুরুষ	ফটো উপলব্ধ
625	ZQP2685188	626	ZQP1297431	627	JNK2125730
নাম : বুনী বাউরী স্বামীর নাম: মানব বাউরী বাড়ির নং : এন0171 বয়স : 23 লিঙ্গ : মহিলা	ফটো উপলব্ধ	নাম : সুভাষ বাগ্দী পিতার নাম: অর্জুন বাগ্দী বাড়ির নং : n0171 বয়স : 32 লিঙ্গ : পুরুষ	ফটো উপলব্ধ	নাম : রবি বাউরী পিতার নাম: সুযোগ বাউরী বাড়ির নং : n0171 বয়স : 59 লিঙ্গ : পুরুষ	ফটো উপলব্ধ
628	ZQP2910081	629	JNK4032264	630	ZQP1573021
নাম : আশীষ বাগদি পিতার নাম: অর্জুন বাগদি বাড়ির নং : এন0171 বয়স : 21 লিঙ্গ : পুরুষ	ফটো উপলব্ধ	নাম : শান্তি মন্ডল পিতার নাম: নবনীধর মন্ডল বাড়ির নং : n0079 বয়স : 47 লিঙ্গ : পুরুষ	ফটো উপলব্ধ	নাম : বৈশাখী মন্ডল স্বামীর নাম: শান্তি মন্ডল বাড়ির নং : n0079 বয়স : 33 লিঙ্গ : মহিলা	ফটো উপলব্ধ



বিধানসভা নির্বাচনক্ষেত্রের নং, নাম : 278-রানীগঞ্জ  
ভাগ নং, নাম : 1-হরিশপুর গ্রাম ঝড়ে পাড়া ১/৯, ২/৮ পুরাতন কোলবোর্ড কোয়ার্টার্স

631 নাম : সন্তোষ কুমার মণ্ডল পিতার নাম: নবনী ধর মণ্ডল বাড়ির নং : n0079 বয়স : 45 লিঙ্গ : পুরুষ	JNK3458460 ফটো উপলব্ধ	632 নাম : লক্ষীপদ মন্ডল পিতার নাম: কানাই মন্ডল বাড়ির নং : n0163 বয়স : 46 লিঙ্গ : পুরুষ	JNK1805357 ফটো উপলব্ধ	633 নাম : চৈতালী মন্ডল স্বামীর নাম: তৃর্থ মন্ডল বাড়ির নং : n0080 বয়স : 31 লিঙ্গ : মহিলা	ZQP2401396 ফটো উপলব্ধ
634 নাম : মানসী মন্ডল স্বামীর নাম: সঞ্জীত কুমার মন্ডল বাড়ির নং : n0079 বয়স : 43 লিঙ্গ : মহিলা	ZQP1708437 ফটো উপলব্ধ	635 নাম : মায়ী রানী মণ্ডল স্বামীর নাম: নন্দলাল মণ্ডল বাড়ির নং : n0080 বয়স : 63 লিঙ্গ : মহিলা	JNK0971390 ফটো উপলব্ধ	636 নাম : কানিকুরা বাউরী পিতার নাম: লখু বাউরী বাড়ির নং : n0080 বয়স : 63 লিঙ্গ : পুরুষ	WB/38/263/735442 ফটো উপলব্ধ
637 নাম : পৌলমী মন্ডল পিতার নাম: পরিমল মন্ডল বাড়ির নং : এন0081 বয়স : 22 লিঙ্গ : মহিলা	ZQP2828010 ফটো উপলব্ধ	638 নাম : পূজা মন্ডল পিতার নাম: পরিমল মন্ডল বাড়ির নং : এন0081 বয়স : 22 লিঙ্গ : মহিলা	ZQP2828028 ফটো উপলব্ধ	639 নাম : বিবেকানন্দ মন্ডল পিতার নাম: কৃষ্ণচন্দ্র মন্ডল বাড়ির নং : n0083 বয়স : 41 লিঙ্গ : পুরুষ	JNK4541538 ফটো উপলব্ধ
640 নাম : সীমা মন্ডল স্বামীর নাম: বিবেকানন্দ মন্ডল বাড়ির নং : n0083 বয়স : 37 লিঙ্গ : মহিলা	ZQP1296797 ফটো উপলব্ধ	641 নাম : প্রিয়াঙ্কা মন্ডল পিতার নাম: বিমল মন্ডল বাড়ির নং : এন0081 বয়স : 21 লিঙ্গ : মহিলা	ZQP2828069 ফটো উপলব্ধ	642 নাম : মিনতি মণ্ডল স্বামীর নাম: নবনীধর মণ্ডল বাড়ির নং : n0079 বয়স : 66 লিঙ্গ : মহিলা	WB/38/263/735479 ফটো উপলব্ধ
643 নাম : কল্যানী মণ্ডল স্বামীর নাম: নারায়ণচন্দ্র মণ্ডল বাড়ির নং : n0079 বয়স : 67 লিঙ্গ : মহিলা	WB/38/263/735480 ফটো উপলব্ধ	644 নাম : সঞ্জিত কুমার মণ্ডল পিতার নাম: নারায়ণ চন্দ্র মণ্ডল বাড়ির নং : n0079 বয়স : 50 লিঙ্গ : পুরুষ	WB/38/263/735484 ফটো উপলব্ধ	645 নাম : সোনালী মন্ডল পিতার নাম: উজ্জ্বল কান্তি ঘোষ বাড়ির নং : n0080 বয়স : 39 লিঙ্গ : মহিলা	JNK4233607 ফটো উপলব্ধ
646 নাম : বনশ্রী ঘোষ পিতার নাম: সাধন ঘোষ বাড়ির নং : এন0174 বয়স : 23 লিঙ্গ : মহিলা	ZQP2679611 ফটো উপলব্ধ	647 নাম : মিলন বাগদি পিতার নাম: অর্জুন বাগদি বাড়ির নং : এন0173 বয়স : 25 লিঙ্গ : পুরুষ	ZQP2679157 ফটো উপলব্ধ	648 নাম : সরস্বতী ঘোষ স্বামীর নাম: মধুসূদন ঘোষ বাড়ির নং : N0163 বয়স : 24 লিঙ্গ : মহিলা	ZQP2542058 ফটো উপলব্ধ
649 নাম : মোনালিসা মন্ডল পিতার নাম: নির্মল মন্ডল বাড়ির নং : N0081 বয়স : 24 লিঙ্গ : মহিলা	ZQP2542363 ফটো উপলব্ধ	650 নাম : শিউলী মন্ডল স্বামীর নাম: দিব্যেন্দু মন্ডল বাড়ির নং : n0083 বয়স : 34 লিঙ্গ : মহিলা	ZQP2280857 ফটো উপলব্ধ	651 নাম : পার্থা মণ্ডল পিতার নাম: নন্দলাল মণ্ডল বাড়ির নং : না 000 বয়স : 35 লিঙ্গ : পুরুষ	JNK1805308 ফটো উপলব্ধ
652 নাম : মহুয়া মন্ডল স্বামীর নাম: সন্তোষ কুমার মন্ডল বাড়ির নং : n0079 বয়স : 35 লিঙ্গ : মহিলা	WEP1072784 ফটো উপলব্ধ	653 নাম : তীর্থ মণ্ডল পিতার নাম: নন্দলাল মণ্ডল বাড়ির নং : n0080 বয়স : 40 লিঙ্গ : পুরুষ	JNK1806249 ফটো উপলব্ধ	654 নাম : সৌমেন মন্ডল পিতার নাম: নির্মল মন্ডল বাড়ির নং : n0081 বয়স : 30 লিঙ্গ : পুরুষ	ZQP1708403 ফটো উপলব্ধ
655 নাম : ডুমুবালা মণ্ডল স্বামীর নাম: কানাই মণ্ডল বাড়ির নং : n0163 বয়স : 81 লিঙ্গ : মহিলা	WB/38/263/735438 ফটো উপলব্ধ	656 নাম : সীমা মণ্ডল স্বামীর নাম: পরেশ মণ্ডল বাড়ির নং : n0163 বয়স : 48 লিঙ্গ : মহিলা	JNK2126837 ফটো উপলব্ধ	657 নাম : যোগেশ মণ্ডল পিতার নাম: কানাই মণ্ডল বাড়ির নং : n0163 বয়স : 50 লিঙ্গ : পুরুষ	JNK4032231 ফটো উপলব্ধ
658 নাম : সুনীল ঘোষ পিতার নাম: কালিপদ ঘোষ বাড়ির নং : n0163 বয়স : 61 লিঙ্গ : পুরুষ	WB/38/263/735044 ফটো উপলব্ধ	659 নাম : চায়না ঘোষ স্বামীর নাম: সুনীল ঘোষ বাড়ির নং : n0163 বয়স : 56 লিঙ্গ : মহিলা	WB/38/263/735261 ফটো উপলব্ধ	660 নাম : সোমা মন্ডল স্বামীর নাম: যোগেশ মন্ডল বাড়ির নং : n0163 বয়স : 37 লিঙ্গ : মহিলা	ZQP1573039 ফটো উপলব্ধ



বিধানসভা নির্বাচনক্ষেত্রের নং, নাম : 278-রানীগঞ্জ  
ভাগ নং, নাম : 1-হরিশপুর গ্রাম ঝড়ে পাড়া ১/৯, ২/৮ পুরাতন কোলবোর্ড কোয়ার্টার্স

661	WB/38/263/735326	662	ZQP1448877	663	ZQP1179928
নাম : দয়ারানী মণ্ডল স্বামীর নাম: মুক্তিপদ মণ্ডল বাড়ির নং : n0174 বয়স : 57 লিঙ্গ : মহিলা	ফটো উপলব্ধ	নাম : শুভজিৎ মণ্ডল পিতার নাম: মুক্তিপদ মণ্ডল বাড়ির নং : n0174 বয়স : 33 লিঙ্গ : পুরুষ	ফটো উপলব্ধ	নাম : বিশ্বজিৎ মণ্ডল পিতার নাম: মুক্তিপদ মণ্ডল বাড়ির নং : n0174 বয়স : 35 লিঙ্গ : পুরুষ	ফটো উপলব্ধ
664	WB/38/263/735170	665	JNK4032272	666	JNK4233714
নাম : সুবালা মণ্ডল স্বামীর নাম: শিশির মণ্ডল বাড়ির নং : n0082 বয়স : 60 লিঙ্গ : মহিলা	ফটো উপলব্ধ	নাম : বিপ্লব মণ্ডল পিতার নাম: শিশিরকুমার মণ্ডল বাড়ির নং : n0082 বয়স : 42 লিঙ্গ : পুরুষ	ফটো উপলব্ধ	নাম : বিকাশ মণ্ডল পিতার নাম: শিশির মণ্ডল বাড়ির নং : n0082 বয়স : 38 লিঙ্গ : পুরুষ	ফটো উপলব্ধ
667	WB/38/263/735328	668	ZQP2477115	669	JNK4747036
নাম : কৃষ্ণ চন্দ্র মণ্ডল পিতার নাম: বিজয় কৃষ্ণ মণ্ডল বাড়ির নং : n0083 বয়স : 60 লিঙ্গ : পুরুষ	ফটো উপলব্ধ	নাম : অমিতা মণ্ডল স্বামীর নাম: কৃষ্ণচন্দ্র মণ্ডল বাড়ির নং : n0083 বয়স : 57 লিঙ্গ : মহিলা	ফটো উপলব্ধ	নাম : দিব্যেন্দু মণ্ডল পিতার নাম: কৃষ্ণ চন্দ্র মণ্ডল বাড়ির নং : n0083 বয়স : 36 লিঙ্গ : পুরুষ	ফটো উপলব্ধ
670	ZQP2280881	671	ZQP2280915	672	ZQP1572783
নাম : মৌসুমি মণ্ডল স্বামীর নাম: বিপ্লব মণ্ডল বাড়ির নং : n0082 বয়স : 33 লিঙ্গ : মহিলা	ফটো উপলব্ধ	নাম : মনিকা বাউরী স্বামীর নাম: বিপদ তারন বাউরী বাড়ির নং : n0080 বয়স : 28 লিঙ্গ : মহিলা	ফটো উপলব্ধ	নাম : সাধনা মণ্ডল স্বামীর নাম: লক্ষীপদ মণ্ডল বাড়ির নং : n0163 বয়স : 34 লিঙ্গ : মহিলা	ফটো উপলব্ধ
673	ZQP1297647	674	WB/38/263/735248	675	WB/38/263/735086
নাম : মধুসূদন ঘোষ পিতার নাম: সুনীল ঘোষ বাড়ির নং : n0163 বয়স : 33 লিঙ্গ : পুরুষ	ফটো উপলব্ধ	নাম : পূর্ণিমা মণ্ডল স্বামীর নাম: ভরত মণ্ডল বাড়ির নং : n0164 বয়স : 73 লিঙ্গ : মহিলা	ফটো উপলব্ধ	নাম : ভগীরথ মণ্ডল পিতার নাম: ভারত মণ্ডল বাড়ির নং : n0164 বয়স : 52 লিঙ্গ : পুরুষ	ফটো উপলব্ধ
676	JNK1805936	677	WB/38/263/735266	678	JNK0971523
নাম : অপর্ণা মণ্ডল স্বামীর নাম: গোপাল মণ্ডল বাড়ির নং : n0164 বয়স : 47 লিঙ্গ : মহিলা	ফটো উপলব্ধ	নাম : মুক্তিপদ মণ্ডল পিতার নাম: বিজয় মণ্ডল বাড়ির নং : n0174 বয়স : 61 লিঙ্গ : পুরুষ	ফটো উপলব্ধ	নাম : সুপ্রিয়া মণ্ডল স্বামীর নাম: নির্মল মণ্ডল বাড়ির নং : n0081 বয়স : 52 লিঙ্গ : মহিলা	ফটো উপলব্ধ
679	WB/38/263/735421	680	WB/38/263/735150	681	ZQP1064732
নাম : নির্মল মণ্ডল পিতার নাম: মিহির মণ্ডল বাড়ির নং : n0081 বয়স : 64 লিঙ্গ : পুরুষ	ফটো উপলব্ধ	নাম : আরতি মণ্ডল স্বামীর নাম: মিহির মণ্ডল বাড়ির নং : n0081 বয়স : 73 লিঙ্গ : মহিলা	ফটো উপলব্ধ	নাম : বিপদ তারন বাউরী পিতার নাম: কানিকুড়া বাউরী বাড়ির নং : n0080 বয়স : 35 লিঙ্গ : পুরুষ	ফটো উপলব্ধ
682	JNK4657052	683	JNK4657045	684	WB/38/263/735262
নাম : জ্যোৎস্না মণ্ডল স্বামীর নাম: বিমল মণ্ডল বাড়ির নং : n0081 বয়স : 39 লিঙ্গ : মহিলা	ফটো উপলব্ধ	নাম : মিতু মণ্ডল স্বামীর নাম: পরিমল মণ্ডল বাড়ির নং : n0081 বয়স : 39 লিঙ্গ : মহিলা	ফটো উপলব্ধ	নাম : বিমল মণ্ডল পিতার নাম: মিহির মণ্ডল বাড়ির নং : n0081 বয়স : 50 লিঙ্গ : পুরুষ	ফটো উপলব্ধ
685	WB/38/263/735455	686	ZQP2902237	687	WB/38/263/735083
নাম : পরিমল মণ্ডল পিতার নাম: মিহির মণ্ডল বাড়ির নং : n0081 বয়স : 55 লিঙ্গ : পুরুষ	ফটো উপলব্ধ	নাম : শুভদীপ মণ্ডল পিতার নাম: বিমল মণ্ডল বাড়ির নং : এন0081 বয়স : 20 লিঙ্গ : পুরুষ	ফটো উপলব্ধ	নাম : মধুসূদন মুণ্ডা পিতার নাম: রামচন্দ্র মুণ্ডা বাড়ির নং : n0108 বয়স : 55 লিঙ্গ : পুরুষ	ফটো উপলব্ধ
688	WB/38/263/735193	689	ZQP1297621	690	ZQP1297407
নাম : নারায়ন চন্দ্র মণ্ডল পিতার নাম: বাদল মণ্ডল বাড়ির নং : n0145 বয়স : 59 লিঙ্গ : পুরুষ	ফটো উপলব্ধ	নাম : রেবা বাউরী স্বামীর নাম: অমিত বাউরী বাড়ির নং : n0145 বয়স : 34 লিঙ্গ : মহিলা	ফটো উপলব্ধ	নাম : রিকু গোপ স্বামীর নাম: কৈলাস গোপ বাড়ির নং : n0145 বয়স : 37 লিঙ্গ : মহিলা	ফটো উপলব্ধ

691 নাম : বন্দনা গোপ স্বামীর নাম: বরেন গোপ বাড়ির নং : n0145 বয়স : 34 লিঙ্গ : মহিলা	ZQP1572882 ফটো উপলব্ধ	692 নাম : বরেন গোপ পিতার নাম: নারায়ন চন্দ্র গোপ বাড়ির নং : n0145 বয়স : 44 লিঙ্গ : পুরুষ	JNK1805464 ফটো উপলব্ধ	693 নাম : কৈলাশ গোপ পিতার নাম: নারায়ন চন্দ্র গোপ বাড়ির নং : n0145 বয়স : 44 লিঙ্গ : পুরুষ	JNK1805589 ফটো উপলব্ধ
694 নাম : অক্ষয় গোপ পিতার নাম: নরেন গোপ বাড়ির নং : n0145 বয়স : 35 লিঙ্গ : পুরুষ	ZQP1064591 ফটো উপলব্ধ	695 নাম : বুন গোপ স্বামীর নাম: নরেন গোপ বাড়ির নং : n0145 বয়স : 53 লিঙ্গ : মহিলা	JNK4031449 ফটো উপলব্ধ	696 নাম : নরেন গোপ পিতার নাম: বাদল গোপ বাড়ির নং : n0145 বয়স : 57 লিঙ্গ : পুরুষ	JNK0968982 ফটো উপলব্ধ
697 নাম : রাজধানী মন্ডল স্বামীর নাম: নারায়ন চন্দ্র মন্ডল বাড়ির নং : n0145 বয়স : 56 লিঙ্গ : মহিলা	WB/38/263/735286 ফটো উপলব্ধ	698 নাম : তাপস দত্ত পিতার নাম: নরেশ দত্ত বাড়ির নং : n0144 বয়স : 44 লিঙ্গ : পুরুষ	JNK1805449 ফটো উপলব্ধ	699 নাম : লক্ষী দত্ত স্বামীর নাম: তাপস দত্ত বাড়ির নং : n0144 বয়স : 33 লিঙ্গ : মহিলা	ZQP1448778 ফটো উপলব্ধ
700 নাম : আশ্পনা দত্ত স্বামীর নাম: রঞ্জিত দত্ত বাড়ির নং : n0144 বয়স : 33 লিঙ্গ : মহিলা	ZQP1823871 ফটো উপলব্ধ	701 নাম : রঞ্জিত দত্ত পিতার নাম: নরেশ দত্ত বাড়ির নং : n0144 বয়স : 41 লিঙ্গ : পুরুষ	JNK3580313 ফটো উপলব্ধ	702 নাম : বিশ্বজিৎ দত্ত পিতার নাম: নরেশ দত্ত বাড়ির নং : n0144 বয়স : 41 লিঙ্গ : পুরুষ	JNK4746962 ফটো উপলব্ধ
703 নাম : নরেশ মাজি পিতার নাম: দাসু মাজি বাড়ির নং : n0144 বয়স : 64 লিঙ্গ : পুরুষ	JNK0970020 ফটো উপলব্ধ	704 নাম : জোসো মাঝী স্বামীর নাম: নরেশ মাঝী বাড়ির নং : n0144 বয়স : 60 লিঙ্গ : মহিলা	JNK2128239 ফটো উপলব্ধ	705 নাম : শক্ত মহাতো পিতার নাম: বিশ্বশ্বর মহাতো বাড়ির নং : n0098 বয়স : 59 লিঙ্গ : পুরুষ	JNK4032298 ফটো উপলব্ধ
706 নাম : সঞ্জয় মালী পিতার নাম: গৌর মালী বাড়ির নং : এন0028 বয়স : 54 লিঙ্গ : পুরুষ	ZQP2869576 ফটো উপলব্ধ	707 নাম : মালতী গোপ স্বামীর নাম: গুডল গোপ বাড়ির নং : n0148 বয়স : 61 লিঙ্গ : মহিলা	WB/38/263/735255 ফটো উপলব্ধ	708 নাম : খলিল মিঞা পিতার নাম: হাফিজ মিঞা বাড়ির নং : n0119 বয়স : 66 লিঙ্গ : পুরুষ	WB/38/263/735004 ফটো উপলব্ধ
709 নাম : হীরা যাদব পিতার নাম: মনোহর যাদব বাড়ির নং : n0180 বয়স : 42 লিঙ্গ : পুরুষ	ZQP1180058 ফটো উপলব্ধ	710 নাম : রাম প্রবেশ যাদব পিতার নাম: মনোহর যাদব বাড়ির নং : n0180 বয়স : 35 লিঙ্গ : পুরুষ	ZQP1297514 ফটো উপলব্ধ	711 নাম : কৃষ্ণা রাজভর পিতার নাম: লছমন রাজভর বাড়ির নং : n0103 বয়স : 29 লিঙ্গ : পুরুষ	ZQP1918630 ফটো উপলব্ধ
712 নাম : লছমন রাজভর পিতার নাম: ফৌজদার রাজভর বাড়ির নং : n0103 বয়স : 52 লিঙ্গ : পুরুষ	WB/38/263/735173 ফটো উপলব্ধ	713 নাম : মুনিয়া রাজভর স্বামীর নাম: লছমন রাজভর বাড়ির নং : n0103 বয়স : 49 লিঙ্গ : মহিলা	JNK2125862 ফটো উপলব্ধ	714 নাম : দীপক রানা পিতার নাম: সাধু রানা বাড়ির নং : n0134 বয়স : 52 লিঙ্গ : পুরুষ	JNK0972018 ফটো উপলব্ধ
715 নাম : ঈশ্বর রানা পিতার নাম: দীপক রানা বাড়ির নং : n0134 বয়স : 31 লিঙ্গ : পুরুষ	ZQP1572692 ফটো উপলব্ধ	716 নাম : পারু রানা পিতার নাম: মলীন্দ রানা বাড়ির নং : n0135 বয়স : 82 লিঙ্গ : পুরুষ	WB/38/263/735095 ফটো উপলব্ধ	717 নাম : সুদীপ রানা পিতার নাম: পারু রানা বাড়ির নং : n0135 বয়স : 50 লিঙ্গ : পুরুষ	WB/38/263/735079 ফটো উপলব্ধ
718 নাম : গীতা রানা স্বামীর নাম: সুদীপ রানা বাড়ির নং : n0135 বয়স : 46 লিঙ্গ : মহিলা	JNK1805746 ফটো উপলব্ধ	719 নাম : অনিমেষ রানা পিতার নাম: শ্রীকান্ত রানা বাড়ির নং : n0135 বয়স : 40 লিঙ্গ : পুরুষ	JNK4032355 ফটো উপলব্ধ	720 নাম : গীতা রানা স্বামীর নাম: অনিমেষ রানা বাড়ির নং : n0135 বয়স : 35 লিঙ্গ : মহিলা	ZQP1824028 ফটো উপলব্ধ



বিধানসভা নির্বাচনকেন্দ্রের নং, নাম : 278-রানীগঞ্জ  
ভাগ নং, নাম : 1-হরিশপুর গ্রাম ঝড়ে পাড়া ১/৯, ২/৮ পুরাতন কোলবোর্ড কোয়ার্টার্স

721	JNK4233649	WB/38/263/735323	723	ZQP1112846	
নাম : আনন্দময় রানা পিতার নাম: শ্রীকান্ত রানা বাড়ির নং : n0135 বয়স : 36 লিঙ্গ : পুরুষ	ফটো উপলব্ধ	নাম : অনীতা রানা পিতার নাম: মলীন্দ রানা বাড়ির নং : n0135 বয়স : 63 লিঙ্গ : মহিলা	ফটো উপলব্ধ	নাম : অর্পিতা রানা স্বামীর নাম: আনন্দ ময় রানা বাড়ির নং : n0135 বয়স : 36 লিঙ্গ : মহিলা	ফটো উপলব্ধ
724	JNK1806116	JNK1805951	726	JNK4233698	
নাম : শান্তি রানা পিতার নাম: মানিক রানা বাড়ির নং : n0136 বয়স : 44 লিঙ্গ : পুরুষ	ফটো উপলব্ধ	নাম : রুপালী রানা স্বামীর নাম: শান্তি রানা বাড়ির নং : n0136 বয়স : 45 লিঙ্গ : মহিলা	ফটো উপলব্ধ	নাম : দেবপ্রসাদ রানা মায়ের নাম: মানিক রানা বাড়ির নং : n0136 বয়স : 38 লিঙ্গ : পুরুষ	ফটো উপলব্ধ
727	ZQP1572932	728	ZQP1064658	729	JNK1805514
নাম : মানসী রানা স্বামীর নাম: দেবপ্রসাদ রানা বাড়ির নং : n0136 বয়স : 37 লিঙ্গ : মহিলা	ফটো উপলব্ধ	নাম : ষষ্ঠী রানা পিতার নাম: মানিক রানা বাড়ির নং : n0136 বয়স : 37 লিঙ্গ : পুরুষ	ফটো উপলব্ধ	নাম : ধনঞ্জয় রানা পিতার নাম: সত্য রানা বাড়ির নং : n0137 বয়স : 44 লিঙ্গ : পুরুষ	ফটো উপলব্ধ
730	ZQP1572825	731	ZQP2280725	732	JNK2128148
নাম : ভাগ্যবতী রানা স্বামীর নাম: ধনঞ্জয় রানা বাড়ির নং : n0137 বয়স : 36 লিঙ্গ : মহিলা	ফটো উপলব্ধ	নাম : পিয়ালী রানা স্বামীর নাম: ষষ্ঠী রানা বাড়ির নং : n0134 বয়স : 31 লিঙ্গ : মহিলা	ফটো উপলব্ধ	নাম : আল্লা রানা স্বামীর নাম: মনা রানা বাড়ির নং : n0137 বয়স : 43 লিঙ্গ : মহিলা	ফটো উপলব্ধ
733	JNK1805654	734	WB/38/263/735245	735	ZQP2280782
নাম : মনা রানা পিতার নাম: সত্য রানা বাড়ির নং : n0137 বয়স : 47 লিঙ্গ : পুরুষ	ফটো উপলব্ধ	নাম : সারথী রানা স্বামীর নাম: সত্য রানা বাড়ির নং : n0137 বয়স : 69 লিঙ্গ : মহিলা	ফটো উপলব্ধ	নাম : রাহুল রানা পিতার নাম: দীপক রানা বাড়ির নং : n0134 বয়স : 27 লিঙ্গ : পুরুষ	ফটো উপলব্ধ
736	ZQP2389989	737	ZQP2744860	738	ZQP2745123
নাম : শিউলি রানা স্বামীর নাম: বিকাশ রানা বাড়ির নং : n0199 বয়স : 27 লিঙ্গ : মহিলা	ফটো উপলব্ধ	নাম : বিক্রম রানা পিতার নাম: মোনা রানা বাড়ির নং : এন0137 বয়স : 22 লিঙ্গ : পুরুষ	ফটো উপলব্ধ	নাম : মোহিত রাণা পিতার নাম: শান্তি ময় রাণা বাড়ির নং : এন0136 বয়স : 22 লিঙ্গ : পুরুষ	ফটো উপলব্ধ
739	ZQP1573062	740	WB/38/263/732097	741	JNK1805415
নাম : বিকাশ রানা পিতার নাম: সত্য রানা বাড়ির নং : n0199 বয়স : 38 লিঙ্গ : পুরুষ	ফটো উপলব্ধ	নাম : গোবিন্দ শেঠী পিতার নাম: কৃষ্ণ শেঠী বাড়ির নং : n0182 বয়স : 73 লিঙ্গ : পুরুষ	ফটো উপলব্ধ	নাম : মাস্তা সিং পিতার নাম: লোকবীর সিং বাড়ির নং : n0176 বয়স : 47 লিঙ্গ : পুরুষ	ফটো উপলব্ধ
742	JNK3458593	743	ZQP1708510	744	ZQP1823954
নাম : সাণ্ডার সিং পিতার নাম: লোকবীর সিং বাড়ির নং : n0176 বয়স : 42 লিঙ্গ : পুরুষ	ফটো উপলব্ধ	নাম : দলজিৎ সিং পিতার নাম: স্বরন সিং বাড়ির নং : এন0202 বয়স : 63 লিঙ্গ : মহিলা	ফটো উপলব্ধ	নাম : মালা সিং স্বামীর নাম: দলজিৎ সিং বাড়ির নং : n0202 বয়স : 46 লিঙ্গ : মহিলা	ফটো উপলব্ধ
Q 745	ZQP1823905	746	ZQP2745164	747	ZQP2378925
নাম : শশী সিং পিতার নাম: দলজিৎ সিং বাড়ির নং : বয়স : 31 লিঙ্গ : পুরুষ	ফটো উপলব্ধ	নাম : অমিত সিং পিতার নাম: দলজিৎ সিং বাড়ির নং : এন0202 বয়স : 22 লিঙ্গ : মহিলা	ফটো উপলব্ধ	নাম : সরিতা সিং পিতার নাম: দলজিৎ সিং বাড়ির নং : n0202 বয়স : 27 লিঙ্গ : মহিলা	ফটো উপলব্ধ
748	ZQP2895571	749	MGY0257170	750	ZQP1656222
নাম : বর্ণালী চৌধুরী পিতার নাম: গৌতম চৌধুরী বাড়ির নং : এন0068 বয়স : 20 লিঙ্গ : মহিলা	ফটো উপলব্ধ	নাম : মালতী কুমারী পিতার নাম: জয়ন্ত কুমার সিন্হা বাড়ির নং : এন0714 বয়স : 37 লিঙ্গ : মহিলা	ফটো উপলব্ধ	নাম : সুদীপ্তা মন্ডল পিতার নাম: প্রদীপ কুমার মন্ডল বাড়ির নং : এন0147 বয়স : 31 লিঙ্গ : মহিলা	ফটো উপলব্ধ



বিধানসভা নির্বাচনক্ষেত্রের নং, নাম : 278-রানীগঞ্জ  
ভাগ নং, নাম : 1-হরিশপুর গ্রাম ঝড়ে পাড়া ১/৯, ২/৮ পুরাতন কোলবোর্ড কোয়ার্টার্স

751 নাম : সুস্মিতা মাজি পিতার নাম: বুদ্ধন চন্দ্র মাজি বাড়ির নং : হরিশপুর বয়স : 26 লিঙ্গ : মহিলা	NSX1710615 ফটো উপলব্ধ	752 নাম : সুকান্ত চৌধুরী পিতার নাম: চন্দ্রনাথ চৌধুরী বাড়ির নং : এন0090 বয়স : 19 লিঙ্গ : পুরুষ	ZQP2928117 ফটো উপলব্ধ	753 নাম : নিত্যানন্দ চৌধুরী পিতার নাম: বিশ্বনাথ চৌধুরী বাড়ির নং : এন0044 বয়স : 20 লিঙ্গ : পুরুষ	ZQP2927697 ফটো উপলব্ধ
754 নাম : পিয়ালী পাল পিতার নাম: স্বপন কুমার পাল বাড়ির নং : এন0023 বয়স : 21 লিঙ্গ : মহিলা	ZQP2824456 ফটো উপলব্ধ	755 নাম : আশীষ চৌধুরী পিতার নাম: পরেশ চন্দ্র চৌধুরী বাড়ির নং : এন0085 বয়স : 20 লিঙ্গ : পুরুষ	ZQP2930444 ফটো উপলব্ধ	756 নাম : নিকু মন্ডল স্বামীর নাম: বিশুজিৎ মন্ডল বাড়ির নং : এন0174 বয়স : 24 লিঙ্গ : মহিলা	ZQP2932895 ফটো উপলব্ধ
757 নাম : মনট বৌরী পিতার নাম: লাটে সুবল বৌরী বাড়ির নং : হরিশপুর বয়স : 19 লিঙ্গ : পুরুষ	ZQP2932960 ফটো উপলব্ধ	758 নাম : অনুশ্রী ঘোষ পিতার নাম: সাধন ঘোষ বাড়ির নং : হরিশপুর বয়স : 19 লিঙ্গ : মহিলা	ZQP2933968 ফটো উপলব্ধ	759 নাম : রাখী গোপ পিতার নাম: লালু গোপ বাড়ির নং : এন0123 বয়স : 19 লিঙ্গ : মহিলা	ZQP2936680 ফটো উপলব্ধ
760 নাম : রবিন গোপ পিতার নাম: সন্তোষ গোপ বাড়ির নং : এন0125 বয়স : 19 লিঙ্গ : পুরুষ	ZQP2936730 ফটো উপলব্ধ	761 নাম : সংগীতা বৌরী পিতার নাম: উমা বৌরী বাড়ির নং : এন0052 বয়স : 19 লিঙ্গ : মহিলা	ZQP2936748 ফটো উপলব্ধ	762 নাম : সৌরভ বাউরী পিতার নাম: গোসাই বাউরী বাড়ির নং : এন0056 বয়স : 19 লিঙ্গ : পুরুষ	ZQP2936789 ফটো উপলব্ধ
763 নাম : রঞ্জিত দত্ত পিতার নাম: স্বরূপ দত্ত বাড়ির নং : এন0140 বয়স : 20 লিঙ্গ : পুরুষ	ZQP2936797 ফটো উপলব্ধ	764 নাম : আলোক দত্ত পিতার নাম: বিরেন দত্ত বাড়ির নং : এন0140 বয়স : 19 লিঙ্গ : পুরুষ	ZQP2936821 ফটো উপলব্ধ	765 নাম : সৌগত মন্ডল পিতার নাম: পরিমল মন্ডল বাড়ির নং : এন0058 বয়স : 19 লিঙ্গ : পুরুষ	ZQP2936888 ফটো উপলব্ধ
766 নাম : অভিজিৎ বাউরী পিতার নাম: উত্তম বাউরী বাড়ির নং : এন0075 বয়স : 19 লিঙ্গ : পুরুষ	ZQP2937605 ফটো উপলব্ধ	767 নাম : গোলু পোদ্দার পিতার নাম: উমা শংকর পোদ্দার বাড়ির নং : এন0102 বয়স : 23 লিঙ্গ : পুরুষ	ZQP2939536 ফটো উপলব্ধ	768 নাম : কৃষ্ণ বৌরী স্বামীর নাম: শিবানন্দ বৌরী বাড়ির নং : 001 বয়স : 22 লিঙ্গ : মহিলা	ZQP2960201 ফটো উপলব্ধ
769 নাম : রাজকুমার গোপ পিতার নাম: সঞ্জীত কুমার গোপ বাড়ির নং : গোয়ালা পাড়া বয়স : 19 লিঙ্গ : পুরুষ	ZQP2969400 ফটো উপলব্ধ				



770	1	ZQP2974186
নাম : সুদীপ্ত পাল পিতার নাম: স্বপন কুমার পাল বাড়ির নং : 272 বয়স : 18 লিঙ্গ : পুরুষ		ফটো উপলব্ধ



নির্বাচক সংখ্যার সারসংক্ষেপ :

A) নির্বাচকের সংখ্যা :

	নির্বাচক তালিকার প্রকৃতি	নির্বাচক তালিকার পরিচিতি :	নির্বাচকের সংখ্যা :				
			পুরুষ	মহিলা	তৃতীয় লিঙ্গ	মোট	
I	মূল তালিকা	মূল তালিকা	বিশেষ নিবিড় সংশোধন ২০২৬ এর চূড়ান্ত ভোটার তালিকার সহিত 06-04-2026 তারিখ অবধি সংশোধিত নির্বাচক তালিকা	402	367	0	769
II	1- সংযোজন তালিকা	সংযোজনী 1	বিশেষ সংক্ষিপ্ত সংশোধন 2026	1	0	0	1
		সংযোজনী 2	ধারাবাহিক সংশোধন 2026	0	0	0	0
			মোট	1	0	0	1
III	2- বিয়োজন তালিকা	সংযোজনী 1	বিশেষ সংক্ষিপ্ত সংশোধন 2026	3	1	0	4
		সংযোজনী 2	ধারাবাহিক সংশোধন 2026	0	0	0	0
			মোট	3	1	0	4
IV	'লিঙ্গ ক্ষেত্রের' পরিবর্তনের কারণে পার্থক্য			0	0	0	0
V	বিচারপ্রক্রিয়ার অধীনস্থ			0	0	0	0
VI	বিচার বিভাগীয় আধিকারিক কর্তৃক বিচারপূর্বক নিষ্পত্তির পর বিয়োজিত			3	4	0	7
নির্বাচকের মোট সংখ্যা (I+II-III+IV-V-VI)				397	362	0	759

B) ক্রটি সংশোধনের সংখ্যা :

নির্বাচক তালিকার প্রকৃতি	নির্বাচক তালিকার পরিচিতি :	ক্রটি সংশোধনের সংখ্যা :
সংযোজনী 1	বিশেষ সংক্ষিপ্ত সংশোধন 2026	0
সংযোজনী 2	ধারাবাহিক সংশোধন 2026	0
	মোট	0

নির্বাচক নিবন্ধন আধিকারিকের স্বাক্ষর

E-মৃত, S-স্থানান্তরিত, R-একাধিকবার অন্তর্ভুক্ত, M-নিখোঁজ, Q-যোগ্য নহে