



নির্বাচক তালিকা 2026 S25 পশ্চিমবঙ্গ

বিধানসভা নির্বাচনক্ষেত্রের নং, নাম ও সংরক্ষণের স্থিতি : 285 - সিউড়ি (সাধারণ)		অংশ নং : 240																			
বিধানসভা নির্বাচনক্ষেত্রটি যে লোকসভা নির্বাচনক্ষেত্রের / ক্ষেত্রসমূহের অন্তর্ভুক্ত তার নং, নাম ও সংরক্ষণ স্থিতি : 42 - বীরভূম (সাধারণ)																					
1. সংশোধনের পূর্ণ বিবরণ																					
সংশোধনের বৎসর :	2026	নির্বাচক তালিকার পরিচিতি :																			
ভিত্তি তারিখ :	01-01-2026	বিশেষ নিবিড় সংশোধন ২০২৬ এর চূড়ান্ত ভোটার তালিকার সহিত 06-04-2026 তারিখ অবধি সংশোধিত নির্বাচক তালিকা																			
সংশোধনের প্রকৃতি :	ধারাবাহিক সংশোধন 2026																				
প্রকাশনার তারিখ :	06-04-2026																				
2. অংশ ও নির্বাচনী এলাকার পূর্ণ বিবরণ :																					
অংশের ভাগ নং ও নাম :																					
1-গ্রাম-খোসবাসপুর(উত্তর)		<table style="width: 100%; border-collapse: collapse;"> <tr> <td style="width: 60%;">প্রধান শহর/গ্রাম</td> <td style="width: 40%;">: খোসবাসপুর</td> </tr> <tr> <td>ওয়ার্ড</td> <td>:</td> </tr> <tr> <td>থানা</td> <td>: সদাইপুর</td> </tr> <tr> <td>গ্রাম পঞ্চায়েত</td> <td>: পারুলিয়া</td> </tr> <tr> <td>ব্লক</td> <td>: দুবরাজপুর</td> </tr> <tr> <td>মহকুমা</td> <td>: সিউড়ী (সদর)</td> </tr> <tr> <td>জেলা</td> <td>: বীরভূম</td> </tr> <tr> <td>পিন</td> <td>: 731126</td> </tr> </table>				প্রধান শহর/গ্রাম	: খোসবাসপুর	ওয়ার্ড	:	থানা	: সদাইপুর	গ্রাম পঞ্চায়েত	: পারুলিয়া	ব্লক	: দুবরাজপুর	মহকুমা	: সিউড়ী (সদর)	জেলা	: বীরভূম	পিন	: 731126
প্রধান শহর/গ্রাম	: খোসবাসপুর																				
ওয়ার্ড	:																				
থানা	: সদাইপুর																				
গ্রাম পঞ্চায়েত	: পারুলিয়া																				
ব্লক	: দুবরাজপুর																				
মহকুমা	: সিউড়ী (সদর)																				
জেলা	: বীরভূম																				
পিন	: 731126																				
3. ভোট গ্রহন কেন্দ্রের পূর্ণ বিবরণ :																					
ভোট গ্রহন কেন্দ্রের নং, নাম :		ভোট গ্রহন কেন্দ্রের শ্রেণী :		গ্রামীণ																	
240 - খোসবাসপুর প্রাইমারী স্কুল		এই অংশে সহায়ক ভোটগ্রহন কেন্দ্রের সংখ্যা		0																	
ভোট গ্রহন কেন্দ্রের ঠিকানা :		:																			
খোসবাসপুর প্রাইমারী স্কুল, -, খোসবাসপুর																					
4. নির্বাচকের সংখ্যা :																					
প্রথম ক্রমিক নং	শেষ ক্রমিক নং	মোট সংখ্যা																			
		পুরুষ	মহিলা	তৃতীয় লিঙ্গ	মোট																
1	595	228	232	0	460																

নির্বাচক নিবন্ধন আধিকারিকের স্বাক্ষর

Nazri Naksha



Google Map View



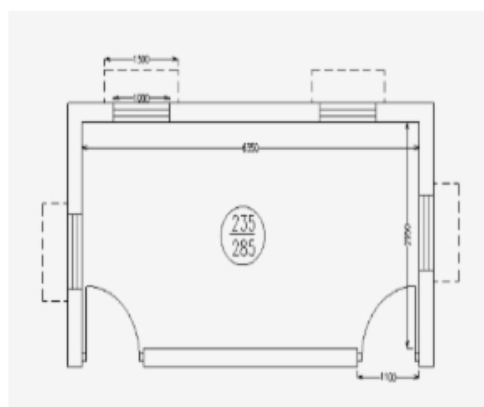
Polling Station Building Front View



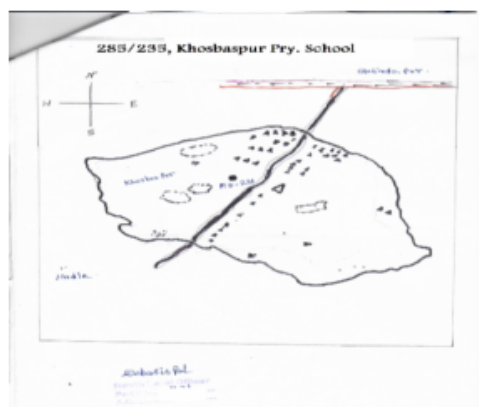
Polling Station Front View



Cad View



Key MAP View



1 নাম : নাজরুল আনসারি পিতার নাম: মুসলিম আনসারি বাড়ির নং : n0011 বয়স : 57 লিঙ্গ : পুরুষ ফটো উপলব্ধ	WB/42/288/420673	2 নাম : রোহিনা বিবি স্বামীর নাম: নাজরুল আনসারি বাড়ির নং : n0011 বয়স : 52 লিঙ্গ : মহিলা ফটো উপলব্ধ	WB/42/288/420087	3 নাম : আইনুল হক আনসারী পিতার নাম: মুসলিম আনসারী বাড়ির নং : n0011 বয়স : 60 লিঙ্গ : পুরুষ ফটো উপলব্ধ	KPY2626331
4 নাম : জুনেদ আনসারী পিতার নাম: আইনুল হক আনসারি বাড়ির নং : n0011 বয়স : 34 লিঙ্গ : পুরুষ ফটো উপলব্ধ	RJR1641505	5 নাম : আব্দুল কাদির পিতার নাম: দাউদ আনসারি বাড়ির নং : n0030 বয়স : 47 লিঙ্গ : পুরুষ ফটো উপলব্ধ	KPY1560739	6 নাম : তহিরুন বিবি স্বামীর নাম: মহঃনৌসাদ আনসারি বাড়ির নং : n0037 বয়স : 43 লিঙ্গ : মহিলা ফটো উপলব্ধ	WB/42/288/420093
7 নাম : এস্তাজ আনসারি পিতার নাম: মহঃনৌসাদ আনসারি বাড়ির নং : n0037 বয়স : 48 লিঙ্গ : পুরুষ ফটো উপলব্ধ	WB/42/288/420188	8 নাম : মহঃ মুস্তাকিম আনসারি পিতার নাম: মহঃ নৌসাদ আনসারি বাড়ির নং : n0037 বয়স : 59 লিঙ্গ : পুরুষ ফটো উপলব্ধ	WB/42/288/420046	9 নাম : মহঃ সফিক আনসারি পিতার নাম: নাওসাদ আনসারি বাড়ির নং : n0037 বয়স : 56 লিঙ্গ : পুরুষ ফটো উপলব্ধ	RJR2985844
10 নাম : নাজিমা বিবি স্বামীর নাম: মুস্তাকিম আনসারি বাড়ির নং : n0037 বয়স : 45 লিঙ্গ : মহিলা ফটো উপলব্ধ	WB/42/288/420666	11 নাম : নাজরা বিবি স্বামীর নাম: সফিক আনসারি বাড়ির নং : n0037 বয়স : 45 লিঙ্গ : মহিলা ফটো উপলব্ধ	WB/42/288/420094	12 নাম : আলফা মিঞা পিতার নাম: দুলাতান মিঞা বাড়ির নং : n0037 বয়স : 40 লিঙ্গ : পুরুষ ফটো উপলব্ধ	RJR1890243
13 নাম : অবিদন বিবি স্বামীর নাম: হাসিমুদ্দিন আনসারী বাড়ির নং : n0072 বয়স : 56 লিঙ্গ : মহিলা ফটো উপলব্ধ	RJR1890300	14 নাম : শুলেমা বিবি স্বামীর নাম: এস্তাজ আনসারী বাড়ির নং : n0037 বয়স : 40 লিঙ্গ : মহিলা ফটো উপলব্ধ	RJR1459387	15 নাম : জমিলা বিবি স্বামীর নাম: বকরিদ আনসারি বাড়ির নং : n0004 বয়স : 57 লিঙ্গ : মহিলা ফটো উপলব্ধ	WB/42/288/420049
16 নাম : চমন বিবি স্বামীর নাম: আসগর আনসারী বাড়ির নং : n0004 বয়স : 40 লিঙ্গ : মহিলা ফটো উপলব্ধ	KPY2529782	17 নাম : আসরফ আনসারী পিতার নাম: বকরিদ আনসারী বাড়ির নং : n0004 বয়স : 40 লিঙ্গ : পুরুষ ফটো উপলব্ধ	KPY2529774	18 নাম : বহারুদ্দিন আনসারী পিতার নাম: কেটকু আনসারী বাড়ির নং : n0004 বয়স : 39 লিঙ্গ : পুরুষ ফটো উপলব্ধ	KPY2680973
19 নাম : সকিলা বিবি স্বামীর নাম: বাহারুদ্দিন আনসারী বাড়ির নং : n0004 বয়স : 38 লিঙ্গ : মহিলা ফটো উপলব্ধ	KPY2680981	20 নাম : সবেদা বিবি স্বামীর নাম: আসরফ আনসারি বাড়ির নং : n0004 বয়স : 40 লিঙ্গ : মহিলা ফটো উপলব্ধ	RJR1641307	21 নাম : কোরেসা বিবি স্বামীর নাম: আবুল আনসারি বাড়ির নং : n0006 বয়স : 65 লিঙ্গ : মহিলা ফটো উপলব্ধ	WB/42/288/420051
22 নাম : সামসুদ্দিন আনসারী পিতার নাম: আবুল হোসেন আনসারী বাড়ির নং : n0006 বয়স : 40 লিঙ্গ : পুরুষ ফটো উপলব্ধ	RJR1890409	23 নাম : সরেন সোম পিতার নাম: চাতরা সরেন বাড়ির নং : n0054 বয়স : 60 লিঙ্গ : পুরুষ ফটো উপলব্ধ	WB/42/288/420532	24 নাম : রবিলাল সরেন পিতার নাম: চাতরা সরেন বাড়ির নং : n0054 বয়স : 55 লিঙ্গ : পুরুষ ফটো উপলব্ধ	KPY2371169
25 নাম : রাসমনি সরেন স্বামীর নাম: সোম সরেন বাড়ির নং : n0054 বয়স : 53 লিঙ্গ : মহিলা ফটো উপলব্ধ	KPY2371151	26 নাম : বলাই সরেন পিতার নাম: বিণ্ড সরেন বাড়ির নং : n0054 বয়স : 41 লিঙ্গ : পুরুষ ফটো উপলব্ধ	KPY2529873	27 নাম : মনি সরেন স্বামীর নাম: বলাই সরেন বাড়ির নং : n0054 বয়স : 40 লিঙ্গ : মহিলা ফটো উপলব্ধ	KPY2529881
28 নাম : সমীর মুরমু পিতার নাম: দেবীশ্বর মুরমু বাড়ির নং : n0054 বয়স : 32 লিঙ্গ : পুরুষ ফটো উপলব্ধ	RJR1641133	29 নাম : নিজাম আনসারী পিতার নাম: ইনসান আনসারী বাড়ির নং : n0069 বয়স : 39 লিঙ্গ : পুরুষ ফটো উপলব্ধ	RJR1991801	30 নাম : জিয়াউল আনসারী পিতার নাম: ইনসান আনসারী বাড়ির নং : n0069 বয়স : 39 লিঙ্গ : পুরুষ ফটো উপলব্ধ	RJR1991744

31 নাম : ইনসান খাতুন পিতার নাম : ইনসান খাতুন বাড়ির নং : n0099 বয়স : পুরুষ	RJR1890227 ফটো উপলব্ধ	32 নাম : নাসিমা খাতুন পিতার নাম : সামসেদ আনসারি বাড়ির নং : N0008 বয়স : 24 লিঙ্গ : মহিলা	RJR2454940 ফটো উপলব্ধ	33 নাম : নসিবা খাতুন পিতার নাম : নজরুল আনসারী বাড়ির নং : N0011 বয়স : 25 লিঙ্গ : মহিলা	RJR2455376 ফটো উপলব্ধ
34 নাম : করিম আনসারী পিতার নাম : সানাউল আনসারী বাড়ির নং : N0011 বয়স : 24 লিঙ্গ : পুরুষ	RJR2455343 ফটো উপলব্ধ	35 নাম : লালবারু খাতুন পিতার নাম : ইনসান আনসারী বাড়ির নং : n0099 বয়স : পুরুষ	RJR2661908 ফটো উপলব্ধ	36 নাম : মেমুন বিবি স্বামীর নাম : আহম্মাদ আনসারী বাড়ির নং : এন0004 বয়স : 39 লিঙ্গ : মহিলা	KPY2529766 ফটো উপলব্ধ
37 নাম : জহরা বিবি স্বামীর নাম : সাদ্দাম আনসারী বাড়ির নং : n0069 বয়স : 33 লিঙ্গ : মহিলা	RJR2091213 ফটো উপলব্ধ	38 নাম : সানাউল আনসারী পিতার নাম : মুসলিম আনসারী বাড়ির নং : এন0011 বয়স : 44 লিঙ্গ : পুরুষ	KPY2370583 ফটো উপলব্ধ	39 নাম : মহঃ পারওয়াজ পিতার নাম : আব্দুল কাদির বাড়ির নং : পাট নং 236 বয়স : 21 লিঙ্গ : পুরুষ	RJR2808764 ফটো উপলব্ধ
40 নাম : রাহিসা খাতুন পিতার নাম : আহম্মাদ আনসারি বাড়ির নং : পাট নং 236 বয়স : 21 লিঙ্গ : মহিলা	RJR2807543 ফটো উপলব্ধ	41 নাম : বিণ্ডু সরেন পিতার নাম : সোম সরেন বাড়ির নং : এন0054 বয়স : 25 লিঙ্গ : পুরুষ	RJR2799443 ফটো উপলব্ধ	42 নাম : শিবা সরেন পিতার নাম : বালাই সরেন বাড়ির নং : এন0054 বয়স : 21 লিঙ্গ : মহিলা	RJR2799567 ফটো উপলব্ধ
43 নাম : অঙ্কিতা সরেন স্বামীর নাম : লক্ষীরাম সরেন বাড়ির নং : এন0054 বয়স : 21 লিঙ্গ : মহিলা	RJR2799518 ফটো উপলব্ধ	44 নাম : জেবরুন বিবি স্বামীর নাম : সামসেদ আনসারী বাড়ির নং : n0006 বয়স : 38 লিঙ্গ : মহিলা	KPY2529501 ফটো উপলব্ধ	45 নাম : আসগর আনসারী পিতার নাম : বকরিদ মিঞা বাড়ির নং : n0004 বয়স : 40 লিঙ্গ : পুরুষ	KPY2370872 ফটো উপলব্ধ
46 নাম : গুলশন বিবি স্বামীর নাম : আনুল আনসারি বাড়ির নং : n0011 বয়স : 55 লিঙ্গ : মহিলা	KPY2370559 ফটো উপলব্ধ	47 নাম : আবদুল মাজিদ আনসারী পিতার নাম : নজরুল আনসারী বাড়ির নং : n0011 বয়স : 34 লিঙ্গ : পুরুষ	RJR1551704 ফটো উপলব্ধ	48 নাম : জাফর আনসারী পিতার নাম : বকরিদ মিঞা বাড়ির নং : n0004 বয়স : পুরুষ	RJR1459296 ফটো উপলব্ধ
49 নাম : কুরেশা বিবি স্বামীর নাম : সানাউল আনসারী বাড়ির নং : এন0011 বয়স : 42 লিঙ্গ : মহিলা	KPY2370575 ফটো উপলব্ধ	50 নাম : আহম্মাদ আনসারী পিতার নাম : বকরিদ মিঞা বাড়ির নং : এন000 বয়স : 42 লিঙ্গ : পুরুষ	KPY2370864 ফটো উপলব্ধ	51 নাম : জরিলা বিবি স্বামীর নাম : মহঃসামরুদ্দিন বাড়ির নং : এন0 বয়স : 48 লিঙ্গ : মহিলা	KPY1460419 ফটো উপলব্ধ
52 নাম : ইসাদ আনসারি পিতার নাম : সফি ক আনসারি বাড়ির নং : এন0037 বয়স : 25 লিঙ্গ : পুরুষ	RJR2296358 ফটো উপলব্ধ	53 নাম : সুলতান আনসারি পিতার নাম : এস্তাজ আনসারি বাড়ির নং : এন0037 বয়স : 25 লিঙ্গ : পুরুষ	RJR2296127 ফটো উপলব্ধ	54 নাম : ইব্রান আনসারি পিতার নাম : নজরুল আনসারি বাড়ির নং : এন0011 বয়স : 25 লিঙ্গ : পুরুষ	RJR2295822 ফটো উপলব্ধ
55 নাম : সাহিদ আনসারী পিতার নাম : সানাউল আনসারী বাড়ির নং : 151 বয়স : 20 লিঙ্গ : পুরুষ	RJR2863736 ফটো উপলব্ধ	56 নাম : পারমিন খাতুন পিতার নাম : নজরুল আনসারি বাড়ির নং : এন0011 বয়স : 20 লিঙ্গ : মহিলা	RJR2891752 ফটো উপলব্ধ	57 নাম : সাহাজাদি খাতুন পিতার নাম : আইনুল হক আনসারি বাড়ির নং : এন0011 বয়স : 20 লিঙ্গ : মহিলা	RJR2891943 ফটো উপলব্ধ
58 নাম : লক্ষীরাম সরেন পিতার নাম : রবিলাল সরেন বাড়ির নং : n0054 বয়স : 28 লিঙ্গ : পুরুষ	RJR2122968 ফটো উপলব্ধ	59 নাম : রবিনা বিবি স্বামীর নাম : নিজাম আনসারী বাড়ির নং : n0069 বয়স : 32 লিঙ্গ : মহিলা	RJR2091205 ফটো উপলব্ধ	60 নাম : সাদ্দাম আনসারী পিতার নাম : ইনসান আনসারী বাড়ির নং : n0069 বয়স : পুরুষ	RJR2091189 ফটো উপলব্ধ

61 নাম : সাবিনা বিবি স্বামীর নাম: মহঃ রহিম আনসারী বাড়ির নং : n0133 বয়স : 27 লিঙ্গ : মহিলা	RJR2259752 ফটো উপলব্ধ	62 নাম : অসীমা বিবি স্বামীর নাম: জুনেদ আনসারী বাড়ির নং : n0132 বয়স : 29 লিঙ্গ : মহিলা	RJR2259745 ফটো উপলব্ধ	63 নাম : মহঃ তকবুল পিতার নাম: সারাজুদ্দিন আনসারী বাড়ির নং : n0131 বয়স : 36 লিঙ্গ : পুরুষ	RJR2259737 ফটো উপলব্ধ
64 নাম : নুরেশা খাতুন স্বামীর নাম: আব্দুল মাজিদ আনসারী বাড়ির নং : n0130 বয়স : 27 লিঙ্গ : মহিলা	RJR2259729 ফটো উপলব্ধ	65 নাম : দারোগা সরেন পিতার নাম: রবিলাল সরেন বাড়ির নং : n0054 বয়স : 26 লিঙ্গ : পুরুষ	RJR2259596 ফটো উপলব্ধ	66 নাম : নুরজাহান বিবি স্বামীর নাম: সফিক আনসারী বাড়ির নং : n0082 বয়স : 61 লিঙ্গ : মহিলা	RJR2123099 ফটো উপলব্ধ
67 নাম : খাদিজা বিবি স্বামীর নাম: মঃ নিসার আনসারী বাড়ির নং : n0125 বয়স : 27 লিঙ্গ : মহিলা	RJR2217875 ফটো উপলব্ধ	68 নাম : সাকিলা বিবি স্বামীর নাম: মনিরুদ্দিন আনসারী বাড়ির নং : n0124 বয়স : 38 লিঙ্গ : মহিলা	RJR2217867 ফটো উপলব্ধ	69 নাম : মোজাহিদুল আনসারী পিতার নাম: সফি ক. আনসারী বাড়ির নং : এন0037 বয়স : 22 লিঙ্গ : পুরুষ	RJR2707651 ফটো উপলব্ধ
70 নাম : পুলিশ সরেন পিতার নাম: রবিলাল সরেন বাড়ির নং : এন0054 বয়স : 23 লিঙ্গ : পুরুষ	RJR2707891 ফটো উপলব্ধ	71 নাম : মহঃ জুবিন আনসারী স্বামীর নাম: মহঃ মুস্তাকিম আনসারী বাড়ির নং : এন0037 বয়স : 21 লিঙ্গ : পুরুষ	RJR2707040 ফটো উপলব্ধ	72 নাম : সর্বানী মুরমু(সরেন) স্বামীর নাম: মঙ্গল মুরমু বাড়ির নং : n0078 বয়স : 35 লিঙ্গ : মহিলা	RJR1628221 ফটো উপলব্ধ
73 নাম : আক্তার আনসারী পিতার নাম: আলাউদ্দিন আনসারী বাড়ির নং : n0135 বয়স : 26 লিঙ্গ : পুরুষ	RJR2287712 ফটো উপলব্ধ	74 নাম : মেইমুন বিবি স্বামীর নাম: মহঃ হায়দার আনসারী বাড়ির নং : এন0026 বয়স : 30 লিঙ্গ : মহিলা	RJR2295830 ফটো উপলব্ধ	75 নাম : কামরুদ্দিন আনসারী পিতার নাম: জামাদালী আনসারী বাড়ির নং : n0026 বয়স : 55 লিঙ্গ : পুরুষ	KPY2529535 ফটো উপলব্ধ
76 নাম : আবদুল ওহাব আনসারী পিতার নাম: মহঃ আস্ আনসারী বাড়ির নং : n0026 বয়স : 60 লিঙ্গ : পুরুষ	RJR2418010 ফটো উপলব্ধ	77 নাম : ইমরান আনসারী পিতার নাম: আবদুল ওহাব আনসারী বাড়ির নং : n0026 বয়স : 29 লিঙ্গ : পুরুষ	RJR2123057 ফটো উপলব্ধ	78 নাম : এবিবেক বিবি স্বামীর নাম: কামরুদ্দিন আনসারী বাড়ির নং : n0026 বয়স : 29 লিঙ্গ : মহিলা	KPY2529543 ফটো উপলব্ধ
79 নাম : আব্দুল রাক্তবে আনসারী পিতার নাম: কামরুদ্দিন আনসারী বাড়ির নং : n0026 বয়স : 23 লিঙ্গ : পুরুষ	RJR2807378 ফটো উপলব্ধ	80 নাম : শাহিনা বিবি স্বামীর নাম: ইমরান আনসারী বাড়ির নং : n0026 বয়স : 26 লিঙ্গ : মহিলা	RJR2259679 ফটো উপলব্ধ	81 নাম : হায়দার আনসারী পিতার নাম: কামরুদ্দিন আনসারী বাড়ির নং : n0026 বয়স : 26 লিঙ্গ : পুরুষ	RJR1551712 ফটো উপলব্ধ
82 নাম : জেইনুল ইসলাম পিতার নাম: কামরুদ্দিন আনসারী বাড়ির নং : n0026 বয়স : 23 লিঙ্গ : পুরুষ	RJR2663045 ফটো উপলব্ধ	83 নাম : জালালুদ্দিন আনসারী পিতার নাম: ইয়তালি আনসারী বাড়ির নং : n0002 বয়স : 48 লিঙ্গ : পুরুষ	KPY2626489 ফটো উপলব্ধ	84 নাম : জোহাদ আনসারী পিতার নাম: বুয়ারুদ্দিন আনসারী বাড়ির নং : n0029 বয়স : 72 লিঙ্গ : পুরুষ	WB/42/288/420039 ফটো উপলব্ধ
85 নাম : উরফান আনসারী পিতার নাম: জামালুদ্দিন আনসারী বাড়ির নং : n0010 বয়স : 25 লিঙ্গ : পুরুষ	RJR2662690 ফটো উপলব্ধ	86 নাম : মুস্তাকিম আনসারী পিতার নাম: লেট ডাউড মিঞা বাড়ির নং : N0024 বয়স : 36 লিঙ্গ : পুরুষ	RJR2455145 ফটো উপলব্ধ	87 নাম : আমিনা বিবি স্বামীর নাম: মুম্বা আনসারী বাড়ির নং : N0005 বয়স : 23 লিঙ্গ : মহিলা	RJR2455095 ফটো উপলব্ধ
88 নাম : সারুখ আনসারী পিতার নাম: জালালুদ্দিন আনসারী বাড়ির নং : N0002 বয়স : 24 লিঙ্গ : পুরুষ	RJR2455111 ফটো উপলব্ধ	89 নাম : জামসেদ আনসারী পিতার নাম: জালালুদ্দিন আনসারী বাড়ির নং : N0002 বয়স : 24 লিঙ্গ : পুরুষ	RJR2455301 ফটো উপলব্ধ	90 নাম : মজিদন বিবি স্বামীর নাম: নাজির আনসারী বাড়ির নং : n0010 বয়স : 49 লিঙ্গ : মহিলা	KPY2680858 ফটো উপলব্ধ



বিধানসভা নির্বাচনক্ষেত্রের নং, নাম : 285-সিউডু
ভাগ নং, নাম : 1-গ্রাম-খোসবাসপুর(উত্তর)

91 নাম : হাজিম বিবি স্বামীর নাম: মাজিদ আনসারী বাড়ির নং : N0002 বয়স : 24 লিঙ্গ : মহিলা	RJR245368 ফটো উপলব্ধ	92 নাম : আলম বিবি স্বামীর নাম: ফারুকদ্দিন আনসারী বাড়ির নং : 001 বয়স : 43 লিঙ্গ : মহিলা	KPY2680916 ফটো উপলব্ধ	93 নাম : মহঃ ফিরোজ আনসারী পিতার নাম: জোহাদ আনসারী বাড়ির নং : n0029 বয়স : 35 লিঙ্গ : পুরুষ	KPY2529584 ফটো উপলব্ধ
94 নাম : লতিফ আনসারি পিতার নাম: পরান মিঞা বাড়ির নং : n0005 বয়স : 65 লিঙ্গ : পুরুষ	RJR2418168 ফটো উপলব্ধ	95 নাম : সাফিনা বিবি স্বামীর নাম: আসলাম আনসারি বাড়ির নং : এন0013 বয়স : 29 লিঙ্গ : মহিলা	RJR2682722 ফটো উপলব্ধ	96 নাম : আমির আনসারী পিতার নাম: জালালুদ্দিন আনসারী বাড়ির নং : n0002 বয়স : 28 লিঙ্গ : পুরুষ	RJR2091312 ফটো উপলব্ধ
97 নাম : আমনা খাতুন স্বামীর নাম: মাজিদ আনসারী বাড়ির নং : এন0007 বয়স : 26 লিঙ্গ : মহিলা	RJR2707107 ফটো উপলব্ধ	98 নাম : জলোখা বিবি স্বামীর নাম: সিরফ আনসারী বাড়ির নং : এন0010 বয়স : 23 লিঙ্গ : মহিলা	RJR2707156 ফটো উপলব্ধ	99 নাম : সুলেখা বিবি স্বামীর নাম: দিলসাদ আনসারী বাড়ির নং : এন0038 বয়স : 22 লিঙ্গ : মহিলা	RJR2750545 ফটো উপলব্ধ
100 নাম : জেদন খাতুন স্বামীর নাম: সিরফ আনসারী বাড়ির নং : এন0013 বয়স : 23 লিঙ্গ : মহিলা	RJR2799401 ফটো উপলব্ধ	101 নাম : ফুলবানু বিবি স্বামীর নাম: সাফরুদ্দিন আনসারী বাড়ির নং : এন0010 বয়স : 23 লিঙ্গ : মহিলা	RJR2799534 ফটো উপলব্ধ	102 নাম : রজিয়া বিবি স্বামীর নাম: আয়ুব আনসারী বাড়ির নং : এন0013 বয়স : 29 লিঙ্গ : মহিলা	RJR2799419 ফটো উপলব্ধ
103 নাম : ফারুখ আনসারী পিতার নাম: সফিক আনসারী বাড়ির নং : এন0007 বয়স : 24 লিঙ্গ : পুরুষ	RJR2750578 ফটো উপলব্ধ	104 নাম : তাবিজান বিবি স্বামীর নাম: আবিদ আনসারি বাড়ির নং : n0013 বয়স : 43 লিঙ্গ : মহিলা	RJR2418184 ফটো উপলব্ধ	105 নাম : আবিদ আনসারি পিতার নাম: বাবুমিঞা আনসারি বাড়ির নং : n0013 বয়স : 70 লিঙ্গ : পুরুষ	WB/42/288/420182 ফটো উপলব্ধ
106 নাম : সেরুন বিবি স্বামীর নাম: আকবর আনসারি বাড়ির নং : n0013 বয়স : 53 লিঙ্গ : মহিলা	KPY2370674 ফটো উপলব্ধ	107 নাম : নঈম আনসারী পিতার নাম: আবিদ আনসারী বাড়ির নং : n0013 বয়স : 40 লিঙ্গ : পুরুষ	KPY2626463 ফটো উপলব্ধ	108 নাম : রুকসনা বিবি স্বামীর নাম: নঈম আনসারী বাড়ির নং : n0013 বয়স : 38 লিঙ্গ : মহিলা	KPY2680940 ফটো উপলব্ধ
109 নাম : ফুলবানু বিবি স্বামীর নাম: সাহাজাহান আনসারী বাড়ির নং : n0013 বয়স : 36 লিঙ্গ : মহিলা	RJR1459379 ফটো উপলব্ধ	110 নাম : হাসিনা বিবি স্বামীর নাম: লতিফ আনসারি বাড়ির নং : n0005 বয়স : 55 লিঙ্গ : মহিলা	WB/42/288/420067 ফটো উপলব্ধ	111 নাম : আসিয়া বিবি স্বামীর নাম: ফরুকদ্দিন আনসারী বাড়ির নং : n0005 বয়স : 30 লিঙ্গ : মহিলা	RJR1991793 ফটো উপলব্ধ
112 নাম : ফরুকদ্দিন আনসারি পিতার নাম: লতিফ আনসারী বাড়ির নং : n0005 বয়স : 43 লিঙ্গ : পুরুষ	RJR1459304 ফটো উপলব্ধ	113 নাম : আহম্মদ আনসারি পিতার নাম: লতিফ আনসারী বাড়ির নং : n0005 বয়স : 43 লিঙ্গ : পুরুষ	RJR1551670 ফটো উপলব্ধ	114 নাম : মুন্না আনসারী পিতার নাম: লতিফ আনসারী বাড়ির নং : n0005 বয়স : 43 লিঙ্গ : পুরুষ	RJR1991736 ফটো উপলব্ধ
115 নাম : সফিরুন বিবি স্বামীর নাম: আহম্মদ আনসারী বাড়ির নং : n0005 বয়স : 43 লিঙ্গ : মহিলা	RJR1890474 ফটো উপলব্ধ	116 নাম : ইসরাইল আনসারি পিতার নাম: ওসমান আনসারি বাড়ির নং : n0038 বয়স : 58 লিঙ্গ : পুরুষ	WB/42/288/420057 ফটো উপলব্ধ	117 নাম : সদমা বিবি স্বামীর নাম: ইসরাইল আনসারি বাড়ির নং : n0038 বয়স : 43 লিঙ্গ : মহিলা	WB/42/288/420017 ফটো উপলব্ধ
118 নাম : নুরজাহান বিবি স্বামীর নাম: কাসেম আনসারি বাড়ির নং : n0038 বয়স : 50 লিঙ্গ : মহিলা	WB/42/288/420018 ফটো উপলব্ধ	119 নাম : দশরুদ্দিন আনসারি পিতার নাম: ওসমান আনসারি বাড়ির নং : n0038 বয়স : 48 লিঙ্গ : পুরুষ	WB/42/288/420109 ফটো উপলব্ধ	120 নাম : রফিক আনসারি পিতার নাম: কাদেরমিঞা আনসারি বাড়ির নং : n0039 বয়স : 50 লিঙ্গ : পুরুষ	WB/42/288/420648 ফটো উপলব্ধ

121	RJR1641166	নাম : সাবেরা বিবি স্বামীর নাম: রফিক আনসারি বাড়ির নং : n0039 বয়স : 43 লিঙ্গ : মহিলা	ফটো উপলব্ধ	122	KPY2680965	নাম : ফুরকান আনসারী পিতার নাম: কাদের আনসারী বাড়ির নং : n0039 বয়স : 47 লিঙ্গ : পুরুষ	ফটো উপলব্ধ	123	RJR1641174	নাম : আসমা বিবি স্বামীর নাম: ফুরকান আনসারী বাড়ির নং : n0039 বয়স : 38 লিঙ্গ : মহিলা	ফটো উপলব্ধ
124	KPY2680957	নাম : গুলসন বিবি পিতার নাম: কাদের আনসারী বাড়ির নং : n0039 বয়স : 40 লিঙ্গ : মহিলা	ফটো উপলব্ধ	125	WB/42/288/420142	নাম : রুস্তম আনসারি পিতার নাম: ভিখমিঞা আনসারি বাড়ির নং : n0010 বয়স : 75 লিঙ্গ : পুরুষ	ফটো উপলব্ধ	126	WB/42/288/420162	নাম : জেগুন বিবি স্বামীর নাম: কুদ্দস আনসারি বাড়ির নং : n0039 বয়স : 33 লিঙ্গ : মহিলা	ফটো উপলব্ধ
127	RJR1641513	নাম : আরসাদ আনসারি পিতার নাম: নাজির আনসারি বাড়ির নং : n0010 বয়স : 36 লিঙ্গ : পুরুষ	ফটো উপলব্ধ	128	RJR1551746	নাম : ফাজলু মিঞা পিতার নাম: কুদ্দস মিঞা বাড়ির নং : n0010 বয়স : 33 লিঙ্গ : পুরুষ	ফটো উপলব্ধ	129	RJR1890334	নাম : আসরফ আনসারী পিতার নাম: নাজির আনসারী বাড়ির নং : n0010 বয়স : 30 লিঙ্গ : পুরুষ	ফটো উপলব্ধ
130	RJR1991843	নাম : আসজাদ আনসারি পিতার নাম: মাজিদ আনসারী বাড়ির নং : n0002 বয়স : 49 লিঙ্গ : পুরুষ	ফটো উপলব্ধ	131	KPY2370815	নাম : সামসুদ্দিন আনসারি পিতার নাম: মকবুল আনসারি বাড়ির নং : n0002 বয়স : 65 লিঙ্গ : পুরুষ	ফটো উপলব্ধ	132	WB/42/288/420075	নাম : সাজবিন বিবি স্বামীর নাম: সামসুদ্দিন আনসারি বাড়ির নং : n0002 বয়স : 33 লিঙ্গ : মহিলা	ফটো উপলব্ধ
133	RJR1641349	নাম : সাজাদ আনসারি পিতার নাম: সামসুদ্দিন আনসারি বাড়ির নং : n0002 বয়স : 33 লিঙ্গ : পুরুষ	ফটো উপলব্ধ	134	RJR1641406	নাম : সাদক আনসারি পিতার নাম: সামসুদ্দিন আনসারি বাড়ির নং : n0002 বয়স : 33 লিঙ্গ : পুরুষ	ফটো উপলব্ধ	135	KPY2529733	নাম : রাজিয়া বিবি স্বামীর নাম: জালালউদ্দিন আনসারী বাড়ির নং : n0002 বয়স : 48 লিঙ্গ : মহিলা	ফটো উপলব্ধ
136	RJR1890375	নাম : মাজিদ আনসারী পিতার নাম: জাকির আনসারি বাড়ির নং : n0002 বয়স : 30 লিঙ্গ : পুরুষ	ফটো উপলব্ধ	137	WB/42/288/420581	নাম : জাকির আনসারি পিতার নাম: সামতালি আনসারি বাড়ির নং : n0003 বয়স : 62 লিঙ্গ : পুরুষ	ফটো উপলব্ধ	138	WB/42/288/420076	নাম : জাবেদা বিবি স্বামীর নাম: জাকির আনসারি বাড়ির নং : n0003 বয়স : 33 লিঙ্গ : মহিলা	ফটো উপলব্ধ
139	RJR1641372	নাম : মোবারক আনসারি পিতার নাম: জাকির আনসারি বাড়ির নং : n0003 বয়স : 33 লিঙ্গ : পুরুষ	ফটো উপলব্ধ	140	WB/42/288/420115	নাম : কাসমুদ্দিন আনসারি পিতার নাম: গোদামিঞা আনসারি বাড়ির নং : n0022 বয়স : 100 লিঙ্গ : পুরুষ	ফটো উপলব্ধ	141	KPY2680882	নাম : বদরুদ্দিন আনসারি পিতার নাম: কাসমুদ্দিন আনসারি বাড়ির নং : n0022 বয়স : 30 লিঙ্গ : পুরুষ	ফটো উপলব্ধ
142	RJR1641224	নাম : মহঃ কামরুদ্দিন আনসারি পিতার নাম: কুদ্দস আনসারি বাড়ির নং : n0010 বয়স : 34 লিঙ্গ : পুরুষ	ফটো উপলব্ধ	143	RJR1641273	নাম : আতাউল আনসারি পিতার নাম: কুদ্দস আনসারি বাড়ির নং : n0010 বয়স : 35 লিঙ্গ : পুরুষ	ফটো উপলব্ধ	144	KPY2370591	নাম : জামেলা বিবি স্বামীর নাম: রুস্তম আনসারি বাড়ির নং : n0010 বয়স : 30 লিঙ্গ : মহিলা	ফটো উপলব্ধ
145	WB/42/288/420133	নাম : আলাউদ্দিন আনসারি পিতার নাম: চারকুমিঞা আনসারি বাড়ির নং : n0024 বয়স : 75 লিঙ্গ : পুরুষ	ফটো উপলব্ধ	146	WB/42/288/420068	নাম : ফুলজান বিবি স্বামীর নাম: আলাউদ্দিন আনসারি বাড়ির নং : n0024 বয়স : 68 লিঙ্গ : মহিলা	ফটো উপলব্ধ	147	WB/42/288/420124	নাম : খলিল আনসারি পিতার নাম: চারকুমিঞা আনসারি বাড়ির নং : n0024 বয়স : 56 লিঙ্গ : পুরুষ	ফটো উপলব্ধ
148	RJR2869675	নাম : সমিনা বিবি স্বামীর নাম: খলিল আনসারি বাড়ির নং : n0024 বয়স : 50 লিঙ্গ : মহিলা	ফটো উপলব্ধ	149	KPY2680908	নাম : নঈম আনসারী পিতার নাম: খলিল আনসারী বাড়ির নং : n0024 বয়স : 30 লিঙ্গ : পুরুষ	ফটো উপলব্ধ	150	KPY2680890	নাম : সাজবন বিবি স্বামীর নাম: নঈম আনসারী বাড়ির নং : n0024 বয়স : 38 লিঙ্গ : মহিলা	ফটো উপলব্ধ



151 নাম : হানিফ আনসারী পিতার নাম : আলীউদ্দিন আনসারী বাড়ির নং : n0007 বয়স : পুরুষ	RJR1201730 ফটো উপলব্ধ	152 নাম : রফিক আনসারী পিতার নাম : আসুর্কদ্দিন আনসারী বাড়ির নং : n0007 বয়স : 55 লিঙ্গ : পুরুষ	WB/42/288/420065 ফটো উপলব্ধ	153 নাম : সফিক আনসারী পিতার নাম : আসুর্কদ্দিন আনসারী বাড়ির নং : n0007 বয়স : 53 লিঙ্গ : পুরুষ	KPY2370708 ফটো উপলব্ধ
154 নাম : গুলবানু বিবি স্বামীর নাম : রফিক আনসারী বাড়ির নং : n0007 বয়স : 47 লিঙ্গ : মহিলা	RJR1890508 ফটো উপলব্ধ	155 নাম : সরিফ আনসারী পিতার নাম : রফিক আনসারী বাড়ির নং : n0007 বয়স : 33 লিঙ্গ : পুরুষ	RJR1671080 ফটো উপলব্ধ	156 নাম : লতিব আনসারী পিতার নাম : আসুর্কদ্দিন আনসারী বাড়ির নং : n0007 বয়স : 40 লিঙ্গ : পুরুষ	KPY2529519 ফটো উপলব্ধ
157 নাম : মহেরু বিবি স্বামীর নাম : সফিক আনসারী বাড়ির নং : n0007 বয়স : 40 লিঙ্গ : মহিলা	KPY2626471 ফটো উপলব্ধ	158 নাম : ফিরোজা বিবি স্বামীর নাম : লতিব আনসারী বাড়ির নং : n0007 বয়স : 34 লিঙ্গ : মহিলা	RJR1641299 ফটো উপলব্ধ	159 নাম : রবীনা বিবি স্বামীর নাম : আক্তার আনসারী বাড়ির নং : এন007 বয়স : 23 লিঙ্গ : মহিলা	RJR2883411 ফটো উপলব্ধ
160 নাম : আক্তার আনসারী পিতার নাম : রফিক আনসারী বাড়ির নং : n0007 বয়স : 23 লিঙ্গ : পুরুষ	RJR2259612 ফটো উপলব্ধ	161 নাম : সাফিনা বিবি স্বামীর নাম : ফারুখ আনসারী বাড়ির নং : এন007 বয়স : 21 লিঙ্গ : মহিলা	RJR2899292 ফটো উপলব্ধ	162 নাম : আজাদ আনসারী পিতার নাম : ইসমাইল আনসারী বাড়ির নং : n0031 বয়স : 56 লিঙ্গ : পুরুষ	KPY2027746 ফটো উপলব্ধ
163 নাম : নুরজাহান বিবি স্বামীর নাম : আজাদ আনসারী বাড়ির নং : n0031 বয়স : 49 লিঙ্গ : মহিলা	WB/42/288/420160 ফটো উপলব্ধ	164 নাম : রাজিয়া বিবি স্বামীর নাম : জিয়াউল আনসারী বাড়ির নং : n0013 বয়স : 28 লিঙ্গ : মহিলা	RJR2123107 ফটো উপলব্ধ	165 নাম : আয়ুব আনসারী পিতার নাম : আকবর আনসারী বাড়ির নং : n0013 বয়স : 49 লিঙ্গ : পুরুষ	RJR1890268 ফটো উপলব্ধ
166 নাম : জিয়াউল আনসারী পিতার নাম : আকবর আনসারী বাড়ির নং : n0013 বয়স : 50 লিঙ্গ : পুরুষ	RJR1459429 ফটো উপলব্ধ	167 নাম : শাহজাহান আনসারী পিতার নাম : সাবির আনসারী বাড়ির নং : n0013 বয়স : 30 লিঙ্গ : পুরুষ	KPY2529493 ফটো উপলব্ধ	168 নাম : মহঃ লাদেন আনসারী পিতার নাম : দশরুদ্দিন আনসারী বাড়ির নং : নং 038 বয়স : 23 লিঙ্গ : পুরুষ	RJR2662997 ফটো উপলব্ধ
169 নাম : আমেনা বিবি স্বামীর নাম : আফিল বাড়ির নং : নং 024 বয়স : 48 লিঙ্গ : মহিলা	RJR2662864 ফটো উপলব্ধ	170 নাম : হাজিমন বিবি স্বামীর নাম : আতাউল আনসারী বাড়ির নং : নং010 বয়স : 25 লিঙ্গ : মহিলা	RJR2663086 ফটো উপলব্ধ	171 নাম : সেহেরুন বিবি স্বামীর নাম : হানিফ আনসারী বাড়ির নং : নং 024 বয়স : 33 লিঙ্গ : মহিলা	RJR2662849 ফটো উপলব্ধ
172 নাম : আকরম আনসারী পিতার নাম : বদরুদ্দিন আনসারী বাড়ির নং : এন0022 বয়স : 22 লিঙ্গ : পুরুষ	RJR2707743 ফটো উপলব্ধ	173 নাম : আফজল আনসারী পিতার নাম : বালিল আনসারী বাড়ির নং : এন0022 বয়স : 42 লিঙ্গ : পুরুষ	RJR2707776 ফটো উপলব্ধ	174 নাম : জুহি বিবি স্বামীর নাম : আফজল আনসারী বাড়ির নং : এন0024 বয়স : 25 লিঙ্গ : মহিলা	RJR2707800 ফটো উপলব্ধ
175 নাম : সাকিনা আনসারী পিতার নাম : জাকির আনসারী বাড়ির নং : এন0003 বয়স : 43 লিঙ্গ : পুরুষ	RJR2707081 ফটো উপলব্ধ	176 নাম : মালেকা বিবি স্বামীর নাম : জামালউদ্দিন আনসারী বাড়ির নং : n0010 বয়স : 50 লিঙ্গ : মহিলা	RJR2418135 ফটো উপলব্ধ	177 নাম : কুদ্দুস আনসারী পিতার নাম : হানু আনসারী বাড়ির নং : n0010 বয়স : 60 লিঙ্গ : পুরুষ	RJR2418408 ফটো উপলব্ধ
178 নাম : সাগিনা আনসারী পিতার নাম : জাহাদ আনসারী বাড়ির নং : n0029 বয়স : 33 লিঙ্গ : পুরুষ	RJR1760032 ফটো উপলব্ধ	179 নাম : মরজিনা খাতুন পিতার নাম : জামালউদ্দিন আনসারী বাড়ির নং : এন0002 বয়স : 21 লিঙ্গ : মহিলা	RJR2799575 ফটো উপলব্ধ	180 নাম : ফরিদা খাতুন স্বামীর নাম : সাগির আনসারী বাড়ির নং : এন0029 বয়স : 24 লিঙ্গ : মহিলা	RJR2799583 ফটো উপলব্ধ

বিধানসভা নির্বাচনক্ষেত্রের নং, নাম : 285-সিউডু
ভাগ নং, নাম : 1-গ্রাম-খোসবাসপুর(উত্তর)

181	RJR2810075	ফটো উপলব্ধ
নাম : তামান্না খাতুন স্বামীর নাম : তেবারক আনসারী বাড়ির নং : পাট নং 236 বয়স : 21 লিঙ্গ : মহিলা		

182	RJR2183531	ফটো উপলব্ধ
নাম : রেজাউল আনসারী পিতার নাম : ইনসান আনসারী বাড়ির নং : n0097 বয়স : 43 লিঙ্গ : পুরুষ		

183	KPY1561182	ফটো উপলব্ধ
নাম : ফিরোজা বিবি স্বামীর নাম : দশরুদ্দিন আনসারী বাড়ির নং : n0038 বয়স : 45 লিঙ্গ : মহিলা		

184	RJR1201748	ফটো উপলব্ধ
নাম : হাফরুদ্দিন আনসারী পিতার নাম : জামালউদ্দিন আনসারী বাড়ির নং : n0010 বয়স : 36 লিঙ্গ : পুরুষ		

185	RJR2418119	ফটো উপলব্ধ
নাম : জামালউদ্দিন আনসারী পিতার নাম : কেটকি মিঞা বাড়ির নং : n0010 বয়স : 57 লিঙ্গ : পুরুষ		

186	RJR2295772	ফটো উপলব্ধ
নাম : সলমা বিবি পিতার নাম : সাদিক আনসারী বাড়ির নং : n0002 বয়স : 28 লিঙ্গ : মহিলা		

187	RJR1890433	ফটো উপলব্ধ
নাম : রশীদা বিবি স্বামীর নাম : মহঃ কবির আনসারী বাড়ির নং : n0029 বয়স : 30 লিঙ্গ : মহিলা		

188	KPY2529618	ফটো উপলব্ধ
নাম : সেইমুন বিবি স্বামীর নাম : এহিয়া আনসারী বাড়ির নং : n0029 বয়স : 33 লিঙ্গ : মহিলা		

189	KPY2529600	ফটো উপলব্ধ
নাম : এহিয়া আনসারী পিতার নাম : জোহাদ আনসারী বাড়ির নং : n0029 বয়স : 33 লিঙ্গ : পুরুষ		

190	RJR1641539	ফটো উপলব্ধ
নাম : মহঃ কবির আনসারী পিতার নাম : মহঃ জোহাদ আনসারী বাড়ির নং : n0029 বয়স : 33 লিঙ্গ : পুরুষ		

191	WB/42/288/420011	ফটো উপলব্ধ
নাম : হাফিজান বিবি স্বামীর নাম : জোহাদ আনসারী বাড়ির নং : n0029 বয়স : 66 লিঙ্গ : মহিলা		

192	RJR2091197	ফটো উপলব্ধ
নাম : সাউরুদ্দিন আনসারী পিতার নাম : জামালউদ্দিন আনসারী বাড়ির নং : n0010 বয়স : 31 লিঙ্গ : পুরুষ		

193	RJR2091239	ফটো উপলব্ধ
নাম : দিলসাদ আনসারী পিতার নাম : ইসরাইল আনসারী বাড়ির নং : n0038 বয়স : 28 লিঙ্গ : পুরুষ		

194	RJR2917607	ফটো উপলব্ধ
নাম : ইরফান আনসারী পিতার নাম : দাশরুদ্দিন আনসারী বাড়ির নং : রউতারা বয়স : 20 লিঙ্গ : পুরুষ		

195	RJR2091320	ফটো উপলব্ধ
নাম : ইরফান আনসারী পিতার নাম : জামালউদ্দিন আনসারী বাড়ির নং : n0002 বয়স : 28 লিঙ্গ : পুরুষ		

196	RJR2864478	ফটো উপলব্ধ
নাম : জয়তুন খাতুন স্বামীর নাম : ইরফান আনসারী বাড়ির নং : এন0002 বয়স : 24 লিঙ্গ : মহিলা		

197	RJR2091304	ফটো উপলব্ধ
নাম : তেবারক আনসারী পিতার নাম : জাকির আনসারী বাড়ির নং : n0033 বয়স : 23 লিঙ্গ : পুরুষ		

198	RJR2091148	ফটো উপলব্ধ
নাম : আসলাম আনসারী পিতার নাম : সাহামাদ আনসারী বাড়ির নং : n0035 বয়স : 28 লিঙ্গ : পুরুষ		

199	RJR2259687	ফটো উপলব্ধ
নাম : রশিদা বিবি স্বামীর নাম : সিরাজ আনসারী বাড়ির নং : n0035 বয়স : 26 লিঙ্গ : মহিলা		

200	RJR2122976	ফটো উপলব্ধ
নাম : হিরাজুন বিবি স্বামীর নাম : মহঃ কুতুবুদ্দিন আনসারী বাড়ির নং : n0036 বয়স : 29 লিঙ্গ : মহিলা		

201	KPY2529576	ফটো উপলব্ধ
নাম : সাবেরা বিবি স্বামীর নাম : ইউসুফ আনসারী বাড়ির নং : n0027 বয়স : 39 লিঙ্গ : মহিলা		

202	KPY2370898	ফটো উপলব্ধ
নাম : বেদরুন বিবি আনসারী স্বামীর নাম : আবাস আনসারী বাড়ির নং : n0041 বয়স : 52 লিঙ্গ : মহিলা		

203	RJR1890417	ফটো উপলব্ধ
নাম : আসলাম আনসারী পিতার নাম : আমিরুদ্দিন আনসারী বাড়ির নং : n0040 বয়স : 29 লিঙ্গ : পুরুষ		

204	RJR1760040	ফটো উপলব্ধ
নাম : আমিরুদ্দিন আনসারী পিতার নাম : আশ্রুল আনসারী বাড়ির নং : n0041 বয়স : 61 লিঙ্গ : পুরুষ		

205	RJR1641117	ফটো উপলব্ধ
নাম : রাজিয়া বিবি স্বামীর নাম : কালামুদ্দিন আনসারী বাড়ির নং : n0040 বয়স : 34 লিঙ্গ : মহিলা		

206	WB/42/288/420127	ফটো উপলব্ধ
নাম : জাবেকুন বিবি স্বামীর নাম : মহঃ রুস্তম আনসারী বাড়ির নং : n0040 বয়স : 60 লিঙ্গ : মহিলা		

207	RJR2418333	ফটো উপলব্ধ
নাম : সিদ্দিক আনসারী পিতার নাম : আজিজ আনসারী বাড়ির নং : n0008 বয়স : 65 লিঙ্গ : পুরুষ		

208	RJR2418234	ফটো উপলব্ধ
নাম : জহাদুন বিবি স্বামীর নাম : রহমুদ্দিন আনসারী বাড়ির নং : n0036 বয়স : 63 লিঙ্গ : মহিলা		

209	RJR2183507	ফটো উপলব্ধ
নাম : গিয়াসউদ্দিন আনসারী পিতার নাম : মহঃ রুস্তম আনসারী বাড়ির নং : n0094 বয়স : 27 লিঙ্গ : পুরুষ		

210	RJR1641125	ফটো উপলব্ধ
নাম : নসিমা বিবি স্বামীর নাম : মহঃ আলম আনসারী বাড়ির নং : n0040 বয়স : 32 লিঙ্গ : মহিলা		



211 নাম : মোহাম্মদ কবীর আনসারী পিতার নাম : আব্দুলকর আনসারী বাড়ির নং : n0040 বয়স : 27 লিঙ্গ : পুরুষ	RJR2418093 ফটো উপলব্ধ	212 নাম : সবেতুন বিবি স্বামীর নাম : জাকির আনসারী বাড়ির নং : এন0036 বয়স : 35 লিঙ্গ : মহিলা	RJR2296366 ফটো উপলব্ধ	213 নাম : আনোয়ার কবীর আনসারী পিতার নাম : রফিক আনসারী বাড়ির নং : এন0063 বয়স : 27 লিঙ্গ : পুরুষ	RJR2799476 ফটো উপলব্ধ
214 নাম : তাজুল ইসলাম আনসারী পিতার নাম : রফিক আনসারী বাড়ির নং : n0063 বয়স : 29 লিঙ্গ : পুরুষ	RJR2091288 ফটো উপলব্ধ	215 নাম : সারাফত আনসারী পিতার নাম : রহমুদ্দিন আনসারী বাড়ির নং : n0036 বয়স : 36 লিঙ্গ : পুরুষ	RJR1201755 ফটো উপলব্ধ	216 নাম : তুরফান আনসারী পিতার নাম : হাসিমুদ্দিন আনসারী বাড়ির নং : n0073 বয়স : 32 লিঙ্গ : পুরুষ	RJR1890318 ফটো উপলব্ধ
217 নাম : সিরাজ আহম্মদ আনসারী পিতার নাম : আহম্মদ আনসারী বাড়ির নং : n0035 বয়স : 29 লিঙ্গ : পুরুষ	RJR1760073 ফটো উপলব্ধ	218 নাম : গিয়াসুদ্দিন আনসারী পিতার নাম : তাহের আনসারী বাড়ির নং : n0076 বয়স : 42 লিঙ্গ : পুরুষ	RJR2091122 ফটো উপলব্ধ	219 নাম : রাহিম বিবি স্বামীর নাম : জাহিরুদ্দিন আনসারী বাড়ির নং : এন0027 বয়স : 33 লিঙ্গ : মহিলা	RJR2418440 ফটো উপলব্ধ
220 নাম : জাহিরুদ্দিন আনসারী পিতার নাম : ইদ্রিস আলী আনসারী বাড়ির নং : এন0027 বয়স : 65 লিঙ্গ : পুরুষ	RJR2418457 ফটো উপলব্ধ	221 নাম : আসিয়া খাতুন স্বামীর নাম : আসলাম আনসারী বাড়ির নং : এন0035 বয়স : 22 লিঙ্গ : মহিলা	RJR2707024 ফটো উপলব্ধ	222 নাম : জসিম আলী আনসারী পিতার নাম : রহিমুদ্দিন আনসারী বাড়ির নং : এন0066 বয়স : 23 লিঙ্গ : পুরুষ	RJR2799468 ফটো উপলব্ধ
223 নাম : মোহেব্বের আনসারী পিতার নাম : আলাউদ্দিন আনসারী বাড়ির নং : nং 024 বয়স : 23 লিঙ্গ : পুরুষ	RJR2661882 ফটো উপলব্ধ	224 নাম : ওসিম আনসারী পিতার নাম : আব্বাস আনসারী বাড়ির নং : n0041 বয়স : 29 লিঙ্গ : পুরুষ	RJR1991751 ফটো উপলব্ধ	225 নাম : আব্দুল রহমান আনসারী পিতার নাম : মহঃ রক্তম আনসারী বাড়ির নং : nং 00 বয়স : 39 লিঙ্গ : পুরুষ	RJR1459312 ফটো উপলব্ধ
226 নাম : কেরামত আলী আনসারী পিতার নাম : জামসেদ আনসারী বাড়ির নং : এন0036 বয়স : 23 লিঙ্গ : পুরুষ	RJR2707636 ফটো উপলব্ধ	227 নাম : আব্দুল সামাদ আনসারী পিতার নাম : আব্দুল মান্নান আনসারী বাড়ির নং : n0079 বয়স : 46 লিঙ্গ : পুরুষ	RJR2123065 ফটো উপলব্ধ	228 নাম : গুলা বিবি স্বামীর নাম : জসিমুদ্দিন আনসারী বাড়ির নং : n0036 বয়স : 29 লিঙ্গ : মহিলা	RJR2123008 ফটো উপলব্ধ
229 নাম : ইস্তাক আলী আনসারী পিতার নাম : মহঃ মুস্তাকিম আনসারী বাড়ির নং : n0033 বয়স : 27 লিঙ্গ : পুরুষ	RJR2183499 ফটো উপলব্ধ	230 নাম : সাকিলা বিবি স্বামীর নাম : মহ জামসেদ আনসারী বাড়ির নং : n0035 বয়স : 45 লিঙ্গ : মহিলা	KPY2370724 ফটো উপলব্ধ	231 নাম : খুরসেদ আনসারী পিতার নাম : সামসুদ্দিন আনসারী বাড়ির নং : n0120 বয়স : 28 লিঙ্গ : পুরুষ	RJR2183754 ফটো উপলব্ধ
232 নাম : মরারফত আনসারী পিতার নাম : রহমুদ্দিন আনসারী বাড়ির নং : n0036 বয়স : 26 লিঙ্গ : পুরুষ	RJR2259638 ফটো উপলব্ধ	233 নাম : মোবারক আনসারী পিতার নাম : সফিক বাড়ির নং : n0123 বয়স : 34 লিঙ্গ : পুরুষ	RJR2217859 ফটো উপলব্ধ	234 নাম : নবাব আনসারী পিতার নাম : মোবারক আনসারী বাড়ির নং : এন0082 বয়স : 20 লিঙ্গ : পুরুষ	RJR2864494 ফটো উপলব্ধ
235 নাম : আনওয়ার কবীর আনসারী পিতার নাম : আমিরুদ্দিন আনসারী বাড়ির নং : n0033 বয়স : 27 লিঙ্গ : পুরুষ	RJR2183689 ফটো উপলব্ধ	236 নাম : জোবেদা খাতুন স্বামীর নাম : আনওয়ার আনসারী বাড়ির নং : এন0033 বয়স : 27 লিঙ্গ : মহিলা	RJR2871192 ফটো উপলব্ধ	237 নাম : আরিফ আনসারী পিতার নাম : রফিক আনসারী বাড়ির নং : n0104 বয়স : 28 লিঙ্গ : পুরুষ	RJR2183598 ফটো উপলব্ধ
238 নাম : আকতার আনসারী পিতার নাম : আব্বাস আনসারী বাড়ির নং : n0100 বয়স : 27 লিঙ্গ : পুরুষ	RJR2183556 ফটো উপলব্ধ	239 নাম : সাইফুন বিবি স্বামীর নাম : সিদ্দিক আনসারী বাড়ির নং : n0008 বয়স : 58 লিঙ্গ : মহিলা	RJR1641208 ফটো উপলব্ধ	240 নাম : সহরাব আলী আনসারী পিতার নাম : সিদ্দিক আনসারী বাড়ির নং : n0008 বয়স : 32 লিঙ্গ : পুরুষ	RJR1641331 ফটো উপলব্ধ



241 নাম : সলমা সুলতানা স্বামীর নাম : ইরমান আনসারি বাড়ির নং : এন0010 বয়স : 31 লিঙ্গ : মহিলা	RJR2882173	ফটো উপলব্ধ	242 নাম : ইরমান আনসারি পিতার নাম : নাসিরুদ্দিন আনসারি বাড়ির নং : n0008 বয়স : 30 লিঙ্গ : পুরুষ	RJR1890383	ফটো উপলব্ধ	243 নাম : মিরাজ আনসারি পিতার নাম : আহম্মদ আনসারি বাড়ির নং : n0035 বয়স : 30 লিঙ্গ : পুরুষ	RJR1641364	ফটো উপলব্ধ
244 নাম : ইফফত বিবি স্বামীর নাম : মিরাজ আনসারি বাড়ির নং : n0035 বয়স : 30 লিঙ্গ : মহিলা	RJR1890466	ফটো উপলব্ধ	245 নাম : জাকির আনসারি পিতার নাম : নাসিরুদ্দিন আনসারি বাড়ির নং : n0036 বয়স : 58 লিঙ্গ : পুরুষ	WB/42/288/420130	ফটো উপলব্ধ	246 নাম : জামসেদ আনসারি পিতার নাম : হামিদ আনসারি বাড়ির নং : n0036 বয়স : 57 লিঙ্গ : পুরুষ	KPY2687630	ফটো উপলব্ধ
247 নাম : হাজরা বিবি স্বামীর নাম : জামসেদ আনসারি বাড়ির নং : n0036 বয়স : 52 লিঙ্গ : মহিলা	KPY2680874	ফটো উপলব্ধ	248 নাম : মহঃ কাদির আনসারি পিতার নাম : হামিদ আনসারি বাড়ির নং : n0036 বয়স : 43 লিঙ্গ : পুরুষ	RJR1760081	ফটো উপলব্ধ	249 নাম : মহঃ কুতুবউদ্দিন আনসারি পিতার নাম : জাকির আনসারি বাড়ির নং : n0036 বয়স : 33 লিঙ্গ : পুরুষ	RJR1551696	ফটো উপলব্ধ
250 নাম : জসিমুদ্দিন আনসারি পিতার নাম : জাকির আনসারি বাড়ির নং : n0036 বয়স : 32 লিঙ্গ : পুরুষ	RJR1890276	ফটো উপলব্ধ	251 নাম : আজমিরা বিবি স্বামীর নাম : সারাহত আনসারি বাড়ির নং : n0036 বয়স : 33 লিঙ্গ : মহিলা	RJR1641240	ফটো উপলব্ধ	252 নাম : সুলেখা বিবি স্বামীর নাম : তুরফান আনসারি বাড়ির নং : 236 বয়স : 27 লিঙ্গ : মহিলা	RJR2807790	ফটো উপলব্ধ
253 নাম : ইকবাল আনসারি পিতার নাম : জামসেদ আনসারি বাড়ির নং : n0036 বয়স : 29 লিঙ্গ : পুরুষ	RJR2123016	ফটো উপলব্ধ	254 নাম : তফিক আনসারি পিতার নাম : আব্দুল সামাদ আনসারি বাড়ির নং : এন0079 বয়স : 23 লিঙ্গ : পুরুষ	RJR2799427	ফটো উপলব্ধ	255 নাম : আসিক আনসারি পিতার নাম : রাফিক আনসারি বাড়ির নং : এন0063 বয়স : 22 লিঙ্গ : পুরুষ	RJR2799450	ফটো উপলব্ধ
256 নাম : অসীমা খাতুন স্বামীর নাম : তাজরুল আনসারি বাড়ির নং : এন0063 বয়স : 24 লিঙ্গ : মহিলা	RJR2799492	ফটো উপলব্ধ	257 নাম : সারিনা খাতুন স্বামীর নাম : আকতার আনসারি বাড়ির নং : এন0100 বয়স : 23 লিঙ্গ : মহিলা	RJR2750503	ফটো উপলব্ধ	258 নাম : হামিরা খাতুন স্বামীর নাম : মহঃ গিয়াসুদ্দিন আনসারি বাড়ির নং : এন0098 বয়স : 26 লিঙ্গ : মহিলা	RJR2743516	ফটো উপলব্ধ
259 নাম : সবনম বিবি স্বামীর নাম : ইস্তাক আনসারি বাড়ির নং : এন0093 বয়স : 22 লিঙ্গ : মহিলা	RJR2707123	ফটো উপলব্ধ	260 নাম : ইউসুফ আনসারি পিতার নাম : জহিরুদ্দিন আনসারি বাড়ির নং : n0027 বয়স : 44 লিঙ্গ : পুরুষ	KPY2529550	ফটো উপলব্ধ	261 নাম : রহমুদ্দিন আনসারি পিতার নাম : নাসিরুদ্দিন আনসারি বাড়ির নং : n0036 বয়স : 70 লিঙ্গ : পুরুষ	RJR2418192	ফটো উপলব্ধ
262 নাম : রহমুদ্দিন আনসারি পিতার নাম : মেকতুব আনসারি বাড়ির নং : n0004 বয়স : 32 লিঙ্গ : পুরুষ	KPY2529964	ফটো উপলব্ধ	263 নাম : ইসমায়েল আনসারি পিতার নাম : রহমুদ্দিন আনসারি বাড়ির নং : এন0066 বয়স : 30 লিঙ্গ : পুরুষ	RJR2880169	ফটো উপলব্ধ	264 নাম : মহঃ জামসেদ আনসারি পিতার নাম : মহঃ গুল আনসারি বাড়ির নং : n0005 বয়স : 33 লিঙ্গ : পুরুষ	KPY2370716	ফটো উপলব্ধ
265 নাম : রাজিনা বিবি স্বামীর নাম : রহমুদ্দিন আনসারি বাড়ির নং : n0036 বয়স : 62 লিঙ্গ : মহিলা	RJR2418275	ফটো উপলব্ধ	266 নাম : মমিনা বিবি স্বামীর নাম : মহঃ আব্দুল রেউফ আনসারি বাড়ির নং : n0040 বয়স : 38 লিঙ্গ : মহিলা	KPY2529865	ফটো উপলব্ধ	267 নাম : আহম্মদ আনসারি পিতার নাম : মহঃ গুল আনসারি বাড়ির নং : এন0035 বয়স : 59 লিঙ্গ : পুরুষ	RJR2418416	ফটো উপলব্ধ
268 নাম : রেশমা বিবি স্বামীর নাম : আব্দুল রহমান আনসারি বাড়ির নং : n0040 বয়স : 33 লিঙ্গ : মহিলা	RJR1551720	ফটো উপলব্ধ	269 নাম : মেমুন বিবি স্বামীর নাম : হাসিম আনসারি বাড়ির নং : নং041 বয়স : 25 লিঙ্গ : মহিলা	RJR2663094	ফটো উপলব্ধ	270 নাম : আরিনা বিবি স্বামীর নাম : আমিরউদ্দিন আনসারি বাড়ির নং : n0041 বয়স : 30 লিঙ্গ : মহিলা	KPY2370906	ফটো উপলব্ধ

271	KPY2529568	নাম : সাকির আনসারী পিতার নাম: জহিরুদ্দিন আনসারী বাড়ির নং : n0027 বয়স : 42 লিঙ্গ : পুরুষ	ফটো উপলব্ধ	272	RJR2455277	নাম : সাইমুন খাতুন স্বামীর নাম: আনোয়ার আনসারী বাড়ির নং : N0035 বয়স : 24 লিঙ্গ : মহিলা	ফটো উপলব্ধ	273	RJR2455244	নাম : আফজল আনসারী পিতার নাম: জামসেদ আনসারী বাড়ির নং : N0035 বয়স : 24 লিঙ্গ : পুরুষ	ফটো উপলব্ধ
274	RJR2462075	নাম : সাহায্যদ আনসারি পিতার নাম: গুলু আনসারি বাড়ির নং : n0035 বয়স : 54 লিঙ্গ : পুরুষ	ফটো উপলব্ধ	275	RJR2662732	নাম : সোলেমান আনসারী পিতার নাম: ইউসুফ আনসারী বাড়ির নং : নং 027 বয়স : 23 লিঙ্গ : পুরুষ	ফটো উপলব্ধ	276	RJR2462117	নাম : রেব্বা বিবি স্বামীর নাম: সাহায্যদ আনসারী বাড়ির নং : n0035 বয়স : 30 লিঙ্গ : মহিলা	ফটো উপলব্ধ
277	WB/42/288/420647	নাম : সহিদা বিবি স্বামীর নাম: মহঃরুস্তম আনসারি বাড়ির নং : n0040 বয়স : 57 লিঙ্গ : মহিলা	ফটো উপলব্ধ	278	KPY2529857	নাম : মহঃ আব্দুল হক আনসারী পিতার নাম: মহঃ রুস্তম আনসারী বাড়ির নং : n0040 বয়স : 30 লিঙ্গ : পুরুষ	ফটো উপলব্ধ	279	RJR1201722	নাম : মোহাম্মদ ক্বারামউদ্দিন আনসারী পিতার নাম: মহঃ রুস্তম আনসারী বাড়ির নং : n0040 বয়স : 30 লিঙ্গ : পুরুষ	ফটো উপলব্ধ
280	RJR0952176	নাম : ভারতী মুরমু পিতার নাম: ভোষা মুরমু বাড়ির নং : 00 বয়স : 35 লিঙ্গ : মহিলা	ফটো উপলব্ধ	281	RJR1991785	নাম : কাশেম সাদুল্লাহ পিতার নাম: আব্বাস আনসারী বাড়ির নং : n0041 বয়স : 30 লিঙ্গ : পুরুষ	ফটো উপলব্ধ	282	RJR1641265	নাম : হাসিম সাদুল্লাহ পিতার নাম: আব্বাস আনসারী বাড়ির নং : n0041 বয়স : 30 লিঙ্গ : পুরুষ	ফটো উপলব্ধ
283	RJR2882157	নাম : জহীদা খাতুন স্বামীর নাম: ওসিম আনসারি বাড়ির নং : এন0041 বয়স : 24 লিঙ্গ : মহিলা	ফটো উপলব্ধ	284	RJR2909554	নাম : আশিক আনসারি পিতার নাম: আমিরুদ্দিন আনসারি বাড়ির নং : এন0041 বয়স : 32 লিঙ্গ : পুরুষ	ফটো উপলব্ধ	285	KPY2529980	নাম : রফিক আনসারী পিতার নাম: কেটকু আনসারী বাড়ির নং : n0043 বয়স : 32 লিঙ্গ : পুরুষ	ফটো উপলব্ধ
286	RJR2888311	নাম : আকরম সাদুল্লাহ পিতার নাম: রফিক আনসারী বাড়ির নং : এন0043 বয়স : 30 লিঙ্গ : পুরুষ	ফটো উপলব্ধ	287	KPY2530004	নাম : মনিরুদ্দিন আনসারী পিতার নাম: কেটকু আনসারী বাড়ির নং : n0043 বয়স : 30 লিঙ্গ : পুরুষ	ফটো উপলব্ধ	288	RJR2418424	নাম : মতিজুন বিবি স্বামীর নাম: সাহায্যদ আনসারি বাড়ির নং : এন0043 বয়স : 30 লিঙ্গ : মহিলা	ফটো উপলব্ধ
289	RJR1641141	নাম : মহঃ আলম আনসারী পিতার নাম: রুস্তম আনসারি বাড়ির নং : n0040 বয়স : 36 লিঙ্গ : পুরুষ	ফটো উপলব্ধ	290	RJR1890250	নাম : জাহেরা বিবি স্বামীর নাম: সাকির আনসারী বাড়ির নং : n0027 বয়স : 33 লিঙ্গ : মহিলা	ফটো উপলব্ধ	291	RJR2455335	নাম : মোজাইদ আনসারী পিতার নাম: হাসিমুদ্দিন আনসারী বাড়ির নং : N0071 বয়স : 24 লিঙ্গ : পুরুষ	ফটো উপলব্ধ
292	RJR2810133	নাম : সালমা খাতুন স্বামীর নাম: জামসেদ আনসারী বাড়ির নং : পানি 0236 বয়স : 22 লিঙ্গ : মহিলা	ফটো উপলব্ধ	293	RJR2091338	নাম : জামসেদ আনসারী পিতার নাম: হাসিমুদ্দিন আনসারী বাড়ির নং : n0071 বয়স : 28 লিঙ্গ : পুরুষ	ফটো উপলব্ধ	294	RJR1890292	নাম : হাসিমুদ্দিন আনসারী(মিয়া) পিতার নাম: রমজান আনসারী(মিয়া) বাড়ির নং : n0071 বয়স : 63 লিঙ্গ : পুরুষ	ফটো উপলব্ধ
295	RJR2183721	নাম : সনজিতা খাতুন স্বামীর নাম: ফাজল মিঞা বাড়ির নং : n0117 বয়স : 28 লিঙ্গ : মহিলা	ফটো উপলব্ধ	296	KPY2370914	নাম : মটু টুডু পিতার নাম: কালাচাঁদ টুডু বাড়ির নং : n0009 বয়স : 57 লিঙ্গ : পুরুষ	ফটো উপলব্ধ	297	RJR2091379	নাম : সুমিতা টুডু পিতার নাম: মটু টুডু বাড়ির নং : n0009 বয়স : 29 লিঙ্গ : মহিলা	ফটো উপলব্ধ
298	RJR2091247	নাম : ফুলমনি টুডু স্বামীর নাম: রঞ্জন টুডু বাড়ির নং : n0016 বয়স : 28 লিঙ্গ : মহিলা	ফটো উপলব্ধ	299	RJR2091296	নাম : সুকান্ত টুডু পিতার নাম: মটু টুডু বাড়ির নং : n0009 বয়স : 28 লিঙ্গ : পুরুষ	ফটো উপলব্ধ	300	KPY2370948	নাম : দুলাল টুডু পিতার নাম: বোদি টুডু বাড়ির নং : n0016 বয়স : 38 লিঙ্গ : পুরুষ	ফটো উপলব্ধ

301 নাম : মনিকা টুডু স্বামীর নাম: দুলাল টুডু বাড়ির নং : n0016 বয়স : 35 লিঙ্গ : মহিলা	KPY2529790 ফটো উপলব্ধ	302 নাম : সুফ ল টুডু পিতার নাম: মটু টুডু বাড়ির নং : পাট নং 236 বয়স : 23 লিঙ্গ : পুরুষ	RJR2807642 ফটো উপলব্ধ	303 নাম : লক্ষ্মীমনি টুডু পিতার নাম: মটু টুডু বাড়ির নং : এন0009 বয়স : 21 লিঙ্গ : মহিলা	RJR2881266 ফটো উপলব্ধ
304 নাম : রঞ্জন টুডু পিতার নাম: বাদি টুডু বাড়ির নং : n0016 বয়স : 33 লিঙ্গ : পুরুষ	RJR1551738 ফটো উপলব্ধ	305 নাম : পরেশ টুডু পিতার নাম: বাদি টুডু বাড়ির নং : n0016 বয়স : 27 লিঙ্গ : পুরুষ	RJR2282903 ফটো উপলব্ধ	306 নাম : সুখি টুডু স্বামীর নাম: পরেশ টুডু বাড়ির নং : n0016 বয়স : 26 লিঙ্গ : মহিলা	RJR2288819 ফটো উপলব্ধ
307 নাম : পরেশ বাকী পিতার নাম: যোগেশ্বর বাকী বাড়ির নং : n0020 বয়স : 56 লিঙ্গ : পুরুষ	RJR2857506 ফটো উপলব্ধ	308 নাম : ছবি বাকী স্বামীর নাম: পরেশ বাসকি বাড়ির নং : n0020 বয়স : 80 লিঙ্গ : মহিলা	RJR2857498 ফটো উপলব্ধ	309 নাম : বাবুশ্বর বাকি পিতার নাম: পরেশ বাকি বাড়ির নং : n0020 বয়স : 27 লিঙ্গ : পুরুষ	RJR2259661 ফটো উপলব্ধ
310 নাম : সাহিনা বিবি স্বামীর নাম: সাজাদ আনসারী বাড়ির নং : n0119 বয়স : 34 লিঙ্গ : মহিলা	RJR2183747 ফটো উপলব্ধ	311 নাম : নাজরানা বিবি স্বামীর নাম: আলফ মএগ্রা বাড়ির নং : n0118 বয়স : 27 লিঙ্গ : মহিলা	RJR2183739 ফটো উপলব্ধ	312 নাম : তবসুন বিবি স্বামীর নাম: মকসুদ আনসারী বাড়ির নং : n0111 বয়স : 30 লিঙ্গ : মহিলা	RJR2183663 ফটো উপলব্ধ
313 নাম : সাবিনা বিবি স্বামীর নাম: আসলাম আনসারী বাড়ির নং : n0111 বয়স : 31 লিঙ্গ : মহিলা	RJR2183655 ফটো উপলব্ধ	314 নাম : সাবেরা বিবি স্বামীর নাম: গুলজার আনসারী বাড়ির নং : n0109 বয়স : 28 লিঙ্গ : মহিলা	RJR2183648 ফটো উপলব্ধ	315 নাম : রেশমা বিবি স্বামীর নাম: হাফরুদ্দিন আনসারী বাড়ির নং : n0108 বয়স : 30 লিঙ্গ : মহিলা	RJR2183630 ফটো উপলব্ধ
316 নাম : রুবেদা বিবি স্বামীর নাম: মহঃ কামরুদ্দিন আনসারী বাড়ির নং : n0099 বয়স : 36 লিঙ্গ : মহিলা	GCK1910199 ফটো উপলব্ধ	317 নাম : রুবেজান বিবি স্বামীর নাম: সেরাব আনসারী বাড়ির নং : n0103 বয়স : 27 লিঙ্গ : মহিলা	RJR2183580 ফটো উপলব্ধ	318 নাম : জুলেয়া বিবি স্বামীর নাম: জাফর আনসারী বাড়ির নং : এন0102 বয়স : 25 লিঙ্গ : মহিলা	RJR2183572 ফটো উপলব্ধ
319 নাম : মনিকা বিবি স্বামীর নাম: আরসাদ আনসারী বাড়ির নং : n0101 বয়স : 31 লিঙ্গ : মহিলা	RJR2183564 ফটো উপলব্ধ	320 নাম : রাজিয়া খাতুন পিতার নাম: সরফুদ্দিন মএগ্রা বাড়ির নং : n0034 বয়স : 31 লিঙ্গ : মহিলা	RJR2123024 ফটো উপলব্ধ	321 নাম : নেইরুন বিবি স্বামীর নাম: মহঃ সরফুদ্দিন আনসারী বাড়ির নং : n0034 বয়স : 33 লিঙ্গ : মহিলা	RJR2259646 ফটো উপলব্ধ
322 নাম : গুলশান বিবি স্বামীর নাম: মোবারক আনসারী বাড়ির নং : n0114 বয়স : 30 লিঙ্গ : মহিলা	RJR2183697 ফটো উপলব্ধ	323 নাম : রুকসানা বিবি স্বামীর নাম: মুস্তাকিম আনসারী বাড়ির নং : নং 024 বয়স : 23 লিঙ্গ : মহিলা	RJR2662823 ফটো উপলব্ধ	324 নাম : রিজাওয়ান আনসারী পিতার নাম: সরফুদ্দিন মএগ্রা বাড়ির নং : নং034 বয়স : 24 লিঙ্গ : পুরুষ	RJR2663284 ফটো উপলব্ধ
325 নাম : প্রবীণ বিবি স্বামীর নাম: রাজু মএগ্রা বাড়ির নং : নং034 বয়স : 25 লিঙ্গ : মহিলা	RJR2663342 ফটো উপলব্ধ	326 নাম : সাইমা বিবি স্বামীর নাম: মুরশেদ আনসারী বাড়ির নং : এন00034 বয়স : 25 লিঙ্গ : মহিলা	RJR2827541 ফটো উপলব্ধ	327 নাম : ঝুম্পা খাতুন পিতার নাম: বাচ্চু সেখ বাড়ির নং : না বয়স : 31 লিঙ্গ : মহিলা	RJR1860071 ফটো উপলব্ধ
328 নাম : নসিম আনসারী পিতার নাম: কুদ্দুস আনসারী বাড়ির নং : এন0033 বয়স : 22 লিঙ্গ : পুরুষ	RJR2707180 ফটো উপলব্ধ	329 নাম : মজবুন বিবি স্বামীর নাম: রফিক আনসারী বাড়ির নং : n0064 বয়স : 48 লিঙ্গ : মহিলা	KPY2529998 ফটো উপলব্ধ	330 নাম : গাইরুন বিবি স্বামীর নাম: আলাউদ্দিন আনসারি বাড়ির নং : n0001 বয়স : 59 লিঙ্গ : মহিলা	RJR2418218 ফটো উপলব্ধ

বিধানসভা নির্বাচনক্ষেত্রের নং, নাম : 285-সিউডু
ভাগ নং, নাম : 1-গ্রাম-খোসবাসপুর(উত্তর)

331	RJR2295855	ফটো উপলব্ধ	332	KPY2529626	ফটো উপলব্ধ	333	RJR1890367	ফটো উপলব্ধ
নাম : সাহিদ আনসারি পিতার নাম: আখতার আনসারি বাড়ির নং : এন0034 বয়স : 30 লিঙ্গ : পুরুষ			নাম : রেজাউল আনসারি পিতার নাম: তহিদ আনসারী বাড়ির নং : n0012 বয়স : 45 লিঙ্গ : পুরুষ			নাম : মুরসেলিম আনসারী পিতার নাম: হাদিশ আনসারী বাড়ির নং : n0034 বয়স : 30 লিঙ্গ : পুরুষ		
334	RJR1641232	ফটো উপলব্ধ	335	RJR2217842	ফটো উপলব্ধ	336	KPY2370799	ফটো উপলব্ধ
নাম : মরিয়ম বিবি স্বামীর নাম: হাদিশ আনসারি বাড়ির নং : n0034 বয়স : 65 লিঙ্গ : মহিলা			নাম : ফাইজুল্লাহা বিবি স্বামীর নাম: মহঃ ফিরোজ আনসারী বাড়ির নং : n0122 বয়স : 27 লিঙ্গ : মহিলা			নাম : সাত্তার আনসারী পিতার নাম: তহিদ আনসারী বাড়ির নং : n0012 বয়স : 44 লিঙ্গ : পুরুষ		
337	KPY2370781	ফটো উপলব্ধ	338	RJR2091130	ফটো উপলব্ধ	339	RJR2091361	ফটো উপলব্ধ
নাম : সাজিদুল হক স্বামীর নাম: হাদিশ আনসারি বাড়ির নং : n0012 বয়স : 60 লিঙ্গ : মহিলা			নাম : বেবিয়া(বেবী) বিবি স্বামীর নাম: গিয়াসউদ্দিন মিঞা বাড়ির নং : n0077 বয়স : 39 লিঙ্গ : মহিলা			নাম : কুথবানু বিবি স্বামীর নাম: মজফফর আনসারী বাড়ির নং : n0033 বয়স : 36 লিঙ্গ : মহিলা		
340	RJR2091353	ফটো উপলব্ধ	341	RJR2091346	ফটো উপলব্ধ	342	KPY2529634	ফটো উপলব্ধ
নাম : সাফাউল আনসারী পিতার নাম: তহিদ আনসারী বাড়ির নং : n0012 বয়স : 28 লিঙ্গ : পুরুষ			নাম : রাজু মিঞা পিতার নাম: সরফুদ্দিন মিঞা বাড়ির নং : n0034 বয়স : 30 লিঙ্গ : পুরুষ			নাম : হাফেজুল হক স্বামীর নাম: সাত্তার আনসারী বাড়ির নং : n0012 বয়স : 60 লিঙ্গ : মহিলা		
343	RJR1890284	ফটো উপলব্ধ	344	KPY2529832	ফটো উপলব্ধ	345	KPY2529642	ফটো উপলব্ধ
নাম : সাজাউল আনসারী পিতার নাম: তহিদ আনসারী বাড়ির নং : n0012 বয়স : 33 লিঙ্গ : পুরুষ			নাম : লক্ষী মুরমু স্বামীর নাম: হারাদন মুরমু বাড়ির নং : n0012 বয়স : 40 লিঙ্গ : মহিলা			নাম : দেইনা বিবি স্বামীর নাম: রাজাউল আনসারী বাড়ির নং : n0012 বয়স : 38 লিঙ্গ : মহিলা		
346	RJR1641323	ফটো উপলব্ধ	347	RJR1760115	ফটো উপলব্ধ	348	KPY2370849	ফটো উপলব্ধ
নাম : কুলো বিবি স্বামীর নাম: কেটকু আনসারি বাড়ির নং : n0067 বয়স : 76 লিঙ্গ : মহিলা			নাম : মকসুদ আনসারী পিতার নাম: কেটকু আনসারী বাড়ির নং : n0067 বয়স : 30 লিঙ্গ : পুরুষ			নাম : হাওয়াজান বিবি স্বামীর নাম: কুদ্দুস আনসারী বাড়ির নং : n0033 বয়স : 43 লিঙ্গ : মহিলা		
349	KPY2370856	ফটো উপলব্ধ	350	RJR1890235	ফটো উপলব্ধ	351	RJR1890482	ফটো উপলব্ধ
নাম : মজফফর আনসারী মায়ের নাম: শকিনা বিবি বাড়ির নং : n0033 বয়স : 42 লিঙ্গ : পুরুষ			নাম : নজরুল হক পিতার নাম: রফিক আনসারি বাড়ির নং : n0067 বয়স : 30 লিঙ্গ : পুরুষ			নাম : খাইরুন বিবি স্বামীর নাম: ইনসান আনসারী বাড়ির নং : n0075 বয়স : 64 লিঙ্গ : মহিলা		
352	RJR1641455	ফটো উপলব্ধ	353	RJR1459353	ফটো উপলব্ধ	354	RJR1890425	ফটো উপলব্ধ
নাম : মুক্তার আনসারি পিতার নাম: আলাউদ্দিন আনসারি বাড়ির নং : n0001 বয়স : 33 লিঙ্গ : পুরুষ			নাম : সামরুদ্দিন আনসারী পিতার নাম: আলাউদ্দিন আনসারী বাড়ির নং : n0001 বয়স : 36 লিঙ্গ : পুরুষ			নাম : তামিনা বিবি স্বামীর নাম: সামরুদ্দিন আনসারী বাড়ির নং : n0001 বয়স : 31 লিঙ্গ : মহিলা		
355	WB/42/288/420131	ফটো উপলব্ধ	356	WB/42/288/420187	ফটো উপলব্ধ	357	KPY2680924	ফটো উপলব্ধ
নাম : খাইরুন বিবি স্বামীর নাম: সবির আনসারি বাড়ির নং : n0034 বয়স : 58 লিঙ্গ : মহিলা			নাম : মর্শেদ আনসারি পিতার নাম: পিয়ারুদ্দিন আনসারি বাড়ির নং : n0034 বয়স : 48 লিঙ্গ : পুরুষ			নাম : সরফুদ্দিন মিঞা পিতার নাম: হাদিশ মিঞা বাড়ির নং : n0034 বয়স : 30 লিঙ্গ : পুরুষ		
358	KPY2680932	ফটো উপলব্ধ	359	KPY2529477	ফটো উপলব্ধ	360	RJR1459262	ফটো উপলব্ধ
নাম : হালিমা বিবি স্বামীর নাম: সরফুদ্দিন মিঞা বাড়ির নং : n0034 বয়স : 43 লিঙ্গ : মহিলা			নাম : নাইরুন বিবি স্বামীর নাম: আব্দুল আনসারী বাড়ির নং : n0034 বয়স : 41 লিঙ্গ : মহিলা			নাম : মহঃ রহিম আনসারী পিতার নাম: সবির আনসারী বাড়ির নং : n0034 বয়স : 35 লিঙ্গ : পুরুষ		



361 নাম : আসগোরী বিবি স্বামীর নাম : সফিউল মিঞা বাড়ির নং : এন0033 বয়স : 39 লিঙ্গ : মহিলা	FNR2353340 ফটো উপলব্ধ	362 নাম : সবিনা খাতুন স্বামীর নাম : মুরসেলিম আনসারী বাড়ির নং : এন0034 বয়স : 29 লিঙ্গ : মহিলা	RJR2759306 ফটো উপলব্ধ	363 নাম : সমিনা বিবি স্বামীর নাম : নজরুল আনসারী বাড়ির নং : এন0063 বয়স : 23 লিঙ্গ : মহিলা	RJR2799484 ফটো উপলব্ধ
364 নাম : সামিনা বিবি স্বামীর নাম : মুক্তার আনসারী বাড়ির নং : এন0001 বয়স : 21 লিঙ্গ : মহিলা	RJR2799435 ফটো উপলব্ধ	365 নাম : রুখসার খাতুন স্বামীর নাম : রিজাওয়ান আনসারী বাড়ির নং : এন0034 বয়স : 21 লিঙ্গ : মহিলা	RJR2799559 ফটো উপলব্ধ	366 নাম : আবুল আশরাফী পিতার নাম : নাজিম আনসারী বাড়ির নং : এন0033 বয়স : পুরুষ	RJR2707230 ফটো উপলব্ধ
367 নাম : সরফুদ্দিন আনসারী পিতার নাম : হদিস আনসারী বাড়ির নং : n0034 বয়স : 37 লিঙ্গ : পুরুষ	RJR1551688 ফটো উপলব্ধ	368 নাম : সাকিনা বিবি স্বামীর নাম : নবি মিঞা বাড়ির নং : n0033 বয়স : 85 লিঙ্গ : মহিলা	RJR2418317 ফটো উপলব্ধ	369 নাম : আরবাজ আনসারী পিতার নাম : মুর্শেদ আনসারী বাড়ির নং : এন0034 বয়স : 22 লিঙ্গ : পুরুষ	RJR2743490 ফটো উপলব্ধ
370 নাম : রাজিয়া বিবি স্বামীর নাম : আব্দুল কাদীর বাড়ির নং : n0066 বয়স : 42 লিঙ্গ : মহিলা	KPY2626513 ফটো উপলব্ধ	371 নাম : কুদ্দুস আনসারী পিতার নাম : নবিমিঞা আনসারী বাড়ির নং : n0033 বয়স : 45 লিঙ্গ : পুরুষ	KPY2370831 ফটো উপলব্ধ	372 নাম : পাকিজা বিবি স্বামীর নাম : জিয়াউল আনসারী বাড়ির নং : n0098 বয়স : 35 লিঙ্গ : মহিলা	RJR2183549 ফটো উপলব্ধ
373 নাম : মেহেরুণ বিবি স্বামীর নাম : আজাদ মিঞা বাড়ির নং : এন0033 বয়স : 39 লিঙ্গ : মহিলা	RJR1712215 ফটো উপলব্ধ	374 নাম : ইমরান আনসারী পিতার নাম : আজাদ আনসারী বাড়ির নং : এন0024 বয়স : 20 লিঙ্গ : পুরুষ	RJR2898864 ফটো উপলব্ধ	375 নাম : মরিয়ম বিবি স্বামীর নাম : সাহিদ আনসারী বাড়ির নং : নং034 বয়স : 23 লিঙ্গ : মহিলা	RJR2663318 ফটো উপলব্ধ
376 নাম : নাসিমা বিবি স্বামীর নাম : আব্দুল সামাদ আনসারী বাড়ির নং : n0080 বয়স : 42 লিঙ্গ : মহিলা	RJR2123073 ফটো উপলব্ধ	377 নাম : আবেলা বিবি স্বামীর নাম : রহমুদ্দিন আনসারী বাড়ির নং : n0062 বয়স : 45 লিঙ্গ : মহিলা	KPY2529972 ফটো উপলব্ধ	378 নাম : রাবিনা বিবি স্বামীর নাম : সাজাউল আনসারী বাড়ির নং : নং 012 বয়স : 26 লিঙ্গ : মহিলা	RJR2662971 ফটো উপলব্ধ
379 নাম : সাহাবাজ আনসারী পিতার নাম : মুর্শেদ আনসারী বাড়ির নং : N0034 বয়স : 24 লিঙ্গ : পুরুষ	RJR2454833 ফটো উপলব্ধ	380 নাম : পাকিজা বিবি স্বামীর নাম : সাহাবাজ আনসারী বাড়ির নং : এন0033 বয়স : 20 লিঙ্গ : মহিলা	RJR2863694 ফটো উপলব্ধ	381 নাম : সুনীল মুরমু পিতার নাম : পশুপতি মুরমু বাড়ির নং : N0043 বয়স : 25 লিঙ্গ : পুরুষ	RJR2455046 ফটো উপলব্ধ
382 নাম : সুশীল মুরমু পিতার নাম : আনন্দ মুরমু বাড়ির নং : N0045 বয়স : 24 লিঙ্গ : পুরুষ	RJR2455210 ফটো উপলব্ধ	383 নাম : আরতি কিকু (মুরমু) স্বামীর নাম : সুকুমার মুরমু বাড়ির নং : N0043 বয়স : 38 লিঙ্গ : মহিলা	RJR2454866 ফটো উপলব্ধ	384 নাম : রবিনাস মুরমু স্বামীর নাম : লাল মুরমু বাড়ির নং : n0134 বয়স : 27 লিঙ্গ : মহিলা	RJR2259760 ফটো উপলব্ধ
385 নাম : সুমীত্রা মুরমু পিতার নাম : কান্তিক মুরমু বাড়ির নং : n0042 বয়স : 51 লিঙ্গ : মহিলা	WB/42/288/420618 ফটো উপলব্ধ	386 নাম : ধনা হাঁসদা পিতার নাম : রুপাই হাঁসদা বাড়ির নং : n0042 বয়স : 47 লিঙ্গ : পুরুষ	KPY2529816 ফটো উপলব্ধ	387 নাম : বড়ো মুরমু পিতার নাম : লেবু মুরমু বাড়ির নং : n0043 বয়স : 65 লিঙ্গ : পুরুষ	WB/42/288/420514 ফটো উপলব্ধ
388 নাম : দুর্লি মুরমু স্বামীর নাম : বড়ো মুরমু বাড়ির নং : n0043 বয়স : 60 লিঙ্গ : মহিলা	WB/42/288/420593 ফটো উপলব্ধ	389 নাম : লাল মুরমু পিতার নাম : বড়ো মুরমু বাড়ির নং : n0043 বয়স : 30 লিঙ্গ : পুরুষ	RJR1890326 ফটো উপলব্ধ	390 নাম : পশুপতী মুরমু পিতার নাম : লিটু মুরমু বাড়ির নং : n0043 বয়স : 75 লিঙ্গ : পুরুষ	RJR2857001 ফটো উপলব্ধ

391	KPY2371128	নাম : মুঙ্গলি মুরমু স্বামীর নাম: পশুপতি মুরমু বাড়ির নং : n0043 বয়স : 51 লিঙ্গ : মহিলা	ফটো উপলব্ধ	392	RJR1641216	নাম : জগু মুরমু পিতার নাম: পশুপতি মুরমু বাড়ির নং : n0043 বয়স : 33 লিঙ্গ : পুরুষ	ফটো উপলব্ধ	393	RJR1641281	নাম : সুকুমার মুরমু পিতার নাম: বৃদি মুরমু বাড়ির নং : n0043 বয়স : 33 লিঙ্গ : পুরুষ	ফটো উপলব্ধ
394	RJR0953372	নাম : সনাতন মুরমু পিতার নাম: বৃদি মুরমু বাড়ির নং : n0043 বয়স : 39 লিঙ্গ : পুরুষ	ফটো উপলব্ধ	395	RJR0953380	নাম : লক্ষ্মী মুরমু (হাঁসদা) স্বামীর নাম: সনাতন মুরমু বাড়ির নং : n0043 বয়স : 38 লিঙ্গ : মহিলা	ফটো উপলব্ধ	396	RJR1641422	নাম : সোমলাল মুরমু পিতার নাম: বৃদি মুরমু বাড়ির নং : n0043 বয়স : 34 লিঙ্গ : পুরুষ	ফটো উপলব্ধ
397	KPY2371078	নাম : চাঁদমনি মুরমু স্বামীর নাম: প্রানেশ্বর মুরমু বাড়ির নং : n0045 বয়স : 44 লিঙ্গ : মহিলা	ফটো উপলব্ধ	398	WB/42/288/420615	নাম : আনন্দ মুরমু পিতার নাম: চয় মুরমু বাড়ির নং : n0046 বয়স : 61 লিঙ্গ : পুরুষ	ফটো উপলব্ধ	399	KPY2370997	নাম : মহিলা মুরমু স্বামীর নাম: আনন্দ মুরমু বাড়ির নং : n0046 বয়স : 56 লিঙ্গ : মহিলা	ফটো উপলব্ধ
400	WB/42/288/420639	নাম : চয় মুরমু পিতার নাম: শীওনা মুরমু বাড়ির নং : n0047 বয়স : 80 লিঙ্গ : পুরুষ	ফটো উপলব্ধ	401	KPY2371094	নাম : পানমুনী মুরমু স্বামীর নাম: সুফল মুরমু বাড়ির নং : n0047 বয়স : 42 লিঙ্গ : মহিলা	ফটো উপলব্ধ	402	RJR0953315	নাম : তপন মুরমু পিতার নাম: দেবীশ্বর মুরমু বাড়ির নং : n0048 বয়স : 39 লিঙ্গ : পুরুষ	ফটো উপলব্ধ
403	RJR1551803	নাম : সুনীল মুরমু পিতার নাম: দেবীশ্বর মুরমু বাড়ির নং : n0048 বয়স : 35 লিঙ্গ : পুরুষ	ফটো উপলব্ধ	404	WB/42/288/420531	নাম : রবীলাল মুরমু পিতার নাম: ফেলু মুরমু বাড়ির নং : n0048 বয়স : 60 লিঙ্গ : পুরুষ	ফটো উপলব্ধ	405	KPY2371102	নাম : বাহামনি মুরমু স্বামীর নাম: রবীলাল মুরমু বাড়ির নং : n0048 বয়স : 44 লিঙ্গ : মহিলা	ফটো উপলব্ধ
406	RJR1551647	নাম : বাসিনী মুরমু পিতার নাম: ফেলু মুরমু বাড়ির নং : n0048 বয়স : 39 লিঙ্গ : মহিলা	ফটো উপলব্ধ	407	RJR2663078	নাম : সুখি টুডু স্বামীর নাম: জগু মুরমু বাড়ির নং : নং 043 বয়স : 31 লিঙ্গ : মহিলা	ফটো উপলব্ধ	408	RJR2662807	নাম : সুজিত মুরমু পিতার নাম: কিশোর মুরমু বাড়ির নং : নং 045 বয়স : 24 লিঙ্গ : পুরুষ	ফটো উপলব্ধ
409	RJR2743441	নাম : মিনোদি মুরমু পিতার নাম: হারাদন মুরমু বাড়ির নং : এন0052 বয়স : 24 লিঙ্গ : মহিলা	ফটো উপলব্ধ	410	KPY2371052	নাম : রতন মুরমু পিতার নাম: বৃধন মুরমু বাড়ির নং : n0018 বয়স : 56 লিঙ্গ : পুরুষ	ফটো উপলব্ধ	411	RJR1641398	নাম : সুমি মুরমু স্বামীর নাম: বড় মুরমু বাড়ির নং : n0018 বয়স : 56 লিঙ্গ : মহিলা	ফটো উপলব্ধ
412	WB/42/288/420626	নাম : কাঁদন মুরমু পিতার নাম: বৃদি মুরমু বাড়ির নং : n0051 বয়স : 48 লিঙ্গ : পুরুষ	ফটো উপলব্ধ	413	RJR0953422	নাম : সাধন মুরমু পিতার নাম: বৃদি মুরমু বাড়ির নং : n0051 বয়স : 40 লিঙ্গ : পুরুষ	ফটো উপলব্ধ	414	RJR1641190	নাম : আলাদি মুরমু স্বামীর নাম: সাধন মুরমু বাড়ির নং : n0051 বয়স : 40 লিঙ্গ : মহিলা	ফটো উপলব্ধ
415	RJR1459320	নাম : ছোট মুরমু পিতার নাম: বৃদি মুরমু বাড়ির নং : n0051 বয়স : 36 লিঙ্গ : পুরুষ	ফটো উপলব্ধ	416	RJR1641414	নাম : পাকু মুরমু স্বামীর নাম: কাঁদন মুরমু বাড়ির নং : n0051 বয়স : 32 লিঙ্গ : মহিলা	ফটো উপলব্ধ	417	RJR2865038	নাম : অনিমা মুরমু পিতার নাম: কাঁদন মুরমু বাড়ির নং : এন0051 বয়স : 20 লিঙ্গ : মহিলা	ফটো উপলব্ধ
418	WB/42/288/420204	নাম : ছবি মুরমু স্বামীর নাম: রাগদা মুরমু বাড়ির নং : n0052 বয়স : 81 লিঙ্গ : মহিলা	ফটো উপলব্ধ	419	WB/42/288/420168	নাম : সুখেন মুরমু পিতার নাম: রাগদা মুরমু বাড়ির নং : n0052 বয়স : 60 লিঙ্গ : পুরুষ	ফটো উপলব্ধ	420	WB/42/288/420101	নাম : সুমনি মুরমু স্বামীর নাম: সুখেন মুরমু বাড়ির নং : n0052 বয়স : 55 লিঙ্গ : মহিলা	ফটো উপলব্ধ

421	WB/42/288/420529	422	RJR1551829	423	RJR1551753
নাম : হারাদন মুরমু পিতার নাম: রাগদা মুরমু বাড়ির নং : n0052 বয়স : 52 লিঙ্গ : পুরুষ	ফটো উপলব্ধ	নাম : লক্ষী মনি মুরমু পিতার নাম: রাগদা মুরমু বাড়ির নং : n0052 বয়স : 49 লিঙ্গ : মহিলা	ফটো উপলব্ধ	নাম : সনৎ মূর্মু পিতার নাম: রাগদা মূর্মু বাড়ির নং : n0052 বয়স : 45 লিঙ্গ : পুরুষ	ফটো উপলব্ধ
424	WB/42/288/420608	425	WB/42/288/420628	426	WB/42/288/420590
নাম : জবা মুরমু স্বামীর নাম: দেবীশ্বর মুরমু বাড়ির নং : n0048 বয়স : 58 লিঙ্গ : মহিলা	ফটো উপলব্ধ	নাম : দেবীশ্বর মুরমু পিতার নাম: ফেলু মুরমু বাড়ির নং : n0048 বয়স : 65 লিঙ্গ : পুরুষ	ফটো উপলব্ধ	নাম : বালে মুরমু স্বামীর নাম: ফেলু মুরমু বাড়ির নং : n0048 বয়স : 80 লিঙ্গ : মহিলা	ফটো উপলব্ধ
427	RJR0953265	428	RJR0953257	429	WB/42/288/420446
নাম : সুমিতা মুরমু স্বামীর নাম: গুরু মুরমু বাড়ির নং : n0047 বয়স : 37 লিঙ্গ : মহিলা	ফটো উপলব্ধ	নাম : গুরু মুরমু পিতার নাম: চয় মুরমু বাড়ির নং : n0047 বয়স : 39 লিঙ্গ : পুরুষ	ফটো উপলব্ধ	নাম : প্রানেশ্বর মুরমু পিতার নাম: মংলা মুরমু বাড়ির নং : n0045 বয়স : 57 লিঙ্গ : পুরুষ	ফটো উপলব্ধ
430	RJR1551787	431	WB/42/288/420410	432	WB/42/288/420426
নাম : চম্পা মুরমু পিতার নাম: রামেশ্বর মুরমু বাড়ির নং : n0045 বয়স : 33 লিঙ্গ : মহিলা	ফটো উপলব্ধ	নাম : শ্রীবিটি মুরমু স্বামীর নাম: রামেশ্বর মুরমু বাড়ির নং : n0045 বয়স : 55 লিঙ্গ : মহিলা	ফটো উপলব্ধ	নাম : রামেশ্বর মুরমু পিতার নাম: মংলা মুরমু বাড়ির নং : n0045 বয়স : 61 লিঙ্গ : পুরুষ	ফটো উপলব্ধ
433	RJR1991702	434	RJR1459270	435	RJR1760065
নাম : সুমিত্রা মূর্মু পিতার নাম: কালিদাসী মূর্মু বাড়ির নং : n0043 বয়স : 30 লিঙ্গ : মহিলা	ফটো উপলব্ধ	নাম : মঙ্গল মুরমু পিতার নাম: বড় মুরমু বাড়ির নং : n0043 বয়স : 35 লিঙ্গ : পুরুষ	ফটো উপলব্ধ	নাম : রীনা (মারজী) মুরমু স্বামীর নাম: সোমলাল মুরমু বাড়ির নং : n0043 বয়স : 33 লিঙ্গ : মহিলা	ফটো উপলব্ধ
436	KPY2529840	437	KPY2371136	438	RJR2091155
নাম : চেনা হেমরম পিতার নাম: শ্যাম হেমরম বাড়ির নং : n0015 বয়স : 45 লিঙ্গ : মহিলা	ফটো উপলব্ধ	নাম : পিচিন মুরমু পিতার নাম: রামপদ মুরমু বাড়ির নং : n0015 বয়স : 49 লিঙ্গ : মহিলা	ফটো উপলব্ধ	নাম : সুরুলাল মুরমু পিতার নাম: বড়ো মুরমু বাড়ির নং : n0043 বয়স : 29 লিঙ্গ : পুরুষ	ফটো উপলব্ধ
439	RJR1641182	440	RJR2799542	441	RJR2296044
নাম : সোহাগী মুরমু স্বামীর নাম: সনৎ মুরমু বাড়ির নং : n0052 বয়স : 40 লিঙ্গ : মহিলা	ফটো উপলব্ধ	নাম : বিত্ত মুরমু পিতার নাম: রতন মুরমু বাড়ির নং : এন0018 বয়স : 21 লিঙ্গ : পুরুষ	ফটো উপলব্ধ	নাম : ললিতা টুড মূর্মু স্বামীর নাম: সুনীল মূর্মু বাড়ির নং : এন0048 বয়স : 26 লিঙ্গ : মহিলা	ফটো উপলব্ধ
442	RJR2418432	443	RJR2707214	444	RJR2863934
নাম : কালিদাসী মুরমু স্বামীর নাম: বৃদি মুরমু বাড়ির নং : n0043 বয়স : 54 লিঙ্গ : মহিলা	ফটো উপলব্ধ	নাম : সুরঞ্জন মূর্মু পিতার নাম: রামেশ্বর মূর্মু বাড়ির নং : এন0045 বয়স : 22 লিঙ্গ : পুরুষ	ফটো উপলব্ধ	নাম : সুদীপ মূর্মু পিতার নাম: কিশোর মূর্মু বাড়ির নং : এন0045 বয়স : 21 লিঙ্গ : পুরুষ	ফটো উপলব্ধ
445	RJR2874998	446	RJR2707982	447	RJR2708006
নাম : অনূপ মুরমু পিতার নাম: প্রাণেশ্বর মুরমু বাড়ির নং : এন0045 বয়স : 20 লিঙ্গ : পুরুষ	ফটো উপলব্ধ	নাম : তাপস মুরমু পিতার নাম: রবীন্দ্র মুরমু বাড়ির নং : এন0048 বয়স : 22 লিঙ্গ : পুরুষ	ফটো উপলব্ধ	নাম : কাজল মুরমু পিতার নাম: বড় মুরমু বাড়ির নং : এন0018 বয়স : 24 লিঙ্গ : পুরুষ	ফটো উপলব্ধ
448	RJR2183440	449	RJR2183416	450	RJR2183408
নাম : আরতি মুরমু স্বামীর নাম: বাবুধন মুরমু বাড়ির নং : n0088 বয়স : 28 লিঙ্গ : মহিলা	ফটো উপলব্ধ	নাম : শান্তনু মুরমু পিতার নাম: রামেশ্বর মুরমু বাড়ির নং : এন0084 বয়স : 27 লিঙ্গ : পুরুষ	ফটো উপলব্ধ	নাম : প্রতিমা মুরমু স্বামীর নাম: ছোট মুরমু বাড়ির নং : n0084 বয়স : 27 লিঙ্গ : মহিলা	ফটো উপলব্ধ

451 নাম : মুনা মুরমু পিতার নাম: ভূষা মুরমু বাড়ির নং : n0107 বয়স : 29 লিঙ্গ : মহিলা	RJR2183622 ফটো উপলব্ধ	452 নাম : সোনোদি মুরমু পিতার নাম: হারাধন মুরমু বাড়ির নং : n0052 বয়স : 26 লিঙ্গ : মহিলা	RJR2259588 ফটো উপলব্ধ	453 নাম : লক্ষীশ্বর মুরমু পিতার নাম: সনৎ মুরমু বাড়ির নং : এন0052 বয়স : 21 লিঙ্গ : পুরুষ	RJR2898393 ফটো উপলব্ধ
454 নাম : বিউটি মুরমু স্বামীর নাম: বাবুসোনা মুরমু বাড়ির নং : n0049 বয়স : 26 লিঙ্গ : মহিলা	RJR2259653 ফটো উপলব্ধ	455 নাম : বাবুসোনা মুরমু মায়ের নাম: মালতী মুরমু বাড়ির নং : n0049 বয়স : 31 লিঙ্গ : পুরুষ	RJR2259620 ফটো উপলব্ধ	456 নাম : সুকদি মুরমু স্বামীর নাম: গোবিন্দ মুরমু বাড়ির নং : n0019 বয়স : 30 লিঙ্গ : মহিলা	RJR2122992 ফটো উপলব্ধ
457 নাম : গোবিন্দ মুরমু পিতার নাম: নব মুরমু বাড়ির নং : এন0049 বয়স : 24 লিঙ্গ : পুরুষ	RJR2707834 ফটো উপলব্ধ	458 নাম : মিনি মুরমু স্বামীর নাম: মানিক মুরমু বাড়ির নং : n0019 বয়স : 76 লিঙ্গ : মহিলা	KPY2371011 ফটো উপলব্ধ	459 নাম : দুলনী মুরমু স্বামীর নাম: লক্ষন মুরমু বাড়ির নং : n0019 বয়স : 29 লিঙ্গ : মহিলা	RJR2091221 ফটো উপলব্ধ
460 নাম : দীলিপ মুরমু পিতার নাম: ভূষা মুরমু বাড়ির নং : n0019 বয়স : 39 লিঙ্গ : পুরুষ	RJR1641521 ফটো উপলব্ধ	461 নাম : গোবিন্দ মুরমু পিতার নাম: ভূষা মুরমু বাড়ির নং : n0019 বয়স : 33 লিঙ্গ : পুরুষ	RJR1551761 ফটো উপলব্ধ	462 নাম : বাবুধন মুরমু পিতার নাম: মানিক মুরমু বাড়ির নং : n0019 বয়স : 44 লিঙ্গ : পুরুষ	RJR1551795 ফটো উপলব্ধ
463 নাম : লক্ষন মুরমু পিতার নাম: মানিক মুরমু বাড়ির নং : n0019 বয়স : 33 লিঙ্গ : পুরুষ	RJR1551811 ফটো উপলব্ধ	464 নাম : ফুলমনি মুরমু স্বামীর নাম: কালু মুরমু বাড়ির নং : n0019 বয়স : 51 লিঙ্গ : মহিলা	WB/42/288/420264 ফটো উপলব্ধ	465 নাম : সুমি মুরমু স্বামীর নাম: দিলীপ মুরমু বাড়ির নং : n0019 বয়স : 36 লিঙ্গ : মহিলা	RJR0953109 ফটো উপলব্ধ
466 নাম : লখিন্দ মুরমু পিতার নাম: কালু মুরমু বাড়ির নং : n0019 বয়স : 33 লিঙ্গ : পুরুষ	RJR1551779 ফটো উপলব্ধ	467 নাম : কুসুম মুরমু স্বামীর নাম: বাবুসিং মুরমু বাড়ির নং : n0049 বয়স : 65 লিঙ্গ : মহিলা	RJR1551654 ফটো উপলব্ধ	468 নাম : কিশন মুরমু পিতার নাম: বাবুসিং মুরমু বাড়ির নং : n0049 বয়স : 36 লিঙ্গ : পুরুষ	RJR0953158 ফটো উপলব্ধ
469 নাম : রাজেন্দ্র মুরমু পিতার নাম: বাবুসিং মুরমু বাড়ির নং : n0049 বয়স : 36 লিঙ্গ : পুরুষ	RJR1551662 ফটো উপলব্ধ	470 নাম : মালতী মুরমু পিতার নাম: কিশন মুরমু বাড়ির নং : n0049 বয়স : 56 লিঙ্গ : মহিলা	WB/42/288/420177 ফটো উপলব্ধ	471 নাম : বিমল মুরমু পিতার নাম: কিশন মুরমু বাড়ির নং : n0049 বয়স : 60 লিঙ্গ : পুরুষ	RJR2917953 ফটো উপলব্ধ
472 নাম : সমিতা মুরমু স্বামীর নাম: বিমল মুরমু বাড়ির নং : n0049 বয়স : 50 লিঙ্গ : মহিলা	RJR2917938 ফটো উপলব্ধ	473 নাম : লক্ষী মুরমু স্বামীর নাম: কিশন মুরমু বাড়ির নং : n0049 বয়স : 41 লিঙ্গ : মহিলা	RJR1641257 ফটো উপলব্ধ	474 নাম : নব মুরমু পিতার নাম: কিশন মুরমু বাড়ির নং : n0049 বয়স : 38 লিঙ্গ : পুরুষ	RJR0953141 ফটো উপলব্ধ
475 নাম : বুড়ি মুরমু স্বামীর নাম: নব মুরমু বাড়ির নং : n0049 বয়স : 38 লিঙ্গ : মহিলা	KPY2529824 ফটো উপলব্ধ	476 নাম : ছায়া মুরমু স্বামীর নাম: রাজেন্দ্র মুরমু বাড়ির নং : n0049 বয়স : 32 লিঙ্গ : মহিলা	RJR1890458 ফটো উপলব্ধ	477 নাম : বাবুসিং মুরমু পিতার নাম: কিশন মুরমু বাড়ির নং : n0049 বয়স : 68 লিঙ্গ : পুরুষ	RJR2418473 ফটো উপলব্ধ
478 নাম : সোনামনি মুরমু পিতার নাম: নব মুরমু বাড়ির নং : এন0049 বয়স : 20 লিঙ্গ : মহিলা	RJR2878874 ফটো উপলব্ধ	479 নাম : বিলাসী মুরমু পিতার নাম: কালু মুরমু বাড়ির নং : N0019 বয়স : 25 লিঙ্গ : মহিলা	RJR2455186 ফটো উপলব্ধ	480 নাম : সাগেন মুরমু পিতার নাম: দিলীপ মুরমু বাড়ির নং : এন0019 বয়স : 20 লিঙ্গ : পুরুষ	RJR2880177 ফটো উপলব্ধ



481 নাম : সুকুমার মুর্মু পিতার নাম: কালু মুর্মু বাড়ির নং : এন0019 বয়স : 20 লিঙ্গ : পুরুষ	RJR2888360 ফটো উপলব্ধ	482 নাম : হাসেন আনসারী পিতার নাম: মহঃ সমিরুদ্দিন আনসারী বাড়ির নং : N0002 বয়স : 25 লিঙ্গ : পুরুষ	RJR2454973 ফটো উপলব্ধ	483 নাম : মহঃ সমিরুদ্দিন পিতার নাম: ইসলাম মহম্মদ বাড়ির নং : এন0 বয়স : 51 লিঙ্গ : পুরুষ	RJR2928612 ফটো উপলব্ধ
484 নাম : কাঁদনী মারান্ডী স্বামীর নাম: নন্দ মারান্ডী বাড়ির নং : n0059 বয়স : 53 লিঙ্গ : মহিলা	KPY2370989 ফটো উপলব্ধ	485 নাম : নন্দ মারান্ডী পিতার নাম: শাবলু মারান্ডী বাড়ির নং : n0059 বয়স : 59 লিঙ্গ : পুরুষ	KPY2370971 ফটো উপলব্ধ	486 নাম : সংকর মারান্ডী পিতার নাম: নন্দ মারান্ডী বাড়ির নং : এন0059 বয়স : 24 লিঙ্গ : পুরুষ	RJR2707917 ফটো উপলব্ধ
487 নাম : নিবেদিতা মারান্ডী পিতার নাম: রাম কুমার মারান্ডী বাড়ির নং : N0060 বয়স : 24 লিঙ্গ : মহিলা	RJR2455004 ফটো উপলব্ধ	488 নাম : রামকুমার মারান্ডী পিতার নাম: শিবলাল মারান্ডী বাড়ির নং : n0060 বয়স : 58 লিঙ্গ : পুরুষ	RJR2851665 ফটো উপলব্ধ	489 নাম : মালতী মারান্ডী স্বামীর নাম: রামকুমার মারান্ডী বাড়ির নং : n0060 বয়স : 51 লিঙ্গ : মহিলা	WB/42/288/420253 ফটো উপলব্ধ
490 নাম : মহাশ্বেতা মারান্ডী পিতার নাম: রামকুমার মারান্ডী বাড়ির নং : n0060 বয়স : 32 লিঙ্গ : মহিলা	RJR1641356 ফটো উপলব্ধ	491 নাম : হেমলতা মারান্ডী পিতার নাম: রামকুমার মারান্ডী বাড়ির নং : এন0060 বয়স : 20 লিঙ্গ : মহিলা	RJR2894913 ফটো উপলব্ধ	492 নাম : কমল মারান্ডী পিতার নাম: রাম কুমার মারান্ডী বাড়ির নং : n0105 বয়স : 27 লিঙ্গ : পুরুষ	RJR2183606 ফটো উপলব্ধ
493 নাম : রাজু আনসারী পিতার নাম: কেলিম আনসারী বাড়ির নং : নং 023 বয়স : 24 লিঙ্গ : পুরুষ	RJR2662773 ফটো উপলব্ধ	494 নাম : জেহেরুল হিবি স্বামীর নাম: ফিরোজ আনসারী বাড়ির নং : n0023 বয়স : 30 লিঙ্গ : মহিলা	RJR2123123 ফটো উপলব্ধ	495 নাম : য়েহেরুল হিবি পিতার নাম: কেলিম আনসারী বাড়ির নং : n0023 বয়স : 30 লিঙ্গ : মহিলা	RJR2123115 ফটো উপলব্ধ
496 নাম : জাবেদা বিবি স্বামীর নাম: মহঃ সামসুদ্দিন আনসারি বাড়ির নং : n0032 বয়স : 60 লিঙ্গ : মহিলা	WB/42/288/420265 ফটো উপলব্ধ	497 নাম : আনওয়ার আনসারী পিতার নাম: আক্তার আনসারী বাড়ির নং : এন0032 বয়স : 22 লিঙ্গ : পুরুষ	RJR2707065 ফটো উপলব্ধ	498 নাম : ফিরোজ আনসারি পিতার নাম: ইজাদি আনসারি বাড়ির নং : n0023 বয়স : 30 লিঙ্গ : পুরুষ	RJR1641497 ফটো উপলব্ধ
499 নাম : সাফিনা খাতুন স্বামীর নাম: বাসারত আনসারী বাড়ির নং : পাট নং236 বয়স : 21 লিঙ্গ : মহিলা	RJR2807758 ফটো উপলব্ধ	500 নাম : রাজিয়া খাতুন পিতার নাম: জাফর আনসারী বাড়ির নং : n0023 বয়স : 30 লিঙ্গ : মহিলা	RJR1459403 ফটো উপলব্ধ	501 নাম : বাসারত আনসারী পিতার নাম: মহঃ সেলিম আনসারী বাড়ির নং : n0025 বয়স : 28 লিঙ্গ : পুরুষ	RJR2091262 ফটো উপলব্ধ
502 নাম : বৃধন মুরমু পিতার নাম: রতন মুরমু বাড়ির নং : n0032 বয়স : 31 লিঙ্গ : পুরুষ	RJR2091254 ফটো উপলব্ধ	503 নাম : গুলাম সিদ্দিক পিতার নাম: কিসরলা সিদ্দিক বাড়ির নং : এন0025 বয়স : 31 লিঙ্গ : পুরুষ	RJR2295798 ফটো উপলব্ধ	504 নাম : আমিনা খাতুন স্বামীর নাম: পিয়ারুদ্দিন আনসারি বাড়ির নং : এন0025 বয়স : 25 লিঙ্গ : মহিলা	RJR2295814 ফটো উপলব্ধ
505 নাম : হাজরা খাতুন স্বামীর নাম: মুস্তাকিম আনসারি বাড়ির নং : এন0023 বয়স : 63 লিঙ্গ : মহিলা	RJR2295806 ফটো উপলব্ধ	506 নাম : মুস্তাকিম আনসারি পিতার নাম: গুলাম আনসারি বাড়ির নং : এন0025 বয়স : 43 লিঙ্গ : পুরুষ	RJR2295780 ফটো উপলব্ধ	507 নাম : মঞ্জু বিবি স্বামীর নাম: ইব্রাহিম আনসারী বাড়ির নং : n0032 বয়স : 31 লিঙ্গ : মহিলা	RJR1991769 ফটো উপলব্ধ
508 নাম : গুলসন বিবি স্বামীর নাম: নাজাবুল আনসারি বাড়ির নং : n0023 বয়স : 50 লিঙ্গ : মহিলা	KPY2370732 ফটো উপলব্ধ	509 নাম : জাফর আনসারি পিতার নাম: জালালি আনসারি বাড়ির নং : n0023 বয়স : 81 লিঙ্গ : পুরুষ	RJR2418051 ফটো উপলব্ধ	510 নাম : সেইরুন বিবি স্বামীর নাম: ফুরকান আনসারী বাড়ির নং : n0025 বয়স : 33 লিঙ্গ : মহিলা	KPY2626497 ফটো উপলব্ধ

511 নাম : নাজারুল আলম পিতার নাম : ইজাদ মিয়া বাড়ির নং : n0023 বয়স : পুরুষ	RJR2418358 ফটো উপলব্ধ	512 নাম : মারিমন বিবি স্বামীর নাম : সেলিম আনসারি বাড়ির নং : n0025 বয়স : 65 লিঙ্গ : মহিলা	WB/42/288/420026 ফটো উপলব্ধ	513 নাম : পিয়ারউদ্দিন আনসারি পিতার নাম : সেলিম আনসারি বাড়ির নং : n0025 বয়স : 34 লিঙ্গ : পুরুষ	RJR1641158 ফটো উপলব্ধ
514 নাম : ফুরকান আনসারি পিতার নাম : সেলিম আনসারি বাড়ির নং : n0025 বয়স : 41 লিঙ্গ : পুরুষ	KPY2529741 ফটো উপলব্ধ	515 নাম : লোয়াকত আনসারি পিতার নাম : মহঃ সেলিম আনসারি বাড়ির নং : n0025 বয়স : 33 লিঙ্গ : পুরুষ	RJR1641489 ফটো উপলব্ধ	516 নাম : ইউনুস আলম পিতার নাম : ইজাদ আনসারি বাড়ির নং : n0023 বয়স : পুরুষ	RJR1641109 ফটো উপলব্ধ
517 নাম : মোবারক আনসারি পিতার নাম : ইজাদ আনসারি বাড়ির নং : n0023 বয়স : 33 লিঙ্গ : পুরুষ	RJR1641091 ফটো উপলব্ধ	518 নাম : জাহিনা বিবি স্বামীর নাম : মোবারক আনসারি বাড়ির নং : n0023 বয়স : 33 লিঙ্গ : মহিলা	RJR1760099 ফটো উপলব্ধ	519 নাম : পরিজন বিবি স্বামীর নাম : জাফর আনসারি বাড়ির নং : n0023 বয়স : 55 লিঙ্গ : মহিলা	WB/42/288/420181 ফটো উপলব্ধ
520 নাম : গুলজার আলম পিতার নাম : জাফর আনসারি বাড়ির নং : n0023 বয়স : পুরুষ	RJR1641471 ফটো উপলব্ধ	521 নাম : কেলিম আনসারি পিতার নাম : ইজাদ আনসারি বাড়ির নং : n0023 বয়স : 45 লিঙ্গ : পুরুষ	KPY2370740 ফটো উপলব্ধ	522 নাম : দাউদ আলম পিতার নাম : জাফর আনসারি বাড়ির নং : n0023 বয়স : পুরুষ	RJR1459338 ফটো উপলব্ধ
523 নাম : সাহিনা বিবি স্বামীর নাম : দাউদ আনসারি বাড়ির নং : n0023 বয়স : 34 লিঙ্গ : মহিলা	RJR1641463 ফটো উপলব্ধ	524 নাম : মালেকা বিবি স্বামীর নাম : মোবারক আনসারি বাড়ির নং : n0023 বয়স : 33 লিঙ্গ : মহিলা	RJR1991835 ফটো উপলব্ধ	525 নাম : গুলেজান বিবি স্বামীর নাম : ইজাদ মিয়া বাড়ির নং : n0023 বয়স : মহিলা	RJR2418291 ফটো উপলব্ধ
526 নাম : সফিমন বিবি স্বামীর নাম : ধীরু আনসারি বাড়ির নং : n0032 বয়স : মহিলা	KPY2529667 ফটো উপলব্ধ	527 নাম : সাফিনা বিবি স্বামীর নাম : নাজির আনসারি বাড়ির নং : n0032 বয়স : 35 লিঙ্গ : মহিলা	RJR1890342 ফটো উপলব্ধ	528 নাম : রেসমা বিবি স্বামীর নাম : জাফর আনসারি বাড়ির নং : n0032 বয়স : মহিলা	KPY2529675 ফটো উপলব্ধ
529 নাম : আক্তার আনসারি পিতার নাম : ধীরু আনসারি বাড়ির নং : n0032 বয়স : 47 লিঙ্গ : পুরুষ	KPY2529691 ফটো উপলব্ধ	530 নাম : মহঃ নঈম আলম পিতার নাম : মহঃ সামসুদ্দিন আনসারি বাড়ির নং : n0032 বয়স : পুরুষ	KPY2529683 ফটো উপলব্ধ	531 নাম : নাজীর আনসারি পিতার নাম : ধীরু আনসারি বাড়ির নং : n0032 বয়স : 40 লিঙ্গ : পুরুষ	KPY2529709 ফটো উপলব্ধ
532 নাম : ইব্রাহিম আনসারি পিতার নাম : মোহঃ সামসুদ্দিন আনসারি বাড়ির নং : n0032 বয়স : 34 লিঙ্গ : পুরুষ	RJR1551639 ফটো উপলব্ধ	533 নাম : রাকিবা বিবি স্বামীর নাম : মহঃ নঈম আনসারি বাড়ির নং : n0032 বয়স : 34 লিঙ্গ : মহিলা	RJR2123032 ফটো উপলব্ধ	534 নাম : সাবানা বিবি স্বামীর নাম : লোয়াকত আনসারি বাড়ির নং : n0025 বয়স : 25 লিঙ্গ : মহিলা	RJR2454817 ফটো উপলব্ধ
535 নাম : সোপাজার আলম পিতার নাম : জাফর আনসারি বাড়ির নং : n0023 বয়স : পুরুষ	RJR2455152 ফটো উপলব্ধ	536 নাম : ধীরু মিয়া পিতার নাম : ইমদাদুলি মিয়া বাড়ির নং : n0032 বয়স : পুরুষ	KPY2529659 ফটো উপলব্ধ	537 নাম : মহঃ সামসুদ্দিন আনসারি পিতার নাম : মহঃ গুলু আনসারি বাড়ির নং : n0032 বয়স : পুরুষ	RJR2418036 ফটো উপলব্ধ
538 নাম : ইজাদ মিয়া পিতার নাম : জালালি মিয়া বাড়ির নং : n0023 বয়স : 81 লিঙ্গ : পুরুষ	RJR2418283 ফটো উপলব্ধ	539 নাম : জুমেরা বিবি স্বামীর নাম : ইউনুস আনসারি বাড়ির নং : n0023 বয়স : 33 লিঙ্গ : মহিলা	RJR2091171 ফটো উপলব্ধ	540 নাম : আনারুল আনসারি পিতার নাম : কেলিম আনসারি বাড়ির নং : এন0023 বয়স : 21 লিঙ্গ : পুরুষ	RJR2894533 ফটো উপলব্ধ

বিধানসভা নির্বাচনকেন্দ্রের নং, নাম : 285-সিউডি
ভাগ নং, নাম : 1-গ্রাম-খোসবাসপুর(উত্তর)

541 নাম : আদরী সরেন স্বামীর নাম: দারোগ সরেন বাড়ির নং : n0126 বয়স : 26 লিঙ্গ : মহিলা	RJR2259604 ফটো উপলব্ধ	542 নাম : রাম সরেন পিতার নাম: সোম সরেন বাড়ির নং : n0096 বয়স : 27 লিঙ্গ : পুরুষ	RJR2183523 ফটো উপলব্ধ	543 নাম : রেখা মূর্খু সোরেন স্বামীর নাম: রাম সোরেন বাড়ির নং : এন0096 বয়স : 23 লিঙ্গ : মহিলা	RJR2887677 ফটো উপলব্ধ
544 নাম : লক্ষণ সরেন পিতার নাম: সোম সরেন বাড়ির নং : n0095 বয়স : 27 লিঙ্গ : পুরুষ	RJR2183515 ফটো উপলব্ধ	545 নাম : কুরেসা বেগম স্বামীর নাম: মহঃ হাবিব বাড়ির নং : নং 28 বয়স : 66 লিঙ্গ : মহিলা	RJR2662914 ফটো উপলব্ধ	546 নাম : নরজাহান বিবি স্বামীর নাম: কিসমত আনসারী বাড়ির নং : n0028 বয়স : 29 লিঙ্গ : মহিলা	KPY2370823 ফটো উপলব্ধ
547 নাম : মোহাম্মদ হাবিব পিতার নাম: জালাল আনসারী বাড়ির নং : n0028 বয়স : 29 লিঙ্গ : পুরুষ	KPY0754655 ফটো উপলব্ধ	548 নাম : কিসমত আনসারী পিতার নাম: হাবিব আনসারী বাড়ির নং : n0028 বয়স : 45 লিঙ্গ : পুরুষ	KPY1560770 ফটো উপলব্ধ	549 নাম : মহ নিসারুল হোসেন পিতার নাম: মহ হাবিব আনসারী বাড়ির নং : n0028 বয়স : 29 লিঙ্গ : পুরুষ	RJR1991728 ফটো উপলব্ধ
550 নাম : সুখি হাঁসদা পিতার নাম: ২ ভূষা হাঁসদা বাড়ির নং : এন0057 বয়স : 22 লিঙ্গ : মহিলা	RJR2743466 ফটো উপলব্ধ	551 নাম : চাঁদমনি হাঁসদা স্বামীর নাম: সুকান্ত হাঁসদা বাড়ির নং : এন0054 বয়স : 21 লিঙ্গ : মহিলা	RJR2799500 ফটো উপলব্ধ	552 নাম : মিনতী সরেন স্বামীর নাম: মতিলাল সরেন বাড়ির নং : n0058 বয়স : 45 লিঙ্গ : মহিলা	KPY2371185 ফটো উপলব্ধ
553 নাম : চন্দন হাঁসদা পিতার নাম: গোপাল হাঁসদা বাড়ির নং : n0050 বয়স : 50 লিঙ্গ : পুরুষ	KPY2371235 ফটো উপলব্ধ	554 নাম : রূপালী হাঁসদা স্বামীর নাম: চন্দন হাঁসদা বাড়ির নং : n0050 বয়স : 49 লিঙ্গ : মহিলা	KPY2371243 ফটো উপলব্ধ	555 নাম : সুকান্ত হাঁসদা পিতার নাম: বাবলু হাঁসদা বাড়ির নং : এন0054 বয়স : 25 লিঙ্গ : পুরুষ	RJR2296374 ফটো উপলব্ধ
556 নাম : টুম্পা হাঁসদা পিতার নাম: চন্দন হাঁসদা বাড়ির নং : এন0050 বয়স : 25 লিঙ্গ : মহিলা	RJR2296382 ফটো উপলব্ধ	557 নাম : মাকু হাঁসদা স্বামীর নাম: রাজু হাঁসদা বাড়ির নং : n0057 বয়স : 38 লিঙ্গ : মহিলা	KPY2529931 ফটো উপলব্ধ	558 নাম : রাজু হাঁসদা পিতার নাম: ভোষা হাঁসদা বাড়ির নং : n0057 বয়স : 40 লিঙ্গ : পুরুষ	KPY2529923 ফটো উপলব্ধ
559 নাম : মঙ্গলী হাঁসদা স্বামীর নাম: ভূষা হাঁসদা বাড়ির নং : n0057 বয়স : 70 লিঙ্গ : মহিলা	KPY2371268 ফটো উপলব্ধ	560 নাম : কঠিনা হাঁসদা স্বামীর নাম: কৃষ্ণ হাঁসদা বাড়ির নং : n0055 বয়স : 42 লিঙ্গ : মহিলা	KPY2371219 ফটো উপলব্ধ	561 নাম : সোনাই হাঁসদা পিতার নাম: লক্ষ হাঁসদা বাড়ির নং : n0065 বয়স : 38 লিঙ্গ : পুরুষ	KPY2529915 ফটো উপলব্ধ
562 নাম : শংকরী হাঁসদা স্বামীর নাম: বাবলু হাঁসদা বাড়ির নং : n0055 বয়স : 48 লিঙ্গ : মহিলা	KPY2371193 ফটো উপলব্ধ	563 নাম : বাবলু হাঁসদা পিতার নাম: লক্ষ হাঁসদা বাড়ির নং : n0055 বয়স : 52 লিঙ্গ : পুরুষ	WB/42/288/420269 ফটো উপলব্ধ	564 নাম : সুনীল হাঁসদা পিতার নাম: কৃষ্ণ হাঁসদা বাড়ির নং : নং 055 বয়স : 24 লিঙ্গ : পুরুষ	RJR2663029 ফটো উপলব্ধ
565 নাম : লক্ষি হাঁসদা মায়ের নাম: মঙ্গলী হাঁসদা বাড়ির নং : n0087 বয়স : 28 লিঙ্গ : মহিলা	RJR2183432 ফটো উপলব্ধ	566 নাম : মেনকা হাঁসদা স্বামীর নাম: সোনাই হাঁসদা বাড়ির নং : n0055 বয়স : 33 লিঙ্গ : মহিলা	RJR2122984 ফটো উপলব্ধ	567 নাম : সুমিতা হাঁসদা(মূর্খু) স্বামীর নাম: তপন মূর্খু বাড়ির নং : n0116 বয়স : 30 লিঙ্গ : মহিলা	RJR2183713 ফটো উপলব্ধ
568 নাম : লক্ষী হেমব্রম পিতার নাম: নিমাই হেমব্রম বাড়ির নং : এন0014 বয়স : 22 লিঙ্গ : মহিলা	RJR2707867 ফটো উপলব্ধ	569 নাম : সোমলাল হেমব্রম পিতার নাম: ধুবুই হেমব্রম বাড়ির নং : n0044 বয়স : 35 লিঙ্গ : পুরুষ	RJR1459395 ফটো উপলব্ধ	570 নাম : গৌরী হেমব্রম স্বামীর নাম: রূপাই হেমব্রম বাড়ির নং : n0044 বয়স : 42 লিঙ্গ : মহিলা	KPY2371318 ফটো উপলব্ধ

571	WB/42/288/420638	নাম : রুপাই হেমব্রম পিতার নাম: ধুবুই হেমব্রম বাড়ির নং : n0044 বয়স : 57 লিঙ্গ : পুরুষ	ফটো উপলব্ধ	572	WB/42/288/420611	নাম : ফুলমনি হেমব্রম স্বামীর নাম: ধুবুই হেমব্রম বাড়ির নং : n0044 বয়স : 82 লিঙ্গ : মহিলা	ফটো উপলব্ধ	573	RJR1991710	নাম : সাবিত্রী হেমব্রম স্বামীর নাম: সুরদাস হেমব্রম বাড়ির নং : n0021 বয়স : 41 লিঙ্গ : মহিলা	ফটো উপলব্ধ
574	KPY2371276	নাম : নিমাই হেমব্রম পিতার নাম: ভোলা হেমব্রম বাড়ির নং : n0014 বয়স : 49 লিঙ্গ : পুরুষ	ফটো উপলব্ধ	575	KPY2529949	নাম : মুনী হেমব্রম স্বামীর নাম: নিমাই হেমব্রম বাড়ির নং : n0014 বয়স : 40 লিঙ্গ : মহিলা	ফটো উপলব্ধ	576	RJR2662757	নাম : সিপাহী হেমব্রম স্বামীর নাম: সুরদাস হেমব্রম বাড়ির নং : n0014 বয়স : 41 লিঙ্গ : মহিলা	ফটো উপলব্ধ
577	KPY2371292	নাম : সুরদাস হেমব্রম পিতার নাম: নরেন্দ্রনাথ হেমব্রম বাড়ির নং : n0021 বয়স : 46 লিঙ্গ : পুরুষ	ফটো উপলব্ধ	578	RJR2454916	নাম : রবিলাল হেমব্রম পিতার নাম: নিমাই হেমব্রম বাড়ির নং : N0014 বয়স : 24 লিঙ্গ : পুরুষ	ফটো উপলব্ধ	579	RJR2454890	নাম : বাবুসোনা মারান্ডী পিতার নাম: বাবলু মারান্ডী বাড়ির নং : N0017 বয়স : 24 লিঙ্গ : পুরুষ	ফটো উপলব্ধ
580	KPY2529808	নাম : লক্ষী মারডি স্বামীর নাম: বাবলু মারডি বাড়ির নং : n0017 বয়স : 40 লিঙ্গ : মহিলা	ফটো উপলব্ধ	581	KPY2370963	নাম : বাবলু মারডি পিতার নাম: পাখু মারডি বাড়ির নং : n0017 বয়স : 49 লিঙ্গ : পুরুষ	ফটো উপলব্ধ	582	RJR2295848	নাম : ছবি হেমব্রম স্বামীর নাম: মৃত রাম হেমব্রম বাড়ির নং : এন0017 বয়স : 61 লিঙ্গ : মহিলা	ফটো উপলব্ধ
583	RJR2707958	নাম : সাবিত্রী মাডিড পিতার নাম: বাবলু মাডিড বাড়ির নং : এন0017 বয়স : 22 লিঙ্গ : মহিলা	ফটো উপলব্ধ	584	RJR2183614	নাম : লগেন মুরমু পিতার নাম: বড়ো মুরমু বাড়ির নং : n0106 বয়স : 27 লিঙ্গ : পুরুষ	ফটো উপলব্ধ	585	RJR2296101	নাম : প্রতিমা হেমব্রম মুরমু স্বামীর নাম: লগেন মুরমু বাড়ির নং : এন0106 বয়স : 27 লিঙ্গ : মহিলা	ফটো উপলব্ধ
586	RJR2940666	নাম : অনীল হাঁসদা মায়ের নাম: কাথীনা হাঁসদা বাড়ির নং : এন0055 বয়স : 20 লিঙ্গ : পুরুষ	ফটো উপলব্ধ	587	RJR2946986	নাম : আজিম হানসারি পিতার নাম: নিসম আনসারি বাড়ির নং : খোশবাসপুর, রউতারা, বীরভূম বয়স : 19 লিঙ্গ : পুরুষ	ফটো উপলব্ধ	588	RJR2958700	নাম : রবিলাল হাঁসদা মায়ের নাম: মঙ্গলী হাঁসদা বাড়ির নং : এন0055 বয়স : 20 লিঙ্গ : পুরুষ	ফটো উপলব্ধ
589	RJR2958718	নাম : মোহাম্মদ মেহেবুব আনসারি পিতার নাম: সান্তার আনসারি বাড়ির নং : এন0012 বয়স : 21 লিঙ্গ : পুরুষ	ফটো উপলব্ধ	590	RJR2958734	নাম : আয়েশা খাতুন পিতার নাম: রেজাউল আনসারি বাড়ির নং : এন0034 বয়স : 19 লিঙ্গ : পুরুষ	ফটো উপলব্ধ	591	RJR2958775	নাম : নিশা খাতুন পিতার নাম: আসগর আনসারি বাড়ির নং : এন0004 বয়স : 19 লিঙ্গ : মহিলা	ফটো উপলব্ধ
592	RJR2958932	নাম : রবিদাস মুরমু পিতার নাম: পশুপতি মুরমু বাড়ির নং : এন0043 বয়স : 21 লিঙ্গ : পুরুষ	ফটো উপলব্ধ	593	RJR2962058	নাম : রিনা খাতুন স্বামীর নাম: আকতার আনসারি বাড়ির নং : এন0135 বয়স : 20 লিঙ্গ : মহিলা	ফটো উপলব্ধ	594	RJR2962082	নাম : বৃন্দনী হাঁসদা পিতার নাম: রাজু হাঁসদা বাড়ির নং : খোশবাসপুর, রউতারা বয়স : 21 লিঙ্গ : মহিলা	ফটো উপলব্ধ
595	RJR2966224	নাম : সিরুন্দর আনসারি পিতার নাম: লতিব আনসারি বাড়ির নং : এন0007 বয়স : 19 লিঙ্গ : পুরুষ	ফটো উপলব্ধ								





নির্বাচক সংখ্যার সারসংক্ষেপ :

A) নির্বাচকের সংখ্যা :

	নির্বাচক তালিকার প্রকৃতি	নির্বাচক তালিকার পরিচিতি :	নির্বাচকের সংখ্যা :				
			পুরুষ	মহিলা	তৃতীয় লিঙ্গ	মোট	
I	মূল তালিকা	মূল তালিকা	বিশেষ নিবিড় সংশোধন ২০২৬ এর চূড়ান্ত ভোটার তালিকার সহিত 06-04-2026 তারিখ অবধি সংশোধিত নির্বাচক তালিকা	308	287	0	595
II	1- সংযোজন তালিকা	সংযোজনী 1	বিশেষ সংক্ষিপ্ত সংশোধন 2026	0	0	0	0
		সংযোজনী 2	ধারাবাহিক সংশোধন 2026	0	0	0	0
			মোট	0	0	0	0
III	2- বিয়োজন তালিকা	সংযোজনী 1	বিশেষ সংক্ষিপ্ত সংশোধন 2026	0	0	0	0
		সংযোজনী 2	ধারাবাহিক সংশোধন 2026	0	0	0	0
			মোট	0	0	0	0
IV	'লিঙ্গ ক্ষেত্রের' পরিবর্তনের কারণে পার্থক্য			0	0	0	0
V	বিচারপ্রক্রিয়ার অধীনস্থ			0	0	0	0
VI	বিচার বিভাগীয় আধিকারিক কর্তৃক বিচারপূর্বক নিষ্পত্তির পর বিয়োজিত			80	55	0	135
নির্বাচকের মোট সংখ্যা (I+II-III+IV-V-VI)				228	232	0	460

B) ক্রটি সংশোধনের সংখ্যা :

নির্বাচক তালিকার প্রকৃতি	নির্বাচক তালিকার পরিচিতি :	ক্রটি সংশোধনের সংখ্যা :
সংযোজনী 1	বিশেষ সংক্ষিপ্ত সংশোধন 2026	0
সংযোজনী 2	ধারাবাহিক সংশোধন 2026	0
	মোট	0

নির্বাচক নিবন্ধন আধিকারিকের স্বাক্ষর

E-মৃত, S-স্থানান্তরিত, R-একাধিকবার অন্তর্ভুক্ত, M-নিখোঁজ, Q-যোগ্য নহে