

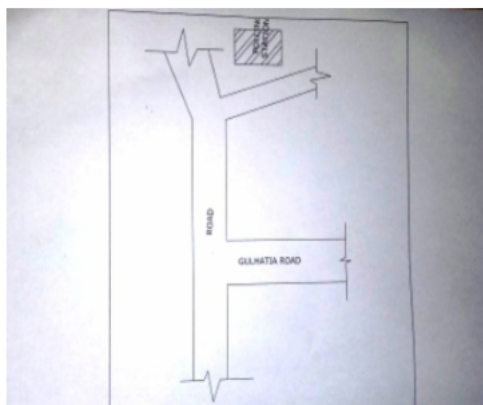


নির্বাচক তালিকা 2026 S25 পশ্চিমবঙ্গ

বিধানসভা নির্বাচনক্ষেত্রের নং, নাম ও সংরক্ষণের স্থিতি : 69 - ভরতপুর (সাধারণ)		অংশ নং : 119																			
বিধানসভা নির্বাচনক্ষেত্রটি যে লোকসভা নির্বাচনক্ষেত্রের / ক্ষেত্রসমূহের অন্তর্ভুক্ত তার নং, নাম ও সংরক্ষণ স্থিতি : 10 - বহরমপুর (সাধারণ)																					
1. সংশোধনের পূর্ণ বিবরণ																					
সংশোধনের বৎসর :	2026	নির্বাচক তালিকার পরিচিতি :																			
ভিত্তি তারিখ :	01-01-2026	বিশেষ নিবিড় সংশোধন ২০২৬ এর চূড়ান্ত ভোটার তালিকার সহিত 06-04-2026 তারিখ অবধি সংশোধিত নির্বাচক তালিকা																			
সংশোধনের প্রকৃতি :	ধারাবাহিক সংশোধন 2026																				
প্রকাশনার তারিখ :	06-04-2026																				
2. অংশ ও নির্বাচনী এলাকার পূর্ণ বিবরণ :																					
অংশের ভাগ নং ও নাম :																					
1-দক্ষিণ পূর্ব আলোপুর		<table style="width: 100%; border-collapse: collapse;"> <tr> <td style="width: 60%;">প্রধান শহর/গ্রাম</td> <td>: আলোপুর</td> </tr> <tr> <td>ওয়ার্ড</td> <td>:</td> </tr> <tr> <td>থানা</td> <td>: সালার</td> </tr> <tr> <td>গ্রাম পঞ্চগায়েত</td> <td>: শালু</td> </tr> <tr> <td>ব্লক</td> <td>: ভরতপুর-2</td> </tr> <tr> <td>মহকুমা</td> <td>: কান্দী</td> </tr> <tr> <td>জেলা</td> <td>: মুর্শিদাবাদ</td> </tr> <tr> <td>পিন</td> <td>: 742401</td> </tr> </table>				প্রধান শহর/গ্রাম	: আলোপুর	ওয়ার্ড	:	থানা	: সালার	গ্রাম পঞ্চগায়েত	: শালু	ব্লক	: ভরতপুর-2	মহকুমা	: কান্দী	জেলা	: মুর্শিদাবাদ	পিন	: 742401
প্রধান শহর/গ্রাম	: আলোপুর																				
ওয়ার্ড	:																				
থানা	: সালার																				
গ্রাম পঞ্চগায়েত	: শালু																				
ব্লক	: ভরতপুর-2																				
মহকুমা	: কান্দী																				
জেলা	: মুর্শিদাবাদ																				
পিন	: 742401																				
3. ভোট গ্রহন কেন্দ্রের পূর্ণ বিবরণ :																					
ভোট গ্রহন কেন্দ্রের নং, নাম :		ভোট গ্রহন কেন্দ্রের শ্রেণী :		গ্রামীণ																	
119 - আলোপুর বাগদীপাড়া প্রাথমিক বিদ্যালয়		এই অংশে সহায়ক ভোটগ্রহন কেন্দ্রের সংখ্যা		0																	
ভোট গ্রহন কেন্দ্রের ঠিকানা :		:																			
আলোপুর বাগদীপাড়া প্রাথমিক বিদ্যালয়, আলোপুর																					
4. নির্বাচকের সংখ্যা :																					
প্রথম ক্রমিক নং	শেষ ক্রমিক নং	মোট সংখ্যা																			
		পুরুষ	মহিলা	তৃতীয় লিঙ্গ	মোট																
1	740	381	346	0	727																

নির্বাচক নিবন্ধন আধিকারিকের স্বাক্ষর

Nazri Naksha



Google Map View



Polling Station Building Front View



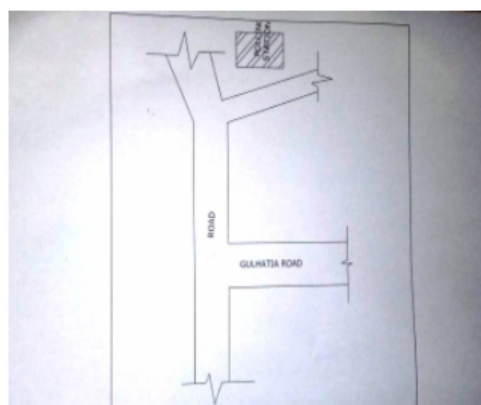
Polling Station Front View



Cad View



Key MAP View





1	TFH0388637	ফটো উপলব্ধ	2	GRZ3061793	ফটো উপলব্ধ	3	TFH1150812	ফটো উপলব্ধ
নাম : নূরজাহান বেগম স্বামীর নাম: মীর জামান বাড়ির নং : n0140 বয়স : 38 লিঙ্গ : মহিলা			নাম : ওমেলা বিবি স্বামীর নাম: রবু সেখ বাড়ির নং : n0081 বয়স : 68 লিঙ্গ : মহিলা			নাম : মছরা খাতুন স্বামীর নাম: ফুলচাঁদ সেখ বাড়ির নং : n0091 বয়স : 37 লিঙ্গ : মহিলা		
4	TFH0901710	ফটো উপলব্ধ	5	TFH0996777	ফটো উপলব্ধ	6	TFH0901728	ফটো উপলব্ধ
নাম : বজলুল কেরিম পিতার নাম: ফজল হোসেন বাড়ির নং : n0140 বয়স : 41 লিঙ্গ : পুরুষ			নাম : লিলি খাতুন স্বামীর নাম: বজলুল কেরিম বাড়ির নং : n0140 বয়স : 35 লিঙ্গ : মহিলা			নাম : মহঃ জহিরুদ্দিন পিতার নাম: ফজল হোসেন বাড়ির নং : n0140 বয়স : 37 লিঙ্গ : পুরুষ		
7	TFH1449685	ফটো উপলব্ধ	8	WB/10/067/573371	ফটো উপলব্ধ	9	TFH1341163	ফটো উপলব্ধ
নাম : লিলি খাতুন স্বামীর নাম: মহঃ জহিরুদ্দিন বাড়ির নং : n0140 বয়স : 33 লিঙ্গ : মহিলা			নাম : গোলামুর রহিম স্বামীর নাম: আনার সেখ বাড়ির নং : n0092 বয়স : 63 লিঙ্গ : মহিলা			নাম : সাদ্দাম সেখ পিতার নাম: আনার সেখ বাড়ির নং : n0092 বয়স : 32 লিঙ্গ : পুরুষ		
10	TFH1558212	ফটো উপলব্ধ	11	WB/10/067/573370	ফটো উপলব্ধ	12	TFH1633080	ফটো উপলব্ধ
নাম : আনার কলি খাতুন পিতার নাম: আনার সেখ বাড়ির নং : n0092 বয়স : 31 লিঙ্গ : মহিলা			নাম : আনার সেখ পিতার নাম: বাদল সেখ বাড়ির নং : n0092 বয়স : 58 লিঙ্গ : পুরুষ			নাম : ছোটন সেখ মায়ের নাম: মুনজুলা বিবি বাড়ির নং : n0139 বয়স : 28 লিঙ্গ : পুরুষ		
13	TFH1947704	ফটো উপলব্ধ	14	TFH1711878	ফটো উপলব্ধ	15	SIP1329499	ফটো উপলব্ধ
নাম : মুনজুলা বিবি স্বামীর নাম: নয়্যা সেখ বাড়ির নং : n0139 বয়স : 49 লিঙ্গ : মহিলা			নাম : সাকিল হোসেন ইব্রাহিম পিতার নাম: আবুসিদ্দিক বাড়ির নং : N0118 বয়স : 27 লিঙ্গ : পুরুষ			নাম : রনি বেগম স্বামীর নাম: মীর সাবির আলি বাড়ির নং : N0117 বয়স : 32 লিঙ্গ : মহিলা		
16	GRZ3125085	ফটো উপলব্ধ	17	WB/10/068/270013	ফটো উপলব্ধ	18	TFH1558246	ফটো উপলব্ধ
নাম : মিরজামান পিতার নাম: ফজল হোসেন বাড়ির নং : n0140 বয়স : 49 লিঙ্গ : পুরুষ			নাম : রাসিয়া খাতুন স্বামীর নাম: ফজল হোসেন বাড়ির নং : n0140 বয়স : 69 লিঙ্গ : মহিলা			নাম : কিসমততারা বেগম স্বামীর নাম: মীর জয়েল আলি বাড়ির নং : n0129 বয়স : 32 লিঙ্গ : মহিলা		
19	GRZ3060944	ফটো উপলব্ধ	20	WB/10/068/270012	ফটো উপলব্ধ	21	WB/10/067/573181	ফটো উপলব্ধ
নাম : মীর জয়েল আলি পিতার নাম: মীর নাসের আলি বাড়ির নং : n0129 বয়স : 42 লিঙ্গ : পুরুষ			নাম : ফজল হোসেন পিতার নাম: রসুল বক্স বাড়ির নং : n0140 বয়স : 74 লিঙ্গ : পুরুষ			নাম : মীর নাসের আলি পিতার নাম: মীর ইরসাদ আলি বাড়ির নং : n0129 বয়স : 77 লিঙ্গ : পুরুষ		
22	GRZ2713402	ফটো উপলব্ধ	23	TFH1237072	ফটো উপলব্ধ	24	TFH2378966	ফটো উপলব্ধ
নাম : তারজিনা খাতুন স্বামীর নাম: মহঃ সেফ আলি সেখ বাড়ির নং : n0085 বয়স : 47 লিঙ্গ : মহিলা			নাম : মীর সফিউল ইসলাম পিতার নাম: মীর আব্বাস আলি বাড়ির নং : n0117 বয়স : 31 লিঙ্গ : পুরুষ			নাম : জুহি বেগম পিতার নাম: শেফ আলি বাড়ির নং : এন0085 বয়স : 22 লিঙ্গ : মহিলা		
25	TFH2379592	ফটো উপলব্ধ	26	TFH2071017	ফটো উপলব্ধ	27	TFH1151190	ফটো উপলব্ধ
নাম : মাজিদা খাতুন স্বামীর নাম: ছোটন সেখ বাড়ির নং : এন0139 বয়স : 25 লিঙ্গ : মহিলা			নাম : নাজমা বেগম পিতার নাম: খোন্দেকার নজিমউদ্দিন বাড়ির নং : এন0140 বয়স : 32 লিঙ্গ : মহিলা			নাম : টিটু সেখ পিতার নাম: মসরফ সেখ বাড়ির নং : n0098 বয়স : 41 লিঙ্গ : পুরুষ		
28	TFH1449495	ফটো উপলব্ধ	29	TFH0996769	ফটো উপলব্ধ	30	TFH0996579	ফটো উপলব্ধ
নাম : আজহারউদ্দিন পিতার নাম: ফজল হোসেন বাড়ির নং : n0140 বয়স : 30 লিঙ্গ : পুরুষ			নাম : নজরুল ইসলাম পিতার নাম: ফজল হোসেন বাড়ির নং : n0140 বয়স : 35 লিঙ্গ : পুরুষ			নাম : নরুদ্দিন জালাল পিতার নাম: আবু সিদ্দিক বাড়ির নং : n0118 বয়স : 34 লিঙ্গ : পুরুষ		



31 নাম : সাইফুল ইসলাম পিতার নাম: আবু সিদ্দিক বাড়ির নং : n0118 বয়স : 42 লিঙ্গ : পুরুষ	GRZ2713717 ফটো উপলব্ধ	32 নাম : গুল সাহানারা বেগম স্বামীর নাম: আবুসিদ্দিক বাড়ির নং : n0118 বয়স : 66 লিঙ্গ : মহিলা	TFH1947738 ফটো উপলব্ধ	33 নাম : কারিমা খাতুন স্বামীর নাম: মীর আজিজ আলি বাড়ির নং : n0117 বয়স : 36 লিঙ্গ : মহিলা	TFH1341304 ফটো উপলব্ধ
34 নাম : মীর আজিজ আলী পিতার নাম: মীর আব্বাস আলি মীর বাড়ির নং : n0117 বয়স : 37 লিঙ্গ : পুরুষ	GRZ3273406 ফটো উপলব্ধ	35 নাম : রাবিয়া খাতুন স্বামীর নাম: মীর আব্বাস আলি বাড়ির নং : n0117 বয়স : 62 লিঙ্গ : মহিলা	TFH1947811 ফটো উপলব্ধ	36 নাম : ইমতাজ আলি পিতার নাম: ফিরোজ সেখ বাড়ির নং : n0093 বয়স : 40 লিঙ্গ : পুরুষ	GRZ3273612 ফটো উপলব্ধ
37 নাম : তাজের আলি সেখ পিতার নাম: হবু সেখ বাড়ির নং : 0112 বয়স : 39 লিঙ্গ : পুরুষ	AEM0619130 ফটো উপলব্ধ	38 নাম : সেহেরুন নেসা পিতার নাম: মহঃ বদরুদ্দোজা বাড়ির নং : 0107 বয়স : 27 লিঙ্গ : মহিলা	TFH1778364 ফটো উপলব্ধ	39 নাম : মীর আব্বাস আলি পিতার নাম: মীর ইরশাদ আলি বাড়ির নং : n0117 বয়স : 69 লিঙ্গ : পুরুষ	WB/10/067/573173 ফটো উপলব্ধ
40 নাম : রিজায়া পারভীন স্বামীর নাম: ইমতাজ আলি বাড়ির নং : n0093 বয়স : 27 লিঙ্গ : মহিলা	TFH1711845 ফটো উপলব্ধ	41 নাম : হাসানারা খাতুন স্বামীর নাম: সাইফুল ইসলাম বাড়ির নং : n0118 বয়স : 34 লিঙ্গ : মহিলা	TFH1633304 ফটো উপলব্ধ	42 নাম : শর্মিলা খাতুন স্বামীর নাম: মীর সফিউল ইসলাম বাড়ির নং : N0037 বয়স : 33 লিঙ্গ : মহিলা	UFQ1551670 ফটো উপলব্ধ
43 নাম : মীর সাবির আলি পিতার নাম: মীর আব্বাস আলি বাড়ির নং : n0117 বয়স : 35 লিঙ্গ : পুরুষ	TFH0901769 ফটো উপলব্ধ	44 নাম : মেরিনা খাতুন পিতার নাম: গুলসেদ আহমেদ বাড়ির নং : n0131 বয়স : 32 লিঙ্গ : মহিলা	TFH1340983 ফটো উপলব্ধ	45 নাম : সাহাতাজ বিবি স্বামীর নাম: গুলসেদ আহমেদ বাড়ির নং : n0131 বয়স : 54 লিঙ্গ : মহিলা	TFH2097913 ফটো উপলব্ধ
46 নাম : সাইফুদ্দিন আহমেদ পিতার নাম: গুলসেদ আহমেদ বাড়ির নং : n0131 বয়স : 28 লিঙ্গ : পুরুষ	TFH1633114 ফটো উপলব্ধ	47 নাম : আজিজুর রহমান পিতার নাম: সেখ গুলজার আলি বাড়ির নং : n0131 বয়স : 32 লিঙ্গ : পুরুষ	TFH1236884 ফটো উপলব্ধ	48 নাম : রেজাউল হক পিতার নাম: গুলজার আলী সেখ বাড়ির নং : n0131 বয়স : 42 লিঙ্গ : পুরুষ	GRZ3062023 ফটো উপলব্ধ
49 নাম : হাফিজা খাতুন স্বামীর নাম: সুকলাল সেখ বাড়ির নং : n0104 বয়স : 34 লিঙ্গ : মহিলা	TFH0996454 ফটো উপলব্ধ	50 নাম : মইনুদ্দিন আহমেদ পিতার নাম: মোসলেম সেখ বাড়ির নং : n0104 বয়স : 58 লিঙ্গ : পুরুষ	TFH2098259 ফটো উপলব্ধ	51 নাম : দিলরুবা নাসরিন পিতার নাম: মহঃ বদরুদ্দোজা বাড়ির নং : n0104 বয়স : 29 লিঙ্গ : মহিলা	TFH1633254 ফটো উপলব্ধ
52 নাম : খোন্দেকার ইউনেস পিতার নাম: খোঃ খয়রুল অবর বাড়ির নং : N000 বয়স : 24 লিঙ্গ : পুরুষ	TFH2097392 ফটো উপলব্ধ	53 নাম : দিলীপ কুনাই পিতার নাম: তারাপদ কুনাই বাড়ির নং : n0135 বয়স : 62 লিঙ্গ : পুরুষ	TFH2097707 ফটো উপলব্ধ	54 নাম : মীরা রানী কুনাই স্বামীর নাম: দিলীপ কুনাই বাড়ির নং : n0135 বয়স : 57 লিঙ্গ : মহিলা	GRZ3060522 ফটো উপলব্ধ
55 নাম : সোমনাথ কুনাই পিতার নাম: দিলীপ কুনাই বাড়ির নং : n0135 বয়স : 35 লিঙ্গ : পুরুষ	TFH0996744 ফটো উপলব্ধ	56 নাম : রাজেস কোনাই পিতার নাম: সুফল কোনাই বাড়ির নং : N0004 বয়স : 24 লিঙ্গ : পুরুষ	TFH2096972 ফটো উপলব্ধ	57 নাম : ধানুবালা কুনাই স্বামীর নাম: অজিত কুনাই বাড়ির নং : n0003 বয়স : 75 লিঙ্গ : মহিলা	WB/10/067/573005 ফটো উপলব্ধ
58 নাম : নিলীমা কুনাই স্বামীর নাম: কাশীনাথ কুনাই বাড়ির নং : n0002 বয়স : 53 লিঙ্গ : মহিলা	WB/10/067/573003 ফটো উপলব্ধ	59 নাম : কাশীনাথ কুনাই পিতার নাম: জগন্নাথ কুনাই বাড়ির নং : n0002 বয়স : 59 লিঙ্গ : পুরুষ	GRZ1685007 ফটো উপলব্ধ	60 নাম : মৌমিতা কোনাই পিতার নাম: কাশীনাথ কোনাই বাড়ির নং : এন0002 বয়স : 21 লিঙ্গ : মহিলা	TFH2531564 ফটো উপলব্ধ



61	TFH1846427	ফটো উপলব্ধ	62	TFH2400745	ফটো উপলব্ধ	63	GRZ1683820	ফটো উপলব্ধ
নাম : কবিতা কুণ্ডু কুনাই স্বামীর নাম: সোমনাথ কুনাই বাড়ির নং : এন0135 বয়স : 25 লিঙ্গ : মহিলা			নাম : যমুনা কুনাই স্বামীর নাম: দুলাল কুনাই বাড়ির নং : n0004 বয়স : 66 লিঙ্গ : মহিলা			নাম : সুফল কুনাই পিতার নাম: দুলাল কুনাই বাড়ির নং : n0004 বয়স : 49 লিঙ্গ : পুরুষ		
64	TFH0388728	ফটো উপলব্ধ	65	WB/10/067/573004	ফটো উপলব্ধ	66	WB/10/067/573007	ফটো উপলব্ধ
নাম : সুলেখা কুনাই স্বামীর নাম: সুফল কুনাই বাড়ির নং : n0004 বয়স : 38 লিঙ্গ : মহিলা			নাম : মণ্টু কুনাই পিতার নাম: অজিত কুনাই বাড়ির নং : n0003 বয়স : 57 লিঙ্গ : পুরুষ			নাম : রীণা কুনাই স্বামীর নাম: মণ্টু কুনাই বাড়ির নং : n0003 বয়স : 52 লিঙ্গ : মহিলা		
67	TFH2096964	ফটো উপলব্ধ	68	GRZ3124963	ফটো উপলব্ধ	69	TFH1947779	ফটো উপলব্ধ
নাম : দেবনাথ কুনাই পিতার নাম: মণ্টু কুনাই বাড়ির নং : N0003 বয়স : 24 লিঙ্গ : পুরুষ			নাম : চিরঞ্জিত মণ্ডল পিতার নাম: গদাধর মণ্ডল বাড়ির নং : n0149 বয়স : 38 লিঙ্গ : পুরুষ			নাম : রেজাউল কেরিম পিতার নাম: মসলেম সেখ বাড়ির নং : n0149 বয়স : 61 লিঙ্গ : পুরুষ		
70	TFH1633098	ফটো উপলব্ধ	71	TFH1633106	ফটো উপলব্ধ	72	TFH2453132	ফটো উপলব্ধ
নাম : ইমরান আলি পিতার নাম: রেজাউল কেরিম বাড়ির নং : n0149 বয়স : 28 লিঙ্গ : পুরুষ			নাম : মহঃ জসিমুদ্দিন পিতার নাম: মহম্মদ রেজাউল কেরিম বাড়ির নং : n0149 বয়স : 28 লিঙ্গ : পুরুষ			নাম : রিমা খাতুন স্বামীর নাম: মহম্মদ জসিমউদদীন বাড়ির নং : আলোপুর বয়স : 28 লিঙ্গ : মহিলা		
73	TFH2483139	ফটো উপলব্ধ	74	TFH2326874	ফটো উপলব্ধ	75	TFH2378990	ফটো উপলব্ধ
নাম : বিউটা বেগম স্বামীর নাম: লাল খোন্দেকার বাড়ির নং : n0102 বয়স : 37 লিঙ্গ : মহিলা			নাম : লাল খগো পিতার নাম: আব্বাকার খগো বাড়ির নং : n0102 বয়স : 60 লিঙ্গ : পুরুষ			নাম : খোঃ নিজামুল হক পিতার নাম: খোঃ লাল বাড়ির নং : এন0102 বয়স : 22 লিঙ্গ : পুরুষ		
76	TFH2097210	ফটো উপলব্ধ	77	TFH1709104	ফটো উপলব্ধ	78	GRZ3062056	ফটো উপলব্ধ
নাম : দীপন খোন্দেকার পিতার নাম: খোন্দেকার লাল বাড়ির নং : N0102 বয়স : 24 লিঙ্গ : পুরুষ			নাম : মিঠুন খলিফা পিতার নাম: আনার খলিফা বাড়ির নং : N000 বয়স : 30 লিঙ্গ : পুরুষ			নাম : আরজু খাতুন স্বামীর নাম: রেজাউল হক বাড়ির নং : n0082 বয়স : 41 লিঙ্গ : মহিলা		
79	TFH1237353	ফটো উপলব্ধ	80	HRL3072204	ফটো উপলব্ধ	81	TFH1794817	ফটো উপলব্ধ
নাম : রেশমী খাতুন স্বামীর নাম: বাবু সেখ বাড়ির নং : n0145 বয়স : 39 লিঙ্গ : মহিলা			নাম : আসমিরা খাতুন স্বামীর নাম: আসলাম খান বাড়ির নং : n0142 বয়স : 38 লিঙ্গ : মহিলা			নাম : লাজিমা খাতুন স্বামীর নাম: সাবের আলি বাড়ির নং : 0121 বয়স : 28 লিঙ্গ : মহিলা		
82	TFH1567700	ফটো উপলব্ধ	83	TFH1778539	ফটো উপলব্ধ	84	TFH1778489	ফটো উপলব্ধ
নাম : মৌসুমি খাতুন স্বামীর নাম: নুরুদ্দিন জালাল বাড়ির নং : 0118 বয়স : 29 লিঙ্গ : মহিলা			নাম : চন্দনা খাতুন স্বামীর নাম: আজাই সেখ বাড়ির নং : 0111 বয়স : 30 লিঙ্গ : মহিলা			নাম : পাকিলা খাতুন স্বামীর নাম: আরিফ সেখ বাড়ির নং : 0099 বয়স : 29 লিঙ্গ : মহিলা		
85	TFH1778547	ফটো উপলব্ধ	86	TFH2097327	ফটো উপলব্ধ	87	AZI2010544	ফটো উপলব্ধ
নাম : আরমিনা খাতুন স্বামীর নাম: বুলু সেখ বাড়ির নং : 0064 বয়স : 27 লিঙ্গ : মহিলা			নাম : রিনা খাতুন স্বামীর নাম: নায়েব আলি বাড়ির নং : N0000 বয়স : 29 লিঙ্গ : মহিলা			নাম : মমতাজ খাতুন স্বামীর নাম: মোহম্মদ গোলাম সারওয়ার খান বাড়ির নং : এন0084 বয়স : 31 লিঙ্গ : মহিলা		
88	TFH1633296	ফটো উপলব্ধ	89	TFH1633270	ফটো উপলব্ধ	90	TFH1711852	ফটো উপলব্ধ
নাম : মোসাঃ কিসমততারা বেগম স্বামীর নাম: মীর সাহিউদ্দিন বাড়ির নং : n0127 বয়স : 45 লিঙ্গ : মহিলা			নাম : মীর সাহিউদ্দিন পিতার নাম: মীর রওশন বাড়ির নং : n0127 বয়স : 53 লিঙ্গ : পুরুষ			নাম : মহঃ গোলাম সারওয়ার খান পিতার নাম: নুর আলি খান বাড়ির নং : n0084 বয়স : 27 লিঙ্গ : পুরুষ		



91 নাম : হাসান খান পিতার নাম : আনোর খান বাড়ির নং : n0134 বয়স : পুরুষ	TFH1151232 ফটো উপলব্ধ	92 নাম : টিপু খাঁন পিতার নাম : আনোয়ার খাঁন বাড়ির নং : n0134 বয়স : 37 লিঙ্গ : পুরুষ	TFH0996728 ফটো উপলব্ধ	93 নাম : আলমগীর খান পিতার নাম : মহঃ মানোয়ার খান বাড়ির নং : n0127 বয়স : 30 লিঙ্গ : পুরুষ	TFH1449404 ফটো উপলব্ধ
94 নাম : মহিদুল খাঁন পিতার নাম : মনোয়ার খাঁন বাড়ির নং : n0127 বয়স : 32 লিঙ্গ : পুরুষ	TFH1237197 ফটো উপলব্ধ	95 নাম : মটরী বিবি খাঁন স্বামীর নাম : আনোর খাঁন বাড়ির নং : n0134 বয়স : 53 লিঙ্গ : মহিলা	WB/10/068/027242 ফটো উপলব্ধ	96 নাম : রফিক খান পিতার নাম : আনোর খান বাড়ির নং : n0134 বয়স : 41 লিঙ্গ : পুরুষ	TFH0996694 ফটো উপলব্ধ
97 নাম : বুলেট খাঁন পিতার নাম : আনোর খাঁন বাড়ির নং : n0134 বয়স : 31 লিঙ্গ : পুরুষ	TFH1341114 ফটো উপলব্ধ	98 নাম : দিপু খাঁন পিতার নাম : আনোর খাঁন বাড়ির নং : n0134 বয়স : 35 লিঙ্গ : পুরুষ	TFH1150747 ফটো উপলব্ধ	99 নাম : আনোর খাঁন পিতার নাম : সুলতান খাঁন বাড়ির নং : n0134 বয়স : 71 লিঙ্গ : পুরুষ	WB/10/067/573046 ফটো উপলব্ধ
100 নাম : মহঃ সাহিদুল খান পিতার নাম : মহঃ মানোয়ার খান বাড়ির নং : n0127 বয়স : 36 লিঙ্গ : পুরুষ	TFH0901744 ফটো উপলব্ধ	101 নাম : স্বর্ণা বিবি খাঁন স্বামীর নাম : মনোয়ার খাঁন বাড়ির নং : n0127 বয়স : 58 লিঙ্গ : মহিলা	WB/10/067/573045 ফটো উপলব্ধ	102 নাম : মানোয়ার খাঁন পিতার নাম : সুলতান খাঁন বাড়ির নং : n0127 বয়স : 63 লিঙ্গ : পুরুষ	WB/10/067/573044 ফটো উপলব্ধ
103 নাম : রাজেশ খান পিতার নাম : নুরআলি খান বাড়ির নং : n0084 বয়স : 37 লিঙ্গ : পুরুষ	GRZ3324068 ফটো উপলব্ধ	104 নাম : মফুজা বিবি খাঁন স্বামীর নাম : নুর আলী খাঁন বাড়ির নং : n0084 বয়স : 59 লিঙ্গ : মহিলা	WB/10/067/573052 ফটো উপলব্ধ	105 নাম : আরজিনা বিবি স্বামীর নাম : টিপু খান বাড়ির নং : n0134 বয়স : 35 লিঙ্গ : মহিলা	TFH0996702 ফটো উপলব্ধ
106 নাম : কেবিরী বিবি স্বামীর নাম : মেঘাই খান বাড়ির নং : n0134 বয়স : 38 লিঙ্গ : মহিলা	TFH1150911 ফটো উপলব্ধ	107 নাম : মেঘাই খান পিতার নাম : আনোর খান বাড়ির নং : n0134 বয়স : 34 লিঙ্গ : পুরুষ	TFH1237171 ফটো উপলব্ধ	108 নাম : মিম্মা খাতুন স্বামীর নাম : রাজেশ খান বাড়ির নং : এন0084 বয়স : 33 লিঙ্গ : মহিলা	TFH2280485 ফটো উপলব্ধ
109 নাম : ফুলমিনা বিবি স্বামীর নাম : রফিক খান বাড়ির নং : n0134 বয়স : 45 লিঙ্গ : মহিলা	TFH0996736 ফটো উপলব্ধ	110 নাম : করিনা খাতুন পিতার নাম : মেঘাই খান বাড়ির নং : আলোপুর বয়স : 20 লিঙ্গ : মহিলা	TFH2511111 ফটো উপলব্ধ	111 নাম : সোনালী চক্রবর্তী স্বামীর নাম : যাদব কুমার চক্রবর্তী বাড়ির নং : n0040 বয়স : 57 লিঙ্গ : মহিলা	GRZ3061918 ফটো উপলব্ধ
112 নাম : যাদব কুমার চক্রবর্তী পিতার নাম : শ্যামাপদ চক্রবর্তী বাড়ির নং : n0040 বয়স : 67 লিঙ্গ : পুরুষ	TFH1991462 ফটো উপলব্ধ	113 নাম : দেবনাথ চক্রবর্তী পিতার নাম : যাদব চক্রবর্তী বাড়ির নং : n0040 বয়স : 29 লিঙ্গ : পুরুষ	TFH1633221 ফটো উপলব্ধ	114 নাম : শম্পা চক্রবর্তী পিতার নাম : যাদব কুমার চক্রবর্তী বাড়ির নং : এন0040 বয়স : 25 লিঙ্গ : মহিলা	TFH1846757 ফটো উপলব্ধ
115 নাম : সত্যম চক্রবর্তী পিতার নাম : যাদব চক্রবর্তী বাড়ির নং : N0040 বয়স : 24 লিঙ্গ : পুরুষ	TFH2097178 ফটো উপলব্ধ	116 নাম : মীর আবদুল্লাহ রসুল পিতার নাম : মির আনোয়ার আলী বাড়ির নং : n0130 বয়স : 55 লিঙ্গ : পুরুষ	GRZ1683556 ফটো উপলব্ধ	117 নাম : ফেরদৌস জাহান স্বামীর নাম : মীর আনোয়ার আলী বাড়ির নং : n0130 বয়স : 70 লিঙ্গ : মহিলা	TFH1947803 ফটো উপলব্ধ
118 নাম : মীর আশাফাদদৌল্লাহ পিতার নাম : মীর আনোয়ার আলী বাড়ির নং : n0130 বয়স : 51 লিঙ্গ : পুরুষ	TFH1947795 ফটো উপলব্ধ	119 নাম : শান্তনা দাস স্বামীর নাম : প্রশান্ত দাস বাড়ির নং : এন0047 বয়স : 33 লিঙ্গ : মহিলা	TFH1846781 ফটো উপলব্ধ	120 নাম : মৃদুলা রানি দাস স্বামীর নাম : প্রহ্লাদ চন্দ্র দাস বাড়ির নং : n0047 বয়স : 68 লিঙ্গ : মহিলা	GRZ3216223 ফটো উপলব্ধ



121	GRZ1685940	ফটো উপলব্ধ	122	TFH2098390	ফটো উপলব্ধ	123	TFH2379543	ফটো উপলব্ধ
নাম : প্রশান্ত দাস পিতার নাম: প্রহ্লাদ চন্দ্র দাস বাড়ির নং : n0047 বয়স : 44 লিঙ্গ : পুরুষ			নাম : খোঃ আজিজুর রহমান পিতার নাম: খোঃ আলিম বাড়ির নং : n0119 বয়স : 53 লিঙ্গ : পুরুষ			নাম : হাসনাহেনা খাতুন স্বামীর নাম: খোঃ সন্দেকার নয়ন বাড়ির নং : এন0019 বয়স : 22 লিঙ্গ : মহিলা		
124	TFH2379170	ফটো উপলব্ধ	125	TFH2098374	ফটো উপলব্ধ	126	TFH2098416	ফটো উপলব্ধ
নাম : খোঃ মুশারোফ হোসেন পিতার নাম: খোঃ খাইরুল আবার বাড়ির নং : এন0119 বয়স : 22 লিঙ্গ : পুরুষ			নাম : খোঃ খাইরুল বাসার পিতার নাম: খোঃ আলিম বাড়ির নং : n0119 বয়স : 65 লিঙ্গ : পুরুষ			নাম : নূরনিহার বিবি স্বামীর নাম: খোঃ খাইরুল বাসার বাড়ির নং : n0119 বয়স : 55 লিঙ্গ : মহিলা		
127	TFH0996587	ফটো উপলব্ধ	128	TFH0996595	ফটো উপলব্ধ	129	TFH2098408	ফটো উপলব্ধ
নাম : রানু খাতুন স্বামীর নাম: খন্দকার খাইরুল আবার বাড়ির নং : n0119 বয়স : 41 লিঙ্গ : মহিলা			নাম : বাসিরুন খাতুন স্বামীর নাম: খোঃ আজিজুর রহমান বাড়ির নং : n0119 বয়স : 41 লিঙ্গ : মহিলা			নাম : খোঃ খাইরুল আবার পিতার নাম: খোঃ আলিম বাড়ির নং : n0119 বয়স : 56 লিঙ্গ : পুরুষ		
130	TFH1711985	ফটো উপলব্ধ	131	TFH1778349	ফটো উপলব্ধ	132	TFH1846716	ফটো উপলব্ধ
নাম : খোঃ নয়ন পিতার নাম: খোঃ আজিজুর রহমান বাড়ির নং : n0019 বয়স : 28 লিঙ্গ : পুরুষ			নাম : মানোয়ারা বিবি স্বামীর নাম: মিতুন সেখ বাড়ির নং : 0064 বয়স : 28 লিঙ্গ : মহিলা			নাম : বিল্লাল সেখ পিতার নাম: লেট গোলাম অম্বিয়া বাড়ির নং : এন0120 বয়স : 35 লিঙ্গ : পুরুষ		
133	TFH0996751	ফটো উপলব্ধ	134	TFH1449560	ফটো উপলব্ধ	135	TFH1778430	ফটো উপলব্ধ
নাম : রানু বিবি স্বামীর নাম: নাইম সেখ বাড়ির নং : n0138 বয়স : 49 লিঙ্গ : মহিলা			নাম : আরিফ সেখ পিতার নাম: আবু তাহের সেখ বাড়ির নং : n0073 বয়স : 29 লিঙ্গ : পুরুষ			নাম : শেফালি বিবি স্বামীর নাম: সিরাজুল সেখ বাড়ির নং : 0065 বয়স : 38 লিঙ্গ : মহিলা		
136	WB/10/067/573533	ফটো উপলব্ধ	137	GRZ1686492	ফটো উপলব্ধ	138	WB/10/067/573534	ফটো উপলব্ধ
নাম : ডালু সেখ পিতার নাম: ফজলে কাদের সেখ বাড়ির নং : n0111 বয়স : 54 লিঙ্গ : পুরুষ			নাম : হুরবানু বিবি স্বামীর নাম: ডালু সেখ বাড়ির নং : n0111 বয়স : 43 লিঙ্গ : মহিলা			নাম : মিলু সেখ পিতার নাম: ফজলে কাদের সেখ বাড়ির নং : n0111 বয়স : 51 লিঙ্গ : পুরুষ		
139	TFH0996520	ফটো উপলব্ধ	140	GRZ1685510	ফটো উপলব্ধ	141	TFH1558220	ফটো উপলব্ধ
নাম : লুৎফা বিবি স্বামীর নাম: মিলু সেখ বাড়ির নং : n0111 বয়স : 40 লিঙ্গ : মহিলা			নাম : আজাই সেখ পিতার নাম: ফজলে কাদের সেখ বাড়ির নং : n0111 বয়স : 44 লিঙ্গ : পুরুষ			নাম : লালবাবু সেখ পিতার নাম: ফজলে কাদের বাড়ির নং : n0111 বয়স : 29 লিঙ্গ : পুরুষ		
142	WB/10/067/573235	ফটো উপলব্ধ	143	GRZ3324175	ফটো উপলব্ধ	144	TFH1449529	ফটো উপলব্ধ
নাম : হাজিলা বিবি সেখ স্বামীর নাম: গাজল সেখ বাড়ির নং : n0095 বয়স : 49 লিঙ্গ : মহিলা			নাম : তসরুল সেখ পিতার নাম: আরসেদ সেখ বাড়ির নং : n0095 বয়স : 45 লিঙ্গ : পুরুষ			নাম : সাহানারা খাতুন স্বামীর নাম: তসরুল সেখ বাড়ির নং : n0095 বয়স : 35 লিঙ্গ : মহিলা		
145	TFH1341288	ফটো উপলব্ধ	146	TFH0996140	ফটো উপলব্ধ	147	GRZ3125010	ফটো উপলব্ধ
নাম : লালবানু বিবি স্বামীর নাম: রুপচাঁদ সেখ বাড়ির নং : n0095 বয়স : 32 লিঙ্গ : মহিলা			নাম : রুমা খাতুন স্বামীর নাম: মফিজুল সেখ বাড়ির নং : n0095 বয়স : 35 লিঙ্গ : মহিলা			নাম : মসরুল সেখ পিতার নাম: আরসেদ সেখ বাড়ির নং : n0095 বয়স : 45 লিঙ্গ : পুরুষ		
148	TFH1151653	ফটো উপলব্ধ	149	TFH1778372	ফটো উপলব্ধ	150	GRZ3061199	ফটো উপলব্ধ
নাম : শংকর মাঝি পিতার নাম: কানাই মাঝি বাড়ির নং : n0095 বয়স : 43 লিঙ্গ : পুরুষ			নাম : জেলোখা বিবি স্বামীর নাম: ফুলচাঁদ সেখ বাড়ির নং : 0106 বয়স : 29 লিঙ্গ : মহিলা			নাম : সুন্দরী বিবি স্বামীর নাম: নূর আলম সেখ বাড়ির নং : n0099 বয়স : 52 লিঙ্গ : মহিলা		



151 নাম : আরিফ সেখ পিতার নাম: হানিফ সেখ বাড়ির নং : n0099 বয়স : 30 লিঙ্গ : পুরুষ	TFH1449503 ফটো উপলব্ধ	152 নাম : রওশন সেখ পিতার নাম: মইনুদ্দিন আহমেদ বাড়ির নং : N01014 বয়স : 27 লিঙ্গ : পুরুষ	TFH1711910 ফটো উপলব্ধ	153 নাম : মনতাজ সেখ পিতার নাম: ইয়াজাহদ্দিন সেখ বাড়ির নং : n0064 বয়স : 29 লিঙ্গ : পুরুষ	TFH1711969 ফটো উপলব্ধ
154 নাম : মিন্টু সেখ পিতার নাম: ইসলাম সেখ বাড়ির নং : এন0106 বয়স : 23 লিঙ্গ : পুরুষ	TFH2279867 ফটো উপলব্ধ	155 নাম : ফুলকলি খাতুন স্বামীর নাম: সিরাজ সেখ বাড়ির নং : N0136 বয়স : 29 লিঙ্গ : মহিলা	TFH2097301 ফটো উপলব্ধ	156 নাম : বসিরত্ন বিবি স্বামীর নাম: ফুললাল সেখ বাড়ির নং : এন0120 বয়স : 34 লিঙ্গ : মহিলা	TFH1846708 ফটো উপলব্ধ
157 নাম : ফুলচাঁন সেখ পিতার নাম: গাজল সেখ বাড়ির নং : এন0095 বয়স : 27 লিঙ্গ : পুরুষ	TFH1846500 ফটো উপলব্ধ	158 নাম : লতা বিবি স্বামীর নাম: রেজেল সেখ বাড়ির নং : n0095 বয়স : 50 লিঙ্গ : মহিলা	GRZ3061223 ফটো উপলব্ধ	159 নাম : তারজিনা খাতুন স্বামীর নাম: নিজাম খান বাড়ির নং : এন0126 বয়স : 30 লিঙ্গ : মহিলা	TFH2280477 ফটো উপলব্ধ
160 নাম : সাক্বির সেখ পিতার নাম: ডালু সেখ বাড়ির নং : এন0111 বয়স : 24 লিঙ্গ : পুরুষ	TFH2279818 ফটো উপলব্ধ	161 নাম : জেলোখা খাতুন স্বামীর নাম: নজরুল ইসলাম বাড়ির নং : n0126 বয়স : 32 লিঙ্গ : মহিলা	TFH1276781 ফটো উপলব্ধ	162 নাম : নিজাম খাঁন পিতার নাম: আনসার খাঁন বাড়ির নং : n0126 বয়স : 29 লিঙ্গ : পুরুষ	TFH1151257 ফটো উপলব্ধ
163 নাম : জাহেমা বিবি স্বামীর নাম: হাসিবুল খান বাড়ির নং : n0126 বয়স : 50 লিঙ্গ : মহিলা	TFH0996686 ফটো উপলব্ধ	164 নাম : হাসিবুল খাঁন পিতার নাম: আনসার খাঁন বাড়ির নং : n0126 বয়স : 54 লিঙ্গ : পুরুষ	GRZ3060589 ফটো উপলব্ধ	165 নাম : সুরেজান বিবি স্বামীর নাম: আনসার খাঁন বাড়ির নং : n0126 বয়স : 70 লিঙ্গ : মহিলা	TFH1947688 ফটো উপলব্ধ
166 নাম : সাকিনা খাতুন পিতার নাম: আবুতাহের সেখ বাড়ির নং : এন0073 বয়স : 25 লিঙ্গ : মহিলা	TFH1846542 ফটো উপলব্ধ	167 নাম : জাহানারা বিবি স্বামীর নাম: গোলাম আহম্মিয়া বাড়ির নং : n0120 বয়স : 74 লিঙ্গ : মহিলা	TFH2451516 ফটো উপলব্ধ	168 নাম : সুকলাল সেখ পিতার নাম: আহম্মিয়া সেখ বাড়ির নং : n0120 বয়স : 42 লিঙ্গ : পুরুষ	GRZ1686740 ফটো উপলব্ধ
169 নাম : সানু বিবি স্বামীর নাম: কটা সেখ বাড়ির নং : n0106 বয়স : 55 লিঙ্গ : মহিলা	TFH2397487 ফটো উপলব্ধ	170 নাম : লুৎফার রহমান পিতার নাম: মিলু সেখ বাড়ির নং : এন0111 বয়স : 24 লিঙ্গ : পুরুষ	TFH2402501 ফটো উপলব্ধ	171 নাম : মেরি বিবি স্বামীর নাম: নওসাদ সেখ বাড়ির নং : n0072 বয়স : 65 লিঙ্গ : মহিলা	TFH1947639 ফটো উপলব্ধ
172 নাম : জানারুল বিবি স্বামীর নাম: আব্দুল সেখ বাড়ির নং : n0123 বয়স : 75 লিঙ্গ : মহিলা	TFH2097905 ফটো উপলব্ধ	173 নাম : গোলামকিবরিয়া পিতার নাম: গোলাম আমবিয়া বাড়ির নং : এন0120 বয়স : 31 লিঙ্গ : পুরুষ	UUN2440089 ফটো উপলব্ধ	174 নাম : বুলেট সেখ পিতার নাম: কটা সেখ বাড়ির নং : এন0106 বয়স : 24 লিঙ্গ : পুরুষ	TFH2280022 ফটো উপলব্ধ
175 নাম : সেখ বজলে রহমান পিতার নাম: ডালু সেখ বাড়ির নং : এন0111 বয়স : 25 লিঙ্গ : পুরুষ	TFH2280063 ফটো উপলব্ধ	176 নাম : বেজিন বেগম স্বামীর নাম: মইনুদ্দিন আহমেদ বাড়ির নং : n0105 বয়স : 52 লিঙ্গ : মহিলা	TFH0393561 ফটো উপলব্ধ	177 নাম : সহিনা বিবি স্বামীর নাম: আবু তাহের সেখ বাড়ির নং : n0073 বয়স : 51 লিঙ্গ : মহিলা	GRZ3061397 ফটো উপলব্ধ
178 নাম : মানোয়ারা বিবি স্বামীর নাম: আরসেদ সেখ বাড়ির নং : n0095 বয়স : 80 লিঙ্গ : মহিলা	TFH1947746 ফটো উপলব্ধ	179 নাম : আকিতুন বিবি স্বামীর নাম: মোসলেম সেখ বাড়ির নং : n0105 বয়স : 49 লিঙ্গ : মহিলা	TFH2097798 ফটো উপলব্ধ	180 নাম : মনুফা বিবি স্বামীর নাম: মুস্তাফা সেখ বাড়ির নং : n0106 বয়স : 66 লিঙ্গ : মহিলা	TFH2097830 ফটো উপলব্ধ



181 নাম : ফরিদ সেখ পিতার নাম: জাস্টু সেখ বাড়ির নং : এন0123 বয়স : 22 লিঙ্গ : পুরুষ	TFH2379790 ফটো উপলব্ধ	182 নাম : বালিকা খাতুন স্বামীর নাম: লালচাঁদ সেখ বাড়ির নং : এন0055 বয়স : 23 লিঙ্গ : মহিলা	TFH2379527 ফটো উপলব্ধ	183 নাম : রেজিনা খাতুন স্বামীর নাম: দুধলাল সেখ বাড়ির নং : n0120 বয়স : 35 লিঙ্গ : মহিলা	TFH1151281 ফটো উপলব্ধ
184 নাম : বদরুল্লাহা বিবি স্বামীর নাম: মহঃ মানিকলাল সেখ বাড়ির নং : n0120 বয়স : 33 লিঙ্গ : মহিলা	TFH1341080 ফটো উপলব্ধ	185 নাম : দুধ লাল সেখ পিতার নাম: আহিয়া সেখ বাড়ির নং : n0120 বয়স : 44 লিঙ্গ : পুরুষ	GRZ3275260 ফটো উপলব্ধ	186 নাম : রুম্মা খাতুন স্বামীর নাম: ফুলবাবু সেখ বাড়ির নং : এন0111 বয়স : 25 লিঙ্গ : মহিলা	TFH2280444 ফটো উপলব্ধ
187 নাম : রাজা সেখ পিতার নাম: রেজেল সেখ বাড়ির নং : এন0095 বয়স : 23 লিঙ্গ : পুরুষ	TFH2379634 ফটো উপলব্ধ	188 নাম : রঞ্জু খাঁন পিতার নাম: নজু খাঁন বাড়ির নং : এন0126 বয়স : 22 লিঙ্গ : পুরুষ	TFH2379659 ফটো উপলব্ধ	189 নাম : জেসমিন বেগম স্বামীর নাম: রেজাউল কেরিম বাড়ির নং : n0105 বয়স : 55 লিঙ্গ : মহিলা	TFH1947787 ফটো উপলব্ধ
190 নাম : সোনালী খাতুন স্বামীর নাম: মনতাজ সেখ বাড়ির নং : এন0064 বয়স : 22 লিঙ্গ : মহিলা	TFH2379311 ফটো উপলব্ধ	191 নাম : সারজিনা খাতুন স্বামীর নাম: গোলাম কিবরিয়া বাড়ির নং : এন0120 বয়স : 28 লিঙ্গ : মহিলা	TFH2394005 ফটো উপলব্ধ	192 নাম : পাতাই বিবি স্বামীর নাম: ইসলাম সেখ বাড়ির নং : n0106 বয়স : 53 লিঙ্গ : মহিলা	TFH2395671 ফটো উপলব্ধ
193 নাম : ইসলাম সেখ পিতার নাম: মুস্তাহার সেখ বাড়ির নং : n0106 বয়স : 58 লিঙ্গ : পুরুষ	TFH2395705 ফটো উপলব্ধ	194 নাম : রেজেল সেখ পিতার নাম: আরসেদ সেখ বাড়ির নং : n0095 বয়স : 52 লিঙ্গ : পুরুষ	TFH2398873 ফটো উপলব্ধ	195 নাম : মিরাত খাতুন স্বামীর নাম: নজু খান বাড়ির নং : n0126 বয়স : 37 লিঙ্গ : মহিলা	TFH0996678 ফটো উপলব্ধ
196 নাম : আতাহার সেখ পিতার নাম: আবু সেখ বাড়ির নং : n0120 বয়স : 58 লিঙ্গ : পুরুষ	GRZ3215118 ফটো উপলব্ধ	197 নাম : আশাদুল সেখ পিতার নাম: নওসাদ সেখ বাড়ির নং : n0072 বয়স : 31 লিঙ্গ : পুরুষ	TFH1341155 ফটো উপলব্ধ	198 নাম : ফুলবাবু সেখ পিতার নাম: ফজলে কাদের বাড়ির নং : n0111 বয়স : 36 লিঙ্গ : পুরুষ	TFH0996512 ফটো উপলব্ধ
199 নাম : লালচাঁদ সেখ পিতার নাম: গাজল সেখ বাড়ির নং : n0095 বয়স : 28 লিঙ্গ : পুরুষ	TFH1633072 ফটো উপলব্ধ	200 নাম : রাজেন সেখ পিতার নাম: জাস্টু সেখ বাড়ির নং : n0123 বয়স : 28 লিঙ্গ : পুরুষ	TFH1633122 ফটো উপলব্ধ	201 নাম : সতাই বিবি পিতার নাম: বজাই সেখ বাড়ির নং : 0066 বয়স : 29 লিঙ্গ : মহিলা	TFH1778562 ফটো উপলব্ধ
202 নাম : রেজিনা বিবি স্বামীর নাম: জাস্টু সেখ বাড়ির নং : n0123 বয়স : 45 লিঙ্গ : মহিলা	TFH1947696 ফটো উপলব্ধ	203 নাম : জাস্টু সেখ পিতার নাম: বাদল সেখ বাড়ির নং : n0123 বয়স : 49 লিঙ্গ : পুরুষ	TFH0996660 ফটো উপলব্ধ	204 নাম : ফুলচাঁদ সেখ পিতার নাম: ইসলাম সেখ বাড়ির নং : n0106 বয়স : 34 লিঙ্গ : পুরুষ	TFH0996462 ফটো উপলব্ধ
205 নাম : রুপচাঁদ সেখ পিতার নাম: আরসেদ সেখ বাড়ির নং : n0095 বয়স : 37 লিঙ্গ : পুরুষ	GRZ3324167 ফটো উপলব্ধ	206 নাম : রুবেল সেখ পিতার নাম: জাস্টু সেখ বাড়ির নং : এন0123 বয়স : 25 লিঙ্গ : পুরুষ	TFH1846690 ফটো উপলব্ধ	207 নাম : আলি আকবর খাঁন পিতার নাম: হসিবুল খাঁন বাড়ির নং : এন0126 বয়স : 28 লিঙ্গ : পুরুষ	TFH1846674 ফটো উপলব্ধ
208 নাম : মফিজুল সেখ পিতার নাম: আরসেদ সেখ বাড়ির নং : n0095 বয়স : 49 লিঙ্গ : পুরুষ	TFH1947621 ফটো উপলব্ধ	209 নাম : নজু খাঁন পিতার নাম: আনসার খাঁন বাড়ির নং : n0126 বয়স : 47 লিঙ্গ : পুরুষ	GRZ3060597 ফটো উপলব্ধ	210 নাম : নইম সেখ পিতার নাম: আক্কেল সেখ বাড়ির নং : n0138 বয়স : 52 লিঙ্গ : পুরুষ	GRZ3324209 ফটো উপলব্ধ

211	TFH1341213	ফটো উপলব্ধ	212	TFH1341171	ফটো উপলব্ধ	213	TFH1151430	ফটো উপলব্ধ
নাম : সিরাজ সেখ পিতার নাম: হিরা সেখ বাড়ির নং : n0138 বয়স : 33 লিঙ্গ : পুরুষ			নাম : মোহন সেখ পিতার নাম: নয়্যা সেখ বাড়ির নং : n0138 বয়স : 32 লিঙ্গ : পুরুষ			নাম : বেবি বিবি স্বামীর নাম: মনিরুল আলম বাড়ির নং : n0106 বয়স : 36 লিঙ্গ : মহিলা		
214	TFH1237445	ফটো উপলব্ধ	215	GRZ3275286	ফটো উপলব্ধ	216	TFH1151448	ফটো উপলব্ধ
নাম : টুনি বিবি স্বামীর নাম: হীরা সেখ বাড়ির নং : n0138 বয়স : 62 লিঙ্গ : মহিলা			নাম : মনিরুল আলম পিতার নাম: সেখ মুস্তাফা বাড়ির নং : n0106 বয়স : 40 লিঙ্গ : পুরুষ			নাম : নায়েব আলী পিতার নাম: মোস্তাফা সেখ বাড়ির নং : n0106 বয়স : 36 লিঙ্গ : পুরুষ		
217	TFH0996470	ফটো উপলব্ধ	218	TFH1558147	ফটো উপলব্ধ	219	TFH0996132	ফটো উপলব্ধ
নাম : শুকচাঁদ সেখ পিতার নাম: মোস্তাফা সেখ বাড়ির নং : n0106 বয়স : 35 লিঙ্গ : পুরুষ			নাম : জরিলা খাতুন স্বামীর নাম: শুকচাঁদ সেখ বাড়ির নং : n0106 বয়স : 30 লিঙ্গ : মহিলা			নাম : সারজিনা বিবি স্বামীর নাম: নুরআলম সেখ বাড়ির নং : n0094 বয়স : 41 লিঙ্গ : মহিলা		
220	WB/10/067/573232	ফটো উপলব্ধ	221	TFH0996603	ফটো উপলব্ধ	222	GRZ3125036	ফটো উপলব্ধ
নাম : গাজল সেখ পিতার নাম: আরসেদ সেখ বাড়ির নং : n0095 বয়স : 56 লিঙ্গ : পুরুষ			নাম : মহঃ মানিক লাল সেখ পিতার নাম: গোলাম আহিয়া বাড়ির নং : n0120 বয়স : 35 লিঙ্গ : পুরুষ			নাম : ফুললাল সেখ পিতার নাম: আহিয়া সেখ বাড়ির নং : n0120 বয়স : 39 লিঙ্গ : পুরুষ		
223	WB/10/067/573465	ফটো উপলব্ধ	224	TFH2498616	ফটো উপলব্ধ	225	TFH2379725	ফটো উপলব্ধ
নাম : নুরআলম সেখ পিতার নাম: সুব সেখ বাড়ির নং : n0099 বয়স : 51 লিঙ্গ : পুরুষ			নাম : লিমা খাতুন পিতার নাম: নুরআলম শেখ বাড়ির নং : এন0099 বয়স : 20 লিঙ্গ : মহিলা			নাম : মিরাজুল সেখ পিতার নাম: মফিজুল সেখ বাড়ির নং : এন0065 বয়স : 25 লিঙ্গ : পুরুষ		
226	GRZ3324183	ফটো উপলব্ধ	227	GRZ3216330	ফটো উপলব্ধ	228	GRZ3062411	ফটো উপলব্ধ
নাম : মফজ সেখ পিতার নাম: লালু সেখ বাড়ির নং : n0065 বয়স : 45 লিঙ্গ : পুরুষ			নাম : মসুদা বিবি সেখ স্বামীর নাম: লালু সেখ বাড়ির নং : n0065 বয়স : 58 লিঙ্গ : মহিলা			নাম : শঙ্কর মাঝি পিতার নাম: কুশ মাঝি বাড়ির নং : এন001 বয়স : 41 লিঙ্গ : পুরুষ		
229	GRZ3062080	ফটো উপলব্ধ	230	TFH1846484	ফটো উপলব্ধ	231	GRZ3060456	ফটো উপলব্ধ
নাম : রানী বেগম স্বামীর নাম: মসরুল সেখ বাড়ির নং : n0141 বয়স : 39 লিঙ্গ : মহিলা			নাম : ঋত্বিক বৈরাগ্য মায়ের নাম: রূপালি বৈরাগ্য বাড়ির নং : এন0144 বয়স : 25 লিঙ্গ : পুরুষ			নাম : মসরুল সেখ পিতার নাম: কাজেম সেখ বাড়ির নং : এন0144 বয়স : 50 লিঙ্গ : পুরুষ		
232	GRZ1688969	ফটো উপলব্ধ	233	GRZ3060449	ফটো উপলব্ধ	234	TFH2402469	ফটো উপলব্ধ
নাম : রূপালী বৈরাগ্য স্বামীর নাম: মনজিৎ বৈরাগ্য বাড়ির নং : n0144 বয়স : 48 লিঙ্গ : মহিলা			নাম : রেখা বিবি স্বামীর নাম: মসরুল সেখ বাড়ির নং : এন0144 বয়স : 45 লিঙ্গ : মহিলা			নাম : মোসাম্মাত নুরে মোসরুপা খাতুন পিতার নাম: মসরুল সেখ বাড়ির নং : এন0144 বয়স : 23 লিঙ্গ : মহিলা		
235	TFH2380319	ফটো উপলব্ধ	236	GRZ3060753	ফটো উপলব্ধ	237	TFH2393502	ফটো উপলব্ধ
নাম : মণিরা খাতুন পিতার নাম: মসরুল সেখ বাড়ির নং : এন0144 বয়স : 22 লিঙ্গ : মহিলা			নাম : চিত্রা মণ্ডল স্বামীর নাম: সুবোধ কুমার মণ্ডল বাড়ির নং : n0061 বয়স : 46 লিঙ্গ : মহিলা			নাম : তপতী মন্ডল স্বামীর নাম: সন্ন্যাসী মন্ডল বাড়ির নং : n0054 বয়স : 60 লিঙ্গ : মহিলা		
238	TFH2391738	ফটো উপলব্ধ	239	TFH2394690	ফটো উপলব্ধ	240	TFH1947662	ফটো উপলব্ধ
নাম : সন্ন্যাসী মণ্ডল পিতার নাম: নারায়ণ মণ্ডল বাড়ির নং : n0054 বয়স : 65 লিঙ্গ : পুরুষ			নাম : বন্ধিমা মণ্ডল পিতার নাম: অশ্বিনী মণ্ডল বাড়ির নং : n0057 বয়স : 55 লিঙ্গ : পুরুষ			নাম : চন্দনা মন্ডল স্বামীর নাম: বন্ধিমা মন্ডল বাড়ির নং : n0057 বয়স : 48 লিঙ্গ : মহিলা		



241 নাম : পলাশ মন্ডল পিতার নাম: বহুম মন্ডল বাড়ির নং : N0057 বয়স : 27 লিঙ্গ : পুরুষ	TFH1711936 ফটো উপলব্ধ	242 নাম : বানি মন্ডল স্বামীর নাম: কেশব সাহা বাড়ির নং : n0060 বয়স : 34 লিঙ্গ : মহিলা	TFH1341270 ফটো উপলব্ধ	243 নাম : রিকু সাহা মন্ডল স্বামীর নাম: জয়ন্ত মন্ডল বাড়ির নং : এন0059 বয়স : 27 লিঙ্গ : মহিলা	XYZ1965524 ফটো উপলব্ধ
244 নাম : কল্পনা রানী মন্ডল স্বামীর নাম: চিত্তরঞ্জন মন্ডল বাড়ির নং : n0058 বয়স : 65 লিঙ্গ : মহিলা	TFH1997261 ফটো উপলব্ধ	245 নাম : করুণাময় মন্ডল স্বামীর নাম: মধুসূদন মন্ডল বাড়ির নং : n0059 বয়স : 86 লিঙ্গ : মহিলা	TFH2003705 ফটো উপলব্ধ	246 নাম : জয়ন্ত মন্ডল পিতার নাম: তামাল প্রসাদ মণ্ডল বাড়ির নং : n0059 বয়স : 33 লিঙ্গ : পুরুষ	TFH1236975 ফটো উপলব্ধ
247 নাম : রাজু মন্ডল পিতার নাম: স্বপন কুমার মন্ডল বাড়ির নং : এন0056 বয়স : 26 লিঙ্গ : পুরুষ	TFH1846450 ফটো উপলব্ধ	248 নাম : সোনালী মন্ডল স্বামীর নাম: তামাল মন্ডল বাড়ির নং : n0068 বয়স : 42 লিঙ্গ : মহিলা	GRZ3324084 ফটো উপলব্ধ	249 নাম : শারদীয়া মন্ডল পিতার নাম: তনয় কুমার মন্ডল বাড়ির নং : এন0055 বয়স : 22 লিঙ্গ : মহিলা	TFH2379246 ফটো উপলব্ধ
250 নাম : তনয় কুমার মন্ডল পিতার নাম: বলাই চন্দ্র মন্ডল বাড়ির নং : n0055 বয়স : 51 লিঙ্গ : পুরুষ	TFH2322626 ফটো উপলব্ধ	251 নাম : পুলক মন্ডল পিতার নাম: দীনবন্ধু মন্ডল বাড়ির নং : n0049 বয়স : 39 লিঙ্গ : পুরুষ	GRZ3273372 ফটো উপলব্ধ	252 নাম : সোমনাথ মন্ডল পিতার নাম: বাবুরাম মণ্ডল বাড়ির নং : n0048 বয়স : 37 লিঙ্গ : পুরুষ	GRZ3061959 ফটো উপলব্ধ
253 নাম : প্রশান্ত মন্ডল পিতার নাম: তামাল প্রসাদ মন্ডল বাড়ির নং : এন0095 বয়স : 25 লিঙ্গ : পুরুষ	TFH1846666 ফটো উপলব্ধ	254 নাম : চৈতালী মণ্ডল স্বামীর নাম: তনয় কুমার মণ্ডল বাড়ির নং : n0055 বয়স : 43 লিঙ্গ : মহিলা	GRZ3061926 ফটো উপলব্ধ	255 নাম : সোমা (সাহা) মণ্ডল স্বামীর নাম: তাপস কুমার মণ্ডল বাড়ির নং : n0055 বয়স : 48 লিঙ্গ : মহিলা	GRZ3060738 ফটো উপলব্ধ
256 নাম : সাগ্নিক মন্ডল পিতার নাম: তুষার কুমার মন্ডল বাড়ির নং : এন0055 বয়স : 20 লিঙ্গ : পুরুষ	TFH2468510 ফটো উপলব্ধ	257 নাম : তাপসকুমার মন্ডল পিতার নাম: বলাই চন্দ্র মন্ডল বাড়ির নং : এন0055 বয়স : 53 লিঙ্গ : পুরুষ	TFH2474773 ফটো উপলব্ধ	258 নাম : মথুরা মন্ডল স্বামীর নাম: হরিদাস মন্ডল বাড়ির নং : n0053 বয়স : 73 লিঙ্গ : মহিলা	GRZ1685437 ফটো উপলব্ধ
259 নাম : প্রসেনজিৎ মন্ডল পিতার নাম: গদাধর মণ্ডল বাড়ির নং : n0052 বয়স : 39 লিঙ্গ : পুরুষ	GRZ3061934 ফটো উপলব্ধ	260 নাম : রাহুল মণ্ডল পিতার নাম: দীনবন্ধু মণ্ডল বাড়ির নং : n0049 বয়স : 31 লিঙ্গ : পুরুষ	TFH1341098 ফটো উপলব্ধ	261 নাম : রেবতী মণ্ডল (সাহা) স্বামীর নাম: বিকাশ মণ্ডল বাড়ির নং : n0048 বয়স : 36 লিঙ্গ : মহিলা	TFH0995647 ফটো উপলব্ধ
262 নাম : বিকাশ মণ্ডল পিতার নাম: বাবু রাম মণ্ডল বাড়ির নং : n0048 বয়স : 41 লিঙ্গ : পুরুষ	GRZ3061942 ফটো উপলব্ধ	263 নাম : তামালী মন্ডল স্বামীর নাম: বাবুরাম মন্ডল বাড়ির নং : n0048 বয়স : 66 লিঙ্গ : মহিলা	TFH2326791 ফটো উপলব্ধ	264 নাম : রুপা মণ্ডল স্বামীর নাম: তুষার কুমার মন্ডল বাড়ির নং : n0055 বয়স : 42 লিঙ্গ : মহিলা	GRZ3125069 ফটো উপলব্ধ
265 নাম : রীতা মন্ডল স্বামীর নাম: স্বপনকুমার মন্ডল বাড়ির নং : n0056 বয়স : 52 লিঙ্গ : মহিলা	GRZ1686708 ফটো উপলব্ধ	266 নাম : শীলারানী মন্ডল স্বামীর নাম: তামাল মন্ডল বাড়ির নং : n0059 বয়স : 57 লিঙ্গ : মহিলা	WB/10/067/573090 ফটো উপলব্ধ	267 নাম : মহিমারানী মন্ডল স্বামীর নাম: মহিমারঞ্জন মন্ডল বাড়ির নং : n0060 বয়স : 75 লিঙ্গ : মহিলা	WB/10/067/573092 ফটো উপলব্ধ
268 নাম : শ্যামলী মন্ডল স্বামীর নাম: রাঘব মন্ডল বাড়ির নং : n0060 বয়স : 46 লিঙ্গ : মহিলা	GRZ1686690 ফটো উপলব্ধ	269 নাম : কেশব মণ্ডল পিতার নাম: মহিমারঞ্জন মণ্ডল বাড়ির নং : n0060 বয়স : 40 লিঙ্গ : পুরুষ	GRZ3124971 ফটো উপলব্ধ	270 নাম : জয়ন্তী মন্ডল স্বামীর নাম: গদাধর মন্ডল বাড়ির নং : n0052 বয়স : 58 লিঙ্গ : মহিলা	TFH1991439 ফটো উপলব্ধ



271 নাম : সীমা সাহা(মণ্ডল) স্বামীর নাম: সোমনাথ মণ্ডল বাড়ির নং : n0048 বয়স : 28 লিঙ্গ : মহিলা	TFH1633163 ফটো উপলব্ধ	272 নাম : মধুমিতা মণ্ডল স্বামীর নাম: প্রবীর কুমার মন্ডল বাড়ির নং : n0053 বয়স : 33 লিঙ্গ : মহিলা	TFH1150754 ফটো উপলব্ধ	273 নাম : কাঞ্চন মণ্ডল পিতার নাম: হরিদাস মণ্ডল বাড়ির নং : n0053 বয়স : 39 লিঙ্গ : পুরুষ	GRZ3124997 ফটো উপলব্ধ
274 নাম : প্রবীর কুমার মণ্ডল পিতার নাম: হরিদাস মণ্ডল বাড়ির নং : n0053 বয়স : 43 লিঙ্গ : পুরুষ	GRZ3124989 ফটো উপলব্ধ	275 নাম : রুমা সাহা(মণ্ডল) স্বামীর নাম: উত্তম কুমার মণ্ডল বাড়ির নং : n0053 বয়স : 39 লিঙ্গ : মহিলা	FGN2587418 ফটো উপলব্ধ	276 নাম : উত্তম কুমার মণ্ডল পিতার নাম: হরিদাস মণ্ডল বাড়ির নং : n0053 বয়স : 48 লিঙ্গ : পুরুষ	TFH0995654 ফটো উপলব্ধ
277 নাম : মীনা সাহা(মন্ডল) স্বামীর নাম: রমেশ কুমার সাহা বাড়ির নং : n0051 বয়স : 38 লিঙ্গ : মহিলা	TFH1558287 ফটো উপলব্ধ	278 নাম : বৈশাখী মন্ডল স্বামীর নাম: প্রোসেনজীত মন্ডল বাড়ির নং : এন0052 বয়স : 27 লিঙ্গ : মহিলা	TFH1846575 ফটো উপলব্ধ	279 নাম : রমেশ কুমার মণ্ডল পিতার নাম: বাসুদেব মণ্ডল বাড়ির নং : n0051 বয়স : 43 লিঙ্গ : পুরুষ	GRZ3060720 ফটো উপলব্ধ
280 নাম : শিখারানী মন্ডল স্বামীর নাম: বাসুদেব মন্ডল বাড়ির নং : n0051 বয়স : 63 লিঙ্গ : মহিলা	GRZ1685486 ফটো উপলব্ধ	281 নাম : তমালপ্রসাদ মন্ডল পিতার নাম: মধুসূদন মন্ডল বাড়ির নং : n0059 বয়স : 61 লিঙ্গ : পুরুষ	TFH2572527 ফটো উপলব্ধ	282 নাম : প্রদীপ কুমার মণ্ডল পিতার নাম: স্বপন কুমার মণ্ডল বাড়ির নং : n0056 বয়স : 34 লিঙ্গ : পুরুষ	TFH1151091 ফটো উপলব্ধ
283 নাম : তুষার কুমার মন্ডল পিতার নাম: বালাই চন্দ্র মন্ডল বাড়ির নং : n0055 বয়স : 48 লিঙ্গ : পুরুষ	TFH2326841 ফটো উপলব্ধ	284 নাম : যাদব মন্ডল পিতার নাম: তামাল মন্ডল বাড়ির নং : n0059 বয়স : 27 লিঙ্গ : পুরুষ	TFH1711951 ফটো উপলব্ধ	285 নাম : রাহুল মন্ডল পিতার নাম: রাঘাব মন্ডল বাড়ির নং : এন0060 বয়স : 25 লিঙ্গ : পুরুষ	TFH1846518 ফটো উপলব্ধ
286 নাম : তামাল মন্ডল পিতার নাম: হরিদাস মন্ডল বাড়ির নং : n0068 বয়স : 52 লিঙ্গ : পুরুষ	GRZ0032680 ফটো উপলব্ধ	287 নাম : জ্যোৎস্না মণ্ডল সাহা স্বামীর নাম: কার্তিক চন্দ্র মন্ডল বাড়ির নং : n0058 বয়স : 31 লিঙ্গ : মহিলা	TFH1341031 ফটো উপলব্ধ	288 নাম : কার্তিক চন্দ্র মন্ডল পিতার নাম: চিত্তরঞ্জন মণ্ডল বাড়ির নং : n0058 বয়স : 42 লিঙ্গ : পুরুষ	GRZ3273364 ফটো উপলব্ধ
289 নাম : জগবন্ধু মন্ডল পিতার নাম: যামিনীকান্ত মন্ডল বাড়ির নং : n0056 বয়স : 55 লিঙ্গ : পুরুষ	TFH2098358 ফটো উপলব্ধ	290 নাম : ছবি রানি মন্ডল স্বামীর নাম: দীনবন্ধু মন্ডল বাড়ির নং : n0049 বয়স : 61 লিঙ্গ : মহিলা	GRZ1685429 ফটো উপলব্ধ	291 নাম : দীনবন্ধু মন্ডল পিতার নাম: রেনুপদ মন্ডল বাড়ির নং : n0049 বয়স : 61 লিঙ্গ : পুরুষ	GRZ3324092 ফটো উপলব্ধ
292 নাম : সঙ্গীতা শীল মন্ডল স্বামীর নাম: পুলক মণ্ডল বাড়ির নং : এন0049 বয়স : 22 লিঙ্গ : মহিলা	TFH2499341 ফটো উপলব্ধ	293 নাম : পলী মন্ডল স্বামীর নাম: প্রদীপ কুমার মন্ডল বাড়ির নং : n0056 বয়স : 25 লিঙ্গ : মহিলা	TFH1846591 ফটো উপলব্ধ	294 নাম : অনুসূয়া মন্ডল সাহা স্বামীর নাম: সন্তু কুমার সাহা বাড়ির নং : n0180 বয়স : 32 লিঙ্গ : মহিলা	TLK1484419 ফটো উপলব্ধ
295 নাম : সুচিত্রা মাঝি স্বামীর নাম: রাম কৃষ্ণ মাঝি বাড়ির নং : n0027 বয়স : 46 লিঙ্গ : মহিলা	TFH1237130 ফটো উপলব্ধ	296 নাম : শিবানী মাঝি স্বামীর নাম: সৌভ মাঝি বাড়ির নং : n0033 বয়স : 33 লিঙ্গ : মহিলা	TFH1341296 ফটো উপলব্ধ	297 নাম : রাহুল মাঝি পিতার নাম: অশোক মাঝি বাড়ির নং : এন0022 বয়স : 25 লিঙ্গ : পুরুষ	TFH2280139 ফটো উপলব্ধ
298 নাম : অজয় মাঝি পিতার নাম: রামকৃষ্ণ মাঝি বাড়ির নং : এন0027 বয়স : 23 লিঙ্গ : পুরুষ	TFH2279966 ফটো উপলব্ধ	299 নাম : তামাল মাঝি পিতার নাম: সুভাষ মাঝি বাড়ির নং : এন0010 বয়স : 22 লিঙ্গ : পুরুষ	TFH2379014 ফটো উপলব্ধ	300 নাম : সীমা মাঝি স্বামীর নাম: রাহুল মাঝি বাড়ির নং : এন0022 বয়স : 23 লিঙ্গ : মহিলা	TFH2280451 ফটো উপলব্ধ

301 নাম : রাকেশ মাঝি পিতার নাম: মিঠু মাঝি বাড়ির নং : এন0035 বয়স : 25 লিঙ্গ : পুরুষ	TFH2280360 ফটো উপলব্ধ	302 নাম : শ্রীমতি মাঝি স্বামীর নাম: প্রশান্ত মাঝি বাড়ির নং : এন0009 বয়স : 27 লিঙ্গ : মহিলা	TFH2280493 ফটো উপলব্ধ	303 নাম : রিনা মাঝি স্বামীর নাম: কানন মাঝি বাড়ির নং : এন0025 বয়স : 31 লিঙ্গ : মহিলা	TFH2280550 ফটো উপলব্ধ
304 নাম : শিবানী মাঝি স্বামীর নাম: প্রসেনজিৎ মাঝি বাড়ির নং : এন0015 বয়স : 24 লিঙ্গ : মহিলা	TFH2280402 ফটো উপলব্ধ	305 নাম : মোহন মাঝি পিতার নাম: সৌভাগ্য মাঝি বাড়ির নং : এন000 বয়স : 23 লিঙ্গ : পুরুষ	TFH2280154 ফটো উপলব্ধ	306 নাম : রানী বেগম স্বামীর নাম: মোঃ মুস্তাফিজুর রহমান বাড়ির নং : ডিঙ্গেল বয়স : 34 লিঙ্গ : মহিলা	TFH1150762 ফটো উপলব্ধ
307 নাম : পূর্ণিমা মাঝি স্বামীর নাম: বিশ্বনাথ মাঝি বাড়ির নং : n0011 বয়স : 65 লিঙ্গ : মহিলা	WB/10/067/573118 ফটো উপলব্ধ	308 নাম : সত্যবান মাঝি পিতার নাম: নিমাই মাঝি বাড়ির নং : n0011 বয়স : 40 লিঙ্গ : পুরুষ	GRZ3275252 ফটো উপলব্ধ	309 নাম : বাদল মাঝি পিতার নাম: নিমাই মাঝি বাড়ির নং : n0011 বয়স : 43 লিঙ্গ : পুরুষ	GRZ3060852 ফটো উপলব্ধ
310 নাম : দিপালী মাঝি স্বামীর নাম: সঞ্জয় মাঝি বাড়ির নং : n0006 বয়স : 37 লিঙ্গ : মহিলা	TFH0995324 ফটো উপলব্ধ	311 নাম : সঞ্জয় মাঝি পিতার নাম: রাজকুমার মাঝি বাড়ির নং : n0006 বয়স : 50 লিঙ্গ : পুরুষ	GRZ3060779 ফটো উপলব্ধ	312 নাম : সপ্তমী কুনাই স্বামীর নাম: নবকুমার কুনাই বাড়ির নং : n0001 বয়স : 62 লিঙ্গ : মহিলা	TFH2326882 ফটো উপলব্ধ
313 নাম : কিশোর কুমার কুনাই পিতার নাম: নব কুমার কুনাই বাড়ির নং : n0001 বয়স : 35 লিঙ্গ : পুরুষ	TFH0995308 ফটো উপলব্ধ	314 নাম : সাধন মাঝি পিতার নাম: গণপতি মাঝি বাড়ির নং : n0015 বয়স : 68 লিঙ্গ : পুরুষ	GRZ1686435 ফটো উপলব্ধ	315 নাম : বিশ্বনাথ মাঝি পিতার নাম: সুস্মিতা মাঝি বাড়ির নং : n0016 বয়স : 67 লিঙ্গ : পুরুষ	WB/10/067/573117 ফটো উপলব্ধ
316 নাম : প্রিয়া মাঝি স্বামীর নাম: হরি চরন মাঝি বাড়ির নং : এন0036 বয়স : 24 লিঙ্গ : মহিলা	TFH2379451 ফটো উপলব্ধ	317 নাম : কৃষ্ণা মাঝি স্বামীর নাম: সাধন মাঝি বাড়ির নং : n0015 বয়স : 55 লিঙ্গ : মহিলা	GRZ1684703 ফটো উপলব্ধ	318 নাম : নিমাই মাঝি পিতার নাম: রাখাকান্ত মাঝি বাড়ির নং : n0011 বয়স : 66 লিঙ্গ : পুরুষ	TFH2394849 ফটো উপলব্ধ
319 নাম : আহ্লাদি মাঝি স্বামীর নাম: নিমাই মাঝি বাড়ির নং : n0011 বয়স : 58 লিঙ্গ : মহিলা	TFH2394872 ফটো উপলব্ধ	320 নাম : অঞ্জলী মাঝি পিতার নাম: কালো মাঝি বাড়ির নং : n0035 বয়স : 64 লিঙ্গ : মহিলা	TFH2394948 ফটো উপলব্ধ	321 নাম : গৌড় মাঝি পিতার নাম: ভুলু মাঝি বাড়ির নং : n0033 বয়স : 53 লিঙ্গ : পুরুষ	TFH1237270 ফটো উপলব্ধ
322 নাম : গোবর্দ্ধন মাঝি পিতার নাম: গণপতি মাঝি বাড়ির নং : n0012 বয়স : 57 লিঙ্গ : পুরুষ	GRZ1683317 ফটো উপলব্ধ	323 নাম : বাসন্তি মাঝি স্বামীর নাম: গণপতি মাঝি বাড়ির নং : n0013 বয়স : 77 লিঙ্গ : মহিলা	GRZ1684141 ফটো উপলব্ধ	324 নাম : কনিকা মাঝি স্বামীর নাম: গোবর্দ্ধন মাঝি বাড়ির নং : n0012 বয়স : 51 লিঙ্গ : মহিলা	WB/10/067/573114 ফটো উপলব্ধ
325 নাম : চুমকি মাঝি স্বামীর নাম: শ্রী চরন মাঝি বাড়ির নং : এন0036 বয়স : 24 লিঙ্গ : মহিলা	TFH2379345 ফটো উপলব্ধ	326 নাম : সুস্মিতা মাঝি স্বামীর নাম: রাখুহরি মাঝি বাড়ির নং : এন0027 বয়স : 23 লিঙ্গ : মহিলা	TFH2379378 ফটো উপলব্ধ	327 নাম : তাপস মাঝি পিতার নাম: হারাধন মাঝি বাড়ির নং : n0014 বয়স : 35 লিঙ্গ : পুরুষ	TFH0995407 ফটো উপলব্ধ
328 নাম : বাপন মাঝি পিতার নাম: রুপা মাঝি বাড়ির নং : এন0001 বয়স : 25 লিঙ্গ : পুরুষ	TFH2392124 ফটো উপলব্ধ	329 নাম : জ্যোতি মাঝি স্বামীর নাম: রতন মাঝি বাড়ির নং : n0021 বয়স : 36 লিঙ্গ : মহিলা	TFH0995449 ফটো উপলব্ধ	330 নাম : রতন মাঝি পিতার নাম: নীল মাঝি বাড়ির নং : n0021 বয়স : 35 লিঙ্গ : পুরুষ	TFH0995456 ফটো উপলব্ধ

331 নাম : নমিতা মাঝি স্বামীর নাম: নীল মাঝি বাড়ির নং : n0021 বয়স : 56 লিঙ্গ : মহিলা	GRZ1684745 ফটো উপলব্ধ	332 নাম : নীল মাঝি পিতার নাম: রাধাকান্ত মাঝি বাড়ির নং : n0021 বয়স : 63 লিঙ্গ : পুরুষ	WB/10/067/573149 ফটো উপলব্ধ	333 নাম : শিতীকা মাঝি স্বামীর নাম: পাথর মাঝি বাড়ির নং : n0020 বয়স : 47 লিঙ্গ : মহিলা	GRZ1687888 ফটো উপলব্ধ
334 নাম : নাসেরা বিবি স্বামীর নাম: মনসুর সেখ বাড়ির নং : n0087 বয়স : 37 লিঙ্গ : মহিলা	TFH1341064 ফটো উপলব্ধ	335 নাম : মুনতাজ সেখ পিতার নাম: আমির সেখ বাড়ির নং : n0087 বয়স : 42 লিঙ্গ : পুরুষ	TFH1237148 ফটো উপলব্ধ	336 নাম : মনসুর সেখ পিতার নাম: আমির সেখ বাড়ির নং : n0087 বয়স : 43 লিঙ্গ : পুরুষ	TFH1341148 ফটো উপলব্ধ
337 নাম : কম্পনা মাঝি স্বামীর নাম: কার্তিক মাঝি বাড়ির নং : n0027 বয়স : 35 লিঙ্গ : মহিলা	TFH1341262 ফটো উপলব্ধ	338 নাম : কার্তিক মাঝি পিতার নাম: বলাই মাঝি বাড়ির নং : n0027 বয়স : 46 লিঙ্গ : পুরুষ	GRZ3060894 ফটো উপলব্ধ	339 নাম : ভারু মাঝি স্বামীর নাম: নাগর মাঝি বাড়ির নং : n0020 বয়স : 69 লিঙ্গ : মহিলা	WB/10/067/573128 ফটো উপলব্ধ
340 নাম : প্রতিমা মাঝি স্বামীর নাম: মানিক মাঝি বাড়ির নং : n0019 বয়স : 63 লিঙ্গ : মহিলা	WB/10/067/573123 ফটো উপলব্ধ	341 নাম : মঙ্গল মাঝি পিতার নাম: বন্দনা মাঝি বাড়ির নং : n0018 বয়স : 36 লিঙ্গ : পুরুষ	TFH0995431 ফটো উপলব্ধ	342 নাম : পূর্ণিমা মাঝি স্বামীর নাম: বন্দনা মাঝি বাড়ির নং : n0018 বয়স : 55 লিঙ্গ : মহিলা	WB/10/067/573161 ফটো উপলব্ধ
343 নাম : বন্দনা মাঝি পিতার নাম: শান্তি মাঝি বাড়ির নং : n0018 বয়স : 63 লিঙ্গ : পুরুষ	GRZ1686823 ফটো উপলব্ধ	344 নাম : অসিমা মাঝি স্বামীর নাম: হীরু মাঝি বাড়ির নং : n0016 বয়স : 35 লিঙ্গ : মহিলা	TFH0995415 ফটো উপলব্ধ	345 নাম : বানী মাঝি স্বামীর নাম: পরেশ মাঝি বাড়ির নং : n0016 বয়স : 46 লিঙ্গ : মহিলা	GRZ1684554 ফটো উপলব্ধ
346 নাম : পৌতম মাঝি পিতার নাম: সুস্থির মাঝি বাড়ির নং : n0016 বয়স : 52 লিঙ্গ : পুরুষ	WB/10/067/573168 ফটো উপলব্ধ	347 নাম : রাজেশ্বরী মাঝি স্বামীর নাম: বলাই মাঝি বাড়ির নং : n0027 বয়স : 63 লিঙ্গ : মহিলা	WB/10/067/573132 ফটো উপলব্ধ	348 নাম : রতন মাঝি পিতার নাম: বিশ্বনাথ মাঝি বাড়ির নং : n0026 বয়স : 35 লিঙ্গ : পুরুষ	TFH0995498 ফটো উপলব্ধ
349 নাম : হেলা মাঝি পিতার নাম: সুবল মাঝি বাড়ির নং : n0025 বয়স : 59 লিঙ্গ : পুরুষ	GRZ3060928 ফটো উপলব্ধ	350 নাম : নন্দ মাঝি পিতার নাম: বিকাশ মাঝি বাড়ির নং : এন0036 বয়স : 22 লিঙ্গ : পুরুষ	TFH2467892 ফটো উপলব্ধ	351 নাম : ত্রিদিপ মাঝি পিতার নাম: বুদ্ধদেব মাঝি বাড়ির নং : এন0017 বয়স : 21 লিঙ্গ : পুরুষ	TFH2468346 ফটো উপলব্ধ
352 নাম : সম্পা মাঝি স্বামীর নাম: মঙ্গল দেব মাঝি বাড়ির নং : এন0027 বয়স : 22 লিঙ্গ : মহিলা	TFH2467595 ফটো উপলব্ধ	353 নাম : মায়্যা মাঝি স্বামীর নাম: সাদা মাঝি বাড়ির নং : এন0008 বয়স : 20 লিঙ্গ : মহিলা	TFH2468395 ফটো উপলব্ধ	354 নাম : সঞ্জয় মাঝি পিতার নাম: কানাই মাঝি বাড়ির নং : n0034 বয়স : 37 লিঙ্গ : পুরুষ	TFH0995522 ফটো উপলব্ধ
355 নাম : মঙ্গলী মাঝি স্বামীর নাম: সঞ্জয় মাঝি বাড়ির নং : n0034 বয়স : 35 লিঙ্গ : মহিলা	TFH1151265 ফটো উপলব্ধ	356 নাম : সোনা মাঝি পিতার নাম: বলাই মাঝি বাড়ির নং : n0030 বয়স : 55 লিঙ্গ : পুরুষ	TFH2476232 ফটো উপলব্ধ	357 নাম : পুতুল মাঝি স্বামীর নাম: সোনা মাঝি বাড়ির নং : n0030 বয়স : 55 লিঙ্গ : মহিলা	TFH2476240 ফটো উপলব্ধ
358 নাম : পাথার মাঝি পিতার নাম: নাগর মাঝি বাড়ির নং : n0020 বয়স : 49 লিঙ্গ : পুরুষ	GRZ1687565 ফটো উপলব্ধ	359 নাম : কুশ মাঝি পিতার নাম: অনিল মাঝি বাড়ির নং : এন001 বয়স : 81 লিঙ্গ : পুরুষ	TFH1950880 ফটো উপলব্ধ	360 নাম : সাদা মাঝি পিতার নাম: দীনবন্ধু মাঝি বাড়ির নং : n0008 বয়স : 27 লিঙ্গ : পুরুষ	TFH1712009 ফটো উপলব্ধ



361 নাম : শীলা মাঝি স্বামীর নাম: রাজকুমার মাঝি বাড়ির নং : n0037 বয়স : 43 লিঙ্গ : মহিলা	GRZ3060910 ফটো উপলব্ধ	362 নাম : সনাতন মাঝি পিতার নাম: রাখাশ্যাম মাঝি বাড়ির নং : n0037 বয়স : 68 লিঙ্গ : পুরুষ	TFH2451664 ফটো উপলব্ধ	363 নাম : রাজকুমার মাঝি পিতার নাম: সনাতন মাঝি বাড়ির নং : n0037 বয়স : 46 লিঙ্গ : পুরুষ	GRZ3060902 ফটো উপলব্ধ
364 নাম : হীরক মাঝি পিতার নাম: বিশ্বনাথ মাঝি বাড়ির নং : n0016 বয়স : 41 লিঙ্গ : পুরুষ	TFH0995423 ফটো উপলব্ধ	365 নাম : অঞ্জলি বাগদি স্বামীর নাম: টোটন মাঝী বাড়ির নং : এন0035 বয়স : 22 লিঙ্গ : মহিলা	TFH2434181 ফটো উপলব্ধ	366 নাম : সরস্বতী মাঝি স্বামীর নাম: নবকুমার মাঝি বাড়ির নং : এন0087 বয়স : 76 লিঙ্গ : মহিলা	WB/10/067/576165 ফটো উপলব্ধ
367 নাম : শুভমা মাঝি স্বামীর নাম: সোমনাথ মাঝি বাড়ির নং : N0168 বয়স : 27 লিঙ্গ : মহিলা	TFH2096915 ফটো উপলব্ধ	368 নাম : জগন্নাথ মাঝি পিতার নাম: দীনবন্ধু মাঝি বাড়ির নং : n0008 বয়স : 43 লিঙ্গ : পুরুষ	TFH1151315 ফটো উপলব্ধ	369 নাম : অঞ্জলী মাঝি স্বামীর নাম: দীনবন্ধু মাঝি বাড়ির নং : n0008 বয়স : 61 লিঙ্গ : মহিলা	WB/10/067/573106 ফটো উপলব্ধ
370 নাম : কংগ্রেস মাঝি পিতার নাম: নবকুমার মাঝি বাড়ির নং : n0148 বয়স : 55 লিঙ্গ : পুরুষ	GRZ1686146 ফটো উপলব্ধ	371 নাম : শ্রাবণী মাঝি স্বামীর নাম: রবীন্দ্রনাথ মাঝি বাড়ির নং : n0039 বয়স : 30 লিঙ্গ : মহিলা	TFH1846765 ফটো উপলব্ধ	372 নাম : ঝর্ণা বিবি স্বামীর নাম: মুনতাজ সেখ বাড়ির নং : n0087 বয়স : 42 লিঙ্গ : মহিলা	TFH1150960 ফটো উপলব্ধ
373 নাম : জিগর সেখ পিতার নাম: মনসুর সেখ বাড়ির নং : দক্ষিণ পূর্ব আলোপুর বয়স : 22 লিঙ্গ : পুরুষ	TFH2517753 ফটো উপলব্ধ	374 নাম : জটাই মাঝি পিতার নাম: বিশ্বনাথ মাঝি বাড়ির নং : n0038 বয়স : 45 লিঙ্গ : পুরুষ	GRZ1687086 ফটো উপলব্ধ	375 নাম : ছবি মাঝি স্বামীর নাম: অশোক মাঝি বাড়ির নং : n0022 বয়স : 46 লিঙ্গ : মহিলা	GRZ1687284 ফটো উপলব্ধ
376 নাম : সঞ্জয় মাঝি পিতার নাম: যামিনী মাঝি বাড়ির নং : n0010 বয়স : 33 লিঙ্গ : পুরুষ	TFH1341312 ফটো উপলব্ধ	377 নাম : সাদি মাঝি স্বামীর নাম: সৌভাগ্য মাঝি বাড়ির নং : n0038 বয়স : 47 লিঙ্গ : মহিলা	TFH0995563 ফটো উপলব্ধ	378 নাম : মনিকা মাঝি স্বামীর নাম: সুভাষ মাঝি বাড়ির নং : n0010 বয়স : 47 লিঙ্গ : মহিলা	TFH0995381 ফটো উপলব্ধ
379 নাম : সুবাস মাঝি পিতার নাম: যামিনী মাঝি বাড়ির নং : n0010 বয়স : 49 লিঙ্গ : পুরুষ	GRZ1684018 ফটো উপলব্ধ	380 নাম : রীনা মাঝি স্বামীর নাম: জটাই মাঝি বাড়ির নং : n0038 বয়স : 40 লিঙ্গ : মহিলা	TFH0995555 ফটো উপলব্ধ	381 নাম : বদ্রাবী মাঝি স্বামীর নাম: যামিনী মাঝি বাড়ির নং : n0010 বয়স : 67 লিঙ্গ : মহিলা	WB/10/067/573110 ফটো উপলব্ধ
382 নাম : সুধমা মাঝি স্বামীর নাম: বচন মাঝি বাড়ির নং : n0028 বয়স : 25 লিঙ্গ : মহিলা	TFH1449586 ফটো উপলব্ধ	383 নাম : অভিজিৎ মাঝি পিতার নাম: সনৎ কুমার মাঝি বাড়ির নং : n0009 বয়স : 29 লিঙ্গ : পুরুষ	TFH1558139 ফটো উপলব্ধ	384 নাম : মাধবী মাঝি স্বামীর নাম: সুভাষ কুমার মাঝি বাড়ির নং : n0009 বয়স : 39 লিঙ্গ : মহিলা	GRZ3273398 ফটো উপলব্ধ
385 নাম : লালবাবু মাঝি পিতার নাম: দীনবন্ধু মাঝি বাড়ির নং : n0008 বয়স : 36 লিঙ্গ : পুরুষ	TFH0995340 ফটো উপলব্ধ	386 নাম : অরবিন্দ মাঝি পিতার নাম: লবা মাঝি বাড়ির নং : এন0148 বয়স : 46 লিঙ্গ : পুরুষ	TFH0425645 ফটো উপলব্ধ	387 নাম : স্বপ্না মাঝী স্বামীর নাম: উত্তম মাঝি বাড়ির নং : n0031 বয়স : 49 লিঙ্গ : মহিলা	TFH2022358 ফটো উপলব্ধ
388 নাম : পুতুল মাঝি স্বামীর নাম: অরবিন্দ মাঝি বাড়ির নং : এন0148 বয়স : 39 লিঙ্গ : মহিলা	TFH1155431 ফটো উপলব্ধ	389 নাম : সন্তোষ কুমার মাঝি পিতার নাম: সনত কুমার মাঝি বাড়ির নং : n0009 বয়স : 42 লিঙ্গ : পুরুষ	GRZ3060936 ফটো উপলব্ধ	390 নাম : সুখময় মাঝি পিতার নাম: গালু মাঝি বাড়ির নং : n0027 বয়স : 38 লিঙ্গ : পুরুষ	GRZ3324118 ফটো উপলব্ধ

391	TFH2097236	নাম : মঙ্গল দেব মাঝি পিতার নাম: রাম কৃষ্ণ মাঝি বাড়ির নং : N0027 বয়স : 27 লিঙ্গ : পুরুষ	ফটো উপলব্ধ	392	TFH0995357	নাম : বৃন্দা মাঝি স্বামীর নাম: কলেজ মাঝি বাড়ির নং : n0008 বয়স : 41 লিঙ্গ : মহিলা	ফটো উপলব্ধ	393	TFH2097368	নাম : হরি চরণ মাঝি পিতার নাম: বিকাশ মাঝি বাড়ির নং : N0036 বয়স : 25 লিঙ্গ : পুরুষ	ফটো উপলব্ধ
394	GRZ3060811	নাম : মঙ্গলী মাঝি স্বামীর নাম: বিকাশ মাঝি বাড়ির নং : n0036 বয়স : 44 লিঙ্গ : মহিলা	ফটো উপলব্ধ	395	TFH1453414	নাম : দেবশ্রী মাঝি স্বামীর নাম: প্রসেনজিত মাঝি বাড়ির নং : এন0148 বয়স : 33 লিঙ্গ : মহিলা	ফটো উপলব্ধ	396	GRZ3060803	নাম : বিকাশ মাঝি পিতার নাম: কালো মাঝি বাড়ির নং : n0036 বয়স : 50 লিঙ্গ : পুরুষ	ফটো উপলব্ধ
397	TFH0995548	নাম : সোনাপাতা মাঝি স্বামীর নাম: সন্ন্যাসী মাঝি বাড়ির নং : n0035 বয়স : 37 লিঙ্গ : মহিলা	ফটো উপলব্ধ	398	GRZ3324100	নাম : সন্ন্যাসী মাঝি পিতার নাম: কালো মাঝি বাড়ির নং : n0035 বয়স : 40 লিঙ্গ : পুরুষ	ফটো উপলব্ধ	399	TFH1237288	নাম : ছায়া মাঝি মায়ের নাম: অঞ্জলী মাঝি বাড়ির নং : n0035 বয়স : 36 লিঙ্গ : মহিলা	ফটো উপলব্ধ
400	TFH1151224	নাম : রীতা মাঝি স্বামীর নাম: সুবোধ মাঝি বাড়ির নং : n0034 বয়স : 36 লিঙ্গ : মহিলা	ফটো উপলব্ধ	401	TFH0995530	নাম : ফুলকলি মাঝি স্বামীর নাম: শঙ্কর মাঝি বাড়ির নং : n0034 বয়স : 42 লিঙ্গ : মহিলা	ফটো উপলব্ধ	402	TFH1151240	নাম : সুবোধ মাঝি মায়ের নাম: টনিবালা মাঝি বাড়ির নং : n0034 বয়স : 35 লিঙ্গ : পুরুষ	ফটো উপলব্ধ
403	TFH1237221	নাম : রায়ো মাঝি স্বামীর নাম: গৌতম মাঝি বাড়ির নং : n0033 বয়স : 42 লিঙ্গ : মহিলা	ফটো উপলব্ধ	404	TFH0995332	নাম : আসমিনা বিবি(সেখ) স্বামীর নাম: দেলদার সেখ বাড়ির নং : n0006 বয়স : 36 লিঙ্গ : মহিলা	ফটো উপলব্ধ	405	TFH1151414	নাম : বাপি মাঝি পিতার নাম: হারাধন মাঝি বাড়ির নং : n0014 বয়স : 40 লিঙ্গ : পুরুষ	ফটো উপলব্ধ
406	TFH1846658	নাম : সুদীপ মাঝি পিতার নাম: বুদ্ধদেব মাঝি বাড়ির নং : এন0017 বয়স : 25 লিঙ্গ : পুরুষ	ফটো উপলব্ধ	407	TFH1846659	নাম : টুকিয়া মাঝি পিতার নাম: বিশ্বনাথ মাঝি বাড়ির নং : এন0016 বয়স : 31 লিঙ্গ : মহিলা	ফটো উপলব্ধ	408	GRZ2704765	নাম : ফুলন মাঝি পিতার নাম: দুলু মাঝি বাড়ির নং : এন0016 বয়স : 44 লিঙ্গ : পুরুষ	ফটো উপলব্ধ
409	TFH1237056	নাম : মিতুন মাঝি পিতার নাম: গৌতম মাঝি বাড়ির নং : n0028 বয়স : 34 লিঙ্গ : পুরুষ	ফটো উপলব্ধ	410	TFH0995506	নাম : মিতা মাঝি স্বামীর নাম: সুকময় মাঝি বাড়ির নং : n0027 বয়স : 36 লিঙ্গ : মহিলা	ফটো উপলব্ধ	411	TFH2534758	নাম : লক্ষ্মী মাঝি স্বামীর নাম: গালু মাঝি বাড়ির নং : n0029 বয়স : 63 লিঙ্গ : মহিলা	ফটো উপলব্ধ
412	TFH1633148	নাম : কানন মাঝি পিতার নাম: হেলা মাঝি বাড়ির নং : n0025 বয়স : 28 লিঙ্গ : পুরুষ	ফটো উপলব্ধ	413	TFH1711894	নাম : রুমা বেগম(বিবি) স্বামীর নাম: মিল সেখ বাড়ির নং : N0028 বয়স : 28 লিঙ্গ : মহিলা	ফটো উপলব্ধ	414	TFH0995589	নাম : সুচিত্রা মাঝি স্বামীর নাম: সন্তোষ মাঝি বাড়ির নং : n0039 বয়স : 34 লিঙ্গ : মহিলা	ফটো উপলব্ধ
415	TFH1633197	নাম : রিঙ্কু মাঝি পিতার নাম: মানিক মাঝি বাড়ির নং : n0019 বয়স : 29 লিঙ্গ : পুরুষ	ফটো উপলব্ধ	416	TFH1237346	নাম : বাবু সেখ পিতার নাম: শোরাব সেখ বাড়ির নং : n0028 বয়স : 44 লিঙ্গ : পুরুষ	ফটো উপলব্ধ	417	WB/10/067/573146	নাম : উত্তম মাঝি পিতার নাম: ধীরেন মাঝি বাড়ির নং : n0031 বয়স : 57 লিঙ্গ : পুরুষ	ফটো উপলব্ধ
418	WB/10/067/573140	নাম : অশোকা মাঝি স্বামীর নাম: বলাই মাঝি বাড়ির নং : n0032 বয়স : 81 লিঙ্গ : মহিলা	ফটো উপলব্ধ	419	TFH1237387	নাম : মিলু সেখ পিতার নাম: সোরাব সেখ বাড়ির নং : n0028 বয়স : 33 লিঙ্গ : পুরুষ	ফটো উপলব্ধ	420	TFH1237080	নাম : বচন মাঝি পিতার নাম: গৌতম মাঝি বাড়ির নং : n0028 বয়স : 33 লিঙ্গ : পুরুষ	ফটো উপলব্ধ

421 নাম : শিবদাসী মাঝি স্বামীর নাম: মিঠুন মাঝি বাড়ির নং : n0028 বয়স : 31 লিঙ্গ : মহিলা	TFH1449594 ফটো উপলব্ধ	422 নাম : বুদ্ধদেব মাঝি পিতার নাম: গালু মাঝি বাড়ির নং : n0029 বয়স : 43 লিঙ্গ : পুরুষ	GRZ3060837 ফটো উপলব্ধ	423 নাম : ছোটন মাঝি পিতার নাম: পাথার মাঝি বাড়ির নং : 0020 বয়স : 26 লিঙ্গ : পুরুষ	TFH1778471 ফটো উপলব্ধ
424 নাম : টোটন মাঝি পিতার নাম: পাথার মাঝি বাড়ির নং : 0020 বয়স : 27 লিঙ্গ : পুরুষ	TFH1778463 ফটো উপলব্ধ	425 নাম : সেমনাথ মাঝি পিতার নাম: বিশ্বনাথ মাঝি বাড়ির নং : 0016 বয়স : 28 লিঙ্গ : পুরুষ	TFH1778505 ফটো উপলব্ধ	426 নাম : তাপস মাঝি পিতার নাম: বিশ্বনাথ মাঝি বাড়ির নং : 0025 বয়স : 29 লিঙ্গ : পুরুষ	TFH1778513 ফটো উপলব্ধ
427 নাম : আশা মাঝি স্বামীর নাম: তাপস মাঝি বাড়ির নং : 0025 বয়স : 28 লিঙ্গ : মহিলা	TFH1778521 ফটো উপলব্ধ	428 নাম : প্রসেনজিৎ মাঝি পিতার নাম: ভুলু মাঝি বাড়ির নং : n0033 বয়স : 43 লিঙ্গ : পুরুষ	GRZ3324126 ফটো উপলব্ধ	429 নাম : ভুলু মাঝি পিতার নাম: রেনুপদ মাঝি বাড়ির নং : n0033 বয়স : 63 লিঙ্গ : পুরুষ	WB/10/067/573153 ফটো উপলব্ধ
430 নাম : যশা মাঝি স্বামীর নাম: রুপা মাঝি বাড়ির নং : n0032 বয়স : 49 লিঙ্গ : মহিলা	WB/10/067/573144 ফটো উপলব্ধ	431 নাম : শ্রীচরন মাঝি পিতার নাম: বিকাশ মাঝি বাড়ির নং : 0036 বয়স : 29 লিঙ্গ : পুরুষ	TFH1778588 ফটো উপলব্ধ	432 নাম : রুপা মাঝি পিতার নাম: বলাই মাঝি বাড়ির নং : n0032 বয়স : 58 লিঙ্গ : পুরুষ	WB/10/067/573143 ফটো উপলব্ধ
433 নাম : মায়ারানী মাঝি স্বামীর নাম: বুদ্ধদেব মাঝি বাড়ির নং : n0029 বয়স : 40 লিঙ্গ : মহিলা	TFH0995514 ফটো উপলব্ধ	434 নাম : গালু মাঝি পিতার নাম: রেনুপদ মাঝি বাড়ির নং : n0027 বয়স : 71 লিঙ্গ : পুরুষ	WB/10/067/573155 ফটো উপলব্ধ	435 নাম : সুলেখা মাঝি স্বামীর নাম: কংগ্রেস মাঝি বাড়ির নং : n0147 বয়স : 50 লিঙ্গ : মহিলা	TFH1961895 ফটো উপলব্ধ
436 নাম : সুকুমার মাঝি পিতার নাম: ধীরেন মাঝি বাড়ির নং : n0039 বয়স : 67 লিঙ্গ : পুরুষ	WB/10/067/573166 ফটো উপলব্ধ	437 নাম : চিত্তা মাঝি স্বামীর নাম: সুকুমার মাঝি বাড়ির নং : n0039 বয়স : 62 লিঙ্গ : মহিলা	TFH1991447 ফটো উপলব্ধ	438 নাম : সন্তোষ মাঝি পিতার নাম: সুকুমার মাঝি বাড়ির নং : n0039 বয়স : 38 লিঙ্গ : পুরুষ	TFH0389866 ফটো উপলব্ধ
439 নাম : রবীন্দ্র নাথ মাঝি পিতার নাম: সুকুমার মাঝি বাড়ির নং : n0039 বয়স : 35 লিঙ্গ : পুরুষ	TFH0995597 ফটো উপলব্ধ	440 নাম : রামকৃষ্ণ মাঝি পিতার নাম: কংগ্রেস মাঝি বাড়ির নং : n0146 বয়স : 30 লিঙ্গ : পুরুষ	TFH1449396 ফটো উপলব্ধ	441 নাম : সন্ধ্যা মাঝি স্বামীর নাম: জগন্নাথ মাঝি বাড়ির নং : n0008 বয়স : 35 লিঙ্গ : মহিলা	TFH1558113 ফটো উপলব্ধ
442 নাম : সুচিত্রা মাঝি স্বামীর নাম: লালবাবু মাঝি বাড়ির নং : n0008 বয়স : 36 লিঙ্গ : মহিলা	TFH0995365 ফটো উপলব্ধ	443 নাম : মাধব মাঝি পিতার নাম: দীনবন্ধু মাঝি বাড়ির নং : n0008 বয়স : 29 লিঙ্গ : পুরুষ	TFH1558162 ফটো উপলব্ধ	444 নাম : কার্তিক মাঝি পিতার নাম: সুধীর মাঝি বাড়ির নং : n0022 বয়স : 50 লিঙ্গ : পুরুষ	GRZ3060787 ফটো উপলব্ধ
445 নাম : অঞ্জলী মাঝি স্বামীর নাম: কার্তিক মাঝি বাড়ির নং : n0022 বয়স : 36 লিঙ্গ : মহিলা	TFH1237379 ফটো উপলব্ধ	446 নাম : অশোক মাঝি পিতার নাম: সুধীর মাঝি বাড়ির নং : n0022 বয়স : 49 লিঙ্গ : পুরুষ	GRZ1683853 ফটো উপলব্ধ	447 নাম : মেনকা মাঝি স্বামীর নাম: হেলা মাঝি বাড়ির নং : n0025 বয়স : 56 লিঙ্গ : মহিলা	WB/10/067/573138 ফটো উপলব্ধ
448 নাম : মেঘনাদ মাঝি পিতার নাম: সুবল মাঝি বাড়ির নং : n0025 বয়স : 45 লিঙ্গ : পুরুষ	TFH0995472 ফটো উপলব্ধ	449 নাম : মীরা মাঝি স্বামীর নাম: মেঘনাদ মাঝি বাড়ির নং : n0025 বয়স : 35 লিঙ্গ : মহিলা	TFH1237361 ফটো উপলব্ধ	450 নাম : সুচিত্রা মাঝি স্বামীর নাম: রতন মাঝি বাড়ির নং : n0026 বয়স : 35 লিঙ্গ : মহিলা	TFH0995480 ফটো উপলব্ধ

451 নাম : পরেশনাথ মাঝি পিতার নাম: সুস্থিধর মাঝি বাড়ির নং : n0016 বয়স : 50 লিঙ্গ : পুরুষ	GRZ1684547 ফটো উপলব্ধ	452 নাম : উল্লতি মাঝি স্বামীর নাম: ক্ষুদিরাম মাঝি বাড়ির নং : n0017 বয়স : 64 লিঙ্গ : মহিলা	WB/10/067/573121 ফটো উপলব্ধ	453 নাম : বুদ্ধদেব মাঝি পিতার নাম: ক্ষুদিরাম মাঝি বাড়ির নং : n0017 বয়স : 49 লিঙ্গ : পুরুষ	GRZ1683788 ফটো উপলব্ধ
454 নাম : মাধবী মাঝি স্বামীর নাম: বুদ্ধদেব মাঝি বাড়ির নং : n0017 বয়স : 43 লিঙ্গ : মহিলা	GRZ3060829 ফটো উপলব্ধ	455 নাম : রমেশ মাঝি পিতার নাম: দীনবন্ধু মাঝি বাড়ির নং : এন0008 বয়স : 24 লিঙ্গ : পুরুষ	TFH2280196 ফটো উপলব্ধ	456 নাম : পায়েল মাঝি স্বামীর নাম: ছোটন মাঝি বাড়ির নং : এন0020 বয়স : 25 লিঙ্গ : মহিলা	TFH2280469 ফটো উপলব্ধ
457 নাম : প্রদীপ মাঝি পিতার নাম: বুদ্ধদেব মাঝি বাড়ির নং : এন0017 বয়স : 24 লিঙ্গ : পুরুষ	TFH2280246 ফটো উপলব্ধ	458 নাম : দুঃখী মাঝি স্বামীর নাম: মাধব মাঝি বাড়ির নং : এন0008 বয়স : 23 লিঙ্গ : মহিলা	TFH2280279 ফটো উপলব্ধ	459 নাম : তৃপ্তি মাঝি স্বামীর নাম: নিরান মাঝি বাড়ির নং : এন0014 বয়স : 26 লিঙ্গ : মহিলা	TFH2280311 ফটো উপলব্ধ
460 নাম : রাখুহরি মাঝি পিতার নাম: কার্তিক মাঝি বাড়ির নং : এন0027 বয়স : 26 লিঙ্গ : পুরুষ	TFH1846492 ফটো উপলব্ধ	461 নাম : জিতেন মাঝি পিতার নাম: পদ্মা মাঝি বাড়ির নং : এন0022 বয়স : 30 লিঙ্গ : পুরুষ	TFH1891175 ফটো উপলব্ধ	462 নাম : প্রিয়াসী মাঝি স্বামীর নাম: রামকৃষ্ণ মাঝি বাড়ির নং : এন0146 বয়স : 25 লিঙ্গ : মহিলা	TFH1846401 ফটো উপলব্ধ
463 নাম : সৌভাগ্য মাঝি পিতার নাম: বিশ্বনাথ মাঝি বাড়ির নং : n0038 বয়স : 49 লিঙ্গ : পুরুষ	TFH2003721 ফটো উপলব্ধ	464 নাম : শোভা মাঝি স্বামীর নাম: সুধীর মাঝি বাড়ির নং : n0022 বয়স : 80 লিঙ্গ : মহিলা	TFH2022390 ফটো উপলব্ধ	465 নাম : গৌতম মাঝি পিতার নাম: সতীশ মাঝি বাড়ির নং : এন0028 বয়স : 64 লিঙ্গ : পুরুষ	GRZ1686138 ফটো উপলব্ধ
466 নাম : মিনতী মাঝি স্বামীর নাম: গৌতম মাঝি বাড়ির নং : n0028 বয়স : 59 লিঙ্গ : মহিলা	GRZ1686104 ফটো উপলব্ধ	467 নাম : প্রিয়ান্বিতা মাঝি স্বামীর নাম: শ্রীকৃষ্ণ মাঝি বাড়ির নং : এন0148 বয়স : 24 লিঙ্গ : মহিলা	TFH2280428 ফটো উপলব্ধ	468 নাম : সমীরন মাঝি পিতার নাম: সনৎ কুমার মাঝি বাড়ির নং : n0009 বয়স : 38 লিঙ্গ : পুরুষ	GRZ3324134 ফটো উপলব্ধ
469 নাম : প্রশান্ত মাঝি পিতার নাম: সনৎ মাঝি বাড়ির নং : n0009 বয়স : 36 লিঙ্গ : পুরুষ	TFH1237296 ফটো উপলব্ধ	470 নাম : রুমা মাঝি স্বামীর নাম: সোমরাজ মাঝি বাড়ির নং : n0006 বয়স : 35 লিঙ্গ : মহিলা	TFH0995316 ফটো উপলব্ধ	471 নাম : আরতি মাঝি স্বামীর নাম: ভুলু মাঝি বাড়ির নং : n0033 বয়স : 61 লিঙ্গ : মহিলা	TFH2395663 ফটো উপলব্ধ
472 নাম : সোমনাথ মাঝি পিতার নাম: রাজকুমার মাঝি বাড়ির নং : n0006 বয়স : 39 লিঙ্গ : পুরুষ	TFH0389635 ফটো উপলব্ধ	473 নাম : সুমিতা মাঝি পিতার নাম: সৌভাগ্য মাঝি বাড়ির নং : এন0038 বয়স : 21 লিঙ্গ : মহিলা	TFH2434140 ফটো উপলব্ধ	474 নাম : শম্পা মাঝি পিতার নাম: উত্তম মাঝি বাড়ির নং : এন0031 বয়স : 26 লিঙ্গ : মহিলা	TFH2468056 ফটো উপলব্ধ
475 নাম : প্রিয়া মাঝি স্বামীর নাম: মঙ্গল মাঝি বাড়ির নং : এন0018 বয়স : 32 লিঙ্গ : মহিলা	TFH2468155 ফটো উপলব্ধ	476 নাম : পুতুল মাঝি স্বামীর নাম: বাপি মাঝি বাড়ির নং : n0014 বয়স : 34 লিঙ্গ : মহিলা	TFH1151406 ফটো উপলব্ধ	477 নাম : নয়ন মাঝি পিতার নাম: বন্দনা মাঝি বাড়ির নং : এন0018 বয়স : 25 লিঙ্গ : পুরুষ	TFH1846617 ফটো উপলব্ধ
478 নাম : সনৎ কুমার মাঝি পিতার নাম: যশ্টি চরণ মাঝি বাড়ির নং : n0150 বয়স : 61 লিঙ্গ : পুরুষ	TFH2326858 ফটো উপলব্ধ	479 নাম : ছোটন মাঝি পিতার নাম: দীনবন্ধু মাঝি বাড়ির নং : এন0008 বয়স : 25 লিঙ্গ : পুরুষ	TFH1846641 ফটো উপলব্ধ	480 নাম : মনিকা মাঝি স্বামীর নাম: সমীরন মাঝি বাড়ির নং : n0009 বয়স : 30 লিঙ্গ : মহিলা	TFH1633312 ফটো উপলব্ধ

481	TFH1778398	ফটো উপলব্ধ	নাম : নিরন মাঝি পিতার নাম: হারাধন মাঝি বাড়ির নং : 0014 বয়স : 32 লিঙ্গ : পুরুষ	482	TFH1778406	ফটো উপলব্ধ	নাম : তারা মাঝি স্বামীর নাম: সঞ্জয় মাঝি বাড়ির নং : 0010 বয়স : 29 লিঙ্গ : মহিলা	483	TFH1003003	ফটো উপলব্ধ	নাম : রিজ্জা মাঝি স্বামীর নাম: শংকর মাঝি বাড়ির নং : এন001 বয়স : 39 লিঙ্গ : মহিলা
484	TFH2498897	ফটো উপলব্ধ	নাম : মনোজ মাঝি পিতার নাম: শঙ্কর মাঝি বাড়ির নং : এন001 বয়স : 20 লিঙ্গ : পুরুষ	485	TFH1002997	ফটো উপলব্ধ	নাম : প্রসেনজিত মাঝি পিতার নাম: কুশ মাঝি বাড়ির নং : এন0148 বয়স : 37 লিঙ্গ : পুরুষ	486	TFH2528511	ফটো উপলব্ধ	নাম : দ্বীপ মাঝি পিতার নাম: অরবিন্দ মাঝি বাড়ির নং : নং 00148 বয়স : 20 লিঙ্গ : পুরুষ
487	TFH1711944	ফটো উপলব্ধ	নাম : বাবু সোনা মাঝি পিতার নাম: সাধন মাঝি বাড়ির নং : N0015 বয়স : 30 লিঙ্গ : পুরুষ	488	TFH1778380	ফটো উপলব্ধ	নাম : পিঙ্কি মাঝি স্বামীর নাম: প্রসেনজিত মাঝি বাড়ির নং : 0033 বয়স : 30 লিঙ্গ : মহিলা	489	TFH1712017	ফটো উপলব্ধ	নাম : উজ্জ্বলা মাঝি স্বামীর নাম: সত্যবান মাঝি বাড়ির নং : n0011 বয়স : 29 লিঙ্গ : মহিলা
490	TFH1778455	ফটো উপলব্ধ	নাম : বিশ্বজিৎ মাঝি পিতার নাম: উত্তম মাঝি বাড়ির নং : 0031 বয়স : 27 লিঙ্গ : পুরুষ	491	TFH1778414	ফটো উপলব্ধ	নাম : প্রসেনজিৎ মাঝি পিতার নাম: সাধন মাঝি বাড়ির নং : 0015 বয়স : 28 লিঙ্গ : পুরুষ	492	TFH1778448	ফটো উপলব্ধ	নাম : সুদীপ মাঝি পিতার নাম: সৌভাগ্য মাঝি বাড়ির নং : 0038 বয়স : 27 লিঙ্গ : পুরুষ
493	TFH1778596	ফটো উপলব্ধ	নাম : অসীম মাঝি পিতার নাম: সোনা মাঝি বাড়ির নং : n0177 বয়স : 33 লিঙ্গ : পুরুষ	494	TFH1794809	ফটো উপলব্ধ	নাম : লতা মাঝি স্বামীর নাম: অসিম মাঝি বাড়ির নং : n0178 বয়স : 34 লিঙ্গ : মহিলা	495	TFH1794833	ফটো উপলব্ধ	নাম : শ্রীকৃষ্ণ মাঝি পিতার নাম: কংগ্রেস মাঝি বাড়ির নং : 0145 বয়স : 27 লিঙ্গ : পুরুষ
496	TFH1846799	ফটো উপলব্ধ	নাম : তারা মাঝি পিতার নাম: শিশির মাঝি বাড়ির নং : এন0023 বয়স : 26 লিঙ্গ : পুরুষ	497	TFH1846740	ফটো উপলব্ধ	নাম : পতাই মাঝী অন্যান্য: শিশির মাঝী বাড়ির নং : এন0023 বয়স : 65 লিঙ্গ : মহিলা	Q 498	TFH1846567	ফটো উপলব্ধ	নাম : সাধি মাঝী স্বামীর নাম: বিশ্বজিৎ মাঝি বাড়ির নং : এন003 বয়স : 30 লিঙ্গ : মহিলা
499	WB/10/067/573130	ফটো উপলব্ধ	নাম : শিশির মাঝি পিতার নাম: শিব মাঝি বাড়ির নং : n0023 বয়স : 59 লিঙ্গ : পুরুষ	500	TFH2096980	ফটো উপলব্ধ	নাম : আকাশ মাঝি পিতার নাম: শিশির মাঝি বাড়ির নং : N0023 বয়স : 24 লিঙ্গ : পুরুষ	501	WB/10/067/573131	ফটো উপলব্ধ	নাম : সোনালী মাঝি স্বামীর নাম: শিশির মাঝি বাড়ির নং : n0023 বয়স : 53 লিঙ্গ : মহিলা
502	TFH2479327	ফটো উপলব্ধ	নাম : অমৃত কুমার সাহা পিতার নাম: রামপ্রসাদ সাহা বাড়ির নং : n0046 বয়স : 73 লিঙ্গ : পুরুষ	503	TFH2378933	ফটো উপলব্ধ	নাম : সুমনা সাহা স্বামীর নাম: সুজিত কুমার সাহা বাড়ির নং : এন0044 বয়স : 23 লিঙ্গ : মহিলা	504	TFH0995621	ফটো উপলব্ধ	নাম : সুজিত কুমার সাহা পিতার নাম: উত্তম কুমার সাহা বাড়ির নং : n0044 বয়স : 34 লিঙ্গ : পুরুষ
505	TFH2399301	ফটো উপলব্ধ	নাম : উত্তম কুমার সাহা পিতার নাম: রামপ্রসাদ সাহা বাড়ির নং : n0044 বয়স : 60 লিঙ্গ : পুরুষ	506	TFH2399293	ফটো উপলব্ধ	নাম : সবিতা সাহা স্বামীর নাম: উত্তম কুমার সাহা বাড়ির নং : n0044 বয়স : 55 লিঙ্গ : মহিলা	507	TFH1558279	ফটো উপলব্ধ	নাম : বনশ্রী গড়াই সাহা স্বামীর নাম: মলয় কুমার সাহা বাড়ির নং : n0041 বয়স : 32 লিঙ্গ : মহিলা
508	GRZ3060993	ফটো উপলব্ধ	নাম : বিনয় সাহা পিতার নাম: বৃন্দাবন সাহা বাড়ির নং : n0042 বয়স : 41 লিঙ্গ : পুরুষ	509	TFH0995613	ফটো উপলব্ধ	নাম : সুচিত্রা সাহা স্বামীর নাম: অতুল চন্দ্র সাহা বাড়ির নং : n0043 বয়স : 51 লিঙ্গ : মহিলা	510	WB/10/067/573204	ফটো উপলব্ধ	নাম : অতুল চন্দ্র সাহা পিতার নাম: রামপ্রসাদ সাহা বাড়ির নং : n0043 বয়স : 56 লিঙ্গ : পুরুষ



511 নাম : পিয়া সাহা পিতার নাম: পরেশ সাহা বাড়ির নং : n0042 বয়স : 27 লিঙ্গ : মহিলা	TFH1810761 ফটো উপলব্ধ	512 নাম : রুম্পা সাহা স্বামীর নাম: তনয় কুমার সাহা বাড়ির নং : n0046 বয়স : 36 লিঙ্গ : মহিলা	TFH0901777 ফটো উপলব্ধ	513 নাম : সন্টু কুমার সাহা পিতার নাম: বৃন্দাবন চন্দ্র সাহা বাড়ির নং : n0042 বয়স : 40 লিঙ্গ : পুরুষ	GRZ3061967 ফটো উপলব্ধ
514 নাম : তনয় কুমার সাহা পিতার নাম: অমত সাহা বাড়ির নং : n0044 বয়স : 43 লিঙ্গ : পুরুষ	GRZ1685973 ফটো উপলব্ধ	515 নাম : মৃত্যুঞ্জয় সাহা পিতার নাম: ক্ষুদিরাম সাহা বাড়ির নং : n0045 বয়স : 70 লিঙ্গ : পুরুষ	TFH0995639 ফটো উপলব্ধ	516 নাম : নারায়ণী সাহা স্বামীর নাম: মৃত্যুঞ্জয় সাহা বাড়ির নং : n0045 বয়স : 66 লিঙ্গ : মহিলা	WB/10/067/573191 ফটো উপলব্ধ
517 নাম : কম্পনা সাহা পিতার নাম: মৃত্যুঞ্জয় সাহা বাড়ির নং : n0045 বয়স : 45 লিঙ্গ : মহিলা	GRZ3324159 ফটো উপলব্ধ	518 নাম : বানীরাণী সাহা স্বামীর নাম: অমত কুমার সাহা বাড়ির নং : n0046 বয়স : 66 লিঙ্গ : মহিলা	TFH2479855 ফটো উপলব্ধ	519 নাম : চিন্ময় সাহা পিতার নাম: অমত সাহা বাড়ির নং : n0046 বয়স : 42 লিঙ্গ : পুরুষ	GRZ3060985 ফটো উপলব্ধ
520 নাম : শর্মিলা সাহা (গড়াই) স্বামীর নাম: চিন্ময় সাহা বাড়ির নং : n0046 বয়স : 31 লিঙ্গ : মহিলা	TFH1449420 ফটো উপলব্ধ	521 নাম : বাবন সাহা পিতার নাম: মহাদেব সাহা বাড়ির নং : n0143 বয়স : 36 লিঙ্গ : পুরুষ	GRZ3325362 ফটো উপলব্ধ	522 নাম : সমর সাহা পিতার নাম: অভুল চন্দ্র সাহা বাড়ির নং : 0043 বয়স : 27 লিঙ্গ : পুরুষ	TFH1811066 ফটো উপলব্ধ
523 নাম : সনৎকুমার সাহা পিতার নাম: বিশ্বনাথ সাহা বাড়ির নং : n0041 বয়স : 61 লিঙ্গ : পুরুষ	WB/10/067/573198 ফটো উপলব্ধ	524 নাম : মিনারানী সাহা স্বামীর নাম: সনৎ কুমার সাহা বাড়ির নং : n0041 বয়স : 56 লিঙ্গ : মহিলা	TFH2326833 ফটো উপলব্ধ	525 নাম : মলয় কুমার সাহা পিতার নাম: সনৎ কুমার সাহা বাড়ির নং : n0041 বয়স : 37 লিঙ্গ : পুরুষ	GRZ3324142 ফটো উপলব্ধ
526 নাম : সবিতারাণী সাহা স্বামীর নাম: বৃন্দাবন সাহা বাড়ির নং : n0042 বয়স : 63 লিঙ্গ : মহিলা	GRZ1685411 ফটো উপলব্ধ	527 নাম : নিলিমা সাহা স্বামীর নাম: বিনয় সাহা বাড়ির নং : n0042 বয়স : 32 লিঙ্গ : মহিলা	TFH1558311 ফটো উপলব্ধ	528 নাম : পরেশ সাহা পিতার নাম: ভরত সাহা বাড়ির নং : n0042 বয়স : 56 লিঙ্গ : পুরুষ	TFH1991454 ফটো উপলব্ধ
529 নাম : রীতা রানী সাহা স্বামীর নাম: পরেশ সাহা বাড়ির নং : n0042 বয়স : 49 লিঙ্গ : মহিলা	TFH0995605 ফটো উপলব্ধ	530 নাম : রেহেনা বিবি (খাতুন) স্বামীর নাম: রেফ্টু সেখ বাড়ির নং : n0064 বয়স : 34 লিঙ্গ : মহিলা	TFH0995688 ফটো উপলব্ধ	531 নাম : আমির সেখ পিতার নাম: ডুম্দু সেখ বাড়ির নং : n0083 বয়স : 52 লিঙ্গ : পুরুষ	TFH2481562 ফটো উপলব্ধ
532 নাম : মিতালি বেগম স্বামীর নাম: আমির সেখ বাড়ির নং : n0083 বয়স : 41 লিঙ্গ : মহিলা	GRZ3061025 ফটো উপলব্ধ	533 নাম : হারাধন সেখ পিতার নাম: হাটু সেখ বাড়ির নং : n0012 বয়স : 27 লিঙ্গ : পুরুষ	TFH1633213 ফটো উপলব্ধ	534 নাম : আয়েসা সুলতানা চৌধুরী স্বামীর নাম: ইদ্রিস চৌধুরী বাড়ির নং : n0128 বয়স : 65 লিঙ্গ : মহিলা	WB/10/067/573069 ফটো উপলব্ধ
535 নাম : বাবু সেখ পিতার নাম: বজাই সেখ বাড়ির নং : n0066 বয়স : 30 লিঙ্গ : পুরুষ	TFH1449438 ফটো উপলব্ধ	536 নাম : গোলাম আলি সেখ পিতার নাম: আনোয়ার সেখ বাড়ির নং : n0067 বয়স : 63 লিঙ্গ : পুরুষ	TFH2521417 ফটো উপলব্ধ	537 নাম : ফতে বিবি স্বামীর নাম: গোলাম আলি সেখ বাড়ির নং : n0067 বয়স : 55 লিঙ্গ : মহিলা	TFH2521383 ফটো উপলব্ধ
538 নাম : রবুল সেখ পিতার নাম: আইনাল সেখ বাড়ির নং : n0077 বয়স : 39 লিঙ্গ : পুরুষ	TFH0995738 ফটো উপলব্ধ	539 নাম : তারা সেখ পিতার নাম: আইনাল সেখ বাড়ির নং : n0077 বয়স : 34 লিঙ্গ : পুরুষ	TFH1151059 ফটো উপলব্ধ	540 নাম : আনারুল সেখ পিতার নাম: আইনাল সেখ বাড়ির নং : n0077 বয়স : 30 লিঙ্গ : পুরুষ	TFH1558188 ফটো উপলব্ধ



541 নাম : আব্বাস আলি পিতার নাম: আসমার আলি সেখ বাড়ির নং : n0077 বয়স : 32 লিঙ্গ : পুরুষ	TFH1558238 ফটো উপলব্ধ	542 নাম : নাইন সেখ পিতার নাম: জাহেদ সেখ বাড়ির নং : n0078 বয়স : 30 লিঙ্গ : পুরুষ	TFH1449388 ফটো উপলব্ধ	543 নাম : আবদুল কলিম সেখ পিতার নাম: মহঃ এহিয়া সেখ বাড়ির নং : n0079 বয়স : 63 লিঙ্গ : পুরুষ	TFH1947589 ফটো উপলব্ধ
544 নাম : আশাদুল্লা সেখ পিতার নাম: মহঃ কলিম সেখ বাড়ির নং : n0079 বয়স : 34 লিঙ্গ : পুরুষ	TFH1237205 ফটো উপলব্ধ	545 নাম : সালমা বেগম স্বামীর নাম: আশাদুল্লা সেখ বাড়ির নং : n0079 বয়স : 32 লিঙ্গ : মহিলা	TFH1340991 ফটো উপলব্ধ	546 নাম : আপেল সেখ পিতার নাম: বিকুন সেখ বাড়ির নং : n0080 বয়স : 30 লিঙ্গ : পুরুষ	TFH1341197 ফটো উপলব্ধ
547 নাম : লিলি খাতুন স্বামীর নাম: টিটু সেখ বাড়ির নং : n0062 বয়স : 41 লিঙ্গ : মহিলা	TFH1151000 ফটো উপলব্ধ	548 নাম : মনোজ সেখ পিতার নাম: গোলাম আলি বাড়ির নং : n0067 বয়স : 33 লিঙ্গ : পুরুষ	TFH1151539 ফটো উপলব্ধ	549 নাম : টুম্পা বিবি স্বামীর নাম: মনোজ সেখ বাড়ির নং : n0067 বয়স : 30 লিঙ্গ : মহিলা	TFH1558204 ফটো উপলব্ধ
550 নাম : রাজেশ সেখ পিতার নাম: গোলাম আলি বাড়ির নং : n0067 বয়স : 32 লিঙ্গ : পুরুষ	TFH1237106 ফটো উপলব্ধ	551 নাম : আসমিনা খাতুন স্বামীর নাম: রাজেশ সেখ বাড়ির নং : n0067 বয়স : 29 লিঙ্গ : মহিলা	TFH1558303 ফটো উপলব্ধ	552 নাম : রহম সেখ পিতার নাম: কামু সেখ বাড়ির নং : n0069 বয়স : 33 লিঙ্গ : পুরুষ	TFH1237304 ফটো উপলব্ধ
553 নাম : ইজারুন বিবি সেখ স্বামীর নাম: নাসের সেখ বাড়ির নং : n0070 বয়স : 55 লিঙ্গ : মহিলা	WB/10/067/573218 ফটো উপলব্ধ	554 নাম : সামসুদ্দিন সেখ পিতার নাম: কালো সেখ বাড়ির নং : n0071 বয়স : 46 লিঙ্গ : পুরুষ	TFH1947670 ফটো উপলব্ধ	555 নাম : রবিউন বিবি স্বামীর নাম: সামসুদ্দিন সেখ বাড়ির নং : n0071 বয়স : 38 লিঙ্গ : মহিলা	TFH1341254 ফটো উপলব্ধ
556 নাম : মীর জামাল সেখ পিতার নাম: কালো সেখ বাড়ির নং : n0071 বয়স : 31 লিঙ্গ : পুরুষ	TFH1558295 ফটো উপলব্ধ	557 নাম : ডলি বিবি সেখ স্বামীর নাম: ইছাক সেখ বাড়ির নং : n0075 বয়স : 66 লিঙ্গ : মহিলা	TFH1947712 ফটো উপলব্ধ	558 নাম : সেণ্টু সেখ পিতার নাম: ইয়ারবক্স সেখ বাড়ির নং : n0064 বয়স : 44 লিঙ্গ : পুরুষ	WB/10/067/573578 ফটো উপলব্ধ
559 নাম : ফল্টু সেখ পিতার নাম: ইয়ারবক্স সেখ বাড়ির নং : n0064 বয়স : 33 লিঙ্গ : পুরুষ	TFH1341221 ফটো উপলব্ধ	560 নাম : ভায়ানী বিবি স্বামীর নাম: বজাই সেখ বাড়ির নং : n0124 বয়স : 58 লিঙ্গ : মহিলা	TFH1947647 ফটো উপলব্ধ	561 নাম : আসরফ সেখ পিতার নাম: বজাই সেখ বাড়ির নং : n0124 বয়স : 35 লিঙ্গ : পুরুষ	TFH1236959 ফটো উপলব্ধ
562 নাম : মমতাজ বিবি স্বামীর নাম: ইয়াজ্জিদ সেখ বাড়ির নং : n0064 বয়স : 47 লিঙ্গ : মহিলা	GRZ3324233 ফটো উপলব্ধ	563 নাম : আরমিনা বিবি স্বামীর নাম: তাজর আলী সেখ বাড়ির নং : n0112 বয়স : 34 লিঙ্গ : মহিলা	TFH1236918 ফটো উপলব্ধ	564 নাম : আবুল কালাম সেখ পিতার নাম: অমর আলি সেখ বাড়ির নং : 0108 বয়স : 26 লিঙ্গ : পুরুষ	TFH1778331 ফটো উপলব্ধ
565 নাম : হাসনাত সেখ পিতার নাম: কানাই সেখ বাড়ির নং : n0116 বয়স : 29 লিঙ্গ : পুরুষ	TFH1558097 ফটো উপলব্ধ	566 নাম : নাজির সেখ পিতার নাম: কানাই সেখ বাড়ির নং : n0116 বয়স : 39 লিঙ্গ : পুরুষ	GRZ3273513 ফটো উপলব্ধ	567 নাম : লাইলি বিবি সেখ স্বামীর নাম: কানাই সেখ বাড়ির নং : n0116 বয়স : 58 লিঙ্গ : মহিলা	WB/10/067/573538 ফটো উপলব্ধ
568 নাম : মুস্তাকিম সেখ পিতার নাম: তোতা সেখ বাড়ির নং : n0103 বয়স : 35 লিঙ্গ : পুরুষ	TFH0996447 ফটো উপলব্ধ	569 নাম : আনসুরা খাতুন স্বামীর নাম: সুখচাঁদ সেখ বাড়ির নং : n0115 বয়স : 41 লিঙ্গ : মহিলা	GRZ3062007 ফটো উপলব্ধ	570 নাম : সালেক সেখ পিতার নাম: শুকুর সেখ বাড়ির নং : n0125 বয়স : 29 লিঙ্গ : পুরুষ	TFH1633189 ফটো উপলব্ধ

571 নাম : সাহিনা বিবি স্বামীর নাম: ফকির সেখ বাড়ির নং : n0114 বয়স : 33 লিঙ্গ : মহিলা	TFH1633239 ফটো উপলব্ধ	572 নাম : আবেদা বিবি সেখ স্বামীর নাম: ইয়ারবক্স সেখ বাড়ির নং : n0064 বয়স : 66 লিঙ্গ : মহিলা	GRZ3216389 ফটো উপলব্ধ	573 নাম : মহঃ বদরেদুজা সেখ পিতার নাম: আব্দুর রহমান সেখ বাড়ির নং : n0107 বয়স : 61 লিঙ্গ : পুরুষ	TFH1991413 ফটো উপলব্ধ
574 নাম : স্বপন সেখ পিতার নাম: রুস্তম সেখ বাড়ির নং : n0109 বয়স : 57 লিঙ্গ : পুরুষ	TFH2326817 ফটো উপলব্ধ	575 নাম : রোমজান সেখ পিতার নাম: রকিদ সেখ বাড়ির নং : n0109 বয়স : 39 লিঙ্গ : পুরুষ	TFH0996488 ফটো উপলব্ধ	576 নাম : মালা পারভিন সেখ স্বামীর নাম: মহঃ বদরেদুজা সেখ বাড়ির নং : n0107 বয়স : 50 লিঙ্গ : মহিলা	TFH1991421 ফটো উপলব্ধ
577 নাম : হাসি বিবি স্বামীর নাম: খিলাই সেখ বাড়ির নং : n0136 বয়স : 32 লিঙ্গ : মহিলা	TFH1341015 ফটো উপলব্ধ	578 নাম : খিলাই সেখ পিতার নাম: সোরাব সেখ বাড়ির নং : n0136 বয়স : 38 লিঙ্গ : পুরুষ	TFH1151372 ফটো উপলব্ধ	579 নাম : সীমা খাতুন পিতার নাম: বাবু সেখ বাড়ির নং : এন0038 বয়স : 28 লিঙ্গ : মহিলা	TFH2314474 ফটো উপলব্ধ
580 নাম : নাসেরা বিবি স্বামীর নাম: মোতলেব সেখ বাড়ির নং : n0132 বয়স : 58 লিঙ্গ : মহিলা	TFH1947597 ফটো উপলব্ধ	581 নাম : মোতলেব সেখ পিতার নাম: গনু সেখ বাড়ির নং : n0132 বয়স : 63 লিঙ্গ : পুরুষ	TFH1947605 ফটো উপলব্ধ	582 নাম : সালেহার বিবি স্বামীর নাম: শুকুর সেখ বাড়ির নং : n0125 বয়স : 52 লিঙ্গ : মহিলা	FGN0108712 ফটো উপলব্ধ
583 নাম : শুকুর সেখ পিতার নাম: রহমান সেখ বাড়ির নং : n0125 বয়স : 57 লিঙ্গ : পুরুষ	FGN2119410 ফটো উপলব্ধ	584 নাম : ইয়াজহুদ্দি সেখ পিতার নাম: ইয়ারবক্স সেখ বাড়ির নং : n0064 বয়স : 48 লিঙ্গ : পুরুষ	GRZ1684109 ফটো উপলব্ধ	585 নাম : রসনিহার বিবি স্বামীর নাম: আবদুল কালিম সেখ বাড়ির নং : n0079 বয়স : 58 লিঙ্গ : মহিলা	TFH1947571 ফটো উপলব্ধ
586 নাম : আরজু সেখ পিতার নাম: কানাই সেখ বাড়ির নং : n0116 বয়স : 40 লিঙ্গ : পুরুষ	GRZ3273521 ফটো উপলব্ধ	587 নাম : সুকচাঁদ সেখ পিতার নাম: শুকুর সেখ বাড়ির নং : এন0125 বয়স : 27 লিঙ্গ : পুরুষ	TFH1846682 ফটো উপলব্ধ	588 নাম : মস্তাকিম সেখ পিতার নাম: ইয়াদ আলি বাড়ির নং : এন0185 বয়স : 41 লিঙ্গ : পুরুষ	TFH1778497 ফটো উপলব্ধ
589 নাম : জামাত আলি সেখ পিতার নাম: জাহের সেখ বাড়ির নং : N0078 বয়স : 27 লিঙ্গ : পুরুষ	TFH1711860 ফটো উপলব্ধ	590 নাম : টুনি খাতুন স্বামীর নাম: সুরজ আলি বাড়ির নং : N01021 বয়স : 27 লিঙ্গ : মহিলা	TFH1711902 ফটো উপলব্ধ	591 নাম : ইসমাইল সেখ পিতার নাম: পাঁচকড়ি সেখ বাড়ির নং : n0115 বয়স : 53 লিঙ্গ : পুরুষ	GRZ3216306 ফটো উপলব্ধ
592 নাম : নাসিমা খাতুন স্বামীর নাম: রাজা সেখ বাড়ির নং : n0115 বয়স : 31 লিঙ্গ : মহিলা	TFH1558253 ফটো উপলব্ধ	593 নাম : রাজা সেখ পিতার নাম: হানাই সেখ বাড়ির নং : n0115 বয়স : 34 লিঙ্গ : পুরুষ	TFH0996553 ফটো উপলব্ধ	594 নাম : বাদশা সেখ পিতার নাম: হানাই সেখ বাড়ির নং : n0115 বয়স : 42 লিঙ্গ : পুরুষ	GRZ3061983 ফটো উপলব্ধ
595 নাম : ইসরা বিবি সেখ স্বামীর নাম: পাঁচকড়ি সেখ বাড়ির নং : n0115 বয়স : 88 লিঙ্গ : মহিলা	WB/10/067/573540 ফটো উপলব্ধ	596 নাম : ফকির সেখ পিতার নাম: হানিফ সেখ বাড়ির নং : n0114 বয়স : 35 লিঙ্গ : পুরুষ	TFH0996546 ফটো উপলব্ধ	597 নাম : জামিলা খাতুন স্বামীর নাম: রোমজান সেখ বাড়ির নং : n0109 বয়স : 30 লিঙ্গ : মহিলা	TFH1633247 ফটো উপলব্ধ
598 নাম : শুকচাঁদ সেখ পিতার নাম: পাঁচকড়ি সেখ বাড়ির নং : n0115 বয়স : 46 লিঙ্গ : পুরুষ	TFH2521714 ফটো উপলব্ধ	599 নাম : নজরুল সেখ পিতার নাম: ইসমাইল সেখ বাড়ির নং : n0115 বয়স : 29 লিঙ্গ : পুরুষ	TFH1558105 ফটো উপলব্ধ	600 নাম : রুমিমা বিবি স্বামীর নাম: ইসমাইল সেখ বাড়ির নং : n0115 বয়স : 60 লিঙ্গ : মহিলা	GRZ1685494 ফটো উপলব্ধ



601 নাম : সুলেখা খাতুন স্বামীর নাম: ছাকবার মোল্লা বাড়ির নং : n0074 বয়স : 33 লিঙ্গ : মহিলা	TFH1341023 ফটো উপলব্ধ	602 নাম : মহঃ আজিজ সেখ পিতার নাম: নইম সেখ বাড়ির নং : n0122 বয়স : 29 লিঙ্গ : পুরুষ	TFH1558170 ফটো উপলব্ধ	603 নাম : আরজিনা বিবি সেখ স্বামীর নাম: মনিরউদ্দিন সেখ বাড়ির নং : n0122 বয়স : 56 লিঙ্গ : মহিলা	WB/10/067/573567 ফটো উপলব্ধ
604 নাম : মনিরউদ্দিন সেখ পিতার নাম: বাসেদ সেখ বাড়ির নং : n0122 বয়স : 65 লিঙ্গ : পুরুষ	WB/10/067/573566 ফটো উপলব্ধ	605 নাম : নুরুল সেখ পিতার নাম: শুকচাঁদ সেখ বাড়ির নং : N0115 বয়স : 24 লিঙ্গ : পুরুষ	TFH2097012 ফটো উপলব্ধ	606 নাম : সাহা আলম সেখ পিতার নাম: নূর আলম সেখ বাড়ির নং : N0113 বয়স : 24 লিঙ্গ : পুরুষ	TFH2097053 ফটো উপলব্ধ
607 নাম : নূর মহাম্মদ সেখ মায়ের নাম: ননী সেখ বাড়ির নং : N0066 বয়স : 30 লিঙ্গ : পুরুষ	TFH2097251 ফটো উপলব্ধ	608 নাম : পারভিন খাতুন স্বামীর নাম: মিঠুন সেখ বাড়ির নং : N0064 বয়স : 27 লিঙ্গ : মহিলা	TFH2096907 ফটো উপলব্ধ	609 নাম : সাহানুর সেখ পিতার নাম: তালুক সেখ বাড়ির নং : N0113 বয়স : 24 লিঙ্গ : পুরুষ	TFH2097202 ফটো উপলব্ধ
610 নাম : জুয়েল সেখ পিতার নাম: মোতলেব সেখ বাড়ির নং : 0132 বয়স : 27 লিঙ্গ : পুরুষ	TFH1778570 ফটো উপলব্ধ	611 নাম : শাবের আলি পিতার নাম: ফিরোজ আলি সেখ বাড়ির নং : n0121 বয়স : 34 লিঙ্গ : পুরুষ	TFH1151166 ফটো উপলব্ধ	612 নাম : আরজিয়া বিবি স্বামীর নাম: নুরু সেখ বাড়ির নং : n0097 বয়স : 56 লিঙ্গ : মহিলা	TFH2098051 ফটো উপলব্ধ
613 নাম : ইনতাজ সেখ পিতার নাম: মতলেব সেখ বাড়ির নং : n0132 বয়স : 31 লিঙ্গ : পুরুষ	TFH1341106 ফটো উপলব্ধ	614 নাম : ইসমত তারা স্বামীর নাম: চাঁদ মহম্মদ সেখ বাড়ির নং : n0121 বয়স : 42 লিঙ্গ : মহিলা	TFH0996611 ফটো উপলব্ধ	615 নাম : আসিফ সেখ পিতার নাম: রহিম সেক বাড়ির নং : n0089 বয়স : 25 লিঙ্গ : পুরুষ	TFH1711977 ফটো উপলব্ধ
616 নাম : রুবি বিবি স্বামীর নাম: আইনাল সেখ বাড়ির নং : n0077 বয়স : 55 লিঙ্গ : মহিলা	TFH2098234 ফটো উপলব্ধ	617 নাম : চাঁদনী বেগম সেখ স্বামীর নাম: ফিরোজ সেখ বাড়ির নং : n0121 বয়স : 67 লিঙ্গ : মহিলা	WB/10/067/573530 ফটো উপলব্ধ	618 নাম : মেমসোনা খাতুন স্বামীর নাম: নূর মহম্মদ সেখ বাড়ির নং : এন0064 বয়স : 23 লিঙ্গ : মহিলা	TFH2280527 ফটো উপলব্ধ
619 নাম : চাঁদ মহম্মদ পিতার নাম: ফিরোজ আলি বাড়ির নং : n0121 বয়স : 46 লিঙ্গ : পুরুষ	GRZ3324290 ফটো উপলব্ধ	620 নাম : ছোটন সেখ পিতার নাম: বাদশা সেখ বাড়ির নং : এন0115 বয়স : 24 লিঙ্গ : পুরুষ	TFH2280105 ফটো উপলব্ধ	621 নাম : আব্দুল সালাম পিতার নাম: আমর আলি সেখ বাড়ির নং : এন0108 বয়স : 23 লিঙ্গ : পুরুষ	TFH2279990 ফটো উপলব্ধ
622 নাম : জামিনা খাতুন অন্যান্য: সালেক সেখ বাড়ির নং : n0125 বয়স : 26 লিঙ্গ : মহিলা	TFH1846435 ফটো উপলব্ধ	623 নাম : মায়্যা ট্যান্ডন মাঝি স্বামীর নাম: অভিজিৎ মাঝি বাড়ির নং : এন০০০৯ বয়স : 22 লিঙ্গ : মহিলা	TFH2440774 ফটো উপলব্ধ	624 নাম : সুরুজ আলি পিতার নাম: ফিরোজ আলি বাড়ির নং : n0121 বয়স : 34 লিঙ্গ : পুরুষ	TFH1341189 ফটো উপলব্ধ
625 নাম : পিয়ারী বিবি সেখ স্বামীর নাম: হাট্ট সেখ বাড়ির নং : n0112 বয়স : 59 লিঙ্গ : মহিলা	TFH2279677 ফটো উপলব্ধ	626 নাম : দিলীপ সেখ পিতার নাম: গোলাম আলি সেখ বাড়ির নং : n0067 বয়স : 31 লিঙ্গ : পুরুষ	TFH1341320 ফটো উপলব্ধ	627 নাম : ইসমতারা বেগম স্বামীর নাম: লাল্টু সেখ বাড়ির নং : n0064 বয়স : 35 লিঙ্গ : মহিলা	TFH1340975 ফটো উপলব্ধ
628 নাম : বাবলু সেখ মায়ের নাম: ননী বিবি বাড়ির নং : এন0066 বয়স : 30 লিঙ্গ : পুরুষ	TFH2379089 ফটো উপলব্ধ	629 নাম : ইদ মহম্মদ পিতার নাম: হানিফ সেখ বাড়ির নং : এন0071 বয়স : 22 লিঙ্গ : পুরুষ	TFH2379535 ফটো উপলব্ধ	630 নাম : রুপা খাতুন স্বামীর নাম: আব্দুল কালাম সেখ বাড়ির নং : এন0108 বয়স : 23 লিঙ্গ : মহিলা	TFH2280212 ফটো উপলব্ধ



বিধানসভা নির্বাচনক্ষেত্রের নং, নাম : 69-ভরতপুর
ভাগ নং, নাম : 1-দক্ষিণ পূর্ব আলোপুর

631 নাম : মার্জিনা খাতুন স্বামীর নাম: হারাদন সেখ বাড়ির নং : এন0112 বয়স : 26 লিঙ্গ : মহিলা	TFH2280592 ফটো উপলব্ধ	632 নাম : ফুলবানু খাতুন স্বামীর নাম: টিটন সেখ বাড়ির নং : এন0064 বয়স : 23 লিঙ্গ : মহিলা	TFH2280501 ফটো উপলব্ধ	633 নাম : বাদনী বিবি স্বামীর নাম: বাবু সেখ বাড়ির নং : এন0066 বয়স : 33 লিঙ্গ : মহিলা	AZI1484716 ফটো উপলব্ধ
634 নাম : সকিনা বিবি স্বামীর নাম: আসমার সেখ বাড়ির নং : n0080 বয়স : 35 লিঙ্গ : মহিলা	TFH1340967 ফটো উপলব্ধ	635 নাম : আসমার সেখ পিতার নাম: বিকুন সেখ বাড়ির নং : n0080 বয়স : 41 লিঙ্গ : পুরুষ	TFH0995746 ফটো উপলব্ধ	636 নাম : সিরি বিবি স্বামীর নাম: বিকুন সেখ বাড়ির নং : n0080 বয়স : 40 লিঙ্গ : মহিলা	TFH1947753 ফটো উপলব্ধ
637 নাম : জহির সেখ পিতার নাম: জাহের সেখ বাড়ির নং : n0078 বয়স : 34 লিঙ্গ : পুরুষ	TFH1237411 ফটো উপলব্ধ	638 নাম : আরজান সেখ পিতার নাম: স্বপন সেখ বাড়ির নং : এন0109 বয়স : 23 লিঙ্গ : পুরুষ	TFH2279925 ফটো উপলব্ধ	639 নাম : বজাই সেখ পিতার নাম: লোকমান সেখ বাড়ির নং : n0124 বয়স : 69 লিঙ্গ : পুরুষ	TFH2395879 ফটো উপলব্ধ
640 নাম : রাজেশ সেখ পিতার নাম: তোতা সেখ বাড়ির নং : n0110 বয়স : 34 লিঙ্গ : পুরুষ	TFH0996504 ফটো উপলব্ধ	641 নাম : পান্না বেগম স্বামীর নাম: রাজেশ সেখ বাড়ির নং : n0110 বয়স : 33 লিঙ্গ : মহিলা	TFH1449537 ফটো উপলব্ধ	642 নাম : কামু বিবি স্বামীর নাম: হানাই সেখ বাড়ির নং : n0115 বয়স : 61 লিঙ্গ : মহিলা	TFH2395804 ফটো উপলব্ধ
643 নাম : সোনালী বিবি স্বামীর নাম: বাদশা সেখ বাড়ির নং : n0115 বয়স : 37 লিঙ্গ : মহিলা	TFH1151307 ফটো উপলব্ধ	644 নাম : রাজেশ সেখ পিতার নাম: হানাই সেখ বাড়ির নং : n0115 বয়স : 34 লিঙ্গ : পুরুষ	TFH1151463 ফটো উপলব্ধ	645 নাম : তালুক সেখ পিতার নাম: খলিল সেখ বাড়ির নং : n0113 বয়স : 55 লিঙ্গ : পুরুষ	TFH2395010 ফটো উপলব্ধ
646 নাম : লালচাঁদ সেখ পিতার নাম: নুরু সেখ বাড়ির নং : n0097 বয়স : 48 লিঙ্গ : পুরুষ	GRZ3061165 ফটো উপলব্ধ	647 নাম : আলিয়া বিবি স্বামীর নাম: লালচাঁদ সেখ বাড়ির নং : n0097 বয়স : 41 লিঙ্গ : মহিলা	TFH1150838 ফটো উপলব্ধ	648 নাম : বিলকিস খাতুন স্বামীর নাম: রাজেশ সেখ বাড়ির নং : এন0115 বয়স : 26 লিঙ্গ : মহিলা	TFH2379576 ফটো উপলব্ধ
649 নাম : সিতারা খাতুন স্বামীর নাম: ইনতাজ সেখ বাড়ির নং : এন0132 বয়স : 27 লিঙ্গ : মহিলা	NKP2363414 ফটো উপলব্ধ	650 নাম : নিজামউদ্দিন পিতার নাম: নুর আলম সেখ বাড়ির নং : এন0113 বয়স : 22 লিঙ্গ : পুরুষ	TFH2379220 ফটো উপলব্ধ	651 নাম : নাসিমা বিবি সেখ স্বামীর নাম: সুলতান সেখ বাড়ির নং : n0074 বয়স : 56 লিঙ্গ : মহিলা	TFH1947720 ফটো উপলব্ধ
652 নাম : চাঁদনিহার বেগম স্বামীর নাম: স্বপন সেখ বাড়ির নং : n0109 বয়স : 42 লিঙ্গ : মহিলা	GRZ3273596 ফটো উপলব্ধ	653 নাম : আফরোজ সেখ পিতার নাম: তোতা সেখ বাড়ির নং : n0110 বয়স : 34 লিঙ্গ : পুরুষ	TFH1151497 ফটো উপলব্ধ	654 নাম : নুর আলম সেখ পিতার নাম: খলিল সেখ বাড়ির নং : n0113 বয়স : 48 লিঙ্গ : পুরুষ	GRZ3273554 ফটো উপলব্ধ
655 নাম : সাহানারা বিবি স্বামীর নাম: তালুক সেখ বাড়ির নং : n0113 বয়স : 43 লিঙ্গ : মহিলা	GRZ3273547 ফটো উপলব্ধ	656 নাম : রেণ্টু সেখ পিতার নাম: ইয়ার বক্স সেখ বাড়ির নং : n0064 বয়স : 36 লিঙ্গ : পুরুষ	TFH0995696 ফটো উপলব্ধ	657 নাম : মিঠুন সেখ পিতার নাম: ইয়ারবক্স সেখ বাড়ির নং : n0064 বয়স : 31 লিঙ্গ : পুরুষ	TFH1341239 ফটো উপলব্ধ
658 নাম : খায়রুন বিবি স্বামীর নাম: হানিফ সেখ বাড়ির নং : n0071 বয়স : 44 লিঙ্গ : মহিলা	HRL2846848 ফটো উপলব্ধ	659 নাম : হানিফ সেখ পিতার নাম: ইশা হক বাড়ির নং : n0071 বয়স : 46 লিঙ্গ : পুরুষ	TFH1449651 ফটো উপলব্ধ	660 নাম : নুর হক সেখ পিতার নাম: নাসের সেখ বাড়ির নং : n0070 বয়স : 34 লিঙ্গ : পুরুষ	TFH0995712 ফটো উপলব্ধ



661 নাম : হানুফা বিবি সেখ স্বামীর নাম: রিজাক সেখ বাড়ির নং : n0128 বয়স : 83 লিঙ্গ : মহিলা	WB/10/067/573562 ফটো উপলব্ধ	662 নাম : আসলিমাবিবি সেখ স্বামীর নাম: ভট্ট সেখ বাড়ির নং : n0062 বয়স : 63 লিঙ্গ : মহিলা	TFH2451367 ফটো উপলব্ধ	663 নাম : দেলদার সেখ পিতার নাম: জানবর সেখ বাড়ির নং : n0115 বয়স : 42 লিঙ্গ : পুরুষ	GRZ3061991 ফটো উপলব্ধ
664 নাম : সরিন খাতুন পিতার নাম: রহিম সেখ বাড়ির নং : এন00141 বয়স : 21 লিঙ্গ : মহিলা	TFH2434116 ফটো উপলব্ধ	665 নাম : ইসমা খাতুন পিতার নাম: ইয়াজদি সেখ বাড়ির নং : এন0041 বয়স : 21 লিঙ্গ : মহিলা	TFH2434124 ফটো উপলব্ধ	666 নাম : শ্যামলী খাতুন স্বামীর নাম: ডালিম সেখ বাড়ির নং : এন0054 বয়স : 21 লিঙ্গ : মহিলা	TFH2434132 ফটো উপলব্ধ
667 নাম : জাহের সেখ পিতার নাম: ওমর সেখ বাড়ির নং : n0078 বয়স : 67 লিঙ্গ : পুরুষ	TFH2456754 ফটো উপলব্ধ	668 নাম : আনারকন বিবি স্বামীর নাম: জাহের সেখ বাড়ির নং : n0078 বয়স : 58 লিঙ্গ : মহিলা	TFH2456762 ফটো উপলব্ধ	669 নাম : মিনারকন সেখ পিতার নাম: চাঁদ মোহাম্মদ সেখ বাড়ির নং : এন0121 বয়স : 21 লিঙ্গ : পুরুষ	TFH2434157 ফটো উপলব্ধ
670 নাম : তাজমিরা বিবি স্বামীর নাম: রাইহান সেখ বাড়ির নং : n0112 বয়স : 35 লিঙ্গ : মহিলা	TFH1341049 ফটো উপলব্ধ	671 নাম : জানবার সেখ পিতার নাম: পাঁচকড়ি সেখ বাড়ির নং : n0115 বয়স : 61 লিঙ্গ : পুরুষ	TFH2326809 ফটো উপলব্ধ	672 নাম : গুণকর্ণা খাতুন স্বামীর নাম: নূর হক বাড়ির নং : আলোপুর বয়স : 23 লিঙ্গ : মহিলা	TFH2434207 ফটো উপলব্ধ
673 নাম : রেজিনা বিবি স্বামীর নাম: রবুল সেখ বাড়ির নং : n0077 বয়স : 38 লিঙ্গ : মহিলা	TFH1150929 ফটো উপলব্ধ	674 নাম : মহব্বত সেখ পিতার নাম: ইয়া. জাদিন সেখ বাড়ির নং : n0064 বয়স : 26 লিঙ্গ : পুরুষ	TFH1846633 ফটো উপলব্ধ	675 নাম : বজাই সেখ পিতার নাম: নূরমান সেখ বাড়ির নং : n0066 বয়স : 71 লিঙ্গ : পুরুষ	WB/10/067/573579 ফটো উপলব্ধ
676 নাম : নাজমা পরভিন স্বামীর নাম: উকিল শেখ বাড়ির নং : এন0110 বয়স : 22 লিঙ্গ : মহিলা	TFH2468296 ফটো উপলব্ধ	677 নাম : সহিনা খাতুন পিতার নাম: নাসের সেখ বাড়ির নং : n0070 বয়স : 30 লিঙ্গ : মহিলা	TFH1449453 ফটো উপলব্ধ	678 নাম : অরমিনা বেগম স্বামীর নাম: মুস্তাকিম সেখ বাড়ির নং : n0108 বয়স : 35 লিঙ্গ : মহিলা	TFH1236967 ফটো উপলব্ধ
679 নাম : আশরাফুল সেখ পিতার নাম: হীরা সেখ বাড়ির নং : এন0090 বয়স : 33 লিঙ্গ : পুরুষ	TFH1237015 ফটো উপলব্ধ	680 নাম : আমর আলি সেখ পিতার নাম: মেহের আলি বাড়ির নং : n0108 বয়স : 51 লিঙ্গ : পুরুষ	GRZ1685635 ফটো উপলব্ধ	681 নাম : চাঁদতারা বিবি স্বামীর নাম: ফুল্টু সেখ বাড়ির নং : n0064 বয়স : 31 লিঙ্গ : মহিলা	TFH1340959 ফটো উপলব্ধ
682 নাম : মাদরিসা বিবি স্বামীর নাম: সেন্টু সেখ বাড়ির নং : n0064 বয়স : 36 লিঙ্গ : মহিলা	TFH0995670 ফটো উপলব্ধ	683 নাম : টিটিন সেখ পিতার নাম: ইয়ার বক্স সেখ বাড়ির নং : n0064 বয়স : 30 লিঙ্গ : পুরুষ	TFH1515915 ফটো উপলব্ধ	684 নাম : বেনু সেখ পিতার নাম: বজাই সেখ বাড়ির নং : n0066 বয়স : 32 লিঙ্গ : পুরুষ	TFH1449446 ফটো উপলব্ধ
685 নাম : ননী বিবি সেখ স্বামীর নাম: বজাই সেখ বাড়ির নং : n0066 বয়স : 66 লিঙ্গ : মহিলা	WB/10/067/573580 ফটো উপলব্ধ	686 নাম : বিকুন সেখ পিতার নাম: মনু সেখ বাড়ির নং : n0080 বয়স : 37 লিঙ্গ : পুরুষ	TFH1947761 ফটো উপলব্ধ	687 নাম : হাকিম সেখ পিতার নাম: তোতা সেখ বাড়ির নং : n0110 বয়স : 28 লিঙ্গ : পুরুষ	TFH1558329 ফটো উপলব্ধ
688 নাম : দুলাল সেখ পিতার নাম: লালচাঁদ সেখ বাড়ির নং : আলোপুর মোড় পাড়া বয়স : 21 লিঙ্গ : পুরুষ	TFH2468965 ফটো উপলব্ধ	689 নাম : পুতুল খাতুন অন্যান্য: জামাত আলি সেখ বাড়ির নং : এন0078 বয়স : 29 লিঙ্গ : মহিলা	TFH1846419 ফটো উপলব্ধ	690 নাম : আসমা বিবি স্বামীর নাম: তারা সেখ বাড়ির নং : এন0077 বয়স : 32 লিঙ্গ : মহিলা	TFH1846443 ফটো উপলব্ধ



691	TFH2097871	নাম : জাহানারা বিবি স্বামীর নাম: জানবর সেখ বাড়ির নং : n0115 বয়স : 56 লিঙ্গ : মহিলা	ফটো উপলব্ধ	692	TFH2097038	নাম : মহঃ ডালিম সেখ পিতার নাম: শুক চাঁদ সেখ বাড়ির নং : N0115 বয়স : 25 লিঙ্গ : পুরুষ	ফটো উপলব্ধ	693	TFH2097384	নাম : সামিনা খাতুন স্বামীর নাম: মোহম্মদ জসিমুদ্দীন শেখ বাড়ির নং : N0115 বয়স : 24 লিঙ্গ : মহিলা	ফটো উপলব্ধ
694	TFH1449610	নাম : শরিফ সেখ পিতার নাম: রহিম সেখ বাড়ির নং : n0089 বয়স : 29 লিঙ্গ : পুরুষ	ফটো উপলব্ধ	695	TFH2474153	নাম : রকিদ সেখ পিতার নাম: রুস্তম সেখ বাড়ির নং : n0109 বয়স : 67 লিঙ্গ : পুরুষ	ফটো উপলব্ধ	696	TFH2434165	নাম : মর্জিনা খাতুন স্বামীর নাম: মহব্বত সেখ বাড়ির নং : এন0064 বয়স : 21 লিঙ্গ : মহিলা	ফটো উপলব্ধ
697	TFH0390781	নাম : লালটু সেখ পিতার নাম: ইয়ারবক্ক শেখ বাড়ির নং : n0064 বয়স : 38 লিঙ্গ : পুরুষ	ফটো উপলব্ধ	698	TFH0996561	নাম : মহঃ জসিমউদ্দিন সেখ পিতার নাম: জানবর সেখ বাড়ির নং : n0115 বয়স : 35 লিঙ্গ : পুরুষ	ফটো উপলব্ধ	699	TFH2379519	নাম : রাহুল সেখ পিতার নাম: ইসাই সেখ বাড়ির নং : এন0064 বয়স : 23 লিঙ্গ : পুরুষ	ফটো উপলব্ধ
700	TFH2379394	নাম : ইনসান সেখ পিতার নাম: মনিরুদ্দিন সেখ বাড়ির নং : এন0122 বয়স : 25 লিঙ্গ : পুরুষ	ফটো উপলব্ধ	701	TFH2326825	নাম : রহিম সেখ পিতার নাম: তেনাই সেখ বাড়ির নং : n0089 বয়স : 57 লিঙ্গ : পুরুষ	ফটো উপলব্ধ	702	TFH2395846	নাম : শরিফা বিবি স্বামীর নাম: রহিম সেখ বাড়ির নং : n0089 বয়স : 51 লিঙ্গ : মহিলা	ফটো উপলব্ধ
703	TFH2396679	নাম : তোতা সেখ পিতার নাম: রওশন সেখ বাড়ির নং : n0110 বয়স : 56 লিঙ্গ : পুরুষ	ফটো উপলব্ধ	704	TFH2396695	নাম : চাঁদ বিবি স্বামীর নাম: তোতা সেখ বাড়ির নং : n0110 বয়স : 55 লিঙ্গ : মহিলা	ফটো উপলব্ধ	705	TFH2379758	নাম : জোবেদা খাতুন স্বামীর নাম: অপেল সেখ বাড়ির নং : এন0080 বয়স : 26 লিঙ্গ : মহিলা	ফটো উপলব্ধ
706	TFH2379436	নাম : বিউটি খাতুন পিতার নাম: মনির সেখ বাড়ির নং : এন0122 বয়স : 22 লিঙ্গ : মহিলা	ফটো উপলব্ধ	707	TFH1633320	নাম : উকিল সেখ পিতার নাম: তোতা সেখ বাড়ির নং : n0110 বয়স : 29 লিঙ্গ : পুরুষ	ফটো উপলব্ধ	708	TFH1846625	নাম : নূরমোহম্মদ স্ক পিতার নাম: সেন্ট স্ক বাড়ির নং : এন0064 বয়স : 25 লিঙ্গ : পুরুষ	ফটো উপলব্ধ
709	TFH1151331	নাম : পুতুল বিবি স্বামীর নাম: আমর আলি সেখ বাড়ির নং : n0108 বয়স : 43 লিঙ্গ : মহিলা	ফটো উপলব্ধ	710	TFH1473990	নাম : মালেকা খাতুন মায়ের নাম: চন্দনা সেখ বাড়ির নং : এন0067 বয়স : 30 লিঙ্গ : মহিলা	ফটো উপলব্ধ	711	TFH1633262	নাম : ইসাই সেখ পিতার নাম: আবাদী সেখ বাড়ির নং : n0064 বয়স : 48 লিঙ্গ : পুরুষ	ফটো উপলব্ধ
712	TFH1633288	নাম : সোনালী বিবি স্বামীর নাম: ইসাই সেখ বাড়ির নং : n0064 বয়স : 46 লিঙ্গ : মহিলা	ফটো উপলব্ধ	713	TFH1778554	নাম : বুলু সেখ পিতার নাম: গোলাম কুদ্দুস সেখ বাড়ির নং : 0064 বয়স : 35 লিঙ্গ : পুরুষ	ফটো উপলব্ধ	714	TFH1591619	নাম : রাইহান সেখ পিতার নাম: হাটু সেখ বাড়ির নং : n0112 বয়স : 37 লিঙ্গ : পুরুষ	ফটো উপলব্ধ
715	GRZ1683283	নাম : ফারশীলা বিবি সেখ স্বামীর নাম: হানিফ সেখ বাড়ির নং : n0114 বয়স : 53 লিঙ্গ : মহিলা	ফটো উপলব্ধ	716	TFH1778422	নাম : সিরাজুল সেখ পিতার নাম: লাল সেখ বাড়ির নং : 0065 বয়স : 33 লিঙ্গ : পুরুষ	ফটো উপলব্ধ	717	TFH1449479	নাম : মোলিনা বিবি স্বামীর নাম: জহির সেখ বাড়ির নং : n0078 বয়স : 34 লিঙ্গ : মহিলা	ফটো উপলব্ধ
718	TFH1778356	নাম : মুন্না সেখ পিতার নাম: ইসাই সেখ বাড়ির নং : 0064 বয়স : 26 লিঙ্গ : পুরুষ	ফটো উপলব্ধ	719	TFH1449628	নাম : রুপা খাতুন স্বামীর নাম: মুস্তাকিম সেখ বাড়ির নং : n0103 বয়স : 31 লিঙ্গ : মহিলা	ফটো উপলব্ধ	720	TFH1711993	নাম : ইসব সেখ পিতার নাম: ইসাই সেখ বাড়ির নং : n0064 বয়স : 27 লিঙ্গ : পুরুষ	ফটো উপলব্ধ



721	TFH2491280	ফটো উপলব্ধ	722	GRZ3125002	ফটো উপলব্ধ	723	TFH1236892	ফটো উপলব্ধ
নাম : হবিবা খাতুন স্বামীর নাম: ইসুব সেখ বাড়ির নং : এন0064 বয়স : 20 লিঙ্গ : মহিলা			নাম : ফুলচাঁদ সেখ পিতার নাম: নুরু সেখ বাড়ির নং : n0097 বয়স : 38 লিঙ্গ : পুরুষ			নাম : ডালিয়া বেগম পিতার নাম: নুরু সেখ বাড়ির নং : n0097 বয়স : 32 লিঙ্গ : মহিলা		
724	TFH0996165	ফটো উপলব্ধ	725	TFH1449412	ফটো উপলব্ধ	726	TFH1341130	ফটো উপলব্ধ
নাম : শুকচাঁদ সেখ পিতার নাম: নুরু সেখ বাড়ির নং : n0097 বয়স : 38 লিঙ্গ : পুরুষ			নাম : জরিনা খাতুন বিবি স্বামীর নাম: শুকচাঁদ সেখ বাড়ির নং : n0097 বয়স : 32 লিঙ্গ : মহিলা			নাম : আমীরচাঁদ সেখ পিতার নাম: নুরু সেখ বাড়ির নং : n0097 বয়স : 31 লিঙ্গ : পুরুষ		
727	TLK2556462	ফটো উপলব্ধ	728	TFH2543411	ফটো উপলব্ধ	729	TFH2545150	ফটো উপলব্ধ
নাম : টুম্পা সাহা স্বামীর নাম: সমর সাহা বাড়ির নং : নং 0043 বয়স : 21 লিঙ্গ : মহিলা			নাম : সৌরভ মাঝি পিতার নাম: রাজকুমার মাঝি বাড়ির নং : এন0037 বয়স : 19 লিঙ্গ : পুরুষ			নাম : নুরজিনা খাতুন পিতার নাম: নুর আলম শেখ বাড়ির নং : এনওও48 বয়স : 19 লিঙ্গ : মহিলা		
730	TFH2547271	ফটো উপলব্ধ	731	TFH2547685	ফটো উপলব্ধ	732	TFH2547800	ফটো উপলব্ধ
নাম : ইরফান সেখ পিতার নাম: তাজের আলি সেখ বাড়ির নং : এন0112 বয়স : 19 লিঙ্গ : পুরুষ			নাম : গোপাল মাঝি পিতার নাম: গৌতম মাঝি বাড়ির নং : এন0016 বয়স : 20 লিঙ্গ : পুরুষ			নাম : কুমা মাঝি পিতার নাম: সঞ্জয় মাঝি বাড়ির নং : এন0006 বয়স : 19 লিঙ্গ : মহিলা		
733	TFH2547743	ফটো উপলব্ধ	734	TFH2553915	ফটো উপলব্ধ	735	TFH2554483	ফটো উপলব্ধ
নাম : কালীপদ মাঝি পিতার নাম: ফুলন মাঝি বাড়ির নং : এন0016 বয়স : 19 লিঙ্গ : পুরুষ			নাম : সুমন মাঝি পিতার নাম: সুভাষ মাঝি বাড়ির নং : নং 0089 বয়স : 19 লিঙ্গ : পুরুষ			নাম : রকি বৈরাগ্য মায়ের নাম: রুপালী বৈরাগ্য বাড়ির নং : আলোপুর বয়স : 19 লিঙ্গ : পুরুষ		
736	TFH2570539	ফটো উপলব্ধ	737	TFH2571354	ফটো উপলব্ধ	738	TFH2574382	ফটো উপলব্ধ
নাম : রাকেশ সেখ পিতার নাম: শুকচাঁদ সেখ বাড়ির নং : নং 00123 বয়স : 19 লিঙ্গ : পুরুষ			নাম : মঙ্গল দ্বীপ মাঝি পিতার নাম: গৌড় মাঝি বাড়ির নং : নং 0048 বয়স : 21 লিঙ্গ : পুরুষ			নাম : সাগরিকা মাঝি স্বামীর নাম: তামাল মাঝি বাড়ির নং : এন00119 বয়স : 21 লিঙ্গ : মহিলা		





বিধানসভা নির্বাচনক্ষেত্রের নং, নাম : 69-ভরতপুর
1- সংযোজন তালিকা 2 (28-02-2026 06-04-2026)

739	1	TFH2582872
নাম : সূর্য মণ্ডল পিতার নাম: তাপস কুমার মণ্ডল বাড়ির নং : এন0055 বয়স : 18 লিঙ্গ : পুরুষ		ফটো উপলব্ধ

740	1	TFH2592103
নাম : তনুশ্রী মন্ডল পিতার নাম: তমাল মন্ডল বাড়ির নং : আলোপুর নতুনপাড়া বয়স : 18 লিঙ্গ : মহিলা		ফটো উপলব্ধ

নির্বাচক সংখ্যার সারসংক্ষেপ :

A) নির্বাচকের সংখ্যা :

	নির্বাচক তালিকার প্রকৃতি	নির্বাচক তালিকার পরিচিতি :	নির্বাচকের সংখ্যা :				
			পুরুষ	মহিলা	তৃতীয় লিঙ্গ	মোট	
I	মূল তালিকা	মূল তালিকা	বিশেষ নিবিড় সংশোধন ২০২৬ এর চূড়ান্ত ভোটার তালিকার সহিত 06-04-2026 তারিখ অবধি সংশোধিত নির্বাচক তালিকা	385	353	0	738
II	1- সংযোজন তালিকা	সংযোজনী 1	বিশেষ সংক্ষিপ্ত সংশোধন 2026	0	0	0	0
		সংযোজনী 2	ধারাবাহিক সংশোধন 2026	1	1	0	2
		মোট		1	1	0	2
III	2- বিয়োজন তালিকা	সংযোজনী 1	বিশেষ সংক্ষিপ্ত সংশোধন 2026	0	1	0	1
		সংযোজনী 2	ধারাবাহিক সংশোধন 2026	0	0	0	0
		মোট		0	1	0	1
IV	'লিঙ্গ ক্ষেত্রের' পরিবর্তনের কারণে পার্থক্য			0	0	0	0
V	বিচারপ্রক্রিয়ার অধীনস্থ			0	0	0	0
VI	বিচার বিভাগীয় আধিকারিক কর্তৃক বিচারপূর্বক নিষ্পত্তির পর বিয়োজিত			5	7	0	12
নির্বাচকের মোট সংখ্যা (I+II-III+IV-V-VI)				381	346	0	727

B) ক্রটি সংশোধনের সংখ্যা :

নির্বাচক তালিকার প্রকৃতি	নির্বাচক তালিকার পরিচিতি :	ক্রটি সংশোধনের সংখ্যা :
সংযোজনী 1	বিশেষ সংক্ষিপ্ত সংশোধন 2026	0
সংযোজনী 2	ধারাবাহিক সংশোধন 2026	0
	মোট	0

নির্বাচক নিবন্ধন আধিকারিকের স্বাক্ষর

E-মৃত, S-স্থানান্তরিত, R-একাধিকবার অন্তর্ভুক্ত, M-নিখোঁজ, Q-যোগ্য নহে