

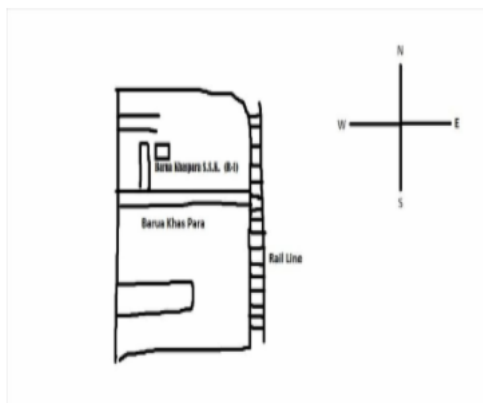


## নির্বাচক তালিকা 2026 S25 পশ্চিমবঙ্গ

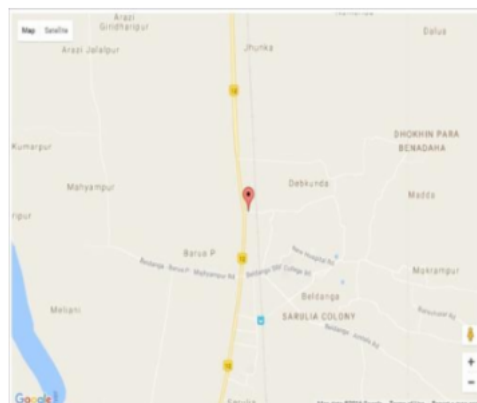
বিধানসভা নির্বাচনক্ষেত্রের নং, নাম ও সংরক্ষণের স্থিতি : 71 - বেলডাঙ্গা (সাধারণ)		অংশ নং : 226																			
বিধানসভা নির্বাচনক্ষেত্রটি যে লোকসভা নির্বাচনক্ষেত্রের / ক্ষেত্রসমূহের অন্তর্ভুক্ত তার নং, নাম ও সংরক্ষণ স্থিতি : 10 - বহরমপুর (সাধারণ)																					
1. সংশোধনের পূর্ণ বিবরণ																					
সংশোধনের বৎসর :	2026	নির্বাচক তালিকার পরিচিতি :																			
ভিত্তি তারিখ :	01-01-2026	বিশেষ নিবিড় সংশোধন ২০২৬ এর চূড়ান্ত ভোটার তালিকার সহিত 06-04-2026 তারিখ অবধি সংশোধিত নির্বাচক তালিকা																			
সংশোধনের প্রকৃতি :	ধারাবাহিক সংশোধন 2026																				
প্রকাশনার তারিখ :	06-04-2026																				
2. অংশ ও নির্বাচনী এলাকার পূর্ণ বিবরণ :																					
অংশের ভাগ নং ও নাম :																					
1-বড়ুয়া পাওয়ার হাউসপাড়া (উত্তর)		<table style="width: 100%; border-collapse: collapse;"> <tr> <td style="width: 60%;">প্রধান শহর/গ্রাম</td> <td style="width: 40%;">: বড়ুয়া (প)</td> </tr> <tr> <td>ওয়ার্ড</td> <td>:</td> </tr> <tr> <td>থানা</td> <td>: বেলডাঙ্গা</td> </tr> <tr> <td>গ্রাম পঞ্চগায়েত</td> <td>: দেবকুন্ডু</td> </tr> <tr> <td>ব্লক</td> <td>: বেলডাঙ্গা-1</td> </tr> <tr> <td>মহকুমা</td> <td>: বহরমপুর</td> </tr> <tr> <td>জেলা</td> <td>: মুর্শিদাবাদ</td> </tr> <tr> <td>পিন</td> <td>: 742189</td> </tr> </table>				প্রধান শহর/গ্রাম	: বড়ুয়া (প)	ওয়ার্ড	:	থানা	: বেলডাঙ্গা	গ্রাম পঞ্চগায়েত	: দেবকুন্ডু	ব্লক	: বেলডাঙ্গা-1	মহকুমা	: বহরমপুর	জেলা	: মুর্শিদাবাদ	পিন	: 742189
প্রধান শহর/গ্রাম	: বড়ুয়া (প)																				
ওয়ার্ড	:																				
থানা	: বেলডাঙ্গা																				
গ্রাম পঞ্চগায়েত	: দেবকুন্ডু																				
ব্লক	: বেলডাঙ্গা-1																				
মহকুমা	: বহরমপুর																				
জেলা	: মুর্শিদাবাদ																				
পিন	: 742189																				
3. ভোট গ্রহন কেন্দ্রের পূর্ণ বিবরণ :																					
ভোট গ্রহন কেন্দ্রের নং, নাম :		ভোট গ্রহন কেন্দ্রের শ্রেণী :		গ্রামীণ																	
226 - হেমাভূম্বেসা জুনিয়ার গার্লস মাদ্রাসা শিক্ষা কেন্দ্র		এই অংশে সহায়ক ভোটগ্রহন কেন্দ্রের সংখ্যা		0																	
ভোট গ্রহন কেন্দ্রের ঠিকানা :		:																			
হেমাভূম্বেসা জুনিয়ার গার্লস মাদ্রাসা শিক্ষা কেন্দ্র, রুম 1, বড়ুয়া																					
4. নির্বাচকের সংখ্যা :																					
প্রথম ক্রমিক নং	শেষ ক্রমিক নং	মোট সংখ্যা																			
		পুরুষ	মহিলা	তৃতীয় লিঙ্গ	মোট																
1	701	351	339	0	690																

নির্বাচক নিবন্ধন আধিকারিকের স্বাক্ষর

Nazri Naksha



Google Map View



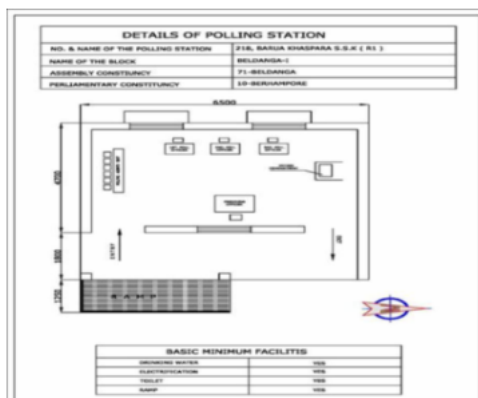
Polling Station Building Front View



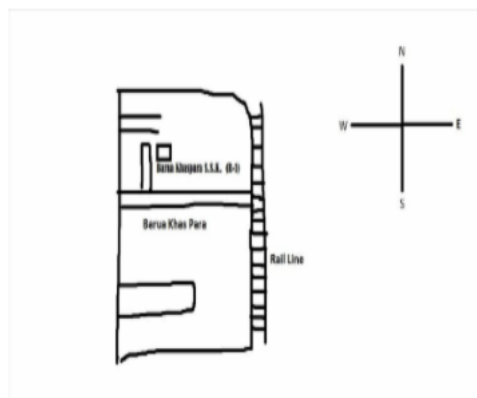
Polling Station Front View



Cad View



Key MAP View





বিধানসভা নির্বাচনক্ষেত্রের নং, নাম : 71-বেলডাঙা  
ভাগ নং, নাম : 1-বড়ুয়া পাওয়ার হাউসপাড়া (উত্তর)

1 নাম : হাবিবুর রহমান সেখ পিতার নাম: বালা সেখ বাড়ির নং : n0209 বয়স : 56 লিঙ্গ : পুরুষ	RJG1351667 ফটো উপলব্ধ	2 নাম : লাজিনা বিবি স্বামীর নাম: হাবিবুর রহমান সেখ বাড়ির নং : n0209 বয়স : 38 লিঙ্গ : মহিলা	RJG1351675 ফটো উপলব্ধ	3 নাম : আরমান সেখ পিতার নাম: রমজান সেখ বাড়ির নং : n0254 বয়স : 71 লিঙ্গ : পুরুষ	RJG1687052 ফটো উপলব্ধ
4 নাম : তারিক আব্দুল আজিজ পিতার নাম: সিরাজুল ইসলাম বাড়ির নং : 206 বয়স : 29 লিঙ্গ : পুরুষ	RJG1686930 ফটো উপলব্ধ	5 নাম : মোসাঃ ফুলকুমারী বিবি স্বামীর নাম: মোঃ মিনারুল হক বাড়ির নং : n0032 বয়স : 34 লিঙ্গ : মহিলা	RJG1596113 ফটো উপলব্ধ	6 নাম : মোঃ মিনারুল হক পিতার নাম: মহম্মাদ লালু সেখ বাড়ির নং : n0032 বয়স : 41 লিঙ্গ : পুরুষ	DTN2741817 ফটো উপলব্ধ
7 নাম : মোঃ রবিউল ইসলাম পিতার নাম: মোঃ আব্দুল কাদির বাড়ির নং : n0015 বয়স : 39 লিঙ্গ : পুরুষ	DTN2550960 ফটো উপলব্ধ	8 নাম : আব্দুল হাই পিতার নাম: আব্দুল কাদির বাড়ির নং : n0015 বয়স : 54 লিঙ্গ : পুরুষ	RJG2218360 ফটো উপলব্ধ	9 নাম : আরজিনা বেগম স্বামীর নাম: হাবিবুর রহমান বাড়ির নং : n0015 বয়স : 46 লিঙ্গ : মহিলা	DTN2741734 ফটো উপলব্ধ
10 নাম : হাবিবুর রহমান পিতার নাম: আব্দুল কাদির বাড়ির নং : n0015 বয়স : 53 লিঙ্গ : পুরুষ	RJG2218378 ফটো উপলব্ধ	11 নাম : ফুলজান বিবি স্বামীর নাম: আব্দুল কাদির বাড়ির নং : n0015 বয়স : 70 লিঙ্গ : মহিলা	RJG2218386 ফটো উপলব্ধ	12 নাম : মোহাঃ জাকির হোসেন পিতার নাম: মোহাঃ আলতায়ফ হোসেন বাড়ির নং : n0005 বয়স : 42 লিঙ্গ : পুরুষ	DTN2549673 ফটো উপলব্ধ
13 নাম : নাজমা বিবি স্বামীর নাম: ইসাদ আলি বাড়ির নং : n0214 বয়স : 43 লিঙ্গ : মহিলা	RJG2201457 ফটো উপলব্ধ	14 নাম : ওলিমা বিবি স্বামীর নাম: মফিজুল রহমান বাড়ির নং : n0210 বয়স : 31 লিঙ্গ : মহিলা	RJG1595974 ফটো উপলব্ধ	15 নাম : মফিজুল রহমান পিতার নাম: বালা সেখ বাড়ির নং : n0210 বয়স : 38 লিঙ্গ : পুরুষ	RJG0794701 ফটো উপলব্ধ
16 নাম : রকিয়া বিবি স্বামীর নাম: বালা সেখ বাড়ির নং : n0210 বয়স : 77 লিঙ্গ : মহিলা	WB/10/064/360698 ফটো উপলব্ধ	17 নাম : মোহাঃ হাফিজুল সেখ পিতার নাম: মোহাঃ বালাবক্স বাড়ির নং : n0209 বয়স : 33 লিঙ্গ : পুরুষ	RJG1595719 ফটো উপলব্ধ	18 নাম : মো কাজমির আলি পিতার নাম: মো বালা সেখ বাড়ির নং : n0209 বয়স : 40 লিঙ্গ : পুরুষ	DTN2898732 ফটো উপলব্ধ
19 নাম : সাহানাজ বেগম স্বামীর নাম: মোঃ কাজমির আলী বাড়ির নং : n0209 বয়স : 41 লিঙ্গ : মহিলা	RJG1596071 ফটো উপলব্ধ	20 নাম : মোঃ আবু বাক্কার হোসেন পিতার নাম: মোঃ কাজমির আলি বাড়ির নং : এন0209 বয়স : 21 লিঙ্গ : পুরুষ	RJG2835023 ফটো উপলব্ধ	21 নাম : হাবিব সেখ পিতার নাম: আবু সাহিদ সেখ বাড়ির নং : n0074 বয়স : 31 লিঙ্গ : পুরুষ	RJG1464403 ফটো উপলব্ধ
22 নাম : জানারুল সেখ পিতার নাম: আলি হোসেন সেখ বাড়ির নং : n0074 বয়স : 39 লিঙ্গ : পুরুষ	RJG1156843 ফটো উপলব্ধ	23 নাম : রেজাউল সেখ পিতার নাম: আরসেদ আলি বাড়ির নং : n0074 বয়স : 45 লিঙ্গ : পুরুষ	DTN2271930 ফটো উপলব্ধ	24 নাম : সেরিনা বেগম স্বামীর নাম: আবু সাহিদ সেখ বাড়ির নং : n0074 বয়স : 50 লিঙ্গ : মহিলা	RJG2201952 ফটো উপলব্ধ
25 নাম : আবু সাহিদ সেখ পিতার নাম: মোহম্মাদ আরসেদ আলি সেখ বাড়ির নং : n0074 বয়স : 55 লিঙ্গ : পুরুষ	RJG2240711 ফটো উপলব্ধ	26 নাম : আব্দুল রসিদ পিতার নাম: আরসেদ সেখ বাড়ির নং : n0074 বয়স : 49 লিঙ্গ : পুরুষ	RJG2201770 ফটো উপলব্ধ	27 নাম : শহর বানু বেওয়া স্বামীর নাম: আরসেদ আলী বাড়ির নং : n0074 বয়স : 67 লিঙ্গ : মহিলা	RJG2630002 ফটো উপলব্ধ
28 নাম : সোনিয়া পারভিন স্বামীর নাম: সেখ মহঃ মাসউদ বাড়ির নং : n0073 বয়স : 32 লিঙ্গ : মহিলা	RJG1271253 ফটো উপলব্ধ	29 নাম : মাতুয়ারা বিবি পিতার নাম: মালেত মাতাব বাড়ির নং : n0069 বয়স : 35 লিঙ্গ : মহিলা	RJG1596022 ফটো উপলব্ধ	30 নাম : ইসকান্দার সেখ পিতার নাম: ইসরাফিল মন্ডল বাড়ির নং : n0069 বয়স : 42 লিঙ্গ : পুরুষ	DTN2521151 ফটো উপলব্ধ

বিধানসভা নির্বাচনক্ষেত্রের নং, নাম : 71-বেলডাঙা  
ভাগ নং, নাম : 1-বড়ুয়া পাওয়ার হাউসপাড়া (উত্তর)

31 নাম : কাওসার আলী পিতার নাম: ইসরাফিল মন্ডল বাড়ির নং : n0069 বয়স : 45 লিঙ্গ : পুরুষ	RJG1596246 ফটো উপলব্ধ	32 নাম : জাহান্নারা বিবি স্বামীর নাম: ইসরাফিল মন্ডল বাড়ির নং : n0069 বয়স : 66 লিঙ্গ : মহিলা	WB/10/064/396352 ফটো উপলব্ধ	33 নাম : মোঃ রহিদুল পিতার নাম: লোকমান হাকিম বাড়ির নং : এন0064 বয়স : 35 লিঙ্গ : পুরুষ	RJG1156900 ফটো উপলব্ধ
34 নাম : মহাঃ সাব্বির হোসেন মোল্লা পিতার নাম: আফতাব হোসেন মোল্লা বাড়ির নং : n0187 বয়স : 34 লিঙ্গ : পুরুষ	RJG1271410 ফটো উপলব্ধ	35 নাম : মোফিজুল হক পিতার নাম: মোঃ হাফিজুল হক বাড়ির নং : n0222 বয়স : 36 লিঙ্গ : পুরুষ	RJG1157197 ফটো উপলব্ধ	36 নাম : বিলকিস বান স্বামীর নাম: মোঃ সাহিন আখতার বাড়ির নং : বড়ুয়া পশ্চিমপাড়া বয়স : 38 লিঙ্গ : মহিলা	DTN2898765 ফটো উপলব্ধ
37 নাম : রওসানারা বিবি স্বামীর নাম: আব্দুস সালাম বাড়ির নং : n0048 বয়স : 64 লিঙ্গ : মহিলা	RJG2201291 ফটো উপলব্ধ	38 নাম : জিয়াবুর রহমান পিতার নাম: জোবেদ আলী সেখ বাড়ির নং : n0044 বয়স : 41 লিঙ্গ : পুরুষ	RJG1157411 ফটো উপলব্ধ	39 নাম : সরিনা বিবি স্বামীর নাম: নবাব আলী সেখ বাড়ির নং : n0044 বয়স : 67 লিঙ্গ : মহিলা	RJG2201390 ফটো উপলব্ধ
40 নাম : ফুলসের আলী পিতার নাম: কালু সেখ বাড়ির নং : n0036 বয়স : 53 লিঙ্গ : পুরুষ	DTN2272169 ফটো উপলব্ধ	41 নাম : সনোয়ারা বিবি স্বামীর নাম: নজির সেখ বাড়ির নং : n0027 বয়স : 54 লিঙ্গ : মহিলা	RJG2077618 ফটো উপলব্ধ	42 নাম : ছুমায়ুন কবীর পিতার নাম: হাসান সেখ বাড়ির নং : n0016 বয়স : 48 লিঙ্গ : পুরুষ	RJG2896132 ফটো উপলব্ধ
43 নাম : ওয়াজিদুর রহমান পিতার নাম: মজিবুর রহমান বাড়ির নং : n0184 বয়স : 32 লিঙ্গ : পুরুষ	RJG1464049 ফটো উপলব্ধ	44 নাম : মজিবুর রহমান পিতার নাম: আরহমান সেখ বাড়ির নং : n0184 বয়স : 58 লিঙ্গ : পুরুষ	DTN2271567 ফটো উপলব্ধ	45 নাম : টুনিজা বিবি স্বামীর নাম: আনিকুল মোল্লা বাড়ির নং : n0297 বয়স : 49 লিঙ্গ : মহিলা	WB/10/064/474097 ফটো উপলব্ধ
46 নাম : মুরসালিম মোল্লা পিতার নাম: আজরাইল মোল্লা বাড়ির নং : n0282 বয়স : 39 লিঙ্গ : পুরুষ	RJG0800946 ফটো উপলব্ধ	47 নাম : সিতারা বিবি স্বামীর নাম: আফতাব হোসেন মোল্লা বাড়ির নং : n0188 বয়স : 65 লিঙ্গ : মহিলা	WB/10/064/402094 ফটো উপলব্ধ	48 নাম : তাহেরা বিবি স্বামীর নাম: হবিবুর রহমান বাড়ির নং : n0270 বয়স : 50 লিঙ্গ : মহিলা	RJG2076750 ফটো উপলব্ধ
49 নাম : দিলরুবা বিবি স্বামীর নাম: ইমান আলী বাড়ির নং : n0263 বয়স : 35 লিঙ্গ : মহিলা	RJG1354687 ফটো উপলব্ধ	50 নাম : রজিনা বিবি স্বামীর নাম: কাওসার আলী বাড়ির নং : n0261 বয়স : 35 লিঙ্গ : মহিলা	RJG1596147 ফটো উপলব্ধ	51 নাম : মোঃ সফিকুল পিতার নাম: আরমান সেখ বাড়ির নং : n0254 বয়স : 31 লিঙ্গ : পুরুষ	RJG1687029 ফটো উপলব্ধ
52 নাম : মোঃ আতিকুল সেখ পিতার নাম: আরমান সেখ বাড়ির নং : n0254 বয়স : 33 লিঙ্গ : পুরুষ	RJG1687045 ফটো উপলব্ধ	53 নাম : মোসাঃ আসুমা তারা খাতুন স্বামীর নাম: ফুলচাঁদ সেখ বাড়ির নং : n0254 বয়স : 33 লিঙ্গ : মহিলা	RJG1463934 ফটো উপলব্ধ	54 নাম : ফুলচাঁদ সেখ পিতার নাম: আরমান সেখ বাড়ির নং : n0254 বয়স : 39 লিঙ্গ : পুরুষ	RJG1687037 ফটো উপলব্ধ
55 নাম : মাসিফন বিবি স্বামীর নাম: আরমান সেখ বাড়ির নং : n0254 বয়স : 66 লিঙ্গ : মহিলা	RJG1687011 ফটো উপলব্ধ	56 নাম : মমতাজ বিবি স্বামীর নাম: আলমগীর সেখ বাড়ির নং : n0030 বয়স : 43 লিঙ্গ : মহিলা	RJG1624212 ফটো উপলব্ধ	57 নাম : হায়দার আলী পিতার নাম: লোকমান সেখ বাড়ির নং : এন0326 বয়স : 31 লিঙ্গ : পুরুষ	RJG2218428 ফটো উপলব্ধ
58 নাম : ইমান আলি পিতার নাম: আনিসুর রহমান বাড়ির নং : n0345 বয়স : 45 লিঙ্গ : পুরুষ	DTN2903219 ফটো উপলব্ধ	59 নাম : সেখ আলাউল ইসলাম পিতার নাম: আলি হোসেন বাড়ির নং : এন0326 বয়স : 55 লিঙ্গ : পুরুষ	WB/10/064/468394 ফটো উপলব্ধ	60 নাম : মোঃ আসিকুর ইসলাম পিতার নাম: মোঃ সাইফুদ্দিন সেখ বাড়ির নং : এন0326 বয়স : 33 লিঙ্গ : পুরুষ	RJG1624170 ফটো উপলব্ধ



বিধানসভা নির্বাচনক্ষেত্রের নং, নাম : 71-বেলডাঙা  
ভাগ নং, নাম : 1-বড়ুয়া পাওয়ার হাউসপাড়া (উত্তর)

61 নাম : আসমানি খাতুন মায়ের নাম: আছল বেওয়া বাড়ির নং : n0040 বয়স : 36 লিঙ্গ : মহিলা	RJG1596204 ফটো উপলব্ধ	62 নাম : রুহুল সেখ পিতার নাম: মজিবুর সেখ বাড়ির নং : n0040 বয়স : 33 লিঙ্গ : পুরুষ	RJG1464122 ফটো উপলব্ধ	63 নাম : হাচিবুর রহমান মায়ের নাম: আছল বেওয়া বাড়ির নং : n0040 বয়স : 31 লিঙ্গ : পুরুষ	RJG1595875 ফটো উপলব্ধ
64 নাম : নাসিবা বিবি স্বামীর নাম: সফিকুল ইসলাম বাড়ির নং : n0268 বয়স : 41 লিঙ্গ : মহিলা	DTN2381564 ফটো উপলব্ধ	65 নাম : নূরসাবাতুন বিবি স্বামীর নাম: উম্মার আলী বাড়ির নং : n0315 বয়স : 34 লিঙ্গ : মহিলা	RJG1351857 ফটো উপলব্ধ	66 নাম : ওজিফা বিবি স্বামীর নাম: মানসার সেখ বাড়ির নং : n0002 বয়স : 38 লিঙ্গ : মহিলা	RJG0790493 ফটো উপলব্ধ
67 নাম : হাফিজা বিবি স্বামীর নাম: ওয়াজুল সেখ বাড়ির নং : n0145 বয়স : 38 লিঙ্গ : মহিলা	RJG0793174 ফটো উপলব্ধ	68 নাম : সাকিল সামিম পিতার নাম: আব্দুর রৌফ সামিম বাড়ির নং : হাউস নং 134 বয়স : 28 লিঙ্গ : পুরুষ	RJG2761583 ফটো উপলব্ধ	69 নাম : নাফিয়া বিবি স্বামীর নাম: আসরাফুল সেখ বাড়ির নং : n0150 বয়স : 48 লিঙ্গ : মহিলা	WB/10/064/387405 ফটো উপলব্ধ
70 নাম : আমির আলি পিতার নাম: গোলাম এহিয়া বাড়ির নং : n0159 বয়স : 33 লিঙ্গ : পুরুষ	RJG1271204 ফটো উপলব্ধ	71 নাম : পূর্ণিমা খাতুন পিতার নাম: গোলাম এহিয়া বাড়ির নং : n0159 বয়স : 31 লিঙ্গ : মহিলা	RJG1463371 ফটো উপলব্ধ	72 নাম : মোঃ সোহাগ বেওয়া স্বামীর নাম: মোঃ আলতাফ হোসেন বাড়ির নং : n0112 বয়স : 56 লিঙ্গ : মহিলা	WB/10/064/468665 ফটো উপলব্ধ
73 নাম : আমিনা খাতুন বিবি স্বামীর নাম: মোঃ মুস্তাফিজুর হোসেন বাড়ির নং : n0112 বয়স : 34 লিঙ্গ : মহিলা	RJG1463801 ফটো উপলব্ধ	74 নাম : সহিদা বেগম স্বামীর নাম: আকরাম জামান বাড়ির নং : n0118 বয়স : 69 লিঙ্গ : মহিলা	RJG2841161 ফটো উপলব্ধ	75 নাম : আব্দুল ওয়াহেদ পিতার নাম: আব্দুর রহমান বাড়ির নং : n0121 বয়স : 55 লিঙ্গ : পুরুষ	RJG2201622 ফটো উপলব্ধ
76 নাম : সরিফা বেওয়া স্বামীর নাম: আব্দুল আলিম সেখ বাড়ির নং : n0121 বয়স : 45 লিঙ্গ : মহিলা	DTN1462530 ফটো উপলব্ধ	77 নাম : সারিনা ইয়াসমিন স্বামীর নাম: আব্দুল ওয়াহেদ বাড়ির নং : n0121 বয়স : 41 লিঙ্গ : মহিলা	DTN2741908 ফটো উপলব্ধ	78 নাম : আসিফ ইকবাল পিতার নাম: আনিস রহমান বাড়ির নং : n0121 বয়স : 34 লিঙ্গ : পুরুষ	DTN2978518 ফটো উপলব্ধ
79 নাম : রবিউল আলম পিতার নাম: গোলাম এহিয়া বাড়ির নং : n0159 বয়স : 29 লিঙ্গ : পুরুষ	RJG1784735 ফটো উপলব্ধ	80 নাম : নাজিবুর রহমান পিতার নাম: হাবিবুর রহমান বাড়ির নং : n0015 বয়স : 28 লিঙ্গ : পুরুষ	RJG1784867 ফটো উপলব্ধ	81 নাম : মোঃ সাবির সেখ পিতার নাম: জিয়াজুল সেখ বাড়ির নং : মার্জাপুর বয়স : 34 লিঙ্গ : পুরুষ	RJG1784974 ফটো উপলব্ধ
82 নাম : মোঃ সাহিদুজ্জামান পিতার নাম: মোঃ ইয়াসিন হোসেন বাড়ির নং : n0116 বয়স : 46 লিঙ্গ : পুরুষ	WB/10/064/468671 ফটো উপলব্ধ	83 নাম : সাইরা বানু স্বামীর নাম: সাইদুর রহমান মোল্লা বাড়ির নং : n0115 বয়স : 48 লিঙ্গ : মহিলা	DTN1460179 ফটো উপলব্ধ	84 নাম : মফিজুর রহমান মোল্লা পিতার নাম: রেজাফত হোসেন মোল্লা বাড়ির নং : n0115 বয়স : 51 লিঙ্গ : পুরুষ	WB/10/064/468416 ফটো উপলব্ধ
85 নাম : সফিউর রহমান হোসেন মোল্লা পিতার নাম: রেজাফত হোসেন মোল্লা বাড়ির নং : n0115 বয়স : 49 লিঙ্গ : মহিলা	WB/10/064/468417 ফটো উপলব্ধ	86 নাম : ছবিরন বিবি স্বামীর নাম: আব্দুল রসিদ বাড়ির নং : n0115 বয়স : 49 লিঙ্গ : মহিলা	RJG1157080 ফটো উপলব্ধ	87 নাম : ফারুক আখতার পিতার নাম: আব্দুস সালাম বাড়ির নং : n0115 বয়স : 39 লিঙ্গ : পুরুষ	RJG1156926 ফটো উপলব্ধ
88 নাম : নাসরিন আখতার পিতার নাম: আব্দুস সালাম বাড়ির নং : n0115 বয়স : 34 লিঙ্গ : মহিলা	RJG1156934 ফটো উপলব্ধ	89 নাম : সাবিরন বিবি স্বামীর নাম: জিয়াজুল সেখ বাড়ির নং : n0159 বয়স : 49 লিঙ্গ : মহিলা	RJG1784982 ফটো উপলব্ধ	90 নাম : জিয়াজুল সেখ পিতার নাম: জামানুল্লা সেখ বাড়ির নং : n0159 বয়স : 57 লিঙ্গ : পুরুষ	RJG1784990 ফটো উপলব্ধ

বিধানসভা নির্বাচনক্ষেত্রের নং, নাম : 71-বেলডাঙা  
ভাগ নং, নাম : 1-বড়ুয়া পাওয়ার হাউসপাড়া (উত্তর)

91	RJG1785005	ফটো উপলব্ধ	92	RJG1785039	ফটো উপলব্ধ	93	RJG1785047	ফটো উপলব্ধ
নাম : মোসাঃ মুস্তাজ আফিনা পিতার নাম: মোঃ মজিবুর রহমান বাড়ির নং : n0184 বয়স : 28 লিঙ্গ : মহিলা			নাম : সাকিরা বিবি স্বামীর নাম: আব্দুর রেজ্জাক বাড়ির নং : n0073 বয়স : 49 লিঙ্গ : মহিলা			নাম : আব্দুর রেজ্জাক সেখ পিতার নাম: জেকের মণ্ডল বাড়ির নং : n0358 বয়স : 69 লিঙ্গ : পুরুষ		
94	DTN2559318	ফটো উপলব্ধ	95	RJG1785070	ফটো উপলব্ধ	96	RJG1868355	ফটো উপলব্ধ
নাম : রুকসানা সুলতানা স্বামীর নাম: পিয়াস উদ্দিন আলম বাড়ির নং : n0328 বয়স : 43 লিঙ্গ : মহিলা			নাম : মহিবুল হক পিতার নাম: জোবেদ আলি সেখ বাড়ির নং : n0100 বয়স : 28 লিঙ্গ : পুরুষ			নাম : হাসনাহারা বিবি স্বামীর নাম: কুরবান সেখ বাড়ির নং : n0390 বয়স : 39 লিঙ্গ : মহিলা		
97	RJG1868439	ফটো উপলব্ধ	98	RJG1868462	ফটো উপলব্ধ	99	RJG1271345	ফটো উপলব্ধ
নাম : মমতাজ বিবি স্বামীর নাম: আরমান আলী বাড়ির নং : n0398 বয়স : 65 লিঙ্গ : মহিলা			নাম : চামেলী বিবি স্বামীর নাম: আসবাব আলি বাড়ির নং : n0401 বয়স : 27 লিঙ্গ : মহিলা			নাম : সিরাজুল ইসলাম পিতার নাম: জোবেদ আলি সেখ বাড়ির নং : n0123 বয়স : 36 লিঙ্গ : পুরুষ		
100	RJG1811264	ফটো উপলব্ধ	101	DTN2271922	ফটো উপলব্ধ	102	RJG1464031	ফটো উপলব্ধ
নাম : সাবানা খাতুন পিতার নাম: আকরাম মোল্লা বাড়ির নং : n0265 বয়স : 28 লিঙ্গ : মহিলা			নাম : ফুলিয়া বিবি স্বামীর নাম: আনেস রহমান বাড়ির নং : n0183 বয়স : 71 লিঙ্গ : মহিলা			নাম : মুস্তাফিজুর রহমান পিতার নাম: আনেস রহমান বাড়ির নং : n0183 বয়স : 32 লিঙ্গ : পুরুষ		
103	RJG1157361	ফটো উপলব্ধ	104	DTN2272268	ফটো উপলব্ধ	105	RJG2201283	ফটো উপলব্ধ
নাম : রাশিদা খাতুন স্বামীর নাম: আতাউর রহমান মোল্লা বাড়ির নং : n0099 বয়স : 34 লিঙ্গ : মহিলা			নাম : হাচনাবানু বিবি স্বামীর নাম: জুল্লুর রহমান বাড়ির নং : n0101 বয়স : 45 লিঙ্গ : মহিলা			নাম : মোঃ সাহিন আখতার পিতার নাম: মোঃ আব্দুস সালাম বাড়ির নং : n0048 বয়স : 48 লিঙ্গ : পুরুষ		
106	WB/10/064/474515	ফটো উপলব্ধ	107	WB/10/064/363382	ফটো উপলব্ধ	108	RJG1464080	ফটো উপলব্ধ
নাম : সেখ আবু সাইবান পিতার নাম: আবু সুফিয়ান সেখ বাড়ির নং : n0365 বয়স : 49 লিঙ্গ : পুরুষ			নাম : রহিমা বিবি স্বামীর নাম: ওহাব সেখ বাড়ির নং : n0232 বয়স : 63 লিঙ্গ : মহিলা			নাম : আবু সারোয়ার পিতার নাম: সানারুল সেখ বাড়ির নং : n0257 বয়স : 31 লিঙ্গ : পুরুষ		
109	RJG2076776	ফটো উপলব্ধ	110	DTN2272466	ফটো উপলব্ধ	111	DTN1462159	ফটো উপলব্ধ
নাম : হাবিবুর রহমান পিতার নাম: আবদুর রহমান বাড়ির নং : n0285 বয়স : 53 লিঙ্গ : পুরুষ			নাম : মোঃ ফিরোজ সেখ পিতার নাম: মোঃ সাইফুদ্দিন সেখ বাড়ির নং : n0345 বয়স : 39 লিঙ্গ : পুরুষ			নাম : পারভিনা বিবি স্বামীর নাম: মজিবুর রহমান বাড়ির নং : n0183 বয়স : 65 লিঙ্গ : মহিলা		
112	RJG1868405	ফটো উপলব্ধ	113	RJG1686922	ফটো উপলব্ধ	114	RJG0744805	ফটো উপলব্ধ
নাম : ওয়াসিম আকরাম পিতার নাম: আরমান আলী বাড়ির নং : n0395 বয়স : 28 লিঙ্গ : পুরুষ			নাম : আফিজুল ইসলাম পিতার নাম: রিয়াজুল সেখ বাড়ির নং : n0027 বয়স : 29 লিঙ্গ : পুরুষ			নাম : সাবিনা বিবি স্বামীর নাম: আখতার সেখ বাড়ির নং : N0123 বয়স : 39 লিঙ্গ : মহিলা		
115	RJG1781335	ফটো উপলব্ধ	116	RJG1156504	ফটো উপলব্ধ	117	RJG2201945	ফটো উপলব্ধ
নাম : বেবী সুলতানা স্বামীর নাম: মোঃ ইসমাইল বাড়ির নং : N0254 বয়স : 28 লিঙ্গ : মহিলা			নাম : মিরাজুল সেখ পিতার নাম: কাবির সেখ বাড়ির নং : n0100 বয়স : 37 লিঙ্গ : পুরুষ			নাম : আফতাবুর রহমান বিবি স্বামীর নাম: আবুল বাসার বাড়ির নং : n0122 বয়স : 58 লিঙ্গ : মহিলা		
118	RJG1271279	ফটো উপলব্ধ	119	RJG2629996	ফটো উপলব্ধ	120	RJG1687003	ফটো উপলব্ধ
নাম : মুস্তাফিজুর রহমান পিতার নাম: ওবাইদুল্লা সেখ বাড়ির নং : n0122 বয়স : 34 লিঙ্গ : পুরুষ			নাম : কাশেমবল্লভ সেখ পিতার নাম: একিমুদ্দিন সেখ বাড়ির নং : N0122 বয়স : 85 লিঙ্গ : পুরুষ			নাম : মানসুর রহমান পিতার নাম: ওবাইদুল্লা সেখ বাড়ির নং : n0122 বয়স : 28 লিঙ্গ : পুরুষ		



বিধানসভা নির্বাচনক্ষেত্রের নং, নাম : 71-বেলডাঙা  
ভাগ নং, নাম : 1-বড়ুয়া পাওয়ার হাউসপাড়া (উত্তর)

121 নাম : রুবিনা বিবি স্বামীর নাম: আবু সাহিদ সেখ বাড়ির নং : n0074 বয়স : 40 লিঙ্গ : মহিলা	RJG2440071 ফটো উপলব্ধ	122 নাম : আসলাম পিতার নাম: রহিমুদ্দিন বাড়ির নং : এন0424 বয়স : 42 লিঙ্গ : পুরুষ	RJG1687870 ফটো উপলব্ধ	123 নাম : ওবাইদুর রহমান পিতার নাম: আব্দুল রশিদ বাড়ির নং : n0074 বয়স : 26 লিঙ্গ : পুরুষ	RJG2439701 ফটো উপলব্ধ
124 নাম : সুরাইয়া পারভিন স্বামীর নাম: মোঃ আসিকুর ইসলাম বাড়ির নং : N0326 বয়স : 24 লিঙ্গ : মহিলা	RJG2440410 ফটো উপলব্ধ	125 নাম : নিয়ারুদ্দিন সেখ পিতার নাম: জোবেদ আলী সেখ বাড়ির নং : n0123 বয়স : 48 লিঙ্গ : পুরুষ	RJG2630036 ফটো উপলব্ধ	126 নাম : সোয়েল সেখ পিতার নাম: মুনসুর আলী বাড়ির নং : n0492 বয়স : 24 লিঙ্গ : পুরুষ	RJG2438877 ফটো উপলব্ধ
127 নাম : আমীরুদ্দিন সেখ পিতার নাম: গয়ছদ্দিন সেখ বাড়ির নং : n0123 বয়স : 78 লিঙ্গ : পুরুষ	DTN2978690 ফটো উপলব্ধ	128 নাম : রহবা বিবি স্বামীর নাম: আমিরুদ্দিন সেখ বাড়ির নং : n0123 বয়স : 66 লিঙ্গ : মহিলা	RJG0792911 ফটো উপলব্ধ	129 নাম : সাইদুল সেখ পিতার নাম: আমিরুদ্দিন সেখ বাড়ির নং : n0123 বয়স : 49 লিঙ্গ : পুরুষ	RJG0792929 ফটো উপলব্ধ
130 নাম : চাঁদনিহারা খাতুন স্বামীর নাম: মহিবুল হক বাড়ির নং : N0123 বয়স : 24 লিঙ্গ : মহিলা	RJG2440121 ফটো উপলব্ধ	131 নাম : সেলিনা খাতুন স্বামীর নাম: ফিরোজ সেখ বাড়ির নং : N0030 বয়স : 31 লিঙ্গ : মহিলা	RJG2441400 ফটো উপলব্ধ	132 নাম : বাবর আলী পিতার নাম: আমিরুদ্দিন সেখ বাড়ির নং : n0123 বয়স : 32 লিঙ্গ : পুরুষ	RJG1464288 ফটো উপলব্ধ
133 নাম : সেখ মানসুর আলী পিতার নাম: বিসারত বাড়ির নং : N0492 বয়স : 54 লিঙ্গ : পুরুষ	RJG2439008 ফটো উপলব্ধ	134 নাম : নার্গিস বিবি স্বামীর নাম: নিজামুদ্দিন সেখ বাড়ির নং : N0123 বয়স : 42 লিঙ্গ : মহিলা	DTN2513125 ফটো উপলব্ধ	135 নাম : সারমিনা বিবি স্বামীর নাম: বাবর আলী বাড়ির নং : n0123 বয়স : 36 লিঙ্গ : মহিলা	RJG1624261 ফটো উপলব্ধ
136 নাম : উম্মেহানী বিবি স্বামীর নাম: হিলাল উদ্দিন সেখ বাড়ির নং : n0123 বয়স : 59 লিঙ্গ : মহিলা	DTN1462068 ফটো উপলব্ধ	137 নাম : মুবারক সেখ পিতার নাম: মহিবুল ইসলাম বাড়ির নং : n0019 বয়স : 24 লিঙ্গ : পুরুষ	RJG2439925 ফটো উপলব্ধ	138 নাম : আমরিয়া বেওয়া স্বামীর নাম: আখের বাড়ির নং : n0069 বয়স : 57 লিঙ্গ : মহিলা	RJG2439511 ফটো উপলব্ধ
139 নাম : সাহানাজ বিবি স্বামীর নাম: সাইদুল সেখ বাড়ির নং : n0123 বয়স : 45 লিঙ্গ : মহিলা	RJG0792937 ফটো উপলব্ধ	140 নাম : হাসিনা বিবি স্বামীর নাম: নিয়ারুদ্দিন সেখ বাড়ির নং : n0123 বয়স : 46 লিঙ্গ : মহিলা	DTN2904860 ফটো উপলব্ধ	141 নাম : সালেমান সেখ পিতার নাম: মজিবুর সেখ বাড়ির নং : n0040 বয়স : 32 লিঙ্গ : পুরুষ	RJG1464262 ফটো উপলব্ধ
142 নাম : মোঃ কামারুজ্জামান পিতার নাম: মোঃ আব্দুল কাদির বাড়ির নং : n0015 বয়স : 45 লিঙ্গ : পুরুষ	RJG2201754 ফটো উপলব্ধ	143 নাম : নবাব আলী সেখ পিতার নাম: আব্দুল মজিদ সেখ বাড়ির নং : n0044 বয়স : 63 লিঙ্গ : পুরুষ	RJG2201416 ফটো উপলব্ধ	144 নাম : নারজিনা খাতুন বিবি স্বামীর নাম: জুম্মাত মোল্লা বাড়ির নং : n0056 বয়স : 37 লিঙ্গ : মহিলা	RJG1156801 ফটো উপলব্ধ
145 নাম : কোহিনুর বিবি স্বামীর নাম: মজিবুর সেখ বাড়ির নং : n0040 বয়স : 53 লিঙ্গ : মহিলা	RJG2487478 ফটো উপলব্ধ	146 নাম : জেসমিনা খাতুন পিতার নাম: মোহাঃ আতাউর রহমান বাড়ির নং : এন0048 বয়স : 32 লিঙ্গ : মহিলা	RJG1582675 ফটো উপলব্ধ	147 নাম : রাজিয়া বিবি স্বামীর নাম: ইসারুদ্দিন সেখ বাড়ির নং : n0123 বয়স : 39 লিঙ্গ : মহিলা	DTN2898674 ফটো উপলব্ধ
148 নাম : মহিমা বিবি স্বামীর নাম: গোলাম এহিয়া বাড়ির নং : n0160 বয়স : 51 লিঙ্গ : মহিলা	DTN2742062 ফটো উপলব্ধ	149 নাম : মোসাঃ সুরাইয়া বিবি স্বামীর নাম: মহিবুল ইসলাম বাড়ির নং : n0019 বয়স : 39 লিঙ্গ : মহিলা	RJG0791855 ফটো উপলব্ধ	150 নাম : মর্জিনা বিবি স্বামীর নাম: জোবেদ আলি সেখ বাড়ির নং : n0123 বয়স : 87 লিঙ্গ : মহিলা	RJG2486082 ফটো উপলব্ধ

বিধানসভা নির্বাচনক্ষেত্রের নং, নাম : 71-বেলডাঙা  
ভাগ নং, নাম : 1-বড়ুয়া পাওয়ার হাউসপাড়া (উত্তর)

151 নাম : ফেরদৌসা বিবি স্বামীর নাম: কলিমুদ্দিন সেখ বাড়ির নং : n0472 বয়স : 43 লিঙ্গ : মহিলা	RJG1687888 ফটো উপলব্ধ	152 নাম : মতিউর রহমান পিতার নাম: রেজাফত হোসেন মোল্লা বাড়ির নং : n0115 বয়স : 43 লিঙ্গ : পুরুষ	DTN1459676 ফটো উপলব্ধ	153 নাম : কাশ্মীরা খাতুন বেগম স্বামীর নাম: মোহাঃ জাকির হোসেন বাড়ির নং : n0005 বয়স : 39 লিঙ্গ : মহিলা	DTN2898757 ফটো উপলব্ধ
154 নাম : মেরিনা পারভিন স্বামীর নাম: মোঃ মিজানুল সেখ বাড়ির নং : n0073 বয়স : 39 লিঙ্গ : মহিলা	DTN2273241 ফটো উপলব্ধ	155 নাম : রিজিয়া সুলতানা স্বামীর নাম: মসিবুর সেখ বাড়ির নং : n0074 বয়স : 37 লিঙ্গ : মহিলা	RJG1156975 ফটো উপলব্ধ	156 নাম : ইমরোজ বানু স্বামীর নাম: আনিসুর রহমান মোল্লা বাড়ির নং : n0115 বয়স : 47 লিঙ্গ : মহিলা	DTN2550499 ফটো উপলব্ধ
157 নাম : ফরজ আলি সেখ পিতার নাম: ফুলসের আলী বাড়ির নং : n0036 বয়স : 29 লিঙ্গ : পুরুষ	RJG1686948 ফটো উপলব্ধ	158 নাম : তাসলিমা বিবি স্বামীর নাম: রিয়াজুল সেখ বাড়ির নং : n0027 বয়স : 53 লিঙ্গ : মহিলা	RJG2202109 ফটো উপলব্ধ	159 নাম : সাহানাজ পারভিন স্বামীর নাম: মোঃ রবিউল ইসলাম বাড়ির নং : n0015 বয়স : 32 লিঙ্গ : মহিলা	RJG1463702 ফটো উপলব্ধ
160 নাম : রাহুল সেখ পিতার নাম: আসারুল সেখ বাড়ির নং : এন0345 বয়স : 36 লিঙ্গ : পুরুষ	RJG1454586 ফটো উপলব্ধ	161 নাম : আলমগীর সেখ পিতার নাম: হিচাব আলি সেখ বাড়ির নং : n0030 বয়স : 33 লিঙ্গ : পুরুষ	RJG1464221 ফটো উপলব্ধ	162 নাম : আয়েসা সুলতানা সুলতানা পিতার নাম: রেজাফত হোসেন মোল্লা বাড়ির নং : n0115 বয়স : 49 লিঙ্গ : মহিলা	RJG2264505 ফটো উপলব্ধ
163 নাম : আনিসুর রহমান মোল্লা পিতার নাম: রেজাফত হোসেন মোল্লা বাড়ির নং : n0115 বয়স : 62 লিঙ্গ : পুরুষ	RJG2202000 ফটো উপলব্ধ	164 নাম : বিলকিস বেগম স্বামীর নাম: লুৎফর রহমান বাড়ির নং : n0509 বয়স : 56 লিঙ্গ : মহিলা	WB/10/064/372590 ফটো উপলব্ধ	165 নাম : রবিউল ইসলাম পিতার নাম: আফফান আলি বাড়ির নং : n0133 বয়স : 59 লিঙ্গ : পুরুষ	RJG2201366 ফটো উপলব্ধ
166 নাম : রুপালী বিবি স্বামীর নাম: সাজ্জাদ হোসেন বাড়ির নং : n0112 বয়স : 42 লিঙ্গ : মহিলা	RJG1156553 ফটো উপলব্ধ	167 নাম : মজিবুর সেখ পিতার নাম: আইজুদ্দিন সেখ বাড়ির নং : n0040 বয়স : 43 লিঙ্গ : পুরুষ	DTN2271815 ফটো উপলব্ধ	168 নাম : আয়তুল রহমান সেখ স্বামীর নাম: রুমজান সেখ বাড়ির নং : N0262 বয়স : 60 লিঙ্গ : মহিলা	RJG1957364 ফটো উপলব্ধ
169 নাম : সাবেরা বিবি স্বামীর নাম: শের মহম্মদ সেখ বাড়ির নং : n0426 বয়স : 71 লিঙ্গ : মহিলা	DTN2513265 ফটো উপলব্ধ	170 নাম : ইস্তাজুল হক পিতার নাম: আজরাইল মোল্লা বাড়ির নং : n0243 বয়স : 44 লিঙ্গ : পুরুষ	RJG2202091 ফটো উপলব্ধ	171 নাম : ইজাজুল মোল্লা পিতার নাম: ইস্তাজুল হক বাড়ির নং : বড়ুয়া বয়স : 20 লিঙ্গ : পুরুষ	RJG2831063 ফটো উপলব্ধ
172 নাম : ওবাইদুল্লা সেখ পিতার নাম: ইউনুস সেখ বাড়ির নং : n0122 বয়স : 57 লিঙ্গ : পুরুষ	RJG2240281 ফটো উপলব্ধ	173 নাম : মাহেলা বিবি স্বামীর নাম: মইজুদ্দিন সেখ বাড়ির নং : n0233 বয়স : 50 লিঙ্গ : মহিলা	RJG2201127 ফটো উপলব্ধ	174 নাম : আবুল বাসার পিতার নাম: ইউনুস সেখ বাড়ির নং : n0122 বয়স : 68 লিঙ্গ : পুরুষ	RJG2201895 ফটো উপলব্ধ
175 নাম : সাগর বানু বিবি স্বামীর নাম: রেজাউল সেখ বাড়ির নং : n0087 বয়স : 37 লিঙ্গ : মহিলা	RJG1157064 ফটো উপলব্ধ	176 নাম : আসমাতারা বিবি স্বামীর নাম: জানারুল সেখ বাড়ির নং : n0074 বয়স : 39 লিঙ্গ : মহিলা	RJG1271360 ফটো উপলব্ধ	177 নাম : গোলেজান বিবি স্বামীর নাম: হানিফ সেখ বাড়ির নং : n0483 বয়স : 70 লিঙ্গ : মহিলা	RJG2201804 ফটো উপলব্ধ
178 নাম : মেসবাহুর রহমান পিতার নাম: লুৎফর রহমান বাড়ির নং : n0485 বয়স : 28 লিঙ্গ : পুরুষ	RJG1801703 ফটো উপলব্ধ	179 নাম : আব্দুল বারী পিতার নাম: রহিনুদ্দিন সেখ বাড়ির নং : n0423 বয়স : 51 লিঙ্গ : পুরুষ	DTN2272995 ফটো উপলব্ধ	180 নাম : আকতার সেখ পিতার নাম: আব্দুল বারী সেখ বাড়ির নং : এন00158 বয়স : 22 লিঙ্গ : পুরুষ	RJG2804045 ফটো উপলব্ধ

বিধানসভা নির্বাচনক্ষেত্রের নং, নাম : 71-বেলডাঙা  
ভাগ নং, নাম : 1-বড়ুয়া পাওয়ার হাউসপাড়া (উত্তর)

181 নাম : রুবিনা বিবি স্বামীর নাম: আব্দুল বারী বাড়ির নং : n0424 বয়স : 39 লিঙ্গ : মহিলা	RJG1271444 ফটো উপলব্ধ	182 নাম : সেখ মহঃ মাসউদ পিতার নাম: মোঃ আফসার আলি সেখ বাড়ির নং : n0073 বয়স : 39 লিঙ্গ : পুরুষ	DTN2550895 ফটো উপলব্ধ	183 নাম : ইসাহাক সেখ পিতার নাম: সাহাবুদ্দিন সেখ বাড়ির নং : এন0254 বয়স : 25 লিঙ্গ : পুরুষ	RJG2043487 ফটো উপলব্ধ
184 নাম : সাহানাজ বিবি স্বামীর নাম: সাহাবুদ্দিন সেখ বাড়ির নং : এন0254 বয়স : 48 লিঙ্গ : মহিলা	RJG1785419 ফটো উপলব্ধ	185 নাম : মোঃ ইসমাইল পিতার নাম: সাহাবুদ্দিন সেখ বাড়ির নং : এন0254 বয়স : 26 লিঙ্গ : পুরুষ	RJG2040343 ফটো উপলব্ধ	186 নাম : সাহাবুদ্দিন সেখ পিতার নাম: ইমাদ আলী বাড়ির নং : এন0254 বয়স : 59 লিঙ্গ : পুরুষ	RJG1785377 ফটো উপলব্ধ
187 নাম : মোসাঃ সুলতানা পারভিন পিতার নাম: সাদিকুল রহমান বাড়ির নং : এন0160 বয়স : 26 লিঙ্গ : মহিলা	RJG2043602 ফটো উপলব্ধ	188 নাম : মোসাঃ রিজিয়া বিবি স্বামীর নাম: জিয়াবুর রহমান বাড়ির নং : এন0044 বয়স : 39 লিঙ্গ : মহিলা	RJG1157395 ফটো উপলব্ধ	189 নাম : সানাউল্লা সেখ পিতার নাম: নজির সেখ বাড়ির নং : n0027 বয়স : 33 লিঙ্গ : পুরুষ	RJG1464395 ফটো উপলব্ধ
190 নাম : আসমিনা খাতুন স্বামীর নাম: আবু সাইবান সেখ বাড়ির নং : এন0365 বয়স : 36 লিঙ্গ : মহিলা	RJG2058212 ফটো উপলব্ধ	191 নাম : সাহেবা বিবি স্বামীর নাম: সাজামাল সেখ বাড়ির নং : এন0254 বয়স : 29 লিঙ্গ : মহিলা	RJG1785435 ফটো উপলব্ধ	192 নাম : রেহেনা পারভিন স্বামীর নাম: তৌফিকুর রহমান বাড়ির নং : n0486 বয়স : 33 লিঙ্গ : মহিলা	RJG1291012 ফটো উপলব্ধ
193 নাম : মার্জিয়া খাতুন পিতার নাম: মুত আনেস রহমান বাড়ির নং : এন0183 বয়স : 27 লিঙ্গ : মহিলা	RJG2012094 ফটো উপলব্ধ	194 নাম : সাদিকুল রহমান পিতার নাম: রুপবাহার সেখ বাড়ির নং : এন0160 বয়স : 49 লিঙ্গ : পুরুষ	DTN0072140 ফটো উপলব্ধ	195 নাম : মোসাঃ তৈফুরা বেগম পিতার নাম: রেজাফৎ হোসেন মোল্লা বাড়ির নং : n0048 বয়স : 36 লিঙ্গ : মহিলা	RJG1157353 ফটো উপলব্ধ
196 নাম : সুলতান সেখ পিতার নাম: মুনসুর আলী বাড়ির নং : N0492 বয়স : 28 লিঙ্গ : পুরুষ	RJG2438935 ফটো উপলব্ধ	197 নাম : তাহেরা খাতুন স্বামীর নাম: সিরাজুল ইসলাম বাড়ির নং : N0123 বয়স : 28 লিঙ্গ : মহিলা	RJG2439198 ফটো উপলব্ধ	198 নাম : আসিক ইকবাল পিতার নাম: মোহাঃ মানজারুল সেখ বাড়ির নং : N0081 বয়স : 24 লিঙ্গ : পুরুষ	RJG2439362 ফটো উপলব্ধ
199 নাম : মোঃ জিয়াবুর রহমান পিতার নাম: মোঃ মজিবুর রহমান বাড়ির নং : N0184 বয়স : 24 লিঙ্গ : পুরুষ	RJG2441228 ফটো উপলব্ধ	200 নাম : সুলতানা বিবি স্বামীর নাম: মুনসুর আলী বাড়ির নং : N0492 বয়স : 39 লিঙ্গ : মহিলা	RJG2439149 ফটো উপলব্ধ	201 নাম : সাগিনা পারভিন স্বামীর নাম: সুলতান সেখ বাড়ির নং : N0492 বয়স : 26 লিঙ্গ : মহিলা	RJG2050342 ফটো উপলব্ধ
202 নাম : সাহিদা খাতুন স্বামীর নাম: রুহুল সেখ বাড়ির নং : n0040 বয়স : 28 লিঙ্গ : মহিলা	RJG1811348 ফটো উপলব্ধ	203 নাম : মহিবুল ইসলাম পিতার নাম: সেখ আব্দুল হামিদ বাড়ির নং : n0019 বয়স : 45 লিঙ্গ : পুরুষ	RJG1464023 ফটো উপলব্ধ	204 নাম : সালিমা বিবি স্বামীর নাম: আরমান সেখ বাড়ির নং : N0000 বয়স : 42 লিঙ্গ : মহিলা	DTN2741981 ফটো উপলব্ধ
205 নাম : নয়ন তারা বিবি স্বামীর নাম: আসলাম সেখ বাড়ির নং : n0424 বয়স : 29 লিঙ্গ : মহিলা	RJG2439651 ফটো উপলব্ধ	206 নাম : আতাউর রহমান মোল্লা পিতার নাম: রেজাফৎ হোসেন মোল্লা বাড়ির নং : n0115 বয়স : 53 লিঙ্গ : পুরুষ	RJG2201994 ফটো উপলব্ধ	207 নাম : জাহানারা খাতুন বিবি স্বামীর নাম: সেখ উসদার আলী বাড়ির নং : n0137 বয়স : 39 লিঙ্গ : মহিলা	RJG1157544 ফটো উপলব্ধ
208 নাম : উর্মিলা খাতুন পিতার নাম: সানারুল সেখ বাড়ির নং : n0416 বয়স : 28 লিঙ্গ : মহিলা	RJG1868611 ফটো উপলব্ধ	209 নাম : সাইদুর রহমান মোল্লা পিতার নাম: রেজাফৎ হোসেন মোল্লা বাড়ির নং : n0115 বয়স : 55 লিঙ্গ : পুরুষ	RJG2202083 ফটো উপলব্ধ	210 নাম : হাবিবা খাতুন স্বামীর নাম: মোঃ সাবির সেখ বাড়ির নং : N0159 বয়স : 27 লিঙ্গ : মহিলা	RJG2440949 ফটো উপলব্ধ



বিধানসভা নির্বাচনক্ষেত্রের নং, নাম : 71-বেলডাঙা  
ভাগ নং, নাম : 1-বড়ুয়া পাওয়ার হাউসপাড়া (উত্তর)

211 নাম : নাসমা বিবি স্বামীর নাম: ওবাইদুল্লাহ সেখ বাড়ির নং : n0122 বয়স : 51 লিঙ্গ : মহিলা	RJG2240315 ফটো উপলব্ধ	212 নাম : মহ মুস্তাফিজুর হোসেন পিতার নাম: মহ আলতাফ হোসেন বাড়ির নং : n0112 বয়স : 37 লিঙ্গ : পুরুষ	DTN2898443 ফটো উপলব্ধ	213 নাম : মনিরুজ্জামান পিতার নাম: মোহাম্মদ ইয়াসিন হোসেন বাড়ির নং : n0116 বয়স : 51 লিঙ্গ : পুরুষ	RJG2201424 ফটো উপলব্ধ
214 নাম : ইছারুদ্দিন সেখ পিতার নাম: জোবেদ আলী সেখ বাড়ির নং : n0123 বয়স : 51 লিঙ্গ : পুরুষ	RJG2486587 ফটো উপলব্ধ	215 নাম : সুফিয়া বিবি স্বামীর নাম: মোঃ তোজামোল হক বাড়ির নং : n0016 বয়স : 52 লিঙ্গ : মহিলা	RJG2201721 ফটো উপলব্ধ	216 নাম : রিজিয়া সুলতানা স্বামীর নাম: মোবাশির মিঞা বাড়ির নং : এন0254 বয়স : 27 লিঙ্গ : মহিলা	RJG2040335 ফটো উপলব্ধ
217 নাম : সুরাইয়া খাতুন পিতার নাম: হায়দার আলি বাড়ির নং : এন0202 বয়স : 23 লিঙ্গ : মহিলা	RJG2559458 ফটো উপলব্ধ	218 নাম : সাইনা সবনম পিতার নাম: সাইদুর রহমান মোল্লা বাড়ির নং : এন0115 বয়স : 23 লিঙ্গ : মহিলা	RJG2559482 ফটো উপলব্ধ	219 নাম : আসিফ আনুওয়ার পিতার নাম: ইছারুদ্দিন সেখ বাড়ির নং : এন0123 বয়স : 23 লিঙ্গ : পুরুষ	RJG2559755 ফটো উপলব্ধ
220 নাম : ইমতিয়াজ আব্বাসি রহমান মোল্লা পিতার নাম: আনিসুর রহমান মোল্লা বাড়ির নং : এন0115 বয়স : 27 লিঙ্গ : পুরুষ	RJG2269199 ফটো উপলব্ধ	221 নাম : কামারুল সেখ পিতার নাম: কালু সেখ বাড়ির নং : n0036 বয়স : 35 লিঙ্গ : পুরুষ	RJG1595883 ফটো উপলব্ধ	222 নাম : সাহিনুর খাতুন স্বামীর নাম: খাইরুদ্দিন সেখ বাড়ির নং : n0487 বয়স : 53 লিঙ্গ : মহিলা	RJG2487031 ফটো উপলব্ধ
223 নাম : সোহেল রানা পিতার নাম: সেখ আব্দুস সাত্তার বাড়ির নং : n0018 বয়স : 32 লিঙ্গ : পুরুষ	RJG1464270 ফটো উপলব্ধ	224 নাম : সানসেআরা খাতুন স্বামীর নাম: মোঃ কামারুজ্জামান বাড়ির নং : n0015 বয়স : 38 লিঙ্গ : মহিলা	DTN2741429 ফটো উপলব্ধ	225 নাম : মোঃ রশিদ পিতার নাম: মোঃ সাইদুল ইসলাম বাড়ির নং : n0448 বয়স : 27 লিঙ্গ : পুরুষ	RJG1941764 ফটো উপলব্ধ
226 নাম : আব্দুস সাত্তার পিতার নাম: শের মহম্মদ বাড়ির নং : n0018 বয়স : 55 লিঙ্গ : পুরুষ	RJG2592418 ফটো উপলব্ধ	227 নাম : নাজিমা খাতুন স্বামীর নাম: মফিজুর রহমান মোল্লা বাড়ির নং : n0115 বয়স : 43 লিঙ্গ : মহিলা	RJG1463694 ফটো উপলব্ধ	228 নাম : সোহাইল রহমান মোল্লা পিতার নাম: আনিসুর রহমান মোল্লা বাড়ির নং : এন0115 বয়স : 22 লিঙ্গ : পুরুষ	RJG2856631 ফটো উপলব্ধ
229 নাম : রবিউল ইসলাম পিতার নাম: জিন্দার মোল্লা বাড়ির নং : n0357 বয়স : 40 লিঙ্গ : পুরুষ	DTN2742120 ফটো উপলব্ধ	230 নাম : সবনম সুরাইয়া স্বামীর নাম: আসরাফুল সেখ বাড়ির নং : n0265 বয়স : 30 লিঙ্গ : মহিলা	RJG1811272 ফটো উপলব্ধ	231 নাম : উসনারা বিবি স্বামীর নাম: ইস্তাঞ্জুল হক বাড়ির নং : n0266 বয়স : 39 লিঙ্গ : মহিলা	RJG1008499 ফটো উপলব্ধ
232 নাম : মোঃ হেদায়েত গুলসান পিতার নাম: তোজামোল হক বাড়ির নং : n0016 বয়স : 34 লিঙ্গ : পুরুষ	RJG1351329 ফটো উপলব্ধ	233 নাম : মোঃ সফিকুল ইসলাম পিতার নাম: মোঃ রবিউল ইসলাম বাড়ির নং : n0133 বয়স : 31 লিঙ্গ : পুরুষ	RJG1464197 ফটো উপলব্ধ	234 নাম : নুরজিয়া বেগম স্বামীর নাম: আব্দুস সাত্তার বাড়ির নং : n0018 বয়স : 42 লিঙ্গ : মহিলা	DTN2741643 ফটো উপলব্ধ
235 নাম : মসিবুর সেখ পিতার নাম: মোঃ রাজ্জাক আলী বাড়ির নং : n0055 বয়স : 36 লিঙ্গ : পুরুষ	DTN2978724 ফটো উপলব্ধ	236 নাম : আফিজুল সেখ পিতার নাম: মোঃ রাজ্জাক আলী বাড়ির নং : n0055 বয়স : 40 লিঙ্গ : পুরুষ	DTN2978716 ফটো উপলব্ধ	237 নাম : নারসিদা বিবি স্বামীর নাম: আফিজুল সেখ বাড়ির নং : n0055 বয়স : 40 লিঙ্গ : মহিলা	DTN2978492 ফটো উপলব্ধ
238 নাম : ওয়াজ্জুল সেখ পিতার নাম: আরজ সেখ বাড়ির নং : n0145 বয়স : 41 লিঙ্গ : পুরুষ	RJG0793166 ফটো উপলব্ধ	239 নাম : তুহিনা খাতুন পিতার নাম: কামাল সেখ বাড়ির নং : n0411 বয়স : 30 লিঙ্গ : মহিলা	RJG1868561 ফটো উপলব্ধ	240 নাম : আনজাল হোসেন পিতার নাম: এহিয়া হোসেন বাড়ির নং : n0007 বয়স : 34 লিঙ্গ : পুরুষ	RJG1156942 ফটো উপলব্ধ



বিধানসভা নির্বাচনক্ষেত্রের নং, নাম : 71-বেলডাঙা  
ভাগ নং, নাম : 1-বড়ুয়া পাওয়ার হাউসপাড়া (উত্তর)

241 নাম : ফিরোজ সেখ পিতার নাম: হিসাবালী সেখ বাড়ির নং : n0030 বয়স : 34 লিঙ্গ : পুরুষ	RJG1464254 ফটো উপলব্ধ	242 নাম : নাদিরা বিবি স্বামীর নাম: হিসাব আলী বাড়ির নং : n0030 বয়স : 56 লিঙ্গ : মহিলা	RJG2704625 ফটো উপলব্ধ	243 নাম : সেখ আয়শা স্বামীর নাম: মুস্তাফা সেখ বাড়ির নং : n0261 বয়স : 51 লিঙ্গ : মহিলা	RJG2710085 ফটো উপলব্ধ
244 নাম : আজ্জদ আলী পিতার নাম: মাজদার সেখ বাড়ির নং : n0397 বয়স : 72 লিঙ্গ : পুরুষ	RJG1868421 ফটো উপলব্ধ	245 নাম : উসাইদুর রহমান পিতার নাম: জিয়াবুর রহমান বাড়ির নং : এন0088 বয়স : 21 লিঙ্গ : পুরুষ	RJG2761088 ফটো উপলব্ধ	246 নাম : খাদিজা বেগম স্বামীর নাম: আসিফ ইকবাল বাড়ির নং : এন0001 বয়স : 21 লিঙ্গ : মহিলা	RJG2760833 ফটো উপলব্ধ
247 নাম : নুরুল আমিন পিতার নাম: ইসকানদার সেখ বাড়ির নং : এন0055 বয়স : 70 লিঙ্গ : পুরুষ	ZUY2317790 ফটো উপলব্ধ	248 নাম : রওজাতুন নেসা স্বামীর নাম: জাহিরুল হোসেন বাড়ির নং : এন0196 বয়স : 25 লিঙ্গ : মহিলা	RJG2773943 ফটো উপলব্ধ	249 নাম : মোঃ আসাদুজ্জামান পিতার নাম: ইয়াসিন হোসেন বাড়ির নং : n0116 বয়স : 56 লিঙ্গ : পুরুষ	RJG2774214 ফটো উপলব্ধ
250 নাম : সাবিনা ইয়াসমিন স্বামীর নাম: মোঃ আসাদুজ্জামান বাড়ির নং : n0116 বয়স : 52 লিঙ্গ : মহিলা	RJG2774222 ফটো উপলব্ধ	251 নাম : মোসাঃ হায়াতুল্লাহা স্বামীর নাম: মোঃ ইয়াসিন বাড়ির নং : n0116 বয়স : 71 লিঙ্গ : মহিলা	RJG2201432 ফটো উপলব্ধ	252 নাম : শিফা জামান পিতার নাম: মনিরুজ্জামান বাড়ির নং : পাওয়ার হাউস পাড়া বয়স : 20 লিঙ্গ : মহিলা	RJG2812907 ফটো উপলব্ধ
253 নাম : ফিনোয়ারা বিবি স্বামীর নাম: মোঃ বজরুল রহমান বাড়ির নং : n0018 বয়স : 39 লিঙ্গ : মহিলা	DTN2741668 ফটো উপলব্ধ	254 নাম : মোঃ বজরুল রহমান পিতার নাম: শের মোহাম্মদ বাড়ির নং : n0018 বয়স : 41 লিঙ্গ : পুরুষ	DTN2741650 ফটো উপলব্ধ	255 নাম : উম্মার আলী পিতার নাম: আশারুল হক বাড়ির নং : n0237 বয়স : 42 লিঙ্গ : পুরুষ	DTN2742203 ফটো উপলব্ধ
256 নাম : উমেশ সালমা স্বামীর নাম: শাহনাওয়াজ মন্ডল বাড়ির নং : n0016 বয়স : 30 লিঙ্গ : মহিলা	RJG1596030 ফটো উপলব্ধ	257 নাম : রেজাউল হক পিতার নাম: মানসার আলি বাড়ির নং : এন0224 বয়স : 22 লিঙ্গ : পুরুষ	RJG2794428 ফটো উপলব্ধ	258 নাম : সাইনি আখতারী পিতার নাম: আশাদুজ্জামান বাড়ির নং : n0407 বয়স : 27 লিঙ্গ : মহিলা	RJG1868520 ফটো উপলব্ধ
259 নাম : সাবিকুন নাহার স্বামীর নাম: মোঃ আবু সারোয়ার বাড়ির নং : এন0257 বয়স : 23 লিঙ্গ : মহিলা	RJG2707081 ফটো উপলব্ধ	260 নাম : উর্মিলা খাতুন পিতার নাম: নিয়াকুদ্দিন সেখ বাড়ির নং : এন0123 বয়স : 22 লিঙ্গ : মহিলা	RJG2695203 ফটো উপলব্ধ	261 নাম : মারজিনা খাতুন স্বামীর নাম: সফিকুল সেখ বাড়ির নং : এন0254 বয়স : 23 লিঙ্গ : মহিলা	RJG2695187 ফটো উপলব্ধ
262 নাম : মোসাঃ ফারহানা খাতুন পিতার নাম: মোঃ কামারুজ্জামান বাড়ির নং : এন0015 বয়স : 22 লিঙ্গ : মহিলা	RJG2695161 ফটো উপলব্ধ	263 নাম : মোঃ আসিল রহমান পিতার নাম: হাবিবুর রহমান বাড়ির নং : এন0015 বয়স : 20 লিঙ্গ : পুরুষ	RJG2826113 ফটো উপলব্ধ	264 নাম : আসলাম সেখ পিতার নাম: নুর ইসলাম সেখ বাড়ির নং : এন0472 বয়স : 23 লিঙ্গ : পুরুষ	RJG2695153 ফটো উপলব্ধ
265 নাম : সাহারাজ সেখ পিতার নাম: মহিবুল ইসলাম বাড়ির নং : এন0019 বয়স : 22 লিঙ্গ : পুরুষ	RJG2695138 ফটো উপলব্ধ	266 নাম : মেহেরুা খাতুন স্বামীর নাম: মুস্তাফিজুর রহমান বাড়ির নং : এন0122 বয়স : 24 লিঙ্গ : মহিলা	RJG2695294 ফটো উপলব্ধ	267 নাম : কুলফা বেগম পিতার নাম: নিয়াকুদ্দিন বাড়ির নং : এন0123 বয়স : 24 লিঙ্গ : মহিলা	RJG2695286 ফটো উপলব্ধ
268 নাম : আমিরুল্লাহা স্বামীর নাম: মোঃ আতিকুল সেখ বাড়ির নং : এন0254 বয়স : 22 লিঙ্গ : মহিলা	RJG2695211 ফটো উপলব্ধ	269 নাম : গিয়াসউদ্দিন আলম পিতার নাম: আব্দুল রশিদ মন্ডল মণ্ডল বাড়ির নং : n0338 বয়স : 53 লিঙ্গ : পুরুষ	RJG2201911 ফটো উপলব্ধ	270 নাম : আশারুল হক পিতার নাম: আব্দুল হক বাড়ির নং : n0235 বয়স : 63 লিঙ্গ : পুরুষ	RJG2201655 ফটো উপলব্ধ



বিধানসভা নির্বাচনক্ষেত্রের নং, নাম : 71-বেলডাঙা  
ভাগ নং, নাম : 1-বড়ুয়া পাওয়ার হাউসপাড়া (উত্তর)

271 নাম : নার্গিস বিবি স্বামীর নাম: ইসলাম সেখ বাড়ির নং : n0502 বয়স : 38 লিঙ্গ : মহিলা	DTN2276392 ফটো উপলব্ধ	272 নাম : তাজনিহারা বিবি স্বামীর নাম: সেখ কালু বাড়ির নং : n0036 বয়স : 56 লিঙ্গ : মহিলা	RJG2592152 ফটো উপলব্ধ	273 নাম : রাহেলা বিবি স্বামীর নাম: আব্দুল হামিদ বাড়ির নং : n0019 বয়স : 73 লিঙ্গ : মহিলা	RJG1624188 ফটো উপলব্ধ
274 নাম : সাহাজাদ সেখ পিতার নাম: মহিবুল ইসলাম বাড়ির নং : এন0019 বয়স : 20 লিঙ্গ : পুরুষ	RJG2857506 ফটো উপলব্ধ	275 নাম : সাহাজ বেগম স্বামীর নাম: রবিউল ইসলাম বাড়ির নং : n0133 বয়স : 47 লিঙ্গ : মহিলা	DTN2273332 ফটো উপলব্ধ	276 নাম : যীনাৎ সুলতানা স্বামীর নাম: মোঃসফিকুল ইসলাম বাড়ির নং : এন0133 বয়স : 23 লিঙ্গ : মহিলা	RJG2833952 ফটো উপলব্ধ
277 নাম : রবিউল ইসলাম পিতার নাম: রফিকুল ইসলাম মোল্লা বাড়ির নং : এন00 বয়স : 28 লিঙ্গ : পুরুষ	RJG2559391 ফটো উপলব্ধ	278 নাম : তানিয়া ইয়াসমিন স্বামীর নাম: মোহম্মদ আবিরুল হক বাড়ির নং : এন0018 বয়স : 24 লিঙ্গ : মহিলা	RJG2559789 ফটো উপলব্ধ	279 নাম : মোসাঃ তানিয়াতুন নূর স্বামীর নাম: ইবাদুর রহমান বাড়ির নং : এন0280 বয়স : 29 লিঙ্গ : মহিলা	RJG1685528 ফটো উপলব্ধ
280 নাম : মোঃ তোজামোল হক পিতার নাম: হাসান সেখ বাড়ির নং : n0016 বয়স : 64 লিঙ্গ : পুরুষ	RJG2487924 ফটো উপলব্ধ	281 নাম : মুজলিফা খাতুন স্বামীর নাম: মিরকাশেম মোল্লা বাড়ির নং : n0242 বয়স : 31 লিঙ্গ : মহিলা	SAF1326339 ফটো উপলব্ধ	282 নাম : ফতেমা খাতুন পিতার নাম: ইসাদ আলি বাড়ির নং : n0213 বয়স : 31 লিঙ্গ : মহিলা	RJG1596196 ফটো উপলব্ধ
283 নাম : ইসাদ আলি পিতার নাম: হামেজুদ্দিন সেখ বাড়ির নং : n0213 বয়স : 57 লিঙ্গ : পুরুষ	RJG2201440 ফটো উপলব্ধ	284 নাম : নাজিফা খাতুন পিতার নাম: ইসাদ আলি বাড়ির নং : এন0213 বয়স : 28 লিঙ্গ : মহিলা	RJG2012284 ফটো উপলব্ধ	285 নাম : মোহাঃ আরসেদ আলি পিতার নাম: আশারুল হক বাড়ির নং : n0240 বয়স : 36 লিঙ্গ : পুরুষ	DTN2551091 ফটো উপলব্ধ
286 নাম : সুখাচাঁদ আলী পিতার নাম: মজিবুর সেখ বাড়ির নং : n0421 বয়স : 28 লিঙ্গ : পুরুষ	RJG1868660 ফটো উপলব্ধ	287 নাম : রজব আলী পিতার নাম: হানিফ সেখ বাড়ির নং : n0476 বয়স : 28 লিঙ্গ : পুরুষ	RJG1777028 ফটো উপলব্ধ	288 নাম : রোমানা সুলতানা পিতার নাম: মোঃ রাইহান আলী বাড়ির নং : N0019 বয়স : 24 লিঙ্গ : মহিলা	RJG2440584 ফটো উপলব্ধ
289 নাম : সেখ উসদার আলী পিতার নাম: বালা সেখ বাড়ির নং : n0211 বয়স : 50 লিঙ্গ : পুরুষ	RJG2224129 ফটো উপলব্ধ	290 নাম : সাইফুদ্দিন আলী পিতার নাম: সবুর আলী বাড়ির নং : n0129 বয়স : 89 লিঙ্গ : পুরুষ	RJG2629962 ফটো উপলব্ধ	291 নাম : আসবাদ আলী পিতার নাম: সাইফুদ্দিন আলী বাড়ির নং : n0129 বয়স : 35 লিঙ্গ : পুরুষ	RJG1351519 ফটো উপলব্ধ
292 নাম : সাকিলা বিবি স্বামীর নাম: সাইফুদ্দিন সেখ বাড়ির নং : n0129 বয়স : 75 লিঙ্গ : মহিলা	RJG2629970 ফটো উপলব্ধ	293 নাম : সুরফান আলী পিতার নাম: হানিফ সেখ বাড়ির নং : n0475 বয়স : 37 লিঙ্গ : পুরুষ	DTN2963536 ফটো উপলব্ধ	294 নাম : মোঃ রহমত আলী পিতার নাম: মোঃ ওহাব সেখ বাড়ির নং : n0231 বয়স : 41 লিঙ্গ : পুরুষ	DTN2229599 ফটো উপলব্ধ
295 নাম : টুনিফা খাতুন স্বামীর নাম: রহমত আলি সেখ বাড়ির নং : n0231 বয়স : 37 লিঙ্গ : মহিলা	RJG1463611 ফটো উপলব্ধ	296 নাম : মোঃ রাইহান আলী পিতার নাম: মোহাঃ সামসুদ্দিন সেখ বাড়ির নং : n0465 বয়স : 55 লিঙ্গ : পুরুষ	ZUY1797117 ফটো উপলব্ধ	297 নাম : সুরাইয়া পারভিন পিতার নাম: মোঃ রাইহান আলি বাড়ির নং : এন0465 বয়স : 22 লিঙ্গ : মহিলা	RJG2813319 ফটো উপলব্ধ
298 নাম : সালমান সাইদ পিতার নাম: মোহম্মদ ওলীউল ইসলাম বাড়ির নং : এন0377 বয়স : 25 লিঙ্গ : পুরুষ	RJG2043453 ফটো উপলব্ধ	299 নাম : সিরাজুল ইসলাম পিতার নাম: ইরফান হোসেন বাড়ির নং : n0119 বয়স : 75 লিঙ্গ : পুরুষ	RJG2264570 ফটো উপলব্ধ	300 নাম : মোহম্মদ ওলীউল ইসলাম পিতার নাম: মোহম্মদ সলিমুদ্দিন শেখ বাড়ির নং : এন0377 বয়স : 58 লিঙ্গ : পুরুষ	RJG2201143 ফটো উপলব্ধ



বিধানসভা নির্বাচনকেন্দ্রের নং, নাম : 71-বেলডাঙা  
ভাগ নং, নাম : 1-বড়ুয়া পাওয়ার হাউসপাড়া (উত্তর)

301 নাম : রাবিয়া খাতুন স্বামীর নাম: সিরাজুল ইসলাম বাড়ির নং : n0119 বয়স : 65 লিঙ্গ : মহিলা	RJG2264554 ফটো উপলব্ধ	302 নাম : তনজা খাতুন পিতার নাম: সফিকুল ইসলাম বাড়ির নং : N0284 বয়স : 24 লিঙ্গ : মহিলা	RJG2438208 ফটো উপলব্ধ	303 নাম : মোসাঃ বিলকিস বানু পিতার নাম: মোঃ সিরাজুল ইসলাম বাড়ির নং : n0119 বয়স : 35 লিঙ্গ : মহিলা	RJG1463504 ফটো উপলব্ধ
304 নাম : সিরাজুল ইসলাম পিতার নাম: ইউসুফ মণ্ডল বাড়ির নং : n0256 বয়স : 56 লিঙ্গ : পুরুষ	RJG1464064 ফটো উপলব্ধ	305 নাম : মোঃ আকতারুল ইসলাম পিতার নাম: মানারুল ইসলাম বাড়ির নং : n0454 বয়স : 26 লিঙ্গ : পুরুষ	RJG1941822 ফটো উপলব্ধ	306 নাম : মোঃ সাজিদুর ইসলাম পিতার নাম: মোঃ রবিউল ইসলাম বাড়ির নং : n0392 বয়স : 27 লিঙ্গ : পুরুষ	RJG1868371 ফটো উপলব্ধ
307 নাম : সফিকুল ইসলাম পিতার নাম: আজরাইল মোল্লা বাড়ির নং : n0284 বয়স : 52 লিঙ্গ : পুরুষ	RJG2264562 ফটো উপলব্ধ	308 নাম : খাদিজা বিবি স্বামীর নাম: আবুল খয়ের সেখ বাড়ির নং : এন0377 বয়স : 42 লিঙ্গ : মহিলা	RJG1272616 ফটো উপলব্ধ	309 নাম : সাইদুল ইসলাম পিতার নাম: মনোয়ার সেখ বাড়ির নং : N0109 বয়স : 27 লিঙ্গ : পুরুষ	RJG1954478 ফটো উপলব্ধ
310 নাম : মাঞ্জুরা খাতুন স্বামীর নাম: আর্শেদ আলম বাড়ির নং : n0031 বয়স : 33 লিঙ্গ : মহিলা	RJG1463603 ফটো উপলব্ধ	311 নাম : আর্শেদ আলম পিতার নাম: মোহম্মদ আবুল কাশেম বাড়ির নং : n0031 বয়স : 38 লিঙ্গ : পুরুষ	DTN2978500 ফটো উপলব্ধ	312 নাম : হাফিজা বিবি স্বামীর নাম: মোহম্মদ আবুল কাশেম বাড়ির নং : এন0031 বয়স : 63 লিঙ্গ : মহিলা	RJG2200988 ফটো উপলব্ধ
313 নাম : মোহম্মদ আবুল কাশেম পিতার নাম: আব্দুর রহিদ বাড়ির নং : n0031 বয়স : 71 লিঙ্গ : পুরুষ	RJG2077295 ফটো উপলব্ধ	314 নাম : রেকসোনা খাতুন স্বামীর নাম: মোঃ হাফিজুল সেখ বাড়ির নং : n0351 বয়স : 31 লিঙ্গ : মহিলা	RJG1597764 ফটো উপলব্ধ	315 নাম : আয়েশা খাতুন স্বামীর নাম: মোহাম্মদ আবুল কাশেম বাড়ির নং : n0408 বয়স : 31 লিঙ্গ : মহিলা	RJG1686963 ফটো উপলব্ধ
316 নাম : জুলি খাতুন স্বামীর নাম: বজলুর রহমান বাড়ির নং : n0457 বয়স : 26 লিঙ্গ : মহিলা	RJG1941855 ফটো উপলব্ধ	317 নাম : রেজিনা খাতুন স্বামীর নাম: আসরাফুল মন্ডল বাড়ির নং : n0250 বয়স : 38 লিঙ্গ : মহিলা	RJG1463595 ফটো উপলব্ধ	318 নাম : গোলাপজন খাতুন স্বামীর নাম: জামির সেখ বাড়ির নং : n0394 বয়স : 27 লিঙ্গ : মহিলা	RJG1868397 ফটো উপলব্ধ
319 নাম : মাহামুদা খাতুন পিতার নাম: নূর ইসলাম সেখ বাড়ির নং : এন0153 বয়স : 27 লিঙ্গ : মহিলা	RJG2043594 ফটো উপলব্ধ	320 নাম : সাবিলা খাতুন স্বামীর নাম: উমর মোল্লা বাড়ির নং : এন0024 বয়স : 27 লিঙ্গ : মহিলা	RJG1941913 ফটো উপলব্ধ	321 নাম : মোঃ মোমিন মোল্লা পিতার নাম: ইব্রাহিম মোল্লা বাড়ির নং : এন0033 বয়স : 57 লিঙ্গ : পুরুষ	RJG2592624 ফটো উপলব্ধ
322 নাম : মিনারুল সেখ পিতার নাম: মারজুল সেখ বাড়ির নং : n0033 বয়স : 52 লিঙ্গ : পুরুষ	DTN1462423 ফটো উপলব্ধ	323 নাম : আলিয়া বিবি স্বামীর নাম: ইয়ারনবী খান বাড়ির নং : n0033 বয়স : 61 লিঙ্গ : মহিলা	RJG2487098 ফটো উপলব্ধ	324 নাম : ফিরোজা বিবি স্বামীর নাম: মিনারুল সেখ বাড়ির নং : N0033 বয়স : 44 লিঙ্গ : মহিলা	RJG1156835 ফটো উপলব্ধ
325 নাম : চাঁদ মহাম্মদ খাঁন পিতার নাম: ইয়ার নবী খাঁন বাড়ির নং : n0033 বয়স : 39 লিঙ্গ : পুরুষ	RJG1008374 ফটো উপলব্ধ	326 নাম : আলিয়া বিবি স্বামীর নাম: চাঁদ মোহাম্মদ খাঁন বাড়ির নং : n0033 বয়স : 40 লিঙ্গ : মহিলা	RJG1271469 ফটো উপলব্ধ	327 নাম : নাসিফা খানম স্বামীর নাম: জাইদুল ইসলাম বাড়ির নং : n0445 বয়স : 48 লিঙ্গ : মহিলা	RJG1941731 ফটো উপলব্ধ
328 নাম : জায়দুল ইসলাম পিতার নাম: মোঃ আনোয়ার ইসলাম বাড়ির নং : এন0445 বয়স : 26 লিঙ্গ : পুরুষ	RJG2559672 ফটো উপলব্ধ	329 নাম : সুজন খান পিতার নাম: জাইদুল ইসলাম বাড়ির নং : N0445 বয়স : 29 লিঙ্গ : পুরুষ	RJG2040350 ফটো উপলব্ধ	330 নাম : নূরনেহার খাতুন পিতার নাম: জাইদুল ইসলাম বাড়ির নং : এন0445 বয়স : 23 লিঙ্গ : মহিলা	RJG2559656 ফটো উপলব্ধ



বিধানসভা নির্বাচনকেন্দ্রের নং, নাম : 71-বেলডাঙা  
ভাগ নং, নাম : 1-বড়ুয়া পাওয়ার হাউসপাড়া (উত্তর)

331 নাম : সাবিরুল হক পিতার নাম: আকরামুজ্জামান বাড়ির নং : n0182 বয়স : 44 লিঙ্গ : পুরুষ	DTN1459866 ফটো উপলব্ধ	332 নাম : মোঃ সামিউল হক পিতার নাম: মোঃ আকরামুজ্জামান বাড়ির নং : 53 বয়স : 47 লিঙ্গ : পুরুষ	DTN1459304 ফটো উপলব্ধ	333 নাম : আঞ্জনারা বিবি স্বামীর নাম: মোঃ সামিউল হক বাড়ির নং : 53 বয়স : 40 লিঙ্গ : মহিলা	RJG0792275 ফটো উপলব্ধ
334 নাম : রুনা লাইলা স্বামীর নাম: সাবিরুল হক বাড়ির নং : n0182 বয়স : 38 লিঙ্গ : মহিলা	GNN2703791 ফটো উপলব্ধ	335 নাম : ফরিদা বিবি স্বামীর নাম: মোঃ সারোয়ার জাহান বাড়ির নং : n0182 বয়স : 40 লিঙ্গ : মহিলা	ZUY0309666 ফটো উপলব্ধ	336 নাম : মোঃ সারোয়ার জাহান পিতার নাম: মোঃ আক্রামুজ্জামান বাড়ির নং : n0182 বয়স : 49 লিঙ্গ : পুরুষ	RJG2224111 ফটো উপলব্ধ
337 নাম : জেসমিন নাহার স্বামীর নাম: মুরসালিম মোল্লা বাড়ির নং : n0458 বয়স : 31 লিঙ্গ : মহিলা	RJG1941863 ফটো উপলব্ধ	338 নাম : মেহেরুন নেসা স্বামীর নাম: উমায়ের হোসেন বাড়ির নং : n0427 বয়স : 36 লিঙ্গ : মহিলা	RJG0801399 ফটো উপলব্ধ	339 নাম : সাহানাজ পারভিন স্বামীর নাম: মোঃ রাইহান আলি বাড়ির নং : 0012 বয়স : 44 লিঙ্গ : মহিলা	DTN2477545 ফটো উপলব্ধ
340 নাম : নাজনিন বাসার স্বামীর নাম: আনজাল হোসেন বাড়ির নং : n002 বয়স : 30 লিঙ্গ : মহিলা	RJG2439735 ফটো উপলব্ধ	341 নাম : আফরুজা বিবি স্বামীর নাম: সাহাবুদ্দিন সেখ বাড়ির নং : n0349 বয়স : 37 লিঙ্গ : মহিলা	DTN2979086 ফটো উপলব্ধ	342 নাম : সামিম হসেন পিতার নাম: ইসরাফিল সেখ বাড়ির নং : এন0003 বয়স : 29 লিঙ্গ : পুরুষ	RJG2040533 ফটো উপলব্ধ
343 নাম : কুলসম বিবি স্বামীর নাম: আব্দুস সামাদ সেখ বাড়ির নং : এন0001 বয়স : 51 লিঙ্গ : মহিলা	RJG2043495 ফটো উপলব্ধ	344 নাম : মেরিনা বিবি স্বামীর নাম: নাজিবুর রহমান বাড়ির নং : n0017 বয়স : 34 লিঙ্গ : মহিলা	RJG1463645 ফটো উপলব্ধ	345 নাম : গুলিহারা বিবি স্বামীর নাম: আব্দুর রব বাড়ির নং : n0223 বয়স : 36 লিঙ্গ : মহিলা	RJG1157189 ফটো উপলব্ধ
346 নাম : ফারহানা জ খাতুন স্বামীর নাম: মোহম্মদ ফিরোজ সেখ বাড়ির নং : এন0001 বয়স : 26 লিঙ্গ : মহিলা	RJG2012136 ফটো উপলব্ধ	347 নাম : নিহিমা বেওয়া স্বামীর নাম: নুরু সেখ বাড়ির নং : এন0001 বয়স : 57 লিঙ্গ : মহিলা	RJG2630044 ফটো উপলব্ধ	348 নাম : বেবি নাজনিন স্বামীর নাম: আব্দুস সামাদ বাড়ির নং : n0208 বয়স : 30 লিঙ্গ : মহিলা	RJG1785013 ফটো উপলব্ধ
349 নাম : আব্দুস সামাদ পিতার নাম: আব্দুল হামিদ বাড়ির নং : n0208 বয়স : 38 লিঙ্গ : পুরুষ	RJG1156777 ফটো উপলব্ধ	350 নাম : রেহেনা পারভীন স্বামীর নাম: মোহাঃ সাইদুল ইসলাম বাড়ির নং : n0017 বয়স : 48 লিঙ্গ : মহিলা	DTN2550911 ফটো উপলব্ধ	351 নাম : মোঃ এহসান মণ্ডল পিতার নাম: মোঃ সাইদুল ইসলাম বাড়ির নং : n0017 বয়স : 29 লিঙ্গ : পুরুষ	RJG1784651 ফটো উপলব্ধ
352 নাম : হাবিবা বানু স্বামীর নাম: জিয়াবুল হক বাড়ির নং : এন0001 বয়স : 35 লিঙ্গ : মহিলা	RJG1271535 ফটো উপলব্ধ	353 নাম : বাবুর আলী সেখ পিতার নাম: ইউনুস সেখ বাড়ির নং : এন0001 বয়স : 39 লিঙ্গ : পুরুষ	RJG1459718 ফটো উপলব্ধ	354 নাম : রহেদা বিবি স্বামীর নাম: মোঃ রাজ্জাক আলী বাড়ির নং : n0009 বয়স : 61 লিঙ্গ : মহিলা	DTN2824696 ফটো উপলব্ধ
355 নাম : তানজিম সবনম পিতার নাম: সেখ আলাউল ইসলাম বাড়ির নং : এন0001 বয়স : 23 লিঙ্গ : মহিলা	RJG2615615 ফটো উপলব্ধ	356 নাম : সাহানাজ খাতুন স্বামীর নাম: মোঃ অতিকুজ্জামান বাড়ির নং : এন0001 বয়স : 35 লিঙ্গ : মহিলা	RJG1156892 ফটো উপলব্ধ	357 নাম : মোসাঃ হাসিনা খাতুন বিবি স্বামীর নাম: তফিজুল সেখ বাড়ির নং : এন0001 বয়স : 33 লিঙ্গ : মহিলা	RJG1767557 ফটো উপলব্ধ
358 নাম : তহিদুল সেখ পিতার নাম: জামাল সেখ বাড়ির নং : এন0001 বয়স : 33 লিঙ্গ : পুরুষ	RJG1469402 ফটো উপলব্ধ	359 নাম : তারিকা বিবি স্বামীর নাম: নুরুল আমিন বাড়ির নং : এন0001 বয়স : 30 লিঙ্গ : মহিলা	ZUY1294875 ফটো উপলব্ধ	360 নাম : সোহেল মোল্লা পিতার নাম: আব্দুল মনিব মোল্লা বাড়ির নং : এন0001 বয়স : 24 লিঙ্গ : পুরুষ	RJG2760981 ফটো উপলব্ধ



বিধানসভা নির্বাচনক্ষেত্রের নং, নাম : 71-বেলডাঙা  
ভাগ নং, নাম : 1-বড়ুয়া পাওয়ার হাউসপাড়া (উত্তর)

361 নাম : নূর ইসলাম সেখ পিতার নাম: আব্দুল খালিল সেখ বাড়ির নং : N0001 বয়স : 58 লিঙ্গ : পুরুষ	RJG2201317 ফটো উপলব্ধ	362 নাম : সাগিনা বিবি স্বামীর নাম: হায়দার আলি বাড়ির নং : n0201 বয়স : 56 লিঙ্গ : মহিলা	RJG0795187 ফটো উপলব্ধ	363 নাম : মিরাজুল সেখ পিতার নাম: মোঃ রাজ্জাক আলী বাড়ির নং : N0001 বয়স : 48 লিঙ্গ : পুরুষ	RJG2486645 ফটো উপলব্ধ
364 নাম : ছবেলা বিবি স্বামীর নাম: মিরাজুল সেখ বাড়ির নং : N0009 বয়স : 53 লিঙ্গ : মহিলা	RJG2040525 ফটো উপলব্ধ	365 নাম : মনিয়ারা বিবি স্বামীর নাম: রুমজান সেখ বাড়ির নং : n0352 বয়স : 34 লিঙ্গ : মহিলা	RJG1148139 ফটো উপলব্ধ	366 নাম : রসুলা বিবি স্বামীর নাম: আকবর সেখ বাড়ির নং : n0490 বয়স : 40 লিঙ্গ : মহিলা	RJG2201846 ফটো উপলব্ধ
367 নাম : সেলিনা খাতুন স্বামীর নাম: নজরুল ইসলাম বাড়ির নং : এন0001 বয়স : 27 লিঙ্গ : মহিলা	RJG1942085 ফটো উপলব্ধ	368 নাম : আজাদ সেখ পিতার নাম: মজিদ আলী সেখ বাড়ির নং : এন0136 বয়স : 41 লিঙ্গ : পুরুষ	RJG1142108 ফটো উপলব্ধ	369 নাম : ফারসিয়া বিবি স্বামীর নাম: আজাদ সেখ বাড়ির নং : এন0136 বয়স : 39 লিঙ্গ : মহিলা	RJG1142074 ফটো উপলব্ধ
370 নাম : হেমা পারভিন পিতার নাম: তৌসিফ আহমেদ বাড়ির নং : পশ্চিম পাড়া বয়স : 26 লিঙ্গ : মহিলা	RJG2058097 ফটো উপলব্ধ	371 নাম : মমতাজ খাতুন পিতার নাম: নূর ইসলাম সেখ বাড়ির নং : N0001 বয়স : 29 লিঙ্গ : মহিলা	RJG1687714 ফটো উপলব্ধ	372 নাম : নূরজাহান বিবি স্বামীর নাম: সাইফুল মোল্লা বাড়ির নং : n0227 বয়স : 52 লিঙ্গ : মহিলা	RJG2201218 ফটো উপলব্ধ
373 নাম : মনোয়ারা বিবি স্বামীর নাম: মোঃ ইসা হক আলী বাড়ির নং : n0050 বয়স : 63 লিঙ্গ : মহিলা	RJG2487700 ফটো উপলব্ধ	374 নাম : আব্দুল করিম পিতার নাম: মাজিদ মোল্লা বাড়ির নং : N0230 বয়স : 28 লিঙ্গ : পুরুষ	RJG2438240 ফটো উপলব্ধ	375 নাম : নাজমা বিবি স্বামীর নাম: নূর ইসলাম সেখ বাড়ির নং : N0001 বয়স : 48 লিঙ্গ : মহিলা	DTN1461524 ফটো উপলব্ধ
376 নাম : মোহাম্মদ কবীরুল ইসলাম পিতার নাম: ইসরাফিল সেখ বাড়ির নং : n0003 বয়স : 30 লিঙ্গ : পুরুষ	RJG1595958 ফটো উপলব্ধ	377 নাম : সাইফুল মোল্লা পিতার নাম: জিন্দার মোল্লা বাড়ির নং : n0230 বয়স : 57 লিঙ্গ : পুরুষ	RJG2201226 ফটো উপলব্ধ	378 নাম : মজিবুর রহমান পিতার নাম: হাবিবুর রহমান বাড়ির নং : n0050 বয়স : 39 লিঙ্গ : পুরুষ	RJG1157221 ফটো উপলব্ধ
379 নাম : আয়েসা খাতুন স্বামীর নাম: মনিরুজ্জামান বাড়ির নং : n0050 বয়স : 53 লিঙ্গ : মহিলা	DTN2825289 ফটো উপলব্ধ	380 নাম : মোহাঃ রাইহান সেখ পিতার নাম: মোহাঃ মজিদ আলি বাড়ির নং : এন0136 বয়স : 28 লিঙ্গ : পুরুষ	RJG1775162 ফটো উপলব্ধ	381 নাম : কিসমত আলী পিতার নাম: কাশেম আলী বাড়ির নং : n0010 বয়স : 34 লিঙ্গ : পুরুষ	RJG1351352 ফটো উপলব্ধ
382 নাম : লাইফা বিবি স্বামীর নাম: কাউসার আলি বাড়ির নং : n0208 বয়স : 42 লিঙ্গ : মহিলা	RJG1156876 ফটো উপলব্ধ	383 নাম : জাজিরন বিবি স্বামীর নাম: আরফান আলি সেখ বাড়ির নং : n0277 বয়স : 36 লিঙ্গ : মহিলা	RJG1145382 ফটো উপলব্ধ	384 নাম : মহঃ আতিকুল মল্লিক পিতার নাম: ইয়াসিন মল্লিক বাড়ির নং : এন0001 বয়স : 36 লিঙ্গ : পুরুষ	RJG1152206 ফটো উপলব্ধ
385 নাম : সাইফুল সেখ পিতার নাম: মজিদ আলি সেখ বাড়ির নং : এন0136 বয়স : 41 লিঙ্গ : পুরুষ	RJG1142090 ফটো উপলব্ধ	386 নাম : জোসনা বিবি স্বামীর নাম: সাইফুল সেখ বাড়ির নং : এন0136 বয়স : 39 লিঙ্গ : মহিলা	RJG1142082 ফটো উপলব্ধ	387 নাম : রিয়াজ সেখ পিতার নাম: আজাদ সেখ বাড়ির নং : এন00589 বয়স : 22 লিঙ্গ : পুরুষ	RJG2803849 ফটো উপলব্ধ
388 নাম : কাশ্মীরা বিবি স্বামীর নাম: আজরাইল মোল্লা বাড়ির নং : n0267 বয়স : 79 লিঙ্গ : মহিলা	RJG2201259 ফটো উপলব্ধ	389 নাম : সারজিনা বিবি স্বামীর নাম: মোঃ মহসিন আলী বাড়ির নং : n0010 বয়স : 49 লিঙ্গ : মহিলা	RJG2439347 ফটো উপলব্ধ	390 নাম : নাজিবুর রহমান পিতার নাম: শের মহম্মদ বাড়ির নং : n0017 বয়স : 34 লিঙ্গ : পুরুষ	RJG1156769 ফটো উপলব্ধ



বিধানসভা নির্বাচনক্ষেত্রের নং, নাম : 71-বেলডাঙা  
ভাগ নং, নাম : 1-বড়ুয়া পাওয়ার হাউসপাড়া (উত্তর)

391 নাম : সাকিলা বিবি স্বামীর নাম: তাজ মহাম্মদ মোল্লা বাড়ির নং : n0010 বয়স : 33 লিঙ্গ : মহিলা	RJG2439321 ফটো উপলব্ধ	392 নাম : সাবির আলি পিতার নাম: মজিবুর সেখ বাড়ির নং : N0001 বয়স : 26 লিঙ্গ : পুরুষ	RJG2438620 ফটো উপলব্ধ	393 নাম : মুছেবা বিবি স্বামীর নাম: বাসির আলী মল্লিক বাড়ির নং : n0355 বয়স : 43 লিঙ্গ : মহিলা	DTN2513471 ফটো উপলব্ধ
394 নাম : খাইরুন বিবি স্বামীর নাম: ইসরাফিল সেখ বাড়ির নং : n0302 বয়স : 50 লিঙ্গ : মহিলা	RJG2148203 ফটো উপলব্ধ	395 নাম : আইরিন পারভীন বানু স্বামীর নাম: মোহাঃ সাহানাওয়াজ হোসেন বাড়ির নং : n0120 বয়স : 30 লিঙ্গ : মহিলা	RJG1784818 ফটো উপলব্ধ	396 নাম : সামসুন্নাহার বিবি স্বামীর নাম: সেখ আলি হোসেন বাড়ির নং : n0120 বয়স : 77 লিঙ্গ : মহিলা	RJG2201002 ফটো উপলব্ধ
397 নাম : মমতাজ বেগম স্বামীর নাম: সেখ আলাউল ইসলাম বাড়ির নং : n0120 বয়স : 51 লিঙ্গ : মহিলা	DTN2898716 ফটো উপলব্ধ	398 নাম : মোঃ মহিবুল ইসলাম পিতার নাম: সেখ আলি হোসেন বাড়ির নং : n0120 বয়স : 50 লিঙ্গ : পুরুষ	RJG2201887 ফটো উপলব্ধ	399 নাম : মোঃ শাহনওয়াজ হোসেন পিতার নাম: সেখ আলী হোসেন বাড়ির নং : n0120 বয়স : 44 লিঙ্গ : পুরুষ	DTN1459288 ফটো উপলব্ধ
400 নাম : মুর্শিদা বিবি স্বামীর নাম: ইসরাফিল সেখ বাড়ির নং : n0003 বয়স : 61 লিঙ্গ : মহিলা	RJG2201028 ফটো উপলব্ধ	401 নাম : সাইরাবানু বিবি স্বামীর নাম: রফিকুল ইসলাম বাড়ির নং : এন0001 বয়স : 45 লিঙ্গ : মহিলা	RJG2559433 ফটো উপলব্ধ	402 নাম : নাফিসা খাতুন স্বামীর নাম: মোঃ আরসেদ আলি বাড়ির নং : এন0236 বয়স : 36 লিঙ্গ : মহিলা	RJG2695245 ফটো উপলব্ধ
403 নাম : সাজেদা বিবি স্বামীর নাম: কাশেম বকশ সেখ বাড়ির নং : এন0001 বয়স : 71 লিঙ্গ : মহিলা	RJG2208825 ফটো উপলব্ধ	404 নাম : ফজেলা বিবি স্বামীর নাম: ইয়াসিন মল্লিক বাড়ির নং : এন0001 বয়স : 51 লিঙ্গ : মহিলা	WB/10/064/390054 ফটো উপলব্ধ	405 নাম : সায়রা বিবি স্বামীর নাম: মোজিদ মোল্লা বাড়ির নং : এন0230 বয়স : 63 লিঙ্গ : মহিলা	RJG2559540 ফটো উপলব্ধ
406 নাম : সাইনা বিবি স্বামীর নাম: মোঃ মোমিন মোল্লা বাড়ির নং : এন0212 বয়স : 30 লিঙ্গ : মহিলা	RJG1923788 ফটো উপলব্ধ	407 নাম : সেলিমা খাতুন স্বামীর নাম: মোঃ মহিবুল ইসলাম বাড়ির নং : n0120 বয়স : 42 লিঙ্গ : মহিলা	DTN2741759 ফটো উপলব্ধ	408 নাম : মোঃ ইমরান আলী পিতার নাম: মোঃ ইসরাফিল সেখ বাড়ির নং : n0003 বয়স : 36 লিঙ্গ : পুরুষ	DTN2978583 ফটো উপলব্ধ
409 নাম : সফিকুল ইসলাম পিতার নাম: মিরাজুল সেখ বাড়ির নং : এন0001 বয়স : 23 লিঙ্গ : পুরুষ	RJG2695229 ফটো উপলব্ধ	410 নাম : নূরমহাম্মদ সেখ পিতার নাম: গোফুর সেখ বাড়ির নং : এন0001 বয়স : 64 লিঙ্গ : পুরুষ	WB/10/064/471457 ফটো উপলব্ধ	411 নাম : রাসেল মোল্লা পিতার নাম: আব্দুল মনিব মোল্লা বাড়ির নং : এন0001 বয়স : 22 লিঙ্গ : পুরুষ	RJG2760379 ফটো উপলব্ধ
412 নাম : জান্নাতুন ফেরদৌস স্বামীর নাম: মোহাম্মদ ইমরান আলি বাড়ির নং : এন04 বয়স : 24 লিঙ্গ : মহিলা	RJG2760718 ফটো উপলব্ধ	413 নাম : সেলিমা বিবি স্বামীর নাম: আব্দুল মতিন বাড়ির নং : n0017 বয়স : 65 লিঙ্গ : মহিলা	RJG2487916 ফটো উপলব্ধ	414 নাম : শাহনাওয়াজ মণ্ডল পিতার নাম: আব্দুল মতিন বাড়ির নং : n0017 বয়স : 38 লিঙ্গ : পুরুষ	RJG0791772 ফটো উপলব্ধ
415 নাম : লালবানু বিবি স্বামীর নাম: মহঃ আতিকুল মল্লিক বাড়ির নং : এন0001 বয়স : 30 লিঙ্গ : মহিলা	RJG2431997 ফটো উপলব্ধ	416 নাম : বিউটি বিবি স্বামীর নাম: বাবর আলী সেখ বাড়ির নং : এন0001 বয়স : 34 লিঙ্গ : মহিলা	RJG1459585 ফটো উপলব্ধ	417 নাম : ইয়াসিন মল্লিক পিতার নাম: ইবাদল মল্লিক বাড়ির নং : এন0001 বয়স : 58 লিঙ্গ : পুরুষ	WB/10/064/390053 ফটো উপলব্ধ
418 নাম : মোঃ জিয়ারুল হক পিতার নাম: মোঃ আসরাফ উদ্দিন সেখ বাড়ির নং : এন0001 বয়স : 40 লিঙ্গ : পুরুষ	DTN2898377 ফটো উপলব্ধ	419 নাম : নূরজাহান বিবি স্বামীর নাম: আশরাফুল হক বাড়ির নং : n0236 বয়স : 58 লিঙ্গ : মহিলা	RJG2201689 ফটো উপলব্ধ	420 নাম : খাদিজা খাতুন স্বামীর নাম: ইনতাজ সাইফ বাড়ির নং : এন0001 বয়স : 31 লিঙ্গ : মহিলা	RJG2695260 ফটো উপলব্ধ



বিধানসভা নির্বাচনক্ষেত্রের নং, নাম : 71-বেলডাঙা  
ভাগ নং, নাম : 1-বড়ুয়া পাওয়ার হাউসপাড়া (উত্তর)

421 নাম : সাবানা বিবি স্বামীর নাম: নাজিমুদ্দিন সেখ বাড়ির নং : n0022 বয়স : 40 লিঙ্গ : মহিলা	RJG1156785 ফটো উপলব্ধ	422 নাম : ইসমা বেওয়া স্বামীর নাম: আলি সেখ বাড়ির নং : এন0001 বয়স : 70 লিঙ্গ : মহিলা	RJG2065068 ফটো উপলব্ধ	423 নাম : সাহিনুর বিবি স্বামীর নাম: আব্দুল মনিব মোল্লা বাড়ির নং : n0114 বয়স : 49 লিঙ্গ : মহিলা	DTN1462514 ফটো উপলব্ধ
424 নাম : ফতেমা বেওয়া স্বামীর নাম: আনসার আলী মোল্লা বাড়ির নং : n0114 বয়স : 63 লিঙ্গ : মহিলা	RJG2201739 ফটো উপলব্ধ	425 নাম : নূরনাহার বেওয়া স্বামীর নাম: রফিক সেখ বাড়ির নং : n0045 বয়স : 65 লিঙ্গ : মহিলা	RJG2202133 ফটো উপলব্ধ	426 নাম : আনুয়ারা বিবি স্বামীর নাম: ফুলসের আলী বাড়ির নং : n0025 বয়স : 49 লিঙ্গ : মহিলা	RJG2201234 ফটো উপলব্ধ
427 নাম : হাবিবুর রহমান পিতার নাম: লালু সেখ বাড়ির নং : n0022 বয়স : 35 লিঙ্গ : পুরুষ	RJG1464130 ফটো উপলব্ধ	428 নাম : সলমা বিবি পিতার নাম: ফুলচন্দ্র সেখ বাড়ির নং : এন0064 বয়স : 35 লিঙ্গ : মহিলা	RJG1463512 ফটো উপলব্ধ	429 নাম : নাজিমুদ্দিন সেখ পিতার নাম: আসরাফুদ্দিন সেখ বাড়ির নং : n0022 বয়স : 55 লিঙ্গ : পুরুষ	DTN1546779 ফটো উপলব্ধ
430 নাম : রওজা বেওয়া স্বামীর নাম: আসরাফুদ্দিন সেখ বাড়ির নং : n0022 বয়স : 70 লিঙ্গ : মহিলা	RJG2240232 ফটো উপলব্ধ	431 নাম : খাদিজা বিবি স্বামীর নাম: হাবিবুর রহমান বাড়ির নং : এন0022 বয়স : 31 লিঙ্গ : মহিলা	RJG2040327 ফটো উপলব্ধ	432 নাম : শেখ আরিফ হোস্টান পিতার নাম: মজিদ সেখ বাড়ির নং : এন0114 বয়স : 53 লিঙ্গ : পুরুষ	RJG2201358 ফটো উপলব্ধ
433 নাম : আনিকুল সেখ পিতার নাম: আরিফ হসেন বাড়ির নং : এন0114 বয়স : 25 লিঙ্গ : পুরুষ	RJG2040541 ফটো উপলব্ধ	434 নাম : মাসিবুর রহমান পিতার নাম: আসরাফুদ্দিন সেখ বাড়ির নং : n0022 বয়স : 31 লিঙ্গ : পুরুষ	RJG1595842 ফটো উপলব্ধ	435 নাম : মোঃ আবুবাকার সিদ্দিক পিতার নাম: আসরাফুদ্দিন সেখ বাড়ির নং : n0022 বয়স : 37 লিঙ্গ : পুরুষ	RJG1464155 ফটো উপলব্ধ
436 নাম : আঃমনির মোল্লা পিতার নাম: আনসার আলী মোল্লা বাড়ির নং : n0114 বয়স : 53 লিঙ্গ : পুরুষ	RJG2592459 ফটো উপলব্ধ	437 নাম : ইসমাতারা খাতুন স্বামীর নাম: মোঃ আবুবাকার সিদ্দিক বাড়ির নং : n0022 বয়স : 33 লিঙ্গ : মহিলা	RJG1463652 ফটো উপলব্ধ	438 নাম : মোহাঃ মাইনুদ্দিন মোল্লা পিতার নাম: আব্দুল মনিব মোল্লা বাড়ির নং : n0114 বয়স : 31 লিঙ্গ : পুরুষ	RJG1595784 ফটো উপলব্ধ
439 নাম : হানিফা বিবি স্বামীর নাম: সেখ আরিফ হোসেন বাড়ির নং : এন0114 বয়স : 38 লিঙ্গ : মহিলা	DTN2964377 ফটো উপলব্ধ	440 নাম : মোসাঃ সাগিরা বেগম স্বামীর নাম: মাসিবুর রহমান বাড়ির নং : n0022 বয়স : 30 লিঙ্গ : মহিলা	RJG2440154 ফটো উপলব্ধ	441 নাম : সাকারুল সেখ পিতার নাম: আনাকুল সেখ বাড়ির নং : n0026 বয়স : 40 লিঙ্গ : পুরুষ	DTN2550812 ফটো উপলব্ধ
442 নাম : রিজিয়া বেগম স্বামীর নাম: আনাকুল সেখ বাড়ির নং : n0026 বয়স : 68 লিঙ্গ : মহিলা	RJG2487379 ফটো উপলব্ধ	443 নাম : সেখ মানারুল হক পিতার নাম: আনাকুল সেখ বাড়ির নং : n0026 বয়স : 49 লিঙ্গ : পুরুষ	RJG2240265 ফটো উপলব্ধ	444 নাম : মোসাঃ নাসিমা খাতুন স্বামীর নাম: সেখ মানারুল হক বাড়ির নং : n0026 বয়স : 34 লিঙ্গ : মহিলা	RJG1351469 ফটো উপলব্ধ
445 নাম : খুসিনা বেগম স্বামীর নাম: সুকুরুল্লা সেখ বাড়ির নং : n0072 বয়স : 41 লিঙ্গ : মহিলা	DTN2272615 ফটো উপলব্ধ	446 নাম : সাকিলা বেগম স্বামীর নাম: মোহাম্মদ ওলীউল ইসলাম বাড়ির নং : এন0247 বয়স : 51 লিঙ্গ : মহিলা	DTN1465319 ফটো উপলব্ধ	447 নাম : মোঃ হালিম পিতার নাম: আব্দুল মতিন বাড়ির নং : n0152 বয়স : 37 লিঙ্গ : পুরুষ	RJG1156512 ফটো উপলব্ধ
448 নাম : রসিদা খাতুন স্বামীর নাম: মোঃ হালিম বাড়ির নং : n0152 বয়স : 31 লিঙ্গ : মহিলা	RJG1463397 ফটো উপলব্ধ	449 নাম : আব্দুল মতিন পিতার নাম: খলিল সেখ বাড়ির নং : এন0152 বয়স : 64 লিঙ্গ : পুরুষ	RJG2043479 ফটো উপলব্ধ	450 নাম : সাহিদা বিবি স্বামীর নাম: আব্দুল মতিন বাড়ির নং : এন0152 বয়স : 56 লিঙ্গ : মহিলা	RJG2061042 ফটো উপলব্ধ



বিধানসভা নির্বাচনক্ষেত্রের নং, নাম : 71-বেলডাঙা  
ভাগ নং, নাম : 1-বড়ুয়া পাওয়ার হাউসপাড়া (উত্তর)

451 নাম : আব্দুল আজিম সেখ পিতার নাম: আব্দুল মতিন বাড়ির নং : এন0152 বয়স : 29 লিঙ্গ : পুরুষ	RJG2043461 ফটো উপলব্ধ	452 নাম : হালিমা খাতুন স্বামীর নাম: আব্দুল আলিম সেখ বাড়ির নং : এন0152 বয়স : 31 লিঙ্গ : মহিলা	RJG1785104 ফটো উপলব্ধ	453 নাম : আসরাফুল মন্ডল পিতার নাম: নিয়াকত আলী মন্ডল বাড়ির নং : n0262 বয়স : 44 লিঙ্গ : পুরুষ	MWR2372506 ফটো উপলব্ধ
454 নাম : আনিসা মুন্সী পিতার নাম: মোঃ সরফরাজউদ্দিন মুন্সী বাড়ির নং : এন0104 বয়স : 22 লিঙ্গ : মহিলা	RJG2789063 ফটো উপলব্ধ	455 নাম : বাসির আলি মল্লিক পিতার নাম: শেরফুল হক মল্লিক বাড়ির নং : n0354 বয়স : 45 লিঙ্গ : পুরুষ	DTN2235141 ফটো উপলব্ধ	456 নাম : সাকলাইন মুস্তাক পিতার নাম: আব্দুস সাত্তার বাড়ির নং : n0385 বয়স : 28 লিঙ্গ : পুরুষ	RJG1814110 ফটো উপলব্ধ
457 নাম : পায়েল খাতুন স্বামীর নাম: সাকলাইন মুস্তাক বাড়ির নং : বড়ুয়া পশ্চিমপাড়া বয়স : 23 লিঙ্গ : মহিলা	RJG2810760 ফটো উপলব্ধ	458 নাম : রিস্পা সুলতানা পিতার নাম: জান মহম্মদ বাড়ির নং : n0132 বয়স : 38 লিঙ্গ : মহিলা	DTN2741387 ফটো উপলব্ধ	459 নাম : সামিম ইকবাল পিতার নাম: জান মহম্মদ বাড়ির নং : n0132 বয়স : 34 লিঙ্গ : পুরুষ	RJG0794461 ফটো উপলব্ধ
460 নাম : জান মহম্মদ পিতার নাম: ছামেরদ্দিন সেখ বাড়ির নং : n0132 বয়স : 73 লিঙ্গ : পুরুষ	RJG2201523 ফটো উপলব্ধ	461 নাম : আয়েসা বিবি স্বামীর নাম: জান মহম্মদ বাড়ির নং : n0132 বয়স : 54 লিঙ্গ : মহিলা	DTN2550440 ফটো উপলব্ধ	462 নাম : রিতিকা ইয়াসমিন স্বামীর নাম: সামিম ইকবাল বাড়ির নং : এন0132 বয়স : 24 লিঙ্গ : মহিলা	RJG2559268 ফটো উপলব্ধ
463 নাম : আবুতাহের মোল্লা পিতার নাম: আকরাম মোল্লা বাড়ির নং : এন0244 বয়স : 23 লিঙ্গ : পুরুষ	RJG2559326 ফটো উপলব্ধ	464 নাম : সালমা সুলতানা পিতার নাম: মুস্তাফা মোল্লা বাড়ির নং : এন0001 বয়স : 21 লিঙ্গ : মহিলা	RJG2760502 ফটো উপলব্ধ	465 নাম : নাজিফা বিবি স্বামীর নাম: নুরহক মোল্লা বাড়ির নং : n0158 বয়স : 40 লিঙ্গ : মহিলা	DTN2898658 ফটো উপলব্ধ
466 নাম : মীরকাশেম মোল্লা পিতার নাম: আজরাইল মোল্লা বাড়ির নং : n0283 বয়স : 36 লিঙ্গ : পুরুষ	RJG1157684 ফটো উপলব্ধ	467 নাম : ওয়াসিকুল মোল্লা পিতার নাম: জিন্দার মোল্লা বাড়ির নং : n0296 বয়স : 42 লিঙ্গ : পুরুষ	RJG2067957 ফটো উপলব্ধ	468 নাম : সুহিমা সুলতানা পিতার নাম: আকরাম মোল্লা বাড়ির নং : N0244 বয়স : 26 লিঙ্গ : মহিলা	RJG2438315 ফটো উপলব্ধ
469 নাম : মমিন মোল্লা পিতার নাম: কিসমত মোল্লা বাড়ির নং : n0024 বয়স : 37 লিঙ্গ : পুরুষ	RJG1008333 ফটো উপলব্ধ	470 নাম : কারেমা বিবি স্বামীর নাম: কিসমত মোল্লা বাড়ির নং : এন0024 বয়স : 66 লিঙ্গ : মহিলা	RJG2201382 ফটো উপলব্ধ	471 নাম : মুস্তাফা মোল্লা পিতার নাম: আজরাইল মোল্লা বাড়ির নং : n0245 বয়স : 50 লিঙ্গ : পুরুষ	RJG2630010 ফটো উপলব্ধ
472 নাম : আকরাম মোল্লা পিতার নাম: আজরাইল মোল্লা বাড়ির নং : n0244 বয়স : 54 লিঙ্গ : পুরুষ	DTN1572916 ফটো উপলব্ধ	473 নাম : আনিকুল মোল্লা পিতার নাম: জিন্দার মোল্লা বাড়ির নং : n0296 বয়স : 52 লিঙ্গ : পুরুষ	RJG2201069 ফটো উপলব্ধ	474 নাম : কিসমত মোল্লা পিতার নাম: আবছর সেখ বাড়ির নং : n0024 বয়স : 76 লিঙ্গ : পুরুষ	RJG2201408 ফটো উপলব্ধ
475 নাম : নুরহক মোল্লা পিতার নাম: আজরাইল মোল্লা বাড়ির নং : n0158 বয়স : 45 লিঙ্গ : পুরুষ	DTN2272607 ফটো উপলব্ধ	476 নাম : রফিকুল ইসলাম মোল্লা পিতার নাম: রহিম মোল্লা বাড়ির নং : এন00 বয়স : 56 লিঙ্গ : পুরুষ	RJG2559359 ফটো উপলব্ধ	477 নাম : উমর মোল্লা পিতার নাম: কিসমত মোল্লা বাড়ির নং : এন0024 বয়স : 31 লিঙ্গ : পুরুষ	RJG1464056 ফটো উপলব্ধ
478 নাম : মেরিনা পারভিন স্বামীর নাম: ওয়াসিকুল মোল্লা বাড়ির নং : n0296 বয়স : 36 লিঙ্গ : মহিলা	RJG1157726 ফটো উপলব্ধ	479 নাম : বিলকিস খাতুন স্বামীর নাম: মমিন মোল্লা বাড়ির নং : N0024 বয়স : 26 লিঙ্গ : মহিলা	RJG1953173 ফটো উপলব্ধ	480 নাম : তাজ মহম্মদ মোল্লা পিতার নাম: সোলেমান মোল্লা বাড়ির নং : N0024 বয়স : 38 লিঙ্গ : পুরুষ	RJG1158088 ফটো উপলব্ধ



বিধানসভা নির্বাচনক্ষেত্রের নং, নাম : 71-বেলডাঙা  
ভাগ নং, নাম : 1-বড়ুয়া পাওয়ার হাউসপাড়া (উত্তর)

481 নাম : মুস্তাফিজুর মোল্লা পিতার নাম: আনিকুল মোল্লা বাড়ির নং : n0296 বয়স : 25 লিঙ্গ : পুরুষ	RJG2440337 ফটো উপলব্ধ	482 নাম : রাইহান মোল্লা পিতার নাম: আনিকুল মোল্লা বাড়ির নং : বড়ুয়া পশ্চিম পাড়া বয়স : 21 লিঙ্গ : পুরুষ	RJG2826170 ফটো উপলব্ধ	483 নাম : ইমতিয়াজ মোল্লা পিতার নাম: আব্দুল মনিব মোল্লা বাড়ির নং : n0441 বয়স : 29 লিঙ্গ : পুরুষ	RJG1941699 ফটো উপলব্ধ
484 নাম : মাফরোজা খাতুন স্বামীর নাম: ইমতিয়াজ মোল্লা বাড়ির নং : এন0045 বয়স : 23 লিঙ্গ : মহিলা	RJG2852762 ফটো উপলব্ধ	485 নাম : সারফরাজ মোল্লা পিতার নাম: আব্দুল মনিব মোল্লা বাড়ির নং : n0450 বয়স : 26 লিঙ্গ : পুরুষ	RJG1941780 ফটো উপলব্ধ	486 নাম : জুম্মাত মোল্লা পিতার নাম: কিসমত মোল্লা বাড়ির নং : n0024 বয়স : 49 লিঙ্গ : পুরুষ	RJG2486264 ফটো উপলব্ধ
487 নাম : আব্দুর রউফ পিতার নাম: কোরবান আলী বাড়ির নং : n0046 বয়স : 71 লিঙ্গ : পুরুষ	RJG2264539 ফটো উপলব্ধ	488 নাম : খুরমা বিবি স্বামীর নাম: সেখ মাইনুদ্দিন বাড়ির নং : এন0046 বয়স : 54 লিঙ্গ : মহিলা	RJG2055622 ফটো উপলব্ধ	489 নাম : মহ সামিম সুলতান পিতার নাম: আব্দুর রউফ বাড়ির নং : 176 বয়স : 38 লিঙ্গ : পুরুষ	DTN2898450 ফটো উপলব্ধ
490 নাম : সোনিয়া পারভীন স্বামীর নাম: মহ সামিম সুলতান বাড়ির নং : N0046 বয়স : 27 লিঙ্গ : মহিলা	INP1629104 ফটো উপলব্ধ	491 নাম : ফিরোজা বেগম স্বামীর নাম: আব্দুর রউফ বাড়ির নং : n0046 বয়স : 57 লিঙ্গ : মহিলা	RJG2264521 ফটো উপলব্ধ	492 নাম : রামিজ সুলতান পিতার নাম: আব্দুর রউফ বাড়ির নং : n0046 বয়স : 28 লিঙ্গ : পুরুষ	RJG1811306 ফটো উপলব্ধ
493 নাম : ইয়ারসালিম সেখ পিতার নাম: জোবেদ সেখ বাড়ির নং : n0128 বয়স : 60 লিঙ্গ : পুরুষ	WB/10/064/468687 ফটো উপলব্ধ	494 নাম : জরিলা বিবি স্বামীর নাম: ইয়ারসালিম সেখ বাড়ির নং : n0128 বয়স : 45 লিঙ্গ : মহিলা	RJG1463546 ফটো উপলব্ধ	495 নাম : নাজিলা বিবি স্বামীর নাম: ইসমাইল সেখ বাড়ির নং : n0128 বয়স : 47 লিঙ্গ : মহিলা	RJG1596188 ফটো উপলব্ধ
496 নাম : মহঃ আব্দুর রাজ্জাক পিতার নাম: মুকলেসুর রহমান বাড়ির নং : n0128 বয়স : 32 লিঙ্গ : পুরুষ	RJG1463991 ফটো উপলব্ধ	497 নাম : সেরিনা খাতুন বিবি স্বামীর নাম: জিয়ারুল হক বাড়ির নং : n0125 বয়স : 30 লিঙ্গ : মহিলা	RJG1596105 ফটো উপলব্ধ	498 নাম : মজিবুর রহমান পিতার নাম: আবদুর রাজ্জাক বাড়ির নং : n0125 বয়স : 72 লিঙ্গ : পুরুষ	RJG2201176 ফটো উপলব্ধ
499 নাম : খালিদা খাতুন স্বামীর নাম: মজিবুর রহমান বাড়ির নং : n0125 বয়স : 33 লিঙ্গ : মহিলা	RJG2439503 ফটো উপলব্ধ	500 নাম : মুরসালিম সেখ পিতার নাম: জোবেদ সেখ বাড়ির নং : n0128 বয়স : 62 লিঙ্গ : পুরুষ	RJG2710093 ফটো উপলব্ধ	501 নাম : বদরুল নিছা বিবি স্বামীর নাম: মুরসালিম সেখ বাড়ির নং : n0128 বয়স : 55 লিঙ্গ : মহিলা	DTN2898666 ফটো উপলব্ধ
502 নাম : আসরাফুল সেখ পিতার নাম: মোস্তফা সেখ বাড়ির নং : n0128 বয়স : 29 লিঙ্গ : পুরুষ	RJG1687102 ফটো উপলব্ধ	503 নাম : তৌফিকুর রহমান পিতার নাম: লুৎফুর রহমান বাড়ির নং : n0484 বয়স : 34 লিঙ্গ : পুরুষ	RJG1361401 ফটো উপলব্ধ	504 নাম : আনিকুল সেখ পিতার নাম: ইসমাইল সেখ বাড়ির নং : এন0128 বয়স : 25 লিঙ্গ : পুরুষ	RJG2040400 ফটো উপলব্ধ
505 নাম : তোহিবুল রহমান পিতার নাম: জোবেদ আলি বাড়ির নং : n0440 বয়স : 26 লিঙ্গ : পুরুষ	RJG1941681 ফটো উপলব্ধ	506 নাম : জিয়ারুল হক পিতার নাম: মজিবুর রহমান বাড়ির নং : n0125 বয়স : 37 লিঙ্গ : পুরুষ	DTN2978393 ফটো উপলব্ধ	507 নাম : সোহরাফ হোসেন পিতার নাম: আহাজ্জদ্দিন সেখ বাড়ির নং : এন0125 বয়স : 41 লিঙ্গ : পুরুষ	DTN2287449 ফটো উপলব্ধ
508 নাম : লুৎফুর রহমান পিতার নাম: হাবিবুর রহমান বাড়ির নং : n0507 বয়স : 58 লিঙ্গ : পুরুষ	WB/10/064/322589 ফটো উপলব্ধ	509 নাম : নাজমুল হক পিতার নাম: মুকলেসুর রহমান বাড়ির নং : n0128 বয়স : 57 লিঙ্গ : পুরুষ	RJG2264513 ফটো উপলব্ধ	510 নাম : জেসমিন বিবি স্বামীর নাম: নাজমুল হক বাড়ির নং : n0128 বয়স : 39 লিঙ্গ : মহিলা	DTN2898633 ফটো উপলব্ধ



বিধানসভা নির্বাচনক্ষেত্রের নং, নাম : 71-বেলডাঙা  
ভাগ নং, নাম : 1-বড়ুয়া পাওয়ার হাউসপাড়া (উত্তর)

511 নাম : রাফিকুল্লাহ বিবি স্বামীর নাম: মুকলেসুর রহমান বাড়ির নং : n0128 বয়স : 63 লিঙ্গ : মহিলা	RJG2264547 ফটো উপলব্ধ	512 নাম : মোসাঃহাচেনা বিবি স্বামীর নাম: মোঃমজিবর রহমান বাড়ির নং : n0125 বয়স : 65 লিঙ্গ : মহিলা	RJG2201184 ফটো উপলব্ধ	513 নাম : একরামুল হক পিতার নাম: মুরসালিম সেখ বাড়ির নং : n0128 বয়স : 31 লিঙ্গ : পুরুষ	RJG1595768 ফটো উপলব্ধ
514 নাম : আখরেজা বিবি স্বামীর নাম: আব্দুর রহিম বাড়ির নং : n0020 বয়স : 48 লিঙ্গ : মহিলা	DTN1460732 ফটো উপলব্ধ	515 নাম : আব্দুর রহিম পিতার নাম: আব্দুর রেজ্জাক বাড়ির নং : n0020 বয়স : 55 লিঙ্গ : পুরুষ	DTN1460724 ফটো উপলব্ধ	516 নাম : আয়েসা সুলতানা পিতার নাম: আফতাব হোসেন মোল্লা বাড়ির নং : n0418 বয়স : 35 লিঙ্গ : মহিলা	RJG1868637 ফটো উপলব্ধ
517 নাম : অম্বিয়া সুলতানা স্বামীর নাম: মুস্তাফা মোল্লা বাড়ির নং : n0269 বয়স : 40 লিঙ্গ : মহিলা	DTN2899052 ফটো উপলব্ধ	518 নাম : রিজিয়া সুলতানা স্বামীর নাম: রবিউল ইসলাম বাড়ির নং : n0356 বয়স : 34 লিঙ্গ : মহিলা	RJG1157718 ফটো উপলব্ধ	519 নাম : ইনতাজ সাইফ পিতার নাম: রহিনুদ্দিন বাড়ির নং : এন0000 বয়স : 33 লিঙ্গ : পুরুষ	RJG2559706 ফটো উপলব্ধ
520 নাম : মনিরুল সেখ পিতার নাম: ইসরাফিল সেখ বাড়ির নং : এন0301 বয়স : 34 লিঙ্গ : পুরুষ	RJG2559698 ফটো উপলব্ধ	521 নাম : কালু সেখ পিতার নাম: গফুর সেখ বাড়ির নং : n0035 বয়স : 66 লিঙ্গ : পুরুষ	RJG2592145 ফটো উপলব্ধ	522 নাম : মেহেরুল বিবি স্বামীর নাম: জামাল সেখ বাড়ির নং : n0037 বয়স : 50 লিঙ্গ : মহিলা	RJG2592400 ফটো উপলব্ধ
523 নাম : মুস্তাকিম সেখ পিতার নাম: জুব্বার রহমান বাড়ির নং : এন0093 বয়স : 25 লিঙ্গ : পুরুষ	RJG2761062 ফটো উপলব্ধ	524 নাম : শুকুরুল্লা সেখ পিতার নাম: জামাল সেখ বাড়ির নং : এন0001 বয়স : 21 লিঙ্গ : পুরুষ	RJG2760429 ফটো উপলব্ধ	525 নাম : মানজিরা খাতুন স্বামীর নাম: মোঃ কুতুবুদ্দিন সেখ বাড়ির নং : এন002 বয়স : 24 লিঙ্গ : মহিলা	RJG2761047 ফটো উপলব্ধ
526 নাম : ইসরাইল সেখ পিতার নাম: জামাল সেখ বাড়ির নং : n0391 বয়স : 27 লিঙ্গ : পুরুষ	RJG1868363 ফটো উপলব্ধ	527 নাম : মুর্শিদা বিবি স্বামীর নাম: আবু সুফিয়ান সেখ বাড়ির নং : n0130 বয়স : 51 লিঙ্গ : মহিলা	WB/10/064/489674 ফটো উপলব্ধ	528 নাম : আবু সুফিয়ান সেখ পিতার নাম: মৃত মওলা বক্স বাড়ির নং : n0130 বয়স : 57 লিঙ্গ : পুরুষ	RJG2853463 ফটো উপলব্ধ
529 নাম : মাসুমা খানম স্বামীর নাম: মোঃ জিয়াউর রহমান বাড়ির নং : এন0041 বয়স : 36 লিঙ্গ : মহিলা	RJG1345404 ফটো উপলব্ধ	530 নাম : রুমজান সেখ পিতার নাম: রেহেন আলি সেখ বাড়ির নং : এন0353 বয়স : 40 লিঙ্গ : পুরুষ	DTN2508745 ফটো উপলব্ধ	531 নাম : হেপজুল সেখ পিতার নাম: আজমত সেখ বাড়ির নং : n0131 বয়স : 38 লিঙ্গ : পুরুষ	DTN2898724 ফটো উপলব্ধ
532 নাম : পরিগুন বিবি স্বামীর নাম: জারমান সেখ বাড়ির নং : এন0224 বয়স : 37 লিঙ্গ : মহিলা	RJG1156678 ফটো উপলব্ধ	533 নাম : জারমান সেখ পিতার নাম: রহিনুদ্দিন সেখ বাড়ির নং : এন0224 বয়স : 45 লিঙ্গ : পুরুষ	DTN2825172 ফটো উপলব্ধ	534 নাম : ফিরু স্বামীর নাম: নবিমুদ্দিন সেখ বাড়ির নং : n0320 বয়স : 49 লিঙ্গ : মহিলা	RJG2276087 ফটো উপলব্ধ
535 নাম : নজরুল ইসলাম পিতার নাম: নুরু সেখ বাড়ির নং : এন0131 বয়স : 28 লিঙ্গ : পুরুষ	RJG1785278 ফটো উপলব্ধ	536 নাম : মারজুল সেখ পিতার নাম: সেখ নাওসাদ বাড়ির নং : এন0130 বয়স : 55 লিঙ্গ : পুরুষ	RJG2064590 ফটো উপলব্ধ	537 নাম : সফিকুল ইসলাম পিতার নাম: মারজুল সেখ বাড়ির নং : এন0130 বয়স : 28 লিঙ্গ : পুরুষ	RJG2064608 ফটো উপলব্ধ
538 নাম : মুরসালিম সেখ পিতার নাম: নবাব আলী সেখ বাড়ির নং : n0157 বয়স : 44 লিঙ্গ : পুরুষ	DTN2271914 ফটো উপলব্ধ	539 নাম : সাহাবুদ্দিন সেখ পিতার নাম: আব্দুর রব সেখ বাড়ির নং : n0350 বয়স : 46 লিঙ্গ : পুরুষ	DTN1461904 ফটো উপলব্ধ	540 নাম : জরিলা খাতুন স্বামীর নাম: মুখতার আহমেদ বাড়ির নং : n0038 বয়স : 29 লিঙ্গ : মহিলা	RJG1596055 ফটো উপলব্ধ

বিধানসভা নির্বাচনক্ষেত্রের নং, নাম : 71-বেলডাঙা  
ভাগ নং, নাম : 1-বড়ুয়া পাওয়ার হাউসপাড়া (উত্তর)

541 নাম : হানিফ সেখ পিতার নাম: হকিতুল্লা সেখ বাড়ির নং : n0503 বয়স : 66 লিঙ্গ : পুরুষ	RJG2201812 ফটো উপলব্ধ	542 নাম : জামাল সেখ পিতার নাম: আব্দুল মজিদ সেখ বাড়ির নং : n0038 বয়স : 60 লিঙ্গ : পুরুষ	RJG2485910 ফটো উপলব্ধ	543 নাম : মুনতাজ আহমেদ পিতার নাম: মইজুদ্দিন সেখ বাড়ির নং : n0234 বয়স : 28 লিঙ্গ : পুরুষ	RJG1784701 ফটো উপলব্ধ
544 নাম : বানেরা বিবি স্বামীর নাম: আলাই সেখ বাড়ির নং : n0127 বয়স : 56 লিঙ্গ : মহিলা	WB/10/064/468683 ফটো উপলব্ধ	545 নাম : রুকসিমিনা বিবি স্বামীর নাম: মোঃ সজাউদ্দিন সেখ বাড়ির নং : n0127 বয়স : 31 লিঙ্গ : মহিলা	RJG1463587 ফটো উপলব্ধ	546 নাম : রাইসা বিবি স্বামীর নাম: মানোয়ার সেখ বাড়ির নং : n0109 বয়স : 60 লিঙ্গ : মহিলা	RJG1596006 ফটো উপলব্ধ
547 নাম : মুখতার আহমেদ পিতার নাম: জামাল সেখ বাড়ির নং : n0038 বয়স : 30 লিঙ্গ : পুরুষ	RJG1595834 ফটো উপলব্ধ	548 নাম : সফিকুল ইসলাম পিতার নাম: আজমত সেখ বাড়ির নং : n0131 বয়স : 43 লিঙ্গ : পুরুষ	DTN2898435 ফটো উপলব্ধ	549 নাম : রিয়াজুল সেখ পিতার নাম: সামসুল হক বাড়ির নং : n0029 বয়স : 56 লিঙ্গ : পুরুষ	RJG2202117 ফটো উপলব্ধ
550 নাম : সুমাইয়া খাতুন পিতার নাম: আনসার আলি বাড়ির নং : n0109 বয়স : 24 লিঙ্গ : মহিলা	RJG2439560 ফটো উপলব্ধ	551 নাম : সাইফুল সেখ পিতার নাম: মুস্তফা সেখ বাড়ির নং : N0260 বয়স : 32 লিঙ্গ : পুরুষ	RJG2439255 ফটো উপলব্ধ	552 নাম : রাইহান সেখ পিতার নাম: ইসলাম সেখ বাড়ির নং : N0374 বয়স : 26 লিঙ্গ : পুরুষ	RJG2440139 ফটো উপলব্ধ
553 নাম : নিজামুদ্দিন সেখ পিতার নাম: কাশেম বক্শ সেখ বাড়ির নং : N0000 বয়স : 50 লিঙ্গ : পুরুষ	RJG2208833 ফটো উপলব্ধ	554 নাম : সানারুল সেখ পিতার নাম: সেখ মোস্তফা বাড়ির নং : n0093 বয়স : 53 লিঙ্গ : পুরুষ	RJG2276103 ফটো উপলব্ধ	555 নাম : মইজুদ্দিন সেখ পিতার নাম: তাজিম সেখ বাড়ির নং : n0234 বয়স : 59 লিঙ্গ : পুরুষ	RJG2201135 ফটো উপলব্ধ
556 নাম : রেবিনা বিবি স্বামীর নাম: আব্দুর রহমান বাড়ির নং : n0109 বয়স : 49 লিঙ্গ : মহিলা	DTN1546597 ফটো উপলব্ধ	557 নাম : কলিমুদ্দিন সেখ পিতার নাম: খলিল সেখ বাড়ির নং : n0474 বয়স : 50 লিঙ্গ : পুরুষ	RJG2270718 ফটো উপলব্ধ	558 নাম : নুরজাহান বিবি স্বামীর নাম: আজাদ আলী বাড়ির নং : n0035 বয়স : 57 লিঙ্গ : মহিলা	RJG2487296 ফটো উপলব্ধ
559 নাম : কামাল সেখ পিতার নাম: আব্দুল মজিদ সেখ বাড়ির নং : n0023 বয়স : 55 লিঙ্গ : পুরুষ	RJG2201853 ফটো উপলব্ধ	560 নাম : শের মহম্মদ সেখ পিতার নাম: ইসমাইল সেখ বাড়ির নং : n0425 বয়স : 76 লিঙ্গ : পুরুষ	RJG2201150 ফটো উপলব্ধ	561 নাম : ফুলজান বিবি স্বামীর নাম: আব্দুল করিম সেখ বাড়ির নং : n0043 বয়স : 51 লিঙ্গ : মহিলা	DTN1461433 ফটো উপলব্ধ
562 নাম : মোস্তফা সেখ পিতার নাম: ইদ্রিস সেখ বাড়ির নং : n0093 বয়স : 73 লিঙ্গ : পুরুষ	RJG2201671 ফটো উপলব্ধ	563 নাম : হালিমা বিবি স্বামীর নাম: মোস্তফা সেখ বাড়ির নং : n0093 বয়স : 69 লিঙ্গ : মহিলা	WB/10/064/468841 ফটো উপলব্ধ	564 নাম : জুব্বার রহমান পিতার নাম: মোস্তফা সেখ বাড়ির নং : n0093 বয়স : 51 লিঙ্গ : পুরুষ	RJG2201663 ফটো উপলব্ধ
565 নাম : ফেরদৌসা বিবি স্বামীর নাম: মোফিজুল হোক বাড়ির নং : n0093 বয়স : 42 লিঙ্গ : মহিলা	RJG1031699 ফটো উপলব্ধ	566 নাম : রফিকুল সেখ পিতার নাম: হাফিজুল সেখ বাড়ির নং : n0093 বয়স : 40 লিঙ্গ : পুরুষ	DTN2898617 ফটো উপলব্ধ	567 নাম : সফিকুল সেখ পিতার নাম: হাফিজুল সেখ বাড়ির নং : n0093 বয়স : 32 লিঙ্গ : পুরুষ	RJG1464304 ফটো উপলব্ধ
568 নাম : আমিরুল সেখ পিতার নাম: হাফিজুল সেখ বাড়ির নং : n0093 বয়স : 25 লিঙ্গ : পুরুষ	RJG1624220 ফটো উপলব্ধ	569 নাম : আকবর সেখ পিতার নাম: হারুন সেখ বাড়ির নং : n0491 বয়স : 50 লিঙ্গ : পুরুষ	RJG2201820 ফটো উপলব্ধ	570 নাম : মোস্তফা সেখ পিতার নাম: ওয়াদ সেখ বাড়ির নং : n0260 বয়স : 51 লিঙ্গ : পুরুষ	RJG1464445 ফটো উপলব্ধ



বিধানসভা নির্বাচনক্ষেত্রের নং, নাম : 71-বেলডাঙা  
ভাগ নং, নাম : 1-বড়ুয়া পাওয়ার হাউসপাড়া (উত্তর)

571 নাম : মোহেদি হাসান পিতার নাম: আজমত সেখ বাড়ির নং : এন0131 বয়স : 25 লিঙ্গ : পুরুষ	RJG2040376 ফটো উপলব্ধ	572 নাম : নাসিমা বিবি স্বামীর নাম: সফিকুল ইসলাম বাড়ির নং : এন0131 বয়স : 38 লিঙ্গ : মহিলা	DTN2978237 ফটো উপলব্ধ	573 নাম : সাকিলা ইয়াসমিন স্বামীর নাম: মোঃ তহিদুল ইসলাম বাড়ির নং : n0062 বয়স : 34 লিঙ্গ : মহিলা	RJG1156918 ফটো উপলব্ধ
574 নাম : মোজাফর সেখ পিতার নাম: আজমত সেখ বাড়ির নং : এন0001 বয়স : 28 লিঙ্গ : পুরুষ	RJG2043586 ফটো উপলব্ধ	575 নাম : মোঃ আব্দুল ওয়াহেদ পিতার নাম: মোঃ আব্দুল মান্নান বাড়ির নং : N0062 বয়স : 31 লিঙ্গ : পুরুষ	RJG1465467 ফটো উপলব্ধ	576 নাম : মতিবুর সেখ পিতার নাম: মারজুল সেখ বাড়ির নং : এন0130 বয়স : 31 লিঙ্গ : পুরুষ	RJG2064632 ফটো উপলব্ধ
577 নাম : মানোয়ার সেখ পিতার নাম: আল হক বাড়ির নং : n0109 বয়স : 64 লিঙ্গ : পুরুষ	RJG1687185 ফটো উপলব্ধ	578 নাম : আব্দুল আলিম পিতার নাম: জামাল সেখ বাড়ির নং : n0038 বয়স : 28 লিঙ্গ : পুরুষ	RJG1595727 ফটো উপলব্ধ	579 নাম : আখতার সেখ পিতার নাম: কাশেম বক্শ সেখ বাড়ির নং : N0000 বয়স : 40 লিঙ্গ : পুরুষ	DTN2965747 ফটো উপলব্ধ
580 নাম : ফে স্পী খাতুন স্বামীর নাম: আব্দুল কবির বাড়ির নং : N0041 বয়স : 25 লিঙ্গ : মহিলা	RJG2441178 ফটো উপলব্ধ	581 নাম : মোকাদ্দেস হোসেন পিতার নাম: শাহজাহান বাড়ির নং : N0131 বয়স : 42 লিঙ্গ : পুরুষ	DTN2907079 ফটো উপলব্ধ	582 নাম : ফারসিনা বিবি স্বামীর নাম: মোকাদ্দেস হোসেন বাড়ির নং : n0131 বয়স : 34 লিঙ্গ : মহিলা	RJG1461482 ফটো উপলব্ধ
583 নাম : মোহাঃ কুতুবুদ্দিন সেখ পিতার নাম: নবি মুদ্দিন সেখ বাড়ির নং : n0320 বয়স : 30 লিঙ্গ : পুরুষ	RJG1687060 ফটো উপলব্ধ	584 নাম : আরমান সেখ পিতার নাম: রহিনুদ্দিন সেখ বাড়ির নং : N0000 বয়স : 56 লিঙ্গ : পুরুষ	WB/10/064/468427 ফটো উপলব্ধ	585 নাম : সারুয়ার হোসেন পিতার নাম: আরমান সেখ বাড়ির নং : এন00588 বয়স : 28 লিঙ্গ : পুরুষ	RJG2803906 ফটো উপলব্ধ
586 নাম : ফেসী বিবি স্বামীর নাম: সাবির সেখ বাড়ির নং : n0041 বয়স : 34 লিঙ্গ : মহিলা	RJG2439404 ফটো উপলব্ধ	587 নাম : রুমাইয়া সুলতানা স্বামীর নাম: মতিবুর সেখ বাড়ির নং : N0130 বয়স : 24 লিঙ্গ : মহিলা	RJG2440386 ফটো উপলব্ধ	588 নাম : মারজুমা বিবি স্বামীর নাম: মারজুল সেখ বাড়ির নং : N0130 বয়স : 50 লিঙ্গ : মহিলা	RJG2440865 ফটো উপলব্ধ
589 নাম : ইসমাইল সেখ পিতার নাম: আজাহার সেখ বাড়ির নং : n0307 বয়স : 52 লিঙ্গ : পুরুষ	RJG2630028 ফটো উপলব্ধ	590 নাম : নবি মুদ্দিন সেখ পিতার নাম: গোফুর সেখ বাড়ির নং : n0320 বয়স : 52 লিঙ্গ : পুরুষ	RJG1687078 ফটো উপলব্ধ	591 নাম : অসাদুল সেখ পিতার নাম: আলম সেখ বাড়ির নং : n0332 বয়স : 59 লিঙ্গ : পুরুষ	RJG2201101 ফটো উপলব্ধ
592 নাম : আরফান আলি সেখ পিতার নাম: হানিফ সেখ বাড়ির নং : n0292 বয়স : 39 লিঙ্গ : পুরুষ	RJG0721878 ফটো উপলব্ধ	593 নাম : খুসিনা বিবি স্বামীর নাম: মুরসালিম সেখ বাড়ির নং : n0157 বয়স : 40 লিঙ্গ : মহিলা	DTN2741684 ফটো উপলব্ধ	594 নাম : আসিকুর রহমান পিতার নাম: আবু সুফিয়ান বাড়ির নং : n0130 বয়স : 30 লিঙ্গ : পুরুষ	RJG1595776 ফটো উপলব্ধ
595 নাম : ওয়াসিম আক্রম সেখ পিতার নাম: ইয়াজুদ্দিন সেখ বাড়ির নং : n0126 বয়স : 31 লিঙ্গ : পুরুষ	RJG1464346 ফটো উপলব্ধ	596 নাম : দিলআরা বেগম স্বামীর নাম: ইয়াজুদ্দিন সেখ বাড়ির নং : n0126 বয়স : 53 লিঙ্গ : মহিলা	DTN2825149 ফটো উপলব্ধ	597 নাম : মোঃ সুজাউদ্দিন সেখ পিতার নাম: আলাই সেখ বাড়ির নং : n0127 বয়স : 33 লিঙ্গ : পুরুষ	RJG1271220 ফটো উপলব্ধ
598 নাম : নাসিমা খাতুন স্বামীর নাম: রাহুল সেখ বাড়ির নং : এন0348 বয়স : 27 লিঙ্গ : মহিলা	RJG2016491 ফটো উপলব্ধ	599 নাম : মহাতাব সেখ পিতার নাম: ইনামুল হক বাড়ির নং : n0348 বয়স : 43 লিঙ্গ : পুরুষ	DTN2902286 ফটো উপলব্ধ	600 নাম : দিলরুবা বিবি স্বামীর নাম: মনিরুল সেখ বাড়ির নং : n0301 বয়স : 31 লিঙ্গ : মহিলা	RJG1785054 ফটো উপলব্ধ



বিধানসভা নির্বাচনক্ষেত্রের নং, নাম : 71-বেলডাঙা  
ভাগ নং, নাম : 1-বড়ুয়া পাওয়ার হাউসপাড়া (উত্তর)

601 নাম : রফনারা বিবি স্বামীর নাম: জামাল সেখ বাড়ির নং : n0037 বয়স : 54 লিঙ্গ : মহিলা	RJG2201044 ফটো উপলব্ধ	602 নাম : আনসার আলি পিতার নাম: সেখ নুরমহাম্মদ বাড়ির নং : n0109 বয়স : 46 লিঙ্গ : পুরুষ	DTN2271724 ফটো উপলব্ধ	603 নাম : আসাদুল ইসলাম পিতার নাম: মোনোয়ার সেখ বাড়ির নং : n0037 বয়স : 29 লিঙ্গ : পুরুষ	RJG1687201 ফটো উপলব্ধ
604 নাম : মুনজিলা বিবি স্বামীর নাম: মহসীন সেখ বাড়ির নং : n0039 বয়স : 53 লিঙ্গ : মহিলা	RJG2202125 ফটো উপলব্ধ	605 নাম : জামির সেখ পিতার নাম: মহসীন সেখ বাড়ির নং : n0039 বয়স : 31 লিঙ্গ : পুরুষ	RJG1464353 ফটো উপলব্ধ	606 নাম : রোজিনা খাতুন স্বামীর নাম: আমির সেখ বাড়ির নং : n0039 বয়স : 34 লিঙ্গ : মহিলা	RJG1463736 ফটো উপলব্ধ
607 নাম : আমির সেখ পিতার নাম: মহসীন সেখ বাড়ির নং : n0039 বয়স : 33 লিঙ্গ : পুরুষ	RJG1351543 ফটো উপলব্ধ	608 নাম : হিলাল উদ্দিন সেখ পিতার নাম: আসর আলি বাড়ির নং : n0124 বয়স : 67 লিঙ্গ : পুরুষ	DTN2550788 ফটো উপলব্ধ	609 নাম : মুসলিহুদ্দীন পিতার নাম: হিলাল উদ্দিন সেখ বাড়ির নং : n0124 বয়স : 42 লিঙ্গ : পুরুষ	RJG1271386 ফটো উপলব্ধ
610 নাম : শেখ শাহিন স্বামীর নাম: আজমত বাড়ির নং : n0131 বয়স : 69 লিঙ্গ : মহিলা	RJG2201564 ফটো উপলব্ধ	611 নাম : আব্দুর রব পিতার নাম: আজমত সেখ বাড়ির নং : n0131 বয়স : 41 লিঙ্গ : পুরুষ	RJG0792325 ফটো উপলব্ধ	612 নাম : ফতেমা বিবি স্বামীর নাম: হেপজুল সেখ বাড়ির নং : n0131 বয়স : 37 লিঙ্গ : মহিলা	RJG0792317 ফটো উপলব্ধ
613 নাম : সামসুল সেখ পিতার নাম: আসাদুল সেখ বাড়ির নং : n0029 বয়স : 30 লিঙ্গ : পুরুষ	RJG1686971 ফটো উপলব্ধ	614 নাম : হাওয়ানুর বিবি স্বামীর নাম: আসাদুল সেখ বাড়ির নং : n0029 বয়স : 48 লিঙ্গ : মহিলা	DTN2273092 ফটো উপলব্ধ	615 নাম : মোজাম্মেল সেখ পিতার নাম: রমজান সেখ বাড়ির নং : n0041 বয়স : 61 লিঙ্গ : পুরুষ	DTN2521425 ফটো উপলব্ধ
616 নাম : আব্দুল আলিম সেখ পিতার নাম: আব্দুল মতিন বাড়ির নং : n0041 বয়স : 32 লিঙ্গ : পুরুষ	RJG1687268 ফটো উপলব্ধ	617 নাম : কাসেম সেখ পিতার নাম: ছইমুদ্দিন সেখ বাড়ির নং : n0042 বয়স : 71 লিঙ্গ : পুরুষ	RJG2209666 ফটো উপলব্ধ	618 নাম : আকলিমা বিবি স্বামীর নাম: কাসেম সেখ বাড়ির নং : n0042 বয়স : 61 লিঙ্গ : মহিলা	RJG2209674 ফটো উপলব্ধ
619 নাম : কাওসার আলী পিতার নাম: মজিদ সেখ বাড়ির নং : n0042 বয়স : 38 লিঙ্গ : পুরুষ	RJG1156884 ফটো উপলব্ধ	620 নাম : মানসার আলী পিতার নাম: আনিসুর রহমান বাড়ির নং : n0224 বয়স : 39 লিঙ্গ : পুরুষ	RJG1156306 ফটো উপলব্ধ	621 নাম : কনিজা বিবি স্বামীর নাম: কাদের সেখ বাড়ির নং : n0037 বয়স : 62 লিঙ্গ : মহিলা	RJG2218402 ফটো উপলব্ধ
622 নাম : কাদের সেখ পিতার নাম: ইদ্রিস সেখ বাড়ির নং : n0037 বয়স : 77 লিঙ্গ : পুরুষ	RJG2218436 ফটো উপলব্ধ	623 নাম : ইদ মহম্মদ সেখ পিতার নাম: হাবিবুর রহমান বাড়ির নং : n0062 বয়স : 45 লিঙ্গ : পুরুষ	DTN2741486 ফটো উপলব্ধ	624 নাম : সাইরাবানু স্বামীর নাম: আব্দুল ওয়াহেদ বাড়ির নং : এন0062 বয়স : 32 লিঙ্গ : মহিলা	RJG2050417 ফটো উপলব্ধ
625 নাম : জাহাঙ্গীর সেখ পিতার নাম: কামাল সেখ বাড়ির নং : কিউ বয়স : 32 লিঙ্গ : পুরুষ	RJG1464239 ফটো উপলব্ধ	626 নাম : ইদিল সেখ পিতার নাম: কামাল সেখ বাড়ির নং : n0023 বয়স : 35 লিঙ্গ : পুরুষ	RJG1464247 ফটো উপলব্ধ	627 নাম : রেজিয়া বিবি স্বামীর নাম: কামাল সেখ বাড়ির নং : n0023 বয়স : 51 লিঙ্গ : মহিলা	DTN1460773 ফটো উপলব্ধ
628 নাম : মতিউর রহমান পিতার নাম: আব্দুল রব বাড়ির নং : এন0131 বয়স : 22 লিঙ্গ : পুরুষ	RJG2782662 ফটো উপলব্ধ	629 নাম : সুমনতারা খাতুন পিতার নাম: হানিফ সেখ বাড়ির নং : এন0503 বয়স : 30 লিঙ্গ : মহিলা	RJG2773729 ফটো উপলব্ধ	630 নাম : আলাই সেখ পিতার নাম: কালু সেখ বাড়ির নং : এন0127 বয়স : 65 লিঙ্গ : পুরুষ	RJG2201192 ফটো উপলব্ধ

631 নাম : মাফুজা বিবি স্বামীর নাম: আনসার আলী বাড়ির নং : n0157 বয়স : 44 লিঙ্গ : মহিলা	DTN2271906 ফটো উপলব্ধ	632 নাম : রাহুল সেখ পিতার নাম: জুব্বার রহমান বাড়ির নং : এন0001 বয়স : 23 লিঙ্গ : পুরুষ	RJG2760890 ফটো উপলব্ধ	633 নাম : সালমা খাতুন স্বামীর নাম: মোহেদি হাসান বাড়ির নং : এন0014 বয়স : 21 লিঙ্গ : মহিলা	RJG2760759 ফটো উপলব্ধ
634 নাম : ইমরুল হক পিতার নাম: সফিকুল ইসলাম বাড়ির নং : এন0131 বয়স : 20 লিঙ্গ : পুরুষ	RJG2835940 ফটো উপলব্ধ	635 নাম : ইমরান সেখ পিতার নাম: ইসমাইল সেখ বাড়ির নং : এন0001 বয়স : 21 লিঙ্গ : পুরুষ	RJG2761138 ফটো উপলব্ধ	636 নাম : মোসাঃ জেসমিনতারা পিতার নাম: মইজুদ্দিন সেখ বাড়ির নং : এন00111 বয়স : 22 লিঙ্গ : মহিলা	RJG2760817 ফটো উপলব্ধ
637 নাম : হোসনেহারা স্বামীর নাম: মুস্তাকিম সেখ বাড়ির নং : এন0093 বয়স : 22 লিঙ্গ : মহিলা	RJG2760866 ফটো উপলব্ধ	638 নাম : সারিকুল সেখ পিতার নাম: ইসমাইল সেখ বাড়ির নং : এন0307 বয়স : 24 লিঙ্গ : পুরুষ	RJG2695195 ফটো উপলব্ধ	639 নাম : হাফিজুল সেখ পিতার নাম: ইমান আলি বাড়ির নং : n0093 বয়স : 63 লিঙ্গ : পুরুষ	RJG1031681 ফটো উপলব্ধ
640 নাম : হাসিনা পারভিন স্বামীর নাম: সফিকুল ইসলাম বাড়ির নং : এন0130 বয়স : 22 লিঙ্গ : মহিলা	RJG2695252 ফটো উপলব্ধ	641 নাম : সোহেল ফারহান পিতার নাম: জারমান সেখ বাড়ির নং : এন0224 বয়স : 22 লিঙ্গ : পুরুষ	RJG2695302 ফটো উপলব্ধ	642 নাম : সরিনা বেগম স্বামীর নাম: ইদিল সেখ বাড়ির নং : n0023 বয়স : 37 লিঙ্গ : মহিলা	RJG1463629 ফটো উপলব্ধ
643 নাম : ইসলাম সেখ পিতার নাম: আবু বাক্কার সেখ বাড়ির নং : n0374 বয়স : 48 লিঙ্গ : পুরুষ	RJG1688324 ফটো উপলব্ধ	644 নাম : ইয়াজুদ্দিন সেখ পিতার নাম: পুলহি সেখ বাড়ির নং : n0066 বয়স : 33 লিঙ্গ : মহিলা	RJG1463868 ফটো উপলব্ধ	645 নাম : জামাল সেখ পিতার নাম: আব্দুল কাদির বাড়ির নং : n0037 বয়স : 44 লিঙ্গ : পুরুষ	RJG1595917 ফটো উপলব্ধ
646 নাম : সাবির সেখ পিতার নাম: মোজাম্মিল সেখ বাড়ির নং : n0041 বয়স : 37 লিঙ্গ : পুরুষ	DTN2968758 ফটো উপলব্ধ	647 নাম : সোহেল রানা পিতার নাম: কাউসার আলি বাড়ির নং : এন0042 বয়স : 23 লিঙ্গ : পুরুষ	RJG2559714 ফটো উপলব্ধ	648 নাম : লিলুফা খাতুন স্বামীর নাম: ইমদাদুল হক বাড়ির নং : এন00315 বয়স : 25 লিঙ্গ : মহিলা	RJG2760783 ফটো উপলব্ধ
649 নাম : লোকমান হাকিম পিতার নাম: মোহাম্মাদ সেখ বাড়ির নং : n0047 বয়স : 70 লিঙ্গ : পুরুষ	RJG2784809 ফটো উপলব্ধ	650 নাম : মো তহিদুল ইসলাম পিতার নাম: মোঃ লোকমান হাকিম বাড়ির নং : n0047 বয়স : 41 লিঙ্গ : পুরুষ	DTN2898559 ফটো উপলব্ধ	651 নাম : ইমদাদুল হক পিতার নাম: লোকমান হাকিম বাড়ির নং : n0047 বয়স : 30 লিঙ্গ : পুরুষ	RJG1595792 ফটো উপলব্ধ
652 নাম : মোঃ আতিকুজ্জামান পিতার নাম: লোকমান হাকিম বাড়ির নং : n0047 বয়স : 42 লিঙ্গ : পুরুষ	DTN2742005 ফটো উপলব্ধ	653 নাম : নারিজা বিবি স্বামীর নাম: লোকমান হাকিম বাড়ির নং : n0047 বয়স : 58 লিঙ্গ : মহিলা	WB/10/064/468532 ফটো উপলব্ধ	654 নাম : আব্দুল গাফফার পিতার নাম: রায়েস নবী বাড়ির নং : বড়ুয়া বয়স : 36 লিঙ্গ : পুরুষ	ZUY0111674 ফটো উপলব্ধ
655 নাম : আব্দুরা বেগম স্বামীর নাম: মোঃ এহিয়া হোসেন বাড়ির নং : n0049 বয়স : 60 লিঙ্গ : মহিলা	RJG2202018 ফটো উপলব্ধ	656 নাম : হোসনেয়ারা বিবি স্বামীর নাম: সাগির হোসেন বাড়ির নং : n0321 বয়স : 42 লিঙ্গ : মহিলা	DTN2275774 ফটো উপলব্ধ	657 নাম : রহিদুর হোসেন পিতার নাম: আব্দুর রহিম বাড়ির নং : N0020 বয়স : 26 লিঙ্গ : পুরুষ	RJG1955749 ফটো উপলব্ধ
658 নাম : সাগির হোসেন পিতার নাম: নজির হোসেন বাড়ির নং : n0321 বয়স : 51 লিঙ্গ : পুরুষ	RJG1687136 ফটো উপলব্ধ	659 নাম : মোঃ এহিয়া হোসেন পিতার নাম: ইমান আলি বাড়ির নং : n0049 বয়স : 71 লিঙ্গ : পুরুষ	RJG2202026 ফটো উপলব্ধ	660 নাম : রওফোয়্যা বিবি স্বামীর নাম: জামাল সেখ বাড়ির নং : বড়ুয়া পাওয়ার হাউস পাড়া উত্তর বয়স : 61 লিঙ্গ : মহিলা	RJG2799062 ফটো উপলব্ধ



661 নাম : সালমান হোসেন পিতার নাম: জামাল সেখ বাড়ির নং : বড়ুয়া বয়স : 21 লিঙ্গ : পুরুষ	RJG2758381 ফটো উপলব্ধ	662 নাম : সাকলাইন মুস্তাক পিতার নাম: জামাল সেখ বাড়ির নং : বড়ুয়া বয়স : 24 লিঙ্গ : পুরুষ	RJG2758357 ফটো উপলব্ধ	663 নাম : মোসাঃ সেরিনা খাতুন স্বামীর নাম: আলী মোর্তুজা সেখ বাড়ির নং : বড়ুয়া বয়স : 33 লিঙ্গ : মহিলা	ZUY1377910 ফটো উপলব্ধ
664 নাম : আলী মোর্তুজা সেখ পিতার নাম: সেখ আবু বাক্কার বাড়ির নং : বড়ুয়া বয়স : 37 লিঙ্গ : পুরুষ	ZUY0088823 ফটো উপলব্ধ	665 নাম : দিয়াসামিনারা বিবি স্বামীর নাম: আকবর আলী বাড়ির নং : বড়ুয়া বয়স : 38 লিঙ্গ : মহিলা	RJG1337625 ফটো উপলব্ধ	666 নাম : মোহাঃ মুরসালিম সেখ পিতার নাম: মোহাঃ রিয়াজতুল্লাহ বাড়ির নং : বড়ুয়া বয়স : 38 লিঙ্গ : পুরুষ	DTN2870293 ফটো উপলব্ধ
667 নাম : মোসাঃ নাসরিন বিবি স্বামীর নাম: মোঃ মুরসালিম সেখ বাড়ির নং : বড়ুয়া বয়স : 31 লিঙ্গ : মহিলা	RJG1579549 ফটো উপলব্ধ	668 নাম : হাকিমা খাতুন স্বামীর নাম: নাজিবুর রহমান বাড়ির নং : এন0015 বয়স : 26 লিঙ্গ : মহিলা	SWN2024073 ফটো উপলব্ধ	669 নাম : ইয়াসমিন খাতুন স্বামীর নাম: সফিকুল সেখ বাড়ির নং : এন0050 বয়স : 31 লিঙ্গ : মহিলা	RJG1467208 ফটো উপলব্ধ
670 নাম : পিতার নাম: বাড়ির নং : পাওয়ার হাউস পাড়া বয়স : 40 লিঙ্গ : পুরুষ	KKV1576057 ফটো উপলব্ধ	671 নাম : কাকলি খাতুন স্বামীর নাম: আনিসুর রহমান বাড়ির নং : হাউস নং 170 বয়স : 24 লিঙ্গ : মহিলা	RJG2441681 ফটো উপলব্ধ	672 নাম : আনিসুর রহমান পিতার নাম: আব্বাসউদ্দিন সেখ বাড়ির নং : হাউস নং 170 বয়স : 33 লিঙ্গ : পুরুষ	RJG1466689 ফটো উপলব্ধ
673 নাম : নরোজা বিবি স্বামীর নাম: আফান সেখ বাড়ির নং : হাউস নং 170 বয়স : 49 লিঙ্গ : মহিলা	DTN2744258 ফটো উপলব্ধ	674 নাম : মোঃ আলমগীর সেখ পিতার নাম: হবিবুর রহমান সেখ বাড়ির নং : হাউস নং 209 বয়স : 23 লিঙ্গ : পুরুষ	RJG2559748 ফটো উপলব্ধ	675 নাম : নূর আলম মোলা পিতার নাম: সাইফুল মোললা বাড়ির নং : এন0230 বয়স : 21 লিঙ্গ : পুরুষ	RJG2859460 ফটো উপলব্ধ
676 নাম : আশরাফুল্লাহ বেওয়া স্বামীর নাম: ইউনুস সেখ বাড়ির নং : এন0122 বয়স : 86 লিঙ্গ : মহিলা	RJG2859601 ফটো উপলব্ধ	677 নাম : মোহাঃ সুহাইল পিতার নাম: মোঃ আতিকুজ্জামান বাড়ির নং : এন0049 বয়স : 19 লিঙ্গ : পুরুষ	RJG2859858 ফটো উপলব্ধ	678 নাম : মুনতাজ হোসেন পিতার নাম: বাসির আলি মল্লিক বাড়ির নং : বড়ুয়া পশ্চিমপাড়া বয়স : 20 লিঙ্গ : পুরুষ	RJG2861565 ফটো উপলব্ধ
679 নাম : মোনাইম সেখ পিতার নাম: সাহাবুদ্দিন সেখ বাড়ির নং : এন0125 বয়স : 20 লিঙ্গ : পুরুষ	RJG2861607 ফটো উপলব্ধ	680 নাম : সামিরুল সেখ পিতার নাম: সেখ উসদার আলি বাড়ির নং : হাউস নং 211 বয়স : 24 লিঙ্গ : পুরুষ	RJG2861631 ফটো উপলব্ধ	681 নাম : আফরুজা খাতুন স্বামীর নাম: আরিজুল সেখ বাড়ির নং : হাউস নং 209 বয়স : 19 লিঙ্গ : মহিলা	RJG2861664 ফটো উপলব্ধ
682 নাম : একাবুর বাদশা পিতার নাম: আরফান আলি সেখ বাড়ির নং : এন0292 বয়স : 19 লিঙ্গ : পুরুষ	RJG2872349 ফটো উপলব্ধ	683 নাম : সাবনুর খাতুন স্বামীর নাম: সাকিল সামিম বাড়ির নং : হাউস নং 135 বয়স : 23 লিঙ্গ : মহিলা	RJG2872471 ফটো উপলব্ধ	684 নাম : দিলরুবা খাতুন পিতার নাম: আলমগীর সেখ বাড়ির নং : এন0129 বয়স : 26 লিঙ্গ : মহিলা	RJG2876126 ফটো উপলব্ধ
685 নাম : আব্দুল হালিম পিতার নাম: আব্দুল আলিম বাড়ির নং : এন0121 বয়স : 23 লিঙ্গ : পুরুষ	RJG2876555 ফটো উপলব্ধ	686 নাম : মাহমুদা খাতুন স্বামীর নাম: মোঃ আলমগীর সেখ বাড়ির নং : হাউস নং 209 বয়স : 19 লিঙ্গ : মহিলা	RJG2877629 ফটো উপলব্ধ	687 নাম : সাহিদা খাতুন পিতার নাম: সাহেব সেখ বাড়ির নং : হাউস নং 040 বয়স : 25 লিঙ্গ : মহিলা	RJG1995752 ফটো উপলব্ধ
688 নাম : ফেরদৌসি বেগম পিতার নাম: ইসরাফিল সেখ বাড়ির নং : হাউস নং 009 বয়স : 35 লিঙ্গ : মহিলা	RJG1465368 ফটো উপলব্ধ	689 নাম : নারজিয়া খাতুন পিতার নাম: আবুল হাসান বাড়ির নং : হাউস নং 027 বয়স : 30 লিঙ্গ : মহিলা	ZUY1510783 ফটো উপলব্ধ	690 নাম : মোসাঃ মসলিমা খাতুন পিতার নাম: সাহিদুল্লাহ সেখ বাড়ির নং : এন0009 বয়স : 33 লিঙ্গ : মহিলা	RJG2052868 ফটো উপলব্ধ



691 নাম : সামিমা খাতুন পিতার নাম: আজগর খাঁ বাড়ির নং : হাউস নং 40 বয়স : 25 লিঙ্গ : মহিলা	ZUY2607489 ফটো উপলব্ধ	692 নাম : আজাদ আলি পিতার নাম: আকবর আলি বাড়ির নং : হাউস নং ৬৩ বয়স : ৩৯ লিঙ্গ : পুরুষ	RJG2881225 ফটো উপলব্ধ	693 নাম : রিপন খান পিতার নাম: চাঁদ মোহাম্মদ খান বাড়ির নং : হাউস নং 145 বয়স : 21 লিঙ্গ : পুরুষ	RJG2883122 ফটো উপলব্ধ
694 নাম : রাহিমা খাতুন স্বামীর নাম: কাবিরুল ইসলাম বাড়ির নং : বড়ুয়া পাওয়ারহাউসপাড়া উত্তর পা বয়স : 24 লিঙ্গ : মহিলা	RJG2889764 ফটো উপলব্ধ	695 নাম : শেফালী খাতুন পিতার নাম: ইসাদ আলি বাড়ির নং : এন0152 বয়স : 21 লিঙ্গ : মহিলা	RJG2892297 ফটো উপলব্ধ	696 নাম : আফরাজুল মোল্লা পিতার নাম: নুরহক মোল্লা বাড়ির নং : এন0158 বয়স : 19 লিঙ্গ : পুরুষ	RJG2893568 ফটো উপলব্ধ
697 নাম : মোসাঃ সবনম সুমাইয়া পিতার নাম: মোহাঃ আবুল হসেন মোল্লা বাড়ির নং : পাট- 226, হাউস- এন0133 বয়স : 25 লিঙ্গ : মহিলা	RJG1985209 ফটো উপলব্ধ	698 নাম : চাঁদনিহারা খাতুন পিতার নাম: মুসা করিম মোল্লা বাড়ির নং : এন0036 বয়স : 28 লিঙ্গ : মহিলা	RJG1796226 ফটো উপলব্ধ	699 নাম : রেঞ্জানা খাতুন পিতার নাম: এনামুল হক বাড়ির নং : পাট-226, হাউস নং- এন0064 বয়স : 34 লিঙ্গ : মহিলা	WSC1122571 ফটো উপলব্ধ





700	1	RJG2896819
নাম : সাবিকুন নাহার পিতার নাম: আব্দুল রসিদ বাড়ির নং : এন0074 বয়স : 20 লিঙ্গ : মহিলা		ফটো উপলব্ধ

701	1	RJG2900199
নাম : তানবিরুল ইসলাম পিতার নাম: মোঃ মহিবুল ইসলাম বাড়ির নং : এন0120 বয়স : 18 লিঙ্গ : পুরুষ		ফটো উপলব্ধ

নির্বাচক সংখ্যার সারসংক্ষেপ :

A) নির্বাচকের সংখ্যা :

	নির্বাচক তালিকার প্রকৃতি	নির্বাচক তালিকার পরিচিতি :	নির্বাচকের সংখ্যা :				
			পুরুষ	মহিলা	তৃতীয় লিঙ্গ	মোট	
I	মূল তালিকা	মূল তালিকা	বিশেষ নিবিড় সংশোধন ২০২৬ এর চূড়ান্ত ভোটার তালিকার সহিত 06-04-2026 তারিখ অবধি সংশোধিত নির্বাচক তালিকা	352	347	0	699
II	1- সংযোজন তালিকা	সংযোজনী 1	বিশেষ সংক্ষিপ্ত সংশোধন 2026	0	0	0	0
		সংযোজনী 2	ধারাবাহিক সংশোধন 2026	1	1	0	2
		মোট		1	1	0	2
III	2- বিয়োজন তালিকা	সংযোজনী 1	বিশেষ সংক্ষিপ্ত সংশোধন 2026	0	0	0	0
		সংযোজনী 2	ধারাবাহিক সংশোধন 2026	0	0	0	0
		মোট		0	0	0	0
IV	'লিঙ্গ ক্ষেত্রের' পরিবর্তনের কারণে পার্থক্য			0	0	0	0
V	বিচারপ্রক্রিয়ার অধীনস্থ			0	0	0	0
VI	বিচার বিভাগীয় আধিকারিক কর্তৃক বিচারপূর্বক নিষ্পত্তির পর বিয়োজিত			2	9	0	11
নির্বাচকের মোট সংখ্যা (I+II-III+IV-V-VI)				351	339	0	690

B) ক্রটি সংশোধনের সংখ্যা :

নির্বাচক তালিকার প্রকৃতি	নির্বাচক তালিকার পরিচিতি :	ক্রটি সংশোধনের সংখ্যা :
সংযোজনী 1	বিশেষ সংক্ষিপ্ত সংশোধন 2026	0
সংযোজনী 2	ধারাবাহিক সংশোধন 2026	0
	মোট	0

নির্বাচক নিবন্ধন আধিকারিকের স্বাক্ষর

E-মৃত, S-স্থানান্তরিত, R-একাধিকবার অন্তর্ভুক্ত, M-নিখোঁজ, Q-যোগ্য নহে