

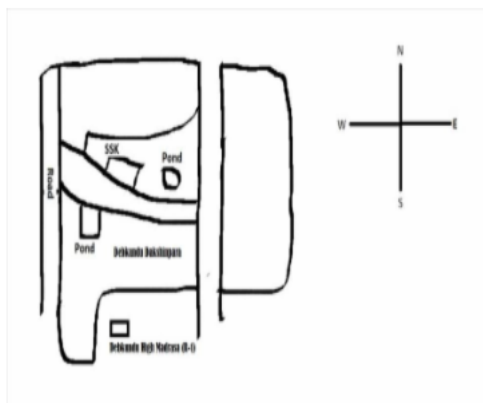


নির্বাচক তালিকা 2026 S25 পশ্চিমবঙ্গ

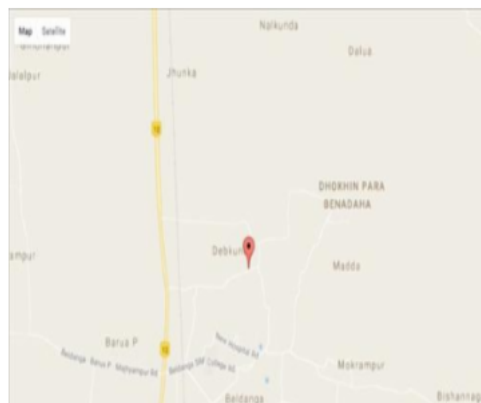
বিধানসভা নির্বাচনক্ষেত্রের নং, নাম ও সংরক্ষণের স্থিতি : 71 - বেলডাঙ্গা (সাধারণ)		অংশ নং : 230																			
বিধানসভা নির্বাচনক্ষেত্রটি যে লোকসভা নির্বাচনক্ষেত্রের / ক্ষেত্রসমূহের অন্তর্ভুক্ত তার নং, নাম ও সংরক্ষণ স্থিতি : 10 - বহরমপুর (সাধারণ)																					
1. সংশোধনের পূর্ণ বিবরণ																					
সংশোধনের বৎসর :	2026	নির্বাচক তালিকার পরিচিতি :																			
ভিত্তি তারিখ :	01-01-2026	বিশেষ নিবিড় সংশোধন ২০২৬ এর চূড়ান্ত ভোটার তালিকার সহিত 06-04-2026 তারিখ অবধি সংশোধিত নির্বাচক তালিকা																			
সংশোধনের প্রকৃতি :	ধারাবাহিক সংশোধন 2026																				
প্রকাশনার তারিখ :	06-04-2026																				
2. অংশ ও নির্বাচনী এলাকার পূর্ণ বিবরণ :																					
অংশের ভাগ নং ও নাম :																					
1-পাড়া.মহল্লা-বড়ুয়া পশ্চিমপাড়া উত্তর		<table style="width: 100%; border-collapse: collapse;"> <tr> <td style="width: 60%;">প্রধান শহর/গ্রাম</td> <td style="width: 40%;">: বড়ুয়া (প)</td> </tr> <tr> <td>ওয়ার্ড</td> <td>:</td> </tr> <tr> <td>থানা</td> <td>: বেলডাঙ্গা</td> </tr> <tr> <td>গ্রাম পঞ্চগায়েত</td> <td>: দেবকুন্ডু</td> </tr> <tr> <td>ব্লক</td> <td>: বেলডাঙ্গা-1</td> </tr> <tr> <td>মহকুমা</td> <td>: বহরমপুর</td> </tr> <tr> <td>জেলা</td> <td>: মুর্শিদাবাদ</td> </tr> <tr> <td>পিন</td> <td>: 742133</td> </tr> </table>				প্রধান শহর/গ্রাম	: বড়ুয়া (প)	ওয়ার্ড	:	থানা	: বেলডাঙ্গা	গ্রাম পঞ্চগায়েত	: দেবকুন্ডু	ব্লক	: বেলডাঙ্গা-1	মহকুমা	: বহরমপুর	জেলা	: মুর্শিদাবাদ	পিন	: 742133
প্রধান শহর/গ্রাম	: বড়ুয়া (প)																				
ওয়ার্ড	:																				
থানা	: বেলডাঙ্গা																				
গ্রাম পঞ্চগায়েত	: দেবকুন্ডু																				
ব্লক	: বেলডাঙ্গা-1																				
মহকুমা	: বহরমপুর																				
জেলা	: মুর্শিদাবাদ																				
পিন	: 742133																				
3. ভোট গ্রহন কেন্দ্রের পূর্ণ বিবরণ :																					
ভোট গ্রহন কেন্দ্রের নং, নাম :		ভোট গ্রহন কেন্দ্রের শ্রেণী :		গ্রামীণ																	
230 - বেলডাঙ্গা দারুল হাদিস সিনিয়র মাদ্রাসা		এই অংশে সহায়ক ভোটগ্রহন কেন্দ্রের সংখ্যা		0																	
ভোট গ্রহন কেন্দ্রের ঠিকানা :		:																			
বেলডাঙ্গা দারুল হাদিস সিনিয়র মাদ্রাসা, রুম - ৩, বড়ুয়া																					
4. নির্বাচকের সংখ্যা :																					
প্রথম ক্রমিক নং	শেষ ক্রমিক নং	মোট সংখ্যা																			
		পুরুষ	মহিলা	তৃতীয় লিঙ্গ	মোট																
1	422	218	200	0	418																

নির্বাচক নিবন্ধন আধিকারিকের স্বাক্ষর

Nazri Naksha



Google Map View



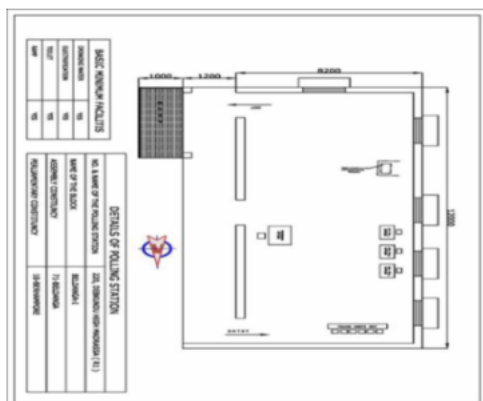
Polling Station Building Front View



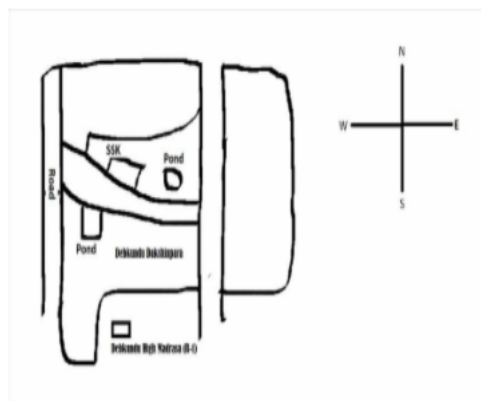
Polling Station Front View



Cad View



Key MAP View



বিধানসভা নির্বাচনক্ষেত্রের নং, নাম : 71-বেলডাঙা
ভাগ নং, নাম : 1-পাড়া,মহল্লা-বড়ুয়া পশ্চিমপাড়া উত্তর

1 নাম : মেহেন্নিগার বিবি স্বামীর নাম: আব্দুস সবুর বাড়ির নং : n0197 বয়স : 66 লিঙ্গ : মহিলা	RJG2202695 ফটো উপলব্ধ	2 নাম : মোঃ ইয়াদুল ইসলাম পিতার নাম: মোঃ ফরিদ আলি বাড়ির নং : n0335 বয়স : 45 লিঙ্গ : পুরুষ	RJG2209690 ফটো উপলব্ধ	3 নাম : নাজিমা বিবি স্বামীর নাম: সবুর আলি মোল্লা বাড়ির নং : n0361 বয়স : 43 লিঙ্গ : মহিলা	DTN2551281 ফটো উপলব্ধ
4 নাম : কেরামত সেখ পিতার নাম: রহমত সেখ বাড়ির নং : n0207 বয়স : 51 লিঙ্গ : পুরুষ	RJG2203651 ফটো উপলব্ধ	5 নাম : আনিসুর রহমান পিতার নাম: রফিকুল ইসলাম বাড়ির নং : n0264 বয়স : 30 লিঙ্গ : পুরুষ	RJG1687797 ফটো উপলব্ধ	6 নাম : রফিকুল ইসলাম পিতার নাম: আঃ জলিল সেখ বাড়ির নং : n0264 বয়স : 55 লিঙ্গ : পুরুষ	DTN1462027 ফটো উপলব্ধ
7 নাম : এরশাদ আলী পিতার নাম: ইব্রাহিম সেখ বাড়ির নং : n0335 বয়স : 37 লিঙ্গ : পুরুষ	DTN2741791 ফটো উপলব্ধ	8 নাম : সাহিনুর খাতুন স্বামীর নাম: মোহাম্মদ ফারুক আহম্মেদ বাড়ির নং : n0197 বয়স : 45 লিঙ্গ : মহিলা	DTN2825487 ফটো উপলব্ধ	9 নাম : মোহাঃ মকসুদ হোসেন পিতার নাম: জাহিরুল হক বাড়ির নং : n0189 বয়স : 33 লিঙ্গ : পুরুষ	RJG1351063 ফটো উপলব্ধ
10 নাম : পারভিন খাতুন স্বামীর নাম: রশিদ ইকবাল বাড়ির নং : এন0336 বয়স : 29 লিঙ্গ : মহিলা	RJG1785203 ফটো উপলব্ধ	11 নাম : ফরিদা বিবি স্বামীর নাম: রুহুল আমিন সেখ বাড়ির নং : n0225 বয়স : 52 লিঙ্গ : মহিলা	RJG2264711 ফটো উপলব্ধ	12 নাম : রাশিদ ইকবাল পিতার নাম: হারুন সেখ বাড়ির নং : n0179 বয়স : 35 লিঙ্গ : পুরুষ	RJG1351303 ফটো উপলব্ধ
13 নাম : পারভিনা খাতুন পিতার নাম: রুহুল আমিন সেখ বাড়ির নং : n0225 বয়স : 32 লিঙ্গ : মহিলা	RJG1597087 ফটো উপলব্ধ	14 নাম : মনিরুল ইসলাম পিতার নাম: বদরুল আলম বাড়ির নং : n0233 বয়স : 50 লিঙ্গ : পুরুষ	RJG2270692 ফটো উপলব্ধ	15 নাম : নাদিরা বিবি স্বামীর নাম: রেফাতুল্লা সেখ বাড়ির নং : n0193 বয়স : 71 লিঙ্গ : মহিলা	RJG2488906 ফটো উপলব্ধ
16 নাম : রহুল আমিন সেখ পিতার নাম: অনোয়ার সেখ বাড়ির নং : n0225 বয়স : 52 লিঙ্গ : পুরুষ	RJG2264695 ফটো উপলব্ধ	17 নাম : মনিরা খাতুন পিতার নাম: রেজাউল করিম বাড়ির নং : n0236 বয়স : 50 লিঙ্গ : মহিলা	RJG2489219 ফটো উপলব্ধ	18 নাম : হীরা সেখ পিতার নাম: সেখ আব্দুল্লা বাড়ির নং : n0201 বয়স : 41 লিঙ্গ : পুরুষ	DTN2550572 ফটো উপলব্ধ
19 নাম : রিজিয়া বিবি স্বামীর নাম: কুরবান সেখ বাড়ির নং : n0214 বয়স : 43 লিঙ্গ : মহিলা	DTN2273282 ফটো উপলব্ধ	20 নাম : রহমত সেখ পিতার নাম: মিজান সেখ বাড়ির নং : n0207 বয়স : 62 লিঙ্গ : পুরুষ	RJG2203628 ফটো উপলব্ধ	21 নাম : রাখিয়া বেগম স্বামীর নাম: তাসলিম বাড়ির নং : n0173 বয়স : 34 লিঙ্গ : মহিলা	RJG1351121 ফটো উপলব্ধ
22 নাম : সাজ্জাদ হোসেন পিতার নাম: আব্দুল্লা সেখ বাড়ির নং : n0201 বয়স : 49 লিঙ্গ : পুরুষ	DTN2550564 ফটো উপলব্ধ	23 নাম : কাফি সেখ পিতার নাম: আবুল কালাম বাড়ির নং : n0225 বয়স : 75 লিঙ্গ : পুরুষ	RJG2203693 ফটো উপলব্ধ	24 নাম : নারগিস বিবি স্বামীর নাম: কাফি সেখ বাড়ির নং : n0225 বয়স : 64 লিঙ্গ : মহিলা	RJG2203701 ফটো উপলব্ধ
25 নাম : মোসরাফ হোসেন পিতার নাম: ইমরান সেখ বাড়ির নং : n0220 বয়স : 59 লিঙ্গ : পুরুষ	RJG2218154 ফটো উপলব্ধ	26 নাম : আনজুমানারা বিবি স্বামীর নাম: সেখ আসগর বাড়ির নং : n0220 বয়স : 68 লিঙ্গ : মহিলা	RJG2204170 ফটো উপলব্ধ	27 নাম : এনায়েত রহমান পিতার নাম: সেখ আসগর বাড়ির নং : n0220 বয়স : 51 লিঙ্গ : পুরুষ	RJG2204196 ফটো উপলব্ধ
28 নাম : টিপু সুলতান পিতার নাম: আব্দুল আলাম সেখ বাড়ির নং : n0183 বয়স : 39 লিঙ্গ : পুরুষ	RJG1351170 ফটো উপলব্ধ	29 নাম : তারজিরা বিবি স্বামীর নাম: জালালউদ্দিন সেখ বাড়ির নং : n0193 বয়স : 52 লিঙ্গ : মহিলা	RJG2489128 ফটো উপলব্ধ	30 নাম : জামেলা বিবি স্বামীর নাম: মোসারাক হোসেন বাড়ির নং : n0220 বয়স : 51 লিঙ্গ : মহিলা	RJG2218147 ফটো উপলব্ধ



31 নাম : ফেরদৌসী বিবি স্বামীর নাম: ইমাজদ্দিন সেখ বাড়ির নং : n0271 বয়স : 41 লিঙ্গ : মহিলা	RJG0796342 ফটো উপলব্ধ	32 নাম : মিরজাদ হোসেন পিতার নাম: সেখ আবদুল্লাহ বাড়ির নং : n0201 বয়স : 43 লিঙ্গ : পুরুষ	DTN2898575 ফটো উপলব্ধ	33 নাম : সেখ আবদুল্লাহ পিতার নাম: রমজান আলি বাড়ির নং : n0201 বয়স : 70 লিঙ্গ : পুরুষ	RJG2209724 ফটো উপলব্ধ
34 নাম : খোরসেদ আলি পিতার নাম: জুল্লু রহমান মোল্লা বাড়ির নং : n0227 বয়স : 86 লিঙ্গ : পুরুষ	RJG2203461 ফটো উপলব্ধ	35 নাম : আরজিনা বিবি স্বামীর নাম: আব্দুল মজিদ আলি বাড়ির নং : n0210 বয়স : 40 লিঙ্গ : মহিলা	RJG0791921 ফটো উপলব্ধ	36 নাম : মর্জিনা বিবি স্বামীর নাম: আমির হোসেন বাড়ির নং : n0210 বয়স : 56 লিঙ্গ : মহিলা	RJG2488716 ফটো উপলব্ধ
37 নাম : মিরাজুল ইসলাম পিতার নাম: মনিরুল ইসলাম বাড়ির নং : এন0233 বয়স : 25 লিঙ্গ : পুরুষ	RJG2561587 ফটো উপলব্ধ	38 নাম : মোঃ আবদুল্লাহ পিতার নাম: জাহিরুল হক বাড়ির নং : এন0189 বয়স : 26 লিঙ্গ : পুরুষ	RJG2561595 ফটো উপলব্ধ	39 নাম : সাইবা খাতুন পিতার নাম: তোফেজদ্দিন সেখ বাড়ির নং : এন0053 বয়স : 24 লিঙ্গ : মহিলা	RJG2561678 ফটো উপলব্ধ
40 নাম : সাবানা সুরাইয়া পিতার নাম: সাহাবুল সেখ বাড়ির নং : এন0042 বয়স : 28 লিঙ্গ : মহিলা	RJG2561694 ফটো উপলব্ধ	41 নাম : মোঃ জাকির হোসেন পিতার নাম: সাহাবুল সেখ বাড়ির নং : এন0042 বয়স : 23 লিঙ্গ : পুরুষ	RJG2561702 ফটো উপলব্ধ	42 নাম : রুকসোনা খাতুন স্বামীর নাম: মোঃ ওয়াসিম সেখ বাড়ির নং : এন0252 বয়স : 24 লিঙ্গ : মহিলা	RJG2561058 ফটো উপলব্ধ
43 নাম : রেবিনা পারভীন পিতার নাম: মাসিরুদ্দিন সেখ বাড়ির নং : এন0111 বয়স : 24 লিঙ্গ : মহিলা	RJG2561728 ফটো উপলব্ধ	44 নাম : রবিউল ইসলাম পিতার নাম: সফিকুল ইসলাম বাড়ির নং : এন0225 বয়স : 24 লিঙ্গ : পুরুষ	RJG2561736 ফটো উপলব্ধ	45 নাম : নাসিরা খাতুন স্বামীর নাম: মোহাঃ সাবির আলী বাড়ির নং : এন0212 বয়স : 23 লিঙ্গ : মহিলা	RJG2561066 ফটো উপলব্ধ
46 নাম : রামিশ রহমান পিতার নাম: নাজির হোসেন বাড়ির নং : এন0193 বয়স : 24 লিঙ্গ : পুরুষ	RJG2561181 ফটো উপলব্ধ	47 নাম : খালিদুর রহমান পিতার নাম: মরফুল হক বাড়ির নং : এন0075 বয়স : 25 লিঙ্গ : পুরুষ	RJG2561561 ফটো উপলব্ধ	48 নাম : সালমা বেগম পিতার নাম: মারজুল হক বাড়ির নং : এন0041 বয়স : 23 লিঙ্গ : মহিলা	RJG2561769 ফটো উপলব্ধ
49 নাম : মহঃ মাসুদ করিম পিতার নাম: নুরমহাম্মাদ বাড়ির নং : বড়ুয়া বয়স : 57 লিঙ্গ : পুরুষ	RJG2205235 ফটো উপলব্ধ	50 নাম : আনারুল সেখ পিতার নাম: মুস্তাক সেখ বাড়ির নং : এন0352 বয়স : 24 লিঙ্গ : পুরুষ	RJG2561553 ফটো উপলব্ধ	51 নাম : মহঃ আজহারউদ্দিন পিতার নাম: মহঃ মাসুদ করিম বাড়ির নং : বড়ুয়া বয়স : 29 লিঙ্গ : পুরুষ	RJG1811553 ফটো উপলব্ধ
52 নাম : আব্দুর রাযযাক পিতার নাম: মোঃ ইয়াদুল ইসলাম বাড়ির নং : এন0335 বয়স : 23 লিঙ্গ : পুরুষ	RJG2561199 ফটো উপলব্ধ	53 নাম : রহিমা বিবি স্বামীর নাম: ইউসুফ সেখ বাড়ির নং : n0257 বয়স : 54 লিঙ্গ : মহিলা	RJG2592681 ফটো উপলব্ধ	54 নাম : জেসমিনা খাতুন বিবি স্বামীর নাম: ইয়াকুব আলি বাড়ির নং : n0214 বয়স : 31 লিঙ্গ : মহিলা	RJG1465103 ফটো উপলব্ধ
55 নাম : হাবিবা বিবি স্বামীর নাম: রেজাউল করিম বাড়ির নং : এন0236 বয়স : 69 লিঙ্গ : মহিলা	RJG2561173 ফটো উপলব্ধ	56 নাম : সানোয়ারা খাতুন বিবি স্বামীর নাম: সামাজুল হোসেন বাড়ির নং : n0276 বয়স : 40 লিঙ্গ : মহিলা	RJG1271493 ফটো উপলব্ধ	57 নাম : গোলবানু বিবি স্বামীর নাম: আনিমুদ্দিন সেখ বাড়ির নং : n0259 বয়স : 60 লিঙ্গ : মহিলা	RJG2592756 ফটো উপলব্ধ
58 নাম : সুলতানা খাতুন স্বামীর নাম: সামসুর রহমান বাড়ির নং : এন0026 বয়স : 25 লিঙ্গ : মহিলা	RJG2561132 ফটো উপলব্ধ	59 নাম : রাবিয়া খাতুন স্বামীর নাম: ফজলুল হক বাড়ির নং : এন0193 বয়স : 26 লিঙ্গ : মহিলা	RJG2561157 ফটো উপলব্ধ	60 নাম : আনিমুদ্দিন সেখ পিতার নাম: আঃ গনি বাড়ির নং : n0259 বয়স : 66 লিঙ্গ : পুরুষ	RJG2592749 ফটো উপলব্ধ



বিধানসভা নির্বাচনক্ষেত্রের নং, নাম : 71-বেলডাঙা
ভাগ নং, নাম : 1-পাড়া মহল্লা-বড়ুয়া পশ্চিমপাড়া উত্তর

61 নাম : রুমি খাতুন স্বামীর নাম: মহঃ আজহারউদ্দিন বাড়ির নং : বড়ুয়া বয়স : 30 লিঙ্গ : মহিলা	RJG2561140 ফটো উপলব্ধ	62 নাম : নাজেরা বিবি স্বামীর নাম: আমিন সেখ বাড়ির নং : n0212 বয়স : 53 লিঙ্গ : মহিলা	RJG2592772 ফটো উপলব্ধ	63 নাম : রুখসার খাতুন স্বামীর নাম: মোঃ তারিক আজিজ বাড়ির নং : এন0243 বয়স : 26 লিঙ্গ : মহিলা	RJG2561207 ফটো উপলব্ধ
64 নাম : ইয়াকুব আলি পিতার নাম: ইব্রাহিম সেখ বাড়ির নং : n0214 বয়স : 41 লিঙ্গ : পুরুষ	DTN2549962 ফটো উপলব্ধ	65 নাম : নারিসা বিবি স্বামীর নাম: আহাম্মদ হোসেন বাড়ির নং : n0228 বয়স : 32 লিঙ্গ : মহিলা	RJG1597194 ফটো উপলব্ধ	66 নাম : তাহমিনা খাতুন বিবি স্বামীর নাম: সোফি কুল ইসলাম বাড়ির নং : n0227 বয়স : 34 লিঙ্গ : মহিলা	RJG1785369 ফটো উপলব্ধ
67 নাম : আমিন সেখ পিতার নাম: ইব্রাহিম মোল্লা বাড়ির নং : n0212 বয়স : 58 লিঙ্গ : পুরুষ	RJG2592764 ফটো উপলব্ধ	68 নাম : রোজিফা বিবি স্বামীর নাম: মহঃমাসুদ করিম বাড়ির নং : বড়ুয়া বয়স : 50 লিঙ্গ : মহিলা	RJG2204667 ফটো উপলব্ধ	69 নাম : কুরবান সেখ পিতার নাম: ইব্রাহিম মোল্লা বাড়ির নং : n0214 বয়স : 50 লিঙ্গ : পুরুষ	RJG2203842 ফটো উপলব্ধ
70 নাম : মীসবাহুল সেখ পিতার নাম: আসমত সেখ বাড়ির নং : এন0258 বয়স : 22 লিঙ্গ : পুরুষ	RJG2693836 ফটো উপলব্ধ	71 নাম : শিল্পা খাতুন স্বামীর নাম: ইকবাল সেখ বাড়ির নং : এন0249 বয়স : 23 লিঙ্গ : মহিলা	RJG2693851 ফটো উপলব্ধ	72 নাম : মছুয়া বিবি স্বামীর নাম: আবদুল্লা সেখ বাড়ির নং : n0201 বয়স : 63 লিঙ্গ : মহিলা	RJG2240588 ফটো উপলব্ধ
73 নাম : ওবাইদুল্লা সেখ পিতার নাম: রফিকুল ইসলাম বাড়ির নং : n0264 বয়স : 29 লিঙ্গ : পুরুষ	RJG1687821 ফটো উপলব্ধ	74 নাম : রামিশা আনতারা পিতার নাম: মোঃ মাসুদ করিম বাড়ির নং : এন0096 বয়স : 22 লিঙ্গ : মহিলা	RJG2693828 ফটো উপলব্ধ	75 নাম : মোঃ রেজাউর রহমান পিতার নাম: ইমরাত হোসেন বাড়ির নং : n0239 বয়স : 34 লিঙ্গ : পুরুষ	RJG1351048 ফটো উপলব্ধ
76 নাম : মিনারুল মির পিতার নাম: হায়াত মির বাড়ির নং : n0268 বয়স : 30 লিঙ্গ : পুরুষ	RJG1687763 ফটো উপলব্ধ	77 নাম : হাফিজুল সেখ পিতার নাম: রেজাউল সেখ বাড়ির নং : n0225 বয়স : 29 লিঙ্গ : পুরুষ	RJG1811512 ফটো উপলব্ধ	78 নাম : ইজাজ আহম্মদ মায়ের নাম: সালেহার বিবি বাড়ির নং : 17 বয়স : 24 লিঙ্গ : পুরুষ	RJG2761732 ফটো উপলব্ধ
79 নাম : সাগিরা ইয়াসমিন স্বামীর নাম: মোহাঃ খাইরুল আলম বাড়ির নং : এন0335 বয়স : 21 লিঙ্গ : মহিলা	RJG2761930 ফটো উপলব্ধ	80 নাম : বাসিরা খাতুন পিতার নাম: আমিন সেখ বাড়ির নং : এন0212 বয়স : 22 লিঙ্গ : মহিলা	RJG2761955 ফটো উপলব্ধ	81 নাম : হাসিরা বানু স্বামীর নাম: মিনারুল মীর বাড়ির নং : এন0268 বয়স : 22 লিঙ্গ : মহিলা	RJG2773976 ফটো উপলব্ধ
82 নাম : মোসাঃ সুমিয়ারা খাতুন স্বামীর নাম: জাকির হোসেন বাড়ির নং : এন0234 বয়স : 22 লিঙ্গ : মহিলা	RJG2772432 ফটো উপলব্ধ	83 নাম : ইয়ানুস সেখ পিতার নাম: আলিমাদিন সেখ বাড়ির নং : n0269 বয়স : 33 লিঙ্গ : পুরুষ	DTN2978617 ফটো উপলব্ধ	84 নাম : সামাজুল হোসেন পিতার নাম: মাল্লান মালিখ্যা বাড়ির নং : n0275 বয়স : 49 লিঙ্গ : পুরুষ	RJG1271485 ফটো উপলব্ধ
85 নাম : মোঃ ওয়াসিম সেখ পিতার নাম: মোঃ জালালুদ্দিন সেখ বাড়ির নং : n0252 বয়স : 34 লিঙ্গ : পুরুষ	RJG1156488 ফটো উপলব্ধ	86 নাম : সিরাজুল ইসলাম পিতার নাম: মনিরুল ইসলাম বাড়ির নং : এন0233 বয়স : 27 লিঙ্গ : পুরুষ	RJG2561579 ফটো উপলব্ধ	87 নাম : ফেরদৌস আরা বিবি স্বামীর নাম: মনিরুল ইসলাম বাড়ির নং : n0233 বয়স : 45 লিঙ্গ : মহিলা	DTN2549947 ফটো উপলব্ধ
88 নাম : জুম্মাতুন স্বামীর নাম: বদরুল আলম বাড়ির নং : n0233 বয়স : 61 লিঙ্গ : মহিলা	RJG2270684 ফটো উপলব্ধ	89 নাম : সামিমা বেগম স্বামীর নাম: আজাদ সেখ বাড়ির নং : n0238 বয়স : 46 লিঙ্গ : মহিলা	DTN2273233 ফটো উপলব্ধ	90 নাম : আজাদ সেখ পিতার নাম: হাসান সেখ বাড়ির নং : বড়ুয়া বয়স : 55 লিঙ্গ : পুরুষ	RJG2202968 ফটো উপলব্ধ



91 নাম : সাবির আলি পিতার নাম: রেজাউল করিম বাড়ির নং : n0236 বয়স : 42 লিঙ্গ : পুরুষ	DTN2742039 ফটো উপলব্ধ	92 নাম : জাকির হোসেন পিতার নাম: বাবলু আহমেদ বাড়ির নং : n0234 বয়স : 32 লিঙ্গ : পুরুষ	RJG1597079 ফটো উপলব্ধ	93 নাম : রুপসোনা বেগম স্বামীর নাম: বাবলু আহমেদ বাড়ির নং : n0234 বয়স : 55 লিঙ্গ : মহিলা	RJG2630101 ফটো উপলব্ধ
94 নাম : সালেহার বিবি স্বামীর নাম: আকরাম আলি বাড়ির নং : n0228 বয়স : 40 লিঙ্গ : মহিলা	RJG0792184 ফটো উপলব্ধ	95 নাম : আহাম্মদ হোসেন পিতার নাম: কামালুদ্দিন বাড়ির নং : n0228 বয়স : 40 লিঙ্গ : পুরুষ	DTN2741809 ফটো উপলব্ধ	96 নাম : সফি কুল ইসলাম পিতার নাম: খোরশেদ আলী বাড়ির নং : n0227 বয়স : 39 লিঙ্গ : পুরুষ	DTN2741692 ফটো উপলব্ধ
97 নাম : মোঃ হানিফ পিতার নাম: খোরশেদ আলি বাড়ির নং : n0227 বয়স : 41 লিঙ্গ : পুরুষ	DTN2741841 ফটো উপলব্ধ	98 নাম : রওসনারা বিবি স্বামীর নাম: সাদেক আলি সেখ বাড়ির নং : n0221 বয়স : 70 লিঙ্গ : মহিলা	RJG2240992 ফটো উপলব্ধ	99 নাম : রুকসোনা খাতুন বিবি স্বামীর নাম: সিরাজুল ইসলাম বাড়ির নং : n0221 বয়স : 31 লিঙ্গ : মহিলা	RJG1465012 ফটো উপলব্ধ
100 নাম : ওমার ফারুক পিতার নাম: সেখ সবুর আলী বাড়ির নং : n0253 বয়স : 34 লিঙ্গ : পুরুষ	RJG1156652 ফটো উপলব্ধ	101 নাম : জুলফিকার সেখ পিতার নাম: রেফাতুল্লাহ সেখ বাড়ির নং : n0252 বয়স : 35 লিঙ্গ : পুরুষ	RJG1156496 ফটো উপলব্ধ	102 নাম : রাফিকুজ্জামান পিতার নাম: জাকারিয়া মোল্লা বাড়ির নং : n0250 বয়স : 36 লিঙ্গ : পুরুষ	RJG1156611 ফটো উপলব্ধ
103 নাম : আবু সাইদ পিতার নাম: আজিজুর রহমান বাড়ির নং : n0248 বয়স : 35 লিঙ্গ : পুরুষ	RJG1156744 ফটো উপলব্ধ	104 নাম : মিরাজুল ইসলাম পিতার নাম: আব্দুল লাহিল কাফি সেখ বাড়ির নং : n0246 বয়স : 35 লিঙ্গ : পুরুষ	RJG1156694 ফটো উপলব্ধ	105 নাম : মোঃ তারিক আজিজ পিতার নাম: বাবলু আহমেদ বাড়ির নং : n0243 বয়স : 34 লিঙ্গ : পুরুষ	RJG1156710 ফটো উপলব্ধ
106 নাম : মোহাঃ আফজাল হোসেন পিতার নাম: জিয়াফত আলী বাড়ির নং : n0239 বয়স : 32 লিঙ্গ : পুরুষ	RJG1351089 ফটো উপলব্ধ	107 নাম : আহাসানুল ইসলাম পিতার নাম: আব্দুল আলিম বাড়ির নং : n0239 বয়স : 32 লিঙ্গ : পুরুষ	RJG1351295 ফটো উপলব্ধ	108 নাম : মোঃ রাফিক হোসেন পিতার নাম: জালালুদ্দিন সেখ বাড়ির নং : n0193 বয়স : 30 লিঙ্গ : পুরুষ	RJG1597046 ফটো উপলব্ধ
109 নাম : জালালুদ্দিন সেখ পিতার নাম: ইসকান্দার সেখ বাড়ির নং : n0193 বয়স : 61 লিঙ্গ : পুরুষ	RJG2202984 ফটো উপলব্ধ	110 নাম : রবিউল ইসলাম পিতার নাম: রেফাতুল্লা সেখ বাড়ির নং : n0193 বয়স : 41 লিঙ্গ : পুরুষ	DTN2549996 ফটো উপলব্ধ	111 নাম : রেফাতুল্লা সেখ পিতার নাম: ইসকান্দার সেখ বাড়ির নং : n0193 বয়স : 71 লিঙ্গ : পুরুষ	RJG2622447 ফটো উপলব্ধ
112 নাম : রাসিদুন্নেসা স্বামীর নাম: মোহাঃ হাসিবুর রহমান বাড়ির নং : n0190 বয়স : 31 লিঙ্গ : মহিলা	RJG1465160 ফটো উপলব্ধ	113 নাম : ওয়াসিম সেখ পিতার নাম: সাহিদুর রহমান বাড়ির নং : n0335 বয়স : 29 লিঙ্গ : পুরুষ	RJG1351428 ফটো উপলব্ধ	114 নাম : মোহাঃ খাইরুল আলম পিতার নাম: মোহাঃ তৈয়ব আলী বাড়ির নং : এন0335 বয়স : 31 লিঙ্গ : পুরুষ	RJG1156587 ফটো উপলব্ধ
115 নাম : মুর্শেদ আলী পিতার নাম: ইব্রাহিম সেখ বাড়ির নং : n0335 বয়স : 31 লিঙ্গ : পুরুষ	DTN2741783 ফটো উপলব্ধ	116 নাম : ফিরোজ সেখ পিতার নাম: ইয়াসিন সেখ বাড়ির নং : n0326 বয়স : 52 লিঙ্গ : পুরুষ	RJG2203099 ফটো উপলব্ধ	117 নাম : সাহিদুর রহমান পিতার নাম: গোলাপ আলী বাড়ির নং : n0326 বয়স : 56 লিঙ্গ : পুরুষ	RJG2202232 ফটো উপলব্ধ
118 নাম : হায়াত মির পিতার নাম: সাত্তার মির বাড়ির নং : n0326 বয়স : 71 লিঙ্গ : পুরুষ	DTN2742070 ফটো উপলব্ধ	119 নাম : আনোন্স বিবি স্বামীর নাম: মিনারুল হক বাড়ির নং : n0288 বয়স : 50 লিঙ্গ : মহিলা	RJG2203982 ফটো উপলব্ধ	120 নাম : আবেদুর রহমান পিতার নাম: আতাউর রহমান বাড়ির নং : এন0281 বয়স : 30 লিঙ্গ : পুরুষ	RJG1597012 ফটো উপলব্ধ



বিধানসভা নির্বাচনক্ষেত্রের নং, নাম : 71-বেলডাঙা
ভাগ নং, নাম : 1-পাড়া.মহল্লা-বড়ুয়া পশ্চিমপাড়া উত্তর

121 নাম : মহঃ জাহির ইকবাল পিতার নাম: মোঃ মহিরুদ্দিন সেখ বাড়ির নং : বড়ুয়া বয়স : 40 লিঙ্গ : পুরুষ	RJG0794834 ফটো উপলব্ধ	122 নাম : কবির সেখ পিতার নাম: আসমাত সেখ বাড়ির নং : n0258 বয়স : 37 লিঙ্গ : পুরুষ	RJG0793448 ফটো উপলব্ধ	123 নাম : সিরাজুল ইসলাম পিতার নাম: সাদেক আলী বাড়ির নং : n0221 বয়স : 39 লিঙ্গ : পুরুষ	DTN2741619 ফটো উপলব্ধ
124 নাম : শর্মিলা বিবি স্বামীর নাম: আতাউর রহমান বাড়ির নং : n0217 বয়স : 50 লিঙ্গ : মহিলা	RJG2204329 ফটো উপলব্ধ	125 নাম : আতাউর রহমান পিতার নাম: আজিজুর রহমান বাড়ির নং : n0217 বয়স : 55 লিঙ্গ : পুরুষ	RJG2204295 ফটো উপলব্ধ	126 নাম : রাফিয়া খাতুন পিতার নাম: আতাউর রহমান বাড়ির নং : এন0217 বয়স : 24 লিঙ্গ : মহিলা	RJG2852903 ফটো উপলব্ধ
127 নাম : সরিফা বিবি স্বামীর নাম: মোঃ সামাদ আলী বাড়ির নং : n0215 বয়স : 59 লিঙ্গ : মহিলা	RJG2622272 ফটো উপলব্ধ	128 নাম : মোঃ সামাদ আলী পিতার নাম: ইউসুফ সেখ বাড়ির নং : n0215 বয়স : 71 লিঙ্গ : পুরুষ	RJG2622264 ফটো উপলব্ধ	129 নাম : লুৎফা খাতুন পিতার নাম: লায়ের মীর বাড়ির নং : n0265 বয়স : 46 লিঙ্গ : মহিলা	DTN2272417 ফটো উপলব্ধ
130 নাম : রিজিয়া বিবি স্বামীর নাম: ইস্তাজুল সেখ বাড়ির নং : n0169 বয়স : 30 লিঙ্গ : মহিলা	RJG1597210 ফটো উপলব্ধ	131 নাম : ইস্তাজুল সেখ পিতার নাম: জাহিরুল হক বাড়ির নং : n0169 বয়স : 33 লিঙ্গ : পুরুষ	RJG1351253 ফটো উপলব্ধ	132 নাম : মেজাজ আলি পিতার নাম: রেজাউল সেখ বাড়ির নং : n0225 বয়স : 35 লিঙ্গ : পুরুষ	RJG1271352 ফটো উপলব্ধ
133 নাম : ফেরদৌসী বিবি স্বামীর নাম: সফিকুল ইসলাম বাড়ির নং : n0225 বয়স : 40 লিঙ্গ : মহিলা	DTN2742013 ফটো উপলব্ধ	134 নাম : সফিকুল ইসলাম পিতার নাম: আবুল কালাম মহাম্মদ বাড়ির নং : n0225 বয়স : 56 লিঙ্গ : পুরুষ	RJG2204055 ফটো উপলব্ধ	135 নাম : মুর্শিদা বিবি স্বামীর নাম: রেজাউল সেখ বাড়ির নং : n0225 বয়স : 52 লিঙ্গ : মহিলা	RJG2202414 ফটো উপলব্ধ
136 নাম : রেজাউল সেখ পিতার নাম: আবুল কালাম বাড়ির নং : n0225 বয়স : 55 লিঙ্গ : পুরুষ	RJG2202422 ফটো উপলব্ধ	137 নাম : কোহিনুর বিবি স্বামীর নাম: বকিব সেখ বাড়ির নং : n0225 বয়স : 61 লিঙ্গ : মহিলা	RJG2204212 ফটো উপলব্ধ	138 নাম : বাকিব সেখ পিতার নাম: আবুল কালাম মহাম্মদ বাড়ির নং : n0225 বয়স : 67 লিঙ্গ : পুরুষ	RJG2204220 ফটো উপলব্ধ
139 নাম : ফিরোজ সেখ পিতার নাম: কাফি সেখ বাড়ির নং : n0225 বয়স : 38 লিঙ্গ : পুরুষ	DTN2741452 ফটো উপলব্ধ	140 নাম : জুলেখা বিবি স্বামীর নাম: রাহাতুল্লা সেখ বাড়ির নং : n0172 বয়স : 34 লিঙ্গ : মহিলা	RJG1351162 ফটো উপলব্ধ	141 নাম : মোঃ তারিক জিয়াদ পিতার নাম: মোসারফ হোসেন বাড়ির নং : n0220 বয়স : 31 লিঙ্গ : পুরুষ	RJG1465137 ফটো উপলব্ধ
142 নাম : সাবরিনা বিবি স্বামীর নাম: এনায়েত রহমান বাড়ির নং : বয়স : 37 লিঙ্গ : মহিলা	DTN2898740 ফটো উপলব্ধ	143 নাম : আতলসী খাতুন স্বামীর নাম: আসরাফ আলী বাড়ির নং : n0214 বয়স : 31 লিঙ্গ : মহিলা	RJG1465079 ফটো উপলব্ধ	144 নাম : আসরাফ আলি পিতার নাম: ইব্রাহিম মল্লা বাড়ির নং : n0214 বয়স : 38 লিঙ্গ : পুরুষ	DTN2898567 ফটো উপলব্ধ
145 নাম : আকমাল সেখ পিতার নাম: আমিন সেখ বাড়ির নং : এন0212 বয়স : 30 লিঙ্গ : পুরুষ	RJG1597038 ফটো উপলব্ধ	146 নাম : খুশিদা বিবি স্বামীর নাম: কেরামত সেখ বাড়ির নং : n0207 বয়স : 37 লিঙ্গ : মহিলা	RJG0796714 ফটো উপলব্ধ	147 নাম : সামসুর রহমান পিতার নাম: সাহিদুর রহমান বাড়ির নং : n0206 বয়স : 31 লিঙ্গ : পুরুষ	RJG1465087 ফটো উপলব্ধ
148 নাম : মোমেনা বিবি স্বামীর নাম: সাহিদুর রহমান বাড়ির নং : n0206 বয়স : 51 লিঙ্গ : মহিলা	RJG2202224 ফটো উপলব্ধ	149 নাম : জেসমিনা খাতুন পিতার নাম: আব্দুল আলাম সেখ বাড়ির নং : n0184 বয়স : 33 লিঙ্গ : মহিলা	RJG1351196 ফটো উপলব্ধ	150 নাম : আরনিশা বিবি স্বামীর নাম: টিপু সুলতান বাড়ির নং : n0183 বয়স : 35 লিঙ্গ : মহিলা	RJG1351188 ফটো উপলব্ধ



151 নাম : মোঃ মামুন রশিদ পিতার নাম: আবুল কালাম আজাদ বাড়ির নং : n0182 বয়স : 33 লিঙ্গ : পুরুষ	RJG1351139 ফটো উপলব্ধ	152 নাম : কিয়ামত সেখ পিতার নাম: কেলামত সেখ বাড়ির নং : n0180 বয়স : 32 লিঙ্গ : পুরুষ	RJG1351147 ফটো উপলব্ধ	153 নাম : ইয়াসমিনা খাতুন পিতার নাম: রাজু সেখ বাড়ির নং : n0177 বয়স : 34 লিঙ্গ : মহিলা	RJG1351220 ফটো উপলব্ধ
154 নাম : গুননাহার খাতুন পিতার নাম: নাজিমুদ্দিন সেখ বাড়ির নং : n0176 বয়স : 34 লিঙ্গ : মহিলা	RJG1351261 ফটো উপলব্ধ	155 নাম : ইমরান সেখ পিতার নাম: আলিমুদ্দিন সেখ বাড়ির নং : n0176 বয়স : 34 লিঙ্গ : পুরুষ	RJG1351055 ফটো উপলব্ধ	156 নাম : নাহার বানু স্বামীর নাম: গিয়াসুদ্দিন সেখ বাড়ির নং : n0176 বয়স : 36 লিঙ্গ : মহিলা	RJG1351154 ফটো উপলব্ধ
157 নাম : কারিবুল হোসেন পিতার নাম: মীর হোসেন বাড়ির নং : n0174 বয়স : 33 লিঙ্গ : পুরুষ	RJG1351287 ফটো উপলব্ধ	158 নাম : রসিদা বিবি স্বামীর নাম: কবির সেখ বাড়ির নং : n0258 বয়স : 37 লিঙ্গ : মহিলা	RJG0793455 ফটো উপলব্ধ	159 নাম : কবিতা বিবি স্বামীর নাম: আসমত সেখ বাড়ির নং : n0258 বয়স : 81 লিঙ্গ : মহিলা	DTN2550598 ফটো উপলব্ধ
160 নাম : রুবি বেগম স্বামীর নাম: হীরা সেখ বাড়ির নং : n0201 বয়স : 41 লিঙ্গ : মহিলা	DTN2898682 ফটো উপলব্ধ	161 নাম : ফজলুল হক পিতার নাম: জালালউদ্দিন বাড়ির নং : n0193 বয়স : 33 লিঙ্গ : পুরুষ	RJG1351360 ফটো উপলব্ধ	162 নাম : অনিমা বিবি স্বামীর নাম: মাসিরুদ্দিন সেখ বাড়ির নং : n0193 বয়স : 50 লিঙ্গ : মহিলা	RJG2203727 ফটো উপলব্ধ
163 নাম : নাদিরা বেগম স্বামীর নাম: নাজির হোসেন বাড়ির নং : n0193 বয়স : 52 লিঙ্গ : মহিলা	WB/10/064/468572 ফটো উপলব্ধ	164 নাম : নাজির হোসেন পিতার নাম: ইসকান্দার সেখ বাড়ির নং : n0193 বয়স : 59 লিঙ্গ : পুরুষ	WB/10/064/468571 ফটো উপলব্ধ	165 নাম : হামিদা খাতুন বিবি স্বামীর নাম: ইনানুছ সেখ বাড়ির নং : n0259 বয়স : 36 লিঙ্গ : মহিলা	RJG1465152 ফটো উপলব্ধ
166 নাম : হাসিনা বিবি স্বামীর নাম: আওলাদ সেখ বাড়ির নং : n0259 বয়স : 38 লিঙ্গ : মহিলা	RJG0795765 ফটো উপলব্ধ	167 নাম : আওলাদ সেখ পিতার নাম: আলিমুদ্দিন সেখ বাড়ির নং : n0259 বয়স : 40 লিঙ্গ : পুরুষ	DTN2978609 ফটো উপলব্ধ	168 নাম : সামিমা আখতার স্বামীর নাম: সালমান হোসেন বাড়ির নং : n0187 বয়স : 35 লিঙ্গ : মহিলা	RJG1351113 ফটো উপলব্ধ
169 নাম : শায়েরা সিদ্দিকা স্বামীর নাম: নিয়ামুল বাসির বাড়ির নং : n0186 বয়স : 32 লিঙ্গ : মহিলা	RJG1351105 ফটো উপলব্ধ	170 নাম : সাবিনা ইয়াসমিন স্বামীর নাম: ফারহাদ সেখ বাড়ির নং : দেবকুন্ড বয়স : 30 লিঙ্গ : মহিলা	RJG1811496 ফটো উপলব্ধ	171 নাম : রুবিনা খাতুন স্বামীর নাম: সাইফুল সেখ বাড়ির নং : এন0036 বয়স : 29 লিঙ্গ : মহিলা	NJH2024495 ফটো উপলব্ধ
172 নাম : সেরিনা পারভিন স্বামীর নাম: ওমার ফারুক বাড়ির নং : n0253 বয়স : 28 লিঙ্গ : মহিলা	RJG1785476 ফটো উপলব্ধ	173 নাম : সুরাইয়া খাতুন স্বামীর নাম: জান মোহম্মদ বাড়ির নং : n0225 বয়স : 30 লিঙ্গ : মহিলা	RJG1785443 ফটো উপলব্ধ	174 নাম : নাফিজা খাতুন পিতার নাম: সাহিদুর রহমান বাড়ির নং : n0326 বয়স : 28 লিঙ্গ : মহিলা	RJG1785427 ফটো উপলব্ধ
175 নাম : নাজিমা খাতুন স্বামীর নাম: আনিসুর রহমান বাড়ির নং : n0264 বয়স : 28 লিঙ্গ : মহিলা	RJG1785385 ফটো উপলব্ধ	176 নাম : মাসুদ করিম মোল্লা পিতার নাম: খোরসেদ আলি মোল্লা বাড়ির নং : n0227 বয়স : 35 লিঙ্গ : পুরুষ	RJG1785351 ফটো উপলব্ধ	177 নাম : মোহাইমিনা খাতুন পিতার নাম: হায়াতুল্লা মোল্লা বাড়ির নং : এন0149 বয়স : 23 লিঙ্গ : মহিলা	RJG2561520 ফটো উপলব্ধ
178 নাম : ইউসুফ সেখ পিতার নাম: লুকমান সেখ বাড়ির নং : n0257 বয়স : 57 লিঙ্গ : পুরুষ	RJG2592780 ফটো উপলব্ধ	179 নাম : রোজিনা বিবি স্বামীর নাম: সুরমান মোল্লা বাড়ির নং : n0359 বয়স : 36 লিঙ্গ : মহিলা	RJG1158609 ফটো উপলব্ধ	180 নাম : মারজিয়া বিবি স্বামীর নাম: আবু সাইদ বাড়ির নং : n0248 বয়স : 31 লিঙ্গ : মহিলা	RJG1465145 ফটো উপলব্ধ



181	RJG2489433	ফটো উপলব্ধ	182	RJG2850683	ফটো উপলব্ধ	183	RJG2615268	ফটো উপলব্ধ
নাম : মোঃ ফারুক আহমেদ পিতার নাম: আব্দুস সাবুর বাড়ির নং : n0197 বয়স : 53 লিঙ্গ : পুরুষ			নাম : মাসিরুদ্দিন সেখ পিতার নাম: আব্দুল বাড়ির নং : এন0193 বয়স : 59 লিঙ্গ : পুরুষ			নাম : আয়েসা সিদ্দিকা স্বামীর নাম: মোঃ রাফিক হোসেন বাড়ির নং : এন0193 বয়স : 24 লিঙ্গ : মহিলা		
184	RJG2693919	ফটো উপলব্ধ	185	RJG2693935	ফটো উপলব্ধ	186	RJG2693786	ফটো উপলব্ধ
নাম : সুরভি খাতুন স্বামীর নাম: কিয়ামত সেখ বাড়ির নং : এন0180 বয়স : 24 লিঙ্গ : মহিলা			নাম : নিলুফা খাতুন স্বামীর নাম: ওবাইদুল্লা সেখ বাড়ির নং : এন0264 বয়স : 23 লিঙ্গ : মহিলা			নাম : ফুলমালা খাতুন স্বামীর নাম: জাকির হোসেন বাড়ির নং : এন0054 বয়স : 24 লিঙ্গ : মহিলা		
187	RJG2203115	ফটো উপলব্ধ	188	RJG2700953	ফটো উপলব্ধ	189	DTN2273266	ফটো উপলব্ধ
নাম : কামালউদ্দিন পিতার নাম: জুলনুর রহমান মোল্লা বাড়ির নং : n0228 বয়স : 66 লিঙ্গ : পুরুষ			নাম : ফিরোজা স্বামীর নাম: কামালউদ্দিন বাড়ির নং : n0228 বয়স : 59 লিঙ্গ : মহিলা			নাম : আব্দুল মজিদ আলি পিতার নাম: আমির হোসেন বাড়ির নং : n0210 বয়স : 44 লিঙ্গ : পুরুষ		
190	RJG1351030	ফটো উপলব্ধ	191	RJG1687789	ফটো উপলব্ধ	192	RJG1465194	ফটো উপলব্ধ
নাম : মোহাঃ নুরজামাল সেখ পিতার নাম: কাজেম সেখ বাড়ির নং : n0188 বয়স : 33 লিঙ্গ : পুরুষ			নাম : মুমতাজ সেখ পিতার নাম: হিম্মত আলি আলী বাড়ির নং : n0213 বয়স : 29 লিঙ্গ : পুরুষ			নাম : সাবিনা ইয়াসমিন স্বামীর নাম: সফিকুল ইসলাম বাড়ির নং : n0213 বয়স : 34 লিঙ্গ : মহিলা		
193	RJG2561264	ফটো উপলব্ধ	194	RJG2561504	ফটো উপলব্ধ	195	RJG2561249	ফটো উপলব্ধ
নাম : রুনা লাইলা পিতার নাম: হিম্মত আলী বাড়ির নং : এন0213 বয়স : 28 লিঙ্গ : মহিলা			নাম : সাকিনা খাতুন স্বামীর নাম: সামিম সেখ বাড়ির নং : এন0213 বয়স : 26 লিঙ্গ : মহিলা			নাম : আকসারুন খাতুন স্বামীর নাম: মুমতাজ সেখ বাড়ির নং : এন0213 বয়স : 26 লিঙ্গ : মহিলা		
196	RJG1942051	ফটো উপলব্ধ	197	RJG1811520	ফটো উপলব্ধ	198	RJG0795237	ফটো উপলব্ধ
নাম : আফরাদ আলি পিতার নাম: আমিন সেখ বাড়ির নং : n0417 বয়স : 28 লিঙ্গ : পুরুষ			নাম : সামিম সেখ পিতার নাম: হিম্মত আলী বাড়ির নং : n0213 বয়স : 28 লিঙ্গ : পুরুষ			নাম : সফিকুল ইসলাম পিতার নাম: হিম্মত আলী বাড়ির নং : n0213 বয়স : 41 লিঙ্গ : পুরুষ		
199	RJG1687805	ফটো উপলব্ধ	200	RJG1597145	ফটো উপলব্ধ	201	RJG0795245	ফটো উপলব্ধ
নাম : আলিমুদ্দিন পিতার নাম: হিম্মত আলি বাড়ির নং : n0213 বয়স : 35 লিঙ্গ : পুরুষ			নাম : দিলরুবা খাতুন স্বামীর নাম: মফিকুল ইসলাম বাড়ির নং : n0213 বয়স : 32 লিঙ্গ : মহিলা			নাম : মফিকুল ইসলাম পিতার নাম: হিম্মত আলি বাড়ির নং : n0213 বয়স : 40 লিঙ্গ : পুরুষ		
202	RJG2203792	ফটো উপলব্ধ	203	RJG1687862	ফটো উপলব্ধ	204	RJG2630093	ফটো উপলব্ধ
নাম : হিম্মত আলি পিতার নাম: ইউসুফ সেখ বাড়ির নং : n0213 বয়স : 70 লিঙ্গ : পুরুষ			নাম : উজির হোসেন পিতার নাম: সাওকাত আলি বাড়ির নং : n0211 বয়স : 29 লিঙ্গ : পুরুষ			নাম : সাহানারা বিবি স্বামীর নাম: কাওসার আলী বাড়ির নং : n0222 বয়স : 56 লিঙ্গ : মহিলা		
205	RJG2630085	ফটো উপলব্ধ	206	RJG2710010	ফটো উপলব্ধ	207	RJG1941970	ফটো উপলব্ধ
নাম : কাওসার আলী পিতার নাম: মহসীন বাড়ির নং : n0222 বয়স : 66 লিঙ্গ : পুরুষ			নাম : সাওকাত আলী পিতার নাম: আবদুল্লা সেখ বাড়ির নং : n0211 বয়স : 56 লিঙ্গ : পুরুষ			নাম : মোঃ ফরকান আলী পিতার নাম: আরিফ হোসেন বাড়ির নং : N0232 বয়স : 27 লিঙ্গ : পুরুষ		
208	RJG2204162	ফটো উপলব্ধ	209	RJG2202869	ফটো উপলব্ধ	210	RJG2561223	ফটো উপলব্ধ
নাম : মোহাঃ আকবর আলী পিতার নাম: জাহিরুল হক বাড়ির নং : এন0083 বয়স : 42 লিঙ্গ : পুরুষ			নাম : সামসেআরা স্বামীর নাম: হরমুতুল্লা সেখ বাড়ির নং : n0222 বয়স : 53 লিঙ্গ : মহিলা			নাম : কাইফ ই আজম পিতার নাম: কাওসার আলী বাড়ির নং : এন0222 বয়স : 23 লিঙ্গ : পুরুষ		

211 নাম : নজির সেখ পিতার নাম: সাবকত সেখ বাড়ির নং : n0211 বয়স : 32 লিঙ্গ : পুরুষ	RJG1465095 ফটো উপলব্ধ	212 নাম : জাকির হোসেন পিতার নাম: সওকত আলী বাড়ির নং : n0211 বয়স : 30 লিঙ্গ : পুরুষ	RJG1596998 ফটো উপলব্ধ	213 নাম : নার্নিস স্বামীর নাম: সওকত আলী বাড়ির নং : n0211 বয়স : 51 লিঙ্গ : মহিলা	RJG2709996 ফটো উপলব্ধ
214 নাম : মোসাঃ রুবিনা খাতুন স্বামীর নাম: মোহাঃ আকবর আলী বাড়ির নং : এন0083 বয়স : 40 লিঙ্গ : মহিলা	DTN2741122 ফটো উপলব্ধ	215 নাম : মোহাঃ সইফ আলী পিতার নাম: মোহাঃ কাওসার আলী বাড়ির নং : n0222 বয়স : 30 লিঙ্গ : পুরুষ	RJG1597004 ফটো উপলব্ধ	216 নাম : হামিদা খাতুন স্বামীর নাম: মোহাঃ সইফ আলী বাড়ির নং : এন0222 বয়স : 22 লিঙ্গ : মহিলা	RJG2854420 ফটো উপলব্ধ
217 নাম : সহেল আহমেদ পিতার নাম: বাবলু আহমেদ বাড়ির নং : N0234 বয়স : 28 লিঙ্গ : পুরুষ	RJG1950823 ফটো উপলব্ধ	218 নাম : মহঃ ইউসুফ পিতার নাম: সেখ রমজান আলি বাড়ির নং : n0202 বয়স : 68 লিঙ্গ : পুরুষ	RJG2202539 ফটো উপলব্ধ	219 নাম : আনজুয়ারা ইউসুফ স্বামীর নাম: মহঃ ইউসুফ বাড়ির নং : n0202 বয়স : 58 লিঙ্গ : মহিলা	RJG2202612 ফটো উপলব্ধ
220 নাম : রামিজ ইউসুফ পিতার নাম: মহঃ ইউসুফ বাড়ির নং : n0202 বয়স : 37 লিঙ্গ : পুরুষ	DTN2898468 ফটো উপলব্ধ	221 নাম : মনিফা ইয়াসমিন পিতার নাম: আব্দুল গনি বাড়ির নং : n0181 বয়স : 34 লিঙ্গ : মহিলা	RJG1351246 ফটো উপলব্ধ	222 নাম : শবনম খাতুন পিতার নাম: আব্দুল গনি বাড়ির নং : n0181 বয়স : 34 লিঙ্গ : মহিলা	RJG1351238 ফটো উপলব্ধ
223 নাম : আনিকুল ইসলাম পিতার নাম: আলতাব সেখ বাড়ির নং : N0017 বয়স : 27 লিঙ্গ : পুরুষ	RJG1942077 ফটো উপলব্ধ	224 নাম : সারজাউল ফেরদৌস রহমান পিতার নাম: আব্দুস শুকুর বাড়ির নং : n0200 বয়স : 49 লিঙ্গ : পুরুষ	DTN2272649 ফটো উপলব্ধ	225 নাম : আনজুমানআরা খাতুন স্বামীর নাম: মহাঃ তাহিরুল রহমান বাড়ির নং : n0322 বয়স : 38 লিঙ্গ : মহিলা	RJG1596956 ফটো উপলব্ধ
226 নাম : শুকতারা খাতুন স্বামীর নাম: তোফাজ্জাল হোসেন বাড়ির নং : এন0140 বয়স : 32 লিঙ্গ : মহিলা	RJG1464965 ফটো উপলব্ধ	227 নাম : সাহানা আখতার বানু পিতার নাম: সারজাউল ফেরদৌস রহমান বাড়ির নং : এন0200 বয়স : 25 লিঙ্গ : মহিলা	RJG2561124 ফটো উপলব্ধ	228 নাম : রেহেনা বেগম স্বামীর নাম: সারজাউল ফেরদৌস রহমান বাড়ির নং : n0200 বয়স : 46 লিঙ্গ : মহিলা	DTN2549590 ফটো উপলব্ধ
229 নাম : আনোয়ারা খাতুন স্বামীর নাম: আব্দুস সুকুর বাড়ির নং : 199 বয়স : 64 লিঙ্গ : মহিলা	DTN2825495 ফটো উপলব্ধ	230 নাম : মলিনা খাতুন স্বামীর নাম: রামিশ রহমান বাড়ির নং : বড়ুয়া বয়স : 29 লিঙ্গ : মহিলা	UJM1757442 ফটো উপলব্ধ	231 নাম : গুলনাহার বেগম স্বামীর নাম: মোঃ আফাজুদ্দিন সেখ বাড়ির নং : n0226 বয়স : 32 লিঙ্গ : মহিলা	RJG1465186 ফটো উপলব্ধ
232 নাম : মফিজুল হক পিতার নাম: মোঃ ফরিদ আলি বাড়ির নং : n0226 বয়স : 35 লিঙ্গ : পুরুষ	RJG1465020 ফটো উপলব্ধ	233 নাম : মানাজুল সেখ পিতার নাম: মোঃ ফরিদ আলি বাড়ির নং : n0226 বয়স : 48 লিঙ্গ : পুরুষ	RJG2209708 ফটো উপলব্ধ	234 নাম : ফুলেজান বিবি স্বামীর নাম: মোঃ ফরিদ আলি বাড়ির নং : n0226 বয়স : 67 লিঙ্গ : মহিলা	RJG2209716 ফটো উপলব্ধ
235 নাম : আব্দুল রাব্বি সেখ পিতার নাম: মানাজুল সেখ বাড়ির নং : এন0226 বয়স : 22 লিঙ্গ : পুরুষ	RJG2693869 ফটো উপলব্ধ	236 নাম : রোকিয়া খাতুন স্বামীর নাম: মোঃ ইয়াদুল ইসলাম বাড়ির নং : n0226 বয়স : 47 লিঙ্গ : মহিলা	DTN2549970 ফটো উপলব্ধ	237 নাম : মোঃ আফাজুদ্দিন সেখ পিতার নাম: মোঃ ফরিদ আলি বাড়ির নং : n0226 বয়স : 36 লিঙ্গ : পুরুষ	RJG1270834 ফটো উপলব্ধ
238 নাম : নাজমা বিবি স্বামীর নাম: মানাজুল সেখ বাড়ির নং : n0226 বয়স : 41 লিঙ্গ : মহিলা	DTN2551000 ফটো উপলব্ধ	239 নাম : জেসমিনা বিবি স্বামীর নাম: সাইফুল ইসলাম বাড়ির নং : n 0287 বয়স : 37 লিঙ্গ : মহিলা	DTN2680726 ফটো উপলব্ধ	240 নাম : হাসিনা খাতুন পিতার নাম: সামাউন সেখ বাড়ির নং : n0203 বয়স : 29 লিঙ্গ : মহিলা	RJG1687912 ফটো উপলব্ধ



241 নাম : নাজিনা বিবি স্বামীর নাম: ফিরোজ সেখ বাড়ির নং : n0203 বয়স : 45 লিঙ্গ : মহিলা	DTN1461409 ফটো উপলব্ধ	242 নাম : সাবেরা বিবি স্বামীর নাম: রফিকুল ইসলাম বাড়ির নং : n0267 বয়স : 50 লিঙ্গ : মহিলা	DTN1462506 ফটো উপলব্ধ	243 নাম : নুরুন্নাহার বিবি স্বামীর নাম: মোহঃ জাহির ইকবাল বাড়ির নং : n0245 বয়স : 37 লিঙ্গ : মহিলা	RJG1157551 ফটো উপলব্ধ
244 নাম : রবিউল সেখ মায়ের নাম: হালিমা বেওয়া বাড়ির নং : n0203 বয়স : 41 লিঙ্গ : পুরুষ	RJG1031673 ফটো উপলব্ধ	245 নাম : মনিফা খাতুন স্বামীর নাম: রবিউল সেখ বাড়ির নং : n0203 বয়স : 30 লিঙ্গ : মহিলা	RJG1785393 ফটো উপলব্ধ	246 নাম : রহিমা বিবি স্বামীর নাম: কাজেম সেখ বাড়ির নং : n0262 বয়স : 36 লিঙ্গ : মহিলা	RJG1597186 ফটো উপলব্ধ
247 নাম : আবু তাহের পিতার নাম: রেজাউল সেখ বাড়ির নং : n0262 বয়স : 37 লিঙ্গ : পুরুষ	RJG1687854 ফটো উপলব্ধ	248 নাম : কাজেম সেখ পিতার নাম: রেজাউল সেখ বাড়ির নং : n0262 বয়স : 39 লিঙ্গ : পুরুষ	DTN2898591 ফটো উপলব্ধ	249 নাম : সাকিল আহমেদ পিতার নাম: আতাউর রহমান বাড়ির নং : n0204 বয়স : 30 লিঙ্গ : পুরুষ	RJG1597053 ফটো উপলব্ধ
250 নাম : নাসমাতারা বেওয়া স্বামীর নাম: আতাবুর সেখ বাড়ির নং : n0204 বয়স : 57 লিঙ্গ : মহিলা	WB/10/064/468617 ফটো উপলব্ধ	251 নাম : মরজিনা বিবি স্বামীর নাম: সরফরাজ নওয়াজ বাড়ির নং : n0204 বয়স : 35 লিঙ্গ : মহিলা	RJG1351477 ফটো উপলব্ধ	252 নাম : আয়েশা বেওয়া স্বামীর নাম: রেজাউল সেখ বাড়ির নং : n0262 বয়স : 75 লিঙ্গ : মহিলা	RJG2203180 ফটো উপলব্ধ
253 নাম : সরফরাজ নওয়াজ পিতার নাম: ইয়াসিন আলী বাড়ির নং : n0204 বয়স : 51 লিঙ্গ : পুরুষ	RJG2488369 ফটো উপলব্ধ	254 নাম : নুরফিয়া বেগম স্বামীর নাম: মোঃ আলিমুদ্দিন বাড়ির নং : n0185 বয়স : 50 লিঙ্গ : মহিলা	DTN2549731 ফটো উপলব্ধ	255 নাম : সুরাইয়া তাবাসুন স্বামীর নাম: মোহাঃ ওদুদ সেখ বাড়ির নং : এন112 বয়স : 25 লিঙ্গ : মহিলা	RJG2066702 ফটো উপলব্ধ
256 নাম : রোজিনা বেগম পিতার নাম: রেফাতুল্লা সেখ বাড়ির নং : n0241 বয়স : 40 লিঙ্গ : মহিলা	RJG1156470 ফটো উপলব্ধ	257 নাম : কাবিরুল্লাসে খাতুন পিতার নাম: মোঃ আলিমুদ্দিন বাড়ির নং : n0185 বয়স : 28 লিঙ্গ : মহিলা	RJG1785492 ফটো উপলব্ধ	258 নাম : আসমা খাতুন পিতার নাম: মোঃ আবু সইদ বাড়ির নং : এন0208 বয়স : 33 লিঙ্গ : মহিলা	RJG1245968 ফটো উপলব্ধ
259 নাম : কসিমুদ্দিন মোল্লা পিতার নাম: জুব্বার রহমান বাড়ির নং : n0229 বয়স : 75 লিঙ্গ : পুরুষ	WB/10/064/468397 ফটো উপলব্ধ	260 নাম : নাবিয়া খাতুন পিতার নাম: মোঃ হাসানুজ্জামান বাড়ির নং : এন0208 বয়স : 22 লিঙ্গ : মহিলা	RJG2693810 ফটো উপলব্ধ	261 নাম : আসরুপা খাতুন স্বামীর নাম: রবিউল ইসলাম বাড়ির নং : n0229 বয়স : 30 লিঙ্গ : মহিলা	RJG1597202 ফটো উপলব্ধ
262 নাম : ইয়াসিফ সেখ পিতার নাম: ইবাইদুল্লা মোল্লা বাড়ির নং : এন0363 বয়স : 22 লিঙ্গ : পুরুষ	RJG2761906 ফটো উপলব্ধ	263 নাম : সামিয়ারা বিবি স্বামীর নাম: মোঃ হাসানুজ্জামান বাড়ির নং : n0208 বয়স : 45 লিঙ্গ : মহিলা	DTN2825479 ফটো উপলব্ধ	264 নাম : মোঃ সাহিল মোল্লা পিতার নাম: সবুর আলি মোল্লা বাড়ির নং : এন0362 বয়স : 22 লিঙ্গ : পুরুষ	RJG2787794 ফটো উপলব্ধ
265 নাম : সাহাবাসতুল্লা মোল্লা পিতার নাম: কাবাতুল্লা মোল্লা বাড়ির নং : এন0148 বয়স : 24 লিঙ্গ : পুরুষ	RJG2561355 ফটো উপলব্ধ	266 নাম : জুলেখা বিবি স্বামীর নাম: জাকারিয়া মোল্লা বাড়ির নং : n0208 বয়স : 62 লিঙ্গ : মহিলা	RJG2204204 ফটো উপলব্ধ	267 নাম : সাদিকুর জামান মোল্লা পিতার নাম: জাকারিয়া মোল্লা বাড়ির নং : n0208 বয়স : 41 লিঙ্গ : পুরুষ	DTN2550127 ফটো উপলব্ধ
268 নাম : মেহেরনিগার খাতুন স্বামীর নাম: সাফিকুজ্জামান মোল্লা বাড়ির নং : n0208 বয়স : 33 লিঙ্গ : মহিলা	RJG1687847 ফটো উপলব্ধ	269 নাম : মোঃ হাসানুজ্জামান পিতার নাম: জাকারিয়া মোল্লা বাড়ির নং : n0208 বয়স : 47 লিঙ্গ : পুরুষ	RJG2204253 ফটো উপলব্ধ	270 নাম : আয়েসা বিবি স্বামীর নাম: সাদিকুর জামান মোলা বাড়ির নং : n0208 বয়স : 39 লিঙ্গ : মহিলা	DTN2825446 ফটো উপলব্ধ



271 নাম : ইবাইদুল্লা মোল্লা পিতার নাম: ইদ্রিস হোসেন মোল্লা বাড়ির নং : n0363 বয়স : 44 লিঙ্গ : পুরুষ	RJG1465285 ফটো উপলব্ধ	272 নাম : সুরমান মোল্লা পিতার নাম: ইদ্রিস হোসেন মোল্লা বাড়ির নং : n0360 বয়স : 44 লিঙ্গ : পুরুষ	DTN2551133 ফটো উপলব্ধ	273 নাম : সবুর আলি মোল্লা পিতার নাম: ইদ্রিস হোসেন মোল্লা বাড়ির নং : n0362 বয়স : 51 লিঙ্গ : পুরুষ	WB/10/064/474068 ফটো উপলব্ধ
274 নাম : গোলাম মুরতুজা মোল্লা পিতার নাম: কসিমুদ্দিন মোল্লা বাড়ির নং : n0229 বয়স : 39 লিঙ্গ : পুরুষ	DTN2741569 ফটো উপলব্ধ	275 নাম : রবিউল ইসলাম পিতার নাম: কসিমুদ্দিন মোল্লা বাড়ির নং : n0229 বয়স : 33 লিঙ্গ : পুরুষ	RJG1465178 ফটো উপলব্ধ	276 নাম : মানেয়ারা বিবি স্বামীর নাম: গোলাম মুরতুজা মোল্লা বাড়ির নং : n0229 বয়স : 39 লিঙ্গ : মহিলা	DTN2741411 ফটো উপলব্ধ
277 নাম : সাফিকুজ্জামান মোল্লা পিতার নাম: জাকারিয়া মোল্লা বাড়ির নং : n0208 বয়স : 45 লিঙ্গ : পুরুষ	DTN2272219 ফটো উপলব্ধ	278 নাম : রাসেল আহমেদ পিতার নাম: লুৎফর রহমান বাড়ির নং : n0199 বয়স : 45 লিঙ্গ : পুরুষ	DTN2272433 ফটো উপলব্ধ	279 নাম : মোঃ আসিফ পিতার নাম: মোঃ উসাইদুর রহমান বাড়ির নং : এন0237 বয়স : 26 লিঙ্গ : পুরুষ	RJG2561215 ফটো উপলব্ধ
280 নাম : আজিজুর রহমান পিতার নাম: আঃ রাজ্জাক সেখ বাড়ির নং : n0240 বয়স : 67 লিঙ্গ : পুরুষ	RJG2204006 ফটো উপলব্ধ	281 নাম : রাজিয়া বিবি স্বামীর নাম: আজিজুর রহমান বাড়ির নং : n0240 বয়স : 54 লিঙ্গ : মহিলা	RJG2203974 ফটো উপলব্ধ	282 নাম : ওয়াসিম ইজাজ পিতার নাম: উসাইদুর রহমান বাড়ির নং : n0240 বয়স : 35 লিঙ্গ : পুরুষ	RJG1156728 ফটো উপলব্ধ
283 নাম : সামসুল হক পিতার নাম: আজিজুর রহমান বাড়ির নং : n0240 বয়স : 31 লিঙ্গ : পুরুষ	RJG1596980 ফটো উপলব্ধ	284 নাম : ফারহাদ সেখ পিতার নাম: আজিজুর রহমান বাড়ির নং : n0240 বয়স : 34 লিঙ্গ : পুরুষ	RJG1271287 ফটো উপলব্ধ	285 নাম : সোহেল আহমেদ সুভ পিতার নাম: সেখ সামসুজ্জাহা বাড়ির নং : এন0199 বয়স : 26 লিঙ্গ : পুরুষ	RJG2761781 ফটো উপলব্ধ
286 নাম : খুরশীদ আলম পিতার নাম: আজিজুর রহমান বাড়ির নং : n0240 বয়স : 39 লিঙ্গ : পুরুষ	DTN2550986 ফটো উপলব্ধ	287 নাম : আনজমান আরা খাতুন স্বামীর নাম: উয়াইসুর রহমান বাড়ির নং : n0237 বয়স : 41 লিঙ্গ : মহিলা	RJG1351683 ফটো উপলব্ধ	288 নাম : আবু ইয়াসির উরওয়াতুর রহমান পিতার নাম: আবু উবাইদ আবদুল হক বাড়ির নং : n0237 বয়স : 47 লিঙ্গ : পুরুষ	RJG2203016 ফটো উপলব্ধ
289 নাম : মাসুদা খাতুন পিতার নাম: মরহুম সেখ বাড়ির নং : n0237 বয়স : 39 লিঙ্গ : মহিলা	DTN1546332 ফটো উপলব্ধ	290 নাম : ওয়ামিকুর রহমান পিতার নাম: উবাইদুর রহমান বাড়ির নং : n0237 বয়স : 30 লিঙ্গ : পুরুষ	RJG1597020 ফটো উপলব্ধ	291 নাম : সেলিনা খানম স্বামীর নাম: উবাইদুর রহমান বাড়ির নং : n0237 বয়স : 54 লিঙ্গ : মহিলা	WB/10/064/468495 ফটো উপলব্ধ
292 নাম : উয়াইসুর রহমান পিতার নাম: আবু উবাইদ আব্দুল হক বাড়ির নং : n0237 বয়স : 51 লিঙ্গ : পুরুষ	RJG2076222 ফটো উপলব্ধ	293 নাম : সাহেরান্নেসা খাতুন স্বামীর নাম: মোঃ উসাইদুর রহমান বাড়ির নং : n0237 বয়স : 56 লিঙ্গ : মহিলা	DTN1546316 ফটো উপলব্ধ	294 নাম : মোসাঃ আলিয়া বিবি স্বামীর নাম: উনাইসুর রহমান বাড়ির নং : n0237 বয়স : 52 লিঙ্গ : মহিলা	DTN2898625 ফটো উপলব্ধ
295 নাম : উনাইসুর রহমান পিতার নাম: আবু উবাইদ আব্দুল হক বাড়ির নং : n0237 বয়স : 59 লিঙ্গ : পুরুষ	WB/10/064/468497 ফটো উপলব্ধ	296 নাম : সাহমিনা খাতুন পিতার নাম: উসাইদুর রহমান বাড়ির নং : n0237 বয়স : 32 লিঙ্গ : মহিলা	RJG1597137 ফটো উপলব্ধ	297 নাম : সাবনাম ফারহানা স্বামীর নাম: শামসুল হক বাড়ির নং : এন0240 বয়স : 23 লিঙ্গ : মহিলা	RJG2693885 ফটো উপলব্ধ
298 নাম : মোঃ উসাইদুর রহমান পিতার নাম: আবু উবাইদ আব্দুল হক বাড়ির নং : n0237 বয়স : 57 লিঙ্গ : পুরুষ	RJG2202653 ফটো উপলব্ধ	299 নাম : হাপিজা খাতুন স্বামীর নাম: খুরশীদ আলম বাড়ির নং : n0240 বয়স : 32 লিঙ্গ : মহিলা	RJG1687920 ফটো উপলব্ধ	300 নাম : উবাইদুর রহমান পিতার নাম: আবু উবাইদ আব্দুল হক বাড়ির নং : N 0237 বয়স : 59 লিঙ্গ : পুরুষ	RJG2695898 ফটো উপলব্ধ



301 নাম : নাজমা বিবি স্বামীর নাম: মোঃ ইসমাইল আলী বাড়ির নং : n0199 বয়স : 30 লিঙ্গ : মহিলা	RJG1597160 ফটো উপলব্ধ	302 নাম : মোঃ ইসমাইল আলী পিতার নাম: সেখ সামাদ আলী বাড়ির নং : n0199 বয়স : 34 লিঙ্গ : পুরুষ	RJG1156645 ফটো উপলব্ধ	303 নাম : জেসমিন বিবি স্বামীর নাম: সেখ সামসুজ্জোহা বাড়ির নং : n0199 বয়স : 45 লিঙ্গ : মহিলা	DTN2741767 ফটো উপলব্ধ
304 নাম : সামসুজ্জোহা সেখ পিতার নাম: লুতফর রহমান বাড়ির নং : n0199 বয়স : 55 লিঙ্গ : পুরুষ	RJG2202356 ফটো উপলব্ধ	305 নাম : আনোয়ারা বিবি স্বামীর নাম: লুতফর রহমান বাড়ির নং : n0199 বয়স : 69 লিঙ্গ : মহিলা	RJG2203529 ফটো উপলব্ধ	306 নাম : রিঙ্কু পারভীন স্বামীর নাম: তোসিফ আহমেদ বাড়ির নং : n0199 বয়স : 33 লিঙ্গ : মহিলা	RJG1597095 ফটো উপলব্ধ
307 নাম : লুতফর রহমান পিতার নাম: রমজান আলী বাড়ির নং : n0199 বয়স : 91 লিঙ্গ : পুরুষ	RJG2203438 ফটো উপলব্ধ	308 নাম : আফিফুর রহমান পিতার নাম: উনাইসুর রহমান বাড়ির নং : n0237 বয়স : 29 লিঙ্গ : পুরুষ	RJG1811504 ফটো উপলব্ধ	309 নাম : সরিফা বিবি স্বামীর নাম: সবুর আলী সেখ বাড়ির নং : n0216 বয়স : 60 লিঙ্গ : মহিলা	RJG2630119 ফটো উপলব্ধ
310 নাম : আব্দুল গাফফার পিতার নাম: হরমতুল্লা সেখ বাড়ির নং : n0216 বয়স : 34 লিঙ্গ : পুরুষ	RJG1157502 ফটো উপলব্ধ	311 নাম : সেখ সবুর আলি পিতার নাম: ইউসুফ সেখ বাড়ির নং : n0216 বয়স : 71 লিঙ্গ : পুরুষ	RJG2488823 ফটো উপলব্ধ	312 নাম : হাসনাবানু স্বামীর নাম: সেখ সেলিম বাড়ির নং : n0209 বয়স : 60 লিঙ্গ : মহিলা	DTN2272227 ফটো উপলব্ধ
313 নাম : সেখ সলিম পিতার নাম: জাফর সেখ বাড়ির নং : n0209 বয়স : 66 লিঙ্গ : পুরুষ	RJG2218170 ফটো উপলব্ধ	314 নাম : আবু তাহের সেখ পিতার নাম: সেলিম সেখ বাড়ির নং : n0209 বয়স : 32 লিঙ্গ : পুরুষ	RJG1597061 ফটো উপলব্ধ	315 নাম : আতিকা রিমা পিতার নাম: মফি. জুল সেখ বাড়ির নং : এন0198 বয়স : 22 লিঙ্গ : পুরুষ	RJG2693760 ফটো উপলব্ধ
316 নাম : ফাইরুজ ইসলাম পিতার নাম: মোঃ নইমুদ্দিন সেখ বাড়ির নং : এন0194 বয়স : 24 লিঙ্গ : পুরুষ	RJG2693794 ফটো উপলব্ধ	317 নাম : রাহুল সেখ পিতার নাম: ইয়াসতার সেখ বাড়ির নং : এন0260 বয়স : 22 লিঙ্গ : পুরুষ	RJG2693802 ফটো উপলব্ধ	318 নাম : জেনিফা খাতুন স্বামীর নাম: মোঃ মনিরুল সেখ বাড়ির নং : এন0254 বয়স : 26 লিঙ্গ : মহিলা	RJG2615540 ফটো উপলব্ধ
319 নাম : ইয়াসমিনা খাতুন পিতার নাম: আব্দুল মাকিম বাড়ির নং : এন0196 বয়স : 22 লিঙ্গ : মহিলা	RJG2693877 ফটো উপলব্ধ	320 নাম : তৈয়ব আলী সেখ পিতার নাম: গোলাপ আলী বাড়ির নং : n0205 বয়স : 71 লিঙ্গ : পুরুষ	RJG2488385 ফটো উপলব্ধ	321 নাম : নিয়ামত সেখ পিতার নাম: রহমত সেখ বাড়ির নং : n0340 বয়স : 31 লিঙ্গ : পুরুষ	RJG1156603 ফটো উপলব্ধ
322 নাম : লক্ষীনা খাতুন স্বামীর নাম: আব্দুল আজিদ সেখ বাড়ির নং : n0266 বয়স : 32 লিঙ্গ : মহিলা	RJG1465061 ফটো উপলব্ধ	323 নাম : মালেকা খাতুন স্বামীর নাম: ফারুক আবদুল্লাহ বাড়ির নং : এন0095 বয়স : 28 লিঙ্গ : মহিলা	RJG2043032 ফটো উপলব্ধ	324 নাম : বিলকিস খাতুন পিতার নাম: মসিরুদ্দিন সেখ বাড়ির নং : এন001 বয়স : 21 লিঙ্গ : মহিলা	RJG2761872 ফটো উপলব্ধ
325 নাম : সাগিরা খাতুন স্বামীর নাম: আব্দুল জাক্বার বাড়ির নং : এন0095 বয়স : 25 লিঙ্গ : মহিলা	RJG2043008 ফটো উপলব্ধ	326 নাম : আলিমুদ্দিন সেখ পিতার নাম: ইসরাইল সেখ বাড়ির নং : এন0095 বয়স : 71 লিঙ্গ : পুরুষ	WB/10/064/468199 ফটো উপলব্ধ	327 নাম : রাইতন বিবি স্বামীর নাম: আলিমুদ্দিন সেখ বাড়ির নং : এন0095 বয়স : 60 লিঙ্গ : মহিলা	WB/10/064/468200 ফটো উপলব্ধ
328 নাম : হায়দর আলি পিতার নাম: আলিমুদ্দিন সেখ বাড়ির নং : এন0095 বয়স : 46 লিঙ্গ : পুরুষ	RJG2838043 ফটো উপলব্ধ	329 নাম : আব্দুর রাজ্জাক পিতার নাম: আলিমুদ্দিন সেখ বাড়ির নং : এন0095 বয়স : 33 লিঙ্গ : পুরুষ	RJG1464908 ফটো উপলব্ধ	330 নাম : ফরিদা বিবি স্বামীর নাম: হায়দার আলী বাড়ির নং : এন0095 বয়স : 38 লিঙ্গ : মহিলা	DTN2978260 ফটো উপলব্ধ

331	RJG1464874	ফটো উপলব্ধ	332	DTN2978633	ফটো উপলব্ধ	333	RJG1351485	ফটো উপলব্ধ
নাম : মোঃ ফারুক আব্দুল্লাহ পিতার নাম: মোঃ আলিমুদ্দিন বাড়ির নং : এন0095 বয়স : 34 লিঙ্গ : পুরুষ			নাম : মহাঃ তাহিরুল রহমান পিতার নাম: তৈয়ব আলী সেখ বাড়ির নং : n0205 বয়স : 41 লিঙ্গ : পুরুষ			নাম : ইয়াসুদ করিম পিতার নাম: আব্দুল বাসির সেখ বাড়ির নং : n0232 বয়স : 34 লিঙ্গ : পুরুষ		
334	RJG1941962	ফটো উপলব্ধ	335	RJG1271311	ফটো উপলব্ধ	336	DTN1546944	ফটো উপলব্ধ
নাম : আব্দুল জাব্বার পিতার নাম: আলিমুদ্দিন সেখ বাড়ির নং : এন0095 বয়স : 32 লিঙ্গ : পুরুষ			নাম : মোহাঃ মনিরুল সেখ পিতার নাম: মোহাঃ আশরাফউদ্দিন সেখ বাড়ির নং : এন0254 বয়স : 34 লিঙ্গ : পুরুষ			নাম : আখতারুল বিবি স্বামীর নাম: ইয়ার সালিম সেখ বাড়ির নং : n0194 বয়স : 59 লিঙ্গ : মহিলা		
337	RJG1271337	ফটো উপলব্ধ	338	RJG2204303	ফটো উপলব্ধ	339	RJG1687896	ফটো উপলব্ধ
নাম : মোহাঃ রেজাউল হক পিতার নাম: মোহাঃ আসরাফউদ্দিন সেখ বাড়ির নং : n0254 বয়স : 33 লিঙ্গ : পুরুষ			নাম : লুৎফোন্নেসা বিবি স্বামীর নাম: মোঃ আসরাফউদ্দিন সেখ বাড়ির নং : n0254 বয়স : 59 লিঙ্গ : মহিলা			নাম : মোঃ মহসিন সেখ পিতার নাম: মোঃ আসরাফউদ্দিন সেখ বাড়ির নং : n0254 বয়স : 30 লিঙ্গ : পুরুষ		
340	RJG2203636	ফটো উপলব্ধ	341	RJG1597129	ফটো উপলব্ধ	342	RJG1465129	ফটো উপলব্ধ
নাম : আসরুফা বিবি স্বামীর নাম: আনোয়ার হোসেন সেখ বাড়ির নং : n0230 বয়স : 53 লিঙ্গ : মহিলা			নাম : সামিমা খাতুন পিতার নাম: রবিউল সেখ বাড়ির নং : n0230 বয়স : 31 লিঙ্গ : মহিলা			নাম : ফরিদা বিবি স্বামীর নাম: আনিকুল ইসলাম বাড়ির নং : n0230 বয়স : 33 লিঙ্গ : মহিলা		
343	RJG0793224	ফটো উপলব্ধ	344	DTN2549566	ফটো উপলব্ধ	345	RJG2203032	ফটো উপলব্ধ
নাম : আনোয়ারা বিবি স্বামীর নাম: আফাজুল সেখ বাড়ির নং : n0232 বয়স : 36 লিঙ্গ : মহিলা			নাম : রুবিয়া বিবি স্বামীর নাম: ফারুক হোসেন বাড়ির নং : n0232 বয়স : 45 লিঙ্গ : মহিলা			নাম : ফারুক হোসেন পিতার নাম: আবদুল বসির সেখ বাড়ির নং : n0232 বয়স : 56 লিঙ্গ : পুরুষ		
346	RJG1351279	ফটো উপলব্ধ	347	DTN2273373	ফটো উপলব্ধ	348	RJG2202851	ফটো উপলব্ধ
নাম : মোফিজুল সেখ পিতার নাম: খলিল সেখ বাড়ির নং : n0178 বয়স : 40 লিঙ্গ : পুরুষ			নাম : আব্দুল আজিদ সেখ পিতার নাম: আমির হোসেন বাড়ির নং : n0266 বয়স : 42 লিঙ্গ : পুরুষ			নাম : হরমতুল্লা সেখ পিতার নাম: মোহাম্মাদ মহসীন আলী বাড়ির নং : n0269 বয়স : 57 লিঙ্গ : পুরুষ		
349	RJG2489235	ফটো উপলব্ধ	350	DTN2978427	ফটো উপলব্ধ	351	DTN2381440	ফটো উপলব্ধ
নাম : মিজান সেখ পিতার নাম: জাকারিয়া সেখ বাড়ির নং : n0219 বয়স : 44 লিঙ্গ : পুরুষ			নাম : আনিকুল ইসলাম পিতার নাম: আনোয়ার হোসেন বাড়ির নং : n0230 বয়স : 39 লিঙ্গ : পুরুষ			নাম : সাবিনা ইয়াসমিন স্বামীর নাম: সানাউল্লা সেখ বাড়ির নং : n0232 বয়স : 42 লিঙ্গ : মহিলা		
352	DTN2381465	ফটো উপলব্ধ	353	DTN2272813	ফটো উপলব্ধ	354	RJG1597178	ফটো উপলব্ধ
নাম : সানাউল্লা সেখ পিতার নাম: বাসির সেখ বাড়ির নং : n0232 বয়স : 42 লিঙ্গ : পুরুষ			নাম : আসমা বিবি স্বামীর নাম: আব্দুল মকিম বাড়ির নং : n0196 বয়স : 46 লিঙ্গ : মহিলা			নাম : নাজিমা বিবি স্বামীর নাম: মোঃ হাসিবুর রহমান বাড়ির নং : n0205 বয়স : 32 লিঙ্গ : মহিলা		
355	RJG2264687	ফটো উপলব্ধ	356	DTN2273274	ফটো উপলব্ধ	357	RJG1687839	ফটো উপলব্ধ
নাম : আরিফ হোসেন পিতার নাম: আব্দুল বাসির সেখ বাড়ির নং : n0232 বয়স : 54 লিঙ্গ : পুরুষ			নাম : ওয়েসা বিবি স্বামীর নাম: আরিফ হোসেন বাড়ির নং : n0232 বয়স : 43 লিঙ্গ : মহিলা			নাম : মোঃ আনোরুল হক পিতার নাম: মোঃ আসরাফউদ্দিন সেখ বাড়ির নং : n0254 বয়স : 32 লিঙ্গ : পুরুষ		
358	DTN1546936	ফটো উপলব্ধ	359	DTN2978377	ফটো উপলব্ধ	360	DTN2898583	ফটো উপলব্ধ
নাম : ইয়ার সালিম সেখ পিতার নাম: মহসিন সেখ বাড়ির নং : n0194 বয়স : 62 লিঙ্গ : পুরুষ			নাম : আমজাদ হোসেন পিতার নাম: হরমতুল্লা সেখ বাড়ির নং : n0269 বয়স : 36 লিঙ্গ : পুরুষ			নাম : মানিকুল ইসলাম পিতার নাম: আনোয়ার সেখ বাড়ির নং : n0230 বয়স : 37 লিঙ্গ : পুরুষ		

বিধানসভা নির্বাচনক্ষেত্রের নং, নাম : 71-বেলডাঙা
ভাগ নং, নাম : 1-পাড়া.মহল্লা-বড়ুয়া পশ্চিমপাড়া উত্তর

361 নাম : মুনমুন খাতুন স্বামীর নাম: মানিকুল ইসলাম বাড়ির নং : এন0230 বয়স : 25 লিঙ্গ : মহিলা	RJG2338168 ফটো উপলব্ধ	362 নাম : সারজিনা বিবি স্বামীর নাম: আক্রাম সেখ বাড়ির নং : n0219 বয়স : 42 লিঙ্গ : মহিলা	DTN2741833 ফটো উপলব্ধ	363 নাম : মোসাঃ হাসিনা খাতুন স্বামীর নাম: কাদির হোসেন বাড়ির নং : এন0263 বয়স : 27 লিঙ্গ : মহিলা	RJG2561165 ফটো উপলব্ধ
364 নাম : মোঃ আসরাফউদ্দিন সেখ পিতার নাম: ইমাদালী মন্ডল বাড়ির নং : n0254 বয়স : 64 লিঙ্গ : পুরুষ	RJG2204311 ফটো উপলব্ধ	365 নাম : মহিমা বিবি স্বামীর নাম: ফিরোজ সেখ বাড়ির নং : এন0195 বয়স : 38 লিঙ্গ : মহিলা	RJG2561751 ফটো উপলব্ধ	366 নাম : আলমগীর সেখ পিতার নাম: আমানুল্লা সেখ বাড়ির নং : n0263 বয়স : 36 লিঙ্গ : পুরুষ	RJG1465053 ফটো উপলব্ধ
367 নাম : মাহিজুল সেখ পিতার নাম: আবদুর রব সেখ বাড়ির নং : n0198 বয়স : 49 লিঙ্গ : পুরুষ	RJG2203750 ফটো উপলব্ধ	368 নাম : রুবিনাজ বেগম পিতার নাম: মোঃ আলিমুদ্দিন বাড়ির নং : n0196 বয়স : 34 লিঙ্গ : মহিলা	RJG1156561 ফটো উপলব্ধ	369 নাম : রাশিক রহমান পিতার নাম: মাহিজুল সেখ বাড়ির নং : এন0198 বয়স : 24 লিঙ্গ : পুরুষ	RJG2438737 ফটো উপলব্ধ
370 নাম : আকরাম সেখ পিতার নাম: জাকারিয়া সেখ বাড়ির নং : n0219 বয়স : 53 লিঙ্গ : পুরুষ	DTN1546795 ফটো উপলব্ধ	371 নাম : মোঃ হাসিবুর রহমান পিতার নাম: মোঃ তৈয়ব আলী বাড়ির নং : n0205 বয়স : 40 লিঙ্গ : পুরুষ	DTN2825305 ফটো উপলব্ধ	372 নাম : মোতাহারা বিবি স্বামীর নাম: তৈয়ব আলী সেখ বাড়ির নং : n0205 বয়স : 61 লিঙ্গ : মহিলা	RJG2797579 ফটো উপলব্ধ
373 নাম : মুরসালিম সেখ পিতার নাম: মজিবুর রহমান বাড়ির নং : n0171 বয়স : 32 লিঙ্গ : পুরুষ	RJG1351204 ফটো উপলব্ধ	374 নাম : নূর ইসলাম সেখ পিতার নাম: রহিনুদ্দিন সেখ বাড়ির নং : n0224 বয়স : 49 লিঙ্গ : পুরুষ	WB/10/064/468428 ফটো উপলব্ধ	375 নাম : তনুজা খাতুন পিতার নাম: আব্দুর রব সেখ বাড়ির নং : n0198 বয়স : 40 লিঙ্গ : মহিলা	RJG1271212 ফটো উপলব্ধ
376 নাম : নাসরিনা বিবি স্বামীর নাম: হাফিজুল সেখ বাড়ির নং : n0198 বয়স : 37 লিঙ্গ : মহিলা	RJG0795716 ফটো উপলব্ধ	377 নাম : হাফিজুল সেখ পিতার নাম: আব্দুর রব সেখ বাড়ির নং : n0198 বয়স : 48 লিঙ্গ : পুরুষ	RJG2203834 ফটো উপলব্ধ	378 নাম : সালেহার খাতুন স্বামীর নাম: আবদুল হাকিম বাড়ির নং : n0196 বয়স : 42 লিঙ্গ : মহিলা	DTN2898641 ফটো উপলব্ধ
379 নাম : মারজিয়া স্বামীর নাম: ইব্রাহিম সেখ বাড়ির নং : n0196 বয়স : 56 লিঙ্গ : মহিলা	RJG2240760 ফটো উপলব্ধ	380 নাম : আবদুল হাকিম পিতার নাম: খলিল সেখ বাড়ির নং : n0196 বয়স : 63 লিঙ্গ : পুরুষ	RJG2203321 ফটো উপলব্ধ	381 নাম : আব্দুল মকিম পিতার নাম: খলিল সেখ বাড়ির নং : n0196 বয়স : 54 লিঙ্গ : পুরুষ	WB/10/064/468588 ফটো উপলব্ধ
382 নাম : টুকটুকি খাতুন বিবি স্বামীর নাম: এরশাদ আলী বাড়ির নং : এন0195 বয়স : 36 লিঙ্গ : মহিলা	RJG1156520 ফটো উপলব্ধ	383 নাম : ফিরোজ সেখ পিতার নাম: কবির সেখ বাড়ির নং : n0195 বয়স : 38 লিঙ্গ : পুরুষ	DTN2381432 ফটো উপলব্ধ	384 নাম : কোহিনুর বিবি স্বামীর নাম: আবদুল হোসেন বাড়ির নং : n0194 বয়স : 53 লিঙ্গ : মহিলা	WB/10/064/468580 ফটো উপলব্ধ
385 নাম : শেফালী বিবি স্বামীর নাম: মিজান সেখ বাড়ির নং : n0219 বয়স : 42 লিঙ্গ : মহিলা	DTN2978526 ফটো উপলব্ধ	386 নাম : কাদির হোসেন পিতার নাম: আমানুল্লা সেখ বাড়ির নং : n0263 বয়স : 35 লিঙ্গ : পুরুষ	RJG1785484 ফটো উপলব্ধ	387 নাম : মুসা করিম সেখ পিতার নাম: আব্দুল বাসির সেখ বাড়ির নং : n0232 বয়স : 35 লিঙ্গ : পুরুষ	RJG1271436 ফটো উপলব্ধ
388 নাম : আদুরা বিবি স্বামীর নাম: আব্দুল বাসির সেখ বাড়ির নং : n0232 বয়স : 43 লিঙ্গ : মহিলা	RJG0793232 ফটো উপলব্ধ	389 নাম : লাইলা বিবি স্বামীর নাম: ওয়াসতার সেখ বাড়ির নং : n0260 বয়স : 40 লিঙ্গ : মহিলা	DTN2549988 ফটো উপলব্ধ	390 নাম : ইয়াসতার সেখ পিতার নাম: আঃ গনি বাড়ির নং : n0260 বয়স : 61 লিঙ্গ : পুরুষ	RJG2622454 ফটো উপলব্ধ



391 নাম : রুমিয়া বিবি স্বামীর নাম: লুৎফুর সেখ বাড়ির নং : n0256 বয়স : 49 লিঙ্গ : মহিলা	DTN2825198 ফটো উপলব্ধ	392 নাম : লুৎফুর সেখ পিতার নাম: মিনাজুদ্দিন সেখ বাড়ির নং : n0256 বয়স : 53 লিঙ্গ : পুরুষ	RJG0796987 ফটো উপলব্ধ	393 নাম : টনি বিবি স্বামীর নাম: আলমগীর সেখ বাড়ির নং : n0263 বয়স : 33 লিঙ্গ : মহিলা	RJG1597152 ফটো উপলব্ধ
394 নাম : মোঃ মানসুর সেখ পিতার নাম: আমানুল্লা সেখ বাড়ির নং : n0263 বয়স : 38 লিঙ্গ : পুরুষ	RJG0796086 ফটো উপলব্ধ	395 নাম : মহিম সেখ পিতার নাম: আমানুল্লা সেখ বাড়ির নং : n0263 বয়স : 43 লিঙ্গ : পুরুষ	DTN2904720 ফটো উপলব্ধ	396 নাম : আহমাদ সেখ পিতার নাম: আকরাম সেখ বাড়ির নং : এন0219 বয়স : 23 লিঙ্গ : পুরুষ	RJG2693943 ফটো উপলব্ধ
397 নাম : ফাহামিদা খাতুন পিতার নাম: আব্দুল হাকিম বাড়ির নং : এন0196 বয়স : 22 লিঙ্গ : মহিলা	RJG2693778 ফটো উপলব্ধ	398 নাম : নাসিরা বিবি স্বামীর নাম: মাফিজুল সেখ বাড়ির নং : n0198 বয়স : 41 লিঙ্গ : মহিলা	DTN2550507 ফটো উপলব্ধ	399 নাম : খালিদা বানু খাতুন স্বামীর নাম: মোহাঃ আবুহেনা মুস্তাফা কামাল বাড়ির নং : n0255 বয়স : 31 লিঙ্গ : মহিলা	RJG1785468 ফটো উপলব্ধ
400 নাম : তাহামিনা বিবি স্বামীর নাম: মানসুর সেখ বাড়ির নং : n0255 বয়স : 40 লিঙ্গ : মহিলা	RJG1157478 ফটো উপলব্ধ	401 নাম : মোঃ আবু হেনা মুস্তাফা কামাল পিতার নাম: মোঃ লুৎফুল হক বাড়ির নং : n0255 বয়স : 39 লিঙ্গ : পুরুষ	DTN2898500 ফটো উপলব্ধ	402 নাম : আকরামুল হক পিতার নাম: মোঃ আসরাফউদ্দিন সেখ বাড়ির নং : N0258 বয়স : 28 লিঙ্গ : পুরুষ	RJG1942044 ফটো উপলব্ধ
403 নাম : হাসিনা খাতুন পিতার নাম: মানোয়ার সেখ বাড়ির নং : n0231 বয়স : 30 লিঙ্গ : মহিলা	RJG1597103 ফটো উপলব্ধ	404 নাম : রসিদা বিবি স্বামীর নাম: মানোয়ার হোসেন বাড়ির নং : n0231 বয়স : 43 লিঙ্গ : মহিলা	DTN2550143 ফটো উপলব্ধ	405 নাম : জেসমিন বিবি স্বামীর নাম: মানসুর হোসেন বাড়ির নং : n0231 বয়স : 41 লিঙ্গ : মহিলা	DTN2273316 ফটো উপলব্ধ
406 নাম : তোফাজ্জাল হোসেন পিতার নাম: মোঃ গোলামুর রহমান বাড়ির নং : নীল বয়স : 36 লিঙ্গ : পুরুষ	MWR2367902 ফটো উপলব্ধ	407 নাম : আবু সাহিদ হোসেন পিতার নাম: মোসারফ হোসেন বাড়ির নং : N0220 বয়স : 26 লিঙ্গ : পুরুষ	RJG1948538 ফটো উপলব্ধ	408 নাম : মানোয়ার হোসেন পিতার নাম: জিব্রেল সেখ বাড়ির নং : n0231 বয়স : 55 লিঙ্গ : পুরুষ	RJG2489466 ফটো উপলব্ধ
409 নাম : মনিরুল সেখ পিতার নাম: কানিমুদ্দিন সেখ বাড়ির নং : এন007 বয়স : 24 লিঙ্গ : পুরুষ	RJG2824043 ফটো উপলব্ধ	410 নাম : মোঃ ইসরাইল সেখ পিতার নাম: কুরবান সেখ বাড়ির নং : এন0214 বয়স : 24 লিঙ্গ : পুরুষ	RJG2437721 ফটো উপলব্ধ	411 নাম : মেরিনা খাতুন পিতার নাম: আকরাম আলি বাড়ির নং : এন0228 বয়স : 21 লিঙ্গ : মহিলা	RJG2859445 ফটো উপলব্ধ
412 নাম : মোঃ মাহফুজ সেখ পিতার নাম: নাজির হোসেন বাড়ির নং : এন0193 বয়স : 19 লিঙ্গ : পুরুষ	RJG2862050 ফটো উপলব্ধ	413 নাম : হাবিবুর রহমান পিতার নাম: আব্দুল মজিদ আলি বাড়ির নং : এন0210 বয়স : 19 লিঙ্গ : পুরুষ	RJG2865137 ফটো উপলব্ধ	414 নাম : রাফিক হোসেন পিতার নাম: মোসরাফ হোসেন বাড়ির নং : এন0220 বয়স : 19 লিঙ্গ : পুরুষ	RJG2874147 ফটো উপলব্ধ
415 নাম : মোসাঃ উর্মিলা খাতুন স্বামীর নাম: মোঃ তারিক জিয়াদ বাড়ির নং : এন0220 বয়স : 21 লিঙ্গ : মহিলা	RJG2877314 ফটো উপলব্ধ	416 নাম : সামিম আলি পিতার নাম: হায়দার আলি বাড়ির নং : এন0095 বয়স : 20 লিঙ্গ : পুরুষ	RJG2878189 ফটো উপলব্ধ	417 নাম : সাজিদুর রহমান পিতার নাম: রফিকুল ইসলাম বাড়ির নং : এন0267 বয়স : 20 লিঙ্গ : পুরুষ	RJG2891117 ফটো উপলব্ধ
418 নাম : তাওহিদা খাতুন স্বামীর নাম: আবেদুর রহমান বাড়ির নং : এন0281 বয়স : 21 লিঙ্গ : মহিলা	RJG2893238 ফটো উপলব্ধ	419 নাম : রেহেনাজ বিবি স্বামীর নাম: মহবত সেখ বাড়ির নং : এন0254 বয়স : 45 লিঙ্গ : মহিলা	RJG2708683 ফটো উপলব্ধ	420 নাম : জুল হক পিতার নাম: মহবত সেখ বাড়ির নং : এন0254 বয়স : 25 লিঙ্গ : পুরুষ	RJG2894731 ফটো উপলব্ধ



বিধানসভা নির্বাচনক্ষেত্রের নং, নাম : 71-বেলডাঙা
ভাগ নং, নাম : 1-পাড়া.মহল্লা-বড়ুয়া পশ্চিমপাড়া উত্তর

421

RJG1142173

নাম : শাহনাজ বিবি হক
স্বামীর নাম: আসারুল হক
বাড়ির নং : এন0076
বয়স : 49 লিঙ্গ : মহিলা

ফটো উপলব্ধ



422	1	RJG2899185
নাম : রাহুল সেখ পিতার নাম: আবু সুফিয়ান সেখ বাড়ির নং : এন0095 বয়স : 27 লিঙ্গ : পুরুষ		ফটো উপলব্ধ

নির্বাচক সংখ্যার সারসংক্ষেপ :

A) নির্বাচকের সংখ্যা :

	নির্বাচক তালিকার প্রকৃতি	নির্বাচক তালিকার পরিচিতি :	নির্বাচকের সংখ্যা :				
			পুরুষ	মহিলা	তৃতীয় লিঙ্গ	মোট	
I	মূল তালিকা	মূল তালিকা	বিশেষ নিবিড় সংশোধন ২০২৬ এর চূড়ান্ত ভোটার তালিকার সহিত 06-04-2026 তারিখ অবধি সংশোধিত নির্বাচক তালিকা	220	201	0	421
II	1- সংযোজন তালিকা	সংযোজনী 1	বিশেষ সংক্ষিপ্ত সংশোধন 2026	0	0	0	0
		সংযোজনী 2	ধারাবাহিক সংশোধন 2026	1	0	0	1
		মোট		1	0	0	1
III	2- বিয়োজন তালিকা	সংযোজনী 1	বিশেষ সংক্ষিপ্ত সংশোধন 2026	0	0	0	0
		সংযোজনী 2	ধারাবাহিক সংশোধন 2026	0	0	0	0
		মোট		0	0	0	0
IV	'লিঙ্গ ক্ষেত্রের' পরিবর্তনের কারণে পার্থক্য			0	0	0	0
V	বিচারপ্রক্রিয়ার অধীনস্থ			0	0	0	0
VI	বিচার বিভাগীয় আধিকারিক কর্তৃক বিচারপূর্বক নিষ্পত্তির পর বিয়োজিত			3	1	0	4
নির্বাচকের মোট সংখ্যা (I+II-III+IV-V-VI)				218	200	0	418

B) ক্রটি সংশোধনের সংখ্যা :

নির্বাচক তালিকার প্রকৃতি	নির্বাচক তালিকার পরিচিতি :	ক্রটি সংশোধনের সংখ্যা :
সংযোজনী 1	বিশেষ সংক্ষিপ্ত সংশোধন 2026	0
সংযোজনী 2	ধারাবাহিক সংশোধন 2026	0
	মোট	0

নির্বাচক নিবন্ধন আধিকারিকের স্বাক্ষর

E-মৃত, S-স্থানান্তরিত, R-একাধিকবার অন্তর্ভুক্ত, M-নিখোঁজ, Q-যোগ্য নহে