

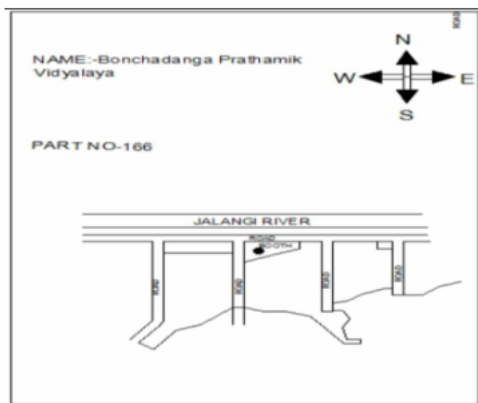


নির্বাচক তালিকা 2026 S25 পশ্চিমবঙ্গ

বিধানসভা নির্বাচনক্ষেত্রের নং, নাম ও সংরক্ষণের স্থিতি : 74 - নওদা (সাধারণ)		অংশ নং : 168																			
বিধানসভা নির্বাচনক্ষেত্রটি যে লোকসভা নির্বাচনক্ষেত্রের / ক্ষেত্রসমূহের অন্তর্ভুক্ত তার নং, নাম ও সংরক্ষণ স্থিতি : 10 - বহরমপুর (সাধারণ)																					
1. সংশোধনের পূর্ণ বিবরণ																					
সংশোধনের বৎসর :	2026	নির্বাচক তালিকার পরিচিতি :																			
ভিত্তি তারিখ :	01-01-2026	বিশেষ নিবিড় সংশোধন ২০২৬ এর চূড়ান্ত ভোটার তালিকার সহিত 06-04-2026 তারিখ অবধি সংশোধিত নির্বাচক তালিকা																			
সংশোধনের প্রকৃতি :	ধারাবাহিক সংশোধন 2026																				
প্রকাশনার তারিখ :	06-04-2026																				
2. অংশ ও নির্বাচনী এলাকার পূর্ণ বিবরণ :																					
অংশের ভাগ নং ও নাম :																					
1-বোঁচাডাঙ্গা		<table border="1" style="width: 100%; border-collapse: collapse;"> <tr> <td>প্রধান শহর/গ্রাম</td> <td>: জগাইপুর</td> </tr> <tr> <td>ওয়ার্ড</td> <td>:</td> </tr> <tr> <td>থানা</td> <td>: নওদা</td> </tr> <tr> <td>গ্রাম পঞ্চগায়েত</td> <td>: নওদা</td> </tr> <tr> <td>ব্লক</td> <td>: নওদা</td> </tr> <tr> <td>মহকুমা</td> <td>: বহরমপুর</td> </tr> <tr> <td>জেলা</td> <td>: মুর্শিদাবাদ</td> </tr> <tr> <td>পিন</td> <td>: 742121</td> </tr> </table>				প্রধান শহর/গ্রাম	: জগাইপুর	ওয়ার্ড	:	থানা	: নওদা	গ্রাম পঞ্চগায়েত	: নওদা	ব্লক	: নওদা	মহকুমা	: বহরমপুর	জেলা	: মুর্শিদাবাদ	পিন	: 742121
প্রধান শহর/গ্রাম	: জগাইপুর																				
ওয়ার্ড	:																				
থানা	: নওদা																				
গ্রাম পঞ্চগায়েত	: নওদা																				
ব্লক	: নওদা																				
মহকুমা	: বহরমপুর																				
জেলা	: মুর্শিদাবাদ																				
পিন	: 742121																				
3. ভোট গ্রহন কেন্দ্রের পূর্ণ বিবরণ :																					
ভোট গ্রহন কেন্দ্রের নং, নাম :		ভোট গ্রহন কেন্দ্রের শ্রেণী :		গ্রামীণ																	
168 - বোঁচাডাঙ্গা প্রাইমারী স্কুল		এই অংশে সহায়ক ভোটগ্রহন কেন্দ্রের সংখ্যা		1																	
ভোট গ্রহন কেন্দ্রের ঠিকানা :		:																			
বোঁচাডাঙ্গা প্রাইমারী স্কুল, রুম-1, বোঁচাডাঙ্গা																					
4. নির্বাচকের সংখ্যা :																					
প্রথম ক্রমিক নং	শেষ ক্রমিক নং	মোট সংখ্যা																			
		পুরুষ	মহিলা	তৃতীয় লিঙ্গ	মোট																
1	1353	713	604	0	1317																

নির্বাচক নিবন্ধন আধিকারিকের স্বাক্ষর

Nazri Naksha



Google Map View



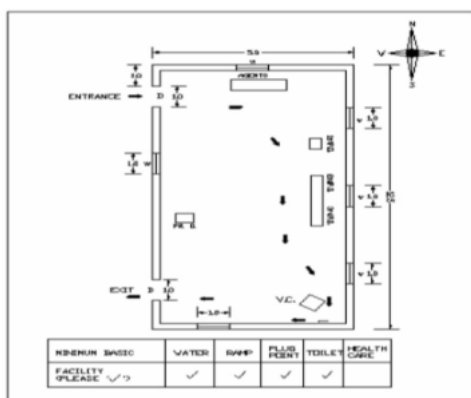
Polling Station Building Front View



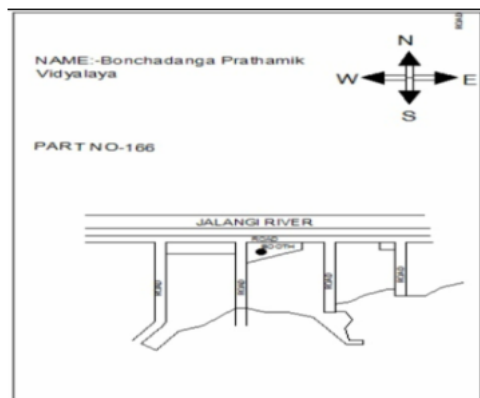
Polling Station Front View



Cad View



Key MAP View



1 নাম : ইনসারুল সেখ পিতার নাম: আহাদ আলি সেখ বাড়ির নং : n0070 বয়স : 71 লিঙ্গ : পুরুষ	UJM1642487 ফটো উপলব্ধ	2 নাম : হাসান সেখ পিতার নাম: আহাদ আলি সেখ বাড়ির নং : n0070 বয়স : 34 লিঙ্গ : পুরুষ	UJM1404987 ফটো উপলব্ধ	3 নাম : তানজিলা বিবি স্বামীর নাম: আহাদ আলি সেখ বাড়ির নং : n0070 বয়স : 51 লিঙ্গ : মহিলা	UJM2112126 ফটো উপলব্ধ
4 নাম : জায়েরা বেওয়া স্বামীর নাম: আবুল সেখ বাড়ির নং : n0070 বয়স : 86 লিঙ্গ : মহিলা	UJM2111896 ফটো উপলব্ধ	5 নাম : লবিছন বেওয়া স্বামীর নাম: লুতফল সেখ বাড়ির নং : n0162 বয়স : 82 লিঙ্গ : মহিলা	WB/10/061/222377 ফটো উপলব্ধ	6 নাম : মিলি বিবি স্বামীর নাম: সামসুদ্দিন হালসানা বাড়ির নং : n0135 বয়স : 32 লিঙ্গ : মহিলা	UJM1727023 ফটো উপলব্ধ
7 নাম : সামসুদ্দিন হালসানা পিতার নাম: রেজাউল হালসানা বাড়ির নং : n0135 বয়স : 37 লিঙ্গ : পুরুষ	UJM1404862 ফটো উপলব্ধ	8 নাম : জুলফিকার হালসানা পিতার নাম: রেজাউল হালসানা বাড়ির নং : n0135 বয়স : 29 লিঙ্গ : পুরুষ	UJM1726934 ফটো উপলব্ধ	9 নাম : জানেহার বিবি হালসানা স্বামীর নাম: রেজাউল হালসানা বাড়ির নং : n0135 বয়স : 64 লিঙ্গ : মহিলা	UJM2111409 ফটো উপলব্ধ
10 নাম : রেজাউল হালসানা পিতার নাম: নাজির হালসানা বাড়ির নং : n0135 বয়স : 64 লিঙ্গ : পুরুষ	UJM2111433 ফটো উপলব্ধ	11 নাম : রাহিমা খাতুন স্বামীর নাম: হাবিবুর রহমান বাড়ির নং : n0055 বয়স : 40 লিঙ্গ : মহিলা	UJM0662007 ফটো উপলব্ধ	12 নাম : মহঃ সাইফুল ইসলাম পিতার নাম: আব্দুর রব মণ্ডল বাড়ির নং : n0215 বয়স : 43 লিঙ্গ : পুরুষ	GNN2081289 ফটো উপলব্ধ
13 নাম : মোসাঃ মাঝিয়া বিশ্বাস স্বামীর নাম: জিয়ারুল বিশ্বাস বাড়ির নং : n0211 বয়স : 44 লিঙ্গ : মহিলা	GNN2705390 ফটো উপলব্ধ	14 নাম : আব্দুর রসিদ মন্ডল পিতার নাম: মহাসেন মন্ডল বাড়ির নং : 57 বয়স : 34 লিঙ্গ : পুরুষ	UJM1323757 ফটো উপলব্ধ	15 নাম : জুলেখা বিবি স্বামীর নাম: আব্দুর রসিদ মণ্ডল বাড়ির নং : 57 বয়স : 33 লিঙ্গ : মহিলা	UJM1642669 ফটো উপলব্ধ
16 নাম : হাসিনা বিবি স্বামীর নাম: আজিবুর মন্ডল বাড়ির নং : n0054 বয়স : 31 লিঙ্গ : মহিলা	UJM1516475 ফটো উপলব্ধ	17 নাম : নাজরুল ফরাজী পিতার নাম: আহম্মদ ফরাজী বাড়ির নং : n0127 বয়স : 54 লিঙ্গ : পুরুষ	UJM2112845 ফটো উপলব্ধ	18 নাম : আলিহিম ফরাজী পিতার নাম: আহম্মদ ফরাজী বাড়ির নং : n0127 বয়স : 50 লিঙ্গ : পুরুষ	GNN2359503 ফটো উপলব্ধ
19 নাম : নারজিনা বিবি স্বামীর নাম: আলিহিম ফরাজী বাড়ির নং : n0127 বয়স : 34 লিঙ্গ : মহিলা	UJM1323815 ফটো উপলব্ধ	20 নাম : রাহেলা বিবি স্বামীর নাম: নাজরুল ফরাজী বাড়ির নং : n0127 বয়স : 54 লিঙ্গ : মহিলা	UJM2118123 ফটো উপলব্ধ	21 নাম : তফেজ ফরাজী পিতার নাম: মফেজ ফরাজী বাড়ির নং : n0128 বয়স : 51 লিঙ্গ : পুরুষ	UJM2111615 ফটো উপলব্ধ
22 নাম : খান্নাছ ফরাজী পিতার নাম: মফেজ ফরাজী বাড়ির নং : n0128 বয়স : 51 লিঙ্গ : পুরুষ	WB/10/061/222036 ফটো উপলব্ধ	23 নাম : ফাতাভ ফরাজী পিতার নাম: মফেজ ফরাজী বাড়ির নং : n0128 বয়স : 44 লিঙ্গ : পুরুষ	GNN2548352 ফটো উপলব্ধ	24 নাম : জাকাত ফরাজী পিতার নাম: মফেজ ফরাজী বাড়ির নং : n0128 বয়স : 39 লিঙ্গ : পুরুষ	GNN2548360 ফটো উপলব্ধ
25 নাম : জাব্বার ফরাজী পিতার নাম: মফেজ ফরাজী বাড়ির নং : n0128 বয়স : 36 লিঙ্গ : পুরুষ	UJM1405034 ফটো উপলব্ধ	26 নাম : হাবিব ফরাজী পিতার নাম: মফেজ ফরাজী বাড়ির নং : n0128 বয়স : 33 লিঙ্গ : পুরুষ	UJM1726918 ফটো উপলব্ধ	27 নাম : নিহারন বিবি স্বামীর নাম: তফেজ ফরাজী বাড়ির নং : n0128 বয়স : 50 লিঙ্গ : মহিলা	UJM2111599 ফটো উপলব্ধ
28 নাম : সুকিয়া বিবি স্বামীর নাম: খান্নাছ ফ.রাজী বাড়ির নং : n0128 বয়স : 52 লিঙ্গ : মহিলা	GNN1361179 ফটো উপলব্ধ	29 নাম : কাবিরন বিবি স্বামীর নাম: ফাতাভ ফ.রাজী বাড়ির নং : n0128 বয়স : 40 লিঙ্গ : মহিলা	GNN2703239 ফটো উপলব্ধ	30 নাম : কেশমত ফরাজী পিতার নাম: কফিরুদ্দিন ফরাজী বাড়ির নং : n0209 বয়স : 59 লিঙ্গ : পুরুষ	WB/10/061/222011 ফটো উপলব্ধ

31 নাম : হাসিফুল ফরাজী পিতার নাম: কেশমত ফরাজী বাড়ির নং : n0209 বয়স : 32 লিঙ্গ : পুরুষ	UJM1516251 ফটো উপলব্ধ	32 নাম : রেজিনা বিবি স্বামীর নাম: কফিরুদ্দীন ফরাজী বাড়ির নং : n0209 বয়স : 88 লিঙ্গ : মহিলা	WB/10/061/222010 ফটো উপলব্ধ	33 নাম : হাচেনা বিবি স্বামীর নাম: কেশমত ফরাজী বাড়ির নং : n0209 বয়স : 54 লিঙ্গ : মহিলা	WB/10/061/222012 ফটো উপলব্ধ
34 নাম : ইনতাজুল সেখ পিতার নাম: রাইফেল সেখ বাড়ির নং : n0209 বয়স : 39 লিঙ্গ : পুরুষ	UJM1404714 ফটো উপলব্ধ	35 নাম : ছামেনা বিবি স্বামীর নাম: ইন্তাজুল ফরাজী বাড়ির নং : n0209 বয়স : 38 লিঙ্গ : মহিলা	GNN2785293 ফটো উপলব্ধ	36 নাম : আমেনা বিবি স্বামীর নাম: আসমত ফরাজী বাড়ির নং : n0209 বয়স : 39 লিঙ্গ : মহিলা	UJM1133370 ফটো উপলব্ধ
37 নাম : ইয়াসিন সেখ পিতার নাম: ইসরাফিল সেখ বাড়ির নং : n0121 বয়স : 39 লিঙ্গ : পুরুষ	GNN2704930 ফটো উপলব্ধ	38 নাম : ফুলন বিবি স্বামীর নাম: ইয়াসিন সেখ বাড়ির নং : n0121 বয়স : 34 লিঙ্গ : মহিলা	UJM1642602 ফটো উপলব্ধ	39 নাম : লতিফন বিবি স্বামীর নাম: মওলাবক্স মন্ডল বাড়ির নং : n0064 বয়স : 71 লিঙ্গ : মহিলা	WB/10/061/222487 ফটো উপলব্ধ
40 নাম : কাবারুল সেখ পিতার নাম: মওলাবক্স সেখ বাড়ির নং : n0064 বয়স : 49 লিঙ্গ : পুরুষ	UJM2130524 ফটো উপলব্ধ	41 নাম : সাবিনা বিবি স্বামীর নাম: কাবারুল সেখ বাড়ির নং : n0064 বয়স : 45 লিঙ্গ : মহিলা	UJM1404664 ফটো উপলব্ধ	42 নাম : কহিনুর বিবি স্বামীর নাম: রাহাতুল্লা সেখ বাড়ির নং : n0065 বয়স : 80 লিঙ্গ : মহিলা	UJM2111995 ফটো উপলব্ধ
43 নাম : আওলাদ হোসেন সেখ পিতার নাম: রাহাতুল্লা সেখ বাড়ির নং : n0065 বয়স : 50 লিঙ্গ : পুরুষ	UJM2111961 ফটো উপলব্ধ	44 নাম : মল্লিকা বিবি সেখ স্বামীর নাম: আবজাল সেখ বাড়ির নং : n0065 বয়স : 39 লিঙ্গ : মহিলা	GNN2703684 ফটো উপলব্ধ	45 নাম : কাবারুল সেখ পিতার নাম: গোলাম রসুল সেখ বাড়ির নং : এন0121 বয়স : 27 লিঙ্গ : পুরুষ	UJM2068658 ফটো উপলব্ধ
46 নাম : হামেদা খাতুন স্বামীর নাম: সাদিকুল মন্ডল বাড়ির নং : N0219 বয়স : 24 লিঙ্গ : মহিলা	UJM2540656 ফটো উপলব্ধ	47 নাম : লাল চাঁদ সেখ পিতার নাম: কাবারুল ক বাড়ির নং : N0064 বয়স : 27 লিঙ্গ : পুরুষ	UJM2449809 ফটো উপলব্ধ	48 নাম : মানুয়ারা খাতুন স্বামীর নাম: জাকির হালসানা বাড়ির নং : N0065 বয়স : 24 লিঙ্গ : মহিলা	UJM2539773 ফটো উপলব্ধ
49 নাম : অঞ্জানা খাতুন স্বামীর নাম: আলমগীর ক বাড়ির নং : N0082 বয়স : 28 লিঙ্গ : মহিলা	UJM2456655 ফটো উপলব্ধ	50 নাম : সাইফুল ফরাজী পিতার নাম: কেশমত ফরাজী বাড়ির নং : N0209 বয়স : 30 লিঙ্গ : পুরুষ	UJM2540052 ফটো উপলব্ধ	51 নাম : রশিদা হালসনা পিতার নাম: নাজির হালসনা বাড়ির নং : n0135 বয়স : 49 লিঙ্গ : মহিলা	UJM1801331 ফটো উপলব্ধ
52 নাম : হাসিনা খাতুন স্বামীর নাম: মোঃ খুরশীদ আলম বাড়ির নং : n0055 বয়স : 43 লিঙ্গ : মহিলা	GNN2359453 ফটো উপলব্ধ	53 নাম : সুরাইয়া বিবি স্বামীর নাম: এহেচেন মণ্ডল বাড়ির নং : n0242 বয়স : 30 লিঙ্গ : মহিলা	UJM1871185 ফটো উপলব্ধ	54 নাম : হাসনেয়ারা বেগম স্বামীর নাম: ইমাজুদ্দীন আহমেদ বাড়ির নং : n0215 বয়স : 86 লিঙ্গ : মহিলা	UJM2537272 ফটো উপলব্ধ
55 নাম : খিলাফত সেখ পিতার নাম: আলহামদু সেখ বাড়ির নং : n0082 বয়স : 60 লিঙ্গ : পুরুষ	UJM2538825 ফটো উপলব্ধ	56 নাম : তনুজা খাতুন স্বামীর নাম: হারুন অল রশিদ মন্ডল বাড়ির নং : n0231 বয়স : 27 লিঙ্গ : মহিলা	UJM1871078 ফটো উপলব্ধ	57 নাম : শাবনুর আক্তার চন্দনা স্বামীর নাম: ভাষান আলি ফরাজী বাড়ির নং : n0225 বয়স : 28 লিঙ্গ : মহিলা	UJM1871011 ফটো উপলব্ধ
58 নাম : মুর্শিদা বিবি স্বামীর নাম: ময়নদ্দিন হালসানা বাড়ির নং : n0247 বয়স : 36 লিঙ্গ : মহিলা	UJM1871235 ফটো উপলব্ধ	59 নাম : মাজেদা বিবি স্বামীর নাম: রহুল সেখ বাড়ির নং : n0121 বয়স : 81 লিঙ্গ : মহিলা	WB/10/061/222419 ফটো উপলব্ধ	60 নাম : মেহেবুবা খাতুন স্বামীর নাম: মোসাররফ মন্ডল বাড়ির নং : n0216 বয়স : 35 লিঙ্গ : মহিলা	UJM1516095 ফটো উপলব্ধ



61 নাম : বরকত সেখ পিতার নাম: জিন্নাত সেখ বাড়ির নং : n0082 বয়স : 42 লিঙ্গ : পুরুষ	GNN2267649 ফটো উপলব্ধ	62 নাম : শাহাজামাল সেখ পিতার নাম: মওলা বক্স বাড়ির নং : n0064 বয়স : 37 লিঙ্গ : পুরুষ	GNN2625937 ফটো উপলব্ধ	63 নাম : হাবিবা বিবি স্বামীর নাম: একলাচ মন্ডল বাড়ির নং : n0221 বয়স : 35 লিঙ্গ : মহিলা	UJM1870971 ফটো উপলব্ধ
64 নাম : ইব্রাহিম সেখ পিতার নাম: রসুল সেখ বাড়ির নং : n0121 বয়স : 66 লিঙ্গ : পুরুষ	UJM2110500 ফটো উপলব্ধ	65 নাম : রুকেয়া খাতুন পিতার নাম: মোস্তফা মোল্লা বাড়ির নং : n0241 বয়স : 30 লিঙ্গ : মহিলা	UJM1871177 ফটো উপলব্ধ	66 নাম : বজলু সেখ পিতার নাম: লুৎফল সেখ বাড়ির নং : n0162 বয়স : 39 লিঙ্গ : পুরুষ	GNN2267656 ফটো উপলব্ধ
67 নাম : হাসিনা বিবি স্বামীর নাম: শাহাজামাল সেখ বাড়ির নং : n0064 বয়স : 30 লিঙ্গ : মহিলা	UJM1727064 ফটো উপলব্ধ	68 নাম : কোলছুন বিবি স্বামীর নাম: জাকাত ফরাজী বাড়ির নং : n0128 বয়স : 49 লিঙ্গ : মহিলা	GNN2081628 ফটো উপলব্ধ	69 নাম : আশমত ফরাজী পিতার নাম: কফিকদ্দিন ফরাজী বাড়ির নং : n0209 বয়স : 40 লিঙ্গ : পুরুষ	UJM1133404 ফটো উপলব্ধ
70 নাম : সেখ নাসরিন বানু পিতার নাম: মহঃ শুকচাঁদ আলি বাড়ির নং : n0265 বয়স : 27 লিঙ্গ : মহিলা	UJM1906791 ফটো উপলব্ধ	71 নাম : আনজিরা বিবি স্বামীর নাম: সামসুদ্দিন হালসানা বাড়ির নং : n0246 বয়স : 34 লিঙ্গ : মহিলা	UJM1871227 ফটো উপলব্ধ	72 নাম : রুবিয়া বিবি স্বামীর নাম: সাবুর আলি সেখ বাড়ির নং : n0250 বয়স : 29 লিঙ্গ : মহিলা	UJM1871268 ফটো উপলব্ধ
73 নাম : রুমিয়া খাতুন পিতার নাম: তাজের আলি বিশ্বাস বাড়ির নং : n0255 বয়স : 28 লিঙ্গ : মহিলা	UJM1871318 ফটো উপলব্ধ	74 নাম : মিতালী বিবি স্বামীর নাম: সেলিম সেখ বাড়ির নং : n0256 বয়স : 28 লিঙ্গ : মহিলা	UJM1871326 ফটো উপলব্ধ	75 নাম : তনুজা খাতুন স্বামীর নাম: ইয়াসিন হোসেন বাড়ির নং : n0261 বয়স : 28 লিঙ্গ : মহিলা	UJM1871375 ফটো উপলব্ধ
76 নাম : হাবিবুর রহমান পিতার নাম: মোঃ ইমাজুদ্দিন আহমেদ বাড়ির নং : n0055 বয়স : 46 লিঙ্গ : পুরুষ	UJM2132413 ফটো উপলব্ধ	77 নাম : রোজিনা বিবি স্বামীর নাম: হাসেরুল সেখ বাড়ির নং : n0251 বয়স : 30 লিঙ্গ : মহিলা	UJM1871276 ফটো উপলব্ধ	78 নাম : আবজাল সেখ পিতার নাম: রাহাতুল্লা সেখ বাড়ির নং : n0065 বয়স : 45 লিঙ্গ : পুরুষ	UJM2464980 ফটো উপলব্ধ
79 নাম : বরষন খাতুন পিতার নাম: আবজাল সেখ বাড়ির নং : বোঁচাডাঙ্গা বয়স : 20 লিঙ্গ : মহিলা	UJM2914935 ফটো উপলব্ধ	80 নাম : সেলিনা খাতুন স্বামীর নাম: হাসান সেখ বাড়ির নং : 0070 বয়স : 31 লিঙ্গ : মহিলা	UJM1906551 ফটো উপলব্ধ	81 নাম : মোঃ খুরশীদ আলম পিতার নাম: মোঃ ইমাজুদ্দিন আহমেদ বাড়ির নং : n0055 বয়স : 55 লিঙ্গ : পুরুষ	GNN0438960 ফটো উপলব্ধ
82 নাম : চাঁদ মালা বিবি স্বামীর নাম: বরকত সেখ বাড়ির নং : n0082 বয়স : 40 লিঙ্গ : মহিলা	GNN2548337 ফটো উপলব্ধ	83 নাম : আজিবুর মণ্ডল পিতার নাম: মহসীন মণ্ডল বাড়ির নং : n0054 বয়স : 36 লিঙ্গ : পুরুষ	UJM0667675 ফটো উপলব্ধ	84 নাম : ফজলুল সেখ পিতার নাম: লুৎফল সেখ বাড়ির নং : n0162 বয়স : 52 লিঙ্গ : পুরুষ	GNN1359868 ফটো উপলব্ধ
85 নাম : সাহান্নারা বিবি স্বামীর নাম: সাজুদ্দিন হালসানা বাড়ির নং : n0264 বয়স : 49 লিঙ্গ : মহিলা	GNN1379940 ফটো উপলব্ধ	86 নাম : দিলরুবা বিবি স্বামীর নাম: জালালউদ্দিন সেখ বাড়ির নং : n0252 বয়স : 36 লিঙ্গ : মহিলা	UJM1871284 ফটো উপলব্ধ	87 নাম : পুনকা বতী খাতুন স্বামীর নাম: ইনসারুল সেখ বাড়ির নং : n0070 বয়স : 27 লিঙ্গ : মহিলা	UJM1906635 ফটো উপলব্ধ
88 নাম : মজনু সেখ পিতার নাম: লুৎফল সেখ বাড়ির নং : n0162 বয়স : 38 লিঙ্গ : পুরুষ	UJM0666537 ফটো উপলব্ধ	89 নাম : মহঃ মজিবুর রহমান পিতার নাম: মহঃ মহসিন মন্ডল বাড়ির নং : n0054 বয়স : 38 লিঙ্গ : পুরুষ	GNN2081800 ফটো উপলব্ধ	90 নাম : হাসিনা খাতুন স্বামীর নাম: মহঃ মজিবুর রহমান বাড়ির নং : n0054 বয়স : 31 লিঙ্গ : মহিলা	UJM1642677 ফটো উপলব্ধ



91 নাম : সাবিনা বিবি স্বামীর নাম: রুহুল আমিন সেখ বাড়ির নং : n0217 বয়স : 37 লিঙ্গ : মহিলা	UJM1327162 ফটো উপলব্ধ	92 নাম : শ্যামলী খাতুন স্বামীর নাম: সেলীম সেখ বাড়ির নং : n0082 বয়স : 30 লিঙ্গ : মহিলা	UJM1727106 ফটো উপলব্ধ	93 নাম : মমতাজ পারভিন বিবি স্বামীর নাম: ফজলুল সেখ বাড়ির নং : n0162 বয়স : 40 লিঙ্গ : মহিলা	GNN2359792 ফটো উপলব্ধ
94 নাম : আসিক সেখ পিতার নাম: আহাদ আলি সেখ বাড়ির নং : 0070 বয়স : 26 লিঙ্গ : পুরুষ	UJM1906874 ফটো উপলব্ধ	95 নাম : সাবানা বিবি স্বামীর নাম: আসরাফুল মণ্ডল বাড়ির নং : n0239 বয়স : 29 লিঙ্গ : মহিলা	UJM1871151 ফটো উপলব্ধ	96 নাম : নতিফন বেওয়া স্বামীর নাম: নায়েব সেখ বাড়ির নং : n0076 বয়স : 81 লিঙ্গ : মহিলা	WB/10/061/222480 ফটো উপলব্ধ
97 নাম : মুবারক সেখ পিতার নাম: নায়েব সেখ বাড়ির নং : n0076 বয়স : 52 লিঙ্গ : পুরুষ	UJM2130375 ফটো উপলব্ধ	98 নাম : ইবাদত সেখ পিতার নাম: নায়েব সেখ বাড়ির নং : n0076 বয়স : 45 লিঙ্গ : পুরুষ	GNN2267789 ফটো উপলব্ধ	99 নাম : ফরিদা পারভিন স্বামীর নাম: ইবাদত সেখ বাড়ির নং : n0076 বয়স : 37 লিঙ্গ : মহিলা	UJM1642644 ফটো উপলব্ধ
100 নাম : মণীন্দ্রী সেখ পিতার নাম: মহম্মদ নয়েব সেখ বাড়ির নং : n0076 বয়স : 36 লিঙ্গ : পুরুষ	UJM1404722 ফটো উপলব্ধ	101 নাম : রোজিনা বিবি সেখ স্বামীর নাম: মুনরদ্দিন সেখ বাড়ির নং : n0076 বয়স : 38 লিঙ্গ : মহিলা	UJM1689447 ফটো উপলব্ধ	102 নাম : মানোয়ারা বিবি স্বামীর নাম: মুবারক সেখ বাড়ির নং : n0076 বয়স : 47 লিঙ্গ : মহিলা	UJM2130995 ফটো উপলব্ধ
103 নাম : আয়রননেছা বেওয়া স্বামীর নাম: আলহাম্মদ সেখ বাড়ির নং : n0082 বয়স : 86 লিঙ্গ : মহিলা	WB/10/061/222447 ফটো উপলব্ধ	104 নাম : আলমগীর সেখ পিতার নাম: খিলাফত সেখ বাড়ির নং : n0082 বয়স : 37 লিঙ্গ : পুরুষ	UJM1323740 ফটো উপলব্ধ	105 নাম : হাকিম সেখ পিতার নাম: খিলাফত সেখ বাড়ির নং : n0082 বয়স : 29 লিঙ্গ : পুরুষ	UJM1726884 ফটো উপলব্ধ
106 নাম : আদম সেখ পিতার নাম: জিনাত সেখ বাড়ির নং : n0082 বয়স : 36 লিঙ্গ : পুরুষ	UJM0665554 ফটো উপলব্ধ	107 নাম : দিলরুবা বিবি স্বামীর নাম: আদম সেখ বাড়ির নং : n0082 বয়স : 29 লিঙ্গ : মহিলা	UJM1727080 ফটো উপলব্ধ	108 নাম : তছিলা বিবি স্বামীর নাম: মতলেব সেখ বাড়ির নং : n0086 বয়স : 63 লিঙ্গ : মহিলা	WB/10/061/222466 ফটো উপলব্ধ
109 নাম : নিরুফা খাতুন পিতার নাম: নূর ইসলাম সেখ বাড়ির নং : এন0135 বয়স : 26 লিঙ্গ : মহিলা	UJM1963784 ফটো উপলব্ধ	110 নাম : সামসুন্নারা বিবি স্বামীর নাম: জাব্বার ফরাজী বাড়ির নং : n0128 বয়স : 29 লিঙ্গ : মহিলা	UJM1801240 ফটো উপলব্ধ	111 নাম : ফেরদোসা বিবি স্বামীর নাম: বজলু সেখ বাড়ির নং : n0162 বয়স : 29 লিঙ্গ : মহিলা	UJM1801463 ফটো উপলব্ধ
112 নাম : সুকচাঁদ সেখ পিতার নাম: কাবারুল সেখ বাড়ির নং : n0064 বয়স : 28 লিঙ্গ : পুরুষ	UJM1801562 ফটো উপলব্ধ	113 নাম : হাসিনা বিবি স্বামীর নাম: লাল্টু হালসানা বাড়ির নং : n0219 বয়স : 35 লিঙ্গ : মহিলা	UJM1870955 ফটো উপলব্ধ	114 নাম : রেহেনা খাতুন স্বামীর নাম: সাহারুল ইসলাম বাড়ির নং : n0227 বয়স : 26 লিঙ্গ : মহিলা	UJM1871037 ফটো উপলব্ধ
115 নাম : রিস্পা বিবি স্বামীর নাম: রুবেল সেখ বাড়ির নং : n0235 বয়স : 29 লিঙ্গ : মহিলা	UJM1871110 ফটো উপলব্ধ	116 নাম : রহিমা বিবি স্বামীর নাম: গাফফারুল মণ্ডল বাড়ির নং : n0236 বয়স : 27 লিঙ্গ : মহিলা	UJM1871128 ফটো উপলব্ধ	117 নাম : নূরনহার বিবি স্বামীর নাম: কামাল জমাদ্দার বাড়ির নং : n0127 বয়স : 37 লিঙ্গ : মহিলা	GNN2703213 ফটো উপলব্ধ
118 নাম : সেলিনা খাতুন পিতার নাম: ফজলুল সেখ বাড়ির নং : N0162 বয়স : 24 লিঙ্গ : মহিলা	UJM2539591 ফটো উপলব্ধ	119 নাম : রিনা খাতুন স্বামীর নাম: মজনু সেখ বাড়ির নং : এন0162 বয়স : 21 লিঙ্গ : মহিলা	UJM2854453 ফটো উপলব্ধ	120 নাম : রাকেশ সেখ পিতার নাম: ফজলুল সেখ বাড়ির নং : এন0162 বয়স : 20 লিঙ্গ : পুরুষ	UJM2864114 ফটো উপলব্ধ



121 নাম : হাতেম ফরাজী পিতার নাম : হাফিজ ফরাজী বাড়ির নং : n0088 বয়স : 40 লিঙ্গ : পুরুষ	UJM1405026 ফটো উপলব্ধ	122 নাম : মাছিনা বিবি স্বামীর নাম : খিলাফত সেখ বাড়ির নং : n0082 বয়স : 54 লিঙ্গ : মহিলা	UJM2537660 ফটো উপলব্ধ	123 নাম : সেরিনা বিবি স্বামীর নাম : হাতেম ফরাজী বাড়ির নং : n0128 বয়স : 35 লিঙ্গ : মহিলা	UJM1642917 ফটো উপলব্ধ
124 নাম : সেলীম সেখ পিতার নাম : জিন্নাত সেখ বাড়ির নং : n0082 বয়স : 39 লিঙ্গ : পুরুষ	GNN2548345 ফটো উপলব্ধ	125 নাম : সাবিনা বিবি স্বামীর নাম : জামাল হোসেন জমাদ্দার বাড়ির নং : n0209 বয়স : 37 লিঙ্গ : মহিলা	UJM1133321 ফটো উপলব্ধ	126 নাম : উকিল সেখ পিতার নাম : খিলাফত সেখ বাড়ির নং : n0082 বয়স : 34 লিঙ্গ : পুরুষ	UJM1323930 ফটো উপলব্ধ
127 নাম : মনজুলা বিবি স্বামীর নাম : ইকবাল হালসানা বাড়ির নং : n0259 বয়স : 36 লিঙ্গ : মহিলা	UJM1871359 ফটো উপলব্ধ	128 নাম : মাহাফুজা খানম স্বামীর নাম : উকিল সেখ বাড়ির নং : 0082 বয়স : 27 লিঙ্গ : মহিলা	UJM1906585 ফটো উপলব্ধ	129 নাম : জামাল হোসেন জমাদ্দার পিতার নাম : রেজৌল জমাদ্দার বাড়ির নং : n0209 বয়স : 42 লিঙ্গ : পুরুষ	GNN2703270 ফটো উপলব্ধ
130 নাম : মোঃ মামুন আর রশিদ পিতার নাম : মোঃ খুরশীদ আলম বাড়ির নং : এন0055 বয়স : 23 লিঙ্গ : পুরুষ	UJM2657112 ফটো উপলব্ধ	131 নাম : বাসারুল সেখ পিতার নাম : রসুল সেখ বাড়ির নং : এন0121 বয়স : 29 লিঙ্গ : পুরুষ	UJM2743698 ফটো উপলব্ধ	132 নাম : নূরইসলাম হালসানা পিতার নাম : ছলিমদ্দীন হালসানা বাড়ির নং : n0203 বয়স : 56 লিঙ্গ : পুরুষ	UJM2772424 ফটো উপলব্ধ
133 নাম : শহিদা বিবি স্বামীর নাম : নূর ইসলাম হালসানা বাড়ির নং : n0203 বয়স : 80 লিঙ্গ : মহিলা	UJM2772457 ফটো উপলব্ধ	134 নাম : সানারুল সেখ পিতার নাম : মুবারক সেখ বাড়ির নং : এন0076 বয়স : 23 লিঙ্গ : পুরুষ	UJM2864148 ফটো উপলব্ধ	135 নাম : ইয়ামিন সেখ পিতার নাম : মুবারক সেখ বাড়ির নং : এন0076 বয়স : 21 লিঙ্গ : পুরুষ	UJM2810802 ফটো উপলব্ধ
136 নাম : সমিরুল সেখ পিতার নাম : কাবারুল সেখ বাড়ির নং : এন0064 বয়স : 24 লিঙ্গ : পুরুষ	UJM2810950 ফটো উপলব্ধ	137 নাম : নূরজ্জামান মণ্ডল পিতার নাম : হোসেন মণ্ডল বাড়ির নং : n0040 বয়স : 37 লিঙ্গ : পুরুষ	GNN2081370 ফটো উপলব্ধ	138 নাম : সালমা আকতার স্বামীর নাম : নূরজ্জামান মন্ডল বাড়ির নং : n0040 বয়স : 31 লিঙ্গ : মহিলা	UJM1516384 ফটো উপলব্ধ
139 নাম : মানুয়ারা বিবি স্বামীর নাম : হোসেন মণ্ডল বাড়ির নং : n0040 বয়স : 70 লিঙ্গ : মহিলা	UJM2118222 ফটো উপলব্ধ	140 নাম : আপতান মোল্লা পিতার নাম : কাদের মোল্লা বাড়ির নং : n0164 বয়স : 56 লিঙ্গ : পুরুষ	UJM2121234 ফটো উপলব্ধ	141 নাম : চম্পাজান বিবি স্বামীর নাম : আপতান মোল্লা বাড়ির নং : n0164 বয়স : 49 লিঙ্গ : মহিলা	UJM2121176 ফটো উপলব্ধ
142 নাম : জাইদ মোল্লা পিতার নাম : আফতান মোল্লা বাড়ির নং : এন0164 বয়স : 23 লিঙ্গ : পুরুষ	UJM2656858 ফটো উপলব্ধ	143 নাম : সাবিনা খাতুন পিতার নাম : আপতান মোল্লা বাড়ির নং : এন0164 বয়স : 26 লিঙ্গ : মহিলা	UJM2002731 ফটো উপলব্ধ	144 নাম : আকলিমা বিবি স্বামীর নাম : তোজামেল কবিরাজ বাড়ির নং : n0018 বয়স : 55 লিঙ্গ : মহিলা	UJM2427144 ফটো উপলব্ধ
145 নাম : তুজামোল কবিরাজ পিতার নাম : দাউদ আলি কবিরাজ বাড়ির নং : n0018 বয়স : 61 লিঙ্গ : পুরুষ	UJM2111383 ফটো উপলব্ধ	146 নাম : আরিফ কবীরাজ পিতার নাম : তুজামোল কবীরাজ বাড়ির নং : এন0018 বয়স : 22 লিঙ্গ : পুরুষ	UJM2743631 ফটো উপলব্ধ	147 নাম : তারিফ কবীরাজ পিতার নাম : তুজামোল কবীরাজ বাড়ির নং : এন0018 বয়স : 22 লিঙ্গ : পুরুষ	UJM2743656 ফটো উপলব্ধ
148 নাম : লালিফা খাতুন স্বামীর নাম : সোফি.ক.ফ.রাজী বাড়ির নং : এন0220 বয়স : 28 লিঙ্গ : মহিলা	UJM2743813 ফটো উপলব্ধ	149 নাম : সাফিয়া খাতুন স্বামীর নাম : সাফিরুল বিশ্বাস বাড়ির নং : n0243 বয়স : 31 লিঙ্গ : মহিলা	UJM1871219 ফটো উপলব্ধ	150 নাম : নসিমা খাতুন স্বামীর নাম : মহাবুল সেখ বাড়ির নং : n0243 বয়স : 28 লিঙ্গ : মহিলা	UJM1871193 ফটো উপলব্ধ



151 নাম : হাবিবা খাতুন স্বামীর নাম: আব্দুল ওয়াহেদ বিশ্বাস বাড়ির নং : n0214 বয়স : 33 লিঙ্গ : মহিলা	UJM1384288 ফটো উপলব্ধ	152 নাম : চাঁদমালা খাতুন স্বামীর নাম: নজরুল ইসলাম মালিত্যা বাড়ির নং : N0432 বয়স : 29 লিঙ্গ : মহিলা	UJM1968320 ফটো উপলব্ধ	153 নাম : ভিলআরা খাতুন স্বামীর নাম: সাবিরুল মণ্ডল বাড়ির নং : n0226 বয়স : 32 লিঙ্গ : মহিলা	UJM1871029 ফটো উপলব্ধ
154 নাম : সোফিক ফরাজী পিতার নাম: মফেজ ফরাজী বাড়ির নং : n0220 বয়স : 27 লিঙ্গ : পুরুষ	UJM1870963 ফটো উপলব্ধ	155 নাম : উলফাতন বিবি স্বামীর নাম: তোজিমুদ্দিন ফরাজি বাড়ির নং : n0183 বয়স : 61 লিঙ্গ : মহিলা	UJM2112589 ফটো উপলব্ধ	156 নাম : জামিরন বিবি ফরাজী স্বামীর নাম: আব্দুল রাজ্জাক ফরাজী বাড়ির নং : n0207 বয়স : 57 লিঙ্গ : মহিলা	GNN1360114 ফটো উপলব্ধ
157 নাম : সাফিক ফরাজী পিতার নাম: মফেজ ফরাজী বাড়ির নং : n0238 বয়স : 27 লিঙ্গ : পুরুষ	UJM1871144 ফটো উপলব্ধ	158 নাম : মোকাদ্দেস ফরাজী পিতার নাম: মজিবর ফরাজী বাড়ির নং : n0021 বয়স : 43 লিঙ্গ : পুরুষ	GNN1360809 ফটো উপলব্ধ	159 নাম : জেসমিনা খাতুন স্বামীর নাম: মোকাদ্দেস ফরাজী বাড়ির নং : n0021 বয়স : 35 লিঙ্গ : মহিলা	UJM1133354 ফটো উপলব্ধ
160 নাম : জাহাঙ্গীর ফরাজী পিতার নাম: তফেজ ফরাজী বাড়ির নং : n0244 বয়স : 32 লিঙ্গ : পুরুষ	UJM1871201 ফটো উপলব্ধ	161 নাম : রহিনা বিবি স্বামীর নাম: মহাদেস ফরাজী বাড়ির নং : N0183 বয়স : 35 লিঙ্গ : মহিলা	UJM2003051 ফটো উপলব্ধ	162 নাম : মিজাবুল ফরাজী পিতার নাম: কালু ফরাজী বাড়ির নং : n0184 বয়স : 33 লিঙ্গ : পুরুষ	UJM1404847 ফটো উপলব্ধ
163 নাম : আব্দুল রাজ্জাক ফরাজী পিতার নাম: ছাদের ফরাজী বাড়ির নং : n0207 বয়স : 57 লিঙ্গ : পুরুষ	GNN1356450 ফটো উপলব্ধ	164 নাম : মহঃ জাহাঙ্গীর ফরাজী পিতার নাম: রাজ্জাক ফরাজী বাড়ির নং : n0207 বয়স : 31 লিঙ্গ : পুরুষ	UJM1516269 ফটো উপলব্ধ	165 নাম : লবীছন বিবি স্বামীর নাম: মজিবর ফ.রাজী বাড়ির নং : n0021 বয়স : 65 লিঙ্গ : মহিলা	UJM2134583 ফটো উপলব্ধ
166 নাম : সেলিনা বিবি স্বামীর নাম: তোহাদেশ ফরাজী বাড়ির নং : n0021 বয়স : 33 লিঙ্গ : মহিলা	UJM1404615 ফটো উপলব্ধ	167 নাম : হাসেম ফরাজী পিতার নাম: আমাদ ফরাজী বাড়ির নং : n0124 বয়স : 66 লিঙ্গ : পুরুষ	UJM2123404 ফটো উপলব্ধ	168 নাম : ভাবান আলি ফরাজী পিতার নাম: হাসেম ফরাজী বাড়ির নং : n0124 বয়স : 33 লিঙ্গ : পুরুষ	UJM1404920 ফটো উপলব্ধ
169 নাম : সামিমা বিশ্বাস পিতার নাম: আনারুল বিশ্বাস বাড়ির নং : N0184 বয়স : 28 লিঙ্গ : মহিলা	UJM1646074 ফটো উপলব্ধ	170 নাম : সাজেদা খাতুন স্বামীর নাম: রমজান সেখ বাড়ির নং : N0155 বয়স : 33 লিঙ্গ : মহিলা	UJM2539294 ফটো উপলব্ধ	171 নাম : রমজান সেখ পিতার নাম: মহরম সেখ বাড়ির নং : n0184 বয়স : 49 লিঙ্গ : পুরুষ	GNN1362524 ফটো উপলব্ধ
172 নাম : মহাদেস ফরাজী পিতার নাম: তজিমুদ্দিন ফরাজী বাড়ির নং : n0183 বয়স : 38 লিঙ্গ : পুরুষ	GNN2704385 ফটো উপলব্ধ	173 নাম : কালু ফরাজী পিতার নাম: খেদের ফরাজী বাড়ির নং : n0184 বয়স : 65 লিঙ্গ : পুরুষ	UJM2132306 ফটো উপলব্ধ	174 নাম : আলিয়া বিবি স্বামীর নাম: কালু ফরাজি বাড়ির নং : n0184 বয়স : 62 লিঙ্গ : মহিলা	UJM2132769 ফটো উপলব্ধ
175 নাম : উর্মিলা বিবি স্বামীর নাম: রমজান সেখ বাড়ির নং : n0184 বয়স : 36 লিঙ্গ : মহিলা	GNN2703221 ফটো উপলব্ধ	176 নাম : তোহাদেশ ফরাজী পিতার নাম: মজিবর ফরাজী বাড়ির নং : n0021 বয়স : 37 লিঙ্গ : পুরুষ	GNN2785053 ফটো উপলব্ধ	177 নাম : মজিবর ফরাজী পিতার নাম: খেদের ফরাজী বাড়ির নং : n0021 বয়স : 73 লিঙ্গ : পুরুষ	UJM2110674 ফটো উপলব্ধ
178 নাম : দিলরুবা বিবি স্বামীর নাম: রসিদুল ফরাজী বাড়ির নং : n0020 বয়স : 30 লিঙ্গ : মহিলা	UJM1642701 ফটো উপলব্ধ	179 নাম : রসিদুল ফরাজী পিতার নাম: তমেজুদ্দিন ফরাজী বাড়ির নং : n0020 বয়স : 33 লিঙ্গ : পুরুষ	UJM1404698 ফটো উপলব্ধ	180 নাম : আশরাফন বিবি স্বামীর নাম: তমেজুদ্দিন ফরাজি বাড়ির নং : n0020 বয়স : 71 লিঙ্গ : মহিলা	UJM2134187 ফটো উপলব্ধ

181 নাম : খাইরুল বিবি স্বামীর নাম: বাবলু ফরাজী বাড়ির নং : n0185 বয়স : 48 লিঙ্গ : মহিলা	UJM2130433 ফটো উপলব্ধ	182 নাম : বাবলু ফরাজী পিতার নাম: খেদের ফরাজী বাড়ির নং : n0185 বয়স : 53 লিঙ্গ : পুরুষ	UJM2130482 ফটো উপলব্ধ	183 নাম : তজিমুদ্দীন ফরাজী পিতার নাম: খেদের ফরাজী বাড়ির নং : n0183 বয়স : 64 লিঙ্গ : পুরুষ	UJM2112373 ফটো উপলব্ধ
184 নাম : ইয়ামিন মালিত্যা পিতার নাম: ইসরাইল মালিত্যা বাড়ির নং : n0021 বয়স : 31 লিঙ্গ : পুরুষ	UJM1516301 ফটো উপলব্ধ	185 নাম : মৌসুমী খাতুন স্বামীর নাম: ইয়ামিন মালিত্যা বাড়ির নং : এন0021 বয়স : 22 লিঙ্গ : মহিলা	UJM2743888 ফটো উপলব্ধ	186 নাম : জুয়েল রহমান ফরাজী পিতার নাম: আব্দুল রাজ্জাক ফরাজী বাড়ির নং : এন0207 বয়স : 22 লিঙ্গ : পুরুষ	UJM2743367 ফটো উপলব্ধ
187 নাম : সুমন জমাদার পিতার নাম: কুদ্দুস জমাদার বাড়ির নং : এন0125 বয়স : 23 লিঙ্গ : পুরুষ	UJM2743797 ফটো উপলব্ধ	188 নাম : টুনুয়ারা বিবি স্বামীর নাম: নুরইসলাম মন্ডল বাড়ির নং : n0176 বয়স : 31 লিঙ্গ : মহিলা	UJM1897750 ফটো উপলব্ধ	189 নাম : মোজাম্মেল মন্ডল পিতার নাম: খুরশেদ মন্ডল বাড়ির নং : এন0109 বয়স : 21 লিঙ্গ : পুরুষ	UJM2809846 ফটো উপলব্ধ
190 নাম : মিজান সেখ পিতার নাম: মন্টু সেখ বাড়ির নং : এন0126 বয়স : 23 লিঙ্গ : পুরুষ	UJM2831022 ফটো উপলব্ধ	191 নাম : মানসুর খাতুন স্বামীর নাম: মোশরাফ হালসানা বাড়ির নং : এন0192 বয়স : 30 লিঙ্গ : মহিলা	UJM2743839 ফটো উপলব্ধ	192 নাম : মোতালেব জমাদ্দার পিতার নাম: কামাল জমাদ্দার বাড়ির নং : এন0125 বয়স : 24 লিঙ্গ : পুরুষ	UJM2764066 ফটো উপলব্ধ
193 নাম : সানারুল ফরাজী পিতার নাম: কাদের ফরাজী বাড়ির নং : n0208 বয়স : 50 লিঙ্গ : পুরুষ	UJM2768778 ফটো উপলব্ধ	194 নাম : ঝুমা বিবি স্বামীর নাম: জাবারুল সেখ বাড়ির নং : এন0208 বয়স : 22 লিঙ্গ : মহিলা	UJM2810547 ফটো উপলব্ধ	195 নাম : ওবাইদুল্লা হালসানা পিতার নাম: সামাজুল হালসানা বাড়ির নং : এন0192 বয়স : 23 লিঙ্গ : পুরুষ	UJM2810794 ফটো উপলব্ধ
196 নাম : সাহানাজ খাতুন স্বামীর নাম: মোজাম্মেল মন্ডল বাড়ির নং : এন0109 বয়স : 21 লিঙ্গ : মহিলা	UJM2809937 ফটো উপলব্ধ	197 নাম : মারুফা বিবি স্বামীর নাম: কুদ্দুস জামাদ্দার বাড়ির নং : n0125 বয়স : 58 লিঙ্গ : মহিলা	UJM2111342 ফটো উপলব্ধ	198 নাম : কামাল জমাদ্দার পিতার নাম: রেজাউল জমাদ্দার বাড়ির নং : n0125 বয়স : 46 লিঙ্গ : পুরুষ	GNN1358423 ফটো উপলব্ধ
199 নাম : কুদ্দুস জামাদ্দার পিতার নাম: রেজাউল জামাদ্দার বাড়ির নং : n0125 বয়স : 65 লিঙ্গ : পুরুষ	GNN1356583 ফটো উপলব্ধ	200 নাম : আবু হালসনা মায়ের নাম: লজিনা বিবি হালসনা বাড়ির নং : n0138 বয়স : 33 লিঙ্গ : পুরুষ	UJM1404797 ফটো উপলব্ধ	201 নাম : লজিনা বিবি স্বামীর নাম: পচু হালসনা বাড়ির নং : n0138 বয়স : 61 লিঙ্গ : মহিলা	UJM2130938 ফটো উপলব্ধ
202 নাম : সাইদুল সেখ পিতার নাম: সাহাবুদ্দিন সেখ বাড়ির নং : n0134 বয়স : 31 লিঙ্গ : পুরুষ	UJM1642511 ফটো উপলব্ধ	203 নাম : শর্মিলা বিবি স্বামীর নাম: মহিবুল মণ্ডল বাড়ির নং : n0151 বয়স : 31 লিঙ্গ : মহিলা	UJM1642636 ফটো উপলব্ধ	204 নাম : সাহারুন বিবি ফরাজী স্বামীর নাম: ছানারুল ফরাজী বাড়ির নং : n0208 বয়স : 41 লিঙ্গ : মহিলা	GNN2359511 ফটো উপলব্ধ
205 নাম : মাঞ্জুয়ারা খাতুন পিতার নাম: কাদের ফরাজী বাড়ির নং : n0208 বয়স : 42 লিঙ্গ : মহিলা	GNN2081586 ফটো উপলব্ধ	206 নাম : মোসাঃ হালিমা খাতুন বিবি স্বামীর নাম: জিয়ারুল ফরাজী বাড়ির নং : n0208 বয়স : 30 লিঙ্গ : মহিলা	UJM1726959 ফটো উপলব্ধ	207 নাম : আবদুল খালেক মন্ডল পিতার নাম: ছারাকফত মণ্ডল বাড়ির নং : n0052 বয়স : 72 লিঙ্গ : পুরুষ	UJM2112423 ফটো উপলব্ধ
208 নাম : রহিমা বিবি স্বামীর নাম: আবদুল খালেক মন্ডল বাড়ির নং : n0052 বয়স : 73 লিঙ্গ : মহিলা	UJM2112399 ফটো উপলব্ধ	209 নাম : সওকাত মন্ডল পিতার নাম: খালেক মন্ডল বাড়ির নং : n0052 বয়স : 36 লিঙ্গ : পুরুষ	UJM1323922 ফটো উপলব্ধ	210 নাম : নওসাদ মন্ডল পিতার নাম: খালেক মন্ডল বাড়ির নং : n0052 বয়স : 34 লিঙ্গ : পুরুষ	UJM1323914 ফটো উপলব্ধ

211 নাম : ছুপিয়া বিবি স্বামীর নাম: রিয়াজুদ্দিন মণ্ডল বাড়ির নং : n0003 বয়স : 71 লিঙ্গ : মহিলা	WB/11/070/075249	ফটো উপলব্ধ	212 নাম : মাফরুজা বিবি মণ্ডল স্বামীর নাম: আবুসিদ্দিক মণ্ডল বাড়ির নং : n0003 বয়স : 45 লিঙ্গ : মহিলা	GNN1359454	ফটো উপলব্ধ	213 নাম : হোসেন মন্ডল পিতার নাম: এলাই বক্স মণ্ডল বাড়ির নং : n0011 বয়স : 54 লিঙ্গ : পুরুষ	GNN2625903	ফটো উপলব্ধ
214 নাম : দিলরুবা বিবি স্বামীর নাম: আসরাফুল হালসানা বাড়ির নং : n0104 বয়স : 35 লিঙ্গ : মহিলা	UJM1225499	ফটো উপলব্ধ	215 নাম : অখিলা বিবি স্বামীর নাম: আলিমুদ্দিন মণ্ডল বাড়ির নং : n0104 বয়স : 73 লিঙ্গ : মহিলা	UJM2097517	ফটো উপলব্ধ	216 নাম : আনোয়ারা বিবি স্বামীর নাম: রনজিত মণ্ডল বাড়ির নং : n0176 বয়স : 90 লিঙ্গ : মহিলা	UJM2128965	ফটো উপলব্ধ
217 নাম : আনসারুল মন্ডল পিতার নাম: জুলু মণ্ডল বাড়ির নং : n0151 বয়স : 36 লিঙ্গ : পুরুষ	UJM2120228	ফটো উপলব্ধ	218 নাম : জানেহার বিবি স্বামীর নাম: জুলু মন্ডল বাড়ির নং : n0151 বয়স : 80 লিঙ্গ : মহিলা	UJM2120269	ফটো উপলব্ধ	219 নাম : বিলকিস বিবি স্বামীর নাম: সামসুল সেখ বাড়ির নং : n0109 বয়স : 34 লিঙ্গ : মহিলা	UJM1642735	ফটো উপলব্ধ
220 নাম : ঝরনা খাতুন বিবি স্বামীর নাম: আনিসুর সেখ বাড়ির নং : n0109 বয়স : 36 লিঙ্গ : মহিলা	UJM1225523	ফটো উপলব্ধ	221 নাম : চাঁদু বিবি স্বামীর নাম: মাদার মণ্ডল বাড়ির নং : n0109 বয়স : 101 লিঙ্গ : মহিলা	UJM2111680	ফটো উপলব্ধ	222 নাম : ফতেমা বিবি স্বামীর নাম: মনিরুল মণ্ডল বাড়ির নং : n0095 বয়স : 30 লিঙ্গ : মহিলা	UJM1642875	ফটো উপলব্ধ
223 নাম : আদরি বিবি স্বামীর নাম: সফিকুল মণ্ডল বাড়ির নং : n0095 বয়স : 31 লিঙ্গ : মহিলা	UJM1642909	ফটো উপলব্ধ	224 নাম : কাজলরেখা বিবি স্বামীর নাম: আব্দুল জাব্বার বিশ্বাস বাড়ির নং : n0095 বয়স : 36 লিঙ্গ : মহিলা	UJM1323856	ফটো উপলব্ধ	225 নাম : জাকেরুল মন্ডল পিতার নাম: কাজেম মন্ডল বাড়ির নং : n0095 বয়স : 36 লিঙ্গ : পুরুষ	UJM1323708	ফটো উপলব্ধ
226 নাম : আব্দুল জাব্বার বিশ্বাস পিতার নাম: বদরুদ্দিন বিশ্বাস বাড়ির নং : n0095 বয়স : 39 লিঙ্গ : পুরুষ	GNN2703254	ফটো উপলব্ধ	227 নাম : সেলিনা বিবি স্বামীর নাম: হাবিবুর মন্ডল বাড়ির নং : n0095 বয়স : 40 লিঙ্গ : মহিলা	GNN2359552	ফটো উপলব্ধ	228 নাম : মেরিনা বিবি স্বামীর নাম: কামেরুল মন্ডল বাড়ির নং : n0095 বয়স : 42 লিঙ্গ : মহিলা	UJM2097491	ফটো উপলব্ধ
229 নাম : সফিকুল মন্ডল পিতার নাম: কাজেম মন্ডল বাড়ির নং : n0095 বয়স : 35 লিঙ্গ : পুরুষ	UJM0663021	ফটো উপলব্ধ	230 নাম : হাবিবুর মণ্ডল পিতার নাম: কাজেম মণ্ডল বাড়ির নং : n0095 বয়স : 43 লিঙ্গ : পুরুষ	GNN2267706	ফটো উপলব্ধ	231 নাম : কামেরুল মন্ডল পিতার নাম: কাজেম মন্ডল বাড়ির নং : n0095 বয়স : 44 লিঙ্গ : পুরুষ	GNN2081768	ফটো উপলব্ধ
232 নাম : কাজেম মণ্ডল পিতার নাম: মিলন মন্ডল বাড়ির নং : n0095 বয়স : 66 লিঙ্গ : পুরুষ	UJM2120921	ফটো উপলব্ধ	233 নাম : জালালউদ্দিন সেখ পিতার নাম: মহাম্মদ সেখ বাড়ির নং : n0126 বয়স : 40 লিঙ্গ : পুরুষ	GNN2081131	ফটো উপলব্ধ	234 নাম : সাইদুল ইসলাম মন্ডল মন্ডল পিতার নাম: এক্তার মন্ডল মন্ডল বাড়ির নং : n0047 বয়স : 29 লিঙ্গ : পুরুষ	GNN2081404	ফটো উপলব্ধ
235 নাম : নিটন কারিকর পিতার নাম: মহরম কারিকর বাড়ির নং : N0104 বয়স : 51 লিঙ্গ : পুরুষ	WB/10/061/207772	ফটো উপলব্ধ	236 নাম : আজিজ হালসানা পিতার নাম: সামাজুল হালসানা বাড়ির নং : N0091 বয়স : 24 লিঙ্গ : পুরুষ	UJM2539971	ফটো উপলব্ধ	237 নাম : জাহাভাব মণ্ডল পিতার নাম: কিতাব মণ্ডল বাড়ির নং : n0109 বয়স : 31 লিঙ্গ : পুরুষ	UJM1642412	ফটো উপলব্ধ
238 নাম : রাবিয়া বিবি স্বামীর নাম: লক্ষর হালসানা বাড়ির নং : n0134 বয়স : 65 লিঙ্গ : মহিলা	UJM2110948	ফটো উপলব্ধ	239 নাম : ইমরান মন্ডল পিতার নাম: খালেক মন্ডল বাড়ির নং : n0052 বয়স : 36 লিঙ্গ : পুরুষ	GNN2785186	ফটো উপলব্ধ	240 নাম : আফরোজা বিবি স্বামীর নাম: আমেনুল হালসানা বাড়ির নং : N0011 বয়স : 28 লিঙ্গ : মহিলা	UJM2449981	ফটো উপলব্ধ



241 নাম : শরিফা খাতুন পিতার নাম: হেরেং হাজি মোল্লা বাড়ির নং : N0156 বয়স : 35 লিঙ্গ : মহিলা	UJM2459451 ফটো উপলব্ধ	242 নাম : রাজিয়া বিবি স্বামীর নাম: সফিকুল ইসলাম বাড়ির নং : N000 বয়স : 24 লিঙ্গ : মহিলা	UJM2450195 ফটো উপলব্ধ	243 নাম : আফরোজা বিবি স্বামীর নাম: নূর ইক জমাদার বাড়ির নং : N0125 বয়স : 29 লিঙ্গ : মহিলা	UJM2449478 ফটো উপলব্ধ
244 নাম : ইউলাচ জমাদার পিতার নাম: ফারুক জমাদার বাড়ির নং : N0125 বয়স : 24 লিঙ্গ : পুরুষ	UJM2540433 ফটো উপলব্ধ	245 নাম : জলিমুদ্দিন কারিকর পিতার নাম: নিটন কারিকর বাড়ির নং : N0104 বয়স : 24 লিঙ্গ : পুরুষ	UJM2449932 ফটো উপলব্ধ	246 নাম : রিপন মন্ডল পিতার নাম: রিফ্ট মন্ডল বাড়ির নং : এন0151 বয়স : 25 লিঙ্গ : পুরুষ	UJM2068633 ফটো উপলব্ধ
247 নাম : তনুজা খাতুন পিতার নাম: আলমিন সেখ বাড়ির নং : N0159 বয়স : 24 লিঙ্গ : মহিলা	UJM2540615 ফটো উপলব্ধ	248 নাম : শুকজান বিবি স্বামীর নাম: খেদের হালসনা বাড়ির নং : n0132 বয়স : 70 লিঙ্গ : মহিলা	UJM2129104 ফটো উপলব্ধ	249 নাম : সদর হালসানা পিতার নাম: খেদের হালসানা বাড়ির নং : n0132 বয়স : 39 লিঙ্গ : পুরুষ	GNN2703775 ফটো উপলব্ধ
250 নাম : ফে স্মিয়ারা বিবি স্বামীর নাম: সদর আলি হালসানা বাড়ির নং : n0132 বয়স : 32 লিঙ্গ : মহিলা	UJM1516459 ফটো উপলব্ধ	251 নাম : সাফিকুল মন্ডল পিতার নাম: আব্দুল মান্নান মন্ডল বাড়ির নং : n0132 বয়স : 35 লিঙ্গ : পুরুষ	UJM1225275 ফটো উপলব্ধ	252 নাম : আলতাফোন বিবি স্বামীর নাম: হেরেং হাজি মোল্লা বাড়ির নং : n0156 বয়স : 81 লিঙ্গ : মহিলা	UJM2131837 ফটো উপলব্ধ
253 নাম : ফতেমা বিবি স্বামীর নাম: রেজাউল হালসনা বাড়ির নং : n0192 বয়স : 83 লিঙ্গ : মহিলা	UJM2124626 ফটো উপলব্ধ	254 নাম : হামেজুল হালসনা পিতার নাম: রেজাউল হালসনা বাড়ির নং : n0192 বয়স : 51 লিঙ্গ : পুরুষ	GNN2081842 ফটো উপলব্ধ	255 নাম : মর্শিদা বিবি স্বামীর নাম: হামেজুল হালসনা বাড়ির নং : n0192 বয়স : 49 লিঙ্গ : মহিলা	GNN2081727 ফটো উপলব্ধ
256 নাম : লাল্টু হাসলানা পিতার নাম: রেজাউল হাসলানা বাড়ির নং : n0192 বয়স : 38 লিঙ্গ : পুরুষ	UJM0666784 ফটো উপলব্ধ	257 নাম : নজরুল ইসলাম মালিত্য পিতার নাম: আলারুদ্দীন মালিত্য বাড়ির নং : n0190 বয়স : 49 লিঙ্গ : পুরুষ	WB/10/061/222312 ফটো উপলব্ধ	258 নাম : নাজেরা বিবি স্বামীর নাম: হোসেন মণ্ডল বাড়ির নং : n0011 বয়স : 43 লিঙ্গ : মহিলা	GMV1714815 ফটো উপলব্ধ
259 নাম : মর্জিয়া বিবি স্বামীর নাম: কাজেম মণ্ডল বাড়ির নং : n0095 বয়স : 68 লিঙ্গ : মহিলা	UJM2120897 ফটো উপলব্ধ	260 নাম : সাবানা বিবি স্বামীর নাম: টিটন হালসনা বাড়ির নং : n0138 বয়স : 30 লিঙ্গ : মহিলা	UJM1801612 ফটো উপলব্ধ	261 নাম : দরিয়া বিবি স্বামীর নাম: আলারুদ্দীন মালিত্য বাড়ির নং : n0190 বয়স : 78 লিঙ্গ : মহিলা	UJM2593689 ফটো উপলব্ধ
262 নাম : জ্যোৎস্না বিবি স্বামীর নাম: সাফারুল বিশ্বাস বাড়ির নং : n0230 বয়স : 30 লিঙ্গ : মহিলা	UJM1871060 ফটো উপলব্ধ	263 নাম : মানোয়ারা বিবি স্বামীর নাম: খিলাফত হালসানা বাড়ির নং : n0011 বয়স : 70 লিঙ্গ : মহিলা	UJM2597789 ফটো উপলব্ধ	264 নাম : ফারুক জমাদার পিতার নাম: রেজাউল জমাদার বাড়ির নং : n0125 বয়স : 47 লিঙ্গ : পুরুষ	UJM2129187 ফটো উপলব্ধ
265 নাম : জিয়ারুল ফরাজী পিতার নাম: কাদের ফরাজী বাড়ির নং : n0208 বয়স : 35 লিঙ্গ : পুরুষ	GNN2784841 ফটো উপলব্ধ	266 নাম : মেছেলা বিবি স্বামীর নাম: কাদের ফরাজী বাড়ির নং : n0208 বয়স : 85 লিঙ্গ : মহিলা	UJM2430676 ফটো উপলব্ধ	267 নাম : জালিমন বিবি স্বামীর নাম: কিতাব মন্ডল বাড়ির নং : n0109 বয়স : 55 লিঙ্গ : মহিলা	UJM2111706 ফটো উপলব্ধ
268 নাম : রিফ্ট মন্ডল পিতার নাম: ইব্রাহিম মন্ডল বাড়ির নং : n0151 বয়স : 45 লিঙ্গ : পুরুষ	GNN2081743 ফটো উপলব্ধ	269 নাম : বিলকিস বিবি স্বামীর নাম: রিফ্ট মন্ডল বাড়ির নং : n0151 বয়স : 42 লিঙ্গ : মহিলা	GNN2081735 ফটো উপলব্ধ	270 নাম : রেহেনা খাতুন বিবি স্বামীর নাম: নাজুদ্দীন সেখ বাড়ির নং : n0089 বয়স : 53 লিঙ্গ : মহিলা	UJM2421154 ফটো উপলব্ধ



271 নাম : মনিরুল মণ্ডল পিতার নাম: কাজেম মণ্ডল বাড়ির নং : n0095 বয়স : 36 লিঙ্গ : পুরুষ	UJM0663039 ফটো উপলব্ধ	272 নাম : নাছেরা বিবি স্বামীর নাম: ফারুক জমাদার বাড়ির নং : n0125 বয়স : 28 লিঙ্গ : মহিলা	GNN2267672 ফটো উপলব্ধ	273 নাম : ফলবতি বিবি স্বামীর নাম: সাইফুদ্দিন সেখ বাড়ির নং : n0260 বয়স : 28 লিঙ্গ : মহিলা	UJM1871367 ফটো উপলব্ধ
274 নাম : আবজেল হালসনা পিতার নাম: রেজাউল হালসনা বাড়ির নং : n0192 বয়স : 59 লিঙ্গ : পুরুষ	UJM2427128 ফটো উপলব্ধ	275 নাম : রাবিয়া বিবি স্বামীর নাম: সাইদুল ইসলাম মণ্ডল বাড়ির নং : n0047 বয়স : 37 লিঙ্গ : মহিলা	GNN2703569 ফটো উপলব্ধ	276 নাম : মর্শিদা বিবি স্বামীর নাম: উসমান হালসনা বাড়ির নং : n0134 বয়স : 43 লিঙ্গ : মহিলা	GNN2548600 ফটো উপলব্ধ
277 নাম : উসমান হালসনা পিতার নাম: লস্কর হালসনা বাড়ির নং : n0134 বয়স : 48 লিঙ্গ : পুরুষ	UJM2110807 ফটো উপলব্ধ	278 নাম : নূর ইসলাম মন্ডল পিতার নাম: রনজিত মন্ডল বাড়ির নং : n0176 বয়স : 43 লিঙ্গ : পুরুষ	GNN2703361 ফটো উপলব্ধ	279 নাম : খরশেদ মন্ডল পিতার নাম: ইরফান মন্ডল বাড়ির নং : N0109 বয়স : 28 লিঙ্গ : পুরুষ	UJM2003143 ফটো উপলব্ধ
280 নাম : মনুফা খাতুন স্বামীর নাম: আনসারুল মন্ডল বাড়ির নং : N0151 বয়স : 28 লিঙ্গ : মহিলা	UJM1897776 ফটো উপলব্ধ	281 নাম : নূর হক জমাদার পিতার নাম: গনি জমাদার বাড়ির নং : n0125 বয়স : 38 লিঙ্গ : পুরুষ	GNN2548378 ফটো উপলব্ধ	282 নাম : সায়রা বিবি স্বামীর নাম: গনি জমাদার বাড়ির নং : n0125 বয়স : 69 লিঙ্গ : মহিলা	UJM2430296 ফটো উপলব্ধ
283 নাম : ইব্রাহিম জমাদার পিতার নাম: ফারুক জমাদার বাড়ির নং : এন0125 বয়স : 20 লিঙ্গ : পুরুষ	UJM2864106 ফটো উপলব্ধ	284 নাম : সামসুল সেখ পিতার নাম: জিয়াদ সেখ বাড়ির নং : পাড়া বয়স : 37 লিঙ্গ : পুরুষ	UJM1225200 ফটো উপলব্ধ	285 নাম : আরব মন্ডল পিতার নাম: খালেদ মন্ডল বাড়ির নং : n0052 বয়স : 43 লিঙ্গ : পুরুষ	GNN2081214 ফটো উপলব্ধ
286 নাম : মহঃ আবুল বাসার মালিত্যা পিতার নাম: আলারুদ্দিন মালিত্যা বাড়ির নং : n0190 বয়স : 51 লিঙ্গ : পুরুষ	UJM2593374 ফটো উপলব্ধ	287 নাম : আরফাতুন বিবি স্বামীর নাম: মন্টু সেখ বাড়ির নং : n0126 বয়স : 47 লিঙ্গ : মহিলা	GNN2359529 ফটো উপলব্ধ	288 নাম : এহেচেন মন্ডল পিতার নাম: রিয়াজুদ্দিন মন্ডল বাড়ির নং : n0003 বয়স : 45 লিঙ্গ : পুরুষ	GNN2548444 ফটো উপলব্ধ
289 নাম : আইদুল হালসনা পিতার নাম: রেজাউল হালসনা বাড়ির নং : n0192 বয়স : 41 লিঙ্গ : পুরুষ	UJM0666750 ফটো উপলব্ধ	290 নাম : সামাজুল হালসনা পিতার নাম: রেজাউল হালসনা বাড়ির নং : n0192 বয়স : 53 লিঙ্গ : পুরুষ	WB/10/061/222588 ফটো উপলব্ধ	291 নাম : আনজিরা বিবি হালসনা স্বামীর নাম: সামাজুল হালসনা বাড়ির নং : n0192 বয়স : 49 লিঙ্গ : মহিলা	WB/10/061/369129 ফটো উপলব্ধ
292 নাম : রওসনারা বিবি স্বামীর নাম: জহিরুল হালসনা বাড়ির নং : n0192 বয়স : 37 লিঙ্গ : মহিলা	UJM1801661 ফটো উপলব্ধ	293 নাম : মন্টু সেখ পিতার নাম: মাহমুদ সেখ বাড়ির নং : n0126 বয়স : 51 লিঙ্গ : পুরুষ	WB/10/061/222027 ফটো উপলব্ধ	294 নাম : চাদু বিবি স্বামীর নাম: আলমিন সেখ বাড়ির নং : n0159 বয়স : 71 লিঙ্গ : মহিলা	WB/10/061/222383 ফটো উপলব্ধ
295 নাম : ইকবল সেখ পিতার নাম: আলমিন সেখ বাড়ির নং : n0159 বয়স : 47 লিঙ্গ : পুরুষ	GNN1357722 ফটো উপলব্ধ	296 নাম : জাব্বারুল হালসনা পিতার নাম: জমিরুদ্দিন হালসনা বাড়ির নং : n0159 বয়স : 35 লিঙ্গ : পুরুষ	UJM1225267 ফটো উপলব্ধ	297 নাম : রেবেকা বিবি স্বামীর নাম: জাব্বারুল হালসনা বাড়ির নং : n0159 বয়স : 29 লিঙ্গ : মহিলা	UJM1727213 ফটো উপলব্ধ
298 নাম : সেরিনা বিবি স্বামীর নাম: হুসেন হালসনা বাড়ির নং : n0159 বয়স : 42 লিঙ্গ : মহিলা	UJM1225481 ফটো উপলব্ধ	299 নাম : জহিরুল হালসনা পিতার নাম: রেজাউল হালসনা বাড়ির নং : n0192 বয়স : 39 লিঙ্গ : পুরুষ	UJM0666768 ফটো উপলব্ধ	300 নাম : মছুয়া বিবি স্বামীর নাম: আবজেল হালসনা বাড়ির নং : n0192 বয়স : 37 লিঙ্গ : মহিলা	UJM0666776 ফটো উপলব্ধ



301 নাম : ফতেমা বিবি মায়ের নাম: খুরশিদ মণ্ডল বাড়ির নং : n0109 বয়স : 38 লিঙ্গ : মহিলা	UJM1801265 ফটো উপলব্ধ	302 নাম : আছেনা বিবি স্বামীর নাম: মহাম্মদ সেখ বাড়ির নং : n0126 বয়স : 81 লিঙ্গ : মহিলা	UJM2109528 ফটো উপলব্ধ	303 নাম : কামেলা খাতুন স্বামীর নাম: সওকাত মন্ডল বাড়ির নং : n0052 বয়স : 29 লিঙ্গ : মহিলা	UJM1726942 ফটো উপলব্ধ
304 নাম : জাবারুল সেখ পিতার নাম: কাবাতুল্লা সেখ বাড়ির নং : N0208 বয়স : 30 লিঙ্গ : পুরুষ	UJM1887421 ফটো উপলব্ধ	305 নাম : নূরআলী মোল্লা পিতার নাম: হেরেং হাজী মোল্লা বাড়ির নং : n0156 বয়স : 38 লিঙ্গ : পুরুষ	GNN2548469 ফটো উপলব্ধ	306 নাম : মর্জিনা খাতুন স্বামীর নাম: আহসেন মালিত্যা বাড়ির নং : এন0159 বয়স : 26 লিঙ্গ : মহিলা	UJM2002186 ফটো উপলব্ধ
307 নাম : টিটন হালসানা পিতার নাম: পচু হালসানা বাড়ির নং : n0138 বয়স : 34 লিঙ্গ : পুরুষ	UJM1405166 ফটো উপলব্ধ	308 নাম : সরমিলা খাতুন স্বামীর নাম: নূর আলী মোল্লা বাড়ির নং : 0156 বয়স : 37 লিঙ্গ : মহিলা	UJM1906700 ফটো উপলব্ধ	309 নাম : রেব্বোনা বিবি স্বামীর নাম: জাহাভাব মন্ডল বাড়ির নং : পারা বয়স : 29 লিঙ্গ : মহিলা	UJM2003127 ফটো উপলব্ধ
310 নাম : ফুলোন বিবি স্বামীর নাম: আবু হালসানা বাড়ির নং : এন0138 বয়স : 29 লিঙ্গ : মহিলা	UJM2002384 ফটো উপলব্ধ	311 নাম : টুঙ্গা খাতুন স্বামীর নাম: জাকেরুল মন্ডল বাড়ির নং : এন0095 বয়স : 28 লিঙ্গ : মহিলা	NHW1968361 ফটো উপলব্ধ	312 নাম : মোশারফ হালসানা পিতার নাম: হামেজুল হালসানা বাড়ির নং : N0192 বয়স : 24 লিঙ্গ : পুরুষ	UJM2540482 ফটো উপলব্ধ
313 নাম : সাবিনা ইয়াসমিন স্বামীর নাম: আরব মন্ডল বাড়ির নং : n0052 বয়স : 40 লিঙ্গ : মহিলা	GNN2548436 ফটো উপলব্ধ	314 নাম : কিতাব মন্ডল পিতার নাম: মাদার মন্ডল বাড়ির নং : n0109 বয়স : 57 লিঙ্গ : পুরুষ	UJM2111755 ফটো উপলব্ধ	315 নাম : মহিবুল মন্ডল পিতার নাম: ইব্রাহিম মন্ডল বাড়ির নং : n0151 বয়স : 37 লিঙ্গ : পুরুষ	GNN2704401 ফটো উপলব্ধ
316 নাম : একলাচ মণ্ডল পিতার নাম: রনজিত মণ্ডল বাড়ির নং : n0176 বয়স : 39 লিঙ্গ : পুরুষ	GNN2703379 ফটো উপলব্ধ	317 নাম : জোৎস্না বানু স্বামীর নাম: সফিরুল মন্ডল বাড়ির নং : N0132 বয়স : 33 লিঙ্গ : মহিলা	UJM1609437 ফটো উপলব্ধ	318 নাম : মদিনা বিবি স্বামীর নাম: আইদুল হালসানা বাড়ির নং : n0192 বয়স : 38 লিঙ্গ : মহিলা	UJM1404557 ফটো উপলব্ধ
319 নাম : মোবারক হালসানা পিতার নাম: হমেজুল হালসানা বাড়ির নং : এন0192 বয়স : 21 লিঙ্গ : পুরুষ	UJM2899490 ফটো উপলব্ধ	320 নাম : কামরুন্নেসা বিবি মন্ডল স্বামীর নাম: আব্দুল আজিজ মন্ডল বাড়ির নং : n0036 বয়স : 70 লিঙ্গ : মহিলা	UJM2119931 ফটো উপলব্ধ	321 নাম : শাহাাহান মন্ডল পিতার নাম: আব্দুল আজিজ মন্ডল বাড়ির নং : n0036 বয়স : 45 লিঙ্গ : পুরুষ	GNN1358787 ফটো উপলব্ধ
322 নাম : মমতাজ বিবি স্বামীর নাম: শাহাাহান মন্ডল বাড়ির নং : n0036 বয়স : 37 লিঙ্গ : মহিলা	UJM1642834 ফটো উপলব্ধ	323 নাম : তয়জেলা বিশ্বাস পিতার নাম: আতর আলি বিশ্বাস বাড়ির নং : n0098 বয়স : 61 লিঙ্গ : পুরুষ	UJM2130607 ফটো উপলব্ধ	324 নাম : আলফিয়া বিবি স্বামীর নাম: তয়জেলা বিশ্বাস বাড়ির নং : n0098 বয়স : 50 লিঙ্গ : মহিলা	UJM2130805 ফটো উপলব্ধ
325 নাম : সাফিরুল বিশ্বাস পিতার নাম: ওয়াজেদ বিশ্বাস বাড়ির নং : n0098 বয়স : 32 লিঙ্গ : পুরুষ	UJM1155944 ফটো উপলব্ধ	326 নাম : রাহুল বিশ্বাস পিতার নাম: তাজের আলী বিশ্বাস বাড়ির নং : n0098 বয়স : 33 লিঙ্গ : পুরুষ	UJM1642362 ফটো উপলব্ধ	327 নাম : সহিদ বিশ্বাস পিতার নাম: বদর বিশ্বাস বাড়ির নং : n0152 বয়স : 44 লিঙ্গ : পুরুষ	GNN1571082 ফটো উপলব্ধ
328 নাম : জেসমিনা বিবি স্বামীর নাম: সহিদ বিশ্বাস বাড়ির নং : n0152 বয়স : 41 লিঙ্গ : মহিলা	GNN2267680 ফটো উপলব্ধ	329 নাম : হাসানুজ্জামান সেখ পিতার নাম: লালচাঁদ সেখ বাড়ির নং : n0152 বয়স : 34 লিঙ্গ : পুরুষ	UJM1225192 ফটো উপলব্ধ	330 নাম : সাবিরুল বিশ্বাস পিতার নাম: ছাদের বিশ্বাস বাড়ির নং : n0153 বয়স : 41 লিঙ্গ : পুরুষ	GNN2548394 ফটো উপলব্ধ

331 নাম : লালবানু বিবি স্বামীর নাম: সাবিরুল বিশ্বাস বাড়ির নং : n0153 বয়স : 37 লিঙ্গ : মহিলা	GNN2548402 ফটো উপলব্ধ	332 নাম : কালাচাঁদ বিশ্বাস পিতার নাম: কুরমান বিশ্বাস বাড়ির নং : n0166 বয়স : 68 লিঙ্গ : পুরুষ	WB/10/061/222047 ফটো উপলব্ধ	333 নাম : নুরজিয়া খাতুন স্বামীর নাম: সাইফুল ইসলাম বিশ্বাস বাড়ির নং : n0166 বয়স : 33 লিঙ্গ : মহিলা	UJM1516400 ফটো উপলব্ধ
334 নাম : বাইতুল্লা বিশ্বাস পিতার নাম: কুরমান বিশ্বাস বাড়ির নং : n0167 বয়স : 78 লিঙ্গ : পুরুষ	UJM2120046 ফটো উপলব্ধ	335 নাম : আনজুয়ারা বিবি স্বামীর নাম: বাইতুল্লা বিশ্বাস বাড়ির নং : n0167 বয়স : 73 লিঙ্গ : মহিলা	UJM2119998 ফটো উপলব্ধ	336 নাম : মেহেরন বিশ্বাস স্বামীর নাম: জমিরুদ্দীন বিশ্বাস বাড়ির নং : n0168 বয়স : 71 লিঙ্গ : মহিলা	WB/10/061/222043 ফটো উপলব্ধ
337 নাম : জিয়ারুল বিশ্বাস পিতার নাম: জমিরুদ্দীন বিশ্বাস বাড়ির নং : n0168 বয়স : 49 লিঙ্গ : পুরুষ	GNN1356872 ফটো উপলব্ধ	338 নাম : নূর আলম বিশ্বাস পিতার নাম: জমিরুদ্দীন বিশ্বাস বাড়ির নং : n0168 বয়স : 44 লিঙ্গ : পুরুষ	GNN2081156 ফটো উপলব্ধ	339 নাম : নাসিমা বেগম স্বামীর নাম: তমেজুদ্দিন বিশ্বাস বাড়ির নং : n0096 বয়স : 43 লিঙ্গ : মহিলা	GNN2548386 ফটো উপলব্ধ
340 নাম : আনারুল বিশ্বাস পিতার নাম: নৈমদ্দিন বিশ্বাস বাড়ির নং : n0096 বয়স : 63 লিঙ্গ : পুরুষ	WB/10/061/222070 ফটো উপলব্ধ	341 নাম : জমিনা বিশ্বাস স্বামীর নাম: আনারুল বিশ্বাস বাড়ির নং : n0096 বয়স : 56 লিঙ্গ : মহিলা	WB/10/061/222071 ফটো উপলব্ধ	342 নাম : মিনারুল বিশ্বাস পিতার নাম: নৈমদ্দিন বিশ্বাস বাড়ির নং : n0096 বয়স : 56 লিঙ্গ : পুরুষ	GNN1357045 ফটো উপলব্ধ
343 নাম : রেহেনা বেগম স্বামীর নাম: মিনারুল বিশ্বাস বাড়ির নং : n0096 বয়স : 53 লিঙ্গ : মহিলা	GNN2081149 ফটো উপলব্ধ	344 নাম : তমেজুদ্দিন বিশ্বাস পিতার নাম: নৈমদ্দিন বিশ্বাস বাড়ির নং : n0096 বয়স : 46 লিঙ্গ : পুরুষ	UJM2130912 ফটো উপলব্ধ	345 নাম : সাজেদা খাতুন স্বামীর নাম: নূর আলম বিশ্বাস বাড়ির নং : N0168 বয়স : 24 লিঙ্গ : মহিলা	UJM2459212 ফটো উপলব্ধ
346 নাম : পিঙ্কি বিবি স্বামীর নাম: আব্দুল হামিদ বিশ্বাস বাড়ির নং : এন0113 বয়স : 26 লিঙ্গ : মহিলা	UJM2003168 ফটো উপলব্ধ	347 নাম : আরিফ হোসেন বিশ্বাস পিতার নাম: তয়েজেল বিশ্বাস বাড়ির নং : N0098 বয়স : 24 লিঙ্গ : পুরুষ	UJM2448876 ফটো উপলব্ধ	348 নাম : মাহিরুল বিশ্বাস পিতার নাম: ওয়াজেল বিশ্বাস বাড়ির নং : n0098 বয়স : 30 লিঙ্গ : পুরুষ	UJM1133305 ফটো উপলব্ধ
349 নাম : হাসিবুল বিশ্বাস পিতার নাম: ছাদেকুদ্দিন বিশ্বাস বাড়ির নং : n0153 বয়স : 29 লিঙ্গ : পুরুষ	UJM1727007 ফটো উপলব্ধ	350 নাম : সাহান্নারা বিশ্বাস স্বামীর নাম: তাজের আলি বিশ্বাস বাড়ির নং : n0098 বয়স : 65 লিঙ্গ : মহিলা	UJM2537629 ফটো উপলব্ধ	351 নাম : ছাদের বিশ্বাস পিতার নাম: আজহার বিশ্বাস বাড়ির নং : n0153 বয়স : 66 লিঙ্গ : পুরুষ	UJM2538080 ফটো উপলব্ধ
352 নাম : সাইফুল ইসলাম বিশ্বাস পিতার নাম: কালাচাঁদ বিশ্বাস বাড়ির নং : n0166 বয়স : 35 লিঙ্গ : পুরুষ	GNN2785285 ফটো উপলব্ধ	353 নাম : শাকের বিশ্বাস পিতার নাম: আজহার বিশ্বাস বাড়ির নং : n0113 বয়স : 60 লিঙ্গ : পুরুষ	UJM2422459 ফটো উপলব্ধ	354 নাম : আব্দুল হামিদ বিশ্বাস পিতার নাম: সাকের বিশ্বাস বাড়ির নং : n0113 বয়স : 34 লিঙ্গ : পুরুষ	UJM1405083 ফটো উপলব্ধ
355 নাম : মহাসেন বিশ্বাস পিতার নাম: বাইতুল্লা বিশ্বাস বাড়ির নং : n0167 বয়স : 47 লিঙ্গ : পুরুষ	GNN2081180 ফটো উপলব্ধ	356 নাম : আশরাফুল বিশ্বাস পিতার নাম: তাজের আলি বিশ্বাস বাড়ির নং : n0098 বয়স : 36 লিঙ্গ : পুরুষ	UJM1225101 ফটো উপলব্ধ	357 নাম : আব্দুল মজিদ বিশ্বাস পিতার নাম: বদরুদ্দিন বিশ্বাস বাড়ির নং : n0152 বয়স : 39 লিঙ্গ : পুরুষ	GNN2359859 ফটো উপলব্ধ
358 নাম : মনিফা বিবি স্বামীর নাম: মহাসীন বিশ্বাস বাড়ির নং : n0167 বয়স : 45 লিঙ্গ : মহিলা	GNN2359537 ফটো উপলব্ধ	359 নাম : সোহেল রাণা বিশ্বাস পিতার নাম: মহাসেন বিশ্বাস বাড়ির নং : এন0167 বয়স : 21 লিঙ্গ : পুরুষ	UJM2864320 ফটো উপলব্ধ	360 নাম : নিলুফা বিশ্বাস স্বামীর নাম: ওয়াজেল বিশ্বাস বাড়ির নং : n0098 বয়স : 43 লিঙ্গ : মহিলা	GNN2081578 ফটো উপলব্ধ

361 নাম : পিন্টু বিশ্বাস পিতার নাম: আনারুল বিশ্বাস বাড়ির নং : n0234 বয়স : 27 লিঙ্গ : পুরুষ	UJM1871102 ফটো উপলব্ধ	362 নাম : তাজের আলি বিশ্বাস পিতার নাম: আতর আলি বিশ্বাস বাড়ির নং : n0098 বয়স : 71 লিঙ্গ : পুরুষ	UJM2537967 ফটো উপলব্ধ	363 নাম : আসারুল বিশ্বাস পিতার নাম: রসিদ বিশ্বাস বাড়ির নং : এন0152 বয়স : 23 লিঙ্গ : পুরুষ	UJM2656726 ফটো উপলব্ধ
364 নাম : জাহিদ হাসান বিশ্বাস পিতার নাম: ওয়াজেদ বিশ্বাস বাড়ির নং : এন0098 বয়স : 24 লিঙ্গ : পুরুষ	UJM2810174 ফটো উপলব্ধ	365 নাম : রশিদ বিশ্বাস পিতার নাম: বদরুদ্দিন বিশ্বাস বাড়ির নং : n0152 বয়স : 47 লিঙ্গ : পুরুষ	UJM2420925 ফটো উপলব্ধ	366 নাম : সিরিন সুলতানা স্বামীর নাম: হাসিবুল বিশ্বাস বাড়ির নং : এন0153 বয়স : 24 লিঙ্গ : মহিলা	UJM2810042 ফটো উপলব্ধ
367 নাম : কারিমন বিবি স্বামীর নাম: রসিদ বিশ্বাস বাড়ির নং : n0152 বয়স : 45 লিঙ্গ : মহিলা	GNN2359545 ফটো উপলব্ধ	368 নাম : আতাউর বিশ্বাস পিতার নাম: রসিদ বিশ্বাস বাড়ির নং : এন0152 বয়স : 22 লিঙ্গ : পুরুষ	UJM2743342 ফটো উপলব্ধ	369 নাম : ওয়াজেদ বিশ্বাস পিতার নাম: আতর আলি বিশ্বাস বাড়ির নং : n0098 বয়স : 51 লিঙ্গ : পুরুষ	UJM2134401 ফটো উপলব্ধ
370 নাম : কাইফ বিশ্বাস পিতার নাম: সাবিরুল বিশ্বাস বাড়ির নং : নং153 বয়স : 22 লিঙ্গ : পুরুষ	UJM2743946 ফটো উপলব্ধ	371 নাম : খাদিজা খাতুন স্বামীর নাম: হাসানুজ্জামান ক বাড়ির নং : এন0152 বয়স : 23 লিঙ্গ : মহিলা	UJM2743466 ফটো উপলব্ধ	372 নাম : সাহিন বিশ্বাস পিতার নাম: রশিদ বিশ্বাস বাড়ির নং : এন0152 বয়স : 20 লিঙ্গ : পুরুষ	UJM2854347 ফটো উপলব্ধ
373 নাম : জেসমিনা খাতুন স্বামীর নাম: বনি ইয়ামিন মন্ডল বাড়ির নং : এন0063 বয়স : 30 লিঙ্গ : মহিলা	UJM2743748 ফটো উপলব্ধ	374 নাম : সুকর্চাদ মন্ডল পিতার নাম: বাবর আলি মন্ডল বাড়ির নং : n0063 বয়স : 35 লিঙ্গ : পুরুষ	UJM1404680 ফটো উপলব্ধ	375 নাম : মহিউদ্দিন মন্ডল পিতার নাম: জোয়াদ মন্ডল বাড়ির নং : n0031 বয়স : 35 লিঙ্গ : পুরুষ	UJM1225291 ফটো উপলব্ধ
376 নাম : বাসারুল হালসানা পিতার নাম: জমির হালসানা বাড়ির নং : N0202 বয়স : 30 লিঙ্গ : পুরুষ	UJM2450484 ফটো উপলব্ধ	377 নাম : সূজন মন্ডল পিতার নাম: আবু সিদ্দিক মন্ডল বাড়ির নং : এন0063 বয়স : 21 লিঙ্গ : পুরুষ	UJM2773687 ফটো উপলব্ধ	378 নাম : মোজাম্মেল সেখ পিতার নাম: জিরাফত সেখ বাড়ির নং : n0115 বয়স : 50 লিঙ্গ : পুরুষ	UJM2132249 ফটো উপলব্ধ
379 নাম : জরিনা বিবি হালসানা স্বামীর নাম: মেঘু হালসানা বাড়ির নং : n0198 বয়স : 54 লিঙ্গ : মহিলা	UJM2122364 ফটো উপলব্ধ	380 নাম : তেলু হালসানা পিতার নাম: পাঁচ হালসানা বাড়ির নং : n0198 বয়স : 50 লিঙ্গ : পুরুষ	GNN0443580 ফটো উপলব্ধ	381 নাম : সানোয়ারা বিবি স্বামীর নাম: তেলু হালসানা বাড়ির নং : n0198 বয়স : 47 লিঙ্গ : মহিলা	GNN2081479 ফটো উপলব্ধ
382 নাম : জাকির হালসানা পিতার নাম: মেঘু হালসানা বাড়ির নং : n0198 বয়স : 32 লিঙ্গ : পুরুষ	UJM1642446 ফটো উপলব্ধ	383 নাম : সোনাতানু বিবি স্বামীর নাম: আমানত হালসানা বাড়ির নং : n0142 বয়স : 31 লিঙ্গ : মহিলা	UJM1801281 ফটো উপলব্ধ	384 নাম : শুকজান বেওয়া স্বামীর নাম: গরীব হালসানা বাড়ির নং : n0147 বয়স : 64 লিঙ্গ : মহিলা	UJM2112431 ফটো উপলব্ধ
385 নাম : সুফিয়া বিবি স্বামীর নাম: সাইদুল হালসানা বাড়ির নং : n0147 বয়স : 31 লিঙ্গ : মহিলা	UJM1642743 ফটো উপলব্ধ	386 নাম : রহিমা বেওয়া স্বামীর নাম: নাজিমুদ্দীন হালসানা বাড়ির নং : n0150 বয়স : 63 লিঙ্গ : মহিলা	UJM2122406 ফটো উপলব্ধ	387 নাম : আবসোস হালসানা পিতার নাম: হেকমত হালসানা বাড়ির নং : n0150 বয়স : 61 লিঙ্গ : পুরুষ	UJM2131555 ফটো উপলব্ধ
388 নাম : নুরজাহান বিবি স্বামীর নাম: আবসোস হালসানা বাড়ির নং : n0150 বয়স : 55 লিঙ্গ : মহিলা	UJM2131514 ফটো উপলব্ধ	389 নাম : হাসানুজ্জামান হালসানা পিতার নাম: আবসোস হালসানা বাড়ির নং : n0150 বয়স : 38 লিঙ্গ : পুরুষ	GNN2703742 ফটো উপলব্ধ	390 নাম : ইসমাইল হোসেন সেখ পিতার নাম: দৌলত সেখ বাড়ির নং : n0023 বয়স : 70 লিঙ্গ : পুরুষ	UJM2132942 ফটো উপলব্ধ



391 নাম : রৌসান্নারা বেগম স্বামীর নাম: ইসমাইল হোসেন সেখ বাড়ির নং : n0023 বয়স : 61 লিঙ্গ : মহিলা	UJM2133056 ফটো উপলব্ধ	392 নাম : সামিমা খাতুন স্বামীর নাম: ইয়াসিন মন্ডল বাড়ির নং : N0081 বয়স : 25 লিঙ্গ : মহিলা	UJM2003036 ফটো উপলব্ধ	393 নাম : আজিদা বেওয়া স্বামীর নাম: সিরাজ সেখ বাড়ির নং : n0031 বয়স : 66 লিঙ্গ : মহিলা	UJM2132132 ফটো উপলব্ধ
394 নাম : দুঃখী হালসানা পিতার নাম: আহম্মেদ হালসানা বাড়ির নং : n0202 বয়স : 38 লিঙ্গ : পুরুষ	GNN2548576 ফটো উপলব্ধ	395 নাম : নূর ইসলাম মণ্ডল পিতার নাম: নবী মণ্ডল বাড়ির নং : n0081 বয়স : 55 লিঙ্গ : পুরুষ	GNN1362664 ফটো উপলব্ধ	396 নাম : সাকিলা বেওয়া স্বামীর নাম: জিন্নাত সেখ বাড়ির নং : n0115 বয়স : 57 লিঙ্গ : মহিলা	GNN0043851 ফটো উপলব্ধ
397 নাম : মুনজা বিবি স্বামীর নাম: মিরাজুল মণ্ডল বাড়ির নং : n0081 বয়স : 54 লিঙ্গ : মহিলা	UJM2420479 ফটো উপলব্ধ	398 নাম : আব্দুর রহিম হালসানা পিতার নাম: নাজিমুদ্দিন হালসানা বাড়ির নং : n0150 বয়স : 33 লিঙ্গ : পুরুষ	UJM0667287 ফটো উপলব্ধ	399 নাম : মিরাজুল মন্ডল পিতার নাম: নবি মন্ডল বাড়ির নং : n0081 বয়স : 64 লিঙ্গ : পুরুষ	UJM2419828 ফটো উপলব্ধ
400 নাম : মাফরোজা বেগম স্বামীর নাম: নূর ইসলাম মণ্ডল বাড়ির নং : n0081 বয়স : 43 লিঙ্গ : মহিলা	GNN2081669 ফটো উপলব্ধ	401 নাম : মোমিনা বেওয়া স্বামীর নাম: বাবোর আলি মন্ডল বাড়ির নং : n0063 বয়স : 73 লিঙ্গ : মহিলা	UJM2462257 ফটো উপলব্ধ	402 নাম : সাইদুল হালসানা পিতার নাম: ফারজেল হালসানা বাড়ির নং : n0147 বয়স : 36 লিঙ্গ : পুরুষ	UJM1225333 ফটো উপলব্ধ
403 নাম : ইয়াসিন মন্ডল পিতার নাম: মিরাজুল মন্ডল বাড়ির নং : n0081 বয়স : 34 লিঙ্গ : পুরুষ	UJM1516319 ফটো উপলব্ধ	404 নাম : রেশমা খাতুন স্বামীর নাম: হাসানুজ্জামান হালসানা বাড়ির নং : n0150 বয়স : 30 লিঙ্গ : মহিলা	UJM1727163 ফটো উপলব্ধ	405 নাম : রফিকুল সেখ পিতার নাম: সিরাজ সেখ বাড়ির নং : n0031 বয়স : 55 লিঙ্গ : পুরুষ	GNN1358670 ফটো উপলব্ধ
406 নাম : কোহিনুর বেওয়া স্বামীর নাম: ইব্রাহিম হালসানা বাড়ির নং : n0142 বয়স : 66 লিঙ্গ : মহিলা	UJM2429785 ফটো উপলব্ধ	407 নাম : কোলছোন বিবি স্বামীর নাম: আব্দুল মজিদ বিশ্বাস বাড়ির নং : n0142 বয়স : 37 লিঙ্গ : মহিলা	GNN2705283 ফটো উপলব্ধ	408 নাম : তামেনা বেওয়া স্বামীর নাম: আহাম্মেদ হালসানা বাড়ির নং : n0202 বয়স : 78 লিঙ্গ : মহিলা	UJM2460780 ফটো উপলব্ধ
409 নাম : সহিদুল হালসানা পিতার নাম: গরীব হালসানা বাড়ির নং : n0147 বয়স : 33 লিঙ্গ : পুরুষ	UJM1642545 ফটো উপলব্ধ	410 নাম : সরিফা বেওয়া স্বামীর নাম: নুজরুল মন্ডল বাড়ির নং : n0081 বয়স : 56 লিঙ্গ : মহিলা	UJM2538346 ফটো উপলব্ধ	411 নাম : আজিমুদ্দিন হালসানা পিতার নাম: আহাম্মেদ হালসানা বাড়ির নং : n0202 বয়স : 38 লিঙ্গ : পুরুষ	UJM0662841 ফটো উপলব্ধ
412 নাম : মেঘু হালসানা পিতার নাম: পাঁচু হালসানা বাড়ির নং : n0198 বয়স : 57 লিঙ্গ : পুরুষ	UJM2121580 ফটো উপলব্ধ	413 নাম : বনি ইয়ামিন মন্ডল পিতার নাম: সাহাবুদ্দিন মন্ডল বাড়ির নং : n0063 বয়স : 33 লিঙ্গ : পুরুষ	UJM1404896 ফটো উপলব্ধ	414 নাম : নূরনেহার বেওয়া স্বামীর নাম: আকছের মন্ডল বাড়ির নং : n0056 বয়স : 75 লিঙ্গ : মহিলা	GNN1356187 ফটো উপলব্ধ
415 নাম : কামাল হালসানা পিতার নাম: আবসোস হালসানা বাড়ির নং : n0150 বয়স : 36 লিঙ্গ : পুরুষ	UJM0667279 ফটো উপলব্ধ	416 নাম : নিয়ামত হালসানা পিতার নাম: ইব্রাহিম হালসানা বাড়ির নং : n0142 বয়স : 30 লিঙ্গ : পুরুষ	UJM1726900 ফটো উপলব্ধ	417 নাম : নাজমুদ্দিন সেখ পিতার নাম: গোলাম সেখ বাড়ির নং : n0031 বয়স : 63 লিঙ্গ : পুরুষ	GNN1356989 ফটো উপলব্ধ
418 নাম : গাফফারুল মণ্ডল পিতার নাম: নজরুল মন্ডল বাড়ির নং : n0081 বয়স : 30 লিঙ্গ : পুরুষ	UJM1726983 ফটো উপলব্ধ	419 নাম : নূরনেহার বেওয়া স্বামীর নাম: জিরাফত সেখ বাড়ির নং : n0115 বয়স : 70 লিঙ্গ : মহিলা	WB/10/061/222434 ফটো উপলব্ধ	420 নাম : সাবিনা খাতুন স্বামীর নাম: কামাল হালসানা বাড়ির নং : N0150 বয়স : 25 লিঙ্গ : মহিলা	UJM2539690 ফটো উপলব্ধ

421	UJM2449403	ফটো উপলব্ধ	422	UJM2133247	ফটো উপলব্ধ	423	GNN2548493	ফটো উপলব্ধ
নাম : সেলিনা বিবি স্বামীর নাম: আব্দুর রহিম হালসানা বাড়ির নং : N0150 বয়স : 29 লিঙ্গ : মহিলা			নাম : আরফাতুন বেওয়া স্বামীর নাম: দৌলত সেখ বাড়ির নং : n0023 বয়স : 86 লিঙ্গ : মহিলা			নাম : ইয়াসিন হোসেন পিতার নাম: ইসমাইল হোসেন সেখ বাড়ির নং : n0023 বয়স : 37 লিঙ্গ : পুরুষ		
424	UJM1516392	ফটো উপলব্ধ	425	GNN2359784	ফটো উপলব্ধ	426	UJM1404623	ফটো উপলব্ধ
নাম : বুলুয়ারা খাতুন পিতার নাম: নাজুদ্দীন সেখ বাড়ির নং : n0031 বয়স : 32 লিঙ্গ : মহিলা			নাম : মোঃ সফিকুল সেখ পিতার নাম: সিরাজ সেখ বাড়ির নং : n0031 বয়স : 40 লিঙ্গ : পুরুষ			নাম : সমজিদা বিবি স্বামীর নাম: মোঃ সফিকুল সেখ বাড়ির নং : n0031 বয়স : 36 লিঙ্গ : মহিলা		
427	UJM2002160	ফটো উপলব্ধ	428	UJM2002525	ফটো উপলব্ধ	429	UJM1323781	ফটো উপলব্ধ
নাম : মহিদুল ইসলাম পিতার নাম: গরীব হালসানা বাড়ির নং : এন0147 বয়স : 26 লিঙ্গ : পুরুষ			নাম : ফেলু হালসানা পিতার নাম: পাচু হালসানা বাড়ির নং : এন0198 বয়স : 30 লিঙ্গ : পুরুষ			নাম : রোজিনা বিবি স্বামীর নাম: রফিকুল মন্ডল বাড়ির নং : n0053 বয়স : 35 লিঙ্গ : মহিলা		
430	GNN1356609	ফটো উপলব্ধ	431	UJM2112654	ফটো উপলব্ধ	432	GNN2081859	ফটো উপলব্ধ
নাম : রফিকুল মন্ডল পিতার নাম: সিরাজুল ইসলাম মন্ডল বাড়ির নং : n0053 বয়স : 44 লিঙ্গ : পুরুষ			নাম : লতিফুল্লাহ বেওয়া স্বামীর নাম: সিরাজুল ইসলাম মন্ডল বাড়ির নং : n0053 বয়স : 66 লিঙ্গ : মহিলা			নাম : সাজিদিন হালসানা পিতার নাম: সালামত হালসানা বাড়ির নং : n0137 বয়স : 47 লিঙ্গ : পুরুষ		
433	UJM1404870	ফটো উপলব্ধ	434	GNN0444216	ফটো উপলব্ধ	435	UJM1404854	ফটো উপলব্ধ
নাম : সামসুদ্দিন হালসানা পিতার নাম: সালামত হালসানা বাড়ির নং : n0137 বয়স : 35 লিঙ্গ : পুরুষ			নাম : মাঝিয়া বেওয়া স্বামীর নাম: সালামত হালসানা বাড়ির নং : n0137 বয়স : 84 লিঙ্গ : মহিলা			নাম : কিয়ামত হালসানা পিতার নাম: ইব্রাহিম হালসানা বাড়ির নং : n0142 বয়স : 32 লিঙ্গ : পুরুষ		
436	GNN2705317	ফটো উপলব্ধ	437	UJM2110179	ফটো উপলব্ধ	438	UJM2123446	ফটো উপলব্ধ
নাম : আমানতুল হালসানা পিতার নাম: ইব্রাহিম হালসানা বাড়ির নং : n0142 বয়স : 42 লিঙ্গ : পুরুষ			নাম : খাতুন বেওয়া স্বামীর নাম: নবি মন্ডল বাড়ির নং : n0081 বয়স : 88 লিঙ্গ : মহিলা			নাম : জমিনা বিবি মন্ডল স্বামীর নাম: সাহাবুদ্দিন মন্ডল বাড়ির নং : n0063 বয়স : 55 লিঙ্গ : মহিলা		
439	UJM2123495	ফটো উপলব্ধ	440	UJM1225572	ফটো উপলব্ধ	441	GNN2081610	ফটো উপলব্ধ
নাম : সাহাবুদ্দিন মন্ডল পিতার নাম: বাবর আলি মন্ডল বাড়ির নং : n0063 বয়স : 61 লিঙ্গ : পুরুষ			নাম : নার্গিস বিবি স্বামীর নাম: কামাল মন্ডল বাড়ির নং : n0202 বয়স : 35 লিঙ্গ : মহিলা			নাম : পুনকি বিবি স্বামীর নাম: জমির হালসানা বাড়ির নং : n0022 বয়স : 43 লিঙ্গ : মহিলা		
442	WB/10/061/222555	ফটো উপলব্ধ	443	WB/10/061/222280	ফটো উপলব্ধ	444	UJM2864312	ফটো উপলব্ধ
নাম : জমির হালসানা পিতার নাম: আহাম্মদ হালসানা বাড়ির নং : n0202 বয়স : 56 লিঙ্গ : পুরুষ			নাম : আবু সিদ্দিক মন্ডল পিতার নাম: রিয়াজুদ্দীন মন্ডল বাড়ির নং : n0063 বয়স : 52 লিঙ্গ : পুরুষ			নাম : সামিমা খাতুন স্বামীর নাম: সুকচাঁদ মন্ডল বাড়ির নং : এন0063 বয়স : 23 লিঙ্গ : মহিলা		
445	UJM0664177	ফটো উপলব্ধ	446	UJM2133213	ফটো উপলব্ধ	447	UJM2426849	ফটো উপলব্ধ
নাম : ফিরোজা বিবি স্বামীর নাম: আনিসুর রহমান মন্ডল বাড়ির নং : n0010 বয়স : 40 লিঙ্গ : মহিলা			নাম : আনিসুর রহমান মন্ডল পিতার নাম: আব্দুস ছাত্তার মন্ডল বাড়ির নং : n0010 বয়স : 42 লিঙ্গ : পুরুষ			নাম : আব্দুস ছাত্তার মন্ডল পিতার নাম: সরাফত মন্ডল বাড়ির নং : n0010 বয়স : 82 লিঙ্গ : পুরুষ		
448	GNN2703445	ফটো উপলব্ধ	449	UJM2656692	ফটো উপলব্ধ	450	UJM2743854	ফটো উপলব্ধ
নাম : সাবিরুল মন্ডল পিতার নাম: আব্দুস সাত্তার মন্ডল বাড়ির নং : n0010 বয়স : 37 লিঙ্গ : পুরুষ			নাম : আব্দুর রোফ সামিম পিতার নাম: আনিসুর রহমান বাড়ির নং : এন0010 বয়স : 23 লিঙ্গ : পুরুষ			নাম : মোসাঃ শিখা হালসানা স্বামীর নাম: হাসিবুল মন্ডল বাড়ির নং : এন0080 বয়স : 31 লিঙ্গ : মহিলা		

451 নাম : রেবা বিবি স্বামীর নাম: সাহিদুল মন্ডল বাড়ির নং : n0093 বয়স : 40 লিঙ্গ : মহিলা	GNN2359628 ফটো উপলব্ধ	452 নাম : মান্নী খাতুন স্বামীর নাম: আব্দুর রাজ্জাক মন্ডল বাড়ির নং : 0061 বয়স : 29 লিঙ্গ : মহিলা	UJM1906734 ফটো উপলব্ধ	453 নাম : সাহেবা বিবি স্বামীর নাম: ইমাদুল মণ্ডল বাড়ির নং : n0093 বয়স : 40 লিঙ্গ : মহিলা	UJM1642594 ফটো উপলব্ধ
454 নাম : ইমাদুল মন্ডল পিতার নাম: কাসেম মন্ডল বাড়ির নং : n0093 বয়স : 39 লিঙ্গ : পুরুষ	GNN2548428 ফটো উপলব্ধ	455 নাম : মরিয়ম বিবি স্বামীর নাম: জিয়াবুল মন্ডল বাড়ির নং : n0172 বয়স : 41 লিঙ্গ : মহিলা	UJM1404573 ফটো উপলব্ধ	456 নাম : খোদাবক্স মণ্ডল পিতার নাম: মসলেম মণ্ডল বাড়ির নং : n0057 বয়স : 41 লিঙ্গ : পুরুষ	GNN2704443 ফটো উপলব্ধ
457 নাম : জিয়াবুল মন্ডল পিতার নাম: তাহাজ্জুদ্দিন মন্ডল বাড়ির নং : n0172 বয়স : 38 লিঙ্গ : পুরুষ	UJM1404979 ফটো উপলব্ধ	458 নাম : আসমানী বিবি স্বামীর নাম: সাহিবুল মন্ডল বাড়ির নং : n0080 বয়স : 35 লিঙ্গ : মহিলা	UJM1516525 ফটো উপলব্ধ	459 নাম : আশরাফুল মন্ডল পিতার নাম: মিকাইল মন্ডল বাড়ির নং : n0080 বয়স : 33 লিঙ্গ : পুরুষ	UJM1405075 ফটো উপলব্ধ
460 নাম : সাহিবুল মণ্ডল পিতার নাম: মিকাইল মণ্ডল বাড়ির নং : n0080 বয়স : 40 লিঙ্গ : পুরুষ	GNN2704542 ফটো উপলব্ধ	461 নাম : টুনুয়ারা বিবি হালসানা স্বামীর নাম: একলাস হালসানা বাড়ির নং : n0172 বয়স : 34 লিঙ্গ : মহিলা	UJM1225507 ফটো উপলব্ধ	462 নাম : সাফিয়া বিবি স্বামীর নাম: মহাদেশ মন্ডল বাড়ির নং : n0080 বয়স : 45 লিঙ্গ : মহিলা	UJM1516509 ফটো উপলব্ধ
463 নাম : রেসমিনা বিবি স্বামীর নাম: আলমাস মন্ডল বাড়ির নং : n0058 বয়স : 31 লিঙ্গ : মহিলা	UJM1801547 ফটো উপলব্ধ	464 নাম : আসেদা বেওয়া স্বামীর নাম: ইব্রাহিম মন্ডল বাড়ির নং : n0080 বয়স : 70 লিঙ্গ : মহিলা	UJM2131050 ফটো উপলব্ধ	465 নাম : হাসিবুল মণ্ডল পিতার নাম: মিকাইল মণ্ডল বাড়ির নং : n0080 বয়স : 29 লিঙ্গ : পুরুষ	UJM1727155 ফটো উপলব্ধ
466 নাম : রকিনা বিবি স্বামীর নাম: আলমগীর মন্ডল বাড়ির নং : n0058 বয়স : 29 লিঙ্গ : মহিলা	UJM1801539 ফটো উপলব্ধ	467 নাম : আলতাফন খাতুন মণ্ডল স্বামীর নাম: আবুল কালাম সেখ বাড়ির নং : n0085 বয়স : 42 লিঙ্গ : মহিলা	GNN2705358 ফটো উপলব্ধ	468 নাম : টুম্পা বিবি স্বামীর নাম: বাগবুল মন্ডল বাড়ির নং : 0059 বয়স : 26 লিঙ্গ : মহিলা	UJM1906726 ফটো উপলব্ধ
469 নাম : সাফারুল ইসলাম পিতার নাম: একামত মন্ডল বাড়ির নং : n0061 বয়স : 41 লিঙ্গ : পুরুষ	GNN1358720 ফটো উপলব্ধ	470 নাম : তহমিনা বিবি স্বামীর নাম: রবিউল মন্ডল বাড়ির নং : 0059 বয়স : 31 লিঙ্গ : মহিলা	UJM1906718 ফটো উপলব্ধ	471 নাম : সোহেল রানা মণ্ডল পিতার নাম: আনসারুল মণ্ডল বাড়ির নং : n0248 বয়স : 27 লিঙ্গ : পুরুষ	UJM1871243 ফটো উপলব্ধ
472 নাম : তাহের আলি মণ্ডল পিতার নাম: আকছের মন্ডল বাড়ির নং : n0058 বয়স : 66 লিঙ্গ : পুরুষ	UJM2419851 ফটো উপলব্ধ	473 নাম : মুকাদ্দেস মণ্ডল পিতার নাম: ছিদ্দিক মণ্ডল বাড়ির নং : n0177 বয়স : 43 লিঙ্গ : পুরুষ	GNN2625887 ফটো উপলব্ধ	474 নাম : নাছেরা বিবি স্বামীর নাম: ইব্রাহিম মন্ডল বাড়ির নং : n0080 বয়স : 29 লিঙ্গ : মহিলা	UJM1801232 ফটো উপলব্ধ
475 নাম : লিকাতন মণ্ডল স্বামীর নাম: তাহাজ্জুদ্দিন মণ্ডল বাড়ির নং : n0172 বয়স : 75 লিঙ্গ : মহিলা	UJM2537439 ফটো উপলব্ধ	476 নাম : মুসারফ মন্ডল পিতার নাম: ইব্রাহিম মন্ডল বাড়ির নং : n0080 বয়স : 46 লিঙ্গ : পুরুষ	UJM0663849 ফটো উপলব্ধ	477 নাম : নাগিসা বিবি মন্ডল স্বামীর নাম: মোসারফ সেখ বাড়ির নং : n0093 বয়স : 41 লিঙ্গ : মহিলা	GNN2359867 ফটো উপলব্ধ
478 নাম : আতিকুল মন্ডল পিতার নাম: আসমত মন্ডল বাড়ির নং : n0099 বয়স : 34 লিঙ্গ : পুরুষ	UJM1323732 ফটো উপলব্ধ	479 নাম : সানুয়ারা বিবি স্বামীর নাম: আবদুর রব মন্ডল বাড়ির নং : n0100 বয়স : 69 লিঙ্গ : মহিলা	GNN2359636 ফটো উপলব্ধ	480 নাম : সাকিলা বিবি স্বামীর নাম: মিকাইল মণ্ডল বাড়ির নং : n0080 বয়স : 55 লিঙ্গ : মহিলা	UJM2597722 ফটো উপলব্ধ

481	UJM1906692	ফটো উপলব্ধ	482	GNN2704484	ফটো উপলব্ধ	483	GNN2359594	ফটো উপলব্ধ
নাম : চম্পা খাতুন স্বামীর নাম: সাফারুল ইসলাম বাড়ির নং : 0061 বয়স : 31 লিঙ্গ : মহিলা			নাম : জিবরাইল মন্ডল পিতার নাম: ইসরাইল মন্ডল বাড়ির নং : n0080 বয়স : 40 লিঙ্গ : পুরুষ			নাম : আসরাফুল মন্ডল পিতার নাম: তাহাজ্জুদ্দিন মন্ডল বাড়ির নং : n0172 বয়স : 42 লিঙ্গ : পুরুষ		
484	UJM2462422	ফটো উপলব্ধ	485	GNN2359610	ফটো উপলব্ধ	486	UJM1404961	ফটো উপলব্ধ
নাম : আল্লাদী বিবি স্বামীর নাম: আসমত মন্ডল বাড়ির নং : n0099 বয়স : 55 লিঙ্গ : মহিলা			নাম : রেহানা বিবি স্বামীর নাম: কদর মন্ডল বাড়ির নং : n0172 বয়স : 40 লিঙ্গ : মহিলা			নাম : আলমাস মন্ডল পিতার নাম: তাহের আলি মন্ডল বাড়ির নং : n0058 বয়স : 33 লিঙ্গ : পুরুষ		
487	UJM1642610	ফটো উপলব্ধ	488	GNN2081776	ফটো উপলব্ধ	489	GNN1359892	ফটো উপলব্ধ
নাম : মেরিনা বিবি স্বামীর নাম: রোহিদুল ইসলাম মন্ডল বাড়ির নং : n0093 বয়স : 30 লিঙ্গ : মহিলা			নাম : রোহিদুল ইসলাম মন্ডল পিতার নাম: কাশেম আলী মন্ডল বাড়ির নং : n0093 বয়স : 44 লিঙ্গ : পুরুষ			নাম : সহিদুল মন্ডল পিতার নাম: কাসেম মন্ডল বাড়ির নং : n0093 বয়স : 50 লিঙ্গ : পুরুষ		
490	WB/10/061/222158	ফটো উপলব্ধ	491	UJM1642727	ফটো উপলব্ধ	492	GNN2081222	ফটো উপলব্ধ
নাম : কাসেম মন্ডল পিতার নাম: করিম মন্ডল বাড়ির নং : n0093 বয়স : 76 লিঙ্গ : পুরুষ			নাম : তারজিনা বিবি স্বামীর নাম: আব্দুর রহিম মন্ডল বাড়ির নং : n0061 বয়স : 32 লিঙ্গ : মহিলা			নাম : মোঃ আব্দুর রহিম মন্ডল পিতার নাম: মোঃ ইকামত মন্ডল বাড়ির নং : n0061 বয়স : 41 লিঙ্গ : পুরুষ		
493	GNN2081230	ফটো উপলব্ধ	494	WB/10/061/222180	ফটো উপলব্ধ	495	UJM1405042	ফটো উপলব্ধ
নাম : আব্দুর রাজ্জাক মন্ডল পিতার নাম: ইকামত মন্ডল বাড়ির নং : n0061 বয়স : 42 লিঙ্গ : পুরুষ			নাম : মাঝিয়া বিবি মন্ডল স্বামীর নাম: ইকামত মন্ডল বাড়ির নং : n0061 বয়স : 76 লিঙ্গ : মহিলা			নাম : বাগবুল মন্ডল পিতার নাম: তহিদ মন্ডল বাড়ির নং : n0059 বয়স : 37 লিঙ্গ : পুরুষ		
496	UJM0663716	ফটো উপলব্ধ	497	UJM1642628	ফটো উপলব্ধ	498	UJM0663708	ফটো উপলব্ধ
নাম : রবিউল মন্ডল পিতার নাম: তহিদ মন্ডল বাড়ির নং : n0059 বয়স : 39 লিঙ্গ : পুরুষ			নাম : রূপালী বিবি স্বামীর নাম: মুকুল মন্ডল বাড়ির নং : n0059 বয়স : 36 লিঙ্গ : মহিলা			নাম : মুকুল মন্ডল পিতার নাম: তহিদ মন্ডল বাড়ির নং : n0059 বয়স : 41 লিঙ্গ : পুরুষ		
499	UJM1404904	ফটো উপলব্ধ	500	UJM2867075	ফটো উপলব্ধ	501	UJM1404946	ফটো উপলব্ধ
নাম : আলমগীর মন্ডল পিতার নাম: তাহের আলি মন্ডল বাড়ির নং : n0058 বয়স : 33 লিঙ্গ : পুরুষ			নাম : রিজিয়া বিবি স্বামীর নাম: তাহের আলি মন্ডল বাড়ির নং : n0058 বয়স : 64 লিঙ্গ : মহিলা			নাম : সামিম মন্ডল পিতার নাম: মসলেম মন্ডল বাড়ির নং : n0057 বয়স : 34 লিঙ্গ : পুরুষ		
502	WB/10/061/222200	ফটো উপলব্ধ	503	UJM1516277	ফটো উপলব্ধ	504	UJM1516327	ফটো উপলব্ধ
নাম : সারেজাহান বিবি মন্ডল স্বামীর নাম: তহিদ মন্ডল বাড়ির নং : n0057 বয়স : 62 লিঙ্গ : মহিলা			নাম : আজরাইল মন্ডল পিতার নাম: ইসরাইল মন্ডল বাড়ির নং : n0080 বয়স : 31 লিঙ্গ : পুরুষ			নাম : শিশমহম্মদ মন্ডল পিতার নাম: আসোদা বেওয়া মন্ডল বাড়ির নং : n0080 বয়স : 31 লিঙ্গ : পুরুষ		
505	GNN2267722	ফটো উপলব্ধ	506	UJM1727031	ফটো উপলব্ধ	507	UJM2131639	ফটো উপলব্ধ
নাম : মহাদেশ মন্ডল পিতার নাম: ইব্রাহিম মন্ডল বাড়ির নং : n0080 বয়স : 49 লিঙ্গ : পুরুষ			নাম : নাজরাইল মন্ডল পিতার নাম: ইসরাইল মন্ডল বাড়ির নং : n0080 বয়স : 29 লিঙ্গ : পুরুষ			নাম : টগর বিবি স্বামীর নাম: ইসরাইল মন্ডল বাড়ির নং : n0080 বয়স : 66 লিঙ্গ : মহিলা		
508	UJM2131670	ফটো উপলব্ধ	509	UJM1516517	ফটো উপলব্ধ	510	UJM0663609	ফটো উপলব্ধ
নাম : ইসরাইল মন্ডল পিতার নাম: আজিত মন্ডল বাড়ির নং : n0080 বয়স : 74 লিঙ্গ : পুরুষ			নাম : আমিনা বিবি স্বামীর নাম: মোঃ সাইফুল ইসলাম বাড়ির নং : n0100 বয়স : 31 লিঙ্গ : মহিলা			নাম : রেজাউল করিম মন্ডল পিতার নাম: আব্দুর রব মন্ডল বাড়ির নং : n0100 বয়স : 38 লিঙ্গ : পুরুষ		



511 নাম : আব্দুর রব মণ্ডল পিতার নাম: ডুলাই মন্ডল বাড়ির নং : n0100 বয়স : 85 লিঙ্গ : পুরুষ	UJM2109320 ফটো উপলব্ধ	512 নাম : হাউজিল হালসানা পিতার নাম: সাহারুদ্দিন হালসানা বাড়ির নং : n0099 বয়স : 36 লিঙ্গ : পুরুষ	UJM1404953 ফটো উপলব্ধ	513 নাম : আসমত মন্ডল পিতার নাম: ইসমাইল মন্ডল বাড়ির নং : n0099 বয়স : 61 লিঙ্গ : পুরুষ	UJM2134203 ফটো উপলব্ধ
514 নাম : নুটি মণ্ডল পিতার নাম: মোহর মণ্ডল বাড়ির নং : n0213 বয়স : 30 লিঙ্গ : পুরুষ	UJM1727197 ফটো উপলব্ধ	515 নাম : তোয়াজ্জেল মণ্ডল পিতার নাম: আওলাদ মণ্ডল বাড়ির নং : n0111 বয়স : 35 লিঙ্গ : পুরুষ	UJM1726892 ফটো উপলব্ধ	516 নাম : সুমিতা বিবি স্বামীর নাম: আবজেল মণ্ডল বাড়ির নং : n0111 বয়স : 38 লিঙ্গ : মহিলা	UJM0662932 ফটো উপলব্ধ
517 নাম : আবজেল মণ্ডল পিতার নাম: আওলাদ মণ্ডল বাড়ির নং : n0111 বয়স : 44 লিঙ্গ : পুরুষ	GNN2704419 ফটো উপলব্ধ	518 নাম : আওলাদ মণ্ডল পিতার নাম: অনকুল মণ্ডল বাড়ির নং : n0111 বয়স : 73 লিঙ্গ : পুরুষ	WB/10/061/222110 ফটো উপলব্ধ	519 নাম : মুনজিলা বিবি স্বামীর নাম: মোকদ্দেস মণ্ডল বাড়ির নং : n0111 বয়স : 33 লিঙ্গ : মহিলা	UJM1642685 ফটো উপলব্ধ
520 নাম : মনিজা বিবি স্বামীর নাম: রাজ্জাক মন্ডল বাড়ির নং : n0177 বয়স : 38 লিঙ্গ : মহিলা	GNN2548410 ফটো উপলব্ধ	521 নাম : রাজ্জাক মণ্ডল পিতার নাম: ছিদ্দিক মণ্ডল বাড়ির নং : n0177 বয়স : 46 লিঙ্গ : পুরুষ	GNN1361757 ফটো উপলব্ধ	522 নাম : রোকিয়া বিশ্বাস স্বামীর নাম: রাজ্জাক বিশ্বাস বাড়ির নং : n0177 বয়স : 50 লিঙ্গ : মহিলা	GNN2081206 ফটো উপলব্ধ
523 নাম : আলতাফন মণ্ডল স্বামীর নাম: সিদ্দিক মণ্ডল বাড়ির নং : n0177 বয়স : 61 লিঙ্গ : মহিলা	UJM2112498 ফটো উপলব্ধ	524 নাম : বেনকা বিবি স্বামীর নাম: সদর মন্ডল বাড়ির নং : n0172 বয়স : 26 লিঙ্গ : মহিলা	GNN2359602 ফটো উপলব্ধ	525 নাম : সদর মণ্ডল পিতার নাম: তহাজ্জিন মন্ডল বাড়ির নং : n0172 বয়স : 46 লিঙ্গ : পুরুষ	UJM2133494 ফটো উপলব্ধ
526 নাম : কদর মন্ডল পিতার নাম: তাহাজ্জিন মণ্ডল বাড়ির নং : n0172 বয়স : 55 লিঙ্গ : পুরুষ	UJM2118693 ফটো উপলব্ধ	527 নাম : মসলেম মণ্ডল পিতার নাম: আক্কের মণ্ডল বাড়ির নং : n0057 বয়স : 69 লিঙ্গ : পুরুষ	WB/10/061/222199 ফটো উপলব্ধ	528 নাম : সাদিকুল মণ্ডল পিতার নাম: নজরুল মন্ডল বাড়ির নং : n0229 বয়স : 27 লিঙ্গ : পুরুষ	UJM1871052 ফটো উপলব্ধ
529 নাম : খুরশিদ মন্ডল পিতার নাম: ইসমাইল মণ্ডল বাড়ির নং : n0099 বয়স : 42 লিঙ্গ : পুরুষ	GNN2081297 ফটো উপলব্ধ	530 নাম : মুর্শিদা বিবি স্বামীর নাম: খুরশিদ মন্ডল বাড়ির নং : n0099 বয়স : 37 লিঙ্গ : মহিলা	GNN2703387 ফটো উপলব্ধ	531 নাম : সুফিয়া বিবি স্বামীর নাম: খোদাবক্স মণ্ডল বাড়ির নং : n0057 বয়স : 34 লিঙ্গ : মহিলা	UJM1642651 ফটো উপলব্ধ
532 নাম : রেজাউল হক মন্ডল পিতার নাম: জহিরুদ্দিন মন্ডল বাড়ির নং : n0048 বয়স : 75 লিঙ্গ : পুরুষ	UJM2761427 ফটো উপলব্ধ	533 নাম : নাজবুন নাহার খাতুন স্বামীর নাম: আরজ্জবে মন্ডল বাড়ির নং : n0028 বয়স : 33 লিঙ্গ : মহিলা	UJM1516426 ফটো উপলব্ধ	534 নাম : মশলেম মন্ডল পিতার নাম: শোভান মন্ডল বাড়ির নং : n0174 বয়স : 71 লিঙ্গ : পুরুষ	UJM2458784 ফটো উপলব্ধ
535 নাম : রহিলা বিবি স্বামীর নাম: মশলেম মন্ডল বাড়ির নং : n0174 বয়স : 65 লিঙ্গ : মহিলা	UJM2461051 ফটো উপলব্ধ	536 নাম : সাহানা জ বিবি স্বামীর নাম: আত্তারুল মন্ডল বাড়ির নং : n0046 বয়স : 56 লিঙ্গ : মহিলা	UJM2133460 ফটো উপলব্ধ	537 নাম : ইকবাল মন্ডল পিতার নাম: জিন্নাত মণ্ডল বাড়ির নং : n0105 বয়স : 44 লিঙ্গ : পুরুষ	GNN1572395 ফটো উপলব্ধ
538 নাম : মারেছা বিবি স্বামীর নাম: পিয়ার মন্ডল বাড়ির নং : n0026 বয়স : 70 লিঙ্গ : মহিলা	UJM2538288 ফটো উপলব্ধ	539 নাম : তানজিলা বেগম স্বামীর নাম: রফিকুল মণ্ডল বাড়ির নং : n0046 বয়স : 35 লিঙ্গ : মহিলা	GNN2704815 ফটো উপলব্ধ	540 নাম : আত্তারুল মন্ডল পিতার নাম: আফেলুদ্দিন মন্ডল বাড়ির নং : n0046 বয়স : 67 লিঙ্গ : পুরুষ	UJM2133445 ফটো উপলব্ধ

541 নাম : বদরুদ্দীন মন্ডল পিতার নাম: আফেলদীন মন্ডল বাড়ির নং : n0044 বয়স : 74 লিঙ্গ : পুরুষ	UJM2122497 ফটো উপলব্ধ	542 নাম : রফিকুল পিতার নাম: বদরুদ্দীন মন্ডল বাড়ির নং : n0044 বয়স : 42 লিঙ্গ : পুরুষ	UJM2122570 ফটো উপলব্ধ	543 নাম : মোসারফ মন্ডল পিতার নাম: এহেসেন মণ্ডল বাড়ির নং : n0049 বয়স : 37 লিঙ্গ : পুরুষ	UJM0664219 ফটো উপলব্ধ
544 নাম : আব্দুল রাজ্জাক সেখ পিতার নাম: আজিজুল সেখ বাড়ির নং : n0112 বয়স : 38 লিঙ্গ : পুরুষ	GNN2704476 ফটো উপলব্ধ	545 নাম : আজিজা বেগম মন্ডল স্বামীর নাম: রেজাউল হক মন্ডল বাড়ির নং : n0048 বয়স : 65 লিঙ্গ : মহিলা	UJM2762490 ফটো উপলব্ধ	546 নাম : আজিজা সুলতানা স্বামীর নাম: আমজাদ হোসেন মণ্ডল বাড়ির নং : n0048 বয়স : 41 লিঙ্গ : মহিলা	UJM1353309 ফটো উপলব্ধ
547 নাম : ছানারুল মন্ডল পিতার নাম: আফেলদীন মন্ডল বাড়ির নং : n0043 বয়স : 54 লিঙ্গ : পুরুষ	UJM2461523 ফটো উপলব্ধ	548 নাম : জিন্নাত মন্ডল পিতার নাম: আলম মণ্ডল বাড়ির নং : n0178 বয়স : 67 লিঙ্গ : পুরুষ	UJM2460707 ফটো উপলব্ধ	549 নাম : জাকির হোসেন মণ্ডল পিতার নাম: বক্তার মণ্ডল বাড়ির নং : n0014 বয়স : 36 লিঙ্গ : পুরুষ	GNN2703585 ফটো উপলব্ধ
550 নাম : সাবিনা ইয়াসমিন পিতার নাম: রুহুল আমিন মন্ডল বাড়ির নং : N0043 বয়স : 28 লিঙ্গ : মহিলা	UJM1837004 ফটো উপলব্ধ	551 নাম : সেলিম রেজা মন্ডল পিতার নাম: আন্তারুল মন্ডল বাড়ির নং : 0046 বয়স : 28 লিঙ্গ : পুরুষ	UJM1906841 ফটো উপলব্ধ	552 নাম : মন্ডল মানুয়ারা বিবি স্বামীর নাম: সাকীমত মন্ডল বাড়ির নং : n0060 বয়স : 79 লিঙ্গ : মহিলা	UJM2428894 ফটো উপলব্ধ
553 নাম : রাফিয়া বিবি স্বামীর নাম: খায়রুল মন্ডল বাড়ির নং : n0062 বয়স : 40 লিঙ্গ : মহিলা	GNN2359560 ফটো উপলব্ধ	554 নাম : সনোয়ারা খাতুন স্বামীর নাম: আবিরুল হালসানা বাড়ির নং : N0026 বয়স : 26 লিঙ্গ : মহিলা	UJM2539500 ফটো উপলব্ধ	555 নাম : জাফিরুল খাতুন স্বামীর নাম: আজহারউদ্দিন বাড়ির নং : N0041 বয়স : 25 লিঙ্গ : মহিলা	UJM2459386 ফটো উপলব্ধ
556 নাম : মুস্তাকিন মন্ডল পিতার নাম: এহেসেন মন্ডল বাড়ির নং : n0038 বয়স : 34 লিঙ্গ : পুরুষ	UJM1324102 ফটো উপলব্ধ	557 নাম : মাহেজা বিবি স্বামীর নাম: জিয়ারুল মন্ডল বাড়ির নং : n0030 বয়স : 55 লিঙ্গ : মহিলা	GNN1357409 ফটো উপলব্ধ	558 নাম : মহব্বত মন্ডল পিতার নাম: দোস্তুলা মন্ডল বাড়ির নং : n0030 বয়স : 36 লিঙ্গ : পুরুষ	UJM1404763 ফটো উপলব্ধ
559 নাম : সরিফা বিবি স্বামীর নাম: হাবিবুর মন্ডল বাড়ির নং : n0030 বয়স : 44 লিঙ্গ : মহিলা	GNN2703411 ফটো উপলব্ধ	560 নাম : সাহাদত মন্ডল পিতার নাম: দোস্তুলা মণ্ডল বাড়ির নং : n0030 বয়স : 37 লিঙ্গ : পুরুষ	GNN2703429 ফটো উপলব্ধ	561 নাম : হাবিবুর মন্ডল পিতার নাম: দোস্তুলা মন্ডল বাড়ির নং : n0030 বয়স : 48 লিঙ্গ : পুরুষ	GNN2704575 ফটো উপলব্ধ
562 নাম : আব্দুল মান্নান মন্ডল পিতার নাম: আব্দুল কাদের মন্ডল বাড়ির নং : n0037 বয়স : 70 লিঙ্গ : পুরুষ	UJM2123222 ফটো উপলব্ধ	563 নাম : আবেদা বিবি স্বামীর নাম: আব্দুল মান্নান মন্ডল বাড়ির নং : n0037 বয়স : 61 লিঙ্গ : মহিলা	UJM2123172 ফটো উপলব্ধ	564 নাম : কলিমদ্দিন মন্ডল মাযের নাম: সোহাগজান মন্ডল বাড়ির নং : n0029 বয়স : 31 লিঙ্গ : পুরুষ	UJM1516335 ফটো উপলব্ধ
565 নাম : জসিমুদ্দীন মন্ডল পিতার নাম: খেজমত মন্ডল বাড়ির নং : n0029 বয়স : 51 লিঙ্গ : পুরুষ	UJM2129864 ফটো উপলব্ধ	566 নাম : কুরছিয়া বিবি স্বামীর নাম: জসিমুদ্দীন মন্ডল বাড়ির নং : n0029 বয়স : 48 লিঙ্গ : মহিলা	GNN2267755 ফটো উপলব্ধ	567 নাম : জিয়ারুল মন্ডল পিতার নাম: দোস্তুলা মন্ডল বাড়ির নং : n0030 বয়স : 60 লিঙ্গ : পুরুষ	UJM2130078 ফটো উপলব্ধ
568 নাম : আমিরুল মন্ডল পিতার নাম: আব্দুল মান্নান মন্ডল বাড়ির নং : n0037 বয়স : 30 লিঙ্গ : পুরুষ	UJM1642479 ফটো উপলব্ধ	569 নাম : আপতাব মন্ডল পিতার নাম: কিতাব মন্ডল বাড়ির নং : N0045 বয়স : 29 লিঙ্গ : পুরুষ	UJM2449296 ফটো উপলব্ধ	570 নাম : ইয়ার হাবিবুল্লা মন্ডল পিতার নাম: ইদ্রিশ মন্ডল বাড়ির নং : N0024 বয়স : 25 লিঙ্গ : পুরুষ	UJM2456549 ফটো উপলব্ধ



571 নাম : ইন্জিল মন্ডল পিতার নাম: উত্তম মন্ডল বাড়ির নং : n0022 বয়স : 76 লিঙ্গ : পুরুষ	UJM2112944 ফটো উপলব্ধ	572 নাম : পিয়ার মন্ডল পিতার নাম: ইরসাদ মন্ডল বাড়ির নং : n0026 বয়স : 71 লিঙ্গ : পুরুষ	WB/10/061/222276 ফটো উপলব্ধ	573 নাম : আমজাদ মণ্ডল পিতার নাম: পিয়ার মণ্ডল বাড়ির নং : n0026 বয়স : 41 লিঙ্গ : পুরুষ	GNN2704765 ফটো উপলব্ধ
574 নাম : আবিরুল হালসানা মায়ের নাম: শুকজান বেওয়া হালসানা বাড়ির নং : n0026 বয়স : 35 লিঙ্গ : পুরুষ	UJM1225226 ফটো উপলব্ধ	575 নাম : সোহাগজান মন্ডল স্বামীর নাম: খেজমত মন্ডল বাড়ির নং : n0029 বয়স : 76 লিঙ্গ : মহিলা	WB/10/061/222270 ফটো উপলব্ধ	576 নাম : রাজ্জাক মন্ডল পিতার নাম: গোলাম মন্ডল বাড়ির নং : এন0210 বয়স : 26 লিঙ্গ : পুরুষ	UJM2002178 ফটো উপলব্ধ
577 নাম : আমজাদ হোসেন মণ্ডল পিতার নাম: রেজাউল হক মণ্ডল বাড়ির নং : n0048 বয়স : 42 লিঙ্গ : পুরুষ	GNN2081305 ফটো উপলব্ধ	578 নাম : জামরুল হক পিতার নাম: হায়াত মন্ডল বাড়ির নং : n0048 বয়স : 36 লিঙ্গ : পুরুষ	UJM1225119 ফটো উপলব্ধ	579 নাম : বানুয়ারা বিবি স্বামীর নাম: আব্দুল বারি মন্ডল বাড়ির নং : n0050 বয়স : 58 লিঙ্গ : মহিলা	UJM2132322 ফটো উপলব্ধ
580 নাম : জাহিদুল ইসলাম পিতার নাম: আব্দুল বারি মন্ডল বাড়ির নং : n0050 বয়স : 31 লিঙ্গ : পুরুষ	UJM1516210 ফটো উপলব্ধ	581 নাম : আসাদ মন্ডল পিতার নাম: পিয়ার আলী মন্ডল বাড়ির নং : n0026 বয়স : 36 লিঙ্গ : পুরুষ	UJM1404771 ফটো উপলব্ধ	582 নাম : জাহান্নারা বিবি স্বামীর নাম: বক্তার মন্ডল বাড়ির নং : n0014 বয়স : 71 লিঙ্গ : মহিলা	UJM2110138 ফটো উপলব্ধ
583 নাম : জামাত মণ্ডল পিতার নাম: বক্তার মণ্ডল বাড়ির নং : n0014 বয়স : 52 লিঙ্গ : পুরুষ	UJM2122943 ফটো উপলব্ধ	584 নাম : সান্ত্বারা বিবি স্বামীর নাম: বানাত মণ্ডল বাড়ির নং : n0014 বয়স : 40 লিঙ্গ : মহিলা	GNN2703593 ফটো উপলব্ধ	585 নাম : সাবিনারা বিবি স্বামীর নাম: জামাত মণ্ডল বাড়ির নং : n0014 বয়স : 38 লিঙ্গ : মহিলা	GNN2703619 ফটো উপলব্ধ
586 নাম : মুনসাদ মন্ডল পিতার নাম: খেজমত মন্ডল বাড়ির নং : n0027 বয়স : 56 লিঙ্গ : পুরুষ	UJM2133593 ফটো উপলব্ধ	587 নাম : আসমান মন্ডল পিতার নাম: ফরমান মন্ডল বাড়ির নং : n0039 বয়স : 84 লিঙ্গ : পুরুষ	WB/10/061/222251 ফটো উপলব্ধ	588 নাম : সুরাবুদ্দীন মন্ডল পিতার নাম: আসমান মন্ডল বাড়ির নং : n0039 বয়স : 58 লিঙ্গ : পুরুষ	WB/10/061/222257 ফটো উপলব্ধ
589 নাম : তুরাপবুদ্দীন মন্ডল পিতার নাম: আসমান মন্ডল বাড়ির নং : n0039 বয়স : 56 লিঙ্গ : পুরুষ	WB/10/061/222258 ফটো উপলব্ধ	590 নাম : কামাল মন্ডল পিতার নাম: আসমান মণ্ডল বাড়ির নং : n0039 বয়স : 45 লিঙ্গ : পুরুষ	UJM2132439 ফটো উপলব্ধ	591 নাম : জামাল মন্ডল পিতার নাম: আসমান মন্ডল বাড়ির নং : n0039 বয়স : 51 লিঙ্গ : পুরুষ	UJM2128981 ফটো উপলব্ধ
592 নাম : আমাল মণ্ডল পিতার নাম: আসমান মণ্ডল বাড়ির নং : n0039 বয়স : 41 লিঙ্গ : পুরুষ	GNN1356427 ফটো উপলব্ধ	593 নাম : মৌসুমী মণ্ডল স্বামীর নাম: আমাল মণ্ডল বাড়ির নং : n0039 বয়স : 29 লিঙ্গ : মহিলা	UJM1726991 ফটো উপলব্ধ	594 নাম : মতিউর মণ্ডল পিতার নাম: আসমান মণ্ডল বাড়ির নং : n0039 বয়স : 37 লিঙ্গ : পুরুষ	GNN2703478 ফটো উপলব্ধ
595 নাম : পাপিয়া বিবি মণ্ডল স্বামীর নাম: সুরাবদ্দিন মণ্ডল বাড়ির নং : n0039 বয়স : 42 লিঙ্গ : মহিলা	GNN2081354 ফটো উপলব্ধ	596 নাম : রুপিনা খানম মণ্ডল স্বামীর নাম: তুরাপবুদ্দিন মণ্ডল বাড়ির নং : n0039 বয়স : 37 লিঙ্গ : মহিলা	GNN2704757 ফটো উপলব্ধ	597 নাম : কদর আলি মন্ডল পিতার নাম: আফেলদীন মন্ডল বাড়ির নং : n0045 বয়স : 77 লিঙ্গ : পুরুষ	UJM2110302 ফটো উপলব্ধ
598 নাম : সালেহার বিবি স্বামীর নাম: কদর আলি মন্ডল বাড়ির নং : n0045 বয়স : 75 লিঙ্গ : মহিলা	UJM2110443 ফটো উপলব্ধ	599 নাম : সুবুর মণ্ডল পিতার নাম: কদর মন্ডল বাড়ির নং : n0045 বয়স : 39 লিঙ্গ : পুরুষ	GNN2703494 ফটো উপলব্ধ	600 নাম : উলফাতোন বিবি স্বামীর নাম: কাজেম মণ্ডল বাড়ির নং : n0171 বয়স : 65 লিঙ্গ : মহিলা	UJM2118370 ফটো উপলব্ধ



601 নাম : কাজেম মন্ডল পিতার নাম: শোভান মন্ডল বাড়ির নং : n0171 বয়স : 80 লিঙ্গ : পুরুষ	UJM2118412 ফটো উপলব্ধ	602 নাম : আব্দুস সহিদ মন্ডল পিতার নাম: ফরমান মন্ডল বাড়ির নং : n0041 বয়স : 72 লিঙ্গ : পুরুষ	UJM2130896 ফটো উপলব্ধ	603 নাম : উর্মিলা বিবি স্বামীর নাম: হুমায়ন মন্ডল বাড়ির নং : n0175 বয়স : 45 লিঙ্গ : মহিলা	GNN2267730 ফটো উপলব্ধ
604 নাম : তোহাদেশ মন্ডল পিতার নাম: মসলেম মন্ডল বাড়ির নং : n0174 বয়স : 34 লিঙ্গ : পুরুষ	UJM1323948 ফটো উপলব্ধ	605 নাম : সাহান্নারা বিবি স্বামীর নাম: তফিজুল মন্ডল বাড়ির নং : n0174 বয়স : 35 লিঙ্গ : মহিলা	UJM1324086 ফটো উপলব্ধ	606 নাম : তফেজুল মণ্ডল পিতার নাম: মসলেম মণ্ডল বাড়ির নং : n0174 বয়স : 36 লিঙ্গ : পুরুষ	GNN2704559 ফটো উপলব্ধ
607 নাম : সেলিনুর জামাল পিতার নাম: নাজাত মন্ডল বাড়ির নং : n0103 বয়স : 32 লিঙ্গ : পুরুষ	UJM1516236 ফটো উপলব্ধ	608 নাম : ওহাব আলি মণ্ডল পিতার নাম: তাজের আলি মণ্ডল বাড়ির নং : n0103 বয়স : 37 লিঙ্গ : পুরুষ	GNN2703395 ফটো উপলব্ধ	609 নাম : নাজমুন্নাহার পিতার নাম: নাজাত মণ্ডল বাড়ির নং : n0103 বয়স : 29 লিঙ্গ : মহিলা	UJM1727122 ফটো উপলব্ধ
610 নাম : নাজাত মন্ডল পিতার নাম: ছিয়াতুল্লা মণ্ডল বাড়ির নং : n0103 বয়স : 56 লিঙ্গ : পুরুষ	UJM2130243 ফটো উপলব্ধ	611 নাম : মাজেদা মণ্ডল স্বামীর নাম: তাজের মণ্ডল বাড়ির নং : n0103 বয়স : 59 লিঙ্গ : মহিলা	WB/10/061/222127 ফটো উপলব্ধ	612 নাম : তাজের মণ্ডল পিতার নাম: ছিয়াতুল্লা মণ্ডল বাড়ির নং : n0103 বয়স : 66 লিঙ্গ : পুরুষ	WB/10/061/222126 ফটো উপলব্ধ
613 নাম : মাহাবুব মণ্ডল পিতার নাম: জোয়াদ মণ্ডল বাড়ির নং : n0103 বয়স : 31 লিঙ্গ : পুরুষ	UJM1642438 ফটো উপলব্ধ	614 নাম : ইজাতন বিবি মণ্ডল স্বামীর নাম: জোয়াদ মণ্ডল বাড়ির নং : n0103 বয়স : 75 লিঙ্গ : মহিলা	GNN1356310 ফটো উপলব্ধ	615 নাম : জোয়াদ মন্ডল পিতার নাম: ছিয়াতুল্লা মন্ডল বাড়ির নং : n0103 বয়স : 80 লিঙ্গ : পুরুষ	UJM2118594 ফটো উপলব্ধ
616 নাম : আমানুল্লা হক পিতার নাম: নাজদ্দিন সেখ বাড়ির নং : n0102 বয়স : 34 লিঙ্গ : পুরুষ	UJM1225135 ফটো উপলব্ধ	617 নাম : সামিম মন্ডল পিতার নাম: আনিসুর রহমান মন্ডল বাড়ির নং : n0102 বয়স : 34 লিঙ্গ : পুরুষ	UJM1324110 ফটো উপলব্ধ	618 নাম : উর্মিলা বিবি স্বামীর নাম: লাল চাঁদ সেখ বাড়ির নং : n0110 বয়স : 68 লিঙ্গ : মহিলা	UJM2120681 ফটো উপলব্ধ
619 নাম : বানুয়ারা বিবি স্বামীর নাম: সেরফুল মণ্ডল বাড়ির নং : n0110 বয়স : 41 লিঙ্গ : মহিলা	GNN2267714 ফটো উপলব্ধ	620 নাম : সেরফুল মন্ডল পিতার নাম: মারফত মন্ডল বাড়ির নং : n0110 বয়স : 49 লিঙ্গ : পুরুষ	UJM2122687 ফটো উপলব্ধ	621 নাম : ফরিদা বেগুয়া মন্ডল স্বামীর নাম: মারফত মন্ডল বাড়ির নং : n0110 বয়স : 73 লিঙ্গ : মহিলা	UJM2123321 ফটো উপলব্ধ
622 নাম : নিলুফা বেগম স্বামীর নাম: ইকবাল মণ্ডল বাড়ির নং : n0105 বয়স : 40 লিঙ্গ : মহিলা	GNN2081560 ফটো উপলব্ধ	623 নাম : ফারিসিয়া বিবি স্বামীর নাম: সানারুল মণ্ডল বাড়ির নং : n0105 বয়স : 43 লিঙ্গ : মহিলা	GNN2267698 ফটো উপলব্ধ	624 নাম : সানারুল মন্ডল পিতার নাম: জিন্নাত মন্ডল বাড়ির নং : n0105 বয়স : 49 লিঙ্গ : পুরুষ	UJM2122851 ফটো উপলব্ধ
625 নাম : হাজেরা বিবি মন্ডল স্বামীর নাম: জিননাত মন্ডল বাড়ির নং : n0105 বয়স : 60 লিঙ্গ : মহিলা	UJM2121853 ফটো উপলব্ধ	626 নাম : জিন্নাত মন্ডল পিতার নাম: উত্তম মন্ডল বাড়ির নং : n0105 বয়স : 65 লিঙ্গ : পুরুষ	UJM2121887 ফটো উপলব্ধ	627 নাম : আমজাদ মণ্ডল পিতার নাম: গোলাম মণ্ডল বাড়ির নং : n0210 বয়স : 30 লিঙ্গ : পুরুষ	UJM1642537 ফটো উপলব্ধ
628 নাম : রেবান্নারা বিবি স্বামীর নাম: গোলাম মণ্ডল বাড়ির নং : n0210 বয়স : 44 লিঙ্গ : মহিলা	GNN2703528 ফটো উপলব্ধ	629 নাম : গোলাম মন্ডল পিতার নাম: আজমত মন্ডল বাড়ির নং : n0210 বয়স : 56 লিঙ্গ : পুরুষ	UJM2124121 ফটো উপলব্ধ	630 নাম : পর্ণিমা মন্ডল স্বামীর নাম: আমজাদ মন্ডল বাড়ির নং : n0210 বয়স : 27 লিঙ্গ : মহিলা	UJM2864288 ফটো উপলব্ধ



631 নাম : রিনা খাতুন বিবি স্বামীর নাম: মুকলেস মণ্ডল বাড়ির নং : n0178 বয়স : 31 লিঙ্গ : মহিলা	UJM1727171 ফটো উপলব্ধ	632 নাম : মুকলেস মণ্ডল পিতার নাম: জিন্নাত মণ্ডল বাড়ির নং : n0178 বয়স : 38 লিঙ্গ : পুরুষ	UJM1404748 ফটো উপলব্ধ	633 নাম : নাজুফা বিবি স্বামীর নাম: আজিজুল মণ্ডল বাড়ির নং : n0112 বয়স : 61 লিঙ্গ : মহিলা	UJM2134435 ফটো উপলব্ধ
634 নাম : আহিয়া বিবি পিতার নাম: ছনারুল মণ্ডল বাড়ির নং : n0112 বয়স : 41 লিঙ্গ : মহিলা	GNN2703312 ফটো উপলব্ধ	635 নাম : ছনারুল মণ্ডল পিতার নাম: হাপেজ মণ্ডল বাড়ির নং : n0112 বয়স : 48 লিঙ্গ : পুরুষ	UJM2122224 ফটো উপলব্ধ	636 নাম : আজিজুল মণ্ডল পিতার নাম: হাপেজ মণ্ডল বাড়ির নং : n0112 বয়স : 86 লিঙ্গ : পুরুষ	UJM2134427 ফটো উপলব্ধ
637 নাম : সুফিয়া খাতুন মণ্ডল পিতার নাম: আব্দুল আজিজ বাড়ির নং : n0028 বয়স : 43 লিঙ্গ : মহিলা	GNN2703460 ফটো উপলব্ধ	638 নাম : হারুণ অল রশিদ মণ্ডল পিতার নাম: আব্দুল আজিজ মণ্ডল বাড়ির নং : n0028 বয়স : 37 লিঙ্গ : পুরুষ	GNN2785145 ফটো উপলব্ধ	639 নাম : মমতাজ বেগম মণ্ডল স্বামীর নাম: জাব্বার মণ্ডল বাড়ির নং : n0015 বয়স : 47 লিঙ্গ : মহিলা	UJM2109734 ফটো উপলব্ধ
640 নাম : জাব্বার মণ্ডল পিতার নাম: বক্তার মণ্ডল বাড়ির নং : n0015 বয়স : 51 লিঙ্গ : পুরুষ	UJM2109916 ফটো উপলব্ধ	641 নাম : নাজুফা বিবি স্বামীর নাম: মসলেম মণ্ডল বাড়ির নং : n0001 বয়স : 64 লিঙ্গ : মহিলা	UJM2133528 ফটো উপলব্ধ	642 নাম : মসলেম মণ্ডল পিতার নাম: সুলতান মণ্ডল বাড়ির নং : n0001 বয়স : 66 লিঙ্গ : পুরুষ	UJM2133510 ফটো উপলব্ধ
643 নাম : কুলসন বিবি মণ্ডল স্বামীর নাম: আফ্রামুজ্জামান মণ্ডল বাড়ির নং : n0060 বয়স : 51 লিঙ্গ : মহিলা	UJM2110781 ফটো উপলব্ধ	644 নাম : আফ্রামুজ্জামান মণ্ডল পিতার নাম: সাকামত মণ্ডল বাড়ির নং : n0060 বয়স : 61 লিঙ্গ : পুরুষ	UJM2110815 ফটো উপলব্ধ	645 নাম : মর্তেজা বিবি স্বামীর নাম: আব্দুল সহিদ মণ্ডল বাড়ির নং : n0001 বয়স : 66 লিঙ্গ : মহিলা	GNN2359644 ফটো উপলব্ধ
646 নাম : নারগিস বানু স্বামীর নাম: রবিউল ইসলাম বাড়ির নং : n0102 বয়স : 37 লিঙ্গ : মহিলা	UJM1225358 ফটো উপলব্ধ	647 নাম : সবিতা বেগম স্বামীর নাম: সানারুল মণ্ডল বাড়ির নং : n0102 বয়স : 40 লিঙ্গ : মহিলা	UJM1323864 ফটো উপলব্ধ	648 নাম : মাবিয়া বেওয়া স্বামীর নাম: রফিকুল ইসলাম বাড়ির নং : n0102 বয়স : 62 লিঙ্গ : মহিলা	UJM2123594 ফটো উপলব্ধ
649 নাম : সেরিনা বিবি স্বামীর নাম: আনসারুল মণ্ডল বাড়ির নং : n0102 বয়স : 48 লিঙ্গ : মহিলা	UJM2111169 ফটো উপলব্ধ	650 নাম : আনহারুল মণ্ডল পিতার নাম: দিদার আলি মণ্ডল বাড়ির নং : n0102 বয়স : 52 লিঙ্গ : পুরুষ	UJM2111144 ফটো উপলব্ধ	651 নাম : আনহারুল মণ্ডল পিতার নাম: দিদার আলি মণ্ডল বাড়ির নং : n0102 বয়স : 63 লিঙ্গ : পুরুষ	UJM2119055 ফটো উপলব্ধ
652 নাম : রিজিয়া বিবি স্বামীর নাম: জাহাঙ্গীর মণ্ডল বাড়ির নং : n0101 বয়স : 52 লিঙ্গ : মহিলা	UJM2118750 ফটো উপলব্ধ	653 নাম : জাহাঙ্গীর মণ্ডল পিতার নাম: আব্দুল কাদের মণ্ডল বাড়ির নং : n0101 বয়স : 57 লিঙ্গ : পুরুষ	UJM2118826 ফটো উপলব্ধ	654 নাম : খায়রুল মণ্ডল পিতার নাম: একামত মণ্ডল বাড়ির নং : n0062 বয়স : 43 লিঙ্গ : পুরুষ	UJM2427300 ফটো উপলব্ধ
655 নাম : হাপিজুল মণ্ডল পিতার নাম: মসলেম মণ্ডল বাড়ির নং : n0174 বয়স : 37 লিঙ্গ : পুরুষ	UJM0663872 ফটো উপলব্ধ	656 নাম : রেশমা বিবি স্বামীর নাম: আসাদ মণ্ডল বাড়ির নং : n0026 বয়স : 29 লিঙ্গ : মহিলা	UJM1897743 ফটো উপলব্ধ	657 নাম : আছিয়া বিবি স্বামীর নাম: সেলিম সেখ বাড়ির নং : বোঁচাডাঙ্গা মাদরাসাপাড়া বয়স : 36 লিঙ্গ : মহিলা	UJM1225457 ফটো উপলব্ধ
658 নাম : আরঙ্গজেব মণ্ডল পিতার নাম: আব্দুল আজিজ মণ্ডল বাড়ির নং : n0028 বয়স : 40 লিঙ্গ : পুরুষ	GNN2703452 ফটো উপলব্ধ	659 নাম : আলেক চাঁদ মণ্ডল পিতার নাম: উরফান মণ্ডল বাড়ির নং : n0049 বয়স : 67 লিঙ্গ : পুরুষ	UJM2131746 ফটো উপলব্ধ	660 নাম : শেফালি মণ্ডল স্বামীর নাম: আশরাফ হোসেন মণ্ডল বাড়ির নং : n0038 বয়স : 34 লিঙ্গ : মহিলা	UJM1404631 ফটো উপলব্ধ

661 নাম : রাহুল মন্ডল পিতার নাম: জিয়ারুল মন্ডল বাড়ির নং : 0030 বয়স : 26 লিঙ্গ : পুরুষ	UJM1906577 ফটো উপলব্ধ	662 নাম : আব্বাস মন্ডল পিতার নাম: পিয়ার মন্ডল বাড়ির নং : n0026 বয়স : 46 লিঙ্গ : পুরুষ	GNN2359677 ফটো উপলব্ধ	663 নাম : সাফারুল বিশ্বাস পিতার নাম: ছাদের বিশ্বাস বাড়ির নং : n0026 বয়স : 36 লিঙ্গ : পুরুষ	UJM1324128 ফটো উপলব্ধ
664 নাম : ইসকাত আলী মণ্ডল পিতার নাম: খালেক মণ্ডল বাড়ির নং : n0175 বয়স : 35 লিঙ্গ : পুরুষ	GNN2785244 ফটো উপলব্ধ	665 নাম : মফেজুদ্দিন মন্ডল পিতার নাম: আব্দুস শোবান মন্ডল বাড়ির নং : n0173 বয়স : 76 লিঙ্গ : পুরুষ	UJM2111771 ফটো উপলব্ধ	666 নাম : ওজিফা বিবি স্বামীর নাম: জিন্নাত মণ্ডল বাড়ির নং : n0178 বয়স : 59 লিঙ্গ : মহিলা	UJM2458818 ফটো উপলব্ধ
667 নাম : রুহুল আমিন মন্ডল পিতার নাম: ছানারুল মন্ডল বাড়ির নং : n0043 বয়স : 28 লিঙ্গ : পুরুষ	UJM1801653 ফটো উপলব্ধ	668 নাম : আনুয়ারা বিবি মন্ডল স্বামীর নাম: আব্দুল আজিজ মন্ডল বাড়ির নং : n0019 বয়স : 49 লিঙ্গ : মহিলা	UJM2431633 ফটো উপলব্ধ	669 নাম : আশরাফ হোসেন মন্ডল পিতার নাম: এহসেন মন্ডল বাড়ির নং : n0038 বয়স : 40 লিঙ্গ : পুরুষ	GNN2359669 ফটো উপলব্ধ
670 নাম : ইদ্রিশ মন্ডল পিতার নাম: জুলু মন্ডল বাড়ির নং : n0024 বয়স : 65 লিঙ্গ : পুরুষ	UJM2431674 ফটো উপলব্ধ	671 নাম : আলামিন মন্ডল পিতার নাম: জাব্বার মন্ডল বাড়ির নং : n0015 বয়স : 30 লিঙ্গ : পুরুষ	UJM1801430 ফটো উপলব্ধ	672 নাম : তারাহোসেন বিবি স্বামীর নাম: দুঃখী হালসানা বাড়ির নং : n0039 বয়স : 37 লিঙ্গ : মহিলা	UJM1225473 ফটো উপলব্ধ
673 নাম : বক্তার মন্ডল পিতার নাম: নিফাজ মন্ডল বাড়ির নং : n0014 বয়স : 80 লিঙ্গ : পুরুষ	UJM2424216 ফটো উপলব্ধ	674 নাম : আব্দুল আজিজ মন্ডল পিতার নাম: কাদের মন্ডল বাড়ির নং : n0028 বয়স : 75 লিঙ্গ : পুরুষ	UJM2119956 ফটো উপলব্ধ	675 নাম : একলাছ মন্ডল পিতার নাম: জিয়ারুল মন্ডল বাড়ির নং : n0030 বয়স : 32 লিঙ্গ : পুরুষ	UJM1689421 ফটো উপলব্ধ
676 নাম : সাহাবুদ্দিন মন্ডল পিতার নাম: ফরমান মন্ডল বাড়ির নং : n0042 বয়স : 57 লিঙ্গ : পুরুষ	GNN1356146 ফটো উপলব্ধ	677 নাম : হাজেরা বিবি স্বামীর নাম: হাশিমুল মন্ডল বাড়ির নং : n0174 বয়স : 37 লিঙ্গ : মহিলা	UJM1404607 ফটো উপলব্ধ	678 নাম : আব্দুল আজিজ মন্ডল পিতার নাম: নিসাদ আলি মন্ডল বাড়ির নং : n0019 বয়স : 55 লিঙ্গ : পুরুষ	UJM2431542 ফটো উপলব্ধ
679 নাম : ময়না বিবি স্বামীর নাম: মিনারুল সেখ বাড়ির নং : n0028 বয়স : 44 লিঙ্গ : মহিলা	GNN2081321 ফটো উপলব্ধ	680 নাম : সালমা খাতুন পিতার নাম: সুরোজ হোসেন মন্ডল বাড়ির নং : এন0158 বয়স : 26 লিঙ্গ : মহিলা	UJM2021145 ফটো উপলব্ধ	681 নাম : মেরিনা বিবি স্বামীর নাম: রফিকুল মন্ডল বাড়ির নং : n0171 বয়স : 36 লিঙ্গ : মহিলা	GNN2785087 ফটো উপলব্ধ
682 নাম : আব্দুল গাফফার মণ্ডল পিতার নাম: এহসেন মন্ডল বাড়ির নং : n0038 বয়স : 31 লিঙ্গ : পুরুষ	UJM1642404 ফটো উপলব্ধ	683 নাম : সাফিকুল মন্ডল পিতার নাম: ছাত্তার মন্ডল বাড়ির নং : n0112 বয়স : 33 লিঙ্গ : পুরুষ	UJM1324169 ফটো উপলব্ধ	684 নাম : মুনজুর হোসেন মণ্ডল পিতার নাম: আলেক চাঁদ মণ্ডল বাড়ির নং : n0049 বয়স : 36 লিঙ্গ : পুরুষ	UJM0664227 ফটো উপলব্ধ
685 নাম : ফজিলা বিবি স্বামীর নাম: আলেকচাঁদ মন্ডল বাড়ির নং : n0049 বয়স : 60 লিঙ্গ : মহিলা	UJM2131720 ফটো উপলব্ধ	686 নাম : আবদুল বারী মন্ডল পিতার নাম: উরফান মন্ডল বাড়ির নং : n0050 বয়স : 63 লিঙ্গ : পুরুষ	UJM2463610 ফটো উপলব্ধ	687 নাম : লায়লা বিবি মন্ডল স্বামীর নাম: ইদ্রিশ মন্ডল বাড়ির নং : n0024 বয়স : 52 লিঙ্গ : মহিলা	UJM2462042 ফটো উপলব্ধ
688 নাম : ছুমাতন বিবি স্বামীর নাম: মুনসাদ মন্ডল বাড়ির নং : n0027 বয়স : 45 লিঙ্গ : মহিলা	GNN2703577 ফটো উপলব্ধ	689 নাম : সেরিনা মন্ডল স্বামীর নাম: ছানারুল মন্ডল বাড়ির নং : n0043 বয়স : 45 লিঙ্গ : মহিলা	GNN1361302 ফটো উপলব্ধ	690 নাম : বানাত মন্ডল পিতার নাম: বক্তার মন্ডল বাড়ির নং : n0014 বয়স : 45 লিঙ্গ : পুরুষ	GNN2703601 ফটো উপলব্ধ

691 নাম : আলাউল মন্ডল পিতার নাম: তাহের আলি মণ্ডল বাড়ির নং : n0240 বয়স : 31 লিঙ্গ : পুরুষ	UJM1871169 ফটো উপলব্ধ	692 নাম : রঙ্গিলা বিবি স্বামীর নাম: আজিমুদ্দিন হালসানা বাড়ির নং : n0048 বয়স : 40 লিঙ্গ : মহিলা	UJM1225416 ফটো উপলব্ধ	693 নাম : সাহিন মন্ডল পিতার নাম: সানারুল মন্ডল বাড়ির নং : 0043 বয়স : 26 লিঙ্গ : পুরুষ	UJM1906817 ফটো উপলব্ধ
694 নাম : রেখা বিবি স্বামীর নাম: মহব্বত মন্ডল বাড়ির নং : 0030 বয়স : 26 লিঙ্গ : মহিলা	UJM1906825 ফটো উপলব্ধ	695 নাম : আলিহিম মন্ডল পিতার নাম: জাব্বার মন্ডল বাড়ির নং : 0015 বয়স : 28 লিঙ্গ : পুরুষ	UJM1906866 ফটো উপলব্ধ	696 নাম : কদর আলি হালসানা পিতার নাম: খেদের আলি হালসানা বাড়ির নং : n0037 বয়স : 35 লিঙ্গ : পুরুষ	UJM1225150 ফটো উপলব্ধ
697 নাম : সাকামত মন্ডল পিতার নাম: আইনুদ্দিন মন্ডল বাড়ির নং : n0060 বয়স : 83 লিঙ্গ : পুরুষ	GNN0005363 ফটো উপলব্ধ	698 নাম : রেমা বিবি স্বামীর নাম: ইসকাত আলী মন্ডল বাড়ির নং : 0175 বয়স : 27 লিঙ্গ : মহিলা	UJM1906890 ফটো উপলব্ধ	699 নাম : সানারুল মণ্ডল পিতার নাম: দিদার আলি মন্ডল বাড়ির নং : n0102 বয়স : 50 লিঙ্গ : পুরুষ	UJM2133858 ফটো উপলব্ধ
700 নাম : রিস্পা খাতুন স্বামীর নাম: মুনজুর হোসেন মন্ডল বাড়ির নং : n0049 বয়স : 30 লিঙ্গ : মহিলা	UJM1801687 ফটো উপলব্ধ	701 নাম : নার্গিস বানু স্বামীর নাম: আনিসুর রহমান মণ্ডল বাড়ির নং : n0102 বয়স : 57 লিঙ্গ : মহিলা	WB/10/061/222144 ফটো উপলব্ধ	702 নাম : রেসমিনা বেগম স্বামীর নাম: ফিরোজ হোসেন বাড়ির নং : n0102 বয়স : 28 লিঙ্গ : মহিলা	UJM1801513 ফটো উপলব্ধ
703 নাম : ফাইজুল ইমলাম পিতার নাম: আলেকচাঁদ মন্ডল বাড়ির নং : n0049 বয়স : 28 লিঙ্গ : পুরুষ	UJM1801489 ফটো উপলব্ধ	704 নাম : ইয়াসমিনারা খাতুন পিতার নাম: আনারুল মন্ডল বাড়ির নং : n0102 বয়স : 30 লিঙ্গ : মহিলা	UJM1801596 ফটো উপলব্ধ	705 নাম : রফুর মন্ডল পিতার নাম: জাহাঙ্গীর মন্ডল বাড়ির নং : n0101 বয়স : 29 লিঙ্গ : পুরুষ	UJM1801604 ফটো উপলব্ধ
706 নাম : ফলনা বিবি স্বামীর নাম: আমজাদ মন্ডল বাড়ির নং : n0026 বয়স : 29 লিঙ্গ : মহিলা	UJM1801257 ফটো উপলব্ধ	707 নাম : রিনা মন্ডল স্বামীর নাম: তোহাদেশ মন্ডল বাড়ির নং : n0174 বয়স : 29 লিঙ্গ : মহিলা	UJM1801422 ফটো উপলব্ধ	708 নাম : রেনুকা বিবি স্বামীর নাম: কলিমুদ্দিন মন্ডল বাড়ির নং : n0029 বয়স : 32 লিঙ্গ : মহিলা	UJM1801455 ফটো উপলব্ধ
709 নাম : জেসমিন তারা বিবি স্বামীর নাম: সাবের আলি মন্ডল বাড়ির নং : n0045 বয়স : 36 লিঙ্গ : মহিলা	UJM1801364 ফটো উপলব্ধ	710 নাম : তুহীনা খাতুন স্বামীর নাম: কদর আলি হালসানা বাড়ির নং : n0037 বয়স : 28 লিঙ্গ : মহিলা	UJM1801315 ফটো উপলব্ধ	711 নাম : বেনিয়ারা বিবি স্বামীর নাম: সুব্র মণ্ডল বাড়ির নং : N0045 বয়স : 28 লিঙ্গ : মহিলা	UJM1961481 ফটো উপলব্ধ
712 নাম : সুমনা খাতুন স্বামীর নাম: মতিউর মন্ডল বাড়ির নং : এন0039 বয়স : 28 লিঙ্গ : মহিলা	UJM2002608 ফটো উপলব্ধ	713 নাম : পারভিনা খাতুন স্বামীর নাম: একলাছ মন্ডল বাড়ির নং : N0030 বয়স : 26 লিঙ্গ : মহিলা	UJM2539443 ফটো উপলব্ধ	714 নাম : সৌরভ মন্ডল পিতার নাম: হাবিবুর মন্ডল বাড়ির নং : এন0030 বয়স : 20 লিঙ্গ : পুরুষ	UJM2864353 ফটো উপলব্ধ
715 নাম : ফিরোজ হোসেন মন্ডল পিতার নাম: রেজাউল হক মন্ডল বাড়ির নং : n0102 বয়স : 34 লিঙ্গ : পুরুষ	UJM1225309 ফটো উপলব্ধ	716 নাম : সাইনুর বেগম স্বামীর নাম: মফেজুদ্দিন মন্ডল বাড়ির নং : n0173 বয়স : 65 লিঙ্গ : মহিলা	UJM2111748 ফটো উপলব্ধ	717 নাম : রফিকুল মন্ডল পিতার নাম: কাজেম মণ্ডল বাড়ির নং : n0171 বয়স : 40 লিঙ্গ : পুরুষ	GNN2081263 ফটো উপলব্ধ
718 নাম : ছাবিলা বিবি স্বামীর নাম: নিটন কারিকর বাড়ির নং : এন0112 বয়স : 55 লিঙ্গ : মহিলা	UJM1225432 ফটো উপলব্ধ	719 নাম : আনিসুর রহমান মন্ডল পিতার নাম: দিদার মন্ডল বাড়ির নং : n0102 বয়স : 69 লিঙ্গ : পুরুষ	GNN1357557 ফটো উপলব্ধ	720 নাম : মহিদুল মণ্ডল পিতার নাম: আসমান মণ্ডল বাড়ির নং : n0039 বয়স : 38 লিঙ্গ : পুরুষ	GNN1358092 ফটো উপলব্ধ

721 নাম : রোকসনা বেগম মন্ডল স্বামীর নাম: জামাল মন্ডল বাড়ির নং : n0039 বয়স : 39 লিঙ্গ : মহিলা	GNN2081347 ফটো উপলব্ধ	722 নাম : এহেসেন মন্ডল পিতার নাম: ফনি মন্ডল বাড়ির নং : n0038 বয়স : 65 লিঙ্গ : পুরুষ	UJM2538239 ফটো উপলব্ধ	723 নাম : আসেদা বিবি স্বামীর নাম: এহেসেন মন্ডল বাড়ির নং : n0038 বয়স : 59 লিঙ্গ : মহিলা	UJM2537470 ফটো উপলব্ধ
724 নাম : সাহারুল ইসলাম পিতার নাম: রফিকুল ইসলাম বাড়ির নং : n0102 বয়স : 41 লিঙ্গ : পুরুষ	GNN2359875 ফটো উপলব্ধ	725 নাম : তারফন বিবি স্বামীর নাম: নাজাত মণ্ডল বাড়ির নং : n0103 বয়স : 49 লিঙ্গ : মহিলা	UJM2613511 ফটো উপলব্ধ	726 নাম : রবিউল ইসলাম পিতার নাম: রফিকুল ইসলাম বাড়ির নং : n0102 বয়স : 44 লিঙ্গ : পুরুষ	GNN2081255 ফটো উপলব্ধ
727 নাম : আসিফ আনোয়ার মন্ডল পিতার নাম: মোস্তফা মন্ডল বাড়ির নং : এন0062 বয়স : 23 লিঙ্গ : পুরুষ	UJM2656627 ফটো উপলব্ধ	728 নাম : পারভিনা খাতুন স্বামীর নাম: আলাউল মন্ডল বাড়ির নং : N0240 বয়স : 26 লিঙ্গ : মহিলা	UJM2016145 ফটো উপলব্ধ	729 নাম : কামরুল মন্ডল পিতার নাম: আব্দুল বারী মণ্ডল বাড়ির নং : N0050 বয়স : 27 লিঙ্গ : পুরুষ	UJM1897768 ফটো উপলব্ধ
730 নাম : হুমায়ন মন্ডল পিতার নাম: ইসমাইল মন্ডল বাড়ির নং : n0175 বয়স : 48 লিঙ্গ : পুরুষ	UJM2131498 ফটো উপলব্ধ	731 নাম : হাবিবা সুলতানা স্বামীর নাম: আতিকুল মন্ডল বাড়ির নং : N0173 বয়স : 24 লিঙ্গ : মহিলা	UJM2449205 ফটো উপলব্ধ	732 নাম : ছাগিরা বিবি স্বামীর নাম: ছাত্তার মন্ডল বাড়ির নং : n0112 বয়স : 55 লিঙ্গ : মহিলা	UJM2134492 ফটো উপলব্ধ
733 নাম : ছাত্তার মন্ডল পিতার নাম: হাপেজ মন্ডল বাড়ির নং : n0112 বয়স : 65 লিঙ্গ : পুরুষ	UJM2134476 ফটো উপলব্ধ	734 নাম : খয়রুল মন্ডল পিতার নাম: জোসিমুদদীন মন্ডল বাড়ির নং : এন0029 বয়স : 24 লিঙ্গ : পুরুষ	UJM2743672 ফটো উপলব্ধ	735 নাম : ইজাজ আব্দুল মন্ডল পিতার নাম: আকরামজামান মন্ডল বাড়ির নং : এন0060 বয়স : 24 লিঙ্গ : পুরুষ	UJM2743326 ফটো উপলব্ধ
736 নাম : সোহেল রাণা মন্ডল পিতার নাম: সানারুল মন্ডল বাড়ির নং : এন0105 বয়স : 21 লিঙ্গ : পুরুষ	UJM2810265 ফটো উপলব্ধ	737 নাম : সাকলিন মুস্তাক আহমেদ মন্ডল পিতার নাম: সানারুল মন্ডল বাড়ির নং : এন0102 বয়স : 22 লিঙ্গ : পুরুষ	UJM2810158 ফটো উপলব্ধ	738 নাম : নিহারন বিবি স্বামীর নাম: বদরুদ্দীন মন্ডল বাড়ির নং : এন0044 বয়স : 64 লিঙ্গ : মহিলা	UJM2810299 ফটো উপলব্ধ
739 নাম : সুনিতা খাতুন স্বামীর নাম: মুস্তাকিন মন্ডল বাড়ির নং : এন0038 বয়স : 22 লিঙ্গ : মহিলা	UJM2810331 ফটো উপলব্ধ	740 নাম : সামিম মন্ডল পিতার নাম: রফিকুল মন্ডল বাড়ির নং : এন0044 বয়স : 21 লিঙ্গ : পুরুষ	UJM2810075 ফটো উপলব্ধ	741 নাম : রেকসোনা খাতুন স্বামীর নাম: মাহাবুব মন্ডল বাড়ির নং : এন0103 বয়স : 23 লিঙ্গ : মহিলা	UJM2810554 ফটো উপলব্ধ
742 নাম : সুমন রেজা মন্ডল পিতার নাম: সুরাবুদ্দিন মন্ডল বাড়ির নং : এন0039 বয়স : 21 লিঙ্গ : পুরুষ	UJM2810745 ফটো উপলব্ধ	743 নাম : গিয়াসুদ্দিন মন্ডল পিতার নাম: আব্দুস সহিদ মন্ডল বাড়ির নং : এন0201 বয়স : 22 লিঙ্গ : পুরুষ	UJM2810620 ফটো উপলব্ধ	744 নাম : জেবা ফরিয়া মন্ডল পিতার নাম: আনিসুর রহমান মন্ডল বাড়ির নং : এন0102 বয়স : 22 লিঙ্গ : মহিলা	UJM2743722 ফটো উপলব্ধ
745 নাম : ইন্দ্রানী মন্ডল স্বামীর নাম: সামিম মন্ডল বাড়ির নং : এন0102 বয়স : 29 লিঙ্গ : মহিলা	UJM2743763 ফটো উপলব্ধ	746 নাম : রিজিয়া খাতুন স্বামীর নাম: জাহিদুল ইসলাম বাড়ির নং : N0050 বয়স : 31 লিঙ্গ : মহিলা	UJM2539245 ফটো উপলব্ধ	747 নাম : রঞ্জিলা বিবি স্বামীর নাম: মোস্তফা মন্ডল বাড়ির নং : n0062 বয়স : 49 লিঙ্গ : মহিলা	UJM2840122 ফটো উপলব্ধ
748 নাম : নাজিমা খাতুন পিতার নাম: সফি কুল মন্ডল বাড়ির নং : এন0112 বয়স : 24 লিঙ্গ : মহিলা	XMB2377174 ফটো উপলব্ধ	749 নাম : আজহারউদ্দিন পিতার নাম: আব্দুস সহিদ মন্ডল বাড়ির নং : n0041 বয়স : 32 লিঙ্গ : পুরুষ	UJM1405000 ফটো উপলব্ধ	750 নাম : অজয় মাধি পিতার নাম: স্বপন মাধি বাড়ির নং : 079 বয়স : 21 লিঙ্গ : পুরুষ	UJM2849131 ফটো উপলব্ধ

751 নাম : স্বপন কুমার মাঝি মায়ের নাম: সর্বমঙ্গলা মাঝি বাড়ির নং : n0079 বয়স : 47 লিঙ্গ : পুরুষ	GNN1361781 ফটো উপলব্ধ	Q 752 নাম : সুনিতা মাঝি স্বামীর নাম: স্বপন কুমার মাঝি বাড়ির নং : বয়স : 42 লিঙ্গ : মহিলা	GNN2081834 ফটো উপলব্ধ	753 নাম : লতিব মালিত্যা পিতার নাম: রমজান মালিত্যা বাড়ির নং : n0154 বয়স : 69 লিঙ্গ : পুরুষ	WB/10/061/222320 ফটো উপলব্ধ
754 নাম : আনোয়ারা বিবি স্বামীর নাম: মহাসীন মালিত্যা বাড়ির নং : n0170 বয়স : 57 লিঙ্গ : মহিলা	UJM2597805 ফটো উপলব্ধ	755 নাম : ওসমান মালিত্যা পিতার নাম: লতিব মালিত্যা বাড়ির নং : এন0154 বয়স : 27 লিঙ্গ : পুরুষ	UJM2002442 ফটো উপলব্ধ	756 নাম : সাহারুল মালিত্যা পিতার নাম: মহাসীন মালিত্যা বাড়ির নং : 0170 বয়স : 26 লিঙ্গ : পুরুষ	UJM1906783 ফটো উপলব্ধ
757 নাম : খাইরুল মালিত্যা পিতার নাম: মহাসীন মালিত্যা বাড়ির নং : n0170 বয়স : 28 লিঙ্গ : পুরুষ	UJM1801406 ফটো উপলব্ধ	758 নাম : মহাসীন মালিত্যা পিতার নাম: জেহের মালিত্যা বাড়ির নং : n0170 বয়স : 60 লিঙ্গ : পুরুষ	UJM2419737 ফটো উপলব্ধ	759 নাম : সোনিয়া খাতুন স্বামীর নাম: খাইরুল মালিত্যা বাড়ির নং : এন0170 বয়স : 22 লিঙ্গ : মহিলা	UJM2809796 ফটো উপলব্ধ
760 নাম : ঝিলিক খাতুন স্বামীর নাম: সাহারুল মালিত্যা বাড়ির নং : এন0170 বয়স : 20 লিঙ্গ : মহিলা	UJM2864197 ফটো উপলব্ধ	761 নাম : সাফিয়া খাতুন পিতার নাম: লতিব মালিত্যা বাড়ির নং : এন0154 বয়স : 37 লিঙ্গ : মহিলা	UJM2810463 ফটো উপলব্ধ	762 নাম : জেসমিনা খাতুন স্বামীর নাম: ওসমান মালিত্যা বাড়ির নং : এন0154 বয়স : 23 লিঙ্গ : মহিলা	UJM2810513 ফটো উপলব্ধ
763 নাম : মুসারুল হোসেন পিতার নাম: খেদু মালিত্যা বাড়ির নং : n0106 বয়স : 41 লিঙ্গ : পুরুষ	GNN2625911 ফটো উপলব্ধ	764 নাম : রেনুকা খাতুন পিতার নাম: একতার মালিত্যা বাড়ির নং : এন0189 বয়স : 23 লিঙ্গ : মহিলা	UJM2764686 ফটো উপলব্ধ	765 নাম : পারবিনা খাতুন স্বামীর নাম: রাজিব মালিত্যা বাড়ির নং : এন0106 বয়স : 24 লিঙ্গ : মহিলা	UJM2809861 ফটো উপলব্ধ
766 নাম : বুনুয়ারা বিবি স্বামীর নাম: সাহাচেন মালিত্যা বাড়ির নং : n0169 বয়স : 34 লিঙ্গ : মহিলা	UJM1404565 ফটো উপলব্ধ	767 নাম : সাহাচেন মালিত্যা পিতার নাম: সের আলি মালিত্যা বাড়ির নং : n0169 বয়স : 36 লিঙ্গ : পুরুষ	GNN2704823 ফটো উপলব্ধ	768 নাম : এহেসেন মালিত্যা পিতার নাম: সের আলি মালিত্যা বাড়ির নং : n0169 বয়স : 29 লিঙ্গ : পুরুষ	UJM1726926 ফটো উপলব্ধ
769 নাম : রেহেনা বিবি স্বামীর নাম: গাজিল মালিত্যা বাড়ির নং : n0106 বয়স : 53 লিঙ্গ : মহিলা	UJM2421345 ফটো উপলব্ধ	770 নাম : সাবিনা খাতুন স্বামীর নাম: রুহুল মালিত্যা বাড়ির নং : n0106 বয়স : 33 লিঙ্গ : মহিলা	UJM1324029 ফটো উপলব্ধ	771 নাম : গাজিল মালিত্যা পিতার নাম: খেদু মালিত্যা বাড়ির নং : n0106 বয়স : 60 লিঙ্গ : পুরুষ	UJM2421311 ফটো উপলব্ধ
772 নাম : ইসরাইল মালিত্যা পিতার নাম: খেদু মালিত্যা বাড়ির নং : n0106 বয়স : 68 লিঙ্গ : পুরুষ	UJM2896025 ফটো উপলব্ধ	773 নাম : আয়েসা সুলতানা স্বামীর নাম: ইসরাইল মালিত্যা বাড়ির নং : n0106 বয়স : 56 লিঙ্গ : মহিলা	WB/10/061/222325 ফটো উপলব্ধ	774 নাম : আহসেন মালিত্যা পিতার নাম: সের আলি মালিত্যা বাড়ির নং : n0169 বয়স : 27 লিঙ্গ : পুরুষ	UJM1405059 ফটো উপলব্ধ
775 নাম : একতার মালিত্যা পিতার নাম: মোক্তার মালিত্যা বাড়ির নং : n0189 বয়স : 73 লিঙ্গ : পুরুষ	UJM2110005 ফটো উপলব্ধ	776 নাম : হজেরা বিবি স্বামীর নাম: একতার মালিত্যা বাড়ির নং : n0189 বয়স : 69 লিঙ্গ : মহিলা	UJM2110047 ফটো উপলব্ধ	777 নাম : শেরআলি মালিত্যা পিতার নাম: জোহর মালিত্যা বাড়ির নং : n0169 বয়স : 60 লিঙ্গ : পুরুষ	UJM2109403 ফটো উপলব্ধ
778 নাম : নাছেরা বিবি মালিত্যা স্বামীর নাম: শেরআলি মালিত্যা বাড়ির নং : n0169 বয়স : 60 লিঙ্গ : মহিলা	UJM2109460 ফটো উপলব্ধ	779 নাম : রুহুল মালিত্যা পিতার নাম: খেদু মালিত্যা বাড়ির নং : n0106 বয়স : 45 লিঙ্গ : পুরুষ	GNN1360908 ফটো উপলব্ধ	780 নাম : পাপিয়া বিবি স্বামীর নাম: মুসারুল হোসেন বাড়ির নং : n0106 বয়স : 32 লিঙ্গ : মহিলা	UJM1642818 ফটো উপলব্ধ



781 নাম : রাজীব মালিত্যা পিতার নাম: গাজিল মালিত্যা বাড়ির নং : n0106 বয়স : 29 লিঙ্গ : পুরুষ	UJM1727130 ফটো উপলব্ধ	782 নাম : হাসিফুল মোল্লা পিতার নাম: আসগর মোল্লা বাড়ির নং : n0186 বয়স : 39 লিঙ্গ : পুরুষ	GNN2548451 ফটো উপলব্ধ	783 নাম : উসমান সেখ পিতার নাম: নুরহোসেন সেখ বাড়ির নং : n0186 বয়স : 33 লিঙ্গ : পুরুষ	UJM1225382 ফটো উপলব্ধ
784 নাম : কাবারুল মোল্লা পিতার নাম: আনছার মোল্লা বাড়ির নং : n0187 বয়স : 33 লিঙ্গ : পুরুষ	UJM1323989 ফটো উপলব্ধ	785 নাম : বাচেনা বিবি স্বামীর নাম: খেদের মোল্লা বাড়ির নং : n0188 বয়স : 79 লিঙ্গ : মহিলা	UJM2131126 ফটো উপলব্ধ	786 নাম : মফিজুল মোল্লা পিতার নাম: খেদের মোল্লা বাড়ির নং : n0188 বয়স : 56 লিঙ্গ : পুরুষ	WB/10/061/222349 ফটো উপলব্ধ
787 নাম : রকিব মোল্লা পিতার নাম: খেদের মোল্লা বাড়ির নং : n0188 বয়স : 53 লিঙ্গ : পুরুষ	UJM2131076 ফটো উপলব্ধ	788 নাম : নার্গিস বিবি স্বামীর নাম: রকিব মোল্লা বাড়ির নং : n0188 বয়স : 49 লিঙ্গ : মহিলা	GNN1362060 ফটো উপলব্ধ	789 নাম : লতিব মোল্লা পিতার নাম: খেদের মোল্লা বাড়ির নং : n0188 বয়স : 49 লিঙ্গ : পুরুষ	WB/10/061/222687 ফটো উপলব্ধ
790 নাম : মোসল্লা খোরশেদা বিবি মোল্লা স্বামীর নাম: লতিব মোল্লা বাড়ির নং : n0188 বয়স : 40 লিঙ্গ : মহিলা	GNN2359727 ফটো উপলব্ধ	791 নাম : রাবিয়া বিবি স্বামীর নাম: মফিজুল মোল্লা বাড়ির নং : n0188 বয়স : 45 লিঙ্গ : মহিলা	GNN2359735 ফটো উপলব্ধ	792 নাম : তফেজুল মোল্লা পিতার নাম: গনি মোল্লা বাড়ির নং : n0200 বয়স : 63 লিঙ্গ : পুরুষ	WB/10/061/222331 ফটো উপলব্ধ
793 নাম : সাহাতন বিবি স্বামীর নাম: তফেজুল মোল্লা বাড়ির নং : n0200 বয়স : 56 লিঙ্গ : মহিলা	WB/10/061/222332 ফটো উপলব্ধ	794 নাম : আসরাফুল মোল্লা পিতার নাম: তফেজুল মোল্লা বাড়ির নং : n0200 বয়স : 33 লিঙ্গ : পুরুষ	UJM1516228 ফটো উপলব্ধ	795 নাম : সাইফুল মোল্লা পিতার নাম: তফেজুল মোল্লা বাড়ির নং : n0200 বয়স : 30 লিঙ্গ : পুরুষ	UJM1642495 ফটো উপলব্ধ
796 নাম : সাহাবুদ্দিন মোল্লা পিতার নাম: মোক্তার মোল্লা মোল্লা বাড়ির নং : n0155 বয়স : 66 লিঙ্গ : পুরুষ	GNN2833788 ফটো উপলব্ধ	797 নাম : জালিমা বেগম স্বামীর নাম: সাহাবুদ্দিন মোল্লা বাড়ির নং : n0155 বয়স : 61 লিঙ্গ : মহিলা	GNN2833796 ফটো উপলব্ধ	798 নাম : তানিয়া সবনম পিতার নাম: সাহাবুদ্দিন মোল্লা বাড়ির নং : n0155 বয়স : 33 লিঙ্গ : মহিলা	UJM1323807 ফটো উপলব্ধ
799 নাম : শাইরিন সবনম শবনম পিতার নাম: সাহাবুদ্দিন মোল্লা বাড়ির নং : n0155 বয়স : 29 লিঙ্গ : মহিলা	UJM1727148 ফটো উপলব্ধ	800 নাম : তানজিলা বিবি স্বামীর নাম: মাহামানু মোল্লা বাড়ির নং : n0155 বয়স : 62 লিঙ্গ : মহিলা	UJM2111474 ফটো উপলব্ধ	801 নাম : মওলা বক্স মোল্লা পিতার নাম: কমরুদ্দীন মোল্লা বাড়ির নং : n0157 বয়স : 78 লিঙ্গ : পুরুষ	UJM2112555 ফটো উপলব্ধ
802 নাম : রহিদা বেগম স্বামীর নাম: মওলা বক্স মোল্লা বাড়ির নং : n0157 বয়স : 75 লিঙ্গ : মহিলা	UJM2112530 ফটো উপলব্ধ	803 নাম : জেয়াহিদ মোল্লা পিতার নাম: মওলাবক্স মোল্লা বাড়ির নং : n0157 বয়স : 46 লিঙ্গ : পুরুষ	GNN1361617 ফটো উপলব্ধ	804 নাম : জেসমিনা মোল্লা স্বামীর নাম: জেয়াহিদ মোল্লা বাড়ির নং : n0157 বয়স : 34 লিঙ্গ : মহিলা	UJM1405117 ফটো উপলব্ধ
805 নাম : মর্জিনা বেগম মোল্লা স্বামীর নাম: কিবরিয়া মোল্লা বাড়ির নং : n0157 বয়স : 42 লিঙ্গ : মহিলা	GNN2703643 ফটো উপলব্ধ	806 নাম : টিপু মোল্লা পিতার নাম: সান্তার মোল্লা বাড়ির নং : n0163 বয়স : 43 লিঙ্গ : পুরুষ	GNN2359917 ফটো উপলব্ধ	807 নাম : ওয়াসিম আকরাম মোল্লা পিতার নাম: আসগর মোল্লা বাড়ির নং : এন0186 বয়স : 28 লিঙ্গ : পুরুষ	UJM2002913 ফটো উপলব্ধ
808 নাম : জসিমুদ্দিন মোল্লা পিতার নাম: মোস্তফা মোল্লা বাড়ির নং : নং 205 বয়স : 27 লিঙ্গ : পুরুষ	UJM2539880 ফটো উপলব্ধ	809 নাম : শোভা খাতুন স্বামীর নাম: আব্দুল্লা মোল্লা বাড়ির নং : N0157 বয়স : 31 লিঙ্গ : মহিলা	UJM2449833 ফটো উপলব্ধ	810 নাম : নুরেখা খাতুন স্বামীর নাম: সাইফুল মোল্লা বাড়ির নং : N0200 বয়স : 30 লিঙ্গ : মহিলা	UJM2457026 ফটো উপলব্ধ



811 নাম : মুজিবর মোল্লা পিতার নাম: আসগর মোল্লা বাড়ির নং : n0186 বয়স : 48 লিঙ্গ : পুরুষ	GNN2081420 ফটো উপলব্ধ	812 নাম : সান্তার মোল্লা পিতার নাম: কাদের মোল্লা বাড়ির নং : n0163 বয়স : 72 লিঙ্গ : পুরুষ	UJM2111565 ফটো উপলব্ধ	813 নাম : তনিমা খাতুন পিতার নাম: তাহিদ মোল্লা বাড়ির নং : নং 205 বয়স : 24 লিঙ্গ : মহিলা	UJM2539559 ফটো উপলব্ধ
814 নাম : রোকিয়া খাতুন পিতার নাম: রকিব মোল্লা বাড়ির নং : এন0188 বয়স : 25 লিঙ্গ : মহিলা	UJM2002871 ফটো উপলব্ধ	815 নাম : আবু হেনা মোল্লা পিতার নাম: মফিজুল মোল্লা বাড়ির নং : এন0188 বয়স : 23 লিঙ্গ : পুরুষ	UJM2656734 ফটো উপলব্ধ	816 নাম : মিন্নাতোন খাতুন স্বামীর নাম: টিপু মোল্লা বাড়ির নং : এন0163 বয়স : 33 লিঙ্গ : মহিলা	UJM1411396 ফটো উপলব্ধ
817 নাম : একলাস মোল্লা পিতার নাম: আতারুল মোল্লা বাড়ির নং : n0165 বয়স : 29 লিঙ্গ : পুরুষ	UJM1801414 ফটো উপলব্ধ	818 নাম : আতারুল মোল্লা পিতার নাম: কাদের মোল্লা বাড়ির নং : n0165 বয়স : 61 লিঙ্গ : পুরুষ	UJM2426203 ফটো উপলব্ধ	819 নাম : আরজিয়া বিবি স্বামীর নাম: আতারুল মোল্লা বাড়ির নং : n0165 বয়স : 55 লিঙ্গ : মহিলা	UJM2110849 ফটো উপলব্ধ
820 নাম : তারাফন বিবি স্বামীর নাম: সান্তার মোল্লা বাড়ির নং : n0163 বয়স : 65 লিঙ্গ : মহিলা	UJM2111540 ফটো উপলব্ধ	821 নাম : তাহিদ মোল্লা পিতার নাম: ফরিদ মোল্লা বাড়ির নং : n0205 বয়স : 54 লিঙ্গ : পুরুষ	GNN1361815 ফটো উপলব্ধ	822 নাম : আসগর মোল্লা পিতার নাম: হাজী লুজবর মোল্লা বাড়ির নং : n0186 বয়স : 77 লিঙ্গ : পুরুষ	UJM2537413 ফটো উপলব্ধ
823 নাম : আসরাফোন বিবি স্বামীর নাম: আনছার মোল্লা বাড়ির নং : n0187 বয়স : 65 লিঙ্গ : মহিলা	GNN0441972 ফটো উপলব্ধ	824 নাম : আনছার মোল্লা পিতার নাম: ফরিদ মোল্লা বাড়ির নং : n0187 বয়স : 70 লিঙ্গ : পুরুষ	UJM2464691 ফটো উপলব্ধ	825 নাম : মোস্তফা মোল্লা পিতার নাম: ফরিদ মোল্লা বাড়ির নং : n0205 বয়স : 63 লিঙ্গ : পুরুষ	UJM2429017 ফটো উপলব্ধ
826 নাম : জাহান্নারা বিবি স্বামীর নাম: মোস্তফা মোল্লা বাড়ির নং : n0205 বয়স : 62 লিঙ্গ : মহিলা	UJM2429090 ফটো উপলব্ধ	827 নাম : মুরসেলিম মোল্লা পিতার নাম: রহিদ মোল্লা বাড়ির নং : n0253 বয়স : 28 লিঙ্গ : পুরুষ	UJM1871292 ফটো উপলব্ধ	828 নাম : ইলিয়াস মোল্লা পিতার নাম: আতারুল মোল্লা বাড়ির নং : 0165 বয়স : 26 লিঙ্গ : পুরুষ	UJM1906668 ফটো উপলব্ধ
829 নাম : সোনিয়া খাতুন স্বামীর নাম: একলাস মোল্লা বাড়ির নং : এন0165 বয়স : 20 লিঙ্গ : মহিলা	UJM2864213 ফটো উপলব্ধ	830 নাম : পিয়ারুল মোল্লা পিতার নাম: মহামানু মোল্লা বাড়ির নং : n0155 বয়স : 39 লিঙ্গ : পুরুষ	GNN2359933 ফটো উপলব্ধ	831 নাম : সাবির আহাম্মেদ মোল্লা পিতার নাম: মওলা বক্স মোল্লা বাড়ির নং : n0157 বয়স : 34 লিঙ্গ : পুরুষ	UJM1404888 ফটো উপলব্ধ
832 নাম : নাসিম বানু স্বামীর নাম: তাহিদ মোল্লা বাড়ির নং : n0205 বয়স : 46 লিঙ্গ : মহিলা	GNN2703205 ফটো উপলব্ধ	833 নাম : কিবরিয়া মোল্লা পিতার নাম: মওলা বক্স মোল্লা বাড়ির নং : n0157 বয়স : 50 লিঙ্গ : পুরুষ	UJM2112522 ফটো উপলব্ধ	834 নাম : সুরাইয়া খাতুন স্বামীর নাম: সাবির আহাম্মেদ মোল্লা বাড়ির নং : এন0157 বয়স : 21 লিঙ্গ : মহিলা	UJM2810414 ফটো উপলব্ধ
835 নাম : জেসমিনা খাতুন স্বামীর নাম: উসমান সেখ বাড়ির নং : এন0186 বয়স : 24 লিঙ্গ : মহিলা	UJM2743391 ফটো উপলব্ধ	836 নাম : শুকজান বিবি স্বামীর নাম: আসগর মোল্লা বাড়ির নং : n0186 বয়স : 73 লিঙ্গ : মহিলা	UJM2133155 ফটো উপলব্ধ	837 নাম : আবদুল্লা মোল্লা পিতার নাম: মওলা বক্স মোল্লা বাড়ির নং : n0157 বয়স : 39 লিঙ্গ : পুরুষ	GNN2359925 ফটো উপলব্ধ
838 নাম : রাহুল মোল্লা পিতার নাম: লতিব মোল্লা বাড়ির নং : এন0188 বয়স : 21 লিঙ্গ : পুরুষ	UJM2810224 ফটো উপলব্ধ	839 নাম : রিয়া খাতুন স্বামীর নাম: আবুহেনা মোল্লা বাড়ির নং : এন0188 বয়স : 21 লিঙ্গ : মহিলা	UJM2854289 ফটো উপলব্ধ	840 নাম : কুরসিআ খাতুন পিতার নাম: মোস্তফা মোল্লা বাড়ির নং : এন0205 বয়স : 33 লিঙ্গ : মহিলা	UJM2743607 ফটো উপলব্ধ



841 নাম : নার্গিস বেগম স্বামীর নাম: পিয়ারুল মোল্লা বাড়ির নং : n0155 বয়স : 36 লিঙ্গ : মহিলা	GNN2704856 ফটো উপলব্ধ	842 নাম : জাহানারা লক্ষর পিতার নাম: নবিরালী লক্ষর বাড়ির নং : পাড়া বয়স : 26 লিঙ্গ : পুরুষ	SHZ2133916 ফটো উপলব্ধ	843 নাম : সহিদুজ্জামান সরকার পিতার নাম: আব্দুল মাল্লান সরকার বাড়ির নং : n0262 বয়স : 53 লিঙ্গ : পুরুষ	XMB0392431 ফটো উপলব্ধ
844 নাম : সাহাবুদ্দিন সেখ পিতার নাম: রহিদ সেখ বাড়ির নং : n0078 বয়স : 34 লিঙ্গ : পুরুষ	UJM1323955 ফটো উপলব্ধ	845 নাম : তাহের আলি সেখ পিতার নাম: জলিল সেখ বাড়ির নং : n0067 বয়স : 55 লিঙ্গ : পুরুষ	UJM2538015 ফটো উপলব্ধ	846 নাম : জাহান্নারা বিবি স্বামীর নাম: মিনারুল সেখ বাড়ির নং : n0130 বয়স : 51 লিঙ্গ : মহিলা	UJM2425585 ফটো উপলব্ধ
847 নাম : মানিক চাঁদ সেখ পিতার নাম: আসগর সেখ বাড়ির নং : n0130 বয়স : 44 লিঙ্গ : পুরুষ	GNN2704179 ফটো উপলব্ধ	848 নাম : সাবিয়া বিবি স্বামীর নাম: জাফর সেখ বাড়ির নং : n0077 বয়স : 68 লিঙ্গ : মহিলা	UJM2420529 ফটো উপলব্ধ	849 নাম : আসরাফ সেখ পিতার নাম: মিনারুল সেখ বাড়ির নং : n0258 বয়স : 29 লিঙ্গ : পুরুষ	UJM1871342 ফটো উপলব্ধ
850 নাম : রিজিয়া বিবি স্বামীর নাম: মেহের সেখ বাড়ির নং : n0088 বয়স : 35 লিঙ্গ : মহিলা	GNN2703668 ফটো উপলব্ধ	851 নাম : তাহাজ্জুদ্দিন সেখ পিতার নাম: মিস্ট্র সেখ বাড়ির নং : n0035 বয়স : 73 লিঙ্গ : পুরুষ	UJM2421782 ফটো উপলব্ধ	852 নাম : আজিজ সেখ পিতার নাম: মিনারুল সেখ বাড়ির নং : n0257 বয়স : 27 লিঙ্গ : পুরুষ	UJM1871334 ফটো উপলব্ধ
853 নাম : চাঁদমালা খাতুন স্বামীর নাম: ইয়াসিন সেখ বাড়ির নং : 0182 বয়স : 30 লিঙ্গ : মহিলা	UJM1906593 ফটো উপলব্ধ	854 নাম : আনারুল সেখ পিতার নাম: খেপুচাঁদ সেখ বাড়ির নং : n0032 বয়স : 60 লিঙ্গ : পুরুষ	UJM2097525 ফটো উপলব্ধ	855 নাম : জিন্নাতন ফিরদোসা স্বামীর নাম: সেখ মোবাইদুল ইসলাম বাড়ির নং : 0035 বয়স : 28 লিঙ্গ : মহিলা	UJM1906569 ফটো উপলব্ধ
856 নাম : এরসাদ সেখ পিতার নাম: ইসরাফিল সেখ বাড়ির নং : n0004 বয়স : 30 লিঙ্গ : পুরুষ	UJM1642552 ফটো উপলব্ধ	857 নাম : মোসারফ সেখ পিতার নাম: আইনাল সেখ বাড়ির নং : n0012 বয়স : 41 লিঙ্গ : পুরুষ	GNN2625929 ফটো উপলব্ধ	858 নাম : সফিকুল ইসলাম পিতার নাম: হাম্মান সেখ বাড়ির নং : n0091 বয়স : 38 লিঙ্গ : পুরুষ	UJM0666628 ফটো উপলব্ধ
859 নাম : নাজমা খাতুন স্বামীর নাম: আনয়ার হোসেন সেখ বাড়ির নং : 0075 বয়স : 30 লিঙ্গ : মহিলা	UJM1906601 ফটো উপলব্ধ	860 নাম : লাভলী বিবি স্বামীর নাম: নাসিরুদ্দিন সেখ বাড়ির নং : n0077 বয়স : 34 লিঙ্গ : মহিলা	UJM1225549 ফটো উপলব্ধ	861 নাম : মাইনুল সেখ পিতার নাম: মিকাইল সেখ বাড়ির নং : n0232 বয়স : 28 লিঙ্গ : পুরুষ	UJM1871086 ফটো উপলব্ধ
862 নাম : কাজল বেগম স্বামীর নাম: মানিক চাঁদ সেখ বাড়ির নং : n0100 বয়স : 40 লিঙ্গ : মহিলা	UJM1405109 ফটো উপলব্ধ	863 নাম : আমেরুল সেখ পিতার নাম: হায়াত সেখ বাড়ির নং : n0158 বয়স : 38 লিঙ্গ : পুরুষ	UJM1404789 ফটো উপলব্ধ	864 নাম : দিলরুবা খাতুন স্বামীর নাম: সাহেব আলি সেখ বাড়ির নং : n0072 বয়স : 27 লিঙ্গ : মহিলা	UJM1906643 ফটো উপলব্ধ
865 নাম : কামরুল বিশ্বাস পিতার নাম: বদরুদ্দিন বিশ্বাস বাড়ির নং : n0120 বয়স : 34 লিঙ্গ : পুরুষ	UJM1225234 ফটো উপলব্ধ	866 নাম : হাবিবুর সেখ পিতার নাম: আওলাদ সেখ বাড়ির নং : 0158 বয়স : 26 লিঙ্গ : পুরুষ	UJM1906627 ফটো উপলব্ধ	867 নাম : চাঁদমিনা বিবি স্বামীর নাম: আবু তাহের সেখ বাড়ির নং : n0161 বয়স : 33 লিঙ্গ : মহিলা	GNN2703726 ফটো উপলব্ধ
868 নাম : বিজলী খাতুন স্বামীর নাম: বাসারুল সেখ বাড়ির নং : 0073 বয়স : 27 লিঙ্গ : মহিলা	UJM1906650 ফটো উপলব্ধ	869 নাম : বাসারুল সেখ পিতার নাম: আক্কাস সেখ বাড়ির নং : n0073 বয়স : 33 লিঙ্গ : পুরুষ	UJM1405018 ফটো উপলব্ধ	870 নাম : মাহারাজ সেখ পিতার নাম: আশমত সেখ বাড়ির নং : n0123 বয়স : 33 লিঙ্গ : পুরুষ	UJM1133388 ফটো উপলব্ধ

871 নাম : আয়েসা বিবি স্বামীর নাম: মহারাজ সেখ বাড়ির নং : n0123 বয়স : 35 লিঙ্গ : মহিলা	UJM1404656 ফটো উপলব্ধ	872 নাম : ফেরদৌসী বিবি স্বামীর নাম: রফিকুল সেখ বাড়ির নং : n0025 বয়স : 43 লিঙ্গ : মহিলা	GNN2267631 ফটো উপলব্ধ	873 নাম : সাহাজামাল সেখ পিতার নাম: সান্তক সেখ বাড়ির নং : n0223 বয়স : 29 লিঙ্গ : পুরুষ	UJM1870997 ফটো উপলব্ধ
874 নাম : আমেসা বিবি স্বামীর নাম: আছান সেখ বাড়ির নং : n0006 বয়স : 75 লিঙ্গ : মহিলা	GNN2081438 ফটো উপলব্ধ	875 নাম : মোঃ শুকচাঁদ আলি পিতার নাম: মৃত অজিত সেখ বাড়ির নং : n0120 বয়স : 69 লিঙ্গ : পুরুষ	UJM2423382 ফটো উপলব্ধ	876 নাম : দিলখোস হালসানা পিতার নাম: খিলাফোত হালসানা বাড়ির নং : n0118 বয়স : 39 লিঙ্গ : পুরুষ	GNN2548592 ফটো উপলব্ধ
877 নাম : ওজিফা বিবি স্বামীর নাম: জামিরুল সেখ বাড়ির নং : n0013 বয়স : 71 লিঙ্গ : মহিলা	UJM2121663 ফটো উপলব্ধ	878 নাম : ইকবাল সেখ পিতার নাম: বেলাল সেখ বাড়ির নং : n0071 বয়স : 32 লিঙ্গ : পুরুষ	UJM1727015 ফটো উপলব্ধ	879 নাম : সাহান্নারা বিবি স্বামীর নাম: সাহারআলি সেখ বাড়ির নং : n0118 বয়স : 42 লিঙ্গ : মহিলা	GNN2548535 ফটো উপলব্ধ
880 নাম : উল্লাসী বেওয়া স্বামীর নাম: কেশমত সেখ বাড়ির নং : n0118 বয়স : 47 লিঙ্গ : মহিলা	GNN2548527 ফটো উপলব্ধ	881 নাম : রাজ্জাক কালাম সেখ পিতার নাম: সোলেমান সেখ বাড়ির নং : n0119 বয়স : 45 লিঙ্গ : পুরুষ	UJM2122745 ফটো উপলব্ধ	882 নাম : সান্তার সেখ পিতার নাম: আয়েব সেখ বাড়ির নং : n0116 বয়স : 65 লিঙ্গ : পুরুষ	UJM2111011 ফটো উপলব্ধ
883 নাম : সাহেব আলি সেখ পিতার নাম: তেলু সেখ বাড়ির নং : n0072 বয়স : 34 লিঙ্গ : পুরুষ	UJM1155936 ফটো উপলব্ধ	884 নাম : হাসেরুল সেখ পিতার নাম: সান্তার সেখ বাড়ির নং : n0116 বয়স : 34 লিঙ্গ : পুরুষ	UJM1323971 ফটো উপলব্ধ	885 নাম : জেসমিন বিবি স্বামীর নাম: মোস্তফা সেখ বাড়ির নং : n0116 বয়স : 37 লিঙ্গ : মহিলা	UJM0665943 ফটো উপলব্ধ
886 নাম : আনোয়ারা বিবি স্বামীর নাম: তাহার আলি সেখ বাড়ির নং : n0067 বয়স : 49 লিঙ্গ : মহিলা	GNN2359487 ফটো উপলব্ধ	887 নাম : নাহারুল সেখ পিতার নাম: নুর হোসেন সেখ বাড়ির নং : n0069 বয়স : 38 লিঙ্গ : পুরুষ	GNN2548543 ফটো উপলব্ধ	888 নাম : সাহার আলি সেখ পিতার নাম: কিরামত সেখ বাড়ির নং : n0118 বয়স : 46 লিঙ্গ : পুরুষ	UJM2112035 ফটো উপলব্ধ
889 নাম : হাবিবা বিবি স্বামীর নাম: গোলাম মোস্তফা সেখ বাড়ির নং : n0122 বয়স : 35 লিঙ্গ : মহিলা	UJM1642792 ফটো উপলব্ধ	890 নাম : সাইদুল সেখ পিতার নাম: কেলামত সেখ বাড়ির নং : n0118 বয়স : 51 লিঙ্গ : পুরুষ	GNN2548519 ফটো উপলব্ধ	891 নাম : সাহারুল সেখ পিতার নাম: আসব সেখ বাড়ির নং : n0117 বয়স : 38 লিঙ্গ : পুরুষ	UJM0665620 ফটো উপলব্ধ
892 নাম : সুখিনা বিবি স্বামীর নাম: জাকিরুল মন্ডল বাড়ির নং : n0117 বয়স : 33 লিঙ্গ : মহিলা	UJM1689439 ফটো উপলব্ধ	893 নাম : জুল হক সেখ পিতার নাম: আজগর সেখ বাড়ির নং : n0130 বয়স : 38 লিঙ্গ : পুরুষ	GNN2081065 ফটো উপলব্ধ	894 নাম : হাসিনা বিবি স্বামীর নাম: জুল হক সেখ বাড়ির নং : n0130 বয়স : 32 লিঙ্গ : মহিলা	UJM1642859 ফটো উপলব্ধ
895 নাম : জিয়ারুল সেখ পিতার নাম: আসগর সেখ বাড়ির নং : n0130 বয়স : 43 লিঙ্গ : পুরুষ	GNN1360551 ফটো উপলব্ধ	896 নাম : সেরফুল সেখ মায়ের নাম: ছাবদুল সেখ বাড়ির নং : n0025 বয়স : 39 লিঙ্গ : পুরুষ	UJM0665414 ফটো উপলব্ধ	897 নাম : ওবাইদুর রহমান সেখ পিতার নাম: তাহাজ্জিন সেখ বাড়ির নং : n0035 বয়স : 30 লিঙ্গ : পুরুষ	UJM1642503 ফটো উপলব্ধ
898 নাম : জীবন্নারা বিবি স্বামীর নাম: হাসিফুল মোল্লা বাড়ির নং : n0069 বয়স : 36 লিঙ্গ : মহিলা	UJM1225531 ফটো উপলব্ধ	899 নাম : আসব সেখ পিতার নাম: আয়েব সেখ বাড়ির নং : n0117 বয়স : 65 লিঙ্গ : পুরুষ	UJM2120533 ফটো উপলব্ধ	900 নাম : সাহান্নারা বিবি স্বামীর নাম: আসব সেখ বাড়ির নং : n0117 বয়স : 55 লিঙ্গ : মহিলা	UJM2120483 ফটো উপলব্ধ

901 নাম : আসগার সেখ পিতার নাম: মনিরউদ্দিন সেখ বাড়ির নং : n0130 বয়স : 83 লিঙ্গ : পুরুষ	UJM2421766 ফটো উপলব্ধ	902 নাম : মজনু সেখ পিতার নাম: আনন্দ সেখ বাড়ির নং : n0083 বয়স : 31 লিঙ্গ : পুরুষ	UJM1642420 ফটো উপলব্ধ	903 নাম : বাহাদুর সেখ পিতার নাম: আসব সেখ বাড়ির নং : n0249 বয়স : 28 লিঙ্গ : পুরুষ	UJM1871250 ফটো উপলব্ধ
904 নাম : নয়ন খাতুন স্বামীর নাম: বাহাদুর সেখ বাড়ির নং : এন0249 বয়স : 21 লিঙ্গ : মহিলা	UJM2864254 ফটো উপলব্ধ	905 নাম : নাসিরুদ্দিন সেখ পিতার নাম: আইনাল সেখ বাড়ির নং : n0012 বয়স : 45 লিঙ্গ : পুরুষ	GNN1357458 ফটো উপলব্ধ	906 নাম : সাহাবুদ্দিন সেখ পিতার নাম: খেপুর্চাঁদ সেখ বাড়ির নং : n0033 বয়স : 56 লিঙ্গ : পুরুষ	WB/10/061/222521 ফটো উপলব্ধ
907 নাম : আনিসুর সেখ পিতার নাম: আশাদ সেখ বাড়ির নং : n0180 বয়স : 39 লিঙ্গ : পুরুষ	UJM0665315 ফটো উপলব্ধ	908 নাম : হাসানুজ্জামান সেখ পিতার নাম: মিনারুল সেখ বাড়ির নং : n0222 বয়স : 28 লিঙ্গ : পুরুষ	UJM1870989 ফটো উপলব্ধ	909 নাম : লেবুরালী সেখ পিতার নাম: মাল্লান সেখ বাড়ির নং : n0228 বয়স : 33 লিঙ্গ : পুরুষ	UJM1871045 ফটো উপলব্ধ
910 নাম : রেখা খাতুন স্বামীর নাম: ইউলিয়াছ সেখ বাড়ির নং : n0123 বয়স : 30 লিঙ্গ : মহিলা	UJM1801349 ফটো উপলব্ধ	911 নাম : খুরশেদ হালসানা পিতার নাম: হাবিব হালসানা বাড়ির নং : n0012 বয়স : 34 লিঙ্গ : পুরুষ	UJM1225259 ফটো উপলব্ধ	912 নাম : মিলন সেখ পিতার নাম: কিতাব সেখ বাড়ির নং : n0068 বয়স : 28 লিঙ্গ : পুরুষ	UJM1801372 ফটো উপলব্ধ
913 নাম : রবিউল সেখ পিতার নাম: মোক্কেস সেখ বাড়ির নং : n0016 বয়স : 32 লিঙ্গ : পুরুষ	UJM1801380 ফটো উপলব্ধ	914 নাম : বিলকিস বিবি স্বামীর নাম: সানারুল সেখ বাড়ির নং : . বয়স : 37 লিঙ্গ : মহিলা	UJM1801638 ফটো উপলব্ধ	915 নাম : নুর হোসেন সেখ পিতার নাম: আসমত সেখ বাড়ির নং : 0002 বয়স : 28 লিঙ্গ : পুরুষ	UJM1906809 ফটো উপলব্ধ
916 নাম : ফেনসিয়া সেখ স্বামীর নাম: সাহাবুদ্দিন সেখ বাড়ির নং : n0078 বয়স : 28 লিঙ্গ : মহিলা	UJM1906882 ফটো উপলব্ধ	917 নাম : সমিরুল সেখ পিতার নাম: রোহিত সেখ বাড়ির নং : 0078 বয়স : 27 লিঙ্গ : পুরুষ	UJM1906858 ফটো উপলব্ধ	918 নাম : জানেরা বিবি স্বামীর নাম: রহিদ মোল্লা বাড়ির নং : n0206 বয়স : 58 লিঙ্গ : মহিলা	UJM2595510 ফটো উপলব্ধ
919 নাম : সানারুল সেখ পিতার নাম: আলিমুদ্দিন সেখ বাড়ির নং : n0034 বয়স : 43 লিঙ্গ : পুরুষ	GNN1357318 ফটো উপলব্ধ	920 নাম : ইয়াসিন সেখ পিতার নাম: বাবুল সেখ বাড়ির নং : n0182 বয়স : 30 লিঙ্গ : পুরুষ	UJM1727189 ফটো উপলব্ধ	921 নাম : আনন্দ সেখ পিতার নাম: দোয়াত সেখ বাড়ির নং : n0083 বয়স : 56 লিঙ্গ : পুরুষ	UJM2123933 ফটো উপলব্ধ
922 নাম : সেলিনা বিবি স্বামীর নাম: আনন্দ সেখ বাড়ির নং : n0083 বয়স : 41 লিঙ্গ : মহিলা	UJM1727049 ফটো উপলব্ধ	923 নাম : সুন্দরী বিবি স্বামীর নাম: মজনু সেখ বাড়ির নং : n0083 বয়স : 29 লিঙ্গ : মহিলা	UJM1727114 ফটো উপলব্ধ	924 নাম : আওলিয়াস সেখ পিতার নাম: দোয়াত সেখ বাড়ির নং : n0083 বয়স : 49 লিঙ্গ : পুরুষ	GNN2081446 ফটো উপলব্ধ
925 নাম : সাইবান্না খাতুন স্বামীর নাম: আওলিয়াস সেখ বাড়ির নং : n0083 বয়স : 38 লিঙ্গ : মহিলা	UJM1133362 ফটো উপলব্ধ	926 নাম : বদি সেখ পিতার নাম: কুরমান সেখ বাড়ির নং : n0084 বয়স : 74 লিঙ্গ : পুরুষ	UJM2133395 ফটো উপলব্ধ	927 নাম : ছাবিনা বিবি সেখ স্বামীর নাম: জাহান্নাবী সেখ বাড়ির নং : n0084 বয়স : 40 লিঙ্গ : মহিলা	GNN2359966 ফটো উপলব্ধ
928 নাম : রুবেল সেখ পিতার নাম: বদি সেখ বাড়ির নং : n0084 বয়স : 38 লিঙ্গ : পুরুষ	UJM1133412 ফটো উপলব্ধ	929 নাম : মোজাম্মেল সেখ পিতার নাম: জাফর সেখ বাড়ির নং : n0077 বয়স : 41 লিঙ্গ : পুরুষ	UJM0667691 ফটো উপলব্ধ	930 নাম : তুজামোল সেখ পিতার নাম: জাফর সেখ বাড়ির নং : n0077 বয়স : 45 লিঙ্গ : পুরুষ	UJM2131894 ফটো উপলব্ধ

931 নাম : আর্জিনা বিবি স্বামীর নাম: তুজামোল সেখ বাড়ির নং : n0077 বয়স : 43 লিঙ্গ : মহিলা	GNN2081636 ফটো উপলব্ধ	932 নাম : রোহিদ সেখ পিতার নাম: লফর সেক বাড়ির নং : n0078 বয়স : 56 লিঙ্গ : পুরুষ	UJM2904969 ফটো উপলব্ধ	933 নাম : তানজিরা বিবি স্বামীর নাম: রহিত সেখ বাড়ির নং : n0078 বয়স : 51 লিঙ্গ : মহিলা	UJM2110997 ফটো উপলব্ধ
934 নাম : মহাদেশ সেখ পিতার নাম: সাহাবুদ্দিন সেখ বাড়ির নং : n0033 বয়স : 28 লিঙ্গ : পুরুষ	UJM1801323 ফটো উপলব্ধ	935 নাম : তনজা খাতুন স্বামীর নাম: রফিকুল ইসলাম সেখ বাড়ির নং : 0091 বয়স : 28 লিঙ্গ : মহিলা	UJM1906684 ফটো উপলব্ধ	936 নাম : সাবির বিশ্বাস পিতার নাম: তাজের আলি বিশ্বাস বাড়ির নং : n0074 বয়স : 35 লিঙ্গ : পুরুষ	UJM1225093 ফটো উপলব্ধ
937 নাম : নাজরাইল সেখ পিতার নাম: ছাদের সেখ বাড়ির নং : n0075 বয়স : 61 লিঙ্গ : পুরুষ	GNN1362615 ফটো উপলব্ধ	938 নাম : রিজিয়া বিবি স্বামীর নাম: নাজরাইল সেখ বাড়ির নং : n0075 বয়স : 56 লিঙ্গ : মহিলা	GNN1356351 ফটো উপলব্ধ	939 নাম : আনুয়ার হোসেন সেখ পিতার নাম: নাজরাইল সেখ বাড়ির নং : n0075 বয়স : 32 লিঙ্গ : পুরুষ	UJM1405174 ফটো উপলব্ধ
940 নাম : মুনছুর সেখ পিতার নাম: গোলাম সেখ বাড়ির নং : n0088 বয়স : 76 লিঙ্গ : পুরুষ	UJM2112688 ফটো উপলব্ধ	941 নাম : লুফমোছা বিবি স্বামীর নাম: মুনছুর সেখ বাড়ির নং : n0088 বয়স : 71 লিঙ্গ : মহিলা	UJM2118651 ফটো উপলব্ধ	942 নাম : হারুন রসিদ সেখ পিতার নাম: মুনতাজ সেখ বাড়ির নং : n0090 বয়স : 78 লিঙ্গ : পুরুষ	UJM2121408 ফটো উপলব্ধ
943 নাম : সকিসোনা বিবি স্বামীর নাম: হারুন রসিদ সেখ বাড়ির নং : n0090 বয়স : 66 লিঙ্গ : মহিলা	UJM2121333 ফটো উপলব্ধ	944 নাম : কাইমুদ্দিন সেখ পিতার নাম: হারুন রশিদ সেখ বাড়ির নং : n0090 বয়স : 41 লিঙ্গ : পুরুষ	GNN2359495 ফটো উপলব্ধ	945 নাম : সাইফুদ্দিন সেখ পিতার নাম: হারুন রশিদ সেখ বাড়ির নং : n0090 বয়স : 35 লিঙ্গ : পুরুষ	UJM1324011 ফটো উপলব্ধ
946 নাম : সেরিনা খাতুন স্বামীর নাম: ইরশাদ হালসনা বাড়ির নং : n0090 বয়স : 35 লিঙ্গ : মহিলা	UJM1225515 ফটো উপলব্ধ	947 নাম : সকেজান বিবি স্বামীর নাম: হারুন সেখ বাড়ির নং : n0091 বয়স : 63 লিঙ্গ : মহিলা	WB/10/061/222440 ফটো উপলব্ধ	948 নাম : রফিকুল ইসলাম সেখ পিতার নাম: হারুন সেখ বাড়ির নং : n0091 বয়স : 40 লিঙ্গ : পুরুষ	GNN2359982 ফটো উপলব্ধ
949 নাম : মান্নান সেখ পিতার নাম: মুনতাজ সেখ বাড়ির নং : n0092 বয়স : 66 লিঙ্গ : পুরুষ	UJM2129641 ফটো উপলব্ধ	950 নাম : শবজান বিবি স্বামীর নাম: মান্নান সেখ বাড়ির নং : n0092 বয়স : 56 লিঙ্গ : মহিলা	UJM2129617 ফটো উপলব্ধ	951 নাম : মিলন হালসনা পিতার নাম: গোলাম মোস্তফা হালসনা বাড়ির নং : n0092 বয়স : 34 লিঙ্গ : পুরুষ	UJM1225143 ফটো উপলব্ধ
952 নাম : উর্মিলা বিবি স্বামীর নাম: সাহাচেন সেখ বাড়ির নং : n0114 বয়স : 57 লিঙ্গ : মহিলা	UJM2130169 ফটো উপলব্ধ	953 নাম : বিউটি খাতুন পিতার নাম: আসরাফ খান বাড়ির নং : n0092 বয়স : 41 লিঙ্গ : মহিলা	UJM1641919 ফটো উপলব্ধ	954 নাম : মমতাজ বিবি স্বামীর নাম: রাজ্জাক কালাম সেখ বাড়ির নং : n0119 বয়স : 34 লিঙ্গ : মহিলা	GNN2705002 ফটো উপলব্ধ
955 নাম : রহিদ মোল্লা পিতার নাম: ফরিদ মোল্লা বাড়ির নং : n0206 বয়স : 60 লিঙ্গ : পুরুষ	GNN1362045 ফটো উপলব্ধ	956 নাম : আবু তাহের সেখ পিতার নাম: আবুল কালাম সেখ বাড়ির নং : n0161 বয়স : 42 লিঙ্গ : পুরুষ	GNN2705028 ফটো উপলব্ধ	957 নাম : জবরিয়া বিবি স্বামীর নাম: বেগ্লাল সেখ বাড়ির নং : n0071 বয়স : 70 লিঙ্গ : মহিলা	UJM2430189 ফটো উপলব্ধ
958 নাম : গোলাম মোস্তফা সেখ পিতার নাম: মিকাইল সেখ বাড়ির নং : n0122 বয়স : 37 লিঙ্গ : পুরুষ	UJM1516244 ফটো উপলব্ধ	959 নাম : জায়েদা বিবি স্বামীর নাম: মক্কেস সেখ বাড়ির নং : n0016 বয়স : 60 লিঙ্গ : মহিলা	UJM2129476 ফটো উপলব্ধ	960 নাম : মক্কেস সেখ পিতার নাম: আমিন সেখ বাড়ির নং : n0016 বয়স : 65 লিঙ্গ : পুরুষ	UJM2129526 ফটো উপলব্ধ

961 নাম : সাজেদা বিবি স্বামীর নাম: সাগুর সেখ বাড়ির নং : n0116 বয়স : 63 লিঙ্গ : মহিলা	UJM2425528 ফটো উপলব্ধ	962 নাম : বাহাদুর সেখ পিতার নাম: তাহের আলি সেখ বাড়ির নং : n0067 বয়স : 28 লিঙ্গ : পুরুষ	UJM1801448 ফটো উপলব্ধ	963 নাম : মেহের সেখ পিতার নাম: মুনছুর সেখ বাড়ির নং : n0088 বয়স : 51 লিঙ্গ : পুরুষ	UJM2110237 ফটো উপলব্ধ
964 নাম : জাহাঙ্গীরী সেখ পিতার নাম: বাদি সেখ বাড়ির নং : n0084 বয়স : 42 লিঙ্গ : পুরুষ	GNN1360502 ফটো উপলব্ধ	965 নাম : ববিতা খাতুন স্বামীর নাম: হাসিফুল সেখ বাড়ির নং : এন0158 বয়স : 23 লিঙ্গ : মহিলা	UJM2656759 ফটো উপলব্ধ	966 নাম : সাহিনা খাতুন স্বামীর নাম: হাবিবুর রহমান সেখ বাড়ির নং : এন0160 বয়স : 23 লিঙ্গ : মহিলা	UJM2656957 ফটো উপলব্ধ
967 নাম : রিনা খাতুন স্বামীর নাম: লেবুরালী সেখ বাড়ির নং : এন0228 বয়স : 25 লিঙ্গ : মহিলা	UJM2657278 ফটো উপলব্ধ	968 নাম : রেহেমা খাতুন স্বামীর নাম: একবাল সেখ বাড়ির নং : এন0071 বয়স : 23 লিঙ্গ : মহিলা	UJM2657328 ফটো উপলব্ধ	969 নাম : সামিমা নাসরিন স্বামীর নাম: মিজমাউল সেখ বাড়ির নং : এন0005 বয়স : 23 লিঙ্গ : মহিলা	UJM2657039 ফটো উপলব্ধ
970 নাম : সমিরুল সেখ পিতার নাম: কদর সেখ বাড়ির নং : এন0066 বয়স : 26 লিঙ্গ : পুরুষ	UJM2657187 ফটো উপলব্ধ	971 নাম : চম্পা বিবি স্বামীর নাম: সান্তক সেখ বাড়ির নং : n0087 বয়স : 50 লিঙ্গ : মহিলা	UJM2597706 ফটো উপলব্ধ	972 নাম : সান্তক সেখ পিতার নাম: ইছারদ্দিন সেখ বাড়ির নং : n0087 বয়স : 55 লিঙ্গ : পুরুষ	UJM2597714 ফটো উপলব্ধ
973 নাম : রিয়া খাতুন স্বামীর নাম: রবিউল সেখ বাড়ির নং : এন0160 বয়স : 23 লিঙ্গ : মহিলা	UJM2657153 ফটো উপলব্ধ	974 নাম : নার্গিস খাতুন স্বামীর নাম: সাহাজামাল সেখ বাড়ির নং : এন0223 বয়স : 25 লিঙ্গ : মহিলা	UJM2656676 ফটো উপলব্ধ	975 নাম : আসাদ সেখ পিতার নাম: মুশাদ সেখ বাড়ির নং : এন0180 বয়স : 66 লিঙ্গ : পুরুষ	UJM2120442 ফটো উপলব্ধ
976 নাম : সাহাচেন সেখ পিতার নাম: জফরুদ্দীন সেখ বাড়ির নং : n0114 বয়স : 66 লিঙ্গ : পুরুষ	UJM2130193 ফটো উপলব্ধ	977 নাম : সুরোজ হোসেন মন্ডল পিতার নাম: রেজাউল হক মন্ডল বাড়ির নং : n0158 বয়স : 34 লিঙ্গ : পুরুষ	UJM1225317 ফটো উপলব্ধ	978 নাম : মনুজা খাতুন স্বামীর নাম: উম্মার আলী সেখ বাড়ির নং : এন0025 বয়স : 27 লিঙ্গ : মহিলা	UJM2002947 ফটো উপলব্ধ
979 নাম : বানুয়ারা হালসনা স্বামীর নাম: সরিফুল হালসনা বাড়ির নং : এন0129 বয়স : 50 লিঙ্গ : মহিলা	UJM2002988 ফটো উপলব্ধ	980 নাম : আসরাফ হালসানা পিতার নাম: সেরফুল হালসানা বাড়ির নং : এন0129 বয়স : 27 লিঙ্গ : পুরুষ	UJM2003010 ফটো উপলব্ধ	981 নাম : সরফরাজ নওয়াজ পিতার নাম: তাহাজ্জুদ্দিন সেখ বাড়ির নং : এন0035 বয়স : 25 লিঙ্গ : পুরুষ	UJM2002830 ফটো উপলব্ধ
982 নাম : সাহিন সেখ পিতার নাম: কিতাব সেখ বাড়ির নং : এন0068 বয়স : 26 লিঙ্গ : পুরুষ	UJM2002855 ফটো উপলব্ধ	983 নাম : সমিরুল সেখ পিতার নাম: নুর ইসলাম সেখ বাড়ির নং : 0034 বয়স : 27 লিঙ্গ : পুরুষ	UJM1906619 ফটো উপলব্ধ	984 নাম : আনজিলা বিবি স্বামীর নাম: নাসিরুদ্দিন সেখ বাড়ির নং : n0204 বয়স : 39 লিঙ্গ : মহিলা	UJM0665919 ফটো উপলব্ধ
985 নাম : জুয়েল স্ক পিতার নাম: কেশমত সেখ বাড়ির নং : N0012 বয়স : 24 লিঙ্গ : পুরুষ	UJM2540227 ফটো উপলব্ধ	986 নাম : আশিয়া বিবি স্বামীর নাম: আফতাব মন্ডল বাড়ির নং : এন0025 বয়স : 25 লিঙ্গ : মহিলা	UJM2003093 ফটো উপলব্ধ	987 নাম : রেবেকা খাতুন স্বামীর নাম: রবিউল সেখ বাড়ির নং : এন0016 বয়স : 27 লিঙ্গ : মহিলা	UJM2002152 ফটো উপলব্ধ
988 নাম : মতিন সেখ পিতার নাম: মিকাইল সেখ বাড়ির নং : n0237 বয়স : 29 লিঙ্গ : পুরুষ	UJM1871136 ফটো উপলব্ধ	989 নাম : মিকাইল সেখ পিতার নাম: ছাবদুল সেখ বাড়ির নং : n0005 বয়স : 55 লিঙ্গ : পুরুষ	UJM2428654 ফটো উপলব্ধ	990 নাম : জামিরুল সেখ পিতার নাম: হমেজুদ্দিন সেখ বাড়ির নং : n0013 বয়স : 82 লিঙ্গ : পুরুষ	UJM2121697 ফটো উপলব্ধ



991 নাম : মাহফুজ সেখ পিতার নাম: সৈয়ব সেখ বাড়ির নং : n0009 বয়স : 33 লিঙ্গ : পুরুষ	UJM1642313 ফটো উপলব্ধ	992 নাম : লতিফন বিবি স্বামীর নাম: বাদি সেখ বাড়ির নং : n0084 বয়স : 66 লিঙ্গ : মহিলা	UJM2133197 ফটো উপলব্ধ	993 নাম : খদেজা বিবি স্বামীর নাম: মিকাইল সেখ বাড়ির নং : n0005 বয়স : 51 লিঙ্গ : মহিলা	UJM2428589 ফটো উপলব্ধ
994 নাম : এলেজা বিবি স্বামীর নাম: আইনাল সেখ বাড়ির নং : n0012 বয়স : 70 লিঙ্গ : মহিলা	UJM2124410 ফটো উপলব্ধ	995 নাম : কিতাব সেখ পিতার নাম: জলিল সেখ বাড়ির নং : n0068 বয়স : 65 লিঙ্গ : পুরুষ	UJM2463750 ফটো উপলব্ধ	996 নাম : ফুলচাঁদ সেখ পিতার নাম: আসগর সেখ বাড়ির নং : n0130 বয়স : 30 লিঙ্গ : পুরুষ	UJM1225218 ফটো উপলব্ধ
997 নাম : সোনিয়া বিবি স্বামীর নাম: নুর হোসেন সেখ বাড়ির নং : N0002 বয়স : 24 লিঙ্গ : মহিলা	UJM2540367 ফটো উপলব্ধ	998 নাম : মমতাজ খাতুন স্বামীর নাম: ইয়াকুব শেখ বাড়ির নং : N0122 বয়স : 27 লিঙ্গ : মহিলা	UJM2450302 ফটো উপলব্ধ	999 নাম : বাচেনা বিবি স্বামীর নাম: ইস্রাফিল সেখ বাড়ির নং : n0004 বয়স : 60 লিঙ্গ : মহিলা	UJM2130664 ফটো উপলব্ধ
1000 নাম : রিজিয়া বিবি স্বামীর নাম: আনারুল সেখ বাড়ির নং : n0032 বয়স : 54 লিঙ্গ : মহিলা	UJM2424273 ফটো উপলব্ধ	1001 নাম : হানুফা বিবি স্বামীর নাম: বাবলু সেখ বাড়ির নং : n0182 বয়স : 54 লিঙ্গ : মহিলা	UJM2421402 ফটো উপলব্ধ	1002 নাম : সৈয়ব সেখ পিতার নাম: আছান সেখ বাড়ির নং : n0009 বয়স : 61 লিঙ্গ : পুরুষ	UJM2430346 ফটো উপলব্ধ
1003 নাম : মোস্তাকিম সেখ পিতার নাম: সান্তার সেখ বাড়ির নং : n0116 বয়স : 38 লিঙ্গ : পুরুষ	UJM0665950 ফটো উপলব্ধ	1004 নাম : সেলিনা বিবি স্বামীর নাম: হাসেম ফরাজী বাড়ির নং : n0114 বয়স : 64 লিঙ্গ : মহিলা	UJM2123347 ফটো উপলব্ধ	1005 নাম : এবোয়্যারা বিবি স্বামীর নাম: সাইদুল সেখ বাড়ির নং : n0118 বয়স : 44 লিঙ্গ : মহিলা	UJM1324094 ফটো উপলব্ধ
1006 নাম : আলতাজন বিবি স্বামীর নাম: সেরফুল সেখ বাড়ির নং : n0025 বয়স : 41 লিঙ্গ : মহিলা	GNN2081545 ফটো উপলব্ধ	1007 নাম : সিমারুল সেখ পিতার নাম: রোহিত সেখ বাড়ির নং : n0078 বয়স : 30 লিঙ্গ : পুরুষ	UJM1727072 ফটো উপলব্ধ	1008 নাম : মিনারুল সেখ পিতার নাম: আসগর সেখ বাড়ির নং : n0130 বয়স : 53 লিঙ্গ : পুরুষ	UJM2420974 ফটো উপলব্ধ
1009 নাম : সান্নিরুজ্জামান সেখ পিতার নাম: সাহাচেন সেখ বাড়ির নং : n0114 বয়স : 30 লিঙ্গ : পুরুষ	UJM1642321 ফটো উপলব্ধ	1010 নাম : সেলিম সেখ পিতার নাম: আবুল কালাম সেখ বাড়ির নং : n0161 বয়স : 34 লিঙ্গ : পুরুষ	UJM0666669 ফটো উপলব্ধ	1011 নাম : ফেনসী বিবি স্বামীর নাম: সাদ্দাম হালসানা বাড়ির নং : N0092 বয়স : 27 লিঙ্গ : মহিলা	UJM2539948 ফটো উপলব্ধ
1012 নাম : তাসমিনা খাতুন স্বামীর নাম: লিয়ামত হালসানা বাড়ির নং : N0180 বয়স : 23 লিঙ্গ : মহিলা	UJM2540573 ফটো উপলব্ধ	1013 নাম : মানজিলা খাতুন স্বামীর নাম: সাহারুল ক্ব বাড়ির নং : N0117 বয়স : 27 লিঙ্গ : মহিলা	UJM2450377 ফটো উপলব্ধ	1014 নাম : নুর ইসলাম সেখ পিতার নাম: আলিমুদ্দিন সেখ বাড়ির নং : N0034 বয়স : 53 লিঙ্গ : পুরুষ	UJM2540136 ফটো উপলব্ধ
1015 নাম : আয়েষা খাতুন স্বামীর নাম: কামারুল বিশ্বাস বাড়ির নং : N0120 বয়স : 27 লিঙ্গ : মহিলা	UJM2449635 ফটো উপলব্ধ	1016 নাম : সমিমা খাতুন স্বামীর নাম: খুরশেদ হালসানা বাড়ির নং : N0012 বয়স : 33 লিঙ্গ : মহিলা	UJM2539336 ফটো উপলব্ধ	1017 নাম : রেবেকা খাতুন স্বামীর নাম: সাবির সেখ বাড়ির নং : N0182 বয়স : 24 লিঙ্গ : মহিলা	UJM2539732 ফটো উপলব্ধ
1018 নাম : মলিনা খাতুন স্বামীর নাম: মাহফুজ সেখ বাড়ির নং : N0009 বয়স : 24 লিঙ্গ : মহিলা	UJM2459741 ফটো উপলব্ধ	1019 নাম : ভাসারুল সেখ পিতার নাম: কদর সেখ বাড়ির নং : N0066 বয়স : 25 লিঙ্গ : পুরুষ	UJM2539807 ফটো উপলব্ধ	1020 নাম : আতিকুল সেখ পিতার নাম: সৈয়ব আলি সেখ বাড়ির নং : N0009 বয়স : 24 লিঙ্গ : পুরুষ	UJM2540243 ফটো উপলব্ধ



1021 নাম : রোকিয়া খাতুন স্বামীর নাম: রায় চাঁদ শেখ বাড়ির নং : N0130 বয়স : 24 লিঙ্গ : মহিলা	UJM2459527 ফটো উপলব্ধ	1022 নাম : মাসুম সেখ পিতার নাম: মিকাইল সেখ বাড়ির নং : N0005 বয়স : 24 লিঙ্গ : পুরুষ	UJM2459873 ফটো উপলব্ধ	1023 নাম : তনুজা খাতুন স্বামীর নাম: সামিম মন্ডল বাড়ির নং : N0016 বয়স : 24 লিঙ্গ : মহিলা	UJM2540185 ফটো উপলব্ধ
1024 নাম : মানোয়ারা বিবি স্বামীর নাম: আনারকল মন্ডল বাড়ির নং : এন0084 বয়স : 48 লিঙ্গ : মহিলা	UJM2002921 ফটো উপলব্ধ	1025 নাম : সাহারুল সেখ পিতার নাম: মক্লেস সেখ বাড়ির নং : এন0016 বয়স : 25 লিঙ্গ : পুরুষ	UJM2002350 ফটো উপলব্ধ	1026 নাম : আব্দুল হালিম সেখ পিতার নাম: রমজান সেখ বাড়ির নং : n0160 বয়স : 66 লিঙ্গ : পুরুষ	GNN1358084 ফটো উপলব্ধ
1027 নাম : কদর সেখ পিতার নাম: নাজির সেখ বাড়ির নং : n0066 বয়স : 71 লিঙ্গ : পুরুষ	WB/10/061/222490 ফটো উপলব্ধ	1028 নাম : তোজামেল হক পিতার নাম: মিনারুল সেখ বাড়ির নং : n0130 বয়স : 31 লিঙ্গ : পুরুষ	UJM1642347 ফটো উপলব্ধ	1029 নাম : তাজেনা বিবি স্বামীর নাম: জিয়ারুল সেখ বাড়ির নং : n0130 বয়স : 38 লিঙ্গ : মহিলা	GNN2704195 ফটো উপলব্ধ
1030 নাম : রাইচাঁদ সেখ পিতার নাম: আসগোর সেখ বাড়ির নং : n0130 বয়স : 37 লিঙ্গ : পুরুষ	GNN2785210 ফটো উপলব্ধ	1031 নাম : মাঝিয়া বিবি স্বামীর নাম: হায়াত সেখ বাড়ির নং : n0158 বয়স : 86 লিঙ্গ : মহিলা	UJM2123800 ফটো উপলব্ধ	1032 নাম : আওলাদ সেখ পিতার নাম: হায়াত সেখ বাড়ির নং : n0158 বয়স : 54 লিঙ্গ : পুরুষ	WB/10/061/222386 ফটো উপলব্ধ
1033 নাম : শরিফা বিবি স্বামীর নাম: আওলাদ সেখ বাড়ির নং : n0158 বয়স : 51 লিঙ্গ : মহিলা	WB/10/061/222387 ফটো উপলব্ধ	1034 নাম : হাসিফুল সেখ পিতার নাম: আওলাদ সেখ বাড়ির নং : n0158 বয়স : 30 লিঙ্গ : পুরুষ	UJM1726967 ফটো উপলব্ধ	1035 নাম : আওয়াল সেখ পিতার নাম: হায়াত সেখ বাড়ির নং : n0158 বয়স : 50 লিঙ্গ : পুরুষ	UJM2122794 ফটো উপলব্ধ
1036 নাম : মোসাঃ মর্জিনা বিবি স্বামীর নাম: আমেরুল সেখ বাড়ির নং : n0158 বয়স : 30 লিঙ্গ : মহিলা	UJM1642891 ফটো উপলব্ধ	1037 নাম : রোজিনা খাতুন স্বামীর নাম: মিলন হালসানা বাড়ির নং : এন0092 বয়স : 34 লিঙ্গ : মহিলা	UJM2003085 ফটো উপলব্ধ	1038 নাম : আনসারুল সেখ পিতার নাম: হায়াত সেখ বাড়ির নং : n0158 বয়স : 37 লিঙ্গ : পুরুষ	UJM1133313 ফটো উপলব্ধ
1039 নাম : জ্যোৎস্না বিবি স্বামীর নাম: আনসারুল সেখ বাড়ির নং : n0158 বয়স : 34 লিঙ্গ : মহিলা	UJM1323773 ফটো উপলব্ধ	1040 নাম : রেবেকা বিবি স্বামীর নাম: আওয়াল সেখ বাড়ির নং : n0158 বয়স : 48 লিঙ্গ : মহিলা	UJM2122760 ফটো উপলব্ধ	1041 নাম : রুহুল আমিন সেখ পিতার নাম: আনারকল সেখ বাড়ির নং : n0022 বয়স : 27 লিঙ্গ : পুরুষ	GNN2548485 ফটো উপলব্ধ
1042 নাম : লাইলাবানু সেখ স্বামীর নাম: সাহাবুদ্দিন সেখ বাড়ির নং : n0033 বয়স : 49 লিঙ্গ : মহিলা	GNN1356203 ফটো উপলব্ধ	1043 নাম : রুকসোনা খাতুন স্বামীর নাম: মহাশেখ সেখ বাড়ির নং : এন0039 বয়স : 20 লিঙ্গ : মহিলা	UJM2864361 ফটো উপলব্ধ	1044 নাম : আলিমুদ্দিন সেখ পিতার নাম: মিল্ট সেখ বাড়ির নং : n0034 বয়স : 81 লিঙ্গ : পুরুষ	UJM2129245 ফটো উপলব্ধ
1045 নাম : আনুয়ারা বিবি স্বামীর নাম: আলিমুদ্দিন সেখ বাড়ির নং : n0034 বয়স : 71 লিঙ্গ : মহিলা	WB/10/061/222516 ফটো উপলব্ধ	1046 নাম : আমিরুল সেখ পিতার নাম: আলিমুদ্দিন সেখ বাড়ির নং : n0034 বয়স : 51 লিঙ্গ : পুরুষ	UJM2118883 ফটো উপলব্ধ	1047 নাম : রেবেকা বিবি স্বামীর নাম: নুর ইসলাম সেখ বাড়ির নং : n0034 বয়স : 43 লিঙ্গ : মহিলা	GNN1357268 ফটো উপলব্ধ
1048 নাম : রুমিয়া বিবি স্বামীর নাম: নাহারুল সেখ বাড়ির নং : n0034 বয়স : 41 লিঙ্গ : মহিলা	UJM1225366 ফটো উপলব্ধ	1049 নাম : মাতোয়ারা বিবি স্বামীর নাম: আমিরুল সেখ বাড়ির নং : n0034 বয়স : 38 লিঙ্গ : মহিলা	UJM1516491 ফটো উপলব্ধ	1050 নাম : সেখ মোবাইদুল ইসলাম পিতার নাম: তাহাজ্জিন সেখ বাড়ির নং : n0035 বয়স : 32 লিঙ্গ : পুরুষ	UJM1404813 ফটো উপলব্ধ



1051 নাম : রফিকুল সেখ পিতার নাম: ছাবদুল সেখ বাড়ির নং : n0025 বয়স : 52 লিঙ্গ : পুরুষ	UJM2124592 ফটো উপলব্ধ	1052 নাম : সফি কুল সেখ মায়ের নাম: ছাবুল সেখ বাড়ির নং : n0025 বয়স : 50 লিঙ্গ : পুরুষ	GNN1357524 ফটো উপলব্ধ	1053 নাম : নাজেরা বিবি স্বামীর নাম: সফিকুল সেখ বাড়ির নং : n0025 বয়স : 46 লিঙ্গ : মহিলা	GNN2081719 ফটো উপলব্ধ
1054 নাম : নজরুল ইসলাম সেখ মায়ের নাম: বেদানা বেওয়া সেখ বাড়ির নং : n0025 বয়স : 37 লিঙ্গ : পুরুষ	GNN2785269 ফটো উপলব্ধ	1055 নাম : মুর্শিদা বিবি স্বামীর নাম: নজরুল ইসলাম সেখ বাড়ির নং : n0025 বয়স : 36 লিঙ্গ : মহিলা	GNN2785277 ফটো উপলব্ধ	1056 নাম : রঞ্জিলা বিবি স্বামীর নাম: মোজাম্মেল সেখ বাড়ির নং : n0025 বয়স : 34 লিঙ্গ : মহিলা	UJM1225374 ফটো উপলব্ধ
1057 নাম : মতলেব সেখ পিতার নাম: ইছারুদ্দিন সেখ বাড়ির নং : n0206 বয়স : 69 লিঙ্গ : পুরুষ	WB/10/061/222465 ফটো উপলব্ধ	1058 নাম : আসমত সেখ পিতার নাম: খয়রুদ্দিন সেখ বাড়ির নং : n0002 বয়স : 64 লিঙ্গ : পুরুষ	UJM2132058 ফটো উপলব্ধ	1059 নাম : রাহেনা বেগম স্বামীর নাম: আসমত সেখ বাড়ির নং : n0002 বয়স : 48 লিঙ্গ : মহিলা	UJM2132025 ফটো উপলব্ধ
1060 নাম : আজমত সেখ পিতার নাম: খয়রুদ্দিন সেখ বাড়ির নং : n0002 বয়স : 51 লিঙ্গ : পুরুষ	UJM2123651 ফটো উপলব্ধ	1061 নাম : ফিরোজা বিবি স্বামীর নাম: আজমত সেখ বাড়ির নং : n0002 বয়স : 45 লিঙ্গ : মহিলা	GNN2359750 ফটো উপলব্ধ	1062 নাম : মেরিনা বিবি স্বামীর নাম: সাইদুল সেখ বাড়ির নং : n0002 বয়স : 33 লিঙ্গ : মহিলা	UJM1642883 ফটো উপলব্ধ
1063 নাম : সাইদুল সেখ পিতার নাম: খইরুদ্দিন সেখ বাড়ির নং : n0002 বয়স : 39 লিঙ্গ : পুরুষ	UJM1404730 ফটো উপলব্ধ	1064 নাম : আমেনুল মণ্ডল পিতার নাম: আলেকচাঁদ মণ্ডল বাড়ির নং : n0002 বয়স : 30 লিঙ্গ : পুরুষ	UJM1642354 ফটো উপলব্ধ	1065 নাম : ইস্রাফিল সেখ পিতার নাম: ছাব্দুল সেখ বাড়ির নং : n0004 বয়স : 66 লিঙ্গ : পুরুষ	UJM2130003 ফটো উপলব্ধ
1066 নাম : মিজমাউল সেখ পিতার নাম: মিকাইল সেখ বাড়ির নং : n0005 বয়স : 30 লিঙ্গ : পুরুষ	UJM1642560 ফটো উপলব্ধ	1067 নাম : মিনারুল সেখ পিতার নাম: আহাসান সেখ বাড়ির নং : n0008 বয়স : 59 লিঙ্গ : পুরুষ	UJM2133296 ফটো উপলব্ধ	1068 নাম : আয়ন সেখ পিতার নাম: মিনারুল সেখ বাড়ির নং : এন0008 বয়স : 22 লিঙ্গ : পুরুষ	UJM2854230 ফটো উপলব্ধ
1069 নাম : হাসিবুল সেখ পিতার নাম: সৈয়ব সেখ বাড়ির নং : n0009 বয়স : 33 লিঙ্গ : পুরুষ	UJM1323963 ফটো উপলব্ধ	1070 নাম : বিউটি বিবি স্বামীর নাম: হাসিবুল সেখ বাড়ির নং : n0009 বয়স : 33 লিঙ্গ : মহিলা	UJM1404599 ফটো উপলব্ধ	1071 নাম : আনেছা বিবি মন্ডল স্বামীর নাম: ইন্জিল মন্ডল বাড়ির নং : n0012 বয়স : 71 লিঙ্গ : মহিলা	UJM2112928 ফটো উপলব্ধ
1072 নাম : আইনাল সেখ পিতার নাম: জনাব আলি সেখ বাড়ির নং : n0012 বয়স : 75 লিঙ্গ : পুরুষ	UJM2124469 ফটো উপলব্ধ	1073 নাম : মিকাইল সেখ পিতার নাম: রছুল সেখ বাড়ির নং : n0122 বয়স : 66 লিঙ্গ : পুরুষ	WB/10/061/222420 ফটো উপলব্ধ	1074 নাম : সুফিয়া বিবি স্বামীর নাম: মিকাইল সেখ বাড়ির নং : n0122 বয়স : 59 লিঙ্গ : মহিলা	WB/10/061/222421 ফটো উপলব্ধ
1075 নাম : সেলিম সেখ পিতার নাম: মিকাইল সেখ বাড়ির নং : n0122 বয়স : 33 লিঙ্গ : পুরুষ	UJM1642339 ফটো উপলব্ধ	1076 নাম : আসমত সেখ পিতার নাম: কিরামত সেখ বাড়ির নং : n0123 বয়স : 63 লিঙ্গ : পুরুষ	UJM2109817 ফটো উপলব্ধ	1077 নাম : জোমাতন বিবি স্বামীর নাম: আসমত সেখ বাড়ির নং : n0123 বয়স : 55 লিঙ্গ : মহিলা	UJM2109965 ফটো উপলব্ধ
1078 নাম : ইউলিয়াছ সেখ পিতার নাম: আসমত সেখ বাড়ির নং : n0123 বয়স : 38 লিঙ্গ : পুরুষ	UJM0665661 ফটো উপলব্ধ	1079 নাম : কেশমত সেখ পিতার নাম: আয়েব সেখ বাড়ির নং : n0129 বয়স : 76 লিঙ্গ : পুরুষ	UJM2112746 ফটো উপলব্ধ	1080 নাম : মহাসেন সেখ পিতার নাম: কেশমত সেখ বাড়ির নং : n0129 বয়স : 52 লিঙ্গ : পুরুষ	GNN1360338 ফটো উপলব্ধ



1081 নাম : সামেনা বিবি হালসানা স্বামীর নাম: তবজেল হালসানা বাড়ির নং : n0129 বয়স : 49 লিঙ্গ : মহিলা	UJM2134278 ফটো উপলব্ধ	1082 নাম : ছকিনা বিবি স্বামীর নাম: মহাসেন সেখ বাড়ির নং : n0129 বয়স : 46 লিঙ্গ : মহিলা	GNN2081685 ফটো উপলব্ধ	1083 নাম : মাতুয়ারা বিবি স্বামীর নাম: খামেদ সেখ বাড়ির নং : n0204 বয়স : 42 লিঙ্গ : মহিলা	GNN2081602 ফটো উপলব্ধ
1084 নাম : নাসিরুদ্দীন সেখ পিতার নাম: খামেদ সেখ বাড়ির নং : n0204 বয়স : 51 লিঙ্গ : পুরুষ	WB/10/061/222360 ফটো উপলব্ধ	1085 নাম : খামেদ সেখ পিতার নাম: মুজাহার সেখ বাড়ির নং : n0204 বয়স : 73 লিঙ্গ : পুরুষ	WB/10/061/222359 ফটো উপলব্ধ	1086 নাম : উর্মিলা বিবি স্বামীর নাম: আমজাদ সেখ বাড়ির নং : n0182 বয়স : 45 লিঙ্গ : মহিলা	GNN2081453 ফটো উপলব্ধ
1087 নাম : আমজাদ সেখ পিতার নাম: আতাহার সেখ বাড়ির নং : n0182 বয়স : 47 লিঙ্গ : পুরুষ	UJM2133924 ফটো উপলব্ধ	1088 নাম : সাবির সেখ পিতার নাম: বাবলু সেখ বাড়ির নং : n0182 বয়স : 51 লিঙ্গ : পুরুষ	UJM1642529 ফটো উপলব্ধ	1089 নাম : বাবলু সেখ পিতার নাম: আতাহার সেখ বাড়ির নং : n0182 বয়স : 57 লিঙ্গ : পুরুষ	UJM2097509 ফটো উপলব্ধ
1090 নাম : মমতাজ বিবি স্বামীর নাম: সাহাবুদ্দিন সেখ বাড়ির নং : n0182 বয়স : 53 লিঙ্গ : মহিলা	UJM2119675 ফটো উপলব্ধ	1091 নাম : সাহাবুদ্দিন সেখ পিতার নাম: মহাম্মদ আতাহার সেখ বাড়ির নং : n0182 বয়স : 55 লিঙ্গ : পুরুষ	UJM2119725 ফটো উপলব্ধ	1092 নাম : আমিরুল সেখ পিতার নাম: কদর সেখ বাড়ির নং : n0066 বয়স : 32 লিঙ্গ : পুরুষ	UJM1727098 ফটো উপলব্ধ
1093 নাম : সাহেরা বিবি স্বামীর নাম: কিতাব সেখ বাড়ির নং : n0068 বয়স : 58 লিঙ্গ : মহিলা	GNN2359479 ফটো উপলব্ধ	1094 নাম : লালন সেখ পিতার নাম: কিতাব সেখ বাড়ির নং : n0068 বয়স : 35 লিঙ্গ : পুরুষ	UJM1323716 ফটো উপলব্ধ	1095 নাম : উম্মার আলী সেখ পিতার নাম: নুর হোসেন সেখ বাড়ির নং : n0069 বয়স : 33 লিঙ্গ : পুরুষ	UJM1404706 ফটো উপলব্ধ
1096 নাম : মরিয়ম বিবি স্বামীর নাম: নুরহোসেন সেখ বাড়ির নং : n0069 বয়স : 64 লিঙ্গ : মহিলা	WB/10/061/222500 ফটো উপলব্ধ	1097 নাম : নুরহোসেন সেখ পিতার নাম: জলিল সেখ বাড়ির নং : n0069 বয়স : 69 লিঙ্গ : পুরুষ	WB/10/061/222499 ফটো উপলব্ধ	1098 নাম : হাওয়াজান বিবি স্বামীর নাম: মাহরম সেখ বাড়ির নং : n0181 বয়স : 74 লিঙ্গ : মহিলা	UJM2131449 ফটো উপলব্ধ
1099 নাম : মাহরম সেখ পিতার নাম: আতাহার সেখ বাড়ির নং : n0181 বয়স : 78 লিঙ্গ : পুরুষ	UJM2131464 ফটো উপলব্ধ	1100 নাম : সহিদা খাতুন স্বামীর নাম: সহিদুজ্জামান সরকার বাড়ির নং : n0180 বয়স : 40 লিঙ্গ : মহিলা	UJM1642842 ফটো উপলব্ধ	1101 নাম : মিল্লাতন বিবি স্বামীর নাম: মোহন সেখ বাড়ির নং : n0180 বয়স : 59 লিঙ্গ : মহিলা	WB/10/061/222372 ফটো উপলব্ধ
1102 নাম : মোহন সেখ পিতার নাম: মুছাদ সেখ বাড়ির নং : n0180 বয়স : 63 লিঙ্গ : পুরুষ	WB/10/061/222371 ফটো উপলব্ধ	1103 নাম : মহাবুল সেখ পিতার নাম: আছাদ সেখ বাড়ির নং : n0180 বয়স : 33 লিঙ্গ : পুরুষ	UJM1323724 ফটো উপলব্ধ	1104 নাম : আনসুরা বিবি স্বামীর নাম: মাহরম সেখ বাড়ির নং : n0180 বয়স : 60 লিঙ্গ : মহিলা	UJM2121796 ফটো উপলব্ধ
1105 নাম : টুঙ্গা খাতুন পিতার নাম: মোহন সেখ বাড়ির নং : এন0180 বয়স : 28 লিঙ্গ : মহিলা	UJM2864171 ফটো উপলব্ধ	1106 নাম : সোহেল রানা পিতার নাম: মোহন সেখ বাড়ির নং : এন0180 বয়স : 20 লিঙ্গ : পুরুষ	UJM2864189 ফটো উপলব্ধ	1107 নাম : সাইনুর বিবি স্বামীর নাম: মিনাজ সেখ বাড়ির নং : n0179 বয়স : 51 লিঙ্গ : মহিলা	UJM2118313 ফটো উপলব্ধ
1108 নাম : মিনাজ সেখ পিতার নাম: আক্কাস সেখ বাড়ির নং : n0179 বয়স : 58 লিঙ্গ : পুরুষ	UJM2118347 ফটো উপলব্ধ	1109 নাম : রৌশনারা বেগম স্বামীর নাম: মহঃ শুকচাঁদ আলী বাড়ির নং : n0120 বয়স : 59 লিঙ্গ : মহিলা	WB/10/061/222399 ফটো উপলব্ধ	1110 নাম : সাদ্দাম হোসেন পিতার নাম: লালচাঁদ সেখ বাড়ির নং : n0120 বয়স : 29 লিঙ্গ : পুরুষ	UJM1642826 ফটো উপলব্ধ



1111 নাম : লালচাঁদ সেখ পিতার নাম: আজিত সেখ বাড়ির নং : n0120 বয়স : 71 লিঙ্গ : পুরুষ	UJM2120798 ফটো উপলব্ধ	1112 নাম : সোহেল রানা সেখ পিতার নাম: মোঃ শুকচাঁদ আলি বাড়ির নং : n0120 বয়স : 34 লিঙ্গ : পুরুষ	UJM1323997 ফটো উপলব্ধ	1113 নাম : হাফেজুল সেখ পিতার নাম: জিয়াদ সেখ বাড়ির নং : n0074 বয়স : 34 লিঙ্গ : পুরুষ	UJM1324003 ফটো উপলব্ধ
1114 নাম : ফুলছার বিবি স্বামীর নাম: জিয়াদ সেখ বাড়ির নং : n0074 বয়স : 64 লিঙ্গ : মহিলা	WB/10/061/222473 ফটো উপলব্ধ	1115 নাম : জিয়াদ সেখ পিতার নাম: চট্ট সেখ বাড়ির নং : n0074 বয়স : 71 লিঙ্গ : পুরুষ	WB/10/061/222472 ফটো উপলব্ধ	1116 নাম : রোজিনা বিবি স্বামীর নাম: আক্বাস সেখ বাড়ির নং : n0073 বয়স : 56 লিঙ্গ : মহিলা	UJM2112167 ফটো উপলব্ধ
1117 নাম : আক্বাস সেখ পিতার নাম: আবুল সেখ বাড়ির নং : n0073 বয়স : 61 লিঙ্গ : পুরুষ	UJM2111938 ফটো উপলব্ধ	1118 নাম : আরজিয়া বিবি স্বামীর নাম: তেলু সেখ বাড়ির নং : n0072 বয়স : 60 লিঙ্গ : মহিলা	UJM2130318 ফটো উপলব্ধ	1119 নাম : তেলু সেখ পিতার নাম: আবুল সেখ বাড়ির নং : n0072 বয়স : 65 লিঙ্গ : পুরুষ	UJM2130722 ফটো উপলব্ধ
1120 নাম : ইরশাদ হালসানা পিতার নাম: হাবিব হালসানা বাড়ির নং : n0071 বয়স : 34 লিঙ্গ : পুরুষ	UJM1225242 ফটো উপলব্ধ	1121 নাম : ফুলকলি বিবি (খাতুন) স্বামীর নাম: আক্বাস মন্ডল বাড়ির নং : n0161 বয়স : 40 লিঙ্গ : মহিলা	UJM1225341 ফটো উপলব্ধ	1122 নাম : আবুল কালাম সেখ পিতার নাম: রমজান সেখ বাড়ির নং : n0161 বয়স : 67 লিঙ্গ : পুরুষ	WB/10/061/222378 ফটো উপলব্ধ
1123 নাম : রবিউল সেখ পিতার নাম: আব্দুল হালিম সেখ বাড়ির নং : n0160 বয়স : 33 লিঙ্গ : পুরুষ	UJM1404912 ফটো উপলব্ধ	1124 নাম : কারিমন বিবি স্বামীর নাম: আবদুল হালিম সেখ বাড়ির নং : n0160 বয়স : 60 লিঙ্গ : মহিলা	UJM2121473 ফটো উপলব্ধ	1125 নাম : সালেহার বিবি স্বামীর নাম: কদর আলি সেখ বাড়ির নং : n0066 বয়স : 65 লিঙ্গ : মহিলা	UJM2916302 ফটো উপলব্ধ
1126 নাম : রীনা বিবি স্বামীর নাম: আমিরুল সেখ বাড়ির নং : n0066 বয়স : 31 লিঙ্গ : মহিলা	UJM1642768 ফটো উপলব্ধ	1127 নাম : ইয়াকুব সেখ পিতার নাম: মিকাইল সেখ বাড়ির নং : এন0122 বয়স : 27 লিঙ্গ : পুরুষ	UJM2002657 ফটো উপলব্ধ	1128 নাম : চম্পা খাতুন স্বামীর নাম: মতিন শেখ বাড়ির নং : এন0237 বয়স : 24 লিঙ্গ : মহিলা	UJM2743771 ফটো উপলব্ধ
1129 নাম : আসমা সুলতানা স্বামীর নাম: সরফরাজ নওয়াজ বাড়ির নং : এন0035 বয়স : 22 লিঙ্গ : মহিলা	UJM2810604 ফটো উপলব্ধ	1130 নাম : মুসলিমা খাতুন স্বামীর নাম: ফুলচাঁদ সেখ বাড়ির নং : এন0130 বয়স : 23 লিঙ্গ : মহিলা	UJM2810901 ফটো উপলব্ধ	1131 নাম : হানিফা চাঁদ সেখ পিতার নাম: মিকাইল সেখ বাড়ির নং : এন0130 বয়স : 22 লিঙ্গ : পুরুষ	UJM2809754 ফটো উপলব্ধ
1132 নাম : সাহারুল সেখ পিতার নাম: আক্বাস সেখ বাড়ির নং : এন0073 বয়স : 22 লিঙ্গ : পুরুষ	UJM2810760 ফটো উপলব্ধ	1133 নাম : সারজিজ সেখ পিতার নাম: জাহাঙ্গীর সেখ বাড়ির নং : এন0084 বয়স : 22 লিঙ্গ : পুরুষ	UJM2810372 ফটো উপলব্ধ	1134 নাম : আকাশ সেখ পিতার নাম: সফিকুল সেখ বাড়ির নং : এন0025 বয়স : 23 লিঙ্গ : পুরুষ	UJM2809978 ফটো উপলব্ধ
1135 নাম : শেরফুল সেখ পিতার নাম: সফিকুল সেখ বাড়ির নং : এন0025 বয়স : 21 লিঙ্গ : পুরুষ	UJM2864122 ফটো উপলব্ধ	1136 নাম : তাহাজ্জুল সেখ পিতার নাম: জিয়ারুল সেখ বাড়ির নং : এন0130 বয়স : 22 লিঙ্গ : পুরুষ	UJM2809994 ফটো উপলব্ধ	1137 নাম : সোহেল রানা মন্ডল পিতার নাম: খাইরুল মন্ডল বাড়ির নং : N0012 বয়স : 24 লিঙ্গ : পুরুষ	UJM2540334 ফটো উপলব্ধ
1138 নাম : হবিবুর রহমান সেখ পিতার নাম: আব্দুল হালিম সেখ বাড়ির নং : n0160 বয়স : 36 লিঙ্গ : পুরুষ	GNN2704971 ফটো উপলব্ধ	1139 নাম : সুপ্রিয়া খাতুন পিতার নাম: আওলাদ সেখ বাড়ির নং : n0158 বয়স : 28 লিঙ্গ : মহিলা	UJM1801273 ফটো উপলব্ধ	1140 নাম : সমিরুল সেখ পিতার নাম: বাবুল সেখ বাড়ির নং : এন0182 বয়স : 22 লিঙ্গ : পুরুষ	UJM2743300 ফটো উপলব্ধ



1141 নাম : সোহেল শেখ পিতার নাম: তাহের আলি বাড়ির নং : এন0067 বয়স : 22 লিঙ্গ : পুরুষ	UJM2743425 ফটো উপলব্ধ	1142 নাম : মনিরা খাতুন স্বামীর নাম: বাহাদুর সেখ বাড়ির নং : এন0067 বয়স : 21 লিঙ্গ : মহিলা	UJM2864239 ফটো উপলব্ধ	1143 নাম : রূপালী খাতুন স্বামীর নাম: হফে জুল সেখ বাড়ির নং : এন0074 বয়স : 26 লিঙ্গ : মহিলা	UJM2743516 ফটো উপলব্ধ
1144 নাম : মুর্শিদা খাতুন স্বামীর নাম: সাদ্দাম হুসেন বাড়ির নং : এন0120 বয়স : 22 লিঙ্গ : মহিলা	UJM2743540 ফটো উপলব্ধ	1145 নাম : আমেরুল সেখ পিতার নাম: বাবুল সেখ বাড়ির নং : 0182 বয়স : 25 লিঙ্গ : পুরুষ	UJM2763696 ফটো উপলব্ধ	1146 নাম : মরিয়ম বিবি স্বামীর নাম: দিলখোস হালসনা বাড়ির নং : n0118 বয়স : 36 লিঙ্গ : মহিলা	GNN2784924 ফটো উপলব্ধ
1147 নাম : রূপা খাতুন স্বামীর নাম: বাসারুল সেখ বাড়ির নং : এন0194 বয়স : 22 লিঙ্গ : মহিলা	UJM2743706 ফটো উপলব্ধ	1148 নাম : নাসিমা খাতুন স্বামীর নাম: কামরুজ্জামান হালসোনা বাড়ির নং : নং191 বয়স : 26 লিঙ্গ : মহিলা	UJM1992924 ফটো উপলব্ধ	1149 নাম : মানোয়ারা বিবি স্বামীর নাম: আফাজুদ্দীন হালসনা বাড়ির নং : n0194 বয়স : 50 লিঙ্গ : মহিলা	UJM2118933 ফটো উপলব্ধ
1150 নাম : সুরজ সেখ পিতার নাম: মর্তোজা সেখ বাড়ির নং : এন0199 বয়স : 23 লিঙ্গ : পুরুষ	UJM2773497 ফটো উপলব্ধ	1151 নাম : সানারুল হালসানা পিতার নাম: সিরাজ হালসানা বাড়ির নং : n0194 বয়স : 40 লিঙ্গ : পুরুষ	UJM0667055 ফটো উপলব্ধ	1152 নাম : সফিকুল হালসানা পিতার নাম: আফাজুদ্দীন হালসানা বাড়ির নং : এন0197 বয়স : 25 লিঙ্গ : পুরুষ	UJM2002400 ফটো উপলব্ধ
1153 নাম : আসমিনা বিবি স্বামীর নাম: ইসমাইল সেখ বাড়ির নং : n0196 বয়স : 31 লিঙ্গ : মহিলা	UJM1516483 ফটো উপলব্ধ	1154 নাম : মেহের হালসনা পিতার নাম: আল্লারেখা হালসনা বাড়ির নং : n0149 বয়স : 33 লিঙ্গ : পুরুষ	UJM1405141 ফটো উপলব্ধ	1155 নাম : নুর হোসেন হালসনা পিতার নাম: আল্লারেখা হালসনা বাড়ির নং : n0149 বয়স : 35 লিঙ্গ : পুরুষ	UJM1405158 ফটো উপলব্ধ
1156 নাম : রাবিয়া বিবি হালসনা স্বামীর নাম: আল্লারেখা হালসনা বাড়ির নং : n0149 বয়স : 49 লিঙ্গ : মহিলা	WB/10/061/222598 ফটো উপলব্ধ	1157 নাম : আল্লারেখা হালসনা পিতার নাম: রতন হালসনা বাড়ির নং : n0149 বয়স : 52 লিঙ্গ : পুরুষ	WB/10/061/222597 ফটো উপলব্ধ	1158 নাম : কারিমেন বিবি হালসনা স্বামীর নাম: সাহারুদ্দীন হালসনা বাড়ির নং : n0148 বয়স : 61 লিঙ্গ : মহিলা	WB/10/061/222617 ফটো উপলব্ধ
1159 নাম : সাহারুদ্দীন হালসনা পিতার নাম: নবী হালসনা বাড়ির নং : n0148 বয়স : 68 লিঙ্গ : পুরুষ	WB/10/061/222616 ফটো উপলব্ধ	1160 নাম : জুলফিকার হালসানা পিতার নাম: আজাত হালসানা বাড়ির নং : n0144 বয়স : 31 লিঙ্গ : পুরুষ	UJM1516285 ফটো উপলব্ধ	1161 নাম : আজাত হালসনা পিতার নাম: মকবুল হালসনা বাড়ির নং : n0144 বয়স : 76 লিঙ্গ : পুরুষ	UJM2123289 ফটো উপলব্ধ
1162 নাম : হাজেরা বিবি স্বামীর নাম: সিমারুল হালসানা বাড়ির নং : n0143 বয়স : 30 লিঙ্গ : মহিলা	UJM1642867 ফটো উপলব্ধ	1163 নাম : খিলাফত হালসনা পিতার নাম: ছলিম হালসনা বাড়ির নং : n0143 বয়স : 76 লিঙ্গ : পুরুষ	WB/10/061/222622 ফটো উপলব্ধ	1164 নাম : দিলরুবা বিবি স্বামীর নাম: শেরফুল হালসানা বাড়ির নং : n0139 বয়স : 35 লিঙ্গ : মহিলা	UJM1642578 ফটো উপলব্ধ
1165 নাম : শেরফুল হালসানা পিতার নাম: ইসমাইল হালসানা বাড়ির নং : n0139 বয়স : 37 লিঙ্গ : পুরুষ	UJM1642370 ফটো উপলব্ধ	1166 নাম : অবিরন বিবি স্বামীর নাম: ইসমাইল হালসানা বাড়ির নং : n0139 বয়স : 82 লিঙ্গ : মহিলা	UJM2133551 ফটো উপলব্ধ	1167 নাম : হাফেজুল মন্ডল পিতার নাম: সহিদ মন্ডল বাড়ির নং : n0017 বয়স : 34 লিঙ্গ : পুরুষ	UJM1323898 ফটো উপলব্ধ
1168 নাম : আরফাতন বিবি মন্ডল স্বামীর নাম: সহিদ মন্ডল বাড়ির নং : n0017 বয়স : 59 লিঙ্গ : মহিলা	WB/10/061/222286 ফটো উপলব্ধ	1169 নাম : সহিদ মন্ডল পিতার নাম: আকালী মন্ডল বাড়ির নং : n0017 বয়স : 64 লিঙ্গ : পুরুষ	WB/10/061/222285 ফটো উপলব্ধ	1170 নাম : আসরাফন বিবি স্বামীর নাম: তজিম হালসনা বাড়ির নং : n0017 বয়স : 64 লিঙ্গ : মহিলা	UJM2905628 ফটো উপলব্ধ

1171 নাম : জাহাঙ্গীরা বিবি হালসনা স্বামীর নাম: আপতান হালসানা বাড়ির নং : n0131 বয়স : 65 লিঙ্গ : মহিলা	UJM2131571 ফটো উপলব্ধ	1172 নাম : জরিনা বিবি স্বামীর নাম: আবু তালেব হালসানা বাড়ির নং : n0131 বয়স : 41 লিঙ্গ : মহিলা	GNN1357391 ফটো উপলব্ধ	1173 নাম : ময়নুদ্দিন হালসানা পিতার নাম: আপতান হালসানা বাড়ির নং : n0131 বয়স : 40 লিঙ্গ : পুরুষ	GNN2705093 ফটো উপলব্ধ
1174 নাম : কামরুজ্জামান হালসানা পিতার নাম: ইউসুফ হালসানা বাড়ির নং : n0191 বয়স : 32 লিঙ্গ : পুরুষ	UJM1323765 ফটো উপলব্ধ	1175 নাম : ইউনুস হালসানা পিতার নাম: নুরমান হালসানা বাড়ির নং : n0191 বয়স : 35 লিঙ্গ : পুরুষ	UJM0662817 ফটো উপলব্ধ	1176 নাম : টুনটুন বিবি স্বামীর নাম: ইউনুস হালসানা বাড়ির নং : n0191 বয়স : 31 লিঙ্গ : মহিলা	UJM1516376 ফটো উপলব্ধ
1177 নাম : মাজেদা বিবি হালসনা স্বামীর নাম: সিরাজ হালসনা বাড়ির নং : n0194 বয়স : 86 লিঙ্গ : মহিলা	WB/10/061/222582 ফটো উপলব্ধ	1178 নাম : আফাজুদ্দিন হালসানা পিতার নাম: সিরাজ হালসনা বাড়ির নং : n0194 বয়স : 56 লিঙ্গ : পুরুষ	UJM2119006 ফটো উপলব্ধ	1179 নাম : মিনারুল মন্ডল পিতার নাম: সাহিদ মন্ডল বাড়ির নং : n0017 বয়স : 42 লিঙ্গ : পুরুষ	UJM0664599 ফটো উপলব্ধ
1180 নাম : সাহিনা বিবি স্বামীর নাম: মিনারুল মন্ডল বাড়ির নং : n0017 বয়স : 30 লিঙ্গ : মহিলা	UJM1642784 ফটো উপলব্ধ	1181 নাম : আনারুল মন্ডল পিতার নাম: সাহিদ মন্ডল বাড়ির নং : n0017 বয়স : 39 লিঙ্গ : পুরুষ	GNN2704799 ফটো উপলব্ধ	1182 নাম : সোনালি খাতুন স্বামীর নাম: আনারুল মন্ডল বাড়ির নং : N0017 বয়স : 27 লিঙ্গ : মহিলা	UJM2539369 ফটো উপলব্ধ
1183 নাম : মোমিন হালসানা পিতার নাম: সাহারুদ্দিন হালসানা বাড়ির নং : এন0148 বয়স : 29 লিঙ্গ : পুরুষ	UJM2068641 ফটো উপলব্ধ	1184 নাম : আবু জামিল আহমেদ হালসোনা পিতার নাম: আবু তালেব হালসোনা বাড়ির নং : N0131 বয়স : 24 লিঙ্গ : পুরুষ	UJM2448959 ফটো উপলব্ধ	1185 নাম : সাহিনুর খাতুন স্বামীর নাম: হফেজুল মন্ডল বাড়ির নং : N0017 বয়স : 29 লিঙ্গ : মহিলা	UJM2459618 ফটো উপলব্ধ
1186 নাম : রেশমা খাতুন স্বামীর নাম: জসিমুদ্দিন হালসনা বাড়ির নং : N0196 বয়স : 29 লিঙ্গ : মহিলা	UJM2449684 ফটো উপলব্ধ	1187 নাম : তাহাজুদ্দিন হালসনা পিতার নাম: নবী বাড়ির নং : N0148 বয়স : 59 লিঙ্গ : পুরুষ	GNN2636033 ফটো উপলব্ধ	1188 নাম : তুরাপ হালসনা পিতার নাম: ফারজেল হালসানা বাড়ির নং : n0201 বয়স : 29 লিঙ্গ : পুরুষ	UJM1727056 ফটো উপলব্ধ
1189 নাম : নার্গিস বিবি স্বামীর নাম: তোজামোল হালসানা বাড়ির নং : n0197 বয়স : 44 লিঙ্গ : মহিলা	GNN2081495 ফটো উপলব্ধ	1190 নাম : ইমারুল হালসনা পিতার নাম: সিরাজ হালসনা বাড়ির নং : n0194 বয়স : 51 লিঙ্গ : পুরুষ	WB/10/061/222585 ফটো উপলব্ধ	1191 নাম : সাবিরুল হালসনা পিতার নাম: সিরাজ হালসনা বাড়ির নং : n0194 বয়স : 32 লিঙ্গ : পুরুষ	UJM1405125 ফটো উপলব্ধ
1192 নাম : হাফেজুল হালসানা পিতার নাম: আফাজুদ্দিন হালসানা বাড়ির নং : n0194 বয়স : 31 লিঙ্গ : পুরুষ	UJM1516202 ফটো উপলব্ধ	1193 নাম : সুফিয়া খাতুন স্বামীর নাম: আতিকুল হালসানা বাড়ির নং : এন0199 বয়স : 31 লিঙ্গ : মহিলা	UJM1674738 ফটো উপলব্ধ	1194 নাম : রুমিয়া বিবি স্বামীর নাম: হারুণ আল রশিদ হালসনা বাড়ির নং : এন0197 বয়স : 30 লিঙ্গ : মহিলা	UJM2002798 ফটো উপলব্ধ
1195 নাম : সোনিয়া খাতুন স্বামীর নাম: জুলফিকার হালসানা বাড়ির নং : এন0144 বয়স : 25 লিঙ্গ : মহিলা	UJM2002962 ফটো উপলব্ধ	1196 নাম : মেহেদী হাসান হালসানা পিতার নাম: মোজাম্মেল হালসানা বাড়ির নং : এন0197 বয়স : 23 লিঙ্গ : পুরুষ	UJM2656825 ফটো উপলব্ধ	1197 নাম : মেরিনা বিবি স্বামীর নাম: মাজলুম হালসানা বাড়ির নং : n0144 বয়স : 35 লিঙ্গ : মহিলা	UJM1642586 ফটো উপলব্ধ
1198 নাম : সখিনা বিবি স্বামীর নাম: সানারুল হালসানা বাড়ির নং : n0194 বয়স : 43 লিঙ্গ : মহিলা	UJM0667048 ফটো উপলব্ধ	1199 নাম : বুলুয়ারা বিবি স্বামীর নাম: ইউসুফ হালসনা বাড়ির নং : n0191 বয়স : 54 লিঙ্গ : মহিলা	GNN2081552 ফটো উপলব্ধ	1200 নাম : ইসমাইল হালসনা পিতার নাম: ওইছুদ্দিন হালসনা বাড়ির নং : n0139 বয়স : 85 লিঙ্গ : পুরুষ	UJM2597771 ফটো উপলব্ধ



1201 নাম : মামপি খাতুন স্বামীর নাম: সাবিরুল হালসানা বাড়ির নং : এন0194 বয়স : 27 লিঙ্গ : মহিলা	UJM2656890 ফটো উপলব্ধ	1202 নাম : রাহুল হালসানা পিতার নাম: সানারুল হালসানা বাড়ির নং : বয়স : 23 লিঙ্গ : পুরুষ	UJM2900439 ফটো উপলব্ধ	1203 নাম : সাবুর আলি সেখ পিতার নাম: মামান সেখ বাড়ির নং : n0197 বয়স : 39 লিঙ্গ : পুরুষ	UJM1225283 ফটো উপলব্ধ
1204 নাম : সামিরুল হালসানা পিতার নাম: গোলাম মোস্তাফা হালসানা বাড়ির নং : n0197 বয়স : 31 লিঙ্গ : পুরুষ	UJM1642396 ফটো উপলব্ধ	1205 নাম : ওয়াজ আলি হালসানা পিতার নাম: মল্লিক হালসানা বাড়ির নং : n0199 বয়স : 64 লিঙ্গ : পুরুষ	UJM2118008 ফটো উপলব্ধ	1206 নাম : জীবন্মারা বিবি স্বামীর নাম: ওয়াজ হালসানা বাড়ির নং : n0199 বয়স : 59 লিঙ্গ : মহিলা	UJM2117976 ফটো উপলব্ধ
1207 নাম : আতিকুল হালসানা পিতার নাম: ওয়াজ হালসানা বাড়ির নং : n0199 বয়স : 33 লিঙ্গ : পুরুষ	UJM1642453 ফটো উপলব্ধ	1208 নাম : পলি খাতুন স্বামীর নাম: সামিরুল হালসানা বাড়ির নং : n0197 বয়স : 26 লিঙ্গ : মহিলা	UJM1906759 ফটো উপলব্ধ	1209 নাম : মুর্শিদা বিবি স্বামীর নাম: নুর হোসেন হালসানা বাড়ির নং : n0149 বয়স : 29 লিঙ্গ : মহিলা	UJM1801497 ফটো উপলব্ধ
1210 নাম : সুরাপ হালসানা পিতার নাম: ফারজেল হালসানা বাড়ির নং : n0201 বয়স : 33 লিঙ্গ : পুরুষ	UJM1405133 ফটো উপলব্ধ	1211 নাম : জানেহার বিবি হালসানা স্বামীর নাম: ইংরাজ হালসানা বাড়ির নং : n0196 বয়স : 86 লিঙ্গ : মহিলা	WB/10/061/222573 ফটো উপলব্ধ	1212 নাম : তাজিম হালসানা পিতার নাম: ইংরাজ হালসানা বাড়ির নং : n0196 বয়স : 69 লিঙ্গ : পুরুষ	WB/10/061/222574 ফটো উপলব্ধ
1213 নাম : কাসেম হালসানা পিতার নাম: ইংরাজ হালসানা বাড়ির নং : n0196 বয়স : 71 লিঙ্গ : পুরুষ	UJM2133908 ফটো উপলব্ধ	1214 নাম : মহিদা বিবি স্বামীর নাম: কাসেম হালসানা বাড়ির নং : n0196 বয়স : 68 লিঙ্গ : মহিলা	UJM2133882 ফটো উপলব্ধ	1215 নাম : জাহাঙ্গির হালসানা পিতার নাম: কাশেম হালসানা বাড়ির নং : n0196 বয়স : 34 লিঙ্গ : পুরুষ	UJM1323906 ফটো উপলব্ধ
1216 নাম : ইসমাইল সেখ পিতার নাম: রাহাতুল্লা সেখ বাড়ির নং : n0196 বয়স : 39 লিঙ্গ : পুরুষ	GNN2359974 ফটো উপলব্ধ	1217 নাম : ইন্দাদুল হালসানা পিতার নাম: কাসেম হালসানা বাড়ির নং : n0196 বয়স : 35 লিঙ্গ : পুরুষ	UJM1404672 ফটো উপলব্ধ	1218 নাম : জসিমুদ্দিন হালসানা পিতার নাম: তাজিম হালসানা বাড়ির নং : n0196 বয়স : 33 লিঙ্গ : পুরুষ	UJM1323880 ফটো উপলব্ধ
1219 নাম : বাবলি বিবি স্বামীর নাম: ইন্দাদুল হালসানা বাড়ির নং : n0196 বয়স : 34 লিঙ্গ : মহিলা	UJM1323872 ফটো উপলব্ধ	1220 নাম : জারফিয়া বিবি স্বামীর নাম: জাহাঙ্গির হালসানা বাড়ির নং : n0196 বয়স : 32 লিঙ্গ : মহিলা	UJM1642719 ফটো উপলব্ধ	1221 নাম : আনোয়ারা বিবি হালসানা স্বামীর নাম: আয়েব নবী হালসানা বাড়ির নং : n0197 বয়স : 84 লিঙ্গ : মহিলা	WB/10/061/222566 ফটো উপলব্ধ
1222 নাম : মোজাম্মেল হালসানা পিতার নাম: আয়েব নবী হালসানা বাড়ির নং : n0197 বয়স : 54 লিঙ্গ : পুরুষ	WB/10/061/222567 ফটো উপলব্ধ	1223 নাম : পারভীনা বিবি হালসানা স্বামীর নাম: মোজাম্মেল হালসানা বাড়ির নং : n0197 বয়স : 50 লিঙ্গ : মহিলা	WB/10/061/222568 ফটো উপলব্ধ	1224 নাম : বিলকিস বিবি স্বামীর নাম: গোলাম মোস্তাফা হালসানা বাড়ির নং : n0197 বয়স : 61 লিঙ্গ : মহিলা	UJM2129401 ফটো উপলব্ধ
1225 নাম : তোজাম্মেল হক হালসানা পিতার নাম: আয়েব নবী হালসানা বাড়ির নং : n0197 বয়স : 45 লিঙ্গ : পুরুষ	GNN1360775 ফটো উপলব্ধ	1226 নাম : রাহিনুল হালসানা পিতার নাম: আয়েব নবী হালসানা বাড়ির নং : n0197 বয়স : 41 লিঙ্গ : পুরুষ	GNN2785160 ফটো উপলব্ধ	1227 নাম : সাবিনা বিবি স্বামীর নাম: রাহিনুল হালসানা বাড়ির নং : n0197 বয়স : 35 লিঙ্গ : মহিলা	UJM1516467 ফটো উপলব্ধ
1228 নাম : শরিফা বিবি স্বামীর নাম: তাহাজ্জুদ্দিন হালসানা বাড়ির নং : n0148 বয়স : 64 লিঙ্গ : মহিলা	UJM2431385 ফটো উপলব্ধ	1229 নাম : আমেনুল হালসানা মায়ের নাম: তাহাজ্জুদ্দিন হালসানা বাড়ির নং : n0148 বয়স : 30 লিঙ্গ : পুরুষ	UJM1516293 ফটো উপলব্ধ	1230 নাম : মাজেদা বিবি স্বামীর নাম: আজাত হালসানা বাড়ির নং : n0144 বয়স : 72 লিঙ্গ : মহিলা	UJM2427938 ফটো উপলব্ধ



1231 নাম : ফারজেল হালসনা পিতার নাম: রেজাউল হালসনা বাড়ির নং : n0201 বয়স : 65 লিঙ্গ : পুরুষ	UJM2427367 ফটো উপলব্ধ	1232 নাম : তাসলিমা বিবি স্বামীর নাম: আবু কালাম হালসানা বাড়ির নং : n0131 বয়স : 43 লিঙ্গ : মহিলা	GNN1570902 ফটো উপলব্ধ	1233 নাম : জেসমিন খাতুন স্বামীর নাম: সুরাপ হালসনা বাড়ির নং : n0201 বয়স : 29 লিঙ্গ : মহিলা	UJM1801554 ফটো উপলব্ধ
1234 নাম : আবু কালাম হালসানা পিতার নাম: আপতান হালসানা বাড়ির নং : n0131 বয়স : 48 লিঙ্গ : পুরুষ	UJM2463834 ফটো উপলব্ধ	1235 নাম : আরিফুল হালসোনা পিতার নাম: আবুতালেব হালসোনা বাড়ির নং : এন0131 বয়স : 21 লিঙ্গ : পুরুষ	UJM2864247 ফটো উপলব্ধ	1236 নাম : হারুন অল রশিদ হালসনা পিতার নাম: গোলাম মোস্তফা হালসনা বাড়ির নং : n0197 বয়স : 34 লিঙ্গ : পুরুষ	UJM1155951 ফটো উপলব্ধ
1237 নাম : রোসান্নারা বিবি হালসানা স্বামীর নাম: হাবিব হালসানা বাড়ির নং : n0197 বয়স : 55 লিঙ্গ : মহিলা	GNN1358035 ফটো উপলব্ধ	1238 নাম : ইউসুফ হালসনা পিতার নাম: নুরমান হালসনা বাড়ির নং : n0191 বয়স : 56 লিঙ্গ : পুরুষ	UJM2597748 ফটো উপলব্ধ	1239 নাম : নাজবুল হালসানা পিতার নাম: ইউসুফ হালসানা বাড়ির নং : এন0191 বয়স : 23 লিঙ্গ : পুরুষ	UJM2864155 ফটো উপলব্ধ
1240 নাম : সিমাকুল হালসনা পিতার নাম: খিলাফত হালসনা বাড়ির নং : n0143 বয়স : 35 লিঙ্গ : পুরুষ	UJM1324136 ফটো উপলব্ধ	1241 নাম : ইকবাল হালসনা পিতার নাম: ইসমাইল হালসনা বাড়ির নং : n0139 বয়স : 39 লিঙ্গ : পুরুষ	GNN2360006 ফটো উপলব্ধ	1242 নাম : শাহিলা বিবি স্বামীর নাম: আশাদুল হালসানা বাড়ির নং : n0148 বয়স : 42 লিঙ্গ : মহিলা	UJM2597698 ফটো উপলব্ধ
1243 নাম : সামিম হালসানা পিতার নাম: সাহারুদ্দিন হালসানা বাড়ির নং : n0148 বয়স : 32 লিঙ্গ : পুরুষ	UJM1404938 ফটো উপলব্ধ	1244 নাম : গোলাম মোস্তফা হালসনা পিতার নাম: আয়েবনবী হালসনা বাড়ির নং : n0197 বয়স : 67 লিঙ্গ : পুরুষ	UJM2597730 ফটো উপলব্ধ	1245 নাম : মেহেদ্বারা বিবি স্বামীর নাম: ফারজেল হালসনা বাড়ির নং : n0201 বয়স : 63 লিঙ্গ : মহিলা	UJM2132363 ফটো উপলব্ধ
1246 নাম : মাজলুম হালসনা পিতার নাম: আজাত হালসনা বাড়ির নং : n0144 বয়স : 34 লিঙ্গ : পুরুষ	UJM1404805 ফটো উপলব্ধ	1247 নাম : শুকজান বিবি স্বামীর নাম: আবদুল রহমান হালসানা বাড়ির নং : n0140 বয়স : 36 লিঙ্গ : মহিলা	GNN2359834 ফটো উপলব্ধ	1248 নাম : জিনাত রেহেনা বিবি স্বামীর নাম: সমসের আলি হালসানা বাড়ির নং : n0141 বয়স : 36 লিঙ্গ : মহিলা	GNN2785095 ফটো উপলব্ধ
1249 নাম : সমসের আলি হালসনা পিতার নাম: লুৎফল হালসনা বাড়ির নং : n0141 বয়স : 43 লিঙ্গ : পুরুষ	GNN2081511 ফটো উপলব্ধ	1250 নাম : আলপনা বিবি স্বামীর নাম: তোহাৎদেসউদ্দিন হালসানা বাড়ির নং : n0145 বয়স : 38 লিঙ্গ : মহিলা	UJM0666867 ফটো উপলব্ধ	1251 নাম : আইনুল বারী হালসানা পিতার নাম: জমসের হালসানা বাড়ির নং : n0146 বয়স : 35 লিঙ্গ : পুরুষ	UJM1404839 ফটো উপলব্ধ
1252 নাম : সাকিলা বিবি স্বামীর নাম: ইকবল সেখ বাড়ির নং : n0108 বয়স : 36 লিঙ্গ : মহিলা	UJM1225440 ফটো উপলব্ধ	1253 নাম : মুকলেশ হালসানা পিতার নাম: বিলাত হালসনা বাড়ির নং : n0136 বয়স : 35 লিঙ্গ : পুরুষ	UJM0667634 ফটো উপলব্ধ	1254 নাম : হাবিব হালসানা পিতার নাম: আয়ুবনবী হালসানা বাড়ির নং : n0097 বয়স : 60 লিঙ্গ : পুরুষ	UJM2597797 ফটো উপলব্ধ
1255 নাম : মাশুরা বিবি স্বামীর নাম: রমজান আলি হালসানা বাড়ির নং : n0140 বয়স : 44 লিঙ্গ : মহিলা	GNN2359826 ফটো উপলব্ধ	1256 নাম : আসরাফুল সেখ পিতার নাম: আইনাল সেখ বাড়ির নং : n0097 বয়স : 37 লিঙ্গ : পুরুষ	UJM1225176 ফটো উপলব্ধ	1257 নাম : একের হালসানা পিতার নাম: দাউদ হালসনা বাড়ির নং : n0141 বয়স : 60 লিঙ্গ : পুরুষ	UJM2425742 ফটো উপলব্ধ
1258 নাম : মোকাদ্দেস হালসানা পিতার নাম: জমসের হালসানা বাড়ির নং : n0146 বয়স : 54 লিঙ্গ : পুরুষ	UJM2133270 ফটো উপলব্ধ	1259 নাম : মহিজন বিবি স্বামীর নাম: জমসের হালসানা বাড়ির নং : n0146 বয়স : 78 লিঙ্গ : মহিলা	UJM2133346 ফটো উপলব্ধ	1260 নাম : একলাস হালসানা পিতার নাম: বিলাত হালসানা বাড়ির নং : n0136 বয়স : 39 লিঙ্গ : পুরুষ	UJM0667642 ফটো উপলব্ধ

1261 নাম : মফিজুল হালসানা পিতার নাম: আফাজুদ্দিন হালসানা বাড়ির নং : n0263 বয়স : 27 লিঙ্গ : পুরুষ	UJM1871383 ফটো উপলব্ধ	1262 নাম : আইরুল হালসানা পিতার নাম: ফিরাসতুল্লা হালসানা বাড়ির নং : n0107 বয়স : 28 লিঙ্গ : পুরুষ	UJM1801679 ফটো উপলব্ধ	1263 নাম : এনামুল বিশ্বাস পিতার নাম: রাজ্জাক বিশ্বাস বাড়ির নং : n0097 বয়স : 28 লিঙ্গ : পুরুষ	UJM1801398 ফটো উপলব্ধ
1264 নাম : সাব্বিরা বিবি স্বামীর নাম: আসরাফুল সেখ বাড়ির নং : 0097 বয়স : 27 লিঙ্গ : মহিলা	UJM1906767 ফটো উপলব্ধ	1265 নাম : বিলাত হালসানা পিতার নাম: নজির হালসানা বাড়ির নং : n0136 বয়স : 70 লিঙ্গ : পুরুষ	GNN1359546 ফটো উপলব্ধ	1266 নাম : জমিলা হালসানা বিবি স্বামীর নাম: বিলাত হালসানা বাড়ির নং : n0136 বয়স : 59 লিঙ্গ : মহিলা	UJM2597755 ফটো উপলব্ধ
1267 নাম : রমজান আলী হালসানা পিতার নাম: গোফুর হালসানা বাড়ির নং : n0140 বয়স : 46 লিঙ্গ : পুরুষ	GNN2081529 ফটো উপলব্ধ	1268 নাম : আরসিনা খাতুন স্বামীর নাম: মেহেরুল হালসানা বাড়ির নং : এন0141 বয়স : 23 লিঙ্গ : মহিলা	UJM2657229 ফটো উপলব্ধ	1269 নাম : সাকিলা বিশ্বাস স্বামীর নাম: গিয়াস উদ্দিন বিশ্বাস বাড়ির নং : n0097 বয়স : 38 লিঙ্গ : মহিলা	GNN2785228 ফটো উপলব্ধ
1270 নাম : গোফুর হালসানা পিতার নাম: হ্যাবল হালসানা বাড়ির নং : n0140 বয়স : 78 লিঙ্গ : পুরুষ	UJM2683670 ফটো উপলব্ধ	1271 নাম : আব্দুল রহমান হালসানা পিতার নাম: গোফুর হালসানা বাড়ির নং : n0140 বয়স : 39 লিঙ্গ : পুরুষ	GNN2359990 ফটো উপলব্ধ	1272 নাম : জমিরুদ্দিন হালসানা পিতার নাম: ইমাজুদ্দিন হালসানা বাড়ির নং : n0195 বয়স : 76 লিঙ্গ : পুরুষ	UJM2118784 ফটো উপলব্ধ
1273 নাম : রোজিয়া বিবি স্বামীর নাম: জমিরুদ্দিন হালসানা বাড়ির নং : n0195 বয়স : 73 লিঙ্গ : মহিলা	UJM2695054 ফটো উপলব্ধ	1274 নাম : খাইরুল হালসানা পিতার নাম: ফিরাসতুল্লা হালসানা বাড়ির নং : n0107 বয়স : 34 লিঙ্গ : পুরুষ	UJM1405067 ফটো উপলব্ধ	1275 নাম : ইয়াকুব হালসানা পিতার নাম: একের হালসানা বাড়ির নং : N0141 বয়স : 26 লিঙ্গ : পুরুষ	UJM2540037 ফটো উপলব্ধ
1276 নাম : মেহেরুল হালসানা পিতার নাম: একের হালসানা বাড়ির নং : n0141 বয়স : 32 লিঙ্গ : পুরুষ	UJM1404821 ফটো উপলব্ধ	1277 নাম : মালেকা বিবি স্বামীর নাম: আব্দু বাক্কি হালসানা বাড়ির নং : n0146 বয়স : 32 লিঙ্গ : মহিলা	UJM1642800 ফটো উপলব্ধ	1278 নাম : কালু হালসানা পিতার নাম: বিলাত হালসানা বাড়ির নং : n0136 বয়স : 33 লিঙ্গ : পুরুষ	UJM1404995 ফটো উপলব্ধ
1279 নাম : খাইরুল হালসানা পিতার নাম: একের হালসানা বাড়ির নং : 0141 বয়স : 25 লিঙ্গ : পুরুষ	UJM1906833 ফটো উপলব্ধ	1280 নাম : সুফিয়া বিবি স্বামীর নাম: মুকলেশ হালসানা বাড়ির নং : n0136 বয়স : 33 লিঙ্গ : মহিলা	UJM1801505 ফটো উপলব্ধ	1281 নাম : আব্দুল ওয়াহেদ বিশ্বাস পিতার নাম: নিজারত বিশ্বাস বাড়ির নং : N0097 বয়স : 42 লিঙ্গ : পুরুষ	GNN2081164 ফটো উপলব্ধ
1282 নাম : শান্তনা খাতুন স্বামীর নাম: খাইরুল হালসানা বাড়ির নং : N0107 বয়স : 27 লিঙ্গ : মহিলা	UJM2456481 ফটো উপলব্ধ	1283 নাম : মমতাজ খাতুন স্বামীর নাম: কালু হালসানা বাড়ির নং : N0136 বয়স : 28 লিঙ্গ : মহিলা	UJM2539476 ফটো উপলব্ধ	1284 নাম : সন্নাট বাবর হালসানা পিতার নাম: মাহমুদুল হাসান হালসানা বাড়ির নং : N0145 বয়স : 24 লিঙ্গ : পুরুষ	UJM2448801 ফটো উপলব্ধ
1285 নাম : মেনুকা খাতুন স্বামীর নাম: আশরাফুল সেখ বাড়ির নং : N0097 বয়স : 27 লিঙ্গ : মহিলা	UJM2459295 ফটো উপলব্ধ	1286 নাম : আরসিনা খাতুন স্বামীর নাম: আইরুল হালসানা বাড়ির নং : এন0107 বয়স : 26 লিঙ্গ : মহিলা	UJM2002491 ফটো উপলব্ধ	1287 নাম : ফিরাসতুল্লা হালসানা পিতার নাম: ছপেত হালসানা বাড়ির নং : n0107 বয়স : 61 লিঙ্গ : পুরুষ	UJM2122281 ফটো উপলব্ধ
1288 নাম : ছামেনা বিবি হালসানা স্বামীর নাম: ফিরাসতুল্লা হালসানা বাড়ির নং : n0107 বয়স : 54 লিঙ্গ : মহিলা	UJM2122265 ফটো উপলব্ধ	1289 নাম : রশিদা বিবি স্বামীর নাম: একের হালসানা বাড়ির নং : n0141 বয়স : 57 লিঙ্গ : মহিলা	UJM2118545 ফটো উপলব্ধ	1290 নাম : মহিদুল সেখ পিতার নাম: সাহাবুদ্দিন সেখ বাড়ির নং : n0140 বয়স : 33 লিঙ্গ : পুরুষ	UJM1516194 ফটো উপলব্ধ



1291 নাম : মুর্শিদা বিবি স্বামীর নাম: বাসিরুল হালসানা বাড়ির নং : n0140 বয়স : 33 লিঙ্গ : মহিলা	UJM1516434 ফটো উপলব্ধ	1292 নাম : আসেরা বিবি হালসানা স্বামীর নাম: গোফুর হালসানা বাড়ির নং : n0140 বয়স : 78 লিঙ্গ : মহিলা	UJM2112639 ফটো উপলব্ধ	1293 নাম : মাহেজা বিবি স্বামীর নাম: আসরাফুল মন্ডল বাড়ির নং : n0136 বয়স : 34 লিঙ্গ : মহিলা	UJM1225424 ফটো উপলব্ধ
1294 নাম : আব্দুল হালসানা পিতার নাম: জমসের হালসানা বাড়ির নং : n0146 বয়স : 37 লিঙ্গ : পুরুষ	UJM0666941 ফটো উপলব্ধ	1295 নাম : জেসমিন বিবি স্বামীর নাম: মোকাদ্দেস হালসানা বাড়ির নং : n0146 বয়স : 43 লিঙ্গ : মহিলা	UJM0666958 ফটো উপলব্ধ	1296 নাম : জমসের হালসানা পিতার নাম: রতন হালসানা বাড়ির নং : n0146 বয়স : 80 লিঙ্গ : পুরুষ	UJM2133320 ফটো উপলব্ধ
1297 নাম : সহরুন মন্ডল স্বামীর নাম: মাহমাদুল হাসান হালসানা বাড়ির নং : n0145 বয়স : 45 লিঙ্গ : মহিলা	GNN2081693 ফটো উপলব্ধ	1298 নাম : মাহমুদুল হাসান হালসানা পিতার নাম: আবুল হালসানা বাড়ির নং : n0145 বয়স : 46 লিঙ্গ : পুরুষ	GNN2081461 ফটো উপলব্ধ	1299 নাম : রেহেরা বেগম স্বামীর নাম: হোসেন আলি হালসানা বাড়ির নং : n0108 বয়স : 40 লিঙ্গ : মহিলা	GNN2703783 ফটো উপলব্ধ
1300 নাম : আসরাফুল হালসানা পিতার নাম: বিশারত হালসানা বাড়ির নং : n0108 বয়স : 36 লিঙ্গ : পুরুষ	UJM0667089 ফটো উপলব্ধ	1301 নাম : সাদ্দাম হালসানা পিতার নাম: ফিরাসতুল্লা হালসানা বাড়ির নং : n0107 বয়স : 32 লিঙ্গ : পুরুষ	UJM1642461 ফটো উপলব্ধ	1302 নাম : বিসারত হালসানা পিতার নাম: ছপেত হালসানা বাড়ির নং : n0108 বয়স : 69 লিঙ্গ : পুরুষ	UJM2119469 ফটো উপলব্ধ
1303 নাম : হামিদা বিবি হালসানা স্বামীর নাম: বিসারত হালসানা বাড়ির নং : n0108 বয়স : 61 লিঙ্গ : মহিলা	UJM2119410 ফটো উপলব্ধ	1304 নাম : হোসেন আলী হালসানা পিতার নাম: বিশারত হালসানা বাড়ির নং : n0108 বয়স : 50 লিঙ্গ : পুরুষ	GNN1361062 ফটো উপলব্ধ	1305 নাম : হোসাইন হালসানা পিতার নাম: বিশারত হালসানা বাড়ির নং : n0108 বয়স : 48 লিঙ্গ : পুরুষ	GNN2548584 ফটো উপলব্ধ
1306 নাম : রাজ্জাক বিশ্বাস পিতার নাম: নিজারত বিশ্বাস বাড়ির নং : n0097 বয়স : 54 লিঙ্গ : পুরুষ	UJM2129773 ফটো উপলব্ধ	1307 নাম : সান্নিমা আখতার বিবি স্বামীর নাম: কাইমুদ্দিন সেখ বাড়ির নং : n0097 বয়স : 36 লিঙ্গ : মহিলা	UJM1225408 ফটো উপলব্ধ	1308 নাম : আসরাফুল সেখ পিতার নাম: বেলাল সেখ বাড়ির নং : n0097 বয়স : 34 লিঙ্গ : পুরুষ	UJM1225184 ফটো উপলব্ধ
1309 নাম : বাসিরুল হালসানা পিতার নাম: গোফুর হালসানা বাড়ির নং : n0140 বয়স : 36 লিঙ্গ : পুরুষ	UJM0666982 ফটো উপলব্ধ	1310 নাম : মলিনা খাতুন স্বামীর নাম: মহিদুল সেখ বাড়ির নং : N0140 বয়স : 28 লিঙ্গ : মহিলা	UJM2539849 ফটো উপলব্ধ	1311 নাম : রাজ্জাক হালসানা পিতার নাম: সেবফুল হালসানা বাড়ির নং : নীল বয়স : 25 লিঙ্গ : পুরুষ	UJM2743904 ফটো উপলব্ধ
1312 নাম : আবুল হালসানা পিতার নাম: রতন হালসানা বাড়ির নং : n0145 বয়স : 95 লিঙ্গ : পুরুষ	UJM2537751 ফটো উপলব্ধ	1313 নাম : টোহেডেস উদ্দিন হালসানা পিতার নাম: আবুল হালসানা বাড়ির নং : n0145 বয়স : 48 লিঙ্গ : পুরুষ	UJM2538429 ফটো উপলব্ধ	1314 নাম : সুকবল সেখ পিতার নাম: আলমিন সেখ বাড়ির নং : n0195 বয়স : 36 লিঙ্গ : পুরুষ	UJM1225168 ফটো উপলব্ধ
1315 নাম : ইনজামুল বিশ্বাস পিতার নাম: রাজ্জাক বিশ্বাস বাড়ির নং : এন0097 বয়স : 26 লিঙ্গ : পুরুষ	UJM2002897 ফটো উপলব্ধ	1316 নাম : সহানা খাতুন স্বামীর নাম: সখাট বাবুর হালসানা বাড়ির নং : এন0145 বয়স : 22 লিঙ্গ : মহিলা	UJM2809903 ফটো উপলব্ধ	1317 নাম : ইনামুল হালসানা পিতার নাম: একের হালসানা বাড়ির নং : এন0141 বয়স : 21 লিঙ্গ : পুরুষ	UJM2810588 ফটো উপলব্ধ
1318 নাম : গিয়াস উদ্দিন বিশ্বাস পিতার নাম: নিজারত বিশ্বাস বাড়ির নং : n0097 বয়স : 46 লিঙ্গ : পুরুষ	UJM2109643 ফটো উপলব্ধ	1319 নাম : তবজেল হালসানা পিতার নাম: ছামদান হালসানা বাড়ির নং : n0133 বয়স : 66 লিঙ্গ : পুরুষ	UJM2134260 ফটো উপলব্ধ	1320 নাম : আসরাফ হালসানা পিতার নাম: তবজেল হালসানা বাড়ির নং : N0023 বয়স : 24 লিঙ্গ : পুরুষ	UJM2540292 ফটো উপলব্ধ

1321 নাম : হাফিজুল ফ.রাজী পিতার নাম: ডমেজউদ্দীন ফ.রাজী বাড়ির নং : এন0014 বয়স : 21 লিঙ্গ : পুরুষ	UJM2934982 ফটো উপলব্ধ	1322 নাম : সোহেল সেখ পিতার নাম: সাইদুল সেখ বাড়ির নং : এন0118 বয়স : 19 লিঙ্গ : পুরুষ	UJM2935070 ফটো উপলব্ধ	1323 নাম : মুরসেলিম হালসানা পিতার নাম: আবু কালাম হালসানা বাড়ির নং : এন0025 বয়স : 23 লিঙ্গ : পুরুষ	UJM2935104 ফটো উপলব্ধ
1324 নাম : সাকিল সেখ পিতার নাম: মুশারফ সেখ বাড়ির নং : এন00125 বয়স : 19 লিঙ্গ : পুরুষ	UJM2935211 ফটো উপলব্ধ	1325 নাম : সাহাবুল সেখ পিতার নাম: জিয়ারুল সেখ বাড়ির নং : এন0244 বয়স : 20 লিঙ্গ : পুরুষ	UJM2935229 ফটো উপলব্ধ	1326 নাম : সাকিল সেখ পিতার নাম: ইকবাল সেখ বাড়ির নং : এন0159 বয়স : 19 লিঙ্গ : পুরুষ	UJM2935328 ফটো উপলব্ধ
1327 নাম : আসিক সেখ পিতার নাম: শেরফুল সেখ বাড়ির নং : এন0025 বয়স : 22 লিঙ্গ : পুরুষ	UJM2935666 ফটো উপলব্ধ	1328 নাম : কাইফ মন্ডল পিতার নাম: সহীদুল মন্ডল বাড়ির নং : এন0093 বয়স : 22 লিঙ্গ : পুরুষ	UJM2935682 ফটো উপলব্ধ	1329 নাম : আরিফ মন্ডল পিতার নাম: সহীদুল মন্ডল বাড়ির নং : এন0093 বয়স : 19 লিঙ্গ : পুরুষ	UJM2935757 ফটো উপলব্ধ
1330 নাম : তুহিনা খাতুন স্বামীর নাম: মেহেদী হাসান হালসানা বাড়ির নং : এন0197 বয়স : 21 লিঙ্গ : মহিলা	UJM2935906 ফটো উপলব্ধ	1331 নাম : হাচেনা খাতুন স্বামীর নাম: সেলিম রেজা মন্ডল বাড়ির নং : এন0046 বয়স : 24 লিঙ্গ : মহিলা	UJM2936490 ফটো উপলব্ধ	1332 নাম : বিলকিস খাতুন স্বামীর নাম: আজরাইল মন্ডল বাড়ির নং : এন0080 বয়স : 22 লিঙ্গ : মহিলা	UJM2936672 ফটো উপলব্ধ
1333 নাম : লিলি খাতুন স্বামীর নাম: নওশাদ মন্ডল বাড়ির নং : এন0052 বয়স : 22 লিঙ্গ : মহিলা	UJM2936797 ফটো উপলব্ধ	1334 নাম : সেলিনা খাতুন স্বামীর নাম: নাজরাইল মন্ডল বাড়ির নং : এন0080 বয়স : 24 লিঙ্গ : মহিলা	UJM2936839 ফটো উপলব্ধ	1335 নাম : বেবিনা খাতুন স্বামীর নাম: মাইনুল সেখ বাড়ির নং : এন0232 বয়স : 19 লিঙ্গ : মহিলা	UJM2937076 ফটো উপলব্ধ
1336 নাম : সোনালি খাতুন স্বামীর নাম: কামরুল মন্ডল বাড়ির নং : এন0050 বয়স : 20 লিঙ্গ : মহিলা	UJM2937134 ফটো উপলব্ধ	1337 নাম : সোনিয়া খাতুন স্বামীর নাম: সুকবাল সেখ বাড়ির নং : এন00014 বয়স : 20 লিঙ্গ : মহিলা	UJM2937233 ফটো উপলব্ধ	1338 নাম : আস্তাইন সেখ পিতার নাম: বরকত সেখ বাড়ির নং : এন0082 বয়স : 20 লিঙ্গ : পুরুষ	UJM2937274 ফটো উপলব্ধ
1339 নাম : নাজবুল মন্ডল পিতার নাম: ইকবাল মন্ডল বাড়ির নং : এন00014 বয়স : 21 লিঙ্গ : পুরুষ	UJM2937357 ফটো উপলব্ধ	1340 নাম : সাহারুল ফ.রাজী পিতার নাম: সানারুল ফ.রাজী বাড়ির নং : এন0208 বয়স : 25 লিঙ্গ : পুরুষ	UJM2937373 ফটো উপলব্ধ	1341 নাম : ফাহিম মজতবা পিতার নাম: হাবিবুর রহমান বাড়ির নং : এন0055 বয়স : 20 লিঙ্গ : পুরুষ	UJM2937498 ফটো উপলব্ধ
1342 নাম : জুলি খাতুন স্বামীর নাম: আশরাফ সেখ বাড়ির নং : এন0258 বয়স : 23 লিঙ্গ : মহিলা	UJM2937829 ফটো উপলব্ধ	1343 নাম : সামিমা খাতুন স্বামীর নাম: বাবাই হালসানা বাড়ির নং : এন005 বয়স : 21 লিঙ্গ : মহিলা	UJM2937969 ফটো উপলব্ধ	1344 নাম : সাজিদ মন্ডল পিতার নাম: শেরফুল মন্ডল বাড়ির নং : এন0110 বয়স : 23 লিঙ্গ : পুরুষ	UJM2938009 ফটো উপলব্ধ
1345 নাম : সুরাইয়া খাতুন স্বামীর নাম: সোমারুল সেখ বাড়ির নং : এন00078 বয়স : 25 লিঙ্গ : মহিলা	UJM2938652 ফটো উপলব্ধ	1346 নাম : মেহেবুল বিশ্বাস পিতার নাম: ওয়াজেদ বিশ্বাস বাড়ির নং : এন0098 বয়স : 19 লিঙ্গ : পুরুষ	UJM2938728 ফটো উপলব্ধ	1347 নাম : মেহেবাজ হালসানা পিতার নাম: রমজান আলি হালসানা বাড়ির নং : এন0140 বয়স : 21 লিঙ্গ : পুরুষ	UJM2938819 ফটো উপলব্ধ
1348 নাম : মুরাদ আলি হালসানা পিতার নাম: আবদুল রহমান হালসানা বাড়ির নং : এন0140 বয়স : 19 লিঙ্গ : পুরুষ	UJM2938918 ফটো উপলব্ধ	1349 নাম : গোলাম মোস্তোফা সরকার পিতার নাম: মোতালেব সরকার বাড়ির নং : এন0028 বয়স : 21 লিঙ্গ : পুরুষ	UJM2939031 ফটো উপলব্ধ	1350 নাম : রাকিবা খাতুন স্বামীর নাম: হাকিম সেখ বাড়ির নং : এন0082 বয়স : 20 লিঙ্গ : মহিলা	UJM2940104 ফটো উপলব্ধ



<p>1351</p> <p>UJM2940179</p> <p>ফটো উপলব্ধ</p> <p>নাম : বাবাই হালসানা পিতার নাম: সাহাজুদ্দিন হালসানা বাড়ির নং : এন0264 বয়স : 23 লিঙ্গ : পুরুষ</p>	<p>1352</p> <p>TYG2261667</p> <p>ফটো উপলব্ধ</p> <p>নাম : সাহানারা খাতুন পিতার নাম: মতিউর রহমান বাড়ির নং : এন0115 বয়স : 21 লিঙ্গ : মহিলা</p>	<p>1353</p> <p>SRA2045342</p> <p>ফটো উপলব্ধ</p> <p>নাম : সামিমা খাতুন পিতার নাম: মোহবুব দফাদার বাড়ির নং : বোঁচাডাঙ্গা বয়স : 27 লিঙ্গ : মহিলা</p>
--	---	--





নির্বাচক সংখ্যার সারসংক্ষেপ :

A) নির্বাচকের সংখ্যা :

	নির্বাচক তালিকার প্রকৃতি	নির্বাচক তালিকার পরিচিতি :	নির্বাচকের সংখ্যা :				
			পুরুষ	মহিলা	তৃতীয় লিঙ্গ	মোট	
I	মূল তালিকা	মূল তালিকা	বিশেষ নিবিড় সংশোধন ২০২৬ এর চূড়ান্ত ভোটার তালিকার সহিত 06-04-2026 তারিখ অবধি সংশোধিত নির্বাচক তালিকা	722	631	0	1353
II	1- সংযোজন তালিকা	সংযোজনী 1	বিশেষ সংক্ষিপ্ত সংশোধন 2026	0	0	0	0
		সংযোজনী 2	ধারাবাহিক সংশোধন 2026	0	0	0	0
			মোট	0	0	0	0
III	2- বিয়োজন তালিকা	সংযোজনী 1	বিশেষ সংক্ষিপ্ত সংশোধন 2026	0	1	0	1
		সংযোজনী 2	ধারাবাহিক সংশোধন 2026	0	0	0	0
			মোট	0	1	0	1
IV	'লিঙ্গ ক্ষেত্রের' পরিবর্তনের কারণে পার্থক্য			0	0	0	0
V	বিচারপ্রক্রিয়ার অধীনস্থ			0	0	0	0
VI	বিচার বিভাগীয় আধিকারিক কর্তৃক বিচারপূর্বক নিষ্পত্তির পর বিয়োজিত			9	26	0	35
নির্বাচকের মোট সংখ্যা (I+II-III+IV-V-VI)				713	604	0	1317

B) ক্রটি সংশোধনের সংখ্যা :

নির্বাচক তালিকার প্রকৃতি	নির্বাচক তালিকার পরিচিতি :	ক্রটি সংশোধনের সংখ্যা :
সংযোজনী 1	বিশেষ সংক্ষিপ্ত সংশোধন 2026	0
সংযোজনী 2	ধারাবাহিক সংশোধন 2026	0
	মোট	0

নির্বাচক নিবন্ধন আধিকারিকের স্বাক্ষর

E-মৃত, S-স্থানান্তরিত, R-একাধিকবার অন্তর্ভুক্ত, M-নিখোঁজ, Q-যোগ্য নহে

ভোট গ্রহন কেন্দ্রের পূর্ণ বিবরণ :

ক্রমিক নং	ভোটকেন্দ্র নম্বর	মুখ্য/সহায়ক	ভোটকেন্দ্রের নাম	ভোটকেন্দ্রের ঠিকানা	প্রথম ক্রমিক নং	শেষ ক্রমিক নং
1	168	মুখ্য	বোঁচাডাঙ্গা প্রাইমারী স্কুল	বোঁচাডাঙ্গা প্রাইমারী স্কুল, রুম-1, বোঁচাডাঙ্গা	1	600
2	168A	সহায়ক	বোঁচাডাঙ্গা প্রাইমারী স্কুল	বোঁচাডাঙ্গা প্রাইমারী স্কুল, বোঁচাডাঙ্গা, রুম- 2	601	1353

নির্বাচকের সংখ্যা :

ক্রমিক নং	ভোটকেন্দ্র নম্বর	মুখ্য/সহায়ক	পুরুষ	মহিলা	তৃতীয় লিঙ্গ	মোট
1	168A	সহায়ক	411	320	0	731
2	168	মুখ্য	302	284	0	586

নির্বাচনী নিবন্ধন কর্মকর্তার স্বাক্ষর