

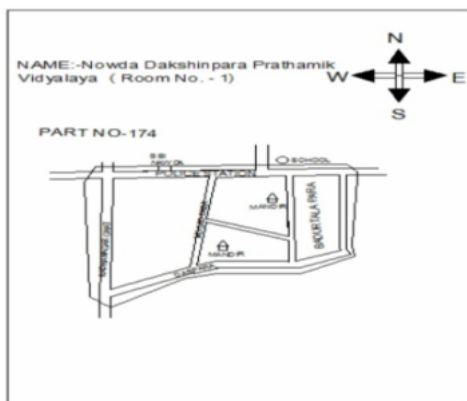


নির্বাচক তালিকা 2026 S25 পশ্চিমবঙ্গ

বিধানসভা নির্বাচনক্ষেত্রের নং, নাম ও সংরক্ষণের স্থিতি : 74 - নওদা (সাধারণ)		অংশ নং : 176																			
বিধানসভা নির্বাচনক্ষেত্রটি যে লোকসভা নির্বাচনক্ষেত্রের / ক্ষেত্রসমূহের অন্তর্ভুক্ত তার নং, নাম ও সংরক্ষণ স্থিতি : 10 - বহরমপুর (সাধারণ)																					
1. সংশোধনের পূর্ণ বিবরণ																					
সংশোধনের বৎসর :	2026	নির্বাচক তালিকার পরিচিতি :																			
ভিত্তি তারিখ :	01-01-2026	বিশেষ নিবিড় সংশোধন ২০২৬ এর চূড়ান্ত ভোটার তালিকার সহিত 06-04-2026 তারিখ অবধি সংশোধিত নির্বাচক তালিকা																			
সংশোধনের প্রকৃতি :	ধারাবাহিক সংশোধন 2026																				
প্রকাশনার তারিখ :	06-04-2026																				
2. অংশ ও নির্বাচনী এলাকার পূর্ণ বিবরণ :																					
অংশের ভাগ নং ও নাম :																					
1-নওদা বাদুরতলা		<table border="1" style="width: 100%; border-collapse: collapse;"> <tr> <td>প্রধান শহর/গ্রাম</td> <td>: এদ্রাকপুর</td> </tr> <tr> <td>ওয়ার্ড</td> <td>:</td> </tr> <tr> <td>থানা</td> <td>: নওদা</td> </tr> <tr> <td>গ্রাম পঞ্চগায়েত</td> <td>: নওদা</td> </tr> <tr> <td>ব্লক</td> <td>: নওদা</td> </tr> <tr> <td>মহকুমা</td> <td>: বহরমপুর</td> </tr> <tr> <td>জেলা</td> <td>: মুর্শিদাবাদ</td> </tr> <tr> <td>পিন</td> <td>: 742121</td> </tr> </table>				প্রধান শহর/গ্রাম	: এদ্রাকপুর	ওয়ার্ড	:	থানা	: নওদা	গ্রাম পঞ্চগায়েত	: নওদা	ব্লক	: নওদা	মহকুমা	: বহরমপুর	জেলা	: মুর্শিদাবাদ	পিন	: 742121
প্রধান শহর/গ্রাম	: এদ্রাকপুর																				
ওয়ার্ড	:																				
থানা	: নওদা																				
গ্রাম পঞ্চগায়েত	: নওদা																				
ব্লক	: নওদা																				
মহকুমা	: বহরমপুর																				
জেলা	: মুর্শিদাবাদ																				
পিন	: 742121																				
3. ভোট গ্রহন কেন্দ্রের পূর্ণ বিবরণ :																					
ভোট গ্রহন কেন্দ্রের নং, নাম :		ভোট গ্রহন কেন্দ্রের শ্রেণী :		গ্রামীণ																	
176 - নওদা দক্ষিণপাড়া প্রাইমারী স্কুল		এই অংশে সহায়ক ভোটগ্রহন কেন্দ্রের সংখ্যা		0																	
ভোট গ্রহন কেন্দ্রের ঠিকানা :		:																			
নওদা দক্ষিণপাড়া প্রাইমারী স্কুল, রুম-১, টিয়াকাটা																					
4. নির্বাচকের সংখ্যা :																					
প্রথম ক্রমিক নং	শেষ ক্রমিক নং	মোট সংখ্যা																			
		পুরুষ	মহিলা	তৃতীয় লিঙ্গ	মোট																
1	985	495	458	0	953																

নির্বাচক নিবন্ধন আধিকারিকের স্বাক্ষর

Nazri Naksha



Google Map View



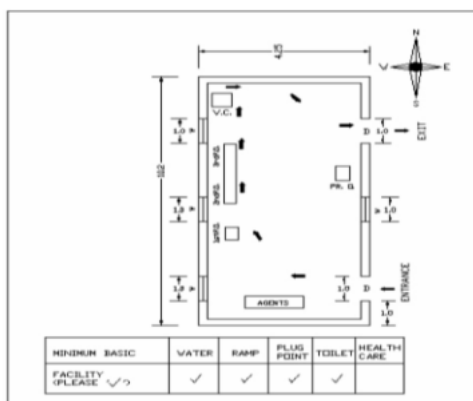
Polling Station Building Front View



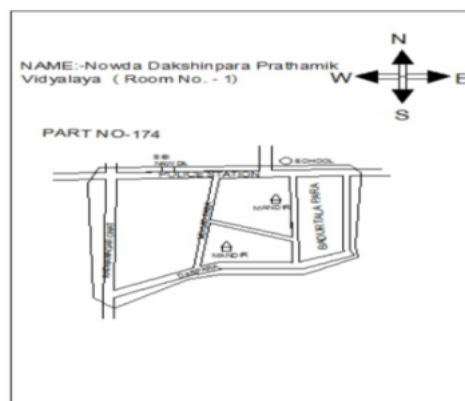
Polling Station Front View



Cad View



Key MAP View



1 নাম : তহমিনা বিবি স্বামীর নাম: দারজিল সেখ বাড়ির নং : n0050 বয়স : 55 লিঙ্গ : মহিলা	UJM2225464 ফটো উপলব্ধ	2 নাম : রফিকুল মন্ডল পিতার নাম: অরুচ আলি মন্ডল বাড়ির নং : n0022 বয়স : 55 লিঙ্গ : পুরুষ	UJM2225357 ফটো উপলব্ধ	3 নাম : তহমিনা বিবি স্বামীর নাম: রফিকুল মন্ডল বাড়ির নং : n0022 বয়স : 53 লিঙ্গ : মহিলা	UJM2225365 ফটো উপলব্ধ
4 নাম : রুপচাঁদ মন্ডল পিতার নাম: অরুচ আলি বাড়ির নং : n0022 বয়স : 51 লিঙ্গ : পুরুষ	UJM2225407 ফটো উপলব্ধ	5 নাম : মর্জিনা বিবি সেখ স্বামীর নাম: নওসাদ সেখ বাড়ির নং : n0022 বয়স : 52 লিঙ্গ : মহিলা	WB/10/061/216589 ফটো উপলব্ধ	6 নাম : মোমিনা বিবি স্বামীর নাম: মজিবর সেখ বাড়ির নং : n0205 বয়স : 49 লিঙ্গ : মহিলা	WB/10/061/015268 ফটো উপলব্ধ
7 নাম : আনোয়ারা বিবি স্বামীর নাম: সাত্তার সেখ বাড়ির নং : n0209 বয়স : 66 লিঙ্গ : মহিলা	WB/10/061/219318 ফটো উপলব্ধ	8 নাম : সাজান বেওয়া পিতার নাম: ওয়াব সেখ বাড়ির নং : n0213 বয়স : 69 লিঙ্গ : মহিলা	WB/10/061/207598 ফটো উপলব্ধ	9 নাম : আনজুয়ারা বিবি স্বামীর নাম: আসরাফ সেখ বাড়ির নং : n0220 বয়স : 63 লিঙ্গ : মহিলা	WB/10/061/219401 ফটো উপলব্ধ
10 নাম : সাইরা বিবি স্বামীর নাম: মিজাত সেখ বাড়ির নং : n0099 বয়স : 68 লিঙ্গ : মহিলা	WB/10/061/216352 ফটো উপলব্ধ	11 নাম : আনোরা বিবি স্বামীর নাম: মিজাত সেখ বাড়ির নং : n0099 বয়স : 44 লিঙ্গ : মহিলা	GNN2625747 ফটো উপলব্ধ	12 নাম : মোনসাদ সেখ পিতার নাম: অরুচ আলি সেখ বাড়ির নং : n0022 বয়স : 60 লিঙ্গ : পুরুষ	UJM2646719 ফটো উপলব্ধ
13 নাম : সুখচাঁদ মণ্ডল মায়ের নাম: মাঝিয়া বিবি বাড়ির নং : n0022 বয়স : 48 লিঙ্গ : পুরুষ	GNN2359396 ফটো উপলব্ধ	14 নাম : মাঝিয়া বিবি স্বামীর নাম: অরুচ আলি সেখ বাড়ির নং : n0022 বয়স : 83 লিঙ্গ : মহিলা	UJM2650737 ফটো উপলব্ধ	15 নাম : নুরজাহান বিবি স্বামীর নাম: সুখচাঁদ মন্ডল বাড়ির নং : n0022 বয়স : 31 লিঙ্গ : মহিলা	UJM1520352 ফটো উপলব্ধ
16 নাম : মতিনুল ইসলাম পিতার নাম: ইসমাইল হোসেন বাড়ির নং : n0177 বয়স : 50 লিঙ্গ : পুরুষ	GNN1358431 ফটো উপলব্ধ	17 নাম : সাজিয়া বিবি স্বামীর নাম: আব্দুল সেখ বাড়ির নং : 0177 বয়স : 52 লিঙ্গ : মহিলা	UJM1941608 ফটো উপলব্ধ	18 নাম : সাজেদা বিবি স্বামীর নাম: মকতুল সেখ বাড়ির নং : 0055 বয়স : 35 লিঙ্গ : মহিলা	UJM1941632 ফটো উপলব্ধ
19 নাম : সাবিনুর খাতুন স্বামীর নাম: কামাল সেখ বাড়ির নং : n0250 বয়স : 27 লিঙ্গ : মহিলা	UJM1941640 ফটো উপলব্ধ	20 নাম : আল্লাদি খাতুন স্বামীর নাম: গিয়াসুদ্দিন মন্ডল বাড়ির নং : n0251 বয়স : 26 লিঙ্গ : মহিলা	UJM1941657 ফটো উপলব্ধ	21 নাম : আলিয়া খাতুন স্বামীর নাম: উসমান আলি সেখ বাড়ির নং : n0252 বয়স : 28 লিঙ্গ : মহিলা	UJM1941665 ফটো উপলব্ধ
22 নাম : মেরিনা খাতুন পিতার নাম: সিদ্দিক সেখ বাড়ির নং : n0253 বয়স : 27 লিঙ্গ : মহিলা	UJM1941673 ফটো উপলব্ধ	23 নাম : সারজিনা বিবি স্বামীর নাম: লজিত মন্ডল বাড়ির নং : 0060 বয়স : 35 লিঙ্গ : মহিলা	UJM1941707 ফটো উপলব্ধ	24 নাম : শান্তনা বিবি স্বামীর নাম: আসাদুল সেখ বাড়ির নং : 0173 বয়স : 27 লিঙ্গ : মহিলা	UJM1941723 ফটো উপলব্ধ
25 নাম : মিনুকা বিবি স্বামীর নাম: অবিউল সেখ বাড়ির নং : 0055 বয়স : 29 লিঙ্গ : মহিলা	UJM1941756 ফটো উপলব্ধ	26 নাম : আলিয়া খাতুন স্বামীর নাম: নাজির সেখ বাড়ির নং : n0235 বয়স : 28 লিঙ্গ : মহিলা	UJM1872639 ফটো উপলব্ধ	27 নাম : খাদিজা বিবি স্বামীর নাম: মইদুল সেখ বাড়ির নং : n0231 বয়স : 29 লিঙ্গ : মহিলা	UJM1872597 ফটো উপলব্ধ
28 নাম : সাহেলী আকতার তিথি পিতার নাম: সাইফুল বিশ্বাস বাড়ির নং : 182 বয়স : 23 লিঙ্গ : মহিলা	UJM2739555 ফটো উপলব্ধ	29 নাম : আসমানিয়া আহমেদি স্বামীর নাম: মুস্তাক আহমেদ বাড়ির নং : n0222 বয়স : 37 লিঙ্গ : মহিলা	UJM1227990 ফটো উপলব্ধ	30 নাম : সাবিনা ইয়াসমিন স্বামীর নাম: বেলাল বিশ্বাস বাড়ির নং : 0023 বয়স : 29 লিঙ্গ : মহিলা	UJM1907179 ফটো উপলব্ধ



31 নাম : মাহেরুল নেসা বেগম স্বামীর নাম: আমিনুল ইসলাম বাড়ির নং : n0180 বয়স : 36 লিঙ্গ : মহিলা	UJM1407923 ফটো উপলব্ধ	32 নাম : আমিনুল ইসলাম পিতার নাম: মোহাম্মদ ইসমাইল হোসেন বাড়ির নং : n0180 বয়স : 59 লিঙ্গ : পুরুষ	UJM2225001 ফটো উপলব্ধ	33 নাম : বিশ্বজিত কুণ্ডু পিতার নাম: রবীন্দ্র কুণ্ডু বাড়ির নং : n0178 বয়স : 56 লিঙ্গ : পুরুষ	WB/10/061/216010 ফটো উপলব্ধ
34 নাম : প্রভাস কুণ্ডু পিতার নাম: বিশ্বজিত কুণ্ডু বাড়ির নং : n0234 বয়স : 27 লিঙ্গ : পুরুষ	UJM1872621 ফটো উপলব্ধ	35 নাম : বানী কুন্ডু স্বামীর নাম: বিশ্বজিত কুন্ডু বাড়ির নং : n0163 বয়স : 42 লিঙ্গ : মহিলা	GNN2079531 ফটো উপলব্ধ	36 নাম : উজলা খাতুন (বিবি) স্বামীর নাম: জফর কারিকর বাড়ির নং : n0059 বয়স : 33 লিঙ্গ : মহিলা	UJM1407881 ফটো উপলব্ধ
37 নাম : জফর কারিকর পিতার নাম: ছলিম কারিকর বাড়ির নং : n0059 বয়স : 49 লিঙ্গ : পুরুষ	GNN2358224 ফটো উপলব্ধ	38 নাম : মরজিনা কারিকর স্বামীর নাম: সফর কারিকর বাড়ির নং : n0059 বয়স : 60 লিঙ্গ : মহিলা	WB/10/061/216006 ফটো উপলব্ধ	39 নাম : সফর কারিকর পিতার নাম: ছলিম কারিকর বাড়ির নং : n0059 বয়স : 55 লিঙ্গ : পুরুষ	WB/10/061/216005 ফটো উপলব্ধ
40 নাম : করমন বিবি কারিকর স্বামীর নাম: নুরহক কারিকর বাড়ির নং : n0059 বয়স : 53 লিঙ্গ : মহিলা	WB/10/061/216004 ফটো উপলব্ধ	41 নাম : নজরুল কারিকর পিতার নাম: ইসলাম কারিকর বাড়ির নং : n0059 বয়স : 39 লিঙ্গ : পুরুষ	UJM0700278 ফটো উপলব্ধ	42 নাম : ইকবাল কারিকর পিতার নাম: ইসলাম কারিকর বাড়ির নং : n0059 বয়স : 40 লিঙ্গ : পুরুষ	UJM0700260 ফটো উপলব্ধ
43 নাম : কারিকর মাজেদা স্বামীর নাম: কারিকর ইসলাম বাড়ির নং : n0059 বয়স : 56 লিঙ্গ : মহিলা	UJM2225084 ফটো উপলব্ধ	44 নাম : ইসলাম কারিকর পিতার নাম: ছলিম কারিকর বাড়ির নং : n0059 বয়স : 61 লিঙ্গ : পুরুষ	WB/10/061/216007 ফটো উপলব্ধ	45 নাম : মাজুরা বিবি কারিকর স্বামীর নাম: আক্বাস কারিকর বাড়ির নং : n0040 বয়স : 47 লিঙ্গ : মহিলা	GNN2625614 ফটো উপলব্ধ
46 নাম : আক্বাস কারিকর পিতার নাম: ইসমাইল কারিকর বাড়ির নং : n0040 বয়স : 68 লিঙ্গ : পুরুষ	GNN2625606 ফটো উপলব্ধ	47 নাম : মির্জাবান কারিকর পিতার নাম: আবু কারিকর বাড়ির নং : n0039 বয়স : 60 লিঙ্গ : পুরুষ	UJM2226041 ফটো উপলব্ধ	48 নাম : আজমিরা বিবি স্বামীর নাম: ইকবাল কারিকর বাড়ির নং : n0059 বয়স : 33 লিঙ্গ : মহিলা	UJM1520360 ফটো উপলব্ধ
49 নাম : তাসলিমা খাতুন স্বামীর নাম: নজরুল কারিকর বাড়ির নং : n0059 বয়স : 38 লিঙ্গ : মহিলা	UJM0700286 ফটো উপলব্ধ	50 নাম : সুন্দরা বিবি আনসারি স্বামীর নাম: সফর আনসারি বাড়ির নং : n0059 বয়স : 38 লিঙ্গ : মহিলা	UJM0700336 ফটো উপলব্ধ	51 নাম : লফর আনসারী পিতার নাম: ছলিম কারিকর বাড়ির নং : n0059 বয়স : 43 লিঙ্গ : পুরুষ	GNN2702595 ফটো উপলব্ধ
52 নাম : বিক্রম কারিকর পিতার নাম: নুর হক কারিকর বাড়ির নং : n0059 বয়স : 30 লিঙ্গ : পুরুষ	UJM1804277 ফটো উপলব্ধ	53 নাম : মোসাঃ রেশমা খাতুন স্বামীর নাম: সমিরুল কারিকর বাড়ির নং : N0084 বয়স : 30 লিঙ্গ : মহিলা	UJM1982354 ফটো উপলব্ধ	54 নাম : নুর হক কারিকর পিতার নাম: ছলিম কারিকর বাড়ির নং : n0059 বয়স : 58 লিঙ্গ : পুরুষ	UJM2526978 ফটো উপলব্ধ
55 নাম : আলমগীর কারিকর পিতার নাম: মির্জাবান কারিকর বাড়ির নং : n0039 বয়স : 28 লিঙ্গ : পুরুষ	UJM1834639 ফটো উপলব্ধ	56 নাম : মকবুল আনসারী পিতার নাম: সফর আনসারী বাড়ির নং : n0059 বয়স : 28 লিঙ্গ : পুরুষ	UJM1804251 ফটো উপলব্ধ	57 নাম : ফিরোজা খাতুন স্বামীর নাম: সফি কুল আনসারি বাড়ির নং : n0039 বয়স : 35 লিঙ্গ : মহিলা	UJM1646447 ফটো উপলব্ধ
58 নাম : বহিষা বিবি স্বামীর নাম: আবুল কালাম কারিকর বাড়ির নং : n0084 বয়স : 56 লিঙ্গ : মহিলা	UJM2225308 ফটো উপলব্ধ	59 নাম : রুয়েলা খাতুন স্বামীর নাম: হাসানুর আনসারি বাড়ির নং : এন0040 বয়স : 24 লিঙ্গ : মহিলা	UJM2739753 ফটো উপলব্ধ	60 নাম : আবুল কালাম কারিকর পিতার নাম: হেব্বট কারিকর বাড়ির নং : n0084 বয়স : 64 লিঙ্গ : পুরুষ	UJM2225282 ফটো উপলব্ধ



61 নাম : সমিরুল ইসলাম আনসারি পিতার নাম: আবু কালাম আনসারি বাড়ির নং : n0084 বয়স : 32 লিঙ্গ : পুরুষ	UJM1834613 ফটো উপলব্ধ	62 নাম : হাসানুরজামান কারিকর পিতার নাম: আকাস কারিকর বাড়ির নং : n0040 বয়স : 30 লিঙ্গ : পুরুষ	UJM1728526 ফটো উপলব্ধ	63 নাম : সেলিম কারিকর পিতার নাম: লক্ষ্মী কারিকর বাড়ির নং : এন0059 বয়স : 23 লিঙ্গ : পুরুষ	UJM2660157 ফটো উপলব্ধ
64 নাম : রুবিনা খাতুন স্বামীর নাম: আলোমগীর করিবার বাড়ির নং : এন0039 বয়স : 26 লিঙ্গ : মহিলা	UJM2739696 ফটো উপলব্ধ	65 নাম : পাপিয়া খাতুন স্বামীর নাম: আমজাদ সেখ বাড়ির নং : নং 0314 বয়স : 33 লিঙ্গ : মহিলা	UJM2551984 ফটো উপলব্ধ	66 নাম : দিলরুবা খাতুন স্বামীর নাম: রহিম সেখ বাড়ির নং : 0028 বয়স : 29 লিঙ্গ : মহিলা	UJM1941715 ফটো উপলব্ধ
67 নাম : ফতেমা খাতুন পিতার নাম: রমজান সেখ বাড়ির নং : 0065 বয়স : 42 লিঙ্গ : মহিলা	UJM1941616 ফটো উপলব্ধ	68 নাম : পিঙ্কি খাতুন মায়ের নাম: ফ. তেমা খাতুন বাড়ির নং : এন বয়স : 27 লিঙ্গ : মহিলা	UJM2853000 ফটো উপলব্ধ	69 নাম : মারুফা খাতুন স্বামীর নাম: বাহাদুর সেখ বাড়ির নং : 0086 বয়স : 29 লিঙ্গ : মহিলা	UJM1941624 ফটো উপলব্ধ
70 নাম : সকিলা খাতুন স্বামীর নাম: সাহানুর বিশ্বাস বাড়ির নং : n0232 বয়স : 30 লিঙ্গ : মহিলা	UJM1872605 ফটো উপলব্ধ	71 নাম : মামনি প্রামাণিক খাঁ স্বামীর নাম: দিলীপ কুমার খাঁ বাড়ির নং : n0165 বয়স : 46 লিঙ্গ : মহিলা	GNN2625622 ফটো উপলব্ধ	72 নাম : মাজারুল ইসলাম খান পিতার নাম: আলি হোসেন খান বাড়ির নং : এন00156 বয়স : 40 লিঙ্গ : পুরুষ	GHY2594257 ফটো উপলব্ধ
73 নাম : মঙ্গল কুমার খান পিতার নাম: মোহনলাল খান বাড়ির নং : n0164 বয়স : 33 লিঙ্গ : পুরুষ	UJM1407519 ফটো উপলব্ধ	74 নাম : দিলীপ কুমার খাঁ পিতার নাম: সন্তোষ কুমার খাঁ বাড়ির নং : n0165 বয়স : 53 লিঙ্গ : পুরুষ	UJM2527307 ফটো উপলব্ধ	75 নাম : পল্লবী খাঁ পিতার নাম: প্রনব কুমার খাঁ বাড়ির নং : n0165 বয়স : 29 লিঙ্গ : মহিলা	UJM1728518 ফটো উপলব্ধ
76 নাম : সাধি দত্ত (খাঁ) স্বামীর নাম: প্রনব কুমার খাঁ বাড়ির নং : n0165 বয়স : 51 লিঙ্গ : মহিলা	WB/10/061/216021 ফটো উপলব্ধ	77 নাম : প্রনব কুমার খান পিতার নাম: সন্তোষ কুমার খান বাড়ির নং : n0165 বয়স : 61 লিঙ্গ : পুরুষ	UJM2225092 ফটো উপলব্ধ	78 নাম : সুশান্ত হালদার পিতার নাম: দুলাল হালদার বাড়ির নং : n0164 বয়স : 53 লিঙ্গ : পুরুষ	WB/10/061/216565 ফটো উপলব্ধ
79 নাম : মুক্তিরানী খাঁ স্বামীর নাম: মোহনলাল খাঁ বাড়ির নং : n0164 বয়স : 60 লিঙ্গ : মহিলা	WB/10/061/216015 ফটো উপলব্ধ	80 নাম : মাস্পি ঘোষ স্বামীর নাম: কুনাল কান্তি ঘোষ বাড়ির নং : n0116 বয়স : 32 লিঙ্গ : মহিলা	UJM1646413 ফটো উপলব্ধ	81 নাম : কুনাল কান্তি ঘোষ পিতার নাম: কান্তিক চন্দ্র ঘোষ বাড়ির নং : n0116 বয়স : 36 লিঙ্গ : পুরুষ	UJM0700682 ফটো উপলব্ধ
82 নাম : মুনাল ঘোষ পিতার নাম: কান্তিক চন্দ্র ঘোষ বাড়ির নং : n0116 বয়স : 36 লিঙ্গ : পুরুষ	UJM1134394 ফটো উপলব্ধ	83 নাম : কান্তিক ঘোষ পিতার নাম: শ্যামাপদ ঘোষ বাড়ির নং : n0116 বয়স : 61 লিঙ্গ : পুরুষ	UJM2918613 ফটো উপলব্ধ	84 নাম : অলোক ঘোষ পিতার নাম: মহাদেব ঘোষ বাড়ির নং : n0115 বয়স : 49 লিঙ্গ : পুরুষ	WB/10/061/216051 ফটো উপলব্ধ
85 নাম : শ্যামল ঘোষ পিতার নাম: মহাদেব ঘোষ বাড়ির নং : n0115 বয়স : 54 লিঙ্গ : পুরুষ	WB/10/061/216050 ফটো উপলব্ধ	86 নাম : জেসমিন খাতুন স্বামীর নাম: সাহিদুল সেখ বাড়ির নং : এন0002 বয়স : 30 লিঙ্গ : মহিলা	UJM1985068 ফটো উপলব্ধ	87 নাম : রফিয়া বিবি স্বামীর নাম: ছায়েদ সেখ বাড়ির নং : n0114 বয়স : 56 লিঙ্গ : মহিলা	UJM2225183 ফটো উপলব্ধ
88 নাম : চাইনা ঘোষ পিতার নাম: সন্তোষ ঘোষ বাড়ির নং : n0114 বয়স : 31 লিঙ্গ : মহিলা	UJM1520121 ফটো উপলব্ধ	89 নাম : কমলা ঘোষ স্বামীর নাম: সন্তোষ ঘোষ বাড়ির নং : n0114 বয়স : 60 লিঙ্গ : মহিলা	WB/10/061/216047 ফটো উপলব্ধ	90 নাম : সন্তোষ ঘোষ পিতার নাম: মহাদেব ঘোষ বাড়ির নং : n0114 বয়স : 67 লিঙ্গ : পুরুষ	WB/10/061/216046 ফটো উপলব্ধ



91 নাম : কাবেরী ঘোষ স্বামীর নাম: কল্যান কুমার ঘোষ বাড়ির নং : n0113 বয়স : 44 লিঙ্গ : মহিলা	GNN2358240 ফটো উপলব্ধ	92 নাম : কল্যান কুমার ঘোষ পিতার নাম: দুলাল ঘোষ বাড়ির নং : n0113 বয়স : 53 লিঙ্গ : পুরুষ	GNN1346410 ফটো উপলব্ধ	93 নাম : ভানুবালা ঘোষ স্বামীর নাম: দুলাল ঘোষ বাড়ির নং : n0113 বয়স : 81 লিঙ্গ : মহিলা	UJM2928257 ফটো উপলব্ধ
94 নাম : শ্রীমতি শান্তা ঘোষ স্বামীর নাম: পীযুষ ঘোষ বাড়ির নং : n0110 বয়স : 40 লিঙ্গ : মহিলা	GNN2548022 ফটো উপলব্ধ	95 নাম : আওয়াল মন্ডল পিতার নাম: অসমোত মন্ডল বাড়ির নং : n0109 বয়স : 39 লিঙ্গ : পুরুষ	GNN2702249 ফটো উপলব্ধ	96 নাম : নমিতা ঘোষ স্বামীর নাম: জগন্নাথ ঘোষ বাড়ির নং : n0109 বয়স : 59 লিঙ্গ : মহিলা	WB/10/061/216032 ফটো উপলব্ধ
97 নাম : বর্ণালী ঘোষ স্বামীর নাম: সমর কুমার ঘোষ বাড়ির নং : n0109 বয়স : 47 লিঙ্গ : মহিলা	GNN2702561 ফটো উপলব্ধ	98 নাম : সমর কুমার ঘোষ পিতার নাম: শম্ভু চরণ ঘোষ বাড়ির নং : n0109 বয়স : 50 লিঙ্গ : পুরুষ	UJM2225985 ফটো উপলব্ধ	99 নাম : জ্যোত্স্না ঘোষ স্বামীর নাম: বিশ্বজিত ঘোষ বাড়ির নং : n0108 বয়স : 60 লিঙ্গ : মহিলা	UJM2225878 ফটো উপলব্ধ
100 নাম : শুশান্ত ঘোষ পিতার নাম: ফকির ঘোষ বাড়ির নং : n0122 বয়স : 57 লিঙ্গ : পুরুষ	UJM2226132 ফটো উপলব্ধ	101 নাম : মঞ্জুরানী ঘোষ স্বামীর নাম: ফকির চন্দ্র ঘোষ বাড়ির নং : n0122 বয়স : 71 লিঙ্গ : মহিলা	UJM2225423 ফটো উপলব্ধ	102 নাম : হাবিবা খাতুন বিবি স্বামীর নাম: জিনারুল সেখ বাড়ির নং : n0121 বয়স : 33 লিঙ্গ : মহিলা	UJM1646488 ফটো উপলব্ধ
103 নাম : জিনারুল সেখ পিতার নাম: লজিমুদ্দিন সেখ বাড়ির নং : n0121 বয়স : 35 লিঙ্গ : পুরুষ	UJM1228261 ফটো উপলব্ধ	104 নাম : নিভা ঘোষ স্বামীর নাম: অচিন্ত কুমার ঘোষ বাড়ির নং : n0121 বয়স : 45 লিঙ্গ : মহিলা	UJM1520196 ফটো উপলব্ধ	105 নাম : শীলা ঘোষ স্বামীর নাম: প্রশান্ত ঘোষ বাড়ির নং : n0121 বয়স : 37 লিঙ্গ : মহিলা	UJM0700534 ফটো উপলব্ধ
106 নাম : প্রশান্ত ঘোষ পিতার নাম: গোবিন্দ ঘোষ বাড়ির নং : n0121 বয়স : 54 লিঙ্গ : পুরুষ	GNN2358257 ফটো উপলব্ধ	107 নাম : শিলা ঘোষ স্বামীর নাম: বাসুদেব ঘোষ বাড়ির নং : n0121 বয়স : 56 লিঙ্গ : মহিলা	WB/10/061/216077 ফটো উপলব্ধ	108 নাম : বাসুদেব ঘোষ পিতার নাম: গোবিন্দ ঘোষ বাড়ির নং : n0121 বয়স : 61 লিঙ্গ : পুরুষ	WB/10/061/216074 ফটো উপলব্ধ
109 নাম : টুল ঘোষ স্বামীর নাম: গোবিন্দ ঘোষ বাড়ির নং : n0121 বয়স : 82 লিঙ্গ : মহিলা	WB/10/061/216072 ফটো উপলব্ধ	110 নাম : প্রীতি ঘোষ পিতার নাম: জয়দেব ঘোষ বাড়ির নং : n0120 বয়স : 31 লিঙ্গ : মহিলা	UJM1520188 ফটো উপলব্ধ	111 নাম : শিখারানী ঘোষ স্বামীর নাম: জয়দেব ঘোষ বাড়ির নং : n0120 বয়স : 55 লিঙ্গ : মহিলা	WB/10/061/216070 ফটো উপলব্ধ
112 নাম : জয়দেব ঘোষ পিতার নাম: সত্যচরণ ঘোষ বাড়ির নং : n0120 বয়স : 59 লিঙ্গ : পুরুষ	WB/10/061/216069 ফটো উপলব্ধ	113 নাম : মহারানী ঘোষ স্বামীর নাম: সত্যচরণ ঘোষ বাড়ির নং : n0120 বয়স : 79 লিঙ্গ : মহিলা	WB/10/061/216068 ফটো উপলব্ধ	114 নাম : উতপল ঘোষ পিতার নাম: প্রভাস ঘোষ বাড়ির নং : n0119 বয়স : 48 লিঙ্গ : পুরুষ	UJM2226249 ফটো উপলব্ধ
115 নাম : চন্দনা ঘোষ স্বামীর নাম: ভরত ঘোষ বাড়ির নং : n0119 বয়স : 66 লিঙ্গ : মহিলা	UJM2226090 ফটো উপলব্ধ	116 নাম : শান্তিলতা ঘোষ স্বামীর নাম: তারাপদ ঘোষ বাড়ির নং : n0119 বয়স : 83 লিঙ্গ : মহিলা	WB/10/061/216066 ফটো উপলব্ধ	117 নাম : প্রীতিলতা ঘোষ স্বামীর নাম: অসিত কুমার ঘোষ বাড়ির নং : n0117 বয়স : 49 লিঙ্গ : মহিলা	GNN2358232 ফটো উপলব্ধ
118 নাম : অসিত কুমার ঘোষ পিতার নাম: মহাদেব ঘোষ বাড়ির নং : n0117 বয়স : 53 লিঙ্গ : পুরুষ	WB/10/061/216058 ফটো উপলব্ধ	119 নাম : জয় রানি ঘোষ স্বামীর নাম: মহাদেব চন্দ্র ঘোষ বাড়ির নং : n0117 বয়স : 73 লিঙ্গ : মহিলা	UJM2918456 ফটো উপলব্ধ	120 নাম : মহাদেব চন্দ্র ঘোষ পিতার নাম: পঞ্চানন ঘোষ বাড়ির নং : n0117 বয়স : 77 লিঙ্গ : পুরুষ	WB/10/061/216056 ফটো উপলব্ধ



121 নাম : অলি ঘোষ পিতার নাম: অসিত কুমার ঘোষ বাড়ির নং : এন0117 বয়স : 21 লিঙ্গ : মহিলা	UJM289995 ফটো উপলব্ধ	122 নাম : রত্নাপ্রিয়া ঘোষ পিতার নাম: বিশ্বজিৎ ঘোষ বাড়ির নং : n0108 বয়স : 31 লিঙ্গ : মহিলা	UJM1646512 ফটো উপলব্ধ	123 নাম : বিশ্বজিত ঘোষ পিতার নাম: দুলাল ঘোষ বাড়ির নং : n0108 বয়স : 68 লিঙ্গ : পুরুষ	UJM2225860 ফটো উপলব্ধ
124 নাম : শান্তি লতা ঘোষ স্বামীর নাম: দুলাল ঘোষ বাড়ির নং : n0108 বয়স : 83 লিঙ্গ : মহিলা	UJM2225886 ফটো উপলব্ধ	125 নাম : বিউটি ঘোষ স্বামীর নাম: দেবশীষ ঘোষ বাড়ির নং : n0214 বয়স : 40 লিঙ্গ : মহিলা	UJM1228733 ফটো উপলব্ধ	126 নাম : পিঞ্চু কানতি ঘোষ পিতার নাম: কাশিনাথ ঘোষ বাড়ির নং : n0139 বয়স : 50 লিঙ্গ : পুরুষ	UJM2226173 ফটো উপলব্ধ
127 নাম : শেফালী ঘোষ স্বামীর নাম: কাশিনাথ ঘোষ বাড়ির নং : n0139 বয়স : 69 লিঙ্গ : মহিলা	WB/10/061/216042 ফটো উপলব্ধ	128 নাম : হাবিবা বিবি স্বামীর নাম: সিপন বিশ্বাস বাড়ির নং : n0122 বয়স : 34 লিঙ্গ : মহিলা	UJM1228469 ফটো উপলব্ধ	129 নাম : কেশব কান্তি ঘোষ পিতার নাম: শুশান্ত ঘোষ বাড়ির নং : n0122 বয়স : 31 লিঙ্গ : পুরুষ	UJM1520469 ফটো উপলব্ধ
130 নাম : কণিকা ঘোষ স্বামীর নাম: সুশান্তা ঘোষ বাড়ির নং : n0122 বয়স : 50 লিঙ্গ : মহিলা	UJM2226140 ফটো উপলব্ধ	131 নাম : দেবশীষ ঘোষ পিতার নাম: ফকির চন্দ্র ঘোষ বাড়ির নং : n0122 বয়স : 49 লিঙ্গ : পুরুষ	UJM2225399 ফটো উপলব্ধ	132 নাম : কেশব ঘোষ পিতার নাম: সন্তোষ ঘোষ বাড়ির নং : এন0114 বয়স : 23 লিঙ্গ : পুরুষ	UJM2657864 ফটো উপলব্ধ
133 নাম : সুপ্রীতি ঘোষ স্বামীর নাম: প্রসেনজীত ঘোষ বাড়ির নং : n0110 বয়স : 50 লিঙ্গ : মহিলা	GNN2358273 ফটো উপলব্ধ	134 নাম : সুজাতা হালদার স্বামীর নাম: বাসুদেব হালদার বাড়ির নং : n0108 বয়স : 38 লিঙ্গ : মহিলা	UJM1228501 ফটো উপলব্ধ	135 নাম : মহারানী ঘোষ স্বামীর নাম: বুলন ঘোষ বাড়ির নং : n0118 বয়স : 68 লিঙ্গ : মহিলা	UJM2528610 ফটো উপলব্ধ
136 নাম : সৌমিত্র ঘোষ পিতার নাম: কল্যাণ ঘোষ বাড়ির নং : নং 0113 বয়স : 24 লিঙ্গ : পুরুষ	UJM2551786 ফটো উপলব্ধ	137 নাম : সুচনা ঘোষ স্বামীর নাম: সৌরজিৎ ঘোষ বাড়ির নং : N0100 বয়স : 25 লিঙ্গ : মহিলা	UJM2529386 ফটো উপলব্ধ	138 নাম : অনিন্দিতা ঘোষ স্বামীর নাম: মৃগাল ঘোষ বাড়ির নং : এন0116 বয়স : 28 লিঙ্গ : মহিলা	UJM1982479 ফটো উপলব্ধ
139 নাম : অচিন্ত কুমার ঘোষ পিতার নাম: গোবিন্দ চন্দ্র ঘোষ বাড়ির নং : n0121 বয়স : 53 লিঙ্গ : পুরুষ	UJM1407477 ফটো উপলব্ধ	140 নাম : চমকি খান্না বিবি স্বামীর নাম: আব্দুল সেখ বাড়ির নং : এন0109 বয়স : 29 লিঙ্গ : মহিলা	UJM1982438 ফটো উপলব্ধ	141 নাম : সৌরভ ঘোষ পিতার নাম: কল্যাণ কুমার ঘোষ বাড়ির নং : এন0113 বয়স : 23 লিঙ্গ : পুরুষ	UJM2657880 ফটো উপলব্ধ
142 নাম : পূজা ঘোষ পিতার নাম: প্রশান্ত ঘোষ বাড়ির নং : এন0121 বয়স : 23 লিঙ্গ : মহিলা	UJM2657724 ফটো উপলব্ধ	143 নাম : প্রসেনজীত ঘোষ পিতার নাম: বিশ্বনাথ ঘোষ বাড়ির নং : n0110 বয়স : 59 লিঙ্গ : পুরুষ	UJM2650679 ফটো উপলব্ধ	144 নাম : সৌরজিৎ ঘোষ পিতার নাম: প্রসেনজিৎ ঘোষ বাড়ির নং : n0110 বয়স : 28 লিঙ্গ : পুরুষ	UJM1804061 ফটো উপলব্ধ
145 নাম : কুশল কান্তি ঘোষ পিতার নাম: সুশান্ত ঘোষ বাড়ির নং : n0122 বয়স : 29 লিঙ্গ : পুরুষ	UJM1728625 ফটো উপলব্ধ	146 নাম : প্রীতম ঘোষ পিতার নাম: প্রশান্ত ঘোষ বাড়ির নং : এন0121 বয়স : 21 লিঙ্গ : পুরুষ	UJM2807097 ফটো উপলব্ধ	147 নাম : পপি ঘোষ স্বামীর নাম: উৎপল ঘোষ বাড়ির নং : n0119 বয়স : 39 লিঙ্গ : মহিলা	UJM1407782 ফটো উপলব্ধ
148 নাম : সেফালী ঘোষ স্বামীর নাম: কার্তিক ঘোষ বাড়ির নং : n0116 বয়স : 55 লিঙ্গ : মহিলা	WB/10/061/216055 ফটো উপলব্ধ	149 নাম : সুব্রত ঘোষ পিতার নাম: শম্ভু চরণ ঘোষ বাড়ির নং : n0109 বয়স : 55 লিঙ্গ : পুরুষ	UJM2226223 ফটো উপলব্ধ	150 নাম : ফুলটুসি ঘোষ স্বামীর নাম: সুব্রত ঘোষ বাড়ির নং : n0109 বয়স : 42 লিঙ্গ : মহিলা	GNN2702454 ফটো উপলব্ধ



151 নাম : সৌরভ ঘোষ পিতার নাম: বিশ্বজিত ঘোষ বাড়ির নং : n0225 বয়স : 27 লিঙ্গ : পুরুষ	UJM1872530 ফটো উপলব্ধ	152 নাম : সুকান্ত ঘোষ পিতার নাম: জয়দেব ঘোষ বাড়ির নং : n0120 বয়স : 29 লিঙ্গ : পুরুষ	UJM1804145 ফটো উপলব্ধ	153 নাম : প্রতিমা হালদার স্বামীর নাম: রাধাগোবিন্দ হালদার বাড়ির নং : n0119 বয়স : 73 লিঙ্গ : মহিলা	UJM2839538 ফটো উপলব্ধ
154 নাম : রেখা ঘোষ স্বামীর নাম: সুব্রত ঘোষ বাড়ির নং : n0108 বয়স : 35 লিঙ্গ : মহিলা	UJM1646306 ফটো উপলব্ধ	155 নাম : সুব্রত ঘোষ পিতার নাম: রবীন ঘোষ বাড়ির নং : n0108 বয়স : 38 লিঙ্গ : পুরুষ	UJM1804079 ফটো উপলব্ধ	156 নাম : সাগনিক ঘোষ পিতার নাম: সুব্রত ঘোষ বাড়ির নং : এন0109 বয়স : 22 লিঙ্গ : পুরুষ	UJM2739514 ফটো উপলব্ধ
157 নাম : মান্নি ঘোষ চক্রবর্তী স্বামীর নাম: তাপস চক্রবর্তী বাড়ির নং : N0104 বয়স : 25 লিঙ্গ : মহিলা	UJM1982875 ফটো উপলব্ধ	158 নাম : রত্না চক্রবর্তী স্বামীর নাম: শংকর চক্রবর্তী বাড়ির নং : এন0155 বয়স : 23 লিঙ্গ : মহিলা	UJM2739662 ফটো উপলব্ধ	159 নাম : শংকর চক্রবর্তী পিতার নাম: কানন চক্রবর্তী বাড়ির নং : n0155 বয়স : 32 লিঙ্গ : পুরুষ	UJM1407485 ফটো উপলব্ধ
160 নাম : অর্চনা চক্রবর্তী স্বামীর নাম: সমর চক্রবর্তী বাড়ির নং : n0104 বয়স : 45 লিঙ্গ : মহিলা	GNN2358281 ফটো উপলব্ধ	161 নাম : টুঙ্গা খাতুন স্বামীর নাম: আস্তাকিম মগোল বাড়ির নং : n0104 বয়স : 34 লিঙ্গ : মহিলা	UJM1646371 ফটো উপলব্ধ	162 নাম : কানন চক্রবর্তী পিতার নাম: ধনঞ্জয় চক্রবর্তী বাড়ির নং : n0155 বয়স : 58 লিঙ্গ : পুরুষ	WB/10/061/216090 ফটো উপলব্ধ
163 নাম : মনিকা চক্রবর্তী স্বামীর নাম: কানন চক্রবর্তী বাড়ির নং : n0155 বয়স : 49 লিঙ্গ : মহিলা	UJM0701045 ফটো উপলব্ধ	164 নাম : রনি চক্রবর্তী পিতার নাম: কানন চক্রবর্তী বাড়ির নং : N0155 বয়স : 25 লিঙ্গ : পুরুষ	UJM2527711 ফটো উপলব্ধ	165 নাম : তাপস চক্রবর্তী পিতার নাম: নিমাই চক্রবর্তী বাড়ির নং : n0104 বয়স : 41 লিঙ্গ : পুরুষ	UJM1326446 ফটো উপলব্ধ
166 নাম : রিন্টু চক্রবর্তী পিতার নাম: নিমাই চক্রবর্তী বাড়ির নং : n0104 বয়স : 41 লিঙ্গ : পুরুষ	UJM1326438 ফটো উপলব্ধ	167 নাম : সমর চক্রবর্তী পিতার নাম: নিমাই চক্রবর্তী বাড়ির নং : n0104 বয়স : 49 লিঙ্গ : পুরুষ	WB/10/061/216087 ফটো উপলব্ধ	168 নাম : অন্নপূর্ণা চক্রবর্তী স্বামীর নাম: কার্তিক চক্রবর্তী বাড়ির নং : n0104 বয়স : 41 লিঙ্গ : মহিলা	UJM1326420 ফটো উপলব্ধ
169 নাম : কার্তিক চক্রবর্তী পিতার নাম: নিমাই চক্রবর্তী বাড়ির নং : n0104 বয়স : 57 লিঙ্গ : পুরুষ	WB/10/061/216086 ফটো উপলব্ধ	170 নাম : রেখা চক্রবর্তী স্বামীর নাম: নিমাই চক্রবর্তী বাড়ির নং : n0104 বয়স : 76 লিঙ্গ : মহিলা	WB/10/061/216085 ফটো উপলব্ধ	171 নাম : বাপ্পা চক্রবর্তী পিতার নাম: কার্তিক চক্রবর্তী বাড়ির নং : এন বয়স : 22 লিঙ্গ : পুরুষ	UJM2852473 ফটো উপলব্ধ
172 নাম : অঞ্জলী চৌধুরী স্বামীর নাম: দেবচন্দ্র চৌধুরী বাড়ির নং : n0161 বয়স : 79 লিঙ্গ : মহিলা	WB/10/061/216100 ফটো উপলব্ধ	173 নাম : রতন চৌধুরী পিতার নাম: দেবচন্দ্র চৌধুরী বাড়ির নং : n0161 বয়স : 49 লিঙ্গ : পুরুষ	GNN2358315 ফটো উপলব্ধ	174 নাম : কনিকা চৌধুরী স্বামীর নাম: রতন চৌধুরী বাড়ির নং : n0161 বয়স : 49 লিঙ্গ : মহিলা	GNN2784296 ফটো উপলব্ধ
175 নাম : সাগর চৌধুরী পিতার নাম: দেবচন্দ্র চৌধুরী বাড়ির নং : n0161 বয়স : 41 লিঙ্গ : পুরুষ	UJM0701185 ফটো উপলব্ধ	176 নাম : সোনালী চৌধুরী স্বামীর নাম: সাগর চৌধুরী বাড়ির নং : n0161 বয়স : 39 লিঙ্গ : মহিলা	GNN2784486 ফটো উপলব্ধ	177 নাম : ক্ষেপু চৌধুরী পিতার নাম: রাজবল্লভ চৌধুরী বাড়ির নং : n0140 বয়স : 64 লিঙ্গ : পুরুষ	WB/10/061/216092 ফটো উপলব্ধ
178 নাম : সতীমা চৌধুরী স্বামীর নাম: ক্ষেপু চৌধুরী বাড়ির নং : n0140 বয়স : 58 লিঙ্গ : মহিলা	WB/10/061/216093 ফটো উপলব্ধ	179 নাম : ভাদু চৌধুরী স্বামীর নাম: অনিল চৌধুরী বাড়ির নং : n0141 বয়স : 69 লিঙ্গ : মহিলা	UJM2225233 ফটো উপলব্ধ	180 নাম : পাপু চৌধুরী অন্যান্য: অনিল চৌধুরী বাড়ির নং : এন0141 বয়স : 24 লিঙ্গ : পুরুষ	UJM2657823 ফটো উপলব্ধ



181 নাম : দশরথ চৌধুরী পিতার নাম: রতন চৌধুরী বাড়ির নং : n0237 বয়স : 27 লিঙ্গ : পুরুষ	UJM1898030 ফটো উপলব্ধ	182 নাম : চন্দ্রকান্ত চৌধুরী পিতার নাম: খেপু চৌধুরী বাড়ির নং : এন0140 বয়স : 27 লিঙ্গ : পুরুষ	UJM1982255 ফটো উপলব্ধ	183 নাম : সর্বাণী তেওয়ারী স্বামীর নাম: বিমল কুমার তেওয়ারী বাড়ির নং : n0106 বয়স : 68 লিঙ্গ : মহিলা	UJM2767614 ফটো উপলব্ধ
184 নাম : বিমল কুমার তেওয়ারী পিতার নাম: রামচন্দ্র তেওয়ারী বাড়ির নং : n0106 বয়স : 82 লিঙ্গ : পুরুষ	GNN1345594 ফটো উপলব্ধ	185 নাম : অনুপম তিওয়ারী পিতার নাম: বিমল কুমার তেওয়ারী বাড়ির নং : n0106 বয়স : 41 লিঙ্গ : পুরুষ	UJM1568864 ফটো উপলব্ধ	186 নাম : তনুশ্রী তেওয়ারী স্বামীর নাম: অরিন্দম কুমার তেওয়ারী বাড়ির নং : N0106 বয়স : 25 লিঙ্গ : মহিলা	UJM2527687 ফটো উপলব্ধ
187 নাম : গৌতম কুমার তেওয়ারী পিতার নাম: বিমল কুমার তেওয়ারী বাড়ির নং : n0106 বয়স : 45 লিঙ্গ : পুরুষ	GNN1345586 ফটো উপলব্ধ	188 নাম : রিয়া তেওয়ারী স্বামীর নাম: গৌতম কুমার তেওয়ারী বাড়ির নং : n0106 বয়স : 33 লিঙ্গ : মহিলা	UJM1520402 ফটো উপলব্ধ	189 নাম : অরিন্দম কুমার তেওয়ারী পিতার নাম: বিমল কুমার তেওয়ারী বাড়ির নং : n0106 বয়স : 42 লিঙ্গ : পুরুষ	GNN2358323 ফটো উপলব্ধ
190 নাম : কল্পনা দূবে স্বামীর নাম: নিখিলেশ দূবে বাড়ির নং : n0105 বয়স : 75 লিঙ্গ : মহিলা	WB/10/061/216112 ফটো উপলব্ধ	191 নাম : চন্দন দূবে মায়ের নাম: কল্পনা দূবে বাড়ির নং : n0105 বয়স : 43 লিঙ্গ : পুরুষ	GNN2358372 ফটো উপলব্ধ	192 নাম : বিশ্বজিত দূবে পিতার নাম: নিখিলেশ দূবে বাড়ির নং : n0105 বয়স : 51 লিঙ্গ : পুরুষ	GNN2358380 ফটো উপলব্ধ
193 নাম : রনজিত দূবে পিতার নাম: নিখিলেশ দূবে বাড়ির নং : n0105 বয়স : 49 লিঙ্গ : পুরুষ	WB/10/061/216114 ফটো উপলব্ধ	194 নাম : অনুরাধা দূবে স্বামীর নাম: বিশ্বজিত দূবে বাড়ির নং : n0105 বয়স : 42 লিঙ্গ : মহিলা	GNN2702116 ফটো উপলব্ধ	195 নাম : টুম্পা দূবে স্বামীর নাম: রঞ্জিত দূবে বাড়ির নং : এন বয়স : 31 লিঙ্গ : মহিলা	UJM2852788 ফটো উপলব্ধ
196 নাম : সান্তনা দূবে স্বামীর নাম: চন্দন দূবে বাড়ির নং : এন0105 বয়স : 28 লিঙ্গ : মহিলা	UJM2659977 ফটো উপলব্ধ	197 নাম : শঙ্করী দাস স্বামীর নাম: রবি দাস বাড়ির নং : n0162 বয়স : 75 লিঙ্গ : মহিলা	UJM2597458 ফটো উপলব্ধ	198 নাম : ভবানীবালা দাস স্বামীর নাম: শিবশঙ্কর দাস বাড়ির নং : n0107 বয়স : 75 লিঙ্গ : মহিলা	WB/10/061/216104 ফটো উপলব্ধ
199 নাম : অলোক কুমার দাস পিতার নাম: শিবশঙ্কর দাস বাড়ির নং : n0107 বয়স : 49 লিঙ্গ : পুরুষ	UJM2928307 ফটো উপলব্ধ	200 নাম : কুন্তল কুমার দাস পিতার নাম: শিবশঙ্কর দাস বাড়ির নং : n0107 বয়স : 45 লিঙ্গ : পুরুষ	UJM2909208 ফটো উপলব্ধ	201 নাম : সীমা দাস পিতার নাম: রবি দাস বাড়ির নং : n0224 বয়স : 35 লিঙ্গ : মহিলা	UJM1872522 ফটো উপলব্ধ
202 নাম : রুপমনি দাস স্বামীর নাম: কুন্তল কুমার দাস বাড়ির নং : n0107 বয়স : 45 লিঙ্গ : মহিলা	UJM1804186 ফটো উপলব্ধ	203 নাম : পলাশ কুমার দাস পিতার নাম: শিব শঙ্কর দাস বাড়ির নং : n0107 বয়স : 36 লিঙ্গ : পুরুষ	UJM1134436 ফটো উপলব্ধ	204 নাম : অমিত দাস বৈরাগ্য পিতার নাম: গোরাচাঁদ দাস বৈরাগ্য বাড়ির নং : n0227 বয়স : 27 লিঙ্গ : পুরুষ	UJM1872555 ফটো উপলব্ধ
205 নাম : অনিতা দাস বৈরাগ্য স্বামীর নাম: গোরাচাঁদ দাস বৈরাগ্য বাড়ির নং : n0103 বয়স : 44 লিঙ্গ : মহিলা	GNN2358364 ফটো উপলব্ধ	206 নাম : সাহান সেখ পিতার নাম: সাকের আলি সেখ বাড়ির নং : নওদা বয়স : 21 লিঙ্গ : পুরুষ	UJM2807147 ফটো উপলব্ধ	207 নাম : গোরাচাঁদ দাস বৈরাগ্য মায়ের নাম: গীতারানী দাস বৈরাগ্য বাড়ির নং : n0103 বয়স : 50 লিঙ্গ : পুরুষ	GNN2358356 ফটো উপলব্ধ
208 নাম : ত্রিনয় দে পিতার নাম: তনয় দে বাড়ির নং : এন0146 বয়স : 23 লিঙ্গ : পুরুষ	UJM2659738 ফটো উপলব্ধ	209 নাম : রমেশ দে পিতার নাম: ললিতমোহন দে বাড়ির নং : n0143 বয়স : 72 লিঙ্গ : পুরুষ	UJM2552172 ফটো উপলব্ধ	210 নাম : বেবী রানী দে স্বামীর নাম: সমর কুমার দে বাড়ির নং : n0145 বয়স : 55 লিঙ্গ : মহিলা	UJM2552149 ফটো উপলব্ধ

211 নাম : নিলীমা দে স্বামীর নাম: রমেশ দে বাড়ির নং : n0143 বয়স : 66 লিঙ্গ : মহিলা	UJM2740306 ফটো উপলব্ধ	212 নাম : সাইদুল মন্ডল পিতার নাম: জাহিরা মন্ডল বাড়ির নং : n0143 বয়স : 31 লিঙ্গ : পুরুষ	UJM1520584 ফটো উপলব্ধ	213 নাম : সমরকুমার দে পিতার নাম: বোমকেশ দে বাড়ির নং : n0145 বয়স : 61 লিঙ্গ : পুরুষ	WB/10/061/216125 ফটো উপলব্ধ
214 নাম : শ্যামসুন্দর দে পিতার নাম: সমর কুমার দে বাড়ির নং : n0145 বয়স : 30 লিঙ্গ : পুরুষ	UJM1728617 ফটো উপলব্ধ	215 নাম : সমেশকুমার দে পিতার নাম: ললিতমোহন দে বাড়ির নং : n0146 বয়স : 74 লিঙ্গ : পুরুষ	WB/10/061/216119 ফটো উপলব্ধ	216 নাম : তন্ময় দে পিতার নাম: সমেশ কুমার দে বাড়ির নং : n0146 বয়স : 49 লিঙ্গ : পুরুষ	UJM2762201 ফটো উপলব্ধ
217 নাম : কাকলি হালদার দে স্বামীর নাম: তন্ময় দে বাড়ির নং : n0146 বয়স : 47 লিঙ্গ : মহিলা	UJM2762235 ফটো উপলব্ধ	218 নাম : মুন্ময় দে পিতার নাম: সৌম্যেস দে বাড়ির নং : n0146 বয়স : 42 লিঙ্গ : পুরুষ	GNN2079630 ফটো উপলব্ধ	219 নাম : তুলিকা বিশ্বাস স্বামীর নাম: মুন্ময় দে বাড়ির নং : n0146 বয়স : 31 লিঙ্গ : মহিলা	UJM1646439 ফটো উপলব্ধ
220 নাম : শেফালী দে স্বামীর নাম: সুকেশ দে বাড়ির নং : n0147 বয়স : 80 লিঙ্গ : মহিলা	WB/10/061/216115 ফটো উপলব্ধ	221 নাম : শ্যামলী দে স্বামীর নাম: প্রনব দে বাড়ির নং : n0147 বয়স : 49 লিঙ্গ : মহিলা	GNN2702223 ফটো উপলব্ধ	222 নাম : ঝন্টু দে পিতার নাম: শেফালী দে বাড়ির নং : n0147 বয়স : 54 লিঙ্গ : পুরুষ	WB/10/061/216118 ফটো উপলব্ধ
223 নাম : প্রার্থনা দে স্বামীর নাম: ঝন্টু দে বাড়ির নং : n0147 বয়স : 41 লিঙ্গ : মহিলা	GNN2702181 ফটো উপলব্ধ	224 নাম : ইলা দে স্বামীর নাম: গৌতম দে বাড়ির নং : n0147 বয়স : 44 লিঙ্গ : মহিলা	GNN2702215 ফটো উপলব্ধ	225 নাম : রিক্কু সিংহ(দে) স্বামীর নাম: চিন্ময় দে বাড়ির নং : n0182 বয়স : 36 লিঙ্গ : মহিলা	UJM0701524 ফটো উপলব্ধ
226 নাম : সাধনা দে স্বামীর নাম: সদানন্দ দে বাড়ির নং : n0187 বয়স : 74 লিঙ্গ : মহিলা	GNN2784528 ফটো উপলব্ধ	227 নাম : দেবশীষ দে পিতার নাম: সদানন্দ কুমার দে বাড়ির নং : n0183 বয়স : 41 লিঙ্গ : পুরুষ	UJM1520543 ফটো উপলব্ধ	228 নাম : পূর্ণিমা রানি দে স্বামীর নাম: সমেশ দে বাড়ির নং : n0146 বয়স : 69 লিঙ্গ : মহিলা	UJM2778512 ফটো উপলব্ধ
229 নাম : অনিমেশ দে পিতার নাম: রমেশ দে বাড়ির নং : n0143 বয়স : 45 লিঙ্গ : পুরুষ	GNN2702157 ফটো উপলব্ধ	230 নাম : অসীমা দে স্বামীর নাম: অনিমেশ দে বাড়ির নং : n0143 বয়স : 37 লিঙ্গ : মহিলা	UJM0701391 ফটো উপলব্ধ	231 নাম : রোকিয়া খাতুন স্বামীর নাম: সাইদুল মন্ডল বাড়ির নং : এন0143 বয়স : 28 লিঙ্গ : মহিলা	UJM1982487 ফটো উপলব্ধ
232 নাম : রাজা দে পিতার নাম: গৌতম দে বাড়ির নং : n0233 বয়স : 27 লিঙ্গ : পুরুষ	UJM1872613 ফটো উপলব্ধ	233 নাম : প্রিয়োরূপ দে পিতার নাম: প্রনব দে বাড়ির নং : n0254 বয়স : 26 লিঙ্গ : পুরুষ	UJM1941681 ফটো উপলব্ধ	234 নাম : শুভদীপ দে পিতার নাম: ঝন্টু দে বাড়ির নং : জে এল নং 33 বয়স : 21 লিঙ্গ : পুরুষ	UJM2845857 ফটো উপলব্ধ
235 নাম : চিন্ময় দে পিতার নাম: সমেশ দে বাড়ির নং : n0182 বয়স : 53 লিঙ্গ : পুরুষ	UJM2840270 ফটো উপলব্ধ	236 নাম : বাসন্তী প্রামানিক স্বামীর নাম: বিনয় প্রামানিক বাড়ির নং : n0142 বয়স : 69 লিঙ্গ : মহিলা	UJM2528354 ফটো উপলব্ধ	237 নাম : তপন প্রামানিক পিতার নাম: সুবল প্রামানিক বাড়ির নং : n0112 বয়স : 58 লিঙ্গ : পুরুষ	WB/10/061/216136 ফটো উপলব্ধ
238 নাম : অঞ্জনা প্রামানিক স্বামীর নাম: তপন প্রামানিক বাড়ির নং : n0112 বয়স : 53 লিঙ্গ : মহিলা	WB/10/061/216137 ফটো উপলব্ধ	239 নাম : রূপালী শীল(প্রামানিক) স্বামীর নাম: তাপস প্রামানিক বাড়ির নং : n0112 বয়স : 37 লিঙ্গ : মহিলা	UJM1520345 ফটো উপলব্ধ	240 নাম : ফুরু প্রামানিক স্বামীর নাম: তরুন প্রামানিক বাড়ির নং : n0112 বয়স : 35 লিঙ্গ : মহিলা	UJM1520303 ফটো উপলব্ধ



241 নাম : সঞ্জিত প্রামানিক পিতার নাম: মঙ্গল প্রামানিক বাড়ির নং : n0112 বয়স : 52 লিঙ্গ : পুরুষ	GNN2625655 ফটো উপলব্ধ	242 নাম : তপতী প্রামানিক স্বামীর নাম: সঞ্জিত প্রামানিক বাড়ির নং : n0112 বয়স : 48 লিঙ্গ : মহিলা	GNN2625663 ফটো উপলব্ধ	243 নাম : সুজিত প্রামানিক পিতার নাম: সঞ্জিত প্রামানিক বাড়ির নং : n0112 বয়স : 32 লিঙ্গ : পুরুষ	UJM1520642 ফটো উপলব্ধ
244 নাম : চাঁদনিহারা বিবি স্বামীর নাম: রহিদুল সেখ বাড়ির নং : n0112 বয়স : 35 লিঙ্গ : মহিলা	UJM1520105 ফটো উপলব্ধ	245 নাম : রহিদুল সেখ পিতার নাম: সাকাত সেখ বাড়ির নং : n0112 বয়স : 33 লিঙ্গ : পুরুষ	UJM1407428 ফটো উপলব্ধ	246 নাম : তাপস প্রামানিক পিতার নাম: বিনয় প্রামানিক বাড়ির নং : n0112 বয়স : 53 লিঙ্গ : পুরুষ	UJM2528388 ফটো উপলব্ধ
247 নাম : তরুন প্রামানিক পিতার নাম: বিনয় প্রামানিক বাড়ির নং : n0112 বয়স : 49 লিঙ্গ : পুরুষ	UJM2528412 ফটো উপলব্ধ	248 নাম : ঋতুপর্ণা প্রামানিক পিতার নাম: তপন প্রামানিক বাড়ির নং : এন0112 বয়স : 26 লিঙ্গ : মহিলা	UJM1982644 ফটো উপলব্ধ	249 নাম : অধীর চৌধুরী পিতার নাম: নরেন চৌধুরী বাড়ির নং : n0142 বয়স : 61 লিঙ্গ : পুরুষ	WB/10/061/216096 ফটো উপলব্ধ
250 নাম : অনিতা চৌধুরী স্বামীর নাম: অধীর চৌধুরী বাড়ির নং : n0142 বয়স : 56 লিঙ্গ : মহিলা	WB/10/061/216097 ফটো উপলব্ধ	251 নাম : বিপ্লব চৌধুরী পিতার নাম: অধীর চৌধুরী বাড়ির নং : n0142 বয়স : 34 লিঙ্গ : পুরুষ	UJM1407402 ফটো উপলব্ধ	252 নাম : প্রতিমা চৌধুরী পিতার নাম: অধীর চৌধুরী বাড়ির নং : n0142 বয়স : 34 লিঙ্গ : মহিলা	UJM1407790 ফটো উপলব্ধ
253 নাম : শিব শঙ্কর পাণ্ডে পিতার নাম: অনিল কুমার পাণ্ডে বাড়ির নং : n0087 বয়স : 57 লিঙ্গ : পুরুষ	UJM2225647 ফটো উপলব্ধ	254 নাম : কবিতা পাণ্ডে স্বামীর নাম: শিব শঙ্কর পাণ্ডে বাড়ির নং : n0087 বয়স : 49 লিঙ্গ : মহিলা	UJM1134428 ফটো উপলব্ধ	255 নাম : শ্যামল কুমার পাণ্ডে পিতার নাম: অনাথ বন্ধু পাণ্ডে বাড়ির নং : n0111 বয়স : 67 লিঙ্গ : পুরুষ	GNN2358398 ফটো উপলব্ধ
256 নাম : ঝরনা পাণ্ডে স্বামীর নাম: শ্যামল কুমার পাণ্ডে বাড়ির নং : n0111 বয়স : 53 লিঙ্গ : মহিলা	GNN2548048 ফটো উপলব্ধ	257 নাম : কাজল পান্ডে স্বামীর নাম: আশীষ কুমার পান্ডে বাড়ির নং : n0111 বয়স : 47 লিঙ্গ : মহিলা	UJM0701557 ফটো উপলব্ধ	258 নাম : রেখারানী পাণ্ডে স্বামীর নাম: অনাথবন্ধু পাণ্ডে বাড়ির নং : n0111 বয়স : 85 লিঙ্গ : মহিলা	UJM2684579 ফটো উপলব্ধ
259 নাম : আশিষ কুমার পাণ্ডে পিতার নাম: অনাথ বন্ধু পাণ্ডে বাড়ির নং : n0111 বয়স : 60 লিঙ্গ : পুরুষ	UJM2225449 ফটো উপলব্ধ	260 নাম : আবু তলেব সেখ পিতার নাম: আতিক সেখ বাড়ির নং : n0020 বয়স : 53 লিঙ্গ : পুরুষ	UJM2774768 ফটো উপলব্ধ	261 নাম : সারভানুজ আলী স্বামীর নাম: আবু তলেব বাড়ির নং : n0020 বয়স : 33 লিঙ্গ : মহিলা	UJM1646454 ফটো উপলব্ধ
262 নাম : লালচাঁদ সেখ পিতার নাম: আবু সিদ্দিক সেখ বাড়ির নং : n0020 বয়স : 29 লিঙ্গ : পুরুষ	UJM1804236 ফটো উপলব্ধ	263 নাম : আবু সিদ্দেক সেখ পিতার নাম: আতিক সেখ বাড়ির নং : n0020 বয়স : 63 লিঙ্গ : পুরুষ	UJM2225191 ফটো উপলব্ধ	264 নাম : নজিফা বিবি স্বামীর নাম: আবু সিদ্দেক সেখ বাড়ির নং : n0020 বয়স : 53 লিঙ্গ : মহিলা	UJM2225217 ফটো উপলব্ধ
265 নাম : আবু আলেক ফরাজী পিতার নাম: আতিক ফরাজী বাড়ির নং : n0020 বয়স : 50 লিঙ্গ : পুরুষ	WB/10/061/216153 ফটো উপলব্ধ	266 নাম : তনুজা বিবি স্বামীর নাম: আলেক ফরাজী বাড়ির নং : n0020 বয়স : 39 লিঙ্গ : মহিলা	GNN2625689 ফটো উপলব্ধ	267 নাম : মিনারুল সেখ মায়ের নাম: খেলেছান বেওয়া বাড়ির নং : n0174 বয়স : 38 লিঙ্গ : পুরুষ	UJM0704460 ফটো উপলব্ধ
268 নাম : সাহায়া বিবি সেখ স্বামীর নাম: রেজাউল সেখ বাড়ির নং : n0028 বয়স : 53 লিঙ্গ : মহিলা	UJM2225431 ফটো উপলব্ধ	269 নাম : রহিম সেখ পিতার নাম: রেজাউল সেখ বাড়ির নং : n0028 বয়স : 34 লিঙ্গ : পুরুষ	UJM1326479 ফটো উপলব্ধ	270 নাম : হাফিজুল সেখ পিতার নাম: ইসমাইল সেখ বাড়ির নং : n0028 বয়স : 49 লিঙ্গ : পুরুষ	UJM2225746 ফটো উপলব্ধ



271 নাম : খরু বিবি স্বামীর নাম: হাফিজুল সেখ বাড়ির নং : n0028 বয়স : 41 লিঙ্গ : মহিলা	GNN2359388 ফটো উপলব্ধ	272 নাম : আলামীন সেখ পিতার নাম: সাদালী সেখ বাড়ির নং : n0003 বয়স : 43 লিঙ্গ : পুরুষ	GNN2267474 ফটো উপলব্ধ	273 নাম : আইনাল সেখ পিতার নাম: সাদালী সেখ বাড়ির নং : n0003 বয়স : 42 লিঙ্গ : পুরুষ	GNN2080331 ফটো উপলব্ধ
274 নাম : হাসিনাবান খাতুন স্বামীর নাম: আইনাল সেখ বাড়ির নং : n0003 বয়স : 36 লিঙ্গ : মহিলা	UJM0703389 ফটো উপলব্ধ	275 নাম : জালমিন সেখ পিতার নাম: সাদালী সেখ বাড়ির নং : n0003 বয়স : 32 লিঙ্গ : পুরুষ	UJM1520444 ফটো উপলব্ধ	276 নাম : চুমকী বিবি স্বামীর নাম: রকিব মন্ডল বাড়ির নং : n0026 বয়স : 33 লিঙ্গ : মহিলা	UJM1520170 ফটো উপলব্ধ
277 নাম : সাবিনা (খাতুন) বিবি স্বামীর নাম: সামসুল সেখ বাড়ির নং : n0026 বয়স : 50 লিঙ্গ : মহিলা	WB/10/061/219424 ফটো উপলব্ধ	278 নাম : তজিম মন্ডল পিতার নাম: দৌলত মন্ডল বাড়ির নং : n0026 বয়স : 55 লিঙ্গ : পুরুষ	UJM2225803 ফটো উপলব্ধ	279 নাম : নাসরিন বিবি স্বামীর নাম: মজিবর মন্ডল বাড়ির নং : n0026 বয়স : 65 লিঙ্গ : মহিলা	UJM2225845 ফটো উপলব্ধ
280 নাম : লাজিরুন বিবি স্বামীর নাম: হাবুল বিশ্বাস বাড়ির নং : n0218 বয়স : 66 লিঙ্গ : মহিলা	UJM2225795 ফটো উপলব্ধ	281 নাম : আব্দুল রশিদ মন্ডল পিতার নাম: দৌলত মন্ডল বাড়ির নং : n0026 বয়স : 52 লিঙ্গ : পুরুষ	UJM2528511 ফটো উপলব্ধ	282 নাম : রাহুল সেখ পিতার নাম: আনারুল সেখ বাড়ির নং : নং 0026 বয়স : 26 লিঙ্গ : পুরুষ	UJM2529261 ফটো উপলব্ধ
283 নাম : আরজু মন্ডল পিতার নাম: আব্দুল রশিদ মন্ডল বাড়ির নং : N0026 বয়স : 24 লিঙ্গ : পুরুষ	UJM2527604 ফটো উপলব্ধ	284 নাম : রিম্পা খাতুন পিতার নাম: তজিম মন্ডল বাড়ির নং : নং 026 বয়স : 24 লিঙ্গ : মহিলা	UJM2529311 ফটো উপলব্ধ	285 নাম : আফরোজা বিবি মন্ডল স্বামীর নাম: আব্দুল রশিদ মন্ডল বাড়ির নং : n0026 বয়স : 49 লিঙ্গ : মহিলা	UJM2528537 ফটো উপলব্ধ
286 নাম : রেশমা বিবি স্বামীর নাম: হালিম মন্ডল বাড়ির নং : n0026 বয়স : 31 লিঙ্গ : মহিলা	UJM1520154 ফটো উপলব্ধ	287 নাম : সাফিয়া বিবি সেখ স্বামীর নাম: আনারুল সেখ বাড়ির নং : n0028 বয়স : 48 লিঙ্গ : মহিলা	GNN1345453 ফটো উপলব্ধ	288 নাম : আনারুল সেখ পিতার নাম: ইসমাইল সেখ বাড়ির নং : n0028 বয়স : 51 লিঙ্গ : পুরুষ	UJM2528982 ফটো উপলব্ধ
289 নাম : লেকজান বিবি স্বামীর নাম: ইসমাইল সেখ বাড়ির নং : n0028 বয়স : 83 লিঙ্গ : মহিলা	UJM2527984 ফটো উপলব্ধ	290 নাম : বর্না বিশ্বাস স্বামীর নাম: আলামিন সেখ বাড়ির নং : n0003 বয়স : 37 লিঙ্গ : মহিলা	XMB0976878 ফটো উপলব্ধ	291 নাম : রেজাউল সেখ পিতার নাম: ইসমাইল সেখ বাড়ির নং : n0028 বয়স : 58 লিঙ্গ : পুরুষ	UJM2528016 ফটো উপলব্ধ
292 নাম : রুবেল সেখ পিতার নাম: হাফিজুল সেখ বাড়ির নং : এন বয়স : 22 লিঙ্গ : পুরুষ	UJM2852366 ফটো উপলব্ধ	293 নাম : চায়না বিবি স্বামীর নাম: মিনারুল সেখ বাড়ির নং : n0174 বয়স : 44 লিঙ্গ : মহিলা	UJM1407576 ফটো উপলব্ধ	294 নাম : হালিম মন্ডল পিতার নাম: দৌলত মন্ডল বাড়ির নং : n0026 বয়স : 42 লিঙ্গ : পুরুষ	GNN2080034 ফটো উপলব্ধ
295 নাম : মানুজুরা বিবি স্বামীর নাম: সাদালী সেখ বাড়ির নং : n0003 বয়স : 40 লিঙ্গ : মহিলা	GNN2702462 ফটো উপলব্ধ	296 নাম : তনজিরা বিবি স্বামীর নাম: দুখি সেখ বাড়ির নং : n0100 বয়স : 65 লিঙ্গ : মহিলা	UJM2225621 ফটো উপলব্ধ	297 নাম : জরিলা বিবি স্বামীর নাম: কিতাব সেখ বাড়ির নং : n0216 বয়স : 56 লিঙ্গ : মহিলা	UJM2225928 ফটো উপলব্ধ
298 নাম : রিজিয়া বিবি স্বামীর নাম: লেবুর আলি সেখ বাড়ির নং : n0202 বয়স : 56 লিঙ্গ : মহিলা	UJM2225027 ফটো উপলব্ধ	299 নাম : রহিমা বিবি স্বামীর নাম: লতিফ সেখ বাড়ির নং : n0204 বয়স : 73 লিঙ্গ : মহিলা	UJM2225951 ফটো উপলব্ধ	300 নাম : উজ্জ্বল মন্ডল পিতার নাম: তজিম মন্ডল বাড়ির নং : এন0026 বয়স : 27 লিঙ্গ : পুরুষ	UJM1982453 ফটো উপলব্ধ



301 নাম : আমীর হামজা সেখ পিতার নাম: করিম সেখ বাড়ির নং : এন0076 বয়স : 49 লিঙ্গ : পুরুষ	WB/10/064/135564	ফটো উপলব্ধ	302 নাম : জালাতন বিবি স্বামীর নাম: আমিরহামজা সেখ বাড়ির নং : এন0076 বয়স : 44 লিঙ্গ : মহিলা	DTN1512649	ফটো উপলব্ধ	303 নাম : ফ.জিল বেওয়া স্বামীর নাম: ইশাদ সেখ বাড়ির নং : n0076 বয়স : 65 লিঙ্গ : মহিলা	UJM2225555	ফটো উপলব্ধ
304 নাম : টোটা বিবি স্বামীর নাম: রবিউল সেখ বাড়ির নং : 0015 বয়স : 26 লিঙ্গ : মহিলা	UJM1941749	ফটো উপলব্ধ	305 নাম : রসিনা বিবি স্বামীর নাম: জীম্মাত সেখ বাড়ির নং : n0169 বয়স : 43 লিঙ্গ : মহিলা	GNN1345271	ফটো উপলব্ধ	306 নাম : রশিক সেখ পিতার নাম: জবেদ আলি সেখ বাড়ির নং : n0072 বয়স : 61 লিঙ্গ : পুরুষ	GNN2358828	ফটো উপলব্ধ
307 নাম : সোনারুল বিবি স্বামীর নাম: রশিক সেখ বাড়ির নং : n0072 বয়স : 56 লিঙ্গ : মহিলা	GNN2358836	ফটো উপলব্ধ	308 নাম : সিরাজুল সেখ পিতার নাম: জবেদ সেখ বাড়ির নং : n0072 বয়স : 34 লিঙ্গ : পুরুষ	UJM1689611	ফটো উপলব্ধ	309 নাম : সহিদা বিবি স্বামীর নাম: উজির সেখ বাড়ির নং : n0076 বয়স : 80 লিঙ্গ : মহিলা	UJM2527745	ফটো উপলব্ধ
310 নাম : সানারুল সেখ পিতার নাম: দুঃখী সেখ বাড়ির নং : n0100 বয়স : 48 লিঙ্গ : মহিলা	UJM2225639	ফটো উপলব্ধ	311 নাম : রুনালাইলা বিবি স্বামীর নাম: আমজাদ সেখ বাড়ির নং : n0228 বয়স : 29 লিঙ্গ : মহিলা	UJM1872563	ফটো উপলব্ধ	312 নাম : টুনুয়ারা বিবি স্বামীর নাম: তজিম মন্ডল বাড়ির নং : n0026 বয়স : 53 লিঙ্গ : মহিলা	UJM2225811	ফটো উপলব্ধ
313 নাম : খুসিনা খাতুন স্বামীর নাম: জালমিন সেখ বাড়ির নং : এন0003 বয়স : 24 লিঙ্গ : মহিলা	UJM2830842	ফটো উপলব্ধ	314 নাম : রকিব মন্ডল পিতার নাম: দৌলত মন্ডল বাড়ির নং : n0026 বয়স : 37 লিঙ্গ : পুরুষ	GNN2702389	ফটো উপলব্ধ	315 নাম : সেলিনা বিবি স্বামীর নাম: অনোয়ার সাদাত সেখ বাড়ির নং : n0210 বয়স : 41 লিঙ্গ : মহিলা	GNN2359222	ফটো উপলব্ধ
316 নাম : মোনোয়ারা বিবি স্বামীর নাম: জবেদ আলি সেখ বাড়ির নং : n0072 বয়স : 67 লিঙ্গ : মহিলা	GNN2358810	ফটো উপলব্ধ	317 নাম : মওলা বক্স মন্ডল পিতার নাম: দৌলত আলি মন্ডল বাড়ির নং : n0026 বয়স : 52 লিঙ্গ : পুরুষ	UJM2526739	ফটো উপলব্ধ	318 নাম : তুফান বিশ্বাস পিতার নাম: রিহাজ বিশ্বাস বাড়ির নং : n0172 বয়স : 34 লিঙ্গ : পুরুষ	UJM1407410	ফটো উপলব্ধ
319 নাম : সাহানুর বিশ্বাস পিতার নাম: আব্দুস সালাম বিশ্বাস বাড়ির নং : n0082 বয়স : 32 লিঙ্গ : পুরুষ	UJM1646611	ফটো উপলব্ধ	320 নাম : মেহবুব হুসেন বিশ্বাস পিতার নাম: হাসানুরজামল বিশ্বাস বাড়ির নং : নওদা বয়স : 24 লিঙ্গ : পুরুষ	UJM2773414	ফটো উপলব্ধ	321 নাম : উজিলা বিবি স্বামীর নাম: মজিবর বিশ্বাস বাড়ির নং : n0023 বয়স : 35 লিঙ্গ : মহিলা	UJM1228535	ফটো উপলব্ধ
322 নাম : হাছেনা বিবি স্বামীর নাম: মহসীন বিশ্বাস বাড়ির নং : n0023 বয়স : 71 লিঙ্গ : মহিলা	UJM2774198	ফটো উপলব্ধ	323 নাম : আলতাফ হোসেন পিতার নাম: কাবিলউদ্দিন বিশ্বাস বাড়ির নং : n0058 বয়স : 56 লিঙ্গ : পুরুষ	UJM2527042	ফটো উপলব্ধ	324 নাম : কমলা বিশ্বাস স্বামীর নাম: নাসির বিশ্বাস বাড়ির নং : n0083 বয়স : 70 লিঙ্গ : মহিলা	UJM2225977	ফটো উপলব্ধ
325 নাম : মৌসুমী বিশ্বাস পিতার নাম: মশারোফ আলি বিশ্বাস বাড়ির নং : n0226 বয়স : 28 লিঙ্গ : মহিলা	UJM1872548	ফটো উপলব্ধ	326 নাম : বেলাল বিশ্বাস পিতার নাম: মহসীন বিশ্বাস বাড়ির নং : n0023 বয়স : 37 লিঙ্গ : পুরুষ	GNN2703874	ফটো উপলব্ধ	327 নাম : চাঁদ মালা খাতুন অন্যান্য: নিয়াজুদ্দিন বিশ্বাস বাড়ির নং : এন0019 বয়স : 28 লিঙ্গ : মহিলা	UJM1982511	ফটো উপলব্ধ
328 নাম : জয়লাল বিশ্বাস পিতার নাম: মহসীন বিশ্বাস বাড়ির নং : n0023 বয়স : 38 লিঙ্গ : পুরুষ	GNN2702272	ফটো উপলব্ধ	329 নাম : মোসাঃ তনুজা বিবি বিশ্বাস স্বামীর নাম: জয়লাল বিশ্বাস বাড়ির নং : n0023 বয়স : 32 লিঙ্গ : মহিলা	UJM1520204	ফটো উপলব্ধ	330 নাম : আব্দুস সালাম বিশ্বাস পিতার নাম: আহাম্মদ আলি বিশ্বাস বাড়ির নং : n0082 বয়স : 82 লিঙ্গ : পুরুষ	UJM2526614	ফটো উপলব্ধ



331 নাম : সাইফুল বিশ্বাস পিতার নাম: কাবিলুদ্দিন বিশ্বাস বাড়ির নং : n0058 বয়স : 52 লিঙ্গ : পুরুষ	UJM2528693 ফটো উপলব্ধ	332 নাম : সাহারা বেগম স্বামীর নাম: সাইফুল বিশ্বাস বাড়ির নং : n0058 বয়স : 44 লিঙ্গ : মহিলা	GNN2267433 ফটো উপলব্ধ	333 নাম : শ্যামলী বিবি স্বামীর নাম: তুফান বিশ্বাস বাড়ির নং : n0172 বয়স : 30 লিঙ্গ : মহিলা	UJM1646256 ফটো উপলব্ধ
334 নাম : হাসানুজ্জামান বিশ্বাস পিতার নাম: আব্দুস সালাম বিশ্বাস বাড়ির নং : n0082 বয়স : 49 লিঙ্গ : পুরুষ	UJM2528743 ফটো উপলব্ধ	335 নাম : সিদ্দিকা বিবি স্বামীর নাম: আব্দুস সালাম বিশ্বাস বাড়ির নং : n0082 বয়স : 66 লিঙ্গ : মহিলা	UJM2526515 ফটো উপলব্ধ	336 নাম : রিয়াজ আলি বিশ্বাস পিতার নাম: ছিহাত বিশ্বাস বাড়ির নং : n0172 বয়স : 66 লিঙ্গ : পুরুষ	UJM2528479 ফটো উপলব্ধ
337 নাম : নাসিমা বিবি স্বামীর নাম: আফাজুদ্দিন বিশ্বাস বাড়ির নং : নং 0172 বয়স : 26 লিঙ্গ : মহিলা	UJM2551836 ফটো উপলব্ধ	338 নাম : মেহেরাপসুন বেগম স্বামীর নাম: আলতাফ হোসেন বাড়ির নং : n0058 বয়স : 40 লিঙ্গ : মহিলা	GNN2702207 ফটো উপলব্ধ	339 নাম : আফাজুদ্দিন বিশ্বাস পিতার নাম: রিহাজ বিশ্বাস বাড়ির নং : n0172 বয়স : 29 লিঙ্গ : পুরুষ	UJM1728567 ফটো উপলব্ধ
340 নাম : সালমা খাতুন পিতার নাম: আব্দুস সালাম বিশ্বাস বাড়ির নং : n0082 বয়স : 31 লিঙ্গ : মহিলা	UJM1646504 ফটো উপলব্ধ	341 নাম : জুলেখা খাতুন স্বামীর নাম: হুমায়ুন কবির বিশ্বাস বাড়ির নং : n0082 বয়স : 30 লিঙ্গ : মহিলা	UJM1646231 ফটো উপলব্ধ	342 নাম : হুমায়ুন কবির বিশ্বাস পিতার নাম: আব্দুসসালাম বিশ্বাস বাড়ির নং : n0082 বয়স : 42 লিঙ্গ : পুরুষ	UJM0701698 ফটো উপলব্ধ
343 নাম : মিয়াতন বিবি স্বামীর নাম: হাসানুজ্জামান বিশ্বাস বাড়ির নং : n0082 বয়স : 37 লিঙ্গ : মহিলা	UJM1728542 ফটো উপলব্ধ	344 নাম : রুমিয়া বিবি স্বামীর নাম: আওলিয়াস সেখ বাড়ির নং : n0080 বয়স : 43 লিঙ্গ : মহিলা	UJM2225597 ফটো উপলব্ধ	345 নাম : আওলিয়াস সেখ পিতার নাম: জলিল সেখ বাড়ির নং : n0080 বয়স : 53 লিঙ্গ : পুরুষ	GNN0429605 ফটো উপলব্ধ
346 নাম : কামারুল বিশ্বাস পিতার নাম: নাসির বিশ্বাস বাড়ির নং : n0080 বয়স : 39 লিঙ্গ : পুরুষ	GNN2359305 ফটো উপলব্ধ	347 নাম : নাসির বিশ্বাস পিতার নাম: জমসের বিশ্বাস বাড়ির নং : n0080 বয়স : 79 লিঙ্গ : পুরুষ	UJM2225969 ফটো উপলব্ধ	348 নাম : নিপা চক্রবর্তী (ভট্টাচার্য্য) স্বামীর নাম: রিন্টু চক্রবর্তী বাড়ির নং : n0058 বয়স : 32 লিঙ্গ : মহিলা	UJM1646389 ফটো উপলব্ধ
349 নাম : ছাগিরা বিবি স্বামীর নাম: রিপন বিশ্বাস বাড়ির নং : n0058 বয়স : 35 লিঙ্গ : মহিলা	UJM1407857 ফটো উপলব্ধ	350 নাম : সিপন বিশ্বাস পিতার নাম: মহম্মাদ সাত্তার আলী বিশ্বাস বাড়ির নং : n0058 বয়স : 37 লিঙ্গ : পুরুষ	UJM1134410 ফটো উপলব্ধ	351 নাম : রিপন বিশ্বাস পিতার নাম: সাত্তার আলি বিশ্বাস বাড়ির নং : n0058 বয়স : 40 লিঙ্গ : পুরুষ	UJM0701813 ফটো উপলব্ধ
352 নাম : বিপন বিশ্বাস পিতার নাম: ছাত্তার বিশ্বাস বাড়ির নং : n0058 বয়স : 36 লিঙ্গ : পুরুষ	UJM1520592 ফটো উপলব্ধ	353 নাম : নাদিরা বিবি বিশ্বাস স্বামীর নাম: ছাত্তার বিশ্বাস বাড়ির নং : n0058 বয়স : 57 লিঙ্গ : মহিলা	GNN2625705 ফটো উপলব্ধ	354 নাম : আলম জাহান বিবি স্বামীর নাম: মোসারফ আলি বিশ্বাস বাড়ির নং : n0058 বয়স : 52 লিঙ্গ : মহিলা	UJM1646421 ফটো উপলব্ধ
355 নাম : মোসারফ আলি বিশ্বাস পিতার নাম: কাবিলউদ্দিন বিশ্বাস বাড়ির নং : n0058 বয়স : 57 লিঙ্গ : পুরুষ	UJM2225720 ফটো উপলব্ধ	356 নাম : ছাত্তার আলি বিশ্বাস পিতার নাম: কাবিলউদ্দিন বিশ্বাস বাড়ির নং : n0058 বয়স : 61 লিঙ্গ : পুরুষ	GNN2079689 ফটো উপলব্ধ	357 নাম : মর্জিনা বিবি বিশ্বাস স্বামীর নাম: রেজাউল বিশ্বাস বাড়ির নং : n0038 বয়স : 61 লিঙ্গ : মহিলা	WB/10/061/216156 ফটো উপলব্ধ
358 নাম : রেজাউল বিশ্বাস পিতার নাম: জামাত বিশ্বাস বাড়ির নং : n0038 বয়স : 71 লিঙ্গ : পুরুষ	WB/10/061/216155 ফটো উপলব্ধ	359 নাম : বেদি বিবি স্বামীর নাম: হাবিবুর রহমান বিশ্বাস বাড়ির নং : n0023 বয়স : 32 লিঙ্গ : মহিলা	UJM1407832 ফটো উপলব্ধ	360 নাম : হাবিব বিশ্বাস পিতার নাম: মহাসীন বিশ্বাস বাড়ির নং : n0023 বয়স : 45 লিঙ্গ : পুরুষ	UJM2225480 ফটো উপলব্ধ

361	UJM1407667	নাম : মুক্তি বেগম স্বামীর নাম: সাহাজুদ্দিন বিশ্বাস বাড়ির নং : n0023 বয়স : 55 লিঙ্গ : মহিলা	ফটো উপলব্ধ	362	GNN1573518	নাম : মজিবর বিশ্বাস পিতার নাম: মহসীন বিশ্বাস বাড়ির নং : n0023 বয়স : 46 লিঙ্গ : পুরুষ	ফটো উপলব্ধ	363	WB/10/061/216163	নাম : নিয়াজুদ্দীন বিশ্বাস পিতার নাম: ছিয়াত বিশ্বাস বাড়ির নং : n0019 বয়স : 59 লিঙ্গ : পুরুষ	ফটো উপলব্ধ
364	GNN2703759	নাম : রুমা খাতুন বিবি স্বামীর নাম: মোসারেফ হোসেন বাড়ির নং : n0088 বয়স : 41 লিঙ্গ : মহিলা	ফটো উপলব্ধ	365	GNN1573898	নাম : মোসারেফ হোসেন মায়ের নাম: মুর্শিদা বেওয়া বাড়ির নং : n0088 বয়স : 48 লিঙ্গ : পুরুষ	ফটো উপলব্ধ	366	GNN2625697	নাম : মুর্শিদা বেওয়া স্বামীর নাম: কাদের মন্ডল বাড়ির নং : n0088 বয়স : 68 লিঙ্গ : মহিলা	ফটো উপলব্ধ
367	GNN2358695	নাম : চম্পা বিবি স্বামীর নাম: তাহের আলি বাড়ির নং : n0044 বয়স : 47 লিঙ্গ : মহিলা	ফটো উপলব্ধ	368	UJM1134386	নাম : সাহারুল সেখ পিতার নাম: বাদল সেখ বাড়ির নং : n0044 বয়স : 36 লিঙ্গ : পুরুষ	ফটো উপলব্ধ	369	UJM2225993	নাম : তাহের আলি সেখ পিতার নাম: বাদল সেখ বাড়ির নং : n0044 বয়স : 51 লিঙ্গ : পুরুষ	ফটো উপলব্ধ
370	UJM2226009	নাম : আসেদা বেওয়া স্বামীর নাম: বাদল সেখ বাড়ির নং : n0044 বয়স : 71 লিঙ্গ : মহিলা	ফটো উপলব্ধ	371	UJM1326487	নাম : মনিরুল সেখ মায়ের নাম: আলাহামদু সেখ বাড়ির নং : n0041 বয়স : 35 লিঙ্গ : পুরুষ	ফটো উপলব্ধ	372	UJM1407691	নাম : বিউটা বিবি স্বামীর নাম: মনিরুল সেখ বাড়ির নং : n0041 বয়স : 37 লিঙ্গ : মহিলা	ফটো উপলব্ধ
373	UJM1407683	নাম : মর্জিনা বিবি স্বামীর নাম: আমজাদ সেখ বাড়ির নং : n0041 বয়স : 35 লিঙ্গ : মহিলা	ফটো উপলব্ধ	374	GNN2702355	নাম : আমজাদ সেখ পিতার নাম: আলহামদু সেখ বাড়ির নং : n0041 বয়স : 41 লিঙ্গ : পুরুষ	ফটো উপলব্ধ	375	UJM2225563	নাম : হাজেরা বেওয়া স্বামীর নাম: লেট আলাহাম্দু সেখ বাড়ির নং : n0041 বয়স : 71 লিঙ্গ : মহিলা	ফটো উপলব্ধ
376	UJM1728559	নাম : সাহিন কাদের সেখ পিতার নাম: দুয়াজ সেখ বাড়ির নং : n0034 বয়স : 29 লিঙ্গ : পুরুষ	ফটো উপলব্ধ	377	UJM2225571	নাম : রাবিয়া বেওয়া স্বামীর নাম: লেট ওয়াজ আলি সেখ বাড়ির নং : n0034 বয়স : 71 লিঙ্গ : মহিলা	ফটো উপলব্ধ	378	UJM2225738	নাম : লেকছার বেওয়া স্বামীর নাম: লেট হাকিম সেখ বাড়ির নং : n0052 বয়স : 79 লিঙ্গ : মহিলা	ফটো উপলব্ধ
379	WB/10/061/216467	নাম : সিদ্দিক সেখ পিতার নাম: হাকিম সেখ বাড়ির নং : n0052 বয়স : 55 লিঙ্গ : পুরুষ	ফটো উপলব্ধ	380	WB/10/061/216468	নাম : এবনারা বিবি সেখ স্বামীর নাম: সিদ্দিক সেখ বাড়ির নং : n0052 বয়স : 50 লিঙ্গ : মহিলা	ফটো উপলব্ধ	381	UJM2740231	নাম : রফিকুল সেখ পিতার নাম: হাকিম সেখ বাড়ির নং : n0052 বয়স : 49 লিঙ্গ : পুরুষ	ফটো উপলব্ধ
382	UJM0704072	নাম : সহিদুল সেখ পিতার নাম: আহমেদ আলি বাড়ির নং : n0052 বয়স : 41 লিঙ্গ : পুরুষ	ফটো উপলব্ধ	383	UJM0704080	নাম : তাজেনা খাতুন বিবি স্বামীর নাম: সহিদুল সেখ বাড়ির নং : n0052 বয়স : 36 লিঙ্গ : মহিলা	ফটো উপলব্ধ	384	UJM1689637	নাম : সেরিনা খাতুন পিতার নাম: মোঃ সিদ্দিক সেখ বাড়ির নং : n0052 বয়স : 31 লিঙ্গ : মহিলা	ফটো উপলব্ধ
385	WB/10/061/216183	নাম : আয়ুব নবী মণ্ডল পিতার নাম: আওলাদ মণ্ডল বাড়ির নং : n0014 বয়স : 59 লিঙ্গ : পুরুষ	ফটো উপলব্ধ	386	UJM1326461	নাম : সৌমেন মন্ডল পিতার নাম: মোহন মন্ডল বাড়ির নং : n0024 বয়স : 34 লিঙ্গ : পুরুষ	ফটো উপলব্ধ	387	GNN1345529	নাম : সুফিয়া বিবি স্বামীর নাম: মোহন মন্ডল বাড়ির নং : n0024 বয়স : 54 লিঙ্গ : মহিলা	ফটো উপলব্ধ
388	UJM2225712	নাম : গায়েন আছেরা বেওয়া স্বামীর নাম: সাদেক গায়েন বাড়ির নং : n0024 বয়স : 77 লিঙ্গ : মহিলা	ফটো উপলব্ধ	389	UJM1646322	নাম : হাসিনা খাতুন বিবি স্বামীর নাম: আসরাফ মালিত্যা বাড়ির নং : n0097 বয়স : 32 লিঙ্গ : মহিলা	ফটো উপলব্ধ	390	UJM2528867	নাম : মনোয়ারা বেওয়া স্বামীর নাম: আলি হোসেন সেখ বাড়ির নং : n0101 বয়স : 66 লিঙ্গ : মহিলা	ফটো উপলব্ধ



391	WB/10/061/216445	নাম : নিলুফা বিবি সেখ স্বামীর নাম: জসিমুদ্দীন সেখ বাড়ির নং : n0093 বয়স : 59 লিঙ্গ : মহিলা	ফটো উপলব্ধ	392	UJM1689603	নাম : হাসিবুল সেখ পিতার নাম: জসিমুদ্দীন সেখ বাড়ির নং : n0093 বয়স : 32 লিঙ্গ : পুরুষ	ফটো উপলব্ধ	393	UJM2225274	নাম : জনেহার বেওয়া স্বামীর নাম: রিকাত সেখ বাড়ির নং : n0093 বয়স : 91 লিঙ্গ : মহিলা	ফটো উপলব্ধ
394	UJM1407436	নাম : ইকবাল সেখ পিতার নাম: জসিমুদ্দীন সেখ বাড়ির নং : n0093 বয়স : 39 লিঙ্গ : পুরুষ	ফটো উপলব্ধ	395	UJM2226108	নাম : আজিম সেখ পিতার নাম: রিকাত সেখ বাড়ির নং : n0093 বয়স : 58 লিঙ্গ : পুরুষ	ফটো উপলব্ধ	396	UJM2226116	নাম : রুমিয়া বিবি স্বামীর নাম: আজিম সেখ বাড়ির নং : n0093 বয়স : 64 লিঙ্গ : মহিলা	ফটো উপলব্ধ
397	WB/10/061/216444	নাম : জসিমুদ্দীন সেখ পিতার নাম: রিকাত সেখ বাড়ির নং : n0093 বয়স : 66 লিঙ্গ : পুরুষ	ফটো উপলব্ধ	398	UJM1228378	নাম : সাহেব সেখ পিতার নাম: রুহুল সেখ বাড়ির নং : n0175 বয়স : 34 লিঙ্গ : পুরুষ	ফটো উপলব্ধ	399	GNN2702470	নাম : সোফাউর হোসেন মায়ের নাম: কাদের হোসেন বাড়ির নং : n0088 বয়স : 38 লিঙ্গ : পুরুষ	ফটো উপলব্ধ
400	UJM1407527	নাম : কুতুবুদ্দিন সর্দার পিতার নাম: রহিদ সর্দার বাড়ির নং : n0175 বয়স : 34 লিঙ্গ : পুরুষ	ফটো উপলব্ধ	401	UJM1221407	নাম : রেশমা বানু স্বামীর নাম: কুতুবুদ্দিন সর্দার বাড়ির নং : এন0175 বয়স : 36 লিঙ্গ : মহিলা	ফটো উপলব্ধ	402	UJM1982313	নাম : ইয়াসমিন বিবি স্বামীর নাম: মুস্তাকিন মন্ডল বাড়ির নং : এন0175 বয়স : 29 লিঙ্গ : মহিলা	ফটো উপলব্ধ
403	UJM1982792	নাম : আলাকুদ্দিন সেখ পিতার নাম: আজিম সেখ বাড়ির নং : এন0093 বয়স : 25 লিঙ্গ : পুরুষ	ফটো উপলব্ধ	404	UJM2225936	নাম : আছিয়া বেওয়া স্বামীর নাম: করিম সেখ বাড়ির নং : n0217 বয়স : 81 লিঙ্গ : মহিলা	ফটো উপলব্ধ	405	UJM2225589	নাম : মাঝিয়া বেওয়া স্বামীর নাম: ওহাব সেখ বাড়ির নং : n0212 বয়স : 87 লিঙ্গ : মহিলা	ফটো উপলব্ধ
406	UJM1804194	নাম : সেলিনা খাতুন স্বামীর নাম: সাহারুল সেখ বাড়ির নং : n0044 বয়স : 28 লিঙ্গ : মহিলা	ফটো উপলব্ধ	407	UJM1804202	নাম : রসিদ সর্দার পিতার নাম: রহিদ সর্দার বাড়ির নং : n0175 বয়স : 31 লিঙ্গ : পুরুষ	ফটো উপলব্ধ	408	UJM1804210	নাম : রিজিয়া সুলতানা স্বামীর নাম: রসিদ সর্দার বাড়ির নং : n0175 বয়স : 31 লিঙ্গ : মহিলা	ফটো উপলব্ধ
409	UJM2551778	নাম : তহিদা খাতুন স্বামীর নাম: ইকবাল সেখ বাড়ির নং : নং 0093 বয়স : 25 লিঙ্গ : মহিলা	ফটো উপলব্ধ	410	UJM2841799	নাম : রেজিয়া বেওয়া স্বামীর নাম: আওলাদ মন্ডল বাড়ির নং : n0014 বয়স : 80 লিঙ্গ : মহিলা	ফটো উপলব্ধ	411	UJM2765519	নাম : আশিক সেখ পিতার নাম: তাহের আলি সেখ বাড়ির নং : নওদা বয়স : 25 লিঙ্গ : পুরুষ	ফটো উপলব্ধ
412	UJM2910107	নাম : কাজেম আলি সেখ পিতার নাম: তাহের আলি সেখ বাড়ির নং : এন0044 বয়স : 23 লিঙ্গ : পুরুষ	ফটো উপলব্ধ	413	NHW2594679	নাম : পিয়ালি শেখ স্বামীর নাম: আরজু মন্ডল বাড়ির নং : নওদা বয়স : 23 লিঙ্গ : মহিলা	ফটো উপলব্ধ	414	UJM2830040	নাম : রোয়িকা খাতুন পিতার নাম: সিদ্দিক সেখ বাড়ির নং : নওদা বয়স : 26 লিঙ্গ : মহিলা	ফটো উপলব্ধ
415	GNN2625721	নাম : নুরুল্লাহ বেওয়া স্বামীর নাম: আব্দুল জলিল সর্দার বাড়ির নং : n0175 বয়স : 66 লিঙ্গ : মহিলা	ফটো উপলব্ধ	416	UJM2225332	নাম : রহিদ সর্দার পিতার নাম: জলিল সর্দার বাড়ির নং : n0175 বয়স : 64 লিঙ্গ : পুরুষ	ফটো উপলব্ধ	417	UJM2225340	নাম : ফিরোজা সর্দার স্বামীর নাম: রহিদ সর্দার বাড়ির নং : n0175 বয়স : 43 লিঙ্গ : মহিলা	ফটো উপলব্ধ
418	GNN2359321	নাম : মুস্তাকিম মন্ডল পিতার নাম: হাসেম মন্ডল বাড়ির নং : n0175 বয়স : 39 লিঙ্গ : পুরুষ	ফটো উপলব্ধ	419	UJM2739811	নাম : হবিবা খাতুন স্বামীর নাম: সৌমেন মন্ডল বাড়ির নং : 369 বয়স : 31 লিঙ্গ : মহিলা	ফটো উপলব্ধ	420	GNN2359354	নাম : আশরফ মালিত্যা পিতার নাম: ছাদের মালিত্যা বাড়ির নং : n0097 বয়স : 43 লিঙ্গ : পুরুষ	ফটো উপলব্ধ

421	UJM2527596	নাম : ছানুয়ারা বেগম স্বামীর নাম: ছাদের মালিত্যা বাড়ির নং : n0097 বয়স : 76 লিঙ্গ : মহিলা	ফটো উপলব্ধ	422	GNN1345081	নাম : ইমানুল ইসলাম পিতার নাম: ফারুক হোসেন বাড়ির নং : n0176 বয়স : 50 লিঙ্গ : পুরুষ	ফটো উপলব্ধ	423	UJM0701920	নাম : সাহানারা বেগম স্বামীর নাম: মোঃ সাদের আলি সেখ বাড়ির নং : n0184 বয়স : 68 লিঙ্গ : মহিলা	ফটো উপলব্ধ
424	UJM2594711	নাম : লীলা বেগম স্বামীর নাম: ফারুক হোসেন মালিত্যা বাড়ির নং : n0176 বয়স : 69 লিঙ্গ : মহিলা	ফটো উপলব্ধ	425	UJM1646264	নাম : মোসাঃ জিন্নাত আফ্রিন স্বামীর নাম: ইমানুল ইসলাম বাড়ির নং : n0176 বয়স : 42 লিঙ্গ : মহিলা	ফটো উপলব্ধ	426	UJM0702290	নাম : লজিত মণ্ডল পিতার নাম: বাহেদ মণ্ডল বাড়ির নং : n0060 বয়স : 46 লিঙ্গ : পুরুষ	ফটো উপলব্ধ
427	WB/10/061/216212	নাম : সজিত মণ্ডল পিতার নাম: বাহেদ মণ্ডল বাড়ির নং : n0060 বয়স : 49 লিঙ্গ : পুরুষ	ফটো উপলব্ধ	428	GNN2358463	নাম : আদুরী বিবি মন্ডল স্বামীর নাম: চাঁদালী মন্ডল বাড়ির নং : n0013 বয়স : 47 লিঙ্গ : মহিলা	ফটো উপলব্ধ	429	WB/10/061/216187	নাম : চাঁদ আলী মণ্ডল পিতার নাম: আইজুদ্দীন মণ্ডল বাড়ির নং : n0013 বয়স : 49 লিঙ্গ : পুরুষ	ফটো উপলব্ধ
430	UJM2226066	নাম : আরজিমা বিবি স্বামীর নাম: আসমোত মন্ডল বাড়ির নং : n0012 বয়স : 56 লিঙ্গ : মহিলা	ফটো উপলব্ধ	431	WB/10/061/216188	নাম : আসমোত মণ্ডল পিতার নাম: আইজুদ্দীন মণ্ডল বাড়ির নং : n0012 বয়স : 61 লিঙ্গ : পুরুষ	ফটো উপলব্ধ	432	UJM1520600	নাম : হানিপ মন্ডল পিতার নাম: ফড়ি মন্ডল বাড়ির নং : n0047 বয়স : 32 লিঙ্গ : পুরুষ	ফটো উপলব্ধ
433	GNN1571587	নাম : মনজিরা বিবি সেখ স্বামীর নাম: জারজিস সেখ বাড়ির নং : n0047 বয়স : 50 লিঙ্গ : মহিলা	ফটো উপলব্ধ	434	WB/10/061/216220	নাম : হানুফা বিবি মণ্ডল স্বামীর নাম: ফড়ি মণ্ডল বাড়ির নং : n0047 বয়স : 58 লিঙ্গ : মহিলা	ফটো উপলব্ধ	435	WB/10/061/216219	নাম : ফড়ি মণ্ডল পিতার নাম: রাহাতুল্লা মণ্ডল বাড়ির নং : n0047 বয়স : 63 লিঙ্গ : পুরুষ	ফটো উপলব্ধ
436	GNN2359339	নাম : ফুল ফাতন বিবি স্বামীর নাম: সিরাজ মণ্ডল বাড়ির নং : n0046 বয়স : 41 লিঙ্গ : মহিলা	ফটো উপলব্ধ	437	UJM1520618	নাম : ইব্রাহিম মন্ডল পিতার নাম: জাকের মন্ডল বাড়ির নং : n0045 বয়স : 32 লিঙ্গ : পুরুষ	ফটো উপলব্ধ	438	WB/10/061/216222	নাম : আসিয়া বিবি মণ্ডল স্বামীর নাম: জাকের মণ্ডল বাড়ির নং : n0045 বয়স : 57 লিঙ্গ : মহিলা	ফটো উপলব্ধ
439	WB/10/061/216221	নাম : জাকের মণ্ডল পিতার নাম: রাহাতুল্লা মণ্ডল বাড়ির নং : n0045 বয়স : 61 লিঙ্গ : পুরুষ	ফটো উপলব্ধ	440	WB/10/061/216195	নাম : পাখিজান বিবি মণ্ডল স্বামীর নাম: আজিম মণ্ডল বাড়ির নং : n0062 বয়স : 68 লিঙ্গ : মহিলা	ফটো উপলব্ধ	441	UJM1407337	নাম : আলামিন মন্ডল পিতার নাম: কাসেম মন্ডল বাড়ির নং : n0061 বয়স : 34 লিঙ্গ : পুরুষ	ফটো উপলব্ধ
442	GNN2702603	নাম : হাসিনা বিবি পিতার নাম: মিনারুল মন্ডল বাড়ির নং : n0061 বয়স : 37 লিঙ্গ : মহিলা	ফটো উপলব্ধ	443	UJM2225050	নাম : কুরছিয়া বিবি মণ্ডল স্বামীর নাম: হােসম মন্ডল বাড়ির নং : n0061 বয়স : 59 লিঙ্গ : মহিলা	ফটো উপলব্ধ	444	WB/10/061/216208	নাম : রোসেন্নারা বিবি মণ্ডল স্বামীর নাম: বাবলু মণ্ডল বাড়ির নং : n0061 বয়স : 51 লিঙ্গ : মহিলা	ফটো উপলব্ধ
445	WB/10/061/216207	নাম : বাবলু মণ্ডল পিতার নাম: আকহেদ মণ্ডল বাড়ির নং : n0061 বয়স : 59 লিঙ্গ : পুরুষ	ফটো উপলব্ধ	446	WB/10/061/216206	নাম : রকিয়া বিবি মণ্ডল স্বামীর নাম: কাসেম মণ্ডল বাড়ির নং : n0061 বয়স : 57 লিঙ্গ : মহিলা	ফটো উপলব্ধ	447	WB/10/061/216205	নাম : কাসেম মণ্ডল পিতার নাম: আকহেদ মণ্ডল বাড়ির নং : n0061 বয়স : 61 লিঙ্গ : পুরুষ	ফটো উপলব্ধ
448	GNN2358471	নাম : মিনারুল মণ্ডল পিতার নাম: হােসম মণ্ডল বাড়ির নং : n0061 বয়স : 47 লিঙ্গ : পুরুষ	ফটো উপলব্ধ	449	WB/10/061/216203	নাম : হােসম মণ্ডল পিতার নাম: আকহেদ মণ্ডল বাড়ির নং : n0061 বয়স : 66 লিঙ্গ : পুরুষ	ফটো উপলব্ধ	450	GNN2702538	নাম : পারমিনা বিবি স্বামীর নাম: সিরাজ মন্ডল বাড়ির নং : n0060 বয়স : 30 লিঙ্গ : মহিলা	ফটো উপলব্ধ

Obtained After
Authentication by
Judicial Officers



451 নাম : সিরাজ মন্ডল পিতার নাম: বসেদ মন্ডল বাড়ির নং : n0060 বয়স : 62 লিঙ্গ : পুরুষ	UJM2225779 ফটো উপলব্ধ	452 নাম : সুরফা বিবি স্বামীর নাম: রফিক মন্ডল বাড়ির নং : n0063 বয়স : 39 লিঙ্গ : মহিলা	UJM0702209 ফটো উপলব্ধ	453 নাম : রশিলা বিবি স্বামীর নাম: সফিকুল মন্ডল বাড়ির নং : n0063 বয়স : 39 লিঙ্গ : মহিলা	UJM0702217 ফটো উপলব্ধ
454 নাম : হানুফা বিবি স্বামীর নাম: তজিম মন্ডল বাড়ির নং : n0063 বয়স : 63 লিঙ্গ : মহিলা	WB/10/061/216197 ফটো উপলব্ধ	455 নাম : তজিম মন্ডল পিতার নাম: আতর মন্ডল বাড়ির নং : n0063 বয়স : 69 লিঙ্গ : পুরুষ	UJM2225852 ফটো উপলব্ধ	456 নাম : মমতাজ বিবি স্বামীর নাম: মোসলেম মন্ডল বাড়ির নং : n0063 বয়স : 42 লিঙ্গ : মহিলা	UJM0702191 ফটো উপলব্ধ
457 নাম : রফিকুল মন্ডল পিতার নাম: রেজাউল মন্ডল বাড়ির নং : n0171 বয়স : 52 লিঙ্গ : পুরুষ	GNN1345024 ফটো উপলব্ধ	458 নাম : তহিমা বিবি মন্ডল স্বামীর নাম: রেজাউল মন্ডল বাড়ির নং : n0171 বয়স : 67 লিঙ্গ : মহিলা	WB/11/070/051669 ফটো উপলব্ধ	459 নাম : সেলিম মন্ডল পিতার নাম: সিরাজ মন্ডল বাড়ির নং : এন0060 বয়স : 25 লিঙ্গ : পুরুষ	UJM2660264 ফটো উপলব্ধ
460 নাম : সুরোজ মন্ডল পিতার নাম: রফিক মন্ডল বাড়ির নং : এন0063 বয়স : 43 লিঙ্গ : পুরুষ	UJM2659761 ফটো উপলব্ধ	461 নাম : সফিকুল মন্ডল পিতার নাম: তজিম মন্ডল বাড়ির নং : n0063 বয়স : 38 লিঙ্গ : পুরুষ	UJM0702175 ফটো উপলব্ধ	462 নাম : সাইরা বানু খাতুন পিতার নাম: বাবুল মন্ডল বাড়ির নং : এন0061 বয়স : 26 লিঙ্গ : মহিলা	UJM1982826 ফটো উপলব্ধ
463 নাম : রাকেশ মন্ডল পিতার নাম: রফিক মন্ডল বাড়ির নং : n0171 বয়স : 32 লিঙ্গ : পুরুষ	UJM1407535 ফটো উপলব্ধ	464 নাম : সিফা লাইলা স্বামীর নাম: আলামিন মন্ডল বাড়ির নং : এন0061 বয়স : 27 লিঙ্গ : মহিলা	UJM1982545 ফটো উপলব্ধ	465 নাম : রোজিনা খাতুন স্বামীর নাম: ইয়াসিন মন্ডল বাড়ির নং : নং 0045 বয়স : 26 লিঙ্গ : মহিলা	UJM2551919 ফটো উপলব্ধ
466 নাম : হাসিনা বিবি স্বামীর নাম: হানিপ মন্ডল বাড়ির নং : নং 0047 বয়স : 24 লিঙ্গ : মহিলা	UJM2551877 ফটো উপলব্ধ	467 নাম : ইয়াকুব মন্ডল পিতার নাম: জাকের মন্ডল বাড়ির নং : নওদা বয়স : 24 লিঙ্গ : পুরুষ	UJM2807121 ফটো উপলব্ধ	468 নাম : সাফিয়া খাতুন পিতার নাম: কাজেম মন্ডল বাড়ির নং : নং 0062 বয়স : 23 লিঙ্গ : মহিলা	UJM2551745 ফটো উপলব্ধ
469 নাম : আনয়ার মন্ডল পিতার নাম: সিরাজ মন্ডল বাড়ির নং : নওদা বয়স : 23 লিঙ্গ : পুরুষ	UJM2835510 ফটো উপলব্ধ	470 নাম : রফিক মন্ডল পিতার নাম: তজিম মন্ডল বাড়ির নং : n0063 বয়স : 43 লিঙ্গ : পুরুষ	UJM0702167 ফটো উপলব্ধ	471 নাম : বিলকিস বিবি স্বামীর নাম: সজিত মন্ডল বাড়ির নং : n0060 বয়স : 42 লিঙ্গ : মহিলা	UJM0702282 ফটো উপলব্ধ
472 নাম : ইয়াসিন মন্ডল পিতার নাম: জাকের মন্ডল বাড়ির নং : n0045 বয়স : 29 লিঙ্গ : পুরুষ	UJM1834621 ফটো উপলব্ধ	473 নাম : অঞ্জুরা বিবি স্বামীর নাম: কাজেম মন্ডল বাড়ির নং : n0047 বয়স : 39 লিঙ্গ : মহিলা	UJM1228543 ফটো উপলব্ধ	474 নাম : রিম্পা খাতুন পিতার নাম: সজিত মন্ডল বাড়ির নং : এন0060 বয়স : 23 লিঙ্গ : মহিলা	UJM2660108 ফটো উপলব্ধ
475 নাম : মোস্তেফা মন্ডল পিতার নাম: লুজমান মন্ডল বাড়ির নং : n0063 বয়স : 49 লিঙ্গ : পুরুষ	GNN2079721 ফটো উপলব্ধ	476 নাম : সাজাহান মন্ডল পিতার নাম: রফিক মন্ডল বাড়ির নং : নওদা বাদুরতলা বয়স : 21 লিঙ্গ : পুরুষ	UJM2899078 ফটো উপলব্ধ	477 নাম : আলতাফ হোসেন পিতার নাম: আফছার মন্ডল বাড়ির নং : n0011 বয়স : 42 লিঙ্গ : পুরুষ	GNN2358455 ফটো উপলব্ধ
478 নাম : নাকিমহার বিবি স্বামীর নাম: তৈয়ব মন্ডল বাড়ির নং : n0031 বয়স : 40 লিঙ্গ : মহিলা	GNN2702504 ফটো উপলব্ধ	479 নাম : আফছার মন্ডল পিতার নাম: আইজুদ্দীন মন্ডল বাড়ির নং : n0011 বয়স : 65 লিঙ্গ : পুরুষ	UJM2648566 ফটো উপলব্ধ	480 নাম : আবুতাহের মন্ডল পিতার নাম: সদর মন্ডল বাড়ির নং : n0031 বয়স : 54 লিঙ্গ : পুরুষ	UJM2226207 ফটো উপলব্ধ



481 নাম : সাজন মন্ডল পিতার নাম: আবুতাহের মন্ডল বাড়ির নং : 507 বয়স : 22 লিঙ্গ : পুরুষ	UJM2739639 ফটো উপলব্ধ	482 নাম : তহিদুল মন্ডল পিতার নাম: রফিকুল মন্ডল বাড়ির নং : 0022 বয়স : 26 লিঙ্গ : পুরুষ	UJM1941533 ফটো উপলব্ধ	483 নাম : রনিমা খাতুন স্বামীর নাম: তহিদুল মন্ডল বাড়ির নং : এন0022 বয়স : 22 লিঙ্গ : মহিলা	UJM2916351 ফটো উপলব্ধ
484 নাম : শিল্পা খাতুন বিবি স্বামীর নাম: আলমগীর মন্ডল বাড়ির নং : এন0011 বয়স : 27 লিঙ্গ : মহিলা	UJM1982560 ফটো উপলব্ধ	485 নাম : রাখিয়া বিবি স্বামীর নাম: আমিরুল মন্ডল বাড়ির নং : n0029 বয়স : 32 লিঙ্গ : মহিলা	UJM1804301 ফটো উপলব্ধ	486 নাম : সাগর মন্ডল পিতার নাম: তৈয়ব মন্ডল বাড়ির নং : n0031 বয়স : 30 লিঙ্গ : পুরুষ	UJM1689629 ফটো উপলব্ধ
487 নাম : তৈয়ব মন্ডল পিতার নাম: সদর মন্ডল বাড়ির নং : n0031 বয়স : 51 লিঙ্গ : পুরুষ	UJM2642940 ফটো উপলব্ধ	488 নাম : বাপন মন্ডল পিতার নাম: তৈয়ব মন্ডল বাড়ির নং : 508 বয়স : 26 লিঙ্গ : পুরুষ	UJM2690691 ফটো উপলব্ধ	489 নাম : সাইদা বিবি স্বামীর নাম: জেনারুল মন্ডল বাড়ির নং : এন0031 বয়স : 37 লিঙ্গ : মহিলা	UJM1982693 ফটো উপলব্ধ
490 নাম : সামসুল মন্ডল পিতার নাম: রাহাতুল্লা মণ্ডল বাড়ির নং : n0049 বয়স : 55 লিঙ্গ : পুরুষ	UJM2225522 ফটো উপলব্ধ	491 নাম : জুম্মাতন বিবি স্বামীর নাম: সামসুল মণ্ডল বাড়ির নং : n0049 বয়স : 52 লিঙ্গ : মহিলা	UJM2225530 ফটো উপলব্ধ	492 নাম : হাসিফুল মণ্ডল পিতার নাম: ফিরোজ মন্ডল বাড়ির নং : n0048 বয়স : 32 লিঙ্গ : পুরুষ	UJM1646645 ফটো উপলব্ধ
493 নাম : আনুয়ারা বিবি স্বামীর নাম: জাইরুল্লা মন্ডল বাড়ির নং : n0029 বয়স : 63 লিঙ্গ : মহিলা	UJM2528917 ফটো উপলব্ধ	494 নাম : রাহুল মন্ডল মায়ের নাম: রোজিফা বিবি বাড়ির নং : 0031 বয়স : 27 লিঙ্গ : পুরুষ	UJM1941699 ফটো উপলব্ধ	495 নাম : রোজিফা বিবি পিতার নাম: সদর আলী মণ্ডল বাড়ির নং : n0031 বয়স : 42 লিঙ্গ : মহিলা	UJM1646330 ফটো উপলব্ধ
496 নাম : জাইরুল্লা মন্ডল পিতার নাম: রাহাতুল্লা মন্ডল বাড়ির নং : n0029 বয়স : 68 লিঙ্গ : পুরুষ	UJM2528933 ফটো উপলব্ধ	497 নাম : নূর জাহান বিবি স্বামীর নাম: আবু তাহের মণ্ডল বাড়ির নং : n0031 বয়স : 41 লিঙ্গ : মহিলা	UJM0701995 ফটো উপলব্ধ	498 নাম : নজরুল ইসলাম মন্ডল পিতার নাম: ফৈয়ুদ্দিন মন্ডল বাড়ির নং : n0075 বয়স : 74 লিঙ্গ : পুরুষ	UJM2226074 ফটো উপলব্ধ
499 নাম : আবুল হোসেন পিতার নাম: আফছার সেখ বাড়ির নং : n0011 বয়স : 39 লিঙ্গ : পুরুষ	GNN2702413 ফটো উপলব্ধ	500 নাম : সালেমা বিবি স্বামীর নাম: আলতাভ হোসেন বাড়ির নং : n0011 বয়স : 37 লিঙ্গ : মহিলা	GNN2702645 ফটো উপলব্ধ	501 নাম : আলমগীর মন্ডল পিতার নাম: কাসেম মন্ডল বাড়ির নং : n0011 বয়স : 32 লিঙ্গ : পুরুষ	UJM1407345 ফটো উপলব্ধ
502 নাম : রাহিকা বিবি স্বামীর নাম: আবুল হোসেন সেখ বাড়ির নং : n0011 বয়স : 32 লিঙ্গ : মহিলা	UJM1407808 ফটো উপলব্ধ	503 নাম : গিয়াসুদ্দিন মন্ডল পিতার নাম: সামসুল মন্ডল বাড়ির নং : n0049 বয়স : 34 লিঙ্গ : পুরুষ	UJM1326404 ফটো উপলব্ধ	504 নাম : আনাসুদ্দিন মন্ডল পিতার নাম: সামসুল মন্ডল বাড়ির নং : n0049 বয়স : 32 লিঙ্গ : পুরুষ	UJM1520550 ফটো উপলব্ধ
505 নাম : সুজয় ঘোষ পিতার নাম: বাসুদেব ঘোষ বাড়ির নং : n0049 বয়স : 34 লিঙ্গ : পুরুষ	UJM1228212 ফটো উপলব্ধ	506 নাম : জেনারুল মণ্ডল পিতার নাম: রেজাউল মণ্ডল বাড়ির নং : n0031 বয়স : 38 লিঙ্গ : পুরুষ	UJM0702027 ফটো উপলব্ধ	507 নাম : সদর আলি মন্ডল পিতার নাম: জিন্দার মন্ডল বাড়ির নং : n0031 বয়স : 76 লিঙ্গ : পুরুষ	UJM2225472 ফটো উপলব্ধ
508 নাম : রিয়া খাতুন স্বামীর নাম: সাগর মন্ডল বাড়ির নং : নওদা বয়স : 22 লিঙ্গ : মহিলা	UJM2850782 ফটো উপলব্ধ	509 নাম : আমিরুল মন্ডল পিতার নাম: জহিরুল্লা মন্ডল বাড়ির নং : n0029 বয়স : 32 লিঙ্গ : পুরুষ	UJM1520535 ফটো উপলব্ধ	510 নাম : পিন্জিরা বিবি মন্ডল স্বামীর নাম: ফিরোজ মন্ডল বাড়ির নং : n0048 বয়স : 53 লিঙ্গ : মহিলা	UJM2225134 ফটো উপলব্ধ



511 নাম : ফিরোজ মন্ডল পিতার নাম: রাহাতুল্লা মন্ডল বাড়ির নং : বাদুরতলা বয়স : 70 লিঙ্গ : পুরুষ	UJM2225126 ফটো উপলব্ধ	512 নাম : সেলিনা বিবি স্বামীর নাম: আসাদুল মালিত্যা বাড়ির নং : n0098 বয়স : 37 লিঙ্গ : মহিলা	UJM1407824 ফটো উপলব্ধ	513 নাম : আসাদুল মালিত্যা পিতার নাম: পাতান মালিত্যা বাড়ির নং : n0098 বয়স : 39 লিঙ্গ : পুরুষ	UJM2226215 ফটো উপলব্ধ
514 নাম : সোহারব হোসেন মণ্ডল মায়ের নাম: মুর্শিদা বিবি বাড়ির নং : n0027 বয়স : 42 লিঙ্গ : পুরুষ	GNN2359347 ফটো উপলব্ধ	515 নাম : আরজিয়া বিবি সেখ স্বামীর নাম: সামসুদ্দীন সেখ বাড়ির নং : n0027 বয়স : 58 লিঙ্গ : মহিলা	WB/10/061/216378 ফটো উপলব্ধ	516 নাম : সাইফুল মালিত্যা পিতার নাম: আনছার মালিত্যা বাড়ির নং : n0027 বয়স : 32 লিঙ্গ : পুরুষ	UJM1520485 ফটো উপলব্ধ
517 নাম : সহিদা বিবি মালিত্যা স্বামীর নাম: আনছার মালিত্যা বাড়ির নং : n0027 বয়স : 51 লিঙ্গ : মহিলা	WB/10/061/216238 ফটো উপলব্ধ	518 নাম : আনছার মালিত্যা পিতার নাম: আদম মালিত্যা বাড়ির নং : n0027 বয়স : 53 লিঙ্গ : পুরুষ	WB/10/061/216237 ফটো উপলব্ধ	519 নাম : সুন্দরী বিবি মালিত্যা স্বামীর নাম: আদম মালিত্যা বাড়ির নং : n0027 বয়স : 87 লিঙ্গ : মহিলা	WB/10/061/216236 ফটো উপলব্ধ
520 নাম : জুলেখা খাতুন স্বামীর নাম: আমিনুল ইসলাম বাড়ির নং : n0018 বয়স : 34 লিঙ্গ : মহিলা	UJM1728468 ফটো উপলব্ধ	521 নাম : আমিনুল ইসলাম পিতার নাম: নজরুল মালিত্যা বাড়ির নং : n0018 বয়স : 41 লিঙ্গ : পুরুষ	GNN2080059 ফটো উপলব্ধ	522 নাম : রোজিনা খাতুন বিবি স্বামীর নাম: মইনুল ইসলাম বাড়ির নং : n0018 বয়স : 38 লিঙ্গ : মহিলা	UJM0702654 ফটো উপলব্ধ
523 নাম : মইনুল ইসলাম পিতার নাম: নজরুল মালিত্যা বাড়ির নং : n0018 বয়স : 42 লিঙ্গ : পুরুষ	GNN2080042 ফটো উপলব্ধ	524 নাম : মর্জিনা বিবি মালিত্যা স্বামীর নাম: নজরুল মালিত্যা বাড়ির নং : n0018 বয়স : 67 লিঙ্গ : মহিলা	UJM2224988 ফটো উপলব্ধ	525 নাম : নজরুল মালিত্যা পিতার নাম: রহমান মালিত্যা বাড়ির নং : n0018 বয়স : 71 লিঙ্গ : পুরুষ	UJM2224970 ফটো উপলব্ধ
526 নাম : সরিফুল মালিত্যা পিতার নাম: আনছার মালিত্যা বাড়ির নং : নং 0027 বয়স : 24 লিঙ্গ : পুরুষ	UJM2529246 ফটো উপলব্ধ	527 নাম : রেজোনা খাতুন স্বামীর নাম: সাইফুল মালিত্যা বাড়ির নং : এন0027 বয়স : 27 লিঙ্গ : মহিলা	UJM1982503 ফটো উপলব্ধ	528 নাম : সাহান্নারা খাতুন স্বামীর নাম: সরিফুল মালিত্যা বাড়ির নং : এন বয়স : 23 লিঙ্গ : মহিলা	UJM2852846 ফটো উপলব্ধ
529 নাম : আলপনা মৈত্র স্বামীর নাম: প্রানগোপাল মৈত্র বাড়ির নং : n0131 বয়স : 69 লিঙ্গ : মহিলা	UJM2909109 ফটো উপলব্ধ	530 নাম : মঞ্জুলিকা মৈত্র স্বামীর নাম: প্রসেনজিত মৈত্র বাড়ির নং : n0131 বয়স : 39 লিঙ্গ : মহিলা	GNN2702280 ফটো উপলব্ধ	531 নাম : সর্বানী মৈত্র স্বামীর নাম: তুগুন মৈত্র বাড়ির নং : n0203 বয়স : 51 লিঙ্গ : মহিলা	GNN0052605 ফটো উপলব্ধ
532 নাম : প্রসেনজিত মৈত্র পিতার নাম: প্রানগোপাল মৈত্র বাড়ির নং : n0131 বয়স : 48 লিঙ্গ : পুরুষ	UJM2906394 ফটো উপলব্ধ	533 নাম : পৌলমী মৈত্র পিতার নাম: প্রসেনজিত মৈত্র বাড়ির নং : এন0131 বয়স : 20 লিঙ্গ : মহিলা	UJM2852663 ফটো উপলব্ধ	534 নাম : তুগুন মৈত্র পিতার নাম: দীপক মৈত্র বাড়ির নং : n0130 বয়স : 58 লিঙ্গ : পুরুষ	WB/10/061/216244 ফটো উপলব্ধ
535 নাম : মুসলিমা খাতুন বিবি স্বামীর নাম: কুদ্দুস মোল্লা বাড়ির নং : n0166 বয়স : 32 লিঙ্গ : মহিলা	UJM1646470 ফটো উপলব্ধ	536 নাম : কুদ্দুস মোল্লা পিতার নাম: মজিবর সেখ (মোল্লা) বাড়ির নং : n0166 বয়স : 37 লিঙ্গ : পুরুষ	UJM1520519 ফটো উপলব্ধ	537 নাম : আনারুল সেখ (মোল্লা) পিতার নাম: মজিবর সেখ (মোল্লা) বাড়ির নং : n0166 বয়স : 38 লিঙ্গ : পুরুষ	UJM1520527 ফটো উপলব্ধ
538 নাম : মালেহার খাতুন বিবি স্বামীর নাম: আনারুল সেখ মোল্লা বাড়ির নং : এন0166 বয়স : 34 লিঙ্গ : মহিলা	UJM1982446 ফটো উপলব্ধ	539 নাম : রাকিবুল মোল্লা পিতার নাম: বকিব মোল্লা বাড়ির নং : 0001 বয়স : 35 লিঙ্গ : পুরুষ	UJM1941574 ফটো উপলব্ধ	540 নাম : যষ্টি রজক পিতার নাম: প্রফুল্ল রজক বাড়ির নং : n0167 বয়স : 38 লিঙ্গ : পুরুষ	GNN2548055 ফটো উপলব্ধ



541 নাম : প্রদীপ রজক পিতার নাম: বিজয় রজক বাড়ির নং : n0168 বয়স : 43 লিঙ্গ : পুরুষ	UJM0702902 ফটো উপলব্ধ	542 নাম : বিজয় রজক পিতার নাম: ইন্দু ভষণ রজক বাড়ির নং : n0168 বয়স : 71 লিঙ্গ : পুরুষ	UJM2528248 ফটো উপলব্ধ	543 নাম : প্রিয়া রজক স্বামীর নাম: রবীন রজক বাড়ির নং : n0167 বয়স : 36 লিঙ্গ : মহিলা	UJM1804152 ফটো উপলব্ধ
544 নাম : কালী দাসী রজক স্বামীর নাম: বিজয় রজক বাড়ির নং : n0168 বয়স : 63 লিঙ্গ : মহিলা	UJM2528206 ফটো উপলব্ধ	545 নাম : রবীন রজক পিতার নাম: বিজয় রজক বাড়ির নং : n0167 বয়স : 38 লিঙ্গ : পুরুষ	GNN2702314 ফটো উপলব্ধ	546 নাম : বাসন্তী রজক পিতার নাম: প্রফুল্ল রজক বাড়ির নং : n0167 বয়স : 45 লিঙ্গ : মহিলা	GNN2548063 ফটো উপলব্ধ
547 নাম : সন্ধ্যা রজক স্বামীর নাম: প্রফুল্ল রজক বাড়ির নং : n0167 বয়স : 66 লিঙ্গ : মহিলা	GNN2358505 ফটো উপলব্ধ	548 নাম : প্রফুল্ল রজক পিতার নাম: ইন্দুভষণ রজক বাড়ির নং : n0167 বয়স : 76 লিঙ্গ : পুরুষ	UJM2225704 ফটো উপলব্ধ	549 নাম : আশালতা রাজ (দে) স্বামীর নাম: দেবানীষ দে বাড়ির নং : n0219 বয়স : 33 লিঙ্গ : মহিলা	UJM1462027 ফটো উপলব্ধ
550 নাম : আনছার স্ক পিতার নাম: বিছাদ সেখ বাড়ির নং : n0053 বয়স : 73 লিঙ্গ : পুরুষ	UJM2225159 ফটো উপলব্ধ	551 নাম : ফাতেমা বিবি স্বামীর নাম: আনছার সেখ বাড়ির নং : n0053 বয়স : 62 লিঙ্গ : মহিলা	UJM2225167 ফটো উপলব্ধ	552 নাম : এবেন্নারা খাতুন পিতার নাম: আনছার সেখ বাড়ির নং : n0053 বয়স : 36 লিঙ্গ : মহিলা	UJM0703447 ফটো উপলব্ধ
553 নাম : রুস্পা হালদার (স্বর্নকার) স্বামীর নাম: গোপাল স্বর্নকার বাড়ির নং : n0136 বয়স : 34 লিঙ্গ : মহিলা	UJM1520212 ফটো উপলব্ধ	554 নাম : অঞ্জলি স্বর্নকার স্বামীর নাম: দীপক স্বর্নকার বাড়ির নং : n0133 বয়স : 30 লিঙ্গ : মহিলা	UJM1646223 ফটো উপলব্ধ	555 নাম : বাবলু স্বর্নকার পিতার নাম: ফনীভষণ স্বর্নকার বাড়ির নং : n0133 বয়স : 68 লিঙ্গ : পুরুষ	UJM2359891 ফটো উপলব্ধ
556 নাম : পুনম স্বর্নকার অন্যান্য: সন্তু স্বর্নকার বাড়ির নং : এন0133 বয়স : 29 লিঙ্গ : পুরুষ	UJM2739522 ফটো উপলব্ধ	557 নাম : ভারতী স্বর্নকার স্বামীর নাম: সন্তোষ স্বর্নকার বাড়ির নং : n0133 বয়স : 64 লিঙ্গ : মহিলা	WB/10/061/216265 ফটো উপলব্ধ	558 নাম : জ্যোৎস্না স্বর্নকার স্বামীর নাম: অনিল স্বর্নকার বাড়ির নং : n0133 বয়স : 53 লিঙ্গ : মহিলা	UJM2225209 ফটো উপলব্ধ
559 নাম : সন্তু স্বর্নকার পিতার নাম: সন্তোষ স্বর্নকার বাড়ির নং : n0133 বয়স : 37 লিঙ্গ : পুরুষ	UJM1326271 ফটো উপলব্ধ	560 নাম : গীতা স্বর্নকার স্বামীর নাম: বাবলু স্বর্নকার বাড়ির নং : n0133 বয়স : 61 লিঙ্গ : মহিলা	WB/10/061/216267 ফটো উপলব্ধ	561 নাম : অনিল স্বর্নকার পিতার নাম: ফনীভষণ স্বর্নকার বাড়ির নং : n0133 বয়স : 58 লিঙ্গ : পুরুষ	WB/10/061/216268 ফটো উপলব্ধ
562 নাম : কুম্ভা স্বর্নকার স্বামীর নাম: কালু স্বর্নকার বাড়ির নং : n0133 বয়স : 42 লিঙ্গ : মহিলা	GNN2080489 ফটো উপলব্ধ	563 নাম : বুদ্ধদেব স্বর্নকার পিতার নাম: সন্তোষ স্বর্নকার বাড়ির নং : n0133 বয়স : 30 লিঙ্গ : পুরুষ	UJM1646546 ফটো উপলব্ধ	564 নাম : অঞ্জলী স্বর্নকার স্বামীর নাম: লালু স্বর্নকার বাড়ির নং : n0134 বয়স : 66 লিঙ্গ : মহিলা	WB/10/061/216274 ফটো উপলব্ধ
565 নাম : পলাশ স্বর্নকার পিতার নাম: লালু স্বর্নকার বাড়ির নং : n0134 বয়স : 42 লিঙ্গ : পুরুষ	GNN2702256 ফটো উপলব্ধ	566 নাম : যুথিকা স্বর্নকার স্বামীর নাম: পলাশ স্বর্নকার বাড়ির নং : n0134 বয়স : 40 লিঙ্গ : মহিলা	GNN2702264 ফটো উপলব্ধ	567 নাম : কুলছন বিবি স্বামীর নাম: কুতুবুদ্দিন সেখ বাড়ির নং : এন0055 বয়স : 39 লিঙ্গ : মহিলা	UJM1181726 ফটো উপলব্ধ
568 নাম : ছায়া স্বর্নকার স্বামীর নাম: দেবু স্বর্নকার বাড়ির নং : n0136 বয়স : 58 লিঙ্গ : মহিলা	GNN2358844 ফটো উপলব্ধ	569 নাম : ময়নাক রহমান পিতার নাম: মহাফিজুর রহমান বাড়ির নং : এন0136 বয়স : 22 লিঙ্গ : পুরুষ	UJM2773091 ফটো উপলব্ধ	570 নাম : গোপাল স্বর্নকার পিতার নাম: দেবু স্বর্নকার বাড়ির নং : n0136 বয়স : 34 লিঙ্গ : পুরুষ	UJM1520493 ফটো উপলব্ধ

571 নাম : উজ্জল স্বর্ণকার পিতার নাম: অনিল স্বর্ণকার বাড়ির নং : n0133 বয়স : 32 লিঙ্গ : পুরুষ	UJM1407493 ফটো উপলব্ধ	572 নাম : কালু স্বর্ণকার পিতার নাম: ফনীভূষণ স্বর্ণকার বাড়ির নং : n0133 বয়স : 55 লিঙ্গ : পুরুষ	WB/10/061/216270 ফটো উপলব্ধ	573 নাম : দিপঙ্কর স্বর্ণকার পিতার নাম: দেবু স্বর্ণকার বাড়ির নং : n0136 বয়স : 35 লিঙ্গ : পুরুষ	UJM1646587 ফটো উপলব্ধ
574 নাম : দীপক স্বর্ণকার পিতার নাম: বাবলু স্বর্ণকার বাড়ির নং : n0133 বয়স : 23 লিঙ্গ : পুরুষ	GNN2702231 ফটো উপলব্ধ	575 নাম : সন্তোষ স্বর্ণকার পিতার নাম: ফনীভূষণ স্বর্ণকার বাড়ির নং : n0133 বয়স : 70 লিঙ্গ : পুরুষ	UJM2832012 ফটো উপলব্ধ	576 নাম : রুপা হালদার স্বামীর নাম: অসীম কুমার হালদার বাড়ির নং : জে এল নং 33 বয়স : 38 লিঙ্গ : মহিলা	UJM1228477 ফটো উপলব্ধ
577 নাম : ফিরোজা বিবি স্বামীর নাম: আয়ুব নবী মণ্ডল বাড়ির নং : n0132 বয়স : 37 লিঙ্গ : মহিলা	UJM1228527 ফটো উপলব্ধ	578 নাম : তরফন কুমার সরকার পিতার নাম: জগন্নাথ সরকার বাড়ির নং : n0132 বয়স : 49 লিঙ্গ : পুরুষ	UJM2909224 ফটো উপলব্ধ	579 নাম : জগন্নাথ সরকার পিতার নাম: গোপাল সরকার বাড়ির নং : n0132 বয়স : 75 লিঙ্গ : পুরুষ	UJM2908606 ফটো উপলব্ধ
580 নাম : তপন সরকার পিতার নাম: জগন্নাথ সরকার বাড়ির নং : n0132 বয়স : 54 লিঙ্গ : পুরুষ	UJM2774495 ফটো উপলব্ধ	581 নাম : টিনা সরকার পিতার নাম: তপন সরকার বাড়ির নং : এন বয়স : 20 লিঙ্গ : মহিলা	UJM2852747 ফটো উপলব্ধ	582 নাম : অমর কুমার সান্যাল পিতার নাম: ভোলানাথ সান্যাল বাড়ির নং : n0127 বয়স : 75 লিঙ্গ : পুরুষ	UJM2773711 ফটো উপলব্ধ
583 নাম : গৌরী সান্যাল স্বামীর নাম: কার্তিক সান্যাল বাড়ির নং : n0128 বয়স : 67 লিঙ্গ : মহিলা	UJM2832475 ফটো উপলব্ধ	584 নাম : বিপ্লব সান্যাল পিতার নাম: শিশির কুমার সান্যাল বাড়ির নং : n0123 বয়স : 47 লিঙ্গ : পুরুষ	UJM2226181 ফটো উপলব্ধ	585 নাম : অনিতা সান্যাল স্বামীর নাম: গঙ্গাধর সান্যাল বাড়ির নং : n0124 বয়স : 74 লিঙ্গ : মহিলা	WB/10/061/216284 ফটো উপলব্ধ
586 নাম : প্রদীপ সান্যাল পিতার নাম: গঙ্গাধর সান্যাল বাড়ির নং : n0124 বয়স : 55 লিঙ্গ : পুরুষ	WB/10/061/216285 ফটো উপলব্ধ	587 নাম : শেলী সান্যাল স্বামীর নাম: প্রদীপ সান্যাল বাড়ির নং : n0124 বয়স : 50 লিঙ্গ : মহিলা	GNN0043083 ফটো উপলব্ধ	588 নাম : সুদীপ সান্যাল পিতার নাম: গঙ্গাধর সান্যাল বাড়ির নং : n0124 বয়স : 52 লিঙ্গ : পুরুষ	UJM2765816 ফটো উপলব্ধ
589 নাম : গীতা রানী সান্যাল স্বামীর নাম: সুদীপ সান্যাল বাড়ির নং : n0124 বয়স : 43 লিঙ্গ : মহিলা	GNN2080612 ফটো উপলব্ধ	590 নাম : শান্তী সান্যাল স্বামীর নাম: বারীন্দ্রনাথ সান্যাল বাড়ির নং : n0125 বয়স : 86 লিঙ্গ : মহিলা	WB/10/061/216290 ফটো উপলব্ধ	591 নাম : যোগমায়া সান্যাল স্বামীর নাম: বিশ্বরঞ্জন সান্যাল বাড়ির নং : n0126 বয়স : 78 লিঙ্গ : মহিলা	WB/10/061/216293 ফটো উপলব্ধ
592 নাম : চন্দন সান্যাল পিতার নাম: বিশ্বরঞ্জন সান্যাল বাড়ির নং : n0126 বয়স : 48 লিঙ্গ : পুরুষ	UJM2695864 ফটো উপলব্ধ	593 নাম : অর্চনা হালদার স্বামীর নাম: সুখেন হালদার বাড়ির নং : n0126 বয়স : 56 লিঙ্গ : মহিলা	WB/10/061/216554 ফটো উপলব্ধ	594 নাম : বিজয় হালদার পিতার নাম: সুখেন হালদার বাড়ির নং : n0126 বয়স : 35 লিঙ্গ : পুরুষ	UJM1326388 ফটো উপলব্ধ
595 নাম : রাজু হালদার পিতার নাম: সুখেন হালদার বাড়ির নং : n0126 বয়স : 35 লিঙ্গ : পুরুষ	UJM1326289 ফটো উপলব্ধ	596 নাম : কোহিনুর বিবি স্বামীর নাম: সেন্টু সেখ বাড়ির নং : n0126 বয়স : 34 লিঙ্গ : মহিলা	UJM1407907 ফটো উপলব্ধ	597 নাম : জয়রঞ্জন সান্যাল পিতার নাম: ভোলানাথ সান্যাল বাড়ির নং : n0127 বয়স : 66 লিঙ্গ : পুরুষ	WB/10/061/216295 ফটো উপলব্ধ
598 নাম : মৌসুমী সান্যাল স্বামীর নাম: জয়রঞ্জন সান্যাল বাড়ির নং : n0127 বয়স : 57 লিঙ্গ : মহিলা	WB/10/061/216296 ফটো উপলব্ধ	599 নাম : সুকান্ত সান্যাল পিতার নাম: অমর কুমার সান্যাল বাড়ির নং : n0127 বয়স : 45 লিঙ্গ : পুরুষ	UJM1646652 ফটো উপলব্ধ	600 নাম : অমৃতা সান্যাল পিতার নাম: অমর কুমার সান্যাল বাড়ির নং : n0127 বয়স : 42 লিঙ্গ : মহিলা	UJM1646272 ফটো উপলব্ধ

601 নাম : সাহান্নারা বিবি স্বামীর নাম: ডবলু সেখ বাড়ির নং : n0127 বয়স : 35 লিঙ্গ : মহিলা	UJM1228519 ফটো উপলব্ধ	602 নাম : সুমন স্যান্যাল পিতার নাম: জয় রঞ্জন স্যান্যাল বাড়ির নং : n0127 বয়স : 31 লিঙ্গ : পুরুষ	UJM1520626 ফটো উপলব্ধ	603 নাম : তুহিন স্যান্যাল পিতার নাম: কান্তিক স্যান্যাল বাড়ির নং : n0128 বয়স : 49 লিঙ্গ : পুরুষ	UJM2943868 ফটো উপলব্ধ
604 নাম : সান্তনা স্যান্যাল (চক্রবর্তী) স্বামীর নাম: তুহিন স্যান্যাল বাড়ির নং : n0128 বয়স : 35 লিঙ্গ : মহিলা	UJM1520329 ফটো উপলব্ধ	605 নাম : দেবব্রত স্যান্যাল পিতার নাম: তারাদাস স্যান্যাল বাড়ির নং : n0129 বয়স : 81 লিঙ্গ : পুরুষ	WB/10/061/216302 ফটো উপলব্ধ	606 নাম : শান্তী স্যান্যাল স্বামীর নাম: দেবব্রত স্যান্যাল বাড়ির নং : n0129 বয়স : 69 লিঙ্গ : মহিলা	WB/10/061/216303 ফটো উপলব্ধ
607 নাম : সন্দীপ স্যান্যাল পিতার নাম: গঙ্গাধর স্যান্যাল বাড়ির নং : n0124 বয়স : 46 লিঙ্গ : পুরুষ	UJM2765899 ফটো উপলব্ধ	608 নাম : দেবযানী জোয়ান্দার স্যান্যাল স্বামীর নাম: চন্দন স্যান্যাল বাড়ির নং : এন0126 বয়স : 29 লিঙ্গ : মহিলা	SRA1842590 ফটো উপলব্ধ	609 নাম : ত্রিদিপ স্যান্যাল পিতার নাম: গঙ্গাধর স্যান্যাল বাড়ির নং : n0124 বয়স : 47 লিঙ্গ : পুরুষ	WB/10/061/216288 ফটো উপলব্ধ
610 নাম : সমীর স্যান্যাল পিতার নাম: বারীন্দ্রনাথ স্যান্যাল বাড়ির নং : এন0125 বয়স : 33 লিঙ্গ : পুরুষ	UJM1982214 ফটো উপলব্ধ	611 নাম : পল্লব স্যান্যাল পিতার নাম: শিশির কুমার স্যান্যাল বাড়ির নং : n0123 বয়স : 35 লিঙ্গ : পুরুষ	UJM1134402 ফটো উপলব্ধ	612 নাম : প্রীতি হালদার স্বামীর নাম: বিজয় হালদার বাড়ির নং : এন0126 বয়স : 24 লিঙ্গ : মহিলা	UJM2660173 ফটো উপলব্ধ
613 নাম : সুজয় স্যান্যাল পিতার নাম: প্রদীপ স্যান্যাল বাড়ির নং : N0124 বয়স : 24 লিঙ্গ : পুরুষ	UJM2527653 ফটো উপলব্ধ	614 নাম : পম্পা পাণ্ডে স্যান্যাল স্বামীর নাম: বিপ্লব স্যান্যাল বাড়ির নং : N0123 বয়স : 29 লিঙ্গ : মহিলা	THC1711720 ফটো উপলব্ধ	615 নাম : সোহম স্যান্যাল পিতার নাম: সুদীপ স্যান্যাল বাড়ির নং : এন0124 বয়স : 23 লিঙ্গ : পুরুষ	UJM2659753 ফটো উপলব্ধ
616 নাম : বিশ্বজিৎ সাহা পিতার নাম: স্বপন সাহা বাড়ির নং : n0138 বয়স : 45 লিঙ্গ : পুরুষ	GNN2080133 ফটো উপলব্ধ	617 নাম : করুনা সাহা স্বামীর নাম: স্বপন সাহা বাড়ির নং : n0138 বয়স : 61 লিঙ্গ : মহিলা	WB/10/061/216307 ফটো উপলব্ধ	618 নাম : সুনয়নী সাহা স্বামীর নাম: বিশ্বজিৎ সাহা বাড়ির নং : নওদা বয়স : 35 লিঙ্গ : মহিলা	UJM1134360 ফটো উপলব্ধ
619 নাম : স্বপ্ন সাহা পিতার নাম: অমল্যা সাহা বাড়ির নং : n0138 বয়স : 68 লিঙ্গ : পুরুষ	UJM2774107 ফটো উপলব্ধ	620 নাম : সুশীল কুমার সিংহরায় পিতার নাম: মনীন্দ্রনারায়ন সিংহরায় বাড়ির নং : n0137 বয়স : 80 লিঙ্গ : পুরুষ	WB/10/061/216308 ফটো উপলব্ধ	621 নাম : চুমকি সিংহ রায় পিতার নাম: সুশীল কুমার সিংহ রায় বাড়ির নং : n0137 বয়স : 46 লিঙ্গ : মহিলা	UJM2226025 ফটো উপলব্ধ
622 নাম : কাবেরুদ্দিন সেখ পিতার নাম: জিরাফত সেখ বাড়ির নং : n0001 বয়স : 62 লিঙ্গ : পুরুষ	WB/10/061/216512 ফটো উপলব্ধ	623 নাম : হানুফা বিবি স্বামীর নাম: কাবেরুদ্দিন সেখ বাড়ির নং : n0001 বয়স : 56 লিঙ্গ : মহিলা	WB/10/061/216513 ফটো উপলব্ধ	624 নাম : আমজাদ সেখ পিতার নাম: কাবেরুদ্দিন সেখ বাড়ির নং : n0001 বয়স : 33 লিঙ্গ : পুরুষ	UJM1520451 ফটো উপলব্ধ
625 নাম : সাকাত আলী সেখ পিতার নাম: জিরাফত সেখ বাড়ির নং : n0001 বয়স : 51 লিঙ্গ : পুরুষ	WB/10/061/216514 ফটো উপলব্ধ	626 নাম : রিজিয়া বিবি স্বামীর নাম: সাকাত আলী সেখ বাড়ির নং : n0001 বয়স : 37 লিঙ্গ : মহিলা	UJM1228576 ফটো উপলব্ধ	627 নাম : হাসান সেখ পিতার নাম: লালচাঁদ সেখ বাড়ির নং : n0002 বয়স : 42 লিঙ্গ : পুরুষ	UJM1407329 ফটো উপলব্ধ
628 নাম : হাবিবা বিবি স্বামীর নাম: হাসান সেখ বাড়ির নং : n0002 বয়স : 32 লিঙ্গ : মহিলা	UJM1646280 ফটো উপলব্ধ	629 নাম : রেজোম্মারা বিবি স্বামীর নাম: লালচাঁদ বাড়ির নং : n0002 বয়স : 61 লিঙ্গ : মহিলা	WB/10/061/216517 ফটো উপলব্ধ	630 নাম : রাহেলা বেওয়া স্বামীর নাম: রহমতুল্লা সেখ বাড়ির নং : n0002 বয়স : 59 লিঙ্গ : মহিলা	UJM2225043 ফটো উপলব্ধ



631 নাম : আসরাফ সেখ মায়ের নাম: রাহেলা বেওয়া বাড়ির নং : n0002 বয়স : 39 লিঙ্গ : পুরুষ	GNN2703916 ফটো উপলব্ধ	632 নাম : রীনা বিবি স্বামীর নাম: নূরজামাল সেখ বাড়ির নং : n0002 বয়স : 38 লিঙ্গ : মহিলা	GNN2702397 ফটো উপলব্ধ	633 নাম : শুকুরদ্দিন সেখ পিতার নাম: মহাসীন সেখ বাড়ির নং : n0102 বয়স : 37 লিঙ্গ : পুরুষ	GNN2702306 ফটো উপলব্ধ
634 নাম : সাইদুল সেখ পিতার নাম: ছাদের সেখ বাড়ির নং : n0090 বয়স : 41 লিঙ্গ : পুরুষ	GNN2359370 ফটো উপলব্ধ	635 নাম : আনোয়ার সাদাত সেখ পিতার নাম: সান্তার সেখ বাড়ির নং : n0207 বয়স : 43 লিঙ্গ : পুরুষ	GNN2267532 ফটো উপলব্ধ	636 নাম : অনেসা খাতুন পিতার নাম: আনোয়ার সাদত সেখ বাড়ির নং : এন0207 বয়স : 21 লিঙ্গ : পুরুষ	UJM2852309 ফটো উপলব্ধ
637 নাম : সোহাগী খাতুন স্বামীর নাম: সহীদুল সেখ বাড়ির নং : n0188 বয়স : 34 লিঙ্গ : মহিলা	UJM1520287 ফটো উপলব্ধ	638 নাম : তানজিলা বিবি স্বামীর নাম: আনারুল সেখ বাড়ির নং : n0005 বয়স : 45 লিঙ্গ : মহিলা	GNN2358687 ফটো উপলব্ধ	639 নাম : সালেমান সেখ পিতার নাম: সাকাত সেখ বাড়ির নং : n0078 বয়স : 32 লিঙ্গ : পুরুষ	UJM1407543 ফটো উপলব্ধ
640 নাম : আবুল হুসেন সেখ পিতার নাম: ইমাজদ্দীন সেখ বাড়ির নং : n0089 বয়স : 65 লিঙ্গ : পুরুষ	UJM2834968 ফটো উপলব্ধ	641 নাম : আনারুল সেখ পিতার নাম: জারমান সেখ বাড়ির নং : n0005 বয়স : 50 লিঙ্গ : পুরুষ	UJM2832780 ফটো উপলব্ধ	642 নাম : সফিকুল আনসারী পিতার নাম: আব্দুল হাম্মান আনসারী বাড়ির নং : নওদা বয়স : 37 লিঙ্গ : পুরুষ	DRC2832699 ফটো উপলব্ধ
643 নাম : বসারুল সেখ পিতার নাম: মিরাজুল সেখ বাড়ির নং : এন0055 বয়স : 25 লিঙ্গ : পুরুষ	UJM2659803 ফটো উপলব্ধ	644 নাম : সামীম সেখ পিতার নাম: হপিজুল সেখ বাড়ির নং : নওদা বয়স : 21 লিঙ্গ : পুরুষ	UJM2831469 ফটো উপলব্ধ	645 নাম : লালন সেখ পিতার নাম: ইসমাইল সেখ বাড়ির নং : নওদা বয়স : 22 লিঙ্গ : পুরুষ	UJM2807170 ফটো উপলব্ধ
646 নাম : মহাবুল সেখ পিতার নাম: মাসিজুল সেখ বাড়ির নং : এন0055 বয়স : 22 লিঙ্গ : পুরুষ	UJM2807048 ফটো উপলব্ধ	647 নাম : মোঃ ইনামুল হক সেখ পিতার নাম: রমজান আলী বাড়ির নং : n0065 বয়স : 45 লিঙ্গ : পুরুষ	GNN2080190 ফটো উপলব্ধ	648 নাম : কাওসর আলি সেখ পিতার নাম: গোলাম মুস্তফা সেখ বাড়ির নং : এন0042 বয়স : 26 লিঙ্গ : পুরুষ	UJM2739720 ফটো উপলব্ধ
649 নাম : আবুল হোসেন পিতার নাম: আসরাফ সেখ বাড়ির নং : n0066 বয়স : 39 লিঙ্গ : পুরুষ	UJM0703595 ফটো উপলব্ধ	650 নাম : বিউটি খাতুন স্বামীর নাম: ইলিয়াস সেখ বাড়ির নং : এন0096 বয়স : 26 লিঙ্গ : মহিলা	UJM1982859 ফটো উপলব্ধ	651 নাম : সাহিন সেখ পিতার নাম: সাকের সেখ বাড়ির নং : এন00032 বয়স : 24 লিঙ্গ : পুরুষ	UJM2659928 ফটো উপলব্ধ
652 নাম : সহিদুল সেখ পিতার নাম: আবুল কাশেম সেখ বাড়ির নং : n0089 বয়স : 54 লিঙ্গ : পুরুষ	UJM2767333 ফটো উপলব্ধ	653 নাম : সোমু সেখ পিতার নাম: মোফিজুল সেখ বাড়ির নং : এন0095 বয়স : 22 লিঙ্গ : পুরুষ	UJM2739795 ফটো উপলব্ধ	654 নাম : বিলকিস বিবি স্বামীর নাম: রকিবুল মোস্তা বাড়ির নং : এন0001 বয়স : 35 লিঙ্গ : মহিলা	RJG1031053 ফটো উপলব্ধ
655 নাম : মেহেবুব সেখ পিতার নাম: মানারুল সেখ বাড়ির নং : নওদা বয়স : 24 লিঙ্গ : পুরুষ	UJM2767242 ফটো উপলব্ধ	656 নাম : সাবিনা বিবি স্বামীর নাম: সহিদুল সেখ বাড়ির নং : n0089 বয়স : 42 লিঙ্গ : মহিলা	UJM2768380 ফটো উপলব্ধ	657 নাম : সাকের আলী সেখ পিতার নাম: কাদের গনি সেখ বাড়ির নং : এন0032 বয়স : 51 লিঙ্গ : পুরুষ	UJM2660009 ফটো উপলব্ধ
658 নাম : রেহমারা বিবি স্বামীর নাম: মহাসীন সেখ বাড়ির নং : n0017 বয়স : 55 লিঙ্গ : মহিলা	UJM2528438 ফটো উপলব্ধ	659 নাম : সমিরুল সেখ পিতার নাম: জাকির হোসেন সেখ বাড়ির নং : n0055 বয়স : 31 লিঙ্গ : পুরুষ	UJM1520428 ফটো উপলব্ধ	660 নাম : লতিফ সেখ পিতার নাম: হারু সেখ বাড়ির নং : n0200 বয়স : 78 লিঙ্গ : পুরুষ	UJM2693554 ফটো উপলব্ধ



661 নাম : লোজিনা বিবি সেখ স্বামীর নাম: জামাত সেখ বাড়ির নং : n0094 বয়স : 59 লিঙ্গ : মহিলা	UJM2650653 ফটো উপলব্ধ	662 নাম : মছেদা বিবি স্বামীর নাম: ফকির সেখ বাড়ির নং : n0006 বয়স : 48 লিঙ্গ : মহিলা	UJM1407899 ফটো উপলব্ধ	663 নাম : মোজাহিদা খাতুন স্বামীর নাম: তাহিদুল ইসলাম বাড়ির নং : n0089 বয়স : 33 লিঙ্গ : মহিলা	UJM1326453 ফটো উপলব্ধ
664 নাম : রনজিয়া বিবি স্বামীর নাম: নুর ইসলাম সেখ বাড়ির নং : n0015 বয়স : 54 লিঙ্গ : মহিলা	UJM2225118 ফটো উপলব্ধ	665 নাম : তাহিদুল ইসলাম পিতার নাম: আবুল কাশেম সেখ বাড়ির নং : n0089 বয়স : 50 লিঙ্গ : পুরুষ	WB/10/061/216424 ফটো উপলব্ধ	666 নাম : সাইফুল সেখ পিতার নাম: খাইরুল সেখ বাড়ির নং : 0096 বয়স : 26 লিঙ্গ : পুরুষ	UJM1941764 ফটো উপলব্ধ
667 নাম : নুরজামাল সেখ পিতার নাম: লালচান্দ সেখ বাড়ির নং : n0002 বয়স : 54 লিঙ্গ : পুরুষ	GNN2625754 ফটো উপলব্ধ	668 নাম : মহিদুল সেখ পিতার নাম: জারজিস সেখ বাড়ির নং : n0074 বয়স : 30 লিঙ্গ : পুরুষ	UJM1834647 ফটো উপলব্ধ	669 নাম : রাখিয়া বিবি স্বামীর নাম: শুকুরুদ্দিন সেখ বাড়ির নং : এন0102 বয়স : 36 লিঙ্গ : মহিলা	UJM1547116 ফটো উপলব্ধ
670 নাম : মোমিনা খাতুন পিতার নাম: আলি হোসেন সেখ বাড়ির নং : এন0095 বয়স : 25 লিঙ্গ : মহিলা	UJM1982396 ফটো উপলব্ধ	671 নাম : সিলীফা খাতুন (বিবি) স্বামীর নাম: মন্টু সেখ বাড়ির নং : এন0198 বয়স : 25 লিঙ্গ : মহিলা	UJM1982370 ফটো উপলব্ধ	672 নাম : নাসিমা সুলতানা (বিবি) স্বামীর নাম: আসারুল সেখ বাড়ির নং : এন0051 বয়স : 25 লিঙ্গ : মহিলা	UJM1982347 ফটো উপলব্ধ
673 নাম : মিনারুল সেখ পিতার নাম: আওলিয়াস সেখ বাড়ির নং : n0229 বয়স : 28 লিঙ্গ : পুরুষ	UJM1872571 ফটো উপলব্ধ	674 নাম : সাহাবুল সেখ পিতার নাম: আনারুল সেখ বাড়ির নং : n0230 বয়স : 27 লিঙ্গ : পুরুষ	UJM1872589 ফটো উপলব্ধ	675 নাম : উজিলা বিবি স্বামীর নাম: আবজাল সেখ বাড়ির নং : n0032 বয়স : 42 লিঙ্গ : মহিলা	UJM1804285 ফটো উপলব্ধ
676 নাম : জাহাঙ্গীর আলম পিতার নাম: ফকির সেখ বাড়ির নং : n0006 বয়স : 29 লিঙ্গ : পুরুষ	UJM1804244 ফটো উপলব্ধ	677 নাম : সাফির আলম সেখ পিতার নাম: সামসুল সেখ বাড়ির নং : n0007 বয়স : 28 লিঙ্গ : পুরুষ	UJM1804178 ফটো উপলব্ধ	678 নাম : একলাস সেখ পিতার নাম: মিরন শেখ বাড়ির নং : 0021 বয়স : 27 লিঙ্গ : পুরুষ	UJM1941558 ফটো উপলব্ধ
679 নাম : আসমিনারা খাতুন স্বামীর নাম: একলাস সেখ বাড়ির নং : নওদা বয়স : 21 লিঙ্গ : মহিলা	UJM2914943 ফটো উপলব্ধ	680 নাম : রুস্তম সেখ পিতার নাম: মজিবর সেখ বাড়ির নং : 0201 বয়স : 27 লিঙ্গ : পুরুষ	UJM1941566 ফটো উপলব্ধ	681 নাম : মকিকুল সেখ পিতার নাম: আমির হামজা সেখ বাড়ির নং : 0055 বয়স : 29 লিঙ্গ : পুরুষ	UJM1941525 ফটো উপলব্ধ
682 নাম : বাবলু সেখ পিতার নাম: আছাদ সেখ বাড়ির নং : n0054 বয়স : 38 লিঙ্গ : পুরুষ	UJM0704437 ফটো উপলব্ধ	683 নাম : ডবলু সেখ পিতার নাম: আছাদ সেখ বাড়ির নং : n0054 বয়স : 35 লিঙ্গ : পুরুষ	UJM1407386 ফটো উপলব্ধ	684 নাম : আমির হামজা সেখ পিতার নাম: মুছাদ সেখ বাড়ির নং : n0055 বয়স : 78 লিঙ্গ : পুরুষ	GNN2080158 ফটো উপলব্ধ
685 নাম : মারফাতন বিবি স্বামীর নাম: আমির হামজা সেখ বাড়ির নং : n0055 বয়স : 73 লিঙ্গ : মহিলা	GNN2358588 ফটো উপলব্ধ	686 নাম : জাকের সেখ পিতার নাম: মুছাদ সেখ বাড়ির নং : n0055 বয়স : 59 লিঙ্গ : পুরুষ	WB/10/061/216402 ফটো উপলব্ধ	687 নাম : সানুয়ারা খাতুন স্বামীর নাম: জাকের সেখ বাড়ির নং : n0055 বয়স : 43 লিঙ্গ : মহিলা	GNN2702660 ফটো উপলব্ধ
688 নাম : সায়েদা বিবি স্বামীর নাম: ছামাদ সেখ বাড়ির নং : n0055 বয়স : 56 লিঙ্গ : মহিলা	UJM2225548 ফটো উপলব্ধ	689 নাম : মনোয়ারা বিবি স্বামীর নাম: নজরুল সেখ বাড়ির নং : n0055 বয়স : 52 লিঙ্গ : মহিলা	UJM2225381 ফটো উপলব্ধ	690 নাম : মফিজুল সেখ পিতার নাম: আমীর হামজা সেখ বাড়ির নং : n0055 বয়স : 41 লিঙ্গ : পুরুষ	GNN2702611 ফটো উপলব্ধ

691 নাম : মাসিজুল সেখ পিতার নাম: আমির হামজা সেখ বাড়ির নং : n0055 বয়স : 42 লিঙ্গ : পুরুষ	GNN2702322 ফটো উপলব্ধ	692 নাম : বিউটি বিবি স্বামীর নাম: মাসিজুল সেখ বাড়ির নং : n0055 বয়স : 41 লিঙ্গ : মহিলা	UJM0703504 ফটো উপলব্ধ	693 নাম : সাহান্নারা বিবি সেখ স্বামীর নাম: মফেজুল সেখ বাড়ির নং : n0055 বয়স : 40 লিঙ্গ : মহিলা	GNN2702330 ফটো উপলব্ধ
694 নাম : মণীরুল সেখ পিতার নাম: আমির হামজা সেখ বাড়ির নং : n0055 বয়স : 37 লিঙ্গ : পুরুষ	UJM1520568 ফটো উপলব্ধ	695 নাম : সোনালী বিবি পিতার নাম: মনিরুল সেখ বাড়ির নং : n0055 বয়স : 33 লিঙ্গ : মহিলা	UJM1520279 ফটো উপলব্ধ	696 নাম : অবিউল সেখ পিতার নাম: জাকির সেখ বাড়ির নং : n0055 বয়স : 34 লিঙ্গ : পুরুষ	UJM1407469 ফটো উপলব্ধ
697 নাম : রহমতুল্লা সেখ পিতার নাম: তেনু সেখ বাড়ির নং : n0056 বয়স : 63 লিঙ্গ : পুরুষ	GNN2358786 ফটো উপলব্ধ	698 নাম : খেদের বক্স সেখ পিতার নাম: চয়নদিন সেখ বাড়ির নং : n0056 বয়স : 63 লিঙ্গ : পুরুষ	WB/10/061/216404 ফটো উপলব্ধ	699 নাম : অসমিনা বিবি সেখ স্বামীর নাম: খেদের বক্স সেখ বাড়ির নং : n0056 বয়স : 56 লিঙ্গ : মহিলা	WB/10/061/216405 ফটো উপলব্ধ
700 নাম : ইমারুল সেখ পিতার নাম: খেদের বক্স সেখ বাড়ির নং : n0056 বয়স : 32 লিঙ্গ : পুরুষ	UJM1646637 ফটো উপলব্ধ	701 নাম : কাওসার সেখ পিতার নাম: খেদেরবক্স সেখ বাড়ির নং : n0056 বয়স : 36 লিঙ্গ : পুরুষ	UJM1407451 ফটো উপলব্ধ	702 নাম : জুলেখা বিবি স্বামীর নাম: কাওসার সেখ বাড়ির নং : n0056 বয়স : 32 লিঙ্গ : মহিলা	UJM1646405 ফটো উপলব্ধ
703 নাম : জহিরুদ্দিন সেখ পিতার নাম: ছামাদ সেখ বাড়ির নং : n0057 বয়স : 42 লিঙ্গ : পুরুষ	GNN2358729 ফটো উপলব্ধ	704 নাম : মাজেদা বিবি স্বামীর নাম: জহিরুদ্দিন সেখ বাড়ির নং : n0057 বয়স : 40 লিঙ্গ : মহিলা	GNN2703957 ফটো উপলব্ধ	705 নাম : আপতান সেখ পিতার নাম: কলম সেখ বাড়ির নং : n0064 বয়স : 76 লিঙ্গ : পুরুষ	WB/10/061/216329 ফটো উপলব্ধ
706 নাম : কারিমুল্লাহ বিবি সেখ স্বামীর নাম: আপতান সেখ বাড়ির নং : n0064 বয়স : 66 লিঙ্গ : মহিলা	WB/10/061/216330 ফটো উপলব্ধ	707 নাম : সানারুল সেখ পিতার নাম: আপতান সেখ বাড়ির নং : n0064 বয়স : 49 লিঙ্গ : পুরুষ	WB/10/061/216331 ফটো উপলব্ধ	708 নাম : লিলুফা বিবি স্বামীর নাম: সানারুল সেখ বাড়ির নং : n0064 বয়স : 36 লিঙ্গ : মহিলা	UJM1520253 ফটো উপলব্ধ
709 নাম : অসাদুল সেখ পিতার নাম: আফতান সেখ বাড়ির নং : n0064 বয়স : 44 লিঙ্গ : পুরুষ	GNN2080349 ফটো উপলব্ধ	710 নাম : মধুমালী খাতুন (বিবি) স্বামীর নাম: অসাদুল সেখ বাড়ির নং : n0064 বয়স : 40 লিঙ্গ : মহিলা	UJM0703652 ফটো উপলব্ধ	711 নাম : সূর্মিলা বিবি স্বামীর নাম: আলমগীর সেখ বাড়ির নং : n0064 বয়স : 37 লিঙ্গ : মহিলা	UJM1228485 ফটো উপলব্ধ
712 নাম : আনোছা বিবি স্বামীর নাম: রমজান সেখ বাড়ির নং : n0065 বয়স : 67 লিঙ্গ : মহিলা	UJM2225506 ফটো উপলব্ধ	713 নাম : একরামুল সেখ পিতার নাম: রমজান সেখ বাড়ির নং : n0065 বয়স : 52 লিঙ্গ : পুরুষ	GNN2080182 ফটো উপলব্ধ	714 নাম : আফরোজা বিবি স্বামীর নাম: একরামুল সেখ বাড়ির নং : n0065 বয়স : 40 লিঙ্গ : মহিলা	UJM1520261 ফটো উপলব্ধ
715 নাম : বিউটি বিবি স্বামীর নাম: মোহাম্মদ এনামুল হোক. স্ক সেখ বাড়ির নং : n0065 বয়স : 32 লিঙ্গ : মহিলা	UJM1407618 ফটো উপলব্ধ	716 নাম : জরিলা বিবি সেখ স্বামীর নাম: আসরাফ সেখ বাড়ির নং : n0066 বয়স : 63 লিঙ্গ : মহিলা	WB/10/061/216323 ফটো উপলব্ধ	717 নাম : ফুলজান বিবি স্বামীর নাম: গোলাম হোসেন সেখ বাড়ির নং : n0066 বয়স : 51 লিঙ্গ : মহিলা	UJM1407774 ফটো উপলব্ধ
718 নাম : সারোয়ার হোসেন সেখ পিতার নাম: গোলাম হোসেন সেখ বাড়ির নং : n0066 বয়স : 31 লিঙ্গ : পুরুষ	UJM1646579 ফটো উপলব্ধ	719 নাম : সারোয়া বিবি স্বামীর নাম: শাকের আলি সেখ বাড়ির নং : n0066 বয়স : 41 লিঙ্গ : মহিলা	GNN2359412 ফটো উপলব্ধ	720 নাম : শর্মিলা খাতুন স্বামীর নাম: আবুল হোসেন বাড়ির নং : এন বয়স : 24 লিঙ্গ : মহিলা	UJM2852713 ফটো উপলব্ধ

721 নাম : আনুয়ারা বিবি স্বামীর নাম: রুহুল সেখ বাড়ির নং : n0070 বয়স : 54 লিঙ্গ : মহিলা	UJM2947042 ফটো উপলব্ধ	722 নাম : রবিন চৌধুরী পিতার নাম: বাবু চৌধুরী বাড়ির নং : n0070 বয়স : 36 লিঙ্গ : পুরুষ	UJM1228436 ফটো উপলব্ধ	723 নাম : মোমিনা বিবি স্বামীর নাম: রমজান সেখ বাড়ির নং : n0065 বয়স : 67 লিঙ্গ : মহিলা	UJM2847747 ফটো উপলব্ধ
724 নাম : রমজান সেখ পিতার নাম: সামসুদ্দীন সেখ বাড়ির নং : n0065 বয়স : 76 লিঙ্গ : পুরুষ	UJM2847689 ফটো উপলব্ধ	725 নাম : মোঃ আমজাদ আলি পিতার নাম: মোঃ সাদের আলি বাড়ির নং : n0186 বয়স : 46 লিঙ্গ : পুরুষ	UJM1804228 ফটো উপলব্ধ	726 নাম : কামারুল সেখ পিতার নাম: জাকের সেখ বাড়ির নং : n0055 বয়স : 30 লিঙ্গ : পুরুষ	UJM1804103 ফটো উপলব্ধ
727 নাম : আরিফ সেখ পিতার নাম: মুয়ারুল সেখ বাড়ির নং : n0199 বয়স : 28 লিঙ্গ : পুরুষ	UJM1804111 ফটো উপলব্ধ	728 নাম : বুলটি পারভিন স্বামীর নাম: গিয়াসউদ্দিন সেখ বাড়ির নং : n0021 বয়স : 31 লিঙ্গ : মহিলা	UJM1804129 ফটো উপলব্ধ	729 নাম : সহিদুল সেখ পিতার নাম: মাদার সেখ বাড়ির নং : n0073 বয়স : 50 লিঙ্গ : পুরুষ	WB/10/061/216485 ফটো উপলব্ধ
730 নাম : ফাব হান্নু বিবি স্বামীর নাম: সহিদুল সেখ বাড়ির নং : n0073 বয়স : 40 লিঙ্গ : মহিলা	GNN2359404 ফটো উপলব্ধ	731 নাম : জারজিল সেখ পিতার নাম: সজত সেখ বাড়ির নং : n0074 বয়স : 66 লিঙ্গ : পুরুষ	WB/10/061/216490 ফটো উপলব্ধ	732 নাম : মোবারক সেখ পিতার নাম: জারজিল সেখ বাড়ির নং : n0074 বয়স : 38 লিঙ্গ : পুরুষ	UJM0705343 ফটো উপলব্ধ
733 নাম : শিউলী বিবি স্বামীর নাম: মোবারক সেখ বাড়ির নং : n0074 বয়স : 31 লিঙ্গ : মহিলা	UJM1646207 ফটো উপলব্ধ	734 নাম : মহাবুল সেখ পিতার নাম: জারজিল সেখ বাড়ির নং : n0074 বয়স : 29 লিঙ্গ : পুরুষ	UJM1728609 ফটো উপলব্ধ	735 নাম : পাপিয়া খাতুন স্বামীর নাম: জাহাঙ্গীর সেখ বাড়ির নং : n0017 বয়স : 32 লিঙ্গ : মহিলা	UJM1520147 ফটো উপলব্ধ
736 নাম : সকিলা খাতুন স্বামীর নাম: কাওসর আলি সেখ বাড়ির নং : এন0042 বয়স : 26 লিঙ্গ : মহিলা	UJM2739704 ফটো উপলব্ধ	737 নাম : মৌসুমী খাতুন স্বামীর নাম: মোহাবুল সেখ বাড়ির নং : এন0074 বয়স : 27 লিঙ্গ : মহিলা	UJM2739688 ফটো উপলব্ধ	738 নাম : নূর ইসলাম সেখ পিতার নাম: খেরু সেখ বাড়ির নং : n0015 বয়স : 63 লিঙ্গ : পুরুষ	UJM2225100 ফটো উপলব্ধ
739 নাম : ফিরোজ সেখ পিতার নাম: রফিকুল সেখ বাড়ির নং : n0079 বয়স : 30 লিঙ্গ : পুরুষ	UJM1728492 ফটো উপলব্ধ	740 নাম : নাসেরা বিবি স্বামীর নাম: মীরাজুল সেখ বাড়ির নং : n0055 বয়স : 40 লিঙ্গ : মহিলা	GNN2702637 ফটো উপলব্ধ	741 নাম : নাজির সেখ পিতার নাম: লুজমান সেখ বাড়ির নং : n0095 বয়স : 37 লিঙ্গ : পুরুষ	GNN2702579 ফটো উপলব্ধ
742 নাম : মীরাজুল সেখ পিতার নাম: আমীর হামজা সেখ বাড়ির নং : n0055 বয়স : 55 লিঙ্গ : পুরুষ	GNN2080174 ফটো উপলব্ধ	743 নাম : রিজিয়া বিবি স্বামীর নাম: ওয়াসেফ সেখ বাড়ির নং : n0067 বয়স : 40 লিঙ্গ : মহিলা	UJM1407865 ফটো উপলব্ধ	744 নাম : মুর সেলিম সেখ পিতার নাম: মুনছুর সেখ বাড়ির নং : নং 0086 বয়স : 24 লিঙ্গ : পুরুষ	UJM2551703 ফটো উপলব্ধ
745 নাম : সেলিম সেখ পিতার নাম: ছামাদ সেখ বাড়ির নং : n0057 বয়স : 33 লিঙ্গ : পুরুষ	UJM1520410 ফটো উপলব্ধ	746 নাম : সামিমা খাতুন স্বামীর নাম: কামারুল সেখ বাড়ির নং : এন0055 বয়স : 26 লিঙ্গ : মহিলা	UJM2660058 ফটো উপলব্ধ	747 নাম : লাবনী খাতুন স্বামীর নাম: সেলিম সেখ বাড়ির নং : এন0057 বয়স : 24 লিঙ্গ : মহিলা	UJM2660074 ফটো উপলব্ধ
748 নাম : মহাসীন সেখ পিতার নাম: হোবান সেখ বাড়ির নং : n0102 বয়স : 63 লিঙ্গ : পুরুষ	UJM2225696 ফটো উপলব্ধ	749 নাম : এসমাতারা খাতুন স্বামীর নাম: জাহাঙ্গীর সেখ বাড়ির নং : এন0006 বয়স : 24 লিঙ্গ : মহিলা	UJM2660215 ফটো উপলব্ধ	750 নাম : বেদানা বিবি স্বামীর নাম: মহাসিন সেখ বাড়ির নং : নং 0102 বয়স : 58 লিঙ্গ : মহিলা	UJM2225688 ফটো উপলব্ধ



751 নাম : রফিকুল সেখ পিতার নাম: আফজেল সেখ বাড়ির নং : n0091 বয়স : 30 লিঙ্গ : পুরুষ	UJM1646561 ফটো উপলব্ধ	752 নাম : তহিদুল সেখ পিতার নাম: ছাব্দুল সেখ বাড়ির নং : n0030 বয়স : 45 লিঙ্গ : পুরুষ	GNN2267482 ফটো উপলব্ধ	753 নাম : হাবেল সেখ পিতার নাম: জারমান সেখ বাড়ির নং : n0077 বয়স : 42 লিঙ্গ : পুরুষ	GNN2702546 ফটো উপলব্ধ
754 নাম : লেকসুরা বেওয়া স্বামীর নাম: মৃত মোফিজুল সেখ বাড়ির নং : n0095 বয়স : 38 লিঙ্গ : মহিলা	UJM1520295 ফটো উপলব্ধ	755 নাম : সার্জিনা বিবিসেখ স্বামীর নাম: খাইরুল সেখ বাড়ির নং : n0096 বয়স : 46 লিঙ্গ : মহিলা	GNN1345560 ফটো উপলব্ধ	756 নাম : আফরোজা বিবি স্বামীর নাম: মওলা বক্স মন্ডল বাড়ির নং : n0065 বয়স : 43 লিঙ্গ : মহিলা	GNN1572502 ফটো উপলব্ধ
757 নাম : পিয়ারুল সেখ পিতার নাম: জারমান সেখ বাড়ির নং : n0005 বয়স : 46 লিঙ্গ : পুরুষ	UJM2528289 ফটো উপলব্ধ	758 নাম : ফিরোজা বিবি সেখ স্বামীর নাম: জাকের সেখ বাড়ির নং : n0094 বয়স : 54 লিঙ্গ : মহিলা	WB/10/061/216403 ফটো উপলব্ধ	759 নাম : ইসমাইল সেখ পিতার নাম: জারমান সেখ বাড়ির নং : n0077 বয়স : 48 লিঙ্গ : পুরুষ	UJM2526796 ফটো উপলব্ধ
760 নাম : খাইরুল সেখ পিতার নাম: জাকের সেখ বাড়ির নং : n0096 বয়স : 56 লিঙ্গ : পুরুষ	UJM2527943 ফটো উপলব্ধ	761 নাম : সোনাভানু বিবি স্বামীর নাম: ইসমাইল সেখ বাড়ির নং : n0077 বয়স : 36 লিঙ্গ : মহিলা	UJM1326537 ফটো উপলব্ধ	762 নাম : তোহিনা বিবি স্বামীর নাম: সাদেক আলি বিশ্বাস বাড়ির নং : n0095 বয়স : 59 লিঙ্গ : মহিলা	UJM2225662 ফটো উপলব্ধ
763 নাম : রোজিফা বিবি স্বামীর নাম: আফজেল সেখ বাড়ির নং : n0091 বয়স : 58 লিঙ্গ : মহিলা	GNN1346154 ফটো উপলব্ধ	764 নাম : আলি হোসেন সেখ পিতার নাম: ছুরমান সেখ বাড়ির নং : n0095 বয়স : 66 লিঙ্গ : পুরুষ	UJM2225258 ফটো উপলব্ধ	765 নাম : নাসিরুল সেখ পিতার নাম: মীরাজুল সেখ বাড়ির নং : 0055 বয়স : 27 লিঙ্গ : পুরুষ	UJM1941541 ফটো উপলব্ধ
766 নাম : জামাতোন বিবি স্বামীর নাম: তাইজেল সেখ বাড়ির নং : n0094 বয়স : 33 লিঙ্গ : মহিলা	UJM1407758 ফটো উপলব্ধ	767 নাম : নারজিনা বিবি স্বামীর নাম: তহিদুল সেখ বাড়ির নং : n0030 বয়স : 38 লিঙ্গ : মহিলা	GNN2702298 ফটো উপলব্ধ	768 নাম : রহিদা বিবি স্বামীর নাম: কাবেল সেখ বাড়ির নং : n0077 বয়স : 39 লিঙ্গ : মহিলা	GNN2703841 ফটো উপলব্ধ
769 নাম : ওয়াসেফ সেখ পিতার নাম: উজির সেখ বাড়ির নং : n0067 বয়স : 45 লিঙ্গ : পুরুষ	GNN2358760 ফটো উপলব্ধ	770 নাম : আফজেল সেখ পিতার নাম: আহম্মাদ সেখ বাড়ির নং : n0091 বয়স : 65 লিঙ্গ : পুরুষ	UJM2527422 ফটো উপলব্ধ	771 নাম : তাইজেল সেখ পিতার নাম: আজিমদ্দিন সেখ বাড়ির নং : n0094 বয়স : 56 লিঙ্গ : পুরুষ	WB/11/070/009103 ফটো উপলব্ধ
772 নাম : আবজাল সেখ পিতার নাম: আবু হোসেন সেখ বাড়ির নং : n0069 বয়স : 51 লিঙ্গ : পুরুষ	UJM0704569 ফটো উপলব্ধ	773 নাম : জামাত সেখ পিতার নাম: নুর্মাণ সেখ বাড়ির নং : n0094 বয়স : 68 লিঙ্গ : পুরুষ	UJM2225944 ফটো উপলব্ধ	774 নাম : আবু হোসেন সেখ পিতার নাম: মুরাদ সেখ বাড়ির নং : n0069 বয়স : 69 লিঙ্গ : পুরুষ	UJM2528818 ফটো উপলব্ধ
775 নাম : রাজেশ্বরী বিবি সেখ স্বামীর নাম: ইব্রাহিম সেখ বাড়ির নং : n0095 বয়স : 61 লিঙ্গ : মহিলা	UJM2225266 ফটো উপলব্ধ	776 নাম : উজির সেখ পিতার নাম: মল্লিক সেখ বাড়ির নং : n0265 বয়স : 83 লিঙ্গ : পুরুষ	UJM1965607 ফটো উপলব্ধ	777 নাম : মহাসিন সেখ পিতার নাম: সামসুদ্দিন সেখ বাড়ির নং : n0017 বয়স : 61 লিঙ্গ : পুরুষ	UJM2527513 ফটো উপলব্ধ
778 নাম : ফিরোজা বিবি স্বামীর নাম: বাসারুল সেখ বাড়ির নং : n0090 বয়স : 43 লিঙ্গ : মহিলা	GNN2267441 ফটো উপলব্ধ	779 নাম : সুরুজ সেখ পিতার নাম: খুদি সেখ বাড়ির নং : n0092 বয়স : 76 লিঙ্গ : পুরুষ	WB/10/061/216439 ফটো উপলব্ধ	780 নাম : সাহানা খাতুন পিতার নাম: সামসুল সেখ বাড়ির নং : নং 007 বয়স : 24 লিঙ্গ : মহিলা	UJM2529220 ফটো উপলব্ধ



781 নাম : রাজিয়া বিবি সেখ স্বামীর নাম: সুরুজ সেখ বাড়ির নং : n0092 বয়স : 66 লিঙ্গ : মহিলা	WB/10/061/216440	782 নাম : হাপিজুল সেখ পিতার নাম: সুরজ সেখ বাড়ির নং : n0092 বয়স : 50 লিঙ্গ : পুরুষ	UJM2226124	783 নাম : উরমিলা বিবি স্বামীর নাম: হাপিজুল সেখ বাড়ির নং : n0092 বয়স : 39 লিঙ্গ : মহিলা	UJM0704148
784 নাম : উর্মিলা বিবি স্বামীর নাম: মিরোন সেখ বাড়ির নং : n0092 বয়স : 59 লিঙ্গ : মহিলা	UJM2225068	785 নাম : রুহুল সেখ পিতার নাম: কলিমুদ্দিন সেখ বাড়ির নং : n0070 বয়স : 60 লিঙ্গ : পুরুষ	UJM2528578	786 নাম : জারমান সেখ পিতার নাম: ফরমান সেখ বাড়ির নং : n0077 বয়স : 81 লিঙ্গ : পুরুষ	UJM2526945
787 নাম : সাজমালা সেখ পিতার নাম: মিনারুল সেখ বাড়ির নং : n0085 বয়স : 23 লিঙ্গ : পুরুষ	UJM2551653	788 নাম : নাজমা খন্দকার স্বামীর নাম: মহ আমজাদ আলী বাড়ির নং : নং 0186 বয়স : 40 লিঙ্গ : মহিলা	UJM2551729	789 নাম : আশিক সেখ পিতার নাম: তকছেদ সেখ বাড়ির নং : N000 বয়স : 24 লিঙ্গ : পুরুষ	UJM2529329
790 নাম : নুরজামান সেখ পিতার নাম: রাজ্জাক সেখ বাড়ির নং : n0090 বয়স : 31 লিঙ্গ : পুরুষ	UJM1520436	791 নাম : কুলছন বিবি স্বামীর নাম: মুয়ারুল সেখ বাড়ির নং : n0090 বয়স : 31 লিঙ্গ : মহিলা	GNN2639987	792 নাম : মমতাজ বিবি স্বামীর নাম: সাইদুল সেখ বাড়ির নং : n0090 বয়স : 43 লিঙ্গ : মহিলা	GNN2267466
793 নাম : মোহিদুল সেখ পিতার নাম: ছাদের সেখ বাড়ির নং : n0090 বয়স : 40 লিঙ্গ : পুরুষ	UJM0703884	794 নাম : নাসির সেখ পিতার নাম: ভুলু সেখ বাড়ির নং : n0090 বয়স : 61 লিঙ্গ : পুরুষ	UJM2225670	795 নাম : ফিরোজা বিবি স্বামীর নাম: নাসির সেখ বাড়ির নং : n0090 বয়স : 32 লিঙ্গ : মহিলা	UJM1407659
796 নাম : রাজ্জাক সেখ পিতার নাম: ভুলু সেখ বাড়ির নং : n0090 বয়স : 51 লিঙ্গ : পুরুষ	WB/10/061/216434	797 নাম : নুরজাহান বিবি স্বামীর নাম: রাজ্জাক সেখ বাড়ির নং : n0090 বয়স : 49 লিঙ্গ : মহিলা	WB/10/061/216435	798 নাম : আনজিলা ধাত্রী বিবি স্বামীর নাম: আরিফ সেখ বাড়ির নং : এন0199 বয়স : 30 লিঙ্গ : মহিলা	UJM1982420
799 নাম : বাচেনা বিবি সেখ স্বামীর নাম: কাদের সেখ বাড়ির নং : n0090 বয়স : 61 লিঙ্গ : মহিলা	UJM2226264	800 নাম : বাসরুল সেখ পিতার নাম: কাদের সেখ বাড়ির নং : n0090 বয়স : 45 লিঙ্গ : পুরুষ	GNN2267458	801 নাম : ছাদের সেখ পিতার নাম: ভুলু সেখ বাড়ির নং : n0090 বয়স : 66 লিঙ্গ : পুরুষ	WB/10/061/216431
802 নাম : কাদের সেখ পিতার নাম: ভুলু সেখ বাড়ির নং : n0090 বয়স : 71 লিঙ্গ : পুরুষ	UJM2226256	803 নাম : ফারজুল সেখ পিতার নাম: বাসরুল সেখ বাড়ির নং : এন বয়স : 23 লিঙ্গ : পুরুষ	UJM2852531	804 নাম : সাবির আহম্মেদ পিতার নাম: মহঃ সহিদুল সেখ বাড়ির নং : এন0089 বয়স : 25 লিঙ্গ : পুরুষ	UJM1982271
805 নাম : হাবিবা খাতুন পিতার নাম: আবুল হোসেন বাড়ির নং : n0089 বয়স : 30 লিঙ্গ : মহিলা	UJM1646496	806 নাম : আকিলা মন্ডল স্বামীর নাম: সলেমান সেখ বাড়ির নং : এন0078 বয়স : 36 লিঙ্গ : মহিলা	UJM1982610	807 নাম : সেলিনা বিবি হালসানা স্বামীর নাম: বজলু হালসানা বাড়ির নং : এন0096 বয়স : 30 লিঙ্গ : মহিলা	UJM1982669
808 নাম : বজলু হালসানা পিতার নাম: খেজমত হালসানা বাড়ির নং : এন0086 বয়স : 37 লিঙ্গ : পুরুষ	MMP2689453	809 নাম : বাহাদুর সেখ পিতার নাম: হজরত সেখ বাড়ির নং : এন0086 বয়স : 30 লিঙ্গ : পুরুষ	UJM1646538	810 নাম : মুনছুর সেখ পিতার নাম: আলি হোসেন সেখ বাড়ির নং : এন0086 বয়স : 48 লিঙ্গ : পুরুষ	GNN2358646



811 নাম : হামিদা খাতুন পিতার নাম: আবুল হোসেন সেখ বাড়ির নং : n0089 বয়স : 35 লিঙ্গ : মহিলা	UJM1134352 ফটো উপলব্ধ	812 নাম : রজিনা বিবি স্বামীর নাম: হাবেল সেখ বাড়ির নং : n0077 বয়স : 36 লিঙ্গ : মহিলা	UJM1520113 ফটো উপলব্ধ	813 নাম : সাকাত সেখ পিতার নাম: ফরমান সেখ বাড়ির নং : n0078 বয়স : 71 লিঙ্গ : পুরুষ	UJM2225605 ফটো উপলব্ধ
814 নাম : রফিকুল সেখ পিতার নাম: মিজাত সেখ বাড়ির নং : n0079 বয়স : 51 লিঙ্গ : পুরুষ	UJM2226157 ফটো উপলব্ধ	815 নাম : ফিরোজা বিবি স্বামীর নাম: রফিকুল সেখ বাড়ির নং : n0079 বয়স : 49 লিঙ্গ : মহিলা	UJM2226165 ফটো উপলব্ধ	816 নাম : নাজবুল সেখ পিতার নাম: আজিজুল সেখ বাড়ির নং : n0081 বয়স : 40 লিঙ্গ : পুরুষ	GNN2548089 ফটো উপলব্ধ
817 নাম : মানুয়ারা খাতুন বিবি স্বামীর নাম: নাজবুল সেখ বাড়ির নং : n0081 বয়স : 30 লিঙ্গ : মহিলা	UJM1646249 ফটো উপলব্ধ	818 নাম : জাব্বার সেখ পিতার নাম: আরেজুল্লা সেখ বাড়ির নং : n0085 বয়স : 70 লিঙ্গ : পুরুষ	UJM2225316 ফটো উপলব্ধ	819 নাম : নুরজাহান বিবি স্বামীর নাম: জব্বার সেখ বাড়ির নং : n0085 বয়স : 66 লিঙ্গ : মহিলা	UJM2225324 ফটো উপলব্ধ
820 নাম : মিনারুল সেখ পিতার নাম: জব্বার সেখ বাড়ির নং : n0085 বয়স : 46 লিঙ্গ : পুরুষ	UJM1407550 ফটো উপলব্ধ	821 নাম : জাহান্নারা বিবি স্বামীর নাম: মিনারুল সেখ বাড়ির নং : n0085 বয়স : 41 লিঙ্গ : মহিলা	GNN2702124 ফটো উপলব্ধ	822 নাম : শেরফুল সেখ পিতার নাম: আলিহোসেন সেখ বাড়ির নং : n0085 বয়স : 42 লিঙ্গ : পুরুষ	GNN2548105 ফটো উপলব্ধ
823 নাম : তহিদা বিবি স্বামীর নাম: শেরফুল সেখ বাড়ির নং : n0085 বয়স : 33 লিঙ্গ : মহিলা	UJM1407642 ফটো উপলব্ধ	824 নাম : হজরত সেখ পিতার নাম: রবকুল সেখ বাড়ির নং : n0086 বয়স : 71 লিঙ্গ : পুরুষ	UJM2225514 ফটো উপলব্ধ	825 নাম : হানুফা বিবি সেখ স্বামীর নাম: হজরত সেখ বাড়ির নং : n0086 বয়স : 64 লিঙ্গ : মহিলা	WB/10/061/216364 ফটো উপলব্ধ
826 নাম : সহানারা বিবি স্বামীর নাম: মুনছুর সেখ বাড়ির নং : n0086 বয়স : 47 লিঙ্গ : মহিলা	GNN2358653 ফটো উপলব্ধ	827 নাম : আনোয়ারা বিবি সেখ স্বামীর নাম: আবুল কাশেম সেখ বাড়ির নং : n0089 বয়স : 81 লিঙ্গ : মহিলা	WB/10/061/216422 ফটো উপলব্ধ	828 নাম : সাহিনা খাতুন পিতার নাম: সহিদুল সেখ বাড়ির নং : n0089 বয়স : 30 লিঙ্গ : মহিলা	UJM1728575 ফটো উপলব্ধ
829 নাম : ফতেমা বিবি সেখ স্বামীর নাম: আবুল হোসেন সেখ বাড়ির নং : n0089 বয়স : 59 লিঙ্গ : মহিলা	WB/10/061/216426 ফটো উপলব্ধ	830 নাম : আন্তারুল সেখ পিতার নাম: মহাসেন সেখ বাড়ির নং : n0173 বয়স : 32 লিঙ্গ : পুরুষ	UJM1407501 ফটো উপলব্ধ	831 নাম : জাব্বার সেখ পিতার নাম: জিন্নাত সেখ বাড়ির নং : n0173 বয়স : 40 লিঙ্গ : পুরুষ	UJM1326511 ফটো উপলব্ধ
832 নাম : মারুফা বিবি স্বামীর নাম: জাব্বার সেখ বাড়ির নং : n0173 বয়স : 37 লিঙ্গ : মহিলা	UJM1407717 ফটো উপলব্ধ	833 নাম : আশাদুল সেখ পিতার নাম: মহাসিন সেখ বাড়ির নং : n0173 বয়স : 37 লিঙ্গ : পুরুষ	GNN2703809 ফটো উপলব্ধ	834 নাম : আসারুল সেখ পিতার নাম: কাশেম সেখ বাড়ির নং : n0051 বয়স : 30 লিঙ্গ : পুরুষ	UJM1646553 ফটো উপলব্ধ
835 নাম : মোঃ সাদের আলী সেখ পিতার নাম: মুলতান সেখ বাড়ির নং : n0186 বয়স : 75 লিঙ্গ : পুরুষ	UJM0705434 ফটো উপলব্ধ	836 নাম : লেবুর আলি সেখ পিতার নাম: অজিত সেখ বাড়ির নং : n0198 বয়স : 66 লিঙ্গ : পুরুষ	UJM2225019 ফটো উপলব্ধ	837 নাম : মন্টু সেখ পিতার নাম: লেবুর আলি সেখ বাড়ির নং : n0198 বয়স : 31 লিঙ্গ : পুরুষ	UJM1646595 ফটো উপলব্ধ
838 নাম : মুয়ারুল সেখ পিতার নাম: ছাত্তার সেখ বাড়ির নং : n0199 বয়স : 57 লিঙ্গ : পুরুষ	GNN2639995 ফটো উপলব্ধ	839 নাম : মজিবর সেখ পিতার নাম: লতিফ সেখ বাড়ির নং : n0201 বয়স : 55 লিঙ্গ : পুরুষ	WB/10/061/219406 ফটো উপলব্ধ	840 নাম : সাত্তার সেখ পিতার নাম: কোরবান আলি সেখ বাড়ির নং : n0206 বয়স : 70 লিঙ্গ : পুরুষ	UJM2224996 ফটো উপলব্ধ

841 নাম : কিতাব সেখ পিতার নাম: করিম সেখ বাড়ির নং : n0215 বয়স : 65 লিঙ্গ : পুরুষ ফটো উপলব্ধ	WB/10/061/216410	842 নাম : লজিমুদ্দীন সেখ পিতার নাম: ছিয়াত সেখ বাড়ির নং : n0025 বয়স : 66 লিঙ্গ : পুরুষ ফটো উপলব্ধ	GNN1571058	843 নাম : মহাসীন সেখ পিতার নাম: রবকুল সেখ বাড়ির নং : n0030 বয়স : 73 লিঙ্গ : পুরুষ ফটো উপলব্ধ	UJM2225142
844 নাম : সহিদা বিবি সেখ স্বামীর নাম: মহাসীন সেখ বাড়ির নং : n0030 বয়স : 63 লিঙ্গ : মহিলা ফটো উপলব্ধ	WB/10/061/216370	845 নাম : আলমগীর সেখ পিতার নাম: মহাসীন সেখ বাড়ির নং : n0030 বয়স : 38 লিঙ্গ : পুরুষ ফটো উপলব্ধ	UJM0703728	846 নাম : রাকেশ সেখ পিতার নাম: তহিদুল সেখ বাড়ির নং : এন0030 বয়স : 20 লিঙ্গ : পুরুষ ফটো উপলব্ধ	UJM2916781
847 নাম : সারজিনা বিবি স্বামীর নাম: আশরাফ সেখ বাড়ির নং : n0002 বয়স : 31 লিঙ্গ : মহিলা ফটো উপলব্ধ	UJM1520139	848 নাম : রাইহান সেখ পিতার নাম: নুরজামাল সেখ বাড়ির নং : নওদা বয়স : 20 লিঙ্গ : পুরুষ ফটো উপলব্ধ	UJM2889970	849 নাম : নজরুল সেখ পিতার নাম: খেফ সেখ বাড়ির নং : n0015 বয়স : 59 লিঙ্গ : পুরুষ ফটো উপলব্ধ	GNN1344902
850 নাম : রোবিউল সেখ পিতার নাম: নজরুল সেখ বাড়ির নং : n0015 বয়স : 32 লিঙ্গ : পুরুষ ফটো উপলব্ধ	UJM1407394	851 নাম : মনিরুল সেখ পিতার নাম: নুর ইসলাম সেখ বাড়ির নং : n0015 বয়স : 35 লিঙ্গ : পুরুষ ফটো উপলব্ধ	UJM1520477	852 নাম : মেরিনা বিবি স্বামীর নাম: মানারুল সেখ বাড়ির নং : n0015 বয়স : 32 লিঙ্গ : মহিলা ফটো উপলব্ধ	UJM1407816
853 নাম : আহসেন সেখ পিতার নাম: সমসুদ্দিন সেখ বাড়ির নং : n0016 বয়স : 66 লিঙ্গ : পুরুষ ফটো উপলব্ধ	UJM2226033	854 নাম : পরিছন বিবি স্বামীর নাম: আহসেন সেখ বাড়ির নং : n0016 বয়স : 59 লিঙ্গ : মহিলা ফটো উপলব্ধ	GNN2358745	855 নাম : সেলিম সেখ পিতার নাম: আহসেন সেখ বাড়ির নং : n0016 বয়স : 32 লিঙ্গ : পুরুষ ফটো উপলব্ধ	UJM1407378
856 নাম : জাহাঙ্গীর সেখ পিতার নাম: মহাসীন সেখ বাড়ির নং : n0017 বয়স : 32 লিঙ্গ : পুরুষ ফটো উপলব্ধ	UJM1520501	857 নাম : আলমগীর সেখ পিতার নাম: মহাসেন সেখ বাড়ির নং : n0017 বয়স : 29 লিঙ্গ : পুরুষ ফটো উপলব্ধ	UJM1728476	858 নাম : লাল বিবি স্বামীর নাম: জিরফাট সেখ বাড়ির নং : n0021 বয়স : 81 লিঙ্গ : মহিলা ফটো উপলব্ধ	UJM2225902
859 নাম : জিন্নাত সেখ পিতার নাম: জিন্নাত সেখ বাড়ির নং : n0021 বয়স : 56 লিঙ্গ : পুরুষ ফটো উপলব্ধ	UJM2225910	860 নাম : নুরজাহান বিবি স্বামীর নাম: জিন্নাত সেখ বাড়ির নং : n0021 বয়স : 44 লিঙ্গ : মহিলা ফটো উপলব্ধ	UJM1520097	861 নাম : মিরোন সেখ পিতার নাম: আরমান সেখ বাড়ির নং : n0021 বয়স : 69 লিঙ্গ : পুরুষ ফটো উপলব্ধ	UJM2225076
862 নাম : ইলিয়াস সেখ পিতার নাম: মিরন সেখ বাড়ির নং : n0021 বয়স : 34 লিঙ্গ : পুরুষ ফটো উপলব্ধ	UJM1407444	863 নাম : মহিমা বিবি স্বামীর নাম: মানারুল সেখ বাড়ির নং : n0021 বয়স : 39 লিঙ্গ : মহিলা ফটো উপলব্ধ	GNN2702686	864 নাম : গিয়াসউদ্দিন সেখ পিতার নাম: মিরোন সেখ বাড়ির নং : n0021 বয়স : 37 লিঙ্গ : পুরুষ ফটো উপলব্ধ	GNN2702132
865 নাম : মাবিয়া বিবি সেখ স্বামীর নাম: ছাবদুল সেখ বাড়ির নং : n0004 বয়স : 71 লিঙ্গ : মহিলা ফটো উপলব্ধ	WB/10/061/216509	866 নাম : সোহিদুল সেখ পিতার নাম: ছাবদুল সেখ বাড়ির নং : n0004 বয়স : 49 লিঙ্গ : পুরুষ ফটো উপলব্ধ	GNN1572866	867 নাম : তোজামোল সেখ পিতার নাম: জারমান সেখ বাড়ির নং : n0005 বয়স : 61 লিঙ্গ : পুরুষ ফটো উপলব্ধ	WB/10/061/216502
868 নাম : জামাল হোসেন সেখ পিতার নাম: তোজামোল সেখ বাড়ির নং : n0005 বয়স : 37 লিঙ্গ : পুরুষ ফটো উপলব্ধ	GNN2702371	869 নাম : কামাল সেখ পিতার নাম: তোজামোল সেখ বাড়ির নং : n0005 বয়স : 35 লিঙ্গ : পুরুষ ফটো উপলব্ধ	UJM1326396	870 নাম : মোজাম্মেল সেখ পিতার নাম: জারমান সেখ বাড়ির নং : n0005 বয়স : 57 লিঙ্গ : পুরুষ ফটো উপলব্ধ	WB/10/061/216504



871 নাম : যমুনা বিবি সেখ স্বামীর নাম: মোজাম্মেল সেখ বাড়ির নং : n0005 বয়স : 51 লিঙ্গ : মহিলা	WB/10/061/216505	872 নাম : সাহান্নারা খাতুন বিবি স্বামীর নাম: পিয়ারুল সেখ বাড়ির নং : n0005 বয়স : 37 লিঙ্গ : মহিলা	UJM0703827	873 নাম : জ্যোৎস্না বিবি স্বামীর নাম: রুপচাঁদ মণ্ডল বাড়ির নং : n0005 বয়স : 36 লিঙ্গ : মহিলা	UJM1646462
874 নাম : সামফুল মণ্ডল পিতার নাম: ফিরোজ মন্ডল বাড়ির নং : n0005 বয়স : 36 লিঙ্গ : পুরুষ	UJM1228360	875 নাম : মানারুল সেখ পিতার নাম: নজরুল সেখ বাড়ির নং : n0005 বয়স : 32 লিঙ্গ : পুরুষ	UJM1407360	876 নাম : ফকির সেখ পিতার নাম: জজ সেখ বাড়ির নং : n0006 বয়স : 55 লিঙ্গ : পুরুষ	UJM2225373
877 নাম : নার্জিস বিবি স্বামীর নাম: মোসারফ সেখ বাড়ির নং : n0007 বয়স : 33 লিঙ্গ : মহিলা	UJM1520246	878 নাম : সামসুল সেখ পিতার নাম: মোক্তার সেখ বাড়ির নং : n0007 বয়স : 63 লিঙ্গ : পুরুষ	WB/10/061/216416	879 নাম : সাহআলম সেখ পিতার নাম: সামসুল সেখ বাড়ির নং : n0007 বয়স : 29 লিঙ্গ : পুরুষ	UJM1728484
880 নাম : ছায়েদ সেখ পিতার নাম: কোরবান সেখ বাড়ির নং : n0008 বয়স : 63 লিঙ্গ : পুরুষ	UJM2225175	881 নাম : আবুল কাশেম সেখ পিতার নাম: ইমাজুদ্দীন সেখ বাড়ির নং : n0009 বয়স : 91 লিঙ্গ : পুরুষ	WB/10/061/216421	882 নাম : আকলিমা বিবি সেখ স্বামীর নাম: রহমতুল্লা সেখ বাড়ির নং : n0009 বয়স : 71 লিঙ্গ : মহিলা	UJM2904514
883 নাম : সাকাত সেখ পিতার নাম: কোরবান সেখ বাড়ির নং : n0010 বয়স : 64 লিঙ্গ : পুরুষ	WB/10/061/216464	884 নাম : রসিনা বিবি স্বামীর নাম: সাকাত সেখ বাড়ির নং : n0010 বয়স : 54 লিঙ্গ : মহিলা	UJM2225787	885 নাম : সাকিনা খাতুন পিতার নাম: সাকাত সেখ বাড়ির নং : n0010 বয়স : 35 লিঙ্গ : মহিলা	UJM1407840
886 নাম : হাদেছা বিবি সেখ স্বামীর নাম: লজিমুদ্দিন সেখ বাড়ির নং : n0025 বয়স : 66 লিঙ্গ : মহিলা	UJM2225241	887 নাম : রাকিবা বিবি স্বামীর নাম: মিনারুল সেখ বাড়ির নং : n0025 বয়স : 37 লিঙ্গ : মহিলা	UJM0705160	888 নাম : আস্তাকিম মণ্ডল পিতার নাম: হাসেম মণ্ডল বাড়ির নং : n0035 বয়স : 35 লিঙ্গ : পুরুষ	UJM1228410
889 নাম : সালামিন মণ্ডল পিতার নাম: হাসেম মণ্ডল বাড়ির নং : n0043 বয়স : 35 লিঙ্গ : পুরুষ	UJM1228451	890 নাম : সামিমা বিবি স্বামীর নাম: জিবরাইল সেখ বাড়ির নং : n0043 বয়স : 36 লিঙ্গ : মহিলা	UJM1326545	891 নাম : জিব্রাইল সেখ পিতার নাম: দারজিল সেখ বাড়ির নং : n0043 বয়স : 40 লিঙ্গ : পুরুষ	UJM0705269
892 নাম : ছারভানু বিবি সেখ স্বামীর নাম: দারজিল সেখ বাড়ির নং : n0043 বয়স : 50 লিঙ্গ : মহিলা	GNN2358802	893 নাম : দারজিল সেখ পিতার নাম: জবেদ আলি সেখ বাড়ির নং : n0043 বয়স : 57 লিঙ্গ : পুরুষ	UJM2225456	894 নাম : মুকুল সেখ পিতার নাম: নুর ইসলাম সেখ বাড়ির নং : n0042 বয়স : 32 লিঙ্গ : পুরুষ	UJM1646629
895 নাম : মামনি খাতুন বিবি পিতার নাম: আরফান সেখ বাড়ির নং : n0042 বয়স : 41 লিঙ্গ : মহিলা	UJM0703561	896 নাম : মানারুল সেখ পিতার নাম: আরফান সেখ বাড়ির নং : n0042 বয়স : 51 লিঙ্গ : পুরুষ	GNN2080372	897 নাম : আমেনা বিবি স্বামীর নাম: আরফান সেখ বাড়ির নং : n0042 বয়স : 58 লিঙ্গ : মহিলা	UJM2225753
898 নাম : আরফান সেখ পিতার নাম: আলাহামদু সেখ বাড়ির নং : n0042 বয়স : 66 লিঙ্গ : পুরুষ	WB/10/061/216488	899 নাম : আসোদা বিবি সেখ স্বামীর নাম: প্রেমোদ সেখ বাড়ির নং : n0051 বয়স : 71 লিঙ্গ : মহিলা	WB/10/061/216466	900 নাম : রাবেয়া বিবি সেখ স্বামীর নাম: সফিকুল সেখ বাড়ির নং : n0036 বয়স : 50 লিঙ্গ : মহিলা	GNN2358679



901 নাম : সফিকুল সেখ পিতার নাম: পাচু সেখ বাড়ির নং : n0036 বয়স : 58 লিঙ্গ : পুরুষ	GNN2358661 ফটো উপলব্ধ	902 নাম : সামিম সেখ পিতার নাম: সাকের আলি সেখ বাড়ির নং : n0032 বয়স : 29 লিঙ্গ : পুরুষ	UJM1728500 ফটো উপলব্ধ	903 নাম : উসমান আলি সেখ পিতার নাম: হাসেন আলি সেখ বাড়ির নং : n0032 বয়স : 37 লিঙ্গ : পুরুষ	UJM1326503 ফটো উপলব্ধ
904 নাম : ফরহাদ সেখ পিতার নাম: কাশেম সেখ বাড়ির নং : n0032 বয়স : 37 লিঙ্গ : পুরুষ	UJM0704999 ফটো উপলব্ধ	905 নাম : ফিরোজ সেখ পিতার নাম: কাশেম আলি সেখ বাড়ির নং : n0032 বয়স : 39 লিঙ্গ : পুরুষ	GNN2784346 ফটো উপলব্ধ	906 নাম : হাসেম আলী সেখ পিতার নাম: কাদের গনি সেখ বাড়ির নং : n0032 বয়স : 63 লিঙ্গ : পুরুষ	WB/10/061/216475 ফটো উপলব্ধ
907 নাম : জাহানারা বিবি স্বামীর নাম: কাশেম আলি সেখ বাড়ির নং : n0032 বয়স : 61 লিঙ্গ : মহিলা	GNN2358778 ফটো উপলব্ধ	908 নাম : কাশেম আলি সেখ পিতার নাম: কাদের গনি সেখ বাড়ির নং : n0032 বয়স : 66 লিঙ্গ : পুরুষ	UJM2225761 ফটো উপলব্ধ	909 নাম : রমজান সেখ পিতার নাম: পাচু সেখ বাড়ির নং : n0035 বয়স : 76 লিঙ্গ : পুরুষ	UJM2225498 ফটো উপলব্ধ
910 নাম : নাজমা বিবি স্বামীর নাম: আশারুল সেখ বাড়ির নং : n0095 বয়স : 37 লিঙ্গ : মহিলা	UJM1520378 ফটো উপলব্ধ	911 নাম : আশারুল সেখ পিতার নাম: কিতাব সেখ বাড়ির নং : n0195 বয়স : 34 লিঙ্গ : পুরুষ	UJM1228220 ফটো উপলব্ধ	912 নাম : সহীদুল সেখ পিতার নাম: দুঃখী সেখ বাড়ির নং : n0188 বয়স : 44 লিঙ্গ : পুরুষ	UJM0705376 ফটো উপলব্ধ
913 নাম : রীতা হাজরা স্বামীর নাম: রবীন্দ্রনাথ হাজরা বাড়ির নং : n0033 বয়স : 43 লিঙ্গ : মহিলা	GNN2080646 ফটো উপলব্ধ	914 নাম : রবীন্দ্রনাথ হাজরা পিতার নাম: শংকর হাজরা বাড়ির নং : n0033 বয়স : 54 লিঙ্গ : পুরুষ	GNN1345016 ফটো উপলব্ধ	915 নাম : ঋত্বিক হাজরা পিতার নাম: রবীন্দ্রনাথ হাজরা বাড়ির নং : N0033 বয়স : 24 লিঙ্গ : পুরুষ	UJM2527752 ফটো উপলব্ধ
916 নাম : মৌসুমী হালদার পিতার নাম: রাকেশ হালদার বাড়ির নং : n0157 বয়স : 24 লিঙ্গ : মহিলা	UJM2551943 ফটো উপলব্ধ	917 নাম : বিমান হালদার পিতার নাম: বিশ্বনাথ হালদার বাড়ির নং : n0154 বয়স : 60 লিঙ্গ : পুরুষ	GNN2358919 ফটো উপলব্ধ	918 নাম : পাপিয়া হালদার স্বামীর নাম: অর্জুন হালদার বাড়ির নং : n0154 বয়স : 35 লিঙ্গ : মহিলা	UJM1520394 ফটো উপলব্ধ
919 নাম : বিজলী বিবি স্বামীর নাম: মেহেদী হাসান বিশ্বাস বাড়ির নং : n0157 বয়স : 35 লিঙ্গ : মহিলা	UJM1520386 ফটো উপলব্ধ	920 নাম : পলি হালদার স্বামীর নাম: প্রহ্লাদ হালদার বাড়ির নং : n0159 বয়স : 32 লিঙ্গ : মহিলা	UJM1407626 ফটো উপলব্ধ	921 নাম : বেদানা হালদার স্বামীর নাম: প্রেমানন্দ হালদার বাড়ির নং : n0150 বয়স : 61 লিঙ্গ : মহিলা	UJM2586691 ফটো উপলব্ধ
922 নাম : বাপী হালদার পিতার নাম: প্রেমানন্দ হালদার বাড়ির নং : n0150 বয়স : 38 লিঙ্গ : পুরুষ	GNN2702173 ফটো উপলব্ধ	923 নাম : মঞ্জুরী হালদার স্বামীর নাম: আনন্দ রাম হালদার বাড়ির নং : n0151 বয়স : 70 লিঙ্গ : মহিলা	UJM2552198 ফটো উপলব্ধ	924 নাম : কানু হালদার পিতার নাম: সতিশ হালদার বাড়ির নং : n0153 বয়স : 51 লিঙ্গ : পুরুষ	UJM2586683 ফটো উপলব্ধ
925 নাম : মুনমুন হালদার স্বামীর নাম: কানু হালদার বাড়ির নং : n0153 বয়স : 41 লিঙ্গ : মহিলা	UJM0705731 ফটো উপলব্ধ	926 নাম : পিয়া হালদার স্বামীর নাম: বাপী হালদার বাড়ির নং : n0150 বয়স : 33 লিঙ্গ : মহিলা	UJM1646314 ফটো উপলব্ধ	927 নাম : মিঠু হালদার স্বামীর নাম: অমল হালদার বাড়ির নং : n0151 বয়স : 38 লিঙ্গ : মহিলা	UJM0705657 ফটো উপলব্ধ
928 নাম : বাসুদেব হালদার পিতার নাম: গোপাল হালদার বাড়ির নং : n0157 বয়স : 54 লিঙ্গ : পুরুষ	UJM2552107 ফটো উপলব্ধ	929 নাম : প্রমিতা হালদার পিতার নাম: পরিতোষ হালদার বাড়ির নং : এন0148 বয়স : 23 লিঙ্গ : মহিলা	UJM2660231 ফটো উপলব্ধ	930 নাম : অম্বিকা হালদার স্বামীর নাম: মহাদেব হালদার বাড়ির নং : n0148 বয়স : 78 লিঙ্গ : মহিলা	WB/10/061/216540 ফটো উপলব্ধ



931 নাম : তাপস হালদার পিতার নাম: মহাদেব হালদার বাড়ির নং : n0148 বয়স : 60 লিঙ্গ : পুরুষ	UJM2890226 ফটো উপলব্ধ	932 নাম : অরুণ হালদার পিতার নাম: নারায়ন হালদার বাড়ির নং : n0152 বয়স : 37 লিঙ্গ : পুরুষ	UJM1134378 ফটো উপলব্ধ	933 নাম : বাবলু হালদার পিতার নাম: সতিশ হালদার বাড়ির নং : n0153 বয়স : 64 লিঙ্গ : পুরুষ	WB/10/061/216526 ফটো উপলব্ধ
934 নাম : মিনতি হালদার স্বামীর নাম: বাবলু হালদার বাড়ির নং : n0153 বয়স : 60 লিঙ্গ : মহিলা	WB/10/061/216527 ফটো উপলব্ধ	935 নাম : বরুণ হালদার পিতার নাম: বাবলু হালদার বাড়ির নং : n0153 বয়স : 31 লিঙ্গ : পুরুষ	UJM1646603 ফটো উপলব্ধ	936 নাম : চপলা হালদার স্বামীর নাম: গোপাল হালদার বাড়ির নং : n0156 বয়স : 86 লিঙ্গ : মহিলা	WB/10/061/216568 ফটো উপলব্ধ
937 নাম : বিশ্বনাথ হালদার পিতার নাম: গোপাল হালদার বাড়ির নং : n0157 বয়স : 66 লিঙ্গ : পুরুষ	WB/10/061/216556 ফটো উপলব্ধ	938 নাম : জয়ন্তী হালদার স্বামীর নাম: বিশ্বনাথ হালদার বাড়ির নং : n0157 বয়স : 61 লিঙ্গ : মহিলা	WB/10/061/216557 ফটো উপলব্ধ	939 নাম : ওমপ্রকাশ হালদার পিতার নাম: বিশ্বনাথ হালদার বাড়ির নং : n0157 বয়স : 38 লিঙ্গ : পুরুষ	GNN2548139 ফটো উপলব্ধ
940 নাম : রাকেশ হালদার পিতার নাম: বিশ্বনাথ হালদার বাড়ির নং : n0157 বয়স : 32 লিঙ্গ : পুরুষ	UJM1520576 ফটো উপলব্ধ	941 নাম : সেন্দু সেখ পিতার নাম: লেবুর আলি সেখ বাড়ির নং : n0157 বয়স : 37 লিঙ্গ : পুরুষ	UJM1520634 ফটো উপলব্ধ	942 নাম : মমতা হালদার (সাহা) স্বামীর নাম: ওমপ্রকাশ হালদার বাড়ির নং : n0157 বয়স : 30 লিঙ্গ : মহিলা	UJM1646215 ফটো উপলব্ধ
943 নাম : মঙ্গল হালদার পিতার নাম: লাডু হালদার বাড়ির নং : n0158 বয়স : 71 লিঙ্গ : পুরুষ	WB/10/061/216558 ফটো উপলব্ধ	944 নাম : পারমিতা হালদার স্বামীর নাম: বাবন হালদার বাড়ির নং : n0158 বয়স : 31 লিঙ্গ : মহিলা	UJM1646298 ফটো উপলব্ধ	945 নাম : বিশ্বনাথ হালদার পিতার নাম: লাডু হালদার বাড়ির নং : n0159 বয়স : 66 লিঙ্গ : পুরুষ	WB/10/061/216560 ফটো উপলব্ধ
946 নাম : শঙ্করী হালদার স্বামীর নাম: বিশ্বনাথ হালদার বাড়ির নং : n0159 বয়স : 60 লিঙ্গ : মহিলা	UJM2893006 ফটো উপলব্ধ	947 নাম : পারুল হালদার স্বামীর নাম: দুলাল হালদার বাড়ির নং : n0160 বয়স : 70 লিঙ্গ : মহিলা	WB/10/061/216564 ফটো উপলব্ধ	948 নাম : প্রশান্ত হালদার পিতার নাম: দুলাল হালদার বাড়ির নং : n0160 বয়স : 49 লিঙ্গ : পুরুষ	WB/10/061/216566 ফটো উপলব্ধ
949 নাম : বাবন হালদার পিতার নাম: মঙ্গল হালদার বাড়ির নং : n0208 বয়স : 37 লিঙ্গ : পুরুষ	UJM0706341 ফটো উপলব্ধ	950 নাম : তুলসী হালদার স্বামীর নাম: তাপস হালদার বাড়ির নং : n0148 বয়স : 54 লিঙ্গ : মহিলা	UJM2890218 ফটো উপলব্ধ	951 নাম : তরুণ হালদার পিতার নাম: মহাদেব হালদার বাড়ির নং : n0148 বয়স : 50 লিঙ্গ : পুরুষ	UJM2909968 ফটো উপলব্ধ
952 নাম : পিঙ্কি হালদার স্বামীর নাম: তরুণ কুমার হালদার বাড়ির নং : n0148 বয়স : 36 লিঙ্গ : মহিলা	UJM1326495 ফটো উপলব্ধ	953 নাম : সুস্মিতা হালদার স্বামীর নাম: পরিতোষ হালদার বাড়ির নং : n0150 বয়স : 49 লিঙ্গ : মহিলা	GNN2702520 ফটো উপলব্ধ	954 নাম : উজ্জ্বল হালদার পিতার নাম: দুলাল হালদার বাড়ির নং : n0151 বয়স : 51 লিঙ্গ : পুরুষ	WB/10/061/216531 ফটো উপলব্ধ
955 নাম : অসীমা হালদার স্বামীর নাম: উজ্জ্বল হালদার বাড়ির নং : n0151 বয়স : 41 লিঙ্গ : মহিলা	UJM0705673 ফটো উপলব্ধ	956 নাম : রোসিদুল সেখ পিতার নাম: সাকাত সেখ বাড়ির নং : n0151 বয়স : 34 লিঙ্গ : পুরুষ	UJM1228253 ফটো উপলব্ধ	957 নাম : নারায়ন হালদার পিতার নাম: সতিশ হালদার বাড়ির নং : n0152 বয়স : 69 লিঙ্গ : পুরুষ	WB/10/061/216524 ফটো উপলব্ধ
958 নাম : ভারতি হালদার স্বামীর নাম: নারায়ন হালদার বাড়ির নং : n0152 বয়স : 66 লিঙ্গ : মহিলা	GNN2358877 ফটো উপলব্ধ	959 নাম : রতন হালদার পিতার নাম: নারায়ন হালদার বাড়ির নং : n0152 বয়স : 42 লিঙ্গ : পুরুষ	GNN2702199 ফটো উপলব্ধ	960 নাম : টুকু হালদার স্বামীর নাম: রতন হালদার বাড়ির নং : n0152 বয়স : 37 লিঙ্গ : মহিলা	UJM1646363 ফটো উপলব্ধ



961 নাম : চম্পা খান স্বামীর নাম: সুরাজ খান বাড়ির নং : এন0156 বয়স : 31 লিঙ্গ : মহিলা	UJM1516020 ফটো উপলব্ধ	962 নাম : আলি হোসেন খান পিতার নাম: মজিত খান বাড়ির নং : এন0156 বয়স : 63 লিঙ্গ : পুরুষ	UJM2225829 ফটো উপলব্ধ	963 নাম : সারেজান বিবি খান স্বামীর নাম: আলি হোসেন খান বাড়ির নং : এন0156 বয়স : 57 লিঙ্গ : মহিলা	UJM0659557 ফটো উপলব্ধ
964 নাম : সাহিন খান পিতার নাম: আলি হোসেন খান বাড়ির নং : এন0156 বয়স : 29 লিঙ্গ : পুরুষ	UJM1726835 ফটো উপলব্ধ	965 নাম : সুরাজ খান পিতার নাম: আলি হোসেন খান বাড়ির নং : এন0156 বয়স : 38 লিঙ্গ : পুরুষ	UJM0659565 ফটো উপলব্ধ	966 নাম : লিলুফা ইয়াসমিন স্বামীর নাম: রসিদুল হোসেন বাড়ির নং : n0151 বয়স : 30 লিঙ্গ : মহিলা	UJM1520311 ফটো উপলব্ধ
967 নাম : রোজিনা বিবি স্বামীর নাম: মাজারুল ইসলাম খান বাড়ির নং : এন0156 বয়স : 34 লিঙ্গ : মহিলা	UJM1323617 ফটো উপলব্ধ	968 নাম : পরিতোষ হালদার পিতার নাম: মহাদেব হালদার বাড়ির নং : n0148 বয়স : 55 লিঙ্গ : পুরুষ	WB/10/061/216543 ফটো উপলব্ধ	969 নাম : চুমকি চৌধুরী হালদার স্বামীর নাম: অরুণ হালদার বাড়ির নং : এন0152 বয়স : 33 লিঙ্গ : মহিলা	UJM1982230 ফটো উপলব্ধ
970 নাম : অর্জুন হালদার পিতার নাম: বিশ্বনাথ হালদার বাড়ির নং : n0154 বয়স : 48 লিঙ্গ : পুরুষ	GNN2358927 ফটো উপলব্ধ	971 নাম : অমল হালদার পিতার নাম: আনন্দ হালদার বাড়ির নং : n0151 বয়স : 47 লিঙ্গ : পুরুষ	UJM2597433 ফটো উপলব্ধ	972 নাম : অসীম কুমার হালদার পিতার নাম: আনন্দ হালদার বাড়ির নং : n0151 বয়স : 43 লিঙ্গ : পুরুষ	GNN2080513 ফটো উপলব্ধ
973 নাম : আনন্দ রাম হালদার পিতার নাম: অবিনাশ চন্দ্র হালদার বাড়ির নং : n0151 বয়স : 79 লিঙ্গ : পুরুষ	GNN2358851 ফটো উপলব্ধ	974 নাম : সোমনাথ হালদার পিতার নাম: তাপস হালদার বাড়ির নং : n0148 বয়স : 37 লিঙ্গ : পুরুষ	UJM1326347 ফটো উপলব্ধ	975 নাম : প্রহ্লাদ হালদার পিতার নাম: বিশ্বনাথ হালদার বাড়ির নং : n0159 বয়স : 37 লিঙ্গ : পুরুষ	GNN2702439 ফটো উপলব্ধ
976 নাম : মহাবুল সেখ পিতার নাম: জিতার বাড়ির নং : এন0162 বয়স : 21 লিঙ্গ : পুরুষ	UJM2924413 ফটো উপলব্ধ	977 নাম : নাজবুল সেখ পিতার নাম: জিতার বাড়ির নং : এন0162 বয়স : 23 লিঙ্গ : পুরুষ	UJM2926392 ফটো উপলব্ধ	978 নাম : ফিরোজ সেখ মায়ের নাম: ফুলজান বিবি বাড়ির নং : 66 বয়স : 20 লিঙ্গ : পুরুষ	UJM2940674 ফটো উপলব্ধ
979 নাম : শিখা খাতুন পিতার নাম: খেজমত সেখ বাড়ির নং : নওদা বয়স : 28 লিঙ্গ : মহিলা	ZQN2012730 ফটো উপলব্ধ	980 নাম : দিবান খাঁ পিতার নাম: দিলীপ কুমার খাঁ বাড়ির নং : এন.এ বয়স : 20 লিঙ্গ : পুরুষ	UJM2947661 ফটো উপলব্ধ	981 নাম : মল্লিকা খাতুন স্বামীর নাম: মকবুল আনসারি বাড়ির নং : নওদা বয়স : 26 লিঙ্গ : মহিলা	UJM2947851 ফটো উপলব্ধ
982 নাম : নাজমিনা খাতুন স্বামীর নাম: বাপন মন্ডল বাড়ির নং : নওদা বয়স : 22 লিঙ্গ : মহিলা	UJM2947752 ফটো উপলব্ধ	983 নাম : রাইহান হোসেন পিতার নাম: মোসারফ হোসেন বাড়ির নং : নওদা বয়স : 19 লিঙ্গ : পুরুষ	UJM2948412 ফটো উপলব্ধ		





বিধানসভা নির্বাচনক্ষেত্রের নং, নাম : 74-নওদা

1- সংযোজন তালিকা 2 (28-02-2026 06-04-2026)

984	1	UJM2951820	ফটো উপলব্ধ
নাম : মৌমিতা খাঁ পিতার নাম: দিলীপ কুমার খাঁ বাড়ির নং : এন0165 বয়স : 18 লিঙ্গ : মহিলা			
985	1	UJM2953412	ফটো উপলব্ধ
নাম : নয়নীতা দে পিতার নাম: বনটু দে বাড়ির নং : এন0147 বয়স : 20 লিঙ্গ : মহিলা			

নির্বাচক সংখ্যার সারসংক্ষেপ :

A) নির্বাচকের সংখ্যা :

	নির্বাচক তালিকার প্রকৃতি	নির্বাচক তালিকার পরিচিতি :	নির্বাচকের সংখ্যা :				
			পুরুষ	মহিলা	তৃতীয় লিঙ্গ	মোট	
I	মূল তালিকা	মূল তালিকা	বিশেষ নিবিড় সংশোধন ২০২৬ এর চূড়ান্ত ভোটার তালিকার সহিত 06-04-2026 তারিখ অবধি সংশোধিত নির্বাচক তালিকা	502	481	0	983
II	1- সংযোজন তালিকা	সংযোজনী 1	বিশেষ সংক্ষিপ্ত সংশোধন 2026	0	0	0	0
		সংযোজনী 2	ধারাবাহিক সংশোধন 2026	0	2	0	2
			মোট	0	2	0	2
III	2- বিয়োজন তালিকা	সংযোজনী 1	বিশেষ সংক্ষিপ্ত সংশোধন 2026	0	0	0	0
		সংযোজনী 2	ধারাবাহিক সংশোধন 2026	0	0	0	0
			মোট	0	0	0	0
IV	'লিঙ্গ ক্ষেত্রের' পরিবর্তনের কারণে পার্থক্য			0	0	0	0
V	বিচারপ্রক্রিয়ার অধীনস্থ			0	0	0	0
VI	বিচার বিভাগীয় আধিকারিক কর্তৃক বিচারপূর্বক নিষ্পত্তির পর বিয়োজিত			7	25	0	32
নির্বাচকের মোট সংখ্যা (I+II-III+IV-V-VI)				495	458	0	953

B) ক্রটি সংশোধনের সংখ্যা :

নির্বাচক তালিকার প্রকৃতি	নির্বাচক তালিকার পরিচিতি :	ক্রটি সংশোধনের সংখ্যা :
সংযোজনী 1	বিশেষ সংক্ষিপ্ত সংশোধন 2026	0
সংযোজনী 2	ধারাবাহিক সংশোধন 2026	0
	মোট	0

নির্বাচক নিবন্ধন আধিকারিকের স্বাক্ষর

E-মৃত, S-স্থানান্তরিত, R-একাধিকবার অন্তর্ভুক্ত, M-নিখোঁজ, Q-যোগ্য নহে