

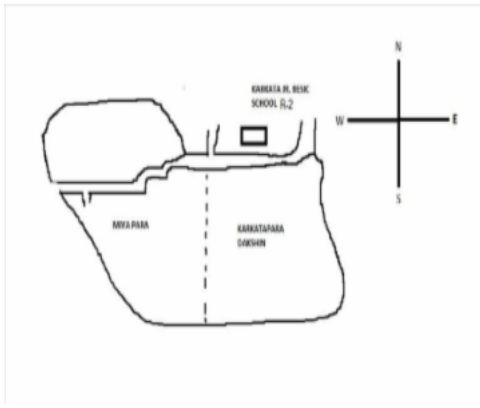


নির্বাচক তালিকা 2026 S25 পশ্চিমবঙ্গ

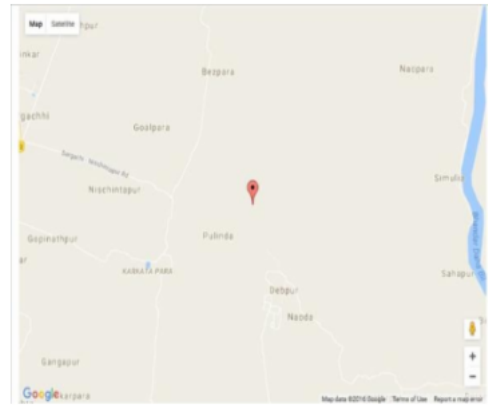
বিধানসভা নির্বাচনক্ষেত্রের নং, নাম ও সংরক্ষণের স্থিতি : 74 - নওদা (সাধারণ)		অংশ নং : 4																			
বিধানসভা নির্বাচনক্ষেত্রটি যে লোকসভা নির্বাচনক্ষেত্রের / ক্ষেত্রসমূহের অন্তর্ভুক্ত তার নং, নাম ও সংরক্ষণ স্থিতি : 10 - বহরমপুর (সাধারণ)																					
1. সংশোধনের পূর্ণ বিবরণ																					
সংশোধনের বৎসর :	2026	নির্বাচক তালিকার পরিচিতি : বিশেষ নিবিড় সংশোধন ২০২৬ এর চূড়ান্ত ভোটার তালিকার সহিত 06-04-2026 তারিখ অবধি সংশোধিত নির্বাচক তালিকা																			
ভিত্তি তারিখ :	01-01-2026																				
সংশোধনের প্রকৃতি :	ধারাবাহিক সংশোধন 2026																				
প্রকাশনার তারিখ :	06-04-2026																				
2. অংশ ও নির্বাচনী এলাকার পূর্ণ বিবরণ :																					
অংশের ভাগ নং ও নাম :																					
1-পাড়া.মহল্লা-কর্কটাপাড়া দক্ষিণ		<table style="width: 100%; border-collapse: collapse;"> <tr> <td style="width: 50%;">প্রধান শহর/গ্রাম</td> <td style="width: 50%;">: গোপীনাথপুর</td> </tr> <tr> <td>ওয়ার্ড</td> <td>:</td> </tr> <tr> <td>থানা</td> <td>: বেলডাঙ্গা</td> </tr> <tr> <td>গ্রাম পঞ্চগায়েত</td> <td>: মহুলা - 2</td> </tr> <tr> <td>ব্লক</td> <td>: বেলডাঙ্গা-1</td> </tr> <tr> <td>মহকুমা</td> <td>: বহরমপুর</td> </tr> <tr> <td>জেলা</td> <td>: মুর্শিদাবাদ</td> </tr> <tr> <td>পিন</td> <td>: 742134</td> </tr> </table>				প্রধান শহর/গ্রাম	: গোপীনাথপুর	ওয়ার্ড	:	থানা	: বেলডাঙ্গা	গ্রাম পঞ্চগায়েত	: মহুলা - 2	ব্লক	: বেলডাঙ্গা-1	মহকুমা	: বহরমপুর	জেলা	: মুর্শিদাবাদ	পিন	: 742134
প্রধান শহর/গ্রাম	: গোপীনাথপুর																				
ওয়ার্ড	:																				
থানা	: বেলডাঙ্গা																				
গ্রাম পঞ্চগায়েত	: মহুলা - 2																				
ব্লক	: বেলডাঙ্গা-1																				
মহকুমা	: বহরমপুর																				
জেলা	: মুর্শিদাবাদ																				
পিন	: 742134																				
2-পাড়া.মহল্লা-মিঞাপাড়া																					
3. ভোট গ্রহন কেন্দ্রের পূর্ণ বিবরণ :																					
ভোট গ্রহন কেন্দ্রের নং, নাম :		ভোট গ্রহন কেন্দ্রের শ্রেণী :		গ্রামীণ																	
4 - কর্কটাপাড়া জুনিয়র বেসিক স্কুল		এই অংশে সহায়ক ভোটগ্রহন কেন্দ্রের সংখ্যা		0																	
ভোট গ্রহন কেন্দ্রের ঠিকানা :		:																			
কর্কটাপাড়া জুনিয়র বেসিক স্কুল, রুম-২, করকটাপাড়া																					
4. নির্বাচকের সংখ্যা :																					
প্রথম ক্রমিক নং	শেষ ক্রমিক নং	মোট সংখ্যা																			
		পুরুষ	মহিলা	তৃতীয় লিঙ্গ	মোট																
1	1210	578	532	0	1110																

নির্বাচক নিবন্ধন আধিকারিকের স্বাক্ষর

Nazri Naksha



Google Map View



Polling Station Building Front View



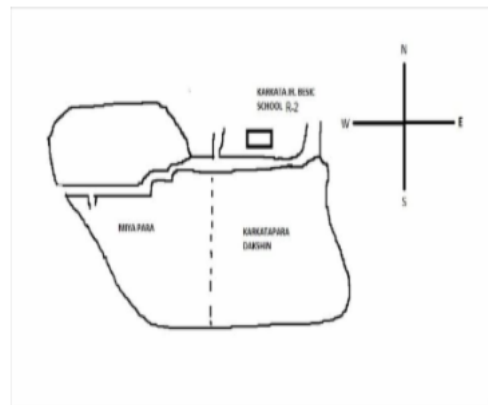
Polling Station Front View



Cad View



Key MAP View





1 নাম : ওজিফা খাতুন পিতার নাম: নুরমহাম্মদ সেখ বাড়ির নং : n0093 বয়স : 51 লিঙ্গ : মহিলা	WB/10/064/054265	2 নাম : তাহামিনা বিবি স্বামীর নাম: হাবিবুর রহমান বাড়ির নং : n0059 বয়স : 63 লিঙ্গ : মহিলা	UJM2274975	3 নাম : দিদার হোসেন পিতার নাম: অখেরুদ্দিন সেখ বাড়ির নং : n0056 বয়স : 37 লিঙ্গ : পুরুষ	DTN2930550
4 নাম : সফুরা পিতার নাম: এনামুল বাড়ির নং : n0056 বয়স : 76 লিঙ্গ : মহিলা	WB/10/064/054140	5 নাম : কহিনুর বিবি স্বামীর নাম: মফিজুর রহমান বাড়ির নং : n0055 বয়স : 41 লিঙ্গ : মহিলা	DTN2859213	6 নাম : মফিজুর রহমান পিতার নাম: আঃ মাল্লান সেখ বাড়ির নং : n0055 বয়স : 49 লিঙ্গ : পুরুষ	WB/10/064/054168
7 নাম : সোমলিয়া খাতুন স্বামীর নাম: মোহাঃ বদরুদ্দোজা বাড়ির নং : n0028 বয়স : 40 লিঙ্গ : মহিলা	DTN2406403	8 নাম : মোহাঃ বদরুদ্দোজা পিতার নাম: মোহাঃ নজরুল ইসলাম বাড়ির নং : n0028 বয়স : 47 লিঙ্গ : পুরুষ	DTN1427590	9 নাম : তাহামিনা বিবি স্বামীর নাম: রফিকুজ্জামান বাড়ির নং : n0028 বয়স : 37 লিঙ্গ : মহিলা	DTN2658458
10 নাম : মোঃ নজরুল ইসলাম পিতার নাম: আইউব হোসেন বাড়ির নং : n0028 বয়স : 77 লিঙ্গ : পুরুষ	UJM2260461	11 নাম : মুক্তাদির চৌধুরী পিতার নাম: আহাসান চৌধুরী বাড়ির নং : n0016 বয়স : 37 লিঙ্গ : পুরুষ	UJM1108075	12 নাম : আহসান চৌধুরী পিতার নাম: হাদিস চৌধুরী বাড়ির নং : n0016 বয়স : 66 লিঙ্গ : পুরুষ	UJM2949279
13 নাম : মোঃ আহাসান হাবিব পিতার নাম: মোঃ হেদায়েতুল্লাহ বাড়ির নং : 302 বয়স : 30 লিঙ্গ : পুরুষ	UJM1573724	14 নাম : মোহাঃ হেদায়েতুল্লাহ পিতার নাম: মোঃ ইয়াদ আলী বাড়ির নং : 302 বয়স : 50 লিঙ্গ : পুরুষ	WB/10/064/054149	15 নাম : নাজমা'তুননুর স্বামীর নাম: হেদায়েতুল্লাহ বাড়ির নং : n0030 বয়স : 61 লিঙ্গ : মহিলা	WB/10/064/054150
16 নাম : উনজিলা বিবি স্বামীর নাম: আবু তাহের সেখ বাড়ির নং : n0009 বয়স : 39 লিঙ্গ : মহিলা	DTN2406932	17 নাম : কাবির বিবি স্বামীর নাম: ইয়াকুব আলি বাড়ির নং : n0009 বয়স : 38 লিঙ্গ : মহিলা	DTN2658672	18 নাম : তাহামিনা বিবি স্বামীর নাম: আকতারুল সেখ বাড়ির নং : n0009 বয়স : 46 লিঙ্গ : মহিলা	DTN1429745
19 নাম : ইয়াকুব আলী পিতার নাম: গোলাপ সেখ বাড়ির নং : n0009 বয়স : 42 লিঙ্গ : পুরুষ	DTN1541614	20 নাম : ইউসোপ সেখ পিতার নাম: গোলাপ সেখ বাড়ির নং : n0009 বয়স : 45 লিঙ্গ : পুরুষ	DTN1541358	21 নাম : আবু তাহের সেখ পিতার নাম: গোলাপ সেখ বাড়ির নং : n0009 বয়স : 51 লিঙ্গ : পুরুষ	UJM2275980
22 নাম : গাজেমা বিবি স্বামীর নাম: গোলাপ সেখ বাড়ির নং : n0009 বয়স : 76 লিঙ্গ : মহিলা	WB/10/064/054043	23 নাম : আবুল আসাদ চৌধুরী পিতার নাম: মোঃ নিজামদ্দিন চৌধুরী বাড়ির নং : n0041 বয়স : 29 লিঙ্গ : পুরুষ	UJM1698661	24 নাম : আশিফ ইকবাল চৌধুরী পিতার নাম: নিজামদ্দিন চৌধুরী বাড়ির নং : n0041 বয়স : 35 লিঙ্গ : পুরুষ	UJM1160027
25 নাম : নাজিমা বিবি স্বামীর নাম: নিজামদ্দিন চৌধুরী বাড়ির নং : n0041 বয়স : 56 লিঙ্গ : মহিলা	DTN1429430	26 নাম : নিজামদ্দিন চৌধুরী পিতার নাম: আঃ হামিদ চৌধুরী বাড়ির নং : n0041 বয়স : 61 লিঙ্গ : পুরুষ	DTN1428267	27 নাম : সাফিয়া রহমান স্বামীর নাম: সাফিকুর রহমান বাড়ির নং : n0072 বয়স : 40 লিঙ্গ : মহিলা	UJM1698810
28 নাম : সফিকুর রহমান পিতার নাম: মুনসুর রহমান বাড়ির নং : n0072 বয়স : 49 লিঙ্গ : পুরুষ	WB/10/064/054223	29 নাম : মিলোজা বিবি স্বামীর নাম: আতিকুর রহমান বাড়ির নং : n0072 বয়স : 50 লিঙ্গ : মহিলা	UJM2261089	30 নাম : মোঃ নজিবুর রহমান পিতার নাম: মুনসুর রহমান বাড়ির নং : n0072 বয়স : 39 লিঙ্গ : পুরুষ	DTN2859197

বিধানসভা নির্বাচনক্ষেত্রের নং, নাম : 74-নওদা
ভাগ নং, নাম : 1-পাড়া মহল্লা-ককটাপাড়া দক্ষিন

31	WB/10/064/054220	UJM2261600	32	UJM2261600	33	UJM0015297
নাম : তাফিজুর রহমান পিতার নাম: মুনসুর রহমান বাড়ির নং : n0072 বয়স : 57 লিঙ্গ : পুরুষ	ফটো উপলব্ধ	নাম : নইমা বেওয়া স্বামীর নাম: মোহাঃ মজিবুর রহমান বাড়ির নং : n0071 বয়স : 71 লিঙ্গ : মহিলা	ফটো উপলব্ধ	নাম : নাহিদা খাতুন স্বামীর নাম: জিয়াবুর রহমান বাড়ির নং : n0069 বয়স : 40 লিঙ্গ : মহিলা	ফটো উপলব্ধ	ফটো উপলব্ধ
34	UJM1160092	UJM2275162	35	UJM2275162	36	DTN2930527
নাম : নুরকালাম সেখ মায়ের নাম: রেজাউল সেখ বাড়ির নং : n0069 বয়স : 43 লিঙ্গ : পুরুষ	ফটো উপলব্ধ	নাম : মাকরুজা বিবি স্বামীর নাম: রেজাউল সেখ বাড়ির নং : n0069 বয়স : 66 লিঙ্গ : মহিলা	ফটো উপলব্ধ	নাম : হাজেরা বিবি স্বামীর নাম: আজেম চৌধুরী বাড়ির নং : n0038 বয়স : 40 লিঙ্গ : মহিলা	ফটো উপলব্ধ	ফটো উপলব্ধ
37	UJM2260099	UJM1159912	38	UJM1159912	39	UJM2260073
নাম : আজেম চৌধুরী পিতার নাম: হাদিস চৌধুরী বাড়ির নং : n0038 বয়স : 52 লিঙ্গ : পুরুষ	ফটো উপলব্ধ	নাম : জুলমাতুন বিবি স্বামীর নাম: তাজেমুদ্দিন চৌধুরী বাড়ির নং : n0038 বয়স : 39 লিঙ্গ : মহিলা	ফটো উপলব্ধ	নাম : জহুরা বিবি স্বামীর নাম: হাদিস চৌধুরী বাড়ির নং : n0038 বয়স : 80 লিঙ্গ : মহিলা	ফটো উপলব্ধ	ফটো উপলব্ধ
40	UJM1159805	DTN2658573	41	DTN2658573	42	UJM1698687
নাম : সুমাইয়া ইয়াসমিন বিবি স্বামীর নাম: রাকিবুল হক বাড়ির নং : n0060 বয়স : 33 লিঙ্গ : মহিলা	ফটো উপলব্ধ	নাম : মহাবুল হক পিতার নাম: সামসুল হক বাড়ির নং : n0060 বয়স : 40 লিঙ্গ : পুরুষ	ফটো উপলব্ধ	নাম : ফতেমা খাতুন স্বামীর নাম: হাফিজুর রহমান বাড়ির নং : n0059 বয়স : 29 লিঙ্গ : মহিলা	ফটো উপলব্ধ	ফটো উপলব্ধ
43	UJM1159987	UJM1573799	44	UJM1573799	45	DTN1541499
নাম : হাফিজুর রহমান পিতার নাম: হাবিবুর রহমান বাড়ির নং : n0059 বয়স : 35 লিঙ্গ : পুরুষ	ফটো উপলব্ধ	নাম : শিখা বিবি স্বামীর নাম: আবু সুফিয়ান বাড়ির নং : n0059 বয়স : 35 লিঙ্গ : মহিলা	ফটো উপলব্ধ	নাম : আবু সুফিয়ান পিতার নাম: হাবিবুর রহমান বাড়ির নং : n0059 বয়স : 43 লিঙ্গ : পুরুষ	ফটো উপলব্ধ	ফটো উপলব্ধ
46	DTN1429364	UJM2913440	47	UJM2913440	48	UJM1449545
নাম : সাহাবুদ্দিন চৌধুরী পিতার নাম: আঃ হামিদ চৌধুরী বাড়ির নং : n0018 বয়স : 65 লিঙ্গ : পুরুষ	ফটো উপলব্ধ	নাম : জালাল পিতার নাম: সেখ বাড়ির নং : n0012 বয়স : 56 লিঙ্গ : পুরুষ	ফটো উপলব্ধ	নাম : বসির উদ্দিন চৌধুরী পিতার নাম: সাহাবুদ্দিন চৌধুরী বাড়ির নং : n0018 বয়স : 32 লিঙ্গ : পুরুষ	ফটো উপলব্ধ	ফটো উপলব্ধ
49	DTN1429562	DTN2115186	50	DTN2115186	51	DTN2115178
নাম : আয়েশা বিবি স্বামীর নাম: সাহাবুদ্দিন চৌধুরী বাড়ির নং : n0018 বয়স : 52 লিঙ্গ : মহিলা	ফটো উপলব্ধ	নাম : সালেহার বিবি স্বামীর নাম: আলি হোসেন বাড়ির নং : n0127 বয়স : 43 লিঙ্গ : মহিলা	ফটো উপলব্ধ	নাম : আলি হোসেন মায়ের নাম: কুমরুদ্দিন সেখ বাড়ির নং : n0127 বয়স : 47 লিঙ্গ : পুরুষ	ফটো উপলব্ধ	ফটো উপলব্ধ
52	UJM1159904	UJM1359314	53	UJM1359314	54	UJM1449750
নাম : হাসিবুর রহমান পিতার নাম: ইয়ার আলী বাড়ির নং : n0126 বয়স : 35 লিঙ্গ : পুরুষ	ফটো উপলব্ধ	নাম : সনেকা বিবি স্বামীর নাম: হাসিবুর রহমান বাড়ির নং : n0126 বয়স : 35 লিঙ্গ : মহিলা	ফটো উপলব্ধ	নাম : সালমা বিবি স্বামীর নাম: রেহেবুল হক বাড়ির নং : n0121 বয়স : 31 লিঙ্গ : মহিলা	ফটো উপলব্ধ	ফটো উপলব্ধ
55	UJM1159854	WB/10/064/054346	56	WB/10/064/054346	57	UJM1359231
নাম : রেহেবুল হক মায়ের নাম: আনোয়ারা বেওয়া বাড়ির নং : n0121 বয়স : 36 লিঙ্গ : পুরুষ	ফটো উপলব্ধ	নাম : আনোয়ারা বিবি স্বামীর নাম: নজরুল সেখ বাড়ির নং : n0121 বয়স : 64 লিঙ্গ : মহিলা	ফটো উপলব্ধ	নাম : সুবহাতুন নূর স্বামীর নাম: মোঃ সামিম রেজা বাড়ির নং : n0157 বয়স : 33 লিঙ্গ : মহিলা	ফটো উপলব্ধ	ফটো উপলব্ধ
58	UJM1573781	UJM1573773	59	UJM1573773	60	UJM2261543
নাম : রাশিদা খাতুন পিতার নাম: মোঃ মনিরুল হক বাড়ির নং : n0079 বয়স : 30 লিঙ্গ : মহিলা	ফটো উপলব্ধ	নাম : হেনা পারভিন পিতার নাম: মোঃ মনিরুল হক বাড়ির নং : n0079 বয়স : 33 লিঙ্গ : মহিলা	ফটো উপলব্ধ	নাম : মমতাজ বেগম স্বামীর নাম: মোঃ মনিরুল হক বাড়ির নং : n0079 বয়স : 53 লিঙ্গ : মহিলা	ফটো উপলব্ধ	ফটো উপলব্ধ



61	UJM1279520	নাম : মোজমোল হক পিতার নাম: মিজানুর রহমান বাড়ির নং : n0078 বয়স : 34 লিঙ্গ : পুরুষ	ফটো উপলব্ধ	62	UJM1698760	নাম : নেগার সুলতানা বিবি স্বামীর নাম: জিয়াবুর রহমান বাড়ির নং : n0078 বয়স : 31 লিঙ্গ : মহিলা	ফটো উপলব্ধ	63	DTN2406668	নাম : তুজামোল হক পিতার নাম: মিজানুর রহমান বাড়ির নং : n0078 বয়স : 43 লিঙ্গ : পুরুষ	ফটো উপলব্ধ
64	UJM2262749	নাম : তাসলিমা স্বামীর নাম: মিজানুর রহমান বাড়ির নং : n0078 বয়স : 82 লিঙ্গ : মহিলা	ফটো উপলব্ধ	65	UJM1159839	নাম : জাসমিনা বিবি স্বামীর নাম: মানজারুল হক বাড়ির নং : n0088 বয়স : 39 লিঙ্গ : মহিলা	ফটো উপলব্ধ	66	UJM1359264	নাম : মোঃ উমার পিতার নাম: আবু তালেব সেখ বাড়ির নং : n0088 বয়স : 32 লিঙ্গ : পুরুষ	ফটো উপলব্ধ
67	DTN1429596	নাম : হাবিবুর রহমান পিতার নাম: আবুতালেব সেখ বাড়ির নং : n0088 বয়স : 46 লিঙ্গ : পুরুষ	ফটো উপলব্ধ	68	UJM1449826	নাম : রেহেনা খাতুন স্বামীর নাম: হাবিবুর রহমান বাড়ির নং : n0088 বয়স : 31 লিঙ্গ : মহিলা	ফটো উপলব্ধ	69	WB/10/064/054264	নাম : সালেহা বিবি স্বামীর নাম: নুরমহম্মদ সেখ বাড়ির নং : n0093 বয়স : 86 লিঙ্গ : মহিলা	ফটো উপলব্ধ
70	UJM1359272	নাম : বাবর আলী পিতার নাম: নুর মহম্মদ সেখ বাড়ির নং : n0093 বয়স : 35 লিঙ্গ : পুরুষ	ফটো উপলব্ধ	71	UJM1449636	নাম : আশরাফুল হক পিতার নাম: সামসুজ্জোহা সেখ বাড়ির নং : n0092 বয়স : 31 লিঙ্গ : পুরুষ	ফটো উপলব্ধ	72	UJM1573823	নাম : সাফিকুর রহমান পিতার নাম: আব্দুর রহিদ সেখ বাড়ির নং : n0107 বয়স : 45 লিঙ্গ : পুরুষ	ফটো উপলব্ধ
73	WB/10/064/054211	নাম : আনোয়ারা বিবি স্বামীর নাম: ওয়াদালী সেখ বাড়ির নং : n0073 বয়স : 82 লিঙ্গ : মহিলা	ফটো উপলব্ধ	74	UJM2275683	নাম : জিয়াবুর রহমান পিতার নাম: আবু তালেব সেখ বাড়ির নং : n0088 বয়স : 51 লিঙ্গ : পুরুষ	ফটো উপলব্ধ	75	DTN2115392	নাম : মানজারুল হক পিতার নাম: আবু তালেব সেখ বাড়ির নং : n0088 বয়স : 49 লিঙ্গ : পুরুষ	ফটো উপলব্ধ
76	UJM1573807	নাম : উর্মিলা বিবি স্বামীর নাম: সাফিকুর রহমান বাড়ির নং : n0107 বয়স : 33 লিঙ্গ : মহিলা	ফটো উপলব্ধ	77	UJM1279579	নাম : মোঃ আবু সামা পিতার নাম: আবু জামাল সেখ বাড়ির নং : n0042 বয়স : 33 লিঙ্গ : পুরুষ	ফটো উপলব্ধ	78	UJM1573815	নাম : কুরফা খাতুন স্বামীর নাম: শাহিদুল্লা সেখ বাড়ির নং : n0107 বয়স : 32 লিঙ্গ : মহিলা	ফটো উপলব্ধ
79	UJM1449537	নাম : শহিদুল্লা সেখ পিতার নাম: রহিদ সেখ বাড়ির নং : n0107 বয়স : 35 লিঙ্গ : পুরুষ	ফটো উপলব্ধ	80	WB/10/064/054313	নাম : ফুলজান খাতুন পিতার নাম: ইয়াসুদ্দিন সেখ বাড়ির নং : n0110 বয়স : 53 লিঙ্গ : মহিলা	ফটো উপলব্ধ	81	UJM1279504	নাম : মোকাদ্দেস হোসেন পিতার নাম: আব্দুল মোতালেব বাড়ির নং : n0111 বয়স : 33 লিঙ্গ : পুরুষ	ফটো উপলব্ধ
82	UJM1359249	নাম : আরোবা বিবি স্বামীর নাম: মোকাদ্দেস হোসেন বাড়ির নং : n0111 বয়স : 33 লিঙ্গ : মহিলা	ফটো উপলব্ধ	83	UJM2275550	নাম : দেলরওসানয়ারা বিবি স্বামীর নাম: গোলাম মোস্তাফা বাড়ির নং : n0052 বয়স : 50 লিঙ্গ : মহিলা	ফটো উপলব্ধ	84	DTN2406437	নাম : রসবা বিবি স্বামীর নাম: মোঃ একতেদারুল হক বাড়ির নং : n0062 বয়স : 42 লিঙ্গ : মহিলা	ফটো উপলব্ধ
85	UJM1449677	নাম : মোঃ এমজামামুল হক পিতার নাম: ফরিদুল সেখ বাড়ির নং : n0062 বয়স : 33 লিঙ্গ : পুরুষ	ফটো উপলব্ধ	86	DTN2115020	নাম : আবুল কাশেম পিতার নাম: নজরুল সেখ বাড়ির নং : n0154 বয়স : 44 লিঙ্গ : পুরুষ	ফটো উপলব্ধ	87	UJM1159896	নাম : রুমা বিবি স্বামীর নাম: আবুল কাশেম বাড়ির নং : n0154 বয়স : 36 লিঙ্গ : মহিলা	ফটো উপলব্ধ
88	UJM1752948	নাম : সুফিয়া বিবি স্বামীর নাম: মুক্তাদির চৌধুরী বাড়ির নং : n0016 বয়স : 29 লিঙ্গ : মহিলা	ফটো উপলব্ধ	89	UJM2913432	নাম : নীলুফা বিবি স্বামীর নাম: জালাল সেখ বাড়ির নং : n0012 বয়স : 51 লিঙ্গ : মহিলা	ফটো উপলব্ধ	90	DTN1572601	নাম : আলতাভ সেখ পিতার নাম: আবদুল আজিজ সেখ বাড়ির নং : n0012 বয়স : 51 লিঙ্গ : পুরুষ	ফটো উপলব্ধ



91 নাম : রাবিয়া বিবি স্বামীর নাম: আলতাভ সেখ বাড়ির নং : n0012 বয়স : 46 লিঙ্গ : মহিলা	DTN2658409 ফটো উপলব্ধ	92 নাম : মর্জিনা বিবি স্বামীর নাম: মালেক সেখ বাড়ির নং : n0012 বয়স : 37 লিঙ্গ : মহিলা	UJM1159730 ফটো উপলব্ধ	93 নাম : নাসিমবানু স্বামীর নাম: মোঃ নজিবুর রহমান বাড়ির নং : এন0072 বয়স : 34 লিঙ্গ : মহিলা	UJM2037299 ফটো উপলব্ধ
94 নাম : আনজাবুর রহমান পিতার নাম: আবদুল হাননান সেখ বাড়ির নং : n0023 বয়স : 46 লিঙ্গ : পুরুষ	DTN2406387 ফটো উপলব্ধ	95 নাম : বেলিকা বিবি স্বামীর নাম: মোঃ ইয়ামিন সেখ বাড়ির নং : n0023 বয়স : 35 লিঙ্গ : মহিলা	DTN2658441 ফটো উপলব্ধ	96 নাম : আমির হোসেন পিতার নাম: আক্তারুল সেখ বাড়ির নং : এন0009 বয়স : 25 লিঙ্গ : পুরুষ	UJM2037505 ফটো উপলব্ধ
97 নাম : রিজিয়া সুলতানা পিতার নাম: মোঃ আব্দুল কুদ্দুস বাড়ির নং : এন0077 বয়স : 25 লিঙ্গ : মহিলা	UJM2046191 ফটো উপলব্ধ	98 নাম : আনিয়াজ বিবি স্বামীর নাম: মোঃ মীর হোসেন বাড়ির নং : এন0114 বয়স : 27 লিঙ্গ : মহিলা	UJM2046100 ফটো উপলব্ধ	99 নাম : সালেনা সুলতানা স্বামীর নাম: জামিরুল হক বাড়ির নং : এন0062 বয়স : 26 লিঙ্গ : মহিলা	UJM2045961 ফটো উপলব্ধ
100 নাম : মোঃ মীর হোসেন পিতার নাম: আইনুল সেখ বাড়ির নং : এন0114 বয়স : 26 লিঙ্গ : পুরুষ	UJM2046134 ফটো উপলব্ধ	101 নাম : আব্বাস আলি পিতার নাম: আইনুল সেখ বাড়ির নং : এন0114 বয়স : 29 লিঙ্গ : পুরুষ	UJM2046068 ফটো উপলব্ধ	102 নাম : মোঃ ইয়ামিন সেখ পিতার নাম: মোঃ আব্দুল হান্নান সেখ বাড়ির নং : n0023 বয়স : 39 লিঙ্গ : পুরুষ	DTN2658433 ফটো উপলব্ধ
103 নাম : জেসমিন বিবি স্বামীর নাম: নাজিবুর রহমান বাড়ির নং : n0023 বয়স : 35 লিঙ্গ : মহিলা	UJM1159888 ফটো উপলব্ধ	104 নাম : জেসমিন বিবি স্বামীর নাম: ইসমাইল সেখ বাড়ির নং : n0034 বয়স : 36 লিঙ্গ : মহিলা	UJM1160035 ফটো উপলব্ধ	105 নাম : তুহিনা খাতুন স্বামীর নাম: মোঃ উমার বাড়ির নং : n0245 বয়স : 30 লিঙ্গ : মহিলা	UJM1840016 ফটো উপলব্ধ
106 নাম : মোঃ সামিম রেজা পিতার নাম: মোহাঃ নজরুল ইসলাম বাড়ির নং : n0157 বয়স : 35 লিঙ্গ : পুরুষ	UJM1151950 ফটো উপলব্ধ	107 নাম : রাহুল সেখ পিতার নাম: আব্দুল কাশেম বাড়ির নং : N0154 বয়স : 27 লিঙ্গ : পুরুষ	UJM2455046 ফটো উপলব্ধ	108 নাম : মোসাঃ সাবিনা ইয়াসমিন স্বামীর নাম: মাসুদ চৌধুরী বাড়ির নং : N0018 বয়স : 28 লিঙ্গ : মহিলা	UJM2455483 ফটো উপলব্ধ
109 নাম : মোঃ আকমাল হোসেন পিতার নাম: মোঃ সাফিকুর রহমান বাড়ির নং : n0111 বয়স : 30 লিঙ্গ : পুরুষ	UJM1573948 ফটো উপলব্ধ	110 নাম : জিনারুল হক পিতার নাম: ওদুদ সেখ বাড়ির নং : n0128 বয়স : 55 লিঙ্গ : পুরুষ	UJM2259091 ফটো উপলব্ধ	111 নাম : সালেহা বেগম স্বামীর নাম: মোহা আনজাবুর রহমান বাড়ির নং : n0055 বয়স : 53 লিঙ্গ : মহিলা	DTN1428242 ফটো উপলব্ধ
112 নাম : আহোয়ারা বিবি স্বামীর নাম: শামসুজ্জোহা সেখ বাড়ির নং : n0092 বয়স : 55 লিঙ্গ : মহিলা	UJM2274736 ফটো উপলব্ধ	113 নাম : তুরজাউল সেখ পিতার নাম: আব্দুল হান্নান বাড়ির নং : n0023 বয়স : 32 লিঙ্গ : পুরুষ	UJM1359199 ফটো উপলব্ধ	114 নাম : নাজিলা বিবি স্বামীর নাম: রহিদ সেখ বাড়ির নং : n0107 বয়স : 68 লিঙ্গ : মহিলা	UJM2261824 ফটো উপলব্ধ
115 নাম : ইনতেসারুল হক পিতার নাম: হাসানুল হক বাড়ির নং : n0062 বয়স : 48 লিঙ্গ : পুরুষ	UJM2259596 ফটো উপলব্ধ	116 নাম : জাহানারা বেগম স্বামীর নাম: জিনারুল হক বাড়ির নং : n0128 বয়স : 34 লিঙ্গ : মহিলা	UJM1279645 ফটো উপলব্ধ	117 নাম : মোহাঃ আবু তাহের পিতার নাম: আবুতালেব সেখ বাড়ির নং : n0088 বয়স : 51 লিঙ্গ : পুরুষ	UJM2564276 ফটো উপলব্ধ
118 নাম : মানসুর রহমান পিতার নাম: আব্দুল মান্নান বাড়ির নং : n0055 বয়স : 41 লিঙ্গ : পুরুষ	DTN2367233 ফটো উপলব্ধ	119 নাম : রফিকুজ্জামান পিতার নাম: মোহাঃ নজরুল ইসলাম বাড়ির নং : n0028 বয়স : 42 লিঙ্গ : পুরুষ	DTN2115087 ফটো উপলব্ধ	120 নাম : রাকিবুল হক পিতার নাম: সামসুল হক বাড়ির নং : n0060 বয়স : 35 লিঙ্গ : পুরুষ	DTN2658565 ফটো উপলব্ধ

বিধানসভা নির্বাচনক্ষেত্রের নং, নাম : 74-নওদা
ভাগ নং, নাম : 1-পাড়া,মহল্লা-কর্কটাপাড়া দক্ষিন

121	UJM2259851	ফটো উপলব্ধ	122	UJM2564060	ফটো উপলব্ধ	123	UJM2037372	ফটো উপলব্ধ
নাম : আকতারুল সেখ পিতার নাম: গোলাপ সেখ বাড়ির নং : n0009 বয়স : 51 লিঙ্গ : পুরুষ			নাম : ইসাহাক সেখ পিতার নাম: মিজানুর রহমান বাড়ির নং : n0078 বয়স : 58 লিঙ্গ : পুরুষ			নাম : মেরিনা পারভিন স্বামীর নাম: মোঃ আসফা কুজ্জামান বাড়ির নং : করকটাপাড়া দক্ষিণ বয়স : 27 লিঙ্গ : মহিলা		
124	UJM2563807	ফটো উপলব্ধ	125	UJM2259059	ফটো উপলব্ধ	126	UJM1160100	ফটো উপলব্ধ
নাম : মোহাঃ আশরাফুল হক পিতার নাম: হাজি আবুবাঞ্চার বাড়ির নং : n0065 বয়স : 66 লিঙ্গ : পুরুষ			নাম : অখেরুদ্দিন শেখ পিতার নাম: এনামুল হক বাড়ির নং : n0056 বয়স : 65 লিঙ্গ : পুরুষ			নাম : বিলকিস বিবি স্বামীর নাম: নুরকালাম সেখ বাড়ির নং : n0069 বয়স : 36 লিঙ্গ : মহিলা		
127	UJM0015305	ফটো উপলব্ধ	128	UJM2275097	ফটো উপলব্ধ	129	UJM1902329	ফটো উপলব্ধ
নাম : জিয়াবুর রহমান মায়ের নাম: রেজাউল সেখ বাড়ির নং : n0069 বয়স : 40 লিঙ্গ : পুরুষ			নাম : রওশন আরা বিবি স্বামীর নাম: ইমদাদুল হক বাড়ির নং : n0063 বয়স : 77 লিঙ্গ : মহিলা			নাম : মাসুদ চৌধুরী পিতার নাম: সাহাবুদ্দিন চৌধুরী বাড়ির নং : N0018 বয়স : 28 লিঙ্গ : পুরুষ		
130	UJM2274744	ফটো উপলব্ধ	131	UJM2046217	ফটো উপলব্ধ	132	UJM1902519	ফটো উপলব্ধ
নাম : শামসুজ্জোহা সেখ পিতার নাম: মিজানুর রহমান বাড়ির নং : n0092 বয়স : 59 লিঙ্গ : পুরুষ			নাম : মতিউর রহমান পিতার নাম: মোঃ আবু তালাব বাড়ির নং : N0088 বয়স : 25 লিঙ্গ : পুরুষ			নাম : ফারুক হোসেন পিতার নাম: গোলাম মোস্তাফা বাড়ির নং : N0052 বয়স : 28 লিঙ্গ : পুরুষ		
133	UJM1902527	ফটো উপলব্ধ	134	UJM1902535	ফটো উপলব্ধ	135	UJM1840149	ফটো উপলব্ধ
নাম : আরিফ হোসেন পিতার নাম: গোলাম মোস্তাফা বাড়ির নং : N0052 বয়স : 28 লিঙ্গ : পুরুষ			নাম : শরিফ হোসেন পিতার নাম: গোলাম মোস্তাফা বাড়ির নং : N0052 বয়স : 28 লিঙ্গ : পুরুষ			নাম : সাহাবুল সেখ পিতার নাম: ফজলুল হক বাড়ির নং : n0258 বয়স : 32 লিঙ্গ : পুরুষ		
136	UJM2262418	ফটো উপলব্ধ	137	UJM2564573	ফটো উপলব্ধ	138	JUM1209469	ফটো উপলব্ধ
নাম : রওশনারা বিবি স্বামীর নাম: আনসার আলি বাড়ির নং : n0130 বয়স : 76 লিঙ্গ : মহিলা			নাম : আহাদুল্লাহ স্বামীর নাম: আব্দুল মন্নান সেখ বাড়ির নং : n0055 বয়স : 82 লিঙ্গ : মহিলা			নাম : সান্তনা খাতুন স্বামীর নাম: মানসুর রহমান বাড়ির নং : n0055 বয়স : 36 লিঙ্গ : মহিলা		
139	UJM1698844	ফটো উপলব্ধ	140	UJM1840107	ফটো উপলব্ধ	141	UJM1840164	ফটো উপলব্ধ
নাম : মোসাঃ হালিমা খাতুন পিতার নাম: মোঃ হাসানুল হক বাড়ির নং : n0062 বয়স : 44 লিঙ্গ : মহিলা			নাম : জাহিদুর রহমান পিতার নাম: আবুলাহাব সেখ বাড়ির নং : n0254 বয়স : 30 লিঙ্গ : পুরুষ			নাম : ইসমাতারা খাতুন স্বামীর নাম: ইসরাফিল সেখ বাড়ির নং : n0260 বয়স : 28 লিঙ্গ : মহিলা		
142	WB/10/064/054315	ফটো উপলব্ধ	143	UJM1279546	ফটো উপলব্ধ	144	UJM2046092	ফটো উপলব্ধ
নাম : আইনুল সেখ পিতার নাম: সামসুদ্দিন সেখ বাড়ির নং : n0114 বয়স : 56 লিঙ্গ : পুরুষ			নাম : মোহাঃ মোকাররাম আদিব পিতার নাম: মোঃ আশরাফুল হক বাড়ির নং : n0065 বয়স : 33 লিঙ্গ : পুরুষ			নাম : সফিকুল সেখ পিতার নাম: সামসুজ্জোহা সেখ বাড়ির নং : N0092 বয়স : 26 লিঙ্গ : পুরুষ		
145	UJM2275899	ফটো উপলব্ধ	146	UJM2260057	ফটো উপলব্ধ	147	UJM2037471	ফটো উপলব্ধ
নাম : আদরা বিবি স্বামীর নাম: আইনুল সেখ বাড়ির নং : n0114 বয়স : 49 লিঙ্গ : মহিলা			নাম : রাফিকাতুল্লাহা বিবি স্বামীর নাম: সামসুল হোক বাড়ির নং : n0060 বয়স : 56 লিঙ্গ : মহিলা			নাম : মিনারুল সেখ পিতার নাম: ইউসোপ সেখ বাড়ির নং : N0009 বয়স : 26 লিঙ্গ : পুরুষ		
148	DTN2115574	ফটো উপলব্ধ	149	UJM2262095	ফটো উপলব্ধ	150	UJM1840198	ফটো উপলব্ধ
নাম : সবকত আলি পিতার নাম: ইয়ার আলী বাড়ির নং : n0152 বয়স : 61 লিঙ্গ : পুরুষ			নাম : আনসার আলি পিতার নাম: ইম্রাচ সেখ বাড়ির নং : n0131 বয়স : 83 লিঙ্গ : পুরুষ			নাম : ফারসিদা খাতুন স্বামীর নাম: সেলিম সেখ বাড়ির নং : n0263 বয়স : 29 লিঙ্গ : মহিলা		



151 নাম : আব্দুল হাম্মান পিতার নাম: মাল্লান সেখ বাড়ির নং : n0023 বয়স : 76 লিঙ্গ : পুরুষ	UJM2259539 ফটো উপলব্ধ	152 নাম : তাসলিমা বিবি স্বামীর নাম: আনজাবুর রহমান বাড়ির নং : n0023 বয়স : 35 লিঙ্গ : মহিলা	UJM1573906 ফটো উপলব্ধ	153 নাম : সামসুল হক পিতার নাম: হায়াতুল্লা সেখ বাড়ির নং : n0060 বয়স : 71 লিঙ্গ : পুরুষ	UJM2263416 ফটো উপলব্ধ
154 নাম : নিজামুদ্দিন মায়ের নাম: আনোয়ারা বেওয়া বাড়ির নং : n0235 বয়স : 27 লিঙ্গ : পুরুষ	UJM1839919 ফটো উপলব্ধ	155 নাম : হানিফ রহমান পিতার নাম: আওলাদ সেখ বাড়ির নং : n0238 বয়স : 32 লিঙ্গ : পুরুষ	UJM1839943 ফটো উপলব্ধ	156 নাম : সোহেলী খানম পিতার নাম: মইনুল খাঁন বাড়ির নং : n0240 বয়স : 27 লিঙ্গ : মহিলা	UJM1839968 ফটো উপলব্ধ
157 নাম : মতিয়া বানু বিবি স্বামীর নাম: মোহাঃ আশরফুল হক বাড়ির নং : n0065 বয়স : 55 লিঙ্গ : মহিলা	UJM2259901 ফটো উপলব্ধ	158 নাম : মোঃ আমিরুল ইসলাম পিতার নাম: মোঃ মনিরুল হক বাড়ির নং : n0243 বয়স : 27 লিঙ্গ : পুরুষ	UJM1839992 ফটো উপলব্ধ	159 নাম : কুমা বিবি স্বামীর নাম: ওসমান গনি বাড়ির নং : n0246 বয়স : 27 লিঙ্গ : মহিলা	UJM1840024 ফটো উপলব্ধ
160 নাম : জেনারুল হক পিতার নাম: মতিউর রহমান সেখ বাড়ির নং : n0242 বয়স : 27 লিঙ্গ : পুরুষ	UJM1839984 ফটো উপলব্ধ	161 নাম : আনোয়ারা বেগম স্বামীর নাম: মোঃ আতাউর রহমান বাড়ির নং : n0021 বয়স : 40 লিঙ্গ : মহিলা	DTN2859221 ফটো উপলব্ধ	162 নাম : রেজাউল করিম চৌধুরী পিতার নাম: আজেম চৌধুরী বাড়ির নং : এন0038 বয়স : 23 লিঙ্গ : পুরুষ	UJM2611259 ফটো উপলব্ধ
163 নাম : ওয়াসিম রেজা পিতার নাম: আতিকুর রহমান বাড়ির নং : n0072 বয়স : 28 লিঙ্গ : পুরুষ	UJM1753094 ফটো উপলব্ধ	164 নাম : আমজাদ আলি সেখ পিতার নাম: সাফিকুল সেখ বাড়ির নং : এন0199 বয়স : 25 লিঙ্গ : পুরুষ	UJM2614147 ফটো উপলব্ধ	165 নাম : উম্মে ফতেমা স্বামীর নাম: দিদার হোসেন বাড়ির নং : n0056 বয়স : 32 লিঙ্গ : মহিলা	UJM1753177 ফটো উপলব্ধ
166 নাম : লাজিনা খাতুন স্বামীর নাম: মোঃ ইয়াসিন সেখ বাড়ির নং : এন0170 বয়স : 26 লিঙ্গ : মহিলা	UJM2614402 ফটো উপলব্ধ	167 নাম : মমতাজ খাতুন স্বামীর নাম: চিটু ইসলাম বাড়ির নং : এন0078 বয়স : 28 লিঙ্গ : মহিলা	UJM2613727 ফটো উপলব্ধ	168 নাম : সরিফা খাতুন স্বামীর নাম: তুরজাউল সেখ বাড়ির নং : এন0023 বয়স : 26 লিঙ্গ : মহিলা	UJM2613834 ফটো উপলব্ধ
169 নাম : আব্বাক্কর সিদ্দিক পিতার নাম: আবু তাহের সেখ বাড়ির নং : এন009 বয়স : 23 লিঙ্গ : পুরুষ	UJM2612026 ফটো উপলব্ধ	170 নাম : সেলিম রেজা পিতার নাম: আতিকুর রহমান বাড়ির নং : এন0072 বয়স : 23 লিঙ্গ : পুরুষ	UJM2611747 ফটো উপলব্ধ	171 নাম : নাসিরুল ইসলাম পিতার নাম: মনিরুল হক বাড়ির নং : এন0079 বয়স : 23 লিঙ্গ : পুরুষ	UJM2611937 ফটো উপলব্ধ
172 নাম : আবাসউদ্দিন সেখ পিতার নাম: সাইদুল সেখ বাড়ির নং : এন0163 বয়স : 24 লিঙ্গ : পুরুষ	UJM2611804 ফটো উপলব্ধ	173 নাম : রমজান সেখ পিতার নাম: ইসাহাক সেখ বাড়ির নং : এন0078 বয়স : 23 লিঙ্গ : পুরুষ	UJM2611614 ফটো উপলব্ধ	174 নাম : সারজিনা খাতুন স্বামীর নাম: সিরাজুদ্দিন সেখ বাড়ির নং : n0023 বয়স : 29 লিঙ্গ : মহিলা	UJM1753250 ফটো উপলব্ধ
175 নাম : শিরিন নাহার দিলরুবা পিতার নাম: মোহাঃ ওবাইদুর রহমান বাড়ির নং : n0033 বয়স : 29 লিঙ্গ : মহিলা	UJM1753235 ফটো উপলব্ধ	176 নাম : সামিমা আখতার বানু স্বামীর নাম: আসিফ ইকবাল চৌধুরী বাড়ির নং : এন0041 বয়স : 26 লিঙ্গ : মহিলা	UJM2037612 ফটো উপলব্ধ	177 নাম : মোসাঃ নিগার সুলতানা স্বামীর নাম: মোঃ মোকাররাম আদিব বাড়ির নং : এন0065 বয়স : 31 লিঙ্গ : মহিলা	UJM2037588 ফটো উপলব্ধ
178 নাম : মোহাঃ আতাউর রহমান পিতার নাম: মোহাঃ মনিরুলজামান বাড়ির নং : n0021 বয়স : 44 লিঙ্গ : পুরুষ	DTN1427384 ফটো উপলব্ধ	179 নাম : জেসমিনা বিবি স্বামীর নাম: মোহাঃ সামির হোসেন বাড়ির নং : n0055 বয়স : 29 লিঙ্গ : মহিলা	UJM1698729 ফটো উপলব্ধ	180 নাম : মমতাজ খাতুন স্বামীর নাম: কাবিল সেখ বাড়ির নং : এন00256 বয়স : 27 লিঙ্গ : মহিলা	UJM2698694 ফটো উপলব্ধ



181 নাম : আনিসুর সেখ পিতার নাম: অসিরুল সেখ বাড়ির নং : এন00229 বয়স : 22 লিঙ্গ : পুরুষ	UJM2698736 ফটো উপলব্ধ	182 নাম : হবিবা খাতুন স্বামীর নাম: সুকচাঁদ সেখ বাড়ির নং : এন00199 বয়স : 25 লিঙ্গ : মহিলা	UJM2698744 ফটো উপলব্ধ	183 নাম : রবিউল সেখ পিতার নাম: ইউসোপ সেখ বাড়ির নং : এন009 বয়স : 22 লিঙ্গ : পুরুষ	UJM2698785 ফটো উপলব্ধ
184 নাম : সমিরুল খানম পিতার নাম: নুর আলী খান বাড়ির নং : এন00205 বয়স : 22 লিঙ্গ : মহিলা	UJM2698793 ফটো উপলব্ধ	185 নাম : লিলামা খাতুন স্বামীর নাম: মোঃ আহসান হাবিব বাড়ির নং : এন00302 বয়স : 22 লিঙ্গ : মহিলা	UJM2698801 ফটো উপলব্ধ	186 নাম : চাঁদনিহারা খাতুন পিতার নাম: আবু জামাল সেখ বাড়ির নং : এন0042 বয়স : 23 লিঙ্গ : মহিলা	UJM2698835 ফটো উপলব্ধ
187 নাম : তাহামিদা বিবি স্বামীর নাম: আবু আফফান সেখ বাড়ির নং : এন0062 বয়স : 39 লিঙ্গ : মহিলা	UJM2698769 ফটো উপলব্ধ	188 নাম : গুলু বিবি স্বামীর নাম: একরামুল সেখ বাড়ির নং : n0148 বয়স : 46 লিঙ্গ : মহিলা	DTN2115244 ফটো উপলব্ধ	189 নাম : সাবুদ্দিন সেখ পিতার নাম: সহীদুল সেখ বাড়ির নং : এন00163 বয়স : 23 লিঙ্গ : পুরুষ	UJM2698884 ফটো উপলব্ধ
190 নাম : সমিয়া খাতুন স্বামীর নাম: ইসবুর সেখ বাড়ির নং : এন0048 বয়স : 23 লিঙ্গ : মহিলা	UJM2698892 ফটো উপলব্ধ	191 নাম : রেজিনা বিবি স্বামীর নাম: বাবর আলী বাড়ির নং : n0093 বয়স : 34 লিঙ্গ : মহিলা	UJM1279637 ফটো উপলব্ধ	192 নাম : রাকিব সেখ পিতার নাম: আব্দুল কাশেম বাড়ির নং : এন0001 বয়স : 23 লিঙ্গ : পুরুষ	UJM2819480 ফটো উপলব্ধ
193 নাম : রাহুল সেখ পিতার নাম: আলি হোসেন বাড়ির নং : এন0149 বয়স : 21 লিঙ্গ : পুরুষ	UJM2819456 ফটো উপলব্ধ	194 নাম : উসমান গনি পিতার নাম: ইসমাইল সেখ বাড়ির নং : এন0074 বয়স : 22 লিঙ্গ : পুরুষ	UJM2818219 ফটো উপলব্ধ	195 নাম : মতিমহল বিবি স্বামীর নাম: অখেরুদ্দিন শেখ বাড়ির নং : n0056 বয়স : 57 লিঙ্গ : মহিলা	UJM2259141 ফটো উপলব্ধ
196 নাম : ফুলচাঁদ সেখ পিতার নাম: কুমুদুদ্দিন সেখ বাড়ির নং : n0148 বয়স : 42 লিঙ্গ : পুরুষ	DTN2930618 ফটো উপলব্ধ	197 নাম : আনিরা খাতুন স্বামীর নাম: হানিফ রহমান বাড়ির নং : এন0238 বয়স : 22 লিঙ্গ : মহিলা	UJM2818292 ফটো উপলব্ধ	198 নাম : মোঃ আসফাকুজ্জামান পিতার নাম: মোঃ নজরুল ইসলাম বাড়ির নং : n0028 বয়স : 31 লিঙ্গ : পুরুষ	UJM1449669 ফটো উপলব্ধ
199 নাম : ফরিদা বিবি স্বামীর নাম: আকমাল সেখ বাড়ির নং : n0111 বয়স : 32 লিঙ্গ : মহিলা	UJM1359256 ফটো উপলব্ধ	200 নাম : মারজিনা খাতুন বিবি স্বামীর নাম: আশরাফুল হক বাড়ির নং : n0261 বয়স : 27 লিঙ্গ : মহিলা	UJM1840172 ফটো উপলব্ধ	201 নাম : মালেক সেখ পিতার নাম: আজিজ সেখ বাড়ির নং : n0012 বয়স : 39 লিঙ্গ : পুরুষ	DTN2658391 ফটো উপলব্ধ
202 নাম : সিরাজুদ্দিন সেখ পিতার নাম: আবদুল হননান সেখ বাড়ির নং : n0023 বয়স : 34 লিঙ্গ : পুরুষ	UJM1573880 ফটো উপলব্ধ	203 নাম : রাইহান সেখ পিতার নাম: আলতাব সেখ বাড়ির নং : এন0012 বয়স : 22 লিঙ্গ : পুরুষ	UJM2843563 ফটো উপলব্ধ	204 নাম : কাউকাবুল্লাহা পিতার নাম: আবু জামাল সেখ বাড়ির নং : N0042 বয়স : 24 লিঙ্গ : মহিলা	UJM2451078 ফটো উপলব্ধ
205 নাম : কে. নিশা রহমান পিতার নাম: তাফিজুর রহমান বাড়ির নং : N0072 বয়স : 24 লিঙ্গ : মহিলা	UJM2450344 ফটো উপলব্ধ	206 নাম : রহিমা খাতুন স্বামীর নাম: মোঃ এমজামামুল হক বাড়ির নং : N0062 বয়স : 26 লিঙ্গ : মহিলা	UJM2455715 ফটো উপলব্ধ	207 নাম : সবনম সারারফি স্বামীর নাম: মোহাঃ আমজাদ আলি বাড়ির নং : N0169 বয়স : 28 লিঙ্গ : মহিলা	UJM2452894 ফটো উপলব্ধ
208 নাম : মোহাম্মদ আফ্রিদি সেখ পিতার নাম: মোঃ আতাউর রহমান বাড়ির নং : N0063 বয়স : 24 লিঙ্গ : পুরুষ	UJM2454080 ফটো উপলব্ধ	209 নাম : জিয়াবুর রহমান পিতার নাম: মিজানুর রহমান বাড়ির নং : n0078 বয়স : 35 লিঙ্গ : পুরুষ	UJM1160050 ফটো উপলব্ধ	210 নাম : মেনুকা বিবি স্বামীর নাম: ইউসোপ সেখ বাড়ির নং : n0009 বয়স : 40 লিঙ্গ : মহিলা	DTN2406924 ফটো উপলব্ধ



211 নাম : নাজিবুর রহমান পিতার নাম: আঃ আজিজ সেখ বাড়ির নং : n0023 বয়স : 45 লিঙ্গ : পুরুষ	DTN2115046 ফটো উপলব্ধ	212 নাম : আনিসুর রহমান পিতার নাম: ইয়ামিন সেখ বাড়ির নং : 00 বয়স : 20 লিঙ্গ : পুরুষ	UJM2919728 ফটো উপলব্ধ	213 নাম : আনিসুর রহমান পিতার নাম: মুনসুর রহমান বাড়ির নং : n0072 বয়স : 42 লিঙ্গ : পুরুষ	DTN2115129 ফটো উপলব্ধ
214 নাম : রশিনা বেওয়া পিতার নাম: আজিমুদ্দিন বাড়ির নং : n0155 বয়স : 61 লিঙ্গ : মহিলা	DTN2406411 ফটো উপলব্ধ	215 নাম : সাহানারা বিবি স্বামীর নাম: আবু জামাল সেখ বাড়ির নং : n0042 বয়স : 53 লিঙ্গ : মহিলা	UJM2275030 ফটো উপলব্ধ	216 নাম : শরিফা বিবি স্বামীর নাম: রহিদ সেখ বাড়ির নং : n0107 বয়স : 71 লিঙ্গ : মহিলা	UJM2261808 ফটো উপলব্ধ
217 নাম : রেহেনা বেগম স্বামীর নাম: মোহাঃ ওবাইদুর রহমান বাড়ির নং : n0033 বয়স : 47 লিঙ্গ : মহিলা	UJM2275105 ফটো উপলব্ধ	218 নাম : মোহম্মদ মনিরুজ্জামান পিতার নাম: আব্দুল হামিদ সেখ বাড়ির নং : n0021 বয়স : 67 লিঙ্গ : পুরুষ	UJM2260743 ফটো উপলব্ধ	219 নাম : আমির হোসেন মায়ের নাম: সামসুন্নাহার বিবি বাড়ির নং : N0098 বয়স : 25 লিঙ্গ : পুরুষ	UJM2037323 ফটো উপলব্ধ
220 নাম : রওসনারা বিবি স্বামীর নাম: মোজাম্মেল হক বাড়ির নং : n0251 বয়স : 29 লিঙ্গ : মহিলা	UJM1840073 ফটো উপলব্ধ	221 নাম : রুতাবা বেগম স্বামীর নাম: মোঃ আতাউর রহমান বাড়ির নং : n0063 বয়স : 45 লিঙ্গ : মহিলা	DTN2406502 ফটো উপলব্ধ	222 নাম : মোহাঃ ওবাইদুর রহমান পিতার নাম: ইমদাদুল হক বাড়ির নং : n0033 বয়স : 53 লিঙ্গ : পুরুষ	UJM2275022 ফটো উপলব্ধ
223 নাম : রিনা বিবি স্বামীর নাম: ফুলচাঁদ সেখ বাড়ির নং : n0148 বয়স : 40 লিঙ্গ : মহিলা	UJM1573716 ফটো উপলব্ধ	224 নাম : আবু আফফন সেখ পিতার নাম: মোঃ আবু তলেব সেখ বাড়ির নং : n0062 বয়স : 50 লিঙ্গ : পুরুষ	UJM2259349 ফটো উপলব্ধ	225 নাম : বাহারুন বিবি স্বামীর নাম: কাবাতুল্লাহ সেখ বাড়ির নং : n0048 বয়স : 55 লিঙ্গ : মহিলা	UJM2259737 ফটো উপলব্ধ
226 নাম : কান্দন বিবি স্বামীর নাম: মুজাম্মেল হক বাড়ির নং : n0078 বয়স : 40 লিঙ্গ : মহিলা	UJM1902469 ফটো উপলব্ধ	227 নাম : রজিনা বেগম স্বামীর নাম: মোঃ মোস্তাফিজুর রহমান বাড়ির নং : N0194 বয়স : 32 লিঙ্গ : মহিলা	UJM2046126 ফটো উপলব্ধ	228 নাম : গোলবানু বিবি স্বামীর নাম: আব্দুল আজিজ সেখ বাড়ির নং : n0012 বয়স : 81 লিঙ্গ : মহিলা	UJM2275964 ফটো উপলব্ধ
229 নাম : গোলাম মোস্তাফা পিতার নাম: সিদ্দিক সেখ বাড়ির নং : n0052 বয়স : 56 লিঙ্গ : পুরুষ	UJM2565489 ফটো উপলব্ধ	230 নাম : হাসিনা বানু স্বামীর নাম: আনিসুর রহমান বাড়ির নং : n0072 বয়স : 49 লিঙ্গ : মহিলা	DTN2859700 ফটো উপলব্ধ	231 নাম : ফিরোজ বিবি স্বামীর নাম: আবুতালেব সেখ বাড়ির নং : n0088 বয়স : 76 লিঙ্গ : মহিলা	UJM2259570 ফটো উপলব্ধ
232 নাম : আরিফা খাতুন পিতার নাম: জিয়াবুর রহমান বাড়ির নং : n0028 বয়স : 24 লিঙ্গ : মহিলা	UJM2918316 ফটো উপলব্ধ	233 নাম : আব্দুল মোস্তালেব পিতার নাম: মারফতুল্লা সেখ বাড়ির নং : n0111 বয়স : 65 লিঙ্গ : পুরুষ	UJM2261139 ফটো উপলব্ধ	234 নাম : নুরেমা বিবি স্বামীর নাম: মোস্তাফালেব বাড়ির নং : n0111 বয়স : 63 লিঙ্গ : মহিলা	UJM2261022 ফটো উপলব্ধ
235 নাম : পারভিনা বিবি স্বামীর নাম: ফরিদুল সেখ বাড়ির নং : n0062 বয়স : 55 লিঙ্গ : মহিলা	UJM2259208 ফটো উপলব্ধ	236 নাম : সাকিলা বিবি স্বামীর নাম: আবু তাহের সেখ বাড়ির নং : n0121 বয়স : 37 লিঙ্গ : মহিলা	UJM1159862 ফটো উপলব্ধ	237 নাম : ইয়ার আলি পিতার নাম: জলু সেখ বাড়ির নং : n0126 বয়স : 82 লিঙ্গ : পুরুষ	UJM2262129 ফটো উপলব্ধ
238 নাম : শামসুননেহার স্বামীর নাম: মোহাঃ নজরুল ইসলাম বাড়ির নং : n0028 বয়স : 65 লিঙ্গ : মহিলা	UJM2260479 ফটো উপলব্ধ	239 নাম : তারিকুল ইসলাম পিতার নাম: রফিকুজ্জামান বাড়ির নং : করকটা পাড়া বয়স : 20 লিঙ্গ : পুরুষ	UJM2870285 ফটো উপলব্ধ	240 নাম : তাহাজ্জুল হক পিতার নাম: আঃ আজিজ সেখ বাড়ির নং : n0034 বয়স : 50 লিঙ্গ : পুরুষ	UJM2275139 ফটো উপলব্ধ



241 নাম : সেরিনা খাতুন স্বামীর নাম: সাহাবুল সেখ বাড়ির নং : n0262 বয়স : 29 লিঙ্গ : মহিলা	UJM1840180 ফটো উপলব্ধ	242 নাম : আফরোজা বেগম স্বামীর নাম: ফজলুল হক বাড়ির নং : N000 বয়স : 40 লিঙ্গ : মহিলা	DTN2406577 ফটো উপলব্ধ	243 নাম : বাসিরা বিবি স্বামীর নাম: ইন্তেসারুল হক বাড়ির নং : n0062 বয়স : 37 লিঙ্গ : মহিলা	DTN2406452 ফটো উপলব্ধ
244 নাম : মোহাঃ আব্দুল কুদ্দুস পিতার নাম: মুসলিম সেখ বাড়ির নং : n0077 বয়স : 62 লিঙ্গ : পুরুষ	UJM2261790 ফটো উপলব্ধ	245 নাম : ইসমাইল সেখ পিতার নাম: মোহাম্মদ আলী বাড়ির নং : n0034 বয়স : 46 লিঙ্গ : পুরুষ	DTN2406635 ফটো উপলব্ধ	246 নাম : তাজেমুদ্দিন চৌধুরী পিতার নাম: হাদিশ চৌধুরী বাড়ির নং : n0038 বয়স : 50 লিঙ্গ : পুরুষ	UJM2260248 ফটো উপলব্ধ
247 নাম : আবু জামাল সেখ পিতার নাম: দাউদ সেখ বাড়ির নং : n0042 বয়স : 48 লিঙ্গ : পুরুষ	UJM2275089 ফটো উপলব্ধ	248 নাম : আসগার বাদসা পিতার নাম: আবু জামাল সেখ বাড়ির নং : এন00112 বয়স : 21 লিঙ্গ : পুরুষ	UJM2877645 ফটো উপলব্ধ	249 নাম : মোহাঃ আনজাবুর রহমান পিতার নাম: আব্দুল মান্নান সেখ বাড়ির নং : n0055 বয়স : 65 লিঙ্গ : পুরুষ	UJM2275113 ফটো উপলব্ধ
250 নাম : আব্দুল রব পিতার নাম: রওসান আলি সেখ বাড়ির নং : N0189 বয়স : 24 লিঙ্গ : পুরুষ	UJM2046118 ফটো উপলব্ধ	251 নাম : খাইরুল সেখ পিতার নাম: আনসার সেখ বাড়ির নং : n0130 বয়স : 51 লিঙ্গ : পুরুষ	UJM2355311 ফটো উপলব্ধ	252 নাম : ফাতেমা বেগম স্বামীর নাম: মোঃ আব্দুল কুদ্দুস বাড়ির নং : n0077 বয়স : 47 লিঙ্গ : মহিলা	UJM2261774 ফটো উপলব্ধ
253 নাম : হাবিবুর রহমান পিতার নাম: হায়াতুল্লা সেখ বাড়ির নং : n0059 বয়স : 70 লিঙ্গ : পুরুষ	UJM2258937 ফটো উপলব্ধ	254 নাম : জামিরুল হক পিতার নাম: হাসানুল হক বাড়ির নং : n0062 বয়স : 52 লিঙ্গ : পুরুষ	UJM2275428 ফটো উপলব্ধ	255 নাম : মেহেন্নিগার বিবি স্বামীর নাম: ইসাহাক সেখ বাড়ির নং : n0078 বয়স : 41 লিঙ্গ : মহিলা	DTN2406676 ফটো উপলব্ধ
256 নাম : মর্জিনা বেগম স্বামীর নাম: খাইরুল সেখ বাড়ির নং : n0130 বয়স : 46 লিঙ্গ : মহিলা	UJM2355626 ফটো উপলব্ধ	257 নাম : হাবিবা খাতুন স্বামীর নাম: মোহাঃ ওয়াসিম আক্রাম বাড়ির নং : এন0302 বয়স : 27 লিঙ্গ : মহিলা	UJM2037539 ফটো উপলব্ধ	258 নাম : আকমাল সেখ পিতার নাম: আব্দুল মোস্তাফিজ বাড়ির নং : n0111 বয়স : 38 লিঙ্গ : পুরুষ	UJM0016188 ফটো উপলব্ধ
259 নাম : সাকিল মিজ্জা পিতার নাম: শাহবুদ্দিন মিজ্জা বাড়ির নং : এন0166 বয়স : 23 লিঙ্গ : পুরুষ	UJM2614345 ফটো উপলব্ধ	260 নাম : সারমিন আখতার পিতার নাম: মোহাঃ আনজাবুর রহমান বাড়ির নং : n0055 বয়স : 28 লিঙ্গ : মহিলা	UJM1752906 ফটো উপলব্ধ	261 নাম : মোহাঃ মনিরুল হক পিতার নাম: বেলালউদ্দিন বাড়ির নং : n0079 বয়স : 56 লিঙ্গ : পুরুষ	DTN1542158 ফটো উপলব্ধ
262 নাম : মোঃ সামির হোসেন পিতার নাম: অখেরুদ্দিন সেখ বাড়ির নং : n0055 বয়স : 37 লিঙ্গ : পুরুষ	UJM1159920 ফটো উপলব্ধ	263 নাম : মোহাঃ ওয়াশিম আক্রাম পিতার নাম: মোঃ হেদায়েতুল্লাহ বাড়ির নং : 302 বয়স : 36 লিঙ্গ : পুরুষ	DTN2930675 ফটো উপলব্ধ	264 নাম : রবিউল হক পিতার নাম: সামসুজ্জোহা সেখ বাড়ির নং : N0092 বয়স : 24 লিঙ্গ : পুরুষ	UJM2454130 ফটো উপলব্ধ
265 নাম : আব্দুল কাইউম সেখ পিতার নাম: মোহা আব্দুল রব বাড়ির নং : n0009 বয়স : 29 লিঙ্গ : পুরুষ	UJM1698653 ফটো উপলব্ধ	266 নাম : মোসাঃ তুহিনা সুলতানা পিতার নাম: আব্দুল কুদ্দুস বাড়ির নং : এন0077 বয়স : 23 লিঙ্গ : মহিলা	UJM2612075 ফটো উপলব্ধ	267 নাম : মোসা সাবিনা ইয়াসমিন স্বামীর নাম: ফিরোজ আলি বাড়ির নং : N0096 বয়স : 27 লিঙ্গ : মহিলা	UJM2452233 ফটো উপলব্ধ
268 নাম : ফিরোজ আলি পিতার নাম: আহাদ আলি বাড়ির নং : এন0096 বয়স : 28 লিঙ্গ : পুরুষ	UJM2037463 ফটো উপলব্ধ	269 নাম : আহাদ আলী পিতার নাম: নিয়ামত সেখ বাড়ির নং : এন0096 বয়স : 82 লিঙ্গ : পুরুষ	UJM2260644 ফটো উপলব্ধ	270 নাম : মরিওম বিবি স্বামীর নাম: আহাদ আলি বাড়ির নং : n0096 বয়স : 40 লিঙ্গ : মহিলা	UJM2260784 ফটো উপলব্ধ

বিধানসভা নির্বাচনক্ষেত্রের নং, নাম : 74-নওদা
ভাগ নং, নাম : 1-পাড়া, মহল্লা-ককটা পাড়া দক্ষিন

271	UJM2275337	ফটো উপলব্ধ	272	UJM2275410	ফটো উপলব্ধ	273	UJM2355196	ফটো উপলব্ধ
নাম : ইয়াসিন সেখ পিতার নাম: সাজাহান সেখ বাড়ির নং : n0106 বয়স : 70 লিঙ্গ : পুরুষ			নাম : মানছিয়া বিবি স্বামীর নাম: ইয়াসিন সেখ বাড়ির নং : n0106 বয়স : 61 লিঙ্গ : মহিলা			নাম : জালালউদ্দিন সেখ পিতার নাম: হাদিস সেখ বাড়ির নং : n0027 বয়স : 50 লিঙ্গ : পুরুষ		
274	DTN2406718	ফটো উপলব্ধ	275	RJG2677854	ফটো উপলব্ধ	276	UJM1902360	ফটো উপলব্ধ
নাম : নাইমা বিবি স্বামীর নাম: জালালউদ্দিন সেখ বাড়ির নং : n0027 বয়স : 41 লিঙ্গ : মহিলা			নাম : কামিলুন্নাহা খাতুন পিতার নাম: কামালুদ্দিন সেখ বাড়ির নং : 00 বয়স : 37 লিঙ্গ : মহিলা			নাম : আল্লারেখা পিতার নাম: জালালউদ্দিন সেখ বাড়ির নং : N0027 বয়স : 26 লিঙ্গ : পুরুষ		
277	UJM1753110	ফটো উপলব্ধ	278	UJM0015941	ফটো উপলব্ধ	279	UJM2698728	ফটো উপলব্ধ
নাম : মোঃ আজানুর চৌধুরী পিতার নাম: মোঃ আবুল হোসেন চৌধুরী বাড়ির নং : n0017 বয়স : 31 লিঙ্গ : পুরুষ			নাম : মোঃ মিজানুর রহমান পিতার নাম: মোঃ আবুল হোসেন বাড়ির নং : n0017 বয়স : 37 লিঙ্গ : পুরুষ			নাম : ফাতিমা পারভিন স্বামীর নাম: মোঃ আজানুর চৌধুরী বাড়ির নং : এন0017 বয়স : 23 লিঙ্গ : মহিলা		
280	UJM2275279	ফটো উপলব্ধ	281	UJM2275261	ফটো উপলব্ধ	282	UJM1902451	ফটো উপলব্ধ
নাম : মোঃ আবুল হোসেন চৌধুরী পিতার নাম: হাদিশ চৌধুরী বাড়ির নং : n0017 বয়স : 70 লিঙ্গ : পুরুষ			নাম : নাদিরা বিবি স্বামীর নাম: মোঃ আবুল হোসেন চৌধুরী বাড়ির নং : n0017 বয়স : 60 লিঙ্গ : মহিলা			নাম : মোসাঃ নাফিজা খাতুন স্বামীর নাম: মোঃ মিজানুর রহমান বাড়ির নং : N0017 বয়স : 28 লিঙ্গ : মহিলা		
283	UJM2046076	ফটো উপলব্ধ	284	UJM2563831	ফটো উপলব্ধ	285	UJM2698710	ফটো উপলব্ধ
নাম : সোমাইয়া পারভিন পিতার নাম: মোহাঃ রফিকুল আলম বাড়ির নং : এন0074 বয়স : 25 লিঙ্গ : মহিলা			নাম : মোহাঃ রফিকুল আলম পিতার নাম: মোহাঃ ওয়াদ আলি বাড়ির নং : n0074 বয়স : 49 লিঙ্গ : পুরুষ			নাম : সিনতারী খাতুন স্বামীর নাম: মোঃ আবুল কালাম বাড়ির নং : এন0074 বয়স : 22 লিঙ্গ : মহিলা		
286	UJM2698702	ফটো উপলব্ধ	287	UJM2037513	ফটো উপলব্ধ	288	UJM2819548	ফটো উপলব্ধ
নাম : হালিদা খাতুন স্বামীর নাম: শের আলী বাড়ির নং : এন0210 বয়স : 23 লিঙ্গ : মহিলা			নাম : শের আলি পিতার নাম: আশরাফুল হক বাড়ির নং : এন0210 বয়স : 27 লিঙ্গ : পুরুষ			নাম : নাজির হোসেন সেখ পিতার নাম: মহিবুল সেখ বাড়ির নং : এন00 বয়স : 22 লিঙ্গ : পুরুষ		
289	UJM2450542	ফটো উপলব্ধ	290	UJM2456002	ফটো উপলব্ধ	291	UJM2037398	ফটো উপলব্ধ
নাম : পাপিয়া খাতুন স্বামীর নাম: কেতাব আলি বাড়ির নং : N0210 বয়স : 24 লিঙ্গ : মহিলা			নাম : হোসেনয়ারা খাতুন স্বামীর নাম: ইসরাফিল সেখ বাড়ির নং : N0050 বয়স : 41 লিঙ্গ : মহিলা			নাম : মোসাঃ হাসিনা খাতুন পিতার নাম: সেখ কামালুদ্দিন বাড়ির নং : এন0050 বয়স : 25 লিঙ্গ : মহিলা		
292	UJM2259489	ফটো উপলব্ধ	293	UJM2274918	ফটো উপলব্ধ	294	DTN2930709	ফটো উপলব্ধ
নাম : সাদ আলী পিতার নাম: রাহাতুল্লা সেখ বাড়ির নং : n0046 বয়স : 71 লিঙ্গ : পুরুষ			নাম : মারজিনা বিবি স্বামীর নাম: সাদ আলী বাড়ির নং : n0046 বয়স : 66 লিঙ্গ : মহিলা			নাম : মোঃ ইসাহাক সেখ পিতার নাম: মহাম্মদ আলী বাড়ির নং : n0050 বয়স : 44 লিঙ্গ : পুরুষ		
295	UJM2275063	ফটো উপলব্ধ	296	UJM2275600	ফটো উপলব্ধ	297	UJM1279611	ফটো উপলব্ধ
নাম : কামালুদ্দিন সেখ পিতার নাম: মোহাম্মদ আলি বাড়ির নং : n0050 বয়স : 50 লিঙ্গ : পুরুষ			নাম : মারজিনা বিবি স্বামীর নাম: মোহাম্মদ আলী বাড়ির নং : n0050 বয়স : 73 লিঙ্গ : মহিলা			নাম : মুসাহাক সেখ পিতার নাম: মোহাম্মদ আলি বাড়ির নং : n0050 বয়স : 33 লিঙ্গ : পুরুষ		
298	UJM1279603	ফটো উপলব্ধ	299	DTN2930535	ফটো উপলব্ধ	300	UJM1160134	ফটো উপলব্ধ
নাম : ইসরাফিল সেখ পিতার নাম: মহাম্মদ আলী বাড়ির নং : n0050 বয়স : 37 লিঙ্গ : পুরুষ			নাম : ফুলসুন বিবি স্বামীর নাম: মোঃ ইসাহাক সেখ বাড়ির নং : n0050 বয়স : 37 লিঙ্গ : মহিলা			নাম : কুলসন বিবি স্বামীর নাম: মুছাহাক সেখ বাড়ির নং : n0050 বয়স : 34 লিঙ্গ : মহিলা		



301 নাম : লালচাঁদ সেখ পিতার নাম: আসাদুল হক বাড়ির নং : n0050 বয়স : 36 লিঙ্গ : পুরুষ	UJM1449818 ফটো উপলব্ধ	302 নাম : কাশমিরা খাতুন(বিবি) স্বামীর নাম: ইসরাইল বাড়ির নং : n0046 বয়স : 36 লিঙ্গ : মহিলা	DTN2930717 ফটো উপলব্ধ	303 নাম : সাহিদা বিবি স্বামীর নাম: সবকত আলী বাড়ির নং : n0046 বয়স : 50 লিঙ্গ : মহিলা	DTN2406569 ফটো উপলব্ধ
304 নাম : নাসিমা পারভিন স্বামীর নাম: লালচাঁদ সেখ বাড়ির নং : এন0050 বয়স : 22 লিঙ্গ : মহিলা	UJM2833432 ফটো উপলব্ধ	305 নাম : মানসার আলী পিতার নাম: আফাজুদ্দিন সেখ বাড়ির নং : এন0209 বয়স : 23 লিঙ্গ : পুরুষ	UJM2611267 ফটো উপলব্ধ	306 নাম : তানজিলা বিবি স্বামীর নাম: কামালুদ্দিন সেখ বাড়ির নং : n0050 বয়স : 42 লিঙ্গ : মহিলা	UJM2564409 ফটো উপলব্ধ
307 নাম : কামরুজ্জামান সেখ পিতার নাম: মহাশয় আলি বাড়ির নং : n0050 বয়স : 50 লিঙ্গ : পুরুষ	UJM2274728 ফটো উপলব্ধ	308 নাম : মুনজুরা বিবি স্বামীর নাম: কামরুজ্জামান সেখ বাড়ির নং : n0050 বয়স : 42 লিঙ্গ : মহিলা	DTN2658664 ফটো উপলব্ধ	309 নাম : দিপিকা খাতুন স্বামীর নাম: সাফিকুল খান বাড়ির নং : N0184 বয়স : 28 লিঙ্গ : মহিলা	UJM1902477 ফটো উপলব্ধ
310 নাম : মোসাঃ লালবানু খাতুন স্বামীর নাম: মহঃ বদরুজ্জামান বাড়ির নং : এন0252 বয়স : 25 লিঙ্গ : মহিলা	UJM2037448 ফটো উপলব্ধ	311 নাম : মরিয়ম খাতুন স্বামীর নাম: মোহাঃ সাদিকুল ইসলাম বাড়ির নং : এন0171 বয়স : 26 লিঙ্গ : মহিলা	UJM2046225 ফটো উপলব্ধ	312 নাম : সোহেল মিঞা পিতার নাম: নাসার মিঞা বাড়ির নং : এন0168 বয়স : 26 লিঙ্গ : পুরুষ	UJM2046175 ফটো উপলব্ধ
313 নাম : আলোপ ফকির পিতার নাম: রাশেদ আলি সেখ বাড়ির নং : এন0187 বয়স : 25 লিঙ্গ : পুরুষ	UJM2045979 ফটো উপলব্ধ	314 নাম : সাফি.কুল মিঞা পিতার নাম: নাসার মিঞা বাড়ির নং : এন0168 বয়স : 26 লিঙ্গ : পুরুষ	UJM2046167 ফটো উপলব্ধ	315 নাম : হাবিবা খাতুন স্বামীর নাম: আব্দুল আলিম বাড়ির নং : এন0209 বয়স : 28 লিঙ্গ : মহিলা	UJM2037455 ফটো উপলব্ধ
316 নাম : আসমা তুলা খাতুন স্বামীর নাম: আলোপ ফকির বাড়ির নং : এন0187 বয়স : 25 লিঙ্গ : মহিলা	UJM2037307 ফটো উপলব্ধ	317 নাম : আব্দুরা খাতুন স্বামীর নাম: নছরুদ্দীন সেখ বাড়ির নং : এন0211 বয়স : 25 লিঙ্গ : মহিলা	UJM2037554 ফটো উপলব্ধ	318 নাম : রাখিলা খাতুন স্বামীর নাম: মোহাঃ বাসির মিঞা বাড়ির নং : N0168 বয়স : 25 লিঙ্গ : মহিলা	UJM2452522 ফটো উপলব্ধ
319 নাম : খাদিজা খাতুন স্বামীর নাম: হাবিল সেখ বাড়ির নং : N0255 বয়স : 24 লিঙ্গ : মহিলা	UJM2448884 ফটো উপলব্ধ	320 নাম : রেশমা খাতুন স্বামীর নাম: মোঃ গিয়াসউদ্দিন মিঞা বাড়ির নং : N0166 বয়স : 36 লিঙ্গ : মহিলা	ZQN0589721 ফটো উপলব্ধ	321 নাম : হাসিবা খাতুন স্বামীর নাম: সাফিকুল মিঞা বাড়ির নং : মিয়াপাড়া বয়স : 21 লিঙ্গ : মহিলা	UJM2774826 ফটো উপলব্ধ
322 নাম : আলহামদো ফকির পিতার নাম: রাশেদ আলি সেখ বাড়ির নং : গোপিনাথপুর বয়স : 24 লিঙ্গ : পুরুষ	UJM2774867 ফটো উপলব্ধ	323 নাম : সাদিকুল সেখ পিতার নাম: সেলিম সেখ বাড়ির নং : এন0197 বয়স : 22 লিঙ্গ : পুরুষ	UJM2698751 ফটো উপলব্ধ	324 নাম : সেরিনা খাতুন স্বামীর নাম: আবু সফিয়ান সেখ বাড়ির নং : N00 বয়স : 31 লিঙ্গ : মহিলা	UJM2455244 ফটো উপলব্ধ
325 নাম : লাজিনা খাতুন স্বামীর নাম: ইয়াসতাহার আলি বাড়ির নং : এন0241 বয়স : 27 লিঙ্গ : মহিলা	UJM2037489 ফটো উপলব্ধ	326 নাম : সবিরুল খাতুন স্বামীর নাম: জিয়াবুর সেখ বাড়ির নং : এন0165 বয়স : 24 লিঙ্গ : মহিলা	UJM2612422 ফটো উপলব্ধ	327 নাম : শেসমিনা খাতুন স্বামীর নাম: মোঃ জামিরুল ইসলাম খান বাড়ির নং : এন0184 বয়স : 25 লিঙ্গ : মহিলা	UJM2614360 ফটো উপলব্ধ
328 নাম : মোঃ তাহাবুর রহমান পিতার নাম: মোহাঃ বাহার আলি বাড়ির নং : এন0165 বয়স : 23 লিঙ্গ : পুরুষ	UJM2611895 ফটো উপলব্ধ	329 নাম : ইয়াসতাহার আলি পিতার নাম: আলাউদ্দিন সেখ বাড়ির নং : এন0241 বয়স : 27 লিঙ্গ : পুরুষ	UJM1839976 ফটো উপলব্ধ	330 নাম : শেরফুল হক পিতার নাম: সামসুজ্জোহা বাড়ির নং : n0249 বয়স : 29 লিঙ্গ : পুরুষ	UJM1840057 ফটো উপলব্ধ



331 নাম : সাগিনা খাতুন স্বামীর নাম: নিজামুদ্দিন বাড়ির নং : N0235 বয়স : 26 লিঙ্গ : মহিলা	UJM1965193 ফটো উপলব্ধ	332 নাম : ইয়াসমিনতারা খাতুন স্বামীর নাম: মানুয়ার হোসেন খাঁন বাড়ির নং : N0006 বয়স : 28 লিঙ্গ : মহিলা	UJM1962794 ফটো উপলব্ধ	333 নাম : হাবিবা খাতুন স্বামীর নাম: আব্দুল হাদিদ সেখ বাড়ির নং : n0226 বয়স : 44 লিঙ্গ : মহিলা	DTN2112845 ফটো উপলব্ধ
334 নাম : জামাতুন খাতুন স্বামীর নাম: আলহামদো ফকির বাড়ির নং : এন0187 বয়স : 23 লিঙ্গ : মহিলা	UJM2833804 ফটো উপলব্ধ	335 নাম : রেবিনা খাতুন স্বামীর নাম: মোহাঃ মস্তাফিজ মিল্লাহ বাড়ির নং : N0168 বয়স : 30 লিঙ্গ : মহিলা	UJM2450641 ফটো উপলব্ধ	336 নাম : মনিয়ারা খাতুন স্বামীর নাম: কাফি খাঁন বাড়ির নং : N0184 বয়স : 25 লিঙ্গ : মহিলা	UJM2456564 ফটো উপলব্ধ
337 নাম : সোনজিলা খাতুন স্বামীর নাম: হাফিজুর সেখ বাড়ির নং : N0200 বয়স : 24 লিঙ্গ : মহিলা	UJM2456093 ফটো উপলব্ধ	338 নাম : সানোয়ারা খাতুন স্বামীর নাম: শেরফুল হোক বাড়ির নং : N0249 বয়স : 33 লিঙ্গ : মহিলা	UJM2455103 ফটো উপলব্ধ	339 নাম : সাইমা খাতুন স্বামীর নাম: মানারুল হক বাড়ির নং : n0264 বয়স : 43 লিঙ্গ : মহিলা	DTN2114833 ফটো উপলব্ধ
340 নাম : সুনিয়া খানম পিতার নাম: খাইরুল ইসলাম খান বাড়ির নং : এন0184 বয়স : 23 লিঙ্গ : মহিলা	UJM2614428 ফটো উপলব্ধ	341 নাম : নাজমিন খাতুন স্বামীর নাম: মোহাঃ সামসুর রহমান বাড়ির নং : N0171 বয়স : 27 লিঙ্গ : মহিলা	UJM2457240 ফটো উপলব্ধ	342 নাম : শাহারুখ খান পিতার নাম: মইনুল ইসলাম বাড়ির নং : এন0009 বয়স : 24 লিঙ্গ : পুরুষ	UJM2614998 ফটো উপলব্ধ
343 নাম : কাকুলি খানম পিতার নাম: মইনুল খান বাড়ির নং : এন0009 বয়স : 23 লিঙ্গ : মহিলা	UJM2614865 ফটো উপলব্ধ	344 নাম : মানুয়ার হোসেন খাঁন পিতার নাম: মোঃ নজরুল ইসলাম খাঁন বাড়ির নং : n0006 বয়স : 36 লিঙ্গ : পুরুষ	UJM0015792 ফটো উপলব্ধ	345 নাম : সামলি খাতুন স্বামীর নাম: শারক খান বাড়ির নং : এন00 বয়স : 24 লিঙ্গ : মহিলা	UJM2819621 ফটো উপলব্ধ
346 নাম : মহাফিজা খাতুন স্বামীর নাম: শরিফুল খান বাড়ির নং : n0008 বয়স : 43 লিঙ্গ : মহিলা	DTN2658581 ফটো উপলব্ধ	347 নাম : নজরুল ইসলাম খান পিতার নাম: আলি হোসেন খাঁন বাড়ির নং : n0006 বয়স : 61 লিঙ্গ : পুরুষ	UJM2564474 ফটো উপলব্ধ	348 নাম : মমতাজ বিবি স্বামীর নাম: নজরুল ইসলাম খাঁন বাড়ির নং : n0006 বয়স : 56 লিঙ্গ : মহিলা	UJM2564607 ফটো উপলব্ধ
349 নাম : দিলওয়ারা বিবি স্বামীর নাম: মোজাম্মেল হক বাড়ির নং : n0002 বয়স : 45 লিঙ্গ : মহিলা	DTN2115285 ফটো উপলব্ধ	350 নাম : আজহারা খাতুন স্বামীর নাম: সারফরাজ খান বাড়ির নং : N0007 বয়স : 28 লিঙ্গ : মহিলা	UJM2456754 ফটো উপলব্ধ	351 নাম : তানিয়া খানম পিতার নাম: মোজাম্মেল খান বাড়ির নং : N0005 বয়স : 24 লিঙ্গ : মহিলা	UJM2456846 ফটো উপলব্ধ
352 নাম : মেহেরুল্লাহ খান পিতার নাম: সাহাদাত হোসেন খান বাড়ির নং : n0002 বয়স : 71 লিঙ্গ : পুরুষ	UJM2274876 ফটো উপলব্ধ	353 নাম : ওয়াসিম আকরাম পিতার নাম: মোঃ মোজাম্মেল হক বাড়ির নং : n0005 বয়স : 29 লিঙ্গ : পুরুষ	UJM1698679 ফটো উপলব্ধ	354 নাম : মইনুল খান পিতার নাম: আলি হোসেন খান বাড়ির নং : n0007 বয়স : 66 লিঙ্গ : পুরুষ	UJM2566560 ফটো উপলব্ধ
355 নাম : মোসাঃ রেবিনা খাতুন স্বামীর নাম: মোঃ মাহাফুজ খাঁন বাড়ির নং : n0006 বয়স : 28 লিঙ্গ : মহিলা	UJM1752955 ফটো উপলব্ধ	356 নাম : ইসমাতারা খাতুন স্বামীর নাম: আসরাফুল সেখ বাড়ির নং : এন0008 বয়স : 23 লিঙ্গ : মহিলা	UJM2614725 ফটো উপলব্ধ	357 নাম : মোঃ আলমগীর খান পিতার নাম: মোঃ মইনুল হক খান বাড়ির নং : n0007 বয়স : 36 লিঙ্গ : পুরুষ	DTN2930659 ফটো উপলব্ধ
358 নাম : সাকিলা খাতুন স্বামীর নাম: মাসিদুর রহমান খান বাড়ির নং : n0006 বয়স : 29 লিঙ্গ : মহিলা	UJM1753268 ফটো উপলব্ধ	359 নাম : সমিমা সারমিন পিতার নাম: শরিফুল খান বাড়ির নং : এন0008 বয়স : 22 লিঙ্গ : মহিলা	UJM2698827 ফটো উপলব্ধ	360 নাম : ইসমাতারা খাতুন স্বামীর নাম: মোজাম্মেল খান বাড়ির নং : n0005 বয়স : 51 লিঙ্গ : মহিলা	UJM2259471 ফটো উপলব্ধ



361 নাম : মোজাম্মেল খান পিতার নাম: আবুল হোসেন খান বাড়ির নং : n0005 বয়স : 63 লিঙ্গ : পুরুষ	UJM2259455 ফটো উপলব্ধ	362 নাম : আসাদুজ্জামান খান পিতার নাম: মেহেরুল্লাহ খান বাড়ির নং : n0002 বয়স : 41 লিঙ্গ : পুরুষ	DTN2406528 ফটো উপলব্ধ	363 নাম : মোসাঃতানজিলা খানম পিতার নাম: মইনুল খান বাড়ির নং : N0007 বয়স : 27 লিঙ্গ : মহিলা	UJM1902337 ফটো উপলব্ধ
364 নাম : মাসিদুর রহমান খাঁন পিতার নাম: নজরুল ইসলাম খান বাড়ির নং : n0006 বয়স : 35 লিঙ্গ : পুরুষ	UJM1108109 ফটো উপলব্ধ	365 নাম : মোঃ সাহিদুর রহমান খান পিতার নাম: মোহাম্মদ আলি হোসেন খান বাড়ির নং : n0008 বয়স : 46 লিঙ্গ : পুরুষ	UJM2274785 ফটো উপলব্ধ	366 নাম : মমতাজ বিবি স্বামীর নাম: মইনুল খান বাড়ির নং : n0007 বয়স : 61 লিঙ্গ : মহিলা	UJM2262525 ফটো উপলব্ধ
367 নাম : ইসমাতারা খাতুন স্বামীর নাম: মোঃ আলমগীর খাঁন বাড়ির নং : n0007 বয়স : 32 লিঙ্গ : মহিলা	UJM1573989 ফটো উপলব্ধ	368 নাম : সারফরাজ খাঁন পিতার নাম: মইনুল খান বাড়ির নং : n0007 বয়স : 31 লিঙ্গ : পুরুষ	UJM1108067 ফটো উপলব্ধ	369 নাম : সেলিনা বিবি স্বামীর নাম: মইনুল খান বাড়ির নং : n0007 বয়স : 51 লিঙ্গ : মহিলা	DTN2658607 ফটো উপলব্ধ
370 নাম : মোসাঃ সিরিনা বিবি স্বামীর নাম: নুরুল ইসলাম চৌধুরী বাড়ির নং : n0008 বয়স : 38 লিঙ্গ : মহিলা	DTN2930725 ফটো উপলব্ধ	371 নাম : নুরুলইসলাম চৌধুরী পিতার নাম: হাদিশ চৌধুরী বাড়ির নং : n0008 বয়স : 45 লিঙ্গ : পুরুষ	DTN2115343 ফটো উপলব্ধ	372 নাম : তনুজা বেগম স্বামীর নাম: মোঃ সাহিদুর রহমান খান বাড়ির নং : n0008 বয়স : 39 লিঙ্গ : মহিলা	UJM1108117 ফটো উপলব্ধ
373 নাম : শরিফুল খান পিতার নাম: আলি হোসেন খান বাড়ির নং : n0008 বয়স : 52 লিঙ্গ : পুরুষ	UJM2274900 ফটো উপলব্ধ	374 নাম : মোঃ মাহাফুজ খান পিতার নাম: মোঃ নজরুল ইসলাম খান বাড়ির নং : n0006 বয়স : 31 লিঙ্গ : পুরুষ	UJM1449909 ফটো উপলব্ধ	375 নাম : মুক্তাদির খান পিতার নাম: আবুল হোসেন বাড়ির নং : n0005 বয়স : 72 লিঙ্গ : পুরুষ	UJM2259505 ফটো উপলব্ধ
376 নাম : আকতারুজ্জামান খাঁন পিতার নাম: মোহাম্মদ মেহেরুল্লাহ খান বাড়ির নং : n0002 বয়স : 32 লিঙ্গ : পুরুষ	UJM1359280 ফটো উপলব্ধ	377 নাম : তারিফা বিবি স্বামীর নাম: জিয়াবুর রহমান বাড়ির নং : n0002 বয়স : 43 লিঙ্গ : মহিলা	DTN2406536 ফটো উপলব্ধ	378 নাম : লাভলী খানম পিতার নাম: মহঃ মনসুর হোসেন খাঁন বাড়ির নং : n0003 বয়স : 36 লিঙ্গ : মহিলা	UJM1279462 ফটো উপলব্ধ
379 নাম : ফিরোজা বেগম স্বামীর নাম: মহঃ মনসুর হোসেন খাঁন বাড়ির নং : n0003 বয়স : 66 লিঙ্গ : মহিলা	UJM2260834 ফটো উপলব্ধ	380 নাম : মোহাইমিনা খানম পিতার নাম: মোজাফ্ফার হোসেন বাড়ির নং : এন004 বয়স : 23 লিঙ্গ : মহিলা	UJM2698819 ফটো উপলব্ধ	381 নাম : সারমিন হোসেন খানম পিতার নাম: মোজাফ্ফার হোসেন খাঁন বাড়ির নং : n0004 বয়স : 28 লিঙ্গ : মহিলা	UJM1752963 ফটো উপলব্ধ
382 নাম : আহাসান হাবিব খাঁন পিতার নাম: আবুল কালাম খাঁন বাড়ির নং : N0185 বয়স : 24 লিঙ্গ : পুরুষ	UJM2457596 ফটো উপলব্ধ	383 নাম : মোজাফ্ফার হোসেন খাঁন পিতার নাম: শাহাদত হোসেন খাঁন বাড়ির নং : n0004 বয়স : 57 লিঙ্গ : পুরুষ	UJM2564268 ফটো উপলব্ধ	384 নাম : সেবিনা খানম স্বামীর নাম: মোজাফ্ফার হোসেন খান বাড়ির নং : n0004 বয়স : 50 লিঙ্গ : মহিলা	UJM2564250 ফটো উপলব্ধ
385 নাম : মহঃ মনসুর হোসেন খাঁন পিতার নাম: শাহাদত হোসেন খাঁন বাড়ির নং : n0003 বয়স : 69 লিঙ্গ : পুরুষ	UJM2260883 ফটো উপলব্ধ	386 নাম : আশিক ইকবাল খান পিতার নাম: আবুল কালাম খান বাড়ির নং : এন00 বয়স : 21 লিঙ্গ : পুরুষ	UJM2819597 ফটো উপলব্ধ	387 নাম : জাকিরা খানম পিতার নাম: জাকির খান বাড়ির নং : N0203 বয়স : 24 লিঙ্গ : মহিলা	UJM2453918 ফটো উপলব্ধ
388 নাম : নজিবুন বিবি স্বামীর নাম: মোস্তফা চৌধুরী বাড়ির নং : n0040 বয়স : 53 লিঙ্গ : মহিলা	DTN1429539 ফটো উপলব্ধ	389 নাম : মোঃ পিয়ারুল হক পিতার নাম: মোস্তফা চৌধুরী বাড়ির নং : n0040 বয়স : 28 লিঙ্গ : পুরুষ	UJM1752997 ফটো উপলব্ধ	390 নাম : আনারুল হক চৌধুরী পিতার নাম: মুস্তফা চৌধুরী বাড়ির নং : n0040 বয়স : 31 লিঙ্গ : পুরুষ	UJM1573757 ফটো উপলব্ধ

বিধানসভা নির্বাচনক্ষেত্রের নং, নাম : 74-নওদা
ভাগ নং, নাম : 1-পাড়া.মহল্লা-ককটাপাড়া দক্ষিন

391 নাম : মোস্তফা চৌধুরী পিতার নাম : সাফাতুল্লাহ চৌধুরী বাড়ির নং : n0040 বয়স : 64 লিঙ্গ : পুরুষ	DTN1428739 ফটো উপলব্ধ	392 নাম : সামিমা খাতুন স্বামীর নাম : নাসিরুদ্দিন চৌধুরী বাড়ির নং : এন0015 বয়স : 25 লিঙ্গ : মহিলা	UJM2611861 ফটো উপলব্ধ	393 নাম : গুলফন নেসা পিতার নাম : মুরশালিম চৌধুরী বাড়ির নং : এন0015 বয়স : 24 লিঙ্গ : মহিলা	UJM2614907 ফটো উপলব্ধ
394 নাম : ওয়াসিকুর ইকবাল চৌধুরী পিতার নাম : মুরশালিম চৌধুরী বাড়ির নং : এন0015 বয়স : 24 লিঙ্গ : পুরুষ	UJM2614956 ফটো উপলব্ধ	395 নাম : নাসিরুদ্দিন চৌধুরী পিতার নাম : মুরশালিম চৌধুরী বাড়ির নং : n0015 বয়স : 32 লিঙ্গ : পুরুষ	UJM1698711 ফটো উপলব্ধ	396 নাম : মারুফা বিবি স্বামীর নাম : মুরশালিম চৌধুরী বাড়ির নং : n0015 বয়স : 42 লিঙ্গ : মহিলা	DTN2406601 ফটো উপলব্ধ
397 নাম : মহঃ লালচাঁদ চৌধুরী পিতার নাম : মুরশালিম চৌধুরী বাড়ির নং : n0015 বয়স : 33 লিঙ্গ : পুরুষ	UJM1279496 ফটো উপলব্ধ	398 নাম : মুরশালিম চৌধুরী পিতার নাম : হাদিস চৌধুরী বাড়ির নং : n0015 বয়স : 67 লিঙ্গ : পুরুষ	UJM2276004 ফটো উপলব্ধ	399 নাম : খাদিজা খাতুন স্বামীর নাম : মোঃ লালচাঁদ চৌধুরী বাড়ির নং : এন0015 বয়স : 28 লিঙ্গ : মহিলা	UJM2037547 ফটো উপলব্ধ
400 নাম : মর্জিনা বিবি স্বামীর নাম : আলিম চৌধুরী বাড়ির নং : n0036 বয়স : 52 লিঙ্গ : মহিলা	UJM2391019 ফটো উপলব্ধ	401 নাম : মুনাইম চৌধুরী পিতার নাম : আলিম চৌধুরী বাড়ির নং : n0036 বয়স : 27 লিঙ্গ : পুরুষ	UJM1753078 ফটো উপলব্ধ	402 নাম : আলীম চৌধুরী পিতার নাম : আব্দুল হাদিস চৌধুরী বাড়ির নং : n0036 বয়স : 65 লিঙ্গ : পুরুষ	UJM2391027 ফটো উপলব্ধ
403 নাম : শৌফিলারা খাতুন স্বামীর নাম : কামরুজ্জামান চৌধুরী বাড়ির নং : n0019 বয়স : 30 লিঙ্গ : মহিলা	UJM1573898 ফটো উপলব্ধ	404 নাম : মুর্শিদা বিবি স্বামীর নাম : নবিরুদ্দিন চৌধুরী বাড়ির নং : n0019 বয়স : 45 লিঙ্গ : মহিলা	UJM2261261 ফটো উপলব্ধ	405 নাম : নবিরুদ্দিন চৌধুরী পিতার নাম : আওয়াল চৌধুরী বাড়ির নং : n0019 বয়স : 50 লিঙ্গ : পুরুষ	UJM2261204 ফটো উপলব্ধ
406 নাম : আখতার বানু স্বামীর নাম : মহঃ সামসুজ্জোহা চৌধুরী বাড়ির নং : n0039 বয়স : 28 লিঙ্গ : মহিলা	UJM1698802 ফটো উপলব্ধ	407 নাম : নিলুফা বিবি স্বামীর নাম : মগনী চৌধুরী বাড়ির নং : n0039 বয়স : 40 লিঙ্গ : মহিলা	DTN2658557 ফটো উপলব্ধ	408 নাম : মগনী চৌধুরী পিতার নাম : সানাউল্লাহ চৌধুরী বাড়ির নং : n0039 বয়স : 44 লিঙ্গ : পুরুষ	DTN1429703 ফটো উপলব্ধ
409 নাম : হুমায়ন কবির চৌধুরী পিতার নাম : নবিরুদ্দিন চৌধুরী বাড়ির নং : n0019 বয়স : 29 লিঙ্গ : পুরুষ	UJM1698695 ফটো উপলব্ধ	410 নাম : ফরিদুল চৌধুরী পিতার নাম : হাদিশ চৌধুরী বাড়ির নং : n0037 বয়স : 64 লিঙ্গ : পুরুষ	UJM2259299 ফটো উপলব্ধ	411 নাম : কামরুজ্জামান চৌধুরী পিতার নাম : নবিরুদ্দিন চৌধুরী বাড়ির নং : n0019 বয়স : 37 লিঙ্গ : পুরুষ	UJM1449610 ফটো উপলব্ধ
412 নাম : মাঝিয়া বিবি স্বামীর নাম : ফরিদুল চৌধুরী বাড়ির নং : n0037 বয়স : 60 লিঙ্গ : মহিলা	UJM2565992 ফটো উপলব্ধ	413 নাম : মোহাম্মদ সামসুজ্জোহা চৌধুরী পিতার নাম : মো সানাউল্লা চৌধুরী বাড়ির নং : n0039 বয়স : 35 লিঙ্গ : পুরুষ	UJM1279595 ফটো উপলব্ধ	414 নাম : জায়েদা বিবি স্বামীর নাম : সানাউল্লা চৌধুরী বাড়ির নং : n0039 বয়স : 71 লিঙ্গ : মহিলা	UJM2259133 ফটো উপলব্ধ
415 নাম : সানাউল্লা চৌধুরী পিতার নাম : হাজী ছাপাতুল্লা চৌধুরী বাড়ির নং : n0039 বয়স : 81 লিঙ্গ : পুরুষ	UJM2259158 ফটো উপলব্ধ	416 নাম : মোঃ খালেদুজ্জামান চৌধুরী পিতার নাম : আব্দুল মতিন চৌধুরী বাড়ির নং : N0285 বয়স : 24 লিঙ্গ : পুরুষ	UJM2454833 ফটো উপলব্ধ	417 নাম : নাসিম বানু পিতার নাম : আব্দুল হালিম সেখ বাড়ির নং : N00199 বয়স : 25 লিঙ্গ : মহিলা	UJM2453850 ফটো উপলব্ধ
418 নাম : ফিরোজা বিবি স্বামীর নাম : আলাউদ্দিন সেখ বাড়ির নং : n0026 বয়স : 49 লিঙ্গ : মহিলা	UJM2275154 ফটো উপলব্ধ	419 নাম : মোসা তাহেরা খাতুন মায়ের নাম : ফিরোজা বিবি বাড়ির নং : N0108 বয়স : 25 লিঙ্গ : মহিলা	UJM2454999 ফটো উপলব্ধ	420 নাম : ফিরোজা বিবি স্বামীর নাম : বাসিরুল সেখ বাড়ির নং : এন0118 বয়স : 68 লিঙ্গ : মহিলা	UJM2046050 ফটো উপলব্ধ



421 নাম : সাকিলা বিবি স্বামীর নাম: সাদিক হোসেন বাড়ির নং : n0024 বয়স : 37 লিঙ্গ : মহিলা	UJM2259398 ফটো উপলব্ধ	422 নাম : রুনা লাইলা বিবি স্বামীর নাম: শেরফুল খান বাড়ির নং : এন0206 বয়স : 45 লিঙ্গ : মহিলা	UJM2037497 ফটো উপলব্ধ	423 নাম : হাবিবা বিবি স্বামীর নাম: হায়দার আলি সেখ বাড়ির নং : এন0212 বয়স : 37 লিঙ্গ : মহিলা	UJM2037380 ফটো উপলব্ধ
424 নাম : আরজিয়া বিবি স্বামীর নাম: আলাউদ্দিন সেখ বাড়ির নং : n0026 বয়স : 55 লিঙ্গ : মহিলা	UJM2565802 ফটো উপলব্ধ	425 নাম : বাসিরুল সেখ পিতার নাম: মাম্মান সেখ বাড়ির নং : n0118 বয়স : 64 লিঙ্গ : পুরুষ	UJM2260115 ফটো উপলব্ধ	426 নাম : কমলা বিবি স্বামীর নাম: আসারুল হক বাড়ির নং : n0141 বয়স : 34 লিঙ্গ : মহিলা	UJM1359223 ফটো উপলব্ধ
427 নাম : মতিউর রহমান পিতার নাম: সাইদুল ইসলাম বাড়ির নং : N0108 বয়স : 26 লিঙ্গ : পুরুষ	UJM1902501 ফটো উপলব্ধ	428 নাম : আসারুল হক পিতার নাম: মোঃ ইছানবি সেখ বাড়ির নং : n0141 বয়স : 33 লিঙ্গ : পুরুষ	UJM1573914 ফটো উপলব্ধ	429 নাম : সুফিয়া বিবি স্বামীর নাম: বাবর আলি সেখ বাড়ির নং : n0228 বয়স : 40 লিঙ্গ : মহিলা	UJM1358852 ফটো উপলব্ধ
430 নাম : সিরাজুল সেখ পিতার নাম: সাদ আলী সেখ বাড়ির নং : n0101 বয়স : 34 লিঙ্গ : পুরুষ	UJM1449594 ফটো উপলব্ধ	431 নাম : ফিরোজা বিবি স্বামীর নাম: সাইদুল ইসলাম বাড়ির নং : n0108 বয়স : 47 লিঙ্গ : মহিলা	UJM2260867 ফটো উপলব্ধ	432 নাম : জারিয়া বিবি স্বামীর নাম: মোঃ আব্দুল জাব্বার বাড়ির নং : n0101 বয়স : 36 লিঙ্গ : মহিলা	UJM1449693 ফটো উপলব্ধ
433 নাম : মোঃ আব্দুল জাব্বার সেখ পিতার নাম: মোঃ সাদআলী বাড়ির নং : n0101 বয়স : 39 লিঙ্গ : পুরুষ	UJM0017350 ফটো উপলব্ধ	434 নাম : ফতেমা বিবি স্বামীর নাম: সিরাজুল সেখ বাড়ির নং : n0101 বয়স : 33 লিঙ্গ : মহিলা	UJM1449834 ফটো উপলব্ধ	435 নাম : ইউসুফ সেখ পিতার নাম: সাদালি সেখ বাড়ির নং : n0101 বয়স : 46 লিঙ্গ : পুরুষ	DTN2406726 ফটো উপলব্ধ
436 নাম : সামসুন বিবি মায়ের নাম: ইউসুফ সেখ বাড়ির নং : 288 বয়স : 44 লিঙ্গ : মহিলা	UJM0174524 ফটো উপলব্ধ	437 নাম : রবিউল হক পিতার নাম: সাইদুল ইসলাম বাড়ির নং : n0108 বয়স : 32 লিঙ্গ : পুরুষ	UJM1449644 ফটো উপলব্ধ	438 নাম : জামারুল সেখ মায়ের নাম: সাবিরন বিবি বাড়ির নং : N0141 বয়স : 27 লিঙ্গ : পুরুষ	UJM2450419 ফটো উপলব্ধ
439 নাম : আসরাফোন বিবি স্বামীর নাম: নাবিউল হক বাড়ির নং : n0277 বয়স : 33 লিঙ্গ : মহিলা	UJM1454073 ফটো উপলব্ধ	440 নাম : আলাউদ্দিন সেখ পিতার নাম: হাদিস সেখ বাড়ির নং : n0026 বয়স : 53 লিঙ্গ : পুরুষ	UJM2565539 ফটো উপলব্ধ	441 নাম : কামারুল মায়ের নাম: সাবিরন বিবি বাড়ির নং : N0141 বয়স : 27 লিঙ্গ : পুরুষ	UJM2450294 ফটো উপলব্ধ
442 নাম : মাহেয়া খাতুন স্বামীর নাম: নাসিরুল ইসলাম বাড়ির নং : করকটাপাড়া বয়স : 23 লিঙ্গ : মহিলা	UJM2773158 ফটো উপলব্ধ	443 নাম : পারুলি বিবি স্বামীর নাম: আশরাফুল সেখ বাড়ির নং : n0078 বয়স : 30 লিঙ্গ : মহিলা	UJM1892074 ফটো উপলব্ধ	444 নাম : সুফিয়া খাতুন স্বামীর নাম: জামারুল সেখ বাড়ির নং : এন0149 বয়স : 21 লিঙ্গ : মহিলা	UJM2819431 ফটো উপলব্ধ
445 নাম : লিলুফা বিবি স্বামীর নাম: তুফাজুল সেখ বাড়ির নং : n0150 বয়স : 35 লিঙ্গ : মহিলা	DTN2930568 ফটো উপলব্ধ	446 নাম : ইসমাইল সেখ পিতার নাম: সাদ আলি বাড়ির নং : n0146 বয়স : 40 লিঙ্গ : পুরুষ	DTN2115483 ফটো উপলব্ধ	447 নাম : মতিয়া বিবি স্বামীর নাম: রফিকুল ইসলাম বাড়ির নং : n0095 বয়স : 45 লিঙ্গ : মহিলা	DTN1427996 ফটো উপলব্ধ
448 নাম : তাওফিকা বেওয়া স্বামীর নাম: সাজাহান সোখ বাড়ির নং : N00 বয়স : 55 লিঙ্গ : মহিলা	UJM2455384 ফটো উপলব্ধ	449 নাম : আব্দুল কায়ুম পিতার নাম: সাফিকুর রহমান বাড়ির নং : এন032 বয়স : 23 লিঙ্গ : পুরুষ	UJM2611960 ফটো উপলব্ধ	450 নাম : সাইরা বানু বেওয়া স্বামীর নাম: আব্দুল হক বাড়ির নং : n0035 বয়স : 54 লিঙ্গ : মহিলা	UJM2260776 ফটো উপলব্ধ

বিধানসভা নির্বাচনক্ষেত্রের নং, নাম : 74-নওদা
ভাগ নং, নাম : 1-পাড়া.মহল্লা-ককটাপাড়া দক্ষিন

451	UJM2612356	ফটো উপলব্ধ	452	UJM1752989	ফটো উপলব্ধ	453	UJM1753029	ফটো উপলব্ধ
নাম : মজিবুর সেখ মায়ের নাম: নিলুফা বেওয়া বাড়ির নং : এন0054 বয়স : 23 লিঙ্গ : পুরুষ			নাম : মফিজুর রহমান পিতার নাম: রফিকুল ইসলাম বাড়ির নং : n0095 বয়স : 28 লিঙ্গ : পুরুষ			নাম : বদিউর জামান মায়ের নাম: রোকেয়া বিবি বাড়ির নং : n0084 বয়স : 28 লিঙ্গ : পুরুষ		
454	UJM1359298	ফটো উপলব্ধ	455	WB/10/064/054244	ফটো উপলব্ধ	456	UJM2275352	ফটো উপলব্ধ
নাম : মোঃ সায়াদ ইকবাল পিতার নাম: মোঃ সাইদুল হক বাড়ির নং : n0032 বয়স : 33 লিঙ্গ : পুরুষ			নাম : রোকেয়া বেওয়া স্বামীর নাম: আকমাল হোসেন বাড়ির নং : n0084 বয়স : 49 লিঙ্গ : মহিলা			নাম : মনিরুল হক পিতার নাম: জিয়াউল হক বাড়ির নং : n0032 বয়স : 57 লিঙ্গ : পুরুষ		
457	UJM1902261	ফটো উপলব্ধ	458	UJM2613693	ফটো উপলব্ধ	459	UJM0015206	ফটো উপলব্ধ
নাম : আবু তাহের পিতার নাম: রফিকুল ইসলাম বাড়ির নং : N0054 বয়স : 27 লিঙ্গ : পুরুষ			নাম : বিলকিসারা খাতুন পিতার নাম: মোঃ সাইদুল হক বাড়ির নং : এন0032 বয়স : 23 লিঙ্গ : মহিলা			নাম : সরিফা খাতুন স্বামীর নাম: মনিরুল হক বাড়ির নং : n0032 বয়স : 42 লিঙ্গ : মহিলা		
460	UJM2259075	ফটো উপলব্ধ	461	UJM1573955	ফটো উপলব্ধ	462	UJM2274678	ফটো উপলব্ধ
নাম : রফিকুল ইসলাম পিতার নাম: মারফতুল্লা সেখ বাড়ির নং : n0095 বয়স : 48 লিঙ্গ : পুরুষ			নাম : মোসা ইসমাতারা খাতুন স্বামীর নাম: মোঃ সায়াদ ইকবাল বাড়ির নং : n0032 বয়স : 30 লিঙ্গ : মহিলা			নাম : মানারুল হক পিতার নাম: জিয়াউল হক বাড়ির নং : n0032 বয়স : 47 লিঙ্গ : পুরুষ		
463	UJM2261691	ফটো উপলব্ধ	464	UJM2564763	ফটো উপলব্ধ	465	UJM2612505	ফটো উপলব্ধ
নাম : ওলিউল্লাহ সেখ পিতার নাম: মারফতুল্লা সেখ বাড়ির নং : n0095 বয়স : 55 লিঙ্গ : পুরুষ			নাম : মোহাঃ সাফিকুর রহমান পিতার নাম: জিয়াউল হক বাড়ির নং : n0032 বয়স : 58 লিঙ্গ : পুরুষ			নাম : মদিনা খাতুন পিতার নাম: ওলিউল্লাহ সেখ বাড়ির নং : এন0095 বয়স : 23 লিঙ্গ : মহিলা		
466	UJM2275436	ফটো উপলব্ধ	467	UJM2564821	ফটো উপলব্ধ	468	UJM2045987	ফটো উপলব্ধ
নাম : আশরাফুল হক পিতার নাম: নৈমুদ্দিন সেখ বাড়ির নং : n0146 বয়স : 54 লিঙ্গ : পুরুষ			নাম : সামিমা বিবি স্বামীর নাম: মোহাঃ সাফিকুর রহমান বাড়ির নং : n0032 বয়স : 46 লিঙ্গ : মহিলা			নাম : তাহাসিনারা খাতুন স্বামীর নাম: রওশন আলী বাড়ির নং : এন0098 বয়স : 25 লিঙ্গ : মহিলা		
469	DTN2930691	ফটো উপলব্ধ	470	DTN2658490	ফটো উপলব্ধ	471	UJM2355188	ফটো উপলব্ধ
নাম : মাহামুদা বিবি স্বামীর নাম: ইসমাইল সেখ বাড়ির নং : n0146 বয়স : 38 লিঙ্গ : মহিলা			নাম : তহারুলমোশা খাতুন পিতার নাম: মারফতুল্লা সেখ বাড়ির নং : n0095 বয়স : 37 লিঙ্গ : মহিলা			নাম : মোঃ সাইদুল হক পিতার নাম: জিয়াউল হক বাড়ির নং : n0032 বয়স : 63 লিঙ্গ : পুরুষ		
472	UJM2454783	ফটো উপলব্ধ	473	UJM1902394	ফটো উপলব্ধ	474	UJM2448777	ফটো উপলব্ধ
নাম : মহঃ টুটুল আক্বাস পিতার নাম: রফিকুল ইসলাম বাড়ির নং : N0095 বয়স : 24 লিঙ্গ : পুরুষ			নাম : মোঃ জাহির আক্বাস পিতার নাম: মোঃ সাইদুল হক বাড়ির নং : N0032 বয়স : 27 লিঙ্গ : পুরুষ			নাম : মোঃ ফুরকান আলি পিতার নাম: ওলিউল্লাহ সেখ বাড়ির নং : N0095 বয়স : 24 লিঙ্গ : পুরুষ		
475	DTN2116002	ফটো উপলব্ধ	476	DTN2115038	ফটো উপলব্ধ	477	UJM2274926	ফটো উপলব্ধ
নাম : টুলুয়ারা বিবি স্বামীর নাম: নুর আলম বাড়ির নং : n0035 বয়স : 41 লিঙ্গ : মহিলা			নাম : নুরআলম পিতার নাম: আব্দুল ওয়াহেদ বাড়ির নং : n0035 বয়স : 42 লিঙ্গ : পুরুষ			নাম : মুর্শিদা বেওয়া স্বামীর নাম: সাজাহান সেখ বাড়ির নং : n0094 বয়স : 51 লিঙ্গ : মহিলা		
478	DTN2658508	ফটো উপলব্ধ	479	DTN2116010	ফটো উপলব্ধ	480	UJM1449800	ফটো উপলব্ধ
নাম : মানোয়ারা বিবি স্বামীর নাম: আব্দুল কাদির বাড়ির নং : n0095 বয়স : 41 লিঙ্গ : মহিলা			নাম : আব্দুল কাদির পিতার নাম: মারফতুল্লা সেখ বাড়ির নং : n0095 বয়স : 46 লিঙ্গ : পুরুষ			নাম : জেসমিনা খাতুন স্বামীর নাম: আশরাফুল হক বাড়ির নং : n0146 বয়স : 31 লিঙ্গ : মহিলা		

481	UJM1449743	ফটো উপলব্ধ	482	UJM2261675	ফটো উপলব্ধ	483	UJM1573831	ফটো উপলব্ধ
নাম : কসিমদ্দিন সেখ পিতার নাম: সাজাহান সেখ বাড়ির নং : n0094 বয়স : 32 লিঙ্গ : পুরুষ			নাম : সাহিনারা বিবি স্বামীর নাম: ওলিউল্লাহ সেখ বাড়ির নং : n0095 বয়স : 47 লিঙ্গ : মহিলা			নাম : রিজিয়া বিবি স্বামীর নাম: কসিমদ্দিন সেখ বাড়ির নং : n0094 বয়স : 36 লিঙ্গ : মহিলা		
484	UJM1449784	ফটো উপলব্ধ	485	UJM1108083	ফটো উপলব্ধ	486	UJM2259166	ফটো উপলব্ধ
নাম : আসিয়া বেগম স্বামীর নাম: সাফিকুল আলম বাড়ির নং : n0035 বয়স : 31 লিঙ্গ : মহিলা			নাম : সাফিকুল আলম পিতার নাম: আব্দুল হক বাড়ির নং : n0035 বয়স : 34 লিঙ্গ : পুরুষ			নাম : জামেনা বেওয়া স্বামীর নাম: মারফতুল্লা সেখ বাড়ির নং : n0095 বয়স : 95 লিঙ্গ : মহিলা		
487	UJM2259810	ফটো উপলব্ধ	488	UJM1698745	ফটো উপলব্ধ	489	UJM1698737	ফটো উপলব্ধ
নাম : নিলুফা বেওয়া স্বামীর নাম: রফিকুল ইসলাম বাড়ির নং : n0054 বয়স : 53 লিঙ্গ : মহিলা			নাম : মোঃ মুকাম্মাল হোসেন পিতার নাম: মোঃ সাইদুল হক বাড়ির নং : n0032 বয়স : 30 লিঙ্গ : পুরুষ			নাম : খাদিজা খাতুন পিতার নাম: মোহাঃ সাইদুল হক বাড়ির নং : n0032 বয়স : 30 লিঙ্গ : মহিলা		
490	UJM2046159	ফটো উপলব্ধ	491	UJM2037604	ফটো উপলব্ধ	492	UJM2355204	ফটো উপলব্ধ
নাম : খাদিজা খাতুন পিতার নাম: নূর আলম বাড়ির নং : এন0035 বয়স : 25 লিঙ্গ : মহিলা			নাম : রেহেনা খাতুন পিতার নাম: রফিকুল ইসলাম বাড়ির নং : এন0095 বয়স : 26 লিঙ্গ : মহিলা			নাম : আজিবা বিবি স্বামীর নাম: সাইদুল হক বাড়ির নং : n0032 বয়স : 56 লিঙ্গ : মহিলা		
493	UJM2452266	ফটো উপলব্ধ	494	UJM2452688	ফটো উপলব্ধ	495	UJM1574037	ফটো উপলব্ধ
নাম : সাহিনা খাতুন মায়ের নাম: রোকেয়া বেওয়া বাড়ির নং : N0084 বয়স : 24 লিঙ্গ : মহিলা			নাম : সাহানার খাতুন স্বামীর নাম: আবু তাহের বাড়ির নং : N0054 বয়স : 25 লিঙ্গ : মহিলা			নাম : রওফোনা পারভিন পিতার নাম: ইরফান সেখ বাড়ির নং : n0129 বয়স : 31 লিঙ্গ : মহিলা		
496	UJM2046209	ফটো উপলব্ধ	497	UJM2450799	ফটো উপলব্ধ	498	UJM2258929	ফটো উপলব্ধ
নাম : সাজ্জাদ মিঞা পিতার নাম: মোঃ আকসার মিঞা বাড়ির নং : এন0167 বয়স : 25 লিঙ্গ : পুরুষ			নাম : হারুণ রশিদ পিতার নাম: আব্দুল হাদিদ সেখ বাড়ির নং : N00225 বয়স : 24 লিঙ্গ : পুরুষ			নাম : হাবিবুর রহমান পিতার নাম: সুলতান সেখ বাড়ির নং : n0086 বয়স : 77 লিঙ্গ : পুরুষ		
499	UJM2260388	ফটো উপলব্ধ	500	UJM0015065	ফটো উপলব্ধ	501	UJM2274793	ফটো উপলব্ধ
নাম : অল্হদি বিবি স্বামীর নাম: হাসিবুর রহমান বাড়ির নং : n0116 বয়স : 45 লিঙ্গ : মহিলা			নাম : কাবির আহাম্মেদ পিতার নাম: জাহিদুর রহমান বাড়ির নং : n0045 বয়স : 39 লিঙ্গ : পুরুষ			নাম : আশরাফুন বিবি স্বামীর নাম: মোহাঃ জাহিদুর রহমান বাড়ির নং : n0045 বয়স : 57 লিঙ্গ : মহিলা		
502	UJM2260347	ফটো উপলব্ধ	503	UJM2274934	ফটো উপলব্ধ	504	UJM1902485	ফটো উপলব্ধ
নাম : মোঃ হাসিবুর রহমান পিতার নাম: মোঃ ওবাইদুর রহমান বাড়ির নং : n0116 বয়স : 51 লিঙ্গ : পুরুষ			নাম : জাহানারা বিবি স্বামীর নাম: মোঃ আতাবুর রহমান বাড়ির নং : n0117 বয়স : 45 লিঙ্গ : মহিলা			নাম : হালিমা খাতুন স্বামীর নাম: মেকরাইল সেখ বাড়ির নং : N0064 বয়স : 27 লিঙ্গ : মহিলা		
505	UJM2045953	ফটো উপলব্ধ	506	WB/10/064/054248	ফটো উপলব্ধ	507	UJM2037596	ফটো উপলব্ধ
নাম : গোলাম ইয়াস্তাফিজুর রহমান পিতার নাম: মোঃ হাসিবুর রহমান বাড়ির নং : এন0116 বয়স : 26 লিঙ্গ : পুরুষ			নাম : হাজেরা বিবি স্বামীর নাম: হাবিবুর রহমান বাড়ির নং : n0086 বয়স : 67 লিঙ্গ : মহিলা			নাম : নাজিবুর রহমান সেখ পিতার নাম: হাসিবুর রহমান বাড়ির নং : এন0186 বয়স : 25 লিঙ্গ : পুরুষ		
508	UJM2037315	ফটো উপলব্ধ	509	UJM2455897	ফটো উপলব্ধ	510	UJM1698778	ফটো উপলব্ধ
নাম : আবুল কাশেম পিতার নাম: মোঃ হাসিবুর রহমান বাড়ির নং : এন0116 বয়স : 25 লিঙ্গ : পুরুষ			নাম : সাগিরা খাতুন স্বামীর নাম: ফিরোজ আহমেদ বাড়ির নং : N0045 বয়স : 27 লিঙ্গ : মহিলা			নাম : আজার মামুদ পিতার নাম: মোঃ জাহিদুর রহমান বাড়ির নং : n0045 বয়স : 29 লিঙ্গ : পুরুষ		



511 নাম : চাঁদনিহারা খাতুন স্বামীর নাম: মোহাম্মদ নাজির খাঁন বাড়ির নং : n0045 বয়স : 29 লিঙ্গ : মহিলা	UJM1698828 ফটো উপলব্ধ	512 নাম : নাসরিনা বিবি স্বামীর নাম: সাবির আহাম্মেদ বাড়ির নং : n0045 বয়স : 30 লিঙ্গ : মহিলা	UJM1698836 ফটো উপলব্ধ	513 নাম : সাবির আহাম্মেদ পিতার নাম: জাহিদুর রহমান বাড়ির নং : n0045 বয়স : 41 লিঙ্গ : পুরুষ	UJM0015040 ফটো উপলব্ধ
514 নাম : ফিরোজ আহমেদ পিতার নাম: মোহাঃ জাহিদুর রহমান বাড়ির নং : n0045 বয়স : 34 লিঙ্গ : পুরুষ	UJM1449792 ফটো উপলব্ধ	515 নাম : জেসমিনা খাতুন স্বামীর নাম: মহাবুল হক বাড়ির নং : n0044 বয়স : 34 লিঙ্গ : মহিলা	UJM1279629 ফটো উপলব্ধ	516 নাম : মাহাবুর রহমান পিতার নাম: সাহিদুর রহমান বাড়ির নং : n0044 বয়স : 31 লিঙ্গ : পুরুষ	UJM1449859 ফটো উপলব্ধ
517 নাম : আলিয়া বিবি স্বামীর নাম: মতিউর রহমান বাড়ির নং : n0044 বয়স : 36 লিঙ্গ : মহিলা	UJM1449941 ফটো উপলব্ধ	518 নাম : মতিউর রহমান পিতার নাম: সাহিদুর রহমান বাড়ির নং : n0044 বয়স : 40 লিঙ্গ : পুরুষ	UJM1159714 ফটো উপলব্ধ	519 নাম : জামিলা বিবি স্বামীর নাম: মিজানুর রহমান বাড়ির নং : n0044 বয়স : 31 লিঙ্গ : মহিলা	UJM1449917 ফটো উপলব্ধ
520 নাম : মিজানুর রহমান পিতার নাম: সাহিদুর রহমান বাড়ির নং : n0044 বয়স : 37 লিঙ্গ : পুরুষ	UJM1159813 ফটো উপলব্ধ	521 নাম : আতাবুর রহমান পিতার নাম: সাহিদুর রহমান বাড়ির নং : এন0044 বয়স : 25 লিঙ্গ : পুরুষ	UJM2037406 ফটো উপলব্ধ	522 নাম : রবিউল সেখ পিতার নাম: হাসিবুর রহমান বাড়ির নং : এন0186 বয়স : 24 লিঙ্গ : পুরুষ	UJM2611820 ফটো উপলব্ধ
523 নাম : মোঃ আতাবুর রহমান পিতার নাম: ওবাইদুর রহমান বাড়ির নং : n0117 বয়স : 45 লিঙ্গ : পুরুষ	UJM2274884 ফটো উপলব্ধ	524 নাম : সাগিরা বিবি স্বামীর নাম: কবির আহম্মদ বাড়ির নং : n0045 বয়স : 34 লিঙ্গ : মহিলা	UJM0015057 ফটো উপলব্ধ	525 নাম : ইসরাফিল সেখ পিতার নাম: সাদ আলী বাড়ির নং : n0044 বয়স : 28 লিঙ্গ : পুরুষ	UJM1753011 ফটো উপলব্ধ
526 নাম : নাজিনা বিবি স্বামীর নাম: মুকলেসুর রহমান বাড়ির নং : n0086 বয়স : 37 লিঙ্গ : মহিলা	DTN2859155 ফটো উপলব্ধ	527 নাম : সাবিনা ইয়াসমিন স্বামীর নাম: আকিবুর রহমান বাড়ির নং : n0086 বয়স : 38 লিঙ্গ : মহিলা	UJM1160068 ফটো উপলব্ধ	528 নাম : কহিনুর খাতুন স্বামীর নাম: আবুল হাসেম বাড়ির নং : এন0117 বয়স : 23 লিঙ্গ : মহিলা	UJM2846038 ফটো উপলব্ধ
529 নাম : আকিবুর রহমান পিতার নাম: হাবিবুর রহমান বাড়ির নং : n0086 বয়স : 50 লিঙ্গ : পুরুষ	DTN1428903 ফটো উপলব্ধ	530 নাম : সাহিদুর রহমান পিতার নাম: রহমতুল্লাহ সেখ বাড়ির নং : n0044 বয়স : 73 লিঙ্গ : পুরুষ	UJM2260149 ফটো উপলব্ধ	531 নাম : মোহাঃ জাহিদুর রহমান পিতার নাম: রহমতুল্লাহ সেখ বাড়ির নং : n0045 বয়স : 70 লিঙ্গ : পুরুষ	UJM2274629 ফটো উপলব্ধ
532 নাম : মুকলেসুর রহমান পিতার নাম: মুকলেসুর রহমান বাড়ির নং : n0086 বয়স : 50 লিঙ্গ : পুরুষ	UJM2259984 ফটো উপলব্ধ	533 নাম : আবুল হাসেম পিতার নাম: মোহাঃ আতাবুর রহমান বাড়ির নং : এন0117 বয়স : 28 লিঙ্গ : পুরুষ	UJM2037364 ফটো উপলব্ধ	534 নাম : মুস্তাফিজুর রহমান পিতার নাম: মোঃ আতাবুর রহমান বাড়ির নং : n0117 বয়স : 31 লিঙ্গ : পুরুষ	UJM1753169 ফটো উপলব্ধ
535 নাম : মেকরাইল সেখ পিতার নাম: সাদ আলী বাড়ির নং : n0044 বয়স : 28 লিঙ্গ : পুরুষ	UJM1753128 ফটো উপলব্ধ	536 নাম : সোনাটারা খাতুন স্বামীর নাম: আতাবুর রহমান বাড়ির নং : এন0044 বয়স : 21 লিঙ্গ : মহিলা	UJM2818383 ফটো উপলব্ধ	537 নাম : মোহাঃ খোসবুর রহমান পিতার নাম: মোহাঃ বাহার সেখ বাড়ির নং : এন155 বয়স : 35 লিঙ্গ : পুরুষ	UJM1359173 ফটো উপলব্ধ
538 নাম : মোসাঃ রাফিয়া খাতুন স্বামীর নাম: অনিকুল সেখ বাড়ির নং : এন0112 বয়স : 23 লিঙ্গ : মহিলা	UJM2818052 ফটো উপলব্ধ	539 নাম : সালিমা খাতুন স্বামীর নাম: সাদেক আলি বাড়ির নং : এন0112 বয়স : 22 লিঙ্গ : মহিলা	UJM2817963 ফটো উপলব্ধ	540 নাম : সাদেক আলি পিতার নাম: আবু সামা বাড়ির নং : এন0112 বয়স : 28 লিঙ্গ : পুরুষ	UJM1753003 ফটো উপলব্ধ



বিধানসভা নির্বাচনক্ষেত্রের নং, নাম : 74-নওদা
ভাগ নং, নাম : 1-পাড়া.মহল্লা-ককটাপাড়া দক্ষিন

541 নাম : অনিকুল সেখ পিতার নাম: আবু সামা বাড়ির নং : n0112 বয়স : 30 লিঙ্গ : পুরুষ	UJM1753102 ফটো উপলব্ধ	542 নাম : আফরুজা খাতুন স্বামীর নাম: রুস্তম সেখ বাড়ির নং : N0112 বয়স : 25 লিঙ্গ : মহিলা	UJM2452571 ফটো উপলব্ধ	543 নাম : মোসাঃ ইসমোতারা বিবি স্বামীর নাম: মোহাঃ রফি,কুল আলম বাড়ির নং : N0074 বয়স : 42 লিঙ্গ : মহিলা	DTN2406460 ফটো উপলব্ধ
544 নাম : আবু সামা পিতার নাম: সামসুদ্দিন সেখ বাড়ির নং : n0112 বয়স : 70 লিঙ্গ : পুরুষ	UJM2275006 ফটো উপলব্ধ	545 নাম : মহিমা বিবি স্বামীর নাম: আবু সামা বাড়ির নং : n0112 বয়স : 58 লিঙ্গ : মহিলা	UJM2275014 ফটো উপলব্ধ	546 নাম : রুস্তম সেখ পিতার নাম: আবু সামা বাড়ির নং : n0112 বয়স : 31 লিঙ্গ : পুরুষ	UJM1449651 ফটো উপলব্ধ
547 নাম : খালিদা খাতুন পিতার নাম: ফিরোজ সেখ বাড়ির নং : এন0072 বয়স : 22 লিঙ্গ : মহিলা	NJH2715670 ফটো উপলব্ধ	548 নাম : আমানুল্লা সেখ পিতার নাম: ছামছদ্দিন সেখ বাড়ির নং : n0113 বয়স : 62 লিঙ্গ : পুরুষ	UJM2260545 ফটো উপলব্ধ	549 নাম : মোজাফফর সেখ পিতার নাম: ওয়াহেদ সেখ বাড়ির নং : n0104 বয়স : 50 লিঙ্গ : পুরুষ	UJM2566412 ফটো উপলব্ধ
550 নাম : ওসমান গনি পিতার নাম: আমানুল্লা সেখ বাড়ির নং : n0113 বয়স : 32 লিঙ্গ : পুরুষ	UJM1573864 ফটো উপলব্ধ	551 নাম : মোসা মুনুফা বিবি স্বামীর নাম: মোঃ হাবিবুর রহমান বাড়ির নং : নং বয়স : 47 লিঙ্গ : মহিলা	DTN1429257 ফটো উপলব্ধ	552 নাম : মুস্তাফা সেখ পিতার নাম: ইসরাইল সেখ বাড়ির নং : n0115 বয়স : 60 লিঙ্গ : পুরুষ	UJM2275188 ফটো উপলব্ধ
553 নাম : মোস্তফা সেখ পিতার নাম: মোহাম্মদ কিয়ামত সেখ বাড়ির নং : n0125 বয়স : 43 লিঙ্গ : পুরুষ	DTN2406692 ফটো উপলব্ধ	554 নাম : উর্মিলা বিবি স্বামীর নাম: আহাদ আলি সেখ বাড়ির নং : n0049 বয়স : 61 লিঙ্গ : মহিলা	UJM2259687 ফটো উপলব্ধ	555 নাম : মোঃ মানয়ার সেখ পিতার নাম: মহিবুল ইসলাম বাড়ির নং : N0196 বয়স : 24 লিঙ্গ : পুরুষ	UJM2457687 ফটো উপলব্ধ
556 নাম : ইকবাল হোসেন পিতার নাম: আজাদ সেখ বাড়ির নং : N0124 বয়স : 24 লিঙ্গ : পুরুষ	UJM2453702 ফটো উপলব্ধ	557 নাম : আনিকুল সেখ পিতার নাম: সাইদুল সেখ বাড়ির নং : N0049 বয়স : 25 লিঙ্গ : পুরুষ	UJM2453769 ফটো উপলব্ধ	558 নাম : জামেনা বিবি স্বামীর নাম: আবোল সেখ বাড়ির নং : n0134 বয়স : 70 লিঙ্গ : মহিলা	UJM2260602 ফটো উপলব্ধ
559 নাম : রসিদ বিবি স্বামীর নাম: মিজানুর রহমান বাড়ির নং : n0089 বয়স : 40 লিঙ্গ : মহিলা	DTN1542067 ফটো উপলব্ধ	560 নাম : তাহেরা বিবি স্বামীর নাম: ইমরান সেখ বাড়ির নং : 418 বয়স : 55 লিঙ্গ : মহিলা	DTN0140962 ফটো উপলব্ধ	561 নাম : মতিমা বিবি স্বামীর নাম: সিরাজুল সেখ বাড়ির নং : n0134 বয়স : 35 লিঙ্গ : মহিলা	UJM1159946 ফটো উপলব্ধ
562 নাম : রাবিয়া খাতুন স্বামীর নাম: হাফিজুর রহমান বাড়ির নং : N0080 বয়স : 27 লিঙ্গ : মহিলা	UJM2037422 ফটো উপলব্ধ	563 নাম : ইমরান সেখ পিতার নাম: তসিবউদ্দিন সেখ বাড়ির নং : 418 বয়স : 66 লিঙ্গ : পুরুষ	DTN0140954 ফটো উপলব্ধ	564 নাম : মাজেদা বিবি স্বামীর নাম: আব্দুল আলিম বাড়ির নং : n0115 বয়স : 36 লিঙ্গ : মহিলা	UJM1262740 ফটো উপলব্ধ
565 নাম : সুহাগী বিবি স্বামীর নাম: মুরসালিম সেখ বাড়ির নং : n0115 বয়স : 42 লিঙ্গ : মহিলা	DTN2116028 ফটো উপলব্ধ	566 নাম : হাসানুজ্জামান সেখ পিতার নাম: মোহাঃ নুর ইসলাম বাড়ির নং : N0162 বয়স : 27 লিঙ্গ : পুরুষ	UJM2037356 ফটো উপলব্ধ	567 নাম : আব্দুল আলিম পিতার নাম: ইসরাইল সেখ বাড়ির নং : n0115 বয়স : 41 লিঙ্গ : পুরুষ	DTN2930576 ফটো উপলব্ধ
568 নাম : ছামছুর নাহার বিবি স্বামীর নাম: আমানুল্লা সেখ বাড়ির নং : n0113 বয়স : 53 লিঙ্গ : মহিলা	UJM2260586 ফটো উপলব্ধ	569 নাম : মনিরুল সেখ পিতার নাম: মাম্মান সেখ বাড়ির নং : n0122 বয়স : 66 লিঙ্গ : পুরুষ	UJM2260818 ফটো উপলব্ধ	570 নাম : কিয়ামত সেখ পিতার নাম: জৌলুস বাড়ির নং : n0125 বয়স : 72 লিঙ্গ : পুরুষ	UJM2259125 ফটো উপলব্ধ

বিধানসভা নির্বাচনক্ষেত্রের নং, নাম : 74-নওদা
ভাগ নং, নাম : 1-পাড়া মহল্লা-ককটাপাড়া দক্ষিন

571 নাম : রফিকুল সেখ পিতার নাম: কিয়ামত সেখ বাড়ির নং : n0125 বয়স : 49 লিঙ্গ : পুরুষ	UJM2261956 ফটো উপলব্ধ	572 নাম : মুর্শিদা বিবি স্বামীর নাম: রফিকুল সেখ বাড়ির নং : n0125 বয়স : 41 লিঙ্গ : মহিলা	DTN2406700 ফটো উপলব্ধ	573 নাম : উর্মিলা বিবি স্বামীর নাম: মুস্তাফা সেখ বাড়ির নং : n0125 বয়স : 37 লিঙ্গ : মহিলা	UJM1359306 ফটো উপলব্ধ
574 নাম : রেহেনা পারভিন স্বামীর নাম: মিরাজুল হক বাড়ির নং : N0105 বয়স : 26 লিঙ্গ : মহিলা	UJM1902436 ফটো উপলব্ধ	575 নাম : হাসিবুর সেখ পিতার নাম: ইমরান সেখ বাড়ির নং : N0418 বয়স : 28 লিঙ্গ : পুরুষ	UJM1902543 ফটো উপলব্ধ	576 নাম : সালমা সুলতানা স্বামীর নাম: সাইফুল হক বাড়ির নং : N0140 বয়স : 29 লিঙ্গ : মহিলা	UJM1902568 ফটো উপলব্ধ
577 নাম : রেকসোনা খাতুন স্বামীর নাম: ইয়াসিন সেখ বাড়ির নং : N0151 বয়স : 29 লিঙ্গ : মহিলা	UJM1902345 ফটো উপলব্ধ	578 নাম : এব্রাহিম সেখ পিতার নাম: সাইদুল সেখ বাড়ির নং : N0049 বয়স : 27 লিঙ্গ : পুরুষ	UJM1902386 ফটো উপলব্ধ	579 নাম : মুনুফা বিবি স্বামীর নাম: আনসার সেখ বাড়ির নং : n0091 বয়স : 51 লিঙ্গ : মহিলা	UJM2260560 ফটো উপলব্ধ
580 নাম : মোকাদ্দেস সেখ পিতার নাম: আহাদ আলী সেখ বাড়ির নং : n0049 বয়স : 49 লিঙ্গ : পুরুষ	UJM2259406 ফটো উপলব্ধ	581 নাম : এক্রামুল সেখ পিতার নাম: রহিদ সেখ বাড়ির নং : n0109 বয়স : 51 লিঙ্গ : পুরুষ	UJM2261279 ফটো উপলব্ধ	582 নাম : রাশিদা বিবি স্বামীর নাম: লাল্টু সেখ বাড়ির নং : 418 বয়স : 36 লিঙ্গ : মহিলা	UJM1449768 ফটো উপলব্ধ
583 নাম : জেসমিনা খাতুন পিতার নাম: মোঃ ইরমান সেখ বাড়ির নং : 418 বয়স : 35 লিঙ্গ : মহিলা	UJM1160159 ফটো উপলব্ধ	584 নাম : পারুল বিবি স্বামীর নাম: ইয়াসিন সেখ বাড়ির নং : 418 বয়স : 41 লিঙ্গ : মহিলা	UJM1160175 ফটো উপলব্ধ	585 নাম : লাল্টু সেখ পিতার নাম: ইরমান সেখ বাড়ির নং : 418 বয়স : 40 লিঙ্গ : পুরুষ	UJM1160191 ফটো উপলব্ধ
586 নাম : মোসাঃ উকিয়া খাতুন পিতার নাম: ইমরান সেখ বাড়ির নং : 418 বয়স : 33 লিঙ্গ : মহিলা	UJM1449776 ফটো উপলব্ধ	587 নাম : আবু রাইহান পিতার নাম: মোজাম্মেল হক বাড়ির নং : N0089 বয়স : 28 লিঙ্গ : পুরুষ	UJM2453793 ফটো উপলব্ধ	588 নাম : জুব্বার আলী পিতার নাম: কাবাতুল্লা সেখ বাড়ির নং : N0067 বয়স : 24 লিঙ্গ : পুরুষ	UJM2454288 ফটো উপলব্ধ
589 নাম : ইসরাফিল সেখ পিতার নাম: ইরমান সেখ বাড়ির নং : n0138 বয়স : 45 লিঙ্গ : পুরুষ	DTN2115434 ফটো উপলব্ধ	590 নাম : মোঃ আব্দুল রহমান পিতার নাম: রফিকুল সেখ বাড়ির নং : N0125 বয়স : 27 লিঙ্গ : পুরুষ	UJM2455848 ফটো উপলব্ধ	591 নাম : জাহাঙ্গীরা খাতুন পিতার নাম: হজরত সেখ বাড়ির নং : N0105 বয়স : 24 লিঙ্গ : মহিলা	UJM2450906 ফটো উপলব্ধ
592 নাম : সুরাহিয়া পারভিন পিতার নাম: সাইদুর রহমান সেখ বাড়ির নং : N0068 বয়স : 25 লিঙ্গ : মহিলা	UJM2454940 ফটো উপলব্ধ	593 নাম : শিরিনা বিবি স্বামীর নাম: ইসরাফিল সেখ বাড়ির নং : N0138 বয়স : 31 লিঙ্গ : মহিলা	UJM1902576 ফটো উপলব্ধ	594 নাম : জাইদুল সেখ পিতার নাম: আবদুল হাননান সেখ বাড়ির নং : n0022 বয়স : 49 লিঙ্গ : পুরুষ	UJM2259513 ফটো উপলব্ধ
595 নাম : মালেকা স্বামীর নাম: জাইদুল সেখ বাড়ির নং : n0022 বয়স : 49 লিঙ্গ : মহিলা	UJM2259547 ফটো উপলব্ধ	596 নাম : ফাওজিয়া বেগম স্বামীর নাম: আসমত সেখ বাড়ির নং : n0156 বয়স : 41 লিঙ্গ : মহিলা	DTN2115418 ফটো উপলব্ধ	597 নাম : আব্দুল হাদিদ সেখ পিতার নাম: আবুল কাসেম সেখ বাড়ির নং : n0225 বয়স : 55 লিঙ্গ : পুরুষ	UJM2274892 ফটো উপলব্ধ
598 নাম : হিলাল রসিদ পিতার নাম: আব্দুল হাদিদ সেখ বাড়ির নং : এন0225 বয়স : 21 লিঙ্গ : পুরুষ	UJM2888311 ফটো উপলব্ধ	599 নাম : বাবর আলী সেখ পিতার নাম: ইমাদ আলি সেখ বাড়ির নং : এন0227 বয়স : 48 লিঙ্গ : পুরুষ	DTN2113769 ফটো উপলব্ধ	600 নাম : জমির সেখ পিতার নাম: আঃ আজিজ সেখ বাড়ির নং : n0013 বয়স : 54 লিঙ্গ : পুরুষ	WB/10/064/054053 ফটো উপলব্ধ



601 নাম : মর্জিনা বিবি স্বামীর নাম: জমির সেখ বাড়ির নং : n0013 বয়স : 49 লিঙ্গ : মহিলা	WB/10/064/054054	602 নাম : সাইফুল ইসলাম সেখ পিতার নাম: আসরাফুল সেখ বাড়ির নং : n0014 বয়স : 44 লিঙ্গ : পুরুষ	DTN2658615	603 নাম : শেরফুল সেখ পিতার নাম: শাহজাহান সেখ বাড়ির নং : n0020 বয়স : 57 লিঙ্গ : পুরুষ	WB/10/064/054062
604 নাম : সুফিয়া বিবি স্বামীর নাম: আব্দুর রব বাড়ির নং : n0020 বয়স : 49 লিঙ্গ : মহিলা	UJM2261865	605 নাম : মহঃ সাবির হোসেন পিতার নাম: শেরফুল হক বাড়ির নং : n0020 বয়স : 36 লিঙ্গ : পুরুষ	UJM1279488	606 নাম : আসিফ ইকবাল পিতার নাম: আব্দুর রব বাড়ির নং : n0020 বয়স : 33 লিঙ্গ : পুরুষ	UJM1279512
607 নাম : বাসির সেখ পিতার নাম: নৈমদ্দিন সেখ বাড়ির নং : n0153 বয়স : 71 লিঙ্গ : পুরুষ	WB/10/064/054430	608 নাম : ফেরদৌসা বিবি স্বামীর নাম: বাসির সেখ বাড়ির নং : n0153 বয়স : 61 লিঙ্গ : মহিলা	WB/10/064/054431	609 নাম : সাহাবুল সেখ পিতার নাম: ইরমান সেখ বাড়ির নং : এন0418 বয়স : 27 লিঙ্গ : পুরুষ	UJM2046043
610 নাম : আনোয়ার সেখ পিতার নাম: আশরাফুল সেখ বাড়ির নং : এন0078 বয়স : 29 লিঙ্গ : পুরুষ	UJM2037430	611 নাম : মোসাঃ রেস্তোনা খাতুন স্বামীর নাম: হাসানজ্জামন সেখ বাড়ির নং : এন0162 বয়স : 26 লিঙ্গ : মহিলা	UJM2037349	612 নাম : সামাদ সেখ পিতার নাম: আবু কালাম বাড়ির নং : n0043 বয়স : 31 লিঙ্গ : পুরুষ	UJM1698786
613 নাম : হাকিম সেখ পিতার নাম: আবু কামাল বাড়ির নং : n0043 বয়স : 29 লিঙ্গ : পুরুষ	UJM1698794	614 নাম : উকিল সেখ পিতার নাম: আবু কামাল বাড়ির নং : n0043 বয়স : 31 লিঙ্গ : পুরুষ	UJM1449552	615 নাম : সাহানা জি বিবি স্বামীর নাম: আবু কামাল বাড়ির নং : 317 বয়স : 50 লিঙ্গ : মহিলা	UJM2263432
616 নাম : আবু কালাম পিতার নাম: দাউদ সেখ বাড়ির নং : n0043 বয়স : 55 লিঙ্গ : পুরুষ	UJM2274611	617 নাম : গোলাম কিবরিয়া সেখ পিতার নাম: আঃ জাব্বার সেখ বাড়ির নং : n0001 বয়স : 81 লিঙ্গ : পুরুষ	UJM2275790	618 নাম : আজমিরা খাতুন স্বামীর নাম: মতিউর রহমান বাড়ির নং : n0001 বয়স : 30 লিঙ্গ : মহিলা	UJM1574029
619 নাম : মোঃ হাবিবুর রহমান পিতার নাম: গোলাম কিবরিয়া বাড়ির নং : n0001 বয়স : 46 লিঙ্গ : পুরুষ	DTN2406510	620 নাম : আকছার সেখ পিতার নাম: মকিম সেখ বাড়ির নং : n0105 বয়স : 54 লিঙ্গ : পুরুষ	UJM2275204	621 নাম : সাবিনা বিবি স্বামীর নাম: আকছার সেখ বাড়ির নং : n0105 বয়স : 44 লিঙ্গ : মহিলা	DTN2115988
622 নাম : রুপালী খাতুন স্বামীর নাম: আব্দুর রব বাড়ির নং : n0105 বয়স : 29 লিঙ্গ : মহিলা	UJM1698752	623 নাম : তারাজুল সেখ পিতার নাম: সিদ্দিক সেখ বাড়ির নং : n0105 বয়স : 31 লিঙ্গ : পুরুষ	UJM1449867	624 নাম : লুৎফুন্নেসা বিবি স্বামীর নাম: সিদ্দিক সেখ বাড়ির নং : n0105 বয়স : 53 লিঙ্গ : মহিলা	WB/10/064/054329
625 নাম : সিদ্দিক সেখ পিতার নাম: মকিম সেখ বাড়ির নং : n0105 বয়স : 60 লিঙ্গ : পুরুষ	WB/10/064/054328	626 নাম : তুফাজুল সেখ পিতার নাম: খাইরুল্লা সেখ বাড়ির নং : n0104 বয়স : 37 লিঙ্গ : পুরুষ	DTN2930600	627 নাম : আসমাতারা বিবি স্বামীর নাম: ফারুক হোসেন বাড়ির নং : n0102 বয়স : 36 লিঙ্গ : মহিলা	UJM1159771
628 নাম : আব্দুল জাব্বার পিতার নাম: কাবাতুল্লাহ বাড়ির নং : n0067 বয়স : 29 লিঙ্গ : পুরুষ	UJM1698703	629 নাম : ওয়াহিদা সুলতানা পিতার নাম: মোজাম্মেল হক বাড়ির নং : n0067 বয়স : 34 লিঙ্গ : মহিলা	UJM1574045	630 নাম : সাহাবুদ্দিন সেখ পিতার নাম: মোজাম্মেল হক বাড়ির নং : n0067 বয়স : 44 লিঙ্গ : পুরুষ	DTN1427475



বিধানসভা নির্বাচনক্ষেত্রের নং, নাম : 74-নওদা
ভাগ নং, নাম : 1-পাড়া.মহল্লা-ককটাপাড়া দক্ষিন

631 নাম : মোঃ রমজান আলি পিতার নাম: সহিদুল্লা সেখ বাড়ির নং : n0061 বয়স : 38 লিঙ্গ : পুরুষ	DTN2658540 ফটো উপলব্ধ	632 নাম : মুস্তাকিম সেখ পিতার নাম: ইদরিস সেখ বাড়ির নং : n0011 বয়স : 37 লিঙ্গ : পুরুষ	UJM1449883 ফটো উপলব্ধ	633 নাম : হাসিনা বিবি স্বামীর নাম: কামালুদ্দিন সেখ বাড়ির নং : n0011 বয়স : 41 লিঙ্গ : মহিলা	UJM0016592 ফটো উপলব্ধ
634 নাম : সারজিনা বিবি স্বামীর নাম: সুবুর আলী বাড়ির নং : n0011 বয়স : 33 লিঙ্গ : মহিলা	UJM0016600 ফটো উপলব্ধ	635 নাম : জেসমিন বিবি স্বামীর নাম: আবজার সেখ বাড়ির নং : n0011 বয়স : 34 লিঙ্গ : মহিলা	UJM1449875 ফটো উপলব্ধ	636 নাম : আবজার সেখ পিতার নাম: ইদরিস সেখ বাড়ির নং : n0011 বয়স : 43 লিঙ্গ : পুরুষ	DTN2930634 ফটো উপলব্ধ
637 নাম : সুবুর আলী সেখ পিতার নাম: ইদরিস সেখ বাড়ির নং : n0011 বয়স : 42 লিঙ্গ : পুরুষ	DTN2658649 ফটো উপলব্ধ	638 নাম : নাফিসা হাসান স্বামীর নাম: তোরাবদ্দিন সেখ বাড়ির নং : n0132 বয়স : 42 লিঙ্গ : মহিলা	UJM0016980 ফটো উপলব্ধ	639 নাম : মুনতাজ সেখ পিতার নাম: শাহজাহান সেখ বাড়ির নং : n0103 বয়স : 35 লিঙ্গ : পুরুষ	UJM1449735 ফটো উপলব্ধ
640 নাম : অমিরুন সেখ স্বামীর নাম: শাহজাহান সেখ বাড়ির নং : n0103 বয়স : 65 লিঙ্গ : মহিলা	UJM2262012 ফটো উপলব্ধ	641 নাম : শাহজাহান সেখ পিতার নাম: ওয়াহেদ সেখ বাড়ির নং : n0103 বয়স : 70 লিঙ্গ : পুরুষ	UJM2261857 ফটো উপলব্ধ	642 নাম : ইয়াসিন সেখ পিতার নাম: চমতকার সেখ বাড়ির নং : n0151 বয়স : 33 লিঙ্গ : পুরুষ	UJM1449925 ফটো উপলব্ধ
643 নাম : আরেক্তন বিবি স্বামীর নাম: চমতকার সেখ বাড়ির নং : n0151 বয়স : 51 লিঙ্গ : মহিলা	UJM2260669 ফটো উপলব্ধ	644 নাম : চমতকার সেখ পিতার নাম: লায়সতুল্লা সেখ বাড়ির নং : n0151 বয়স : 68 লিঙ্গ : পুরুষ	UJM2260693 ফটো উপলব্ধ	645 নাম : জাননাতুন ফেরদৌসা বিবি স্বামীর নাম: শুরুরুল্লাহ সেখ বাড়ির নং : n0145 বয়স : 34 লিঙ্গ : মহিলা	UJM1573963 ফটো উপলব্ধ
646 নাম : শুরুরুল্লাহ সেখ পিতার নাম: মোকরিম সেখ বাড়ির নং : n0145 বয়স : 36 লিঙ্গ : পুরুষ	UJM1160142 ফটো উপলব্ধ	647 নাম : হাফিজুল শেখ পিতার নাম: জাহেদ আলী সেখ বাড়ির নং : n0140 বয়স : 35 লিঙ্গ : পুরুষ	UJM1279124 ফটো উপলব্ধ	648 নাম : সাইফুল হক পিতার নাম: জাহেদ আলী সেখ বাড়ির নং : n0140 বয়স : 36 লিঙ্গ : পুরুষ	UJM1279561 ফটো উপলব্ধ
649 নাম : আসরুফা বিবি স্বামীর নাম: জাহেদ আলী সেখ বাড়ির নং : n0140 বয়স : 57 লিঙ্গ : মহিলা	UJM2260222 ফটো উপলব্ধ	650 নাম : জাহেদ আলী সেখ পিতার নাম: রহমান সেখ বাড়ির নং : n0140 বয়স : 70 লিঙ্গ : পুরুষ	UJM2260255 ফটো উপলব্ধ	651 নাম : সাবিনা বিবি স্বামীর নাম: আলমগীর সেখ বাড়ির নং : n0120 বয়স : 38 লিঙ্গ : মহিলা	UJM1449511 ফটো উপলব্ধ
652 নাম : আলমগীর সেখ পিতার নাম: মানজারুল সেখ বাড়ির নং : n0120 বয়স : 41 লিঙ্গ : পুরুষ	UJM0013821 ফটো উপলব্ধ	653 নাম : মানজারুল সেখ পিতার নাম: মাননান সেখ বাড়ির নং : n0120 বয়স : 73 লিঙ্গ : পুরুষ	UJM2260487 ফটো উপলব্ধ	654 নাম : সকেলা বিবি স্বামীর নাম: নাজমুল সেখ বাড়ির নং : n0119 বয়স : 51 লিঙ্গ : মহিলা	UJM2259646 ফটো উপলব্ধ
655 নাম : নাজমুল সেখ পিতার নাম: মনিমান সেখ বাড়ির নং : n0119 বয়স : 54 লিঙ্গ : পুরুষ	UJM2259661 ফটো উপলব্ধ	656 নাম : আবু সামাদ সেখ পিতার নাম: গোলাপ সেখ বাড়ির নং : n0010 বয়স : 55 লিঙ্গ : পুরুষ	UJM2261220 ফটো উপলব্ধ	657 নাম : সাজেরা বিবি স্বামীর নাম: খাইরুল্লা সেখ বাড়ির নং : n0147 বয়স : 36 লিঙ্গ : মহিলা	UJM1159706 ফটো উপলব্ধ
658 নাম : ইউসুফ আলী পিতার নাম: খাইরুল্লাহ সেখ বাড়ির নং : n0147 বয়স : 33 লিঙ্গ : পুরুষ	UJM1159938 ফটো উপলব্ধ	659 নাম : রজবা বিবি স্বামীর নাম: সাদ্দাম হোসেন বাড়ির নং : n0153 বয়স : 32 লিঙ্গ : মহিলা	UJM1573872 ফটো উপলব্ধ	660 নাম : সিরাজুল সেখ পিতার নাম: ওয়াসতুল্লাহ সেখ বাড়ির নং : n0144 বয়স : 49 লিঙ্গ : পুরুষ	UJM2260362 ফটো উপলব্ধ



661 নাম : মুর্শিদা বিবি স্বামীর নাম: সিরাজুল সেখ বাড়ির নং : n0144 বয়স : 34 লিঙ্গ : মহিলা	UJM1573922 ফটো উপলব্ধ	662 নাম : আল্লারাখা পিতার নাম: সিরাজুল সেখ বাড়ির নং : এন0144 বয়স : 23 লিঙ্গ : পুরুষ	UJM2894202 ফটো উপলব্ধ	663 নাম : সফিরুল ইসলাম পিতার নাম: সিদ্দিক সেখ বাড়ির নং : n0053 বয়স : 50 লিঙ্গ : পুরুষ	UJM2275170 ফটো উপলব্ধ
664 নাম : গোলাম কিবরিয়া পিতার নাম: সিদ্দিক সেখ বাড়ির নং : n0053 বয়স : 43 লিঙ্গ : পুরুষ	DTN2859163 ফটো উপলব্ধ	665 নাম : আনজিরা বিবি স্বামীর নাম: গোলাম কিবরিয়া বাড়ির নং : n0053 বয়স : 40 লিঙ্গ : মহিলা	UJM1160084 ফটো উপলব্ধ	666 নাম : মেহেরনিগা বিবি স্বামীর নাম: আলাউদ্দিন সেখ বাড়ির নং : n0081 বয়স : 51 লিঙ্গ : মহিলা	UJM2275303 ফটো উপলব্ধ
667 নাম : মুরসালিম সেখ পিতার নাম: সফিরুল সেখ বাড়ির নং : n0082 বয়স : 70 লিঙ্গ : পুরুষ	UJM2275394 ফটো উপলব্ধ	668 নাম : রইসা বিবি স্বামীর নাম: মুরসালিম সেখ বাড়ির নং : n0082 বয়স : 59 লিঙ্গ : মহিলা	UJM2275360 ফটো উপলব্ধ	669 নাম : ইদ্রিস সেখ পিতার নাম: আব্দুল বারী বাড়ির নং : n0051 বয়স : 83 লিঙ্গ : পুরুষ	UJM2274694 ফটো উপলব্ধ
670 নাম : খাইরুল আলম সেখ পিতার নাম: ইদ্রিস সেখ বাড়ির নং : n0051 বয়স : 49 লিঙ্গ : পুরুষ	UJM2274819 ফটো উপলব্ধ	671 নাম : কারিমা বিবি স্বামীর নাম: খাইরুল আলম সেখ বাড়ির নং : n0051 বয়স : 35 লিঙ্গ : মহিলা	DTN2859262 ফটো উপলব্ধ	672 নাম : ফেরদৌসা বিবি স্বামীর নাম: আঃ গাফফার সেখ বাড়ির নং : n0075 বয়স : 56 লিঙ্গ : মহিলা	WB/10/064/054215 ফটো উপলব্ধ
673 নাম : রেসেনা বিবি স্বামীর নাম: মতিউর রহমান সেখ বাড়ির নং : n0064 বয়স : 56 লিঙ্গ : মহিলা	UJM2274850 ফটো উপলব্ধ	674 নাম : নূর আলম সেখ পিতার নাম: মোঃ আনোম সেখ বাড়ির নং : n0070 বয়স : 81 লিঙ্গ : পুরুষ	UJM2275121 ফটো উপলব্ধ	675 নাম : আসিয়া বিবি স্বামীর নাম: নূরুল আলম সেখ বাড়ির নং : n0070 বয়স : 66 লিঙ্গ : মহিলা	WB/10/064/054093 ফটো উপলব্ধ
676 নাম : আলেমা বিবি স্বামীর নাম: আওলাদ সেখ বাড়ির নং : n0102 বয়স : 67 লিঙ্গ : মহিলা	UJM2274777 ফটো উপলব্ধ	677 নাম : মানারুল হক পিতার নাম: আওলাদ সেখ বাড়ির নং : n0102 বয়স : 65 লিঙ্গ : পুরুষ	DTN2115095 ফটো উপলব্ধ	678 নাম : সাইরা বিবি স্বামীর নাম: মানারুল হক বাড়ির নং : n0102 বয়স : 61 লিঙ্গ : মহিলা	UJM2694487 ফটো উপলব্ধ
679 নাম : ফারুক হোসেন পিতার নাম: আওলাদ সেখ বাড়ির নং : n0102 বয়স : 43 লিঙ্গ : পুরুষ	DTN2115103 ফটো উপলব্ধ	680 নাম : আনিসুর রহমান পিতার নাম: আনসার সেখ বাড়ির নং : n0091 বয়স : 32 লিঙ্গ : পুরুষ	UJM1449719 ফটো উপলব্ধ	681 নাম : ইয়াসমিনারা বেগম পিতার নাম: আফতাবুদ্দিন সেখ বাড়ির নং : n0085 বয়স : 48 লিঙ্গ : মহিলা	UJM2260966 ফটো উপলব্ধ
682 নাম : মোসা রুমিয়া সুলতানা স্বামীর নাম: মোঃ নাসিরুদ্দিন বাড়ির নং : n0085 বয়স : 39 লিঙ্গ : মহিলা	UJM0014449 ফটো উপলব্ধ	683 নাম : মোহাঃ নাসিরুদ্দিন পিতার নাম: আফতাবুদ্দিন সেখ বাড়ির নং : n0085 বয়স : 49 লিঙ্গ : পুরুষ	UJM2260941 ফটো উপলব্ধ	684 নাম : আফতাবুদ্দিন সেখ পিতার নাম: আব্দুল করিম মোল্লা বাড়ির নং : n0085 বয়স : 71 লিঙ্গ : পুরুষ	UJM2260925 ফটো উপলব্ধ
685 নাম : মোঃ আসিক এলাহি পিতার নাম: মোঃ ওসমান গনি বাড়ির নং : এন 0125 বয়স : 20 লিঙ্গ : পুরুষ	UJM2917136 ফটো উপলব্ধ	686 নাম : শুকরানা খাতুন স্বামীর নাম: হাকিম সেখ বাড়ির নং : N0043 বয়স : 26 লিঙ্গ : মহিলা	UJM2450468 ফটো উপলব্ধ	687 নাম : মোঃ আবুল কালাম পিতার নাম: মিজানুর রহমান বাড়ির নং : N0089 বয়স : 27 লিঙ্গ : পুরুষ	UJM2449270 ফটো উপলব্ধ
688 নাম : জিনারুল সেখ পিতার নাম: মনিরুল সেখ বাড়ির নং : n0122 বয়স : 40 লিঙ্গ : পুরুষ	UJM1160076 ফটো উপলব্ধ	689 নাম : রাবিয়া বিবি স্বামীর নাম: সাইদুর রহমান সেখ বাড়ির নং : n0068 বয়স : 44 লিঙ্গ : মহিলা	UJM2259828 ফটো উপলব্ধ	690 নাম : মানিজা খাতুন পিতার নাম: মানজারুল হক বাড়ির নং : N0109 বয়স : 26 লিঙ্গ : মহিলা	UJM2452183 ফটো উপলব্ধ



691 নাম : ময়না খাতুন পিতার নাম: মনিরুল সেখ বাড়ির নং : N0122 বয়স : 24 লিঙ্গ : মহিলা	UJM2454221 ফটো উপলব্ধ	692 নাম : ফিরোজা খাতুন স্বামীর নাম: মানজারুল হক বাড়ির নং : N0109 বয়স : 30 লিঙ্গ : মহিলা	UJM2452316 ফটো উপলব্ধ	693 নাম : সামিরুল ইসলাম পিতার নাম: সফিকুল ইসলাম বাড়ির নং : N0053 বয়স : 24 লিঙ্গ : পুরুষ	UJM2449122 ফটো উপলব্ধ
694 নাম : মোস্তাকিম সেখ পিতার নাম: মোজাম্মেল হক বাড়ির নং : N0089 বয়স : 24 লিঙ্গ : পুরুষ	UJM2453512 ফটো উপলব্ধ	695 নাম : সাবাকুন নাহার স্বামীর নাম: ইব্রাহিম সেখ বাড়ির নং : N0061 বয়স : 26 লিঙ্গ : মহিলা	UJM2454650 ফটো উপলব্ধ	696 নাম : মোঃ আসমাউল সেখ মায়ের নাম: সফিয়া বিবি বাড়ির নং : N0020 বয়স : 24 লিঙ্গ : পুরুষ	UJM2450823 ফটো উপলব্ধ
697 নাম : আবু সাইম সেখ পিতার নাম: আবু সামাদ সেখ বাড়ির নং : N0010 বয়স : 24 লিঙ্গ : পুরুষ	UJM2454684 ফটো উপলব্ধ	698 নাম : লাজিনা খাতুন স্বামীর নাম: জহিরুদ্দিন সেখ বাড়ির নং : n0132 বয়স : 51 লিঙ্গ : মহিলা	UJM2275311 ফটো উপলব্ধ	699 নাম : নাশিরা বিবি স্বামীর নাম: মনিরুল সেখ বাড়ির নং : n0122 বয়স : 57 লিঙ্গ : মহিলা	UJM2566693 ফটো উপলব্ধ
700 নাম : নয়নতারা খাতুন স্বামীর নাম: মোঃ সামিনুর সেখ বাড়ির নং : N0014 বয়স : 28 লিঙ্গ : মহিলা	UJM2456366 ফটো উপলব্ধ	701 নাম : জেসমিনা বিবি স্বামীর নাম: আফতাবুদ্দিন সেখ বাড়ির নং : n0122 বয়স : 35 লিঙ্গ : মহিলা	UJM1753300 ফটো উপলব্ধ	702 নাম : সাহানাজ খাতুন স্বামীর নাম: আশিফ ইকবাল বাড়ির নং : N0020 বয়স : 31 লিঙ্গ : মহিলা	UJM2450237 ফটো উপলব্ধ
703 নাম : মোহাম্মদ আরিফ হোসেন পিতার নাম: মোহাম্মদ আব্দুল গাফফার বাড়ির নং : N0075 বয়স : 24 লিঙ্গ : পুরুষ	UJM2456978 ফটো উপলব্ধ	704 নাম : একরামুল হক পিতার নাম: আবু সুফিয়ান বাড়ির নং : এন0051 বয়স : 26 লিঙ্গ : পুরুষ	UJM2046084 ফটো উপলব্ধ	705 নাম : তাহাবুর সেখ পিতার নাম: আসরাফুল সেখ বাড়ির নং : n0014 বয়স : 45 লিঙ্গ : পুরুষ	DTN2406650 ফটো উপলব্ধ
706 নাম : সাহানাজ বিবি স্বামীর নাম: মহিবুল সেখ বাড়ির নং : n0153 বয়স : 38 লিঙ্গ : মহিলা	UJM0015420 ফটো উপলব্ধ	707 নাম : মানজারুল হক পিতার নাম: ইয়াছুদ্দিন সেখ বাড়ির নং : n0109 বয়স : 44 লিঙ্গ : পুরুষ	DTN1428986 ফটো উপলব্ধ	708 নাম : জিনারুল হক পিতার নাম: সিদ্দিক সেখ বাড়ির নং : n0053 বয়স : 40 লিঙ্গ : পুরুষ	DTN2406916 ফটো উপলব্ধ
709 নাম : হাফিজুর রহমান পিতার নাম: সহিদ সেখ বাড়ির নং : n0080 বয়স : 33 লিঙ্গ : পুরুষ	DTN2658623 ফটো উপলব্ধ	710 নাম : মুরসালিম সেখ পিতার নাম: ইসরাইল সেখ বাড়ির নং : n0115 বয়স : 51 লিঙ্গ : পুরুষ	UJM2275774 ফটো উপলব্ধ	711 নাম : মসেদা বিবি স্বামীর নাম: আজাদ সেখ বাড়ির নং : n0124 বয়স : 63 লিঙ্গ : মহিলা	UJM2261055 ফটো উপলব্ধ
712 নাম : মোজাম্মেল হক সেখ পিতার নাম: মোজাম্মেল হক বাড়ির নং : n0089 বয়স : 56 লিঙ্গ : পুরুষ	UJM2262368 ফটো উপলব্ধ	713 নাম : মিজানুর রহমান পিতার নাম: সুলতান সেখ বাড়ির নং : n0089 বয়স : 56 লিঙ্গ : পুরুষ	UJM2261725 ফটো উপলব্ধ	714 নাম : সিরাজুল সেখ পিতার নাম: আব্বোল সেখ বাড়ির নং : n0134 বয়স : 40 লিঙ্গ : পুরুষ	DTN2406478 ফটো উপলব্ধ
715 নাম : লিলুফা ইয়াসমিন পিতার নাম: মোঃ আল্লারাখা বাড়ির নং : N0075 বয়স : 28 লিঙ্গ : মহিলা	UJM1902410 ফটো উপলব্ধ	716 নাম : মারজিনা খাতুন পিতার নাম: মিজানুর রহমান বাড়ির নং : N0089 বয়স : 27 লিঙ্গ : মহিলা	UJM2046001 ফটো উপলব্ধ	717 নাম : আমিরুল বিবি স্বামীর নাম: সিদ্দিক সেখ বাড়ির নং : n0053 বয়স : 73 লিঙ্গ : মহিলা	UJM2355394 ফটো উপলব্ধ
718 নাম : সাইদুর রহমান সেখ পিতার নাম: আব্দুল হাম্মান সেখ বাড়ির নং : n0068 বয়স : 56 লিঙ্গ : পুরুষ	UJM2259836 ফটো উপলব্ধ	719 নাম : জহিরুদ্দিন সেখ পিতার নাম: তসিবদ্দিন সেখ বাড়ির নং : n0132 বয়স : 72 লিঙ্গ : পুরুষ	UJM2275212 ফটো উপলব্ধ	720 নাম : হাসান সেখ পিতার নাম: আজাদ সেখ বাড়ির নং : n0124 বয়স : 33 লিঙ্গ : পুরুষ	UJM1449487 ফটো উপলব্ধ



721 নাম : আলাউদ্দিন সেখ পিতার নাম: সাহিদ সেখ বাড়ির নং : n0081 বয়স : 55 লিঙ্গ : পুরুষ	UJM2274991 ফটো উপলব্ধ	722 নাম : আসরাফুল সেখ পিতার নাম: ইদরিস সেখ বাড়ির নং : 04 বয়স : 71 লিঙ্গ : পুরুষ	UJM2259760 ফটো উপলব্ধ	723 নাম : গুলসোনারা খাতুন স্বামীর নাম: তাহাবুর সেখ বাড়ির নং : n0014 বয়স : 28 লিঙ্গ : মহিলা	UJM1753086 ফটো উপলব্ধ
724 নাম : সিদ্দিক সেখ পিতার নাম: আব্দুল বারি বাড়ির নং : n0053 বয়স : 81 লিঙ্গ : পুরুষ	UJM2275717 ফটো উপলব্ধ	725 নাম : আক্তারুল সেখ পিতার নাম: মোঃ সিদ্দিক সেখ বাড়ির নং : n0105 বয়স : 37 লিঙ্গ : পুরুষ	UJM1159847 ফটো উপলব্ধ	726 নাম : কামালুদ্দিন সেখ পিতার নাম: সাহিদ সেখ বাড়ির নং : n0080 বয়স : 52 লিঙ্গ : পুরুষ	UJM2260180 ফটো উপলব্ধ
727 নাম : গুলবদন বিবি স্বামীর নাম: কাজেম আলী সেখ বাড়ির নং : n0100 বয়স : 54 লিঙ্গ : মহিলা	UJM2262160 ফটো উপলব্ধ	728 নাম : ফরিদা বিবি স্বামীর নাম: জাহাঙ্গীর সেখ বাড়ির নং : n0089 বয়স : 38 লিঙ্গ : মহিলা	DTN2115269 ফটো উপলব্ধ	729 নাম : নুরজাহান বিবি স্বামীর নাম: আসরাফুল সেখ বাড়ির নং : n0014 বয়স : 66 লিঙ্গ : মহিলা	UJM2259752 ফটো উপলব্ধ
730 নাম : নুরেছা খাতুন স্বামীর নাম: সাইফুল ইসলাম সেখ বাড়ির নং : n0014 বয়স : 37 লিঙ্গ : মহিলা	UJM1573740 ফটো উপলব্ধ	731 নাম : মোঃ সামিনুর সেখ পিতার নাম: মোঃ আশরাফুল সেখ বাড়ির নং : n0014 বয়স : 36 লিঙ্গ : পুরুষ	UJM1262716 ফটো উপলব্ধ	732 নাম : হজরত সেখ পিতার নাম: মুকিম সেখ বাড়ির নং : n0105 বয়স : 57 লিঙ্গ : পুরুষ	UJM2261717 ফটো উপলব্ধ
733 নাম : আনোবা বিবি স্বামীর নাম: হজরত সেখ বাড়ির নং : n0105 বয়স : 42 লিঙ্গ : মহিলা	DTN2116036 ফটো উপলব্ধ	734 নাম : সাহানারা খাতুন স্বামীর নাম: রবিউল সেখ বাড়ির নং : N0122 বয়স : 30 লিঙ্গ : মহিলা	UJM2046241 ফটো উপলব্ধ	735 নাম : মতিউর রহমান পিতার নাম: গোলাম কিবরিয়া বাড়ির নং : n0001 বয়স : 36 লিঙ্গ : পুরুষ	DTN2930683 ফটো উপলব্ধ
736 নাম : সামগুলাহার বিবি স্বামীর নাম: মোজাফফর সেখ বাড়ির নং : n0104 বয়স : 42 লিঙ্গ : মহিলা	DTN2115533 ফটো উপলব্ধ	737 নাম : হাসিনা বিবি স্বামীর নাম: সাফিকুল ইসলাম বাড়ির নং : n0053 বয়স : 41 লিঙ্গ : মহিলা	DTN2406734 ফটো উপলব্ধ	738 নাম : আঃ গাফফার সেখ পিতার নাম: ওয়াদালী সেখ বাড়ির নং : n0075 বয়স : 58 লিঙ্গ : পুরুষ	UJM2566263 ফটো উপলব্ধ
739 নাম : আসরাফুল সেখ পিতার নাম: সাজাহান সেখ বাড়ির নং : N00 বয়স : 32 লিঙ্গ : পুরুষ	UJM2455319 ফটো উপলব্ধ	740 নাম : আফরোজ সেখ পিতার নাম: আঃ হালিম সেখ বাড়ির নং : এন0207 বয়স : 23 লিঙ্গ : পুরুষ	UJM2611150 ফটো উপলব্ধ	741 নাম : মাসুদ করিম পিতার নাম: মানারুল হক বাড়ির নং : এন0102 বয়স : 23 লিঙ্গ : পুরুষ	UJM2611341 ফটো উপলব্ধ
742 নাম : নসিমা খাতুন স্বামীর নাম: সামির হোসেন বাড়ির নং : এন0115 বয়স : 23 লিঙ্গ : মহিলা	UJM2612224 ফটো উপলব্ধ	743 নাম : শেফালি খাতুন স্বামীর নাম: পারভিনা বিবি বাড়ির নং : এন0122 বয়স : 23 লিঙ্গ : মহিলা	UJM2614766 ফটো উপলব্ধ	744 নাম : নাসিমা বিবি স্বামীর নাম: মুস্তাফা সেখ বাড়ির নং : n0115 বয়স : 40 লিঙ্গ : মহিলা	UJM1262724 ফটো উপলব্ধ
745 নাম : মমতাজ খাতুন স্বামীর নাম: ইউসুফ আলী বাড়ির নং : N0147 বয়স : 31 লিঙ্গ : মহিলা	UJM2453595 ফটো উপলব্ধ	746 নাম : সাহাবুল পিতার নাম: আলাউদ্দিন সেখ বাড়ির নং : এন0081 বয়স : 21 লিঙ্গ : পুরুষ	UJM2818177 ফটো উপলব্ধ	747 নাম : ইয়াসুদ করিম পিতার নাম: মানারুল হক বাড়ির নং : এন0102 বয়স : 23 লিঙ্গ : পুরুষ	UJM2818276 ফটো উপলব্ধ
748 নাম : মোহাম্মদ সোলাইমান পিতার নাম: মোহাম্মদ সাহিদুল্লা সেখ বাড়ির নং : n0061 বয়স : 28 লিঙ্গ : পুরুষ	UJM1753052 ফটো উপলব্ধ	749 নাম : সামিরুল হক পিতার নাম: আলাউদ্দিন সেখ বাড়ির নং : এন0081 বয়স : 24 লিঙ্গ : পুরুষ	UJM2611226 ফটো উপলব্ধ	750 নাম : রবিউল সেখ পিতার নাম: মনিরুল সেখ বাড়ির নং : এন0122 বয়স : 34 লিঙ্গ : পুরুষ	UJM1753060 ফটো উপলব্ধ

751 নাম : পারভিনা বিবি স্বামীর নাম: আব্দুল আযেদ মোল্লা বাড়ির নং : এন0120 বয়স : 33 লিঙ্গ : মহিলা	UJM2046027 ফটো উপলব্ধ	752 নাম : আকমাল হোসেন পিতার নাম: আজাদ সেখ বাড়ির নং : n0124 বয়স : 28 লিঙ্গ : পুরুষ	UJM1752971 ফটো উপলব্ধ	753 নাম : নাজমুল হক পিতার নাম: সাজাহান সেখ বাড়ির নং : n0103 বয়স : 31 লিঙ্গ : পুরুষ	UJM1753045 ফটো উপলব্ধ
754 নাম : আয়েশা বিবি স্বামীর নাম: সাইদুল সেখ বাড়ির নং : n0049 বয়স : 42 লিঙ্গ : মহিলা	DTN2115228 ফটো উপলব্ধ	755 নাম : মোঃ কাবির হোসেন পিতার নাম: আবু সামাদ সেখ বাড়ির নং : n0010 বয়স : 28 লিঙ্গ : পুরুষ	UJM1753037 ফটো উপলব্ধ	756 নাম : সাদ্দাম হোসেন পিতার নাম: বাসির সেখ বাড়ির নং : n0153 বয়স : 30 লিঙ্গ : পুরুষ	UJM1753136 ফটো উপলব্ধ
757 নাম : সামির হোসেন পিতার নাম: মুরসালিম সেখ বাড়ির নং : n0115 বয়স : 31 লিঙ্গ : পুরুষ	UJM1753144 ফটো উপলব্ধ	758 নাম : পিয়ারুল সেখ পিতার নাম: মুরসালিম সেখ বাড়ির নং : এন0115 বয়স : 23 লিঙ্গ : পুরুষ	UJM2614246 ফটো উপলব্ধ	759 নাম : পরভিনা খাতুন স্বামীর নাম: উকিল সেখ বাড়ির নং : এন0043 বয়স : 25 লিঙ্গ : মহিলা	UJM2612471 ফটো উপলব্ধ
760 নাম : মুস্তফা সেখ পিতার নাম: মোজাহার সেখ বাড়ির নং : n0234 বয়স : 28 লিঙ্গ : পুরুষ	UJM1839901 ফটো উপলব্ধ	761 নাম : সহিদুল্লা সেখ পিতার নাম: ইয়াতুল্লা সেখ বাড়ির নং : n0061 বয়স : 80 লিঙ্গ : পুরুষ	UJM2259307 ফটো উপলব্ধ	762 নাম : মেহেরুন্নেসা বিবি স্বামীর নাম: মোজাম্মেল হক বাড়ির নং : n0067 বয়স : 58 লিঙ্গ : মহিলা	UJM2259877 ফটো উপলব্ধ
763 নাম : রুবিউন্নেসা বিবি স্বামীর নাম: মোকাদ্দেস সেখ বাড়ির নং : n0049 বয়স : 42 লিঙ্গ : মহিলা	DTN2658482 ফটো উপলব্ধ	764 নাম : আব্দুস সব্বর আলী পিতার নাম: সিদ্দিক সেখ বাড়ির নং : n0053 বয়স : 27 লিঙ্গ : পুরুষ	UJM1449842 ফটো উপলব্ধ	765 নাম : আবুলাহাব সেখ পিতার নাম: মুনছোব সেখ বাড়ির নং : n0087 বয়স : 60 লিঙ্গ : পুরুষ	UJM2261113 ফটো উপলব্ধ
766 নাম : সেলিম সেখ পিতার নাম: আনসার সেখ বাড়ির নং : n0250 বয়স : 28 লিঙ্গ : পুরুষ	UJM1840065 ফটো উপলব্ধ	767 নাম : এব্রাহিম সেখ পিতার নাম: সহিদুল্লা সেখ বাড়ির নং : N0061 বয়স : 27 লিঙ্গ : পুরুষ	UJM1902311 ফটো উপলব্ধ	768 নাম : রিনা খাতুন স্বামীর নাম: মোঃ ওসমান গনি বাড়ির নং : n0061 বয়স : 29 লিঙ্গ : মহিলা	UJM1753334 ফটো উপলব্ধ
769 নাম : আজাদ সেখ পিতার নাম: হান্নান সেখ বাড়ির নং : n0124 বয়স : 66 লিঙ্গ : পুরুষ	UJM2261063 ফটো উপলব্ধ	770 নাম : জাহেরা বিবি স্বামীর নাম: আবুলাহাব সেখ বাড়ির নং : n0087 বয়স : 56 লিঙ্গ : মহিলা	UJM2261105 ফটো উপলব্ধ	771 নাম : কাজেম আলি পিতার নাম: নিয়ামত সেখ বাড়ির নং : n0100 বয়স : 64 লিঙ্গ : পুরুষ	UJM2262228 ফটো উপলব্ধ
772 নাম : মহিবুল সেখ পিতার নাম: বাসির সেখ বাড়ির নং : n0153 বয়স : 41 লিঙ্গ : পুরুষ	UJM0015412 ফটো উপলব্ধ	773 নাম : তোরাবদ্দিন সেখ পিতার নাম: তসিবদ্দিন সেখ বাড়ির নং : n0132 বয়স : 59 লিঙ্গ : পুরুষ	UJM2275766 ফটো উপলব্ধ	774 নাম : সাগিরা বিবি স্বামীর নাম: আবু সামাদ সেখ বাড়ির নং : n0010 বয়স : 50 লিঙ্গ : মহিলা	UJM2261303 ফটো উপলব্ধ
775 নাম : আনয়ার সেখ পিতার নাম: জামির সেখ বাড়ির নং : N0013 বয়স : 26 লিঙ্গ : পুরুষ	UJM1902279 ফটো উপলব্ধ	776 নাম : সারজিনা খাতুন স্বামীর নাম: আনিসুর রহমান বাড়ির নং : N0091 বয়স : 26 লিঙ্গ : মহিলা	UJM1902287 ফটো উপলব্ধ	777 নাম : ইব্রাহিম সেখ পিতার নাম: মোকাদ্দেস সেখ বাড়ির নং : N0043 বয়স : 26 লিঙ্গ : পুরুষ	UJM1902303 ফটো উপলব্ধ
778 নাম : সাকিবুর সেখ পিতার নাম: ইমরান সেখ বাড়ির নং : N0418 বয়স : 30 লিঙ্গ : পুরুষ	UJM1902584 ফটো উপলব্ধ	779 নাম : দিলরুবা খাতুন স্বামীর নাম: মোহাঃ সাবির হোসেন বাড়ির নং : N0020 বয়স : 30 লিঙ্গ : মহিলা	UJM1902600 ফটো উপলব্ধ	780 নাম : সাইদুল সেখ পিতার নাম: ইয়াতুল্লা আলি বাড়ির নং : n0049 বয়স : 46 লিঙ্গ : মহিলা	DTN2115210 ফটো উপলব্ধ

বিধানসভা নির্বাচনক্ষেত্রের নং, নাম : 74-নওদা
ভাগ নং, নাম : 1-পাড়া.মহল্লা-ককটাপাড়া দক্ষিন

781 নাম : কাবাতুল্লাহ সেখ পিতার নাম: উয়ূহেদ সেখ বাড়ির নং : n0067 বয়স : 66 লিঙ্গ : পুরুষ	UJM2259711 ফটো উপলব্ধ	782 নাম : নাজবানু খাতুন স্বামীর নাম: আব্দুল জাক্বার বাড়ির নং : করকটা পাড়া বয়স : 29 লিঙ্গ : মহিলা	UJM2898724 ফটো উপলব্ধ	783 নাম : সাবিরুল সেখ পিতার নাম: মনিরুল সেখ বাড়ির নং : n0257 বয়স : 31 লিঙ্গ : পুরুষ	UJM1840131 ফটো উপলব্ধ
784 নাম : সরিনা খাতুন স্বামীর নাম: তারাজুল সেখ বাড়ির নং : এন0105 বয়স : 22 লিঙ্গ : মহিলা	UJM2817989 ফটো উপলব্ধ	785 নাম : সুফিয়া খাতুন স্বামীর নাম: আবু রাইহান বাড়ির নং : এন0089 বয়স : 26 লিঙ্গ : মহিলা	UJM2817914 ফটো উপলব্ধ	786 নাম : আবুল কালাম পিতার নাম: মুস্তাফা সেখ বাড়ির নং : এন0115 বয়স : 21 লিঙ্গ : পুরুষ	UJM2817930 ফটো উপলব্ধ
787 নাম : হাবিবুর রহমান মায়ের নাম: তাহামিনা বিবি বাড়ির নং : এন0001 বয়স : 26 লিঙ্গ : পুরুষ	UJM2819522 ফটো উপলব্ধ	788 নাম : মানেজুল ইসলাম পিতার নাম: মান্জারুল হক বাড়ির নং : এন0109 বয়স : 21 লিঙ্গ : পুরুষ	UJM2817849 ফটো উপলব্ধ	789 নাম : ফিরোজ আহমেদ পিতার নাম: আসমত সেখ বাড়ির নং : এন0156 বয়স : 22 লিঙ্গ : পুরুষ	UJM2818029 ফটো উপলব্ধ
790 নাম : মোহাঃ ওসমান গনি পিতার নাম: সহিদুল্লা সেখ বাড়ির নং : n0061 বয়স : 35 লিঙ্গ : পুরুষ	UJM1108091 ফটো উপলব্ধ	791 নাম : আনসার সেখ পিতার নাম: আব্দুল হাই বাড়ির নং : n0091 বয়স : 55 লিঙ্গ : পুরুষ	UJM2260594 ফটো উপলব্ধ	792 নাম : তাসলিমা খাতুন স্বামীর নাম: মুনতাজ সেখ বাড়ির নং : এন0103 বয়স : 33 লিঙ্গ : মহিলা	UJM2818342 ফটো উপলব্ধ
793 নাম : মোসাঃ সাবিনা ইয়াসমিন স্বামীর নাম: হুমায়ন কবির চৌধুরী বাড়ির নং : এন001 বয়স : 23 লিঙ্গ : মহিলা	UJM2611433 ফটো উপলব্ধ	794 নাম : ইয়াসমিনা খাতুন স্বামীর নাম: সাকিবুর সেখ বাড়ির নং : এন081৮ বয়স : 23 লিঙ্গ : মহিলা	UJM2818185 ফটো উপলব্ধ	795 নাম : মোসাঃ রোজিনা খাতুন স্বামীর নাম: ইয়াসুদ করিম বাড়ির নং : এন0102 বয়স : 25 লিঙ্গ : মহিলা	UJM2870236 ফটো উপলব্ধ
796 নাম : পাপিয়া সুলতানা স্বামীর নাম: একরামুল হক বাড়ির নং : এন0051 বয়স : 23 লিঙ্গ : মহিলা	UJM2614329 ফটো উপলব্ধ	797 নাম : হাসিনা খাতুন পিতার নাম: নুর ইসলাম সেখ বাড়ির নং : এন0162 বয়স : 25 লিঙ্গ : মহিলা	UJM2037331 ফটো উপলব্ধ	798 নাম : আবু সুফিয়ান পিতার নাম: ইব্রাহিম সেখ বাড়ির নং : n0051 বয়স : 50 লিঙ্গ : পুরুষ	UJM2274660 ফটো উপলব্ধ
799 নাম : আরফা বিবি স্বামীর নাম: আবুসুফিয়ান বাড়ির নং : n0051 বয়স : 42 লিঙ্গ : মহিলা	UJM2274645 ফটো উপলব্ধ	800 নাম : হাসিনা বিবি স্বামীর নাম: সেলিম সেখ বাড়ির নং : n0120 বয়স : 46 লিঙ্গ : মহিলা	UJM1449503 ফটো উপলব্ধ	801 নাম : আব্দুল আয়েস মোল্লা পিতার নাম: আব্দুল হানিফ মোল্লা বাড়ির নং : এন0120 বয়স : 28 লিঙ্গ : পুরুষ	UJM2046035 ফটো উপলব্ধ
802 নাম : আবু সুফিয়ান সেখ পিতার নাম: সাজাহান সেখ বাড়ির নং : N00 বয়স : 35 লিঙ্গ : পুরুষ	UJM2455178 ফটো উপলব্ধ	803 নাম : সালেহার বিবি স্বামীর নাম: জিনারুল সেখ বাড়ির নং : n0122 বয়স : 34 লিঙ্গ : মহিলা	UJM1753227 ফটো উপলব্ধ	804 নাম : ফেরদৌসী খাতুন স্বামীর নাম: মুস্তাকিম সেখ বাড়ির নং : n0011 বয়স : 33 লিঙ্গ : মহিলা	UJM1753326 ফটো উপলব্ধ
805 নাম : মালিয়া বিবি স্বামীর নাম: শেরফুল সেখ বাড়ির নং : n0020 বয়স : 45 লিঙ্গ : মহিলা	UJM1753185 ফটো উপলব্ধ	806 নাম : আক্তার বানু স্বামীর নাম: মোঃ রাইহান মোল্লা বাড়ির নং : সত্বাপাড়া উত্তর বয়স : 29 লিঙ্গ : মহিলা	UJM1753292 ফটো উপলব্ধ	807 নাম : আমিরুল সেখ পিতার নাম: আলাউদ্দিন সেখ বাড়ির নং : N0105 বয়স : 28 লিঙ্গ : পুরুষ	UJM1755297 ফটো উপলব্ধ
808 নাম : বিলকিস খাতুন স্বামীর নাম: মোঃ রমজান আলী বাড়ির নং : n0061 বয়স : 30 লিঙ্গ : মহিলা	UJM1753201 ফটো উপলব্ধ	809 নাম : আশিয়া বিবি স্বামীর নাম: হাসান সেখ বাড়ির নং : n0124 বয়স : 29 লিঙ্গ : মহিলা	UJM1753219 ফটো উপলব্ধ	810 নাম : সাজেদ সেখ পিতার নাম: আব্দুর রব বাড়ির নং : n0020 বয়স : 32 লিঙ্গ : পুরুষ	UJM1753193 ফটো উপলব্ধ

বিধানসভা নির্বাচনক্ষেত্রের নং, নাম : 74-নওদা
ভাগ নং, নাম : 1-পাড়া মহল্লা-ককটাপাড়া দক্ষিন

811 নাম : জাহানারা বিবি স্বামীর নাম: মানজারুল সেখ বাড়ির নং : n0120 বয়স : 67 লিঙ্গ : মহিলা	UJM2260529 ফটো উপলব্ধ	812 নাম : গোলাম মর্তুজা পিতার নাম: সিদ্দিক সেখ বাড়ির নং : n0053 বয়স : 44 লিঙ্গ : পুরুষ	UJM1279090 ফটো উপলব্ধ	813 নাম : আমিরুল ইসলাম পিতার নাম: সফিকুল ইসলাম বাড়ির নং : এন0053 বয়স : 21 লিঙ্গ : পুরুষ	UJM2893055 ফটো উপলব্ধ
814 নাম : আশরাফুল সেখ পিতার নাম: জাহেদ আলি সেখ বাড়ির নং : n0078 বয়স : 55 লিঙ্গ : পুরুষ	UJM1892082 ফটো উপলব্ধ	815 নাম : সানুয়ার সেখ পিতার নাম: জামির সেখ বাড়ির নং : এন0013 বয়স : 22 লিঙ্গ : পুরুষ	UJM2698876 ফটো উপলব্ধ	816 নাম : জব্বার সেখ পিতার নাম: হজরত সেখ বাড়ির নং : এন0105 বয়স : 22 লিঙ্গ : পুরুষ	UJM2698843 ফটো উপলব্ধ
817 নাম : মোঃ আবুল আলম পিতার নাম: মিজানুর রহমান বাড়ির নং : এন0089 বয়স : 22 লিঙ্গ : পুরুষ	UJM2698850 ফটো উপলব্ধ	818 নাম : আয়েশা সুলতানা স্বামীর নাম: মোঃ ফজলুল হক বাড়ির নং : এন0076 বয়স : 24 লিঙ্গ : মহিলা	UJM2698777 ফটো উপলব্ধ	819 নাম : ফজলুল হক পিতার নাম: মামুন সেখ বাড়ির নং : n0123 বয়স : 66 লিঙ্গ : পুরুষ	UJM2260404 ফটো উপলব্ধ
820 নাম : মোসাঃ মুখলুদা খাতুন পিতার নাম: মোহাঃ একরামুল হক বাড়ির নং : এন0076 বয়স : 23 লিঙ্গ : মহিলা	UJM2611689 ফটো উপলব্ধ	821 নাম : সায়েরা বিবি স্বামীর নাম: সানারুল হক বাড়ির নং : n0097 বয়স : 37 লিঙ্গ : মহিলা	UJM1753276 ফটো উপলব্ধ	822 নাম : মনিরুল হক পিতার নাম: আঃ হাই বাড়ির নং : n0097 বয়স : 85 লিঙ্গ : পুরুষ	DTN0141630 ফটো উপলব্ধ
823 নাম : নাবিউল হক পিতার নাম: ইমাজদ্দিন সেখ বাড়ির নং : n0278 বয়স : 30 লিঙ্গ : পুরুষ	UJM1577626 ফটো উপলব্ধ	824 নাম : নাহিদা সুলতানা পিতার নাম: মোহাঃ একরামুল হক বাড়ির নং : n0076 বয়স : 28 লিঙ্গ : মহিলা	UJM1752880 ফটো উপলব্ধ	825 নাম : ফরিদা পারভীন স্বামীর নাম: মোঃ আনিকুল ইসলাম বাড়ির নং : n0066 বয়স : 36 লিঙ্গ : মহিলা	UJM0014647 ফটো উপলব্ধ
826 নাম : তাহামিনা বিবি স্বামীর নাম: জামিরুল হক বাড়ির নং : n0097 বয়স : 39 লিঙ্গ : মহিলা	DTN2658680 ফটো উপলব্ধ	827 নাম : আমিনুল হক পিতার নাম: একরামুল হক বাড়ির নং : n0237 বয়স : 27 লিঙ্গ : পুরুষ	UJM1839935 ফটো উপলব্ধ	828 নাম : সামিমা বিবি স্বামীর নাম: আসাদুল সেখ বাড়ির নং : n0123 বয়স : 36 লিঙ্গ : মহিলা	UJM1449453 ফটো উপলব্ধ
829 নাম : বিলকিস খাতুন স্বামীর নাম: পিয়ারুল হক বাড়ির নং : এন0259 বয়স : 23 লিঙ্গ : মহিলা	UJM2614394 ফটো উপলব্ধ	830 নাম : মুক্তাদির হক পিতার নাম: মনিরুল হক বাড়ির নং : n0097 বয়স : 29 লিঙ্গ : পুরুষ	UJM1753151 ফটো উপলব্ধ	831 নাম : আব্দুর রউফ পিতার নাম: রেজাউল হক বাড়ির নং : n0066 বয়স : 47 লিঙ্গ : পুরুষ	DTN1541689 ফটো উপলব্ধ
832 নাম : মোঃ সাদেক আলী পিতার নাম: রেজাউল হক বাড়ির নং : n0066 বয়স : 30 লিঙ্গ : পুরুষ	UJM1573708 ফটো উপলব্ধ	833 নাম : রোহিমা বিবি স্বামীর নাম: রেজাউল হক বাড়ির নং : n0066 বয়স : 65 লিঙ্গ : মহিলা	UJM2563864 ফটো উপলব্ধ	834 নাম : আনিকুল ইসলাম পিতার নাম: রেজাউল হক বাড়ির নং : n0066 বয়স : 45 লিঙ্গ : পুরুষ	DTN1427640 ফটো উপলব্ধ
835 নাম : পিয়ারুল হক পিতার নাম: সবকত আলী সেখ বাড়ির নং : n0259 বয়স : 28 লিঙ্গ : পুরুষ	UJM1840156 ফটো উপলব্ধ	836 নাম : মোহাঃ একরামুল হক পিতার নাম: ওয়াদালী সেখ বাড়ির নং : n0076 বয়স : 55 লিঙ্গ : পুরুষ	DTN1428861 ফটো উপলব্ধ	837 নাম : আসাদুল সেখ পিতার নাম: ফজলুল হক বাড়ির নং : n0123 বয়স : 31 লিঙ্গ : পুরুষ	UJM1449461 ফটো উপলব্ধ
838 নাম : জাহাঙ্গির সেখ পিতার নাম: ফজলুল হক বাড়ির নং : n0123 বয়স : 44 লিঙ্গ : পুরুষ	DTN2115491 ফটো উপলব্ধ	839 নাম : জামিরুল হক পিতার নাম: মনিরুল হক বাড়ির নং : n0097 বয়স : 38 লিঙ্গ : পুরুষ	DTN2658698 ফটো উপলব্ধ	840 নাম : সানারুল হক পিতার নাম: মনিরুল হক বাড়ির নং : n0097 বয়স : 40 লিঙ্গ : পুরুষ	UJM1449628 ফটো উপলব্ধ

841 নাম : ময়না বিবি স্বামীর নাম: মনিরুল হক বাড়ির নং : n0097 বয়স : 65 লিঙ্গ : মহিলা	UJM2260313 ফটো উপলব্ধ	842 নাম : মোঃ ফজলুল হক পিতার নাম: মোঃ একরামুল হক বাড়ির নং : n0076 বয়স : 31 লিঙ্গ : পুরুষ	UJM1573930 ফটো উপলব্ধ	843 নাম : ইসরাইল সেখ পিতার নাম: সাদের আলী বাড়ির নং : n0076 বয়স : 34 লিঙ্গ : পুরুষ	UJM1279553 ফটো উপলব্ধ
844 নাম : নারজিনা বিবি স্বামীর নাম: মোঃ একরামুল হক বাড়ির নং : n0076 বয়স : 45 লিঙ্গ : মহিলা	UJM2275634 ফটো উপলব্ধ	845 নাম : আশাদুল হক পিতার নাম: আব্দুল হাই বাড়ির নং : n0090 বয়স : 55 লিঙ্গ : পুরুষ	UJM2274751 ফটো উপলব্ধ	846 নাম : ফতেমা খাতুন স্বামীর নাম: মোহঃ উম্মার আলী বাড়ির নং : N0066 বয়স : 28 লিঙ্গ : মহিলা	UJM2455442 ফটো উপলব্ধ
847 নাম : হাফিজুর রহমান পিতার নাম: আমিন হোসেন বাড়ির নং : N0123 বয়স : 46 লিঙ্গ : পুরুষ	UJM2453470 ফটো উপলব্ধ	848 নাম : আসিক ইকবাল পিতার নাম: ফজলুল হক বাড়ির নং : N0123 বয়স : 24 লিঙ্গ : পুরুষ	UJM2453652 ফটো উপলব্ধ	849 নাম : মোঃ উম্মার আলী পিতার নাম: মোঃ রেজাউল হক বাড়ির নং : n0066 বয়স : 37 লিঙ্গ : পুরুষ	DTN2859239 ফটো উপলব্ধ
850 নাম : ফতেমা বিবি স্বামীর নাম: মুক্তাদির হক বাড়ির নং : N0097 বয়স : 31 লিঙ্গ : মহিলা	UJM1902352 ফটো উপলব্ধ	851 নাম : মোসাঃ পারভিনা খাতুন পিতার নাম: মোঃ আব্দুল রাসিদ বাড়ির নং : পাট নং-04 বয়স : 27 লিঙ্গ : মহিলা	RJG2021137 ফটো উপলব্ধ	852 নাম : আনিয়া বিবি স্বামীর নাম: ফজলুল হক বাড়ির নং : n0123 বয়স : 56 লিঙ্গ : মহিলা	UJM2260420 ফটো উপলব্ধ
853 নাম : আমেনা খাতুন স্বামীর নাম: হাফিজুর বাড়ির নং : গোয়ালপাড়া বয়স : 22 লিঙ্গ : মহিলা	UJM2910594 ফটো উপলব্ধ	854 নাম : সুফিয়া বিবি স্বামীর নাম: আশাদুল হক বাড়ির নং : n0090 বয়স : 57 লিঙ্গ : মহিলা	UJM2274710 ফটো উপলব্ধ	855 নাম : মোঃমিনারুল হক চৌধুরী পিতার নাম: মোস্তফা চৌধুরী বাড়ির নং : n0220 বয়স : 35 লিঙ্গ : পুরুষ	UJM1159441 ফটো উপলব্ধ
856 নাম : কুরাইজা বিবি স্বামীর নাম: মোঃ শামসুজ্জোহা বাড়ির নং : n0029 বয়স : 40 লিঙ্গ : মহিলা	DTN2367258 ফটো উপলব্ধ	857 নাম : রেজিনা খাতুন স্বামীর নাম: মোঃ নুরুজ্জামান বাড়ির নং : n0029 বয়স : 34 লিঙ্গ : মহিলা	UJM1160118 ফটো উপলব্ধ	858 নাম : শেফালী বিবি স্বামীর নাম: জিনারুল হক বাড়ির নং : n0029 বয়স : 31 লিঙ্গ : মহিলা	UJM1449933 ফটো উপলব্ধ
859 নাম : মোহাঃ শামসুজ্জোহা পিতার নাম: শামসুল হুদা বাড়ির নং : n0029 বয়স : 51 লিঙ্গ : পুরুষ	UJM2261576 ফটো উপলব্ধ	860 নাম : শামসুল হুদা পিতার নাম: আযুব হোসেন বাড়ির নং : n0029 বয়স : 78 লিঙ্গ : পুরুষ	UJM2261519 ফটো উপলব্ধ	861 নাম : সারওয়ারজ্জামান পিতার নাম: শামসুল হুদা বাড়ির নং : n0029 বয়স : 38 লিঙ্গ : পুরুষ	DTN2859171 ফটো উপলব্ধ
862 নাম : সাজিদা বিবি স্বামীর নাম: কামরুজ্জামান বাড়ির নং : n0029 বয়স : 37 লিঙ্গ : মহিলা	DTN2406395 ফটো উপলব্ধ	863 নাম : মাসুদা বিবি স্বামীর নাম: সারওয়ারজ্জামান বাড়ির নং : n0029 বয়স : 31 লিঙ্গ : মহিলা	UJM1573971 ফটো উপলব্ধ	864 নাম : মোঃ নুরুজ্জামান পিতার নাম: শামসুল হুদা বাড়ির নং : n0029 বয়স : 41 লিঙ্গ : পুরুষ	DTN2115079 ফটো উপলব্ধ
865 নাম : কামরুজ্জামান পিতার নাম: সামসুল হুদা বাড়ির নং : n0029 বয়স : 48 লিঙ্গ : পুরুষ	UJM2261287 ফটো উপলব্ধ	866 নাম : মোহাঃ রসিদুজ্জামান পিতার নাম: মোহাঃ কামরুজ্জামান বাড়ির নং : এন0029 বয়স : 22 লিঙ্গ : পুরুষ	UJM2698900 ফটো উপলব্ধ	867 নাম : তামান্না খাতুন পিতার নাম: শামসুজ্জোহা বাড়ির নং : এন0029 বয়স : 22 লিঙ্গ : মহিলা	UJM2698868 ফটো উপলব্ধ
868 নাম : সুস্মিতা হাজরা স্বামীর নাম: অশোক হাজরা বাড়ির নং : N0175 বয়স : 27 লিঙ্গ : মহিলা	UJM2457349 ফটো উপলব্ধ	869 নাম : পাপাই হাজরা পিতার নাম: শুখদেব হাজরা বাড়ির নং : N0180 বয়স : 24 লিঙ্গ : পুরুষ	UJM2457455 ফটো উপলব্ধ	870 নাম : সুজয় হাজরা পিতার নাম: রামভজন হাজরা বাড়ির নং : এন0177 বয়স : 25 লিঙ্গ : পুরুষ	UJM2046142 ফটো উপলব্ধ



871 নাম : মমতাজ বেগম স্বামীর নাম: মনিরুল হোদা বাড়ির নং : n0133 বয়স : 50 লিঙ্গ : মহিলা	UJM2274868 ফটো উপলব্ধ	872 নাম : মনিরুল হোদা পিতার নাম: আনসার আলী বাড়ির নং : n0133 বয়স : 57 লিঙ্গ : পুরুষ	UJM2274827 ফটো উপলব্ধ	873 নাম : তুহিনা পারভিন স্বামীর নাম: আলমগির হোসেন বাড়ির নং : এন00 বয়স : 25 লিঙ্গ : মহিলা	UJM2819688 ফটো উপলব্ধ
874 নাম : খালেদা খাতুন পিতার নাম: পিয়ারুল সেখ বাড়ির নং : এন00 বয়স : 23 লিঙ্গ : মহিলা	UJM2819571 ফটো উপলব্ধ	875 নাম : জিনারুল সেখ পিতার নাম: পিয়ারুল সেখ বাড়ির নং : N0161 বয়স : 25 লিঙ্গ : পুরুষ	UJM2037414 ফটো উপলব্ধ	876 নাম : আলমগীর হোসেন পিতার নাম: বাকির হোসেন বাড়ির নং : N0057 বয়স : 27 লিঙ্গ : পুরুষ	UJM1902253 ফটো উপলব্ধ
877 নাম : শুকতারা খাতুন স্বামীর নাম: ইমাম হোসেন বাড়ির নং : n0058 বয়স : 29 লিঙ্গ : মহিলা	UJM1753243 ফটো উপলব্ধ	878 নাম : আয়সা বিবি স্বামীর নাম: মুস্তাজ বাড়ির নং : n0057 বয়স : 33 লিঙ্গ : মহিলা	UJM1752922 ফটো উপলব্ধ	879 নাম : নজির হোসেন পিতার নাম: আঃ হামিদ সেখ বাড়ির নং : n0031 বয়স : 69 লিঙ্গ : পুরুষ	UJM2274686 ফটো উপলব্ধ
880 নাম : মানারুল হক পিতার নাম: নজির হোসেন বাড়ির নং : n0031 বয়স : 36 লিঙ্গ : পুরুষ	DTN2406551 ফটো উপলব্ধ	881 নাম : মোকারাম হোসেন পিতার নাম: সিদ্দিক হোসেন বাড়ির নং : N0025 বয়স : 27 লিঙ্গ : পুরুষ	UJM1902295 ফটো উপলব্ধ	882 নাম : বাকির হোসেন পিতার নাম: এনামুল হক বাড়ির নং : n0057 বয়স : 60 লিঙ্গ : পুরুষ	UJM2566297 ফটো উপলব্ধ
883 নাম : হাদিসা খাতুন পিতার নাম: মোকারাম হোসেন বাড়ির নং : এন0025 বয়স : 24 লিঙ্গ : মহিলা	UJM2614048 ফটো উপলব্ধ	884 নাম : হাসিব আব্দুল হালিম পিতার নাম: আলতাব হোসেন বাড়ির নং : এন0058 বয়স : 23 লিঙ্গ : পুরুষ	UJM2611168 ফটো উপলব্ধ	885 নাম : হাফিজা বিবি স্বামীর নাম: বাকির হোসেন বাড়ির নং : n0057 বয়স : 56 লিঙ্গ : মহিলা	DTN2115517 ফটো উপলব্ধ
886 নাম : ইকবাল হোসেন পিতার নাম: হাবিবুর রহমান বাড়ির নং : n0239 বয়স : 28 লিঙ্গ : পুরুষ	UJM1839950 ফটো উপলব্ধ	887 নাম : সেখ আলতাব হোসেন পিতার নাম: ইনামুল হক বাড়ির নং : n0058 বয়স : 57 লিঙ্গ : পুরুষ	UJM2355220 ফটো উপলব্ধ	888 নাম : রিজিয়া বিবি স্বামীর নাম: আলতাব হোসেন বাড়ির নং : n0058 বয়স : 50 লিঙ্গ : মহিলা	UJM2355212 ফটো উপলব্ধ
889 নাম : বেদানা বিবি স্বামীর নাম: মনিরুল হক বাড়ির নং : n0031 বয়স : 29 লিঙ্গ : মহিলা	UJM1753284 ফটো উপলব্ধ	890 নাম : আসারুল হক পিতার নাম: বাকির হোসেন বাড়ির নং : n0057 বয়স : 29 লিঙ্গ : পুরুষ	UJM1698646 ফটো উপলব্ধ	891 নাম : মোঃ মুস্তাকিম সেখ পিতার নাম: মোঃ বাকির সেখ বাড়ির নং : n0057 বয়স : 31 লিঙ্গ : পুরুষ	UJM1449727 ফটো উপলব্ধ
892 নাম : তকবির বিবি স্বামীর নাম: মোঃ মুস্তাকিম সেখ বাড়ির নং : n0057 বয়স : 32 লিঙ্গ : মহিলা	UJM1573849 ফটো উপলব্ধ	893 নাম : সিদ্দিক হোসেন পিতার নাম: ইনামুল হক বাড়ির নং : n0025 বয়স : 63 লিঙ্গ : পুরুষ	UJM2259414 ফটো উপলব্ধ	894 নাম : লাইলা আরজুমান বানু পিতার নাম: আলতাব হোসেন বাড়ির নং : এন0058 বয়স : 25 লিঙ্গ : মহিলা	UJM2046233 ফটো উপলব্ধ
895 নাম : মোঃ সাদ্দাম হোসেন পিতার নাম: মোঃ মহিদ সেখ বাড়ির নং : এন0161 বয়স : 26 লিঙ্গ : পুরুষ	UJM2045995 ফটো উপলব্ধ	896 নাম : রবিউল হক পিতার নাম: নজির হোসেন বাড়ির নং : n0031 বয়স : 40 লিঙ্গ : পুরুষ	DTN2658524 ফটো উপলব্ধ	897 নাম : মানজিলা বিবি স্বামীর নাম: রবিউল হক বাড়ির নং : n0031 বয়স : 39 লিঙ্গ : মহিলা	DTN2658532 ফটো উপলব্ধ
898 নাম : সেলিনা খাতুন স্বামীর নাম: আসারুল হক বাড়ির নং : N0057 বয়স : 26 লিঙ্গ : মহিলা	UJM2446391 ফটো উপলব্ধ	899 নাম : মুস্তাজ পিতার নাম: মোঃ বাকির হোসেন বাড়ির নং : n0057 বয়স : 39 লিঙ্গ : পুরুষ	UJM1449685 ফটো উপলব্ধ	900 নাম : আসিয়া বিবি স্বামীর নাম: নজির হোসেন বাড়ির নং : n0031 বয়স : 61 লিঙ্গ : মহিলা	UJM2274702 ফটো উপলব্ধ

বিধানসভা নির্বাচনক্ষেত্রের নং, নাম : 74-নওদা
ভাগ নং, নাম : 1-পাড়া মহল্লা-ককটাপাড়া দক্ষিন

901	UJM2918878	ফটো উপলব্ধ	902	DTN1429174	ফটো উপলব্ধ	903	DTN2930592	ফটো উপলব্ধ
নাম : রিয়াল সেখ পিতার নাম: এজ্জোদারুল হক বাড়ির নং : 00 বয়স : 21 লিঙ্গ : পুরুষ			নাম : হাসানুজ্জামান পিতার নাম: শামসুল হুদা বাড়ির নং : 04 বয়স : 45 লিঙ্গ : পুরুষ			নাম : মোসা সাগিরা বেগম স্বামীর নাম: হাসানুজ্জামান বাড়ির নং : 04 বয়স : 36 লিঙ্গ : মহিলা		
904	RJG1998905	ফটো উপলব্ধ	905	UJM2893287	ফটো উপলব্ধ	906	ZMU2335982	ফটো উপলব্ধ
নাম : ওয়াসিমা খাতুন পিতার নাম: আনসারুল মোল্লা বাড়ির নং : 00 বয়স : 25 লিঙ্গ : মহিলা			নাম : সালমান খান পিতার নাম: আনোয়ার পাশা খান বাড়ির নং : গোপীনাথপুর বয়স : 20 লিঙ্গ : পুরুষ			নাম : জাসমিনা খাতুন পিতার নাম: আতাউর রহমান বাড়ির নং : এন0079 বয়স : 29 লিঙ্গ : মহিলা		
907	THC2088573	ফটো উপলব্ধ	908	UJM2920841	ফটো উপলব্ধ	909	UJM2920957	ফটো উপলব্ধ
নাম : রুমান খাতুন পিতার নাম: ইসরাফিল সেখ বাড়ির নং : 00 বয়স : 26 লিঙ্গ : মহিলা			নাম : সাদিকুল ইসলাম পিতার নাম: জামিরুল হক বাড়ির নং : করকটাপাড়া বয়স : 20 লিঙ্গ : পুরুষ			নাম : মাসিদুর রহমান পিতার নাম: আজাদ সেখ বাড়ির নং : 00 বয়স : 19 লিঙ্গ : পুরুষ		
910	UJM2920973	ফটো উপলব্ধ	911	UJM2922623	ফটো উপলব্ধ	912	UJM2922755	ফটো উপলব্ধ
নাম : সাকিলা খাতুন স্বামীর নাম: জিন্নারুল সেখ বাড়ির নং : 00 বয়স : 22 লিঙ্গ : মহিলা			নাম : মুবাশের হোসেন পিতার নাম: সিদ্দিক হোসেন বাড়ির নং : এন0027 বয়স : 20 লিঙ্গ : পুরুষ			নাম : সারমিন তামান্না পিতার নাম: আনিকুল ইসলাম বাড়ির নং : এন0066 বয়স : 19 লিঙ্গ : মহিলা		
913	UJM2923837	ফটো উপলব্ধ	914	UJM2926681	ফটো উপলব্ধ	915	UJM2926715	ফটো উপলব্ধ
নাম : মো মাসিদুর রহমান পিতার নাম: মো হাবিবুর রহমান বাড়ির নং : এন0143 বয়স : 19 লিঙ্গ : পুরুষ			নাম : মুশারফ সেখ পিতার নাম: মোহাম্মদ ইয়াসিন আলি বাড়ির নং : এন418 বয়স : 20 লিঙ্গ : পুরুষ			নাম : তুবারফ সেখ পিতার নাম: মোহাম্মদ ইয়াসিন আলি বাড়ির নং : এন418 বয়স : 21 লিঙ্গ : পুরুষ		
916	UJM2927671	ফটো উপলব্ধ	917	UJM1574060	ফটো উপলব্ধ	918	UJM2944601	ফটো উপলব্ধ
নাম : শেফালী খাতুন স্বামীর নাম: মোঃ মিনারুল হক চৌধুরী বাড়ির নং : এন0220 বয়স : 22 লিঙ্গ : মহিলা			নাম : ইমাম হোসেন পিতার নাম: আলতাব হোসেন বাড়ির নং : 00 বয়স : 30 লিঙ্গ : পুরুষ			নাম : লাজিনা খাতুন স্বামীর নাম: সাজেদ সেখ বাড়ির নং : এন 00 বয়স : 23 লিঙ্গ : মহিলা		
919	UJM2946648	ফটো উপলব্ধ	920	UJM2949022	ফটো উপলব্ধ	921	UJM2949030	ফটো উপলব্ধ
নাম : রাজেশ চৌধুরী পিতার নাম: আজেম চৌধুরী বাড়ির নং : 004 বয়স : 22 লিঙ্গ : পুরুষ			নাম : সাবিনা ইয়াসমিন পিতার নাম: সাফিকুর রহমান বাড়ির নং : এন0072 বয়স : 20 লিঙ্গ : মহিলা			নাম : মেহেরুল্লাহ খাতুন পিতার নাম: সাফিকুর রহমান বাড়ির নং : এন0072 বয়স : 23 লিঙ্গ : মহিলা		
922	UJM2949220	ফটো উপলব্ধ	923	UJM2949246	ফটো উপলব্ধ	924	UJM2949261	ফটো উপলব্ধ
নাম : সোয়েব আকতার পিতার নাম: মহিবুল সেখ বাড়ির নং : এন0153 বয়স : 20 লিঙ্গ : পুরুষ			নাম : মোসা সাহিলা খাতুন স্বামীর নাম: মোহা সাদ্দাম হোসেন বাড়ির নং : মিঞাপাড়া বয়স : 23 লিঙ্গ : মহিলা			নাম : সানিয়া মোল্লা স্বামীর নাম: আবুল আসাদ চৌধুরী বাড়ির নং : এন0041 বয়স : 20 লিঙ্গ : মহিলা		
925	UJM2949311	ফটো উপলব্ধ	926	UJM2950467	ফটো উপলব্ধ	927	UJM2950475	ফটো উপলব্ধ
নাম : হুমায়ন কবীর সেখ পিতার নাম: বাবর আলী সেখ বাড়ির নং : এন0228 বয়স : 19 লিঙ্গ : পুরুষ			নাম : আমিনুল হক পিতার নাম: মনিরুল হক বাড়ির নং : এন0032 বয়স : 20 লিঙ্গ : পুরুষ			নাম : সুহনা খাতুন স্বামীর নাম: সেলিম রেজা বাড়ির নং : পাট-04 বয়স : 21 লিঙ্গ : মহিলা		

928 নাম : মুর্শিদা খাতুন পিতার নাম: আজাদ আলি মন্ডল বাড়ির নং : গোপীনাথপুর বয়স : 35 লিঙ্গ : মহিলা	XYZ1108158 ফটো উপলব্ধ	929 নাম : সাইফুল সেখ মায়ের নাম: মুছেদা বেওয়া বাড়ির নং : গোপীনাথপুর বয়স : 30 লিঙ্গ : পুরুষ	RJG1579846 ফটো উপলব্ধ	930 নাম : পাখিজা খাতুন স্বামীর নাম: সাইফুল সেখ বাড়ির নং : গোপীনাথপুর বয়স : 27 লিঙ্গ : মহিলা	RJG2407203 ফটো উপলব্ধ
931 নাম : মোঃ ইয়াসিন সেখ মায়ের নাম: নাজিরা বিবি বাড়ির নং : n0170 বয়স : 30 লিঙ্গ : পুরুষ	UJM1574078 ফটো উপলব্ধ	932 নাম : নাজিরা বিবি স্বামীর নাম: মতিবুর সেখ বাড়ির নং : n0170 বয়স : 53 লিঙ্গ : মহিলা	WB/10/064/054461 ফটো উপলব্ধ	933 নাম : মোহাঃ আমজাদ আলী পিতার নাম: মোহাঃ আতিবুর সেখ বাড়ির নং : n0169 বয়স : 29 লিঙ্গ : পুরুষ	UJM1698885 ফটো উপলব্ধ
934 নাম : আদুরা বিবি স্বামীর নাম: ইয়াফিল বাড়ির নং : n0169 বয়স : 42 লিঙ্গ : মহিলা	DTN2115830 ফটো উপলব্ধ	935 নাম : আতিবুর সেখ পিতার নাম: আঃ সামাদ সেখ বাড়ির নং : n0169 বয়স : 50 লিঙ্গ : পুরুষ	WB/10/064/054458 ফটো উপলব্ধ	936 নাম : আতেকা স্বামীর নাম: আঃ সামাদ বাড়ির নং : n0169 বয়স : 72 লিঙ্গ : মহিলা	WB/10/064/054457 ফটো উপলব্ধ
937 নাম : হানিফা বিবি স্বামীর নাম: মনিরুল ইসলাম বাড়ির নং : n0164 বয়স : 35 লিঙ্গ : মহিলা	UJM1279728 ফটো উপলব্ধ	938 নাম : শাহানাৰা বেওয়া স্বামীর নাম: আজিজুল সেখ বাড়ির নং : n0200 বয়স : 53 লিঙ্গ : মহিলা	WB/10/064/054472 ফটো উপলব্ধ	939 নাম : ইন্নাতন বিবি স্বামীর নাম: ইয়ামিন সেখ বাড়ির নং : n0192 বয়স : 31 লিঙ্গ : মহিলা	UJM1698935 ফটো উপলব্ধ
940 নাম : মোসাঃ আজফিয়া বিবি স্বামীর নাম: নাইম হোসেন বাড়ির নং : n0192 বয়স : 35 লিঙ্গ : মহিলা	UJM1359322 ফটো উপলব্ধ	941 নাম : নাইম হোসেন পিতার নাম: আব্দুল হান্নান বাড়ির নং : n0192 বয়স : 38 লিঙ্গ : পুরুষ	UJM1160274 ফটো উপলব্ধ	942 নাম : সামিম রেজা পিতার নাম: আব্দুল হান্নান বাড়ির নং : n0192 বয়স : 33 লিঙ্গ : পুরুষ	UJM0017624 ফটো উপলব্ধ
943 নাম : আব্দুল হান্নান পিতার নাম: আব্দুল হালিম সেখ বাড়ির নং : n0192 বয়স : 68 লিঙ্গ : পুরুষ	DTN0142539 ফটো উপলব্ধ	944 নাম : সারবান বিবি স্বামীর নাম: সিরাজ খাঁন বাড়ির নং : n0206 বয়স : 61 লিঙ্গ : মহিলা	WB/10/064/054440 ফটো উপলব্ধ	945 নাম : শেরফুল খাঁন পিতার নাম: সিরাজ খাঁন বাড়ির নং : n0206 বয়স : 47 লিঙ্গ : পুরুষ	DTN2115756 ফটো উপলব্ধ
946 নাম : মুনিয়ারা বিবি স্বামীর নাম: হাসারুল আলী বাড়ির নং : n0211 বয়স : 37 লিঙ্গ : মহিলা	UJM0017830 ফটো উপলব্ধ	947 নাম : আসরাফুল খান পিতার নাম: সিরাজ খান বাড়ির নং : n0206 বয়স : 42 লিঙ্গ : পুরুষ	DTN2658755 ফটো উপলব্ধ	948 নাম : নুরজিয়া বিবি স্বামীর নাম: আসারুল খান বাড়ির নং : n0206 বয়স : 38 লিঙ্গ : মহিলা	DTN2930782 ফটো উপলব্ধ
949 নাম : মোহাম্মদ নাজির খাঁন পিতার নাম: মোহাম্মদ সিরাজ খাঁন বাড়ির নং : n0206 বয়স : 36 লিঙ্গ : পুরুষ	UJM1108158 ফটো উপলব্ধ	950 নাম : গোলাম মুরশিদ সেখ পিতার নাম: মোঃ রওশন সেখ বাড়ির নং : n0189 বয়স : 38 লিঙ্গ : পুরুষ	UJM0018366 ফটো উপলব্ধ	951 নাম : ফার্সিয়া বিবি স্বামীর নাম: আফাজুদ্দিন সেখ বাড়ির নং : n0209 বয়স : 49 লিঙ্গ : মহিলা	WB/10/064/054515 ফটো উপলব্ধ
952 নাম : জেহারুল সেখ পিতার নাম: ওহাদ সেখ বাড়ির নং : n0211 বয়স : 41 লিঙ্গ : পুরুষ	UJM1359355 ফটো উপলব্ধ	953 নাম : কুরসিয়া বিবি স্বামীর নাম: আমিরুল সেখ বাড়ির নং : n0214 বয়স : 39 লিঙ্গ : মহিলা	DTN2658813 ফটো উপলব্ধ	954 নাম : শেফালী বিবি স্বামীর নাম: জেহেরুল সেখ বাড়ির নং : n0211 বয়স : 36 লিঙ্গ : মহিলা	UJM1359330 ফটো উপলব্ধ
955 নাম : দীন মহম্মদ সেখ পিতার নাম: আব্দুল হাই বাড়ির নং : n0214 বয়স : 41 লিঙ্গ : পুরুষ	DTN2658797 ফটো উপলব্ধ	956 নাম : হাইদার আলী পিতার নাম: আবদুল হাই সেখ বাড়ির নং : n0214 বয়স : 33 লিঙ্গ : পুরুষ	UJM1450022 ফটো উপলব্ধ	957 নাম : সামসুননাহার বিবি স্বামীর নাম: আবুল কালাম খান বাড়ির নং : n0229 বয়স : 46 লিঙ্গ : মহিলা	UJM0017772 ফটো উপলব্ধ

958 নাম : হোসনেয়ারা বিবি স্বামীর নাম: আব্দুল হক বাড়ির নং : n0214 বয়স : 35 লিঙ্গ : মহিলা	UJM1160241 ফটো উপলব্ধ	959 নাম : আসিরুল সেখ পিতার নাম: আব্দুল ওহাদ সেখ বাড়ির নং : n0229 বয়স : 40 লিঙ্গ : পুরুষ	DTN2658805 ফটো উপলব্ধ	960 নাম : হাফিজুর সেখ পিতার নাম: আজিজুর সেখ বাড়ির নং : n0200 বয়স : 29 লিঙ্গ : পুরুষ	UJM1698893 ফটো উপলব্ধ
961 নাম : আব্দুল ওহাদ সেখ পিতার নাম: আব্দুল হক বাড়ির নং : n0214 বয়স : 75 লিঙ্গ : পুরুষ	UJM2260016 ফটো উপলব্ধ	962 নাম : আনজামুল হক স্বামীর নাম: সালেহা মরশিদ সেখ বাড়ির নং : n0189 বয়স : 34 লিঙ্গ : মহিলা	UJM1753524 ফটো উপলব্ধ	963 নাম : সালেহা খাতুন স্বামীর নাম: আসিরুল হক বাড়ির নং : n0206 বয়স : 30 লিঙ্গ : মহিলা	UJM1753557 ফটো উপলব্ধ
964 নাম : মোহাঃ আফতাবুদ্দিন পিতার নাম: মোহাঃ সাইদুল সেখ বাড়ির নং : n0233 বয়স : 27 লিঙ্গ : পুরুষ	UJM1839893 ফটো উপলব্ধ	965 নাম : ইয়াসমিনা খাতুন স্বামীর নাম: জিয়াবুল হোসেন বাড়ির নং : n0248 বয়স : 28 লিঙ্গ : মহিলা	UJM1840040 ফটো উপলব্ধ	966 নাম : টিটু ইসলাম পিতার নাম: আস্তাইন সেখ সেখ বাড়ির নং : এন0078 বয়স : 30 লিঙ্গ : পুরুষ	UJM1576941 ফটো উপলব্ধ
967 নাম : লাভলী ইয়াসমিন স্বামীর নাম: মোঃ জাহিদুর রহমান বাড়ির নং : n0229 বয়স : 44 লিঙ্গ : মহিলা	DTN2406825 ফটো উপলব্ধ	968 নাম : হাসারুল আলী পিতার নাম: ওহাদ সেখ বাড়ির নং : n0211 বয়স : 45 লিঙ্গ : পুরুষ	DTN2859304 ফটো উপলব্ধ	969 নাম : তাজবানু বিবি স্বামীর নাম: মোঃ আরেজুল হক বাড়ির নং : N0022 বয়স : 35 লিঙ্গ : মহিলা	UJM1361450 ফটো উপলব্ধ
970 নাম : আকাশ খান পিতার নাম: শেরফুল খাঁন বাড়ির নং : নং 0206 বয়স : 21 লিঙ্গ : পুরুষ	UJM2817880 ফটো উপলব্ধ	971 নাম : মোহেব্বুল্লাহ স্বামীর নাম: কামারুল বাড়ির নং : এন0141 বয়স : 25 লিঙ্গ : মহিলা	UJM2818144 ফটো উপলব্ধ	972 নাম : আসিরুল খান পিতার নাম: সিরাজ খান বাড়ির নং : এন0206 বয়স : 56 লিঙ্গ : পুরুষ	DTN2930774 ফটো উপলব্ধ
973 নাম : দিনাহার বেগম স্বামীর নাম: আকাশ খান বাড়ির নং : 00 বয়স : 21 লিঙ্গ : মহিলা	UJM2919751 ফটো উপলব্ধ	974 নাম : নাজরুল হক পিতার নাম: ফজলুর রহমান সেখ বাড়ির নং : এন0001 বয়স : 50 লিঙ্গ : পুরুষ	DTN2113835 ফটো উপলব্ধ	975 নাম : মোঃ সাবির হোসেন পিতার নাম: আব্দুল হাম্মান বাড়ির নং : n0192 বয়স : 32 লিঙ্গ : পুরুষ	UJM1698927 ফটো উপলব্ধ
976 নাম : মানজারুল হক পিতার নাম: ফজলুর রহমান সেখ বাড়ির নং : n0269 বয়স : 34 লিঙ্গ : পুরুষ	UJM1282623 ফটো উপলব্ধ	977 নাম : সাকিলা বিবি স্বামীর নাম: আতাবুর রহমান বাড়ির নং : N0000 বয়স : 31 লিঙ্গ : মহিলা	UJM1761261 ফটো উপলব্ধ	978 নাম : রশিদা বিবি স্বামীর নাম: আব্দুল ওহাদ সেখ বাড়ির নং : n0211 বয়স : 80 লিঙ্গ : মহিলা	UJM2260008 ফটো উপলব্ধ
979 নাম : মামদুদা বিবি স্বামীর নাম: আব্দুল হাম্মান বাড়ির নং : n0192 বয়স : 70 লিঙ্গ : মহিলা	UJM2258952 ফটো উপলব্ধ	980 নাম : মনিরুল ইসলাম পিতার নাম: আনসার আলী সেখ বাড়ির নং : n0164 বয়স : 40 লিঙ্গ : পুরুষ	UJM1160217 ফটো উপলব্ধ	981 নাম : সাবিনা ইয়াসমিন বিবি স্বামীর নাম: আতাবুর বাড়ির নং : n0169 বয়স : 49 লিঙ্গ : মহিলা	UJM2565687 ফটো উপলব্ধ
982 নাম : মোঃ বদরুজ্জামান পিতার নাম: আব্দুল করিম সেখ বাড়ির নং : n0252 বয়স : 27 লিঙ্গ : পুরুষ	UJM1840081 ফটো উপলব্ধ	983 নাম : মোঃ ওয়াসিমুল হক পিতার নাম: ফরিদুল সেখ বাড়ির নং : N0062 বয়স : 25 লিঙ্গ : পুরুষ	UJM1902444 ফটো উপলব্ধ	984 নাম : আনসার আলী সেখ পিতার নাম: আব্দুল রসিদ সেখ বাড়ির নং : n0164 বয়স : 76 লিঙ্গ : পুরুষ	UJM2275196 ফটো উপলব্ধ
985 নাম : জোয়াব্বা খাতুন স্বামীর নাম: সমিম রেজা বাড়ির নং : n0192 বয়স : 35 লিঙ্গ : মহিলা	UJM1753508 ফটো উপলব্ধ	986 নাম : ইয়ামিন সেখ পিতার নাম: আব্দুল হাম্মান সেখ বাড়ির নং : n0192 বয়স : 38 লিঙ্গ : পুরুষ	UJM0017616 ফটো উপলব্ধ	987 নাম : নুন্নাহার খাতুন পিতার নাম: আব্দুল হাই সেখ বাড়ির নং : n0214 বয়স : 45 লিঙ্গ : মহিলা	DTN2859346 ফটো উপলব্ধ



988 নাম : শেখ আফাজুদ্দিন পিতার নাম: ইসলাম বাড়ির নং : n0209 বয়স : 51 লিঙ্গ : পুরুষ	UJM2258879 ফটো উপলব্ধ	989 নাম : নছরুদ্দিন সেখ পিতার নাম: আব্দুল ওহাদ সেখ বাড়ির নং : n0211 বয়স : 29 লিঙ্গ : পুরুষ	UJM1753417 ফটো উপলব্ধ	990 নাম : হামেদা বিবি স্বামীর নাম: নুজরুল হক বাড়ির নং : এন0001 বয়স : 44 লিঙ্গ : মহিলা	DTN1421403 ফটো উপলব্ধ
991 নাম : আসমাউল হক পিতার নাম: নজরুল হক বাড়ির নং : এন0001 বয়স : 22 লিঙ্গ : পুরুষ	UJM2916690 ফটো উপলব্ধ	992 নাম : মানিজুল হক পিতার নাম: নজরুল হক বাড়ির নং : এন0001 বয়স : 20 লিঙ্গ : পুরুষ	UJM2917268 ফটো উপলব্ধ	993 নাম : নাসিরুদ্দিন সেখ পিতার নাম: হালিম সেখ বাড়ির নং : N0198 বয়স : 27 লিঙ্গ : পুরুষ	UJM1892058 ফটো উপলব্ধ
994 নাম : রেহেনা বিবি স্বামীর নাম: মহিবুল ইসলাম বাড়ির নং : n0196 বয়স : 54 লিঙ্গ : মহিলা	UJM2261980 ফটো উপলব্ধ	995 নাম : মহিবুল ইসলাম পিতার নাম: লোকমান সেখ বাড়ির নং : n0196 বয়স : 57 লিঙ্গ : পুরুষ	UJM2261998 ফটো উপলব্ধ	996 নাম : রোজিনা বিবি স্বামীর নাম: মুরশালিম খান বাড়ির নং : n0204 বয়স : 43 লিঙ্গ : মহিলা	DTN2115699 ফটো উপলব্ধ
997 নাম : মুরশালিম খান পিতার নাম: আসরাফ খান বাড়ির নং : n0204 বয়স : 46 লিঙ্গ : পুরুষ	DTN2115707 ফটো উপলব্ধ	998 নাম : মারিসা খাতুন স্বামীর নাম: নাজমুল হোসেন খান বাড়ির নং : n0204 বয়স : 30 লিঙ্গ : মহিলা	UJM1574128 ফটো উপলব্ধ	999 নাম : নাজমুল হোসেন খান পিতার নাম: আসরাফ আলী খান বাড়ির নং : n0204 বয়স : 39 লিঙ্গ : পুরুষ	UJM1160266 ফটো উপলব্ধ
1000 নাম : আসরাফ খান পিতার নাম: হামেদ খান বাড়ির নং : n0204 বয়স : 76 লিঙ্গ : পুরুষ	UJM2260339 ফটো উপলব্ধ	1001 নাম : জহুরা বিবি স্বামীর নাম: আসরাফ খান বাড়ির নং : n0204 বয়স : 61 লিঙ্গ : মহিলা	UJM2260453 ফটো উপলব্ধ	1002 নাম : জামালুদ্দিন খান পিতার নাম: সালেক খান বাড়ির নং : n0185 বয়স : 45 লিঙ্গ : পুরুষ	DTN2930758 ফটো উপলব্ধ
1003 নাম : চাঁদমিরা বিবি স্বামীর নাম: জামালুদ্দিন খান বাড়ির নং : n0185 বয়স : 35 লিঙ্গ : মহিলা	UJM1108125 ফটো উপলব্ধ	1004 নাম : আবুল কালাম মাদান পিতার নাম: আলী মোহাম্মদ খান বাড়ির নং : n0185 বয়স : 45 লিঙ্গ : পুরুষ	UJM1108174 ফটো উপলব্ধ	1005 নাম : নাসিরা বিবি স্বামীর নাম: জাহাঙ্গীর খান বাড়ির নং : n0191 বয়স : 43 লিঙ্গ : মহিলা	DTN2115731 ফটো উপলব্ধ
1006 নাম : আজেন্দা বিবি স্বামীর নাম: নূর আলি খান বাড়ির নং : n0205 বয়স : 47 লিঙ্গ : মহিলা	DTN2406783 ফটো উপলব্ধ	1007 নাম : জাহাঙ্গীর খাঁন পিতার নাম: আবদুল বসির খাঁন বাড়ির নং : n0191 বয়স : 55 লিঙ্গ : পুরুষ	UJM2908440 ফটো উপলব্ধ	1008 নাম : মোকারিম খাঁন পিতার নাম: আঃ হামিদ খাঁন বাড়ির নং : n0203 বয়স : 63 লিঙ্গ : পুরুষ	WB/10/064/054443 ফটো উপলব্ধ
1009 নাম : জাকির খাঁন পিতার নাম: আঃ হামিদ খাঁন বাড়ির নং : n0203 বয়স : 51 লিঙ্গ : পুরুষ	WB/10/064/054444 ফটো উপলব্ধ	1010 নাম : মুনসুর খান পিতার নাম: আঃ হামিদ খান বাড়ির নং : n0203 বয়স : 61 লিঙ্গ : পুরুষ	WB/10/064/054441 ফটো উপলব্ধ	1011 নাম : জেঞ্জার রহমান খান পিতার নাম: জাকির হোসেন খান বাড়ির নং : এন0203 বয়স : 21 লিঙ্গ : পুরুষ	UJM2818326 ফটো উপলব্ধ
1012 নাম : বেবিনারা খাতুন স্বামীর নাম: মহিবুল ইসলাম খান বাড়ির নং : n0183 বয়স : 41 লিঙ্গ : মহিলা	DTN2406759 ফটো উপলব্ধ	1013 নাম : মহিবুল ইসলাম খাঁন পিতার নাম: আব্দুল খালেক খান বাড়ির নং : n0183 বয়স : 51 লিঙ্গ : পুরুষ	WB/10/064/054545 ফটো উপলব্ধ	1014 নাম : নূর আলি খাঁন পিতার নাম: আসরাফ খান বাড়ির নং : n0205 বয়স : 49 লিঙ্গ : পুরুষ	UJM2275832 ফটো উপলব্ধ
1015 নাম : আব্দুল মতিন চৌধুরী পিতার নাম: ইফরাজুল চৌধুরী বাড়ির নং : n0283 বয়স : 55 লিঙ্গ : পুরুষ	UJM2274637 ফটো উপলব্ধ	1016 নাম : বুলুয়ারা চৌধুরী স্বামীর নাম: আব্দুল মতিন চৌধুরী বাড়ির নং : n0284 বয়স : 54 লিঙ্গ : মহিলা	UJM2274652 ফটো উপলব্ধ	1017 নাম : তারিক আনোয়ার চৌধুরী পিতার নাম: আব্দুল মতিন চৌধুরী বাড়ির নং : n0284 বয়স : 27 লিঙ্গ : পুরুষ	UJM1839661 ফটো উপলব্ধ

1018 নাম : তাহমিনা বিবি স্বামীর নাম: নূর ইসলাম সেখ বাড়ির নং : n0162 বয়স : 51 লিঙ্গ : মহিলা	UJM2355170 ফটো উপলব্ধ	1019 নাম : আকসার মিঞা পিতার নাম: আঃ মহিদ মিঞা বাড়ির নং : n0167 বয়স : 65 লিঙ্গ : পুরুষ	WB/10/064/054454 ফটো উপলব্ধ	1020 নাম : আজাদ মিঞা পিতার নাম: আকসার মিঞা বাড়ির নং : n0167 বয়স : 29 লিঙ্গ : পুরুষ	UJM1698950 ফটো উপলব্ধ
1021 নাম : মাজেদা বিবি স্বামীর নাম: আজিমুদ্দিন খান বাড়ির নং : n0216 বয়স : 71 লিঙ্গ : মহিলা	UJM2274959 ফটো উপলব্ধ	1022 নাম : মৃতাহারা বিবি স্বামীর নাম: ফজলুর রহমান শেখ বাড়ির নং : n0267 বয়স : 67 লিঙ্গ : মহিলা	UJM2275055 ফটো উপলব্ধ	1023 নাম : ফেরদৌসী বিবি স্বামীর নাম: মোঃ শেরফুল হক বাড়ির নং : n0162 বয়স : 33 লিঙ্গ : মহিলা	UJM1359389 ফটো উপলব্ধ
1024 নাম : মোঃ শেরফুল হক পিতার নাম: মোঃ বাবর আলী বাড়ির নং : n0162 বয়স : 38 লিঙ্গ : পুরুষ	DTN2930741 ফটো উপলব্ধ	1025 নাম : আনোয়ারা বিবি স্বামীর নাম: আব্দুল ওয়াহেদ খান বাড়ির নং : n0213 বয়স : 71 লিঙ্গ : মহিলা	UJM2262772 ফটো উপলব্ধ	1026 নাম : মোসাঃ আলিয়া খানম পিতার নাম: আব্দুল ওয়াহেদ খান বাড়ির নং : n0213 বয়স : 38 লিঙ্গ : মহিলা	DTN2658748 ফটো উপলব্ধ
1027 নাম : হাজেরা বিবি স্বামীর নাম: আকসার মিঞা বাড়ির নং : n0167 বয়স : 66 লিঙ্গ : মহিলা	UJM2565919 ফটো উপলব্ধ	1028 নাম : সালেহা বিবি স্বামীর নাম: আনোয়ার পাশা খাঁন বাড়ির নং : n0213 বয়স : 43 লিঙ্গ : মহিলা	UJM1753466 ফটো উপলব্ধ	1029 নাম : সামিমা খাতুন স্বামীর নাম: আজাদ মিঞা বাড়ির নং : N0167 বয়স : 27 লিঙ্গ : মহিলা	UJM2039006 ফটো উপলব্ধ
1030 নাম : সোনালী খাতুন স্বামীর নাম: মনিরুল খান বাড়ির নং : n0213 বয়স : 35 লিঙ্গ : মহিলা	UJM1160316 ফটো উপলব্ধ	1031 নাম : আনোয়ার পাশা খান পিতার নাম: আব্দুল ওয়াহেদ খান বাড়ির নং : n0213 বয়স : 45 লিঙ্গ : পুরুষ	DTN2783611 ফটো উপলব্ধ	1032 নাম : তাসলিমা বিবি পিতার নাম: আজিমুদ্দিন খান বাড়ির নং : n0216 বয়স : 43 লিঙ্গ : মহিলা	DTN2115665 ফটো উপলব্ধ
1033 নাম : গাজলুর রহমান পিতার নাম: সাহেবজান সেখ বাড়ির নং : এন00199 বয়স : 26 লিঙ্গ : পুরুষ	RJG2001840 ফটো উপলব্ধ	1034 নাম : আনসুর রেহমান খান পিতার নাম: আনোয়ার পাশা খান বাড়ির নং : n0213 বয়স : 29 লিঙ্গ : পুরুষ	UJM1753441 ফটো উপলব্ধ	1035 নাম : বদরোন্নেসা বিবি স্বামীর নাম: আব্দুল করিম সেখ বাড়ির নং : n0218 বয়স : 46 লিঙ্গ : মহিলা	UJM1160332 ফটো উপলব্ধ
1036 নাম : মনিরুল খান পিতার নাম: আব্দুল ওয়াহেদ খান বাড়ির নং : n0213 বয়স : 39 লিঙ্গ : পুরুষ	DTN2658730 ফটো উপলব্ধ	1037 নাম : কাফি খাঁন পিতার নাম: আব্দুল করিম খাঁন বাড়ির নং : n0184 বয়স : 36 লিঙ্গ : পুরুষ	UJM0017509 ফটো উপলব্ধ	1038 নাম : নাজিবুর রহমান পিতার নাম: আনিসুর সেখ বাড়ির নং : n0202 বয়স : 33 লিঙ্গ : পুরুষ	UJM1449990 ফটো উপলব্ধ
1039 নাম : নূরেনা বিবি স্বামীর নাম: নাজিবুর রহমান বাড়ির নং : n0202 বয়স : 31 লিঙ্গ : মহিলা	UJM1449982 ফটো উপলব্ধ	1040 নাম : নাসিরা বেগম স্বামীর নাম: মৃত আনিসুর সেখ বাড়ির নং : n0202 বয়স : 80 লিঙ্গ : মহিলা	UJM2259844 ফটো উপলব্ধ	1041 নাম : কুদ্দুস সেক পিতার নাম: আনিসুর সেখ বাড়ির নং : n0202 বয়স : 42 লিঙ্গ : পুরুষ	UJM1108133 ফটো উপলব্ধ
1042 নাম : সামিরুল খান পিতার নাম: আসরাফ খান বাড়ির নং : n0184 বয়স : 28 লিঙ্গ : পুরুষ	UJM1753367 ফটো উপলব্ধ	1043 নাম : রফিকুল খান পিতার নাম: আসরাফ খান বাড়ির নং : n0184 বয়স : 28 লিঙ্গ : পুরুষ	UJM1753375 ফটো উপলব্ধ	1044 নাম : মোহাঃ জামিরুল ইসলাম খাঁন পিতার নাম: আব্দুল করিম খাঁন বাড়ির নং : এন0184 বয়স : 42 লিঙ্গ : পুরুষ	DTN2658722 ফটো উপলব্ধ
1045 নাম : খাইরুল বেগম স্বামীর নাম: আব্দুল করিম খাঁন বাড়ির নং : n0184 বয়স : 84 লিঙ্গ : মহিলা	UJM2275782 ফটো উপলব্ধ	1046 নাম : খাইরুল ইসলাম খাঁন পিতার নাম: আব্দুল করিম খাঁন বাড়ির নং : n0184 বয়স : 51 লিঙ্গ : পুরুষ	UJM2275816 ফটো উপলব্ধ	1047 নাম : মোসাঃ লাইলা খাতুন পিতার নাম: মোঃ বাবর আলী সেখ বাড়ির নং : এন170 বয়স : 24 লিঙ্গ : মহিলা	ZUY2433308 ফটো উপলব্ধ



1048 নাম : ইসমাতুল্লাহ খাতুন স্বামীর নাম : সামিরুল খান বাড়ির নং : এন0188 বয়স : 20 লিঙ্গ : মহিলা	UJM2876548 ফটো উপলব্ধ	1049 নাম : জিয়াবুর সেখ পিতার নাম : আনিসুর সেখ বাড়ির নং : n0202 বয়স : 31 লিঙ্গ : পুরুষ	UJM1450006 ফটো উপলব্ধ	1050 নাম : ইয়াসমিনা বিবি স্বামীর নাম : কুদ্দুস সেখ বাড়ির নং : n0202 বয়স : 33 লিঙ্গ : মহিলা	UJM1160225 ফটো উপলব্ধ
1051 নাম : রুমিনা বিবি স্বামীর নাম : জিয়াবুর সেখ বাড়ির নং : n0202 বয়স : 33 লিঙ্গ : মহিলা	UJM1359371 ফটো উপলব্ধ	1052 নাম : সবরী বিশ্বাস স্বামীর নাম : শাহাবুদ্দিন মিঞা বাড়ির নং : n0166 বয়স : 41 লিঙ্গ : মহিলা	UJM1753490 ফটো উপলব্ধ	1053 নাম : সোহরাবুদ্দিন মিঞা পিতার নাম : আব্দুর রাকিব মিঞা বাড়ির নং : n0166 বয়স : 51 লিঙ্গ : পুরুষ	DTN2115772 ফটো উপলব্ধ
1054 নাম : মোসাঃ আজিজা বিবি স্বামীর নাম : সাইলুদ্দিন মিঞা বাড়ির নং : n0166 বয়স : 39 লিঙ্গ : মহিলা	DTN2859338 ফটো উপলব্ধ	1055 নাম : মোঃ গিয়াসুদ্দিন মিঞা পিতার নাম : মোঃ আব্দুর রাকিব মিঞা বাড়ির নং : n0166 বয়স : 42 লিঙ্গ : পুরুষ	DTN2859320 ফটো উপলব্ধ	1056 নাম : শাহাবুদ্দিন মিঞা পিতার নাম : আব্দুর রাকিব মিঞা বাড়ির নং : n0166 বয়স : 50 লিঙ্গ : পুরুষ	DTN2115764 ফটো উপলব্ধ
1057 নাম : সাইলুদ্দিন মিঞা পিতার নাম : আঃ রাকিব মিঞা বাড়ির নং : n0166 বয়স : 49 লিঙ্গ : পুরুষ	DTN2406791 ফটো উপলব্ধ	1058 নাম : মোঃ কবিরুদ্দিন মিঞা পিতার নাম : আব্দুর রাকিব মিঞা বাড়ির নং : n0166 বয়স : 38 লিঙ্গ : পুরুষ	DTN2859353 ফটো উপলব্ধ	1059 নাম : নাসার মিঞা পিতার নাম : আব্দুল মহিদ মিঞা বাড়ির নং : n0168 বয়স : 63 লিঙ্গ : পুরুষ	UJM2275808 ফটো উপলব্ধ
1060 নাম : হজেরা বিবি স্বামীর নাম : নাসার মিঞা বাড়ির নং : n0168 বয়স : 56 লিঙ্গ : মহিলা	UJM2275840 ফটো উপলব্ধ	1061 নাম : মহঃ বাসির মিঞা পিতার নাম : মহঃ নাসিরুদ্দিন মিঞা বাড়ির নং : n0168 বয়স : 35 লিঙ্গ : পুরুষ	UJM1279686 ফটো উপলব্ধ	1062 নাম : মোঃ মুস্তাকিম মিঞা পিতার নাম : মোঃ নাসিরুদ্দিন মিঞা বাড়ির নং : n0168 বয়স : 32 লিঙ্গ : পুরুষ	UJM1450014 ফটো উপলব্ধ
1063 নাম : চামেলী বিবি স্বামীর নাম : সোহরাবুদ্দিন মিঞা বাড়ির নং : n0166 বয়স : 40 লিঙ্গ : মহিলা	DTN2859312 ফটো উপলব্ধ	1064 নাম : হাসিবুর রহমান পিতার নাম : রেজাউল হক বাড়ির নং : n0188 বয়স : 47 লিঙ্গ : পুরুষ	DTN1428531 ফটো উপলব্ধ	1065 নাম : নুরেফা বিবি স্বামীর নাম : হাসিবুর রহমান বাড়ির নং : n0188 বয়স : 46 লিঙ্গ : মহিলা	DTN1429646 ফটো উপলব্ধ
1066 নাম : হাসিবা খাতুন স্বামীর নাম : সাফিকুল আলি বাড়ির নং : এন0115 বয়স : 29 লিঙ্গ : মহিলা	UJM1698901 ফটো উপলব্ধ	1067 নাম : বাবরআলী সেখ পিতার নাম : মবছর সেখ বাড়ির নং : n0199 বয়স : 81 লিঙ্গ : পুরুষ	WB/10/064/054491 ফটো উপলব্ধ	1068 নাম : সাফিকুল সেখ পিতার নাম : বাবর আলী সেখ বাড়ির নং : n0199 বয়স : 50 লিঙ্গ : পুরুষ	WB/10/064/054493 ফটো উপলব্ধ
1069 নাম : বেলজান বিবি স্বামীর নাম : সাফিকুল সেখ বাড়ির নং : n0199 বয়স : 49 লিঙ্গ : মহিলা	WB/10/064/054494 ফটো উপলব্ধ	1070 নাম : আবদুল হালিম সেখ পিতার নাম : হাদিদিস সেখ বাড়ির নং : n0207 বয়স : 66 লিঙ্গ : পুরুষ	UJM2260305 ফটো উপলব্ধ	1071 নাম : শুকুরুল্লাহ সেখ পিতার নাম : আব্দুল হালিম বাড়ির নং : n0207 বয়স : 33 লিঙ্গ : পুরুষ	UJM1574102 ফটো উপলব্ধ
1072 নাম : আবদুল করিম সেখ পিতার নাম : কলিমুদ্দিন সেখ বাড়ির নং : n0219 বয়স : 50 লিঙ্গ : পুরুষ	UJM1160324 ফটো উপলব্ধ	1073 নাম : সাইরা বিবি পিতার নাম : রবিউল সেখ বাড়ির নং : n0215 বয়স : 36 লিঙ্গ : মহিলা	UJM1160258 ফটো উপলব্ধ	1074 নাম : সওকত আলী সেখ পিতার নাম : জসীমুদ্দিন সেখ বাড়ির নং : n0212 বয়স : 70 লিঙ্গ : পুরুষ	UJM2275881 ফটো উপলব্ধ
1075 নাম : আরিফুল সেখ পিতার নাম : সওকত আলী সেখ বাড়ির নং : n0212 বয়স : 35 লিঙ্গ : পুরুষ	UJM1160209 ফটো উপলব্ধ	1076 নাম : সামনুজ্জোহা দেবী পিতার নাম : এলিহাবল্লু সেখ বাড়ির নং : n0215 বয়স : 66 লিঙ্গ : পুরুষ	UJM2259331 ফটো উপলব্ধ	1077 নাম : রবিউল সেখ পিতার নাম : সামসুজ্জোহা সেখ বাড়ির নং : n0215 বয়স : 37 লিঙ্গ : পুরুষ	UJM0018465 ফটো উপলব্ধ

1078 নাম : সেলিম সেখ পিতার নাম : আজিমুদ্দিন সেখ বাড়ির নং : n0197 বয়স : 53 লিঙ্গ : পুরুষ	UJM2275246 ফটো উপলব্ধ	1079 নাম : হানিমা বিবি স্বামীর নাম : সাজ্জাদ জোহা সেখ বাড়ির নং : n0215 বয়স : 51 লিঙ্গ : মহিলা	UJM2259315 ফটো উপলব্ধ	1080 নাম : আসরাফুন স্বামীর নাম : বাবর আলী সেখ বাড়ির নং : n0199 বয়স : 66 লিঙ্গ : মহিলা	UJM2564318 ফটো উপলব্ধ
1081 নাম : জলেখা বিবি স্বামীর নাম : পিয়ারুল সেখ বাড়ির নং : n0161 বয়স : 43 লিঙ্গ : মহিলা	DTN2115624 ফটো উপলব্ধ	1082 নাম : আকলিমা বিবি স্বামীর নাম : রাশেদ আলী সেখ বাড়ির নং : n0187 বয়স : 45 লিঙ্গ : মহিলা	DTN1429638 ফটো উপলব্ধ	1083 নাম : রাশেদ আলী সেখ পিতার নাম : আবদুল ওহাব সেখ বাড়ির নং : n0187 বয়স : 59 লিঙ্গ : পুরুষ	WB/10/064/054549 ফটো উপলব্ধ
1084 নাম : মুসলিমা বিবি স্বামীর নাম : সেলিম সেখ বাড়ির নং : n0197 বয়স : 51 লিঙ্গ : মহিলা	DTN2115863 ফটো উপলব্ধ	1085 নাম : জোয়ান্না বিবি স্বামীর নাম : আরিসাদ আলী সেখ বাড়ির নং : n0193 বয়স : 46 লিঙ্গ : মহিলা	DTN2115848 ফটো উপলব্ধ	1086 নাম : জিয়ারুল হোসেন পিতার নাম : আজিমুদ্দিন সেখ বাড়ির নং : n0197 বয়স : 40 লিঙ্গ : পুরুষ	UJM0017699 ফটো উপলব্ধ
1087 নাম : পিয়ারুল ইসলাম পিতার নাম : আজিমুদ্দিন সেখ বাড়ির নং : n0197 বয়স : 45 লিঙ্গ : পুরুষ	DTN1429612 ফটো উপলব্ধ	1088 নাম : মাসুদা বিবি স্বামীর নাম : পিয়ারুল ইসলাম বাড়ির নং : n0197 বয়স : 35 লিঙ্গ : মহিলা	UJM0017707 ফটো উপলব্ধ	1089 নাম : শহিদা বিবি স্বামীর নাম : আতাউররহমান বাড়ির নং : n0193 বয়স : 44 লিঙ্গ : মহিলা	DRC1523794 ফটো উপলব্ধ
1090 নাম : আরসাদ আলী সেখ পিতার নাম : আব্দুল হালিম সেখ বাড়ির নং : n0193 বয়স : 50 লিঙ্গ : পুরুষ	DTN1542026 ফটো উপলব্ধ	1091 নাম : আতাউর রহমান সেখ পিতার নাম : আঃ হালিম সেখ বাড়ির নং : n0193 বয়স : 53 লিঙ্গ : পুরুষ	WB/10/064/054486 ফটো উপলব্ধ	1092 নাম : আবদুল ওয়াদুদ সেখ পিতার নাম : আঃ জাব্বার সেখ বাড়ির নং : n0182 বয়স : 86 লিঙ্গ : পুরুষ	WB/10/064/054475 ফটো উপলব্ধ
1093 নাম : আদরা বিবি স্বামীর নাম : খাইরুল সেখ বাড়ির নং : n0161 বয়স : 35 লিঙ্গ : মহিলা	UJM1160233 ফটো উপলব্ধ	1094 নাম : সায়েরা বিবি স্বামীর নাম : আমানুল্লাহ সেখ বাড়ির নং : n0195 বয়স : 50 লিঙ্গ : মহিলা	UJM2262798 ফটো উপলব্ধ	1095 নাম : আমানুল্লাহ সেখ পিতার নাম : আঃ হালিম সেখ বাড়ির নং : n0195 বয়স : 53 লিঙ্গ : পুরুষ	UJM2260214 ফটো উপলব্ধ
1096 নাম : নাসিদা বিবি স্বামীর নাম : হালিম সেখ বাড়ির নং : n0198 বয়স : 48 লিঙ্গ : মহিলা	DTN2115905 ফটো উপলব্ধ	1097 নাম : হালিম সেখ পিতার নাম : আজিমুদ্দিন সেখ বাড়ির নং : n0198 বয়স : 49 লিঙ্গ : পুরুষ	UJM2275584 ফটো উপলব্ধ	1098 নাম : জাহানারা বিবি স্বামীর নাম : সাইদুল সেখ বাড়ির নং : n0163 বয়স : 49 লিঙ্গ : মহিলা	UJM2275568 ফটো উপলব্ধ
1099 নাম : সাইদুল সেখ পিতার নাম : আব্দুল মাহিদ সেখ বাড়ির নং : n0163 বয়স : 53 লিঙ্গ : পুরুষ	UJM2275659 ফটো উপলব্ধ	1100 নাম : শহরবান খাতুন পিতার নাম : বাবর আলী বাড়ির নং : n0165 বয়স : 29 লিঙ্গ : মহিলা	UJM1698869 ফটো উপলব্ধ	1101 নাম : ইয়ারুন নিসা বিবি স্বামীর নাম : নেকবুর সেখ বাড়ির নং : n0165 বয়স : 29 লিঙ্গ : মহিলা	UJM1698877 ফটো উপলব্ধ
1102 নাম : নেকবুর সেখ পিতার নাম : বাহার আলি বাড়ির নং : n0165 বয়স : 33 লিঙ্গ : পুরুষ	UJM1698851 ফটো উপলব্ধ	1103 নাম : জিয়াবুর সেখ পিতার নাম : বাহার আলী বাড়ির নং : n0165 বয়স : 31 লিঙ্গ : পুরুষ	UJM1698984 ফটো উপলব্ধ	1104 নাম : রাহেবান বিবি স্বামীর নাম : বাবর আলী সেখ বাড়ির নং : n0165 বয়স : 56 লিঙ্গ : মহিলা	UJM2275709 ফটো উপলব্ধ
1105 নাম : বাহার আলি সেখ পিতার নাম : আব্দুল রসিদ সেখ বাড়ির নং : n0165 বয়স : 63 লিঙ্গ : পুরুষ	UJM2275675 ফটো উপলব্ধ	1106 নাম : টিয়াপাখি বেগম স্বামীর নাম : সাহাবুদ্দিন সেখ বাড়ির নং : N0067 বয়স : 46 লিঙ্গ : মহিলা	DTN2406817 ফটো উপলব্ধ	1107 নাম : মহিদ সেখ পিতার নাম : আব্দুল রসিদ সেখ বাড়ির নং : n0161 বয়স : 76 লিঙ্গ : পুরুষ	UJM2275071 ফটো উপলব্ধ



1108 নাম : সাহেদা বিবি স্বামীর নাম: মহিদ সেখ বাড়ির নং : n0161 বয়স : 70 লিঙ্গ : মহিলা	UJM2275048 ফটো উপলব্ধ	1109 নাম : সাইফুল ইসলাম পিতার নাম: আব্দুল মহিদ বাড়ির নং : n0161 বয়স : 46 লিঙ্গ : পুরুষ	DTN2115608 ফটো উপলব্ধ	1110 নাম : মানোয়ারা বিবি স্বামীর নাম: সাইফুল ইসলাম বাড়ির নং : n0161 বয়স : 42 লিঙ্গ : মহিলা	DTN2115616 ফটো উপলব্ধ
1111 নাম : আজিমুদ্দিন সেখ পিতার নাম: মফিজুর সেখ বাড়ির নং : n0197 বয়স : 80 লিঙ্গ : পুরুষ	UJM2275238 ফটো উপলব্ধ	1112 নাম : মোহাঃ জাহিদুর রহমান পিতার নাম: আব্দুল ওদুদ সেখ বাড়ির নং : n0182 বয়স : 54 লিঙ্গ : পুরুষ	UJM2274983 ফটো উপলব্ধ	1113 নাম : মুসকান খাতুন পিতার নাম: আজিজুর রহমান বাড়ির নং : এন0067 বয়স : 20 লিঙ্গ : মহিলা	UJM2893832 ফটো উপলব্ধ
1114 নাম : নারগীস স্বামীর নাম: সওকত আলী সেখ বাড়ির নং : n0212 বয়স : 65 লিঙ্গ : মহিলা	UJM2275865 ফটো উপলব্ধ	1115 নাম : খাইরুল সেখ পিতার নাম: মহিদ আলী বাড়ির নং : n0161 বয়স : 42 লিঙ্গ : পুরুষ	DTN2115640 ফটো উপলব্ধ	1116 নাম : ফজলুর রহমান সেখ পিতার নাম: লেকছদ্দিন সেখ বাড়ির নং : n0266 বয়স : 75 লিঙ্গ : পুরুষ	UJM2563757 ফটো উপলব্ধ
1117 নাম : পিয়ারুল সেখ পিতার নাম: আব্দুল মহিদ সেখ বাড়ির নং : n0161 বয়স : 45 লিঙ্গ : পুরুষ	DTN2115632 ফটো উপলব্ধ	1118 নাম : আরিফা বিবি স্বামীর নাম: আবদুল হালিম সেখ বাড়ির নং : n0207 বয়স : 53 লিঙ্গ : মহিলা	DTN2115855 ফটো উপলব্ধ	1119 নাম : হাসমোতারা বিবি স্বামীর নাম: আরিফুল সেখ বাড়ির নং : n0212 বয়স : 37 লিঙ্গ : মহিলা	UJM1753482 ফটো উপলব্ধ
1120 নাম : সালেমা বিবি স্বামীর নাম: আজিমুদ্দিন সেখ বাড়ির নং : n0197 বয়স : 78 লিঙ্গ : মহিলা	UJM2275295 ফটো উপলব্ধ	1121 নাম : চাঁদমিরা বিবি স্বামীর নাম: আব্দুল আহসান সেখ বাড়ির নং : n0194 বয়স : 54 লিঙ্গ : মহিলা	UJM2262608 ফটো উপলব্ধ	1122 নাম : সুকচাঁদ সেখ পিতার নাম: সাফিকুল সেখ বাড়ির নং : n0199 বয়স : 29 লিঙ্গ : পুরুষ	UJM1753458 ফটো উপলব্ধ
1123 নাম : শেফালি খাতুন স্বামীর নাম: খোসবুর রহমান বাড়ির নং : n0165 বয়স : 34 লিঙ্গ : মহিলা	UJM1753474 ফটো উপলব্ধ	1124 নাম : আবদুল আলিম সেখ পিতার নাম: আফাজুদ্দিন সেখ বাড়ির নং : N0209 বয়স : 27 লিঙ্গ : পুরুষ	UJM1892066 ফটো উপলব্ধ	1125 নাম : মহঃ মোস্তাফিজুর রহমান পিতার নাম: আব্দুল আহসান সেখ বাড়ির নং : n0194 বয়স : 34 লিঙ্গ : পুরুষ	UJM1279660 ফটো উপলব্ধ
1126 নাম : হাবিল সেখ পিতার নাম: আব্দুল ওহাদ সেখ বাড়ির নং : n0255 বয়স : 27 লিঙ্গ : পুরুষ	UJM1840115 ফটো উপলব্ধ	1127 নাম : কাবিল সেখ পিতার নাম: আব্দুল ওহাদ সেখ বাড়ির নং : n0256 বয়স : 27 লিঙ্গ : পুরুষ	UJM1840123 ফটো উপলব্ধ	1128 নাম : রেহেনা খাতুন স্বামীর নাম: শুকুরুল্লা সেখ বাড়ির নং : এন0207 বয়স : 28 লিঙ্গ : মহিলা	RJG1950062 ফটো উপলব্ধ
1129 নাম : আব্দুল আহসান সেখ পিতার নাম: আব্দুল হালিম সেখ বাড়ির নং : n0194 বয়স : 65 লিঙ্গ : পুরুষ	UJM2262731 ফটো উপলব্ধ	1130 নাম : মোহাঃ আরেজুল হক পিতার নাম: ফজলুর রহমান সেখ বাড়ির নং : n0268 বয়স : 36 লিঙ্গ : পুরুষ	UJM1263086 ফটো উপলব্ধ	1131 নাম : মোঃ আনবারুল হক পিতার নাম: মোঃ আসরাফুল হক বাড়ির নং : n0210 বয়স : 28 লিঙ্গ : পুরুষ	UJM1753383 ফটো উপলব্ধ
1132 নাম : মোঃ সামসুর রহমান পিতার নাম: মোঃ আনারুল হক বাড়ির নং : n0171 বয়স : 28 লিঙ্গ : পুরুষ	UJM1753391 ফটো উপলব্ধ	1133 নাম : সেলিনা বিবি স্বামীর নাম: নুরুল ইসলাম বাড়ির নং : n0210 বয়স : 34 লিঙ্গ : মহিলা	UJM1753516 ফটো উপলব্ধ	1134 নাম : সরিফা বিবি স্বামীর নাম: মহঃ ইকবাল কবির বাড়ির নং : n0210 বয়স : 30 লিঙ্গ : মহিলা	UJM1753532 ফটো উপলব্ধ
1135 নাম : সাবিনা খাতুন স্বামীর নাম: মোঃ হুসেইন হক বাড়ির নং : n0210 বয়স : 32 লিঙ্গ : মহিলা	UJM1753540 ফটো উপলব্ধ	1136 নাম : মারজাহান বিবি স্বামীর নাম: মোঃ আনারুল হক বাড়ির নং : n0171 বয়স : 65 লিঙ্গ : মহিলা	UJM2275287 ফটো উপলব্ধ	1137 নাম : মোহাঃ সাদিকুল ইসলাম পিতার নাম: মোহাঃ আনারুল হক বাড়ির নং : n0171 বয়স : 33 লিঙ্গ : পুরুষ	UJM1359348 ফটো উপলব্ধ

1138 নাম : সুফিয়া খাতুন পিতার নাম: রেজাউল হক বাড়ির নং : n0188 বয়স : 39 লিঙ্গ : মহিলা	UJM0017905 ফটো উপলব্ধ	1139 নাম : নাজেফা বিবি স্বামীর নাম: মহবুল সেখ বাড়ির নং : n0210 বয়স : 44 লিঙ্গ : মহিলা	DTN2658771 ফটো উপলব্ধ	1140 নাম : নুরুল ইসলাম পিতার নাম: আঃ সামাদ বাড়ির নং : n0210 বয়স : 42 লিঙ্গ : পুরুষ	DTN2406858 ফটো উপলব্ধ
1141 নাম : কেতাব আলি পিতার নাম: মোঃ আব্দুস সামাদ বাড়ির নং : n0210 বয়স : 31 লিঙ্গ : পুরুষ	UJM1574136 ফটো উপলব্ধ	1142 নাম : মহঃ ইকবাল ক্বীর পিতার নাম: সামাদ সেখ বাড়ির নং : n0210 বয়স : 35 লিঙ্গ : পুরুষ	UJM1279678 ফটো উপলব্ধ	1143 নাম : শেরফুল সেখ পিতার নাম: সামাদ সেখ বাড়ির নং : n0210 বয়স : 44 লিঙ্গ : পুরুষ	UJM2261337 ফটো উপলব্ধ
1144 নাম : মহবুল সেখ পিতার নাম: সামাদ সেখ বাড়ির নং : n0210 বয়স : 46 লিঙ্গ : পুরুষ	UJM0017582 ফটো উপলব্ধ	1145 নাম : রেহেবুল হক পিতার নাম: সামাদ সেখ বাড়ির নং : n0210 বয়স : 37 লিঙ্গ : পুরুষ	UJM1108141 ফটো উপলব্ধ	1146 নাম : মহঃ আসরাফুল হক পিতার নাম: সামাদ সেখ বাড়ির নং : n0210 বয়স : 65 লিঙ্গ : পুরুষ	DTN2783645 ফটো উপলব্ধ
1147 নাম : খাদিজা খাতুন বিবি স্বামীর নাম: মহঃ আশরাফুল হক বাড়ির নং : n0210 বয়স : 47 লিঙ্গ : মহিলা	UJM0017590 ফটো উপলব্ধ	1148 নাম : সাওফা বিবি স্বামীর নাম: শেরফুল সেখ বাড়ির নং : n0210 বয়স : 46 লিঙ্গ : মহিলা	DTN2783652 ফটো উপলব্ধ	1149 নাম : আতাবুর রহমান পিতার নাম: জবেদ সেখ বাড়ির নং : 0179 বয়স : 43 লিঙ্গ : পুরুষ	UJM0116897 ফটো উপলব্ধ
1150 নাম : মিঠুন হাজরা পিতার নাম: তরুন হাজরা বাড়ির নং : না 0201 বয়স : 21 লিঙ্গ : পুরুষ	UJM2818235 ফটো উপলব্ধ	1151 নাম : বিষ্ণু হাজরা পিতার নাম: কৃষ্ণ হাজরা বাড়ির নং : না 0174 বয়স : 21 লিঙ্গ : পুরুষ	UJM2818086 ফটো উপলব্ধ	1152 নাম : আশিশ হাজরা পিতার নাম: দেবানন্দ হাজরা বাড়ির নং : n0174 বয়স : 29 লিঙ্গ : পুরুষ	UJM1753433 ফটো উপলব্ধ
1153 নাম : রনজিত হাজরা পিতার নাম: উত্তম হাজরা বাড়ির নং : n0179 বয়স : 31 লিঙ্গ : পুরুষ	UJM1753425 ফটো উপলব্ধ	1154 নাম : ইলারানী হাজরা স্বামীর নাম: সুধীর হাজরা বাড়ির নং : n0172 বয়স : 58 লিঙ্গ : মহিলা	UJM2274967 ফটো উপলব্ধ	1155 নাম : নিমাই চন্দ্র হাজরা পিতার নাম: সুধীর হাজরা বাড়ির নং : n0172 বয়স : 39 লিঙ্গ : পুরুষ	DTN2406981 ফটো উপলব্ধ
1156 নাম : ইন্দ্রজিত হাজরা পিতার নাম: উত্তম হাজরা বাড়ির নং : n0179 বয়স : 38 লিঙ্গ : পুরুষ	UJM1160308 ফটো উপলব্ধ	1157 নাম : সরস্বতী হাজরা স্বামীর নাম: বীরেন হাজরা বাড়ির নং : n0201 বয়স : 85 লিঙ্গ : মহিলা	UJM2262582 ফটো উপলব্ধ	1158 নাম : আর্চনা হাজরা স্বামীর নাম: দুলালচন্দ্র হাজরা বাড়ির নং : n0173 বয়স : 70 লিঙ্গ : মহিলা	UJM2261881 ফটো উপলব্ধ
1159 নাম : রমেন হাজরা পিতার নাম: রামভঞ্জন হাজরা বাড়ির নং : n0173 বয়স : 42 লিঙ্গ : পুরুষ	DTN2406957 ফটো উপলব্ধ	1160 নাম : দুলালচন্দ্র হাজরা পিতার নাম: সূর্যকান্ত হাজরা বাড়ির নং : n0173 বয়স : 71 লিঙ্গ : পুরুষ	UJM2261907 ফটো উপলব্ধ	1161 নাম : সুধির হাজরা পিতার নাম: সূর্যকান্ত হাজরা বাড়ির নং : n0172 বয়স : 65 লিঙ্গ : পুরুষ	UJM2274942 ফটো উপলব্ধ
1162 নাম : বাপি হাজরা পিতার নাম: দিলীপ হাজরা বাড়ির নং : n0178 বয়স : 34 লিঙ্গ : পুরুষ	UJM1279710 ফটো উপলব্ধ	1163 নাম : পারুল হাজরা স্বামীর নাম: দিলীপ হাজরা বাড়ির নং : n0178 বয়স : 50 লিঙ্গ : মহিলা	DTN2658714 ফটো উপলব্ধ	1164 নাম : তরুন হাজরা পিতার নাম: বীরেন হাজরা বাড়ির নং : n0201 বয়স : 43 লিঙ্গ : পুরুষ	DTN2115939 ফটো উপলব্ধ
1165 নাম : উজ্জ্বলা হাজরা স্বামীর নাম: তরুন হাজরা বাড়ির নং : n0201 বয়স : 42 লিঙ্গ : মহিলা	DTN2115947 ফটো উপলব্ধ	1166 নাম : অসিত হাজরা পিতার নাম: বৃধন হাজরা বাড়ির নং : n0175 বয়স : 31 লিঙ্গ : পুরুষ	UJM1449966 ফটো উপলব্ধ	1167 নাম : অশোক হাজরা পিতার নাম: বৃধন হাজরা বাড়ির নং : n0175 বয়স : 36 লিঙ্গ : পুরুষ	UJM1279694 ফটো উপলব্ধ



1168 নাম : মেনকা হাজরা স্বামীর নাম : বুধন হাজরা বাড়ির নং : n0175 বয়স : 60 লিঙ্গ : মহিলা	UJM2262459 ফটো উপলব্ধ	1169 নাম : বুধন হাজরা স্বামীর নাম : নারায়ন হাজরা বাড়ির নং : n0175 বয়স : 65 লিঙ্গ : পুরুষ	UJM2262475 ফটো উপলব্ধ	1170 নাম : সুখী হাজরা স্বামীর নাম : কৃষ্ণ হাজরা বাড়ির নং : n0174 বয়স : 39 লিঙ্গ : মহিলা	UJM1160290 ফটো উপলব্ধ
1171 নাম : কৃষ্ণ হাজরা পিতার নাম : অভিমান্য হাজরা বাড়ির নং : n0174 বয়স : 44 লিঙ্গ : পুরুষ	DTN2406973 ফটো উপলব্ধ	1172 নাম : অনিতা হাজরা স্বামীর নাম : দেবানন্দ হাজরা বাড়ির নং : n0174 বয়স : 51 লিঙ্গ : মহিলা	DTN2115913 ফটো উপলব্ধ	1173 নাম : দেবানন্দ হাজরা পিতার নাম : অভিমান্য হাজরা বাড়ির নং : n0174 বয়স : 55 লিঙ্গ : পুরুষ	UJM2261964 ফটো উপলব্ধ
1174 নাম : মৌসুমী হাজরা স্বামীর নাম : মানিক হাজরা বাড়ির নং : n0173 বয়স : 31 লিঙ্গ : মহিলা	UJM1574094 ফটো উপলব্ধ	1175 নাম : মানিক হাজরা পিতার নাম : দুলাল চন্দ্র হাজরা বাড়ির নং : n0173 বয়স : 35 লিঙ্গ : পুরুষ	UJM1160282 ফটো উপলব্ধ	1176 নাম : সুচিত্রা হাজরা স্বামীর নাম : সুরত হাজরা বাড়ির নং : n0173 বয়স : 37 লিঙ্গ : মহিলা	UJM1160340 ফটো উপলব্ধ
1177 নাম : সুরত হাজরা পিতার নাম : দুলালচন্দ্র হাজরা বাড়ির নং : n0173 বয়স : 43 লিঙ্গ : পুরুষ	DTN2406940 ফটো উপলব্ধ	1178 নাম : সুলেখা হাজরা স্বামীর নাম : রমেন হাজরা বাড়ির নং : n0173 বয়স : 38 লিঙ্গ : মহিলা	UJM1359363 ফটো উপলব্ধ	1179 নাম : খোকন হাজরা পিতার নাম : নারায়ন হাজরা বাড়ির নং : n0176 বয়স : 55 লিঙ্গ : পুরুষ	UJM2275329 ফটো উপলব্ধ
1180 নাম : অর্চনা হাজরা স্বামীর নাম : খোকন হাজরা বাড়ির নং : n0176 বয়স : 47 লিঙ্গ : মহিলা	UJM2275386 ফটো উপলব্ধ	1181 নাম : প্রসেনজিৎ হাজরা পিতার নাম : খোকন হাজরা বাড়ির নং : n0176 বয়স : 33 লিঙ্গ : পুরুষ	UJM1449958 ফটো উপলব্ধ	1182 নাম : রামভজন হাজরা পিতার নাম : বেনয়ারী হাজরা বাড়ির নং : n0177 বয়স : 68 লিঙ্গ : পুরুষ	WB/10/064/054531 ফটো উপলব্ধ
1183 নাম : সুমিত্রা হাজরা স্বামীর নাম : রামভজন হাজরা বাড়ির নং : n0177 বয়স : 61 লিঙ্গ : মহিলা	WB/10/064/054532 ফটো উপলব্ধ	1184 নাম : সৌমেন হাজরা পিতার নাম : রামভজন হাজরা বাড়ির নং : n0177 বয়স : 33 লিঙ্গ : পুরুষ	UJM1279702 ফটো উপলব্ধ	1185 নাম : বিদ্যুৎ হাজরা পিতার নাম : রামভজন হাজরা বাড়ির নং : n0177 বয়স : 30 লিঙ্গ : পুরুষ	UJM1574110 ফটো উপলব্ধ
1186 নাম : বাদল হাজরা পিতার নাম : রাম ভজন হাজরা বাড়ির নং : n0177 বয়স : 35 লিঙ্গ : পুরুষ	UJM1108166 ফটো উপলব্ধ	1187 নাম : তুফানী হাজরা স্বামীর নাম : বাদল হাজরা বাড়ির নং : n0177 বয়স : 32 লিঙ্গ : মহিলা	UJM1574086 ফটো উপলব্ধ	1188 নাম : দিলীপ হাজরা পিতার নাম : কালিপদ হাজরা বাড়ির নং : n0178 বয়স : 66 লিঙ্গ : পুরুষ	UJM2262517 ফটো উপলব্ধ
1189 নাম : সখিষতা হাজরা স্বামীর নাম : বাপি হাজরা বাড়ির নং : n0178 বয়স : 28 লিঙ্গ : মহিলা	UJM1698976 ফটো উপলব্ধ	1190 নাম : অভিজিৎ হাজরা পিতার নাম : দিলীপ হাজরা বাড়ির নং : n0178 বয়স : 33 লিঙ্গ : পুরুষ	UJM1279652 ফটো উপলব্ধ	1191 নাম : টোটন হাজরা পিতার নাম : দিলীপ হাজরা বাড়ির নং : n0178 বয়স : 30 লিঙ্গ : পুরুষ	UJM1698943 ফটো উপলব্ধ
1192 নাম : উত্তম হাজরা পিতার নাম : কালীপদ হাজরা বাড়ির নং : n0179 বয়স : 55 লিঙ্গ : পুরুষ	UJM2262202 ফটো উপলব্ধ	1193 নাম : অলোকা হাজরা স্বামীর নাম : উত্তম হাজরা বাড়ির নং : n0179 বয়স : 53 লিঙ্গ : মহিলা	UJM2262426 ফটো উপলব্ধ	1194 নাম : মৌসুমী হাজরা স্বামীর নাম : ইন্দ্রজিত হাজরা বাড়ির নং : n0179 বয়স : 33 লিঙ্গ : মহিলা	UJM1450030 ফটো উপলব্ধ
1195 নাম : বিশ্বজিত হাজরা পিতার নাম : উত্তম হাজরা বাড়ির নং : n0179 বয়স : 28 লিঙ্গ : পুরুষ	UJM1574144 ফটো উপলব্ধ	1196 নাম : সুকদেব হাজরা পিতার নাম : কালিপদ হাজরা বাড়ির নং : n0180 বয়স : 50 লিঙ্গ : পুরুষ	WB/10/064/054530 ফটো উপলব্ধ	1197 নাম : পুতুল হাজরা স্বামীর নাম : সুকদেব হাজরা বাড়ির নং : n0180 বয়স : 49 লিঙ্গ : মহিলা	DTN2406882 ফটো উপলব্ধ



<p>1198 DTN2115970</p> <p>নাম : কল্পনা হাজারা স্বামীর নাম: রামকৃষ্ণ হাজারা বাড়ির নং : n0181 বয়স : 68 লিঙ্গ : মহিলা</p> <p>ফটো উপলব্ধ</p>	<p>1199 UJM1151968</p> <p>নাম : সঞ্জয় হাজারা পিতার নাম: সুধীর হাজারা বাড়ির নং : n0217 বয়স : 35 লিঙ্গ : পুরুষ</p> <p>ফটো উপলব্ধ</p>	<p>1200 UJM2920924</p> <p>নাম : সহিদুল সেখ পিতার নাম: খাইরুল সেখ বাড়ির নং : 00 বয়স : 21 লিঙ্গ : পুরুষ</p> <p>ফটো উপলব্ধ</p>
<p>1201 UJM2922649</p> <p>নাম : আকরাম সেখ পিতার নাম: আরসাদ আলী সেখ বাড়ির নং : এন0193 বয়স : 19 লিঙ্গ : পুরুষ</p> <p>ফটো উপলব্ধ</p>	<p>1202 UJM2924496</p> <p>নাম : সামিমা সুলতানা স্বামীর নাম: সামিউল সেখ বাড়ির নং : 00 বয়স : 20 লিঙ্গ : মহিলা</p> <p>ফটো উপলব্ধ</p>	<p>1203 UJM2924546</p> <p>নাম : সামাউল সেখ পিতার নাম: পিয়ারুল সেখ বাড়ির নং : 00 বয়স : 21 লিঙ্গ : পুরুষ</p> <p>ফটো উপলব্ধ</p>
<p>1204 UJM2925279</p> <p>নাম : ইমরান সেখ পিতার নাম: আমানুল্লাহ সেখ বাড়ির নং : এন0193 বয়স : 21 লিঙ্গ : পুরুষ</p> <p>ফটো উপলব্ধ</p>	<p>1205 UJM2037232</p> <p>নাম : রেবিনা খাতুন পিতার নাম: আবু লাহাব বাড়ির নং : এন0269 বয়স : 25 লিঙ্গ : মহিলা</p> <p>ফটো উপলব্ধ</p>	<p>1206 RJG1979574</p> <p>নাম : আমিরুল ইসলাম পিতার নাম: সবুর সেখ বাড়ির নং : এন0176 বয়স : 26 লিঙ্গ : পুরুষ</p> <p>ফটো উপলব্ধ</p>
<p>1207 RJG2100683</p> <p>নাম : সবুর সেখ পিতার নাম: সুরুল্লাহ সেখ বাড়ির নং : এন0176 বয়স : 53 লিঙ্গ : পুরুষ</p> <p>ফটো উপলব্ধ</p>	<p>1208 RJG2100691</p> <p>নাম : তানজিলা বিবি স্বামীর নাম: সবুর সেখ বাড়ির নং : এন0176 বয়স : 49 লিঙ্গ : মহিলা</p> <p>ফটো উপলব্ধ</p>	<p>1209 UJM2950509</p> <p>নাম : রাজু খান পিতার নাম: শেরফুল খান বাড়ির নং : এন0206 বয়স : 20 লিঙ্গ : পুরুষ</p> <p>ফটো উপলব্ধ</p>
<p>1210 UJM2950517</p> <p>নাম : নাজমুল সেখ পিতার নাম: মুহম্মদ সেখ বাড়ির নং : এন0210 বয়স : 20 লিঙ্গ : পুরুষ</p> <p>ফটো উপলব্ধ</p>		





নির্বাচক সংখ্যার সারসংক্ষেপ :

A) নির্বাচকের সংখ্যা :

	নির্বাচক তালিকার প্রকৃতি	নির্বাচক তালিকার পরিচিতি :	নির্বাচকের সংখ্যা :				
			পুরুষ	মহিলা	তৃতীয় লিঙ্গ	মোট	
I	মূল তালিকা	মূল তালিকা	বিশেষ নিবিড় সংশোধন ২০২৬ এর চূড়ান্ত ভোটার তালিকার সহিত 06-04-2026 তারিখ অবধি সংশোধিত নির্বাচক তালিকা	632	578	0	1210
II	1- সংযোজন তালিকা	সংযোজনী 1	বিশেষ সংক্ষিপ্ত সংশোধন 2026	0	0	0	0
		সংযোজনী 2	ধারাবাহিক সংশোধন 2026	0	0	0	0
		মোট		0	0	0	0
III	2- বিয়োজন তালিকা	সংযোজনী 1	বিশেষ সংক্ষিপ্ত সংশোধন 2026	0	0	0	0
		সংযোজনী 2	ধারাবাহিক সংশোধন 2026	0	0	0	0
		মোট		0	0	0	0
IV	'লিঙ্গ ক্ষেত্রের' পরিবর্তনের কারণে পার্থক্য			0	0	0	0
V	বিচারপ্রক্রিয়ার অধীনস্থ			53	26	0	79
VI	বিচার বিভাগীয় আধিকারিক কর্তৃক বিচারপূর্বক নিষ্পত্তির পর বিয়োজিত			1	20	0	21
নির্বাচকের মোট সংখ্যা (I+II-III+IV-V-VI)				578	532	0	1110

B) ক্রটি সংশোধনের সংখ্যা :

নির্বাচক তালিকার প্রকৃতি	নির্বাচক তালিকার পরিচিতি :	ক্রটি সংশোধনের সংখ্যা :
সংযোজনী 1	বিশেষ সংক্ষিপ্ত সংশোধন 2026	0
সংযোজনী 2	ধারাবাহিক সংশোধন 2026	0
	মোট	0

নির্বাচক নিবন্ধন আধিকারিকের স্বাক্ষর

E-মৃত, S-স্থানান্তরিত, R-একাধিকবার অন্তর্ভুক্ত, M-নিখোঁজ, Q-যোগ্য নহে