

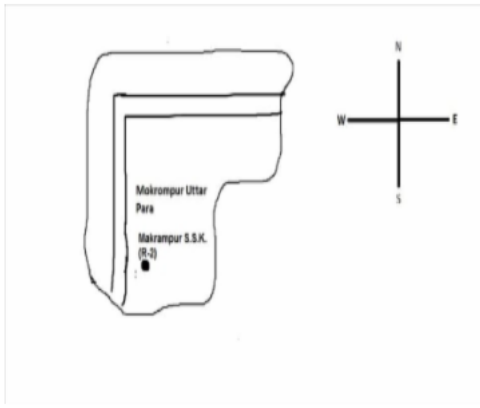


## নির্বাচক তালিকা 2026 S25 পশ্চিমবঙ্গ

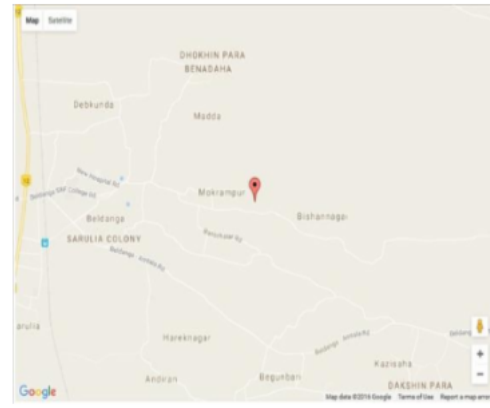
বিধানসভা নির্বাচনক্ষেত্রের নং, নাম ও সংরক্ষণের স্থিতি : 74 - নওদা (সাধারণ)		অংশ নং : 50																			
বিধানসভা নির্বাচনক্ষেত্রটি যে লোকসভা নির্বাচনক্ষেত্রের / ক্ষেত্রসমূহের অন্তর্ভুক্ত তার নং, নাম ও সংরক্ষণ স্থিতি : 10 - বহরমপুর (সাধারণ)																					
1. সংশোধনের পূর্ণ বিবরণ																					
সংশোধনের বৎসর :	2026	নির্বাচক তালিকার পরিচিতি : বিশেষ নিবিড় সংশোধন ২০২৬ এর চূড়ান্ত ভোটার তালিকার সহিত 06-04-2026 তারিখ অবধি সংশোধিত নির্বাচক তালিকা																			
ভিত্তি তারিখ :	01-01-2026																				
সংশোধনের প্রকৃতি :	ধারাবাহিক সংশোধন 2026																				
প্রকাশনার তারিখ :	06-04-2026																				
2. অংশ ও নির্বাচনী এলাকার পূর্ণ বিবরণ :																					
অংশের ভাগ নং ও নাম :																					
1-পাড়া.মহল্লা-মকরামপুর উত্তর পূর্বপাড়া		<table style="width: 100%; border-collapse: collapse;"> <tr> <td style="width: 60%;">প্রধান শহর/গ্রাম</td> <td>: বিষম্ননগর</td> </tr> <tr> <td>ওয়ার্ড</td> <td>:</td> </tr> <tr> <td>থানা</td> <td>: বেলডাঙ্গা</td> </tr> <tr> <td>গ্রাম পঞ্চগায়েত</td> <td>: মাড্ডা</td> </tr> <tr> <td>ব্লক</td> <td>: বেলডাঙ্গা-1</td> </tr> <tr> <td>মহকুমা</td> <td>: বহরমপুর</td> </tr> <tr> <td>জেলা</td> <td>: মুর্শিদাবাদ</td> </tr> <tr> <td>পিন</td> <td>: 742133</td> </tr> </table>				প্রধান শহর/গ্রাম	: বিষম্ননগর	ওয়ার্ড	:	থানা	: বেলডাঙ্গা	গ্রাম পঞ্চগায়েত	: মাড্ডা	ব্লক	: বেলডাঙ্গা-1	মহকুমা	: বহরমপুর	জেলা	: মুর্শিদাবাদ	পিন	: 742133
প্রধান শহর/গ্রাম	: বিষম্ননগর																				
ওয়ার্ড	:																				
থানা	: বেলডাঙ্গা																				
গ্রাম পঞ্চগায়েত	: মাড্ডা																				
ব্লক	: বেলডাঙ্গা-1																				
মহকুমা	: বহরমপুর																				
জেলা	: মুর্শিদাবাদ																				
পিন	: 742133																				
3. ভোট গ্রহন কেন্দ্রের পূর্ণ বিবরণ :																					
ভোট গ্রহন কেন্দ্রের নং, নাম :		ভোট গ্রহন কেন্দ্রের শ্রেণী :		গ্রামীণ																	
50 - মকরামপুর শিশু শিক্ষা কেন্দ্র		এই অংশে সহায়ক ভোটগ্রহন কেন্দ্রের সংখ্যা		0																	
ভোট গ্রহন কেন্দ্রের ঠিকানা :		:																			
মকরামপুর শিশু শিক্ষা কেন্দ্র, মকরামপুর																					
4. নির্বাচকের সংখ্যা :																					
প্রথম ক্রমিক নং	শেষ ক্রমিক নং	মোট সংখ্যা																			
		পুরুষ	মহিলা	তৃতীয় লিঙ্গ	মোট																
1	722	354	346	0	700																

নির্বাচক নিবন্ধন আধিকারিকের স্বাক্ষর

Nazri Naksha



Google Map View



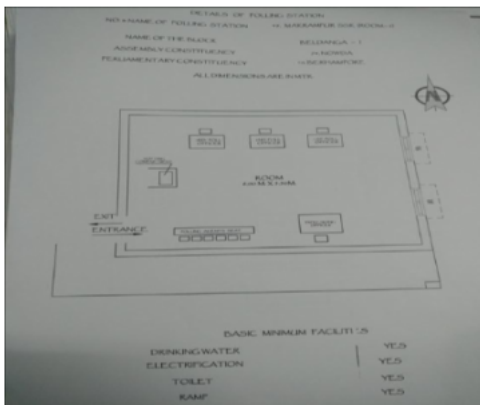
Polling Station Building Front View



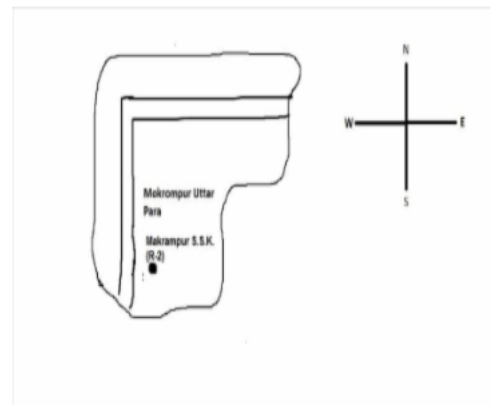
Polling Station Front View



Cad View



Key MAP View





বিধানসভা নির্বাচনক্ষেত্রের নং, নাম : 74-নওদা  
ভাগ নং, নাম : 1-পাড়া.মহল্লা-মকরামপুর উত্তর পূর্বপাড়া

31 নাম : নাজিমা বিবি স্বামীর নাম: আলাম সেখ বাড়ির নং : n0087 বয়স : 46 লিঙ্গ : মহিলা	UJM2250926 ফটো উপলব্ধ	32 নাম : আনোয়ারা বিবি স্বামীর নাম: আব্দুল রেজ্জাক সেখ বাড়ির নং : n0077 বয়স : 43 লিঙ্গ : মহিলা	DTN2467645 ফটো উপলব্ধ	33 নাম : আব্দুল রেজ্জাক পিতার নাম: তারিখ সেখ বাড়ির নং : n0077 বয়স : 50 লিঙ্গ : পুরুষ	WB/10/064/246727 ফটো উপলব্ধ
34 নাম : আতিকুর সেখ পিতার নাম: তারিফ সেখ বাড়ির নং : n0076 বয়স : 32 লিঙ্গ : পুরুষ	UJM1594837 ফটো উপলব্ধ	35 নাম : সামিরুল সেখ পিতার নাম: মাম্মান সেখ বাড়ির নং : n0099 বয়স : 34 লিঙ্গ : পুরুষ	UJM1182310 ফটো উপলব্ধ	36 নাম : মনিরুল সেখ পিতার নাম: মাম্মান সেখ বাড়ির নং : n0099 বয়স : 35 লিঙ্গ : পুরুষ	UJM1182328 ফটো উপলব্ধ
37 নাম : আদমনবী সেখ পিতার নাম: মিরজামাল সেখ বাড়ির নং : এন0001 বয়স : 25 লিঙ্গ : পুরুষ	UJM2042828 ফটো উপলব্ধ	38 নাম : কোহিনুর বিবি স্বামীর নাম: ওয়াসিম আক্রাম বাড়ির নং : এন0001 বয়স : 27 লিঙ্গ : মহিলা	UJM2042646 ফটো উপলব্ধ	39 নাম : শুকুরুলনোসা বিবি স্বামীর নাম: আব্দুল করিম বাড়ির নং : n0012 বয়স : 42 লিঙ্গ : মহিলা	DTN2184133 ফটো উপলব্ধ
40 নাম : রমজান সেখ পিতার নাম: আবু সুফিয়ান সেখ বাড়ির নং : এন0001 বয়স : 28 লিঙ্গ : পুরুষ	UJM2042927 ফটো উপলব্ধ	41 নাম : শেফালি খাতুন স্বামীর নাম: তাহের হোসেন বাড়ির নং : এন0102 বয়স : 28 লিঙ্গ : মহিলা	UJM2042802 ফটো উপলব্ধ	42 নাম : মারজিনা খাতুন স্বামীর নাম: ইবাদুল সেখ বাড়ির নং : এন0121 বয়স : 25 লিঙ্গ : মহিলা	UJM2067684 ফটো উপলব্ধ
43 নাম : ফি.রোজা খাতুন স্বামীর নাম: মোঃ আখেরুল হোসেন বাড়ির নং : এন0001 বয়স : 26 লিঙ্গ : মহিলা	UJM2042786 ফটো উপলব্ধ	44 নাম : মোঃ মোনাইম সেখ পিতার নাম: ইরমান সেখ বাড়ির নং : n0006 বয়স : 37 লিঙ্গ : পুরুষ	UJM1153485 ফটো উপলব্ধ	45 নাম : সুফিয়া খাতুন স্বামীর নাম: মোঃ মোনাইম সেখ বাড়ির নং : এন0006 বয়স : 28 লিঙ্গ : মহিলা	UJM2042760 ফটো উপলব্ধ
46 নাম : মোসাঃ মুসলিমা খাতুন স্বামীর নাম: সৈয়ব আলী বাড়ির নং : এন0001 বয়স : 28 লিঙ্গ : মহিলা	UJM2042679 ফটো উপলব্ধ	47 নাম : মোঃ আব্দুল আলিম সেখ পিতার নাম: মাম্মান সেখ বাড়ির নং : n0099 বয়স : 36 লিঙ্গ : পুরুষ	UJM1182468 ফটো উপলব্ধ	48 নাম : লাইলা বিবি স্বামীর নাম: মাম্মান সেখ বাড়ির নং : n0099 বয়স : 59 লিঙ্গ : মহিলা	UJM2909273 ফটো উপলব্ধ
49 নাম : মাম্মান সেখ সেখ পিতার নাম: আকবর সেখ বাড়ির নং : n0099 বয়স : 58 লিঙ্গ : পুরুষ	UJM2250835 ফটো উপলব্ধ	50 নাম : হাসিনা বিবি পিতার নাম: রেজাফত সেখ বাড়ির নং : n0094 বয়স : 41 লিঙ্গ : মহিলা	DTN2184018 ফটো উপলব্ধ	51 নাম : রেজাফত সেখ পিতার নাম: আছদ আলি সেখ বাড়ির নং : n0094 বয়স : 44 লিঙ্গ : পুরুষ	UJM0209510 ফটো উপলব্ধ
52 নাম : নিলুফা বিবি স্বামীর নাম: ফিরোজ সেখ বাড়ির নং : n0030 বয়স : 43 লিঙ্গ : মহিলা	UJM1708882 ফটো উপলব্ধ	53 নাম : ফিরোজ সেখ পিতার নাম: ইবাদুল্লাহ সেখ বাড়ির নং : n0030 বয়স : 45 লিঙ্গ : পুরুষ	DTN2374056 ফটো উপলব্ধ	54 নাম : সাহিনুর বেওয়া স্বামীর নাম: ইবাদুল্লাহ সেখ বাড়ির নং : n0030 বয়স : 67 লিঙ্গ : মহিলা	WB/10/064/246635 ফটো উপলব্ধ
55 নাম : সামিউল সেখ পিতার নাম: মতিবুল সেখ বাড়ির নং : n0024 বয়স : 31 লিঙ্গ : পুরুষ	UJM1468958 ফটো উপলব্ধ	56 নাম : আলিয়া বিবি স্বামীর নাম: মতিবুল সেখ বাড়ির নং : n0024 বয়স : 43 লিঙ্গ : মহিলা	DTN2184349 ফটো উপলব্ধ	57 নাম : শের আলী সেখ পিতার নাম: মকিদ সেখ বাড়ির নং : n0018 বয়স : 29 লিঙ্গ : পুরুষ	UJM1708890 ফটো উপলব্ধ
58 নাম : রফিয়া বিবি স্বামীর নাম: মকিদ সেখ বাড়ির নং : n0018 বয়স : 65 লিঙ্গ : মহিলা	UJM2252674 ফটো উপলব্ধ	59 নাম : মনিফা বিবি স্বামীর নাম: সামিরুল সেখ বাড়ির নং : n0094 বয়স : 33 লিঙ্গ : মহিলা	UJM1469022 ফটো উপলব্ধ	60 নাম : গোলচেহারা বেওয়া স্বামীর নাম: সান্তার সেখ বাড়ির নং : n0012 বয়স : 84 লিঙ্গ : মহিলা	UJM2916369 ফটো উপলব্ধ

বিধানসভা নির্বাচনক্ষেত্রের নং, নাম : 74-নওদা  
ভাগ নং, নাম : 1-পাড়া.মহল্লা-মকরামপুর উত্তর পূর্বপাড়া

61	DTN2690246	নাম : নাসিমা বিবি স্বামীর নাম: ছানারুল সেখ বাড়ির নং : n0009 বয়স : 39 লিঙ্গ : মহিলা	ফটো উপলব্ধ	62	UJM2908226	নাম : ছাবিলা বিবি স্বামীর নাম: জানারুল সেখ বাড়ির নং : n0009 বয়স : 50 লিঙ্গ : মহিলা	ফটো উপলব্ধ	63	UJM2907574	নাম : জানারুল সেখ পিতার নাম: বদরুদ্দিন সেখ বাড়ির নং : n0009 বয়স : 54 লিঙ্গ : পুরুষ	ফটো উপলব্ধ
64	WB/10/064/246591	নাম : নাসেরা বেগুয়া স্বামীর নাম: বদরুদ্দিন বাড়ির নং : n0009 বয়স : 72 লিঙ্গ : মহিলা	ফটো উপলব্ধ	65	UJM1594761	নাম : ডলি বেগম পিতার নাম: মুস্তাকিম সেখ বাড়ির নং : n0007 বয়স : 30 লিঙ্গ : মহিলা	ফটো উপলব্ধ	66	UJM1353044	নাম : মোঃ সামাদ সেখ পিতার নাম: মোঃ ইরমান সেখ বাড়ির নং : n0006 বয়স : 37 লিঙ্গ : পুরুষ	ফটো উপলব্ধ
67	UJM1469089	নাম : ইসমাইল সেখ পিতার নাম: ইরমান সেখ বাড়ির নং : n0006 বয়স : 32 লিঙ্গ : পুরুষ	ফটো উপলব্ধ	68	WB/10/064/246565	নাম : নুরফিয়া বিবি স্বামীর নাম: আবু সুফিয়ান বাড়ির নং : n0001 বয়স : 54 লিঙ্গ : মহিলা	ফটো উপলব্ধ	69	DTN2184000	নাম : সাহানারা বিবি স্বামীর নাম: মতিন সেখ বাড়ির নং : n0001 বয়স : 41 লিঙ্গ : মহিলা	ফটো উপলব্ধ
70	UJM2250629	নাম : মতিন সেখ পিতার নাম: আইনুদ্দিন সেখ বাড়ির নং : n0001 বয়স : 50 লিঙ্গ : পুরুষ	ফটো উপলব্ধ	71	DTN2467959	নাম : তাহাসিন সেখ পিতার নাম: নূর ইসলাম সেখ বাড়ির নং : n0032 বয়স : 51 লিঙ্গ : পুরুষ	ফটো উপলব্ধ	72	UJM1115468	নাম : জিয়ারুল সেখ পিতার নাম: জাহিরুদ্দিন সেখ বাড়ির নং : n0116 বয়স : 36 লিঙ্গ : পুরুষ	ফটো উপলব্ধ
73	UJM2250637	নাম : মহিমা বিবি স্বামীর নাম: জাহেবুদ্দিন সেখ বাড়ির নং : n0116 বয়স : 63 লিঙ্গ : মহিলা	ফটো উপলব্ধ	74	UJM1708932	নাম : সাবিনুর বিবি পিতার নাম: রফিক সেখ বাড়ির নং : n0083 বয়স : 41 লিঙ্গ : মহিলা	ফটো উপলব্ধ	75	UJM1708957	নাম : বেবিনুর খাতুন পিতার নাম: রফিক সেখ বাড়ির নং : n0083 বয়স : 39 লিঙ্গ : মহিলা	ফটো উপলব্ধ
76	UJM2906808	নাম : ফারসিয়া বিবি স্বামীর নাম: মহবত সেখ বাড়ির নং : n0044 বয়স : 57 লিঙ্গ : মহিলা	ফটো উপলব্ধ	77	UJM2252468	নাম : সাহেনুর বিবি স্বামীর নাম: সেখ জাবের বাড়ির নং : n0049 বয়স : 71 লিঙ্গ : মহিলা	ফটো উপলব্ধ	78	WB/10/064/246852	নাম : মসলিমা বিবি স্বামীর নাম: জয়নাল সেখ বাড়ির নং : n0123 বয়স : 51 লিঙ্গ : মহিলা	ফটো উপলব্ধ
79	UJM1708833	নাম : সাইফুল সেখ পিতার নাম: জয়নাল সেখ বাড়ির নং : n0123 বয়স : 29 লিঙ্গ : পুরুষ	ফটো উপলব্ধ	80	UJM1293422	নাম : আবেদা খাতুন পিতার নাম: রহিদ সেখ বাড়ির নং : n0124 বয়স : 34 লিঙ্গ : মহিলা	ফটো উপলব্ধ	81	UJM1293349	নাম : খাদিজা খাতুন পিতার নাম: রহিদ সেখ বাড়ির নং : n0124 বয়স : 34 লিঙ্গ : মহিলা	ফটো উপলব্ধ
82	UJM1469030	নাম : খালিদা খাতুন পিতার নাম: রহিদ সেখ বাড়ির নং : n0124 বয়স : 31 লিঙ্গ : মহিলা	ফটো উপলব্ধ	83	UJM1468768	নাম : মুকাদ্দেস সেখ পিতার নাম: আউয়ুবুল্লাহ সেখ বাড়ির নং : n0126 বয়স : 31 লিঙ্গ : পুরুষ	ফটো উপলব্ধ	84	WB/10/064/246855	নাম : জালেমা বিবি স্বামীর নাম: মাহসীন সেখ বাড়ির নং : n0128 বয়স : 61 লিঙ্গ : মহিলা	ফটো উপলব্ধ
85	DTN2800357	নাম : মোঃ মমিন সেখ পিতার নাম: মাহসীন সেখ বাড়ির নং : n0128 বয়স : 42 লিঙ্গ : পুরুষ	ফটো উপলব্ধ	86	DTN2877959	নাম : আমেনা বিবি স্বামীর নাম: মমিন সেখ বাড়ির নং : n0128 বয়স : 41 লিঙ্গ : মহিলা	ফটো উপলব্ধ	87	UJM1182294	নাম : সারজিনা বিবি স্বামীর নাম: মোঃ সামিন সেখ বাড়ির নং : n0128 বয়স : 38 লিঙ্গ : মহিলা	ফটো উপলব্ধ
88	DTN2184265	নাম : হোসনি বিবি স্বামীর নাম: কারিজুল ইসলাম বাড়ির নং : n0061 বয়স : 42 লিঙ্গ : মহিলা	ফটো উপলব্ধ	89	UJM0206169	নাম : চাঁদনী হারা বিবি স্বামীর নাম: আমির হোসেন বাড়ির নং : n0138 বয়স : 38 লিঙ্গ : মহিলা	ফটো উপলব্ধ	90	UJM1768829	নাম : বাহারুল সেখ পিতার নাম: আফেজুদ্দিন সেখ বাড়ির নং : n0043 বয়স : 28 লিঙ্গ : পুরুষ	ফটো উপলব্ধ



বিধানসভা নির্বাচনক্ষেত্রের নং, নাম : 74-নওদা  
ভাগ নং, নাম : 1-পাড়া মহল্লা-মকরামপুর উত্তর পূর্বপাড়া

91	UJM2913838	ফটো উপলব্ধ	92	UJM1468933	ফটো উপলব্ধ	93	UJM1953546	ফটো উপলব্ধ
নাম : আব্দুল করিম পিতার নাম: সান্তার সেখ বাড়ির নং : n0012 বয়স : 50 লিঙ্গ : পুরুষ			নাম : মোসাঃ নিলুফা বিবি স্বামীর নাম: সামিউল সেখ বাড়ির নং : N0038 বয়স : 33 লিঙ্গ : মহিলা			নাম : শুকুরুল্লা সেখ পিতার নাম: মুনসুর সেখ বাড়ির নং : n0157 বয়স : 26 লিঙ্গ : পুরুষ		
94	UJM1953553	ফটো উপলব্ধ	95	UJM1953587	ফটো উপলব্ধ	96	UJM1931823	ফটো উপলব্ধ
নাম : তাসলিমা বিবি স্বামীর নাম: কালু সেখ বাড়ির নং : n0158 বয়স : 28 লিঙ্গ : মহিলা			নাম : মীরাজুল সেখ পিতার নাম: রেজাফুল সেখ বাড়ির নং : n0161 বয়স : 26 লিঙ্গ : পুরুষ			নাম : মোসাঃ ফতেমা খাতুন স্বামীর নাম: মোঃ ইউনুস সেখ বাড়ির নং : n0166 বয়স : 34 লিঙ্গ : মহিলা		
97	WB/10/064/246678	ফটো উপলব্ধ	98	DTN2374064	ফটো উপলব্ধ	99	DTN2877934	ফটো উপলব্ধ
নাম : আরজিনা বেওয়া স্বামীর নাম: আয়েসনবী সেখ বাড়ির নং : n0056 বয়স : 64 লিঙ্গ : মহিলা			নাম : তানজিরা বিবি স্বামীর নাম: সেখ তাফের আলী বাড়ির নং : n0133 বয়স : 43 লিঙ্গ : মহিলা			নাম : তাহের হোসেন পিতার নাম: তকছেদ সেখ বাড়ির নং : n0102 বয়স : 37 লিঙ্গ : পুরুষ		
100	DTN2184273	ফটো উপলব্ধ	101	UJM1965532	ফটো উপলব্ধ	102	WB/10/064/246833	ফটো উপলব্ধ
নাম : শেফালী বিবি স্বামীর নাম: জাকির হোসেন বাড়ির নং : n0102 বয়স : 43 লিঙ্গ : মহিলা			নাম : ইউসুব নবী পিতার নাম: ইয়ার রহমান সেখ বাড়ির নং : N0120 বয়স : 27 লিঙ্গ : পুরুষ			নাম : আলমগীর সেখ পিতার নাম: শুকুরুল্লা সেখ বাড়ির নং : n0113 বয়স : 53 লিঙ্গ : পুরুষ		
103	WB/10/064/246196	ফটো উপলব্ধ	104	UJM0209940	ফটো উপলব্ধ	105	UJM1468800	ফটো উপলব্ধ
নাম : মসলিমা বিবি স্বামীর নাম: ইদ্রিস সেখ বাড়ির নং : n0109 বয়স : 76 লিঙ্গ : মহিলা			নাম : কামারুল ইসলাম পিতার নাম: ইমনি আলি সেখ বাড়ির নং : n0109 বয়স : 38 লিঙ্গ : পুরুষ			নাম : হাসিনা বিবি স্বামীর নাম: কামারুল ইসলাম বাড়ির নং : n0109 বয়স : 31 লিঙ্গ : মহিলা		
106	UJM1468982	ফটো উপলব্ধ	107	UJM1851633	ফটো উপলব্ধ	108	UJM1851641	ফটো উপলব্ধ
নাম : মর্জিনা (খাতুন) বিবি স্বামীর নাম: রবিউল ইসলাম বাড়ির নং : n0109 বয়স : 31 লিঙ্গ : মহিলা			নাম : দাউদনবী সেখ পিতার নাম: সেখ বাসার বাড়ির নং : n0150 বয়স : 27 লিঙ্গ : পুরুষ			নাম : সোনালী খাতুন বিবি স্বামীর নাম: নাজির হোসেন বাড়ির নং : n0151 বয়স : 28 লিঙ্গ : মহিলা		
109	UJM1925080	ফটো উপলব্ধ	110	UJM2476356	ফটো উপলব্ধ	111	UJM2476554	ফটো উপলব্ধ
নাম : জেসমিনা খাতুন স্বামীর নাম: ছুমেরদ্দিন সেখ বাড়ির নং : n0165 বয়স : 28 লিঙ্গ : মহিলা			নাম : নাসমিনা খাতুন স্বামীর নাম: খুরশিদ আলম বাড়ির নং : N005 বয়স : 28 লিঙ্গ : মহিলা			নাম : পারভিনা খাতুন স্বামীর নাম: জাশ্বাত সেখ বাড়ির নং : এন0082 বয়স : 25 লিঙ্গ : মহিলা		
112	UJM2475309	ফটো উপলব্ধ	113	UJM2476166	ফটো উপলব্ধ	114	UJM2476463	ফটো উপলব্ধ
নাম : তনুজা খাতুন স্বামীর নাম: আব্দুল রহমান সেখ বাড়ির নং : N0043 বয়স : 26 লিঙ্গ : মহিলা			নাম : রুপা খাতুন স্বামীর নাম: ইসমাইল সেখ বাড়ির নং : N0006 বয়স : 25 লিঙ্গ : মহিলা			নাম : উম্মে সালমা স্বামীর নাম: রাজু নাওসাদ বাড়ির নং : N054 বয়স : 25 লিঙ্গ : মহিলা		
115	UJM2475390	ফটো উপলব্ধ	116	UJM2475283	ফটো উপলব্ধ	117	DTN2467819	ফটো উপলব্ধ
নাম : আকরুল হোসেন পিতার নাম: তাজদ্দিন সেখ বাড়ির নং : N0083 বয়স : 23 লিঙ্গ : পুরুষ			নাম : মুসা নবি পিতার নাম: আতাউল সেখ বাড়ির নং : N0201 বয়স : 24 লিঙ্গ : পুরুষ			নাম : আমিন সেখ পিতার নাম: মহসিন সেখ বাড়ির নং : n0128 বয়স : 39 লিঙ্গ : পুরুষ		
118	UJM1594704	ফটো উপলব্ধ	119	DTN2184331	ফটো উপলব্ধ	120	UJM0209924	ফটো উপলব্ধ
নাম : নূর আলম পিতার নাম: সেখ নূর মোহাম্মদ বাড়ির নং : n0104 বয়স : 30 লিঙ্গ : পুরুষ			নাম : সাইফন বিবি স্বামীর নাম: সেখ নূর মহম্মদ বাড়ির নং : n0104 বয়স : 49 লিঙ্গ : মহিলা			নাম : নাসিরা বিবি স্বামীর নাম: নাফিজুল সেখ বাড়ির নং : n0109 বয়স : 41 লিঙ্গ : মহিলা		



বিধানসভা নির্বাচনক্ষেত্রের নং, নাম : 74-নওদা  
ভাগ নং, নাম : 1-পাড়া.মহল্লা-মকরামপুর উত্তর পূর্বপাড়া

121 নাম : অনোয়ার সেখ পিতার নাম: নিয়ামত সেখ বাড়ির নং : n0036 বয়স : 65 লিঙ্গ : পুরুষ	UJM2252120 ফটো উপলব্ধ	122 নাম : তুহাদেশ সেখ পিতার নাম: আউজবিলাহ সেখ বাড়ির নং : n0126 বয়স : 36 লিঙ্গ : পুরুষ	UJM1182427 ফটো উপলব্ধ	123 নাম : জিয়ারুল সেখ পিতার নাম: রজব আলি বাড়ির নং : n0055 বয়স : 33 লিঙ্গ : পুরুষ	UJM1468875 ফটো উপলব্ধ
124 নাম : মুস্তাকিম সেখ পিতার নাম: আহাম্মাদ সেখ বাড়ির নং : n0007 বয়স : 62 লিঙ্গ : পুরুষ	UJM2250686 ফটো উপলব্ধ	125 নাম : মিনারা বিবি স্বামীর নাম: আব্দুল্লাহি কাফি বাড়ির নং : n0126 বয়স : 29 লিঙ্গ : মহিলা	UJM1768951 ফটো উপলব্ধ	126 নাম : আশাবুদ্দিন সেখ পিতার নাম: মাতুজা সেখ বাড়ির নং : n0033 বয়স : 52 লিঙ্গ : পুরুষ	UJM2250579 ফটো উপলব্ধ
127 নাম : কামিরুল সেখ পিতার নাম: মোতুজা সেখ বাড়ির নং : n0033 বয়স : 31 লিঙ্গ : পুরুষ	UJM1468883 ফটো উপলব্ধ	128 নাম : আব্দুল রহমান সেখ পিতার নাম: অফেজউদ্দিন সেখ বাড়ির নং : n0043 বয়স : 31 লিঙ্গ : পুরুষ	UJM1468966 ফটো উপলব্ধ	129 নাম : রেসমাতারা খাতুন স্বামীর নাম: রবীউল সেখ বাড়ির নং : N0001 বয়স : 28 লিঙ্গ : মহিলা	UJM2042752 ফটো উপলব্ধ
130 নাম : তাসমিনারা খাতুন স্বামীর নাম: তুহাদেশ সেখ বাড়ির নং : n0126 বয়স : 29 লিঙ্গ : মহিলা	UJM1769041 ফটো উপলব্ধ	131 নাম : রেজনা বিবি স্বামীর নাম: রেজাউল সেখ বাড়ির নং : n0055 বয়স : 35 লিঙ্গ : মহিলা	UJM0210484 ফটো উপলব্ধ	132 নাম : কাবিল সেখ মায়ের নাম: জরিপ সেখ বাড়ির নং : n0067 বয়স : 40 লিঙ্গ : পুরুষ	DTN2467678 ফটো উপলব্ধ
133 নাম : বাণেশ্বরী খাতুন পিতার নাম: রহিদ সেখ বাড়ির নং : n0147 বয়স : 27 লিঙ্গ : মহিলা	UJM1851609 ফটো উপলব্ধ	134 নাম : ওনজিলা বিবি স্বামীর নাম: আলমগীর সেখ বাড়ির নং : n0113 বয়স : 37 লিঙ্গ : মহিলা	DTN2184174 ফটো উপলব্ধ	135 নাম : আবোল হোসেন সেখ পিতার নাম: তকছেদ সেখ বাড়ির নং : n0103 বয়স : 60 লিঙ্গ : পুরুষ	UJM2570364 ফটো উপলব্ধ
136 নাম : কিতাব আলি সেখ পিতার নাম: সালামত সেখ বাড়ির নং : n0073 বয়স : 31 লিঙ্গ : পুরুষ	UJM1469048 ফটো উপলব্ধ	137 নাম : চাঁদ বাসী বিবি স্বামীর নাম: জামির হোসেন বাড়ির নং : n0102 বয়স : 42 লিঙ্গ : মহিলা	DTN2184281 ফটো উপলব্ধ	138 নাম : তফেরউদ্দিন সেখ পিতার নাম: কাছেদ সেখ বাড়ির নং : n0133 বয়স : 53 লিঙ্গ : পুরুষ	UJM2250439 ফটো উপলব্ধ
139 নাম : তহিদুল ইসলাম পিতার নাম: নুরই সলাম সেখ বাড়ির নং : n0032 বয়স : 39 লিঙ্গ : পুরুষ	UJM1182187 ফটো উপলব্ধ	140 নাম : ফেরদৌসা বিবি স্বামীর নাম: ইমান আলি সেখ বাড়ির নং : n0109 বয়স : 50 লিঙ্গ : মহিলা	UJM2531366 ফটো উপলব্ধ	141 নাম : নাফিজুল সেখ পিতার নাম: ইমান আলি সেখ বাড়ির নং : n0109 বয়স : 44 লিঙ্গ : পুরুষ	DTN2184067 ফটো উপলব্ধ
142 নাম : সাহেদা বিবি স্বামীর নাম: ইরমান সেখ বাড়ির নং : n0006 বয়স : 63 লিঙ্গ : মহিলা	UJM2577732 ফটো উপলব্ধ	143 নাম : মরিয়ম বিবি স্বামীর নাম: আউজবিলাহ সেখ বাড়ির নং : n0126 বয়স : 43 লিঙ্গ : মহিলা	UJM2251833 ফটো উপলব্ধ	144 নাম : মুতাহারা বিবি স্বামীর নাম: সেখ হকসেদ বাড়ির নং : n0094 বয়স : 51 লিঙ্গ : মহিলা	UJM2251742 ফটো উপলব্ধ
145 নাম : পিয়ারুল হক পিতার নাম: রজব আলি সেখ বাড়ির নং : n0055 বয়স : 29 লিঙ্গ : পুরুষ	UJM1768860 ফটো উপলব্ধ	146 নাম : আলিউল সেখ পিতার নাম: মতিবুল সেখ বাড়ির নং : n0024 বয়স : 33 লিঙ্গ : পুরুষ	UJM1468941 ফটো উপলব্ধ	147 নাম : আমিরুল সেখ পিতার নাম: মোঃ মুর্তোজা সেখ বাড়ির নং : n0033 বয়স : 40 লিঙ্গ : পুরুষ	DTN2467967 ফটো উপলব্ধ
148 নাম : রেহেনা বিবি স্বামীর নাম: আমিন সেখ বাড়ির নং : n0128 বয়স : 33 লিঙ্গ : মহিলা	UJM1594571 ফটো উপলব্ধ	149 নাম : মুর্শিদা বিবি স্বামীর নাম: তাহিদুল ইসলাম বাড়ির নং : n0032 বয়স : 33 লিঙ্গ : মহিলা	UJM1468750 ফটো উপলব্ধ	150 নাম : উষারুন্নেসা বিবি স্বামীর নাম: মুস্তাকিম সেখ সেখ বাড়ির নং : n0007 বয়স : 56 লিঙ্গ : মহিলা	UJM2250694 ফটো উপলব্ধ



বিধানসভা নির্বাচনক্ষেত্রের নং, নাম : 74-নওদা  
ভাগ নং, নাম : 1-পাড়া.মহল্লা-মকরামপুর উত্তর পূর্বপাড়া

151 নাম : নাজু বিবি স্বামীর নাম: ইয়াজুল হক বাড়ির নং : n0032 বয়স : 36 লিঙ্গ : মহিলা	UJM1182112 ফটো উপলব্ধ	152 নাম : আবদুল লাহি কাফি পিতার নাম: অউজবিলাহ সেখ বাড়ির নং : n0126 বয়স : 36 লিঙ্গ : পুরুষ	DTN2878007 ফটো উপলব্ধ	153 নাম : আলেক জান বিবি স্বামীর নাম: রহম সেখ বাড়ির নং : n0137 বয়স : 47 লিঙ্গ : মহিলা	UJM1769025 ফটো উপলব্ধ
154 নাম : সেখ নূর মহম্মদ পিতার নাম: তকছেদ সেখ বাড়ির নং : n0104 বয়স : 55 লিঙ্গ : পুরুষ	UJM2252658 ফটো উপলব্ধ	155 নাম : মোঃ আমিসা বিবি স্বামীর নাম: অলিউল সেখ বাড়ির নং : n0024 বয়স : 32 লিঙ্গ : মহিলা	UJM1469006 ফটো উপলব্ধ	156 নাম : সেখ হকসেদ পিতার নাম: আছের আলি সেখ বাড়ির নং : n0094 বয়স : 54 লিঙ্গ : পুরুষ	UJM2251569 ফটো উপলব্ধ
157 নাম : সরিফা বেওয়া স্বামীর নাম: রফিক সেখ বাড়ির নং : n0083 বয়স : 63 লিঙ্গ : মহিলা	UJM2252211 ফটো উপলব্ধ	158 নাম : আফরিন খাতুন স্বামীর নাম: মোঃ সাফিকুল সেখ বাড়ির নং : এন0087 বয়স : 23 লিঙ্গ : মহিলা	UJM2673317 ফটো উপলব্ধ	159 নাম : ফেরদৌসা খাতুন স্বামীর নাম: জাহাঙ্গর বাদশা বাড়ির নং : এন0087 বয়স : 24 লিঙ্গ : মহিলা	UJM2673309 ফটো উপলব্ধ
160 নাম : ওআসিম আক্রম পিতার নাম: হুজুর আলি বাড়ির নং : এন0068 বয়স : 23 লিঙ্গ : পুরুষ	UJM2675825 ফটো উপলব্ধ	161 নাম : চাঁদনি হারা স্বামীর নাম: সাইফুল সেখ বাড়ির নং : এন0123 বয়স : 25 লিঙ্গ : মহিলা	UJM2675908 ফটো উপলব্ধ	162 নাম : আসিকুর রহমান পিতার নাম: আশাবুদ্দিন সেখ বাড়ির নং : এন0033 বয়স : 23 লিঙ্গ : পুরুষ	UJM2675916 ফটো উপলব্ধ
163 নাম : নূর আলম সেখ পিতার নাম: তারিফ সেখ বাড়ির নং : এন0076 বয়স : 25 লিঙ্গ : পুরুষ	UJM2676039 ফটো উপলব্ধ	164 নাম : সেলিম সেখ পিতার নাম: মীর জামাল সেখ বাড়ির নং : এন0121 বয়স : 24 লিঙ্গ : পুরুষ	UJM2676054 ফটো উপলব্ধ	165 নাম : নাসরিম বেওয়া স্বামীর নাম: ইসমাইল সেখ বাড়ির নং : এন0000 বয়স : 24 লিঙ্গ : মহিলা	UJM2668184 ফটো উপলব্ধ
166 নাম : আলাউদ্দিন সেখ মায়ের নাম: মহিমা বিবি বাড়ির নং : এন0116 বয়স : 24 লিঙ্গ : পুরুষ	UJM2673283 ফটো উপলব্ধ	167 নাম : ইসমাইল সেখ পিতার নাম: মহবত সেখ বাড়ির নং : n0153 বয়স : 27 লিঙ্গ : পুরুষ	UJM1851666 ফটো উপলব্ধ	168 নাম : জামির হোসেন পিতার নাম: তকছেদ সেখ বাড়ির নং : n0102 বয়স : 47 লিঙ্গ : পুরুষ	UJM2352995 ফটো উপলব্ধ
169 নাম : উনজিলা খাতুন স্বামীর নাম: দাউনবি সেখ বাড়ির নং : এন0150 বয়স : 27 লিঙ্গ : মহিলা	UJM2697464 ফটো উপলব্ধ	170 নাম : হবিবুর আলি পিতার নাম: নাফ জুল সেখ বাড়ির নং : এন0109 বয়স : 22 লিঙ্গ : পুরুষ	UJM2697480 ফটো উপলব্ধ	171 নাম : রাজেস সেখ পিতার নাম: আব্দুল সেখ বাড়ির নং : এন0077 বয়স : 22 লিঙ্গ : পুরুষ	UJM2713295 ফটো উপলব্ধ
172 নাম : সাযরা বিবি স্বামীর নাম: মীর জামাল সেখ বাড়ির নং : n0121 বয়স : 43 লিঙ্গ : মহিলা	DTN2800233 ফটো উপলব্ধ	173 নাম : জিনারুল সেখ মায়ের নাম: সাহানারা বেওয়া বাড়ির নং : n049 বয়স : 42 লিঙ্গ : পুরুষ	DTN2467314 ফটো উপলব্ধ	174 নাম : সেলিনা বিবি স্বামীর নাম: জিনারুল সেখ বাড়ির নং : n049 বয়স : 40 লিঙ্গ : মহিলা	DTN2877801 ফটো উপলব্ধ
175 নাম : সাহাবুল হক মায়ের নাম: রাসিয়া বেওয়া বাড়ির নং : এন0150 বয়স : 38 লিঙ্গ : পুরুষ	DTN2877611 ফটো উপলব্ধ	176 নাম : সামিম সেখ পিতার নাম: আবু সুফিয়ান সেখ বাড়ির নং : পাট 49 বয়স : 25 লিঙ্গ : পুরুষ	UJM2054310 ফটো উপলব্ধ	177 নাম : ইছানুর সেখ পিতার নাম: আনসার সেখ বাড়ির নং : পাট 49 বয়স : 34 লিঙ্গ : পুরুষ	UJM1293166 ফটো উপলব্ধ
178 নাম : সেলিম সেখ পিতার নাম: ইনতাজ সেখ বাড়ির নং : পাট 49 বয়স : 27 লিঙ্গ : পুরুষ	UJM1937226 ফটো উপলব্ধ	179 নাম : মমতাজ বিবি স্বামীর নাম: আমিরুল সেখ বাড়ির নং : এন001 বয়স : 31 লিঙ্গ : মহিলা	UJM1953512 ফটো উপলব্ধ	180 নাম : মিনরুল সেখ পিতার নাম: জানের আলী সেখ বাড়ির নং : পাট 49 বয়স : 40 লিঙ্গ : পুরুষ	DTN2467900 ফটো উপলব্ধ

বিধানসভা নির্বাচনক্ষেত্রের নং, নাম : 74-নওদা  
ভাগ নং, নাম : 1-পাড়া.মহল্লা-মকরামপুর উত্তর পূর্বপাড়া

181 নাম : আসমাতারা খাতুন স্বামীর নাম: মৌনিকম সেখ বাড়ির নং : এন0099 বয়স : 22 লিঙ্গ : মহিলা	UJM2713477 ফটো উপলব্ধ	182 নাম : নুরজাহান বিবি স্বামীর নাম: মানুয়ার সেখ বাড়ির নং : পাট 49 বয়স : 56 লিঙ্গ : মহিলা	DTN1548064 ফটো উপলব্ধ	183 নাম : ওআসিম আক্রম পিতার নাম: আলমগীর সেখ বাড়ির নং : এন0113 বয়স : 23 লিঙ্গ : পুরুষ	UJM2713428 ফটো উপলব্ধ
184 নাম : আশিক রাজ সেখ পিতার নাম: মুস্তকিম সেখ বাড়ির নং : এন007 বয়স : 23 লিঙ্গ : পুরুষ	UJM2713402 ফটো উপলব্ধ	185 নাম : শেরফুল সেখ পিতার নাম: আবদুর রেজাক বাড়ির নং : এন0077 বয়স : 28 লিঙ্গ : পুরুষ	UJM2713394 ফটো উপলব্ধ	186 নাম : রেখা খাতুন স্বামীর নাম: শেরফুল সেখ বাড়ির নং : এন0077 বয়স : 24 লিঙ্গ : মহিলা	UJM2713386 ফটো উপলব্ধ
187 নাম : সরিফন খাতুন স্বামীর নাম: নুর আলম বাড়ির নং : এন0104 বয়স : 23 লিঙ্গ : মহিলা	UJM2713378 ফটো উপলব্ধ	188 নাম : আশিক রহমান পিতার নাম: মোঃ নাজির হোসেন বাড়ির নং : এন0102 বয়স : 22 লিঙ্গ : পুরুষ	UJM2713329 ফটো উপলব্ধ	189 নাম : মুকায়েম হোসেন পিতার নাম: জামির হোসেন বাড়ির নং : এন0102 বয়স : 22 লিঙ্গ : পুরুষ	UJM2713311 ফটো উপলব্ধ
190 নাম : সারিজুল সেখ পিতার নাম: কারিজুল ইসলাম বাড়ির নং : এন0061 বয়স : 23 লিঙ্গ : পুরুষ	UJM2713303 ফটো উপলব্ধ	191 নাম : হাবিবা খাতুন স্বামীর নাম: আসারুল সেখ বাড়ির নং : এন0001 বয়স : 27 লিঙ্গ : মহিলা	UJM2713352 ফটো উপলব্ধ	192 নাম : জাকির হোসেন পিতার নাম: তকছেদ সেখ বাড়ির নং : n0102 বয়স : 48 লিঙ্গ : পুরুষ	UJM2672293 ফটো উপলব্ধ
193 নাম : মোস্তফা সেখ পিতার নাম: রফিকুল ইসলাম বাড়ির নং : এন0001 বয়স : 24 লিঙ্গ : পুরুষ	UJM2668176 ফটো উপলব্ধ	194 নাম : নাজিবুর সেখ পিতার নাম: রেজাফত সেখ বাড়ির নং : এন0001 বয়স : 23 লিঙ্গ : পুরুষ	UJM2668150 ফটো উপলব্ধ	195 নাম : ওয়াসিম আক্রম পিতার নাম: আব্দুল করিম বাড়ির নং : এন0012 বয়স : 23 লিঙ্গ : পুরুষ	UJM2675940 ফটো উপলব্ধ
196 নাম : রহেদা খাতুন স্বামীর নাম: কিতাব আলি সেখ বাড়ির নং : এন0073 বয়স : 25 লিঙ্গ : মহিলা	UJM2675759 ফটো উপলব্ধ	197 নাম : মোঃ আখেরুল হোসেন মায়ের নাম: সাহিনুর বেওয়া বাড়ির নং : n0030 বয়স : 31 লিঙ্গ : পুরুষ	UJM1468826 ফটো উপলব্ধ	198 নাম : রবিউল ইসলাম পিতার নাম: ইমানআলী সেখ বাড়ির নং : n0109 বয়স : 36 লিঙ্গ : পুরুষ	UJM1468990 ফটো উপলব্ধ
199 নাম : কারিজুল ইসলাম পিতার নাম: রুপচাঁদ সেখ বাড়ির নং : n0061 বয়স : 46 লিঙ্গ : পুরুষ	UJM2250769 ফটো উপলব্ধ	200 নাম : মেরিনা বিবি স্বামীর নাম: আবুল হোসেন বাড়ির নং : n0103 বয়স : 64 লিঙ্গ : মহিলা	UJM2577922 ফটো উপলব্ধ	201 নাম : মোসাঃ সীমা খাতুন বিবি স্বামীর নাম: জিয়াবুল সেখ বাড়ির নং : n0055 বয়স : 33 লিঙ্গ : মহিলা	UJM1594746 ফটো উপলব্ধ
202 নাম : আলোয়া বিবি স্বামীর নাম: আফেজউদ্দিন সেখ বাড়ির নং : n0043 বয়স : 52 লিঙ্গ : মহিলা	UJM2531838 ফটো উপলব্ধ	203 নাম : সবকত আলী পিতার নাম: রহিদ সেখ বাড়ির নং : n0124 বয়স : 29 লিঙ্গ : পুরুষ	UJM1468792 ফটো উপলব্ধ	204 নাম : ওয়াসিম রেজা মোল্লা পিতার নাম: নসিরুদ্দিন মোল্লা বাড়ির নং : এন0055 বয়স : 22 লিঙ্গ : পুরুষ	UJM2816825 ফটো উপলব্ধ
205 নাম : আব্দুল রেজাক মোল্লা পিতার নাম: আসিরুদ্দিন বাড়ির নং : এন00055 বয়স : 21 লিঙ্গ : পুরুষ	UJM2816890 ফটো উপলব্ধ	206 নাম : সতিউল সেখ পিতার নাম: ইয়াসতুল্লা সেখ বাড়ির নং : পাট 49 বয়স : 57 লিঙ্গ : পুরুষ	UJM2257863 ফটো উপলব্ধ	207 নাম : আবু সহিদ পিতার নাম: ইয়ার রহমান সেখ বাড়ির নং : এন0001 বয়স : 23 লিঙ্গ : পুরুষ	UJM2816361 ফটো উপলব্ধ
208 নাম : মোসাঃ জেসমিনা খাতুন স্বামীর নাম: মোঃ আতাউল সেখ বাড়ির নং : এন0099 বয়স : 29 লিঙ্গ : মহিলা	RJG1686179 ফটো উপলব্ধ	209 নাম : মোঃ মানসুর আলী পিতার নাম: মানোয়ার হোসেন মোল্লা বাড়ির নং : এন0094 বয়স : 23 লিঙ্গ : পুরুষ	UJM2816858 ফটো উপলব্ধ	210 নাম : আল্লাদি খাতুন পিতার নাম: লাতিব সেখ বাড়ির নং : এন00 বয়স : 24 লিঙ্গ : মহিলা	ZUY2444156 ফটো উপলব্ধ

বিধানসভা নির্বাচনক্ষেত্রের নং, নাম : 74-নওদা  
ভাগ নং, নাম : 1-পাড়া.মহল্লা-মকরামপুর উত্তর পূর্বপাড়া

211	UJM2816510	নাম : আঙ্গুরা খাতুন স্বামীর নাম: ইউসুফ নবী বাড়ির নং : এন0001 বয়স : 22 লিঙ্গ : মহিলা	ফটো উপলব্ধ	212	UJM2816643	নাম : জেসমিনা খাতুন স্বামীর নাম: জমিরউদ্দিন মোল্লা বাড়ির নং : এন0055 বয়স : 21 লিঙ্গ : মহিলা	ফটো উপলব্ধ	213	UJM2816932	নাম : রিয়াজ মোল্লা পিতার নাম: নাজিমুদ্দিন মোল্লা বাড়ির নং : এন00055 বয়স : 21 লিঙ্গ : পুরুষ	ফটো উপলব্ধ
214	UJM2816304	নাম : খাদিজা খাতুন পিতার নাম: আব্দুল করিম বাড়ির নং : এন0001 বয়স : 21 লিঙ্গ : মহিলা	ফটো উপলব্ধ	215	UJM2578458	নাম : আব সরিয়া পিতার নাম: ছালম বাড়ির নং : পাট 49 বয়স : 56 লিঙ্গ : পুরুষ	ফটো উপলব্ধ	216	UJM2888568	নাম : রুবিনা খাতুন পিতার নাম: মীর জামাল সেখ বাড়ির নং : এন0052 বয়স : 25 লিঙ্গ : মহিলা	ফটো উপলব্ধ
217	UJM1594498	নাম : ইউসুফ আলী পিতার নাম: রুস্তম সেখ বাড়ির নং : পাট 49 বয়স : 60 লিঙ্গ : পুরুষ	ফটো উপলব্ধ	218	UJM2816288	নাম : জাননিগার খাতুন স্বামীর নাম: আবু তালেব সেখ বাড়ির নং : এন0018 বয়স : 25 লিঙ্গ : মহিলা	ফটো উপলব্ধ	219	UJM2816668	নাম : রেবা খাতুন পিতার নাম: মজিবর মোল্লা বাড়ির নং : এন0102 বয়স : 23 লিঙ্গ : পুরুষ	ফটো উপলব্ধ
220	UJM2816692	নাম : রজনী খাতুন পিতার নাম: মজিবর মোল্লা বাড়ির নং : এন0102 বয়স : 22 লিঙ্গ : মহিলা	ফটো উপলব্ধ	221	UJM2816130	নাম : আসমাতারা স্বামীর নাম: ওয়াসিম আক্রাম বাড়ির নং : এন0001 বয়স : 21 লিঙ্গ : মহিলা	ফটো উপলব্ধ	222	UJM2816213	নাম : ইনজামাল হক পিতার নাম: আলমগীর সেখ বাড়ির নং : এন0001 বয়স : 21 লিঙ্গ : পুরুষ	ফটো উপলব্ধ
223	UJM2256097	নাম : তাহিরুল সেখ পিতার নাম: আলিবক্স সেখ বাড়ির নং : পাট 49 বয়স : 48 লিঙ্গ : পুরুষ	ফটো উপলব্ধ	224	UJM1594514	নাম : মোঃ আজিজুল হক পিতার নাম: ইউসুফ আলী বাড়ির নং : পাট 49 বয়স : 35 লিঙ্গ : পুরুষ	ফটো উপলব্ধ	225	UJM1594530	নাম : মোঃ হাবিবুল হক পিতার নাম: ইউসুফ আলী বাড়ির নং : পাট 49 বয়স : 34 লিঙ্গ : পুরুষ	ফটো উপলব্ধ
226	UJM2817062	নাম : সোয়াইব হোসেন পিতার নাম: আবোল হোসেন সেখ বাড়ির নং : এন0 বয়স : 23 লিঙ্গ : পুরুষ	ফটো উপলব্ধ	227	UJM2817112	নাম : মোঃ সামিরুল সেখ পিতার নাম: আবু সদেক রেজা বাড়ির নং : এন0 বয়স : 21 লিঙ্গ : পুরুষ	ফটো উপলব্ধ	228	UJM2816338	নাম : বাসিরুল খাতুন স্বামীর নাম: ফাওজুল কবীর বাড়ির নং : এন0001 বয়স : 25 লিঙ্গ : মহিলা	ফটো উপলব্ধ
229	UJM2675502	নাম : ওয়াসিকুর রহমান পিতার নাম: সফিকুল ইসলাম বাড়ির নং : পাট 49 বয়স : 23 লিঙ্গ : পুরুষ	ফটো উপলব্ধ	230	DTN2374031	নাম : মোঃ জুলিয়াস সেখ পিতার নাম: আনরুল সেখ বাড়ির নং : পাট 49 বয়স : 41 লিঙ্গ : পুরুষ	ফটো উপলব্ধ	231	UJM1371269	নাম : পাপিয়া বিবি স্বামীর নাম: মোঃ জুলিয়াস সেখ বাড়ির নং : পাট 49 বয়স : 33 লিঙ্গ : মহিলা	ফটো উপলব্ধ
232	WB/10/064/246084	নাম : রেজিনা বিবি স্বামীর নাম: আনসার সেখ বাড়ির নং : পাট 49 বয়স : 64 লিঙ্গ : মহিলা	ফটো উপলব্ধ	233	UJM2917482	নাম : সাজারুল পিতার নাম: আনসার সেখ বাড়ির নং : 55 বয়স : 23 লিঙ্গ : পুরুষ	ফটো উপলব্ধ	234	WB/10/064/246069	নাম : রাশিয়া বেওয়া স্বামীর নাম: নুরহক সেখ বাড়ির নং : এন0150 বয়স : 78 লিঙ্গ : মহিলা	ফটো উপলব্ধ
235	WB/10/064/246072	নাম : সফিকুল সেখ পিতার নাম: নুরহক সেখ বাড়ির নং : পাট 49 বয়স : 54 লিঙ্গ : পুরুষ	ফটো উপলব্ধ	236	DTN2467181	নাম : সামসুল্লাহার বিবি স্বামীর নাম: সফিকুল সেখ বাড়ির নং : পাট 49 বয়স : 42 লিঙ্গ : মহিলা	ফটো উপলব্ধ	237	UJM1181825	নাম : আসরুফা বিবি স্বামীর নাম: সাহাবুল সেখ বাড়ির নং : এন0150 বয়স : 35 লিঙ্গ : মহিলা	ফটো উপলব্ধ
238	WB/10/064/246054	নাম : শেলিমা বিবি স্বামীর নাম: ইনতাজ সেখ বাড়ির নং : পাট 49 বয়স : 50 লিঙ্গ : মহিলা	ফটো উপলব্ধ	239	UJM1593912	নাম : হাসিম সেখ পিতার নাম: আরিফ হোসেন বাড়ির নং : পাট 49 বয়স : 31 লিঙ্গ : পুরুষ	ফটো উপলব্ধ	240	UJM1594340	নাম : হাসেক্বার সেখ পিতার নাম: আরিফ হোসেন বাড়ির নং : পাট 49 বয়স : 31 লিঙ্গ : পুরুষ	ফটো উপলব্ধ

বিধানসভা নির্বাচনক্ষেত্রের নং, নাম : 74-নওদা  
ভাগ নং, নাম : 1-পাড়া, মহল্লা-মকরামপুর উত্তর পূর্বপাড়া

241 নাম : আজারুল সেখ পিতার নাম: শরিপ সেখ বাড়ির নং : এন001 বয়স : 36 লিঙ্গ : পুরুষ	DTN2877793 ফটো উপলব্ধ	242 নাম : শাহানারা বেওয়া স্বামীর নাম: তারাচাঁদ সেখ বাড়ির নং : এন001 বয়স : 64 লিঙ্গ : মহিলা	WB/10/064/246009 ফটো উপলব্ধ	243 নাম : লাজিনা বিবি স্বামীর নাম: মনসুর সেখ বাড়ির নং : পাট 49 বয়স : 44 লিঙ্গ : মহিলা	DTN2183473 ফটো উপলব্ধ
244 নাম : শুকরানী বিবি স্বামীর নাম: ইছ্রাকদ্দিন সেখ বাড়ির নং : পাট 49 বয়স : 40 লিঙ্গ : মহিলা	UJM0205203 ফটো উপলব্ধ	245 নাম : নাজমিনা বিবি স্বামীর নাম: আজমিল হক বাড়ির নং : n0087 বয়স : 32 লিঙ্গ : মহিলা	UJM1468776 ফটো উপলব্ধ	246 নাম : ফিরোজ সেখ পিতার নাম: আতিউল সেখ বাড়ির নং : পাট 49 বয়স : 37 লিঙ্গ : পুরুষ	UJM1115351 ফটো উপলব্ধ
247 নাম : শাকিলা বিবি স্বামীর নাম: আতিউল সেখ বাড়ির নং : পাট 49 বয়স : 57 লিঙ্গ : মহিলা	WB/10/064/246078 ফটো উপলব্ধ	248 নাম : মোসাঃ বাসিনা বিবি স্বামীর নাম: আবু সুফিয়ান সেখ বাড়ির নং : পাট 49 বয়স : 47 লিঙ্গ : মহিলা	DTN2877728 ফটো উপলব্ধ	249 নাম : মাগজুবা খাতুন স্বামীর নাম: মোঃ সামাদ সেখ বাড়ির নং : N0006 বয়স : 25 লিঙ্গ : মহিলা	UJM2475358 ফটো উপলব্ধ
250 নাম : উম্মো সালামা খাতুন স্বামীর নাম: জিয়ারুল সেখ বাড়ির নং : এন0116 বয়স : 26 লিঙ্গ : মহিলা	UJM2042778 ফটো উপলব্ধ	251 নাম : আবু তালেব সেখ পিতার নাম: মকিদ সেখ বাড়ির নং : n0018 বয়স : 33 লিঙ্গ : পুরুষ	UJM1594647 ফটো উপলব্ধ	252 নাম : মোহাঃ ইনজামুল হক খান পিতার নাম: ফিরোজ সেখ বাড়ির নং : মোকরামপুর বয়স : 20 লিঙ্গ : পুরুষ	UJM2843399 ফটো উপলব্ধ
253 নাম : সাবিরুল সেখ পিতার নাম: মানুয়ার সেখ বাড়ির নং : পাট 49 বয়স : 33 লিঙ্গ : পুরুষ	UJM1468669 ফটো উপলব্ধ	254 নাম : সেখ আনিসুর পিতার নাম: আবু বাক্কার বাড়ির নং : n0106 বয়স : 63 লিঙ্গ : পুরুষ	UJM2251908 ফটো উপলব্ধ	255 নাম : মরিয়ম বিবি স্বামীর নাম: সেখ আনিসুর বাড়ির নং : n0106 বয়স : 57 লিঙ্গ : মহিলা	UJM2251882 ফটো উপলব্ধ
256 নাম : হুমায়ুন কবির পিতার নাম: সেখ আনিসুর বাড়ির নং : n0106 বয়স : 33 লিঙ্গ : পুরুষ	UJM1371384 ফটো উপলব্ধ	257 নাম : সুলেখা বিবি স্বামীর নাম: হুমায়ুন কবির বাড়ির নং : n0106 বয়স : 30 লিঙ্গ : মহিলা	UJM1768944 ফটো উপলব্ধ	258 নাম : সেখ আবু সুফিয়ান পিতার নাম: ছালাম সেখ বাড়ির নং : পাট 49 বয়স : 51 লিঙ্গ : পুরুষ	UJM2256139 ফটো উপলব্ধ
259 নাম : আব্দুল আলিম পিতার নাম: রফিকুল ইসলাম বাড়ির নং : এন00017 বয়স : 22 লিঙ্গ : পুরুষ	UJM2816049 ফটো উপলব্ধ	260 নাম : নাসরিন খাতুন স্বামীর নাম: মানসার আলি মোল্লা বাড়ির নং : এন0110 বয়স : 24 লিঙ্গ : মহিলা	UJM2816791 ফটো উপলব্ধ	261 নাম : আনোয়ারা বিবি স্বামীর নাম: রফিকুল ইসলাম বাড়ির নং : n0110 বয়স : 38 লিঙ্গ : মহিলা	DTN2184091 ফটো উপলব্ধ
262 নাম : রফিকুল ইসলাম পিতার নাম: ইমান আলি বাড়ির নং : n0110 বয়স : 51 লিঙ্গ : পুরুষ	UJM2252518 ফটো উপলব্ধ	263 নাম : মাইনুল হোসেন সেখ পিতার নাম: মজিবুর রহমান বাড়ির নং : পাট 49 বয়স : 28 লিঙ্গ : পুরুষ	UJM1851252 ফটো উপলব্ধ	264 নাম : রাজিয়া বিবি স্বামীর নাম: মানসুর সেখ বাড়ির নং : n0085 বয়স : 38 লিঙ্গ : মহিলা	UJM0211045 ফটো উপলব্ধ
265 নাম : লাইলা বিবি স্বামীর নাম: মিন্টু সেখ বাড়ির নং : n0085 বয়স : 35 লিঙ্গ : মহিলা	UJM1293117 ফটো উপলব্ধ	266 নাম : মিন্টু সেখ পিতার নাম: ওয়াদত সেখ বাড়ির নং : n0085 বয়স : 35 লিঙ্গ : পুরুষ	UJM1594829 ফটো উপলব্ধ	267 নাম : মানসুর সেখ পিতার নাম: ওয়াদত সেখ বাড়ির নং : n0085 বয়স : 41 লিঙ্গ : পুরুষ	DTN2881597 ফটো উপলব্ধ
268 নাম : আদরী বিবি স্বামীর নাম: সেখ ওয়াদত বাড়ির নং : n0085 বয়স : 61 লিঙ্গ : মহিলা	UJM2251676 ফটো উপলব্ধ	269 নাম : সেখ ওয়াদত পিতার নাম: আমেরুদ্দিন সেখ বাড়ির নং : n0085 বয়স : 73 লিঙ্গ : পুরুষ	UJM2251684 ফটো উপলব্ধ	270 নাম : আজাদি খাতুন স্বামীর নাম: রবেল সেখ বাড়ির নং : N0274 বয়স : 28 লিঙ্গ : মহিলা	UJM2042810 ফটো উপলব্ধ

বিধানসভা নির্বাচনক্ষেত্রের নং, নাম : 74-নওদা  
ভাগ নং, নাম : 1-পাড়া-মহল্লা-মকরামপুর উত্তর পূর্বপাড়া

271 নাম : রেকসোনা খাতুন স্বামীর নাম: মোজাফফর সেখ বাড়ির নং : N0118 বয়স : 28 লিঙ্গ : মহিলা	UJM1962083 ফটো উপলব্ধ	272 নাম : হাসিনা খাতুন স্বামীর নাম: ভুটন সেখ বাড়ির নং : N01285 বয়স : 25 লিঙ্গ : মহিলা	UJM2042794 ফটো উপলব্ধ	273 নাম : উর্মিলা খাতুন পিতার নাম: মুনয়ার সেখ বাড়ির নং : পাট 49 বয়স : 29 লিঙ্গ : মহিলা	UJM2479368 ফটো উপলব্ধ
274 নাম : আক্তারুল সেখ পিতার নাম: ফজলুল হক বাড়ির নং : n0140 বয়স : 27 লিঙ্গ : পুরুষ	UJM1851534 ফটো উপলব্ধ	275 নাম : সেলিনা পারভীন স্বামীর নাম: রমজান সেখ বাড়ির নং : N001 বয়স : 24 লিঙ্গ : মহিলা	UJM2474344 ফটো উপলব্ধ	276 নাম : জ্যোত্স্না বিবি স্বামীর নাম: সেখ বাসার বাড়ির নং : n0063 বয়স : 62 লিঙ্গ : মহিলা	UJM2250819 ফটো উপলব্ধ
277 নাম : সেখ বাসার পিতার নাম: রুপচাঁদ সেখ বাড়ির নং : n0063 বয়স : 66 লিঙ্গ : পুরুষ	UJM2250751 ফটো উপলব্ধ	278 নাম : মেহেরনিগার বিবি স্বামীর নাম: নিয়ামত সেখ বাড়ির নং : n0034 বয়স : 74 লিঙ্গ : মহিলা	UJM2252088 ফটো উপলব্ধ	279 নাম : কারিমা খাতুন স্বামীর নাম: আব্দুল সামাদ সেখ বাড়ির নং : এন0119 বয়স : 30 লিঙ্গ : মহিলা	UJM2042661 ফটো উপলব্ধ
280 নাম : আসরাফুন বিবি স্বামীর নাম: সহবত সেখ বাড়ির নং : n0097 বয়স : 42 লিঙ্গ : মহিলা	DTN1497676 ফটো উপলব্ধ	281 নাম : রাফিয়া বিবি স্বামীর নাম: মহরম সেখ বাড়ির নং : n0119 বয়স : 53 লিঙ্গ : মহিলা	UJM2250603 ফটো উপলব্ধ	282 নাম : তাজদ্দিন বেগম পিতার নাম: কাহেদ সেখ বাড়ির নং : n0119 বয়স : 45 লিঙ্গ : পুরুষ	DTN2877926 ফটো উপলব্ধ
283 নাম : আব্দুল সামাদ সেখ পিতার নাম: মহরম সেখ বাড়ির নং : n0119 বয়স : 31 লিঙ্গ : পুরুষ	UJM1468818 ফটো উপলব্ধ	284 নাম : মাছিয়া বিবি পিতার নাম: কাহেদ আলি সেখ বাড়ির নং : n0119 বয়স : 50 লিঙ্গ : মহিলা	UJM1594563 ফটো উপলব্ধ	285 নাম : আসেননারা বিবি স্বামীর নাম: জেলে রহমান বাড়ির নং : n0119 বয়স : 29 লিঙ্গ : মহিলা	UJM1594779 ফটো উপলব্ধ
286 নাম : জেলে রহমান পিতার নাম: মহরম সেখ বাড়ির নং : n0097 বয়স : 37 লিঙ্গ : পুরুষ	DTN2881514 ফটো উপলব্ধ	287 নাম : রেহেনা বিবি স্বামীর নাম: মানসুর সেখ বাড়ির নং : n0026 বয়স : 42 লিঙ্গ : মহিলা	UJM0210351 ফটো উপলব্ধ	288 নাম : নূর্নিহার বিবি স্বামীর নাম: মজিবর সেখ বাড়ির নং : n0026 বয়স : 66 লিঙ্গ : মহিলা	UJM2252500 ফটো উপলব্ধ
289 নাম : সালমা খাতুন স্বামীর নাম: সিরাজুল নওসাদ বাড়ির নং : N0096 বয়স : 24 লিঙ্গ : মহিলা	UJM2476422 ফটো উপলব্ধ	290 নাম : আব্দুল সামাদ পিতার নাম: মোঃ সহবত সেখ বাড়ির নং : N0097 বয়স : 25 লিঙ্গ : পুরুষ	UJM2476091 ফটো উপলব্ধ	291 নাম : মার্জিনা খাতুন স্বামীর নাম: ইসমাইল সেখ বাড়ির নং : n0156 বয়স : 27 লিঙ্গ : মহিলা	UJM1953538 ফটো উপলব্ধ
292 নাম : আমিরুল সেখ পিতার নাম: মতিবুর সেখ বাড়ির নং : n0164 বয়স : 29 লিঙ্গ : পুরুষ	UJM1925072 ফটো উপলব্ধ	293 নাম : জারিয়া বিবি স্বামীর নাম: আবসুর রহমান বাড়ির নং : n0107 বয়স : 46 লিঙ্গ : মহিলা	DTN2184448 ফটো উপলব্ধ	294 নাম : মানসুর সেখ পিতার নাম: মজিবুর সেখ বাড়ির নং : n0026 বয়স : 37 লিঙ্গ : পুরুষ	UJM1115534 ফটো উপলব্ধ
295 নাম : আনোয়ারা বিবি স্বামীর নাম: শেরফুল সেখ বাড়ির নং : n0134 বয়স : 47 লিঙ্গ : মহিলা	UJM0210534 ফটো উপলব্ধ	296 নাম : ভুটন সেখ পিতার নাম: জুরাফ সেখ বাড়ির নং : n0145 বয়স : 27 লিঙ্গ : পুরুষ	UJM1851583 ফটো উপলব্ধ	297 নাম : রবিউল সেখ পিতার নাম: মুনয়ার সেখ বাড়ির নং : পাট 49 বয়স : 35 লিঙ্গ : পুরুষ	UJM1468677 ফটো উপলব্ধ
298 নাম : রাজু নওসাদ পিতার নাম: মহব্বত সেখ বাড়ির নং : n0096 বয়স : 31 লিঙ্গ : পুরুষ	UJM1594738 ফটো উপলব্ধ	299 নাম : রেহেনা বিবি স্বামীর নাম: মহব্বত সেখ বাড়ির নং : n0096 বয়স : 51 লিঙ্গ : মহিলা	UJM2250546 ফটো উপলব্ধ	300 নাম : মহব্বত সেখ পিতার নাম: আকবর সেখ বাড়ির নং : n0096 বয়স : 49 লিঙ্গ : পুরুষ	UJM2250512 ফটো উপলব্ধ

বিধানসভা নির্বাচনক্ষেত্রের নং, নাম : 74-নওদা  
ভাগ নং, নাম : 1-পাড়া-মহল্লা-মকরামপুর উত্তর পূর্বপাড়া

301 নাম : কহিনুর বিবি স্বামীর নাম: সারোয়ার সেখ বাড়ির নং : n0035 বয়স : 40 লিঙ্গ : মহিলা	DTN2690253 ফটো উপলব্ধ	302 নাম : আশরাফন বিবি স্বামীর নাম: মোঃ অকুল সেখ বাড়ির নং : পাট 49 বয়স : 31 লিঙ্গ : মহিলা	UJM1468503 ফটো উপলব্ধ	303 নাম : শিম্পা বিবি স্বামীর নাম: নজির সেখ বাড়ির নং : পাট 49 বয়স : 31 লিঙ্গ : মহিলা	UJM1594332 ফটো উপলব্ধ
304 নাম : কনিকা বিবি স্বামীর নাম: ফিরোজ সেখ বাড়ির নং : পাট 49 বয়স : 34 লিঙ্গ : মহিলা	UJM1181668 ফটো উপলব্ধ	305 নাম : নাসিমা খাতুন পিতার নাম: বাবর সেখ বাড়ির নং : পাট 49 বয়স : 40 লিঙ্গ : মহিলা	DTN2689891 ফটো উপলব্ধ	306 নাম : শারিলা বিবি স্বামীর নাম: সাতিউল সেখ বাড়ির নং : পাট 49 বয়স : 53 লিঙ্গ : মহিলা	UJM2257822 ফটো উপলব্ধ
307 নাম : আলিয়া বেওয়া স্বামীর নাম: মৃত আনারুল সেখ বাড়ির নং : পাট 49 বয়স : 64 লিঙ্গ : মহিলা	UJM2256493 ফটো উপলব্ধ	308 নাম : মাইনুদ্দিন সেখ পিতার নাম: করিম সেখ বাড়ির নং : এন0041 বয়স : 21 লিঙ্গ : পুরুষ	UJM2817146 ফটো উপলব্ধ	309 নাম : দিলরুবা বিবি স্বামীর নাম: মোঃ আজিজুল হক বাড়ির নং : পাট 49 বয়স : 35 লিঙ্গ : মহিলা	UJM1593847 ফটো উপলব্ধ
310 নাম : ফরিদা বিবি স্বামীর নাম: তাহিরুল সেখ বাড়ির নং : পাট 49 বয়স : 40 লিঙ্গ : মহিলা	DTN2467165 ফটো উপলব্ধ	311 নাম : জ্যোৎস্না খাতুন মায়ের নাম: জেহেদার বাড়ির নং : n0084 বয়স : 36 লিঙ্গ : মহিলা	UJM1115559 ফটো উপলব্ধ	312 নাম : রমজান আলী পিতার নাম: মানারুল সেখ বাড়ির নং : এন0089 বয়স : 23 লিঙ্গ : পুরুষ	UJM2674141 ফটো উপলব্ধ
313 নাম : মুসারফ সেখ পিতার নাম: হামিদ সেখ বাড়ির নং : n0088 বয়স : 47 লিঙ্গ : পুরুষ	UJM2251734 ফটো উপলব্ধ	314 নাম : তাসলিমা বেওয়া স্বামীর নাম: অলিউদ্দিন সেখ বাড়ির নং : n0089 বয়স : 56 লিঙ্গ : মহিলা	UJM2577831 ফটো উপলব্ধ	315 নাম : খাতুন বেওয়া স্বামীর নাম: তারিক মোলা বাড়ির নং : n0125 বয়স : 49 লিঙ্গ : মহিলা	UJM1182278 ফটো উপলব্ধ
316 নাম : কুরসিয়া খাতুন বিবি স্বামীর নাম: নিহারুল সেখ বাড়ির নং : n0003 বয়স : 38 লিঙ্গ : মহিলা	UJM0210393 ফটো উপলব্ধ	317 নাম : তারাক ন খাতুন স্বামীর নাম: মসিদুল ইসলাম বাড়ির নং : এন0088 বয়স : 22 লিঙ্গ : মহিলা	UJM2697472 ফটো উপলব্ধ	318 নাম : মোসাঃ রুবিনা খাতুন স্বামীর নাম: কাবিল সেখ বাড়ির নং : এন0127 বয়স : 22 লিঙ্গ : মহিলা	UJM2713410 ফটো উপলব্ধ
319 নাম : জেসমিনা খাতুন স্বামীর নাম: আবু সমাদ সেখ বাড়ির নং : এন0127 বয়স : 30 লিঙ্গ : মহিলা	UJM2713451 ফটো উপলব্ধ	320 নাম : নহজা খাতুন পিতার নাম: আলহামদু সেখ সেখ বাড়ির নং : n0125 বয়স : 53 লিঙ্গ : মহিলা	UJM2577757 ফটো উপলব্ধ	321 নাম : রেকসোনা বিবি স্বামীর নাম: সাপিজুল হক বাড়ির নং : n0088 বয়স : 32 লিঙ্গ : মহিলা	UJM1594787 ফটো উপলব্ধ
322 নাম : কামিরুন বেওয়া স্বামীর নাম: মেহের সেখ বাড়ির নং : n0004 বয়স : 57 লিঙ্গ : মহিলা	UJM2577880 ফটো উপলব্ধ	323 নাম : গাফফার আলী পিতার নাম: অলিউদ্দিন আলি বাড়ির নং : n0089 বয়স : 35 লিঙ্গ : পুরুষ	UJM1115450 ফটো উপলব্ধ	324 নাম : রজিফা বিবি স্বামীর নাম: লেকবাস সেখ বাড়ির নং : n0125 বয়স : 42 লিঙ্গ : মহিলা	DTN2467652 ফটো উপলব্ধ
325 নাম : ছাবেরা বিবি স্বামীর নাম: তাজদ্দিন সেখ বাড়ির নং : এন0004 বয়স : 42 লিঙ্গ : মহিলা	UJM0204313 ফটো উপলব্ধ	326 নাম : জিন্নাতোন নেসা বিবি স্বামীর নাম: রেজাউল করিম বাড়ির নং : n0089 বয়স : 33 লিঙ্গ : মহিলা	UJM1594811 ফটো উপলব্ধ	327 নাম : রেজাউল করিম পিতার নাম: আলিউদ্দিন সেখ বাড়ির নং : n0089 বয়স : 39 লিঙ্গ : পুরুষ	DTN2877983 ফটো উপলব্ধ
328 নাম : লেকবাস সেখ পিতার নাম: তকসেদ সেখ বাড়ির নং : n0125 বয়স : 40 লিঙ্গ : পুরুষ	UJM1182260 ফটো উপলব্ধ	329 নাম : ছবেলা বেওয়া স্বামীর নাম: নাসিরুদ্দিন সেখ বাড়ির নং : n0127 বয়স : 64 লিঙ্গ : মহিলা	UJM2577617 ফটো উপলব্ধ	330 নাম : সাহাবানা বিবি স্বামীর নাম: মুরসিদ সেখ বাড়ির নং : n0004 বয়স : 46 লিঙ্গ : মহিলা	UJM2252872 ফটো উপলব্ধ



বিধানসভা নির্বাচনক্ষেত্রের নং, নাম : 74-নওদা  
ভাগ নং, নাম : 1-পাড়া-মহল্লা-মকরামপুর উত্তর পূর্বপাড়া

331 নাম : রহম সেখ পিতার নাম: সিদ্দিক সেখ বাড়ির নং : n0136 বয়স : 51 লিঙ্গ : পুরুষ	UJM1768993 ফটো উপলব্ধ	332 নাম : আবু সামাদ সেখ পিতার নাম: নাসিরুদ্দিন সেখ বাড়ির নং : n0127 বয়স : 32 লিঙ্গ : পুরুষ	UJM1469063 ফটো উপলব্ধ	333 নাম : সপিজুল হক পিতার নাম: হামিদ সেখ বাড়ির নং : n0088 বয়স : 35 লিঙ্গ : পুরুষ	UJM1115617 ফটো উপলব্ধ
334 নাম : মাসিদুল ইসলাম পিতার নাম: হামিদ সেখ বাড়ির নং : n0088 বয়স : 31 লিঙ্গ : পুরুষ	UJM1293372 ফটো উপলব্ধ	335 নাম : হাবিবুর সেখ পিতার নাম: নাসিরুদ্দিন সেখ বাড়ির নং : n0127 বয়স : 40 লিঙ্গ : পুরুষ	DTN2690337 ফটো উপলব্ধ	336 নাম : ফেরদৌসা বিবি স্বামীর নাম: হাবিবুর সেখ বাড়ির নং : n0127 বয়স : 38 লিঙ্গ : মহিলা	UJM1594639 ফটো উপলব্ধ
337 নাম : হাদিয়া বেওয়া স্বামীর নাম: কুতুবুদ্দিন সেখ বাড়ির নং : n0041 বয়স : 65 লিঙ্গ : মহিলা	UJM2252344 ফটো উপলব্ধ	338 নাম : মোঃ মনিরুল সেখ পিতার নাম: মোঃ কুতুবুদ্দিন সেখ বাড়ির নং : n0041 বয়স : 38 লিঙ্গ : পুরুষ	DTN2467975 ফটো উপলব্ধ	339 নাম : সাবিনা বিবি স্বামীর নাম: মোঃ মনিরুল সেখ বাড়ির নং : n0041 বয়স : 34 লিঙ্গ : মহিলা	DTN2877942 ফটো উপলব্ধ
340 নাম : পিয়ারুল সেখ পিতার নাম: মোঃ কুতুবুদ্দিন সেখ বাড়ির নং : n0041 বয়স : 35 লিঙ্গ : পুরুষ	UJM1115484 ফটো উপলব্ধ	341 নাম : আজমাইল সেখ পিতার নাম: মারফত সেখ বাড়ির নং : n0079 বয়স : 37 লিঙ্গ : পুরুষ	UJM1182138 ফটো উপলব্ধ	342 নাম : মুলাম বেওয়া স্বামীর নাম: মারফত সেখ বাড়ির নং : n0079 বয়স : 63 লিঙ্গ : মহিলা	UJM2252484 ফটো উপলব্ধ
343 নাম : হাসিনা বিবি স্বামীর নাম: মুসারফ সেখ বাড়ির নং : n0088 বয়স : 36 লিঙ্গ : মহিলা	UJM1182104 ফটো উপলব্ধ	344 নাম : জাসমিনা বিবি স্বামীর নাম: হাফিজুল সেখ বাড়ির নং : n0088 বয়স : 42 লিঙ্গ : মহিলা	DTN2467744 ফটো উপলব্ধ	345 নাম : হাফিজুল সেখ পিতার নাম: হামিদ সেখ বাড়ির নং : n0088 বয়স : 53 লিঙ্গ : পুরুষ	DTN2184430 ফটো উপলব্ধ
346 নাম : ইসরাফুলেসা বেওয়া স্বামীর নাম: হামিদ সেখ বাড়ির নং : n0088 বয়স : 70 লিঙ্গ : মহিলা	UJM2251924 ফটো উপলব্ধ	347 নাম : হজরত কাবেল পিতার নাম: নাসিরুদ্দিন সেখ বাড়ির নং : n0127 বয়স : 28 লিঙ্গ : পুরুষ	UJM1768969 ফটো উপলব্ধ	348 নাম : লাজিনা বিবি স্বামীর নাম: আজমাইল সেখ বাড়ির নং : n0079 বয়স : 28 লিঙ্গ : মহিলা	UJM1768928 ফটো উপলব্ধ
349 নাম : রুমেকুলসন খাতুন স্বামীর নাম: গাফফার আলি বাড়ির নং : n0089 বয়স : 30 লিঙ্গ : মহিলা	UJM1769017 ফটো উপলব্ধ	350 নাম : হোসেন আলি পিতার নাম: জাহাঙ্গীর সেখ বাড়ির নং : n0149 বয়স : 27 লিঙ্গ : পুরুষ	UJM1851625 ফটো উপলব্ধ	351 নাম : হাসিনা বেওয়া স্বামীর নাম: ইয়ানুস সেখ বাড়ির নং : n0089 বয়স : 33 লিঙ্গ : মহিলা	UJM1181585 ফটো উপলব্ধ
352 নাম : সালমা খাতুন স্বামীর নাম: হোসেন আলী বাড়ির নং : এন0149 বয়স : 22 লিঙ্গ : মহিলা	UJM2815959 ফটো উপলব্ধ	353 নাম : আব্বাসউদ্দিন মোল্লা পিতার নাম: সাহিদুল মোল্লা বাড়ির নং : এন0075 বয়স : 23 লিঙ্গ : পুরুষ	UJM2816874 ফটো উপলব্ধ	354 নাম : ইসমাইল সেখ পিতার নাম: মানজারুল সেখ বাড়ির নং : n0075 বয়স : 31 লিঙ্গ : পুরুষ	UJM1469071 ফটো উপলব্ধ
355 নাম : ফুলজান বিবি স্বামীর নাম: মানজারুল সেখ বাড়ির নং : n0075 বয়স : 50 লিঙ্গ : মহিলা	UJM2252351 ফটো উপলব্ধ	356 নাম : সেখ মনজারুল পিতার নাম: আলেক্সিস সেখ বাড়ির নং : n0075 বয়স : 57 লিঙ্গ : পুরুষ	UJM2252328 ফটো উপলব্ধ	357 নাম : সাহিনুর খাতুন স্বামীর নাম: মানেসুর রহমান বাড়ির নং : n0122 বয়স : 30 লিঙ্গ : মহিলা	UJM1768910 ফটো উপলব্ধ
358 নাম : জুমাখাতুন স্বামীর নাম: মানেসুর রহমান বাড়ির নং : n0122 বয়স : 28 লিঙ্গ : মহিলা	UJM1768878 ফটো উপলব্ধ	359 নাম : মানেসুর রহমান পিতার নাম: জাহিরুদ্দিন সেখ বাড়ির নং : n0122 বয়স : 32 লিঙ্গ : পুরুষ	UJM1768845 ফটো উপলব্ধ	360 নাম : আব্দুল আলিম পিতার নাম: জাহিরুদ্দিন সেখ বাড়ির নং : n0122 বয়স : 28 লিঙ্গ : পুরুষ	UJM1769033 ফটো উপলব্ধ



বিধানসভা নির্বাচনক্ষেত্রের নং, নাম : 74-নওদা  
ভাগ নং, নাম : 1-পাড়া, মহল্লা-মকরামপুর উত্তর পূর্বপাড়া

361 নাম : জাহিরুদ্দিন সেখ পিতার নাম: মুলুকচাঁদ সেখ বাড়ির নং : n0122 বয়স : 56 লিঙ্গ : পুরুষ	UJM2250421 ফটো উপলব্ধ	362 নাম : নাজিমা বিবি স্বামীর নাম: জাহিরুদ্দিন সেখ বাড়ির নং : n0122 বয়স : 51 লিঙ্গ : মহিলা	DTN2800266 ফটো উপলব্ধ	363 নাম : আনোবুর রহমান পিতার নাম: জাহিরুদ্দিন সেখ বাড়ির নং : n0122 বয়স : 36 লিঙ্গ : পুরুষ	UJM1115492 ফটো উপলব্ধ
364 নাম : মজিবুর রহমান পিতার নাম: রেজুয়ান সেখ বাড়ির নং : পাট 49 বয়স : 58 লিঙ্গ : পুরুষ	UJM2572477 ফটো উপলব্ধ	365 নাম : হালিম সেখ পিতার নাম: রাসিদ সেখ বাড়ির নং : এন008 বয়স : 36 লিঙ্গ : পুরুষ	UJM1181833 ফটো উপলব্ধ	366 নাম : মুকুল সেখ পিতার নাম: মুনসুর সেখ বাড়ির নং : পাট 49 বয়স : 22 লিঙ্গ : পুরুষ	UJM2713212 ফটো উপলব্ধ
367 নাম : আসরাফন খাতুন স্বামীর নাম: নাজিবুর সেখ বাড়ির নং : এন00172 বয়স : 22 লিঙ্গ : মহিলা	UJM2816007 ফটো উপলব্ধ	368 নাম : সবিনা ইয়াসমিন স্বামীর নাম: সেন্টু সেখ বাড়ির নং : এন0001 বয়স : 22 লিঙ্গ : মহিলা	UJM2816080 ফটো উপলব্ধ	369 নাম : সুফিয়া খাতুন স্বামীর নাম: আব্দুল কালাম বাড়ির নং : এন0001 বয়স : 22 লিঙ্গ : মহিলা	UJM2816106 ফটো উপলব্ধ
370 নাম : ইয়ারনুস সেখ পিতার নাম: ইয়াসিন সেখ বাড়ির নং : মকরামপুর বয়স : 21 লিঙ্গ : পুরুষ	UJM2816544 ফটো উপলব্ধ	371 নাম : সাকেনা খাতুন পিতার নাম: মুরসালিম সেখ বাড়ির নং : এন0 বয়স : 27 লিঙ্গ : মহিলা	UJM2816957 ফটো উপলব্ধ	372 নাম : আলেমা বিবি স্বামীর নাম: মিরজামাল সেখ বাড়ির নং : n0118 বয়স : 52 লিঙ্গ : মহিলা	UJM2251585 ফটো উপলব্ধ
373 নাম : রোজিনা বিবি স্বামীর নাম: সামসুজ্জোহা সেখ বাড়ির নং : N0002 বয়স : 29 লিঙ্গ : মহিলা	UJM2042703 ফটো উপলব্ধ	374 নাম : শুকুরুল্লা সেখ পিতার নাম: জেহেদার বাড়ির নং : n0027 বয়স : 40 লিঙ্গ : পুরুষ	DTN2467694 ফটো উপলব্ধ	375 নাম : হাসিনা বিবি স্বামীর নাম: নূর বক্স সেখ বাড়ির নং : পাট 49 বয়স : 42 লিঙ্গ : মহিলা	DTN2467454 ফটো উপলব্ধ
376 নাম : মমতাজ বিবি স্বামীর নাম: সাবুর আলী বাড়ির নং : পাট 49 বয়স : 36 লিঙ্গ : মহিলা	UJM1181916 ফটো উপলব্ধ	377 নাম : হাসিনা খাতুন স্বামীর নাম: সেখ জামসেদ বাড়ির নং : এন0070 বয়স : 42 লিঙ্গ : মহিলা	UJM2816254 ফটো উপলব্ধ	378 নাম : আল্লারাখা সেখ পিতার নাম: আসমত সেখ বাড়ির নং : এন0001 বয়স : 21 লিঙ্গ : পুরুষ	UJM2816189 ফটো উপলব্ধ
379 নাম : সাবানা ইয়াসমিন স্বামীর নাম: সাজির আলী বাড়ির নং : এন00174 বয়স : 21 লিঙ্গ : মহিলা	UJM2816023 ফটো উপলব্ধ	380 নাম : ইকবাল সেখ পিতার নাম: জাহিরুদ্দিন সেখ বাড়ির নং : এন0018 বয়স : 21 লিঙ্গ : পুরুষ	UJM2816064 ফটো উপলব্ধ	381 নাম : মলিনা বেগম পিতার নাম: আশরাফুল সেখ বাড়ির নং : এন0111 বয়স : 23 লিঙ্গ : মহিলা	UJM2816726 ফটো উপলব্ধ
382 নাম : জিননাখাতুন খাতুন পিতার নাম: শেরফুল সেখ বাড়ির নং : এন0112 বয়স : 22 লিঙ্গ : মহিলা	UJM2816759 ফটো উপলব্ধ	383 নাম : রোকিয়া খাতুন স্বামীর নাম: সামজেদ আলি বাড়ির নং : এন0114 বয়স : 21 লিঙ্গ : মহিলা	UJM2815983 ফটো উপলব্ধ	384 নাম : নাসরিন খাতুন স্বামীর নাম: মোঃ হাবিবুল হক বাড়ির নং : পাট 49 বয়স : 27 লিঙ্গ : মহিলা	UJM2479822 ফটো উপলব্ধ
385 নাম : আরবানু বিবি স্বামীর নাম: আব সরিয়া বাড়ির নং : পাট 49 বয়স : 52 লিঙ্গ : মহিলা	UJM2578441 ফটো উপলব্ধ	386 নাম : ফাতেমা খাতুন পিতার নাম: মুরসালিম সেখ বাড়ির নং : এন0 বয়স : 21 লিঙ্গ : মহিলা	UJM2817096 ফটো উপলব্ধ	387 নাম : আহেমা বিবি স্বামীর নাম: নূরবকস সেখ বাড়ির নং : পাট 49 বয়স : 41 লিঙ্গ : মহিলা	UJM2255826 ফটো উপলব্ধ
388 নাম : বেনকা খাতুন স্বামীর নাম: সাবিরুল সেখ বাড়ির নং : পাট 49 বয়স : 26 লিঙ্গ : মহিলা	UJM2668556 ফটো উপলব্ধ	389 নাম : নূর বক্স সেখ পিতার নাম: ইয়ার বক্স সেখ বাড়ির নং : পাট 49 বয়স : 50 লিঙ্গ : পুরুষ	UJM2256154 ফটো উপলব্ধ	390 নাম : নজির সেখ পিতার নাম: আরিফ হোসেন বাড়ির নং : পাট 49 বয়স : 38 লিঙ্গ : পুরুষ	UJM0207464 ফটো উপলব্ধ

বিধানসভা নির্বাচনক্ষেত্রের নং, নাম : 74-নওদা  
ভাগ নং, নাম : 1-পাড়া,মহল্লা-মকরামপুর উত্তর পূর্বপাড়া

391	UJM1593607	WB/10/064/246007	392	UJM1181957	393	UJM2255842
নাম : গুলসোন নাহার স্বামীর নাম: মোঃ আজারুল সেখ বাড়ির নং : এন008 বয়স : 30 লিঙ্গ : মহিলা	ফটো উপলব্ধ		নাম : নয়নতারা বিবি স্বামীর নাম: রশিদ সেখ বাড়ির নং : এন0008 বয়স : 62 লিঙ্গ : মহিলা	ফটো উপলব্ধ	নাম : নূরবকস সেখ পিতার নাম: আলি সেখ বাড়ির নং : পাট 49 বয়স : 52 লিঙ্গ : পুরুষ	ফটো উপলব্ধ
394	UJM1594159		395	UJM1181957	396	UJM2256527
নাম : ইমারুল সেখ পিতার নাম: মোঃ জাকির সেখ বাড়ির নং : এন008 বয়স : 30 লিঙ্গ : পুরুষ	ফটো উপলব্ধ		নাম : হানিফ সেখ পিতার নাম: হরজত সেখ বাড়ির নং : এন008 বয়স : 36 লিঙ্গ : পুরুষ	ফটো উপলব্ধ	নাম : সরিফ সেখ পিতার নাম: কুমেরদ্দিন সেখ বাড়ির নং : এন008 বয়স : 79 লিঙ্গ : পুরুষ	ফটো উপলব্ধ
397	DTN2183564		398	UJM1371186	399	UJM1594316
নাম : আতিউল সেখ পিতার নাম: ইয়াসতুল্লা সেখ বাড়ির নং : পাট 49 বয়স : 62 লিঙ্গ : পুরুষ	ফটো উপলব্ধ		নাম : আমিরুল সেখ পিতার নাম: জাকির সেখ বাড়ির নং : এন008 বয়স : 33 লিঙ্গ : পুরুষ	ফটো উপলব্ধ	নাম : মো আকুল সেখ পিতার নাম: মো নিয়ারদ্দিন সেখ বাড়ির নং : পাট 49 বয়স : 31 লিঙ্গ : পুরুষ	ফটো উপলব্ধ
400	DTN2183465		401	UJM1181601	402	UJM1594167
নাম : মুনসুর সেখ পিতার নাম: মতি সেখ বাড়ির নং : পাট 49 বয়স : 50 লিঙ্গ : পুরুষ	ফটো উপলব্ধ		নাম : ইয়ানুস সেখ পিতার নাম: আনহার সেখ বাড়ির নং : পাট 49 বয়স : 41 লিঙ্গ : পুরুষ	ফটো উপলব্ধ	নাম : নাজিবুল সেখ পিতার নাম: সাতিউল সেখ বাড়ির নং : পাট 49 বয়স : 30 লিঙ্গ : পুরুষ	ফটো উপলব্ধ
403	DTN2183234	WB/10/064/246122	404	WB/10/064/246122	405	WB/10/064/246123
নাম : ইনতাজ সেখ পিতার নাম: আলিবক্স সেখ বাড়ির নং : পাট 49 বয়স : 50 লিঙ্গ : পুরুষ	ফটো উপলব্ধ		নাম : জাকির সেখ পিতার নাম: ওমর সেখ বাড়ির নং : এন008 বয়স : 69 লিঙ্গ : পুরুষ	ফটো উপলব্ধ	নাম : আজফিয়া বিবি স্বামীর নাম: জাকির সেখ বাড়ির নং : এন008 বয়স : 64 লিঙ্গ : মহিলা	ফটো উপলব্ধ
406	UJM1593680		407	UJM1181460	408	DTN2877660
নাম : নূরছুবা বিবি স্বামীর নাম: বাবলু সেখ বাড়ির নং : ন008 বয়স : 42 লিঙ্গ : মহিলা	ফটো উপলব্ধ		নাম : মমতাজ বিবি স্বামীর নাম: হানিফ সেখ বাড়ির নং : এন008 বয়স : 38 লিঙ্গ : মহিলা	ফটো উপলব্ধ	নাম : ইছারদ্দিন সেখ পিতার নাম: মৃত মতি সেখ বাড়ির নং : পাট 49 বয়স : 38 লিঙ্গ : পুরুষ	ফটো উপলব্ধ
409	UJM2256360	WB/10/064/246073	410	WB/10/064/246073	411	UJM2352987
নাম : বাবলু সেখ পিতার নাম: রেজুয়ান সেখ বাড়ির নং : এন008 বয়স : 55 লিঙ্গ : পুরুষ	ফটো উপলব্ধ		নাম : রবিউল সেখ পিতার নাম: নূরহক সেখ বাড়ির নং : পাট 49 বয়স : 50 লিঙ্গ : পুরুষ	ফটো উপলব্ধ	নাম : আহাদ আলী সেখ পিতার নাম: শুকুরুল্লা সেখ বাড়ির নং : n0112 বয়স : 76 লিঙ্গ : পুরুষ	ফটো উপলব্ধ
412	UJM0209809		413	UJM2252302	414	UJM2352979
নাম : মোঃ ইয়াকুব হোসেন পিতার নাম: আহাদ আলী সেখ বাড়ির নং : n0112 বয়স : 38 লিঙ্গ : পুরুষ	ফটো উপলব্ধ		নাম : মানেয়ারা বিবি স্বামীর নাম: রফিকুল সেখ বাড়ির নং : n0022 বয়স : 46 লিঙ্গ : মহিলা	ফটো উপলব্ধ	নাম : সাকিলা বিবি স্বামীর নাম: আহাদ আলী সেখ বাড়ির নং : n0112 বয়স : 55 লিঙ্গ : মহিলা	ফটো উপলব্ধ
415	UJM2475184		416	DTN2949675	417	UJM2845923
নাম : নাসিম আক্তার পিতার নাম: হাবিব সেখ বাড়ির নং : N0071 বয়স : 24 লিঙ্গ : পুরুষ	ফটো উপলব্ধ		নাম : আজিজুল সেখ পিতার নাম: সিরাজুল সেখ বাড়ির নং : n0050 বয়স : 38 লিঙ্গ : পুরুষ	ফটো উপলব্ধ	নাম : মোঃ মুজাহিদুর রহমান পিতার নাম: মোঃ হাবিবুর রহমান বাড়ির নং : এন0007 বয়স : 21 লিঙ্গ : পুরুষ	ফটো উপলব্ধ
418	UJM2845956	WB/10/064/246739	419	WB/10/064/246739	420	UJM1293125
নাম : মোঃ মুস্তাফিজুর রহমান পিতার নাম: মোঃ হাবিবুর রহমান বাড়ির নং : এন0007 বয়স : 21 লিঙ্গ : পুরুষ	ফটো উপলব্ধ		নাম : ইসরাইল সেখ পিতার নাম: আলোহিম সেখ বাড়ির নং : n0129 বয়স : 60 লিঙ্গ : পুরুষ	ফটো উপলব্ধ	নাম : ইকবাল সেখ পিতার নাম: ইসরাইল সেখ বাড়ির নং : n0129 বয়স : 36 লিঙ্গ : পুরুষ	ফটো উপলব্ধ



বিধানসভা নির্বাচনক্ষেত্রের নং, নাম : 74-নওদা  
ভাগ নং, নাম : 1-পাড়া.মহল্লা-মকরামপুর উত্তর পূর্বপাড়া

421	UJM1594712	ফটো উপলব্ধ	422	UJM1594720	ফটো উপলব্ধ	423	DTN2184372	ফটো উপলব্ধ
নাম : কাজল রেখা বিবি স্বামীর নাম: ইকবাল সেখ বাড়ির নং : n0129 বয়স : 31 লিঙ্গ : মহিলা			নাম : ইয়াসমিনা বিবি স্বামীর নাম: ওমর ফারুক সেখ বাড়ির নং : n0129 বয়স : 35 লিঙ্গ : মহিলা			নাম : মুরছালিম সেখ পিতার নাম: আলহামদু সেখ বাড়ির নং : n0130 বয়স : 55 লিঙ্গ : পুরুষ		
424	DTN1497627	ফটো উপলব্ধ	425	DTN2184380	ফটো উপলব্ধ	426	WB/10/064/246849	ফটো উপলব্ধ
নাম : মমতাজ বিবি স্বামীর নাম: মুরছালিম সেখ বাড়ির নং : n0130 বয়স : 51 লিঙ্গ : মহিলা			নাম : সাহিদুল্লাহ সেখ পিতার নাম: আলহামদু সেখ বাড়ির নং : n0131 বয়স : 68 লিঙ্গ : পুরুষ			নাম : নুরফিয়া বিবি স্বামীর নাম: সাহিদুল্লাহ সেখ বাড়ির নং : n0131 বয়স : 61 লিঙ্গ : মহিলা		
427	UJM1182302	ফটো উপলব্ধ	428	UJM1182286	ফটো উপলব্ধ	429	UJM1293133	ফটো উপলব্ধ
নাম : মোঃ সামিন সেখ পিতার নাম: সাহিদুল্লাহ সেখ বাড়ির নং : n0131 বয়স : 35 লিঙ্গ : পুরুষ			নাম : কালু সেখ পিতার নাম: সাহিদুল্লাহ সেখ বাড়ির নং : n0131 বয়স : 34 লিঙ্গ : পুরুষ			নাম : ফুলচাঁদ সেখ পিতার নাম: ইনজার সেখ বাড়ির নং : n0132 বয়স : 37 লিঙ্গ : পুরুষ		
430	UJM1182211	ফটো উপলব্ধ	431	UJM1469105	ফটো উপলব্ধ	432	DTN2184216	ফটো উপলব্ধ
নাম : হাবিবুর সেখ পিতার নাম: ইনজার সেখ বাড়ির নং : n0132 বয়স : 35 লিঙ্গ : পুরুষ			নাম : মোঃ আলমগির সেখ পিতার নাম: মোঃ মনসুর সেখ বাড়ির নং : n0135 বয়স : 33 লিঙ্গ : পুরুষ			নাম : আরজিনা বিবি স্বামীর নাম: মোহাম্মদ আসরাফুল সেখ বাড়ির নং : n0059 বয়স : 43 লিঙ্গ : মহিলা		
433	UJM1182245	ফটো উপলব্ধ	434	UJM2251031	ফটো উপলব্ধ	435	UJM2251007	ফটো উপলব্ধ
নাম : সেন্টু সেখ পিতার নাম: মুনসুর সেখ বাড়ির নং : n0108 বয়স : 33 লিঙ্গ : পুরুষ			নাম : মাজেদা বিবি স্বামীর নাম: মুনসুর সেখ বাড়ির নং : n0108 বয়স : 54 লিঙ্গ : মহিলা			নাম : মুনসুর সেখ পিতার নাম: আবু বাককার সেখ বাড়ির নং : n0108 বয়স : 60 লিঙ্গ : পুরুষ		
436	UJM2251973	ফটো উপলব্ধ	437	UJM2252948	ফটো উপলব্ধ	438	UJM2251353	ফটো উপলব্ধ
নাম : হোসনিহার বিবি স্বামীর নাম: সিরাজুল সেখ বাড়ির নং : n0050 বয়স : 31 লিঙ্গ : মহিলা			নাম : আতাউল সেখ পিতার নাম: ইম্রাচ সেখ বাড়ির নং : n0046 বয়স : 51 লিঙ্গ : পুরুষ			নাম : সাহেলুর বিবি স্বামীর নাম: দিস্তার সেখ বাড়ির নং : n0048 বয়স : 54 লিঙ্গ : মহিলা		
439	UJM1469055	ফটো উপলব্ধ	440	DTN2690279	ফটো উপলব্ধ	441	DTN2184034	ফটো উপলব্ধ
নাম : মেহেরন বিবি স্বামীর নাম: মোঃ আঙ্গুর সেখ বাড়ির নং : n0071 বয়স : 35 লিঙ্গ : মহিলা			নাম : মোঃ আঙ্গুর সেখ মায়ের নাম: হানুফা বিবি বাড়ির নং : n0071 বয়স : 44 লিঙ্গ : পুরুষ			নাম : আমেনা বিবি স্বামীর নাম: নিমাই সেখ বাড়ির নং : n0071 বয়স : 42 লিঙ্গ : মহিলা		
442	UJM1708858	ফটো উপলব্ধ	443	UJM1708783	ফটো উপলব্ধ	444	UJM2252575	ফটো উপলব্ধ
নাম : নূর ইসলাম সেখ পিতার নাম: আনসার সেখ বাড়ির নং : n0071 বয়স : 29 লিঙ্গ : পুরুষ			নাম : ইকবাল হোসেন পিতার নাম: গাজলুর রহমান সেখ বাড়ির নং : n0042 বয়স : 31 লিঙ্গ : পুরুষ			নাম : সাহানাজ বিবি স্বামীর নাম: গাজলুর রহমান সেখ বাড়ির নং : n0042 বয়স : 46 লিঙ্গ : মহিলা		
445	UJM2252567	ফটো উপলব্ধ	446	UJM0210062	ফটো উপলব্ধ	447	UJM0210054	ফটো উপলব্ধ
নাম : সেখ গাজলুর রহমান পিতার নাম: একরামুদ্দিন সেখ বাড়ির নং : n0042 বয়স : 51 লিঙ্গ : পুরুষ			নাম : জলি বিবি স্বামীর নাম: খোসদেল সেখ বাড়ির নং : n0029 বয়স : 38 লিঙ্গ : মহিলা			নাম : খোসদেল সেখ মায়ের নাম: জসিমুর বিবি বাড়ির নং : n0029 বয়স : 42 লিঙ্গ : পুরুষ		
448	UJM1708908	ফটো উপলব্ধ	449	UJM1594589	ফটো উপলব্ধ	450	UJM1594795	ফটো উপলব্ধ
নাম : মোহাম্মদ মুকাদ্দেস করিম পিতার নাম: মুতালিম সেখ বাড়ির নং : \\\n বয়স : 29 লিঙ্গ : পুরুষ			নাম : টিনা বিবি স্বামীর নাম: বেলাল সেখ বাড়ির নং : n0028 বয়স : 32 লিঙ্গ : মহিলা			নাম : বেলাল সেখ পিতার নাম: মুতালিম সেখ বাড়ির নং : n0028 বয়স : 34 লিঙ্গ : পুরুষ		

বিধানসভা নির্বাচনক্ষেত্রের নং, নাম : 74-নওদা  
ভাগ নং, নাম : 1-পাড়া.মহল্লা-মকরামপুর উত্তর পূর্বপাড়া

451	UJM1293331	ফটো উপলব্ধ	452	UJM1371376	ফটো উপলব্ধ	453	UJM1182393	ফটো উপলব্ধ
নাম : সাবির সেখ পিতার নাম: সাহেব সেখ বাড়ির নং : n0031 বয়স : 33 লিঙ্গ : পুরুষ			নাম : সুলতানা নাজরিন স্বামীর নাম: মকবুল হোসেন বাড়ির নং : n0111 বয়স : 33 লিঙ্গ : মহিলা			নাম : সবদুল হোসেন পিতার নাম: সাহেব নবী সেখ বাড়ির নং : n0111 বয়স : 35 লিঙ্গ : পুরুষ		
454	UJM0210559	ফটো উপলব্ধ	455	UJM2250710	ফটো উপলব্ধ	456	UJM0209627	ফটো উপলব্ধ
নাম : আবদুল আলীম পিতার নাম: সাহেব নবী সেখ বাড়ির নং : n0111 বয়স : 41 লিঙ্গ : পুরুষ			নাম : সাহেব নবী সেখ পিতার নাম: শুকরুল্লা সেখ বাড়ির নং : n0111 বয়স : 79 লিঙ্গ : পুরুষ			নাম : তুরসোনা বিবি স্বামীর নাম: আবদুল আলীম বাড়ির নং : n0047 বয়স : 39 লিঙ্গ : মহিলা		
457	DTN2467843	ফটো উপলব্ধ	458	UJM2251056	ফটো উপলব্ধ	459	UJM2908515	ফটো উপলব্ধ
নাম : ফিরোজা বিবি স্বামীর নাম: সাবুর সেখ বাড়ির নং : n0047 বয়স : 43 লিঙ্গ : মহিলা			নাম : সবুর সেখ পিতার নাম: ইননাছ সেখ বাড়ির নং : n0047 বয়স : 50 লিঙ্গ : পুরুষ			নাম : রিজিয়া বিবি স্বামীর নাম: ইয়ার রহমান বাড়ির নং : n0120 বয়স : 63 লিঙ্গ : মহিলা		
460	UJM0210922	ফটো উপলব্ধ	461	UJM0211110	ফটো উপলব্ধ	462	DTN2184471	ফটো উপলব্ধ
নাম : ইয়ার রহমান সেখ পিতার নাম: কাহেদ আলি বাড়ির নং : n0120 বয়স : 62 লিঙ্গ : পুরুষ			নাম : তারাহোনেনসা বিবি স্বামীর নাম: চাঁদ দোহামদ সেখ বাড়ির নং : n0064 বয়স : 39 লিঙ্গ : মহিলা			নাম : সফি কুল সেখ পিতার নাম: কাহেদ আলি বাড়ির নং : n0092 বয়স : 50 লিঙ্গ : পুরুষ		
463	DTN2467751	ফটো উপলব্ধ	464	UJM2251312	ফটো উপলব্ধ	465	UJM1293398	ফটো উপলব্ধ
নাম : জুলেখা বিবি স্বামীর নাম: আশরাফুল সেখ বাড়ির নং : n0091 বয়স : 40 লিঙ্গ : মহিলা			নাম : আলিয়া বিবি স্বামীর নাম: মিনারুদ্দিন সেখ বাড়ির নং : n0010 বয়স : 52 লিঙ্গ : মহিলা			নাম : মোঃ আইরুল সেখ পিতার নাম: মিনারুদ্দিন সেখ বাড়ির নং : n0010 বয়স : 34 লিঙ্গ : পুরুষ		
466	UJM2251304	ফটো উপলব্ধ	467	UJM1115526	ফটো উপলব্ধ	468	DTN1497916	ফটো উপলব্ধ
নাম : মিনারুদ্দিন সেখ পিতার নাম: বদরুদ্দিন সেখ বাড়ির নং : n0010 বয়স : 56 লিঙ্গ : পুরুষ			নাম : জোৎনা বিবি পিতার নাম: সাহাদত সেখ বাড়ির নং : n0027 বয়স : 35 লিঙ্গ : মহিলা			নাম : আনজিরা বিবি স্বামীর নাম: মহিবুল সেখ বাড়ির নং : n0025 বয়স : 55 লিঙ্গ : মহিলা		
469	UJM2252385	ফটো উপলব্ধ	470	UJM1594852	ফটো উপলব্ধ	471	WB/10/064/246787	ফটো উপলব্ধ
নাম : মহিবুল সেখ পিতার নাম: কাবিল সেখ বাড়ির নং : n0025 বয়স : 61 লিঙ্গ : পুরুষ			নাম : ওয়ালেদুল হক পিতার নাম: সাজাহান সেখ বাড়ির নং : n0093 বয়স : 39 লিঙ্গ : পুরুষ			নাম : হোসনিহারা বিবি স্বামীর নাম: বসির সেখ বাড়ির নং : n0093 বয়স : 71 লিঙ্গ : মহিলা		
472	WB/10/064/246786	ফটো উপলব্ধ	473	UJM1182435	ফটো উপলব্ধ	474	UJM0211946	ফটো উপলব্ধ
নাম : বসির সেখ পিতার নাম: ছাবেদালী সেখ বাড়ির নং : n0093 বয়স : 77 লিঙ্গ : পুরুষ			নাম : জায়তুননেছা বিবি স্বামীর নাম: সাহাউদ্দিন সেখ বাড়ির নং : n0092 বয়স : 35 লিঙ্গ : মহিলা			নাম : সাহাউদ্দিন সেখ পিতার নাম: কাহেদ আলি বাড়ির নং : n0092 বয়স : 43 লিঙ্গ : পুরুষ		
475	DTN2690311	ফটো উপলব্ধ	476	DTN2800290	ফটো উপলব্ধ	477	UJM1468743	ফটো উপলব্ধ
নাম : আঙ্গুরা বিবি পিতার নাম: পটল সেখ বাড়ির নং : n0092 বয়স : 40 লিঙ্গ : মহিলা			নাম : পটল সেখ পিতার নাম: কাহেদ আলি সেখ বাড়ির নং : n0092 বয়স : 47 লিঙ্গ : পুরুষ			নাম : মহঃ মাসুদ করিম পিতার নাম: মহঃ গিয়াসউদ্দিন বাড়ির নং : n0017 বয়স : 34 লিঙ্গ : পুরুষ		
478	UJM0210963	ফটো উপলব্ধ	479	DTN2877918	ফটো উপলব্ধ	480	WB/10/064/246610	ফটো উপলব্ধ
নাম : সাহিনুর বিবি স্বামীর নাম: রুহুল আমিন সেখ বাড়ির নং : n0017 বয়স : 39 লিঙ্গ : মহিলা			নাম : রুহুল আমিন সেখ পিতার নাম: হাবিল সেখ বাড়ির নং : n0017 বয়স : 50 লিঙ্গ : পুরুষ			নাম : গিয়াসুদ্দিন সেখ পিতার নাম: হাবিল সেখ বাড়ির নং : n0017 বয়স : 74 লিঙ্গ : পুরুষ		



বিধানসভা নির্বাচনক্ষেত্রের নং, নাম : 74-নওদা  
ভাগ নং, নাম : 1-পাড়া.মহল্লা-মকরামপুর উত্তর পূর্বপাড়া

481 নাম : মমতাজ বিবি স্বামীর নাম: আজিজুল সেখ বাড়ির নং : n0015 বয়স : 61 লিঙ্গ : মহিলা	UJM2251999 ফটো উপলব্ধ	482 নাম : দীন মহম্মদ সেখ পিতার নাম: আবু তাহের সেখ বাড়ির নং : n0014 বয়স : 39 লিঙ্গ : পুরুষ	UJM1468891 ফটো উপলব্ধ	483 নাম : সামিমা আকতার বানু বিবি স্বামীর নাম: দীন মহম্মদ বাড়ির নং : n0014 বয়স : 36 লিঙ্গ : মহিলা	UJM1468842 ফটো উপলব্ধ
484 নাম : ময়না বিবি স্বামীর নাম: আবু তাহের সেখ বাড়ির নং : n0014 বয়স : 62 লিঙ্গ : মহিলা	UJM2252146 ফটো উপলব্ধ	485 নাম : আবু তাহের সেখ পিতার নাম: নবী সেখ বাড়ির নং : n0014 বয়স : 68 লিঙ্গ : পুরুষ	UJM2252062 ফটো উপলব্ধ	486 নাম : রফিকুল সেখ পিতার নাম: হাবিল সেখ বাড়ির নং : n0022 বয়স : 58 লিঙ্গ : পুরুষ	UJM2252278 ফটো উপলব্ধ
487 নাম : নাহার বানু বিবি স্বামীর নাম: মুনসুর সেখ বাড়ির নং : n0021 বয়স : 38 লিঙ্গ : মহিলা	DTN2949683 ফটো উপলব্ধ	488 নাম : মনসুর সেখ পিতার নাম: হাবিল সেখ বাড়ির নং : n0021 বয়স : 63 লিঙ্গ : পুরুষ	UJM2252021 ফটো উপলব্ধ	489 নাম : কবিতা বিবি স্বামীর নাম: সেকেন্দার সেখ বাড়ির নং : n0020 বয়স : 59 লিঙ্গ : মহিলা	WB/10/064/246617 ফটো উপলব্ধ
490 নাম : নার্গিস খাতুন স্বামীর নাম: মো আইরুল সেখ বাড়ির নং : n0002 বয়স : 28 লিঙ্গ : মহিলা	UJM1769009 ফটো উপলব্ধ	491 নাম : লোকবাস সেখ পিতার নাম: মীরজামাল সেখ বাড়ির নং : n0118 বয়স : 29 লিঙ্গ : পুরুষ	UJM1768985 ফটো উপলব্ধ	492 নাম : মোজাফফর হক পিতার নাম: মীরজামাল সেখ বাড়ির নং : n0118 বয়স : 30 লিঙ্গ : পুরুষ	UJM1768977 ফটো উপলব্ধ
493 নাম : জাহান্নারা বিবি স্বামীর নাম: কামাল সেখ বাড়ির নং : n0078 বয়স : 29 লিঙ্গ : মহিলা	UJM1768902 ফটো উপলব্ধ	494 নাম : রেহেনা খাতুন পিতার নাম: রফিকুল সেখ বাড়ির নং : n0022 বয়স : 29 লিঙ্গ : মহিলা	UJM1768894 ফটো উপলব্ধ	495 নাম : নুহ নবী সেখ পিতার নাম: মির জামাল সেখ বাড়ির নং : n0060 বয়স : 28 লিঙ্গ : পুরুষ	UJM1768886 ফটো উপলব্ধ
496 নাম : মফিজুল সেখ পিতার নাম: রফিকুল সেখ বাড়ির নং : n0022 বয়স : 29 লিঙ্গ : পুরুষ	UJM1831254 ফটো উপলব্ধ	497 নাম : সাহান্নারা বিবি স্বামীর নাম: মানিজুল হক বাড়ির নং : n0059 বয়স : 37 লিঙ্গ : মহিলা	DTN2949642 ফটো উপলব্ধ	498 নাম : মানিজুল হক পিতার নাম: রুপচাঁদ সেখ বাড়ির নং : n0059 বয়স : 42 লিঙ্গ : পুরুষ	DTN2690303 ফটো উপলব্ধ
499 নাম : খালেছা বিবি স্বামীর নাম: মিনজার সেখ বাড়ির নং : n0057 বয়স : 35 লিঙ্গ : মহিলা	UJM1594597 ফটো উপলব্ধ	500 নাম : মিনজার সেখ পিতার নাম: মৃত ইন্জিন সেখ বাড়ির নং : n0057 বয়স : 69 লিঙ্গ : পুরুষ	UJM2251809 ফটো উপলব্ধ	501 নাম : নারজিয়া বিবি স্বামীর নাম: মীর জামাল সেখ বাড়ির নং : n0074 বয়স : 41 লিঙ্গ : মহিলা	UJM1182088 ফটো উপলব্ধ
502 নাম : কারেমা বিবি স্বামীর নাম: চাঁদ মহাম্মদ বাড়ির নং : n0074 বয়স : 36 লিঙ্গ : মহিলা	UJM0210088 ফটো উপলব্ধ	503 নাম : চাঁদ মহাম্মদ পিতার নাম: বরসা সেখ বাড়ির নং : n0074 বয়স : 39 লিঙ্গ : পুরুষ	UJM0210070 ফটো উপলব্ধ	504 নাম : মীর জামাল সেখ পিতার নাম: বক্স সেখ বাড়ির নং : n0074 বয়স : 50 লিঙ্গ : পুরুষ	UJM2252369 ফটো উপলব্ধ
505 নাম : সুফিয়া বিবি স্বামীর নাম: কুরমান সেখ বাড়ির নং : n0038 বয়স : 57 লিঙ্গ : মহিলা	WB/10/064/246655 ফটো উপলব্ধ	506 নাম : কুরমান সেখ পিতার নাম: ফরজ সেখ বাড়ির নং : n0038 বয়স : 64 লিঙ্গ : পুরুষ	UJM2252799 ফটো উপলব্ধ	507 নাম : আফিয়া বিবি স্বামীর নাম: দিলুয়ার সেখ বাড়ির নং : n0037 বয়স : 43 লিঙ্গ : মহিলা	DTN2184323 ফটো উপলব্ধ
508 নাম : দিলুয়ার সেখ পিতার নাম: নিয়ামত সেখ বাড়ির নং : n0037 বয়স : 56 লিঙ্গ : পুরুষ	UJM2252716 ফটো উপলব্ধ	509 নাম : মুরশেদ সেখ পিতার নাম: মহিদ সেখ বাড়ির নং : n0005 বয়স : 55 লিঙ্গ : পুরুষ	UJM2252997 ফটো উপলব্ধ	510 নাম : জামালউদ্দিন সেখ পিতার নাম: আতাহার সেখ বাড়ির নং : n0008 বয়স : 70 লিঙ্গ : পুরুষ	UJM2717775 ফটো উপলব্ধ



বিধানসভা নির্বাচনক্ষেত্রের নং, নাম : 74-নওদা  
ভাগ নং, নাম : 1-পাড়া-মহল্লা-মকরামপুর উত্তর পূর্বপাড়া

511	WB/10/064/246588	নাম : মাজিদা বিবি স্বামীর নাম: জামালউদ্দিন সেখ বাড়ির নং : n0008 বয়স : 62 লিঙ্গ : মহিলা	ফটো উপলব্ধ	512	DTN2184026	নাম : মঃ হাবিবুর রহমান পিতার নাম: জামালউদ্দিন সেখ বাড়ির নং : n0008 বয়স : 47 লিঙ্গ : পুরুষ	ফটো উপলব্ধ	513	DTN1495415	নাম : মোঃ ইউসুফ আলী পিতার নাম: মোঃ জামালউদ্দিন বাড়ির নং : n0008 বয়স : 43 লিঙ্গ : পুরুষ	ফটো উপলব্ধ
514	UJM1708841	নাম : শের আলী সেখ পিতার নাম: কুরমান সেখ বাড়ির নং : n0038 বয়স : 31 লিঙ্গ : পুরুষ	ফটো উপলব্ধ	515	UJM1594670	নাম : মাসুদ করিম পিতার নাম: জুব্বার সেখ বাড়ির নং : n0064 বয়স : 31 লিঙ্গ : পুরুষ	ফটো উপলব্ধ	516	UJM1182377	নাম : কামিরুন্নেসা স্বামীর নাম: মোঃ আব্দুল আলিম সেখ বাড়ির নং : n0064 বয়স : 35 লিঙ্গ : মহিলা	ফটো উপলব্ধ
517	UJM1594803	নাম : কহিনুর বিবি স্বামীর নাম: সামিরুল সেখ বাড়ির নং : n0064 বয়স : 32 লিঙ্গ : মহিলা	ফটো উপলব্ধ	518	DTN1497437	নাম : সামিরুল সেখ পিতার নাম: আব্দুল জাক্বার বাড়ির নং : n0064 বয়স : 38 লিঙ্গ : পুরুষ	ফটো উপলব্ধ	519	DTN1496504	নাম : চাঁদ মহম্মদ সেখ পিতার নাম: জুব্বার সেখ বাড়ির নং : n0064 বয়স : 50 লিঙ্গ : পুরুষ	ফটো উপলব্ধ
520	DTN1497460	নাম : জুব্বার সেখ পিতার নাম: ইনাছ সেখ বাড়ির নং : n0064 বয়স : 67 লিঙ্গ : পুরুষ	ফটো উপলব্ধ	521	UJM1182161	নাম : জামিরুল সেখ পিতার নাম: জামসেদ সেখ বাড়ির নং : n0070 বয়স : 36 লিঙ্গ : পুরুষ	ফটো উপলব্ধ	522	UJM2251296	নাম : জামসেদ সেখ পিতার নাম: আলেকিম সেখ বাড়ির নং : n0070 বয়স : 70 লিঙ্গ : পুরুষ	ফটো উপলব্ধ
523	UJM1468917	নাম : জামিরুল সেখ পিতার নাম: ইদ্রিস সেখ বাড়ির নং : n0069 বয়স : 31 লিঙ্গ : পুরুষ	ফটো উপলব্ধ	524	UJM1468859	নাম : সাহিদা বিবি স্বামীর নাম: জামিরুল সেখ বাড়ির নং : n0069 বয়স : 31 লিঙ্গ : মহিলা	ফটো উপলব্ধ	525	UJM1115500	নাম : সামিরুল সেখ পিতার নাম: ইদ্রিস সেখ বাড়ির নং : n0069 বয়স : 35 লিঙ্গ : পুরুষ	ফটো উপলব্ধ
526	UJM1293364	নাম : বিলকিস বিবি স্বামীর নাম: সামিরুল সেখ বাড়ির নং : n0069 বয়স : 37 লিঙ্গ : মহিলা	ফটো উপলব্ধ	527	UJM1115575	নাম : তাসমিনা বিবি স্বামীর নাম: মসারুল সেখ বাড়ির নং : n0069 বয়স : 38 লিঙ্গ : মহিলা	ফটো উপলব্ধ	528	UJM0210906	নাম : মসারুল সেখ পিতার নাম: ইদ্রিশ সেখ বাড়ির নং : n0069 বয়স : 38 লিঙ্গ : পুরুষ	ফটো উপলব্ধ
529	UJM1182401	নাম : রবিউল সেখ পিতার নাম: সালাম সেখ বাড়ির নং : n0086 বয়স : 37 লিঙ্গ : পুরুষ	ফটো উপলব্ধ	530	UJM2252740	নাম : হানিফা বিবি স্বামীর নাম: সালাম সেখ বাড়ির নং : n0086 বয়স : 56 লিঙ্গ : মহিলা	ফটো উপলব্ধ	531	UJM2251262	নাম : আসরাফুল সেখ পিতার নাম: জয়নাল সেখ বাড়ির নং : n0091 বয়স : 50 লিঙ্গ : মহিলা	ফটো উপলব্ধ
532	DTN2184190	নাম : নার্গিস বিবি স্বামীর নাম: আব্দুর রশিদ সেখ বাড়ির নং : n0090 বয়স : 42 লিঙ্গ : মহিলা	ফটো উপলব্ধ	533	DTN2690345	নাম : আহাদ আলী সেখ পিতার নাম: জয়নাল সেখ বাড়ির নং : n0090 বয়স : 39 লিঙ্গ : পুরুষ	ফটো উপলব্ধ	534	WB/10/064/246779	নাম : আবদুল রসিদ সেখ পিতার নাম: জয়নাল সেখ বাড়ির নং : n0090 বয়স : 49 লিঙ্গ : পুরুষ	ফটো উপলব্ধ
535	UJM0211250	নাম : মনোজিতা বিবি স্বামীর নাম: তাহাবুল সেখ বাড়ির নং : n0101 বয়স : 38 লিঙ্গ : মহিলা	ফটো উপলব্ধ	536	DTN1497759	নাম : তাহাবুল সেখ পিতার নাম: আকবর সেখ বাড়ির নং : n0101 বয়স : 53 লিঙ্গ : পুরুষ	ফটো উপলব্ধ	537	UJM2251221	নাম : উরবাসির বিবি স্বামীর নাম: জাহাঙ্গির সেখ বাড়ির নং : n0100 বয়স : 43 লিঙ্গ : মহিলা	ফটো উপলব্ধ
538	UJM2251213	নাম : জাহাঙ্গীর সেখ পিতার নাম: আকবর সেখ বাড়ির নং : n0100 বয়স : 51 লিঙ্গ : পুরুষ	ফটো উপলব্ধ	539	UJM1293109	নাম : কামাল সেখ পিতার নাম: জুরাফ সেখ বাড়ির নং : n0078 বয়স : 37 লিঙ্গ : পুরুষ	ফটো উপলব্ধ	540	DTN2949659	নাম : পিন্টু সেখ পিতার নাম: জুরাফ সেখ বাড়ির নং : n0078 বয়স : 39 লিঙ্গ : পুরুষ	ফটো উপলব্ধ

বিধানসভা নির্বাচনক্ষেত্রের নং, নাম : 74-নওদা  
ভাগ নং, নাম : 1-পাড়া.মহল্লা-মকরামপুর উত্তর পূর্বপাড়া

541 নাম : ইয়ার আলি সেখ পিতার নাম: কুরমান সেখ বাড়ির নং : n0038 বয়স : 28 লিঙ্গ : পুরুষ	UJM1768936 ফটো উপলব্ধ	542 নাম : হাসান সেখ পিতার নাম: শুকুরুল্লা সেখ বাড়ির নং : n0114 বয়স : 65 লিঙ্গ : পুরুষ	UJM2252831 ফটো উপলব্ধ	543 নাম : আসমা বেগম স্বামীর নাম: মনিরুল্লা সেখ বাড়ির নং : এন0059 বয়স : 33 লিঙ্গ : মহিলা	UJM2042653 ফটো উপলব্ধ
544 নাম : নূর আলি সেখ পিতার নাম: কুরমান সেখ বাড়ির নং : এন0191 বয়স : 25 লিঙ্গ : পুরুষ	UJM2042745 ফটো উপলব্ধ	545 নাম : নেকবর সেখ পিতার নাম: কুরমান সেখ বাড়ির নং : এন0191 বয়স : 25 লিঙ্গ : পুরুষ	UJM2042737 ফটো উপলব্ধ	546 নাম : সাহিদুল সেখ পিতার নাম: মিনারুদ্দিন সেখ বাড়ির নং : এন0010 বয়স : 27 লিঙ্গ : পুরুষ	UJM2042695 ফটো উপলব্ধ
547 নাম : বিলকিস খাতুন স্বামীর নাম: মোহাঃ ইয়াকুব হোসেন বাড়ির নং : n0250 বয়স : 31 লিঙ্গ : মহিলা	UJM1469097 ফটো উপলব্ধ	548 নাম : সামিউল্লাহা বিবি স্বামীর নাম: শের আলি সেখ বাড়ির নং : এন0021 বয়স : 28 লিঙ্গ : মহিলা	UJM2042687 ফটো উপলব্ধ	549 নাম : নযনতারা খাতুন স্বামীর নাম: শের আলি সেখ বাড়ির নং : এন0038 বয়স : 30 লিঙ্গ : মহিলা	UJM2067700 ফটো উপলব্ধ
550 নাম : পাইগম্বর সেখ পিতার নাম: সিরাজুল সেখ বাড়ির নং : n0050 বয়স : 34 লিঙ্গ : পুরুষ	UJM1371392 ফটো উপলব্ধ	551 নাম : লতিফুন বিবি স্বামীর নাম: ইনজার সেখ বাড়ির নং : n0132 বয়স : 51 লিঙ্গ : মহিলা	UJM2352920 ফটো উপলব্ধ	552 নাম : চাঁদনুর বিবি স্বামীর নাম: আজগর সেখ বাড়ির নং : n0098 বয়স : 35 লিঙ্গ : মহিলা	UJM1182443 ফটো উপলব্ধ
553 নাম : আজগর সেখ পিতার নাম: হাননান সেখ বাড়ির নং : n0098 বয়স : 42 লিঙ্গ : পুরুষ	DTN2690352 ফটো উপলব্ধ	554 নাম : নাসিমা বিবি স্বামীর নাম: ইয়ামিন সেখ বাড়ির নং : n0098 বয়স : 37 লিঙ্গ : মহিলা	UJM1182385 ফটো উপলব্ধ	555 নাম : উমিয়া বিবি স্বামীর নাম: হান্নান সেখ বাড়ির নং : এন0098 বয়স : 50 লিঙ্গ : মহিলা	UJM2250900 ফটো উপলব্ধ
556 নাম : হান্নান সেখ পিতার নাম: আকবর সেখ বাড়ির নং : n0098 বয়স : 71 লিঙ্গ : পুরুষ	UJM2250884 ফটো উপলব্ধ	557 নাম : আসমত সেখ পিতার নাম: হুরফত সেখ বাড়ির নং : n0080 বয়স : 48 লিঙ্গ : পুরুষ	DTN1497742 ফটো উপলব্ধ	558 নাম : সাগর বাসী বিবি স্বামীর নাম: ফুলচাঁদ সেখ বাড়ির নং : n0132 বয়স : 33 লিঙ্গ : মহিলা	UJM1293406 ফটো উপলব্ধ
559 নাম : লায়লা বান বিবি স্বামীর নাম: পাইগম্বর সেখ বাড়ির নং : n0050 বয়স : 35 লিঙ্গ : মহিলা	UJM1293323 ফটো উপলব্ধ	560 নাম : নূরজাহান বিবি স্বামীর নাম: আসমত সেখ বাড়ির নং : n0080 বয়স : 41 লিঙ্গ : মহিলা	DTN2184083 ফটো উপলব্ধ	561 নাম : মোঃ আসরাফুল সেখ পিতার নাম: রূপচাঁদ সেখ বাড়ির নং : n0059 বয়স : 64 লিঙ্গ : পুরুষ	DTN2184208 ফটো উপলব্ধ
562 নাম : নাসেদা বিবি স্বামীর নাম: মিরজামাল সেখ বাড়ির নং : n0060 বয়স : 42 লিঙ্গ : মহিলা	DTN2184364 ফটো উপলব্ধ	563 নাম : নাজমা বিবি স্বামীর নাম: আশরাফুল হক বাড়ির নং : n0031 বয়স : 44 লিঙ্গ : মহিলা	DTN2800274 ফটো উপলব্ধ	564 নাম : নাসতারা বিবি স্বামীর নাম: আফাজুদ্দিন সেখ বাড়ির নং : n0062 বয়স : 57 লিঙ্গ : মহিলা	UJM2570075 ফটো উপলব্ধ
565 নাম : সনোয়ারা বিবি স্বামীর নাম: ইয়ামিন সেখ বাড়ির নং : n0017 বয়স : 57 লিঙ্গ : মহিলা	UJM2251072 ফটো উপলব্ধ	566 নাম : সাহিদা খাতুন স্বামীর নাম: হাসিবুর রহমান বাড়ির নং : এন0105 বয়স : 27 লিঙ্গ : মহিলা	UJM2673341 ফটো উপলব্ধ	567 নাম : নাজমুননাহার স্বামীর নাম: ফারুক সেখ বাড়ির নং : এন0047 বয়স : 25 লিঙ্গ : মহিলা	UJM2675858 ফটো উপলব্ধ
568 নাম : রুবিনা বিবি স্বামীর নাম: মো মাসুদ করিম বাড়ির নং : এন0017 বয়স : 34 লিঙ্গ : মহিলা	UJM2675882 ফটো উপলব্ধ	569 নাম : মানারুল সেখ পিতার নাম: রহুল আমিন সেখ বাড়ির নং : পাট 49 বয়স : 21 লিঙ্গ : পুরুষ	UJM2889756 ফটো উপলব্ধ	570 নাম : আব্দুল রহমান পিতার নাম: হান্নান সেখ বাড়ির নং : এন0098 বয়স : 25 লিঙ্গ : পুরুষ	UJM2675973 ফটো উপলব্ধ

বিধানসভা নির্বাচনক্ষেত্রের নং, নাম : 74-নওদা  
ভাগ নং, নাম : 1-পাড়া-মহল্লা-মকরামপুর উত্তর পূর্বপাড়া

571 নাম : নসিমবানু বিবি স্বামীর নাম: লতিফ সেখ বাড়ির নং : n0013 বয়স : 51 লিঙ্গ : মহিলা	UJM2569283 ফটো উপলব্ধ	572 নাম : মীর জামাল সেখ পিতার নাম: রুপচাঁদ সেখ বাড়ির নং : n0060 বয়স : 51 লিঙ্গ : পুরুষ	DTN2184356 ফটো উপলব্ধ	573 নাম : মারজিয়া বিবি স্বামীর নাম: সাইদুল সেখ বাড়ির নং : n0082 বয়স : 53 লিঙ্গ : মহিলা	UJM2250736 ফটো উপলব্ধ
574 নাম : মানজারুল সেখ পিতার নাম: রেজাফুল সেখ বাড়ির নং : n0117 বয়স : 29 লিঙ্গ : পুরুষ	UJM1831247 ফটো উপলব্ধ	575 নাম : শেফালী বিবি স্বামীর নাম: ইসরাইল সেখ বাড়ির নং : n0129 বয়স : 58 লিঙ্গ : মহিলা	UJM2577666 ফটো উপলব্ধ	576 নাম : মেরিনা বিবি স্বামীর নাম: আজিজুল সেখ বাড়ির নং : n0060 বয়স : 33 লিঙ্গ : মহিলা	UJM1115518 ফটো উপলব্ধ
577 নাম : সামসুজ্জোহা সেখ পিতার নাম: আবু সুফিয়ান সেখ বাড়ির নং : n0002 বয়স : 33 লিঙ্গ : পুরুষ	UJM1371426 ফটো উপলব্ধ	578 নাম : আবুসুফিয়ান সেখ পিতার নাম: মোতালিম সেখ বাড়ির নং : n0028 বয়স : 45 লিঙ্গ : পুরুষ	DTN2878023 ফটো উপলব্ধ	579 নাম : লতিফ সেখ পিতার নাম: সাতার সেখ বাড়ির নং : n0013 বয়স : 51 লিঙ্গ : পুরুষ	UJM2569291 ফটো উপলব্ধ
580 নাম : আসরাফুল সেখ পিতার নাম: রেজাফুল সেখ বাড়ির নং : n0117 বয়স : 34 লিঙ্গ : পুরুষ	UJM1115476 ফটো উপলব্ধ	581 নাম : সাজির আলী পিতার নাম: সেখ নূর মহম্মদ বাড়ির নং : n0160 বয়স : 27 লিঙ্গ : পুরুষ	UJM1953579 ফটো উপলব্ধ	582 নাম : হাসিনা বিবি স্বামীর নাম: আবুবাক্বার সেখ বাড়ির নং : n0105 বয়স : 73 লিঙ্গ : মহিলা	DTN2184182 ফটো উপলব্ধ
583 নাম : ইয়ামিন সেখ পিতার নাম: হামান সেখ বাড়ির নং : n0098 বয়স : 39 লিঙ্গ : পুরুষ	UJM0211904 ফটো উপলব্ধ	584 নাম : অর্জিনা বিবি স্বামীর নাম: আতাউল সেখ বাড়ির নং : n0046 বয়স : 45 লিঙ্গ : মহিলা	UJM2252963 ফটো উপলব্ধ	585 নাম : সালাম সেখ পিতার নাম: নাকছাব সেখ বাড়ির নং : n0086 বয়স : 56 লিঙ্গ : পুরুষ	UJM2252757 ফটো উপলব্ধ
586 নাম : নূরজাহান বিবি স্বামীর নাম: আহাদ আলি সেখ বাড়ির নং : n0090 বয়স : 38 লিঙ্গ : মহিলা	UJM0209619 ফটো উপলব্ধ	587 নাম : মকবুল হোসেন পিতার নাম: সাহেব নবী সেখ বাড়ির নং : n0111 বয়স : 36 লিঙ্গ : পুরুষ	UJM0210567 ফটো উপলব্ধ	588 নাম : দিলরুবা বিবি স্বামীর নাম: আবু সুফিয়ান সেখ বাড়ির নং : n0028 বয়স : 42 লিঙ্গ : মহিলা	DTN2184042 ফটো উপলব্ধ
589 নাম : কামারুল সেখ মায়ের নাম: আমেনা বিবি বাড়ির নং : এন439 বয়স : 22 লিঙ্গ : পুরুষ	UJM2713287 ফটো উপলব্ধ	590 নাম : মোসাঃ টম্পা খাতুন স্বামীর নাম: লেক্সেস সেখ বাড়ির নং : N0118 বয়স : 24 লিঙ্গ : মহিলা	UJM2475770 ফটো উপলব্ধ	591 নাম : সুচিত্রা বিবি স্বামীর নাম: সবদুল হোসেন বাড়ির নং : এন0111 বয়স : 26 লিঙ্গ : মহিলা	UJM2067692 ফটো উপলব্ধ
592 নাম : কানচন মালা স্বামীর নাম: মুকাদেশ করিম বাড়ির নং : এন0029 বয়স : 23 লিঙ্গ : মহিলা	UJM2686509 ফটো উপলব্ধ	593 নাম : সিরাজুল নওসাদ পিতার নাম: মহব্বত সেখ বাড়ির নং : n0152 বয়স : 28 লিঙ্গ : পুরুষ	UJM1851658 ফটো উপলব্ধ	594 নাম : নাজমা খাতুন স্বামীর নাম: রবিউল সেখ বাড়ির নং : n0086 বয়স : 28 লিঙ্গ : মহিলা	UJM1831262 ফটো উপলব্ধ
595 নাম : নূরজামাল সেখ পিতার নাম: জামসেদ সেখ বাড়ির নং : n0070 বয়স : 43 লিঙ্গ : পুরুষ	DTN2877975 ফটো উপলব্ধ	596 নাম : রুকসোনা বিবি স্বামীর নাম: নূরজামাল সেখ বাড়ির নং : n0070 বয়স : 38 লিঙ্গ : মহিলা	UJM1182179 ফটো উপলব্ধ	597 নাম : সালমা সুলতানা বিবি স্বামীর নাম: জামিরুল সেখ বাড়ির নং : n0070 বয়স : 30 লিঙ্গ : মহিলা	UJM1594621 ফটো উপলব্ধ
598 নাম : জুলফিকার সেখ পিতার নাম: সেখ আবু সুফিয়ান বাড়ির নং : পাট 49 বয়স : 23 লিঙ্গ : পুরুষ	UJM2713139 ফটো উপলব্ধ	599 নাম : মনিরুল সেখ পিতার নাম: আনসার সেখ বাড়ির নং : পাট 49 বয়স : 26 লিঙ্গ : পুরুষ	UJM2478386 ফটো উপলব্ধ	600 নাম : সেলিনা খাতুন (বিবি) স্বামীর নাম: সাবির হোসেন বাড়ির নং : পাট 49 বয়স : 31 লিঙ্গ : মহিলা	UJM1893528 ফটো উপলব্ধ



বিধানসভা নির্বাচনক্ষেত্রের নং, নাম : 74-নওদা  
ভাগ নং, নাম : 1-পাড়া.মহল্লা-মকরামপুর উত্তর পূর্বপাড়া

601 নাম : লতিবুর সেখ পিতার নাম: হাবিবুল সেখ বাড়ির নং : এন008 বয়স : 28 লিঙ্গ : পুরুষ	UJM1953496 ফটো উপলব্ধ	602 নাম : মানুয়ার সেখ পিতার নাম: ইসুব সেখ বাড়ির নং : পাট 49 বয়স : 69 লিঙ্গ : পুরুষ	UJM2257798 ফটো উপলব্ধ	603 নাম : রবিরোন খাতুন স্বামীর নাম: হাসিম সেখ বাড়ির নং : পাট 49 বয়স : 26 লিঙ্গ : মহিলা	UJM2055275 ফটো উপলব্ধ
604 নাম : নূরফিয়া বিবি স্বামীর নাম: মজিবুর রহমান বাড়ির নং : পাট 49 বয়স : 50 লিঙ্গ : মহিলা	UJM2572345 ফটো উপলব্ধ	605 নাম : ফিরোজা বিবি স্বামীর নাম: আরিফ হোসেন বাড়ির নং : পাট 49 বয়স : 53 লিঙ্গ : মহিলা	UJM2255727 ফটো উপলব্ধ	606 নাম : মোসাঃ মোমতাজ খাতুন স্বামীর নাম: মোহাম্মদ আমজাদ আলি বাড়ির নং : এন0114 বয়স : 26 লিঙ্গ : মহিলা	UJM2713444 ফটো উপলব্ধ
607 নাম : হাসিনা খাতুন স্বামীর নাম: নসিবর সেখ বাড়ির নং : এন0105 বয়স : 22 লিঙ্গ : মহিলা	UJM2713436 ফটো উপলব্ধ	608 নাম : জেসমিন খাতুন স্বামীর নাম: জালালুদ্দিন সেখ বাড়ির নং : এন0143 বয়স : 23 লিঙ্গ : মহিলা	UJM2713360 ফটো উপলব্ধ	609 নাম : হাদিসা বিবি স্বামীর নাম: সাহেব সেখ বাড়ির নং : n0031 বয়স : 70 লিঙ্গ : মহিলা	UJM2577534 ফটো উপলব্ধ
610 নাম : চামেলি খাতুন পিতার নাম: ইয়াসিন সেখ বাড়ির নং : এন0011 বয়স : 27 লিঙ্গ : মহিলা	UJM2676013 ফটো উপলব্ধ	611 নাম : জুমারুল সেখ পিতার নাম: মহিবুল সেখ বাড়ির নং : এন0025 বয়স : 23 লিঙ্গ : পুরুষ	UJM2675775 ফটো উপলব্ধ	612 নাম : ইয়াসিন সেখ পিতার নাম: সান্তার সেখ বাড়ির নং : n0011 বয়স : 62 লিঙ্গ : পুরুষ	UJM2251098 ফটো উপলব্ধ
613 নাম : মোঃ আকতার হোসেন পিতার নাম: মোঃ জামালউদ্দিন বাড়ির নং : n0008 বয়স : 38 লিঙ্গ : পুরুষ	DTN2690238 ফটো উপলব্ধ	614 নাম : কুলসন খাতুন পিতার নাম: মিনারুদ্দিন সেখ বাড়ির নং : এন0010 বয়স : 23 লিঙ্গ : মহিলা	UJM2713345 ফটো উপলব্ধ	615 নাম : সালমান সেখ পিতার নাম: আহাদ আলী সেখ বাড়ির নং : এন0112 বয়স : 22 লিঙ্গ : পুরুষ	UJM2713337 ফটো উপলব্ধ
616 নাম : খুরসিদ আলম পিতার নাম: মুরসিদ সেখ বাড়ির নং : n0005 বয়স : 29 লিঙ্গ : পুরুষ	UJM1708874 ফটো উপলব্ধ	617 নাম : সাহেব সেখ পিতার নাম: আমিরউদ্দিন সেখ বাড়ির নং : n0031 বয়স : 75 লিঙ্গ : পুরুষ	UJM2577500 ফটো উপলব্ধ	618 নাম : রেবা খাতুন পিতার নাম: সাহেব বাড়ির নং : 56 বয়স : 20 লিঙ্গ : মহিলা	UJM2911261 ফটো উপলব্ধ
619 নাম : ওমর ফারুক সেখ পিতার নাম: ইসরাইল সেখ বাড়ির নং : n0129 বয়স : 30 লিঙ্গ : পুরুষ	UJM1708791 ফটো উপলব্ধ	620 নাম : খোকন সেখ পিতার নাম: মুনসুর সেখ বাড়ির নং : n0108 বয়স : 29 লিঙ্গ : পুরুষ	UJM1708809 ফটো উপলব্ধ	621 নাম : মোঃ রকিবুর পিতার নাম: ইয়াসিন সেখ বাড়ির নং : n0011 বয়স : 29 লিঙ্গ : পুরুষ	UJM1708924 ফটো উপলব্ধ
622 নাম : আয়েসা সিদ্দিকা স্বামীর নাম: মোঃ রকিবুর বাড়ির নং : এন0013 বয়স : 22 লিঙ্গ : মহিলা	UJM2910438 ফটো উপলব্ধ	623 নাম : সেরিন বিবি পিতার নাম: লতিফ সেখ বাড়ির নং : n0013 বয়স : 42 লিঙ্গ : মহিলা	DTN2690220 ফটো উপলব্ধ	624 নাম : সামসুন্নাহার বিবি স্বামীর নাম: আসরাফুল সেখ বাড়ির নং : n0117 বয়স : 30 লিঙ্গ : মহিলা	UJM1594613 ফটো উপলব্ধ
625 নাম : রেজাফ ল সেখ পিতার নাম: ইব্রাহিম সেখ বাড়ির নং : n0117 বয়স : 60 লিঙ্গ : পুরুষ	UJM2251379 ফটো উপলব্ধ	626 নাম : ছাবেলা বিবি স্বামীর নাম: রেজাফুল সেখ বাড়ির নং : n0117 বয়স : 50 লিঙ্গ : মহিলা	UJM2251619 ফটো উপলব্ধ	627 নাম : আফাজুদ্দিন সেখ পিতার নাম: রুপচাঁদ সেখ বাড়ির নং : n0062 বয়স : 74 লিঙ্গ : পুরুষ	UJM2570067 ফটো উপলব্ধ
628 নাম : জমেনা বিবি স্বামীর নাম: পিন্টু সেখ বাড়ির নং : n0078 বয়স : 37 লিঙ্গ : মহিলা	UJM0211227 ফটো উপলব্ধ	629 নাম : আব্দুল কালাম সেখ পিতার নাম: ইমান আলি সেখ বাড়ির নং : N109 বয়স : 24 লিঙ্গ : পুরুষ	UJM2474674 ফটো উপলব্ধ	630 নাম : উর্মিলা খাতুন পিতার নাম: আসরাফুল সেখ বাড়ির নং : N0091 বয়স : 24 লিঙ্গ : মহিলা	UJM2475838 ফটো উপলব্ধ



বিধানসভা নির্বাচনক্ষেত্রের নং, নাম : 74-নওদা  
ভাগ নং, নাম : 1-পাড়া-মহল্লা-মকরামপুর উত্তর পূর্বপাড়া

631 নাম : ইছনবী সেখ পিতার নাম: আবু বাক্কার সেখ বাড়ির নং : N0105 বয়স : 24 লিঙ্গ : পুরুষ	UJM2474591 ফটো উপলব্ধ	632 নাম : জিয়ারুল সেখ পিতার নাম: লতিফ সেখ বাড়ির নং : n0013 বয়স : 37 লিঙ্গ : পুরুষ	UJM1182237 ফটো উপলব্ধ	633 নাম : ফ.জেলা খাতুন স্বামীর নাম: মোঃ ইকবাল হোসেন বাড়ির নং : N0042 বয়স : 27 লিঙ্গ : মহিলা	UJM2475986 ফটো উপলব্ধ
634 নাম : তারাক ল সেখ পিতার নাম: সাবুর সেখ বাড়ির নং : N0047 বয়স : 25 লিঙ্গ : পুরুষ	UJM2475135 ফটো উপলব্ধ	635 নাম : আজিবুল সেখ পিতার নাম: আবু বাক্কার সেখ বাড়ির নং : N0105 বয়স : 26 লিঙ্গ : পুরুষ	UJM2474088 ফটো উপলব্ধ	636 নাম : আনারকলি খাতুন স্বামীর নাম: ইয়ার আলি সেখ বাড়ির নং : N0038 বয়স : 24 লিঙ্গ : মহিলা	UJM2474179 ফটো উপলব্ধ
637 নাম : অসরাফু নেনসা পিতার নাম: মোঃ আশরফুল সেখ বাড়ির নং : N0059 বয়স : 24 লিঙ্গ : মহিলা	UJM2474245 ফটো উপলব্ধ	638 নাম : মোঃ আবু সেখ পিতার নাম: জাহাঙ্গির সেখ বাড়ির নং : N0100 বয়স : 30 লিঙ্গ : পুরুষ	UJM2474393 ফটো উপলব্ধ	639 নাম : জান্নাত সেখ পিতার নাম: সহিদুল সেখ বাড়ির নং : এন0082 বয়স : 27 লিঙ্গ : পুরুষ	UJM2474872 ফটো উপলব্ধ
640 নাম : শর্মিলা খাতুন পিতার নাম: শরিয়ত সেখ বাড়ির নং : N0115 বয়স : 25 লিঙ্গ : মহিলা	UJM2475242 ফটো উপলব্ধ	641 নাম : রসুল সেখ পিতার নাম: কিতাব আলি সেখ বাড়ির নং : 0022 বয়স : 26 লিঙ্গ : পুরুষ	UJM2474435 ফটো উপলব্ধ	642 নাম : রেশমা খাতুন স্বামীর নাম: জিয়ারুল সেখ বাড়ির নং : N0013 বয়স : 28 লিঙ্গ : মহিলা	UJM2474807 ফটো উপলব্ধ
643 নাম : আসরাফু ন খাতুন পিতার নাম: মোঃ আবু সেখ বাড়ির নং : N0100 বয়স : 25 লিঙ্গ : মহিলা	UJM2474641 ফটো উপলব্ধ	644 নাম : আমিরুল হোসেন পিতার নাম: গাজলুর রহমান বাড়ির নং : N0042 বয়স : 24 লিঙ্গ : পুরুষ	UJM2474765 ফটো উপলব্ধ	645 নাম : দিলরাজ খাতুন পিতার নাম: আহাদ আলি সেখ বাড়ির নং : N0112 বয়স : 24 লিঙ্গ : মহিলা	UJM2475945 ফটো উপলব্ধ
646 নাম : ইনতাজুল সেখ পিতার নাম: মৃত ইজরাইল সেখ বাড়ির নং : N0057 বয়স : 24 লিঙ্গ : পুরুষ	UJM2474716 ফটো উপলব্ধ	647 নাম : আসারুল সেখ মায়ের নাম: ওসননারা বেওয়া বাড়ির নং : N0065 বয়স : 27 লিঙ্গ : পুরুষ	UJM2474898 ফটো উপলব্ধ	648 নাম : মোসা রিম্পা খাতুন স্বামীর নাম: মানজারুল সেখ বাড়ির নং : N0025 বয়স : 25 লিঙ্গ : মহিলা	UJM2476224 ফটো উপলব্ধ
649 নাম : সাবিনা বিবি স্বামীর নাম: হাবিবুর রহমান বাড়ির নং : n0008 বয়স : 40 লিঙ্গ : মহিলা	DTN2467637 ফটো উপলব্ধ	650 নাম : সেলিমা বিবি স্বামীর নাম: ইউসুফ আলি বাড়ির নং : n0008 বয়স : 36 লিঙ্গ : মহিলা	DTN2949634 ফটো উপলব্ধ	651 নাম : সাহিনুর বিবি স্বামীর নাম: রেজাউল সেখ বাড়ির নং : n0117 বয়স : 31 লিঙ্গ : মহিলা	UJM1594605 ফটো উপলব্ধ
652 নাম : মীরজামাল সেখ পিতার নাম: ইব্রাহিম সেখ বাড়ির নং : n0118 বয়স : 54 লিঙ্গ : পুরুষ	UJM2251593 ফটো উপলব্ধ	653 নাম : সামজ্জেদ আলী পিতার নাম: হাসান সেখ বাড়ির নং : n0114 বয়স : 30 লিঙ্গ : পুরুষ	UJM1594696 ফটো উপলব্ধ	654 নাম : মোঃ হকমান আলি পিতার নাম: হান্নান সেখ বাড়ির নং : n0098 বয়স : 30 লিঙ্গ : পুরুষ	UJM1182450 ফটো উপলব্ধ
655 নাম : হুমেরুদ্দিন সেখ পিতার নাম: সাহাজান সেখ বাড়ির নং : n0113 বয়স : 28 লিঙ্গ : পুরুষ	UJM1953603 ফটো উপলব্ধ	656 নাম : মহাম্মদ সেখ পিতার নাম: আতাউল সেখ বাড়ির নং : n0159 বয়স : 26 লিঙ্গ : পুরুষ	UJM1953561 ফটো উপলব্ধ	657 নাম : তাহাজুল সেখ পিতার নাম: মওলাবুল সেখ বাড়ির নং : এন0139 বয়স : 36 লিঙ্গ : পুরুষ	RJG1588813 ফটো উপলব্ধ
658 নাম : রিনা বিবি স্বামীর নাম: তাহাজুল সেখ বাড়ির নং : এন0139 বয়স : 34 লিঙ্গ : মহিলা	RJG1457001 ফটো উপলব্ধ	659 নাম : উজ্জ্বল সেখ পিতার নাম: মিনজার সেখ বাড়ির নং : n0155 বয়স : 26 লিঙ্গ : পুরুষ	UJM1953520 ফটো উপলব্ধ	660 নাম : নাজিবুর সেখ পিতার নাম: আনোয়ার সেখ বাড়ির নং : n0172 বয়স : 26 লিঙ্গ : পুরুষ	UJM1962893 ফটো উপলব্ধ

বিধানসভা নির্বাচনক্ষেত্রের নং, নাম : 74-নওদা  
ভাগ নং, নাম : 1-পাড়া.মহল্লা-মকরামপুর উত্তর পূর্বপাড়া

661	UJM1964766	ফটো উপলব্ধ	662	UJM1961945	ফটো উপলব্ধ	663	UJM1963743	ফটো উপলব্ধ
নাম : ফাউজল কবীর সেখ পিতার নাম: ইয়ার রহমান সেখ বাড়ির নং : N0120 বয়স : 29 লিঙ্গ : মহিলা			নাম : বাসারুল সেখ পিতার নাম: সেকেন্দার সেখ বাড়ির নং : n0169 বয়স : 26 লিঙ্গ : পুরুষ			নাম : আজাফর সেখ পিতার নাম: মীরজামাল সেখ বাড়ির নং : N0118 বয়স : 27 লিঙ্গ : পুরুষ		
664	UJM1965300	ফটো উপলব্ধ	665	WB/10/064/246812	ফটো উপলব্ধ	666	UJM1264126	ফটো উপলব্ধ
নাম : ফারুক সেখ পিতার নাম: সাবুর সেখ বাড়ির নং : N0047 বয়স : 26 লিঙ্গ : পুরুষ			নাম : আব্বাক্কর সেখ পিতার নাম: আয়ুব সেখ বাড়ির নং : n0105 বয়স : 82 লিঙ্গ : পুরুষ			নাম : হাসিবুর রহমান পিতার নাম: আব্বাক্কর সেখ বাড়ির নং : n0105 বয়স : 35 লিঙ্গ : পুরুষ		
667	UJM1708817	ফটো উপলব্ধ	668	UJM2252823	ফটো উপলব্ধ	669	UJM1371400	ফটো উপলব্ধ
নাম : নাসিবুর সেখ পিতার নাম: আব্বাক্কর সেখ বাড়ির নং : n0105 বয়স : 29 লিঙ্গ : পুরুষ			নাম : আরাম বানু বিবি স্বামীর নাম: হাসান সেখ বাড়ির নং : n0114 বয়স : 61 লিঙ্গ : মহিলা			নাম : মোঃ আমজাদ আলি পিতার নাম: মোঃ হাসান সেখ বাড়ির নং : n0114 বয়স : 33 লিঙ্গ : পুরুষ		
670	UJM2252856	ফটো উপলব্ধ	671	UJM2252906	ফটো উপলব্ধ	672	UJM1371368	ফটো উপলব্ধ
নাম : শরিয়ত সেখ পিতার নাম: গুরুরুল্লা সেখ বাড়ির নং : n0115 বয়স : 58 লিঙ্গ : পুরুষ			নাম : ময়না বিবি স্বামীর নাম: শরিয়ত সেখ বাড়ির নং : n0115 বয়স : 54 লিঙ্গ : মহিলা			নাম : আব্ব সাইয়িম সেখ পিতার নাম: শরিয়ত সেখ বাড়ির নং : n0115 বয়স : 34 লিঙ্গ : পুরুষ		
673	UJM1468784	ফটো উপলব্ধ	674	UJM1468867	ফটো উপলব্ধ	675	UJM2474922	ফটো উপলব্ধ
নাম : রেজাউল সেখ পিতার নাম: রেজাফুল সেখ বাড়ির নং : n0117 বয়স : 31 লিঙ্গ : পুরুষ			নাম : জানারুল সেখ পিতার নাম: রেজাফুল সেখ বাড়ির নং : n0117 বয়স : 31 লিঙ্গ : পুরুষ			নাম : নাসিমা খাতুন স্বামীর নাম: মোঃ হাকমান আলি বাড়ির নং : N0098 বয়স : 27 লিঙ্গ : মহিলা		
676	UJM2475465	ফটো উপলব্ধ	677	UJM2475812	ফটো উপলব্ধ	678	UJM2920072	ফটো উপলব্ধ
নাম : আনারুল হক পিতার নাম: আজিজুল সেখ বাড়ির নং : N0015 বয়স : 24 লিঙ্গ : পুরুষ			নাম : দিলরুবা খাতুন স্বামীর নাম: জানারুল সেখ বাড়ির নং : N0105 বয়স : 27 লিঙ্গ : মহিলা			নাম : টিনা খাতুন স্বামীর নাম: মনিরুল সেখ বাড়ির নং : 56 বয়স : 20 লিঙ্গ : মহিলা		
679	DTN2184257	ফটো উপলব্ধ	680	WB/10/064/246611	ফটো উপলব্ধ	681	UJM1851559	ফটো উপলব্ধ
নাম : ইনজার সেখ পিতার নাম: আলহামদু সেখ বাড়ির নং : n0132 বয়স : 63 লিঙ্গ : পুরুষ			নাম : সামেনা বিবি স্বামীর নাম: গিয়াসুদ্দিন সেখ বাড়ির নং : n0112 বয়স : 68 লিঙ্গ : মহিলা			নাম : ইয়াজদার সেখ পিতার নাম: হায়াত সেখ বাড়ির নং : n0142 বয়স : 30 লিঙ্গ : পুরুষ		
682	UJM1851567	ফটো উপলব্ধ	683	UJM1851591	ফটো উপলব্ধ	684	UJM1851617	ফটো উপলব্ধ
নাম : জালালউদ্দিন সেখ পিতার নাম: হাফিজুল সেখ বাড়ির নং : n0143 বয়স : 27 লিঙ্গ : পুরুষ			নাম : কহিনুর খাতুন বিবি স্বামীর নাম: লালচাঁদ সেখ বাড়ির নং : n0146 বয়স : 28 লিঙ্গ : মহিলা			নাম : রাজু সেখ মায়ের নাম: খাতুন বেগম বাড়ির নং : n0148 বয়স : 33 লিঙ্গ : পুরুষ		
685	UJM1468974	ফটো উপলব্ধ	686	UJM1115591	ফটো উপলব্ধ	687	UJM2353027	ফটো উপলব্ধ
নাম : সৈয়ব আলী পিতার নাম: সেখ সেরতাজ আলী বাড়ির নং : n0052 বয়স : 31 লিঙ্গ : পুরুষ			নাম : মোঃ আব্ব সহিদ সেখ পিতার নাম: সেরতাজ আলী বাড়ির নং : n0052 বয়স : 34 লিঙ্গ : পুরুষ			নাম : সেখ সেরতাজ পিতার নাম: সোলেমান সেখ বাড়ির নং : n0052 বয়স : 72 লিঙ্গ : পুরুষ		
688	UJM2353019	ফটো উপলব্ধ	689	UJM1468909	ফটো উপলব্ধ	690	DTN2184141	ফটো উপলব্ধ
নাম : সাহেরা বিবি স্বামীর নাম: সেখ সেরতাজ বাড়ির নং : n0052 বয়স : 67 লিঙ্গ : মহিলা			নাম : পারভিন বিবি স্বামীর নাম: মোঃ আব্ব সহিদ সেখ বাড়ির নং : n0052 বয়স : 33 লিঙ্গ : মহিলা			নাম : পারভিনা বিবি স্বামীর নাম: মানারুল হক বাড়ির নং : n0072 বয়স : 42 লিঙ্গ : মহিলা		

বিধানসভা নির্বাচনক্ষেত্রের নং, নাম : 74-নওদা  
ভাগ নং, নাম : 1-পাড়া.মহল্লা-মকরামপুর উত্তর পূর্বপাড়া

691 নাম : সেলিনা বিবি স্বামীর নাম: মনু সৈখ বাড়ির নং : n0072 বয়স : 40 লিঙ্গ : মহিলা	UJM1182351 ফটো উপলব্ধ	692 নাম : মনু সৈখ পিতার নাম: মান্নাছ সৈখ বাড়ির নং : n0072 বয়স : 41 লিঙ্গ : পুরুষ	DTN2467827 ফটো উপলব্ধ	693 নাম : মান্নাছ হক পিতার নাম: মান্নাছ সৈখ বাড়ির নং : n0072 বয়স : 42 লিঙ্গ : পুরুষ	DTN2690287 ফটো উপলব্ধ
694 নাম : সিদ্দিকা বিবি স্বামীর নাম: জান্নারুল সৈখ বাড়ির নং : n0072 বয়স : 39 লিঙ্গ : মহিলা	UJM1182203 ফটো উপলব্ধ	695 নাম : জান্নারুল সৈখ পিতার নাম: মান্নাছ সৈখ বাড়ির নং : n0072 বয়স : 42 লিঙ্গ : পুরুষ	DTN2878031 ফটো উপলব্ধ	696 নাম : সাহিদা বিবি স্বামীর নাম: মোঃ ওসমান গনি বাড়ির নং : n0019 বয়স : 32 লিঙ্গ : মহিলা	UJM1469014 ফটো উপলব্ধ
697 নাম : ওয়াসিম আকরাম পিতার নাম: মোঃ ফজলুল হক বাড়ির নং : n0019 বয়স : 36 লিঙ্গ : পুরুষ	DTN2949667 ফটো উপলব্ধ	698 নাম : রুলি খাতুন স্বামীর নাম: মোঃ ফজলুল হক বাড়ির নং : n0019 বয়স : 50 লিঙ্গ : মহিলা	UJM2250983 ফটো উপলব্ধ	699 নাম : মোঃ ফজলুল হক পিতার নাম: হাবিল সৈখ বাড়ির নং : n0019 বয়স : 67 লিঙ্গ : পুরুষ	UJM2250934 ফটো উপলব্ধ
700 নাম : মোহাঃ নূরসেদ আলি পিতার নাম: মোহাঃ নজরুল হক বাড়ির নং : n0051 বয়স : 42 লিঙ্গ : পুরুষ	DTN2467710 ফটো উপলব্ধ	701 নাম : মোসাঃ আনজিরা বিবি স্বামীর নাম: মোহাঃ নূরসেদ আলী বাড়ির নং : n0051 বয়স : 42 লিঙ্গ : মহিলা	DTN2881563 ফটো উপলব্ধ	702 নাম : মোসাঃ আশরাফুল্লাহ স্বামীর নাম: মতিবুর সৈখ বাড়ির নং : n0072 বয়স : 35 লিঙ্গ : মহিলা	UJM1182369 ফটো উপলব্ধ
703 নাম : মতিবুর সৈখ পিতার নাম: মান্নাছ সৈখ বাড়ির নং : n0072 বয়স : 37 লিঙ্গ : পুরুষ	UJM1594845 ফটো উপলব্ধ	704 নাম : মোঃ ওসমান গনি পিতার নাম: মোহাঃ ফজলুল হক বাড়ির নং : n0019 বয়স : 33 লিঙ্গ : পুরুষ	UJM1293430 ফটো উপলব্ধ	705 নাম : আরিফ হোসেন পিতার নাম: আলি সৈখ বাড়ির নং : পাট 49 বয়স : 64 লিঙ্গ : পুরুষ	UJM2255719 ফটো উপলব্ধ
706 নাম : সাবির হোসেন পিতার নাম: সাতিল সৈখ বাড়ির নং : পাট 49 বয়স : 35 লিঙ্গ : পুরুষ	UJM1181403 ফটো উপলব্ধ	707 নাম : পারভিনা খাতুন পিতার নাম: জান্নারুল সৈখ বাড়ির নং : n0054 বয়স : 27 লিঙ্গ : মহিলা	UJM1851674 ফটো উপলব্ধ	708 নাম : তানজিলা খাতুন পিতার নাম: সবকত সৈখ বাড়ির নং : n0141 বয়স : 27 লিঙ্গ : মহিলা	UJM1851542 ফটো উপলব্ধ
709 নাম : মোঃ রবিউল সৈখ পিতার নাম: আলি হোসেন বাড়ির নং : n0053 বয়স : 36 লিঙ্গ : পুরুষ	UJM1182252 ফটো উপলব্ধ	710 নাম : নাজেবা বিবি স্বামীর নাম: আলি হোসেন বাড়ির নং : n0053 বয়স : 61 লিঙ্গ : মহিলা	UJM2252393 ফটো উপলব্ধ	711 নাম : আলি হোসেন পিতার নাম: উমার সৈখ বাড়ির নং : n0053 বয়স : 68 লিঙ্গ : পুরুষ	UJM2252450 ফটো উপলব্ধ
712 নাম : সাবিরুল সৈখ পিতার নাম: আলি হোসেন বাড়ির নং : এন0046 বয়স : 21 লিঙ্গ : পুরুষ	UJM2885556 ফটো উপলব্ধ	713 নাম : জাকির হোসেন মায়ের নাম: ইলফাত সৈখ বাড়ির নং : n0081 বয়স : 38 লিঙ্গ : পুরুষ	UJM1115567 ফটো উপলব্ধ	714 নাম : তাজবানু বিবি স্বামীর নাম: জাকির হোসেন বাড়ির নং : n0081 বয়স : 37 লিঙ্গ : মহিলা	LQR3300340 ফটো উপলব্ধ
715 নাম : মেহেবুব সৈখ পিতার নাম: সারিফ ল সৈখ বাড়ির নং : এন0083 বয়স : 20 লিঙ্গ : পুরুষ	UJM2926574 ফটো উপলব্ধ	716 নাম : তহিদুল ইসলাম পিতার নাম: সাইদাউদ্দিন সৈখ বাড়ির নং : মকরামপুর বয়স : 20 লিঙ্গ : পুরুষ	UJM2932325 ফটো উপলব্ধ	717 নাম : ইসরাফিল সৈখ পিতার নাম: কারিজুল ইসলাম বাড়ির নং : মকরামপুর বয়স : 22 লিঙ্গ : পুরুষ	UJM2934636 ফটো উপলব্ধ
718 নাম : রেজিনা খাতুন স্বামীর নাম: মুকোদদশ সৈখ বাড়ির নং : এন0047 বয়স : 23 লিঙ্গ : মহিলা	UJM2691038 ফটো উপলব্ধ	719 নাম : শর্মিলা খাতুন স্বামীর নাম: বহারুল সৈখ বাড়ির নং : 56 বয়স : 21 লিঙ্গ : মহিলা	UJM2944718 ফটো উপলব্ধ	720 নাম : ইয়াকুব হোসেন পিতার নাম: আব্দুল করিম বাড়ির নং : এন0012 বয়স : 19 লিঙ্গ : পুরুষ	UJM2947638 ফটো উপলব্ধ



বিধানসভা নির্বাচনক্ষেত্রের নং, নাম : 74-নওদা  
ভাগ নং, নাম : 1-পাড়া.মহল্লা-মকরামপুর উত্তর পূর্বপাড়া

721

UJM2948321

নাম : আফতাবুদ্দিন সেখ  
পিতার নাম: মোঃ আসরাফুল সেখ  
বাড়ির নং : এন0059  
বয়স : 20 লিঙ্গ : পুরুষ

ফটো উপলব্ধ

722

UJM2951200

নাম : মীর সাকিবর সেখ  
পিতার নাম: মীর জামাল সেখ  
বাড়ির নং : এন0121  
বয়স : 21 লিঙ্গ : পুরুষ

ফটো উপলব্ধ





নির্বাচক সংখ্যার সারসংক্ষেপ :

A) নির্বাচকের সংখ্যা :

	নির্বাচক তালিকার প্রকৃতি	নির্বাচক তালিকার পরিচিতি :	নির্বাচকের সংখ্যা :				
			পুরুষ	মহিলা	তৃতীয় লিঙ্গ	মোট	
I	মূল তালিকা	মূল তালিকা	বিশেষ নিবিড় সংশোধন ২০২৬ এর চূড়ান্ত ভোটার তালিকার সহিত 06-04-2026 তারিখ অবধি সংশোধিত নির্বাচক তালিকা	365	357	0	722
II	1- সংযোজন তালিকা	সংযোজনী 1	বিশেষ সংক্ষিপ্ত সংশোধন 2026	0	0	0	0
		সংযোজনী 2	ধারাবাহিক সংশোধন 2026	0	0	0	0
		মোট		0	0	0	0
III	2- বিয়োজন তালিকা	সংযোজনী 1	বিশেষ সংক্ষিপ্ত সংশোধন 2026	0	0	0	0
		সংযোজনী 2	ধারাবাহিক সংশোধন 2026	0	0	0	0
		মোট		0	0	0	0
IV	'লিঙ্গ ক্ষেত্রের' পরিবর্তনের কারণে পার্থক্য			0	0	0	0
V	বিচারপ্রক্রিয়ার অধীনস্থ			0	0	0	0
VI	বিচার বিভাগীয় আধিকারিক কর্তৃক বিচারপূর্বক নিষ্পত্তির পর বিয়োজিত			11	11	0	22
নির্বাচকের মোট সংখ্যা (I+II-III+IV-V-VI)				354	346	0	700

B) ক্রটি সংশোধনের সংখ্যা :

নির্বাচক তালিকার প্রকৃতি	নির্বাচক তালিকার পরিচিতি :	ক্রটি সংশোধনের সংখ্যা :
সংযোজনী 1	বিশেষ সংক্ষিপ্ত সংশোধন 2026	0
সংযোজনী 2	ধারাবাহিক সংশোধন 2026	0
	মোট	0

নির্বাচক নিবন্ধন আধিকারিকের স্বাক্ষর

E-মৃত, S-স্থানান্তরিত, R-একাধিকবার অন্তর্ভুক্ত, M-নিখোঁজ, Q-যোগ্য নহে