



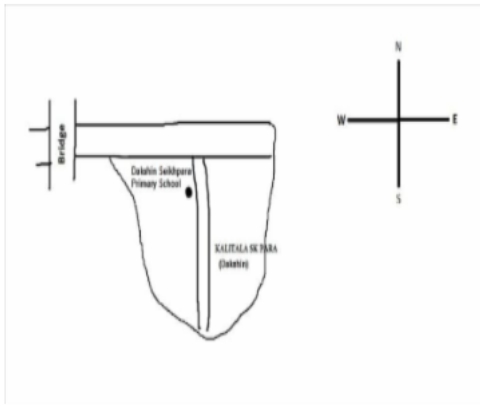
নির্বাচক তালিকা 2026 S25 পশ্চিমবঙ্গ

বিধানসভা নির্বাচনক্ষেত্রের নং, নাম ও সংরক্ষণের স্থিতি : 74 - নওদা (সাধারণ)		অংশ নং : 54																			
বিধানসভা নির্বাচনক্ষেত্রটি যে লোকসভা নির্বাচনক্ষেত্রের / ক্ষেত্রসমূহের অন্তর্ভুক্ত তার নং, নাম ও সংরক্ষণ স্থিতি : 10 - বহরমপুর (সাধারণ)																					
1. সংশোধনের পূর্ণ বিবরণ																					
সংশোধনের বৎসর :	2026	নির্বাচক তালিকার পরিচিতি : বিশেষ নিবিড় সংশোধন ২০২৬ এর চূড়ান্ত ভোটার তালিকার সহিত 06-04-2026 তারিখ অবধি সংশোধিত নির্বাচক তালিকা																			
ভিত্তি তারিখ :	01-01-2026																				
সংশোধনের প্রকৃতি :	ধারাবাহিক সংশোধন 2026																				
প্রকাশনার তারিখ :	06-04-2026																				
2. অংশ ও নির্বাচনী এলাকার পূর্ণ বিবরণ :																					
অংশের ভাগ নং ও নাম :																					
1-পাড়া.মহল্লা-কালীতলা সেখপাড়া দক্ষিণ		<table border="1" style="width: 100%; border-collapse: collapse;"> <tr> <td>প্রধান শহর/গ্রাম</td> <td>: মানিকনগর</td> </tr> <tr> <td>ওয়ার্ড</td> <td>:</td> </tr> <tr> <td>থানা</td> <td>: বেলডাঙ্গা</td> </tr> <tr> <td>গ্রাম পঞ্চগায়েত</td> <td>: চৈতন্যপুর - 2</td> </tr> <tr> <td>ব্লক</td> <td>: বেলডাঙ্গা-1</td> </tr> <tr> <td>মহকুমা</td> <td>: বহরমপুর</td> </tr> <tr> <td>জেলা</td> <td>: মুর্শিদাবাদ</td> </tr> <tr> <td>পিন</td> <td>: 742133</td> </tr> </table>				প্রধান শহর/গ্রাম	: মানিকনগর	ওয়ার্ড	:	থানা	: বেলডাঙ্গা	গ্রাম পঞ্চগায়েত	: চৈতন্যপুর - 2	ব্লক	: বেলডাঙ্গা-1	মহকুমা	: বহরমপুর	জেলা	: মুর্শিদাবাদ	পিন	: 742133
প্রধান শহর/গ্রাম	: মানিকনগর																				
ওয়ার্ড	:																				
থানা	: বেলডাঙ্গা																				
গ্রাম পঞ্চগায়েত	: চৈতন্যপুর - 2																				
ব্লক	: বেলডাঙ্গা-1																				
মহকুমা	: বহরমপুর																				
জেলা	: মুর্শিদাবাদ																				
পিন	: 742133																				
3. ভোট গ্রহন কেন্দ্রের পূর্ণ বিবরণ :																					
ভোট গ্রহন কেন্দ্রের নং, নাম :		ভোট গ্রহন কেন্দ্রের শ্রেণী :		গ্রামীণ																	
54 - দক্ষিণ সেখ পাড়া প্রাইমারী স্কুল		এই অংশে সহায়ক ভোটগ্রহন কেন্দ্রের সংখ্যা		0																	
ভোট গ্রহন কেন্দ্রের ঠিকানা :		:																			
দক্ষিণ সেখ পাড়া প্রাইমারী স্কুল, কালিতলা																					
4. নির্বাচকের সংখ্যা :																					
প্রথম ক্রমিক নং	শেষ ক্রমিক নং	মোট সংখ্যা																			
		পুরুষ	মহিলা	তৃতীয় লিঙ্গ	মোট																
1	1126	575	511	0	1086																

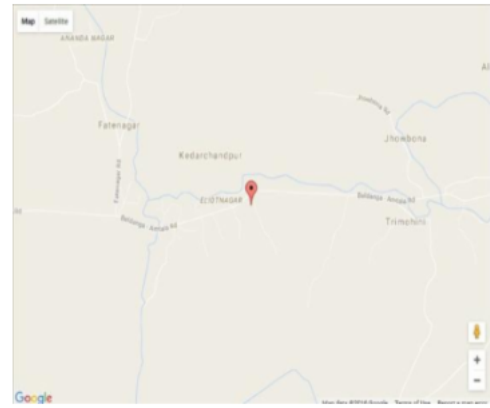
নির্বাচক নিবন্ধন আধিকারিকের স্বাক্ষর



Nazri Naksha



Google Map View



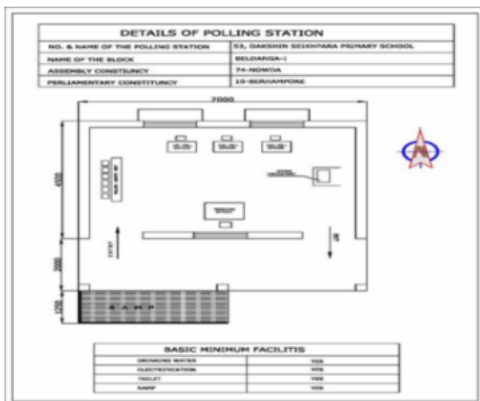
Polling Station Building Front View



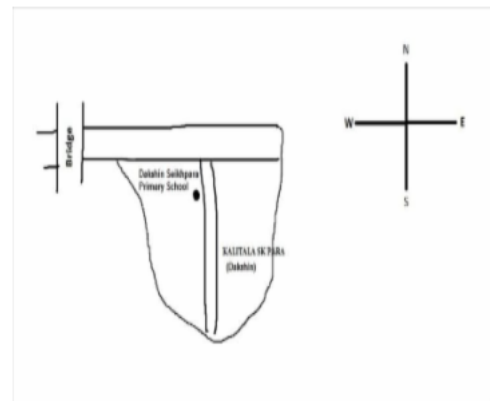
Polling Station Front View



Cad View



Key MAP View



বিধানসভা নির্বাচনক্ষেত্রের নং, নাম : 74-নওদা
ভাগ নং, নাম : 1-পাড়া, মহল্লা-কালীতলা সেখপাড়া দক্ষিন

1 নাম : ফিরোজ মন্ডল পিতার নাম: মধু মন্ডল বাড়ির নং : n0089 বয়স : 42 লিঙ্গ : পুরুষ ফটো উপলব্ধ	DTN2864999	2 নাম : ইমাম সেখ পিতার নাম: আজমত সেখ বাড়ির নং : n0054 বয়স : 51 লিঙ্গ : পুরুষ ফটো উপলব্ধ	WB/10/064/138510	3 নাম : লাল বিবি স্বামীর নাম: আজমত সেখ বাড়ির নং : n0054 বয়স : 66 লিঙ্গ : মহিলা ফটো উপলব্ধ	WB/10/064/138511
4 নাম : মোসাঃ মোমিনা বিবি স্বামীর নাম: মিজাত সেখ বাড়ির নং : 104 বয়স : 61 লিঙ্গ : মহিলা ফটো উপলব্ধ	WB/10/064/138347	5 নাম : মোঃ মারুত হোসেন পিতার নাম: মোঃ গোলাম সেখ বাড়ির নং : n0034 বয়স : 34 লিঙ্গ : পুরুষ ফটো উপলব্ধ	UJM1183656	6 নাম : রুপালী বিবি স্বামীর নাম: আসাদুল সেখ বাড়ির নং : n0103 বয়স : 41 লিঙ্গ : মহিলা ফটো উপলব্ধ	UJM1116078
7 নাম : হাসিনা বিবি স্বামীর নাম: ইনসাদ সেখ বাড়ির নং : n0103 বয়স : 40 লিঙ্গ : মহিলা ফটো উপলব্ধ	UJM1294248	8 নাম : ইনসাদ সেখ পিতার নাম: কাশেম সেখ বাড়ির নং : n0103 বয়স : 42 লিঙ্গ : পুরুষ ফটো উপলব্ধ	DTN2937175	9 নাম : আসাদুল সেখ পিতার নাম: কাশেম সেখ বাড়ির নং : n0103 বয়স : 45 লিঙ্গ : পুরুষ ফটো উপলব্ধ	UJM0225961
10 নাম : শেফালী বিবি স্বামীর নাম: মুবাইদুর রহমান বাড়ির নং : n0024 বয়স : 39 লিঙ্গ : মহিলা ফটো উপলব্ধ	DTN2671527	11 নাম : মুবাইদুর রহমান পিতার নাম: মারফত সেখ বাড়ির নং : n0024 বয়স : 41 লিঙ্গ : পুরুষ ফটো উপলব্ধ	DTN2671519	12 নাম : সাইনুল বিবি স্বামীর নাম: মুকাদেশ সেখ বাড়ির নং : n0024 বয়স : 51 লিঙ্গ : মহিলা ফটো উপলব্ধ	UJM2247195
13 নাম : মুকাদেশ সেখ পিতার নাম: মারফত সেখ বাড়ির নং : n0024 বয়স : 58 লিঙ্গ : পুরুষ ফটো উপলব্ধ	UJM2247187	14 নাম : আনুরা বিবি স্বামীর নাম: মারফত সেখ বাড়ির নং : n0024 বয়স : 76 লিঙ্গ : মহিলা ফটো উপলব্ধ	WB/10/064/138372	15 নাম : আয়েসা বিবি স্বামীর নাম: আইনদ্দিন সেখ বাড়ির নং : n0019 বয়স : 32 লিঙ্গ : মহিলা ফটো উপলব্ধ	UJM1596329
16 নাম : আইনদ্দিন সেখ পিতার নাম: মহিরদ্দিন সেখ বাড়ির নং : n0019 বয়স : 34 লিঙ্গ : পুরুষ ফটো উপলব্ধ	UJM1183912	17 নাম : নিরিমা বিবি স্বামীর নাম: মিসকাত সেখ বাড়ির নং : n0019 বয়স : 34 লিঙ্গ : মহিলা ফটো উপলব্ধ	UJM1596386	18 নাম : মিসকাত সেখ পিতার নাম: মিজাত সেখ বাড়ির নং : n0019 বয়স : 47 লিঙ্গ : পুরুষ ফটো উপলব্ধ	DTN2145167
19 নাম : রেবেকা বিবি স্বামীর নাম: নুর হোসেন সেখ বাড়ির নং : n0034 বয়স : 39 লিঙ্গ : মহিলা ফটো উপলব্ধ	UJM1294180	20 নাম : নুর হোসেন সেখ পিতার নাম: কালাম সেখ বাড়ির নং : n0034 বয়স : 40 লিঙ্গ : পুরুষ ফটো উপলব্ধ	UJM1294172	21 নাম : নাসেরা বিবি স্বামীর নাম: কালাম সেখ বাড়ির নং : n0034 বয়স : 66 লিঙ্গ : মহিলা ফটো উপলব্ধ	UJM1371988
22 নাম : জাহাঙ্গীরা বিবি স্বামীর নাম: রাজু সেখ বাড়ির নং : n0058 বয়স : 42 লিঙ্গ : মহিলা ফটো উপলব্ধ	DTN2433233	23 নাম : রেশমা বিবি স্বামীর নাম: আজরাইল সেখ বাড়ির নং : n0058 বয়স : 42 লিঙ্গ : মহিলা ফটো উপলব্ধ	UJM0227702	24 নাম : আজরাইল সেখ পিতার নাম: মালেকুল সেখ বাড়ির নং : n0058 বয়স : 43 লিঙ্গ : পুরুষ ফটো উপলব্ধ	DTN2433225
25 নাম : কানুয়ারা বিবি স্বামীর নাম: আলাম সেখ বাড়ির নং : n0058 বয়স : 41 লিঙ্গ : মহিলা ফটো উপলব্ধ	UJM1116193	26 নাম : হামেদা বিবি স্বামীর নাম: খালেক সেখ বাড়ির নং : n0085 বয়স : 46 লিঙ্গ : মহিলা ফটো উপলব্ধ	DTN2371250	27 নাম : সাহেদা বিবি স্বামীর নাম: সানুয়ার সেখ বাড়ির নং : n0085 বয়স : 44 লিঙ্গ : মহিলা ফটো উপলব্ধ	UJM0226035
28 নাম : কেহিনুর বিবি স্বামীর নাম: নিয়ামত সেখ বাড়ির নং : n0083 বয়স : 63 লিঙ্গ : মহিলা ফটো উপলব্ধ	DTN1509785	29 নাম : বিলকিস বিবি স্বামীর নাম: ইসরাফিল সেখ বাড়ির নং : n0077 বয়স : 34 লিঙ্গ : মহিলা ফটো উপলব্ধ	UJM1184027	30 নাম : রহিদ সেখ পিতার নাম: মতুজ সেখ বাড়ির নং : n0077 বয়স : 40 লিঙ্গ : পুরুষ ফটো উপলব্ধ	DTN2433290



31 নাম : তোজেনা বিবি স্বামীর নাম: মরতুজ সেখ বাড়ির নং : n0077 বয়স : 66 লিঙ্গ : মহিলা	DTN1509728 ফটো উপলব্ধ	32 নাম : আহাদত সেখ পিতার নাম: আবছর সেখ বাড়ির নং : n0075 বয়স : 29 লিঙ্গ : পুরুষ	UJM1709518 ফটো উপলব্ধ	33 নাম : সাহাদত সেখ পিতার নাম: আবছর সেখ বাড়ির নং : n0075 বয়স : 31 লিঙ্গ : পুরুষ	UJM1595883 ফটো উপলব্ধ
34 নাম : একাতোন বিবি স্বামীর নাম: আবছর সেখ বাড়ির নং : n0075 বয়স : 66 লিঙ্গ : মহিলা	WB/10/064/138483 ফটো উপলব্ধ	35 নাম : আবছর সেখ পিতার নাম: জালালউদ্দিন সেখ বাড়ির নং : n0075 বয়স : 71 লিঙ্গ : পুরুষ	WB/10/064/138482 ফটো উপলব্ধ	36 নাম : পাতানী বিবি স্বামীর নাম: জালালউদ্দিন সেখ বাড়ির নং : n0075 বয়স : 76 লিঙ্গ : মহিলা	WB/10/064/138481 ফটো উপলব্ধ
37 নাম : সুফিয়ান মণ্ডল পিতার নাম: মধু মণ্ডল বাড়ির নং : n0089 বয়স : 31 লিঙ্গ : পুরুষ	UJM1596196 ফটো উপলব্ধ	38 নাম : ছাদের মন্ডল পিতার নাম: উসমান মন্ডল বাড়ির নং : n0099 বয়স : 75 লিঙ্গ : পুরুষ	WB/10/064/138260 ফটো উপলব্ধ	39 নাম : আসরফ মন্ডল পিতার নাম: ছাদের মন্ডল বাড়ির নং : n0099 বয়স : 58 লিঙ্গ : পুরুষ	WB/10/064/138262 ফটো উপলব্ধ
40 নাম : রাহেরা বিবি স্বামীর নাম: আসরফ মন্ডল বাড়ির নং : n0099 বয়স : 53 লিঙ্গ : মহিলা	WB/10/064/138263 ফটো উপলব্ধ	41 নাম : মোসারেফ মণ্ডল পিতার নাম: ছাদের মণ্ডল বাড়ির নং : n0099 বয়স : 47 লিঙ্গ : পুরুষ	UJM1116227 ফটো উপলব্ধ	42 নাম : আশরাফুল সেখ পিতার নাম: কালাম সেখ বাড়ির নং : n0099 বয়স : 34 লিঙ্গ : পুরুষ	UJM1183524 ফটো উপলব্ধ
43 নাম : মুনজেরা বিবি স্বামীর নাম: খেদের আলী মন্ডল বাড়ির নং : n0158 বয়স : 76 লিঙ্গ : মহিলা	DTN1511237 ফটো উপলব্ধ	44 নাম : খাইরুল মণ্ডল পিতার নাম: খেদের আলী মণ্ডল বাড়ির নং : n0158 বয়স : 39 লিঙ্গ : পুরুষ	UJM1372150 ফটো উপলব্ধ	45 নাম : সাবিনা বিবি স্বামীর নাম: খাইরুল মণ্ডল বাড়ির নং : n0158 বয়স : 37 লিঙ্গ : মহিলা	UJM1372309 ফটো উপলব্ধ
46 নাম : রঙ্গিলা বিবি স্বামীর নাম: আজরাইল মন্ডল বাড়ির নং : n0158 বয়স : 34 লিঙ্গ : মহিলা	UJM1469808 ফটো উপলব্ধ	47 নাম : হাফিজুল সেখ পিতার নাম: কাদের সেখ বাড়ির নং : n0081 বয়স : 55 লিঙ্গ : পুরুষ	DTN1509736 ফটো উপলব্ধ	48 নাম : রহিমা বেওয়া স্বামীর নাম: মারফত সেখ বাড়ির নং : n0052 বয়স : 81 লিঙ্গ : মহিলা	WB/10/064/138605 ফটো উপলব্ধ
49 নাম : হান্নান মোল্লা পিতার নাম: মারফত মোল্লা বাড়ির নং : n0052 বয়স : 61 লিঙ্গ : পুরুষ	WB/10/064/138606 ফটো উপলব্ধ	50 নাম : হাবিবুর মোল্লা পিতার নাম: হান্নান মোল্লা বাড়ির নং : n0052 বয়স : 30 লিঙ্গ : পুরুষ	UJM1709559 ফটো উপলব্ধ	51 নাম : সেফেয়ারা বিবি স্বামীর নাম: হাবিবুর মোল্লা বাড়ির নং : n0052 বয়স : 33 লিঙ্গ : মহিলা	UJM1470186 ফটো উপলব্ধ
52 নাম : রোশন নারা বিবি স্বামীর নাম: হানন সেখ বাড়ির নং : n0052 বয়স : 56 লিঙ্গ : মহিলা	UJM2246593 ফটো উপলব্ধ	53 নাম : সরফমুসা বিবি স্বামীর নাম: করিম মোল্লা বাড়ির নং : n0067 বয়স : 71 লিঙ্গ : মহিলা	WB/10/064/138325 ফটো উপলব্ধ	54 নাম : মোসাঃ সবনম ইয়াসমিন স্বামীর নাম: ছানারুল মোল্লা বাড়ির নং : n0067 বয়স : 35 লিঙ্গ : মহিলা	UJM1294156 ফটো উপলব্ধ
55 নাম : জাহেরা বিবি স্বামীর নাম: মালেকুল সেখ বাড়ির নং : n0058 বয়স : 66 লিঙ্গ : মহিলা	WB/10/064/138563 ফটো উপলব্ধ	56 নাম : ছালাম সেখ পিতার নাম: মালেকুল সেখ বাড়ির নং : n0058 বয়স : 56 লিঙ্গ : পুরুষ	WB/10/064/138564 ফটো উপলব্ধ	57 নাম : আর্জিয়া বিবি স্বামীর নাম: ছালাম সেখ বাড়ির নং : n0058 বয়স : 51 লিঙ্গ : মহিলা	DTN2145068 ফটো উপলব্ধ
58 নাম : কালাম সেখ পিতার নাম: মালেকুল সেখ বাড়ির নং : n0058 বয়স : 56 লিঙ্গ : পুরুষ	WB/10/064/138565 ফটো উপলব্ধ	59 নাম : রহিলা বিবি স্বামীর নাম: কালাম সেখ বাড়ির নং : n0058 বয়স : 53 লিঙ্গ : মহিলা	WB/10/064/138566 ফটো উপলব্ধ	60 নাম : রাজু সেখ পিতার নাম: মালেকুল সেখ বাড়ির নং : n0058 বয়স : 50 লিঙ্গ : পুরুষ	DTN2371243 ফটো উপলব্ধ

61 নাম : আলাম সেখ পিতার নাম: মালেকুল সেখ বাড়ির নং : n0058 বয়স : 52 লিঙ্গ : পুরুষ	DTN1510114 ফটো উপলব্ধ	62 নাম : নাছেরা বিবি স্বামীর নাম: খেদের আলী মন্ডল বাড়ির নং : n0012 বয়স : 66 লিঙ্গ : মহিলা	DTN1512813 ফটো উপলব্ধ	63 নাম : সূর্যভানু বিবি স্বামীর নাম: নাসামুল মন্ডল বাড়ির নং : n0012 বয়স : 56 লিঙ্গ : মহিলা	WB/10/064/138297 ফটো উপলব্ধ
64 নাম : সায়রাবানু বিবি স্বামীর নাম: আসান আলী মণ্ডল বাড়ির নং : n0012 বয়স : 47 লিঙ্গ : মহিলা	DTN1512342 ফটো উপলব্ধ	65 নাম : হানিফ সেখ পিতার নাম: ভাসানি সেখ বাড়ির নং : n0046 বয়স : 65 লিঙ্গ : পুরুষ	UJM2246650 ফটো উপলব্ধ	66 নাম : আজিজ সেখ পিতার নাম: হানিফ সেখ বাড়ির নং : n0046 বয়স : 33 লিঙ্গ : পুরুষ	UJM1294222 ফটো উপলব্ধ
67 নাম : মোঃ সাবির হোসেন পিতার নাম: মো হানিফ সেখ বাড়ির নং : n0046 বয়স : 30 লিঙ্গ : পুরুষ	UJM1595727 ফটো উপলব্ধ	68 নাম : মানিক সেখ পিতার নাম: ভাসানি সেখ বাড়ির নং : n0046 বয়স : 51 লিঙ্গ : পুরুষ	WB/10/064/138585 ফটো উপলব্ধ	69 নাম : নূর ইসলাম সেখ পিতার নাম: ইমানি সেখ বাড়ির নং : n0046 বয়স : 55 লিঙ্গ : পুরুষ	UJM2247617 ফটো উপলব্ধ
70 নাম : জাহাঙ্গীরা বিবি স্বামীর নাম: নূর ইসলাম সেখ বাড়ির নং : n0046 বয়স : 50 লিঙ্গ : মহিলা	UJM2247575 ফটো উপলব্ধ	71 নাম : জানিফ সেখ পিতার নাম: ভাসানি সেখ বাড়ির নং : n0046 বয়স : 59 লিঙ্গ : পুরুষ	UJM0225789 ফটো উপলব্ধ	72 নাম : এবেদানারা বিবি স্বামীর নাম: জানিফ সেখ বাড়ির নং : n0046 বয়স : 56 লিঙ্গ : মহিলা	UJM0225771 ফটো উপলব্ধ
73 নাম : তুকায়েদস সেখ পিতার নাম: নূর ইসলাম সেখ বাড়ির নং : n0046 বয়স : 34 লিঙ্গ : পুরুষ	UJM1470004 ফটো উপলব্ধ	74 নাম : সুবেদার মন্ডল পিতার নাম: আকছার আলী মন্ডল বাড়ির নং : n0066 বয়স : 56 লিঙ্গ : পুরুষ	UJM2246759 ফটো উপলব্ধ	75 নাম : আমবিয়া বিবি স্বামীর নাম: সুবেদার মন্ডল বাড়ির নং : n0066 বয়স : 54 লিঙ্গ : মহিলা	UJM2246742 ফটো উপলব্ধ
76 নাম : সাদিকুল মন্ডল পিতার নাম: সুবেদার মন্ডল বাড়ির নং : n0066 বয়স : 33 লিঙ্গ : পুরুষ	UJM1294131 ফটো উপলব্ধ	77 নাম : জহুরা বিবি স্বামীর নাম: আকসার আলি মন্ডল বাড়ির নং : n0066 বয়স : 82 লিঙ্গ : মহিলা	UJM2246734 ফটো উপলব্ধ	78 নাম : সাহানারা বিবি স্বামীর নাম: মানুয়ার মন্ডল বাড়ির নং : n0066 বয়স : 53 লিঙ্গ : মহিলা	WB/10/064/138726 ফটো উপলব্ধ
79 নাম : জমির মণ্ডল পিতার নাম: আকছার আলী মণ্ডল বাড়ির নং : n0066 বয়স : 45 লিঙ্গ : পুরুষ	DTN2432979 ফটো উপলব্ধ	80 নাম : আফরোজা খাতুন স্বামীর নাম: আস্তান সেখ বাড়ির নং : n0066 বয়স : 34 লিঙ্গ : মহিলা	UJM1183789 ফটো উপলব্ধ	81 নাম : সাবিবুল মণ্ডল পিতার নাম: সুবেদার মণ্ডল বাড়ির নং : n0066 বয়স : 31 লিঙ্গ : পুরুষ	UJM1595768 ফটো উপলব্ধ
82 নাম : সফিকুল ইসলাম পিতার নাম: জয়নাল আবেদিন বাড়ির নং : n0043 বয়স : 58 লিঙ্গ : পুরুষ	WB/10/064/138340 ফটো উপলব্ধ	83 নাম : হালিমা বিবি স্বামীর নাম: সফিকুল ইসলাম সেখ বাড়ির নং : n0043 বয়স : 41 লিঙ্গ : মহিলা	DTN2937233 ফটো উপলব্ধ	84 নাম : আইদুল হক পিতার নাম: তাহজেম আলি বাড়ির নং : n0196 বয়স : 51 লিঙ্গ : পুরুষ	UJM1852292 ফটো উপলব্ধ
85 নাম : সাহাবুদ্দিন সেখ পিতার নাম: সজ্জাউদ্দিন সেখ বাড়ির নং : n0063 বয়স : 28 লিঙ্গ : পুরুষ	UJM1769645 ফটো উপলব্ধ	86 নাম : ইলিয়াস সেখ পিতার নাম: মানিক সেখ বাড়ির নং : n0046 বয়স : 28 লিঙ্গ : পুরুষ	UJM1769652 ফটো উপলব্ধ	87 নাম : মোঃ খাইরুল মোল্লা পিতার নাম: মোঃ হান্নান মোল্লা বাড়ির নং : n0052 বয়স : 28 লিঙ্গ : পুরুষ	UJM1769660 ফটো উপলব্ধ
88 নাম : রেকসোনা বিবি স্বামীর নাম: সাদিকুল মণ্ডল বাড়ির নং : n0066 বয়স : 29 লিঙ্গ : মহিলা	UJM1769678 ফটো উপলব্ধ	89 নাম : উর্মিলা খাতুন বিবি স্বামীর নাম: মনিদুল সেখ বাড়ির নং : n0116 বয়স : 30 লিঙ্গ : মহিলা	UJM1769785 ফটো উপলব্ধ	90 নাম : মোঃ সাকিল হোসেন পিতার নাম: হানিফ সেখ বাড়ির নং : n0046 বয়স : 28 লিঙ্গ : পুরুষ	UJM1769892 ফটো উপলব্ধ



বিধানসভা নির্বাচনক্ষেত্রের নং, নাম : 74-নওদা
ভাগ নং, নাম : 1-পাড়া মহল্লা-কালীতলা সেখপাড়া দক্ষিন

91	UJM2246544	ফটো উপলব্ধ	92	UJM2246551	ফটো উপলব্ধ	93	DTN2433035	ফটো উপলব্ধ
নাম : সানুয়ার হোসেন পিতার নাম: জিনারুল সেখ বাড়ির নং : n0122 বয়স : 58 লিঙ্গ : পুরুষ			নাম : মমিনা বিবি স্বামীর নাম: সানুয়ার হোসেন বাড়ির নং : n0122 বয়স : 56 লিঙ্গ : মহিলা			নাম : মানোয়ার হোসেন সেখ পিতার নাম: আবু জিনারুল হোসেন বাড়ির নং : n0122 বয়স : 49 লিঙ্গ : পুরুষ		
94	UJM1596014	ফটো উপলব্ধ	95	UJM1596022	ফটো উপলব্ধ	96	UJM1769959	ফটো উপলব্ধ
নাম : সুফিয়া বিবি অন্যান্য: দিলয়ার হোসেন বাড়ির নং : n0122 বয়স : 35 লিঙ্গ : মহিলা			নাম : দিলুয়ার হোসেন পিতার নাম: সানোয়ার হোসেন বাড়ির নং : n0122 বয়স : 30 লিঙ্গ : পুরুষ			নাম : রবিরুল সেখ পিতার নাম: একাত আলী সেখ বাড়ির নং : n0143 বয়স : 33 লিঙ্গ : পুরুষ		
97	UJM1769991	ফটো উপলব্ধ	98	UJM2247054	ফটো উপলব্ধ	99	WB/10/064/138725	ফটো উপলব্ধ
নাম : রকিব মণ্ডল পিতার নাম: নাসামুল মণ্ডল বাড়ির নং : n0012 বয়স : 28 লিঙ্গ : পুরুষ			নাম : জানু বেওয়া স্বামীর নাম: কাশেম সেখ বাড়ির নং : n0103 বয়স : 71 লিঙ্গ : মহিলা			নাম : মানুয়ার মন্ডল পিতার নাম: আকসার আলী মন্ডল বাড়ির নং : n0066 বয়স : 58 লিঙ্গ : পুরুষ		
100	UJM1852151	ফটো উপলব্ধ	101	WB/10/064/138535	ফটো উপলব্ধ	102	DTN2789725	ফটো উপলব্ধ
নাম : বাসিনা খাতুন পিতার নাম: মুসাদ সেখ বাড়ির নং : n0182 বয়স : 29 লিঙ্গ : মহিলা			নাম : সরিফা বেওয়া স্বামীর নাম: বেলাল সেখ বাড়ির নং : n0040 বয়স : 81 লিঙ্গ : মহিলা			নাম : সখিনা বেওয়া স্বামীর নাম: অতিউর সেখ বাড়ির নং : n0040 বয়স : 53 লিঙ্গ : মহিলা		
103	UJM1183748	ফটো উপলব্ধ	104	WB/10/064/138415	ফটো উপলব্ধ	105	UJM1294255	ফটো উপলব্ধ
নাম : রোজিয়া বিবি স্বামীর নাম: কাশেম সেখ বাড়ির নং : n0042 বয়স : 34 লিঙ্গ : মহিলা			নাম : আরিয়া বিবি স্বামীর নাম: আজমত সেখ বাড়ির নং : n0116 বয়স : 66 লিঙ্গ : মহিলা			নাম : রোজিনা বিবি স্বামীর নাম: ছামেদুল সেখ বাড়ির নং : n0116 বয়স : 38 লিঙ্গ : মহিলা		
106	DTN2864965	ফটো উপলব্ধ	107	UJM1596105	ফটো উপলব্ধ	108	UJM1595925	ফটো উপলব্ধ
নাম : মোঃ ছামেদুল সেখ পিতার নাম: মোঃ আজমত সেখ বাড়ির নং : n0116 বয়স : 45 লিঙ্গ : পুরুষ			নাম : মনিদুল সেখ অন্যান্য: আজমত সেখ বাড়ির নং : n0116 বয়স : 30 লিঙ্গ : পুরুষ			নাম : সাহারুল সেখ পিতার নাম: ফুলচান্দ সেখ বাড়ির নং : n0113 বয়স : 30 লিঙ্গ : পুরুষ		
109	WB/10/064/138651	ফটো উপলব্ধ	110	WB/10/064/138652	ফটো উপলব্ধ	111	UJM0228817	ফটো উপলব্ধ
নাম : কুলছোন বিবি স্বামীর নাম: মালেকুল সেখ বাড়ির নং : n0134 বয়স : 75 লিঙ্গ : মহিলা			নাম : জিবরাইল সেখ পিতার নাম: মালেকুল সেখ বাড়ির নং : n0134 বয়স : 53 লিঙ্গ : পুরুষ			নাম : মদিনা বিবি স্বামীর নাম: জিবরাইল সেখ বাড়ির নং : n0134 বয়স : 38 লিঙ্গ : মহিলা		
112	WB/10/064/138653	ফটো উপলব্ধ	113	UJM1469915	ফটো উপলব্ধ	114	UJM2246890	ফটো উপলব্ধ
নাম : রফিকুল সেখ পিতার নাম: মালেকুল সেখ বাড়ির নং : n0134 বয়স : 51 লিঙ্গ : পুরুষ			নাম : সাবিনা বিবি স্বামীর নাম: রফিকুল সেখ বাড়ির নং : n0134 বয়স : 33 লিঙ্গ : মহিলা			নাম : চান্দমুন বিবি স্বামীর নাম: জালালউদ্দীন সেখ বাড়ির নং : n0136 বয়স : 53 লিঙ্গ : মহিলা		
115	WB/10/064/138664	ফটো উপলব্ধ	116	WB/10/064/138665	ফটো উপলব্ধ	117	DTN1510015	ফটো উপলব্ধ
নাম : মারজিয়া বিবি স্বামীর নাম: ফরিদ সেখ বাড়ির নং : n0141 বয়স : 76 লিঙ্গ : মহিলা			নাম : জাকির হোসেন পিতার নাম: ফরিদ সেখ বাড়ির নং : n0141 বয়স : 56 লিঙ্গ : পুরুষ			নাম : জিয়ারুল সেখ পিতার নাম: ফরিদ সেখ বাড়ির নং : n0141 বয়স : 48 লিঙ্গ : পুরুষ		
118	DTN2432938	ফটো উপলব্ধ	119	DTN2371185	ফটো উপলব্ধ	120	WB/10/064/138666	ফটো উপলব্ধ
নাম : নাজমোন বিবি স্বামীর নাম: জিয়ারুল সেখ বাড়ির নং : n0141 বয়স : 44 লিঙ্গ : মহিলা			নাম : মোঃ হজরত আলি পিতার নাম: বিলাত আলি বাড়ির নং : n0141 বয়স : 62 লিঙ্গ : পুরুষ			নাম : নুরছুমা বিবি স্বামীর নাম: জাকির হোসেন বাড়ির নং : n0141 বয়স : 54 লিঙ্গ : মহিলা		

বিধানসভা নির্বাচনক্ষেত্রের নং, নাম : 74-নওদা
ভাগ নং, নাম : 1-পাড়া মহল্লা-কালীতলা সেখপাড়া দক্ষিন

121	UJM1709443	নাম : মোঃ আমেরুল হোসেন পিতার নাম: মোঃ হজরত আলী বাড়ির নং : n0141 বয়স : 29 লিঙ্গ : পুরুষ	ফটো উপলব্ধ	122	UJM2717841	নাম : রকিলা বিবি স্বামীর নাম: নাসিরুদ্দিন সেখ বাড়ির নং : n0146 বয়স : 66 লিঙ্গ : মহিলা	ফটো উপলব্ধ	123	WB/10/064/138713	নাম : বালু বিবি স্বামীর নাম: সান্তার সেখ বাড়ির নং : n0143 বয়স : 76 লিঙ্গ : মহিলা	ফটো উপলব্ধ
124	WB/10/064/138714	নাম : লোকমান সেখ পিতার নাম: সান্তার সেখ বাড়ির নং : n0143 বয়স : 59 লিঙ্গ : পুরুষ	ফটো উপলব্ধ	125	WB/10/064/138715	নাম : সহিলা বিবি স্বামীর নাম: লোকমান সেখ বাড়ির নং : n0143 বয়স : 56 লিঙ্গ : মহিলা	ফটো উপলব্ধ	126	UJM2053254	নাম : একলাস সেখ পিতার নাম: মুকাদেশ সেখ বাড়ির নং : এন0024 বয়স : 25 লিঙ্গ : পুরুষ	ফটো উপলব্ধ
127	UJM1470038	নাম : মফেজুল সেখ মায়ের নাম: জানেহার বিবি বাড়ির নং : n0105 বয়স : 37 লিঙ্গ : পুরুষ	ফটো উপলব্ধ	128	UJM1470046	নাম : ফিরোজা বিবি স্বামীর নাম: তুফাজ্জেল সেখ বাড়ির নং : n0105 বয়স : 32 লিঙ্গ : মহিলা	ফটো উপলব্ধ	129	WB/10/064/138462	নাম : রোজিফা বিবি স্বামীর নাম: এছোব সেখ বাড়ির নং : n0106 বয়স : 76 লিঙ্গ : মহিলা	ফটো উপলব্ধ
130	WB/10/064/138463	নাম : মহামিনু সেখ পিতার নাম: এছোব সেখ বাড়ির নং : n0106 বয়স : 66 লিঙ্গ : পুরুষ	ফটো উপলব্ধ	131	DTN2433183	নাম : রহিদা বিবি স্বামীর নাম: মহামিনু সেখ বাড়ির নং : n0106 বয়স : 48 লিঙ্গ : মহিলা	ফটো উপলব্ধ	132	DTN1512789	নাম : মীনাকুল সেখ পিতার নাম: এছোব সেখ বাড়ির নং : n0106 বয়স : 48 লিঙ্গ : পুরুষ	ফটো উপলব্ধ
133	UJM0225847	নাম : সেলীনা বিবি স্বামীর নাম: মীনাকুল সেখ বাড়ির নং : n0106 বয়স : 43 লিঙ্গ : মহিলা	ফটো উপলব্ধ	134	WB/10/064/138716	নাম : আকেমদ্দীন সেখ পিতার নাম: সান্তার সেখ বাড়ির নং : n0143 বয়স : 57 লিঙ্গ : পুরুষ	ফটো উপলব্ধ	135	UJM2247641	নাম : রপুয়ারা বিবি স্বামীর নাম: আকেমদ্দীন সেখ বাড়ির নং : n0143 বয়স : 53 লিঙ্গ : মহিলা	ফটো উপলব্ধ
136	DTN2864940	নাম : তুফাজ্জেল সেখ পিতার নাম: জহুর সেখ বাড়ির নং : n0105 বয়স : 38 লিঙ্গ : পুরুষ	ফটো উপলব্ধ	137	WB/10/064/138354	নাম : যবিনা বিবি স্বামীর নাম: চাদ আলী সেখ বাড়ির নং : n0109 বয়স : 76 লিঙ্গ : মহিলা	ফটো উপলব্ধ	138	DTN1509538	নাম : জমিরউদ্দীন সেখ পিতার নাম: চাদ আলী সেখ বাড়ির নং : n0109 বয়স : 57 লিঙ্গ : পুরুষ	ফটো উপলব্ধ
139	WB/10/064/138440	নাম : তসিমা বিবি স্বামীর নাম: জমিরউদ্দীন সেখ বাড়ির নং : n0109 বয়স : 53 লিঙ্গ : মহিলা	ফটো উপলব্ধ	140	DTN1511039	নাম : তমিরউদ্দীন সেখ পিতার নাম: চাদ আলি সেখ বাড়ির নং : n0109 বয়স : 53 লিঙ্গ : পুরুষ	ফটো উপলব্ধ	141	WB/10/064/138355	নাম : ডলিফা বিবি স্বামীর নাম: তোমিরউদ্দীন সেখ বাড়ির নং : n0109 বয়স : 53 লিঙ্গ : মহিলা	ফটো উপলব্ধ
142	DTN2433274	নাম : মতিরুল শেখ পিতার নাম: জমিরউদ্দীন বাড়ির নং : n0109 বয়স : 37 লিঙ্গ : পুরুষ	ফটো উপলব্ধ	143	DTN1509629	নাম : অখিলা বিবি স্বামীর নাম: আব্বাস সেখ বাড়ির নং : n0112 বয়স : 81 লিঙ্গ : মহিলা	ফটো উপলব্ধ	144	UJM1116128	নাম : খুর্শিদ সেখ পিতার নাম: আব্বাস সেখ বাড়ির নং : n0112 বয়স : 37 লিঙ্গ : পুরুষ	ফটো উপলব্ধ
145	WB/10/064/138429	নাম : আনুয়া বেওয়া স্বামীর নাম: মতলোব সেখ বাড়ির নং : n0112 বয়স : 76 লিঙ্গ : মহিলা	ফটো উপলব্ধ	146	UJM2467660	নাম : রোজিনা খাতুন স্বামীর নাম: নাসফুল সেখ বাড়ির নং : N0134 বয়স : 26 লিঙ্গ : মহিলা	ফটো উপলব্ধ	147	UJM2466852	নাম : আসিফ আলি সেখ পিতার নাম: তমিজ সেখ বাড়ির নং : N0063 বয়স : 24 লিঙ্গ : পুরুষ	ফটো উপলব্ধ
148	UJM2467157	নাম : সাবিনা বিবি স্বামীর নাম: মফেজুল সেখ বাড়ির নং : N0105 বয়স : 34 লিঙ্গ : মহিলা	ফটো উপলব্ধ	149	UJM2470508	নাম : মোঃ নুশরুল সেখ পিতার নাম: মোঃ জানিগ সেখ বাড়ির নং : N0112 বয়স : 29 লিঙ্গ : পুরুষ	ফটো উপলব্ধ	150	UJM0225318	নাম : সুফিয়া বিবি স্বামীর নাম: সাবীর সেখ বাড়ির নং : n0112 বয়স : 48 লিঙ্গ : মহিলা	ফটো উপলব্ধ

বিধানসভা নির্বাচনক্ষেত্রের নং, নাম : 74-নওদা
ভাগ নং, নাম : 1-পাড়া মহল্লা-কালীতলা সেখপাড়া দক্ষিন

151 নাম : রাজু সেখ পিতার নাম: সাবীর সেখ বাড়ির নং : n0112 বয়স : 34 লিঙ্গ : পুরুষ	UJM1470053 ফটো উপলব্ধ	152 নাম : আব্বাস আলী সেখ পিতার নাম: অব্বানী সেখ বাড়ির নং : n0112 বয়স : 71 লিঙ্গ : পুরুষ	WB/10/064/138642 ফটো উপলব্ধ	153 নাম : মহঃ মুস্তাকিম পিতার নাম: মতলেব সেখ বাড়ির নং : n0112 বয়স : 47 লিঙ্গ : পুরুষ	DTN2432862 ফটো উপলব্ধ
154 নাম : লায়লা বিবি স্বামীর নাম: রাহুল সেখ বাড়ির নং : n0112 বয়স : 39 লিঙ্গ : মহিলা	UJM1372275 ফটো উপলব্ধ	155 নাম : সামাযুন সেখ পিতার নাম: মনু সেখ বাড়ির নং : N0113 বয়স : 25 লিঙ্গ : পুরুষ	UJM2467827 ফটো উপলব্ধ	156 নাম : রাহুল সেখ পিতার নাম: সাবীর সেখ বাড়ির নং : n0112 বয়স : 34 লিঙ্গ : পুরুষ	UJM1372200 ফটো উপলব্ধ
157 নাম : খুরশিদ আলম সেখ পিতার নাম: মানিকচাঁদ বাড়ির নং : n0112 বয়স : 34 লিঙ্গ : পুরুষ	UJM1183870 ফটো উপলব্ধ	158 নাম : সেরিনা বিবি স্বামীর নাম: সামিরুল সেখ বাড়ির নং : n0112 বয়স : 42 লিঙ্গ : মহিলা	UJM1183631 ফটো উপলব্ধ	159 নাম : মাঝিয়া বিবি স্বামীর নাম: আলীমদ্দিন সেখ বাড়ির নং : n0113 বয়স : 88 লিঙ্গ : মহিলা	WB/10/064/138422 ফটো উপলব্ধ
160 নাম : ফুলচাঁদ সেখ পিতার নাম: আলীমদ্দিন সেখ বাড়ির নং : n0113 বয়স : 57 লিঙ্গ : পুরুষ	WB/10/064/138423 ফটো উপলব্ধ	161 নাম : হাসেনা বিবি স্বামীর নাম: ফুলচাঁদ সেখ বাড়ির নং : n0113 বয়স : 53 লিঙ্গ : মহিলা	WB/10/064/138424 ফটো উপলব্ধ	162 নাম : হাসিনা বিবি স্বামীর নাম: ইলিয়াস সেখ বাড়ির নং : N0046 বয়স : 27 লিঙ্গ : মহিলা	UJM2468247 ফটো উপলব্ধ
163 নাম : মানুয়ারা বিবি স্বামীর নাম: মনু সেখ বাড়ির নং : n0113 বয়স : 53 লিঙ্গ : মহিলা	WB/10/064/138426 ফটো উপলব্ধ	164 নাম : ভাসিনা বিবি স্বামীর নাম: নূরনবী সেখ বাড়ির নং : n0113 বয়স : 34 লিঙ্গ : মহিলা	UJM1372333 ফটো উপলব্ধ	165 নাম : মামনী বিবি স্বামীর নাম: সাহাদত সেখ বাড়ির নং : N0075 বয়স : 25 লিঙ্গ : মহিলা	UJM2468395 ফটো উপলব্ধ
166 নাম : রফিকুল কবিরাজ পিতার নাম: কামাল কবিরাজ বাড়ির নং : n0113 বয়স : 34 লিঙ্গ : পুরুষ	UJM1183813 ফটো উপলব্ধ	167 নাম : মেরিনা বিবি স্বামীর নাম: আলালুল মোল্লা বাড়ির নং : n0067 বয়স : 39 লিঙ্গ : মহিলা	DTN1510189 ফটো উপলব্ধ	168 নাম : তছিলা বিবি স্বামীর নাম: সাহিদ সেখ বাড়ির নং : n0112 বয়স : 53 লিঙ্গ : মহিলা	UJM2578938 ফটো উপলব্ধ
169 নাম : আলালুল মোল্লা পিতার নাম: করিম মোল্লা বাড়ির নং : n0067 বয়স : 52 লিঙ্গ : পুরুষ	UJM2578466 ফটো উপলব্ধ	170 নাম : ফরজ বেওয়া স্বামীর নাম: আকালী সেখ বাড়ির নং : n0063 বয়স : 85 লিঙ্গ : মহিলা	UJM2579316 ফটো উপলব্ধ	171 নাম : সানুয়ার মণ্ডল পিতার নাম: আকসার আলী মণ্ডল বাড়ির নং : n0066 বয়স : 59 লিঙ্গ : পুরুষ	UJM2578086 ফটো উপলব্ধ
172 নাম : উজেরা বিবি স্বামীর নাম: আবু জিনারুল হোসেন বাড়ির নং : n0122 বয়স : 67 লিঙ্গ : মহিলা	DTN0304451 ফটো উপলব্ধ	173 নাম : সানুয়ার সেখ পিতার নাম: লতিব সেখ বাড়ির নং : n0085 বয়স : 51 লিঙ্গ : পুরুষ	UJM2578078 ফটো উপলব্ধ	174 নাম : ছকিনা বিবি স্বামীর নাম: মধু মন্ডল বাড়ির নং : n0089 বয়স : 56 লিঙ্গ : মহিলা	UJM2246981 ফটো উপলব্ধ
175 নাম : আঙ্গুরি বিবি স্বামীর নাম: মকেরাইল মন্ডল বাড়ির নং : n0158 বয়স : 42 লিঙ্গ : মহিলা	UJM2247286 ফটো উপলব্ধ	176 নাম : ছানারুল মোল্লা পিতার নাম: করিম মোল্লা বাড়ির নং : n0067 বয়স : 42 লিঙ্গ : পুরুষ	DTN2371326 ফটো উপলব্ধ	177 নাম : ফারসিনা বিবি স্বামীর নাম: খুরশিদ সেখ বাড়ির নং : n0112 বয়স : 36 লিঙ্গ : মহিলা	UJM1469956 ফটো উপলব্ধ
178 নাম : তহিদুল সেখ পিতার নাম: খেজমত সেখ বাড়ির নং : n0042 বয়স : 39 লিঙ্গ : পুরুষ	DTN2145076 ফটো উপলব্ধ	179 নাম : দেখন বিবি স্বামীর নাম: ইমাম শেখ বাড়ির নং : n0064 বয়স : 33 লিঙ্গ : মহিলা	UJM2579027 ফটো উপলব্ধ	180 নাম : সারজিনা খাতুন স্বামীর নাম: জালাল মোল্লা বাড়ির নং : n0067 বয়স : 37 লিঙ্গ : মহিলা	DTN2865038 ফটো উপলব্ধ

বিধানসভা নির্বাচনক্ষেত্রের নং, নাম : 74-নওদা
ভাগ নং, নাম : 1-পাড়া-মহল্লা-কালীতলা সেখপাড়া দক্ষিন

181 নাম : রহিমা খাতুন স্বামীর নাম: সঞ্জয় মন্ডল বাড়ির নং : N0089 বয়স : 30 লিঙ্গ : মহিলা	UJM2067866 ফটো উপলব্ধ	182 নাম : রেহেনা বিবি স্বামীর নাম: সানুয়ার মন্ডল বাড়ির নং : n0066 বয়স : 53 লিঙ্গ : মহিলা	UJM2578185 ফটো উপলব্ধ	183 নাম : মুর্শিদ সেখ পিতার নাম: আব্বাস সেখ বাড়ির নং : n0112 বয়স : 39 লিঙ্গ : পুরুষ	UJM1116110 ফটো উপলব্ধ
184 নাম : মেনকা বিবি স্বামীর নাম: তহিদুল সেখ বাড়ির নং : n0042 বয়স : 40 লিঙ্গ : মহিলা	DTN2145332 ফটো উপলব্ধ	185 নাম : নাইমা বিবি স্বামীর নাম: হানিফ সেখ বাড়ির নং : n0046 বয়স : 60 লিঙ্গ : মহিলা	UJM2246767 ফটো উপলব্ধ	186 নাম : নূর হোসেন সেখ পিতার নাম: চাঁদ আলী সেখ বাড়ির নং : n0046 বয়স : 29 লিঙ্গ : পুরুষ	UJM1769751 ফটো উপলব্ধ
187 নাম : সাবির মন্ডল পিতার নাম: নাসামুল মণ্ডল বাড়ির নং : n0012 বয়স : 36 লিঙ্গ : পুরুষ	UJM1372192 ফটো উপলব্ধ	188 নাম : মেহের বানু বিবি স্বামীর নাম: মানিক সেখ বাড়ির নং : n0046 বয়স : 45 লিঙ্গ : মহিলা	DTN2371227 ফটো উপলব্ধ	189 নাম : ফতেমা খাতুন স্বামীর নাম: মনিরুল মোল্লা বাড়ির নং : n0134 বয়স : 39 লিঙ্গ : মহিলা	DTN2864981 ফটো উপলব্ধ
190 নাম : তমিজ সেখ পিতার নাম: আকালি সেখ বাড়ির নং : n0063 বয়স : 50 লিঙ্গ : পুরুষ	UJM2579290 ফটো উপলব্ধ	191 নাম : মিখরাইল মন্ডল পিতার নাম: খেদের আলী মন্ডল বাড়ির নং : n0158 বয়স : 56 লিঙ্গ : পুরুষ	UJM2579274 ফটো উপলব্ধ	192 নাম : পরিকার বিবি স্বামীর নাম: উফায় সেখ বাড়ির নং : n0176 বয়স : 69 লিঙ্গ : মহিলা	DTN0033712 ফটো উপলব্ধ
193 নাম : আবিরন বিবি স্বামীর নাম: মিজারুল সেখ বাড়ির নং : n0152 বয়স : 39 লিঙ্গ : মহিলা	UJM1116268 ফটো উপলব্ধ	194 নাম : মাইমন বেওয়া স্বামীর নাম: নওসাদ সেখ বাড়ির নং : n0177 বয়স : 69 লিঙ্গ : মহিলা	DTN0033977 ফটো উপলব্ধ	195 নাম : মনু সেখ পিতার নাম: আলোহিম সেখ বাড়ির নং : n0113 বয়স : 54 লিঙ্গ : পুরুষ	UJM2578482 ফটো উপলব্ধ
196 নাম : তহমিনা বিবি স্বামীর নাম: মনোয়ার হোসেন বাড়ির নং : n0122 বয়স : 45 লিঙ্গ : মহিলা	DTN1509991 ফটো উপলব্ধ	197 নাম : হাসিবা খাতুন পিতার নাম: মোঃ সিরাজুল ইসলাম বাড়ির নং : এন0123 বয়স : 23 লিঙ্গ : মহিলা	UJM2676658 ফটো উপলব্ধ	198 নাম : হীদায় সেখ পিতার নাম: জাহেরুল সেখ বাড়ির নং : এন0143 বয়স : 23 লিঙ্গ : পুরুষ	UJM2676401 ফটো উপলব্ধ
199 নাম : সাবিনা ইয়াসমিন খাতুন পিতার নাম: খোদাবক্স সেখ বাড়ির নং : এন0113 বয়স : 34 লিঙ্গ : মহিলা	UJM1205418 ফটো উপলব্ধ	200 নাম : রাখিয়া বিবি স্বামীর নাম: তমিজ সেখ বাড়ির নং : n0063 বয়স : 40 লিঙ্গ : মহিলা	DTN2145324 ফটো উপলব্ধ	201 নাম : রাহেনা বিবি স্বামীর নাম: তমির মণ্ডল বাড়ির নং : n0066 বয়স : 41 লিঙ্গ : মহিলা	DTN2937217 ফটো উপলব্ধ
202 নাম : তমির মণ্ডল পিতার নাম: আকছার আলী মণ্ডল বাড়ির নং : n0066 বয়স : 42 লিঙ্গ : পুরুষ	DTN2937225 ফটো উপলব্ধ	203 নাম : রেজাউল সেখ পিতার নাম: কালু সেখ বাড়ির নং : এন0208 বয়স : 75 লিঙ্গ : পুরুষ	UJM2671386 ফটো উপলব্ধ	204 নাম : সারেকা বেওয়া মায়ের নাম: মনিরুল সেখ বাড়ির নং : n0103 বয়স : 43 লিঙ্গ : মহিলা	UJM1470087 ফটো উপলব্ধ
205 নাম : সেলিমা খাতুন বিবি স্বামীর নাম: মোঃ আমেরুল হোসেন বাড়ির নং : n0141 বয়স : 31 লিঙ্গ : মহিলা	UJM1603521 ফটো উপলব্ধ	206 নাম : ইয়াছিন সেখ পিতার নাম: মুকাদেশ সেখ বাড়ির নং : n0024 বয়স : 28 লিঙ্গ : পুরুষ	UJM1769637 ফটো উপলব্ধ	207 নাম : ইরসাদ আলী সেখ পিতার নাম: মোহঃ মানিক সেখ বাড়ির নং : এন0046 বয়স : 23 লিঙ্গ : পুরুষ	UJM2669554 ফটো উপলব্ধ
208 নাম : হামিদ কারজাইয়া সেখ পিতার নাম: সমিরুল সেখ বাড়ির নং : এন00112 বয়স : 23 লিঙ্গ : পুরুষ	UJM2669703 ফটো উপলব্ধ	209 নাম : নূরনাহার বিবি স্বামীর নাম: ওহিদ সেখ বাড়ির নং : n0225 বয়স : 29 লিঙ্গ : মহিলা	UJM1914779 ফটো উপলব্ধ	210 নাম : আয়েষা বিবি স্বামীর নাম: ইয়াছিন স বাড়ির নং : এন0024 বয়স : 24 লিঙ্গ : মহিলা	UJM2671220 ফটো উপলব্ধ

বিধানসভা নির্বাচনক্ষেত্রের নং, নাম : 74-নওদা
ভাগ নং, নাম : 1-পাড়া, মহল্লা-কালীতলা সেখপাড়া দক্ষিন

211	UJM2671295	ফটো উপলব্ধ	212	UJM1596261	ফটো উপলব্ধ	213	DTN2371318	ফটো উপলব্ধ
নাম : সেলিম মন্ডল পিতার নাম: আওসান মন্ডল বাড়ির নং : এন0012 বয়স : 24 লিঙ্গ : পুরুষ			নাম : অজারুল সেখ পিতার নাম: ফুলচাঁদ সেখ বাড়ির নং : n0113 বয়স : 32 লিঙ্গ : পুরুষ			নাম : আনজুয়ারা বিবি স্বামীর নাম: সাইদুল সেখ বাড়ির নং : n0105 বয়স : 56 লিঙ্গ : মহিলা		
214	UJM2578565	ফটো উপলব্ধ	215	UJM1769967	ফটো উপলব্ধ	216	UJM2714012	ফটো উপলব্ধ
নাম : সুফিয়া বিবি স্বামীর নাম: মো সিরাজুল ইসলাম বাড়ির নং : n0123 বয়স : 47 লিঙ্গ : মহিলা			নাম : বাপন সেখ পিতার নাম: একাত আলী সেখ বাড়ির নং : n0143 বয়স : 24 লিঙ্গ : পুরুষ			নাম : সাহানাজ খাতুন স্বামীর নাম: দীর্সাপ আলি সেখ বাড়ির নং : এন046 বয়স : 23 লিঙ্গ : মহিলা		
217	UJM2714038	ফটো উপলব্ধ	218	UJM2714103	ফটো উপলব্ধ	219	UJM2714186	ফটো উপলব্ধ
নাম : সফি.রুল সেখ পিতার নাম: সাহিদ সেখ বাড়ির নং : এন1094 বয়স : 22 লিঙ্গ : মহিলা			নাম : সামিম কাদির মায়ের নাম: সারেকা বেওয়া বাড়ির নং : এন0103 বয়স : 22 লিঙ্গ : পুরুষ			নাম : সোনভান বিবি স্বামীর নাম: ইব্রাহিম সেখ বাড়ির নং : এন0154 বয়স : 68 লিঙ্গ : মহিলা		
220	UJM2714095	ফটো উপলব্ধ	221	UJM2772523	ফটো উপলব্ধ	222	WB/10/064/138459	ফটো উপলব্ধ
নাম : ইবাইদুল সেখ পিতার নাম: জামিরুদ্দিন সেখ বাড়ির নং : এন0109 বয়স : 26 লিঙ্গ : পুরুষ			নাম : সাবীর সেখ পিতার নাম: মতলোব সেখ বাড়ির নং : n0112 বয়স : 61 লিঙ্গ : পুরুষ			নাম : জানেহার বিবি স্বামীর নাম: জহুর সেখ বাড়ির নং : n0105 বয়স : 86 লিঙ্গ : মহিলা		
223	WB/10/064/138460	ফটো উপলব্ধ	224	UJM2717817	ফটো উপলব্ধ	225	UJM1294297	ফটো উপলব্ধ
নাম : সাইদুল সেখ পিতার নাম: জহুর সেখ বাড়ির নং : n0105 বয়স : 61 লিঙ্গ : পুরুষ			নাম : তরিফোন বিবি স্বামীর নাম: রেজাউল সেখ বাড়ির নং : n0152 বয়স : 70 লিঙ্গ : মহিলা			নাম : মুর্শিদ সেখ পিতার নাম: রেজাউল সেখ বাড়ির নং : এন0152 বয়স : 37 লিঙ্গ : পুরুষ		
226	UJM0225946	ফটো উপলব্ধ	227	UJM1294289	ফটো উপলব্ধ	228	UJM1116250	ফটো উপলব্ধ
নাম : মোঃ কামাল সেখ পিতার নাম: রেজাউল সেখ বাড়ির নং : n0152 বয়স : 37 লিঙ্গ : পুরুষ			নাম : মিজারুল সেখ পিতার নাম: রেজাউল সেখ বাড়ির নং : n0152 বয়স : 37 লিঙ্গ : পুরুষ			নাম : রুবিনা বিবি স্বামীর নাম: কামাল সেখ বাড়ির নং : n0152 বয়স : 39 লিঙ্গ : মহিলা		
229	WB/10/064/138704	ফটো উপলব্ধ	230	WB/10/064/138718	ফটো উপলব্ধ	231	WB/10/064/138719	ফটো উপলব্ধ
নাম : ইব্রাহিম সেখ পিতার নাম: সান্তার সেখ বাড়ির নং : n0154 বয়স : 64 লিঙ্গ : পুরুষ			নাম : সাহেরুল সেখ পিতার নাম: সান্তার সেখ বাড়ির নং : n0143 বয়স : 55 লিঙ্গ : পুরুষ			নাম : সামসুরা বিবি স্বামীর নাম: সাহেরুল সেখ বাড়ির নং : n0143 বয়স : 53 লিঙ্গ : মহিলা		
232	WB/10/064/138720	ফটো উপলব্ধ	233	DTN2433100	ফটো উপলব্ধ	234	UJM1183441	ফটো উপলব্ধ
নাম : একাত আলী সেখ পিতার নাম: একাত আলি সেখ বাড়ির নং : n0143 বয়স : 50 লিঙ্গ : পুরুষ			নাম : মাফুজা বিবি স্বামীর নাম: একাত আলি সেখ বাড়ির নং : n0143 বয়স : 42 লিঙ্গ : মহিলা			নাম : মাইনুল সেখ পিতার নাম: মতলব সেখ বাড়ির নং : n0143 বয়স : 34 লিঙ্গ : পুরুষ		
235	UJM1709401	ফটো উপলব্ধ	236	UJM1469873	ফটো উপলব্ধ	237	UJM0226241	ফটো উপলব্ধ
নাম : মেহের বানু বিবি স্বামীর নাম: মাইনুল সেখ বাড়ির নং : n0143 বয়স : 30 লিঙ্গ : মহিলা			নাম : মহিবুল সেখ পিতার নাম: নাসিরুদ্দিন সেখ বাড়ির নং : n0146 বয়স : 33 লিঙ্গ : পুরুষ			নাম : হাসিনা বিবি স্বামীর নাম: হাসিরুল সেখ বাড়ির নং : n0146 বয়স : 45 লিঙ্গ : মহিলা		
238	UJM1709526	ফটো উপলব্ধ	239	UJM1728419	ফটো উপলব্ধ	240	UJM2053312	ফটো উপলব্ধ
নাম : রোজিনা খাতুন বিবি স্বামীর নাম: মহিবুল সেখ বাড়ির নং : n0146 বয়স : 29 লিঙ্গ : মহিলা			নাম : রেভিনা খাতুন বিশ্বাস পিতার নাম: হাবেজুদ্দিন বিশ্বাস বাড়ির নং : এন0109 বয়স : 31 লিঙ্গ : মহিলা			নাম : ইসরাফিল মন্ডল পিতার নাম: মিকরাইল মন্ডল বাড়ির নং : এন0158 বয়স : 25 লিঙ্গ : পুরুষ		

241 নাম : নাসিমা বিবি স্বামীর নাম: মারুত হোসেন বাড়ির নং : এন0001 বয়স : 28 লিঙ্গ : মহিলা	UJM2053569 ফটো উপলব্ধ	242 নাম : দিলরুবা বিবি স্বামীর নাম: নিউটন সেখ বাড়ির নং : এন0019 বয়স : 25 লিঙ্গ : মহিলা	UJM2053155 ফটো উপলব্ধ	243 নাম : সুজাউদ্দিন সেখ পিতার নাম: আকালী সেখ বাড়ির নং : n0063 বয়স : 55 লিঙ্গ : পুরুষ	UJM2246791 ফটো উপলব্ধ
244 নাম : আখেলিমা বেওয়া পিতার নাম: বেলাল সেখ বাড়ির নং : n0040 বয়স : 61 লিঙ্গ : পুরুষ	WB/10/064/138536 ফটো উপলব্ধ	245 নাম : ফারসিন সেখ স্বামীর নাম: লোকমান সেখ বাড়ির নং : n0046 বয়স : 35 লিঙ্গ : মহিলা	UJM1183607 ফটো উপলব্ধ	246 নাম : সানোয়ারা বিবি স্বামীর নাম: সুজাউদ্দিন সেখ বাড়ির নং : n0063 বয়স : 48 লিঙ্গ : মহিলা	DTN1509694 ফটো উপলব্ধ
247 নাম : সালমা সুলতানা পিতার নাম: আলালুল মোল্লা বাড়ির নং : N0067 বয়স : 24 লিঙ্গ : মহিলা	UJM2470193 ফটো উপলব্ধ	248 নাম : বানুরা খাতুন বিবি স্বামীর নাম: মুর্শিদ সেখ বাড়ির নং : N0152 বয়স : 25 লিঙ্গ : মহিলা	UJM2467470 ফটো উপলব্ধ	249 নাম : মুর্শিদা খাতুন স্বামীর নাম: নুর হোসেন সেখ বাড়ির নং : N0046 বয়স : 26 লিঙ্গ : মহিলা	UJM2469773 ফটো উপলব্ধ
250 নাম : মোহাঃ হাসানুজ্জামান পিতার নাম: সফিকুল ইসলাম বাড়ির নং : N0043 বয়স : 24 লিঙ্গ : পুরুষ	UJM2469161 ফটো উপলব্ধ	251 নাম : জেসমিন খাতুন স্বামীর নাম: ফিরোজ মন্ডল বাড়ির নং : N089 বয়স : 30 লিঙ্গ : মহিলা	UJM2470458 ফটো উপলব্ধ	252 নাম : মহব্বত আলি সেখ পিতার নাম: সহিদুল সেখ বাড়ির নং : N0077 বয়স : 24 লিঙ্গ : পুরুষ	UJM2467231 ফটো উপলব্ধ
253 নাম : মোঃ সিরাজুল ইসলাম পিতার নাম: লাল মোহাম্মদ সেখ বাড়ির নং : n0123 বয়স : 50 লিঙ্গ : পুরুষ	UJM2578755 ফটো উপলব্ধ	254 নাম : চাঁদ আলী সেখ পিতার নাম: ইমানি সেখ বাড়ির নং : n0046 বয়স : 71 লিঙ্গ : পুরুষ	UJM2579175 ফটো উপলব্ধ	255 নাম : মনুফা বিবি স্বামীর নাম: নুর ইসলাম সেখ বাড়ির নং : n0046 বয়স : 60 লিঙ্গ : মহিলা	UJM2579266 ফটো উপলব্ধ
256 নাম : অজরাইল মন্ডল পিতার নাম: মেহের সেখ বাড়ির নং : n0158 বয়স : 42 লিঙ্গ : পুরুষ	DTN2371284 ফটো উপলব্ধ	257 নাম : হাসিনা বিবি স্বামীর নাম: রফিকুল কবিরাজ বাড়ির নং : n0113 বয়স : 31 লিঙ্গ : মহিলা	UJM1596139 ফটো উপলব্ধ	258 নাম : নাসামুল মন্ডল পিতার নাম: খেদার আলী মন্ডল বাড়ির নং : n0012 বয়স : 61 লিঙ্গ : পুরুষ	UJM2579126 ফটো উপলব্ধ
259 নাম : আওসান মন্ডল পিতার নাম: খেদের মন্ডল বাড়ির নং : n0012 বয়স : 56 লিঙ্গ : পুরুষ	UJM2578136 ফটো উপলব্ধ	260 নাম : সঞ্জয় মন্ডল পিতার নাম: মধু মণ্ডল বাড়ির নং : n0089 বয়স : 38 লিঙ্গ : পুরুষ	DTN2865004 ফটো উপলব্ধ	261 নাম : জালিয়া বিবি স্বামীর নাম: ইমাম সেখ বাড়ির নং : n0064 বয়স : 40 লিঙ্গ : মহিলা	UJM1596121 ফটো উপলব্ধ
262 নাম : পাপিয়া খাতুন স্বামীর নাম: আজরুল সেখ বাড়ির নং : এন0113 বয়স : 25 লিঙ্গ : মহিলা	UJM2676021 ফটো উপলব্ধ	263 নাম : আলমগীর সেখ পিতার নাম: মুস্তাকিম সেখ বাড়ির নং : এন0112 বয়স : 24 লিঙ্গ : পুরুষ	UJM2676062 ফটো উপলব্ধ	264 নাম : হামিদা বিবি স্বামীর নাম: জাহাঙ্গীর বিবি বাড়ির নং : এন0058 বয়স : 23 লিঙ্গ : মহিলা	UJM2667434 ফটো উপলব্ধ
265 নাম : সৌকত মন্ডল পিতার নাম: জামির মন্ডল বাড়ির নং : এন0066 বয়স : 23 লিঙ্গ : পুরুষ	UJM2667491 ফটো উপলব্ধ	266 নাম : খালেদা খাতুন স্বামীর নাম: সফিকুল সেখ বাড়ির নং : এন0012 বয়স : 28 লিঙ্গ : মহিলা	UJM2669513 ফটো উপলব্ধ	267 নাম : অচিয়া বিবি স্বামীর নাম: সাব্বিদিন মন্ডল বাড়ির নং : এন0066 বয়স : 23 লিঙ্গ : মহিলা	UJM2669794 ফটো উপলব্ধ
268 নাম : জালালুল মোল্লা পিতার নাম: করিম মোল্লা বাড়ির নং : n0067 বয়স : 60 লিঙ্গ : পুরুষ	UJM2671535 ফটো উপলব্ধ	269 নাম : সারোয়ার মোল্লা পিতার নাম: জালালুল মোল্লা বাড়ির নং : এন0067 বয়স : 20 লিঙ্গ : পুরুষ	UJM2888451 ফটো উপলব্ধ	270 নাম : ফেনসিহারা খাতুন স্বামীর নাম: আহাদত সেখ বাড়ির নং : এন0075 বয়স : 26 লিঙ্গ : মহিলা	UJM2714319 ফটো উপলব্ধ



271	UJM2714129	ফটো উপলব্ধ	272	UJM2714244	ফটো উপলব্ধ	273	UJM2714400	ফটো উপলব্ধ
নাম : সোরিফুদ্দীন সেখ পিতার নাম: মোহাম্মানু সেখ বাড়ির নং : এন0106 বয়স : 22 লিঙ্গ : পুরুষ			নাম : মনজিরুল হোসেন পিতার নাম: মোহাম্মানু হোসেন বাড়ির নং : এন0122 বয়স : 22 লিঙ্গ : পুরুষ			নাম : সজেনা বিবি স্বামীর নাম: মোঃ হজরত আলি বাড়ির নং : এন00 বয়স : 61 লিঙ্গ : মহিলা		
274	UJM2246908	ফটো উপলব্ধ	275	UJM2814473	ফটো উপলব্ধ	276	UJM2814523	ফটো উপলব্ধ
নাম : জালালউদ্দিন সেখ পিতার নাম: আকালি মন্ডল বাড়ির নং : n0136 বয়স : 55 লিঙ্গ : পুরুষ			নাম : আহাদ সেখ পিতার নাম: আশাদুল সেখ বাড়ির নং : এন0103 বয়স : 21 লিঙ্গ : পুরুষ			নাম : মুফাসেল সেখ পিতার নাম: মুকদেশ সেখ বাড়ির নং : এন0001 বয়স : 21 লিঙ্গ : পুরুষ		
277	UJM2814432	ফটো উপলব্ধ	278	UJM2888576	ফটো উপলব্ধ	279	UJM2814481	ফটো উপলব্ধ
নাম : জাইদুল সেখ পিতার নাম: তাহিদুল সেখ বাড়ির নং : এন0001 বয়স : 23 লিঙ্গ : পুরুষ			নাম : সাহিদুল সেখ পিতার নাম: তাহিদুল সেখ বাড়ির নং : এন0042 বয়স : 22 লিঙ্গ : পুরুষ			নাম : ইখলাস সেখ পিতার নাম: মানিক সেখ বাড়ির নং : এন0046 বয়স : 21 লিঙ্গ : পুরুষ		
280	UJM2814630	ফটো উপলব্ধ	281	DTN1510122	ফটো উপলব্ধ	282	UJM1116102	ফটো উপলব্ধ
নাম : হাবিবা খাতুন স্বামীর নাম: সাবির মন্ডল বাড়ির নং : এন0012 বয়স : 21 লিঙ্গ : মহিলা			নাম : সাহেরা বিবি স্বামীর নাম: হাপেজুল সেখ বাড়ির নং : n0081 বয়স : 64 লিঙ্গ : মহিলা			নাম : হাসিরুল সেখ পিতার নাম: নাসির সেখ বাড়ির নং : n0146 বয়স : 50 লিঙ্গ : পুরুষ		
283	UJM2834059	ফটো উপলব্ধ	284	UJM2888105	ফটো উপলব্ধ	285	UJM2675999	ফটো উপলব্ধ
নাম : কুলদোন বিবি স্বামীর নাম: লতিব সেখ বাড়ির নং : n0085 বয়স : 64 লিঙ্গ : মহিলা			নাম : সামারুল সেখ পিতার নাম: সানোয়ার সেখ বাড়ির নং : এন0085 বয়স : 21 লিঙ্গ : পুরুষ			নাম : আফজান খাতুন বিবি স্বামীর নাম: মুকলেশ সেখ বাড়ির নং : এন0072 বয়স : 25 লিঙ্গ : মহিলা		
286	UJM2247302	ফটো উপলব্ধ	287	WB/10/064/138495	ফটো উপলব্ধ	288	WB/10/064/138494	ফটো উপলব্ধ
নাম : শারদিন সেখ পিতার নাম: শরিয়ত সেখ বাড়ির নং : n0072 বয়স : 54 লিঙ্গ : পুরুষ			নাম : ছারভানু বিবি স্বামীর নাম: মিনাজদ্দীন সেখ বাড়ির নং : n0072 বয়স : 56 লিঙ্গ : মহিলা			নাম : মিনাজদ্দীন সেখ পিতার নাম: সরিয়ত সেখ বাড়ির নং : n0072 বয়স : 57 লিঙ্গ : পুরুষ		
289	UJM2247138	ফটো উপলব্ধ	290	UJM2247096	ফটো উপলব্ধ	291	UJM1469824	ফটো উপলব্ধ
নাম : হাওয়া বিবি স্বামীর নাম: হাসেরুদ্দীন সেখ বাড়ির নং : n0072 বয়স : 64 লিঙ্গ : মহিলা			নাম : হাসিরুদ্দীন সেখ পিতার নাম: সরিয়ত সেখ বাড়ির নং : n0072 বয়স : 66 লিঙ্গ : পুরুষ			নাম : মার্জিনা খাতুন (বিবি) স্বামীর নাম: মোঃ মিলন সেখ বাড়ির নং : n0072 বয়স : 34 লিঙ্গ : মহিলা		
292	DTN2937209	ফটো উপলব্ধ	293	UJM2247294	ফটো উপলব্ধ	294	WB/10/064/138344	ফটো উপলব্ধ
নাম : মোঃ মিলন সেখ পিতার নাম: হাসিরুদ্দীন সেখ বাড়ির নং : n0072 বয়স : 37 লিঙ্গ : পুরুষ			নাম : মেনুকা বিবি স্বামীর নাম: সারুদ্দিন সেখ বাড়ির নং : n0072 বয়স : 43 লিঙ্গ : মহিলা			নাম : আনোয়ার সেখ পিতার নাম: আক্কেল সেখ বাড়ির নং : n0036 বয়স : 59 লিঙ্গ : পুরুষ		
295	UJM1372341	ফটো উপলব্ধ	296	UJM1183805	ফটো উপলব্ধ	297	UJM2578649	ফটো উপলব্ধ
নাম : পল্টু সেখ পিতার নাম: আনোয়ার সেখ বাড়ির নং : n0036 বয়স : 33 লিঙ্গ : পুরুষ			নাম : মিলন মোল্লা পিতার নাম: আতর আলি বাড়ির নং : n0036 বয়স : 34 লিঙ্গ : পুরুষ			নাম : ফিরোজা বিবি স্বামীর নাম: আওষ আলী স্ক বাড়ির নং : n0036 বয়স : 57 লিঙ্গ : মহিলা		
298	UJM2578789	ফটো উপলব্ধ	299	UJM1769835	ফটো উপলব্ধ	300	DTN2432847	ফটো উপলব্ধ
নাম : আনুস আলী সেখ পিতার নাম: আক্কেল সেখ বাড়ির নং : n0036 বয়স : 61 লিঙ্গ : পুরুষ			নাম : বার্না খাতুন স্বামীর নাম: পিন্টু সেখ বাড়ির নং : n0036 বয়স : 33 লিঙ্গ : মহিলা			নাম : বকুল সেখ পিতার নাম: আনুস আলী সেখ বাড়ির নং : n0036 বয়স : 41 লিঙ্গ : পুরুষ		

বিধানসভা নির্বাচনক্ষেত্রের নং, নাম : 74-নওদা
ভাগ নং, নাম : 1-পাড়া মহল্লা-কালীতলা সেখপাড়া দক্ষিন

301 নাম : পিন্টু সেখ পিতার নাম: আওশ আলি সেখ বাড়ির নং : n0036 বয়স : 37 লিঙ্গ : পুরুষ	UJM1372218 ফটো উপলব্ধ	302 নাম : সালেহার বিবি স্বামীর নাম: আনোয়ার সেখ বাড়ির নং : n0036 বয়স : 53 লিঙ্গ : মহিলা	DTN1510098 ফটো উপলব্ধ	303 নাম : রেবেকা খাতুন স্বামীর নাম: মোঃ মুরসালিম সেখ বাড়ির নং : N0093 বয়স : 28 লিঙ্গ : মহিলা	UJM2468577 ফটো উপলব্ধ
304 নাম : সাহান্নারা বিবি স্বামীর নাম: নুরুল ইসলাম সেখ বাড়ির নং : n0093 বয়স : 66 লিঙ্গ : মহিলা	WB/10/064/138388 ফটো উপলব্ধ	305 নাম : মোঃ মুরসালিম সেখ পিতার নাম: নুর ইসলাম সেখ বাড়ির নং : n0093 বয়স : 30 লিঙ্গ : মহিলা	UJM1596089 ফটো উপলব্ধ	306 নাম : সফিরুল সেখ পিতার নাম: নুর ইসলাম সেখ বাড়ির নং : n0093 বয়স : 32 লিঙ্গ : পুরুষ	UJM1470012 ফটো উপলব্ধ
307 নাম : আলিমা খাতুন স্বামীর নাম: নওসাদ সেখ বাড়ির নং : n0093 বয়স : 36 লিঙ্গ : মহিলা	UJM1372267 ফটো উপলব্ধ	308 নাম : রহিদা বিবি স্বামীর নাম: জিয়াবুল সেখ বাড়ির নং : n0093 বয়স : 37 লিঙ্গ : মহিলা	UJM1116284 ফটো উপলব্ধ	309 নাম : জিয়াবুল সেখ পিতার নাম: চমতকার সেখ বাড়ির নং : n0093 বয়স : 37 লিঙ্গ : পুরুষ	UJM1116243 ফটো উপলব্ধ
310 নাম : নুর ইসলাম পিতার নাম: চমতকার সেখ বাড়ির নং : n0093 বয়স : 71 লিঙ্গ : পুরুষ	UJM2247013 ফটো উপলব্ধ	311 নাম : শুরুরদীন মন্ডল পিতার নাম: খোদাবক্স সেখ বাড়ির নং : n0057 বয়স : 56 লিঙ্গ : পুরুষ	UJM2247104 ফটো উপলব্ধ	312 নাম : কালাম কবিরাজ পিতার নাম: করিম কবিরাজ বাড়ির নং : n0057 বয়স : 59 লিঙ্গ : পুরুষ	UJM0225599 ফটো উপলব্ধ
313 নাম : নুরজাহান বিবি স্বামীর নাম: কালাম কবিরাজ বাড়ির নং : n0057 বয়স : 55 লিঙ্গ : মহিলা	UJM0225581 ফটো উপলব্ধ	314 নাম : আনুয়ার বিবি স্বামীর নাম: শুরুরদিন মন্ডল বাড়ির নং : n0057 বয়স : 54 লিঙ্গ : মহিলা	DTN2144731 ফটো উপলব্ধ	315 নাম : নাজিবুল মন্ডল পিতার নাম: খোদাবক্স মন্ডল বাড়ির নং : n0057 বয়স : 51 লিঙ্গ : পুরুষ	WB/10/064/138507 ফটো উপলব্ধ
316 নাম : মাঝিয়া বিবি স্বামীর নাম: আসমাউল মন্ডল বাড়ির নং : n0057 বয়স : 49 লিঙ্গ : মহিলা	DTN2432888 ফটো উপলব্ধ	317 নাম : টুনু বিবি স্বামীর নাম: নাজিবুল মন্ডল বাড়ির নং : n0057 বয়স : 44 লিঙ্গ : মহিলা	DTN2144756 ফটো উপলব্ধ	318 নাম : নুরনবী সেখ পিতার নাম: ফুলচাঁদ সেখ বাড়ির নং : n0057 বয়স : 40 লিঙ্গ : পুরুষ	UJM1184100 ফটো উপলব্ধ
319 নাম : আসমাউল মন্ডল পিতার নাম: খোদাবক্স মন্ডল বাড়ির নং : n0057 বয়স : 56 লিঙ্গ : পুরুষ	UJM2247393 ফটো উপলব্ধ	320 নাম : আছমা খাতুন পিতার নাম: আসমাউল মন্ডল বাড়ির নং : n0057 বয়স : 30 লিঙ্গ : মহিলা	UJM1769694 ফটো উপলব্ধ	321 নাম : আমিরুল মন্ডল পিতার নাম: আসমাউল মন্ডল বাড়ির নং : এন0057 বয়স : 23 লিঙ্গ : পুরুষ	UJM2714228 ফটো উপলব্ধ
322 নাম : মুক্তা খাতুন স্বামীর নাম: মোহাঃ সাবিরুল ইসলাম বাড়ির নং : N0110 বয়স : 26 লিঙ্গ : মহিলা	UJM1962521 ফটো উপলব্ধ	323 নাম : রেজনা খাতুন পিতার নাম: তাফাজুল মোল্লা বাড়ির নং : n0240 বয়স : 26 লিঙ্গ : মহিলা	UJM1914928 ফটো উপলব্ধ	324 নাম : মাঝিয়া খাতুন স্বামীর নাম: পিয়ারুল সেখ বাড়ির নং : n0241 বয়স : 27 লিঙ্গ : মহিলা	UJM1914936 ফটো উপলব্ধ
325 নাম : রেবেকা খাতুন পিতার নাম: তাফাজুল মোল্লা বাড়ির নং : n0247 বয়স : 26 লিঙ্গ : মহিলা	UJM1960756 ফটো উপলব্ধ	326 নাম : মিঠুফা খাতুন পিতার নাম: সারেজুল সেখ বাড়ির নং : n0195 বয়স : 27 লিঙ্গ : পুরুষ	UJM1852284 ফটো উপলব্ধ	327 নাম : সালেহার খাতুন স্বামীর নাম: লালন সেখ বাড়ির নং : n0163 বয়স : 34 লিঙ্গ : মহিলা	UJM1184001 ফটো উপলব্ধ
328 নাম : মোসাঃ এসমাতারা খাতুন পিতার নাম: মহঃ আবুল হোসেন মন্ডল বাড়ির নং : n0223 বয়স : 31 লিঙ্গ : মহিলা	UJM1484781 ফটো উপলব্ধ	329 নাম : আল্পনা খাতুন স্বামীর নাম: ওয়াশিফ মন্ডল বাড়ির নং : 0005 বয়স : 33 লিঙ্গ : মহিলা	UJM1914761 ফটো উপলব্ধ	330 নাম : আমিনা খাতুন স্বামীর নাম: সাদাম সেখ বাড়ির নং : n0235 বয়স : 28 লিঙ্গ : মহিলা	UJM1914878 ফটো উপলব্ধ

বিধানসভা নির্বাচনক্ষেত্রের নং, নাম : 74-নওদা
ভাগ নং, নাম : 1-পাড়া, মহল্লা-কালীতলা সেখপাড়া দক্ষিণ

331 নাম : রিম্পা খাতুন পিতার নাম: মিনাজুদ্দিন সেখ বাড়ির নং : n0189 বয়স : 28 লিঙ্গ : মহিলা	UJM1852227 ফটো উপলব্ধ	332 নাম : আনোয়ারা খাতুন পিতার নাম: আইনাল সেখ বাড়ির নং : N0004 বয়স : 25 লিঙ্গ : মহিলা	UJM2468726 ফটো উপলব্ধ	333 নাম : রহিমা খাতুন স্বামীর নাম: পিয়ারুল সেখ বাড়ির নং : n0245 বয়স : 26 লিঙ্গ : মহিলা	UJM1963412 ফটো উপলব্ধ
334 নাম : রেজনা খাতুন বিবি স্বামীর নাম: ইদ্রিস হোসেন বাড়ির নং : N0092 বয়স : 28 লিঙ্গ : মহিলা	UJM1962463 ফটো উপলব্ধ	335 নাম : জুলেখা খাতুন বিবি স্বামীর নাম: মহাশেখ সেখ বাড়ির নং : n0242 বয়স : 30 লিঙ্গ : মহিলা	UJM1914944 ফটো উপলব্ধ	336 নাম : নাসরিনা খাতুন বিবি স্বামীর নাম: ফারুক আবদুল্লাহ সেখ বাড়ির নং : n0169 বয়স : 34 লিঙ্গ : মহিলা	UJM1183961 ফটো উপলব্ধ
337 নাম : বাচেনা খাতুন বিবি স্বামীর নাম: আলী হোসেন সেখ বাড়ির নং : n0164 বয়স : 34 লিঙ্গ : মহিলা	UJM1184175 ফটো উপলব্ধ	338 নাম : লুৎফনোসা বিবি স্বামীর নাম: নিয়াজুল সেখ বাড়ির নং : n0166 বয়স : 52 লিঙ্গ : মহিলা	UJM1183938 ফটো উপলব্ধ	339 নাম : কামাল সেখ পিতার নাম: আমেরুদ্দিন সেখ বাড়ির নং : n0030 বয়স : 49 লিঙ্গ : পুরুষ	UJM2578490 ফটো উপলব্ধ
340 নাম : আতাবুদ্দিন মন্ডল পিতার নাম: জাদু মন্ডল বাড়ির নং : এন0029 বয়স : 27 লিঙ্গ : পুরুষ	UJM2671279 ফটো উপলব্ধ	341 নাম : সেফালি বিবি স্বামীর নাম: আজিজ সেখ বাড়ির নং : এন0001 বয়স : 23 লিঙ্গ : মহিলা	UJM2671329 ফটো উপলব্ধ	342 নাম : আরিফা বিবি স্বামীর নাম: কাবীর হোসেন বাড়ির নং : n0236 বয়স : 30 লিঙ্গ : মহিলা	UJM1914886 ফটো উপলব্ধ
343 নাম : আয়েশা বিবি স্বামীর নাম: মোবারক হোসেন বাড়ির নং : n0232 বয়স : 28 লিঙ্গ : মহিলা	UJM1914845 ফটো উপলব্ধ	344 নাম : খালিদা বিবি স্বামীর নাম: রাহুল সেখ বাড়ির নং : n0214 বয়স : 28 লিঙ্গ : মহিলা	UJM1852474 ফটো উপলব্ধ	345 নাম : রেশমা আকতার স্বামীর নাম: কিরোন সেখ বাড়ির নং : এন0070 বয়স : 31 লিঙ্গ : মহিলা	UJM1482561 ফটো উপলব্ধ
346 নাম : রেজিনা খাতুন বিবি স্বামীর নাম: সেলিম সেখ বাড়ির নং : n0231 বয়স : 29 লিঙ্গ : মহিলা	UJM1914837 ফটো উপলব্ধ	347 নাম : নাসিমা বিবি স্বামীর নাম: জানে আলম সেখ বাড়ির নং : 0218 বয়স : 26 লিঙ্গ : মহিলা	UJM1914795 ফটো উপলব্ধ	348 নাম : মীর হোসেন সেখ পিতার নাম: মহাসিন সেখ বাড়ির নং : এন0001 বয়স : 22 লিঙ্গ : পুরুষ	UJM2714111 ফটো উপলব্ধ
349 নাম : মৌসুমী খাতুন স্বামীর নাম: ইবাদুল সেখ বাড়ির নং : এন0001 বয়স : 23 লিঙ্গ : মহিলা	UJM2714152 ফটো উপলব্ধ	350 নাম : মরজিনা বিবি স্বামীর নাম: সমির সেখ বাড়ির নং : এন0001 বয়স : 36 লিঙ্গ : মহিলা	UJM2814580 ফটো উপলব্ধ	351 নাম : সাহানুর বিবি স্বামীর নাম: মুরসালিম সেখ বাড়ির নং : N0027 বয়স : 26 লিঙ্গ : মহিলা	UJM1965540 ফটো উপলব্ধ
352 নাম : পাপিয়া বিবি স্বামীর নাম: সাদাম সেখ বাড়ির নং : N0120 বয়স : 34 লিঙ্গ : মহিলা	UJM1964188 ফটো উপলব্ধ	353 নাম : মারুফা বিবি স্বামীর নাম: ইকবাল সেখ বাড়ির নং : N0111 বয়স : 32 লিঙ্গ : মহিলা	UJM1963917 ফটো উপলব্ধ	354 নাম : রাসেল সেখ পিতার নাম: শেরফুল সেখ বাড়ির নং : এন0030 বয়স : 26 লিঙ্গ : পুরুষ	UJM2052892 ফটো উপলব্ধ
355 নাম : তাসরিনা আক্তার বানু স্বামীর নাম: ফারসিন সেখ বাড়ির নং : এন0001 বয়স : 27 লিঙ্গ : মহিলা	UJM2052876 ফটো উপলব্ধ	356 নাম : খাতেমা বিবি স্বামীর নাম: জাকির সেখ বাড়ির নং : n0186 বয়স : 32 লিঙ্গ : মহিলা	UJM1852193 ফটো উপলব্ধ	357 নাম : সালেমা বিবি স্বামীর নাম: দিলদার হোসেন বাড়ির নং : এন0001 বয়স : 26 লিঙ্গ : মহিলা	UJM2053056 ফটো উপলব্ধ
358 নাম : নারগিস খাতুন পিতার নাম: জালারুদ্দিন মন্ডল বাড়ির নং : এন0001 বয়স : 28 লিঙ্গ : মহিলা	UJM2053031 ফটো উপলব্ধ	359 নাম : নুরজাহান বিবি স্বামীর নাম: আফেরুল সেখ বাড়ির নং : N0073 বয়স : 39 লিঙ্গ : মহিলা	UJM1372010 ফটো উপলব্ধ	360 নাম : মেহেবুল সেখ পিতার নাম: সহিদ সেখ বাড়ির নং : N0030 বয়স : 27 লিঙ্গ : পুরুষ	UJM2467389 ফটো উপলব্ধ

361 নাম : জামাল সেখ পিতার নাম : আমেরুদ্দিন সেখ বাড়ির নং : n0030 বয়স : 63 লিঙ্গ : পুরুষ	UJM2578508 ফটো উপলব্ধ	362 নাম : চম্পা বিবি স্বামীর নাম : ছিপারুদ্দিন সেখ বাড়ির নং : n0079 বয়স : 50 লিঙ্গ : মহিলা	UJM2579100 ফটো উপলব্ধ	363 নাম : রিজিয়া বিবি স্বামীর নাম : সাগর হোসেন বাড়ির নং : n0173 বয়স : 33 লিঙ্গ : মহিলা	UJM1384569 ফটো উপলব্ধ
364 নাম : সেরফুল সেখ পিতার নাম : আমেরুদ্দিন সেখ সেখ বাড়ির নং : n0030 বয়স : 57 লিঙ্গ : পুরুষ	UJM1595834 ফটো উপলব্ধ	365 নাম : সাকিনা বিবি স্বামীর নাম : রিন্টু সেখ বাড়ির নং : এন0001 বয়স : 26 লিঙ্গ : মহিলা	UJM2714145 ফটো উপলব্ধ	366 নাম : অসিয়া খাতুন স্বামীর নাম : আকিবুর হোসেন বাড়ির নং : এন0001 বয়স : 25 লিঙ্গ : মহিলা	UJM2714160 ফটো উপলব্ধ
367 নাম : সাহাবুর মন্ডল পিতার নাম : জাদু মন্ডল বাড়ির নং : এন0029 বয়স : 22 লিঙ্গ : পুরুষ	UJM2714418 ফটো উপলব্ধ	368 নাম : সুপ্রিয়া খাতুন স্বামীর নাম : সুরজ মন্ডল বাড়ির নং : এন0001 বয়স : 22 লিঙ্গ : মহিলা	UJM2714442 ফটো উপলব্ধ	369 নাম : সুরজ মন্ডল পিতার নাম : মেঘু মন্ডল বাড়ির নং : এন0029 বয়স : 24 লিঙ্গ : পুরুষ	UJM2714251 ফটো উপলব্ধ
370 নাম : রেসনা খাতুন স্বামীর নাম : সাহাবুর মন্ডল বাড়ির নং : এন0029 বয়স : 23 লিঙ্গ : মহিলা	UJM2814515 ফটো উপলব্ধ	371 নাম : রহিমা বিবি স্বামীর নাম : সামসের আলী সেখ বাড়ির নং : এন0001 বয়স : 56 লিঙ্গ : মহিলা	UJM2676070 ফটো উপলব্ধ	372 নাম : তোরিফা বিবি স্বামীর নাম : কাফেরুল সেখ বাড়ির নং : n0222 বয়স : 36 লিঙ্গ : মহিলা	UJM1200229 ফটো উপলব্ধ
373 নাম : মলিনা বিবি স্বামীর নাম : কামাল সেখ বাড়ির নং : n0030 বয়স : 36 লিঙ্গ : মহিলা	UJM0228023 ফটো উপলব্ধ	374 নাম : রফিকুল সেখ মায়ের নাম : চম্পা বিবি বাড়ির নং : N0079 বয়স : 24 লিঙ্গ : পুরুষ	UJM2468189 ফটো উপলব্ধ	375 নাম : দিলদার হোসেন পিতার নাম : সানুয়ার হোসেন বাড়ির নং : n0221 বয়স : 25 লিঙ্গ : পুরুষ	UJM1852540 ফটো উপলব্ধ
376 নাম : তাহামিনা খাতুন পিতার নাম : ছানারুল সেখ বাড়ির নং : N0216 বয়স : 24 লিঙ্গ : মহিলা	UJM2468973 ফটো উপলব্ধ	377 নাম : সীমা বিবি স্বামীর নাম : সাফিকুল সেখ বাড়ির নং : N000 বয়স : 24 লিঙ্গ : মহিলা	UJM2470391 ফটো উপলব্ধ	378 নাম : সেলিম মন্ডল পিতার নাম : সাইফুল মন্ডল বাড়ির নং : N0029 বয়স : 24 লিঙ্গ : পুরুষ	UJM2466779 ফটো উপলব্ধ
379 নাম : সাহাবুল সেখ পিতার নাম : সহিদ সেখ বাড়ির নং : N0030 বয়স : 24 লিঙ্গ : পুরুষ	UJM2467348 ফটো উপলব্ধ	380 নাম : মুনজিলা বিবি স্বামীর নাম : রিন্টু সেখ বাড়ির নং : n0183 বয়স : 28 লিঙ্গ : মহিলা	UJM1852169 ফটো উপলব্ধ	381 নাম : তাহেরা বিবি স্বামীর নাম : ফজল মন্ডল বাড়ির নং : n0184 বয়স : 36 লিঙ্গ : মহিলা	UJM1852177 ফটো উপলব্ধ
382 নাম : সারজিয়া বিবি স্বামীর নাম : মোঃ সামিম মন্ডল বাড়ির নং : n0185 বয়স : 27 লিঙ্গ : মহিলা	UJM1852185 ফটো উপলব্ধ	383 নাম : আলেফা বিবি স্বামীর নাম : সাদাম সেখ বাড়ির নং : n0216 বয়স : 28 লিঙ্গ : মহিলা	UJM1852490 ফটো উপলব্ধ	384 নাম : খুরমাতুন বিবি স্বামীর নাম : আইদুল হক বাড়ির নং : n0203 বয়স : 49 লিঙ্গ : মহিলা	UJM1852367 ফটো উপলব্ধ
385 নাম : তসলিমা বিবি স্বামীর নাম : মিনারুল সেখ বাড়ির নং : n0197 বয়স : 27 লিঙ্গ : মহিলা	UJM1852300 ফটো উপলব্ধ	386 নাম : রোসিনা খাতুন স্বামীর নাম : সাহারুল মণ্ডল বাড়ির নং : n0088 বয়স : 30 লিঙ্গ : মহিলা	UJM1769843 ফটো উপলব্ধ	387 নাম : রজিফা বিবি স্বামীর নাম : কাবেল সেখ বাড়ির নং : n0219 বয়স : 29 লিঙ্গ : মহিলা	UJM1852524 ফটো উপলব্ধ
388 নাম : অনিরোন বিবি স্বামীর নাম : যাদু মন্ডল বাড়ির নং : n0029 বয়স : 65 লিঙ্গ : মহিলা	UJM2247674 ফটো উপলব্ধ	389 নাম : মেণ্ড মন্ডল পিতার নাম : যাদু মন্ডল বাড়ির নং : n0029 বয়স : 59 লিঙ্গ : পুরুষ	WB/10/064/138251 ফটো উপলব্ধ	390 নাম : সাইফুল মন্ডল পিতার নাম : যাদু মন্ডল বাড়ির নং : n0029 বয়স : 55 লিঙ্গ : পুরুষ	DTN2144889 ফটো উপলব্ধ



391 নাম : সাইফা বিবি স্বামীর নাম: সাইফুল সেখ বাড়ির নং : n0029 বয়স : 47 লিঙ্গ : মহিলা	DTN2144897 ফটো উপলব্ধ	392 নাম : মুকাদ্দেস মন্ডল পিতার নাম: যাদু মণ্ডল বাড়ির নং : n0029 বয়স : 38 লিঙ্গ : পুরুষ	DTN2432995 ফটো উপলব্ধ	393 নাম : জিটু মণ্ডল পিতার নাম: যাদু মণ্ডল বাড়ির নং : n0029 বয়স : 36 লিঙ্গ : পুরুষ	UJM1372119 ফটো উপলব্ধ
394 নাম : মহিমা বিবি স্বামীর নাম: মেঘু মন্ডল বাড়ির নং : n0029 বয়স : 44 লিঙ্গ : মহিলা	DTN2145381 ফটো উপলব্ধ	395 নাম : আখেরুন বিবি স্বামীর নাম: আলমগীর সেখ বাড়ির নং : n0029 বয়স : 34 লিঙ্গ : মহিলা	UJM1184191 ফটো উপলব্ধ	396 নাম : তানোয়ারা বিবি স্বামীর নাম: কিসমত সেখ বাড়ির নং : n0047 বয়স : 70 লিঙ্গ : মহিলা	UJM2247534 ফটো উপলব্ধ
397 নাম : ছালেহার বিবি স্বামীর নাম: মুকাদ্দেস মন্ডল বাড়ির নং : n0078 বয়স : 34 লিঙ্গ : মহিলা	UJM1183904 ফটো উপলব্ধ	398 নাম : লায়লা খান পিতার নাম: আতর আলী বাড়ির নং : n0078 বয়স : 33 লিঙ্গ : মহিলা	UJM1116094 ফটো উপলব্ধ	399 নাম : সত্যকা বিবি স্বামীর নাম: আতর আলী সেখ বাড়ির নং : n0078 বয়স : 66 লিঙ্গ : মহিলা	UJM2246718 ফটো উপলব্ধ
400 নাম : নজমা বিবি স্বামীর নাম: আলেক চাঁদ সেখ বাড়ির নং : n0170 বয়স : 37 লিঙ্গ : মহিলা	UJM1183979 ফটো উপলব্ধ	401 নাম : বিলকিস বিবি স্বামীর নাম: আব্দুল হক বাড়ির নং : n0179 বয়স : 54 লিঙ্গ : মহিলা	UJM2247609 ফটো উপলব্ধ	402 নাম : সাহারুল মণ্ডল পিতার নাম: মানুয়ার মণ্ডল বাড়ির নং : n0088 বয়স : 32 লিঙ্গ : পুরুষ	UJM1596113 ফটো উপলব্ধ
403 নাম : সামসুল মণ্ডল পিতার নাম: চট্ট মণ্ডল বাড়ির নং : n0088 বয়স : 41 লিঙ্গ : পুরুষ	DTN2144814 ফটো উপলব্ধ	404 নাম : মৈজান বিবি স্বামীর নাম: চট্ট মন্ডল বাড়ির নং : n0088 বয়স : 64 লিঙ্গ : মহিলা	UJM2247484 ফটো উপলব্ধ	405 নাম : নাসিমা খাতুন বিবি স্বামীর নাম: রাজিব সেখ বাড়ির নং : n0030 বয়স : 30 লিঙ্গ : মহিলা	UJM1595990 ফটো উপলব্ধ
406 নাম : রাজিব সেখ পিতার নাম: নওসাদ সেখ বাড়ির নং : n0030 বয়স : 39 লিঙ্গ : পুরুষ	DTN2937258 ফটো উপলব্ধ	407 নাম : মানজুরা বিবি স্বামীর নাম: শেরফুল সেখ বাড়ির নং : n0030 বয়স : 55 লিঙ্গ : মহিলা	DTN2433175 ফটো উপলব্ধ	408 নাম : টিংকু সেখ পিতার নাম: আমেরুদ্দিন সেখ বাড়ির নং : n0030 বয়স : 43 লিঙ্গ : পুরুষ	DTN2145415 ফটো উপলব্ধ
409 নাম : কাফেরুল সেখ পিতার নাম: আমেরুদ্দিন সেখ বাড়ির নং : n0030 বয়স : 47 লিঙ্গ : পুরুষ	DTN1512755 ফটো উপলব্ধ	410 নাম : সহিদ সেখ পিতার নাম: আমেরুদ্দিন সেখ বাড়ির নং : n0030 বয়স : 48 লিঙ্গ : পুরুষ	UJM1469907 ফটো উপলব্ধ	411 নাম : সহেল সেখ পিতার নাম: সেরফুল সেখ বাড়ির নং : n0030 বয়স : 30 লিঙ্গ : পুরুষ	UJM1595826 ফটো উপলব্ধ
412 নাম : আলতাফোন বিবি স্বামীর নাম: জামাল সেখ বাড়ির নং : n0030 বয়স : 46 লিঙ্গ : মহিলা	UJM0228031 ফটো উপলব্ধ	413 নাম : সুফিয়া বিবি স্বামীর নাম: মফেজুল সেখ বাড়ির নং : n0056 বয়স : 45 লিঙ্গ : মহিলা	DTN1510379 ফটো উপলব্ধ	414 নাম : মফেজুল সেখ পিতার নাম: ইসমাইল সেখ বাড়ির নং : n0056 বয়স : 56 লিঙ্গ : পুরুষ	WB/10/064/138524 ফটো উপলব্ধ
415 নাম : আমজাদ সেখ পিতার নাম: ইসমাইল সেখ বাড়ির নং : n0056 বয়স : 61 লিঙ্গ : পুরুষ	WB/10/064/138522 ফটো উপলব্ধ	416 নাম : আইজান বেওয়া স্বামীর নাম: ইসমাইল সেখ বাড়ির নং : n0056 বয়স : 75 লিঙ্গ : মহিলা	UJM2247427 ফটো উপলব্ধ	417 নাম : সুরমিলা বিবি স্বামীর নাম: নিয়ারুদ্দিন সেখ বাড়ির নং : n0017 বয়স : 43 লিঙ্গ : মহিলা	DTN2433217 ফটো উপলব্ধ
418 নাম : আরজিনা বিবি স্বামীর নাম: ওয়রুদ্দিন সেখ বাড়ির নং : n0017 বয়স : 44 লিঙ্গ : মহিলা	DTN2433209 ফটো উপলব্ধ	419 নাম : নীয়ারুদ্দিন সেখ পিতার নাম: তারাজ আলী সেখ বাড়ির নং : n0017 বয়স : 49 লিঙ্গ : পুরুষ	DTN2433191 ফটো উপলব্ধ	420 নাম : তয়রুদ্দিন সেখ পিতার নাম: তারাজ আলী সেখ বাড়ির নং : n0017 বয়স : 51 লিঙ্গ : পুরুষ	WB/10/064/138358 ফটো উপলব্ধ



বিধানসভা নির্বাচনক্ষেত্রের নং, নাম : 74-নওদা
ভাগ নং, নাম : 1-পাড়া মহল্লা-কালীতলা সেখপাড়া দক্ষিন

421	DTN2937274	ফটো উপলব্ধ	422	DTN2937266	ফটো উপলব্ধ	423	DTN2145431	ফটো উপলব্ধ
নাম : হাচেনা বিবি স্বামীর নাম: আহাতাব সেখ বাড়ির নং : n0013 বয়স : 34 লিঙ্গ : মহিলা			নাম : সাবিনা বিবি স্বামীর নাম: মহাতাব সেখ বাড়ির নং : n0013 বয়স : 46 লিঙ্গ : মহিলা			নাম : মহাতাব সেখ পিতার নাম: ইক্কেন্দার আলী বাড়ির নং : n0013 বয়স : 49 লিঙ্গ : পুরুষ		
424	UJM2246692	ফটো উপলব্ধ	425	UJM2247088	ফটো উপলব্ধ	426	DTN2371292	ফটো উপলব্ধ
নাম : তকিনা বিবি স্বামীর নাম: ইসকেন্দার আলী বাড়ির নং : n0013 বয়স : 65 লিঙ্গ : মহিলা			নাম : হানুফা বেওয়া স্বামীর নাম: ছালাম সেখ বাড়ির নং : n0051 বয়স : 55 লিঙ্গ : মহিলা			নাম : আনার হোসেন মোল্লা পিতার নাম: ছালাম মোল্লা বাড়ির নং : n0051 বয়স : 42 লিঙ্গ : পুরুষ		
427	UJM1469865	ফটো উপলব্ধ	428	UJM1372366	ফটো উপলব্ধ	429	UJM1183714	ফটো উপলব্ধ
নাম : বানুয়ারা খাতুন (বিবি) স্বামীর নাম: আনার হোসেন মোল্লা বাড়ির নং : n0051 বয়স : 32 লিঙ্গ : মহিলা			নাম : মসিরুদ্দীন মোল্লা পিতার নাম: সালাম মোল্লা বাড়ির নং : n0051 বয়স : 35 লিঙ্গ : পুরুষ			নাম : সাদ্দাম সেখ পিতার নাম: হাল্লান সেখ বাড়ির নং : n0056 বয়স : 34 লিঙ্গ : পুরুষ		
430	UJM1183854	ফটো উপলব্ধ	431	UJM1769728	ফটো উপলব্ধ	432	UJM1769736	ফটো উপলব্ধ
নাম : মোঃ কাবেল সেখ পিতার নাম: সইদুল সেখ বাড়ির নং : n0056 বয়স : 34 লিঙ্গ : পুরুষ			নাম : মুকুল মণ্ডল পিতার নাম: মোঃ মুজিবুর রহমান মণ্ডল বাড়ির নং : n0071 বয়স : 29 লিঙ্গ : পুরুষ			নাম : বকুল মণ্ডল পিতার নাম: মোঃ মুজিবুর রহমান মণ্ডল বাড়ির নং : n0071 বয়স : 28 লিঙ্গ : পুরুষ		
433	UJM1769850	ফটো উপলব্ধ	434	UJM1769926	ফটো উপলব্ধ	435	WB/10/064/138594	ফটো উপলব্ধ
নাম : দরিয়া বিবি স্বামীর নাম: মোঃ রবিউল সেখ বাড়ির নং : n0124 বয়স : 29 লিঙ্গ : মহিলা			নাম : আজিবুল সেখ পিতার নাম: জামাল সেখ বাড়ির নং : n0108 বয়স : 29 লিঙ্গ : পুরুষ			নাম : মেওয়াজান বেওয়া স্বামীর নাম: সাতক সেখ বাড়ির নং : n0124 বয়স : 81 লিঙ্গ : মহিলা		
436	WB/10/064/138595	ফটো উপলব্ধ	437	WB/10/064/138596	ফটো উপলব্ধ	438	DTN2432946	ফটো উপলব্ধ
নাম : রজব আলী সেখ পিতার নাম: সাতক সেখ বাড়ির নং : n0124 বয়স : 61 লিঙ্গ : পুরুষ			নাম : নারগীস বিবি স্বামীর নাম: রজব আলী সেখ বাড়ির নং : n0124 বয়স : 56 লিঙ্গ : মহিলা			নাম : ইসরাফিল সেখ পিতার নাম: সাতক সেখ বাড়ির নং : n0124 বয়স : 42 লিঙ্গ : পুরুষ		
439	UJM1709419	ফটো উপলব্ধ	440	UJM2900876	ফটো উপলব্ধ	441	WB/10/064/138272	ফটো উপলব্ধ
নাম : মোহাঃ রবিউল সেখ পিতার নাম: মোহাঃ রজব আলী বাড়ির নং : n0124 বয়স : 31 লিঙ্গ : পুরুষ			নাম : আসান মন্ডল পিতার নাম: ছাকাত আলী মন্ডল বাড়ির নং : n0071 বয়স : 65 লিঙ্গ : পুরুষ			নাম : মুজিবুর রহমান মন্ডল পিতার নাম: ছাকাত আলী মন্ডল বাড়ির নং : n0071 বয়স : 56 লিঙ্গ : পুরুষ		
442	WB/10/064/138273	ফটো উপলব্ধ	443	UJM1294206	ফটো উপলব্ধ	444	UJM1116086	ফটো উপলব্ধ
নাম : তনুজা বিবি স্বামীর নাম: মুজিবুর মন্ডল বাড়ির নং : n0071 বয়স : 51 লিঙ্গ : মহিলা			নাম : জাব্বার সেখ পিতার নাম: উয়ারুদ্দিন সেখ বাড়ির নং : n0045 বয়স : 37 লিঙ্গ : পুরুষ			নাম : মোঃ রিফ্ট সেখ পিতার নাম: নাসিরুদ্দিন সেখ বাড়ির নং : n0038 বয়স : 36 লিঙ্গ : পুরুষ		
445	UJM1294198	ফটো উপলব্ধ	446	UJM1596063	ফটো উপলব্ধ	447	DTN2937290	ফটো উপলব্ধ
নাম : মিন্টু সেখ পিতার নাম: নাসিরুল সেখ বাড়ির নং : n0038 বয়স : 33 লিঙ্গ : পুরুষ			নাম : মোঃ মেহেরুল সেখ পিতার নাম: মোঃ নাসিরুল সেখ বাড়ির নং : n0038 বয়স : 30 লিঙ্গ : পুরুষ			নাম : হালিম সেখ পিতার নাম: উয়ারুদ্দিন সেখ বাড়ির নং : n0045 বয়স : 40 লিঙ্গ : পুরুষ		
448	UJM2468528	ফটো উপলব্ধ	449	UJM2468155	ফটো উপলব্ধ	450	UJM2469666	ফটো উপলব্ধ
নাম : সাকিনা খাতুন স্বামীর নাম: মোহাঃ মানারুল ইসলাম বাড়ির নং : N0108 বয়স : 27 লিঙ্গ : মহিলা			নাম : লাদেন সেখ মায়ের নাম: সাহাজান বাওয়া বাড়ির নং : N0038 বয়স : 24 লিঙ্গ : পুরুষ			নাম : তারজিনা বিবি স্বামীর নাম: লালন সেখ বাড়ির নং : N0157 বয়স : 35 লিঙ্গ : মহিলা		



বিধানসভা নির্বাচনক্ষেত্রের নং, নাম : 74-নওদা
ভাগ নং, নাম : 1-পাড়া.মহল্লা-কালীতলা সেখপাড়া দক্ষিন

451 নাম : পারভীনা বিবি স্বামীর নাম: সাহাবুদ্দিন সেখ বাড়ির নং : n0118 বয়স : 49 লিঙ্গ : মহিলা	DTN2144962 ফটো উপলব্ধ	452 নাম : আব্দুল রশিদ সেখ পিতার নাম: মহিরুদ্দিন সেখ বাড়ির নং : n0118 বয়স : 61 লিঙ্গ : পুরুষ	DTN2144954 ফটো উপলব্ধ	453 নাম : আহাতাব সেখ পিতার নাম: ইসকিন্দার আলী বাড়ির নং : n0013 বয়স : 37 লিঙ্গ : পুরুষ	DTN2145449 ফটো উপলব্ধ
454 নাম : মোঃ সামিম মণ্ডল পিতার নাম: ছলিম মন্ডল বাড়ির নং : n0022 বয়স : 31 লিঙ্গ : পুরুষ	UJM1595784 ফটো উপলব্ধ	455 নাম : সাইনুর বিবি স্বামীর নাম: আসান মন্ডল বাড়ির নং : n0071 বয়স : 55 লিঙ্গ : মহিলা	WB/10/064/138275 ফটো উপলব্ধ	456 নাম : আসেরা বেওয়া স্বামীর নাম: রতন সেখ বাড়ির নং : n0108 বয়স : 76 লিঙ্গ : মহিলা	UJM2247468 ফটো উপলব্ধ
457 নাম : জামাল সেখ পিতার নাম: রতন সেখ বাড়ির নং : n0108 বয়স : 51 লিঙ্গ : পুরুষ	UJM2247211 ফটো উপলব্ধ	458 নাম : আরজিয়া বিবি স্বামীর নাম: জামাল সেখ বাড়ির নং : n0108 বয়স : 47 লিঙ্গ : মহিলা	DTN1511724 ফটো উপলব্ধ	459 নাম : মোহাম্মানারুল ইসলাম পিতার নাম: আইনুদ্দিন সেখ বাড়ির নং : n0108 বয়স : 35 লিঙ্গ : পুরুষ	UJM1183722 ফটো উপলব্ধ
460 নাম : সিরিনা বিবি স্বামীর নাম: মসিরুদ্দিন মোল্লা বাড়ির নং : এন0051 বয়স : 25 লিঙ্গ : মহিলা	UJM2053395 ফটো উপলব্ধ	461 নাম : আছিয়া বেওয়া স্বামীর নাম: ছাকাতআলী মন্ডল বাড়ির নং : n0071 বয়স : 71 লিঙ্গ : মহিলা	UJM2823623 ফটো উপলব্ধ	462 নাম : রেজ্জা খাতুন স্বামীর নাম: ইয়ানুর সেখ বাড়ির নং : এন0101 বয়স : 28 লিঙ্গ : মহিলা	UJM2714376 ফটো উপলব্ধ
463 নাম : হাবিল সেখ পিতার নাম: সাহাবুদ্দিন সেখ বাড়ির নং : এন0118 বয়স : 22 লিঙ্গ : পুরুষ	UJM2814440 ফটো উপলব্ধ	464 নাম : কাবিল সেখ পিতার নাম: সাহাবুদ্দিন সেখ বাড়ির নং : এন0001 বয়স : 22 লিঙ্গ : পুরুষ	UJM2814465 ফটো উপলব্ধ	465 নাম : সামিউল ইসলাম পিতার নাম: মহিবুল সেখ বাড়ির নং : এন0102 বয়স : 21 লিঙ্গ : পুরুষ	UJM2814457 ফটো উপলব্ধ
466 নাম : এমডি আবু সুফিয়ান সেখ পিতার নাম: মোহাঃ মফেজুল সেখ বাড়ির নং : এন0056 বয়স : 21 লিঙ্গ : পুরুষ	UJM2814564 ফটো উপলব্ধ	467 নাম : মহাসিন সেখ পিতার নাম: আইজুদ্দীন সেখ বাড়ির নং : এন0157 বয়স : 24 লিঙ্গ : পুরুষ	UJM2714194 ফটো উপলব্ধ	468 নাম : পিকি খাতুন স্বামীর নাম: মো মেহেরুল সেখ বাড়ির নং : এন0038 বয়স : 24 লিঙ্গ : মহিলা	UJM2676005 ফটো উপলব্ধ
469 নাম : ফে.রদোসা বিবি স্বামীর নাম: নওয়াজ সরিফ বাড়ির নং : এন0013 বয়স : 22 লিঙ্গ : মহিলা	UJM2714343 ফটো উপলব্ধ	470 নাম : ছলিম মন্ডল পিতার নাম: নুরহক মন্ডল বাড়ির নং : n0022 বয়স : 55 লিঙ্গ : পুরুষ	DTN1509660 ফটো উপলব্ধ	471 নাম : সাজাহান বেওয়া স্বামীর নাম: নাসেরুল সেখ বাড়ির নং : n0038 বয়স : 55 লিঙ্গ : মহিলা	UJM2579282 ফটো উপলব্ধ
472 নাম : অসিম মণ্ডল পিতার নাম: ছলিম মন্ডল বাড়ির নং : n0022 বয়স : 29 লিঙ্গ : পুরুষ	UJM1709450 ফটো উপলব্ধ	473 নাম : জরিনা বেওয়া স্বামীর নাম: মতলব সেখ বাড়ির নং : n0102 বয়স : 78 লিঙ্গ : মহিলা	UJM2247310 ফটো উপলব্ধ	474 নাম : উমিয়া বেওয়া স্বামীর নাম: উয়ারুদ্দিন সেখ বাড়ির নং : n0045 বয়স : 65 লিঙ্গ : মহিলা	UJM2246973 ফটো উপলব্ধ
475 নাম : নওয়াজ শরীফ পিতার নাম: মহাতাব সেখ বাড়ির নং : এন0013 বয়স : 25 লিঙ্গ : পুরুষ	UJM2052918 ফটো উপলব্ধ	476 নাম : আরনিকা খাতুন বিবি স্বামীর নাম: মিন্টু সেখ বাড়ির নং : এন0034 বয়স : 28 লিঙ্গ : মহিলা	UJM2053221 ফটো উপলব্ধ	477 নাম : আব্দুল আলিম পিতার নাম: ফারজেল সেখ বাড়ির নং : এন0091 বয়স : 26 লিঙ্গ : পুরুষ	UJM2052942 ফটো উপলব্ধ
478 নাম : পনুজান বেওয়া স্বামীর নাম: আলেক সেখ বাড়ির নং : এন0124 বয়স : 91 লিঙ্গ : মহিলা	UJM2247161 ফটো উপলব্ধ	479 নাম : নুর জাহান বিবি স্বামীর নাম: সাজাহান সেখ বাড়ির নং : এন0102 বয়স : 25 লিঙ্গ : মহিলা	UJM2053098 ফটো উপলব্ধ	480 নাম : বাব্বার আলি মন্ডল পিতার নাম: আসান মন্ডল বাড়ির নং : এন0071 বয়স : 25 লিঙ্গ : পুরুষ	UJM2053379 ফটো উপলব্ধ



বিধানসভা নির্বাচনক্ষেত্রের নং, নাম : 74-নওদা
ভাগ নং, নাম : 1-পাড়া মহল্লা-কালীতলা সেখপাড়া দক্ষিন

481 নাম : জেসমিনা বিবি স্বামীর নাম: মুকুল মন্ডল বাড়ির নং : n0071 বয়স : 36 লিঙ্গ : মহিলা	UJM1596220 ফটো উপলব্ধ	482 নাম : মোসলেমা খাতুন বিবি স্বামীর নাম: রিন্টু সেখ বাড়ির নং : এন0038 বয়স : 29 লিঙ্গ : মহিলা	UJM2053478 ফটো উপলব্ধ	483 নাম : খোসনাহার খাতুন বিবি স্বামীর নাম: বকুল মন্ডল বাড়ির নং : এন0071 বয়স : 27 লিঙ্গ : মহিলা	UJM2053510 ফটো উপলব্ধ
484 নাম : আনোয়ার সেখ পিতার নাম: জামাল সেখ বাড়ির নং : এন0108 বয়স : 25 লিঙ্গ : পুরুষ	UJM2053205 ফটো উপলব্ধ	485 নাম : খুসিনা খাতুন স্বামীর নাম: অসীম মন্ডল বাড়ির নং : এন0022 বয়স : 30 লিঙ্গ : মহিলা	UJM2814788 ফটো উপলব্ধ	486 নাম : সামিম মন্ডল পিতার নাম: মজিবর রহমান মন্ডল বাড়ির নং : এন0071 বয়স : 22 লিঙ্গ : পুরুষ	UJM2714004 ফটো উপলব্ধ
487 নাম : শারুল বিশ্বাস পিতার নাম: মনিরুদ্দিন বিশ্বাস বাড়ির নং : নিই বয়স : 48 লিঙ্গ : পুরুষ	GNN1414903 ফটো উপলব্ধ	488 নাম : মানুয়ারা বিবি স্বামীর নাম: শারুল বিশ্বাস বাড়ির নং : নিই বয়স : 42 লিঙ্গ : মহিলা	GNN2297687 ফটো উপলব্ধ	489 নাম : সাজাহান সেখ মায়ের নাম: মতলব সেখ বাড়ির নং : n0102 বয়স : 33 লিঙ্গ : পুরুষ	UJM1469840 ফটো উপলব্ধ
490 নাম : আবুতাহের সেখ পিতার নাম: সুকচাঁদ সেখ বাড়ির নং : n0157 বয়স : 66 লিঙ্গ : পুরুষ	DTN2433050 ফটো উপলব্ধ	491 নাম : আইজ্জুদ্দিন সেখ পিতার নাম: সুকচাঁদ সেখ বাড়ির নং : n0157 বয়স : 53 লিঙ্গ : পুরুষ	UJM2247666 ফটো উপলব্ধ	492 নাম : নিয়ারউদ্দিন সেখ পিতার নাম: সুকচাঁদ সেখ বাড়ির নং : n0157 বয়স : 39 লিঙ্গ : পুরুষ	UJM1116136 ফটো উপলব্ধ
493 নাম : জাহেরা বিবি স্বামীর নাম: আইজ্জুদ্দিন সেখ বাড়ির নং : n0157 বয়স : 46 লিঙ্গ : মহিলা	DTN2433076 ফটো উপলব্ধ	494 নাম : ওয়ারদ্দিন সেখ পিতার নাম: সুখচাঁদ সেখ বাড়ির নং : n0157 বয়স : 45 লিঙ্গ : পুরুষ	DTN2433084 ফটো উপলব্ধ	495 নাম : বেদানা বিবি স্বামীর নাম: ওয়ারদ্দিন সেখ বাড়ির নং : n0157 বয়স : 41 লিঙ্গ : মহিলা	DTN2433092 ফটো উপলব্ধ
496 নাম : লালন সেখ পিতার নাম: বিহারোত সেখ বাড়ির নং : n0157 বয়স : 34 লিঙ্গ : পুরুষ	UJM1183995 ফটো উপলব্ধ	497 নাম : মানিক সেখ পিতার নাম: এলাইবস্তু সেখ বাড়ির নং : n0101 বয়স : 59 লিঙ্গ : পুরুষ	WB/10/064/138465 ফটো উপলব্ধ	498 নাম : হাদেশা বিবি স্বামীর নাম: মানিক সেখ বাড়ির নং : n0101 বয়স : 55 লিঙ্গ : মহিলা	WB/10/064/138466 ফটো উপলব্ধ
499 নাম : মিন্টু সেখ পিতার নাম: মানিক সেখ বাড়ির নং : n0101 বয়স : 32 লিঙ্গ : পুরুষ	UJM1470020 ফটো উপলব্ধ	500 নাম : লিলুফা বিবি স্বামীর নাম: মিন্টু সেখ বাড়ির নং : n0101 বয়স : 32 লিঙ্গ : মহিলা	UJM1470194 ফটো উপলব্ধ	501 নাম : রানুফা খাতুন বিবি স্বামীর নাম: মোঃ মুস্তাকিম সেখ বাড়ির নং : n0101 বয়স : 34 লিঙ্গ : মহিলা	UJM1184167 ফটো উপলব্ধ
502 নাম : ইয়ানুর সেখ মায়ের নাম: হিয়তোন বিবি বাড়ির নং : n0101 বয়স : 30 লিঙ্গ : পুরুষ	UJM1595859 ফটো উপলব্ধ	503 নাম : মহিবুল সেখ পিতার নাম: মতলোব সেখ বাড়ির নং : n0102 বয়স : 58 লিঙ্গ : পুরুষ	UJM2247070 ফটো উপলব্ধ	504 নাম : ফেরদৌস সেখ পিতার নাম: মতলোব সেখ বাড়ির নং : n0102 বয়স : 50 লিঙ্গ : পুরুষ	DTN2864973 ফটো উপলব্ধ
505 নাম : রোকিয়া বিবি স্বামীর নাম: ফেরদৌস সেখ বাড়ির নং : n0102 বয়স : 45 লিঙ্গ : মহিলা	DTN2937340 ফটো উপলব্ধ	506 নাম : মাখন বিবি স্বামীর নাম: মোহিবুল সেখ বাড়ির নং : n0102 বয়স : 48 লিঙ্গ : মহিলা	DTN2371193 ফটো উপলব্ধ	507 নাম : পারভিনা বিবি স্বামীর নাম: মুর্শিদ সেখ বাড়ির নং : n0102 বয়স : 34 লিঙ্গ : মহিলা	UJM1183599 ফটো উপলব্ধ
508 নাম : মানোয়ার হোসেন পিতার নাম: জামাল সেখ বাড়ির নং : এন0108 বয়স : 23 লিঙ্গ : পুরুষ	UJM2669786 ফটো উপলব্ধ	509 নাম : আসিয়া বেওয়া স্বামীর নাম: সুকচাঁদ সেখ বাড়ির নং : এন0157 বয়স : 81 লিঙ্গ : মহিলা	UJM2671394 ফটো উপলব্ধ	510 নাম : ছমায়ুন সেখ পিতার নাম: আইজ্জুদ্দিন সেখ বাড়ির নং : এন0001 বয়স : 27 লিঙ্গ : পুরুষ	UJM2053080 ফটো উপলব্ধ



বিধানসভা নির্বাচনক্ষেত্রের নং, নাম : 74-নওদা
ভাগ নং, নাম : 1-পাড়া.মহল্লা-কালীতলা সেখপাড়া দক্ষিন

511 নাম : জেসমিনা বিবি স্বামীর নাম : সাবির হোসেন বাড়ির নং : n0051 বয়স : 30 লিঙ্গ : মহিলা	UJM1709492 ফটো উপলব্ধ	512 নাম : উলেখা খাতুন স্বামীর নাম : খুশিদ সেখ বাড়ির নং : n0124 বয়স : 34 লিঙ্গ : মহিলা	UJM1613017 ফটো উপলব্ধ	513 নাম : সাবির হোসেন পিতার নাম : নৈমদ্দিন সেখ বাড়ির নং : n0051 বয়স : 34 লিঙ্গ : পুরুষ	UJM1183532 ফটো উপলব্ধ
514 নাম : সাহাবুদ্দিন সেখ পিতার নাম : মেরদ্দিন সেখ বাড়ির নং : n0118 বয়স : 59 লিঙ্গ : পুরুষ	WB/10/064/138572 ফটো উপলব্ধ	515 নাম : হিয়াতন বেওয়া স্বামীর নাম : এলাইবক্স সেখ বাড়ির নং : n0101 বয়স : 66 লিঙ্গ : মহিলা	WB/10/064/138464 ফটো উপলব্ধ	516 নাম : খুশিদ সেখ পিতার নাম : মতুজ সেখ বাড়ির নং : n0124 বয়স : 34 লিঙ্গ : পুরুষ	UJM1183730 ফটো উপলব্ধ
517 নাম : আসরাফুন বেওয়া স্বামীর নাম : মেরদ্দিন সেখ বাড়ির নং : n0118 বয়স : 82 লিঙ্গ : মহিলা	UJM2578292 ফটো উপলব্ধ	518 নাম : কুদভানু বেওয়া স্বামীর নাম : নুর হক মন্ডল বাড়ির নং : n0022 বয়স : 75 লিঙ্গ : মহিলা	DTN1509751 ফটো উপলব্ধ	519 নাম : মানজুরা বিবি স্বামীর নাম : ছলিম মন্ডল বাড়ির নং : n0022 বয়স : 49 লিঙ্গ : মহিলা	DTN1509710 ফটো উপলব্ধ
520 নাম : জেসমিনা বিবি স্বামীর নাম : জীবরাইল মন্ডল বাড়ির নং : n0162 বয়স : 36 লিঙ্গ : মহিলা	UJM1470160 ফটো উপলব্ধ	521 নাম : মেরিনা খাতুন স্বামীর নাম : মোহাম্মদ সহাবুল সেখ বাড়ির নং : এন0162 বয়স : 22 লিঙ্গ : মহিলা	UJM2814689 ফটো উপলব্ধ	522 নাম : সাহিন মণ্ডল পিতার নাম : সাইফুল মণ্ডল বাড়ির নং : N0029 বয়স : 27 লিঙ্গ : পুরুষ	UJM1965326 ফটো উপলব্ধ
523 নাম : জীবরাইল মণ্ডল পিতার নাম : বাবুল মণ্ডল বাড়ির নং : n0162 বয়স : 37 লিঙ্গ : পুরুষ	UJM1184068 ফটো উপলব্ধ	524 নাম : মিনারুল মন্ডল পিতার নাম : আসগর মন্ডল বাড়ির নং : n0011 বয়স : 61 লিঙ্গ : পুরুষ	UJM2578144 ফটো উপলব্ধ	525 নাম : আজিজ মন্ডল পিতার নাম : জিবরাইল মন্ডল বাড়ির নং : N0098 বয়স : 24 লিঙ্গ : পুরুষ	UJM2469930 ফটো উপলব্ধ
526 নাম : সিদ্দিক আলী মন্ডল পিতার নাম : আসগর মন্ডল বাড়ির নং : n0217 বয়স : 28 লিঙ্গ : পুরুষ	UJM1852508 ফটো উপলব্ধ	527 নাম : মাজিবুল মন্ডল পিতার নাম : শুকুরদিদন মন্ডল বাড়ির নং : n0207 বয়স : 27 লিঙ্গ : পুরুষ	UJM1852409 ফটো উপলব্ধ	528 নাম : সাধু মন্ডল পিতার নাম : জুবান মন্ডল বাড়ির নং : n0087 বয়স : 85 লিঙ্গ : পুরুষ	UJM2246999 ফটো উপলব্ধ
529 নাম : ইনামুল মন্ডল পিতার নাম : আসগর মন্ডল বাড়ির নং : n0050 বয়স : 66 লিঙ্গ : পুরুষ	UJM2246825 ফটো উপলব্ধ	530 নাম : মোঃ পাফফার মণ্ডল পিতার নাম : ইনামুল মণ্ডল বাড়ির নং : n0050 বয়স : 43 লিঙ্গ : পুরুষ	DTN2371334 ফটো উপলব্ধ	531 নাম : লাজিনা বিবি স্বামীর নাম : পাফফার মণ্ডল বাড়ির নং : n0050 বয়স : 30 লিঙ্গ : মহিলা	UJM1372101 ফটো উপলব্ধ
532 নাম : খুশিয়া খাতুন (বিবি) স্বামীর নাম : আলম হক বাড়ির নং : n0098 বয়স : 30 লিঙ্গ : মহিলা	UJM1596071 ফটো উপলব্ধ	533 নাম : হাসিনা বিবি স্বামীর নাম : মিলন সেখ বাড়ির নং : n0008 বয়স : 34 লিঙ্গ : মহিলা	UJM1183771 ফটো উপলব্ধ	534 নাম : মেহেবুব মন্ডল পিতার নাম : আওলাদ আলী মণ্ডল বাড়ির নং : n0009 বয়স : 55 লিঙ্গ : পুরুষ	UJM2247344 ফটো উপলব্ধ
535 নাম : নারগিস বিবি স্বামীর নাম : মেহেবুব মন্ডল বাড়ির নং : n0009 বয়স : 54 লিঙ্গ : মহিলা	UJM2247385 ফটো উপলব্ধ	536 নাম : মৌসুম মন্ডল পিতার নাম : মেহেবুব মণ্ডল বাড়ির নং : n0009 বয়স : 33 লিঙ্গ : মহিলা	UJM1596048 ফটো উপলব্ধ	537 নাম : জাকির হোসেন মন্ডল পিতার নাম : আওলাদ আলী মন্ডল বাড়ির নং : n0010 বয়স : 64 লিঙ্গ : পুরুষ	WB/10/064/138282 ফটো উপলব্ধ
538 নাম : রেনুকা বিবি স্বামীর নাম : জাকির হোসেন মন্ডল বাড়ির নং : n0010 বয়স : 56 লিঙ্গ : মহিলা	WB/10/064/138287 ফটো উপলব্ধ	539 নাম : কুরছিয়া বিবি স্বামীর নাম : মিনারুল মন্ডল বাড়ির নং : n0010 বয়স : 56 লিঙ্গ : মহিলা	WB/10/064/138293 ফটো উপলব্ধ	540 নাম : রেজাউল মন্ডল পিতার নাম : আলী হোসেন মন্ডল বাড়ির নং : n0159 বয়স : 81 লিঙ্গ : পুরুষ	WB/10/064/138298 ফটো উপলব্ধ

বিধানসভা নির্বাচনক্ষেত্রের নং, নাম : 74-নওদা
ভাগ নং, নাম : 1-পাড়া, মহল্লা-কালীতলা সেখপাড়া দক্ষিন

541	WB/10/064/138299	নাম : জিয়ারুল মন্ডল পিতার নাম: রেজাউল মন্ডল বাড়ির নং : n0159 বয়স : 59 লিঙ্গ : পুরুষ	ফটো উপলব্ধ	542	WB/10/064/138300	নাম : মিনারুল মন্ডল পিতার নাম: রেজাউল মন্ডল বাড়ির নং : n0159 বয়স : 55 লিঙ্গ : পুরুষ	ফটো উপলব্ধ	543	DTN1511518	নাম : সহিদা বিবি স্বামীর নাম: রেজাউল সেখ বাড়ির নং : n0159 বয়স : 61 লিঙ্গ : মহিলা	ফটো উপলব্ধ
544	UJM1371996	নাম : সাবিনা বিবি স্বামীর নাম: জিয়ারুল মন্ডল বাড়ির নং : n0159 বয়স : 42 লিঙ্গ : মহিলা	ফটো উপলব্ধ	545	UJM1596147	নাম : দিলরুবা বিবি স্বামীর নাম: মিনারুল মন্ডল বাড়ির নং : n0159 বয়স : 32 লিঙ্গ : মহিলা	ফটো উপলব্ধ	546	WB/10/064/138630	নাম : আসরাফ মন্ডল পিতার নাম: ওমর মন্ডল বাড়ির নং : n0128 বয়স : 64 লিঙ্গ : পুরুষ	ফটো উপলব্ধ
547	UJM1470111	নাম : সামারুল মন্ডল পিতার নাম: আসরাফ মন্ডল বাড়ির নং : n0128 বয়স : 35 লিঙ্গ : পুরুষ	ফটো উপলব্ধ	548	UJM1470103	নাম : ফুলকলি বিবি স্বামীর নাম: সামারুল মন্ডল বাড়ির নং : n0128 বয়স : 32 লিঙ্গ : মহিলা	ফটো উপলব্ধ	549	UJM0226928	নাম : নসিমা বিবি স্বামীর নাম: জাব্বার মন্ডল বাড়ির নং : n0087 বয়স : 43 লিঙ্গ : মহিলা	ফটো উপলব্ধ
550	UJM0226910	নাম : আসমাতারা বিবি স্বামীর নাম: জুলহোসেন মন্ডল বাড়ির নং : n0087 বয়স : 43 লিঙ্গ : মহিলা	ফটো উপলব্ধ	551	DTN2865053	নাম : ফারুক মন্ডল পিতার নাম: সাধু মন্ডল বাড়ির নং : n0087 বয়স : 38 লিঙ্গ : পুরুষ	ফটো উপলব্ধ	552	DTN2433001	নাম : তালাত হোসেন মন্ডল পিতার নাম: সাধু মন্ডল বাড়ির নং : n0087 বয়স : 40 লিঙ্গ : পুরুষ	ফটো উপলব্ধ
553	UJM2247476	নাম : জুল হোসেন মন্ডল পিতার নাম: সাধু মন্ডল বাড়ির নং : n0087 বয়স : 58 লিঙ্গ : পুরুষ	ফটো উপলব্ধ	554	UJM1596360	নাম : রিনা সুলতানা স্বামীর নাম: মোঃ অরুন মন্ডল বাড়ির নং : n0007 বয়স : 30 লিঙ্গ : মহিলা	ফটো উপলব্ধ	555	UJM1184050	নাম : মোহাঃ অরুন মন্ডল পিতার নাম: আসাম সেখ বাড়ির নং : n0007 বয়স : 34 লিঙ্গ : পুরুষ	ফটো উপলব্ধ
556	DTN2937241	নাম : হাসিনা বিবি স্বামীর নাম: ইস্তাহার আলি মন্ডল বাড়ির নং : n0007 বয়স : 42 লিঙ্গ : মহিলা	ফটো উপলব্ধ	557	DTN1512870	নাম : ইস্তাহার আলী মন্ডল পিতার নাম: ফজলুল মন্ডল বাড়ির নং : n0007 বয়স : 47 লিঙ্গ : পুরুষ	ফটো উপলব্ধ	558	WB/10/064/138279	নাম : ফজলু মন্ডল পিতার নাম: আওলাদ আলী মন্ডল বাড়ির নং : n0007 বয়স : 73 লিঙ্গ : পুরুষ	ফটো উপলব্ধ
559	DTN2432987	নাম : আলাম হক পিতার নাম: নাদের মন্ডল বাড়ির নং : n0098 বয়স : 41 লিঙ্গ : পুরুষ	ফটো উপলব্ধ	560	WB/10/064/138265	নাম : ছাকিরন বিবি স্বামীর নাম: নাদের মন্ডল বাড়ির নং : n0098 বয়স : 66 লিঙ্গ : মহিলা	ফটো উপলব্ধ	561	WB/10/064/138264	নাম : নাদের মন্ডল পিতার নাম: ওসমান সেখ বাড়ির নং : n0098 বয়স : 71 লিঙ্গ : পুরুষ	ফটো উপলব্ধ
562	UJM2814754	নাম : আলিয়া খাতুন স্বামীর নাম: মাজিবুল মন্ডল বাড়ির নং : এন0209 বয়স : 23 লিঙ্গ : মহিলা	ফটো উপলব্ধ	563	UJM2246957	নাম : জাব্বার মন্ডল পিতার নাম: সাধু মন্ডল বাড়ির নং : n0087 বয়স : 53 লিঙ্গ : পুরুষ	ফটো উপলব্ধ	564	UJM2053536	নাম : আনজয়ারা খাতুন স্বামীর নাম: মোসাম মন্ডল বাড়ির নং : এন0009 বয়স : 28 লিঙ্গ : মহিলা	ফটো উপলব্ধ
565	UJM2469112	নাম : ফুলসুরা খাতুন পিতার নাম: জুল হোসেন বাড়ির নং : N0087 বয়স : 24 লিঙ্গ : মহিলা	ফটো উপলব্ধ	566	DTN2937183	নাম : ওয়াশিফ মন্ডল পিতার নাম: মহসীন মন্ডল বাড়ির নং : n0005 বয়স : 36 লিঙ্গ : পুরুষ	ফটো উপলব্ধ	567	UJM2247146	নাম : জীবরাইল মন্ডল পিতার নাম: খেদের মন্ডল বাড়ির নং : n0098 বয়স : 61 লিঙ্গ : পুরুষ	ফটো উপলব্ধ
568	UJM2814507	নাম : সমীর সেখ পিতার নাম: আসরাফ সেখ বাড়ির নং : এন0001 বয়স : 44 লিঙ্গ : পুরুষ	ফটো উপলব্ধ	569	UJM2814531	নাম : নাসিরুল সেখ পিতার নাম: সামিরুল সেখ বাড়ির নং : এন0128 বয়স : 21 লিঙ্গ : পুরুষ	ফটো উপলব্ধ	570	UJM2814549	নাম : আসরুপা খাতুন পিতার নাম: আসরাফ সেখ বাড়ির নং : এন0128 বয়স : 21 লিঙ্গ : মহিলা	ফটো উপলব্ধ



বিধানসভা নির্বাচনক্ষেত্রের নং, নাম : 74-নওদা
ভাগ নং, নাম : 1-পাড়া মহল্লা-কালীতলা সেখপাড়া দক্ষিণ

571 নাম : আরিফ সেখ পিতার নাম: সামারুল সেখ বাড়ির নং : এন0128 বয়স : 21 লিঙ্গ : পুরুষ	UJM2814556 ফটো উপলব্ধ	572 নাম : ফারহানা জ খাতুন পিতার নাম: তমিরুল মন্ডল বাড়ির নং : এন050 বয়স : 28 লিঙ্গ : মহিলা	UJM1777150 ফটো উপলব্ধ	573 নাম : জসিমুদ্দিন মণ্ডল পিতার নাম: সানুয়ার মণ্ডল বাড়ির নং : এন050 বয়স : 27 লিঙ্গ : পুরুষ	UJM1852201 ফটো উপলব্ধ
574 নাম : রেবা খাতুন স্বামীর নাম: আব্দুর রহমান বাড়ির নং : এন0098 বয়স : 21 লিঙ্গ : মহিলা	UJM2814614 ফটো উপলব্ধ	575 নাম : রাহুল সেখ পিতার নাম: সেরফুল সেখ সেখ বাড়ির নং : n0009 বয়স : 31 লিঙ্গ : পুরুষ	UJM1183755 ফটো উপলব্ধ	576 নাম : আব্দুর রহমান পিতার নাম: জীবরাইল মণ্ডল বাড়ির নং : n0250 বয়স : 30 লিঙ্গ : পুরুষ	UJM1595974 ফটো উপলব্ধ
577 নাম : মহসীন মন্ডল পিতার নাম: আওলাদ আলী মন্ডল বাড়ির নং : n0005 বয়স : 75 লিঙ্গ : পুরুষ	UJM2578821 ফটো উপলব্ধ	578 নাম : বাবলু মন্ডল পিতার নাম: আওলাদ আলী সেখ বাড়ির নং : n0008 বয়স : 63 লিঙ্গ : পুরুষ	UJM2578987 ফটো উপলব্ধ	579 নাম : কালেমা বিবি স্বামীর নাম: সাধু মন্ডল বাড়ির নং : n0087 বয়স : 81 লিঙ্গ : মহিলা	UJM2247039 ফটো উপলব্ধ
580 নাম : মিলি মন্ডল পিতার নাম: মহসীন মন্ডল বাড়ির নং : n0212 বয়স : 27 লিঙ্গ : মহিলা	UJM1852458 ফটো উপলব্ধ	581 নাম : ওয়াহিদা বিবি স্বামীর নাম: মহসীন মন্ডল বাড়ির নং : n0005 বয়স : 70 লিঙ্গ : মহিলা	UJM2578839 ফটো উপলব্ধ	582 নাম : আদুরী বিবি স্বামীর নাম: জীবরাইল মন্ডল বাড়ির নং : n0098 বয়স : 58 লিঙ্গ : মহিলা	UJM2247120 ফটো উপলব্ধ
583 নাম : সাবুদ্দিন মন্ডল পিতার নাম: নাদের মণ্ডল বাড়ির নং : n0098 বয়স : 37 লিঙ্গ : পুরুষ	UJM1116235 ফটো উপলব্ধ	584 নাম : জুয়েল মন্ডল পিতার নাম: জিব্রাইল মন্ডল বাড়ির নং : N0098 বয়স : 25 লিঙ্গ : পুরুষ	UJM2053213 ফটো উপলব্ধ	585 নাম : তাজে না বিবি স্বামীর নাম: বাবলু মন্ডল বাড়ির নং : n0008 বয়স : 58 লিঙ্গ : মহিলা	UJM2578995 ফটো উপলব্ধ
586 নাম : কাইরুবাদ মন্ডল পিতার নাম: মিনারুল মন্ডল বাড়ির নং : এন0011 বয়স : 23 লিঙ্গ : পুরুষ	UJM2669539 ফটো উপলব্ধ	587 নাম : লিলি খাতুন স্বামীর নাম: নিফাজুল সেখ বাড়ির নং : n0005 বয়স : 41 লিঙ্গ : মহিলা	DTN1510866 ফটো উপলব্ধ	588 নাম : সেলিনা বিবি স্বামীর নাম: মুকাদ্দিশ সেখ বাড়ির নং : n0096 বয়স : 35 লিঙ্গ : মহিলা	UJM1372028 ফটো উপলব্ধ
589 নাম : গিয়াসউদ্দিন সেখ পিতার নাম: আজির সেখ বাড়ির নং : n0096 বয়স : 59 লিঙ্গ : পুরুষ	UJM2823581 ফটো উপলব্ধ	590 নাম : আজির মিন্তী পিতার নাম: মুক্তার সেখ বাড়ির নং : n0096 বয়স : 76 লিঙ্গ : পুরুষ	UJM2247237 ফটো উপলব্ধ	591 নাম : হাজিজুল সেখ পিতার নাম: গিয়াসউদ্দিন সেখ বাড়ির নং : এন0096 বয়স : 25 লিঙ্গ : পুরুষ	UJM2814663 ফটো উপলব্ধ
592 নাম : মুকাদ্দিশ সেখ পিতার নাম: নুর ইসলাম সেখ বাড়ির নং : n0096 বয়স : 35 লিঙ্গ : পুরুষ	UJM1183458 ফটো উপলব্ধ	593 নাম : মাঝিয়া বিবি স্বামীর নাম: গিয়াসউদ্দিন সেখ বাড়ির নং : n0096 বয়স : 47 লিঙ্গ : মহিলা	DTN2144913 ফটো উপলব্ধ	594 নাম : মোমিনা বিবি স্বামীর নাম: মোজাম্মেল মোল্লা বাড়ির নং : n0145 বয়স : 56 লিঙ্গ : মহিলা	WB/10/064/138330 ফটো উপলব্ধ
595 নাম : তনুজা বিবি স্বামীর নাম: নাসির সেখ বাড়ির নং : n0140 বয়স : 48 লিঙ্গ : মহিলা	DTN2145357 ফটো উপলব্ধ	596 নাম : নাসির সেখ পিতার নাম: মগরব সেখ বাড়ির নং : n0140 বয়স : 51 লিঙ্গ : পুরুষ	DTN2144947 ফটো উপলব্ধ	597 নাম : হোসেন মোল্লা পিতার নাম: মকরম মোল্লা বাড়ির নং : 226 বয়স : 48 লিঙ্গ : পুরুষ	DTN2144939 ফটো উপলব্ধ
598 নাম : মদিনা বিবি মোল্লা স্বামীর নাম: মকরম মোল্লা বাড়ির নং : 226 বয়স : 68 লিঙ্গ : মহিলা	DTN1509959 ফটো উপলব্ধ	599 নাম : মকরম মোল্লা পিতার নাম: সসি মোল্লা বাড়ির নং : n0140 বয়স : 78 লিঙ্গ : পুরুষ	DTN1509942 ফটো উপলব্ধ	600 নাম : মুনজিলা খাতুন বিবি স্বামীর নাম: রফিকুল সেখ বাড়ির নং : n0130 বয়স : 33 লিঙ্গ : মহিলা	UJM1596212 ফটো উপলব্ধ



601 নাম : রফিকুল সেখ পিতার নাম: নাসিরুদ্দিন সেখ বাড়ির নং : n0130 বয়স : 34 লিঙ্গ : পুরুষ	UJM1184126 ফটো উপলব্ধ	602 নাম : মোসাঃ পানুয়ারা খাতুন বিবি স্বামীর নাম: বকুল সেখ বাড়ির নং : n0130 বয়স : 34 লিঙ্গ : মহিলা	UJM1184092 ফটো উপলব্ধ	603 নাম : মোসাঃ রফমারা বিবি স্বামীর নাম: লালন মোল্লা বাড়ির নং : n0130 বয়স : 37 লিঙ্গ : মহিলা	UJM0225219 ফটো উপলব্ধ
604 নাম : আফিয়া বিবি স্বামীর নাম: আতর আলী মোল্লা বাড়ির নং : n0130 বয়স : 56 লিঙ্গ : মহিলা	UJM2895233 ফটো উপলব্ধ	605 নাম : আতর আলী মোল্লা পিতার নাম: আউলাদ মোল্লা বাড়ির নং : n0130 বয়স : 60 লিঙ্গ : পুরুষ	UJM2895241 ফটো উপলব্ধ	606 নাম : কিরোন সেখ পিতার নাম: রুপচাঁদ সেখ বাড়ির নং : n0070 বয়স : 35 লিঙ্গ : পুরুষ	UJM1183664 ফটো উপলব্ধ
607 নাম : রুস্তম মোল্লা পিতার নাম: সুরাহাব মোল্লা বাড়ির নং : n0068 বয়স : 56 লিঙ্গ : পুরুষ	UJM2246817 ফটো উপলব্ধ	608 নাম : আশরাফুল মোল্লা পিতার নাম: সুরাহাব মোল্লা বাড়ির নং : n0068 বয়স : 56 লিঙ্গ : পুরুষ	UJM2943975 ফটো উপলব্ধ	609 নাম : সাবিনা বিবি স্বামীর নাম: রুস্তম মোল্লা বাড়ির নং : n0068 বয়স : 51 লিঙ্গ : মহিলা	DTN2145399 ফটো উপলব্ধ
610 নাম : ফিরোজা বিবি স্বামীর নাম: নাজিবুল মোল্লা বাড়ির নং : n0068 বয়স : 43 লিঙ্গ : মহিলা	DTN2145340 ফটো উপলব্ধ	611 নাম : কারমুননেসা বিবি স্বামীর নাম: একরামুল মোল্লা বাড়ির নং : n0069 বয়স : 81 লিঙ্গ : মহিলা	UJM2247336 ফটো উপলব্ধ	612 নাম : আজিজুল মোল্লা পিতার নাম: আতাহার মোল্লা বাড়ির নং : n0062 বয়স : 76 লিঙ্গ : পুরুষ	UJM2246783 ফটো উপলব্ধ
613 নাম : কাঞ্চন বিবি স্বামীর নাম: আজিজুল মোল্লা বাড়ির নং : n0062 বয়স : 71 লিঙ্গ : মহিলা	UJM2246775 ফটো উপলব্ধ	614 নাম : মোঃ কইকোবাদ মোল্লা পিতার নাম: মোঃ আজিজুল মোল্লা বাড়ির নং : n0062 বয়স : 34 লিঙ্গ : পুরুষ	UJM1294149 ফটো উপলব্ধ	615 নাম : সিরাজুল মোল্লা পিতার নাম: আতাহার মোল্লা বাড়ির নং : n0065 বয়স : 75 লিঙ্গ : পুরুষ	UJM2897502 ফটো উপলব্ধ
616 নাম : নাজিবুল মোল্লা পিতার নাম: সিরাজুল মোল্লা বাড়ির নং : n0065 বয়স : 47 লিঙ্গ : পুরুষ	DTN2144921 ফটো উপলব্ধ	617 নাম : মোঃ হুমায়ুন মোল্লা পিতার নাম: সিরাজুল মোল্লা বাড়ির নং : n0065 বয়স : 44 লিঙ্গ : পুরুষ	DTN2433027 ফটো উপলব্ধ	618 নাম : ইমাম বকর মোল্লা পিতার নাম: আলতাব মোল্লা বাড়ির নং : n0070 বয়স : 28 লিঙ্গ : পুরুষ	UJM1769769 ফটো উপলব্ধ
619 নাম : মফিকুল সেখ পিতার নাম: নাসির সেখ বাড়ির নং : n0140 বয়স : 29 লিঙ্গ : পুরুষ	UJM1769975 ফটো উপলব্ধ	620 নাম : নাসিমা বিবি স্বামীর নাম: হুমায়ুন মোল্লা বাড়ির নং : এন0065 বয়স : 36 লিঙ্গ : মহিলা	UJM2067841 ফটো উপলব্ধ	621 নাম : একরামুল মোল্লা পিতার নাম: ইয়াজদিন মোল্লা বাড়ির নং : n0069 বয়স : 85 লিঙ্গ : পুরুষ	UJM2247377 ফটো উপলব্ধ
622 নাম : কনোজা বিবি স্বামীর নাম: আলতাফ মোল্লা বাড়ির নং : n0070 বয়স : 55 লিঙ্গ : মহিলা	UJM2578235 ফটো উপলব্ধ	623 নাম : রফিকা বিবি স্বামীর নাম: নসিরুদ্দিন মোল্লা বাড়ির নং : n0069 বয়স : 37 লিঙ্গ : মহিলা	UJM1294164 ফটো উপলব্ধ	624 নাম : আলতাফ মোল্লা পিতার নাম: মুনসুর মোল্লা বাড়ির নং : n0070 বয়স : 60 লিঙ্গ : পুরুষ	UJM2578276 ফটো উপলব্ধ
625 নাম : আবু হেনা মোল্লা পিতার নাম: রসিদ মোল্লা বাড়ির নং : n0070 বয়স : 32 লিঙ্গ : পুরুষ	UJM1371962 ফটো উপলব্ধ	626 নাম : মসলিমা খাতুন স্বামীর নাম: ইমাম বকর মোল্লা বাড়ির নং : এন0070 বয়স : 23 লিঙ্গ : মহিলা	UJM2814572 ফটো উপলব্ধ	627 নাম : জেসমিনা বিবি স্বামীর নাম: আবু হেনা মোল্লা বাড়ির নং : এন0070 বয়স : 27 লিঙ্গ : মহিলা	UJM2053452 ফটো উপলব্ধ
628 নাম : মোহাঃ নূরনবী মোল্লা পিতার নাম: মুনসুর মোল্লা বাড়ির নং : n0070 বয়স : 54 লিঙ্গ : পুরুষ	UJM2247708 ফটো উপলব্ধ	629 নাম : নাজনিন সুলতানা পিতার নাম: মো নূরনবী মোল্লা বাড়ির নং : এন0070 বয়স : 23 লিঙ্গ : মহিলা	UJM2676047 ফটো উপলব্ধ	630 নাম : বাসিরুল সেখ পিতার নাম: মিন্নাত সেখ বাড়ির নং : এন0065 বয়স : 26 লিঙ্গ : পুরুষ	UJM2053437 ফটো উপলব্ধ



বিধানসভা নির্বাচনক্ষেত্রের নং, নাম : 74-নওদা
ভাগ নং, নাম : 1-পাড়া, মহল্লা-কালীতলা সেখপাড়া দক্ষিন

631 নাম : কমেলা বিবি বিবি স্বামীর নাম: সাদ্দাম মোল্লা বাড়ির নং : এন0130 বয়স : 28 লিঙ্গ : মহিলা	UJM2053106 ফটো উপলব্ধ	632 নাম : সাহিন মোল্লা পিতার নাম: নাজিবুল মোল্লা বাড়ির নং : এন0065 বয়স : 23 লিঙ্গ : পুরুষ	UJM2676633 ফটো উপলব্ধ	633 নাম : রফিকুল মন্ডল পিতার নাম: নাসির সেখ বাড়ির নং : এন0140 বয়স : 24 লিঙ্গ : পুরুষ	UJM2669653 ফটো উপলব্ধ
634 নাম : মোসাঃ তাহমিনা বিবি স্বামীর নাম: নুরনবী মোল্লা বাড়ির নং : n0070 বয়স : 41 লিঙ্গ : মহিলা	DTN2433019 ফটো উপলব্ধ	635 নাম : আফরোজা খাতুন স্বামীর নাম: আসরাফুল মোল্লা বাড়ির নং : n0068 বয়স : 37 লিঙ্গ : মহিলা	DTN2371235 ফটো উপলব্ধ	636 নাম : নাসিরদিন মোল্লা পিতার নাম: একরামুল মোল্লা বাড়ির নং : n0069 বয়স : 47 লিঙ্গ : পুরুষ	DTN1511013 ফটো উপলব্ধ
637 নাম : সাবিনা ইয়াসমিন স্বামীর নাম: গিয়াসউদ্দিন মোল্লা বাড়ির নং : n0069 বয়স : 37 লিঙ্গ : মহিলা	UJM1112101 ফটো উপলব্ধ	638 নাম : মোজা সেরুল মোল্লা পিতার নাম: আলমিন মোল্লা বাড়ির নং : n0145 বয়স : 28 লিঙ্গ : পুরুষ	UJM2579167 ফটো উপলব্ধ	639 নাম : গিয়াসউদ্দিন মোল্লা পিতার নাম: একরামুল মোল্লা বাড়ির নং : n0069 বয়স : 46 লিঙ্গ : পুরুষ	UJM2247328 ফটো উপলব্ধ
640 নাম : মহ মনিরুল মোল্লা পিতার নাম: সুরাহাব মোল্লা বাড়ির নং : n0068 বয়স : 49 লিঙ্গ : পুরুষ	UJM2247252 ফটো উপলব্ধ	641 নাম : মোসাঃ সুলতান বিবি পিতার নাম: সাদ্দাম সেখ বাড়ির নং : n0145 বয়স : 28 লিঙ্গ : মহিলা	UJM1769702 ফটো উপলব্ধ	642 নাম : আব্দুর রহমান মোল্লা পিতার নাম: আশরাফুল মোল্লা বাড়ির নং : এন0068 বয়স : 22 লিঙ্গ : পুরুষ	UJM2714046 ফটো উপলব্ধ
643 নাম : মহঃ রিয়াজ আহাম্মেদ মোল্লা পিতার নাম: রুস্তম মোল্লা বাড়ির নং : এন0068 বয়স : 20 লিঙ্গ : পুরুষ	UJM2888279 ফটো উপলব্ধ	644 নাম : সাদ্দাম মোলা পিতার নাম: আতর আলি মোলা বাড়ির নং : n0130 বয়স : 34 লিঙ্গ : পুরুষ	UJM1595933 ফটো উপলব্ধ	645 নাম : জহিমা বিবি স্বামীর নাম: সিরাজুল মোল্লা বাড়ির নং : n0065 বয়স : 65 লিঙ্গ : মহিলা	UJM2671345 ফটো উপলব্ধ
646 নাম : হাসানুজ্জামান মোল্লা পিতার নাম: নাসিরদিন মোল্লা বাড়ির নং : এন0069 বয়স : 22 লিঙ্গ : পুরুষ	UJM2814606 ফটো উপলব্ধ	647 নাম : হাবিবুর রহমান পিতার নাম: ইসরাইল সেখ বাড়ির নং : n0237 বয়স : 28 লিঙ্গ : পুরুষ	UJM1914894 ফটো উপলব্ধ	648 নাম : আনিসুর রহমান পিতার নাম: লাল মহম্মদ সেখ বাড়ির নং : n0121 বয়স : 71 লিঙ্গ : পুরুষ	UJM2579233 ফটো উপলব্ধ
649 নাম : আকলিমা বিবি স্বামীর নাম: আনিসুর রহমান বাড়ির নং : n0121 বয়স : 65 লিঙ্গ : মহিলা	UJM2246601 ফটো উপলব্ধ	650 নাম : মমিনা খাতুন বিবি স্বামীর নাম: কবির সেখ বাড়ির নং : n0033 বয়স : 36 লিঙ্গ : মহিলা	UJM1769868 ফটো উপলব্ধ	651 নাম : মহম্মদ সেখ পিতার নাম: ফজলুল সেখ বাড়ির নং : n0033 বয়স : 31 লিঙ্গ : পুরুষ	UJM1769876 ফটো উপলব্ধ
652 নাম : কবীর সেখ পিতার নাম: ফজলুল সেখ বাড়ির নং : n0033 বয়স : 38 লিঙ্গ : পুরুষ	DTN2937191 ফটো উপলব্ধ	653 নাম : আলমগীর সেখ পিতার নাম: ফ. জলুল সেখ বাড়ির নং : n0033 বয়স : 44 লিঙ্গ : পুরুষ	DTN2145472 ফটো উপলব্ধ	654 নাম : সাহেনুর বিবি স্বামীর নাম: লাল মহম্মদ সেখ বাড়ির নং : n0033 বয়স : 73 লিঙ্গ : মহিলা	WB/10/064/138444 ফটো উপলব্ধ
655 নাম : জুমাত শেখ পিতার নাম: ছমসের সেখ বাড়ির নং : n0111 বয়স : 59 লিঙ্গ : পুরুষ	UJM2246668 ফটো উপলব্ধ	656 নাম : বিজলা বিবি স্বামীর নাম: জুমাত সেখ বাড়ির নং : n0111 বয়স : 56 লিঙ্গ : মহিলা	UJM2246700 ফটো উপলব্ধ	657 নাম : আজবানু বিবি স্বামীর নাম: সওকত সেখ বাড়ির নং : n0111 বয়স : 34 লিঙ্গ : মহিলা	UJM1183698 ফটো উপলব্ধ
658 নাম : ইকবাল সেখ পিতার নাম: জুমাত সেখ বাড়ির নং : n0111 বয়স : 32 লিঙ্গ : পুরুষ	UJM1372259 ফটো উপলব্ধ	659 নাম : ডালিম সেখ পিতার নাম: আরেজুল সেখ বাড়ির নং : N0060 বয়স : 25 লিঙ্গ : পুরুষ	UJM2470110 ফটো উপলব্ধ	660 নাম : খুরশিদ সেখ পিতার নাম: আব্দুল সেখ বাড়ির নং : n0053 বয়স : 32 লিঙ্গ : পুরুষ	UJM1371970 ফটো উপলব্ধ



বিধানসভা নির্বাচনক্ষেত্রের নং, নাম : 74-নওদা
ভাগ নং, নাম : 1-পাড়া মহল্লা-কালীতলা সেখপাড়া দক্ষিন

661	UJM1914829	নাম : সাহাবুল সেখ পিতার নাম: দোযাত আলী সেখ বাড়ির নং : n0230 বয়স : 26 লিঙ্গ : পুরুষ	ফটো উপলব্ধ	662	DTN1509504	নাম : ছাবিলা বিবি স্বামীর নাম: জুলমত সেখ বাড়ির নং : n0114 বয়স : 53 লিঙ্গ : মহিলা	ফটো উপলব্ধ	663	UJM2246965	নাম : মসলিমা বিবি স্বামীর নাম: ইহাননবী সেখ বাড়ির নং : n0156 বয়স : 56 লিঙ্গ : মহিলা	ফটো উপলব্ধ
664	UJM2466621	নাম : লিলুফা খাতুন স্বামীর নাম: হিলাল সেখ বাড়ির নং : N0238 বয়স : 24 লিঙ্গ : মহিলা	ফটো উপলব্ধ	665	UJM2469997	নাম : তহমিনা বিবি স্বামীর নাম: তোহিদ সেখ বাড়ির নং : N0115 বয়স : 24 লিঙ্গ : মহিলা	ফটো উপলব্ধ	666	WB/10/064/138379	নাম : আইজান বিবি স্বামীর নাম: মহরম সেখ বাড়ির নং : n0117 বয়স : 66 লিঙ্গ : মহিলা	ফটো উপলব্ধ
667	UJM2468460	নাম : অসীমা খাতুন স্বামীর নাম: ছালাম সেখ বাড়ির নং : N0091 বয়স : 24 লিঙ্গ : মহিলা	ফটো উপলব্ধ	668	UJM2470151	নাম : রুমানা খাতুন স্বামীর নাম: মোঃ হালিম সেখ বাড়ির নং : N0202 বয়স : 24 লিঙ্গ : মহিলা	ফটো উপলব্ধ	669	UJM2470037	নাম : রুবেল সেখ পিতার নাম: রুপচাঁদ সেখ বাড়ির নং : N0104 বয়স : 24 লিঙ্গ : পুরুষ	ফটো উপলব্ধ
670	UJM0719864	নাম : হাসিনা বিবি স্বামীর নাম: হিলাল সেখ বাড়ির নং : এন0103 বয়স : 23 লিঙ্গ : মহিলা	ফটো উপলব্ধ	671	UJM2667590	নাম : আখেরুল সেখ পিতার নাম: মিল্লাত সেখ বাড়ির নং : এন0041 বয়স : 23 লিঙ্গ : পুরুষ	ফটো উপলব্ধ	672	UJM2667459	নাম : সারজিনা বিবি স্বামীর নাম: আব্দুল আলিম বাড়ির নং : এন0091 বয়স : 25 লিঙ্গ : মহিলা	ফটো উপলব্ধ
673	UJM2714350	নাম : সাবিনা খাতুন স্বামীর নাম: কেয়মদ্দিন সেখ বাড়ির নং : এন0097 বয়স : 24 লিঙ্গ : মহিলা	ফটো উপলব্ধ	674	UJM1183581	নাম : সাইফুল সেখ পিতার নাম: মোসলেম সেখ বাড়ির নং : n0018 বয়স : 43 লিঙ্গ : পুরুষ	ফটো উপলব্ধ	675	UJM2714301	নাম : সাহানা জ খাতুন স্বামীর নাম: জলু সেখ বাড়ির নং : এন0144 বয়স : 22 লিঙ্গ : মহিলা	ফটো উপলব্ধ
676	UJM1470129	নাম : মুর্শিদ সেখ পিতার নাম: আব্দুল সেখ বাড়ির নং : n0053 বয়স : 35 লিঙ্গ : পুরুষ	ফটো উপলব্ধ	677	UJM1469899	নাম : হামেদুল সেখ পিতার নাম: তেজিল সেখ বাড়ির নং : n0048 বয়স : 35 লিঙ্গ : পুরুষ	ফটো উপলব্ধ	678	UJM2015808	নাম : রাবিয়া খাতুন স্বামীর নাম: খুরশেদ সেখ বাড়ির নং : এন0053 বয়স : 25 লিঙ্গ : মহিলা	ফটো উপলব্ধ
679	UJM2676393	নাম : পারভিনা খাতুন স্বামীর নাম: রিপন সেখ বাড়ির নং : এন0142 বয়স : 26 লিঙ্গ : মহিলা	ফটো উপলব্ধ	680	UJM2675981	নাম : নূর আলম সেখ পিতার নাম: নজরুল সেখ বাড়ির নং : এন00 বয়স : 24 লিঙ্গ : পুরুষ	ফটো উপলব্ধ	681	UJM2578615	নাম : ইব্রাহিম সেখ পিতার নাম: ওসমান সেখ বাড়ির নং : n0025 বয়স : 76 লিঙ্গ : পুরুষ	ফটো উপলব্ধ
682	DTN1512250	নাম : হাফিজা বিবি স্বামীর নাম: মাইনুল সেখ বাড়ির নং : n0064 বয়স : 42 লিঙ্গ : মহিলা	ফটো উপলব্ধ	683	UJM1914902	নাম : হিলাল সেখ পিতার নাম: আইজুল সেখ বাড়ির নং : n0238 বয়স : 26 লিঙ্গ : পুরুষ	ফটো উপলব্ধ	684	UJM1961465	নাম : রাহুল সেখ পিতার নাম: কাশেম সেখ বাড়ির নং : N0115 বয়স : 26 লিঙ্গ : পুরুষ	ফটো উপলব্ধ
685	UJM1961770	নাম : মকলেস সেখ পিতার নাম: মিনাজুদ্দিন সেখ বাড়ির নং : N0072 বয়স : 26 লিঙ্গ : পুরুষ	ফটো উপলব্ধ	686	UJM1914951	নাম : সাইফুল সেখ পিতার নাম: আতর আলী সেখ বাড়ির নং : n0243 বয়স : 46 লিঙ্গ : পুরুষ	ফটো উপলব্ধ	687	UJM1962760	নাম : সমিরুল সেখ পিতার নাম: রজব সেখ বাড়ির নং : n0244 বয়স : 26 লিঙ্গ : পুরুষ	ফটো উপলব্ধ
688	WB/10/064/138685	নাম : ফজলু হক সেখ পিতার নাম: সাত্তার সেখ বাড়ির নং : n0147 বয়স : 59 লিঙ্গ : পুরুষ	ফটো উপলব্ধ	689	UJM1962604	নাম : পিন্টু সেখ পিতার নাম: তুজারমোল সেখ বাড়ির নং : N0028 বয়স : 26 লিঙ্গ : পুরুষ	ফটো উপলব্ধ	690	UJM2053551	নাম : মহরম সেখ পিতার নাম: মুক্তার সেখ বাড়ির নং : এন0117 বয়স : 71 লিঙ্গ : পুরুষ	ফটো উপলব্ধ

বিধানসভা নির্বাচনক্ষেত্রের নং, নাম : 74-নওদা
ভাগ নং, নাম : 1-পাড়া মহল্লা-কালীতলা সেখপাড়া দক্ষিন

691 নাম : আকিবুর হোসেন পিতার নাম: আকতার সেখ বাড়ির নং : এন0001 বয়স : 25 লিঙ্গ : পুরুষ	UJM2053114 ফটো উপলব্ধ	692 নাম : মর্জিনা খাতুন স্বামীর নাম: রাজ মহম্মদ সেখ বাড়ির নং : এন0104 বয়স : 28 লিঙ্গ : মহিলা	UJM2052850 ফটো উপলব্ধ	693 নাম : আর্জিনা বিবি স্বামীর নাম: মিন্টু সেখ বাড়ির নং : এন0135 বয়স : 25 লিঙ্গ : মহিলা	UJM2053577 ফটো উপলব্ধ
694 নাম : আরজিনা বিবি স্বামীর নাম: রাজেশ সেখ বাড়ির নং : এন0126 বয়স : 26 লিঙ্গ : মহিলা	UJM2052934 ফটো উপলব্ধ	695 নাম : রুকসোনা বিবি স্বামীর নাম: মহিদুল সেখ বাড়ির নং : এন0048 বয়স : 25 লিঙ্গ : মহিলা	UJM2053239 ফটো উপলব্ধ	696 নাম : রুক্সা বিবি স্বামীর নাম: সাবির মোল্লা বাড়ির নং : এন.0059 বয়স : 25 লিঙ্গ : মহিলা	UJM2053072 ফটো উপলব্ধ
697 নাম : হালিমা বিবি স্বামীর নাম: মোঃ ইমরান সেখ বাড়ির নং : এন0009 বয়স : 29 লিঙ্গ : মহিলা	UJM2053122 ফটো উপলব্ধ	698 নাম : সাকিলা বিবি স্বামীর নাম: রাজিব সেখ বাড়ির নং : এন0138 বয়স : 29 লিঙ্গ : মহিলা	UJM2053361 ফটো উপলব্ধ	699 নাম : রহিদা খাতুন পিতার নাম: রেজাউল সেখ বাড়ির নং : এন023 বয়স : 26 লিঙ্গ : মহিলা	UJM2053270 ফটো উপলব্ধ
700 নাম : মিতুন সেখ পিতার নাম: অলরদ্দিন সেখ বাড়ির নং : এন0129 বয়স : 43 লিঙ্গ : পুরুষ	UJM2052884 ফটো উপলব্ধ	701 নাম : রেকসোনা খাতুন স্বামীর নাম: জিয়ারুল সেখ বাড়ির নং : এন0080 বয়স : 25 লিঙ্গ : মহিলা	UJM2053130 ফটো উপলব্ধ	702 নাম : ফারজেল সেখ পিতার নাম: হাইতুললা সেখ বাড়ির নং : n0091 বয়স : 56 লিঙ্গ : পুরুষ	UJM2246882 ফটো উপলব্ধ
703 নাম : আনসারুল সেখ পিতার নাম: শেরফুল সেখ বাড়ির নং : n0153 বয়স : 31 লিঙ্গ : পুরুষ	UJM1595818 ফটো উপলব্ধ	704 নাম : দরিয়া বিবি স্বামীর নাম: সহিদুল সেখ বাড়ির নং : n0044 বয়স : 51 লিঙ্গ : মহিলা	DTN2144715 ফটো উপলব্ধ	705 নাম : সায়েরা বানু বিবি স্বামীর নাম: ইয়ারালী সেখ বাড়ির নং : n0094 বয়স : 61 লিঙ্গ : মহিলা	WB/10/064/138391 ফটো উপলব্ধ
706 নাম : সহিদুল সেখ পিতার নাম: আলোম সেখ বাড়ির নং : n0044 বয়স : 56 লিঙ্গ : পুরুষ	WB/10/064/138540 ফটো উপলব্ধ	707 নাম : ফেনসি বিবি স্বামীর নাম: তাহাবুল সেখ বাড়ির নং : এন0172 বয়স : 27 লিঙ্গ : মহিলা	UJM2053023 ফটো উপলব্ধ	708 নাম : আবু বাক্কর সেখ পিতার নাম: মিন্নাত সেখ বাড়ির নং : এন0095 বয়স : 25 লিঙ্গ : পুরুষ	UJM2053411 ফটো উপলব্ধ
709 নাম : রিন্টু সেখ পিতার নাম: কাশেম সেখ বাড়ির নং : n0194 বয়স : 32 লিঙ্গ : পুরুষ	UJM1852276 ফটো উপলব্ধ	710 নাম : ইসমাইল সেখ পিতার নাম: ছানাকুল সেখ বাড়ির নং : এন0080 বয়স : 22 লিঙ্গ : পুরুষ	UJM2714426 ফটো উপলব্ধ	711 নাম : আলারউদ্দিন সেখ পিতার নাম: জালারুদ্দীন সেখ বাড়ির নং : n0209 বয়স : 27 লিঙ্গ : পুরুষ	UJM1852425 ফটো উপলব্ধ
712 নাম : সাইদুল সেখ পিতার নাম: মালী সেখ বাড়ির নং : n0018 বয়স : 56 লিঙ্গ : পুরুষ	UJM2247492 ফটো উপলব্ধ	713 নাম : রুহুল আমিন সেখ পিতার নাম: জিন্নাত সেখ বাড়ির নং : n0160 বয়স : 42 লিঙ্গ : পুরুষ	DTN2789766 ফটো উপলব্ধ	714 নাম : আকরাম আলী সেখ পিতার নাম: আফেরুল সেখ বাড়ির নং : এন0139 বয়স : 21 লিঙ্গ : পুরুষ	UJM2814598 ফটো উপলব্ধ
715 নাম : মহেদা বিবি স্বামীর নাম: নজরুল সেখ বাড়ির নং : n0032 বয়স : 63 লিঙ্গ : মহিলা	UJM2579142 ফটো উপলব্ধ	716 নাম : রহমতুল্লা সেখ পিতার নাম: রেজাউল সেখ বাড়ির নং : n023 বয়স : 22 লিঙ্গ : পুরুষ	UJM2714236 ফটো উপলব্ধ	717 নাম : মইনা খাতুন পিতার নাম: আলি হোসেন সেখ বাড়ির নং : এন0107 বয়স : 22 লিঙ্গ : মহিলা	UJM2714178 ফটো উপলব্ধ
718 নাম : মহিরুল সেখ পিতার নাম: জামারুল সেখ বাড়ির নং : এন0120 বয়স : 24 লিঙ্গ : পুরুষ	UJM2714269 ফটো উপলব্ধ	719 নাম : ফ. বসিমা খাতুন স্বামীর নাম: মিনজানুর সেখ বাড়ির নং : এন0044 বয়স : 22 লিঙ্গ : মহিলা	UJM2714368 ফটো উপলব্ধ	720 নাম : মুকরাবন নেশা স্বামীর নাম: কবীর হোসেন বাড়ির নং : এন0073 বয়স : 24 লিঙ্গ : মহিলা	UJM2714459 ফটো উপলব্ধ



বিধানসভা নির্বাচনক্ষেত্রের নং, নাম : 74-নওদা
ভাগ নং, নাম : 1-পাড়া মহল্লা-কালীতলা সেখপাড়া দক্ষিন

721 নাম : মানজিলা খাতুন স্বামীর নাম: রাহুল সেখ বাড়ির নং : এন0160 বয়স : 27 লিঙ্গ : মহিলা	UJM2714434 ফটো উপলব্ধ	722 নাম : যতন সেখ পিতার নাম: মুকুল চাঁদ সেখ বাড়ির নং : n0110 বয়স : 81 লিঙ্গ : পুরুষ	UJM2246858 ফটো উপলব্ধ	723 নাম : নিয়াজুল সেখ পিতার নাম: ইসলাম সেখ বাড়ির নং : n0035 বয়স : 56 লিঙ্গ : পুরুষ	UJM2246643 ফটো উপলব্ধ
724 নাম : সুলেখা বিবি স্বামীর নাম: আনসারুল সেখ বাড়ির নং : N0153 বয়স : 28 লিঙ্গ : মহিলা	UJM2053338 ফটো উপলব্ধ	725 নাম : নিফাজুল সেখ পিতার নাম: ইসলাম সেখ বাড়ির নং : n0035 বয়স : 46 লিঙ্গ : পুরুষ	DTN1510908 ফটো উপলব্ধ	726 নাম : জুলমৎ সেখ পিতার নাম: রমজান সেখ বাড়ির নং : n0114 বয়স : 57 লিঙ্গ : পুরুষ	UJM2579332 ফটো উপলব্ধ
727 নাম : আছমা বিবি স্বামীর নাম: মিল্লাত সেখ বাড়ির নং : n0095 বয়স : 51 লিঙ্গ : মহিলা	UJM2578953 ফটো উপলব্ধ	728 নাম : মুছাদ সেখ পিতার নাম: মালী সেখ বাড়ির নং : n0020 বয়স : 54 লিঙ্গ : পুরুষ	UJM2578193 ফটো উপলব্ধ	729 নাম : বাছেদ আলী সেখ পিতার নাম: মুলুক চাঁদ সেখ বাড়ির নং : n0161 বয়স : 52 লিঙ্গ : পুরুষ	WB/10/061/552173 ফটো উপলব্ধ
730 নাম : রাবিয়া বিবি স্বামীর নাম: বাছেদ আলী সেখ বাড়ির নং : n0161 বয়স : 43 লিঙ্গ : মহিলা	WB/10/061/552174 ফটো উপলব্ধ	731 নাম : রুস্তম সেখ পিতার নাম: বাজেদ আলী সেখ বাড়ির নং : n0161 বয়স : 31 লিঙ্গ : পুরুষ	UJM1596238 ফটো উপলব্ধ	732 নাম : মোসাঃ কোফিজা বিবি স্বামীর নাম: আজিজ সেখ বাড়ির নং : N0026 বয়স : 31 লিঙ্গ : মহিলা	UJM2052983 ফটো উপলব্ধ
733 নাম : জিয়ারুল সেখ পিতার নাম: জানারুল সেখ বাড়ির নং : n0080 বয়স : 31 লিঙ্গ : পুরুষ	UJM1470145 ফটো উপলব্ধ	734 নাম : তাহাজ্জুদ্দীন সেখ পিতার নাম: হাইতুল্লা সেখ বাড়ির নং : n0090 বয়স : 73 লিঙ্গ : পুরুষ	UJM2578540 ফটো উপলব্ধ	735 নাম : আছিয়া বিবি স্বামীর নাম: হাসান সেখ বাড়ির নং : n0016 বয়স : 61 লিঙ্গ : মহিলা	UJM2247542 ফটো উপলব্ধ
736 নাম : মোমিন সেখ পিতার নাম: কেসমত সেখ বাড়ির নং : n0049 বয়স : 49 লিঙ্গ : পুরুষ	UJM2247583 ফটো উপলব্ধ	737 নাম : তমিনা বিবি স্বামীর নাম: তাহাজ্জুদ্দীন সেখ বাড়ির নং : n0090 বয়স : 65 লিঙ্গ : মহিলা	UJM2578656 ফটো উপলব্ধ	738 নাম : লাইলা বেওয়া স্বামীর নাম: হবিবুর সেখ বাড়ির নং : n0090 বয়স : 42 লিঙ্গ : মহিলা	DTN2671550 ফটো উপলব্ধ
739 নাম : হাসিনা বিবি স্বামীর নাম: আশরাফুল সেখ বাড়ির নং : n0142 বয়স : 35 লিঙ্গ : মহিলা	UJM1183508 ফটো উপলব্ধ	740 নাম : আহাৰুল সেখ পিতার নাম: মজিবুর সেখ বাড়ির নং : n0144 বয়স : 45 লিঙ্গ : পুরুষ	UJM1294263 ফটো উপলব্ধ	741 নাম : দাউদ সেখ পিতার নাম: ইব্রাহিম সেখ বাড়ির নং : n0025 বয়স : 57 লিঙ্গ : পুরুষ	UJM2578557 ফটো উপলব্ধ
742 নাম : আবেদা বিবি স্বামীর নাম: আবু তালেপ সেখ বাড়ির নং : n0044 বয়স : 33 লিঙ্গ : মহিলা	UJM1294214 ফটো উপলব্ধ	743 নাম : রিন্দু সেখ পিতার নাম: আন্তস আলী সেখ বাড়ির নং : n0107 বয়স : 34 লিঙ্গ : পুরুষ	UJM1183888 ফটো উপলব্ধ	744 নাম : মসলেম সেখ পিতার নাম: মুলুক চাঁদ সেখ বাড়ির নং : n0097 বয়স : 66 লিঙ্গ : পুরুষ	UJM2578284 ফটো উপলব্ধ
745 নাম : আনজুম বেওয়া পিতার নাম: মোঃ নেমদ্দিন সেখ বাড়ির নং : n0084 বয়স : 40 লিঙ্গ : মহিলা	DTN2937324 ফটো উপলব্ধ	746 নাম : রমজান সেখ পিতার নাম: সাকিরউদ্দিন সেখ বাড়ির নং : n0114 বয়স : 84 লিঙ্গ : পুরুষ	UJM2579225 ফটো উপলব্ধ	747 নাম : পিয়ারুল সেখ পিতার নাম: ফজলুল সেখ সেখ বাড়ির নং : n0147 বয়স : 27 লিঙ্গ : পুরুষ	UJM1769918 ফটো উপলব্ধ
748 নাম : মোঃ সুরজ সেখ পিতার নাম: হাফিজুল সেখ বাড়ির নং : n0198 বয়স : 27 লিঙ্গ : পুরুষ	UJM1852318 ফটো উপলব্ধ	749 নাম : আসমোত সেখ পিতার নাম: মিজাত সেখ বাড়ির নং : n0167 বয়স : 34 লিঙ্গ : পুরুষ	UJM1183946 ফটো উপলব্ধ	750 নাম : হাসিবুল সেখ পিতার নাম: আনসার আলী সেখ বাড়ির নং : n0139 বয়স : 45 লিঙ্গ : পুরুষ	UJM2578094 ফটো উপলব্ধ



751 নাম : সাহাবুল সেখ পিতার নাম: আব্দুল রশিদ সেখ বাড়ির নং : n0181 বয়স : 28 লিঙ্গ : পুরুষ	UJM1852144 ফটো উপলব্ধ	752 নাম : সাইনুজ্জামান সেখ পিতার নাম: দেয়াত আলি সেখ বাড়ির নং : n0160 বয়স : 35 লিঙ্গ : পুরুষ	UJM1183920 ফটো উপলব্ধ	753 নাম : হালিম সেখ পিতার নাম: আইজুল সেখ বাড়ির নং : n0165 বয়স : 34 লিঙ্গ : পুরুষ	UJM1183896 ফটো উপলব্ধ
754 নাম : মোঃ ইমরান সেখ পিতার নাম: নজরুল সেখ বাড়ির নং : n0032 বয়স : 30 লিঙ্গ : পুরুষ	UJM1372002 ফটো উপলব্ধ	755 নাম : উলাতন বিবি স্বামীর নাম: বিশারত সেখ বাড়ির নং : n0023 বয়স : 61 লিঙ্গ : মহিলা	UJM2247401 ফটো উপলব্ধ	756 নাম : বাসিনা বিবি স্বামীর নাম: হাসিবুল সেখ বাড়ির নং : n0055 বয়স : 36 লিঙ্গ : মহিলা	UJM0228080 ফটো উপলব্ধ
757 নাম : আবেদ সেখ পিতার নাম: রমজান সেখ বাড়ির নং : n0114 বয়স : 39 লিঙ্গ : পুরুষ	UJM1116185 ফটো উপলব্ধ	758 নাম : সাহেব সেখ পিতার নাম: পাঁচু সেখ বাড়ির নং : n0064 বয়স : 75 লিঙ্গ : পুরুষ	UJM2247591 ফটো উপলব্ধ	759 নাম : মানোরা বিবি স্বামীর নাম: সারেজুল সেখ বাড়ির নং : n0015 বয়স : 54 লিঙ্গ : মহিলা	UJM2578300 ফটো উপলব্ধ
760 নাম : তাফাজুল সেখ পিতার নাম: মাসাদুল সেখ বাড়ির নং : N0020 বয়স : 25 লিঙ্গ : পুরুষ	UJM2053346 ফটো উপলব্ধ	761 নাম : কেশমত সেখ পিতার নাম: মিজাত সেখ বাড়ির নং : n0171 বয়স : 34 লিঙ্গ : পুরুষ	UJM1183987 ফটো উপলব্ধ	762 নাম : তাহাবুল সেখ পিতার নাম: নিয়ামত সেখ বাড়ির নং : n0172 বয়স : 34 লিঙ্গ : পুরুষ	UJM1184019 ফটো উপলব্ধ
763 নাম : ইয়াবুল সেখ পিতার নাম: উফায় সেখ বাড়ির নং : n0174 বয়স : 50 লিঙ্গ : পুরুষ	WB/10/064/135529 ফটো উপলব্ধ	764 নাম : সাবিনা বিবি স্বামীর নাম: ইয়াবুল সেখ বাড়ির নং : n0174 বয়স : 36 লিঙ্গ : মহিলা	UJM1596204 ফটো উপলব্ধ	765 নাম : নুরহানা বিবি স্বামীর নাম: কেশমত সেখ বাড়ির নং : n0082 বয়স : 34 লিঙ্গ : মহিলা	UJM1184183 ফটো উপলব্ধ
766 নাম : কেশমত সেখ পিতার নাম: কছিমোদ্দিন সেখ বাড়ির নং : n0049 বয়স : 76 লিঙ্গ : পুরুষ	UJM2247559 ফটো উপলব্ধ	767 নাম : মহাসীন সেখ পিতার নাম: সুলতান সেখ বাড়ির নং : n0107 বয়স : 59 লিঙ্গ : পুরুষ	UJM2578862 ফটো উপলব্ধ	768 নাম : জালেমা বিবি স্বামীর নাম: মসলেম সেখ বাড়ির নং : n0097 বয়স : 65 লিঙ্গ : মহিলা	UJM2578250 ফটো উপলব্ধ
769 নাম : সাইরা বিবি স্বামীর নাম: মুছাদ সেখ বাড়ির নং : n0020 বয়স : 53 লিঙ্গ : মহিলা	UJM2578201 ফটো উপলব্ধ	770 নাম : বারেক সেখ পিতার নাম: মেরুম আলি বাড়ির নং : n0117 বয়স : 43 লিঙ্গ : পুরুষ	DTN2371268 ফটো উপলব্ধ	771 নাম : সামাদ সেখ পিতার নাম: সোলেমান সেখ বাড়ির নং : n0135 বয়স : 29 লিঙ্গ : পুরুষ	UJM1769819 ফটো উপলব্ধ
772 নাম : সেলিনা খাতুন স্বামীর নাম: সমিরুল সেখ বাড়ির নং : এন0244 বয়স : 24 লিঙ্গ : মহিলা	UJM2669661 ফটো উপলব্ধ	773 নাম : মোহাঃ মিনজানুর সেখ পিতার নাম: মহিদুল সেখ বাড়ির নং : 0041 বয়স : 27 লিঙ্গ : পুরুষ	UJM1914787 ফটো উপলব্ধ	774 নাম : রুমাইয়া সুলতানা স্বামীর নাম: রাজেশ সেখ বাড়ির নং : এন0215 বয়স : 23 লিঙ্গ : মহিলা	UJM2671253 ফটো উপলব্ধ
775 নাম : সালমা বিবি স্বামীর নাম: কাজেম সেখ বাড়ির নং : এন0131 বয়স : 33 লিঙ্গ : মহিলা	UJM2669596 ফটো উপলব্ধ	776 নাম : কাজেমা খাতুন পিতার নাম: কাজেম আলী সেখ বাড়ির নং : এন0091 বয়স : 23 লিঙ্গ : মহিলা	UJM2669620 ফটো উপলব্ধ	777 নাম : জিনারুল সেখ পিতার নাম: ফারজেল সেখ বাড়ির নং : এন0091 বয়স : 23 লিঙ্গ : পুরুষ	UJM2667574 ফটো উপলব্ধ
778 নাম : সিমারুল সেখ পিতার নাম: গোলাম সেখ বাড়ির নং : এন0059 বয়স : 23 লিঙ্গ : পুরুষ	UJM2667582 ফটো উপলব্ধ	779 নাম : সাবিনা বিবি স্বামীর নাম: মোঃ ইস্তাজুল সেখ বাড়ির নং : n0156 বয়স : 32 লিঙ্গ : মহিলা	UJM1596345 ফটো উপলব্ধ	780 নাম : সাহান্নারা বিবি স্বামীর নাম: জমির মঞ্জল বাড়ির নং : n0031 বয়স : 40 লিঙ্গ : মহিলা	UJM1184076 ফটো উপলব্ধ

বিধানসভা নির্বাচনক্ষেত্রের নং, নাম : 74-নওদা
ভাগ নং, নাম : 1-পাড়া মহল্লা-কালীতলা সেখপাড়া দক্ষিন

781 নাম : পিয়া বিশ্বাস স্বামীর নাম: পিন্টু সেখ বাড়ির নং : এন0028 বয়স : 24 লিঙ্গ : মহিলা	UJM2671352 ফটো উপলব্ধ	782 নাম : জুলেখা বিবি স্বামীর নাম: মমুন সেখ বাড়ির নং : n0139 বয়স : 47 লিঙ্গ : মহিলা	DTN1510403 ফটো উপলব্ধ	783 নাম : খালিদা বিবি স্বামীর নাম: আলোমগীর সেখ বাড়ির নং : এন0206 বয়স : 24 লিঙ্গ : মহিলা	UJM2676518 ফটো উপলব্ধ
784 নাম : পারভিনা বিবি স্বামীর নাম: তুজামোল সেখ বাড়ির নং : n0142 বয়স : 48 লিঙ্গ : মহিলা	DTN1512326 ফটো উপলব্ধ	785 নাম : হিল্লাল সেখ পিতার নাম: অজিত সেখ বাড়ির নং : এন0175 বয়স : 46 লিঙ্গ : পুরুষ	UJM0719856 ফটো উপলব্ধ	786 নাম : সাইনুর খাতুন স্বামীর নাম: জমল হোসেন বাড়ির নং : এন0109 বয়স : 29 লিঙ্গ : মহিলা	UJM2814655 ফটো উপলব্ধ
787 নাম : রেখা খাতুন স্বামীর নাম: মুক্তাদির হোসেন বাড়ির নং : এন0021 বয়স : 23 লিঙ্গ : মহিলা	UJM2814671 ফটো উপলব্ধ	788 নাম : সুজয় সেখ পিতার নাম: জিবরাইল সেখ বাড়ির নং : এন0132 বয়স : 21 লিঙ্গ : পুরুষ	UJM2814739 ফটো উপলব্ধ	789 নাম : জোৎস্না খাতুন স্বামীর নাম: অতুল সেখ বাড়ির নং : এন0023 বয়স : 23 লিঙ্গ : মহিলা	UJM2814762 ফটো উপলব্ধ
790 নাম : রাজেন সেখ পিতার নাম: কাজেম সেখ বাড়ির নং : এন0151 বয়স : 21 লিঙ্গ : পুরুষ	UJM2814770 ফটো উপলব্ধ	791 নাম : ইকাতন বিবি স্বামীর নাম: সুকচাঁদ সেখ বাড়ির নং : এন0119 বয়স : 58 লিঙ্গ : মহিলা	UJM2814648 ফটো উপলব্ধ	792 নাম : লালবানু খাতুন স্বামীর নাম: সোফি রুল সেখ বাড়ির নং : এন0204 বয়স : 25 লিঙ্গ : মহিলা	UJM2814697 ফটো উপলব্ধ
793 নাম : ইলিয়াস সেখ পিতার নাম: খালেক সেখ বাড়ির নং : এন0117 বয়স : 21 লিঙ্গ : পুরুষ	UJM2814705 ফটো উপলব্ধ	794 নাম : উর্মিলা খাতুন স্বামীর নাম: রফিকুল ইসলাম বাড়ির নং : এন0132 বয়স : 23 লিঙ্গ : মহিলা	UJM2814721 ফটো উপলব্ধ	795 নাম : আরেখা খাতুন বিবি স্বামীর নাম: মোহাঃ হারু সেখ বাড়ির নং : n0023 বয়স : 34 লিঙ্গ : মহিলা	UJM1183862 ফটো উপলব্ধ
796 নাম : সরিফুননেসা খাতুন পিতার নাম: সফিকুল সেখ বাড়ির নং : এন0132 বয়স : 23 লিঙ্গ : মহিলা	UJM2814713 ফটো উপলব্ধ	797 নাম : রেকসনা খাতুন স্বামীর নাম: তাইজুল সেখ বাড়ির নং : এন094 বয়স : 23 লিঙ্গ : মহিলা	UJM2814747 ফটো উপলব্ধ	798 নাম : রুপচাঁদ সেখ পিতার নাম: সেকেন্দার সেখ বাড়ির নং : n0104 বয়স : 62 লিঙ্গ : পুরুষ	UJM2246916 ফটো উপলব্ধ
799 নাম : রাজ মহম্মদ সেখ পিতার নাম: রুপচাঁদ সেখ বাড়ির নং : n0104 বয়স : 38 লিঙ্গ : পুরুষ	UJM0229542 ফটো উপলব্ধ	800 নাম : আসারুল সেখ পিতার নাম: রুপচাঁদ সেখ বাড়ির নং : n0104 বয়স : 38 লিঙ্গ : পুরুষ	UJM0229559 ফটো উপলব্ধ	801 নাম : রেকসনা বিবি স্বামীর নাম: আসারুল সেখ বাড়ির নং : n0104 বয়স : 38 লিঙ্গ : মহিলা	UJM1470095 ফটো উপলব্ধ
802 নাম : কাঞ্চন বিবি স্বামীর নাম: রুপচাঁদ সেখ বাড়ির নং : n0104 বয়স : 59 লিঙ্গ : মহিলা	DTN2144855 ফটো উপলব্ধ	803 নাম : আফরোজা বিবি স্বামীর নাম: নিয়ারুদ্দিন সেখ বাড়ির নং : n0104 বয়স : 34 লিঙ্গ : মহিলা	UJM1183490 ফটো উপলব্ধ	804 নাম : মোমিনা বিবি স্বামীর নাম: সুকচাঁদ বাড়ির নং : n0153 বয়স : 69 লিঙ্গ : মহিলা	UJM2246833 ফটো উপলব্ধ
805 নাম : সেরফুল সেখ পিতার নাম: সুকচাঁদ সেখ বাড়ির নং : n0153 বয়স : 59 লিঙ্গ : পুরুষ	WB/10/064/138694 ফটো উপলব্ধ	806 নাম : খাইরোন বিবি স্বামীর নাম: সেরফুল সেখ বাড়ির নং : n0153 বয়স : 55 লিঙ্গ : মহিলা	WB/10/064/138695 ফটো উপলব্ধ	807 নাম : মেরফুল সেখ পিতার নাম: সুকচাঁদ সেখ বাড়ির নং : n0153 বয়স : 56 লিঙ্গ : পুরুষ	WB/10/064/138696 ফটো উপলব্ধ
808 নাম : বেগীজান বিবি স্বামীর নাম: মেরফুল ল সেখ বাড়ির নং : n0153 বয়স : 51 লিঙ্গ : মহিলা	WB/10/064/138697 ফটো উপলব্ধ	809 নাম : জিন্নাত সেখ পিতার নাম: ইসমাইল সেখ বাড়ির নং : n0160 বয়স : 66 লিঙ্গ : পুরুষ	UJM2717874 ফটো উপলব্ধ	810 নাম : হাওয়াজান বিবি স্বামীর নাম: জিন্নাত সেখ বাড়ির নং : n0160 বয়স : 61 লিঙ্গ : মহিলা	UJM2247351 ফটো উপলব্ধ

বিধানসভা নির্বাচনক্ষেত্রের নং, নাম : 74-নওদা
ভাগ নং, নাম : 1-পাড়া মহল্লা-কালীতলা সেখপাড়া দক্ষিন

811	UJM1709534	নাম : পারভিনা খাতুন স্বামীর নাম: রুহুল আমিন সেখ বাড়ির নং : n0160 বয়স : 29 লিঙ্গ : মহিলা	ফটো উপলব্ধ	812	UJM1469881	নাম : রাহুল সেখ পিতার নাম: জিন্নাত সেখ বাড়ির নং : n0160 বয়স : 36 লিঙ্গ : পুরুষ	ফটো উপলব্ধ	813	UJM2247203	নাম : উহাব সেখ পিতার নাম: আয়ুব নবি সেখ বাড়ির নং : n0155 বয়স : 78 লিঙ্গ : পুরুষ	ফটো উপলব্ধ
814	WB/10/064/138699	নাম : মারজিয়া বিবি স্বামীর নাম: উহাব সেখ বাড়ির নং : n0155 বয়স : 71 লিঙ্গ : মহিলা	ফটো উপলব্ধ	815	UJM2247112	নাম : আকতার সেখ পিতার নাম: উহাব সেখ বাড়ির নং : n0155 বয়স : 53 লিঙ্গ : পুরুষ	ফটো উপলব্ধ	816	DTN2145274	নাম : নাহারবানু বিবি স্বামীর নাম: আকতার আলী বাড়ির নং : n0155 বয়স : 44 লিঙ্গ : মহিলা	ফটো উপলব্ধ
817	UJM0227553	নাম : মোঃ বক্তার সেখ পিতার নাম: মোঃ উহাব সেখ বাড়ির নং : n0155 বয়স : 38 লিঙ্গ : পুরুষ	ফটো উপলব্ধ	818	UJM1372135	নাম : ঝরনা বিবি স্বামীর নাম: বক্তার সেখ বাড়ির নং : n0155 বয়স : 33 লিঙ্গ : মহিলা	ফটো উপলব্ধ	819	WB/10/064/138701	নাম : ইহান নবি সেখ পিতার নাম: আইউব সেখ বাড়ির নং : n0156 বয়স : 65 লিঙ্গ : পুরুষ	ফটো উপলব্ধ
820	UJM1596337	নাম : মোঃ ইস্তাজুল সেখ পিতার নাম: ইহান নবি সেখ বাড়ির নং : n0156 বয়স : 30 লিঙ্গ : পুরুষ	ফটো উপলব্ধ	821	UJM2246577	নাম : ছয়তুল্লা সেখ পিতার নাম: তাহের আলী সেখ বাড়ির নং : n0144 বয়স : 85 লিঙ্গ : পুরুষ	ফটো উপলব্ধ	822	UJM2246569	নাম : নজেমা বিবি স্বামীর নাম: ছয়তুল্লা সেখ বাড়ির নং : n0144 বয়স : 80 লিঙ্গ : মহিলা	ফটো উপলব্ধ
823	UJM1595743	নাম : নার্গিস খাতুন বিবি স্বামীর নাম: আহাফুল সেখ বাড়ির নং : n0144 বয়স : 32 লিঙ্গ : মহিলা	ফটো উপলব্ধ	824	UJM1595867	নাম : হাবিবা বিবি স্বামীর নাম: জারক সেখ বাড়ির নং : n0144 বয়স : 33 লিঙ্গ : মহিলা	ফটো উপলব্ধ	825	UJM1184118	নাম : জারক সেখ পিতার নাম: হানিফ সেখ বাড়ির নং : n0144 বয়স : 34 লিঙ্গ : পুরুষ	ফটো উপলব্ধ
826	WB/12/080/486691	নাম : মেরুদ্দিন সেখ পিতার নাম: তোফাজ্জেল সেখ বাড়ির নং : n0150 বয়স : 59 লিঙ্গ : পুরুষ	ফটো উপলব্ধ	827	WB/12/080/486186	নাম : অবিরন বিবি স্বামীর নাম: মেরুদ্দিন সেখ বাড়ির নং : n0150 বয়স : 56 লিঙ্গ : মহিলা	ফটো উপলব্ধ	828	UJM1596154	নাম : কাঞ্চন বিবি অন্যান্য: মেরুদ্দিন সেখ বাড়ির নং : n0150 বয়স : 31 লিঙ্গ : মহিলা	ফটো উপলব্ধ
829	UJM1596162	নাম : সাহাবুদ্দিন সেখ পিতার নাম: মেরুদ্দিন সেখ বাড়ির নং : n0150 বয়স : 31 লিঙ্গ : পুরুষ	ফটো উপলব্ধ	830	UJM1184209	নাম : মহিলা বিবি স্বামীর নাম: আসমত সেখ বাড়ির নং : n0150 বয়স : 34 লিঙ্গ : মহিলা	ফটো উপলব্ধ	831	WB/10/064/138669	নাম : আজিজুল সেখ পিতার নাম: কালু সেখ বাড়ির নং : n0151 বয়স : 79 লিঙ্গ : পুরুষ	ফটো উপলব্ধ
832	WB/10/064/138670	নাম : আমিনা বিবি সেখ স্বামীর নাম: আজিজুল সেখ বাড়ির নং : n0151 বয়স : 76 লিঙ্গ : মহিলা	ফটো উপলব্ধ	833	WB/10/064/138671	নাম : কাসেম সেখ পিতার নাম: আজিজুল সেখ বাড়ির নং : n0151 বয়স : 53 লিঙ্গ : পুরুষ	ফটো উপলব্ধ	834	UJM1294271	নাম : জরিলা বিবি স্বামীর নাম: মোঃ জামাল সেখ বাড়ির নং : n0151 বয়স : 36 লিঙ্গ : মহিলা	ফটো উপলব্ধ
835	DTN1510288	নাম : আদরী বিবি স্বামীর নাম: নৈমদ্দিন সেখ বাড়ির নং : n0084 বয়স : 71 লিঙ্গ : মহিলা	ফটো উপলব্ধ	836	DTN1509835	নাম : নিয়ামত সেখ পিতার নাম: কাদের সেখ বাড়ির নং : n0073 বয়স : 67 লিঙ্গ : পুরুষ	ফটো উপলব্ধ	837	UJM1184159	নাম : রিপন সেখ পিতার নাম: আমজাদ সেখ বাড়ির নং : n0142 বয়স : 36 লিঙ্গ : পুরুষ	ফটো উপলব্ধ
838	DTN2937167	নাম : জসিমুদ্দিন সেখ পিতার নাম: কাজেম সেখ বাড়ির নং : n0091 বয়স : 38 লিঙ্গ : পুরুষ	ফটো উপলব্ধ	839	UJM2671444	নাম : দিনু সেখ পিতার নাম: ছয়তুল্লা সেখ বাড়ির নং : n0144 বয়স : 55 লিঙ্গ : পুরুষ	ফটো উপলব্ধ	840	UJM2671485	নাম : কাবাতুল্লা সেখ পিতার নাম: হজরত সেখ বাড়ির নং : n0023 বয়স : 62 লিঙ্গ : পুরুষ	ফটো উপলব্ধ

বিধানসভা নির্বাচনক্ষেত্রের নং, নাম : 74-নওদা
ভাগ নং, নাম : 1-পাড়া মহল্লা-কালীতলা সেখপাড়া দক্ষিন

841 নাম : নৈয়মদ্দীন সেখ পিতার নাম: কাদের সেখ বাড়ির নং : n0084 বয়স : 76 লিঙ্গ : পুরুষ	DTN2145480 ফটো উপলব্ধ	842 নাম : ইসাবুল সেখ পিতার নাম: মুসাদ সেখ বাড়ির নং : এন0020 বয়স : 23 লিঙ্গ : পুরুষ	UJM2714277 ফটো উপলব্ধ	843 নাম : চম্পা খাতুন মায়ের নাম: আহিয়া বিবি বাড়ির নং : এন0039 বয়স : 26 লিঙ্গ : মহিলা	UJM2714293 ফটো উপলব্ধ
844 নাম : হুমায়ন সেখ পিতার নাম: মনু সেখ বাড়ির নং : n0233 বয়স : 26 লিঙ্গ : পুরুষ	UJM1914852 ফটো উপলব্ধ	845 নাম : রকিবুল সেখ পিতার নাম: মসলেম সেখ বাড়ির নং : n0097 বয়স : 39 লিঙ্গ : পুরুষ	UJM1116276 ফটো উপলব্ধ	846 নাম : কেয়ামদ্দিন সেখ পিতার নাম: সোলেমান সেখ বাড়ির নং : n0097 বয়স : 34 লিঙ্গ : পুরুষ	UJM1183623 ফটো উপলব্ধ
847 নাম : ছুবান সেখ পিতার নাম: বছির সেখ বাড়ির নং : n0031 বয়স : 75 লিঙ্গ : পুরুষ	UJM2671584 ফটো উপলব্ধ	848 নাম : হাজেরা বিবি স্বামীর নাম: ছুবান সেখ বাড়ির নং : n0031 বয়স : 71 লিঙ্গ : মহিলা	UJM2671493 ফটো উপলব্ধ	849 নাম : মেরিনা বিবি স্বামীর নাম: কাবাতুল্লা সেখ বাড়ির নং : n0023 বয়স : 56 লিঙ্গ : মহিলা	DTN2144780 ফটো উপলব্ধ
850 নাম : মোঃ আলেকচাঁদ সেখ পিতার নাম: মোঃ মরহম সেখ বাড়ির নং : n0117 বয়স : 39 লিঙ্গ : পুরুষ	UJM0229138 ফটো উপলব্ধ	851 নাম : রানু খাতুন স্বামীর নাম: আহেরুল সেখ বাড়ির নং : এন0201 বয়স : 26 লিঙ্গ : মহিলা	UJM2714384 ফটো উপলব্ধ	852 নাম : মোঃ জামাল সেখ পিতার নাম: মোঃ আজিজুল সেখ বাড়ির নং : এন0151 বয়স : 45 লিঙ্গ : পুরুষ	UJM2714392 ফটো উপলব্ধ
853 নাম : পারভীনা বিবি স্বামীর নাম: হাবিবুর সেখ বাড়ির নং : n0090 বয়স : 37 লিঙ্গ : মহিলা	UJM1372374 ফটো উপলব্ধ	854 নাম : রহিম সেখ পিতার নাম: ওসমান সেখ বাড়ির নং : n0026 বয়স : 70 লিঙ্গ : পুরুষ	UJM2760965 ফটো উপলব্ধ	855 নাম : হাবিবুর সেখ পিতার নাম: তাহাজ্জিন সেখ বাড়ির নং : n0090 বয়স : 45 লিঙ্গ : পুরুষ	DTN2145464 ফটো উপলব্ধ
856 নাম : সামিউল সেখ পিতার নাম: কামেরুল সেখ বাড়ির নং : n0239 বয়স : 26 লিঙ্গ : পুরুষ	UJM1914910 ফটো উপলব্ধ	857 নাম : রুহুল সেখ পিতার নাম: কাশেম সেখ বাড়ির নং : এন0151 বয়স : 24 লিঙ্গ : পুরুষ	UJM2714061 ফটো উপলব্ধ	858 নাম : রাখিবুল সেখ পিতার নাম: জুলমত সেখ বাড়ির নং : এন0114 বয়স : 22 লিঙ্গ : পুরুষ	UJM2714053 ফটো উপলব্ধ
859 নাম : কাজল সেখ পিতার নাম: আজাদ সেখ বাড়ির নং : এন0114 বয়স : 22 লিঙ্গ : পুরুষ	UJM2714079 ফটো উপলব্ধ	860 নাম : সাইবুর হুসেন পিতার নাম: আকতার সেখ বাড়ির নং : এন0155 বয়স : 22 লিঙ্গ : পুরুষ	UJM2714087 ফটো উপলব্ধ	861 নাম : নিউটন সেখ পিতার নাম: আইচাঁদ সেখ বাড়ির নং : n0119 বয়স : 35 লিঙ্গ : পুরুষ	UJM1470137 ফটো উপলব্ধ
862 নাম : আবু জাহান পিতার নাম: বারেক সেখ বাড়ির নং : এন0173 বয়স : 23 লিঙ্গ : পুরুষ	UJM2714020 ফটো উপলব্ধ	863 নাম : পারভিনা বিবি স্বামীর নাম: সাইফুল সেখ বাড়ির নং : n0097 বয়স : 33 লিঙ্গ : মহিলা	UJM1372127 ফটো উপলব্ধ	864 নাম : রকিবুল সেখ পিতার নাম: হিলাল সেখ বাড়ির নং : এন0173 বয়স : 23 লিঙ্গ : পুরুষ	UJM2714137 ফটো উপলব্ধ
865 নাম : আইনুদ্দিন সেখ পিতার নাম: জালালউদ্দিন সেখ বাড়ির নং : n0100 বয়স : 81 লিঙ্গ : পুরুষ	UJM2246585 ফটো উপলব্ধ	866 নাম : তানু বিবি স্বামীর নাম: আইনুদ্দিন সেখ বাড়ির নং : n0100 বয়স : 76 লিঙ্গ : মহিলা	WB/10/064/138412 ফটো উপলব্ধ	867 নাম : জয়নদ্দিন সেখ পিতার নাম: আইনুদ্দিন সেখ বাড়ির নং : n0100 বয়স : 52 লিঙ্গ : পুরুষ	UJM2246874 ফটো উপলব্ধ
868 নাম : উরফাতন বিবি স্বামীর নাম: জয়নদ্দীন সেখ বাড়ির নং : n0100 বয়স : 48 লিঙ্গ : মহিলা	DTN1511740 ফটো উপলব্ধ	869 নাম : সোমা খাতুন স্বামীর নাম: ইনতাজুল সেখ বাড়ির নং : এন0100 বয়স : 23 লিঙ্গ : মহিলা	UJM2714202 ফটো উপলব্ধ	870 নাম : নুরজাহান খাতুন স্বামীর নাম: ফিরতাজুল সেখ বাড়ির নং : এন0100 বয়স : 22 লিঙ্গ : মহিলা	UJM2714210 ফটো উপলব্ধ



বিধানসভা নির্বাচনক্ষেত্রের নং, নাম : 74-নওদা
ভাগ নং, নাম : 1-পাড়া মহল্লা-কালীতলা সেখপাড়া দক্ষিণ

871	UJM1709567	ফটো উপলব্ধ	872	UJM1183573	ফটো উপলব্ধ	873	UJM2466928	ফটো উপলব্ধ
নাম : ফি.তাজুল সেখ পিতার নাম: জয়নদ্দিন সেখ বাড়ির নং : n0100 বয়স : 29 লিঙ্গ : পুরুষ			নাম : আলমতারা বিবি স্বামীর নাম: সামসুল মণ্ডল বাড়ির নং : n0100 বয়স : 36 লিঙ্গ : মহিলা			নাম : হালিম সেখ পিতার নাম: মামুন সেখ বাড়ির নং : N0139 বয়স : 24 লিঙ্গ : পুরুষ		
874	UJM2468890	ফটো উপলব্ধ	875	UJM2468957	ফটো উপলব্ধ	876	UJM2468684	ফটো উপলব্ধ
নাম : নাসরিন খাতুন স্বামীর নাম: মোঃ সুরজ সেখ বাড়ির নং : N0198 বয়স : 24 লিঙ্গ : মহিলা			নাম : ছবি খাতুন পিতার নাম: ইসমাইল সেখ বাড়ির নং : N0086 বয়স : 25 লিঙ্গ : মহিলা			নাম : ইনতাজুল সেখ পিতার নাম: জয়নদ্দিন সেখ বাড়ির নং : N0100 বয়স : 24 লিঙ্গ : পুরুষ		
877	UJM1372036	ফটো উপলব্ধ	878	UJM2579308	ফটো উপলব্ধ	879	UJM1469931	ফটো উপলব্ধ
নাম : মোহাঃ মহিদুল সেখ পিতার নাম: তেজিল সেখ বাড়ির নং : n0048 বয়স : 30 লিঙ্গ : পুরুষ			নাম : সাহেরা বিবি স্বামীর নাম: রমজান সেখ বাড়ির নং : n0114 বয়স : 79 লিঙ্গ : মহিলা			নাম : জহিনুর বিবি স্বামীর নাম: হামেদুল সেখ বাড়ির নং : n0048 বয়স : 35 লিঙ্গ : মহিলা		
880	UJM0229120	ফটো উপলব্ধ	881	WB/10/064/138682	ফটো উপলব্ধ	882	UJM1595776	ফটো উপলব্ধ
নাম : জামেয়া বিবি স্বামীর নাম: বারেক সেখ বাড়ির নং : n0117 বয়স : 31 লিঙ্গ : মহিলা			নাম : অনিমা বিবি স্বামীর নাম: দিনু সেখ বাড়ির নং : n0144 বয়স : 53 লিঙ্গ : মহিলা			নাম : কমলা বিবি স্বামীর নাম: রহিদ সেখ বাড়ির নং : n0044 বয়স : 30 লিঙ্গ : মহিলা		
883	UJM2247179	ফটো উপলব্ধ	884	UJM1184217	ফটো উপলব্ধ	885	UJM2247633	ফটো উপলব্ধ
নাম : রসুলারা বিবি স্বামীর নাম: মহিদুল সেখ বাড়ির নং : n0041 বয়স : 56 লিঙ্গ : মহিলা			নাম : মুনিয়া বিবি স্বামীর নাম: হালিম সেখ বাড়ির নং : n0014 বয়স : 38 লিঙ্গ : মহিলা			নাম : আইনাল সেখ পিতার নাম: সাহেব সেখ বাড়ির নং : n0064 বয়স : 58 লিঙ্গ : পুরুষ		
886	UJM2578904	ফটো উপলব্ধ	887	UJM0229492	ফটো উপলব্ধ	888	UJM1116144	ফটো উপলব্ধ
নাম : আবু তালেপ সেখ পিতার নাম: আলোম সেখ বাড়ির নং : n0044 বয়স : 50 লিঙ্গ : পুরুষ			নাম : মোহাঃ সাবিরুল ইসলাম পিতার নাম: যতন সেখ বাড়ির নং : n0110 বয়স : 38 লিঙ্গ : পুরুষ			নাম : কবির সেখ পিতার নাম: যতন সেখ বাড়ির নং : n0110 বয়স : 42 লিঙ্গ : পুরুষ		
889	UJM1372143	ফটো উপলব্ধ	890	UJM2053148	ফটো উপলব্ধ	891	UJM2469856	ফটো উপলব্ধ
নাম : লাইলা বিবি স্বামীর নাম: কবির সেখ বাড়ির নং : n0110 বয়স : 32 লিঙ্গ : মহিলা			নাম : আক্তাবুল সেখ পিতার নাম: জানারুল সেখ বাড়ির নং : এন0080 বয়স : 25 লিঙ্গ : পুরুষ			নাম : সাবিনা বিবি স্বামীর নাম: আকতারুল সেখ বাড়ির নং : N0120 বয়স : 24 লিঙ্গ : মহিলা		
892	UJM2467918	ফটো উপলব্ধ	893	UJM2467595	ফটো উপলব্ধ	894	UJM2467538	ফটো উপলব্ধ
নাম : মৌসুমী বিবি স্বামীর নাম: রুস্তম সেখ বাড়ির নং : N0161 বয়স : 27 লিঙ্গ : মহিলা			নাম : সেরিনা বিবি স্বামীর নাম: আকবর সেখ বাড়ির নং : N0026 বয়স : 24 লিঙ্গ : মহিলা			নাম : মানারুল সেখ পিতার নাম: মহিদুল সেখ বাড়ির নং : N0041 বয়স : 24 লিঙ্গ : পুরুষ		
895	UJM2468569	ফটো উপলব্ধ	896	UJM2468791	ফটো উপলব্ধ	897	UJM2466506	ফটো উপলব্ধ
নাম : নহিদা বিবি স্বামীর নাম: সাইনুজ্জামান সেখ বাড়ির নং : N0160 বয়স : 25 লিঙ্গ : মহিলা			নাম : মমতাজ খাতুন পিতার নাম: মহঃ মাইনুল সেখ বাড়ির নং : N0064 বয়স : 24 লিঙ্গ : মহিলা			নাম : টগর বানু খাতুন (বিবি) স্বামীর নাম: আব্বাস সেখ বাড়ির নং : N0076 বয়স : 27 লিঙ্গ : মহিলা		
898	DTN2433134	ফটো উপলব্ধ	899	UJM1372382	ফটো উপলব্ধ	900	DTN2433142	ফটো উপলব্ধ
নাম : মহিদ সেখ পিতার নাম: আনারুল সেখ বাড়ির নং : n0115 বয়স : 43 লিঙ্গ : পুরুষ			নাম : সুলেখা বিবি স্বামীর নাম: মহিদ সেখ বাড়ির নং : n0115 বয়স : 32 লিঙ্গ : মহিলা			নাম : সহিদ সেখ পিতার নাম: আনারুল সেখ বাড়ির নং : n0115 বয়স : 43 লিঙ্গ : পুরুষ		

বিধানসভা নির্বাচনক্ষেত্রের নং, নাম : 74-নওদা
ভাগ নং, নাম : 1-পাড়া মহল্লা-কালীতলা সেখপাড়া দক্ষিন

901 নাম : মোসাঃ পাপিয়া বিবি স্বামীর নাম: সহিদ সেখ বাড়ির নং : n0115 বয়স : 43 লিঙ্গ : মহিলা	DTN2371276 ফটো উপলব্ধ	902 নাম : ওহিদ সেখ পিতার নাম: আনারুল সেখ বাড়ির নং : n0115 বয়স : 42 লিঙ্গ : পুরুষ	UJM0227892 ফটো উপলব্ধ	903 নাম : তোহিদ সেখ পিতার নাম: আনারুল সেখ বাড়ির নং : n0115 বয়স : 33 লিঙ্গ : পুরুষ	UJM1372390 ফটো উপলব্ধ
904 নাম : আলী হোসেন সেখ পিতার নাম: সুলতান সেখ বাড়ির নং : n0107 বয়স : 61 লিঙ্গ : পুরুষ	WB/10/064/138454 ফটো উপলব্ধ	905 নাম : ইজদান সেখ পিতার নাম: সুলতান সেখ বাড়ির নং : n0107 বয়স : 47 লিঙ্গ : পুরুষ	DTN1509603 ফটো উপলব্ধ	906 নাম : জাকির সেখ পিতার নাম: সুলতান সেখ বাড়ির নং : n0107 বয়স : 47 লিঙ্গ : পুরুষ	DTN2145019 ফটো উপলব্ধ
907 নাম : হালেমা বিবি স্বামীর নাম: ইছদান সেখ বাড়ির নং : n0107 বয়স : 44 লিঙ্গ : মহিলা	DTN2145027 ফটো উপলব্ধ	908 নাম : হান্নান সেখ পিতার নাম: মতি সেখ বাড়ির নং : n0142 বয়স : 66 লিঙ্গ : পুরুষ	WB/10/064/138709 ফটো উপলব্ধ	909 নাম : আনুরা বিবি স্বামীর নাম: হান্নান সেখ বাড়ির নং : n0142 বয়স : 61 লিঙ্গ : মহিলা	WB/10/064/138710 ফটো উপলব্ধ
910 নাম : সওকত সেখ পিতার নাম: হান্নান সেখ বাড়ির নং : n0142 বয়স : 51 লিঙ্গ : পুরুষ	WB/10/064/138711 ফটো উপলব্ধ	911 নাম : তুজামোল সেখ পিতার নাম: হান্নান সেখ বাড়ির নং : n0142 বয়স : 50 লিঙ্গ : পুরুষ	DTN2937316 ফটো উপলব্ধ	912 নাম : তাফাজুল মোল্লা পিতার নাম: মিজাত মোল্লা বাড়ির নং : n0142 বয়স : 55 লিঙ্গ : পুরুষ	UJM1116151 ফটো উপলব্ধ
913 নাম : তমিনা বিবি স্বামীর নাম: তাফাজুল মোল্লা বাড়ির নং : n0142 বয়স : 51 লিঙ্গ : মহিলা	UJM1116169 ফটো উপলব্ধ	914 নাম : খোকন সেখ পিতার নাম: মধু সেখ বাড়ির নং : n0138 বয়স : 58 লিঙ্গ : পুরুষ	WB/10/064/138661 ফটো উপলব্ধ	915 নাম : পারুল বিবি স্বামীর নাম: খোকন সেখ বাড়ির নং : n0138 বয়স : 54 লিঙ্গ : মহিলা	WB/10/064/138662 ফটো উপলব্ধ
916 নাম : রাজিব সেখ পিতার নাম: খোকন সেখ বাড়ির নং : n0138 বয়স : 31 লিঙ্গ : পুরুষ	UJM1595909 ফটো উপলব্ধ	917 নাম : আনসার আলী সেখ পিতার নাম: জালালউদ্দিন সেখ বাড়ির নং : n0139 বয়স : 81 লিঙ্গ : পুরুষ	WB/10/064/138638 ফটো উপলব্ধ	918 নাম : অজিফা বিবি স্বামীর নাম: আনসার আলী সেখ বাড়ির নং : n0139 বয়স : 76 লিঙ্গ : মহিলা	UJM2247724 ফটো উপলব্ধ
919 নাম : আয়োরুল সেখ পিতার নাম: আনছার আলি বাড়ির নং : n0139 বয়স : 43 লিঙ্গ : পুরুষ	DTN2371219 ফটো উপলব্ধ	920 নাম : আফিয়া বিবি স্বামীর নাম: আয়োরুল সেখ বাড়ির নং : n0139 বয়স : 41 লিঙ্গ : মহিলা	UJM0227868 ফটো উপলব্ধ	921 নাম : তনজা বিবি স্বামীর নাম: রিন্টু সেখ বাড়ির নং : n0107 বয়স : 31 লিঙ্গ : মহিলা	UJM1769884 ফটো উপলব্ধ
922 নাম : লাইলা বিবি স্বামীর নাম: সেন্টু সেখ বাড়ির নং : n0055 বয়স : 29 লিঙ্গ : মহিলা	UJM1769934 ফটো উপলব্ধ	923 নাম : টিংকু সেখ পিতার নাম: আরব সেখ বাড়ির নং : n0055 বয়স : 26 লিঙ্গ : পুরুষ	UJM1769942 ফটো উপলব্ধ	924 নাম : মেরিনা বিবি স্বামীর নাম: রিকবুল সেখ বাড়ির নং : n0097 বয়স : 28 লিঙ্গ : মহিলা	UJM1769900 ফটো উপলব্ধ
925 নাম : পারভিনা বিবি স্বামীর নাম: মোঃ রহমান সেখ বাড়ির নং : n0084 বয়স : 28 লিঙ্গ : মহিলা	UJM1769777 ফটো উপলব্ধ	926 নাম : সাহেলা বিবি স্বামীর নাম: মোঃ মুজাম্মেল সেখ বাড়ির নং : n0039 বয়স : 28 লিঙ্গ : মহিলা	UJM1769793 ফটো উপলব্ধ	927 নাম : মোসাঃ মমতাজ খাতুন বিবি স্বামীর নাম: হালিম সেখ বাড়ির নং : n0165 বয়স : 28 লিঙ্গ : মহিলা	UJM1769801 ফটো উপলব্ধ
928 নাম : জয়রুদ্দিন সেখ পিতার নাম: ফজলুল হক বাড়ির নং : n0147 বয়স : 28 লিঙ্গ : পুরুষ	UJM1769744 ফটো উপলব্ধ	929 নাম : সাজামুল সেখ পিতার নাম: জাহাঙ্গীর সেখ বাড়ির নং : n0220 বয়স : 28 লিঙ্গ : পুরুষ	UJM1852532 ফটো উপলব্ধ	930 নাম : গোলাম সেখ পিতার নাম: ছিপারুদ্দিন সেখ বাড়ির নং : n0125 বয়স : 68 লিঙ্গ : পুরুষ	DTN1509652 ফটো উপলব্ধ



931 নাম : রঙিলা বিবি স্বামীর নাম: গোলাম সেখ বাড়ির নং : n0125 বয়স : 58 লিঙ্গ : মহিলা	DTN2432912 ফটো উপলব্ধ	932 নাম : ফারুক আবদুল্লাহ সেখ পিতার নাম: গোলাম সেখ বাড়ির নং : n0125 বয়স : 46 লিঙ্গ : পুরুষ	DTN1512698 ফটো উপলব্ধ	933 নাম : রিফু সেখ পিতার নাম: আরব আলি সেখ বাড়ির নং : n0125 বয়স : 35 লিঙ্গ : পুরুষ	UJM1183482 ফটো উপলব্ধ
934 নাম : হানিফ সেখ পিতার নাম: ছিপারুদ্দিন সেখ বাড়ির নং : n0126 বয়স : 63 লিঙ্গ : পুরুষ	DTN1512821 ফটো উপলব্ধ	935 নাম : রাজেশ সেখ পিতার নাম: দিন ইসলাম সেখ বাড়ির নং : n0126 বয়স : 34 লিঙ্গ : পুরুষ	UJM1183821 ফটো উপলব্ধ	936 নাম : আলাল হক সেখ পিতার নাম: আসু সেখ বাড়ির নং : n0129 বয়স : 62 লিঙ্গ : পুরুষ	WB/10/064/138632 ফটো উপলব্ধ
937 নাম : জরিনা বিবি স্বামীর নাম: আসরাফ মন্ডল বাড়ির নং : n0129 বয়স : 61 লিঙ্গ : মহিলা	WB/10/064/138631 ফটো উপলব্ধ	938 নাম : রুকিয়া বিবি স্বামীর নাম: আলাল হক সেখ বাড়ির নং : n0129 বয়স : 57 লিঙ্গ : মহিলা	WB/10/064/138633 ফটো উপলব্ধ	939 নাম : আসাদুল সেখ পিতার নাম: উজির সেখ বাড়ির নং : n0131 বয়স : 59 লিঙ্গ : পুরুষ	UJM2247526 ফটো উপলব্ধ
940 নাম : মেহরনিগা বিবি স্বামীর নাম: আসাদুল সেখ বাড়ির নং : n0131 বয়স : 56 লিঙ্গ : মহিলা	UJM2247500 ফটো উপলব্ধ	941 নাম : কাজেম সেখ পিতার নাম: আসাদুল সেখ বাড়ির নং : n0131 বয়স : 39 লিঙ্গ : পুরুষ	UJM1372317 ফটো উপলব্ধ	942 নাম : সাবুর আলী সেখ পিতার নাম: আসাদুল সেখ বাড়ির নং : n0131 বয়স : 30 লিঙ্গ : পুরুষ	UJM1596097 ফটো উপলব্ধ
943 নাম : তেজিফা বিবি স্বামীর নাম: আজাহার সেখ বাড়ির নং : n0132 বয়স : 76 লিঙ্গ : মহিলা	WB/10/064/138635 ফটো উপলব্ধ	944 নাম : জীবরাইল সেখ পিতার নাম: আজাহার সেখ বাড়ির নং : n0132 বয়স : 51 লিঙ্গ : পুরুষ	WB/10/064/138636 ফটো উপলব্ধ	945 নাম : সফিকুল সেখ পিতার নাম: আজাহার সেখ বাড়ির নং : n0132 বয়স : 48 লিঙ্গ : পুরুষ	DTN2433118 ফটো উপলব্ধ
946 নাম : সাহাবানু খাতুন (বিবি) স্বামীর নাম: সফিকুল সেখ বাড়ির নং : n0132 বয়স : 33 লিঙ্গ : মহিলা	UJM1469923 ফটো উপলব্ধ	947 নাম : রফিকুল সেখ পিতার নাম: জিয়াত সেখ বাড়ির নং : n0199 বয়স : 27 লিঙ্গ : পুরুষ	UJM1852326 ফটো উপলব্ধ	948 নাম : সামিম সেখ পিতার নাম: জানিফ সেখ বাড়ির নং : n0200 বয়স : 28 লিঙ্গ : পুরুষ	UJM1852334 ফটো উপলব্ধ
949 নাম : আহেরুল সেখ মায়ের নাম: হিয়াতন বেওয়া বাড়ির নং : n0201 বয়স : 27 লিঙ্গ : পুরুষ	UJM1852342 ফটো উপলব্ধ	950 নাম : মোঃ হালিম সেখ পিতার নাম: আরেজুল সেখ বাড়ির নং : n0202 বয়স : 27 লিঙ্গ : পুরুষ	UJM1852359 ফটো উপলব্ধ	951 নাম : মাইদুল সেখ পিতার নাম: মামুন সেখ বাড়ির নং : n0210 বয়স : 25 লিঙ্গ : পুরুষ	UJM1852433 ফটো উপলব্ধ
952 নাম : আকতারুল সেখ পিতার নাম: জানারুল সেখ বাড়ির নং : n0211 বয়স : 29 লিঙ্গ : পুরুষ	UJM1852441 ফটো উপলব্ধ	953 নাম : রাজেশ সেখ পিতার নাম: শারদ্দিন সেখ বাড়ির নং : n0215 বয়স : 27 লিঙ্গ : পুরুষ	UJM1852482 ফটো উপলব্ধ	954 নাম : সফিরুল সেখ পিতার নাম: খালেক সেখ বাড়ির নং : n0204 বয়স : 28 লিঙ্গ : পুরুষ	UJM1852375 ফটো উপলব্ধ
955 নাম : মহাদিস সেখ পিতার নাম: নুর ইসলাম সেখ বাড়ির নং : n0205 বয়স : 27 লিঙ্গ : পুরুষ	UJM1852383 ফটো উপলব্ধ	956 নাম : অলমগীর সেখ পিতার নাম: রাই চাঁদ সেখ বাড়ির নং : n0206 বয়স : 27 লিঙ্গ : পুরুষ	UJM1852391 ফটো উপলব্ধ	957 নাম : জন আলম সেখ পিতার নাম: তাফাজুল সেখ বাড়ির নং : n0218 বয়স : 26 লিঙ্গ : পুরুষ	UJM1852516 ফটো উপলব্ধ
958 নাম : মোঃ পিয়ারুল সেখ পিতার নাম: মেরফুল সেখ বাড়ির নং : n0135 বয়স : 29 লিঙ্গ : পুরুষ	UJM1769983 ফটো উপলব্ধ	959 নাম : তানজিলা খাতুন স্বামীর নাম: সফিরুল সেখ বাড়ির নং : n0015 বয়স : 30 লিঙ্গ : মহিলা	UJM1770007 ফটো উপলব্ধ	960 নাম : মমুন সেখ পিতার নাম: আনসার আলী সেখ বাড়ির নং : n0139 বয়স : 53 লিঙ্গ : পুরুষ	WB/10/064/138640 ফটো উপলব্ধ



961 নাম : সায়রা বিবি স্বামীর নাম: ফজলুল হক বাড়ির নং : n0147 বয়স : 55 লিঙ্গ : মহিলা	WB/10/064/138686	962 নাম : কামেরুল সেখ পিতার নাম: আসাদ আলী সেখ বাড়ির নং : n0037 বয়স : 51 লিঙ্গ : পুরুষ	UJM2247229	963 নাম : সাহেলা খাতুন বিবি স্বামীর নাম: কামেরুল সেখ বাড়ির নং : n0037 বয়স : 51 লিঙ্গ : মহিলা	DTN2671576
964 নাম : জামাত সেখ পিতার নাম: আজিত সেখ বাড়ির নং : n0039 বয়স : 61 লিঙ্গ : পুরুষ	UJM2246932	965 নাম : মোহাঃ মুজাম্মেল সেখ পিতার নাম: জামাত আলী সেখ বাড়ির নং : n0039 বয়স : 40 লিঙ্গ : পুরুষ	UJM1372283	966 নাম : আমরিয়া বিবি পিতার নাম: আজিত সেখ বাড়ির নং : n0039 বয়স : 56 লিঙ্গ : মহিলা	WB/10/064/138534
967 নাম : সোনাভানু বিবি স্বামীর নাম: জামাত সেখ বাড়ির নং : n0039 বয়স : 55 লিঙ্গ : মহিলা	UJM2246940	968 নাম : মারুফা খাতুন পিতার নাম: আজিত সেখ বাড়ির নং : n0039 বয়স : 46 লিঙ্গ : মহিলা	DTN1511088	969 নাম : সাগির হোসেন মায়ের নাম: আমবিয়া বিবি বাড়ির নং : n0039 বয়স : 31 লিঙ্গ : পুরুষ	UJM1595800
970 নাম : জাহাঙ্গীর সেখ পিতার নাম: আলোম সেখ বাড়ির নং : n0044 বয়স : 61 লিঙ্গ : পুরুষ	WB/10/064/138539	971 নাম : সোমোজান বিবি স্বামীর নাম: জাহাঙ্গীর সেখ বাড়ির নং : n0044 বয়স : 51 লিঙ্গ : মহিলা	WB/10/064/138543	972 নাম : রুপালী বিবি স্বামীর নাম: জাব্বার সেখ বাড়ির নং : n0044 বয়স : 31 লিঙ্গ : মহিলা	UJM1595750
973 নাম : মিন্নাত সেখ পিতার নাম: আলোফ সেখ বাড়ির নং : n0041 বয়স : 61 লিঙ্গ : পুরুষ	WB/10/064/138526	974 নাম : সায়েরা বিবি স্বামীর নাম: মিন্নাত সেখ বাড়ির নং : n0041 বয়স : 56 লিঙ্গ : মহিলা	WB/10/064/138527	975 নাম : মাহিদুল সেখ পিতার নাম: আলোফ সেখ বাড়ির নং : n0041 বয়স : 58 লিঙ্গ : পুরুষ	UJM2247153
976 নাম : জানারুল সেখ পিতার নাম: বাবুরালী সেখ বাড়ির নং : n0120 বয়স : 48 লিঙ্গ : পুরুষ	DTN2937308	977 নাম : জালিমন বিবি সেখ স্বামীর নাম: জানারুল সেখ বাড়ির নং : n0120 বয়স : 46 লিঙ্গ : মহিলা	DTN1510718	978 নাম : সাদ্দাম সেখ পিতার নাম: মিরাজুল সেখ বাড়ির নং : n0120 বয়স : 36 লিঙ্গ : পুরুষ	UJM1183649
979 নাম : আজাদ সেখ পিতার নাম: রমজান সেখ বাড়ির নং : n0114 বয়স : 46 লিঙ্গ : পুরুষ	DTN2145498	980 নাম : মছিলা বিবি স্বামীর নাম: আজাদ সেখ বাড়ির নং : n0114 বয়স : 46 লিঙ্গ : মহিলা	DTN2145282	981 নাম : আনারুল সেখ পিতার নাম: ছামদ সেখ বাড়ির নং : n0115 বয়স : 71 লিঙ্গ : পুরুষ	WB/10/064/138501
982 নাম : দড়ীয়া বিবি স্বামীর নাম: আনারুল সেখ বাড়ির নং : n0115 বয়স : 66 লিঙ্গ : মহিলা	WB/10/064/138502	983 নাম : সোলেমান সেখ পিতার নাম: রহিম সেখ বাড়ির নং : n0135 বয়স : 66 লিঙ্গ : পুরুষ	UJM2247443	984 নাম : রকিনা বিবি স্বামীর নাম: সোলেমান সেখ বাড়ির নং : n0135 বয়স : 60 লিঙ্গ : মহিলা	UJM2247435
985 নাম : মিন্টু সেখ পিতার নাম: আরব আলি সেখ বাড়ির নং : n0135 বয়স : 34 লিঙ্গ : পুরুষ	UJM1183466	986 নাম : আঃ খালেক সেখ পিতার নাম: মরহম সেখ বাড়ির নং : n0117 বয়স : 61 লিঙ্গ : পুরুষ	WB/10/064/138380	987 নাম : সুকচাঁদ সেখ পিতার নাম: জুব্বার সেখ বাড়ির নং : n0119 বয়স : 61 লিঙ্গ : পুরুষ	WB/10/064/138575
988 নাম : আইচাঁদ সেখ পিতার নাম: জুব্বার সেখ বাড়ির নং : n0119 বয়স : 59 লিঙ্গ : পুরুষ	DTN2432839	989 নাম : কহিনুর বিবি স্বামীর নাম: আইচাঁদ সেখ বাড়ির নং : n0119 বয়স : 57 লিঙ্গ : মহিলা	UJM2895258	990 নাম : মছুল লাল সেখ পিতার নাম: জুব্বার সেখ বাড়ির নং : n0119 বয়স : 48 লিঙ্গ : পুরুষ	DTN1512771



991 নাম : জুলাস সেখ পিতার নাম: মহল লাল সেখ বাড়ির নং : n0119 বয়স : 30 লিঙ্গ : পুরুষ	UJM1596311 ফটো উপলব্ধ	992 নাম : তনুজা বিবি স্বামীর নাম: মহল লালা সেখ বাড়ির নং : n0119 বয়স : 46 লিঙ্গ : মহিলা	DTN2144699 ফটো উপলব্ধ	993 নাম : কাবির সেখ পিতার নাম: শুকচাঁদ সেখ বাড়ির নং : n0119 বয়স : 34 লিঙ্গ : পুরুষ	UJM1469832 ফটো উপলব্ধ
994 নাম : জানিয়া বিবি স্বামীর নাম: কাবির সেখ বাড়ির নং : n0119 বয়স : 33 লিঙ্গ : মহিলা	UJM1596279 ফটো উপলব্ধ	995 নাম : আমল হোসেন পিতার নাম: সুখচাঁদ সেখ বাড়ির নং : n0119 বয়স : 30 লিঙ্গ : পুরুষ	UJM1709393 ফটো উপলব্ধ	996 নাম : বাবর আলী সেখ পিতার নাম: নুরমান সেখ বাড়ির নং : n0120 বয়স : 65 লিঙ্গ : পুরুষ	UJM2910974 ফটো উপলব্ধ
997 নাম : নিয়ারুদ্দিন সেখ পিতার নাম: বাবর আলী সেখ বাড়ির নং : n0120 বয়স : 47 লিঙ্গ : পুরুষ	DTN2145126 ফটো উপলব্ধ	998 নাম : দরিয়া বিবি স্বামীর নাম: বাবর আলী সেখ বাড়ির নং : n0120 বয়স : 61 লিঙ্গ : মহিলা	WB/10/064/138568 ফটো উপলব্ধ	999 নাম : সাহিনুর বিবি স্বামীর নাম: জিবরাইল সেখ বাড়ির নং : n0132 বয়স : 47 লিঙ্গ : মহিলা	DTN2433126 ফটো উপলব্ধ
1000 নাম : লালন মোল্লা পিতার নাম: আতর আলি বাড়ির নং : n0132 বয়স : 34 লিঙ্গ : পুরুষ	UJM1183797 ফটো উপলব্ধ	1001 নাম : সেলিয়া খাতুন স্বামীর নাম: হাসিবুল সেখ বাড়ির নং : দুর্গাপাড়া বয়স : 30 লিঙ্গ : মহিলা	UJM1595875 ফটো উপলব্ধ	1002 নাম : নজরুল সেখ পিতার নাম: হেকমোত সেখ বাড়ির নং : n0032 বয়স : 66 লিঙ্গ : পুরুষ	WB/10/064/138445 ফটো উপলব্ধ
1003 নাম : আস্তান সেখ পিতার নাম: ছুবান সেখ বাড়ির নং : n0031 বয়স : 38 লিঙ্গ : পুরুষ	DTN2864957 ফটো উপলব্ধ	1004 নাম : জাহান্নারা বিবি স্বামীর নাম: মোসারেফ মণ্ডল বাড়ির নং : n0084 বয়স : 35 লিঙ্গ : মহিলা	UJM1183565 ফটো উপলব্ধ	1005 নাম : মোঃ রহমান সেখ পিতার নাম: মোঃ নৈমদ্দিন সেখ বাড়ির নং : n0084 বয়স : 37 লিঙ্গ : পুরুষ	DTN2937332 ফটো উপলব্ধ
1006 নাম : খশিনা বিবি স্বামীর নাম: মোহাম্মদ সুকচাঁদ সেখ বাড়ির নং : n0168 বয়স : 33 লিঙ্গ : মহিলা	UJM1469972 ফটো উপলব্ধ	1007 নাম : মোঃ সুকচাঁদ সেখ পিতার নাম: বাহেদ আলি সেখ বাড়ির নং : n0168 বয়স : 35 লিঙ্গ : পুরুষ	UJM1183953 ফটো উপলব্ধ	1008 নাম : কবির হোসেন পিতার নাম: আইজুল সেখ বাড়ির নং : n0082 বয়স : 30 লিঙ্গ : পুরুষ	UJM1596030 ফটো উপলব্ধ
1009 নাম : উলফাতন বিবি স্বামীর নাম: আইজুল সেখ বাড়ির নং : n0082 বয়স : 60 লিঙ্গ : মহিলা	DTN1511401 ফটো উপলব্ধ	1010 নাম : আইজুল সেখ পিতার নাম: সাকির সেখ বাড়ির নং : n0082 বয়স : 66 লিঙ্গ : পুরুষ	DTN1512805 ফটো উপলব্ধ	1011 নাম : ইদ্রিশ সেখ পিতার নাম: কুরমান সেখ বাড়ির নং : n0076 বয়স : 36 লিঙ্গ : পুরুষ	UJM1116219 ফটো উপলব্ধ
1012 নাম : সাবিনা বিবি স্বামীর নাম: ইদ্রিশ সেখ বাড়ির নং : n0076 বয়স : 36 লিঙ্গ : মহিলা	UJM1294123 ফটো উপলব্ধ	1013 নাম : আব্বাস সেখ পিতার নাম: কুরমান সেখ বাড়ির নং : n0076 বয়স : 34 লিঙ্গ : পুরুষ	UJM1595941 ফটো উপলব্ধ	1014 নাম : কুরমান সেখ পিতার নাম: মাদার সেখ বাড়ির নং : n0076 বয়স : 71 লিঙ্গ : পুরুষ	WB/10/064/138484 ফটো উপলব্ধ
1015 নাম : কবীর হোসেন পিতার নাম: মিজাত হোসেন বাড়ির নং : n0073 বয়স : 32 লিঙ্গ : পুরুষ	UJM1709435 ফটো উপলব্ধ	1016 নাম : রাবিয়া খাতুন বিবি স্বামীর নাম: নিয়ারুদ্দিন সেখ বাড়ির নং : n0073 বয়স : 34 লিঙ্গ : মহিলা	UJM1184134 ফটো উপলব্ধ	1017 নাম : আস্তান সেখ পিতার নাম: মিজাত আলি সেখ বাড়ির নং : n0073 বয়স : 39 লিঙ্গ : পুরুষ	UJM1372234 ফটো উপলব্ধ
1018 নাম : আফেরুল সেখ পিতার নাম: নিয়ারুদ্দিন সেখ বাড়ির নং : n0073 বয়স : 37 লিঙ্গ : পুরুষ	DTN2937357 ফটো উপলব্ধ	1019 নাম : লুৎফা বিবি স্বামীর নাম: ছানারুল সেখ বাড়ির নং : n0080 বয়স : 48 লিঙ্গ : মহিলা	DTN1509975 ফটো উপলব্ধ	1020 নাম : ছানারুল সেখ পিতার নাম: ছামুদ সেখ বাড়ির নং : n0080 বয়স : 51 লিঙ্গ : পুরুষ	WB/10/064/138500 ফটো উপলব্ধ

1021 নাম : মিনারুল সেখ পিতার নাম: জানারুল সেখ বাড়ির নং : n0080 বয়স : 32 লিঙ্গ : পুরুষ	UJM1470178 ফটো উপলব্ধ	1022 নাম : জরিনা বিবি স্বামীর নাম: জানারুল সেখ বাড়ির নং : n0080 বয়স : 51 লিঙ্গ : মহিলা	WB/10/064/138499 ফটো উপলব্ধ	1023 নাম : জানারুল সেখ পিতার নাম: ছামুদ সেখ বাড়ির নং : n0080 বয়স : 56 লিঙ্গ : পুরুষ	WB/10/064/138498 ফটো উপলব্ধ
1024 নাম : রসুলারা বিবি স্বামীর নাম: আবেদ সেখ বাড়ির নং : n0114 বয়স : 31 লিঙ্গ : মহিলা	UJM1596170 ফটো উপলব্ধ	1025 নাম : তেজিল সেখ পিতার নাম: কছিউদ্দিন সেখ বাড়ির নং : n0048 বয়স : 66 লিঙ্গ : পুরুষ	WB/10/064/138602 ফটো উপলব্ধ	1026 নাম : সারেজাহান বিবি স্বামীর নাম: তেজিল সেখ বাড়ির নং : n0048 বয়স : 61 লিঙ্গ : মহিলা	WB/10/064/138603 ফটো উপলব্ধ
1027 নাম : রুমানা বেগম স্বামীর নাম: মোমিন সেখ বাড়ির নং : n0049 বয়স : 40 লিঙ্গ : মহিলা	DTN2937282 ফটো উপলব্ধ	1028 নাম : মোদিনা বিবি স্বামীর নাম: ইসরাইল সেখ বাড়ির নং : n0049 বয়স : 56 লিঙ্গ : মহিলা	DTN2145043 ফটো উপলব্ধ	1029 নাম : আবদুল সেখ পিতার নাম: আদালোত সেখ বাড়ির নং : n0053 বয়স : 61 লিঙ্গ : পুরুষ	UJM2717858 ফটো উপলব্ধ
1030 নাম : সরিফা বিবি স্বামীর নাম: আবদুল সেখ বাড়ির নং : n0053 বয়স : 55 লিঙ্গ : মহিলা	UJM2717866 ফটো উপলব্ধ	1031 নাম : মিল্লাত সেখ পিতার নাম: ছমসের সেখ বাড়ির নং : n0095 বয়স : 54 লিঙ্গ : পুরুষ	WB/10/064/138437 ফটো উপলব্ধ	1032 নাম : হবিবা খাতুন স্বামীর নাম: আববকর সেখ বাড়ির নং : কালীতলা বয়স : 22 লিঙ্গ : মহিলা	UJM2875797 ফটো উপলব্ধ
1033 নাম : তাইজেল সেখ পিতার নাম: ইয়ার আলী সেখ বাড়ির নং : n0094 বয়স : 33 লিঙ্গ : পুরুষ	UJM1470079 ফটো উপলব্ধ	1034 নাম : ইয়ারালী সেখ পিতার নাম: ভোলা সেখ বাড়ির নং : n0094 বয়স : 66 লিঙ্গ : পুরুষ	WB/10/064/138390 ফটো উপলব্ধ	1035 নাম : সাহেল সেখ পিতার নাম: আমজেদ সেখ বাড়ির নং : n0018 বয়স : 33 লিঙ্গ : পুরুষ	UJM1184142 ফটো উপলব্ধ
1036 নাম : উর্মিলা বিবি স্বামীর নাম: সাইদুল সেখ বাড়ির নং : n0018 বয়স : 54 লিঙ্গ : মহিলা	WB/10/064/138349 ফটো উপলব্ধ	1037 নাম : আখেরুল সেখ পিতার নাম: মোঃ হাসান সেখ বাড়ির নং : n0016 বয়স : 36 লিঙ্গ : পুরুষ	UJM0229468 ফটো উপলব্ধ	1038 নাম : লিলুফা বিবি স্বামীর নাম: মোঃ আখেরুল সেখ বাড়ির নং : n0016 বয়স : 39 লিঙ্গ : মহিলা	UJM0229450 ফটো উপলব্ধ
1039 নাম : হাসান সেখ পিতার নাম: দিদার সেখ বাড়ির নং : n0016 বয়স : 63 লিঙ্গ : পুরুষ	UJM2247567 ফটো উপলব্ধ	1040 নাম : সাফিরুল সেখ পিতার নাম: হাসান সেখ বাড়ির নং : n0015 বয়স : 32 লিঙ্গ : পুরুষ	UJM1372358 ফটো উপলব্ধ	1041 নাম : সারেজুল সেখ পিতার নাম: দিদার সেখ বাড়ির নং : n0015 বয়স : 56 লিঙ্গ : পুরুষ	WB/10/064/138366 ফটো উপলব্ধ
1042 নাম : লাইলা বিবি স্বামীর নাম: দোয়াত আলী সেখ বাড়ির নং : n0014 বয়স : 61 লিঙ্গ : মহিলা	WB/10/064/138335 ফটো উপলব্ধ	1043 নাম : রুপালি খাতুন বিবি স্বামীর নাম: মুর্শিদ সেখ বাড়ির নং : n0053 বয়স : 30 লিঙ্গ : মহিলা	UJM1596188 ফটো উপলব্ধ	1044 নাম : নাসিমা বিবি স্বামীর নাম: নুর হোসেন সেখ বাড়ির নং : n0055 বয়স : 34 লিঙ্গ : মহিলা	XMB1215250 ফটো উপলব্ধ
1045 নাম : নুরহোসেন সেখ মায়ের নাম: আসেরা বেওয়া বাড়ির নং : n0055 বয়স : 35 লিঙ্গ : পুরুষ	UJM1183706 ফটো উপলব্ধ	1046 নাম : সেহু সেখ পিতার নাম: আরব সেখ বাড়ির নং : n0055 বয়স : 43 লিঙ্গ : পুরুষ	DTN2145423 ফটো উপলব্ধ	1047 নাম : সাহানারা বিবি স্বামীর নাম: আরব সেখ বাড়ির নং : n0055 বয়স : 66 লিঙ্গ : মহিলা	UJM2917433 ফটো উপলব্ধ
1048 নাম : আরব সেখ পিতার নাম: আজমত সেখ বাড়ির নং : n0055 বয়স : 76 লিঙ্গ : পুরুষ	WB/10/064/138512 ফটো উপলব্ধ	1049 নাম : সারজিনা বিবি স্বামীর নাম: রুবেল সেখ বাড়ির নং : n0092 বয়স : 32 লিঙ্গ : মহিলা	UJM1470152 ফটো উপলব্ধ	1050 নাম : কুরসিয়া বিবি স্বামীর নাম: মনিরুল সেখ বাড়ির নং : n0092 বয়স : 34 লিঙ্গ : মহিলা	UJM1469816 ফটো উপলব্ধ



বিধানসভা নির্বাচনক্ষেত্রের নং, নাম : 74-নওদা
ভাগ নং, নাম : 1-পাড়া.মহল্লা-কালীতলা সেখপাড়া দক্ষিন

1051 নাম : মনিরুল সেখ পিতার নাম: মসলেম সেখ বাড়ির নং : n0092 বয়স : 35 লিঙ্গ : পুরুষ	UJM1183474 ফটো উপলব্ধ	1052 নাম : মোঃ রুবেল হোসেন পিতার নাম: মোঃ সাইদুল সেখ বাড়ির নং : n0092 বয়স : 34 লিঙ্গ : পুরুষ	UJM1183425 ফটো উপলব্ধ	1053 নাম : সমিরুল সেখ পিতার নাম: রেজাউল সেখ বাড়ির নং : n0092 বয়স : 61 লিঙ্গ : পুরুষ	UJM2247062 ফটো উপলব্ধ
1054 নাম : রসিদা বিবি স্বামীর নাম: সারেজুল সেখ বাড়ির নং : n0092 বয়স : 56 লিঙ্গ : মহিলা	UJM2247047 ফটো উপলব্ধ	1055 নাম : সারেজুল সেখ পিতার নাম: কালু সেখ বাড়ির নং : n0092 বয়স : 59 লিঙ্গ : পুরুষ	WB/10/064/138383 ফটো উপলব্ধ	1056 নাম : ইদ্রিস হোসেন পিতার নাম: মিরাজুল সেখ বাড়ির নং : n0092 বয়স : 30 লিঙ্গ : পুরুষ	UJM1595966 ফটো উপলব্ধ
1057 নাম : সমিরোন বিবি স্বামীর নাম: মিরাজুল সেখ বাড়ির নং : n0092 বয়স : 55 লিঙ্গ : মহিলা	UJM2247278 ফটো উপলব্ধ	1058 নাম : মিরাজুল সেখ পিতার নাম: কালু সেখ বাড়ির নং : n0092 বয়স : 66 লিঙ্গ : পুরুষ	UJM2247260 ফটো উপলব্ধ	1059 নাম : ফুলশন খাতুন বিবি স্বামীর নাম: জসিমুদ্দিন সেখ বাড়ির নং : n0091 বয়স : 33 লিঙ্গ : মহিলা	UJM1596253 ফটো উপলব্ধ
1060 নাম : রসুননারা বিবি স্বামীর নাম: ফারজেল সেখ বাড়ির নং : n0091 বয়স : 51 লিঙ্গ : মহিলা	DTN2144764 ফটো উপলব্ধ	1061 নাম : সাহারুল বিবি স্বামীর নাম: কাজেম আলী সেখ বাড়ির নং : n0091 বয়স : 53 লিঙ্গ : মহিলা	WB/10/064/138401 ফটো উপলব্ধ	1062 নাম : সাহেদা বিবি স্বামীর নাম: ছালাম সেখ বাড়ির নং : n0091 বয়স : 58 লিঙ্গ : মহিলা	UJM2246676 ফটো উপলব্ধ
1063 নাম : ছালাম সেখ পিতার নাম: হাইতুল সেখ বাড়ির নং : n0091 বয়স : 61 লিঙ্গ : পুরুষ	UJM2246684 ফটো উপলব্ধ	1064 নাম : কাজেম আলী সেখ পিতার নাম: হাইতুল সেখ বাড়ির নং : n0091 বয়স : 56 লিঙ্গ : পুরুষ	WB/10/064/138400 ফটো উপলব্ধ	1065 নাম : মহাদেশ সেখ পিতার নাম: আফজল সেখ বাড়ির নং : n0090 বয়স : 42 লিঙ্গ : পুরুষ	DTN2433167 ফটো উপলব্ধ
1066 নাম : সাকিনা বিবি স্বামীর নাম: সাবিরুর রহমান বাড়ির নং : n0090 বয়স : 40 লিঙ্গ : মহিলা	DTN2671535 ফটো উপলব্ধ	1067 নাম : সাবিরুর রহমান পিতার নাম: তাহাজুদ্দিন বাড়ির নং : n0090 বয়স : 44 লিঙ্গ : পুরুষ	DTN2671543 ফটো উপলব্ধ	1068 নাম : হামেদা বিবি স্বামীর নাম: আবজল সেখ বাড়ির নং : n0090 বয়স : 71 লিঙ্গ : মহিলা	UJM2717825 ফটো উপলব্ধ
1069 নাম : আফজেল সেখ পিতার নাম: হাইতুল্লা সেখ বাড়ির নং : n0090 বয়স : 76 লিঙ্গ : পুরুষ	UJM2246866 ফটো উপলব্ধ	1070 নাম : ফতিমা বিবি স্বামীর নাম: মিজাতআলী সেখ বাড়ির নং : n0073 বয়স : 66 লিঙ্গ : মহিলা	WB/10/064/138491 ফটো উপলব্ধ	1071 নাম : মিজাতআলী সেখ পিতার নাম: সরিয়োট সেখ বাড়ির নং : n0073 বয়স : 71 লিঙ্গ : পুরুষ	WB/10/064/138490 ফটো উপলব্ধ
1072 নাম : ইন্নাতন বিবি স্বামীর নাম: জারজিস সেখ বাড়ির নং : n0035 বয়স : 47 লিঙ্গ : মহিলা	DTN1509702 ফটো উপলব্ধ	1073 নাম : জারজিস সেখ পিতার নাম: ইসলাম সেখ বাড়ির নং : n0035 বয়স : 56 লিঙ্গ : পুরুষ	WB/10/064/138554 ফটো উপলব্ধ	1074 নাম : জাহান্নারা বিবি স্বামীর নাম: ইসলাম সেখ বাড়ির নং : n0035 বয়স : 79 লিঙ্গ : মহিলা	UJM2246627 ফটো উপলব্ধ
1075 নাম : ইসলাম সেখ পিতার নাম: ইছারদ্দিন সেখ বাড়ির নং : n0035 বয়স : 83 লিঙ্গ : পুরুষ	UJM2246619 ফটো উপলব্ধ	1076 নাম : মহঃ মাইনুল সেখ পিতার নাম: সাহেব সেখ বাড়ির নং : n0064 বয়স : 48 লিঙ্গ : পুরুষ	WB/10/064/138561 ফটো উপলব্ধ	1077 নাম : সাহাতন বিবি স্বামীর নাম: সাহেব সেখ বাড়ির নং : n0064 বয়স : 72 লিঙ্গ : মহিলা	UJM2247625 ফটো উপলব্ধ
1078 নাম : ছালেহার বিবি স্বামীর নাম: আইনাল সেখ বাড়ির নং : n0064 বয়স : 54 লিঙ্গ : মহিলা	DTN1512243 ফটো উপলব্ধ	1079 নাম : সাদিকুল ইসলাম পিতার নাম: মহঃমাইনুল সেখ বাড়ির নং : এন0064 বয়স : 21 লিঙ্গ : পুরুষ	UJM2889327 ফটো উপলব্ধ	1080 নাম : বুলুজান বিবি স্বামীর নাম: তাফাজুল সেখ বাড়ির নং : n0061 বয়স : 56 লিঙ্গ : মহিলা	UJM2247518 ফটো উপলব্ধ

বিধানসভা নির্বাচনক্ষেত্রের নং, নাম : 74-নওদা
ভাগ নং, নাম : 1-পাড়া, মহল্লা-কালীতলা সেখপাড়া দক্ষিন

1081 নাম : তাফাজুল সেখ পিতার নাম: আরজমত সেখ বাড়ির নং : n0061 বয়স : 57 লিঙ্গ : পুরুষ	UJM2247450 ফটো উপলব্ধ	1082 নাম : সেলিম সেখ পিতার নাম: আরেজুল সেখ বাড়ির নং : n0060 বয়স : 34 লিঙ্গ : পুরুষ	UJM1372044 ফটো উপলব্ধ	1083 নাম : সাবেলা বিবি স্বামীর নাম: আরেজুল সেখ বাড়ির নং : n0060 বয়স : 61 লিঙ্গ : মহিলা	UJM2717833 ফটো উপলব্ধ
1084 নাম : আরেজুল সেখ পিতার নাম: আরজমত সেখ বাড়ির নং : n0060 বয়স : 66 লিঙ্গ : পুরুষ	WB/10/064/138514 ফটো উপলব্ধ	1085 নাম : সাবির মোল্লা পিতার নাম: আতর সেখ বাড়ির নং : n0059 বয়স : 34 লিঙ্গ : পুরুষ	UJM1183839 ফটো উপলব্ধ	1086 নাম : মুরসালিম সেখ পিতার নাম: মহিম সেখ বাড়ির নং : n0027 বয়স : 30 লিঙ্গ : পুরুষ	UJM1595982 ফটো উপলব্ধ
1087 নাম : মনহারা বিবি স্বামীর নাম: মহিম সেখ বাড়ির নং : n0027 বয়স : 55 লিঙ্গ : মহিলা	WB/10/064/138451 ফটো উপলব্ধ	1088 নাম : মহিম সেখ পিতার নাম: ওসমান সেখ বাড়ির নং : n0027 বয়স : 59 লিঙ্গ : পুরুষ	WB/10/064/138449 ফটো উপলব্ধ	1089 নাম : আজিজ সেখ পিতার নাম: রহিম সেখ বাড়ির নং : n0026 বয়স : 32 লিঙ্গ : পুরুষ	UJM1469980 ফটো উপলব্ধ
1090 নাম : আকবর সেখ পিতার নাম: রহিম সেখ বাড়ির নং : n0026 বয়স : 34 লিঙ্গ : পুরুষ	UJM1469964 ফটো উপলব্ধ	1091 নাম : রাহেবা বিবি স্বামীর নাম: রহিম সেখ বাড়ির নং : n0026 বয়স : 57 লিঙ্গ : মহিলা	WB/10/064/138450 ফটো উপলব্ধ	1092 নাম : বানুরা বিবি স্বামীর নাম: তুজাম সেখ বাড়ির নং : n0028 বয়স : 46 লিঙ্গ : মহিলা	DTN1512656 ফটো উপলব্ধ
1093 নাম : তুজাম সেখ পিতার নাম: মাহিরদ্দিন সেখ বাড়ির নং : n0028 বয়স : 40 লিঙ্গ : পুরুষ	DTN2144830 ফটো উপলব্ধ	1094 নাম : উর্মিলা খাতুন বিবি স্বামীর নাম: গোলাম সেখ বিবি বাড়ির নং : n0059 বয়স : 44 লিঙ্গ : মহিলা	UJM1294230 ফটো উপলব্ধ	1095 নাম : গোলাম সেখ পিতার নাম: নাসিরুদ্দিন সেখ বাড়ির নং : n0059 বয়স : 48 লিঙ্গ : পুরুষ	DTN2145159 ফটো উপলব্ধ
1096 নাম : মিনা বিবি স্বামীর নাম: নাসেরউদ্দীন সেখ বাড়ির নং : n0059 বয়স : 57 লিঙ্গ : মহিলা	WB/10/064/138570 ফটো উপলব্ধ	1097 নাম : নাশেরউদ্দীন সেখ পিতার নাম: আমোদ সেখ বাড়ির নং : n0059 বয়স : 61 লিঙ্গ : পুরুষ	WB/10/064/138569 ফটো উপলব্ধ	1098 নাম : অতুল সেখ পিতার নাম: বিহারত সেখ বাড়ির নং : n0023 বয়স : 32 লিঙ্গ : পুরুষ	UJM1470061 ফটো উপলব্ধ
1099 নাম : মোহাঃ হারু সেখ পিতার নাম: হানিফ সেখ বাড়ির নং : n0023 বয়স : 34 লিঙ্গ : পুরুষ	UJM1183847 ফটো উপলব্ধ	1100 নাম : সাহিবা খাতুন পিতার নাম: রেজাউল সেখ বাড়ির নং : n0023 বয়স : 30 লিঙ্গ : মহিলা	UJM1596006 ফটো উপলব্ধ	1101 নাম : আমবেরা বিবি স্বামীর নাম: রেজাউল সেখ বাড়ির নং : n0023 বয়স : 57 লিঙ্গ : মহিলা	DTN1510676 ফটো উপলব্ধ
1102 নাম : রেজাউল সেখ পিতার নাম: হজরত সেখ বাড়ির নং : n0023 বয়স : 59 লিঙ্গ : পুরুষ	DTN1510684 ফটো উপলব্ধ	1103 নাম : বিহারত সেখ পিতার নাম: হজরত সেখ বাড়ির নং : n0023 বয়স : 63 লিঙ্গ : পুরুষ	UJM2247419 ফটো উপলব্ধ	1104 নাম : রাজেস সেখ পিতার নাম: নুর ইসলাম সেখ বাড়ির নং : n0021 বয়স : 29 লিঙ্গ : পুরুষ	UJM1709476 ফটো উপলব্ধ
1105 নাম : মুক্তাদির হোসেন পিতার নাম: নুরইসলাম সেখ বাড়ির নং : n0021 বয়স : 30 লিঙ্গ : পুরুষ	UJM1709468 ফটো উপলব্ধ	1106 নাম : আনজমানুয়ারা বেগম স্বামীর নাম: নুরুল ইসলাম সেখ বাড়ির নং : n0021 বয়স : 56 লিঙ্গ : মহিলা	WB/10/064/138365 ফটো উপলব্ধ	1107 নাম : নুরুল ইসলাম সেখ পিতার নাম: দিদার সেখ বাড়ির নং : n0021 বয়স : 59 লিঙ্গ : পুরুষ	WB/10/064/138364 ফটো উপলব্ধ
1108 নাম : রবিউল ইসলাম পিতার নাম: ইসরাইল সেখ বাড়ির নং : n0086 বয়স : 32 লিঙ্গ : পুরুষ	UJM1372242 ফটো উপলব্ধ	1109 নাম : ইসরাইল সেখ মায়ের নাম: কাসেম আলি সেখ বাড়ির নং : n0086 বয়স : 56 লিঙ্গ : পুরুষ	DTN2144798 ফটো উপলব্ধ	1110 নাম : সাহানারা বিবি স্বামীর নাম: দাউদ সেখ বাড়ির নং : n0025 বয়স : 42 লিঙ্গ : মহিলা	DTN2145035 ফটো উপলব্ধ

<p>1111</p> <p>WB/10/064/138376</p> <p>নাম : ময়না বিবি স্বামীর নাম: ইব্রাহিম সেখ বাড়ির নং : n0025 বয়স : 66 লিঙ্গ : মহিলা</p> <p>ফটো উপলব্ধ</p>	<p>1112</p> <p>UJM1709542</p> <p>নাম : সাকিল হক পিতার নাম: আব্দুল হক বাড়ির নং : n0178 বয়স : 30 লিঙ্গ : পুরুষ</p> <p>ফটো উপলব্ধ</p>	<p>1113</p> <p>UJM1852219</p> <p>নাম : সামিম হক পিতার নাম: আব্দুল হক বাড়ির নং : n0188 বয়স : 28 লিঙ্গ : পুরুষ</p> <p>ফটো উপলব্ধ</p>
<p>1114</p> <p>UJM2470433</p> <p>নাম : ডলিয়ারা বিবি স্বামীর নাম: সাকিল হক বাড়ির নং : N0178 বয়স : 27 লিঙ্গ : মহিলা</p> <p>ফটো উপলব্ধ</p>	<p>1115</p> <p>UJM2470250</p> <p>নাম : নাসরিন বিবি স্বামীর নাম: সামিম হক বাড়ির নং : N0178 বয়স : 25 লিঙ্গ : মহিলা</p> <p>ফটো উপলব্ধ</p>	<p>1116</p> <p>UJM2470086</p> <p>নাম : সেলিম আনসারী পিতার নাম: আব্দুল হক বাড়ির নং : N0178 বয়স : 25 লিঙ্গ : পুরুষ</p> <p>ফটো উপলব্ধ</p>
<p>1117</p> <p>UJM1914803</p> <p>নাম : মোবারক হোসেন পিতার নাম: আইদুল হক বাড়ির নং : 0196 বয়স : 28 লিঙ্গ : পুরুষ</p> <p>ফটো উপলব্ধ</p>	<p>1118</p> <p>UJM1183516</p> <p>নাম : মোহাঃ আলোমগীর হোসেন মোল্লা পিতার নাম: রসিদ মোল্লা বাড়ির নং : n0148 বয়স : 34 লিঙ্গ : পুরুষ</p> <p>ফটো উপলব্ধ</p>	<p>1119</p> <p>UJM1183540</p> <p>নাম : সাদ্দাম সেখ পিতার নাম: জুমাত সেখ বাড়ির নং : n0148 বয়স : 34 লিঙ্গ : পুরুষ</p> <p>ফটো উপলব্ধ</p>
<p>1120</p> <p>UJM1183615</p> <p>নাম : ইচকান সেখ মায়ের নাম: হিয়াতন বিবি বাড়ির নং : n0148 বয়স : 34 লিঙ্গ : পুরুষ</p> <p>ফটো উপলব্ধ</p>	<p>1121</p> <p>UJM2714335</p> <p>নাম : রূপালী খাতুন স্বামীর নাম: ইচকান সেখ বাড়ির নং : এন0148 বয়স : 29 লিঙ্গ : মহিলা</p> <p>ফটো উপলব্ধ</p>	<p>1122</p> <p>UJM1596295</p> <p>নাম : মোসাঃ মরিয়ম খাতুন স্বামীর নাম: আলোমগীর হোসেন মোল্লা বাড়ির নং : n0148 বয়স : 32 লিঙ্গ : মহিলা</p> <p>ফটো উপলব্ধ</p>
<p>1123</p> <p>UJM2920882</p> <p>নাম : বিক্রম সেখ পিতার নাম: হসিবুল সেখ বাড়ির নং : 1 বয়স : 20 লিঙ্গ : পুরুষ</p> <p>ফটো উপলব্ধ</p>	<p>1124</p> <p>UJM2921310</p> <p>নাম : আসমাউল মন্ডল পিতার নাম: তমির মন্ডল বাড়ির নং : 1 বয়স : 21 লিঙ্গ : পুরুষ</p> <p>ফটো উপলব্ধ</p>	<p>1125</p> <p>UJM2921351</p> <p>নাম : ইকবাল মন্ডল পিতার নাম: তমির মন্ডল বাড়ির নং : 1 বয়স : 19 লিঙ্গ : পুরুষ</p> <p>ফটো উপলব্ধ</p>
<p>1126</p> <p>UJM2924488</p> <p>নাম : খাদিজা খাতুন স্বামীর নাম: হালিম সেখ বাড়ির নং : 1 বয়স : 20 লিঙ্গ : মহিলা</p> <p>ফটো উপলব্ধ</p>		





নির্বাচক সংখ্যার সারসংক্ষেপ :

A) নির্বাচকের সংখ্যা :

	নির্বাচক তালিকার প্রকৃতি	নির্বাচক তালিকার পরিচিতি :	নির্বাচকের সংখ্যা :				
			পুরুষ	মহিলা	তৃতীয় লিঙ্গ	মোট	
I	মূল তালিকা	মূল তালিকা	বিশেষ নিবিড় সংশোধন ২০২৬ এর চূড়ান্ত ভোটার তালিকার সহিত 06-04-2026 তারিখ অবধি সংশোধিত নির্বাচক তালিকা	582	544	0	1126
II	1- সংযোজন তালিকা	সংযোজনী 1	বিশেষ সংক্ষিপ্ত সংশোধন 2026	0	0	0	0
		সংযোজনী 2	ধারাবাহিক সংশোধন 2026	0	0	0	0
		মোট		0	0	0	0
III	2- বিয়োজন তালিকা	সংযোজনী 1	বিশেষ সংক্ষিপ্ত সংশোধন 2026	0	0	0	0
		সংযোজনী 2	ধারাবাহিক সংশোধন 2026	0	0	0	0
		মোট		0	0	0	0
IV	'লিঙ্গ ক্ষেত্রের' পরিবর্তনের কারণে পার্থক্য			0	0	0	0
V	বিচারপ্রক্রিয়ার অধীনস্থ			0	0	0	0
VI	বিচার বিভাগীয় আধিকারিক কর্তৃক বিচারপূর্বক নিষ্পত্তির পর বিয়োজিত			7	33	0	40
নির্বাচকের মোট সংখ্যা (I+II-III+IV-V-VI)				575	511	0	1086

B) ক্রটি সংশোধনের সংখ্যা :

নির্বাচক তালিকার প্রকৃতি	নির্বাচক তালিকার পরিচিতি :	ক্রটি সংশোধনের সংখ্যা :
সংযোজনী 1	বিশেষ সংক্ষিপ্ত সংশোধন 2026	0
সংযোজনী 2	ধারাবাহিক সংশোধন 2026	0
	মোট	0

নির্বাচক নিবন্ধন আধিকারিকের স্বাক্ষর

E-মৃত, S-স্থানান্তরিত, R-একাধিকবার অন্তর্ভুক্ত, M-নিখোঁজ, Q-যোগ্য নহে