



নির্বাচক তালিকা 2026 S25 পশ্চিমবঙ্গ

| | | | | | | | | | | | | | | | | | | | | | |
|--|-----------------------|--|-------|--------------|-----|------------------|------------|---------|---|------|------------|------------------|------------|------|------------|--------|-----------------|------|----------|-----|----------|
| বিধানসভা নির্বাচনক্ষেত্রের নং, নাম ও সংরক্ষণের স্থিতি : 80 - কালীগঞ্জ (সাধারণ) | | অংশ নং : 195 | | | | | | | | | | | | | | | | | | | |
| বিধানসভা নির্বাচনক্ষেত্রটি যে লোকসভা নির্বাচনক্ষেত্রের / ক্ষেত্রসমূহের অন্তর্ভুক্ত তার নং, নাম ও সংরক্ষণ স্থিতি : 12 - কৃষ্ণনগর (সাধারণ) | | | | | | | | | | | | | | | | | | | | | |
| 1. সংশোধনের পূর্ণ বিবরণ | | | | | | | | | | | | | | | | | | | | | |
| সংশোধনের বৎসর : | 2026 | নির্বাচক তালিকার পরিচিতি : বিশেষ নিবিড় সংশোধন ২০২৬ এর চূড়ান্ত ভোটার তালিকার সহিত 09-04-2026 তারিখ অবধি সংশোধিত নির্বাচক তালিকা | | | | | | | | | | | | | | | | | | | |
| ভিত্তি তারিখ : | 01-01-2026 | | | | | | | | | | | | | | | | | | | | |
| সংশোধনের প্রকৃতি : | ধারাবাহিক সংশোধন 2026 | | | | | | | | | | | | | | | | | | | | |
| প্রকাশনার তারিখ : | 09-04-2026 | | | | | | | | | | | | | | | | | | | | |
| 2. অংশ ও নির্বাচনী এলাকার পূর্ণ বিবরণ : | | | | | | | | | | | | | | | | | | | | | |
| অংশের ভাগ নং ও নাম : | | | | | | | | | | | | | | | | | | | | | |
| 1-গহরাপোতা উত্তরপাড়া | | <table style="width: 100%; border-collapse: collapse;"> <tr> <td style="width: 60%;">প্রধান শহর/গ্রাম</td> <td>: দেবগ্রাম</td> </tr> <tr> <td>ওয়ার্ড</td> <td>:</td> </tr> <tr> <td>থানা</td> <td>: কালীগঞ্জ</td> </tr> <tr> <td>গ্রাম পঞ্চগায়েত</td> <td>: দেবগ্রাম</td> </tr> <tr> <td>ব্লক</td> <td>: কালীগঞ্জ</td> </tr> <tr> <td>মহকুমা</td> <td>: কৃষ্ণনগর, সদর</td> </tr> <tr> <td>জেলা</td> <td>: নদীয়া</td> </tr> <tr> <td>পিন</td> <td>: 741137</td> </tr> </table> | | | | প্রধান শহর/গ্রাম | : দেবগ্রাম | ওয়ার্ড | : | থানা | : কালীগঞ্জ | গ্রাম পঞ্চগায়েত | : দেবগ্রাম | ব্লক | : কালীগঞ্জ | মহকুমা | : কৃষ্ণনগর, সদর | জেলা | : নদীয়া | পিন | : 741137 |
| প্রধান শহর/গ্রাম | : দেবগ্রাম | | | | | | | | | | | | | | | | | | | | |
| ওয়ার্ড | : | | | | | | | | | | | | | | | | | | | | |
| থানা | : কালীগঞ্জ | | | | | | | | | | | | | | | | | | | | |
| গ্রাম পঞ্চগায়েত | : দেবগ্রাম | | | | | | | | | | | | | | | | | | | | |
| ব্লক | : কালীগঞ্জ | | | | | | | | | | | | | | | | | | | | |
| মহকুমা | : কৃষ্ণনগর, সদর | | | | | | | | | | | | | | | | | | | | |
| জেলা | : নদীয়া | | | | | | | | | | | | | | | | | | | | |
| পিন | : 741137 | | | | | | | | | | | | | | | | | | | | |
| 3. ভোট গ্রহন কেন্দ্রের পূর্ণ বিবরণ : | | | | | | | | | | | | | | | | | | | | | |
| ভোট গ্রহন কেন্দ্রের নং, নাম : | | ভোট গ্রহন কেন্দ্রের শ্রেণী : | | গ্রামীণ | | | | | | | | | | | | | | | | | |
| 195 - গহরাপোতা প্রাথমিক বিদ্যালয় ,রুম-2 | | এই অংশে সহায়ক ভোটগ্রহন কেন্দ্রের সংখ্যা | | 0 | | | | | | | | | | | | | | | | | |
| ভোট গ্রহন কেন্দ্রের ঠিকানা : | | : | | | | | | | | | | | | | | | | | | | |
| গহরাপোতা প্রাথমিক বিদ্যালয়, রুম-2, গহরাপোতা | | | | | | | | | | | | | | | | | | | | | |
| 4. নির্বাচকের সংখ্যা : | | | | | | | | | | | | | | | | | | | | | |
| প্রথম ক্রমিক নং | শেষ ক্রমিক নং | মোট সংখ্যা | | | | | | | | | | | | | | | | | | | |
| | | পুরুষ | মহিলা | তৃতীয় লিঙ্গ | মোট | | | | | | | | | | | | | | | | |
| 1 | 919 | 500 | 418 | 0 | 918 | | | | | | | | | | | | | | | | |

নির্বাচক নিবন্ধন আধিকারিকের স্বাক্ষর

Nazri Naksha



Google Map View



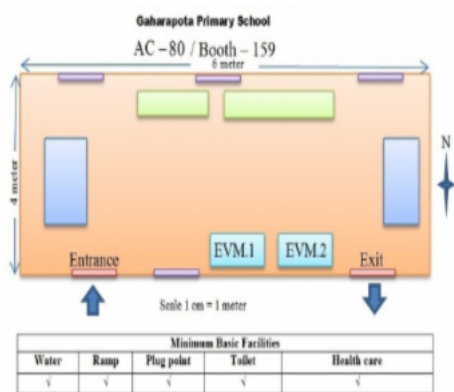
Polling Station Building Front View



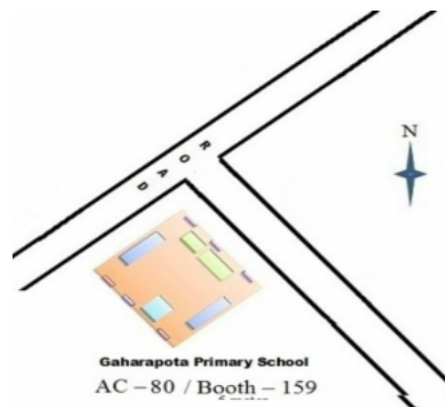
Polling Station Front View



Cad View



Key MAP View





| | | | | | |
|--|------------------|--|------------|---|------------|
| 1 নাম : মোঃ নজরুল ইসলাম পিতার নাম : হাসরউদ্দিন মন্ডল বাড়ির নং : n0070 বয়স : 63 লিঙ্গ : পুরুষ ফটো উপলব্ধ | WB/11/072/612164 | 2 নাম : রাহিবা খাতুন পিতার নাম : মফিকুল ইসলাম বাড়ির নং : n0181 বয়স : 29 লিঙ্গ : মহিলা ফটো উপলব্ধ | WPL1840065 | 3 নাম : বিল্টু মল্লিক পিতার নাম : শাহামান মল্লিক বাড়ির নং : এন00135 বয়স : 31 লিঙ্গ : পুরুষ ফটো উপলব্ধ | THC1544816 |
| 4 নাম : সাবিনা বিবি স্বামীর নাম : আরসেদ মোল্লা বাড়ির নং : এন0172 বয়স : 39 লিঙ্গ : মহিলা ফটো উপলব্ধ | MVQ2674745 | 5 নাম : আজমিনা খাতুন স্বামীর নাম : নাজির হোসেন বাড়ির নং : N0005 বয়স : 35 লিঙ্গ : মহিলা ফটো উপলব্ধ | THC2000040 | 6 নাম : লতিফা খাতুন বিবি স্বামীর নাম : ইব্রাহিম মন্ডল বাড়ির নং : n0188 বয়স : 40 লিঙ্গ : মহিলা ফটো উপলব্ধ | THC0676767 |
| 7 নাম : মোহিদুল হক পিতার নাম : হাবিবুর রহমান মোল্লা বাড়ির নং : n0091 বয়স : 39 লিঙ্গ : পুরুষ ফটো উপলব্ধ | MVQ2674851 | 8 নাম : পাপিয়া বিবি স্বামীর নাম : মহিদুল মোল্লা বাড়ির নং : n0091 বয়স : 42 লিঙ্গ : মহিলা ফটো উপলব্ধ | THC1544386 | 9 নাম : খাদিজা মোল্লা স্বামীর নাম : আলি হোসেন মোল্লা বাড়ির নং : n0172 বয়স : 38 লিঙ্গ : মহিলা ফটো উপলব্ধ | THC1250786 |
| 10 নাম : রাহিবা খাতুন পিতার নাম : আব্দুল তহিদ মণ্ডল বাড়ির নং : N0044 বয়স : 26 লিঙ্গ : পুরুষ ফটো উপলব্ধ | THC2000172 | 11 নাম : সাহিমা খাতুন(বিবি) স্বামীর নাম : রফিকুল মণ্ডল বাড়ির নং : N0087 বয়স : 31 লিঙ্গ : মহিলা ফটো উপলব্ধ | THC2000065 | 12 নাম : মায়মিনা খাতুন পিতার নাম : মোস্তাফা সেখ বাড়ির নং : N0046 বয়স : 26 লিঙ্গ : মহিলা ফটো উপলব্ধ | THC2000123 |
| 13 নাম : সাবিনা বিবি স্বামীর নাম : মাহাম্মাবি সেখ বাড়ির নং : N0120 বয়স : 44 লিঙ্গ : মহিলা ফটো উপলব্ধ | THC2000164 | 14 নাম : মকবুল হোসেন মোল্লা পিতার নাম : হাবিবুর রহমান মোল্লা বাড়ির নং : n0091 বয়স : 36 লিঙ্গ : পুরুষ ফটো উপলব্ধ | THC0677153 | 15 নাম : কবিরউদ্দিন মন্ডল পিতার নাম : আপেল উদ্দিন মন্ডল বাড়ির নং : n0196 বয়স : 27 লিঙ্গ : পুরুষ ফটো উপলব্ধ | THC2000206 |
| 16 নাম : মোসাঃ জহুরা খাতুন পিতার নাম : মাম্মান সেখ বাড়ির নং : N0196 বয়স : 31 লিঙ্গ : মহিলা ফটো উপলব্ধ | WPL1610229 | 17 নাম : সুকিলা বিবি স্বামীর নাম : মকবুল হোসেন মোল্লা বাড়ির নং : এন0091 বয়স : 29 লিঙ্গ : মহিলা ফটো উপলব্ধ | THC2618692 | 18 নাম : আব্দুল করিম পিতার নাম : মাহাম্মাবি সেখ বাড়ির নং : এন0120 বয়স : 21 লিঙ্গ : পুরুষ ফটো উপলব্ধ | THC2658565 |
| 19 নাম : সাপিনা বিবি স্বামীর নাম : আলমগীর মোল্লা বাড়ির নং : n0091 বয়স : 37 লিঙ্গ : মহিলা ফটো উপলব্ধ | THC0677161 | 20 নাম : ফে.রদৌসি খাতুন স্বামীর নাম : মতীউর রহমান মন্ডল বাড়ির নং : এন0056 বয়স : 26 লিঙ্গ : মহিলা ফটো উপলব্ধ | THC2526671 | 21 নাম : লায়লা আরজু মন্ডল স্বামীর নাম : আনিসুর রহমান মণ্ডল বাড়ির নং : n0056 বয়স : 55 লিঙ্গ : মহিলা ফটো উপলব্ধ | THC2494284 |
| 22 নাম : খাদিজা খাতুন পিতার নাম : আনিসুর রহমান মন্ডল বাড়ির নং : n0056 বয়স : 36 লিঙ্গ : মহিলা ফটো উপলব্ধ | THC1131903 | 23 নাম : মতিউর রহমান মন্ডল পিতার নাম : আনিসুর রহমান মন্ডল বাড়ির নং : n0056 বয়স : 31 লিঙ্গ : পুরুষ ফটো উপলব্ধ | THC1544378 | 24 নাম : মোকলেসুর রহমান মন্ডল পিতার নাম : আনিসুর রহমান মন্ডল বাড়ির নং : এন0056 বয়স : 26 লিঙ্গ : পুরুষ ফটো উপলব্ধ | THC2060523 |
| 25 নাম : বিলকিসনাহার খাতুন স্বামীর নাম : মেহের আলি সেখ বাড়ির নং : n0161 বয়স : 30 লিঙ্গ : মহিলা ফটো উপলব্ধ | THC1653492 | 26 নাম : নাদের আলী মণ্ডল পিতার নাম : মতিন মণ্ডল বাড়ির নং : n0183 বয়স : 30 লিঙ্গ : পুরুষ ফটো উপলব্ধ | THC2000073 | 27 নাম : মমতাজ খাতুন স্বামীর নাম : মোঃ ছানুওয়ার আলী সেখ বাড়ির নং : n0160 বয়স : 28 লিঙ্গ : মহিলা ফটো উপলব্ধ | THC1653484 |
| 28 নাম : আজমিনা খাতুন স্বামীর নাম : জাকির হোসেন মন্ডল বাড়ির নং : n000 বয়স : 27 লিঙ্গ : মহিলা ফটো উপলব্ধ | THC1893866 | 29 নাম : আফিয়া খাতুন স্বামীর নাম : নাদের আলি মন্ডল বাড়ির নং : এন0183 বয়স : 31 লিঙ্গ : মহিলা ফটো উপলব্ধ | THC2610558 | 30 নাম : নাজিব হোসেন মন্ডল পিতার নাম : মোঃ সৈয়দ আলি মন্ডল বাড়ির নং : n0007 বয়স : 34 লিঙ্গ : পুরুষ ফটো উপলব্ধ | THC1445139 |

| | | | | | |
|---|--------------------------|---|--------------------------|---|--------------------------------|
| 31 নাম : ময়মুহেছা বিবি স্বামীর নাম: মোঃ সৈয়দ আলি মন্ডল বাড়ির নং : n0007 বয়স : 64 লিঙ্গ : মহিলা | THC2298867 ফটো উপলব্ধ | 32 নাম : জাকির হোসেন মন্ডল পিতার নাম: মোঃ সৈয়দ আলি মন্ডল বাড়ির নং : n0007 বয়স : 38 লিঙ্গ : পুরুষ | MVQ2676765 ফটো উপলব্ধ | 33 নাম : ওসমান গনি মন্ডল পিতার নাম: মোঃ সৈয়দ আলি মন্ডল বাড়ির নং : n0007 বয়স : 44 লিঙ্গ : পুরুষ | MVQ1588466 ফটো উপলব্ধ |
| 34 নাম : সাহানার বিবি স্বামীর নাম: রাজারুল সেখ বাড়ির নং : এন000 বয়স : 27 লিঙ্গ : মহিলা | THC2526721 ফটো উপলব্ধ | 35 নাম : হালিমা মন্ডল স্বামীর নাম: ফজলুর রহমান মন্ডল বাড়ির নং : n0163 বয়স : 39 লিঙ্গ : মহিলা | MVQ2766194 ফটো উপলব্ধ | 36 নাম : সাহানারা বিবি স্বামীর নাম: জামালউদ্দিন সেখ বাড়ির নং : n0164 বয়স : 44 লিঙ্গ : মহিলা | MVQ2464220 ফটো উপলব্ধ |
| 37 নাম : মনিরুল মন্ডল পিতার নাম: মোঃ সৈয়দ আলি মন্ডল বাড়ির নং : n0007 বয়স : 49 লিঙ্গ : পুরুষ | THC2298891 ফটো উপলব্ধ | 38 নাম : রাজীব হোসেন মন্ডল পিতার নাম: মোঃ সৈয়দ আলি মন্ডল বাড়ির নং : n0007 বয়স : 37 লিঙ্গ : পুরুষ | MVQ2674869 ফটো উপলব্ধ | 39 নাম : হানিফা বিবি স্বামীর নাম: আব্দুল আজাদ মন্ডল বাড়ির নং : n0168 বয়স : 29 লিঙ্গ : মহিলা | THC1872217 ফটো উপলব্ধ |
| 40 নাম : নারগিস মোল্লা স্বামীর নাম: মোঃ নোরসেদ মোল্লা বাড়ির নং : n0163 বয়স : 33 লিঙ্গ : মহিলা | THC1825967 ফটো উপলব্ধ | 41 নাম : মোঃ নোরসেদ মোল্লা পিতার নাম: রফিকুল ইসলাম মোল্লা বাড়ির নং : n0163 বয়স : 39 লিঙ্গ : পুরুষ | MVQ2674927 ফটো উপলব্ধ | 42 নাম : মোমেনা বিবি স্বামীর নাম: মতিন মন্ডল বাড়ির নং : n0163 বয়স : 53 লিঙ্গ : মহিলা | WB/11/072/612459 ফটো উপলব্ধ |
| 43 নাম : মোঃ আলি হোসেন মন্ডল পিতার নাম: মোঃ আলি হোসেন মন্ডল বাড়ির নং : n0007 বয়স : 42 লিঙ্গ : পুরুষ | MVQ1588805 ফটো উপলব্ধ | 44 নাম : আব্দুরা মন্ডল স্বামীর নাম: ওসমান গনি মন্ডল বাড়ির নং : n0007 বয়স : 32 লিঙ্গ : মহিলা | THC1445469 ফটো উপলব্ধ | 45 নাম : মোঃ ছানুওয়ার আলী পিতার নাম: হাবিবুর রহমান মন্ডল বাড়ির নং : n0163 বয়স : 39 লিঙ্গ : পুরুষ | MVQ2540342 ফটো উপলব্ধ |
| 46 নাম : মিনা মন্ডল স্বামীর নাম: মোঃ আলি হোসেন মন্ডল বাড়ির নং : n0007 বয়স : 32 লিঙ্গ : মহিলা | THC2319630 ফটো উপলব্ধ | 47 নাম : মেইজান বিবি সেখ স্বামীর নাম: মজিবর সেখ বাড়ির নং : n0137 বয়স : 44 লিঙ্গ : মহিলা | THC0678904 ফটো উপলব্ধ | 48 নাম : সোনালী খাতুন স্বামীর নাম: আসলাম মন্ডল বাড়ির নং : এন0115 বয়স : 25 লিঙ্গ : মহিলা | THC2526309 ফটো উপলব্ধ |
| 49 নাম : মনোয়ারা খাতুন স্বামীর নাম: সুকচাদ মন্ডল বাড়ির নং : এন0015 বয়স : 27 লিঙ্গ : মহিলা | THC2525319 ফটো উপলব্ধ | 50 নাম : রসিদা মন্ডল স্বামীর নাম: মহিরুদ্দিন মন্ডল বাড়ির নং : n0012 বয়স : 37 লিঙ্গ : মহিলা | THC1360189 ফটো উপলব্ধ | 51 নাম : ফজলুর রহমান মণ্ডল পিতার নাম: সিরাজউদ্দিন মণ্ডল বাড়ির নং : n0009 বয়স : 53 লিঙ্গ : পুরুষ | THC2492270 ফটো উপলব্ধ |
| 52 নাম : বাসার সেখ পিতার নাম: সামসুদ্দিন সেখ বাড়ির নং : n0079 বয়স : 36 লিঙ্গ : পুরুষ | THC1445089 ফটো উপলব্ধ | 53 নাম : হাসনাহারা খাতুন স্বামীর নাম: আব্দুল ওয়াজেদ মন্ডল বাড়ির নং : এন0033 বয়স : 23 লিঙ্গ : মহিলা | THC2577187 ফটো উপলব্ধ | 54 নাম : আমিনা খাতুন স্বামীর নাম: মানজারুল মন্ডল বাড়ির নং : এন0019 বয়স : 22 লিঙ্গ : মহিলা | THC2585503 ফটো উপলব্ধ |
| 55 নাম : কুলসোম মণ্ডল স্বামীর নাম: নুরসেলিম মন্ডল বাড়ির নং : n0013 বয়স : 28 লিঙ্গ : মহিলা | THC1825892 ফটো উপলব্ধ | 56 নাম : হারানি মন্ডল স্বামীর নাম: মজিবর রহমান মন্ডল বাড়ির নং : n0111 বয়স : 50 লিঙ্গ : মহিলা | THC2299949 ফটো উপলব্ধ | 57 নাম : বাবরআলি মণ্ডল পিতার নাম: কলিমদ্দিন মন্ডল বাড়ির নং : n0026 বয়স : 57 লিঙ্গ : পুরুষ | THC2321057 ফটো উপলব্ধ |
| 58 নাম : মজিবর রহমান মণ্ডল পিতার নাম: জাফের আলি মন্ডল বাড়ির নং : n0111 বয়স : 54 লিঙ্গ : পুরুষ | THC2299923 ফটো উপলব্ধ | 59 নাম : ইজাবুল মন্ডল পিতার নাম: সারাজফত মন্ডল বাড়ির নং : n0025 বয়স : 46 লিঙ্গ : পুরুষ | MVQ2465375 ফটো উপলব্ধ | 60 নাম : আফিজা বিবি সেখ স্বামীর নাম: পটাই সেখ বাড়ির নং : n0079 বয়স : 36 লিঙ্গ : মহিলা | THC1252030 ফটো উপলব্ধ |



| | | | | | | | | | | | |
|----|------------|---|------------|----|------------|--|------------|----|------------|--|------------|
| 61 | MVQ2464469 | নাম : এব্রাহিম মণ্ডল পিতার নাম: আব্দুর রহমান মণ্ডল বাড়ির নং : n0109 বয়স : 45 লিঙ্গ : পুরুষ | ফটো উপলব্ধ | 62 | THC2298537 | নাম : আবদুররহমান মণ্ডল পিতার নাম: জাফের আলি মন্ডল বাড়ির নং : n0109 বয়স : 66 লিঙ্গ : পুরুষ | ফটো উপলব্ধ | 63 | THC2300176 | নাম : বাকি মণ্ডল পিতার নাম: নূহবি মন্ডল বাড়ির নং : n0121 বয়স : 71 লিঙ্গ : পুরুষ | ফটো উপলব্ধ |
| 64 | THC2525483 | নাম : নারজিয়া খাতুন স্বামীর নাম: মোবশের মন্ডল বাড়ির নং : এন0042 বয়স : 25 লিঙ্গ : মহিলা | ফটো উপলব্ধ | 65 | THC2526564 | নাম : পিকি খাতুন স্বামীর নাম: কবিরুল মন্ডল বাড়ির নং : এন0121 বয়স : 25 লিঙ্গ : মহিলা | ফটো উপলব্ধ | 66 | THC2592251 | নাম : বালিকা খাতুন স্বামীর নাম: ছুরুদদীন মন্ডল বাড়ির নং : এন0072 বয়স : 27 লিঙ্গ : মহিলা | ফটো উপলব্ধ |
| 67 | THC2492783 | নাম : হাকিম মণ্ডল পিতার নাম: তাহাজ্জাদীন মন্ডল বাড়ির নং : n0068 বয়স : 72 লিঙ্গ : পুরুষ | ফটো উপলব্ধ | 68 | THC2299675 | নাম : আমিরুল্লাহ মন্ডল স্বামীর নাম: সহিদুল মন্ডল বাড়ির নং : n0024 বয়স : 50 লিঙ্গ : মহিলা | ফটো উপলব্ধ | 69 | THC1252048 | নাম : আলোমা বিবি স্বামীর নাম: বাসার সেখ বাড়ির নং : n0079 বয়স : 36 লিঙ্গ : মহিলা | ফটো উপলব্ধ |
| 70 | THC2325629 | নাম : সিফাজ্জাদীন মণ্ডল পিতার নাম: দিনমহম্মদ মণ্ডল বাড়ির নং : n0008 বয়স : 79 লিঙ্গ : পুরুষ | ফটো উপলব্ধ | 71 | THC2103141 | নাম : মনোয়ারা বিবি স্বামীর নাম: আব্বাস আলি সেখ বাড়ির নং : n0079 বয়স : 29 লিঙ্গ : মহিলা | ফটো উপলব্ধ | 72 | THC2300887 | নাম : আয়েমা মণ্ডল স্বামীর নাম: আবুল কাশেম মন্ডল বাড়ির নং : n0042 বয়স : 66 লিঙ্গ : মহিলা | ফটো উপলব্ধ |
| 73 | THC1544303 | নাম : খালেদুর রহমান পিতার নাম: সাইদুর রহমান বাড়ির নং : n0008 বয়স : 31 লিঙ্গ : পুরুষ | ফটো উপলব্ধ | 74 | THC2655892 | নাম : রিমা সুলতানা পিতার নাম: রহমতুল্লা মন্ডল বাড়ির নং : এন0106 বয়স : 22 লিঙ্গ : মহিলা | ফটো উপলব্ধ | 75 | THC2659621 | নাম : ইনতাজ মন্ডল পিতার নাম: ইব্রাহিম মন্ডল বাড়ির নং : এন0109 বয়স : 21 লিঙ্গ : পুরুষ | ফটো উপলব্ধ |
| 76 | THC2621837 | নাম : আসাবুল মন্ডল পিতার নাম: সরিফুল মন্ডল বাড়ির নং : এন0015 বয়স : 22 লিঙ্গ : পুরুষ | ফটো উপলব্ধ | 77 | MVQ1588797 | নাম : মহিবুর রহমান মন্ডল পিতার নাম: সিরাজউদ্দিন মন্ডল বাড়ির নং : n0009 বয়স : 44 লিঙ্গ : পুরুষ | ফটো উপলব্ধ | 78 | THC1360213 | নাম : হাসান আলি মন্ডল পিতার নাম: কুদ্দুস মন্ডল বাড়ির নং : n0121 বয়স : 35 লিঙ্গ : পুরুষ | ফটো উপলব্ধ |
| 79 | THC2634673 | নাম : মিলটন মন্ডল পিতার নাম: আছান মন্ডল বাড়ির নং : এন 0013 বয়স : 22 লিঙ্গ : পুরুষ | ফটো উপলব্ধ | 80 | THC2631356 | নাম : নূরমোহম্মদ মন্ডল পিতার নাম: কদর আলি মন্ডল বাড়ির নং : এন0115 বয়স : 23 লিঙ্গ : পুরুষ | ফটো উপলব্ধ | 81 | THC2334647 | নাম : সামসিয়া খাতুন পিতার নাম: কুতুবউদ্দিন সেখ বাড়ির নং : এন0026 বয়স : 24 লিঙ্গ : মহিলা | ফটো উপলব্ধ |
| 82 | THC2330868 | নাম : আরজিয়া মণ্ডল স্বামীর নাম: আকছার মণ্ডল বাড়ির নং : n0012 বয়স : 60 লিঙ্গ : মহিলা | ফটো উপলব্ধ | 83 | THC2321297 | নাম : শরিফুল মণ্ডল পিতার নাম: আয়জ্জাদি মন্ডল বাড়ির নং : n0015 বয়স : 66 লিঙ্গ : পুরুষ | ফটো উপলব্ধ | 84 | THC1445436 | নাম : ফিরোজা বিবি স্বামীর নাম: মহিজ্জাদীন মন্ডল বাড়ির নং : n0111 বয়স : 38 লিঙ্গ : মহিলা | ফটো উপলব্ধ |
| 85 | THC1825942 | নাম : সারকিয়া বিবি স্বামীর নাম: ইজাবুল মন্ডল বাড়ির নং : n0025 বয়স : 39 লিঙ্গ : মহিলা | ফটো উপলব্ধ | 86 | THC2060697 | নাম : সহেল আকতার মন্ডল পিতার নাম: আছান মন্ডল বাড়ির নং : এন0013 বয়স : 25 লিঙ্গ : পুরুষ | ফটো উপলব্ধ | 87 | THC1825926 | নাম : মাসুদ রহমান মণ্ডল পিতার নাম: বাবর আলি মণ্ডল বাড়ির নং : n0026 বয়স : 31 লিঙ্গ : পুরুষ | ফটো উপলব্ধ |
| 88 | MVQ2464493 | নাম : সারাফত মণ্ডল পিতার নাম: কামরুদ্দিন মন্ডল বাড়ির নং : n0025 বয়স : 65 লিঙ্গ : পুরুষ | ফটো উপলব্ধ | 89 | THC2320067 | নাম : রিমা খাতুন স্বামীর নাম: কামরুল মন্ডল বাড়ির নং : n0024 বয়স : 25 লিঙ্গ : মহিলা | ফটো উপলব্ধ | 90 | THC2319259 | নাম : সেলিনা খাতুন পিতার নাম: আকছার মন্ডল বাড়ির নং : n0012 বয়স : 33 লিঙ্গ : মহিলা | ফটো উপলব্ধ |



| | | | | | |
|--|--------------------------------|--|--------------------------|---|--------------------------------|
| 91 নাম : ফতেমা খাতুন স্বামীর নাম: তহিবুল মন্ডল বাড়ির নং : n0025 বয়স : 25 লিঙ্গ : মহিলা | THC2318541 ফটো উপলব্ধ | 92 নাম : সাকিলা মন্ডল স্বামীর নাম: রাহিদুল মন্ডল বাড়ির নং : n0025 বয়স : 48 লিঙ্গ : মহিলা | MVQ2465383 ফটো উপলব্ধ | 93 নাম : মুগবুল মন্ডল পিতার নাম: আব্দুর রহিম মন্ডল বাড়ির নং : n0019 বয়স : 33 লিঙ্গ : পুরুষ | THC1252097 ফটো উপলব্ধ |
| 94 নাম : সাবিনা বিবি স্বামীর নাম: ইকবাল হোসেন মন্ডল বাড়ির নং : n0130 বয়স : 31 লিঙ্গ : মহিলা | THC1445295 ফটো উপলব্ধ | 95 নাম : মর্জিনা মণ্ডল স্বামীর নাম: সাজিদুর রহমান মন্ডল বাড়ির নং : n0009 বয়স : 48 লিঙ্গ : মহিলা | MVQ1408723 ফটো উপলব্ধ | 96 নাম : আদরআলি মণ্ডল পিতার নাম: খেজমত মন্ডল বাড়ির নং : n0033 বয়স : 63 লিঙ্গ : পুরুষ | THC2298735 ফটো উপলব্ধ |
| 97 নাম : কদবানু মণ্ডল স্বামীর নাম: আছান মন্ডল বাড়ির নং : n0013 বয়স : 47 লিঙ্গ : মহিলা | MVQ2464444 ফটো উপলব্ধ | 98 নাম : রিজিয়া মণ্ডল স্বামীর নাম: আব্দুর রহিম বাড়ির নং : n0019 বয়স : 61 লিঙ্গ : মহিলা | THC2299337 ফটো উপলব্ধ | 99 নাম : মুস্তাকিম মন্ডল পিতার নাম: সাজিদুর রহমান বাড়ির নং : n0009 বয়স : 30 লিঙ্গ : পুরুষ | THC1825983 ফটো উপলব্ধ |
| 100 নাম : সালাউদ্দিন মণ্ডল পিতার নাম: সাইদুর রহমান মণ্ডল বাড়ির নং : n0008 বয়স : 26 লিঙ্গ : পুরুষ | THC1825934 ফটো উপলব্ধ | 101 নাম : কবিরুল মন্ডল পিতার নাম: রুদ্দুস মন্ডল বাড়ির নং : n0121 বয়স : 26 লিঙ্গ : পুরুষ | THC1826015 ফটো উপলব্ধ | 102 নাম : জাহাঙ্গীর মোল্লা পিতার নাম: আলম আলি মোল্লা বাড়ির নং : এন0130 বয়স : 38 লিঙ্গ : পুরুষ | THC2016350 ফটো উপলব্ধ |
| 103 নাম : আসলাম মন্ডল পিতার নাম: কদর আলি মন্ডল বাড়ির নং : n0115 বয়স : 30 লিঙ্গ : পুরুষ | THC1653468 ফটো উপলব্ধ | 104 নাম : গুলফুন খাতুন মন্ডল স্বামীর নাম: ইনামুল সেখ বাড়ির নং : n0072 বয়স : 36 লিঙ্গ : মহিলা | THC1445378 ফটো উপলব্ধ | 105 নাম : মসিনা মণ্ডল স্বামীর নাম: আবদুল্লা মণ্ডল বাড়ির নং : n0103 বয়স : 50 লিঙ্গ : মহিলা | WB/11/072/612382 ফটো উপলব্ধ |
| 106 নাম : রসনাহার মণ্ডল স্বামীর নাম: আবদুররহমান মণ্ডল বাড়ির নং : n0109 বয়স : 61 লিঙ্গ : মহিলা | MVQ2464451 ফটো উপলব্ধ | 107 নাম : জালাল উদ্দিন মণ্ডল পিতার নাম: আব্দুর রহমান মণ্ডল বাড়ির নং : n0109 বয়স : 37 লিঙ্গ : পুরুষ | THC0675975 ফটো উপলব্ধ | 108 নাম : কামরুল মন্ডল পিতার নাম: সাহাবুদ্দিন মন্ডল বাড়ির নং : এন0024 বয়স : 25 লিঙ্গ : পুরুষ | THC2060663 ফটো উপলব্ধ |
| 109 নাম : শুকচাঁদ মন্ডল পিতার নাম: শরিফুল মন্ডল বাড়ির নং : এন0015 বয়স : 29 লিঙ্গ : পুরুষ | THC2060457 ফটো উপলব্ধ | 110 নাম : আসরাফুল মন্ডল স্বামীর নাম: সাদ্দাম মন্ডল বাড়ির নং : এন0103 বয়স : 25 লিঙ্গ : মহিলা | THC2060465 ফটো উপলব্ধ | 111 নাম : রফিজা মণ্ডল স্বামীর নাম: আদর আলি মন্ডল বাড়ির নং : n0033 বয়স : 56 লিঙ্গ : মহিলা | THC2298784 ফটো উপলব্ধ |
| 112 নাম : ইকবাল হোসেন মণ্ডল পিতার নাম: আপেলউদ্দিন মণ্ডল বাড়ির নং : n0130 বয়স : 39 লিঙ্গ : পুরুষ | THC0675959 ফটো উপলব্ধ | 113 নাম : মহঃ মোবারক মন্ডল পিতার নাম: আব্দুর রহিম মন্ডল বাড়ির নং : n0019 বয়স : 39 লিঙ্গ : পুরুষ | MVQ2674901 ফটো উপলব্ধ | 114 নাম : ফ. জুরা বিবি স্বামীর নাম: সাজিদুর রহমান মণ্ডল বাড়ির নং : n0103 বয়স : 30 লিঙ্গ : মহিলা | THC1744937 ফটো উপলব্ধ |
| 115 নাম : আবদুল্লা মণ্ডল পিতার নাম: আলি মণ্ডল বাড়ির নং : n0103 বয়স : 56 লিঙ্গ : পুরুষ | WB/11/072/612779 ফটো উপলব্ধ | 116 নাম : নুরছালিম মণ্ডল পিতার নাম: মোকসেদ মণ্ডল বাড়ির নং : n0013 বয়স : 32 লিঙ্গ : পুরুষ | THC1825900 ফটো উপলব্ধ | 117 নাম : জামিলা ইয়াসমিন মন্ডল স্বামীর নাম: রহমতুল্লা বাড়ির নং : n0121 বয়স : 44 লিঙ্গ : মহিলা | MVQ2465458 ফটো উপলব্ধ |
| 118 নাম : মফিজা খাতুন মন্ডল স্বামীর নাম: হাসান আলি মন্ডল বাড়ির নং : n0121 বয়স : 34 লিঙ্গ : মহিলা | THC1252204 ফটো উপলব্ধ | 119 নাম : খাদিজা মণ্ডল স্বামীর নাম: সাইদুর রহমান মণ্ডল বাড়ির নং : n0008 বয়স : 48 লিঙ্গ : মহিলা | THC2576551 ফটো উপলব্ধ | 120 নাম : আরিচা মন্ডল স্বামীর নাম: মহিবুর রহমান মন্ডল বাড়ির নং : n0009 বয়স : 35 লিঙ্গ : মহিলা | THC1445287 ফটো উপলব্ধ |

| | | | | | | | | | | | |
|-----|------------------|---|------------|-----|------------------|---|------------|-----|------------------|--|------------|
| 121 | MVQ2540367 | নাম : ইদবাহার মন্ডল পিতার নাম: আকছার মন্ডল বাড়ির নং : n0013 বয়স : 41 লিঙ্গ : পুরুষ | ফটো উপলব্ধ | 122 | THC0675900 | নাম : আছান মন্ডল পিতার নাম: আয়জদ্দীন মন্ডল বাড়ির নং : n0013 বয়স : 40 লিঙ্গ : পুরুষ | ফটো উপলব্ধ | 123 | MVQ2540128 | নাম : রেহেনা পারভিন মন্ডল স্বামীর নাম: সাহাবদ্দিন মন্ডল বাড়ির নং : n0024 বয়স : 39 লিঙ্গ : মহিলা | ফটো উপলব্ধ |
| 124 | WB/11/072/612523 | নাম : রাহিদুল মন্ডল পিতার নাম: সারাহফত মন্ডল বাড়ির নং : n0025 বয়স : 51 লিঙ্গ : পুরুষ | ফটো উপলব্ধ | 125 | MVQ2464501 | নাম : আমজাদ মন্ডল পিতার নাম: সারাহফত মন্ডল বাড়ির নং : n0025 বয়স : 50 লিঙ্গ : পুরুষ | ফটো উপলব্ধ | 126 | THC1745017 | নাম : তহিবুল মন্ডল পিতার নাম: আমজাদ মন্ডল বাড়ির নং : n0025 বয়স : 30 লিঙ্গ : পুরুষ | ফটো উপলব্ধ |
| 127 | THC1445196 | নাম : আব্দুর রউফ মন্ডল পিতার নাম: আদর আলী মন্ডল বাড়ির নং : n0033 বয়স : 35 লিঙ্গ : পুরুষ | ফটো উপলব্ধ | 128 | THC1745082 | নাম : সাবিনা খাতুন (মন্ডল) স্বামীর নাম: মুগবুল মন্ডল বাড়ির নং : n0019 বয়স : 43 লিঙ্গ : মহিলা | ফটো উপলব্ধ | 129 | THC1252022 | নাম : আজিনা খাতুন পিতার নাম: আব্দুর রহিম মন্ডল বাড়ির নং : n0019 বয়স : 38 লিঙ্গ : মহিলা | ফটো উপলব্ধ |
| 130 | THC1544394 | নাম : রুপা খাতুন মন্ডল স্বামীর নাম: মহঃ মোবারক মন্ডল বাড়ির নং : n0019 বয়স : 32 লিঙ্গ : মহিলা | ফটো উপলব্ধ | 131 | THC1653591 | নাম : তারজিনা খাতুন পিতার নাম: আব্দুর রহিম মন্ডল বাড়ির নং : n0019 বয়স : 30 লিঙ্গ : মহিলা | ফটো উপলব্ধ | 132 | THC1252139 | নাম : আব্দুল আজাদ মন্ডল পিতার নাম: বাবর আলি মন্ডল বাড়ির নং : n0026 বয়স : 37 লিঙ্গ : পুরুষ | ফটো উপলব্ধ |
| 133 | THC1825850 | নাম : রাহুল আমিন মন্ডল পিতার নাম: বাবর আলী মন্ডল বাড়ির নং : n0026 বয়স : 28 লিঙ্গ : পুরুষ | ফটো উপলব্ধ | 134 | THC1131861 | নাম : আক্বাছ আলী সেখ পিতার নাম: সামছদ্দীন সেখ বাড়ির নং : n0079 বয়স : 39 লিঙ্গ : পুরুষ | ফটো উপলব্ধ | 135 | WB/11/072/612431 | নাম : জানেগ মন্ডল স্বামীর নাম: হেয়াতআলি মন্ডল বাড়ির নং : n0079 বয়স : 52 লিঙ্গ : মহিলা | ফটো উপলব্ধ |
| 136 | THC1826023 | নাম : মনজিলা মন্ডল স্বামীর নাম: বজলুর রহমান মন্ডল বাড়ির নং : n0009 বয়স : 32 লিঙ্গ : মহিলা | ফটো উপলব্ধ | 137 | WB/11/072/612721 | নাম : বজলুর রহমান মন্ডল পিতার নাম: সিরাজউদ্দিন মন্ডল বাড়ির নং : n0009 বয়স : 47 লিঙ্গ : পুরুষ | ফটো উপলব্ধ | 138 | WB/11/072/612327 | নাম : হারানি মন্ডল স্বামীর নাম: সারাহফত মন্ডল বাড়ির নং : n0025 বয়স : 69 লিঙ্গ : মহিলা | ফটো উপলব্ধ |
| 139 | MVQ1409614 | নাম : সাহাবদ্দীন মন্ডল পিতার নাম: আবুলকাশেম মন্ডল বাড়ির নং : n0024 বয়স : 46 লিঙ্গ : পুরুষ | ফটো উপলব্ধ | 140 | THC1251966 | নাম : দোস মহম্মদ মন্ডল পিতার নাম: হাকিম মন্ডল বাড়ির নং : n0068 বয়স : 38 লিঙ্গ : পুরুষ | ফটো উপলব্ধ | 141 | THC1252352 | নাম : জিদা মন্ডল স্বামীর নাম: হারুন মন্ডল বাড়ির নং : n0106 বয়স : 36 লিঙ্গ : মহিলা | ফটো উপলব্ধ |
| 142 | WB/11/072/612822 | নাম : রহমতুল্লা মন্ডল পিতার নাম: এছব মন্ডল বাড়ির নং : n0106 বয়স : 56 লিঙ্গ : পুরুষ | ফটো উপলব্ধ | 143 | THC1252337 | নাম : পারভিন বিবি স্বামীর নাম: জেহাদ আলি মন্ডল বাড়ির নং : n0012 বয়স : 36 লিঙ্গ : মহিলা | ফটো উপলব্ধ | 144 | WB/11/072/612219 | নাম : আকছার মন্ডল পিতার নাম: আয়জদ্দীন মন্ডল বাড়ির নং : n0012 বয়স : 66 লিঙ্গ : পুরুষ | ফটো উপলব্ধ |
| 145 | MVQ2540235 | নাম : মহিরউদ্দিন মন্ডল পিতার নাম: আব্দুল মান্নান মন্ডল বাড়ির নং : n0012 বয়স : 42 লিঙ্গ : পুরুষ | ফটো উপলব্ধ | 146 | THC2698561 | নাম : হোসেন মন্ডল পিতার নাম: জেহাদ আলি মন্ডল বাড়ির নং : এন0012 বয়স : 20 লিঙ্গ : পুরুষ | ফটো উপলব্ধ | 147 | THC1252212 | নাম : মোসাঃ সেলিনা বিবি স্বামীর নাম: ইদবাহার মন্ডল বাড়ির নং : n0013 বয়স : 35 লিঙ্গ : মহিলা | ফটো উপলব্ধ |
| 148 | THC2323053 | নাম : সাজিদুর রহমান মন্ডল পিতার নাম: সিরাজউদ্দীন মন্ডল বাড়ির নং : n0009 বয়স : 56 লিঙ্গ : পুরুষ | ফটো উপলব্ধ | 149 | THC2300762 | নাম : মহিজদ্দীন মন্ডল পিতার নাম: জাফের আলি মন্ডল বাড়ির নং : n0111 বয়স : 56 লিঙ্গ : পুরুষ | ফটো উপলব্ধ | 150 | THC2321222 | নাম : আইফুন মন্ডল স্বামীর নাম: মোকসেদ মন্ডল বাড়ির নং : n0013 বয়স : 53 লিঙ্গ : মহিলা | ফটো উপলব্ধ |



| | | | | | |
|--|--------------------------------|---|--------------------------------|---|--------------------------|
| 151 নাম : মোকসেদ মণ্ডল পিতার নাম: আইজুদ্দিন মণ্ডল বাড়ির নং : n0013 বয়স : 60 লিঙ্গ : পুরুষ | THC2321172 ফটো উপলব্ধ | 152 নাম : জাহেদ মণ্ডল পিতার নাম: মোস্তাফা মণ্ডল বাড়ির নং : N0010 বয়স : 26 লিঙ্গ : পুরুষ | THC2000099 ফটো উপলব্ধ | 153 নাম : রফিকুল মণ্ডল পিতার নাম: জাকের আলি মণ্ডল বাড়ির নং : n0087 বয়স : 36 লিঙ্গ : পুরুষ | THC1360205 ফটো উপলব্ধ |
| 154 নাম : মতিন মণ্ডল পিতার নাম: ওবেদালী মণ্ডল বাড়ির নং : n0087 বয়স : 64 লিঙ্গ : পুরুষ | WB/11/072/612460 ফটো উপলব্ধ | 155 নাম : শেরিমা মণ্ডল স্বামীর নাম: কুদ্দুস মণ্ডল বাড়ির নং : n0121 বয়স : 52 লিঙ্গ : মহিলা | THC2329316 ফটো উপলব্ধ | 156 নাম : হারুন মণ্ডল পিতার নাম: ইউসুব মণ্ডল বাড়ির নং : n0106 বয়স : 46 লিঙ্গ : পুরুষ | MVQ2465409 ফটো উপলব্ধ |
| 157 নাম : পিংকি খাতুন মণ্ডল স্বামীর নাম: রাজিব হোসেন মণ্ডল বাড়ির নং : n0169 বয়স : 31 লিঙ্গ : মহিলা | THC1872225 ফটো উপলব্ধ | 158 নাম : তাজমিনারা মণ্ডল স্বামীর নাম: বাবর আলি মণ্ডল বাড়ির নং : n0026 বয়স : 53 লিঙ্গ : মহিলা | THC2300705 ফটো উপলব্ধ | 159 নাম : আল্পনা মণ্ডল স্বামীর নাম: আমজাদ মণ্ডল বাড়ির নং : n0025 বয়স : 42 লিঙ্গ : মহিলা | MVQ2540144 ফটো উপলব্ধ |
| 160 নাম : জামিল আক্তার মণ্ডল পিতার নাম: রাহিদুল মণ্ডল বাড়ির নং : n0025 বয়স : 24 লিঙ্গ : পুরুষ | THC2318608 ফটো উপলব্ধ | 161 নাম : ইনামুল হোসেন মণ্ডল পিতার নাম: আমজাদ মণ্ডল বাড়ির নং : এন0025 বয়স : 22 লিঙ্গ : পুরুষ | THC2716348 ফটো উপলব্ধ | 162 নাম : মানজারুল মণ্ডল পিতার নাম: আব্দুর রহিম মণ্ডল বাড়ির নং : n0019 বয়স : 24 লিঙ্গ : পুরুষ | THC2319432 ফটো উপলব্ধ |
| 163 নাম : মোবাম্বার মণ্ডল পিতার নাম: আবুল কাশেম মণ্ডল বাড়ির নং : n0042 বয়স : 31 লিঙ্গ : পুরুষ | THC1744838 ফটো উপলব্ধ | 164 নাম : ফতেমা মণ্ডল স্বামীর নাম: কদর আলি মণ্ডল বাড়ির নং : n0115 বয়স : 61 লিঙ্গ : মহিলা | THC2299121 ফটো উপলব্ধ | 165 নাম : সাইদুর রহমান মণ্ডল পিতার নাম: সিফাজুদ্দিন মণ্ডল বাড়ির নং : n0008 বয়স : 57 লিঙ্গ : পুরুষ | THC2325736 ফটো উপলব্ধ |
| 166 নাম : নুরজাহান খাতুন স্বামীর নাম: খালেদুর রহমান বাড়ির নং : এন0008 বয়স : 23 লিঙ্গ : মহিলা | THC2694834 ফটো উপলব্ধ | 167 নাম : হাফিজা খাতুন স্বামীর নাম: সালাউদ্দিন মণ্ডল বাড়ির নং : এন0008 বয়স : 22 লিঙ্গ : মহিলা | THC2694883 ফটো উপলব্ধ | 168 নাম : কাব্বিরা মণ্ডল স্বামীর নাম: শরিফ ল মণ্ডল বাড়ির নং : n0015 বয়স : 55 লিঙ্গ : মহিলা | THC2321354 ফটো উপলব্ধ |
| 169 নাম : কুদ্দুস মণ্ডল পিতার নাম: নুহাবি মণ্ডল বাড়ির নং : n0121 বয়স : 60 লিঙ্গ : পুরুষ | THC2300259 ফটো উপলব্ধ | 170 নাম : আতিকুল মণ্ডল পিতার নাম: আব্দুল্লা মণ্ডল বাড়ির নং : n0103 বয়স : 30 লিঙ্গ : পুরুষ | THC1653625 ফটো উপলব্ধ | 171 নাম : সাদ্দাম মণ্ডল পিতার নাম: আব্দুল্লা মণ্ডল বাড়ির নং : n0103 বয়স : 37 লিঙ্গ : পুরুষ | MVQ2766210 ফটো উপলব্ধ |
| 172 নাম : নাজমুল মণ্ডল পিতার নাম: আব্দুল্লা মণ্ডল বাড়ির নং : n0103 বয়স : 38 লিঙ্গ : পুরুষ | MVQ2766202 ফটো উপলব্ধ | 173 নাম : সাহিদা মণ্ডল স্বামীর নাম: জাকের মণ্ডল বাড়ির নং : n0111 বয়স : 82 লিঙ্গ : মহিলা | WB/11/072/612323 ফটো উপলব্ধ | 174 নাম : পিঙ্কি খাতুন স্বামীর নাম: দোস মহম্মদ মণ্ডল বাড়ির নং : এন0068 বয়স : 25 লিঙ্গ : মহিলা | THC2060655 ফটো উপলব্ধ |
| 175 নাম : আব্দুল ওয়াজেদ মণ্ডল পিতার নাম: আদর আলি মণ্ডল বাড়ির নং : এন0033 বয়স : 27 লিঙ্গ : পুরুষ | THC2060622 ফটো উপলব্ধ | 176 নাম : ছমুরুদ্দিন মণ্ডল পিতার নাম: কুমুরুদ্দিন মণ্ডল বাড়ির নং : এন0072 বয়স : 32 লিঙ্গ : পুরুষ | THC2060606 ফটো উপলব্ধ | 177 নাম : রুপসোনা খাতুন স্বামীর নাম: ময়নুদ্দিন মণ্ডল বাড়ির নং : এন0011 বয়স : 30 লিঙ্গ : মহিলা | THC2060689 ফটো উপলব্ধ |
| 178 নাম : ফারসিনা খাতুন স্বামীর নাম: আমিনুল হক মণ্ডল বাড়ির নং : এন0028 বয়স : 32 লিঙ্গ : মহিলা | THC2060739 ফটো উপলব্ধ | 179 নাম : মোঃ আবুল কালাম মণ্ডল পিতার নাম: মোঃ তমিজুদ্দিন মণ্ডল বাড়ির নং : এন0058 বয়স : 36 লিঙ্গ : পুরুষ | MVQ2676773 ফটো উপলব্ধ | 180 নাম : ইকবাল হোসেন মণ্ডল পিতার নাম: জেহেরআলী মণ্ডল বাড়ির নং : n0016 বয়স : 55 লিঙ্গ : পুরুষ | MVQ2464477 ফটো উপলব্ধ |



| | | | | | |
|--|--------------------------------|--|--------------------------------|--|--------------------------|
| 181 নাম : সরবজান মন্ডল স্বামীর নাম: আব্দুল মান্নান মন্ডল বাড়ির নং : n0037 বয়স : 42 লিঙ্গ : মহিলা | THC1252360 ফটো উপলব্ধ | 182 নাম : আব্দুল মান্নান মন্ডল পিতার নাম: খোদাবক্স মণ্ডল বাড়ির নং : n0037 বয়স : 60 লিঙ্গ : পুরুষ | THC2322956 ফটো উপলব্ধ | 183 নাম : জাহিদুল মণ্ডল মায়ের নাম: ফজলুর মণ্ডল বাড়ির নং : n0082 বয়স : 36 লিঙ্গ : পুরুষ | MVQ2766111 ফটো উপলব্ধ |
| 184 নাম : সারুক মন্ডল পিতার নাম: ফজলুর মন্ডল বাড়ির নং : n0082 বয়স : 31 লিঙ্গ : পুরুষ | THC1744846 ফটো উপলব্ধ | 185 নাম : খুকি মন্ডল স্বামীর নাম: আকবর মন্ডল বাড়ির নং : n0075 বয়স : 37 লিঙ্গ : মহিলা | THC1131960 ফটো উপলব্ধ | 186 নাম : নাসিরউদ্দীন মন্ডল পিতার নাম: জাফর আলি মন্ডল বাড়ির নং : n0110 বয়স : 69 লিঙ্গ : পুরুষ | THC2298511 ফটো উপলব্ধ |
| 187 নাম : মোহাম্মদ আলি মন্ডল পিতার নাম: আব্দুল মোহিত মন্ডল বাড়ির নং : n0041 বয়স : 48 লিঙ্গ : পুরুষ | THC2299907 ফটো উপলব্ধ | 188 নাম : মোস্তফা মন্ডল পিতার নাম: মেহের আলি মন্ডল বাড়ির নং : n0010 বয়স : 57 লিঙ্গ : পুরুষ | THC2298461 ফটো উপলব্ধ | 189 নাম : আহাদ আলি মন্ডল পিতার নাম: আব্দুল মান্নান বাড়ির নং : n0037 বয়স : 46 লিঙ্গ : পুরুষ | MVQ2464436 ফটো উপলব্ধ |
| 190 নাম : আজমাইল মন্ডল পিতার নাম: আব্দুল মান্নান মন্ডল বাড়ির নং : n0037 বয়স : 38 লিঙ্গ : পুরুষ | THC1251883 ফটো উপলব্ধ | 191 নাম : নারসিদা খাতুন স্বামীর নাম: হামিদুল মন্ডল বাড়ির নং : n0058 বয়স : 35 লিঙ্গ : মহিলা | THC1653500 ফটো উপলব্ধ | 192 নাম : বদরুদ্দীন মন্ডল পিতার নাম: খেজমত মন্ডল বাড়ির নং : n0028 বয়স : 65 লিঙ্গ : পুরুষ | THC2330256 ফটো উপলব্ধ |
| 193 নাম : আমিনুল হক মন্ডল পিতার নাম: বদরুদ্দীন মন্ডল বাড়ির নং : n0028 বয়স : 33 লিঙ্গ : পুরুষ | THC1445154 ফটো উপলব্ধ | 194 নাম : ডালিমুন মন্ডল স্বামীর নাম: আব্দুল তহিদ মণ্ডল বাড়ির নং : n0044 বয়স : 59 লিঙ্গ : মহিলা | THC2321958 ফটো উপলব্ধ | 195 নাম : মনছুরা খাতুন পিতার নাম: আব্দুল তহিদ মন্ডল বাড়ির নং : n0044 বয়স : 34 লিঙ্গ : মহিলা | THC1360262 ফটো উপলব্ধ |
| 196 নাম : সহিদুল্লা মন্ডল পিতার নাম: হামিজুদ্দিন মন্ডল বাড়ির নং : n0045 বয়স : 71 লিঙ্গ : পুরুষ | MVQ2464626 ফটো উপলব্ধ | 197 নাম : কদবানু মন্ডল স্বামীর নাম: রমজান মন্ডল বাড়ির নং : n0108 বয়স : 51 লিঙ্গ : মহিলা | THC2299451 ফটো উপলব্ধ | 198 নাম : কুতুবউদ্দিন মন্ডল পিতার নাম: নেফাজুদ্দিন মন্ডল বাড়ির নং : n0104 বয়স : 31 লিঙ্গ : পুরুষ | THC2323244 ফটো উপলব্ধ |
| 199 নাম : নওসাদ আলী মন্ডল পিতার নাম: আপেল উদ্দিন মন্ডল বাড়ির নং : n0023 বয়স : 33 লিঙ্গ : পুরুষ | THC1360270 ফটো উপলব্ধ | 200 নাম : নেফাজুদ্দিন মন্ডল পিতার নাম: দিনমহম্মাদ বাড়ির নং : n0104 বয়স : 79 লিঙ্গ : পুরুষ | THC2301034 ফটো উপলব্ধ | 201 নাম : রফিজা মন্ডল স্বামীর নাম: মোক্বাস আলী মণ্ডল বাড়ির নং : n0016 বয়স : 44 লিঙ্গ : মহিলা | MVQ2766087 ফটো উপলব্ধ |
| 202 নাম : মিরুন মন্ডল পিতার নাম: নাসিরুদ্দীন মন্ডল বাড়ির নং : n0110 বয়স : 27 লিঙ্গ : পুরুষ | THC1745090 ফটো উপলব্ধ | 203 নাম : আসকার আলি মন্ডল পিতার নাম: নেফাজুদ্দিন মন্ডল বাড়ির নং : n0104 বয়স : 33 লিঙ্গ : পুরুষ | THC1544352 ফটো উপলব্ধ | 204 নাম : ছাবিলা বিবি স্বামীর নাম: নাসির উদ্দীন মন্ডল বাড়ির নং : n0110 বয়স : 45 লিঙ্গ : মহিলা | MVQ2540359 ফটো উপলব্ধ |
| 205 নাম : রোফিজা মন্ডল স্বামীর নাম: ইকবাল হোসেন মন্ডল বাড়ির নং : n0016 বয়স : 40 লিঙ্গ : মহিলা | THC1445394 ফটো উপলব্ধ | 206 নাম : মসিতুল্লা মণ্ডল পিতার নাম: জেহের আলি মণ্ডল বাড়ির নং : n0016 বয়স : 56 লিঙ্গ : পুরুষ | WB/11/072/612182 ফটো উপলব্ধ | 207 নাম : সাহিন মন্ডল পিতার নাম: জাকের আলী মন্ডল বাড়ির নং : n0017 বয়স : 33 লিঙ্গ : পুরুষ | THC1360163 ফটো উপলব্ধ |
| 208 নাম : ছুরাপ আলী মণ্ডল পিতার নাম: আখের আলি মণ্ডল বাড়ির নং : n0011 বয়স : 44 লিঙ্গ : পুরুষ | WB/11/072/612612 ফটো উপলব্ধ | 209 নাম : ফারুক আহাম্মেদ মন্ডল পিতার নাম: সাহাজান মন্ডল বাড়ির নং : n0010 বয়স : 29 লিঙ্গ : পুরুষ | THC1744796 ফটো উপলব্ধ | 210 নাম : আকাই মন্ডল পিতার নাম: তাহের মন্ডল বাড়ির নং : n0010 বয়স : 40 লিঙ্গ : পুরুষ | MVQ2540177 ফটো উপলব্ধ |



| | | | | | |
|--|--------------------------|---|--------------------------|--|--------------------------------|
| 211 নাম : মিল্লাদ হোসেন পিতার নাম: তাহের মণ্ডল বাড়ির নং : n0010 বয়স : 42 লিঙ্গ : পুরুষ | THC0676460 ফটো উপলব্ধ | 212 নাম : মোরসেদ মন্ডল পিতার নাম: নেফাজুদ্দিন মন্ডল বাড়ির নং : n0104 বয়স : 32 লিঙ্গ : পুরুষ | THC1445477 ফটো উপলব্ধ | 213 নাম : হাসনা খাতুন মন্ডল স্বামীর নাম: রবিউল আলম মন্ডল বাড়ির নং : n0104 বয়স : 32 লিঙ্গ : মহিলা | THC1653393 ফটো উপলব্ধ |
| 214 নাম : ইনামুল হোসেন পিতার নাম: জাকারিয়া মল্লিক বাড়ির নং : n0104 বয়স : 29 লিঙ্গ : পুরুষ | THC1744879 ফটো উপলব্ধ | 215 নাম : সাহিনুর মণ্ডল স্বামীর নাম: আব্দুল আলিম মণ্ডল বাড়ির নং : n0075 বয়স : 29 লিঙ্গ : মহিলা | THC1744929 ফটো উপলব্ধ | 216 নাম : অজিত মন্ডল পিতার নাম: ফজলুর মন্ডল বাড়ির নং : n0082 বয়স : 37 লিঙ্গ : পুরুষ | THC1445188 ফটো উপলব্ধ |
| 217 নাম : হারুন সেখ পিতার নাম: আকবর আলি সেখ বাড়ির নং : n0016 বয়স : 37 লিঙ্গ : পুরুষ | ZUY1005792 ফটো উপলব্ধ | 218 নাম : ঝর্ণা খাতুন স্বামীর নাম: হাবিবুল্লা মন্ডল বাড়ির নং : n0016 বয়স : 35 লিঙ্গ : মহিলা | THC1744994 ফটো উপলব্ধ | 219 নাম : খাবির মন্ডল পিতার নাম: মসিতুল্লা মন্ডল বাড়ির নং : n0016 বয়স : 29 লিঙ্গ : পুরুষ | THC1744788 ফটো উপলব্ধ |
| 220 নাম : সাগরি বিবি মন্ডল স্বামীর নাম: সফিকুল ইসলাম মন্ডল বাড়ির নং : n0017 বয়স : 37 লিঙ্গ : মহিলা | THC1251974 ফটো উপলব্ধ | 221 নাম : সইফ আলি মন্ডল পিতার নাম: নজিবুর রহমান মন্ডল বাড়ির নং : n0020 বয়স : 30 লিঙ্গ : পুরুষ | THC1653369 ফটো উপলব্ধ | 222 নাম : সাগিরা মন্ডল স্বামীর নাম: আকাই মন্ডল বাড়ির নং : n0010 বয়স : 33 লিঙ্গ : মহিলা | THC1653401 ফটো উপলব্ধ |
| 223 নাম : কালাম মন্ডল পিতার নাম: তাহের আলি মন্ডল বাড়ির নং : n0010 বয়স : 34 লিঙ্গ : পুরুষ | THC1360148 ফটো উপলব্ধ | 224 নাম : ময়নুদ্দিন মন্ডল পিতার নাম: আখের আলী মন্ডল বাড়ির নং : n0011 বয়স : 39 লিঙ্গ : পুরুষ | THC0675868 ফটো উপলব্ধ | 225 নাম : আব্দুস সালাম মণ্ডল পিতার নাম: হেকমত মণ্ডল বাড়ির নং : n0044 বয়স : 61 লিঙ্গ : পুরুষ | WB/11/072/612609 ফটো উপলব্ধ |
| 226 নাম : হামিদুল মন্ডল পিতার নাম: মসিতুল্লা মন্ডল বাড়ির নং : n0045 বয়স : 35 লিঙ্গ : পুরুষ | THC1252170 ফটো উপলব্ধ | 227 নাম : হাবিবুল্লা মন্ডল পিতার নাম: জেহের আলী মন্ডল বাড়ির নং : n0016 বয়স : 35 লিঙ্গ : পুরুষ | THC1252287 ফটো উপলব্ধ | 228 নাম : আব্দুল আলিম মন্ডল পিতার নাম: জিয়ার আলি মন্ডল বাড়ির নং : n0075 বয়স : 28 লিঙ্গ : পুরুষ | THC1825827 ফটো উপলব্ধ |
| 229 নাম : মোসেনা স্বামীর নাম: জিয়ার আলি মন্ডল বাড়ির নং : n0075 বয়স : 68 লিঙ্গ : মহিলা | THC2298818 ফটো উপলব্ধ | 230 নাম : ছুরাত আলী মন্ডল পিতার নাম: আব্দুল মোহিত মন্ডল বাড়ির নং : n0041 বয়স : 41 লিঙ্গ : পুরুষ | MVQ2540375 ফটো উপলব্ধ | 231 নাম : সাবিনা মন্ডল স্বামীর নাম: কামালউদ্দিন মন্ডল বাড়ির নং : n0058 বয়স : 34 লিঙ্গ : মহিলা | THC1445311 ফটো উপলব্ধ |
| 232 নাম : রহিমা মন্ডল স্বামীর নাম: মসিতুল্লা মন্ডল বাড়ির নং : n0016 বয়স : 56 লিঙ্গ : মহিলা | THC2299428 ফটো উপলব্ধ | 233 নাম : রমজানি মন্ডল স্বামীর নাম: ছেকহাদী সেখ বাড়ির নং : n0018 বয়স : 60 লিঙ্গ : মহিলা | THC2300135 ফটো উপলব্ধ | 234 নাম : নুরনেছা বিবি স্বামীর নাম: আব্দুল মোহিত মন্ডল বাড়ির নং : n0041 বয়স : 66 লিঙ্গ : মহিলা | THC2300044 ফটো উপলব্ধ |
| 235 নাম : আকবর মন্ডল পিতার নাম: জিয়ার আলি মন্ডল বাড়ির নং : n0075 বয়স : 38 লিঙ্গ : পুরুষ | MVQ2766103 ফটো উপলব্ধ | 236 নাম : রোজিনা খাতুন স্বামীর নাম: আসকার আলি মন্ডল বাড়ির নং : এন0104 বয়স : 26 লিঙ্গ : মহিলা | THC2061257 ফটো উপলব্ধ | 237 নাম : আয়েশা মন্ডল স্বামীর নাম: জেহের আলী মন্ডল বাড়ির নং : n0016 বয়স : 70 লিঙ্গ : মহিলা | THC2300689 ফটো উপলব্ধ |
| 238 নাম : আখের আলি মন্ডল পিতার নাম: আইজুদ্দিন মন্ডল বাড়ির নং : n0011 বয়স : 74 লিঙ্গ : পুরুষ | THC2298941 ফটো উপলব্ধ | 239 নাম : নুর আহমাদ মন্ডল পিতার নাম: মসিতুল্লা মন্ডল বাড়ির নং : এন0045 বয়স : 27 লিঙ্গ : পুরুষ | THC2060390 ফটো উপলব্ধ | 240 নাম : পাপিয়া খাতুন স্বামীর নাম: অজিত মন্ডল বাড়ির নং : এন0082 বয়স : 27 লিঙ্গ : মহিলা | THC2060556 ফটো উপলব্ধ |

বিধানসভা নির্বাচনক্ষেত্রের নং, নাম : 80-কালীগঞ্জ
ভাগ নং, নাম : 1-গহরাপোতা উত্তরপাড়া

| | | | | | |
|--|--------------------------|---|--------------------------|--|--------------------------|
| 241 নাম : জাফরুল হক পিতার নাম: আব্দুল সালাম মন্ডল বাড়ির নং : এন0044 বয়স : 28 লিঙ্গ : পুরুষ | THC2060473 ফটো উপলব্ধ | 242 নাম : আজিলা মন্ডল স্বামীর নাম: সামসুল হক মন্ডল বাড়ির নং : n0116 বয়স : 41 লিঙ্গ : মহিলা | THC1445303 ফটো উপলব্ধ | 243 নাম : জমিনা বিবি সেখ স্বামীর নাম: আকবর সেখ বাড়ির নং : n0016 বয়স : 59 লিঙ্গ : মহিলা | GNN1467653 ফটো উপলব্ধ |
| 244 নাম : শরিফুননেসা মন্ডল স্বামীর নাম: মনিরুল মন্ডল বাড়ির নং : n0017 বয়স : 42 লিঙ্গ : মহিলা | MVQ2464535 ফটো উপলব্ধ | 245 নাম : সাহানারা মন্ডল স্বামীর নাম: মহিজদ্দীন মন্ডল বাড়ির নং : n0058 বয়স : 39 লিঙ্গ : মহিলা | MVQ2674919 ফটো উপলব্ধ | 246 নাম : গুলফন খাতুন স্বামীর নাম: ছুরাত আলি মন্ডল বাড়ির নং : n0041 বয়স : 32 লিঙ্গ : মহিলা | MVQ2766061 ফটো উপলব্ধ |
| 247 নাম : আপেলউদ্দিন মন্ডল পিতার নাম: কলিমদ্দিন মন্ডল বাড়ির নং : n0023 বয়স : 81 লিঙ্গ : পুরুষ | THC2300713 ফটো উপলব্ধ | 248 নাম : খয়রুল্লাহা খাতুন স্বামীর নাম: ছুরাপ আলী মন্ডল বাড়ির নং : এন0011 বয়স : 32 লিঙ্গ : মহিলা | THC2060630 ফটো উপলব্ধ | 249 নাম : আকবর সেখ পিতার নাম: নাজব সেখ বাড়ির নং : n0016 বয়স : 51 লিঙ্গ : পুরুষ | GNN2473247 ফটো উপলব্ধ |
| 250 নাম : আশিয়া বিবি স্বামীর নাম: মহিদুল হক বাড়ির নং : এন0018 বয়স : 31 লিঙ্গ : মহিলা | THC1653450 ফটো উপলব্ধ | 251 নাম : ফারুকুল সেখ পিতার নাম: সাদি সেখ বাড়ির নং : n0018 বয়স : 34 লিঙ্গ : পুরুষ | THC1653344 ফটো উপলব্ধ | #2 252 নাম : কোকিলা খাতুন স্বামীর নাম: মোহাম্মাদ আলি মন্ডল বাড়ির নং : n0041 বয়স : 32 লিঙ্গ : মহিলা | THC1632728 ফটো উপলব্ধ |
| 253 নাম : ছাইনা মন্ডল স্বামীর নাম: কুতুবউদ্দিন মন্ডল বাড়ির নং : n0104 বয়স : 44 লিঙ্গ : মহিলা | MVQ2464600 ফটো উপলব্ধ | 254 নাম : নুফিজা বিবি স্বামীর নাম: আবদুল খালেক মন্ডল বাড়ির নং : n0058 বয়স : 38 লিঙ্গ : মহিলা | MVQ2766129 ফটো উপলব্ধ | 255 নাম : শরিফা মন্ডল স্বামীর নাম: আখের আলি মন্ডল বাড়ির নং : n0011 বয়স : 61 লিঙ্গ : মহিলা | THC2298958 ফটো উপলব্ধ |
| 256 নাম : মোব্বাস আলি মন্ডল পিতার নাম: জেহের আলি মন্ডল বাড়ির নং : n0016 বয়স : 43 লিঙ্গ : পুরুষ | MVQ2766228 ফটো উপলব্ধ | 257 নাম : খোরসেদ মন্ডল পিতার নাম: আপেল উদ্দিন মন্ডল বাড়ির নং : n0023 বয়স : 31 লিঙ্গ : পুরুষ | THC1445261 ফটো উপলব্ধ | 258 নাম : মহুবা মন্ডল স্বামীর নাম: আব্দুল সালাম মন্ডল বাড়ির নং : n0044 বয়স : 49 লিঙ্গ : মহিলা | THC2300499 ফটো উপলব্ধ |
| 259 নাম : গুরবাসী মন্ডল স্বামীর নাম: হেকমত মন্ডল বাড়ির নং : এন0018 বয়স : 86 লিঙ্গ : মহিলা | THC2300143 ফটো উপলব্ধ | 260 নাম : ময়নদ্দিন মন্ডল পিতার নাম: তমিজদ্দিন মন্ডল বাড়ির নং : n0058 বয়স : 48 লিঙ্গ : পুরুষ | MVQ2464550 ফটো উপলব্ধ | 261 নাম : আজমিনা খাতুন স্বামীর নাম: নওসাদ আলী মণ্ডল বাড়ির নং : n0023 বয়স : 29 লিঙ্গ : মহিলা | THC1744952 ফটো উপলব্ধ |
| 262 নাম : জিয়ার আলি মন্ডল পিতার নাম: খেজমত আলি মন্ডল বাড়ির নং : n0075 বয়স : 71 লিঙ্গ : পুরুষ | THC2298800 ফটো উপলব্ধ | 263 নাম : ছেকছাদি সেখ পিতার নাম: ইসলাম সেখ বাড়ির নং : এন0018 বয়স : 66 লিঙ্গ : পুরুষ | MVQ2464527 ফটো উপলব্ধ | 264 নাম : মহিদুল হক পিতার নাম: ছেকছাদি সেখ বাড়ির নং : এন0018 বয়স : 41 লিঙ্গ : পুরুষ | THC1131887 ফটো উপলব্ধ |
| 265 নাম : কাপিয়া বেওয়া স্বামীর নাম: আকবর আলী সেখ বাড়ির নং : n0104 বয়স : 44 লিঙ্গ : মহিলা | THC1252253 ফটো উপলব্ধ | 266 নাম : জুয়েল রানা মন্ডল পিতার নাম: নাজিমুদ্দিন মন্ডল বাড়ির নং : n0110 বয়স : 24 লিঙ্গ : পুরুষ | THC2320158 ফটো উপলব্ধ | 267 নাম : কাওসার মন্ডল পিতার নাম: মোব্বাস আলি মন্ডল বাড়ির নং : n0016 বয়স : 24 লিঙ্গ : পুরুষ | THC2320455 ফটো উপলব্ধ |
| 268 নাম : মুর্শিদা খাতুন স্বামীর নাম: মোঃ মুনসুর মন্ডল বাড়ির নং : n0082 বয়স : 24 লিঙ্গ : মহিলা | THC2318897 ফটো উপলব্ধ | 269 নাম : মহিজদ্দীন মন্ডল পিতার নাম: তমিজদ্দিন মন্ডল বাড়ির নং : n0058 বয়স : 57 লিঙ্গ : পুরুষ | MVQ1211036 ফটো উপলব্ধ | 270 নাম : কুর্চিয়া মন্ডল স্বামীর নাম: সাহাজান মন্ডল বাড়ির নং : n0010 বয়স : 51 লিঙ্গ : মহিলা | THC2299261 ফটো উপলব্ধ |



| | | | | | |
|--|--------------------------|---|--------------------------------|---|--------------------------|
| 271 নাম : নার্গিস মন্ডল স্বামীর নাম: লুৎফর রহমান মন্ডল বাড়ির নং : n0057 বয়স : 56 লিঙ্গ : মহিলা | THC2327385 ফটো উপলব্ধ | 272 নাম : হেয়াত আলি মন্ডল পিতার নাম: খেজমত মণ্ডল বাড়ির নং : n0080 বয়স : 56 লিঙ্গ : পুরুষ | MVQ2464519 ফটো উপলব্ধ | 273 নাম : আব্দুল তাহিদ মন্ডল পিতার নাম: হেকমত আলি মন্ডল বাড়ির নং : n0044 বয়স : 72 লিঙ্গ : পুরুষ | THC2300895 ফটো উপলব্ধ |
| 274 নাম : জালেমা মন্ডল স্বামীর নাম: বদরুদ্দীন মন্ডল বাড়ির নং : n0028 বয়স : 55 লিঙ্গ : মহিলা | THC2329621 ফটো উপলব্ধ | 275 নাম : সাবির মন্ডল পিতার নাম: মসিতুল্লা মন্ডল বাড়ির নং : n0016 বয়স : 25 লিঙ্গ : পুরুষ | THC2319473 ফটো উপলব্ধ | 276 নাম : লালবানু বিবি স্বামীর নাম: জাহিদুল মন্ডল বাড়ির নং : n0042 বয়স : 35 লিঙ্গ : মহিলা | THC2320703 ফটো উপলব্ধ |
| 277 নাম : উজির মন্ডল পিতার নাম: আমান মন্ডল বাড়ির নং : n0016 বয়স : 28 লিঙ্গ : পুরুষ | THC1862671 ফটো উপলব্ধ | 278 নাম : নারগিস বিবি অন্যান্য: নাজিমুদ্দীন মন্ডল বাড়ির নং : n0110 বয়স : 43 লিঙ্গ : মহিলা | MVQ2464428 ফটো উপলব্ধ | 279 নাম : আবদুল খালেক মন্ডল পিতার নাম: তমিজুদ্দীন মন্ডল বাড়ির নং : n0058 বয়স : 51 লিঙ্গ : পুরুষ | THC2299188 ফটো উপলব্ধ |
| 280 নাম : সান্ত্বনা মন্ডল স্বামীর নাম: সাহিন মন্ডল বাড়ির নং : এন0017 বয়স : 28 লিঙ্গ : মহিলা | THC1843887 ফটো উপলব্ধ | 281 নাম : শামিমা খাতুন স্বামীর নাম: কালাম মন্ডল বাড়ির নং : এন0010 বয়স : 30 লিঙ্গ : মহিলা | XUW1788959 ফটো উপলব্ধ | 282 নাম : রেহেনা খাতুন স্বামীর নাম: তকিবুর রহমান বাড়ির নং : এন0017 বয়স : 23 লিঙ্গ : মহিলা | THC2606432 ফটো উপলব্ধ |
| 283 নাম : সারজিনা খাতুন স্বামীর নাম: আব্দুল জলিল মন্ডল বাড়ির নং : এন0043 বয়স : 26 লিঙ্গ : মহিলা | THC2611812 ফটো উপলব্ধ | 284 নাম : রুবিয়া সুলতানা স্বামীর নাম: হাসিবুর মন্ডল বাড়ির নং : এন0037 বয়স : 24 লিঙ্গ : মহিলা | THC2636827 ফটো উপলব্ধ | 285 নাম : নূরনাহার খাতুন স্বামীর নাম: খোরসেদ আলম মন্ডল বাড়ির নং : এন0041 বয়স : 24 লিঙ্গ : মহিলা | THC2658706 ফটো উপলব্ধ |
| 286 নাম : মোঃ সালাহুদ্দিন মন্ডল পিতার নাম: মোঃ নিফাজুদ্দিন মন্ডল বাড়ির নং : n0104 বয়স : 34 লিঙ্গ : পুরুষ | THC1252303 ফটো উপলব্ধ | 287 নাম : আরিফুল মন্ডল পিতার নাম: আহাদ আলি মন্ডল বাড়ির নং : এন0037 বয়স : 22 লিঙ্গ : পুরুষ | THC2660116 ফটো উপলব্ধ | 288 নাম : ফতেমা মন্ডল স্বামীর নাম: তাহের মন্ডল বাড়ির নং : n0010 বয়স : 71 লিঙ্গ : মহিলা | THC2298982 ফটো উপলব্ধ |
| 289 নাম : তাহের মন্ডল পিতার নাম: মোহের মন্ডল বাড়ির নং : n0010 বয়স : 76 লিঙ্গ : পুরুষ | THC2298966 ফটো উপলব্ধ | 290 নাম : ফতেমা মণ্ডল স্বামীর নাম: আমান মণ্ডল বাড়ির নং : n0016 বয়স : 56 লিঙ্গ : মহিলা | WB/11/072/612426 ফটো উপলব্ধ | 291 নাম : আরসিনা খাতুন স্বামীর নাম: খাবির মন্ডল বাড়ির নং : এন0016 বয়স : 25 লিঙ্গ : মহিলা | THC2485811 ফটো উপলব্ধ |
| 292 নাম : মেহেরুল্লাহা খাতুন স্বামীর নাম: আসরাফুল হক বাড়ির নং : n0045 বয়স : 34 লিঙ্গ : মহিলা | THC1445386 ফটো উপলব্ধ | 293 নাম : সাবা শবনম স্বামীর নাম: মোহাম্মদ সালাউদ্দিন মন্ডল বাড়ির নং : এন0104 বয়স : 21 লিঙ্গ : মহিলা | THC2635365 ফটো উপলব্ধ | 294 নাম : গোলাপ রব্বানি মন্ডল পিতার নাম: আব্দুস সালাম মন্ডল বাড়ির নং : এন 0044 বয়স : 21 লিঙ্গ : পুরুষ | THC2634863 ফটো উপলব্ধ |
| 295 নাম : রেকসোনা খাতুন স্বামীর নাম: মোঃ আবুল কালাম মন্ডল বাড়ির নং : n0076 বয়স : 29 লিঙ্গ : মহিলা | THC2319713 ফটো উপলব্ধ | 296 নাম : আসমা আখতার মন্ডল স্বামীর নাম: মিল্লাদ হোসেন বাড়ির নং : N0010 বয়স : 33 লিঙ্গ : মহিলা | THC2000057 ফটো উপলব্ধ | 297 নাম : সাহাবুদ্দিন মন্ডল পিতার নাম: সাহাদত মন্ডল বাড়ির নং : n0043 বয়স : 70 লিঙ্গ : পুরুষ | THC2493401 ফটো উপলব্ধ |
| 298 নাম : সুখশরী খাতুন স্বামীর নাম: কাবির মন্ডল বাড়ির নং : এন0043 বয়স : 24 লিঙ্গ : মহিলা | THC2586402 ফটো উপলব্ধ | 299 নাম : সোনালী খাতুন পিতার নাম: সামসুল হক মন্ডল বাড়ির নং : এন0116 বয়স : 22 লিঙ্গ : মহিলা | THC2593408 ফটো উপলব্ধ | 300 নাম : আমান মন্ডল পিতার নাম: জেহের আলি মন্ডল বাড়ির নং : n0016 বয়স : 61 লিঙ্গ : পুরুষ | THC2299238 ফটো উপলব্ধ |



| | | | | | | | | | | | |
|--------|------------|--|------------|-----|------------|---|------------|-----|------------|--|------------|
| 301 | THC2748036 | নাম : ইমরান মন্ডল পিতার নাম: ইকবাল মন্ডল বাড়ির নং : এন0016 বয়স : 19 লিঙ্গ : পুরুষ | ফটো উপলব্ধ | 302 | THC2526374 | নাম : মাসুদ মন্ডল পিতার নাম: সাহাজান মন্ডল বাড়ির নং : এন0010 বয়স : 23 লিঙ্গ : পুরুষ | ফটো উপলব্ধ | 303 | THC2525780 | নাম : তোফ জুল মন্ডল পিতার নাম: আকবর মন্ডল বাড়ির নং : এন0075 বয়স : 25 লিঙ্গ : পুরুষ | ফটো উপলব্ধ |
| 304 | THC2298479 | নাম : সেরিনা মন্ডল স্বামীর নাম: মোস্তফা মন্ডল বাড়ির নং : n0010 বয়স : 53 লিঙ্গ : মহিলা | ফটো উপলব্ধ | 305 | MVQ2220770 | নাম : সফিকুল ইসলাম মন্ডল পিতার নাম: জাকের আলি মন্ডল বাড়ির নং : n0017 বয়স : 49 লিঙ্গ : পুরুষ | ফটো উপলব্ধ | 306 | MVQ2464410 | নাম : নাজিমদীন মন্ডল পিতার নাম: নাসিরউদ্দিন মন্ডল বাড়ির নং : n0110 বয়স : 45 লিঙ্গ : পুরুষ | ফটো উপলব্ধ |
| 307 | THC1653351 | নাম : ফাইয়াজ আলম মন্ডল পিতার নাম: আব্দুল মোহিত মন্ডল বাড়ির নং : n0041 বয়স : 30 লিঙ্গ : পুরুষ | ফটো উপলব্ধ | 308 | THC2299386 | নাম : নজিবর রহমান মন্ডল পিতার নাম: মোঃ সৈয়দ আলি মন্ডল বাড়ির নং : n0020 বয়স : 55 লিঙ্গ : পুরুষ | ফটো উপলব্ধ | 309 | THC2324945 | নাম : কাতোবা মন্ডল স্বামীর নাম: সহিদুল্লা মন্ডল বাড়ির নং : n0045 বয়স : 65 লিঙ্গ : মহিলা | ফটো উপলব্ধ |
| 310 | THC2328748 | নাম : রমজান মন্ডল পিতার নাম: একরাম মন্ডল বাড়ির নং : n0108 বয়স : 53 লিঙ্গ : পুরুষ | ফটো উপলব্ধ | 311 | THC2299253 | নাম : সাহাজান মন্ডল পিতার নাম: মোহের মন্ডল বাড়ির নং : n0010 বয়স : 56 লিঙ্গ : পুরুষ | ফটো উপলব্ধ | 312 | THC2298495 | নাম : জাকের আলি মন্ডল পিতার নাম: তানহার মন্ডল বাড়ির নং : n0017 বয়স : 75 লিঙ্গ : পুরুষ | ফটো উপলব্ধ |
| 313 | THC0675637 | নাম : খোরসেদ আলম মন্ডল পিতার নাম: আব্দুল মোহিত মন্ডল বাড়ির নং : n0041 বয়স : 36 লিঙ্গ : পুরুষ | ফটো উপলব্ধ | 314 | THC2576999 | নাম : সাগরিকা খাতুন স্বামীর নাম: ফারুক আহমেদ মন্ডল বাড়ির নং : এন0010 বয়স : 23 লিঙ্গ : মহিলা | ফটো উপলব্ধ | 315 | THC2592780 | নাম : তনুজা খাতুন স্বামীর নাম: নূর আহমেদ মন্ডল বাড়ির নং : এন0045 বয়স : 26 লিঙ্গ : মহিলা | ফটো উপলব্ধ |
| 316 | THC2592657 | নাম : আশরাফুল মন্ডল পিতার নাম: সীমসুল হক মন্ডল বাড়ির নং : এন0116 বয়স : 23 লিঙ্গ : পুরুষ | ফটো উপলব্ধ | 317 | THC2570489 | নাম : বারিক মন্ডল পিতার নাম: মোস্তফা মন্ডল বাড়ির নং : এন0010 বয়স : 23 লিঙ্গ : পুরুষ | ফটো উপলব্ধ | 318 | THC2733681 | নাম : মারফিয়া খাতুন স্বামীর নাম: বারিক মন্ডল বাড়ির নং : এন0010 বয়স : 22 লিঙ্গ : মহিলা | ফটো উপলব্ধ |
| 319 | THC2299410 | নাম : বিলকিস মন্ডল স্বামীর নাম: নজিবর রহমান মন্ডল বাড়ির নং : n0020 বয়স : 51 লিঙ্গ : মহিলা | ফটো উপলব্ধ | 320 | THC2300010 | নাম : আব্দুল মোহিত মন্ডল পিতার নাম: হেকমত মন্ডল বাড়ির নং : n0041 বয়স : 83 লিঙ্গ : পুরুষ | ফটো উপলব্ধ | 321 | MVQ2540094 | নাম : নারগিস মন্ডল স্বামীর নাম: আহাদ আলি মন্ডল বাড়ির নং : n0037 বয়স : 40 লিঙ্গ : মহিলা | ফটো উপলব্ধ |
| 322 | THC1445121 | নাম : আব্দুল জলিল মন্ডল পিতার নাম: সাহাবুদ্দিন মন্ডল বাড়ির নং : n0043 বয়স : 37 লিঙ্গ : পুরুষ | ফটো উপলব্ধ | 323 | THC1445113 | নাম : কাবির মন্ডল পিতার নাম: সাহাবুদ্দিন মন্ডল বাড়ির নং : n0043 বয়স : 33 লিঙ্গ : পুরুষ | ফটো উপলব্ধ | 324 | THC2491520 | নাম : কনিজা মন্ডল স্বামীর নাম: ফজলুর মন্ডল বাড়ির নং : n0082 বয়স : 63 লিঙ্গ : মহিলা | ফটো উপলব্ধ |
| 325 | THC2301018 | নাম : সুফিয়া মন্ডল স্বামীর নাম: জাকের আলি মন্ডল বাড়ির নং : n0017 বয়স : 63 লিঙ্গ : মহিলা | ফটো উপলব্ধ | 326 | THC2732402 | নাম : অমর সানি মন্ডল পিতার নাম: সফিকুল ইসলাম মন্ডল বাড়ির নং : এন0017 বয়স : 20 লিঙ্গ : পুরুষ | ফটো উপলব্ধ | 327 | MVQ2766046 | নাম : কদবানু মণ্ডল স্বামীর নাম: জাহাঙ্গীর মণ্ডল বাড়ির নং : n0116 বয়স : 39 লিঙ্গ : মহিলা | ফটো উপলব্ধ |
| #2 328 | THC2526481 | নাম : মানজারুল হক মন্ডল পিতার নাম: বদরুদ্দিন মন্ডল বাড়ির নং : গহরাপোতা বয়স : 23 লিঙ্গ : পুরুষ | ফটো উপলব্ধ | 329 | THC1445170 | নাম : মোঃ মুনসুর মন্ডল পিতার নাম: ফজলুর মন্ডল বাড়ির নং : এন0082 বয়স : 35 লিঙ্গ : পুরুষ | ফটো উপলব্ধ | 330 | THC2747806 | নাম : আরসিনা খাতুন স্বামীর নাম: সারুক মন্ডল বাড়ির নং : এন0082 বয়স : 21 লিঙ্গ : মহিলা | ফটো উপলব্ধ |

| | | | | | |
|---|--------------------------|---|--------------------------|---|--------------------------|
| #2 331 নাম : ইমানুল হক মন্ডল পিতার নাম: বদরুদ্দিন মন্ডল বাড়ির নং : গহরাপোতা বয়স : 25 লিঙ্গ : পুরুষ | THC2526622 ফটো উপলব্ধ | 332 নাম : হাসিবুর মন্ডল পিতার নাম: আহাদ আলি মন্ডল বাড়ির নং : এন0037 বয়স : 25 লিঙ্গ : পুরুষ | THC2526630 ফটো উপলব্ধ | 333 নাম : রবিউল আলম মন্ডল পিতার নাম: নেফাজুদ্দিন মন্ডল বাড়ির নং : n0104 বয়স : 43 লিঙ্গ : পুরুষ | MVQ2464592 ফটো উপলব্ধ |
| 334 নাম : মনিফা মণ্ডল স্বামীর নাম: আপেলউদ্দিন মন্ডল বাড়ির নং : n0023 বয়স : 76 লিঙ্গ : মহিলা | THC2300796 ফটো উপলব্ধ | 335 নাম : হালিমা খাতুন স্বামীর নাম: খোরসেদ মন্ডল বাড়ির নং : এন0023 বয়স : 21 লিঙ্গ : মহিলা | THC2736643 ফটো উপলব্ধ | 336 নাম : সরিফ মল্লিক পিতার নাম: ইসরাইল মল্লিক বাড়ির নং : n0101 বয়স : 76 লিঙ্গ : পুরুষ | THC2299014 ফটো উপলব্ধ |
| 337 নাম : ময়িম হোসেন পিতার নাম: জাকারিয়া মল্লিক বাড়ির নং : এন0005 বয়স : 25 লিঙ্গ : পুরুষ | THC2544914 ফটো উপলব্ধ | 338 নাম : খোস মহম্মদ মল্লিক পিতার নাম: ইচাহক মল্লিক বাড়ির নং : n0055 বয়স : 29 লিঙ্গ : পুরুষ | THC1744804 ফটো উপলব্ধ | 339 নাম : আজহার মল্লিক পিতার নাম: বকিতুল্লা মল্লিক বাড়ির নং : এন0125 বয়স : 38 লিঙ্গ : পুরুষ | THC0669085 ফটো উপলব্ধ |
| 340 নাম : রজবা মল্লিক স্বামীর নাম: বকিতুল্লা মল্লিক বাড়ির নং : এন0125 বয়স : 63 লিঙ্গ : মহিলা | THC2327047 ফটো উপলব্ধ | 341 নাম : মার্জিনা মল্লিক স্বামীর নাম: কলিমদীন মল্লিক বাড়ির নং : n0097 বয়স : 57 লিঙ্গ : মহিলা | THC2299881 ফটো উপলব্ধ | 342 নাম : হেরেজ মল্লিক পিতার নাম: নকুবদ্দি মল্লিক বাড়ির নং : n0127 বয়স : 38 লিঙ্গ : পুরুষ | THC0677088 ফটো উপলব্ধ |
| 343 নাম : ইজাবুল মল্লিক পিতার নাম: ইলিয়াছ মল্লিক বাড়ির নং : N0133 বয়স : 49 লিঙ্গ : পুরুষ | MVQ1216035 ফটো উপলব্ধ | 344 নাম : আলেমা বিবি স্বামীর নাম: আজহার মল্লিক বাড়ির নং : এন0125 বয়স : 31 লিঙ্গ : মহিলা | THC1653302 ফটো উপলব্ধ | 345 নাম : ইলিয়াছ মল্লিক পিতার নাম: মিকাই মল্লিক বাড়ির নং : এন0133 বয়স : 68 লিঙ্গ : পুরুষ | THC2491769 ফটো উপলব্ধ |
| 346 নাম : জরিমত মল্লিক স্বামীর নাম: নকুবদ্দি মল্লিক বাড়ির নং : n0048 বয়স : 70 লিঙ্গ : মহিলা | THC2299162 ফটো উপলব্ধ | 347 নাম : দেরেছ মল্লিক পিতার নাম: নকুবদ্দি মল্লিক বাড়ির নং : n0048 বয়স : 33 লিঙ্গ : পুরুষ | THC1744986 ফটো উপলব্ধ | 348 নাম : ইয়ারুল মল্লিক পিতার নাম: আব্দুল হামিদ মল্লিক বাড়ির নং : n0102 বয়স : 49 লিঙ্গ : পুরুষ | THC2299766 ফটো উপলব্ধ |
| 349 নাম : মনজুর মল্লিক স্বামীর নাম: জেল হক মল্লিক বাড়ির নং : n0099 বয়স : 57 লিঙ্গ : মহিলা | THC2298396 ফটো উপলব্ধ | 350 নাম : আকলিমা মল্লিক স্বামীর নাম: সরিফ মল্লিক বাড়ির নং : n0101 বয়স : 73 লিঙ্গ : মহিলা | THC2298933 ফটো উপলব্ধ | 351 নাম : হজরত মল্লিক পিতার নাম: সরিফ মল্লিক বাড়ির নং : n0101 বয়স : 37 লিঙ্গ : পুরুষ | THC1360353 ফটো উপলব্ধ |
| 352 নাম : আলিয়া মোল্লা স্বামীর নাম: ওয়ারিশ মোল্লা বাড়ির নং : N0135 বয়স : 63 লিঙ্গ : মহিলা | THC0670877 ফটো উপলব্ধ | 353 নাম : কাজল মল্লিক পিতার নাম: ছোমানউদ্দীন মল্লিক বাড়ির নং : n0105 বয়স : 42 লিঙ্গ : পুরুষ | MVQ2674893 ফটো উপলব্ধ | 354 নাম : চাঁদমনি খাতুন পিতার নাম: আমানউল্লা মল্লিক বাড়ির নং : n0098 বয়স : 27 লিঙ্গ : মহিলা | THC2060804 ফটো উপলব্ধ |
| 355 নাম : রফিকুল মল্লিক পিতার নাম: সরিফ মল্লিক বাড়ির নং : n0101 বয়স : 33 লিঙ্গ : পুরুষ | THC1544311 ফটো উপলব্ধ | 356 নাম : আবদার সেখ পিতার নাম: আলিমদ্দিন সেখ বাড়ির নং : n0102 বয়স : 44 লিঙ্গ : পুরুষ | MVQ2464634 ফটো উপলব্ধ | 357 নাম : বকিতুল্লা মল্লিক পিতার নাম: সবদুল্লা মল্লিক বাড়ির নং : এন0125 বয়স : 70 লিঙ্গ : পুরুষ | THC2492957 ফটো উপলব্ধ |
| 358 নাম : সেলিম মল্লিক পিতার নাম: আপাজদদীন মল্লিক বাড়ির নং : এন0132 বয়স : 57 লিঙ্গ : পুরুষ | THC2301026 ফটো উপলব্ধ | 359 নাম : মঙ্গলী খাতুন স্বামীর নাম: হাসিবুর মন্ডল বাড়ির নং : এন0005 বয়স : 24 লিঙ্গ : মহিলা | THC2596096 ফটো উপলব্ধ | 360 নাম : ইসমাতারা বিবি স্বামীর নাম: ইয়ারুল মল্লিক বাড়ির নং : n0102 বয়স : 38 লিঙ্গ : মহিলা | MVQ2674885 ফটো উপলব্ধ |

| | | | | | |
|--|--------------------------|--|--------------------------------|--|--------------------------------|
| 361 নাম : নজিমদ্দীন মল্লিক পিতার নাম: তাহাজ্জদিন মল্লিক বাড়ির নং : n0098 বয়স : 56 লিঙ্গ : পুরুষ | THC2299519 ফটো উপলব্ধ | 362 নাম : আমির সহেল মল্লিক পিতার নাম: সেলিম মল্লিক বাড়ির নং : এন0132 বয়স : 27 লিঙ্গ : পুরুষ | THC2014777 ফটো উপলব্ধ | 363 নাম : শীউলী খাতুন পিতার নাম: মহিবুল সেখ বাড়ির নং : উত্তর হাজরাপোতা বয়স : 25 লিঙ্গ : মহিলা | RJG2000792 ফটো উপলব্ধ |
| 364 নাম : নুরুল জামান মল্লিক পিতার নাম: ইছাহক মল্লিক বাড়ির নং : এন0055 বয়স : 24 লিঙ্গ : পুরুষ | THC2599157 ফটো উপলব্ধ | 365 নাম : মহিবুল মল্লিক পিতার নাম: জেলহক মল্লিক বাড়ির নং : এন0099 বয়স : 22 লিঙ্গ : পুরুষ | THC2622470 ফটো উপলব্ধ | 366 নাম : খোকন সেখ পিতার নাম: জোয়াদ সেখ বাড়ির নং : n0125 বয়স : 41 লিঙ্গ : পুরুষ | THC0678789 ফটো উপলব্ধ |
| 367 নাম : মোঃ জাকারিয়া মল্লিক পিতার নাম: আফাজ্জদিন মল্লিক বাড়ির নং : n0005 বয়স : 69 লিঙ্গ : পুরুষ | THC2626794 ফটো উপলব্ধ | 368 নাম : জেসমিনা খাতুন স্বামীর নাম: বাবর আলী মল্লিক বাড়ির নং : n0105 বয়স : 24 লিঙ্গ : মহিলা | THC2320935 ফটো উপলব্ধ | 369 নাম : রাহুল মল্লিক পিতার নাম: ইজাবুল মল্লিক বাড়ির নং : n0133 বয়স : 24 লিঙ্গ : পুরুষ | THC2319200 ফটো উপলব্ধ |
| 370 নাম : হাসিবুর মন্ডল পিতার নাম: সাহাজ্জদিন মন্ডল বাড়ির নং : n0005 বয়স : 24 লিঙ্গ : পুরুষ | THC2320232 ফটো উপলব্ধ | 371 নাম : রীনা মল্লিক স্বামীর নাম: সাহামান মল্লিক বাড়ির নং : n0135 বয়স : 59 লিঙ্গ : মহিলা | THC2326767 ফটো উপলব্ধ | 372 নাম : ঝর্ণা বিবি সেখ স্বামীর নাম: আলোক চাঁদ সেখ বাড়ির নং : n0132 বয়স : 44 লিঙ্গ : মহিলা | THC0678318 ফটো উপলব্ধ |
| 373 নাম : সাবির আলী মল্লিক পিতার নাম: আপাজ্জদিন মল্লিক বাড়ির নং : এন0134 বয়স : 36 লিঙ্গ : পুরুষ | THC1360551 ফটো উপলব্ধ | 374 নাম : আকেবা খাতুন স্বামীর নাম: রিপন মল্লিক বাড়ির নং : n0105 বয়স : 27 লিঙ্গ : মহিলা | THC2318970 ফটো উপলব্ধ | 375 নাম : কালাম মল্লিক পিতার নাম: আমানুল্লা মল্লিক বাড়ির নং : n0139 বয়স : 37 লিঙ্গ : পুরুষ | THC0676874 ফটো উপলব্ধ |
| 376 নাম : নগর মল্লিক স্বামীর নাম: নজিমদ্দীন মল্লিক বাড়ির নং : n0098 বয়স : 51 লিঙ্গ : মহিলা | THC2299535 ফটো উপলব্ধ | 377 নাম : সাহাজ্জদিন মন্ডল পিতার নাম: খোদাবক্স মন্ডল বাড়ির নং : এন0005 বয়স : 50 লিঙ্গ : পুরুষ | THC2300085 ফটো উপলব্ধ | 378 নাম : লায়লা মল্লিক স্বামীর নাম: হেরেজ মল্লিক বাড়ির নং : n0049 বয়স : 35 লিঙ্গ : মহিলা | THC1745033 ফটো উপলব্ধ |
| 379 নাম : আনুয়ারা মল্লিক স্বামীর নাম: আমানুল্লা মল্লিক বাড়ির নং : n0098 বয়স : 57 লিঙ্গ : মহিলা | THC2299501 ফটো উপলব্ধ | 380 নাম : কলিমুদ্দিন মল্লিক পিতার নাম: আফেজ্জোদ্দীন মল্লিক বাড়ির নং : n0097 বয়স : 66 লিঙ্গ : পুরুষ | THC2299865 ফটো উপলব্ধ | 381 নাম : আব্দুল হামিদ মল্লিক পিতার নাম: ইসরাইল মল্লিক বাড়ির নং : n0102 বয়স : 86 লিঙ্গ : পুরুষ | THC2299709 ফটো উপলব্ধ |
| 382 নাম : সাবিরুল মল্লিক পিতার নাম: হামিদ মল্লিক বাড়ির নং : n0102 বয়স : 32 লিঙ্গ : পুরুষ | THC1653617 ফটো উপলব্ধ | 383 নাম : সারজিনা মন্ডল স্বামীর নাম: সাহাজ্জদিন মন্ডল বাড়ির নং : এন0005 বয়স : 36 লিঙ্গ : মহিলা | THC1131994 ফটো উপলব্ধ | 384 নাম : মোনজির হোসেন মল্লিক পিতার নাম: জাকারিয়া মল্লিক বাড়ির নং : এন0005 বয়স : 27 লিঙ্গ : পুরুষ | THC2060788 ফটো উপলব্ধ |
| 385 নাম : মাবিয়া মল্লিক স্বামীর নাম: আপাজ্জদিন মল্লিক বাড়ির নং : এন0134 বয়স : 64 লিঙ্গ : মহিলা | THC2567220 ফটো উপলব্ধ | 386 নাম : বাসিদুল মল্লিক পিতার নাম: নাজিমদ্দীন মল্লিক বাড়ির নং : এন0000 বয়স : 26 লিঙ্গ : পুরুষ | THC2102564 ফটো উপলব্ধ | 387 নাম : জেলহক মল্লিক পিতার নাম: তাহাজ্জদিন মল্লিক বাড়ির নং : n0099 বয়স : 63 লিঙ্গ : পুরুষ | THC2298354 ফটো উপলব্ধ |
| 388 নাম : জোব্বার আলী মন্ডল পিতার নাম: জিয়ার আলী মন্ডল বাড়ির নং : n0135 বয়স : 36 লিঙ্গ : পুরুষ | THC0676775 ফটো উপলব্ধ | 389 নাম : মাছেদা মল্লিক স্বামীর নাম: দোয়াত আলি মল্লিক বাড়ির নং : n0049 বয়স : 66 লিঙ্গ : মহিলা | WB/11/072/612379 ফটো উপলব্ধ | 390 নাম : ইচাহক মল্লিক পিতার নাম: হেকমত মল্লিক বাড়ির নং : n0055 বয়স : 76 লিঙ্গ : পুরুষ | WB/11/072/612663 ফটো উপলব্ধ |



| | | | | | |
|--|--------------------------------|--|--------------------------|---|--------------------------|
| 391 নাম : মিসনাহার মল্লিক স্বামীর নাম: সাহারুল মল্লিক বাড়ির নং : n0102 বয়স : 32 লিঙ্গ : মহিলা | THC1544279 ফটো উপলব্ধ | 392 নাম : তনজা মল্লিক স্বামীর নাম: ফারিকুল মল্লিক বাড়ির নং : n0102 বয়স : 31 লিঙ্গ : মহিলা | THC1653443 ফটো উপলব্ধ | 393 নাম : আসমা খাতুন বিবি মল্লিক স্বামীর নাম: কাজল মল্লিক বাড়ির নং : n0105 বয়স : 38 লিঙ্গ : মহিলা | MVQ2766251 ফটো উপলব্ধ |
| 394 নাম : রিপন মল্লিক পিতার নাম: ছমিরউদ্দিন মল্লিক বাড়ির নং : n0105 বয়স : 36 লিঙ্গ : পুরুষ | THC1252345 ফটো উপলব্ধ | 395 নাম : সাজিদুররহমান মল্লিক পিতার নাম: তাহাজ্জুদ্দীন মল্লিক বাড়ির নং : n0100 বয়স : 55 লিঙ্গ : পুরুষ | THC2577096 ফটো উপলব্ধ | 396 নাম : নিয়াম তুল্লা মল্লিক পিতার নাম: ইছাহক মল্লিক বাড়ির নং : n0055 বয়স : 37 লিঙ্গ : পুরুষ | THC1360320 ফটো উপলব্ধ |
| 397 নাম : হিদায়তুল্লা মল্লিক পিতার নাম: ইছাহক মল্লিক বাড়ির নং : n0055 বয়স : 31 লিঙ্গ : পুরুষ | THC1744747 ফটো উপলব্ধ | 398 নাম : উজির হোসেন মল্লিক পিতার নাম: জাকারিয়া মল্লিক বাড়ির নং : n0005 বয়স : 32 লিঙ্গ : পুরুষ | THC1544329 ফটো উপলব্ধ | 399 নাম : নাজির হোসেন পিতার নাম: জাকারিয়া মল্লিক বাড়ির নং : n0005 বয়স : 35 লিঙ্গ : পুরুষ | THC1252196 ফটো উপলব্ধ |
| 400 নাম : কামারুন মল্লিক স্বামীর নাম: জাকারিয়া মল্লিক বাড়ির নং : n0005 বয়স : 61 লিঙ্গ : মহিলা | WB/11/072/612084 ফটো উপলব্ধ | 401 নাম : রেজিনা মণ্ডল স্বামীর নাম: জোব্বার আলী মণ্ডল বাড়ির নং : n0135 বয়স : 32 লিঙ্গ : মহিলা | THC1744820 ফটো উপলব্ধ | 402 নাম : চোমরুদ্দীন মল্লিক পিতার নাম: মিকাই মল্লিক বাড়ির নং : n0105 বয়স : 55 লিঙ্গ : পুরুষ | MVQ2220887 ফটো উপলব্ধ |
| 403 নাম : ফারিকুল মল্লিক পিতার নাম: আব্দুল হামিদ মল্লিক বাড়ির নং : n0102 বয়স : 31 লিঙ্গ : পুরুষ | THC1653633 ফটো উপলব্ধ | 404 নাম : সাহারুল মল্লিক পিতার নাম: আঃ হামিদ মল্লিক বাড়ির নং : n0102 বয়স : 40 লিঙ্গ : পুরুষ | THC1251917 ফটো উপলব্ধ | 405 নাম : আকবর আলি মল্লিক পিতার নাম: সরিফউদ্দীন মল্লিক বাড়ির নং : n0101 বয়স : 38 লিঙ্গ : পুরুষ | THC1252162 ফটো উপলব্ধ |
| 406 নাম : হাছনা মল্লিক স্বামীর নাম: সাজিদুর রহমান মল্লিক বাড়ির নং : n0100 বয়স : 42 লিঙ্গ : মহিলা | MVQ2540169 ফটো উপলব্ধ | 407 নাম : রফিজা খাতুন বিবি মল্লিক স্বামীর নাম: আকবর আলি মল্লিক বাড়ির নং : n0101 বয়স : 37 লিঙ্গ : মহিলা | THC1251941 ফটো উপলব্ধ | 408 নাম : আজিরন মন্ডল স্বামীর নাম: খোদাবক্স মন্ডল বাড়ির নং : n0005 বয়স : 66 লিঙ্গ : মহিলা | THC2300101 ফটো উপলব্ধ |
| 409 নাম : সাহামান মল্লিক পিতার নাম: মেকাইল মল্লিক বাড়ির নং : n0135 বয়স : 64 লিঙ্গ : পুরুষ | THC2300978 ফটো উপলব্ধ | 410 নাম : নাজিনা খাতুন বিবি স্বামীর নাম: খোকন সেখ বাড়ির নং : n0125 বয়স : 36 লিঙ্গ : মহিলা | THC1252220 ফটো উপলব্ধ | 411 নাম : আয়নদীন মণ্ডল পিতার নাম: আখের আলী মণ্ডল বাড়ির নং : n0102 বয়স : 50 লিঙ্গ : পুরুষ | MVQ2464659 ফটো উপলব্ধ |
| 412 নাম : মাকবাল মল্লিক পিতার নাম: ছমিরউদ্দিন মল্লিক বাড়ির নং : n0134 বয়স : 36 লিঙ্গ : পুরুষ | THC0676973 ফটো উপলব্ধ | 413 নাম : সহিদুল মল্লিক পিতার নাম: সরিফ মল্লিক বাড়ির নং : n0141 বয়স : 38 লিঙ্গ : পুরুষ | THC0677096 ফটো উপলব্ধ | 414 নাম : পারভিনা খাতুন মল্লিক স্বামীর নাম: সহিদুল মল্লিক বাড়ির নং : n0141 বয়স : 36 লিঙ্গ : মহিলা | THC1251958 ফটো উপলব্ধ |
| 415 নাম : তসলিমা মল্লিক স্বামীর নাম: ইছাহক মল্লিক বাড়ির নং : n0055 বয়স : 55 লিঙ্গ : মহিলা | THC2325421 ফটো উপলব্ধ | 416 নাম : আমানুল্লা মল্লিক পিতার নাম: তাহাজ্জুদ্দীন মল্লিক বাড়ির নং : n0098 বয়স : 66 লিঙ্গ : পুরুষ | THC2299493 ফটো উপলব্ধ | 417 নাম : আপাজ্জুদ্দিন মল্লিক পিতার নাম: মেকাই মল্লিক বাড়ির নং : এন0134 বয়স : 69 লিঙ্গ : পুরুষ | THC2300515 ফটো উপলব্ধ |
| 418 নাম : নাজবুল সেখ পিতার নাম: আবদার সেখ বাড়ির নং : n0102 বয়স : 25 লিঙ্গ : পুরুষ | THC2320034 ফটো উপলব্ধ | 419 নাম : রূপনাহার খাতুন মন্ডল স্বামীর নাম: আয়নদীন মন্ডল বাড়ির নং : n0102 বয়স : 39 লিঙ্গ : মহিলা | THC1251867 ফটো উপলব্ধ | 420 নাম : আজাকুল মন্ডল পিতার নাম: আয়নদীন মন্ডল বাড়ির নং : এন0102 বয়স : 20 লিঙ্গ : পুরুষ | THC2735991 ফটো উপলব্ধ |



| | | | | | |
|--|--------------------------|--|--------------------------|---|--------------------------------|
| 421 নাম : তারজিনা বিবি স্বামীর নাম: হজরত মল্লিক বাড়ির নং : n0101 বয়স : 31 লিঙ্গ : মহিলা | THC2060408 ফটো উপলব্ধ | 422 নাম : সাহানারা মল্লিক স্বামীর নাম: ছোমরউদ্দীন মল্লিক বাড়ির নং : n0105 বয়স : 52 লিঙ্গ : মহিলা | MVQ2464675 ফটো উপলব্ধ | 423 নাম : সুনীতা খাতুন স্বামীর নাম: উজির হোসেন মল্লিক বাড়ির নং : এন0005 বয়স : 25 লিঙ্গ : মহিলা | THC2060762 ফটো উপলব্ধ |
| 424 নাম : নারসিনা মল্লিক স্বামীর নাম: নিয়ামতুল্লা মল্লিক বাড়ির নং : এন0055 বয়স : 28 লিঙ্গ : মহিলা | THC2060580 ফটো উপলব্ধ | 425 নাম : কামরুল জামাল মল্লিক পিতার নাম: ইছাহক মল্লিক বাড়ির নং : এন0055 বয়স : 21 লিঙ্গ : পুরুষ | THC2755668 ফটো উপলব্ধ | 426 নাম : রেসমিনা খাতুন স্বামীর নাম: কালাম মল্লিক বাড়ির নং : এন0098 বয়স : 30 লিঙ্গ : মহিলা | THC2102549 ফটো উপলব্ধ |
| 427 নাম : আলিহোসেন মোল্লা পিতার নাম: নজরুল মোল্লা বাড়ির নং : n0133 বয়স : 39 লিঙ্গ : পুরুষ | THC0677542 ফটো উপলব্ধ | 428 নাম : আশরাফ মোল্লা পিতার নাম: আলি হোসেন মোল্লা বাড়ির নং : এন0133 বয়স : 20 লিঙ্গ : পুরুষ | THC2728061 ফটো উপলব্ধ | 429 নাম : বনিতা বিবি মোল্লা স্বামীর নাম: আলম মোল্লা বাড়ির নং : n0122 বয়স : 39 লিঙ্গ : মহিলা | THC1360361 ফটো উপলব্ধ |
| 430 নাম : আবেদুন বিবি মোল্লা স্বামীর নাম: জাহাঙ্গীর মোল্লা বাড়ির নং : n000 বয়স : 32 লিঙ্গ : মহিলা | THC1652759 ফটো উপলব্ধ | 431 নাম : তুফান মোল্লা পিতার নাম: আনারুল মোল্লা বাড়ির নং : এন0089 বয়স : 25 লিঙ্গ : পুরুষ | THC2060424 ফটো উপলব্ধ | 432 নাম : আয়তোল্লা মোল্লা পিতার নাম: নেকছের মোল্লা বাড়ির নং : এন0140 বয়স : 55 লিঙ্গ : পুরুষ | WB/11/072/612606 ফটো উপলব্ধ |
| 433 নাম : কদর আলী মোল্লা পিতার নাম: ওয়ারিশ মোল্লা বাড়ির নং : এন0177 বয়স : 29 লিঙ্গ : পুরুষ | THC1826106 ফটো উপলব্ধ | 434 নাম : শুকচাঁদ মোল্লা পিতার নাম: মনছুর মোল্লা বাড়ির নং : এন0140 বয়স : 29 লিঙ্গ : পুরুষ | THC1745298 ফটো উপলব্ধ | 435 নাম : হাসিবুর মোল্লা পিতার নাম: আলম আলী মোল্লা বাড়ির নং : এন0136 বয়স : 29 লিঙ্গ : পুরুষ | THC1744630 ফটো উপলব্ধ |
| 436 নাম : সাহিদা বিবি মোল্লা স্বামীর নাম: মহব্বত মোল্লা বাড়ির নং : এন0136 বয়স : 33 লিঙ্গ : মহিলা | THC1652767 ফটো উপলব্ধ | 437 নাম : মেহেরুন বিবি স্বামীর নাম: কাওসার আলী বাড়ির নং : n0095 বয়স : 29 লিঙ্গ : মহিলা | THC1744978 ফটো উপলব্ধ | 438 নাম : আফরোজা মোল্লা স্বামীর নাম: হাসিবুর রহমান মোল্লা বাড়ির নং : n0094 বয়স : 34 লিঙ্গ : মহিলা | THC1445402 ফটো উপলব্ধ |
| 439 নাম : হাসিবুর রহমান মোল্লা পিতার নাম: আব্দুল আলিম মোল্লা বাড়ির নং : n0094 বয়স : 36 লিঙ্গ : পুরুষ | THC1445220 ফটো উপলব্ধ | 440 নাম : মফিজুল মোল্লা পিতার নাম: আব্দুল আলিম মোল্লা বাড়ির নং : n0094 বয়স : 39 লিঙ্গ : পুরুষ | MVQ2540292 ফটো উপলব্ধ | 441 নাম : আব্দুল রহিম মোল্লা পিতার নাম: রজব আলী মোল্লা বাড়ির নং : n0096 বয়স : 28 লিঙ্গ : পুরুষ | THC1825835 ফটো উপলব্ধ |
| 442 নাম : সিরাজুল মোল্লা পিতার নাম: আব্দুল রকিব মোল্লা বাড়ির নং : N0086 বয়স : 27 লিঙ্গ : পুরুষ | THC2000156 ফটো উপলব্ধ | 443 নাম : লাভলি খাতুন স্বামীর নাম: সিরাজুল মোল্লা বাড়ির নং : এন0086 বয়স : 20 লিঙ্গ : মহিলা | THC2697738 ফটো উপলব্ধ | 444 নাম : মিনারুল মোল্লা পিতার নাম: নজরুল মোল্লা বাড়ির নং : এন0089 বয়স : 25 লিঙ্গ : পুরুষ | THC2060713 ফটো উপলব্ধ |
| 445 নাম : কাজল মোল্লা পিতার নাম: শরকত মোল্লা বাড়ির নং : n0096 বয়স : 32 লিঙ্গ : পুরুষ | THC1445246 ফটো উপলব্ধ | 446 নাম : আজিজুল মোল্লা পিতার নাম: শরকত মোল্লা বাড়ির নং : n0096 বয়স : 38 লিঙ্গ : পুরুষ | THC1445238 ফটো উপলব্ধ | 447 নাম : আসিয়া মোল্লা স্বামীর নাম: মনছুর মোল্লা বাড়ির নং : n0143 বয়স : 46 লিঙ্গ : মহিলা | THC2324648 ফটো উপলব্ধ |
| 448 নাম : ফিরোজা বিবি সেখ স্বামীর নাম: মহিবুর সেখ বাড়ির নং : n0143 বয়স : 43 লিঙ্গ : মহিলা | THC0678987 ফটো উপলব্ধ | 449 নাম : সাহানা জ আলী মোল্লা পিতার নাম: আইতুল্লা মোল্লা বাড়ির নং : n000 বয়স : 26 লিঙ্গ : পুরুষ | THC2000230 ফটো উপলব্ধ | 450 নাম : রেহেনা খাতুন পিতার নাম: মিরজামাল সেখ বাড়ির নং : n0140 বয়স : 26 লিঙ্গ : মহিলা | ZUY1898212 ফটো উপলব্ধ |



| | | | | | |
|---|--------------------------|--|--------------------------------|---|--------------------------------|
| 451 নাম : মনিরুল ইসলাম মোল্লা পিতার নাম: মনজুর মোল্লা বাড়ির নং : n0140 বয়স : 31 লিঙ্গ : পুরুষ | THC1544758 ফটো উপলব্ধ | 452 নাম : মলিনা বিবি মোল্লা স্বামীর নাম: আয়তুল্লা মোল্লা বাড়ির নং : n0140 বয়স : 43 লিঙ্গ : মহিলা | MVQ2465243 ফটো উপলব্ধ | 453 নাম : নুরজাহান মোল্লা স্বামীর নাম: বাহার আলী মোল্লা বাড়ির নং : n0083 বয়স : 45 লিঙ্গ : মহিলা | MVQ1407683 ফটো উপলব্ধ |
| 454 নাম : আন্তারুল মল্লিক পিতার নাম: জেলহক মল্লিক বাড়ির নং : n0096 বয়স : 40 লিঙ্গ : পুরুষ | MVQ2540086 ফটো উপলব্ধ | 455 নাম : আদর আলি মোল্লা পিতার নাম: ওয়াহেদ আলী মোল্লা বাড়ির নং : n0136 বয়স : 27 লিঙ্গ : পুরুষ | THC1932110 ফটো উপলব্ধ | 456 নাম : সামিম মণ্ডল পিতার নাম: রমজান মণ্ডল বাড়ির নং : N0108 বয়স : 26 লিঙ্গ : পুরুষ | THC2000024 ফটো উপলব্ধ |
| 457 নাম : আতাবুর সেখ পিতার নাম: সহিদ আলী সেখ বাড়ির নং : N0112 বয়স : 26 লিঙ্গ : পুরুষ | THC2000016 ফটো উপলব্ধ | 458 নাম : মিজানুর মোল্লা পিতার নাম: বাহার আলী মোল্লা বাড়ির নং : N0083 বয়স : 26 লিঙ্গ : পুরুষ | THC2000008 ফটো উপলব্ধ | 459 নাম : আবেদ আলী মোল্লা পিতার নাম: সাদেক আলি মোল্লা বাড়ির নং : n0039 বয়স : 37 লিঙ্গ : পুরুষ | THC2299824 ফটো উপলব্ধ |
| 460 নাম : বাহার আলী মোল্লা পিতার নাম: মুছা মোল্লা বাড়ির নং : n0083 বয়স : 52 লিঙ্গ : পুরুষ | THC2298792 ফটো উপলব্ধ | 461 নাম : ওয়ারিশ মোল্লা পিতার নাম: আসরাফ মোল্লা বাড়ির নং : N0177 বয়স : 68 লিঙ্গ : পুরুষ | THC0670786 ফটো উপলব্ধ | 462 নাম : রহিদ আলী মোল্লা পিতার নাম: আক্কাচ মোল্লা বাড়ির নং : n0090 বয়স : 43 লিঙ্গ : পুরুষ | MVQ2220903 ফটো উপলব্ধ |
| 463 নাম : জামিলা মোল্লা স্বামীর নাম: নেকছের মোল্লা বাড়ির নং : n0140 বয়স : 65 লিঙ্গ : মহিলা | THC2328169 ফটো উপলব্ধ | 464 নাম : রওশনারা মোল্লা স্বামীর নাম: রফিকুল ইসলাম মোল্লা বাড়ির নং : n0095 বয়স : 61 লিঙ্গ : মহিলা | THC2300184 ফটো উপলব্ধ | 465 নাম : মাসুদা মোল্লা স্বামীর নাম: নাজির হোসেন মোল্লা বাড়ির নং : n0084 বয়স : 38 লিঙ্গ : মহিলা | MVQ2540201 ফটো উপলব্ধ |
| 466 নাম : নাজির হোসেন মোল্লা পিতার নাম: আব্দুল হামিদ মোল্লা বাড়ির নং : n0084 বয়স : 39 লিঙ্গ : পুরুষ | MVQ2540185 ফটো উপলব্ধ | 467 নাম : আপিলা মোল্লা স্বামীর নাম: আবদুলহামিদ মোল্লা বাড়ির নং : n0084 বয়স : 59 লিঙ্গ : মহিলা | WB/11/072/612134 ফটো উপলব্ধ | 468 নাম : আবদুলহামিদ মোল্লা পিতার নাম: মুছা মোল্লা বাড়ির নং : n0084 বয়স : 67 লিঙ্গ : পুরুষ | WB/11/072/612408 ফটো উপলব্ধ |
| 469 নাম : সামিম আনোয়ার মন্ডল পিতার নাম: আব্দুর রেজ্জাক মন্ডল বাড়ির নং : n0039 বয়স : 37 লিঙ্গ : পুরুষ | THC1252147 ফটো উপলব্ধ | 470 নাম : মমতাজ বিবি মণ্ডল স্বামীর নাম: সামসাদ আনোয়ার মণ্ডল বাড়ির নং : n0039 বয়স : 37 লিঙ্গ : মহিলা | MVQ2766038 ফটো উপলব্ধ | 471 নাম : সামিদ মোল্লা পিতার নাম: নজরুল মোল্লা বাড়ির নং : n0089 বয়স : 34 লিঙ্গ : পুরুষ | THC1131838 ফটো উপলব্ধ |
| 472 নাম : মনজুর আলি মোল্লা পিতার নাম: নজরুল মোল্লা বাড়ির নং : n0089 বয়স : 36 লিঙ্গ : পুরুষ | THC1131952 ফটো উপলব্ধ | 473 নাম : জাকির হোসেন মোল্লা পিতার নাম: আব্দুল জলিল মোল্লা বাড়ির নং : n0088 বয়স : 35 লিঙ্গ : পুরুষ | THC1544345 ফটো উপলব্ধ | 474 নাম : কিরন মোল্লা পিতার নাম: আব্দুল রকিব মোল্লা বাড়ির নং : n0086 বয়স : 29 লিঙ্গ : পুরুষ | THC1744861 ফটো উপলব্ধ |
| 475 নাম : জেসমিনা মোল্লা স্বামীর নাম: আব্দুল রকিব মোল্লা বাড়ির নং : n0086 বয়স : 32 লিঙ্গ : মহিলা | THC1744853 ফটো উপলব্ধ | 476 নাম : বাবুল মোল্লা পিতার নাম: আব্দুল রেজ্জাক মোল্লা বাড়ির নং : n0085 বয়স : 28 লিঙ্গ : পুরুষ | THC1862697 ফটো উপলব্ধ | 477 নাম : খোসনাহার মোল্লা স্বামীর নাম: সানোয়ার মোল্লা বাড়ির নং : n0089 বয়স : 29 লিঙ্গ : মহিলা | THC1825959 ফটো উপলব্ধ |
| 478 নাম : মানজুরা মোল্লা স্বামীর নাম: রহিদ মোল্লা বাড়ির নং : n0090 বয়স : 39 লিঙ্গ : মহিলা | THC1825876 ফটো উপলব্ধ | 479 নাম : আতিকুল মোল্লা পিতার নাম: আলাল মোল্লা বাড়ির নং : N0122 বয়স : 27 লিঙ্গ : পুরুষ | THC2000180 ফটো উপলব্ধ | 480 নাম : সান্তনা মোল্লা স্বামীর নাম: মনজুর আলী মোল্লা বাড়ির নং : n0089 বয়স : 29 লিঙ্গ : মহিলা | THC1826031 ফটো উপলব্ধ |



| | | | | | |
|---|--------------------------------|---|--------------------------------|---|--------------------------------|
| 481 নাম : হাসানুর মোল্লা পিতার নাম: বাহার আলী মোল্লা বাড়ির নং : n0083 বয়স : 27 লিঙ্গ : পুরুষ | THC1909043 ফটো উপলব্ধ | 482 নাম : আয়েশা খাতুন স্বামীর নাম: হাসানুর মোল্লা বাড়ির নং : এন0083 বয়স : 21 লিঙ্গ : মহিলা | THC2625739 ফটো উপলব্ধ | 483 নাম : মারজিনা মোল্লা স্বামীর নাম: মোদানুর মোল্লা বাড়ির নং : n0085 বয়স : 32 লিঙ্গ : মহিলা | THC1544428 ফটো উপলব্ধ |
| 484 নাম : কালু সেখ পিতার নাম: গরীব সেখ বাড়ির নং : n0140 বয়স : 41 লিঙ্গ : পুরুষ | THC0678698 ফটো উপলব্ধ | 485 নাম : সাহিবা বিবি স্বামীর নাম: কালু সেখ বাড়ির নং : n0140 বয়স : 33 লিঙ্গ : মহিলা | THC1653534 ফটো উপলব্ধ | 486 নাম : বালিকা বিবি স্বামীর নাম: মারাদোনা মোল্লা বাড়ির নং : n0138 বয়স : 29 লিঙ্গ : মহিলা | THC1826007 ফটো উপলব্ধ |
| 487 নাম : মোদানুর মোল্লা পিতার নাম: আব্দুল রেজ্জাক মোল্লা বাড়ির নং : n0085 বয়স : 40 লিঙ্গ : পুরুষ | MVQ2464683 ফটো উপলব্ধ | 488 নাম : সোনালী খাতুন মোল্লা স্বামীর নাম: সামিমরিয়াস মোল্লা বাড়ির নং : n0095 বয়স : 37 লিঙ্গ : মহিলা | THC1252089 ফটো উপলব্ধ | 489 নাম : ফিরোজ মোল্লা পিতার নাম: অক্বাছ মোলা বাড়ির নং : n0090 বয়স : 36 লিঙ্গ : পুরুষ | THC1360338 ফটো উপলব্ধ |
| 490 নাম : রজবআলি মোল্লা পিতার নাম: এসা হক মোলা বাড়ির নং : n0096 বয়স : 66 লিঙ্গ : পুরুষ | THC2300416 ফটো উপলব্ধ | 491 নাম : খায়রুল মোল্লা পিতার নাম: নজরুল মোল্লা বাড়ির নং : n0167 বয়স : 31 লিঙ্গ : পুরুষ | THC1872209 ফটো উপলব্ধ | 492 নাম : সানোয়ার মোল্লা পিতার নাম: আনারুল মোল্লা বাড়ির নং : n0089 বয়স : 41 লিঙ্গ : পুরুষ | THC1131796 ফটো উপলব্ধ |
| 493 নাম : রহিমা মন্ডল স্বামীর নাম: আবদুর রেজ্জাক মন্ডল বাড়ির নং : n0039 বয়স : 60 লিঙ্গ : মহিলা | THC2298776 ফটো উপলব্ধ | 494 নাম : ভুলি মোল্লা পিতার নাম: আব্দুল রেজ্জাক মোল্লা বাড়ির নং : n0085 বয়স : 35 লিঙ্গ : মহিলা | THC1909050 ফটো উপলব্ধ | 495 নাম : ইকবাল মোল্লা পিতার নাম: আলম আলি মোল্লা বাড়ির নং : এন0136 বয়স : 32 লিঙ্গ : পুরুষ | THC1544048 ফটো উপলব্ধ |
| 496 নাম : আবদুল আলিম মোল্লা পিতার নাম: মুছা মোল্লা বাড়ির নং : n0094 বয়স : 71 লিঙ্গ : পুরুষ | THC2299774 ফটো উপলব্ধ | 497 নাম : সালমা বিবি স্বামীর নাম: কিরণ মোল্লা বাড়ির নং : এন0086 বয়স : 32 লিঙ্গ : মহিলা | THC2060416 ফটো উপলব্ধ | 498 নাম : আকতার মোল্লা পিতার নাম: আবেদ আলি মোল্লা বাড়ির নং : এন0039 বয়স : 29 লিঙ্গ : পুরুষ | THC2016368 ফটো উপলব্ধ |
| 499 নাম : রিম্পা মোল্লা স্বামীর নাম: ফিরোজ মোল্লা বাড়ির নং : n0090 বয়স : 29 লিঙ্গ : মহিলা | THC1825884 ফটো উপলব্ধ | 500 নাম : কাওসার আলী পিতার নাম: রফিকুল ইসলাম বাড়ির নং : n0095 বয়স : 33 লিঙ্গ : পুরুষ | THC1445147 ফটো উপলব্ধ | 501 নাম : গুলনাহার মোল্লা পিতার নাম: আলম আলী মোল্লা বাড়ির নং : এন0136 বয়স : 63 লিঙ্গ : মহিলা | THC1359892 ফটো উপলব্ধ |
| 502 নাম : শরকত মোল্লা পিতার নাম: এসাহক মোল্লা বাড়ির নং : n0096 বয়স : 77 লিঙ্গ : পুরুষ | WB/11/072/612795 ফটো উপলব্ধ | 503 নাম : শেরিনা মোল্লা স্বামীর নাম: শরকত মোল্লা বাড়ির নং : n0096 বয়স : 71 লিঙ্গ : মহিলা | WB/11/072/612791 ফটো উপলব্ধ | 504 নাম : এয়াদুল্লা মোল্লা পিতার নাম: এয়াকুব মোল্লা বাড়ির নং : n0092 বয়স : 71 লিঙ্গ : পুরুষ | WB/11/072/612012 ফটো উপলব্ধ |
| 505 নাম : মর্জিনা মোল্লা স্বামীর নাম: এয়াদুল্লা মোল্লা বাড়ির নং : n0092 বয়স : 63 লিঙ্গ : মহিলা | WB/11/072/612013 ফটো উপলব্ধ | 506 নাম : রহুল আমিন মোল্লা পিতার নাম: এয়াদুল্লা মোল্লা বাড়ির নং : n0092 বয়স : 37 লিঙ্গ : পুরুষ | THC1131945 ফটো উপলব্ধ | 507 নাম : আনজুরা বিবি স্বামীর নাম: রহুল আমিন মোল্লা বাড়ির নং : n0092 বয়স : 37 লিঙ্গ : মহিলা | THC1445360 ফটো উপলব্ধ |
| 508 নাম : রুপশরী খাতুন মোল্লা স্বামীর নাম: আদর আলী মোল্লা বাড়ির নং : n0094 বয়স : 40 লিঙ্গ : মহিলা | MVQ2540110 ফটো উপলব্ধ | 509 নাম : মনিপা মোল্লা স্বামীর নাম: মফিকুল মোল্লা বাড়ির নং : n0094 বয়স : 35 লিঙ্গ : মহিলা | THC1131853 ফটো উপলব্ধ | 510 নাম : মফিকুল ইসলাম পিতার নাম: রফিকুল ইসলাম বাড়ির নং : n0095 বয়স : 32 লিঙ্গ : পুরুষ | THC1445162 ফটো উপলব্ধ |

| | | | | | |
|---|--------------------------|--|--------------------------|---|--------------------------|
| 511 নাম : রেজনা মোল্লা স্বামীর নাম: সামিদ মোল্লা বাড়ির নং : n0171 বয়স : 28 লিঙ্গ : মহিলা | THC1932037 ফটো উপলব্ধ | 512 নাম : মারাদোনা মোল্লা পিতার নাম: আনারুল মোল্লা বাড়ির নং : n0138 বয়স : 36 লিঙ্গ : পুরুষ | THC0677336 ফটো উপলব্ধ | 513 নাম : লায়লি মোল্লা স্বামীর নাম: আনারুল মোল্লা বাড়ির নং : n0089 বয়স : 56 লিঙ্গ : মহিলা | THC2299147 ফটো উপলব্ধ |
| 514 নাম : আদর আলি মোল্লা পিতার নাম: আবদুল আলিম মোল্লা বাড়ির নং : n0094 বয়স : 41 লিঙ্গ : পুরুষ | MVQ2540318 ফটো উপলব্ধ | 515 নাম : হালেমা মোলা স্বামীর নাম: সহিদ মোল্লা বাড়ির নং : n0122 বয়স : 57 লিঙ্গ : মহিলা | THC2299550 ফটো উপলব্ধ | 516 নাম : অলাল মোল্লা পিতার নাম: আয়জুদ্দিন মোল্লা বাড়ির নং : n0122 বয়স : 40 লিঙ্গ : পুরুষ | THC1252188 ফটো উপলব্ধ |
| 517 নাম : মাহেরা মোল্লা স্বামীর নাম: নজরুল মোল্লা বাড়ির নং : n0089 বয়স : 61 লিঙ্গ : মহিলা | THC2299063 ফটো উপলব্ধ | 518 নাম : নজরুল মোল্লা পিতার নাম: সাহাজুদ্দিন মোল্লা বাড়ির নং : n0089 বয়স : 66 লিঙ্গ : পুরুষ | THC2299097 ফটো উপলব্ধ | 519 নাম : আরসেদ মোল্লা পিতার নাম: আসরাফ মোল্লা বাড়ির নং : এন0176 বয়স : 52 লিঙ্গ : পুরুষ | THC0669820 ফটো উপলব্ধ |
| 520 নাম : খোরসেদ মোল্লা পিতার নাম: রফিকুল ইসলাম বাড়ির নং : n0095 বয়স : 43 লিঙ্গ : পুরুষ | MVQ1588789 ফটো উপলব্ধ | 521 নাম : আনারুল মোল্লা পিতার নাম: সাহাজুদ্দিন মোল্লা বাড়ির নং : n0089 বয়স : 61 লিঙ্গ : পুরুষ | THC2299220 ফটো উপলব্ধ | 522 নাম : রহিমা মোল্লা স্বামীর নাম: আবদুলরেজাক মোল্লা বাড়ির নং : n0085 বয়স : 60 লিঙ্গ : মহিলা | THC2299105 ফটো উপলব্ধ |
| 523 নাম : সামিমরিয়াজ মোল্লা পিতার নাম: রফিকুল ইসলাম মোল্লা বাড়ির নং : n0095 বয়স : 44 লিঙ্গ : পুরুষ | MVQ2220929 ফটো উপলব্ধ | 524 নাম : মহব্বত মোল্লা পিতার নাম: আলম আলি মোল্লা বাড়ির নং : এন0136 বয়স : 36 লিঙ্গ : পুরুষ | THC1544055 ফটো উপলব্ধ | 525 নাম : আব্দুল রকিব মোল্লা পিতার নাম: মুছা মোল্লা বাড়ির নং : n0086 বয়স : 56 লিঙ্গ : পুরুষ | THC2299733 ফটো উপলব্ধ |
| 526 নাম : হাজেরা মোল্লা স্বামীর নাম: আবদুল আলিম মোল্লা বাড়ির নং : n0094 বয়স : 61 লিঙ্গ : মহিলা | THC2299790 ফটো উপলব্ধ | 527 নাম : সব্বিলা মোল্লা স্বামীর নাম: আবেদ আলী মোলা বাড়ির নং : এন0039 বয়স : 61 লিঙ্গ : মহিলা | THC2299832 ফটো উপলব্ধ | 528 নাম : আরিফুননেছা খাতুন স্বামীর নাম: আন্তারুল মল্লিক বাড়ির নং : এন0096 বয়স : 31 লিঙ্গ : মহিলা | THC1651199 ফটো উপলব্ধ |
| 529 নাম : অলিছা মোল্লা স্বামীর নাম: হাবিবুর রহমান মোল্লা বাড়ির নং : n0096 বয়স : 66 লিঙ্গ : মহিলা | THC2299352 ফটো উপলব্ধ | 530 নাম : সুস্মিতা খাতুন স্বামীর নাম: খায়রুল মোল্লা বাড়ির নং : n0167 বয়স : 24 লিঙ্গ : মহিলা | THC2320836 ফটো উপলব্ধ | 531 নাম : নুরনহার বিবি স্বামীর নাম: কাজল মোল্লা বাড়ির নং : n0096 বয়স : 31 লিঙ্গ : মহিলা | THC2320778 ফটো উপলব্ধ |
| 532 নাম : আতাবুল মোল্লা পিতার নাম: শরকত মোল্লা বাড়ির নং : n0096 বয়স : 25 লিঙ্গ : পুরুষ | THC2319291 ফটো উপলব্ধ | 533 নাম : রহিমা মোল্লা স্বামীর নাম: মণিরুল ইসলাম মোল্লা বাড়ির নং : n000 বয়স : 26 লিঙ্গ : মহিলা | THC2041085 ফটো উপলব্ধ | 534 নাম : ওদুদ মোল্লা পিতার নাম: রজব আলি মোল্লা বাড়ির নং : এন0096 বয়স : 23 লিঙ্গ : পুরুষ | THC2626067 ফটো উপলব্ধ |
| 535 নাম : আফিকা খাতুন স্বামীর নাম: সামিম আনোয়ার মন্ডল বাড়ির নং : এন0039 বয়স : 27 লিঙ্গ : মহিলা | THC2618387 ফটো উপলব্ধ | 536 নাম : সারজিনা খাতুন স্বামীর নাম: বাবুল মোল্লা বাড়ির নং : এন0085 বয়স : 24 লিঙ্গ : মহিলা | THC2618635 ফটো উপলব্ধ | 537 নাম : সাকিলা খাতুন স্বামীর নাম: আজিজুল মোল্লা বাড়ির নং : এন0096 বয়স : 28 লিঙ্গ : মহিলা | THC2635761 ফটো উপলব্ধ |
| 538 নাম : মোঃ এইচ আলী মোল্লা পিতার নাম: আক্কাছ মোল্লা বাড়ির নং : n0090 বয়স : 47 লিঙ্গ : পুরুষ | THC2669455 ফটো উপলব্ধ | 539 নাম : ফিরোজা মোল্লা স্বামীর নাম: খোরসেদ মোল্লা বাড়ির নং : n0095 বয়স : 37 লিঙ্গ : মহিলা | MVQ2766020 ফটো উপলব্ধ | 540 নাম : আহাম্মাদ মোল্লা পিতার নাম: হাবিবুর রহমান মোল্লা বাড়ির নং : n0096 বয়স : 31 লিঙ্গ : পুরুষ | THC1544436 ফটো উপলব্ধ |

| | | | | | |
|--|--------------------------------|--|--------------------------------|---|--------------------------|
| 541 নাম : আব্দুল্লা মোল্লা পিতার নাম: ওয়ারিশ মোল্লা বাড়ির নং : এন0177 বয়স : 23 লিঙ্গ : পুরুষ | THC2622488 ফটো উপলব্ধ | 542 নাম : পাপিয়া খাতুন স্বামীর নাম: মিনারুল মোল্লা বাড়ির নং : এন0089 বয়স : 27 লিঙ্গ : মহিলা | THC2571826 ফটো উপলব্ধ | 543 নাম : মানারুল মোল্লা পিতার নাম: মনছুর মোল্লা বাড়ির নং : n0140 বয়স : 35 লিঙ্গ : পুরুষ | THC1544766 ফটো উপলব্ধ |
| 544 নাম : রহিমা মোল্লা স্বামীর নাম: রজব আলী মোল্লা বাড়ির নং : n0096 বয়স : 59 লিঙ্গ : মহিলা | THC2300408 ফটো উপলব্ধ | 545 নাম : নাজেমা বেওয়া স্বামীর নাম: ওয়াহেদ মোল্লা বাড়ির নং : n0136 বয়স : 59 লিঙ্গ : মহিলা | THC1544212 ফটো উপলব্ধ | 546 নাম : গোলাপ তারা মোল্লা স্বামীর নাম: জাকির হোসেন মোল্লা বাড়ির নং : n0215 বয়স : 27 লিঙ্গ : মহিলা | THC2060382 ফটো উপলব্ধ |
| 547 নাম : আলম আলী মোল্লা পিতার নাম: ছাদেক আলি মোল্লা বাড়ির নং : n0136 বয়স : 68 লিঙ্গ : পুরুষ | THC1359884 ফটো উপলব্ধ | 548 নাম : ময়না মোল্লা স্বামীর নাম: আব্দুল জলিল মোল্লা বাড়ির নং : n0088 বয়স : 55 লিঙ্গ : মহিলা | THC2327260 ফটো উপলব্ধ | 549 নাম : আব্দুল জলিল মোল্লা পিতার নাম: মুছা মোল্লা বাড়ির নং : n0088 বয়স : 60 লিঙ্গ : পুরুষ | THC2327591 ফটো উপলব্ধ |
| 550 নাম : রফিকুল ইসলাম মোল্লা পিতার নাম: ময়জদ্দিন মোল্লা বাড়ির নং : n0095 বয়স : 66 লিঙ্গ : পুরুষ | THC2299469 ফটো উপলব্ধ | 551 নাম : রাহিমা খাতুন স্বামীর নাম: ইকবাল মোল্লা বাড়ির নং : এন0136 বয়স : 23 লিঙ্গ : মহিলা | THC2577245 ফটো উপলব্ধ | 552 নাম : আনারুল মোলা পিতার নাম: আশরফ মোল্লা বাড়ির নং : এন0175 বয়স : 36 লিঙ্গ : পুরুষ | THC2581106 ফটো উপলব্ধ |
| 553 নাম : মনছুর মোল্লা পিতার নাম: নেকছের মোল্লা বাড়ির নং : এন0140 বয়স : 51 লিঙ্গ : পুরুষ | THC2576072 ফটো উপলব্ধ | 554 নাম : নুরজাহান খাতুন স্বামীর নাম: আদর আলি মোল্লা বাড়ির নং : এন0136 বয়স : 25 লিঙ্গ : মহিলা | THC2584639 ফটো উপলব্ধ | 555 নাম : বিলকিস খাতুন স্বামীর নাম: কদর আলী মোল্লা বাড়ির নং : এন0177 বয়স : 26 লিঙ্গ : মহিলা | THC2586824 ফটো উপলব্ধ |
| 556 নাম : সামসাদ আনোয়ার মন্ডল পিতার নাম: আব্দুর রেজ্জাক মন্ডল বাড়ির নং : n0039 বয়স : 43 লিঙ্গ : পুরুষ | MVQ2465425 ফটো উপলব্ধ | 557 নাম : রেখা খাতুন স্বামীর নাম: আকতার মোলা বাড়ির নং : এন0039 বয়স : 24 লিঙ্গ : মহিলা | THC2705044 ফটো উপলব্ধ | 558 নাম : জুড়ানি সেখ স্বামীর নাম: কেতাব আলি সেখ বাড়ির নং : n0069 বয়স : 70 লিঙ্গ : মহিলা | THC2323897 ফটো উপলব্ধ |
| 559 নাম : কেতাব আলি স্ক পিতার নাম: মহাজন সেখ বাড়ির নং : n0069 বয়স : 76 লিঙ্গ : পুরুষ | THC2324341 ফটো উপলব্ধ | 560 নাম : আতাব আলি সেখ পিতার নাম: সিরাজদৌল্লা সেখ বাড়ির নং : n0069 বয়স : 24 লিঙ্গ : পুরুষ | THC2319119 ফটো উপলব্ধ | 561 নাম : আচান সেখ পিতার নাম: কেতাব আলি সেখ বাড়ির নং : n0069 বয়স : 52 লিঙ্গ : পুরুষ | THC2298636 ফটো উপলব্ধ |
| 562 নাম : সিরাজদৌলা সেখ পিতার নাম: কেতাব আলি সেখ বাড়ির নং : n0069 বয়স : 56 লিঙ্গ : পুরুষ | WB/11/072/612003 ফটো উপলব্ধ | 563 নাম : নাহেরা সেখ স্বামীর নাম: সিরাজদৌলা সেখ বাড়ির নং : n0069 বয়স : 52 লিঙ্গ : মহিলা | WB/11/072/612712 ফটো উপলব্ধ | 564 নাম : জরিলা বিবি স্বামীর নাম: আস্তাব সেখ বাড়ির নং : n0069 বয়স : 36 লিঙ্গ : মহিলা | THC1360197 ফটো উপলব্ধ |
| 565 নাম : আসতাব সেখ পিতার নাম: কেতাব আলী সেখ বাড়ির নং : n0069 বয়স : 40 লিঙ্গ : পুরুষ | MVQ2766285 ফটো উপলব্ধ | 566 নাম : মজিবর সেখ পিতার নাম: একরাম সেখ বাড়ির নং : n0014 বয়স : 55 লিঙ্গ : পুরুষ | THC2299584 ফটো উপলব্ধ | 567 নাম : বেলাল সেখ পিতার নাম: জয়নাল আবেদিন সেখ বাড়ির নং : n0073 বয়স : 40 লিঙ্গ : পুরুষ | MVQ2766095 ফটো উপলব্ধ |
| 568 নাম : রুমহানা বিবি সেখ স্বামীর নাম: রমজান আলী সেখ বাড়ির নং : n0004 বয়স : 39 লিঙ্গ : মহিলা | THC1131929 ফটো উপলব্ধ | 569 নাম : ছয়িরুন সেখ স্বামীর নাম: আনরুল সেখ বাড়ির নং : n0040 বয়স : 51 লিঙ্গ : মহিলা | THC2329043 ফটো উপলব্ধ | 570 নাম : ফজলুর সেখ পিতার নাম: লোকমান সেখ বাড়ির নং : n0036 বয়স : 50 লিঙ্গ : পুরুষ | THC2322212 ফটো উপলব্ধ |

| | | | | | |
|--|--------------------------|---|--------------------------|--|--------------------------|
| 571 নাম : মাহাবুব সেখ পিতার নাম: জামালউদ্দিন সেখ বাড়ির নং : N0165 বয়স : 26 লিঙ্গ : পুরুষ | THC2000115 ফটো উপলব্ধ | 572 নাম : ওমেলা সেখ স্বামীর নাম: জালিম সেখ বাড়ির নং : n0076 বয়স : 60 লিঙ্গ : মহিলা | THC2300481 ফটো উপলব্ধ | 573 নাম : নূর ইসলাম সেখ পিতার নাম: আবদুর রহমান সেখ বাড়ির নং : n0054 বয়স : 60 লিঙ্গ : পুরুষ | THC2300283 ফটো উপলব্ধ |
| 574 নাম : রাজু সেখ পিতার নাম: মেঘলাল সেখ বাড়ির নং : n0128 বয়স : 38 লিঙ্গ : পুরুষ | THC0678995 ফটো উপলব্ধ | 575 নাম : ফতেমা খাতুন বিবি স্বামীর নাম: ইনামুল সেখ বাড়ির নং : n0004 বয়স : 36 লিঙ্গ : মহিলা | THC1252154 ফটো উপলব্ধ | 576 নাম : জয়নালআবেদিন সেখ পিতার নাম: মেঘলাল সেখ বাড়ির নং : n0081 বয়স : 62 লিঙ্গ : পুরুষ | THC2300465 ফটো উপলব্ধ |
| 577 নাম : আপুজা সেখ স্বামীর নাম: সাহাবাস সেখ বাড়ির নং : n0027 বয়স : 60 লিঙ্গ : মহিলা | THC2324374 ফটো উপলব্ধ | 578 নাম : মনসুর আলি সেখ পিতার নাম: হামিদ সেখ বাড়ির নং : n0030 বয়স : 35 লিঙ্গ : পুরুষ | THC1252295 ফটো উপলব্ধ | 579 নাম : মর্জিনা বিবি সেখ স্বামীর নাম: সফিকুল সেখ বাড়ির নং : n0073 বয়স : 47 লিঙ্গ : মহিলা | MVQ2464816 ফটো উপলব্ধ |
| 580 নাম : নাজিমা সেখ স্বামীর নাম: পটাই সেখ বাড়ির নং : n0040 বয়স : 51 লিঙ্গ : মহিলা | THC2321149 ফটো উপলব্ধ | 581 নাম : জাহেরআলি সেখ পিতার নাম: আবদুল সেখ বাড়ির নং : n0077 বয়স : 60 লিঙ্গ : পুরুষ | THC2323087 ফটো উপলব্ধ | 582 নাম : সাহানারা সেখ স্বামীর নাম: সাহাদ আলী সেখ বাড়ির নং : n0031 বয়স : 38 লিঙ্গ : মহিলা | THC1131804 ফটো উপলব্ধ |
| 583 নাম : হাসিবর রহমান সেখ পিতার নাম: কলিমদ্দিন সেখ বাড়ির নং : n0107 বয়স : 40 লিঙ্গ : পুরুষ | THC1131846 ফটো উপলব্ধ | 584 নাম : ফিরোজা বিবি স্বামীর নাম: অজিবর সেখ বাড়ির নং : n0032 বয়স : 51 লিঙ্গ : মহিলা | THC1360254 ফটো উপলব্ধ | 585 নাম : আজারুল সেখ পিতার নাম: জালিম সেখ বাড়ির নং : n0076 বয়স : 39 লিঙ্গ : পুরুষ | MVQ2540268 ফটো উপলব্ধ |
| 586 নাম : নাজেমা সেখ স্বামীর নাম: তাজের আলি সেখ বাড়ির নং : n0003 বয়স : 65 লিঙ্গ : মহিলা | THC2327450 ফটো উপলব্ধ | 587 নাম : নাজরুল সেখ পিতার নাম: একরাম সেখ বাড়ির নং : n0014 বয়স : 53 লিঙ্গ : পুরুষ | THC2324747 ফটো উপলব্ধ | 588 নাম : ইরফান আলি সেখ পিতার নাম: নাজরুল সেখ বাড়ির নং : এন0014 বয়স : 21 লিঙ্গ : পুরুষ | THC2694826 ফটো উপলব্ধ |
| 589 নাম : হজরত সেখ পিতার নাম: দাউদ সেখ বাড়ির নং : n0029 বয়স : 36 লিঙ্গ : পুরুষ | THC1252311 ফটো উপলব্ধ | 590 নাম : কনিজা সেখ স্বামীর নাম: ইয়াছদ্দিন সেখ বাড়ির নং : n0034 বয়স : 50 লিঙ্গ : মহিলা | THC2322105 ফটো উপলব্ধ | 591 নাম : কাজল সেখ পিতার নাম: সাহা জামাল সেখ বাড়ির নং : এন0117 বয়স : 27 লিঙ্গ : পুরুষ | THC2060440 ফটো উপলব্ধ |
| 592 নাম : নাজিরুল সেখ পিতার নাম: ওয়াছ আলি সেখ বাড়ির নং : এন0035 বয়স : 27 লিঙ্গ : পুরুষ | THC2060531 ফটো উপলব্ধ | 593 নাম : নায়িম সেখ পিতার নাম: খলিল সেখ বাড়ির নং : n0053 বয়স : 24 লিঙ্গ : পুরুষ | THC2319374 ফটো উপলব্ধ | 594 নাম : সাহিবা বিবি সেখ স্বামীর নাম: পিলাই শেখ বাড়ির নং : n0118 বয়স : 41 লিঙ্গ : মহিলা | THC1252071 ফটো উপলব্ধ |
| 595 নাম : সাহিদুল সেখ পিতার নাম: সাহাবাস সেখ বাড়ির নং : n0027 বয়স : 36 লিঙ্গ : পুরুষ | MVQ2766277 ফটো উপলব্ধ | 596 নাম : নূর নাহার বিবি সেখ স্বামীর নাম: নূরহক সেখ বাড়ির নং : n0036 বয়স : 39 লিঙ্গ : মহিলা | THC1360403 ফটো উপলব্ধ | 597 নাম : আপুজা সেখ স্বামীর নাম: মোস্তাফা সেখ বাড়ির নং : n0046 বয়স : 48 লিঙ্গ : মহিলা | THC2324200 ফটো উপলব্ধ |
| 598 নাম : জিয়াউর রহমান সেখ পিতার নাম: মোঃ হবিবর রহমান সেখ বাড়ির নং : n0038 বয়স : 42 লিঙ্গ : পুরুষ | MVQ2220879 ফটো উপলব্ধ | 599 নাম : দোসনাহার সেখ স্বামীর নাম: সোলাইমান সেখ বাড়ির নং : n0126 বয়স : 38 লিঙ্গ : মহিলা | THC0679027 ফটো উপলব্ধ | 600 নাম : মরজিনা সেখ স্বামীর নাম: লিয়াকত সেখ বাড়ির নং : n0032 বয়স : 67 লিঙ্গ : মহিলা | THC2298602 ফটো উপলব্ধ |

| | | | | | |
|---|--------------------------------|---|--------------------------------|--|--------------------------------|
| 601 নাম : রফিকুল সেখ পিতার নাম: সাহাবাস সেখ বাড়ির নং : n0027 বয়স : 38 লিঙ্গ : পুরুষ | MVQ2766269 ফটো উপলব্ধ | 602 নাম : সেলী খাতুন সেখ স্বামীর নাম: খলিল সেখ বাড়ির নং : n0053 বয়স : 41 লিঙ্গ : মহিলা | MVQ2766178 ফটো উপলব্ধ | 603 নাম : খলিল সেখ পিতার নাম: শরকত সেখ বাড়ির নং : n0053 বয়স : 51 লিঙ্গ : পুরুষ | WB/11/072/612714 ফটো উপলব্ধ |
| 604 নাম : তাজকুরা সেখ স্বামীর নাম: লালু সেখ বাড়ির নং : n0052 বয়স : 41 লিঙ্গ : মহিলা | THC1131978 ফটো উপলব্ধ | 605 নাম : লালু সেখ পিতার নাম: ধনসাদ সেখ বাড়ির নং : n0052 বয়স : 45 লিঙ্গ : পুরুষ | MVQ2465433 ফটো উপলব্ধ | 606 নাম : মোসলেমা সেখ স্বামীর নাম: আজিমুদ্দীন সেখ বাড়ির নং : n0040 বয়স : 57 লিঙ্গ : মহিলা | WB/11/072/612755 ফটো উপলব্ধ |
| 607 নাম : জামারুল সেখ পিতার নাম: আরিজুল্লা সেখ বাড়ির নং : n0040 বয়স : 42 লিঙ্গ : পুরুষ | MVQ2464741 ফটো উপলব্ধ | 608 নাম : পটাই সেখ পিতার নাম: আরিজুল্লা সেখ বাড়ির নং : n0040 বয়স : 56 লিঙ্গ : পুরুষ | WB/11/072/612713 ফটো উপলব্ধ | 609 নাম : আকেরা সেখ স্বামীর নাম: আরিজুল্লা সেখ বাড়ির নং : n0040 বয়স : 81 লিঙ্গ : মহিলা | WB/11/072/612708 ফটো উপলব্ধ |
| 610 নাম : জরিলা সেখ স্বামীর নাম: সাইফুদ্দিন সেখ বাড়ির নং : n0031 বয়স : 71 লিঙ্গ : মহিলা | WB/11/072/612011 ফটো উপলব্ধ | 611 নাম : আরসেদ সেখ পিতার নাম: সুবেদার সেখ বাড়ির নং : n0031 বয়স : 35 লিঙ্গ : পুরুষ | THC1445204 ফটো উপলব্ধ | 612 নাম : সাইমানি সেখ স্বামীর নাম: আসাদ আলী সেখ বাড়ির নং : n0031 বয়স : 37 লিঙ্গ : মহিলা | THC1131937 ফটো উপলব্ধ |
| 613 নাম : ইয়ালিচ সেখ পিতার নাম: এরমান আলী সেখ বাড়ির নং : N0046 বয়স : 26 লিঙ্গ : পুরুষ | THC2000149 ফটো উপলব্ধ | 614 নাম : মুনিফাখাতুন সেখ স্বামীর নাম: আয়দার সেখ বাড়ির নং : n0081 বয়স : 38 লিঙ্গ : মহিলা | MVQ2766186 ফটো উপলব্ধ | 615 নাম : শারিকুল সেখ পিতার নাম: আয়নল সেখ বাড়ির নং : n0081 বয়স : 38 লিঙ্গ : পুরুষ | THC1131788 ফটো উপলব্ধ |
| 616 নাম : আয়নল সেখ পিতার নাম: মেঘলাল সেখ বাড়ির নং : n0081 বয়স : 56 লিঙ্গ : পুরুষ | WB/11/072/612050 ফটো উপলব্ধ | 617 নাম : ইনামুল সেখ পিতার নাম: ইস্রাফিল সেখ বাড়ির নং : n0162 বয়স : 36 লিঙ্গ : পুরুষ | THC1653583 ফটো উপলব্ধ | 618 নাম : রিপুজা খাতুন স্বামীর নাম: শেরফুল সেখ বাড়ির নং : n0153 বয়স : 31 লিঙ্গ : মহিলা | THC1653567 ফটো উপলব্ধ |
| 619 নাম : মহিবুর সেখ পিতার নাম: আরিজুল্লা সেখ বাড়ির নং : n0144 বয়স : 42 লিঙ্গ : পুরুষ | THC0678276 ফটো উপলব্ধ | 620 নাম : আলতাব সেখ পিতার নাম: সিরাজদৌলা সেখ বাড়ির নং : n0195 বয়স : 27 লিঙ্গ : পুরুষ | THC2000198 ফটো উপলব্ধ | 621 নাম : মহিবুর সেখ পিতার নাম: দাউদ সেখ বাড়ির নং : এন0029 বয়স : 32 লিঙ্গ : পুরুষ | THC2060705 ফটো উপলব্ধ |
| 622 নাম : নারজিনা খাতুন স্বামীর নাম: শাহিরুল সেখ বাড়ির নং : এন0035 বয়স : 26 লিঙ্গ : মহিলা | THC2060572 ফটো উপলব্ধ | 623 নাম : রেহেনা পারভিন সেখ স্বামীর নাম: হজরত সেখ বাড়ির নং : n0029 বয়স : 34 লিঙ্গ : মহিলা | THC1252246 ফটো উপলব্ধ | 624 নাম : তহিবুর সেখ পিতার নাম: দাউদ সেখ বাড়ির নং : n0029 বয়স : 37 লিঙ্গ : পুরুষ | THC1251891 ফটো উপলব্ধ |
| 625 নাম : মোসলিমা খাতুন সেখ স্বামীর নাম: ইব্রাহিম সেখ বাড়ির নং : n0029 বয়স : 36 লিঙ্গ : মহিলা | THC1251875 ফটো উপলব্ধ | 626 নাম : ইব্রাহিম সেখ পিতার নাম: দাউদ সেখ বাড়ির নং : n0029 বয়স : 49 লিঙ্গ : পুরুষ | MVQ2464881 ফটো উপলব্ধ | 627 নাম : আরজিনা সেখ স্বামীর নাম: দাউদ সেখ বাড়ির নং : n0029 বয়স : 69 লিঙ্গ : মহিলা | WB/11/072/612456 ফটো উপলব্ধ |
| 628 নাম : মছরা সেখ স্বামীর নাম: মামলদ সেখ বাড়ির নং : n0006 বয়স : 61 লিঙ্গ : মহিলা | WB/11/072/612231 ফটো উপলব্ধ | 629 নাম : তাজেরআলি সেখ পিতার নাম: আব্দুল সেখ বাড়ির নং : n0003 বয়স : 71 লিঙ্গ : পুরুষ | WB/11/072/612543 ফটো উপলব্ধ | 630 নাম : আনার বাসি বিবি স্বামীর নাম: আসরাফুল মোল্লা বাড়ির নং : n0002 বয়স : 38 লিঙ্গ : মহিলা | THC1252006 ফটো উপলব্ধ |



| | | | | | |
|--|--------------------------------|--|--------------------------------|--|--------------------------------|
| 631 নাম : সান্তনা খাতুন স্বামীর নাম: জিয়াউর রহমান মন্ডল বাড়ির নং : n0038 বয়স : 35 লিঙ্গ : মহিলা | THC1252121 ফটো উপলব্ধ | 632 নাম : সিতা খাতুন সেখ স্বামীর নাম: মুলুক সেখ বাড়ির নং : n0066 বয়স : 40 লিঙ্গ : মহিলা | THC1445451 ফটো উপলব্ধ | 633 নাম : মুলুক সেখ পিতার নাম: হাফেজুদ্দিন সেখ বাড়ির নং : n0066 বয়স : 46 লিঙ্গ : পুরুষ | MVQ2465441 ফটো উপলব্ধ |
| 634 নাম : কলমজান সেখ স্বামীর নাম: হাফিজুদ্দিন সেখ বাড়ির নং : n0066 বয়স : 76 লিঙ্গ : মহিলা | WB/11/072/612166 ফটো উপলব্ধ | 635 নাম : নবিহুদীন সেখ পিতার নাম: নুরমহম্মদ সেখ বাড়ির নং : n0064 বয়স : 81 লিঙ্গ : পুরুষ | WB/11/072/612628 ফটো উপলব্ধ | 636 নাম : রুপিয়া সেখ স্বামীর নাম: নজরুল সেখ বাড়ির নং : n0063 বয়স : 40 লিঙ্গ : মহিলা | MVQ2540151 ফটো উপলব্ধ |
| 637 নাম : উমার সেখ পিতার নাম: আকরম সেখ বাড়ির নং : n0061 বয়স : 33 লিঙ্গ : পুরুষ | THC1445253 ফটো উপলব্ধ | 638 নাম : আবুল চাঁদ সেখ পিতার নাম: আনছার সেখ বাড়ির নং : N0050 বয়স : 26 লিঙ্গ : পুরুষ | THC2000131 ফটো উপলব্ধ | 639 নাম : খসনাহার খাতুন পিতার নাম: ফজলুর সেখ বাড়ির নং : N0036 বয়স : 30 লিঙ্গ : মহিলা | THC1825991 ফটো উপলব্ধ |
| 640 নাম : আজিলা সেখ স্বামীর নাম: ওয়াছ আলী সেখ বাড়ির নং : n0035 বয়স : 60 লিঙ্গ : মহিলা | WB/11/072/612186 ফটো উপলব্ধ | 641 নাম : রাবিয়া মণ্ডল স্বামীর নাম: ইজারুল মণ্ডল বাড়ির নং : n0107 বয়স : 29 লিঙ্গ : মহিলা | THC1909035 ফটো উপলব্ধ | 642 নাম : হাকিম সেখ পিতার নাম: সফিকুল সেখ বাড়ির নং : n0118 বয়স : 28 লিঙ্গ : পুরুষ | THC1825868 ফটো উপলব্ধ |
| 643 নাম : ফরিদা সেখ স্বামীর নাম: জাহের সেখ বাড়ির নং : n0077 বয়স : 46 লিঙ্গ : মহিলা | MVQ2221018 ফটো উপলব্ধ | 644 নাম : মমিন সেখ পিতার নাম: মোস্তাফা সেখ বাড়ির নং : n0074 বয়স : 30 লিঙ্গ : পুরুষ | THC1653518 ফটো উপলব্ধ | 645 নাম : সালেমা সেখ স্বামীর নাম: কালু সেখ বাড়ির নং : n0073 বয়স : 66 লিঙ্গ : মহিলা | WB/11/072/612428 ফটো উপলব্ধ |
| 646 নাম : আসনারা বিবি স্বামীর নাম: মোঃ নাছিব সেখ বাড়ির নং : n0062 বয়স : 27 লিঙ্গ : মহিলা | THC1744895 ফটো উপলব্ধ | 647 নাম : সাহাদ আলী সেখ পিতার নাম: সুবেদার সেখ বাড়ির নং : n0129 বয়স : 39 লিঙ্গ : পুরুষ | THC0679019 ফটো উপলব্ধ | 648 নাম : হানিফা খাতুন স্বামীর নাম: ইকবাল সেখ বাড়ির নং : এন0035 বয়স : 23 লিঙ্গ : মহিলা | THC2507283 ফটো উপলব্ধ |
| 649 নাম : রহিদুল সেখ পিতার নাম: তায়েব আলি সেখ বাড়ির নং : n0004 বয়স : 40 লিঙ্গ : পুরুষ | MVQ2606424 ফটো উপলব্ধ | 650 নাম : আশাদুল সেখ পিতার নাম: আক্বাছ আলী সেখ বাড়ির নং : n0047 বয়স : 50 লিঙ্গ : পুরুষ | MVQ2464733 ফটো উপলব্ধ | 651 নাম : মোঃ নাছিব সেখ পিতার নাম: আফফান সেখ বাড়ির নং : n0062 বয়স : 36 লিঙ্গ : পুরুষ | THC1360155 ফটো উপলব্ধ |
| 652 নাম : সাবিনা খাতুন সেখ পিতার নাম: এরমান আলি সেখ বাড়ির নং : N0046 বয়স : 28 লিঙ্গ : মহিলা | THC2000032 ফটো উপলব্ধ | 653 নাম : নাফুজা খাতুন সেখ স্বামীর নাম: ইসমাইল সেখ বাড়ির নং : n0036 বয়স : 41 লিঙ্গ : মহিলা | THC1252261 ফটো উপলব্ধ | 654 নাম : নাজিনা বিবি সেখ স্বামীর নাম: ছুরাত সেখ বাড়ির নং : n0149 বয়স : 44 লিঙ্গ : মহিলা | THC0678730 ফটো উপলব্ধ |
| 655 নাম : চায়না সেখ স্বামীর নাম: ছামছের আলি সেখ বাড়ির নং : n0059 বয়স : 65 লিঙ্গ : মহিলা | MVQ2464774 ফটো উপলব্ধ | 656 নাম : জাকির হোসেন সেখ পিতার নাম: লোকমান সেখ বাড়ির নং : n0036 বয়স : 38 লিঙ্গ : পুরুষ | MVQ2540300 ফটো উপলব্ধ | 657 নাম : সাগিরা বিবি সেখ স্বামীর নাম: হাসিবুর সেখ বাড়ির নং : n0117 বয়স : 36 লিঙ্গ : মহিলা | THC1252329 ফটো উপলব্ধ |
| 658 নাম : হসিবুর সেখ পিতার নাম: তগবত সেখ বাড়ির নং : n0117 বয়স : 38 লিঙ্গ : পুরুষ | MVQ2606408 ফটো উপলব্ধ | 659 নাম : মোসঃ ফতেমা খাতুন স্বামীর নাম: ইনু বাড়ির নং : এন0117 বয়স : 32 লিঙ্গ : মহিলা | THC1544360 ফটো উপলব্ধ | 660 নাম : আকছার সেখ পিতার নাম: তকবীর সেখ বাড়ির নং : n0117 বয়স : 63 লিঙ্গ : পুরুষ | WB/11/072/612794 ফটো উপলব্ধ |

| | | | | | |
|---|--------------------------------|--|--------------------------------|---|--------------------------------|
| 661 নাম : তনুজা বিবি সেখ স্বামীর নাম: নুরফৎ সেখ বাড়ির নং : n0113 বয়স : 35 লিঙ্গ : মহিলা | THC1445428 ফটো উপলব্ধ | 662 নাম : নুরফৎ সেখ পিতার নাম: নুরবক্স সেখ বাড়ির নং : n0113 বয়স : 37 লিঙ্গ : পুরুষ | THC1445279 ফটো উপলব্ধ | 663 নাম : মার্জিয়া সেখ স্বামীর নাম: নুর বক্স সেখ বাড়ির নং : n0113 বয়স : 61 লিঙ্গ : মহিলা | WB/11/072/195212 ফটো উপলব্ধ |
| 664 নাম : নুরবক্স সেখ পিতার নাম: আলম সেখ বাড়ির নং : n0113 বয়স : 73 লিঙ্গ : পুরুষ | THC1360304 ফটো উপলব্ধ | 665 নাম : মতিবুর রহমান সেখ পিতার নাম: সহিদ আলী সেখ বাড়ির নং : n0112 বয়স : 31 লিঙ্গ : পুরুষ | THC1653609 ফটো উপলব্ধ | 666 নাম : রহিদুল সেখ পিতার নাম: খেদের আলী সেখ বাড়ির নং : n0112 বয়স : 33 লিঙ্গ : পুরুষ | THC1360395 ফটো উপলব্ধ |
| 667 নাম : মহিদুল সেখ পিতার নাম: খেদের আলী সেখ বাড়ির নং : n0112 বয়স : 36 লিঙ্গ : পুরুষ | THC1360387 ফটো উপলব্ধ | 668 নাম : গুলফুন্নেছা সেখ স্বামীর নাম: সহিদ সেখ বাড়ির নং : n0112 বয়স : 50 লিঙ্গ : মহিলা | WB/11/072/612469 ফটো উপলব্ধ | 669 নাম : মনজ সেখ পিতার নাম: আকছার সেখ বাড়ির নং : n0107 বয়স : 31 লিঙ্গ : পুরুষ | THC1745009 ফটো উপলব্ধ |
| 670 নাম : সাগরি সেখ স্বামীর নাম: খালেদ সেখ বাড়ির নং : n0107 বয়স : 51 লিঙ্গ : মহিলা | WB/11/072/612259 ফটো উপলব্ধ | 671 নাম : আলোক চাঁদ সেখ পিতার নাম: গরিব সেখ বাড়ির নং : n0093 বয়স : 48 লিঙ্গ : পুরুষ | WB/11/072/612541 ফটো উপলব্ধ | 672 নাম : সফিয়া খাতুন বিবি স্বামীর নাম: সারিকুল সেখ বাড়ির নং : n0081 বয়স : 35 লিঙ্গ : মহিলা | THC1745058 ফটো উপলব্ধ |
| 673 নাম : সেরিনা বিবি স্বামীর নাম: সহিদুল সেখ বাড়ির নং : n0027 বয়স : 36 লিঙ্গ : মহিলা | THC1252014 ফটো উপলব্ধ | 674 নাম : নাহেরা সেখ স্বামীর নাম: কাবিল সেখ বাড়ির নং : N0052 বয়স : 28 লিঙ্গ : মহিলা | THC2000081 ফটো উপলব্ধ | 675 নাম : নিমফল সেখ পিতার নাম: মোশারফ সেখ বাড়ির নং : n0118 বয়স : 47 লিঙ্গ : পুরুষ | MVQ2464857 ফটো উপলব্ধ |
| 676 নাম : শেরফুল সেখ পিতার নাম: আকবর সেখ বাড়ির নং : n0173 বয়স : 32 লিঙ্গ : পুরুষ | THC1932045 ফটো উপলব্ধ | 677 নাম : আছিয়া খাতুন বিবি সেখ স্বামীর নাম: আবদার সেখ বাড়ির নং : n0158 বয়স : 40 লিঙ্গ : মহিলা | THC0678011 ফটো উপলব্ধ | 678 নাম : আবু সিদ্দিক সেখ পিতার নাম: আকরম সেখ বাড়ির নং : n0061 বয়স : 30 লিঙ্গ : পুরুষ | THC1653542 ফটো উপলব্ধ |
| 679 নাম : সাবির আলি সেখ পিতার নাম: আফফান সেখ বাড়ির নং : n0062 বয়স : 41 লিঙ্গ : পুরুষ | MVQ2766244 ফটো উপলব্ধ | 680 নাম : হাসনা সেখ স্বামীর নাম: সাবির আলী সেখ বাড়ির নং : n0062 বয়স : 33 লিঙ্গ : মহিলা | THC1744911 ফটো উপলব্ধ | 681 নাম : কাবির খাতুন সেখ স্বামীর নাম: মিজাকুল সেখ বাড়ির নং : n0066 বয়স : 39 লিঙ্গ : মহিলা | THC1445337 ফটো উপলব্ধ |
| 682 নাম : আসমোহাম্মদ মণ্ডল পিতার নাম: সিরাজ মণ্ডল বাড়ির নং : n0107 বয়স : 29 লিঙ্গ : পুরুষ | THC1744887 ফটো উপলব্ধ | 683 নাম : জান্নাত সেখ পিতার নাম: জালিম সেখ বাড়ির নং : n0131 বয়স : 40 লিঙ্গ : পুরুষ | THC0678748 ফটো উপলব্ধ | 684 নাম : রাবিয়া খাতুন বিবি স্বামীর নাম: জান্নাত সেখ বাড়ির নং : n0131 বয়স : 37 লিঙ্গ : মহিলা | THC1544246 ফটো উপলব্ধ |
| 685 নাম : আলিহিম সেখ পিতার নাম: দাউত সেখ বাড়ির নং : n0152 বয়স : 40 লিঙ্গ : পুরুষ | THC0678797 ফটো উপলব্ধ | 686 নাম : রমিজা বিবি স্বামীর নাম: আলিহিম সেখ বাড়ির নং : n0152 বয়স : 37 লিঙ্গ : মহিলা | THC1544253 ফটো উপলব্ধ | 687 নাম : মতিবুর সেখ পিতার নাম: আরিজুল্লা সেখ বাড়ির নং : n0142 বয়স : 36 লিঙ্গ : পুরুষ | THC0678284 ফটো উপলব্ধ |
| 688 নাম : বেলুকা বিবি সেখ স্বামীর নাম: আজারুল সেখ বাড়ির নং : n0145 বয়স : 40 লিঙ্গ : মহিলা | THC0677849 ফটো উপলব্ধ | 689 নাম : চাঁদ মহাম্মদ সেখ পিতার নাম: আজিবর সেখ বাড়ির নং : n0032 বয়স : 32 লিঙ্গ : পুরুষ | THC1653476 ফটো উপলব্ধ | 690 নাম : বুলবুলি বিবি স্বামীর নাম: মান্নাত সেখ বাড়ির নং : n0124 বয়স : 30 লিঙ্গ : মহিলা | THC1653385 ফটো উপলব্ধ |



| | | | | | |
|--|--------------------------|--|--------------------------|--|--------------------------------|
| 691 নাম : হানেফা সেখ স্বামীর নাম: আজেমুদ্দিন সেখ বাড়ির নং : n0040 বয়স : 44 লিঙ্গ : মহিলা | MVQ2606390 ফটো উপলব্ধ | 692 নাম : ইয়াসিন সেখ পিতার নাম: রেজাবুল সেখ বাড়ির নং : n0047 বয়স : 30 লিঙ্গ : পুরুষ | THC1744812 ফটো উপলব্ধ | 693 নাম : আনহার সেখ পিতার নাম: বেটুল সেখ বাড়ির নং : n0050 বয়স : 56 লিঙ্গ : পুরুষ | WB/11/072/612499 ফটো উপলব্ধ |
| 694 নাম : আনজুরা বিবি স্বামীর নাম: সারজুল সেখ বাড়ির নং : n0050 বয়স : 38 লিঙ্গ : মহিলা | THC1445444 ফটো উপলব্ধ | 695 নাম : সারজুল সেখ পিতার নাম: আক্কেল আলী সেখ বাড়ির নং : n0050 বয়স : 36 লিঙ্গ : পুরুষ | THC1445212 ফটো উপলব্ধ | 696 নাম : মোমিন সেখ পিতার নাম: ধনসাদ সেখ বাড়ির নং : n0052 বয়স : 44 লিঙ্গ : পুরুষ | MVQ2540250 ফটো উপলব্ধ |
| 697 নাম : খোসনাহার খাতুন সেখ স্বামীর নাম: মোমিন সেখ বাড়ির নং : n0052 বয়স : 36 লিঙ্গ : মহিলা | THC1251909 ফটো উপলব্ধ | 698 নাম : কাবিল সেখ পিতার নাম: ধনসাদ সেখ বাড়ির নং : n0052 বয়স : 33 লিঙ্গ : পুরুষ | THC1445105 ফটো উপলব্ধ | 699 নাম : হাবিল সেখ পিতার নাম: ধনসাদ সেখ বাড়ির নং : n0052 বয়স : 33 লিঙ্গ : পুরুষ | THC1445097 ফটো উপলব্ধ |
| 700 নাম : হাসিবুর রহমান সেখ মায়ের নাম: ফজিলা সেখ বাড়ির নং : n0053 বয়স : 48 লিঙ্গ : পুরুষ | MVQ2221158 ফটো উপলব্ধ | 701 নাম : মাহফুজা খাতুন স্বামীর নাম: হাসিবুর রহমান সেখ বাড়ির নং : n0053 বয়স : 37 লিঙ্গ : মহিলা | MVQ2674844 ফটো উপলব্ধ | 702 নাম : জারিয়া সেখ স্বামীর নাম: আবদুর রহমান সেখ বাড়ির নং : n0054 বয়স : 84 লিঙ্গ : মহিলা | WB/11/072/612555 ফটো উপলব্ধ |
| 703 নাম : রবিউল সেখ পিতার নাম: মজিদ সেখ বাড়ির নং : n0002 বয়স : 41 লিঙ্গ : পুরুষ | MVQ2465417 ফটো উপলব্ধ | 704 নাম : জিল্লাদ সেখ পিতার নাম: পিলাই সেখ বাড়ির নং : n0118 বয়স : 28 লিঙ্গ : পুরুষ | THC1825918 ফটো উপলব্ধ | 705 নাম : রেজাবুল সেখ পিতার নাম: আক্কাছ সেখ বাড়ির নং : n0047 বয়স : 53 লিঙ্গ : পুরুষ | THC2298594 ফটো উপলব্ধ |
| 706 নাম : দীপালী খাতুন স্বামীর নাম: মাহফিজুল সেখ বাড়ির নং : এন0081 বয়স : 29 লিঙ্গ : মহিলা | THC2060549 ফটো উপলব্ধ | 707 নাম : ফানসুর আলি পিতার নাম: আলিমদ্দিন সেখ বাড়ির নং : এন0107 বয়স : 66 লিঙ্গ : পুরুষ | THC2104693 ফটো উপলব্ধ | 708 নাম : রিজিয়া বিবি স্বামীর নাম: হামিদ সেখ বাড়ির নং : n0030 বয়স : 49 লিঙ্গ : মহিলা | MVQ2674836 ফটো উপলব্ধ |
| #2 709 নাম : সেলিম সেখ পিতার নাম: ছামছের আলি সেখ বাড়ির নং : এন0059 বয়স : 27 লিঙ্গ : পুরুষ | THC2060671 ফটো উপলব্ধ | 710 নাম : আনুরা সেখ স্বামীর নাম: আক্কাছ সেখ বাড়ির নং : n0047 বয়স : 76 লিঙ্গ : মহিলা | THC2300309 ফটো উপলব্ধ | 711 নাম : ছামছের আলি সেখ পিতার নাম: আব্দুল সেখ বাড়ির নং : n0059 বয়স : 65 লিঙ্গ : পুরুষ | THC2300697 ফটো উপলব্ধ |
| 712 নাম : হামিদ সেখ পিতার নাম: খোদাবক্স সেখ বাড়ির নং : n0030 বয়স : 56 লিঙ্গ : পুরুষ | THC2299022 ফটো উপলব্ধ | 713 নাম : মোস্তফা সেখ মায়ের নাম: উম্মাত সেখ বাড়ির নং : n0074 বয়স : 65 লিঙ্গ : পুরুষ | THC2298644 ফটো উপলব্ধ | 714 নাম : সাবিনা খাতুন স্বামীর নাম: সাহাবুল সেখ বাড়ির নং : এন0046 বয়স : 30 লিঙ্গ : মহিলা | THC2060721 ফটো উপলব্ধ |
| 715 নাম : সাদ্দাম হোসেন সেখ পিতার নাম: তাজেমদ্দিন সেখ বাড়ির নং : এন0119 বয়স : 27 লিঙ্গ : পুরুষ | THC2060515 ফটো উপলব্ধ | 716 নাম : মনিরুল ইসলাম পিতার নাম: মজিদ সেখ বাড়ির নং : n0002 বয়স : 35 লিঙ্গ : পুরুষ | THC1131879 ফটো উপলব্ধ | 717 নাম : আজিমুদ্দিন সেখ পিতার নাম: আরিজুল্লা সেখ বাড়ির নং : n0040 বয়স : 66 লিঙ্গ : পুরুষ | THC2300218 ফটো উপলব্ধ |
| 718 নাম : মহাবুর রহমান সেখ পিতার নাম: সামসের সেখ বাড়ির নং : n000 বয়স : 29 লিঙ্গ : পুরুষ | THC1826221 ফটো উপলব্ধ | 719 নাম : পিলাই সেখ পিতার নাম: তাছাই সেখ বাড়ির নং : n0118 বয়স : 48 লিঙ্গ : পুরুষ | MVQ2464840 ফটো উপলব্ধ | 720 নাম : ফজিলা সেখ স্বামীর নাম: শরকত সেখ বাড়ির নং : n0053 বয়স : 66 লিঙ্গ : মহিলা | THC2300846 ফটো উপলব্ধ |



| | | | | | |
|---|--------------------------|---|--------------------------|---|--------------------------|
| 721 নাম : দিলোয়ার সেখ পিতার নাম: খলিল সেখ বাড়ির নং : এন0053 বয়স : 19 লিঙ্গ : পুরুষ | THC2766806 ফটো উপলব্ধ | 722 নাম : মোমেনা সেখ স্বামীর নাম: সামসের সেখ বাড়ির নং : n0112 বয়স : 51 লিঙ্গ : মহিলা | THC2300341 ফটো উপলব্ধ | 723 নাম : বানিকা খাতুন স্বামীর নাম: ইয়াসিন সেখ বাড়ির নং : n0047 বয়স : 25 লিঙ্গ : মহিলা | THC2320612 ফটো উপলব্ধ |
| 724 নাম : সালেহার খাতুন স্বামীর নাম: মোঃ আজিজ সেখ বাড়ির নং : n0062 বয়স : 30 লিঙ্গ : মহিলা | THC1744903 ফটো উপলব্ধ | 725 নাম : জেসমিনাতারা খাতুন স্বামীর নাম: চাঁদ মহাম্মদ সেখ বাড়ির নং : n0032 বয়স : 24 লিঙ্গ : মহিলা | THC2319978 ফটো উপলব্ধ | 726 নাম : রাফিজা খাতুন স্বামীর নাম: উমার সেখ বাড়ির নং : n0061 বয়স : 24 লিঙ্গ : মহিলা | THC2318657 ফটো উপলব্ধ |
| 727 নাম : রফিজা খাতুন স্বামীর নাম: হাবিল সেখ বাড়ির নং : n0052 বয়স : 25 লিঙ্গ : মহিলা | THC2320349 ফটো উপলব্ধ | 728 নাম : সলেমান সেখ পিতার নাম: পিলাই সেখ বাড়ির নং : n0118 বয়স : 25 লিঙ্গ : পুরুষ | THC2320281 ফটো উপলব্ধ | 729 নাম : বিউটি খাতুন স্বামীর নাম: নুর মহম্মদ সেখ বাড়ির নং : n0032 বয়স : 25 লিঙ্গ : মহিলা | THC2318830 ফটো উপলব্ধ |
| 730 নাম : তনুজা খাতুন সেখ স্বামীর নাম: হারুন সেখ বাড়ির নং : n0000 বয়স : 36 লিঙ্গ : মহিলা | THC1252592 ফটো উপলব্ধ | 731 নাম : রাজারুল সেখ পিতার নাম: কাওসার সেখ বাড়ির নং : n000 বয়স : 30 লিঙ্গ : পুরুষ | THC1871250 ফটো উপলব্ধ | 732 নাম : কামরুল হোসেন পিতার নাম: জামালউদ্দিন সেখ বাড়ির নং : n0165 বয়স : 25 লিঙ্গ : পুরুষ | THC2319044 ফটো উপলব্ধ |
| 733 নাম : সান্তনা খাতুন স্বামীর নাম: আকুল চাঁদ সেখ বাড়ির নং : n0189 বয়স : 25 লিঙ্গ : মহিলা | THC2319887 ফটো উপলব্ধ | 734 নাম : জামালউদ্দীন সেখ পিতার নাম: ইয়াছতুল্লা সেখ বাড়ির নং : n0165 বয়স : 50 লিঙ্গ : পুরুষ | THC2327963 ফটো উপলব্ধ | 735 নাম : নুরনেছা সেখ স্বামীর নাম: আশাদুল সেখ বাড়ির নং : n0047 বয়স : 40 লিঙ্গ : মহিলা | THC1360379 ফটো উপলব্ধ |
| 736 নাম : মারজা সেখ স্বামীর নাম: রেজাবুল সেখ বাড়ির নং : n0047 বয়স : 50 লিঙ্গ : মহিলা | THC2298552 ফটো উপলব্ধ | 737 নাম : মুকুল সেখ পিতার নাম: আসাদুল সেখ বাড়ির নং : এন0047 বয়স : 20 লিঙ্গ : পুরুষ | THC2703296 ফটো উপলব্ধ | 738 নাম : তায়েব আলি সেখ পিতার নাম: আবদুল সেখ বাড়ির নং : n0004 বয়স : 83 লিঙ্গ : পুরুষ | THC2326015 ফটো উপলব্ধ |
| 739 নাম : আমান সেখ পিতার নাম: তায়েব আলি সেখ বাড়ির নং : n0004 বয়স : 48 লিঙ্গ : পুরুষ | MVQ2464766 ফটো উপলব্ধ | 740 নাম : জোবেদা বিবি স্বামীর নাম: আমান সেখ বাড়ির নং : n0004 বয়স : 41 লিঙ্গ : মহিলা | MVQ2540136 ফটো উপলব্ধ | 741 নাম : ইনামুল সেখ পিতার নাম: তায়েব আলি সেখ বাড়ির নং : n0004 বয়স : 42 লিঙ্গ : পুরুষ | THC1251925 ফটো উপলব্ধ |
| 742 নাম : সামসুন নাহার সেখ স্বামীর নাম: হাবিবুল সেখ বাড়ির নং : n0032 বয়স : 40 লিঙ্গ : মহিলা | THC1360296 ফটো উপলব্ধ | 743 নাম : ধনসাদ সেখ পিতার নাম: আছরত সেখ বাড়ির নং : n0052 বয়স : 80 লিঙ্গ : পুরুষ | THC2300580 ফটো উপলব্ধ | 744 নাম : রসবানু সেখ স্বামীর নাম: মোস্তফা সেখ বাড়ির নং : n0074 বয়স : 53 লিঙ্গ : মহিলা | THC2298677 ফটো উপলব্ধ |
| 745 নাম : জানেবা বিবি স্বামীর নাম: তাহেজমদ্দীন সেখ বাড়ির নং : n0119 বয়স : 67 লিঙ্গ : মহিলা | THC2299196 ফটো উপলব্ধ | 746 নাম : সিরাজ মন্ডল পিতার নাম: তাহাজ্জদ্দীন মন্ডল বাড়ির নং : n0107 বয়স : 59 লিঙ্গ : পুরুষ | THC2298743 ফটো উপলব্ধ | 747 নাম : রজব আলি সেখ পিতার নাম: মহাজন সেখ বাড়ির নং : n0067 বয়স : 71 লিঙ্গ : পুরুষ | THC2298719 ফটো উপলব্ধ |
| 748 নাম : নেছারন সেখ স্বামীর নাম: ধনসাদ সেখ বাড়ির নং : n0052 বয়স : 71 লিঙ্গ : মহিলা | THC2300598 ফটো উপলব্ধ | 749 নাম : নছিবা সেখ স্বামীর নাম: মজিদ সেখ বাড়ির নং : n0002 বয়স : 66 লিঙ্গ : মহিলা | THC2299113 ফটো উপলব্ধ | 750 নাম : ছবিরুন সেখ স্বামীর নাম: রজব আলি সেখ বাড়ির নং : n0067 বয়স : 61 লিঙ্গ : মহিলা | THC2298685 ফটো উপলব্ধ |



| | | | | | |
|--|--------------------------|--|--------------------------|---|--------------------------|
| 751 নাম : মনোয়ারা মন্ডল স্বামীর নাম: সিরাজ মণ্ডল বাড়ির নং : n0107 বয়স : 52 লিঙ্গ : মহিলা | THC2298727 ফটো উপলব্ধ | 752 নাম : আসাদ আলী সেখ পিতার নাম: সুবেদার সেখ বাড়ির নং : n0031 বয়স : 55 লিঙ্গ : পুরুষ | MVQ2464931 ফটো উপলব্ধ | 753 নাম : আফফান সেখ পিতার নাম: নোয়াছতুল্লা সেখ বাড়ির নং : n0062 বয়স : 70 লিঙ্গ : পুরুষ | THC2298578 ফটো উপলব্ধ |
| 754 নাম : তাজেমদ্দীন সেখ পিতার নাম: আলি সেখ বাড়ির নং : n0119 বয়স : 81 লিঙ্গ : পুরুষ | THC2299246 ফটো উপলব্ধ | 755 নাম : নূর মহম্মদ সেখ পিতার নাম: অজিবর সেখ বাড়ির নং : এন0032 বয়স : 26 লিঙ্গ : পুরুষ | THC2060614 ফটো উপলব্ধ | 756 নাম : খালেদ সেখ পিতার নাম: কলিমদ্দিন সেখ বাড়ির নং : n0107 বয়স : 55 লিঙ্গ : পুরুষ | THC2300317 ফটো উপলব্ধ |
| 757 নাম : খেদের আলি সেখ পিতার নাম: জোবেদ আলি সেখ বাড়ির নং : n0112 বয়স : 66 লিঙ্গ : পুরুষ | THC2300325 ফটো উপলব্ধ | 758 নাম : সাবির হোসেন সেখ পিতার নাম: তাজেমদ্দীন সেখ বাড়ির নং : এন0019 বয়স : 28 লিঙ্গ : পুরুষ | THC2060747 ফটো উপলব্ধ | 759 নাম : আছিলা সেখ স্বামীর নাম: তাছাই সেখ বাড়ির নং : n0078 বয়স : 61 লিঙ্গ : মহিলা | MVQ2464824 ফটো উপলব্ধ |
| 760 নাম : তাছাই সেখ পিতার নাম: আহাম্মাদ আলি সেখ বাড়ির নং : n0078 বয়স : 66 লিঙ্গ : পুরুষ | THC2298834 ফটো উপলব্ধ | 761 নাম : রেবেকা খাতুন স্বামীর নাম: ময়নদ্দিন মন্ডল বাড়ির নং : n0027 বয়স : 28 লিঙ্গ : মহিলা | THC1909068 ফটো উপলব্ধ | 762 নাম : রকিবুর সেখ পিতার নাম: খালেদ সেখ বাড়ির নং : এন0022 বয়স : 26 লিঙ্গ : পুরুষ | THC2060598 ফটো উপলব্ধ |
| 763 নাম : সেরিনা বিবি সেখ স্বামীর নাম: মতিবর রহমান সেখ বাড়ির নং : n0032 বয়স : 43 লিঙ্গ : মহিলা | MVQ2221596 ফটো উপলব্ধ | 764 নাম : নার্সিদা খাতুন সেখ স্বামীর নাম: রাজু সেখ বাড়ির নং : n0128 বয়স : 37 লিঙ্গ : মহিলা | THC1252063 ফটো উপলব্ধ | 765 নাম : রেহেনা সেখ স্বামীর নাম: আরমান সেখ বাড়ির নং : n0054 বয়স : 52 লিঙ্গ : মহিলা | THC2300986 ফটো উপলব্ধ |
| 766 নাম : সাগির সেখ পিতার নাম: গরীব সেখ বাড়ির নং : n0093 বয়স : 45 লিঙ্গ : পুরুষ | MVQ2221125 ফটো উপলব্ধ | 767 নাম : মলিনা খাতুন সেখ পিতার নাম: জালিম সেখ বাড়ির নং : n0077 বয়স : 39 লিঙ্গ : মহিলা | THC1252378 ফটো উপলব্ধ | 768 নাম : ময়না সেখ স্বামীর নাম: বেলাল সেখ বাড়ির নং : n0073 বয়স : 39 লিঙ্গ : মহিলা | THC1252055 ফটো উপলব্ধ |
| 769 নাম : আনারুল সেখ পিতার নাম: আরিজদ্দিন সেখ বাড়ির নং : n0040 বয়স : 61 লিঙ্গ : পুরুষ | THC2300564 ফটো উপলব্ধ | 770 নাম : সাহানারা বিবি স্বামীর নাম: রহিদুল সেখ বাড়ির নং : n0004 বয়স : 34 লিঙ্গ : মহিলা | THC1445345 ফটো উপলব্ধ | 771 নাম : রেখা খাতুন সেখ স্বামীর নাম: রফিকুল সেখ বাড়ির নং : n0027 বয়স : 39 লিঙ্গ : মহিলা | THC1252105 ফটো উপলব্ধ |
| 772 নাম : আজিবর সেখ পিতার নাম: লিয়াকত সেখ বাড়ির নং : n0032 বয়স : 50 লিঙ্গ : পুরুষ | THC2322519 ফটো উপলব্ধ | 773 নাম : হাসিনা সেখ স্বামীর নাম: লোকমান সেখ বাড়ির নং : n0036 বয়স : 85 লিঙ্গ : মহিলা | THC2323558 ফটো উপলব্ধ | 774 নাম : রেহেনা বিবি স্বামীর নাম: কায়মদ্দিন সেখ বাড়ির নং : n0004 বয়স : 42 লিঙ্গ : মহিলা | MVQ2540193 ফটো উপলব্ধ |
| 775 নাম : বেলি বিবি সেখ স্বামীর নাম: নিমফল সেখ বাড়ির নং : n0118 বয়স : 43 লিঙ্গ : মহিলা | MVQ2464865 ফটো উপলব্ধ | 776 নাম : হায়দার আলি সেখ পিতার নাম: মেঘলাল সেখ বাড়ির নং : n0081 বয়স : 50 লিঙ্গ : পুরুষ | THC2300440 ফটো উপলব্ধ | 777 নাম : আসরাফ পিতার নাম: আবদুস সাত্তার বাড়ির নং : n0046 বয়স : 36 লিঙ্গ : পুরুষ | THC1544337 ফটো উপলব্ধ |
| 778 নাম : মাজকুরা বিবি স্বামীর নাম: সাগির সেখ বাড়ির নং : n0093 বয়স : 51 লিঙ্গ : মহিলা | THC1653435 ফটো উপলব্ধ | 779 নাম : নাজমুল সেখ পিতার নাম: তাজের আলি সেখ বাড়ির নং : n0003 বয়স : 28 লিঙ্গ : পুরুষ | THC2060499 ফটো উপলব্ধ | 780 নাম : ইজারুল মন্ডল পিতার নাম: ফজলুর মন্ডল বাড়ির নং : n0107 বয়স : 41 লিঙ্গ : পুরুষ | MVQ2540227 ফটো উপলব্ধ |



| | | | | | |
|---|--------------------------|--|--------------------------|---|--------------------------|
| 781 নাম : সোলাইমান সেখ পিতার নাম: জোয়াদ সেখ বাড়ির নং : n0123 বয়স : 39 লিঙ্গ : পুরুষ | MVQ2766293 ফটো উপলব্ধ | 782 নাম : আয়দার সেখ পিতার নাম: মেখলাল সেখ বাড়ির নং : n0081 বয়স : 45 লিঙ্গ : পুরুষ | MVQ2464790 ফটো উপলব্ধ | 783 নাম : আরমান আলি সেখ পিতার নাম: আব্দুর রহমান সেখ বাড়ির নং : n0054 বয়স : 55 লিঙ্গ : পুরুষ | THC2324689 ফটো উপলব্ধ |
| 784 নাম : মতিবর রহমান সেখ পিতার নাম: লিয়াকত সেখ বাড়ির নং : n0032 বয়স : 45 লিঙ্গ : পুরুষ | MVQ2221604 ফটো উপলব্ধ | 785 নাম : ইয়াছদিন সেখ পিতার নাম: লোকমান সেখ বাড়ির নং : n0034 বয়স : 56 লিঙ্গ : পুরুষ | THC2322154 ফটো উপলব্ধ | 786 নাম : আবিলা খাতুন স্বামীর নাম: সেরফুল সেখ বাড়ির নং : n0173 বয়স : 27 লিঙ্গ : মহিলা | THC2104701 ফটো উপলব্ধ |
| 787 নাম : রেজিনা সেখ স্বামীর নাম: ফজলুর সেখ বাড়ির নং : n0036 বয়স : 49 লিঙ্গ : মহিলা | THC2322261 ফটো উপলব্ধ | 788 নাম : কলিমদ্দিন সেখ পিতার নাম: লখাই সেখ বাড়ির নং : n0107 বয়স : 85 লিঙ্গ : পুরুষ | THC2325132 ফটো উপলব্ধ | 789 নাম : মেহের আলী সেখ পিতার নাম: লিয়াকত সেখ বাড়ির নং : n0032 বয়স : 40 লিঙ্গ : পুরুষ | MVQ2464899 ফটো উপলব্ধ |
| 790 নাম : হাবিবুল সেখ পিতার নাম: সাহাবাস সেখ বাড়ির নং : n0032 বয়স : 40 লিঙ্গ : পুরুষ | MVQ2540102 ফটো উপলব্ধ | 791 নাম : নুরহক সেখ পিতার নাম: লোকমান সেখ বাড়ির নং : n0036 বয়স : 39 লিঙ্গ : পুরুষ | MVQ2540284 ফটো উপলব্ধ | 792 নাম : শাহিরুল সেখ পিতার নাম: ওয়াছ আলি সেখ বাড়ির নং : n0035 বয়স : 41 লিঙ্গ : পুরুষ | MVQ2766152 ফটো উপলব্ধ |
| 793 নাম : মোঃ হবিবুর রহমান সেখ পিতার নাম: হাবিল সেখ বাড়ির নং : n0038 বয়স : 69 লিঙ্গ : পুরুষ | THC2298610 ফটো উপলব্ধ | 794 নাম : দুলাল সেখ পিতার নাম: বাবর আলি সেখ বাড়ির নং : n0093 বয়স : 26 লিঙ্গ : পুরুষ | THC1826049 ফটো উপলব্ধ | 795 নাম : মোসারাক শেখ পিতার নাম: মতিবর রহমান শেখ বাড়ির নং : এন0032 বয়স : 23 লিঙ্গ : পুরুষ | THC2527281 ফটো উপলব্ধ |
| 796 নাম : সাহেব জান সেখ পিতার নাম: রজব আলী সেখ বাড়ির নং : n0155 বয়স : 38 লিঙ্গ : পুরুষ | THC0679001 ফটো উপলব্ধ | 797 নাম : কালু সেখ পিতার নাম: আহাম্মাদ আলি সেখ বাড়ির নং : n0073 বয়স : 71 লিঙ্গ : পুরুষ | THC2491074 ফটো উপলব্ধ | 798 নাম : মনিরুল সেখ পিতার নাম: আনারুল সেখ বাড়ির নং : এন0040 বয়স : 23 লিঙ্গ : পুরুষ | THC2526689 ফটো উপলব্ধ |
| 799 নাম : সহিদ আলি সেখ পিতার নাম: জোবেদ আলি সেখ বাড়ির নং : n0112 বয়স : 53 লিঙ্গ : পুরুষ | THC2321016 ফটো উপলব্ধ | 800 নাম : শেরফুল সেখ পিতার নাম: জালিম সেখ বাড়ির নং : n0153 বয়স : 38 লিঙ্গ : পুরুষ | THC0678771 ফটো উপলব্ধ | 801 নাম : হাফিজুল সেখ পিতার নাম: লালু সেখ বাড়ির নং : এন0052 বয়স : 27 লিঙ্গ : পুরুষ | THC2593127 ফটো উপলব্ধ |
| 802 নাম : ফরিদ সেখ পিতার নাম: জয়নালআবেদিন সেখ বাড়ির নং : এন0081 বয়স : 25 লিঙ্গ : পুরুষ | THC2592376 ফটো উপলব্ধ | 803 নাম : হাসিনা বিবি স্বামীর নাম: তহিবুর সেখ বাড়ির নং : এন0029 বয়স : 27 লিঙ্গ : মহিলা | THC2580728 ফটো উপলব্ধ | 804 নাম : দিন মহাম্মদ সেখ পিতার নাম: সাহাজামাল সেখ বাড়ির নং : এন0117 বয়স : 22 লিঙ্গ : পুরুষ | THC2574309 ফটো উপলব্ধ |
| 805 নাম : ছুরাত সেখ পিতার নাম: ছাবদুল সেখ বাড়ির নং : n0154 বয়স : 39 লিঙ্গ : পুরুষ | THC0678722 ফটো উপলব্ধ | 806 নাম : ছায়রা বিবি মল্লিক স্বামীর নাম: ইলিয়াছ মল্লিক বাড়ির নং : n0073 বয়স : 37 লিঙ্গ : মহিলা | THC1653526 ফটো উপলব্ধ | 807 নাম : ইনু সেখ পিতার নাম: তগবত সেখ বাড়ির নং : n0117 বয়স : 44 লিঙ্গ : পুরুষ | MVQ2540060 ফটো উপলব্ধ |
| 808 নাম : মহিমা সেখ স্বামীর নাম: আনছার সেখ বাড়ির নং : এন0189 বয়স : 51 লিঙ্গ : মহিলা | THC2545911 ফটো উপলব্ধ | 809 নাম : বিলকিস সেখ স্বামীর নাম: সাহাজামাল সেখ বাড়ির নং : n0117 বয়স : 56 লিঙ্গ : মহিলা | MVQ2464717 ফটো উপলব্ধ | 810 নাম : কাজেবা সেখ স্বামীর নাম: এরমান আলী সেখ বাড়ির নং : n0046 বয়স : 52 লিঙ্গ : মহিলা | THC2326320 ফটো উপলব্ধ |



| | | | | | |
|--|--------------------------|--|--------------------------|--|--------------------------|
| 811 নাম : সাহাবুল সেখ পিতার নাম: এরমান আলী সেখ বাড়ির নং : n0046 বয়স : 30 লিঙ্গ : পুরুষ | THC1744762 ফটো উপলব্ধ | 812 নাম : আশনি সেখ স্বামীর নাম: জয়নাল আবেদীন সেখ বাড়ির নং : n0081 বয়স : 53 লিঙ্গ : মহিলা | THC2325223 ফটো উপলব্ধ | 813 নাম : নাহেরা বিবি সেখ স্বামীর নাম: হায়দার আলী সেখ বাড়ির নং : n0157 বয়স : 40 লিঙ্গ : মহিলা | THC0679043 ফটো উপলব্ধ |
| 814 নাম : রেসমিনা খাতুন পিতার নাম: নওসাদ সেখ বাড়ির নং : এন0074 বয়স : 30 লিঙ্গ : মহিলা | THC1651405 ফটো উপলব্ধ | 815 নাম : রমিজা বিবি সেখ স্বামীর নাম: হাসিবর রহমান সেখ বাড়ির নং : n0107 বয়স : 35 লিঙ্গ : মহিলা | THC1252238 ফটো উপলব্ধ | 816 নাম : সামসের সেখ পিতার নাম: জোবেদ আলি সেখ বাড়ির নং : n0112 বয়স : 62 লিঙ্গ : পুরুষ | THC2300275 ফটো উপলব্ধ |
| 817 নাম : লুৎফুল্লাহ বিবি স্বামীর নাম: মোঃ হবিবর রহমান সেখ বাড়ির নং : n0038 বয়স : 63 লিঙ্গ : মহিলা | THC2300663 ফটো উপলব্ধ | 818 নাম : সহিদা খাতুন স্বামীর নাম: আরসেদ সেখ বাড়ির নং : n0031 বয়স : 24 লিঙ্গ : মহিলা | THC2319234 ফটো উপলব্ধ | 819 নাম : নার্গিস সেখ স্বামীর নাম: নুর ইসলাম সেখ বাড়ির নং : n0054 বয়স : 47 লিঙ্গ : মহিলা | THC2300291 ফটো উপলব্ধ |
| 820 নাম : সান্তনা খাতুন স্বামীর নাম: রবিউল সেখ বাড়ির নং : n0002 বয়স : 32 লিঙ্গ : মহিলা | THC1744754 ফটো উপলব্ধ | 821 নাম : সামিম আকতার সেখ পিতার নাম: আলিহিম সেখ বাড়ির নং : এন0152 বয়স : 23 লিঙ্গ : পুরুষ | THC2574796 ফটো উপলব্ধ | 822 নাম : মানিরুল সেখ পিতার নাম: কায়মদ্দিন সেখ বাড়ির নং : এন0004 বয়স : 22 লিঙ্গ : পুরুষ | THC2573475 ফটো উপলব্ধ |
| 823 নাম : রুপিয়া সেখ স্বামীর নাম: জালিম সেখ বাড়ির নং : n0120 বয়স : 83 লিঙ্গ : মহিলা | THC2493534 ফটো উপলব্ধ | 824 নাম : আয়নামতি বিবি স্বামীর নাম: সাহেব জান সেখ বাড়ির নং : n0155 বয়স : 34 লিঙ্গ : মহিলা | THC1745041 ফটো উপলব্ধ | 825 নাম : দাউত সেখ পিতার নাম: খোদাবক্স সেখ বাড়ির নং : n0029 বয়স : 75 লিঙ্গ : পুরুষ | THC2493567 ফটো উপলব্ধ |
| 826 নাম : হাসিবুর সেখ পিতার নাম: জামালউদ্দিন সেখ বাড়ির নং : এন0165 বয়স : 23 লিঙ্গ : পুরুষ | THC2590875 ফটো উপলব্ধ | 827 নাম : কায়মদ্দিন সেখ পিতার নাম: তায়েব আলি সেখ বাড়ির নং : n0004 বয়স : 50 লিঙ্গ : পুরুষ | MVQ2221000 ফটো উপলব্ধ | 828 নাম : রমজান আলি সেখ পিতার নাম: আবদুল সেখ বাড়ির নং : n0004 বয়স : 56 লিঙ্গ : পুরুষ | THC2324259 ফটো উপলব্ধ |
| 829 নাম : মান্নাত সেখ পিতার নাম: জালিম সেখ বাড়ির নং : n0124 বয়স : 39 লিঙ্গ : পুরুষ | THC0678763 ফটো উপলব্ধ | 830 নাম : সাহাজামাল সেখ পিতার নাম: তগবত আলি সেখ বাড়ির নং : n0117 বয়স : 65 লিঙ্গ : পুরুষ | THC2323012 ফটো উপলব্ধ | 831 নাম : মুসলেউদ্দিন সেখ পিতার নাম: আজিমুদ্দিন সেখ বাড়ির নং : এন0040 বয়স : 26 লিঙ্গ : পুরুষ | THC2105880 ফটো উপলব্ধ |
| 832 নাম : খোদেজা সেখ স্বামীর নাম: আকরম সেখ বাড়ির নং : n0061 বয়স : 57 লিঙ্গ : মহিলা | THC2674752 ফটো উপলব্ধ | 833 নাম : সেলিনা খাতুন স্বামীর নাম: আবু সিদ্দিক সেখ বাড়ির নং : এন0061 বয়স : 26 লিঙ্গ : মহিলা | THC2681195 ফটো উপলব্ধ | 834 নাম : রফিজা খাতুন স্বামীর নাম: সাহাবুর রহমান সেখ বাড়ির নং : এন0112 বয়স : 22 লিঙ্গ : মহিলা | THC2637643 ফটো উপলব্ধ |
| 835 নাম : দিন মহম্মদ সেখ পিতার নাম: আজিবর সেখ বাড়ির নং : এন0032 বয়স : 22 লিঙ্গ : পুরুষ | THC2652063 ফটো উপলব্ধ | 836 নাম : আব্দুল আলিম সেখ পিতার নাম: মোস্তাফা সেখ বাড়ির নং : এন0046 বয়স : 22 লিঙ্গ : পুরুষ | THC2659266 ফটো উপলব্ধ | 837 নাম : আন্নারাখা সেখ পিতার নাম: হায়দার আলি সেখ বাড়ির নং : এন0081 বয়স : 22 লিঙ্গ : পুরুষ | THC2660124 ফটো উপলব্ধ |
| 838 নাম : সানারুল বাদশা পিতার নাম: জাহের আলি সেখ বাড়ির নং : এন0077 বয়স : 24 লিঙ্গ : পুরুষ | THC2660181 ফটো উপলব্ধ | 839 নাম : সাহামান সেখ পিতার নাম: পিলাই সেখ বাড়ির নং : এন0118 বয়স : 23 লিঙ্গ : পুরুষ | THC2650737 ফটো উপলব্ধ | 840 নাম : বাবর আলি সেখ পিতার নাম: গরিব সেখ বাড়ির নং : এন0093 বয়স : 56 লিঙ্গ : পুরুষ | THC2664191 ফটো উপলব্ধ |

| | | | | | |
|--|--------------------------|---|--------------------------------|---|--------------------------|
| 841 নাম : আপিলা খাতুন বিবি স্বামীর নাম: বাবর আলি সেখ বাড়ির নং : n0093 বয়স : 49 লিঙ্গ : মহিলা | THC1544444 ফটো উপলব্ধ | 842 নাম : সোনালী খাতুন স্বামীর নাম: রাখিরুল সেখ বাড়ির নং : এন00 বয়স : 26 লিঙ্গ : মহিলা | THC2618916 ফটো উপলব্ধ | 843 নাম : আকিবুর সেখ পিতার নাম: খালেদ সেখ বাড়ির নং : এন0107 বয়স : 23 লিঙ্গ : পুরুষ | THC2618908 ফটো উপলব্ধ |
| 844 নাম : রায়হান সেখ পিতার নাম: পটাই সেখ বাড়ির নং : এন0040 বয়স : 28 লিঙ্গ : পুরুষ | THC2618502 ফটো উপলব্ধ | 845 নাম : ফতেমা খাতুন স্বামীর নাম: রকিবুর সেখ বাড়ির নং : এন0107 বয়স : 22 লিঙ্গ : মহিলা | THC2617256 ফটো উপলব্ধ | 846 নাম : সফি জা খাতুন স্বামীর নাম: নাজমুল সেখ বাড়ির নং : এন0003 বয়স : 26 লিঙ্গ : মহিলা | THC2060507 ফটো উপলব্ধ |
| 847 নাম : মোঃ আজিজ সেখ পিতার নাম: আফফান সেখ বাড়ির নং : n0062 বয়স : 38 লিঙ্গ : পুরুষ | MVQ2766236 ফটো উপলব্ধ | 848 নাম : ছাদের সেখ পিতার নাম: আরমান সেখ বাড়ির নং : এন0054 বয়স : 26 লিঙ্গ : পুরুষ | THC2598209 ফটো উপলব্ধ | 849 নাম : রাখিরুল সেখ পিতার নাম: মজিদ সেখ বাড়ির নং : n0002 বয়স : 35 লিঙ্গ : পুরুষ | THC1360247 ফটো উপলব্ধ |
| 850 নাম : সনিফা খাতুন স্বামীর নাম: সেলিম সেখ বাড়ির নং : এন0059 বয়স : 24 লিঙ্গ : মহিলা | THC2525939 ফটো উপলব্ধ | 851 নাম : রাকিবা খাতুন স্বামীর নাম: হাকিম সেখ বাড়ির নং : এন0118 বয়স : 23 লিঙ্গ : মহিলা | THC2656593 ফটো উপলব্ধ | 852 নাম : সালমা খাতুন স্বামীর নাম: রহিদুল সেখ বাড়ির নং : এন0112 বয়স : 23 লিঙ্গ : মহিলা | THC2695450 ফটো উপলব্ধ |
| 853 নাম : ইনামুল সেখ পিতার নাম: সামসের সেখ বাড়ির নং : এন0112 বয়স : 21 লিঙ্গ : পুরুষ | THC2634822 ফটো উপলব্ধ | 854 নাম : ছাবেদ আলি সেখ পিতার নাম: রজব আলি সেখ বাড়ির নং : এন0067 বয়স : 53 লিঙ্গ : পুরুষ | FJN2225290 ফটো উপলব্ধ | 855 নাম : মিনাজুল সেখ পিতার নাম: ছামছের আলি সেখ বাড়ির নং : এন0059 বয়স : 22 লিঙ্গ : পুরুষ | THC2645463 ফটো উপলব্ধ |
| 856 নাম : আসরাফুল হক পিতার নাম: আইনুল হক বাড়ির নং : n0114 বয়স : 39 লিঙ্গ : পুরুষ | MVQ2540334 ফটো উপলব্ধ | 857 নাম : আইনুল হক পিতার নাম: নুরউদ্দিন মন্ডল বাড়ির নং : n0114 বয়স : 63 লিঙ্গ : পুরুষ | THC2323822 ফটো উপলব্ধ | 858 নাম : সালেহার মন্ডল স্বামীর নাম: আইনুল হক বাড়ির নং : n0114 বয়স : 56 লিঙ্গ : মহিলা | THC2493948 ফটো উপলব্ধ |
| 859 নাম : মিঠুন মোল্লা পিতার নাম: সহিদ মোল্লা বাড়ির নং : n0114 বয়স : 41 লিঙ্গ : পুরুষ | MVQ2766079 ফটো উপলব্ধ | 860 নাম : সহিদ মোল্লা পিতার নাম: আয়ুজ্জদিন মোল্লা বাড়ির নং : n0114 বয়স : 63 লিঙ্গ : পুরুষ | WB/11/072/612823 ফটো উপলব্ধ | 861 নাম : আসরাফুল মোল্লা পিতার নাম: সহিদ মোল্লা বাড়ির নং : n0114 বয়স : 39 লিঙ্গ : পুরুষ | THC1360171 ফটো উপলব্ধ |
| 862 নাম : ফরিজা বিবি মোল্লা স্বামীর নাম: মানজারুল মোল্লা বাড়ির নং : n0114 বয়স : 33 লিঙ্গ : মহিলা | THC1360221 ফটো উপলব্ধ | 863 নাম : মানজারুল মোল্লা পিতার নাম: সহিদ মোল্লা বাড়ির নং : n0114 বয়স : 30 লিঙ্গ : পুরুষ | THC1744945 ফটো উপলব্ধ | 864 নাম : সারমিনা মোল্লা স্বামীর নাম: মিঠুন মোল্লা বাড়ির নং : n0114 বয়স : 34 লিঙ্গ : মহিলা | THC1445410 ফটো উপলব্ধ |
| 865 নাম : সাহিদা বিবি স্বামীর নাম: সহিদ মোল্লা বাড়ির নং : n0114 বয়স : 42 লিঙ্গ : মহিলা | THC1653427 ফটো উপলব্ধ | 866 নাম : আলাউল হক মন্ডল পিতার নাম: নুরউদ্দিন মন্ডল বাড়ির নং : n0071 বয়স : 52 লিঙ্গ : পুরুষ | THC2323319 ফটো উপলব্ধ | 867 নাম : আশিক আহম্মেদ মন্ডল পিতার নাম: আলাউল হক মন্ডল বাড়ির নং : এন0071 বয়স : 24 লিঙ্গ : পুরুষ | THC2594620 ফটো উপলব্ধ |
| 868 নাম : আমিনা খাতুন স্বামীর নাম: আলাউল হক মন্ডল বাড়ির নং : n0071 বয়স : 47 লিঙ্গ : মহিলা | MVQ2464485 ফটো উপলব্ধ | 869 নাম : আজিবুর সেখ পিতার নাম: আবদার সেখ বাড়ির নং : এন0102 বয়স : 25 লিঙ্গ : পুরুষ | THC2771772 ফটো উপলব্ধ | 870 নাম : রাসিদ মন্ডল পিতার নাম: আহান মন্ডল বাড়ির নং : এন0013 বয়স : 19 লিঙ্গ : পুরুষ | THC2783801 ফটো উপলব্ধ |



| | | | | | |
|--|--------------------------|--|--------------------------|---|--------------------------|
| 871 নাম : আসরুপি মোল্লা স্বামীর নাম: আতিকুল মোল্লা বাড়ির নং : এন0122 বয়স : 27 লিঙ্গ : মহিলা | THC2785673 ফটো উপলব্ধ | 872 নাম : মাসিরুল সেখ পিতার নাম: রাজু সেখ বাড়ির নং : এন0128 বয়স : 20 লিঙ্গ : পুরুষ | THC2789048 ফটো উপলব্ধ | 873 নাম : আরসিনা বিবি স্বামীর নাম: খোস মহম্মদ মল্লিক বাড়ির নং : এন0055 বয়স : 24 লিঙ্গ : মহিলা | THC2789055 ফটো উপলব্ধ |
| 874 নাম : আলমগীর মন্ডল পিতার নাম: জাহাঙ্গির মন্ডল বাড়ির নং : এন0116 বয়স : 22 লিঙ্গ : পুরুষ | THC2789063 ফটো উপলব্ধ | 875 নাম : সাজ্জাদ মন্ডল পিতার নাম: সামসাদ আনোয়ার মন্ডল বাড়ির নং : এন0039 বয়স : 19 লিঙ্গ : পুরুষ | THC2789360 ফটো উপলব্ধ | 876 নাম : রূপনাহার খাতুন স্বামীর নাম: আহাম্মদ মোল্লা বাড়ির নং : 0096 বয়স : 24 লিঙ্গ : মহিলা | THC2789428 ফটো উপলব্ধ |
| 877 নাম : আমির হামজা মল্লিক পিতার নাম: সেলিম মল্লিক বাড়ির নং : এন0132 বয়স : 19 লিঙ্গ : পুরুষ | THC2789444 ফটো উপলব্ধ | 878 নাম : রহমত সেখ পিতার নাম: রমজান আলি সেখ বাড়ির নং : এন0004 বয়স : 22 লিঙ্গ : পুরুষ | THC2789915 ফটো উপলব্ধ | 879 নাম : রাজাবুল সেখ পিতার নাম: রফিকুল সেখ বাড়ির নং : এন0027 বয়স : 20 লিঙ্গ : পুরুষ | THC2790343 ফটো উপলব্ধ |
| 880 নাম : মোকতার সেখ পিতার নাম: আশাদুল সেখ বাড়ির নং : এন0047 বয়স : 20 লিঙ্গ : পুরুষ | THC2790590 ফটো উপলব্ধ | 881 নাম : আলি হোসেন সেখ পিতার নাম: ছুরাত সেখ বাড়ির নং : এন0149 বয়স : 20 লিঙ্গ : পুরুষ | THC2790624 ফটো উপলব্ধ | 882 নাম : রবি সেখ পিতার নাম: সফিকুল সেখ বাড়ির নং : এন0073 বয়স : 24 লিঙ্গ : পুরুষ | THC2790673 ফটো উপলব্ধ |
| 883 নাম : ইদবাহার সেখ পিতার নাম: আসতাব সেখ বাড়ির নং : 02 বয়স : 21 লিঙ্গ : পুরুষ | THC2791572 ফটো উপলব্ধ | | | | |



বিধানসভা নির্বাচনক্ষেত্রের নং, নাম : 80-কালীগঞ্জ
1- সংযোজন তালিকা 2 (28-02-2026 09-04-2026)

| | | | | | | | | | | | | | | |
|-----|---|------------|------------|---|-----|---|------------|------------|--|-----|---|------------|------------|--|
| 884 | 1 | THC2795391 | ফটো উপলব্ধ | নাম : হামিদুল সেখ পিতার নাম: জালাত সেখ বাড়ির নং : এন0131 বয়স : 18 লিঙ্গ : পুরুষ | 885 | 1 | THC2796225 | ফটো উপলব্ধ | নাম : ইয়ামিন সেখ পিতার নাম: সামসের সেখ বাড়ির নং : এন0112 বয়স : 18 লিঙ্গ : পুরুষ | 886 | 1 | THC2796811 | ফটো উপলব্ধ | নাম : রবিউল সেখ পিতার নাম: লালু সেখ বাড়ির নং : এন0075 বয়স : 19 লিঙ্গ : পুরুষ |
| 887 | 1 | THC2796845 | ফটো উপলব্ধ | নাম : রহিমা খাতুন স্বামীর নাম: হাফিজুল সেখ বাড়ির নং : এন0075 বয়স : 22 লিঙ্গ : মহিলা | 888 | 1 | THC2796878 | ফটো উপলব্ধ | নাম : পায়েল খাতুন স্বামীর নাম: মানিকুল সেখ বাড়ির নং : এন0004 বয়স : 20 লিঙ্গ : মহিলা | 889 | 1 | THC2796928 | ফটো উপলব্ধ | নাম : মহসিনা খাতুন পিতার নাম: সাহিদুল মন্ডল বাড়ির নং : এন0024 বয়স : 20 লিঙ্গ : মহিলা |
| 890 | 1 | THC2798304 | ফটো উপলব্ধ | নাম : বালিকা খাতুন স্বামীর নাম: তোফাজুল মন্ডল বাড়ির নং : এন0075 বয়স : 24 লিঙ্গ : মহিলা | 891 | 1 | THC2798650 | ফটো উপলব্ধ | নাম : সানুয়ার সেখ পিতার নাম: পটাই সেখ বাড়ির নং : এন0079 বয়স : 22 লিঙ্গ : পুরুষ | 892 | 1 | THC2799070 | ফটো উপলব্ধ | নাম : আনোয়ার সেখ পিতার নাম: আনহার সেখ বাড়ির নং : এন0050 বয়স : 18 লিঙ্গ : পুরুষ |
| 893 | 1 | THC2799633 | ফটো উপলব্ধ | নাম : আসিদুল সেখ পিতার নাম: শারিকুল সেখ বাড়ির নং : এন0081 বয়স : 19 লিঙ্গ : পুরুষ | 894 | 1 | THC2799732 | ফটো উপলব্ধ | নাম : সারজিনা খাতুন স্বামীর নাম: আতাবুর সেখ বাড়ির নং : এন0112 বয়স : 20 লিঙ্গ : মহিলা | 895 | 1 | THC2799765 | ফটো উপলব্ধ | নাম : নাফিজা খাতুন পিতার নাম: আব্দুল মান্নান মন্ডল বাড়ির নং : এন0037 বয়স : 20 লিঙ্গ : মহিলা |
| 896 | 1 | THC2799849 | ফটো উপলব্ধ | নাম : মাফিজা খাতুন পিতার নাম: আব্দুল মান্নান মন্ডল বাড়ির নং : এন0037 বয়স : 20 লিঙ্গ : মহিলা | 897 | 1 | THC2800027 | ফটো উপলব্ধ | নাম : আরসিনা খাতুন স্বামীর নাম: আতাব আলি সেখ বাড়ির নং : এন0069 বয়স : 20 লিঙ্গ : মহিলা | 898 | 1 | THC2800514 | ফটো উপলব্ধ | নাম : নাগিসা খাতুন পিতার নাম: হাসিবুর রহমান সেখ বাড়ির নং : এন0053 বয়স : 19 লিঙ্গ : মহিলা |
| 899 | 1 | THC2800688 | ফটো উপলব্ধ | নাম : হাসিবা খাতুন স্বামীর নাম: মতিবুর রহমান সেখ বাড়ির নং : এন0112 বয়স : 26 লিঙ্গ : মহিলা | 900 | 1 | THC2800746 | ফটো উপলব্ধ | নাম : ইজাজুল হক মন্ডল পিতার নাম: বদরুদ্দিন মন্ডল বাড়ির নং : গহরাপোতা বয়স : 18 লিঙ্গ : পুরুষ | 901 | 1 | THC2802148 | ফটো উপলব্ধ | নাম : মানিচ সেখ পিতার নাম: ছুরাত সেখ বাড়ির নং : এন0154 বয়স : 18 লিঙ্গ : পুরুষ |
| 902 | 1 | THC2802221 | ফটো উপলব্ধ | নাম : আব্দুল আলিম সেখ পিতার নাম: ছুরাত সেখ বাড়ির নং : এন0154 বয়স : 21 লিঙ্গ : পুরুষ | 903 | 1 | THC2802940 | ফটো উপলব্ধ | নাম : আজমাইল সেখ পিতার নাম: আসাদ আলী সেখ বাড়ির নং : এন0031 বয়স : 20 লিঙ্গ : পুরুষ | 904 | 1 | THC2803310 | ফটো উপলব্ধ | নাম : মনিকা মন্ডল পিতার নাম: মানিকুল মন্ডল বাড়ির নং : এন0007 বয়স : 22 লিঙ্গ : মহিলা |
| 905 | 1 | THC2803351 | ফটো উপলব্ধ | নাম : মোমিতা খাতুন পিতার নাম: সাজিদুর রহমান মন্ডল বাড়ির নং : এন0009 বয়স : 19 লিঙ্গ : মহিলা | 906 | 1 | THC2803419 | ফটো উপলব্ধ | নাম : সাবানা পারভিন স্বামীর নাম: মনজ সেখ বাড়ির নং : গহরাপোতা বয়স : 19 লিঙ্গ : মহিলা | 907 | 1 | THC2803484 | ফটো উপলব্ধ | নাম : আরফান সেখ পিতার নাম: আসতাব সেখ বাড়ির নং : এন0069 বয়স : 18 লিঙ্গ : পুরুষ |
| 908 | 1 | THC2806123 | ফটো উপলব্ধ | নাম : মনিরুল মোল্লা পিতার নাম: আবেদ আলি মোল্লা বাড়ির নং : এন0039 বয়স : 22 লিঙ্গ : পুরুষ | 909 | 1 | THC2808491 | ফটো উপলব্ধ | নাম : রাহেজা খাতুন পিতার নাম: আয়নদ্দীন মন্ডল বাড়ির নং : এন0102 বয়স : 18 লিঙ্গ : মহিলা | 910 | 1 | THC2808871 | ফটো উপলব্ধ | নাম : সুন্দরী খাতুন পিতার নাম: হামিদ সেখ বাড়ির নং : এন0030 বয়স : 23 লিঙ্গ : মহিলা |
| 911 | 1 | THC2809366 | ফটো উপলব্ধ | নাম : সাহানা তাক্বাছুন খাতুন পিতার নাম: ফজলুর রহমান মন্ডল বাড়ির নং : এন0009 বয়স : 19 লিঙ্গ : মহিলা | 912 | 1 | THC2811396 | ফটো উপলব্ধ | নাম : নিয়াজ আহম্মাদ মন্ডল পিতার নাম: লুৎফুর রহমান মন্ডল বাড়ির নং : এন0057 বয়স : 18 লিঙ্গ : পুরুষ | 913 | 1 | THC2813673 | ফটো উপলব্ধ | নাম : হালিমা খাতুন স্বামীর নাম: মহিদুল সেখ বাড়ির নং : এন0112 বয়স : 26 লিঙ্গ : মহিলা |



| | | |
|--|---|------------|
| 914 | 1 | THC2817088 |
| নাম : লাভলী খাতুন স্বামীর নাম: ইমানুল হক মন্ডল বাড়ির নং : এন0028 বয়স : 20 লিঙ্গ : মহিলা | | |
| ফটো উপলব্ধ | | |

| | | |
|--|---|------------|
| 915 | 1 | THC2817534 |
| নাম : ফারুক সেখ পিতার নাম: জামালউদ্দিন সেখ বাড়ির নং : এন0165 বয়স : 20 লিঙ্গ : পুরুষ | | |
| ফটো উপলব্ধ | | |

| | | |
|--|---|------------|
| 916 | 1 | THC2817898 |
| নাম : সম্রাট মণ্ডল পিতার নাম: জেহদ আলি মন্ডল বাড়ির নং : এন0012 বয়স : 18 লিঙ্গ : পুরুষ | | |
| ফটো উপলব্ধ | | |

| | | |
|---|---|------------|
| 917 | 1 | THC2819225 |
| নাম : সম্রাট মল্লিক পিতার নাম: নাজিমুদ্দীন মল্লিক বাড়ির নং : এন0098 বয়স : 21 লিঙ্গ : পুরুষ | | |
| ফটো উপলব্ধ | | |

| | | |
|--|---|------------|
| 918 | 1 | THC2821437 |
| নাম : ইব্রাহিম সেখ পিতার নাম: ইনামুল সেখ বাড়ির নং : এন0162 বয়স : 20 লিঙ্গ : পুরুষ | | |
| ফটো উপলব্ধ | | |

| | | |
|--|---|------------|
| 919 | 1 | THC2822567 |
| নাম : আনারুল সেখ পিতার নাম: আমান সেখ বাড়ির নং : এন0004 বয়স : 21 লিঙ্গ : পুরুষ | | |
| ফটো উপলব্ধ | | |

নির্বাচক সংখ্যার সারসংক্ষেপ :

A) নির্বাচকের সংখ্যা :

| | নির্বাচক তালিকার প্রকৃতি | নির্বাচক তালিকার পরিচিতি : | নির্বাচকের সংখ্যা : | | | | |
|--|---|----------------------------|-----------------------------|-------|--------------|-----|-----|
| | | | পুরুষ | মহিলা | তৃতীয় লিঙ্গ | মোট | |
| I | মূল তালিকা | মূল তালিকা | বিশেষ সংক্ষিপ্ত সংশোধন 2025 | 482 | 401 | 0 | 883 |
| II | 1- সংযোজন তালিকা | সংযোজনী 1 | বিশেষ সংক্ষিপ্ত সংশোধন 2026 | 0 | 0 | 0 | 0 |
| | | সংযোজনী 2 | ধারাবাহিক সংশোধন 2026 | 18 | 18 | 0 | 36 |
| | | মোট | | 18 | 18 | 0 | 36 |
| III | 2- বিয়োজন তালিকা | সংযোজনী 1 | বিশেষ সংক্ষিপ্ত সংশোধন 2026 | 0 | 0 | 0 | 0 |
| | | সংযোজনী 2 | ধারাবাহিক সংশোধন 2026 | 0 | 0 | 0 | 0 |
| | | মোট | | 0 | 0 | 0 | 0 |
| IV | 'লিঙ্গ ক্ষেত্রের' পরিবর্তনের কারণে পার্থক্য | | | 0 | 0 | 0 | 0 |
| V | বিচারপ্রক্রিয়ার অধীনস্থ | | | 0 | 0 | 0 | 0 |
| VI | বিচার বিভাগীয় আধিকারিক কর্তৃক বিচারপূর্বক নিষ্পত্তির পর বিয়োজিত | | | 0 | 1 | 0 | 1 |
| নির্বাচকের মোট সংখ্যা (I+II-III+IV-V-VI) | | | | 500 | 418 | 0 | 918 |

B) ক্রটি সংশোধনের সংখ্যা :

| নির্বাচক তালিকার প্রকৃতি | নির্বাচক তালিকার পরিচিতি : | ক্রটি সংশোধনের সংখ্যা : |
|--------------------------|-----------------------------|-------------------------|
| সংযোজনী 1 | বিশেষ সংক্ষিপ্ত সংশোধন 2026 | 0 |
| সংযোজনী 2 | ধারাবাহিক সংশোধন 2026 | 4 |
| | মোট | 4 |

নির্বাচক নিবন্ধন আধিকারিকের স্বাক্ষর

E-মৃত, S-স্থানান্তরিত, R-একাধিকবার অন্তর্ভুক্ত, M-নিখোঁজ, Q-যোগ্য নহে