



নির্বাচক তালিকা 2026 S25 পশ্চিমবঙ্গ

বিধানসভা নির্বাচনক্ষেত্রের নং, নাম ও সংরক্ষণের স্থিতি : 80 - কালীগঞ্জ (সাধারণ)		অংশ নং : 266																			
বিধানসভা নির্বাচনক্ষেত্রটি যে লোকসভা নির্বাচনক্ষেত্রের / ক্ষেত্রসমূহের অন্তর্ভুক্ত তার নং, নাম ও সংরক্ষণ স্থিতি : 12 - কৃষ্ণনগর (সাধারণ)																					
1. সংশোধনের পূর্ণ বিবরণ																					
সংশোধনের বৎসর :	2026	নির্বাচক তালিকার পরিচিতি : বিশেষ নিবিড় সংশোধন ২০২৬ এর চূড়ান্ত ভোটার তালিকার সহিত 09-04-2026 তারিখ অবধি সংশোধিত নির্বাচক তালিকা																			
ভিত্তি তারিখ :	01-01-2026																				
সংশোধনের প্রকৃতি :	ধারাবাহিক সংশোধন 2026																				
প্রকাশনার তারিখ :	09-04-2026																				
2. অংশ ও নির্বাচনী এলাকার পূর্ণ বিবরণ :																					
অংশের ভাগ নং ও নাম :																					
1-আকন্দবেড়িয়া প:পাড়া		<table style="width: 100%; border-collapse: collapse;"> <tr> <td style="width: 60%;">প্রধান শহর/গ্রাম</td> <td>: আকন্দবেড়িয়া</td> </tr> <tr> <td>ওয়ার্ড</td> <td>:</td> </tr> <tr> <td>থানা</td> <td>: কালীগঞ্জ</td> </tr> <tr> <td>গ্রাম পঞ্চগায়েত</td> <td>: গোবরা</td> </tr> <tr> <td>ব্লক</td> <td>: কালীগঞ্জ</td> </tr> <tr> <td>মহকুমা</td> <td>: কৃষ্ণনগর, সদর</td> </tr> <tr> <td>জেলা</td> <td>: নদীয়া</td> </tr> <tr> <td>পিন</td> <td>: 741137</td> </tr> </table>				প্রধান শহর/গ্রাম	: আকন্দবেড়িয়া	ওয়ার্ড	:	থানা	: কালীগঞ্জ	গ্রাম পঞ্চগায়েত	: গোবরা	ব্লক	: কালীগঞ্জ	মহকুমা	: কৃষ্ণনগর, সদর	জেলা	: নদীয়া	পিন	: 741137
প্রধান শহর/গ্রাম	: আকন্দবেড়িয়া																				
ওয়ার্ড	:																				
থানা	: কালীগঞ্জ																				
গ্রাম পঞ্চগায়েত	: গোবরা																				
ব্লক	: কালীগঞ্জ																				
মহকুমা	: কৃষ্ণনগর, সদর																				
জেলা	: নদীয়া																				
পিন	: 741137																				
3. ভোট গ্রহন কেন্দ্রের পূর্ণ বিবরণ :																					
ভোট গ্রহন কেন্দ্রের নং, নাম :		ভোট গ্রহন কেন্দ্রের শ্রেণী :		গ্রামীণ																	
266 - আকন্দবেড়িয়া প্রাথমিক বিদ্যালয়		এই অংশে সহায়ক ভোটগ্রহন কেন্দ্রের সংখ্যা		0																	
ভোট গ্রহন কেন্দ্রের ঠিকানা :		:																			
আকন্দবেড়িয়া প্রাথমিক বিদ্যালয়, রুম-2, আকন্দবেড়িয়া																					
4. নির্বাচকের সংখ্যা :																					
প্রথম ক্রমিক নং	শেষ ক্রমিক নং	মোট সংখ্যা																			
		পুরুষ	মহিলা	তৃতীয় লিঙ্গ	মোট																
1	668	339	311	0	650																

নির্বাচক নিবন্ধন আধিকারিকের স্বাক্ষর

Nazri Naksha



Google Map View



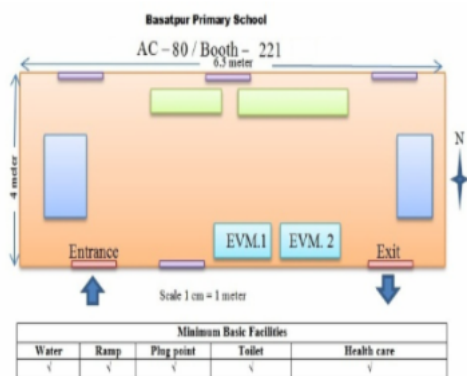
Polling Station Building Front View



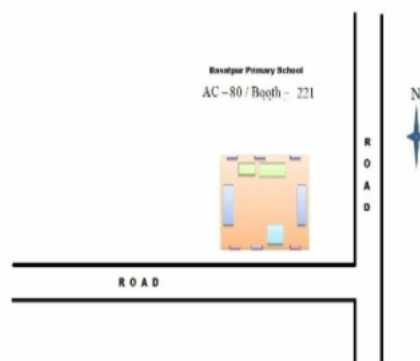
Polling Station Front View



Cad View



Key MAP View



1	MVQ2648996	নাম : হাবিবুর রহমান পিতার নাম: আলি হোসেন মন্ডল বাড়ির নং : n0305 বয়স : 38 লিঙ্গ : পুরুষ	ফটো উপলব্ধ	2	MVQ0790949	নাম : সজিদা বিবি স্বামীর নাম: উকলাল সেখ বাড়ির নং : n01933 বয়স : 62 লিঙ্গ : মহিলা	ফটো উপলব্ধ	3	THC1669191	নাম : নাসরিনা খাতুন স্বামীর নাম: রকিবুল সেখ বাড়ির নং : n0325 বয়স : 30 লিঙ্গ : মহিলা	ফটো উপলব্ধ
4	THC1564764	নাম : তাজমিন খাতুন বিবি স্বামীর নাম: মোস্তাকিম আহমেদ সেখ বাড়ির নং : N000 বয়স : 31 লিঙ্গ : মহিলা	ফটো উপলব্ধ	5	MVQ2515047	নাম : জেসমিনা খাতুন বিবি স্বামীর নাম: মুজিবুর রহমান সেখ বাড়ির নং : N000 বয়স : 42 লিঙ্গ : মহিলা	ফটো উপলব্ধ	6	THC1286095	নাম : আদুরী খাতুন বিবি স্বামীর নাম: রহমত খাঁ বাড়ির নং : n000 বয়স : 38 লিঙ্গ : মহিলা	ফটো উপলব্ধ
7	WB/11/072/537416	নাম : মোস্তারা বেগুয়া স্বামীর নাম: মৌলা সেখ বাড়ির নং : n0277 বয়স : 76 লিঙ্গ : মহিলা	ফটো উপলব্ধ	8	THC1378983	নাম : রাবিয়া বেগুয়া স্বামীর নাম: ইসরাফিল সেখ বাড়ির নং : n02844 বয়স : 62 লিঙ্গ : মহিলা	ফটো উপলব্ধ	9	THC1668664	নাম : হোসনে আরা খাতুন বিবি স্বামীর নাম: আনিসুর রহমান সেখ বাড়ির নং : n0357 বয়স : 30 লিঙ্গ : মহিলা	ফটো উপলব্ধ
10	TFH1081975	নাম : সায়েরা খাতুন স্বামীর নাম: মাহাতাব সেখ বাড়ির নং : n0307 বয়স : 41 লিঙ্গ : মহিলা	ফটো উপলব্ধ	11	THC1138429	নাম : সোরানে বিবি স্বামীর নাম: ছোবান সেখ বাড়ির নং : n0402 বয়স : 41 লিঙ্গ : মহিলা	ফটো উপলব্ধ	12	THC1567841	নাম : নিকিতা দে (দাস) স্বামীর নাম: গণেশ চন্দ্র দাস বাড়ির নং : n0397 বয়স : 32 লিঙ্গ : মহিলা	ফটো উপলব্ধ
13	THC1455138	নাম : মোসকুরা (খাতুন)বিবি স্বামীর নাম: বিল্লাল সেখ বাড়ির নং : n0301 বয়স : 37 লিঙ্গ : মহিলা	ফটো উপলব্ধ	14	THC1141928	নাম : নাসিরুদ্দিন আহমেদ পিতার নাম: হাফিজুদ্দিন সেখ বাড়ির নং : এন007 বয়স : 36 লিঙ্গ : পুরুষ	ফটো উপলব্ধ	15	THC1939446	নাম : ফারুক আহমেদ পিতার নাম: মজিবুর রহমান বাড়ির নং : N000 বয়স : 26 লিঙ্গ : পুরুষ	ফটো উপলব্ধ
16	MVQ2735256	নাম : বনশ্রী কর্মকার স্বামীর নাম: দিলীপ কর্মকার বাড়ির নং : n0163 বয়স : 38 লিঙ্গ : মহিলা	ফটো উপলব্ধ	17	WB/11/072/399498	নাম : সুমিত্রা কর্মকার স্বামীর নাম: মৃত্যুঞ্জয় কর্মকার বাড়ির নং : n0163 বয়স : 79 লিঙ্গ : মহিলা	ফটো উপলব্ধ	18	THC2765386	নাম : দিলীপ কর্মকার পিতার নাম: মৃত্যুঞ্জয় কর্মকার বাড়ির নং : এন0122 বয়স : 45 লিঙ্গ : পুরুষ	ফটো উপলব্ধ
19	WB/11/072/399505	নাম : টুন কর্মকার স্বামীর নাম: প্রভাত কর্মকার বাড়ির নং : n0148 বয়স : 52 লিঙ্গ : মহিলা	ফটো উপলব্ধ	20	WB/11/072/399337	নাম : জাহান্নারা খাঁ স্বামীর নাম: সিরাজ খাঁ বাড়ির নং : n0204 বয়স : 53 লিঙ্গ : মহিলা	ফটো উপলব্ধ	21	WB/11/072/399659	নাম : সিরাজ খাঁ পিতার নাম: ফেলু খাঁ বাড়ির নং : n0204 বয়স : 61 লিঙ্গ : পুরুষ	ফটো উপলব্ধ
22	THC1677376	নাম : তাজ খাতুন স্বামীর নাম: কাপালতুল্লা খাঁ বাড়ির নং : n0181 বয়স : 33 লিঙ্গ : মহিলা	ফটো উপলব্ধ	23	MVQ2377976	নাম : লালটু খাঁ পিতার নাম: ফেলু খাঁ বাড়ির নং : n0181 বয়স : 53 লিঙ্গ : পুরুষ	ফটো উপলব্ধ	24	MVQ2377984	নাম : কাবা খাঁ পিতার নাম: ফেলু খাঁ বাড়ির নং : n0181 বয়স : 54 লিঙ্গ : পুরুষ	ফটো উপলব্ধ
25	WB/11/072/399593	নাম : শিবনুরি খাঁ পিতার নাম: ফেলু খাঁ বাড়ির নং : n0181 বয়স : 55 লিঙ্গ : পুরুষ	ফটো উপলব্ধ	26	MVQ2735348	নাম : মোজাম্মেল খাঁ পিতার নাম: ইলিয়াস খাঁ বাড়ির নং : n0177 বয়স : 37 লিঙ্গ : পুরুষ	ফটো উপলব্ধ	27	WB/11/072/399338	নাম : দোলেহার খাঁ স্বামীর নাম: ইলিয়াস খাঁ বাড়ির নং : n0177 বয়স : 56 লিঙ্গ : মহিলা	ফটো উপলব্ধ
28	WB/11/072/399577	নাম : ইলিয়াস খাঁ পিতার নাম: ফেলু খাঁ বাড়ির নং : n0177 বয়স : 66 লিঙ্গ : পুরুষ	ফটো উপলব্ধ	29	THC1285972	নাম : রহমত খাঁ পিতার নাম: আরসেদ খাঁ বাড়ির নং : N000 বয়স : 40 লিঙ্গ : পুরুষ	ফটো উপলব্ধ	30	THC2419349	নাম : আজিজুল খাঁ পিতার নাম: লালটু খাঁ বাড়ির নং : N0181 বয়স : 24 লিঙ্গ : পুরুষ	ফটো উপলব্ধ

31 নাম : রাবেয়া খাঁ স্বামীর নাম: আরসেদ খাঁ বাড়ির নং : N000 বয়স : 69 লিঙ্গ : মহিলা	WB/11/072/396135 ফটো উপলব্ধ	32 নাম : লালচাঁদ খাতুন পিতার নাম: শীর্ষনবি খাতুন বাড়ির নং : এন0181 বয়স : 23 লিঙ্গ : পুরুষ	THC2042737 ফটো উপলব্ধ	33 নাম : নাজিবুল খান পিতার নাম: রহমত খান বাড়ির নং : এন000 বয়স : 21 লিঙ্গ : পুরুষ	THC2661734 ফটো উপলব্ধ
34 নাম : আজিম খান পিতার নাম: লাল্টু খান বাড়ির নং : এন0181 বয়স : 21 লিঙ্গ : পুরুষ	THC2674398 ফটো উপলব্ধ	35 নাম : কলনোম খাতুন পিতার নাম: কাবা খান বাড়ির নং : এন0181 বয়স : 23 লিঙ্গ : মহিলা	THC2042711 ফটো উপলব্ধ	36 নাম : রেজিনা খাতুন স্বামীর নাম: বিল্লাল সেখ বাড়ির নং : N0073 বয়স : 27 লিঙ্গ : মহিলা	THC2006583 ফটো উপলব্ধ
37 নাম : বাবলি খাতুন স্বামীর নাম: সাজাহান সেখ বাড়ির নং : N0229 বয়স : 28 লিঙ্গ : মহিলা	THC2006732 ফটো উপলব্ধ	38 নাম : মালেকা খাতুন পিতার নাম: কদম বাড়ির নং : N0220 বয়স : 40 লিঙ্গ : মহিলা	JNR2726016 ফটো উপলব্ধ	39 নাম : মামনী খাতুন স্বামীর নাম: আজিমুদ্দিন খান বাড়ির নং : n000 বয়স : 30 লিঙ্গ : মহিলা	THC1676725 ফটো উপলব্ধ
40 নাম : নারগিস খাতুন স্বামীর নাম: হান্নান সেখ বাড়ির নং : n0355 বয়স : 32 লিঙ্গ : মহিলা	THC1455823 ফটো উপলব্ধ	41 নাম : জেসমিনা খাতুন পিতার নাম: জিন্নাত আলী সেখ বাড়ির নং : N000 বয়স : 27 লিঙ্গ : মহিলা	THC2096295 ফটো উপলব্ধ	42 নাম : রূপা খাতুন পিতার নাম: ইদ মহম্মাদ চৌধুরী বাড়ির নং : এন000 বয়স : 25 লিঙ্গ : মহিলা	THC2040822 ফটো উপলব্ধ
43 নাম : খাদিজা খাতুন স্বামীর নাম: নাসিরুদ্দিন আহমেদ বাড়ির নং : N000 বয়স : 29 লিঙ্গ : মহিলা	WPL1721802 ফটো উপলব্ধ	44 নাম : বিউটি গুই দাস স্বামীর নাম: অরবিন্দ দাস বাড়ির নং : n0392 বয়স : 29 লিঙ্গ : মহিলা	THC2006849 ফটো উপলব্ধ	45 নাম : পাপাই গুই পিতার নাম: তারাশঙ্কর গুই বাড়ির নং : এন0161 বয়স : 23 লিঙ্গ : পুরুষ	THC2500692 ফটো উপলব্ধ
46 নাম : শিল্পা গুই পিতার নাম: শিব শঙ্কর গুই বাড়ির নং : এন0161 বয়স : 23 লিঙ্গ : মহিলা	THC2500791 ফটো উপলব্ধ	47 নাম : জয়ন্তী গুই দাস স্বামীর নাম: শিবশঙ্কর গুই বাড়ির নং : n0161 বয়স : 37 লিঙ্গ : মহিলা	THC1142074 ফটো উপলব্ধ	48 নাম : শিবশঙ্কর গুই পিতার নাম: নিলাংশু গুই বাড়ির নং : n0161 বয়স : 45 লিঙ্গ : পুরুষ	MVQ2377992 ফটো উপলব্ধ
49 নাম : পিংকি গুই স্বামীর নাম: তারাশঙ্কর গুই বাড়ির নং : n0161 বয়স : 39 লিঙ্গ : মহিলা	MVQ2515252 ফটো উপলব্ধ	50 নাম : তারাশঙ্কর গুই পিতার নাম: নিলাংশু গুই বাড়ির নং : n0161 বয়স : 48 লিঙ্গ : পুরুষ	MVQ1551407 ফটো উপলব্ধ	51 নাম : কল্যাণী গুই স্বামীর নাম: নিলাংশু গুই বাড়ির নং : n0161 বয়স : 61 লিঙ্গ : মহিলা	WB/11/072/399202 ফটো উপলব্ধ
52 নাম : প্রমোদ ঘোষাল পিতার নাম: অসিতনাথ ঘোষাল বাড়ির নং : n0066 বয়স : 53 লিঙ্গ : পুরুষ	WB/11/072/399051 ফটো উপলব্ধ	53 নাম : সীমা ঘোষাল স্বামীর নাম: প্রবোধ ঘোষাল বাড়ির নং : n0065 বয়স : 49 লিঙ্গ : মহিলা	MVQ1550847 ফটো উপলব্ধ	54 নাম : তাপসী ঘোষাল স্বামীর নাম: জ্যোতিপ্রসাদ ঘোষাল বাড়ির নং : n0063 বয়স : 51 লিঙ্গ : মহিলা	WB/11/072/399097 ফটো উপলব্ধ
55 নাম : শিব প্রসাদ ঘোষাল পিতার নাম: তারাপ্রসাদ ঘোষাল বাড়ির নং : n0062 বয়স : 39 লিঙ্গ : পুরুষ	MVQ2515369 ফটো উপলব্ধ	56 নাম : দেব প্রসাদ ঘোষাল পিতার নাম: জ্যোতি প্রসাদ ঘোষাল বাড়ির নং : n0063 বয়স : 27 লিঙ্গ : পুরুষ	THC1920172 ফটো উপলব্ধ	57 নাম : পার্বতী ঘোষাল স্বামীর নাম: প্রণব কুমার ঘোষাল বাড়ির নং : n0064 বয়স : 48 লিঙ্গ : মহিলা	MVQ1550839 ফটো উপলব্ধ
58 নাম : প্রসুন ঘোষাল পিতার নাম: প্রণব কুমার ঘোষাল বাড়ির নং : n0064 বয়স : 24 লিঙ্গ : পুরুষ	THC2416303 ফটো উপলব্ধ	59 নাম : প্রনব কুমার ঘোষাল পিতার নাম: অসিত নাথ ঘোষাল বাড়ির নং : n0064 বয়স : 58 লিঙ্গ : পুরুষ	WB/11/072/399297 ফটো উপলব্ধ	60 নাম : প্রবোধ কুমার ঘোষাল পিতার নাম: অসিতনাথ ঘোষাল বাড়ির নং : n0065 বয়স : 57 লিঙ্গ : পুরুষ	WB/11/072/399472 ফটো উপলব্ধ



61	THC2724599	নাম : প্রদীপ্ত ঘোষাল পিতার নাম: প্রবোধ কুমার ঘোষাল বাড়ির নং : অকান্দাবেরিয়া বয়স : 25 লিঙ্গ : পুরুষ	ফটো উপলব্ধ	62	THC2724607	নাম : পর্ণা ঘোষাল পিতার নাম: প্রবোধ কুমার ঘোষাল বাড়ির নং : আকন্দাবেরিয়া বয়স : 22 লিঙ্গ : মহিলা	ফটো উপলব্ধ	63	MVQ2378008	নাম : জ্যোতিপ্রসাদ ঘোষাল পিতার নাম: অনিল কুমার ঘোষাল বাড়ির নং : n0063 বয়স : 62 লিঙ্গ : পুরুষ	ফটো উপলব্ধ
64	THC1677137	নাম : প্রসেনজিৎ চন্দ পিতার নাম: গৌতম চন্দ বাড়ির নং : n0109 বয়স : 32 লিঙ্গ : পুরুষ	ফটো উপলব্ধ	65	THC2014942	নাম : নমিতা চন্দ স্বামীর নাম: রামকৃষ্ণ চন্দ বাড়ির নং : 141 বয়স : 34 লিঙ্গ : মহিলা	ফটো উপলব্ধ	66	THC2042745	নাম : সঞ্জিত চন্দ পিতার নাম: বলরাম চন্দ বাড়ির নং : এন0109 বয়স : 26 লিঙ্গ : পুরুষ	ফটো উপলব্ধ
67	THC1564988	নাম : আজিজুর রহমান মন্ডল পিতার নাম: আলি হোসেন মন্ডল বাড়ির নং : n0109 বয়স : 31 লিঙ্গ : পুরুষ	ফটো উপলব্ধ	68	THC1757095	নাম : পারভিনা বিবি স্বামীর নাম: আজিজুর রহমান মন্ডল বাড়ির নং : n0109 বয়স : 32 লিঙ্গ : মহিলা	ফটো উপলব্ধ	69	THC1286558	নাম : পার্থ চন্দ পিতার নাম: নিধন চন্দ বাড়ির নং : n0135 বয়স : 41 লিঙ্গ : পুরুষ	ফটো উপলব্ধ
70	THC1844281	নাম : গিরিধারী চন্দ পিতার নাম: গৌতম চন্দ বাড়ির নং : n0109 বয়স : 29 লিঙ্গ : পুরুষ	ফটো উপলব্ধ	71	THC2420768	নাম : রনি চন্দ স্বামীর নাম: মাখন চন্দ বাড়ির নং : N0135 বয়স : 27 লিঙ্গ : মহিলা	ফটো উপলব্ধ	72	THC1677152	নাম : চিরনজিৎ চন্দ পিতার নাম: বলরাম চন্দ বাড়ির নং : n0109 বয়স : 30 লিঙ্গ : পুরুষ	ফটো উপলব্ধ
73	MVQ2378024	নাম : ছবি চন্দ স্বামীর নাম: বলরাম চন্দ বাড়ির নং : n0109 বয়স : 50 লিঙ্গ : মহিলা	ফটো উপলব্ধ	74	MVQ2378016	নাম : বলরাম চন্দ পিতার নাম: মদন চন্দ বাড়ির নং : n0109 বয়স : 55 লিঙ্গ : পুরুষ	ফটো উপলব্ধ	75	WB/11/072/399363	নাম : চায়না চন্দ স্বামীর নাম: গৌতম চন্দ বাড়ির নং : n0109 বয়স : 54 লিঙ্গ : মহিলা	ফটো উপলব্ধ
76	WB/11/072/399635	নাম : গৌতম চন্দ পিতার নাম: মদন চন্দ বাড়ির নং : n0109 বয়স : 59 লিঙ্গ : পুরুষ	ফটো উপলব্ধ	77	WB/11/072/399419	নাম : মদন চন্দ পিতার নাম: অভয় চন্দ বাড়ির নং : n0109 বয়স : 89 লিঙ্গ : পুরুষ	ফটো উপলব্ধ	78	MVQ2378032	নাম : তরুলতা চন্দ স্বামীর নাম: সুনীল চন্দ বাড়ির নং : n0108 বয়স : 63 লিঙ্গ : মহিলা	ফটো উপলব্ধ
79	WB/11/072/399543	নাম : সুনীল চন্দ পিতার নাম: অভয় চন্দ বাড়ির নং : n0108 বয়স : 71 লিঙ্গ : পুরুষ	ফটো উপলব্ধ	80	MVQ2378057	নাম : রামকৃষ্ণ চন্দ পিতার নাম: সুধীর চন্দ বাড়ির নং : n0141 বয়স : 49 লিঙ্গ : পুরুষ	ফটো উপলব্ধ	81	THC1379072	নাম : মাখন চন্দ পিতার নাম: নিধন চন্দ বাড়ির নং : n0135 বয়স : 42 লিঙ্গ : পুরুষ	ফটো উপলব্ধ
82	THC1286582	নাম : সঞ্জিত চন্দ পিতার নাম: নিধন চন্দ বাড়ির নং : n0135 বয়স : 35 লিঙ্গ : পুরুষ	ফটো উপলব্ধ	83	WB/11/072/399688	নাম : মুক্তি চন্দ স্বামীর নাম: নিধন চন্দ বাড়ির নং : n0135 বয়স : 57 লিঙ্গ : মহিলা	ফটো উপলব্ধ	84	WB/11/072/300515	নাম : নিধন চন্দ পিতার নাম: অভয় চন্দ বাড়ির নং : n0135 বয়স : 63 লিঙ্গ : পুরুষ	ফটো উপলব্ধ
85	THC1757004	নাম : তাপস কুমার চন্দ পিতার নাম: বলরাম চন্দ বাড়ির নং : n0109 বয়স : 30 লিঙ্গ : পুরুষ	ফটো উপলব্ধ	86	THC1564996	নাম : মোঃসিদ্দিকুর রহমান মন্ডল পিতার নাম: আলি হোসেন মন্ডল বাড়ির নং : n0109 বয়স : 31 লিঙ্গ : পুরুষ	ফটো উপলব্ধ	87	THC2710515	নাম : অন্তরা মাঝি চন্দ স্বামীর নাম: সঞ্জিত চন্দ বাড়ির নং : এন0109 বয়স : 28 লিঙ্গ : মহিলা	ফটো উপলব্ধ
88	THC2723484	নাম : রেহেনা খাতুন স্বামীর নাম: মোঃ সিদ্দিকুর রহমান বাড়ির নং : এন00 বয়স : 26 লিঙ্গ : মহিলা	ফটো উপলব্ধ	89	THC2421287	নাম : সুমিত্রা চন্দ মন্ডল স্বামীর নাম: পার্থ চন্দ বাড়ির নং : n135 বয়স : 25 লিঙ্গ : মহিলা	ফটো উপলব্ধ	90	THC1677608	নাম : কর্তিক সাই পিতার নাম: বাদল সাই বাড়ির নং : n0104 বয়স : 30 লিঙ্গ : পুরুষ	ফটো উপলব্ধ

91	THC1565134	নাম : সন্তু দত্ত পিতার নাম: অক্ষয় দত্ত বাড়ির নং : n0143 বয়স : 32 লিঙ্গ : পুরুষ	ফটো উপলব্ধ	92	WB/11/072/399196	নাম : বুলবুলি দত্ত স্বামীর নাম: অক্ষয় দত্ত বাড়ির নং : n0143 বয়স : 51 লিঙ্গ : মহিলা	ফটো উপলব্ধ	93	MVQ1551688	নাম : অক্ষয় দত্ত পিতার নাম: ধীরেন দত্ত বাড়ির নং : n0143 বয়স : 52 লিঙ্গ : পুরুষ	ফটো উপলব্ধ
94	THC1396621	নাম : সুলেখা সাঁই স্বামীর নাম: বাদল সাঁই বাড়ির নং : n0104 বয়স : 51 লিঙ্গ : মহিলা	ফটো উপলব্ধ	95	THC1396613	নাম : বাদল সাঁই পিতার নাম: মানিক সাঁই বাড়ির নং : n0104 বয়স : 52 লিঙ্গ : পুরুষ	ফটো উপলব্ধ	96	MVQ2735207	নাম : বার্না দত্ত স্বামীর নাম: রতন দত্ত বাড়ির নং : n0104 বয়স : 38 লিঙ্গ : মহিলা	ফটো উপলব্ধ
97	WB/11/072/399040	নাম : অশোকা দত্ত স্বামীর নাম: সীতারাম দত্ত বাড়ির নং : n0104 বয়স : 73 লিঙ্গ : মহিলা	ফটো উপলব্ধ	98	MVQ2378065	নাম : রতন দত্ত পিতার নাম: সীতারাম দত্ত বাড়ির নং : n0104 বয়স : 44 লিঙ্গ : পুরুষ	ফটো উপলব্ধ	99	THC1699602	নাম : ভুবন দাস পিতার নাম: জীবন দাস বাড়ির নং : n0159 বয়স : 33 লিঙ্গ : পুরুষ	ফটো উপলব্ধ
100	THC1142389	নাম : পবন কুমার দাস পিতার নাম: বিরিঞ্চি দাস বাড়ির নং : n0259 বয়স : 47 লিঙ্গ : পুরুষ	ফটো উপলব্ধ	101	THC1378850	নাম : পম্পা দাস স্বামীর নাম: পবন কুমার দাস বাড়ির নং : n0259 বয়স : 34 লিঙ্গ : মহিলা	ফটো উপলব্ধ	102	THC1677160	নাম : বিশুজিৎ দাস মায়ের নাম: সরস্বতী দাস বাড়ির নং : n0159 বয়স : 31 লিঙ্গ : পুরুষ	ফটো উপলব্ধ
103	WB/11/072/399429	নাম : সরস্বতী দাস স্বামীর নাম: জীবন দাস বাড়ির নং : n0159 বয়স : 66 লিঙ্গ : মহিলা	ফটো উপলব্ধ	104	THC0941963	নাম : মিঠু দাস স্বামীর নাম: অক্ষয় দাস বাড়ির নং : n0158 বয়স : 36 লিঙ্গ : মহিলা	ফটো উপলব্ধ	105	MVQ2378180	নাম : অক্ষয় দাস পিতার নাম: নিখিল দাস বাড়ির নং : n0158 বয়স : 48 লিঙ্গ : পুরুষ	ফটো উপলব্ধ
106	WB/11/072/399387	নাম : আগমনী দাস স্বামীর নাম: নিখিল দাস বাড়ির নং : n0158 বয়স : 71 লিঙ্গ : মহিলা	ফটো উপলব্ধ	107	WB/11/072/399529	নাম : দিলীপ দাস পিতার নাম: সুভাগ্য দাস বাড়ির নং : n0157 বয়স : 76 লিঙ্গ : পুরুষ	ফটো উপলব্ধ	108	THC1677178	নাম : প্রসেনজিৎ দাস পিতার নাম: মিলন দাস বাড়ির নং : n0156 বয়স : 30 লিঙ্গ : পুরুষ	ফটো উপলব্ধ
109	THC2609261	নাম : রীতা দাস স্বামীর নাম: মিলন দাস বাড়ির নং : n0156 বয়স : 51 লিঙ্গ : মহিলা	ফটো উপলব্ধ	110	WB/11/072/399602	নাম : মিলন দাস পিতার নাম: সুভাগ্য দাস বাড়ির নং : n0156 বয়স : 55 লিঙ্গ : পুরুষ	ফটো উপলব্ধ	111	THC1286426	নাম : অখিল দাস পিতার নাম: গোপাল দাস বাড়ির নং : n0154 বয়স : 35 লিঙ্গ : পুরুষ	ফটো উপলব্ধ
112	WB/11/072/399415	নাম : মাধুরী দাস স্বামীর নাম: গোপাল দাস বাড়ির নং : n0154 বয়স : 53 লিঙ্গ : মহিলা	ফটো উপলব্ধ	113	WB/11/072/399317	নাম : গোপাল দাস পিতার নাম: ষষ্টি দাস বাড়ির নং : n0154 বয়স : 56 লিঙ্গ : পুরুষ	ফটো উপলব্ধ	114	WB/11/072/399382	নাম : সবিতা দাস স্বামীর নাম: সুবোধ দাস বাড়ির নং : n0153 বয়স : 50 লিঙ্গ : মহিলা	ফটো উপলব্ধ
115	WB/11/072/399622	নাম : সুবোধ দাস পিতার নাম: সুভাগ্য দাস বাড়ির নং : n0153 বয়স : 56 লিঙ্গ : পুরুষ	ফটো উপলব্ধ	116	THC0942219	নাম : নমিতা দাস স্বামীর নাম: পূর্ণ দাস বাড়ির নং : n0138 বয়স : 38 লিঙ্গ : মহিলা	ফটো উপলব্ধ	117	MVQ2378131	নাম : পূর্ণ দাস পিতার নাম: ষষ্টি দাস বাড়ির নং : n0138 বয়স : 42 লিঙ্গ : পুরুষ	ফটো উপলব্ধ
118	MVQ2649697	নাম : জ্যোৎস্না দাস স্বামীর নাম: সন্ন্যাসী দাস বাড়ির নং : n0138 বয়স : 40 লিঙ্গ : মহিলা	ফটো উপলব্ধ	119	MVQ1550458	নাম : সন্ন্যাসী দাস পিতার নাম: ষষ্টি দাস বাড়ির নং : n0138 বয়স : 46 লিঙ্গ : পুরুষ	ফটো উপলব্ধ	120	WB/11/072/399620	নাম : বিশ্বনাথ দাস পিতার নাম: জয়হরি দাস বাড়ির নং : n0134 বয়স : 50 লিঙ্গ : পুরুষ	ফটো উপলব্ধ

121 নাম : তনয় দাস পিতার নাম: দীপঙ্কর দাস বাড়ির নং : n0134 বয়স : 31 লিঙ্গ : পুরুষ	THC1677574 ফটো উপলব্ধ	122 নাম : বাসন্তী দাস স্বামীর নাম: দীপঙ্কর দাস বাড়ির নং : n0134 বয়স : 56 লিঙ্গ : মহিলা	MVQ2378156 ফটো উপলব্ধ	123 নাম : দীপঙ্কর দাস পিতার নাম: জয়হরি দাস বাড়ির নং : n0134 বয়স : 70 লিঙ্গ : পুরুষ	MVQ2378149 ফটো উপলব্ধ
124 নাম : নমিতা দাস স্বামীর নাম: জয়হরি দাস বাড়ির নং : n0134 বয়স : 86 লিঙ্গ : মহিলা	WB/11/072/399689 ফটো উপলব্ধ	125 নাম : সায়ফুদ্দিন সেখ পিতার নাম: নেয়াজুদ্দিন সেখ বাড়ির নং : n0106 বয়স : 55 লিঙ্গ : পুরুষ	WB/11/072/396388 ফটো উপলব্ধ	126 নাম : শুভঙ্কর দাস পিতার নাম: রনজিৎ কুমার দাস বাড়ির নং : n0081 বয়স : 29 লিঙ্গ : পুরুষ	THC1757079 ফটো উপলব্ধ
127 নাম : গৌরান্ধ দাস পিতার নাম: রনজিৎ কুমার দাস বাড়ির নং : n0081 বয়স : 31 লিঙ্গ : পুরুষ	THC1565035 ফটো উপলব্ধ	128 নাম : অপর্ণা দাস স্বামীর নাম: বুদ্ধদেব দাস বাড়ির নং : n0080 বয়স : 53 লিঙ্গ : মহিলা	WB/11/072/399244 ফটো উপলব্ধ	129 নাম : বুদ্ধদেব দাস পিতার নাম: সত্যবান দাস বাড়ির নং : n0080 বয়স : 59 লিঙ্গ : পুরুষ	WB/11/072/399456 ফটো উপলব্ধ
130 নাম : সমর দাস পিতার নাম: অলোক দাস বাড়ির নং : n0078 বয়স : 37 লিঙ্গ : পুরুষ	MVQ2735405 ফটো উপলব্ধ	131 নাম : উল্লতি দাস স্বামীর নাম: অলোক দাস বাড়ির নং : n0078 বয়স : 56 লিঙ্গ : মহিলা	WB/11/072/399341 ফটো উপলব্ধ	132 নাম : অলোক দাস স্বামীর নাম: অনাথ দাস বাড়ির নং : n0078 বয়স : 63 লিঙ্গ : মহিলা	WB/11/072/399644 ফটো উপলব্ধ
133 নাম : সুরাইয়া সেখ স্বামীর নাম: সায়ফুদ্দিন সেখ বাড়ির নং : n0106 বয়স : 50 লিঙ্গ : মহিলা	MVQ2377885 ফটো উপলব্ধ	134 নাম : নীলিমা দাস স্বামীর নাম: অক্ষয় চন্দ্র দাস বাড়ির নং : n0082 বয়স : 46 লিঙ্গ : মহিলা	MVQ2378081 ফটো উপলব্ধ	135 নাম : জয়দেব দাস পিতার নাম: অজিত দাস বাড়ির নং : n0083 বয়স : 66 লিঙ্গ : পুরুষ	WB/11/072/399024 ফটো উপলব্ধ
136 নাম : চিত্তা দাস স্বামীর নাম: জয়দেব দাস বাড়ির নং : n0083 বয়স : 58 লিঙ্গ : মহিলা	WB/11/072/399025 ফটো উপলব্ধ	137 নাম : গণেশ চন্দ্র দাস পিতার নাম: জয়দেব দাস বাড়ির নং : n0083 বয়স : 40 লিঙ্গ : পুরুষ	MVQ2378099 ফটো উপলব্ধ	138 নাম : বলরাম দাস পিতার নাম: অজিত দাস বাড়ির নং : n0084 বয়স : 56 লিঙ্গ : পুরুষ	WB/11/072/399300 ফটো উপলব্ধ
139 নাম : দিপালী দাস স্বামীর নাম: বলরাম দাস বাড়ির নং : n0084 বয়স : 47 লিঙ্গ : মহিলা	THC2612091 ফটো উপলব্ধ	140 নাম : কার্তিক দাস পিতার নাম: বলরাম দাস বাড়ির নং : n0084 বয়স : 29 লিঙ্গ : পুরুষ	THC1756964 ফটো উপলব্ধ	141 নাম : কালীপ্রসাদ দাস পিতার নাম: নারায়ন দাস বাড়ির নং : n0086 বয়স : 53 লিঙ্গ : পুরুষ	WB/11/072/399010 ফটো উপলব্ধ
142 নাম : রাধারানী দাস স্বামীর নাম: কালীপ্রসাদ দাস বাড়ির নং : n0086 বয়স : 45 লিঙ্গ : মহিলা	MVQ2378115 ফটো উপলব্ধ	143 নাম : সহদেব দাস পিতার নাম: নিত্য দাস বাড়ির নং : n0087 বয়স : 66 লিঙ্গ : পুরুষ	WB/11/072/399001 ফটো উপলব্ধ	144 নাম : ক্ষেত্ৰমনি দাস স্বামীর নাম: সহদেব দাস বাড়ির নং : n0087 বয়স : 56 লিঙ্গ : মহিলা	WB/11/072/399091 ফটো উপলব্ধ
145 নাম : সুকান্ত দাস পিতার নাম: সহদেব দাস বাড়ির নং : n0087 বয়স : 40 লিঙ্গ : পুরুষ	MVQ2378198 ফটো উপলব্ধ	146 নাম : বিধান চন্দ্র দাস পিতার নাম: দুলাল চন্দ্র দাস বাড়ির নং : n0088 বয়স : 39 লিঙ্গ : পুরুষ	THC1149624 ফটো উপলব্ধ	147 নাম : তুলসী দাস স্বামীর নাম: দুলাল দাস বাড়ির নং : n0088 বয়স : 58 লিঙ্গ : মহিলা	MVQ2378164 ফটো উপলব্ধ
148 নাম : জ্যোৎস্না দাস স্বামীর নাম: বিধান দাস বাড়ির নং : n0089 বয়স : 46 লিঙ্গ : মহিলা	MVQ2735488 ফটো উপলব্ধ	149 নাম : কালোসোনানা দাস পিতার নাম: রঞ্জন দাস বাড়ির নং : n0089 বয়স : 68 লিঙ্গ : পুরুষ	WB/11/072/399022 ফটো উপলব্ধ	150 নাম : রাজলক্ষী দাস স্বামীর নাম: কালোসোনানা দাস বাড়ির নং : n0089 বয়স : 61 লিঙ্গ : মহিলা	WB/11/072/399411 ফটো উপলব্ধ

151 নাম : পিন্টু দাস পিতার নাম: সুবল দাস বাড়ির নং : n0090 বয়স : 53 লিঙ্গ : পুরুষ	WB/11/072/399012	152 নাম : বনবুড়ি দাস স্বামীর নাম: পিন্টু দাস বাড়ির নং : n0090 বয়স : 46 লিঙ্গ : মহিলা	MVQ1551084	153 নাম : সুমিত্রা দাস স্বামীর নাম: সঞ্জিত দাস বাড়ির নং : n0096 বয়স : 57 লিঙ্গ : মহিলা	MVQ2378230
154 নাম : ইন্দ্রজিৎ দাস মায়ের নাম: সুমিত্রা দাস বাড়ির নং : n0096 বয়স : 41 লিঙ্গ : পুরুষ	MVQ2378248	155 নাম : মিনতী দাস স্বামীর নাম: সাক্ষী দাস বাড়ির নং : n0097 বয়স : 68 লিঙ্গ : মহিলা	WB/11/072/399093	156 নাম : পার্থ গোপাল দাস পিতার নাম: সাক্ষী গোপাল দাস বাড়ির নং : n0097 বয়স : 35 লিঙ্গ : পুরুষ	THC1286517
157 নাম : বসুদেব দাস পিতার নাম: নিত্য দাস বাড়ির নং : n0098 বয়স : 58 লিঙ্গ : পুরুষ	WB/11/072/399009	158 নাম : চায়না দাস স্বামীর নাম: বাসুদেব দাস বাড়ির নং : n0098 বয়স : 54 লিঙ্গ : মহিলা	WB/11/072/399089	159 নাম : অঞ্জলী দাস স্বামীর নাম: অশোক দাস বাড়ির নং : n0103 বয়স : 59 লিঙ্গ : মহিলা	WB/11/072/399638
160 নাম : রবি দাস পিতার নাম: অশোক দাস বাড়ির নং : n0103 বয়স : 42 লিঙ্গ : পুরুষ	MVQ2135044	161 নাম : বর্নালী দাস স্বামীর নাম: রবি দাস বাড়ির নং : n0103 বয়স : 38 লিঙ্গ : মহিলা	MVQ2654770	162 নাম : স্বপন দাস পিতার নাম: অশোক দাস বাড়ির নং : n0103 বয়স : 40 লিঙ্গ : পুরুষ	MVQ2378107
163 নাম : সারদা দাস স্বামীর নাম: স্বপন দাস বাড়ির নং : n0103 বয়স : 34 লিঙ্গ : মহিলা	THC1142413	164 নাম : নমিতা দাস স্বামীর নাম: সন্ন্যাসী কুমার দাস বাড়ির নং : n0106 বয়স : 69 লিঙ্গ : মহিলা	WB/11/072/399241	165 নাম : অঞ্জনা দাস স্বামীর নাম: রামপ্রসাদ দাস বাড়ির নং : n0106 বয়স : 40 লিঙ্গ : মহিলা	MVQ2378222
166 নাম : বাসুদেব দাস পিতার নাম: সন্ন্যাসী কুমার দাস বাড়ির নং : n0106 বয়স : 46 লিঙ্গ : পুরুষ	THC1677111	167 নাম : মৌসুমী দাস স্বামীর নাম: বাসুদেব দাস বাড়ির নং : n0106 বয়স : 41 লিঙ্গ : মহিলা	KNS1973452	168 নাম : মিলন দাস পিতার নাম: বিজয় দাস বাড়ির নং : n0113 বয়স : 65 লিঙ্গ : পুরুষ	MVQ2378206
169 নাম : পৌরী দাস স্বামীর নাম: মিলন দাস বাড়ির নং : n0113 বয়স : 58 লিঙ্গ : মহিলা	WB/11/072/399264	170 নাম : অরবিন্দ দাস পিতার নাম: মিলন দাস বাড়ির নং : n0113 বয়স : 37 লিঙ্গ : পুরুষ	THC1142280	171 নাম : পরেশ দাস পিতার নাম: বিজয় দাস বাড়ির নং : n0115 বয়স : 64 লিঙ্গ : পুরুষ	WB/11/072/399567
172 নাম : বিজুলী দাস স্বামীর নাম: পরেশ দাস বাড়ির নং : n0115 বয়স : 58 লিঙ্গ : মহিলা	WB/11/072/399265	173 নাম : প্রতাপ দাস পিতার নাম: মুক্তি দাস বাড়ির নং : n0130 বয়স : 42 লিঙ্গ : পুরুষ	THC0941989	174 নাম : সারথী দাস স্বামীর নাম: প্রতাপ দাস বাড়ির নং : n0130 বয়স : 44 লিঙ্গ : মহিলা	MVQ2515351
175 নাম : দীনবন্ধু দাস পিতার নাম: বিজয় দাস বাড়ির নং : n0130 বয়স : 71 লিঙ্গ : পুরুষ	WB/11/072/399462	176 নাম : কাননবালা দাস স্বামীর নাম: দীনবন্ধু দাস বাড়ির নং : n0130 বয়স : 66 লিঙ্গ : মহিলা	WB/11/072/399182	177 নাম : অজয় দাস পিতার নাম: দীনবন্ধু দাস বাড়ির নং : n0130 বয়স : 51 লিঙ্গ : পুরুষ	WB/11/072/399488
178 নাম : উত্তরা দাস স্বামীর নাম: অজয় দাস বাড়ির নং : n0130 বয়স : 48 লিঙ্গ : মহিলা	MVQ1550961	179 নাম : অর্জুন দাস পিতার নাম: দীনবন্ধু দাস বাড়ির নং : n0130 বয়স : 38 লিঙ্গ : পুরুষ	THC0942037	180 নাম : আসরাফ সেখ পিতার নাম: শুকচাঁদ সেখ বাড়ির নং : এন0259 বয়স : 41 লিঙ্গ : পুরুষ	MVQ2377927



181 নাম : রাকেশ দাস পিতার নাম: পিন্টু দাস বাড়ির নং : N0090 বয়স : 26 লিঙ্গ : পুরুষ	THC2006625 ফটো উপলব্ধ	182 নাম : রাকেশ দাস পিতার নাম: মিলন দাস বাড়ির নং : N0156 বয়স : 27 লিঙ্গ : পুরুষ	THC2006633 ফটো উপলব্ধ	183 নাম : রিকু দাস স্বামীর নাম: অখিল দাস বাড়ির নং : n0371 বয়স : 31 লিঙ্গ : মহিলা	THC2006641 ফটো উপলব্ধ
184 নাম : দুধকুমার দাস পিতার নাম: পরেশ দাস বাড়ির নং : N0115 বয়স : 30 লিঙ্গ : পুরুষ	THC2006674 ফটো উপলব্ধ	185 নাম : সোহাগী দাস স্বামীর নাম: অর্জন দাস বাড়ির নং : n0130 বয়স : 41 লিঙ্গ : মহিলা	THC1677129 ফটো উপলব্ধ	186 নাম : রীতি দাস স্বামীর নাম: বিশ্বজিৎ দাস বাড়ির নং : N0159 বয়স : 26 লিঙ্গ : মহিলা	THC2006807 ফটো উপলব্ধ
187 নাম : নয়নতারা দাস স্বামীর নাম: অক্ষয় দাস বাড়ির নং : n0085 বয়স : 53 লিঙ্গ : মহিলা	WB/11/072/399418 ফটো উপলব্ধ	188 নাম : সন্ন্যাসী কুমার দাস পিতার নাম: সত্যবান দাস বাড়ির নং : n0106 বয়স : 76 লিঙ্গ : পুরুষ	MVQ2378214 ফটো উপলব্ধ	189 নাম : অজয় দাস পিতার নাম: হরে কৃষ্ণ দাস বাড়ির নং : N0132 বয়স : 29 লিঙ্গ : পুরুষ	THC2006666 ফটো উপলব্ধ
190 নাম : মালা খাতুন স্বামীর নাম: সোয়েল আহমেদ বাড়ির নং : এন0106 বয়স : 22 লিঙ্গ : মহিলা	THC2610475 ফটো উপলব্ধ	191 নাম : অনিমেশ দাস পিতার নাম: অর্জন দাস বাড়ির নং : এন0085 বয়স : 21 লিঙ্গ : পুরুষ	THC2644722 ফটো উপলব্ধ	192 নাম : সাধি দাস স্বামীর নাম: ভুবন দাস বাড়ির নং : এন0159 বয়স : 22 লিঙ্গ : মহিলা	THC2658763 ফটো উপলব্ধ
193 নাম : অপূর্ব দাস পিতার নাম: রামপ্রসাদ দাস বাড়ির নং : নং106 বয়স : 21 লিঙ্গ : পুরুষ	THC2678357 ফটো উপলব্ধ	194 নাম : ঝুমা দাস স্বামীর নাম: দুধকুমার দাস বাড়ির নং : এন0115 বয়স : 24 লিঙ্গ : মহিলা	THC2676260 ফটো উপলব্ধ	195 নাম : প্রিয়া দাস স্বামীর নাম: বাপ্পা কুমার দাস বাড়ির নং : এন0130 বয়স : 25 লিঙ্গ : মহিলা	THC2646925 ফটো উপলব্ধ
196 নাম : সরস্বতী দাস স্বামীর নাম: রনজিৎ কুমার দাস বাড়ির নং : n0081 বয়স : 63 লিঙ্গ : মহিলা	THC2674778 ফটো উপলব্ধ	197 নাম : রনজিৎ কুমার দাস পিতার নাম: সত্যবান দাস বাড়ির নং : n0081 বয়স : 63 লিঙ্গ : পুরুষ	THC2674786 ফটো উপলব্ধ	198 নাম : ডালু সেখ পিতার নাম: মহিদ সেখ বাড়ির নং : এন00 বয়স : 49 লিঙ্গ : পুরুষ	THC2729184 ফটো উপলব্ধ
199 নাম : পারভীন বেগম স্বামীর নাম: ডালু সেখ বাড়ির নং : এন00 বয়স : 63 লিঙ্গ : মহিলা	FGN2589018 ফটো উপলব্ধ	200 নাম : কিতাবুল সেখ পিতার নাম: ডালু সেখ বাড়ির নং : এন0121 বয়স : 21 লিঙ্গ : পুরুষ	THC2740157 ফটো উপলব্ধ	201 নাম : সুজয় দাস পিতার নাম: হরে কৃষ্ণ দাস বাড়ির নং : N0132 বয়স : 31 লিঙ্গ : পুরুষ	THC2006658 ফটো উপলব্ধ
202 নাম : সুব্রত দাস পিতার নাম: অজয় দাস বাড়ির নং : n0085 বয়স : 24 লিঙ্গ : পুরুষ	THC2417707 ফটো উপলব্ধ	203 নাম : সঞ্জীবন দাস পিতার নাম: বিশ্বনাথ দাস বাড়ির নং : n0134 বয়স : 24 লিঙ্গ : পুরুষ	THC2417608 ফটো উপলব্ধ	204 নাম : সোমনাথ দাস পিতার নাম: বিশ্বনাথ দাস বাড়ির নং : এন0134 বয়স : 24 লিঙ্গ : পুরুষ	THC2754547 ফটো উপলব্ধ
205 নাম : মঞ্জল চাঁদ দাস পিতার নাম: সন্ন্যাসী দাস বাড়ির নং : n0138 বয়স : 24 লিঙ্গ : পুরুষ	THC2418192 ফটো উপলব্ধ	206 নাম : বাপ্পা কুমার দাস পিতার নাম: অজয় দাস বাড়ির নং : n0130 বয়স : 28 লিঙ্গ : পুরুষ	THC1844174 ফটো উপলব্ধ	207 নাম : জাহানারা বিবি স্বামীর নাম: কুতুবউদ্দিন সেখ বাড়ির নং : n0106 বয়স : 44 লিঙ্গ : মহিলা	MVQ1551589 ফটো উপলব্ধ
208 নাম : তিথি দাস পিতার নাম: অক্ষয় চন্দ্র দাস বাড়ির নং : এন0082 বয়স : 24 লিঙ্গ : মহিলা	THC2480168 ফটো উপলব্ধ	209 নাম : কুতুবউদ্দিন সেখ পিতার নাম: নোয়াজুদ্দিন সেখ বাড়ির নং : n0106 বয়স : 58 লিঙ্গ : পুরুষ	THC2435261 ফটো উপলব্ধ	210 নাম : নবনিতা দাস স্বামীর নাম: পার্থগোপাল দাস বাড়ির নং : n0097 বয়স : 28 লিঙ্গ : মহিলা	THC1844356 ফটো উপলব্ধ

211 নাম : সীমা দাস স্বামীর নাম: সুকান্ত দাস বাড়ির নং : n0087 বয়স : 30 লিঙ্গ : মহিলা	THC1865120 ফটো উপলব্ধ	212 নাম : তিথি সেন পিতার নাম: সুব্রত সেন বাড়ির নং : এন0096 বয়স : 30 লিঙ্গ : মহিলা	THC1763689 ফটো উপলব্ধ	213 নাম : রাজেশ দাস পিতার নাম: পিন্টু দাস বাড়ির নং : এন0015 বয়স : 25 লিঙ্গ : পুরুষ	THC2104495 ফটো উপলব্ধ
214 নাম : মৌমিতা দাস স্বামীর নাম: ইন্দ্রজিৎ দাস বাড়ির নং : n0096 বয়স : 27 লিঙ্গ : মহিলা	THC1920131 ফটো উপলব্ধ	215 নাম : পারমিতা দে পিতার নাম: নিতাই দে বাড়ির নং : এন0124 বয়স : 23 লিঙ্গ : মহিলা	THC2515088 ফটো উপলব্ধ	216 নাম : বিবলু দাস পিতার নাম: বিধান দাস বাড়ির নং : এন0078 বয়স : 23 লিঙ্গ : পুরুষ	THC2613735 ফটো উপলব্ধ
217 নাম : রামপ্রসাদ দাস পিতার নাম: সন্ন্যাসী কুমার দাস বাড়ির নং : n0106 বয়স : 49 লিঙ্গ : পুরুষ	THC2128528 ফটো উপলব্ধ	218 নাম : মোহাম্মদ কাহিফ উদ্দিন সেখ পিতার নাম: কুতুবউদ্দিন সেখ বাড়ির নং : এন0106 বয়স : 20 লিঙ্গ : পুরুষ	THC2722098 ফটো উপলব্ধ	219 নাম : আমিরুন্ন বিবি স্বামীর নাম: মাকরিম সেখ বাড়ির নং : n0089 বয়স : 30 লিঙ্গ : মহিলা	THC1757020 ফটো উপলব্ধ
220 নাম : শ্রবাণী দাস পিতার নাম: সন্ন্যাসী দাস বাড়ির নং : এন0025 বয়স : 22 লিঙ্গ : মহিলা	THC2670412 ফটো উপলব্ধ	221 নাম : উজ্জ্বল দাস পিতার নাম: পূর্ণ দাস বাড়ির নং : এন0138 বয়স : 20 লিঙ্গ : পুরুষ	THC2761476 ফটো উপলব্ধ	222 নাম : কৌশিক দে পিতার নাম: ফুল কুমার দে বাড়ির নং : n0095 বয়স : 27 লিঙ্গ : পুরুষ	THC1920206 ফটো উপলব্ধ
223 নাম : পরেশ দে পিতার নাম: কালীপদ দে বাড়ির নং : n0329 বয়স : 38 লিঙ্গ : পুরুষ	THC1874346 ফটো উপলব্ধ	224 নাম : মুনমুন দে স্বামীর নাম: ভগীরথ দে বাড়ির নং : n0155 বয়স : 32 লিঙ্গ : মহিলা	THC1844455 ফটো উপলব্ধ	225 নাম : বিশ্বনাথ দে পিতার নাম: চরন দে বাড়ির নং : n0149 বয়স : 79 লিঙ্গ : পুরুষ	THC2615052 ফটো উপলব্ধ
226 নাম : স্বপ্না দে হাজারা স্বামীর নাম: বিশ্বজিৎ দে বাড়ির নং : এন0120 বয়স : 23 লিঙ্গ : মহিলা	THC2569648 ফটো উপলব্ধ	227 নাম : মান্নি চন্দ দে স্বামীর নাম: রিঙ্কু দে বাড়ির নং : এন0055 বয়স : 31 লিঙ্গ : মহিলা	THC2042950 ফটো উপলব্ধ	228 নাম : মহেশ্বর দে পিতার নাম: রনজিৎ দে বাড়ির নং : n0150 বয়স : 28 লিঙ্গ : পুরুষ	THC1920156 ফটো উপলব্ধ
229 নাম : প্রিয়ান্বিতা দে পিতার নাম: গোপাল দে বাড়ির নং : এন0119 বয়স : 25 লিঙ্গ : মহিলা	THC2103745 ফটো উপলব্ধ	230 নাম : প্রিয়ান্বিতা দে পিতার নাম: বর্ষা দে বাড়ির নং : n0101 বয়স : 29 লিঙ্গ : মহিলা	THC1920180 ফটো উপলব্ধ	231 নাম : নাজমুননাহার খাতুন পিতার নাম: শরীফ মল্লিক বাড়ির নং : N0166 বয়স : 24 লিঙ্গ : মহিলা	THC2421584 ফটো উপলব্ধ
232 নাম : দয়াল দে পিতার নাম: বিশ্বনাথ দে বাড়ির নং : n0149 বয়স : 45 লিঙ্গ : পুরুষ	THC0942854 ফটো উপলব্ধ	233 নাম : শিখা দে স্বামীর নাম: সুব্রত দে বাড়ির নং : এন0094 বয়স : 26 লিঙ্গ : মহিলা	THC2043263 ফটো উপলব্ধ	234 নাম : মধুমিতা দে পিতার নাম: গণেশ দে বাড়ির নং : এন0188 বয়স : 25 লিঙ্গ : মহিলা	THC2043503 ফটো উপলব্ধ
235 নাম : রূপালী সিংহ স্বামীর নাম: পথকুড়ো সিংহ বাড়ির নং : n0139 বয়স : 44 লিঙ্গ : মহিলা	FGN2565679 ফটো উপলব্ধ	236 নাম : গণপতি দে পিতার নাম: সনৎ দে বাড়ির নং : n0160 বয়স : 56 লিঙ্গ : পুরুষ	MVQ2515328 ফটো উপলব্ধ	237 নাম : অভিজিৎ দে পিতার নাম: দীপেন দে বাড়ির নং : এন0057 বয়স : 23 লিঙ্গ : পুরুষ	THC2515070 ফটো উপলব্ধ
238 নাম : সুস্মিতা (দত্ত) দে স্বামীর নাম: দীপঙ্কর দে বাড়ির নং : n0162 বয়স : 28 লিঙ্গ : মহিলা	THC1844406 ফটো উপলব্ধ	239 নাম : ওমর ফারুক সেখ পিতার নাম: মোচা সেখ বাড়ির নং : এন0094 বয়স : 30 লিঙ্গ : পুরুষ	THC1677723 ফটো উপলব্ধ	240 নাম : কাঞ্চন দে স্বামীর নাম: পরেশ দে বাড়ির নং : n329 বয়স : 36 লিঙ্গ : মহিলা	THC2419182 ফটো উপলব্ধ



241 নাম : জবা দে স্বামীর নাম: সন্দীপ দে বাড়ির নং : N0110 বয়স : 27 লিঙ্গ : মহিলা	THC2419422 ফটো উপলব্ধ	242 নাম : রীনা দে স্বামীর নাম: ফুল কুমার দে বাড়ির নং : n0095 বয়স : 47 লিঙ্গ : মহিলা	MVQ1550367 ফটো উপলব্ধ	243 নাম : মানোরা খাতুন পিতার নাম: কুদ্দুস সেখ বাড়ির নং : আকন্দবেরিয়া বয়স : 35 লিঙ্গ : মহিলা	THC1453307 ফটো উপলব্ধ
244 নাম : সহেলী দে পিতার নাম: সমীরণ দে বাড়ির নং : n0079 বয়স : 21 লিঙ্গ : মহিলা	THC2654622 ফটো উপলব্ধ	245 নাম : কাত্যায়নী দে স্বামীর নাম: সাগর দে বাড়ির নং : n0150 বয়স : 29 লিঙ্গ : মহিলা	THC1844521 ফটো উপলব্ধ	246 নাম : সমীরণ দে পিতার নাম: সুফল দে বাড়ির নং : n0079 বয়স : 52 লিঙ্গ : পুরুষ	THC2615201 ফটো উপলব্ধ
247 নাম : কম্পনা দে স্বামীর নাম: সুফল দে বাড়ির নং : n0079 বয়স : 73 লিঙ্গ : মহিলা	MVQ2378396 ফটো উপলব্ধ	248 নাম : সুলেখা দে স্বামীর নাম: গণেশ দে বাড়ির নং : n0144 বয়স : 45 লিঙ্গ : মহিলা	MVQ1551282 ফটো উপলব্ধ	249 নাম : শিবা দে পিতার নাম: গণেশ দে বাড়ির নং : এন0130 বয়স : 22 লিঙ্গ : পুরুষ	THC2665842 ফটো উপলব্ধ
250 নাম : পূর্ণিমা দে স্বামীর নাম: সন্তোষ দে বাড়ির নং : n0116 বয়স : 62 লিঙ্গ : মহিলা	THC2665651 ফটো উপলব্ধ	251 নাম : কুবের দে পিতার নাম: সন্তোষ দে বাড়ির নং : n0116 বয়স : 37 লিঙ্গ : পুরুষ	MVQ2649812 ফটো উপলব্ধ	252 নাম : হৃদয় দে পিতার নাম: বিশ্বনাথ দে বাড়ির নং : n0149 বয়স : 43 লিঙ্গ : পুরুষ	MVQ1551142 ফটো উপলব্ধ
253 নাম : চন্দনা দে স্বামীর নাম: হৃদয় দে বাড়ির নং : n0149 বয়স : 41 লিঙ্গ : মহিলা	MVQ1551274 ফটো উপলব্ধ	254 নাম : অনিতা দে মাঝি স্বামীর নাম: রাহুল দে বাড়ির নং : এন0124 বয়স : 22 লিঙ্গ : মহিলা	THC2611135 ফটো উপলব্ধ	255 নাম : শুভঙ্কর দে পিতার নাম: হৃদয় দে বাড়ির নং : এন0149 বয়স : 22 লিঙ্গ : পুরুষ	THC2584787 ফটো উপলব্ধ
256 নাম : পূর্ণিমা দে স্বামীর নাম: ভবানী প্রসাদ দে বাড়ির নং : n0110 বয়স : 56 লিঙ্গ : মহিলা	THC2488831 ফটো উপলব্ধ	257 নাম : ভবানী প্রসাদ দে পিতার নাম: জগন্নাথ দে বাড়ির নং : n0110 বয়স : 70 লিঙ্গ : পুরুষ	WB/11/072/399017 ফটো উপলব্ধ	258 নাম : উৎপল দে পিতার নাম: বিপদ দে বাড়ির নং : n0166 বয়স : 42 লিঙ্গ : পুরুষ	MVQ1551779 ফটো উপলব্ধ
259 নাম : রাম প্রসাদ দে পিতার নাম: ভবানী প্রসাদ দে বাড়ির নং : n0110 বয়স : 27 লিঙ্গ : পুরুষ	THC1920164 ফটো উপলব্ধ	260 নাম : মিনাকী দে স্বামীর নাম: প্রবীর দে বাড়ির নং : n0327 বয়স : 28 লিঙ্গ : মহিলা	THC1874320 ফটো উপলব্ধ	261 নাম : সৌভীক চন্দ্র দে মায়ের নাম: কুমা দে বাড়ির নং : N0251 বয়স : 24 লিঙ্গ : পুরুষ	THC2419604 ফটো উপলব্ধ
262 নাম : বামা প্রসাদ দে পিতার নাম: তামাল দে বাড়ির নং : n0126 বয়স : 30 লিঙ্গ : পুরুষ	THC1677749 ফটো উপলব্ধ	263 নাম : শ্যামা রানী সরকার(দে) স্বামীর নাম: নকুলেশ দে বাড়ির নং : n0251 বয়স : 51 লিঙ্গ : মহিলা	MVQ2378339 ফটো উপলব্ধ	264 নাম : শুভজিৎ দে পিতার নাম: সমীরণ দে বাড়ির নং : n0079 বয়স : 28 লিঙ্গ : পুরুষ	THC1844109 ফটো উপলব্ধ
265 নাম : তাপস দে পিতার নাম: সুশীল কুমার দে বাড়ির নং : n0122 বয়স : 34 লিঙ্গ : পুরুষ	THC1286640 ফটো উপলব্ধ	266 নাম : আশীষ দে পিতার নাম: অনিল দে বাড়ির নং : n0100 বয়স : 58 লিঙ্গ : পুরুষ	WB/11/072/399510 ফটো উপলব্ধ	267 নাম : প্রতিমা দে স্বামীর নাম: আশীষ দে বাড়ির নং : n0100 বয়স : 51 লিঙ্গ : মহিলা	WB/11/072/399461 ফটো উপলব্ধ
268 নাম : সুকান্ত দে পিতার নাম: আশীষ দে বাড়ির নং : n0100 বয়স : 33 লিঙ্গ : পুরুষ	THC1460294 ফটো উপলব্ধ	269 নাম : সুব্রত দে পিতার নাম: আশীষ দে বাড়ির নং : n0100 বয়স : 30 লিঙ্গ : পুরুষ	THC1677814 ফটো উপলব্ধ	270 নাম : রূপসোনা মন্ডল স্বামীর নাম: করজ ফকির বাড়ির নং : n0100 বয়স : 33 লিঙ্গ : মহিলা	THC1677715 ফটো উপলব্ধ

Deleted After
Authentication by
Judicial Officers

271	MVQ2378370	নাম : বাপিন দে পিতার নাম: হারু গোপাল দে বাড়ির নং : n0101 বয়স : 58 লিঙ্গ : পুরুষ	ফটো উপলব্ধ	272	MVQ0787630	নাম : চায়না দে স্বামীর নাম: বাপিন দে বাড়ির নং : n0101 বয়স : 53 লিঙ্গ : মহিলা	ফটো উপলব্ধ	273	THC1564954	নাম : ভোলানাথ দে পিতার নাম: বাপিন দে বাড়ির নং : n0101 বয়স : 31 লিঙ্গ : পুরুষ	ফটো উপলব্ধ
274	MVQ2735264	নাম : সন্দীপ দে পিতার নাম: বাবুলাল দে বাড়ির নং : n0110 বয়স : 38 লিঙ্গ : পুরুষ	ফটো উপলব্ধ	275	MVQ2378354	নাম : রবীন্দ্রনাথ দে পিতার নাম: মাধব দে বাড়ির নং : n0112 বয়স : 71 লিঙ্গ : পুরুষ	ফটো উপলব্ধ	276	THC2129989	নাম : মায়ারানী দে স্বামীর নাম: রবীন্দ্রনাথ দে বাড়ির নং : n0112 বয়স : 65 লিঙ্গ : মহিলা	ফটো উপলব্ধ
277	MVQ2378362	নাম : গোরাঁচাদ দে পিতার নাম: রবীন্দ্র নাথ দে বাড়ির নং : n0112 বয়স : 42 লিঙ্গ : পুরুষ	ফটো উপলব্ধ	278	THC1286731	নাম : সুজাতা নন্দী দে স্বামীর নাম: গোরাঁচাদ দে বাড়ির নং : n0112 বয়স : 35 লিঙ্গ : মহিলা	ফটো উপলব্ধ	279	WPL2257319	নাম : কৃষ্ণা দাস পিতার নাম: সুদেব দাস বাড়ির নং : এন007 বয়স : 24 লিঙ্গ : মহিলা	ফটো উপলব্ধ
280	WB/11/072/399611	নাম : নিতাই দে পিতার নাম: গদাধর দে বাড়ির নং : n0114 বয়স : 55 লিঙ্গ : পুরুষ	ফটো উপলব্ধ	281	THC1286392	নাম : পথকুড়ো সিংহ পিতার নাম: সৌরেন্দ্র সিংহ বাড়ির নং : n0139 বয়স : 54 লিঙ্গ : পুরুষ	ফটো উপলব্ধ	282	THC1142090	নাম : মাধব দে পিতার নাম: বিশ্বনাথ দে বাড়ির নং : n0149 বয়স : 48 লিঙ্গ : পুরুষ	ফটো উপলব্ধ
283	WB/11/072/399146	নাম : সুকুমার দে পিতার নাম: অনিল দে বাড়ির নং : n0055 বয়স : 69 লিঙ্গ : পুরুষ	ফটো উপলব্ধ	284	WB/11/072/299460	নাম : পূর্ণিমা দে স্বামীর নাম: সুকুমার দে বাড়ির নং : n0055 বয়স : 63 লিঙ্গ : মহিলা	ফটো উপলব্ধ	285	THC1286384	নাম : রিকু দে পিতার নাম: সুকুমার দে বাড়ির নং : n0055 বয়স : 39 লিঙ্গ : পুরুষ	ফটো উপলব্ধ
286	THC2129377	নাম : রাজকুমার দে পিতার নাম: সুশান্ত দে বাড়ির নং : n0056 বয়স : 66 লিঙ্গ : পুরুষ	ফটো উপলব্ধ	287	WB/11/072/399467	নাম : শেফালী দে স্বামীর নাম: রাজকুমার দে বাড়ির নং : n0056 বয়স : 61 লিঙ্গ : মহিলা	ফটো উপলব্ধ	288	THC1142371	নাম : জহুরা বিবি স্বামীর নাম: লাল্টু খাঁ বাড়ির নং : n0056 বয়স : 41 লিঙ্গ : মহিলা	ফটো উপলব্ধ
289	THC2613305	নাম : দেবকুমার দে পিতার নাম: সুশান্ত দে বাড়ির নং : n0057 বয়স : 56 লিঙ্গ : পুরুষ	ফটো উপলব্ধ	290	MVQ1551746	নাম : সূচিত্রা দে স্বামীর নাম: দেবকুমার দে বাড়ির নং : n0057 বয়স : 45 লিঙ্গ : মহিলা	ফটো উপলব্ধ	291	THC2129971	নাম : দীপেন দে পিতার নাম: সুশান্ত দে বাড়ির নং : n0057 বয়স : 51 লিঙ্গ : পুরুষ	ফটো উপলব্ধ
292	MVQ2515468	নাম : ছবি দে স্বামীর নাম: দীপেন দে বাড়ির নং : n0057 বয়স : 44 লিঙ্গ : মহিলা	ফটো উপলব্ধ	293	MVQ1551134	নাম : শ্যামলী দে (সাহা) স্বামীর নাম: সমীর দে বাড়ির নং : n0079 বয়স : 51 লিঙ্গ : মহিলা	ফটো উপলব্ধ	294	WB/11/072/399083	নাম : অমিয়া দে স্বামীর নাম: ভঞ্জন দে বাড়ির নং : n0093 বয়স : 87 লিঙ্গ : মহিলা	ফটো উপলব্ধ
295	WB/11/072/399104	নাম : সুকুমার দে পিতার নাম: ভঞ্জন দে বাড়ির নং : n0094 বয়স : 61 লিঙ্গ : পুরুষ	ফটো উপলব্ধ	296	THC2764710	নাম : মেনকা দে স্বামীর নাম: সুকুমার দে বাড়ির নং : n0094 বয়স : 56 লিঙ্গ : মহিলা	ফটো উপলব্ধ	297	MVQ2378388	নাম : পিন্টু কুমার দে পিতার নাম: সুকুমার দে বাড়ির নং : n0094 বয়স : 44 লিঙ্গ : পুরুষ	ফটো উপলব্ধ
298	MVQ2735322	নাম : মাধবী দে স্বামীর নাম: পিন্টু কুমার দে বাড়ির নং : n0094 বয়স : 39 লিঙ্গ : মহিলা	ফটো উপলব্ধ	299	THC1286400	নাম : দেবব্রত দে পিতার নাম: সুকুমার দে বাড়ির নং : n0094 বয়স : 35 লিঙ্গ : পুরুষ	ফটো উপলব্ধ	300	THC1460062	নাম : সুব্রত দে পিতার নাম: সুকুমার দে বাড়ির নং : n0094 বয়স : 35 লিঙ্গ : পুরুষ	ফটো উপলব্ধ

301 নাম : ছবি দে স্বামীর নাম: নবকুমার দে বাড়ির নং : n0162 বয়স : 61 লিঙ্গ : মহিলা	WB/11/072/399422	ফটো উপলব্ধ	302 নাম : নবকুমার দে পিতার নাম: মাধব দে বাড়ির নং : n0162 বয়স : 69 লিঙ্গ : পুরুষ	WB/11/072/399439	ফটো উপলব্ধ	303 নাম : শিপ্রা দে স্বামীর নাম: তামাল দে বাড়ির নং : n0126 বয়স : 56 লিঙ্গ : মহিলা	THC2129781	ফটো উপলব্ধ
304 নাম : তামাল দে পিতার নাম: নারায়ন দে বাড়ির নং : n0126 বয়স : 59 লিঙ্গ : পুরুষ	WB/11/072/399046	ফটো উপলব্ধ	305 নাম : গৌরব দে পিতার নাম: আশুতোষ দে বাড়ির নং : n0125 বয়স : 30 লিঙ্গ : পুরুষ	THC1677632	ফটো উপলব্ধ	306 নাম : কার্তিক রুইদাস পিতার নাম: ডুবো রুইদাস বাড়ির নং : n0125 বয়স : 36 লিঙ্গ : পুরুষ	THC1286434	ফটো উপলব্ধ
307 নাম : তারকনাথ দে পিতার নাম: রতন দে বাড়ির নং : n0125 বয়স : 33 লিঙ্গ : পুরুষ	THC1378769	ফটো উপলব্ধ	308 নাম : ভুবন দে পিতার নাম: রতন দে বাড়ির নং : n0125 বয়স : 38 লিঙ্গ : পুরুষ	MVQ2649820	ফটো উপলব্ধ	309 নাম : সাধনা দে স্বামীর নাম: রতন দে বাড়ির নং : n0125 বয়স : 56 লিঙ্গ : মহিলা	WB/11/072/399194	ফটো উপলব্ধ
310 নাম : রতন দে পিতার নাম: নারায়ন দে বাড়ির নং : n0125 বয়স : 61 লিঙ্গ : পুরুষ	WB/11/072/399605	ফটো উপলব্ধ	311 নাম : পিয়ালি দে স্বামীর নাম: গৌরব দে বাড়ির নং : এন00125 বয়স : 22 লিঙ্গ : মহিলা	THC2690519	ফটো উপলব্ধ	312 নাম : রাহুল দে পিতার নাম: সুভাষ দে বাড়ির নং : n0124 বয়স : 33 লিঙ্গ : পুরুষ	THC1460138	ফটো উপলব্ধ
313 নাম : চন্দনা দে স্বামীর নাম: সুভাষ দে বাড়ির নং : n0124 বয়স : 51 লিঙ্গ : মহিলা	THC2128445	ফটো উপলব্ধ	314 নাম : দীপ্তি দে স্বামীর নাম: আশুতোষ দে বাড়ির নং : n0123 বয়স : 49 লিঙ্গ : মহিলা	WB/11/072/399368	ফটো উপলব্ধ	315 নাম : আশুতোষ দে পিতার নাম: মাধব দে বাড়ির নং : n0123 বয়স : 61 লিঙ্গ : পুরুষ	MVQ2378255	ফটো উপলব্ধ
316 নাম : দ্রোপদী দে স্বামীর নাম: সুশীল দে বাড়ির নং : n0122 বয়স : 55 লিঙ্গ : মহিলা	THC2129476	ফটো উপলব্ধ	317 নাম : সৌমেন দে পিতার নাম: দিবাকর দে বাড়ির নং : n0121 বয়স : 35 লিঙ্গ : পুরুষ	THC1286509	ফটো উপলব্ধ	318 নাম : সুলেখা দে স্বামীর নাম: দিবাকর দে বাড়ির নং : n0121 বয়স : 53 লিঙ্গ : মহিলা	WB/11/072/399375	ফটো উপলব্ধ
319 নাম : দিবাকর দে পিতার নাম: জগন্নাথ দে বাড়ির নং : n0121 বয়স : 59 লিঙ্গ : পুরুষ	MVQ2378313	ফটো উপলব্ধ	320 নাম : প্রশান্ত দে পিতার নাম: উত্তম দে বাড়ির নং : n0120 বয়স : 29 লিঙ্গ : পুরুষ	THC1757145	ফটো উপলব্ধ	321 নাম : বিশ্বজিৎ দে পিতার নাম: উত্তম দে বাড়ির নং : n0120 বয়স : 30 লিঙ্গ : পুরুষ	THC1677426	ফটো উপলব্ধ
322 নাম : সাধনা দে স্বামীর নাম: উত্তম দে বাড়ির নং : n0120 বয়স : 50 লিঙ্গ : মহিলা	WB/11/072/399497	ফটো উপলব্ধ	323 নাম : উত্তম দে পিতার নাম: জগন্নাথ দে বাড়ির নং : n0120 বয়স : 54 লিঙ্গ : পুরুষ	WB/11/072/399291	ফটো উপলব্ধ	324 নাম : অচিন্ত্য কুমার দে পিতার নাম: গোপাল দে বাড়ির নং : n0119 বয়স : 30 লিঙ্গ : পুরুষ	THC1677202	ফটো উপলব্ধ
325 নাম : আল্পনা দে স্বামীর নাম: গোপাল দে বাড়ির নং : n0119 বয়স : 45 লিঙ্গ : মহিলা	MVQ1551159	ফটো উপলব্ধ	326 নাম : গোপাল দে পিতার নাম: জগন্নাথ দে বাড়ির নং : n0119 বয়স : 69 লিঙ্গ : পুরুষ	THC2129518	ফটো উপলব্ধ	327 নাম : লিপিকা দে পিতার নাম: বাবুলাল দে বাড়ির নং : n0118 বয়স : 34 লিঙ্গ : মহিলা	THC1564889	ফটো উপলব্ধ
328 নাম : চায়না দে স্বামীর নাম: বাবুলাল দে বাড়ির নং : n0118 বয়স : 56 লিঙ্গ : মহিলা	WB/11/072/399108	ফটো উপলব্ধ	329 নাম : বাবুলাল দে পিতার নাম: জগন্নাথ দে বাড়ির নং : n0118 বয়স : 66 লিঙ্গ : পুরুষ	WB/11/072/399254	ফটো উপলব্ধ	330 নাম : দক্ষিণা দে স্বামীর নাম: সমীরন দে বাড়ির নং : n0117 বয়স : 54 লিঙ্গ : মহিলা	WB/11/072/399344	ফটো উপলব্ধ

331 নাম : সমীরন দে পিতার নাম: অজিত দে বাড়ির নং : n0117 বয়স : 59 লিঙ্গ : পুরুষ	WB/11/072/399319 ফটো উপলব্ধ	332 নাম : সন্তোষ দে পিতার নাম: গদাধর দে বাড়ির নং : n0116 বয়স : 71 লিঙ্গ : পুরুষ	WB/11/072/399145 ফটো উপলব্ধ	333 নাম : রিক্তু রাহা(পাল) স্বামীর নাম: সুরেশ পাল বাড়ির নং : n0114 বয়স : 34 লিঙ্গ : মহিলা	THC1564855 ফটো উপলব্ধ
334 নাম : প্রবীর দে পিতার নাম: সন্তোষ দে বাড়ির নং : n0114 বয়স : 40 লিঙ্গ : পুরুষ	MVQ2378297 ফটো উপলব্ধ	335 নাম : শ্যামসুন্দর দে পিতার নাম: শঙ্কর দে বাড়ির নং : n0114 বয়স : 32 লিঙ্গ : পুরুষ	THC1565050 ফটো উপলব্ধ	336 নাম : কাকুলী দে স্বামীর নাম: শঙ্কর দে বাড়ির নং : n0114 বয়স : 56 লিঙ্গ : মহিলা	WB/11/072/399496 ফটো উপলব্ধ
337 নাম : শংকর দে পিতার নাম: গদাধর দে বাড়ির নং : n0114 বয়স : 53 লিঙ্গ : পুরুষ	MVQ2378289 ফটো উপলব্ধ	338 নাম : জাহ্নবী দে স্বামীর নাম: নিতাই দে বাড়ির নং : n0114 বয়স : 37 লিঙ্গ : মহিলা	THC1142082 ফটো উপলব্ধ	339 নাম : সুখেন দাস পিতার নাম: সনৎ দাস বাড়ির নং : n0160 বয়স : 47 লিঙ্গ : পুরুষ	MVQ1551100 ফটো উপলব্ধ
340 নাম : অরবিন্দু দাস পিতার নাম: সুখেন দাস বাড়ির নং : n0160 বয়স : 34 লিঙ্গ : পুরুষ	THC1564947 ফটো উপলব্ধ	341 নাম : প্রতিমা দাস স্বামীর নাম: সুখেন দাস বাড়ির নং : n0160 বয়স : 50 লিঙ্গ : মহিলা	WB/11/072/399255 ফটো উপলব্ধ	342 নাম : প্রতিমা দে পিতার নাম: সনৎ দে বাড়ির নং : n0160 বয়স : 34 লিঙ্গ : মহিলা	THC1565043 ফটো উপলব্ধ
343 নাম : রসময় দে পিতার নাম: সনৎ দে বাড়ির নং : n0160 বয়স : 82 লিঙ্গ : পুরুষ	WB/11/072/399258 ফটো উপলব্ধ	344 নাম : আসরুপি বিবি পিতার নাম: ছাত্তার বাড়ির নং : এন0159 বয়স : 37 লিঙ্গ : মহিলা	XUW1285386 ফটো উপলব্ধ	345 নাম : রাজকুমার দে পিতার নাম: গণপতি দে বাড়ির নং : এন0160 বয়স : 21 লিঙ্গ : পুরুষ	THC2754588 ফটো উপলব্ধ
346 নাম : ভগীরথ দে পিতার নাম: অনাদী দে বাড়ির নং : n0155 বয়স : 39 লিঙ্গ : পুরুষ	THC0942557 ফটো উপলব্ধ	347 নাম : পার্থন দে স্বামীর নাম: সাধন দে বাড়ির নং : n0155 বয়স : 42 লিঙ্গ : মহিলা	MVQ2379378 ফটো উপলব্ধ	348 নাম : রেবিকা দে স্বামীর নাম: বিশ্বনাথ দে বাড়ির নং : n0149 বয়স : 79 লিঙ্গ : মহিলা	WB/11/072/399195 ফটো উপলব্ধ
349 নাম : সোমা দে স্বামীর নাম: সুভাষ দে বাড়ির নং : n0144 বয়স : 38 লিঙ্গ : মহিলা	THC1142132 ফটো উপলব্ধ	350 নাম : গনেশ দে পিতার নাম: ধনঞ্জয় দে বাড়ির নং : n0144 বয়স : 45 লিঙ্গ : পুরুষ	THC1149632 ফটো উপলব্ধ	351 নাম : ললীতা দে স্বামীর নাম: ধনঞ্জয় দে বাড়ির নং : n0144 বয়স : 66 লিঙ্গ : মহিলা	WB/11/072/399187 ফটো উপলব্ধ
352 নাম : ধনঞ্জয় দে পিতার নাম: ভরত দে বাড়ির নং : n0144 বয়স : 76 লিঙ্গ : পুরুষ	WB/11/072/399270 ফটো উপলব্ধ	353 নাম : গোপনেশ্বর দে পিতার নাম: সুখেন দে বাড়ির নং : n0142 বয়স : 31 লিঙ্গ : পুরুষ	THC1677145 ফটো উপলব্ধ	354 নাম : সুমিত্রা দে স্বামীর নাম: সুখেন দে বাড়ির নং : n0142 বয়স : 51 লিঙ্গ : মহিলা	WB/11/072/399192 ফটো উপলব্ধ
355 নাম : সুখেন দে পিতার নাম: নারায়ন দে বাড়ির নং : n0142 বয়স : 55 লিঙ্গ : পুরুষ	WB/11/072/399172 ফটো উপলব্ধ	356 নাম : আল্পনা দে স্বামীর নাম: ভীম দে বাড়ির নং : n0139 বয়স : 66 লিঙ্গ : মহিলা	WB/11/072/399704 ফটো উপলব্ধ	357 নাম : ভীমকুমার দে পিতার নাম: নারায়ন দে বাড়ির নং : n0139 বয়স : 71 লিঙ্গ : পুরুষ	WB/11/072/399155 ফটো উপলব্ধ
358 নাম : সুব্রত সিংহ পিতার নাম: পথকুড়ো সিংহ বাড়ির নং : এন0139 বয়স : 22 লিঙ্গ : পুরুষ	THC2691681 ফটো উপলব্ধ	359 নাম : সাধন দে পিতার নাম: অনাদী দে বাড়ির নং : n0155 বয়স : 51 লিঙ্গ : পুরুষ	THC2129401 ফটো উপলব্ধ	360 নাম : দেবনাথ দে পিতার নাম: সাধন দে বাড়ির নং : এন0155 বয়স : 19 লিঙ্গ : পুরুষ	THC2754539 ফটো উপলব্ধ

361	THC2612349	নাম : বাসন্তী দে স্বামীর নাম: রণজিৎ দে বাড়ির নং : n0150 বয়স : 55 লিঙ্গ : মহিলা	ফটো উপলব্ধ	362	WB/11/072/399038	নাম : রণজিৎ দে পিতার নাম: হারু দে বাড়ির নং : n0150 বয়স : 55 লিঙ্গ : পুরুষ	ফটো উপলব্ধ	363	MVQ2593192	নাম : সাগর দে পিতার নাম: পরেশ দে বাড়ির নং : n0150 বয়স : 40 লিঙ্গ : পুরুষ	ফটো উপলব্ধ
364	THC2684454	নাম : মুক্তি দে স্বামীর নাম: পরেশ দে বাড়ির নং : n0150 বয়স : 60 লিঙ্গ : মহিলা	ফটো উপলব্ধ	365	WB/11/072/399020	নাম : পরেশ দে পিতার নাম: হারু দে বাড়ির নং : n0150 বয়স : 63 লিঙ্গ : পুরুষ	ফটো উপলব্ধ	366	THC2704765	নাম : অর্পিতা দে স্বামীর নাম: মহেশ্বর দে বাড়ির নং : এন0150 বয়স : 22 লিঙ্গ : মহিলা	ফটো উপলব্ধ
367	MVQ2735538	নাম : রাখী দে স্বামীর নাম: দয়াল দে বাড়ির নং : n0149 বয়স : 42 লিঙ্গ : মহিলা	ফটো উপলব্ধ	368	MVQ2649770	নাম : দীপঙ্কর দে পিতার নাম: নব কুমার দে বাড়ির নং : n0162 বয়স : 41 লিঙ্গ : পুরুষ	ফটো উপলব্ধ	369	WB/11/072/399478	নাম : মানিক দে পিতার নাম: কালীপদ দে বাড়ির নং : n0164 বয়স : 66 লিঙ্গ : পুরুষ	ফটো উপলব্ধ
370	WB/11/072/399206	নাম : নিমাই দে পিতার নাম: কালীপদ দে বাড়ির নং : n0164 বয়স : 64 লিঙ্গ : পুরুষ	ফটো উপলব্ধ	371	WB/11/072/399576	নাম : রেনুকা দে স্বামীর নাম: নিমাই দে বাড়ির নং : n0164 বয়স : 59 লিঙ্গ : মহিলা	ফটো উপলব্ধ	372	WB/11/072/399290	নাম : মাধব দে পিতার নাম: কালীপদ দে বাড়ির নং : n0164 বয়স : 57 লিঙ্গ : পুরুষ	ফটো উপলব্ধ
373	THC1757137	নাম : রাকেশ দে পিতার নাম: মাধব দে বাড়ির নং : n0164 বয়স : 29 লিঙ্গ : পুরুষ	ফটো উপলব্ধ	374	THC1286301	নাম : সর্বিনা বিবি স্বামীর নাম: ইয়ার সেখ বাড়ির নং : n0164 বয়স : 35 লিঙ্গ : মহিলা	ফটো উপলব্ধ	375	MVQ1551167	নাম : অর্জুন কুমার দে পিতার নাম: জগন্নাথ দে বাড়ির নং : n0165 বয়স : 63 লিঙ্গ : পুরুষ	ফটো উপলব্ধ
376	THC2129211	নাম : নারায়ণী দে স্বামীর নাম: অর্জুন কুমার দে বাড়ির নং : n0165 বয়স : 53 লিঙ্গ : মহিলা	ফটো উপলব্ধ	377	THC2129450	নাম : বিপদ দে পিতার নাম: জগন্নাথ দে বাড়ির নং : n0166 বয়স : 70 লিঙ্গ : পুরুষ	ফটো উপলব্ধ	378	THC1564897	নাম : দিপিকা দে স্বামীর নাম: উৎপল দে বাড়ির নং : n0166 বয়স : 32 লিঙ্গ : মহিলা	ফটো উপলব্ধ
379	MVQ2378321	নাম : নকুলেশ দে পিতার নাম: বৃন্দাবন দে বাড়ির নং : n0251 বয়স : 55 লিঙ্গ : পুরুষ	ফটো উপলব্ধ	380	THC1460344	নাম : সুনন্দা দে পিতার নাম: নকুলেশ দে বাড়ির নং : n0251 বয়স : 32 লিঙ্গ : মহিলা	ফটো উপলব্ধ	381	MVQ1550946	নাম : রুমা দে স্বামীর নাম: রমেশ দে বাড়ির নং : n0251 বয়স : 45 লিঙ্গ : মহিলা	ফটো উপলব্ধ
382	THC1378660	নাম : কাঞ্চন দে স্বামীর নাম: মাধব দে বাড়ির নং : n0308 বয়স : 43 লিঙ্গ : মহিলা	ফটো উপলব্ধ	383	MVQ2378404	নাম : বাসুদেব নন্দী পিতার নাম: গনপতি নন্দী বাড়ির নং : n0140 বয়স : 62 লিঙ্গ : পুরুষ	ফটো উপলব্ধ	384	MVQ1550631	নাম : তুলতুলী নন্দী স্বামীর নাম: বাসুদেব নন্দী বাড়ির নং : n0140 বয়স : 56 লিঙ্গ : মহিলা	ফটো উপলব্ধ
385	MVQ2515245	নাম : মায়ারানী নন্দী স্বামীর নাম: বাসুদেব নন্দী বাড়ির নং : n0140 বয়স : 54 লিঙ্গ : মহিলা	ফটো উপলব্ধ	386	MVQ2735421	নাম : আরতী বৈদ্য স্বামীর নাম: সুরেশ বৈদ্য বাড়ির নং : n0140 বয়স : 46 লিঙ্গ : মহিলা	ফটো উপলব্ধ	387	MVQ1550466	নাম : বিশ্বনাথ নন্দী মায়ের নাম: তুলতুল নন্দী বাড়ির নং : n0140 বয়স : 45 লিঙ্গ : পুরুষ	ফটো উপলব্ধ
388	THC1844117	নাম : জয়ন্ত নন্দী পিতার নাম: বাসুদেব নন্দী বাড়ির নং : n0140 বয়স : 28 লিঙ্গ : পুরুষ	ফটো উপলব্ধ	389	THC1844133	নাম : শ্রীমন্ত নন্দী পিতার নাম: বাসুদেব নন্দী বাড়ির নং : n0140 বয়স : 36 লিঙ্গ : পুরুষ	ফটো উপলব্ধ	390	THC1844125	নাম : অনন্ত নন্দী পিতার নাম: বাসুদেব নন্দী বাড়ির নং : n0140 বয়স : 28 লিঙ্গ : পুরুষ	ফটো উপলব্ধ

বিধানসভা নির্বাচনক্ষেত্রের নং, নাম : 80-কালীগঞ্জ
ভাগ নং, নাম : 1-আরুন্দেবেড়িয়া প:পাড়া

391	MVQ1550904	ফটো উপলব্ধ	নাম : পূর্ণিমা নন্দী স্বামীর নাম: বিশ্বনাথ নন্দী বাড়ির নং : n0140 বয়স : 44 লিঙ্গ : মহিলা
392	THC2420636	ফটো উপলব্ধ	নাম : সাথী নন্দী স্বামীর নাম: অনন্ত নন্দী বাড়ির নং : n140 বয়স : 25 লিঙ্গ : মহিলা
393	THC1565084	ফটো উপলব্ধ	নাম : রুপা প্রামাণিক স্বামীর নাম: শিবশংকর প্রামাণিক বাড়ির নং : n0264 বয়স : 32 লিঙ্গ : মহিলা
394	MVQ2003291	ফটো উপলব্ধ	নাম : শিবশংকর প্রামাণিক পিতার নাম: দুর্ঘোষন প্রামাণিক বাড়ির নং : n0264 বয়স : 43 লিঙ্গ : পুরুষ
395	WB/11/072/399294	ফটো উপলব্ধ	নাম : সুমিত্রা পাল স্বামীর নাম: পঙ্কজ পাল বাড়ির নং : n0131 বয়স : 66 লিঙ্গ : মহিলা
396	MVQ1551530	ফটো উপলব্ধ	নাম : শ্রীনিবাস বৈরাগ্য পিতার নাম: গনেশ বৈরাগ্য বাড়ির নং : n0131 বয়স : 49 লিঙ্গ : পুরুষ
397	MVQ2378446	ফটো উপলব্ধ	নাম : কনিকা বৈরাগ্য স্বামীর নাম: নিবাস বৈরাগ্য বাড়ির নং : n0131 বয়স : 44 লিঙ্গ : মহিলা
398	THC1564913	ফটো উপলব্ধ	নাম : কেশব চন্দ্র পাল পিতার নাম: পঙ্কজ পাল বাড়ির নং : n0131 বয়স : 37 লিঙ্গ : পুরুষ
399	WB/11/072/399423	ফটো উপলব্ধ	নাম : শঙ্করী পাল স্বামীর নাম: নিধন পাল বাড়ির নং : n0133 বয়স : 79 লিঙ্গ : মহিলা
400	WB/11/072/399295	ফটো উপলব্ধ	নাম : জয়শ্রী পাল স্বামীর নাম: উত্তম পাল বাড়ির নং : n0133 বয়স : 53 লিঙ্গ : মহিলা
401	MVQ2402378	ফটো উপলব্ধ	নাম : সুরেশ পাল পিতার নাম: সুফল পাল বাড়ির নং : n0293 বয়স : 43 লিঙ্গ : পুরুষ
402	WB/11/072/399591	ফটো উপলব্ধ	নাম : হৃদয় পাল পিতার নাম: ধনঞ্জয় পাল বাড়ির নং : n0132 বয়স : 88 লিঙ্গ : পুরুষ
403	MVQ1550623	ফটো উপলব্ধ	নাম : আরতী পাল স্বামীর নাম: হৃদয় পাল বাড়ির নং : n0132 বয়স : 56 লিঙ্গ : মহিলা
404	THC1564939	ফটো উপলব্ধ	নাম : বিজয় দাস পিতার নাম: হরেকৃষ্ণ দাস বাড়ির নং : n0132 বয়স : 32 লিঙ্গ : পুরুষ
405	THC0943290	ফটো উপলব্ধ	নাম : শিখা (গুহ) দাস স্বামীর নাম: হরেকৃষ্ণ দাস বাড়ির নং : n0132 বয়স : 41 লিঙ্গ : মহিলা
406	MVQ2378420	ফটো উপলব্ধ	নাম : হরেকৃষ্ণ দাস পিতার নাম: বিরিঞ্চি দাস বাড়ির নং : n0132 বয়স : 58 লিঙ্গ : পুরুষ
407	THC1757046	ফটো উপলব্ধ	নাম : রাজেশ্বর পাল পিতার নাম: হৃদয় পাল বাড়ির নং : n0132 বয়স : 32 লিঙ্গ : পুরুষ
408	THC2417822	ফটো উপলব্ধ	নাম : গোপাল পাল পিতার নাম: উত্তম পাল বাড়ির নং : n0131 বয়স : 24 লিঙ্গ : পুরুষ
409	THC1920222	ফটো উপলব্ধ	নাম : বান্টু পাল পিতার নাম: হৃদয় পাল বাড়ির নং : n0132 বয়স : 28 লিঙ্গ : পুরুষ
410	THC2006781	ফটো উপলব্ধ	নাম : কল্যাণ পাল পিতার নাম: কিশন পাল বাড়ির নং : n0386 বয়স : 26 লিঙ্গ : পুরুষ
411	THC2642981	ফটো উপলব্ধ	নাম : বিটু বৈরাগ্য পিতার নাম: নিবাস বৈরাগ্য বাড়ির নং : এন0131 বয়স : 21 লিঙ্গ : পুরুষ
412	THC2417491	ফটো উপলব্ধ	নাম : চিত্তা পাল (দে) স্বামীর নাম: কেশব চন্দ্র পাল বাড়ির নং : n0131 বয়স : 24 লিঙ্গ : মহিলা
413	WB/11/072/399715	ফটো উপলব্ধ	নাম : রুইদাস বানী স্বামীর নাম: রাখাল বানী বাড়ির নং : n0072 বয়স : 59 লিঙ্গ : মহিলা
414	MVQ1550805	ফটো উপলব্ধ	নাম : রাখাল রুইদাস পিতার নাম: আনন্দ রুইদাস বাড়ির নং : n0072 বয়স : 54 লিঙ্গ : পুরুষ
415	THC1379049	ফটো উপলব্ধ	নাম : অনন্ত রুইদাস পিতার নাম: রাখাল রুইদাস বাড়ির নং : n0072 বয়স : 35 লিঙ্গ : পুরুষ
416	MVQ2733889	ফটো উপলব্ধ	নাম : সাকিলা মন্ডল স্বামীর নাম: মুস্তাফিজুর মওল বাড়ির নং : n0271 বয়স : 33 লিঙ্গ : মহিলা
417	THC2006690	ফটো উপলব্ধ	নাম : সাহিত্তন বিবি স্বামীর নাম: মাফিকুল সেখ বাড়ির নং : N0333 বয়স : 28 লিঙ্গ : মহিলা
418	THC1142355	ফটো উপলব্ধ	নাম : সফিকুল সেখ পিতার নাম: জোয়াদ আলী সেখ বাড়ির নং : n0244 বয়স : 60 লিঙ্গ : পুরুষ
419	THC1378934	ফটো উপলব্ধ	নাম : নিহারুন্না সেখ স্বামীর নাম: সফিকুল সেখ বাড়ির নং : n0244 বয়স : 60 লিঙ্গ : মহিলা
420	THC2665198	ফটো উপলব্ধ	নাম : আজিয়া বিবি স্বামীর নাম: জোয়াদালী সেখ বাড়ির নং : n0244 বয়স : 61 লিঙ্গ : মহিলা



421	THC1564830	ফটো উপলব্ধ	422	WB/11/070/204245	ফটো উপলব্ধ	423	THC1920230	ফটো উপলব্ধ
নাম : সামসুন নাহার খাতুন স্বামীর নাম: আসকার সেখ বাড়ির নং : n0244 বয়স : 35 লিঙ্গ : মহিলা			নাম : মুশিদা বিবি স্বামীর নাম: সাহিদুল সদ্দার বাড়ির নং : n0331 বয়স : 56 লিঙ্গ : মহিলা			নাম : রোকেয়া বিবি স্বামীর নাম: আব্দুল হামিদ মন্ডল বাড়ির নং : n0334 বয়স : 31 লিঙ্গ : মহিলা		
424	THC1494467	ফটো উপলব্ধ	425	THC1933928	ফটো উপলব্ধ	426	THC2006864	ফটো উপলব্ধ
নাম : শিউলি বিবি স্বামীর নাম: হাসিবুর রহমান বাড়ির নং : n0359 বয়স : 31 লিঙ্গ : মহিলা			নাম : মনজিলা খাতুন বিবি স্বামীর নাম: বিপোন সেখ বাড়ির নং : n0398 বয়স : 28 লিঙ্গ : মহিলা			নাম : মকিলা বিবি স্বামীর নাম: মোজাম্মেল খাঁ বাড়ির নং : N0177 বয়স : 30 লিঙ্গ : মহিলা		
427	THC0778092	ফটো উপলব্ধ	428	MVQ2729671	ফটো উপলব্ধ	429	THC2633022	ফটো উপলব্ধ
নাম : রেজোনা বিবি স্বামীর নাম: সামসুল আলম বাড়ির নং : n0292 বয়স : 37 লিঙ্গ : মহিলা			নাম : নুরনেহার বিবি স্বামীর নাম: আলিনাওয়াজ সেখ বাড়ির নং : n0316 বয়স : 38 লিঙ্গ : মহিলা			নাম : নাসিমাখাতুন বিবি স্বামীর নাম: শুরুর আলি সেখ বাড়ির নং : নং172 বয়স : 25 লিঙ্গ : মহিলা		
430	THC1677525	ফটো উপলব্ধ	431	THC1142223	ফটো উপলব্ধ	432	MVQ0790428	ফটো উপলব্ধ
নাম : শুরুর আলি সেখ স্বামীর নাম: কেসমত সেখ বাড়ির নং : n0172 বয়স : 31 লিঙ্গ : পুরুষ			নাম : মলিনা বিবি স্বামীর নাম: মনসুর সেখ বাড়ির নং : n0241 বয়স : 35 লিঙ্গ : মহিলা			নাম : অবিরকন বেওয়া স্বামীর নাম: কেসমত সেখ বাড়ির নং : n0172 বয়স : 50 লিঙ্গ : মহিলা		
433	THC2424265	ফটো উপলব্ধ	434	THC1378876	ফটো উপলব্ধ	435	MVQ2515294	ফটো উপলব্ধ
নাম : জয়নাল সেখ পিতার নাম: আপেছদি সেখ বাড়ির নং : n0241 বয়স : 53 লিঙ্গ : পুরুষ			নাম : চাঁদ বেওয়া স্বামীর নাম: হাতির সেখ বাড়ির নং : n0281 বয়স : 43 লিঙ্গ : মহিলা			নাম : মনসুর সেখ পিতার নাম: আমজেদ সেখ বাড়ির নং : n0241 বয়স : 45 লিঙ্গ : পুরুষ		
436	THC1460096	ফটো উপলব্ধ	437	THC1460088	ফটো উপলব্ধ	438	THC1756972	ফটো উপলব্ধ
নাম : প্রশান্ত হাজারা পিতার নাম: সন্তোষ হাজারা বাড়ির নং : n0241 বয়স : 35 লিঙ্গ : পুরুষ			নাম : বিশ্বজিৎ হাজারা পিতার নাম: সন্তোষ হাজারা বাড়ির নং : n0241 বয়স : 33 লিঙ্গ : পুরুষ			নাম : ইজারুল সেখ পিতার নাম: জয়নাল সেখ বাড়ির নং : n0241 বয়স : 29 লিঙ্গ : পুরুষ		
439	THC1933969	ফটো উপলব্ধ	440	THC2614659	ফটো উপলব্ধ	441	THC2042893	ফটো উপলব্ধ
নাম : প্রসেনজিৎ দে পিতার নাম: দেবকুমার দে বাড়ির নং : n0050 বয়স : 27 লিঙ্গ : পুরুষ			নাম : গৌরচাঁদ বৈরাগ্য পিতার নাম: জয়দেব বৈরাগ্য বাড়ির নং : এন0050 বয়স : 22 লিঙ্গ : পুরুষ			নাম : বন্না কুইদাস স্বামীর নাম: বসু কুইদাস বাড়ির নং : এন0136 বয়স : 26 লিঙ্গ : মহিলা		
442	THC1844349	ফটো উপলব্ধ	443	THC1142298	ফটো উপলব্ধ	444	WB/11/072/399592	ফটো উপলব্ধ
নাম : দেবশ্রী বৈরাগ্য স্বামীর নাম: রুপনাথ বৈরাগ্য বাড়ির নং : n0129 বয়স : 34 লিঙ্গ : মহিলা			নাম : রুপনাথ বৈরাগ্য পিতার নাম: গণেশ বৈরাগ্য বাড়ির নং : n0129 বয়স : 35 লিঙ্গ : পুরুষ			নাম : সনৎ বৈরাগ্য পিতার নাম: মহাদেব বৈরাগ্য বাড়ির নং : n0136 বয়স : 56 লিঙ্গ : পুরুষ		
445	MVQ2378495	ফটো উপলব্ধ	446	THC1286533	ফটো উপলব্ধ	447	WB/11/072/399485	ফটো উপলব্ধ
নাম : রীনা বৈরাগ্য স্বামীর নাম: সনৎ বৈরাগ্য বাড়ির নং : n0136 বয়স : 51 লিঙ্গ : মহিলা			নাম : রবীন্দ্রনাথ বৈরাগ্য পিতার নাম: আনন্দ বৈরাগ্য বাড়ির নং : n0137 বয়স : 35 লিঙ্গ : পুরুষ			নাম : শুরুর আলি সেখ পিতার নাম: জয়নাল সেখ বাড়ির নং : n0241 বয়স : 29 লিঙ্গ : পুরুষ		
448	WB/11/072/399389	ফটো উপলব্ধ	449	THC1677400	ফটো উপলব্ধ	450	THC2116366	ফটো উপলব্ধ
নাম : তরুলতা বৈরাগ্য স্বামীর নাম: শুরুর আলি সেখ বাড়ির নং : n0145 বয়স : 59 লিঙ্গ : মহিলা			নাম : শুভজিৎ বৈরাগ্য পিতার নাম: শুরুর আলি সেখ বাড়ির নং : n0145 বয়স : 30 লিঙ্গ : পুরুষ			নাম : অজয় বৈরাগ্য পিতার নাম: কালাচাঁদ বৈরাগ্য বাড়ির নং : n0050 বয়স : 61 লিঙ্গ : পুরুষ		



451 নাম : শর্মিলা বৈরাগী স্বামীর নাম: অজয় বৈরাগী বাড়ির নং : n0050 বয়স : 51 লিঙ্গ : মহিলা	WB/11/072/399073	ফটো উপলব্ধ	452 নাম : জয়দেব বৈরাগী পিতার নাম: কালচাঁদ বৈরাগী বাড়ির নং : n0050 বয়স : 57 লিঙ্গ : পুরুষ	THC2683860	ফটো উপলব্ধ	453 নাম : অঞ্জলী বৈরাগী স্বামীর নাম: জয়দেব বৈরাগী বাড়ির নং : n0050 বয়স : 49 লিঙ্গ : মহিলা	MVQ2378461	ফটো উপলব্ধ
454 নাম : ভবানী বৈরাগী পিতার নাম: তারাপদ বৈরাগী বাড়ির নং : n0051 বয়স : 71 লিঙ্গ : পুরুষ	MVQ2378487	ফটো উপলব্ধ	455 নাম : ছায়া বৈরাগী স্বামীর নাম: ভবানী বৈরাগী বাড়ির নং : n0051 বয়স : 66 লিঙ্গ : মহিলা	WB/11/072/399072	ফটো উপলব্ধ	456 নাম : সমীর কুমার বৈরাগী পিতার নাম: ভবানী প্রসাদ বৈরাগী বাড়ির নং : n0051 বয়স : 49 লিঙ্গ : পুরুষ	THC1379031	ফটো উপলব্ধ
457 নাম : অশোক বৈরাগী পিতার নাম: ভবানী প্রসাদ বৈরাগী বাড়ির নং : n0051 বয়স : 45 লিঙ্গ : পুরুষ	MVQ1551357	ফটো উপলব্ধ	458 নাম : সুজাতা বৈরাগী স্বামীর নাম: অশোক বৈরাগী বাড়ির নং : n0051 বয়স : 38 লিঙ্গ : মহিলা	THC1677772	ফটো উপলব্ধ	459 নাম : রামকানু বৈরাগী পিতার নাম: তারাপদ বৈরাগী বাড়ির নং : n0052 বয়স : 67 লিঙ্গ : পুরুষ	WB/11/072/399687	ফটো উপলব্ধ
460 নাম : চম্পা বৈরাগী স্বামীর নাম: রামকানু বৈরাগী বাড়ির নং : n0052 বয়স : 62 লিঙ্গ : মহিলা	WB/11/072/399455	ফটো উপলব্ধ	461 নাম : বিশ্বনাথ বৈরাগী পিতার নাম: রামকানু বৈরাগী বাড়ির নং : n0052 বয়স : 39 লিঙ্গ : পুরুষ	THC1286590	ফটো উপলব্ধ	462 নাম : বিমল বৈরাগী পিতার নাম: রামকানু বৈরাগী বাড়ির নং : n0052 বয়স : 39 লিঙ্গ : পুরুষ	MVQ2649796	ফটো উপলব্ধ
463 নাম : দেবনাথ বৈরাগী পিতার নাম: নব কুমার বৈরাগী বাড়ির নং : n0146 বয়স : 41 লিঙ্গ : পুরুষ	MVQ2649721	ফটো উপলব্ধ	464 নাম : প্রতীমা বৈরাগী স্বামীর নাম: দেবনাথ বৈরাগী বাড়ির নং : n0146 বয়স : 32 লিঙ্গ : মহিলা	THC1677236	ফটো উপলব্ধ	465 নাম : বেনু বৈরাগী পিতার নাম: তারাপদ বৈরাগী বাড়ির নং : n0053 বয়স : 57 লিঙ্গ : পুরুষ	WB/11/072/399667	ফটো উপলব্ধ
466 নাম : অর্চনা বৈরাগী স্বামীর নাম: বেনু বৈরাগী বাড়ির নং : n0053 বয়স : 52 লিঙ্গ : মহিলা	WB/11/072/399692	ফটো উপলব্ধ	467 নাম : শ্যামল বৈরাগী পিতার নাম: বেনু বৈরাগী বাড়ির নং : n0053 বয়স : 36 লিঙ্গ : পুরুষ	THC1142330	ফটো উপলব্ধ	468 নাম : অমর বৈরাগী পিতার নাম: বেনু বৈরাগী বাড়ির নং : n0053 বয়স : 34 লিঙ্গ : পুরুষ	THC1286525	ফটো উপলব্ধ
469 নাম : মামনি বৈরাগী স্বামীর নাম: বিমল বৈরাগী বাড়ির নং : n0052 বয়স : 36 লিঙ্গ : মহিলা	THC1844265	ফটো উপলব্ধ	470 নাম : বুল্টি বৈরাগী স্বামীর নাম: বিশ্বনাথ বৈরাগী বাড়ির নং : n0052 বয়স : 28 লিঙ্গ : মহিলা	THC1844471	ফটো উপলব্ধ	471 নাম : রীতা বৈরাগী পিতার নাম: বিমল বৈরাগী বাড়ির নং : n0052 বয়স : 21 লিঙ্গ : মহিলা	THC2654713	ফটো উপলব্ধ
472 নাম : আরঙ্গজিব মন্ডল পিতার নাম: গোলাম মোস্তাফা মন্ডল বাড়ির নং : n0234 বয়স : 39 লিঙ্গ : পুরুষ	MVQ2515336	ফটো উপলব্ধ	473 নাম : রহমতুল্লা মন্ডল পিতার নাম: আয়নাল মন্ডল বাড়ির নং : n0245 বয়স : 28 লিঙ্গ : পুরুষ	THC1844448	ফটো উপলব্ধ	474 নাম : সুলতা (সিংহ) মণ্ডল স্বামীর নাম: সুমন্ত মণ্ডল বাড়ির নং : n0127 বয়স : 31 লিঙ্গ : মহিলা	THC1933993	ফটো উপলব্ধ
475 নাম : আতাউল্লা মন্ডল পিতার নাম: আইনাল মন্ডল বাড়ির নং : n0245 বয়স : 27 লিঙ্গ : পুরুষ	THC1920198	ফটো উপলব্ধ	476 নাম : কোহিনুর খাতুন স্বামীর নাম: জিয়াউর রহমান মন্ডল বাড়ির নং : n0274 বয়স : 33 লিঙ্গ : মহিলা	TCK1331537	ফটো উপলব্ধ	477 নাম : বেদনা মণ্ডল স্বামীর নাম: আরাধনা মণ্ডল বাড়ির নং : n0361 বয়স : 59 লিঙ্গ : মহিলা	WB/11/072/201914	ফটো উপলব্ধ
478 নাম : আতারুল মন্ডল পিতার নাম: গোলাম মোস্তাফা মন্ডল বাড়ির নং : n0234 বয়স : 33 লিঙ্গ : পুরুষ	THC1460179	ফটো উপলব্ধ	479 নাম : অনন্ত মণ্ডল পিতার নাম: উমাপদ মণ্ডল বাড়ির নং : n0250 বয়স : 60 লিঙ্গ : পুরুষ	THC2431120	ফটো উপলব্ধ	480 নাম : বাহারুল মণ্ডল স্বামীর নাম: হুমায়ুন মণ্ডল বাড়ির নং : n0817 বয়স : 50 লিঙ্গ : মহিলা	MVQ1233824	ফটো উপলব্ধ

481 নাম : সওদা খাতুন মায়ের নাম: আয়নাল বাড়ির নং : n0245 বয়স : 31 লিঙ্গ : মহিলা	THC1565175 ফটো উপলব্ধ	482 নাম : আলিয়া মণ্ডল স্বামীর নাম: আয়নাল মণ্ডল বাড়ির নং : n0245 বয়স : 63 লিঙ্গ : মহিলা	WB/11/072/399061 ফটো উপলব্ধ	483 নাম : লক্ষন মন্ডল পিতার নাম: গোপাল মন্ডল বাড়ির নং : n0107 বয়স : 39 লিঙ্গ : পুরুষ	MVQ2515302 ফটো উপলব্ধ
484 নাম : আলি হোসেন মণ্ডল পিতার নাম: রহিদ মণ্ডল বাড়ির নং : n0306 বয়স : 68 লিঙ্গ : পুরুষ	WB/11/072/390107 ফটো উপলব্ধ	485 নাম : জিয়াউর রহমান মণ্ডল পিতার নাম: কাশেম আলি মণ্ডল বাড়ির নং : n0274 বয়স : 37 লিঙ্গ : পুরুষ	MVQ2733830 ফটো উপলব্ধ	486 নাম : কাশেম আলি মণ্ডল পিতার নাম: রহিদ মণ্ডল বাড়ির নং : n0273 বয়স : 63 লিঙ্গ : পুরুষ	WB/11/072/390092 ফটো উপলব্ধ
487 নাম : জামির হোসেন মণ্ডল পিতার নাম: জেহেদালী মণ্ডল বাড়ির নং : n0272 বয়স : 54 লিঙ্গ : পুরুষ	WB/11/072/390241 ফটো উপলব্ধ	488 নাম : মুস্তাফি জুর মন্ডল পিতার নাম: আলি হোসেন মণ্ডল বাড়ির নং : n0269 বয়স : 40 লিঙ্গ : পুরুষ	MVQ2649069 ফটো উপলব্ধ	489 নাম : হাসনা মণ্ডল স্বামীর নাম: জেহেদালী মণ্ডল বাড়ির নং : n0263 বয়স : 76 লিঙ্গ : মহিলা	WB/11/072/390112 ফটো উপলব্ধ
490 নাম : হাফিজা মণ্ডল স্বামীর নাম: জামির হোসেন মণ্ডল বাড়ির নং : n0261 বয়স : 50 লিঙ্গ : মহিলা	MVQ2131787 ফটো উপলব্ধ	491 নাম : ভূবন মন্ডল পিতার নাম: গোপাল মণ্ডল বাড়ির নং : n0107 বয়স : 36 লিঙ্গ : পুরুষ	THC0943696 ফটো উপলব্ধ	492 নাম : আলোকলতা মণ্ডল স্বামীর নাম: গোপাল মণ্ডল বাড়ির নং : n0107 বয়স : 53 লিঙ্গ : মহিলা	MVQ2378503 ফটো উপলব্ধ
493 নাম : গোপাল মণ্ডল পিতার নাম: বৃন্দাবন মণ্ডল বাড়ির নং : n0107 বয়স : 59 লিঙ্গ : পুরুষ	WB/11/072/399660 ফটো উপলব্ধ	494 নাম : রথিন মণ্ডল পিতার নাম: স্বপন মণ্ডল বাড়ির নং : n0128 বয়স : 38 লিঙ্গ : পুরুষ	MVQ2735462 ফটো উপলব্ধ	495 নাম : অসীম মন্ডল পিতার নাম: অনন্ত মন্ডল বাড়ির নং : n0250 বয়স : 31 লিঙ্গ : পুরুষ	THC1677442 ফটো উপলব্ধ
496 নাম : আশালতা মণ্ডল স্বামীর নাম: অনন্ত মণ্ডল বাড়ির নং : n0250 বয়স : 51 লিঙ্গ : মহিলা	WB/11/072/399574 ফটো উপলব্ধ	497 নাম : আব্দুল সাত্তার মন্ডল পিতার নাম: মিয়াজান মন্ডল বাড়ির নং : n0246 বয়স : 33 লিঙ্গ : পুরুষ	THC1378884 ফটো উপলব্ধ	498 নাম : সাহিদা মণ্ডল স্বামীর নাম: মিয়াজান মণ্ডল বাড়ির নং : n0246 বয়স : 52 লিঙ্গ : মহিলা	THC0943753 ফটো উপলব্ধ
499 নাম : মিয়াজান মণ্ডল পিতার নাম: রসিদ মণ্ডল বাড়ির নং : n0246 বয়স : 56 লিঙ্গ : পুরুষ	WB/11/072/399554 ফটো উপলব্ধ	500 নাম : হাসিনা বিবি স্বামীর নাম: আরুঙ্গজিব মন্ডল বাড়ির নং : n0234 বয়স : 31 লিঙ্গ : মহিলা	THC1677269 ফটো উপলব্ধ	501 নাম : হুমায়ুন মণ্ডল পিতার নাম: গোলামমোস্তাফা মণ্ডল বাড়ির নং : n0234 বয়স : 48 লিঙ্গ : পুরুষ	MVQ1551464 ফটো উপলব্ধ
502 নাম : আলিয়া মণ্ডল স্বামীর নাম: গোলাম মোস্তাফা মণ্ডল বাড়ির নং : n0234 বয়স : 66 লিঙ্গ : মহিলা	WB/11/072/399163 ফটো উপলব্ধ	503 নাম : গোলাম মোস্তাফা মণ্ডল পিতার নাম: রসিদ মণ্ডল বাড়ির নং : n0234 বয়স : 71 লিঙ্গ : পুরুষ	WB/11/072/399162 ফটো উপলব্ধ	504 নাম : কল্পনা দে স্বামীর নাম: মাধব দে বাড়ির নং : n0128 বয়স : 51 লিঙ্গ : মহিলা	WB/11/072/399508 ফটো উপলব্ধ
505 নাম : সুস্মিতা মন্ডল স্বামীর নাম: সজল মন্ডল বাড়ির নং : n0127 বয়স : 32 লিঙ্গ : মহিলা	THC1564806 ফটো উপলব্ধ	506 নাম : সুমন্ত মণ্ডল পিতার নাম: সোনাতন মণ্ডল বাড়ির নং : n0127 বয়স : 38 লিঙ্গ : পুরুষ	MVQ2735223 ফটো উপলব্ধ	507 নাম : সজল মণ্ডল পিতার নাম: সনাতন মণ্ডল বাড়ির নং : n0127 বয়স : 40 লিঙ্গ : পুরুষ	MVQ2649739 ফটো উপলব্ধ
508 নাম : আরতী মণ্ডল স্বামীর নাম: সনাতন মণ্ডল বাড়ির নং : n0127 বয়স : 66 লিঙ্গ : মহিলা	WB/11/072/399188 ফটো উপলব্ধ	509 নাম : পাপিয়া মন্ডল(দত্ত) স্বামীর নাম: লক্ষন মন্ডল বাড়ির নং : n0107 বয়স : 30 লিঙ্গ : মহিলা	THC1677624 ফটো উপলব্ধ	510 নাম : টুম্পা মন্ডল স্বামীর নাম: আতারুল মন্ডল বাড়ির নং : N0234 বয়স : 25 লিঙ্গ : মহিলা	THC2042919 ফটো উপলব্ধ

511 নাম : বেবী মন্ডল স্বামীর নাম: কাশেম মন্ডল বাড়ির নং : n0279 বয়স : 55 লিঙ্গ : মহিলা	THC2128494 ফটো উপলব্ধ	512 নাম : আব্দুল হামিদ মন্ডল পিতার নাম: কাশেম মন্ডল বাড়ির নং : n0351 বয়স : 39 লিঙ্গ : পুরুষ	MVQ2649002 ফটো উপলব্ধ	513 নাম : খাইরুল হাসান মন্ডল পিতার নাম: মিয়াজান মন্ডল বাড়ির নং : 246 বয়স : 27 লিঙ্গ : পুরুষ	THC2010452 ফটো উপলব্ধ
514 নাম : রশ্মিা মল্লিক স্বামীর নাম: শরীফ মল্লিক বাড়ির নং : এন0166 বয়স : 61 লিঙ্গ : মহিলা	THC2129930 ফটো উপলব্ধ	515 নাম : শরীফ মল্লিক পিতার নাম: হালিম মল্লিক বাড়ির নং : এন 0166 বয়স : 69 লিঙ্গ : পুরুষ	THC2129948 ফটো উপলব্ধ	516 নাম : হাসনা খাতুন মল্লিক স্বামীর নাম: মোসরফ মল্লিক বাড়ির নং : n0328 বয়স : 32 লিঙ্গ : মহিলা	THC1874338 ফটো উপলব্ধ
517 নাম : সাবিনা বিবি মল্লিক স্বামীর নাম: মোফিজুল মল্লিক বাড়ির নং : n0212 বয়স : 29 লিঙ্গ : মহিলা	THC1844323 ফটো উপলব্ধ	518 নাম : তাজমিনা খাতুন পিতার নাম: জুলহক মল্লিক বাড়ির নং : n0212 বয়স : 24 লিঙ্গ : মহিলা	THC2418036 ফটো উপলব্ধ	519 নাম : রসিদা বিবি মল্লিক স্বামীর নাম: জুলহক মল্লিক বাড়ির নং : n0212 বয়স : 45 লিঙ্গ : মহিলা	MVQ1551423 ফটো উপলব্ধ
520 নাম : মোফিজুল মল্লিক পিতার নাম: জুলহক মল্লিক বাড়ির নং : n0212 বয়স : 40 লিঙ্গ : পুরুষ	MVQ2515211 ফটো উপলব্ধ	521 নাম : শহিদুল মল্লিক পিতার নাম: জুলহক মল্লিক বাড়ির নং : n0212 বয়স : 30 লিঙ্গ : পুরুষ	THC1677889 ফটো উপলব্ধ	522 নাম : আজাদ মল্লিক পিতার নাম: জোয়াদ মল্লিক বাড়ির নং : n0217 বয়স : 66 লিঙ্গ : পুরুষ	WB/11/072/399036 ফটো উপলব্ধ
523 নাম : নুরনাহার মল্লিক স্বামীর নাম: আজাদ মল্লিক বাড়ির নং : n0217 বয়স : 59 লিঙ্গ : মহিলা	WB/11/072/399229 ফটো উপলব্ধ	524 নাম : মোসারফ মল্লিক পিতার নাম: আজাদ মল্লিক বাড়ির নং : n0217 বয়স : 33 লিঙ্গ : পুরুষ	THC1378744 ফটো উপলব্ধ	525 নাম : আছলিম মল্লিক স্বামীর নাম: চয়নদীন মল্লিক বাড়ির নং : n0218 বয়স : 63 লিঙ্গ : মহিলা	THC1142181 ফটো উপলব্ধ
526 নাম : খোকন মল্লিক পিতার নাম: পিপুল মল্লিক বাড়ির নং : n0282 বয়স : 72 লিঙ্গ : পুরুষ	WB/11/072/024106 ফটো উপলব্ধ	527 নাম : মাঝিয়া বিবি মল্লিক স্বামীর নাম: খোকন মল্লিক বাড়ির নং : n0283 বয়স : 68 লিঙ্গ : মহিলা	WB/11/072/024022 ফটো উপলব্ধ	528 নাম : জুলহক মল্লিক পিতার নাম: মোলভী মল্লিক বাড়ির নং : n0212 বয়স : 72 লিঙ্গ : পুরুষ	MVQ2378537 ফটো উপলব্ধ
529 নাম : আরতী মিস্ত্রী স্বামীর নাম: মানিক মিস্ত্রী বাড়ির নং : n0049 বয়স : 66 লিঙ্গ : মহিলা	WB/11/072/399074 ফটো উপলব্ধ	530 নাম : প্রসাদ মিস্ত্রী পিতার নাম: মানিক মিস্ত্রী বাড়ির নং : n0049 বয়স : 56 লিঙ্গ : পুরুষ	THC2129559 ফটো উপলব্ধ	531 নাম : চায়না মিস্ত্রী স্বামীর নাম: প্রসাদ মিস্ত্রী বাড়ির নং : এন05 বয়স : 45 লিঙ্গ : মহিলা	MVQ2378545 ফটো উপলব্ধ
532 নাম : অসীমা মিস্ত্রী স্বামীর নাম: বিণ্ড মিস্ত্রী বাড়ির নং : n0049 বয়স : 42 লিঙ্গ : মহিলা	MVQ2378552 ফটো উপলব্ধ	533 নাম : আজিমুল সেখ পিতার নাম: আয়নাল সেখ বাড়ির নং : n0049 বয়স : 30 লিঙ্গ : পুরুষ	THC1699610 ফটো উপলব্ধ	534 নাম : অঙ্গদ মিস্ত্রী পিতার নাম: প্রসাদ মিস্ত্রী বাড়ির নং : n049 বয়স : 25 লিঙ্গ : পুরুষ	THC2043305 ফটো উপলব্ধ
535 নাম : সলমা সেখ স্বামীর নাম: আজিমুল সেখ বাড়ির নং : n0049 বয়স : 24 লিঙ্গ : মহিলা	THC2417772 ফটো উপলব্ধ	536 নাম : মঙ্গল মিস্ত্রী পিতার নাম: বিশ্বনাথ মিস্ত্রী বাড়ির নং : n0015 বয়স : 25 লিঙ্গ : পুরুষ	THC2104503 ফটো উপলব্ধ	537 নাম : বিশ্বনাথ মিস্ত্রী পিতার নাম: মানিক মিস্ত্রী বাড়ির নং : n0049 বয়স : 47 লিঙ্গ : পুরুষ	MVQ1550979 ফটো উপলব্ধ
538 নাম : সারাহুন মোল্লা পিতার নাম: শুকুর আলি মোল্লা বাড়ির নং : n0343 বয়স : 39 লিঙ্গ : মহিলা	MVQ2514701 ফটো উপলব্ধ	539 নাম : গিয়াসউদ্দীন মোল্লা পিতার নাম: বদরউদ্দীন মোল্লা বাড়ির নং : n0346 বয়স : 56 লিঙ্গ : পুরুষ	WB/11/072/390637 ফটো উপলব্ধ	540 নাম : নুরজাহান মোল্লা স্বামীর নাম: আজিজুল মোল্লা বাড়ির নং : n0247 বয়স : 59 লিঙ্গ : মহিলা	THC2431625 ফটো উপলব্ধ

541 নাম : আজিজুল মোল্লা পিতার নাম: হকি মোল্লা বাড়ির নং : n0247 বয়স : 71 লিঙ্গ : পুরুষ	THC2431658 ফটো উপলব্ধ	542 নাম : শুকুরআলী মোল্লা পিতার নাম: বদরউদ্দীন মোল্লা বাড়ির নং : n0342 বয়স : 49 লিঙ্গ : পুরুষ	WB/11/072/390246 ফটো উপলব্ধ	543 নাম : ছায়া মোল্লা স্বামীর নাম: গিয়াসউদ্দীন মোল্লা বাড়ির নং : n0338 বয়স : 51 লিঙ্গ : মহিলা	WB/11/072/390339 ফটো উপলব্ধ
544 নাম : জামালউদ্দীন মোল্লা পিতার নাম: বদরুদ্দীন মোল্লা বাড়ির নং : n0353 বয়স : 39 লিঙ্গ : পুরুষ	MVQ2514388 ফটো উপলব্ধ	545 নাম : সমির মোল্লা পিতার নাম: শুকুর আলি মোল্লা বাড়ির নং : N0042 বয়স : 23 লিঙ্গ : পুরুষ	THC2006617 ফটো উপলব্ধ	546 নাম : সীমা খাতুন অন্যান্য: শুকুরআলী মোল্লা বাড়ির নং : n0342 বয়স : 24 লিঙ্গ : মহিলা	THC2421733 ফটো উপলব্ধ
547 নাম : বিলকিস মোলা স্বামীর নাম: জামাল উদ্দীন মোল্লা বাড়ির নং : n0354 বয়স : 39 লিঙ্গ : মহিলা	THC0854489 ফটো উপলব্ধ	548 নাম : পূর্ণিমা রুইদাস পিতার নাম: বাদল রুইদাস বাড়ির নং : N0023 বয়স : 27 লিঙ্গ : মহিলা	THC2006757 ফটো উপলব্ধ	549 নাম : পিঙ্কি রুইদাস স্বামীর নাম: সুকান্ত রুইদাস বাড়ির নং : N0070 বয়স : 33 লিঙ্গ : মহিলা	THC2006823 ফটো উপলব্ধ
550 নাম : আহাদী রুইদাস স্বামীর নাম: চাঁদু রুইদাস বাড়ির নং : N0026 বয়স : 34 লিঙ্গ : মহিলা	THC2006856 ফটো উপলব্ধ	551 নাম : সুজিত রুইদাস পিতার নাম: তরুন রুইদাস বাড়ির নং : N0018 বয়স : 26 লিঙ্গ : পুরুষ	THC2006609 ফটো উপলব্ধ	552 নাম : মেঘনাথ রুইদাস পিতার নাম: সনাতন রুইদাস বাড়ির নং : n0007 বয়স : 28 লিঙ্গ : পুরুষ	THC1936178 ফটো উপলব্ধ
553 নাম : মৌমিতা রুইদাস স্বামীর নাম: নিবারন রুইদাস বাড়ির নং : N0070 বয়স : 26 লিঙ্গ : মহিলা	THC2006567 ফটো উপলব্ধ	554 নাম : ফুলী রুইদাস স্বামীর নাম: বিষ্ণু রুইদাস বাড়ির নং : এন0069 বয়স : 28 লিঙ্গ : মহিলা	THC2042778 ফটো উপলব্ধ	555 নাম : উম্মতি রুইদাস স্বামীর নাম: মেঘনাথ রুইদাস বাড়ির নং : এন0007 বয়স : 27 লিঙ্গ : মহিলা	THC2042976 ফটো উপলব্ধ
556 নাম : লিপিকা রাহা দে স্বামীর নাম: তাপস দে বাড়ির নং : এন005 বয়স : 27 লিঙ্গ : মহিলা	THC2562270 ফটো উপলব্ধ	557 নাম : রাকেশ রুইদাস পিতার নাম: তরুন দাস বাড়ির নং : স্কু বয়স : 25 লিঙ্গ : পুরুষ	THC2480119 ফটো উপলব্ধ	558 নাম : রূপো রুইদাস পিতার নাম: বেদনাথ রুইদাস বাড়ির নং : এন0262 বয়স : 23 লিঙ্গ : পুরুষ	THC2515096 ফটো উপলব্ধ
559 নাম : তাপসী রুইদাস স্বামীর নাম: অলোক রুইদাস বাড়ির নং : n0012 বয়স : 38 লিঙ্গ : মহিলা	MVQ2735389 ফটো উপলব্ধ	560 নাম : সুখেন রুইদাস পিতার নাম: কালো রুইদাস বাড়ির নং : n007 বয়স : 24 লিঙ্গ : পুরুষ	THC2416733 ফটো উপলব্ধ	561 নাম : মৌসুমী রুইদাস স্বামীর নাম: লখিমদর রুইদাস বাড়ির নং : n0015 বয়স : 29 লিঙ্গ : মহিলা	THC1844489 ফটো উপলব্ধ
562 নাম : সুদেব রুইদাস পিতার নাম: নবকুমার রুইদাস বাড়ির নং : n0071 বয়স : 28 লিঙ্গ : পুরুষ	THC1844505 ফটো উপলব্ধ	563 নাম : ফুলন রুইদাস স্বামীর নাম: শ্রীকৃষ্ণ রুইদাস বাড়ির নং : n0068 বয়স : 33 লিঙ্গ : মহিলা	THC1460229 ফটো উপলব্ধ	564 নাম : সান্তনা রুইদাস স্বামীর নাম: সুভাষ রুইদাস বাড়ির নং : n0075 বয়স : 49 লিঙ্গ : মহিলা	MVQ2378636 ফটো উপলব্ধ
565 নাম : অন্ন রুইদাস স্বামীর নাম: নারু রুইদাস বাড়ির নং : n0017 বয়স : 69 লিঙ্গ : মহিলা	THC2670131 ফটো উপলব্ধ	566 নাম : সমীর রুইদাস পিতার নাম: অমতা রুইদাস বাড়ির নং : n0005 বয়স : 33 লিঙ্গ : পুরুষ	THC2420271 ফটো উপলব্ধ	567 নাম : সুচিত্রা রুইদাস দাস স্বামীর নাম: শ্যামল রুইদাস বাড়ির নং : n0014 বয়স : 25 লিঙ্গ : মহিলা	THC2419109 ফটো উপলব্ধ
568 নাম : গোপাল রুইদাস পিতার নাম: গৌর রুইদাস বাড়ির নং : n0003 বয়স : 24 লিঙ্গ : পুরুষ	THC2416857 ফটো উপলব্ধ	569 নাম : বিমল রুইদাস পিতার নাম: পূর্ণ রুইদাস বাড়ির নং : n0014 বয়স : 28 লিঙ্গ : পুরুষ	THC1844158 ফটো উপলব্ধ	570 নাম : আজিমুদ্দিন হা পিতার নাম: আরসেদ খাঁ বাড়ির নং : n0004 বয়স : 35 লিঙ্গ : পুরুষ	THC1378652 ফটো উপলব্ধ

571 নাম : চন্দনা রুইদাস স্বামীর নাম: তাপস রুইদাস বাড়ির নং : n0013 বয়স : 29 লিঙ্গ : মহিলা	THC1844315 ফটো উপলব্ধ	572 নাম : রীতিকা রুইদাস স্বামীর নাম: কৃষ্ণ রুইদাস বাড়ির নং : এন0016 বয়স : 24 লিঙ্গ : মহিলা	THC2515112 ফটো উপলব্ধ	573 নাম : বিশ্বজিৎ রুইদাস পিতার নাম: দেবশরণ রুইদাস বাড়ির নং : এন0067 বয়স : 24 লিঙ্গ : পুরুষ	THC2480135 ফটো উপলব্ধ
574 নাম : ছোটন রুইদাস পিতার নাম: বংশী রুইদাস বাড়ির নং : n0020 বয়স : 28 লিঙ্গ : মহিলা	THC1844299 ফটো উপলব্ধ	575 নাম : আনারকলি রুইদাস স্বামীর নাম: বাদল রুইদাস বাড়ির নং : n0023 বয়স : 42 লিঙ্গ : মহিলা	THC2438802 ফটো উপলব্ধ	576 নাম : আশা রুইদাস স্বামীর নাম: সদানন্দ রুইদাস বাড়ির নং : n0002 বয়স : 69 লিঙ্গ : মহিলা	WB/11/072/399333 ফটো উপলব্ধ
577 নাম : রঘুনাথ রুইদাস পিতার নাম: সদানন্দ রুইদাস বাড়ির নং : n0002 বয়স : 42 লিঙ্গ : পুরুষ	THC1286442 ফটো উপলব্ধ	578 নাম : বাদল রুইদাস পিতার নাম: সুবল রুইদাস বাড়ির নং : n0023 বয়স : 44 লিঙ্গ : পুরুষ	WB/11/072/528306 ফটো উপলব্ধ	579 নাম : ভোলা রুইদাস পিতার নাম: আনন্দ রুইদাস বাড়ির নং : n0024 বয়স : 38 লিঙ্গ : পুরুষ	MVQ2735314 ফটো উপলব্ধ
580 নাম : বেলিকা রুইদাস স্বামীর নাম: ভোলা রুইদাস বাড়ির নং : n0024 বয়স : 31 লিঙ্গ : মহিলা	THC1564798 ফটো উপলব্ধ	581 নাম : নিধন রুইদাস পিতার নাম: দুলাল রুইদাস বাড়ির নং : n0025 বয়স : 71 লিঙ্গ : পুরুষ	WB/11/072/399603 ফটো উপলব্ধ	582 নাম : পদ্মা রুইদাস স্বামীর নাম: নিধন রুইদাস বাড়ির নং : n0025 বয়স : 66 লিঙ্গ : মহিলা	WB/11/072/399268 ফটো উপলব্ধ
583 নাম : রামকৃষ্ণ রুইদাস পিতার নাম: নিধন রুইদাস বাড়ির নং : n0025 বয়স : 45 লিঙ্গ : পুরুষ	MVQ1551316 ফটো উপলব্ধ	584 নাম : প্রসেনজিৎ দাস পিতার নাম: প্রতাপ দাস বাড়ির নং : এন0015 বয়স : 26 লিঙ্গ : পুরুষ	THC2104487 ফটো উপলব্ধ	585 নাম : সমর রুইদাস পিতার নাম: বাদল রুইদাস বাড়ির নং : n0023 বয়স : 25 লিঙ্গ : পুরুষ	THC2416485 ফটো উপলব্ধ
586 নাম : পূজা রুইদাস স্বামীর নাম: সমীর রুইদাস বাড়ির নং : n0005 বয়স : 24 লিঙ্গ : মহিলা	THC2419687 ফটো উপলব্ধ	587 নাম : জয়ন্তী দে (ঘোষ) স্বামীর নাম: সৌমেন দে বাড়ির নং : n0025 বয়স : 25 লিঙ্গ : মহিলা	THC2416246 ফটো উপলব্ধ	588 নাম : রুপালি রুইদাস স্বামীর নাম: অজয় রুইদাস বাড়ির নং : এন0017 বয়স : 26 লিঙ্গ : মহিলা	THC2042786 ফটো উপলব্ধ
589 নাম : রানি রুইদাস স্বামীর নাম: দিবন রুইদাস বাড়ির নং : এন0070 বয়স : 25 লিঙ্গ : মহিলা	THC2042810 ফটো উপলব্ধ	590 নাম : সরস্বতী রুইদাস স্বামীর নাম: সন্ন্যাসী রুইদাস বাড়ির নং : এন0006 বয়স : 34 লিঙ্গ : মহিলা	THC1689553 ফটো উপলব্ধ	591 নাম : টুম্পা রুইদাস স্বামীর নাম: সতীশ চন্দ্র রুই দাস বাড়ির নং : n0002 বয়স : 29 লিঙ্গ : মহিলা	THC1920115 ফটো উপলব্ধ
592 নাম : তাপস রুইদাস পিতার নাম: সাধন রুইদাস বাড়ির নং : n0013 বয়স : 35 লিঙ্গ : পুরুষ	THC1378785 ফটো উপলব্ধ	593 নাম : অনু রুইদাস স্বামীর নাম: আশীষ রুইদাস বাড়ির নং : n0013 বয়স : 34 লিঙ্গ : মহিলা	THC1378926 ফটো উপলব্ধ	594 নাম : আশীষ রুইদাস পিতার নাম: সাধন রুইদাস বাড়ির নং : n0013 বয়স : 38 লিঙ্গ : পুরুষ	MVQ2649747 ফটো উপলব্ধ
595 নাম : পূর্ণিমা রুইদাস স্বামীর নাম: সাধন রুইদাস বাড়ির নং : n0013 বয়স : 59 লিঙ্গ : মহিলা	MVQ1551126 ফটো উপলব্ধ	596 নাম : সাধন রুইদাস পিতার নাম: রাইপদ রুইদাস বাড়ির নং : n0013 বয়স : 66 লিঙ্গ : পুরুষ	MVQ2378628 ফটো উপলব্ধ	597 নাম : ছবি রুইদাস স্বামীর নাম: নারায়ণ রুইদাস বাড়ির নং : n0012 বয়স : 66 লিঙ্গ : মহিলা	WB/11/072/399128 ফটো উপলব্ধ
598 নাম : পূর্ণিমা রুইদাস স্বামীর নাম: শিবাজী রুইদাস বাড়ির নং : n0012 বয়স : 32 লিঙ্গ : মহিলা	THC1564962 ফটো উপলব্ধ	599 নাম : শিবাজী রুইদাস পিতার নাম: নারায়ণ রুইদাস বাড়ির নং : n0012 বয়স : 38 লিঙ্গ : পুরুষ	MVQ2735272 ফটো উপলব্ধ	600 নাম : গৌতম রুইদাস পিতার নাম: নাড রুইদাস বাড়ির নং : n0017 বয়স : 35 লিঙ্গ : পুরুষ	THC1286459 ফটো উপলব্ধ



601 নাম : লক্ষী রুইদাস স্বামীর নাম: বলরাম রুইদাস বাড়ির নং : n0017 বয়স : 35 লিঙ্গ : মহিলা	THC1286756 ফটো উপলব্ধ	602 নাম : বলরাম রুইদাস পিতার নাম: নাড়ু রুইদাস বাড়ির নং : n0017 বয়স : 46 লিঙ্গ : পুরুষ	MVQ1551381 ফটো উপলব্ধ	603 নাম : সান্তনা রুইদাস স্বামীর নাম: চাঁদু রুইদাস বাড়ির নং : n0016 বয়স : 35 লিঙ্গ : মহিলা	THC1286673 ফটো উপলব্ধ
604 নাম : কৃষ্ণ রুইদাস পিতার নাম: সনাতন রুইদাস বাড়ির নং : n0016 বয়স : 44 লিঙ্গ : পুরুষ	MVQ1551597 ফটো উপলব্ধ	605 নাম : ভাগ্য রুইদাস স্বামীর নাম: সনাতন রুইদাস বাড়ির নং : n0016 বয়স : 57 লিঙ্গ : মহিলা	WB/11/072/399153 ফটো উপলব্ধ	606 নাম : সনাতন রুইদাস পিতার নাম: ধর্মদাস রুইদাস বাড়ির নং : n0016 বয়স : 59 লিঙ্গ : পুরুষ	WB/11/072/399149 ফটো উপলব্ধ
607 নাম : সনত রুইদাস পিতার নাম: রবি রুইদাস বাড়ির নং : n0015 বয়স : 31 লিঙ্গ : পুরুষ	THC1677467 ফটো উপলব্ধ	608 নাম : তুফানি (দাস)রুইদাস স্বামীর নাম: সঞ্জু রুইদাস বাড়ির নং : n0015 বয়স : 34 লিঙ্গ : মহিলা	THC1460286 ফটো উপলব্ধ	609 নাম : সঞ্জু রুইদাস পিতার নাম: রবি রুইদাস বাড়ির নং : n0015 বয়স : 38 লিঙ্গ : পুরুষ	THC1286483 ফটো উপলব্ধ
610 নাম : শ্যামলী রুইদাস স্বামীর নাম: মুক্তি রুইদাস বাড়ির নং : n0070 বয়স : 61 লিঙ্গ : মহিলা	WB/11/072/399234 ফটো উপলব্ধ	611 নাম : প্রার্থনা রুইদাস স্বামীর নাম: গনেশ রুইদাস বাড়ির নং : n0006 বয়স : 33 লিঙ্গ : মহিলা	THC1677533 ফটো উপলব্ধ	612 নাম : সনাতন রুইদাস পিতার নাম: ঝোটে রুইদাস বাড়ির নং : n0007 বয়স : 61 লিঙ্গ : পুরুষ	WB/11/072/399694 ফটো উপলব্ধ
613 নাম : হারানী রুইদাস স্বামীর নাম: সনাতন রুইদাস বাড়ির নং : n0007 বয়স : 56 লিঙ্গ : মহিলা	WB/11/072/399350 ফটো উপলব্ধ	614 নাম : কালো রুইদাস পিতার নাম: ঝোটে রুইদাস বাড়ির নং : n0007 বয়স : 56 লিঙ্গ : পুরুষ	WB/11/072/399681 ফটো উপলব্ধ	615 নাম : সাগর চন্দ্র রুইদাস পিতার নাম: মহাদেব রুইদাস বাড়ির নং : এন0362 বয়স : 56 লিঙ্গ : পুরুষ	WB/11/072/399708 ফটো উপলব্ধ
616 নাম : পূর্ণ রুইদাস পিতার নাম: রাইপদ রুইদাস বাড়ির নং : n0014 বয়স : 61 লিঙ্গ : পুরুষ	WB/11/072/399397 ফটো উপলব্ধ	617 নাম : বাণী রুইদাস স্বামীর নাম: পূর্ণ রুইদাস বাড়ির নং : n0014 বয়স : 56 লিঙ্গ : মহিলা	WB/11/072/399555 ফটো উপলব্ধ	618 নাম : মেনকা রুইদাস স্বামীর নাম: রবি রুইদাস বাড়ির নং : n0015 বয়স : 50 লিঙ্গ : মহিলা	WB/11/072/399282 ফটো উপলব্ধ
619 নাম : লখিন্দার রুইদাস পিতার নাম: শঙ্কর রুইদাস বাড়ির নং : n0015 বয়স : 36 লিঙ্গ : পুরুষ	THC1460153 ফটো উপলব্ধ	620 নাম : বর্ণা রুইদাস স্বামীর নাম: শঙ্কর রুইদাস বাড়ির নং : n0015 বয়স : 61 লিঙ্গ : মহিলা	MVQ2378602 ফটো উপলব্ধ	621 নাম : শ্যামল রুইদাস পিতার নাম: পূর্ণ রুইদাস বাড়ির নং : n0014 বয়স : 30 লিঙ্গ : পুরুষ	THC1677459 ফটো উপলব্ধ
622 নাম : রেখা রুইদাস স্বামীর নাম: জটাই রুইদাস বাড়ির নং : n0073 বয়স : 56 লিঙ্গ : মহিলা	WB/11/072/399239 ফটো উপলব্ধ	623 নাম : শান্তনা রুইদাস স্বামীর নাম: বৈদ্যনাথ রুইদাস বাড়ির নং : n0260 বয়স : 41 লিঙ্গ : মহিলা	MVQ2392983 ফটো উপলব্ধ	624 নাম : বৈদ্যনাথ রুইদাস পিতার নাম: সুশান্ত রুইদাস বাড়ির নং : n0262 বয়স : 45 লিঙ্গ : পুরুষ	MVQ2392991 ফটো উপলব্ধ
625 নাম : অনুকুল রুইদাস পিতার নাম: রাখাল রুইদাস বাড়ির নং : n0318 বয়স : 30 লিঙ্গ : পুরুষ	THC1699594 ফটো উপলব্ধ	626 নাম : সুকান্ত রুইদাস পিতার নাম: মুক্তি রুইদাস বাড়ির নং : n0070 বয়স : 40 লিঙ্গ : পুরুষ	MVQ2735306 ফটো উপলব্ধ	627 নাম : দিবান রুইদাস পিতার নাম: মুক্তি রুইদাস বাড়ির নং : n0070 বয়স : 35 লিঙ্গ : পুরুষ	THC1286475 ফটো উপলব্ধ
628 নাম : নিবারন রুইদাস পিতার নাম: মুক্তি রুইদাস বাড়ির নং : n0071 বয়স : 33 লিঙ্গ : পুরুষ	THC1460070 ফটো উপলব্ধ	629 নাম : নবকুমার রুইদাস পিতার নাম: আনন্দ রুইদাস বাড়ির নং : n0071 বয়স : 67 লিঙ্গ : পুরুষ	WB/11/072/399227 ফটো উপলব্ধ	630 নাম : বাসন্তী রুইদাস স্বামীর নাম: নবকুমার রুইদাস বাড়ির নং : n0071 বয়স : 61 লিঙ্গ : মহিলা	WB/11/072/399228 ফটো উপলব্ধ

631 নাম : রুমা রুইদাস পিতার নাম: নবকুমার রুইদাস বাড়ির নং : n0071 বয়স : 34 লিঙ্গ : মহিলা	THC1460377 ফটো উপলব্ধ	632 নাম : চায়না রুইদাস স্বামীর নাম: রামকৃষ্ণ রুইদাস বাড়ির নং : n0025 বয়স : 35 লিঙ্গ : মহিলা	THC1142199 ফটো উপলব্ধ	633 নাম : খোকন রুইদাস পিতার নাম: নিধন রুইদাস বাড়ির নং : n0025 বয়স : 37 লিঙ্গ : পুরুষ	THC0944355 ফটো উপলব্ধ
634 নাম : সুদিল রুইদাস পিতার নাম: দুলাল রুইদাস বাড়ির নং : n0026 বয়স : 58 লিঙ্গ : পুরুষ	WB/11/072/399548 ফটো উপলব্ধ	635 নাম : চাঁদ রুইদাস পিতার নাম: সুদিল রুইদাস বাড়ির নং : n0026 বয়স : 39 লিঙ্গ : পুরুষ	MVQ2735330 ফটো উপলব্ধ	636 নাম : ডুবি রুইদাস স্বামীর নাম: অনিল রুইদাস বাড়ির নং : n0067 বয়স : 63 লিঙ্গ : মহিলা	MVQ0012211 ফটো উপলব্ধ
637 নাম : দেবশরণ রুইদাস পিতার নাম: অনিল রুইদাস বাড়ির নং : n0067 বয়স : 49 লিঙ্গ : পুরুষ	MVQ1550987 ফটো উপলব্ধ	638 নাম : অশোক রুইদাস পিতার নাম: অনিল রুইদাস বাড়ির নং : n0067 বয়স : 42 লিঙ্গ : পুরুষ	MVQ2735371 ফটো উপলব্ধ	639 নাম : সোনালী রুইদাস স্বামীর নাম: অশোক রুইদাস বাড়ির নং : n0067 বয়স : 35 লিঙ্গ : মহিলা	THC1286665 ফটো উপলব্ধ
640 নাম : রুপসী রুইদাস স্বামীর নাম: দেবশরণ রুইদাস বাড়ির নং : n0067 বয়স : 39 লিঙ্গ : মহিলা	MVQ2515419 ফটো উপলব্ধ	641 নাম : রানী রুইদাস স্বামীর নাম: মধুসূদন রুইদাস বাড়ির নং : n0068 বয়স : 62 লিঙ্গ : মহিলা	WB/11/072/399339 ফটো উপলব্ধ	642 নাম : পূর্ণিমা দাস স্বামীর নাম: শিবুরাম দাস বাড়ির নং : n0068 বয়স : 45 লিঙ্গ : মহিলা	THC1934520 ফটো উপলব্ধ
643 নাম : শ্রীকৃষ্ণ রুইদাস পিতার নাম: মধুসূদন রুইদাস বাড়ির নং : n0068 বয়স : 37 লিঙ্গ : পুরুষ	THC1378991 ফটো উপলব্ধ	644 নাম : দীনু রুইদাস পিতার নাম: ওরফা রুইদাস বাড়ির নং : n0069 বয়স : 58 লিঙ্গ : পুরুষ	WB/11/072/399396 ফটো উপলব্ধ	645 নাম : ময়া রুইদাস স্বামীর নাম: দীনু রুইদাস বাড়ির নং : n0069 বয়স : 55 লিঙ্গ : মহিলা	WB/11/072/399447 ফটো উপলব্ধ
646 নাম : বিষ্ণু রুইদাস পিতার নাম: দীনু রুইদাস বাড়ির নং : n0069 বয়স : 36 লিঙ্গ : পুরুষ	THC1286491 ফটো উপলব্ধ	647 নাম : সুমিত্রা রুইদাস স্বামীর নাম: নিরঞ্জন রুইদাস বাড়ির নং : n0009 বয়স : 61 লিঙ্গ : মহিলা	WB/11/072/399278 ফটো উপলব্ধ	648 নাম : বাপ্পা রুইদাস পিতার নাম: নিরঞ্জন রুইদাস বাড়ির নং : n0009 বয়স : 35 লিঙ্গ : পুরুষ	THC1460419 ফটো উপলব্ধ
649 নাম : ভাদু রুইদাস স্বামীর নাম: বাপ্পা রুইদাস বাড়ির নং : n0009 বয়স : 30 লিঙ্গ : মহিলা	THC1677244 ফটো উপলব্ধ	650 নাম : শিখা রুইদাস স্বামীর নাম: রনজিৎ রুইদাস বাড়ির নং : n0009 বয়স : 34 লিঙ্গ : মহিলা	THC1564814 ফটো উপলব্ধ	651 নাম : মুক্তি রুইদাস পিতার নাম: সদয় রুইদাস বাড়ির নং : n0010 বয়স : 47 লিঙ্গ : পুরুষ	MVQ1551498 ফটো উপলব্ধ
652 নাম : চিত্তা রুইদাস স্বামীর নাম: মুক্তি রুইদাস বাড়ির নং : n0010 বয়স : 44 লিঙ্গ : মহিলা	MVQ1551001 ফটো উপলব্ধ	653 নাম : নিমফল রুইদাস পিতার নাম: কুমারী রুইদাস বাড়ির নং : n0011 বয়স : 76 লিঙ্গ : পুরুষ	WB/11/072/399519 ফটো উপলব্ধ	654 নাম : ভারতী রুইদাস স্বামীর নাম: নিমফল রুইদাস বাড়ির নং : n0011 বয়স : 66 লিঙ্গ : মহিলা	WB/11/072/399521 ফটো উপলব্ধ
655 নাম : রোহিত রুইদাস পিতার নাম: নিমফল রুইদাস বাড়ির নং : n0011 বয়স : 42 লিঙ্গ : পুরুষ	THC1142157 ফটো উপলব্ধ	656 নাম : নারায়ন রুইদাস পিতার নাম: ওরফা রুইদাস বাড়ির নং : n0012 বয়স : 71 লিঙ্গ : পুরুষ	WB/11/072/399312 ফটো উপলব্ধ	657 নাম : অলোক রুইদাস পিতার নাম: নারায়ন রুইদাস বাড়ির নং : n0012 বয়স : 44 লিঙ্গ : পুরুষ	MVQ2378560 ফটো উপলব্ধ
658 নাম : পাপিয়া রুইদাস স্বামীর নাম: গৌতম রুইদাস বাড়ির নং : n0017 বয়স : 33 লিঙ্গ : মহিলা	THC1565068 ফটো উপলব্ধ	659 নাম : তপন রুই দাস পিতার নাম: নারু রুই দাস বাড়ির নং : n0017 বয়স : 41 লিঙ্গ : পুরুষ	MVQ2515161 ফটো উপলব্ধ	660 নাম : অজয় রুইদাস পিতার নাম: নারু রুইদাস বাড়ির নং : n0017 বয়স : 37 লিঙ্গ : পুরুষ	MVQ2649580 ফটো উপলব্ধ



<p>661</p> <p>THC1677491</p> <p>নাম : নবানী রুইদাস স্বামীর নাম: তপন রুইদাস বাড়ির নং : n0017 বয়স : 30 লিঙ্গ : মহিলা</p> <p>ফটো উপলব্ধ</p>	<p>662</p> <p>WB/11/072/399152</p> <p>নাম : দয়াময়ী রুইদাস স্বামীর নাম: পঞ্চগনন রুইদাস বাড়ির নং : n0018 বয়স : 76 লিঙ্গ : মহিলা</p> <p>ফটো উপলব্ধ</p>	<p>663</p> <p>MVQ1551399</p> <p>নাম : তরুণ রুইদাস পিতার নাম: পঞ্চগনন রুইদাস বাড়ির নং : n0018 বয়স : 51 লিঙ্গ : পুরুষ</p> <p>ফটো উপলব্ধ</p>
<p>664</p> <p>MVQ2378586</p> <p>নাম : প্রার্থনা রুইদাস স্বামীর নাম: তরুণ রুইদাস বাড়ির নং : n0018 বয়স : 42 লিঙ্গ : মহিলা</p> <p>ফটো উপলব্ধ</p>	<p>665</p> <p>THC2783033</p> <p>নাম : প্রিয়া হাইত স্বামীর নাম: সন্তু দত্ত বাড়ির নং : এন0143 বয়স : 22 লিঙ্গ : মহিলা</p> <p>ফটো উপলব্ধ</p>	<p>666</p> <p>THC2785129</p> <p>নাম : বাপ্পা দে মায়ের নাম: সোমা দে বাড়ির নং : এন0023 বয়স : 19 লিঙ্গ : পুরুষ</p> <p>ফটো উপলব্ধ</p>





বিধানসভা নির্বাচনক্ষেত্রের নং, নাম : 80-কালীগঞ্জ
1- সংযোজন তালিকা 2 (28-02-2026 09-04-2026)

667	1	YYZ0377671
নাম : ব্রহ্মচারী বিশ্ব্বরূপ অন্যান্য: □□□□□□ □□□□□□□□ □□□□ বাড়ির নং : এন0250 বয়স : 47 লিঙ্গ : পুরুষ		ফটো উপলব্ধ

668	1	THC2812345
নাম : মুকলেসুর মন্ডল পিতার নাম: মুস্তাফি জুর মন্ডল বাড়ির নং : এন0269 বয়স : 20 লিঙ্গ : পুরুষ		ফটো উপলব্ধ

নির্বাচক সংখ্যার সারসংক্ষেপ :

A) নির্বাচকের সংখ্যা :

	নির্বাচক তালিকার প্রকৃতি	নির্বাচক তালিকার পরিচিতি :	নির্বাচকের সংখ্যা :				
			পুরুষ	মহিলা	তৃতীয় লিঙ্গ	মোট	
I	মূল তালিকা	মূল তালিকা	বিশেষ সংক্ষিপ্ত সংশোধন 2025	342	324	0	666
II	1- সংযোজন তালিকা	সংযোজনী 1	বিশেষ সংক্ষিপ্ত সংশোধন 2026	0	0	0	0
		সংযোজনী 2	ধারাবাহিক সংশোধন 2026	2	0	0	2
		মোট		2	0	0	2
III	2- বিয়োজন তালিকা	সংযোজনী 1	বিশেষ সংক্ষিপ্ত সংশোধন 2026	0	0	0	0
		সংযোজনী 2	ধারাবাহিক সংশোধন 2026	0	0	0	0
		মোট		0	0	0	0
IV	'লিঙ্গ ক্ষেত্রের' পরিবর্তনের কারণে পার্থক্য			0	0	0	0
V	বিচারপ্রক্রিয়ার অধীনস্থ			0	0	0	0
VI	বিচার বিভাগীয় আধিকারিক কর্তৃক বিচারপূর্বক নিষ্পত্তির পর বিয়োজিত			5	13	0	18
নির্বাচকের মোট সংখ্যা (I+II-III+IV-V-VI)				339	311	0	650

B) ক্রটি সংশোধনের সংখ্যা :

নির্বাচক তালিকার প্রকৃতি	নির্বাচক তালিকার পরিচিতি :	ক্রটি সংশোধনের সংখ্যা :
সংযোজনী 1	বিশেষ সংক্ষিপ্ত সংশোধন 2026	0
সংযোজনী 2	ধারাবাহিক সংশোধন 2026	0
	মোট	0

নির্বাচক নিবন্ধন আধিকারিকের স্বাক্ষর

E-মৃত, S-স্থানান্তরিত, R-একাধিকবার অন্তর্ভুক্ত, M-নিখোঁজ, Q-যোগ্য নহে