

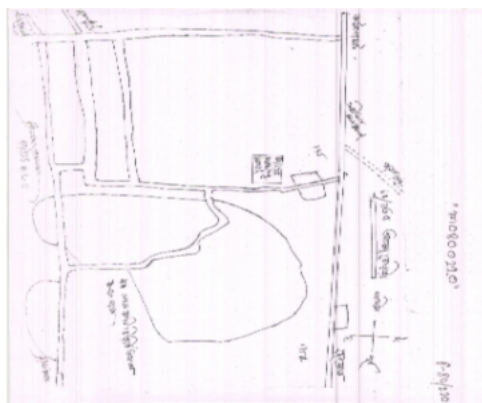


নির্বাচক তালিকা 2026 S25 পশ্চিমবঙ্গ

বিধানসভা নির্বাচনক্ষেত্রের নং, নাম ও সংরক্ষণের স্থিতি : 80 - কালীগঞ্জ (সাধারণ)		অংশ নং : 267																			
বিধানসভা নির্বাচনক্ষেত্রটি যে লোকসভা নির্বাচনক্ষেত্রের / ক্ষেত্রসমূহের অন্তর্ভুক্ত তার নং, নাম ও সংরক্ষণ স্থিতি : 12 - কৃষ্ণনগর (সাধারণ)																					
1. সংশোধনের পূর্ণ বিবরণ																					
সংশোধনের বৎসর :	2026	নির্বাচক তালিকার পরিচিতি :																			
ভিত্তি তারিখ :	01-01-2026	বিশেষ নিবিড় সংশোধন ২০২৬ এর চূড়ান্ত ভোটার তালিকার সহিত 09-04-2026 তারিখ অবধি সংশোধিত নির্বাচক তালিকা																			
সংশোধনের প্রকৃতি :	ধারাবাহিক সংশোধন 2026																				
প্রকাশনার তারিখ :	09-04-2026																				
2. অংশ ও নির্বাচনী এলাকার পূর্ণ বিবরণ :																					
অংশের ভাগ নং ও নাম :																					
1-আকন্দবেড়িয়া প:পাড়া		<table border="1" style="width: 100%; border-collapse: collapse;"> <tr> <td>প্রধান শহর/গ্রাম</td> <td>: আকন্দবেড়িয়া</td> </tr> <tr> <td>ওয়ার্ড</td> <td>:</td> </tr> <tr> <td>থানা</td> <td>: কালীগঞ্জ</td> </tr> <tr> <td>গ্রাম পঞ্চগয়েত</td> <td>: গোবরা</td> </tr> <tr> <td>ব্লক</td> <td>: কালীগঞ্জ</td> </tr> <tr> <td>মহকুমা</td> <td>: কৃষ্ণনগর, সদর</td> </tr> <tr> <td>জেলা</td> <td>: নদীয়া</td> </tr> <tr> <td>পিন</td> <td>: 741137</td> </tr> </table>				প্রধান শহর/গ্রাম	: আকন্দবেড়িয়া	ওয়ার্ড	:	থানা	: কালীগঞ্জ	গ্রাম পঞ্চগয়েত	: গোবরা	ব্লক	: কালীগঞ্জ	মহকুমা	: কৃষ্ণনগর, সদর	জেলা	: নদীয়া	পিন	: 741137
প্রধান শহর/গ্রাম	: আকন্দবেড়িয়া																				
ওয়ার্ড	:																				
থানা	: কালীগঞ্জ																				
গ্রাম পঞ্চগয়েত	: গোবরা																				
ব্লক	: কালীগঞ্জ																				
মহকুমা	: কৃষ্ণনগর, সদর																				
জেলা	: নদীয়া																				
পিন	: 741137																				
3. ভোট গ্রহন কেন্দ্রের পূর্ণ বিবরণ :																					
ভোট গ্রহন কেন্দ্রের নং, নাম :		ভোট গ্রহন কেন্দ্রের শ্রেণী :		সাধারণ																	
267 - আকন্দবেড়িয়া প্রাথমিক বিদ্যালয়		এই অংশে সহায়ক ভোটগ্রহন কেন্দ্রের সংখ্যা		0																	
ভোট গ্রহন কেন্দ্রের ঠিকানা :		:																			
আকন্দবেড়িয়া প্রাথমিক বিদ্যালয়, রুম নং 2, আকন্দবেড়িয়া																					
4. নির্বাচকের সংখ্যা :																					
প্রথম ক্রমিক নং	শেষ ক্রমিক নং	মোট সংখ্যা																			
		পুরুষ	মহিলা	তৃতীয় লিঙ্গ	মোট																
1	648	319	288	0	607																

নির্বাচক নিবন্ধন আধিকারিকের স্বাক্ষর

Nazri Naksha



Google Map View



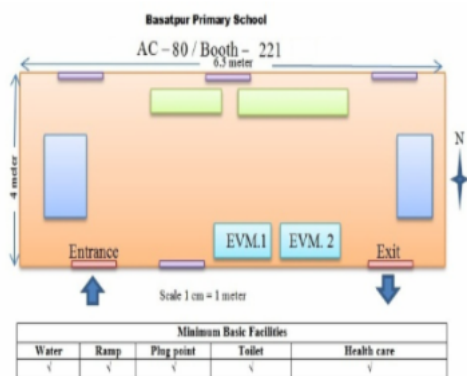
Polling Station Building Front View



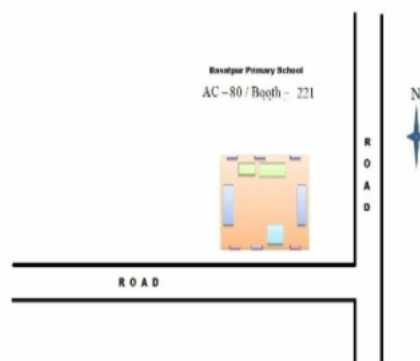
Polling Station Front View



Cad View



Key MAP View



বিধানসভা নির্বাচনক্ষেত্রের নং, নাম : 80-কালীগঞ্জ
ভাগ নং, নাম : 1-আকন্দবেড়িয়া প:পাড়া

1 নাম : পাঁচু রুইদাস পিতার নাম: ওরফা রুইদাস বাড়ির নং : n0019 বয়স : 66 লিঙ্গ : পুরুষ	WB/11/072/399316	ফটো উপলব্ধ	2 নাম : আদুরী রুইদাস স্বামীর নাম: পাঁচু রুইদাস বাড়ির নং : n0019 বয়স : 61 লিঙ্গ : মহিলা	WB/11/072/399129	ফটো উপলব্ধ	3 নাম : হরিদাস রুইদাস পিতার নাম: দেবেন্দ্র রুইদাস বাড়ির নং : n0020 বয়স : 69 লিঙ্গ : পুরুষ	WB/11/072/399170	ফটো উপলব্ধ
4 নাম : করুনা রুইদাস স্বামীর নাম: হরিদাস রুইদাস বাড়ির নং : n0020 বয়স : 62 লিঙ্গ : মহিলা	MVQ2378594	ফটো উপলব্ধ	5 নাম : বংশী রুইদাস পিতার নাম: দেবেন্দ্র রুইদাস বাড়ির নং : n0020 বয়স : 63 লিঙ্গ : পুরুষ	WB/11/072/399655	ফটো উপলব্ধ	6 নাম : উন্নতি রুইদাস স্বামীর নাম: বংশী রুইদাস বাড়ির নং : n0020 বয়স : 57 লিঙ্গ : মহিলা	THC2612240	ফটো উপলব্ধ
7 নাম : খোকন রুইদাস পিতার নাম: বংশী রুইদাস বাড়ির নং : n0020 বয়স : 31 লিঙ্গ : পুরুষ	THC1565126	ফটো উপলব্ধ	8 নাম : টোটন রুইদাস পিতার নাম: বংশী রুইদাস বাড়ির নং : n0020 বয়স : 29 লিঙ্গ : পুরুষ	THC1756949	ফটো উপলব্ধ	9 নাম : বসু রুইদাস পিতার নাম: নিমাই রুইদাস বাড়ির নং : n0020 বয়স : 38 লিঙ্গ : পুরুষ	THC1378355	ফটো উপলব্ধ
10 নাম : সুচিত্রা রুইদাস স্বামীর নাম: খোকন রুইদাস বাড়ির নং : পশ্চিম পাড়া বয়স : 23 লিঙ্গ : মহিলা	THC2690295	ফটো উপলব্ধ	11 নাম : অলকা রুইদাস স্বামীর নাম: মহাদেব রুইদাস বাড়ির নং : n0021 বয়স : 66 লিঙ্গ : মহিলা	WB/11/072/399119	ফটো উপলব্ধ	12 নাম : ভোলানাথ রুই দাস পিতার নাম: মহাদেব রুই দাস বাড়ির নং : n0021 বয়স : 44 লিঙ্গ : পুরুষ	MVQ2515179	ফটো উপলব্ধ
13 নাম : শান্তনা রুইদাস স্বামীর নাম: ভোলানাথ রুইদাস বাড়ির নং : n0021 বয়স : 35 লিঙ্গ : মহিলা	THC1142231	ফটো উপলব্ধ	14 নাম : গাঙ্গী রুইদাস পিতার নাম: খোকা রুইদাস বাড়ির নং : n0022 বয়স : 69 লিঙ্গ : পুরুষ	WB/11/072/399434	ফটো উপলব্ধ	15 নাম : ভারু রুইদাস স্বামীর নাম: গাঙ্গী রুইদাস বাড়ির নং : n0022 বয়স : 66 লিঙ্গ : মহিলা	WB/11/072/399428	ফটো উপলব্ধ
16 নাম : হিরু রুইদাস পিতার নাম: গাঙ্গী রুইদাস বাড়ির নং : n0022 বয়স : 29 লিঙ্গ : পুরুষ	THC1756980	ফটো উপলব্ধ	17 নাম : কাজলী রুইদাস স্বামীর নাম: রঘুনাথ রুইদাস বাড়ির নং : n0002 বয়স : 37 লিঙ্গ : মহিলা	THC1286715	ফটো উপলব্ধ	18 নাম : সতীশ চন্দ্র রুইদাস পিতার নাম: সদানন্দ রুইদাস বাড়ির নং : n0002 বয়স : 41 লিঙ্গ : পুরুষ	THC1286657	ফটো উপলব্ধ
19 নাম : লক্ষী রুইদাস স্বামীর নাম: হারাধন রুইদাস বাড়ির নং : n0003 বয়স : 63 লিঙ্গ : মহিলা	WB/11/072/399191	ফটো উপলব্ধ	20 নাম : হারাধন রুইদাস পিতার নাম: দুর্গা রুইদাস বাড়ির নং : n0003 বয়স : 61 লিঙ্গ : পুরুষ	WB/11/072/399459	ফটো উপলব্ধ	21 নাম : শিবুরাম দাস পিতার নাম: ফড়িং দাস বাড়ির নং : n0003 বয়স : 56 লিঙ্গ : পুরুষ	WB/10/282/582673	ফটো উপলব্ধ
22 নাম : কালীরুই দাস স্বামীর নাম: গৌরুই দাস বাড়ির নং : n0003 বয়স : 42 লিঙ্গ : মহিলা	MVQ2379352	ফটো উপলব্ধ	23 নাম : চাঁদু রুইদাস পিতার নাম: লালু রুইদাস বাড়ির নং : n0004 বয়স : 38 লিঙ্গ : পুরুষ	THC0944314	ফটো উপলব্ধ	24 নাম : অমৃত্য রুইদাস পিতার নাম: সদয় রুইদাস বাড়ির নং : n0005 বয়স : 66 লিঙ্গ : পুরুষ	WB/11/072/399487	ফটো উপলব্ধ
25 নাম : সেফালী রুইদাস স্বামীর নাম: অমৃত রুইদাস বাড়ির নং : n0005 বয়স : 61 লিঙ্গ : মহিলা	WB/11/072/399103	ফটো উপলব্ধ	26 নাম : ডুবো রুইদাস পিতার নাম: খেডু রুইদাস বাড়ির নং : n0006 বয়স : 69 লিঙ্গ : পুরুষ	WB/11/072/399703	ফটো উপলব্ধ	27 নাম : দয়া রুইদাস স্বামীর নাম: ডুবো রুইদাস বাড়ির নং : n0006 বয়স : 61 লিঙ্গ : মহিলা	WB/11/072/399279	ফটো উপলব্ধ
28 নাম : নিতাই রুইদাস পিতার নাম: ডুবো রুইদাস বাড়ির নং : n0006 বয়স : 40 লিঙ্গ : পুরুষ	MVQ2515427	ফটো উপলব্ধ	29 নাম : রিংকু রুইদাস স্বামীর নাম: নিতাই রুইদাস বাড়ির নং : n0006 বয়স : 35 লিঙ্গ : মহিলা	THC1460252	ফটো উপলব্ধ	30 নাম : গণেশ রুইদাস পিতার নাম: ডুবো রুইদাস বাড়ির নং : n0006 বয়স : 37 লিঙ্গ : পুরুষ	THC1142439	ফটো উপলব্ধ



31	THC1564970	ফটো উপলব্ধ	নাম : সন্ন্যাসী রুইদাস পিতার নাম: ডুবো রুইদাস বাড়ির নং : n0006 বয়স : 31 লিঙ্গ : পুরুষ
32	THC1933985	ফটো উপলব্ধ	নাম : তাপস রুইদাস পিতার নাম: শিবরাম রুইদাস বাড়ির নং : n0068 বয়স : 27 লিঙ্গ : পুরুষ
33	THC2006880	ফটো উপলব্ধ	নাম : রিকু রুইদাস(দাস) স্বামীর নাম: হিরু রুইদাস বাড়ির নং : N0022 বয়স : 27 লিঙ্গ : মহিলা
34	WB/11/072/399473	ফটো উপলব্ধ	নাম : সাধন রুদ্র পিতার নাম: মনি রুদ্র বাড়ির নং : n0099 বয়স : 66 লিঙ্গ : পুরুষ
35	WB/11/072/399331	ফটো উপলব্ধ	নাম : সন্ধ্যা রুদ্র স্বামীর নাম: সাধন রুদ্র বাড়ির নং : n0099 বয়স : 58 লিঙ্গ : মহিলা
36	MVQ2378644	ফটো উপলব্ধ	নাম : শাণ্টু কুমার দে পিতার নাম: মহাদেব দে বাড়ির নং : n0099 বয়স : 45 লিঙ্গ : পুরুষ
37	THC2613693	ফটো উপলব্ধ	নাম : তাপসী দে স্বামীর নাম: শাণ্টু কুমার দে বাড়ির নং : n0099 বয়স : 47 লিঙ্গ : মহিলা
38	WB/11/072/399572	ফটো উপলব্ধ	নাম : মোস্তাফিজুর রহমান পিতার নাম: ওয়াদালী সেখ বাড়ির নং : n0242 বয়স : 66 লিঙ্গ : পুরুষ
39	THC1142488	ফটো উপলব্ধ	নাম : জরিলা সেখ স্বামীর নাম: মাসুদুর রহমান সেখ বাড়ির নং : n0242 বয়স : 37 লিঙ্গ : মহিলা
40	WB/11/072/399490	ফটো উপলব্ধ	নাম : নেছারুল সেখ স্বামীর নাম: মোস্তাফিজুর সেখ বাড়ির নং : n0242 বয়স : 50 লিঙ্গ : মহিলা
41	MVQ2735553	ফটো উপলব্ধ	নাম : মাসুদুর রহমান সেখ পিতার নাম: মোস্তাফিজুর রহমান সেখ বাড়ির নং : n0242 বয়স : 36 লিঙ্গ : পুরুষ
42	WB/11/070/204664	ফটো উপলব্ধ	নাম : সাহিদুল সন্দার পিতার নাম: বকস সন্দার বাড়ির নং : n0333 বয়স : 64 লিঙ্গ : পুরুষ
43	THC2006682	ফটো উপলব্ধ	নাম : মফিকুল সর্দার পিতার নাম: সাহিদুল সর্দার বাড়ির নং : N0331 বয়স : 31 লিঙ্গ : পুরুষ
Q 44	THC2006591	ফটো উপলব্ধ	নাম : সোমনাথ সাই পিতার নাম: বাদল সাই বাড়ির নং : N0104 বয়স : 28 লিঙ্গ : পুরুষ
45	THC1286418	ফটো উপলব্ধ	নাম : কিয়ান সামন্ত পিতার নাম: ধীরেন সামন্ত বাড়ির নং : n0054 বয়স : 47 লিঙ্গ : পুরুষ
46	THC1565076	ফটো উপলব্ধ	নাম : সম্পা সামন্ত স্বামীর নাম: কিয়ান সামন্ত বাড়ির নং : n0054 বয়স : 33 লিঙ্গ : মহিলা
47	WB/11/072/399520	ফটো উপলব্ধ	নাম : ধীরেন সামন্ত পিতার নাম: ফনিভূষণ সামন্ত বাড়ির নং : n0054 বয়স : 75 লিঙ্গ : পুরুষ
48	WB/11/072/399399	ফটো উপলব্ধ	নাম : অনিতা সামন্ত স্বামীর নাম: ধীরেন সামন্ত বাড়ির নং : n0054 বয়স : 68 লিঙ্গ : মহিলা
49	WB/11/072/399535	ফটো উপলব্ধ	নাম : লালমোহন সামন্ত পিতার নাম: ধীরেন সামন্ত বাড়ির নং : n0054 বয়স : 52 লিঙ্গ : পুরুষ
50	MVQ1551035	ফটো উপলব্ধ	নাম : জ্যোৎস্না সামন্ত স্বামীর নাম: লালমোহন সামন্ত বাড়ির নং : n0054 বয়স : 43 লিঙ্গ : মহিলা
51	YWL2345163	ফটো উপলব্ধ	নাম : তিথি গড়াই সাহা স্বামীর নাম: অরুণ সাহা বাড়ির নং : এন012 বয়স : 23 লিঙ্গ : মহিলা
52	MVQ2378719	ফটো উপলব্ধ	নাম : সুনীল কুমার সাহা পিতার নাম: রামরঞ্জন সাহা বাড়ির নং : n0038 বয়স : 72 লিঙ্গ : পুরুষ
53	WB/11/072/399313	ফটো উপলব্ধ	নাম : বাসন্তী সাহা স্বামীর নাম: সুনীল সাহা বাড়ির নং : n0038 বয়স : 66 লিঙ্গ : মহিলা
54	MVQ1551191	ফটো উপলব্ধ	নাম : মল্লয়া সাহা স্বামীর নাম: সুরেশ সাহা বাড়ির নং : n0038 বয়স : 49 লিঙ্গ : মহিলা
55	MVQ2515393	ফটো উপলব্ধ	নাম : মাঝিয়া বিবি স্বামীর নাম: জালু সেখ বাড়ির নং : n0038 বয়স : 42 লিঙ্গ : মহিলা
56	WB/11/072/399542	ফটো উপলব্ধ	নাম : কৃষ্ণ সাহা পিতার নাম: কার্তিক সাহা বাড়ির নং : n0034 বয়স : 54 লিঙ্গ : পুরুষ
57	WB/11/072/399534	ফটো উপলব্ধ	নাম : তহিষ্ণু সাহা পিতার নাম: কার্তিক সাহা বাড়ির নং : n0034 বয়স : 48 লিঙ্গ : পুরুষ
58	THC1286350	ফটো উপলব্ধ	নাম : শর্মিলা সাহা স্বামীর নাম: তহিষ্ণু সাহা বাড়ির নং : n0034 বয়স : 40 লিঙ্গ : মহিলা
59	MVQ2378677	ফটো উপলব্ধ	নাম : চম্পা সাহা স্বামীর নাম: বিষ্ণু চরণ সাহা বাড়ির নং : n0034 বয়স : 50 লিঙ্গ : মহিলা
60	THC2129351	ফটো উপলব্ধ	নাম : দিলীপ সাহা পিতার নাম: অশ্বিনী সাহা বাড়ির নং : n0035 বয়স : 65 লিঙ্গ : পুরুষ



61 নাম : প্রতিমা সাহা স্বামীর নাম: দিলীপ সাহা বাড়ির নং : n0035 বয়স : 59 লিঙ্গ : মহিলা	THC2129344 ফটো উপলব্ধ	62 নাম : সোমনাথ সাহা পিতার নাম: দিলীপ সাহা বাড়ির নং : n0035 বয়স : 37 লিঙ্গ : পুরুষ	MVQ2649788 ফটো উপলব্ধ	63 নাম : রিয়া সাহা স্বামীর নাম: সোমনাথ সাহা বাড়ির নং : n0035 বয়স : 29 লিঙ্গ : মহিলা	THC1757038 ফটো উপলব্ধ
64 নাম : তনয় সাহা পিতার নাম: পরেশ সাহা বাড়ির নং : n0060 বয়স : 30 লিঙ্গ : পুরুষ	THC1677905 ফটো উপলব্ধ	65 নাম : জগবন্ধু সাহা পিতার নাম: ভৈরব সাহা বাড়ির নং : n0060 বয়স : 45 লিঙ্গ : পুরুষ	MVQ1550383 ফটো উপলব্ধ	66 নাম : পম্পা সাহা স্বামীর নাম: জগবন্ধু সাহা বাড়ির নং : n0060 বয়স : 37 লিঙ্গ : মহিলা	THC1286251 ফটো উপলব্ধ
67 নাম : উষারানী সাহা স্বামীর নাম: হাবল চন্দ্র সাহা বাড়ির নং : n0076 বয়স : 79 লিঙ্গ : মহিলা	THC2613701 ফটো উপলব্ধ	68 নাম : বিষ্ণুপ্রিয়া সাহা স্বামীর নাম: সঞ্জয় সাহা বাড়ির নং : n0076 বয়স : 50 লিঙ্গ : মহিলা	THC2610624 ফটো উপলব্ধ	69 নাম : তুলসী সাহা স্বামীর নাম: বিজয় সাহা বাড়ির নং : n0077 বয়স : 76 লিঙ্গ : মহিলা	WB/11/072/399266 ফটো উপলব্ধ
70 নাম : ভণ্ডুলে সাহা পিতার নাম: বিজয় সাহা বাড়ির নং : n0077 বয়স : 47 লিঙ্গ : পুরুষ	MVQ1551506 ফটো উপলব্ধ	71 নাম : ডলি গড়াই সাহা স্বামীর নাম: ভণ্ডুলে সাহা বাড়ির নং : n0077 বয়স : 40 লিঙ্গ : মহিলা	THC1378892 ফটো উপলব্ধ	Q 72 নাম : মরনী সাহা স্বামীর নাম: দুলাল সাহা বাড়ির নং : বয়স : 81 লিঙ্গ : মহিলা	WB/11/072/399377 ফটো উপলব্ধ
73 নাম : বিধান সাহা পিতার নাম: দুলাল সাহা বাড়ির নং : n0167 বয়স : 66 লিঙ্গ : পুরুষ	WB/11/072/399722 ফটো উপলব্ধ	74 নাম : ভারতী সাহা স্বামীর নাম: বিধান সাহা বাড়ির নং : n0167 বয়স : 58 লিঙ্গ : মহিলা	WB/11/072/399378 ফটো উপলব্ধ	75 নাম : রাজেশ সাহা পিতার নাম: বিধান সাহা বাড়ির নং : n0167 বয়স : 37 লিঙ্গ : পুরুষ	MVQ2735355 ফটো উপলব্ধ
76 নাম : হারাধন সাহা পিতার নাম: রামরঞ্জন সাহা বাড়ির নং : n0039 বয়স : 66 লিঙ্গ : পুরুষ	WB/11/072/399064 ফটো উপলব্ধ	77 নাম : জ্যোৎস্না সাহা স্বামীর নাম: হারাধন সাহা বাড়ির নং : n0039 বয়স : 61 লিঙ্গ : মহিলা	WB/11/072/399263 ফটো উপলব্ধ	78 নাম : তুষারকান্তি সাহা পিতার নাম: হারাধন সাহা বাড়ির নং : n0039 বয়স : 34 লিঙ্গ : পুরুষ	THC1378793 ফটো উপলব্ধ
79 নাম : বিভারানী সাহা স্বামীর নাম: নিখিল সাহা বাড়ির নং : n0040 বয়স : 65 লিঙ্গ : মহিলা	THC2129757 ফটো উপলব্ধ	80 নাম : রাখী সাহা স্বামীর নাম: মিতুল সাহা বাড়ির নং : n0040 বয়স : 38 লিঙ্গ : মহিলা	THC1378751 ফটো উপলব্ধ	81 নাম : টুটুল চন্দ্র সাহা পিতার নাম: নিখিল চন্দ্র সাহা বাড়ির নং : n0040 বয়স : 48 লিঙ্গ : পুরুষ	THC1460393 ফটো উপলব্ধ
82 নাম : তপতী সাহা স্বামীর নাম: টুটুল চন্দ্র সাহা বাড়ির নং : n0040 বয়স : 40 লিঙ্গ : মহিলা	THC1460401 ফটো উপলব্ধ	83 নাম : সৌমেন সাহা পিতার নাম: সনৎ সাহা বাড়ির নং : n0040 বয়স : 32 লিঙ্গ : পুরুষ	THC1460443 ফটো উপলব্ধ	84 নাম : বেলী সাহা স্বামীর নাম: সুশান্ত সাহা বাড়ির নং : n0041 বয়স : 63 লিঙ্গ : মহিলা	THC2585818 ফটো উপলব্ধ
85 নাম : চন্দ্র নাথ সাহা পিতার নাম: সুশান্ত সাহা বাড়ির নং : n0041 বয়স : 39 লিঙ্গ : পুরুষ	MVQ2515377 ফটো উপলব্ধ	86 নাম : গৌর সাহা পিতার নাম: ধর্মদাস সাহা বাড়ির নং : n0042 বয়স : 56 লিঙ্গ : পুরুষ	THC2129815 ফটো উপলব্ধ	87 নাম : সুধমা সাহা স্বামীর নাম: গৌর সাহা বাড়ির নং : n0042 বয়স : 48 লিঙ্গ : মহিলা	MVQ1551183 ফটো উপলব্ধ
88 নাম : অনিমা সাহা স্বামীর নাম: রবীন্দ্রনাথ সাহা বাড়ির নং : n0027 বয়স : 66 লিঙ্গ : মহিলা	WB/11/072/399470 ফটো উপলব্ধ	89 নাম : সুকান্ত সাহা পিতার নাম: রবীন্দ্রনাথ সাহা বাড়ির নং : n0027 বয়স : 41 লিঙ্গ : পুরুষ	MVQ2378701 ফটো উপলব্ধ	90 নাম : শুভঙ্কর সাহা পিতার নাম: রবীন্দ্রনাথ সাহা বাড়ির নং : n0027 বয়স : 36 লিঙ্গ : পুরুষ	THC1142397 ফটো উপলব্ধ

91 নাম : দীপঙ্কর সাহা পিতার নাম: রবীন্দ্র নাথ সাহা বাড়ির নং : n0027 বয়স : 36 লিঙ্গ : পুরুষ	THC1142306 ফটো উপলব্ধ	92 নাম : রাজকুমার সাহা পিতার নাম: মোহন সাহা বাড়ির নং : n0028 বয়স : 59 লিঙ্গ : পুরুষ	WB/11/072/399213 ফটো উপলব্ধ	93 নাম : রূপালী সাহা স্বামীর নাম: রাজকুমার সাহা বাড়ির নং : n0028 বয়স : 55 লিঙ্গ : মহিলা	WB/11/072/399560 ফটো উপলব্ধ
94 নাম : তাপস সাহা পিতার নাম: রাজকুমার সাহা বাড়ির নং : n0028 বয়স : 32 লিঙ্গ : পুরুষ	THC1460435 ফটো উপলব্ধ	95 নাম : মনোরমা সাহা স্বামীর নাম: অমরেশ সাহা বাড়ির নং : n0029 বয়স : 75 লিঙ্গ : মহিলা	THC2130003 ফটো উপলব্ধ	96 নাম : শৈলেন সাহা পিতার নাম: অমরেশ সাহা বাড়ির নং : n0029 বয়স : 59 লিঙ্গ : পুরুষ	WB/11/072/399433 ফটো উপলব্ধ
97 নাম : সাথী সাহা স্বামীর নাম: শৈলেন সাহা বাড়ির নং : n0029 বয়স : 53 লিঙ্গ : মহিলা	WB/11/072/399226 ফটো উপলব্ধ	98 নাম : গৌতম সাহা পিতার নাম: অমরেশ সাহা বাড়ির নং : n0029 বয়স : 54 লিঙ্গ : পুরুষ	THC2787422 ফটো উপলব্ধ	99 নাম : সোমা সাহা স্বামীর নাম: গৌতম সাহা বাড়ির নং : n0029 বয়স : 44 লিঙ্গ : মহিলা	MVQ1551043 ফটো উপলব্ধ
100 নাম : লিসা সাহা স্বামীর নাম: হিমাংশু সাহা বাড়ির নং : n0029 বয়স : 30 লিঙ্গ : মহিলা	THC1677640 ফটো উপলব্ধ	101 নাম : আলোকলতা সাহা স্বামীর নাম: পটল সাহা বাড়ির নং : n0030 বয়স : 86 লিঙ্গ : মহিলা	WB/11/072/399537 ফটো উপলব্ধ	102 নাম : মলয় সাহা পিতার নাম: সহদেব সাহা বাড়ির নং : n0031 বয়স : 33 লিঙ্গ : পুরুষ	THC1378827 ফটো উপলব্ধ
103 নাম : মহিতোষ সাহা পিতার নাম: পটল সাহা বাড়ির নং : n0032 বয়স : 53 লিঙ্গ : পুরুষ	WB/11/072/399205 ফটো উপলব্ধ	104 নাম : কনিকা সাহা স্বামীর নাম: মহিতোষ সাহা বাড়ির নং : n0032 বয়স : 47 লিঙ্গ : মহিলা	MVQ1550789 ফটো উপলব্ধ	105 নাম : সরানন সাহা পিতার নাম: প্রদ্যুৎ সাহা বাড়ির নং : n0033 বয়স : 36 লিঙ্গ : পুরুষ	THC0945097 ফটো উপলব্ধ
106 নাম : গঙ্গারানী সাহা স্বামীর নাম: কার্তিক সাহা বাড়ির নং : n0034 বয়স : 69 লিঙ্গ : মহিলা	WB/11/072/399394 ফটো উপলব্ধ	107 নাম : টুনু সাহা স্বামীর নাম: প্রশান্ত সাহা বাড়ির নং : n0036 বয়স : 35 লিঙ্গ : মহিলা	THC1142405 ফটো উপলব্ধ	108 নাম : বিষ্ণু চরন সাহা পিতার নাম: কার্তিক সাহা বাড়ির নং : n0034 বয়স : 55 লিঙ্গ : পুরুষ	WB/11/072/399598 ফটো উপলব্ধ
109 নাম : ভগীরথ সাহা পিতার নাম: দিলীপ সাহা বাড়ির নং : n0035 বয়স : 33 লিঙ্গ : পুরুষ	THC1378900 ফটো উপলব্ধ	110 নাম : মুনমুন সাহা স্বামীর নাম: ভগীরথ সাহা বাড়ির নং : n0035 বয়স : 34 লিঙ্গ : মহিলা	THC1677301 ফটো উপলব্ধ	111 নাম : শ্রীকান্ত সাহা পিতার নাম: দেবকুমার সাহা বাড়ির নং : n0036 বয়স : 36 লিঙ্গ : পুরুষ	THC1142314 ফটো উপলব্ধ
112 নাম : রাধাকান্ত সাহা পিতার নাম: দেবকুমার সাহা বাড়ির নং : n0036 বয়স : 33 লিঙ্গ : পুরুষ	THC1378819 ফটো উপলব্ধ	113 নাম : পূর্ণিমা সাহা স্বামীর নাম: দেবকুমার সাহা বাড়ির নং : n0036 বয়স : 56 লিঙ্গ : মহিলা	WB/11/072/399468 ফটো উপলব্ধ	114 নাম : প্রশান্ত সাহা পিতার নাম: দেবকুমার সাহা বাড়ির নং : n0036 বয়স : 43 লিঙ্গ : পুরুষ	MVQ2378693 ফটো উপলব্ধ
115 নাম : সনৎ সাহা পিতার নাম: বিধান সাহা বাড়ির নং : n0167 বয়স : 35 লিঙ্গ : পুরুষ	THC1286541 ফটো উপলব্ধ	116 নাম : খগেন সাহা পিতার নাম: দুলাল সাহা বাড়ির নং : n0169 বয়স : 51 লিঙ্গ : পুরুষ	WB/11/072/399619 ফটো উপলব্ধ	117 নাম : সোনালী সাহা স্বামীর নাম: খগেন সাহা বাড়ির নং : n0169 বয়স : 50 লিঙ্গ : মহিলা	MVQ2378685 ফটো উপলব্ধ
118 নাম : সন্তোষ সাহা পিতার নাম: পটল সাহা বাড়ির নং : n0309 বয়স : 73 লিঙ্গ : পুরুষ	WB/11/072/408036 ফটো উপলব্ধ	119 নাম : সুচিত্রা সাহা স্বামীর নাম: সন্তোষ কুমার সাহা বাড়ির নং : n0309 বয়স : 59 লিঙ্গ : মহিলা	THC1757061 ফটো উপলব্ধ	120 নাম : বাবুসোনা সাহা পিতার নাম: সন্তোষ সাহা বাড়ির নং : n0310 বয়স : 37 লিঙ্গ : পুরুষ	THC0904201 ফটো উপলব্ধ

121 নাম : বেনু সাহা পিতার নাম: দুলাল সাহা বাড়ির নং : n0046 বয়স : 53 লিঙ্গ : পুরুষ	WB/11/072/399540 ফটো উপলব্ধ	122 নাম : সুপ্রিয়া সাহা স্বামীর নাম: বেনু সাহা বাড়ির নং : n0046 বয়স : 45 লিঙ্গ : মহিলা	MVQ1551209 ফটো উপলব্ধ	123 নাম : ফুলকুমার সাহা পিতার নাম: মোহন সাহা বাড়ির নং : n0048 বয়স : 55 লিঙ্গ : পুরুষ	THC2129252 ফটো উপলব্ধ
124 নাম : পোনকাবতী সাহা স্বামীর নাম: ফুলকুমার সাহা বাড়ির নং : n0048 বয়স : 49 লিঙ্গ : মহিলা	MVQ1550763 ফটো উপলব্ধ	125 নাম : রামকৃষ্ণ সাহা পিতার নাম: নিখিল সাহা বাড়ির নং : n0058 বয়স : 38 লিঙ্গ : পুরুষ	THC1142470 ফটো উপলব্ধ	126 নাম : রবীন্দ্রনাথ সাহা পিতার নাম: শৈলেন সাহা বাড়ির নং : n0029 বয়স : 32 লিঙ্গ : পুরুষ	THC1378777 ফটো উপলব্ধ
127 নাম : টিঙ্কু সাহা স্বামীর নাম: নিতাই সাহা বাড়ির নং : n0043 বয়স : 55 লিঙ্গ : মহিলা	WB/11/072/399636 ফটো উপলব্ধ	128 নাম : কাশীনাথ সাহা পিতার নাম: দুলাল সাহা বাড়ির নং : n0045 বয়স : 66 লিঙ্গ : পুরুষ	WB/11/072/399565 ফটো উপলব্ধ	129 নাম : শেফালী সাহা স্বামীর নাম: কাশীনাথ সাহা বাড়ির নং : n0045 বয়স : 58 লিঙ্গ : মহিলা	WB/11/072/399139 ফটো উপলব্ধ
130 নাম : বিশ্বজিৎ সাহা পিতার নাম: কাশীনাথ সাহা বাড়ির নং : n0045 বয়স : 38 লিঙ্গ : পুরুষ	MVQ2649614 ফটো উপলব্ধ	131 নাম : প্রসেনজিৎ সাহা পিতার নাম: কাশীনাথ সাহা বাড়ির নং : n0045 বয়স : 35 লিঙ্গ : পুরুষ	THC1378801 ফটো উপলব্ধ	132 নাম : সোনামনি সাহা(প্রামানিক) স্বামীর নাম: প্রসেনজিৎ সাহা বাড়ির নং : n0045 বয়স : 31 লিঙ্গ : মহিলা	THC1677186 ফটো উপলব্ধ
133 নাম : মতি রহমান সেখ পিতার নাম: তাহের সেখ বাড়ির নং : n0058 বয়স : 43 লিঙ্গ : পুরুষ	THC0945063 ফটো উপলব্ধ	134 নাম : পতিত পাবন সাহা পিতার নাম: নিখিল চন্দ্র সাহা বাড়ির নং : n0058 বয়স : 40 লিঙ্গ : পুরুষ	MVQ2515153 ফটো উপলব্ধ	135 নাম : করুণাময়ী সাহা স্বামীর নাম: পতিতপবন সাহা বাড়ির নং : n0058 বয়স : 34 লিঙ্গ : মহিলা	THC1286723 ফটো উপলব্ধ
136 নাম : রত্না সাহা স্বামীর নাম: ভৈরব সাহা বাড়ির নং : n0060 বয়স : 86 লিঙ্গ : মহিলা	WB/11/072/399589 ফটো উপলব্ধ	137 নাম : পরেশ সাহা পিতার নাম: ভৈরব সাহা বাড়ির নং : n0060 বয়স : 56 লিঙ্গ : পুরুষ	WB/11/072/399512 ফটো উপলব্ধ	138 নাম : বৈশাখী সাহা স্বামীর নাম: পরেশ সাহা বাড়ির নং : n0060 বয়স : 50 লিঙ্গ : মহিলা	WB/11/072/399284 ফটো উপলব্ধ
139 নাম : পৌরী সাহা স্বামীর নাম: বিশ্বজিৎ সাহা বাড়ির নং : এন0134 বয়স : 29 লিঙ্গ : মহিলা	THC2043271 ফটো উপলব্ধ	140 নাম : শতদল সাহা পিতার নাম: নিতাই সাহা বাড়ির নং : n0043 বয়স : 24 লিঙ্গ : পুরুষ	THC2418408 ফটো উপলব্ধ	141 নাম : শ্রীকান্ত সাহা পিতার নাম: খগেন সাহা বাড়ির নং : n00169 বয়স : 24 লিঙ্গ : পুরুষ	THC2418275 ফটো উপলব্ধ
142 নাম : সুজয় সাহা পিতার নাম: সুরেশ সাহা বাড়ির নং : n0038 বয়স : 24 লিঙ্গ : পুরুষ	THC2418507 ফটো উপলব্ধ	143 নাম : রুপনকর সাহা মায়ের নাম: সুধমা সাহা বাড়ির নং : 49 1 নং বয়স : 27 লিঙ্গ : পুরুষ	THC2416055 ফটো উপলব্ধ	144 নাম : সুরেশ সাহা পিতার নাম: সুনীল সাহা বাড়ির নং : n0038 বয়স : 51 লিঙ্গ : পুরুষ	WB/11/072/399530 ফটো উপলব্ধ
145 নাম : মানসী সাহা(গড়াই) স্বামীর নাম: বাবুসোনা সাহা বাড়ির নং : n0309 বয়স : 31 লিঙ্গ : মহিলা	THC1865112 ফটো উপলব্ধ	146 নাম : নিতাই চন্দ্র সাহা পিতার নাম: ধর্মদাস সাহা বাড়ির নং : n0043 বয়স : 61 লিঙ্গ : পুরুষ	THC2563302 ফটো উপলব্ধ	147 নাম : জ্যোৎস্না বিবি স্বামীর নাম: নাসিরউদ্দিন সেখ বাড়ির নং : n0319 বয়স : 36 লিঙ্গ : মহিলা	THC1286269 ফটো উপলব্ধ
148 নাম : শুভজিৎ সাহা পিতার নাম: বেনু সাহা বাড়ির নং : n0046 বয়স : 28 লিঙ্গ : পুরুষ	THC1844240 ফটো উপলব্ধ	149 নাম : সৌগত সাহা পিতার নাম: সৌতম সাহা বাড়ির নং : n0029 বয়স : 27 লিঙ্গ : পুরুষ	THC1920214 ফটো উপলব্ধ	150 নাম : সমর রুইদাস পিতার নাম: সুভাষ রুইদাস বাড়ির নং : n0045 বয়স : 23 লিঙ্গ : পুরুষ	THC2499846 ফটো উপলব্ধ

151 নাম : সাথী গড়াই সাহা স্বামীর নাম: চন্দ্র নাথ সাহা বাড়ির নং : এন0041 বয়স : 28 লিঙ্গ : মহিলা	THC2515443 ফটো উপলব্ধ	152 নাম : অঞ্জনা সাহা সাধুখান পিতার নাম: তন্ময় সাহা বাড়ির নং : নিই বয়স : 25 লিঙ্গ : মহিলা	TLK2064947 ফটো উপলব্ধ	153 নাম : অরুণ সাহা পিতার নাম: মহিতোষ সাহা বাড়ির নং : n0032 বয়স : 28 লিঙ্গ : পুরুষ	THC1844224 ফটো উপলব্ধ
154 নাম : পার্থ সাহা পিতার নাম: পরেশ সাহা বাড়ির নং : n0060 বয়স : 28 লিঙ্গ : পুরুষ	THC1844232 ফটো উপলব্ধ	155 নাম : ফাল্গুনী সাহা স্বামীর নাম: শুভংকর সাহা বাড়ির নং : n0027 বয়স : 30 লিঙ্গ : মহিলা	THC2421089 ফটো উপলব্ধ	156 নাম : রুপা সাহা স্বামীর নাম: রাজেশ সাহা বাড়ির নং : n167 বয়স : 26 লিঙ্গ : মহিলা	THC2420941 ফটো উপলব্ধ
157 নাম : মালতী সাহা (গড়াই) স্বামীর নাম: সহদেব সাহা বাড়ির নং : n0031 বয়স : 58 লিঙ্গ : মহিলা	THC2713386 ফটো উপলব্ধ	158 নাম : অভিজিৎ সাহা পিতার নাম: বেনু সাহা বাড়ির নং : এন0046 বয়স : 26 লিঙ্গ : পুরুষ	THC2042752 ফটো উপলব্ধ	159 নাম : মাধবী সাহা গড়াই স্বামীর নাম: সরানন সাহা বাড়ির নং : এন0033 বয়স : 26 লিঙ্গ : মহিলা	THC2042877 ফটো উপলব্ধ
160 নাম : জেসমিন আরা খাতুন স্বামীর নাম: জিল্লু রহমান বাড়ির নং : এন0077 বয়স : 39 লিঙ্গ : মহিলা	THC1258458 ফটো উপলব্ধ	161 নাম : মিতুল সাহা পিতার নাম: নিখিল সাহা বাড়ির নং : n0040 বয়স : 46 লিঙ্গ : পুরুষ	MVQ1550292 ফটো উপলব্ধ	162 নাম : প্রিয়াঙ্কা সাহা স্বামীর নাম: সুদীপ সাহা বাড়ির নং : এন0037 বয়স : 26 লিঙ্গ : মহিলা	THC2517779 ফটো উপলব্ধ
163 নাম : সুদীপ সাহা পিতার নাম: পূর্ণ চন্দ্র সাহা বাড়ির নং : n0037 বয়স : 31 লিঙ্গ : পুরুষ	THC1677483 ফটো উপলব্ধ	164 নাম : পূর্ণ চন্দ্র সাহা পিতার নাম: ধর্মদাস সাহা বাড়ির নং : n0037 বয়স : 60 লিঙ্গ : পুরুষ	THC2493146 ফটো উপলব্ধ	165 নাম : মায়া সাহা স্বামীর নাম: পূর্ণ চন্দ্র সাহা বাড়ির নং : n0037 বয়স : 56 লিঙ্গ : মহিলা	THC2493591 ফটো উপলব্ধ
166 নাম : শিল্পা ঘোষাল (ব্রহ্মচারী) স্বামীর নাম: শিব প্রসাদ ঘোষাল বাড়ির নং : এন0036 বয়স : 30 লিঙ্গ : মহিলা	THC2043537 ফটো উপলব্ধ	167 নাম : পাপু সাহা পিতার নাম: টুটুল সাহা বাড়ির নং : এন0040 বয়স : 22 লিঙ্গ : পুরুষ	THC2614667 ফটো উপলব্ধ	168 নাম : মানসী সাহা পিতার নাম: মিতুল সাহা বাড়ির নং : এন0040 বয়স : 21 লিঙ্গ : মহিলা	THC2725083 ফটো উপলব্ধ
169 নাম : সৌরভ সাহা পিতার নাম: গৌতম সাহা বাড়ির নং : এন0029 বয়স : 22 লিঙ্গ : পুরুষ	THC2580397 ফটো উপলব্ধ	170 নাম : বাপ্পা সাহা পিতার নাম: সঞ্জয় সাহা বাড়ির নং : n0076 বয়স : 30 লিঙ্গ : পুরুষ	THC1677673 ফটো উপলব্ধ	171 নাম : নিখিল সাহা পিতার নাম: রঞ্জন সাহা বাড়ির নং : n0058 বয়স : 66 লিঙ্গ : পুরুষ	THC2663474 ফটো উপলব্ধ
172 নাম : করবী গরাই সাহা পিতার নাম: সুকুমার গরাই বাড়ির নং : এন0058 বয়স : 26 লিঙ্গ : মহিলা	TLK2011450 ফটো উপলব্ধ	173 নাম : সহদেব সাহা পিতার নাম: নিমাই সাহা বাড়ির নং : n0031 বয়স : 62 লিঙ্গ : পুরুষ	THC2670016 ফটো উপলব্ধ	174 নাম : সুভাষ রুইদাস পিতার নাম: রাইপদ রুইদাস বাড়ির নং : n0045 বয়স : 52 লিঙ্গ : পুরুষ	THC2669620 ফটো উপলব্ধ
175 নাম : হিমাংগু সাহা পিতার নাম: শৈলেন সাহা বাড়ির নং : n0029 বয়স : 33 লিঙ্গ : পুরুষ	THC1286616 ফটো উপলব্ধ	176 নাম : মনা সাহা পিতার নাম: শঙ্কর সাহা বাড়ির নং : এন0113 বয়স : 27 লিঙ্গ : মহিলা	THC1901594 ফটো উপলব্ধ	177 নাম : তৃপ্তি সাহা স্বামীর নাম: সৌগত সাহা বাড়ির নং : এন0029 বয়স : 24 লিঙ্গ : মহিলা	THC2728400 ফটো উপলব্ধ
178 নাম : মিতালী সাহা স্বামীর নাম: প্রদ্যুৎ সাহা বাড়ির নং : n0033 বয়স : 58 লিঙ্গ : মহিলা	THC2673564 ফটো উপলব্ধ	179 নাম : প্রদ্যুৎ সাহা পিতার নাম: নিমাই সাহা বাড়ির নং : n0033 বয়স : 63 লিঙ্গ : পুরুষ	MVQ1550425 ফটো উপলব্ধ	180 নাম : তৃপ্তি সাহা স্বামীর নাম: পঞ্চানন সাহা বাড়ির নং : n0033 বয়স : 33 লিঙ্গ : মহিলা	THC1460237 ফটো উপলব্ধ



181 নাম : যমুনা সাহা স্বামীর নাম: নিমাই সাহা বাড়ির নং : n0033 বয়স : 86 লিঙ্গ : মহিলা	THC2674679 ফটো উপলব্ধ	182 নাম : শিশির কুমার সাহা পিতার নাম: ধর্মদাস সাহা বাড়ির নং : n0319 বয়স : 67 লিঙ্গ : পুরুষ	WB/11/072/399643 ফটো উপলব্ধ	183 নাম : আবু হোসেন সেখ পিতার নাম: নজর আলী সেখ বাড়ির নং : n0319 বয়স : 59 লিঙ্গ : পুরুষ	THC2563898 ফটো উপলব্ধ
184 নাম : মঞ্জু সাহা স্বামীর নাম: শিশির কুমার সাহা বাড়ির নং : n0044 বয়স : 62 লিঙ্গ : মহিলা	THC2685394 ফটো উপলব্ধ	185 নাম : পারু বিবি স্বামীর নাম: মতি রহমান সেখ বাড়ির নং : N0058 বয়স : 30 লিঙ্গ : মহিলা	THC2418945 ফটো উপলব্ধ	186 নাম : রুমা সাহা স্বামীর নাম: মলয় সাহা বাড়ির নং : এন0062 বয়স : 31 লিঙ্গ : মহিলা	AZI1414887 ফটো উপলব্ধ
187 নাম : শর্মিলা সাহা(গড়াই) স্বামীর নাম: শ্রীকান্ত সাহা বাড়ির নং : N0036 বয়স : 32 লিঙ্গ : মহিলা	THC2006831 ফটো উপলব্ধ	188 নাম : নিওটন সিংহ পিতার নাম: সুকুমার সিংহ বাড়ির নং : এন0111 বয়স : 46 লিঙ্গ : পুরুষ	THC2042729 ফটো উপলব্ধ	189 নাম : সুকুমার সিংহ পিতার নাম: দুলাল সিংহ বাড়ির নং : n0111 বয়স : 63 লিঙ্গ : পুরুষ	WB/11/072/399402 ফটো উপলব্ধ
190 নাম : উন্নতি সিংহ স্বামীর নাম: সুকুমার সিংহ বাড়ির নং : n0111 বয়স : 58 লিঙ্গ : মহিলা	WB/11/072/399347 ফটো উপলব্ধ	191 নাম : সঞ্জয় সিংহ পিতার নাম: সুকুমার সিংহ বাড়ির নং : n0111 বয়স : 43 লিঙ্গ : পুরুষ	MVQ1551563 ফটো উপলব্ধ	192 নাম : পলি সিংহ(দে) স্বামীর নাম: সঞ্জয় সিংহ বাড়ির নং : n0111 বয়স : 30 লিঙ্গ : মহিলা	THC1677384 ফটো উপলব্ধ
193 নাম : সম্পা সিংহ(মণ্ডল) স্বামীর নাম: রথিন মণ্ডল বাড়ির নং : N0128 বয়স : 26 লিঙ্গ : মহিলা	THC2006708 ফটো উপলব্ধ	194 নাম : সাহাজান সেখ পিতার নাম: ফিরোজ সেখ বাড়ির নং : এন0253 বয়স : 25 লিঙ্গ : পুরুষ	THC2043420 ফটো উপলব্ধ	195 নাম : রেহেনা বিবি স্বামীর নাম: ফিরোজ সেখ বাড়ির নং : এন0102 বয়স : 45 লিঙ্গ : মহিলা	THC0937532 ফটো উপলব্ধ
196 নাম : খায়রুনুসা সেখ স্বামীর নাম: আসরাফ সেখ বাড়ির নং : এন0253 বয়স : 41 লিঙ্গ : মহিলা	THC0939918 ফটো উপলব্ধ	197 নাম : মুজিববররহমান সেখ পিতার নাম: নেয়াজুদ্দিন সেখ বাড়ির নং : N000 বয়স : 53 লিঙ্গ : পুরুষ	WB/11/072/396042 ফটো উপলব্ধ	198 নাম : বাণেশ্বরী খাতুন পিতার নাম: আজগর সেখ বাড়ির নং : n0304 বয়স : 24 লিঙ্গ : মহিলা	THC2420131 ফটো উপলব্ধ
199 নাম : আব্দুল আজিম সেখ পিতার নাম: আদর আলী সেখ বাড়ির নং : এন0257 বয়স : 28 লিঙ্গ : পুরুষ	THC2042992 ফটো উপলব্ধ	200 নাম : মোসরাফিল সেখ পিতার নাম: জাবেহান সেখ বাড়ির নং : n0214 বয়স : 35 লিঙ্গ : পুরুষ	THC1286277 ফটো উপলব্ধ	201 নাম : আবু কালাম সেখ পিতার নাম: ভোলা সেখ বাড়ির নং : N0256 বয়স : 27 লিঙ্গ : পুরুষ	THC2006773 ফটো উপলব্ধ
202 নাম : হান্নান সেখ পিতার নাম: রহিম সেখ বাড়ির নং : n0400 বয়স : 44 লিঙ্গ : পুরুষ	THC2684611 ফটো উপলব্ধ	203 নাম : ইব্রাহিম সেখ পিতার নাম: পিন্টু সেখ বাড়ির নং : N00221 বয়স : 26 লিঙ্গ : পুরুষ	THC2006872 ফটো উপলব্ধ	204 নাম : ইসনাহার খাতুন পিতার নাম: ইনছান সেখ বাড়ির নং : n0228 বয়স : 29 লিঙ্গ : মহিলা	THC1844166 ফটো উপলব্ধ
205 নাম : সুমিলা খাতুন স্বামীর নাম: নুর হাসান সেখ বাড়ির নং : n0179 বয়স : 30 লিঙ্গ : মহিলা	THC1677830 ফটো উপলব্ধ	206 নাম : ইব্রাহিম সেখ পিতার নাম: জাহাঙ্গির সেখ বাড়ির নং : 235 বয়স : 26 লিঙ্গ : পুরুষ	THC2011427 ফটো উপলব্ধ	207 নাম : জাহিনা সেখ স্বামীর নাম: দেগছান সেখ বাড়ির নং : n0324 বয়স : 44 লিঙ্গ : মহিলা	MVQ1551878 ফটো উপলব্ধ
208 নাম : রেকসোনা বিবি সেখ স্বামীর নাম: আনারুল সেখ বাড়ির নং : n0323 বয়স : 42 লিঙ্গ : মহিলা	MVQ2596468 ফটো উপলব্ধ	209 নাম : প্রেমচাঁদ সেখ পিতার নাম: সালাম সেখ বাড়ির নং : n0878 বয়স : 20 লিঙ্গ : পুরুষ	THC2006716 ফটো উপলব্ধ	210 নাম : সোলেমান সেখ পিতার নাম: সরিয়ত সেখ বাড়ির নং : N0229 বয়স : 26 লিঙ্গ : পুরুষ	THC2006724 ফটো উপলব্ধ

211 নাম : ইজারুল সেখ পিতার নাম : আরুহেদ সেখ বাড়ির নং : n0210 বয়স : পুরুষ	THC1565027 ফটো উপলব্ধ	212 নাম : হাবিবুল সেখ পিতার নাম : শরীয়ত সেখ বাড়ির নং : n0229 বয়স : 42 লিঙ্গ : পুরুষ	THC0946780 ফটো উপলব্ধ	213 নাম : হিরেন সেখ পিতার নাম : মেতাই সেখ বাড়ির নং : n0321 বয়স : 48 লিঙ্গ : পুরুষ	MVQ2747202 ফটো উপলব্ধ
214 নাম : আসরাফ সেখ পিতার নাম : কাবিল সেখ বাড়ির নং : n0211 বয়স : 31 লিঙ্গ : পুরুষ	THC1677517 ফটো উপলব্ধ	215 নাম : ছোবান সেখ পিতার নাম : কালু সেখ বাড়ির নং : n0401 বয়স : 52 লিঙ্গ : পুরুষ	WB/11/072/372033 ফটো উপলব্ধ	216 নাম : সরমান সেখ পিতার নাম : ছোবান সেখ বাড়ির নং : n0403 বয়স : 30 লিঙ্গ : পুরুষ	THC1753458 ফটো উপলব্ধ
217 নাম : সালাম সেখ পিতার নাম : মইরম সেখ বাড়ির নং : n0182 বয়স : 33 লিঙ্গ : পুরুষ	WB/11/072/399646 ফটো উপলব্ধ	218 নাম : তাজমির বিবি স্বামীর নাম : ইজারুল সেখ বাড়ির নং : n0230 বয়স : 43 লিঙ্গ : মহিলা	THC1677616 ফটো উপলব্ধ	219 নাম : আব্বাস আলি সেখ মায়ের নাম : হোমেনা খাতুন বাড়ির নং : n0200 বয়স : 29 লিঙ্গ : পুরুষ	THC1844141 ফটো উপলব্ধ
220 নাম : সিদ্দিকা সেখ স্বামীর নাম : ইদলবী সেখ বাড়ির নং : n0239 বয়স : 65 লিঙ্গ : মহিলা	THC2129906 ফটো উপলব্ধ	221 নাম : মকবুল সেখ পিতার নাম : ইদলবী সেখ বাড়ির নং : n0239 বয়স : 37 লিঙ্গ : পুরুষ	MVQ2735579 ফটো উপলব্ধ	222 নাম : রাজিয়া সেখ স্বামীর নাম : মকবুল সেখ বাড়ির নং : n0239 বয়স : 33 লিঙ্গ : মহিলা	THC1565100 ফটো উপলব্ধ
223 নাম : রীনা বিবি স্বামীর নাম : পিন্টু সেখ বাড়ির নং : n0239 বয়স : 42 লিঙ্গ : মহিলা	MVQ2515344 ফটো উপলব্ধ	224 নাম : নাসিনা খাতুন সেখ মায়ের নাম : আসমনি সেখ বাড়ির নং : n0240 বয়স : 36 লিঙ্গ : মহিলা	THC1460468 ফটো উপলব্ধ	225 নাম : মহব্বত সেখ মায়ের নাম : আসমনি সেখ বাড়ির নং : n0240 বয়স : 36 লিঙ্গ : পুরুষ	THC1286327 ফটো উপলব্ধ
226 নাম : আব্দুল হালিম সেখ পিতার নাম : জলিল সেখ বাড়ির নং : n0313 বয়স : 37 লিঙ্গ : পুরুষ	THC0941039 ফটো উপলব্ধ	227 নাম : মোঃ মহিবুল সেখ পিতার নাম : জলিল সেখ বাড়ির নং : n0314 বয়স : 36 লিঙ্গ : পুরুষ	THC0941047 ফটো উপলব্ধ	228 নাম : রহিম সেখ পিতার নাম : ছাদেমানী সেখ বাড়ির নং : n0352 বয়স : 66 লিঙ্গ : পুরুষ	MVQ2375905 ফটো উপলব্ধ
229 নাম : হাফিজা সেখ স্বামীর নাম : লেয়াকত সেখ বাড়ির নং : n0243 বয়স : 71 লিঙ্গ : মহিলা	WB/11/072/399211 ফটো উপলব্ধ	230 নাম : আব্দুল হাবিব সেখ পিতার নাম : লেয়াকত সেখ বাড়ির নং : n0243 বয়স : 35 লিঙ্গ : পুরুষ	THC1286632 ফটো উপলব্ধ	231 নাম : মোমিরুল সেখ পিতার নাম : জিন্নাত সেখ বাড়ির নং : n0243 বয়স : 36 লিঙ্গ : পুরুষ	THC1677293 ফটো উপলব্ধ
232 নাম : ফিরোজ আলী সেখ পিতার নাম : জিন্নাত সেখ বাড়ির নং : n0243 বয়স : 33 লিঙ্গ : পুরুষ	THC1286343 ফটো উপলব্ধ	233 নাম : রফিকুল ইসলাম সেখ পিতার নাম : জিন্নাত সেখ বাড়ির নং : n0243 বয়স : 30 লিঙ্গ : পুরুষ	THC1677277 ফটো উপলব্ধ	234 নাম : হাসিবুর রহমান পিতার নাম : আপসার আলি সেখ বাড়ির নং : n0243 বয়স : 39 লিঙ্গ : পুরুষ	MVQ2649838 ফটো উপলব্ধ
235 নাম : সারু সেখ স্বামীর নাম : গাজী সেখ বাড়ির নং : n0243 বয়স : 63 লিঙ্গ : মহিলা	WB/11/072/399491 ফটো উপলব্ধ	236 নাম : মোঃ আব্দুল জাব্বার সেখ পিতার নাম : মোঃ লেয়াকত সেখ বাড়ির নং : n0243 বয়স : 35 লিঙ্গ : পুরুষ	THC1142462 ফটো উপলব্ধ	237 নাম : জানিফা খাতুন স্বামীর নাম : মোঃ মনিরুল সেখ বাড়ির নং : n0213 বয়স : 32 লিঙ্গ : মহিলা	THC1460278 ফটো উপলব্ধ
238 নাম : মাতিন সেখ পিতার নাম : বক্তার সেখ বাড়ির নং : n0227 বয়স : 35 লিঙ্গ : পুরুষ	THC1677558 ফটো উপলব্ধ	239 নাম : সাহিদুল সেখ পিতার নাম : গাজী রহমান সেখ বাড়ির নং : n0243 বয়স : 33 লিঙ্গ : পুরুষ	THC1379080 ফটো উপলব্ধ	240 নাম : কুর্সিয়া বিবি স্বামীর নাম : মহব্বত সেখ বাড়ির নং : n0240 বয়স : 36 লিঙ্গ : মহিলা	THC1142256 ফটো উপলব্ধ

241 নাম : জানু সেখ স্বামীর নাম: ছয়রুদ্দিন সেখ বাড়ির নং : n0248 বয়স : 64 লিঙ্গ : মহিলা	MVQ2379014 ফটো উপলব্ধ	242 নাম : মামলত সেখ পিতার নাম: ছয়রুদ্দিন সেখ বাড়ির নং : n0248 বয়স : 42 লিঙ্গ : পুরুষ	WB/11/072/396522 ফটো উপলব্ধ	243 নাম : কদুনি বিবি স্বামীর নাম: মামলত সেখ বাড়ির নং : n0248 বয়স : 43 লিঙ্গ : মহিলা	THC2129393 ফটো উপলব্ধ
244 নাম : ভুজন সেখ পিতার নাম: ছয়রুদ্দিন সেখ বাড়ির নং : n0248 বয়স : 37 লিঙ্গ : পুরুষ	MVQ2735280 ফটো উপলব্ধ	245 নাম : সাবিনা সেখ স্বামীর নাম: ভুজন সেখ বাড়ির নং : n0248 বয়স : 32 লিঙ্গ : মহিলা	THC1677251 ফটো উপলব্ধ	246 নাম : তনজিলা সেখ স্বামীর নাম: হিরেন সেখ বাড়ির নং : n0322 বয়স : 37 লিঙ্গ : মহিলা	MVQ2747228 ফটো উপলব্ধ
247 নাম : মান্নান সেখ পিতার নাম: ওয়াদালী সেখ বাড়ির নং : n0189 বয়স : 56 লিঙ্গ : পুরুষ	WB/11/072/462563 ফটো উপলব্ধ	248 নাম : আরমানী সেখ স্বামীর নাম: মান্নান সেখ বাড়ির নং : n0189 বয়স : 49 লিঙ্গ : মহিলা	WB/11/072/462135 ফটো উপলব্ধ	249 নাম : সেন্টু সেখ পিতার নাম: হিরুদ্দিন সেখ বাড়ির নং : n0248 বয়স : 37 লিঙ্গ : পুরুষ	MVQ2649598 ফটো উপলব্ধ
250 নাম : গুলফুননেছা বিবি স্বামীর নাম: জিন্নাত আলি সেখ বাড়ির নং : n0243 বয়স : 61 লিঙ্গ : মহিলা	WB/11/072/399489 ফটো উপলব্ধ	251 নাম : জিন্নাত আলি সেখ পিতার নাম: ওয়াদালী সেখ বাড়ির নং : n0243 বয়স : 66 লিঙ্গ : পুরুষ	WB/11/072/399566 ফটো উপলব্ধ	252 নাম : জাকির সেখ পিতার নাম: ফরমান সেখ বাড়ির নং : n0289 বয়স : 62 লিঙ্গ : পুরুষ	WB/11/072/351752 ফটো উপলব্ধ
253 নাম : আলিমুদ্দিন সেখ পিতার নাম: জাকির সেখ বাড়ির নং : n0289 বয়স : 32 লিঙ্গ : পুরুষ	THC1565159 ফটো উপলব্ধ	254 নাম : হাফিজা সেখ স্বামীর নাম: আদর আলি সেখ বাড়ির নং : n0291 বয়স : 47 লিঙ্গ : মহিলা	MVQ1406719 ফটো উপলব্ধ	255 নাম : সামচু সেখ পিতার নাম: ইম্চাচ সেখ বাড়ির নং : n0295 বয়স : 63 লিঙ্গ : মহিলা	WB/11/072/462155 ফটো উপলব্ধ
256 নাম : নূরজাহান বিবি সেখ স্বামীর নাম: গাজী রহমান সেখ বাড়ির নং : n0299 বয়স : 41 লিঙ্গ : মহিলা	MVQ2375616 ফটো উপলব্ধ	257 নাম : জহিরুদ্দিন সেখ পিতার নাম: কাহেদ আলি সেখ বাড়ির নং : n0278 বয়স : 33 লিঙ্গ : পুরুষ	THC0856096 ফটো উপলব্ধ	258 নাম : আনিচা সেখ স্বামীর নাম: সরকত সেখ বাড়ির নং : n0280 বয়স : 71 লিঙ্গ : মহিলা	WB/11/072/372152 ফটো উপলব্ধ
259 নাম : নাসিরউদ্দিন সেখ মায়ের নাম: আনিচা সেখ বাড়ির নং : n0280 বয়স : 37 লিঙ্গ : পুরুষ	THC1460310 ফটো উপলব্ধ	260 নাম : জেরিনা বিবি স্বামীর নাম: ইনসান সেখ বাড়ির নং : n0206 বয়স : 57 লিঙ্গ : মহিলা	THC2680510 ফটো উপলব্ধ	261 নাম : বাহারাম সেখ পিতার নাম: ফিরোজ সেখ বাড়ির নং : এন0102 বয়স : 22 লিঙ্গ : পুরুষ	THC2676237 ফটো উপলব্ধ
262 নাম : মেঘলী খাতুন (বিবি) স্বামীর নাম: রফিক সেখ বাড়ির নং : n0248 বয়স : 40 লিঙ্গ : মহিলা	MVQ2515401 ফটো উপলব্ধ	263 নাম : খয়রুল বিবি সেখ স্বামীর নাম: জলিল সেখ বাড়ির নং : n0253 বয়স : 59 লিঙ্গ : মহিলা	MVQ2378982 ফটো উপলব্ধ	264 নাম : হাফিজা বিবি সেখ স্বামীর নাম: আসাই সেখ বাড়ির নং : n0255 বয়স : 40 লিঙ্গ : মহিলা	MVQ2735496 ফটো উপলব্ধ
265 নাম : মহিলা সেখ স্বামীর নাম: খেদুপীর সেখ বাড়ির নং : n0256 বয়স : 71 লিঙ্গ : মহিলা	MVQ2378974 ফটো উপলব্ধ	266 নাম : আব্দুস সাহাদত সেখ পিতার নাম: ইব্রাহিম সেখ বাড়ির নং : n0265 বয়স : 35 লিঙ্গ : পুরুষ	THC1286293 ফটো উপলব্ধ	267 নাম : নাজ পারভীন বেগম স্বামীর নাম: আব্দুস সাহাদত সেখ বাড়ির নং : n0265 বয়স : 33 লিঙ্গ : মহিলা	THC1564871 ফটো উপলব্ধ
268 নাম : মকরিম সেখ পিতার নাম: এরফান সেখ বাড়ির নং : n0275 বয়স : 35 লিঙ্গ : পুরুষ	THC1286319 ফটো উপলব্ধ	269 নাম : মাচেতা বিবি স্বামীর নাম: ইজারুল সেখ বাড়ির নং : n0210 বয়স : 34 লিঙ্গ : মহিলা	THC2418614 ফটো উপলব্ধ	270 নাম : আবদার সেখ মায়ের নাম: সেরজান সেখ বাড়ির নং : এন0220 বয়স : 23 লিঙ্গ : পুরুষ	THC2678514 ফটো উপলব্ধ



271 নাম : তানিয়া সেখ স্বামীর নাম: সুজন সেখ বাড়ির নং : এন0063 বয়স : 30 লিঙ্গ : মহিলা	THC2679603 ফটো উপলব্ধ	272 নাম : জাবির হোসেন সেখ পিতার নাম: আখের সেখ বাড়ির নং : আরুন্দেবেড়িয়া বয়স : 23 লিঙ্গ : পুরুষ	THC2678043 ফটো উপলব্ধ	273 নাম : জলিল সেখ পিতার নাম: পাতারী সেখ বাড়ির নং : n0311 বয়স : 55 লিঙ্গ : পুরুষ	THC0941013 ফটো উপলব্ধ
274 নাম : আহিয়া বিবি স্বামীর নাম: কবির আলি বাড়ির নং : n0219 বয়স : 37 লিঙ্গ : মহিলা	THC0945436 ফটো উপলব্ধ	275 নাম : পিন্টু সেখ পিতার নাম: হৈরুউদ্দিন সেখ বাড়ির নং : n0821 বয়স : 39 লিঙ্গ : পুরুষ	MVQ2515286 ফটো উপলব্ধ	276 নাম : নাজিনা বিবি সেখ স্বামীর নাম: জলিল সেখ বাড়ির নং : n0312 বয়স : 53 লিঙ্গ : মহিলা	THC0941021 ফটো উপলব্ধ
277 নাম : মুক্তার আলি সেখ পিতার নাম: রজব আলি সেখ বাড়ির নং : n0240 বয়স : 27 লিঙ্গ : পুরুষ	THC1920255 ফটো উপলব্ধ	278 নাম : মজিবুল সেখ পিতার নাম: সরিয়ত সেখ বাড়ির নং : এন0226 বয়স : 20 লিঙ্গ : পুরুষ	THC2669331 ফটো উপলব্ধ	279 নাম : আজগর সেখ পিতার নাম: আমীর সেখ বাড়ির নং : n0302 বয়স : 46 লিঙ্গ : পুরুষ	WB/11/072/393674 ফটো উপলব্ধ
280 নাম : লকি সেখ স্বামীর নাম: জের আলি সেখ বাড়ির নং : n0192 বয়স : 71 লিঙ্গ : মহিলা	WB/11/072/399288 ফটো উপলব্ধ	281 নাম : গাজীরহমান সেখ পিতার নাম: আমির সেখ বাড়ির নং : n0303 বয়স : 43 লিঙ্গ : পুরুষ	MVQ2375582 ফটো উপলব্ধ	282 নাম : আজারুল সেখ পিতার নাম: আজগর সেখ বাড়ির নং : n0302 বয়স : 29 লিঙ্গ : পুরুষ	THC1757053 ফটো উপলব্ধ
283 নাম : মসলিমা সেখ স্বামীর নাম: আজগর সেখ বাড়ির নং : n0304 বয়স : 46 লিঙ্গ : মহিলা	WB/11/072/393558 ফটো উপলব্ধ	284 নাম : হিরন সেখ পিতার নাম: দারজুল সেখ বাড়ির নং : এন0336 বয়স : 23 লিঙ্গ : পুরুষ	THC2670420 ফটো উপলব্ধ	285 নাম : সানিয়া খাতুন পিতার নাম: পিন্টু সেখ বাড়ির নং : এন0220 বয়স : 20 লিঙ্গ : মহিলা	THC2671832 ফটো উপলব্ধ
286 নাম : সামিম সেখ পিতার নাম: কারিম সেখ বাড়ির নং : এন0243 বয়স : 22 লিঙ্গ : পুরুষ	THC2664720 ফটো উপলব্ধ	287 নাম : সফর আলি সেখ পিতার নাম: সালাম সেখ বাড়ির নং : n0230 বয়স : 29 লিঙ্গ : পুরুষ	THC1844547 ফটো উপলব্ধ	288 নাম : জেসমিনা খাতুন স্বামীর নাম: আসরাফ সেখ বাড়ির নং : N0211 বয়স : 22 লিঙ্গ : মহিলা	THC2660876 ফটো উপলব্ধ
289 নাম : মেকাইল সেখ পিতার নাম: আটল সেখ বাড়ির নং : এন0199 বয়স : 22 লিঙ্গ : পুরুষ	THC2667145 ফটো উপলব্ধ	290 নাম : নিশুদা বিবি স্বামীর নাম: মোসরাফিল সেখ বাড়ির নং : n0214 বয়স : 31 লিঙ্গ : মহিলা	THC1844463 ফটো উপলব্ধ	291 নাম : সারিজুল সেখ পিতার নাম: জালু সেখ বাড়ির নং : এন0185 বয়স : 23 লিঙ্গ : পুরুষ	THC2612166 ফটো উপলব্ধ
292 নাম : মর্জিনা খাতুন সেখ স্বামীর নাম: কামাল সেখ বাড়ির নং : n0237 বয়স : 32 লিঙ্গ : মহিলা	THC1460260 ফটো উপলব্ধ	293 নাম : সাগিরা বিবি স্বামীর নাম: জামির সেখ বাড়ির নং : n0198 বয়স : 30 লিঙ্গ : মহিলা	THC1844513 ফটো উপলব্ধ	294 নাম : আহমেদ হাফিজুদ্দিন সেখ পিতার নাম: নেয়াজুদ্দিন সেখ বাড়ির নং : n000 বয়স : 65 লিঙ্গ : পুরুষ	THC2576304 ফটো উপলব্ধ
295 নাম : সাহেহার বিবি স্বামীর নাম: কালামুদ্দিন সেখ বাড়ির নং : n0248 বয়স : 40 লিঙ্গ : মহিলা	MVQ2515450 ফটো উপলব্ধ	296 নাম : ফুলচাঁদ সেখ পিতার নাম: মামলত সেখ বাড়ির নং : এন0248 বয়স : 26 লিঙ্গ : পুরুষ	THC2583904 ফটো উপলব্ধ	297 নাম : জালেমা খাতুন স্বামীর নাম: লালচাঁদ সেখ বাড়ির নং : এন0248 বয়স : 23 লিঙ্গ : মহিলা	THC2583953 ফটো উপলব্ধ
298 নাম : সাজিনা বিবি সেখ স্বামীর নাম: ভুলন সেখ বাড়ির নং : n0211 বয়স : 29 লিঙ্গ : মহিলা	THC1844414 ফটো উপলব্ধ	299 নাম : মোজোমেল সেখ পিতার নাম: আলিল সেখ বাড়ির নং : n0803 বয়স : 29 লিঙ্গ : পুরুষ	THC1844422 ফটো উপলব্ধ	300 নাম : সারজিনা খাতুন স্বামীর নাম: মহবুল সেখ বাড়ির নং : এন0205 বয়স : 23 লিঙ্গ : মহিলা	THC2584266 ফটো উপলব্ধ



301 নাম : ইয়াসনারা খাতুন পিতার নাম: দেগাছদ সেখ বাড়ির নং : এন0124 বয়স : 23 লিঙ্গ : মহিলা	THC2602993 ফটো উপলব্ধ	302 নাম : রহমতুল্লা সেখ পিতার নাম: রফিক সেখ বাড়ির নং : এন0194 বয়স : 23 লিঙ্গ : পুরুষ	THC2605723 ফটো উপলব্ধ	303 নাম : ইনতিয়াজ সেখ পিতার নাম: বাবলু সেখ বাড়ির নং : এন0192 বয়স : 23 লিঙ্গ : পুরুষ	THC2605780 ফটো উপলব্ধ
304 নাম : মনিফা সেখ পিতার নাম: দুলু সেখ বাড়ির নং : n0235 বয়স : 28 লিঙ্গ : মহিলা	THC1844430 ফটো উপলব্ধ	305 নাম : সাহিদুল সেখ পিতার নাম: মোস্তাকিম সেখ বাড়ির নং : এন0224 বয়স : 22 লিঙ্গ : পুরুষ	THC2611309 ফটো উপলব্ধ	306 নাম : শেরফুল সেখ পিতার নাম: আলী আহম্মদ সেখ বাড়ির নং : এন0253 বয়স : 22 লিঙ্গ : পুরুষ	THC2611903 ফটো উপলব্ধ
307 নাম : রাকিয়া খাতুন স্বামীর নাম: ফিরোজ আলি সেখ বাড়ির নং : এন0243 বয়স : 25 লিঙ্গ : মহিলা	THC2610384 ফটো উপলব্ধ	308 নাম : আয়েশা খাতুন স্বামীর নাম: সফর আলি সেখ বাড়ির নং : এন0230 বয়স : 25 লিঙ্গ : মহিলা	THC2515161 ফটো উপলব্ধ	309 নাম : মানিজুল সেখ পিতার নাম: ফজ্জু সেখ বাড়ির নং : n0222 বয়স : 32 লিঙ্গ : পুরুষ	THC1460203 ফটো উপলব্ধ
310 নাম : আনসার সেখ পিতার নাম: লুৎফার সেখ বাড়ির নং : n0185 বয়স : 85 লিঙ্গ : পুরুষ	THC2560852 ফটো উপলব্ধ	311 নাম : শেফালি বিবি স্বামীর নাম: বাদশা সেখ বাড়ির নং : n0240 বয়স : 30 লিঙ্গ : মহিলা	THC1920123 ফটো উপলব্ধ	312 নাম : লালচাঁদ সেখ মায়ের নাম: রোকিয়া বিবি সেখ বাড়ির নং : n0196 বয়স : 24 লিঙ্গ : পুরুষ	THC2420826 ফটো উপলব্ধ
313 নাম : মোঃ সাহেব সেখ পিতার নাম: রজব সেখ বাড়ির নং : n0240 বয়স : 27 লিঙ্গ : পুরুষ	THC1920248 ফটো উপলব্ধ	314 নাম : আব্দুল্লা সেখ পিতার নাম: ফিরোজ সেখ বাড়ির নং : n0190 বয়স : 26 লিঙ্গ : পুরুষ	THC2416600 ফটো উপলব্ধ	315 নাম : দারজুল সেখ পিতার নাম: উজির সেখ বাড়ির নং : n0336 বয়স : 51 লিঙ্গ : পুরুষ	WB/11/072/390485 ফটো উপলব্ধ
316 নাম : আব্দুল্লা সেখ মায়ের নাম: সুরু সেখ বাড়ির নং : এন0243 বয়স : 27 লিঙ্গ : পুরুষ	THC2042968 ফটো উপলব্ধ	317 নাম : সন্তোষ সেখ মায়ের নাম: মহিলা সেখ বাড়ির নং : n0238 বয়স : 39 লিঙ্গ : পুরুষ	THC1379056 ফটো উপলব্ধ	318 নাম : মোসাঃ রঙ্গীলা খাতুন (বিবি) স্বামীর নাম: সন্তোষ সেখ বাড়ির নং : n0238 বয়স : 39 লিঙ্গ : মহিলা	THC1378843 ফটো উপলব্ধ
319 নাম : ইল্লাচ সেখ পিতার নাম: আবেদ আলি সেখ বাড়ির নং : n0296 বয়স : 69 লিঙ্গ : পুরুষ	WB/11/072/462429 ফটো উপলব্ধ	320 নাম : বিলাল সেখ পিতার নাম: মফেজুদ্দিন সেখ বাড়ির নং : n0297 বয়স : 38 লিঙ্গ : পুরুষ	THC1455120 ফটো উপলব্ধ	321 নাম : আব্দুল কালাম মীর পিতার নাম: আনসার মীর বাড়ির নং : এন0190 বয়স : 34 লিঙ্গ : পুরুষ	THC2043511 ফটো উপলব্ধ
322 নাম : পীরবাসি বিবি স্বামীর নাম: ওয়াসুদ্দিন সেখ বাড়ির নং : n0196 বয়স : 66 লিঙ্গ : মহিলা	WB/11/072/399342 ফটো উপলব্ধ	323 নাম : সাওরী বিবি স্বামীর নাম: আলি আহম্মেদ সেখ বাড়ির নং : এন0253 বয়স : 39 লিঙ্গ : মহিলা	MVQ2734994 ফটো উপলব্ধ	324 নাম : হাসিনা খাতুন স্বামীর নাম: সাজেদ আলি সেখ বাড়ির নং : এন0102 বয়স : 35 লিঙ্গ : মহিলা	THC1564491 ফটো উপলব্ধ
325 নাম : হাসিবুল সেখ পিতার নাম: আরোজ আলি সেখ বাড়ির নং : এন0190 বয়স : 34 লিঙ্গ : পুরুষ	THC1571967 ফটো উপলব্ধ	326 নাম : সাজেদ আলি সেখ পিতার নাম: শুকচাঁদ সেখ বাড়ির নং : এন0102 বয়স : 37 লিঙ্গ : পুরুষ	MVQ2734895 ফটো উপলব্ধ	327 নাম : বেজুবা সেখ স্বামীর নাম: শুকচাঁদ সেখ বাড়ির নং : এন0102 বয়স : 73 লিঙ্গ : মহিলা	THC2129740 ফটো উপলব্ধ
328 নাম : শুকচাঁদ সেখ পিতার নাম: নাদের সেখ বাড়ির নং : এন0102 বয়স : 76 লিঙ্গ : পুরুষ	THC2129682 ফটো উপলব্ধ	329 নাম : আকের আলি সেখ পিতার নাম: রাখালী সেখ বাড়ির নং : n0176 বয়স : 68 লিঙ্গ : পুরুষ	WB/11/072/399527 ফটো উপলব্ধ	330 নাম : নফিজা বিবি স্বামীর নাম: আকের আলি সেখ বাড়ির নং : এন0176 বয়স : 68 লিঙ্গ : মহিলা	THC2129500 ফটো উপলব্ধ



331 নাম : আসরাফ আলী সেখ পিতার নাম : আকের আলী সেখ বাড়ির নং : n0176 বয়স : 36 লিঙ্গ : পুরুষ	MVQ2379097 ফটো উপলব্ধ	332 নাম : জহি সেখ স্বামীর নাম : রুস্তম সেখ বাড়ির নং : n0178 বয়স : 81 লিঙ্গ : মহিলা	MVQ2379147 ফটো উপলব্ধ	333 নাম : জাহাঙ্গীর সেখ পিতার নাম : রুস্তম সেখ বাড়ির নং : n0178 বয়স : 35 লিঙ্গ : পুরুষ	THC1378942 ফটো উপলব্ধ
334 নাম : মঙ্গলা খাতুন সেখ স্বামীর নাম : জাহাঙ্গীর সেখ বাড়ির নং : n0178 বয়স : 34 লিঙ্গ : মহিলা	THC1460211 ফটো উপলব্ধ	335 নাম : রুস্তম সেখ পিতার নাম : মেহের সেখ বাড়ির নং : n0178 বয়স : 56 লিঙ্গ : পুরুষ	WB/11/072/399483 ফটো উপলব্ধ	336 নাম : খুদু সেখ পিতার নাম : ফরমান সেখ বাড়ির নং : n0179 বয়স : 71 লিঙ্গ : পুরুষ	MVQ2378958 ফটো উপলব্ধ
337 নাম : কালু সেখ পিতার নাম : রওসন সেখ বাড়ির নং : n0227 বয়স : 36 লিঙ্গ : পুরুষ	THC1677731 ফটো উপলব্ধ	338 নাম : মাহাতার সেখ পিতার নাম : রসন সেখ বাড়ির নং : n0227 বয়স : 36 লিঙ্গ : পুরুষ	THC1677798 ফটো উপলব্ধ	339 নাম : রুকসোনা খাতুন স্বামীর নাম : মতিন সেখ বাড়ির নং : n0227 বয়স : 34 লিঙ্গ : মহিলা	THC1286699 ফটো উপলব্ধ
340 নাম : নাসির সেখ পিতার নাম : মুলুক সেখ বাড়ির নং : n0228 বয়স : 53 লিঙ্গ : পুরুষ	MVQ2379071 ফটো উপলব্ধ	341 নাম : মসলিমা সেখ স্বামীর নাম : নাসির সেখ বাড়ির নং : n0228 বয়স : 49 লিঙ্গ : মহিলা	WB/11/072/399624 ফটো উপলব্ধ	342 নাম : সারিকুল সেখ পিতার নাম : নাসির সেখ বাড়ির নং : এন0228 বয়স : 25 লিঙ্গ : পুরুষ	THC2722858 ফটো উপলব্ধ
343 নাম : রেজিনা বিবি স্বামীর নাম : হাবিবুল সেখ বাড়ির নং : n0229 বয়স : 35 লিঙ্গ : মহিলা	THC1142264 ফটো উপলব্ধ	344 নাম : সালাম সেখ পিতার নাম : রেজাক সেখ বাড়ির নং : n0230 বয়স : 53 লিঙ্গ : পুরুষ	WB/11/072/399642 ফটো উপলব্ধ	345 নাম : এসিনা বিবি স্বামীর নাম : সালাম সেখ বাড়ির নং : n0230 বয়স : 51 লিঙ্গ : মহিলা	THC2129567 ফটো উপলব্ধ
346 নাম : ইজারুল সেখ পিতার নাম : সালাম সেখ বাড়ির নং : n0230 বয়স : 33 লিঙ্গ : পুরুষ	THC1460112 ফটো উপলব্ধ	347 নাম : জিয়ারুল সেখ পিতার নাম : সালাম সেখ বাড়ির নং : n0230 বয়স : 30 লিঙ্গ : পুরুষ	THC1677863 ফটো উপলব্ধ	348 নাম : এমান সেখ পিতার নাম : এলাম সেখ বাড়ির নং : n0231 বয়স : 61 লিঙ্গ : পুরুষ	MVQ2378891 ফটো উপলব্ধ
349 নাম : হাচিনা সেখ স্বামীর নাম : দুলু সেখ বাড়ির নং : n0235 বয়স : 65 লিঙ্গ : মহিলা	THC1677392 ফটো উপলব্ধ	350 নাম : হাসিবুল সেখ পিতার নাম : দুলু সেখ বাড়ির নং : n0235 বয়স : 37 লিঙ্গ : পুরুষ	THC0946400 ফটো উপলব্ধ	351 নাম : মজিবর সেখ পিতার নাম : জামাল উদ্দিন সেখ বাড়ির নং : n0235 বয়স : 37 লিঙ্গ : পুরুষ	THC1142421 ফটো উপলব্ধ
352 নাম : খোসনাহার সেখ স্বামীর নাম : মজিবর সেখ বাড়ির নং : n0235 বয়স : 46 লিঙ্গ : মহিলা	THC0946418 ফটো উপলব্ধ	353 নাম : জাহাঙ্গীর সেখ মায়ের নাম : ছকিনা বেওয়া বাড়ির নং : n0235 বয়স : 41 লিঙ্গ : পুরুষ	THC1286368 ফটো উপলব্ধ	354 নাম : মহিলা সেখ স্বামীর নাম : জাহাঙ্গীর সেখ বাড়ির নং : n0235 বয়স : 39 লিঙ্গ : মহিলা	THC1142249 ফটো উপলব্ধ
355 নাম : সিরাজুল সেখ পিতার নাম : একছেদ সেখ বাড়ির নং : n0236 বয়স : 71 লিঙ্গ : পুরুষ	WB/11/072/399630 ফটো উপলব্ধ	356 নাম : মোহরা সেখ স্বামীর নাম : সিরাজুল সেখ বাড়ির নং : n0236 বয়স : 66 লিঙ্গ : মহিলা	WB/11/072/399217 ফটো উপলব্ধ	357 নাম : ওসমানগনী সেখ পিতার নাম : ছদ্দলা সেখ বাড়ির নং : n0236 বয়স : 57 লিঙ্গ : পুরুষ	WB/11/072/399443 ফটো উপলব্ধ
358 নাম : ফুলেশ্বরী সেখ স্বামীর নাম : ওসমানগনী সেখ বাড়ির নং : n0236 বয়স : 51 লিঙ্গ : মহিলা	WB/11/072/399273 ফটো উপলব্ধ	359 নাম : এরফান সেখ পিতার নাম : একছেদ সেখ বাড়ির নং : n0237 বয়স : 56 লিঙ্গ : পুরুষ	MVQ2378883 ফটো উপলব্ধ	360 নাম : খয়রুন সেখ স্বামীর নাম : এরফান সেখ বাড়ির নং : n0237 বয়স : 51 লিঙ্গ : মহিলা	WB/11/072/399215 ফটো উপলব্ধ

361	WB/11/072/399710	নাম : মহিলা সেখ স্বামীর নাম: হাফিজুদ্দীন সেখ বাড়ির নং : n0238 বয়স : 91 লিঙ্গ : মহিলা	ফটো উপলব্ধ	362	WB/11/072/537922	নাম : আদর আলি সেখ পিতার নাম: ইস্রাফিল সেখ বাড়ির নং : n0257 বয়স : 51 লিঙ্গ : পুরুষ	ফটো উপলব্ধ	363	MVQ2735413	নাম : শম্পা সিংহ স্বামীর নাম: নিওটন সিংহ বাড়ির নং : n0257 বয়স : 40 লিঙ্গ : মহিলা	ফটো উপলব্ধ
364	MVQ2379006	নাম : চাঁদআলী সেখ পিতার নাম: মাচেমআলী সেখ বাড়ির নং : n0170 বয়স : 72 লিঙ্গ : পুরুষ	ফটো উপলব্ধ	365	WB/11/072/399335	নাম : ফরজা সেখ স্বামীর নাম: ইদবাস সেখ বাড়ির নং : n0180 বয়স : 66 লিঙ্গ : মহিলা	ফটো উপলব্ধ	366	WB/11/072/399417	নাম : কলম সেখ পিতার নাম: ইদবাস সেখ বাড়ির নং : n0180 বয়স : 53 লিঙ্গ : পুরুষ	ফটো উপলব্ধ
367	MVQ0790824	নাম : মোহবত সেখ পিতার নাম: ফুলচাঁদ সেখ বাড়ির নং : n0182 বয়স : 76 লিঙ্গ : পুরুষ	ফটো উপলব্ধ	368	THC1460328	নাম : আজিরুন খাতুন সেখ স্বামীর নাম: জুলাই সেখ বাড়ির নং : n0174 বয়স : 43 লিঙ্গ : মহিলা	ফটো উপলব্ধ	369	THC1286285	নাম : মোস্তাকিম সেখ পিতার নাম: আসকের সেখ বাড়ির নং : n0175 বয়স : 36 লিঙ্গ : পুরুষ	ফটো উপলব্ধ
370	THC2129534	নাম : জাহেহার সেখ স্বামীর নাম: নজরআলী সেখ বাড়ির নং : n0194 বয়স : 66 লিঙ্গ : মহিলা	ফটো উপলব্ধ	371	MVQ2649754	নাম : রফিক সেখ পিতার নাম: নজর আলি সেখ বাড়ির নং : n0194 বয়স : 41 লিঙ্গ : পুরুষ	ফটো উপলব্ধ	372	WB/11/072/399618	নাম : তাহের আলী সেখ পিতার নাম: মুলুক সেখ বাড়ির নং : n0195 বয়স : 76 লিঙ্গ : পুরুষ	ফটো উপলব্ধ
373	WB/11/072/399621	নাম : সোনাই সেখ স্বামীর নাম: তাহের সেখ বাড়ির নং : n0195 বয়স : 56 লিঙ্গ : মহিলা	ফটো উপলব্ধ	374	MVQ0790071	নাম : ওয়াসুদ্দিন সেখ পিতার নাম: আলিহিম সেখ বাড়ির নং : n0196 বয়স : 71 লিঙ্গ : পুরুষ	ফটো উপলব্ধ	375	THC0945972	নাম : রফিক সেখ পিতার নাম: ওয়াসুদ্দিন সেখ বাড়ির নং : n0196 বয়স : 45 লিঙ্গ : পুরুষ	ফটো উপলব্ধ
376	THC1460476	নাম : আল্পনা বিবি স্বামীর নাম: রফিক সেখ বাড়ির নং : n0196 বয়স : 40 লিঙ্গ : মহিলা	ফটো উপলব্ধ	377	THC0937128	নাম : সুলতানা হামিদা সেখ স্বামীর নাম: রহিদুল মন্ডল বাড়ির নং : N000 বয়স : 47 লিঙ্গ : মহিলা	ফটো উপলব্ধ	378	THC2418747	নাম : মোশারফ সেখ পিতার নাম: ইম্রাচ সেখ বাড়ির নং : n0296 বয়স : 30 লিঙ্গ : পুরুষ	ফটো উপলব্ধ
379	MVQ2377869	নাম : মমতাজ সেখ স্বামীর নাম: হাফিজুদ্দিন সেখ বাড়ির নং : N000 বয়স : 61 লিঙ্গ : মহিলা	ফটো উপলব্ধ	380	MVQ2233906	নাম : মোস্তাকিম আহমেদ সেখ পিতার নাম: হাফিজুদ্দিন সেখ বাড়ির নং : N000 বয়স : 41 লিঙ্গ : পুরুষ	ফটো উপলব্ধ	381	THC2419281	নাম : পিকি খাতুন স্বামীর নাম: আরিফ সেখ বাড়ির নং : n0191 বয়স : 25 লিঙ্গ : মহিলা	ফটো উপলব্ধ
382	THC2416105	নাম : সালমা খাতুন স্বামীর নাম: মনিজুল সেখ বাড়ির নং : N0222 বয়স : 25 লিঙ্গ : মহিলা	ফটো উপলব্ধ	383	THC2416360	নাম : লালচাঁদ সেখ পিতার নাম: মামলত সেখ বাড়ির নং : n0248 বয়স : 26 লিঙ্গ : পুরুষ	ফটো উপলব্ধ	384	MVQ2735546	নাম : বুমা সাহা স্বামীর নাম: কৃষ্ণ সাহা বাড়ির নং : এন0034 বয়স : 37 লিঙ্গ : মহিলা	ফটো উপলব্ধ
385	THC2420503	নাম : আব্দুল হালিম সেখ পিতার নাম: আদর আলি সেখ বাড়ির নং : N000 বয়স : 24 লিঙ্গ : পুরুষ	ফটো উপলব্ধ	386	MVQ2132504	নাম : জামিলা বিবি সেখ স্বামীর নাম: দারজুল সেখ বাড়ির নং : n0337 বয়স : 47 লিঙ্গ : মহিলা	ফটো উপলব্ধ	387	THC2418671	নাম : শিল্পী খাতুন বিবি স্বামীর নাম: খাইরুল সেখ বাড়ির নং : n0227 বয়স : 24 লিঙ্গ : মহিলা	ফটো উপলব্ধ
388	THC2417236	নাম : মাঝিয়া খাতুন স্বামীর নাম: জিয়ারুল সেখ বাড়ির নং : n0230 বয়স : 28 লিঙ্গ : মহিলা	ফটো উপলব্ধ	389	THC1567932	নাম : আব্দুল গনি সেখ পিতার নাম: মাচেন্দালী সেখ বাড়ির নং : N0205 বয়স : 33 লিঙ্গ : পুরুষ	ফটো উপলব্ধ	390	THC2418101	নাম : টুম্পা বিবি পিতার নাম: ইম্রাচ সেখ বাড়ির নং : n0296 বয়স : 31 লিঙ্গ : মহিলা	ফটো উপলব্ধ



391 নাম : সফিকুল সেখ পিতার নাম: মজিবর সেখ বাড়ির নং : n0235 বয়স : 25 লিঙ্গ : পুরুষ	THC2418333 ফটো উপলব্ধ	392 নাম : হালিমা বিবি সেখ স্বামীর নাম: রহিম সেখ বাড়ির নং : n0340 বয়স : 68 লিঙ্গ : মহিলা	MVQ2132512 ফটো উপলব্ধ	393 নাম : আলি আহম্মদ সেখ পিতার নাম: শুকচাঁদ সেখ বাড়ির নং : n0253 বয়স : 51 লিঙ্গ : পুরুষ	THC2439677 ফটো উপলব্ধ
394 নাম : নাগিনা বিবি স্বামীর নাম: আমির আলি সেখ বাড়ির নং : n0198 বয়স : 30 লিঙ্গ : মহিলা	THC1844216 ফটো উপলব্ধ	395 নাম : আসকের সেখ পিতার নাম: রাখাল সেখ বাড়ির নং : n0175 বয়স : 66 লিঙ্গ : পুরুষ	THC2422889 ফটো উপলব্ধ	396 নাম : আলিনাওয়াজ সেখ পিতার নাম: ছয়িদআলী সেখ বাড়ির নং : n0315 বয়স : 51 লিঙ্গ : পুরুষ	MVQ2364172 ফটো উপলব্ধ
397 নাম : সাহিল সেখ পিতার নাম: আলিনাওয়াজ সেখ বাড়ির নং : এন0315 বয়স : 20 লিঙ্গ : পুরুষ	THC2688646 ফটো উপলব্ধ	398 নাম : খয়রুলপি সেখ স্বামীর নাম: জারেহান সেখ বাড়ির নং : n0214 বয়স : 56 লিঙ্গ : মহিলা	THC2129302 ফটো উপলব্ধ	399 নাম : ইশাদুল সেখ পিতার নাম: আসকের সেখ বাড়ির নং : N0175 বয়স : 27 লিঙ্গ : পুরুষ	THC2006799 ফটো উপলব্ধ
400 নাম : বিলকিস খাতুন (বিবি) স্বামীর নাম: মোঃ মহিবুল সেখ বাড়ির নং : n0314 বয়স : 34 লিঙ্গ : মহিলা	THC1844190 ফটো উপলব্ধ	401 নাম : আলিয়া সেখ স্বামীর নাম: মফ্টু সেখ বাড়ির নং : n0213 বয়স : 63 লিঙ্গ : মহিলা	THC2128577 ফটো উপলব্ধ	402 নাম : আলিম শেখ পিতার নাম: আনসার সেখ বাড়ির নং : n0185 বয়স : 60 লিঙ্গ : পুরুষ	THC2421972 ফটো উপলব্ধ
403 নাম : কিরণ সেখ পিতার নাম: দারজুল সেখ বাড়ির নং : n0345 বয়স : 28 লিঙ্গ : পুরুষ	THC1837947 ফটো উপলব্ধ	404 নাম : আমির আলি সেখ পিতার নাম: রওসন সেখ বাড়ির নং : n0198 বয়স : 32 লিঙ্গ : পুরুষ	THC1460385 ফটো উপলব্ধ	405 নাম : সোনালী বিবি স্বামীর নাম: হবিবুর সেখ বাড়ির নং : n0235 বয়স : 44 লিঙ্গ : মহিলা	THC1142447 ফটো উপলব্ধ
406 নাম : বাবলু সেখ পিতার নাম: জের আলি সেখ বাড়ির নং : n0192 বয়স : 42 লিঙ্গ : পুরুষ	MVQ2649689 ফটো উপলব্ধ	407 নাম : সরজান বিবি স্বামীর নাম: সহিদ সেখ বাড়ির নং : n0215 বয়স : 56 লিঙ্গ : মহিলা	THC2439172 ফটো উপলব্ধ	408 নাম : ফারসিনা বিবি স্বামীর নাম: বাপিরুল সেখ বাড়ির নং : n0278 বয়স : 33 লিঙ্গ : মহিলা	THC1565118 ফটো উপলব্ধ
409 নাম : জইলা সেখ স্বামীর নাম: জাকির সেখ বাড়ির নং : n0290 বয়স : 57 লিঙ্গ : মহিলা	THC2423325 ফটো উপলব্ধ	410 নাম : ডালিম সেখ পিতার নাম: পিয়ার সেখ বাড়ির নং : এন0182 বয়স : 23 লিঙ্গ : পুরুষ	THC2515104 ফটো উপলব্ধ	411 নাম : এসাই সেখ স্বামীর নাম: এলাই সেখ বাড়ির নং : n0220 বয়স : 51 লিঙ্গ : মহিলা	THC2422491 ফটো উপলব্ধ
412 নাম : লিপিকা খাতুন স্বামীর নাম: আজিজুল সেখ বাড়ির নং : n0196 বয়স : 30 লিঙ্গ : মহিলা	THC1844380 ফটো উপলব্ধ	413 নাম : বক্তার সেখ পিতার নাম: মোহের সেখ বাড়ির নং : n0227 বয়স : 65 লিঙ্গ : পুরুষ	THC2483881 ফটো উপলব্ধ	414 নাম : আসাই সেখ পিতার নাম: রজবআলি সেখ বাড়ির নং : n0255 বয়স : 48 লিঙ্গ : পুরুষ	MVQ2379154 ফটো উপলব্ধ
415 নাম : ডেজি খাতুন স্বামীর নাম: আব্দুল হাবিব সেখ বাড়ির নং : n0243 বয়স : 30 লিঙ্গ : মহিলা	THC1933977 ফটো উপলব্ধ	416 নাম : ফেরদসী বিবি স্বামীর নাম: ভোলা সেখ বাড়ির নং : n0256 বয়স : 45 লিঙ্গ : মহিলা	THC2431294 ফটো উপলব্ধ	417 নাম : পারুল সেখ স্বামীর নাম: ওয়ার আলী সেখ বাড়ির নং : n0173 বয়স : 58 লিঙ্গ : মহিলা	THC2423754 ফটো উপলব্ধ
418 নাম : ফুলবাসী বিবি স্বামীর নাম: আসরাফ আলি সেখ বাড়ির নং : n0176 বয়স : 35 লিঙ্গ : মহিলা	THC1142108 ফটো উপলব্ধ	419 নাম : আশিক সেখ পিতার নাম: আসরাফ আলি সেখ বাড়ির নং : এন0176 বয়স : 23 লিঙ্গ : পুরুষ	THC2700748 ফটো উপলব্ধ	420 নাম : আখের সেখ পিতার নাম: মোচা সেখ বাড়ির নং : n0199 বয়স : 49 লিঙ্গ : পুরুষ	MVQ2379121 ফটো উপলব্ধ

421 নাম : জাক্বার সেখ পিতার নাম: অটল সেখ বাড়ির নং : n0199 বয়স : 26 লিঙ্গ : পুরুষ	THC2042703 ফটো উপলব্ধ	422 নাম : হাজেরাবিবি সেখ স্বামীর নাম: আবুল বাসার সেখ বাড়ির নং : n0350 বয়স : 47 লিঙ্গ : মহিলা	MVQ2376275 ফটো উপলব্ধ	423 নাম : জিল্লু রহমান পিতার নাম: আবীর সেখ বাড়ির নং : n0211 বয়স : 31 লিঙ্গ : পুরুষ	THC1844372 ফটো উপলব্ধ
424 নাম : সুইটি নাসরিন স্বামীর নাম: হাবিবুল সেখ বাড়ির নং : n0278 বয়স : 28 লিঙ্গ : মহিলা	THC1844273 ফটো উপলব্ধ	425 নাম : নাফিজা সেখ স্বামীর নাম: জান আলি সেখ বাড়ির নং : n0192 বয়স : 56 লিঙ্গ : মহিলা	THC2422103 ফটো উপলব্ধ	426 নাম : মজিনা বিবি স্বামীর নাম: মোচা সেখ বাড়ির নং : n0199 বয়স : 83 লিঙ্গ : মহিলা	THC2129849 ফটো উপলব্ধ
427 নাম : রিপন সেখ পিতার নাম: আবির সেখ বাড়ির নং : n0211 বয়স : 29 লিঙ্গ : পুরুষ	THC1844307 ফটো উপলব্ধ	428 নাম : ওয়াসের আলি সেখ পিতার নাম: শুকচাঁদ সেখ বাড়ির নং : n0253 বয়স : 37 লিঙ্গ : পুরুষ	MVQ2735058 ফটো উপলব্ধ	429 নাম : নাসিম সেখ পিতার নাম: আলমউদ্দিন সেখ বাড়ির নং : n0197 বয়স : 28 লিঙ্গ : পুরুষ	THC1844331 ফটো উপলব্ধ
430 নাম : মাঝিয়া বিবি স্বামীর নাম: আপসার আলি সেখ বাড়ির নং : n0243 বয়স : 54 লিঙ্গ : মহিলা	THC2117141 ফটো উপলব্ধ	431 নাম : হাবিবুল সেখ পিতার নাম: জহিরুদ্দিন সেখ বাড়ির নং : n0278 বয়স : 35 লিঙ্গ : পুরুষ	THC1138346 ফটো উপলব্ধ	432 নাম : নয়নতারা খাতুন সেখ স্বামীর নাম: হাবিবুল সেখ বাড়ির নং : n0235 বয়স : 34 লিঙ্গ : মহিলা	THC1460351 ফটো উপলব্ধ
433 নাম : আলিমা সেখ স্বামীর নাম: কারিম সেখ বাড়ির নং : n0243 বয়স : 44 লিঙ্গ : মহিলা	THC0945402 ফটো উপলব্ধ	434 নাম : লালন সেখ পিতার নাম: আমজেদ সেখ বাড়ির নং : n0190 বয়স : 48 লিঙ্গ : পুরুষ	MVQ2378784 ফটো উপলব্ধ	435 নাম : রওসন সেখ পিতার নাম: নূর আলী সেখ বাড়ির নং : n0198 বয়স : 75 লিঙ্গ : পুরুষ	THC2439966 ফটো উপলব্ধ
436 নাম : নাসিনা বিবি স্বামীর নাম: কলম সেখ বাড়ির নং : n0180 বয়স : 46 লিঙ্গ : মহিলা	MVQ2378867 ফটো উপলব্ধ	437 নাম : গোলাম কুদ্দুস সেখ পিতার নাম: ভুলু সেখ বাড়ির নং : n0186 বয়স : 49 লিঙ্গ : পুরুষ	MVQ2135895 ফটো উপলব্ধ	438 নাম : রেকসোনা বিবি স্বামীর নাম: সালাম সেখ বাড়ির নং : n0188 বয়স : 40 লিঙ্গ : মহিলা	THC1142272 ফটো উপলব্ধ
439 নাম : বাপিরুল সেখ পিতার নাম: জহিরুদ্দিন সেখ বাড়ির নং : n0278 বয়স : 36 লিঙ্গ : পুরুষ	THC1138338 ফটো উপলব্ধ	440 নাম : ফিরোজ সেখ পিতার নাম: শুকচাঁদ সেখ বাড়ির নং : n0102 বয়স : 48 লিঙ্গ : মহিলা	MVQ1551480 ফটো উপলব্ধ	441 নাম : হানিফ সেখ পিতার নাম: পচাই সেখ বাড়ির নং : n0187 বয়স : 51 লিঙ্গ : পুরুষ	THC2423259 ফটো উপলব্ধ
442 নাম : ওয়ারআলি সেখ পিতার নাম: রাখালি সেখ বাড়ির নং : n0173 বয়স : 61 লিঙ্গ : পুরুষ	THC2423093 ফটো উপলব্ধ	443 নাম : মানিরুল সেখ পিতার নাম: মাম্মান সেখ বাড়ির নং : n0189 বয়স : 29 লিঙ্গ : পুরুষ	THC1844257 ফটো উপলব্ধ	444 নাম : আকছেদ সেখ পিতার নাম: বদর সেখ বাড়ির নং : n0210 বয়স : 56 লিঙ্গ : পুরুষ	THC2424075 ফটো উপলব্ধ
445 নাম : মোঃ মনিরুল সেখ পিতার নাম: মন্টু সেখ বাড়ির নং : n0213 বয়স : 41 লিঙ্গ : পুরুষ	MVQ2649663 ফটো উপলব্ধ	446 নাম : আপসার আলি সেখ পিতার নাম: ওয়াদালী সেখ বাড়ির নং : n0243 বয়স : 65 লিঙ্গ : পুরুষ	MVQ0789735 ফটো উপলব্ধ	447 নাম : হাসিবা সেখ স্বামীর নাম: ইচাই সেখ বাড়ির নং : n0224 বয়স : 36 লিঙ্গ : মহিলা	THC0945550 ফটো উপলব্ধ
448 নাম : সাজাহান সেখ পিতার নাম: সরিয়ত সেখ বাড়ির নং : n0229 বয়স : 31 লিঙ্গ : পুরুষ	THC1677764 ফটো উপলব্ধ	449 নাম : ছবিলা সেখ স্বামীর নাম: ফজু সেখ বাড়ির নং : n0222 বয়স : 59 লিঙ্গ : মহিলা	MVQ2378925 ফটো উপলব্ধ	450 নাম : রকিবুল সেখ পিতার নাম: ফজু সেখ বাড়ির নং : n0222 বয়স : 39 লিঙ্গ : পুরুষ	MVQ2515435 ফটো উপলব্ধ

451	MVQ2515443	নাম : হাসিবুর রহমান সেখ পিতার নাম: ফজলুর রহমান সেখ বাড়ির নং : n0222 বয়স : 40 লিঙ্গ : পুরুষ	ফটো উপলব্ধ	452	MVQ2735397	নাম : রীনা সেখ স্বামীর নাম: হাসিবুর রহমান সেখ বাড়ির নং : n0222 বয়স : 37 লিঙ্গ : মহিলা	ফটো উপলব্ধ	453	WB/11/072/399502	নাম : মোস্তাকিম সেখ পিতার নাম: জটাই সেখ বাড়ির নং : n0224 বয়স : 49 লিঙ্গ : পুরুষ	ফটো উপলব্ধ
454	MVQ2515237	নাম : ইচাই সেখ পিতার নাম: জটাই সেখ বাড়ির নং : n0224 বয়স : 39 লিঙ্গ : পুরুষ	ফটো উপলব্ধ	455	MVQ2735512	নাম : খসু বিবি স্বামীর নাম: মোস্তাকিম সেখ বাড়ির নং : n0224 বয়স : 40 লিঙ্গ : মহিলা	ফটো উপলব্ধ	456	WB/11/072/399584	নাম : তহকিনা সেখ স্বামীর নাম: কচরদ্দি সেখ বাড়ির নং : n0225 বয়স : 65 লিঙ্গ : মহিলা	ফটো উপলব্ধ
457	MVQ2379162	নাম : সামসুল সেখ পিতার নাম: রেবন সেখ বাড়ির নং : n0226 বয়স : 71 লিঙ্গ : পুরুষ	ফটো উপলব্ধ	458	WB/11/072/399672	নাম : শরিফা সেখ স্বামীর নাম: সামসুল সেখ বাড়ির নং : n0226 বয়স : 66 লিঙ্গ : মহিলা	ফটো উপলব্ধ	459	THC2683183	নাম : আনোয়ারা বিবি স্বামীর নাম: মহরম সেখ বাড়ির নং : n0182 বয়স : 61 লিঙ্গ : মহিলা	ফটো উপলব্ধ
460	THC1142124	নাম : মোঃ পিয়াস সেখ পিতার নাম: মোঃ মহবত সেখ বাড়ির নং : n0182 বয়স : 45 লিঙ্গ : পুরুষ	ফটো উপলব্ধ	461	THC1378959	নাম : মারসিনা বিবি স্বামীর নাম: মোঃ পিয়াস সেখ বাড়ির নং : n0182 বয়স : 35 লিঙ্গ : মহিলা	ফটো উপলব্ধ	462	WB/11/072/399677	নাম : এচাই সেখ পিতার নাম: আজিম সেখ বাড়ির নং : n0183 বয়স : 61 লিঙ্গ : পুরুষ	ফটো উপলব্ধ
463	MVQ0789628	নাম : আমেনা বিবি সেখ স্বামীর নাম: এচাই সেখ বাড়ির নং : n0183 বয়স : 53 লিঙ্গ : মহিলা	ফটো উপলব্ধ	464	WB/11/072/399652	নাম : তজু সেখ পিতার নাম: কদর সেখ বাড়ির নং : n0184 বয়স : 61 লিঙ্গ : পুরুষ	ফটো উপলব্ধ	465	MVQ2378933	নাম : রাঙা সেখ স্বামীর নাম: তজু সেখ বাড়ির নং : n0184 বয়স : 56 লিঙ্গ : মহিলা	ফটো উপলব্ধ
466	THC1565001	নাম : আসরাফ আলি সেখ পিতার নাম: তজু সেখ বাড়ির নং : n0184 বয়স : 31 লিঙ্গ : পুরুষ	ফটো উপলব্ধ	467	MVQ2378727	নাম : তনুজা সেখ স্বামীর নাম: আলম সেখ বাড়ির নং : n0185 বয়স : 55 লিঙ্গ : মহিলা	ফটো উপলব্ধ	468	THC1677855	নাম : সাহাজান সেখ পিতার নাম: আলম সেখ বাড়ির নং : n0185 বয়স : 30 লিঙ্গ : পুরুষ	ফটো উপলব্ধ
469	WB/11/072/399607	নাম : সুকী সেখ স্বামীর নাম: আনসার সেখ বাড়ির নং : n0185 বয়স : 52 লিঙ্গ : মহিলা	ফটো উপলব্ধ	470	MVQ2378735	নাম : জালু সেখ পিতার নাম: আনসার সেখ বাড়ির নং : n0185 বয়স : 48 লিঙ্গ : পুরুষ	ফটো উপলব্ধ	471	THC1677848	নাম : রেসমিনা খাতুন পিতার নাম: জালু সেখ বাড়ির নং : n0185 বয়স : 30 লিঙ্গ : মহিলা	ফটো উপলব্ধ
472	WB/11/072/399246	নাম : ওমেচা সেখ স্বামীর নাম: ভুলু সেখ বাড়ির নং : n0186 বয়স : 66 লিঙ্গ : মহিলা	ফটো উপলব্ধ	473	WB/11/072/399251	নাম : ছমিলা সেখ স্বামীর নাম: পচাই সেখ বাড়ির নং : n0187 বয়স : 68 লিঙ্গ : মহিলা	ফটো উপলব্ধ	474	WB/11/072/399458	নাম : পচাই সেখ পিতার নাম: গোলাম সেখ বাড়ির নং : n0187 বয়স : 65 লিঙ্গ : পুরুষ	ফটো উপলব্ধ
475	MVQ2378990	নাম : তাজনাহার সেখ স্বামীর নাম: হানিফ সেখ বাড়ির নং : n0187 বয়স : 43 লিঙ্গ : মহিলা	ফটো উপলব্ধ	476	MVQ2649564	নাম : সাহিদুল সেখ পিতার নাম: খুদু সেখ বাড়ির নং : n0179 বয়স : 38 লিঙ্গ : পুরুষ	ফটো উপলব্ধ	477	THC1142116	নাম : আজমিরা বিবি স্বামীর নাম: সাহিদুল সেখ বাড়ির নং : n0179 বয়স : 45 লিঙ্গ : মহিলা	ফটো উপলব্ধ
478	THC1460104	নাম : নুর হাসান সেখ পিতার নাম: আক্কেল সেখ বাড়ির নং : n0179 বয়স : 34 লিঙ্গ : পুরুষ	ফটো উপলব্ধ	479	WB/11/072/399133	নাম : নেচারুন সেখ স্বামীর নাম: চাঁদআলী সেখ বাড়ির নং : n0170 বয়স : 61 লিঙ্গ : মহিলা	ফটো উপলব্ধ	480	MVQ2135754	নাম : কিয়ামত সেখ পিতার নাম: মাচেম আলি সেখ বাড়ির নং : n0171 বয়স : 48 লিঙ্গ : পুরুষ	ফটো উপলব্ধ

481	MVQ2378941	482	THC2707842	483	THC1677699
নাম : আসরাফী সেখ স্বামীর নাম: কিয়ামত সেখ বাড়ির নং : n0171 বয়স : 47 লিঙ্গ : মহিলা	ফটো উপলব্ধ	নাম : মুরসালিম সেখ পিতার নাম: কিয়ামত সেখ বাড়ির নং : এন0171 বয়স : 20 লিঙ্গ : পুরুষ	ফটো উপলব্ধ	নাম : ওপিজুল সেখ পিতার নাম: ওয়ার আলি সেখ বাড়ির নং : n0173 বয়স : 31 লিঙ্গ : মহিলা	ফটো উপলব্ধ
484	THC1757087	485	MVQ2379030	486	THC2767424
নাম : শিতলা দাস (দাঁ) স্বামীর নাম: সমর দাস বাড়ির নং : n0173 বয়স : 30 লিঙ্গ : মহিলা	ফটো উপলব্ধ	নাম : জুলাই সেখ পিতার নাম: রাখালী সেখ বাড়ির নং : n0174 বয়স : 59 লিঙ্গ : পুরুষ	ফটো উপলব্ধ	নাম : মহিলা সেখ স্বামীর নাম: জুলাই সেখ বাড়ির নং : n0174 বয়স : 50 লিঙ্গ : মহিলা	ফটো উপলব্ধ
487	THC1379007	488	MVQ2379105	489	MVQ2378917
নাম : লালভানু বিবি স্বামীর নাম: কপিলউদ্দিন সেখ বাড়ির নং : n0214 বয়স : 40 লিঙ্গ : মহিলা	ফটো উপলব্ধ	নাম : সহিদ সেখ পিতার নাম: ফকির সেখ বাড়ির নং : n0215 বয়স : 61 লিঙ্গ : পুরুষ	ফটো উপলব্ধ	নাম : মসিদা সেখ স্বামীর নাম: ছবি সেখ বাড়ির নং : n0218 বয়স : 71 লিঙ্গ : মহিলা	ফটো উপলব্ধ
490	WB/11/072/399314	491	WB/11/072/399474	492	MVQ2135721
নাম : হোসেন সেখ পিতার নাম: ওরফা সেখ বাড়ির নং : n0219 বয়স : 61 লিঙ্গ : পুরুষ	ফটো উপলব্ধ	নাম : জহিরুন্নাহ সেখ স্বামীর নাম: হোসেন সেখ বাড়ির নং : n0219 বয়স : 56 লিঙ্গ : মহিলা	ফটো উপলব্ধ	নাম : কবিরআলি সেখ পিতার নাম: হোসেন সেখ বাড়ির নং : n0219 বয়স : 43 লিঙ্গ : পুরুষ	ফটো উপলব্ধ
493	THC1677434	494	THC2687259	495	THC1286376
নাম : মহবুল সেখ পিতার নাম: সাহামান সেখ বাড়ির নং : n0205 বয়স : 32 লিঙ্গ : পুরুষ	ফটো উপলব্ধ	নাম : ইনছান সেখ পিতার নাম: খুদু সেখ বাড়ির নং : n0206 বয়স : 61 লিঙ্গ : পুরুষ	ফটো উপলব্ধ	নাম : আনিসুল হকের মায়ের নাম: রাবেয়া বিবি সেখ বাড়ির নং : n0206 বয়স : 39 লিঙ্গ : পুরুষ	ফটো উপলব্ধ
496	THC2729259	497	WB/11/072/396180	498	WB/11/072/399568
নাম : আয়নাল সেখ পিতার নাম: আছিরুদ্দিন সেখ বাড়ির নং : n0207 বয়স : 48 লিঙ্গ : পুরুষ	ফটো উপলব্ধ	নাম : আবিছুন সেখ স্বামীর নাম: আয়নাল সেখ বাড়ির নং : n0207 বয়স : 44 লিঙ্গ : মহিলা	ফটো উপলব্ধ	নাম : ইয়াসিন সেখ পিতার নাম: আব্দুলবারি সেখ বাড়ির নং : n0208 বয়স : 63 লিঙ্গ : পুরুষ	ফটো উপলব্ধ
499	WB/11/072/399437	500	WB/11/072/399132	501	THC1757103
নাম : লাইলি সেখ স্বামীর নাম: ইয়াসিন সেখ বাড়ির নং : n0208 বয়স : 53 লিঙ্গ : মহিলা	ফটো উপলব্ধ	নাম : টনি সেখ স্বামীর নাম: আবুহোসেন সেখ বাড়ির নং : n0209 বয়স : 51 লিঙ্গ : মহিলা	ফটো উপলব্ধ	নাম : সফিকুল সেখ পিতার নাম: আবুহোসেন সেখ বাড়ির নং : n0209 বয়স : 30 লিঙ্গ : পুরুষ	ফটো উপলব্ধ
502	WB/11/072/399224	503	MVQ2378768	504	THC1378967
নাম : মরজিনা সেখ স্বামীর নাম: আকছেদ সেখ বাড়ির নং : n0210 বয়স : 52 লিঙ্গ : মহিলা	ফটো উপলব্ধ	নাম : আবীর সেখ পিতার নাম: তাহার উদ্দিন সেখ বাড়ির নং : n0211 বয়স : 66 লিঙ্গ : পুরুষ	ফটো উপলব্ধ	নাম : বিল্লাল সেখ পিতার নাম: আবীর সেখ বাড়ির নং : n0211 বয়স : 35 লিঙ্গ : পুরুষ	ফটো উপলব্ধ
505	THC2129286	506	THC2129278	507	THC2716116
নাম : কাবিল সেখ পিতার নাম: তাহার সেখ বাড়ির নং : n0211 বয়স : 63 লিঙ্গ : পুরুষ	ফটো উপলব্ধ	নাম : বেওতুন বিবি স্বামীর নাম: কাবিল সেখ বাড়ির নং : n0211 বয়স : 58 লিঙ্গ : মহিলা	ফটো উপলব্ধ	নাম : নাজিনা বেওয়া স্বামীর নাম: আহম্মাদ সেখ বাড়ির নং : n0211 বয়স : 61 লিঙ্গ : মহিলা	ফটো উপলব্ধ
508	THC1460450	509	MVQ2515187	510	THC1460369
নাম : ভুলন সেখ মায়ের নাম: নাজিনা সেখ বাড়ির নং : n0211 বয়স : 33 লিঙ্গ : পুরুষ	ফটো উপলব্ধ	নাম : কালামুদ্দিন সেখ পিতার নাম: এজাক সেখ বাড়ির নং : n0211 বয়স : 44 লিঙ্গ : পুরুষ	ফটো উপলব্ধ	নাম : আনরুলি খাতুন সেখ মায়ের নাম: উর্মিলা সেখ বাড়ির নং : n0214 বয়স : 39 লিঙ্গ : মহিলা	ফটো উপলব্ধ

511 নাম : কপিল উদ্দিন সেখ পিতার নাম: ইসরাফিল সেখ বাড়ির নং : n0214 বয়স : 40 লিঙ্গ : পুরুষ	THC1142207 ফটো উপলব্ধ	512 নাম : জাবেহান সেখ পিতার নাম: ইসরাফিল সেখ বাড়ির নং : n0214 বয়স : 64 লিঙ্গ : পুরুষ	THC2129310 ফটো উপলব্ধ	513 নাম : রুস্তম সেখ পিতার নাম: ইসরাফিল সেখ বাড়ির নং : n0214 বয়স : 59 লিঙ্গ : পুরুষ	MVQ2654572 ফটো উপলব্ধ
514 নাম : মঙ্গিলা সেখ স্বামীর নাম: রুস্তম সেখ বাড়ির নং : n0214 বয়স : 57 লিঙ্গ : মহিলা	THC1565092 ফটো উপলব্ধ	515 নাম : দেগছাব সেখ পিতার নাম: ইসরাফিল সেখ বাড়ির নং : n0214 বয়স : 49 লিঙ্গ : পুরুষ	MVQ2649762 ফটো উপলব্ধ	516 নাম : নাহেরা বিবি স্বামীর নাম: আতল সেখ বাড়ির নং : n0199 বয়স : 40 লিঙ্গ : মহিলা	MVQ2735439 ফটো উপলব্ধ
517 নাম : রফিজা সেখ স্বামীর নাম: আখের সেখ বাড়ির নং : n0199 বয়স : 40 লিঙ্গ : মহিলা	THC0945329 ফটো উপলব্ধ	518 নাম : সোনালী বিবি স্বামীর নাম: আকিব সেখ বাড়ির নং : n0199 বয়স : 35 লিঙ্গ : মহিলা	THC1286749 ফটো উপলব্ধ	519 নাম : বনবাসী সেখ স্বামীর নাম: সবাব সেখ বাড়ির নং : n0200 বয়স : 63 লিঙ্গ : মহিলা	WB/11/072/399301 ফটো উপলব্ধ
520 নাম : মোমেনা খাতুন পিতার নাম: সবাব সেখ বাড়ির নং : n0200 বয়স : 45 লিঙ্গ : মহিলা	THC1142173 ফটো উপলব্ধ	521 নাম : মনসুর আলি সেখ পিতার নাম: সবাবজান সেখ বাড়ির নং : n0200 বয়স : 35 লিঙ্গ : পুরুষ	THC1286624 ফটো উপলব্ধ	522 নাম : পাপিয়া খাতুন স্বামীর নাম: মনসুর আলি সেখ বাড়ির নং : n0200 বয়স : 30 লিঙ্গ : মহিলা	THC1677541 ফটো উপলব্ধ
523 নাম : মেনকা সেখ স্বামীর নাম: জেকাই সেখ বাড়ির নং : n0201 বয়স : 79 লিঙ্গ : মহিলা	WB/11/072/399307 ফটো উপলব্ধ	524 নাম : রহিম সেখ পিতার নাম: মোস্তরা সেখ বাড়ির নং : n0202 বয়স : 33 লিঙ্গ : পুরুষ	THC1565167 ফটো উপলব্ধ	525 নাম : অলিল সেখ পিতার নাম: গনি সেখ বাড়ির নং : n0203 বয়স : 64 লিঙ্গ : পুরুষ	MVQ2378818 ফটো উপলব্ধ
526 নাম : এসরাফিল সেখ পিতার নাম: অলিল সেখ বাড়ির নং : n0203 বয়স : 39 লিঙ্গ : পুরুষ	MVQ2649572 ফটো উপলব্ধ	527 নাম : শাকিলা সেখ স্বামীর নাম: এসরাফিল সেখ বাড়ির নং : n0203 বয়স : 38 লিঙ্গ : মহিলা	THC0945659 ফটো উপলব্ধ	528 নাম : হাফিজা সেখ স্বামীর নাম: আলম সেখ বাড়ির নং : n0203 বয়স : 53 লিঙ্গ : মহিলা	WB/11/072/381423 ফটো উপলব্ধ
529 নাম : সাহমান সেখ পিতার নাম: রহমান সেখ বাড়ির নং : n0205 বয়স : 52 লিঙ্গ : পুরুষ	WB/11/072/537475 ফটো উপলব্ধ	530 নাম : কদরী সেখ স্বামীর নাম: সাহমান সেখ বাড়ির নং : n0205 বয়স : 44 লিঙ্গ : মহিলা	THC1396647 ফটো উপলব্ধ	531 নাম : জমির সেখ পিতার নাম: রওসন সেখ বাড়ির নং : n0198 বয়স : 35 লিঙ্গ : পুরুষ	THC1286608 ফটো উপলব্ধ
532 নাম : নাজরা সেখ স্বামীর নাম: পিন্টু সেখ বাড়ির নং : n0198 বয়স : 43 লিঙ্গ : মহিলা	MVQ2379089 ফটো উপলব্ধ	533 নাম : মোচা সেখ পিতার নাম: ফজল সেখ বাড়ির নং : n0199 বয়স : 87 লিঙ্গ : পুরুষ	MVQ2379113 ফটো উপলব্ধ	534 নাম : অটল সেখ পিতার নাম: মোচা সেখ বাড়ির নং : n0199 বয়স : 49 লিঙ্গ : পুরুষ	THC2129138 ফটো উপলব্ধ
535 নাম : এচাই সেখ পিতার নাম: নাদের সেখ বাড়ির নং : n0220 বয়স : 38 লিঙ্গ : পুরুষ	MVQ2735520 ফটো উপলব্ধ	536 নাম : মনিফা বিবি স্বামীর নাম: এচাই সেখ বাড়ির নং : n0220 বয়স : 34 লিঙ্গ : মহিলা	THC1564822 ফটো উপলব্ধ	537 নাম : সেরজান সেখ স্বামীর নাম: জালু সেখ বাড়ির নং : n0220 বয়স : 55 লিঙ্গ : মহিলা	MVQ2378842 ফটো উপলব্ধ
538 নাম : আব্দুল জাব্বার সেখ মায়ের নাম: সেরজান সেখ বাড়ির নং : n0220 বয়স : 29 লিঙ্গ : পুরুষ	THC1756998 ফটো উপলব্ধ	539 নাম : মানিক সেখ পিতার নাম: নাদের আলি সেখ বাড়ির নং : n0220 বয়স : 33 লিঙ্গ : পুরুষ	THC1460120 ফটো উপলব্ধ	540 নাম : মহিরুদ্দিন সেখ পিতার নাম: খুদু সেখ বাড়ির নং : n0221 বয়স : 76 লিঙ্গ : পুরুষ	WB/11/072/399538 ফটো উপলব্ধ



541	WB/11/072/399406	ফটো উপলব্ধ	542	MVQ2735470	ফটো উপলব্ধ	543	THC2751436	ফটো উপলব্ধ
নাম : সারভানু সেখ স্বামীর নাম: মহিরুদ্দিন সেখ বাড়ির নং : n0221 বয়স : 66 লিঙ্গ : মহিলা			নাম : সাবিনা বিবি স্বামীর নাম: সেন্টু সেখ বাড়ির নং : n0221 বয়স : 38 লিঙ্গ : মহিলা			নাম : আবদুল রজ্জাক সেখ পিতার নাম: সেন্টু সেখ বাড়ির নং : এন0221 বয়স : 22 লিঙ্গ : পুরুষ		
544	MVQ2649648	ফটো উপলব্ধ	545	THC1286681	ফটো উপলব্ধ	546	THC2682904	ফটো উপলব্ধ
নাম : আজিজুল সেখ পিতার নাম: ওয়াসুদ্দিন সেখ বাড়ির নং : n0196 বয়স : 43 লিঙ্গ : পুরুষ			নাম : রোকিয়া বিবি সেখ স্বামীর নাম: নবিজুল সেখ বাড়ির নং : n0196 বয়স : 40 লিঙ্গ : মহিলা			নাম : কলিমদ্দিন সেখ পিতার নাম: রফিক সেখ বাড়ির নং : এন0196 বয়স : 20 লিঙ্গ : পুরুষ		
547	WB/11/072/399492	ফটো উপলব্ধ	548	THC2129419	ফটো উপলব্ধ	549	THC2129443	ফটো উপলব্ধ
নাম : নুনু সেখ স্বামীর নাম: রেজাক সেখ বাড়ির নং : n0197 বয়স : 66 লিঙ্গ : মহিলা			নাম : আলমউদ্দিন সেখ পিতার নাম: রেজাক সেখ বাড়ির নং : n0197 বয়স : 50 লিঙ্গ : পুরুষ			নাম : গোলে সেখ স্বামীর নাম: আলমউদ্দিন সেখ বাড়ির নং : n0197 বয়স : 49 লিঙ্গ : মহিলা		
550	THC1757152	ফটো উপলব্ধ	551	WB/11/072/399026	ফটো উপলব্ধ	552	WB/11/072/399276	ফটো উপলব্ধ
নাম : মোঃ খোসবাহাদুর সেখ পিতার নাম: মুজিবর সেখ বাড়ির নং : n0219 বয়স : 29 লিঙ্গ : পুরুষ			নাম : আল্লাই সেখ পিতার নাম: লবি সেখ বাড়ির নং : n0220 বয়স : 55 লিঙ্গ : পুরুষ			নাম : মেচারুন সেখ স্বামীর নাম: নাদের সেখ বাড়ির নং : n0220 বয়স : 66 লিঙ্গ : মহিলা		
553	MVQ2735587	ফটো উপলব্ধ	554	THC0946301	ফটো উপলব্ধ	555	THC1460427	ফটো উপলব্ধ
নাম : গরীব সেখ পিতার নাম: হাফিজুদ্দিন সেখ বাড়ির নং : n0238 বয়স : 43 লিঙ্গ : পুরুষ			নাম : কাজিনা সেখ স্বামীর নাম: সালাম সেখ বাড়ির নং : n0238 বয়স : 39 লিঙ্গ : মহিলা			নাম : মমতাজ খাতুন সেখ স্বামীর নাম: পরিব সেখ বাড়ির নং : n0238 বয়স : 39 লিঙ্গ : মহিলা		
556	THC2761286	ফটো উপলব্ধ	557	MVQ2379055	ফটো উপলব্ধ	558	THC1677756	ফটো উপলব্ধ
নাম : ইউনুস সেখ পিতার নাম: গরীব সেখ বাড়ির নং : এন0238 বয়স : 21 লিঙ্গ : পুরুষ			নাম : সরিয়ত সেখ পিতার নাম: যোবেদালী সেখ বাড়ির নং : n0229 বয়স : 53 লিঙ্গ : পুরুষ			নাম : তাজিমা খাতুন বিবি স্বামীর নাম: কালু সেখ বাড়ির নং : n0227 বয়স : 41 লিঙ্গ : মহিলা		
559	THC1378868	ফটো উপলব্ধ	560	THC1564863	ফটো উপলব্ধ	561	WB/11/072/399109	ফটো উপলব্ধ
নাম : সরিয়ত সেখ পিতার নাম: সামসুল সেখ বাড়ির নং : n0226 বয়স : 37 লিঙ্গ : পুরুষ			নাম : আরজিনা বেগম স্বামীর নাম: সরিয়ত সেখ বাড়ির নং : n0226 বয়স : 38 লিঙ্গ : মহিলা			নাম : সেখ লালভানু স্বামীর নাম: বক্তার সেখ বাড়ির নং : n0227 বয়স : 56 লিঙ্গ : মহিলা		
562	THC1677566	ফটো উপলব্ধ	563	MVQ2515195	ফটো উপলব্ধ	564	MVQ2649655	ফটো উপলব্ধ
নাম : খাইরুল সেখ পিতার নাম: বক্তার সেখ বাড়ির নং : n0227 বয়স : 31 লিঙ্গ : পুরুষ			নাম : লালমোহাম্মদ সেখ পিতার নাম: মোহিবত সেখ বাড়ির নং : n0182 বয়স : 42 লিঙ্গ : পুরুষ			নাম : ইয়ার সেখ পিতার নাম: মোহিবত সেখ বাড়ির নং : n0182 বয়স : 42 লিঙ্গ : পুরুষ		
565	THC1757111	ফটো উপলব্ধ	566	THC1757129	ফটো উপলব্ধ	567	WB/11/072/399272	ফটো উপলব্ধ
নাম : সাফিউদ্দিন সেখ পিতার নাম: রুস্তম সেখ বাড়ির নং : n0189 বয়স : 58 লিঙ্গ : পুরুষ			নাম : ছাবিলা বিবি সেখ স্বামীর নাম: সাফিউদ্দিন সেখ বাড়ির নং : n0189 বয়স : 53 লিঙ্গ : মহিলা			নাম : আমজেদ সেখ পিতার নাম: মৌলা সেখ বাড়ির নং : n0190 বয়স : 83 লিঙ্গ : পুরুষ		
568	WB/11/072/399250	ফটো উপলব্ধ	569	MVQ2378800	ফটো উপলব্ধ	570	WB/11/072/399041	ফটো উপলব্ধ
নাম : ফিরোজ সেখ পিতার নাম: আমজেদ সেখ বাড়ির নং : n0190 বয়স : 51 লিঙ্গ : পুরুষ			নাম : সুকী সেখ স্বামীর নাম: ফিরোজ সেখ বাড়ির নং : n0190 বয়স : 48 লিঙ্গ : মহিলা			নাম : শুকলাল সেখ পিতার নাম: কাবিলা সেখ বাড়ির নং : n0191 বয়স : 57 লিঙ্গ : পুরুষ		

571 নাম : আরিফ সেখ পিতার নাম: শুকলাল সেখ বাড়ির নং : n0191 বয়স : 30 লিঙ্গ : পুরুষ	THC1677871 ফটো উপলব্ধ	572 নাম : পারমিতা দে পিতার নাম: শিশির দে বাড়ির নং : এন0134 বয়স : 26 লিঙ্গ : মহিলা	THC2016723 ফটো উপলব্ধ	573 নাম : জের আলি সেখ পিতার নাম: মুলুক সেখ বাড়ির নং : n0192 বয়স : 66 লিঙ্গ : পুরুষ	WB/11/072/399292 ফটো উপলব্ধ
574 নাম : জান আলি সেখ পিতার নাম: মুলুক সেখ বাড়ির নং : n0192 বয়স : 61 লিঙ্গ : পুরুষ	WB/11/072/399658 ফটো উপলব্ধ	575 নাম : নারগীস সেখ স্বামীর নাম: বাবলু সেখ বাড়ির নং : n0192 বয়স : 41 লিঙ্গ : মহিলা	THC1142348 ফটো উপলব্ধ	576 নাম : আলমিনা সেখ স্বামীর নাম: বজলুর সেখ বাড়ির নং : n0192 বয়স : 39 লিঙ্গ : মহিলা	THC1142165 ফটো উপলব্ধ
577 নাম : মোজাই সেখ মায়ের নাম: কোহিনুর বিবি বাড়ির নং : n0285 বয়স : 41 লিঙ্গ : পুরুষ	MVQ2510535 ফটো উপলব্ধ	578 নাম : সোয়েল আহমেদ পিতার নাম: সায়ফুদ্দিন সেখ বাড়ির নং : n0102 বয়স : 29 লিঙ্গ : পুরুষ	THC1756931 ফটো উপলব্ধ	579 নাম : আসমিনা খাতুন স্বামীর নাম: আলিমুদ্দিন সেখ বাড়ির নং : এন0296 বয়স : 29 লিঙ্গ : মহিলা	THC1753359 ফটো উপলব্ধ
580 নাম : হাবিবুল সেখ পিতার নাম: ইচাই সেখ বাড়ির নং : এন0224 বয়স : 19 লিঙ্গ : পুরুষ	THC2751428 ফটো উপলব্ধ	581 নাম : রেশমি খাতুন পিতার নাম: গাজী রহমান সেখ বাড়ির নং : এন0303 বয়স : 23 লিঙ্গ : মহিলা	THC2668416 ফটো উপলব্ধ	582 নাম : কিশন পাল পিতার নাম: নিধন পাল বাড়ির নং : n0102 বয়স : 58 লিঙ্গ : পুরুষ	THC2129880 ফটো উপলব্ধ
583 নাম : অঞ্জলী পাল স্বামীর নাম: কিশন পাল বাড়ির নং : n0102 বয়স : 46 লিঙ্গ : মহিলা	THC2129864 ফটো উপলব্ধ	584 নাম : পিণ্টু সেখ পিতার নাম: ইদলবী সেখ বাড়ির নং : n0239 বয়স : 45 লিঙ্গ : পুরুষ	MVQ1551548 ফটো উপলব্ধ	585 নাম : মতি সেখ পিতার নাম: জাহাঙ্গীর সেখ বাড়ির নং : এন0235 বয়স : 23 লিঙ্গ : পুরুষ	THC2593887 ফটো উপলব্ধ
586 নাম : সাকিলা বিবি স্বামীর নাম: মোমিনুল সেখ বাড়ির নং : n0243 বয়স : 32 লিঙ্গ : মহিলা	THC1677285 ফটো উপলব্ধ	587 নাম : বজলু সেখ পিতার নাম: জান আলি সেখ বাড়ির নং : n0192 বয়স : 38 লিঙ্গ : পুরুষ	THC1379064 ফটো উপলব্ধ	588 নাম : নরভানু বিবি স্বামীর নাম: লালমহম্মদ সেখ বাড়ির নং : n0182 বয়স : 31 লিঙ্গ : মহিলা	THC1677418 ফটো উপলব্ধ
589 নাম : মফু সেখ পিতার নাম: গোফুর সেখ বাড়ির নং : n0213 বয়স : 67 লিঙ্গ : পুরুষ	THC2128551 ফটো উপলব্ধ	590 নাম : বাদশা সেখ পিতার নাম: রজব আলী সেখ বাড়ির নং : n0240 বয়স : 35 লিঙ্গ : পুরুষ	THC1564848 ফটো উপলব্ধ	591 নাম : সামসুল আলম পিতার নাম: সিরাজুল সেখ বাড়ির নং : n0236 বয়স : 37 লিঙ্গ : পুরুষ	THC1460146 ফটো উপলব্ধ
592 নাম : জহোরা সেখ স্বামীর নাম: শোস্তাকিম সেখ বাড়ির নং : n0175 বয়স : 32 লিঙ্গ : মহিলা	THC1677681 ফটো উপলব্ধ	593 নাম : সেরিনা সেখ স্বামীর নাম: আসকের সেখ বাড়ির নং : n0175 বয়স : 63 লিঙ্গ : মহিলা	THC2422244 ফটো উপলব্ধ	594 নাম : ফিরদৌসী বিবি সেখ স্বামীর নাম: আলি সেখ বাড়ির নং : 175 বয়স : 31 লিঙ্গ : মহিলা	WPL1506930 ফটো উপলব্ধ
595 নাম : ভোলা সেখ পিতার নাম: কানাই সেখ বাড়ির নং : n0256 বয়স : 55 লিঙ্গ : পুরুষ	THC2439446 ফটো উপলব্ধ	596 নাম : ফিরোজা বিবি স্বামীর নাম: জাহিরুদ্দিন সেখ বাড়ির নং : n0278 বয়স : 50 লিঙ্গ : মহিলা	THC0856104 ফটো উপলব্ধ	597 নাম : আসমানি সেখ স্বামীর নাম: রজব আলি সেখ বাড়ির নং : n0240 বয়স : 65 লিঙ্গ : মহিলা	THC2431328 ফটো উপলব্ধ
598 নাম : নাসমিনা খাতুন পিতার নাম: হানিফ সেখ বাড়ির নং : এন0187 বয়স : 22 লিঙ্গ : মহিলা	THC2616613 ফটো উপলব্ধ	599 নাম : তাঞ্জিরা খাতুন পিতার নাম: মামলত সেখ বাড়ির নং : এন0248 বয়স : 23 লিঙ্গ : মহিলা	THC2582948 ফটো উপলব্ধ	600 নাম : হাসিবুল সেখ পিতার নাম: জোয়াদালী সেখ বাড়ির নং : n0243 বয়স : 31 লিঙ্গ : পুরুষ	THC1460161 ফটো উপলব্ধ

601 নাম : কারিম সেখ পিতার নাম: লেয়াকত সেখ বাড়ির নং : n0243 বয়স : 49 লিঙ্গ : পুরুষ	MVQ2515310 ফটো উপলব্ধ	602 নাম : সাহিদা খাতুন স্বামীর নাম: ওয়াসের আলি সেখ বাড়ির নং : n0253 বয়স : 33 লিঙ্গ : মহিলা	THC1564483 ফটো উপলব্ধ	603 নাম : কৃষ্ণা সেন স্বামীর নাম: বাপন সেন বাড়ির নং : n0252 বয়স : 29 লিঙ্গ : মহিলা	THC1844364 ফটো উপলব্ধ
604 নাম : সোমনাথ দে পিতার নাম: সাধন দে বাড়ির নং : এন0105 বয়স : 22 লিঙ্গ : পুরুষ	THC2564748 ফটো উপলব্ধ	605 নাম : পদ্ম সেন স্বামীর নাম: হরিপদ সেন বাড়ির নং : n0252 বয়স : 65 লিঙ্গ : মহিলা	THC2615243 ফটো উপলব্ধ	606 নাম : খোকন সেন পিতার নাম: দাতাকর্ণ সেন বাড়ির নং : n0105 বয়স : 53 লিঙ্গ : পুরুষ	MVQ1551670 ফটো উপলব্ধ
607 নাম : বসুদেব সেন পিতার নাম: নন্দ সেন বাড়ির নং : n0151 বয়স : 61 লিঙ্গ : পুরুষ	MVQ2379170 ফটো উপলব্ধ	608 নাম : শুভেন্দু সেন পিতার নাম: বসুদেব সেন বাড়ির নং : n0151 বয়স : 33 লিঙ্গ : পুরুষ	THC1460302 ফটো উপলব্ধ	609 নাম : শম্পা সেন স্বামীর নাম: শুভেন্দু সেন বাড়ির নং : n0151 বয়স : 30 লিঙ্গ : মহিলা	THC1677319 ফটো উপলব্ধ
610 নাম : পূর্ণিমা সেন স্বামীর নাম: বাসুদেব সেন বাড়ির নং : n0151 বয়স : 53 লিঙ্গ : মহিলা	MVQ2379188 ফটো উপলব্ধ	611 নাম : সুদাম সেন পিতার নাম: নন্দ সেন বাড়ির নং : n0152 বয়স : 56 লিঙ্গ : পুরুষ	WB/11/072/399587 ফটো উপলব্ধ	612 নাম : চন্দনা সেন স্বামীর নাম: সুদাম সেন বাড়ির নং : এন0025 বয়স : 51 লিঙ্গ : মহিলা	THC2613370 ফটো উপলব্ধ
613 নাম : সুব্রত সেন পিতার নাম: সুদাম সেন বাড়ির নং : n0152 বয়স : 30 লিঙ্গ : পুরুষ	THC1677897 ফটো উপলব্ধ	614 নাম : হরিপদ সেন পিতার নাম: গোপাল সেন বাড়ির নং : n0252 বয়স : 76 লিঙ্গ : পুরুষ	WB/11/072/399547 ফটো উপলব্ধ	615 নাম : বাপন সেন পিতার নাম: হরিপদ সেন বাড়ির নং : n0252 বয়স : 38 লিঙ্গ : পুরুষ	MVQ2654507 ফটো উপলব্ধ
616 নাম : দীপালী সেন স্বামীর নাম: খোকন সেন বাড়ির নং : n0105 বয়স : 49 লিঙ্গ : মহিলা	WB/11/072/399090 ফটো উপলব্ধ	617 নাম : পুঁতুল হাজারা স্বামীর নাম: অজিত হাজারা বাড়ির নং : n0091 বয়স : 71 লিঙ্গ : মহিলা	WB/11/072/399327 ফটো উপলব্ধ	618 নাম : সন্তোষ হাজারা পিতার নাম: অজিত হাজারা বাড়ির নং : n0092 বয়স : 57 লিঙ্গ : পুরুষ	WB/11/072/399629 ফটো উপলব্ধ
619 নাম : জ্যোৎস্না হাজারা স্বামীর নাম: সন্তোষ হাজারা বাড়ির নং : n0092 বয়স : 53 লিঙ্গ : মহিলা	WB/11/072/399326 ফটো উপলব্ধ	620 নাম : বিধান হাজারা পিতার নাম: অজিত হাজারা বাড়ির নং : n0092 বয়স : 51 লিঙ্গ : পুরুষ	MVQ2379196 ফটো উপলব্ধ	621 নাম : সাধন হাজারা পিতার নাম: ত্রিভুবন হাজারা বাড়ির নং : n0147 বয়স : 66 লিঙ্গ : পুরুষ	WB/11/072/399390 ফটো উপলব্ধ
622 নাম : সমীর হাজারা পিতার নাম: সাধন হাজারা বাড়ির নং : n0147 বয়স : 47 লিঙ্গ : পুরুষ	MVQ1551241 ফটো উপলব্ধ	623 নাম : চায়না হাজারা স্বামীর নাম: সমীর হাজারা বাড়ির নং : n0147 বয়স : 44 লিঙ্গ : মহিলা	MVQ1551266 ফটো উপলব্ধ	624 নাম : বলাই হাজারা পিতার নাম: ত্রিভুবন হাজারা বাড়ির নং : n0147 বয়স : 57 লিঙ্গ : পুরুষ	THC2129187 ফটো উপলব্ধ
625 নাম : সোমনাথ হাজারা পিতার নাম: বিধান হাজারা বাড়ির নং : n0092 বয়স : 28 লিঙ্গ : পুরুষ	THC1844182 ফটো উপলব্ধ	626 নাম : টুঙ্গা হাজারা স্বামীর নাম: বিশুজিৎ হাজারা বাড়ির নং : n0147 বয়স : 29 লিঙ্গ : মহিলা	THC1844208 ফটো উপলব্ধ	627 নাম : বিশুজিৎ হাজারা পিতার নাম: বলাই হাজারা বাড়ির নং : n0147 বয়স : 37 লিঙ্গ : পুরুষ	THC0946996 ফটো উপলব্ধ
628 নাম : সোমা হাজারা পিতার নাম: সমীর হাজারা বাড়ির নং : এন0147 বয়স : 22 লিঙ্গ : মহিলা	THC2714707 ফটো উপলব্ধ	629 নাম : অনীতা হাজারা স্বামীর নাম: বিধান হাজারা বাড়ির নং : n0092 বয়স : 49 লিঙ্গ : মহিলা	THC2667111 ফটো উপলব্ধ	630 নাম : সোনাতন হালদার পিতার নাম: কালিপদ হালদার বাড়ির নং : n0360 বয়স : 65 লিঙ্গ : পুরুষ	WB/11/072/201302 ফটো উপলব্ধ

631 নাম : সোনালী সাহা স্বামীর নাম: বাপ্পা সাহা বাড়ির নং : এন0076 বয়স : 21 লিঙ্গ : মহিলা	THC2701613 ফটো উপলব্ধ	632 নাম : সুমিত্রা রুইদাস স্বামীর নাম: কা্তিক রুইদাস বাড়ির নং : এন0022 বয়স : 29 লিঙ্গ : মহিলা	THC2704294 ফটো উপলব্ধ	633 নাম : শ্বেতা রাহা দাস স্বামীর নাম: গৌরান্দ্র দাস বাড়ির নং : এন09 বয়স : 25 লিঙ্গ : মহিলা	THC2715597 ফটো উপলব্ধ
634 নাম : প্রিয়া দাস স্বামীর নাম: কালী চরণ রুইদাস বাড়ির নং : এন0010 বয়স : 20 লিঙ্গ : মহিলা	THC2723245 ফটো উপলব্ধ	635 নাম : কেয়া রানী সাহা স্বামীর নাম: তাপস সাহা বাড়ির নং : এন0028 বয়স : 28 লিঙ্গ : মহিলা	TFH1636216 ফটো উপলব্ধ	636 নাম : মমতা রুইদাস স্বামীর নাম: খোকন রুইদাস বাড়ির নং : এন09 বয়স : 25 লিঙ্গ : মহিলা	THC2755148 ফটো উপলব্ধ
637 নাম : রিয়া রাহা দে স্বামীর নাম: প্রশান্ত দে বাড়ির নং : এন09 বয়স : 25 লিঙ্গ : মহিলা	XUW2497626 ফটো উপলব্ধ	638 নাম : রুমকিমা সুলতান স্বামীর নাম: সারফিকুল সেখ বাড়ির নং : এন0209 বয়স : 22 লিঙ্গ : মহিলা	THC2771897 ফটো উপলব্ধ	639 নাম : কোয়েল হাজরা স্বামীর নাম: সোমনাথ হাজরা বাড়ির নং : এন0092 বয়স : 20 লিঙ্গ : মহিলা	THC2782985 ফটো উপলব্ধ
640 নাম : সাপেমা বিবি স্বামীর নাম: আসরাফুল সেখ বাড়ির নং : এন0284 বয়স : 23 লিঙ্গ : মহিলা	XMB1930239 ফটো উপলব্ধ	641 নাম : সোনাভান মণ্ডল স্বামীর নাম: সরিফ মণ্ডল বাড়ির নং : 23 বয়স : 56 লিঙ্গ : মহিলা	THC2782399 ফটো উপলব্ধ	642 নাম : সরিফ মণ্ডল পিতার নাম: কলিমদ্দীন মণ্ডল বাড়ির নং : 23 বয়স : 61 লিঙ্গ : পুরুষ	THC2782415 ফটো উপলব্ধ
643 নাম : রবিউল মন্ডল পিতার নাম: শরিফ মন্ডল বাড়ির নং : 23 বয়স : 29 লিঙ্গ : পুরুষ	THC1734672 ফটো উপলব্ধ	644 নাম : আকাশ সাহা পিতার নাম: ভন্ডুলি সাহা বাড়ির নং : এন0045 বয়স : 19 লিঙ্গ : পুরুষ	THC2782506 ফটো উপলব্ধ	645 নাম : আনারকলি খাতুন স্বামীর নাম: মতিন সেখ বাড়ির নং : এন0227 বয়স : 21 লিঙ্গ : মহিলা	THC2784817 ফটো উপলব্ধ
646 নাম : মাফি জুল সেখ পিতার নাম: আসাই সেখ বাড়ির নং : এন0255 বয়স : 23 লিঙ্গ : পুরুষ	THC2785624 ফটো উপলব্ধ				





647	1	THC2809515
নাম : বিজয় রুইদাস পিতার নাম: শিবুরাম দাস বাড়ির নং: আকন্দ বেড়িয়া বয়স : 24 লিঙ্গ : পুরুষ		ফটো উপলব্ধ

648	1	THC2811974
নাম : আলি হোসেন সেখ পিতার নাম: আসরাফ আলি সেখ বাড়ির নং: এন0176 বয়স : 19 লিঙ্গ : পুরুষ		ফটো উপলব্ধ

নির্বাচক সংখ্যার সারসংক্ষেপ :

A) নির্বাচকের সংখ্যা :

	নির্বাচক তালিকার প্রকৃতি	নির্বাচক তালিকার পরিচিতি :	নির্বাচকের সংখ্যা :				
			পুরুষ	মহিলা	তৃতীয় লিঙ্গ	মোট	
I	মূল তালিকা	মূল তালিকা	বিশেষ সংক্ষিপ্ত সংশোধন 2025	345	301	0	646
II	1- সংযোজন তালিকা	সংযোজনী 1	বিশেষ সংক্ষিপ্ত সংশোধন 2026	0	0	0	0
		সংযোজনী 2	ধারাবাহিক সংশোধন 2026	2	0	0	2
		মোট		2	0	0	2
III	2- বিয়োজন তালিকা	সংযোজনী 1	বিশেষ সংক্ষিপ্ত সংশোধন 2026	1	1	0	2
		সংযোজনী 2	ধারাবাহিক সংশোধন 2026	0	0	0	0
		মোট		1	1	0	2
IV	'লিঙ্গ ক্ষেত্রের' পরিবর্তনের কারণে পার্থক্য			0	0	0	0
V	বিচারপ্রক্রিয়ার অধীনস্থ			0	0	0	0
VI	বিচার বিভাগীয় আধিকারিক কর্তৃক বিচারপূর্বক নিষ্পত্তির পর বিয়োজিত			27	12	0	39
নির্বাচকের মোট সংখ্যা (I+II-III+IV-V-VI)				319	288	0	607

B) ক্রটি সংশোধনের সংখ্যা :

নির্বাচক তালিকার প্রকৃতি	নির্বাচক তালিকার পরিচিতি :	ক্রটি সংশোধনের সংখ্যা :
সংযোজনী 1	বিশেষ সংক্ষিপ্ত সংশোধন 2026	0
সংযোজনী 2	ধারাবাহিক সংশোধন 2026	0
	মোট	0

নির্বাচক নিবন্ধন আধিকারিকের স্বাক্ষর

E-মৃত, S-স্থানান্তরিত, R-একাধিকবার অন্তর্ভুক্ত, M-নিখোঁজ, Q-যোগ্য নহে