

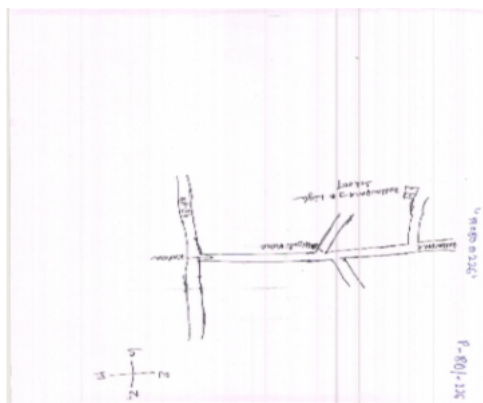


নির্বাচক তালিকা 2026 S25 পশ্চিমবঙ্গ

বিধানসভা নির্বাচনক্ষেত্রের নং, নাম ও সংরক্ষণের স্থিতি : 80 - কালীগঞ্জ (সাধারণ)		অংশ নং : 275																			
বিধানসভা নির্বাচনক্ষেত্রটি যে লোকসভা নির্বাচনক্ষেত্রের / ক্ষেত্রসমূহের অন্তর্ভুক্ত তার নং, নাম ও সংরক্ষণ স্থিতি : 12 - কৃষ্ণনগর (সাধারণ)																					
1. সংশোধনের পূর্ণ বিবরণ																					
সংশোধনের বৎসর :	2026	নির্বাচক তালিকার পরিচিতি :																			
ভিত্তি তারিখ :	01-01-2026	বিশেষ নিবিড় সংশোধন ২০২৬ এর চূড়ান্ত ভোটার তালিকার সহিত 09-04-2026 তারিখ অবধি সংশোধিত নির্বাচক তালিকা																			
সংশোধনের প্রকৃতি :	ধারাবাহিক সংশোধন 2026																				
প্রকাশনার তারিখ :	09-04-2026																				
2. অংশ ও নির্বাচনী এলাকার পূর্ণ বিবরণ :																					
অংশের ভাগ নং ও নাম :																					
1-কেন্দ্রপাড়া		<table border="1" style="width: 100%; border-collapse: collapse;"> <tr> <td>প্রধান শহর/গ্রাম</td> <td>: বল্লভপাড়া</td> </tr> <tr> <td>ওয়ার্ড</td> <td>:</td> </tr> <tr> <td>থানা</td> <td>: কালীগঞ্জ</td> </tr> <tr> <td>গ্রাম পঞ্চগয়েত</td> <td>: গোবরা</td> </tr> <tr> <td>ব্লক</td> <td>: কালীগঞ্জ</td> </tr> <tr> <td>মহকুমা</td> <td>: কৃষ্ণনগর, সদর</td> </tr> <tr> <td>জেলা</td> <td>: নদীয়া</td> </tr> <tr> <td>পিন</td> <td>: 713130</td> </tr> </table>				প্রধান শহর/গ্রাম	: বল্লভপাড়া	ওয়ার্ড	:	থানা	: কালীগঞ্জ	গ্রাম পঞ্চগয়েত	: গোবরা	ব্লক	: কালীগঞ্জ	মহকুমা	: কৃষ্ণনগর, সদর	জেলা	: নদীয়া	পিন	: 713130
প্রধান শহর/গ্রাম	: বল্লভপাড়া																				
ওয়ার্ড	:																				
থানা	: কালীগঞ্জ																				
গ্রাম পঞ্চগয়েত	: গোবরা																				
ব্লক	: কালীগঞ্জ																				
মহকুমা	: কৃষ্ণনগর, সদর																				
জেলা	: নদীয়া																				
পিন	: 713130																				
3. ভোট গ্রহন কেন্দ্রের পূর্ণ বিবরণ :																					
ভোট গ্রহন কেন্দ্রের নং, নাম :		ভোট গ্রহন কেন্দ্রের শ্রেণী :		সাধারণ																	
275 - বল্লভপাড়া জগন্নাথ আশ্রম হাইস্কুল, রুম-5		এই অংশে সহায়ক ভোটগ্রহন কেন্দ্রের সংখ্যা		0																	
ভোট গ্রহন কেন্দ্রের ঠিকানা :		:																			
বল্লভপাড়া জগন্নাথ আশ্রম হাইস্কুল, রুম নং 5, বল্লভপাড়া																					
4. নির্বাচকের সংখ্যা :																					
প্রথম ক্রমিক নং	শেষ ক্রমিক নং	মোট সংখ্যা																			
		পুরুষ	মহিলা	তৃতীয় লিঙ্গ	মোট																
1	628	323	272	0	595																

নির্বাচক নিবন্ধন আধিকারিকের স্বাক্ষর

Nazri Naksha



Google Map View



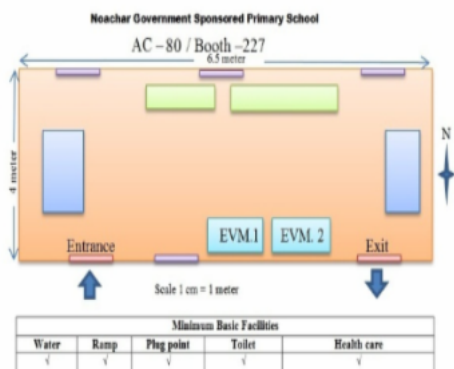
Polling Station Building Front View



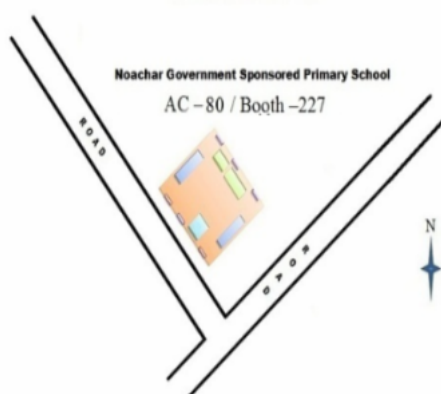
Polling Station Front View



Cad View



Key MAP View





1 নাম : অভিজিৎ রায় পিতার নাম: গৌতম রায় বাড়ির নং : n0037 বয়স : 30 লিঙ্গ : পুরুষ	THC1921873 ফটো উপলব্ধ	2 নাম : রাম রায় পিতার নাম: নারায়ন চন্দ্র রায় বাড়ির নং : n0290 বয়স : 45 লিঙ্গ : পুরুষ	THC1957893 ফটো উপলব্ধ	3 নাম : লক্ষ্মী সূত্রধর স্বামীর নাম: নবনী সূত্রধর বাড়ির নং : N0037 বয়স : 27 লিঙ্গ : মহিলা	THC1982644 ফটো উপলব্ধ
4 নাম : দেবনারায়ন রায় পিতার নাম: কমল রায় বাড়ির নং : N0222 বয়স : 62 লিঙ্গ : পুরুষ	JNR1632041 ফটো উপলব্ধ	5 নাম : অনিতা হালদার (রায়) স্বামীর নাম: বিশুজিৎ রায় বাড়ির নং : n0042 বয়স : 30 লিঙ্গ : মহিলা	THC1921683 ফটো উপলব্ধ	6 নাম : মমতা রায় স্বামীর নাম: গৌতম রায় বাড়ির নং : n0037 বয়স : 49 লিঙ্গ : মহিলা	THC1143452 ফটো উপলব্ধ
7 নাম : রাধারানী রায় স্বামীর নাম: অজিত রায় বাড়ির নং : n0041 বয়স : 66 লিঙ্গ : মহিলা	WB/11/072/432390 ফটো উপলব্ধ	8 নাম : গোপাল রায় পিতার নাম: অজিত রায় বাড়ির নং : n0041 বয়স : 40 লিঙ্গ : পুরুষ	MVQ2517837 ফটো উপলব্ধ	9 নাম : রঞ্জিত রায় পিতার নাম: চন্দ্রকান্ত রায় বাড়ির নং : n0042 বয়স : 66 লিঙ্গ : পুরুষ	WB/11/072/432445 ফটো উপলব্ধ
10 নাম : যোগমায়া রায় স্বামীর নাম: রঞ্জিত রায় বাড়ির নং : n0042 বয়স : 59 লিঙ্গ : মহিলা	WB/11/072/432295 ফটো উপলব্ধ	11 নাম : বিশুজিৎ রায় পিতার নাম: রঞ্জিত রায় বাড়ির নং : n0042 বয়স : 33 লিঙ্গ : পুরুষ	THC1462225 ফটো উপলব্ধ	12 নাম : রাধারানী রায় স্বামীর নাম: পরিমল রায় বাড়ির নং : n0073 বয়স : 63 লিঙ্গ : মহিলা	WB/11/072/432413 ফটো উপলব্ধ
13 নাম : শোভারানী রায় স্বামীর নাম: নরেন্দ্র রায় বাড়ির নং : n0076 বয়স : 73 লিঙ্গ : মহিলা	WB/11/072/432556 ফটো উপলব্ধ	14 নাম : গোপাল সূত্রধর পিতার নাম: সূর্যকান্ত সূত্রধর বাড়ির নং : n0032 বয়স : 67 লিঙ্গ : পুরুষ	WB/11/072/432622 ফটো উপলব্ধ	15 নাম : কনিকা সূত্রধর স্বামীর নাম: গোপাল সূত্রধর বাড়ির নং : n0032 বয়স : 57 লিঙ্গ : মহিলা	WB/11/072/432401 ফটো উপলব্ধ
16 নাম : গৌতম সূত্রধর পিতার নাম: গোপাল সূত্রধর বাড়ির নং : n0032 বয়স : 46 লিঙ্গ : পুরুষ	MVQ2389799 ফটো উপলব্ধ	17 নাম : রাসমনি সূত্রধর স্বামীর নাম: গৌতম সূত্রধর বাড়ির নং : n0032 বয়স : 42 লিঙ্গ : মহিলা	MVQ2653855 ফটো উপলব্ধ	18 নাম : নরোত্তম সূত্রধর পিতার নাম: গোপাল সূত্রধর বাড়ির নং : n0032 বয়স : 35 লিঙ্গ : পুরুষ	THC1462464 ফটো উপলব্ধ
19 নাম : প্রীতম সূত্রধর পিতার নাম: গোপাল সূত্রধর বাড়ির নং : n0032 বয়স : 43 লিঙ্গ : পুরুষ	MVQ2389807 ফটো উপলব্ধ	20 নাম : উত্তম সূত্রধর পিতার নাম: গোপাল সূত্রধর বাড়ির নং : n0032 বয়স : 39 লিঙ্গ : পুরুষ	MVQ2518058 ফটো উপলব্ধ	21 নাম : বিশাখা হালদার স্বামীর নাম: রঘুনাথ হালদার বাড়ির নং : n0032 বয়স : 38 লিঙ্গ : মহিলা	THC0971598 ফটো উপলব্ধ
22 নাম : কল্পনা সূত্রধর স্বামীর নাম: নবকুমার সূত্রধর বাড়ির নং : n0033 বয়স : 56 লিঙ্গ : মহিলা	WB/11/072/432322 ফটো উপলব্ধ	23 নাম : নন্দ সূত্রধর পিতার নাম: নব সূত্রধর বাড়ির নং : n0033 বয়স : 40 লিঙ্গ : পুরুষ	MVQ2518181 ফটো উপলব্ধ	24 নাম : পল্লী সূত্রধর পিতার নাম: নবকুমার সূত্রধর বাড়ির নং : n0033 বয়স : 39 লিঙ্গ : পুরুষ	MVQ2390623 ফটো উপলব্ধ
25 নাম : নবকুমার সূত্রধর পিতার নাম: মনোহর সূত্রধর বাড়ির নং : n0049 বয়স : 71 লিঙ্গ : পুরুষ	WB/11/072/432161 ফটো উপলব্ধ	26 নাম : বেলা সূত্রধর স্বামীর নাম: নবকুমার সূত্রধর বাড়ির নং : n0049 বয়স : 59 লিঙ্গ : মহিলা	WB/11/072/432692 ফটো উপলব্ধ	27 নাম : নবীন সূত্রধর পিতার নাম: নবকুমার সূত্রধর বাড়ির নং : n0049 বয়স : 39 লিঙ্গ : পুরুষ	MVQ2518066 ফটো উপলব্ধ
28 নাম : কালাচাঁদ সূত্রধর পিতার নাম: মনোহর সূত্রধর বাড়ির নং : n0050 বয়স : 66 লিঙ্গ : পুরুষ	MVQ1563998 ফটো উপলব্ধ	29 নাম : রাধা সূত্রধর স্বামীর নাম: কালাচাঁদ সূত্রধর বাড়ির নং : n0050 বয়স : 56 লিঙ্গ : মহিলা	WB/11/072/432414 ফটো উপলব্ধ	30 নাম : কুনাল সূত্রধর পিতার নাম: কালাচাঁদ সূত্রধর বাড়ির নং : n0050 বয়স : 29 লিঙ্গ : পুরুষ	THC1758028 ফটো উপলব্ধ



31	WB/11/072/432172	ফটো উপলব্ধ	32	THC2025922	ফটো উপলব্ধ	33	THC1846385	ফটো উপলব্ধ
নাম : ফলমনি সূত্রধর স্বামীর নাম: চিত্তরঞ্জন সূত্রধর বাড়ির নং : n0057 বয়স : 73 লিঙ্গ : মহিলা			নাম : রিংকি সূত্রধর পিতার নাম: গৌতম সূত্রধর বাড়ির নং : এন0032 বয়স : 25 লিঙ্গ : মহিলা			নাম : রুমকী হালদার (সূত্রধর) স্বামীর নাম: নরোত্তম সূত্রধর বাড়ির নং : n0032 বয়স : 28 লিঙ্গ : মহিলা		
34	THC2421782	ফটো উপলব্ধ	35	THC2638716	ফটো উপলব্ধ	36	THC2737484	ফটো উপলব্ধ
নাম : সোমা সূত্রধর স্বামীর নাম: নন্দ সূত্রধর বাড়ির নং : n0033 বয়স : 24 লিঙ্গ : মহিলা			নাম : পৌরব সূত্রধর পিতার নাম: গৌতম সূত্রধর বাড়ির নং : বহুভপাড়া বয়স : 21 লিঙ্গ : পুরুষ			নাম : সরস্বতী সরকার সূত্রধর স্বামীর নাম: উত্তম সূত্রধর বাড়ির নং : এন0032 বয়স : 20 লিঙ্গ : মহিলা		
37	THC2421675	ফটো উপলব্ধ	38	THC2419208	ফটো উপলব্ধ	39	THC2425353	ফটো উপলব্ধ
নাম : প্রিয়াংকা সূত্রধর স্বামীর নাম: নবীন সূত্রধর বাড়ির নং : n00049 বয়স : 31 লিঙ্গ : মহিলা			নাম : শুভ সরকার পিতার নাম: তপন সরকার বাড়ির নং : n0022 বয়স : 24 লিঙ্গ : পুরুষ			নাম : লক্ষন সরকার পিতার নাম: সুধীর সরকার বাড়ির নং : n0064 বয়স : 54 লিঙ্গ : পুরুষ		
40	WB/11/072/432373	ফটো উপলব্ধ	41	THC2583920	ফটো উপলব্ধ	42	WB/11/072/432720	ফটো উপলব্ধ
নাম : আরতি সরকার স্বামীর নাম: সুধীর সরকার বাড়ির নং : n0064 বয়স : 76 লিঙ্গ : মহিলা			নাম : সুমনা সরকার পিতার নাম: লক্ষন সরকার বাড়ির নং : এন0064 বয়স : 22 লিঙ্গ : মহিলা			নাম : সন্ধ্যা সরকার স্বামীর নাম: কাতীক সরকার বাড়ির নং : n0067 বয়স : 56 লিঙ্গ : মহিলা		
43	THC2026029	ফটো উপলব্ধ	44	THC2581726	ফটো উপলব্ধ	45	WB/11/072/432293	ফটো উপলব্ধ
নাম : সুমন সরকার পিতার নাম: লক্ষণ সরকার বাড়ির নং : এন0064 বয়স : 25 লিঙ্গ : পুরুষ			নাম : সীমা সরকার পিতার নাম: নরেশ সরকার বাড়ির নং : এন0209 বয়স : 22 লিঙ্গ : মহিলা			নাম : অঞ্জলী সরকার স্বামীর নাম: অধীর সরকার বাড়ির নং : n0022 বয়স : 81 লিঙ্গ : মহিলা		
46	MVQ1563931	ফটো উপলব্ধ	47	WB/11/072/432574	ফটো উপলব্ধ	48	WB/11/072/432269	ফটো উপলব্ধ
নাম : অসীম সরকার পিতার নাম: অধীর সরকার বাড়ির নং : n0022 বয়স : 46 লিঙ্গ : পুরুষ			নাম : স্বপন সরকার পিতার নাম: অধির সরকার বাড়ির নং : n0022 বয়স : 66 লিঙ্গ : পুরুষ			নাম : কবিতা সরকার স্বামীর নাম: স্বপন সরকার বাড়ির নং : n0022 বয়স : 56 লিঙ্গ : মহিলা		
49	THC1567049	ফটো উপলব্ধ	50	THC1758184	ফটো উপলব্ধ	51	WB/11/072/432624	ফটো উপলব্ধ
নাম : সুবীর সরকার পিতার নাম: স্বপন সরকার বাড়ির নং : n0022 বয়স : 36 লিঙ্গ : পুরুষ			নাম : প্রবীর সরকার পিতার নাম: স্বপন সরকার বাড়ির নং : n0022 বয়স : 30 লিঙ্গ : পুরুষ			নাম : তপন সরকার পিতার নাম: অধির সরকার বাড়ির নং : n0022 বয়স : 61 লিঙ্গ : পুরুষ		
52	THC0970350	ফটো উপলব্ধ	53	THC2706182	ফটো উপলব্ধ	54	MVQ2653848	ফটো উপলব্ধ
নাম : পার্বতী সরকার স্বামীর নাম: তপন সরকার বাড়ির নং : n0022 বয়স : 45 লিঙ্গ : মহিলা			নাম : সৌভিক সরকার পিতার নাম: তপন সরকার বাড়ির নং : এন0022 বয়স : 20 লিঙ্গ : পুরুষ			নাম : টুম্পা সরকার স্বামীর নাম: লক্ষন সরকার বাড়ির নং : n0064 বয়স : 47 লিঙ্গ : মহিলা		
55	WB/11/072/432548	ফটো উপলব্ধ	56	MVQ2389583	ফটো উপলব্ধ	57	THC2738326	ফটো উপলব্ধ
নাম : রতন সরকার পিতার নাম: সুধীর সরকার বাড়ির নং : n0065 বয়স : 61 লিঙ্গ : পুরুষ			নাম : রাজু সরকার পিতার নাম: রতন সরকার বাড়ির নং : n0065 বয়স : 43 লিঙ্গ : পুরুষ			নাম : লিমা সরকার হালদার স্বামীর নাম: রাজু সরকার বাড়ির নং : এন0065 বয়স : 22 লিঙ্গ : মহিলা		
58	MVQ2389575	ফটো উপলব্ধ	59	WB/11/072/432719	ফটো উপলব্ধ	60	THC1289628	ফটো উপলব্ধ
নাম : নারায়ন সরকার পিতার নাম: সুধীর সরকার বাড়ির নং : n0066 বয়স : 58 লিঙ্গ : পুরুষ			নাম : মহামায়া সরকার স্বামীর নাম: নারায়ন সরকার বাড়ির নং : n0066 বয়স : 54 লিঙ্গ : মহিলা			নাম : রামপ্রসাদ সরকার পিতার নাম: নারায়ন সরকার বাড়ির নং : n0066 বয়স : 36 লিঙ্গ : পুরুষ		



61 নাম : সুজিত সরকার পিতার নাম: নারায়ণ সরকার বাড়ির নং : n0066 বয়স : 35 লিঙ্গ : পুরুষ	THC1380773 ফটো উপলব্ধ	62 নাম : সোমনাথ সরকার মায়ের নাম: সন্ধ্যা সরকার বাড়ির নং : n0067 বয়স : 32 লিঙ্গ : পুরুষ	THC1567056 ফটো উপলব্ধ	63 নাম : নরেশ সরকার পিতার নাম: পঞ্চুলাল সরকার বাড়ির নং : n0209 বয়স : 81 লিঙ্গ : পুরুষ	WB/11/072/432209 ফটো উপলব্ধ
64 নাম : সন্ধ্যা সরকার স্বামীর নাম: নরেশ সরকার বাড়ির নং : n0209 বয়স : 71 লিঙ্গ : মহিলা	WB/11/072/432226 ফটো উপলব্ধ	65 নাম : লক্ষী সাহা স্বামীর নাম: দিলীপ সাহা বাড়ির নং : n0081 বয়স : 58 লিঙ্গ : মহিলা	WB/11/072/432123 ফটো উপলব্ধ	66 নাম : দেবশীষ সাহা পিতার নাম: দিলীপ সাহা বাড়ির নং : n0081 বয়স : 36 লিঙ্গ : পুরুষ	THC1143502 ফটো উপলব্ধ
67 নাম : অঞ্জলী সাহা স্বামীর নাম: বাদল সাহা বাড়ির নং : n0082 বয়স : 79 লিঙ্গ : মহিলা	WB/11/072/432465 ফটো উপলব্ধ	68 নাম : লিপি সাহা পিতার নাম: সুবোল চন্দ্র সাহা বাড়ির নং : n0051 বয়স : 40 লিঙ্গ : মহিলা	MVQ2390631 ফটো উপলব্ধ	69 নাম : বিবেকানন্দ সাহা পিতার নাম: বীরেন্দ্র নাথ সাহা বাড়ির নং : n0126 বয়স : 57 লিঙ্গ : পুরুষ	THC2126019 ফটো উপলব্ধ
70 নাম : কম্পনা সাহা স্বামীর নাম: বিবেকানন্দ সাহা বাড়ির নং : n0126 বয়স : 52 লিঙ্গ : মহিলা	THC2721215 ফটো উপলব্ধ	71 নাম : শঙ্কর সাহা পিতার নাম: বাদল সাহা বাড়ির নং : n0082 বয়স : 57 লিঙ্গ : পুরুষ	MVQ1564681 ফটো উপলব্ধ	72 নাম : জয়ন্ত সাহা পিতার নাম: বাদল সাহা বাড়ির নং : n0082 বয়স : 54 লিঙ্গ : পুরুষ	WB/11/072/432061 ফটো উপলব্ধ
73 নাম : অনিমা দেবনাথ সাহা স্বামীর নাম: জয়ন্ত সাহা বাড়ির নং : n0082 বয়স : 46 লিঙ্গ : মহিলা	HGD2320919 ফটো উপলব্ধ	74 নাম : নিমাই সাহা পিতার নাম: মঙ্গল সাহা বাড়ির নং : n0086 বয়স : 56 লিঙ্গ : পুরুষ	WB/11/072/432205 ফটো উপলব্ধ	75 নাম : বাপি সাহা পিতার নাম: বাবলু সাহা বাড়ির নং : n0114 বয়স : 43 লিঙ্গ : পুরুষ	MVQ2389658 ফটো উপলব্ধ
76 নাম : মামনী সাহা স্বামীর নাম: বাপি সাহা বাড়ির নং : n0114 বয়স : 32 লিঙ্গ : মহিলা	THC1681212 ফটো উপলব্ধ	77 নাম : সুহাগী সাহা স্বামীর নাম: গোবিন্দ সাহা বাড়ির নং : n0115 বয়স : 85 লিঙ্গ : মহিলা	THC2125805 ফটো উপলব্ধ	78 নাম : অপরেশ সাহা পিতার নাম: অবিনাশ সাহা বাড়ির নং : n0116 বয়স : 70 লিঙ্গ : পুরুষ	WB/11/072/432157 ফটো উপলব্ধ
79 নাম : রেখা সাহা স্বামীর নাম: অমরেশ সাহা বাড়ির নং : n0117 বয়স : 71 লিঙ্গ : মহিলা	WB/11/072/432495 ফটো উপলব্ধ	80 নাম : আশীষ সাহা পিতার নাম: অমরেশ সাহা বাড়ির নং : n0117 বয়স : 57 লিঙ্গ : পুরুষ	THC2153948 ফটো উপলব্ধ	81 নাম : সুমিতা সাহা স্বামীর নাম: আশীষ সাহা বাড়ির নং : n0117 বয়স : 51 লিঙ্গ : মহিলা	MVQ2653863 ফটো উপলব্ধ
82 নাম : অসীম সাহা পিতার নাম: অমরেশ সাহা বাড়ির নং : n0117 বয়স : 54 লিঙ্গ : পুরুষ	THC2126035 ফটো উপলব্ধ	83 নাম : শর্মিষ্ঠা সাহা স্বামীর নাম: অসীম সাহা বাড়ির নং : n0117 বয়স : 34 লিঙ্গ : মহিলা	THC1566934 ফটো উপলব্ধ	84 নাম : মায়ারানী সাহা স্বামীর নাম: মনোরঞ্জন সাহা বাড়ির নং : n0069 বয়স : 70 লিঙ্গ : মহিলা	THC2125904 ফটো উপলব্ধ
85 নাম : অসিমা সাহা স্বামীর নাম: রঞ্জিত সাহা বাড়ির নং : n0070 বয়স : 83 লিঙ্গ : মহিলা	WB/11/072/432576 ফটো উপলব্ধ	86 নাম : সুভাষ সাহা পিতার নাম: সুধীর সাহা বাড়ির নং : n0071 বয়স : 76 লিঙ্গ : পুরুষ	THC2128734 ফটো উপলব্ধ	87 নাম : হরিদাস সাহা পিতার নাম: সুভাষ সাহা বাড়ির নং : n0071 বয়স : 42 লিঙ্গ : পুরুষ	MVQ2517928 ফটো উপলব্ধ
88 নাম : সীমা সাহা (বনিক) স্বামীর নাম: হরিদাস সাহা বাড়ির নং : n0071 বয়স : 35 লিঙ্গ : মহিলা	THC1462324 ফটো উপলব্ধ	89 নাম : তাপস সাহা পিতার নাম: সুভাষ সাহা বাড়ির নং : n0071 বয়স : 36 লিঙ্গ : পুরুষ	THC1289602 ফটো উপলব্ধ	90 নাম : কানাই সাহা পিতার নাম: বাদল সাহা বাড়ির নং : n0071 বয়স : 44 লিঙ্গ : পুরুষ	MVQ2147734 ফটো উপলব্ধ



91 নাম : মিলন সাহা পিতার নাম: অখিলবন্ধু সাহা বাড়ির নং : n0072 বয়স : 70 লিঙ্গ : পুরুষ	WB/11/072/432069	ফটো উপলব্ধ	92 নাম : মিন্টু সাহা পিতার নাম: মিলন সাহা বাড়ির নং : n0072 বয়স : 42 লিঙ্গ : পুরুষ	MVQ2518082	ফটো উপলব্ধ	93 নাম : শ্রিমতী সাহা স্বামীর নাম: মিন্টু সাহা বাড়ির নং : n0072 বয়স : 34 লিঙ্গ : মহিলা	THC1567080	ফটো উপলব্ধ
94 নাম : প্রবীর সাহা পিতার নাম: সুরেশ চন্দ্র সাহা বাড়ির নং : n0077 বয়স : 66 লিঙ্গ : পুরুষ	THC2125664	ফটো উপলব্ধ	95 নাম : লিপিকা সাহা স্বামীর নাম: প্রবীর সাহা বাড়ির নং : n0077 বয়স : 52 লিঙ্গ : মহিলা	WB/11/072/432122	ফটো উপলব্ধ	96 নাম : সন্মিটা সাহা পিতার নাম: প্রবীর সাহা বাড়ির নং : n0077 বয়স : 30 লিঙ্গ : পুরুষ	THC1681105	ফটো উপলব্ধ
97 নাম : প্রদীপ সাহা পিতার নাম: সুরেশ সাহা বাড়ির নং : n0078 বয়স : 73 লিঙ্গ : পুরুষ	WB/11/072/432126	ফটো উপলব্ধ	98 নাম : প্রসেন সাহা পিতার নাম: প্রদীপ সাহা বাড়ির নং : n0078 বয়স : 39 লিঙ্গ : পুরুষ	THC1289826	ফটো উপলব্ধ	99 নাম : বাপী সাহা পিতার নাম: প্রদীপ সাহা বাড়ির নং : n0078 বয়স : 34 লিঙ্গ : পুরুষ	THC1699651	ফটো উপলব্ধ
100 নাম : লক্ষী সাহা স্বামীর নাম: রতন সাহা বাড়ির নং : n0079 বয়স : 43 লিঙ্গ : মহিলা	MVQ2148252	ফটো উপলব্ধ	101 নাম : দিলীপ সাহা পিতার নাম: বিনয়কৃষ্ণ সাহা বাড়ির নং : n0081 বয়স : 66 লিঙ্গ : পুরুষ	WB/11/072/432580	ফটো উপলব্ধ	102 নাম : কম্পনা সাহা স্বামীর নাম: নিমাই সাহা বাড়ির নং : n0086 বয়স : 52 লিঙ্গ : মহিলা	WB/11/072/432218	ফটো উপলব্ধ
103 নাম : ধনঞ্জয় সাহা পিতার নাম: মৃদুল কুমার সাহা বাড়ির নং : n0087 বয়স : 52 লিঙ্গ : পুরুষ	THC2125797	ফটো উপলব্ধ	104 নাম : পুতুল রানী সাহা স্বামীর নাম: মৃদুল কুমার সাহা বাড়ির নং : n0087 বয়স : 69 লিঙ্গ : মহিলা	WB/11/072/432086	ফটো উপলব্ধ	105 নাম : সাবিত্রী সাহা স্বামীর নাম: নারায়ণ চন্দ্র সাহা বাড়ির নং : n0132 বয়স : 65 লিঙ্গ : মহিলা	THC2133338	ফটো উপলব্ধ
106 নাম : মধুসূদন সাহা পিতার নাম: রাজেন্দ্র সাহা বাড়ির নং : n0103 বয়স : 51 লিঙ্গ : পুরুষ	WB/11/072/432282	ফটো উপলব্ধ	107 নাম : লিপি সাহা স্বামীর নাম: মধুসূদন সাহা বাড়ির নং : n0103 বয়স : 43 লিঙ্গ : মহিলা	THC1290170	ফটো উপলব্ধ	108 নাম : পার্থ সাহা পিতার নাম: স্বদেশ চন্দ্র সাহা বাড়ির নং : n0104 বয়স : 34 লিঙ্গ : পুরুষ	THC1380708	ফটো উপলব্ধ
109 নাম : অনিরুদ্ধ সাহা পিতার নাম: শ্রীকৃষ্ণ সাহা বাড়ির নং : n0105 বয়স : 44 লিঙ্গ : পুরুষ	MVQ2389633	ফটো উপলব্ধ	110 নাম : রতন চন্দ্র সাহা পিতার নাম: কালিপদ সাহা বাড়ির নং : n0106 বয়স : 70 লিঙ্গ : পুরুষ	THC2125680	ফটো উপলব্ধ	111 নাম : বকুল সাহা স্বামীর নাম: রতন চন্দ্র সাহা বাড়ির নং : n0106 বয়স : 57 লিঙ্গ : মহিলা	THC2125698	ফটো উপলব্ধ
112 নাম : কৃষ্ণগোপাল সাহা পিতার নাম: নবদ্বীপ সাহা বাড়ির নং : n0111 বয়স : 66 লিঙ্গ : পুরুষ	THC2116325	ফটো উপলব্ধ	113 নাম : লক্ষ্মী সাহা স্বামীর নাম: কৃষ্ণগোপাল সাহা বাড়ির নং : n0111 বয়স : 56 লিঙ্গ : মহিলা	THC2125656	ফটো উপলব্ধ	114 নাম : তাপস সাহা পিতার নাম: কৃষ্ণগোপাল সাহা বাড়ির নং : n0111 বয়স : 32 লিঙ্গ : পুরুষ	THC1462472	ফটো উপলব্ধ
115 নাম : প্রানকৃষ্ণ সাহা পিতার নাম: গোবিন্দ সাহা বাড়ির নং : n0113 বয়স : 56 লিঙ্গ : পুরুষ	THC2125706	ফটো উপলব্ধ	116 নাম : নীলিমা সাহা স্বামীর নাম: প্রানকৃষ্ণ সাহা বাড়ির নং : n0113 বয়স : 54 লিঙ্গ : মহিলা	THC2125714	ফটো উপলব্ধ	117 নাম : শুভজিৎ সাহা পিতার নাম: প্রানকৃষ্ণ সাহা বাড়ির নং : n0113 বয়স : 32 লিঙ্গ : পুরুষ	THC1462571	ফটো উপলব্ধ
118 নাম : বাবলু সাহা পিতার নাম: গোবিন্দ সাহা বাড়ির নং : n0114 বয়স : 64 লিঙ্গ : পুরুষ	WB/11/072/432637	ফটো উপলব্ধ	119 নাম : সূমিতা সাহা স্বামীর নাম: বাবলু সাহা বাড়ির নং : n0114 বয়স : 56 লিঙ্গ : মহিলা	WB/11/072/432487	ফটো উপলব্ধ	120 নাম : সংঘমিত্রা সাহা স্বামীর নাম: বৈদ্যনাথ সাহা বাড়ির নং : n0102 বয়স : 71 লিঙ্গ : মহিলা	WB/11/072/432386	ফটো উপলব্ধ



121 নাম : নিতাই চন্দ্র সাহা পিতার নাম: মঙ্গল সাহা বাড়ির নং : n0122 বয়স : 57 লিঙ্গ : পুরুষ	WB/11/072/432621	122 নাম : নিরুপম সাহা পিতার নাম: নিতাই চন্দ্র সাহা বাড়ির নং : n0122 বয়স : 32 লিঙ্গ : পুরুষ	THC1462605	123 নাম : রুপম সাহা পিতার নাম: নিতাই চন্দ্র সাহা বাড়ির নং : n0122 বয়স : 30 লিঙ্গ : পুরুষ	THC1681246
124 নাম : রেখা সাহা স্বামীর নাম: সঞ্জীব সাহা বাড়ির নং : n0123 বয়স : 53 লিঙ্গ : মহিলা	WB/11/072/432485	125 নাম : রনজিত সাহা পিতার নাম: শচীন্দ্র সাহা বাড়ির নং : n0123 বয়স : 47 লিঙ্গ : পুরুষ	MVQ1565969	126 নাম : সোমনাথ সাহা পিতার নাম: দিলীপ সাহা বাড়ির নং : n0088 বয়স : 38 লিঙ্গ : পুরুষ	MVQ2653871
127 নাম : সব্যসাচী সাহা পিতার নাম: মিহির সাহা বাড়ির নং : n0089 বয়স : 32 লিঙ্গ : পুরুষ	THC1681113	128 নাম : শিবু সাহা পিতার নাম: হরিন্দাস সাহা বাড়ির নং : n0089 বয়স : 49 লিঙ্গ : পুরুষ	THC1566918	129 নাম : শিশির সাহা পিতার নাম: মনুথ সাহা বাড়ির নং : n0090 বয়স : 59 লিঙ্গ : পুরুষ	WB/11/072/432070
130 নাম : গীতা সাহা স্বামীর নাম: শিশির সাহা বাড়ির নং : n0090 বয়স : 52 লিঙ্গ : মহিলা	MVQ2389716	131 নাম : ননীগোপাল হালদার পিতার নাম: মধুসূদন হালদার বাড়ির নং : n0090 বয়স : 45 লিঙ্গ : পুরুষ	MVQ2389724	132 নাম : নীলিমা হালদার স্বামীর নাম: ননি গোপাল হালদার বাড়ির নং : n0090 বয়স : 41 লিঙ্গ : মহিলা	MVQ2517860
133 নাম : গীতা সাহা স্বামীর নাম: প্রতুল সাহা বাড়ির নং : n0091 বয়স : 71 লিঙ্গ : মহিলা	WB/11/072/432094	134 নাম : সঞ্জয় সাহা পিতার নাম: প্রতুল সাহা বাড়ির নং : n0091 বয়স : 48 লিঙ্গ : পুরুষ	MVQ2147700	135 নাম : সুমি সাহা স্বামীর নাম: সঞ্জয় সাহা বাড়ির নং : n0091 বয়স : 36 লিঙ্গ : মহিলা	THC1290097
136 নাম : জীবন সাহা পিতার নাম: পরিতোষ সাহা বাড়ির নং : n0092 বয়স : 59 লিঙ্গ : পুরুষ	THC2125847	137 নাম : কম্পনা সাহা স্বামীর নাম: কাতীক সাহা বাড়ির নং : n0093 বয়স : 58 লিঙ্গ : মহিলা	MVQ1566132	138 নাম : তুলসী সাহা স্বামীর নাম: নীহার রঞ্জন সাহা বাড়ির নং : n0093 বয়স : 48 লিঙ্গ : মহিলা	MVQ1565910
139 নাম : মীনা সাহা স্বামীর নাম: সুরজিত সাহা বাড়ির নং : n0094 বয়স : 75 লিঙ্গ : মহিলা	THC2126001	140 নাম : মিতালী সাহা স্বামীর নাম: সুদীপ সাহা বাড়ির নং : n0094 বয়স : 50 লিঙ্গ : মহিলা	MVQ1565183	141 নাম : মনিকা সাহা স্বামীর নাম: সুপ্রভাত সাহা বাড়ির নং : n0094 বয়স : 49 লিঙ্গ : মহিলা	MVQ2389765
142 নাম : শ্যামল কুমার সাহা পিতার নাম: কালাচাঁদ সাহা বাড়ির নং : n0095 বয়স : 78 লিঙ্গ : পুরুষ	WB/11/072/432053	143 নাম : তুঙ্গি সাহা স্বামীর নাম: শ্যামল কুমার সাহা বাড়ির নং : n0095 বয়স : 70 লিঙ্গ : মহিলা	WB/11/072/432102	144 নাম : অলকা সাহা পিতার নাম: শ্যামল কুমার সাহা বাড়ির নং : n0095 বয়স : 53 লিঙ্গ : মহিলা	THC0970715
145 নাম : বলরাম সাহা পিতার নাম: শ্যামল কুমার সাহা বাড়ির নং : n0095 বয়স : 40 লিঙ্গ : পুরুষ	MVQ2518215	146 নাম : মৌসুমী সাহা স্বামীর নাম: বলরাম সাহা বাড়ির নং : n0095 বয়স : 37 লিঙ্গ : মহিলা	THC1289990	147 নাম : সনত সাহা পিতার নাম: শশধর সাহা বাড়ির নং : n0096 বয়স : 52 লিঙ্গ : পুরুষ	THC0971556
148 নাম : উত্তম সাহা পিতার নাম: শশধর সাহা বাড়ির নং : n0097 বয়স : 61 লিঙ্গ : পুরুষ	WB/11/072/432419	149 নাম : কনিকা সাহা স্বামীর নাম: উত্তম সাহা বাড়ির নং : n0097 বয়স : 51 লিঙ্গ : মহিলা	MVQ1565191	150 নাম : জগন্নাথ সাহা পিতার নাম: উত্তম সাহা বাড়ির নং : n0097 বয়স : 33 লিঙ্গ : পুরুষ	THC1462209



151 নাম : দিপিকা সাহা স্বামীর নাম: নীলোৎপল সাহা বাড়ির নং : n0098 বয়স : 54 লিঙ্গ : মহিলা	WB/11/072/432327	152 নাম : সৌমেন সাহা পিতার নাম: নিলোৎপল সাহা বাড়ির নং : n0098 বয়স : 34 লিঙ্গ : পুরুষ	THC1380534	153 নাম : সবিতা সাহা স্বামীর নাম: সুনীল সাহা বাড়ির নং : n0100 বয়স : 72 লিঙ্গ : মহিলা	WB/11/072/432387
154 নাম : সুব্রত সাহা পিতার নাম: সুনীল সাহা বাড়ির নং : n0100 বয়স : 57 লিঙ্গ : পুরুষ	MVQ2389591	155 নাম : সোমা সাহা স্বামীর নাম: সুব্রত সাহা বাড়ির নং : n0100 বয়স : 53 লিঙ্গ : মহিলা	THC1290162	156 নাম : জগন্নাথ সাহা পিতার নাম: সুনীল সাহা বাড়ির নং : n0100 বয়স : 47 লিঙ্গ : পুরুষ	MVQ2389609
157 নাম : শতাব্দী দে সাহা স্বামীর নাম: জগন্নাথ সাহা বাড়ির নং : n0100 বয়স : 37 লিঙ্গ : মহিলা	THC1290154	158 নাম : অনুরত সাহা পিতার নাম: সুনীল সাহা বাড়ির নং : n0100 বয়স : 46 লিঙ্গ : পুরুষ	MVQ1564004	159 নাম : রানি সাহা পিতার নাম: সনৎ সাহা বাড়ির নং : বল্লভপাড়া বয়স : 21 লিঙ্গ : মহিলা	THC2635886
160 নাম : মিহির সাহা পিতার নাম: মনুথ সাহা বাড়ির নং : n0089 বয়স : 62 লিঙ্গ : পুরুষ	THC2125813	161 নাম : বরুণ সাহা পিতার নাম: বাদল সাহা বাড়ির নং : n0071 বয়স : 48 লিঙ্গ : পুরুষ	MVQ2147726	162 নাম : নীলোৎপল সাহা পিতার নাম: নিতাই সাহা বাড়ির নং : n0098 বয়স : 65 লিঙ্গ : পুরুষ	THC2488146
163 নাম : সন্ধ্যা রানি সাহা স্বামীর নাম: বাদল সাহা বাড়ির নং : n0071 বয়স : 66 লিঙ্গ : মহিলা	THC2133213	164 নাম : তারক সাহা পিতার নাম: মোনোরনজান সাহা বাড়ির নং : n0069 বয়স : 42 লিঙ্গ : পুরুষ	MVQ2147791	165 নাম : রাজকুমার সাহা পিতার নাম: রতন সাহা বাড়ির নং : এন0079 বয়স : 25 লিঙ্গ : পুরুষ	THC2028405
166 নাম : পলি সাহা স্বামীর নাম: প্রশান্ত সাহা বাড়ির নং : n0027 বয়স : 51 লিঙ্গ : মহিলা	WB/11/072/432457	167 নাম : শুভ সাহা পিতার নাম: সনৎ সাহা বাড়ির নং : এন0096 বয়স : 25 লিঙ্গ : পুরুষ	THC2026540	168 নাম : তপন সাহা পিতার নাম: কৃষ্ণ গোপাল সাহা বাড়ির নং : n0111 বয়স : 37 লিঙ্গ : পুরুষ	MVQ2740660
169 নাম : সাধনা সাহা স্বামীর নাম: নিতাই চন্দ্র সাহা বাড়ির নং : n0122 বয়স : 53 লিঙ্গ : মহিলা	WB/11/072/432388	170 নাম : অভিজিৎ সাহা পিতার নাম: প্রানকৃষ্ণ সাহা বাড়ির নং : এন0113 বয়স : 25 লিঙ্গ : পুরুষ	THC2026060	171 নাম : ধনঞ্জয় হালদার পিতার নাম: ননি গোপাল হালদার বাড়ির নং : n0090 বয়স : 24 লিঙ্গ : পুরুষ	THC2419570
172 নাম : পিঙ্কি সাহা মল্লিক স্বামীর নাম: সোমনাথ সাহা বাড়ির নং : N0088 বয়স : 27 লিঙ্গ : মহিলা	THC2419653	173 নাম : প্রিয়ান্বিতা বৈরাগ্য(সাহা) স্বামীর নাম: সৌম্য সাহা বাড়ির নং : n0102 বয়স : 29 লিঙ্গ : মহিলা	THC1934025	174 নাম : সৌম্য সাহা পিতার নাম: বৈদ্যনাথ সাহা বাড়ির নং : n0102 বয়স : 43 লিঙ্গ : পুরুষ	MVQ1564228
175 নাম : পিঙ্কি সাহা হালদার স্বামীর নাম: বলরাম হালদার বাড়ির নং : এন0097 বয়স : 25 লিঙ্গ : মহিলা	THC2025963	176 নাম : মৌমিতা সাহা স্বামীর নাম: রামকৃষ্ণ সাহা বাড়ির নং : n0087 বয়স : 32 লিঙ্গ : মহিলা	XZD1635473	177 নাম : রীতা সাহা স্বামীর নাম: ব্রজগোপাল সাহা বাড়ির নং : N0103 বয়স : 41 লিঙ্গ : মহিলা	THC1982669
178 নাম : শ্রাবনী সাহা পিতার নাম: নীলোৎপল সাহা বাড়ির নং : n0293 বয়স : 26 লিঙ্গ : মহিলা	THC1957927	179 নাম : সঞ্জিত সাহা পিতার নাম: শচীন্দ্র সাহা বাড়ির নং : n0123 বয়স : 55 লিঙ্গ : পুরুষ	WB/11/072/432628	180 নাম : সৌগত সাহা পিতার নাম: সনজিৎ সাহা বাড়ির নং : n0123 বয়স : 26 লিঙ্গ : পুরুষ	THC1982545



181 নাম : কাকলী সাহা স্বামীর নাম: মিহির সাহা বাড়ির নং : n0089 বয়স : 56 লিঙ্গ : মহিলা	THC2125821 ফটো উপলব্ধ	182 নাম : বলরাম সাহা পিতার নাম: উত্তম সাহা বাড়ির নং : n0097 বয়স : 28 লিঙ্গ : পুরুষ	THC1846278 ফটো উপলব্ধ	183 নাম : কৃষ্ণ সাহা পিতার নাম: ব্রজগোপাল সাহা বাড়ির নং : এন0103 বয়স : 21 লিঙ্গ : পুরুষ	THC2645059 ফটো উপলব্ধ
184 নাম : চন্দনা দাস (সাহা) স্বামীর নাম: সনত সাহা বাড়ির নং : n0096 বয়স : 42 লিঙ্গ : মহিলা	THC1681022 ফটো উপলব্ধ	185 নাম : আকাশ সাহা পিতার নাম: আশীষ সাহা বাড়ির নং : এন0117 বয়স : 21 লিঙ্গ : পুরুষ	THC2657054 ফটো উপলব্ধ	186 নাম : রামকৃষ্ণ সাহা পিতার নাম: মদুল কুমার সাহা বাড়ির নং : n0087 বয়স : 43 লিঙ্গ : পুরুষ	MVQ1564160 ফটো উপলব্ধ
187 নাম : নিহার রঞ্জন সাহা পিতার নাম: পরিতোষ সাহা বাড়ির নং : n0093 বয়স : 68 লিঙ্গ : পুরুষ	WB/11/072/432389 ফটো উপলব্ধ	188 নাম : প্রশান্ত সাহা পিতার নাম: পার্বতী সাহা বাড়ির নং : n0027 বয়স : 61 লিঙ্গ : পুরুষ	WB/11/072/432456 ফটো উপলব্ধ	189 নাম : মধুমিতা ঘোষ সাহা স্বামীর নাম: অতনু সাহা বাড়ির নং : n0117 বয়স : 28 লিঙ্গ : মহিলা	THC1921782 ফটো উপলব্ধ
190 নাম : উমা সাহা স্বামীর নাম: অপরেশ সাহা বাড়ির নং : n0116 বয়স : 65 লিঙ্গ : মহিলা	WB/11/072/432496 ফটো উপলব্ধ	191 নাম : নিতাই সাহা পিতার নাম: প্রদীপ সাহা বাড়ির নং : n0078 বয়স : 28 লিঙ্গ : পুরুষ	THC1921709 ফটো উপলব্ধ	192 নাম : সুমি সাহা পিতার নাম: সুদীপ সাহা বাড়ির নং : n0094 বয়স : 27 লিঙ্গ : মহিলা	THC1921816 ফটো উপলব্ধ
193 নাম : বলরাম সাহা পিতার নাম: বিবেকানন্দ সাহা বাড়ির নং : এন0126 বয়স : 25 লিঙ্গ : পুরুষ	THC2026102 ফটো উপলব্ধ	194 নাম : রাজা সাহা পিতার নাম: নিহার রঞ্জন সাহা বাড়ির নং : এন0093 বয়স : 25 লিঙ্গ : পুরুষ	THC2026003 ফটো উপলব্ধ	195 নাম : রোহন সাহা পিতার নাম: মিহির সাহা বাড়ির নং : এন0089 বয়স : 25 লিঙ্গ : পুরুষ	THC2026037 ফটো উপলব্ধ
196 নাম : স্বদেশ চন্দ্র সাহা পিতার নাম: জ্যোতিষ চন্দ্র সাহা বাড়ির নং : n0104 বয়স : 71 লিঙ্গ : পুরুষ	THC2425262 ফটো উপলব্ধ	197 নাম : মঙ্গলী মন্ডল সাহা স্বামীর নাম: তারক সাহা বাড়ির নং : এন0069 বয়স : 26 লিঙ্গ : মহিলা	THC2026052 ফটো উপলব্ধ	198 নাম : সুদীপ্ত সাহা পিতার নাম: স্বদেশ চন্দ্র সাহা বাড়ির নং : n0104 বয়স : 36 লিঙ্গ : পুরুষ	MVQ2740744 ফটো উপলব্ধ
199 নাম : রতন সাহা পিতার নাম: সুরেশ চন্দ্র সাহা বাড়ির নং : n0079 বয়স : 56 লিঙ্গ : পুরুষ	THC2425015 ফটো উপলব্ধ	200 নাম : তাপসী সাহা স্বামীর নাম: স্বদেশ চন্দ্র সাহা বাড়ির নং : n0104 বয়স : 57 লিঙ্গ : মহিলা	THC2425452 ফটো উপলব্ধ	201 নাম : অপু সাহা পিতার নাম: নারায়ণ চন্দ্র সাহা বাড়ির নং : n0132 বয়স : 35 লিঙ্গ : পুরুষ	THC1289552 ফটো উপলব্ধ
202 নাম : স্বাগতালক্ষ্মী সাহা স্বামীর নাম: ধনঞ্জয় সাহা বাড়ির নং : n0087 বয়স : 40 লিঙ্গ : মহিলা	MVQ2740678 ফটো উপলব্ধ	203 নাম : পাপিয়া সাহা পিতার নাম: প্রশান্ত সাহা বাড়ির নং : n0027 বয়স : 24 লিঙ্গ : মহিলা	THC2419075 ফটো উপলব্ধ	204 নাম : শ্যামলী সাহা স্বামীর নাম: বিদেশ চন্দ্র সাহা বাড়ির নং : n0104 বয়স : 65 লিঙ্গ : মহিলা	THC2425585 ফটো উপলব্ধ
205 নাম : অতনু সাহা পিতার নাম: অমরেশ চন্দ্র সাহা বাড়ির নং : n0117 বয়স : 48 লিঙ্গ : পুরুষ	MVQ2389625 ফটো উপলব্ধ	206 নাম : পলি সাহা স্বামীর নাম: অনিরুদ্ধ সাহা বাড়ির নং : n0105 বয়স : 41 লিঙ্গ : মহিলা	THC2423176 ফটো উপলব্ধ	207 নাম : তুষার কান্তি সাহা পিতার নাম: মধুসূদন সাহা বাড়ির নং : N00124 বয়স : 24 লিঙ্গ : পুরুষ	THC2420040 ফটো উপলব্ধ
208 নাম : শ্রীকৃষ্ণ সাহা পিতার নাম: কালিপদ সাহা বাড়ির নং : n0105 বয়স : 71 লিঙ্গ : পুরুষ	THC2153906 ফটো উপলব্ধ	209 নাম : তারক সাহা পিতার নাম: বাদল কুমার সাহা বাড়ির নং : . বয়স : 47 লিঙ্গ : পুরুষ	THC2561884 ফটো উপলব্ধ	210 নাম : পলি সাহা স্বামীর নাম: রনজীৎ সাহা বাড়ির নং : n0123 বয়স : 45 লিঙ্গ : মহিলা	THC1290030 ফটো উপলব্ধ



211 নাম : সিদ্ধার্থ সাহা পিতার নাম: রনজিত সাহা বাড়ির নং : এন0123 বয়স : 19 লিঙ্গ : পুরুষ	THC2757995 ফটো উপলব্ধ	212 নাম : জিৎ সাহা পিতার নাম: সুদীপ সাহা বাড়ির নং : এন0094 বয়স : 22 লিঙ্গ : পুরুষ	THC2567998 ফটো উপলব্ধ	213 নাম : সৌরভ সাহা পিতার নাম: সুপ্রভাত সাহা বাড়ির নং : এন0094 বয়স : 22 লিঙ্গ : পুরুষ	THC2568004 ফটো উপলব্ধ
214 নাম : গৌরব সাহা পিতার নাম: সুপ্রভাত সাহা বাড়ির নং : এন0094 বয়স : 20 লিঙ্গ : পুরুষ	THC2704617 ফটো উপলব্ধ	215 নাম : রাধা রানি সাহা পিতার নাম: নীলোপল সাহা বাড়ির নং : এন0098 বয়স : 23 লিঙ্গ : মহিলা	THC2480127 ফটো উপলব্ধ	216 নাম : তনুশ্রী দাস পিতার নাম: রামমোহন দাস বাড়ির নং : এন0082 বয়স : 49 লিঙ্গ : মহিলা	MVQ2396083 ফটো উপলব্ধ
217 নাম : নবমিতা সাহা পিতার নাম: শিশির সাহা বাড়ির নং : এন0090 বয়স : 23 লিঙ্গ : মহিলা	THC2479996 ফটো উপলব্ধ	218 নাম : সোনালী হালদার পিতার নাম: নানী গোপাল হালদার বাড়ির নং : কেন্দ্রপাড়া বয়স : 20 লিঙ্গ : মহিলা	THC2699502 ফটো উপলব্ধ	219 নাম : প্রীতি সাহা পিতার নাম: অনিরুদ্ধ সাহা বাড়ির নং : এন0105 বয়স : 23 লিঙ্গ : মহিলা	THC2500726 ফটো উপলব্ধ
Q 220 নাম : সাবিত্রী সাহা (স্বাধীন) স্বামীর নাম: অজয় সোয়াম বাড়ির নং : n0130 বয়স : 31 লিঙ্গ : মহিলা	THC1982719 ফটো উপলব্ধ	221 নাম : আল্পনা হালদার স্বামীর নাম: শম্ভু হালদার বাড়ির নং : n0195 বয়স : 26 লিঙ্গ : মহিলা	THC1982727 ফটো উপলব্ধ	Q 222 নাম : রুমা হালদার স্বামীর নাম: সুফল হালদার বাড়ির নং : N0172 বয়স : 26 লিঙ্গ : মহিলা	THC1982651 ফটো উপলব্ধ
223 নাম : মহাপ্রভু হালদার পিতার নাম: আনন্দ হালদার বাড়ির নং : N0180 বয়স : 26 লিঙ্গ : পুরুষ	THC1982602 ফটো উপলব্ধ	224 নাম : গোপাল হালদার পিতার নাম: নারায়ন হালদার বাড়ির নং : N0192 বয়স : 26 লিঙ্গ : পুরুষ	THC1982610 ফটো উপলব্ধ	Q 225 নাম : অঞ্জনা হালদার স্বামীর নাম: মিতুন কুমার হালদার বাড়ির নং : বয়স : 28 লিঙ্গ : মহিলা	THC1957935 ফটো উপলব্ধ
Q 226 নাম : বৈশাখী সাহা স্বামীর নাম: গোপাল সাহা বাড়ির নং : এন0025 বয়স : 26 লিঙ্গ : মহিলা	SAF2636967 ফটো উপলব্ধ	227 নাম : বিপ্লব হালদার পিতার নাম: সুভাষ হালদার বাড়ির নং : n0296 বয়স : 26 লিঙ্গ : পুরুষ	THC1957950 ফটো উপলব্ধ	228 নাম : অনন্ত হালদার পিতার নাম: সুভাষ হালদার বাড়ির নং : n0151 বয়স : 27 লিঙ্গ : পুরুষ	THC1936194 ফটো উপলব্ধ
Q 229 নাম : শর্মিলা হালদার স্বামীর নাম: সনাতন হালদার বাড়ির নং : বয়স : 28 লিঙ্গ : মহিলা	THC1982388 ফটো উপলব্ধ	230 নাম : জবা হালদার স্বামীর নাম: নিখিল হালদার বাড়ির নং : n0304 বয়স : 30 লিঙ্গ : মহিলা	THC1982396 ফটো উপলব্ধ	231 নাম : শুভ হালদার পিতার নাম: অসিত হালদার বাড়ির নং : n0298 বয়স : 26 লিঙ্গ : পুরুষ	THC1957976 ফটো উপলব্ধ
232 নাম : সাধন হালদার পিতার নাম: শঙ্কর হালদার বাড়ির নং : n0292 বয়স : 26 লিঙ্গ : পুরুষ	THC1957919 ফটো উপলব্ধ	233 নাম : সুমন হালদার পিতার নাম: বাবু হালদার বাড়ির নং : n0211 বয়স : 27 লিঙ্গ : পুরুষ	THC1921980 ফটো উপলব্ধ	234 নাম : সুনীতা হালদার স্বামীর নাম: বাবু হালদার বাড়ির নং : n0170 বয়স : 33 লিঙ্গ : মহিলা	NJH1471820 ফটো উপলব্ধ
235 নাম : বাপ্পা হালদার পিতার নাম: ভজন হালদার বাড়ির নং : n0108 বয়স : 28 লিঙ্গ : পুরুষ	THC1921964 ফটো উপলব্ধ	236 নাম : রনজিৎ হালদার পিতার নাম: অনিল হালদার বাড়ির নং : n0177 বয়স : 55 লিঙ্গ : পুরুষ	THC1921949 ফটো উপলব্ধ	237 নাম : সোনাতন হালদার পিতার নাম: বিষ্ণুপদ হালদার বাড়ির নং : n0307 বয়স : 31 লিঙ্গ : পুরুষ	THC1982420 ফটো উপলব্ধ
238 নাম : আশা হালদার পিতার নাম: গোপেশ্বর হালদার বাড়ির নং : n0309 বয়স : 26 লিঙ্গ : মহিলা	THC1982446 ফটো উপলব্ধ	239 নাম : রেখা হালদার স্বামীর নাম: রনজিৎ হালদার বাড়ির নং : n0286 বয়স : 36 লিঙ্গ : মহিলা	THC1846062 ফটো উপলব্ধ	240 নাম : সবিতা হালদার স্বামীর নাম: বৈদ্যনাথ হালদার বাড়ির নং : n0153 বয়স : 40 লিঙ্গ : মহিলা	MVQ2148237 ফটো উপলব্ধ



241 নাম : মেঘা হালদার পিতার নাম: অভিরাম হালদার বাড়ির নং : n0258 বয়স : 51 লিঙ্গ : পুরুষ	THC1567338 ফটো উপলব্ধ	242 নাম : সূর্য হালদার পিতার নাম: গোপেশ্বর হালদার বাড়ির নং : N0210 বয়স : 24 লিঙ্গ : পুরুষ	THC2419810 ফটো উপলব্ধ	243 নাম : হরি হালদার পিতার নাম: কালাচাঁদ হালদার বাড়ির নং : n0189 বয়স : 24 লিঙ্গ : পুরুষ	THC2408524 ফটো উপলব্ধ
244 নাম : গোপাল হালদার পিতার নাম: সহদেব হালদার বাড়ির নং : N0157 বয়স : 24 লিঙ্গ : পুরুষ	THC2420388 ফটো উপলব্ধ	245 নাম : আনন্দ হালদার পিতার নাম: বিজয় হালদার বাড়ির নং : n0183 বয়স : 41 লিঙ্গ : পুরুষ	MVQ2517852 ফটো উপলব্ধ	246 নাম : লক্ষ্মী হালদার স্বামীর নাম: বিজয় হালদার বাড়ির নং : n0145 বয়স : 55 লিঙ্গ : মহিলা	THC2428175 ফটো উপলব্ধ
247 নাম : রুনা সরকার অন্যান্য: চন্দনা হালদার বাড়ির নং : n0134 বয়স : 41 লিঙ্গ : মহিলা	THC2423036 ফটো উপলব্ধ	248 নাম : সুরোজীত হালদার পিতার নাম: রঞ্জিত হালদার বাড়ির নং : N0203 বয়স : 28 লিঙ্গ : পুরুষ	THC2420933 ফটো উপলব্ধ	249 নাম : অভিরাম হালদার পিতার নাম: প্রভাত হালদার বাড়ির নং : N000 বয়স : 56 লিঙ্গ : পুরুষ	MVQ2594810 ফটো উপলব্ধ
250 নাম : সম্রাট হালদার পিতার নাম: উজ্জ্বল হালদার বাড়ির নং : এন0208 বয়স : 25 লিঙ্গ : পুরুষ	THC2103232 ফটো উপলব্ধ	Q 251 নাম : বাতাসী হালদার স্বামীর নাম: সিপেন হালদার বাড়ির নং : n0176 বয়স : 27 লিঙ্গ : মহিলা	THC2115350 ফটো উপলব্ধ	252 নাম : শ্রীকৃষ্ণ হালদার পিতার নাম: নিত্য চন্দ্র হালদার বাড়ির নং : এন0187 বয়স : 25 লিঙ্গ : পুরুষ	THC2026094 ফটো উপলব্ধ
253 নাম : শঙ্করী হালদার স্বামীর নাম: ধীরেন হালদার বাড়ির নং : n0196 বয়স : 65 লিঙ্গ : মহিলা	THC2427466 ফটো উপলব্ধ	Q 254 নাম : যুথিকা হালদার পিতার নাম: কুশীনাথ হালদার বাড়ির নং : এন0200 বয়স : 26 লিঙ্গ : মহিলা	WRI1805555 ফটো উপলব্ধ	255 নাম : বুদ্ধিশ্বর হালদার পিতার নাম: মানিক হালদার বাড়ির নং : এন0205 বয়স : 29 লিঙ্গ : পুরুষ	THC2515914 ফটো উপলব্ধ
Q 256 নাম : সুমতি হালদার পিতার নাম: নারায়ণ হালদার বাড়ির নং : এন0251 বয়স : 22 লিঙ্গ : মহিলা	THC2598654 ফটো উপলব্ধ	257 নাম : নেপাল হালদার পিতার নাম: সহদেব হালদার বাড়ির নং : এন0157 বয়স : 21 লিঙ্গ : পুরুষ	THC2657120 ফটো উপলব্ধ	258 নাম : নারায়ন হালদার পিতার নাম: বৈদ্যনাথ হালদার বাড়ির নং : n0251 বয়স : 34 লিঙ্গ : পুরুষ	THC1567320 ফটো উপলব্ধ
259 নাম : সুরোজ হালদার পিতার নাম: উত্তম হালদার বাড়ির নং : এন0208 বয়স : 21 লিঙ্গ : পুরুষ	THC2660090 ফটো উপলব্ধ	260 নাম : খুশি হালদার পিতার নাম: জগন্নাথ হালদার বাড়ির নং : এন0211 বয়স : 22 লিঙ্গ : মহিলা	THC2658789 ফটো উপলব্ধ	261 নাম : সুপর্ণা রায় হালদার স্বামীর নাম: সুমন হালদার বাড়ির নং : এন0211 বয়স : 24 লিঙ্গ : মহিলা	THC2658714 ফটো উপলব্ধ
Q 262 নাম : লতা হালদার স্বামীর নাম: মাধব চন্দ্র হালদার বাড়ির নং : বয়স : 35 লিঙ্গ : মহিলা	THC1462654 ফটো উপলব্ধ	263 নাম : সুপ্রিয়া হালদার পিতার নাম: প্রফুল্ল হালদার বাড়ির নং : কেন্দ্রপাড়া বহুভাড়া বয়স : 22 লিঙ্গ : মহিলা	THC2678811 ফটো উপলব্ধ	264 নাম : সৃজন হালদার পিতার নাম: মহাদেব হালদার বাড়ির নং : n0192 বয়স : 40 লিঙ্গ : পুরুষ	THC1846310 ফটো উপলব্ধ
265 নাম : সঞ্জয় হালদার পিতার নাম: রমেন হালদার বাড়ির নং : এন0342 বয়স : 23 লিঙ্গ : পুরুষ	THC2677243 ফটো উপলব্ধ	266 নাম : মালতী হালদার স্বামীর নাম: প্রভাত হালদার বাড়ির নং : n0280 বয়স : 30 লিঙ্গ : মহিলা	THC1758010 ফটো উপলব্ধ	267 নাম : সাগর হালদার পিতার নাম: সনজিৎ হালদার বাড়ির নং : এন0208 বয়স : 22 লিঙ্গ : পুরুষ	THC2649879 ফটো উপলব্ধ
268 নাম : প্রদীপ হালদার পিতার নাম: কালু হালদার বাড়ির নং : n0275 বয়স : 39 লিঙ্গ : পুরুষ	THC1462837 ফটো উপলব্ধ	269 নাম : সুদেব হালদার পিতার নাম: প্রদীপ হালদার বাড়ির নং : এন0275 বয়স : 21 লিঙ্গ : পুরুষ	THC2689065 ফটো উপলব্ধ	270 নাম : প্রভাত হালদার পিতার নাম: বিশ্বনাথ হালদার বাড়ির নং : n0279 বয়স : 35 লিঙ্গ : পুরুষ	THC1462852 ফটো উপলব্ধ



271 নাম : কার্তিক হালদার পিতার নাম: পরেশ হালদার বাড়ির নং : n0190 বয়স : 35 লিঙ্গ : পুরুষ	THC1380757 ফটো উপলব্ধ	272 নাম : নন্দরানী রাজবংশী স্বামীর নাম: উৎপল রাজবংশী বাড়ির নং : এন0173 বয়স : 28 লিঙ্গ : মহিলা	THC2605285 ফটো উপলব্ধ	273 নাম : রাখী হালদার স্বামীর নাম: গনেশ হালদার বাড়ির নং : n0190 বয়স : 39 লিঙ্গ : মহিলা	THC1380443 ফটো উপলব্ধ
274 নাম : মনোজ হালদার পিতার নাম: বসন্ত হালদার বাড়ির নং : N0186 বয়স : 26 লিঙ্গ : পুরুষ	THC1982552 ফটো উপলব্ধ	275 নাম : বিশ্বনাথ হালদার পিতার নাম: ক্ষুদিরাম হালদার বাড়ির নং : n0183 বয়স : 66 লিঙ্গ : পুরুষ	WB/11/072/432211 ফটো উপলব্ধ	276 নাম : শেফালী হালদার স্বামীর নাম: বিশ্বনাথ হালদার বাড়ির নং : n0183 বয়স : 56 লিঙ্গ : মহিলা	THC2125946 ফটো উপলব্ধ
277 নাম : আনন্দ হালদার পিতার নাম: বিশ্বনাথ হালদার বাড়ির নং : n0183 বয়স : 40 লিঙ্গ : পুরুষ	THC1289859 ফটো উপলব্ধ	278 নাম : করুণা হালদার স্বামীর নাম: আনন্দ হালদার বাড়ির নং : n0183 বয়স : 40 লিঙ্গ : মহিলা	MVQ2740595 ফটো উপলব্ধ	279 নাম : শংকর হালদার পিতার নাম: বিশ্বনাথ হালদার বাড়ির নং : n0183 বয়স : 36 লিঙ্গ : পুরুষ	THC1289776 ফটো উপলব্ধ
280 নাম : শচীন হালদার পিতার নাম: প্রভাত হালদার বাড়ির নং : n0197 বয়স : 48 লিঙ্গ : পুরুষ	MVQ2148203 ফটো উপলব্ধ	281 নাম : অনিতা হালদার স্বামীর নাম: শচীন হালদার বাড়ির নং : বয়স : 39 লিঙ্গ : মহিলা	THC1462290 ফটো উপলব্ধ	282 নাম : প্রফুল্ল হালদার পিতার নাম: পঞ্চনন হালদার বাড়ির নং : n0200 বয়স : 66 লিঙ্গ : পুরুষ	MVQ1564657 ফটো উপলব্ধ
283 নাম : পার্বতী হালদার স্বামীর নাম: প্রফুল্ল হালদার বাড়ির নং : n0200 বয়স : 59 লিঙ্গ : মহিলা	MVQ1564640 ফটো উপলব্ধ	284 নাম : ইন্দ্রজিৎ হালদার পিতার নাম: প্রফুল্ল হালদার বাড়ির নং : n0200 বয়স : 40 লিঙ্গ : পুরুষ	MVQ2740645 ফটো উপলব্ধ	285 নাম : বিশাখা হালদার স্বামীর নাম: ইন্দ্রজিৎ হালদার বাড়ির নং : বয়স : 36 লিঙ্গ : মহিলা	THC1380906 ফটো উপলব্ধ
286 নাম : সখীবালা হালদার স্বামীর নাম: শান্তি হালদার বাড়ির নং : n0201 বয়স : 52 লিঙ্গ : মহিলা	WB/11/072/432409 ফটো উপলব্ধ	287 নাম : কার্তিক হালদার পিতার নাম: শান্তি হালদার বাড়ির নং : n0201 বয়স : 35 লিঙ্গ : পুরুষ	THC1289743 ফটো উপলব্ধ	288 নাম : জয়ন্তী হালদার স্বামীর নাম: প্রফুল্ল হালদার বাড়ির নং : n0203 বয়স : 56 লিঙ্গ : মহিলা	THC2154144 ফটো উপলব্ধ
289 নাম : পুরুষরাম হালদার পিতার নাম: প্রফুল্ল হালদার বাড়ির নং : n0203 বয়স : 37 লিঙ্গ : পুরুষ	MVQ2740827 ফটো উপলব্ধ	290 নাম : রঞ্জিত হালদার পিতার নাম: বিশ্বাস হালদার বাড়ির নং : n0203 বয়স : 56 লিঙ্গ : পুরুষ	THC2128858 ফটো উপলব্ধ	291 নাম : তারাপদ হালদার পিতার নাম: অনাদি হালদার বাড়ির নং : n0204 বয়স : 66 লিঙ্গ : পুরুষ	WB/11/072/432459 ফটো উপলব্ধ
292 নাম : হরিদাসী হালদার স্বামীর নাম: তারাপদ হালদার বাড়ির নং : n0204 বয়স : 56 লিঙ্গ : মহিলা	WB/11/072/432281 ফটো উপলব্ধ	293 নাম : মানিক হালদার পিতার নাম: বঙ্কু হালদার বাড়ির নং : n0205 বয়স : 58 লিঙ্গ : পুরুষ	WB/11/072/432175 ফটো উপলব্ধ	294 নাম : বড়াই হালদার স্বামীর নাম: মানিক হালদার বাড়ির নং : n0205 বয়স : 46 লিঙ্গ : মহিলা	MVQ2147874 ফটো উপলব্ধ
295 নাম : গুপীনাথ হালদার পিতার নাম: নরেশ হালদার বাড়ির নং : n0206 বয়স : 31 লিঙ্গ : পুরুষ	THC1566892 ফটো উপলব্ধ	296 নাম : রমেন হালদার পিতার নাম: রতন হালদার বাড়ির নং : n0342 বয়স : 44 লিঙ্গ : পুরুষ	MVQ2653699 ফটো উপলব্ধ	297 নাম : বাসনা হালদার স্বামীর নাম: রমেন হালদার বাড়ির নং : n0343 বয়স : 40 লিঙ্গ : মহিলা	THC1757889 ফটো উপলব্ধ
298 নাম : বলাই হালদার পিতার নাম: প্রভাত হালদার বাড়ির নং : n0345 বয়স : 54 লিঙ্গ : পুরুষ	THC2126043 ফটো উপলব্ধ	299 নাম : কম্পনা হালদার স্বামীর নাম: বলাই হালদার বাড়ির নং : n0346 বয়স : 43 লিঙ্গ : মহিলা	MVQ1566629 ফটো উপলব্ধ	300 নাম : নয়নী হালদার স্বামীর নাম: প্রভাত হালদার বাড়ির নং : n0347 বয়স : 63 লিঙ্গ : মহিলা	WB/11/072/432423 ফটো উপলব্ধ



301 নাম : জ্যোৎস্না হালদার স্বামীর নাম : খোকা হালদার বাড়ির নং : n0185 বয়স : 91 লিঙ্গ : মহিলা	WB/11/072/432202	302 নাম : শুনিল হালদার পিতার নাম : খোকা হালদার বাড়ির নং : n0185 বয়স : 61 লিঙ্গ : পুরুষ	WB/11/072/432050	303 নাম : মিঠু হালদার স্বামীর নাম : শুনিল হালদার বাড়ির নং : n0185 বয়স : 55 লিঙ্গ : মহিলা	THC2128759
304 নাম : দিনেশ হালদার পিতার নাম : খোকা হালদার বাড়ির নং : n0185 বয়স : 43 লিঙ্গ : পুরুষ	MVQ2740470	305 নাম : নিমাই হালদার পিতার নাম : খোকা হালদার বাড়ির নং : n0185 বয়স : 38 লিঙ্গ : পুরুষ	MVQ2740512	306 নাম : বিউটি সরকার (হালদার) স্বামীর নাম : ছিদাম হালদার বাড়ির নং : n0185 বয়স : 29 লিঙ্গ : মহিলা	THC1758101
307 নাম : বসন্ত হালদার পিতার নাম : নিমাই হালদার বাড়ির নং : n0186 বয়স : 59 লিঙ্গ : পুরুষ	THC2128809	308 নাম : নূপেন হাওলাদার পিতার নাম : মহাদেব হাওলাদার বাড়ির নং : n0206 বয়স : 64 লিঙ্গ : পুরুষ	THC2153922	309 নাম : বুলবুলি হাওলাদার স্বামীর নাম : নূপেন হাওলাদার বাড়ির নং : n0206 বয়স : 55 লিঙ্গ : মহিলা	WB/11/072/432083
310 নাম : নরেশ হালদার পিতার নাম : ভিকু হালদার বাড়ির নং : n0206 বয়স : 57 লিঙ্গ : পুরুষ	WB/11/072/432076	311 নাম : মাধব চন্দ্র হালদার পিতার নাম : নরেশ চন্দ্র হালদার বাড়ির নং : n0206 বয়স : 39 লিঙ্গ : পুরুষ	MVQ2740686	312 নাম : হরেন হালদার পিতার নাম : অরিনাশ হালদার বাড়ির নং : n0207 বয়স : 61 লিঙ্গ : পুরুষ	WB/11/072/432107
313 নাম : মমতা হালদার স্বামীর নাম : হরেন হালদার বাড়ির নং : n0207 বয়স : 56 লিঙ্গ : মহিলা	WB/11/072/432286	314 নাম : রঘুনাথ হালদার পিতার নাম : হরেন হালদার বাড়ির নং : n0207 বয়স : 40 লিঙ্গ : পুরুষ	THC1380542	315 নাম : সুশান্ত হালদার পিতার নাম : সুরেশ হালদার বাড়ির নং : n0208 বয়স : 52 লিঙ্গ : পুরুষ	MVQ2389849
Q 316 নাম : সাধনা হালদার স্বামীর নাম : সুশান্ত হালদার বাড়ির নং : বয়স : 44 লিঙ্গ : মহিলা	THC1290386	Q 317 নাম : নিখিল হালদার পিতার নাম : সুশান্ত হালদার বাড়ির নং : বয়স : 34 লিঙ্গ : পুরুষ	THC1566900	Q 318 নাম : মিঠুন কুমার হালদার পিতার নাম : সুশান্ত হালদার বাড়ির নং : বয়স : 34 লিঙ্গ : পুরুষ	THC1681147
319 নাম : উজ্জল হালদার পিতার নাম : সুরেশ হালদার বাড়ির নং : n0208 বয়স : 48 লিঙ্গ : পুরুষ	THC1290394	320 নাম : রেনু হালদার স্বামীর নাম : উজ্জল হালদার বাড়ির নং : n0208 বয়স : 43 লিঙ্গ : মহিলা	THC1290378	321 নাম : উত্তম হালদার পিতার নাম : সুরেশ হালদার বাড়ির নং : n0208 বয়স : 48 লিঙ্গ : পুরুষ	MVQ1564269
322 নাম : কনিকা হালদার স্বামীর নাম : উত্তম হালদার বাড়ির নং : n0208 বয়স : 44 লিঙ্গ : মহিলা	MVQ1565894	323 নাম : সনজিৎ হালদার পিতার নাম : সুরেশ হালদার বাড়ির নং : n0208 বয়স : 47 লিঙ্গ : পুরুষ	MVQ1566603	324 নাম : রীতা সরকার হালদার স্বামীর নাম : সনজিৎ হালদার বাড়ির নং : n0208 বয়স : 47 লিঙ্গ : মহিলা	THC0971655
325 নাম : দীপক কুমার হালদার পিতার নাম : সুরেশ হালদার বাড়ির নং : n0208 বয়স : 39 লিঙ্গ : পুরুষ	THC1289750	326 নাম : ইতি পাল (হালদার) স্বামীর নাম : দীপক কুমার হালদার বাড়ির নং : n0208 বয়স : 35 লিঙ্গ : মহিলা	THC1758150	Q 327 নাম : সুকান্ত হালদার পিতার নাম : সুরেশ চন্দ্র হালদার বাড়ির নং : বয়স : 38 লিঙ্গ : পুরুষ	MVQ2653830
328 নাম : অনিমা হালদার স্বামীর নাম : সুকান্ত হালদার বাড়ির নং : n0208 বয়স : 37 লিঙ্গ : মহিলা	THC1380682	329 নাম : নিমাই হালদার পিতার নাম : গোসাই হালদার বাড়ির নং : n0211 বয়স : 90 লিঙ্গ : পুরুষ	MVQ1565662	330 নাম : ফেলি হালদার স্বামীর নাম : নিমাই হালদার বাড়ির নং : n0211 বয়স : 82 লিঙ্গ : মহিলা	MVQ2389971



331	MVQ1565944	নাম : বাবু হালদার পিতার নাম : নিমাই হালদার বাড়ির নং : n0211 বয়স : 56 লিঙ্গ : পুরুষ	ফটো উপলব্ধ	332	MVQ1566090	নাম : প্রতিমা হালদার স্বামীর নাম : বাবু হালদার বাড়ির নং : n0211 বয়স : 46 লিঙ্গ : মহিলা	ফটো উপলব্ধ	333	MVQ2389989	নাম : জগন্নাথ হালদার পিতার নাম : নিমাই হালদার বাড়ির নং : n0211 বয়স : 53 লিঙ্গ : পুরুষ	ফটো উপলব্ধ
334	MVQ2740496	নাম : ভারতী হালদার স্বামীর নাম : জগন্নাথ হালদার বাড়ির নং : n0211 বয়স : 38 লিঙ্গ : মহিলা	ফটো উপলব্ধ	335	THC1462217	নাম : হরিনাথ হালদার পিতার নাম : নিমাই হালদার বাড়ির নং : n0211 বয়স : 40 লিঙ্গ : পুরুষ	ফটো উপলব্ধ	336	WB/11/072/432303	নাম : সুনীল হালদার পিতার নাম : ভোলা হালদার বাড়ির নং : n0251 বয়স : 71 লিঙ্গ : পুরুষ	ফটো উপলব্ধ
337	WB/11/072/432346	নাম : শেফালী হালদার স্বামীর নাম : সুনীল হালদার বাড়ির নং : n0251 বয়স : 56 লিঙ্গ : মহিলা	ফটো উপলব্ধ	338	THC2153955	নাম : বৈদ্যনাথ হালদার পিতার নাম : ভোলা হালদার বাড়ির নং : n0251 বয়স : 66 লিঙ্গ : পুরুষ	ফটো উপলব্ধ	339	THC2154078	নাম : সুকুমারী হালদার স্বামীর নাম : বৈদ্যনাথ হালদার বাড়ির নং : n0251 বয়স : 55 লিঙ্গ : মহিলা	ফটো উপলব্ধ
340	WB/11/072/432237	নাম : মধুসূদন হালদার পিতার নাম : শিরিশ হালদার বাড়ির নং : n0252 বয়স : 81 লিঙ্গ : পুরুষ	ফটো উপলব্ধ	341	WB/11/072/432248	নাম : যমুনা হালদার স্বামীর নাম : মধুসূদন হালদার বাড়ির নং : n0252 বয়স : 71 লিঙ্গ : মহিলা	ফটো উপলব্ধ	342	THC2544278	নাম : সুনিতা হালদার স্বামীর নাম : পুরুষরাম হালদার বাড়ির নং : এন0208 বয়স : 23 লিঙ্গ : মহিলা	ফটো উপলব্ধ
343	THC2544716	নাম : জয় হালদার পিতার নাম : গোপাল হালদার বাড়ির নং : এন0142 বয়স : 23 লিঙ্গ : পুরুষ	ফটো উপলব্ধ	344	THC2477875	নাম : কেয়া হালদার পিতার নাম : রঞ্জিত হালদার বাড়ির নং : এন0203 বয়স : 23 লিঙ্গ : মহিলা	ফটো উপলব্ধ	345	MVQ2740587	নাম : গৌরী হালদার স্বামীর নাম : চিত্ত হালদার বাড়ির নং : n0187 বয়স : 37 লিঙ্গ : মহিলা	ফটো উপলব্ধ
346	THC2515682	নাম : গঙ্গারাম হালদার পিতার নাম : বিশ্বজিৎ হালদার বাড়ির নং : এন0155 বয়স : 23 লিঙ্গ : পুরুষ	ফটো উপলব্ধ	347	THC2125912	নাম : শঙ্করী হালদার স্বামীর নাম : সম্বল হালদার বাড়ির নং : n0188 বয়স : 61 লিঙ্গ : মহিলা	ফটো উপলব্ধ	348	THC2133296	নাম : ধীরেন হালদার পিতার নাম : ঘাটুরাম হালদার বাড়ির নং : n0137 বয়স : 57 লিঙ্গ : পুরুষ	ফটো উপলব্ধ
349	THC1681287	নাম : রিপন হালদার পিতার নাম : সম্বল হালদার বাড়ির নং : n0188 বয়স : 30 লিঙ্গ : পুরুষ	ফটো উপলব্ধ	350	THC2480093	নাম : বাপি হালদার মায়ের নাম : চন্দনা হালদার বাড়ির নং : এন0186 বয়স : 23 লিঙ্গ : পুরুষ	ফটো উপলব্ধ	351	THC2515773	নাম : চন্দন হালদার পিতার নাম : বসু হালদার বাড়ির নং : এন0170 বয়স : 25 লিঙ্গ : পুরুষ	ফটো উপলব্ধ
352	THC2500650	নাম : দুর্গা হালদার পিতার নাম : অনন্ত হালদার বাড়ির নং : এন0157 বয়স : 23 লিঙ্গ : মহিলা	ফটো উপলব্ধ	353	THC2515989	নাম : মঙ্গল হালদার পিতার নাম : মানিক হালদার বাড়ির নং : এন0205 বয়স : 29 লিঙ্গ : পুরুষ	ফটো উপলব্ধ	354	THC2500643	নাম : রাম প্রসাদ হালদার পিতার নাম : ঘাটুরাম হালদার বাড়ির নং : এন0179 বয়স : 23 লিঙ্গ : পুরুষ	ফটো উপলব্ধ
355	THC2496149	নাম : সোমনাথ হালদার পিতার নাম : বাবু হালদার বাড়ির নং : এন0211 বয়স : 24 লিঙ্গ : পুরুষ	ফটো উপলব্ধ	356	MVQ1564285	নাম : চিত্ত হালদার পিতার নাম : ফটিক হালদার বাড়ির নং : n0187 বয়স : 49 লিঙ্গ : পুরুষ	ফটো উপলব্ধ	357	THC2125870	নাম : দুলালী হালদার স্বামীর নাম : নিত্যচরন হালদার বাড়ির নং : n0187 বয়স : 53 লিঙ্গ : মহিলা	ফটো উপলব্ধ
358	THC2496115	নাম : মুন্না হালদার পিতার নাম : বসন্ত হালদার বাড়ির নং : এন0186 বয়স : 24 লিঙ্গ : মহিলা	ফটো উপলব্ধ	359	THC2568061	নাম : সুজয় হালদার পিতার নাম : বলাই হালদার বাড়ির নং : এন0345 বয়স : 22 লিঙ্গ : পুরুষ	ফটো উপলব্ধ	360	THC2570349	নাম : অর্পিতা হালদার স্বামীর নাম : গোপাল হালদার বাড়ির নং : এন0157 বয়স : 22 লিঙ্গ : মহিলা	ফটো উপলব্ধ



361 নাম : নাগরী হালদার স্বামীর নাম: দুধকমল হালদার বাড়ির নং : n0190 বয়স : 39 লিঙ্গ : মহিলা	THC1462332 ফটো উপলব্ধ	362 নাম : কৃষ্ণ হালদার পিতার নাম: মনু হালদার বাড়ির নং : এন0176 বয়স : 22 লিঙ্গ : পুরুষ	THC2566677 ফটো উপলব্ধ	363 নাম : গণেশ হালদার পিতার নাম: হরেশ হালদার বাড়ির নং : n0190 বয়স : 41 লিঙ্গ : পুরুষ	MVQ2653749 ফটো উপলব্ধ
364 নাম : সুমি হালদার স্বামীর নাম: পরেশ হালদার বাড়ির নং : n0175 বয়স : 52 লিঙ্গ : মহিলা	THC2494664 ফটো উপলব্ধ	365 নাম : দুধকমল হালদার পিতার নাম: পরেশ হালদার বাড়ির নং : n0190 বয়স : 45 লিঙ্গ : পুরুষ	MVQ2389948 ফটো উপলব্ধ	366 নাম : বাসন্তী হালদার স্বামীর নাম: কালাচাঁদ হালদার বাড়ির নং : n0189 বয়স : 61 লিঙ্গ : মহিলা	THC2133320 ফটো উপলব্ধ
367 নাম : পরেশ হালদার পিতার নাম: জুরান হালদার বাড়ির নং : n0175 বয়স : 56 লিঙ্গ : পুরুষ	THC2494680 ফটো উপলব্ধ	368 নাম : কালাচাঁদ হালদার পিতার নাম: বনবাসী হালদার বাড়ির নং : n0189 বয়স : 71 লিঙ্গ : পুরুষ	WB/11/072/432177 ফটো উপলব্ধ	369 নাম : গোলাপী হালদার স্বামীর নাম: মনোরঞ্জন হালদার বাড়ির নং : n0160 বয়স : 49 লিঙ্গ : মহিলা	THC2126027 ফটো উপলব্ধ
370 নাম : নৃপেন হালদার পিতার নাম: অভিরাম হালদার বাড়ির নং : n0176 বয়স : 40 লিঙ্গ : পুরুষ	THC1380898 ফটো উপলব্ধ	371 নাম : অঞ্জলি হালদার স্বামীর নাম: পরেশ হালদার বাড়ির নং : n0190 বয়স : 80 লিঙ্গ : মহিলা	THC2154060 ফটো উপলব্ধ	372 নাম : অভিরাম হালদার পিতার নাম: উপেন হালদার বাড়ির নং : n0176 বয়স : 63 লিঙ্গ : পুরুষ	THC1143486 ফটো উপলব্ধ
373 নাম : ঝুমকা হালদার স্বামীর নাম: অসিত হালদার বাড়ির নং : n0272 বয়স : 40 লিঙ্গ : মহিলা	MVQ2517696 ফটো উপলব্ধ	374 নাম : বিজয় হালদার পিতার নাম: গণেশ হালদার বাড়ির নং : n0145 বয়স : 63 লিঙ্গ : পুরুষ	THC2427235 ফটো উপলব্ধ	375 নাম : রান হালদার স্বামীর নাম: হরিশাল হালদার বাড়ির নং : n0111 বয়স : 39 লিঙ্গ : মহিলা	THC1380468 ফটো উপলব্ধ
376 নাম : রাজেশ হালদার পিতার নাম: হরিশাল হালদার বাড়ির নং : এন0272 বয়স : 20 লিঙ্গ : পুরুষ	THC2688745 ফটো উপলব্ধ	377 নাম : বিষ্ণু হালদার পিতার নাম: খোকা হালদার বাড়ির নং : n0196 বয়স : 61 লিঙ্গ : পুরুষ	THC2427516 ফটো উপলব্ধ	378 নাম : দুর্লমনি হালদার স্বামীর নাম: নরেশ হালদার বাড়ির নং : n0206 বয়স : 65 লিঙ্গ : মহিলা	THC2428217 ফটো উপলব্ধ
379 নাম : রিয়া হালদার পিতার নাম: রণজীত হালদার বাড়ির নং : N0203 বয়স : 25 লিঙ্গ : মহিলা	THC2421071 ফটো উপলব্ধ	380 নাম : সৌমেন হালদার পিতার নাম: উজ্জ্বল হালদার বাড়ির নং : N0208 বয়স : 24 লিঙ্গ : পুরুষ	THC2419885 ফটো উপলব্ধ	381 নাম : তাপসী হালদার স্বামীর নাম: অবিরাম হালদার বাড়ির নং : N000 বয়স : 43 লিঙ্গ : মহিলা	MVQ1566611 ফটো উপলব্ধ
382 নাম : সরস্বতী হালদার স্বামীর নাম: রিপন হালদার বাড়ির নং : n0188 বয়স : 24 লিঙ্গ : মহিলা	THC2422525 ফটো উপলব্ধ	383 নাম : দীপা হালদার স্বামীর নাম: সুজন হালদার বাড়ির নং : n0192 বয়স : 24 লিঙ্গ : মহিলা	THC2422376 ফটো উপলব্ধ	384 নাম : মিনতী হালদার স্বামীর নাম: দয়াল হালদার বাড়ির নং : n0159 বয়স : 24 লিঙ্গ : মহিলা	THC2422947 ফটো উপলব্ধ
385 নাম : অঞ্জলী হালদার স্বামীর নাম: অনন্ত হালদার বাড়ির নং : n0151 বয়স : 24 লিঙ্গ : মহিলা	THC2422822 ফটো উপলব্ধ	386 নাম : সুভঙ্কর হালদার পিতার নাম: মহাদেব হালদার বাড়ির নং : n0157 বয়স : 24 লিঙ্গ : পুরুষ	THC2421196 ফটো উপলব্ধ	387 নাম : চন্দনা হালদার স্বামীর নাম: গোকুল হালদার বাড়ির নং : n0186 বয়স : 42 লিঙ্গ : মহিলা	THC1380658 ফটো উপলব্ধ
388 নাম : নিত্যচরন হালদার পিতার নাম: ফটিক হালদার বাড়ির নং : n0187 বয়স : 56 লিঙ্গ : পুরুষ	WB/11/072/432243 ফটো উপলব্ধ	389 নাম : নকুল হালদার পিতার নাম: নিমাই হালদার বাড়ির নং : n0186 বয়স : 57 লিঙ্গ : পুরুষ	MVQ2390011 ফটো উপলব্ধ	390 নাম : টুসি হালদার স্বামীর নাম: নকুল হালদার বাড়ির নং : n0186 বয়স : 42 লিঙ্গ : মহিলা	MVQ2740751 ফটো উপলব্ধ



391 নাম : চায়না হালদার পিতার নাম: মনোরঞ্জন হালদার বাড়ির নং : এন0160 বয়স : 24 লিঙ্গ : মহিলা	THC2496164 ফটো উপলব্ধ	392 নাম : ফুলি হালদার স্বামীর নাম: কৃষ্ণপদ হালদার বাড়ির নং : N0154 বয়স : 27 লিঙ্গ : মহিলা	THC2274108 ফটো উপলব্ধ	393 নাম : নির্মলা হালদার স্বামীর নাম: নিতাই হালদার বাড়ির নং : n0195 বয়স : 59 লিঙ্গ : মহিলা	THC2426948 ফটো উপলব্ধ
394 নাম : অনিমা হালদার স্বামীর নাম: বসন্ত হালদার বাড়ির নং : n0186 বয়স : 47 লিঙ্গ : মহিলা	MVQ1564426 ফটো উপলব্ধ	395 নাম : লিপি হালদার স্বামীর নাম: মদন হালদার বাড়ির নং : n0158 বয়স : 35 লিঙ্গ : মহিলা	THC1290196 ফটো উপলব্ধ	396 নাম : ধীরেন হালদার পিতার নাম: খোকা হালদার বাড়ির নং : n0196 বয়স : 63 লিঙ্গ : পুরুষ	THC2125896 ফটো উপলব্ধ
397 নাম : কুমা হালদার স্বামীর নাম: কানাই হালদার বাড়ির নং : n0197 বয়স : 30 লিঙ্গ : মহিলা	THC1758051 ফটো উপলব্ধ	398 নাম : মধু হালদার পিতার নাম: বসন্ত হালদার বাড়ির নং : n0186 বয়স : 35 লিঙ্গ : পুরুষ	THC1380500 ফটো উপলব্ধ	399 নাম : পয়েল হালদার পিতার নাম: সুদেব হালদার বাড়ির নং : n0287 বয়স : 28 লিঙ্গ : মহিলা	THC1846096 ফটো উপলব্ধ
400 নাম : নারায়ণ হালদার পিতার নাম: কালু হালদার বাড়ির নং : n0192 বয়স : 56 লিঙ্গ : পুরুষ	MVQ1409762 ফটো উপলব্ধ	401 নাম : দয়া হালদার স্বামীর নাম: রঞ্জিত হালদার বাড়ির নং : n0203 বয়স : 51 লিঙ্গ : মহিলা	THC2133353 ফটো উপলব্ধ	402 নাম : অঞ্জনা হালদার স্বামীর নাম: কার্তিক হালদার বাড়ির নং : n0179 বয়স : 39 লিঙ্গ : মহিলা	MVQ2740546 ফটো উপলব্ধ
403 নাম : রীতা (বিশ্বাস) হালদার স্বামীর নাম: জয়দেব হালদার বাড়ির নং : n0167 বয়স : 30 লিঙ্গ : মহিলা	THC1846534 ফটো উপলব্ধ	404 নাম : রাজীব হালদার পিতার নাম: প্রফুল্ল হালদার বাড়ির নং : n0200 বয়স : 28 লিঙ্গ : পুরুষ	THC1846435 ফটো উপলব্ধ	405 নাম : সুব্রত হালদার পিতার নাম: ফনি হালদার বাড়ির নং : n0171 বয়স : 31 লিঙ্গ : পুরুষ	THC1846500 ফটো উপলব্ধ
406 নাম : মন্টু হালদার পিতার নাম: মজরাম হালদার বাড়ির নং : n0169 বয়স : 77 লিঙ্গ : পুরুষ	THC2154102 ফটো উপলব্ধ	407 নাম : জবা হালদার স্বামীর নাম: মন্টু হালদার বাড়ির নং : n0169 বয়স : 63 লিঙ্গ : মহিলা	THC2154151 ফটো উপলব্ধ	408 নাম : নদেরচাঁদ হালদার পিতার নাম: ভীম হালদার বাড়ির নং : n0172 বয়স : 29 লিঙ্গ : পুরুষ	THC1846377 ফটো উপলব্ধ
409 নাম : শ্যামল হালদার পিতার নাম: যোগীন্দ্র হালদার বাড়ির নং : n0152 বয়স : 42 লিঙ্গ : পুরুষ	THC1921667 ফটো উপলব্ধ	410 নাম : অভিরাম হালদার পিতার নাম: প্রফুল্ল হালদার বাড়ির নং : n0203 বয়স : 38 লিঙ্গ : পুরুষ	THC1921675 ফটো উপলব্ধ	411 নাম : কালাচাঁদ হালদার পিতার নাম: মজরাম হালদার বাড়ির নং : n0167 বয়স : 81 লিঙ্গ : পুরুষ	THC2128866 ফটো উপলব্ধ
412 নাম : সুকান্তি হালদার স্বামীর নাম: লালচাঁদ হালদার বাড়ির নং : n0167 বয়স : 71 লিঙ্গ : মহিলা	WB/11/072/432407 ফটো উপলব্ধ	413 নাম : বিশ্বনাথ হালদার পিতার নাম: কালু হালদার বাড়ির নং : n0167 বয়স : 47 লিঙ্গ : পুরুষ	MVQ2389856 ফটো উপলব্ধ	414 নাম : শিউলি বর্মন (হালদার) স্বামীর নাম: বিশ্বনাথ হালদার বাড়ির নং : n0167 বয়স : 35 লিঙ্গ : মহিলা	THC1462258 ফটো উপলব্ধ
415 নাম : বাপন হালদার পিতার নাম: বিশ্বনাথ হালদার বাড়ির নং : এন0167 বয়স : 21 লিঙ্গ : পুরুষ	THC2740835 ফটো উপলব্ধ	416 নাম : হাসি হালদার স্বামীর নাম: বাসুদেব হালদার বাড়ির নং : n0157 বয়স : 31 লিঙ্গ : মহিলা	THC1566967 ফটো উপলব্ধ	Q 417 নাম : দিপালী হালদার স্বামীর নাম: সহদেব হালদার বাড়ির নং : বয়স : 40 লিঙ্গ : মহিলা	MVQ2740702 ফটো উপলব্ধ
418 নাম : সবিতা হালদার স্বামীর নাম: লক্ষী হালদার বাড়ির নং : n0158 বয়স : 66 লিঙ্গ : মহিলা	WB/11/072/432117 ফটো উপলব্ধ	419 নাম : ননী হালদার পিতার নাম: লক্ষী হালদার বাড়ির নং : n0158 বয়স : 46 লিঙ্গ : পুরুষ	MVQ2390003 ফটো উপলব্ধ	420 নাম : সম্পা হালদার স্বামীর নাম: ননী হালদার বাড়ির নং : n0158 বয়স : 43 লিঙ্গ : মহিলা	MVQ2148096 ফটো উপলব্ধ



421 নাম : মদন হালদার পিতার নাম: লক্ষী হালদার বাড়ির নং : n0158 বয়স : 37 লিঙ্গ : পুরুষ	THC1380781 ফটো উপলব্ধ	422 নাম : মদন হালদার পিতার নাম: পঞ্চগনন হালদার বাড়ির নং : n0159 বয়স : 66 লিঙ্গ : পুরুষ	THC2125722 ফটো উপলব্ধ	423 নাম : মিনু হালদার স্বামীর নাম: মদন হালদার বাড়ির নং : n0159 বয়স : 52 লিঙ্গ : মহিলা	THC2125730 ফটো উপলব্ধ
424 নাম : কার্তিক হালদার পিতার নাম: মদন হালদার বাড়ির নং : n0159 বয়স : 39 লিঙ্গ : পুরুষ	MVQ2740611 ফটো উপলব্ধ	425 নাম : সাধনা হালদার স্বামীর নাম: কার্তিক হালদার বাড়ির নং : n0159 বয়স : 37 লিঙ্গ : মহিলা	THC1290071 ফটো উপলব্ধ	426 নাম : দয়াল হালদার পিতার নাম: মদন হালদার বাড়ির নং : n0159 বয়স : 31 লিঙ্গ : পুরুষ	THC1566975 ফটো উপলব্ধ
427 নাম : সুনতি হালদার স্বামীর নাম: মতিলাল হালদার বাড়ির নং : n0160 বয়স : 80 লিঙ্গ : মহিলা	THC2126068 ফটো উপলব্ধ	428 নাম : শঙ্কর হালদার পিতার নাম: মতিলাল হালদার বাড়ির নং : n0160 বয়স : 56 লিঙ্গ : পুরুষ	THC2154045 ফটো উপলব্ধ	429 নাম : মনোরঞ্জন হালদার পিতার নাম: মতিলাল হালদার বাড়ির নং : n0160 বয়স : 53 লিঙ্গ : পুরুষ	THC2125938 ফটো উপলব্ধ
430 নাম : চিত্রা হালদার স্বামীর নাম: শঙ্কর হালদার বাড়ির নং : n0160 বয়স : 44 লিঙ্গ : মহিলা	MVQ2390102 ফটো উপলব্ধ	431 নাম : পরেশ হালদার পিতার নাম: মাখন হালদার বাড়ির নং : n0161 বয়স : 79 লিঙ্গ : পুরুষ	MVQ0856278 ফটো উপলব্ধ	432 নাম : পূর্ণিমা বৈরাগ্য হালদার স্বামীর নাম: পরেশ হালদার বাড়ির নং : n0161 বয়স : 42 লিঙ্গ : মহিলা	THC1289982 ফটো উপলব্ধ
433 নাম : মৌসুমী হালদার পিতার নাম: পরেশ হালদার বাড়ির নং : এন0161 বয়স : 20 লিঙ্গ : মহিলা	THC2745958 ফটো উপলব্ধ	434 নাম : বিশ্বনাথ হালদার পিতার নাম: মাখন হালদার বাড়ির নং : n0162 বয়স : 66 লিঙ্গ : পুরুষ	WB/11/072/432217 ফটো উপলব্ধ	435 নাম : মীনা হালদার স্বামীর নাম: বিশ্বনাথ হালদার বাড়ির নং : n0162 বয়স : 56 লিঙ্গ : মহিলা	WB/11/072/432136 ফটো উপলব্ধ
436 নাম : জয়দেব হালদার পিতার নাম: বিশ্বনাথ হালদার বাড়ির নং : n0162 বয়স : 40 লিঙ্গ : পুরুষ	MVQ2517894 ফটো উপলব্ধ	437 নাম : বিষ্ণুপদ হালদার পিতার নাম: মাখন হালদার বাড়ির নং : n0163 বয়স : 61 লিঙ্গ : পুরুষ	WB/11/072/432625 ফটো উপলব্ধ	438 নাম : বন্দনা হালদার স্বামীর নাম: কার্তিক হালদার বাড়ির নং : n0190 বয়স : 33 লিঙ্গ : মহিলা	THC1566843 ফটো উপলব্ধ
439 নাম : লক্ষন হালদার পিতার নাম: পরেশ হালদার বাড়ির নং : n0190 বয়স : 33 লিঙ্গ : পুরুষ	THC1566850 ফটো উপলব্ধ	440 নাম : পরেশ হালদার পিতার নাম: গাটুরাম হালদার বাড়ির নং : n0190 বয়স : 70 লিঙ্গ : পুরুষ	THC2154086 ফটো উপলব্ধ	441 নাম : অমল হালদার পিতার নাম: দুধকমল হালদার বাড়ির নং : এন0190 বয়স : 19 লিঙ্গ : পুরুষ	THC2750156 ফটো উপলব্ধ
442 নাম : বাসনা হালদার স্বামীর নাম: নারায়ন হালদার বাড়ির নং : n0192 বয়স : 50 লিঙ্গ : মহিলা	WB/11/072/432702 ফটো উপলব্ধ	443 নাম : মহাদেব হালদার পিতার নাম: কালু হালদার বাড়ির নং : n0192 বয়স : 44 লিঙ্গ : পুরুষ	THC1289792 ফটো উপলব্ধ	444 নাম : শেফালি হালদার স্বামীর নাম: মহাদেব হালদার বাড়ির নং : n0192 বয়স : 45 লিঙ্গ : মহিলা	THC1380617 ফটো উপলব্ধ
445 নাম : বাদলী হালদার স্বামীর নাম: সুজন হালদার বাড়ির নং : n0192 বয়স : 37 লিঙ্গ : মহিলা	THC1566868 ফটো উপলব্ধ	446 নাম : অনন্ত হালদার পিতার নাম: ধীরেন হালদার বাড়ির নং : n0196 বয়স : 42 লিঙ্গ : পুরুষ	MVQ2595122 ফটো উপলব্ধ	447 নাম : সুশান্ত হালদার পিতার নাম: ধীরেন হালদার বাড়ির নং : n0196 বয়স : 35 লিঙ্গ : পুরুষ	THC1380575 ফটো উপলব্ধ
448 নাম : কানাই হালদার পিতার নাম: হরেন হালদার বাড়ির নং : n0193 বয়স : 29 লিঙ্গ : পুরুষ	THC1758044 ফটো উপলব্ধ	449 নাম : শম্ভু হালদার পিতার নাম: নিতাই হালদার বাড়ির নং : n0195 বয়স : 38 লিঙ্গ : পুরুষ	THC1289842 ফটো উপলব্ধ	450 নাম : জ্যোৎস্না হালদার স্বামীর নাম: খোকা হালদার বাড়ির নং : n0196 বয়স : 81 লিঙ্গ : মহিলা	MVQ2389898 ফটো উপলব্ধ



451 নাম : অচিত্ত হালদার পিতার নাম: ধীরেন হালদার বাড়ির নং : n0196 বয়স : 43 লিঙ্গ : পুরুষ	THC0972208 ফটো উপলব্ধ	452 নাম : নয়ন হালদার স্বামীর নাম: আনন্দ হালদার বাড়ির নং : n0311 বয়স : 27 লিঙ্গ : মহিলা	THC1982461 ফটো উপলব্ধ	453 নাম : আলো হালদার স্বামীর নাম: কার্তিক হালদার বাড়ির নং : n0312 বয়স : 27 লিঙ্গ : মহিলা	THC1982479 ফটো উপলব্ধ
Q 454 নাম : পদ্মা সরকার(হালদার) স্বামীর নাম: নিমাই হালদার বাড়ির নং : বয়স : 29 লিঙ্গ : মহিলা	THC1921840 ফটো উপলব্ধ	455 নাম : সোহাগী সরকার(হালদার) স্বামীর নাম: নবকুমার হালদার বাড়ির নং : n0156 বয়স : 39 লিঙ্গ : মহিলা	THC1921865 ফটো উপলব্ধ	456 নাম : নিধুরাম হালদার পিতার নাম: বলরাম হালদার বাড়ির নং : n0154 বয়স : 63 লিঙ্গ : পুরুষ	THC2133288 ফটো উপলব্ধ
Q 457 নাম : বন্দনা হালদার স্বামীর নাম: মধু হালদার বাড়ির নং : এন0186 বয়স : 31 লিঙ্গ : মহিলা	THC2025997 ফটো উপলব্ধ	458 নাম : ছিদাম হালদার পিতার নাম: মহাদেব হালদার বাড়ির নং : n0192 বয়স : 39 লিঙ্গ : পুরুষ	THC1921832 ফটো উপলব্ধ	459 নাম : মধুমিতা হালদার স্বামীর নাম: নিকুঞ্জ হালদার বাড়ির নং : n0172 বয়স : 33 লিঙ্গ : মহিলা	WSC1283407 ফটো উপলব্ধ
460 নাম : সুস্মিতা হালদার স্বামীর নাম: অনন্ত হালদার বাড়ির নং : n0196 বয়স : 28 লিঙ্গ : মহিলা	THC1921808 ফটো উপলব্ধ	461 নাম : লক্ষ্মী হালদার পিতার নাম: অসিত হালদার বাড়ির নং : এন0272 বয়স : 25 লিঙ্গ : মহিলা	THC2025955 ফটো উপলব্ধ	462 নাম : বিশাখা (সরকার)হালদার স্বামীর নাম: অসীম হালদার বাড়ির নং : n0152 বয়স : 29 লিঙ্গ : মহিলা	THC1921824 ফটো উপলব্ধ
463 নাম : মমতা মল্লিক হালদার স্বামীর নাম: নদেরচাঁদ হালদার বাড়ির নং : n0172 বয়স : 31 লিঙ্গ : মহিলা	AQT1801976 ফটো উপলব্ধ	464 নাম : নিতাই হালদার পিতার নাম: বিশ্বজিৎ হালদার বাড়ির নং : n0155 বয়স : 27 লিঙ্গ : পুরুষ	THC1921766 ফটো উপলব্ধ	465 নাম : জয়দেব হালদার পিতার নাম: মেঘা হালদার বাড়ির নং : n0258 বয়স : 27 লিঙ্গ : পুরুষ	THC1921733 ফটো উপলব্ধ
466 নাম : সঞ্জিত হালদার পিতার নাম: ফনি হালদার বাড়ির নং : n0171 বয়স : 27 লিঙ্গ : পুরুষ	THC1921741 ফটো উপলব্ধ	467 নাম : গণেশ হালদার পিতার নাম: আভিরাম হালদার বাড়ির নং : n0176 বয়স : 29 লিঙ্গ : পুরুষ	THC1846617 ফটো উপলব্ধ	468 নাম : ছবি হালদার স্বামীর নাম: নিখিল হালদার বাড়ির নং : n0172 বয়স : 37 লিঙ্গ : মহিলা	THC1846625 ফটো উপলব্ধ
469 নাম : বিফল হালদার পিতার নাম: যুধিষ্ঠীর হালদার বাড়ির নং : n0173 বয়স : 30 লিঙ্গ : পুরুষ	THC1846633 ফটো উপলব্ধ	470 নাম : সুফল হালদার পিতার নাম: যুধিষ্ঠীর হালদার বাড়ির নং : n0173 বয়স : 31 লিঙ্গ : পুরুষ	THC1846641 ফটো উপলব্ধ	471 নাম : ময়না হালদার স্বামীর নাম: যাদব হালদার বাড়ির নং : n0157 বয়স : 38 লিঙ্গ : মহিলা	THC1462308 ফটো উপলব্ধ
472 নাম : বাসুদেব হালদার পিতার নাম: প্রফুল্লা হালদার বাড়ির নং : n0157 বয়স : 35 লিঙ্গ : পুরুষ	THC1289867 ফটো উপলব্ধ	473 নাম : শম্ভু হালদার পিতার নাম: মধু হালদার বাড়ির নং : n0252 বয়স : 37 লিঙ্গ : পুরুষ	THC1289693 ফটো উপলব্ধ	474 নাম : টুম্পা হাজরা হালদার স্বামীর নাম: শম্ভু হালদার বাড়ির নং : n0252 বয়স : 34 লিঙ্গ : মহিলা	THC1290352 ফটো উপলব্ধ
475 নাম : ফুলকলি হালদার পিতার নাম: বিজয় হালদার বাড়ির নং : n0145 বয়স : 24 লিঙ্গ : মহিলা	THC2419018 ফটো উপলব্ধ	476 নাম : সুমতি হালদার স্বামীর নাম: মেঘা হালদার বাড়ির নং : n0259 বয়স : 40 লিঙ্গ : মহিলা	THC1567346 ফটো উপলব্ধ	477 নাম : ফুলকলি হালদার স্বামীর নাম: অসিত হালদার বাড়ির নং : n0261 বয়স : 39 লিঙ্গ : মহিলা	MVQ2517753 ফটো উপলব্ধ
478 নাম : আরতি হালদার স্বামীর নাম: নিধুরাম হালদার বাড়ির নং : n0154 বয়স : 53 লিঙ্গ : মহিলা	MVQ1566074 ফটো উপলব্ধ	479 নাম : কৃষ্ণপদ হালদার পিতার নাম: নিধুরাম হালদার বাড়ির নং : n0154 বয়স : 29 লিঙ্গ : পুরুষ	THC1758069 ফটো উপলব্ধ	480 নাম : বিশ্বজিত হালদার পিতার নাম: বলরাম হালদার বাড়ির নং : n0155 বয়স : 56 লিঙ্গ : পুরুষ	WB/11/072/432671 ফটো উপলব্ধ

481	MVQ2517886	নাম : রামকৃষ্ণ হালদার পিতার নাম: বলরাম হালদার বাড়ির নং : n0155 বয়স : 43 লিঙ্গ : পুরুষ	ফটো উপলব্ধ	482	MVQ2518009	নাম : নমিতা হালদার স্বামীর নাম: রামকৃষ্ণ হালদার বাড়ির নং : n0155 বয়স : 41 লিঙ্গ : মহিলা	ফটো উপলব্ধ	483	WB/11/072/432434	নাম : প্রভাত হালদার পিতার নাম: নিমাই হালদার বাড়ির নং : n0156 বয়স : 69 লিঙ্গ : পুরুষ	ফটো উপলব্ধ
484	WB/11/072/432400	নাম : হেমী হালদার স্বামীর নাম: প্রভাত হালদার বাড়ির নং : n0156 বয়স : 59 লিঙ্গ : মহিলা	ফটো উপলব্ধ	485	MVQ2390029	নাম : নবকুমার হালদার পিতার নাম: প্রভাত হালদার বাড়ির নং : n0156 বয়স : 44 লিঙ্গ : পুরুষ	ফটো উপলব্ধ	486	THC1462167	নাম : রাম প্রসাদ হালদার পিতার নাম: প্রভাত হালদার বাড়ির নং : n0156 বয়স : 34 লিঙ্গ : পুরুষ	ফটো উপলব্ধ
487	THC1380591	নাম : আশা হালদার স্বামীর নাম: অনন্ত হালদার বাড়ির নং : n0157 বয়স : 38 লিঙ্গ : মহিলা	ফটো উপলব্ধ	488	THC1289768	নাম : দয়াল হালদার পিতার নাম: প্রফুল্ল হালদার বাড়ির নং : n0157 বয়স : 40 লিঙ্গ : পুরুষ	ফটো উপলব্ধ	489	MVQ2517878	নাম : যাদব হালদার পিতার নাম: প্রফুল্ল হালদার বাড়ির নং : n0157 বয়স : 40 লিঙ্গ : পুরুষ	ফটো উপলব্ধ
490	THC1143585	নাম : যমুণা হালদার স্বামীর নাম: বিশ্বজিত হালদার বাড়ির নং : n0156 বয়স : 37 লিঙ্গ : মহিলা	ফটো উপলব্ধ	491	WB/11/072/432105	নাম : বাসন্তি হালদার স্বামীর নাম: প্রফুল্ল হালদার বাড়ির নং : n0157 বয়স : 71 লিঙ্গ : মহিলা	ফটো উপলব্ধ	492	THC2154094	নাম : মহাদেব হালদার পিতার নাম: প্রফুল্ল হালদার বাড়ির নং : n0157 বয়স : 51 লিঙ্গ : পুরুষ	ফটো উপলব্ধ
493	THC1143544	নাম : কাজলী হালদার স্বামীর নাম: মহাদেব হালদার বাড়ির নং : n0157 বয়স : 41 লিঙ্গ : মহিলা	ফটো উপলব্ধ	494	THC1758119	নাম : সুদেব হালদার পিতার নাম: মহাদেব হালদার বাড়ির নং : n0157 বয়স : 29 লিঙ্গ : পুরুষ	ফটো উপলব্ধ	495	MVQ2148187	নাম : অনন্ত হালদার পিতার নাম: প্রফুল্ল হালদার বাড়ির নং : n0157 বয়স : 47 লিঙ্গ : পুরুষ	ফটো উপলব্ধ
496	THC2707875	নাম : প্রিয়া হালদার পিতার নাম: দয়াল হালদার বাড়ির নং : কেন্দ্রপাড়া বয়স : 20 লিঙ্গ : মহিলা	ফটো উপলব্ধ	497	THC2739373	নাম : রবীন্দ্রনাথ হালদার পিতার নাম: অনন্ত হালদার বাড়ির নং : এন0157 বয়স : 20 লিঙ্গ : পুরুষ	ফটো উপলব্ধ	498	MVQ2518090	নাম : অজয় হালদার পিতার নাম: মন্টু হালদার বাড়ির নং : n0169 বয়স : 40 লিঙ্গ : পুরুষ	ফটো উপলব্ধ
499	THC1680917	নাম : বিনোদিনী হালদার (বর্মন) স্বামীর নাম: অজয় হালদার বাড়ির নং : n0169 বয়স : 30 লিঙ্গ : মহিলা	ফটো উপলব্ধ	500	MVQ1564988	নাম : সনকা হালদার স্বামীর নাম: রন্টু হালদার বাড়ির নং : n0170 বয়স : 59 লিঙ্গ : মহিলা	ফটো উপলব্ধ	501	THC1846682	নাম : রামকৃষ্ণ হালদার পিতার নাম: নিত্যচরন হালদার বাড়ির নং : n0187 বয়স : 29 লিঙ্গ : পুরুষ	ফটো উপলব্ধ
502	THC1846690	নাম : দশরথ হালদার পিতার নাম: রন্টু হালদার বাড়ির নং : n0170 বয়স : 28 লিঙ্গ : পুরুষ	ফটো উপলব্ধ	503	THC2154037	নাম : অসিত হালদার পিতার নাম: সুরেশ হালদার বাড়ির নং : n0271 বয়স : 53 লিঙ্গ : পুরুষ	ফটো উপলব্ধ	504	THC1865252	নাম : অঞ্জলী হালদার স্বামীর নাম: শ্যামল হালদার বাড়ির নং : n0282 বয়স : 51 লিঙ্গ : মহিলা	ফটো উপলব্ধ
Q 505	THC1865260	নাম : শ্যামল হালদার পিতার নাম: মধুসূদন হালদার বাড়ির নং : বয়স : 58 লিঙ্গ : পুরুষ	ফটো উপলব্ধ	506	THC1380583	নাম : রনিকা হালদার স্বামীর নাম: দীনেশ হালদার বাড়ির নং : n0185 বয়স : 33 লিঙ্গ : মহিলা	ফটো উপলব্ধ	507	WB/11/072/432430	নাম : গোপেশ্বর হালদার পিতার নাম: নগেন হালদার বাড়ির নং : n0210 বয়স : 56 লিঙ্গ : পুরুষ	ফটো উপলব্ধ
508	WB/11/072/432545	নাম : ললিতা হালদার স্বামীর নাম: গোপেশ্বর হালদার বাড়ির নং : n0210 বয়স : 51 লিঙ্গ : মহিলা	ফটো উপলব্ধ	509	MVQ1565233	নাম : অর্চনা হালদার স্বামীর নাম: বিষ্ণুদার হালদার বাড়ির নং : n0196 বয়স : 46 লিঙ্গ : মহিলা	ফটো উপলব্ধ	Q 510	THC1380823	নাম : সীমা হালদার স্বামীর নাম: অচিন্ত হালদার বাড়ির নং : বয়স : 35 লিঙ্গ : মহিলা	ফটো উপলব্ধ

511 নাম : মিনতী হালদার স্বামীর নাম: রবীন্দ্রনাথ হালদার বাড়ির নং : n0197 বয়স : 57 লিঙ্গ : মহিলা	MVQ2390060 ফটো উপলব্ধ	512 নাম : শতাকী হালদার (বিশ্বাস) স্বামীর নাম: নকুল হালদার বাড়ির নং : n0174 বয়স : 37 লিঙ্গ : মহিলা	MVQ2740504 ফটো উপলব্ধ	Q 513 নাম : সরলা হালদার স্বামীর নাম: অর্জুন হালদার বাড়ির নং : বয়স : 36 লিঙ্গ : মহিলা	THC1143494 ফটো উপলব্ধ
514 নাম : সনাতন হালদার পিতার নাম: পরেশ হালদার বাড়ির নং : n0175 বয়স : 31 লিঙ্গ : পুরুষ	THC1567007 ফটো উপলব্ধ	515 নাম : দেবলা হালদার স্বামীর নাম: অভিরাম হালদার বাড়ির নং : n0176 বয়স : 55 লিঙ্গ : মহিলা	THC1380518 ফটো উপলব্ধ	516 নাম : গীতা হালদার স্বামীর নাম: নৃপেন হালদার বাড়ির নং : n0176 বয়স : 32 লিঙ্গ : মহিলা	THC1566819 ফটো উপলব্ধ
517 নাম : সিপেন হালদার পিতার নাম: অভিরাম হালদার বাড়ির নং : n0176 বয়স : 34 লিঙ্গ : পুরুষ	THC1380526 ফটো উপলব্ধ	518 নাম : বাবু হালদার পিতার নাম: বাবু হালদার বাড়ির নং : n0170 বয়স : 40 লিঙ্গ : পুরুষ	MVQ2517910 ফটো উপলব্ধ	519 নাম : সঞ্জিত হালদার পিতার নাম: বাবু হালদার বাড়ির নং : n0170 বয়স : 38 লিঙ্গ : পুরুষ	THC1380724 ফটো উপলব্ধ
520 নাম : ভগীরথ হালদার পিতার নাম: রমু হালদার বাড়ির নং : n0170 বয়স : 31 লিঙ্গ : পুরুষ	THC1681014 ফটো উপলব্ধ	521 নাম : বিমলা হালদার স্বামীর নাম: বিকাশ হালদার বাড়ির নং : n0170 বয়স : 38 লিঙ্গ : মহিলা	MVQ2740561 ফটো উপলব্ধ	522 নাম : ফনি হালদার পিতার নাম: মঞ্জুরাম হালদার বাড়ির নং : n0171 বয়স : 71 লিঙ্গ : পুরুষ	THC2153963 ফটো উপলব্ধ
523 নাম : চিন্তা হালদার স্বামীর নাম: ফনি হালদার বাড়ির নং : n0171 বয়স : 61 লিঙ্গ : মহিলা	THC2153971 ফটো উপলব্ধ	524 নাম : বিপ্লব হালদার পিতার নাম: ফনি হালদার বাড়ির নং : n0171 বয়স : 34 লিঙ্গ : পুরুষ	THC1462183 ফটো উপলব্ধ	525 নাম : যমুনা হালদার স্বামীর নাম: ভীম হালদার বাড়ির নং : n0172 বয়স : 61 লিঙ্গ : মহিলা	WB/11/072/432319 ফটো উপলব্ধ
526 নাম : নিকুঞ্জ হালদার পিতার নাম: ভীম হালদার বাড়ির নং : n0172 বয়স : 40 লিঙ্গ : পুরুষ	MVQ2740728 ফটো উপলব্ধ	527 নাম : নিখিল হালদার পিতার নাম: ভীম হালদার বাড়ির নং : n0172 বয়স : 38 লিঙ্গ : পুরুষ	MVQ2740710 ফটো উপলব্ধ	528 নাম : যুধিষ্ঠির হালদার পিতার নাম: প্রিয় হালদার বাড়ির নং : n0173 বয়স : 66 লিঙ্গ : পুরুষ	WB/11/072/432277 ফটো উপলব্ধ
529 নাম : সবিতা হালদার স্বামীর নাম: যুধিষ্ঠির হালদার বাড়ির নং : n0173 বয়স : 55 লিঙ্গ : মহিলা	WB/11/072/432370 ফটো উপলব্ধ	530 নাম : উৎপল রাজবংশী পিতার নাম: যুধিষ্ঠির রাজবংশী বাড়ির নং : n0173 বয়স : 34 লিঙ্গ : পুরুষ	THC1462431 ফটো উপলব্ধ	531 নাম : অর্জুন হালদার পিতার নাম: প্রিয় হালদার বাড়ির নং : n0174 বয়স : 56 লিঙ্গ : পুরুষ	WB/11/072/432239 ফটো উপলব্ধ
532 নাম : নকুল হালদার পিতার নাম: প্রিয় হালদার বাড়ির নং : n0174 বয়স : 53 লিঙ্গ : পুরুষ	WB/11/072/432382 ফটো উপলব্ধ	533 নাম : মনু হালদার পিতার নাম: প্রানবল্লভ হালদার বাড়ির নং : n0176 বয়স : 51 লিঙ্গ : পুরুষ	MVQ1564376 ফটো উপলব্ধ	534 নাম : প্রভাতী হালদার পিতার নাম: মনু হালদার বাড়ির নং : n0176 বয়স : 39 লিঙ্গ : মহিলা	THC1380799 ফটো উপলব্ধ
535 নাম : সুমিএ হালদার স্বামীর নাম: অনিল হালদার বাড়ির নং : n0177 বয়স : 81 লিঙ্গ : মহিলা	THC2154169 ফটো উপলব্ধ	536 নাম : কান্তিক হালদার পিতার নাম: বাদল হালদার বাড়ির নং : n0179 বয়স : 44 লিঙ্গ : পুরুষ	MVQ1564301 ফটো উপলব্ধ	Q 537 নাম : ভাষা হালদার পিতার নাম: বাদল হালদার বাড়ির নং : বয়স : 43 লিঙ্গ : পুরুষ	THC1566835 ফটো উপলব্ধ
Q 538 নাম : শিউলি হালদার স্বামীর নাম: ভাষা হালদার বাড়ির নং : বয়স : 34 লিঙ্গ : মহিলা	THC1681048 ফটো উপলব্ধ	539 নাম : গৌরী হালদার স্বামীর নাম: সুকুমার হালদার বাড়ির নং : n0179 বয়স : 44 লিঙ্গ : মহিলা	MVQ2389922 ফটো উপলব্ধ	540 নাম : মীরা হালদার স্বামীর নাম: বিষ্ণুপদ হালদার বাড়ির নং : n0163 বয়স : 56 লিঙ্গ : মহিলা	THC2153997 ফটো উপলব্ধ



541 নাম : রাজু হালদার পিতার নাম: প্রফুল্ল হালদার বাড়ির নং : n0165 বয়স : 34 লিঙ্গ : পুরুষ	THC1566983 ফটো উপলব্ধ	542 নাম : সাধন হালদার পিতার নাম: রঘুনাথ হালদার বাড়ির নং : n0107 বয়স : 58 লিঙ্গ : পুরুষ	THC2128825 ফটো উপলব্ধ	543 নাম : মীরা হালদার স্বামীর নাম: সাধন হালদার বাড়ির নং : n0107 বয়স : 56 লিঙ্গ : মহিলা	THC2128833 ফটো উপলব্ধ
544 নাম : সঞ্জু হালদার পিতার নাম: সাধন হালদার বাড়ির নং : n0107 বয়স : 34 লিঙ্গ : পুরুষ	THC1462498 ফটো উপলব্ধ	545 নাম : রাজেশ্বরী হালদার স্বামীর নাম: সঞ্জু হালদার বাড়ির নং : এন0107 বয়স : 23 লিঙ্গ : মহিলা	THC2725000 ফটো উপলব্ধ	546 নাম : বুলবুলি হালদার স্বামীর নাম: বাদল হালদার বাড়ির নং : n0179 বয়স : 81 লিঙ্গ : মহিলা	THC2133395 ফটো উপলব্ধ
547 নাম : সাগর হালদার পিতার নাম: কার্তিক হালদার বাড়ির নং : কেন্দ্রপাড়া বয়স : 21 লিঙ্গ : পুরুষ	THC2699650 ফটো উপলব্ধ	548 নাম : ভজন হালদার পিতার নাম: রঘুনাথ হালদার বাড়ির নং : n0108 বয়স : 56 লিঙ্গ : পুরুষ	WB/11/072/432623 ফটো উপলব্ধ	549 নাম : পুণীমা হালদার স্বামীর নাম: ভজন হালদার বাড়ির নং : n0108 বয়স : 53 লিঙ্গ : মহিলা	WB/11/072/432326 ফটো উপলব্ধ
550 নাম : করবী দাস পিতার নাম: দুলাল দাস বাড়ির নং : এন0002 বয়স : 35 লিঙ্গ : মহিলা	TFM1402858 ফটো উপলব্ধ	551 নাম : তুলি জোয়াদ্দার পিতার নাম: গৌতম জোয়াদ্দার বাড়ির নং : কেন্দ্রপাড়া বয়স : 24 লিঙ্গ : মহিলা	THC2436038 ফটো উপলব্ধ	552 নাম : মনমতী হালদার স্বামীর নাম: নীলমনি হালদার বাড়ির নং : n0134 বয়স : 69 লিঙ্গ : মহিলা	THC2133312 ফটো উপলব্ধ
553 নাম : চন্দনা হালদার স্বামীর নাম: রঞ্জিত হালদার বাড়ির নং : n0134 বয়স : 51 লিঙ্গ : মহিলা	WB/11/072/432356 ফটো উপলব্ধ	554 নাম : অমল হালদার পিতার নাম: লক্ষী হালদার বাড়ির নং : n0145 বয়স : 45 লিঙ্গ : পুরুষ	MVQ2389930 ফটো উপলব্ধ	555 নাম : দুতিরাম হালদার পিতার নাম: বিজয় হালদার বাড়ির নং : n0145 বয়স : 40 লিঙ্গ : পুরুষ	THC1462423 ফটো উপলব্ধ
556 নাম : বাসনা হালদার স্বামীর নাম: অমল হালদার বাড়ির নং : n0145 বয়স : 37 লিঙ্গ : মহিলা	THC1143460 ফটো উপলব্ধ	557 নাম : দীপালি হালদার স্বামীর নাম: নিত্যানন্দ হালদার বাড়ির নং : n0150 বয়স : 66 লিঙ্গ : মহিলা	MVQ1565324 ফটো উপলব্ধ	558 নাম : রাম হালদার পিতার নাম: নিত্যানন্দ হালদার বাড়ির নং : n0150 বয়স : 31 লিঙ্গ : পুরুষ	THC1681162 ফটো উপলব্ধ
559 নাম : মমতা হালদার স্বামীর নাম: সুভাষ হালদার বাড়ির নং : n0151 বয়স : 45 লিঙ্গ : মহিলা	THC1380492 ফটো উপলব্ধ	560 নাম : নিত্যগোপাল হালদার পিতার নাম: নরেন্দ্র হালদার বাড়ির নং : n0151 বয়স : 46 লিঙ্গ : পুরুষ	MVQ1565811 ফটো উপলব্ধ	561 নাম : দিপালী হালদার স্বামীর নাম: নিত্যগোপাল হালদার বাড়ির নং : n0151 বয়স : 46 লিঙ্গ : মহিলা	MVQ1565829 ফটো উপলব্ধ
562 নাম : কল্পনা হালদার স্বামীর নাম: যোগীন্দ্র হালদার বাড়ির নং : n0152 বয়স : 55 লিঙ্গ : মহিলা	WB/11/072/432336 ফটো উপলব্ধ	563 নাম : সুশান্ত হালদার পিতার নাম: যোগীন্দ্র হালদার বাড়ির নং : n0152 বয়স : 42 লিঙ্গ : পুরুষ	THC1462456 ফটো উপলব্ধ	564 নাম : কল্পনা হালদার স্বামীর নাম: সুশান্ত হালদার বাড়ির নং : n0152 বয়স : 36 লিঙ্গ : মহিলা	THC1462357 ফটো উপলব্ধ
565 নাম : অসীম হালদার পিতার নাম: যোগীন্দ্র হালদার বাড়ির নং : n0152 বয়স : 37 লিঙ্গ : পুরুষ	THC1462589 ফটো উপলব্ধ	566 নাম : সূর্য হালদার পিতার নাম: যোগীন্দ্র হালদার বাড়ির নং : এন0152 বয়স : 21 লিঙ্গ : পুরুষ	THC2753341 ফটো উপলব্ধ	567 নাম : অমর রাজোয়ার পিতার নাম: নীল রাজোয়ার বাড়ির নং : n0153 বয়স : 30 লিঙ্গ : পুরুষ	THC1758176 ফটো উপলব্ধ
568 নাম : ত্রিনাথ হালদার পিতার নাম: বৈদ্যনাথ হালদার বাড়ির নং : এন0153 বয়স : 19 লিঙ্গ : পুরুষ	THC2758290 ফটো উপলব্ধ	569 নাম : স্বপ্না হালদার স্বামীর নাম: প্রদীপ হালদার বাড়ির নং : n0192 বয়স : 37 লিঙ্গ : মহিলা	THC1462407 ফটো উপলব্ধ	570 নাম : হরেন হালদার পিতার নাম: গট্টরাম হালদার বাড়ির নং : n0193 বয়স : 56 লিঙ্গ : পুরুষ	THC2133262 ফটো উপলব্ধ



571 নাম : সুন্দরী হালদার স্বামীর নাম: হরেন হালদার বাড়ির নং : n0193 বয়স : 51 লিঙ্গ : মহিলা	WB/11/072/432345	ফটো উপলব্ধ	572 নাম : মনিকা হালদার পিতার নাম: বিনয় হালদার বাড়ির নং : n0143 বয়স : 46 লিঙ্গ : মহিলা	MVQ1566413	ফটো উপলব্ধ	573 নাম : সাবিত্রী হালদার স্বামীর নাম: ফনী হালদার বাড়ির নং : n0144 বয়স : 81 লিঙ্গ : মহিলা	THC2154011	ফটো উপলব্ধ
574 নাম : ভক্ত হালদার পিতার নাম: ফনি হালদার বাড়ির নং : n0144 বয়স : 44 লিঙ্গ : পুরুষ	MVQ2389997	ফটো উপলব্ধ	575 নাম : জয়ন্তী হালদার স্বামীর নাম: ভক্ত হালদার বাড়ির নং : n0144 বয়স : 45 লিঙ্গ : মহিলা	THC1289974	ফটো উপলব্ধ	576 নাম : দয়াল হালদার পিতার নাম: ফনি হালদার বাড়ির নং : n0144 বয়স : 58 লিঙ্গ : পুরুষ	WB/11/072/432173	ফটো উপলব্ধ
577 নাম : জ্যোৎস্না হালদার স্বামীর নাম: দয়াল হালদার বাড়ির নং : n0144 বয়স : 46 লিঙ্গ : মহিলা	MVQ2148054	ফটো উপলব্ধ	578 নাম : বিনয় হালদার পিতার নাম: গাট্টু হালদার বাড়ির নং : n0143 বয়স : 55 লিঙ্গ : পুরুষ	WB/11/072/432690	ফটো উপলব্ধ	579 নাম : জয়দেব হালদার মায়ের নাম: শ্যামলী হালদার বাড়ির নং : n0142 বয়স : 30 লিঙ্গ : পুরুষ	THC1758192	ফটো উপলব্ধ
580 নাম : শ্যামলী হালদার স্বামীর নাম: গোপাল হালদার বাড়ির নং : n0142 বয়স : 44 লিঙ্গ : মহিলা	MVQ1566025	ফটো উপলব্ধ	581 নাম : শিল্পী হালদার স্বামীর নাম: দয়াল হালদার বাড়ির নং : n0141 বয়স : 35 লিঙ্গ : মহিলা	THC1462274	ফটো উপলব্ধ	582 নাম : বিকাশ হালদার পিতার নাম: শ্যামাচরন হালদার বাড়ির নং : n0141 বয়স : 43 লিঙ্গ : পুরুষ	MVQ1566017	ফটো উপলব্ধ
583 নাম : গোলাপী হালদার স্বামীর নাম: নিতাই হালদার বাড়ির নং : n0141 বয়স : 33 লিঙ্গ : মহিলা	THC1462241	ফটো উপলব্ধ	584 নাম : নিতাই হালদার পিতার নাম: শ্যামাচরন হালদার বাড়ির নং : n0141 বয়স : 43 লিঙ্গ : পুরুষ	MVQ1564368	ফটো উপলব্ধ	585 নাম : ভাসানি হালদার স্বামীর নাম: শ্যামাচরন হালদার বাড়ির নং : n0141 বয়স : 67 লিঙ্গ : মহিলা	WB/11/072/432378	ফটো উপলব্ধ
586 নাম : করুনা হালদার স্বামীর নাম: অধীর হালদার বাড়ির নং : n0140 বয়স : 73 লিঙ্গ : মহিলা	THC2133379	ফটো উপলব্ধ	587 নাম : নন্দ হালদার পিতার নাম: অধীর হালদার বাড়ির নং : n0140 বয়স : 40 লিঙ্গ : পুরুষ	THC1472448	ফটো উপলব্ধ	588 নাম : অধীর হালদার পিতার নাম: প্রসন্ন হালদার বাড়ির নং : n0140 বয়স : 83 লিঙ্গ : পুরুষ	THC2153989	ফটো উপলব্ধ
589 নাম : জগন্নাথ হালদার পিতার নাম: ধীরেন হালদার বাড়ির নং : n0137 বয়স : 33 লিঙ্গ : পুরুষ	THC1462597	ফটো উপলব্ধ	590 নাম : যোগমায়া হালদার স্বামীর নাম: ধীরেন হালদার বাড়ির নং : n0137 বয়স : 53 লিঙ্গ : মহিলা	THC2133304	ফটো উপলব্ধ	591 নাম : সঞ্জয় হালদার পিতার নাম: রনজিৎ হালদার বাড়ির নং : n0134 বয়স : 31 লিঙ্গ : পুরুষ	THC1681386	ফটো উপলব্ধ
592 নাম : বুমা মাহাত পিতার নাম: মিহির মাহাত বাড়ির নং : কেন্দ্রপাড়া বয়স : 29 লিঙ্গ : মহিলা	YNG1667252	ফটো উপলব্ধ	593 নাম : বর্ণালী দাস পিতার নাম: শ্রীমন্ত নন্দী বাড়ির নং : এন0138 বয়স : 31 লিঙ্গ : মহিলা	THC1682459	ফটো উপলব্ধ	594 নাম : বিশ্বজিৎ মণ্ডল পিতার নাম: লোহারাম মণ্ডল বাড়ির নং : এন0202 বয়স : 44 লিঙ্গ : পুরুষ	MVQ2740538	ফটো উপলব্ধ
595 নাম : মালতি মণ্ডল স্বামীর নাম: লোহারাম মণ্ডল বাড়ির নং : এন0202 বয়স : 71 লিঙ্গ : মহিলা	THC2770428	ফটো উপলব্ধ	596 নাম : চন্দনা মণ্ডল স্বামীর নাম: বিশ্বজিৎ মণ্ডল বাড়ির নং : এন0202 বয়স : 31 লিঙ্গ : মহিলা	THC1982453	ফটো উপলব্ধ	597 নাম : সুকান্ত হালদার পিতার নাম: সুভাষ হালদার বাড়ির নং : এন0180 বয়স : 24 লিঙ্গ : পুরুষ	THC2419448	ফটো উপলব্ধ
598 নাম : দুলালী হালদার স্বামীর নাম: সুভাষ হালদার বাড়ির নং : এন0180 বয়স : 43 লিঙ্গ : মহিলা	MVQ2147890	ফটো উপলব্ধ	599 নাম : সুভাষ হালদার পিতার নাম: বিশ্বনাথ হালদার বাড়ির নং : এন0180 বয়স : 48 লিঙ্গ : পুরুষ	MVQ2147882	ফটো উপলব্ধ	600 নাম : সুমিত্র হালদার পিতার নাম: হরে কৃষ্ণ হালদার বাড়ির নং : এন0180 বয়স : 25 লিঙ্গ : পুরুষ	THC2026078	ফটো উপলব্ধ



601 নাম : সুমন হালদার পিতার নাম: সুভাষ হালদার বাড়ির নং : এন0180 বয়স : 20 লিঙ্গ : পুরুষ	THC2758274 ফটো উপলব্ধ	Q 602 নাম : কম্পনা হালদার স্বামীর নাম: হরেকৃষ্ণ হালদার বাড়ির নং : এন0180 বয়স : 44 লিঙ্গ : মহিলা	MVQ2595098 ফটো উপলব্ধ	603 নাম : রুমা হালদার পিতার নাম: হরেকৃষ্ণ হালদার বাড়ির নং : এন0180 বয়স : 20 লিঙ্গ : মহিলা	THC2745966 ফটো উপলব্ধ
604 নাম : পর্ণিমা হালদার স্বামীর নাম: জগদীশ হালদার বাড়ির নং : এন0184 বয়স : 61 লিঙ্গ : মহিলা	THC2774321 ফটো উপলব্ধ	605 নাম : হরেকৃষ্ণ হালদার পিতার নাম: বিশ্বনাথ হালদার বাড়ির নং : এন0180 বয়স : 61 লিঙ্গ : পুরুষ	THC2154052 ফটো উপলব্ধ	606 নাম : প্রিয়া হালদার পিতার নাম: সম্বল হালদার বাড়ির নং : এন0180 বয়স : 20 লিঙ্গ : মহিলা	THC2745214 ফটো উপলব্ধ
607 নাম : জগদীশ হালদার পিতার নাম: সুমন্ত হালদার বাড়ির নং : এন0184 বয়স : 71 লিঙ্গ : পুরুষ	THC2125953 ফটো উপলব্ধ	608 নাম : রেবা হালদার স্বামীর নাম: সম্বল হালদার বাড়ির নং : এন0180 বয়স : 37 লিঙ্গ : মহিলা	THC1462373 ফটো উপলব্ধ	609 নাম : শ্রীকৃষ্ণ হালদার পিতার নাম: বিশ্বনাথ হালদার বাড়ির নং : এন0180 বয়স : 64 লিঙ্গ : পুরুষ	THC2133346 ফটো উপলব্ধ
610 নাম : রেখা হালদার স্বামীর নাম: শ্রীকৃষ্ণ হালদার বাড়ির নং : এন0180 বয়স : 56 লিঙ্গ : মহিলা	THC2133254 ফটো উপলব্ধ	611 নাম : কোরান হালদার পিতার নাম: হৃদয় হালদার বাড়ির নং : এন0182 বয়স : 71 লিঙ্গ : পুরুষ	THC2153880 ফটো উপলব্ধ	612 নাম : সম্বল হালদার পিতার নাম: বিশ্বনাথ হালদার বাড়ির নং : এন0180 বয়স : 46 লিঙ্গ : পুরুষ	MVQ2147908 ফটো উপলব্ধ
613 নাম : শিখা হালদার পিতার নাম: জগদীশ হালদার বাড়ির নং : এন0184 বয়স : 24 লিঙ্গ : মহিলা	THC2500601 ফটো উপলব্ধ	614 নাম : বাতাসী হালদার স্বামীর নাম: কোরান হালদার বাড়ির নং : এন0182 বয়স : 66 লিঙ্গ : মহিলা	THC2128791 ফটো উপলব্ধ	615 নাম : জগন্নাথ হালদার পিতার নাম: কুড়ান হালদার বাড়ির নং : এন0182 বয়স : 34 লিঙ্গ : পুরুষ	THC1681170 ফটো উপলব্ধ
616 নাম : দীনবন্ধু হালদার পিতার নাম: কোরান হালদার বাড়ির নং : এন0182 বয়স : 42 লিঙ্গ : পুরুষ	THC0972133 ফটো উপলব্ধ	617 নাম : বিনতা হালদার স্বামীর নাম: বুদ্ধিশ্বর হালদার বাড়ির নং : এন0180 বয়স : 31 লিঙ্গ : মহিলা	THC1681188 ফটো উপলব্ধ	618 নাম : সুজন হালদার পিতার নাম: কোরান হালদার বাড়ির নং : এন0182 বয়স : 44 লিঙ্গ : পুরুষ	THC0972125 ফটো উপলব্ধ
619 নাম : বুদ্ধিশ্বর হালদার পিতার নাম: কোরান হালদার বাড়ির নং : এন0182 বয়স : 35 লিঙ্গ : পুরুষ	THC1289719 ফটো উপলব্ধ	Q 620 নাম : লিপি হালদার পিতার নাম: দীনবন্ধু হালদার বাড়ির নং : এন0182 বয়স : 37 লিঙ্গ : মহিলা	THC1865294 ফটো উপলব্ধ	621 নাম : রাধারানী সাহা পিতার নাম: মিন্টু সাহা বাড়ির নং : এন0072 বয়স : 19 লিঙ্গ : মহিলা	THC2776474 ফটো উপলব্ধ
622 নাম : রিস্পা হালদার পিতার নাম: নিত্যগোপাল হালদার বাড়ির নং : এন0151 বয়স : 20 লিঙ্গ : মহিলা	THC2771087 ফটো উপলব্ধ	623 নাম : উষারানী হালদার স্বামীর নাম: রতন হালদার বাড়ির নং : এন0182 বয়স : 46 লিঙ্গ : মহিলা	MVQ2147924 ফটো উপলব্ধ	624 নাম : আন্বা হালদার স্বামীর নাম: বিশ্বনাথ হালদার বাড়ির নং : এন0180 বয়স : 86 লিঙ্গ : মহিলা	THC2128775 ফটো উপলব্ধ
625 নাম : রতন হালদার পিতার নাম: কোরান হালদার বাড়ির নং : এন0182 বয়স : 51 লিঙ্গ : পুরুষ	THC2771574 ফটো উপলব্ধ				





626	1	THC2795045
নাম : সম্রাট হালদার পিতার নাম: চিত্ত হালদার বাড়ির নং : এন0187 বয়স : 20 লিঙ্গ : পুরুষ		ফটো উপলব্ধ

627	1	THC2795649
নাম : রাধারানী হালদার পিতার নাম: ভজন হালদার বাড়ির নং : এন0108 বয়স : 22 লিঙ্গ : মহিলা		ফটো উপলব্ধ

628	1	THC2816536
নাম : হরি হালদার পিতার নাম: বৈদ্যনাথ হালদার বাড়ির নং : এন0251 বয়স : 20 লিঙ্গ : পুরুষ		ফটো উপলব্ধ

নির্বাচক সংখ্যার সারসংক্ষেপ :

A) নির্বাচকের সংখ্যা :

	নির্বাচক তালিকার প্রকৃতি	নির্বাচক তালিকার পরিচিতি :	নির্বাচকের সংখ্যা :				
			পুরুষ	মহিলা	তৃতীয় লিঙ্গ	মোট	
I	মূল তালিকা	মূল তালিকা	বিশেষ সংক্ষিপ্ত সংশোধন 2025	329	296	0	625
II	1- সংযোজন তালিকা	সংযোজনী 1	বিশেষ সংক্ষিপ্ত সংশোধন 2026	0	0	0	0
		সংযোজনী 2	ধারাবাহিক সংশোধন 2026	2	1	0	3
		মোট		2	1	0	3
III	2- বিয়োজন তালিকা	সংযোজনী 1	বিশেষ সংক্ষিপ্ত সংশোধন 2026	5	22	0	27
		সংযোজনী 2	ধারাবাহিক সংশোধন 2026	0	0	0	0
		মোট		5	22	0	27
IV	'লিঙ্গ ক্ষেত্রের' পরিবর্তনের কারণে পার্থক্য			0	0	0	0
V	বিচারপ্রক্রিয়ার অধীনস্থ			0	0	0	0
VI	বিচার বিভাগীয় আধিকারিক কর্তৃক বিচারপূর্বক নিষ্পত্তির পর বিয়োজিত			3	3	0	6
নির্বাচকের মোট সংখ্যা (I+II-III+IV-V-VI)				323	272	0	595

B) ক্রটি সংশোধনের সংখ্যা :

নির্বাচক তালিকার প্রকৃতি	নির্বাচক তালিকার পরিচিতি :	ক্রটি সংশোধনের সংখ্যা :
সংযোজনী 1	বিশেষ সংক্ষিপ্ত সংশোধন 2026	0
সংযোজনী 2	ধারাবাহিক সংশোধন 2026	0
	মোট	0

নির্বাচক নিবন্ধন আধিকারিকের স্বাক্ষর

E-মৃত, S-স্থানান্তরিত, R-একাধিকবার অন্তর্ভুক্ত, M-নিখোঁজ, Q-যোগ্য নহে