



নির্বাচক তালিকা 2026 S25 পশ্চিমবঙ্গ

বিধানসভা নির্বাচনক্ষেত্রের নং, নাম ও সংরক্ষণের স্থিতি : 80 - কালীগঞ্জ (সাধারণ)		অংশ নং : 281																			
বিধানসভা নির্বাচনক্ষেত্রটি যে লোকসভা নির্বাচনক্ষেত্রের / ক্ষেত্রসমূহের অন্তর্ভুক্ত তার নং, নাম ও সংরক্ষণ স্থিতি : 12 - কৃষ্ণনগর (সাধারণ)																					
1. সংশোধনের পূর্ণ বিবরণ																					
সংশোধনের বৎসর :	2026	নির্বাচক তালিকার পরিচিতি :																			
ভিত্তি তারিখ :	01-01-2026	বিশেষ নিবিড় সংশোধন ২০২৬ এর চূড়ান্ত ভোটার তালিকার সহিত 09-04-2026 তারিখ অবধি সংশোধিত নির্বাচক তালিকা																			
সংশোধনের প্রকৃতি :	ধারাবাহিক সংশোধন 2026																				
প্রকাশনার তারিখ :	09-04-2026																				
2. অংশ ও নির্বাচনী এলাকার পূর্ণ বিবরণ :																					
অংশের ভাগ নং ও নাম :																					
1-হরিপুর পূর্বপাড়া		<table border="1" style="width: 100%; border-collapse: collapse;"> <tr> <td>প্রধান শহর/গ্রাম</td> <td>: বড় আটাপী</td> </tr> <tr> <td>ওয়ার্ড</td> <td>:</td> </tr> <tr> <td>থানা</td> <td>: কালীগঞ্জ</td> </tr> <tr> <td>গ্রাম পঞ্চগয়েত</td> <td>: মাটিয়ারী</td> </tr> <tr> <td>ব্লক</td> <td>: কালীগঞ্জ</td> </tr> <tr> <td>মহকুমা</td> <td>: কৃষ্ণনগর, সদর</td> </tr> <tr> <td>জেলা</td> <td>: নদীয়া</td> </tr> <tr> <td>পিন</td> <td>: 741137</td> </tr> </table>				প্রধান শহর/গ্রাম	: বড় আটাপী	ওয়ার্ড	:	থানা	: কালীগঞ্জ	গ্রাম পঞ্চগয়েত	: মাটিয়ারী	ব্লক	: কালীগঞ্জ	মহকুমা	: কৃষ্ণনগর, সদর	জেলা	: নদীয়া	পিন	: 741137
প্রধান শহর/গ্রাম	: বড় আটাপী																				
ওয়ার্ড	:																				
থানা	: কালীগঞ্জ																				
গ্রাম পঞ্চগয়েত	: মাটিয়ারী																				
ব্লক	: কালীগঞ্জ																				
মহকুমা	: কৃষ্ণনগর, সদর																				
জেলা	: নদীয়া																				
পিন	: 741137																				
3. ভোট গ্রহন কেন্দ্রের পূর্ণ বিবরণ :																					
ভোট গ্রহন কেন্দ্রের নং, নাম :		ভোট গ্রহন কেন্দ্রের শ্রেণী :		সাধারণ																	
281 - হরিপুর প্রাথমিক বিদ্যালয়		এই অংশে সহায়ক ভোটগ্রহন কেন্দ্রের সংখ্যা		0																	
ভোট গ্রহন কেন্দ্রের ঠিকানা :		:																			
হরিপুর প্রাথমিক বিদ্যালয়, হরিপুর, রুম নং 3, হরিপুর																					
4. নির্বাচকের সংখ্যা :																					
প্রথম ক্রমিক নং	শেষ ক্রমিক নং	মোট সংখ্যা																			
		পুরুষ	মহিলা	তৃতীয় লিঙ্গ	মোট																
1	592	321	254	0	575																

নির্বাচক নিবন্ধন আধিকারিকের স্বাক্ষর

Nazri Naksha



Google Map View



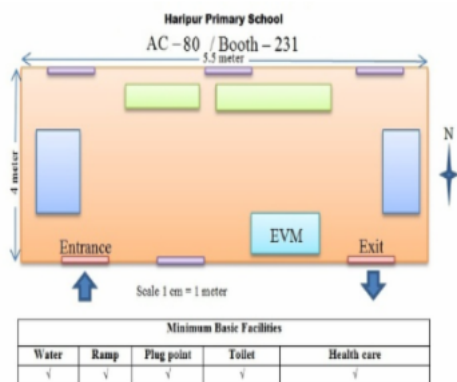
Polling Station Building Front View



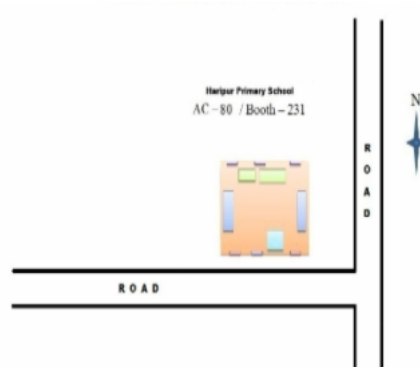
Polling Station Front View



Cad View



Key MAP View





1	MVQ1570845	নাম : সাহানারা বিবি সেখ স্বামীর নাম: সাহাজান সেখ বাড়ির নং : n0029 বয়স : 49 লিঙ্গ : মহিলা	ফটো উপলব্ধ	2	WB/11/072/468489	নাম : সাহাজান সেখ পিতার নাম: ইচাআলী সেখ বাড়ির নং : n0029 বয়স : 54 লিঙ্গ : পুরুষ	ফটো উপলব্ধ	3	WB/11/072/468641	নাম : জিল্লুরহমান সেখ পিতার নাম: ইচাআলী সেখ বাড়ির নং : n0029 বয়স : 56 লিঙ্গ : পুরুষ	ফটো উপলব্ধ
4	WB/11/072/468486	নাম : মেমজানবিবি সেখ স্বামীর নাম: ইচাআলী সেখ বাড়ির নং : n0029 বয়স : 76 লিঙ্গ : মহিলা	ফটো উপলব্ধ	5	MVQ2403517	নাম : আব্দুল মোমিন সেখ পিতার নাম: মুলুক চাঁদ সেখ বাড়ির নং : n0012 বয়স : 40 লিঙ্গ : পুরুষ	ফটো উপলব্ধ	6	THC1759059	নাম : রেহেনা বিবি স্বামীর নাম: হাবিবুর রহমান বাড়ির নং : n0011 বয়স : 32 লিঙ্গ : মহিলা	ফটো উপলব্ধ
7	MVQ2403228	নাম : রফিজা বিবি স্বামীর নাম: হায়দার সেখ বাড়ির নং : n0011 বয়স : 50 লিঙ্গ : মহিলা	ফটো উপলব্ধ	8	THC1382100	নাম : হাবিবুর রহমান পিতার নাম: আব্দুল আলী সেখ বাড়ির নং : n0011 বয়স : 34 লিঙ্গ : পুরুষ	ফটো উপলব্ধ	9	WB/11/072/468427	নাম : সাইদা বেওয়া সেখ স্বামীর নাম: হারুন সেখ বাড়ির নং : n0010 বয়স : 67 লিঙ্গ : মহিলা	ফটো উপলব্ধ
10	THC1683465	নাম : লাজিনা খাতুন স্বামীর নাম: মহিদুল সেখ বাড়ির নং : n0009 বয়স : 30 লিঙ্গ : মহিলা	ফটো উপলব্ধ	11	THC1144914	নাম : মহিদুল সেখ পিতার নাম: ছাপু সেখ বাড়ির নং : n0009 বয়স : 36 লিঙ্গ : পুরুষ	ফটো উপলব্ধ	12	WB/11/072/468421	নাম : খাসতনবিবি সেখ স্বামীর নাম: ছাপু সেখ বাড়ির নং : n0009 বয়স : 57 লিঙ্গ : মহিলা	ফটো উপলব্ধ
13	WB/11/072/468171	নাম : ছাপু সেখ পিতার নাম: মতি সেখ বাড়ির নং : n0009 বয়স : 66 লিঙ্গ : পুরুষ	ফটো উপলব্ধ	14	THC1759034	নাম : আবদান সেখ পিতার নাম: হিয়াত আলী সেখ বাড়ির নং : n0008 বয়স : 29 লিঙ্গ : পুরুষ	ফটো উপলব্ধ	15	THC1568872	নাম : সাদ্দাম আলি সেখ পিতার নাম: হিয়াত আলি সেখ বাড়ির নং : n0008 বয়স : 32 লিঙ্গ : পুরুষ	ফটো উপলব্ধ
16	THC1699693	নাম : টুনি খাতুন স্বামীর নাম: মারাদোনা সেখ বাড়ির নং : n0008 বয়স : 32 লিঙ্গ : মহিলা	ফটো উপলব্ধ	17	THC0995241	নাম : সাহানারা বিবি স্বামীর নাম: হাফিজুর রহমান বাড়ির নং : n0008 বয়স : 42 লিঙ্গ : মহিলা	ফটো উপলব্ধ	18	THC2166379	নাম : হাফিজুর রহমান পিতার নাম: জালালউদ্দিন সেখ বাড়ির নং : n0008 বয়স : 53 লিঙ্গ : পুরুষ	ফটো উপলব্ধ
19	WB/11/072/468049	নাম : হিয়াতআলী সেখ পিতার নাম: জালালউদ্দিন সেখ বাড়ির নং : n0008 বয়স : 61 লিঙ্গ : পুরুষ	ফটো উপলব্ধ	20	WB/11/072/468422	নাম : লিলিবিবি সেখ স্বামীর নাম: হাতেমআলী সেখ বাড়ির নং : n0008 বয়স : 66 লিঙ্গ : মহিলা	ফটো উপলব্ধ	21	WB/11/072/468793	নাম : হাতেমআলী সেখ পিতার নাম: জালালউদ্দিন সেখ বাড়ির নং : n0008 বয়স : 69 লিঙ্গ : পুরুষ	ফটো উপলব্ধ
22	WB/11/072/468491	নাম : মাজুবিবি সেখ স্বামীর নাম: জালালউদ্দিন সেখ বাড়ির নং : n0008 বয়স : 83 লিঙ্গ : মহিলা	ফটো উপলব্ধ	23	THC1683556	নাম : ফুলকুমারী খাতুন স্বামীর নাম: আবুল আলী সেখ বাড়ির নং : n0007 বয়স : 42 লিঙ্গ : মহিলা	ফটো উপলব্ধ	24	THC1683788	নাম : ইনজামামুল হক পিতার নাম: কবিরউদ্দিন সেখ বাড়ির নং : n0027 বয়স : 30 লিঙ্গ : পুরুষ	ফটো উপলব্ধ
25	THC1683291	নাম : মোঃ সামিরুল সেখ পিতার নাম: মোঃ জাকির সেখ বাড়ির নং : n0027 বয়স : 31 লিঙ্গ : পুরুষ	ফটো উপলব্ধ	26	THC1568682	নাম : জামেলা বিবি স্বামীর নাম: সাইদুল সেখ বাড়ির নং : n0027 বয়স : 46 লিঙ্গ : মহিলা	ফটো উপলব্ধ	27	MVQ2523223	নাম : সিহদুল সেখ পিতার নাম: সাইদত আলি সেখ বাড়ির নং : n0027 বয়স : 46 লিঙ্গ : পুরুষ	ফটো উপলব্ধ
28	WB/11/072/468110	নাম : সায়নাবিবি সেখ স্বামীর নাম: জাকিরহোসেন সেখ বাড়ির নং : n0027 বয়স : 51 লিঙ্গ : মহিলা	ফটো উপলব্ধ	29	THC1770577	নাম : সারোয়ার সেখ পিতার নাম: জাকির হোসেন সেখ বাড়ির নং : n0026 বয়স : 31 লিঙ্গ : পুরুষ	ফটো উপলব্ধ	30	MVQ2403657	নাম : সাবির আলী সেখ পিতার নাম: তালদ আলী সেখ বাড়ির নং : n0026 বয়স : 40 লিঙ্গ : পুরুষ	ফটো উপলব্ধ

বিধানসভা নির্বাচনক্ষেত্রের নং, নাম : 80-কালীগঞ্জ
ভাগ নং, নাম : 1-হরিপুর পূর্বপাড়া

31 নাম : রুনা বিবি স্বামীর নাম : মহিদুল সেখ বাড়ির নং : n0026 বয়স : 36 লিঙ্গ : মহিলা	THC1292606 ফটো উপলব্ধ	32 নাম : মহিদুল সেখ পিতার নাম : তালদা সেখ বাড়ির নং : n0026 বয়স : 45 লিঙ্গ : পুরুষ	MVQ1569045 ফটো উপলব্ধ	33 নাম : মজিবররহমান সেখ পিতার নাম : তালদা আলী সেখ বাড়ির নং : n0026 বয়স : 49 লিঙ্গ : পুরুষ	WB/11/072/468096 ফটো উপলব্ধ
34 নাম : আরবীববি সেখ স্বামীর নাম : তালদা আলী সেখ বাড়ির নং : n0026 বয়স : 63 লিঙ্গ : মহিলা	WB/11/072/468089 ফটো উপলব্ধ	35 নাম : তালদা আলী সেখ পিতার নাম : হাজী ইয়াদ আলী সেখ বাড়ির নং : n0026 বয়স : 71 লিঙ্গ : পুরুষ	WB/11/072/468573 ফটো উপলব্ধ	36 নাম : গল্পেহারবিবি সেখ স্বামীর নাম : ইয়ানুস সেখ বাড়ির নং : n0025 বয়স : 67 লিঙ্গ : মহিলা	WB/11/072/468093 ফটো উপলব্ধ
37 নাম : ইয়ানুস সেখ পিতার নাম : মলাই সেখ বাড়ির নং : n0025 বয়স : 76 লিঙ্গ : পুরুষ	WB/11/072/468117 ফটো উপলব্ধ	38 নাম : আসাদুল সেখ পিতার নাম : হুকাই সেখ বাড়ির নং : n0021 বয়স : 43 লিঙ্গ : পুরুষ	MVQ2745727 ফটো উপলব্ধ	39 নাম : মোঃ ইব্রাহিম সেখ পিতার নাম : লুতফর সেখ বাড়ির নং : n0020 বয়স : 35 লিঙ্গ : পুরুষ	THC1292804 ফটো উপলব্ধ
40 নাম : সাগরীববি সেখ স্বামীর নাম : লুৎফর সেখ বাড়ির নং : n0020 বয়স : 54 লিঙ্গ : মহিলা	WB/11/072/468379 ফটো উপলব্ধ	41 নাম : লুৎফর সেখ পিতার নাম : হাকু সেখ বাড়ির নং : n0020 বয়স : 91 লিঙ্গ : পুরুষ	WB/11/072/468061 ফটো উপলব্ধ	42 নাম : সরিফুন বিবি স্বামীর নাম : হালিম বাড়ির নং : n0019 বয়স : 44 লিঙ্গ : মহিলা	MVQ1569342 ফটো উপলব্ধ
43 নাম : হাসনাহানা খাতুন বিবি স্বামীর নাম : আজিম সেখ বাড়ির নং : n0018 বয়স : 30 লিঙ্গ : মহিলা	THC1683309 ফটো উপলব্ধ	44 নাম : আজিম সেখ পিতার নাম : ইসমাইল সেখ বাড়ির নং : n0018 বয়স : 37 লিঙ্গ : পুরুষ	THC1292671 ফটো উপলব্ধ	45 নাম : খলিল সেখ পিতার নাম : পাতারী সেখ বাড়ির নং : n0017 বয়স : 58 লিঙ্গ : পুরুষ	WB/11/072/468276 ফটো উপলব্ধ
46 নাম : মোঃ সাহারক্ক সেখ পিতার নাম : মোঃ জিব্বাস সেখ বাড়ির নং : n0058 বয়স : 30 লিঙ্গ : পুরুষ	THC1683481 ফটো উপলব্ধ	47 নাম : এক্রামুল হক পিতার নাম : কবির উদ্দিন সেখ বাড়ির নং : n0057 বয়স : 32 লিঙ্গ : পুরুষ	THC1463975 ফটো উপলব্ধ	48 নাম : নাইরা বিবি সেখ স্বামীর নাম : সিজাম সেখ বাড়ির নং : n0056 বয়স : 47 লিঙ্গ : মহিলা	MVQ1570498 ফটো উপলব্ধ
49 নাম : সিজাম সেখ পিতার নাম : জাবেদালী সেখ বাড়ির নং : n0056 বয়স : 51 লিঙ্গ : পুরুষ	WB/11/072/468566 ফটো উপলব্ধ	50 নাম : পাকিজাবিবি সেখ স্বামীর নাম : দিচাই সেখ বাড়ির নং : n0056 বয়স : 61 লিঙ্গ : মহিলা	WB/11/072/468204 ফটো উপলব্ধ	51 নাম : দিচাই সেখ পিতার নাম : জাবেদালী সেখ বাড়ির নং : n0056 বয়স : 66 লিঙ্গ : পুরুষ	WB/11/072/468508 ফটো উপলব্ধ
52 নাম : হানিফা বিবি সেখ স্বামীর নাম : সবুর আলী সেখ বাড়ির নং : n0055 বয়স : 48 লিঙ্গ : মহিলা	MVQ1570993 ফটো উপলব্ধ	53 নাম : রনিতা বিবি স্বামীর নাম : চাঁদাই সেখ বাড়ির নং : n0055 বয়স : 38 লিঙ্গ : মহিলা	THC0994269 ফটো উপলব্ধ	54 নাম : চাঁদাই সেখ পিতার নাম : জাহান্নাবী সেখ বাড়ির নং : n0055 বয়স : 49 লিঙ্গ : পুরুষ	THC2683985 ফটো উপলব্ধ
55 নাম : মদাই সেখ পিতার নাম : জাহান্নাবী সেখ বাড়ির নং : n0055 বয়স : 50 লিঙ্গ : পুরুষ	MVQ2403624 ফটো উপলব্ধ	56 নাম : সবুর আলী সেখ পিতার নাম : জাহান্নাবী সেখ বাড়ির নং : n0055 বয়স : 52 লিঙ্গ : পুরুষ	WB/11/072/468467 ফটো উপলব্ধ	57 নাম : চাঁদুবিবি সেখ স্বামীর নাম : জাহান্নাবী সেখ বাড়ির নং : n0055 বয়স : 68 লিঙ্গ : মহিলা	MVQ2403616 ফটো উপলব্ধ
58 নাম : সোনালী খাতুন পিতার নাম : আজিজুল সেখ বাড়ির নং : n0021 বয়স : 30 লিঙ্গ : মহিলা	THC1958586 ফটো উপলব্ধ	59 নাম : আলোমা খাতুন পিতার নাম : সালিম সেখ বাড়ির নং : n0080 বয়স : 30 লিঙ্গ : মহিলা	THC1557487 ফটো উপলব্ধ	60 নাম : ইসলাম সেখ পিতার নাম : যশিরউদ্দিন সেখ বাড়ির নং : n0003 বয়স : 78 লিঙ্গ : পুরুষ	WB/11/072/468382 ফটো উপলব্ধ



61 নাম : ময়নাবিবি সেখ স্বামীর নাম: ইসলাম সেখ বাড়ির নং : n0003 বয়স : 68 লিঙ্গ : মহিলা	WB/11/072/468675	ফটো উপলব্ধ	62 নাম : নূরবাস সেখ পিতার নাম: হাকু সেখ বাড়ির নং : n0022 বয়স : 56 লিঙ্গ : পুরুষ	WB/11/072/468802	ফটো উপলব্ধ	63 নাম : মেহেরুন বিবি স্বামীর নাম: আরজ সেখ বাড়ির নং : n0046 বয়স : 33 লিঙ্গ : মহিলা	THC1568831	ফটো উপলব্ধ
64 নাম : মোহাম্মদ সেখ পিতার নাম: ইসলাম সেখ বাড়ির নং : n0003 বয়স : 49 লিঙ্গ : পুরুষ	WB/11/072/468487	ফটো উপলব্ধ	65 নাম : আমিরুন বিবি স্বামীর নাম: মহিদুল সেখ বাড়ির নং : n0150 বয়স : 39 লিঙ্গ : মহিলা	MVQ2657658	ফটো উপলব্ধ	66 নাম : মহিদুল সেখ পিতার নাম: ছোরাব সেখ বাড়ির নং : n0150 বয়স : 48 লিঙ্গ : পুরুষ	MVQ1569979	ফটো উপলব্ধ
67 নাম : মহিমা বিবি স্বামীর নাম: সোরাপ সেখ বাড়ির নং : n0150 বয়স : 63 লিঙ্গ : মহিলা	THC2165645	ফটো উপলব্ধ	68 নাম : সোরাপ সেখ পিতার নাম: ভোলা সেখ বাড়ির নং : n0150 বয়স : 71 লিঙ্গ : পুরুষ	MVQ2403574	ফটো উপলব্ধ	69 নাম : আসিদাবিবি সেখ স্বামীর নাম: আলতাভউদ্দীন সেখ বাড়ির নং : n0051 বয়স : 53 লিঙ্গ : মহিলা	WB/11/072/468501	ফটো উপলব্ধ
70 নাম : নাজির হোসেন পিতার নাম: আপেল সেখ বাড়ির নং : n0050 বয়স : 31 লিঙ্গ : পুরুষ	THC1758952	ফটো উপলব্ধ	71 নাম : নাসেনাবিবি সেখ স্বামীর নাম: আপেল সেখ বাড়ির নং : n0050 বয়স : 49 লিঙ্গ : মহিলা	WB/11/072/468351	ফটো উপলব্ধ	72 নাম : আপেল সেখ পিতার নাম: জমিদার সেখ বাড়ির নং : n0050 বয়স : 57 লিঙ্গ : পুরুষ	WB/11/072/468545	ফটো উপলব্ধ
73 নাম : আরভান বিবি স্বামীর নাম: সিরাজ সেখ বাড়ির নং : n0049 বয়স : 48 লিঙ্গ : মহিলা	MVQ1569839	ফটো উপলব্ধ	74 নাম : সিরাজ সেখ পিতার নাম: তেনাই সেখ বাড়ির নং : n0049 বয়স : 40 লিঙ্গ : পুরুষ	THC1382118	ফটো উপলব্ধ	75 নাম : সাকিরুন খাতুন বিবি স্বামীর নাম: আকছেদ সেখ বাড়ির নং : n0048 বয়স : 32 লিঙ্গ : মহিলা	THC1683416	ফটো উপলব্ধ
76 নাম : আকছেদ সেখ পিতার নাম: মোমরেজ সেখ বাড়ির নং : n0048 বয়স : 53 লিঙ্গ : পুরুষ	WB/11/072/468261	ফটো উপলব্ধ	77 নাম : ভানুবিবি সেখ স্বামীর নাম: মোমরেজ সেখ বাড়ির নং : n0048 বয়স : 71 লিঙ্গ : মহিলা	WB/11/072/468242	ফটো উপলব্ধ	78 নাম : হাসিনা বিবি স্বামীর নাম: ডালু সেখ বাড়ির নং : n0047 বয়স : 38 লিঙ্গ : মহিলা	MVQ2657641	ফটো উপলব্ধ
79 নাম : ডালু সেখ পিতার নাম: আকের সেখ বাড়ির নং : n0047 বয়স : 51 লিঙ্গ : পুরুষ	WB/11/072/468148	ফটো উপলব্ধ	80 নাম : মোঃ সেলিম সেখ পিতার নাম: মোঃ জোব্বার সেখ বাড়ির নং : n0046 বয়স : 31 লিঙ্গ : পুরুষ	THC1683622	ফটো উপলব্ধ	81 নাম : আনার কলি বিবি স্বামীর নাম: ফরজ সেখ বাড়ির নং : n0046 বয়স : 39 লিঙ্গ : মহিলা	THC0994830	ফটো উপলব্ধ
82 নাম : শানা বিবি স্বামীর নাম: শরিফুদ্দিন সেখ বাড়ির নং : n0015 বয়স : 49 লিঙ্গ : মহিলা	THC2609824	ফটো উপলব্ধ	83 নাম : পুতুল বিবি স্বামীর নাম: বাবরআলী সেখ বাড়ির নং : n0015 বয়স : 55 লিঙ্গ : মহিলা	THC2166239	ফটো উপলব্ধ	84 নাম : বাবরআলী সেখ পিতার নাম: জমির সেখ বাড়ির নং : n0015 বয়স : 61 লিঙ্গ : পুরুষ	THC2609402	ফটো উপলব্ধ
85 নাম : খোরসেদ আলী সেখ পিতার নাম: কদর আলী সেখ বাড়ির নং : n0014 বয়স : 31 লিঙ্গ : পুরুষ	THC1683705	ফটো উপলব্ধ	86 নাম : মনসাদ আলী সেখ পিতার নাম: কদর আলী সেখ বাড়ির নং : n0014 বয়স : 35 লিঙ্গ : পুরুষ	THC1144906	ফটো উপলব্ধ	87 নাম : অজিনা বিবি স্বামীর নাম: মোঃ আলামিন সেখ বাড়ির নং : n0012 বয়স : 33 লিঙ্গ : মহিলা	THC1464056	ফটো উপলব্ধ
88 নাম : মোঃ আলামিন সেখ পিতার নাম: মুলুকাচাঁদ সেখ বাড়ির নং : n0012 বয়স : 37 লিঙ্গ : পুরুষ	THC0997759	ফটো উপলব্ধ	89 নাম : সুরমান সেখ পিতার নাম: ইয়ানুস সেখ বাড়ির নং : n0024 বয়স : 54 লিঙ্গ : পুরুষ	WB/11/072/468120	ফটো উপলব্ধ	90 নাম : সন্দেদশবিবি সেখ স্বামীর নাম: হাকু সেখ বাড়ির নং : n0023 বয়স : 86 লিঙ্গ : মহিলা	WB/11/072/468851	ফটো উপলব্ধ



91	MVQ2745545	ফটো উপলব্ধ	92	THC1568815	ফটো উপলব্ধ	93	THC1568818	ফটো উপলব্ধ
নাম : নমিচা বিবি স্বামীর নাম: নুরবাস সেখ বাড়ির নং : n0022 বয়স : 47 লিঙ্গ : মহিলা			নাম : মোঃরহিদুল সেখ পিতার নাম: হকাই সেখ বাড়ির নং : n0021 বয়স : 31 লিঙ্গ : পুরুষ			নাম : আব্দুল হামিদ সেখ পিতার নাম: হকাই সেখ বাড়ির নং : n0021 বয়স : 33 লিঙ্গ : পুরুষ		
94	WB/11/072/468535	ফটো উপলব্ধ	95	THC1292622	ফটো উপলব্ধ	96	WB/11/072/468907	ফটো উপলব্ধ
নাম : ভদাইবিবি সেখ স্বামীর নাম: কিয়ামত সেখ বাড়ির নং : n0002 বয়স : 63 লিঙ্গ : মহিলা			নাম : তনজাখাতুন বিবি স্বামীর নাম: নিজাম সেখ বাড়ির নং : n0002 বয়স : 37 লিঙ্গ : মহিলা			নাম : নিজাম সেখ পিতার নাম: কেয়ামত সেখ বাড়ির নং : n0002 বয়স : 49 লিঙ্গ : পুরুষ		
97	MVQ2657856	ফটো উপলব্ধ	98	WB/11/072/468854	ফটো উপলব্ধ	99	WB/11/072/468865	ফটো উপলব্ধ
নাম : নচিবা বিবি স্বামীর নাম: কাঁচলাল সেখ বাড়ির নং : n0002 বয়স : 39 লিঙ্গ : মহিলা			নাম : কাঁচলাল সেখ পিতার নাম: কেয়ামত সেখ বাড়ির নং : n0002 বয়স : 50 লিঙ্গ : পুরুষ			নাম : কেয়ামত সেখ পিতার নাম: মতি সেখ বাড়ির নং : n0002 বয়স : 76 লিঙ্গ : পুরুষ		
100	THC0993642	ফটো উপলব্ধ	101	THC1144872	ফটো উপলব্ধ	102	WB/11/072/468899	ফটো উপলব্ধ
নাম : মানোরা খাতুন (বিবি) স্বামীর নাম: আদর আলি সেখ বাড়ির নং : n0001 বয়স : 37 লিঙ্গ : মহিলা			নাম : হাসিরা বিবি সেখ স্বামীর নাম: আদর আলি সেখ বাড়ির নং : n0001 বয়স : 40 লিঙ্গ : মহিলা			নাম : আদরআলী সেখ পিতার নাম: তোয়াজউদ্দিন সেখ বাড়ির নং : n0001 বয়স : 49 লিঙ্গ : পুরুষ		
103	WB/11/072/468895	ফটো উপলব্ধ	104	WB/11/072/468715	ফটো উপলব্ধ	105	WB/11/072/468890	ফটো উপলব্ধ
নাম : হাচিনাবিবি সেখ স্বামীর নাম: তোলাজউদ্দিন সেখ বাড়ির নং : n0001 বয়স : 63 লিঙ্গ : মহিলা			নাম : জেটু সেখ পিতার নাম: গোলাম সেখ বাড়ির নং : n0036 বয়স : 54 লিঙ্গ : পুরুষ			নাম : রুফিয়াবিবি সেখ স্বামীর নাম: কালাই সেখ বাড়ির নং : n0036 বয়স : 57 লিঙ্গ : মহিলা		
106	WB/11/072/468044	ফটো উপলব্ধ	107	THC2165777	ফটো উপলব্ধ	108	THC1382316	ফটো উপলব্ধ
নাম : কালাই সেখ পিতার নাম: গোলাম সেখ বাড়ির নং : n0036 বয়স : 59 লিঙ্গ : পুরুষ			নাম : মো. ইলাম সেখ পিতার নাম: গোলাম সেখ বাড়ির নং : n0036 বয়স : 66 লিঙ্গ : পুরুষ			নাম : মোঃ আনিসুর সেখ পিতার নাম: নাসির সেখ বাড়ির নং : n0035 বয়স : 33 লিঙ্গ : পুরুষ		
109	WB/11/072/468454	ফটো উপলব্ধ	110	THC1463900	ফটো উপলব্ধ	111	THC1464106	ফটো উপলব্ধ
নাম : নাসির সেখ পিতার নাম: খোকন সেখ বাড়ির নং : n0035 বয়স : 71 লিঙ্গ : পুরুষ			নাম : মোঃ আব্দুল মোমিন সেখ পিতার নাম: খোদাবাস সেখ বাড়ির নং : n0034 বয়স : 33 লিঙ্গ : পুরুষ			নাম : সানু বিবি স্বামীর নাম: ভাদু সেখ বাড়ির নং : n0034 বয়স : 38 লিঙ্গ : মহিলা		
112	WB/11/072/468224	ফটো উপলব্ধ	113	WB/11/072/468472	ফটো উপলব্ধ	114	MVQ2403244	ফটো উপলব্ধ
নাম : টায়রাবিবি সেখ স্বামীর নাম: পীরবাস সেখ বাড়ির নং : n0034 বয়স : 53 লিঙ্গ : মহিলা			নাম : পীরবাস সেখ পিতার নাম: ইমাদালী সেখ বাড়ির নং : n0034 বয়স : 61 লিঙ্গ : পুরুষ			নাম : আদুরী বিবি স্বামীর নাম: আমাই সেখ বাড়ির নং : n0034 বয়স : 46 লিঙ্গ : মহিলা		
115	THC2188852	ফটো উপলব্ধ	116	WB/11/072/468221	ফটো উপলব্ধ	117	WB/11/072/468502	ফটো উপলব্ধ
নাম : অমাই সেখ পিতার নাম: ইমাদালি সেখ বাড়ির নং : n0034 বয়স : 48 লিঙ্গ : পুরুষ			নাম : তুহিনাবিবি সেখ স্বামীর নাম: খোদাবাস সেখ বাড়ির নং : n0034 বয়স : 66 লিঙ্গ : মহিলা			নাম : খোদাবাস সেখ পিতার নাম: ইমাদালি সেখ বাড়ির নং : n0034 বয়স : 71 লিঙ্গ : পুরুষ		
E2 118	THC2687507	ফটো উপলব্ধ	119	MVQ2523181	ফটো উপলব্ধ	120	MVQ1569284	ফটো উপলব্ধ
নাম : জহুরাবিবি সেখ স্বামীর নাম: ইমাদালি সেখ বাড়ির নং : n0034 বয়স : 86 লিঙ্গ : মহিলা			নাম : খুরসিদা খাতুন বিবি স্বামীর নাম: আসাদুল সেখ বাড়ির নং : n0033 বয়স : 38 লিঙ্গ : মহিলা			নাম : আসাদুল সেখ পিতার নাম: বাবু সেখ বাড়ির নং : n0033 বয়স : 46 লিঙ্গ : পুরুষ		



121 নাম : রসিনাবিবি সেখ স্বামীর নাম: মোসলেম সেখ বাড়ির নং : n0032 বয়স : 63 লিঙ্গ : মহিলা	WB/11/072/468808	122 নাম : তনুজা বিবি স্বামীর নাম: আহাম্মাদী সেখ বাড়ির নং : n0031 বয়স : 41 লিঙ্গ : মহিলা	MVQ2404028	123 নাম : আহাম্মাদী সেখ পিতার নাম: ইসলাম সেখ বাড়ির নং : n0031 বয়স : 55 লিঙ্গ : পুরুষ	WB/11/072/468932
124 নাম : কাজলী বিবি সেখ স্বামীর নাম: হকজুল সেখ বাড়ির নং : n0031 বয়স : 46 লিঙ্গ : মহিলা	MVQ2403343	125 নাম : ফজলু সেখ পিতার নাম: জানমোহাম্মাদ সেখ বাড়ির নং : n0031 বয়স : 66 লিঙ্গ : পুরুষ	WB/11/072/468587	126 নাম : লুৎফা বিবি স্বামীর নাম: খোরসেদ বাড়ির নং : n0030 বয়স : 51 লিঙ্গ : মহিলা	WB/11/072/468080
127 নাম : মোঃ মনোজ আলী সেখ পিতার নাম: আবুলাহার সেখ বাড়ির নং : n0029 বয়স : 38 লিঙ্গ : পুরুষ	THC1382274	128 নাম : শুকিলা বিবি স্বামীর নাম: হাফিজুল বাড়ির নং : n0029 বয়স : 38 লিঙ্গ : মহিলা	MVQ2657799	129 নাম : সুবরা বিবি সেখ স্বামীর নাম: লালু সেখ বাড়ির নং : n0053 বয়স : 54 লিঙ্গ : মহিলা	WB/11/072/468740
130 নাম : লালু সেখ পিতার নাম: নামদার সেখ বাড়ির নং : n0053 বয়স : 59 লিঙ্গ : পুরুষ	WB/11/072/468806	131 নাম : জাহান্নাবী সেখ পিতার নাম: নামদার সেখ বাড়ির নং : n0053 বয়স : 74 লিঙ্গ : পুরুষ	WB/11/072/468648	132 নাম : আনারকলিবিবি সেখ স্বামীর নাম: আবদুলহাই সেখ বাড়ির নং : n0052 বয়স : 53 লিঙ্গ : মহিলা	WB/11/072/468352
133 নাম : আবদুলহাই সেখ পিতার নাম: জমিদার সেখ বাড়ির নং : n0052 বয়স : 58 লিঙ্গ : পুরুষ	WB/11/072/468671	134 নাম : মোঃআসাদুল হক পিতার নাম: আলতাভ উদ্দিন সেখ বাড়ির নং : n0051 বয়স : 32 লিঙ্গ : পুরুষ	THC1568526	135 নাম : নুরনবিবি সেখ স্বামীর নাম: কবির সেখ বাড়ির নং : n0057 বয়স : 59 লিঙ্গ : মহিলা	MVQ2403095
136 নাম : আছু বিবি সেখ স্বামীর নাম: নিজামুদ্দিন সেখ বাড়ির নং : n0056 বয়স : 54 লিঙ্গ : মহিলা	WB/11/072/468203	137 নাম : জেসমিনা বিবি স্বামীর নাম: ইজাফুল সেখ বাড়ির নং : এন0173 বয়স : 21 লিঙ্গ : মহিলা	THC2633667	138 নাম : সাবিকুল্লাহর খাতুন স্বামীর নাম: কাবিল সেখ বাড়ির নং : এন0136 বয়স : 21 লিঙ্গ : মহিলা	THC2641157
139 নাম : রূপা বিবি স্বামীর নাম: ডালিম সেখ বাড়ির নং : n0167 বয়স : 38 লিঙ্গ : মহিলা	MVQ2657393	140 নাম : ডালিম সেখ পিতার নাম: আব্দুল সেখ বাড়ির নং : n0167 বয়স : 40 লিঙ্গ : পুরুষ	MVQ2403913	141 নাম : সাবিনা খাতুন পিতার নাম: আয়নাল সেখ বাড়ির নং : N0066 বয়স : 26 লিঙ্গ : মহিলা	THC2103109
142 নাম : সাহেবা খাতুন স্বামীর নাম: নারসেদ আলি সেখ বাড়ির নং : এন0070 বয়স : 23 লিঙ্গ : মহিলা	THC2613164	143 নাম : নারগিস খাতুন পিতার নাম: মোহাম্মদ হসিবুল সেখ বাড়ির নং : এন0081 বয়স : 26 লিঙ্গ : মহিলা	THC2591337	144 নাম : সাগিরুদ্দিন সেখ পিতার নাম: একাবত সেখ বাড়ির নং : n0137 বয়স : 53 লিঙ্গ : পুরুষ	THC2614311
145 নাম : বসেট সেখ পিতার নাম: হাতেম সেখ বাড়ির নং : N0034 বয়স : 23 লিঙ্গ : পুরুষ	THC1944883	146 নাম : আলাউদ্দিন সেখ পিতার নাম: তেতো সেখ বাড়ির নং : নং127 বয়স : 22 লিঙ্গ : পুরুষ	THC2616852	147 নাম : সাপিকুল সেখ পিতার নাম: মোকছেদ সেখ বাড়ির নং : N0171 বয়স : 27 লিঙ্গ : পুরুষ	THC1944909
148 নাম : মোঃ আদর আলী সেখ পিতার নাম: খোদাবাস সেখ বাড়ির নং : n0034 বয়স : 35 লিঙ্গ : পুরুষ	THC1292762	149 নাম : হাসানুর জামান সেখ পিতার নাম: এবাদত সেখ বাড়ির নং : n0039 বয়স : 33 লিঙ্গ : পুরুষ	THC1568864	150 নাম : চাঁদাই সেখ পিতার নাম: ওবেদ সেখ বাড়ির নং : n0096 বয়স : 63 লিঙ্গ : পুরুষ	THC2620482



151 নাম : সান্ত্বী সেখ স্বামীর নাম: মো সানেআলম সেখ বাড়ির নং : এন0043 বয়স : 24 লিঙ্গ : মহিলা	THC2621985 ফটো উপলব্ধ	152 নাম : সানু খাতুন স্বামীর নাম: আমিন সেখ বাড়ির নং : এন0114 বয়স : 25 লিঙ্গ : মহিলা	THC2621779 ফটো উপলব্ধ	153 নাম : জামিরুল সেখ পিতার নাম: নবি সেখ বাড়ির নং : 3 বয়স : 23 লিঙ্গ : পুরুষ	THC2621456 ফটো উপলব্ধ
154 নাম : নূর সেখ পিতার নাম: আবদুল সেখ বাড়ির নং : n0167 বয়স : 53 লিঙ্গ : পুরুষ	WB/11/072/468563 ফটো উপলব্ধ	155 নাম : রিয়াজ সেখ পিতার নাম: আশরাফুল সেখ বাড়ির নং : এন0120 বয়স : 22 লিঙ্গ : পুরুষ	THC2623866 ফটো উপলব্ধ	156 নাম : সামীরুল সেখ পিতার নাম: কেচমত সেখ বাড়ির নং : এন0118 বয়স : 22 লিঙ্গ : পুরুষ	THC2608099 ফটো উপলব্ধ
157 নাম : মোঃ পীরবাস সেখ পিতার নাম: তাহার আলী সেখ বাড়ির নং : n0043 বয়স : 53 লিঙ্গ : পুরুষ	THC2155323 ফটো উপলব্ধ	158 নাম : মনিফা বিবি স্বামীর নাম: মোঃ পীরবাস সেখ বাড়ির নং : n0043 বয়স : 50 লিঙ্গ : মহিলা	THC2326239 ফটো উপলব্ধ	159 নাম : কবিরুদ্দিন সেখ পিতার নাম: ইমাজ আলি সেখ বাড়ির নং : n0005 বয়স : 34 লিঙ্গ : পুরুষ	THC1144856 ফটো উপলব্ধ
160 নাম : ইমদাদুল সেখ পিতার নাম: আবুলাহাব সেখ বাড়ির নং : n0029 বয়স : 37 লিঙ্গ : পুরুষ	THC1382266 ফটো উপলব্ধ	161 নাম : মোঃ সান্তা সেখ পিতার নাম: মোঃ পীরবাস সেখ বাড়ির নং : n0043 বয়স : 29 লিঙ্গ : পুরুষ	THC1758937 ফটো উপলব্ধ	162 নাম : লালন সেখ পিতার নাম: আকবর আলী সেখ বাড়ির নং : n0068 বয়স : 55 লিঙ্গ : পুরুষ	MVQ0918862 ফটো উপলব্ধ
163 নাম : ছাপিয়া খাতুন (বিবি) স্বামীর নাম: সাজাহান সেখ বাড়ির নং : n0106 বয়স : 28 লিঙ্গ : মহিলা	THC1848647 ফটো উপলব্ধ	164 নাম : নবাব সেখ পিতার নাম: মোহনলাল সেখ বাড়ির নং : এন0004 বয়স : 25 লিঙ্গ : পুরুষ	THC2511335 ফটো উপলব্ধ	165 নাম : তানজিলা খাতুন স্বামীর নাম: হাবিল সেখ বাড়ির নং : n0136 বয়স : 26 লিঙ্গ : মহিলা	THC2017408 ফটো উপলব্ধ
166 নাম : ননেহার বিবি স্বামীর নাম: জোব্বার সেখ বাড়ির নং : n0046 বয়স : 66 লিঙ্গ : মহিলা	THC2165678 ফটো উপলব্ধ	167 নাম : রফিকুল ইসলাম পিতার নাম: হাফিজুর রহমান বাড়ির নং : এন0008 বয়স : 25 লিঙ্গ : পুরুষ	THC2102424 ফটো উপলব্ধ	168 নাম : সেরেজান বিবি সেখ স্বামীর নাম: নূরমহম্মদ সেখ বাড়ির নং : n0167 বয়স : 49 লিঙ্গ : মহিলা	MVQ2159606 ফটো উপলব্ধ
169 নাম : মনিরুল হক সেখ পিতার নাম: লিয়াকত সেখ বাড়ির নং : n0133 বয়স : 48 লিঙ্গ : পুরুষ	THC2626695 ফটো উপলব্ধ	170 নাম : মোঃ আকরাম সেখ পিতার নাম: মোঃ জোব্বার সেখ বাড়ির নং : n0046 বয়স : 31 লিঙ্গ : পুরুষ	THC1683689 ফটো উপলব্ধ	171 নাম : কাশ্মীরা বিবি স্বামীর নাম: হিয়াতআলী সেখ বাড়ির নং : n0008 বয়স : 58 লিঙ্গ : মহিলা	THC2672343 ফটো উপলব্ধ
172 নাম : আজাদ আলী সেখ পিতার নাম: নবু উদ্দিন সেখ বাড়ির নং : এন0108 বয়স : 32 লিঙ্গ : পুরুষ	THC1463983 ফটো উপলব্ধ	173 নাম : চাঁদআলি সেখ পিতার নাম: বানু সেখ বাড়ির নং : n0136 বয়স : 43 লিঙ্গ : পুরুষ	MVQ2523082 ফটো উপলব্ধ	174 নাম : মোঃসুরজ সেখ পিতার নাম: মোঃ লালু সেখ বাড়ির নং : n0053 বয়স : 31 লিঙ্গ : পুরুষ	THC1568559 ফটো উপলব্ধ
175 নাম : মোস্তাফিজুর রহমান সেখ পিতার নাম: একাবত সেখ বাড়ির নং : n0137 বয়স : 35 লিঙ্গ : পুরুষ	MVQ2523298 ফটো উপলব্ধ	176 নাম : সামিম সেখ পিতার নাম: জহরলাল সেখ বাড়ির নং : এন004 বয়স : 22 লিঙ্গ : পুরুষ	THC2669695 ফটো উপলব্ধ	177 নাম : হাসিবুল সেখ পিতার নাম: সেখ মোহাম্মদহোসেন বাড়ির নং : এন0136 বয়স : 22 লিঙ্গ : পুরুষ	THC2656619 ফটো উপলব্ধ
178 নাম : সেলিম সেখ পিতার নাম: আব্দুল সেখ বাড়ির নং : n0167 বয়স : 38 লিঙ্গ : পুরুষ	THC1292770 ফটো উপলব্ধ	179 নাম : রাজেশ সেখ পিতার নাম: সাহিদুল সেখ বাড়ির নং : এন0116 বয়স : 21 লিঙ্গ : পুরুষ	THC2654820 ফটো উপলব্ধ	180 নাম : সামসুল শেখ পিতার নাম: আরিফ শেখ বাড়ির নং : এন0143 বয়স : 22 লিঙ্গ : পুরুষ	THC2661866 ফটো উপলব্ধ



বিধানসভা নির্বাচনক্ষেত্রের নং, নাম : 80-কালীগঞ্জ

ভাগ নং, নাম : 1-হরিপুর পূর্বপাড়া

181	THC2650836	ফটো উপলব্ধ	182	THC1758978	ফটো উপলব্ধ	183	THC2651404	ফটো উপলব্ধ
নাম : ফতেমা খাতুন স্বামীর নাম: বুলেট সেখ বাড়ির নং : এন0124 বয়স : 21 লিঙ্গ : মহিলা			নাম : নুরহোসেন সেখ পিতার নাম: ইচব সেখ বাড়ির নং : n0167 বয়স : 29 লিঙ্গ : পুরুষ			নাম : সেলিনা খাতুন স্বামীর নাম: মোঃ মফিজুল সেখ বাড়ির নং : এন071 বয়স : 21 লিঙ্গ : মহিলা		
184	THC2664621	ফটো উপলব্ধ	185	THC2607950	ফটো উপলব্ধ	186	WB/11/072/468652	ফটো উপলব্ধ
নাম : গোলাম রব্বানী সেখ পিতার নাম: জমিদার সেখ বাড়ির নং : n0144 বয়স : 65 লিঙ্গ : পুরুষ			নাম : রহিম সেখ পিতার নাম: খোদাবক্স সেখ বাড়ির নং : এন0098 বয়স : 22 লিঙ্গ : পুরুষ			নাম : বসির সেখ পিতার নাম: ফজল সেখ বাড়ির নং : n0168 বয়স : 71 লিঙ্গ : পুরুষ		
187	THC2678860	ফটো উপলব্ধ	188	THC2679587	ফটো উপলব্ধ	189	THC2677672	ফটো উপলব্ধ
নাম : তৌফিক উমর সেখ পিতার নাম: মোহাম্মদ জালাল উদ্দিন সেখ বাড়ির নং : এন0036 বয়স : 22 লিঙ্গ : পুরুষ			নাম : নুরনাহার খাতুন স্বামীর নাম: মোঃ সেরাফিক রাইহান বাড়ির নং : এন0113 বয়স : 20 লিঙ্গ : মহিলা			নাম : রাজেশ সেখ পিতার নাম: মোহাম্মদ সেখ বাড়ির নং : এন0003 বয়স : 21 লিঙ্গ : পুরুষ		
190	THC2677763	ফটো উপলব্ধ	191	THC2318368	ফটো উপলব্ধ	192	TFM1971811	ফটো উপলব্ধ
নাম : রকিয়া খাতুন স্বামীর নাম: মোঃ আব্দুল মোমিন সেখ বাড়ির নং : এন0032 বয়স : 23 লিঙ্গ : মহিলা			নাম : ফুরহক সেখ পিতার নাম: জানমহাম্মদ সেখ বাড়ির নং : n0031 বয়স : 51 লিঙ্গ : পুরুষ			নাম : সোনালী খাতুন স্বামীর নাম: মহঃ হারেচ রহমান বাড়ির নং : N0013 বয়স : 27 লিঙ্গ : মহিলা		
193	THC1568658	ফটো উপলব্ধ	194	THC2680460	ফটো উপলব্ধ	195	THC2680478	ফটো উপলব্ধ
নাম : রসিদা খাতুন সেখ স্বামীর নাম: মোঃ আনিসুর সেখ বাড়ির নং : n0056 বয়স : 31 লিঙ্গ : মহিলা			নাম : রাহেলাবিবি সেখ স্বামীর নাম: ইসমাইল সেখ বাড়ির নং : n0018 বয়স : 58 লিঙ্গ : মহিলা			নাম : ইসমাইল সেখ পিতার নাম: মলাই সেখ বাড়ির নং : এন0018 বয়স : 66 লিঙ্গ : পুরুষ		
196	THC2017374	ফটো উপলব্ধ	197	THC2335297	ফটো উপলব্ধ	198	THC2681120	ফটো উপলব্ধ
নাম : মানোয়ারা খাতুন বিবি স্বামীর নাম: হাবিব সেখ বাড়ির নং : এন0122 বয়স : 26 লিঙ্গ : মহিলা			নাম : নেশনা বিবি স্বামীর নাম: ইমদাদুল সেখ বাড়ির নং : n0029 বয়স : 27 লিঙ্গ : মহিলা			নাম : রহমান সেখ পিতার নাম: ইজারুল সেখ বাড়ির নং : 551 বয়স : 20 লিঙ্গ : পুরুষ		
199	WB/11/072/468305	ফটো উপলব্ধ	200	WB/11/072/468643	ফটো উপলব্ধ	201	WB/11/072/468307	ফটো উপলব্ধ
নাম : বানুবিবি সেখ স্বামীর নাম: বসির সেখ বাড়ির নং : n0168 বয়স : 66 লিঙ্গ : মহিলা			নাম : আমজেদ সেখ পিতার নাম: বসির সেখ বাড়ির নং : n0168 বয়স : 53 লিঙ্গ : পুরুষ			নাম : রেশমিনাবিবি সেখ স্বামীর নাম: আমজেদ সেখ বাড়ির নং : n0168 বয়স : 49 লিঙ্গ : মহিলা		
202	MVQ2403970	ফটো উপলব্ধ	203	MVQ2403962	ফটো উপলব্ধ	204	THC1568633	ফটো উপলব্ধ
নাম : কাম সেখ পিতার নাম: বসির সেখ বাড়ির নং : n0168 বয়স : 39 লিঙ্গ : পুরুষ			নাম : খুদিয়া বিবি স্বামীর নাম: কাম সেখ বাড়ির নং : n0168 বয়স : 40 লিঙ্গ : মহিলা			নাম : রুজিনা খাতুন বিবি স্বামীর নাম: কাম সেখ বাড়ির নং : n0168 বয়স : 33 লিঙ্গ : মহিলা		
205	MVQ2403699	ফটো উপলব্ধ	206	THC0994863	ফটো উপলব্ধ	207	THC1759067	ফটো উপলব্ধ
নাম : বাবু সেখ পিতার নাম: পাঁচু সেখ বাড়ির নং : n0197 বয়স : 56 লিঙ্গ : পুরুষ			নাম : কবিতা বিবি স্বামীর নাম: কাম সেখ বাড়ির নং : n0197 বয়স : 40 লিঙ্গ : মহিলা			নাম : সুলতান সেখ পিতার নাম: মোঃ বাবু সেখ বাড়ির নং : n0197 বয়স : 29 লিঙ্গ : পুরুষ		
208	WB/11/072/468288	ফটো উপলব্ধ	209	MVQ2596807	ফটো উপলব্ধ	210	WB/11/072/468011	ফটো উপলব্ধ
নাম : ভারু সেখ পিতার নাম: আজমত সেখ বাড়ির নং : n0199 বয়স : 58 লিঙ্গ : পুরুষ			নাম : জসিমদ্দিন সেখ পিতার নাম: কিয়ামত সেখ বাড়ির নং : n0127 বয়স : 40 লিঙ্গ : পুরুষ			নাম : ফজিলা বিবি সেখ স্বামীর নাম: মারফৎ সেখ বাড়ির নং : n0128 বয়স : 51 লিঙ্গ : মহিলা		



211 নাম : মোঃ দিলবার সেখ পিতার নাম: মোকছেদ সেখ বাড়ির নং : n0171 বয়স : 30 লিঙ্গ : পুরুষ	THC1683671 ফটো উপলব্ধ	212 নাম : রজিনা খাতুন স্বামীর নাম: মোঃ সাহেব আলি সেখ বাড়ির নং : এন0036 বয়স : 30 লিঙ্গ : মহিলা	INP1369180 ফটো উপলব্ধ	213 নাম : আলিম সেখ পিতার নাম: ভোটার সেখ বাড়ির নং : এন0173 বয়স : 24 লিঙ্গ : পুরুষ	THC2511327 ফটো উপলব্ধ
214 নাম : মোঃ মোফিজুল সেখ পিতার নাম: বাবু সেখ বাড়ির নং : n0071 বয়স : 32 লিঙ্গ : পুরুষ	THC1382233 ফটো উপলব্ধ	215 নাম : মশু সেখ পিতার নাম: মোঃফেজুদ্দিন সেখ বাড়ির নং : n0190 বয়স : 43 লিঙ্গ : পুরুষ	MVQ2403434 ফটো উপলব্ধ	216 নাম : কেচমত সেখ পিতার নাম: সাহামান সেখ বাড়ির নং : n0118 বয়স : 50 লিঙ্গ : পুরুষ	THC2558781 ফটো উপলব্ধ
217 নাম : জালাদ আলী সেখ পিতার নাম: ইয়াদ আলী সেখ বাড়ির নং : n0146 বয়স : 65 লিঙ্গ : পুরুষ	THC2491264 ফটো উপলব্ধ	218 নাম : বুলাই সেখ স্বামীর নাম: মুকছেদ সেখ বাড়ির নং : n0171 বয়স : 47 লিঙ্গ : মহিলা	MVQ1570175 ফটো উপলব্ধ	219 নাম : আশিয়া বিবি স্বামীর নাম: হকাই সেখ বাড়ির নং : n0021 বয়স : 57 লিঙ্গ : মহিলা	THC2493849 ফটো উপলব্ধ
220 নাম : মারাদোনা সেখ পিতার নাম: হাতেম আলী সেখ বাড়ির নং : n0008 বয়স : 36 লিঙ্গ : পুরুষ	MVQ2523009 ফটো উপলব্ধ	221 নাম : আব্দুল রেজ্জাক সেখ পিতার নাম: কালু সেখ বাড়ির নং : এন0047 বয়স : 24 লিঙ্গ : পুরুষ	THC2496578 ফটো উপলব্ধ	222 নাম : মাসুদ করিম সেখ পিতার নাম: মজিবর রহমান সেখ বাড়ির নং : এন0026 বয়স : 24 লিঙ্গ : পুরুষ	THC2511293 ফটো উপলব্ধ
223 নাম : রফিকুল সেখ পিতার নাম: আনার সেখ বাড়ির নং : এন0083 বয়স : 23 লিঙ্গ : পুরুষ	THC2511400 ফটো উপলব্ধ	224 নাম : মালেকা বিবি স্বামীর নাম: মতালেব সেখ বাড়ির নং : n0128 বয়স : 39 লিঙ্গ : মহিলা	MVQ2523116 ফটো উপলব্ধ	225 নাম : ইব্রাহিম সেখ পিতার নাম: লালু সেখ বাড়ির নং : এন0083 বয়স : 23 লিঙ্গ : পুরুষ	THC2481323 ফটো উপলব্ধ
226 নাম : সেলিম সেখ পিতার নাম: ইজারুল সেখ বাড়ির নং : এন0153 বয়স : 23 লিঙ্গ : পুরুষ	THC2511384 ফটো উপলব্ধ	227 নাম : বদাই সেখ পিতার নাম: জানআলি সেখ বাড়ির নং : n0129 বয়স : 57 লিঙ্গ : পুরুষ	WB/11/072/468592 ফটো উপলব্ধ	228 নাম : আসরাফুনবিবি সেখ স্বামীর নাম: বদাই সেখ বাড়ির নং : n0129 বয়স : 50 লিঙ্গ : মহিলা	MVQ2403590 ফটো উপলব্ধ
229 নাম : খুদিজা খাতুন পিতার নাম: লালু সেখ বাড়ির নং : এন0083 বয়স : 23 লিঙ্গ : মহিলা	THC2481224 ফটো উপলব্ধ	230 নাম : হাসিবুল সেখ পিতার নাম: বদাই সেখ বাড়ির নং : n0129 বয়স : 29 লিঙ্গ : পুরুষ	THC1770551 ফটো উপলব্ধ	231 নাম : সাবির আলি সেখ পিতার নাম: নিয়াজুদ্দীন সেখ বাড়ির নং : n0004 বয়স : 40 লিঙ্গ : পুরুষ	MVQ2522977 ফটো উপলব্ধ
232 নাম : সনিফা বিবি স্বামীর নাম: ফুল চাঁদ সেখ বাড়ির নং : n0162 বয়স : 37 লিঙ্গ : মহিলা	THC0994137 ফটো উপলব্ধ	233 নাম : জান আলি সেখ পিতার নাম: সাহাদালি সেখ বাড়ির নং : n0206 বয়স : 53 লিঙ্গ : পুরুষ	MVQ2400307 ফটো উপলব্ধ	234 নাম : মোঃইম্মাচ সেখ পিতার নাম: বদাই সেখ বাড়ির নং : n0129 বয়স : 31 লিঙ্গ : পুরুষ	THC1568575 ফটো উপলব্ধ
235 নাম : আছেদ সেখ পিতার নাম: জানআলী সেখ বাড়ির নং : n0130 বয়স : 61 লিঙ্গ : পুরুষ	MVQ2403137 ফটো উপলব্ধ	236 নাম : ইদ্রিশ সেখ পিতার নাম: মহিদুল সেখ বাড়ির নং : এন0089 বয়স : 22 লিঙ্গ : পুরুষ	THC2566123 ফটো উপলব্ধ	237 নাম : আলামিন সেখ পিতার নাম: সিজাম সেখ বাড়ির নং : এন0056 বয়স : 22 লিঙ্গ : পুরুষ	THC2566149 ফটো উপলব্ধ
238 নাম : ছোটন সেখ পিতার নাম: চাঁদাই সেখ বাড়ির নং : এন0055 বয়স : 22 লিঙ্গ : পুরুষ	THC2566180 ফটো উপলব্ধ	239 নাম : মোঃসেরাফিক রাইহান পিতার নাম: আপিজুল সেখ বাড়ির নং : এন0113 বয়স : 22 লিঙ্গ : পুরুষ	THC2565158 ফটো উপলব্ধ	240 নাম : সাহিবুল সেখ পিতার নাম: ইয়াসিন সেখ বাড়ির নং : এন0126 বয়স : 22 লিঙ্গ : পুরুষ	THC2565414 ফটো উপলব্ধ



241 নাম : সাহাবুল সেখ পিতার নাম: সাহাজান সেখ বাড়ির নং : এন0029 বয়স : 22 লিঙ্গ : পুরুষ	THC2566552 ফটো উপলব্ধ	242 নাম : খোরসেদ সেখ পিতার নাম: কলিম সেখ বাড়ির নং : এন0082 বয়স : 22 লিঙ্গ : পুরুষ	THC2566784 ফটো উপলব্ধ	243 নাম : আতাবুদ্দিন সেখ পিতার নাম: উলপত সেখ বাড়ির নং : n0175 বয়স : 66 লিঙ্গ : পুরুষ	THC2559219 ফটো উপলব্ধ
244 নাম : রফিক সেখ পিতার নাম: তসলিম সেখ বাড়ির নং : n0065 বয়স : 58 লিঙ্গ : পুরুষ	THC2560357 ফটো উপলব্ধ	245 নাম : তাহেরা বিবি স্বামীর নাম: রফিক সেখ বাড়ির নং : n0065 বয়স : 55 লিঙ্গ : মহিলা	THC2560381 ফটো উপলব্ধ	246 নাম : রুপচাঁদ সেখ পিতার নাম: আনারআলী সেখ বাড়ির নং : n0172 বয়স : 65 লিঙ্গ : পুরুষ	WB/11/072/468693 ফটো উপলব্ধ
247 নাম : সাবিনা বিবি স্বামীর নাম: মাদাই সেখ বাড়ির নং : n0065 বয়স : 43 লিঙ্গ : মহিলা	THC1848563 ফটো উপলব্ধ	248 নাম : পারভিনা বিবি স্বামীর নাম: কবিরুদ্দিন সেখ বাড়ির নং : n0005 বয়স : 28 লিঙ্গ : মহিলা	THC1848571 ফটো উপলব্ধ	249 নাম : আজ,রুল সেখ পিতার নাম: কিরামত সেখ বাড়ির নং : n0119 বয়স : 29 লিঙ্গ : পুরুষ	THC1848324 ফটো উপলব্ধ
250 নাম : মোঃ আখের রহমান পিতার নাম: কালু সেখ বাড়ির নং : n0093 বয়স : 38 লিঙ্গ : পুরুষ	MVQ2522910 ফটো উপলব্ধ	251 নাম : খোদেজা বিবি স্বামীর নাম: নাসির সেখ বাড়ির নং : n0035 বয়স : 61 লিঙ্গ : মহিলা	THC2561603 ফটো উপলব্ধ	252 নাম : সুকসারী খাতুন পিতার নাম: অবরুল সেখ বাড়ির নং : এন0043 বয়স : 24 লিঙ্গ : মহিলা	THC2590644 ফটো উপলব্ধ
253 নাম : সারাহত সেখ পিতার নাম: মোহর আলী সেখ বাড়ির নং : N0211 বয়স : 61 লিঙ্গ : পুরুষ	THC1944867 ফটো উপলব্ধ	254 নাম : নবাব সেখ পিতার নাম: সাকু সেখ বাড়ির নং : এন0175 বয়স : 24 লিঙ্গ : পুরুষ	THC2595429 ফটো উপলব্ধ	255 নাম : সাহিন সেখ পিতার নাম: সাহিদুল সেখ বাড়ির নং : এন0116 বয়স : 23 লিঙ্গ : পুরুষ	THC2596161 ফটো উপলব্ধ
256 নাম : নবীবুল সেখ পিতার নাম: জহরলাল সেখ বাড়ির নং : এন0004 বয়স : 22 লিঙ্গ : পুরুষ	THC2569861 ফটো উপলব্ধ	257 নাম : রিয়াজ সেখ পিতার নাম: পিন্টু সেখ বাড়ির নং : এন0176 বয়স : 25 লিঙ্গ : পুরুষ	THC2570661 ফটো উপলব্ধ	258 নাম : রেজাউল সেখ পিতার নাম: সালাহউদ্দিন সেখ বাড়ির নং : এন0091 বয়স : 22 লিঙ্গ : পুরুষ	THC2570612 ফটো উপলব্ধ
259 নাম : নুরজাহান বিবি স্বামীর নাম: যাদব সেখ বাড়ির নং : এন00149 বয়স : 23 লিঙ্গ : মহিলা	THC2573459 ফটো উপলব্ধ	260 নাম : শাহিবুল সেখ পিতার নাম: মফিজুল সেখ বাড়ির নং : এন0113 বয়স : 22 লিঙ্গ : পুরুষ	THC2573913 ফটো উপলব্ধ	261 নাম : হাশিমুল সেখ পিতার নাম: হেকমত সেখ বাড়ির নং : এন0119 বয়স : 22 লিঙ্গ : পুরুষ	THC2573921 ফটো উপলব্ধ
262 নাম : সোলেমান সেখ পিতার নাম: মানোয়ার সেখ বাড়ির নং : এন0012 বয়স : 23 লিঙ্গ : পুরুষ	THC2581437 ফটো উপলব্ধ	263 নাম : রিমা খাতুন পিতার নাম: আদর আলি সেখ বাড়ির নং : এন0132 বয়স : 23 লিঙ্গ : মহিলা	THC2579571 ফটো উপলব্ধ	264 নাম : তাজমিরা খাতুন স্বামীর নাম: আজারুল সেখ বাড়ির নং : এন0119 বয়স : 24 লিঙ্গ : মহিলা	THC2584704 ফটো উপলব্ধ
265 নাম : ভাদু সেখ পিতার নাম: ইমাদালী সেখ বাড়ির নং : n0034 বয়স : 39 লিঙ্গ : পুরুষ	MVQ2657591 ফটো উপলব্ধ	266 নাম : নুররুল ইসলাম সেখ পিতার নাম: ইয়ারআলী সেখ বাড়ির নং : n0043 বয়স : 38 লিঙ্গ : পুরুষ	THC0996827 ফটো উপলব্ধ	267 নাম : কেয়ামত সেখ পিতার নাম: উজির সেখ বাড়ির নং : n0127 বয়স : 73 লিঙ্গ : পুরুষ	WB/11/072/468030 ফটো উপলব্ধ
268 নাম : খাঁদি বিবি স্বামীর নাম: কেয়ামত সেখ বাড়ির নং : n0127 বয়স : 69 লিঙ্গ : মহিলা	THC2609329 ফটো উপলব্ধ	269 নাম : লিয়াকত আলি সেখ পিতার নাম: নজর সেখ বাড়ির নং : n0126 বয়স : 41 লিঙ্গ : পুরুষ	MVQ2403376 ফটো উপলব্ধ	270 নাম : নজর সেখ পিতার নাম: উকিল সেখ বাড়ির নং : n0126 বয়স : 71 লিঙ্গ : পুরুষ	WB/11/072/468537 ফটো উপলব্ধ



271 নাম : সাকিলা বিবি স্বামীর নাম: ইজারুল সেখ বাড়ির নং : n0085 বয়স : 40 লিঙ্গ : মহিলা	MVQ2523165 ফটো উপলব্ধ	272 নাম : গোল শানিহারা বিবি স্বামীর নাম: ফেলা সেখ বাড়ির নং : n0124 বয়স : 45 লিঙ্গ : মহিলা	THC1568781 ফটো উপলব্ধ	273 নাম : আনিসুররহমান সেখ পিতার নাম: লুৎফর সেখ বাড়ির নং : n0125 বয়স : 76 লিঙ্গ : পুরুষ	WB/11/072/468362 ফটো উপলব্ধ
274 নাম : সামসুনাহারবিবি সেখ স্বামীর নাম: আনিসুর রহমান সেখ বাড়ির নং : n0125 বয়স : 66 লিঙ্গ : মহিলা	WB/11/072/468190 ফটো উপলব্ধ	275 নাম : ইসলাম সেখ পিতার নাম: মো গনি সেখ বাড়ির নং : n0013 বয়স : 56 লিঙ্গ : পুরুষ	THC2325165 ফটো উপলব্ধ	276 নাম : সরু বিবি স্বামীর নাম: সুরমান সেখ বাড়ির নং : n0024 বয়স : 47 লিঙ্গ : মহিলা	MVQ1569490 ফটো উপলব্ধ
277 নাম : আনুয়ারা খাতুন পিতার নাম: আনিসুর রহমান সেখ বাড়ির নং : n0125 বয়স : 39 লিঙ্গ : মহিলা	THC0995407 ফটো উপলব্ধ	278 নাম : ইয়ার আলী সেখ পিতার নাম: তাহার আলী সেখ বাড়ির নং : n0043 বয়স : 69 লিঙ্গ : পুরুষ	THC2327021 ফটো উপলব্ধ	279 নাম : আঙ্গুরা সেখ স্বামীর নাম: ঈশা আলী সেখ বাড়ির নং : n0153 বয়স : 50 লিঙ্গ : মহিলা	MVQ2403350 ফটো উপলব্ধ
280 নাম : আলাউদ্দিন সেখ পিতার নাম: আমির আলী সেখ বাড়ির নং : এন0068 বয়স : 23 লিঙ্গ : পুরুষ	THC2496552 ফটো উপলব্ধ	281 নাম : রেখা খাতুন স্বামীর নাম: মোহাঃ তুফান সেখ বাড়ির নং : এন0103 বয়স : 24 লিঙ্গ : মহিলা	THC2511244 ফটো উপলব্ধ	282 নাম : আফিজা বিবি স্বামীর নাম: আনারুল হক সেখ বাড়ির নং : এন0133 বয়স : 33 লিঙ্গ : মহিলা	THC2511434 ফটো উপলব্ধ
283 নাম : মিনতী বিবি স্বামীর নাম: তেতো সেখ বাড়ির নং : n0127 বয়স : 37 লিঙ্গ : মহিলা	MVQ2657823 ফটো উপলব্ধ	284 নাম : মনিফা বিবি স্বামীর নাম: আখের সেখ বাড়ির নং : n0194 বয়স : 39 লিঙ্গ : মহিলা	MVQ2404002 ফটো উপলব্ধ	285 নাম : রফিকুল সেখ পিতার নাম: লেকবদ্দিন সেখ বাড়ির নং : n0149 বয়স : 30 লিঙ্গ : পুরুষ	THC1848704 ফটো উপলব্ধ
286 নাম : মোঠা সেখ পিতার নাম: কেয়ামত সেখ বাড়ির নং : n0127 বয়স : 38 লিঙ্গ : পুরুষ	MVQ2657617 ফটো উপলব্ধ	287 নাম : জামাত সেখ পিতার নাম: ইয়ার আলী সেখ বাড়ির নং : n0157 বয়স : 44 লিঙ্গ : পুরুষ	MVQ2402881 ফটো উপলব্ধ	288 নাম : বানেশবরী বিবি স্বামীর নাম: হাবল সেখ বাড়ির নং : n0006 বয়স : 29 লিঙ্গ : মহিলা	THC1848514 ফটো উপলব্ধ
289 নাম : হকাই সেখ পিতার নাম: হাকু সেখ বাড়ির নং : n0021 বয়স : 59 লিঙ্গ : পুরুষ	THC2476299 ফটো উপলব্ধ	290 নাম : আরমান সেখ পিতার নাম: মিনু সেখ বাড়ির নং : n0101 বয়স : 41 লিঙ্গ : পুরুষ	MVQ2403442 ফটো উপলব্ধ	291 নাম : রেশমি খাতুন পিতার নাম: আরমান বাড়ির নং : এন0101 বয়স : 21 লিঙ্গ : মহিলা	THC2723435 ফটো উপলব্ধ
292 নাম : চাঁদু সেখ পিতার নাম: কেচমত সেখ বাড়ির নং : n0149 বয়স : 61 লিঙ্গ : পুরুষ	THC2325819 ফটো উপলব্ধ	293 নাম : কাকলী খাতুন বিবি স্বামীর নাম: মুনসুর আলী সেখ বাড়ির নং : n0168 বয়স : 36 লিঙ্গ : মহিলা	THC1292523 ফটো উপলব্ধ	294 নাম : চাইনা বিবি স্বামীর নাম: অসাদুল সেখ বাড়ির নং : n0165 বয়স : 37 লিঙ্গ : মহিলা	THC1568740 ফটো উপলব্ধ
295 নাম : মজর সেখ মায়ের নাম: এয়ার আলি সেখ বাড়ির নং : n0157 বয়স : 35 লিঙ্গ : পুরুষ	MVQ2657922 ফটো উপলব্ধ	296 নাম : রহিলাল সেখ পিতার নাম: নিমাই সেখ বাড়ির নং : n0106 বয়স : 61 লিঙ্গ : পুরুষ	MVQ2403673 ফটো উপলব্ধ	297 নাম : মোঃ জাকার সেখ পিতার নাম: জালালউদ্দিন সেখ বাড়ির নং : n0083 বয়স : 33 লিঙ্গ : পুরুষ	THC1463934 ফটো উপলব্ধ
298 নাম : মোঃ জালাল উদ্দিন সেখ পিতার নাম: গোলাম সেখ বাড়ির নং : n0036 বয়স : 57 লিঙ্গ : পুরুষ	THC2317378 ফটো উপলব্ধ	299 নাম : ফতেমা বিবি স্বামীর নাম: মঞ্জু সেখ বাড়ির নং : n0124 বয়স : 38 লিঙ্গ : মহিলা	THC0994954 ফটো উপলব্ধ	300 নাম : পাখিলা খাতুন বিবি স্বামীর নাম: জসিমুদ্দিন সেখ বাড়ির নং : n0127 বয়স : 34 লিঙ্গ : মহিলা	THC1292630 ফটো উপলব্ধ

301 নাম : নুরজাহান বিবি সেখ স্বামীর নাম: ইয়ার আলী সেখ বাড়ির নং : n0043 বয়স : 66 লিঙ্গ : মহিলা	THC2327112 ফটো উপলব্ধ	302 নাম : ছামেনা বিবি স্বামীর নাম: নজর সেখ বাড়ির নং : n0126 বয়স : 65 লিঙ্গ : মহিলা	THC2323426 ফটো উপলব্ধ	303 নাম : ফরিদা বিবি স্বামীর নাম: সহিদুল সেখ বাড়ির নং : n0150 বয়স : 37 লিঙ্গ : মহিলা	THC1292598 ফটো উপলব্ধ
304 নাম : বাদলিবিবি সেখ স্বামীর নাম: গোলাপজান সেখ বাড়ির নং : n0122 বয়স : 63 লিঙ্গ : মহিলা	MVQ2403541 ফটো উপলব্ধ	305 নাম : জ্যোৎস্না বিবি স্বামীর নাম: হিরা সেখ বাড়ির নং : n0122 বয়স : 35 লিঙ্গ : মহিলা	THC1848555 ফটো উপলব্ধ	306 নাম : আরজু সেখ পিতার নাম: জোকার সেখ বাড়ির নং : n0028 বয়স : 39 লিঙ্গ : পুরুষ	MVQ2657682 ফটো উপলব্ধ
307 নাম : মুজকরা বিবি স্বামীর নাম: মজিবর রহমান সেখ বাড়ির নং : n0026 বয়স : 46 লিঙ্গ : মহিলা	THC2322220 ফটো উপলব্ধ	308 নাম : কামু সেখ পিতার নাম: গোলাপজান সেখ বাড়ির নং : n0122 বয়স : 50 লিঙ্গ : পুরুষ	WB/11/072/468459 ফটো উপলব্ধ	309 নাম : ভাবনী বিবি স্বামীর নাম: কামু সেখ বাড়ির নং : n0122 বয়স : 39 লিঙ্গ : মহিলা	MVQ2522936 ফটো উপলব্ধ
310 নাম : হাবিব সেখ পিতার নাম: গোলাপজান সেখ বাড়ির নং : n0122 বয়স : 38 লিঙ্গ : পুরুষ	MVQ2745701 ফটো উপলব্ধ	311 নাম : সাগরী বিবি সেখ মায়ের নাম: আকালে সেখ বাড়ির নং : n0089 বয়স : 46 লিঙ্গ : মহিলা	THC2102416 ফটো উপলব্ধ	312 নাম : সালেহাবিবিবি সেখ স্বামীর নাম: রহিলাল সেখ বাড়ির নং : n0106 বয়স : 55 লিঙ্গ : মহিলা	THC2326007 ফটো উপলব্ধ
313 নাম : শাবানা খাতুন বিবি স্বামীর নাম: আজমাইল সেখ বাড়ির নং : n0084 বয়স : 30 লিঙ্গ : মহিলা	THC1683374 ফটো উপলব্ধ	314 নাম : কাজিবুল সেখ পিতার নাম: হকজুল সেখ বাড়ির নং : N0031 বয়স : 27 লিঙ্গ : পুরুষ	THC1961366 ফটো উপলব্ধ	315 নাম : জহুরাবিবি সেখ স্বামীর নাম: চাঁদু সেখ বাড়ির নং : n0149 বয়স : 54 লিঙ্গ : মহিলা	THC2325884 ফটো উপলব্ধ
316 নাম : তনুজা বিবি স্বামীর নাম: আজগরআলী সেখ বাড়ির নং : n0110 বয়স : 66 লিঙ্গ : মহিলা	THC2316669 ফটো উপলব্ধ	317 নাম : জুবাই সেখ পিতার নাম: কদর সেখ বাড়ির নং : n0081 বয়স : 37 লিঙ্গ : পুরুষ	THC0997015 ফটো উপলব্ধ	318 নাম : সহিদুল সেখ পিতার নাম: গোলাপ জান সেখ বাড়ির নং : n0122 বয়স : 42 লিঙ্গ : পুরুষ	MVQ2657872 ফটো উপলব্ধ
319 নাম : মনিরুল সেখ পিতার নাম: হরফ সেখ বাড়ির নং : n0206 বয়স : 32 লিঙ্গ : পুরুষ	THC1683739 ফটো উপলব্ধ	320 নাম : হাতেম সেখ পিতার নাম: মামলোত সেখ বাড়ির নং : n0124 বয়স : 67 লিঙ্গ : পুরুষ	THC2165710 ফটো উপলব্ধ	321 নাম : মোঃ মেহবুব সেখ পিতার নাম: আদাই আলী সেখ বাড়ির নং : n0008 বয়স : 27 লিঙ্গ : পুরুষ	THC1922707 ফটো উপলব্ধ
322 নাম : কনু বিবি স্বামীর নাম: হাতেম সেখ বাড়ির নং : n0124 বয়স : 61 লিঙ্গ : মহিলা	THC2165728 ফটো উপলব্ধ	323 নাম : ফেলা সেখ পিতার নাম: মামলোত সেখ বাড়ির নং : n0124 বয়স : 50 লিঙ্গ : পুরুষ	WB/11/072/468366 ফটো উপলব্ধ	324 নাম : তেতো সেখ পিতার নাম: কেয়ামত সেখ বাড়ির নং : n0127 বয়স : 43 লিঙ্গ : পুরুষ	THC2324788 ফটো উপলব্ধ
325 নাম : জাহানারাবিবি সেখ স্বামীর নাম: সদরআলী সেখ বাড়ির নং : n0086 বয়স : 47 লিঙ্গ : মহিলা	THC2320513 ফটো উপলব্ধ	326 নাম : মজকুরাবিবি সেখ স্বামীর নাম: শাকু সেখ বাড়ির নং : n0175 বয়স : 51 লিঙ্গ : মহিলা	WB/11/072/468241 ফটো উপলব্ধ	327 নাম : রসিনাবিবি সেখ স্বামীর নাম: সাহাবুদ্দিন সেখ বাড়ির নং : n0176 বয়স : 64 লিঙ্গ : মহিলা	WB/11/072/468189 ফটো উপলব্ধ
328 নাম : ছাবিলা বিবি স্বামীর নাম: আবেজান সেখ বাড়ির নং : n0136 বয়স : 42 লিঙ্গ : মহিলা	MVQ2523090 ফটো উপলব্ধ	329 নাম : টিপু সুলতান পিতার নাম: সাহাবুদ্দিন সেখ বাড়ির নং : n0176 বয়স : 40 লিঙ্গ : পুরুষ	MVQ2403533 ফটো উপলব্ধ	330 নাম : কদুরি বিবি স্বামীর নাম: টিপু সুলতান সেখ বাড়ির নং : n0176 বয়স : 40 লিঙ্গ : মহিলা	MVQ2404036 ফটো উপলব্ধ



331 নাম : রিজিয়া বিবি স্বামীর নাম: জগৎ বাড়ির নং : n0102 বয়স : মহিলা	THC0994111 ফটো উপলব্ধ	332 নাম : চায়না বিবি স্বামীর নাম: সাহাবুদ্দিন সেখ বাড়ির নং : n0176 বয়স : 61 লিঙ্গ : মহিলা	THC2165884 ফটো উপলব্ধ	333 নাম : হুগলা সেখ পিতার নাম: চাগলা সেখ বাড়ির নং : n0176 বয়স : 31 লিঙ্গ : পুরুষ	THC1683499 ফটো উপলব্ধ
334 নাম : হিরা সেখ পিতার নাম: গোলাপজান সেখ বাড়ির নং : n0122 বয়স : 39 লিঙ্গ : পুরুষ	MVQ2403889 ফটো উপলব্ধ	335 নাম : আজিকা বিবি স্বামীর নাম: ইমামুল সেখ বাড়ির নং : n0206 বয়স : 41 লিঙ্গ : মহিলা	THC1568807 ফটো উপলব্ধ	336 নাম : জামসেদ আলী সেখ পিতার নাম: আনিসুর রহমান সেখ বাড়ির নং : n0125 বয়স : 43 লিঙ্গ : পুরুষ	MVQ2403202 ফটো উপলব্ধ
337 নাম : আসরাফুনবিবি সেখ স্বামীর নাম: নজরুল সেখ বাড়ির নং : n0112 বয়স : 56 লিঙ্গ : মহিলা	THC2322576 ফটো উপলব্ধ	338 নাম : রেখা খাতুন বিবি স্বামীর নাম: মোঃ সহিদুল সেখ বাড়ির নং : n0110 বয়স : 31 লিঙ্গ : মহিলা	THC1568625 ফটো উপলব্ধ	339 নাম : ইয়াসিন সেখ পিতার নাম: নজর সেখ বাড়ির নং : n0126 বয়স : 51 লিঙ্গ : পুরুষ	THC2165595 ফটো উপলব্ধ
340 নাম : আমিন সেখ পিতার নাম: সাহাবুদ্দীন সেখ বাড়ির নং : n0176 বয়স : 35 লিঙ্গ : পুরুষ	THC1292879 ফটো উপলব্ধ	341 নাম : সফিজা বিবি স্বামীর নাম: আনার সেখ বাড়ির নং : n0083 বয়স : 43 লিঙ্গ : মহিলা	MVQ2403061 ফটো উপলব্ধ	342 নাম : জামসেদ সেখ পিতার নাম: ইয়ারআলি সেখ বাড়ির নং : n0157 বয়স : 46 লিঙ্গ : পুরুষ	MVQ1570167 ফটো উপলব্ধ
343 নাম : মোজাবুল আলী সেখ পিতার নাম: আবুল সেখ বাড়ির নং : n0132 বয়স : 51 লিঙ্গ : পুরুষ	THC2317717 ফটো উপলব্ধ	344 নাম : খোরসেদ সেখ পিতার নাম: কেচমতু সেখ বাড়ির নং : n0149 বয়স : 39 লিঙ্গ : পুরুষ	THC1292721 ফটো উপলব্ধ	345 নাম : জাহানারা বিবি স্বামীর নাম: লিয়াকত আলি সেখ বাড়ির নং : n0126 বয়স : 38 লিঙ্গ : মহিলা	MVQ2657542 ফটো উপলব্ধ
346 নাম : রোফিজা বিবি স্বামীর নাম: খোরসেদ সেখ বাড়ির নং : n0093 বয়স : 42 লিঙ্গ : মহিলা	THC0994087 ফটো উপলব্ধ	347 নাম : সদরআলী সেখ পিতার নাম: লেচ্ছদ্দিন সেখ বাড়ির নং : n0086 বয়স : 51 লিঙ্গ : পুরুষ	THC2320422 ফটো উপলব্ধ	348 নাম : ভাদরআলি সেখ পিতার নাম: আবুল সেখ বাড়ির নং : n0132 বয়স : 54 লিঙ্গ : পুরুষ	THC2320885 ফটো উপলব্ধ
349 নাম : বাবুলাল সেখ পিতার নাম: ইমানদার সেখ বাড়ির নং : n0178 বয়স : 61 লিঙ্গ : পুরুষ	WB/11/072/468734 ফটো উপলব্ধ	350 নাম : রহিম সেখ পিতার নাম: বাবুলাল সেখ বাড়ির নং : n0178 বয়স : 32 লিঙ্গ : পুরুষ	THC1568690 ফটো উপলব্ধ	351 নাম : মেহেরুন বিবি স্বামীর নাম: রহিম সেখ বাড়ির নং : n0178 বয়স : 31 লিঙ্গ : মহিলা	THC1683663 ফটো উপলব্ধ
352 নাম : রফিক সেখ পিতার নাম: জিল্লুর রহমান সেখ বাড়ির নং : N0029 বয়স : 26 লিঙ্গ : পুরুষ	THC1961457 ফটো উপলব্ধ	353 নাম : আসাদুল সেখ পিতার নাম: বাগাই সেখ বাড়ির নং : n0165 বয়স : 38 লিঙ্গ : পুরুষ	MVQ2657583 ফটো উপলব্ধ	354 নাম : হকজুল সেখ পিতার নাম: জানমাহাম্মদ সেখ বাড়ির নং : n0031 বয়স : 53 লিঙ্গ : পুরুষ	THC2327682 ফটো উপলব্ধ
355 নাম : আদাই আলী সেখ পিতার নাম: জালালউদ্দিন সেখ বাড়ির নং : n0008 বয়স : 56 লিঙ্গ : পুরুষ	THC2317311 ফটো উপলব্ধ	356 নাম : আরজিনা খাতুন স্বামীর নাম: মোঃআবুবাককার সেখ বাড়ির নং : n0208 বয়স : 30 লিঙ্গ : মহিলা	THC1699164 ফটো উপলব্ধ	357 নাম : কাবিল সেখ পিতার নাম: আবাই সেখ বাড়ির নং : n0136 বয়স : 30 লিঙ্গ : পুরুষ	THC1683473 ফটো উপলব্ধ
358 নাম : নতুব্বিবি সেখ স্বামীর নাম: খলিল সেখ বাড়ির নং : n0017 বয়স : 56 লিঙ্গ : মহিলা	THC2328078 ফটো উপলব্ধ	359 নাম : জামসেদ সেখ পিতার নাম: নিয়াজুদদীন সেখ বাড়ির নং : n0004 বয়স : 39 লিঙ্গ : পুরুষ	MVQ2522969 ফটো উপলব্ধ	360 নাম : ফতেমা খাতুন বিবি স্বামীর নাম: মোঃ ইসমাইল সেখ বাড়ির নং : n0084 বয়স : 27 লিঙ্গ : মহিলা	THC1922814 ফটো উপলব্ধ



361 নাম : তাসলিমা বিবি স্বামীর নাম: জামাল উদ্দিন সেখ বাড়ির নং : N0068 বয়স : 33 লিঙ্গ : মহিলা	THC1568732 ফটো উপলব্ধ	362 নাম : নাজেরা বিবি সেখ স্বামীর নাম: জিল্লু রহমান সেখ বাড়ির নং : n0029 বয়স : 69 লিঙ্গ : মহিলা	MVQ1570852 ফটো উপলব্ধ	363 নাম : সাহানারা বিবি স্বামীর নাম: ফয়জুল্লা সেখ বাড়ির নং : n0031 বয়স : 48 লিঙ্গ : মহিলা	MVQ2403335 ফটো উপলব্ধ
364 নাম : বুলিবিবি সেখ স্বামীর নাম: মোঃ ইসলাম সেখ বাড়ির নং : n0013 বয়স : 50 লিঙ্গ : মহিলা	THC2325231 ফটো উপলব্ধ	365 নাম : মহিমা বিবি স্বামীর নাম: জামসেদ সেখ বাড়ির নং : n0004 বয়স : 39 লিঙ্গ : মহিলা	THC1292564 ফটো উপলব্ধ	366 নাম : মোঃ মনসুর আলি সেখ পিতার নাম: নাসির সেখ বাড়ির নং : n0168 বয়স : 39 লিঙ্গ : পুরুষ	MVQ2403236 ফটো উপলব্ধ
367 নাম : নুরবানু বিবি সেখ স্বামীর নাম: ছাদেমানি সেখ বাড়ির নং : n0170 বয়স : 66 লিঙ্গ : মহিলা	THC2165868 ফটো উপলব্ধ	368 নাম : সাবর আলি সেখ পিতার নাম: বাবর আলি সেখ বাড়ির নং : n0178 বয়স : 35 লিঙ্গ : পুরুষ	THC1463918 ফটো উপলব্ধ	369 নাম : জানা বিবি স্বামীর নাম: জালাল উদ্দিন সেখ বাড়ির নং : n0083 বয়স : 57 লিঙ্গ : মহিলা	THC2328276 ফটো উপলব্ধ
370 নাম : মজি বিবি স্বামীর নাম: মুলুকাচাঁদ সেখ বাড়ির নং : n0012 বয়স : 59 লিঙ্গ : মহিলা	THC2317774 ফটো উপলব্ধ	371 নাম : সেন্টু সেখ পিতার নাম: ইসমাইল সেখ বাড়ির নং : n0018 বয়স : 29 লিঙ্গ : পুরুষ	THC1922681 ফটো উপলব্ধ	372 নাম : রহমতুল্লা সেখ পিতার নাম: জানমোহাম্মদ সেখ বাড়ির নং : n0030 বয়স : 61 লিঙ্গ : পুরুষ	THC2326601 ফটো উপলব্ধ
373 নাম : মোঃ সাহেব আলি সেখ পিতার নাম: গোলাম সেখ বাড়ির নং : n0036 বয়স : 42 লিঙ্গ : পুরুষ	MVQ2403426 ফটো উপলব্ধ	374 নাম : ডাবলু সেখ পিতার নাম: মোবেদ আলী সেখ বাড়ির নং : n0037 বয়স : 55 লিঙ্গ : পুরুষ	THC2165694 ফটো উপলব্ধ	375 নাম : খাদিজা বিবি সেখ স্বামীর নাম: কদরআলী সেখ বাড়ির নং : n0087 বয়স : 62 লিঙ্গ : মহিলা	THC2321545 ফটো উপলব্ধ
376 নাম : রেজিনা খাতুন স্বামীর নাম: সুলতান সেখ বাড়ির নং : n0197 বয়স : 28 লিঙ্গ : মহিলা	THC1848480 ফটো উপলব্ধ	377 নাম : আকলিমা বিবি স্বামীর নাম: আরমান সেখ বাড়ির নং : n0196 বয়স : 53 লিঙ্গ : মহিলা	THC2317485 ফটো উপলব্ধ	378 নাম : ফজরউদ্দিন সেখ পিতার নাম: নজরুল সেখ বাড়ির নং : n0112 বয়স : 32 লিঙ্গ : পুরুষ	THC1568666 ফটো উপলব্ধ
379 নাম : আবাই সেখ পিতার নাম: বানউল্লা সেখ বাড়ির নং : n0136 বয়স : 52 লিঙ্গ : পুরুষ	THC1568674 ফটো উপলব্ধ	380 নাম : নূর মহম্মদ সেখ পিতার নাম: ছাদেমালী সেখ বাড়ির নং : n0170 বয়স : 50 লিঙ্গ : পুরুষ	MVQ1570670 ফটো উপলব্ধ	381 নাম : মাসুরা বিবি সেখ স্বামীর নাম: নূরমহম্মদ সেখ বাড়ির নং : n0170 বয়স : 41 লিঙ্গ : মহিলা	MVQ2403566 ফটো উপলব্ধ
382 নাম : মোকছেদ সেখ পিতার নাম: কাবিল সেখ বাড়ির নং : n0171 বয়স : 61 লিঙ্গ : পুরুষ	MVQ1569912 ফটো উপলব্ধ	383 নাম : রফিক সেখ পিতার নাম: মোসলেম সেখ বাড়ির নং : n0032 বয়স : 40 লিঙ্গ : পুরুষ	MVQ2403640 ফটো উপলব্ধ	384 নাম : আব্বাসউদ্দিন সেখ পিতার নাম: নবুউদ্দিন সেখ বাড়ির নং : n0108 বয়স : 37 লিঙ্গ : পুরুষ	MVQ2745669 ফটো উপলব্ধ
385 নাম : লেকবদ্দিন সেখ পিতার নাম: কেচমত সেখ বাড়ির নং : n0149 বয়স : 66 লিঙ্গ : পুরুষ	THC2322469 ফটো উপলব্ধ	386 নাম : রকিব সেখ পিতার নাম: হকজুল সেখ বাড়ির নং : n0031 বয়স : 25 লিঙ্গ : পুরুষ	THC2017325 ফটো উপলব্ধ	387 নাম : উলপিবিবি সেখ স্বামীর নাম: বাবুলাল সেখ বাড়ির নং : n0178 বয়স : 58 লিঙ্গ : মহিলা	WB/11/072/468306 ফটো উপলব্ধ
388 নাম : বুলবুলি বিবি স্বামীর নাম: সাহাজান সেখ বাড়ির নং : n0070 বয়স : 38 লিঙ্গ : মহিলা	MVQ2657864 ফটো উপলব্ধ	389 নাম : মোঃ সানেআলম সেখ পিতার নাম: মোঃ সাইফুদ্দিন সেখ বাড়ির নং : n0043 বয়স : 30 লিঙ্গ : পুরুষ	THC1683333 ফটো উপলব্ধ	390 নাম : মোসা লালতানু খাতুন পিতার নাম: লালমোহন সেখ বাড়ির নং : n0045 বয়স : 30 লিঙ্গ : মহিলা	THC1683366 ফটো উপলব্ধ



391 নাম : মোঃ রাজু সেখ পিতার নাম: নজরুল সেখ বাড়ির নং : n0112 বয়স : 34 লিঙ্গ : পুরুষ	THC1382217 ফটো উপলব্ধ	392 নাম : মোঃ বদাই সেখ পিতার নাম: জায়েদ সেখ বাড়ির নং : n0140 বয়স : 53 লিঙ্গ : পুরুষ	WB/11/072/468700 ফটো উপলব্ধ	393 নাম : অজিফা বিবি সেখ স্বামীর নাম: কিতাই সেখ বাড়ির নং : n0163 বয়স : 63 লিঙ্গ : মহিলা	WB/11/072/468337 ফটো উপলব্ধ
394 নাম : মানসুরা বিবি স্বামীর নাম: গোলাম রব্বানী সেখ বাড়ির নং : n0144 বয়স : 33 লিঙ্গ : মহিলা	THC1683283 ফটো উপলব্ধ	395 নাম : আলেক্সান্দ্রি বিবি স্বামীর নাম: কালিম সেখ বাড়ির নং : n0082 বয়স : 33 লিঙ্গ : মহিলা	THC0993980 ফটো উপলব্ধ	396 নাম : আপিজুল সেখ পিতার নাম: ইয়ানবী সেখ বাড়ির নং : n0113 বয়স : 57 লিঙ্গ : পুরুষ	THC2165686 ফটো উপলব্ধ
397 নাম : আসমান সেখ পিতার নাম: আপিজুল সেখ বাড়ির নং : এন0113 বয়স : 20 লিঙ্গ : পুরুষ	THC2704351 ফটো উপলব্ধ	398 নাম : রাজমহল সেখ পিতার নাম: মাফিজুল সেখ বাড়ির নং : এন0113 বয়স : 20 লিঙ্গ : পুরুষ	THC2690733 ফটো উপলব্ধ	399 নাম : সের মহম্মদ সেখ পিতার নাম: ছপু সেখ বাড়ির নং : n0190 বয়স : 33 লিঙ্গ : পুরুষ	THC1382183 ফটো উপলব্ধ
400 নাম : মোঃ মিনারুল সেখ পিতার নাম: আনাই সেখ বাড়ির নং : n0164 বয়স : 39 লিঙ্গ : পুরুষ	THC1382258 ফটো উপলব্ধ	401 নাম : মজিবর রহমান সেখ পিতার নাম: সেলিম সেখ বাড়ির নং : এন0191 বয়স : 27 লিঙ্গ : পুরুষ	THC2017507 ফটো উপলব্ধ	402 নাম : আপাল সেখ পিতার নাম: নাসির সেখ বাড়ির নং : এন0092 বয়স : 36 লিঙ্গ : মহিলা	THC2017200 ফটো উপলব্ধ
403 নাম : পাপিয়া বিবি স্বামীর নাম: ইব্রাহিম সেখ বাড়ির নং : এন0020 বয়স : 28 লিঙ্গ : মহিলা	THC2024594 ফটো উপলব্ধ	404 নাম : রুপালি খাতুন স্বামীর নাম: মোঃ জাক্বার সেখ বাড়ির নং : এন0083 বয়স : 29 লিঙ্গ : মহিলা	THC2024602 ফটো উপলব্ধ	405 নাম : মফিজুল ইসলাম সেখ পিতার নাম: আনার সেখ বাড়ির নং : এন0083 বয়স : 20 লিঙ্গ : পুরুষ	THC2688356 ফটো উপলব্ধ
406 নাম : ফারহানা বিবি স্বামীর নাম: আজমত সেখ বাড়ির নং : এন0118 বয়স : 26 লিঙ্গ : মহিলা	THC2024701 ফটো উপলব্ধ	407 নাম : রাজ্জাক সেখ পিতার নাম: নুর মহম্মদ সেখ বাড়ির নং : N0170 বয়স : 24 লিঙ্গ : পুরুষ	THC2330819 ফটো উপলব্ধ	408 নাম : শ্যামলী বিবি স্বামীর নাম: বাবলু সেখ বাড়ির নং : N00134 বয়স : 26 লিঙ্গ : মহিলা	THC2331361 ফটো উপলব্ধ
409 নাম : ময়মনা বিবি স্বামীর নাম: মজর সেখ বাড়ির নং : n0157 বয়স : 26 লিঙ্গ : মহিলা	THC2334563 ফটো উপলব্ধ	410 নাম : অঙ্গর আলী সেখ পিতার নাম: লেকছদ্দিন সেখ বাড়ির নং : n0085 বয়স : 55 লিঙ্গ : পুরুষ	THC2317659 ফটো উপলব্ধ	411 নাম : আমিন সেখ পিতার নাম: সাধু সেখ বাড়ির নং : n0114 বয়স : 31 লিঙ্গ : পুরুষ	THC1934082 ফটো উপলব্ধ
412 নাম : আবুলাহাব সেখ পিতার নাম: ইচাআলী সেখ বাড়ির নং : n0029 বয়স : 63 লিঙ্গ : পুরুষ	THC2321099 ফটো উপলব্ধ	413 নাম : ফনু বিবি স্বামীর নাম: আদাই আলী সেখ বাড়ির নং : n0008 বয়স : 50 লিঙ্গ : মহিলা	THC2317394 ফটো উপলব্ধ	414 নাম : সাবিকুননাহার বিবি স্বামীর নাম: সেফ্টু সেখ বাড়ির নং : n0018 বয়স : 27 লিঙ্গ : মহিলা	THC2017440 ফটো উপলব্ধ
415 নাম : জিব্বাসআলী সেখ পিতার নাম: কেতাবাস সেখ বাড়ির নং : n0058 বয়স : 62 লিঙ্গ : পুরুষ	THC2324929 ফটো উপলব্ধ	416 নাম : সরিফদ্দিন সেখ পিতার নাম: জমির সেখ বাড়ির নং : n0015 বয়স : 56 লিঙ্গ : পুরুষ	THC2321339 ফটো উপলব্ধ	417 নাম : শোভানারা বিবি স্বামীর নাম: জালাদ আলী সেখ বাড়ির নং : n0146 বয়স : 55 লিঙ্গ : মহিলা	THC2573061 ফটো উপলব্ধ
418 নাম : আরোজ আলী সেখ পিতার নাম: চাঁদাই সেখ বাড়ির নং : n0096 বয়স : 36 লিঙ্গ : পুরুষ	MVQ2657567 ফটো উপলব্ধ	419 নাম : সারজিনা পারভিন স্বামীর নাম: আব্বাসউদ্দিন সেখ বাড়ির নং : এন0162 বয়স : 25 লিঙ্গ : মহিলা	THC2017283 ফটো উপলব্ধ	420 নাম : মমতাজ বিবি স্বামীর নাম: ময়রুদ্দিন সেখ বাড়ির নং : এন0162 বয়স : 25 লিঙ্গ : মহিলা	THC2017309 ফটো উপলব্ধ



421 নাম : ফুলটসী খাতুন পিতার নাম: হায়দার সেখ বাড়ির নং : এন0158 বয়স : 35 লিঙ্গ : মহিলা	THC2017317 ফটো উপলব্ধ	422 নাম : রীনা বিবি স্বামীর নাম: ফারুক আহমেদ বাড়ির নং : এন0087 বয়স : 26 লিঙ্গ : মহিলা	THC2017341 ফটো উপলব্ধ	423 নাম : মকিবুল সেখ পিতার নাম: আকু সেখ বাড়ির নং : এন0175 বয়স : 26 লিঙ্গ : পুরুষ	THC2017358 ফটো উপলব্ধ
424 নাম : মনোয়ারা খাতুন বিবি স্বামীর নাম: হাসিবুল সেখ বাড়ির নং : এন0129 বয়স : 30 লিঙ্গ : মহিলা	THC2017382 ফটো উপলব্ধ	425 নাম : কাকলি খাতুন বিবি স্বামীর নাম: বুলবুল সেখ বাড়ির নং : এন0112 বয়স : 25 লিঙ্গ : মহিলা	THC2017390 ফটো উপলব্ধ	426 নাম : নারগিস বিবি স্বামীর নাম: রাজু সেখ বাড়ির নং : এন0104 বয়স : 33 লিঙ্গ : মহিলা	THC2104628 ফটো উপলব্ধ
427 নাম : সফিকুল সেখ পিতার নাম: আনার আলী সেখ বাড়ির নং : N0083 বয়স : 26 লিঙ্গ : পুরুষ	THC1961499 ফটো উপলব্ধ	428 নাম : রেহেনা বিবি সেখ স্বামীর নাম: কালু সেখ বাড়ির নং : n0047 বয়স : 50 লিঙ্গ : মহিলা	MVQ1569821 ফটো উপলব্ধ	429 নাম : নাজমুন নাহার স্বামীর নাম: হাসিবুল সেখ বাড়ির নং : n0190 বয়স : 39 লিঙ্গ : মহিলা	THC1382191 ফটো উপলব্ধ
430 নাম : সাদ্দাম খাঁ পিতার নাম: নজর খাঁ বাড়ির নং : n0177 বয়স : 35 লিঙ্গ : পুরুষ	THC1144823 ফটো উপলব্ধ	431 নাম : সাহাবুদ্দিন সেখ পিতার নাম: নাজিমুদ্দিন সেখ বাড়ির নং : n0176 বয়স : 65 লিঙ্গ : পুরুষ	WB/11/072/468103 ফটো উপলব্ধ	432 নাম : মোঃ আলতাভ উদ্দিন সেখ পিতার নাম: জমিদার সেখ বাড়ির নং : n0051 বয়স : 65 লিঙ্গ : পুরুষ	WB/11/072/468613 ফটো উপলব্ধ
433 নাম : রেবেকা সুলতানা স্বামীর নাম: আব্দুল মোমিন সেখ বাড়ির নং : n0012 বয়স : 33 লিঙ্গ : মহিলা	WPL1321199 ফটো উপলব্ধ	434 নাম : ঝামু সেখ পিতার নাম: বসির সেখ বাড়ির নং : n0168 বয়স : 38 লিঙ্গ : পুরুষ	MVQ2657914 ফটো উপলব্ধ	435 নাম : রাহিমা খাতুন স্বামীর নাম: আজাদ আলী সেখ বাড়ির নং : এন0108 বয়স : 28 লিঙ্গ : মহিলা	THC1870815 ফটো উপলব্ধ
436 নাম : তারু সেখ পিতার নাম: আজমত সেখ বাড়ির নং : n0182 বয়স : 56 লিঙ্গ : পুরুষ	WB/11/072/468574 ফটো উপলব্ধ	437 নাম : সারিফুল খাতুন বিবি স্বামীর নাম: গোলাম সারোয়ার বাড়ির নং : n0106 বয়স : 32 লিঙ্গ : মহিলা	WPL1638816 ফটো উপলব্ধ	438 নাম : ঝুমা বিবি স্বামীর নাম: রেজেল সেখ বাড়ির নং : n0194 বয়স : 42 লিঙ্গ : মহিলা	MVQ2403301 ফটো উপলব্ধ
439 নাম : নুরতাজ সেখ পিতার নাম: হান্নান সেখ বাড়ির নং : n0212 বয়স : 27 লিঙ্গ : পুরুষ	THC1922632 ফটো উপলব্ধ	440 নাম : রামিজ হাসান সেখ পিতার নাম: জান আলী সেখ বাড়ির নং : n0206 বয়স : 27 লিঙ্গ : পুরুষ	THC1922640 ফটো উপলব্ধ	441 নাম : মহিবুল সেখ পিতার নাম: হরফ সেখ বাড়ির নং : n0206 বয়স : 27 লিঙ্গ : পুরুষ	THC1922657 ফটো উপলব্ধ
442 নাম : নাজিমুদ্দিন সেখ পিতার নাম: জিল্লুরহমান সেখ বাড়ির নং : n0043 বয়স : 29 লিঙ্গ : পুরুষ	THC1922665 ফটো উপলব্ধ	443 নাম : সাজিবুর রহমান সেখ পিতার নাম: সাহিদুল সেখ বাড়ির নং : n0027 বয়স : 27 লিঙ্গ : পুরুষ	THC1922673 ফটো উপলব্ধ	444 নাম : আলিয়া খাতুন বিবি স্বামীর নাম: নুর মহাম্মদ সেখ বাড়ির নং : n0043 বয়স : 28 লিঙ্গ : মহিলা	THC1848589 ফটো উপলব্ধ
445 নাম : গোলাপ সেখ পিতার নাম: ভাদর আলী সেখ বাড়ির নং : n0132 বয়স : 30 লিঙ্গ : পুরুষ	THC1848597 ফটো উপলব্ধ	446 নাম : মোসাঃ সার্বিনা বিবি স্বামীর নাম: মোঃ মোস্তাক আহমেদ বাড়ির নং : n0086 বয়স : 30 লিঙ্গ : মহিলা	THC1848605 ফটো উপলব্ধ	447 নাম : নজিফা বিবি স্বামীর নাম: সাহিদুল সেখ বাড়ির নং : n0122 বয়স : 29 লিঙ্গ : মহিলা	THC1848613 ফটো উপলব্ধ
448 নাম : মোহাঃ তুফান সেখ পিতার নাম: রাহিম সেখ বাড়ির নং : n0103 বয়স : 30 লিঙ্গ : পুরুষ	THC1848654 ফটো উপলব্ধ	449 নাম : মহিমা খাতুন (বিবি) স্বামীর নাম: জেফ্টু সেখ বাড়ির নং : n0036 বয়স : 31 লিঙ্গ : মহিলা	THC1848662 ফটো উপলব্ধ	450 নাম : মিনা খাতুন পিতার নাম: লুৎফর সেখ বাড়ির নং : n0020 বয়স : 31 লিঙ্গ : মহিলা	THC1848670 ফটো উপলব্ধ



451 নাম : মবিরুল সেখ পিতার নাম: বাবরআলী সেখ বাড়ির নং : n0015 বয়স : 28 লিঙ্গ : পুরুষ	THC1848688 ফটো উপলব্ধ	452 নাম : ফেরদৌসি বিবি স্বামীর নাম: সাইফুদ্দিন সেখ বাড়ির নং : n0091 বয়স : 31 লিঙ্গ : মহিলা	THC1848696 ফটো উপলব্ধ	453 নাম : ইন্না বিবি স্বামীর নাম: রামজান সেখ বাড়ির নং : n0152 বয়স : 29 লিঙ্গ : মহিলা	THC1848738 ফটো উপলব্ধ
454 নাম : মোসাঃ খাদিজা খাতুন (বিবি) স্বামীর নাম: সাজিবুর রহমান সেখ বাড়ির নং : n0027 বয়স : 28 লিঙ্গ : মহিলা	THC1848753 ফটো উপলব্ধ	455 নাম : আসলি খাতুন (বিবি) স্বামীর নাম: সেলিম সেখ বাড়ির নং : n0167 বয়স : 32 লিঙ্গ : মহিলা	THC1848761 ফটো উপলব্ধ	456 নাম : নাজমিনা খাতুন সেখ স্বামীর নাম: মনিরুলহক সেখ বাড়ির নং : n0133 বয়স : 33 লিঙ্গ : মহিলা	THC1848779 ফটো উপলব্ধ
457 নাম : আবাকুল সেখ পিতার নাম: সাইফুদ্দিন সেখ বাড়ির নং : n0043 বয়স : 28 লিঙ্গ : পুরুষ	THC1848787 ফটো উপলব্ধ	458 নাম : মফেজুদ্দিন সেখ পিতার নাম: ওবেদ সেখ বাড়ির নং : n0189 বয়স : 76 লিঙ্গ : পুরুষ	THC2723054 ফটো উপলব্ধ	459 নাম : মাহিরুল সেখ স্বামীর নাম: সেলিম সেখ বাড়ির নং : n0191 বয়স : 47 লিঙ্গ : মহিলা	MVQ1569623 ফটো উপলব্ধ
460 নাম : ছপু সেখ পিতার নাম: ওবেদ সেখ বাড়ির নং : n0190 বয়স : 68 লিঙ্গ : পুরুষ	WB/11/072/468390 ফটো উপলব্ধ	461 নাম : রেহেনাবিবি সেখ স্বামীর নাম: ছপু সেখ বাড়ির নং : n0190 বয়স : 60 লিঙ্গ : মহিলা	WB/11/072/468216 ফটো উপলব্ধ	462 নাম : জাহানারা বিবি স্বামীর নাম: মন্টু সেখ বাড়ির নং : n0190 বয়স : 32 লিঙ্গ : মহিলা	THC1568856 ফটো উপলব্ধ
463 নাম : পারভীনা বিবি স্বামীর নাম: লাল্টু সেখ বাড়ির নং : n0190 বয়স : 39 লিঙ্গ : মহিলা	MVQ2523157 ফটো উপলব্ধ	464 নাম : মোসাঃ নাজমা বিবি স্বামীর নাম: সের মহম্মদ সেখ বাড়ির নং : n0190 বয়স : 31 লিঙ্গ : মহিলা	THC1683606 ফটো উপলব্ধ	465 নাম : নেডাবেওয়া সেখ স্বামীর নাম: জিয়ার আলি সেখ বাড়ির নং : n0191 বয়স : 71 লিঙ্গ : মহিলা	MVQ2403632 ফটো উপলব্ধ
466 নাম : সেলিম সেখ পিতার নাম: রহিম সেখ বাড়ির নং : n0191 বয়স : 51 লিঙ্গ : পুরুষ	THC2165850 ফটো উপলব্ধ	467 নাম : রেজেল সেখ পিতার নাম: তসলিম সেখ বাড়ির নং : n0194 বয়স : 56 লিঙ্গ : পুরুষ	THC2165637 ফটো উপলব্ধ	468 নাম : সাহাবুদ্দিন সেখ পিতার নাম: তসলিম সেখ বাড়ির নং : n0194 বয়স : 39 লিঙ্গ : পুরুষ	MVQ2523306 ফটো উপলব্ধ
469 নাম : ইব্রাহিম সেখ পিতার নাম: একতার সেখ বাড়ির নং : n0195 বয়স : 62 লিঙ্গ : পুরুষ	THC2683571 ফটো উপলব্ধ	470 নাম : শের মহম্মদ সেখ পিতার নাম: মোঃ ইব্রাহিম সেখ বাড়ির নং : n0195 বয়স : 31 লিঙ্গ : পুরুষ	THC1683770 ফটো উপলব্ধ	471 নাম : আরমান সেখ পিতার নাম: নিরান সেখ বাড়ির নং : n0196 বয়স : 65 লিঙ্গ : পুরুষ	WB/11/072/468191 ফটো উপলব্ধ
472 নাম : রুপচাঁদ সেখ পিতার নাম: জগৎ সেখ বাড়ির নং : n0162 বয়স : 27 লিঙ্গ : পুরুষ	THC1922756 ফটো উপলব্ধ	473 নাম : সান্তনা খাতুন স্বামীর নাম: মোঃ সাহিদুল সেখ বাড়ির নং : n0089 বয়স : 28 লিঙ্গ : মহিলা	THC1922780 ফটো উপলব্ধ	474 নাম : দোলেনা বিবি স্বামীর নাম: কুতুব সেখ বাড়ির নং : n0117 বয়স : 33 লিঙ্গ : মহিলা	THC1922798 ফটো উপলব্ধ
475 নাম : রাজাবুল সেখ পিতার নাম: আপিজুল সেখ বাড়ির নং : N0113 বয়স : 26 লিঙ্গ : পুরুষ	THC1944792 ফটো উপলব্ধ	476 নাম : জামাল সেখ পিতার নাম: মাহম্মদ সেখ বাড়ির নং : এন0179 বয়স : 40 লিঙ্গ : পুরুষ	MVQ2403947 ফটো উপলব্ধ	477 নাম : আশরুপি বিবি স্বামীর নাম: জামাল সেখ বাড়ির নং : হরিপুর পূর্বপাড়া বয়স : 37 লিঙ্গ : মহিলা	THC2708436 ফটো উপলব্ধ
478 নাম : কেয়ামত সেখ পিতার নাম: আজমত সেখ বাড়ির নং : n0180 বয়স : 66 লিঙ্গ : পুরুষ	THC2685626 ফটো উপলব্ধ	479 নাম : সরেজানবিবি সেখ স্বামীর নাম: কিয়ামত সেখ বাড়ির নং : n0181 বয়স : 64 লিঙ্গ : মহিলা	WB/11/072/468296 ফটো উপলব্ধ	480 নাম : মোঃ সারারফত সেখ পিতার নাম: কেয়ামত সেখ বাড়ির নং : n0181 বয়স : 41 লিঙ্গ : পুরুষ	MVQ1569086 ফটো উপলব্ধ



বিধানসভা নির্বাচনক্ষেত্রের নং, নাম : 80-কালীগঞ্জ

ভাগ নং, নাম : 1-হরিপুর পূর্বপাড়া

481 নাম : সাবিনা ইয়াসমিন বিবি স্বামীর নাম: সারাফত সেখ বাড়ির নং : n0181 বয়স : 33 লিঙ্গ : মহিলা	THC1382373 ফটো উপলব্ধ	482 নাম : নুরজাহানবিবি সেখ স্বামীর নাম: তারু সেখ বাড়ির নং : n0182 বয়স : 53 লিঙ্গ : মহিলা	WB/11/072/468298 ফটো উপলব্ধ	483 নাম : সনাতন সেখ পিতার নাম: তারু সেখ বাড়ির নং : n0182 বয়স : 41 লিঙ্গ : পুরুষ	MVQ2657435 ফটো উপলব্ধ
484 নাম : জেসমিন বিবি স্বামীর নাম: সনাতন সেখ বাড়ির নং : n0182 বয়স : 42 লিঙ্গ : মহিলা	MVQ2745594 ফটো উপলব্ধ	485 নাম : মফজাখাতুন সেখ পিতার নাম: কালু সেখ বাড়ির নং : n0183 বয়স : 51 লিঙ্গ : মহিলা	WB/11/072/468660 ফটো উপলব্ধ	486 নাম : ফরিং সেখ পিতার নাম: পচা সেখ বাড়ির নং : n0185 বয়স : 59 লিঙ্গ : পুরুষ	THC2165652 ফটো উপলব্ধ
487 নাম : ছবিলাবিবি সেখ স্বামীর নাম: ফাউং সেখ বাড়ির নং : n0185 বয়স : 52 লিঙ্গ : মহিলা	WB/11/072/468268 ফটো উপলব্ধ	488 নাম : মজরত সেখ পিতার নাম: একতার সেখ বাড়ির নং : n0187 বয়স : 71 লিঙ্গ : পুরুষ	THC2188860 ফটো উপলব্ধ	489 নাম : আসিদা বিবি স্বামীর নাম: মজরত সেখ বাড়ির নং : n0187 বয়স : 67 লিঙ্গ : মহিলা	THC2188866 ফটো উপলব্ধ
490 নাম : নবি সেখ পিতার নাম: সাহাদআলি সেখ বাড়ির নং : 3 বয়স : 53 লিঙ্গ : পুরুষ	MVQ2400638 ফটো উপলব্ধ	491 নাম : মহঃ হুমায়ন কবির সেখ পিতার নাম: হরফ সেখ বাড়ির নং : n0206 বয়স : 30 লিঙ্গ : পুরুষ	THC1683754 ফটো উপলব্ধ	492 নাম : পাপিয়া খাতুন স্বামীর নাম: মহঃ হুমায়ন কবির সেখ বাড়ির নং : n0206 বয়স : 30 লিঙ্গ : মহিলা	THC1683762 ফটো উপলব্ধ
493 নাম : দাসী সেখ স্বামীর নাম: মোহরআলী সেখ বাড়ির নং : n0211 বয়স : 71 লিঙ্গ : মহিলা	WB/11/072/072599 ফটো উপলব্ধ	494 নাম : হান্নান সেখ পিতার নাম: খেদু সেখ বাড়ির নং : n0212 বয়স : 55 লিঙ্গ : পুরুষ	MVQ2399764 ফটো উপলব্ধ	495 নাম : মোঃ আরমান আলী সেখ পিতার নাম: মোঃ নেরু সেখ বাড়ির নং : এন0094 বয়স : 41 লিঙ্গ : পুরুষ	MVQ2235067 ফটো উপলব্ধ
496 নাম : এমামুল সেখ পিতার নাম: হরফ সেখ বাড়ির নং : n0210 বয়স : 39 লিঙ্গ : পুরুষ	THC1118371 ফটো উপলব্ধ	497 নাম : অনু সেখ পিতার নাম: মহীরুদ্দিন সেখ বাড়ির নং : N0121 বয়স : 27 লিঙ্গ : পুরুষ	THC1961242 ফটো উপলব্ধ	498 নাম : ইজারুল সেখ মায়ের নাম: সাইদা বিবি বাড়ির নং : N0173 বয়স : 27 লিঙ্গ : পুরুষ	THC1961259 ফটো উপলব্ধ
499 নাম : সামিরুল সেখ পিতার নাম: হাতেম আলী সেখ বাড়ির নং : N0124 বয়স : 26 লিঙ্গ : পুরুষ	THC1961440 ফটো উপলব্ধ	500 নাম : সোহেল রানা পিতার নাম: জুলফিকার আলী সেখ বাড়ির নং : এন0041 বয়স : 25 লিঙ্গ : পুরুষ	THC2017457 ফটো উপলব্ধ	501 নাম : জসিমউদ্দিন সেখ পিতার নাম: মোঃ পীরবাস সেখ বাড়ির নং : N0034 বয়স : 27 লিঙ্গ : পুরুষ	THC1961515 ফটো উপলব্ধ
502 নাম : লালচাঁদ সেখ পিতার নাম: জগৎ সেখ বাড়ির নং : n0162 বয়স : 37 লিঙ্গ : পুরুষ	THC0994129 ফটো উপলব্ধ	503 নাম : সাইমা বিবি স্বামীর নাম: লালচাঁদ সেখ বাড়ির নং : n0162 বয়স : 30 লিঙ্গ : মহিলা	THC1683531 ফটো উপলব্ধ	504 নাম : ফুলচাঁদ সেখ পিতার নাম: জগৎ সেখ বাড়ির নং : n0162 বয়স : 34 লিঙ্গ : পুরুষ	THC1292713 ফটো উপলব্ধ
505 নাম : কিতাই সেখ পিতার নাম: আজমত সেখ বাড়ির নং : n0163 বয়স : 69 লিঙ্গ : পুরুষ	WB/11/072/468451 ফটো উপলব্ধ	506 নাম : জহির সেখ পিতার নাম: কিতাই সেখ বাড়ির নং : n0163 বয়স : 38 লিঙ্গ : পুরুষ	MVQ2596781 ফটো উপলব্ধ	507 নাম : আনাই সেখ পিতার নাম: আয়বারি সেখ বাড়ির নং : n0164 বয়স : 69 লিঙ্গ : পুরুষ	WB/11/072/468716 ফটো উপলব্ধ
508 নাম : আশমানিবিবি সেখ স্বামীর নাম: আনাই সেখ বাড়ির নং : n0164 বয়স : 63 লিঙ্গ : মহিলা	WB/11/072/468377 ফটো উপলব্ধ	509 নাম : রুবিনা বিবি স্বামীর নাম: আনারুল সেখ বাড়ির নং : n0164 বয়স : 41 লিঙ্গ : মহিলা	MVQ2745537 ফটো উপলব্ধ	510 নাম : উলপি বিবি স্বামীর নাম: মোঃ মিনারুল সেখ বাড়ির নং : n0164 বয়স : 35 লিঙ্গ : মহিলা	THC1382225 ফটো উপলব্ধ



511 নাম : কাজেরাবিবি সেখ স্বামীর নাম: বাঙাই সেখ বাড়ির নং : n0165 বয়স : 63 লিঙ্গ : মহিলা	WB/11/072/468267	512 নাম : নাজির সেখ পিতার নাম: বাঙ্গাই সেখ বাড়ির নং : n0165 বয়স : 35 লিঙ্গ : পুরুষ	THC1292812	513 নাম : সাকিরুন বিবি স্বামীর নাম: নাজির সেখ বাড়ির নং : n0165 বয়স : 35 লিঙ্গ : মহিলা	THC1292572
514 নাম : সরিফাবিবি সেখ স্বামীর নাম: জিয়ারআলী সেখ বাড়ির নং : n0166 বয়স : 63 লিঙ্গ : মহিলা	WB/11/072/468348	515 নাম : ইছব সেখ পিতার নাম: আবদুল সেখ বাড়ির নং : n0167 বয়স : 59 লিঙ্গ : পুরুষ	WB/11/072/468583	516 নাম : ছবিলাবিবি সেখ স্বামীর নাম: ইছব সেখ বাড়ির নং : n0167 বয়স : 52 লিঙ্গ : মহিলা	WB/11/072/468340
517 নাম : নাসফুন খাতুন স্বামীর নাম: নুরহোসেন সেখ বাড়ির নং : এন0167 বয়স : 21 লিঙ্গ : মহিলা	THC2752871	518 নাম : রুপচাঁদ সেখ পিতার নাম: ডালিম সেখ বাড়ির নং : এন0167 বয়স : 19 লিঙ্গ : পুরুষ	THC2761682	519 নাম : রুমা বিবি স্বামীর নাম: আরোজ আলি সেখ বাড়ির নং : n0096 বয়স : 27 লিঙ্গ : মহিলা	THC1922699
520 নাম : জেসমিনা খারুন বিবি স্বামীর নাম: মোঃ কাওসার আলী মোল্লা বাড়ির নং : n0029 বয়স : 27 লিঙ্গ : মহিলা	THC1922715	521 নাম : সাবিনা খাতুন বিবি স্বামীর নাম: সালাউদ্দিন সেখ বাড়ির নং : n0137 বয়স : 36 লিঙ্গ : মহিলা	XUW1076942	522 নাম : সায়রা ভানু খাতুন বিবি স্বামীর নাম: মোমিন সেখ বাড়ির নং : n0172 বয়স : 28 লিঙ্গ : মহিলা	THC1922723
523 নাম : আমিনা বিবি স্বামীর নাম: রপচাদ সেখ বাড়ির নং : n0162 বয়স : 33 লিঙ্গ : মহিলা	THC1922731	524 নাম : তাজমিরা বিবি স্বামীর নাম: হেরজআলী সেখ বাড়ির নং : n0187 বয়স : 35 লিঙ্গ : মহিলা	THC1683549	525 নাম : রাজ্জাক সেখ পিতার নাম: পিন্টু সেখ বাড়ির নং : এন0176 বয়স : 22 লিঙ্গ : পুরুষ	THC2653780
526 নাম : মিরাজ সেখ পিতার নাম: টিপু সুলতান সেখ বাড়ির নং : এন0170 বয়স : 21 লিঙ্গ : পুরুষ	THC2741809	527 নাম : সহেল সেখ পিতার নাম: টিপু সুলতান বাড়ির নং : এন0176 বয়স : 20 লিঙ্গ : পুরুষ	THC2705002	528 নাম : মোঃ কবিরউদ্দিন সেখ পিতার নাম: মোঃ হিয়াত আলী সেখ বাড়ির নং : n0008 বয়স : 28 লিঙ্গ : পুরুষ	THC1848340
529 নাম : সামীরুল সেখ পিতার নাম: মোঃ খলিল সেখ বাড়ির নং : n0017 বয়স : 29 লিঙ্গ : পুরুষ	THC1758960	530 নাম : ফিরোজ সেখ পিতার নাম: আবুল সেখ বাড়ির নং : এন0012 বয়স : 22 লিঙ্গ : পুরুষ	THC2631638	531 নাম : রেহানা খাতুন স্বামীর নাম: মোহাম্মদ রাজু সেখ বাড়ির নং : এন0112 বয়স : 30 লিঙ্গ : মহিলা	THC2603868
532 নাম : হাসিবুল সেখ পিতার নাম: ছপু সেখ বাড়ির নং : n0190 বয়স : 41 লিঙ্গ : পুরুষ	MVQ2657443	533 নাম : মোঃ সোহেল সেখ পিতার নাম: মোঃ আদর আলী সেখ বাড়ির নং : n0132 বয়স : 28 লিঙ্গ : পুরুষ	THC1848241	534 নাম : সেখ আসেদা বিবি স্বামীর নাম: তসলিম সেখ বাড়ির নং : n0066 বয়স : 76 লিঙ্গ : মহিলা	THC2560407
535 নাম : মোঃ আবুবাক্কর সেখ পিতার নাম: জান আলি বাড়ির নং : এন0208 বয়স : 35 লিঙ্গ : পুরুষ	THC1294677	536 নাম : মাননান সেখ পিতার নাম: তসলিম সেখ বাড়ির নং : n0066 বয়স : 39 লিঙ্গ : পুরুষ	MVQ2522894	537 নাম : হাননান সেখ পিতার নাম: তসলিম সেখ বাড়ির নং : n0066 বয়স : 50 লিঙ্গ : পুরুষ	THC2560373
538 নাম : গিলি বিবি স্বামীর নাম: ভারু সেখ বাড়ির নং : n0182 বয়স : 51 লিঙ্গ : মহিলা	THC2562205	539 নাম : সেখ রানী বিবি স্বামীর নাম: আবদুল আলী সেখ বাড়ির নং : n0011 বয়স : 50 লিঙ্গ : মহিলা	THC2557841	540 নাম : সবিকুন নাহার খাতুন পিতার নাম: শালেহুজ জামান সেখ বাড়ির নং : এন0146 বয়স : 22 লিঙ্গ : মহিলা	THC2590800



541 নাম : নুরানি খাতুন স্বামীর নাম: মোঃ সেলিম সেখ বাড়ির নং : এন0046 বয়স : 23 লিঙ্গ : মহিলা	THC2607240 ফটো উপলব্ধ	542 নাম : পারভিনা খাতুন পিতার নাম: কামু সেখ বাড়ির নং : এন0122 বয়স : 23 লিঙ্গ : মহিলা	THC2616894 ফটো উপলব্ধ	543 নাম : সামিরুল সেখ পিতার নাম: মহিদুল সেখ বাড়ির নং : এন0150 বয়স : 23 লিঙ্গ : পুরুষ	THC2511368 ফটো উপলব্ধ
544 নাম : আসাদুল্লা সেখ পিতার নাম: মোঃ বদাই সেখ বাড়ির নং : এন0140 বয়স : 24 লিঙ্গ : পুরুষ	THC2511442 ফটো উপলব্ধ	545 নাম : কাসমিরা খাতুন পিতার নাম: ঈশা আলি সেখ বাড়ির নং : এন0153 বয়স : 23 লিঙ্গ : মহিলা	THC2511343 ফটো উপলব্ধ	546 নাম : সাব্বিরা বিবি স্বামীর নাম: লাল মহাম্মদ সেখ বাড়ির নং : n0036 বয়স : 34 লিঙ্গ : মহিলা	THC1144880 ফটো উপলব্ধ
547 নাম : লালমহাম্মদ সেখ পিতার নাম: গোলাম সেখ বাড়ির নং : n0036 বয়স : 54 লিঙ্গ : পুরুষ	MVQ1570522 ফটো উপলব্ধ	548 নাম : মনোরোমা খাতুন পিতার নাম: মজিবর রহমান সেখ বাড়ির নং : এন0026 বয়স : 26 লিঙ্গ : মহিলা	THC2511301 ফটো উপলব্ধ	549 নাম : মোঃ হারুন আলি সেখ পিতার নাম: মোঃ ইসলাম সেখ বাড়ির নং : n0013 বয়স : 34 লিঙ্গ : পুরুষ	THC1464007 ফটো উপলব্ধ
550 নাম : মঞ্জিলাবিবি সেখ স্বামীর নাম: শুকুরুল আলি সেখ বাড়ির নং : n0109 বয়স : 56 লিঙ্গ : মহিলা	THC2326924 ফটো উপলব্ধ	551 নাম : মোঃকাওসার আলি মোল্লা পিতার নাম: মোঃ এছা আলি সেখ বাড়ির নং : n0029 বয়স : 38 লিঙ্গ : পুরুষ	MVQ2745495 ফটো উপলব্ধ	552 নাম : ময়নাবিবি সেখ স্বামীর নাম: রহমতুল্লা সেখ বাড়ির নং : n0030 বয়স : 56 লিঙ্গ : মহিলা	THC2326510 ফটো উপলব্ধ
553 নাম : হায়দার আলী সেখ পিতার নাম: কাজেমল সেখ বাড়ির নং : n0011 বয়স : 56 লিঙ্গ : পুরুষ	THC2319481 ফটো উপলব্ধ	554 নাম : খাসাই বিবি স্বামীর নাম: হজরত আলী সেখ বাড়ির নং : n0041 বয়স : 62 লিঙ্গ : মহিলা	THC2321636 ফটো উপলব্ধ	555 নাম : কদর সেখ পিতার নাম: উকিল সেখ বাড়ির নং : n0081 বয়স : 67 লিঙ্গ : পুরুষ	THC2328953 ফটো উপলব্ধ
556 নাম : নার্বিস খাতুন স্বামীর নাম: জামসেদ আলী সেখ বাড়ির নং : n0125 বয়স : 36 লিঙ্গ : মহিলা	THC1759042 ফটো উপলব্ধ	557 নাম : যাদর আলি সেখ পিতার নাম: তোয়াজ্জদদীন সেখ বাড়ির নং : n0001 বয়স : 48 লিঙ্গ : পুরুষ	MVQ2404044 ফটো উপলব্ধ	558 নাম : হাবিলাবিবি সেখ স্বামীর নাম: লেকবদ্দিন সেখ বাড়ির নং : n0149 বয়স : 63 লিঙ্গ : মহিলা	THC2321792 ফটো উপলব্ধ
559 নাম : খোরসেদ সেখ পিতার নাম: জানমোহাম্মদ শেখ বাড়ির নং : n0030 বয়স : 63 লিঙ্গ : পুরুষ	THC2326411 ফটো উপলব্ধ	560 নাম : কদর আলী সেখ পিতার নাম: ফনি সেখ বাড়ির নং : n0014 বয়স : 60 লিঙ্গ : পুরুষ	THC2166247 ফটো উপলব্ধ	561 নাম : আশিক সেখ পিতার নাম: কলিম সেখ বাড়ির নং : N0082 বয়স : 24 লিঙ্গ : পুরুষ	THC2329712 ফটো উপলব্ধ
562 নাম : বলবুলি বিবি স্বামীর নাম: মেঠো সেখ বাড়ির নং : n0175 বয়স : 35 লিঙ্গ : মহিলা	THC1382340 ফটো উপলব্ধ	563 নাম : মনোয়ারা বিবি স্বামীর নাম: আপিজুল সেখ বাড়ির নং : n0080 বয়স : 38 লিঙ্গ : মহিলা	THC1292648 ফটো উপলব্ধ	564 নাম : মসিদা বিবি স্বামীর নাম: বাবু সেখ বাড়ির নং : n0033 বয়স : 61 লিঙ্গ : মহিলা	THC2318244 ফটো উপলব্ধ
565 নাম : শুকিলা খাতুন পিতার নাম: আলাউদ্দিন সেখ বাড়ির নং : এন0060 বয়স : 29 লিঙ্গ : মহিলা	UJM2541159 ফটো উপলব্ধ	566 নাম : হাবিল সেখ পিতার নাম: আবাই সেখ বাড়ির নং : n0136 বয়স : 32 লিঙ্গ : পুরুষ	THC1568708 ফটো উপলব্ধ	567 নাম : মছুরা বিবি স্বামীর নাম: আসাদুল সেখ বাড়ির নং : n0021 বয়স : 33 লিঙ্গ : মহিলা	THC1683390 ফটো উপলব্ধ
568 নাম : জেসমিন বিবি স্বামীর নাম: সেখ জুলমত বাড়ির নং : n0027 বয়স : 47 লিঙ্গ : মহিলা	THC2322048 ফটো উপলব্ধ	569 নাম : ইনজামামুল হক পিতার নাম: মহঃ খোরসেদ সেখ বাড়ির নং : N0030 বয়স : 26 লিঙ্গ : পুরুষ	THC1961416 ফটো উপলব্ধ	570 নাম : ইকবার হোসেন পিতার নাম: সফিজুল সেখ বাড়ির নং : N0057 বয়স : 27 লিঙ্গ : পুরুষ	THC1961465 ফটো উপলব্ধ



<p>571</p> <p>THC2759611</p> <p>নাম : সাজিদ সেখ পিতার নাম: লালমহাম্মদ সেখ বাড়ির নং : এন0036 বয়স : 20 লিঙ্গ : পুরুষ</p> <p>ফটো উপলব্ধ</p>	<p>572</p> <p>THC1944891</p> <p>নাম : দিলরুবা খাতুন স্বামীর নাম: এফ্রামুল হক বাড়ির নং : এন0057 বয়স : 29 লিঙ্গ : মহিলা</p> <p>ফটো উপলব্ধ</p>	<p>573</p> <p>THC2792380</p> <p>নাম : রওসান সেখ পিতার নাম: আরমান সেখ বাড়ির নং : এন0101 বয়স : 23 লিঙ্গ : পুরুষ</p> <p>ফটো উপলব্ধ</p>
--	---	---





574	1	THC2796381	ফটো উপলব্ধ	575	1	THC2796803	ফটো উপলব্ধ	576	1	THC2798494	ফটো উপলব্ধ
নাম : রেশমি খাতুন পিতার নাম: রফিক সেখ বাড়ির নং : এন0032 বয়স : 18 লিঙ্গ : মহিলা				নাম : মিনা খাতুন পিতার নাম: অঙ্কুর আলী সেখ বাড়ির নং : এন0085 বয়স : 19 লিঙ্গ : মহিলা				নাম : হাবিবুল সেখ পিতার নাম: আমাই সেখ বাড়ির নং : এন0034 বয়স : 22 লিঙ্গ : পুরুষ			
577	1	THC2798619	ফটো উপলব্ধ	578	1	THC2799344	ফটো উপলব্ধ	579	1	THC2801744	ফটো উপলব্ধ
নাম : রহিত সেখ পিতার নাম: আসাদুল সেখ বাড়ির নং : এন0033 বয়স : 18 লিঙ্গ : পুরুষ				নাম : নাজমুল হক সেখ পিতার নাম: সাবির আলি সেখ বাড়ির নং : এন0004 বয়স : 18 লিঙ্গ : পুরুষ				নাম : সাহিন আলম সেখ পিতার নাম: মিনারুল সেখ বাড়ির নং : এন0164 বয়স : 18 লিঙ্গ : পুরুষ			
580	1	THC2801983	ফটো উপলব্ধ	581	1	THC2801991	ফটো উপলব্ধ	582	1	THC2803112	ফটো উপলব্ধ
নাম : মনিরুল সেখ পিতার নাম: ফুলচাঁদ সেখ বাড়ির নং : এন0162 বয়স : 18 লিঙ্গ : পুরুষ				নাম : কুমা খাতুন পিতার নাম: লিয়াকত আলি সেখ বাড়ির নং : এন0126 বয়স : 18 লিঙ্গ : মহিলা				নাম : সেলিম সেখ পিতার নাম: ফুরহক সেখ বাড়ির নং : এন0031 বয়স : 18 লিঙ্গ : পুরুষ			
583	1	THC2803195	ফটো উপলব্ধ	584	1	THC2803880	ফটো উপলব্ধ	585	1	THC2807808	ফটো উপলব্ধ
নাম : বাদশা সেখ পিতার নাম: ভাদু সেখ বাড়ির নং : এন0034 বয়স : 20 লিঙ্গ : পুরুষ				নাম : আরাফত সেখ পিতার নাম: সাবির আলি সেখ বাড়ির নং : হরিপুরপাড়া বয়স : 21 লিঙ্গ : পুরুষ				নাম : তুহিন সেখ পিতার নাম: হেরজ আলি সেখ বাড়ির নং : এন0187 বয়স : 18 লিঙ্গ : পুরুষ			
586	1	THC2819431	ফটো উপলব্ধ	587	1	THC2819548	ফটো উপলব্ধ	588	1	THC2819597	ফটো উপলব্ধ
নাম : সাহানা আঞ্জুমান স্বামীর নাম: সারোয়ার সেখ বাড়ির নং : এন0026 বয়স : 20 লিঙ্গ : মহিলা				নাম : নাশরিনা খাতুন পিতার নাম: রেজেল সেখ বাড়ির নং : এন0194 বয়স : 22 লিঙ্গ : মহিলা				নাম : রেজাবুল সেখ পিতার নাম: রেজেল সেখ বাড়ির নং : এন0194 বয়স : 19 লিঙ্গ : পুরুষ			
589	1	THC2822906	ফটো উপলব্ধ	590	1	THC2822997	ফটো উপলব্ধ	591	1	THC2823391	ফটো উপলব্ধ
নাম : ইদ মহম্মদ সেখ পিতার নাম: জামাত সেখ বাড়ির নং : এন0157 বয়স : 19 লিঙ্গ : পুরুষ				নাম : সারমা খাতুন পিতার নাম: কামু সেখ বাড়ির নং : হরিপুর পাড়া বয়স : 21 লিঙ্গ : মহিলা				নাম : মিনারুল সেখ পিতার নাম: আদর আলী সেখ বাড়ির নং : এন0001 বয়স : 20 লিঙ্গ : পুরুষ			
592	1	THC2823359	ফটো উপলব্ধ								
নাম : রহমত সেখ পিতার নাম: আসাদুল সেখ বাড়ির নং : এন0165 বয়স : 18 লিঙ্গ : পুরুষ											

নির্বাচক সংখ্যার সারসংক্ষেপ :

A) নির্বাচকের সংখ্যা :

	নির্বাচক তালিকার প্রকৃতি	নির্বাচক তালিকার পরিচিতি :	নির্বাচকের সংখ্যা :				
			পুরুষ	মহিলা	তৃতীয় লিঙ্গ	মোট	
I	মূল তালিকা	মূল তালিকা	বিশেষ সংক্ষিপ্ত সংশোধন 2025	312	261	0	573
II	1- সংযোজন তালিকা	সংযোজনী 1	বিশেষ সংক্ষিপ্ত সংশোধন 2026	0	0	0	0
		সংযোজনী 2	ধারাবাহিক সংশোধন 2026	13	6	0	19
		মোট		13	6	0	19
III	2- বিয়োজন তালিকা	সংযোজনী 1	বিশেষ সংক্ষিপ্ত সংশোধন 2026	0	0	0	0
		সংযোজনী 2	ধারাবাহিক সংশোধন 2026	0	1	0	1
		মোট		0	1	0	1
IV	'লিঙ্গ ক্ষেত্রের' পরিবর্তনের কারণে পার্থক্য			0	0	0	0
V	বিচারপ্রক্রিয়ার অধীনস্থ			0	0	0	0
VI	বিচার বিভাগীয় আধিকারিক কর্তৃক বিচারপূর্বক নিষ্পত্তির পর বিয়োজিত			4	12	0	16
নির্বাচকের মোট সংখ্যা (I+II-III+IV-V-VI)				321	254	0	575

B) ক্রটি সংশোধনের সংখ্যা :

নির্বাচক তালিকার প্রকৃতি	নির্বাচক তালিকার পরিচিতি :	ক্রটি সংশোধনের সংখ্যা :
সংযোজনী 1	বিশেষ সংক্ষিপ্ত সংশোধন 2026	0
সংযোজনী 2	ধারাবাহিক সংশোধন 2026	0
	মোট	0

নির্বাচক নিবন্ধন আধিকারিকের স্বাক্ষর

E-মৃত, S-স্থানান্তরিত, R-একাধিকবার অন্তর্ভুক্ত, M-নিখোঁজ, Q-যোগ্য নহে