

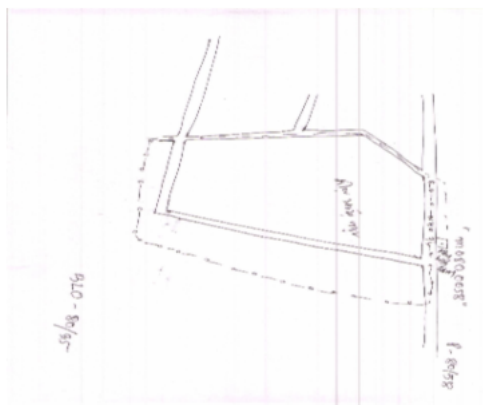


নির্বাচক তালিকা 2026 S25 পশ্চিমবঙ্গ

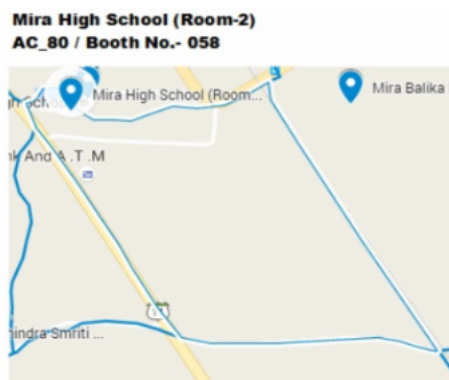
| | | | | | | | | | | | | | | | | | | | | | |
|--|-----------------------|--|-------|--------------|-----|------------------|--------|---------|---|------|------------|------------------|------------|------|------------|--------|-----------------|------|----------|-----|----------|
| বিধানসভা নির্বাচনক্ষেত্রের নং, নাম ও সংরক্ষণের স্থিতি : 80 - কালীগঞ্জ (সাধারণ) | | অংশ নং : 73 | | | | | | | | | | | | | | | | | | | |
| বিধানসভা নির্বাচনক্ষেত্রটি যে লোকসভা নির্বাচনক্ষেত্রের / ক্ষেত্রসমূহের অন্তর্ভুক্ত তার নং, নাম ও সংরক্ষণ স্থিতি : 12 - কৃষ্ণনগর (সাধারণ) | | | | | | | | | | | | | | | | | | | | | |
| 1. সংশোধনের পূর্ণ বিবরণ | | | | | | | | | | | | | | | | | | | | | |
| সংশোধনের বৎসর : | 2026 | নির্বাচক তালিকার পরিচিতি : বিশেষ নিবিড় সংশোধন ২০২৬ এর চূড়ান্ত ভোটার তালিকার সহিত 09-04-2026 তারিখ অবধি সংশোধিত নির্বাচক তালিকা | | | | | | | | | | | | | | | | | | | |
| ভিত্তি তারিখ : | 01-01-2026 | | | | | | | | | | | | | | | | | | | | |
| সংশোধনের প্রকৃতি : | ধারাবাহিক সংশোধন 2026 | | | | | | | | | | | | | | | | | | | | |
| প্রকাশনার তারিখ : | 09-04-2026 | | | | | | | | | | | | | | | | | | | | |
| 2. অংশ ও নির্বাচনী এলাকার পূর্ণ বিবরণ : | | | | | | | | | | | | | | | | | | | | | |
| অংশের ভাগ নং ও নাম : | | | | | | | | | | | | | | | | | | | | | |
| 1-মীরা উত্তরপাড়া, দফাদারপাড়া | | <table style="width: 100%; border-collapse: collapse;"> <tr> <td style="width: 60%;">প্রধান শহর/গ্রাম</td> <td style="width: 40%;">: মীরা</td> </tr> <tr> <td>ওয়ার্ড</td> <td>:</td> </tr> <tr> <td>থানা</td> <td>: কালীগঞ্জ</td> </tr> <tr> <td>গ্রাম পঞ্চগায়েত</td> <td>: মীরা - 2</td> </tr> <tr> <td>ব্লক</td> <td>: কালীগঞ্জ</td> </tr> <tr> <td>মহকুমা</td> <td>: কৃষ্ণনগর, সদর</td> </tr> <tr> <td>জেলা</td> <td>: নদীয়া</td> </tr> <tr> <td>পিন</td> <td>: 741156</td> </tr> </table> | | | | প্রধান শহর/গ্রাম | : মীরা | ওয়ার্ড | : | থানা | : কালীগঞ্জ | গ্রাম পঞ্চগায়েত | : মীরা - 2 | ব্লক | : কালীগঞ্জ | মহকুমা | : কৃষ্ণনগর, সদর | জেলা | : নদীয়া | পিন | : 741156 |
| প্রধান শহর/গ্রাম | : মীরা | | | | | | | | | | | | | | | | | | | | |
| ওয়ার্ড | : | | | | | | | | | | | | | | | | | | | | |
| থানা | : কালীগঞ্জ | | | | | | | | | | | | | | | | | | | | |
| গ্রাম পঞ্চগায়েত | : মীরা - 2 | | | | | | | | | | | | | | | | | | | | |
| ব্লক | : কালীগঞ্জ | | | | | | | | | | | | | | | | | | | | |
| মহকুমা | : কৃষ্ণনগর, সদর | | | | | | | | | | | | | | | | | | | | |
| জেলা | : নদীয়া | | | | | | | | | | | | | | | | | | | | |
| পিন | : 741156 | | | | | | | | | | | | | | | | | | | | |
| 3. ভোট গ্রহন কেন্দ্রের পূর্ণ বিবরণ : | | | | | | | | | | | | | | | | | | | | | |
| ভোট গ্রহন কেন্দ্রের নং, নাম : | | ভোট গ্রহন কেন্দ্রের শ্রেণী : | | গ্রামীণ | | | | | | | | | | | | | | | | | |
| 73 - মীরা উচ্চ বিদ্যালয় , রুম-2 | | এই অংশে সহায়ক ভোটগ্রহন কেন্দ্রের সংখ্যা | | 0 | | | | | | | | | | | | | | | | | |
| ভোট গ্রহন কেন্দ্রের ঠিকানা : | | : | | | | | | | | | | | | | | | | | | | |
| মীরা উচ্চ বিদ্যালয়, রুম-2, মীরা | | | | | | | | | | | | | | | | | | | | | |
| 4. নির্বাচকের সংখ্যা : | | | | | | | | | | | | | | | | | | | | | |
| প্রথম ক্রমিক নং | শেষ ক্রমিক নং | মোট সংখ্যা | | | | | | | | | | | | | | | | | | | |
| | | পুরুষ | মহিলা | তৃতীয় লিঙ্গ | মোট | | | | | | | | | | | | | | | | |
| 1 | 791 | 371 | 359 | 0 | 730 | | | | | | | | | | | | | | | | |

নির্বাচক নিবন্ধন আধিকারিকের স্বাক্ষর

Nazri Naksha



Google Map View



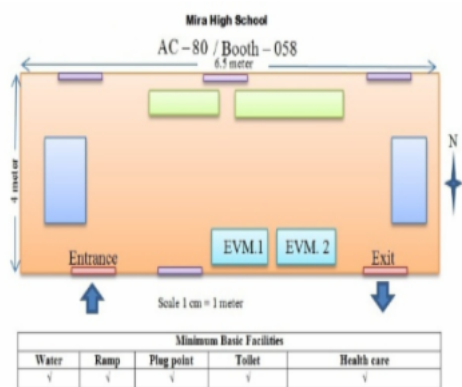
Polling Station Building Front View



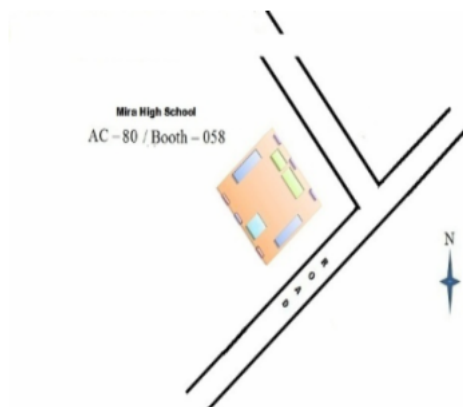
Polling Station Front View



Cad View



Key MAP View





বিধানসভা নির্বাচনক্ষেত্রের নং, নাম : 80-কালীগঞ্জ
ভাগ নং, নাম : 1-মীরা উত্তরপাড়া, দফাদারপাড়া

| | | | | | | | | | | | |
|----|------------------|--|------------|----|------------------|--|------------|----|------------------|---|------------|
| 1 | THC1611862 | নাম : কাউসার দফাদার পিতার নাম: আসরাফ আলী দফাদার বাড়ির নং : n0101 বয়স : 30 লিঙ্গ : পুরুষ | ফটো উপলব্ধ | 2 | THC1507136 | নাম : সায়ন চৌধুরী পিতার নাম: সুরত চৌধুরী বাড়ির নং : n0101 বয়স : 31 লিঙ্গ : পুরুষ | ফটো উপলব্ধ | 3 | THC1507060 | নাম : সোলেমান দফাদার পিতার নাম: আলিমুদ্দিন দফাদার বাড়ির নং : n0101 বয়স : 32 লিঙ্গ : পুরুষ | ফটো উপলব্ধ |
| 4 | THC1507128 | নাম : রিজাতুন বেগম স্বামীর নাম: আরসাদ দফাদার বাড়ির নং : n0101 বয়স : 32 লিঙ্গ : মহিলা | ফটো উপলব্ধ | 5 | THC2715423 | নাম : আরসাদ দফাদার পিতার নাম: সালিম দফাদার বাড়ির নং : n0101 বয়স : 47 লিঙ্গ : পুরুষ | ফটো উপলব্ধ | 6 | THC2259760 | নাম : আকাস আলি দফাদার পিতার নাম: সালেম দফাদার বাড়ির নং : n0101 বয়স : 52 লিঙ্গ : পুরুষ | ফটো উপলব্ধ |
| 7 | THC2260727 | নাম : আশরাফ দফাদার পিতার নাম: সালেম দফাদার বাড়ির নং : n0101 বয়স : 55 লিঙ্গ : পুরুষ | ফটো উপলব্ধ | 8 | THC2259620 | নাম : সারজাহান দফাদার স্বামীর নাম: আলিমুদ্দিন দফাদার বাড়ির নং : n0101 বয়স : 47 লিঙ্গ : মহিলা | ফটো উপলব্ধ | 9 | THC2259612 | নাম : আলিমুদ্দিন দফাদার পিতার নাম: সালেম দফাদার বাড়ির নং : n0101 বয়স : 58 লিঙ্গ : পুরুষ | ফটো উপলব্ধ |
| 10 | THC2259778 | নাম : মকিবুল হোসেন স্বামীর নাম: সালেম দফাদার বাড়ির নং : n0101 বয়স : 46 লিঙ্গ : মহিলা | ফটো উপলব্ধ | 11 | MVQ2698900 | নাম : অসীমা বিবি স্বামীর নাম: আসরাফ দফাদার বাড়ির নং : n0101 বয়স : 44 লিঙ্গ : মহিলা | ফটো উপলব্ধ | 12 | MVQ1546407 | নাম : সুরত মালকার পিতার নাম: শ্যামল মালকার বাড়ির নং : নিউ বয়স : 45 লিঙ্গ : পুরুষ | ফটো উপলব্ধ |
| 13 | THC1794684 | নাম : মুস্তাক দফাদার পিতার নাম: আলিমুদ্দিন দফাদার বাড়ির নং : n0101 বয়স : 28 লিঙ্গ : পুরুষ | ফটো উপলব্ধ | 14 | THC2092674 | নাম : মোশারফ হোসেন পিতার নাম: আকাস আলি দফাদার বাড়ির নং : এন0101 বয়স : 25 লিঙ্গ : পুরুষ | ফটো উপলব্ধ | 15 | THC1611961 | নাম : ইসমাইল দফাদার পিতার নাম: আলিমুদ্দিন দফাদার বাড়ির নং : n0101 বয়স : 30 লিঙ্গ : পুরুষ | ফটো উপলব্ধ |
| 16 | THC2728509 | নাম : অভিক মালকার পিতার নাম: সুরত মালকার বাড়ির নং : মীরা রায়পারা বয়স : 22 লিঙ্গ : পুরুষ | ফটো উপলব্ধ | 17 | THC1888791 | নাম : রজীব কুন্ডু পিতার নাম: উৎপল কুন্ডু বাড়ির নং : n0205 বয়স : 27 লিঙ্গ : পুরুষ | ফটো উপলব্ধ | 18 | MVQ2699080 | নাম : রেবেকা বিবি স্বামীর নাম: রফাজুদ্দিন সেখ বাড়ির নং : n0074 বয়স : 42 লিঙ্গ : মহিলা | ফটো উপলব্ধ |
| 19 | THC1794809 | নাম : শুভজিৎ কুন্ডু পিতার নাম: বিকাশ কুন্ডু বাড়ির নং : n0091 বয়স : 28 লিঙ্গ : পুরুষ | ফটো উপলব্ধ | 20 | THC2259273 | নাম : বিকাশ কুন্ডু পিতার নাম: বিরেন্দ্রনাথ কুন্ডু বাড়ির নং : n0091 বয়স : 68 লিঙ্গ : পুরুষ | ফটো উপলব্ধ | 21 | THC2493872 | নাম : ইন্দ্রনীল সরকার অন্যান্য: জয়ন্তী কুন্ডু বাড়ির নং : এন0074 বয়স : 25 লিঙ্গ : পুরুষ | ফটো উপলব্ধ |
| 22 | THC2272284 | নাম : জয়ন্তী কুন্ডু স্বামীর নাম: অরুণ কুমার কুন্ডু বাড়ির নং : n0074 বয়স : 66 লিঙ্গ : মহিলা | ফটো উপলব্ধ | 23 | MVQ2302222 | নাম : উৎপল কুন্ডু পিতার নাম: নিত্যগোপাল কুন্ডু বাড়ির নং : n0205 বয়স : 54 লিঙ্গ : পুরুষ | ফটো উপলব্ধ | 24 | MVQ2302271 | নাম : টিঙ্কু কুন্ডু স্বামীর নাম: উৎপল কুন্ডু বাড়ির নং : n0130 বয়স : 47 লিঙ্গ : মহিলা | ফটো উপলব্ধ |
| 25 | MVQ2302263 | নাম : নিশি কুন্ডু পিতার নাম: নিত্যগোপাল কুন্ডু বাড়ির নং : n0130 বয়স : 49 লিঙ্গ : পুরুষ | ফটো উপলব্ধ | 26 | THC1115229 | নাম : বিভাষ কুন্ডু পিতার নাম: বিকাশ কুন্ডু বাড়ির নং : n0091 বয়স : 36 লিঙ্গ : পুরুষ | ফটো উপলব্ধ | 27 | WB/11/072/168302 | নাম : সুচিত্রা কুন্ডু স্বামীর নাম: বিকাশ কুন্ডু বাড়ির নং : n0091 বয়স : 64 লিঙ্গ : মহিলা | ফটো উপলব্ধ |
| 28 | WB/11/072/168301 | নাম : সুপ্রভা কুন্ডু স্বামীর নাম: বিরেন্দ্রনাথ কুন্ডু বাড়ির নং : n0091 বয়স : 78 লিঙ্গ : মহিলা | ফটো উপলব্ধ | 29 | WB/11/072/168107 | নাম : অহিন্দ্র কুমার কুন্ডু পিতার নাম: অমল্য কুমার কুন্ডু বাড়ির নং : n0020 বয়স : 56 লিঙ্গ : পুরুষ | ফটো উপলব্ধ | 30 | THC1612001 | নাম : প্রিয়াঙ্কা কর্মকার পিতার নাম: বাসুদেব কর্মকার বাড়ির নং : n0056 বয়স : 30 লিঙ্গ : মহিলা | ফটো উপলব্ধ |

বিধানসভা নির্বাচনক্ষেত্রের নং, নাম : 80-কালীগঞ্জ
ভাগ নং, নাম : 1-মীরা উত্তরপাড়া, দফাদারপাড়া

| | | | |
|--|------------------|--|------------------|
| 31 | WB/11/072/168500 | THC1611821 | MVQ2699007 |
| নাম : অনিতা কর্মকার স্বামীর নাম: বাসুদেব কর্মকার বাড়ির নং : n0056 বয়স : 55 লিঙ্গ : মহিলা | ফটো উপলব্ধ | নাম : অপর্ণা কর্মকার স্বামীর নাম: প্রভাস কর্মকার বাড়ির নং : n0033 বয়স : 31 লিঙ্গ : মহিলা | ফটো উপলব্ধ |
| 34 | THC1723998 | THC1611839 | WB/11/072/168229 |
| নাম : জয়শ্রী কর্মকার স্বামীর নাম: সুভাষ কর্মকার বাড়ির নং : n0033 বয়স : 29 লিঙ্গ : মহিলা | ফটো উপলব্ধ | নাম : পম্পা কর্মকার স্বামীর নাম: শ্যামল কর্মকার বাড়ির নং : n0033 বয়স : 38 লিঙ্গ : মহিলা | ফটো উপলব্ধ |
| 37 | THC1418045 | WB/11/072/168128 | WB/11/072/168209 |
| নাম : বীনা কর্মকার স্বামীর নাম: প্রকাশ কর্মকার বাড়ির নং : n0033 বয়স : 42 লিঙ্গ : মহিলা | ফটো উপলব্ধ | নাম : প্রকাশ কর্মকার পিতার নাম: গুরুপদ কর্মকার বাড়ির নং : n0033 বয়স : 51 লিঙ্গ : পুরুষ | ফটো উপলব্ধ |
| 40 | MVQ2302248 | THC2259927 | THC2259877 |
| নাম : নিলীমা কর্মকার স্বামীর নাম: শ্যামল কর্মকার বাড়ির নং : n0121 বয়স : 53 লিঙ্গ : মহিলা | ফটো উপলব্ধ | নাম : শ্যামল কর্মকার পিতার নাম: নারায়নচন্দ্র কর্মকার বাড়ির নং : n0121 বয়স : 59 লিঙ্গ : পুরুষ | ফটো উপলব্ধ |
| 43 | MVQ2698942 | WB/11/072/168210 | THC2736148 |
| নাম : সুমন কর্মকার পিতার নাম: খগেন্দ্রনাথ কর্মকার বাড়ির নং : n0094 বয়স : 37 লিঙ্গ : পুরুষ | ফটো উপলব্ধ | নাম : খগেন্দ্রনাথ কর্মকার পিতার নাম: পঞ্চানন কর্মকার বাড়ির নং : n0094 বয়স : 70 লিঙ্গ : পুরুষ | ফটো উপলব্ধ |
| 46 | MVQ2491058 | THC2272144 | THC2272144 |
| নাম : সোমা কর্মকার স্বামীর নাম: সঞ্জয় কর্মকার বাড়ির নং : n0060 বয়স : 39 লিঙ্গ : মহিলা | ফটো উপলব্ধ | নাম : চঞ্চল কর্মকার পিতার নাম: সুশান্ত কর্মকার বাড়ির নং : n0060 বয়স : 55 লিঙ্গ : পুরুষ | ফটো উপলব্ধ |
| 49 | THC2259505 | MVQ2491124 | THC2490282 |
| নাম : সুমিত্রা কর্মকার স্বামীর নাম: সুশান্ত কর্মকার বাড়ির নং : n0060 বয়স : 70 লিঙ্গ : মহিলা | ফটো উপলব্ধ | নাম : সুভাষ কর্মকার পিতার নাম: গুরুপদ কর্মকার বাড়ির নং : n0033 বয়স : 44 লিঙ্গ : পুরুষ | ফটো উপলব্ধ |
| 52 | THC2742351 | THC2758506 | THC2013746 |
| নাম : সুমন কর্মকার পিতার নাম: শ্যামল কর্মকার বাড়ির নং : মীরা উত্তর পাড়া বয়স : 21 লিঙ্গ : পুরুষ | ফটো উপলব্ধ | নাম : সুদীপ কর্মকার পিতার নাম: শ্যামল কর্মকার বাড়ির নং : এন0121 বয়স : 21 লিঙ্গ : পুরুষ | ফটো উপলব্ধ |
| Q 55 | WB/11/072/168323 | THC1888700 | THC2092641 |
| নাম : বাসুদেব কর্মকার পিতার নাম: নারায়নচন্দ্র কর্মকার বাড়ির নং : বয়স : 31 লিঙ্গ : পুরুষ | ফটো উপলব্ধ | নাম : তনুয়া কর্মকার পিতার নাম: বাসুদেব কর্মকার বাড়ির নং : n0056 বয়স : 27 লিঙ্গ : পুরুষ | ফটো উপলব্ধ |
| 58 | THC2259489 | THC2478709 | THC2003341 |
| নাম : সঞ্জয় কর্মকার পিতার নাম: সুশান্ত কর্মকার বাড়ির নং : n0060 বয়স : 51 লিঙ্গ : পুরুষ | ফটো উপলব্ধ | নাম : সুস্মিতা কর্মকার পিতার নাম: সঞ্জয় কর্মকার বাড়ির নং : এন0060 বয়স : 23 লিঙ্গ : মহিলা | ফটো উপলব্ধ |
| 57 | THC2092641 | THC2092641 | THC2092641 |
| নাম : শিবনাথ কর্মকার পিতার নাম: চঞ্চল কর্মকার বাড়ির নং : এন0060 বয়স : 25 লিঙ্গ : পুরুষ | ফটো উপলব্ধ | নাম : শিবনাথ কর্মকার পিতার নাম: চঞ্চল কর্মকার বাড়ির নং : এন0060 বয়স : 25 লিঙ্গ : পুরুষ | ফটো উপলব্ধ |
| 60 | THC2003341 | THC2003341 | THC2003341 |
| নাম : বিপাসা খাতুন মায়ের নাম: ফজিলা বিবি দফাদার বাড়ির নং : n0223 বয়স : 26 লিঙ্গ : মহিলা | ফটো উপলব্ধ | নাম : বিপাসা খাতুন মায়ের নাম: ফজিলা বিবি দফাদার বাড়ির নং : n0223 বয়স : 26 লিঙ্গ : মহিলা | ফটো উপলব্ধ |



বিধানসভা নির্বাচনক্ষেত্রের নং, নাম : 80-কালীগঞ্জ
ভাগ নং, নাম : 1-মীরা উত্তরপাড়া, দফাদারপাড়া

| | | | | | |
|--|--------------------------------|--|--------------------------------|--|--------------------------|
| 61 নাম : চামেলি খাতুন পিতার নাম: আজিমুদ্দিন সেখ বাড়ির নং : এন0238 বয়স : 22 লিঙ্গ : মহিলা | THC2625408 ফটো উপলব্ধ | 62 নাম : অসিত কুমার ঘোষ পিতার নাম: সত্যচরন ঘোষ বাড়ির নং : n0050 বয়স : 64 লিঙ্গ : পুরুষ | THC2624922 ফটো উপলব্ধ | 63 নাম : রাখী ঘোষ স্বামীর নাম: বিকাশ ঘোষ বাড়ির নং : এন0032 বয়স : 38 লিঙ্গ : মহিলা | CHV2762987 ফটো উপলব্ধ |
| 64 নাম : সুভাষ ঘোষ পিতার নাম: বৈদ্যনাথ ঘোষ বাড়ির নং : n0032 বয়স : 53 লিঙ্গ : পুরুষ | THC2563427 ফটো উপলব্ধ | 65 নাম : বিকাশ ঘোষ পিতার নাম: বৈদ্যনাথ ঘোষ বাড়ির নং : n0032 বয়স : 42 লিঙ্গ : পুরুষ | THC1695030 ফটো উপলব্ধ | 66 নাম : সুমিত ঘোষ পিতার নাম: বাসুদেব ঘোষ বাড়ির নং : n0165 বয়স : 53 লিঙ্গ : পুরুষ | THC2374098 ফটো উপলব্ধ |
| 67 নাম : প্রনমিতা ঘোষ পিতার নাম: সুমিত ঘোষ বাড়ির নং : N0165 বয়স : 24 লিঙ্গ : মহিলা | THC2370583 ফটো উপলব্ধ | 68 নাম : অনিরুদ্ধ ঘোষ পিতার নাম: নির্মল কুমার ঘোষ বাড়ির নং : n0150 বয়স : 41 লিঙ্গ : পুরুষ | MVQ2292456 ফটো উপলব্ধ | 69 নাম : রত্না (দে)ঘোষ স্বামীর নাম: অরিন্দম ঘোষ বাড়ির নং : n0144 বয়স : 34 লিঙ্গ : মহিলা | THC1507235 ফটো উপলব্ধ |
| 70 নাম : অরিন্দম ঘোষ পিতার নাম: নির্মল কুমার ঘোষ বাড়ির নং : n0144 বয়স : 43 লিঙ্গ : পুরুষ | MVQ2049039 ফটো উপলব্ধ | 71 নাম : পারুল ঘোষ স্বামীর নাম: নির্মল কুমার ঘোষ বাড়ির নং : n0136 বয়স : 67 লিঙ্গ : মহিলা | MVQ0011676 ফটো উপলব্ধ | 72 নাম : পারুল ঘোষ স্বামীর নাম: অসিত কুমার ঘোষ বাড়ির নং : n0050 বয়স : 57 লিঙ্গ : মহিলা | THC2685865 ফটো উপলব্ধ |
| 73 নাম : মহারাণী ঘোষ স্বামীর নাম: সুদীপ্ত ঘোষ বাড়ির নং : n0168 বয়স : 41 লিঙ্গ : মহিলা | MVQ2490514 ফটো উপলব্ধ | 74 নাম : সুদীপ্ত ঘোষ পিতার নাম: বাসুদেব ঘোষ বাড়ির নং : n0167 বয়স : 49 লিঙ্গ : পুরুষ | WB/11/072/183271 ফটো উপলব্ধ | 75 নাম : সঙ্গীতা ঘোষ স্বামীর নাম: সুমিত ঘোষ বাড়ির নং : n0166 বয়স : 46 লিঙ্গ : মহিলা | MVQ2490530 ফটো উপলব্ধ |
| 76 নাম : ছবি ঘোষ স্বামীর নাম: বাসুদেব ঘোষ বাড়ির নং : n0164 বয়স : 73 লিঙ্গ : মহিলা | WB/11/072/183354 ফটো উপলব্ধ | 77 নাম : বাসুদেব ঘোষ পিতার নাম: বলরাম ঘোষ বাড়ির নং : n0163 বয়স : 83 লিঙ্গ : পুরুষ | WB/11/072/183466 ফটো উপলব্ধ | 78 নাম : ঋষিকা দত্ত (ঘোষ) স্বামীর নাম: অনিরুদ্ধ ঘোষ বাড়ির নং : n0150 বয়স : 31 লিঙ্গ : মহিলা | THC1794692 ফটো উপলব্ধ |
| 79 নাম : কুশল ঘোষ পিতার নাম: সুদীপ্ত ঘোষ বাড়ির নং : এন0167 বয়স : 21 লিঙ্গ : পুরুষ | THC2640001 ফটো উপলব্ধ | 80 নাম : দেবল ঘোষ পিতার নাম: সুদীপ্ত ঘোষ বাড়ির নং : এন0052 বয়স : 20 লিঙ্গ : পুরুষ | THC2703221 ফটো উপলব্ধ | 81 নাম : পুলক চ্যাটার্জী পিতার নাম: প্রভাত কুমার চ্যাটার্জী বাড়ির নং : n0023 বয়স : 40 লিঙ্গ : পুরুষ | MVQ2302313 ফটো উপলব্ধ |
| 82 নাম : তপতী চ্যাটার্জী স্বামীর নাম: প্রভাত কুমার চট্টোপাধ্যায় বাড়ির নং : n0023 বয়স : 68 লিঙ্গ : মহিলা | WB/11/072/162710 ফটো উপলব্ধ | 83 নাম : প্রভাত কুমার চট্টোপাধ্যায় পিতার নাম: সুহৃদ কুমার চট্টোপাধ্যায় বাড়ির নং : n0023 বয়স : 76 লিঙ্গ : পুরুষ | WB/11/072/162198 ফটো উপলব্ধ | 84 নাম : দীপিকা চ্যাটার্জী স্বামীর নাম: মুক্তি চ্যাটার্জী বাড়ির নং : n0044 বয়স : 33 লিঙ্গ : মহিলা | THC1326420 ফটো উপলব্ধ |
| 85 নাম : মুক্তি চ্যাটার্জী স্বামীর নাম: লক্ষীনারায়ন চ্যাটার্জী বাড়ির নং : n0044 বয়স : 66 লিঙ্গ : মহিলা | WB/11/072/168160 ফটো উপলব্ধ | 86 নাম : মমতা চ্যাটার্জী স্বামীর নাম: বিশুজিৎ চ্যাটার্জী বাড়ির নং : n0079 বয়স : 40 লিঙ্গ : মহিলা | MVQ2623601 ফটো উপলব্ধ | 87 নাম : প্রসন্ন চ্যাটার্জী পিতার নাম: প্রভাত কুমার চ্যাটার্জী বাড়ির নং : n0024 বয়স : 44 লিঙ্গ : পুরুষ | MVQ2584936 ফটো উপলব্ধ |
| 88 নাম : ভোলা ঘোষ পিতার নাম: নিখিল ঘোষ বাড়ির নং : n0024 বয়স : 29 লিঙ্গ : পুরুষ | THC1723972 ফটো উপলব্ধ | 89 নাম : বর্না ঘোষ স্বামীর নাম: নিখিল ঘোষ বাড়ির নং : n0024 বয়স : 38 লিঙ্গ : মহিলা | THC1194596 ফটো উপলব্ধ | 90 নাম : তীর্থ মন্ডল পিতার নাম: প্রেমাংশু মন্ডল বাড়ির নং : এন0079 বয়স : 25 লিঙ্গ : পুরুষ | THC2102036 ফটো উপলব্ধ |

বিধানসভা নির্বাচনক্ষেত্রের নং, নাম : 80-কালীগঞ্জ
ভাগ নং, নাম : 1-মীরা উত্তরপাড়া, দফাদারপাড়া

| | | | | | |
|--|--------------------------------|---|--------------------------------|--|--------------------------------|
| 91 নাম : বিশ্বজিৎ চ্যাটার্জী পিতার নাম: গুণময় চ্যাটার্জী বাড়ির নং : নং 079 বয়স : 47 লিঙ্গ : পুরুষ | THC2373140 ফটো উপলব্ধ | 92 নাম : মমতা চ্যাটার্জী স্বামীর নাম: গুণময় চ্যাটার্জী বাড়ির নং : n0079 বয়স : 67 লিঙ্গ : মহিলা | WB/11/072/168240 ফটো উপলব্ধ | 93 নাম : জ্যোতি চ্যাটার্জী(দাস) স্বামীর নাম: পুলক চ্যাটার্জী বাড়ির নং : n0177 বয়স : 33 লিঙ্গ : মহিলা | THC1492339 ফটো উপলব্ধ |
| 94 নাম : তুলসী চৌধুরী স্বামীর নাম: বিনয়মোহন চৌধুরী বাড়ির নং : n0053 বয়স : 79 লিঙ্গ : মহিলা | WB/11/072/168270 ফটো উপলব্ধ | 95 নাম : শম্পা চৌধুরী পিতার নাম: নির্মলকান্তি চৌধুরী বাড়ির নং : n0113 বয়স : 56 লিঙ্গ : মহিলা | WB/11/072/168164 ফটো উপলব্ধ | 96 নাম : শিবশঙ্কর চৌধুরী পিতার নাম: নির্মলকান্তি চৌধুরী বাড়ির নং : n0113 বয়স : 67 লিঙ্গ : পুরুষ | WB/11/072/168358 ফটো উপলব্ধ |
| 97 নাম : রঘুপ্রসন্ন চৌধুরী পিতার নাম: শুভাশিষ চৌধুরী বাড়ির নং : n0055 বয়স : 34 লিঙ্গ : পুরুষ | THC1418011 ফটো উপলব্ধ | 98 নাম : ডলি চৌধুরী স্বামীর নাম: শুভাশিষ চৌধুরী বাড়ির নং : n0055 বয়স : 42 লিঙ্গ : মহিলা | THC1326412 ফটো উপলব্ধ | 99 নাম : শুভাশিষ চৌধুরী পিতার নাম: রামপ্রসন্ন চৌধুরী বাড়ির নং : n0055 বয়স : 66 লিঙ্গ : পুরুষ | THC2259208 ফটো উপলব্ধ |
| 100 নাম : সুব্রত চৌধুরী পিতার নাম: নির্মল কান্তি চৌধুরী বাড়ির নং : n0173 বয়স : 65 লিঙ্গ : পুরুষ | WB/11/072/168219 ফটো উপলব্ধ | 101 নাম : গুত্র প্রসন্ন চৌধুরী পিতার নাম: শুভাশিষ চৌধুরী বাড়ির নং : n0055 বয়স : 27 লিঙ্গ : পুরুষ | THC1888809 ফটো উপলব্ধ | 102 নাম : ত্রিদিব জোয়ারদার পিতার নাম: শচীন্দ্রনাথ জোয়ারদার বাড়ির নং : n0035 বয়স : 59 লিঙ্গ : পুরুষ | WB/11/072/168327 ফটো উপলব্ধ |
| 103 নাম : সুদীপ্তা জোয়ারদার পিতার নাম: ত্রিদিব জোয়ারদার বাড়ির নং : n0035 বয়স : 27 লিঙ্গ : মহিলা | THC1888742 ফটো উপলব্ধ | 104 নাম : যোগমায়া জোয়ার্দার স্বামীর নাম: প্রদীপ জোয়ারদার বাড়ির নং : n0035 বয়স : 44 লিঙ্গ : মহিলা | MVQ2058436 ফটো উপলব্ধ | 105 নাম : মৌমিতা জোয়ার্দার পিতার নাম: প্রদীপ জোয়ার্দার বাড়ির নং : এন0035 বয়স : 25 লিঙ্গ : মহিলা | THC2092658 ফটো উপলব্ধ |
| 106 নাম : প্রদীপ জোয়ার্দার পিতার নাম: শচীন্দ্র জোয়ার্দার বাড়ির নং : n0035 বয়স : 53 লিঙ্গ : পুরুষ | WB/11/072/168273 ফটো উপলব্ধ | 107 নাম : সুব্রতা দত্ত স্বামীর নাম: অন্তিম কুমার দত্ত বাড়ির নং : n0183 বয়স : 69 লিঙ্গ : মহিলা | WB/11/072/138510 ফটো উপলব্ধ | 108 নাম : স্বাগতা দত্ত চৌধুরী স্বামীর নাম: সুব্রত চৌধুরী বাড়ির নং : n0174 বয়স : 58 লিঙ্গ : মহিলা | WB/11/072/168131 ফটো উপলব্ধ |
| 109 নাম : আসরাফ দফাদার স্বামীর নাম: সফিকুর দফাদার বাড়ির নং : n0110 বয়স : 56 লিঙ্গ : মহিলা | MVQ0358671 ফটো উপলব্ধ | 110 নাম : রিমা খাতুন পিতার নাম: আমিন দফাদার বাড়ির নং : এন0065 বয়স : 27 লিঙ্গ : মহিলা | THC2092633 ফটো উপলব্ধ | 111 নাম : হাবিবা দফাদার স্বামীর নাম: মুনুরদ্দিন দফাদার বাড়ির নং : n0097 বয়স : 60 লিঙ্গ : মহিলা | WB/11/072/168092 ফটো উপলব্ধ |
| 112 নাম : রাহেন দফাদার পিতার নাম: আসরাফ দফাদার বাড়ির নং : n0228 বয়স : 26 লিঙ্গ : পুরুষ | THC2003390 ফটো উপলব্ধ | Q 113 নাম : সঞ্জু দফাদার পিতার নাম: সপু দফাদার বাড়ির নং : বয়স : 27 লিঙ্গ : পুরুষ | THC2003408 ফটো উপলব্ধ | 114 নাম : সৌরভ আলী দফাদার পিতার নাম: নুর আলম দফাদার বাড়ির নং : n0112 বয়স : 27 লিঙ্গ : পুরুষ | THC1888692 ফটো উপলব্ধ |
| 115 নাম : মুন্না দফাদার পিতার নাম: সফিকুর দফাদার বাড়ির নং : n0110 বয়স : 56 লিঙ্গ : পুরুষ | THC1888718 ফটো উপলব্ধ | 116 নাম : তুহিনা বিবি স্বামীর নাম: সন্তু দফাদার বাড়ির নং : n0117 বয়স : 29 লিঙ্গ : মহিলা | THC1888726 ফটো উপলব্ধ | 117 নাম : ফাতেমা দফাদার স্বামীর নাম: রাজ্জাক দফাদার বাড়ির নং : n0118 বয়স : 32 লিঙ্গ : মহিলা | THC1888734 ফটো উপলব্ধ |
| 118 নাম : টুম্পা খাতুন স্বামীর নাম: আসমত আলি দফাদার বাড়ির নং : n0110 বয়স : 28 লিঙ্গ : মহিলা | THC1794767 ফটো উপলব্ধ | 119 নাম : আশা খাতুন পিতার নাম: আসরাফ দফাদার বাড়ির নং : n0065 বয়স : 28 লিঙ্গ : মহিলা | THC1794783 ফটো উপলব্ধ | 120 নাম : মঞ্জু দফাদার স্বামীর নাম: ইমরান দফাদার বাড়ির নং : n0120 বয়স : 35 লিঙ্গ : মহিলা | THC1888817 ফটো উপলব্ধ |

বিধানসভা নির্বাচনক্ষেত্রের নং, নাম : 80-কালীগঞ্জ
ভাগ নং, নাম : 1-মীরা উত্তরপাড়া, দফাদারপাড়া

| | | | | | |
|---|--------------------------|--|--------------------------------|---|--------------------------|
| 121 নাম : লতিফুল বিবি স্বামীর নাম: আনিস আলি দফাদার বাড়ির নং : n0098 বয়স : 43 লিঙ্গ : মহিলা | THC1888825 ফটো উপলব্ধ | 122 নাম : আপিলা দফাদার স্বামীর নাম: কালু দফাদার বাড়ির নং : n0115 বয়স : 27 লিঙ্গ : মহিলা | THC1888775 ফটো উপলব্ধ | 123 নাম : নুরজিনা বিবি স্বামীর নাম: নুর জামাল দফাদার বাড়ির নং : n0112 বয়স : 45 লিঙ্গ : মহিলা | THC1194331 ফটো উপলব্ধ |
| 124 নাম : নাসিরুদ্দিন দফাদার পিতার নাম: আনোয়ার দফাদার বাড়ির নং : n0219 বয়স : 26 লিঙ্গ : পুরুষ | THC2003309 ফটো উপলব্ধ | 125 নাম : জননিকা খাতুন (দফাদার) স্বামীর নাম: রসিদ দফাদার বাড়ির নং : n0119 বয়স : 35 লিঙ্গ : মহিলা | THC1794718 ফটো উপলব্ধ | 126 নাম : রুখসার খাতুন স্বামীর নাম: সাজ্জাক দফাদার বাড়ির নং : এন0118 বয়স : 23 লিঙ্গ : মহিলা | THC2647402 ফটো উপলব্ধ |
| 127 নাম : প্রিয়াকা খাতুন স্বামীর নাম: সৌরভ আলি দফাদার বাড়ির নং : এন0112 বয়স : 25 লিঙ্গ : মহিলা | THC2531358 ফটো উপলব্ধ | 128 নাম : হামিদ দফাদার পিতার নাম: মিনসার দফাদার বাড়ির নং : এন0118 বয়স : 22 লিঙ্গ : পুরুষ | THC2621589 ফটো উপলব্ধ | 129 নাম : রায়াদ দফাদার পিতার নাম: হাবীবুল দফাদার বাড়ির নং : এন0097 বয়স : 22 লিঙ্গ : মহিলা | THC2622769 ফটো উপলব্ধ |
| 130 নাম : খালিদা খাতুন স্বামীর নাম: কায়েশ দফাদার বাড়ির নং : n0119 বয়স : 31 লিঙ্গ : মহিলা | THC1794726 ফটো উপলব্ধ | 131 নাম : হাফিজুল দফাদার পিতার নাম: মুনোরুদ্দিন আলি দফাদার বাড়ির নং : n0014 বয়স : 29 লিঙ্গ : পুরুষ | THC1794635 ফটো উপলব্ধ | 132 নাম : সিমরান খাতুন পিতার নাম: আজিম দফাদার বাড়ির নং : এন0122 বয়স : 22 লিঙ্গ : মহিলা | THC2571909 ফটো উপলব্ধ |
| 133 নাম : আলম দফাদার পিতার নাম: গফফর দফাদার বাড়ির নং : এন0110 বয়স : 23 লিঙ্গ : পুরুষ | THC2495208 ফটো উপলব্ধ | 134 নাম : সাহারুক দফাদার পিতার নাম: শরিফ দফাদার বাড়ির নং : n0111 বয়স : 29 লিঙ্গ : পুরুষ | THC1723873 ফটো উপলব্ধ | 135 নাম : জানুফা দফাদার স্বামীর নাম: শরিফ দফাদার বাড়ির নং : n0111 বয়স : 47 লিঙ্গ : মহিলা | THC2259174 ফটো উপলব্ধ |
| 136 নাম : শরিফ দফাদার পিতার নাম: আলুন দফাদার বাড়ির নং : n0111 বয়স : 49 লিঙ্গ : পুরুষ | THC2259166 ফটো উপলব্ধ | 137 নাম : আসমত আলি দফাদার পিতার নাম: গফফর দফাদার বাড়ির নং : n0110 বয়স : 49 লিঙ্গ : পুরুষ | THC1194299 ফটো উপলব্ধ | 138 নাম : জারিনা বিবি স্বামীর নাম: গফফর দফাদার বাড়ির নং : n0110 বয়স : 56 লিঙ্গ : মহিলা | THC2259828 ফটো উপলব্ধ |
| 139 নাম : গফফর দফাদার পিতার নাম: আলম দফাদার বাড়ির নং : n0110 বয়স : 65 লিঙ্গ : পুরুষ | THC2259810 ফটো উপলব্ধ | 140 নাম : নাজমুল দফাদার পিতার নাম: ছাপেরুদ্দিন দফাদার বাড়ির নং : n0100 বয়স : 34 লিঙ্গ : পুরুষ | THC1194661 ফটো উপলব্ধ | 141 নাম : জিন্নিহার বিবি স্বামীর নাম: রাজেন দফাদার বাড়ির নং : n0100 বয়স : 40 লিঙ্গ : মহিলা | THC1194653 ফটো উপলব্ধ |
| 142 নাম : রাজেন দফাদার পিতার নাম: নালু দফাদার বাড়ির নং : n0100 বয়স : 48 লিঙ্গ : পুরুষ | THC2259554 ফটো উপলব্ধ | 143 নাম : নাজমা দফাদার স্বামীর নাম: ছাপের দফাদার বাড়ির নং : n0100 বয়স : 54 লিঙ্গ : মহিলা | WB/11/072/168091 ফটো উপলব্ধ | 144 নাম : ছাপের উদ্দিন দফাদার পিতার নাম: জাকের আলী দফাদার বাড়ির নং : n0100 বয়স : 61 লিঙ্গ : পুরুষ | THC2272359 ফটো উপলব্ধ |
| 145 নাম : পিংকি খাতুন স্বামীর নাম: মোঃ নজরুল ইসলাম বাড়ির নং : n0099 বয়স : 36 লিঙ্গ : মহিলা | MVQ2699049 ফটো উপলব্ধ | 146 নাম : সেলিনা খাতুন স্বামীর নাম: মোঃ সিরিকুত বেগম বাড়ির নং : n0099 বয়স : 40 লিঙ্গ : মহিলা | MVQ2058451 ফটো উপলব্ধ | 147 নাম : আসমান তারা বেগম পিতার নাম: আজমত সেখ বাড়ির নং : n0099 বয়স : 46 লিঙ্গ : মহিলা | MVQ2058469 ফটো উপলব্ধ |
| 148 নাম : সায়েদা বেগম স্বামীর নাম: আকেরুদ্দিন দফাদার বাড়ির নং : n0099 বয়স : 39 লিঙ্গ : মহিলা | THC2272433 ফটো উপলব্ধ | 149 নাম : আকেরুদ্দিন দফাদার পিতার নাম: জাকের আলি দফাদার বাড়ির নং : n0099 বয়স : 69 লিঙ্গ : পুরুষ | THC2272458 ফটো উপলব্ধ | 150 নাম : আফ্রাম দফাদার পিতার নাম: আনেস আলী দফাদার বাড়ির নং : n0098 বয়স : 30 লিঙ্গ : পুরুষ | THC1611979 ফটো উপলব্ধ |

| | | | | | |
|---|--------------------------------|---|--------------------------|---|--------------------------------|
| 151 নাম : পাপিয়া বিবি স্বামীর নাম: নিফাজুদ্দিন সেখ বাড়ির নং : n0098 বয়স : 40 লিঙ্গ : মহিলা | FPL2355873 ফটো উপলব্ধ | 152 নাম : নিফাজুদ্দিন সেখ পিতার নাম: ভেলু সেখ বাড়ির নং : n0098 বয়স : 43 লিঙ্গ : পুরুষ | MVQ2058477 ফটো উপলব্ধ | 153 নাম : আনিস আলি দফাদার পিতার নাম: ছকাই দফাদার বাড়ির নং : n0098 বয়স : 51 লিঙ্গ : পুরুষ | THC2259638 ফটো উপলব্ধ |
| 154 নাম : রেশমা খাতুন পিতার নাম: মনুরুদ্দিন দফাদার বাড়ির নং : n0097 বয়স : 38 লিঙ্গ : মহিলা | MVQ2491033 ফটো উপলব্ধ | 155 নাম : হাবিবুল দফাদার পিতার নাম: মনুরুদ্দিন দফাদার বাড়ির নং : n0097 বয়স : 43 লিঙ্গ : পুরুষ | MVQ2302370 ফটো উপলব্ধ | 156 নাম : মনুরুদ্দিন দফাদার পিতার নাম: ছকাই দফাদার বাড়ির নং : n0097 বয়স : 61 লিঙ্গ : পুরুষ | THC2260750 ফটো উপলব্ধ |
| 157 নাম : আশরুনা বিবি স্বামীর নাম: আলিফ দফাদার বাড়ির নং : n0065 বয়স : 33 লিঙ্গ : মহিলা | THC1507177 ফটো উপলব্ধ | 158 নাম : আলিফ দফাদার পিতার নাম: আঙ্গুর আলী দফাদার বাড়ির নং : n0065 বয়স : 37 লিঙ্গ : পুরুষ | MVQ2699072 ফটো উপলব্ধ | 159 নাম : ফজিলা বিবি দফাদার স্বামীর নাম: আসরাফ দফাদার বাড়ির নং : n0065 বয়স : 30 লিঙ্গ : মহিলা | MVQ2623817 ফটো উপলব্ধ |
| 160 নাম : ফেনসিহার বিবি স্বামীর নাম: আমিন দফাদার বাড়ির নং : n0065 বয়স : 41 লিঙ্গ : মহিলা | THC1507169 ফটো উপলব্ধ | 161 নাম : আমিন দফাদার পিতার নাম: ময়নুদ্দিন দফাদার বাড়ির নং : n0065 বয়স : 48 লিঙ্গ : পুরুষ | THC2259364 ফটো উপলব্ধ | 162 নাম : আঙ্গুরআলী দফাদার পিতার নাম: ময়নুদ্দিন দফাদার বাড়ির নং : n0065 বয়স : 62 লিঙ্গ : পুরুষ | THC2272128 ফটো উপলব্ধ |
| 163 নাম : সাবিয়া দফাদার স্বামীর নাম: নূরজামাল দফাদার বাড়ির নং : n0064 বয়স : 59 লিঙ্গ : মহিলা | THC2259307 ফটো উপলব্ধ | 164 নাম : নূরজামাল দফাদার পিতার নাম: আকবর দফাদার বাড়ির নং : n0064 বয়স : 69 লিঙ্গ : পুরুষ | THC2259299 ফটো উপলব্ধ | 165 নাম : নূরজাহান দফাদার স্বামীর নাম: আকবর দফাদার বাড়ির নং : n0064 বয়স : 85 লিঙ্গ : মহিলা | THC2259315 ফটো উপলব্ধ |
| 166 নাম : কাজী রামিজ রেজা পিতার নাম: কাজী গোলাম নবী বাড়ির নং : মীরা উত্তর পারা বয়স : 40 লিঙ্গ : পুরুষ | JDW2339257 ফটো উপলব্ধ | 167 নাম : খাদিজা দফাদার স্বামীর নাম: আব্বাস দফাদার বাড়ির নং : n0062 বয়স : 33 লিঙ্গ : মহিলা | THC1611888 ফটো উপলব্ধ | 168 নাম : সপু দফাদার পিতার নাম: ফয়েজুদ্দিন দফাদার বাড়ির নং : n0063 বয়স : 59 লিঙ্গ : পুরুষ | WB/11/072/168408 ফটো উপলব্ধ |
| 169 নাম : হিল্লাল দফাদার পিতার নাম: জানআলম দফাদার বাড়ির নং : n0063 বয়স : 36 লিঙ্গ : পুরুষ | MVQ2699197 ফটো উপলব্ধ | 170 নাম : জালাল দফাদার পিতার নাম: জানআলম দফাদার বাড়ির নং : n0063 বয়স : 39 লিঙ্গ : পুরুষ | MVQ2699064 ফটো উপলব্ধ | 171 নাম : রাওসনা দফাদার স্বামীর নাম: আকতারআলী দফাদার বাড়ির নং : n0118 বয়স : 49 লিঙ্গ : মহিলা | THC2262061 ফটো উপলব্ধ |
| 172 নাম : মিনসার দফাদার পিতার নাম: নিয়ামত দফাদার বাড়ির নং : n0118 বয়স : 50 লিঙ্গ : পুরুষ | WB/11/072/168146 ফটো উপলব্ধ | 173 নাম : হাসিনা দফাদার স্বামীর নাম: মিনসার দফাদার বাড়ির নং : n0118 বয়স : 37 লিঙ্গ : মহিলা | THC1194372 ফটো উপলব্ধ | 174 নাম : আবু বকর দফাদার পিতার নাম: নিয়ামত দফাদার বাড়ির নং : n0118 বয়স : 51 লিঙ্গ : পুরুষ | THC2272342 ফটো উপলব্ধ |
| 175 নাম : রাজ্জাক দফাদার পিতার নাম: আকতার দফাদার বাড়ির নং : n0118 বয়স : 39 লিঙ্গ : পুরুষ | THC0247486 ফটো উপলব্ধ | 176 নাম : হেরিনা দফাদার স্বামীর নাম: রুন দফাদার বাড়ির নং : n0118 বয়স : 33 লিঙ্গ : মহিলা | THC1326339 ফটো উপলব্ধ | 177 নাম : নারগিস দফাদার স্বামীর নাম: নিয়ত আলি দফাদার বাড়ির নং : n0119 বয়স : 54 লিঙ্গ : মহিলা | THC2272086 ফটো উপলব্ধ |
| 178 নাম : রসির দফাদার পিতার নাম: নিয়তালী দফাদার বাড়ির নং : n0119 বয়স : 44 লিঙ্গ : পুরুষ | THC1115195 ফটো উপলব্ধ | 179 নাম : বসির দফাদার পিতার নাম: নিয়ত আলি দফাদার বাড়ির নং : n0119 বয়স : 43 লিঙ্গ : পুরুষ | THC1507243 ফটো উপলব্ধ | 180 নাম : আবিজা দফাদার স্বামীর নাম: বসির দফাদার বাড়ির নং : n0119 বয়স : 33 লিঙ্গ : মহিলা | THC1507250 ফটো উপলব্ধ |



বিধানসভা নির্বাচনক্ষেত্রের নং, নাম : 80-কালীগঞ্জ
ভাগ নং, নাম : 1-মীরা উত্তরপাড়া, দফাদারপাড়া

| | | | | | | | | |
|---|------------------|------------|--|------------|------------|---|------------------|------------|
| 181 | THC1194281 | ফটো উপলব্ধ | 182 | THC2734770 | ফটো উপলব্ধ | 183 | THC2259950 | ফটো উপলব্ধ |
| নাম : কায়েশ দফাদার পিতার নাম: নিয়ত আলি দফাদার বাড়ির নং : n0119 বয়স : 35 লিঙ্গ : পুরুষ | | | নাম : সাইক দফাদার পিতার নাম: রসিদ দফাদার বাড়ির নং : মীরা উত্তর পাড়া বয়স : 23 লিঙ্গ : পুরুষ | | | নাম : আব্দুল দফাদার পিতার নাম: রহিম বক্স দফাদার বাড়ির নং : n0120 বয়স : 71 লিঙ্গ : পুরুষ | | |
| 184 | WB/11/072/168426 | ফটো উপলব্ধ | 185 | MVQ2699106 | ফটো উপলব্ধ | 186 | WB/11/072/168055 | ফটো উপলব্ধ |
| নাম : মনোয়ারা দফাদার স্বামীর নাম: আব্দুল দফাদার বাড়ির নং : n0120 বয়স : 66 লিঙ্গ : মহিলা | | | নাম : ইমরান দফাদার পিতার নাম: আব্দুল দফাদার বাড়ির নং : n0120 বয়স : 37 লিঙ্গ : পুরুষ | | | নাম : কলিমুদ্দিন দফাদার পিতার নাম: বক্সের দফাদার বাড়ির নং : n0122 বয়স : 51 লিঙ্গ : পুরুষ | | |
| 187 | MVQ1393420 | ফটো উপলব্ধ | 188 | THC2372134 | ফটো উপলব্ধ | 189 | THC2372316 | ফটো উপলব্ধ |
| নাম : আজিম দফাদার পিতার নাম: বক্সের দফাদার বাড়ির নং : n0122 বয়স : 49 লিঙ্গ : পুরুষ | | | নাম : আরিফ মহঃ দফাদার পিতার নাম: মঞ্জুর দফাদার বাড়ির নং : nং102 বয়স : 25 লিঙ্গ : পুরুষ | | | নাম : কবিতা পারভিনা স্বামীর নাম: নাজমুল দফাদার বাড়ির নং : nং100 বয়স : 24 লিঙ্গ : মহিলা | | |
| 190 | THC2371268 | ফটো উপলব্ধ | 191 | THC2371144 | ফটো উপলব্ধ | 192 | THC2532232 | ফটো উপলব্ধ |
| নাম : সৌকত দফাদার পিতার নাম: নুরজামাল দফাদার বাড়ির নং : নং 112 বয়স : 24 লিঙ্গ : পুরুষ | | | নাম : রাওফান দফাদার পিতার নাম: হাবিব দফাদার বাড়ির নং : নং 116 বয়স : 24 লিঙ্গ : পুরুষ | | | নাম : নাসরিন বিবি স্বামীর নাম: জালাল দফাদার বাড়ির নং : nং1063 বয়স : 27 লিঙ্গ : মহিলা | | |
| 193 | THC2272292 | ফটো উপলব্ধ | 194 | MVQ2303014 | ফটো উপলব্ধ | 195 | MVQ2490951 | ফটো উপলব্ধ |
| নাম : জালফা বিবি (দফাদার) স্বামীর নাম: জান আলম দফাদার বাড়ির নং : n0063 বয়স : 60 লিঙ্গ : মহিলা | | | নাম : ডালিয়া দফাদার স্বামীর নাম: সপু দফাদার বাড়ির নং : n0063 বয়স : 44 লিঙ্গ : মহিলা | | | নাম : মনোরুদ্দিন হাবিব দফাদার পিতার নাম: মুরশাদ দফাদার বাড়ির নং : n0066 বয়স : 60 লিঙ্গ : পুরুষ | | |
| 196 | MVQ2490936 | ফটো উপলব্ধ | 197 | THC1194224 | ফটো উপলব্ধ | 198 | THC2092682 | ফটো উপলব্ধ |
| নাম : মফিজা দফাদার স্বামীর নাম: মুনোরুদ্দিন দফাদার বাড়ির নং : n0208 বয়স : 48 লিঙ্গ : মহিলা | | | নাম : জসিমুদ্দিন দফাদার পিতার নাম: আজিজুল দফাদার বাড়ির নং : n0116 বয়স : 40 লিঙ্গ : পুরুষ | | | নাম : হাবিব দফাদার পিতার নাম: আজিজুল দফাদার বাড়ির নং : এন0116 বয়স : 49 লিঙ্গ : পুরুষ | | |
| 199 | WB/11/072/168315 | ফটো উপলব্ধ | 200 | MVQ2302362 | ফটো উপলব্ধ | 201 | THC1194364 | ফটো উপলব্ধ |
| নাম : শাহিদা দফাদার স্বামীর নাম: শুকুর দফাদার বাড়ির নং : n0117 বয়স : 64 লিঙ্গ : মহিলা | | | নাম : সমির দফাদার পিতার নাম: মুকুল দফাদার বাড়ির নং : n0117 বয়স : 44 লিঙ্গ : পুরুষ | | | নাম : সন্তু দফাদার পিতার নাম: শুকুর আলি দফাদার বাড়ির নং : n0117 বয়স : 38 লিঙ্গ : পুরুষ | | |
| 202 | MVQ2623635 | ফটো উপলব্ধ | 203 | THC0247940 | ফটো উপলব্ধ | 204 | CWC2089225 | ফটো উপলব্ধ |
| নাম : ফরিদা বিবি দফাদার স্বামীর নাম: সাইদুল আলি দফাদার বাড়ির নং : n0117 বয়স : 39 লিঙ্গ : মহিলা | | | নাম : সাহিদুল আলী দফাদার পিতার নাম: সুকুর দফাদার বাড়ির নং : n0117 বয়স : 38 লিঙ্গ : পুরুষ | | | নাম : টগরী বিবি স্বামীর নাম: সাহিদুল আলি দফাদার বাড়ির নং : n0117 বয়স : 37 লিঙ্গ : মহিলা | | |
| 205 | THC0247254 | ফটো উপলব্ধ | 206 | MVQ2303071 | ফটো উপলব্ধ | 207 | THC1612027 | ফটো উপলব্ধ |
| নাম : বীনা বিবি স্বামীর নাম: আজিম দফাদার বাড়ির নং : n0122 বয়স : 38 লিঙ্গ : মহিলা | | | নাম : নিপু দফাদার পিতার নাম: বক্সের দফাদার বাড়ির নং : n0122 বয়স : 46 লিঙ্গ : পুরুষ | | | নাম : জয়ন্ত দাস পিতার নাম: আনন্দ দাস বাড়ির নং : n0122 বয়স : 48 লিঙ্গ : পুরুষ | | |
| 208 | MVQ2699189 | ফটো উপলব্ধ | 209 | FJN1453026 | ফটো উপলব্ধ | 210 | THC0241869 | ফটো উপলব্ধ |
| নাম : জয়িতা সরকার (দফাদার) স্বামীর নাম: অজয় সরকার বাড়ির নং : n0140 বয়স : 44 লিঙ্গ : মহিলা | | | নাম : সামছুরনাহার দফাদার স্বামীর নাম: আকাস আলি দফাদার বাড়ির নং : n0175 বয়স : 45 লিঙ্গ : মহিলা | | | নাম : পিকু দফাদার পিতার নাম: মুকুল দফাদার বাড়ির নং : n0176 বয়স : 43 লিঙ্গ : পুরুষ | | |

বিধানসভা নির্বাচনক্ষেত্রের নং, নাম : 80-কালীগঞ্জ
ভাগ নং, নাম : 1-মীরা উত্তরপাড়া, দফাদারপাড়া

| | | | | | |
|--|--------------------------------|---|--------------------------|--|--------------------------|
| 211 নাম : মনিরা দফাদার স্বামীর নাম: তুফান দফাদার বাড়ির নং : n0185 বয়স : 58 লিঙ্গ : মহিলা | THC2260107 ফটো উপলব্ধ | 212 নাম : আকাশ আলী দফাদার পিতার নাম: তুফান দফাদার বাড়ির নং : n0186 বয়স : 40 লিঙ্গ : পুরুষ | MVQ2623585 ফটো উপলব্ধ | 213 নাম : সেলিনা দফাদার স্বামীর নাম: আকাশ আলী দফাদার বাড়ির নং : n0187 বয়স : 34 লিঙ্গ : মহিলা | THC1506815 ফটো উপলব্ধ |
| 214 নাম : মিনারুদ্দিন দফাদার পিতার নাম: ফকির দফাদার বাড়ির নং : n0199 বয়স : 63 লিঙ্গ : পুরুষ | THC1695006 ফটো উপলব্ধ | 215 নাম : নূরসাবা দফাদার স্বামীর নাম: ফজল দফাদার বাড়ির নং : n0112 বয়স : 63 লিঙ্গ : মহিলা | THC2259794 ফটো উপলব্ধ | 216 নাম : নূর আলম দফাদার পিতার নাম: ফজল দফাদার বাড়ির নং : n0112 বয়স : 54 লিঙ্গ : পুরুষ | THC2259869 ফটো উপলব্ধ |
| 217 নাম : মাঝিয়া দফাদার স্বামীর নাম: নূরআলম দফাদার বাড়ির নং : n0112 বয়স : 50 লিঙ্গ : মহিলা | THC2259836 ফটো উপলব্ধ | 218 নাম : নূর জামাল দফাদার পিতার নাম: ফজল দফাদার বাড়ির নং : n0112 বয়স : 49 লিঙ্গ : পুরুষ | THC2259851 ফটো উপলব্ধ | 219 নাম : সাহাদত আলি দফাদার পিতার নাম: নূর আলম দফাদার বাড়ির নং : n0112 বয়স : 29 লিঙ্গ : পুরুষ | THC1723956 ফটো উপলব্ধ |
| 220 নাম : রহিম দফাদার পিতার নাম: নূরজামাল দফাদার বাড়ির নং : মীরা উত্তর পারা বয়স : 22 লিঙ্গ : পুরুষ | THC2748614 ফটো উপলব্ধ | 221 নাম : মহিতুন দফাদার স্বামীর নাম: মুকুল দফাদার বাড়ির নং : n0114 বয়স : 65 লিঙ্গ : মহিলা | THC2259331 ফটো উপলব্ধ | 222 নাম : রুনু দফাদার পিতার নাম: মুকুল দফাদার বাড়ির নং : n0114 বয়স : 40 লিঙ্গ : পুরুষ | MVQ2623718 ফটো উপলব্ধ |
| 223 নাম : নফিজা দফাদার স্বামীর নাম: শিকু দফাদার বাড়ির নং : n0114 বয়স : 38 লিঙ্গ : মহিলা | THC1194240 ফটো উপলব্ধ | 224 নাম : কবির দফাদার পিতার নাম: কাশেম দফাদার বাড়ির নং : n0115 বয়স : 43 লিঙ্গ : পুরুষ | THC1326370 ফটো উপলব্ধ | 225 নাম : কালু দফাদার পিতার নাম: কাজেম দফাদার বাড়ির নং : n0115 বয়স : 36 লিঙ্গ : পুরুষ | THC1326388 ফটো উপলব্ধ |
| 226 নাম : সামসিরা দফাদার স্বামীর নাম: কাশেমআলী দফাদার বাড়ির নং : n0115 বয়স : 64 লিঙ্গ : মহিলা | WB/11/072/168350 ফটো উপলব্ধ | 227 নাম : সাইফুন দফাদার স্বামীর নাম: কবির দফাদার বাড়ির নং : n0115 বয়স : 41 লিঙ্গ : মহিলা | THC1194448 ফটো উপলব্ধ | 228 নাম : আজিজুল দফাদার পিতার নাম: রসুল দফাদার বাড়ির নং : n0116 বয়স : 73 লিঙ্গ : পুরুষ | THC2259729 ফটো উপলব্ধ |
| 229 নাম : জোৎস্না বেগম দফাদার স্বামীর নাম: হাবিব দফাদার বাড়ির নং : n0116 বয়স : 46 লিঙ্গ : মহিলা | MVQ2303048 ফটো উপলব্ধ | 230 নাম : আব্বাস দফাদার পিতার নাম: আজিজুল দফাদার বাড়ির নং : n0116 বয়স : 44 লিঙ্গ : পুরুষ | THC1507326 ফটো উপলব্ধ | 231 নাম : সাহানাজ দফাদার পিতার নাম: সেলিম দফাদার বাড়ির নং : n0118 বয়স : 29 লিঙ্গ : পুরুষ | THC1723857 ফটো উপলব্ধ |
| 232 নাম : সাজ্জাক দফাদার পিতার নাম: আকতার দফাদার বাড়ির নং : n0118 বয়স : 27 লিঙ্গ : পুরুষ | THC1888668 ফটো উপলব্ধ | 233 নাম : আনারুল দফাদার পিতার নাম: সেলিম দফাদার বাড়ির নং : n0118 বয়স : 27 লিঙ্গ : পুরুষ | THC1888650 ফটো উপলব্ধ | 234 নাম : আলোমা দফাদার স্বামীর নাম: সেলিম দফাদার বাড়ির নং : n0118 বয়স : 47 লিঙ্গ : মহিলা | MVQ2302339 ফটো উপলব্ধ |
| 235 নাম : কালিপদ দফাদার পিতার নাম: হরিপদ দফাদার বাড়ির নং : n0140 বয়স : 72 লিঙ্গ : পুরুষ | THC2620995 ফটো উপলব্ধ | 236 নাম : সম্পা খাতুন পিতার নাম: জান আলম দফাদার বাড়ির নং : n0063 বয়স : 34 লিঙ্গ : মহিলা | THC1194307 ফটো উপলব্ধ | 237 নাম : ববি বিবি দফাদার স্বামীর নাম: আবুবক্কর দফাদার বাড়ির নং : n0118 বয়স : 43 লিঙ্গ : মহিলা | THC1611854 ফটো উপলব্ধ |
| 238 নাম : আপণ দফাদার পিতার নাম: আমিন দফাদার বাড়ির নং : এন0065 বয়স : 20 লিঙ্গ : পুরুষ | THC2672624 ফটো উপলব্ধ | 239 নাম : ওরফেসা দফাদার স্বামীর নাম: আব্দুরআলী দফাদার বাড়ির নং : n0065 বয়স : 81 লিঙ্গ : মহিলা | THC2667830 ফটো উপলব্ধ | Q 240 নাম : চন্দ্রা মালাকার স্বামীর নাম: সুরত মালাকার বাড়ির নং : নিউ বয়স : 40 লিঙ্গ : মহিলা | MVQ2489870 ফটো উপলব্ধ |

বিধানসভা নির্বাচনক্ষেত্রের নং, নাম : 80-কালীগঞ্জ
ভাগ নং, নাম : 1-মীরা উত্তরপাড়া, দফাদারপাড়া

| | | | | | |
|---|--------------------------|--|--------------------------------|--|--------------------------|
| 241 নাম : মোনিরা খান্নত পিতার নাম : মুনোরদীন আলি দফাদার বাড়ির নং : এন006 বয়স : মহিলা | THC2646750 ফটো উপলব্ধ | 242 নাম : সামিমা সুলতানা পিতার নাম : ফতাই আহমেদ বাড়ির নং : এন0100 বয়স : 22 লিঙ্গ : মহিলা | THC2610673 ফটো উপলব্ধ | 243 নাম : পাপিয়া দফাদার পিতার নাম : অনীশ আলি দফাদার বাড়ির নং : এন0098 বয়স : 34 লিঙ্গ : মহিলা | THC2621720 ফটো উপলব্ধ |
| 244 নাম : রাহুল দফাদার পিতার নাম : আবু বকর দফাদার বাড়ির নং : এন0118 বয়স : 22 লিঙ্গ : পুরুষ | THC2622835 ফটো উপলব্ধ | 245 নাম : বীনা দফাদার স্বামীর নাম : কালিপদ দফাদার বাড়ির নং : n0140 বয়স : 61 লিঙ্গ : মহিলা | THC2620961 ফটো উপলব্ধ | 246 নাম : জিৎ দফাদার পিতার নাম : শরিফ দফাদার বাড়ির নং : এন0111 বয়স : 23 লিঙ্গ : পুরুষ | THC2572014 ফটো উপলব্ধ |
| 247 নাম : মোহাম্মদ মিরাজ আলি দফাদার পিতার নাম : মোহাম্মদ মুনোরদীন আলি দফাদার বাড়ির নং : এন0206 বয়স : 25 লিঙ্গ : পুরুষ | THC2092625 ফটো উপলব্ধ | 248 নাম : সাবিউল্লাহ দফাদার স্বামীর নাম : কালিমুদ্দিন দফাদার বাড়ির নং : n0122 বয়স : 39 লিঙ্গ : মহিলা | MVQ2303097 ফটো উপলব্ধ | 249 নাম : প্রিয়া খাতুন পিতার নাম : আজিম দফাদার বাড়ির নং : মীরা উত্তর পাড়া বয়স : 19 লিঙ্গ : মহিলা | THC2738284 ফটো উপলব্ধ |
| 250 নাম : ফতাই আহমেদ পিতার নাম : নাসু দফাদার বাড়ির নং : n0100 বয়স : 49 লিঙ্গ : পুরুষ | THC1194414 ফটো উপলব্ধ | 251 নাম : নাজরুননেসা দফাদার স্বামীর নাম : হাবিবুল দফাদার বাড়ির নং : n0097 বয়স : 40 লিঙ্গ : মহিলা | MVQ2303089 ফটো উপলব্ধ | 252 নাম : জানআলম দফাদার পিতার নাম : ফয়েজআলিম দফাদার বাড়ির নং : n0063 বয়স : 65 লিঙ্গ : পুরুষ | THC2490316 ফটো উপলব্ধ |
| 253 নাম : সাকিল দফাদার পিতার নাম : আনোয়ার দফাদার বাড়ির নং : নং 038 বয়স : 24 লিঙ্গ : পুরুষ | THC2371359 ফটো উপলব্ধ | 254 নাম : সাহেবা বিবি স্বামীর নাম : ওয়ারিস আলি দফাদার বাড়ির নং : n0038 বয়স : 35 লিঙ্গ : মহিলা | THC1194273 ফটো উপলব্ধ | 255 নাম : ওয়ারিস আলি দফাদার পিতার নাম : ফকির দফাদার বাড়ির নং : n0038 বয়স : 38 লিঙ্গ : পুরুষ | THC1194323 ফটো উপলব্ধ |
| 256 নাম : নাসিমা বিবি দফাদার স্বামীর নাম : আনোয়ার দফাদার বাড়ির নং : n0038 বয়স : 43 লিঙ্গ : মহিলা | MVQ2302347 ফটো উপলব্ধ | 257 নাম : ফকির দফাদার পিতার নাম : দুলু দফাদার বাড়ির নং : n0038 বয়স : 80 লিঙ্গ : পুরুষ | THC2272276 ফটো উপলব্ধ | 258 নাম : মফিজুল স্বামী দফাদার পিতার নাম : মুনোরদীন আলি দফাদার বাড়ির নং : n0010 বয়স : 43 লিঙ্গ : পুরুষ | THC1506302 ফটো উপলব্ধ |
| 259 নাম : রাজীব দাস পিতার নাম : পূর্ণ চন্দ্র দাস বাড়ির নং : n0062 বয়স : 43 লিঙ্গ : পুরুষ | MVQ2058535 ফটো উপলব্ধ | 260 নাম : চৈতালী বিশ্বাস স্বামীর নাম : শান্তনু মাল্লা বাড়ির নং : n0025 বয়স : 35 লিঙ্গ : মহিলা | THC2370310 ফটো উপলব্ধ | 261 নাম : দেবযানী দাস স্বামীর নাম : পাপাই দাস বাড়ির নং : n0025 বয়স : 30 লিঙ্গ : মহিলা | THC1794627 ফটো উপলব্ধ |
| 262 নাম : পার্থ দাস পিতার নাম : কানাই দাস বাড়ির নং : এন0198 বয়স : 39 লিঙ্গ : পুরুষ | THC1794585 ফটো উপলব্ধ | 263 নাম : মহামায়া দাস স্বামীর নাম : সনাতন দাস বাড়ির নং : n0216 বয়স : 60 লিঙ্গ : মহিলা | MVQ0009506 ফটো উপলব্ধ | 264 নাম : সনাতন দাস পিতার নাম : শ্রীপতি দাস বাড়ির নং : n0215 বয়স : 58 লিঙ্গ : পুরুষ | MVQ2622116 ফটো উপলব্ধ |
| 265 নাম : দীপ্তি দাস পিতার নাম : সনাতন দাস বাড়ির নং : n0215 বয়স : 26 লিঙ্গ : মহিলা | THC2012367 ফটো উপলব্ধ | 266 নাম : রামকানু দাস পিতার নাম : মদন দাস বাড়ির নং : n0025 বয়স : 64 লিঙ্গ : পুরুষ | THC2259372 ফটো উপলব্ধ | 267 নাম : সুজাতা দাস স্বামীর নাম : পূর্ণ চন্দ্র দাস বাড়ির নং : n0062 বয়স : 57 লিঙ্গ : মহিলা | THC2272391 ফটো উপলব্ধ |
| 268 নাম : পূর্ণ চন্দ্র দাস পিতার নাম : বলরাম দাস বাড়ির নং : n0062 বয়স : 70 লিঙ্গ : পুরুষ | THC2272383 ফটো উপলব্ধ | 269 নাম : চম্পা দাস স্বামীর নাম : সুকুমার দাস বাড়ির নং : n0028 বয়স : 63 লিঙ্গ : মহিলা | WB/11/072/168032 ফটো উপলব্ধ | 270 নাম : সুকুমার দাস পিতার নাম : জগদীশচন্দ্র দাস বাড়ির নং : n0028 বয়স : 67 লিঙ্গ : পুরুষ | THC2272185 ফটো উপলব্ধ |

বিধানসভা নির্বাচনক্ষেত্রের নং, নাম : 80-কালীগঞ্জ
ভাগ নং, নাম : 1-মীরা উত্তরপাড়া, দফাদারপাড়া

| | | | | | |
|---|--------------------------|--|--------------------------------|--|--------------------------|
| 271 নাম : মলিনা দাস(বেরাগ্য) স্বামীর নাম: জয়ন্ত দাস বাড়ির নং : n0025 বয়স : 48 লিঙ্গ : মহিলা | THC1612019 ফটো উপলব্ধ | 272 নাম : চন্দন দাস পিতার নাম: রামকানু দাস বাড়ির নং : n0025 বয়স : 35 লিঙ্গ : পুরুষ | THC1115278 ফটো উপলব্ধ | 273 নাম : পাপাই দাস পিতার নাম: রামকানু দাস বাড়ির নং : n0025 বয়স : 39 লিঙ্গ : পুরুষ | MVQ2699056 ফটো উপলব্ধ |
| 274 নাম : লিলি দাস স্বামীর নাম: রামকানু দাস বাড়ির নং : n0025 বয়স : 55 লিঙ্গ : মহিলা | THC2259380 ফটো উপলব্ধ | 275 নাম : রাজেশ্বরী মালাকার দাস স্বামীর নাম: পার্থ দাস বাড়ির নং : এন0198 বয়স : 28 লিঙ্গ : মহিলা | THC2092732 ফটো উপলব্ধ | 276 নাম : চম্পা খাতুন পিতার নাম: মুস্তাক দফাদার বাড়ির নং : n0016 বয়স : 28 লিঙ্গ : মহিলা | THC1781491 ফটো উপলব্ধ |
| 277 নাম : সুচরিতা দাস পিতার নাম: সুকুমার দাস বাড়ির নং : n0225 বয়স : 30 লিঙ্গ : মহিলা | THC2003366 ফটো উপলব্ধ | 278 নাম : অনুশ্রী বিশ্বাস স্বামীর নাম: বসুদেব বিশ্বাস বাড়ির নং : এন0025 বয়স : 61 লিঙ্গ : মহিলা | THC2531101 ফটো উপলব্ধ | 279 নাম : তাপসী দেবনাথ স্বামীর নাম: ভারত দেবনাথ বাড়ির নং : এন0154 বয়স : 61 লিঙ্গ : মহিলা | THC2092716 ফটো উপলব্ধ |
| 280 নাম : ভবেশ দেবনাথ পিতার নাম: ভারত দেবনাথ বাড়ির নং : n0192 বয়স : 37 লিঙ্গ : পুরুষ | ZUY0761064 ফটো উপলব্ধ | 281 নাম : ভারত দেবনাথ পিতার নাম: শঙ্কর দেবনাথ বাড়ির নং : n0191 বয়স : 67 লিঙ্গ : পুরুষ | HRL5764360 ফটো উপলব্ধ | 282 নাম : টুঙ্গা দেবনাথ স্বামীর নাম: অমল দেবনাথ বাড়ির নং : n0081 বয়স : 39 লিঙ্গ : মহিলা | THC0248054 ফটো উপলব্ধ |
| 283 নাম : অনূপ কুমার নাথ পিতার নাম: তারক চন্দ্র নাথ বাড়ির নং : n0154 বয়স : 55 লিঙ্গ : পুরুষ | THC0248062 ফটো উপলব্ধ | Q 284 নাম : আদরিনী নাথ স্বামীর নাম: তারক চন্দ্র নাথ বাড়ির নং : বয়স : 74 লিঙ্গ : মহিলা | WB/11/070/456217 ফটো উপলব্ধ | 285 নাম : প্রভাত কুমার নায়েক পিতার নাম: রাম রেনু নায়েক বাড়ির নং : n0016 বয়স : 73 লিঙ্গ : পুরুষ | MVQ0359216 ফটো উপলব্ধ |
| 286 নাম : মানসী নায়েক স্বামীর নাম: সুদীপ নায়েক বাড়ির নং : n0016 বয়স : 40 লিঙ্গ : মহিলা | MVQ2699114 ফটো উপলব্ধ | 287 নাম : অম্বিজতা দত্ত দেবনাথ স্বামীর নাম: ভবেশ দেবনাথ বাড়ির নং : এন0016 বয়স : 36 লিঙ্গ : মহিলা | THC1192665 ফটো উপলব্ধ | 288 নাম : সুদীপ নায়েক পিতার নাম: প্রভাত নায়েক বাড়ির নং : n0016 বয়স : 47 লিঙ্গ : পুরুষ | THC2558427 ফটো উপলব্ধ |
| 289 নাম : কাসমিরা বিবি স্বামীর নাম: সেলিম আলি দফাদার বাড়ির নং : এন0016 বয়স : 35 লিঙ্গ : মহিলা | THC1723626 ফটো উপলব্ধ | 290 নাম : তুষা মুখার্জি নায়েক স্বামীর নাম: ভাস্কর মুখার্জি বাড়ির নং : মীরা উত্তর পাড়া বয়স : 44 লিঙ্গ : মহিলা | THC2742153 ফটো উপলব্ধ | 291 নাম : সেলিম আলি দফাদার পিতার নাম: বরকত আলী দফাদার বাড়ির নং : এন0016 বয়স : 41 লিঙ্গ : পুরুষ | MVQ2228260 ফটো উপলব্ধ |
| 292 নাম : রানা পাল পিতার নাম: রবি পাল বাড়ির নং : এন0070 বয়স : 25 লিঙ্গ : পুরুষ | THC2091262 ফটো উপলব্ধ | 293 নাম : প্রিয়াঙ্কা পাল স্বামীর নাম: প্রসেনজীত পাল বাড়ির নং : n0221 বয়স : 27 লিঙ্গ : মহিলা | THC2003325 ফটো উপলব্ধ | 294 নাম : সুদীপ্তা কুণ্ডু পাল স্বামীর নাম: অমলেন্দু পাল বাড়ির নং : n0008 বয়স : 29 লিঙ্গ : মহিলা | THC1794650 ফটো উপলব্ধ |
| 295 নাম : অঞ্জনা পাল স্বামীর নাম: কুপাসিকু পাল বাড়ির নং : n0008 বয়স : 65 লিঙ্গ : মহিলা | THC2621266 ফটো উপলব্ধ | 296 নাম : অমলেন্দু পাল পিতার নাম: কুপাসিকু পাল বাড়ির নং : n0008 বয়স : 38 লিঙ্গ : পুরুষ | MVQ2491116 ফটো উপলব্ধ | 297 নাম : সঞ্জিতকুমার পাল পিতার নাম: শ্রীপদ পাল বাড়ির নং : n0012 বয়স : 79 লিঙ্গ : পুরুষ | THC2259679 ফটো উপলব্ধ |
| 298 নাম : সুচিত্রারানী পাল স্বামীর নাম: সঞ্জিত পাল বাড়ির নং : n0012 বয়স : 71 লিঙ্গ : মহিলা | THC2259646 ফটো উপলব্ধ | 299 নাম : রীতা পাল পিতার নাম: সঞ্জিত পাল বাড়ির নং : n0012 বয়স : 49 লিঙ্গ : মহিলা | THC2259596 ফটো উপলব্ধ | 300 নাম : কামোনা পাল স্বামীর নাম: নীতিশ পাল বাড়ির নং : n0196 বয়স : 36 লিঙ্গ : মহিলা | ALD0181123 ফটো উপলব্ধ |

| | | | | | | | | | | | |
|-----|------------|---|------------|-----|------------------|--|------------|-----|------------------|---|------------|
| 301 | MVQ2623767 | নাম : শান্তনা পাল স্বামীর নাম: রবি পাল বাড়ির নং : n0070 বয়স : 40 লিঙ্গ : মহিলা | ফটো উপলব্ধ | 302 | THC1507144 | নাম : রিনা পাল স্বামীর নাম: রতন পাল বাড়ির নং : n0070 বয়স : 33 লিঙ্গ : মহিলা | ফটো উপলব্ধ | 303 | MVQ2623700 | নাম : রতন পাল পিতার নাম: মাধব পাল বাড়ির নং : n0070 বয়স : 37 লিঙ্গ : পুরুষ | ফটো উপলব্ধ |
| 304 | MVQ2698975 | নাম : রুমা পাল স্বামীর নাম: সমীর পাল বাড়ির নং : n0070 বয়স : 38 লিঙ্গ : মহিলা | ফটো উপলব্ধ | 305 | MVQ2491330 | নাম : সমীর পাল পিতার নাম: মাধব পাল বাড়ির নং : n0070 বয়স : 39 লিঙ্গ : পুরুষ | ফটো উপলব্ধ | 306 | MVQ2623692 | নাম : রুপা পাল স্বামীর নাম: সুকান্ত পাল বাড়ির নং : n0070 বয়স : 37 লিঙ্গ : মহিলা | ফটো উপলব্ধ |
| 307 | MVQ2491231 | নাম : সুকান্ত পাল পিতার নাম: মাধব পাল বাড়ির নং : n0070 বয়স : 44 লিঙ্গ : পুরুষ | ফটো উপলব্ধ | 308 | MVQ2698827 | নাম : রবি পাল পিতার নাম: মাধব পাল বাড়ির নং : n0070 বয়স : 46 লিঙ্গ : পুরুষ | ফটো উপলব্ধ | 309 | THC2758936 | নাম : সুপ্রিয়া পাল পিতার নাম: সুকান্ত পাল বাড়ির নং : n0070 বয়স : 20 লিঙ্গ : মহিলা | ফটো উপলব্ধ |
| 310 | THC1326354 | নাম : প্রসেনজিৎ পাল পিতার নাম: কাশীনাথ পাল বাড়ির নং : n0069 বয়স : 33 লিঙ্গ : পুরুষ | ফটো উপলব্ধ | 311 | THC2259521 | নাম : গৌরাঙ্গ পাল পিতার নাম: কালিভূষণ পাল বাড়ির নং : n0069 বয়স : 57 লিঙ্গ : পুরুষ | ফটো উপলব্ধ | 312 | WB/11/072/168076 | নাম : ভুবানী পাল স্বামীর নাম: কাশীনাথ পাল বাড়ির নং : n0069 বয়স : 62 লিঙ্গ : মহিলা | ফটো উপলব্ধ |
| 313 | MVQ2058576 | নাম : সমর পাল পিতার নাম: রনজিৎ কুমার পাল বাড়ির নং : n0029 বয়স : 41 লিঙ্গ : পুরুষ | ফটো উপলব্ধ | 314 | MVQ2699023 | নাম : নিতিশ পাল মায়ের নাম: কম্পনা পাল বাড়ির নং : n0029 বয়স : 40 লিঙ্গ : পুরুষ | ফটো উপলব্ধ | 315 | THC2259232 | নাম : কম্পনা পাল স্বামীর নাম: রনজিৎ কুমার পাল বাড়ির নং : n0029 বয়স : 65 লিঙ্গ : মহিলা | ফটো উপলব্ধ |
| 316 | THC1723907 | নাম : সুপ্রিয় ফৌজদার পিতার নাম: সমর ফৌজদার বাড়ির নং : n0203 বয়স : 35 লিঙ্গ : পুরুষ | ফটো উপলব্ধ | 317 | THC1723899 | নাম : রেখা ফৌজদার স্বামীর নাম: প্রদ্যুত ফৌজদার বাড়ির নং : n0202 বয়স : 63 লিঙ্গ : মহিলা | ফটো উপলব্ধ | 318 | JNK3886322 | নাম : মিত্রা ব্যানার্জী স্বামীর নাম: অচিন্ত্য ব্যানার্জী বাড়ির নং : n0041 বয়স : 41 লিঙ্গ : মহিলা | ফটো উপলব্ধ |
| 319 | MVQ1545995 | নাম : অচিন্ত্য ব্যানার্জী পিতার নাম: অপূর্ব ব্যানার্জী বাড়ির নং : n0041 বয়স : 46 লিঙ্গ : পুরুষ | ফটো উপলব্ধ | 320 | MVQ1391994 | নাম : রুমা কুণ্ডু ব্যানার্জী স্বামীর নাম: অনিন্দ্য ব্যানার্জী বাড়ির নং : n0041 বয়স : 44 লিঙ্গ : মহিলা | ফটো উপলব্ধ | 321 | THC2373595 | নাম : প্রকৃতি ব্যানার্জী স্বামীর নাম: অপূর্ব ব্যানার্জী বাড়ির নং : n0041 বয়স : 68 লিঙ্গ : মহিলা | ফটো উপলব্ধ |
| 322 | MVQ1546001 | নাম : অনিন্দ্য ব্যানার্জী পিতার নাম: অপূর্ব ব্যানার্জী বাড়ির নং : n0041 বয়স : 45 লিঙ্গ : পুরুষ | ফটো উপলব্ধ | 323 | THC2003283 | নাম : মৃন্ময় ব্যানার্জী পিতার নাম: দেবশীষ ব্যানার্জী বাড়ির নং : n0217 বয়স : 26 লিঙ্গ : পুরুষ | ফটো উপলব্ধ | 324 | THC1507094 | নাম : শুভদীপ বড়ুয়া পিতার নাম: গৌতম বড়ুয়া বাড়ির নং : n0109 বয়স : 32 লিঙ্গ : পুরুষ | ফটো উপলব্ধ |
| 325 | THC2260032 | নাম : গৌতম বরুয়া পিতার নাম: শুধাংশু বিমল বরুয়া বাড়ির নং : n0109 বয়স : 56 লিঙ্গ : পুরুষ | ফটো উপলব্ধ | 326 | WB/11/072/168068 | নাম : অনুপ বরুয়া পিতার নাম: শুধাংশু বিমল বরুয়া বাড়ির নং : n0109 বয়স : 58 লিঙ্গ : পুরুষ | ফটো উপলব্ধ | 327 | WB/11/072/168056 | নাম : গীতা বরুয়া পিতার নাম: শুধাংশু বিমল বরুয়া বাড়ির নং : n0109 বয়স : 68 লিঙ্গ : মহিলা | ফটো উপলব্ধ |
| 328 | THC1612100 | নাম : রতন বসু পিতার নাম: শম্ভুনাথ বসু বাড়ির নং : n0194 বয়স : 43 লিঙ্গ : পুরুষ | ফটো উপলব্ধ | 329 | THC1612092 | নাম : কুমকুম বসু (পাল) স্বামীর নাম: রতন বসু বাড়ির নং : n0193 বয়স : 45 লিঙ্গ : মহিলা | ফটো উপলব্ধ | 330 | THC1695014 | নাম : কনিজ আহেলা বায়েত স্বামীর নাম: মিনারুদ্দিন দফাদার বাড়ির নং : n0200 বয়স : 67 লিঙ্গ : মহিলা | ফটো উপলব্ধ |

| | | | | | |
|--|--------------------------------|---|--------------------------------|---|--------------------------------|
| 331 নাম : পৌতম বারিক পিতার নাম: শম্ভু বারিক বাড়ির নং : n0108 বয়স : 45 লিঙ্গ : পুরুষ | THC2272367 ফটো উপলব্ধ | 332 নাম : উমারানী বারিক(মোদক) স্বামীর নাম: পৌতম বারিক বাড়ির নং : n0108 বয়স : 46 লিঙ্গ : মহিলা | THC1611748 ফটো উপলব্ধ | 333 নাম : কাবেরী বিশ্বাস স্বামীর নাম: স্বপন বিশ্বাস বাড়ির নং : n0015 বয়স : 42 লিঙ্গ : মহিলা | MVQ2302446 ফটো উপলব্ধ |
| 334 নাম : মীরা বিশ্বাস স্বামীর নাম: সুখেন্দবিকাশ বিশ্বাস বাড়ির নং : n0015 বয়স : 52 লিঙ্গ : মহিলা | WB/11/072/168050 ফটো উপলব্ধ | 335 নাম : সুকান্ত বিশ্বাস পিতার নাম: সুখেন্দ বিশ্বাস বাড়ির নং : n0015 বয়স : 47 লিঙ্গ : পুরুষ | MVQ1393578 ফটো উপলব্ধ | 336 নাম : স্বপন বিশ্বাস পিতার নাম: সুখেন্দবিকাশ বিশ্বাস বাড়ির নং : n0015 বয়স : 53 লিঙ্গ : পুরুষ | THC2259562 ফটো উপলব্ধ |
| 337 নাম : সুদেষ্কা বিশ্বাস পিতার নাম: স্বপন বিশ্বাস বাড়ির নং : এন0015 বয়স : 21 লিঙ্গ : মহিলা | THC2643476 ফটো উপলব্ধ | 338 নাম : কল্যাণী বিশ্বাস স্বামীর নাম: নারায়ণ চন্দ্র বিশ্বাস বাড়ির নং : n0047 বয়স : 69 লিঙ্গ : মহিলা | THC2259240 ফটো উপলব্ধ | 339 নাম : বিশাখা বিশ্বাস স্বামীর নাম: দীপক বিশ্বাস বাড়ির নং : n0066 বয়স : 54 লিঙ্গ : মহিলা | WB/11/072/168060 ফটো উপলব্ধ |
| 340 নাম : অভ্রনীল বিশ্বাস পিতার নাম: দীপক বিশ্বাস বাড়ির নং : n0066 বয়স : 33 লিঙ্গ : পুরুষ | THC1418029 ফটো উপলব্ধ | 341 নাম : নারায়ণ চন্দ্র বিশ্বাস পিতার নাম: গোপীনাথ বিশ্বাস বাড়ির নং : n0047 বয়স : 78 লিঙ্গ : পুরুষ | THC2259216 ফটো উপলব্ধ | 342 নাম : রিংকি বিশ্বাস(রায়) স্বামীর নাম: সুকান্ত বিশ্বাস বাড়ির নং : n0015 বয়স : 34 লিঙ্গ : মহিলা | THC1611730 ফটো উপলব্ধ |
| 343 নাম : সুজয় বিশ্বাস পিতার নাম: ষষ্ঠী বিশ্বাস বাড়ির নং : n0021 বয়স : 57 লিঙ্গ : পুরুষ | THC2686145 ফটো উপলব্ধ | 344 নাম : সৈকত বিশ্বাস পিতার নাম: সুজয় বিশ্বাস বাড়ির নং : n0021 বয়স : 39 লিঙ্গ : পুরুষ | MVQ2491132 ফটো উপলব্ধ | 345 নাম : জয়ন্তী মুখার্জী স্বামীর নাম: প্রতিভারঞ্জন মুখার্জী বাড়ির নং : n0080 বয়স : 78 লিঙ্গ : মহিলা | WB/11/072/168121 ফটো উপলব্ধ |
| 346 নাম : কালী কুমার ব্যানার্জী পিতার নাম: কাজল ব্যানার্জী বাড়ির নং : n0132 বয়স : 28 লিঙ্গ : পুরুষ | THC1794619 ফটো উপলব্ধ | 347 নাম : বেলা ব্যানার্জী স্বামীর নাম: দেবশীষ ব্যানার্জী বাড়ির নং : n0132 বয়স : 53 লিঙ্গ : মহিলা | THC2259265 ফটো উপলব্ধ | 348 নাম : দেবশীষ ব্যানার্জী পিতার নাম: সুনীল ব্যানার্জী বাড়ির নং : n0132 বয়স : 54 লিঙ্গ : পুরুষ | THC2259257 ফটো উপলব্ধ |
| 349 নাম : চঞ্চল ব্যানার্জী পিতার নাম: সুনীল ব্যানার্জী বাড়ির নং : n0132 বয়স : 57 লিঙ্গ : পুরুষ | WB/11/072/168144 ফটো উপলব্ধ | 350 নাম : অনিতা ব্যানার্জী স্বামীর নাম: কাজল ব্যানার্জী বাড়ির নং : n0132 বয়স : 51 লিঙ্গ : মহিলা | WB/11/072/168372 ফটো উপলব্ধ | 351 নাম : কাজল ব্যানার্জী পিতার নাম: সুনীল ব্যানার্জী বাড়ির নং : n0132 বয়স : 59 লিঙ্গ : পুরুষ | WB/11/072/168095 ফটো উপলব্ধ |
| 352 নাম : কবিতা ব্যানার্জী পিতার নাম: চঞ্চল ব্যানার্জী বাড়ির নং : এন0132 বয়স : 30 লিঙ্গ : মহিলা | WZJ1473677 ফটো উপলব্ধ | 353 নাম : নন্দীতা ব্যানার্জী স্বামীর নাম: চঞ্চল ব্যানার্জী বাড়ির নং : n0132 বয়স : 46 লিঙ্গ : মহিলা | THC1859032 ফটো উপলব্ধ | 354 নাম : রনজিৎ কুমার মন্ডল পিতার নাম: উত্তম কুমার মন্ডল বাড়ির নং : n0018 বয়স : 34 লিঙ্গ : পুরুষ | THC1194513 ফটো উপলব্ধ |
| 355 নাম : বিশাল মন্ডল পিতার নাম: বিপদ মন্ডল বাড়ির নং : n0147 বয়স : 28 লিঙ্গ : পুরুষ | THC1794791 ফটো উপলব্ধ | 356 নাম : ঋক মন্ডল পিতার নাম: খোকন মন্ডল বাড়ির নং : এন0072 বয়স : 21 লিঙ্গ : পুরুষ | THC2643088 ফটো উপলব্ধ | 357 নাম : রণিত মন্ডল পিতার নাম: প্রসেন মন্ডল বাড়ির নং : এন0148 বয়স : 21 লিঙ্গ : পুরুষ | THC2656924 ফটো উপলব্ধ |
| 358 নাম : খোকন মন্ডল পিতার নাম: ফড়িং মন্ডল বাড়ির নং : n0072 বয়স : 47 লিঙ্গ : পুরুষ | MVQ2491355 ফটো উপলব্ধ | 359 নাম : মামনি মন্ডল স্বামীর নাম: খোকন মন্ডল বাড়ির নং : n0072 বয়স : 41 লিঙ্গ : মহিলা | MVQ2698959 ফটো উপলব্ধ | 360 নাম : কৃষ্ণ মন্ডল পিতার নাম: অনিল মন্ডল বাড়ির নং : n0189 বয়স : 59 লিঙ্গ : পুরুষ | THC1612043 ফটো উপলব্ধ |



বিধানসভা নির্বাচনক্ষেত্রের নং, নাম : 80-কালীগঞ্জ
ভাগ নং, নাম : 1-মীরা উত্তরপাড়া, দফাদারপাড়া

| | | | | | |
|--|--------------------------|--|--------------------------------|---|--------------------------|
| 361 নাম : আশা দাস মন্ডল স্বামীর নাম: বিপদ মন্ডল বাড়ির নং : n0147 বয়স : 57 লিঙ্গ : মহিলা | MVQ2585081 ফটো উপলব্ধ | 362 নাম : উত্তম মন্ডল স্বামীর নাম: শশাঙ্ক মন্ডল বাড়ির নং : n0018 বয়স : 62 লিঙ্গ : পুরুষ | THC2259901 ফটো উপলব্ধ | 363 নাম : ফুলচাঁদী মন্ডল স্বামীর নাম: উত্তম মন্ডল বাড়ির নং : n0018 বয়স : 52 লিঙ্গ : মহিলা | THC2272136 ফটো উপলব্ধ |
| 364 নাম : বিশ্বজিৎ মণ্ডল পিতার নাম: উত্তম মণ্ডল বাড়ির নং : n0018 বয়স : 39 লিঙ্গ : পুরুষ | THC0248476 ফটো উপলব্ধ | 365 নাম : পদ্মা মন্ডল স্বামীর নাম: ফড়িং মন্ডল বাড়ির নং : n0072 বয়স : 87 লিঙ্গ : মহিলা | WB/11/072/168155 ফটো উপলব্ধ | 366 নাম : সৃজিত মণ্ডল পিতার নাম: উত্তম কুমার মণ্ডল বাড়ির নং : n0018 বয়স : 31 লিঙ্গ : পুরুষ | THC1507193 ফটো উপলব্ধ |
| Q 367 নাম : চায়না মন্ডল স্বামীর নাম: প্রসেন মন্ডল বাড়ির নং : বয়স : 39 লিঙ্গ : মহিলা | THC1194562 ফটো উপলব্ধ | 368 নাম : প্রসেন মন্ডল পিতার নাম: মাধব মন্ডল বাড়ির নং : n0148 বয়স : 48 লিঙ্গ : পুরুষ | MVQ2292761 ফটো উপলব্ধ | Q 369 নাম : পাপিন মন্ডল স্বামীর নাম: বিশ্বজিৎ মন্ডল বাড়ির নং : n0018 বয়স : 25 লিঙ্গ : মহিলা | THC2370252 ফটো উপলব্ধ |
| 370 নাম : বিশ্বরূপ মন্ডল পিতার নাম: কৃষ্ণ মন্ডল বাড়ির নং : এন0189 বয়স : 23 লিঙ্গ : পুরুষ | THC2531366 ফটো উপলব্ধ | 371 নাম : বৃদি মূর্মু পিতার নাম: মথুর মূর্মু বাড়ির নং : n0152 বয়স : 63 লিঙ্গ : পুরুষ | MVQ2768885 ফটো উপলব্ধ | 372 নাম : চয়নিকা মূর্মু পিতার নাম: বৃদি মূর্মু বাড়ির নং : n0152 বয়স : 31 লিঙ্গ : মহিলা | THC1507375 ফটো উপলব্ধ |
| 373 নাম : পিঙ্কি মালাকার স্বামীর নাম: রামকৃষ্ণ মালাকার বাড়ির নং : n0005 বয়স : 32 লিঙ্গ : মহিলা | THC1507151 ফটো উপলব্ধ | 374 নাম : মন্দীরা মালাকার স্বামীর নাম: লালমোহন মালাকার বাড়ির নং : n0007 বয়স : 69 লিঙ্গ : মহিলা | WB/11/072/168630 ফটো উপলব্ধ | 375 নাম : অনামিকা মালাকার পিতার নাম: লালমোহন মালাকার বাড়ির নং : n0007 বয়স : 54 লিঙ্গ : মহিলা | THC2272409 ফটো উপলব্ধ |
| 376 নাম : রামকৃষ্ণ মালাকার পিতার নাম: সন্তোষ মালাকার বাড়ির নং : n0005 বয়স : 46 লিঙ্গ : পুরুষ | MVQ2302453 ফটো উপলব্ধ | 377 নাম : শ্রীপর্না মালাকার পিতার নাম: কল্যান মালাকার বাড়ির নং : n0043 বয়স : 29 লিঙ্গ : মহিলা | THC1794577 ফটো উপলব্ধ | 378 নাম : ক্ষুদিরাম মালাকার পিতার নাম: শিবনাথ মালাকার বাড়ির নং : n0010 বয়স : 78 লিঙ্গ : পুরুষ | THC2681583 ফটো উপলব্ধ |
| 379 নাম : মঞ্জু মালাকার স্বামীর নাম: ক্ষুদিরাম মালাকার বাড়ির নং : n0010 বয়স : 67 লিঙ্গ : মহিলা | THC2681591 ফটো উপলব্ধ | 380 নাম : সন্তোষ মালাকার পিতার নাম: মোহন মালাকার বাড়ির নং : n0005 বয়স : 76 লিঙ্গ : পুরুষ | WB/11/072/168400 ফটো উপলব্ধ | 381 নাম : অমিত চৌধুরী পিতার নাম: স্নেহাশীষ চৌধুরী বাড়ির নং : n0054 বয়স : 34 লিঙ্গ : পুরুষ | THC1418094 ফটো উপলব্ধ |
| 382 নাম : সদানন্দ মালাকার পিতার নাম: আনন্দ গোপাল মালাকার বাড়ির নং : n0172 বয়স : 71 লিঙ্গ : পুরুষ | MVQ0011254 ফটো উপলব্ধ | 383 নাম : সৌরভ মালাকার পিতার নাম: সদানন্দ মালাকার বাড়ির নং : n0171 বয়স : 38 লিঙ্গ : পুরুষ | MVQ2486868 ফটো উপলব্ধ | 384 নাম : মোহিনী মালাকার চৌধুরী স্বামীর নাম: অমিত চৌধুরী বাড়ির নং : এন0054 বয়স : 27 লিঙ্গ : মহিলা | THC2602266 ফটো উপলব্ধ |
| 385 নাম : পার্বতী মালাকার স্বামীর নাম: নবকুমার মালাকার বাড়ির নং : n0004 বয়স : 63 লিঙ্গ : মহিলা | THC2617694 ফটো উপলব্ধ | 386 নাম : সুভাষ মালাকার পিতার নাম: নবকুমার মালাকার বাড়ির নং : n0004 বয়স : 39 লিঙ্গ : পুরুষ | MVQ2699098 ফটো উপলব্ধ | 387 নাম : গোপাল মালাকার পিতার নাম: কিংকর মালাকার বাড়ির নং : এন0054 বয়স : 36 লিঙ্গ : পুরুষ | THC1193598 ফটো উপলব্ধ |
| 388 নাম : আদরী মালাকার স্বামীর নাম: কিংকর মালাকার বাড়ির নং : এন0054 বয়স : 60 লিঙ্গ : মহিলা | THC2214153 ফটো উপলব্ধ | 389 নাম : ভবতোষ মালাকার পিতার নাম: অবিভূষণ মালাকার বাড়ির নং : n0052 বয়স : 70 লিঙ্গ : পুরুষ | THC2272193 ফটো উপলব্ধ | 390 নাম : অমিত মালাকার পিতার নাম: ভবতোষ মালাকার বাড়ির নং : n0052 বয়স : 41 লিঙ্গ : পুরুষ | MVQ2302487 ফটো উপলব্ধ |

| | | | | | | | | | | | |
|-----|------------------|---|------------|-----|------------------|---|------------|-----|------------------|---|------------|
| 391 | THC1418086 | নাম : স্নেহময় মালাকার পিতার নাম: তারক নাথ মালাকার বাড়ির নং : n0051 বয়স : 34 লিঙ্গ : পুরুষ | ফটো উপলব্ধ | 392 | MVQ2491082 | নাম : তন্ময় মালাকার পিতার নাম: তারকনাথ মালাকার বাড়ির নং : n0051 বয়স : 39 লিঙ্গ : পুরুষ | ফটো উপলব্ধ | 393 | THC2372522 | নাম : শম্পা মালাকার স্বামীর নাম: সুভাষ মালাকার বাড়ির নং : নং004 বয়স : 30 লিঙ্গ : মহিলা | ফটো উপলব্ধ |
| 394 | WB/11/072/168397 | নাম : জ্যোৎস্না মালাকার স্বামীর নাম: রামকৃষ্ণ মালাকার বাড়ির নং : n0045 বয়স : 58 লিঙ্গ : মহিলা | ফটো উপলব্ধ | 395 | THC0248609 | নাম : শুভজিৎ মালাকার পিতার নাম: রামকৃষ্ণ মালাকার বাড়ির নং : n0045 বয়স : 37 লিঙ্গ : পুরুষ | ফটো উপলব্ধ | 396 | WB/11/072/165604 | নাম : প্রতিমা মালাকার স্বামীর নাম: তারকনাথ মালাকার বাড়ির নং : n0051 বয়স : 59 লিঙ্গ : মহিলা | ফটো উপলব্ধ |
| 397 | BCJ2602688 | নাম : মুনমুন মালাকার(দত্ত) স্বামীর নাম: অভিজিৎ মালাকার বাড়ির নং : n0010 বয়স : 39 লিঙ্গ : মহিলা | ফটো উপলব্ধ | 398 | WB/11/072/168007 | নাম : আভা মালাকার স্বামীর নাম: সুকুমার মালাকার বাড়ির নং : n0042 বয়স : 57 লিঙ্গ : মহিলা | ফটো উপলব্ধ | 399 | WB/11/072/165002 | নাম : কল্যান মালাকার পিতার নাম: সুখেন্দ্রনাথ মালাকার বাড়ির নং : n0043 বয়স : 59 লিঙ্গ : পুরুষ | ফটো উপলব্ধ |
| 400 | WB/11/072/165399 | নাম : মিনতী মালাকার স্বামীর নাম: কল্যান মালাকার বাড়ির নং : n0043 বয়স : 50 লিঙ্গ : মহিলা | ফটো উপলব্ধ | 401 | THC1418136 | নাম : কিংসুক মালাকার পিতার নাম: কল্যান মালাকার বাড়ির নং : n0043 বয়স : 33 লিঙ্গ : পুরুষ | ফটো উপলব্ধ | 402 | THC2259158 | নাম : লক্ষ্মী মালাকার স্বামীর নাম: প্রবীর মালাকার বাড়ির নং : n0059 বয়স : 54 লিঙ্গ : মহিলা | ফটো উপলব্ধ |
| 403 | WB/11/072/168308 | নাম : দীপক মালাকার পিতার নাম: রূপনারায়ণ মালাকার বাড়ির নং : n0059 বয়স : 58 লিঙ্গ : পুরুষ | ফটো উপলব্ধ | 404 | WB/11/072/168334 | নাম : জবা মালাকার স্বামীর নাম: দীপক মালাকার বাড়ির নং : n0059 বয়স : 52 লিঙ্গ : মহিলা | ফটো উপলব্ধ | 405 | THC1723840 | নাম : মুন্ময় মালাকার পিতার নাম: দীপক মালাকার বাড়ির নং : n0059 বয়স : 29 লিঙ্গ : পুরুষ | ফটো উপলব্ধ |
| 406 | MVQ2491322 | নাম : সনৎ কুমার মালাকার পিতার নাম: মানবেন্দ্র মালাকার বাড়ির নং : n0071 বয়স : 51 লিঙ্গ : পুরুষ | ফটো উপলব্ধ | 407 | MVQ2623676 | নাম : রমা মালাকার স্বামীর নাম: সনৎ কুমার মালাকার বাড়ির নং : n0071 বয়স : 37 লিঙ্গ : মহিলা | ফটো উপলব্ধ | 408 | MVQ2302537 | নাম : সুনীল মালাকার পিতার নাম: সুবোল মালাকার বাড়ির নং : n0105 বয়স : 55 লিঙ্গ : পুরুষ | ফটো উপলব্ধ |
| 409 | MVQ2058717 | নাম : অর্চনা মালাকার স্বামীর নাম: সুনীল মালাকার বাড়ির নং : n0105 বয়স : 51 লিঙ্গ : মহিলা | ফটো উপলব্ধ | 410 | THC2259711 | নাম : হরেকৃষ্ণ মালাকার পিতার নাম: অনিল মালাকার বাড়ির নং : n0135 বয়স : 71 লিঙ্গ : পুরুষ | ফটো উপলব্ধ | 411 | MVQ2302479 | নাম : গীতা মালাকার স্বামীর নাম: হরেকৃষ্ণ মালাকার বাড়ির নং : n0135 বয়স : 63 লিঙ্গ : মহিলা | ফটো উপলব্ধ |
| 412 | THC1194521 | নাম : রিঙ্কু মালাকার পিতার নাম: হরেকৃষ্ণ মালাকার বাড়ির নং : n0135 বয়স : 37 লিঙ্গ : মহিলা | ফটো উপলব্ধ | 413 | MVQ2302511 | নাম : চিত্রা মালাকার স্বামীর নাম: ভবতোষ মালাকার বাড়ির নং : n0145 বয়স : 65 লিঙ্গ : মহিলা | ফটো উপলব্ধ | 414 | WB/11/072/138075 | নাম : শিখা মালাকার স্বামীর নাম: শিশির মালাকার বাড়ির নং : n0160 বয়স : 64 লিঙ্গ : মহিলা | ফটো উপলব্ধ |
| 415 | MVQ2047025 | নাম : পার্থ মালাকার পিতার নাম: শিশির মালাকার বাড়ির নং : n0162 বয়স : 44 লিঙ্গ : পুরুষ | ফটো উপলব্ধ | 416 | MVQ1392570 | নাম : কল্যানাশীষ চৌধুরী পিতার নাম: দেবনারায়ণ চৌধুরী বাড়ির নং : n0054 বয়স : 45 লিঙ্গ : পুরুষ | ফটো উপলব্ধ | 417 | WB/11/072/168330 | নাম : গোবিন্দ চৌধুরী পিতার নাম: দেবনারায়ণ চৌধুরী বাড়ির নং : n0220 বয়স : 55 লিঙ্গ : পুরুষ | ফটো উপলব্ধ |
| 418 | WB/11/072/168082 | নাম : কাকুলী চৌধুরী স্বামীর নাম: স্নেহাশীষ চৌধুরী বাড়ির নং : n0054 বয়স : 52 লিঙ্গ : মহিলা | ফটো উপলব্ধ | 419 | WB/11/072/168179 | নাম : স্নেহাশীষ চৌধুরী পিতার নাম: দেবনারায়ণ চৌধুরী বাড়ির নং : n0054 বয়স : 57 লিঙ্গ : পুরুষ | ফটো উপলব্ধ | 420 | THC2003317 | নাম : সুদীপ্ত মালাকার পিতার নাম: সুনীল মালাকার বাড়ির নং : n0220 বয়স : 26 লিঙ্গ : পুরুষ | ফটো উপলব্ধ |



বিধানসভা নির্বাচনক্ষেত্রের নং, নাম : 80-কালীগঞ্জ
ভাগ নং, নাম : 1-মীরা উত্তরপাড়া, দফাদারপাড়া

| | | | | | |
|---|--------------------------|--|--------------------------------|---|--------------------------------|
| 421 নাম : পায়েল ঘোষ চৌধুরী স্বামীর নাম: কল্যানাশীষ চৌধুরী বাড়ির নং : এন0054 বয়স : 28 লিঙ্গ : মহিলা | THC2092740 ফটো উপলব্ধ | 422 নাম : শিশির মালাকার পিতার নাম: পশুপতি মালাকার বাড়ির নং : n0161 বয়স : 68 লিঙ্গ : পুরুষ | THC2259463 ফটো উপলব্ধ | 423 নাম : শকুন্তলা মালাকার স্বামীর নাম: সদানন্দ মালাকার বাড়ির নং : n0170 বয়স : 69 লিঙ্গ : মহিলা | MVQ0011262 ফটো উপলব্ধ |
| 424 নাম : ভারতী মালাকার স্বামীর নাম: শিশির কুমার মালকার বাড়ির নং : n0003 বয়স : 75 লিঙ্গ : মহিলা | MVQ2584951 ফটো উপলব্ধ | 425 নাম : অভিজিৎ মালাকার পিতার নাম: ক্ষুদিরাম মালকার বাড়ির নং : n0010 বয়স : 47 লিঙ্গ : পুরুষ | MVQ1393586 ফটো উপলব্ধ | 426 নাম : অরুণ মালাকার পিতার নাম: প্রবীর মালাকার বাড়ির নং : n0059 বয়স : 34 লিঙ্গ : পুরুষ | THC1194489 ফটো উপলব্ধ |
| 427 নাম : মধুমিতা দত্ত পিতার নাম: উত্তম দত্ত বাড়ির নং : N0052 বয়স : 30 লিঙ্গ : মহিলা | THC1997352 ফটো উপলব্ধ | 428 নাম : কুম্পা মালাকার(দাস) স্বামীর নাম: পার্থ মালাকার বাড়ির নং : n0180 বয়স : 36 লিঙ্গ : মহিলা | THC1492206 ফটো উপলব্ধ | 429 নাম : দিলীপ কুমার মিশ্র পিতার নাম: উমাপদ মিশ্র বাড়ির নং : n0046 বয়স : 64 লিঙ্গ : পুরুষ | MVQ1392331 ফটো উপলব্ধ |
| 430 নাম : রেবা রানী মিশ্র স্বামীর নাম: দিলীপ কুমার মিশ্র বাড়ির নং : n0046 বয়স : 58 লিঙ্গ : মহিলা | MVQ1392349 ফটো উপলব্ধ | 431 নাম : সৌমেন মৈত্র পিতার নাম: প্রতুল মৈত্র বাড়ির নং : n0011 বয়স : 48 লিঙ্গ : পুরুষ | THC2259513 ফটো উপলব্ধ | 432 নাম : সুজাতা দত্ত (মৈত্র) স্বামীর নাম: সৌমেন মৈত্র বাড়ির নং : এন0011 বয়স : 37 লিঙ্গ : মহিলা | HQS2841476 ফটো উপলব্ধ |
| 433 নাম : চিত্রা মৈত্র স্বামীর নাম: প্রতুল মৈত্র বাড়ির নং : n0011 বয়স : 68 লিঙ্গ : মহিলা | THC2673358 ফটো উপলব্ধ | 434 নাম : গীতম মোদক পিতার নাম: গৌতম কুমার মোদক বাড়ির নং : এন00178 বয়স : 23 লিঙ্গ : পুরুষ | THC2478717 ফটো উপলব্ধ | 435 নাম : বিক্রম মোদক পিতার নাম: বিপদ ভঞ্জন মোদক বাড়ির নং : এন0031 বয়স : 23 লিঙ্গ : পুরুষ | THC2495224 ফটো উপলব্ধ |
| 436 নাম : শ্রীমতি কৃষ্ণা মোদক স্বামীর নাম: দীনেশ মোদক বাড়ির নং : n0027 বয়স : 67 লিঙ্গ : মহিলা | THC2259786 ফটো উপলব্ধ | 437 নাম : গীতা মোদক স্বামীর নাম: গৌতম কুমার মোদক বাড়ির নং : n0179 বয়স : 51 লিঙ্গ : মহিলা | MVQ2292852 ফটো উপলব্ধ | 438 নাম : অঞ্জু মোদক(ভকত) স্বামীর নাম: বিশ্বজিৎ মোদক বাড়ির নং : n0133 বয়স : 33 লিঙ্গ : মহিলা | THC1418201 ফটো উপলব্ধ |
| 439 নাম : বিশ্বজিৎ মোদক পিতার নাম: কৃপা মোদক বাড়ির নং : n0133 বয়স : 43 লিঙ্গ : পুরুষ | MVQ2302545 ফটো উপলব্ধ | 440 নাম : কৃষ্ণা মোদক স্বামীর নাম: কৃপাসিন্ধু মোদক বাড়ির নং : n0133 বয়স : 58 লিঙ্গ : মহিলা | WB/11/072/168383 ফটো উপলব্ধ | 441 নাম : কৃপাসিন্ধু মোদক পিতার নাম: অরবিন্দ মোদক বাড়ির নং : n0133 বয়স : 66 লিঙ্গ : পুরুষ | WB/11/072/168245 ফটো উপলব্ধ |
| 442 নাম : চৈতালী মোদক পিতার নাম: অজিত মোদক বাড়ির নং : n0048 বয়স : 41 লিঙ্গ : মহিলা | MVQ2491090 ফটো উপলব্ধ | 443 নাম : কমলা মোদক স্বামীর নাম: অজিতকুমার মোদক বাড়ির নং : n0048 বয়স : 65 লিঙ্গ : মহিলা | WB/11/072/168304 ফটো উপলব্ধ | 444 নাম : রুমকী মোদক স্বামীর নাম: বিপদ ভঞ্জন মোদক বাড়ির নং : n0031 বয়স : 40 লিঙ্গ : মহিলা | THC1194588 ফটো উপলব্ধ |
| 445 নাম : রুমকী মোদক স্বামীর নাম: গোপাল মোদক বাড়ির নং : n0031 বয়স : 32 লিঙ্গ : মহিলা | THC1611896 ফটো উপলব্ধ | 446 নাম : গোপাল মোদক পিতার নাম: ধর্মদাস মোদক বাড়ির নং : n0031 বয়স : 39 লিঙ্গ : পুরুষ | MVQ2699015 ফটো উপলব্ধ | 447 নাম : বিপদভঞ্জন মোদক পিতার নাম: ধর্মদাস মোদক বাড়ির নং : n0031 বয়স : 49 লিঙ্গ : পুরুষ | THC2272466 ফটো উপলব্ধ |
| 448 নাম : জেসমিন খাতুন স্বামীর নাম: হিলালজামান বাড়ির নং : এন0097 বয়স : 39 লিঙ্গ : মহিলা | DTN2675023 ফটো উপলব্ধ | 449 নাম : বিপাশা মোদক(দত্ত) স্বামীর নাম: গৌরদাস মোদক বাড়ির নং : n0027 বয়স : 33 লিঙ্গ : মহিলা | THC1507276 ফটো উপলব্ধ | 450 নাম : গৌর দাস মোদক পিতার নাম: দীনেশ চন্দ্র মোদক বাড়ির নং : n0027 বয়স : 40 লিঙ্গ : পুরুষ | MVQ2303022 ফটো উপলব্ধ |



বিধানসভা নির্বাচনক্ষেত্রের নং, নাম : 80-কালীগঞ্জ
ভাগ নং, নাম : 1-মীরা উত্তরপাড়া, দফাদারপাড়া

| | | | | | | | | |
|---|------------------|------------|---|------------------|------------|--|------------------|------------|
| 451 | THC1507227 | ফটো উপলব্ধ | 452 | MVQ2693307 | ফটো উপলব্ধ | 453 | SRA1719780 | ফটো উপলব্ধ |
| নাম : মধুমিতা মোদক স্বামীর নাম: রাজকুমার মোদক বাড়ির নং : n0027 বয়স : 47 লিঙ্গ : মহিলা | | | নাম : আশাদুল্লা মোল্লা পিতার নাম: কপেল মোল্লা বাড়ির নং : এন0103 বয়স : 40 লিঙ্গ : পুরুষ | | | নাম : পলাশ রাউত পিতার নাম: পিলকু রাউত বাড়ির নং : নিউ বয়স : 37 লিঙ্গ : পুরুষ | | |
| 454 | THC2579068 | ফটো উপলব্ধ | 455 | THC2643104 | ফটো উপলব্ধ | 456 | THC2091130 | ফটো উপলব্ধ |
| নাম : আসমাউল মোল্লা পিতার নাম: আশাদুল্লা মোল্লা বাড়ির নং : এন0083 বয়স : 22 লিঙ্গ : পুরুষ | | | নাম : শ্রাবণী রজক পিতার নাম: তরুণ কুমার রজক বাড়ির নং : এন0082 বয়স : 21 লিঙ্গ : মহিলা | | | নাম : সুমন্ত রজক পিতার নাম: শান্তনু রজক বাড়ির নং : এন0076 বয়স : 26 লিঙ্গ : পুরুষ | | |
| 457 | GRZ1250166 | ফটো উপলব্ধ | 458 | MVQ0360248 | ফটো উপলব্ধ | 459 | WB/11/072/168457 | ফটো উপলব্ধ |
| নাম : মোসুমী রজক স্বামীর নাম: সুজিত কুমার রজক বাড়ির নং : n0082 বয়স : 44 লিঙ্গ : মহিলা | | | নাম : প্রসাদ রজক পিতার নাম: অমল কুমার রজক বাড়ির নং : n0082 বয়স : 57 লিঙ্গ : পুরুষ | | | নাম : রতন কুমার রজক পিতার নাম: শোভাকর রজক বাড়ির নং : n0076 বয়স : 48 লিঙ্গ : পুরুষ | | |
| 460 | THC1794742 | ফটো উপলব্ধ | 461 | THC2611846 | ফটো উপলব্ধ | 462 | THC2611838 | ফটো উপলব্ধ |
| নাম : লাবনী রজক পিতার নাম: তরুণ কুমার রজক বাড়ির নং : n0082 বয়স : 28 লিঙ্গ : মহিলা | | | নাম : বুদ্ধদেব রজক পিতার নাম: সুজিত কুমার রজক বাড়ির নং : এন0082 বয়স : 22 লিঙ্গ : পুরুষ | | | নাম : অর্নব রজক পিতার নাম: প্রসাদ রজক বাড়ির নং : এন0082 বয়স : 22 লিঙ্গ : পুরুষ | | |
| 463 | THC1794643 | ফটো উপলব্ধ | 464 | THC2646560 | ফটো উপলব্ধ | 465 | THC2499663 | ফটো উপলব্ধ |
| নাম : লক্ষী রজক স্বামীর নাম: গনেশ রজক বাড়ির নং : n0077 বয়স : 31 লিঙ্গ : মহিলা | | | নাম : শিবম রজক পিতার নাম: শান্তনু রজক বাড়ির নং : এন0076 বয়স : 21 লিঙ্গ : পুরুষ | | | নাম : প্রিয়াঙ্কা রজক পিতার নাম: শান্তনু রজক বাড়ির নং : এন0076 বয়স : 23 লিঙ্গ : মহিলা | | |
| 466 | MVQ2058733 | ফটো উপলব্ধ | 467 | THC2370971 | ফটো উপলব্ধ | 468 | WB/11/072/168440 | ফটো উপলব্ধ |
| নাম : অরুনা রজক স্বামীর নাম: প্রসাদ রজক বাড়ির নং : n0082 বয়স : 48 লিঙ্গ : মহিলা | | | নাম : নিপ্লন রজক স্বামীর নাম: অরুণা রজক বাড়ির নং : নং 082 বয়স : 24 লিঙ্গ : পুরুষ | | | নাম : মীরা রজক স্বামীর নাম: শোভাকর রজক বাড়ির নং : n0076 বয়স : 78 লিঙ্গ : মহিলা | | |
| 469 | WB/11/072/168329 | ফটো উপলব্ধ | 470 | WB/11/072/168441 | ফটো উপলব্ধ | 471 | THC2259414 | ফটো উপলব্ধ |
| নাম : বিনয় রজক পিতার নাম: শোভাকর রজক বাড়ির নং : n0076 বয়স : 61 লিঙ্গ : পুরুষ | | | নাম : মীতা রজক স্বামীর নাম: বিনয় রজক বাড়ির নং : n0076 বয়স : 56 লিঙ্গ : মহিলা | | | নাম : গৌতম রজক পিতার নাম: শোভাকর রজক বাড়ির নং : n0076 বয়স : 58 লিঙ্গ : পুরুষ | | |
| 472 | MVQ1546142 | ফটো উপলব্ধ | 473 | THC2259190 | ফটো উপলব্ধ | 474 | MVQ2058741 | ফটো উপলব্ধ |
| নাম : চৈতালী রজক স্বামীর নাম: গৌতম রজক বাড়ির নং : n0076 বয়স : 47 লিঙ্গ : মহিলা | | | নাম : তরুণ কুমার রজক পিতার নাম: অমল কুমার রজক বাড়ির নং : n0082 বয়স : 46 লিঙ্গ : পুরুষ | | | নাম : বরুণ রজক পিতার নাম: অমল কুমার রজক বাড়ির নং : n0082 বয়স : 42 লিঙ্গ : পুরুষ | | |
| 475 | THC1611953 | ফটো উপলব্ধ | 476 | MVQ2058725 | ফটো উপলব্ধ | 477 | THC2717072 | ফটো উপলব্ধ |
| নাম : রুপা রজক স্বামীর নাম: বরুণ রজক বাড়ির নং : n0082 বয়স : 32 লিঙ্গ : মহিলা | | | নাম : প্রতিমা রজক স্বামীর নাম: তরুণ কুমার রজক বাড়ির নং : n0082 বয়স : 47 লিঙ্গ : মহিলা | | | নাম : সুজিতকুমার রজক পিতার নাম: অমলকুমার রজক বাড়ির নং : n0082 বয়স : 59 লিঙ্গ : পুরুষ | | |
| 478 | WB/11/072/168281 | ফটো উপলব্ধ | 479 | THC0249110 | ফটো উপলব্ধ | 480 | MVQ2303006 | ফটো উপলব্ধ |
| নাম : জয়ন্তীবালা রজক স্বামীর নাম: অমলকুমার রজক বাড়ির নং : n0082 বয়স : 86 লিঙ্গ : মহিলা | | | নাম : শম্পা রজক স্বামীর নাম: গোপাল রজক বাড়ির নং : n0077 বয়স : 39 লিঙ্গ : মহিলা | | | নাম : গোপাল রজক পিতার নাম: পূর্ণ চন্দ্র রজক বাড়ির নং : n0077 বয়স : 42 লিঙ্গ : পুরুষ | | |

বিধানসভা নির্বাচনক্ষেত্রের নং, নাম : 80-কালীগঞ্জ
ভাগ নং, নাম : 1-মীরা উত্তরপাড়া, দফাদারপাড়া

| | | | | | | | | | | | |
|-----|------------------|---|------------|-------|------------------|---|------------|-----|------------------|---|------------|
| 481 | MVQ2698934 | নাম : গনেশ রজক পিতার নাম: আনন্দ রজক বাড়ির নং : n0077 বয়স : 37 লিঙ্গ : পুরুষ | ফটো উপলব্ধ | 482 | MVQ2302552 | নাম : রানী রজক স্বামীর নাম: আনন্দ রজক বাড়ির নং : n0077 বয়স : 59 লিঙ্গ : মহিলা | ফটো উপলব্ধ | 483 | WB/11/072/168266 | নাম : আনন্দ রজক পিতার নাম: পাচুগোপাল রজক বাড়ির নং : n0077 বয়স : 78 লিঙ্গ : পুরুষ | ফটো উপলব্ধ |
| 484 | WB/11/072/168058 | নাম : বুলু রজক স্বামীর নাম: পূর্ণচন্দ্র রজক বাড়ির নং : n0077 বয়স : 61 লিঙ্গ : মহিলা | ফটো উপলব্ধ | 485 | KVQ2185593 | নাম : অর্পিতা দাস রজক স্বামীর নাম: রতন কুমার রজক বাড়ির নং : n0076 বয়স : 41 লিঙ্গ : মহিলা | ফটো উপলব্ধ | 486 | THC2272318 | নাম : সোমা রজক স্বামীর নাম: শান্তনু রজক বাড়ির নং : n0076 বয়স : 52 লিঙ্গ : মহিলা | ফটো উপলব্ধ |
| 487 | THC2259356 | নাম : শান্তনু রজক পিতার নাম: শোভাকর রজক বাড়ির নং : n0076 বয়স : 52 লিঙ্গ : পুরুষ | ফটো উপলব্ধ | 488 | THC2260016 | নাম : জয়গন্নেসা দফাদার স্বামীর নাম: কয়সার আলি দফাদার বাড়ির নং : n0104 বয়স : 62 লিঙ্গ : মহিলা | ফটো উপলব্ধ | 489 | THC1507268 | নাম : জ্যোৎস্না বিবি দফাদার স্বামীর নাম: কয়সার আলি দফাদার বাড়ির নং : n0104 বয়স : 35 লিঙ্গ : মহিলা | ফটো উপলব্ধ |
| 490 | THC1611847 | নাম : নরজাহান খাতুন পিতার নাম: দফাদার দফাদার বাড়ির নং : n0144 বয়স : 36 লিঙ্গ : মহিলা | ফটো উপলব্ধ | 491 | XZF1200609 | নাম : পিলকু রাউত পিতার নাম: যোগেন্দ্র রাউত বাড়ির নং : নিউ বয়স : 66 লিঙ্গ : পুরুষ | ফটো উপলব্ধ | 492 | THC1888767 | নাম : রোহিত রায় পিতার নাম: প্রদীপ কুমার রায় বাড়ির নং : n0141 বয়স : 27 লিঙ্গ : পুরুষ | ফটো উপলব্ধ |
| 493 | THC1859057 | নাম : পলাশ রায় পিতার নাম: কৃষ্ণকান্ত রায় বাড়ির নং : n0142 বয়স : 28 লিঙ্গ : পুরুষ | ফটো উপলব্ধ | 494 | MVQ2768877 | নাম : রীতা রায় স্বামীর নাম: বৃদি রায় বাড়ির নং : n0151 বয়স : 63 লিঙ্গ : মহিলা | ফটো উপলব্ধ | 495 | MVQ2699122 | নাম : দীপ রায় পিতার নাম: কৃষ্ণকান্ত রায় বাড়ির নং : n0142 বয়স : 37 লিঙ্গ : পুরুষ | ফটো উপলব্ধ |
| 496 | WB/11/072/168136 | নাম : অঞ্জুরানী রায় স্বামীর নাম: কৃষ্ণকান্ত রায় বাড়ির নং : n0142 বয়স : 62 লিঙ্গ : মহিলা | ফটো উপলব্ধ | 497 | THC1695022 | নাম : অলোক কুমার শর্মা পিতার নাম: শ্রীকুমার শর্মা বাড়ির নং : n0141 বয়স : 32 লিঙ্গ : পুরুষ | ফটো উপলব্ধ | 498 | THC1611912 | নাম : বর্ষা রায় পিতার নাম: প্রদীপ রায় বাড়ির নং : n0141 বয়স : 32 লিঙ্গ : মহিলা | ফটো উপলব্ধ |
| 499 | THC2272177 | নাম : সুপর্ণা রায় স্বামীর নাম: প্রদীপকুমার রায় বাড়ির নং : n0141 বয়স : 53 লিঙ্গ : মহিলা | ফটো উপলব্ধ | 500 | THC2372969 | নাম : অপর্ণা সাহা স্বামীর নাম: তনয় সাহা বাড়ির নং : নং 142 বয়স : 34 লিঙ্গ : মহিলা | ফটো উপলব্ধ | 501 | MVQ2058816 | নাম : তন্ময় সাহা পিতার নাম: ভাগবৎ সাহা বাড়ির নং : n0142 বয়স : 43 লিঙ্গ : পুরুষ | ফটো উপলব্ধ |
| 502 | THC1724061 | নাম : সম্পা সাহা স্বামীর নাম: প্রনয় সাহা বাড়ির নং : n0142 বয়স : 38 লিঙ্গ : মহিলা | ফটো উপলব্ধ | 503 | MVQ2302602 | নাম : প্রণয় সাহা পিতার নাম: ভাগবৎ সাহা বাড়ির নং : n0142 বয়স : 43 লিঙ্গ : পুরুষ | ফটো উপলব্ধ | 504 | THC2663771 | নাম : গৌরচন্দ্র লাহা পিতার নাম: নগেন্দ্রনাথ লাহা বাড়ির নং : n0022 বয়স : 62 লিঙ্গ : পুরুষ | ফটো উপলব্ধ |
| 505 | THC2767655 | নাম : সাধনা লাহা স্বামীর নাম: নিতাইচন্দ্র লাহা বাড়ির নং : n0022 বয়স : 60 লিঙ্গ : মহিলা | ফটো উপলব্ধ | 506 | WB/11/072/168287 | নাম : বেবি লাহা স্বামীর নাম: গৌরচন্দ্র লাহা বাড়ির নং : n0022 বয়স : 59 লিঙ্গ : মহিলা | ফটো উপলব্ধ | 507 | THC2730083 | নাম : নিতাইচন্দ্র লাহা পিতার নাম: নগেন্দ্রনাথ লাহা বাড়ির নং : n0022 বয়স : 64 লিঙ্গ : পুরুষ | ফটো উপলব্ধ |
| 508 | WB/11/072/168454 | নাম : নিমাইচন্দ্র লাহা পিতার নাম: নগেন্দ্রনাথ লাহা বাড়ির নং : n0022 বয়স : 61 লিঙ্গ : পুরুষ | ফটো উপলব্ধ | Q 509 | THC1194463 | নাম : রূপালী লাহা পিতার নাম: নিতাই লাহা বাড়ির নং : বয়স : 35 লিঙ্গ : মহিলা | ফটো উপলব্ধ | 510 | THC1507201 | নাম : সঞ্জয় লাহা পিতার নাম: গৌর চন্দ্র লাহা বাড়ির নং : n0022 বয়স : 31 লিঙ্গ : পুরুষ | ফটো উপলব্ধ |



বিধানসভা নির্বাচনক্ষেত্রের নং, নাম : 80-কালীগঞ্জ
ভাগ নং, নাম : 1-মীরা উত্তরপাড়া, দফাদারপাড়া

| | | | | | |
|--|--------------------------------|--|--------------------------------|---|--------------------------------|
| 511 নাম : প্রদীপ কুমার লাহিড়ী পিতার নাম: সরদিন্দু লাহিড়ী বাড়ির নং : n0049 বয়স : 70 লিঙ্গ : পুরুষ | THC2259752 ফটো উপলব্ধ | 512 নাম : সুচিত্রা মজুমদার স্বামীর নাম: শিবনাথ মজুমদার বাড়ির নং : n0049 বয়স : 61 লিঙ্গ : মহিলা | MVQ2058964 ফটো উপলব্ধ | 513 নাম : সুকান্ত মজুমদার পিতার নাম: শিবনাথ মজুমদার বাড়ির নং : n0049 বয়স : 38 লিঙ্গ : পুরুষ | MVQ2623684 ফটো উপলব্ধ |
| 514 নাম : প্রভা লাহিড়ী স্বামীর নাম: প্রণব লাহিড়ী বাড়ির নং : n0049 বয়স : 54 লিঙ্গ : মহিলা | MVQ2058972 ফটো উপলব্ধ | 515 নাম : কুশল লাহিড়ী পিতার নাম: প্রনব কুমার লাহিড়ী বাড়ির নং : n0049 বয়স : 27 লিঙ্গ : পুরুষ | THC1888783 ফটো উপলব্ধ | 516 নাম : পর্ণা লাহিড়ী স্বামীর নাম: প্রদীপ কুমার লাহিড়ী বাড়ির নং : n0049 বয়স : 60 লিঙ্গ : মহিলা | THC2259802 ফটো উপলব্ধ |
| 517 নাম : সুদীপ লাহিড়ী পিতার নাম: প্রদীপ কুমার লাহিড়ী বাড়ির নং : n0049 বয়স : 30 লিঙ্গ : পুরুষ | THC1611763 ফটো উপলব্ধ | 518 নাম : রূপা শর্মা পিতার নাম: শ্রীকুমার শর্মা বাড়ির নং : n0073 বয়স : 24 লিঙ্গ : মহিলা | THC2370138 ফটো উপলব্ধ | 519 নাম : মেঘনাথ শর্মা পিতার নাম: করিম শর্মা বাড়ির নং : n0073 বয়স : 71 লিঙ্গ : পুরুষ | MVQ2302560 ফটো উপলব্ধ |
| 520 নাম : রাম কুমার শর্মা পিতার নাম: মেঘনাথ শর্মা বাড়ির নং : n0073 বয়স : 49 লিঙ্গ : পুরুষ | MVQ2302578 ফটো উপলব্ধ | 521 নাম : শ্রীকুমার শর্মা পিতার নাম: মেঘনাথ শর্মা বাড়ির নং : n0073 বয়স : 46 লিঙ্গ : পুরুষ | MVQ2698876 ফটো উপলব্ধ | 522 নাম : কুন্দন কুমার শর্মা পিতার নাম: শিব কুমার শর্মা বাড়ির নং : n0073 বয়স : 32 লিঙ্গ : পুরুষ | THC1507052 ফটো উপলব্ধ |
| Q 523 নাম : রিতা শর্মা (মন্ডল) স্বামীর নাম: কৃষ্ণ মন্ডল বাড়ির নং : বয়স : 46 লিঙ্গ : মহিলা | THC1724038 ফটো উপলব্ধ | 524 নাম : প্রীতি শিল পিতার নাম: রতন শিল বাড়ির নং : এন0006 বয়স : 21 লিঙ্গ : মহিলা | THC2654168 ফটো উপলব্ধ | 525 নাম : আরতী শীল স্বামীর নাম: রতন শীল বাড়ির নং : n0197 বয়স : 42 লিঙ্গ : মহিলা | JRG3132446 ফটো উপলব্ধ |
| 526 নাম : উত্তম শীল পিতার নাম: হারান চন্দ্র শীল বাড়ির নং : n0006 বয়স : 52 লিঙ্গ : পুরুষ | THC2624633 ফটো উপলব্ধ | 527 নাম : রতন শীল পিতার নাম: হারান শীল বাড়ির নং : n0006 বয়স : 57 লিঙ্গ : পুরুষ | WB/11/072/168101 ফটো উপলব্ধ | 528 নাম : তৃষা শীল পিতার নাম: হারান চন্দ্র শীল বাড়ির নং : n0006 বয়স : 65 লিঙ্গ : মহিলা | THC2684421 ফটো উপলব্ধ |
| 529 নাম : লালন সরকার পিতার নাম: ফনিভূষণ সরকার বাড়ির নং : n0211 বয়স : 56 লিঙ্গ : পুরুষ | THC2272110 ফটো উপলব্ধ | 530 নাম : দুর্ঘষ সরকার পিতার নাম: সঞ্জয় সরকার বাড়ির নং : n0224 বয়স : 27 লিঙ্গ : পুরুষ | THC2003358 ফটো উপলব্ধ | 531 নাম : সুনঞ্জয় সরকার পিতার নাম: সুজয় সরকার বাড়ির নং : এন0067 বয়স : 22 লিঙ্গ : পুরুষ | THC2601946 ফটো উপলব্ধ |
| 532 নাম : সুজয় সরকার পিতার নাম: দেবরত সরকার বাড়ির নং : n0067 বয়স : 49 লিঙ্গ : পুরুষ | WB/11/072/168458 ফটো উপলব্ধ | 533 নাম : মনিষা সরকার পিতার নাম: সুজয় সরকার বাড়ির নং : n0067 বয়স : 29 লিঙ্গ : মহিলা | THC1723865 ফটো উপলব্ধ | 534 নাম : বিথীকা সরকার স্বামীর নাম: সুভাষ সরকার বাড়ির নং : n0040 বয়স : 78 লিঙ্গ : মহিলা | WB/11/072/168161 ফটো উপলব্ধ |
| 535 নাম : মানস সরকার পিতার নাম: সুভাষ চন্দ্র সরকার বাড়ির নং : n0040 বয়স : 56 লিঙ্গ : পুরুষ | WB/11/072/168120 ফটো উপলব্ধ | 536 নাম : রূপা সরকার স্বামীর নাম: মানস সরকার বাড়ির নং : n0040 বয়স : 37 লিঙ্গ : মহিলা | THC1194430 ফটো উপলব্ধ | 537 নাম : রাজন্যা সরকার পিতার নাম: মানস সরকার বাড়ির নং : এন0040 বয়স : 20 লিঙ্গ : মহিলা | THC2761625 ফটো উপলব্ধ |
| 538 নাম : সঞ্জয় সরকার পিতার নাম: দেবরত সরকার বাড়ির নং : n0067 বয়স : 51 লিঙ্গ : পুরুষ | MVQ2491249 ফটো উপলব্ধ | 539 নাম : নবনিতা সরকার স্বামীর নাম: সঞ্জয় সরকার বাড়ির নং : n0067 বয়স : 49 লিঙ্গ : মহিলা | MVQ2698991 ফটো উপলব্ধ | 540 নাম : সন্ধ্যা সরকার স্বামীর নাম: সুব্রত সরকার বাড়ির নং : n0068 বয়স : 65 লিঙ্গ : মহিলা | WB/11/072/168074 ফটো উপলব্ধ |

বিধানসভা নির্বাচনক্ষেত্রের নং, নাম : 80-কালীগঞ্জ
ভাগ নং, নাম : 1-মীরা উত্তরপাড়া, দফাদারপাড়া

| | | | |
|-------|------------------|------------|---|
| 541 | MVQ1392562 | ফটো উপলব্ধ | নাম : অজয় সরকার মায়ের নাম: সন্ধ্যা সরকার বাড়ির নং : n0068 বয়স : 45 লিঙ্গ : পুরুষ |
| 542 | MVQ2585073 | ফটো উপলব্ধ | নাম : শিখা (সরকার) কিরন স্বামীর নাম: রবি কিরন বাড়ির নং : n0068 বয়স : 48 লিঙ্গ : মহিলা |
| 543 | THC2272227 | ফটো উপলব্ধ | নাম : শিবব্রত সরকার পিতার নাম: দুলাল রতন সরকার বাড়ির নং : n0107 বয়স : 58 লিঙ্গ : পুরুষ |
| 544 | WB/11/072/168181 | ফটো উপলব্ধ | নাম : রীনা কিরন সরকার স্বামীর নাম: শিবব্রত সরকার বাড়ির নং : n0107 বয়স : 57 লিঙ্গ : মহিলা |
| 545 | THC1194547 | ফটো উপলব্ধ | নাম : শ্রীমন্ত সরকার পিতার নাম: শিবব্রত সরকার বাড়ির নং : n0107 বয়স : 35 লিঙ্গ : পুরুষ |
| 546 | THC1723931 | ফটো উপলব্ধ | নাম : সোমাত্রী সরকার পিতার নাম: শিবব্রত সরকার বাড়ির নং : n0107 বয়স : 29 লিঙ্গ : মহিলা |
| 547 | THC2638153 | ফটো উপলব্ধ | নাম : জগত কিরণ মায়ের নাম: শিখা সরকার বাড়ির নং : এন0068 বয়স : 23 লিঙ্গ : পুরুষ |
| 548 | MVQ2302594 | ফটো উপলব্ধ | নাম : পলাশ দফাদার পিতার নাম: কয়সার দফাদার বাড়ির নং : n0107 বয়স : 45 লিঙ্গ : পুরুষ |
| 549 | MVQ2490423 | ফটো উপলব্ধ | নাম : নন্দিতা দাস সরকার স্বামীর নাম: সুজয় সরকার বাড়ির নং : n0169 বয়স : 50 লিঙ্গ : মহিলা |
| 550 | THC1612118 | ফটো উপলব্ধ | নাম : মমতা সরকার স্বামীর নাম: বিজয় সরকার বাড়ির নং : n0195 বয়স : 71 লিঙ্গ : মহিলা |
| 551 | THC1611607 | ফটো উপলব্ধ | নাম : বর্নালী সরকার(দাস) স্বামীর নাম: লালন সরকার বাড়ির নং : n0212 বয়স : 46 লিঙ্গ : মহিলা |
| 552 | THC1507367 | ফটো উপলব্ধ | নাম : দোলন মালাকার পিতার নাম: সদানন্দ মালাকার বাড়ির নং : n0089 বয়স : 31 লিঙ্গ : মহিলা |
| 553 | THC1507110 | ফটো উপলব্ধ | নাম : সঙ্গীতা সাহা স্বামীর নাম: রবীন্দ্রনাথ সাহা বাড়ির নং : n0001 বয়স : 33 লিঙ্গ : মহিলা |
| 554 | THC2485597 | ফটো উপলব্ধ | নাম : মলিনা সাহা স্বামীর নাম: মানিক চন্দ্র সাহা বাড়ির নং : n0089 বয়স : 54 লিঙ্গ : মহিলা |
| 555 | MVQ2491306 | ফটো উপলব্ধ | নাম : পিঙ্কি সাহা রায় স্বামীর নাম: সুদীপ সাহা বাড়ির নং : n0001 বয়স : 42 লিঙ্গ : মহিলা |
| 556 | THC2558286 | ফটো উপলব্ধ | নাম : সবিতা সাহা স্বামীর নাম: বাসুদেব সাহা বাড়ির নং : n0001 বয়স : 51 লিঙ্গ : মহিলা |
| 557 | THC1794775 | ফটো উপলব্ধ | নাম : প্রনতি সাহা পিতার নাম: প্রদীপ সাহা বাড়ির নং : n0001 বয়স : 28 লিঙ্গ : মহিলা |
| 558 | THC2545846 | ফটো উপলব্ধ | নাম : সুদীপ সাহা পিতার নাম: মৃত্যুঞ্জয় সাহা বাড়ির নং : n0001 বয়স : 48 লিঙ্গ : পুরুষ |
| 559 | THC2272243 | ফটো উপলব্ধ | নাম : সান্ত্বনা সাহা স্বামীর নাম: রতন সাহা বাড়ির নং : n0138 বয়স : 51 লিঙ্গ : মহিলা |
| 560 | THC2490308 | ফটো উপলব্ধ | নাম : কিরনকুমার সাহা পিতার নাম: মনরঞ্জন সাহা বাড়ির নং : n0093 বয়স : 52 লিঙ্গ : পুরুষ |
| 561 | THC2370401 | ফটো উপলব্ধ | নাম : শান্তনু মাম্বা পিতার নাম: বিজয় কৃষ্ণ মাম্বা বাড়ির নং : n0058 বয়স : 40 লিঙ্গ : পুরুষ |
| 562 | THC2371672 | ফটো উপলব্ধ | নাম : অভিজিৎ সাহা পিতার নাম: অনুপ সাহা বাড়ির নং : n0061 বয়স : 24 লিঙ্গ : পুরুষ |
| 563 | WB/11/072/168399 | ফটো উপলব্ধ | নাম : দেবযানী সাহা স্বামীর নাম: মৃত্যুঞ্জয় সাহা বাড়ির নং : n0001 বয়স : 73 লিঙ্গ : মহিলা |
| 564 | THC2092666 | ফটো উপলব্ধ | নাম : রঞ্জনা সাহা স্বামীর নাম: সম্রাট সাহা বাড়ির নং : এন0026 বয়স : 30 লিঙ্গ : মহিলা |
| 565 | WB/11/072/168331 | ফটো উপলব্ধ | নাম : প্রনব সাহা পিতার নাম: নবকুমার সাহা বাড়ির নং : n0061 বয়স : 53 লিঙ্গ : পুরুষ |
| 566 | MVQ2698918 | ফটো উপলব্ধ | নাম : স্বপ্না সাহা স্বামীর নাম: প্রনব সাহা বাড়ির নং : n0061 বয়স : 44 লিঙ্গ : মহিলা |
| 567 | WB/11/072/168465 | ফটো উপলব্ধ | নাম : সুমিত্রা সাহা পিতার নাম: নবকুমার সাহা বাড়ির নং : n0061 বয়স : 51 লিঙ্গ : মহিলা |
| 568 | WB/11/072/168166 | ফটো উপলব্ধ | নাম : অনুপ সাহা পিতার নাম: নবকুমার সাহা বাড়ির নং : n0061 বয়স : 49 লিঙ্গ : পুরুষ |
| 569 | THC1194505 | ফটো উপলব্ধ | নাম : ঝুমা সাহা(মোদক) স্বামীর নাম: অনুপ সাহা বাড়ির নং : n0061 বয়স : 42 লিঙ্গ : মহিলা |
| Q 570 | THC2370674 | ফটো উপলব্ধ | নাম : সোমা সাহা স্বামীর নাম: প্রসেনজিৎ সাহা বাড়ির নং : n0107 বয়স : 25 লিঙ্গ : মহিলা |



বিধানসভা নির্বাচনক্ষেত্রের নং, নাম : 80-কালীগঞ্জ
ভাগ নং, নাম : 1-মীরা উত্তরপাড়া, দফাদারপাড়া

| | | | | | |
|---|--------------------------------|---|--------------------------|--|--------------------------------|
| 571 নাম : প্রসেনজিৎ সাহা পিতার নাম: বাসুদেব সাহা বাড়ির নং : n0001 বয়স : 38 লিঙ্গ : পুরুষ | MVQ2491397 ফটো উপলব্ধ | 572 নাম : সৌরিন সাহা পিতার নাম: রতন সাহা বাড়ির নং : n0021 বয়স : 24 লিঙ্গ : পুরুষ | THC2369916 ফটো উপলব্ধ | 573 নাম : কোয়েল সাহা পিতার নাম: প্রনব সাহা বাড়ির নং : n0061 বয়স : 24 লিঙ্গ : মহিলা | THC2370005 ফটো উপলব্ধ |
| 574 নাম : প্রদীপ সাহা পিতার নাম: মৃত্যুঞ্জয় সাহা বাড়ির নং : n0001 বয়স : 51 লিঙ্গ : পুরুষ | THC2259604 ফটো উপলব্ধ | 575 নাম : বৃষ্টি সাহা স্বামীর নাম: প্রদীপ সাহা বাড়ির নং : n0001 বয়স : 50 লিঙ্গ : মহিলা | MVQ2491405 ফটো উপলব্ধ | 576 নাম : দিপালী দাস স্বামীর নাম: বিষ্ণুপদ দাস বাড়ির নং : n0001 বয়স : 48 লিঙ্গ : মহিলা | WB/11/072/168275 ফটো উপলব্ধ |
| 577 নাম : তহিন্দা সাহা পিতার নাম: তহর আলি বাড়ির নং : n0078 বয়স : 33 লিঙ্গ : পুরুষ | THC1194398 ফটো উপলব্ধ | 578 নাম : লোপমুদরা ঘোষ সাহা স্বামীর নাম: প্রসেনজিৎ সাহা বাড়ির নং : n0001 বয়স : 36 লিঙ্গ : মহিলা | THC1611920 ফটো উপলব্ধ | 579 নাম : পূর্ণিমা রানি সাহা স্বামীর নাম: গনেশকুমার সাহা বাড়ির নং : n0026 বয়স : 56 লিঙ্গ : মহিলা | THC2272102 ফটো উপলব্ধ |
| 580 নাম : সম্রাট সাহা পিতার নাম: গনেশ সাহা বাড়ির নং : n0026 বয়স : 37 লিঙ্গ : পুরুষ | MVQ2623593 ফটো উপলব্ধ | 581 নাম : সুধাকর সাহা পিতার নাম: সত্যচরণ সাহা বাড়ির নং : n0057 বয়স : 71 লিঙ্গ : পুরুষ | MVQ2699031 ফটো উপলব্ধ | 582 নাম : জ্যোৎস্না সাহা স্বামীর নাম: সুধাকর সাহা বাড়ির নং : n0057 বয়স : 62 লিঙ্গ : মহিলা | WB/11/072/168344 ফটো উপলব্ধ |
| 583 নাম : প্রসেনজিৎ সাহা পিতার নাম: প্রকাশ সাহা বাড়ির নং : n0137 বয়স : 39 লিঙ্গ : পুরুষ | MVQ2699213 ফটো উপলব্ধ | 584 নাম : মানিক চন্দ্র সাহা পিতার নাম: মহাদেব সাহা বাড়ির নং : n0089 বয়স : 64 লিঙ্গ : পুরুষ | THC2373876 ফটো উপলব্ধ | 585 নাম : সুকল্যান সাহা পিতার নাম: সুধাকর সাহা বাড়ির নং : n0057 বয়স : 45 লিঙ্গ : পুরুষ | MVQ2302669 ফটো উপলব্ধ |
| 586 নাম : সুকুমার সাহা পিতার নাম: মানিক চন্দ্র সাহা বাড়ির নং : n0089 বয়স : 39 লিঙ্গ : পুরুষ | MVQ2303105 ফটো উপলব্ধ | 587 নাম : সুমন্ত সাহা পিতার নাম: মানিক চন্দ্র সাহা বাড়ির নং : n0089 বয়স : 32 লিঙ্গ : পুরুষ | THC1507292 ফটো উপলব্ধ | 588 নাম : তরুণ কুমার সাহা পিতার নাম: মনোরঞ্জন সাহা বাড়ির নং : n0093 বয়স : 66 লিঙ্গ : পুরুষ | THC2259893 ফটো উপলব্ধ |
| 589 নাম : জয়ন্তী সাহা স্বামীর নাম: তরুণ কুমার সাহা বাড়ির নং : n0093 বয়স : 57 লিঙ্গ : মহিলা | THC2259885 ফটো উপলব্ধ | 590 নাম : বরুণকুমার সাহা পিতার নাম: মনোরঞ্জন সাহা বাড়ির নং : n0093 বয়স : 63 লিঙ্গ : পুরুষ | MVQ2584969 ফটো উপলব্ধ | 591 নাম : সুলেখা সাহা স্বামীর নাম: বরুণকুমার সাহা বাড়ির নং : n0093 বয়স : 54 লিঙ্গ : মহিলা | WB/11/072/168321 ফটো উপলব্ধ |
| 592 নাম : সুখমা সাহা স্বামীর নাম: কিরন কুমার সাহা বাড়ির নং : n0093 বয়স : 49 লিঙ্গ : মহিলা | KWC1884287 ফটো উপলব্ধ | 593 নাম : তন্ময় সাহা পিতার নাম: তরুণ কুমার সাহা বাড়ির নং : n0093 বয়স : 36 লিঙ্গ : পুরুষ | MVQ2698892 ফটো উপলব্ধ | 594 নাম : কল্যাণী সাহা স্বামীর নাম: ভাগবত সাহা বাড়ির নং : n0139 বয়স : 60 লিঙ্গ : মহিলা | MVQ2491140 ফটো উপলব্ধ |
| 595 নাম : ভাগবত সাহা পিতার নাম: অবিনাশ সাহা বাড়ির নং : n0139 বয়স : 69 লিঙ্গ : পুরুষ | WB/11/072/141468 ফটো উপলব্ধ | 596 নাম : পূর্বী সাহা স্বামীর নাম: অসিত কুমার সাহা বাড়ির নং : n0138 বয়স : 51 লিঙ্গ : মহিলা | MVQ2058840 ফটো উপলব্ধ | 597 নাম : অসিত কুমার সাহা পিতার নাম: অবিনাশ চন্দ্র সাহা বাড়ির নং : n0138 বয়স : 56 লিঙ্গ : পুরুষ | MVQ0360883 ফটো উপলব্ধ |
| 598 নাম : রতন সাহা পিতার নাম: অবিনাশ চন্দ্র সাহা বাড়ির নং : n0138 বয়স : 57 লিঙ্গ : পুরুষ | THC2272219 ফটো উপলব্ধ | 599 নাম : সুনীতা সাহা(কুন্ডু) স্বামীর নাম: প্রতাপ সাহা বাড়ির নং : n0137 বয়স : 32 লিঙ্গ : মহিলা | THC1611938 ফটো উপলব্ধ | 600 নাম : প্রতাপ সাহা পিতার নাম: প্রভাত কুমার সাহা বাড়ির নং : n0137 বয়স : 41 লিঙ্গ : পুরুষ | MVQ2302636 ফটো উপলব্ধ |

বিধানসভা নির্বাচনক্ষেত্রের নং, নাম : 80-কালীগঞ্জ
ভাগ নং, নাম : 1-মীরা উত্তরপাড়া, দফাদারপাড়া

| | | | | | |
|--|--------------------------------|--|--------------------------------|---|--------------------------------|
| 601 নাম : মৌমিতা সাহা স্বামীর নাম: রানা সাহা বাড়ির নং : n0137 বয়স : 35 লিঙ্গ : মহিলা | THC1194612 ফটো উপলব্ধ | 602 নাম : রানা সাহা পিতার নাম: প্রদীপ কুমার সাহা বাড়ির নং : n0137 বয়স : 41 লিঙ্গ : পুরুষ | MVQ2302628 ফটো উপলব্ধ | 603 নাম : জয়া সাহা স্বামীর নাম: প্রকাশ সাহা বাড়ির নং : n0137 বয়স : 51 লিঙ্গ : মহিলা | WB/11/072/168403 ফটো উপলব্ধ |
| 604 নাম : লক্ষীরানী সাহা স্বামীর নাম: প্রদীপ সাহা বাড়ির নং : n0137 বয়স : 57 লিঙ্গ : মহিলা | THC2259695 ফটো উপলব্ধ | 605 নাম : প্রদীপ সাহা পিতার নাম: অনিলকুমার সাহা বাড়ির নং : n0137 বয়স : 61 লিঙ্গ : পুরুষ | THC2259661 ফটো উপলব্ধ | 606 নাম : আল্পনা সাহা স্বামীর নাম: প্রভাত সাহা বাড়ির নং : n0137 বয়স : 58 লিঙ্গ : মহিলা | WB/11/072/168402 ফটো উপলব্ধ |
| 607 নাম : প্রভাত কুমার সাহা পিতার নাম: অনিলকুমার সাহা বাড়ির নং : n0137 বয়স : 67 লিঙ্গ : পুরুষ | THC2272417 ফটো উপলব্ধ | 608 নাম : বুলটি সাহা পিতার নাম: সাধন সাহা বাড়ির নং : n0093 বয়স : 35 লিঙ্গ : মহিলা | THC1418227 ফটো উপলব্ধ | 609 নাম : সন্দীপ সাহা পিতার নাম: বরুণ কুমার সাহা বাড়ির নং : n0093 বয়স : 31 লিঙ্গ : পুরুষ | THC1507284 ফটো উপলব্ধ |
| 610 নাম : সুদীপ সাহা পিতার নাম: বরুণ কুমার সাহা বাড়ির নং : n0093 বয়স : 35 লিঙ্গ : পুরুষ | THC1194620 ফটো উপলব্ধ | 611 নাম : প্রতিমা সাহা স্বামীর নাম: নবকুমার সাহা বাড়ির নং : n0061 বয়স : 69 লিঙ্গ : মহিলা | WB/11/072/168464 ফটো উপলব্ধ | 612 নাম : সুলেখা সাহা স্বামীর নাম: শশাঙ্ক সাহা বাড়ির নং : n0058 বয়স : 57 লিঙ্গ : মহিলা | WB/11/072/168284 ফটো উপলব্ধ |
| 613 নাম : শশাঙ্ক সাহা পিতার নাম: সত্যচরণ সাহা বাড়ির নং : n0058 বয়স : 64 লিঙ্গ : পুরুষ | WB/11/072/168277 ফটো উপলব্ধ | 614 নাম : রাজেশ দত্ত পিতার নাম: উত্তম দত্ত বাড়ির নং : 00 বয়স : 45 লিঙ্গ : পুরুষ | GMV2664456 ফটো উপলব্ধ | 615 নাম : রিয়া সাহা স্বামীর নাম: সুকল্যান সাহা বাড়ির নং : n0057 বয়স : 32 লিঙ্গ : মহিলা | THC1612035 ফটো উপলব্ধ |
| 616 নাম : রবীন্দ্রনাথ সাহা পিতার নাম: বাদল চন্দ্র সাহা বাড়ির নং : n0001 বয়স : 42 লিঙ্গ : পুরুষ | MVQ2491199 ফটো উপলব্ধ | 617 নাম : তনুজা সাহা স্বামীর নাম: তহর আলি সেখ বাড়ির নং : n0078 বয়স : 59 লিঙ্গ : মহিলা | THC2374361 ফটো উপলব্ধ | 618 নাম : নূপুর সাহা পিতার নাম: প্রনব সাহা বাড়ির নং : এন0061 বয়স : 25 লিঙ্গ : মহিলা | THC2092724 ফটো উপলব্ধ |
| 619 নাম : অনিষা সাহা পিতার নাম: অনুপ সাহা বাড়ির নং : এন0061 বয়স : 20 লিঙ্গ : মহিলা | THC2704609 ফটো উপলব্ধ | 620 নাম : বিষ্ণুপদ দাস পিতার নাম: গৌরপদ দাস বাড়ির নং : n0001 বয়স : 57 লিঙ্গ : পুরুষ | WB/11/072/168435 ফটো উপলব্ধ | 621 নাম : সুমনা সাহা পিতার নাম: সুদীপ সাহা বাড়ির নং : এন0001 বয়স : 21 লিঙ্গ : মহিলা | THC2747764 ফটো উপলব্ধ |
| 622 নাম : শুভম সাহা পিতার নাম: অসিত সাহা বাড়ির নং : n0138 বয়স : 28 লিঙ্গ : পুরুষ | THC1794759 ফটো উপলব্ধ | Q 623 নাম : মামন সাহা(ঘোষা) স্বামীর নাম: শুভঙ্কর সাহা বাড়ির নং : বয়স : 28 লিঙ্গ : মহিলা | THC2003374 ফটো উপলব্ধ | 624 নাম : শুভাংশু সিংহ পিতার নাম: সুকুমার সিংহ বাড়ির নং : n0013 বয়স : 49 লিঙ্গ : পুরুষ | WB/11/072/168061 ফটো উপলব্ধ |
| 625 নাম : প্রতিমারানী সিংহ স্বামীর নাম: সুকুমার সিংহ বাড়ির নং : n0013 বয়স : 71 লিঙ্গ : মহিলা | WB/11/072/168036 ফটো উপলব্ধ | 626 নাম : সুস্মিতা সিংহ (রায়) স্বামীর নাম: শুভাংশু সিংহ বাড়ির নং : n0013 বয়স : 33 লিঙ্গ : মহিলা | THC1418128 ফটো উপলব্ধ | 627 নাম : অমিতা সিংহরায় স্বামীর নাম: সুধেন্দু সিংহরায় বাড়ির নং : n0134 বয়স : 69 লিঙ্গ : মহিলা | WB/11/072/168385 ফটো উপলব্ধ |
| 628 নাম : রাখহরি সিংহরায় পিতার নাম: সুধেন্দু সিংহরায় বাড়ির নং : n0134 বয়স : 51 লিঙ্গ : পুরুষ | WB/11/072/168451 ফটো উপলব্ধ | 629 নাম : স্বপ্না সিংহরায় স্বামীর নাম: রাখহরি সিংহরায় বাড়ির নং : n0134 বয়স : 43 লিঙ্গ : মহিলা | THC1418250 ফটো উপলব্ধ | 630 নাম : দীনবন্ধু সিংহরায় পিতার নাম: দ্বিজপদ সিংহরায় বাড়ির নং : n0134 বয়স : 76 লিঙ্গ : পুরুষ | MVQ2302677 ফটো উপলব্ধ |



বিধানসভা নির্বাচনক্ষেত্রের নং, নাম : 80-কালীগঞ্জ
ভাগ নং, নাম : 1-মীরা উত্তরপাড়া, দফাদারপাড়া

| | | | | | |
|---|--------------------------------|---|--------------------------------|---|--------------------------------|
| 631 নাম : রাজু সিংহ রায় পিতার নাম : দীনবন্ধু সিংহ রায় বাড়ির নং : n0134 বয়স : 38 লিঙ্গ : পুরুষ | THC1694983 ফটো উপলব্ধ | 632 নাম : অক্ষিতা সিংহরায় পিতার নাম : রাখহরি সিংহরায় বাড়ির নং : এন0134 বয়স : 21 লিঙ্গ : মহিলা | THC2665750 ফটো উপলব্ধ | 633 নাম : টুঙ্গা মালাকার সিংহ রায় স্বামীর নাম : রাজু সিংহ রায় বাড়ির নং : n0134 বয়স : 30 লিঙ্গ : মহিলা | THC1794668 ফটো উপলব্ধ |
| 634 নাম : পামেলা খাতুন বিবি স্বামীর নাম : আজিজ সেখ বাড়ির নং : n0095 বয়স : 37 লিঙ্গ : মহিলা | THC1794676 ফটো উপলব্ধ | 635 নাম : রুমা বিবি স্বামীর নাম : সাবির সেখ বাড়ির নং : n0095 বয়স : 29 লিঙ্গ : মহিলা | THC1794700 ফটো উপলব্ধ | 636 নাম : কাদের সেখ পিতার নাম : বরকত সেখ বাড়ির নং : n0127 বয়স : 51 লিঙ্গ : পুরুষ | MVQ2058915 ফটো উপলব্ধ |
| 637 নাম : ফিরোজা সেখ স্বামীর নাম : কাদের সেখ বাড়ির নং : n0127 বয়স : 42 লিঙ্গ : মহিলা | THC1612050 ফটো উপলব্ধ | 638 নাম : নাদের সেখ পিতার নাম : বরকত সেখ বাড়ির নং : n0127 বয়স : 39 লিঙ্গ : পুরুষ | THC0250431 ফটো উপলব্ধ | 639 নাম : চায়ন বিবি স্বামীর নাম : নাদের সেখ বাড়ির নং : n0127 বয়স : 37 লিঙ্গ : মহিলা | THC1194257 ফটো উপলব্ধ |
| 640 নাম : তারেমা সেখ স্বামীর নাম : ইরফান সেখ বাড়ির নং : n0128 বয়স : 70 লিঙ্গ : মহিলা | WB/11/072/168242 ফটো উপলব্ধ | 641 নাম : টারজান সেখ পিতার নাম : ইরফান সেখ বাড়ির নং : n0128 বয়স : 37 লিঙ্গ : পুরুষ | THC1325992 ফটো উপলব্ধ | 642 নাম : জোৎস্না সেখ স্বামীর নাম : টারজান সেখ বাড়ির নং : n0128 বয়স : 37 লিঙ্গ : মহিলা | THC1611987 ফটো উপলব্ধ |
| 643 নাম : ইরফান সেখ পিতার নাম : নিয়ামত সেখ বাড়ির নং : n0128 বয়স : 62 লিঙ্গ : পুরুষ | WB/11/072/168470 ফটো উপলব্ধ | 644 নাম : হিয়াতন সেখ স্বামীর নাম : নিয়ামত সেখ বাড়ির নং : n0129 বয়স : 96 লিঙ্গ : মহিলা | THC2272334 ফটো উপলব্ধ | 645 নাম : জরিমা বিবি সেখ মায়ের নাম : হিয়াতন সেখ বাড়ির নং : n0129 বয়স : 39 লিঙ্গ : মহিলা | MVQ2623775 ফটো উপলব্ধ |
| 646 নাম : শরিফা বিবি স্বামীর নাম : জয়নাল সেখ বাড়ির নং : n0129 বয়স : 42 লিঙ্গ : মহিলা | THC0250019 ফটো উপলব্ধ | 647 নাম : মোস্তফা সেখ পিতার নাম : নিয়ামত সেখ বাড়ির নং : n0129 বয়স : 42 লিঙ্গ : পুরুষ | MVQ2698967 ফটো উপলব্ধ | 648 নাম : বিশু সেখ পিতার নাম : জেহেরদ্দিন সেখ বাড়ির নং : n0131 বয়স : 40 লিঙ্গ : পুরুষ | THC1194679 ফটো উপলব্ধ |
| 649 নাম : কাজুলি বিবি স্বামীর নাম : বিশু সেখ বাড়ির নং : n0131 বয়স : 39 লিঙ্গ : মহিলা | THC1418060 ফটো উপলব্ধ | 650 নাম : সানোয়ার সেখ পিতার নাম : জেহেরদ্দিন সেখ বাড়ির নং : n0131 বয়স : 63 লিঙ্গ : পুরুষ | WB/11/072/168142 ফটো উপলব্ধ | 651 নাম : মনোজ সেখ পিতার নাম : সানোয়ার সেখ বাড়ির নং : n0131 বয়স : 36 লিঙ্গ : পুরুষ | THC1115245 ফটো উপলব্ধ |
| 652 নাম : ফিরোজা বিবি স্বামীর নাম : সরিফুদ্দিন সেখ বাড়ির নং : n0095 বয়স : 37 লিঙ্গ : মহিলা | THC1194455 ফটো উপলব্ধ | 653 নাম : আজমত সেখ পিতার নাম : ভেলু সেখ বাড়ির নং : n0096 বয়স : 61 লিঙ্গ : পুরুষ | WB/11/072/168324 ফটো উপলব্ধ | 654 নাম : ডালু সেখ স্বামীর নাম : খোদাবক্স সেখ বাড়ির নং : n0123 বয়স : 66 লিঙ্গ : মহিলা | THC2793412 ফটো উপলব্ধ |
| 655 নাম : ইয়াসিন সেখ মায়ের নাম : ডালু সেখ বাড়ির নং : n0123 বয়স : 40 লিঙ্গ : পুরুষ | MVQ2491207 ফটো উপলব্ধ | 656 নাম : সালমা বিবি সেখ স্বামীর নাম : ইয়াসিন সেখ বাড়ির নং : 3 বয়স : 33 লিঙ্গ : মহিলা | THC1507300 ফটো উপলব্ধ | 657 নাম : আলিবক্স সেখ পিতার নাম : খোদাবক্স সেখ বাড়ির নং : n0123 বয়স : 60 লিঙ্গ : পুরুষ | WB/11/072/168405 ফটো উপলব্ধ |
| 658 নাম : হালেমা সেখ স্বামীর নাম : আলিবক্স সেখ বাড়ির নং : n0123 বয়স : 60 লিঙ্গ : মহিলা | THC2259224 ফটো উপলব্ধ | 659 নাম : ফুলবাবু সেখ পিতার নাম : আলিবক্স সেখ বাড়ির নং : n0123 বয়স : 43 লিঙ্গ : পুরুষ | MVQ2698868 ফটো উপলব্ধ | 660 নাম : আলাউদ্দিন সেখ পিতার নাম : খোদাবক্স সেখ বাড়ির নং : n0123 বয়স : 57 লিঙ্গ : পুরুষ | WB/11/072/168460 ফটো উপলব্ধ |



বিধানসভা নির্বাচনক্ষেত্রের নং, নাম : 80-কালীগঞ্জ
ভাগ নং, নাম : 1-মীরা উত্তরপাড়া, দফাদারপাড়া

| | | | | | | | | |
|--|------------------|------------|--|------------------|------------|---|------------|------------|
| 661 নাম : কারীমা সেখ স্বামীর নাম: আলাউদ্দিন সেখ বাড়ির নং : n0123 বয়স : 54 লিঙ্গ : মহিলা | WB/11/072/168190 | ফটো উপলব্ধ | 662 নাম : হাসিনা সেখ স্বামীর নাম: আজহার সেখ বাড়ির নং : n0123 বয়স : 29 লিঙ্গ : মহিলা | THC1724053 | ফটো উপলব্ধ | 663 নাম : রেশমা খাতুন পিতার নাম: ইসমাইল সেখ বাড়ির নং : n0123 বয়স : 34 লিঙ্গ : মহিলা | THC1418219 | ফটো উপলব্ধ |
| 664 নাম : হুচুমা সেখ স্বামীর নাম: হজাই সেখ বাড়ির নং : n0124 বয়স : 66 লিঙ্গ : মহিলা | WB/11/072/168228 | ফটো উপলব্ধ | 665 নাম : জামেরুন খাতুন পিতার নাম: হজাই সেখ বাড়ির নং : n0124 বয়স : 49 লিঙ্গ : মহিলা | THC1418243 | ফটো উপলব্ধ | 666 নাম : মজিদ সেখ পিতার নাম: হজাই সেখ বাড়ির নং : n0124 বয়স : 36 লিঙ্গ : পুরুষ | THC1194356 | ফটো উপলব্ধ |
| 667 নাম : জেসমিনা সেখ স্বামীর নাম: মজিদ সেখ বাড়ির নং : n0124 বয়স : 33 লিঙ্গ : মহিলা | THC1611870 | ফটো উপলব্ধ | 668 নাম : সুন্দরআলী সেখ পিতার নাম: নিয়ামত সেখ বাড়ির নং : n0125 বয়স : 59 লিঙ্গ : পুরুষ | WB/11/072/168253 | ফটো উপলব্ধ | 669 নাম : সাহিনুর খাতুন পিতার নাম: সুন্দর আলী সেখ বাড়ির নং : n0125 বয়স : 33 লিঙ্গ : মহিলা | THC1507102 | ফটো উপলব্ধ |
| 670 নাম : সরকত সেখ পিতার নাম: হানেফ সেখ বাড়ির নং : n0126 বয়স : 70 লিঙ্গ : পুরুষ | THC2262194 | ফটো উপলব্ধ | 671 নাম : নুরেফা বিবি স্বামীর নাম: সরকত সেখ বাড়ির নং : n0126 বয়স : 65 লিঙ্গ : মহিলা | THC2262251 | ফটো উপলব্ধ | 672 নাম : আজমাইল সেখ পিতার নাম: শরকত সেখ বাড়ির নং : n0126 বয়স : 36 লিঙ্গ : পুরুষ | THC1194422 | ফটো উপলব্ধ |
| 673 নাম : আমেতন সেখ স্বামীর নাম: মধু সেখ বাড়ির নং : n0087 বয়স : 69 লিঙ্গ : মহিলা | WB/11/072/168170 | ফটো উপলব্ধ | 674 নাম : জাফর সেখ পিতার নাম: মধু সেখ বাড়ির নং : n0088 বয়স : 51 লিঙ্গ : পুরুষ | WB/11/072/168238 | ফটো উপলব্ধ | 675 নাম : হানিফা সেখ স্বামীর নাম: ফরজ আলী সেখ বাড়ির নং : n0090 বয়স : 81 লিঙ্গ : মহিলা | THC2259349 | ফটো উপলব্ধ |
| 676 নাম : মতলেবআলী সেখ পিতার নাম: ফরজআলী সেখ বাড়ির নং : n0090 বয়স : 49 লিঙ্গ : পুরুষ | WB/11/072/168211 | ফটো উপলব্ধ | 677 নাম : শরিফা সেখ স্বামীর নাম: মতলেবআলী সেখ বাড়ির নং : n0090 বয়স : 49 লিঙ্গ : মহিলা | WB/11/072/168227 | ফটো উপলব্ধ | 678 নাম : নজরুল সেখ পিতার নাম: ফরজ আলী সেখ বাড়ির নং : n0090 বয়স : 42 লিঙ্গ : পুরুষ | MVQ2585040 | ফটো উপলব্ধ |
| 679 নাম : মধুমালী সেখ স্বামীর নাম: চাদমহম্মদ সেখ বাড়ির নং : n0092 বয়স : 52 লিঙ্গ : মহিলা | THC2259570 | ফটো উপলব্ধ | 680 নাম : মহিবুল সেখ পিতার নাম: চাদ মহম্মদ সেখ বাড়ির নং : n0092 বয়স : 37 লিঙ্গ : পুরুষ | MVQ2623759 | ফটো উপলব্ধ | 681 নাম : নুরজাহান খাতুন বিবি স্বামীর নাম: সফিকুল সেখ বাড়ির নং : n0092 বয়স : 30 লিঙ্গ : মহিলা | THC1723980 | ফটো উপলব্ধ |
| 682 নাম : আলিহোসেন সেখ পিতার নাম: ভেলু সেখ বাড়ির নং : n0095 বয়স : 58 লিঙ্গ : পুরুষ | WB/11/072/168453 | ফটো উপলব্ধ | 683 নাম : জান্নাতুন বিবি স্বামীর নাম: আলি হোসেন সেখ বাড়ির নং : n0095 বয়স : 56 লিঙ্গ : মহিলা | THC2272300 | ফটো উপলব্ধ | 684 নাম : আজিজ সেখ পিতার নাম: আলি হোসেন সেখ বাড়ির নং : n0095 বয়স : 38 লিঙ্গ : পুরুষ | MVQ2699163 | ফটো উপলব্ধ |
| 685 নাম : সাহাবুদ্দিন সেখ পিতার নাম: ভেলু সেখ বাড়ির নং : n0095 বয়স : 54 লিঙ্গ : পুরুষ | THC2272151 | ফটো উপলব্ধ | 686 নাম : শাহানারা বেগম স্বামীর নাম: সাহাবুদ্দিন সেখ বাড়ির নং : n0095 বয়স : 43 লিঙ্গ : মহিলা | MVQ2491314 | ফটো উপলব্ধ | 687 নাম : শরিফুদ্দিন সেখ পিতার নাম: ভেলু সেখ বাড়ির নং : n0095 বয়স : 53 লিঙ্গ : পুরুষ | THC2272169 | ফটো উপলব্ধ |
| 688 নাম : রফাজুদ্দিন সেখ পিতার নাম: ভেলু সেখ বাড়ির নং : n0095 বয়স : 49 লিঙ্গ : পুরুষ | THC2259844 | ফটো উপলব্ধ | 689 নাম : সাবির সেখ পিতার নাম: আলি হোসেন সেখ বাড়ির নং : n0095 বয়স : 38 লিঙ্গ : পুরুষ | MVQ2491298 | ফটো উপলব্ধ | 690 নাম : রনি সেখ পিতার নাম: এনায়েতুল্লাহ সেখ বাড়ির নং : n0097 বয়স : 20 লিঙ্গ : পুরুষ | THC2003382 | ফটো উপলব্ধ |



| | | | | | |
|---|--------------------------------|--|--------------------------------|--|--------------------------------|
| 691 নাম : ফুনি সেখ স্বামীর নাম: ফুলবাবু সেখ বাড়ির নং : n0123 বয়স : 43 লিঙ্গ : মহিলা | MVQ2698884 ফটো উপলব্ধ | 692 নাম : বাসিরুন্নেসা বিবি স্বামীর নাম: আজমত সেখ বাড়ির নং : এন0090 বয়স : 35 লিঙ্গ : মহিলা | THC2092690 ফটো উপলব্ধ | 693 নাম : ফুলকলি বিবি স্বামীর নাম: আজমাইলু সেখ বাড়ির নং : এন0126 বয়স : 42 লিঙ্গ : মহিলা | THC2092617 ফটো উপলব্ধ |
| 694 নাম : আসনায়াব বিবি স্বামীর নাম: মোস্তফা সেখ বাড়ির নং : n01099 বয়স : 39 লিঙ্গ : মহিলা | THC1194646 ফটো উপলব্ধ | 695 নাম : ইনচান সেখ পিতার নাম: ফুলবাবু সেখ বাড়ির নং : এন0123 বয়স : 25 লিঙ্গ : পুরুষ | THC2092591 ফটো উপলব্ধ | 696 নাম : ছাদের সেখ পিতার নাম: বরকত সেখ বাড়ির নং : n0127 বয়স : 37 লিঙ্গ : পুরুষ | THC0250449 ফটো উপলব্ধ |
| 697 নাম : রমজান সেখ পিতার নাম: জয়নাল সেখ বাড়ির নং : এন0129 বয়স : 29 লিঙ্গ : পুরুষ | THC2623924 ফটো উপলব্ধ | 698 নাম : রূপালী খাতুন বিবি পিতার নাম: মতিবুল সেখ বাড়ির নং : এন0090 বয়স : 23 লিঙ্গ : মহিলা | THC2601904 ফটো উপলব্ধ | 699 নাম : মহসীন সেখ পিতার নাম: নেহাজদ্দিন সেখ বাড়ির নং : n0083 বয়স : 73 লিঙ্গ : পুরুষ | WB/11/072/168213 ফটো উপলব্ধ |
| 700 নাম : আলমগীর সেখ পিতার নাম: মহসীন সেখ বাড়ির নং : n0083 বয়স : 43 লিঙ্গ : পুরুষ | MVQ2058907 ফটো উপলব্ধ | 701 নাম : সরিফা খাতুন বিবি স্বামীর নাম: আলমগীর সেখ বাড়ির নং : n0083 বয়স : 33 লিঙ্গ : মহিলা | THC1611995 ফটো উপলব্ধ | 702 নাম : জাহাঙ্গীর আলম পিতার নাম: মহসীন বাড়ির নং : n0083 বয়স : 50 লিঙ্গ : পুরুষ | WB/11/072/168199 ফটো উপলব্ধ |
| 703 নাম : ছালিমা খাতুন সেখ স্বামীর নাম: জাহাঙ্গীর সেখ বাড়ির নং : n0083 বয়স : 42 লিঙ্গ : মহিলা | MVQ2303030 ফটো উপলব্ধ | 704 নাম : নিধু সেখ পিতার নাম: আইছদ্দিন সেখ বাড়ির নং : n0084 বয়স : 69 লিঙ্গ : পুরুষ | WB/11/072/168410 ফটো উপলব্ধ | 705 নাম : রহমিনা সেখ স্বামীর নাম: নিধু সেখ বাড়ির নং : n0084 বয়স : 59 লিঙ্গ : মহিলা | WB/11/072/168171 ফটো উপলব্ধ |
| 706 নাম : ফিরোজ সেখ পিতার নাম: মধু সেখ বাড়ির নং : n0086 বয়স : 53 লিঙ্গ : পুরুষ | WB/11/072/168415 ফটো উপলব্ধ | 707 নাম : আজাহার সেখ পিতার নাম: আলাউদ্দিন সেখ বাড়ির নং : n0123 বয়স : 36 লিঙ্গ : পুরুষ | MVQ2699148 ফটো উপলব্ধ | 708 নাম : লীলা সেখ পিতার নাম: নিয়ামত সেখ বাড়ির নং : n01099 বয়স : 63 লিঙ্গ : পুরুষ | MVQ2623791 ফটো উপলব্ধ |
| 709 নাম : নাসফিনা বেগম স্বামীর নাম: ছাদের শেখ বাড়ির নং : n0127 বয়স : 30 লিঙ্গ : মহিলা | THC1859040 ফটো উপলব্ধ | 710 নাম : আনজমান বিবি স্বামীর নাম: জাফর সেখ বাড়ির নং : n0088 বয়স : 33 লিঙ্গ : মহিলা | THC1794593 ফটো উপলব্ধ | 711 নাম : মালা বিবি স্বামীর নাম: ইসিবুল সেখ বাড়ির নং : n0092 বয়স : 33 লিঙ্গ : মহিলা | THC1723949 ফটো উপলব্ধ |
| 712 নাম : হাসিবুল সেখ পিতার নাম: কেসমত সেখ বাড়ির নং : n0092 বয়স : 37 লিঙ্গ : পুরুষ | MVQ2623742 ফটো উপলব্ধ | 713 নাম : আরিফ সেখ পিতার নাম: জাফর সেখ বাড়ির নং : n0088 বয়স : 30 লিঙ্গ : পুরুষ | THC1888759 ফটো উপলব্ধ | 714 নাম : নজরুল সেখ পিতার নাম: লীলা সেখ বাড়ির নং : n0129 বয়স : 32 লিঙ্গ : পুরুষ | THC1418102 ফটো উপলব্ধ |
| 715 নাম : চামেলী বিবি স্বামীর নাম: মনোজ সেখ বাড়ির নং : n0131 বয়স : 33 লিঙ্গ : মহিলা | THC1418037 ফটো উপলব্ধ | 716 নাম : রাকেশ সেখ পিতার নাম: সানোয়ার বাড়ির নং : n0131 বয়স : 41 লিঙ্গ : পুরুষ | MVQ2491272 ফটো উপলব্ধ | 717 নাম : কদভানু বিবি স্বামীর নাম: রাকেশ সেখ বাড়ির নং : n0131 বয়স : 36 লিঙ্গ : মহিলা | THC1194232 ফটো উপলব্ধ |
| 718 নাম : সাফিকুল সেখ পিতার নাম: চাঁদমহাম্মদ সেখ বাড়ির নং : n0159 বয়স : 32 লিঙ্গ : পুরুষ | THC1418151 ফটো উপলব্ধ | 719 নাম : এনায়েত তুল্লা সেখ পিতার নাম: হসমত তুল্লা সেখ বাড়ির নং : এন0207 বয়স : 57 লিঙ্গ : পুরুষ | THC1611664 ফটো উপলব্ধ | 720 নাম : চাঁদ মহাম্মদ সেখ পিতার নাম: নাদের সেখ বাড়ির নং : এন0127 বয়স : 22 লিঙ্গ : পুরুষ | THC2578979 ফটো উপলব্ধ |

বিধানসভা নির্বাচনক্ষেত্রের নং, নাম : 80-কালীগঞ্জ
ভাগ নং, নাম : 1-মীরা উত্তরপাড়া, দফাদারপাড়া

| | | | | | |
|--|--------------------------------|--|--------------------------------|---|--------------------------------|
| 721 নাম : রিনা খাতুন স্বামীর নাম: হাবিবুল সেখ বাড়ির নং : এন0090 বয়স : 22 লিঙ্গ : মহিলা | THC2598423 ফটো উপলব্ধ | 722 নাম : নাজি.রুমেসা সেখ স্বামীর নাম: মহসীন সেখ বাড়ির নং : n0083 বয়স : 65 লিঙ্গ : মহিলা | THC2259430 ফটো উপলব্ধ | 723 নাম : রুবিয়া খাতুন স্বামীর নাম: নজরুল সেখ বাড়ির নং : এন0129 বয়স : 25 লিঙ্গ : মহিলা | NHW2335875 ফটো উপলব্ধ |
| 724 নাম : বাসার সেখ মায়ের নাম: জামেউল বেগম খাতুন বাড়ির নং : এন0124 বয়স : 23 লিঙ্গ : পুরুষ | THC2531739 ফটো উপলব্ধ | 725 নাম : সামিম রেজা সেখ পিতার নাম: জাহাঙ্গির আলম বাড়ির নং : এন0083 বয়স : 23 লিঙ্গ : পুরুষ | THC2495240 ফটো উপলব্ধ | 726 নাম : জিনিয়া সুলতানা পিতার নাম: জাহাঙ্গির আলম শেখ বাড়ির নং : মীরা উত্তর পাড়া বয়স : 19 লিঙ্গ : মহিলা | THC2738011 ফটো উপলব্ধ |
| 727 নাম : সাহেবাবানু সেখ স্বামীর নাম: ইসমাইল সেখ বাড়ির নং : এন0123 বয়স : 51 লিঙ্গ : মহিলা | THC2462869 ফটো উপলব্ধ | 728 নাম : কামাল সেখ পিতার নাম: ইসমাইল সেখ বাড়ির নং : n0123 বয়স : 29 লিঙ্গ : পুরুষ | THC1724020 ফটো উপলব্ধ | 729 নাম : ইসমাইল সেখ পিতার নাম: খোদাবক্স সেখ বাড়ির নং : n0123 বয়স : 56 লিঙ্গ : পুরুষ | THC2464378 ফটো উপলব্ধ |
| 730 নাম : জয়নাল সেখ পিতার নাম: লিয়ামত সেখ বাড়ির নং : n0129 বয়স : 22 লিঙ্গ : পুরুষ | MVQ2623783 ফটো উপলব্ধ | 731 নাম : বাদশা সেখ পিতার নাম: ইসমাইল সেখ বাড়ির নং : n0123 বয়স : 31 লিঙ্গ : পুরুষ | THC1611805 ফটো উপলব্ধ | 732 নাম : মিনাকুল সেখ পিতার নাম: কাদের সেখ বাড়ির নং : n0127 বয়স : 22 লিঙ্গ : পুরুষ | THC2372779 ফটো উপলব্ধ |
| 733 নাম : ইনতাজ সেখ পিতার নাম: জয়নাল সেখ বাড়ির নং : n0129 বয়স : 22 লিঙ্গ : পুরুষ | THC2372852 ফটো উপলব্ধ | 734 নাম : ইউসুফ সেখ পিতার নাম: মোস্তফা সেখ বাড়ির নং : এন0129 বয়স : 20 লিঙ্গ : পুরুষ | THC2700862 ফটো উপলব্ধ | 735 নাম : রেহেনা খাতুন পিতার নাম: জাফর সেখ বাড়ির নং : নং 088 বয়স : 24 লিঙ্গ : মহিলা | THC2372688 ফটো উপলব্ধ |
| 736 নাম : মতিবুল সেখ পিতার নাম: মতালেব সেখ বাড়ির নং : নং090 বয়স : 25 লিঙ্গ : পুরুষ | THC2370831 ফটো উপলব্ধ | 737 নাম : রুস্পা সেখ পিতার নাম: নিজাম সেখ বাড়ির নং : এন0090 বয়স : 45 লিঙ্গ : মহিলা | MVQ2682490 ফটো উপলব্ধ | 738 নাম : মাঝিয়া সেখ স্বামীর নাম: ফিরোজ সেখ বাড়ির নং : n0086 বয়স : 51 লিঙ্গ : মহিলা | WB/11/072/168247 ফটো উপলব্ধ |
| 739 নাম : রফিকুল সেখ পিতার নাম: চাদমহম্মাদ সেখ বাড়ির নং : n0092 বয়স : 35 লিঙ্গ : পুরুষ | THC1194315 ফটো উপলব্ধ | 740 নাম : জারিয়া সেখ স্বামীর নাম: কেশমত সেখ বাড়ির নং : n0092 বয়স : 55 লিঙ্গ : মহিলা | WB/11/072/168167 ফটো উপলব্ধ | 741 নাম : মমতাসেখ (দফাদার) স্বামীর নাম: এনায়েত তুল্লা সেখ বাড়ির নং : n0204 বয়স : 51 লিঙ্গ : মহিলা | THC2272201 ফটো উপলব্ধ |
| 742 নাম : বুদ্ধদেব হাজরা পিতার নাম: টবি হাজরা বাড়ির নং : নং 075 বয়স : 24 লিঙ্গ : পুরুষ | THC2371201 ফটো উপলব্ধ | 743 নাম : কাকুলী হাজরা স্বামীর নাম: মহাদেব হাজরা বাড়ির নং : এন0075 বয়স : 28 লিঙ্গ : মহিলা | THC2092708 ফটো উপলব্ধ | 744 নাম : বিজয় হাজরা পিতার নাম: তপস হাজরা বাড়ির নং : এন0075 বয়স : 21 লিঙ্গ : পুরুষ | THC2639920 ফটো উপলব্ধ |
| 745 নাম : কম্পনা হাজরা স্বামীর নাম: মানিক হাজরা বাড়ির নং : n0075 বয়স : 61 লিঙ্গ : মহিলা | WB/11/072/168295 ফটো উপলব্ধ | 746 নাম : তাপস হাজরা পিতার নাম: মানিক হাজরা বাড়ির নং : n0075 বয়স : 42 লিঙ্গ : পুরুষ | MVQ2698835 ফটো উপলব্ধ | 747 নাম : সম্পা হাজরা স্বামীর নাম: তাপস হাজরা বাড়ির নং : n0075 বয়স : 36 লিঙ্গ : মহিলা | MVQ2698843 ফটো উপলব্ধ |
| 748 নাম : মামনি হাজরা স্বামীর নাম: টবি হাজরা বাড়ির নং : n0075 বয়স : 39 লিঙ্গ : মহিলা | MVQ2624864 ফটো উপলব্ধ | 749 নাম : মহাদেব হাজরা পিতার নাম: মানিক হাজরা বাড়ির নং : n0075 বয়স : 35 লিঙ্গ : পুরুষ | THC1326404 ফটো উপলব্ধ | 750 নাম : কমলা হালদার স্বামীর নাম: সুনীল হালদার বাড়ির নং : n0002 বয়স : 81 লিঙ্গ : মহিলা | WB/11/072/168501 ফটো উপলব্ধ |

| | | | | | |
|--|--------------------------|--|--------------------------|---|--------------------------|
| 751 নাম : অসীম হালদার পিতার নাম: সুনীল হালদার বাড়ির নং : n0002 বয়স : 61 লিঙ্গ : পুরুষ | THC2259455 ফটো উপলব্ধ | 752 নাম : চন্দনা হালদার স্বামীর নাম: অসীম হালদার বাড়ির নং : n0002 বয়স : 53 লিঙ্গ : মহিলা | MVQ2302750 ফটো উপলব্ধ | 753 নাম : অমিত হালদার পিতার নাম: অসীম হালদার বাড়ির নং : n0002 বয়স : 32 লিঙ্গ : পুরুষ | THC1507219 ফটো উপলব্ধ |
| 754 নাম : সুবোধ হালদার পিতার নাম: সুনীল হালদার বাড়ির নং : n0002 বয়স : 57 লিঙ্গ : পুরুষ | THC2272441 ফটো উপলব্ধ | 755 নাম : কাকলী হালদার স্বামীর নাম: সুবোধ হালদার বাড়ির নং : n0002 বয়স : 46 লিঙ্গ : মহিলা | MVQ2302768 ফটো উপলব্ধ | 756 নাম : তাপসী হালদার স্বামীর নাম: সুনীল হালদার বাড়ির নং : n0213 বয়স : 57 লিঙ্গ : মহিলা | THC1794601 ফটো উপলব্ধ |
| 757 নাম : রাখী মালাকার স্বামীর নাম: অসিত মালাকার বাড়ির নং : এন0002 বয়স : 36 লিঙ্গ : মহিলা | THC2531440 ফটো উপলব্ধ | 758 নাম : সুমিত্রা হালদার পিতার নাম: অসীম হালদার বাড়ির নং : n0002 বয়স : 34 লিঙ্গ : মহিলা | THC1194638 ফটো উপলব্ধ | 759 নাম : সুদেব হালদার পিতার নাম: সুনীল হালদার বাড়ির নং : n0002 বয়স : 58 লিঙ্গ : পুরুষ | THC2259653 ফটো উপলব্ধ |
| 760 নাম : ইলা মালাকার(হালদার) স্বামীর নাম: সুদেব হালদার বাড়ির নং : n0002 বয়স : 55 লিঙ্গ : মহিলা | MVQ2491371 ফটো উপলব্ধ | 761 নাম : অরুণ হালদার পিতার নাম: সুনীল হালদার বাড়ির নং : n0002 বয়স : 54 লিঙ্গ : পুরুষ | THC2373678 ফটো উপলব্ধ | 762 নাম : কৃষ্ণা মালাকার স্বামীর নাম: দশরথ মালাকার বাড়ির নং : এন0002 বয়স : 65 লিঙ্গ : মহিলা | THC2213775 ফটো উপলব্ধ |
| 763 নাম : মানসী পাত্র(মালাকার) স্বামীর নাম: অপু মালাকার বাড়ির নং : এন0002 বয়স : 44 লিঙ্গ : মহিলা | HRL2982023 ফটো উপলব্ধ | 764 নাম : সরস্বতী হালদার কুণ্ড স্বামীর নাম: অরুণ হালদার বাড়ির নং : n0002 বয়স : 48 লিঙ্গ : মহিলা | MVQ2491389 ফটো উপলব্ধ | 765 নাম : অসিত মালাকার পিতার নাম: দশরথ মালাকার বাড়ির নং : এন0002 বয়স : 46 লিঙ্গ : পুরুষ | MVQ2301703 ফটো উপলব্ধ |
| 766 নাম : অর্পিতা হালদার পিতার নাম: অরুণ হালদার বাড়ির নং : n0218 বয়স : 26 লিঙ্গ : মহিলা | THC2003291 ফটো উপলব্ধ | 767 নাম : শুভশ্রী হালদার পিতার নাম: সুবোধ হালদার বাড়ির নং : n0222 বয়স : 27 লিঙ্গ : মহিলা | THC2003333 ফটো উপলব্ধ | 768 নাম : সুদীপ্ত হালদার পিতার নাম: সুবোধ হালদার বাড়ির নং : এন0002 বয়স : 25 লিঙ্গ : পুরুষ | THC2092609 ফটো উপলব্ধ |
| 769 নাম : মোহাম্মদ আবদুস সালাম পিতার নাম: মোহাম্মদ শরিকত হোসেন বাড়ির নং : এন0146 বয়স : 22 লিঙ্গ : পুরুষ | THC2622306 ফটো উপলব্ধ | 770 নাম : মোঃ শরিকত হোসেন পিতার নাম: মোঃ আলম দফাদার বাড়ির নং : n0146 বয়স : 51 লিঙ্গ : পুরুষ | MVQ2584985 ফটো উপলব্ধ | 771 নাম : তিষ্টি রাউত স্বামীর নাম: পিলকু রাউত বাড়ির নং : নিউ বয়স : 58 লিঙ্গ : মহিলা | XZF1200914 ফটো উপলব্ধ |
| 772 নাম : নাজরিনেসা খাতুন স্বামীর নাম: মোহিবুল সেখ বাড়ির নং : মীরা উত্তর পাড়া দফাদার পাড়া বয়স : 22 লিঙ্গ : মহিলা | THC2779189 ফটো উপলব্ধ | 773 নাম : পিউ হাজরা পিতার নাম: তাপস হাজরা বাড়ির নং : এন0075 বয়স : 20 লিঙ্গ : মহিলা | THC2774180 ফটো উপলব্ধ | 774 নাম : সানিয়া খাতুন পিতার নাম: সহীদুল আলি দফাদার বাড়ির নং : মীরা উত্তর পাড়া বয়স : 19 লিঙ্গ : মহিলা | THC2776524 ফটো উপলব্ধ |
| 775 নাম : রিমিতা মালকর পিতার নাম: সনৎ কুমার মালকর বাড়ির নং : মীরা উত্তরপাড়া বয়স : 19 লিঙ্গ : মহিলা | THC2776656 ফটো উপলব্ধ | 776 নাম : সাহিদউদ্দিন দফাদার পিতার নাম: সমীর দফাদার বাড়ির নং : মীরা উত্তর পাড়া বয়স : 19 লিঙ্গ : পুরুষ | THC2778298 ফটো উপলব্ধ | 777 নাম : অর্পিতা দেবনাথ পিতার নাম: অমল দেবনাথ বাড়ির নং : মীরা উত্তর পাড়া বয়স : 19 লিঙ্গ : মহিলা | THC2778512 ফটো উপলব্ধ |
| 778 নাম : পিউ মন্ডল পিতার নাম: খোকন মন্ডল বাড়ির নং : উত্তর পাড়া বয়স : 19 লিঙ্গ : মহিলা | THC2778546 ফটো উপলব্ধ | 779 নাম : কোয়েল ব্যানার্জী পিতার নাম: কাজল ব্যানার্জী বাড়ির নং : মীরা উত্তর পাড়া দফাদার পাড়া বয়স : 20 লিঙ্গ : মহিলা | THC2778983 ফটো উপলব্ধ | 780 নাম : রাহুল দত্ত পিতার নাম: রাজেশ দত্ত বাড়ির নং : 00 বয়স : 21 লিঙ্গ : পুরুষ | THC2784627 ফটো উপলব্ধ |





| | | |
|---|--|--|
| <p>781 1 THC1596063</p> <p>নাম : অন্তরা ব্যানার্জী পিতার নাম: অনুপ ব্যানার্জী বাড়ির নং : ডব্লিউ/ও শায়ন চৌধুরী বয়স : 30 লিঙ্গ : মহিলা</p> <p>ফটো উপলব্ধ</p> | <p>782 1 THC2796613</p> <p>নাম : সামিম দফাদার পিতার নাম: কবীর দফাদার বাড়ির নং : মীরা উওর পারা বয়স : 19 লিঙ্গ : পুরুষ</p> <p>ফটো উপলব্ধ</p> | <p>783 1 THC2798759</p> <p>নাম : সম্রাট মোদক পিতার নাম: বিপদভঞ্জন মোদক বাড়ির নং : এন0031 বয়স : 21 লিঙ্গ : পুরুষ</p> <p>ফটো উপলব্ধ</p> |
| <p>784 1 THC2802692</p> <p>নাম : সামাদউদ্দিন দফাদার পিতার নাম: রুনু দফাদার বাড়ির নং : মীরা দফাদার পারা বয়স : 18 লিঙ্গ : পুরুষ</p> <p>ফটো উপলব্ধ</p> | <p>785 1 THC2531564</p> <p>নাম : সুপ্রিয়া সাহা স্বামীর নাম: সুদীপ সাহা বাড়ির নং : এন0093 বয়স : 26 লিঙ্গ : মহিলা</p> <p>ফটো উপলব্ধ</p> | <p>786 1 THC2806552</p> <p>নাম : সুহানা জামান মায়ের নাম: জেসমিন খাতুন বাড়ির নং : মীরা দফাদার পারা বয়স : 19 লিঙ্গ : মহিলা</p> <p>ফটো উপলব্ধ</p> |
| <p>787 1 THC2810083</p> <p>নাম : অয়ন রুদ্র রজক পিতার নাম: রতন কুমার রজক বাড়ির নং : ভীলেজ- মীরা রায় পারা বয়স : 19 লিঙ্গ : পুরুষ</p> <p>ফটো উপলব্ধ</p> | <p>788 1 THC2815868</p> <p>নাম : ধৃতিমান ঘোষ পিতার নাম: সুমিত ঘোষ বাড়ির নং : এন0165 বয়স : 18 লিঙ্গ : পুরুষ</p> <p>ফটো উপলব্ধ</p> | <p>789 1 THC2816965</p> <p>নাম : প্রিয়ান্বিতা দফাদার পিতার নাম: পলাশ দফাদার বাড়ির নং : মীরা উওর পারা বয়স : 18 লিঙ্গ : মহিলা</p> <p>ফটো উপলব্ধ</p> |
| <p>790 1 THC2818318</p> <p>নাম : সোনালী কর্মকার পিতার নাম: সঞ্জয় কর্মকার বাড়ির নং : এন0060 বয়স : 18 লিঙ্গ : মহিলা</p> <p>ফটো উপলব্ধ</p> | <p>791 1 THC2818698</p> <p>নাম : ঝুমা দফাদার পিতার নাম: রসিদ দফাদার বাড়ির নং : মীরা দফাদার পারা বয়স : 19 লিঙ্গ : মহিলা</p> <p>ফটো উপলব্ধ</p> | |

নির্বাচক সংখ্যার সারসংক্ষেপ :

A) নির্বাচকের সংখ্যা :

| | নির্বাচক তালিকার প্রকৃতি | নির্বাচক তালিকার পরিচিতি : | নির্বাচকের সংখ্যা : | | | | |
|--|---|----------------------------|-----------------------------|-------|--------------|-----|-----|
| | | | পুরুষ | মহিলা | তৃতীয় লিঙ্গ | মোট | |
| I | মূল তালিকা | মূল তালিকা | বিশেষ সংক্ষিপ্ত সংশোধন 2025 | 387 | 393 | 0 | 780 |
| II | 1- সংযোজন তালিকা | সংযোজনী 1 | বিশেষ সংক্ষিপ্ত সংশোধন 2026 | 0 | 0 | 0 | 0 |
| | | সংযোজনী 2 | ধারাবাহিক সংশোধন 2026 | 5 | 6 | 0 | 11 |
| | | মোট | | 5 | 6 | 0 | 11 |
| III | 2- বিয়োজন তালিকা | সংযোজনী 1 | বিশেষ সংক্ষিপ্ত সংশোধন 2026 | 2 | 8 | 0 | 10 |
| | | সংযোজনী 2 | ধারাবাহিক সংশোধন 2026 | 0 | 0 | 0 | 0 |
| | | মোট | | 2 | 8 | 0 | 10 |
| IV | 'লিঙ্গ ক্ষেত্রের' পরিবর্তনের কারণে পার্থক্য | | | 0 | 0 | 0 | 0 |
| V | বিচারপ্রক্রিয়ার অধীনস্থ | | | 0 | 0 | 0 | 0 |
| VI | বিচার বিভাগীয় আধিকারিক কর্তৃক বিচারপূর্বক নিষ্পত্তির পর বিয়োজিত | | | 19 | 32 | 0 | 51 |
| নির্বাচকের মোট সংখ্যা (I+II-III+IV-V-VI) | | | | 371 | 359 | 0 | 730 |

B) ক্রটি সংশোধনের সংখ্যা :

| নির্বাচক তালিকার প্রকৃতি | নির্বাচক তালিকার পরিচিতি : | ক্রটি সংশোধনের সংখ্যা : |
|--------------------------|-----------------------------|-------------------------|
| সংযোজনী 1 | বিশেষ সংক্ষিপ্ত সংশোধন 2026 | 0 |
| সংযোজনী 2 | ধারাবাহিক সংশোধন 2026 | 0 |
| | মোট | 0 |

নির্বাচক নিবন্ধন আধিকারিকের স্বাক্ষর

E-মৃত, S-স্থানান্তরিত, R-একাধিকবার অন্তর্ভুক্ত, M-নিখোঁজ, Q-যোগ্য নহে