

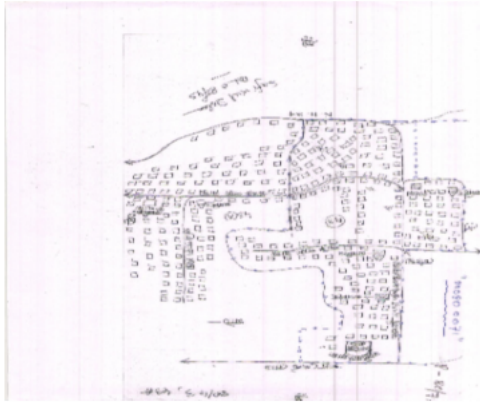


নির্বাচক তালিকা 2026 S25 পশ্চিমবঙ্গ

| | | | | | | | | | | | | | | | | | | | | | |
|--|-----------------------|--|-------|--------------|-----|------------------|---------|---------|---|------|------------|------------------|-------------|------|------------|--------|-----------------|------|----------|-----|----------|
| বিধানসভা নির্বাচনক্ষেত্রের নং, নাম ও সংরক্ষণের স্থিতি : 80 - কালীগঞ্জ (সাধারণ) | | অংশ নং : 90 | | | | | | | | | | | | | | | | | | | |
| বিধানসভা নির্বাচনক্ষেত্রটি যে লোকসভা নির্বাচনক্ষেত্রের / ক্ষেত্রসমূহের অন্তর্ভুক্ত তার নং, নাম ও সংরক্ষণ স্থিতি : 12 - কৃষ্ণনগর (সাধারণ) | | | | | | | | | | | | | | | | | | | | | |
| 1. সংশোধনের পূর্ণ বিবরণ | | | | | | | | | | | | | | | | | | | | | |
| সংশোধনের বৎসর : | 2026 | নির্বাচক তালিকার পরিচিতি : বিশেষ নিবিড় সংশোধন ২০২৬ এর চূড়ান্ত ভোটার তালিকার সহিত 09-04-2026 তারিখ অবধি সংশোধিত নির্বাচক তালিকা | | | | | | | | | | | | | | | | | | | |
| ভিত্তি তারিখ : | 01-01-2026 | | | | | | | | | | | | | | | | | | | | |
| সংশোধনের প্রকৃতি : | ধারাবাহিক সংশোধন 2026 | | | | | | | | | | | | | | | | | | | | |
| প্রকাশনার তারিখ : | 09-04-2026 | | | | | | | | | | | | | | | | | | | | |
| 2. অংশ ও নির্বাচনী এলাকার পূর্ণ বিবরণ : | | | | | | | | | | | | | | | | | | | | | |
| অংশের ভাগ নং ও নাম : | | | | | | | | | | | | | | | | | | | | | |
| 1-জানকীনগর পশ্চিমপাড়া | | <table style="width: 100%; border-collapse: collapse;"> <tr> <td style="width: 60%;">প্রধান শহর/গ্রাম</td> <td style="width: 40%;">: পলাশী</td> </tr> <tr> <td>ওয়ার্ড</td> <td>:</td> </tr> <tr> <td>থানা</td> <td>: কালীগঞ্জ</td> </tr> <tr> <td>গ্রাম পঞ্চগায়েত</td> <td>: পলাশী - 1</td> </tr> <tr> <td>ব্লক</td> <td>: কালীগঞ্জ</td> </tr> <tr> <td>মহকুমা</td> <td>: কৃষ্ণনগর, সদর</td> </tr> <tr> <td>জেলা</td> <td>: নদীয়া</td> </tr> <tr> <td>পিন</td> <td>: 741157</td> </tr> </table> | | | | প্রধান শহর/গ্রাম | : পলাশী | ওয়ার্ড | : | থানা | : কালীগঞ্জ | গ্রাম পঞ্চগায়েত | : পলাশী - 1 | ব্লক | : কালীগঞ্জ | মহকুমা | : কৃষ্ণনগর, সদর | জেলা | : নদীয়া | পিন | : 741157 |
| প্রধান শহর/গ্রাম | : পলাশী | | | | | | | | | | | | | | | | | | | | |
| ওয়ার্ড | : | | | | | | | | | | | | | | | | | | | | |
| থানা | : কালীগঞ্জ | | | | | | | | | | | | | | | | | | | | |
| গ্রাম পঞ্চগায়েত | : পলাশী - 1 | | | | | | | | | | | | | | | | | | | | |
| ব্লক | : কালীগঞ্জ | | | | | | | | | | | | | | | | | | | | |
| মহকুমা | : কৃষ্ণনগর, সদর | | | | | | | | | | | | | | | | | | | | |
| জেলা | : নদীয়া | | | | | | | | | | | | | | | | | | | | |
| পিন | : 741157 | | | | | | | | | | | | | | | | | | | | |
| 3. ভোট গ্রহন কেন্দ্রের পূর্ণ বিবরণ : | | | | | | | | | | | | | | | | | | | | | |
| ভোট গ্রহন কেন্দ্রের নং, নাম : | | ভোট গ্রহন কেন্দ্রের শ্রেণী : | | গ্রামীণ | | | | | | | | | | | | | | | | | |
| 90 - জানকীনগর প্রাথমিক বিদ্যালয়, রুম-1 | | এই অংশে সহায়ক ভোটগ্রহন কেন্দ্রের সংখ্যা | | 0 | | | | | | | | | | | | | | | | | |
| ভোট গ্রহন কেন্দ্রের ঠিকানা : | | : | | | | | | | | | | | | | | | | | | | |
| জানকীনগর প্রাথমিক বিদ্যালয়, রুম-1, জানকীনগর | | | | | | | | | | | | | | | | | | | | | |
| 4. নির্বাচকের সংখ্যা : | | | | | | | | | | | | | | | | | | | | | |
| প্রথম ক্রমিক নং | শেষ ক্রমিক নং | মোট সংখ্যা | | | | | | | | | | | | | | | | | | | |
| | | পুরুষ | মহিলা | তৃতীয় লিঙ্গ | মোট | | | | | | | | | | | | | | | | |
| 1 | 779 | 392 | 381 | 0 | 773 | | | | | | | | | | | | | | | | |

নির্বাচক নিবন্ধন আধিকারিকের স্বাক্ষর

Nazri Naksha



Google Map View

Janakinagar Primary School (Room-1)
AC_80 / Booth No.- 071



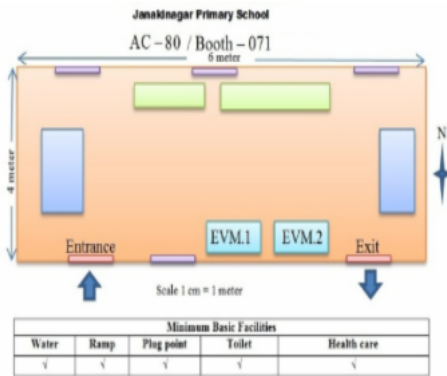
Polling Station Building Front View



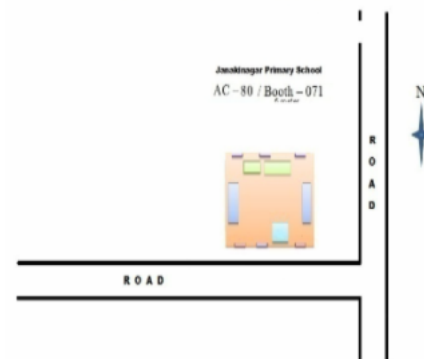
Polling Station Front View



Cad View



Key MAP View



বিধানসভা নির্বাচনক্ষেত্রের নং, নাম : 80-কালীগঞ্জ
ভাগ নং, নাম : 1-জানকীনগর পশ্চিমপাড়া

| | | | | | |
|--|--------------------------|---|--------------------------|--|--------------------------|
| 1 নাম : সেলিনা বিবি স্বামীর নাম: ভুলন চাঁদ সেখ বাড়ির নং : n0057 বয়স : 29 লিঙ্গ : মহিলা | THC1799006 ফটো উপলব্ধ | 2 নাম : পলি খাতুন স্বামীর নাম: হকসাহেব বাড়ির নং : এন0202 বয়স : 33 লিঙ্গ : মহিলা | THC1423664 ফটো উপলব্ধ | 3 নাম : ফজিলা বেওয়া মায়ের নাম: মেনকা বেওয়া সেখ বাড়ির নং : n0091 বয়স : 67 লিঙ্গ : মহিলা | THC1201888 ফটো উপলব্ধ |
| 4 নাম : ফড়িং সেখ পিতার নাম: জোবারালী সেখ বাড়ির নং : n0012 বয়স : 41 লিঙ্গ : পুরুষ | THC1201979 ফটো উপলব্ধ | 5 নাম : নাজিনা বিবি স্বামীর নাম: ফড়িং সেখ বাড়ির নং : n0012 বয়স : 47 লিঙ্গ : মহিলা | THC1617570 ফটো উপলব্ধ | 6 নাম : জাহানারা খাতুন পিতার নাম: ফড়িং সেখ বাড়ির নং : এন0012 বয়স : 20 লিঙ্গ : মহিলা | THC2733020 ফটো উপলব্ধ |
| 7 নাম : আনেরা বেওয়া স্বামীর নাম: কিতাবদ্দীন সেখ বাড়ির নং : n0057 বয়স : 71 লিঙ্গ : মহিলা | MVQ0210617 ফটো উপলব্ধ | 8 নাম : ভুলনচাঁদ সেখ পিতার নাম: কিতাবদ্দীন সেখ বাড়ির নং : n0057 বয়স : 44 লিঙ্গ : পুরুষ | MVQ2268266 ফটো উপলব্ধ | 9 নাম : তারমিনা খাতুন স্বামীর নাম: আবদুল আলিম বাড়ির নং : n0031 বয়স : 44 লিঙ্গ : মহিলা | THC1201946 ফটো উপলব্ধ |
| 10 নাম : আব্দুল আলিম পিতার নাম: সিরাতুল্লা বাড়ির নং : n0031 বয়স : 51 লিঙ্গ : পুরুষ | MVQ2687879 ফটো উপলব্ধ | 11 নাম : ওয়াহিদা রহমান পিতার নাম: মোঃ আব্দুস সামাদ সেখ বাড়ির নং : n0147 বয়স : 24 লিঙ্গ : মহিলা | THC2418283 ফটো উপলব্ধ | 12 নাম : রুমানা সুলতানা পিতার নাম: মানজুর রহমান বাড়ির নং : n0042 বয়স : 24 লিঙ্গ : মহিলা | THC2418572 ফটো উপলব্ধ |
| 13 নাম : তানিয়া সুলতানা স্বামীর নাম: মোহাঃ মানজারুল হক বাড়ির নং : এন0179 বয়স : 33 লিঙ্গ : মহিলা | UJM1282565 ফটো উপলব্ধ | 14 নাম : মোসলেমিনা খাতুন স্বামীর নাম: মোঃ ইউনুস পারভেজ বাড়ির নং : n003 বয়স : 24 লিঙ্গ : মহিলা | THC2426286 ফটো উপলব্ধ | 15 নাম : রোহজা ইয়াসমিন সুলতানা পিতার নাম: রবিউল ইসলাম বাড়ির নং : n0179 বয়স : 29 লিঙ্গ : মহিলা | THC1799238 ফটো উপলব্ধ |
| 16 নাম : সেখ মুস্তাক আহমেদ পিতার নাম: বদিরুজ্জামান বাড়ির নং : n0003 বয়স : 26 লিঙ্গ : পুরুষ | THC2099166 ফটো উপলব্ধ | 17 নাম : মোঃ ইউনুস পারভেজ পিতার নাম: মোঃ রুহুল আমিন বাড়ির নং : n0003 বয়স : 33 লিঙ্গ : পুরুষ | THC1201995 ফটো উপলব্ধ | 18 নাম : ওয়াসিম রানা পিতার নাম: বদিরুজ্জামান বাড়ির নং : n0003 বয়স : 27 লিঙ্গ : পুরুষ | THC1892082 ফটো উপলব্ধ |
| 19 নাম : হাসিনা বেগম স্বামীর নাম: এস.এম জসিমউদ্দিন বাড়ির নং : n0031 বয়স : 62 লিঙ্গ : মহিলা | MVQ2268456 ফটো উপলব্ধ | 20 নাম : বদিরুজ্জামান পিতার নাম: আকবর আলি সেখ বাড়ির নং : n0003 বয়স : 50 লিঙ্গ : পুরুষ | THC2305225 ফটো উপলব্ধ | 21 নাম : রুমা খাতুন স্বামীর নাম: কাওসার সেখ বাড়ির নং : n0225 বয়স : 27 লিঙ্গ : মহিলা | THC1949072 ফটো উপলব্ধ |
| 22 নাম : ওয়াসিম আক্রাম পিতার নাম: সাহাবুল হক বাড়ির নং : n0179 বয়স : 25 লিঙ্গ : পুরুষ | THC2103521 ফটো উপলব্ধ | 23 নাম : নিশা খাতুন স্বামীর নাম: বাবুল সেখ বাড়ির নং : 0087 বয়স : 27 লিঙ্গ : মহিলা | THC1949031 ফটো উপলব্ধ | 24 নাম : মোঃ সফিরুজ্জামান পিতার নাম: আকবর আলি সেখ বাড়ির নং : n0003 বয়স : 42 লিঙ্গ : পুরুষ | MVQ1370451 ফটো উপলব্ধ |
| 25 নাম : মানজুর রহমান পিতার নাম: উরমান সেখ বাড়ির নং : n0042 বয়স : 58 লিঙ্গ : পুরুষ | MVQ0006650 ফটো উপলব্ধ | 26 নাম : দুলালী বিবি স্বামীর নাম: রুহুল আমিন সেখ বাড়ির নং : n0115 বয়স : 46 লিঙ্গ : মহিলা | MVQ2025930 ফটো উপলব্ধ | 27 নাম : ইয়ারনবী সেখ পিতার নাম: কদর আলি সেখ বাড়ির নং : n0115 বয়স : 42 লিঙ্গ : পুরুষ | THC1330562 ফটো উপলব্ধ |
| 28 নাম : মোসলিমা খাতুন পিতার নাম: ইয়ারনবী সেখ বাড়ির নং : n0115 বয়স : 37 লিঙ্গ : মহিলা | THC1422443 ফটো উপলব্ধ | 29 নাম : মোঃ রুহুল আমিন পিতার নাম: আকবর আলি সেখ বাড়ির নং : n0003 বয়স : 62 লিঙ্গ : পুরুষ | THC2438828 ফটো উপলব্ধ | 30 নাম : রীনা খাতুন বিবি স্বামীর নাম: মোঃ সফিরুজ্জামান বাড়ির নং : n0003 বয়স : 36 লিঙ্গ : মহিলা | THC1422385 ফটো উপলব্ধ |

| | | | | | | | | |
|--|------------------|------------|---|------------|------------|--|------------|------------|
| 31 | THC1422401 | ফটো উপলব্ধ | 32 | THC2091387 | ফটো উপলব্ধ | 33 | THC2762904 | ফটো উপলব্ধ |
| নাম : মোঃ আকতার পারভেজ পিতার নাম: রুহুল আমিন বাড়ির নং : n0003 বয়স : 33 লিঙ্গ : পুরুষ | | | নাম : সুরোজ সেখ পিতার নাম: রুহুল আমিন সেখ বাড়ির নং : n0024 বয়স : 27 লিঙ্গ : পুরুষ | | | নাম : প্রিয়া খান স্বামীর নাম: সুরোজ সেখ বাড়ির নং : এন0024 বয়স : 23 লিঙ্গ : মহিলা | | |
| 34 | THC1949064 | ফটো উপলব্ধ | 35 | THC2724292 | ফটো উপলব্ধ | 36 | THC2581304 | ফটো উপলব্ধ |
| নাম : মেহেমুদ রহমান পিতার নাম: খোসামহম্মদ সেখ সেখ বাড়ির নং : 0105 বয়স : 26 লিঙ্গ : পুরুষ | | | নাম : সামিমা খাতুন স্বামীর নাম: মেহেমুদ রহমান বাড়ির নং : এন0108 বয়স : 22 লিঙ্গ : মহিলা | | | নাম : আব্দুল রাজ্জাক পিতার নাম: আব্দুল আলিম বাড়ির নং : এন0031 বয়স : 22 লিঙ্গ : পুরুষ | | |
| 37 | THC2617082 | ফটো উপলব্ধ | 38 | THC1949106 | ফটো উপলব্ধ | 39 | THC1949122 | ফটো উপলব্ধ |
| নাম : তৌফিক মহাম্মদ পিতার নাম: এস এম জসিমউদ্দিন বাড়ির নং : এন0031 বয়স : 22 লিঙ্গ : পুরুষ | | | নাম : সাহিদা খাতুন স্বামীর নাম: আব্দুর রহমান বাড়ির নং : 0208 বয়স : 26 লিঙ্গ : মহিলা | | | নাম : রেজিনা খাতুন পিতার নাম: রফিকুল আলম বাড়ির নং : 0057 বয়স : 27 লিঙ্গ : মহিলা | | |
| 40 | THC1949130 | ফটো উপলব্ধ | 41 | THC1949189 | ফটো উপলব্ধ | 42 | THC1949197 | ফটো উপলব্ধ |
| নাম : সাহিদ আলম পিতার নাম: রাহেন আলী সেখ বাড়ির নং : n0231 বয়স : 30 লিঙ্গ : পুরুষ | | | নাম : সাবিনা খাতুন স্বামীর নাম: ভুটার সেখ বাড়ির নং : 0050 বয়স : 31 লিঙ্গ : মহিলা | | | নাম : বিউটি খাতুন স্বামীর নাম: সাহাজুল মণ্ডল বাড়ির নং : 0104 বয়স : 28 লিঙ্গ : মহিলা | | |
| 43 | WB/11/072/084051 | ফটো উপলব্ধ | 44 | THC1494442 | ফটো উপলব্ধ | 45 | THC2533206 | ফটো উপলব্ধ |
| নাম : আজিরুল বিবি স্বামীর নাম: আবুলকাশেম সেখ বাড়ির নং : n0130 বয়স : 61 লিঙ্গ : মহিলা | | | নাম : হাসনাবানু খাতুন পিতার নাম: শওকত আলি সেখ বাড়ির নং : n0156 বয়স : 32 লিঙ্গ : মহিলা | | | নাম : পারুল খাতুন পিতার নাম: আব্দুল আলিম বাড়ির নং : এন0031 বয়স : 23 লিঙ্গ : মহিলা | | |
| 46 | THC2418150 | ফটো উপলব্ধ | 47 | THC1586288 | ফটো উপলব্ধ | 48 | THC2232502 | ফটো উপলব্ধ |
| নাম : সুহানা সুলতানা পিতার নাম: মোঃ মোকাদ্দেস আলি বাড়ির নং : n0153 বয়স : 25 লিঙ্গ : মহিলা | | | নাম : রুবিয়া মল্লিক পিতার নাম: হামিদুল সেখ বাড়ির নং : n0238 বয়স : 31 লিঙ্গ : মহিলা | | | নাম : খোরসেদ আলম পিতার নাম: মোতাহার সেখ বাড়ির নং : n0018 বয়স : 53 লিঙ্গ : পুরুষ | | |
| 49 | THC1617471 | ফটো উপলব্ধ | 50 | THC2435527 | ফটো উপলব্ধ | 51 | THC2232205 | ফটো উপলব্ধ |
| নাম : হালিমা খাতুন বিবি স্বামীর নাম: খোরসেদ আলম বাড়ির নং : n0018 বয়স : 40 লিঙ্গ : মহিলা | | | নাম : রফিকুল আলম পিতার নাম: আজিজুল হক বাড়ির নং : n0059 বয়স : 64 লিঙ্গ : পুরুষ | | | নাম : আলি মোহাম্মদ সেখ পিতার নাম: বাবরালী সেখ বাড়ির নং : n0059 বয়স : 56 লিঙ্গ : পুরুষ | | |
| 52 | THC1726520 | ফটো উপলব্ধ | 53 | MVQ2270510 | ফটো উপলব্ধ | 54 | THC2091692 | ফটো উপলব্ধ |
| নাম : আবু সিদ্দিক সেখ পিতার নাম: আলী মহাম্মদ সেখ বাড়ির নং : n0059 বয়স : 29 লিঙ্গ : পুরুষ | | | নাম : আসাদুল্লা সেখ পিতার নাম: রফিকুল আলম বাড়ির নং : n0059 বয়স : 40 লিঙ্গ : পুরুষ | | | নাম : আমানুল্লা সেখ পিতার নাম: খোরসেদ আলম বাড়ির নং : এন0018 বয়স : 26 লিঙ্গ : পুরুষ | | |
| 55 | THC1892322 | ফটো উপলব্ধ | 56 | THC2533677 | ফটো উপলব্ধ | 57 | MVQ2268191 | ফটো উপলব্ধ |
| নাম : মেহেরুল্লা খাতুন স্বামীর নাম: আসাদুল্লা সেখ বাড়ির নং : n0059 বয়স : 34 লিঙ্গ : মহিলা | | | নাম : মহঃ মইনুল আলম পিতার নাম: মহঃ মনিরুজ্জামান বাড়ির নং : এন0145 বয়স : 24 লিঙ্গ : পুরুষ | | | নাম : মেহেরুল্লা বিবি স্বামীর নাম: রফিকুল আলম বাড়ির নং : n0059 বয়স : 58 লিঙ্গ : মহিলা | | |
| 58 | THC1201870 | ফটো উপলব্ধ | 59 | THC2757359 | ফটো উপলব্ধ | 60 | THC1202019 | ফটো উপলব্ধ |
| নাম : মুর সালিম সেখ পিতার নাম: রফিকুল আলম বাড়ির নং : n0059 বয়স : 36 লিঙ্গ : পুরুষ | | | নাম : মৌসুমী খাতুন স্বামীর নাম: আবু সিদ্দিক সেখ বাড়ির নং : এন0059 বয়স : 20 লিঙ্গ : মহিলা | | | নাম : মন্টু সেখ পিতার নাম: হায়াত আলি সেখ বাড়ির নং : n0050 বয়স : 39 লিঙ্গ : পুরুষ | | |



| | | | | | | | | |
|---|------------------|------------|---|------------------|------------|---|------------|------------|
| 61 | THC2232361 | ফটো উপলব্ধ | 62 | THC2433589 | ফটো উপলব্ধ | 63 | THC2634012 | ফটো উপলব্ধ |
| নাম : মরিয়ম সেখ স্বামীর নাম: হায়াত আলি বাড়ির নং : n0050 বয়স : 65 লিঙ্গ : মহিলা | | | নাম : হায়াত আলি পিতার নাম: আছেরউদ্দিন সেখ বাড়ির নং : n0050 বয়স : 70 লিঙ্গ : পুরুষ | | | নাম : রানি খাতুন স্বামীর নাম: মোহাম্মদ সেলিম সেখ বাড়ির নং : জানকীনগর বয়স : 23 লিঙ্গ : মহিলা | | |
| 64 | THC1156538 | ফটো উপলব্ধ | 65 | THC1117076 | ফটো উপলব্ধ | 66 | THC1330513 | ফটো উপলব্ধ |
| নাম : ভুটার সেখ পিতার নাম: হায়াত আলি সেখ বাড়ির নং : n0050 বয়স : 36 লিঙ্গ : পুরুষ | | | নাম : চম্পা খাতুন সেখ স্বামীর নাম: আবু হায়দার আলি সেখ বাড়ির নং : n0050 বয়স : 35 লিঙ্গ : মহিলা | | | নাম : মোঃ সেলিম সেখ পিতার নাম: হায়াত আলী সেখ বাড়ির নং : n0050 বয়স : 34 লিঙ্গ : পুরুষ | | |
| 67 | MVQ2687838 | ফটো উপলব্ধ | 68 | MVQ2026169 | ফটো উপলব্ধ | 69 | THC2710432 | ফটো উপলব্ধ |
| নাম : মোসাঁচাঁদনীহার বিবি স্বামীর নাম: মনু সেখ বাড়ির নং : n0050 বয়স : 38 লিঙ্গ : মহিলা | | | নাম : আবু হায়দার আলী সেখ পিতার নাম: হায়াত আলী সেখ বাড়ির নং : n0050 বয়স : 44 লিঙ্গ : পুরুষ | | | নাম : সুজাউদ্দীন আহমেদ পিতার নাম: আবু হায়দার আলী সেখ বাড়ির নং : এন0050 বয়স : 20 লিঙ্গ : পুরুষ | | |
| 70 | THC1512391 | ফটো উপলব্ধ | 71 | THC0305060 | ফটো উপলব্ধ | 72 | THC1512409 | ফটো উপলব্ধ |
| নাম : মনু সেখ পিতার নাম: ওয়াজেদ আলি সেখ বাড়ির নং : n0016 বয়স : 31 লিঙ্গ : পুরুষ | | | নাম : আসমার আলীসেখ পিতার নাম: ওয়াজেদ আলীসেখ বাড়ির নং : n0016 বয়স : 38 লিঙ্গ : পুরুষ | | | নাম : তাসরিফা খাতুন বিবি স্বামীর নাম: সাহিদুল সেখ বাড়ির নং : n0016 বয়স : 32 লিঙ্গ : মহিলা | | |
| 73 | MVQ2687994 | ফটো উপলব্ধ | 74 | WB/11/072/084142 | ফটো উপলব্ধ | 75 | THC2231991 | ফটো উপলব্ধ |
| নাম : সাহিদুল সেখ পিতার নাম: ওয়াজেদ আলি সেখ বাড়ির নং : n0016 বয়স : 41 লিঙ্গ : পুরুষ | | | নাম : ফজিলা সেখ স্বামীর নাম: ওয়াজেদ সেখ বাড়ির নং : n0016 বয়স : 61 লিঙ্গ : মহিলা | | | নাম : ওয়াজেদ আলি সেখ পিতার নাম: মোতাহার সেখ বাড়ির নং : n0016 বয়স : 68 লিঙ্গ : পুরুষ | | |
| 76 | MVQ2579860 | ফটো উপলব্ধ | 77 | THC2095214 | ফটো উপলব্ধ | 78 | MVQ2268316 | ফটো উপলব্ধ |
| নাম : রিজিয়া সুলতানা বেগম স্বামীর নাম: সেরফুল আলম বাড়ির নং : n0016 বয়স : 38 লিঙ্গ : মহিলা | | | নাম : হালিমা খাতুন স্বামীর নাম: মনু সেখ বাড়ির নং : এন0016 বয়স : 25 লিঙ্গ : মহিলা | | | নাম : সেরফুল আলম পিতার নাম: ওয়াজেদ আলী সেখ বাড়ির নং : n0016 বয়স : 46 লিঙ্গ : পুরুষ | | |
| 79 | THC2534725 | ফটো উপলব্ধ | 80 | THC2534840 | ফটো উপলব্ধ | 81 | THC1868603 | ফটো উপলব্ধ |
| নাম : সোনিয়া খাতুন স্বামীর নাম: আসমার আলী সেখ বাড়ির নং : এন0016 বয়স : 23 লিঙ্গ : মহিলা | | | নাম : ফুলমালা খাতুন স্বামীর নাম: রমজান আলী বাড়ির নং : এন0207 বয়স : 24 লিঙ্গ : মহিলা | | | নাম : রমজান আলী পিতার নাম: হিদাত আলী বাড়ির নং : n0207 বয়স : 28 লিঙ্গ : পুরুষ | | |
| 82 | THC2099059 | ফটো উপলব্ধ | 83 | WB/11/072/084234 | ফটো উপলব্ধ | 84 | THC1726702 | ফটো উপলব্ধ |
| নাম : সানিফা খাতুন স্বামীর নাম: তাকিবুর আলী বাড়ির নং : এন0007 বয়স : 25 লিঙ্গ : মহিলা | | | নাম : মহম্মদ আলী পিতার নাম: কাছের আলী বাড়ির নং : n0007 বয়স : 60 লিঙ্গ : পুরুষ | | | নাম : তাকিবুর আলী পিতার নাম: মহম্মদ আলী বাড়ির নং : n0007 বয়স : 29 লিঙ্গ : পুরুষ | | |
| 85 | MVQ2225480 | ফটো উপলব্ধ | 86 | THC1726660 | ফটো উপলব্ধ | 87 | MVQ2225548 | ফটো উপলব্ধ |
| নাম : আজিমা বিবি সেখ স্বামীর নাম: মহম্মদ আলী বাড়ির নং : n0007 বয়স : 43 লিঙ্গ : মহিলা | | | নাম : রেকসোনা খাতুন স্বামীর নাম: নুর হোসেন সেখ বাড়ির নং : n0073 বয়স : 29 লিঙ্গ : মহিলা | | | নাম : নূরহোসেন সেখ পিতার নাম: ছাদের আলি সেখ বাড়ির নং : n0073 বয়স : 42 লিঙ্গ : পুরুষ | | |
| 88 | WB/11/072/084073 | ফটো উপলব্ধ | 89 | MVQ2687853 | ফটো উপলব্ধ | 90 | THC1201805 | ফটো উপলব্ধ |
| নাম : আদুরি সেখ স্বামীর নাম: ছাদের সেখ বাড়ির নং : n0073 বয়স : 69 লিঙ্গ : মহিলা | | | নাম : রেবা খাতুন (বিবি) স্বামীর নাম: মোআব্দুস সামাদ বাড়ির নং : n0109 বয়স : 37 লিঙ্গ : মহিলা | | | নাম : সাবির আলী পিতার নাম: মোহম্মদ মেহের আলি সেখ বাড়ির নং : n0109 বয়স : 34 লিঙ্গ : পুরুষ | | |



| | | | | | | | | | | | |
|-----|------------|--|------------|-----|------------|---|------------|-----|------------|--|------------|
| 91 | MVQ2225571 | নাম : মোঃ আব্দুস সামাদ পিতার নাম: মোহের আলী বাড়ির নং : n0109 বয়স : 43 লিঙ্গ : পুরুষ | ফটো উপলব্ধ | 92 | THC1617539 | নাম : তনজা বিবি স্বামীর নাম: খোকন সেখ বাড়ির নং : n0109 বয়স : 31 লিঙ্গ : মহিলা | ফটো উপলব্ধ | 93 | MVQ2026425 | নাম : খোকন সেখ পিতার নাম: মোহম্মাদ মেহের আলি সেখ বাড়ির নং : n0109 বয়স : 43 লিঙ্গ : পুরুষ | ফটো উপলব্ধ |
| 94 | THC1892108 | নাম : সানোয়ারা খাতুন স্বামীর নাম: মোঃ নজিবুর রহমান বাড়ির নং : n0109 বয়স : 28 লিঙ্গ : মহিলা | ফটো উপলব্ধ | 95 | THC2435824 | নাম : ছাদের আলী সেখ পিতার নাম: জাহাদার সেখ বাড়ির নং : n0073 বয়স : 76 লিঙ্গ : পুরুষ | ফটো উপলব্ধ | 96 | THC1201839 | নাম : মোঃ দীনমহম্মাদ সেখ পিতার নাম: মোঃ ছাদের আলী সেখ বাড়ির নং : n0073 বয়স : 34 লিঙ্গ : পুরুষ | ফটো উপলব্ধ |
| 97 | THC1892116 | নাম : নাসরিন খাতুন স্বামীর নাম: সাবির আলী বাড়ির নং : n0109 বয়স : 27 লিঙ্গ : মহিলা | ফটো উপলব্ধ | 98 | TCK1418839 | নাম : সাবানা ইয়াসমিন স্বামীর নাম: মোঃ ফানসুর রহমান বাড়ির নং : এন0073 বয়স : 33 লিঙ্গ : মহিলা | ফটো উপলব্ধ | 99 | THC2675775 | নাম : মেহেরুল্লাহা বিবি স্বামীর নাম: মোহের আলী সেখ বাড়ির নং : n0109 বয়স : 63 লিঙ্গ : মহিলা | ফটো উপলব্ধ |
| 100 | THC1422336 | নাম : মোহম্মাদ নজিবুর রহমান পিতার নাম: মোহম্মাদ মেহের আলি সেখ বাড়ির নং : n0109 বয়স : 33 লিঙ্গ : পুরুষ | ফটো উপলব্ধ | 101 | THC1892199 | নাম : রেখা খাতুন স্বামীর নাম: মোঃ দীনমহম্মাদ সেখ বাড়ির নং : n0073 বয়স : 27 লিঙ্গ : মহিলা | ফটো উপলব্ধ | 102 | THC1892223 | নাম : সাবির আলী সেখ পিতার নাম: নজরুল হক বাড়ির নং : n0212 বয়স : 27 লিঙ্গ : পুরুষ | ফটো উপলব্ধ |
| 103 | THC1330547 | নাম : ফারহানা খাতুন স্বামীর নাম: সফিকুল ইসলাম বাড়ির নং : n0002 বয়স : 37 লিঙ্গ : মহিলা | ফটো উপলব্ধ | 104 | MVQ2614428 | নাম : চিন্তামনি খাতুন স্বামীর নাম: সমিরুল ইসলাম বাড়ির নং : n0002 বয়স : 38 লিঙ্গ : মহিলা | ফটো উপলব্ধ | 105 | THC2231082 | নাম : তৈয়বা সেখ স্বামীর নাম: নজরুল ইসলাম বাড়ির নং : n0002 বয়স : 69 লিঙ্গ : মহিলা | ফটো উপলব্ধ |
| 106 | THC2435204 | নাম : নুরজাহান সেখ স্বামীর নাম: সিরাজুল ইসলাম সেখ বাড়ির নং : n0002 বয়স : 58 লিঙ্গ : মহিলা | ফটো উপলব্ধ | 107 | MVQ1382332 | নাম : সফিকুল ইসলাম পিতার নাম: নজরুল ইসলাম বাড়ির নং : n0002 বয়স : 42 লিঙ্গ : পুরুষ | ফটো উপলব্ধ | 108 | MVQ2268084 | নাম : সমিরুল ইসলাম পিতার নাম: সিরাজুল ইসলাম সেখ বাড়ির নং : n0002 বয়স : 44 লিঙ্গ : পুরুষ | ফটো উপলব্ধ |
| 109 | THC2712057 | নাম : আরিয়ান ইসলাম পিতার নাম: সমিরুল ইসলাম বাড়ির নং : এন0002 বয়স : 20 লিঙ্গ : পুরুষ | ফটো উপলব্ধ | 110 | THC2231652 | নাম : রেজাউল করিম পিতার নাম: জামালউদ্দিন সেখ বাড়ির নং : n0008 বয়স : 73 লিঙ্গ : পুরুষ | ফটো উপলব্ধ | 111 | THC1949114 | নাম : আব্দুল করিম পিতার নাম: ফিরোজ আলী সেখ বাড়ির নং : 0011 বয়স : 26 লিঙ্গ : পুরুষ | ফটো উপলব্ধ |
| 112 | THC2423275 | নাম : সইফদ্দীন সেখ পিতার নাম: রেজাউল করিম বাড়ির নং : n0008 বয়স : 24 লিঙ্গ : মহিলা | ফটো উপলব্ধ | 113 | THC1892298 | নাম : মিরাতুন নাহার বানু পিতার নাম: রেজাউল করিম বাড়ির নং : n0008 বয়স : 27 লিঙ্গ : মহিলা | ফটো উপলব্ধ | 114 | THC1726561 | নাম : সামিমা খাতুন পিতার নাম: রেজাউল করিম বাড়ির নং : n0008 বয়স : 30 লিঙ্গ : মহিলা | ফটো উপলব্ধ |
| 115 | THC1512201 | নাম : নাহিদা খাতুন পিতার নাম: রেজাউল করিম বাড়ির নং : n0008 বয়স : 31 লিঙ্গ : মহিলা | ফটো উপলব্ধ | 116 | THC1201854 | নাম : চিমা সেখ পিতার নাম: রেজাউল করিম বাড়ির নং : n0008 বয়স : 35 লিঙ্গ : পুরুষ | ফটো উপলব্ধ | 117 | THC2231710 | নাম : চায়না বেগম স্বামীর নাম: রেজাউল করিম বাড়ির নং : n0008 বয়স : 62 লিঙ্গ : মহিলা | ফটো উপলব্ধ |
| 118 | THC2421048 | নাম : পিঙ্কি খাতুন পিতার নাম: রেজাউল করিম বাড়ির নং : n0008 বয়স : 26 লিঙ্গ : মহিলা | ফটো উপলব্ধ | 119 | THC2420479 | নাম : বেলিকা খাতুন স্বামীর নাম: ডাবলু সেখ বাড়ির নং : n0184 বয়স : 25 লিঙ্গ : মহিলা | ফটো উপলব্ধ | 120 | THC2417459 | নাম : রেহেনা খাতুন স্বামীর নাম: বাপি সেখ বাড়ির নং : n0186 বয়স : 25 লিঙ্গ : মহিলা | ফটো উপলব্ধ |

| | | | | | |
|---|--------------------------|--|--------------------------|--|--------------------------|
| 121 নাম : সেলিনা খাতুন স্বামীর নাম: ইকবাল হোসেন বাড়ির নং : n0189 বয়স : 29 লিঙ্গ : মহিলা | THC2425858 ফটো উপলব্ধ | 122 নাম : প্রিয়ান্বিতা খাতুন স্বামীর নাম: আদর আলী বাড়ির নং : n0172 বয়স : 25 লিঙ্গ : মহিলা | THC2424786 ফটো উপলব্ধ | 123 নাম : খোসনাহার খাতুন পিতার নাম: ময়নুদ্দিন সেখ বাড়ির নং : n0189 বয়স : 24 লিঙ্গ : মহিলা | THC2422806 ফটো উপলব্ধ |
| 124 নাম : ছবিলা খাতুন স্বামীর নাম: রাহুল সেখ বাড়ির নং : n0187 বয়স : 24 লিঙ্গ : মহিলা | THC2417830 ফটো উপলব্ধ | 125 নাম : রিভা খাতুন পিতার নাম: উজির সেখ বাড়ির নং : জানকীনগর বয়স : 28 লিঙ্গ : মহিলা | THC2285450 ফটো উপলব্ধ | 126 নাম : মৌসুমী খাতুন পিতার নাম: আকিমুদ্দিন মন্ডল বাড়ির নং : n0169 বয়স : 25 লিঙ্গ : মহিলা | THC2424646 ফটো উপলব্ধ |
| 127 নাম : মাসুদা খাতুন স্বামীর নাম: মাঝারুল আলম বাড়ির নং : n0185 বয়স : 24 লিঙ্গ : মহিলা | THC2420073 ফটো উপলব্ধ | 128 নাম : রেশমা খাতুন পিতার নাম: কামারুজ্জামান মন্ডল বাড়ির নং : n0160 বয়স : 25 লিঙ্গ : মহিলা | THC2421725 ফটো উপলব্ধ | 129 নাম : রেজিনা খাতুন স্বামীর নাম: কবীর হোসেন সেখ বাড়ির নং : n0148 বয়স : 26 লিঙ্গ : মহিলা | THC2416261 ফটো উপলব্ধ |
| 130 নাম : জোসনা খাতুন পিতার নাম: আচান সেখ বাড়ির নং : জানকীনগর বয়স : 26 লিঙ্গ : মহিলা | THC2285476 ফটো উপলব্ধ | 131 নাম : নারগিস খাতুন স্বামীর নাম: জাম্মাত সেখ বাড়ির নং : 29 বয়স : 26 লিঙ্গ : মহিলা | THC2010957 ফটো উপলব্ধ | 132 নাম : সারিনা খাতুন স্বামীর নাম: শের আলম বাড়ির নং : n0185 বয়স : 27 লিঙ্গ : মহিলা | THC1973049 ফটো উপলব্ধ |
| 133 নাম : শীলা খাতুন স্বামীর নাম: সারিজুল সেখ বাড়ির নং : 0080 বয়স : 27 লিঙ্গ : মহিলা | THC1949080 ফটো উপলব্ধ | 134 নাম : লালবানু খাতুন স্বামীর নাম: মুরসালাম সেখ বাড়ির নং : n000 বয়স : 31 লিঙ্গ : মহিলা | THC1598945 ফটো উপলব্ধ | 135 নাম : নসিরউদ্দিন সেখ পিতার নাম: আরিজুদ্দিন সেখ বাড়ির নং : এন0184 বয়স : 23 লিঙ্গ : পুরুষ | THC2616548 ফটো উপলব্ধ |
| 136 নাম : আসনাহার খাতুন স্বামীর নাম: বাবুল সেখ বাড়ির নং : এন0184 বয়স : 23 লিঙ্গ : মহিলা | THC2533438 ফটো উপলব্ধ | 137 নাম : রাহুল সেখ পিতার নাম: হাফিজুল সেখ বাড়ির নং : এন0186 বয়স : 25 লিঙ্গ : পুরুষ | THC2534006 ফটো উপলব্ধ | 138 নাম : রাসেল হক পিতার নাম: মোঃ তোজামোল হক বাড়ির নং : এন0160 বয়স : 23 লিঙ্গ : পুরুষ | THC2478394 ফটো উপলব্ধ |
| 139 নাম : শান্তনা খাতুন স্বামীর নাম: সাহিদ আলম বাড়ির নং : 0025 বয়স : 26 লিঙ্গ : মহিলা | THC1949049 ফটো উপলব্ধ | 140 নাম : রুমা খাতুন স্বামীর নাম: ইউসুফ মন্ডল বাড়ির নং : এন0161 বয়স : 23 লিঙ্গ : মহিলা | THC2533651 ফটো উপলব্ধ | 141 নাম : মেহেজান খাতুন স্বামীর নাম: সারিজুল সেখ বাড়ির নং : 0040 বয়স : 28 লিঙ্গ : মহিলা | THC1949056 ফটো উপলব্ধ |
| 142 নাম : মামুন সেখ পিতার নাম: মানারুদ্দীন ক বাড়ির নং : এন0141 বয়স : 23 লিঙ্গ : পুরুষ | THC2494599 ফটো উপলব্ধ | 143 নাম : সান্তনা খাতুন স্বামীর নাম: চিমা সেখ বাড়ির নং : 8 বয়স : 27 লিঙ্গ : মহিলা | THC2012292 ফটো উপলব্ধ | 144 নাম : সালমা খাতুন স্বামীর নাম: ইমরান সেখ বাড়ির নং : n0186 বয়স : 25 লিঙ্গ : মহিলা | THC2416378 ফটো উপলব্ধ |
| 145 নাম : চাঁদনিহার খাতুন পিতার নাম: চাঁদ মহম্মদ সেখ বাড়ির নং : এন0188 বয়স : 25 লিঙ্গ : মহিলা | THC2091551 ফটো উপলব্ধ | 146 নাম : সাদ্দাম হোসেন পিতার নাম: কদর সেখ বাড়ির নং : এন0186 বয়স : 25 লিঙ্গ : পুরুষ | THC2091627 ফটো উপলব্ধ | 147 নাম : ইউসুফ মন্ডল পিতার নাম: মোঃ তাজিমুল হক মন্ডল বাড়ির নং : এন0166 বয়স : 25 লিঙ্গ : পুরুষ | THC2099075 ফটো উপলব্ধ |
| 148 নাম : নয়নতারা খাতুন স্বামীর নাম: মিজানুর সেখ বাড়ির নং : এন0168 বয়স : 31 লিঙ্গ : মহিলা | THC2088607 ফটো উপলব্ধ | 149 নাম : সাহানুর আলম পিতার নাম: বসির মন্ডল বাড়ির নং : এন0169 বয়স : 25 লিঙ্গ : পুরুষ | THC2091791 ফটো উপলব্ধ | 150 নাম : সুকতারী খাতুন পিতার নাম: রেজামুল হক, মন্ডল বাড়ির নং : এন0166 বয়স : 26 লিঙ্গ : মহিলা | THC2091437 ফটো উপলব্ধ |

| | | | | | |
|--|--------------------------------|--|--------------------------|---|--------------------------|
| 151 নাম : রাকিবা খাতুন স্বামীর নাম: সিরাজুল ইসলাম বাড়ির নং : জানকীনগর বয়স : 29 লিঙ্গ : মহিলা | THC2285286 ফটো উপলব্ধ | 152 নাম : নারগিস পারভিন স্বামীর নাম: মোঃ আজাহারউদ্দিন সেখ বাড়ির নং : 30 বয়স : 28 লিঙ্গ : মহিলা | THC2012987 ফটো উপলব্ধ | 153 নাম : সুমিতা খাতুন স্বামীর নাম: সাবির আলী বাড়ির নং : n0167 বয়স : 29 লিঙ্গ : মহিলা | THC2426047 ফটো উপলব্ধ |
| 154 নাম : সোনাভানু খাতুন স্বামীর নাম: আকবর আলী বাড়ির নং : n0090 বয়স : 25 লিঙ্গ : মহিলা | THC2420347 ফটো উপলব্ধ | 155 নাম : মুকবুল সেখ পিতার নাম: ময়নুদ্দিন সেখ বাড়ির নং : এন0189 বয়স : 27 লিঙ্গ : পুরুষ | THC2088482 ফটো উপলব্ধ | 156 নাম : সুফিয়া বেগম স্বামীর নাম: আতাউল ইসলাম বাড়ির নং : n0090 বয়স : 44 লিঙ্গ : মহিলা | MVQ2270403 ফটো উপলব্ধ |
| 157 নাম : আকবর আলী পিতার নাম: হাজাই সেখ বাড়ির নং : n0090 বয়স : 30 লিঙ্গ : পুরুষ | THC1617315 ফটো উপলব্ধ | 158 নাম : সালেহার বিবি স্বামীর নাম: হাজাই সেখ বাড়ির নং : n0090 বয়স : 55 লিঙ্গ : মহিলা | THC2230852 ফটো উপলব্ধ | 159 নাম : ছাবিলাবিবি সেখ স্বামীর নাম: মজিবর সেখ বাড়ির নং : n0094 বয়স : 47 লিঙ্গ : মহিলা | MVQ1383900 ফটো উপলব্ধ |
| 160 নাম : মজিবুর রহমান সেখ পিতার নাম: আমির আলী সেখ বাড়ির নং : n0094 বয়স : 47 লিঙ্গ : পুরুষ | MVQ1383058 ফটো উপলব্ধ | 161 নাম : আনোয়ারা বিবি স্বামীর নাম: জাহির সেখ বাড়ির নং : n0094 বয়স : 61 লিঙ্গ : মহিলা | MVQ1383892 ফটো উপলব্ধ | 162 নাম : রাফিকা বিবি স্বামীর নাম: সিরাজুল ইসলাম বাড়ির নং : n0167 বয়স : 30 লিঙ্গ : মহিলা | THC2416758 ফটো উপলব্ধ |
| 163 নাম : রিনা খাতুন স্বামীর নাম: মুকবুল সেখ বাড়ির নং : এন0189 বয়স : 20 লিঙ্গ : মহিলা | THC2680098 ফটো উপলব্ধ | 164 নাম : রিনা বিবি স্বামীর নাম: সফিকুল সেখ বাড়ির নং : 0186 বয়স : 29 লিঙ্গ : মহিলা | THC1949098 ফটো উপলব্ধ | 165 নাম : রাসেল সেখ পিতার নাম: জমিওতুল্লা সেখ বাড়ির নং : এন0151 বয়স : 21 লিঙ্গ : পুরুষ | THC2660009 ফটো উপলব্ধ |
| 166 নাম : টুনু বিবি স্বামীর নাম: সহিদুল সেখ বাড়ির নং : এন0192 বয়স : 34 লিঙ্গ : মহিলা | THC2092005 ফটো উপলব্ধ | 167 নাম : আসিফ ইকবাল পিতার নাম: সাইদুর মন্ডল বাড়ির নং : n0176 বয়স : 25 লিঙ্গ : পুরুষ | THC2103638 ফটো উপলব্ধ | 168 নাম : রাজিবুল সেখ পিতার নাম: জমিওতুল্লা সেখ বাড়ির নং : এন0151 বয়স : 23 লিঙ্গ : পুরুষ | THC2534345 ফটো উপলব্ধ |
| 169 নাম : ইনজা বিবি স্বামীর নাম: জমিওতুল্লা সেখ বাড়ির নং : এন0151 বয়স : 40 লিঙ্গ : মহিলা | MVQ2614675 ফটো উপলব্ধ | 170 নাম : জামসেদ আলী পিতার নাম: হাজাই সেখ বাড়ির নং : এন0090 বয়স : 26 লিঙ্গ : পুরুষ | THC2534071 ফটো উপলব্ধ | 171 নাম : জেমিমা খাতুন পিতার নাম: আতাউল ইসলাম বাড়ির নং : এন0002 বয়স : 23 লিঙ্গ : মহিলা | THC2728269 ফটো উপলব্ধ |
| 172 নাম : আব্দুল সেখ পিতার নাম: আজাই সেখ বাড়ির নং : এন0090 বয়স : 19 লিঙ্গ : পুরুষ | THC2738607 ফটো উপলব্ধ | 173 নাম : সাজাদ সেখ পিতার নাম: আবুতালেব সেখ বাড়ির নং : এন0022 বয়স : 27 লিঙ্গ : পুরুষ | THC2091395 ফটো উপলব্ধ | 174 নাম : মৌসুমী বিবি স্বামীর নাম: মোঃ সারিকুল আলম বাড়ির নং : এন0179 বয়স : 28 লিঙ্গ : মহিলা | THC2095164 ফটো উপলব্ধ |
| 175 নাম : নয়নতারা খাতুন স্বামীর নাম: মিঠুন সেখ বাড়ির নং : এন0022 বয়স : 29 লিঙ্গ : মহিলা | THC2095206 ফটো উপলব্ধ | 176 নাম : লুতফুন বেওয়া স্বামীর নাম: খালেদ সেখ বাড়ির নং : n0022 বয়স : 70 লিঙ্গ : মহিলা | THC2231694 ফটো উপলব্ধ | 177 নাম : মিঠুন সেখ পিতার নাম: আবুতালেব সেখ বাড়ির নং : n0022 বয়স : 34 লিঙ্গ : পুরুষ | THC1330521 ফটো উপলব্ধ |
| 178 নাম : বিনা সেখ স্বামীর নাম: আবুতালেব সেখ বাড়ির নং : n0022 বয়স : 56 লিঙ্গ : মহিলা | WB/11/072/084151 ফটো উপলব্ধ | 179 নাম : মোঃ সারিকুল আলম পিতার নাম: সাজিদুর রহমান বাড়ির নং : n0070 বয়স : 35 লিঙ্গ : পুরুষ | THC1422450 ফটো উপলব্ধ | 180 নাম : সাফিয়া বেওয়া স্বামীর নাম: সাজিদুর রহমান বাড়ির নং : n0070 বয়স : 56 লিঙ্গ : মহিলা | THC2232494 ফটো উপলব্ধ |

| | | | | | |
|---|--------------------------|--|--------------------------|---|--------------------------|
| 181 নাম : ফেরদৌসি বিবি স্বামীর নাম: সান্তারুল সেখ বাড়ির নং : n0022 বয়স : 42 লিঙ্গ : মহিলা | THC1512334 ফটো উপলব্ধ | 182 নাম : সান্তারুল সেখ পিতার নাম: আব্দুল খালেক সেখ বাড়ির নং : n0022 বয়স : 52 লিঙ্গ : পুরুষ | MVQ2270536 ফটো উপলব্ধ | 183 নাম : মায়ী খাতুন স্বামীর নাম: আজাদ আলী সেখ বাড়ির নং : n0022 বয়স : 26 লিঙ্গ : মহিলা | THC2420750 ফটো উপলব্ধ |
| 184 নাম : সেলিম সেখ পিতার নাম: সাজিদুর রহমান বাড়ির নং : n0070 বয়স : 26 লিঙ্গ : পুরুষ | THC2421238 ফটো উপলব্ধ | 185 নাম : ফারোজুল্লা হক পিতার নাম: সান্তারুল সেখ বাড়ির নং : n0022 বয়স : 24 লিঙ্গ : পুরুষ | THC2422988 ফটো উপলব্ধ | 186 নাম : আজাদ আলী সেখ পিতার নাম: আবুতালেব সেখ বাড়ির নং : n0022 বয়স : 28 লিঙ্গ : পুরুষ | THC1799014 ফটো উপলব্ধ |
| 187 নাম : আসমহাম্মদ সেখ পিতার নাম: আসরাফ আলী বাড়ির নং : n0119 বয়স : 25 লিঙ্গ : পুরুষ | THC2422293 ফটো উপলব্ধ | 188 নাম : শ্যামলী খাতুন মায়ের নাম: নাজমুনি বেগম বাড়ির নং : এন0119 বয়স : 26 লিঙ্গ : মহিলা | THC2092021 ফটো উপলব্ধ | 189 নাম : হানিফা বেগম স্বামীর নাম: মোঃ রুহুল আমিন বাড়ির নং : n0021 বয়স : 59 লিঙ্গ : মহিলা | THC2438505 ফটো উপলব্ধ |
| 190 নাম : সেরিনা বেগম স্বামীর নাম: ইসমাইল সেখ বাড়ির নং : n0033 বয়স : 56 লিঙ্গ : মহিলা | THC2432185 ফটো উপলব্ধ | 191 নাম : সানোয়ারা বেগম স্বামীর নাম: ছিয়ারুদ্দিন সেখ বাড়ির নং : n0065 বয়স : 82 লিঙ্গ : মহিলা | THC2232320 ফটো উপলব্ধ | 192 নাম : শেফালী খাতুন পিতার নাম: আশরাফ আলী বাড়ির নং : এন0119 বয়স : 23 লিঙ্গ : মহিলা | THC2534014 ফটো উপলব্ধ |
| 193 নাম : রেবিনা খাতুন পিতার নাম: মোঃ ইসমাইল সেখ বাড়ির নং : n0033 বয়স : 27 লিঙ্গ : মহিলা | THC1892058 ফটো উপলব্ধ | 194 নাম : নাজমুনি বেগম স্বামীর নাম: আজারুল সেখ বাড়ির নং : n0119 বয়স : 44 লিঙ্গ : মহিলা | MVQ2025948 ফটো উপলব্ধ | 195 নাম : সেলিনা বেগম স্বামীর নাম: মানজুর রহমান বাড়ির নং : n0132 বয়স : 48 লিঙ্গ : মহিলা | MVQ1384205 ফটো উপলব্ধ |
| 196 নাম : সঞ্জুর রহমান মণ্ডল পিতার নাম: কামারুজ্জামান মণ্ডল বাড়ির নং : এন00160 বয়স : 27 লিঙ্গ : পুরুষ | THC1949148 ফটো উপলব্ধ | 197 নাম : মনিরা খাতুন স্বামীর নাম: আয়ুব সেখ বাড়ির নং : এন0053 বয়স : 24 লিঙ্গ : মহিলা | THC2499580 ফটো উপলব্ধ | 198 নাম : ইউসুব মন্ডল পিতার নাম: মোস্তাফিজ রহমান বাড়ির নং : এন0155 বয়স : 23 লিঙ্গ : পুরুষ | THC2478287 ফটো উপলব্ধ |
| 199 নাম : সুরোজ মন্ডল পিতার নাম: জামাল উদ্দিন মন্ডল বাড়ির নং : n0174 বয়স : 28 লিঙ্গ : পুরুষ | THC1892140 ফটো উপলব্ধ | 200 নাম : ফেরদৌসী খাতুন স্বামীর নাম: আতিবুর মন্ডল বাড়ির নং : n0174 বয়স : 24 লিঙ্গ : মহিলা | THC2419034 ফটো উপলব্ধ | 201 নাম : সাবিনা খাতুন মন্ডল স্বামীর নাম: নূর আলম বাদসা বাড়ির নং : n0182 বয়স : 36 লিঙ্গ : মহিলা | XZD1332188 ফটো উপলব্ধ |
| 202 নাম : সুমন মন্ডল পিতার নাম: ইফাজুল মন্ডল বাড়ির নং : নং১৭১ বয়স : 24 লিঙ্গ : পুরুষ | THC2422756 ফটো উপলব্ধ | 203 নাম : আবু সাহিদ মন্ডল পিতার নাম: ফেরদৌস মন্ডল বাড়ির নং : এন0215 বয়স : 25 লিঙ্গ : পুরুষ | THC2091460 ফটো উপলব্ধ | 204 নাম : রাজিয়া সুলতানা খাতুন পিতার নাম: মোর্তজা সেখ বাড়ির নং : n0182 বয়স : 24 লিঙ্গ : মহিলা | THC2426310 ফটো উপলব্ধ |
| 205 নাম : আলি হোসেন মন্ডল পিতার নাম: মণিব মন্ডল বাড়ির নং : এন0180 বয়স : 27 লিঙ্গ : পুরুষ | THC2091379 ফটো উপলব্ধ | 206 নাম : মুনিরুল মন্ডল পিতার নাম: হাসানুর জামাল মন্ডল বাড়ির নং : n0158 বয়স : 27 লিঙ্গ : পুরুষ | THC2425254 ফটো উপলব্ধ | 207 নাম : নুরফিয়া মল্লিক স্বামীর নাম: রেজজাক মল্লিক বাড়ির নং : n0136 বয়স : 49 লিঙ্গ : মহিলা | MVQ2328508 ফটো উপলব্ধ |
| 208 নাম : রেজজাক মল্লিক পিতার নাম: পটাই মল্লিক বাড়ির নং : n0135 বয়স : 55 লিঙ্গ : পুরুষ | MVQ1546811 ফটো উপলব্ধ | 209 নাম : আয়ুব মল্লিক পিতার নাম: শরকত মল্লিক বাড়ির নং : n0082 বয়স : 56 লিঙ্গ : পুরুষ | THC2231835 ফটো উপলব্ধ | 210 নাম : সোনালী খাতুন পিতার নাম: ইসরাইল মল্লিক বাড়ির নং : n0082 বয়স : 29 লিঙ্গ : মহিলা | THC1726496 ফটো উপলব্ধ |

| | | | | | | | | | | | |
|-----|------------------|--|------------|-----|------------------|---|------------|-----|------------------|--|------------|
| 211 | THC2427847 | নাম : ইসরাইল মল্লিক পিতার নাম: শরকত মল্লিক বাড়ির নং : n0082 বয়স : 58 লিঙ্গ : পুরুষ | ফটো উপলব্ধ | 212 | THC2417780 | নাম : মৌসুমী খাতুন স্বামীর নাম: মোঃ বাদশা আলম বাড়ির নং : n0135 বয়স : 26 লিঙ্গ : মহিলা | ফটো উপলব্ধ | 213 | THC1330794 | নাম : মোঃ বাদশা আলম পিতার নাম: আজারুল হক বাড়ির নং : এন0135 বয়স : 34 লিঙ্গ : পুরুষ | ফটো উপলব্ধ |
| 214 | THC1116995 | নাম : চাঁদেমা বিবি স্বামীর নাম: আযুব মল্লিক বাড়ির নং : n0083 বয়স : 47 লিঙ্গ : মহিলা | ফটো উপলব্ধ | 215 | THC2428191 | নাম : রহেমা বিবি স্বামীর নাম: ইসরাইল মল্লিক বাড়ির নং : n0082 বয়স : 55 লিঙ্গ : মহিলা | ফটো উপলব্ধ | 216 | THC1868611 | নাম : আব্দুর রহমান পিতার নাম: ফিরোজ আলী সেখ বাড়ির নং : n0208 বয়স : 28 লিঙ্গ : পুরুষ | ফটো উপলব্ধ |
| 217 | THC2232346 | নাম : জিল্ল রহমান সেখ পিতার নাম: আমিন সেখ বাড়ির নং : n0026 বয়স : 83 লিঙ্গ : পুরুষ | ফটো উপলব্ধ | 218 | THC1726686 | নাম : রামিজা খাতুন স্বামীর নাম: মোর সেলিম সেখ বাড়ির নং : n0026 বয়স : 30 লিঙ্গ : মহিলা | ফটো উপলব্ধ | 219 | THC0304352 | নাম : আয়েসা খাতুন স্বামীর নাম: কাবাতুল্লা সেখ বাড়ির নং : n0026 বয়স : 39 লিঙ্গ : মহিলা | ফটো উপলব্ধ |
| 220 | MVQ1410133 | নাম : কাবাতুল্লা সেখ পিতার নাম: জিল্ল রহমান সেখ বাড়ির নং : n0026 বয়স : 49 লিঙ্গ : পুরুষ | ফটো উপলব্ধ | 221 | THC1156520 | নাম : মোর সেলিম সেখ পিতার নাম: জিল্ল রহমান সেখ বাড়ির নং : n0026 বয়স : 44 লিঙ্গ : পুরুষ | ফটো উপলব্ধ | 222 | THC2679371 | নাম : আলমগীর সেখ পিতার নাম: কাবাতুল্লা সেখ বাড়ির নং : এন0026 বয়স : 21 লিঙ্গ : পুরুষ | ফটো উপলব্ধ |
| 223 | WB/11/072/084094 | নাম : আছিয়া বিবি স্বামীর নাম: জিল্ল রহমান সেখ বাড়ির নং : n0026 বয়স : 73 লিঙ্গ : মহিলা | ফটো উপলব্ধ | 224 | THC2573970 | নাম : ফারদিনা বানু পিতার নাম: ফিরোজ আহাম্মেদ মোল্লা বাড়ির নং : এন0147 বয়স : 22 লিঙ্গ : মহিলা | ফটো উপলব্ধ | 225 | THC1892025 | নাম : হাসান রাজা সেখ পিতার নাম: ইসমাইল সেখ বাড়ির নং : n0176 বয়স : 27 লিঙ্গ : পুরুষ | ফটো উপলব্ধ |
| 226 | THC2478352 | নাম : মিণারুল স্ক পিতার নাম: আজাই স্ক বাড়ির নং : এন00 বয়স : 23 লিঙ্গ : পুরুষ | ফটো উপলব্ধ | 227 | THC2091502 | নাম : নারফিসা সুলতানা পিতার নাম: ফেরদৌস আলী বাড়ির নং : এন0150 বয়স : 25 লিঙ্গ : মহিলা | ফটো উপলব্ধ | 228 | THC2091718 | নাম : রাজিয়া সুলতানা পিতার নাম: সাহাবুদ্দিন মন্ডল বাড়ির নং : এন0165 বয়স : 25 লিঙ্গ : মহিলা | ফটো উপলব্ধ |
| 229 | THC2012920 | নাম : রিজিয়া সুলতানা স্বামীর নাম: আজিজুল সেখ বাড়ির নং : 53 বয়স : 27 লিঙ্গ : মহিলা | ফটো উপলব্ধ | 230 | WB/11/072/084109 | নাম : আলাউদ্দিন সেখ পিতার নাম: জাবেদ আলী সেখ বাড়ির নং : n0058 বয়স : 71 লিঙ্গ : পুরুষ | ফটো উপলব্ধ | 231 | THC1422419 | নাম : পাকিজা খাতুন সেখ স্বামীর নাম: জুলাফিকার আলী সেখ বাড়ির নং : n0017 বয়স : 34 লিঙ্গ : মহিলা | ফটো উপলব্ধ |
| 232 | THC1617364 | নাম : সুন্দরী বিবি স্বামীর নাম: ফিল্টু সেখ বাড়ির নং : n0060 বয়স : 30 লিঙ্গ : মহিলা | ফটো উপলব্ধ | 233 | THC1117035 | নাম : নুরেশা খাতুন বিবি স্বামীর নাম: আরফান আলী সেখ বাড়ির নং : n0011 বয়স : 38 লিঙ্গ : মহিলা | ফটো উপলব্ধ | 234 | WB/11/072/084318 | নাম : আরফান আলী সেখ পিতার নাম: খোদাবক্স সেখ বাড়ির নং : n0011 বয়স : 49 লিঙ্গ : পুরুষ | ফটো উপলব্ধ |
| 235 | WB/11/072/084214 | নাম : সাহিদা সেখ স্বামীর নাম: হবিবুর সেখ বাড়ির নং : n0010 বয়স : 53 লিঙ্গ : মহিলা | ফটো উপলব্ধ | 236 | WB/11/072/084361 | নাম : হবিবুর সেখ পিতার নাম: জামসেদ সেখ বাড়ির নং : n0010 বয়স : 59 লিঙ্গ : পুরুষ | ফটো উপলব্ধ | 237 | WB/11/072/084315 | নাম : জামসেদ সেখ পিতার নাম: ছুবু সেখ বাড়ির নং : n0010 বয়স : 82 লিঙ্গ : পুরুষ | ফটো উপলব্ধ |
| 238 | MVQ2268407 | নাম : ফতেমা সেখ স্বামীর নাম: নাজিমুদ্দিন সেখ বাড়ির নং : n0009 বয়স : 60 লিঙ্গ : মহিলা | ফটো উপলব্ধ | 239 | MVQ2026110 | নাম : রেবা সেখ স্বামীর নাম: আফতার সেখ বাড়ির নং : n0005 বয়স : 42 লিঙ্গ : মহিলা | ফটো উপলব্ধ | 240 | THC2232056 | নাম : আফতার সেখ পিতার নাম: কাহেদ আলি সেখ বাড়ির নং : n0005 বয়স : 55 লিঙ্গ : পুরুষ | ফটো উপলব্ধ |

| | | | | | | | | | | | |
|-----|------------------|--|------------|-----|------------------|--|------------|-----|------------|---|------------|
| 241 | THC1512052 | নাম : লালবানু খাতুন বিবি স্বামীর নাম: তমেজুদ্দিন বাড়ির নং : n0004 বয়স : 32 লিঙ্গ : মহিলা | ফটো উপলব্ধ | 242 | MVQ2687960 | নাম : তমেজুদ্দিন সেখ পিতার নাম: ফয়জুদ্দিন সেখ বাড়ির নং : n0004 বয়স : 41 লিঙ্গ : পুরুষ | ফটো উপলব্ধ | 243 | THC2231702 | নাম : তছরা বিবি স্বামীর নাম: ফয়জুদ্দিন সেখ বাড়ির নং : n0004 বয়স : 58 লিঙ্গ : মহিলা | ফটো উপলব্ধ |
| 244 | MVQ2614360 | নাম : মোঃ ফানসুর রহমান পিতার নাম: মোঃ গিয়াস উদ্দিন বাড়ির নং : n0001 বয়স : 37 লিঙ্গ : পুরুষ | ফটো উপলব্ধ | 245 | THC1617463 | নাম : মারিদুল সেখ পিতার নাম: হেদাত আলী সেখ বাড়ির নং : n0013 বয়স : 31 লিঙ্গ : পুরুষ | ফটো উপলব্ধ | 246 | THC1202100 | নাম : আফুজা বিবি স্বামীর নাম: আসেরুদ্দিন সেখ বাড়ির নং : n0013 বয়স : 35 লিঙ্গ : মহিলা | ফটো উপলব্ধ |
| 247 | WB/11/072/084082 | নাম : ফুনু সেখ স্বামীর নাম: হেদাত আলী সেখ বাড়ির নং : n0013 বয়স : 56 লিঙ্গ : মহিলা | ফটো উপলব্ধ | 248 | WB/11/072/084328 | নাম : হেদাত আলী সেখ পিতার নাম: জোবেদা আলী সেখ বাড়ির নং : n0013 বয়স : 62 লিঙ্গ : পুরুষ | ফটো উপলব্ধ | 249 | THC1617349 | নাম : সফিকুল ইসলাম পিতার নাম: আবদুর রহমান সেখ বাড়ির নং : n0072 বয়স : 30 লিঙ্গ : পুরুষ | ফটো উপলব্ধ |
| 250 | WB/11/072/084232 | নাম : জুলমত সেখ পিতার নাম: আতারুল্লা সেখ বাড়ির নং : n0112 বয়স : 49 লিঙ্গ : পুরুষ | ফটো উপলব্ধ | 251 | WB/11/072/085123 | নাম : আলিমা সেখ স্বামীর নাম: আতারুল্লা সেখ বাড়ির নং : n0112 বয়স : 63 লিঙ্গ : মহিলা | ফটো উপলব্ধ | 252 | THC1726710 | নাম : আপরকি খাতুন স্বামীর নাম: মহিদুল সেখ বাড়ির নং : n0111 বয়স : 32 লিঙ্গ : মহিলা | ফটো উপলব্ধ |
| 253 | THC2231553 | নাম : হামেদা বিবি স্বামীর নাম: ছায়েদ আলি সেখ বাড়ির নং : n0111 বয়স : 62 লিঙ্গ : মহিলা | ফটো উপলব্ধ | 254 | THC2231504 | নাম : ছায়েদ আলী সেখ পিতার নাম: শুকুরুল্লাহ সেখ বাড়ির নং : n0111 বয়স : 63 লিঙ্গ : পুরুষ | ফটো উপলব্ধ | 255 | MVQ1383405 | নাম : সরবানু সেখ স্বামীর নাম: জুব্বার আলী সেখ বাড়ির নং : n0110 বয়স : 56 লিঙ্গ : মহিলা | ফটো উপলব্ধ |
| 256 | WB/11/072/084257 | নাম : জুব্বার আলী সেখ পিতার নাম: শুকুরুল্লাহ সেখ বাড়ির নং : n0110 বয়স : 61 লিঙ্গ : পুরুষ | ফটো উপলব্ধ | 257 | THC2231546 | নাম : আমিনা বিবি স্বামীর নাম: ছের আলি সেখ বাড়ির নং : n0108 বয়স : 61 লিঙ্গ : মহিলা | ফটো উপলব্ধ | 258 | THC2231439 | নাম : ছের আলী সেখ পিতার নাম: শুকুরুল্লাহ সেখ বাড়ির নং : n0108 বয়স : 67 লিঙ্গ : পুরুষ | ফটো উপলব্ধ |
| 259 | MVQ2687937 | নাম : পাপিয়া খাতুন স্বামীর নাম: আবুল বাসার সেখ বাড়ির নং : n0106 বয়স : 38 লিঙ্গ : মহিলা | ফটো উপলব্ধ | 260 | THC1617513 | নাম : নাসির উদ্দিন সেখ পিতার নাম: দোয়াবক্স সেখ বাড়ির নং : n0106 বয়স : 33 লিঙ্গ : পুরুষ | ফটো উপলব্ধ | 261 | MVQ2268423 | নাম : আবুল বাসার সেখ পিতার নাম: দোয়াবক্স সেখ বাড়ির নং : n0106 বয়স : 49 লিঙ্গ : পুরুষ | ফটো উপলব্ধ |
| 262 | WB/11/072/084120 | নাম : বাসিরা সেখ স্বামীর নাম: দোয়াবক্স সেখ বাড়ির নং : n0106 বয়স : 68 লিঙ্গ : মহিলা | ফটো উপলব্ধ | 263 | WB/11/072/084323 | নাম : দোয়াবক্স সেখ পিতার নাম: শুকুরুল্লাহ সেখ বাড়ির নং : n0106 বয়স : 73 লিঙ্গ : পুরুষ | ফটো উপলব্ধ | 264 | MVQ0211524 | নাম : সাগিরা বিবি স্বামীর নাম: খোস মোহাম্মদ সেখ বাড়ির নং : n0105 বয়স : 45 লিঙ্গ : মহিলা | ফটো উপলব্ধ |
| 265 | WB/11/072/084217 | নাম : খোসমহম্মদ সেখ পিতার নাম: নওসাদ সেখ বাড়ির নং : n0105 বয়স : 52 লিঙ্গ : পুরুষ | ফটো উপলব্ধ | 266 | THC1422369 | নাম : মাসুদ রানা পিতার নাম: আব্দুল মতিন সেখ বাড়ির নং : n0103 বয়স : 32 লিঙ্গ : পুরুষ | ফটো উপলব্ধ | 267 | THC2232262 | নাম : আব্দুল মতিন সেখ সেখ পিতার নাম: নৌসাদ আলি সেখ বাড়ির নং : n0103 বয়স : 61 লিঙ্গ : পুরুষ | ফটো উপলব্ধ |
| 268 | MVQ2614311 | নাম : মফিজুল সেখ পিতার নাম: জহির সেখ বাড়ির নং : n0093 বয়স : 38 লিঙ্গ : পুরুষ | ফটো উপলব্ধ | 269 | THC2231470 | নাম : জাহির সেখ পিতার নাম: মহিরউদ্দিন সেখ বাড়ির নং : n0093 বয়স : 59 লিঙ্গ : পুরুষ | ফটো উপলব্ধ | 270 | THC1422351 | নাম : এম.ডি. রামিজ রাজা পিতার নাম: আবুল কালাম আজাদ বাড়ির নং : n0102 বয়স : 32 লিঙ্গ : পুরুষ | ফটো উপলব্ধ |

| | | | | | |
|--|--------------------------|---|--------------------------------|---|--------------------------------|
| 271 নাম : রজিনা সেখ স্বামীর নাম: জাহান আলী সেখ বাড়ির নং : n0038 বয়স : 53 লিঙ্গ : মহিলা | THC0306191 ফটো উপলব্ধ | 272 নাম : সাহাজান সেখ পিতার নাম: নওসাদ সেখ বাড়ির নং : n0104 বয়স : 59 লিঙ্গ : পুরুষ | THC2767291 ফটো উপলব্ধ | 273 নাম : আফরুজা খাতুন স্বামীর নাম: আতিউর রহমান বাড়ির নং : n0102 বয়স : 31 লিঙ্গ : মহিলা | THC1798990 ফটো উপলব্ধ |
| 274 নাম : সোমা রেখা খাতুন স্বামীর নাম: মুকবুল খাদিম বাড়ির নং : বেনিপুরপাড়া বয়স : 28 লিঙ্গ : মহিলা | THC1798966 ফটো উপলব্ধ | 275 নাম : বাবলু সেখ পিতার নাম: ইসরাইল সেখ বাড়ির নং : n0087 বয়স : 31 লিঙ্গ : পুরুষ | THC1798958 ফটো উপলব্ধ | 276 নাম : জুয়াল সেখ পিতার নাম: জহরুল সেখ বাড়ির নং : n0122 বয়স : 28 লিঙ্গ : পুরুষ | THC1798925 ফটো উপলব্ধ |
| 277 নাম : সামাদুর রহমান পিতার নাম: হকসাদ সেখ বাড়ির নং : n0056 বয়স : 28 লিঙ্গ : পুরুষ | THC1798917 ফটো উপলব্ধ | 278 নাম : গিয়াসউদ্দিন সেখ পিতার নাম: ছবু সেখ বাড়ির নং : n0001 বয়স : 76 লিঙ্গ : পুরুষ | WB/11/072/084301 ফটো উপলব্ধ | 279 নাম : ছকিনা সেখ স্বামীর নাম: গিয়াসউদ্দিন সেখ বাড়ির নং : n0001 বয়স : 71 লিঙ্গ : মহিলা | WB/11/072/084157 ফটো উপলব্ধ |
| 280 নাম : মোকতার সেখ পিতার নাম: গিয়াসউদ্দিন সেখ বাড়ির নং : n0001 বয়স : 57 লিঙ্গ : পুরুষ | MVQ2268043 ফটো উপলব্ধ | 281 নাম : হাসারুল সেখ পিতার নাম: আবুবক্কর সেখ বাড়ির নং : n0064 বয়স : 36 লিঙ্গ : পুরুষ | THC1116987 ফটো উপলব্ধ | 282 নাম : আজিত সেখ পিতার নাম: হান্নান সেখ বাড়ির নং : n0061 বয়স : 35 লিঙ্গ : পুরুষ | THC1201771 ফটো উপলব্ধ |
| 283 নাম : মিরাজুল সেখ পিতার নাম: লালচাঁদ সেখ বাড়ির নং : n0067 বয়স : 34 লিঙ্গ : পুরুষ | THC1330489 ফটো উপলব্ধ | 284 নাম : দেলাঙ্গুজ বেগম স্বামীর নাম: গোলাম মোস্তফা বাড়ির নং : n0048 বয়স : 40 লিঙ্গ : মহিলা | MVQ1383140 ফটো উপলব্ধ | 285 নাম : মফিজুল সেখ পিতার নাম: ওয়াহেদ সেখ বাড়ির নং : n0023 বয়স : 63 লিঙ্গ : পুরুষ | WB/11/072/084174 ফটো উপলব্ধ |
| 286 নাম : মোঃ সাদ্দাম সেখ পিতার নাম: মফিজুল সেখ বাড়ির নং : n0023 বয়স : 30 লিঙ্গ : পুরুষ | THC1617430 ফটো উপলব্ধ | 287 নাম : আপিলা সেখ স্বামীর নাম: রহিমুদ্দিন সেখ বাড়ির নং : n0047 বয়স : 81 লিঙ্গ : মহিলা | WB/11/072/084132 ফটো উপলব্ধ | 288 নাম : এমাতুল আয়েশা স্বামীর নাম: মোঃ হরেক উদ্দিন সেখ বাড়ির নং : n0047 বয়স : 46 লিঙ্গ : মহিলা | MVQ2687952 ফটো উপলব্ধ |
| 289 নাম : নুরফা বিবি স্বামীর নাম: রফিকুল সেখ বাড়ির নং : n0039 বয়স : 52 লিঙ্গ : মহিলা | THC2231736 ফটো উপলব্ধ | 290 নাম : সারিজুল সেখ পিতার নাম: বাবর আলী সেখ বাড়ির নং : n0040 বয়স : 36 লিঙ্গ : পুরুষ | THC1117019 ফটো উপলব্ধ | 291 নাম : শ্রীমানি সেখ স্বামীর নাম: খোকার আলী সেখ বাড়ির নং : n0043 বয়স : 51 লিঙ্গ : মহিলা | THC2232080 ফটো উপলব্ধ |
| 292 নাম : কোহিনুর বিবি স্বামীর নাম: বকিয়ত সেখ বাড়ির নং : n0044 বয়স : 47 লিঙ্গ : মহিলা | THC2230910 ফটো উপলব্ধ | 293 নাম : জাহানারা খাতুন বিবি স্বামীর নাম: মুকলেস রহমান বাড়ির নং : n0062 বয়স : 33 লিঙ্গ : মহিলা | THC1330554 ফটো উপলব্ধ | 294 নাম : মুর্শিদা খাতুন রহমান স্বামীর নাম: মোঃ মেহেবুব রহমান রহমান বাড়ির নং : n0062 বয়স : 35 লিঙ্গ : মহিলা | THC1201862 ফটো উপলব্ধ |
| 295 নাম : মুকলেস রহমান পিতার নাম: ওয়াদ আলী বাড়ির নং : n0062 বয়স : 43 লিঙ্গ : পুরুষ | MVQ0210682 ফটো উপলব্ধ | 296 নাম : রেহেনা বেগম স্বামীর নাম: ওয়াদআলী সেখ বাড়ির নং : n0062 বয়স : 73 লিঙ্গ : মহিলা | WB/11/072/084099 ফটো উপলব্ধ | 297 নাম : ওয়াদআলী সেখ পিতার নাম: এবাতুল্লা সেখ বাড়ির নং : n0062 বয়স : 91 লিঙ্গ : পুরুষ | WB/11/072/084356 ফটো উপলব্ধ |
| 298 নাম : ফুলীসা সেখ স্বামীর নাম: আলি মোহাম্মদ সেখ বাড়ির নং : n0078 বয়স : 48 লিঙ্গ : মহিলা | THC2232270 ফটো উপলব্ধ | 299 নাম : মমেনা সেখ স্বামীর নাম: ফুলচাঁদ সেখ বাড়ির নং : n0078 বয়স : 63 লিঙ্গ : মহিলা | WB/11/072/084057 ফটো উপলব্ধ | 300 নাম : ফুলচাঁদ সেখ পিতার নাম: জোবেদ সেখ বাড়ির নং : n0078 বয়স : 71 লিঙ্গ : পুরুষ | WB/11/072/084291 ফটো উপলব্ধ |

| | | | | | |
|--|--------------------------------|---|--------------------------------|---|--------------------------------|
| 301 নাম : তাজনাহার বিবি স্বামীর নাম: আকেমদ্দিন সেখ বাড়ির নং : n0076 বয়স : 42 লিঙ্গ : মহিলা | MVQ2270411 ফটো উপলব্ধ | 302 নাম : আকেমদ্দিন সেখ পিতার নাম: তববীর সেখ বাড়ির নং : n0076 বয়স : 53 লিঙ্গ : পুরুষ | WB/11/072/084228 ফটো উপলব্ধ | 303 নাম : কারিমা সেখ স্বামীর নাম: তববীর সেখ বাড়ির নং : n0076 বয়স : 91 লিঙ্গ : মহিলা | WB/11/072/084017 ফটো উপলব্ধ |
| 304 নাম : মমতাজ বিবি স্বামীর নাম: আমানত বাড়ির নং : n0092 বয়স : 38 লিঙ্গ : মহিলা | THC0304212 ফটো উপলব্ধ | 305 নাম : আমানত সেখ পিতার নাম: লিয়াকত সেখ বাড়ির নং : n0092 বয়স : 50 লিঙ্গ : পুরুষ | WB/11/072/084027 ফটো উপলব্ধ | 306 নাম : ফার্সিয়া বিবি স্বামীর নাম: সফিউর রহমান বাড়ির নং : n0079 বয়স : 44 লিঙ্গ : মহিলা | MVQ2614394 ফটো উপলব্ধ |
| 307 নাম : রাকিবুল রহমান পিতার নাম: আজিজুল রহমান বাড়ির নং : n0074 বয়স : 31 লিঙ্গ : পুরুষ | THC1512250 ফটো উপলব্ধ | 308 নাম : আরিজুল সেখ পিতার নাম: সদর আলি সেখ বাড়ির নং : n0080 বয়স : 41 লিঙ্গ : পুরুষ | MVQ2268373 ফটো উপলব্ধ | 309 নাম : সারিজুল সেখ পিতার নাম: সদর আলি সেখ বাড়ির নং : n0080 বয়স : 46 লিঙ্গ : পুরুষ | MVQ2270478 ফটো উপলব্ধ |
| 310 নাম : হামিদা খাতুন স্বামীর নাম: মমিন সেখ বাড়ির নং : n0080 বয়স : 33 লিঙ্গ : মহিলা | THC1330596 ফটো উপলব্ধ | 311 নাম : মমিন সেখ পিতার নাম: সদর আলী সেখ বাড়ির নং : n0080 বয়স : 51 লিঙ্গ : পুরুষ | MVQ1383835 ফটো উপলব্ধ | 312 নাম : তুহিন সেখ পিতার নাম: গিয়াসউদ্দিন সেখ বাড়ির নং : n0001 বয়স : 39 লিঙ্গ : পুরুষ | MVQ2480267 ফটো উপলব্ধ |
| 313 নাম : বেলুকা বেগম স্বামীর নাম: আমজাদ হোসেন বাড়ির নং : n0001 বয়স : 42 লিঙ্গ : মহিলা | MVQ2268076 ফটো উপলব্ধ | 314 নাম : আমজাদ হোসেন সেখ পিতার নাম: গিয়াসুদ্দিন সেখ বাড়ির নং : n0001 বয়স : 43 লিঙ্গ : পুরুষ | MVQ2268050 ফটো উপলব্ধ | 315 নাম : সাবিনা ইয়াসমিন স্বামীর নাম: হাসিবুর সেখ বাড়ির নং : n0001 বয়স : 36 লিঙ্গ : মহিলা | THC0304428 ফটো উপলব্ধ |
| 316 নাম : হাসিবুর সেখ পিতার নাম: গিয়াসুদ্দিন বাড়ির নং : n0001 বয়স : 51 লিঙ্গ : পুরুষ | MVQ2268068 ফটো উপলব্ধ | 317 নাম : হামিদুল সেখ পিতার নাম: গিয়াসউদ্দিন সেখ বাড়ির নং : n0001 বয়স : 35 লিঙ্গ : পুরুষ | THC1156553 ফটো উপলব্ধ | 318 নাম : রুকসোনা খাতুন পিতার নাম: আচান আলি বাড়ির নং : n0081 বয়স : 31 লিঙ্গ : মহিলা | THC1512300 ফটো উপলব্ধ |
| 319 নাম : জারিয়া সেখ মায়ের নাম: আকলিমা সেখ বাড়ির নং : n0081 বয়স : 75 লিঙ্গ : মহিলা | WB/11/070/417896 ফটো উপলব্ধ | 320 নাম : আকলিমা সেখ স্বামীর নাম: শরকত মল্লিক বাড়ির নং : n0081 বয়স : 81 লিঙ্গ : মহিলা | THC2231819 ফটো উপলব্ধ | 321 নাম : মোসাঃ আমিনা খাতুন স্বামীর নাম: আরিজুল সেখ বাড়ির নং : n0080 বয়স : 30 লিঙ্গ : মহিলা | THC1726736 ফটো উপলব্ধ |
| 322 নাম : আতিউর রহমান পিতার নাম: আবুল কালাম আজাদ বাড়ির নং : n0102 বয়স : 37 লিঙ্গ : পুরুষ | THC1202035 ফটো উপলব্ধ | 323 নাম : মুরসিদা সেখ স্বামীর নাম: আবুলকালাম আজাদ সেখ বাড়ির নং : n0102 বয়স : 61 লিঙ্গ : মহিলা | WB/11/072/084118 ফটো উপলব্ধ | 324 নাম : ছুমিয়া বিবি স্বামীর নাম: জিয়াবুল সেখ বাড়ির নং : n0093 বয়স : 34 লিঙ্গ : মহিলা | THC1330604 ফটো উপলব্ধ |
| 325 নাম : রোজিনা বিবি স্বামীর নাম: হেলারুদ্দিন সেখ বাড়ির নং : n0093 বয়স : 38 লিঙ্গ : মহিলা | THC1201938 ফটো উপলব্ধ | 326 নাম : মহঃ রুপচাঁদ সেখ পিতার নাম: জহির সেখ বাড়ির নং : n0093 বয়স : 31 লিঙ্গ : পুরুষ | THC1512219 ফটো উপলব্ধ | 327 নাম : নারগীস খাতুন বিবি স্বামীর নাম: মফিজুল সেখ বাড়ির নং : n0093 বয়স : 38 লিঙ্গ : মহিলা | MVQ2687887 ফটো উপলব্ধ |
| 328 নাম : লাল মহাম্মদ সেখ পিতার নাম: জোবেদালী সেখ বাড়ির নং : n0067 বয়স : 65 লিঙ্গ : পুরুষ | THC2232197 ফটো উপলব্ধ | 329 নাম : আজগর আলী সেখ মায়ের নাম: জাহেরা বেওয়া বাড়ির নং : n0097 বয়স : 46 লিঙ্গ : পুরুষ | MVQ2270502 ফটো উপলব্ধ | 330 নাম : আলী সেখ সেখ পিতার নাম: কইমুদ্দিন সেখ বাড়ির নং : n0097 বয়স : 53 লিঙ্গ : পুরুষ | MVQ2026235 ফটো উপলব্ধ |

| | | | | | | | | | | | |
|-----|------------------|---|------------|-----|------------------|--|------------|-----|------------|---|------------|
| 331 | MVQ2026227 | নাম : জাহেদা বেগম স্বামীর নাম: রহিমুদ্দিন সেখ বাড়ির নং : n0097 বয়স : 78 লিঙ্গ : মহিলা | ফটো উপলব্ধ | 332 | THC1726728 | নাম : রুকসোনা খাতুন স্বামীর নাম: গুলজার সেখ বাড়ির নং : n0096 বয়স : 30 লিঙ্গ : মহিলা | ফটো উপলব্ধ | 333 | MVQ2225498 | নাম : গুলজার সেখ পিতার নাম: লিয়াকত সেখ বাড়ির নং : n0096 বয়স : 34 লিঙ্গ : পুরুষ | ফটো উপলব্ধ |
| 334 | THC1617505 | নাম : শর্মিলা বেগম স্বামীর নাম: ইমদাদুল হক বাড়ির নং : n0095 বয়স : 34 লিঙ্গ : মহিলা | ফটো উপলব্ধ | 335 | MVQ2614410 | নাম : ইন্দাদুল হক পিতার নাম: হাননান সেখ বাড়ির নং : n0095 বয়স : 37 লিঙ্গ : পুরুষ | ফটো উপলব্ধ | 336 | THC1512276 | নাম : গননোহার বিবি স্বামীর নাম: সাহিদুল সেখ বাড়ির নং : n0095 বয়স : 31 লিঙ্গ : মহিলা | ফটো উপলব্ধ |
| 337 | MVQ2268472 | নাম : সাহিদুল সেখ পিতার নাম: হান্নাস সেখ বাড়ির নং : n0095 বয়স : 45 লিঙ্গ : পুরুষ | ফটো উপলব্ধ | 338 | THC1330612 | নাম : রিশমা খাতুন বিবি স্বামীর নাম: সাহিদুল সেখ বাড়ির নং : n0095 বয়স : 36 লিঙ্গ : মহিলা | ফটো উপলব্ধ | 339 | THC1330620 | নাম : সাহিদুল সেখ পিতার নাম: হান্নাস সেখ বাড়ির নং : n0095 বয়স : 43 লিঙ্গ : পুরুষ | ফটো উপলব্ধ |
| 340 | MVQ2687903 | নাম : সাহানুর খাতুন বিবি স্বামীর নাম: উজির সেখ বাড়ির নং : n0089 বয়স : 39 লিঙ্গ : মহিলা | ফটো উপলব্ধ | 341 | WB/11/072/084028 | নাম : উজির সেখ পিতার নাম: আমিরুদ্দিন সেখ বাড়ির নং : n0089 বয়স : 49 লিঙ্গ : পুরুষ | ফটো উপলব্ধ | 342 | THC1201755 | নাম : আফরোজা বিবি স্বামীর নাম: হজরত সেখ বাড়ির নং : n0088 বয়স : 40 লিঙ্গ : মহিলা | ফটো উপলব্ধ |
| 343 | WB/11/072/084031 | নাম : সাহানারা সেখ স্বামীর নাম: ইসরাইল সেখ বাড়ির নং : n0087 বয়স : 56 লিঙ্গ : মহিলা | ফটো উপলব্ধ | 344 | WB/11/072/084169 | নাম : ইসরাইল সেখ পিতার নাম: মহীরুদ্দিন সেখ বাড়ির নং : n0087 বয়স : 61 লিঙ্গ : পুরুষ | ফটো উপলব্ধ | 345 | MVQ2687820 | নাম : মোসা আলিমা বিবি সেখ স্বামীর নাম: আসাদুল সেখ বাড়ির নং : n0085 বয়স : 38 লিঙ্গ : মহিলা | ফটো উপলব্ধ |
| 346 | THC1330422 | নাম : রুনা পারভিন পিতার নাম: কাজেম আলী বাড়ির নং : n0017 বয়স : 34 লিঙ্গ : মহিলা | ফটো উপলব্ধ | 347 | WB/11/072/084205 | নাম : আরিজুদ্দিন সেখ পিতার নাম: রহিমুদ্দিন সেখ বাড়ির নং : n0046 বয়স : 53 লিঙ্গ : পুরুষ | ফটো উপলব্ধ | 348 | MVQ1370550 | নাম : আলেমা সেখ স্বামীর নাম: আরজানআলী সেখ বাড়ির নং : n0045 বয়স : 53 লিঙ্গ : মহিলা | ফটো উপলব্ধ |
| 349 | THC2232098 | নাম : খোকার আলী সেখ পিতার নাম: এছের আলী সেখ বাড়ির নং : n0043 বয়স : 65 লিঙ্গ : পুরুষ | ফটো উপলব্ধ | 350 | THC1512292 | নাম : নুরআলম সেখ পিতার নাম: রফিকুল সেখ বাড়ির নং : n0039 বয়স : 31 লিঙ্গ : পুরুষ | ফটো উপলব্ধ | 351 | THC1512037 | নাম : সফিকুর রহমান পিতার নাম: রফিকুল সেখ বাড়ির নং : n0039 বয়স : 32 লিঙ্গ : পুরুষ | ফটো উপলব্ধ |
| 352 | WB/11/072/084008 | নাম : রফিকুল সেখ পিতার নাম: কদরআলী সেখ বাড়ির নং : n0039 বয়স : 58 লিঙ্গ : পুরুষ | ফটো উপলব্ধ | 353 | THC1330505 | নাম : রেজিনা বিবি স্বামীর নাম: সরিয়ত সেখ বাড়ির নং : n0037 বয়স : 34 লিঙ্গ : মহিলা | ফটো উপলব্ধ | 354 | MVQ2614378 | নাম : মোঃ বিল্লাল সেখ পিতার নাম: সাহাজান সেখ বাড়ির নং : n0037 বয়স : 37 লিঙ্গ : পুরুষ | ফটো উপলব্ধ |
| 355 | THC2232163 | নাম : সাহাজান সেখ পিতার নাম: এছেরালী সেখ বাড়ির নং : n0037 বয়স : 68 লিঙ্গ : পুরুষ | ফটো উপলব্ধ | 356 | THC2686798 | নাম : নার্গিস সেখ স্বামীর নাম: হুমায়ন সেখ বাড়ির নং : n0036 বয়স : 53 লিঙ্গ : মহিলা | ফটো উপলব্ধ | 357 | THC1512227 | নাম : জানাতুন ফেরদৌসী খাতুন বেগম স্বামীর নাম: শেরআলম সেখ বাড়ির নং : n0047 বয়স : 32 লিঙ্গ : মহিলা | ফটো উপলব্ধ |
| 358 | MVQ2480259 | নাম : মোঃ শেরআলম সেখ পিতার নাম: রহিমুদ্দিন সেখ বাড়ির নং : n0047 বয়স : 39 লিঙ্গ : পুরুষ | ফটো উপলব্ধ | 359 | WB/11/072/084201 | নাম : রহিমুদ্দিন সেখ পিতার নাম: সৈয়দ সেখ বাড়ির নং : n0047 বয়স : 91 লিঙ্গ : পুরুষ | ফটো উপলব্ধ | 360 | THC1202092 | নাম : মোসাঃ সোনালী বিবি স্বামীর নাম: আরিজুদ্দিন সেখ বাড়ির নং : n0046 বয়স : 36 লিঙ্গ : মহিলা | ফটো উপলব্ধ |

| | | | | | |
|--|--------------------------------|--|--------------------------------|--|--------------------------------|
| 361 নাম : হুমায়ন সেখ পিতার নাম: ইসলাম সেখ বাড়ির নং : n0036 বয়স : 57 লিঙ্গ : পুরুষ | THC2686806 ফটো উপলব্ধ | 362 নাম : মোঃ আজিমুল হক পিতার নাম: ইস্রাফিল সেখ বাড়ির নং : n0035 বয়স : 34 লিঙ্গ : পুরুষ | THC1330414 ফটো উপলব্ধ | 363 নাম : সাবেকুন্নাহার সেখ স্বামীর নাম: ইসরাফিল সেখ বাড়ির নং : n0035 বয়স : 55 লিঙ্গ : মহিলা | WB/11/072/084188 ফটো উপলব্ধ |
| 364 নাম : ইসরাফিল সেখ পিতার নাম: ইসলাম সেখ বাড়ির নং : n0035 বয়স : 63 লিঙ্গ : পুরুষ | MVQ1370378 ফটো উপলব্ধ | 365 নাম : আজমাইল সেখ পিতার নাম: ইসরাইল সেখ বাড়ির নং : n0034 বয়স : 35 লিঙ্গ : পুরুষ | THC1202126 ফটো উপলব্ধ | 366 নাম : সাকিলা সেখ স্বামীর নাম: ইসরাইল সেখ বাড়ির নং : n0034 বয়স : 55 লিঙ্গ : মহিলা | WB/11/072/084189 ফটো উপলব্ধ |
| 367 নাম : মোসগ রসিদা বিবি সেখ স্বামীর নাম: মারজুল সেখ বাড়ির নং : n0032 বয়স : 45 লিঙ্গ : মহিলা | MVQ1370691 ফটো উপলব্ধ | 368 নাম : মারজুল সেখ পিতার নাম: ইসলাম সেখ বাড়ির নং : n0032 বয়স : 53 লিঙ্গ : পুরুষ | WB/11/072/084278 ফটো উপলব্ধ | 369 নাম : বেলিয়ারা বিবি স্বামীর নাম: হাফিজুল সেখ বাড়ির নং : n0032 বয়স : 35 লিঙ্গ : মহিলা | THC1617562 ফটো উপলব্ধ |
| 370 নাম : মোঃ আজাহারউদ্দীন সেখ পিতার নাম: নবীসুদীন সেখ বাড়ির নং : n0030 বয়স : 36 লিঙ্গ : পুরুষ | THC1117118 ফটো উপলব্ধ | 371 নাম : কাকুলী বিবি স্বামীর নাম: সাহিদুল হক সেখ বাড়ির নং : n0028 বয়স : 41 লিঙ্গ : মহিলা | MVQ2270544 ফটো উপলব্ধ | 372 নাম : কাওসার সেখ পিতার নাম: জিয়ারুল সেখ বাড়ির নং : n0028 বয়স : 30 লিঙ্গ : পুরুষ | THC1726579 ফটো উপলব্ধ |
| 373 নাম : আলতামাস সেখ পিতার নাম: তাহাজুল সেখ বাড়ির নং : n0027 বয়স : 42 লিঙ্গ : পুরুষ | MVQ2268159 ফটো উপলব্ধ | 374 নাম : নাফিজা বিবি স্বামীর নাম: সারিজুল ইসলাম বাড়ির নং : n0025 বয়স : 36 লিঙ্গ : মহিলা | MVQ2687945 ফটো উপলব্ধ | 375 নাম : রাহেন সেখ পিতার নাম: আছেরুদ্দিন সেখ বাড়ির নং : n0025 বয়স : 61 লিঙ্গ : পুরুষ | THC2231264 ফটো উপলব্ধ |
| 376 নাম : আলিমা সেখ স্বামীর নাম: আছেরুদ্দিন সেখ বাড়ির নং : n0025 বয়স : 96 লিঙ্গ : মহিলা | WB/11/072/084155 ফটো উপলব্ধ | 377 নাম : রুহুল আমিন সেখ পিতার নাম: ওয়াহেদ সেখ বাড়ির নং : n0024 বয়স : 57 লিঙ্গ : পুরুষ | WB/11/072/084358 ফটো উপলব্ধ | 378 নাম : আসমাউল সেখ পিতার নাম: সারিকুল সেখ বাড়ির নং : n0024 বয়স : 29 লিঙ্গ : পুরুষ | THC1726611 ফটো উপলব্ধ |
| 379 নাম : মোমেনা বিবি স্বামীর নাম: ইউসুফ সেখ বাড়ির নং : n0024 বয়স : 32 লিঙ্গ : মহিলা | THC1617448 ফটো উপলব্ধ | 380 নাম : ইউসুফ সেখ পিতার নাম: সারিকুল সেখ বাড়ির নং : n0024 বয়স : 30 লিঙ্গ : পুরুষ | THC1617414 ফটো উপলব্ধ | 381 নাম : মেনেকা সেখ স্বামীর নাম: লাল মহাম্মদ সেখ বাড়ির নং : n0067 বয়স : 57 লিঙ্গ : মহিলা | THC2232213 ফটো উপলব্ধ |
| 382 নাম : সুমিরা খাতুন স্বামীর নাম: মিরাজুল সেখ বাড়ির নং : n0067 বয়স : 32 লিঙ্গ : মহিলা | THC1726652 ফটো উপলব্ধ | 383 নাম : ইদমহম্মদ সেখ পিতার নাম: জোবেদালী সেখ বাড়ির নং : n0067 বয়স : 58 লিঙ্গ : পুরুষ | MVQ2579274 ফটো উপলব্ধ | 384 নাম : ময়না বিবি স্বামীর নাম: ইদমহম্মদ সেখ বাড়ির নং : n0067 বয়স : 37 লিঙ্গ : মহিলা | THC1202001 ফটো উপলব্ধ |
| 385 নাম : মজিবর সেখ পিতার নাম: জোবেদালী সেখ বাড়ির নং : n0067 বয়স : 55 লিঙ্গ : পুরুষ | MVQ2026086 ফটো উপলব্ধ | 386 নাম : মহঃ আজিজ সেখ পিতার নাম: মোহঃ লালমাহান সেখ বাড়ির নং : n0067 বয়স : 36 লিঙ্গ : পুরুষ | THC1201813 ফটো উপলব্ধ | 387 নাম : আলম বাদশা সেখ পিতার নাম: রবিউল আলম সেখ বাড়ির নং : n0068 বয়স : 34 লিঙ্গ : পুরুষ | THC1330638 ফটো উপলব্ধ |
| 388 নাম : আয়া সেখ স্বামীর নাম: আচানুল্লা সেখ বাড়ির নং : n0069 বয়স : 62 লিঙ্গ : মহিলা | THC2231413 ফটো উপলব্ধ | 389 নাম : মোহঃ মজিদ বাক্কার পিতার নাম: আসান আলী মল্লিক বাড়ির নং : n0069 বয়স : 39 লিঙ্গ : পুরুষ | MVQ2270460 ফটো উপলব্ধ | 390 নাম : ওয়াসীম আক্রাম সেখ পিতার নাম: আচান সেখ বাড়ির নং : n0069 বয়স : 37 লিঙ্গ : পুরুষ | MVQ2687846 ফটো উপলব্ধ |

| | | | | | | | | | | | |
|-----|------------------|---|------------|-----|------------------|---|------------|-----|------------------|---|------------|
| 391 | THC1330570 | নাম : আপেল উদ্দীন সেখ পিতার নাম: আচান আলি সেখ বাড়ির নং : n0069 বয়স : 34 লিঙ্গ : পুরুষ | ফটো উপলব্ধ | 392 | THC2721843 | নাম : রূপসোনা সেখ স্বামীর নাম: আবুলহোসেন সেখ বাড়ির নং : n0020 বয়স : 56 লিঙ্গ : মহিলা | ফটো উপলব্ধ | 393 | THC2721835 | নাম : আবুলহোসেন সেখ পিতার নাম: জেহেরা আলী সেখ বাড়ির নং : n0020 বয়স : 61 লিঙ্গ : পুরুষ | ফটো উপলব্ধ |
| 394 | WB/11/072/084367 | নাম : খালিজা সেখ স্বামীর নাম: নূরসেদ সেখ বাড়ির নং : n0019 বয়স : 71 লিঙ্গ : মহিলা | ফটো উপলব্ধ | 395 | THC2095180 | নাম : মুন্নি খাতুন স্বামীর নাম: জাহিরুল সেখ বাড়ির নং : এন0058 বয়স : 34 লিঙ্গ : মহিলা | ফটো উপলব্ধ | 396 | WB/11/072/084159 | নাম : মজিলা সেখ স্বামীর নাম: আইনুদ্দিন সেখ বাড়ির নং : n0051 বয়স : 53 লিঙ্গ : মহিলা | ফটো উপলব্ধ |
| 397 | THC1330448 | নাম : মুজিবর রহমান পিতার নাম: আইনুদ্দিন সেখ বাড়ির নং : n0051 বয়স : 34 লিঙ্গ : পুরুষ | ফটো উপলব্ধ | 398 | THC1617398 | নাম : জাহিরুল সেখ পিতার নাম: আলাউদ্দিন সেখ বাড়ির নং : n0058 বয়স : 30 লিঙ্গ : পুরুষ | ফটো উপলব্ধ | 399 | THC1617323 | নাম : মাসুমা খাতুন বিবি স্বামীর নাম: সফিকুল সেখ বাড়ির নং : n0056 বয়স : 32 লিঙ্গ : মহিলা | ফটো উপলব্ধ |
| 400 | WB/11/072/084108 | নাম : বকুল সেখ স্বামীর নাম: আলাউদ্দিন সেখ বাড়ির নং : n0058 বয়স : 66 লিঙ্গ : মহিলা | ফটো উপলব্ধ | 401 | THC1330463 | নাম : সালাউদ্দিন সেখ পিতার নাম: আলাউদ্দিন সেখ বাড়ির নং : n0058 বয়স : 34 লিঙ্গ : পুরুষ | ফটো উপলব্ধ | 402 | THC2091452 | নাম : আবুলক্বার সেখ পিতার নাম: নামদার সেখ বাড়ির নং : এন0064 বয়স : 63 লিঙ্গ : পুরুষ | ফটো উপলব্ধ |
| 403 | THC2088508 | নাম : খাদিজা খাতুন স্বামীর নাম: নাসির উদ্দিন সেখ বাড়ির নং : এন0106 বয়স : 27 লিঙ্গ : মহিলা | ফটো উপলব্ধ | 404 | THC1617489 | নাম : তাজিবুর রহমান পিতার নাম: আইনুদ্দিন সেখ বাড়ির নং : n0051 বয়স : 30 লিঙ্গ : পুরুষ | ফটো উপলব্ধ | 405 | THC2231462 | নাম : মোহম্মদ আলি সেখ পিতার নাম: কুসুরুদ্দীন সেখ বাড়ির নং : n0053 বয়স : 61 লিঙ্গ : পুরুষ | ফটো উপলব্ধ |
| 406 | THC1726603 | নাম : আজিজুল সেখ পিতার নাম: মহম্মদ আলী সেখ বাড়ির নং : n0053 বয়স : 30 লিঙ্গ : পুরুষ | ফটো উপলব্ধ | 407 | WB/11/072/084177 | নাম : কোহিনুর সেখ স্বামীর নাম: কুমুরুদ্দীন সেখ বাড়ির নং : n0054 বয়স : 91 লিঙ্গ : মহিলা | ফটো উপলব্ধ | 408 | THC2231561 | নাম : সেখ তহমিনা স্বামীর নাম: মহম্মদ আলী সেখ বাড়ির নং : n0054 বয়স : 56 লিঙ্গ : মহিলা | ফটো উপলব্ধ |
| 409 | THC0305284 | নাম : মো আলেক চাঁদ সেখ পিতার নাম: কুমুরুদ্দীন চাঁদ সেখ বাড়ির নং : n0054 বয়স : 37 লিঙ্গ : পুরুষ | ফটো উপলব্ধ | 410 | WB/11/072/084043 | নাম : জামেনা সেখ স্বামীর নাম: নওসাদ সেখ বাড়ির নং : n0055 বয়স : 66 লিঙ্গ : মহিলা | ফটো উপলব্ধ | 411 | THC1330539 | নাম : রেহেনা বিবি স্বামীর নাম: সুজিত সেখ বাড়ির নং : n0055 বয়স : 34 লিঙ্গ : মহিলা | ফটো উপলব্ধ |
| 412 | THC1330497 | নাম : পিয়ার বক্স সেখ পিতার নাম: নওসাদ সেখ বাড়ির নং : n0055 বয়স : 34 লিঙ্গ : পুরুষ | ফটো উপলব্ধ | 413 | MVQ2026383 | নাম : সফিকুল সেখ পিতার নাম: হকসাদ সেখ বাড়ির নং : n0056 বয়স : 42 লিঙ্গ : পুরুষ | ফটো উপলব্ধ | 414 | THC2419240 | নাম : মর্জিনা খাতুন স্বামীর নাম: তাফাজুল মন্ডল বাড়ির নং : n0104 বয়স : 25 লিঙ্গ : মহিলা | ফটো উপলব্ধ |
| 415 | THC2422582 | নাম : সানিয়া সুলতানা পিতার নাম: সাহারুল সেখ বাড়ির নং : n0063 বয়স : 25 লিঙ্গ : মহিলা | ফটো উপলব্ধ | 416 | THC2418770 | নাম : মুজাহিদুল ইসলাম পিতার নাম: মফিজুদ্দিন সেখ বাড়ির নং : n0046 বয়স : 24 লিঙ্গ : পুরুষ | ফটো উপলব্ধ | 417 | THC2420669 | নাম : হাসান সেখ পিতার নাম: রাহেন সেখ বাড়ির নং : n0000 বয়স : 27 লিঙ্গ : পুরুষ | ফটো উপলব্ধ |
| 418 | THC2421832 | নাম : হাবিল সেখ পিতার নাম: রফিকুল সেখ বাড়ির নং : n000 বয়স : 25 লিঙ্গ : পুরুষ | ফটো উপলব্ধ | 419 | ZUY1968965 | নাম : সাবিনা ইয়াসমিন পিতার নাম: জাক্বার আলী সেখ বাড়ির নং : n0068 বয়স : 25 লিঙ্গ : মহিলা | ফটো উপলব্ধ | 420 | THC2422707 | নাম : মোহাঃ সাবির সেখ পিতার নাম: আমানত সেখ বাড়ির নং : n0092 বয়স : 24 লিঙ্গ : পুরুষ | ফটো উপলব্ধ |

| | | | | | |
|---|--------------------------|--|--------------------------|--|--------------------------|
| 421 নাম : রেসমা খাতুন পিতার নাম: খোসামহম্মদ সেখ বাড়ির নং : n0060 বয়স : 24 লিঙ্গ : মহিলা | THC2426070 ফটো উপলব্ধ | 422 নাম : সানারুল সেখ পিতার নাম: তাহাজ্জল সেখ বাড়ির নং : n0027 বয়স : 27 লিঙ্গ : পুরুষ | THC2416907 ফটো উপলব্ধ | 423 নাম : ইব্রাহিম সেখ পিতার নাম: মারজুল সেখ বাড়ির নং : n0032 বয়স : 24 লিঙ্গ : পুরুষ | THC2424232 ফটো উপলব্ধ |
| 424 নাম : রুমান সেখ পিতার নাম: জুব্বার সেখ বাড়ির নং : n0110 বয়স : 24 লিঙ্গ : পুরুষ | THC2423440 ফটো উপলব্ধ | 425 নাম : রাসিদা খাতুন পিতার নাম: ফয়জুদ্দিন সেখ বাড়ির নং : n0004 বয়স : 24 লিঙ্গ : মহিলা | THC2418911 ফটো উপলব্ধ | 426 নাম : অকিবা বিবি স্বামীর নাম: মুজিবর রহমান বাড়ির নং : n0051 বয়স : 27 লিঙ্গ : মহিলা | THC2417947 ফটো উপলব্ধ |
| 427 নাম : মোঃ ইউনুস সেখ পিতার নাম: ইসরাইল সেখ বাড়ির নং : n0034 বয়স : 24 লিঙ্গ : পুরুষ | THC2418440 ফটো উপলব্ধ | 428 নাম : ইউসুফ সেখ পিতার নাম: রফিকুল সেখ বাড়ির নং : n0071 বয়স : 24 লিঙ্গ : পুরুষ | THC2418663 ফটো উপলব্ধ | 429 নাম : ফিল্টু সেখ পিতার নাম: আসরাফুল সেখ বাড়ির নং : n0060 বয়স : 33 লিঙ্গ : পুরুষ | THC1617307 ফটো উপলব্ধ |
| 430 নাম : মোঃ সামিরুল সেখ পিতার নাম: আসরাফুল সেখ বাড়ির নং : n0060 বয়স : 37 লিঙ্গ : পুরুষ | MVQ2614386 ফটো উপলব্ধ | 431 নাম : হকসাদ সেখ পিতার নাম: দৌলত সেখ বাড়ির নং : n0056 বয়স : 76 লিঙ্গ : পুরুষ | THC2304715 ফটো উপলব্ধ | 432 নাম : হাসিরদ্দিন সেখ পিতার নাম: আলবত সেখ বাড়ির নং : n0013 বয়স : 49 লিঙ্গ : পুরুষ | MVQ2026151 ফটো উপলব্ধ |
| 433 নাম : বাসিরা বিবি স্বামীর নাম: বিল্লাল সেখ বাড়ির নং : n0037 বয়স : 34 লিঙ্গ : মহিলা | THC1117001 ফটো উপলব্ধ | 434 নাম : মোছরাফুন সেখ পিতার নাম: মতিউর রহমান বাড়ির নং : n0113 বয়স : 61 লিঙ্গ : মহিলা | THC2433316 ফটো উপলব্ধ | 435 নাম : আনোয়ারা সেখ স্বামীর নাম: আতাবুর সেখ বাড়ির নং : n0114 বয়স : 55 লিঙ্গ : মহিলা | THC2232544 ফটো উপলব্ধ |
| 436 নাম : হাজেরা সেখ স্বামীর নাম: শাহাজান সেখ বাড়ির নং : n0037 বয়স : 57 লিঙ্গ : মহিলা | THC2232072 ফটো উপলব্ধ | 437 নাম : মৌসুমী খাতুন পিতার নাম: জাহান আলী সেখ বাড়ির নং : n0038 বয়স : 24 লিঙ্গ : মহিলা | THC2424869 ফটো উপলব্ধ | 438 নাম : আসনাহার খাতুন স্বামীর নাম: মোঃ আজমুল হক বাড়ির নং : না 0035 বয়স : 28 লিঙ্গ : মহিলা | THC2413656 ফটো উপলব্ধ |
| 439 নাম : জেসমিনা খাতুন স্বামীর নাম: তাজিবুর রহমান বাড়ির নং : n0051 বয়স : 27 লিঙ্গ : মহিলা | THC2416972 ফটো উপলব্ধ | 440 নাম : ওয়ারেশ হক পিতার নাম: নজরুল হক বাড়ির নং : n0029 বয়স : 32 লিঙ্গ : পুরুষ | THC1512342 ফটো উপলব্ধ | 441 নাম : সারিফা সেখ স্বামীর নাম: ফিরোজ আলী সেখ বাড়ির নং : n0011 বয়স : 53 লিঙ্গ : মহিলা | THC2230779 ফটো উপলব্ধ |
| 442 নাম : আসেদা খাতুন বিবি স্বামীর নাম: ফকরউদ্দিন সেখ বাড়ির নং : n0015 বয়স : 37 লিঙ্গ : মহিলা | THC0304576 ফটো উপলব্ধ | 443 নাম : রমজান সেখ পিতার নাম: ইসরাইল সেখ বাড়ির নং : n0087 বয়স : 28 লিঙ্গ : পুরুষ | THC1799071 ফটো উপলব্ধ | 444 নাম : উর্মিলা খাতুন পিতার নাম: হজরত সেখ বাড়ির নং : n0088 বয়স : 26 লিঙ্গ : মহিলা | THC2418325 ফটো উপলব্ধ |
| 445 নাম : রেজিনা খাতুন পিতার নাম: জমিরুদ্দিন সেখ বাড়ির নং : n0085 বয়স : 32 লিঙ্গ : মহিলা | THC1520410 ফটো উপলব্ধ | 446 নাম : জান্নাত সেখ পিতার নাম: নজরুল হক বাড়ির নং : n0029 বয়স : 36 লিঙ্গ : পুরুষ | THC1330646 ফটো উপলব্ধ | 447 নাম : কুলসুন নাহার খাতুন পিতার নাম: গোলাম মোস্তাফা বাড়ির নং : n0048 বয়স : 24 লিঙ্গ : মহিলা | THC2421485 ফটো উপলব্ধ |
| 448 নাম : সাইফুল্লা সেখ পিতার নাম: সাহাবুদ্দিন সেখ বাড়ির নং : n0000 বয়স : 24 লিঙ্গ : পুরুষ | THC2423028 ফটো উপলব্ধ | 449 নাম : রেকসোনা খাতুন স্বামীর নাম: মারিদুল সেখ বাড়ির নং : n000 বয়স : 27 লিঙ্গ : মহিলা | THC2425163 ফটো উপলব্ধ | 450 নাম : গাফফার সেখ পিতার নাম: জিয়ারুল সেখ বাড়ির নং : N0028 বয়স : 27 লিঙ্গ : পুরুষ | THC2407112 ফটো উপলব্ধ |



| | | | | | |
|---|--------------------------|---|--------------------------|--|--------------------------|
| 451 নাম : নারজিনা খাতুন পিতার নাম: ইসরাইল মোল্লা বাড়ির নং : n0069 বয়স : 27 লিঙ্গ : মহিলা | ZUY1837947 ফটো উপলব্ধ | 452 নাম : মনজিলা খাতুন পিতার নাম: বকিয়ত সেখ বাড়ির নং : n0044 বয়স : 28 লিঙ্গ : মহিলা | THC1799048 ফটো উপলব্ধ | 453 নাম : তাফাজুল মন্ডল পিতার নাম: সাহাজুল মন্ডল বাড়ির নং : n000 বয়স : 26 লিঙ্গ : পুরুষ | THC2424562 ফটো উপলব্ধ |
| 454 নাম : নারজিনা খাতুন স্বামীর নাম: আজিজুল হক বাড়ির নং : n0005 বয়স : 24 লিঙ্গ : মহিলা | THC2420164 ফটো উপলব্ধ | 455 নাম : সহেল সেখ পিতার নাম: জহুরুল সেখ বাড়ির নং : n0122 বয়স : 25 লিঙ্গ : পুরুষ | THC2426203 ফটো উপলব্ধ | 456 নাম : কাবিল সেখ পিতার নাম: রফিকুল সেখ বাড়ির নং : n0000 বয়স : 25 লিঙ্গ : পুরুষ | THC2421931 ফটো উপলব্ধ |
| 457 নাম : আরিজান বিবি স্বামীর নাম: সারিকুল সেখ বাড়ির নং : n0024 বয়স : 52 লিঙ্গ : মহিলা | THC2231058 ফটো উপলব্ধ | 458 নাম : ফেনসি বিবি স্বামীর নাম: সাহানুজ্জামান সেখ বাড়ির নং : n0043 বয়স : 35 লিঙ্গ : মহিলা | THC1202118 ফটো উপলব্ধ | 459 নাম : জিয়ারুল সেখ পিতার নাম: আনসার সেখ বাড়ির নং : n0028 বয়স : 59 লিঙ্গ : পুরুষ | THC2426740 ফটো উপলব্ধ |
| 460 নাম : হেলাকদ্দিন সেখ পিতার নাম: মহিরুদ্দিন সেখ বাড়ির নং : n0093 বয়স : 43 লিঙ্গ : পুরুষ | MVQ2270486 ফটো উপলব্ধ | 461 নাম : খাইরুল আলম সেখ পিতার নাম: রেজাউল করিম সেখ বাড়ির নং : n0126 বয়স : 46 লিঙ্গ : পুরুষ | MVQ2268530 ফটো উপলব্ধ | 462 নাম : মঃ মুরসালিম সেখ পিতার নাম: ইসলাম সেখ বাড়ির নং : n0032 বয়স : 47 লিঙ্গ : পুরুষ | MVQ1370568 ফটো উপলব্ধ |
| 463 নাম : লুৎফুন্নেসা খাতুন বিবি স্বামীর নাম: মহ মুরসালিম সেখ বাড়ির নং : n0032 বয়স : 38 লিঙ্গ : মহিলা | THC0304717 ফটো উপলব্ধ | 464 নাম : মুসারফ হোসেন পিতার নাম: মতিউর রহমান বাড়ির নং : n0113 বয়স : 33 লিঙ্গ : পুরুষ | THC1512284 ফটো উপলব্ধ | 465 নাম : ফিরোজ আলি সেখ পিতার নাম: খোদাবক্স সেখ বাড়ির নং : n0011 বয়স : 59 লিঙ্গ : পুরুষ | THC2230761 ফটো উপলব্ধ |
| 466 নাম : মহঃ নকিমুদ্দিন সেখ পিতার নাম: মহঃ রেজাউল্লা সেখ বাড়ির নং : n0113 বয়স : 42 লিঙ্গ : পুরুষ | MVQ2614352 ফটো উপলব্ধ | 467 নাম : মোঃ সাইফুদ্দিন সেখ পিতার নাম: আব্দুল ওদুদ সেখ বাড়ির নং : n0085 বয়স : 31 লিঙ্গ : পুরুষ | THC1117126 ফটো উপলব্ধ | 468 নাম : মফিজুদ্দিন সেখ পিতার নাম: রহিমুদ্দিন সেখ বাড়ির নং : n0046 বয়স : 46 লিঙ্গ : পুরুষ | THC2441327 ফটো উপলব্ধ |
| 469 নাম : রেহেনা বিবি সেখ স্বামীর নাম: মোঃ সাহারুল হক বাড়ির নং : n0063 বয়স : 42 লিঙ্গ : মহিলা | MVQ2026177 ফটো উপলব্ধ | 470 নাম : সাকিলাবিবি মন্ডল স্বামীর নাম: সাহাজুল মন্ডল বাড়ির নং : n0104 বয়স : 47 লিঙ্গ : মহিলা | MVQ2025997 ফটো উপলব্ধ | 471 নাম : মানোয়ারা সেখ স্বামীর নাম: আসরাফুল সেখ বাড়ির নং : n0060 বয়স : 60 লিঙ্গ : মহিলা | THC2433779 ফটো উপলব্ধ |
| 472 নাম : লতিফুন বিবি স্বামীর নাম: আজিজুল রহমান বাড়ির নং : n0074 বয়স : 45 লিঙ্গ : মহিলা | THC2432094 ফটো উপলব্ধ | 473 নাম : মহঃ জামিরুল সেখ পিতার নাম: আশরাফুল সেখ বাড়ির নং : n0060 বয়স : 35 লিঙ্গ : পুরুষ | THC1117068 ফটো উপলব্ধ | 474 নাম : কোহিনুর বিবি স্বামীর নাম: নজরুল হক বাড়ির নং : n0079 বয়স : 46 লিঙ্গ : মহিলা | MVQ2270437 ফটো উপলব্ধ |
| 475 নাম : নারসিনা বিবি স্বামীর নাম: শাহ আলম সেখ বাড়ির নং : n0064 বয়স : 38 লিঙ্গ : মহিলা | THC1201961 ফটো উপলব্ধ | 476 নাম : জাহানারা বিবি স্বামীর নাম: আলমগীর সেখ বাড়ির নং : n0055 বয়স : 44 লিঙ্গ : মহিলা | MVQ2614279 ফটো উপলব্ধ | 477 নাম : সাহানারা বিবি স্বামীর নাম: মোঃ সামিরুল সেখ বাড়ির নং : n0060 বয়স : 35 লিঙ্গ : মহিলা | STD1170299 ফটো উপলব্ধ |
| 478 নাম : রাজিয়া খাতুন স্বামীর নাম: ওয়াসিম আক্রাম বাড়ির নং : n0069 বয়স : 30 লিঙ্গ : মহিলা | THC1617372 ফটো উপলব্ধ | 479 নাম : সনিফা বিবি স্বামীর নাম: ভোলা সেখ বাড়ির নং : n0112 বয়স : 40 লিঙ্গ : মহিলা | THC1798982 ফটো উপলব্ধ | 480 নাম : নাজিবা বিবি স্বামীর নাম: মফিজুদ্দিন সেখ বাড়ির নং : n0046 বয়স : 42 লিঙ্গ : মহিলা | MVQ2026136 ফটো উপলব্ধ |

| | | | | | |
|---|--------------------------|---|--------------------------|---|--------------------------|
| 481 নাম : লিয়াকত সেখ পিতার নাম: আবদুল হামেদ সেখ বাড়ির নং : n0096 বয়স : 79 লিঙ্গ : পুরুষ | MVQ1382225 ফটো উপলব্ধ | 482 নাম : সাহানুজ্জামান সেখ পিতার নাম: আকবর আলি সেখ বাড়ির নং : n0043 বয়স : 40 লিঙ্গ : পুরুষ | MVQ1383686 ফটো উপলব্ধ | 483 নাম : জহুরা বিবি স্বামীর নাম: মারাদোনা সেখ বাড়ির নং : n0102 বয়স : 31 লিঙ্গ : মহিলা | THC1512045 ফটো উপলব্ধ |
| 484 নাম : ভোলা সেখ পিতার নাম: আতর আলি সেখ বাড়ির নং : n0112 বয়স : 43 লিঙ্গ : পুরুষ | MVQ2026102 ফটো উপলব্ধ | 485 নাম : জুমারা সেখ স্বামীর নাম: তোহাৎদেছ আলি সেখ বাড়ির নং : n0025 বয়স : 60 লিঙ্গ : মহিলা | THC2429942 ফটো উপলব্ধ | 486 নাম : মোঃ আব্দুল ওদুদ সেখ পিতার নাম: গায়রুল্লা সেখ বাড়ির নং : n0085 বয়স : 75 লিঙ্গ : পুরুষ | THC2441574 ফটো উপলব্ধ |
| 487 নাম : রহিমা সেখ স্বামীর নাম: নবিসুদ্দিন সেখ বাড়ির নং : n0030 বয়স : 55 লিঙ্গ : মহিলা | THC2434207 ফটো উপলব্ধ | 488 নাম : মোস্তাফিজুররহমান সেখ পিতার নাম: নুরসেদ সেখ বাড়ির নং : n0019 বয়স : 57 লিঙ্গ : পুরুষ | THC2434553 ফটো উপলব্ধ | 489 নাম : তোহাৎদেছ আলী সেখ পিতার নাম: মোতাহার সেখ বাড়ির নং : n0017 বয়স : 64 লিঙ্গ : পুরুষ | THC2439255 ফটো উপলব্ধ |
| 490 নাম : আসাদুল সেখ পিতার নাম: আব্দুল ওদুদ সেখ বাড়ির নং : n0085 বয়স : 43 লিঙ্গ : পুরুষ | MVQ2026466 ফটো উপলব্ধ | 491 নাম : মাহাতুন সেখ স্বামীর নাম: ইসলাম সেখ বাড়ির নং : n0063 বয়স : 73 লিঙ্গ : মহিলা | THC2435360 ফটো উপলব্ধ | 492 নাম : রাহেমা বিবি স্বামীর নাম: ফজলুর সেখ বাড়ির নং : n0079 বয়স : 63 লিঙ্গ : মহিলা | THC2305142 ফটো উপলব্ধ |
| 493 নাম : আল্লারেখা সেখ পিতার নাম: জামসেদ সেখ বাড়ির নং : n0010 বয়স : 50 লিঙ্গ : পুরুষ | THC1202043 ফটো উপলব্ধ | 494 নাম : আসাফুল সেখ পিতার নাম: হাবিবুর সেখ বাড়ির নং : এন0010 বয়স : 19 লিঙ্গ : পুরুষ | THC2735603 ফটো উপলব্ধ | 495 নাম : মমতাজ সেখ স্বামীর নাম: আলতামাস সেখ বাড়ির নং : n0027 বয়স : 39 লিঙ্গ : মহিলা | MVQ2270395 ফটো উপলব্ধ |
| 496 নাম : মফিজুদ্দিন সেখ পিতার নাম: আলবত সেখ বাড়ির নং : n0013 বয়স : 40 লিঙ্গ : পুরুষ | MVQ2480283 ফটো উপলব্ধ | 497 নাম : আনিসুর সেখ পিতার নাম: ফজলুর রহমান বাড়ির নং : n0079 বয়স : 44 লিঙ্গ : পুরুষ | MVQ2268381 ফটো উপলব্ধ | 498 নাম : রুমা খাতুন স্বামীর নাম: রাকিবুল রহমান বাড়ির নং : N0074 বয়স : 29 লিঙ্গ : মহিলা | ZUY1658004 ফটো উপলব্ধ |
| 499 নাম : বুলবুলি বিবি স্বামীর নাম: মেজবল সেখ বাড়ির নং : n0027 বয়স : 36 লিঙ্গ : মহিলা | THC1512417 ফটো উপলব্ধ | 500 নাম : সানুয়ারা খাতুন পিতার নাম: মাল্লান সেখ বাড়ির নং : এন0002 বয়স : 28 লিঙ্গ : মহিলা | XMB1864180 ফটো উপলব্ধ | 501 নাম : রোজিনা খাতুন স্বামীর নাম: সাবির সেখ বাড়ির নং : এন0159 বয়স : 26 লিঙ্গ : মহিলা | THC2092047 ফটো উপলব্ধ |
| 502 নাম : সাহানাজ খাতুন স্বামীর নাম: কাবিরুদ্দিন সেখ বাড়ির নং : এন0064 বয়স : 27 লিঙ্গ : মহিলা | THC2099141 ফটো উপলব্ধ | 503 নাম : সারিজুল সেখ পিতার নাম: আলাউদ্দিন সেখ বাড়ির নং : এন0058 বয়স : 26 লিঙ্গ : পুরুষ | THC2099109 ফটো উপলব্ধ | 504 নাম : ময়না খাতুন স্বামীর নাম: নাজিবুর সেখ বাড়ির নং : n0124 বয়স : 30 লিঙ্গ : মহিলা | THC1617521 ফটো উপলব্ধ |
| 505 নাম : আজিজুল হক পিতার নাম: আফতার সেখ বাড়ির নং : এন0005 বয়স : 25 লিঙ্গ : পুরুষ | THC2091668 ফটো উপলব্ধ | 506 নাম : রবিনা খাতুন পিতার নাম: আবুল কাশেম সেখ বাড়ির নং : পশ্চিমপাড়া বয়স : 26 লিঙ্গ : মহিলা | THC2088524 ফটো উপলব্ধ | 507 নাম : আয়ুব সেখ পিতার নাম: মহম্মদ আলী সেখ বাড়ির নং : এন0053 বয়স : 27 লিঙ্গ : পুরুষ | THC2099133 ফটো উপলব্ধ |
| 508 নাম : ওলিমা খাতুন পিতার নাম: আলাউদ্দিন সেখ বাড়ির নং : এন0058 বয়স : 27 লিঙ্গ : মহিলা | THC2099091 ফটো উপলব্ধ | 509 নাম : কাবির সেখ পিতার নাম: ইসরাফিল সেখ বাড়ির নং : এন0159 বয়স : 27 লিঙ্গ : পুরুষ | THC2088565 ফটো উপলব্ধ | 510 নাম : মোসাঃ পারভীন খাতুন পিতার নাম: রহিদ আলি সেখ বাড়ির নং : n0069 বয়স : 37 লিঙ্গ : মহিলা | MVQ2613990 ফটো উপলব্ধ |

| | | | | | |
|---|--------------------------|--|--------------------------------|---|--------------------------|
| 511 নাম : ইয়াকুব সেখ পিতার নাম: মারজুল সেখ বাড়ির নং : n0032 বয়স : 24 লিঙ্গ : পুরুষ | THC2423317 ফটো উপলব্ধ | 512 নাম : মোরশিনা খাতুন স্বামীর নাম: মোঃ রুপচাঁদ সেখ বাড়ির নং : এন0093 বয়স : 26 লিঙ্গ : মহিলা | THC2091973 ফটো উপলব্ধ | 513 নাম : মানজুরা খাতুন স্বামীর নাম: আবুবক্কর সেখ বাড়ির নং : n0064 বয়স : 60 লিঙ্গ : মহিলা | THC1201896 ফটো উপলব্ধ |
| 514 নাম : সাজিদুর রহমান পিতার নাম: নূরসেদ সেখ বাড়ির নং : n0019 বয়স : 54 লিঙ্গ : পুরুষ | THC2231777 ফটো উপলব্ধ | 515 নাম : আব্দুল রহিম মন্ডল পিতার নাম: গাজী মন্ডল বাড়ির নং : n0181 বয়স : 24 লিঙ্গ : পুরুষ | THC2422673 ফটো উপলব্ধ | 516 নাম : সাইদ আনোয়ার সেখ পিতার নাম: লাল মহম্মদ সেখ বাড়ির নং : n0067 বয়স : 28 লিঙ্গ : পুরুষ | THC1892132 ফটো উপলব্ধ |
| 517 নাম : আলেয়া খাতুন বিবি স্বামীর নাম: জুলমত সেখ বাড়ির নং : এন0081 বয়স : 35 লিঙ্গ : মহিলা | THC1378165 ফটো উপলব্ধ | 518 নাম : জুলমত সেখ পিতার নাম: খালেদ সেখ বাড়ির নং : এন0081 বয়স : 38 লিঙ্গ : পুরুষ | THC1378033 ফটো উপলব্ধ | 519 নাম : সোয়েল হক পিতার নাম: খয়রুল আলম সেখ সেখ বাড়ির নং : এন0126 বয়স : 25 লিঙ্গ : পুরুষ | THC2088623 ফটো উপলব্ধ |
| 520 নাম : সাইফুল সেখ পিতার নাম: আলী সেখ বাড়ির নং : n0097 বয়স : 28 লিঙ্গ : পুরুষ | THC1859693 ফটো উপলব্ধ | 521 নাম : আব্দুল হামিদ সেখ পিতার নাম: সামাহাম্মদ সেখ বাড়ির নং : n0205 বয়স : 28 লিঙ্গ : পুরুষ | THC1868587 ফটো উপলব্ধ | 522 নাম : খুরশিদা খাতুন স্বামীর নাম: তাপিজুর রহমান বাড়ির নং : এন0079 বয়স : 26 লিঙ্গ : মহিলা | THC2088615 ফটো উপলব্ধ |
| 523 নাম : মহিদুল সেখ পিতার নাম: ছায়েদ আলি সেখ বাড়ির নং : n0111 বয়স : 35 লিঙ্গ : পুরুষ | THC1202027 ফটো উপলব্ধ | 524 নাম : আলবত সেখ পিতার নাম: গহরুল্লা সেখ বাড়ির নং : n0013 বয়স : 70 লিঙ্গ : পুরুষ | WB/11/072/084014 ফটো উপলব্ধ | 525 নাম : মুনিরা বিবি স্বামীর নাম: আব্দুল হামিদ বাড়ির নং : এন0111 বয়স : 32 লিঙ্গ : মহিলা | THC2091494 ফটো উপলব্ধ |
| 526 নাম : হাবিল সেখ পিতার নাম: জুব্বার সেখ বাড়ির নং : n0110 বয়স : 29 লিঙ্গ : পুরুষ | THC1892066 ফটো উপলব্ধ | 527 নাম : আব্দুল রহিম আলী পিতার নাম: আরফান আলী বাড়ির নং : এন0011 বয়স : 26 লিঙ্গ : পুরুষ | THC2091684 ফটো উপলব্ধ | 528 নাম : সেলিনা খাতুন স্বামীর নাম: সালাউদ্দিন সেখ বাড়ির নং : এন0058 বয়স : 28 লিঙ্গ : মহিলা | THC2095198 ফটো উপলব্ধ |
| 529 নাম : রকিবুদ্দিন সেখ পিতার নাম: কালু সেখ বাড়ির নং : এন0181 বয়স : 25 লিঙ্গ : পুরুষ | THC2088631 ফটো উপলব্ধ | 530 নাম : মহিবুল ইসলাম পিতার নাম: ওবাইদুল্লা সেখ বাড়ির নং : n0113 বয়স : 28 লিঙ্গ : পুরুষ | THC1892264 ফটো উপলব্ধ | 531 নাম : শেরফুল সেখ পিতার নাম: হকসাদ সেখ বাড়ির নং : n0056 বয়স : 29 লিঙ্গ : পুরুষ | THC1700640 ফটো উপলব্ধ |
| 532 নাম : সিরাজুল সেখ পিতার নাম: জমীর সেখ বাড়ির নং : n0077 বয়স : 47 লিঙ্গ : পুরুষ | MVQ2026326 ফটো উপলব্ধ | 533 নাম : মোহাম্মদ মোস্তাকিম সেখ পিতার নাম: গোলাম মোস্তফা বাড়ির নং : এন0048 বয়স : 21 লিঙ্গ : পুরুষ | THC2677599 ফটো উপলব্ধ | 534 নাম : রাইফুল সেখ পিতার নাম: আলী সেখ বাড়ির নং : 0097 বয়স : 26 লিঙ্গ : পুরুষ | THC1949155 ফটো উপলব্ধ |
| 535 নাম : গোলাম মুস্তাফা সেখ পিতার নাম: রুহুল আমিন সেখ বাড়ির নং : 0024 বয়স : 26 লিঙ্গ : পুরুষ | THC1949163 ফটো উপলব্ধ | 536 নাম : ফিরোজ আলি সেখ পিতার নাম: হান্নান সেখ বাড়ির নং : n0095 বয়স : 28 লিঙ্গ : পুরুষ | THC1798974 ফটো উপলব্ধ | 537 নাম : সুকজান সেখ স্বামীর নাম: হান্নান সেখ বাড়ির নং : n0095 বয়স : 71 লিঙ্গ : মহিলা | THC2663938 ফটো উপলব্ধ |
| 538 নাম : মানিক চাঁদ সেখ পিতার নাম: সহিদুল সেখ বাড়ির নং : এন0095 বয়স : 21 লিঙ্গ : পুরুষ | THC2706232 ফটো উপলব্ধ | 539 নাম : তাপিজুর রহমান পিতার নাম: ফজলুর রহমান বাড়ির নং : এন0079 বয়স : 29 লিঙ্গ : পুরুষ | THC1726512 ফটো উপলব্ধ | 540 নাম : মোঃ নইমুদ্দীন সেখ পিতার নাম: রাইমুদ্দীন সেখ বাড়ির নং : n0047 বয়স : 32 লিঙ্গ : পুরুষ | THC1202134 ফটো উপলব্ধ |

| | | | | | |
|---|------------------|--|------------|--|------------|
| 541 নাম : আনতারুল সেখ পিতার নাম: আমিনুল হক বাড়ির নং : n0117 বয়স : 51 লিঙ্গ : পুরুষ ফটো উপলব্ধ | WB/11/072/084344 | 542 নাম : নূরসেলিনা খাতুন স্বামীর নাম: বাবুল সেখ বাড়ির নং : n0072 বয়স : 29 লিঙ্গ : মহিলা ফটো উপলব্ধ | THC1892231 | 543 নাম : মিরোজ সেখ পিতার নাম: আলম গীর সেখ বাড়ির নং : n0055 বয়স : 27 লিঙ্গ : পুরুষ ফটো উপলব্ধ | THC1892249 |
| 544 নাম : সুমন সেখ পিতার নাম: আস্তারুল সেখ বাড়ির নং : n0117 বয়স : 27 লিঙ্গ : পুরুষ ফটো উপলব্ধ | THC1892173 | 545 নাম : জেসমিন খাতুন স্বামীর নাম: ওয়ারেশ হক বাড়ির নং : এন0020 বয়স : 32 লিঙ্গ : মহিলা ফটো উপলব্ধ | ZUY1653658 | 546 নাম : ফারিদা খাতুন বিবি স্বামীর নাম: শাহাজান সেখ বাড়ির নং : n0104 বয়স : 40 লিঙ্গ : মহিলা ফটো উপলব্ধ | THC0304022 |
| 547 নাম : আব্দুল কাদির পিতার নাম: লালমহাম্মদ সেখ বাড়ির নং : n0123 বয়স : 32 লিঙ্গ : পুরুষ ফটো উপলব্ধ | THC1422344 | 548 নাম : রহিমা সেখ স্বামীর নাম: আনিসুর সেখ বাড়ির নং : n0079 বয়স : 40 লিঙ্গ : মহিলা ফটো উপলব্ধ | MVQ2270429 | 549 নাম : আজিজুল সেখ পিতার নাম: ফইজুল সেখ বাড়ির নং : n0159 বয়স : 24 লিঙ্গ : পুরুষ ফটো উপলব্ধ | THC2424455 |
| 550 নাম : আজমির সেখ পিতার নাম: আলতামাস সেখ বাড়ির নং : এন0027 বয়স : 22 লিঙ্গ : পুরুষ ফটো উপলব্ধ | THC2586964 | 551 নাম : শাহআলম সেখ পিতার নাম: রবিউল আলম সেখ বাড়ির নং : n0068 বয়স : 44 লিঙ্গ : পুরুষ ফটো উপলব্ধ | MVQ2026011 | 552 নাম : রফিকুল সেখ পিতার নাম: জোমসেদ সেখ বাড়ির নং : n0071 বয়স : 50 লিঙ্গ : পুরুষ ফটো উপলব্ধ | THC2429637 |
| 553 নাম : মোঃ আরিফ সেখ পিতার নাম: মোঃ মহিদুল ইসলাম বাড়ির নং : এন0191 বয়স : 23 লিঙ্গ : পুরুষ ফটো উপলব্ধ | THC2534600 | 554 নাম : আমন সেখ পিতার নাম: আস্তারুল সেখ বাড়ির নং : এন0117 বয়স : 23 লিঙ্গ : পুরুষ ফটো উপলব্ধ | THC2533412 | 555 নাম : রুপালি খাতুন পিতার নাম: মহম্মদ আলি বাড়ির নং : এন0053 বয়স : 24 লিঙ্গ : মহিলা ফটো উপলব্ধ | THC2494698 |
| 556 নাম : নাসিরউদ্দিন সেখ পিতার নাম: মোক্তার সেখ বাড়ির নং : এন0001 বয়স : 23 লিঙ্গ : পুরুষ ফটো উপলব্ধ | THC2535334 | 557 নাম : জ্যোৎস্না খাতুন স্বামীর নাম: আজমাইল সেখ বাড়ির নং : n0034 বয়স : 30 লিঙ্গ : মহিলা ফটো উপলব্ধ | THC2417053 | 558 নাম : সাবিনা খাতুন পিতার নাম: হুমায়ুন সেখ বাড়ির নং : n0036 বয়স : 24 লিঙ্গ : মহিলা ফটো উপলব্ধ | THC2417368 |
| 559 নাম : রমজান আলী পিতার নাম: আরজান আলী বাড়ির নং : n0045 বয়স : 25 লিঙ্গ : পুরুষ ফটো উপলব্ধ | THC2422079 | 560 নাম : মোনোয়ারা খাতুন স্বামীর নাম: মোঃ নইমুদ্দিন সেখ বাড়ির নং : n0047 বয়স : 31 লিঙ্গ : মহিলা ফটো উপলব্ধ | THC2099067 | 561 নাম : সরিয়ত সেখ পিতার নাম: সাহাজান সেখ বাড়ির নং : n0037 বয়স : 35 লিঙ্গ : পুরুষ ফটো উপলব্ধ | MVQ2687804 |
| 562 নাম : রেজাউল সেখ পিতার নাম: খবিরুদ্দিন সেখ বাড়ির নং : n0101 বয়স : 52 লিঙ্গ : পুরুষ ফটো উপলব্ধ | THC2432888 | 563 নাম : হাসিনা সেখ স্বামীর নাম: আলবত সেখ বাড়ির নং : n0013 বয়স : 65 লিঙ্গ : মহিলা ফটো উপলব্ধ | THC2427870 | 564 নাম : সাহাজুল মন্ডল পিতার নাম: সিরাজুল মন্ডল বাড়ির নং : n0104 বয়স : 50 লিঙ্গ : পুরুষ ফটো উপলব্ধ | THC2230662 |
| 565 নাম : জাহানারা সেখ স্বামীর নাম: আব্দুল মতিন সেখ বাড়ির নং : n0103 বয়স : 56 লিঙ্গ : মহিলা ফটো উপলব্ধ | THC2440089 | 566 নাম : বাদানা খাতুন পিতার নাম: কুমোরদ্দিন সেখ বাড়ির নং : n0054 বয়স : 29 লিঙ্গ : মহিলা ফটো উপলব্ধ | THC1512367 | 567 নাম : সামিমা খাতুন পিতার নাম: সামাহাম্মদ সেখ বাড়ির নং : n0124 বয়স : 25 লিঙ্গ : মহিলা ফটো উপলব্ধ | THC2091361 |
| 568 নাম : আশরাফুল সেখ পিতার নাম: মহিরুদ্দিন সেখ বাড়ির নং : n0060 বয়স : 63 লিঙ্গ : পুরুষ ফটো উপলব্ধ | THC2231371 | 569 নাম : নাহিয়া সেখ স্বামীর নাম: আব্দুল ওদুদ সেখ বাড়ির নং : n0085 বয়স : 70 লিঙ্গ : মহিলা ফটো উপলব্ধ | THC2435741 | 570 নাম : মামলুত সেখ পিতার নাম: জবেদ আলি সেখ সেখ বাড়ির নং : n0067 বয়স : 68 লিঙ্গ : পুরুষ ফটো উপলব্ধ | THC2231678 |

| | | | | | |
|---|--------------------------|---|--------------------------|---|--------------------------|
| 571 নাম : আজারুল সেখ পিতার নাম: জোমসেদ সেখ বাড়ির নং : n0071 বয়স : 46 লিঙ্গ : পুরুষ | THC2440733 ফটো উপলব্ধ | 572 নাম : হাসিবা বিবি স্বামীর নাম: সাইফুদ্দিন সেখ বাড়ির নং : n0085 বয়স : 29 লিঙ্গ : মহিলা | THC1798883 ফটো উপলব্ধ | 573 নাম : মোঃ হারেজউদ্দিন সেখ পিতার নাম: মোঃ রহিমুদ্দিন সেখ বাড়ির নং : n0047 বয়স : 61 লিঙ্গ : পুরুষ | THC2429306 ফটো উপলব্ধ |
| 574 নাম : আছিয়া বিবি স্বামীর নাম: জামির সেখ বাড়ির নং : n0080 বয়স : 67 লিঙ্গ : মহিলা | THC2232528 ফটো উপলব্ধ | 575 নাম : সারভানু খাতুন স্বামীর নাম: মোঃ আলেক চাঁদ সেখ বাড়ির নং : n0054 বয়স : 34 লিঙ্গ : মহিলা | THC1512326 ফটো উপলব্ধ | 576 নাম : আসরাফুন বিবি স্বামীর নাম: হাবিবুর রহমান বাড়ির নং : n0055 বয়স : 38 লিঙ্গ : মহিলা | THC0305110 ফটো উপলব্ধ |
| 577 নাম : নবিসুন্দীন সেখ পিতার নাম: সিরাজুল্লা সেখ বাড়ির নং : n0030 বয়স : 65 লিঙ্গ : পুরুষ | THC2431344 ফটো উপলব্ধ | 578 নাম : আরসিয়া বিবি স্বামীর নাম: জিয়াবুল্লা সেখ বাড়ির নং : n0028 বয়স : 53 লিঙ্গ : মহিলা | THC2426690 ফটো উপলব্ধ | 579 নাম : হায়াতুন সেখ স্বামীর নাম: আবদুর রহমান সেখ বাড়ির নং : n0072 বয়স : 67 লিঙ্গ : মহিলা | THC2429454 ফটো উপলব্ধ |
| 580 নাম : জাহানারা সেখ স্বামীর নাম: আবুল হোসেন সেখ বাড়ির নং : n0075 বয়স : 54 লিঙ্গ : মহিলা | THC2230928 ফটো উপলব্ধ | 581 নাম : রাবিয়া সেখ স্বামীর নাম: হকসাদ সেখ বাড়ির নং : n0056 বয়স : 65 লিঙ্গ : মহিলা | THC2441673 ফটো উপলব্ধ | 582 নাম : লতিফুন খাতুন বিবি স্বামীর নাম: হাসিরুদ্দীন সেখ বাড়ির নং : n0013 বয়স : 37 লিঙ্গ : মহিলা | THC0305169 ফটো উপলব্ধ |
| 583 নাম : বাবলু সেখ পিতার নাম: আবদুর রহমান সেখ বাড়ির নং : n0072 বয়স : 39 লিঙ্গ : পুরুষ | MVQ2687911 ফটো উপলব্ধ | 584 নাম : আবুলহোসেন সেখ পিতার নাম: তকবীর সেখ বাড়ির নং : n0075 বয়স : 63 লিঙ্গ : পুরুষ | THC2439164 ফটো উপলব্ধ | 585 নাম : সাহা আলম পিতার নাম: রহিমুদ্দিন সেখ বাড়ির নং : n0047 বয়স : 39 লিঙ্গ : পুরুষ | MVQ2270494 ফটো উপলব্ধ |
| 586 নাম : মহ কাবিরুদ্দীন সেখ পিতার নাম: মো সাহাদুল্লা সেখ বাড়ির নং : n0064 বয়স : 37 লিঙ্গ : পুরুষ | THC0306050 ফটো উপলব্ধ | 587 নাম : গোলনাহার খাতুন পিতার নাম: ফিরোজ আলী সেখ বাড়ির নং : n0011 বয়স : 30 লিঙ্গ : মহিলা | THC1726553 ফটো উপলব্ধ | 588 নাম : সার্জিনা খাতুন স্বামীর নাম: আব্দুল রহিম আলী বাড়ির নং : এন0011 বয়স : 23 লিঙ্গ : মহিলা | THC2697225 ফটো উপলব্ধ |
| 589 নাম : আনিসুর রহমান পিতার নাম: আরফান আলী সেখ বাড়ির নং : এন0011 বয়স : 20 লিঙ্গ : পুরুষ | THC2720506 ফটো উপলব্ধ | 590 নাম : মেজবল সেখ পিতার নাম: তাহাজ্জল সেখ বাড়ির নং : n0027 বয়স : 35 লিঙ্গ : পুরুষ | THC1202076 ফটো উপলব্ধ | 591 নাম : মোহাম্মদ রবিউল সেখ পিতার নাম: ওয়াহেদ সেখ বাড়ির নং : n0023 বয়স : 44 লিঙ্গ : পুরুষ | MVQ2687986 ফটো উপলব্ধ |
| 592 নাম : আতাবুর সেখ পিতার নাম: মোঃ রেজাউল্লা সেখ বাড়ির নং : n0114 বয়স : 62 লিঙ্গ : পুরুষ | THC2232460 ফটো উপলব্ধ | 593 নাম : নজরুল হক পিতার নাম: ফজলুর রহমান বাড়ির নং : n0079 বয়স : 53 লিঙ্গ : পুরুষ | THC2230787 ফটো উপলব্ধ | 594 নাম : মানিয়া বিবি স্বামীর নাম: ইজাজুল হক বাড়ির নং : n0054 বয়স : 37 লিঙ্গ : মহিলা | THC1202050 ফটো উপলব্ধ |
| 595 নাম : সেলিনা বিবি স্বামীর নাম: রেজাউল সেখ বাড়ির নং : n0054 বয়স : 38 লিঙ্গ : মহিলা | MVQ2270445 ফটো উপলব্ধ | 596 নাম : মোঃ রেবা খাতুন বিবি স্বামীর নাম: মো সাহিদুল হোসেন সেখ বাড়ির নং : n0068 বয়স : 36 লিঙ্গ : মহিলা | THC1201920 ফটো উপলব্ধ | 597 নাম : নারসিনা বেগম স্বামীর নাম: মোঃ নাকিমুদ্দিন সেখ বাড়ির নং : n0113 বয়স : 37 লিঙ্গ : মহিলা | THC1330588 ফটো উপলব্ধ |
| 598 নাম : সামিরুল সেখ পিতার নাম: আবুল হোসেন সেখ বাড়ির নং : n0020 বয়স : 30 লিঙ্গ : পুরুষ | THC1617497 ফটো উপলব্ধ | 599 নাম : হাসিবা খাতুন বিবি স্বামীর নাম: জলমত সেখ বাড়ির নং : n0112 বয়স : 38 লিঙ্গ : মহিলা | MVQ2687929 ফটো উপলব্ধ | 600 নাম : ওবাইদুল্লা সেখ পিতার নাম: রেজাউল সেখ বাড়ির নং : n0113 বয়স : 55 লিঙ্গ : পুরুষ | THC2280949 ফটো উপলব্ধ |

| | | | | | |
|--|--------------------------------|--|--------------------------|---|--------------------------|
| 601 নাম : জহুরুল সেখ পিতার নাম: আরসব সেখ বাড়ির নং : n0122 বয়স : 59 লিঙ্গ : পুরুষ | THC2432508 ফটো উপলব্ধ | 602 নাম : সুরজ সেখ পিতার নাম: আলমগীর সেখ বাড়ির নং : n0055 বয়স : 29 লিঙ্গ : পুরুষ | THC1726744 ফটো উপলব্ধ | 603 নাম : সাইজান বিবি সেখ স্বামীর নাম: মামলুত সেখ বাড়ির নং : n0067 বয়স : 60 লিঙ্গ : মহিলা | MVQ2026052 ফটো উপলব্ধ |
| 604 নাম : হাজেরা বিবি স্বামীর নাম: রবিউল আলম সেখ বাড়ির নং : n0068 বয়স : 66 লিঙ্গ : মহিলা | THC2231140 ফটো উপলব্ধ | 605 নাম : মারাদোনা সেখ পিতার নাম: আবুল কালাম আজাদ সেখ বাড়ির নং : n0102 বয়স : 37 লিঙ্গ : পুরুষ | MVQ2614337 ফটো উপলব্ধ | 606 নাম : হাফিজুদ্দিন সেখ পিতার নাম: নুরসেদ সেখ বাড়ির নং : n0019 বয়স : 44 লিঙ্গ : পুরুষ | MVQ2026482 ফটো উপলব্ধ |
| 607 নাম : সেলিমা বেগম স্বামীর নাম: রফিকুল সেখ বাড়ির নং : n0071 বয়স : 42 লিঙ্গ : মহিলা | MVQ2614402 ফটো উপলব্ধ | 608 নাম : দিলরুবা বিবি স্বামীর নাম: আব্দুল আলিম বাড়ির নং : n0108 বয়স : 36 লিঙ্গ : মহিলা | THC1512086 ফটো উপলব্ধ | 609 নাম : দিলদার আলী পিতার নাম: খোন্সার আলী বাড়ির নং : n0043 বয়স : 28 লিঙ্গ : পুরুষ | THC1799055 ফটো উপলব্ধ |
| 610 নাম : ফরিদা বিবি স্বামীর নাম: কাজেম আলী সেখ বাড়ির নং : n0017 বয়স : 50 লিঙ্গ : মহিলা | THC2437655 ফটো উপলব্ধ | 611 নাম : সাকিলা খাতুন স্বামীর নাম: মফিজুদ্দিন সেখ বাড়ির নং : n0013 বয়স : 35 লিঙ্গ : মহিলা | THC1330380 ফটো উপলব্ধ | 612 নাম : আইসা খাতুন বিবি স্বামীর নাম: মোস্তাফিজু রহমান সেখ বাড়ির নং : n0019 বয়স : 42 লিঙ্গ : মহিলা | THC0304790 ফটো উপলব্ধ |
| 613 নাম : মোসাঃরাজিনা বেগম স্বামীর নাম: সাহা আলম বাড়ির নং : n0047 বয়স : 34 লিঙ্গ : মহিলা | MBQ2270494 ফটো উপলব্ধ | 614 নাম : সেখ ওয়াসিম রিয়াজ পিতার নাম: মোঃ হারেজউদ্দিন সেখ বাড়ির নং : এন0047 বয়স : 20 লিঙ্গ : পুরুষ | THC2703569 ফটো উপলব্ধ | 615 নাম : সহীদুল হক পিতার নাম: আনসার আলি বাড়ির নং : n0028 বয়স : 49 লিঙ্গ : পুরুষ | THC2431435 ফটো উপলব্ধ |
| 616 নাম : হাফিজুল সেখ পিতার নাম: ইসলাম সেখ বাড়ির নং : n0032 বয়স : 50 লিঙ্গ : পুরুষ | THC2231280 ফটো উপলব্ধ | 617 নাম : হজরত সেখ পিতার নাম: ছয়মুদ্দিন সেখ বাড়ির নং : n0088 বয়স : 48 লিঙ্গ : পুরুষ | MVQ2026276 ফটো উপলব্ধ | 618 নাম : রহিম সেখ পিতার নাম: ছয়মুদ্দিন সেখ বাড়ির নং : n0088 বয়স : 48 লিঙ্গ : পুরুষ | MVQ2614345 ফটো উপলব্ধ |
| 619 নাম : গোলাম মোস্তাফা পিতার নাম: রহিমুদ্দিন সেখ বাড়ির নং : n0048 বয়স : 59 লিঙ্গ : পুরুষ | THC2441319 ফটো উপলব্ধ | 620 নাম : তনজা খাতুন স্বামীর নাম: আব্দুল কাদির বাড়ির নং : এন0123 বয়স : 30 লিঙ্গ : মহিলা | THC1586023 ফটো উপলব্ধ | 621 নাম : খাদিজা বিবি স্বামীর নাম: আলি সেখ বাড়ির নং : n0097 বয়স : 44 লিঙ্গ : মহিলা | THC1512318 ফটো উপলব্ধ |
| 622 নাম : মোঃ সাহারুল হক পিতার নাম: ইসলাম সেখ বাড়ির নং : n0063 বয়স : 54 লিঙ্গ : পুরুষ | THC2435469 ফটো উপলব্ধ | 623 নাম : সিরাজুল ইসলাম পিতার নাম: ইসলাম সেখ বাড়ির নং : 3 বয়স : 35 লিঙ্গ : পুরুষ | THC1512383 ফটো উপলব্ধ | 624 নাম : জিয়ারুল সেখ পিতার নাম: আব্দুল ওদুদ সেখ বাড়ির নং : n0085 বয়স : 37 লিঙ্গ : পুরুষ | THC0305672 ফটো উপলব্ধ |
| 625 নাম : ইস্তাজ আলি সেখ পিতার নাম: আসাদুল সেখ বাড়ির নং : এন0085 বয়স : 22 লিঙ্গ : পুরুষ | THC2738995 ফটো উপলব্ধ | 626 নাম : আলমগীর সেখ পিতার নাম: নওসাদ সেখ বাড়ির নং : n0055 বয়স : 47 লিঙ্গ : পুরুষ | THC2230860 ফটো উপলব্ধ | 627 নাম : হাবিবুর রহমান সেখ পিতার নাম: নওসাদ সেখ বাড়ির নং : n0055 বয়স : 41 লিঙ্গ : পুরুষ | MVQ2480242 ফটো উপলব্ধ |
| 628 নাম : মানছারুল সেখ পিতার নাম: আরসব সেখ বাড়ির নং : n0120 বয়স : 55 লিঙ্গ : পুরুষ | WB/11/072/084275 ফটো উপলব্ধ | 629 নাম : জান্নাতুন্নাহার সেখ স্বামীর নাম: মানচারুল সেখ বাড়ির নং : n0120 বয়স : 51 লিঙ্গ : মহিলা | THC2231348 ফটো উপলব্ধ | 630 নাম : চাঁদনীহার খাতুন পিতার নাম: লাল মহাম্মদ সেখ বাড়ির নং : n0123 বয়স : 29 লিঙ্গ : মহিলা | THC1726694 ফটো উপলব্ধ |

| | | | | | |
|--|--------------------------|--|--------------------------|---|--------------------------------|
| 631 নাম : ফজলুর সেখ পিতার নাম: গায়েরুল্লা সেখ বাড়ির নং : n0079 বয়স : 73 লিঙ্গ : পুরুষ | THC2305118 ফটো উপলব্ধ | 632 নাম : আবুলকাশেম সেখ পিতার নাম: জেহোরালি সেখ বাড়ির নং : n0125 বয়স : 71 লিঙ্গ : পুরুষ | THC2724870 ফটো উপলব্ধ | 633 নাম : সামাহাম্মাদ সেখ পিতার নাম: মিকাইল সেখ বাড়ির নং : n0124 বয়স : 56 লিঙ্গ : পুরুষ | THC2428845 ফটো উপলব্ধ |
| 634 নাম : সারিতুন সেখ স্বামীর নাম: সামাহাম্মাদ সেখ বাড়ির নং : n0124 বয়স : 48 লিঙ্গ : মহিলা | MVQ2579373 ফটো উপলব্ধ | 635 নাম : আসেরদিন সেখ পিতার নাম: আলবত সেখ বাড়ির নং : n0013 বয়স : 40 লিঙ্গ : পুরুষ | MVQ2480309 ফটো উপলব্ধ | 636 নাম : রেজ্জাক সেখ পিতার নাম: হাসিরদিন সেখ বাড়ির নং : এন0013 বয়স : 19 লিঙ্গ : পুরুষ | THC2738698 ফটো উপলব্ধ |
| 637 নাম : সাহানাজ খাতুন পিতার নাম: নবিসুদীন সেখ বাড়ির নং : n0030 বয়স : 30 লিঙ্গ : মহিলা | THC1512110 ফটো উপলব্ধ | 638 নাম : কাবির হোসেন পিতার নাম: জুব্বার সেখ বাড়ির নং : n0110 বয়স : 31 লিঙ্গ : পুরুষ | THC1798933 ফটো উপলব্ধ | 639 নাম : দিলুয়ারা খাতুন স্বামীর নাম: মুসারফ হোসেন বাড়ির নং : n0113 বয়স : 30 লিঙ্গ : মহিলা | THC1617331 ফটো উপলব্ধ |
| 640 নাম : রাকিবুল ইসলাম পিতার নাম: ওবাইদুল্লা সেখ বাড়ির নং : n0113 বয়স : 29 লিঙ্গ : পুরুষ | THC1726645 ফটো উপলব্ধ | 641 নাম : সারিকুল সেখ পিতার নাম: ওয়াহেদ সেখ বাড়ির নং : n0024 বয়স : 58 লিঙ্গ : পুরুষ | THC2230985 ফটো উপলব্ধ | 642 নাম : তকলিমা সেখ স্বামীর নাম: ওবাইদুল্লা সেখ বাড়ির নং : n0113 বয়স : 50 লিঙ্গ : মহিলা | THC2280956 ফটো উপলব্ধ |
| 643 নাম : খাদিজা বিবি স্বামীর নাম: খাইরুল আলম সেখ বাড়ির নং : n0126 বয়স : 34 লিঙ্গ : মহিলা | THC1726538 ফটো উপলব্ধ | 644 নাম : ফাইজুদ্দিন সেখ পিতার নাম: কাহেদ আলি বাড়ির নং : n0004 বয়স : 64 লিঙ্গ : পুরুষ | THC2231645 ফটো উপলব্ধ | 645 নাম : সারিজুল ইসলাম পিতার নাম: আছেরদিন সেখ বাড়ির নং : n0025 বয়স : 53 লিঙ্গ : পুরুষ | THC2428811 ফটো উপলব্ধ |
| 646 নাম : হোসেন সেখ পিতার নাম: রাইহান সেখ বাড়ির নং : এন0025 বয়স : 24 লিঙ্গ : পুরুষ | THC2725075 ফটো উপলব্ধ | 647 নাম : মোসাঃ মসলিমা বিবি স্বামীর নাম: মোঃ রবিউল সেখ বাড়ির নং : n0023 বয়স : 39 লিঙ্গ : মহিলা | THC1202068 ফটো উপলব্ধ | 648 নাম : আতারুল্লা সেখ পিতার নাম: শুকুরুল্লা সেখ বাড়ির নং : n0112 বয়স : 71 লিঙ্গ : পুরুষ | THC2437762 ফটো উপলব্ধ |
| 649 নাম : আরজিয়াবিবি সেখ স্বামীর নাম: জহুরুল সেখ বাড়ির নং : n0121 বয়স : 47 লিঙ্গ : মহিলা | MVQ2268431 ফটো উপলব্ধ | 650 নাম : জেসমীন খাতুন বিবি স্বামীর নাম: আনতাবুল সেখ বাড়ির নং : n0117 বয়স : 47 লিঙ্গ : মহিলা | THC0304147 ফটো উপলব্ধ | 651 নাম : আছিয়া সেখ স্বামীর নাম: সদর আলী সেখ বাড়ির নং : n0080 বয়স : 63 লিঙ্গ : মহিলা | THC2435865 ফটো উপলব্ধ |
| 652 নাম : রাজ্জাক হোসেন পিতার নাম: রেজাযুল সেখ বাড়ির নং : এন0101 বয়স : 23 লিঙ্গ : পুরুষ | THC2534139 ফটো উপলব্ধ | 653 নাম : সারিকুল সেখ পিতার নাম: আনার আলি সেখ বাড়ির নং : এন0088 বয়স : 33 লিঙ্গ : পুরুষ | ZUY1338011 ফটো উপলব্ধ | 654 নাম : জাইবুন সেখ স্বামীর নাম: শুকুরুল্লা সেখ বাড়ির নং : n0029 বয়স : 67 লিঙ্গ : মহিলা | WB/11/072/084310 ফটো উপলব্ধ |
| 655 নাম : মোঃ ইউনুস আলি সেখ পিতার নাম: রফিকুল সেখ বাড়ির নং : এন0071 বয়স : 23 লিঙ্গ : পুরুষ | THC2533867 ফটো উপলব্ধ | 656 নাম : রিয়াজ সেখ পিতার নাম: রফিকুল সেখ বাড়ির নং : এন0071 বয়স : 21 লিঙ্গ : পুরুষ | THC2765246 ফটো উপলব্ধ | 657 নাম : মাজদুল রহমান পিতার নাম: আসকার আলি স্ক বাড়ির নং : এন0190 বয়স : 23 লিঙ্গ : পুরুষ | THC2478360 ফটো উপলব্ধ |
| 658 নাম : শুকুরুল্লা সেখ পিতার নাম: ইসরাইল সেখ বাড়ির নং : এন0087 বয়স : 23 লিঙ্গ : পুরুষ | THC2535177 ফটো উপলব্ধ | 659 নাম : খাদিজা খাতুন পিতার নাম: আকেমদিন সেখ বাড়ির নং : এন0076 বয়স : 23 লিঙ্গ : মহিলা | THC2499606 ফটো উপলব্ধ | 660 নাম : সাবিনা খাতুন স্বামীর নাম: সারিকুল সেখ বাড়ির নং : এন0088 বয়স : 26 লিঙ্গ : মহিলা | THC2534873 ফটো উপলব্ধ |

| | | | | | |
|--|--------------------------|--|--------------------------|---|--------------------------|
| 661 নাম : বিউটি খাতুন স্বামীর নাম: আসমাউল সেখ বাড়ির নং : এন0024 বয়স : 23 লিঙ্গ : মহিলা | THC2533503 ফটো উপলব্ধ | 662 নাম : মোঃ কাবীর হোসেন পিতার নাম: রুহুল সেখ বাড়ির নং : এন0024 বয়স : 20 লিঙ্গ : পুরুষ | THC2736437 ফটো উপলব্ধ | 663 নাম : তুরজাউল সেখ পিতার নাম: বকিওত সেখ বাড়ির নং : এন0044 বয়স : 23 লিঙ্গ : পুরুষ | THC2534782 ফটো উপলব্ধ |
| 664 নাম : সারজিনা খাতুন পিতার নাম: সাহাজামাল সেখ বাড়ির নং : এন0020 বয়স : 25 লিঙ্গ : মহিলা | ZUY2037067 ফটো উপলব্ধ | 665 নাম : হিরা খাতুন পিতার নাম: সাদেক আব্দুল বাড়ির নং : এন0025 বয়স : 26 লিঙ্গ : মহিলা | WSC1786458 ফটো উপলব্ধ | 666 নাম : হাসানুর জামান পিতার নাম: সিরাজুল সেখ বাড়ির নং : এন0077 বয়স : 23 লিঙ্গ : পুরুষ | THC2535383 ফটো উপলব্ধ |
| 667 নাম : বিলকিস বেগম স্বামীর নাম: মজিবর সেখ বাড়ির নং : এন0067 বয়স : 47 লিঙ্গ : মহিলা | THC2696862 ফটো উপলব্ধ | 668 নাম : ফারহাদ হোসেন পিতার নাম: মজিবর হোসেন বাড়ির নং : নিই বয়স : 24 লিঙ্গ : পুরুষ | THC2534261 ফটো উপলব্ধ | 669 নাম : সামিউল স্ক পিতার নাম: আফতাব সেখ বাড়ির নং : এন041 বয়স : 23 লিঙ্গ : পুরুষ | THC2494623 ফটো উপলব্ধ |
| 670 নাম : তৌফিক ওমর পিতার নাম: ফকরউদ্দিন সেখ বাড়ির নং : নিই বয়স : 23 লিঙ্গ : পুরুষ | THC2534709 ফটো উপলব্ধ | 671 নাম : আব্দুর রহিম পিতার নাম: খোস মহাম্মদ সেখ বাড়ির নং : এন0105 বয়স : 24 লিঙ্গ : পুরুষ | THC2534428 ফটো উপলব্ধ | 672 নাম : বিল্লাল সেখ পিতার নাম: ইনামুল সেখ বাড়ির নং : 0183 বয়স : 28 লিঙ্গ : পুরুষ | THC1949023 ফটো উপলব্ধ |
| 673 নাম : তাসলিমা খাতুন স্বামীর নাম: বিল্লাল সেখ বাড়ির নং : এন0183 বয়স : 21 লিঙ্গ : মহিলা | THC2701209 ফটো উপলব্ধ | 674 নাম : মনিরুজ্জমান সেখ পিতার নাম: গিয়াসউদ্দিন সেখ বাড়ির নং : এন0145 বয়স : 53 লিঙ্গ : পুরুষ | THC2161578 ফটো উপলব্ধ | 675 নাম : সংতরুল স্ক পিতার নাম: মানছারুল সেখ বাড়ির নং : এন0120 বয়স : 24 লিঙ্গ : পুরুষ | THC2478386 ফটো উপলব্ধ |
| 676 নাম : ইসলাম সেখ পিতার নাম: খোকা সেখ বাড়ির নং : 3 বয়স : 85 লিঙ্গ : পুরুষ | THC2435279 ফটো উপলব্ধ | 677 নাম : সাহিন আহমেদ পিতার নাম: সাহারুল হক বাড়ির নং : এন0063 বয়স : 19 লিঙ্গ : পুরুষ | THC2757490 ফটো উপলব্ধ | 678 নাম : রহিমা বিবি স্বামীর নাম: সাহাদুল্লা সেখ বাড়ির নং : n0064 বয়স : 52 লিঙ্গ : মহিলা | THC2232387 ফটো উপলব্ধ |
| 679 নাম : মোঃ রাজবাহাদুর সেখ পিতার নাম: আবুল কাশেম সেখ বাড়ির নং : n0125 বয়স : 34 লিঙ্গ : পুরুষ | THC1330406 ফটো উপলব্ধ | 680 নাম : মোঃ সাদিকুল সেখ পিতার নাম: হকসাদ সেখ বাড়ির নং : n0056 বয়স : 33 লিঙ্গ : পুরুষ | THC1330430 ফটো উপলব্ধ | 681 নাম : কেরিমা মন্ডল স্বামীর নাম: মোঃ সাদিকুল সেখ বাড়ির নং : এন0056 বয়স : 21 লিঙ্গ : মহিলা | THC2756393 ফটো উপলব্ধ |
| 682 নাম : কাঞ্চন মালা স্বামীর নাম: মোঃ রাজবাহাদুর সেখ বাড়ির নং : n0125 বয়স : 31 লিঙ্গ : মহিলা | THC1422427 ফটো উপলব্ধ | 683 নাম : ইয়াজুদ্দিন সেখ পিতার নাম: কাছের আলি সেখ বাড়ির নং : n0127 বয়স : 68 লিঙ্গ : পুরুষ | THC0306332 ফটো উপলব্ধ | 684 নাম : ফকর উদ্দীন সেখ পিতার নাম: মোতাহার সেখ বাড়ির নং : n0015 বয়স : 47 লিঙ্গ : পুরুষ | THC0304568 ফটো উপলব্ধ |
| 685 নাম : সোনালী বিবি স্বামীর নাম: হাফিজুদ্দিন সেখ বাড়ির নং : n0019 বয়স : 36 লিঙ্গ : মহিলা | MVQ2614303 ফটো উপলব্ধ | 686 নাম : আব্দুর রসিদ পিতার নাম: হাফিজুদ্দিন সেখ বাড়ির নং : এন0019 বয়স : 20 লিঙ্গ : পুরুষ | THC2701233 ফটো উপলব্ধ | 687 নাম : ইদ মহম্মদ সেখ পিতার নাম: মোস্তাফী জুরাহামান শেখ বাড়ির নং : n0019 বয়স : 19 লিঙ্গ : পুরুষ | THC2734283 ফটো উপলব্ধ |
| 688 নাম : হাফিজুল সেখ পিতার নাম: কদরআলী সেখ বাড়ির নং : n0041 বয়স : 40 লিঙ্গ : পুরুষ | THC2436301 ফটো উপলব্ধ | 689 নাম : নাদিরা বিবি স্বামীর নাম: হাফিজুল সেখ বাড়ির নং : n0041 বয়স : 37 লিঙ্গ : মহিলা | THC1117050 ফটো উপলব্ধ | 690 নাম : রাহিমা খাতুন স্বামীর নাম: আব্দুল আলিম বাড়ির নং : n0061 বয়স : 30 লিঙ্গ : মহিলা | NNP1496389 ফটো উপলব্ধ |



| | | | | | |
|---|--------------------------|---|--------------------------|--|--------------------------|
| 691 নাম : মতিউর রহমান পিতার নাম: রেজাউল সেখ বাড়ির নং : n0113 বয়স : 65 লিঙ্গ : পুরুষ | THC2433175 ফটো উপলব্ধ | 692 নাম : সুখী বিবি স্বামীর নাম: তুহিন সেখ বাড়ির নং : n0001 বয়স : 32 লিঙ্গ : মহিলা | THC1617554 ফটো উপলব্ধ | 693 নাম : ফরতুল্লা সেখ পিতার নাম: আমিন সেখ বাড়ির নং : n0049 বয়স : 86 লিঙ্গ : পুরুষ | THC2485241 ফটো উপলব্ধ |
| 694 নাম : নুরজাহান সেখ স্বামীর নাম: ওয়াহেদ সেখ বাড়ির নং : n0023 বয়স : 70 লিঙ্গ : মহিলা | THC2483733 ফটো উপলব্ধ | 695 নাম : আব্দুল আলিম পিতার নাম: হান্নান সেখ বাড়ির নং : n0061 বয়স : 34 লিঙ্গ : পুরুষ | THC1202084 ফটো উপলব্ধ | 696 নাম : মোঃ সাহিদুল হোসেন সেখ পিতার নাম: রবিউল আলম সেখ বাড়ির নং : n0068 বয়স : 49 লিঙ্গ : পুরুষ | THC2432706 ফটো উপলব্ধ |
| 697 নাম : মেহেবুব রহমান পিতার নাম: নওসাদ সেখ বাড়ির নং : n0105 বয়স : 57 লিঙ্গ : পুরুষ | THC2490407 ফটো উপলব্ধ | 698 নাম : কাজেম আলী সেখ পিতার নাম: মোতাহার সেখ বাড়ির নং : n0017 বয়স : 62 লিঙ্গ : পুরুষ | THC2434090 ফটো উপলব্ধ | 699 নাম : ছাবু সেখ স্বামীর নাম: ফরতুল্লা সেখ বাড়ির নং : n0049 বয়স : 71 লিঙ্গ : মহিলা | THC2485233 ফটো উপলব্ধ |
| 700 নাম : আসলিমা খাতুন পিতার নাম: হিকমত আলি বাড়ির নং : এন0159 বয়স : 24 লিঙ্গ : মহিলা | ZUY2392033 ফটো উপলব্ধ | 701 নাম : সাইফুল আলম পিতার নাম: মনিরুজ্জামান সেখ বাড়ির নং : এন0145 বয়স : 23 লিঙ্গ : পুরুষ | THC2533743 ফটো উপলব্ধ | 702 নাম : আকতার হোসেন পিতার নাম: জিয়ারুল সেখ বাড়ির নং : এন0028 বয়স : 24 লিঙ্গ : পুরুষ | THC2566354 ফটো উপলব্ধ |
| 703 নাম : জেসমিনা খাতুন পিতার নাম: সাহিদুল হক বাড়ির নং : এন0025 বয়স : 21 লিঙ্গ : মহিলা | THC2717346 ফটো উপলব্ধ | 704 নাম : আব্দুল আলিম পিতার নাম: ছেরআলি সেখ বাড়ির নং : n0108 বয়স : 40 লিঙ্গ : পুরুষ | THC1201953 ফটো উপলব্ধ | 705 নাম : চাঁদ মহাম্মদ সেখ পিতার নাম: মুরসালিম শেখ বাড়ির নং : 0108 বয়স : 19 লিঙ্গ : পুরুষ | THC2738367 ফটো উপলব্ধ |
| 706 নাম : নিলুফা বিবি স্বামীর নাম: মোকতার সেখ বাড়ির নং : n0001 বয়স : 40 লিঙ্গ : মহিলা | MVQ2270528 ফটো উপলব্ধ | 707 নাম : আজিজ সেখ পিতার নাম: কাজেম আলি সেখ বাড়ির নং : n0017 বয়স : 31 লিঙ্গ : পুরুষ | THC1512094 ফটো উপলব্ধ | 708 নাম : সানিরুল হক পিতার নাম: নওসাদ সেখ বাড়ির নং : n0055 বয়স : 35 লিঙ্গ : পুরুষ | THC1201797 ফটো উপলব্ধ |
| 709 নাম : মনিফা খাতুন স্বামীর নাম: সুরজ সেখ বাড়ির নং : এন0055 বয়স : 20 লিঙ্গ : মহিলা | THC2739563 ফটো উপলব্ধ | 710 নাম : সাহিনুর সেখ স্বামীর নাম: মফিজুল সেখ বাড়ির নং : n0023 বয়স : 56 লিঙ্গ : মহিলা | THC2431708 ফটো উপলব্ধ | 711 নাম : অঞ্জলী খাতুন পিতার নাম: রবিউল সেখ বাড়ির নং : এন0023 বয়স : 22 লিঙ্গ : মহিলা | THC2646669 ফটো উপলব্ধ |
| 712 নাম : আদরা খাতুন স্বামীর নাম: জুয়ালি সেখ বাড়ির নং : এন0033 বয়স : 23 লিঙ্গ : মহিলা | THC2636025 ফটো উপলব্ধ | 713 নাম : আনিজুল রহমান পিতার নাম: আজিজুল রহমান বাড়ির নং : এন0074 বয়স : 21 লিঙ্গ : পুরুষ | THC2659290 ফটো উপলব্ধ | 714 নাম : আজাবুল রহমান পিতার নাম: সফিউর রহমান বাড়ির নং : এন0079 বয়স : 21 লিঙ্গ : পুরুষ | THC2659274 ফটো উপলব্ধ |
| 715 নাম : তানিয়া সুলতানা স্বামীর নাম: আজমির সেখ বাড়ির নং : এন0027 বয়স : 23 লিঙ্গ : মহিলা | THC2650893 ফটো উপলব্ধ | 716 নাম : রুকসোনা খাতুন স্বামীর নাম: সানারুল সেখ বাড়ির নং : এন0027 বয়স : 21 লিঙ্গ : মহিলা | THC2708253 ফটো উপলব্ধ | 717 নাম : রাজ্জাক সেখ পিতার নাম: আলতামোস সেখ বাড়ির নং : এন0027 বয়স : 21 লিঙ্গ : পুরুষ | THC2766442 ফটো উপলব্ধ |
| 718 নাম : সুকিলা খাতুন স্বামীর নাম: হাসারুল সেখ বাড়ির নং : এন0064 বয়স : 29 লিঙ্গ : মহিলা | THC2650687 ফটো উপলব্ধ | 719 নাম : জুলফিকার আলি সেখ পিতার নাম: তোহাদেছ আলি সেখ বাড়ির নং : n0017 বয়স : 42 লিঙ্গ : পুরুষ | MVQ2268357 ফটো উপলব্ধ | 720 নাম : ছাবিকুলোসা সেখ স্বামীর নাম: লালমহাম্মদ সেখ বাড়ির নং : n0123 বয়স : 52 লিঙ্গ : মহিলা | MVQ1384296 ফটো উপলব্ধ |

| | | | | | |
|--|--------------------------|---|--------------------------------|---|--------------------------|
| 721 নাম : বকিয়ত সেখ পিতার নাম: এছেরালী সেখ বাড়ির নং : n0044 বয়স : 63 লিঙ্গ : পুরুষ | THC2430817 ফটো উপলব্ধ | 722 নাম : মারজুল সেখ পিতার নাম: মোঃ সদর আলি সেখ বাড়ির নং : n0080 বয়স : 36 লিঙ্গ : পুরুষ | THC1330455 ফটো উপলব্ধ | 723 নাম : নারসিনা খাতুন পিতার নাম: হাসিবুর সেখ বাড়ির নং : এন002 বয়স : 22 লিঙ্গ : মহিলা | THC2733285 ফটো উপলব্ধ |
| 724 নাম : তৌফিকা খাতুন পিতার নাম: মুক্তার সেখ বাড়ির নং : এন0001 বয়স : 22 লিঙ্গ : মহিলা | THC2621126 ফটো উপলব্ধ | 725 নাম : রাসেল রানা পিতার নাম: জহুরুল সেখ বাড়ির নং : এন0122 বয়স : 22 লিঙ্গ : পুরুষ | THC2621704 ফটো উপলব্ধ | 726 নাম : আব্দুল মুসারফ সেখ পিতার নাম: মামিনুল হক বাড়ির নং : এন0118 বয়স : 22 লিঙ্গ : পুরুষ | THC2600559 ফটো উপলব্ধ |
| 727 নাম : জেসমিনতারা খাতুন পিতার নাম: নজরুল হক বাড়ির নং : n0086 বয়স : 29 লিঙ্গ : মহিলা | THC1892009 ফটো উপলব্ধ | 728 নাম : আমিনুল হক পিতার নাম: আরসব সেখ বাড়ির নং : n0118 বয়স : 76 লিঙ্গ : পুরুষ | WB/11/072/084005 ফটো উপলব্ধ | 729 নাম : ঝরনা বিবি স্বামীর নাম: মামিনুল হক বাড়ির নং : n0118 বয়স : 38 লিঙ্গ : মহিলা | THC0304659 ফটো উপলব্ধ |
| 730 নাম : মামিনুল হক পিতার নাম: আমিনুল হক বাড়ির নং : n0118 বয়স : 38 লিঙ্গ : পুরুষ | THC0304667 ফটো উপলব্ধ | 731 নাম : আমিনা খাতুন স্বামীর নাম: ওয়াসিম হক বাড়ির নং : এন0086 বয়স : 26 লিঙ্গ : মহিলা | THC2091965 ফটো উপলব্ধ | 732 নাম : শেখ নজমা স্বামীর নাম: নজরুল হক বাড়ির নং : n0086 বয়স : 55 লিঙ্গ : মহিলা | THC2232429 ফটো উপলব্ধ |
| 733 নাম : তাজেরা খাতুন স্বামীর নাম: রাজিবুল হক বাড়ির নং : এন0098 বয়স : 24 লিঙ্গ : মহিলা | THC2419174 ফটো উপলব্ধ | 734 নাম : ওয়াসিম হক পিতার নাম: নজরুল হক বাড়ির নং : n0086 বয়স : 33 লিঙ্গ : পুরুষ | THC1330471 ফটো উপলব্ধ | 735 নাম : রাজিবুল হক পিতার নাম: নজরুল হক বাড়ির নং : n0086 বয়স : 35 লিঙ্গ : পুরুষ | THC1201763 ফটো উপলব্ধ |
| 736 নাম : মোহাম্মদ নুরুল হাসান পিতার নাম: মোহাম্মদ আমজাদ হাসান বাড়ির নং : n0014 বয়স : 38 লিঙ্গ : পুরুষ | THC0305748 ফটো উপলব্ধ | 737 নাম : আয়েসা খাতুন স্বামীর নাম: ইমতিয়াজ হোসেন বাড়ির নং : এন0098 বয়স : 26 লিঙ্গ : মহিলা | SQP1793843 ফটো উপলব্ধ | 738 নাম : আকলিমা খাতুন স্বামীর নাম: মোহাম্মদ সদরুল সেখ বাড়ির নং : এন0098 বয়স : 27 লিঙ্গ : মহিলা | UJM2408524 ফটো উপলব্ধ |
| 739 নাম : মহঃ সাদরুল সেখ পিতার নাম: মোহাঃ সাজ্জাদ সেখ বাড়ির নং : এন0098 বয়স : 30 লিঙ্গ : পুরুষ | UJM1725407 ফটো উপলব্ধ | 740 নাম : ঝর্ণা খাতুন পিতার নাম: ইসরাফিল সেখ বাড়ির নং : এন0098 বয়স : 29 লিঙ্গ : মহিলা | THC1775998 ফটো উপলব্ধ | 741 নাম : লাবলি খাতুন স্বামীর নাম: সাদ্দাম হোসেন বাড়ির নং : n0098 বয়স : 26 লিঙ্গ : মহিলা | THC2425429 ফটো উপলব্ধ |
| 742 নাম : ইমতিয়াজ হোসেন পিতার নাম: মো. আমজাদ হোসেন বাড়ির নং : n0098 বয়স : 33 লিঙ্গ : পুরুষ | THC1798909 ফটো উপলব্ধ | 743 নাম : সাদ্দাম হোসেন পিতার নাম: আমজাদ হোসেন বাড়ির নং : n0098 বয়স : 32 লিঙ্গ : পুরুষ | THC1512268 ফটো উপলব্ধ | 744 নাম : খাইরুল্লাহ বাসর পিতার নাম: মোহাম্মদ হোসেন বাড়ির নং : n0098 বয়স : 29 লিঙ্গ : পুরুষ | THC1726595 ফটো উপলব্ধ |
| 745 নাম : মারুফা বিবি স্বামীর নাম: আমজাদ হোসেন বাড়ির নং : n0098 বয়স : 61 লিঙ্গ : মহিলা | THC2231637 ফটো উপলব্ধ | 746 নাম : আমজাদ হোসেন পিতার নাম: খবীরগদ্দিন শেখ বাড়ির নং : n0098 বয়স : 71 লিঙ্গ : পুরুষ | THC2231587 ফটো উপলব্ধ | 747 নাম : সাহিদ হোসেন পিতার নাম: মহাতাব হোসেন বাড়ির নং : n0128 বয়স : 36 লিঙ্গ : পুরুষ | MVQ2480226 ফটো উপলব্ধ |
| 748 নাম : সরুপজান বিবি স্বামীর নাম: সাজিদুর রহমান বাড়ির নং : n0128 বয়স : 42 লিঙ্গ : মহিলা | THC1156546 ফটো উপলব্ধ | 749 নাম : সেখ জুলমা স্বামীর নাম: মহাতাব হোসেন বাড়ির নং : n0128 বয়স : 55 লিঙ্গ : মহিলা | THC2231850 ফটো উপলব্ধ | 750 নাম : আবিদ হোসেন পিতার নাম: মহাতাব হোসেন বাড়ির নং : n0128 বয়স : 34 লিঙ্গ : পুরুষ | THC1330398 ফটো উপলব্ধ |

| | | |
|---|--|--|
| <p>751</p> <p>নাম : রেবিনা বেগম স্বামীর নাম: রহিম সেখ বাড়ির নং : n0128 বয়স : 37 লিঙ্গ : মহিলা</p> <p>MVQ2614329</p> <p>ফটো উপলব্ধ</p> | <p>752</p> <p>নাম : মহাতাব হোসেন পিতার নাম: জবীরুদ্দীন সেখ বাড়ির নং : n0128 বয়স : 62 লিঙ্গ : পুরুষ</p> <p>THC2231876</p> <p>ফটো উপলব্ধ</p> | <p>753</p> <p>নাম : সাহানা খাতুন স্বামীর নাম: সাহিদ হোসেন বাড়ির নং : n0128 বয়স : 29 লিঙ্গ : মহিলা</p> <p>THC1726678</p> <p>ফটো উপলব্ধ</p> |
| <p>754</p> <p>নাম : মির হোসেন পিতার নাম: হায়াত আলী সেখ বাড়ির নং : n0209 বয়স : 28 লিঙ্গ : পুরুষ</p> <p>THC1868629</p> <p>ফটো উপলব্ধ</p> | <p>755</p> <p>নাম : সালমা সুলতানা স্বামীর নাম: আবদ হোসেন বাড়ির নং : n0128 বয়স : 32 লিঙ্গ : মহিলা</p> <p>WPL1393966</p> <p>ফটো উপলব্ধ</p> | <p>756</p> <p>নাম : ইকতিয়ার হোসেন পিতার নাম: বসির উদ্দীন মন্ডল বাড়ির নং : এন0173 বয়স : 27 লিঙ্গ : পুরুষ</p> <p>THC2091353</p> <p>ফটো উপলব্ধ</p> |
| <p>757</p> <p>নাম : সাইফুদ্দীন মন্ডল পিতার নাম: সফিউদ্দীন মন্ডল বাড়ির নং : জানকীনগর বয়স : 23 লিঙ্গ : পুরুষ</p> <p>THC2533818</p> <p>ফটো উপলব্ধ</p> | <p>758</p> <p>নাম : আরজিনা খাতুন স্বামীর নাম: আব্দুল রহিম মন্ডল বাড়ির নং : এন0181 বয়স : 24 লিঙ্গ : মহিলা</p> <p>THC2701217</p> <p>ফটো উপলব্ধ</p> | <p>759</p> <p>নাম : আশীষ সেখ পিতার নাম: ইসরাইল সেখ বাড়ির নং : এন0087 বয়স : 20 লিঙ্গ : পুরুষ</p> <p>THC2738813</p> <p>ফটো উপলব্ধ</p> |
| <p>760</p> <p>নাম : হালিমা খাতুন পিতার নাম: সাহাবুদ্দিন সেখ বাড়ির নং : এন0103 বয়স : 25 লিঙ্গ : মহিলা</p> <p>WPL2021152</p> <p>ফটো উপলব্ধ</p> | <p>761</p> <p>নাম : সেলিমা খাতুন পিতার নাম: মোঃ রবিউল মল্লিক বাড়ির নং : এন0024 বয়স : 25 লিঙ্গ : মহিলা</p> <p>ZUY1976018</p> <p>ফটো উপলব্ধ</p> | <p>762</p> <p>নাম : উর্মিলা বিবি স্বামীর নাম: সফিউদ্দিন মণ্ডল বাড়ির নং : এন0173 বয়স : 45 লিঙ্গ : মহিলা</p> <p>THC0307579</p> <p>ফটো উপলব্ধ</p> |
| <p>763</p> <p>নাম : সুজাউদ্দীন মন্ডল পিতার নাম: মোঃসফিউদ্দিন মন্ডল বাড়ির নং : এন0173 বয়স : 27 লিঙ্গ : পুরুষ</p> <p>THC1892017</p> <p>ফটো উপলব্ধ</p> | <p>764</p> <p>নাম : সফিউদ্দিন মণ্ডল পিতার নাম: আব্দরুপ মণ্ডল বাড়ির নং : এন0173 বয়স : 58 লিঙ্গ : পুরুষ</p> <p>THC2768406</p> <p>ফটো উপলব্ধ</p> | <p>765</p> <p>নাম : মাঝারুল আলম পিতার নাম: রফিকুল আলম বাড়ির নং : এন0185 বয়স : 28 লিঙ্গ : পুরুষ</p> <p>THC1892041</p> <p>ফটো উপলব্ধ</p> |
| <p>766</p> <p>নাম : মোঃ ফারহাদ জামান পিতার নাম: মোঃ সফিরুজ্জামান বাড়ির নং : এন0003 বয়স : 19 লিঙ্গ : পুরুষ</p> <p>THC2774297</p> <p>ফটো উপলব্ধ</p> | <p>767</p> <p>নাম : নিলুফা ইয়াসমিন পিতার নাম: রহিম সেখ বাড়ির নং : এন0088 বয়স : 22 লিঙ্গ : মহিলা</p> <p>THC2774800</p> <p>ফটো উপলব্ধ</p> | <p>768</p> <p>নাম : আসমাতারা খাতুন স্বামীর নাম: মোঃ সাদ্দাম সেখ বাড়ির নং : এন0023 বয়স : 29 লিঙ্গ : মহিলা</p> <p>THC1951839</p> <p>ফটো উপলব্ধ</p> |
| <p>769</p> <p>নাম : সলমান আকতার পিতার নাম: আমজাদ হোসেন বাড়ির নং : এন0001 বয়স : 22 লিঙ্গ : পুরুষ</p> <p>THC2776227</p> <p>ফটো উপলব্ধ</p> | <p>770</p> <p>নাম : সুরজাহান খাতুন স্বামীর নাম: কাবির হোসেন বাড়ির নং : জানকীনগর পশ্চিমপাড়া বয়স : 23 লিঙ্গ : মহিলা</p> <p>THC2781458</p> <p>ফটো উপলব্ধ</p> | |





| | | |
|--|--|---|
| <p>771 1 THC2797538</p> <p>নাম : সানিয়া খাতুন স্বামীর নাম: সফিকুল ইসলাম বাড়ির নং : এন0072 বয়স : 23 লিঙ্গ : মহিলা</p> <p>ফটো উপলব্ধ</p> | <p>772 1 THC2816510</p> <p>নাম : ওয়াশিক হোসেন সেখ পিতার নাম: মোঃ সাহিদুল হোসেন সেখ বাড়ির নং : এন0068 বয়স : 18 লিঙ্গ : পুরুষ</p> <p>ফটো উপলব্ধ</p> | <p>773 1 THC2816619</p> <p>নাম : সাদিক সেখ পিতার নাম: শাহআলম সেখ বাড়ির নং : এন0068 বয়স : 18 লিঙ্গ : পুরুষ</p> <p>ফটো উপলব্ধ</p> |
| <p>774 1 THC2818912</p> <p>নাম : ইসমা খাতুন পিতার নাম: রেজাউল সেখ বাড়ির নং : এন0101 বয়স : 18 লিঙ্গ : মহিলা</p> <p>ফটো উপলব্ধ</p> | <p>775 1 THC2821536</p> <p>নাম : মাসুদ রানা পিতার নাম: মনুট সেখ বাড়ির নং : এন0050 বয়স : 18 লিঙ্গ : পুরুষ</p> <p>ফটো উপলব্ধ</p> | <p>776 1 THC2821692</p> <p>নাম : নাবিদুল আলম পিতার নাম: মনিরুজ্জামান সেখ বাড়ির নং : এন0145 বয়স : 19 লিঙ্গ : পুরুষ</p> <p>ফটো উপলব্ধ</p> |
| <p>777 1 THC2821908</p> <p>নাম : সবনম পারভিন পিতার নাম: মোঃ হারেজউদ্দিন সেখ বাড়ির নং : এন0047 বয়স : 18 লিঙ্গ : মহিলা</p> <p>ফটো উপলব্ধ</p> | <p>778 1 THC2822237</p> <p>নাম : মহঃ আসিব সেখ পিতার নাম: আবুল বাসার সেখ বাড়ির নং : এন0106 বয়স : 19 লিঙ্গ : পুরুষ</p> <p>ফটো উপলব্ধ</p> | <p>779 1 THC2823318</p> <p>নাম : সাদিয়া খাতুন পিতার নাম: মো সফিউদ্দিন মন্ডল বাড়ির নং : এন0173 বয়স : 20 লিঙ্গ : মহিলা</p> <p>ফটো উপলব্ধ</p> |

নির্বাচক সংখ্যার সারসংক্ষেপ :

A) নির্বাচকের সংখ্যা :

| | নির্বাচক তালিকার প্রকৃতি | নির্বাচক তালিকার পরিচিতি : | নির্বাচকের সংখ্যা : | | | | |
|--|---|----------------------------|-----------------------------|-------|--------------|-----|-----|
| | | | পুরুষ | মহিলা | তৃতীয় লিঙ্গ | মোট | |
| I | মূল তালিকা | মূল তালিকা | বিশেষ সংক্ষিপ্ত সংশোধন 2025 | 390 | 380 | 0 | 770 |
| II | 1- সংযোজন তালিকা | সংযোজনী 1 | বিশেষ সংক্ষিপ্ত সংশোধন 2026 | 0 | 0 | 0 | 0 |
| | | সংযোজনী 2 | ধারাবাহিক সংশোধন 2026 | 5 | 4 | 0 | 9 |
| | | মোট | | 5 | 4 | 0 | 9 |
| III | 2- বিয়োজন তালিকা | সংযোজনী 1 | বিশেষ সংক্ষিপ্ত সংশোধন 2026 | 0 | 0 | 0 | 0 |
| | | সংযোজনী 2 | ধারাবাহিক সংশোধন 2026 | 0 | 0 | 0 | 0 |
| | | মোট | | 0 | 0 | 0 | 0 |
| IV | 'লিঙ্গ ক্ষেত্রের' পরিবর্তনের কারণে পার্থক্য | | | 0 | 0 | 0 | 0 |
| V | বিচারপ্রক্রিয়ার অধীনস্থ | | | 0 | 0 | 0 | 0 |
| VI | বিচার বিভাগীয় আধিকারিক কর্তৃক বিচারপূর্বক নিষ্পত্তির পর বিয়োজিত | | | 3 | 3 | 0 | 6 |
| নির্বাচকের মোট সংখ্যা (I+II-III+IV-V-VI) | | | | 392 | 381 | 0 | 773 |

B) ক্রটি সংশোধনের সংখ্যা :

| নির্বাচক তালিকার প্রকৃতি | নির্বাচক তালিকার পরিচিতি : | ক্রটি সংশোধনের সংখ্যা : |
|--------------------------|-----------------------------|-------------------------|
| সংযোজনী 1 | বিশেষ সংক্ষিপ্ত সংশোধন 2026 | 0 |
| সংযোজনী 2 | ধারাবাহিক সংশোধন 2026 | 0 |
| | মোট | 0 |

নির্বাচক নিবন্ধন আধিকারিকের স্বাক্ষর

E-মৃত, S-স্থানান্তরিত, R-একাধিকবার অন্তর্ভুক্ত, M-নিখোঁজ, Q-যোগ্য নহে