



## নির্বাচক তালিকা 2026 S25 পশ্চিমবঙ্গ

বিধানসভা নির্বাচনক্ষেত্রের নং, নাম ও সংরক্ষণের স্থিতি : 87 - রানাঘাট উত্তর পশ্চিম (সাধারণ)		অংশ নং : 35																			
বিধানসভা নির্বাচনক্ষেত্রটি যে লোকসভা নির্বাচনক্ষেত্রের / ক্ষেত্রসমূহের অন্তর্ভুক্ত তার নং, নাম ও সংরক্ষণ স্থিতি : 13 - রানাঘাট (তপশীলি জাতি)																					
1. সংশোধনের পূর্ণ বিবরণ																					
সংশোধনের বৎসর :	2026	নির্বাচক তালিকার পরিচিতি : বিশেষ নিবিড় সংশোধন ২০২৬ এর চূড়ান্ত ভোটার তালিকার সহিত 09-04-2026 তারিখ অবধি সংশোধিত নির্বাচক তালিকা																			
ভিত্তি তারিখ :	01-01-2026																				
সংশোধনের প্রকৃতি :	ধারাবাহিক সংশোধন 2026																				
প্রকাশনার তারিখ :	09-04-2026																				
2. অংশ ও নির্বাচনী এলাকার পূর্ণ বিবরণ :																					
অংশের ভাগ নং ও নাম :																					
1-চন্দ্রপুর		<table style="width: 100%; border-collapse: collapse;"> <tr> <td style="width: 60%;">প্রধান শহর/গ্রাম</td> <td style="width: 40%;">: বোয়ালিয়া</td> </tr> <tr> <td>ওয়ার্ড</td> <td>:</td> </tr> <tr> <td>থানা</td> <td>: শান্তিপুর</td> </tr> <tr> <td>গ্রাম পঞ্চগায়েত</td> <td>: আড়বান্দী - 1</td> </tr> <tr> <td>ব্লক</td> <td>: শান্তিপুর</td> </tr> <tr> <td>মহকুমা</td> <td>: রানাঘাট</td> </tr> <tr> <td>জেলা</td> <td>: নদীয়া</td> </tr> <tr> <td>পিন</td> <td>: 741159</td> </tr> </table>				প্রধান শহর/গ্রাম	: বোয়ালিয়া	ওয়ার্ড	:	থানা	: শান্তিপুর	গ্রাম পঞ্চগায়েত	: আড়বান্দী - 1	ব্লক	: শান্তিপুর	মহকুমা	: রানাঘাট	জেলা	: নদীয়া	পিন	: 741159
প্রধান শহর/গ্রাম	: বোয়ালিয়া																				
ওয়ার্ড	:																				
থানা	: শান্তিপুর																				
গ্রাম পঞ্চগায়েত	: আড়বান্দী - 1																				
ব্লক	: শান্তিপুর																				
মহকুমা	: রানাঘাট																				
জেলা	: নদীয়া																				
পিন	: 741159																				
3. ভোট গ্রহন কেন্দ্রের পূর্ণ বিবরণ :																					
ভোট গ্রহন কেন্দ্রের নং, নাম :		ভোট গ্রহন কেন্দ্রের শ্রেণী :		গ্রামীণ																	
35 - চন্দ্রপুর প্রাথমিক বিদ্যালয়		এই অংশে সহায়ক ভোটগ্রহন কেন্দ্রের সংখ্যা		0																	
ভোট গ্রহন কেন্দ্রের ঠিকানা :		:																			
চন্দ্রপুর প্রাথমিক বিদ্যালয়, -, চন্দ্রপুর																					
4. নির্বাচকের সংখ্যা :																					
প্রথম ক্রমিক নং	শেষ ক্রমিক নং	মোট সংখ্যা																			
		পুরুষ	মহিলা	তৃতীয় লিঙ্গ	মোট																
1	1135	538	447	0	985																

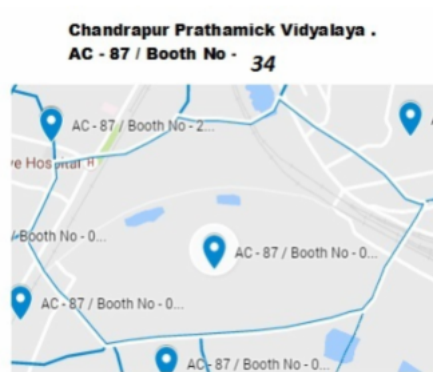
নির্বাচক নিবন্ধন আধিকারিকের স্বাক্ষর



Nazri Naksha



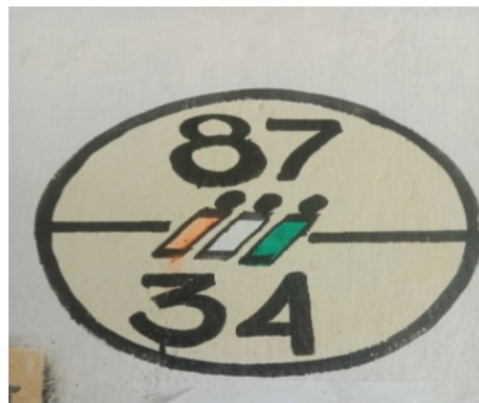
Google Map View



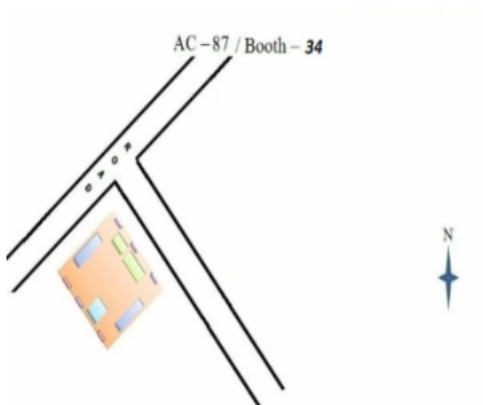
Polling Station Building Front View



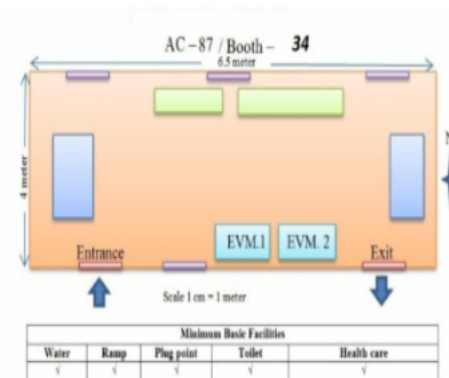
Polling Station Front View



Cad View



Key MAP View





1 নাম : দলালী (বিধায়ক) মন্ডল স্বামীর নাম : সুজিত মন্ডল বাড়ির নং : n0099 বয়স : 30 লিঙ্গ : মহিলা	UFQ1695568 ফটো উপলব্ধ	2 নাম : রবিন অধিকারী পিতার নাম : অনন্ত অধিকারী বাড়ির নং : N000 বয়স : 47 লিঙ্গ : পুরুষ	BWC2306108 ফটো উপলব্ধ	3 নাম : শেফালী অধিকারী স্বামীর নাম : রবিন অধিকারী বাড়ির নং : N000 বয়স : 43 লিঙ্গ : মহিলা	XVM0962548 ফটো উপলব্ধ
4 নাম : জয় অধিকারী পিতার নাম : রবিন অধিকারী বাড়ির নং : N000 বয়স : 25 লিঙ্গ : মহিলা	XLL2558427 ফটো উপলব্ধ	5 নাম : সুলেখা কিত্তনীয়া স্বামীর নাম : চিত্তরঞ্জন কিত্তনীয়া বাড়ির নং : n0072 বয়স : 51 লিঙ্গ : মহিলা	WB/12/078/126463 ফটো উপলব্ধ	6 নাম : চিত্তরঞ্জিত কিত্তনীয়া পিতার নাম : চিত্তরঞ্জন কিত্তনীয়া বাড়ির নং : n0200 বয়স : 34 লিঙ্গ : পুরুষ	XLL1346428 ফটো উপলব্ধ
7 নাম : পূজা কীর্তনীয়া পিতার নাম : অমল কীর্তনীয়া বাড়ির নং : এন0139 বয়স : 23 লিঙ্গ : মহিলা	XLL2643146 ফটো উপলব্ধ	8 নাম : যুথিকা কীর্তনীয়া স্বামীর নাম : শ্যামল কীর্তনীয়া বাড়ির নং : এন0139 বয়স : 27 লিঙ্গ : মহিলা	XLL2643047 ফটো উপলব্ধ	9 নাম : অমল কীর্তনীয়া পিতার নাম : কিরণ কীর্তনীয়া বাড়ির নং : n0139 বয়স : 53 লিঙ্গ : পুরুষ	WB/12/078/126202 ফটো উপলব্ধ
10 নাম : শান্তি কীর্তনীয়া ( বিশ্বাস ) স্বামীর নাম : অমল কীর্তনীয়া ( বিশ্বাস ) বাড়ির নং : n0139 বয়স : 47 লিঙ্গ : মহিলা	DDZ2298107 ফটো উপলব্ধ	11 নাম : শ্যামল কীর্তনীয়া পিতার নাম : কিরণচন্দ্র কীর্তনীয়া বাড়ির নং : n0139 বয়স : 46 লিঙ্গ : পুরুষ	DDZ1755255 ফটো উপলব্ধ	12 নাম : কমল কীর্তনীয়া পিতার নাম : কেনারাম কীর্তনীয়া বাড়ির নং : n0201 বয়স : 66 লিঙ্গ : পুরুষ	DDZ1881721 ফটো উপলব্ধ
Q 13 নাম : আলো কীর্তনীয়া স্বামীর নাম : কমল কীর্তনীয়া বাড়ির নং : বয়স : 40 লিঙ্গ : মহিলা	DDZ2337970 ফটো উপলব্ধ	14 নাম : তরুবালা কীর্তনীয়া স্বামীর নাম : কিরণ কীর্তনীয়া বাড়ির নং : n0202 বয়স : 71 লিঙ্গ : মহিলা	WB/12/078/126256 ফটো উপলব্ধ	15 নাম : ছবি কীর্তনীয়া স্বামীর নাম : বিশ্বব কীর্তনীয়া বাড়ির নং : n0808 বয়স : 30 লিঙ্গ : মহিলা	XLL2260438 ফটো উপলব্ধ
16 নাম : বকুলি কীর্তনীয়া স্বামীর নাম : পার্থনাথ কীর্তনীয়া বাড়ির নং : n0809 বয়স : 49 লিঙ্গ : মহিলা	XLL2260446 ফটো উপলব্ধ	17 নাম : কনিকা গাইন স্বামীর নাম : নিখিল গাইন বাড়ির নং : n0005 বয়স : 60 লিঙ্গ : মহিলা	WB/12/078/126232 ফটো উপলব্ধ	18 নাম : উষা গাইন স্বামীর নাম : সদানন্দ গাইন বাড়ির নং : n0083 বয়স : 57 লিঙ্গ : মহিলা	WB/12/078/126217 ফটো উপলব্ধ
19 নাম : স্বপন গাইন পিতার নাম : সদানন্দ গাইন বাড়ির নং : n0083 বয়স : 44 লিঙ্গ : পুরুষ	DDZ1755909 ফটো উপলব্ধ	Q 20 নাম : প্রাথনা গাইন (মৃত) স্বামীর নাম : স্বপন গাইন বাড়ির নং : বয়স : 29 লিঙ্গ : মহিলা	XLL1958958 ফটো উপলব্ধ	21 নাম : তপন গাইন পিতার নাম : সদানন্দ গাইন বাড়ির নং : n0083 বয়স : 35 লিঙ্গ : পুরুষ	XLL1447473 ফটো উপলব্ধ
22 নাম : শুক্লা গাইন স্বামীর নাম : তপন গাইন বাড়ির নং : n0083 বয়স : 43 লিঙ্গ : মহিলা	XLL1691450 ফটো উপলব্ধ	Q 23 নাম : কবিতা গোলদার স্বামীর নাম : কেনরাম গোলদার বাড়ির নং : বয়স : 40 লিঙ্গ : মহিলা	GFY2745230 ফটো উপলব্ধ	24 নাম : সজান গোলদার মায়ের নাম : কবিতা গোলদার বাড়ির নং : এন0227 বয়স : 20 লিঙ্গ : পুরুষ	XLL2688695 ফটো উপলব্ধ
25 নাম : সবুজ গোলদার মায়ের নাম : কবিতা গোলদার বাড়ির নং : এন0227 বয়স : 28 লিঙ্গ : পুরুষ	XLL2688653 ফটো উপলব্ধ	26 নাম : বীণা চক্রবর্তী স্বামীর নাম : স্বপন চক্রবর্তী বাড়ির নং : n0227 বয়স : 36 লিঙ্গ : মহিলা	STB1167584 ফটো উপলব্ধ	27 নাম : তুষার চক্রবর্তী মায়ের নাম : বীণা চক্রবর্তী বাড়ির নং : এন0227 বয়স : 20 লিঙ্গ : পুরুষ	XLL2790483 ফটো উপলব্ধ
28 নাম : সোমা বিশ্বাস স্বামীর নাম : শুভেন্দু শেখর বিশ্বাস বাড়ির নং : n0186 বয়স : 30 লিঙ্গ : মহিলা	XLL2061570 ফটো উপলব্ধ	29 নাম : ভোলা টিকাদার পিতার নাম : মহেন্দ্রনাথ টিকাদার বাড়ির নং : n0186 বয়স : 63 লিঙ্গ : পুরুষ	DDZ2336964 ফটো উপলব্ধ	30 নাম : সঞ্জিত টিকাদার পিতার নাম : স্বপন টিকাদার বাড়ির নং : n0186 বয়স : 30 লিঙ্গ : পুরুষ	XLL1808682 ফটো উপলব্ধ



31 নাম : স্বপন টিকাদার পিতার নাম: সতীশ টিকাদার বাড়ির নং : n0186 বয়স : 63 লিঙ্গ : পুরুষ	DDZ2336923 ফটো উপলব্ধ	32 নাম : কম্পনা টিকাদার স্বামীর নাম: স্বপন টিকাদার বাড়ির নং : n0186 বয়স : 56 লিঙ্গ : মহিলা	DDZ2336956 ফটো উপলব্ধ	33 নাম : বার্না ঠাকুর প্রামানিক স্বামীর নাম: ভোলানাথ ঠাকুর বাড়ির নং : n0229 বয়স : 46 লিঙ্গ : মহিলা	XLL0171348 ফটো উপলব্ধ
34 নাম : সঞ্জয় ঠাকুর পিতার নাম: ভোলানাথ ঠাকুর বাড়ির নং : n0229 বয়স : 32 লিঙ্গ : পুরুষ	XLL1958578 ফটো উপলব্ধ	35 নাম : ধুব টিকাদার পিতার নাম: ভোলানাথ টিকাদার বাড়ির নং : n0229 বয়স : 33 লিঙ্গ : পুরুষ	XLL2061596 ফটো উপলব্ধ	36 নাম : মঞ্জু সরকার স্বামীর নাম: মানিক সরকার বাড়ির নং : n0229 বয়স : 29 লিঙ্গ : মহিলা	XLL2061208 ফটো উপলব্ধ
37 নাম : সঞ্জয় ঠাকুর পিতার নাম: ভোলানাথ ঠাকুর বাড়ির নং : n0229 বয়স : 33 লিঙ্গ : পুরুষ	XLL2061737 ফটো উপলব্ধ	38 নাম : সম্পা মন্ডল স্বামীর নাম: রতন মন্ডল বাড়ির নং : n0229 বয়স : 30 লিঙ্গ : মহিলা	XLL2061588 ফটো উপলব্ধ	39 নাম : শান্তিলতা দত্ত স্বামীর নাম: রঞ্জিত দত্ত বাড়ির নং : n0029 বয়স : 48 লিঙ্গ : মহিলা	DDZ2337004 ফটো উপলব্ধ
Q 40 নাম : সুরেন বাউড়ে পিতার নাম: কৃষ্ণচন্দ্র বাউড়ে বাড়ির নং : এন0029 বয়স : 54 লিঙ্গ : পুরুষ	XLL2343671 ফটো উপলব্ধ	41 নাম : বুলি দত্ত বালা স্বামীর নাম: সমির দত্ত বাড়ির নং : n0080 বয়স : 40 লিঙ্গ : মহিলা	DDZ2336972 ফটো উপলব্ধ	42 নাম : চন্দ্রা দত্ত পিতার নাম: সমির দত্ত বাড়ির নং : এন0080 বয়স : 21 লিঙ্গ : মহিলা	XLL2765691 ফটো উপলব্ধ
43 নাম : রুমা মণ্ডল(রায়) স্বামীর নাম: কুমুদ মণ্ডল বাড়ির নং : n0030 বয়স : 33 লিঙ্গ : মহিলা	XLL2061463 ফটো উপলব্ধ	44 নাম : রাজেশ দত্ত পিতার নাম: রঞ্জিত দত্ত বাড়ির নং : n0029 বয়স : 27 লিঙ্গ : পুরুষ	XLL2182434 ফটো উপলব্ধ	45 নাম : শান্তিলতা দত্ত স্বামীর নাম: রবি দত্ত বাড়ির নং : n0029 বয়স : 76 লিঙ্গ : মহিলা	WB/12/078/126326 ফটো উপলব্ধ
46 নাম : রঞ্জিত দত্ত পিতার নাম: রবি দত্ত বাড়ির নং : n0029 বয়স : 53 লিঙ্গ : পুরুষ	WB/12/078/126409 ফটো উপলব্ধ	47 নাম : রমেন দত্ত পিতার নাম: রবিন দত্ত বাড়ির নং : n0030 বয়স : 57 লিঙ্গ : পুরুষ	XLL2436277 ফটো উপলব্ধ	48 নাম : বুলু দত্ত স্বামীর নাম: রমেন দত্ত বাড়ির নং : n0030 বয়স : 51 লিঙ্গ : মহিলা	WB/12/078/126233 ফটো উপলব্ধ
49 নাম : তারা দত্ত স্বামীর নাম: মনিমোহন দত্ত বাড়ির নং : n0080 বয়স : 67 লিঙ্গ : মহিলা	WB/12/078/126086 ফটো উপলব্ধ	50 নাম : সমীর দত্ত পিতার নাম: মনিমোহন দত্ত বাড়ির নং : n0080 বয়স : 42 লিঙ্গ : পুরুষ	DDZ2501922 ফটো উপলব্ধ	51 নাম : স্মিতিলতা দত্ত(মজুমদার) স্বামীর নাম: সাধন দত্ত(মজুমদার) বাড়ির নং : n0080 বয়স : 44 লিঙ্গ : মহিলা	GQL2017754 ফটো উপলব্ধ
52 নাম : সাধন দত্ত পিতার নাম: মনি মোহন দত্ত বাড়ির নং : n0080 বয়স : 43 লিঙ্গ : পুরুষ	DDZ2298123 ফটো উপলব্ধ	53 নাম : কামনা মন্ডল স্বামীর নাম: গোবিন্দ মন্ডল বাড়ির নং : n0080 বয়স : 40 লিঙ্গ : মহিলা	CHV2697209 ফটো উপলব্ধ	54 নাম : তুষার বৈদ্য পিতার নাম: মনোরঞ্জন বৈদ্য বাড়ির নং : n0080 বয়স : 37 লিঙ্গ : পুরুষ	XLL0144238 ফটো উপলব্ধ
55 নাম : হাসিরানী দাস স্বামীর নাম: কৃষ্ণকান্ত দাস বাড়ির নং : n0093 বয়স : 70 লিঙ্গ : মহিলা	XLL2436228 ফটো উপলব্ধ	56 নাম : সুব্রত দাস পিতার নাম: কৃষ্ণকান্ত দাস বাড়ির নং : n0093 বয়স : 52 লিঙ্গ : পুরুষ	XLL2728996 ফটো উপলব্ধ	57 নাম : বিধান দাস পিতার নাম: অমল্য দাস বাড়ির নং : n0162 বয়স : 56 লিঙ্গ : পুরুষ	WB/12/078/126267 ফটো উপলব্ধ
58 নাম : কানন দাস স্বামীর নাম: অমল্য দাস বাড়ির নং : n0162 বয়স : 76 লিঙ্গ : মহিলা	WB/12/078/126498 ফটো উপলব্ধ	59 নাম : রাসমনি দাস স্বামীর নাম: হরিদাস দাস বাড়ির নং : n0146 বয়স : 51 লিঙ্গ : মহিলা	WB/12/078/126505 ফটো উপলব্ধ	60 নাম : হরিদাস দাস পিতার নাম: মঙ্গল দাস বাড়ির নং : n0146 বয়স : 58 লিঙ্গ : পুরুষ	WB/12/078/126047 ফটো উপলব্ধ



61 নাম : সুধমা দাস স্বামীর নাম: মনোতোষ দাস বাড়ির নং : n0145 বয়স : 57 লিঙ্গ : মহিলা	WB/12/078/126492	62 নাম : সুভাষিনী দাস স্বামীর নাম: মঙ্গল দাস বাড়ির নং : n0145 বয়স : 79 লিঙ্গ : মহিলা	WB/12/078/126512	63 নাম : বিশ্বজীৎ দাস পিতার নাম: চিত্তরঞ্জন দাস বাড়ির নং : n0132 বয়স : 30 লিঙ্গ : পুরুষ	XLL1808732
64 নাম : চিরঞ্জিত দাস পিতার নাম: চিত্তরঞ্জন দাস বাড়ির নং : n0132 বয়স : 37 লিঙ্গ : পুরুষ	XLL1247824	65 নাম : রাধিকা দাস স্বামীর নাম: চিত্তরঞ্জন দাস বাড়ির নং : n0132 বয়স : 53 লিঙ্গ : মহিলা	WB/12/078/126402	66 নাম : চিত্তরঞ্জন দাস পিতার নাম: অমল্য দাস বাড়ির নং : n0132 বয়স : 59 লিঙ্গ : পুরুষ	WB/12/078/126533
67 নাম : মিলন দাস পিতার নাম: মনোতোষ দাস বাড়ির নং : n0131 বয়স : 39 লিঙ্গ : পুরুষ	DDZ2772705	68 নাম : বীনা দাস স্বামীর নাম: সত্য দাস বাড়ির নং : n0131 বয়স : 51 লিঙ্গ : মহিলা	WB/12/078/126403	69 নাম : সত্য দাস পিতার নাম: অমল্য দাস বাড়ির নং : n0131 বয়স : 56 লিঙ্গ : পুরুষ	WB/12/078/126415
70 নাম : অলোকা দাস পিতার নাম: অনন্ত দাস বাড়ির নং : n0131 বয়স : 34 লিঙ্গ : মহিলা	XLL1691468	71 নাম : অসীম দাস পিতার নাম: অনন্ত দাস বাড়ির নং : n0131 বয়স : 36 লিঙ্গ : পুরুষ	XLL1247691	72 নাম : রাণী দাস স্বামীর নাম: অনন্ত দাস বাড়ির নং : n0131 বয়স : 56 লিঙ্গ : মহিলা	WB/12/078/126400
73 নাম : অনন্ত দাস পিতার নাম: অমল্য দাস বাড়ির নং : n0131 বয়স : 61 লিঙ্গ : পুরুষ	WB/12/078/126249	74 নাম : অভিজিত দাস পিতার নাম: অনিল দাস বাড়ির নং : n0131 বয়স : 38 লিঙ্গ : পুরুষ	DDZ2980811	75 নাম : টুলু দাস স্বামীর নাম: অনিল দাস বাড়ির নং : n0131 বয়স : 56 লিঙ্গ : মহিলা	WB/12/078/126399
76 নাম : অনিল দাস পিতার নাম: অমল্য দাস বাড়ির নং : n0131 বয়স : 66 লিঙ্গ : পুরুষ	WB/12/078/126511	77 নাম : পরশী দাস স্বামীর নাম: অমল্য দাস বাড়ির নং : n0131 বয়স : 86 লিঙ্গ : মহিলা	WB/12/078/126436	78 নাম : কৃষ্ণকান্ত দাস পিতার নাম: মনীন্দ্র দাস বাড়ির নং : n0093 বয়স : 75 লিঙ্গ : পুরুষ	XLL2436236
79 নাম : রাজেশ দাস পিতার নাম: কৃষ্ণকান্ত দাস বাড়ির নং : n0093 বয়স : 37 লিঙ্গ : পুরুষ	XLL1346345	80 নাম : গীতা দাস স্বামীর নাম: সুব্রত দাস বাড়ির নং : n0093 বয়স : 47 লিঙ্গ : মহিলা	XLL2729044	81 নাম : অসীমা দাস স্বামীর নাম: রঞ্জিত দাস বাড়ির নং : n0232 বয়স : 46 লিঙ্গ : মহিলা	WB/12/078/072076
82 নাম : রঞ্জিত দাস পিতার নাম: সুধীর দাস বাড়ির নং : n0231 বয়স : 53 লিঙ্গ : পুরুষ	WB/12/078/072096	Q নাম : নিলীমা দাস স্বামীর নাম: মানিক দাস বাড়ির নং : বয়স : 48 লিঙ্গ : মহিলা	DDZ2967222	84 নাম : মানিক দাস পিতার নাম: মুক্তাধর দাস বাড়ির নং : n0193 বয়স : 58 লিঙ্গ : পুরুষ	DDZ2980357
85 নাম : সত্য দাস পিতার নাম: অমল্য দাস বাড়ির নং : n0162 বয়স : 51 লিঙ্গ : পুরুষ	WB/12/078/126475	86 নাম : বিজন দাস পিতার নাম: বিধান দাস বাড়ির নং : n0162 বয়স : 30 লিঙ্গ : পুরুষ	XLL1958636	87 নাম : স্বপ্না দাস(রায়) স্বামীর নাম: বিধান দাস বাড়ির নং : n0162 বয়স : 44 লিঙ্গ : মহিলা	TIQ1289693
88 নাম : যোগমায়া দাস স্বামীর নাম: অভিজিত দাস বাড়ির নং : n0131 বয়স : 33 লিঙ্গ : মহিলা	XLL2061729	89 নাম : প্রীতিলতা দাস স্বামীর নাম: রাজেশ দাস বাড়ির নং : n0093 বয়স : 30 লিঙ্গ : মহিলা	XLL2061257	90 নাম : রবীন্দ্রনাথ দাস পিতার নাম: সত্য দাস বাড়ির নং : n0131 বয়স : 25 লিঙ্গ : পুরুষ	XLL2343523



91 নাম : সম্পা দাস স্বামীর নাম: রাজু দাস বাড়ির নং : N0093 বয়স : 28 লিঙ্গ : মহিলা	XZF2332989 ফটো উপলব্ধ	92 নাম : অরিদম দাস পিতার নাম: হরিদাস দাস বাড়ির নং : এন0146 বয়স : 25 লিঙ্গ : পুরুষ	XLL2343317 ফটো উপলব্ধ	93 নাম : রাজু দাস পিতার নাম: কৃষ্ণকান্ত দাস বাড়ির নং : n0093 বয়স : 39 লিঙ্গ : পুরুষ	DDZ2337988 ফটো উপলব্ধ
94 নাম : সম্রাট দাস পিতার নাম: রঞ্জিত দাস বাড়ির নং : n0231 বয়স : 28 লিঙ্গ : পুরুষ	XLL2061166 ফটো উপলব্ধ	95 নাম : মামনি দাস পিতার নাম: মানিক দাস বাড়ির নং : n0193 বয়স : 29 লিঙ্গ : মহিলা	XLL2142214 ফটো উপলব্ধ	96 নাম : শুভজিত দাস পিতার নাম: সত্য দাস বাড়ির নং : এন0162 বয়স : 22 লিঙ্গ : পুরুষ	XLL2688489 ফটো উপলব্ধ
97 নাম : সুকানন্দ দাস পিতার নাম: মনিক দাস বাড়ির নং : এন0193 বয়স : 25 লিঙ্গ : পুরুষ	XLL2343325 ফটো উপলব্ধ	98 নাম : লক্ষী দাস (তালুকদার) স্বামীর নাম: সত্য দাস বাড়ির নং : n0162 বয়স : 42 লিঙ্গ : মহিলা	DDZ2298115 ফটো উপলব্ধ	99 নাম : লাভলী মণ্ডল মজুমদার স্বামীর নাম: তপন মণ্ডল বাড়ির নং : এন0195 বয়স : 35 লিঙ্গ : মহিলা	XLL1266139 ফটো উপলব্ধ
100 নাম : তপন মন্ডল পিতার নাম: খোকন মন্ডল বাড়ির নং : N0195 বয়স : 37 লিঙ্গ : পুরুষ	XLL1599679 ফটো উপলব্ধ	101 নাম : সাধী দাস পিতার নাম: সুরত দাস বাড়ির নং : এন0093 বয়স : 22 লিঙ্গ : মহিলা	XLL2729382 ফটো উপলব্ধ	102 নাম : রিয়া দাস পিতার নাম: সত্য দাস বাড়ির নং : এন0162 বয়স : 24 লিঙ্গ : মহিলা	XLL2645893 ফটো উপলব্ধ
103 নাম : প্রিয়া দাস পিতার নাম: বিধান দাস বাড়ির নং : এন0162 বয়স : 21 লিঙ্গ : মহিলা	XLL2754554 ফটো উপলব্ধ	104 নাম : মনোতোষ দাস পিতার নাম: মঙ্গল দাস বাড়ির নং : n0145 বয়স : 63 লিঙ্গ : পুরুষ	XLL2588549 ফটো উপলব্ধ	105 নাম : আরতি বিশ্বাস স্বামীর নাম: সুজিত বিশ্বাস বাড়ির নং : N000 বয়স : 40 লিঙ্গ : মহিলা	STB0462309 ফটো উপলব্ধ
106 নাম : রত্না দাস সিকদার স্বামীর নাম: মিলন দাস বাড়ির নং : N0131 বয়স : 27 লিঙ্গ : মহিলা	XLL2558708 ফটো উপলব্ধ	107 নাম : বীমান মন্ডল পিতার নাম: খোকন মন্ডল বাড়ির নং : এন0131 বয়স : 31 লিঙ্গ : পুরুষ	XLL2642379 ফটো উপলব্ধ	108 নাম : মৌসুমী দাস পিতার নাম: মানিক দাস বাড়ির নং : N0193 বয়স : 26 লিঙ্গ : মহিলা	XLL2260362 ফটো উপলব্ধ
109 নাম : পিংকি নন্দী পিতার নাম: তারক নন্দী বাড়ির নং : N0000 বয়স : 28 লিঙ্গ : মহিলা	XLL2239093 ফটো উপলব্ধ	110 নাম : দীপালি পাণ্ডে স্বামীর নাম: অমল পাণ্ডে বাড়ির নং : এন0062 বয়স : 47 লিঙ্গ : মহিলা	TFM2380236 ফটো উপলব্ধ	111 নাম : আন্বা পাণ্ডে পিতার নাম: বলাই পাণ্ডে বাড়ির নং : এন0062 বয়স : 41 লিঙ্গ : মহিলা	XLL2343507 ফটো উপলব্ধ
112 নাম : মাধব পাণ্ডে পিতার নাম: বলাই পাণ্ডে বাড়ির নং : n0062 বয়স : 32 লিঙ্গ : পুরুষ	XLL1581818 ফটো উপলব্ধ	113 নাম : যাদব পাণ্ডে পিতার নাম: বলাই পাণ্ডে বাড়ির নং : n0062 বয়স : 34 লিঙ্গ : পুরুষ	XLL1447689 ফটো উপলব্ধ	114 নাম : লক্ষ্মী পাণ্ডে স্বামীর নাম: বলাই পাণ্ডে বাড়ির নং : n0062 বয়স : 66 লিঙ্গ : মহিলা	WB/12/078/126331 ফটো উপলব্ধ
115 নাম : বলাই পাণ্ডে পিতার নাম: পূর্ণ পাণ্ডে বাড়ির নং : n0062 বয়স : 76 লিঙ্গ : পুরুষ	WB/12/078/126352 ফটো উপলব্ধ	Q 116 নাম : সুমনা ব্যাপারী পিতার নাম: চিত্ত রঞ্জন ব্যাপারী বাড়ির নং : এন0241 বয়স : 21 লিঙ্গ : মহিলা	XLL2765584 ফটো উপলব্ধ	117 নাম : চিত্তরঞ্জন ব্যাপারী পিতার নাম: সীতানাথ ব্যাপারী বাড়ির নং : n0241 বয়স : 44 লিঙ্গ : পুরুষ	WB/12/078/570251 ফটো উপলব্ধ
118 নাম : দেবদাশ বাড়ে পিতার নাম: নিখিল বাড়ে বাড়ির নং : এন0039 বয়স : 28 লিঙ্গ : পুরুষ	AQT1951250 ফটো উপলব্ধ	119 নাম : সরস্বতী বর স্বামীর নাম: পরিতোষ বর বাড়ির নং : n0037 বয়স : 42 লিঙ্গ : মহিলা	DDZ1755701 ফটো উপলব্ধ	120 নাম : সীমা বর পিতার নাম: প্রফুল্ল বর বাড়ির নং : এন0039 বয়স : 33 লিঙ্গ : মহিলা	XLL2688562 ফটো উপলব্ধ



<p>Q 121 WB/12/078/126152</p> <p>নাম : বিশাখা বিশ্বাস স্বামীর নাম : অরুণ বিশ্বাস বাড়ির নং : বয়স : 61 লিঙ্গ : মহিলা</p> <p>ফটো উপলব্ধ</p>	<p>122 XLL2641389</p> <p>নাম : পিযুষ বর পিতার নাম : পরিতোষ বর বাড়ির নং : এন0037 বয়স : 25 লিঙ্গ : পুরুষ</p> <p>ফটো উপলব্ধ</p>	<p>123 WB/12/078/126153</p> <p>নাম : শিখা বর স্বামীর নাম : প্রফুল্ল বর বাড়ির নং : n0039 বয়স : 54 লিঙ্গ : মহিলা</p> <p>ফটো উপলব্ধ</p>
<p>124 WB/12/078/126466</p> <p>নাম : প্রফুল্ল বর পিতার নাম : পঞ্চানন বর বাড়ির নং : n0039 বয়স : 59 লিঙ্গ : পুরুষ</p> <p>ফটো উপলব্ধ</p>	<p>125 XLL1915073</p> <p>নাম : অমল বর পিতার নাম : নিমাই বর বাড়ির নং : n0038 বয়স : 36 লিঙ্গ : পুরুষ</p> <p>ফটো উপলব্ধ</p>	<p>126 XLL1808799</p> <p>নাম : সম্পদ বর পিতার নাম : প্রিয়লাল বর বাড়ির নং : n0038 বয়স : 30 লিঙ্গ : পুরুষ</p> <p>ফটো উপলব্ধ</p>
<p>127 XLL1247733</p> <p>নাম : বাবলু বর পিতার নাম : প্রিয়লাল বর বাড়ির নং : n0038 বয়স : 38 লিঙ্গ : পুরুষ</p> <p>ফটো উপলব্ধ</p>	<p>128 WB/12/078/126097</p> <p>নাম : মিনতি বর স্বামীর নাম : প্রিয়লাল বর বাড়ির নং : n0038 বয়স : 56 লিঙ্গ : মহিলা</p> <p>ফটো উপলব্ধ</p>	<p>129 WB/12/078/126103</p> <p>নাম : প্রিয়লাল বর পিতার নাম : পঞ্চানন বর বাড়ির নং : n0038 বয়স : 66 লিঙ্গ : পুরুষ</p> <p>ফটো উপলব্ধ</p>
<p>130 DDZ2337137</p> <p>নাম : পিন্টু বর পিতার নাম : পরেশচন্দ্র বর বাড়ির নং : n0037 বয়স : 41 লিঙ্গ : পুরুষ</p> <p>ফটো উপলব্ধ</p>	<p>131 XLL2436210</p> <p>নাম : পরিতোষ বর পিতার নাম : পঞ্চানন বর বাড়ির নং : n0037 বয়স : 52 লিঙ্গ : পুরুষ</p> <p>ফটো উপলব্ধ</p>	<p>132 WB/12/078/126514</p> <p>নাম : দীপ্তি বর স্বামীর নাম : পরেশ বর বাড়ির নং : n0037 বয়স : 63 লিঙ্গ : মহিলা</p> <p>ফটো উপলব্ধ</p>
<p>133 DDZ2915825</p> <p>নাম : প্রদীপ বর পিতার নাম : পরিমল বর বাড়ির নং : n0035 বয়স : 42 লিঙ্গ : পুরুষ</p> <p>ফটো উপলব্ধ</p>	<p>134 XLL2436178</p> <p>নাম : পরিমল বর পিতার নাম : পঞ্চানন বর বাড়ির নং : n0035 বয়স : 63 লিঙ্গ : পুরুষ</p> <p>ফটো উপলব্ধ</p>	<p>135 XLL1581636</p> <p>নাম : শুসুমা বর পিতার নাম : নিমাই বর বাড়ির নং : n0056 বয়স : 35 লিঙ্গ : মহিলা</p> <p>ফটো উপলব্ধ</p>
<p>136 WB/12/078/126190</p> <p>নাম : ফুলুরানী বর স্বামীর নাম : নিমাই বর বাড়ির নং : n0056 বয়স : 56 লিঙ্গ : মহিলা</p> <p>ফটো উপলব্ধ</p>	<p>137 XLL2436087</p> <p>নাম : নিমাই বর পিতার নাম : বলাই বর বাড়ির নং : n0056 বয়স : 66 লিঙ্গ : পুরুষ</p> <p>ফটো উপলব্ধ</p>	<p>138 XLL1958669</p> <p>নাম : শিপন বর পিতার নাম : প্রফুল্ল বর বাড়ির নং : n0039 বয়স : 29 লিঙ্গ : পুরুষ</p> <p>ফটো উপলব্ধ</p>
<p>139 AQT1986116</p> <p>নাম : গোপাল রাউত পিতার নাম : লিখিল রাউত বাড়ির নং : এন0039 বয়স : 29 লিঙ্গ : পুরুষ</p> <p>ফটো উপলব্ধ</p>	<p>140 XLL2061703</p> <p>নাম : প্রতাপ বর পিতার নাম : পরিতোষ বর বাড়ির নং : n0037 বয়স : 28 লিঙ্গ : পুরুষ</p> <p>ফটো উপলব্ধ</p>	<p>141 DDZ3080801</p> <p>নাম : কণিকা বসু(মন্ডল) স্বামীর নাম : বিজিত বসু(মন্ডল) বাড়ির নং : n0170 বয়স : 45 লিঙ্গ : মহিলা</p> <p>ফটো উপলব্ধ</p>
<p>142 XLL2436202</p> <p>নাম : বিজিত বসু পিতার নাম : ব্রজেন বসু বাড়ির নং : n0170 বয়স : 51 লিঙ্গ : পুরুষ</p> <p>ফটো উপলব্ধ</p>	<p>143 XLL1808807</p> <p>নাম : অঙ্গন বসু পিতার নাম : বিষ্ণু বসু বাড়ির নং : n0170 বয়স : 30 লিঙ্গ : পুরুষ</p> <p>ফটো উপলব্ধ</p>	<p>144 XLL1447721</p> <p>নাম : চন্দন বসু পিতার নাম : বিষ্ণু বসু বাড়ির নং : n0170 বয়স : 34 লিঙ্গ : পুরুষ</p> <p>ফটো উপলব্ধ</p>
<p>145 XLL2674109</p> <p>নাম : হাসি বসু স্বামীর নাম : বিষ্ণু বসু বাড়ির নং : n0170 বয়স : 52 লিঙ্গ : মহিলা</p> <p>ফটো উপলব্ধ</p>	<p>146 WB/12/078/126210</p> <p>নাম : বিষ্ণু বসু পিতার নাম : ব্রজেন বসু বাড়ির নং : n0170 বয়স : 57 লিঙ্গ : পুরুষ</p> <p>ফটো উপলব্ধ</p>	<p>147 XLL1447804</p> <p>নাম : অমিত বসু পিতার নাম : বিভূতি বসু বাড়ির নং : n0170 বয়স : 34 লিঙ্গ : পুরুষ</p> <p>ফটো উপলব্ধ</p>
<p>148 WB/12/078/126386</p> <p>নাম : মীরা বসু স্বামীর নাম : বিভূতি বসু বাড়ির নং : n0170 বয়স : 53 লিঙ্গ : মহিলা</p> <p>ফটো উপলব্ধ</p>	<p>149 WB/12/078/126410</p> <p>নাম : বিভূতি বসু পিতার নাম : ব্রজেন বসু বাড়ির নং : n0170 বয়স : 61 লিঙ্গ : পুরুষ</p> <p>ফটো উপলব্ধ</p>	<p>150 WB/12/078/126252</p> <p>নাম : মনোরমা বসু স্বামীর নাম : ব্রজেন বসু বাড়ির নং : n0170 বয়স : 81 লিঙ্গ : মহিলা</p> <p>ফটো উপলব্ধ</p>



151 নাম : রাজু বসু পিতার নাম: বিনয় বসু বাড়ির নং : n0032 বয়স : 35 লিঙ্গ : পুরুষ	XLL1330703 ফটো উপলব্ধ	152 নাম : বাপি বসু পিতার নাম: বিনয় বসু বাড়ির নং : n0032 বয়স : 39 লিঙ্গ : পুরুষ	DDZ2915858 ফটো উপলব্ধ	153 নাম : রেনু বসু স্বামীর নাম: বিনয় বসু বাড়ির নং : n0032 বয়স : 57 লিঙ্গ : মহিলা	WB/12/078/126246 ফটো উপলব্ধ
154 নাম : বিনয় বসু পিতার নাম: ব্রজেন বসু বাড়ির নং : n0032 বয়স : 59 লিঙ্গ : পুরুষ	WB/12/078/126137 ফটো উপলব্ধ	155 নাম : চৈতালি বসু স্বামীর নাম: অমিত বসু বাড়ির নং : এন0170 বয়স : 27 লিঙ্গ : মহিলা	XLL2204808 ফটো উপলব্ধ	156 নাম : জয়ীতা বসু স্বামীর নাম: বিজিত বাসু বাড়ির নং : এন0170 বয়স : 22 লিঙ্গ : মহিলা	XLL2688521 ফটো উপলব্ধ
157 নাম : শিউলি বসু (বিশ্বাস) স্বামীর নাম: বাপি বসু বাড়ির নং : n0032 বয়স : 33 লিঙ্গ : মহিলা	XLL2182590 ফটো উপলব্ধ	158 নাম : অষ্টমী বসু (সরকার) স্বামীর নাম: রাজু বসু বাড়ির নং : n0260 বয়স : 29 লিঙ্গ : মহিলা	XLL2010734 ফটো উপলব্ধ	#2 159 নাম : সুতপা ঘরামী স্বামীর নাম: যুধিষ্ঠির বাইন বাড়ির নং : এন0082 বয়স : 40 লিঙ্গ : মহিলা	HGD2479590 ফটো উপলব্ধ
160 নাম : অর্জুন বাইন পিতার নাম: নিবারন বাইন বাড়ির নং : এন0082 বয়স : 34 লিঙ্গ : পুরুষ	XLL1346337 ফটো উপলব্ধ	161 নাম : কমলা বাইন স্বামীর নাম: নিবারন বাইন বাড়ির নং : n0082 বয়স : 63 লিঙ্গ : মহিলা	WB/12/078/126457 ফটো উপলব্ধ	162 নাম : নিবারন বাইন পিতার নাম: কার্তিক বাইন বাড়ির নং : n0082 বয়স : 68 লিঙ্গ : পুরুষ	XLL2727584 ফটো উপলব্ধ
163 নাম : হরিদাস মল্লিক পিতার নাম: সনাতন মল্লিক বাড়ির নং : n0073 বয়স : 30 লিঙ্গ : পুরুষ	XLL1808666 ফটো উপলব্ধ	164 নাম : নিরুপমা বাইন স্বামীর নাম: আনন্দ বাইন বাড়ির নং : n0073 বয়স : 54 লিঙ্গ : মহিলা	WB/12/078/126125 ফটো উপলব্ধ	165 নাম : আনন্দ বাইন পিতার নাম: গণেশ বাইন বাড়ির নং : n0073 বয়স : 58 লিঙ্গ : পুরুষ	WB/12/078/126022 ফটো উপলব্ধ
166 নাম : আশীষ বাইন পিতার নাম: আনন্দ বাইন বাড়ির নং : n0073 বয়স : 30 লিঙ্গ : পুরুষ	XLL1808658 ফটো উপলব্ধ	167 নাম : যুধিষ্ঠির বাইন পিতার নাম: নিবারন বাইন বাড়ির নং : N0000 বয়স : 42 লিঙ্গ : পুরুষ	DDZ2297760 ফটো উপলব্ধ	168 নাম : রিনা বাগচি ভদ্র স্বামীর নাম: সুরেশ বাগচী বাড়ির নং : চন্দ্রপুর বয়স : 43 লিঙ্গ : মহিলা	DDZ2447159 ফটো উপলব্ধ
169 নাম : মনোজ বাগচী পিতার নাম: নিহারি বাগচী বাড়ির নং : n0061 বয়স : 36 লিঙ্গ : পুরুষ	XLL2182574 ফটো উপলব্ধ	170 নাম : পতুল বাগচী স্বামীর নাম: সুজিত বাগচী বাড়ির নং : n0061 বয়স : 36 লিঙ্গ : মহিলা	XLL2182582 ফটো উপলব্ধ	171 নাম : সোনালী বাগচি দাস স্বামীর নাম: সুকুমার চন্দ্র বাগচি বাড়ির নং : N0199 বয়স : 38 লিঙ্গ : মহিলা	KNS2103026 ফটো উপলব্ধ
172 নাম : শুভেন্দু শেখর বিশ্বাস পিতার নাম: স্বপন বিশ্বাস বাড়ির নং : n0199 বয়স : 37 লিঙ্গ : পুরুষ	XLL1247808 ফটো উপলব্ধ	173 নাম : সৌরভ বিশ্বাস পিতার নাম: স্বপন বিশ্বাস বাড়ির নং : n0199 বয়স : 36 লিঙ্গ : পুরুষ	XLL1247816 ফটো উপলব্ধ	174 নাম : বিক্রম চন্দ্র বাগচী পিতার নাম: পরেশ চন্দ্র বাগচী বাড়ির নং : এন0199 বয়স : 22 লিঙ্গ : পুরুষ	XLL2755015 ফটো উপলব্ধ
175 নাম : নুপুর বিশ্বাস স্বামীর নাম: সৌরভ বিশ্বাস বাড়ির নং : n0067 বয়স : 29 লিঙ্গ : মহিলা	XLL2061745 ফটো উপলব্ধ	Q 176 নাম : শেফালী দাস (বাগচী) স্বামীর নাম: প্রকাশ বাগচী বাড়ির নং : বয়স : 32 লিঙ্গ : মহিলা	XLL1958859 ফটো উপলব্ধ	177 নাম : প্রকাশ বাগচি পিতার নাম: চিত্তরঞ্জন বাগচি বাড়ির নং : n0067 বয়স : 37 লিঙ্গ : পুরুষ	DDZ3080785 ফটো উপলব্ধ
178 নাম : চঞ্চলা বাগচী স্বামীর নাম: চিত্ত বাগচী বাড়ির নং : n0067 বয়স : 56 লিঙ্গ : মহিলা	WB/12/078/126053 ফটো উপলব্ধ	179 নাম : চিত্ত বাগচী পিতার নাম: পঞ্চরাম বাগচী বাড়ির নং : n0067 বয়স : 58 লিঙ্গ : পুরুষ	WB/12/078/126066 ফটো উপলব্ধ	180 নাম : স্বপন বিশ্বাস পিতার নাম: সতীশ বিশ্বাস বাড়ির নং : n0199 বয়স : 64 লিঙ্গ : পুরুষ	WB/12/078/126439 ফটো উপলব্ধ



181 নাম : সুকুমার চন্দ্র বাগচী পিতার নাম: নরেশ চন্দ্র বাগচী বাড়ির নং : n0199 বয়স : 38 লিঙ্গ : পুরুষ	DDZ2772655 ফটো উপলব্ধ	182 নাম : মঞ্জু বাগচী পিতার নাম: নরেশ চন্দ্র বাগচী বাড়ির নং : n0199 বয়স : 38 লিঙ্গ : মহিলা	DDZ2967107 ফটো উপলব্ধ	183 নাম : অমরেশ চন্দ্র বাগচী পিতার নাম: নরেশ চন্দ্র বাগচী বাড়ির নং : n0199 বয়স : 44 লিঙ্গ : পুরুষ	MBK2306496 ফটো উপলব্ধ
184 নাম : জয়ন্তী বাগচী স্বামীর নাম: পরেশ চন্দ্র বাগচী বাড়ির নং : n0199 বয়স : 41 লিঙ্গ : মহিলা	MBK2395689 ফটো উপলব্ধ	185 নাম : পরেশ চন্দ্র বাগচী পিতার নাম: নরেশ চন্দ্র বাগচী বাড়ির নং : n0199 বয়স : 46 লিঙ্গ : পুরুষ	MBK3063575 ফটো উপলব্ধ	186 নাম : রুমা বাগচী স্বামীর নাম: অমরেশ চন্দ্র বাগচী বাড়ির নং : n0255 বয়স : 30 লিঙ্গ : মহিলা	XLL2061687 ফটো উপলব্ধ
187 নাম : স্বরূপ বিশ্বাস পিতার নাম: স্বপন বিশ্বাস বাড়ির নং : n0067 বয়স : 31 লিঙ্গ : পুরুষ	XLL2061711 ফটো উপলব্ধ	188 নাম : সুরথ বিশ্বাস পিতার নাম: স্বপন বিশ্বাস বাড়ির নং : n0199 বয়স : 27 লিঙ্গ : পুরুষ	XLL2182426 ফটো উপলব্ধ	189 নাম : রামানন্দ বাড়ই পিতার নাম: সদানন্দ বাড়ই বাড়ির নং : n0054 বয়স : 37 লিঙ্গ : পুরুষ	XLL0144964 ফটো উপলব্ধ
190 নাম : মঙ্গলী বারুই(মন্ডল) স্বামীর নাম: রামানন্দ বারুই বাড়ির নং : n0054 বয়স : 37 লিঙ্গ : মহিলা	XLL1581685 ফটো উপলব্ধ	191 নাম : নকুল বাউঁ পিতার নাম: নিশিকান্ত বাউঁ বাড়ির নং : n0055 বয়স : 56 লিঙ্গ : পুরুষ	DDZ1755891 ফটো উপলব্ধ	192 নাম : হাসি বাউঁ স্বামীর নাম: নকুল বাউঁ বাড়ির নং : n0055 বয়স : 51 লিঙ্গ : মহিলা	DDZ2297778 ফটো উপলব্ধ
193 নাম : সুব্রত বাউঁ পিতার নাম: নকুল বাউঁ বাড়ির নং : n0055 বয়স : 29 লিঙ্গ : পুরুষ	XLL1958701 ফটো উপলব্ধ	194 নাম : সুচিত্রা বাউঁ স্বামীর নাম: পুলিন বাউঁ বাড়ির নং : n0058 বয়স : 71 লিঙ্গ : মহিলা	WB/12/078/126275 ফটো উপলব্ধ	195 নাম : তাপস বাউঁ পিতার নাম: পুলিন বাউঁ বাড়ির নং : n0058 বয়স : 53 লিঙ্গ : পুরুষ	WB/12/078/126164 ফটো উপলব্ধ
196 নাম : পরেশ বাউঁ পিতার নাম: মনোরঞ্জন বাউঁ বাড়ির নং : n0064 বয়স : 50 লিঙ্গ : পুরুষ	DDZ1756196 ফটো উপলব্ধ	197 নাম : মীরা বাউঁ স্বামীর নাম: পরেশ বাউঁ বাড়ির নং : n0064 বয়স : 39 লিঙ্গ : মহিলা	XLL1346287 ফটো উপলব্ধ	198 নাম : অখিল বাউঁ পিতার নাম: পণ্ডিত বাউঁ বাড়ির নং : n0095 বয়স : 61 লিঙ্গ : পুরুষ	WB/12/078/126428 ফটো উপলব্ধ
199 নাম : অনিতা বাউঁ স্বামীর নাম: অখিল বাউঁ বাড়ির নং : n0095 বয়স : 51 লিঙ্গ : মহিলা	WB/12/078/126215 ফটো উপলব্ধ	200 নাম : অসীম বাউঁ পিতার নাম: পণ্ডিত বাউঁ বাড়ির নং : n0095 বয়স : 52 লিঙ্গ : পুরুষ	WB/12/078/126039 ফটো উপলব্ধ	201 নাম : বীনা বাউঁ স্বামীর নাম: অসীম বাউঁ বাড়ির নং : n0095 বয়স : 52 লিঙ্গ : মহিলা	WB/40/188/369274 ফটো উপলব্ধ
202 নাম : পরিতোষ বাড়ই পিতার নাম: পণ্ডিত বাড়ই বাড়ির নং : n0095 বয়স : 44 লিঙ্গ : পুরুষ	DDZ2337145 ফটো উপলব্ধ	203 নাম : টুম্পা বাউঁ (মিস্ত্রী) স্বামীর নাম: পরিতোষ বাউঁ বাড়ির নং : n0095 বয়স : 38 লিঙ্গ : মহিলা	DDZ2772572 ফটো উপলব্ধ	204 নাম : ডলি বাউঁ স্বামীর নাম: মুকুল বাউঁ বাড়ির নং : n0095 বয়স : 31 লিঙ্গ : মহিলা	XLL2061406 ফটো উপলব্ধ
205 নাম : ভক্তি বাউঁ স্বামীর নাম: সমীর বাউঁ বাড়ির নং : n0121 বয়স : 31 লিঙ্গ : মহিলা	XLL2061455 ফটো উপলব্ধ	206 নাম : রুহিদাস বাউঁ পিতার নাম: হরিদাস বাউঁ বাড়ির নং : n0121 বয়স : 71 লিঙ্গ : পুরুষ	WB/12/078/126293 ফটো উপলব্ধ	207 নাম : রঞ্জিত বাউঁ পিতার নাম: রুহিদাস বাউঁ বাড়ির নং : n0121 বয়স : 38 লিঙ্গ : পুরুষ	XLL1247717 ফটো উপলব্ধ
208 নাম : প্রসেনজিৎ বাউঁ পিতার নাম: রুহিদাস বাউঁ বাড়ির নং : n0121 বয়স : 36 লিঙ্গ : পুরুষ	XLL1915156 ফটো উপলব্ধ	209 নাম : প্রিয়ান্বিতা বাউঁ (মিস্ত্রী) স্বামীর নাম: প্রসেনজিৎ বাউঁ বাড়ির নং : n0121 বয়স : 37 লিঙ্গ : মহিলা	XLL1958925 ফটো উপলব্ধ	210 নাম : কার্তিক বাউঁ পিতার নাম: বলাই বাউঁ বাড়ির নং : n0157 বয়স : 55 লিঙ্গ : পুরুষ	WB/12/078/126523 ফটো উপলব্ধ



211 নাম : শোভা বাউড়ে স্বামীর নাম: কান্তিক বাউড়ে বাড়ির নং : n0157 বয়স : 51 লিঙ্গ : মহিলা	WB/12/078/126524	212 নাম : যমুনারানী বাউড়ে স্বামীর নাম: ললিত বাউড়ে বাড়ির নং : n0178 বয়স : 48 লিঙ্গ : মহিলা	DDZ2337236	213 নাম : রমেন্দ্র বাউড়ে পিতার নাম: রাজেন্দ্র বাউড়ে বাড়ির নং : n0181 বয়স : 55 লিঙ্গ : পুরুষ	WB/12/078/126135
214 নাম : মায়ী বাউড়ে স্বামীর নাম: রমেন্দ্র বাউড়ে বাড়ির নং : n0181 বয়স : 51 লিঙ্গ : মহিলা	WB/12/078/126127	Q 215 নাম : উপাসনা বাউড়ে স্বামীর নাম: মাখন বাউড়ে বাড়ির নং : বয়স : 53 লিঙ্গ : মহিলা	XLL1447507	216 নাম : মিনু বাউড়ে পিতার নাম: মাখন বাউড়ে বাড়ির নং : n0181 বয়স : 36 লিঙ্গ : পুরুষ	XLL1581792
217 নাম : শীলা বাউড়ে স্বামীর নাম: পিযুষ বাউড়ে বাড়ির নং : n0095 বয়স : 31 লিঙ্গ : মহিলা	YDY0971440	218 নাম : সজল বাউড়ে পিতার নাম: নকুল বাউড়ে বাড়ির নং : n0028 বয়স : 33 লিঙ্গ : পুরুষ	XLL2061299	219 নাম : বিজয় নস্কর পিতার নাম: দিবদাস নস্কর বাড়ির নং : এন0000 বয়স : 38 লিঙ্গ : পুরুষ	CHV2783728
220 নাম : শোভা বাউড়ে স্বামীর নাম: সুরেন বাউড়ে বাড়ির নং : এন0000 বয়স : 64 লিঙ্গ : মহিলা	XLL2343564	221 নাম : শিবা বাউড়ে পিতার নাম: অসীম বাউড়ে বাড়ির নং : n0095 বয়স : 28 লিঙ্গ : পুরুষ	XLL2061141	222 নাম : তাপস বাউড়ে মায়ের নাম: শোভা বাউড়ে বাড়ির নং : n0157 বয়স : 28 লিঙ্গ : পুরুষ	XLL2061158
223 নাম : সোমনাথ বাউড়ে পিতার নাম: অনূপ বরাই বাড়ির নং : N0054 বয়স : 24 লিঙ্গ : পুরুষ	XLL2558559	224 নাম : বিশ্বজিৎ বড়ই পিতার নাম: বিনয় বড়ই বাড়ির নং : N0027 বয়স : 26 লিঙ্গ : পুরুষ	XLL2260511	225 নাম : মিঠুন বাউড়ে পিতার নাম: মাখন বাউড়ে বাড়ির নং : n0181 বয়স : 29 লিঙ্গ : পুরুষ	XLL2061380
226 নাম : অভি বারুই পিতার নাম: নিখিল বারুই বাড়ির নং : এন0000 বয়স : 31 লিঙ্গ : পুরুষ	AQT1986124	Q 227 নাম : মায়ী মল্লিক স্বামীর নাম: দিলীপ মল্লিক বাড়ির নং : বয়স : 38 লিঙ্গ : মহিলা	XLL1915164	228 নাম : মধুমালতী দস্তিদার অন্যান্য: অসিত দস্তিদার বাড়ির নং : এন0000 বয়স : 55 লিঙ্গ : মহিলা	XLL2343200
229 নাম : সুভোজিৎ বাউড়ে পিতার নাম: গোবিন্দ বাউড়ে বাড়ির নং : n0034 বয়স : 27 লিঙ্গ : পুরুষ	XLL2182491	230 নাম : অনিমা বাউড়ে স্বামীর নাম: সদানন্দ বাউড়ে বাড়ির নং : n0054 বয়স : 53 লিঙ্গ : মহিলা	WB/12/078/126184	231 নাম : সদানন্দ বাউড়ে পিতার নাম: নিশিকান্ত বাউড়ে বাড়ির নং : n0054 বয়স : 61 লিঙ্গ : পুরুষ	WB/12/078/126114
232 নাম : নমিতা বাউড়ে স্বামীর নাম: অনূপ বাউড়ে বাড়ির নং : n0054 বয়স : 39 লিঙ্গ : মহিলা	XLL1447580	233 নাম : অনূপ বাউড়ে মায়ের নাম: লক্ষী বাউড়ে বাড়ির নং : n0054 বয়স : 39 লিঙ্গ : পুরুষ	DDZ2337996	234 নাম : সরস্বতী বাউড়ে স্বামীর নাম: গোবিন্দ বাউড়ে বাড়ির নং : n0034 বয়স : 42 লিঙ্গ : মহিলা	DDZ2501963
235 নাম : গোবিন্দ বারুই পিতার নাম: বীরেন বাউড়ে বাড়ির নং : n0034 বয়স : 45 লিঙ্গ : পুরুষ	XLL2838936	236 নাম : সম্পি বাউড়ে পিতার নাম: গোবিন্দ বাউড়ে বাড়ির নং : এন0034 বয়স : 20 লিঙ্গ : মহিলা	XLL2839611	237 নাম : অঞ্জনা বাউড়ে স্বামীর নাম: বিমল বাউড়ে বাড়ির নং : n0033 বয়স : 54 লিঙ্গ : মহিলা	WB/12/078/126151
238 নাম : বিমল বাউড়ে পিতার নাম: বীরেন বাউড়ে বাড়ির নং : n0033 বয়স : 58 লিঙ্গ : পুরুষ	WB/12/078/126051	239 নাম : অখিল বাউড়ে পিতার নাম: কৃষ্ণ চরন বাউড়ে বাড়ির নং : বয়স : 40 লিঙ্গ : পুরুষ	DDZ2338010	Q 240 নাম : মৃদুল বাউড়ে পিতার নাম: মুনাল বাউড়ে বাড়ির নং : বয়স : 29 লিঙ্গ : পুরুষ	XLL1958677



Q 241 নাম : মুনাল বাউড়ে পিতার নাম : কৃষ্ণ চন্দ্রন বাউড়ে বাড়ির নং : বয়স : 40 বছর : পুরুষ	XLL1247931 ফটো উপলব্ধ	242 নাম : কৃষ্ণচরণ বাউড়ে পিতার নাম : প্রহ্লাদ বাউড়ে বাড়ির নং : n0028 বয়স : 76 বছর : পুরুষ	WB/12/078/126265 ফটো উপলব্ধ	243 নাম : সুশান্ত বাউড়ে পিতার নাম : সানাল বারুই বাড়ির নং : n0027 বয়স : 40 বছর : পুরুষ	XLL1247840 ফটো উপলব্ধ
Q 244 নাম : বাপী বাউড়ে পিতার নাম : শ্যামলাল বাউড়ে বাড়ির নং : বয়স : 37 বছর : পুরুষ	XLL1247741 ফটো উপলব্ধ	245 নাম : ভূদেব বাউড়ে পিতার নাম : শ্যামলাল বাউড়ে বাড়ির নং : n0027 বয়স : 41 বছর : পুরুষ	DDZ2337228 ফটো উপলব্ধ	246 নাম : সুশান্ত বাউড়ে পিতার নাম : শ্যামলাল বাউড়ে বাড়ির নং : n0027 বয়স : 55 বছর : পুরুষ	WB/12/078/126268 ফটো উপলব্ধ
247 নাম : অঞ্জলি বাউড়ে স্বামীর নাম : শ্যামলাল বাউড়ে বাড়ির নং : n0027 বয়স : 71 বছর : মহিলা	WB/12/078/126382 ফটো উপলব্ধ	248 নাম : অনিন্দিতা বিশ্বাস পিতার নাম : নীলকমল বিশ্বাস বাড়ির নং : এন0000 বয়স : 22 বছর : মহিলা	XLL2754976 ফটো উপলব্ধ	249 নাম : ঠাকুরদাস ঘরামী পিতার নাম : কার্তিক ঘরামী বাড়ির নং : এন0000 বয়স : 51 বছর : পুরুষ	MWB7296627 ফটো উপলব্ধ
250 নাম : কেশব বাউড়ে পিতার নাম : নীলকান্ত বাউড়ে বাড়ির নং : এন0000 বয়স : 49 বছর : পুরুষ	IJO1609643 ফটো উপলব্ধ	251 নাম : প্রভাশ মন্ডল পিতার নাম : পবিত্র মন্ডল বাড়ির নং : এন0000 বয়স : 49 বছর : পুরুষ	NJH1668904 ফটো উপলব্ধ	252 নাম : সুশীল বাল্লা পিতার নাম : কুটিশ্বর বাল্লা বাড়ির নং : এন0000 বয়স : 51 বছর : পুরুষ	GFY2667327 ফটো উপলব্ধ
253 নাম : রাজ বিশ্বাস পিতার নাম : রমেন বিশ্বাস বাড়ির নং : এন0000 বয়স : 25 বছর : পুরুষ	STB2347706 ফটো উপলব্ধ	254 নাম : বিউটি বাইন পিতার নাম : বলরাম বাইন বাড়ির নং : এন0000 বয়স : 31 বছর : মহিলা	AQT1937333 ফটো উপলব্ধ	255 নাম : পবিত্র হালদার পিতার নাম : মিলন হালদার বাড়ির নং : এন0000 বয়স : 32 বছর : পুরুষ	NGB1520170 ফটো উপলব্ধ
256 নাম : রিঙ্কি হালদার স্বামীর নাম : পবিত্র হালদার বাড়ির নং : এন0000 বয়স : 27 বছর : মহিলা	NGB2091098 ফটো উপলব্ধ	257 নাম : সীমা বিশ্বাস বাউড়ে স্বামীর নাম : শুভঙ্কার বাউড়ে বাড়ির নং : এন0027 বয়স : 36 বছর : মহিলা	RHC1184647 ফটো উপলব্ধ	258 নাম : অমিত বাউড়ে পিতার নাম : তাপস বাউড়ে বাড়ির নং : এন0058 বয়স : 23 বছর : পুরুষ	XLL2765295 ফটো উপলব্ধ
259 নাম : সমন সরকার পিতার নাম : রাজ সরকার বাড়ির নং : এন0000 বয়স : 22 বছর : পুরুষ	XLL2765626 ফটো উপলব্ধ	260 নাম : রুমা বাউড়ে পিতার নাম : ভূদেব বাউড়ে বাড়ির নং : এন0027 বয়স : 22 বছর : মহিলা	XLL2765618 ফটো উপলব্ধ	261 নাম : হরি বিশ্বাস পিতার নাম : বিপুল বিশ্বাস বাড়ির নং : এন0000 বয়স : 32 বছর : পুরুষ	RHC2054260 ফটো উপলব্ধ
262 নাম : দিব্যা ভারতী সরকার বাউড়ে স্বামীর নাম : মিতু বাউড়ে বাড়ির নং : এন0211 বয়স : 26 বছর : মহিলা	XLL2765204 ফটো উপলব্ধ	263 নাম : কিশোর বাউড়ে পিতার নাম : কপিল বাউড়ে বাড়ির নং : এন0028 বয়স : 23 বছর : পুরুষ	XLL2642874 ফটো উপলব্ধ	264 নাম : রজত বাউড়ে পিতার নাম : রমেন্দ্র বাউড়ে বাড়ির নং : এন0181 বয়স : 23 বছর : পুরুষ	XLL2645877 ফটো উপলব্ধ
Q 265 নাম : অজয় গাইন পিতার নাম : নিরঞ্জন গাইন বাড়ির নং : এন0000 বয়স : 36 বছর : পুরুষ	UHG2134229 ফটো উপলব্ধ	266 নাম : দীপা বর স্বামীর নাম : অমল বর বাড়ির নং : N0038 বয়স : 33 বছর : মহিলা	XLL1596568 ফটো উপলব্ধ	267 নাম : যতিকা নস্কর স্বামীর নাম : বিজয় নস্কর বাড়ির নং : এন0000 বয়স : 33 বছর : মহিলা	XLL1597657 ফটো উপলব্ধ
268 নাম : শুভঙ্কর বাউড়ে পিতার নাম : সানাল বাউড়ে বাড়ির নং : n0027 বয়স : 30 বছর : পুরুষ	XLL2558476 ফটো উপলব্ধ	269 নাম : পিযুষ বাউড়ে পিতার নাম : সুরেন বাউড়ে বাড়ির নং : n0095 বয়স : 43 বছর : পুরুষ	XLL1447564 ফটো উপলব্ধ	Q 270 নাম : মুকুল বাউড়ে পিতার নাম : সুরেন বাউড়ে বাড়ির নং : বয়স : 38 বছর : পুরুষ	XLL1247683 ফটো উপলব্ধ



271 নাম : লালী বাউঁ স্বামীর নাম : সুশান্ত বাউঁ বাউঁর নং : N0027 বয়স : 30 লিঙ্গ : মহিলা	YUP2250801 ফটো উপলব্ধ	272 নাম : নিখিল বাউঁ পিতার নাম : কার্তিক বাউঁ বাউঁর নং : এন0000 বয়স : 66 লিঙ্গ : পুরুষ	AQT1861186 ফটো উপলব্ধ	Q 273 নাম : লক্ষণ গাইন পিতার নাম : নিরঞ্জন গাইন বাউঁর নং : এন0000 বয়স : 39 লিঙ্গ : পুরুষ	UHG2228229 ফটো উপলব্ধ
274 নাম : আশিষ দস্তিদার পিতার নাম : অসিত দস্তিদার বাউঁর নং : এন0000 বয়স : 30 লিঙ্গ : পুরুষ	XFB1686252 ফটো উপলব্ধ	275 নাম : বিপুল বাউঁ পিতার নাম : বিমল বাউঁ বাউঁর নং : এন0033 বয়স : 25 লিঙ্গ : পুরুষ	XLL2343028 ফটো উপলব্ধ	276 নাম : সুমন বাউঁ পিতার নাম : সদানন্দ বাউঁ বাউঁর নং : এন0054 বয়স : 26 লিঙ্গ : পুরুষ	XLL2343176 ফটো উপলব্ধ
Q 277 নাম : রীতা মন্ডল স্বামীর নাম : নিতাই মন্ডল বাউঁর নং : বয়স : 39 লিঙ্গ : মহিলা	XLL1581693 ফটো উপলব্ধ	278 নাম : বিনয় বাউঁ পিতার নাম : বিমল বাউঁ বাউঁর নং : n0027 বয়স : 45 লিঙ্গ : পুরুষ	XLL1247899 ফটো উপলব্ধ	279 নাম : রাজ সরকার পিতার নাম : বিনয় কৃষ্ণ সরকার বাউঁর নং : এন0000 বয়স : 43 লিঙ্গ : পুরুষ	XZD2225324 ফটো উপলব্ধ
280 নাম : অনিমা বাউঁ পিতার নাম : সুশান্ত বাউঁ বাউঁর নং : এন0027 বয়স : 26 লিঙ্গ : মহিলা	XLL2343424 ফটো উপলব্ধ	281 নাম : বাবু দাস পিতার নাম : গোবিন্দ দাস বাউঁর নং : এন0000 বয়স : 43 লিঙ্গ : পুরুষ	XZD1556083 ফটো উপলব্ধ	282 নাম : রিস্পা বাউঁ পিতার নাম : অনুপ বাউঁ বাউঁর নং : এন0058 বয়স : 26 লিঙ্গ : মহিলা	XLL2343663 ফটো উপলব্ধ
283 নাম : মৌসুমী বিশ্বাস স্বামীর নাম : বিশুজিত বিশ্বাস বাউঁর নং : এন0000 বয়স : 26 লিঙ্গ : মহিলা	XLL2343630 ফটো উপলব্ধ	284 নাম : রাহুল বাউঁ পিতার নাম : অসীম বাউঁ বাউঁর নং : এন0095 বয়স : 25 লিঙ্গ : পুরুষ	XLL2343333 ফটো উপলব্ধ	285 নাম : ইতু বাউঁ পিতার নাম : শ্যামল বাউঁ বাউঁর নং : এন0012 বয়স : 25 লিঙ্গ : মহিলা	XLL2343093 ফটো উপলব্ধ
286 নাম : অসিত দস্তিদার পিতার নাম : রাজেশ্বর দস্তিদার বাউঁর নং : এন0000 বয়স : 63 লিঙ্গ : পুরুষ	XLL2343192 ফটো উপলব্ধ	287 নাম : সজন সরকার পিতার নাম : রাজ সরকার বাউঁর নং : এন0000 বয়স : 26 লিঙ্গ : পুরুষ	XLL2343648 ফটো উপলব্ধ	288 নাম : পূণ্য বাউঁ পিতার নাম : তাপস বাউঁ বাউঁর নং : এন0058 বয়স : 21 লিঙ্গ : পুরুষ	XLL2790285 ফটো উপলব্ধ
289 নাম : রত্না বাউঁ স্বামীর নাম : কপিল বাউঁ বাউঁর নং : n0028 বয়স : 42 লিঙ্গ : মহিলা	DDZ2338002 ফটো উপলব্ধ	290 নাম : কপিল বাউঁ পিতার নাম : কৃষ্ণচরন বাউঁ বাউঁর নং : n0028 বয়স : 51 লিঙ্গ : পুরুষ	DDZ1755511 ফটো উপলব্ধ	291 নাম : তন্ময় ঘরামী পিতার নাম : ঠাকুরদাস ঘরামী বাউঁর নং : এন0000 বয়স : 25 লিঙ্গ : পুরুষ	XLL2790517 ফটো উপলব্ধ
292 নাম : তপন ঘরামী পিতার নাম : ঠাকুরদাস ঘরামী বাউঁর নং : এন0000 বয়স : 22 লিঙ্গ : পুরুষ	XLL2790525 ফটো উপলব্ধ	293 নাম : সমীর বাউঁ পিতার নাম : শরৎ বাউঁ বাউঁর নং : n0014 বয়স : 43 লিঙ্গ : পুরুষ	XLL1247790 ফটো উপলব্ধ	294 নাম : শ্যামল বাউঁ পিতার নাম : শরৎ বাউঁ বাউঁর নং : n0014 বয়স : 43 লিঙ্গ : পুরুষ	XLL1447713 ফটো উপলব্ধ
295 নাম : অনিতা বাউঁ স্বামীর নাম : সুশান্ত বাউঁ বাউঁর নং : n0027 বয়স : 47 লিঙ্গ : মহিলা	DDZ2501948 ফটো উপলব্ধ	296 নাম : তনু বাউঁ পিতার নাম : তাপস বাউঁ বাউঁর নং : এন0058 বয়স : 23 লিঙ্গ : পুরুষ	XLL2790129 ফটো উপলব্ধ	297 নাম : পাপিয়া মন্ডল স্বামীর নাম : দীপংকর মন্ডল বাউঁর নং : এন0000 বয়স : 23 লিঙ্গ : মহিলা	XLL2643435 ফটো উপলব্ধ
298 নাম : সচিরা কুইল স্বামীর নাম : বিনয় বাউঁ বাউঁর নং : এন0027 বয়স : 45 লিঙ্গ : মহিলা	XLL2688554 ফটো উপলব্ধ	299 নাম : কৌশিক সরকার পিতার নাম : রঞ্জিত রায় বাউঁর নং : এন0000 বয়স : 43 লিঙ্গ : পুরুষ	AQT1955251 ফটো উপলব্ধ	300 নাম : প্রফুল্ল মল্লিক পিতার নাম : নগেন মল্লিক বাউঁর নং : এন0000 বয়স : 43 লিঙ্গ : পুরুষ	ZUM1941095 ফটো উপলব্ধ



301	XLL2754687	ফটো উপলব্ধ	302	TFM2380657	ফটো উপলব্ধ	303	XFB1273945	ফটো উপলব্ধ
নাম : বাপন বরাই পিতার নাম: রণজীত বরাই বাড়ির নং : এন0121 বয়স : 22 লিঙ্গ : পুরুষ			নাম : প্রলয় বাউই পিতার নাম: গোপাল বাউই বাড়ির নং : এন0000 বয়স : 33 লিঙ্গ : পুরুষ			নাম : অশোক দস্তিদার পিতার নাম: আসিত দস্তিদার বাড়ির নং : এন0000 বয়স : 34 লিঙ্গ : পুরুষ		
304	XLL2343291	ফটো উপলব্ধ	305	XLL2642346	ফটো উপলব্ধ	306	XLL2641603	ফটো উপলব্ধ
নাম : রুম্পা বৈদ্য স্বামীর নাম: দশরথ বৈদ্য বাড়ির নং : এন0000 বয়স : 29 লিঙ্গ : মহিলা			নাম : সজল বাউই পিতার নাম: বিমল বরাই বাড়ির নং : এন0033 বয়স : 32 লিঙ্গ : পুরুষ			নাম : ললিত বাউই পিতার নাম: নীলকান্ত বাউই বাড়ির নং : এন00106 বয়স : 60 লিঙ্গ : পুরুষ		
307	XLL2200087	ফটো উপলব্ধ	308	DDZ2337624	ফটো উপলব্ধ	309	XLL1691492	ফটো উপলব্ধ
নাম : রীতা সরকার পাণ্ডে স্বামীর নাম: অমল সরকার বাড়ির নং : N0013 বয়স : 39 লিঙ্গ : মহিলা			নাম : অনিচ্ছা বাউই (বিশ্বাস) স্বামীর নাম: দেবরাজ বাউই বাড়ির নং : n0108 বয়স : 51 লিঙ্গ : মহিলা			নাম : দিনবন্ধু বাউই পিতার নাম: দেবরাজ বাউই বাড়ির নং : n0108 বয়স : 32 লিঙ্গ : পুরুষ		
Q 310	XLL2061679	ফটো উপলব্ধ	311	XLL2343366	ফটো উপলব্ধ	312	UHM1917079	ফটো উপলব্ধ
নাম : শঙ্করা বালা (মঞ্জুসদার) স্বামীর নাম: খোকন বালা বাড়ির নং : বয়স : 41 লিঙ্গ : মহিলা			নাম : প্রতাপ বালা পিতার নাম: প্রহ্লাদ বালা বাড়ির নং : এন0000 বয়স : 25 লিঙ্গ : পুরুষ			নাম : খোকন বালা পিতার নাম: দালাচাঁদ বালা বাড়ির নং : n0058 বয়স : 46 লিঙ্গ : পুরুষ		
313	XLL2260412	ফটো উপলব্ধ	314	WB/12/078/126321	ফটো উপলব্ধ	315	XLL1447374	ফটো উপলব্ধ
নাম : ঝুমুর বালা পিতার নাম: অমল কৃষ্ণ বালা বাড়ির নং : N0025 বয়স : 38 লিঙ্গ : মহিলা			নাম : দীপ্তি বালা স্বামীর নাম: অমলকৃষ্ণ বালা বাড়ির নং : n0025 বয়স : 55 লিঙ্গ : মহিলা			নাম : মিঠুন বালা পিতার নাম: অমল কৃষ্ণ বালা বাড়ির নং : n0025 বয়স : 41 লিঙ্গ : পুরুষ		
316	WB/12/078/126160	ফটো উপলব্ধ	317	WB/12/078/126408	ফটো উপলব্ধ	318	WB/12/078/126161	ফটো উপলব্ধ
নাম : হেমলতা বালা স্বামীর নাম: অনিলকৃষ্ণ বালা বাড়ির নং : n0026 বয়স : 81 লিঙ্গ : মহিলা			নাম : খোকন বালা পিতার নাম: অনিলকৃষ্ণ বালা বাড়ির নং : n0026 বয়স : 66 লিঙ্গ : পুরুষ			নাম : চপলা বালা স্বামীর নাম: খোকন বালা বাড়ির নং : n0026 বয়স : 56 লিঙ্গ : মহিলা		
319	XLL1691500	ফটো উপলব্ধ	320	WB/12/078/126387	ফটো উপলব্ধ	321	WB/12/078/126389	ফটো উপলব্ধ
নাম : তাপস বালা পিতার নাম: খোকন বালা বাড়ির নং : n0026 বয়স : 33 লিঙ্গ : পুরুষ			নাম : ভবতোষ বালা পিতার নাম: কন্ব বালা বাড়ির নং : n0051 বয়স : 56 লিঙ্গ : পুরুষ			নাম : সন্ধ্যা বালা স্বামীর নাম: ভবতোষ বালা বাড়ির নং : n0051 বয়স : 53 লিঙ্গ : মহিলা		
322	DDZ1755230	ফটো উপলব্ধ	323	DDZ2298164	ফটো উপলব্ধ	324	WB/12/078/126324	ফটো উপলব্ধ
নাম : সুকুমার বালা পিতার নাম: কুচিন্দ্র বালা বাড়ির নং : n0130 বয়স : 56 লিঙ্গ : পুরুষ			নাম : মিনতি বালা ( অধিকারী ) স্বামীর নাম: সুকুমার বালা বাড়ির নং : n0130 বয়স : 50 লিঙ্গ : মহিলা			নাম : কালীবালা বালা পিতার নাম: উপেন বালা বাড়ির নং : n0169 বয়স : 61 লিঙ্গ : মহিলা		
325	WB/12/078/126508	ফটো উপলব্ধ	326	WB/12/078/126142	ফটো উপলব্ধ	327	WB/12/078/126259	ফটো উপলব্ধ
নাম : তারক বালা পিতার নাম: উপেন বালা বাড়ির নং : n0169 বয়স : 54 লিঙ্গ : পুরুষ			নাম : নিভা বালা স্বামীর নাম: তারক বালা বাড়ির নং : n0169 বয়স : 50 লিঙ্গ : মহিলা			নাম : রেনু বালা স্বামীর নাম: অমৃত বালা বাড়ির নং : n0171 বয়স : 63 লিঙ্গ : মহিলা		
328	XLL1691518	ফটো উপলব্ধ	329	WB/12/078/126072	ফটো উপলব্ধ	330	WB/12/078/126279	ফটো উপলব্ধ
নাম : সুজন বালা পিতার নাম: অমৃত বালা বাড়ির নং : n0171 বয়স : 32 লিঙ্গ : পুরুষ			নাম : দশরথ বালা পিতার নাম: অন্নদা বালা বাড়ির নং : n0173 বয়স : 66 লিঙ্গ : পুরুষ			নাম : সরলা বালা স্বামীর নাম: দশরথ বালা বাড়ির নং : n0173 বয়স : 56 লিঙ্গ : মহিলা		



331 নাম : দয়াল বাল্লা পিতার নাম: দশরথ বাল্লা বাড়ির নং : n0173 বয়স : 35 লিঙ্গ : পুরুষ	XLL1581719 ফটো উপলব্ধ	332 নাম : দীপঙ্কর বাল্লা পিতার নাম: দশরথ বাল্লা বাড়ির নং : n0173 বয়স : 34 লিঙ্গ : পুরুষ	XLL1346410 ফটো উপলব্ধ	333 নাম : দীপিকা বাল্লা পিতার নাম: দশরথ বাল্লা বাড়ির নং : n0173 বয়স : 32 লিঙ্গ : মহিলা	XLL1691526 ফটো উপলব্ধ
334 নাম : প্রহ্লাদ বাল্লা পিতার নাম: অন্নদা বাল্লা বাড়ির নং : n0173 বয়স : 50 লিঙ্গ : পুরুষ	XLL2436269 ফটো উপলব্ধ	335 নাম : উন্নতী বাল্লা স্বামীর নাম: প্রহ্লাদ বাল্লা বাড়ির নং : n0173 বয়স : 47 লিঙ্গ : মহিলা	DDZ2298156 ফটো উপলব্ধ	336 নাম : অমৃত বাল্লা পিতার নাম: অক্ষয় বাল্লা বাড়ির নং : n0171 বয়স : 75 লিঙ্গ : পুরুষ	XLL2561280 ফটো উপলব্ধ
337 নাম : সঞ্জিতা বাল্লা স্বামীর নাম: মিঠুন বাল্লা বাড়ির নং : N0025 বয়স : 35 লিঙ্গ : মহিলা	UEC0801092 ফটো উপলব্ধ	338 নাম : প্রভাষ বাল্লা পিতার নাম: প্রহ্লাদ বাল্লা বাড়ির নং : N0173 বয়স : 27 লিঙ্গ : পুরুষ	XLL2260354 ফটো উপলব্ধ	339 নাম : নন্দিতা বাল্লা পিতার নাম: শঙ্কর বাল্লা বাড়ির নং : এন০২৬৪ বয়স : 22 লিঙ্গ : মহিলা	XLL2688398 ফটো উপলব্ধ
340 নাম : অমিত বাল্লা পিতার নাম: তারক বাল্লা বাড়ির নং : n0169 বয়স : 30 লিঙ্গ : পুরুষ	XLL2182632 ফটো উপলব্ধ	341 নাম : সাগর বাল্লা পিতার নাম: খোকন বাল্লা বাড়ির নং : n0264 বয়স : 27 লিঙ্গ : পুরুষ	XLL2182657 ফটো উপলব্ধ	342 নাম : শঙ্কর বাল্লা পিতার নাম: পাগল বাল্লা বাড়ির নং : n0264 বয়স : 37 লিঙ্গ : পুরুষ	UEC1171081 ফটো উপলব্ধ
343 নাম : সুমন বাল্লা পিতার নাম: অমল বাল্লা বাড়ির নং : n0025 বয়স : 35 লিঙ্গ : পুরুষ	XLL1447630 ফটো উপলব্ধ	344 নাম : খোকন বাল্লা পিতার নাম: চিত্ত বাল্লা বাড়ির নং : N0254 বয়স : 54 লিঙ্গ : পুরুষ	ZSG2189355 ফটো উপলব্ধ	345 নাম : সুমিত্রা সরকার বাল্লা স্বামীর নাম: দেবব্রত সরকার বাড়ির নং : এন0152 বয়স : 25 লিঙ্গ : মহিলা	XLL2688513 ফটো উপলব্ধ
346 নাম : রঞ্জনা বাল্লা স্বামীর নাম: চিত্ত বাল্লা বাড়ির নং : N0254 বয়স : 68 লিঙ্গ : মহিলা	XLL2260503 ফটো উপলব্ধ	347 নাম : পার্থ বাল্লা পিতার নাম: ভবতশ বাল্লা বাড়ির নং : এন0051 বয়স : 23 লিঙ্গ : মহিলা	XLL2765444 ফটো উপলব্ধ	348 নাম : রীতা বাল্লা স্বামীর নাম: কোকণ বাল্লা বাড়ির নং : N0258 বয়স : 35 লিঙ্গ : মহিলা	UVU1687003 ফটো উপলব্ধ
349 নাম : হরিচাঁদ বিশ্বাস পিতার নাম: নিমচাঁদ বিশ্বাস বাড়ির নং : এন0000 বয়স : 30 লিঙ্গ : পুরুষ	XLL2688448 ফটো উপলব্ধ	350 নাম : ইতি বিশ্বাস স্বামীর নাম: হরিচাঁদ বিশ্বাস বাড়ির নং : চন্দ্রপুর বয়স : 29 লিঙ্গ : মহিলা	XLL2802379 ফটো উপলব্ধ	351 নাম : লাবোনী বিশ্বাস পিতার নাম: অংশুপতী বিশ্বাস বাড়ির নং : এন0142 বয়স : 22 লিঙ্গ : মহিলা	XLL2688745 ফটো উপলব্ধ
352 নাম : মাধুরী রায় স্বামীর নাম: ত্রিনাথ রায় বাড়ির নং : n0066 বয়স : 40 লিঙ্গ : মহিলা	XLL1691534 ফটো উপলব্ধ	353 নাম : অনিতা বিশ্বাস স্বামীর নাম: স্বপন বিসরাস বাড়ির নং : এন0263 বয়স : 35 লিঙ্গ : মহিলা	XLL2641637 ফটো উপলব্ধ	354 নাম : শোভা বিশ্বাস স্বামীর নাম: সুশীল বিশ্বাস বাড়ির নং : এন0263 বয়স : 53 লিঙ্গ : মহিলা	XLL2641538 ফটো উপলব্ধ
355 নাম : বিমল বিশ্বাস পিতার নাম: কৃষ্ণানন্দ বিশ্বাস বাড়ির নং : এন0000 বয়স : 52 লিঙ্গ : পুরুষ	XLL2642775 ফটো উপলব্ধ	356 নাম : গুন্ডা সরকার স্বামীর নাম: রাজু সরকার বাড়ির নং : এন0217 বয়স : 44 লিঙ্গ : মহিলা	XLL2641660 ফটো উপলব্ধ	Q 357 নাম : মিথুন বিশ্বাস পিতার নাম: বিমল বিশ্বাস বাড়ির নং : এন0000 বয়স : 33 লিঙ্গ : পুরুষ	XLL2688711 ফটো উপলব্ধ
358 নাম : লোকেশ বিশ্বাস পিতার নাম: ভূপতি বিশ্বাস বাড়ির নং : এন0000 বয়স : 23 লিঙ্গ : পুরুষ	XLL2688505 ফটো উপলব্ধ	359 নাম : প্রভাতী বিশ্বাস স্বামীর নাম: অসীম বিশ্বাস বাড়ির নং : N008 বয়স : 32 লিঙ্গ : মহিলা	XLL2558245 ফটো উপলব্ধ	360 নাম : সুস্মিতা বিশ্বাস পিতার নাম: শশাঙ্ক বিশ্বাস বাড়ির নং : এন0164 বয়স : 26 লিঙ্গ : মহিলা	XLL2641215 ফটো উপলব্ধ



361 নাম : রাশী বিশ্বাস পিতার নাম : সাধন বিশ্বাস বাড়ির নং : এন0023 বয়স : 23 লিঙ্গ : মহিলা	XLL2641314 ফটো উপলব্ধ	Q 362 নাম : চন্দনা বিশ্বাস অন্যান্য: মনোরঞ্জন বিশ্বাস বাড়ির নং : N0000 বয়স : 33 লিঙ্গ : মহিলা	XLL1870187 ফটো উপলব্ধ	363 নাম : বিমান বিশ্বাস পিতার নাম: সজল বিশ্বাস বাড়ির নং : N0000 বয়স : 24 লিঙ্গ : পুরুষ	XLL2558310 ফটো উপলব্ধ
364 নাম : সরস্বতী বিশ্বাস স্বামীর নাম: বিজিত বিশ্বাস বাড়ির নং : n0176 বয়স : 44 লিঙ্গ : মহিলা	DDZ2967032 ফটো উপলব্ধ	365 নাম : পল্লবী বিশ্বাস পিতার নাম: প্রীতিশ বিশ্বাস বাড়ির নং : এন0188 বয়স : 25 লিঙ্গ : মহিলা	XLL2354397 ফটো উপলব্ধ	366 নাম : মৌ বিশ্বাস পিতার নাম: শঙ্কর বিশ্বাস বাড়ির নং : এন0164 বয়স : 26 লিঙ্গ : মহিলা	XLL2343440 ফটো উপলব্ধ
367 নাম : ভূপতি বিশ্বাস পিতার নাম: নরেন্দ্র বিশ্বাস বাড়ির নং : n0141 বয়স : 59 লিঙ্গ : পুরুষ	DDZ2501971 ফটো উপলব্ধ	368 নাম : নিখিল বিশ্বাস পিতার নাম: সতীশ বিশ্বাস বাড়ির নং : n0267 বয়স : 71 লিঙ্গ : পুরুষ	STB2095479 ফটো উপলব্ধ	369 নাম : অপর্ণা বিশ্বাস স্বামীর নাম: মিলটন বিশ্বাস বাড়ির নং : N0023 বয়স : 32 লিঙ্গ : মহিলা	UHG1889765 ফটো উপলব্ধ
370 নাম : মামনি বিশ্বাস স্বামীর নাম: মিতুন বিশ্বাস বাড়ির নং : n0065 বয়স : 31 লিঙ্গ : মহিলা	XLL2182673 ফটো উপলব্ধ	371 নাম : লক্ষ্মী বালা স্বামীর নাম: সফর বালা বাড়ির নং : n0235 বয়স : 35 লিঙ্গ : মহিলা	XLL2061505 ফটো উপলব্ধ	372 নাম : সুজিত বিশ্বাস পিতার নাম: সুভাষ বিশ্বাস বাড়ির নং : n0031 বয়স : 35 লিঙ্গ : পুরুষ	XLL1330778 ফটো উপলব্ধ
373 নাম : গোপাল বিশ্বাস পিতার নাম: নিখিল বিশ্বাস বাড়ির নং : এন0267 বয়স : 42 লিঙ্গ : পুরুষ	STB2095701 ফটো উপলব্ধ	374 নাম : সরমা বিশ্বাস মন্ডল স্বামীর নাম: চিরঞ্জিৎ বিশ্বাস বাড়ির নং : এন0153 বয়স : 25 লিঙ্গ : মহিলা	XLL2343515 ফটো উপলব্ধ	375 নাম : নিশিত বিশ্বাস পিতার নাম: নিখিল বিশ্বাস বাড়ির নং : n0165 বয়স : 44 লিঙ্গ : পুরুষ	DDZ1883628 ফটো উপলব্ধ
376 নাম : শিবানী বিশ্বাস স্বামীর নাম: নিশিত বিশ্বাস বাড়ির নং : n0165 বয়স : 38 লিঙ্গ : মহিলা	XLL0145656 ফটো উপলব্ধ	377 নাম : মানিক বিশ্বাস পিতার নাম: রামচরন বিশ্বাস বাড়ির নং : n0155 বয়স : 37 লিঙ্গ : পুরুষ	DDZ2980274 ফটো উপলব্ধ	378 নাম : মহাদেব বিশ্বাস পিতার নাম: নিরঞ্জন বিশ্বাস বাড়ির নং : n0151 বয়স : 28 লিঙ্গ : পুরুষ	XLL2061430 ফটো উপলব্ধ
379 নাম : শেফালী বিশ্বাস স্বামীর নাম: নিতীশ বিশ্বাস বাড়ির নং : এন0248 বয়স : 43 লিঙ্গ : মহিলা	STB2095750 ফটো উপলব্ধ	380 নাম : বলরাম বিশ্বাস পিতার নাম: অরুণ বিশ্বাস বাড়ির নং : এন0116 বয়স : 45 লিঙ্গ : পুরুষ	DDZ1882000 ফটো উপলব্ধ	381 নাম : কল্যাণী বিশ্বাস স্বামীর নাম: অরুণ বিশ্বাস বাড়ির নং : এন0116 বয়স : 63 লিঙ্গ : মহিলা	WB/12/078/126149 ফটো উপলব্ধ
382 নাম : সুপ্রিয়া বিশ্বাস পিতার নাম: স্বপন বিশ্বাস বাড়ির নং : এন0000 বয়স : 32 লিঙ্গ : মহিলা	XLL2343614 ফটো উপলব্ধ	383 নাম : অমিত বিশ্বাস পিতার নাম: অরুণ বিশ্বাস বাড়ির নং : এন0116 বয়স : 37 লিঙ্গ : পুরুষ	XLL1247709 ফটো উপলব্ধ	384 নাম : মিন্টু বিশ্বাস পিতার নাম: অরুণ বিশ্বাস বাড়ির নং : এন0116 বয়স : 41 লিঙ্গ : পুরুষ	DDZ2338044 ফটো উপলব্ধ
385 নাম : বিভা বিশ্বাস স্বামীর নাম: মদন বিশ্বাস বাড়ির নং : এন0235 বয়স : 30 লিঙ্গ : মহিলা	XLL2344018 ফটো উপলব্ধ	386 নাম : সৌরভ বিশ্বাস পিতার নাম: হরিদাস বিশ্বাস বাড়ির নং : এন0021 বয়স : 25 লিঙ্গ : পুরুষ	XLL2344034 ফটো উপলব্ধ	387 নাম : বিশুজীৎ বিশ্বাস পিতার নাম: বিজিত বিশ্বাস বাড়ির নং : এন0176 বয়স : 25 লিঙ্গ : পুরুষ	XLL2343606 ফটো উপলব্ধ
Q 388 নাম : মান্নি বিশ্বাস পিতার নাম: সঞ্জিত বিশ্বাস বাড়ির নং : এন0205 বয়স : 26 লিঙ্গ : মহিলা	XLL2343572 ফটো উপলব্ধ	389 নাম : চন্দনা বিশ্বাস স্বামীর নাম: বাসুদেব বিশ্বাস বাড়ির নং : চন্দ্রপুর বয়স : 26 লিঙ্গ : মহিলা	XLL2343689 ফটো উপলব্ধ	390 নাম : প্রসেনজিৎ বিশ্বাস পিতার নাম: চিত্তরঞ্জন বিশ্বাস বাড়ির নং : এন0153 বয়স : 25 লিঙ্গ : পুরুষ	XLL2343358 ফটো উপলব্ধ



391	XLL2182681	ফটো উপলব্ধ	392	XLL2182608	ফটো উপলব্ধ	393	XLL1581784	ফটো উপলব্ধ
নাম : জয়ন্ত বিশ্বাস পিতার নাম: নির্মল বিশ্বাস বাড়ির নং : n0143 বয়স : 27 লিঙ্গ : পুরুষ			নাম : সজিত বিশ্বাস পিতার নাম: নিহার বাগ্চী বাড়ির নং : n0263 বয়স : 39 লিঙ্গ : পুরুষ			নাম : অংশুপতি বিশ্বাস পিতার নাম: ভুবন বিশ্বাস বাড়ির নং : n0142 বয়স : 49 লিঙ্গ : পুরুষ		
394	XLL2182533	ফটো উপলব্ধ	395	XLL2182566	ফটো উপলব্ধ	396	XLL1447887	ফটো উপলব্ধ
নাম : বাপন বিশ্বাস পিতার নাম: রবীন্দ্রনাথ বিশ্বাস বাড়ির নং : n0187 বয়স : 27 লিঙ্গ : পুরুষ			নাম : দ্বীপ বিশ্বাস পিতার নাম: প্রীতিশ বিশ্বাস বাড়ির নং : n0188 বয়স : 28 লিঙ্গ : পুরুষ			নাম : কাজল হাউস স্বামীর নাম: মুনাল হাউস বাড়ির নং : n01162 বয়স : 27 লিঙ্গ : মহিলা		
397	XLL2641496	ফটো উপলব্ধ	398	DDZ2501989	ফটো উপলব্ধ	399	DDZ2980332	ফটো উপলব্ধ
নাম : প্রশান্ত বিশ্বাস মায়ের নাম: কমলা বিশ্বাস বাড়ির নং : এন0109 বয়স : 23 লিঙ্গ : পুরুষ			নাম : বলাই বিশ্বাস পিতার নাম: অমল্য বিশ্বাস বাড়ির নং : n0180 বয়স : 50 লিঙ্গ : পুরুষ			নাম : বিমল বিশ্বাস পিতার নাম: কুপাসিকু বিশ্বাস বাড়ির নং : n0023 বয়স : 70 লিঙ্গ : পুরুষ		
400	XLL2688356	ফটো উপলব্ধ	401	XLL2688380	ফটো উপলব্ধ	402	XLL2735892	ফটো উপলব্ধ
নাম : বিধান বিশ্বাস পিতার নাম: কালীপদ গাইন বাড়ির নং : এন0109 বয়স : 23 লিঙ্গ : পুরুষ			নাম : মামনি বিশ্বাস পিতার নাম: মদন বিশ্বাস বাড়ির নং : এন0295 বয়স : 24 লিঙ্গ : মহিলা			নাম : বিনয় বিশ্বাস পিতার নাম: বিনোদ বিহারী বিশ্বাস বাড়ির নং : n0086 বয়স : 68 লিঙ্গ : পুরুষ		
403	XLL2754851	ফটো উপলব্ধ	404	XLL2755387	ফটো উপলব্ধ	405	XLL2754398	ফটো উপলব্ধ
নাম : মিমা বিশ্বাস পিতার নাম: মুগাল বিশ্বাস বাড়ির নং : এন0147 বয়স : 24 লিঙ্গ : মহিলা			নাম : সুসিতা বিশ্বাস পিতার নাম: স্বপন বিশ্বাস বাড়ির নং : এন0066 বয়স : 23 লিঙ্গ : মহিলা			নাম : শিখা বিশ্বাস রায় পিতার নাম: অরীজীত বিশ্বাস বাড়ির নং : এন0065 বয়স : 22 লিঙ্গ : মহিলা		
406	WKM1747377	ফটো উপলব্ধ	407	XLL2765667	ফটো উপলব্ধ	408	XLL2260339	ফটো উপলব্ধ
নাম : সুশীল বিশ্বাস পিতার নাম: চিত্তারাম বিশ্বাস বাড়ির নং : n0297 বয়স : 51 লিঙ্গ : পুরুষ			নাম : প্রীতম বিশ্বাস পিতার নাম: গোপাল বিশ্বাস বাড়ির নং : এন0075 বয়স : 21 লিঙ্গ : পুরুষ			নাম : সঞ্জয় বিশ্বাস পিতার নাম: সেলেন বিশ্বাস বাড়ির নং : N0066 বয়স : 26 লিঙ্গ : পুরুষ		
Q 409	XLL2688570	ফটো উপলব্ধ	410	XLL2260180	ফটো উপলব্ধ	411	XLL2642932	ফটো উপলব্ধ
নাম : সন্তোষ বিশ্বাস মায়ের নাম: শোভা বিশ্বাস বাড়ির নং : এন0268 বয়স : 34 লিঙ্গ : পুরুষ			নাম : শ্রাবনী বিশ্বাস স্বামীর নাম: নিতীশ বিশ্বাস বাড়ির নং : N0165 বয়স : 26 লিঙ্গ : মহিলা			নাম : পাপিয়া বিশ্বাস স্বামীর নাম: বাপন বিসরাস বাড়ির নং : এন0527 বয়স : 23 লিঙ্গ : মহিলা		
412	XLL2260222	ফটো উপলব্ধ	413	XLL2260248	ফটো উপলব্ধ	414	XLL2260313	ফটো উপলব্ধ
নাম : সুমন বিশ্বাস পিতার নাম: সঞ্জল বিশ্বাস বাড়ির নং : N0142 বয়স : 26 লিঙ্গ : পুরুষ			নাম : রত্না বিশ্বাস স্বামীর নাম: গোপাল বিশ্বাস বাড়ির নং : N0097 বয়স : 35 লিঙ্গ : মহিলা			নাম : সন্তোষ বিশ্বাস পিতার নাম: সুখচাঁদ বিশ্বাস বাড়ির নং : N0154 বয়স : 26 লিঙ্গ : পুরুষ		
415	NRC0950683	ফটো উপলব্ধ	416	XLL2260172	ফটো উপলব্ধ	Q 417	XLL2558534	ফটো উপলব্ধ
নাম : রুপা বিশ্বাস স্বামীর নাম: বিশ্বনাথ বিশ্বাস বাড়ির নং : N0087 বয়স : 35 লিঙ্গ : মহিলা			নাম : অনিমা বিশ্বাস স্বামীর নাম: সহদেব বিশ্বাস বাড়ির নং : N0151 বয়স : 29 লিঙ্গ : মহিলা			নাম : শান্তা বিশ্বাস পিতার নাম: সুশীল বিশ্বাস বাড়ির নং : N0297 বয়স : 24 লিঙ্গ : পুরুষ		
418	XLL2558252	ফটো উপলব্ধ	419	XLL2558583	ফটো উপলব্ধ	420	XLL2436145	ফটো উপলব্ধ
নাম : অন্তর বিশ্বাস পিতার নাম: কালীপদ বিশ্বাস বাড়ির নং : N0175 বয়স : 24 লিঙ্গ : মহিলা			নাম : মুক্তা বিশ্বাস পিতার নাম: শংকর বিশ্বাস বাড়ির নং : N0164 বয়স : 24 লিঙ্গ : মহিলা			নাম : সুনিতি বিশ্বাস স্বামীর নাম: বিভূতি বিশ্বাস বাড়ির নং : n0087 বয়স : 59 লিঙ্গ : মহিলা		



421 নাম : সুবোধ বিশ্বাস পিতার নাম : চিত্তারাম বিশ্বাস বাড়ির নং : N020 বয়স : 56 লিঙ্গ : পুরুষ	TFM2198687 ফটো উপলব্ধ	422 নাম : শঙ্করী বসু স্বামীর নাম : চন্দন বসু বাড়ির নং : N0144 বয়স : 25 লিঙ্গ : মহিলা	XLL2558575 ফটো উপলব্ধ	423 নাম : কাজলি বিশ্বাস স্বামীর নাম : বিপুল বিশ্বাস বাড়ির নং : N0000 বয়স : 50 লিঙ্গ : মহিলা	XLL2558591 ফটো উপলব্ধ
424 নাম : বিপ্লব বিশ্বাস পিতার নাম : বিমল বিশ্বাস বাড়ির নং : এন0000 বয়স : 30 লিঙ্গ : পুরুষ	XLL2792539 ফটো উপলব্ধ	425 নাম : রেনু বিশ্বাস স্বামীর নাম : নিখিল বিশ্বাস বাড়ির নং : n0000 বয়স : 66 লিঙ্গ : মহিলা	STB2095743 ফটো উপলব্ধ	426 নাম : সবীতা বিশ্বাস স্বামীর নাম : বিমল বিশ্বাস বাড়ির নং : n0185 বয়স : 33 লিঙ্গ : মহিলা	DDZ2298321 ফটো উপলব্ধ
427 নাম : গায়ত্রী সরকার স্বামীর নাম : শাশান সরকার বাড়ির নং : n0185 বয়স : 44 লিঙ্গ : মহিলা	DDZ2298073 ফটো উপলব্ধ	428 নাম : বাসন্তী বিশ্বাস স্বামীর নাম : নারায়ণ বিশ্বাস বাড়ির নং : n0021 বয়স : 76 লিঙ্গ : মহিলা	WB/12/078/126391 ফটো উপলব্ধ	429 নাম : নিতীশ বিশ্বাস পিতার নাম : নিখিল বিশ্বাস বাড়ির নং : n0165 বয়স : 41 লিঙ্গ : পুরুষ	DDZ2967115 ফটো উপলব্ধ
430 নাম : নিরঞ্জন বিশ্বাস পিতার নাম : নিখিল বিশ্বাস বাড়ির নং : n0165 বয়স : 40 লিঙ্গ : পুরুষ	DDZ2915833 ফটো উপলব্ধ	431 নাম : সুরঞ্জন বিশ্বাস পিতার নাম : নিখিল বিশ্বাস বাড়ির নং : n0165 বয়স : 39 লিঙ্গ : পুরুষ	XLL0145649 ফটো উপলব্ধ	432 নাম : মনোরঞ্জন বিশ্বাস পিতার নাম : নিখিল বিশ্বাস বাড়ির নং : n0165 বয়স : 33 লিঙ্গ : পুরুষ	XLL1447739 ফটো উপলব্ধ
433 নাম : সুখরঞ্জন বিশ্বাস পিতার নাম : নিখিল বিশ্বাস বাড়ির নং : n0165 বয়স : 31 লিঙ্গ : পুরুষ	XLL1808633 ফটো উপলব্ধ	434 নাম : ভানুমতি বিশ্বাস স্বামীর নাম : বিধান বিশ্বাস বাড়ির নং : n0166 বয়স : 66 লিঙ্গ : মহিলা	WB/12/078/126033 ফটো উপলব্ধ	435 নাম : বিউটি বিশ্বাস পিতার নাম : বিধান বিশ্বাস বাড়ির নং : n0166 বয়স : 40 লিঙ্গ : মহিলা	DDZ2967263 ফটো উপলব্ধ
436 নাম : কালিপদ বিশ্বাস পিতার নাম : প্রিয়নাথ বিশ্বাস বাড়ির নং : n0175 বয়স : 76 লিঙ্গ : পুরুষ	WB/12/078/126016 ফটো উপলব্ধ	437 নাম : কৌশিক বিশ্বাস পিতার নাম : কালিপদ বিশ্বাস বাড়ির নং : n0175 বয়স : 33 লিঙ্গ : পুরুষ	XLL1581743 ফটো উপলব্ধ	438 নাম : শেফালী বিশ্বাস (রায়) স্বামীর নাম : কালিপদ বিশ্বাস (রায়) বাড়ির নং : n0175 বয়স : 44 লিঙ্গ : মহিলা	DDZ3080736 ফটো উপলব্ধ
439 নাম : আশা বিশ্বাস স্বামীর নাম : খগেন বিশ্বাস বাড়ির নং : n0177 বয়স : 66 লিঙ্গ : মহিলা	WB/12/078/126092 ফটো উপলব্ধ	440 নাম : রবীন্দ্র নাথ বিশ্বাস পিতার নাম : শরৎ চন্দ্র বিশ্বাস বাড়ির নং : n0187 বয়স : 55 লিঙ্গ : পুরুষ	WB/12/079/189282 ফটো উপলব্ধ	441 নাম : প্রীতিশ বিশ্বাস পিতার নাম : মহেন্দ্র বিশ্বাস বাড়ির নং : n0188 বয়স : 50 লিঙ্গ : পুরুষ	DDZ1736131 ফটো উপলব্ধ
442 নাম : অভিজিৎ বিশ্বাস পিতার নাম : অনিল বিশ্বাস বাড়ির নং : n0065 বয়স : 41 লিঙ্গ : পুরুষ	DDZ2337251 ফটো উপলব্ধ	443 নাম : চম্পা বিশ্বাস স্বামীর নাম : সুভাষ বিশ্বাস বাড়ির নং : n0031 বয়স : 56 লিঙ্গ : মহিলা	WB/12/078/126247 ফটো উপলব্ধ	444 নাম : প্রভা বিশ্বাস স্বামীর নাম : নিখিল বিশ্বাস বাড়ির নং : n0165 বয়স : 63 লিঙ্গ : মহিলা	WB/12/078/126487 ফটো উপলব্ধ
445 নাম : বলাই বিশ্বাস পিতার নাম : শরৎ বিশ্বাস বাড়ির নং : n0217 বয়স : 54 লিঙ্গ : পুরুষ	XLL1540871 ফটো উপলব্ধ	446 নাম : মঞ্জু বিশ্বাস স্বামীর নাম : নীলকমল বিশ্বাস বাড়ির নং : n0206 বয়স : 50 লিঙ্গ : মহিলা	WB/12/079/648332 ফটো উপলব্ধ	447 নাম : সঞ্জিত বিশ্বাস পিতার নাম : অমল্য বিশ্বাস বাড়ির নং : n0205 বয়স : 53 লিঙ্গ : পুরুষ	XLL0145524 ফটো উপলব্ধ
448 নাম : পজা বিশ্বাস পিতার নাম : সঞ্জিত বিশ্বাস বাড়ির নং : চন্দ্রপুর বয়স : 20 লিঙ্গ : মহিলা	XLL2830073 ফটো উপলব্ধ	449 নাম : পিন্টু বিশ্বাস পিতার নাম : সুকদেব বিশ্বাস বাড়ির নং : n0197 বয়স : 40 লিঙ্গ : পুরুষ	DDZ2742807 ফটো উপলব্ধ	450 নাম : বাসন্তী দাস পিতার নাম : তারাপদ দাস বাড়ির নং : চন্দ্রপুর বয়স : 28 লিঙ্গ : মহিলা	WKM2119238 ফটো উপলব্ধ

451 নাম : দীপঙ্কর বিশ্বাস পিতার নাম: সুকদেব বিশ্বাস বাড়ির নং : n0196 বয়স : 39 লিঙ্গ : পুরুষ	XLL0146464 ফটো উপলব্ধ	452 নাম : রমা বিশ্বাস স্বামীর নাম: নৃপেন বিশ্বাস বাড়ির নং : n0194 বয়স : 43 লিঙ্গ : মহিলা	DDZ2980423 ফটো উপলব্ধ	453 নাম : ভানুমতী বিশ্বাস স্বামীর নাম: বিনোদ বিশ্বাস বাড়ির নং : n0192 বয়স : 57 লিঙ্গ : মহিলা	DDZ0041053 ফটো উপলব্ধ
454 নাম : বিনোদ বিশ্বাস পিতার নাম: বিশ্বনাথ বিশ্বাস বাড়ির নং : n0191 বয়স : 66 লিঙ্গ : পুরুষ	DDZ0041046 ফটো উপলব্ধ	455 নাম : সজল বিশ্বাস পিতার নাম: সুভাষ বিশ্বাস বাড়ির নং : n0031 বয়স : 34 লিঙ্গ : পুরুষ	XLL1447820 ফটো উপলব্ধ	456 নাম : অনু বিশ্বাস স্বামীর নাম: কাঞ্চালী বিশ্বাস বাড়ির নং : n0040 বয়স : 76 লিঙ্গ : মহিলা	WB/12/078/126130 ফটো উপলব্ধ
457 নাম : স্বপন বিশ্বাস পিতার নাম: কাঞ্চালী বিশ্বাস বাড়ির নং : n0040 বয়স : 56 লিঙ্গ : পুরুষ	WB/12/078/126169 ফটো উপলব্ধ	458 নাম : অর্চনা বিশ্বাস স্বামীর নাম: স্বপন বিশ্বাস বাড়ির নং : n0040 বয়স : 51 লিঙ্গ : মহিলা	WB/12/078/126347 ফটো উপলব্ধ	459 নাম : রবীন্দ্রনাথ বিশ্বাস পিতার নাম: চুনীলাল বিশ্বাস বাড়ির নং : n0000 বয়স : 63 লিঙ্গ : পুরুষ	TFM2407633 ফটো উপলব্ধ
460 নাম : সুব্রত বিশ্বাস পিতার নাম: স্বপন বিশ্বাস বাড়ির নং : n0040 বয়স : 29 লিঙ্গ : পুরুষ	XLL1958735 ফটো উপলব্ধ	461 নাম : বুদ্ধি বিশ্বাস পিতার নাম: চৈতন্য বিশ্বাস বাড়ির নং : n0053 বয়স : 73 লিঙ্গ : পুরুষ	WB/12/078/126204 ফটো উপলব্ধ	462 নাম : ঝরি বিশ্বাস স্বামীর নাম: বুদ্ধি বিশ্বাস বাড়ির নং : n0053 বয়স : 61 লিঙ্গ : মহিলা	WB/12/078/126334 ফটো উপলব্ধ
463 নাম : মিঠুরানী বিশ্বাস পিতার নাম: বুদ্ধি বিশ্বাস বাড়ির নং : n0053 বয়স : 48 লিঙ্গ : মহিলা	XLL1540830 ফটো উপলব্ধ	464 নাম : প্রদীপ বিশ্বাস পিতার নাম: বুদ্ধি বিশ্বাস বাড়ির নং : n0053 বয়স : 38 লিঙ্গ : পুরুষ	DDZ2967081 ফটো উপলব্ধ	465 নাম : দয়মতী মল্লিক স্বামীর নাম: গৌরাঙ্গ মল্লিক বাড়ির নং : n0053 বয়স : 69 লিঙ্গ : মহিলা	XLL1540848 ফটো উপলব্ধ
466 নাম : সুধাংশু মল্লিক মায়ের নাম: দয়মতী মল্লিক বাড়ির নং : n0053 বয়স : 45 লিঙ্গ : মহিলা	XLL1581727 ফটো উপলব্ধ	Q 467 নাম : অনিমা মল্লিক স্বামীর নাম: সুধাংশু মল্লিক বাড়ির নং : বয়স : 35 লিঙ্গ : মহিলা	XLL1915081 ফটো উপলব্ধ	468 নাম : গীতা বিশ্বাস স্বামীর নাম: অনিল বিশ্বাস বাড়ির নং : n0065 বয়স : 65 লিঙ্গ : মহিলা	WB/12/078/126128 ফটো উপলব্ধ
469 নাম : অজয় বিশ্বাস পিতার নাম: অনিল বিশ্বাস বাড়ির নং : n0065 বয়স : 45 লিঙ্গ : পুরুষ	DDZ2298172 ফটো উপলব্ধ	470 নাম : অপর্ণা বিশ্বাস(বাইডে) স্বামীর নাম: অজয় বিশ্বাস বাড়ির নং : n0065 বয়স : 33 লিঙ্গ : মহিলা	XLL1581701 ফটো উপলব্ধ	471 নাম : অমর বিশ্বাস পিতার নাম: অনিল বিশ্বাস বাড়ির নং : চন্দ্রপুর বয়স : 42 লিঙ্গ : পুরুষ	DDZ2297828 ফটো উপলব্ধ
472 নাম : উন্নতি বিশ্বাস স্বামীর নাম: বলাই বিশ্বাস বাড়ির নং : n0065 বয়স : 44 লিঙ্গ : মহিলা	DDZ2967024 ফটো উপলব্ধ	473 নাম : অরুণ বিশ্বাস পিতার নাম: মতিলাল বিশ্বাস বাড়ির নং : n0116 বয়স : 71 লিঙ্গ : পুরুষ	WB/12/078/126113 ফটো উপলব্ধ	474 নাম : রমেশ বিশ্বাস পিতার নাম: রনজিৎ বিশ্বাস বাড়ির নং : n0109 বয়স : 36 লিঙ্গ : পুরুষ	DDZ3080819 ফটো উপলব্ধ
475 নাম : বিমল বিশ্বাস পিতার নাম: অমল্য বিশ্বাস বাড়ির নং : n0099 বয়স : 49 লিঙ্গ : পুরুষ	DDZ2337608 ফটো উপলব্ধ	Q 476 নাম : সন্ত বিশ্বাস স্বামীর নাম: সঞ্জিত বিশ্বাস বাড়ির নং : বয়স : 43 লিঙ্গ : মহিলা	DDZ2502003 ফটো উপলব্ধ	477 নাম : সুসীতা বিশ্বাস স্বামীর নাম: বিমল বিশ্বাস বাড়ির নং : n0109 বয়স : 46 লিঙ্গ : মহিলা	XLL0146266 ফটো উপলব্ধ
478 নাম : নিরুপমা বিশ্বাস(কর) স্বামীর নাম: বিকাশ বিশ্বাস বাড়ির নং : n0092 বয়স : 34 লিঙ্গ : মহিলা	WKM0980011 ফটো উপলব্ধ	479 নাম : বিকাশ বিশ্বাস পিতার নাম: অমল্য বিশ্বাস বাড়ির নং : n0092 বয়স : 41 লিঙ্গ : পুরুষ	DDZ2967065 ফটো উপলব্ধ	480 নাম : অনিতা বিশ্বাস স্বামীর নাম: পরিমল বিশ্বাস বাড়ির নং : n0092 বয়স : 44 লিঙ্গ : মহিলা	DDZ2981405 ফটো উপলব্ধ



481 নাম : নীলকমল বিশ্বাস পিতার নাম: নিশিকান্ত বিশ্বাস বাড়ির নং : n0092 বয়স : 60 লিঙ্গ : পুরুষ ফটো উপলব্ধ	WB/12/078/126230	482 নাম : নবীণ বিশ্বাস পিতার নাম: নীলরতন বিশ্বাস বাড়ির নং : n0092 বয়স : 36 লিঙ্গ : পুরুষ ফটো উপলব্ধ	XLL1330745	483 নাম : শোভা বিশ্বাস স্বামীর নাম: নীলরতন বিশ্বাস বাড়ির নং : n0092 বয়স : 56 লিঙ্গ : মহিলা ফটো উপলব্ধ	WB/12/078/126532
484 নাম : নীলরতন বিশ্বাস পিতার নাম: নিশিকান্ত বিশ্বাস বাড়ির নং : n0092 বয়স : 66 লিঙ্গ : পুরুষ ফটো উপলব্ধ	WB/12/078/126306	485 নাম : পুষ্প বিশ্বাস স্বামীর নাম: বিপুল বিশ্বাস বাড়ির নং : n0090 বয়স : 46 লিঙ্গ : মহিলা ফটো উপলব্ধ	DDZ2337616	486 নাম : বিপুল বিশ্বাস পিতার নাম: বিনোদ বিশ্বাস বাড়ির নং : n0090 বয়স : 62 লিঙ্গ : পুরুষ ফটো উপলব্ধ	WB/12/078/126173
487 নাম : অরুনা রানী বাগচী স্বামীর নাম: নরেশ চন্দ্র বাগচী বাড়ির নং : n0087 বয়স : 61 লিঙ্গ : মহিলা ফটো উপলব্ধ	WB/02/013/405168	488 নাম : বিকাশ বিশ্বাস পিতার নাম: বিনোদ বিশ্বাস বাড়ির নং : n0087 বয়স : 59 লিঙ্গ : পুরুষ ফটো উপলব্ধ	WB/12/078/126426	489 নাম : বিভূতি বিশ্বাস পিতার নাম: বিনোদ বিশ্বাস বাড়ির নং : n0087 বয়স : 70 লিঙ্গ : পুরুষ ফটো উপলব্ধ	XLL2436152
490 নাম : বিক্রম বিশ্বাস পিতার নাম: বিনয় বিশ্বাস বাড়ির নং : n0086 বয়স : 32 লিঙ্গ : পুরুষ ফটো উপলব্ধ	XLL1915222	491 নাম : মমতা বিশ্বাস স্বামীর নাম: বিনয় বিশ্বাস বাড়ির নং : n0086 বয়স : 52 লিঙ্গ : মহিলা ফটো উপলব্ধ	WB/12/078/126222	492 নাম : মালতী বিশ্বাস স্বামীর নাম: তুলসী বিশ্বাস বাড়ির নং : n0078 বয়স : 71 লিঙ্গ : মহিলা ফটো উপলব্ধ	WB/12/078/126098
493 নাম : গোপাল বিশ্বাস পিতার নাম: শরৎ বিশ্বাস বাড়ির নং : n0075 বয়স : 51 লিঙ্গ : পুরুষ ফটো উপলব্ধ	WB/12/078/126117	494 নাম : সনজিৎ বিশ্বাস পিতার নাম: স্বপন বিশ্বাস বাড়ির নং : n0066 বয়স : 29 লিঙ্গ : পুরুষ ফটো উপলব্ধ	XLL1958966	495 নাম : লক্ষী বিশ্বাস স্বামীর নাম: স্বপন বিশ্বাস বাড়ির নং : n0066 বয়স : 50 লিঙ্গ : মহিলা ফটো উপলব্ধ	WB/12/078/126186
496 নাম : শৈলেন বিশ্বাস পিতার নাম: সুনীল বিশ্বাস বাড়ির নং : n0066 বয়স : 55 লিঙ্গ : পুরুষ ফটো উপলব্ধ	WB/12/078/126397	497 নাম : লিঠন বিশ্বাস পিতার নাম: বলাই বিশ্বাস বাড়ির নং : n0065 বয়স : 34 লিঙ্গ : পুরুষ ফটো উপলব্ধ	XLL1540855	498 নাম : মিঠন বিশ্বাস পিতার নাম: বলাই বিশ্বাস বাড়ির নং : n0065 বয়স : 35 লিঙ্গ : পুরুষ ফটো উপলব্ধ	XLL1247675
499 নাম : কৃষ্ণ বিশ্বাস পিতার নাম: রঞ্জিত বিশ্বাস বাড়ির নং : n0109 বয়স : 33 লিঙ্গ : পুরুষ ফটো উপলব্ধ	XLL1691567	500 নাম : অনিতা বিশ্বাস স্বামীর নাম: রঞ্জিত বিশ্বাস বাড়ির নং : n0109 বয়স : 57 লিঙ্গ : মহিলা ফটো উপলব্ধ	DDZ1883610	501 নাম : প্রভাস বিশ্বাস পিতার নাম: প্রফুল্ল বিশ্বাস বাড়ির নং : n0109 বয়স : 35 লিঙ্গ : পুরুষ ফটো উপলব্ধ	XLL1581735
502 নাম : প্রমথ বিশ্বাস পিতার নাম: প্রফুল্ল বিশ্বাস বাড়ির নং : n0109 বয়স : 37 লিঙ্গ : পুরুষ ফটো উপলব্ধ	DDZ3080777	503 নাম : কমলা বিশ্বাস স্বামীর নাম: প্রফুল্ল বিশ্বাস বাড়ির নং : n0109 বয়স : 66 লিঙ্গ : মহিলা ফটো উপলব্ধ	WB/12/078/126444	504 নাম : রনজিত বিশ্বাস পিতার নাম: মান্য বিশ্বাস বাড়ির নং : n0109 বয়স : 61 লিঙ্গ : পুরুষ ফটো উপলব্ধ	BDZ1881788
505 নাম : বেলকারানী বিশ্বাস স্বামীর নাম: মান্য বিশ্বাস বাড়ির নং : n0109 বয়স : 101 লিঙ্গ : মহিলা ফটো উপলব্ধ	WB/12/078/126443	506 নাম : দুঃখীরা মল্লিক পিতার নাম: ধীরেন বৈদ্য বাড়ির নং : n0098 বয়স : 40 লিঙ্গ : পুরুষ ফটো উপলব্ধ	XLL1447523	507 নাম : অনিমা বিশ্বাস পিতার নাম: গুরুপদ বিশ্বাস বাড়ির নং : n0098 বয়স : 35 লিঙ্গ : মহিলা ফটো উপলব্ধ	XLL1346352
508 নাম : বিথীকা বিশ্বাস স্বামীর নাম: গুরুপদ বিশ্বাস বাড়ির নং : n0098 বয়স : 52 লিঙ্গ : মহিলা ফটো উপলব্ধ	WB/12/078/126405	509 নাম : গুরুপদ বিশ্বাস পিতার নাম: প্রিয়নাথ বিশ্বাস বাড়ির নং : n0098 বয়স : 56 লিঙ্গ : পুরুষ ফটো উপলব্ধ	WB/12/078/126197	510 নাম : রনজিৎ বিশ্বাস পিতার নাম: ভোলানাথ বিশ্বাস বাড়ির নং : n0097 বয়স : 35 লিঙ্গ : পুরুষ ফটো উপলব্ধ	XLL1447655



511 নাম : মায়ারানী বিশ্বাস স্বামীর নাম: ভোলানাথ বিশ্বাস বাড়ির নং : n0097 বয়স : 61 লিঙ্গ : মহিলা	XLL2436285 ফটো উপলব্ধ	512 নাম : ভোলানাথ বিশ্বাস পিতার নাম: যতীন বিশ্বাস বাড়ির নং : n0097 বয়স : 69 লিঙ্গ : পুরুষ	WB/12/078/126064 ফটো উপলব্ধ	513 নাম : মঞ্জু বিশ্বাস স্বামীর নাম: বলাই বিশ্বাস বাড়ির নং : n0092 বয়স : 44 লিঙ্গ : মহিলা	DDZ2298180 ফটো উপলব্ধ
514 নাম : সমির বিশ্বাস পিতার নাম: নিত্যানন্দ বিশ্বাস বাড়ির নং : n0237 বয়স : 49 লিঙ্গ : পুরুষ	XLL2436251 ফটো উপলব্ধ	515 নাম : মদন বিশ্বাস পিতার নাম: মনিন্দ্র বিশ্বাস বাড়ির নং : n0235 বয়স : 69 লিঙ্গ : পুরুষ	XLL1958933 ফটো উপলব্ধ	516 নাম : রজত বিশ্বাস পিতার নাম: রবীন্দ্রনাথ বিশ্বাস বাড়ির নং : n0141 বয়স : 29 লিঙ্গ : পুরুষ	XLL1958909 ফটো উপলব্ধ
517 নাম : রবীন্দ্রনাথ বিশ্বাস পিতার নাম: নরেন্দ্র বিশ্বাস বাড়ির নং : n0141 বয়স : 56 লিঙ্গ : পুরুষ	WB/12/078/126057 ফটো উপলব্ধ	518 নাম : স্বপ্না বিশ্বাস স্বামীর নাম: মনিন্দ্র বিশ্বাস বাড়ির নং : n0240 বয়স : 35 লিঙ্গ : মহিলা	XLL1461763 ফটো উপলব্ধ	519 নাম : ববিতা বিশ্বাস স্বামীর নাম: সমীর বিশ্বাস বাড়ির নং : n0238 বয়স : 43 লিঙ্গ : মহিলা	XLL1474410 ফটো উপলব্ধ
520 নাম : নিখিল বিশ্বাস পিতার নাম: নরেন্দ্র বিশ্বাস বাড়ির নং : n0142 বয়স : 76 লিঙ্গ : পুরুষ	DDZ2337574 ফটো উপলব্ধ	521 নাম : লক্ষ্মীরানী বিশ্বাস স্বামীর নাম: রবীন্দ্র নাথ বিশ্বাস বাড়ির নং : n0141 বয়স : 48 লিঙ্গ : মহিলা	XLL2436301 ফটো উপলব্ধ	522 নাম : গৌরী বিশ্বাস স্বামীর নাম: রবীন্দ্র নাথ বিশ্বাস বাড়ির নং : n0141 বয়স : 50 লিঙ্গ : মহিলা	DDZ2298214 ফটো উপলব্ধ
523 নাম : সুভাষ বিশ্বাস পিতার নাম: সতীশ বিশ্বাস বাড়ির নং : n0031 বয়স : 59 লিঙ্গ : পুরুষ	WB/12/078/126357 ফটো উপলব্ধ	524 নাম : আশালতা বিশ্বাস স্বামীর নাম: সতীশ বিশ্বাস বাড়ির নং : n0031 বয়স : 76 লিঙ্গ : মহিলা	WB/12/078/126381 ফটো উপলব্ধ	525 নাম : লিপিকা বিশ্বাস স্বামীর নাম: প্রীতিশ বিশ্বাস বাড়ির নং : n0024 বয়স : 44 লিঙ্গ : মহিলা	DDZ1760503 ফটো উপলব্ধ
526 নাম : বর্নালী বিশ্বাস(সরকার) স্বামীর নাম: বিশ্বজিৎ বিশ্বাস বাড়ির নং : n0023 বয়স : 32 লিঙ্গ : মহিলা	XLL1581669 ফটো উপলব্ধ	527 নাম : সম্পা বৈদ্য(দাস) স্বামীর নাম: প্রতাপ বৈদ্য বাড়ির নং : n0023 বয়স : 36 লিঙ্গ : মহিলা	XLL1247956 ফটো উপলব্ধ	528 নাম : মিলটন বিশ্বাস পিতার নাম: বিমল বিশ্বাস বাড়ির নং : n0023 বয়স : 37 লিঙ্গ : পুরুষ	DDZ3080710 ফটো উপলব্ধ
529 নাম : সাধন বিশ্বাস পিতার নাম: বিমল বিশ্বাস বাড়ির নং : n0023 বয়স : 43 লিঙ্গ : পুরুষ	DDZ2297901 ফটো উপলব্ধ	530 নাম : ঝর্ণা বিশ্বাস স্বামীর নাম: বিমল বিশ্বাস বাড়ির নং : n0023 বয়স : 66 লিঙ্গ : মহিলা	WB/12/078/126229 ফটো উপলব্ধ	531 নাম : বিমল বিশ্বাস পিতার নাম: দ্বিজবর বিশ্বাস বাড়ির নং : n0023 বয়স : 76 লিঙ্গ : পুরুষ	WB/12/078/126104 ফটো উপলব্ধ
532 নাম : মনতোষ বিশ্বাস পিতার নাম: মনোরঞ্জন বিশ্বাস বাড়ির নং : n0022 বয়স : 41 লিঙ্গ : পুরুষ	DDZ2337350 ফটো উপলব্ধ	533 নাম : সুচিত্রা বিশ্বাস স্বামীর নাম: মনোরঞ্জন বিশ্বাস বাড়ির নং : n0022 বয়স : 68 লিঙ্গ : মহিলা	WB/12/078/126420 ফটো উপলব্ধ	534 নাম : মনোরঞ্জন বিশ্বাস পিতার নাম: দ্বিজবর বিশ্বাস বাড়ির নং : n0022 বয়স : 78 লিঙ্গ : পুরুষ	WB/12/078/126358 ফটো উপলব্ধ
535 নাম : স্বপ্না বিশ্বাস স্বামীর নাম: হরিদাস বিশ্বাস বাড়ির নং : n0021 বয়স : 47 লিঙ্গ : মহিলা	DDZ1881945 ফটো উপলব্ধ	536 নাম : হরিদাস বিশ্বাস পিতার নাম: নারায়ণ বিশ্বাস বাড়ির নং : n0021 বয়স : 52 লিঙ্গ : পুরুষ	DDZ1755651 ফটো উপলব্ধ	537 নাম : মনোজিৎ বিশ্বাস পিতার নাম: মনোরঞ্জন বিশ্বাস বাড়ির নং : n0023 বয়স : 50 লিঙ্গ : পুরুষ	WB/12/078/126206 ফটো উপলব্ধ
538 নাম : বিশ্বজিৎ বিশ্বাস পিতার নাম: ভোলানাথ বিশ্বাস বাড়ির নং : n0097 বয়স : 41 লিঙ্গ : পুরুষ	DDZ2338051 ফটো উপলব্ধ	539 নাম : শিপ্রা বিশ্বাস পিতার নাম: কামেশ্বর বিশ্বাস বাড়ির নং : n0251 বয়স : 45 লিঙ্গ : মহিলা	DDZ1883586 ফটো উপলব্ধ	540 নাম : বিশ্বজিৎ বিশ্বাস পিতার নাম: বিমলচন্দ্র বিশ্বাস বাড়ির নং : n0023 বয়স : 47 লিঙ্গ : পুরুষ	DDZ2297919 ফটো উপলব্ধ



541 নাম : পরিমল বিশ্বাস পিতার নাম: অমলা চন্দ্র বিশ্বাস বাড়ির নং : n0092 বয়স : 45 লিঙ্গ : পুরুষ	DDZ2337269 ফটো উপলব্ধ	542 নাম : নুপেন বিশ্বাস পিতার নাম: নীলকান্ত বিশ্বাস বাড়ির নং : n0042 বয়স : 42 লিঙ্গ : পুরুষ	XLL1264555 ফটো উপলব্ধ	Q 543 নাম : নিতীশ বিশ্বাস পিতার নাম: নিখিল বিশ্বাস বাড়ির নং : বয়স : 40 লিঙ্গ : পুরুষ	XLL2034296 ফটো উপলব্ধ
544 নাম : সুশান্ত বিশ্বাস পিতার নাম: নিমল বিশ্বাস বাড়ির নং : n0143 বয়স : 29 লিঙ্গ : পুরুষ	XLL1958768 ফটো উপলব্ধ	545 নাম : প্রবীন বিশ্বাস পিতার নাম: রবীন্দ্র নাথ বিশ্বাস বাড়ির নং : এন0141 বয়স : 25 লিঙ্গ : পুরুষ	XLL2343481 ফটো উপলব্ধ	546 নাম : কম্পনা রানী বিশ্বাস স্বামীর নাম: গোপাল বিশ্বাস বাড়ির নং : n0096 বয়স : 52 লিঙ্গ : মহিলা	DDZ2337962 ফটো উপলব্ধ
547 নাম : মার্টিন বিশ্বাস পিতার নাম: বলাই বিশ্বাস বাড়ির নং : n0180 বয়স : 31 লিঙ্গ : পুরুষ	XLL1808757 ফটো উপলব্ধ	548 নাম : বিশ্বনাথ বিশ্বাস পিতার নাম: বিভূতি বিশ্বাস বাড়ির নং : n0087 বয়স : 35 লিঙ্গ : পুরুষ	XLL1247766 ফটো উপলব্ধ	549 নাম : বিজিত বিশ্বাস পিতার নাম: বিনোদ বিহারী বিশ্বাস বাড়ির নং : n0176 বয়স : 54 লিঙ্গ : পুরুষ	XLL2674117 ফটো উপলব্ধ
550 নাম : সমিত বিশ্বাস পিতার নাম: অরুণ বিশ্বাস বাড়ির নং : এন0116 বয়স : 34 লিঙ্গ : পুরুষ	XLL1447465 ফটো উপলব্ধ	551 নাম : প্রসেনজিৎ বিশ্বাস পিতার নাম: গুরুপদ বিশ্বাস বাড়ির নং : n0098 বয়স : 31 লিঙ্গ : পুরুষ	XLL1691559 ফটো উপলব্ধ	552 নাম : কথিকা বিশ্বাস স্বামীর নাম: বলরাম বিশ্বাস বাড়ির নং : এন0116 বয়স : 34 লিঙ্গ : মহিলা	XLL1346386 ফটো উপলব্ধ
553 নাম : বিদ্যুৎ বিশ্বাস পিতার নাম: বিজয় বিশ্বাস বাড়ির নং : n0161 বয়স : 37 লিঙ্গ : পুরুষ	XLL1247782 ফটো উপলব্ধ	554 নাম : প্রসেনজিৎ বিশ্বাস পিতার নাম: প্রিয়নাথ বিশ্বাস বাড়ির নং : n0151 বয়স : 37 লিঙ্গ : পুরুষ	XLL1247907 ফটো উপলব্ধ	555 নাম : রাধি বিশ্বাস পিতার নাম: ভূপতি বিশ্বাস বাড়ির নং : n0141 বয়স : 29 লিঙ্গ : মহিলা	XLL2182442 ফটো উপলব্ধ
556 নাম : ভাস্কর বিশ্বাস পিতার নাম: হরিদাস বিশ্বাস বাড়ির নং : n0021 বয়স : 28 লিঙ্গ : পুরুষ	XLL2061281 ফটো উপলব্ধ	557 নাম : দীপা বিশ্বাস পিতার নাম: ভূপতি বিশ্বাস বাড়ির নং : এন0141 বয়স : 25 লিঙ্গ : মহিলা	XLL2343010 ফটো উপলব্ধ	558 নাম : মিঠুন বিশ্বাস পিতার নাম: নিখিল বিশ্বাস বাড়ির নং : n0267 বয়স : 27 লিঙ্গ : পুরুষ	XLL2222784 ফটো উপলব্ধ
Q 559 নাম : কবিতা বিশ্বাস স্বামীর নাম: অংশুপতি বিশ্বাস বাড়ির নং : বয়স : 37 লিঙ্গ : মহিলা	XLL1447663 ফটো উপলব্ধ	560 নাম : বিষ্ণু বিশ্বাস পিতার নাম: বিপুল বিশ্বাস বাড়ির নং : n0090 বয়স : 27 লিঙ্গ : পুরুষ	XLL2182483 ফটো উপলব্ধ	561 নাম : সমীর বিশ্বাস পিতার নাম: অরুণ বিশ্বাস বাড়ির নং : N0116 বয়স : 26 লিঙ্গ : পুরুষ	XLL2260495 ফটো উপলব্ধ
Q 562 নাম : বিকাশ বিশ্বাস পিতার নাম: গুরুপদ বিশ্বাস বাড়ির নং : বয়স : 32 লিঙ্গ : পুরুষ	XLL2061661 ফটো উপলব্ধ	563 নাম : ছবি মণ্ডল(বিশ্বাস) স্বামীর নাম: রমেশ বিশ্বাস বাড়ির নং : n0109 বয়স : 35 লিঙ্গ : মহিলা	XLL2061471 ফটো উপলব্ধ	Q 564 নাম : মীনা বিশ্বাস স্বামীর নাম: মানিক বিশ্বাস বাড়ির নং : বয়স : 36 লিঙ্গ : মহিলা	XLL2061521 ফটো উপলব্ধ
565 নাম : মিতালী বিশ্বাস স্বামীর নাম: মিন্টু বিশ্বাস বাড়ির নং : N0116 বয়স : 30 লিঙ্গ : মহিলা	XLL2260487 ফটো উপলব্ধ	566 নাম : সম্পা বিশ্বাস স্বামীর নাম: প্রমথ রঞ্জন বিশ্বাস বাড়ির নং : n0151 বয়স : 31 লিঙ্গ : মহিলা	XLL2061398 ফটো উপলব্ধ	567 নাম : রঞ্জন বিশ্বাস পিতার নাম: বিশ্বনাথ বিশ্বাস বাড়ির নং : n0152 বয়স : 56 লিঙ্গ : পুরুষ	WB/12/078/126024 ফটো উপলব্ধ
568 নাম : রতিকা বিশ্বাস স্বামীর নাম: রঞ্জন বিশ্বাস বাড়ির নং : n0152 বয়স : 48 লিঙ্গ : মহিলা	DDZ1755628 ফটো উপলব্ধ	569 নাম : চিত্তরঞ্জন বিশ্বাস পিতার নাম: সতীশ বিশ্বাস বাড়ির নং : n0153 বয়স : 66 লিঙ্গ : পুরুষ	WB/12/078/126029 ফটো উপলব্ধ	570 নাম : চিত্তরঞ্জিৎ বিশ্বাস পিতার নাম: চিত্তরঞ্জন বিশ্বাস বাড়ির নং : n0153 বয়স : 29 লিঙ্গ : পুরুষ	XLL1958875 ফটো উপলব্ধ



571 নাম : চারু বিশ্বাস স্বামীর নাম: চিত্ত বিশ্বাস বাড়ির নং : n0153 বয়স : 59 লিঙ্গ : মহিলা	WB/12/078/126094	572 নাম : ফুলমালা বিশ্বাস মন্ডল স্বামীর নাম: দুলাল মন্ডল বাড়ির নং : n0153 বয়স : 37 লিঙ্গ : মহিলা	XLL1247832	573 নাম : সুকচন্দ বিশ্বাস পিতার নাম: মান্য বিশ্বাস বাড়ির নং : n0154 বয়স : 59 লিঙ্গ : পুরুষ	XLL2436293
574 নাম : বিচিত্রা বিশ্বাস স্বামীর নাম: সুখচাঁদ বিশ্বাস বাড়ির নং : n0154 বয়স : 53 লিঙ্গ : মহিলা	WB/12/078/126442	575 নাম : বেলু বিশ্বাস স্বামীর নাম: রামচরণ বিশ্বাস বাড়ির নং : n0155 বয়স : 61 লিঙ্গ : মহিলা	WB/12/078/126384	576 নাম : চিনু বিশ্বাস স্বামীর নাম: দীনবন্ধু বিশ্বাস বাড়ির নং : n0160 বয়স : 66 লিঙ্গ : মহিলা	WB/12/078/126454
577 নাম : বিজয় বিশ্বাস পিতার নাম: বিনোদ বিশ্বাস বাড়ির নং : n0161 বয়স : 65 লিঙ্গ : পুরুষ	WB/12/078/126411	578 নাম : সারতী বিশ্বাস স্বামীর নাম: বিজয় বিশ্বাস বাড়ির নং : n0161 বয়স : 56 লিঙ্গ : মহিলা	WB/12/078/126219	579 নাম : বিধান বিশ্বাস পিতার নাম: বিজয় বিশ্বাস বাড়ির নং : n0161 বয়স : 40 লিঙ্গ : পুরুষ	XLL1447390
580 নাম : অনিমা বিশ্বাস স্বামীর নাম: শচীন বিশ্বাস বাড়ির নং : n0164 বয়স : 61 লিঙ্গ : মহিলা	WB/12/078/126327	581 নাম : সুব্রত বিশ্বাস পিতার নাম: শচীন বিশ্বাস বাড়ির নং : n0164 বয়স : 36 লিঙ্গ : পুরুষ	XLL1247774	582 নাম : সৌমেন বিশ্বাস পিতার নাম: শচীন বিশ্বাস বাড়ির নং : n0164 বয়স : 34 লিঙ্গ : পুরুষ	XLL1915149
583 নাম : শশাঙ্ক বিশ্বাস পিতার নাম: সতীশ বিশ্বাস বাড়ির নং : n0164 বয়স : 61 লিঙ্গ : পুরুষ	WB/12/078/126355	584 নাম : শীলাবতী বিশ্বাস স্বামীর নাম: শশাঙ্ক বিশ্বাস বাড়ির নং : n0164 বয়স : 56 লিঙ্গ : মহিলা	WB/12/078/126338	585 নাম : সুফল বিশ্বাস পিতার নাম: শশাঙ্ক বিশ্বাস বাড়ির নং : n0164 বয়স : 32 লিঙ্গ : পুরুষ	XLL1691609
586 নাম : অঞ্জলী বিশ্বাস স্বামীর নাম: অমূল্য বিশ্বাস বাড়ির নং : n0164 বয়স : 69 লিঙ্গ : মহিলা	XLL1540863	587 নাম : স্বপ্না বিশ্বাস স্বামীর নাম: স্বপন বিশ্বাস বাড়ির নং : n0164 বয়স : 59 লিঙ্গ : মহিলা	WB/12/078/126341	588 নাম : শংকর বিশ্বাস পিতার নাম: সতীশ চন্দ্র বিশ্বাস বাড়ির নং : n0164 বয়স : 52 লিঙ্গ : পুরুষ	WB/12/078/126398
589 নাম : নিখিল বিশ্বাস পিতার নাম: আদিত্য বিশ্বাস বাড়ির নং : n0165 বয়স : 71 লিঙ্গ : পুরুষ	DDZ2337277	590 নাম : সুজন বিশ্বাস পিতার নাম: শশাঙ্ক বিশ্বাস বাড়ির নং : n0164 বয়স : 29 লিঙ্গ : পুরুষ	XLL2061240	591 নাম : সজল বিশ্বাস পিতার নাম: নিখিল বিশ্বাস বাড়ির নং : n0142 বয়স : 53 লিঙ্গ : পুরুষ	WB/12/078/126477
592 নাম : সুচিত্রা বিশ্বাস স্বামীর নাম: সজল বিশ্বাস বাড়ির নং : n0142 বয়স : 46 লিঙ্গ : মহিলা	DDZ2337590	593 নাম : শ্যামল কুমার বিশ্বাস পিতার নাম: নিখিল বিশ্বাস বাড়ির নং : n0142 বয়স : 37 লিঙ্গ : পুরুষ	DDZ2772606	594 নাম : মনিতারা বিশ্বাস স্বামীর নাম: নিখিল বিশ্বাস বাড়ির নং : n0143 বয়স : 61 লিঙ্গ : মহিলা	WB/12/078/126395
595 নাম : প্রশান্ত বিশ্বাস পিতার নাম: নির্মল বিশ্বাস বাড়ির নং : n0143 বয়স : 32 লিঙ্গ : পুরুষ	XLL1808641	596 নাম : কম্পনা বিশ্বাস স্বামীর নাম: পরিতোষ বিশ্বাস বাড়ির নং : n0144 বয়স : 58 লিঙ্গ : মহিলা	WB/12/078/126503	597 নাম : মুনাল বিশ্বাস পিতার নাম: নগরবাসি বিশ্বাস বাড়ির নং : n0147 বয়স : 66 লিঙ্গ : পুরুষ	XLL1958792
598 নাম : লক্ষীরানী বিশ্বাস স্বামীর নাম: মুনাল বিশ্বাস বাড়ির নং : n0147 বয়স : 59 লিঙ্গ : মহিলা	WB/12/078/126220	599 নাম : সুজন বিশ্বাস পিতার নাম: মুনাল বিশ্বাস বাড়ির নং : n0147 বয়স : 34 লিঙ্গ : পুরুষ	XLL1691583	600 নাম : সবিতা মন্ডল স্বামীর নাম: দুলাল মন্ডল বাড়ির নং : n0147 বয়স : 36 লিঙ্গ : মহিলা	XLL1691575

601 নাম : প্রিয়নাথ বিশ্বাস পিতার নাম: ফটিক বিশ্বাস বাড়ির নং : n0151 বয়স : 71 লিঙ্গ : পুরুষ	WB/12/078/126460	ফটো উপলব্ধ	602 নাম : দ্বিজয় বিশ্বাস পিতার নাম: ফটিক বিশ্বাস বাড়ির নং : n0151 বয়স : 65 লিঙ্গ : পুরুষ	DDZ2337525	ফটো উপলব্ধ	Q 603 নাম : দিপালী বিশ্বাস স্বামীর নাম: দ্বিজয় বিশ্বাস বাড়ির নং : বয়স : 41 লিঙ্গ : মহিলা	DDZ2967180	ফটো উপলব্ধ
604 নাম : পরিমল বিশ্বাস পিতার নাম: ফটিক বিশ্বাস বাড়ির নং : n0151 বয়স : 64 লিঙ্গ : পুরুষ	DDZ2967131	ফটো উপলব্ধ	605 নাম : অর্চনা বিশ্বাস স্বামীর নাম: পরিমল বিশ্বাস বাড়ির নং : n0151 বয়স : 56 লিঙ্গ : মহিলা	XLL1447382	ফটো উপলব্ধ	606 নাম : প্রমথরঞ্জন বিশ্বাস পিতার নাম: পরিমল বিশ্বাস বাড়ির নং : n0151 বয়স : 34 লিঙ্গ : পুরুষ	XLL1346402	ফটো উপলব্ধ
607 নাম : নিরঞ্জন বিশ্বাস পিতার নাম: ফটিক বিশ্বাস বাড়ির নং : n0151 বয়স : 61 লিঙ্গ : পুরুষ	WB/12/078/126388	ফটো উপলব্ধ	608 নাম : মিনতি বিশ্বাস স্বামীর নাম: নিরঞ্জন বিশ্বাস বাড়ির নং : n0151 বয়স : 53 লিঙ্গ : মহিলা	WB/12/078/126346	ফটো উপলব্ধ	609 নাম : সহদেব বিশ্বাস পিতার নাম: নিরঞ্জন বিশ্বাস বাড়ির নং : n0151 বয়স : 37 লিঙ্গ : পুরুষ	XLL1247915	ফটো উপলব্ধ
610 নাম : বাসুদেব বিশ্বাস পিতার নাম: নিরঞ্জন বিশ্বাস বাড়ির নং : n0151 বয়স : 29 লিঙ্গ : পুরুষ	XLL1958917	ফটো উপলব্ধ	611 নাম : জ্যোৎস্না রানী বিশ্বাস (রায়) স্বামীর নাম: সুশান্ত বিশ্বাস বাড়ির নং : n0207 বয়স : 39 লিঙ্গ : মহিলা	XLL1247659	ফটো উপলব্ধ	612 নাম : সুশমা বিশ্বাস মায়ের নাম: জ্যোৎস্না বিশ্বাস বাড়ির নং : এন0207 বয়স : 23 লিঙ্গ : মহিলা	XLL2688760	ফটো উপলব্ধ
613 নাম : করুনা বিশ্বাস(দাস) স্বামীর নাম: প্রদীপ বিশ্বাস বাড়ির নং : n0218 বয়স : 36 লিঙ্গ : মহিলা	CHV3091709	ফটো উপলব্ধ	614 নাম : সরসী বিশ্বাস স্বামীর নাম: সুকদেব বিশ্বাস বাড়ির নং : n0198 বয়স : 69 লিঙ্গ : মহিলা	DDZ2477388	ফটো উপলব্ধ	Q 615 নাম : ইতি মন্ডল স্বামীর নাম: কৃষ্ণ মন্ডল বাড়ির নং : এন0149 বয়স : 28 লিঙ্গ : মহিলা	XLL2343101	ফটো উপলব্ধ
Q 616 নাম : মৃগাল মন্ডল মায়ের নাম: স্নেহলতা মন্ডল বাড়ির নং : এন0119 বয়স : 29 লিঙ্গ : পুরুষ	XLL2343465	ফটো উপলব্ধ	617 নাম : স্নেহলতা মন্ডল স্বামীর নাম: মিহির মন্ডল বাড়ির নং : n0119 বয়স : 46 লিঙ্গ : মহিলা	XLL1447549	ফটো উপলব্ধ	618 নাম : প্রভাকর বৈদ্য পিতার নাম: প্রশান্ত বৈদ্য বাড়ির নং : n0077 বয়স : 31 লিঙ্গ : পুরুষ	XLL1808823	ফটো উপলব্ধ
619 নাম : সুমিত্রা ব্যাপারী (বৈদ্য) স্বামীর নাম: চিত্তরঞ্জন ব্যাপারী বাড়ির নং : n0074 বয়স : 39 লিঙ্গ : মহিলা	DDZ2967099	ফটো উপলব্ধ	620 নাম : মনিকা বৈদ্য পিতার নাম: গনেশ বৈদ্য বাড়ির নং : এন0214 বয়স : 26 লিঙ্গ : মহিলা	XLL2343655	ফটো উপলব্ধ	621 নাম : গোপাল সরকার পিতার নাম: হারান সরকার বাড়ির নং : N0120 বয়স : 38 লিঙ্গ : পুরুষ	TFM2193910	ফটো উপলব্ধ
622 নাম : বনু বৈদ্য স্বামীর নাম: স্বপন বৈদ্য বাড়ির নং : n0311 বয়স : 31 লিঙ্গ : মহিলা	STB1871482	ফটো উপলব্ধ	623 নাম : সায়ন বৈদ্য মায়ের নাম: মমতা বৈদ্য বাড়ির নং : এন0104 বয়স : 22 লিঙ্গ : পুরুষ	XLL2688471	ফটো উপলব্ধ	624 নাম : অর্পিতা মন্ডল মায়ের নাম: মঞ্জলা মন্ডল বাড়ির নং : এন0015 বয়স : 22 লিঙ্গ : মহিলা	XLL2765105	ফটো উপলব্ধ
625 নাম : জ্যোত্স্না বৈদ্য পিতার নাম: অসীম বৈদ্য বাড়ির নং : এন0069 বয়স : 22 লিঙ্গ : মহিলা	XLL2754646	ফটো উপলব্ধ	626 নাম : শান্তনু বৈদ্য পিতার নাম: নীতিশ বৈদ্য বাড়ির নং : এন0000 বয়স : 23 লিঙ্গ : পুরুষ	XLL2754745	ফটো উপলব্ধ	627 নাম : বিউটি বারুই পিতার নাম: জগদীশ বারুই বাড়ির নং : N0312 বয়স : 38 লিঙ্গ : মহিলা	DDZ2983344	ফটো উপলব্ধ
628 নাম : অর্পণ মন্ডল মায়ের নাম: মঞ্জলা মন্ডল বাড়ির নং : N0015 বয়স : 24 লিঙ্গ : পুরুষ	XLL2558542	ফটো উপলব্ধ	629 নাম : মন্থন মন্ডল মায়ের নাম: স্নেহলতা মন্ডল বাড়ির নং : N0119 বয়স : 26 লিঙ্গ : পুরুষ	XLL2558609	ফটো উপলব্ধ	Q 630 নাম : নয়নী সরকার স্বামীর নাম: পলাশ সরকার বাড়ির নং : n0893 বয়স : 38 লিঙ্গ : মহিলা	XLL2343499	ফটো উপলব্ধ



631 নাম : টোটন বৈদ্য পিতার নাম: গনেশ বৈদ্য বাড়ির নং : N0214 বয়স : 28 লিঙ্গ : পুরুষ	XLL2260347 ফটো উপলব্ধ	632 নাম : কনিকা বিশ্বাস স্বামীর নাম: ভূপতি বিশ্বাস বাড়ির নং : n0120 বয়স : 40 লিঙ্গ : মহিলা	DDZ2772630 ফটো উপলব্ধ	633 নাম : শ্রীমতি সরকার স্বামীর নাম: গোপাল সরকার বাড়ির নং : n0120 বয়স : 45 লিঙ্গ : মহিলা	DDZ1881895 ফটো উপলব্ধ
634 নাম : গোপাল বৈদ্য পিতার নাম: গনেশ বৈদ্য বাড়ির নং : n0214 বয়স : 33 লিঙ্গ : পুরুষ	XLL2061414 ফটো উপলব্ধ	635 নাম : পৌতম বৈদ্য পিতার নাম: গনেশ বৈদ্য বাড়ির নং : n0214 বয়স : 35 লিঙ্গ : পুরুষ	XLL2061422 ফটো উপলব্ধ	636 নাম : সুরজিত বৈদ্য মায়ের নাম: হাসি বৈদ্য বাড়ির নং : n0119 বয়স : 30 লিঙ্গ : পুরুষ	XLL2061489 ফটো উপলব্ধ
637 নাম : কাকলী বৈদ্য স্বামীর নাম: স্বামী বৈদ্য বাড়ির নং : n0125 বয়স : 35 লিঙ্গ : মহিলা	XLL2061216 ফটো উপলব্ধ	638 নাম : সত্যজিৎ বৈদ্য পিতার নাম: নিতীশ বৈদ্য বাড়ির নং : n0015 বয়স : 30 লিঙ্গ : পুরুষ	XLL2142206 ফটো উপলব্ধ	639 নাম : মহুয়া মণ্ডল স্বামীর নাম: অভিজিত মণ্ডল বাড়ির নং : এন0015 বয়স : 42 লিঙ্গ : মহিলা	XLL1261304 ফটো উপলব্ধ
640 নাম : দীপিকা বৈদ্য(বিশ্বাস) স্বামীর নাম: অরবিন্দ বৈদ্য বাড়ির নং : n0069 বয়স : 37 লিঙ্গ : মহিলা	XLL1434729 ফটো উপলব্ধ	641 নাম : অসীম বৈদ্য পিতার নাম: অনিল বৈদ্য বাড়ির নং : n0069 বয়স : 56 লিঙ্গ : পুরুষ	WB/12/078/126376 ফটো উপলব্ধ	642 নাম : পায়ানী বৈদ্য স্বামীর নাম: অনিল বৈদ্য বাড়ির নং : n0069 বয়স : 71 লিঙ্গ : মহিলা	WB/12/078/126122 ফটো উপলব্ধ
643 নাম : অনিল বৈদ্য পিতার নাম: ভাষারাম বৈদ্য বাড়ির নং : n0069 বয়স : 76 লিঙ্গ : পুরুষ	WB/12/078/126008 ফটো উপলব্ধ	644 নাম : ভোলানাথ বৈদ্য পিতার নাম: নিত্যানন্দ বৈদ্য বাড়ির নং : n0068 বয়স : 36 লিঙ্গ : পুরুষ	XLL1346303 ফটো উপলব্ধ	645 নাম : তাপস বৈদ্য পিতার নাম: নিত্যানন্দ বৈদ্য বাড়ির নং : n0068 বয়স : 35 লিঙ্গ : পুরুষ	XLL1346311 ফটো উপলব্ধ
646 নাম : সুশীলা বৈদ্য স্বামীর নাম: নিত্যানন্দ বৈদ্য বাড়ির নং : n0068 বয়স : 66 লিঙ্গ : মহিলা	WB/12/078/126123 ফটো উপলব্ধ	647 নাম : নিত্যানন্দ বৈদ্য পিতার নাম: ফটিক বৈদ্য বাড়ির নং : n0068 বয়স : 77 লিঙ্গ : পুরুষ	WB/12/078/126236 ফটো উপলব্ধ	648 নাম : রুপা বৈদ্য(বিশ্বাস) স্বামীর নাম: নিমেষ বৈদ্য বাড়ির নং : n0015 বয়স : 34 লিঙ্গ : মহিলা	XLL1691617 ফটো উপলব্ধ
649 নাম : নীতিশ বৈদ্য পিতার নাম: নিকুঞ্জ বৈদ্য বাড়ির নং : n0015 বয়স : 57 লিঙ্গ : পুরুষ	WB/12/078/126504 ফটো উপলব্ধ	650 নাম : অজিত বৈদ্য পিতার নাম: অনিল বৈদ্য বাড়ির নং : n0069 বয়স : 53 লিঙ্গ : পুরুষ	WB/12/078/126096 ফটো উপলব্ধ	651 নাম : রীতা বৈদ্য স্বামীর নাম: অজিত বৈদ্য বাড়ির নং : n0069 বয়স : 46 লিঙ্গ : মহিলা	DDZ1720226 ফটো উপলব্ধ
652 নাম : অরবিন্দ বৈদ্য পিতার নাম: অনিল বৈদ্য বাড়ির নং : n0069 বয়স : 44 লিঙ্গ : পুরুষ	DDZ1883735 ফটো উপলব্ধ	Q 653 নাম : রীতা বৈদ্য (সরকার) স্বামীর নাম: অসীম বৈদ্য (সরকার) বাড়ির নং : বয়স : 51 লিঙ্গ : মহিলা	DDZ2915841 ফটো উপলব্ধ	654 নাম : সুরেশ বাগচী পিতার নাম: নরেশ চন্দ্র বাগচী বাড়ির নং : n0069 বয়স : 42 লিঙ্গ : পুরুষ	MBK2395671 ফটো উপলব্ধ
655 নাম : সুশীলা বৈরাগী পিতার নাম: সুরেন বৈরাগী বাড়ির নং : n0069 বয়স : 36 লিঙ্গ : পুরুষ	XLL1330786 ফটো উপলব্ধ	656 নাম : রিঙ্কু বৈরাগী(বাউ) স্বামীর নাম: সুশীল বৈরাগী বাড়ির নং : n0069 বয়স : 36 লিঙ্গ : মহিলা	XLL1808906 ফটো উপলব্ধ	657 নাম : মনাতুশি বৈদ্য স্বামীর নাম: খোকন বৈদ্য বাড়ির নং : n0081 বয়স : 59 লিঙ্গ : মহিলা	WB/12/078/126320 ফটো উপলব্ধ
658 নাম : শ্রীমতি বৈদ্য পিতার নাম: খোকন বৈদ্য বাড়ির নং : n0081 বয়স : 40 লিঙ্গ : মহিলা	DDZ2338127 ফটো উপলব্ধ	659 নাম : হরিদাস বৈদ্য পিতার নাম: খোকন বৈদ্য বাড়ির নং : n0081 বয়স : 39 লিঙ্গ : পুরুষ	DDZ2338135 ফটো উপলব্ধ	660 নাম : মমতা বৈদ্য স্বামীর নাম: সজল বৈদ্য বাড়ির নং : n0104 বয়স : 44 লিঙ্গ : মহিলা	DDZ2298248 ফটো উপলব্ধ



661 নাম : হাসি বৈদ্য স্বামীর নাম: মনোরঞ্জন বৈদ্য বাড়ির নং : n0119 বয়স : 71 লিঙ্গ : মহিলা ফটো উপলব্ধ	WB/12/078/126276	662 নাম : তুলসী বৈদ্য পিতার নাম: মনোরঞ্জন বৈদ্য বাড়ির নং : n0119 বয়স : 35 লিঙ্গ : পুরুষ ফটো উপলব্ধ	XLL1447747	663 নাম : নিরঞ্জন বৈদ্য পিতার নাম: তুফান বৈদ্য বাড়ির নং : n0120 বয়স : 76 লিঙ্গ : পুরুষ ফটো উপলব্ধ	WB/12/078/126429
664 নাম : আহাদী বৈদ্য স্বামীর নাম: নিরঞ্জন বৈদ্য বাড়ির নং : n0120 বয়স : 69 লিঙ্গ : মহিলা ফটো উপলব্ধ	WB/12/078/126337	665 নাম : দশরথ বৈদ্য পিতার নাম: নিরঞ্জন বৈদ্য বাড়ির নং : n0120 বয়স : 37 লিঙ্গ : পুরুষ ফটো উপলব্ধ	DDZ2967156	666 নাম : চন্দ্রা বৈদ্য(রায়) স্বামীর নাম: সুখরঞ্জন বৈদ্য বাড়ির নং : n0120 বয়স : 39 লিঙ্গ : মহিলা ফটো উপলব্ধ	HCL3409711
Q 667 নাম : কুমা মণ্ডল পিতার নাম: কৃষ্ণ কান্ত মণ্ডল বাড়ির নং : n0000 বয়স : 34 লিঙ্গ : মহিলা ফটো উপলব্ধ	RPB1619147	668 নাম : শোভা বৈদ্য স্বামীর নাম: ধেনু বৈদ্য বাড়ির নং : n0125 বয়স : 66 লিঙ্গ : মহিলা ফটো উপলব্ধ	WB/12/078/126253	669 নাম : সমীর বৈদ্য পিতার নাম: ধেনু বৈদ্য বাড়ির নং : n0125 বয়স : 38 লিঙ্গ : পুরুষ ফটো উপলব্ধ	DDZ2967198
670 নাম : সঞ্জিত বৈদ্য পিতার নাম: ধেনু বৈদ্য বাড়ির নং : n0125 বয়স : 36 লিঙ্গ : পুরুষ ফটো উপলব্ধ	XLL0146662	Q 671 নাম : মহারানী বৈদ্য(বিশ্বাস) স্বামীর নাম: সঞ্জিত বিশ্বাস বাড়ির নং : বয়স : 36 লিঙ্গ : মহিলা ফটো উপলব্ধ	XLL1691641	672 নাম : বিনা বৈদ্য দাস স্বামীর নাম: অসিম দাস বাড়ির নং : n0125 বয়স : 35 লিঙ্গ : মহিলা ফটো উপলব্ধ	XLL1691633
673 নাম : বিধান মণ্ডল পিতার নাম: জগদীশ মণ্ডল বাড়ির নং : n0125 বয়স : 31 লিঙ্গ : পুরুষ ফটো উপলব্ধ	XLL1915198	674 নাম : নিরঞ্জন বৈদ্য পিতার নাম: নিশিকান্ত বৈদ্য বাড়ির নং : n0182 বয়স : 75 লিঙ্গ : পুরুষ ফটো উপলব্ধ	DDZ0040634	675 নাম : সুতনু বৈদ্য পিতার নাম: নিরঞ্জন বৈদ্য বাড়ির নং : ডাঃ হাউস বয়স : 37 লিঙ্গ : পুরুষ ফটো উপলব্ধ	DDZ3080751
676 নাম : অতনু বৈদ্য পিতার নাম: নিরঞ্জন বৈদ্য বাড়ির নং : n0189 বয়স : 42 লিঙ্গ : পুরুষ ফটো উপলব্ধ	BLY1884501	677 নাম : তপতী বৈদ্য স্বামীর নাম: নিরঞ্জন বৈদ্য বাড়ির নং : n0190 বয়স : 72 লিঙ্গ : মহিলা ফটো উপলব্ধ	DDZ0040832	678 নাম : লক্ষী বৈদ্য স্বামীর নাম: দুঃখ বৈদ্য বাড়ির নং : n0209 বয়স : 41 লিঙ্গ : মহিলা ফটো উপলব্ধ	XLL1346436
679 নাম : গনেশ বৈদ্য পিতার নাম: রবি বৈদ্য বাড়ির নং : n0214 বয়স : 50 লিঙ্গ : পুরুষ ফটো উপলব্ধ	XLL1447671	680 নাম : খোকন বৈদ্য পিতার নাম: হীরেন্দ্র বৈদ্য বাড়ির নং : n0081 বয়স : 66 লিঙ্গ : পুরুষ ফটো উপলব্ধ	WB/12/078/126015	681 নাম : শিখা বাউ স্বামীর নাম: ভূদেব বাউ বাড়ির নং : n0077 বয়স : 40 লিঙ্গ : মহিলা ফটো উপলব্ধ	DDZ2967206
682 নাম : গৌতম বৈদ্য পিতার নাম: খগেন্দ্র বৈদ্য বাড়ির নং : n0077 বয়স : 39 লিঙ্গ : পুরুষ ফটো উপলব্ধ	DDZ2967271	683 নাম : প্রতাপ বৈদ্য পিতার নাম: খগেন্দ্র বৈদ্য বাড়ির নং : n0077 বয়স : 45 লিঙ্গ : পুরুষ ফটো উপলব্ধ	DDZ2338119	684 নাম : রত্না বৈদ্য স্বামীর নাম: প্রবীর বৈদ্য বাড়ির নং : n0077 বয়স : 38 লিঙ্গ : মহিলা ফটো উপলব্ধ	XLL1247667
685 নাম : প্রবীর বৈদ্য পিতার নাম: খগেন্দ্র বৈদ্য বাড়ির নং : n0077 বয়স : 50 লিঙ্গ : পুরুষ ফটো উপলব্ধ	WB/12/078/126359	686 নাম : প্রনব বৈদ্য পিতার নাম: খগেন্দ্র বৈদ্য বাড়ির নং : n0077 বয়স : 52 লিঙ্গ : পুরুষ ফটো উপলব্ধ	WB/12/078/126471	687 নাম : প্রদীপ বৈদ্য পিতার নাম: খগেন্দ্র বৈদ্য বাড়ির নং : n0077 বয়স : 54 লিঙ্গ : পুরুষ ফটো উপলব্ধ	WB/12/078/126023
688 নাম : রীতা বৈদ্য স্বামীর নাম: প্রশান্ত বৈদ্য বাড়ির নং : n0077 বয়স : 51 লিঙ্গ : মহিলা ফটো উপলব্ধ	WB/12/078/126495	689 নাম : প্রশান্ত বৈদ্য পিতার নাম: খগেন্দ্র বৈদ্য বাড়ির নং : n0077 বয়স : 56 লিঙ্গ : পুরুষ ফটো উপলব্ধ	WB/12/078/126383	690 নাম : শোভা বৈদ্য স্বামীর নাম: খগেন্দ্র বৈদ্য বাড়ির নং : n0077 বয়স : 73 লিঙ্গ : মহিলা ফটো উপলব্ধ	WB/12/078/126315



691 নাম : খগেন্দ্র বৈদ্য পিতার নাম: ঈশ্বরচন্দ্র বৈদ্য বাড়ির নং : n0077 বয়স : 91 লিঙ্গ : পুরুষ	WB/12/078/126313	ফটো উপলব্ধ	692 নাম : শ্রাবনী বৈদ্য পিতার নাম: জগদীশ বৈদ্য বাড়ির নং : n0074 বয়স : 29 লিঙ্গ : মহিলা	XLL1958651	ফটো উপলব্ধ	693 নাম : নমিতা বৈদ্য স্বামীর নাম: জগদীশ বৈদ্য বাড়ির নং : n0074 বয়স : 59 লিঙ্গ : মহিলা	WB/12/078/126144	ফটো উপলব্ধ
694 নাম : জগদীশ বৈদ্য পিতার নাম: ভাষারাম বৈদ্য বাড়ির নং : n0074 বয়স : 67 লিঙ্গ : পুরুষ	WB/12/078/126172	ফটো উপলব্ধ	695 নাম : বাণ্ডি বৈদ্য স্বামীর নাম: সুশান্ত বৈদ্য বাড়ির নং : n0070 বয়স : 40 লিঙ্গ : মহিলা	DDZ2298255	ফটো উপলব্ধ	696 নাম : সুশান্ত বৈদ্য পিতার নাম: সুনীল বৈদ্য বাড়ির নং : n0070 বয়স : 44 লিঙ্গ : পুরুষ	DDZ1755875	ফটো উপলব্ধ
697 নাম : সুখরঞ্জন বৈদ্য পিতার নাম: সুনীল বৈদ্য বাড়ির নং : n0070 বয়স : 45 লিঙ্গ : পুরুষ	DDZ1883719	ফটো উপলব্ধ	698 নাম : বিশাখা বৈদ্য স্বামীর নাম: সুনীল বৈদ্য বাড়ির নং : n0070 বয়স : 66 লিঙ্গ : মহিলা	WB/12/078/126124	ফটো উপলব্ধ	699 নাম : সুনীল বৈদ্য পিতার নাম: ভাষারাম বৈদ্য বাড়ির নং : n0070 বয়স : 71 লিঙ্গ : পুরুষ	WB/12/078/126026	ফটো উপলব্ধ
700 নাম : প্রিয়ান্বিতা বৈরাগী স্বামীর নাম: সুভাষ বৈরাগী বাড়ির নং : n0069 বয়স : 30 লিঙ্গ : মহিলা	XLL1958826	ফটো উপলব্ধ	701 নাম : সুভাষ বৈরাগী পিতার নাম: সুরেন বৈরাগী বাড়ির নং : n0069 বয়স : 36 লিঙ্গ : পুরুষ	XLL1330711	ফটো উপলব্ধ	702 নাম : শেখর বৈদ্য পিতার নাম: নিতীশ বৈদ্য বাড়ির নং : N0015 বয়স : 27 লিঙ্গ : পুরুষ	XLL2260453	ফটো উপলব্ধ
Q 703 নাম : স্বপন বৈদ্য পিতার নাম: কালিপদ বৈদ্য বাড়ির নং : বয়স : 45 লিঙ্গ : পুরুষ	XLL2260461	ফটো উপলব্ধ	Q 704 নাম : বকুল বৈদ্য পিতার নাম: কালিপদ বৈদ্য বাড়ির নং : বয়স : 47 লিঙ্গ : পুরুষ	XLL2260479	ফটো উপলব্ধ	705 নাম : স্বপ্না বৈদ্য (বাউ) স্বামীর নাম: তুষার বৈদ্য বাড়ির নং : n0249 বয়স : 44 লিঙ্গ : মহিলা	XLL2061554	ফটো উপলব্ধ
706 নাম : চূড়ান্ত বৈরাগী স্বামীর নাম: সুবল বৈরাগী বাড়ির নং : n0079 বয়স : 79 লিঙ্গ : মহিলা	WB/12/078/126062	ফটো উপলব্ধ	707 নাম : সুরেন বৈরাগী পিতার নাম: সুবল বৈরাগী বাড়ির নং : n0079 বয়স : 59 লিঙ্গ : পুরুষ	WB/12/078/126303	ফটো উপলব্ধ	708 নাম : মঞ্জু বৈরাগী স্বামীর নাম: সুরেন বৈরাগী বাড়ির নং : n0079 বয়স : 53 লিঙ্গ : মহিলা	WB/12/078/126150	ফটো উপলব্ধ
709 নাম : মল্লিকা বৈরাগী স্বামীর নাম: বাসুদেব বৈরাগী বাড়ির নং : n0079 বয়স : 35 লিঙ্গ : মহিলা	XLL1447598	ফটো উপলব্ধ	710 নাম : সুন্দরী বৈরাগী স্বামীর নাম: সুখদেব বৈরাগী বাড়ির নং : n0126 বয়স : 71 লিঙ্গ : মহিলা	WB/12/078/126418	ফটো উপলব্ধ	711 নাম : বাসুদেব বৈরাগী মায়ের নাম: সুন্দরী বৈরাগী বাড়ির নং : n0126 বয়স : 45 লিঙ্গ : পুরুষ	DDZ1881978	ফটো উপলব্ধ
712 নাম : নীল বৈরাগী পিতার নাম: বিরাজী বৈরাগী বাড়ির নং : n0183 বয়স : 51 লিঙ্গ : পুরুষ	XLL2845881	ফটো উপলব্ধ	713 নাম : রাজু বৈরাগী পিতার নাম: সুকদেব বৈরাগী বাড়ির নং : n0126 বয়স : 33 লিঙ্গ : পুরুষ	XLL1691443	ফটো উপলব্ধ	714 নাম : সৌম্য ভক্ত পিতার নাম: রমেন ভক্ত বাড়ির নং : N000 বয়স : 26 লিঙ্গ : পুরুষ	STB2166502	ফটো উপলব্ধ
715 নাম : সনেকা ভক্ত স্বামীর নাম: খোকন ভক্ত বাড়ির নং : n0012 বয়স : 69 লিঙ্গ : মহিলা	WB/12/078/126371	ফটো উপলব্ধ	716 নাম : ননীগোপাল ভক্ত পিতার নাম: নরেন্দ্র ভক্ত বাড়ির নং : n0091 বয়স : 60 লিঙ্গ : পুরুষ	WB/12/078/126081	ফটো উপলব্ধ	717 নাম : সুমিতা ভক্ত স্বামীর নাম: ননীগোপাল ভক্ত বাড়ির নং : n0091 বয়স : 47 লিঙ্গ : মহিলা	DDZ1881879	ফটো উপলব্ধ
718 নাম : কমল ভক্ত পিতার নাম: নরেন্দ্র কুমার ভক্ত বাড়ির নং : n0091 বয়স : 46 লিঙ্গ : পুরুষ	DDZ2298263	ফটো উপলব্ধ	719 নাম : সৌমি ভক্ত পিতার নাম: কমল ভক্ত বাড়ির নং : N0091 বয়স : 24 লিঙ্গ : মহিলা	XLL2558419	ফটো উপলব্ধ	720 নাম : কাকলী ভক্ত (গাইন) স্বামীর নাম: রমেন চন্দ্র ভক্ত বাড়ির নং : n0012 বয়স : 34 লিঙ্গ : মহিলা	XLL1915115	ফটো উপলব্ধ



721 নাম : সরস্বতী মন্ডল ভক্ত স্বামীর নাম: মধুসূদন মন্ডল বাড়ির নং : n0076 বয়স : 53 লিঙ্গ : মহিলা	DDZ1755560 ফটো উপলব্ধ	722 নাম : পাপিয়া ভক্ত পিতার নাম: ননি গোপাল ভক্ত বাড়ির নং : এন0091 বয়স : 23 লিঙ্গ : মহিলা	XLL2643179 ফটো উপলব্ধ	723 নাম : বিশ্বজিৎ মন্ডল পিতার নাম: মধুসূদন মন্ডল বাড়ির নং : চন্দ্রপুর বয়স : 36 লিঙ্গ : পুরুষ	XLL0147751 ফটো উপলব্ধ
724 নাম : পাপিয়া মন্ডল সাহা স্বামীর নাম: বিশ্বজিৎ মন্ডল বাড়ির নং : এন0076 বয়স : 33 লিঙ্গ : মহিলা	NRC1391192 ফটো উপলব্ধ	725 নাম : সঙ্গীতা ভক্ত পিতার নাম: কমল ভক্ত বাড়ির নং : চন্দ্রপুর বয়স : 21 লিঙ্গ : মহিলা	XLL2766954 ফটো উপলব্ধ	726 নাম : সংগীতা ভক্ত স্বামীর নাম: রামেন চন্দ্র ভক্ত বাড়ির নং : N0012 বয়স : 32 লিঙ্গ : মহিলা	XLL2558484 ফটো উপলব্ধ
Q 727 নাম : ভানুমতী ভক্ত মায়ের নাম: পার্বতী রাই বাড়ির নং : N0173 বয়স : 62 লিঙ্গ : মহিলা	WB/40/188/516243 ফটো উপলব্ধ	728 নাম : রমেন চন্দ্র ভক্ত পিতার নাম: খোকন ভক্ত বাড়ির নং : n0012 বয়স : 53 লিঙ্গ : পুরুষ	WB/12/078/126379 ফটো উপলব্ধ	729 নাম : রেখা রায়(ভক্ত) স্বামীর নাম: অখিল রায় বাড়ির নং : n0012 বয়স : 50 লিঙ্গ : মহিলা	WB/12/078/126369 ফটো উপলব্ধ
730 নাম : রামানন্দ মন্ডল পিতার নাম: রাজেন্দ্র মন্ডল বাড়ির নং : n0135 বয়স : 30 লিঙ্গ : পুরুষ	XLL1808765 ফটো উপলব্ধ	731 নাম : স্বপ্না মন্ডল স্বামীর নাম: শ্যামল মন্ডল বাড়ির নং : n0085 বয়স : 34 লিঙ্গ : মহিলা	RHC1333749 ফটো উপলব্ধ	732 নাম : জ্যোৎস্না মণ্ডল স্বামীর নাম: নিত্যাগোপাল মণ্ডল বাড়ির নং : n0043 বয়স : 47 লিঙ্গ : মহিলা	DDZ1881846 ফটো উপলব্ধ
733 নাম : বুমা মন্ডল পিতার নাম: সুকদেব মন্ডল বাড়ির নং : এন0088 বয়স : 25 লিঙ্গ : মহিলা	XLL2343143 ফটো উপলব্ধ	734 নাম : জয়দেব মন্ডল পিতার নাম: যতীন মন্ডল বাড়ির নং : এন0052 বয়স : 25 লিঙ্গ : পুরুষ	XLL2343531 ফটো উপলব্ধ	735 নাম : নারায়ণ চন্দ্র মন্ডল পিতার নাম: শ্রীনিবাস মন্ডল বাড়ির নং : এন0006 বয়স : 34 লিঙ্গ : পুরুষ	XLL2343119 ফটো উপলব্ধ
736 নাম : উল্লাস মণ্ডল স্বামীর নাম: নারদ চন্দ্র মণ্ডল বাড়ির নং : n0100 বয়স : 61 লিঙ্গ : মহিলা	WB/12/078/126422 ফটো উপলব্ধ	737 নাম : নরেশ মন্ডল পিতার নাম: নারদচন্দ্র মন্ডল বাড়ির নং : n0100 বয়স : 45 লিঙ্গ : পুরুষ	DDZ1755370 ফটো উপলব্ধ	738 নাম : কাঞ্চন বাউঁ স্বামীর নাম: রঞ্জিত বাউঁ বাড়ির নং : n0100 বয়স : 40 লিঙ্গ : মহিলা	XLL1958883 ফটো উপলব্ধ
739 নাম : অনিমা মণ্ডল স্বামীর নাম: নরেশ মণ্ডল বাড়ির নং : n0100 বয়স : 39 লিঙ্গ : মহিলা	DDZ2338168 ফটো উপলব্ধ	740 নাম : দীপঙ্কর মন্ডল পিতার নাম: স্বপ্ন মন্ডল বাড়ির নং : n0100 বয়স : 36 লিঙ্গ : পুরুষ	XLL1247881 ফটো উপলব্ধ	741 নাম : তারক মণ্ডল পিতার নাম: যুধিষ্ঠির মণ্ডল বাড়ির নং : n0101 বয়স : 73 লিঙ্গ : পুরুষ	DDZ2298024 ফটো উপলব্ধ
742 নাম : অনিমেশ মন্ডল পিতার নাম: তারক মন্ডল বাড়ির নং : n0101 বয়স : 34 লিঙ্গ : পুরুষ	XLL1346360 ফটো উপলব্ধ	743 নাম : রসিক মণ্ডল পিতার নাম: মনিমোহন মণ্ডল বাড়ির নং : n0102 বয়স : 61 লিঙ্গ : পুরুষ	WB/12/078/126485 ফটো উপলব্ধ	744 নাম : প্রমিলা মণ্ডল স্বামীর নাম: রসিক মণ্ডল বাড়ির নং : n0102 বয়স : 53 লিঙ্গ : মহিলা	WB/12/078/126221 ফটো উপলব্ধ
745 নাম : রনজিৎ মন্ডল পিতার নাম: রসিক মন্ডল বাড়ির নং : n0102 বয়স : 35 লিঙ্গ : পুরুষ	XLL1447697 ফটো উপলব্ধ	746 নাম : যোগেন মণ্ডল পিতার নাম: পরীক্ষিৎ মণ্ডল বাড়ির নং : এন0001 বয়স : 63 লিঙ্গ : পুরুষ	XLL2842151 ফটো উপলব্ধ	747 নাম : বেলকা মণ্ডল স্বামীর নাম: পরীক্ষিৎ মণ্ডল বাড়ির নং : n0112 বয়স : 91 লিঙ্গ : মহিলা	WB/12/078/126425 ফটো উপলব্ধ
748 নাম : শিব মণ্ডল পিতার নাম: পরীক্ষিৎ মণ্ডল বাড়ির নং : n0112 বয়স : 50 লিঙ্গ : পুরুষ	DDZ1755016 ফটো উপলব্ধ	749 নাম : শেফালী মণ্ডল স্বামীর নাম: শিব মণ্ডল বাড়ির নং : n0112 বয়স : 47 লিঙ্গ : মহিলা	DDZ1755693 ফটো উপলব্ধ	750 নাম : শীলা মণ্ডল স্বামীর নাম: নুপেন মণ্ডল বাড়ির নং : n0043 বয়স : 31 লিঙ্গ : মহিলা	XLL2061356 ফটো উপলব্ধ



751 নাম : মনিমোহন মণ্ডল পিতার নাম: বাসুদেব মণ্ডল বাড়ির নং : n0063 বয়স : 71 লিঙ্গ : পুরুষ ফটো উপলব্ধ	WB/12/078/126364	752 নাম : দীপালী মণ্ডল স্বামীর নাম: মনিমোহন মণ্ডল বাড়ির নং : n0063 বয়স : 63 লিঙ্গ : মহিলা ফটো উপলব্ধ	WB/12/078/126332	753 নাম : শিশির মন্ডল পিতার নাম: মনিমোহন মন্ডল বাড়ির নং : n0063 বয়স : 34 লিঙ্গ : পুরুষ ফটো উপলব্ধ	XLL1581552
754 নাম : অমিত মন্ডল পিতার নাম: পরিমল মন্ডল বাড়ির নং : এন0085 বয়স : 25 লিঙ্গ : পুরুষ ফটো উপলব্ধ	XLL2343374	755 নাম : শান্তি মণ্ডল স্বামীর নাম: মনোরঞ্জন মণ্ডল বাড়ির নং : n0085 বয়স : 76 লিঙ্গ : মহিলা ফটো উপলব্ধ	WB/12/078/126245	756 নাম : পরিমল মণ্ডল পিতার নাম: মনোরঞ্জন মণ্ডল বাড়ির নং : n0085 বয়স : 61 লিঙ্গ : পুরুষ ফটো উপলব্ধ	WB/12/078/126248
757 নাম : কম্পনা মণ্ডল স্বামীর নাম: পরিমল মণ্ডল বাড়ির নং : n0085 বয়স : 53 লিঙ্গ : মহিলা ফটো উপলব্ধ	WB/12/078/126228	758 নাম : বিমল মণ্ডল পিতার নাম: মনোরঞ্জন মণ্ডল বাড়ির নং : n0085 বয়স : 59 লিঙ্গ : পুরুষ ফটো উপলব্ধ	WB/12/078/126468	759 নাম : বিপ্লব মণ্ডল পিতার নাম: বিমল মণ্ডল বাড়ির নং : n0085 বয়স : 30 লিঙ্গ : পুরুষ ফটো উপলব্ধ	XLL1915131
760 নাম : শ্যামল মণ্ডল পিতার নাম: মনোরঞ্জন মণ্ডল বাড়ির নং : n0085 বয়স : 50 লিঙ্গ : পুরুষ ফটো উপলব্ধ	WB/12/078/126235	761 নাম : আরতি মণ্ডল ভক্ত স্বামীর নাম: কমল ভক্ত বাড়ির নং : n0085 বয়স : 45 লিঙ্গ : মহিলা ফটো উপলব্ধ	DDZ2298289	762 নাম : সুমন মন্ডল পিতার নাম: পরিমল মন্ডল বাড়ির নং : n0085 বয়স : 31 লিঙ্গ : পুরুষ ফটো উপলব্ধ	XLL1808740
763 নাম : দুলাল মণ্ডল পিতার নাম: জনার্দন মণ্ডল বাড়ির নং : n0088 বয়স : 50 লিঙ্গ : পুরুষ ফটো উপলব্ধ	WB/12/078/126078	764 নাম : সুখদেব মণ্ডল পিতার নাম: জনার্দন মণ্ডল বাড়ির নং : n0088 বয়স : 44 লিঙ্গ : পুরুষ ফটো উপলব্ধ	DDZ2298271	765 নাম : পলাশ মণ্ডল পিতার নাম: সুখদেব মণ্ডল বাড়ির নং : n0088 বয়স : 31 লিঙ্গ : পুরুষ ফটো উপলব্ধ	XLL1915180
766 নাম : অনিমা মণ্ডল স্বামীর নাম: সুকদেব মণ্ডল বাড়ির নং : n0088 বয়স : 44 লিঙ্গ : মহিলা ফটো উপলব্ধ	DDZ2502045	767 নাম : স্বপন মণ্ডল পিতার নাম: জগদীশ মণ্ডল বাড়ির নং : n0094 বয়স : 66 লিঙ্গ : পুরুষ ফটো উপলব্ধ	WB/12/078/126224	768 নাম : অনিতা মণ্ডল স্বামীর নাম: স্বপন মণ্ডল বাড়ির নং : n0094 বয়স : 56 লিঙ্গ : মহিলা ফটো উপলব্ধ	WB/12/078/126175
769 নাম : সুজন কুমার মণ্ডল পিতার নাম: জগদীশ মণ্ডল বাড়ির নং : n0094 বয়স : 52 লিঙ্গ : পুরুষ ফটো উপলব্ধ	XLL2884724	770 নাম : সৈকত মন্ডল পিতার নাম: স্বপন মন্ডল বাড়ির নং : n0094 বয়স : 31 লিঙ্গ : পুরুষ ফটো উপলব্ধ	XLL1808674	Q 771 নাম : প্রদীপ মণ্ডল পিতার নাম: রমেন মণ্ডল বাড়ির নং : বয়স : 37 লিঙ্গ : পুরুষ DELETED ফটো উপলব্ধ	XLL1447416
772 নাম : অর্চনা মণ্ডল স্বামীর নাম: সুকদেব মণ্ডল বাড়ির নং : n0090 বয়স : 42 লিঙ্গ : মহিলা ফটো উপলব্ধ	XLL1915057	773 নাম : অনিমা মন্ডল স্বামীর নাম: রুপচাঁদ মন্ডল বাড়ির নং : n0018 বয়স : 43 লিঙ্গ : মহিলা ফটো উপলব্ধ	DDZ2298032	774 নাম : প্রনব মন্ডল পিতার নাম: রুপচাঁদ মন্ডল বাড়ির নং : n0018 বয়স : 34 লিঙ্গ : পুরুষ ফটো উপলব্ধ	XLL1346253
775 নাম : সুলতা মণ্ডল স্বামীর নাম: সুনীল মণ্ডল বাড়ির নং : n0084 বয়স : 61 লিঙ্গ : মহিলা ফটো উপলব্ধ	WB/12/078/126118	776 নাম : গোবিন্দ মন্ডল পিতার নাম: সুনীল মন্ডল বাড়ির নং : n0084 বয়স : 43 লিঙ্গ : পুরুষ ফটো উপলব্ধ	DDZ2337731	777 নাম : গুস্তাভ মন্ডল পিতার নাম: সুনীল মন্ডল বাড়ির নং : n0084 বয়স : 40 লিঙ্গ : পুরুষ ফটো উপলব্ধ	DDZ2772671
778 নাম : প্রশান্ত মন্ডল পিতার নাম: সুনীল মন্ডল বাড়ির নং : n0084 বয়স : 38 লিঙ্গ : পুরুষ ফটো উপলব্ধ	DDZ2772663	779 নাম : রাকেশ মণ্ডল পিতার নাম: গনপতি মণ্ডল বাড়ির নং : n0006 বয়স : 28 লিঙ্গ : পুরুষ ফটো উপলব্ধ	XLL2061307	780 নাম : শুভজিৎ মন্ডল পিতার নাম: নিত্যগোপাল মন্ডল বাড়ির নং : n0043 বয়স : 27 লিঙ্গ : পুরুষ ফটো উপলব্ধ	XLL2182459



781 নাম : পার্থ মন্ডল পিতার নাম: স্বপন মন্ডল বাড়ির নং : n0094 বয়স : 27 লিঙ্গ : পুরুষ	XLL2182475 ফটো উপলব্ধ	782 নাম : সঞ্জয় মন্ডল পিতার নাম: পরিমল মন্ডল বাড়ির নং : n0085 বয়স : 27 লিঙ্গ : পুরুষ	XLL2182517 ফটো উপলব্ধ	783 নাম : সুরভ মন্ডল পিতার নাম: নেপাল মন্ডল বাড়ির নং : n0044 বয়স : 27 লিঙ্গ : পুরুষ	XLL2182525 ফটো উপলব্ধ
784 নাম : বিভাস মন্ডল পিতার নাম: পরীক্ষিত মন্ডল বাড়ির নং : n0112 বয়স : 54 লিঙ্গ : পুরুষ	WB/12/078/126090 ফটো উপলব্ধ	785 নাম : মাধবী মন্ডল স্বামীর নাম: বিভাস মন্ডল বাড়ির নং : n0112 বয়স : 43 লিঙ্গ : মহিলা	DKZ3066677 ফটো উপলব্ধ	786 নাম : গণেশ মণ্ডল পিতার নাম: যতীন মণ্ডল বাড়ির নং : n0122 বয়স : 28 লিঙ্গ : পুরুষ	XLL2061372 ফটো উপলব্ধ
787 নাম : দেব কুমার মন্ডল পিতার নাম: মনিমোহন মন্ডল বাড়ির নং : n0063 বয়স : 29 লিঙ্গ : পুরুষ	XLL2142222 ফটো উপলব্ধ	788 নাম : অন্তরা মন্ডল অন্যান্য শিশির মন্ডল বাড়ির নং : চন্দ্রপুর বয়স : 20 লিঙ্গ : মহিলা	XLL2831949 ফটো উপলব্ধ	789 নাম : সন্ধ্যা বিশ্বাস (মন্ডল) স্বামীর নাম: প্রশান্ত মন্ডল বাড়ির নং : n0084 বয়স : 32 লিঙ্গ : মহিলা	XLL1958743 ফটো উপলব্ধ
790 নাম : রমা মণ্ডল স্বামীর নাম: রাজেন্দ্র মণ্ডল বাড়ির নং : n0135 বয়স : 56 লিঙ্গ : মহিলা	WB/12/078/126305 ফটো উপলব্ধ	791 নাম : রমেশ মন্ডল পিতার নাম: রাজেন্দ্র মন্ডল বাড়ির নং : n0135 বয়স : 29 লিঙ্গ : পুরুষ	XLL1958586 ফটো উপলব্ধ	792 নাম : শশীকান্ত মণ্ডল পিতার নাম: মনিমোহন মণ্ডল বাড়ির নং : n0114 বয়স : 58 লিঙ্গ : পুরুষ	WB/12/078/126414 ফটো উপলব্ধ
793 নাম : অমলি মণ্ডল স্বামীর নাম: শশীকান্ত মণ্ডল বাড়ির নং : n0114 বয়স : 50 লিঙ্গ : মহিলা	WB/12/078/126218 ফটো উপলব্ধ	794 নাম : সুরেশ মণ্ডল পিতার নাম: পরীক্ষিত মণ্ডল বাড়ির নং : n0115 বয়স : 67 লিঙ্গ : পুরুষ	XLL2809424 ফটো উপলব্ধ	795 নাম : মিনতি মণ্ডল স্বামীর নাম: সুরেশ মণ্ডল বাড়ির নং : n0115 বয়স : 60 লিঙ্গ : মহিলা	XLL2809416 ফটো উপলব্ধ
796 নাম : প্রসেনজিৎ মন্ডল পিতার নাম: সুরেশ মন্ডল বাড়ির নং : n0115 বয়স : 34 লিঙ্গ : পুরুষ	XLL1447481 ফটো উপলব্ধ	797 নাম : সুমালা মণ্ডল স্বামীর নাম: যতীন মণ্ডল বাড়ির নং : n0122 বয়স : 53 লিঙ্গ : মহিলা	WB/12/078/126311 ফটো উপলব্ধ	798 নাম : শেফালী মণ্ডল স্বামীর নাম: রবীন মণ্ডল বাড়ির নং : n0122 বয়স : 53 লিঙ্গ : মহিলা	WB/12/078/126310 ফটো উপলব্ধ
799 নাম : দিপঙ্কর মন্ডল পিতার নাম: যতীন মন্ডল বাড়ির নং : n0122 বয়স : 35 লিঙ্গ : পুরুষ	XLL1247865 ফটো উপলব্ধ	800 নাম : রঞ্জিত মন্ডল পিতার নাম: রবীন মন্ডল বাড়ির নং : n0122 বয়স : 30 লিঙ্গ : পুরুষ	XLL1958602 ফটো উপলব্ধ	801 নাম : প্রসেনজিৎ মন্ডল পিতার নাম: রবীন মন্ডল বাড়ির নং : দ বয়স : 29 লিঙ্গ : পুরুষ	XLL1958610 ফটো উপলব্ধ
802 নাম : পূজা মন্ডল পিতার নাম: রবীন মন্ডল বাড়ির নং : এন0000 বয়স : 20 লিঙ্গ : মহিলা	XLL2820371 ফটো উপলব্ধ	803 নাম : বিচ্ছেদী মণ্ডল স্বামীর নাম: মনোরঞ্জন মণ্ডল বাড়ির নং : n0128 বয়স : 66 লিঙ্গ : মহিলা	WB/12/078/126325 ফটো উপলব্ধ	804 নাম : সঞ্জয় মন্ডল পিতার নাম: মনোরঞ্জন মন্ডল বাড়ির নং : n0128 বয়স : 37 লিঙ্গ : পুরুষ	DDZ3080744 ফটো উপলব্ধ
805 নাম : প্রমীলা মণ্ডল (রায়) স্বামীর নাম: সঞ্জয় মণ্ডল বাড়ির নং : n0128 বয়স : 32 লিঙ্গ : মহিলা	MTK3212495 ফটো উপলব্ধ	806 নাম : রঞ্জন মন্ডল পিতার নাম: মনোরঞ্জন মন্ডল বাড়ির নং : n0128 বয়স : 30 লিঙ্গ : পুরুষ	XLL1808781 ফটো উপলব্ধ	807 নাম : পঞ্চরাম মণ্ডল পিতার নাম: হরলাল মণ্ডল বাড়ির নং : n0134 বয়স : 69 লিঙ্গ : পুরুষ	WB/12/078/126312 ফটো উপলব্ধ
808 নাম : সুখদেব মণ্ডল পিতার নাম: হরমোহন মণ্ডল বাড়ির নং : n0136 বয়স : 54 লিঙ্গ : পুরুষ	WB/12/078/126112 ফটো উপলব্ধ	809 নাম : মঞ্জু মণ্ডল স্বামীর নাম: সুখদেব মণ্ডল বাড়ির নং : n0136 বয়স : 50 লিঙ্গ : মহিলা	WB/12/078/126307 ফটো উপলব্ধ	810 নাম : ধীরেন মণ্ডল পিতার নাম: হরমোহন মণ্ডল বাড়ির নং : n0149 বয়স : 69 লিঙ্গ : পুরুষ	WB/12/078/126162 ফটো উপলব্ধ



811 নাম : বিচ্ছদী মণ্ডল স্বামীর নাম: ধীরেন মণ্ডল বাড়ির নং : n0149 বয়স : 65 লিঙ্গ : মহিলা	WB/12/078/126450	ফটো উপলব্ধ	812 নাম : পঞ্চজ মন্ডল পিতার নাম: ধীরেন মন্ডল বাড়ির নং : n0149 বয়স : 36 লিঙ্গ : পুরুষ	XLL1958834	ফটো উপলব্ধ	813 নাম : কৃষ্ণ মন্ডল পিতার নাম: ধীরেন মন্ডল বাড়ির নং : n0149 বয়স : 35 লিঙ্গ : পুরুষ	XLL1447705	ফটো উপলব্ধ
814 নাম : বাসুদেব মণ্ডল পিতার নাম: বলরাম মণ্ডল বাড়ির নং : n0150 বয়স : 61 লিঙ্গ : পুরুষ	WB/12/078/126082	ফটো উপলব্ধ	815 নাম : অঞ্জলী মণ্ডল স্বামীর নাম: ক্ষীরোদ মণ্ডল বাড়ির নং : n0159 বয়স : 59 লিঙ্গ : মহিলা	WB/12/078/126329	ফটো উপলব্ধ	816 নাম : অঞ্জলি মণ্ডল স্বামীর নাম: যতীন মণ্ডল বাড়ির নং : n0052 বয়স : 49 লিঙ্গ : মহিলা	DDZ2337723	ফটো উপলব্ধ
817 নাম : দীপা মন্ডল পিতার নাম: জগদীশ মন্ডল বাড়ির নং : এন0049 বয়স : 25 লিঙ্গ : মহিলা	XLL2343598	ফটো উপলব্ধ	818 নাম : বিচিত্রা মন্ডল স্বামীর নাম: পরেশ চন্দ্র মন্ডল বাড়ির নং : n0006 বয়স : 36 লিঙ্গ : মহিলা	XLL1929850	ফটো উপলব্ধ	819 নাম : খোকন বক্রাই পিতার নাম: নিমাই ঘরামী বাড়ির নং : এন0150 বয়স : 29 লিঙ্গ : পুরুষ	XLL2091098	ফটো উপলব্ধ
820 নাম : মোমিতা মন্ডল স্বামীর নাম: অনিমেশ মন্ডল বাড়ির নং : N0101 বয়স : 28 লিঙ্গ : মহিলা	XZD2197382	ফটো উপলব্ধ	821 নাম : পরিতোষ মন্ডল পিতার নাম: পঞ্চরাম মন্ডল বাড়ির নং : এন0134 বয়স : 25 লিঙ্গ : পুরুষ	XLL2343168	ফটো উপলব্ধ	822 নাম : তপন মন্ডল পিতার নাম: বাসুদেব মন্ডল বাড়ির নং : এন0150 বয়স : 25 লিঙ্গ : পুরুষ	XLL2343457	ফটো উপলব্ধ
823 নাম : সম্পা গাইন মন্ডল স্বামীর নাম: বিধান গাইন বাড়ির নং : n0136 বয়স : 29 লিঙ্গ : মহিলা	XLL1958800	ফটো উপলব্ধ	824 নাম : সুষমা মন্ডল পিতার নাম: সুকদেব মন্ডল বাড়ির নং : এন0088 বয়স : 27 লিঙ্গ : মহিলা	XLL2343135	ফটো উপলব্ধ	825 নাম : পূর্ণিমা বক্রাই স্বামীর নাম: অডি বক্রাই বাড়ির নং : এন0100 বয়স : 26 লিঙ্গ : মহিলা	XLL2344026	ফটো উপলব্ধ
826 নাম : সুকদেব মন্ডল পিতার নাম: বলরাম মন্ডল বাড়ির নং : এন0000 বয়স : 31 লিঙ্গ : পুরুষ	UWN1982933	ফটো উপলব্ধ	827 নাম : সুপর্ণা মন্ডল পিতার নাম: বাসুদেব মন্ডল বাড়ির নং : এন0150 বয়স : 22 লিঙ্গ : মহিলা	XLL2765345	ফটো উপলব্ধ	828 নাম : সাগরিকা মন্ডল পিতার নাম: দুলাল মন্ডল বাড়ির নং : এন0088 বয়স : 22 লিঙ্গ : মহিলা	XLL2765162	ফটো উপলব্ধ
829 নাম : নৃপন মন্ডল পিতার নাম: নরেশ মন্ডল বাড়ির নং : এন0100 বয়স : 23 লিঙ্গ : মহিলা	XLL2643070	ফটো উপলব্ধ	830 নাম : স্বরূপ মন্ডল পিতার নাম: শিবু মন্ডল বাড়ির নং : এন0112 বয়স : 22 লিঙ্গ : পুরুষ	XLL2755734	ফটো উপলব্ধ	831 নাম : চামেলি মন্ডল স্বামীর নাম: দিপঙ্কর মন্ডল বাড়ির নং : চন্দ্রপুর বয়স : 25 লিঙ্গ : মহিলা	XFB2122356	ফটো উপলব্ধ
832 নাম : জীৎ মন্ডল পিতার নাম: বিভাস মন্ডল বাড়ির নং : এন0112 বয়স : 21 লিঙ্গ : পুরুষ	XLL2755536	ফটো উপলব্ধ	833 নাম : সুভম মন্ডল পিতার নাম: সুখদেব মন্ডল বাড়ির নং : এন0136 বয়স : 21 লিঙ্গ : পুরুষ	XLL2755155	ফটো উপলব্ধ	834 নাম : সৃজিত কুমার মণ্ডল পিতার নাম: হরিপদ মণ্ডল বাড়ির নং : n0300 বয়স : 42 লিঙ্গ : পুরুষ	JCZ1782226	ফটো উপলব্ধ
835 নাম : সুব্রত মণ্ডল পিতার নাম: হরিদাস মণ্ডল বাড়ির নং : n0301 বয়স : 38 লিঙ্গ : পুরুষ	JCZ2412294	ফটো উপলব্ধ	836 নাম : সুপ্রিয়া মন্ডল পিতার নাম: দুলাল মন্ডল বাড়ির নং : এন0048 বয়স : 22 লিঙ্গ : মহিলা	XLL2754489	ফটো উপলব্ধ	837 নাম : সুজাতা মজুমদার পিতার নাম: নৃপতি মজুমদার বাড়ির নং : এন0100 বয়স : 33 লিঙ্গ : মহিলা	IHM1604768	ফটো উপলব্ধ
Q 838 নাম : সান্ধীতা মন্ডল স্বামীর নাম: প্রদীপ মন্ডল বাড়ির নং : এন0204 বয়স : 32 লিঙ্গ : মহিলা	XLL2688539	ফটো উপলব্ধ	839 নাম : রুমা মন্ডল পিতার নাম: সুকদেব মন্ডল বাড়ির নং : এন0088 বয়স : 22 লিঙ্গ : মহিলা	XLL2688604	ফটো উপলব্ধ	Q 840 নাম : তাপস মন্ডল পিতার নাম: সুখদেব মন্ডল বাড়ির নং : N0000 বয়স : 26 লিঙ্গ : পুরুষ	XLL2558302	ফটো উপলব্ধ



841 নাম : দীপঙ্কর মন্ডল পিতার নাম: যোগেন মন্ডল বাড়ির নং : এন0001 বয়স : 31 লিঙ্গ : পুরুষ	XLL1691674 ফটো উপলব্ধ	842 নাম : লিপিকা মন্ডল স্বামীর নাম: যোগেন মন্ডল বাড়ির নং : এন0001 বয়স : 56 লিঙ্গ : মহিলা	XLL2884344 ফটো উপলব্ধ	843 নাম : সঞ্জিবন মন্ডল পিতার নাম: সুরেশ মন্ডল বাড়ির নং : n0115 বয়স : 35 লিঙ্গ : পুরুষ	XLL1331073 ফটো উপলব্ধ
844 নাম : প্রণাতি সরকার পিতার নাম: বিন্দু লাল সরকার বাড়ির নং : এন0011 বয়স : 23 লিঙ্গ : মহিলা	RHC2598431 ফটো উপলব্ধ	845 নাম : লক্ষী মন্ডল পিতার নাম: ক্ষীরোদ মন্ডল বাড়ির নং : n0159 বয়স : 27 লিঙ্গ : মহিলা	XLL2182558 ফটো উপলব্ধ	846 নাম : সুমনা মন্ডল পিতার নাম: শশীকান্ত মন্ডল বাড়ির নং : n0114 বয়স : 27 লিঙ্গ : মহিলা	XLL2182640 ফটো উপলব্ধ
847 নাম : গোপাল মন্ডল পিতার নাম: যুধিষ্ঠির মন্ডল বাড়ির নং : n0044 বয়স : 66 লিঙ্গ : পুরুষ	WB/12/078/126171 ফটো উপলব্ধ	848 নাম : শ্যামলিকা মন্ডল স্বামীর নাম: গোপাল মন্ডল বাড়ির নং : n0044 বয়স : 46 লিঙ্গ : মহিলা	DDZ2338200 ফটো উপলব্ধ	849 নাম : নৃপেন মন্ডল পিতার নাম: নীলরতন মন্ডল বাড়ির নং : n0043 বয়স : 45 লিঙ্গ : পুরুষ	DDZ1756287 ফটো উপলব্ধ
850 নাম : নিশিকান্ত মন্ডল পিতার নাম: নীলরতন মন্ডল বাড়ির নং : n0043 বয়স : 39 লিঙ্গ : পুরুষ	DDZ2772697 ফটো উপলব্ধ	851 নাম : ববিতা মন্ডল স্বামীর নাম: নিশিকান্ত মন্ডল বাড়ির নং : n0043 বয়স : 35 লিঙ্গ : মহিলা	XLL1581594 ফটো উপলব্ধ	852 নাম : শান্তিলতা মন্ডল পিতার নাম: যুধিষ্ঠির মন্ডল বাড়ির নং : n0044 বয়স : 76 লিঙ্গ : মহিলা	WB/12/078/126396 ফটো উপলব্ধ
853 নাম : পুষ্প বিশ্বাস মন্ডল স্বামীর নাম: সুখরাজ বিশ্বাস বাড়ির নং : n0007 বয়স : 28 লিঙ্গ : মহিলা	XLL2061190 ফটো উপলব্ধ	854 নাম : নিরঞ্জন মন্ডল পিতার নাম: নীলরতন মন্ডল বাড়ির নং : n0043 বয়স : 50 লিঙ্গ : পুরুষ	WB/12/078/126207 ফটো উপলব্ধ	855 নাম : মিতা মন্ডল পিতার নাম: গনপতি মন্ডল বাড়ির নং : n0006 বয়স : 31 লিঙ্গ : মহিলা	XLL1691658 ফটো উপলব্ধ
856 নাম : বিষ্ণুপদ মন্ডল পিতার নাম: গোকুল মন্ডল বাড়ির নং : n0007 বয়স : 57 লিঙ্গ : পুরুষ	WB/12/078/126480 ফটো উপলব্ধ	857 নাম : শান্ত মন্ডল স্বামীর নাম: নীলরতন মন্ডল বাড়ির নং : n0043 বয়স : 73 লিঙ্গ : মহিলা	WB/12/078/126074 ফটো উপলব্ধ	858 নাম : নিত্যগোপাল মন্ডল পিতার নাম: নীলরতন মন্ডল বাড়ির নং : n0043 বয়স : 53 লিঙ্গ : পুরুষ	WB/12/078/126080 ফটো উপলব্ধ
859 নাম : গনপতি মন্ডল পিতার নাম: গোকুল মন্ডল বাড়ির নং : n0006 বয়স : 59 লিঙ্গ : পুরুষ	WB/12/078/126292 ফটো উপলব্ধ	860 নাম : লতিকা মন্ডল স্বামীর নাম: গনপতি মন্ডল বাড়ির নং : n0006 বয়স : 55 লিঙ্গ : মহিলা	WB/12/078/126291 ফটো উপলব্ধ	861 নাম : লীলা মন্ডল স্বামীর নাম: বিষ্ণুপদ মন্ডল বাড়ির নং : n0007 বয়স : 51 লিঙ্গ : মহিলা	WB/12/078/126452 ফটো উপলব্ধ
862 নাম : বীনা মন্ডল পিতার নাম: বিষ্ণুপদ মন্ডল বাড়ির নং : n0007 বয়স : 30 লিঙ্গ : মহিলা	XLL1808849 ফটো উপলব্ধ	863 নাম : অজয় মন্ডল মায়ের নাম: বিচ্ছেদী মন্ডল বাড়ির নং : N0128 বয়স : 25 লিঙ্গ : পুরুষ	XLL2558369 ফটো উপলব্ধ	864 নাম : রতন মন্ডল পিতার নাম: নগেন মন্ডল বাড়ির নং : N0050 বয়স : 31 লিঙ্গ : পুরুষ	XLL2558567 ফটো উপলব্ধ
865 নাম : শিলা মন্ডল স্বামীর নাম: নারায়ণ চন্দ্র মন্ডল বাড়ির নং : N0006 বয়স : 40 লিঙ্গ : মহিলা	XLL2558617 ফটো উপলব্ধ	866 নাম : রুপচাঁদ মন্ডল পিতার নাম: রসিক লাল মন্ডল বাড়ির নং : n0018 বয়স : 49 লিঙ্গ : পুরুষ	XLL2561322 ফটো উপলব্ধ	867 নাম : সমীর ঘরাসী পিতার নাম: নিমাই ঘরাসী বাড়ির নং : এন0050 বয়স : 30 লিঙ্গ : পুরুষ	XLL1846070 ফটো উপলব্ধ
868 নাম : দুলাল মন্ডল পিতার নাম: শ্রীদাম মন্ডল বাড়ির নং : n0048 বয়স : 35 লিঙ্গ : পুরুষ	XLL1447812 ফটো উপলব্ধ	869 নাম : নেপাল মন্ডল পিতার নাম: যুধিষ্ঠির মন্ডল বাড়ির নং : n0044 বয়স : 61 লিঙ্গ : পুরুষ	WB/12/078/126209 ফটো উপলব্ধ	870 নাম : লিপিকা মন্ডল স্বামীর নাম: নেপাল মন্ডল বাড়ির নং : n0044 বয়স : 51 লিঙ্গ : মহিলা	WB/12/078/126211 ফটো উপলব্ধ



871 নাম : সুরজ মন্ডল পিতার নাম: গোপাল মন্ডল বাড়ির নং : n0044 বয়স : 35 লিঙ্গ : পুরুষ	XLL1346261 ফটো উপলব্ধ	872 নাম : শ্রীদাম মণ্ডল পিতার নাম: উমাচরণ মণ্ডল বাড়ির নং : n0048 বয়স : 76 লিঙ্গ : পুরুষ	WB/12/078/126050 ফটো উপলব্ধ	873 নাম : ভগবতী মন্ডল বিশ্বাস স্বামীর নাম: দীপঙ্কর মন্ডল বাড়ির নং : এন0100 বয়স : 30 লিঙ্গ : মহিলা	XLL2343127 ফটো উপলব্ধ
874 নাম : রাহুল মন্ডল পিতার নাম: শিবু মন্ডল বাড়ির নং : এন0112 বয়স : 23 লিঙ্গ : পুরুষ	XLL2641348 ফটো উপলব্ধ	875 নাম : পিঙ্কি মন্ডল স্বামীর নাম: প্রশান্ত মন্ডল বাড়ির নং : এন0085 বয়স : 34 লিঙ্গ : মহিলা	XLL2343069 ফটো উপলব্ধ	876 নাম : জগদীশ মণ্ডল পিতার নাম: বলরাম মণ্ডল বাড়ির নং : n0049 বয়স : 61 লিঙ্গ : পুরুষ	WB/12/078/126316 ফটো উপলব্ধ
877 নাম : দীপালী মণ্ডল স্বামীর নাম: জগদীশ মণ্ডল বাড়ির নং : n0049 বয়স : 56 লিঙ্গ : মহিলা	WB/12/078/126180 ফটো উপলব্ধ	878 নাম : বিজয় মন্ডল পিতার নাম: জগদীশ মন্ডল বাড়ির নং : n0049 বয়স : 30 লিঙ্গ : পুরুষ	XLL1958750 ফটো উপলব্ধ	879 নাম : নগেন মণ্ডল পিতার নাম: গোপাল মণ্ডল বাড়ির নং : n0050 বয়স : 61 লিঙ্গ : পুরুষ	WB/12/078/126182 ফটো উপলব্ধ
880 নাম : প্রিয়ঙ্কা মন্ডল পিতার নাম: পরিমল মন্ডল বাড়ির নং : এন0085 বয়স : 28 লিঙ্গ : মহিলা	XLL2641264 ফটো উপলব্ধ	881 নাম : নবণিতা মন্ডল পিতার নাম: নেপাল মন্ডল বাড়ির নং : এন0044 বয়স : 23 লিঙ্গ : মহিলা	XLL2641280 ফটো উপলব্ধ	882 নাম : কমল বাড়ই পিতার নাম: বিনোদ বাড়ই বাড়ির নং : এন0000 বয়স : 55 লিঙ্গ : পুরুষ	RHC2820561 ফটো উপলব্ধ
883 নাম : যতীন মণ্ডল পিতার নাম: গোবিন্দ মণ্ডল বাড়ির নং : n0052 বয়স : 55 লিঙ্গ : পুরুষ	WB/12/078/126470 ফটো উপলব্ধ	884 নাম : পার্থ প্রতীম মন্ডল পিতার নাম: রুপচাঁদ মন্ডল বাড়ির নং : এন0018 বয়স : 23 লিঙ্গ : পুরুষ	XLL2641231 ফটো উপলব্ধ	885 নাম : সৌভাগ্য মণ্ডল (বিশ্বাস) স্বামীর নাম: অসীম কুমার মন্ডল বাড়ির নং : n0168 বয়স : 58 লিঙ্গ : মহিলা	DDZ2502037 ফটো উপলব্ধ
886 নাম : অদিতি মন্ডল পিতার নাম: অসীম কুমার মন্ডল বাড়ির নং : এন0168 বয়স : 25 লিঙ্গ : মহিলা	XLL2343408 ফটো উপলব্ধ	887 নাম : অসীম কুমার মণ্ডল পিতার নাম: অধীর রঞ্জন মণ্ডল বাড়ির নং : n0168 বয়স : 52 লিঙ্গ : পুরুষ	DDZ2337822 ফটো উপলব্ধ	888 নাম : পূর্ণিমা মন্ডল স্বামীর নাম: হরেন মন্ডল বাড়ির নং : n0219 বয়স : 56 লিঙ্গ : মহিলা	XLL2436319 ফটো উপলব্ধ
889 নাম : হরেন মন্ডল পিতার নাম: প্রেমানন্দ মন্ডল বাড়ির নং : n0219 বয়স : 41 লিঙ্গ : পুরুষ	XLL1691666 ফটো উপলব্ধ	890 নাম : সাগর মন্ডল পিতার নাম: কমলা কান্ত মন্ডল বাড়ির নং : n0089 বয়স : 38 লিঙ্গ : পুরুষ	DDZ2967149 ফটো উপলব্ধ	891 নাম : চম্পা মন্ডল স্বামীর নাম: সাগর মন্ডল বাড়ির নং : n0089 বয়স : 34 লিঙ্গ : মহিলা	XLL1447606 ফটো উপলব্ধ
892 নাম : পম্পা মন্ডল স্বামীর নাম: দুলাল মন্ডল বাড়ির নং : n0167 বয়স : 40 লিঙ্গ : মহিলা	XLL1434737 ফটো উপলব্ধ	893 নাম : কুমুদ মন্ডল মায়ের নাম: হরিদাসী মণ্ডল বাড়ির নং : n0036 বয়স : 44 লিঙ্গ : পুরুষ	DDZ1754894 ফটো উপলব্ধ	894 নাম : পিংকী মন্ডল(দেবনাথ) স্বামীর নাম: নিরঞ্জন মন্ডল বাড়ির নং : n0036 বয়স : 35 লিঙ্গ : মহিলা	XLL1581578 ফটো উপলব্ধ
895 নাম : দীপা মন্ডল পিতার নাম: হরেন মন্ডল বাড়ির নং : n0219 বয়স : 29 লিঙ্গ : মহিলা	XLL2061620 ফটো উপলব্ধ	896 নাম : নমিতা বিশ্বাস(কির্তনীয়া) স্বামীর নাম: শৈলেন বিশ্বাস বাড়ির নং : n0138 বয়স : 34 লিঙ্গ : মহিলা	XLL2061448 ফটো উপলব্ধ	897 নাম : স্বপ্না মন্ডল স্বামীর নাম: সুভাষ মণ্ডল বাড়ির নং : n0113 বয়স : 54 লিঙ্গ : মহিলা	XLL2436079 ফটো উপলব্ধ
898 নাম : হরিদাসী মন্ডল স্বামীর নাম: কালীপদ মন্ডল বাড়ির নং : n0036 বয়স : 71 লিঙ্গ : মহিলা	WB/12/078/126393 ফটো উপলব্ধ	899 নাম : সুনীল মন্ডল পিতার নাম: মুকুন্দ মন্ডল বাড়ির নং : n0225 বয়স : 67 লিঙ্গ : পুরুষ	XLL2436103 ফটো উপলব্ধ	900 নাম : সুব্রত মন্ডল পিতার নাম: সুনীল মন্ডল বাড়ির নং : n0225 বয়স : 30 লিঙ্গ : পুরুষ	XLL1958719 ফটো উপলব্ধ



901 নাম : পারুল মন্ডল স্বামীর নাম: সুনীল মন্ডল বাড়ির নং : n0226 বয়স : 52 লিঙ্গ : মহিলা	XLL2436095 ফটো উপলব্ধ	902 নাম : শৈলেন বিশ্বাস পিতার নাম: কামেশ্বর বিশ্বাস বাড়ির নং : n0138 বয়স : 37 লিঙ্গ : পুরুষ	DDZ2967172 ফটো উপলব্ধ	903 নাম : গৌরাজ মন্ডল পিতার নাম: মনোরঞ্জন মন্ডল বাড়ির নং : n0252 বয়স : 41 লিঙ্গ : পুরুষ	DDZ2982973 ফটো উপলব্ধ
904 নাম : সুমালা মন্ডল স্বামীর নাম: গৌরাজ মন্ডল বাড়ির নং : n0253 বয়স : 38 লিঙ্গ : মহিলা	DDZ3093291 ফটো উপলব্ধ	905 নাম : গীতা বিশ্বাস স্বামীর নাম: শঙ্কর বিশ্বাস বাড়ির নং : n0138 বয়স : 50 লিঙ্গ : মহিলা	DDZ0040592 ফটো উপলব্ধ	906 নাম : নয়নতারা মন্ডল স্বামীর নাম: পঞ্চরাম মন্ডল বাড়ির নং : n0138 বয়স : 50 লিঙ্গ : মহিলা	WB/12/078/126258 ফটো উপলব্ধ
907 নাম : প্রভাত বর পিতার নাম: পবিত্র বর বাড়ির নং : n0016 বয়স : 29 লিঙ্গ : পুরুষ	XLL1958685 ফটো উপলব্ধ	908 নাম : সাগরিকা বর স্বামীর নাম: পবিত্র বর বাড়ির নং : n0016 বয়স : 50 লিঙ্গ : মহিলা	WB/12/078/126447 ফটো উপলব্ধ	909 নাম : নিতাই মন্ডল পিতার নাম: জিতেন মন্ডল বাড়ির নং : এন0277 বয়স : 61 লিঙ্গ : পুরুষ	XLL2343473 ফটো উপলব্ধ
910 নাম : নরজম মন্ডল পিতার নাম: নীলরতন মন্ডল বাড়ির নং : এন0000 বয়স : 27 লিঙ্গ : পুরুষ	XLL2343259 ফটো উপলব্ধ	911 নাম : সাথী বিশ্বাস মন্ডল স্বামীর নাম: সমিত বিশ্বাস বাড়ির নং : এন0116 বয়স : 26 লিঙ্গ : মহিলা	XLL2343622 ফটো উপলব্ধ	912 নাম : করুণা মন্ডল স্বামীর নাম: দিলীপ মন্ডল বাড়ির নং : এন0016 বয়স : 62 লিঙ্গ : মহিলা	XLL2642809 ফটো উপলব্ধ
Q 913 নাম : মনোখুশি মন্ডল স্বামীর নাম: নীলরতন মন্ডল বাড়ির নং : বয়স : 58 লিঙ্গ : মহিলা	XLL2260305 ফটো উপলব্ধ	Q 914 নাম : রনজিৎ মন্ডল মায়ের নাম: মনোখুশি মন্ডল বাড়ির নং : এন0286 বয়স : 24 লিঙ্গ : পুরুষ	XLL2641702 ফটো উপলব্ধ	915 নাম : আকাশ হালদার পিতার নাম: দুর্গা হালদার বাড়ির নং : এন0016 বয়স : 24 লিঙ্গ : পুরুষ	XLL2641405 ফটো উপলব্ধ
916 নাম : অর্পণ হালদার পিতার নাম: দুর্গা হালদার বাড়ির নং : এন0016 বয়স : 26 লিঙ্গ : পুরুষ	XLL2688422 ফটো উপলব্ধ	917 নাম : নন্দগোপাল মণ্ডল পিতার নাম: নির্মল মণ্ডল বাড়ির নং : n0167 বয়স : 36 লিঙ্গ : পুরুষ	XLL0147264 ফটো উপলব্ধ	918 নাম : শুভ মন্ডল পিতার নাম: হরেন মন্ডল বাড়ির নং : এন0219 বয়স : 22 লিঙ্গ : পুরুষ	XLL2688455 ফটো উপলব্ধ
919 নাম : দীপ্তী মন্ডল স্বামীর নাম: রাকেশ মন্ডল বাড়ির নং : এন0000 বয়স : 22 লিঙ্গ : মহিলা	XLL2688463 ফটো উপলব্ধ	920 নাম : ইতিকা মন্ডল মায়ের নাম: কালিদাসী বিশ্বাস বাড়ির নং : এন0859 বয়স : 43 লিঙ্গ : মহিলা	XLL2688497 ফটো উপলব্ধ	921 নাম : অনিমা মণ্ডল স্বামীর নাম: নির্মল মণ্ডল বাড়ির নং : n0167 বয়স : 54 লিঙ্গ : মহিলা	XLL2674091 ফটো উপলব্ধ
922 নাম : সমর মন্ডল পিতার নাম: রসিক মন্ডল বাড়ির নং : N0102 বয়স : 26 লিঙ্গ : পুরুষ	XLL2260156 ফটো উপলব্ধ	923 নাম : আল্পনা হালদার স্বামীর নাম: দুর্গা হালদার বাড়ির নং : n0016 বয়স : 41 লিঙ্গ : মহিলা	XLL1958727 ফটো উপলব্ধ	924 নাম : সঞ্জয় মন্ডল পিতার নাম: বীরেন মন্ডল বাড়ির নং : এন0265 বয়স : 28 লিঙ্গ : পুরুষ	XLL2642924 ফটো উপলব্ধ
925 নাম : সুমন্ত মন্ডল পিতার নাম: সুনীল মন্ডল বাড়ির নং : N0225 বয়স : 27 লিঙ্গ : পুরুষ	XLL2260131 ফটো উপলব্ধ	926 নাম : গোপাল মন্ডল পিতার নাম: গৌরাজ মন্ডল বাড়ির নং : এন0252 বয়স : 23 লিঙ্গ : পুরুষ	XLL2641553 ফটো উপলব্ধ	927 নাম : লিপিকা মন্ডল স্বামীর নাম: জিতেন মন্ডল বাড়ির নং : n0280 বয়স : 33 লিঙ্গ : মহিলা	XLL2260255 ফটো উপলব্ধ
928 নাম : কবিতা মন্ডল পিতার নাম: বাসুদেব মন্ডল বাড়ির নং : N0150 বয়স : 27 লিঙ্গ : মহিলা	XLL2260321 ফটো উপলব্ধ	929 নাম : পবিত্র বর পিতার নাম: নারদ বর বাড়ির নং : n0016 বয়স : 52 লিঙ্গ : পুরুষ	XLL2670842 ফটো উপলব্ধ	930 নাম : দুলাল মণ্ডল পিতার নাম: নির্মল মণ্ডল বাড়ির নং : n0167 বয়স : 40 লিঙ্গ : পুরুষ	DDZ2337814 ফটো উপলব্ধ



931 নাম : পিয়ালী মন্ডল স্বামীর নাম: পৌতম মন্ডল বাড়ির নং : এন0252 বয়স : 24 লিঙ্গ : মহিলা	XLL2641587 ফটো উপলব্ধ	932 নাম : পৌতম মন্ডল পিতার নাম: গৌরাজ মন্ডল বাড়ির নং : N0252 বয়স : 26 লিঙ্গ : পুরুষ	XLL2260370 ফটো উপলব্ধ	933 নাম : রাকেশ মন্ডল পিতার নাম: হরেন মন্ডল বাড়ির নং : N0219 বয়স : 24 লিঙ্গ : পুরুষ	XLL2558492 ফটো উপলব্ধ
934 নাম : শতদল মণ্ডল পিতার নাম: রুপচাঁদ মণ্ডল বাড়ির নং : n0014 বয়স : 47 লিঙ্গ : পুরুষ	XLL2436137 ফটো উপলব্ধ	935 নাম : পরেশ চন্দ্র মন্ডল পিতার নাম: রুপচাঁদ মণ্ডল বাড়ির নং : n0014 বয়স : 54 লিঙ্গ : পুরুষ	XLL2436129 ফটো উপলব্ধ	936 নাম : শুভঙ্কর মন্ডল পিতার নাম: সুভাষ মন্ডল বাড়ির নং : n0113 বয়স : 33 লিঙ্গ : পুরুষ	XLL1581800 ফটো উপলব্ধ
937 নাম : নির্মল মন্ডল পিতার নাম: নকুল চন্দ্র মন্ডল বাড়ির নং : n0167 বয়স : 57 লিঙ্গ : পুরুষ	XLL2588523 ফটো উপলব্ধ	938 নাম : সুমা হালদার স্বামীর নাম: অশোক হালধর বাড়ির নং : এন0045 বয়স : 35 লিঙ্গ : মহিলা	TIQ1815075 ফটো উপলব্ধ	939 নাম : বিষ্ণুপদ হালদার পিতার নাম: ধীরেন্দ্র হালদার বাড়ির নং : n0045 বয়স : 50 লিঙ্গ : পুরুষ	WB/12/078/126525 ফটো উপলব্ধ
940 নাম : ঠাকুরদাস হালদার পিতার নাম: ধীরেন্দ্র হালদার বাড়ির নং : n0045 বয়স : 49 লিঙ্গ : পুরুষ	WB/12/078/126526 ফটো উপলব্ধ	941 নাম : সুপর্ণা হালদার (রায়) স্বামীর নাম: ঠাকুরদাস হালদার বাড়ির নং : n0045 বয়স : 33 লিঙ্গ : মহিলা	XLL1447556 ফটো উপলব্ধ	942 নাম : অশোক হালদার পিতার নাম: ধীরেন্দ্র নাথ হালদার বাড়ির নং : n0045 বয়স : 42 লিঙ্গ : পুরুষ	DDZ2502086 ফটো উপলব্ধ
943 নাম : সূচিত্রা বর্মন পিতার নাম: সুশান্ত বর্মন বাড়ির নং : এন00045 বয়স : 26 লিঙ্গ : মহিলা	YUG1907963 ফটো উপলব্ধ	944 নাম : শিখা মন্ডল (হালদার) স্বামীর নাম: সৃজন কুমার মন্ডল বাড়ির নং : n0045 বয়স : 54 লিঙ্গ : মহিলা	XLL2588566 ফটো উপলব্ধ	945 নাম : পূবালী হালদার রায় স্বামীর নাম: বিষ্ণুপদ হালদার বাড়ির নং : n0045 বয়স : 43 লিঙ্গ : মহিলা	DDZ3080694 ফটো উপলব্ধ
946 নাম : শুক্লা মল্লিক হাওলদার পিতার নাম: তপন হাওলদার বাড়ির নং : এন0215 বয়স : 26 লিঙ্গ : পুরুষ	XLL2343432 ফটো উপলব্ধ	947 নাম : অঞ্জন মল্লিক পিতার নাম: সমর মলিক বাড়ির নং : এন0203 বয়স : 23 লিঙ্গ : পুরুষ	XLL2642841 ফটো উপলব্ধ	948 নাম : সমর মল্লিক পিতার নাম: সন্তোষ মল্লিক বাড়ির নং : এন0203 বয়স : 51 লিঙ্গ : পুরুষ	XLL2588531 ফটো উপলব্ধ
949 নাম : সদেব মল্লিক পিতার নাম: বিমল মল্লিক বাড়ির নং : এন0179 বয়স : 21 লিঙ্গ : পুরুষ	XLL2754760 ফটো উপলব্ধ	950 নাম : রমেন মল্লিক পিতার নাম: রবি মল্লিক বাড়ির নং : n0057 বয়স : 47 লিঙ্গ : পুরুষ	DDZ1755206 ফটো উপলব্ধ	951 নাম : সুকচাঁদ মল্লিক পিতার নাম: নারায়ণ মল্লিক বাড়ির নং : n0106 বয়স : 53 লিঙ্গ : পুরুষ	XLL2588507 ফটো উপলব্ধ
952 নাম : কম্পনা মল্লিক স্বামীর নাম: সুকচাঁদ মল্লিক বাড়ির নং : n0106 বয়স : 51 লিঙ্গ : মহিলা	XLL2588515 ফটো উপলব্ধ	953 নাম : সুকুমার মল্লিক পিতার নাম: ললিতা মল্লিক বাড়ির নং : N0215 বয়স : 28 লিঙ্গ : পুরুষ	XLL2260420 ফটো উপলব্ধ	954 নাম : রাখি মল্লিক পিতার নাম: রমেন মল্লিক বাড়ির নং : N0000 বয়স : 24 লিঙ্গ : মহিলা	XLL2558260 ফটো উপলব্ধ
Q 955 নাম : লক্ষী মল্লিক স্বামীর নাম: রমেন মল্লিক বাড়ির নং : বয়স : 39 লিঙ্গ : মহিলা	XLL1447572 ফটো উপলব্ধ	956 নাম : অরুণ মল্লিক পিতার নাম: অবিনাশ মল্লিক বাড়ির নং : n0071 বয়স : 63 লিঙ্গ : পুরুষ	XLL2884013 ফটো উপলব্ধ	957 নাম : সরস্বতী মল্লিক(বিশ্বাস) স্বামীর নাম: তারক মল্লিক বাড়ির নং : n0174 বয়স : 37 লিঙ্গ : মহিলা	XLL2061349 ফটো উপলব্ধ
958 নাম : অক্ষয় মল্লিক পিতার নাম: সমর মল্লিক বাড়ির নং : N0203 বয়স : 27 লিঙ্গ : পুরুষ	XLL2260149 ফটো উপলব্ধ	959 নাম : দিলীপ মল্লিক পিতার নাম: নগেন মল্লিক বাড়ির নং : n0168 বয়স : 41 লিঙ্গ : পুরুষ	XLL1915206 ফটো উপলব্ধ	960 নাম : যাদব মল্লিক মায়ের নাম: ললিতা মল্লিক বাড়ির নং : N0215 বয়স : 32 লিঙ্গ : পুরুষ	XLL2061547 ফটো উপলব্ধ



961 নাম : আল্পনা মল্লিক স্বামীর নাম: অরুণ মল্লিক বাড়ির নং : n0071 বয়স : 56 লিঙ্গ : মহিলা	XLL2884021 ফটো উপলব্ধ	962 নাম : অপূর্ব মল্লিক পিতার নাম: অরুণ মল্লিক বাড়ির নং : n0071 বয়স : 38 লিঙ্গ : পুরুষ	DDZ2967016 ফটো উপলব্ধ	963 নাম : সনাতন মল্লিক পিতার নাম: নারায়ণ মল্লিক বাড়ির নং : n0105 বয়স : 61 লিঙ্গ : পুরুষ	WB/12/078/126017 ফটো উপলব্ধ
964 নাম : উন্নতি মল্লিক স্বামীর নাম: সনাতন মল্লিক বাড়ির নং : n0105 বয়স : 53 লিঙ্গ : মহিলা	WB/12/078/126318 ফটো উপলব্ধ	965 নাম : জীতেন মল্লিক পিতার নাম: জীবন মল্লিক বাড়ির নং : n0174 বয়স : 46 লিঙ্গ : পুরুষ	DDZ2337897 ফটো উপলব্ধ	966 নাম : তনুশ্রী মল্লিক(রায়) স্বামীর নাম: জীতেন মল্লিক বাড়ির নং : n0174 বয়স : 38 লিঙ্গ : মহিলা	XLL1581677 ফটো উপলব্ধ
967 নাম : বিমল মল্লিক পিতার নাম: বুদ্ধ মল্লিক বাড়ির নং : n0179 বয়স : 50 লিঙ্গ : পুরুষ	DDZ2337905 ফটো উপলব্ধ	968 নাম : অর্চনা মল্লিক স্বামীর নাম: সমর মল্লিক বাড়ির নং : n0203 বয়স : 48 লিঙ্গ : মহিলা	BVD2050359 ফটো উপলব্ধ	969 নাম : ললিতা মল্লিক স্বামীর নাম: মনোরঞ্জন মল্লিক বাড়ির নং : n0215 বয়স : 70 লিঙ্গ : মহিলা	XLL1447754 ফটো উপলব্ধ
970 নাম : রত্না মল্লিক পিতার নাম: সুকচাঁদ মল্লিক বাড়ির নং : n0106 বয়স : 28 লিঙ্গ : মহিলা	XLL2182418 ফটো উপলব্ধ	971 নাম : রবি মাঝি পিতার নাম: চন্দ্র মাঝি বাড়ির নং : n0123 বয়স : 61 লিঙ্গ : পুরুষ	WB/12/078/126361 ফটো উপলব্ধ	972 নাম : অঞ্জলি মাঝি স্বামীর নাম: রবি মাঝি বাড়ির নং : n0123 বয়স : 56 লিঙ্গ : মহিলা	WB/12/078/126330 ফটো উপলব্ধ
973 নাম : রতন মাঝি পিতার নাম: রবি মাঝি বাড়ির নং : n0123 বয়স : 33 লিঙ্গ : পুরুষ	XLL1915214 ফটো উপলব্ধ	974 নাম : উন্নতি মাঝি পিতার নাম: রবি মাঝি বাড়ির নং : n0302 বয়স : 26 লিঙ্গ : মহিলা	XLL2260396 ফটো উপলব্ধ	975 নাম : গেবিন্দ রায় পিতার নাম: হরিচরণ রায় বাড়ির নং : n0002 বয়স : 61 লিঙ্গ : পুরুষ	WB/12/078/126520 ফটো উপলব্ধ
976 নাম : ফেলী রায় স্বামীর নাম: গেবিন্দ রায় বাড়ির নং : n0002 বয়স : 53 লিঙ্গ : মহিলা	WB/12/078/126453 ফটো উপলব্ধ	977 নাম : রামকৃষ্ণ রায় পিতার নাম: হরিচরণ রায় বাড়ির নং : n0004 বয়স : 62 লিঙ্গ : পুরুষ	WB/12/078/126469 ফটো উপলব্ধ	978 নাম : উমা রায় পিতার নাম: উত্তম রায় বাড়ির নং : n0047 বয়স : 28 লিঙ্গ : মহিলা	XLL2061752 ফটো উপলব্ধ
979 নাম : জ্যোৎস্না রায় স্বামীর নাম: রামকৃষ্ণ রায় বাড়ির নং : n0004 বয়স : 56 লিঙ্গ : মহিলা	WB/12/078/126421 ফটো উপলব্ধ	980 নাম : চিরঞ্জিৎ রায় পিতার নাম: রামকৃষ্ণ রায় বাড়ির নং : n0004 বয়স : 33 লিঙ্গ : পুরুষ	XLL1581750 ফটো উপলব্ধ	981 নাম : শিবু রায় পিতার নাম: হরিচরণ রায় বাড়ির নং : n0008 বয়স : 50 লিঙ্গ : পুরুষ	WB/12/078/126195 ফটো উপলব্ধ
982 নাম : গৌরান্দ্র রায় পিতার নাম: গোবিন্দ রায় বাড়ির নং : N0002 বয়স : 25 লিঙ্গ : পুরুষ	XLL2558518 ফটো উপলব্ধ	983 নাম : রনজিৎ রায় পিতার নাম: রামকৃষ্ণ রায় বাড়ির নং : n0004 বয়স : 37 লিঙ্গ : পুরুষ	XLL0148064 ফটো উপলব্ধ	984 নাম : ত্রিনাথ রায় পিতার নাম: হরেন রায় বাড়ির নং : n0248 বয়স : 64 লিঙ্গ : পুরুষ	WKM1763333 ফটো উপলব্ধ
985 নাম : স্বপন মণ্ডল পিতার নাম: সন্তোষ মণ্ডল বাড়ির নং : চন্দ্রপুর বয়স : 50 লিঙ্গ : পুরুষ	WB/11/076/480695 ফটো উপলব্ধ	986 নাম : বরুণ মণ্ডল পিতার নাম: স্বপন মণ্ডল বাড়ির নং : চন্দ্রপুর বয়স : 28 লিঙ্গ : পুরুষ	STB1994276 ফটো উপলব্ধ	987 নাম : কার্তিক রায় পিতার নাম: হরেকৃষ্ণ রায় বাড়ির নং : n0009 বয়স : 39 লিঙ্গ : পুরুষ	DDZ2967214 ফটো উপলব্ধ
988 নাম : মমতা রায় স্বামীর নাম: হরেকৃষ্ণ রায় বাড়ির নং : n0009 বয়স : 56 লিঙ্গ : মহিলা	WB/12/078/126451 ফটো উপলব্ধ	989 নাম : অবল্য রায় স্বামীর নাম: রতন রায় বাড়ির নং : n0041 বয়স : 64 লিঙ্গ : মহিলা	WB/12/078/126493 ফটো উপলব্ধ	990 নাম : উত্তম রায় পিতার নাম: উপেন্দ্র রায় বাড়ির নং : n0047 বয়স : 56 লিঙ্গ : পুরুষ	WB/12/078/126009 ফটো উপলব্ধ



991 নাম : প্রনব রায় পিতার নাম: উপেন্দ্র রায় বাড়ির নং : n0047 বয়স : 42 লিঙ্গ : পুরুষ	XLL1247923 ফটো উপলব্ধ	992 নাম : সাথী রায় (পাউ) স্বামীর নাম: প্রনব রায় বাড়ির নং : n0047 বয়স : 38 লিঙ্গ : মহিলা	XLL1915032 ফটো উপলব্ধ	993 নাম : শিবানী রায় (খান) স্বামীর নাম: উত্তম রায় (খান) বাড়ির নং : n0047 বয়স : 54 লিঙ্গ : মহিলা	DDZ2337913 ফটো উপলব্ধ
994 নাম : বিষ্ণুপদ রায় পিতার নাম: ইন্দ্রভূষণ রায় বাড়ির নং : n0059 বয়স : 47 লিঙ্গ : পুরুষ	DDZ1756105 ফটো উপলব্ধ	995 নাম : রনজিৎ রায় পিতার নাম: রাম রায় বাড়ির নং : n0124 বয়স : 34 লিঙ্গ : পুরুষ	XLL1447499 ফটো উপলব্ধ	996 নাম : হরেকৃষ্ণ রায় পিতার নাম: হরিচরণ রায় বাড়ির নং : n0009 বয়স : 66 লিঙ্গ : পুরুষ	WB/12/078/126459 ফটো উপলব্ধ
997 নাম : উৎপল রায় পিতার নাম: উপেন্দ্র নাথ রায় বাড়ির নং : n0047 বয়স : 43 লিঙ্গ : পুরুষ	XLL2436111 ফটো উপলব্ধ	998 নাম : সুনীল রায় পিতার নাম: কুটিশ্বর রায় বাড়ির নং : n0107 বয়স : 66 লিঙ্গ : পুরুষ	DDZ2298065 ফটো উপলব্ধ	999 নাম : ভারতী রায় স্বামীর নাম: সুনীল রায় বাড়ির নং : n0107 বয়স : 58 লিঙ্গ : মহিলা	WB/12/078/126319 ফটো উপলব্ধ
1000 নাম : শুকচাঁদ রায় পিতার নাম: সুনীল রায় বাড়ির নং : n0107 বয়স : 37 লিঙ্গ : পুরুষ	XLL1447838 ফটো উপলব্ধ	1001 নাম : সুশীল রায় পিতার নাম: সুনীল রায় বাড়ির নং : n0107 বয়স : 32 লিঙ্গ : পুরুষ	XLL1691708 ফটো উপলব্ধ	1002 নাম : রামু রায় পিতার নাম: লক্ষণ রায় বাড়ির নং : n0124 বয়স : 61 লিঙ্গ : পুরুষ	WB/12/078/126350 ফটো উপলব্ধ
1003 নাম : শিখা রায় স্বামীর নাম: রামু রায় বাড়ির নং : n0124 বয়স : 56 লিঙ্গ : মহিলা	WB/12/078/126328 ফটো উপলব্ধ	1004 নাম : শ্যামল রায় পিতার নাম: লক্ষণ রায় বাড়ির নং : n0129 বয়স : 56 লিঙ্গ : পুরুষ	WB/12/078/126476 ফটো উপলব্ধ	1005 নাম : সরস্বতী রায় স্বামীর নাম: শ্যামল রায় বাড়ির নং : n0129 বয়স : 45 লিঙ্গ : মহিলা	DDZ2981371 ফটো উপলব্ধ
1006 নাম : অখিল রায় পিতার নাম: বিনোদ রায় বাড়ির নং : n0222 বয়স : 61 লিঙ্গ : পুরুষ	XLL1778877 ফটো উপলব্ধ	1007 নাম : অপূর্ব রায় পিতার নাম: অখিল রায় বাড়ির নং : n0222 বয়স : 29 লিঙ্গ : পুরুষ	XLL1958628 ফটো উপলব্ধ	1008 নাম : উজ্জ্বলা রায় স্বামীর নাম: অনিল রায় বাড়ির নং : n0224 বয়স : 55 লিঙ্গ : মহিলা	JRG1711324 ফটো উপলব্ধ
1009 নাম : শিবানী রায় পিতার নাম: শ্যামল রায় বাড়ির নং : এন0129 বয়স : 23 লিঙ্গ : মহিলা	XLL2641165 ফটো উপলব্ধ	1010 নাম : বিচিত্র বিশ্বাস স্বামীর নাম: গৌতম বিশ্বাস বাড়ির নং : n0224 বয়স : 35 লিঙ্গ : মহিলা	XLL2182624 ফটো উপলব্ধ	1011 নাম : কাঞ্চন রায় স্বামীর নাম: রণজীৎ রায় বাড়ির নং : N0004 বয়স : 26 লিঙ্গ : মহিলা	XLL2558674 ফটো উপলব্ধ
1012 নাম : অজয় রয় পিতার নাম: অখিল রয় বাড়ির নং : N0222 বয়স : 24 লিঙ্গ : পুরুষ	XLL2558625 ফটো উপলব্ধ	1013 নাম : লাবনী রয় পিতার নাম: শ্যামল রয় বাড়ির নং : এন0129 বয়স : 21 লিঙ্গ : মহিলা	XLL2765469 ফটো উপলব্ধ	1014 নাম : রাণা রয় পিতার নাম: ত্রিনাথ রয় বাড়ির নং : এন0248 বয়স : 21 লিঙ্গ : পুরুষ	XLL2765550 ফটো উপলব্ধ
1015 নাম : অভিনব রয় মায়ের নাম: উজ্জ্বলা রো বাড়ির নং : এন0224 বয়স : 31 লিঙ্গ : পুরুষ	XLL2642825 ফটো উপলব্ধ	1016 নাম : ডলি বাউড স্বামীর নাম: গোপাল বাউড বাড়ির নং : এন0248 বয়স : 27 লিঙ্গ : মহিলা	XLL2344000 ফটো উপলব্ধ	Q 1017 নাম : বর্না রায় স্বামীর নাম: সুকচাঁদ রায় বাড়ির নং : এন0124 বয়স : 33 লিঙ্গ : মহিলা	XLL1581602 ফটো উপলব্ধ
1018 নাম : অঞ্জন রায় পিতার নাম: অবিনাশ রায় বাড়ির নং : N000 বয়স : 50 লিঙ্গ : পুরুষ	TFM2198570 ফটো উপলব্ধ	1019 নাম : ষষ্ঠী রায় মায়ের নাম: উজ্জ্বলা রায় বাড়ির নং : এন0224 বয়স : 26 লিঙ্গ : পুরুষ	XLL2343077 ফটো উপলব্ধ	1020 নাম : দশমী রায় মন্ডল স্বামীর নাম: রঞ্জিত রায় বাড়ির নং : এন0124 বয়স : 25 লিঙ্গ : মহিলা	XLL2343150 ফটো উপলব্ধ



1021 নাম : শিপ্রা রায় পিতার নাম: শ্যামল রায় বাড়ির নং : এন0129 বয়স : 25 লিঙ্গ : মহিলা	XLL2343051 ফটো উপলব্ধ	1022 নাম : যতীন রায় মায়ের নাম: উজ্জ্বলা রায় বাড়ির নং : এন0224 বয়স : 30 লিঙ্গ : পুরুষ	XLL2343085 ফটো উপলব্ধ	1023 নাম : বিশ্বজিৎ সিকদার পিতার নাম: নুপেন সিকদার বাড়ির নং : এন0184 বয়স : 25 লিঙ্গ : পুরুষ	XLL2343275 ফটো উপলব্ধ
1024 নাম : মিত্র শিকদার স্বামীর নাম: নুপেন শিকদার বাড়ির নং : n0184 বয়স : 49 লিঙ্গ : মহিলা	WB/12/078/585395 ফটো উপলব্ধ	1025 নাম : নুপেন শিকদার পিতার নাম: অশ্বিনী শিকদার বাড়ির নং : n0184 বয়স : 51 লিঙ্গ : পুরুষ	WB/12/078/585405 ফটো উপলব্ধ	1026 নাম : বরুণ সরকার পিতার নাম: ভূদেব সরকার বাড়ির নং : n0117 বয়স : 49 লিঙ্গ : পুরুষ	XLL2784866 ফটো উপলব্ধ
1027 নাম : শংকর সরকার মায়ের নাম: সুচিত্রা সরকার বাড়ির নং : n0118 বয়স : 52 লিঙ্গ : পুরুষ	DDZ1882034 ফটো উপলব্ধ	1028 নাম : সুজিত সরকার মায়ের নাম: সুচিত্রা সরকার বাড়ির নং : n0118 বয়স : 48 লিঙ্গ : পুরুষ	DDZ1881408 ফটো উপলব্ধ	1029 নাম : সুমিত্রা সরকার পিতার নাম: সুখরঞ্জন সরকার বাড়ির নং : n0103 বয়স : 29 লিঙ্গ : মহিলা	XLL1958784 ফটো উপলব্ধ
1030 নাম : কালিপদ সরকার পিতার নাম: রতিকান্ত সরকার বাড়ির নং : n0118 বয়স : 56 লিঙ্গ : পুরুষ	XLL1447515 ফটো উপলব্ধ	1031 নাম : শচিন সরকার পিতার নাম: কালিপদ সরকার বাড়ির নং : n0118 বয়স : 45 লিঙ্গ : পুরুষ	XLL1581776 ফটো উপলব্ধ	1032 নাম : দীপক সরকার পিতার নাম: কালিপদ সরকার বাড়ির নং : n0118 বয়স : 38 লিঙ্গ : পুরুষ	XLL1447861 ফটো উপলব্ধ
1033 নাম : পলাশ সরকার পিতার নাম: মনীমোহন সরকার বাড়ির নং : n0118 বয়স : 43 লিঙ্গ : পুরুষ	DDZ2337947 ফটো উপলব্ধ	1034 নাম : বীনা সরকার স্বামীর নাম: শ্রীকান্ত সরকার বাড়ির নং : n0127 বয়স : 68 লিঙ্গ : মহিলা	WB/12/078/126373 ফটো উপলব্ধ	1035 নাম : সুধেন সরকার পিতার নাম: শ্রীকান্ত সরকার বাড়ির নং : n0127 বয়স : 50 লিঙ্গ : পুরুষ	WB/12/078/126413 ফটো উপলব্ধ
1036 নাম : চেনতারা সরকার স্বামীর নাম: সুধেন সরকার বাড়ির নং : n0127 বয়স : 38 লিঙ্গ : মহিলা	XLL0148395 ফটো উপলব্ধ	1037 নাম : রেখা মন্ডল স্বামীর নাম: নিতাই মন্ডল বাড়ির নং : n0127 বয়স : 50 লিঙ্গ : মহিলা	WB/12/078/126456 ফটো উপলব্ধ	Q 1038 নাম : ইতি সরকার স্বামীর নাম: শংকর সরকার বাড়ির নং : বয়স : 44 লিঙ্গ : মহিলা	XLL0148338 ফটো উপলব্ধ
1039 নাম : হীরামন সরকার পিতার নাম: কমলাকান্ত সরকার বাড়ির নং : n0003 বয়স : 43 লিঙ্গ : পুরুষ	DDZ1883669 ফটো উপলব্ধ	1040 নাম : অমল সরকার পিতার নাম: খোকন সরকার বাড়ির নং : n0013 বয়স : 46 লিঙ্গ : পুরুষ	DDZ1754928 ফটো উপলব্ধ	1041 নাম : দিলীপ সরকার পিতার নাম: খোকন সরকার বাড়ির নং : n0013 বয়স : 38 লিঙ্গ : পুরুষ	DDZ3080686 ফটো উপলব্ধ
1042 নাম : অনু সরকার স্বামীর নাম: সুখরঞ্জন সরকার বাড়ির নং : n0103 বয়স : 53 লিঙ্গ : মহিলা	WB/12/078/126513 ফটো উপলব্ধ	1043 নাম : অরুণ সরকার পিতার নাম: ভূদেব সরকার বাড়ির নং : n0117 বয়স : 55 লিঙ্গ : পুরুষ	WB/12/078/126272 ফটো উপলব্ধ	1044 নাম : উন্নতি সরকার স্বামীর নাম: অরুণ সরকার বাড়ির নং : n0117 বয়স : 50 লিঙ্গ : মহিলা	WB/12/078/126178 ফটো উপলব্ধ
1045 নাম : চন্দনা সরকার পিতার নাম: অরুণ সরকার বাড়ির নং : N0117 বয়স : 24 লিঙ্গ : মহিলা	XLL2558286 ফটো উপলব্ধ	1046 নাম : তাপস মন্ডল মায়ের নাম: রেখা মন্ডল বাড়ির নং : N0127 বয়স : 25 লিঙ্গ : পুরুষ	XLL2558385 ফটো উপলব্ধ	1047 নাম : শ্যামল সরকার পিতার নাম: খোকন সরকার বাড়ির নং : n0013 বয়স : 39 লিঙ্গ : পুরুষ	DDZ2338226 ফটো উপলব্ধ
1048 নাম : চন্দ্রা সরকার স্বামীর নাম: খোকন সরকার বাড়ির নং : n0013 বয়স : 57 লিঙ্গ : মহিলা	DDZ1882653 ফটো উপলব্ধ	1049 নাম : প্রদ্যুৎ সরকার পিতার নাম: গুরুদাস সরকার বাড়ির নং : n0208 বয়স : 43 লিঙ্গ : পুরুষ	DDZ2298305 ফটো উপলব্ধ	1050 নাম : লক্ষ্মী সরকার স্বামীর নাম: বরুণ সরকার বাড়ির নং : n0117 বয়স : 30 লিঙ্গ : মহিলা	XLL2061562 ফটো উপলব্ধ



1051 নাম : কাজল সরকার স্বামীর নাম: সুনীল সরকার বাড়ির নং : N0140 বয়স : 30 লিঙ্গ : মহিলা	XLL2260164 ফটো উপলব্ধ	1052 নাম : চঞ্চল সরকার পিতার নাম: বিকাশ সরকার বাড়ির নং : এন0118 বয়স : 23 লিঙ্গ : পুরুষ	XLL2642999 ফটো উপলব্ধ	1053 নাম : বসুদেব সরকার পিতার নাম: বুদ্ধিমন্ত সরকার বাড়ির নং : n0099 বয়স : 61 লিঙ্গ : পুরুষ	XLL2672459 ফটো উপলব্ধ
1054 নাম : সনেকা সরকার স্বামীর নাম: সুভাষ সরকার বাড়ির নং : n0140 বয়স : 61 লিঙ্গ : মহিলা	WB/12/078/126299 ফটো উপলব্ধ	1055 নাম : সুনীল সরকার পিতার নাম: সুভাষ সরকার বাড়ির নং : n0140 বয়স : 41 লিঙ্গ : পুরুষ	DDZ2337954 ফটো উপলব্ধ	1056 নাম : সুমনা সরকার স্বামীর নাম: বসুদেব সরকার বাড়ির নং : n0099 বয়স : 50 লিঙ্গ : মহিলা	XLL2893915 ফটো উপলব্ধ
1057 নাম : রনজয় সরকার পিতার নাম: অরুণ সরকার বাড়ির নং : এন0117 বয়স : 27 লিঙ্গ : পুরুষ	XLL2343390 ফটো উপলব্ধ	1058 নাম : সুবীর সরকার পিতার নাম: শংকর সরকার বাড়ির নং : N0118 বয়স : 24 লিঙ্গ : পুরুষ	XLL2558336 ফটো উপলব্ধ	1059 নাম : শান্তি সরকার মায়ের নাম: অলু সরকার বাড়ির নং : এন0103 বয়স : 23 লিঙ্গ : মহিলা	XLL2643104 ফটো উপলব্ধ
1060 নাম : সুমন সরকার পিতার নাম: বসুদেব সরকার বাড়ির নং : n0099 বয়স : 27 লিঙ্গ : পুরুষ	XLL2182467 ফটো উপলব্ধ	1061 নাম : তিষা সরকার পিতার নাম: বাসুদেব সরকার বাড়ির নং : এন0099 বয়স : 22 লিঙ্গ : মহিলা	XLL2688257 ফটো উপলব্ধ	1062 নাম : বেলা সরকার স্বামীর নাম: বাসুদেব সরকার বাড়ির নং : n0099 বয়স : 41 লিঙ্গ : মহিলা	DDZ2502011 ফটো উপলব্ধ
1063 নাম : বাসুদেব সরকার পিতার নাম: বুদ্ধিমন্ত সরকার বাড়ির নং : n0099 বয়স : 55 লিঙ্গ : পুরুষ	XLL2671808 ফটো উপলব্ধ	1064 নাম : কিঙ্কর সরকার পিতার নাম: বাসুদেব সরকার বাড়ির নং : এন0099 বয়স : 20 লিঙ্গ : পুরুষ	XLL2807352 ফটো উপলব্ধ	1065 নাম : মায়্যা সরকার স্বামীর নাম: বিকাশ সরকার বাড়ির নং : n0118 বয়স : 48 লিঙ্গ : মহিলা	DDZ272713 ফটো উপলব্ধ
1066 নাম : বিকাশ সরকার পিতার নাম: রতিকান্ত সরকার বাড়ির নং : n0118 বয়স : 49 লিঙ্গ : পুরুষ	DDZ1881952 ফটো উপলব্ধ	1067 নাম : সঞ্জিতা সরকার স্বামীর নাম: সচিন সরকার বাড়ির নং : n0118 বয়স : 34 লিঙ্গ : মহিলা	RVU1330232 ফটো উপলব্ধ	1068 নাম : প্রতিভা সরকার স্বামীর নাম: হীরামন সরকার বাড়ির নং : n0003 বয়স : 32 লিঙ্গ : মহিলা	XLL1691716 ফটো উপলব্ধ
1069 নাম : নুপুর সরকার স্বামীর নাম: সুজিত সরকার বাড়ির নং : n0118 বয়স : 36 লিঙ্গ : মহিলা	XLL2061331 ফটো উপলব্ধ	1070 নাম : খোকন সরকার পিতার নাম: লালমোহন সরকার বাড়ির নং : n0133 বয়স : 69 লিঙ্গ : পুরুষ	DDZ2338218 ফটো উপলব্ধ	1071 নাম : জনিতা সরকার (মন্ডল) স্বামীর নাম: দীপক সরকার বাড়ির নং : N0118 বয়স : 26 লিঙ্গ : মহিলা	XLL2260206 ফটো উপলব্ধ
1072 নাম : পুষ্প সরকার (রায়) স্বামীর নাম: বিষ্ণুপদ রায় বাড়ির নং : n0239 বয়স : 41 লিঙ্গ : মহিলা	DDZ2738359 ফটো উপলব্ধ	1073 নাম : অপর্ণা সরকার মন্ডল স্বামীর নাম: প্রদ্যুৎ সরকার বাড়ির নং : N0208 বয়স : 31 লিঙ্গ : মহিলা	RHC1914191 ফটো উপলব্ধ	1074 নাম : নিমাই সাহা পিতার নাম: শ্যামলাল সাহা বাড়ির নং : n0001 বয়স : 51 লিঙ্গ : পুরুষ	DDZ1754837 ফটো উপলব্ধ
1075 নাম : বাবলি সাহা স্বামীর নাম: নিমাই সাহা বাড়ির নং : n0001 বয়স : 46 লিঙ্গ : মহিলা	DDZ1754829 ফটো উপলব্ধ	Q 1076 নাম : সুমন বাউ পিতার নাম: সুশীল বাউ বাড়ির নং : এন0001 বয়স : 30 লিঙ্গ : পুরুষ	AQT1766658 ফটো উপলব্ধ	1077 নাম : পতুল বাউ মায়ের নাম: শোভা বাউ বাড়ির নং : এন0001 বয়স : 40 লিঙ্গ : মহিলা	XLL2643211 ফটো উপলব্ধ
1078 নাম : শিলা বাউ স্বামীর নাম: উপস বাউ বাড়ির নং : এন0001 বয়স : 26 লিঙ্গ : মহিলা	XLL2643195 ফটো উপলব্ধ	1079 নাম : সয়ানি বিশ্বাস স্বামীর নাম: অমিত বিশ্বাস বাড়ির নং : এন0001 বয়স : 24 লিঙ্গ : মহিলা	XLL2643245 ফটো উপলব্ধ	1080 নাম : রাকেশ বাউ মায়ের নাম: যমুনা বাউ বাড়ির নং : এন0001 বয়স : 23 লিঙ্গ : পুরুষ	XLL2641462 ফটো উপলব্ধ



1081 নাম : তারক নন্দী পিতার নাম: রসিক নন্দী বাড়ির নং : N0001 বয়স : 51 লিঙ্গ : পুরুষ	WB/12/079/666720	Q 1082 নাম : নয়নতারা মন্ডল স্বামীর নাম: গৌরান্দ মন্ডল বাড়ির নং : 000এন বয়স : 51 লিঙ্গ : মহিলা	NEY1458934	1083 নাম : বিকাশ হালদার পিতার নাম: বীরেন্দ্র নাথ হালদার বাড়ির নং : n0010 বয়স : 44 লিঙ্গ : পুরুষ	DDZ2502078
1084 নাম : প্রশান্ত হালদার পিতার নাম: প্রবীর হালদার বাড়ির নং : N0011 বয়স : 24 লিঙ্গ : পুরুষ	XLL2558294	1085 নাম : বাপাই হালদার পিতার নাম: গণেশ হালদার বাড়ির নং : n0019 বয়স : 30 লিঙ্গ : পুরুষ	XLL1808815	1086 নাম : রিতা হালদার(বিশ্বাস) স্বামীর নাম: বিকাশ হালদার(বিশ্বাস) বাড়ির নং : n0010 বয়স : 38 লিঙ্গ : মহিলা	DDZ3080702
1087 নাম : প্রবীর হালদার পিতার নাম: নরেন্দ্র হালদার বাড়ির নং : n0011 বয়স : 57 লিঙ্গ : পুরুষ	WB/12/078/126165	1088 নাম : অভিজিত হালদার পিতার নাম: বীরেন্দ্রনাথ হালদার বাড়ির নং : n0010 বয়স : 36 লিঙ্গ : পুরুষ	XLL1447432	1089 নাম : অনিমেশ হালদার পিতার নাম: বিকাশ হালদার বাড়ির নং : N0010 বয়স : 24 লিঙ্গ : পুরুষ	XLL2558658
1090 নাম : সাগরিকা হালদার স্বামীর নাম: কৃষ্ণপদ হালদার বাড়ির নং : n0046 বয়স : 51 লিঙ্গ : মহিলা	WB/12/078/126348	1091 নাম : গণেশ হালদার পিতার নাম: নরেন্দ্র হালদার বাড়ির নং : n0019 বয়স : 61 লিঙ্গ : পুরুষ	XLL2436244	1092 নাম : রত্না হালদার স্বামীর নাম: গণেশ হালদার বাড়ির নং : n0019 বয়স : 55 লিঙ্গ : মহিলা	XLL2436186
1093 নাম : পিঙ্কি সাহা স্বামীর নাম: শিবনাথ সাহা বাড়ির নং : এন0158 বয়স : 25 লিঙ্গ : মহিলা	XLL2316172	1094 নাম : অর্পিতা হালদার পিতার নাম: গণেশ হালদার বাড়ির নং : এন0019 বয়স : 22 লিঙ্গ : মহিলা	XLL2839629	1095 নাম : বাসনা হালদার স্বামীর নাম: সুবোধ হালদার বাড়ির নং : n0017 বয়স : 55 লিঙ্গ : মহিলা	XLL2436194
1096 নাম : সুজিত হালদার পিতার নাম: সুবোধ হালদার বাড়ির নং : n0017 বয়স : 33 লিঙ্গ : পুরুষ	XLL1581768	1097 নাম : কৃষ্ণপদ হালদার পিতার নাম: ধীরেন্দ্র হালদার বাড়ির নং : n0045 বয়স : 56 লিঙ্গ : পুরুষ	WB/12/078/126240	1098 নাম : কৌশিক হালদার পিতার নাম: কৃষ্ণপদ হালদার বাড়ির নং : n0046 বয়স : 31 লিঙ্গ : পুরুষ	XLL1691724
1099 নাম : বার্না বাউই পাস স্বামীর নাম: সঞ্জল বরাই বাড়ির নং : এন0046 বয়স : 30 লিঙ্গ : মহিলা	XLL1975242	1100 নাম : সঙ্গীতা হালদার পিতার নাম: কৃষ্ণপদ হালদার বাড়ির নং : n0046 বয়স : 27 লিঙ্গ : মহিলা	XLL2182541	1101 নাম : তরুন মন্ডল পিতার নাম: স্বপন মন্ডল বাড়ির নং : চন্দ্রপুর বয়স : 23 লিঙ্গ : পুরুষ	STB2440600
1102 নাম : বাপি হালদার পিতার নাম: প্রবীর হালদার বাড়ির নং : n0011 বয়স : 28 লিঙ্গ : পুরুষ	XLL2061224	1103 নাম : রুপরানী হালদার পিতার নাম: নারায়ন হালদার বাড়ির নং : n0228 বয়স : 44 লিঙ্গ : মহিলা	CHV1681014	1104 নাম : গৌতম মন্ডল পিতার নাম: গৌরান্দ মন্ডল বাড়ির নং : 000এন বয়স : 30 লিঙ্গ : পুরুষ	NEY1980622
1105 নাম : মানস রায় পিতার নাম: প্রেম চান রায় বাড়ির নং : n0044 বয়স : 37 লিঙ্গ : পুরুষ	XYV1220177	1106 নাম : জিতু মল্লিক পিতার নাম: জিতেন মল্লিক বাড়ির নং : এন0174 বয়স : 19 লিঙ্গ : পুরুষ	XLL2852390	1107 নাম : বিপ্রজীত হালদার পিতার নাম: বিষ্ণুপদ হালদার বাড়ির নং : এন0045 বয়স : 19 লিঙ্গ : পুরুষ	XLL2854883
1108 নাম : স্নেহাশীষ বৈদ্য পিতার নাম: সুশান্ত বৈদ্য বাড়ির নং : এন0070 বয়স : 19 লিঙ্গ : পুরুষ	XLL2862670	Q 1109 নাম : জয় বাগচি পিতার নাম: মনোজ বাগচি বাড়ির নং : এন0 বয়স : 19 লিঙ্গ : পুরুষ	XLL2858074	1110 নাম : পূজা মন্ডল বিশ্বাস স্বামীর নাম: সুব্রত মন্ডল বাড়ির নং : চন্দ্রপুর বয়স : 23 লিঙ্গ : মহিলা	XLL2859155



1111 নাম : পিয়া হালদার পিতার নাম: বিকাশ হালদার বাড়ির নং : চন্দ্রপুর বয়স : 20 লিঙ্গ : মহিলা	XLL2860104 ফটো উপলব্ধ	1112 নাম : রুমা সরকার পিতার নাম: সুরেশ সরকার বাড়ির নং : চন্দ্রপুর বয়স : 19 লিঙ্গ : মহিলা	XLL2860112 ফটো উপলব্ধ	1113 নাম : রঞ্জন কুমার ভক্ত পিতার নাম: রমেন চন্দ্র ভক্ত বাড়ির নং : চন্দ্রপুর বয়স : 20 লিঙ্গ : পুরুষ	XLL2866341 ফটো উপলব্ধ
Q 1114 নাম : প্রভাত বিশ্বাস পিতার নাম: প্রসেনজিৎ বিশ্বাস বাড়ির নং : চন্দ্রপুর বয়স : 20 লিঙ্গ : পুরুষ	XLL2869311 ফটো উপলব্ধ	1115 নাম : রিয়া সরকার পিতার নাম: সুরেশ সরকার বাড়ির নং : চন্দ্রপুর বয়স : 20 লিঙ্গ : মহিলা	XLL2871325 ফটো উপলব্ধ	Q 1116 নাম : ববিতা গাইন স্বামীর নাম: অজয় গাইন বাড়ির নং : চন্দ্রপুর বয়স : 27 লিঙ্গ : মহিলা	XLL2878619 ফটো উপলব্ধ
1117 নাম : রিম্পা রায় রাউত স্বামীর নাম: কৌশিক রায় বাড়ির নং : তাহেরপুর, চন্দ্রপুর, নাদিয়া, ওয়ে বয়স : 26 লিঙ্গ : মহিলা	NGB2234003 ফটো উপলব্ধ	1118 নাম : মনিমুন্না রায় পিতার নাম: জিতেন্দ্র নাথ রায় বাড়ির নং : এন0009 বয়স : 26 লিঙ্গ : পুরুষ	WKM1854488 ফটো উপলব্ধ	1119 নাম : প্রিয়া বালা স্বামীর নাম: শৌণ্ডন বালা বাড়ির নং : চন্দ্রপুর বয়স : 22 লিঙ্গ : মহিলা	IHM3024957 ফটো উপলব্ধ
1120 নাম : লতা বিশ্বাস স্বামীর নাম: সুরঞ্জন বিশ্বাস বাড়ির নং : এন0000 বয়স : 25 লিঙ্গ : মহিলা	SQT2066454 ফটো উপলব্ধ	1121 নাম : ববিতা বিশ্বাস অন্যান্য: প্রতীক বিশ্বাস বাড়ির নং : এন0009 বয়স : 26 লিঙ্গ : পুরুষ	AQT2087336 ফটো উপলব্ধ	1122 নাম : অঞ্জলি বালা স্বামীর নাম: অজিত বালা বাড়ির নং : চন্দ্রপুর বয়স : 29 লিঙ্গ : মহিলা	XZD2984185 ফটো উপলব্ধ
1123 নাম : অজিত বালা পিতার নাম: সুনীল বালা বাড়ির নং : চন্দ্রপুর বয়স : 26 লিঙ্গ : পুরুষ	XZD2984318 ফটো উপলব্ধ	1124 নাম : নিতীশ মন্ডল পিতার নাম: নিতাই মন্ডল বাড়ির নং : এন0272 বয়স : 20 লিঙ্গ : পুরুষ	XLL2887974 ফটো উপলব্ধ	1125 নাম : গোপাল বাড়ই পিতার নাম: বাপী বাড়ই বাড়ির নং : এন0027 বয়স : 20 লিঙ্গ : পুরুষ	XLL2888030 ফটো উপলব্ধ
1126 নাম : রিমি রায় পিতার নাম: উত্তম রায় বাড়ির নং : এন0047 বয়স : 20 লিঙ্গ : মহিলা	XLL2888501 ফটো উপলব্ধ	1127 নাম : বৈশাখী বাগচি পিতার নাম: সুজিত বাগচি বাড়ির নং : চন্দ্রপুর বয়স : 20 লিঙ্গ : মহিলা	XLL2889384 ফটো উপলব্ধ	1128 নাম : অর্থা কীর্তনীয়া পিতার নাম: অমল কীর্তনীয়া বাড়ির নং : এন0139 বয়স : 19 লিঙ্গ : পুরুষ	XLL2892602 ফটো উপলব্ধ
1129 নাম : রিপন বিশ্বাস পিতার নাম: রবীন্দ্র নাথ বিশ্বাস বাড়ির নং : চন্দ্রপুর বয়স : 20 লিঙ্গ : পুরুষ	XLL2893139 ফটো উপলব্ধ				





1130	1	XLL2895894
নাম : লক্ষ্মী সাহা পিতার নাম: নিমাই সাহা বাড়ির নং : এন0001 বয়স : 18 লিঙ্গ : মহিলা		
ফটো উপলব্ধ		

1131	1	XLL2896181
নাম : অর্নব বৈদ্য মায়ের নাম: রুপা বৈদ্য বিশ্বাস বাড়ির নং : এন0015 বয়স : 19 লিঙ্গ : পুরুষ		
ফটো উপলব্ধ		

1132	1	XLL2897726
নাম : রঞ্জিত গাইন পিতার নাম: স্বপন গাইন বাড়ির নং : চন্দ্রপুর বয়স : 18 লিঙ্গ : পুরুষ		
ফটো উপলব্ধ		

1133	1	XLL2910594
নাম : চয়ন সরকার পিতার নাম: বিকাশ সরকার বাড়ির নং : এন0118 বয়স : 18 লিঙ্গ : পুরুষ		
ফটো উপলব্ধ		

1134	1	XLL2910644
নাম : অরুণ বিশ্বাস পিতার নাম: নিশিত বিশ্বাস বাড়ির নং : চন্দ্রপুর বয়স : 18 লিঙ্গ : পুরুষ		
ফটো উপলব্ধ		

1135	1	XLL2910842
নাম : সুবর্ন বাউঁ পিতার নাম: সুশান্ত বাউঁ বাড়ির নং : এন0027 বয়স : 18 লিঙ্গ : পুরুষ		
ফটো উপলব্ধ		

নির্বাচক সংখ্যার সারসংক্ষেপ :

A) নির্বাচকের সংখ্যা :

	নির্বাচক তালিকার প্রকৃতি	নির্বাচক তালিকার পরিচিতি :	নির্বাচকের সংখ্যা :				
			পুরুষ	মহিলা	তৃতীয় লিঙ্গ	মোট	
I	মূল তালিকা	মূল তালিকা	বিশেষ নিবিড় সংশোধন ২০২৬ এর চূড়ান্ত ভোটার তালিকার সহিত 09-04-2026 তারিখ অবধি সংশোধিত নির্বাচক তালিকা	613	516	0	1129
II	1- সংযোজন তালিকা	সংযোজনী 1	বিশেষ সংক্ষিপ্ত সংশোধন 2026	0	0	0	0
		সংযোজনী 2	ধারাবাহিক সংশোধন 2026	5	1	0	6
			মোট	5	1	0	6
III	2- বিয়োজন তালিকা	সংযোজনী 1	বিশেষ সংক্ষিপ্ত সংশোধন 2026	21	31	0	52
		সংযোজনী 2	ধারাবাহিক সংশোধন 2026	0	0	0	0
			মোট	21	31	0	52
IV	'লিঙ্গ ক্ষেত্রের' পরিবর্তনের কারণে পার্থক্য			0	0	0	0
V	বিচারপ্রক্রিয়ার অধীনস্থ			0	0	0	0
VI	বিচার বিভাগীয় আধিকারিক কর্তৃক বিচারপূর্বক নিষ্পত্তির পর বিয়োজিত			59	39	0	98
নির্বাচকের মোট সংখ্যা (I+II-III+IV-V-VI)				538	447	0	985

B) ক্রটি সংশোধনের সংখ্যা :

নির্বাচক তালিকার প্রকৃতি	নির্বাচক তালিকার পরিচিতি :	ক্রটি সংশোধনের সংখ্যা :
সংযোজনী 1	বিশেষ সংক্ষিপ্ত সংশোধন 2026	0
সংযোজনী 2	ধারাবাহিক সংশোধন 2026	1
	মোট	1

নির্বাচক নিবন্ধন আধিকারিকের স্বাক্ষর

E-মৃত, S-স্থানান্তরিত, R-একাধিকবার অন্তর্ভুক্ত, M-নিখোঁজ, Q-যোগ্য নহে