



নির্বাচক তালিকা 2026 S25 পশ্চিমবঙ্গ

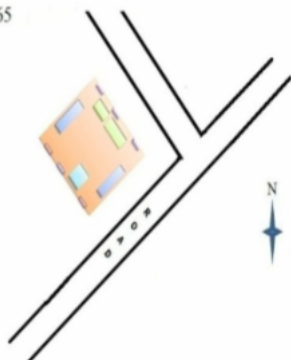
বিধানসভা নির্বাচনক্ষেত্রের নং, নাম ও সংরক্ষণের স্থিতি : 89 - রানাঘাট উত্তর পূর্ব (তপশীলি জাতি)		অংশ নং : 66																			
বিধানসভা নির্বাচনক্ষেত্রটি যে লোকসভা নির্বাচনক্ষেত্রের / ক্ষেত্রসমূহের অন্তর্ভুক্ত তার নং, নাম ও সংরক্ষণ স্থিতি : 13 - রানাঘাট (তপশীলি জাতি)																					
1. সংশোধনের পূর্ণ বিবরণ																					
সংশোধনের বৎসর :	2026	নির্বাচক তালিকার পরিচিতি : বিশেষ নিবিড় সংশোধন ২০২৬ এর চূড়ান্ত ভোটার তালিকার সহিত 09-04-2026 তারিখ অবধি সংশোধিত নির্বাচক তালিকা																			
ভিত্তি তারিখ :	01-01-2026																				
সংশোধনের প্রকৃতি :	ধারাবাহিক সংশোধন 2026																				
প্রকাশনার তারিখ :	09-04-2026																				
2. অংশ ও নির্বাচনী এলাকার পূর্ণ বিবরণ :																					
অংশের ভাগ নং ও নাম :																					
1-পশ্চিম হরিনডাঙ্গা উত্তর		<table style="width: 100%; border-collapse: collapse;"> <tr> <td style="width: 60%;">প্রধান শহর/গ্রাম</td> <td style="width: 40%;">: পশ্চিম হরিনডাঙ্গা</td> </tr> <tr> <td>ওয়ার্ড</td> <td>:</td> </tr> <tr> <td>থানা</td> <td>: হাঁসখালি</td> </tr> <tr> <td>গ্রাম পঞ্চগায়েত</td> <td>: বগুলা - 1 নং</td> </tr> <tr> <td>ব্লক</td> <td>: হাঁসখালী</td> </tr> <tr> <td>মহকুমা</td> <td>: রানাঘাট</td> </tr> <tr> <td>জেলা</td> <td>: নদীয়া</td> </tr> <tr> <td>পিন</td> <td>: 741502</td> </tr> </table>				প্রধান শহর/গ্রাম	: পশ্চিম হরিনডাঙ্গা	ওয়ার্ড	:	থানা	: হাঁসখালি	গ্রাম পঞ্চগায়েত	: বগুলা - 1 নং	ব্লক	: হাঁসখালী	মহকুমা	: রানাঘাট	জেলা	: নদীয়া	পিন	: 741502
প্রধান শহর/গ্রাম	: পশ্চিম হরিনডাঙ্গা																				
ওয়ার্ড	:																				
থানা	: হাঁসখালি																				
গ্রাম পঞ্চগায়েত	: বগুলা - 1 নং																				
ব্লক	: হাঁসখালী																				
মহকুমা	: রানাঘাট																				
জেলা	: নদীয়া																				
পিন	: 741502																				
3. ভোট গ্রহন কেন্দ্রের পূর্ণ বিবরণ :																					
ভোট গ্রহন কেন্দ্রের নং, নাম :		ভোট গ্রহন কেন্দ্রের শ্রেণী :		গ্রামীণ																	
66 - পশ্চিম হরিনডাঙ্গা প্রাইমারী স্কুল		এই অংশে সহায়ক ভোটগ্রহন কেন্দ্রের সংখ্যা		0																	
ভোট গ্রহন কেন্দ্রের ঠিকানা :		:																			
পশ্চিম হরিনডাঙ্গা প্রাইমারী স্কুল, রুম নং-১, পশ্চিম হরিনডাঙ্গা																					
4. নির্বাচকের সংখ্যা :																					
প্রথম ক্রমিক নং	শেষ ক্রমিক নং	মোট সংখ্যা																			
		পুরুষ	মহিলা	তৃতীয় লিঙ্গ	মোট																
1	961	443	416	0	859																

নির্বাচক নিবন্ধন আধিকারিকের স্বাক্ষর

Nazri Naksha

Google Map View

Paschim Harindanga Pry. School
AC-89 / Booth - 065



Paschim Harindanga Pry. School, R-1
AC_89 / Booth No. - 065



Polling Station Building Front View

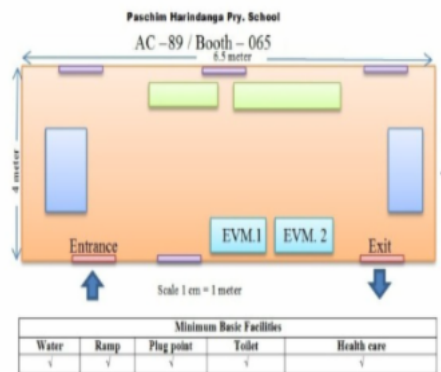
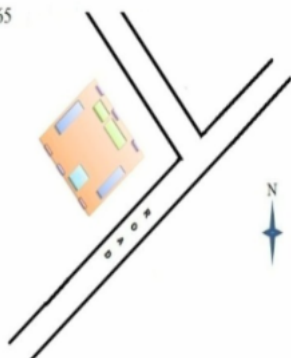
Polling Station Front View



Cad View

Key MAP View

Paschim Harindanga Pry. School
AC-89 / Booth - 065



বিধানসভা নির্বাচনক্ষেত্রের নং, নাম : 89-রানাঘাট উত্তর পূর্ব
ভাগ নং, নাম : 1-পশ্চিম হরিণডাঙ্গা উত্তর

1 নাম : অসীম কীর্তিনীয়া পিতার নাম: সুরেশ কীর্তিনীয়া বাড়ির নং : n0068 বয়স : 39 লিঙ্গ : পুরুষ ফটো উপলব্ধ	RHC1395847	2 নাম : বিশ্বজিৎ কীর্তিনীয়া পিতার নাম: সুরেশ কীর্তিনীয়া বাড়ির নং : n0068 বয়স : 36 লিঙ্গ : পুরুষ ফটো উপলব্ধ	RHC0263905	3 নাম : সুজিত কীর্তিনীয়া পিতার নাম: সুরেশ কীর্তিনীয়া বাড়ির নং : n0068 বয়স : 42 লিঙ্গ : পুরুষ ফটো উপলব্ধ	CHV2369387
4 নাম : জ্যোৎস্না কীর্তিনীয়া স্বামীর নাম: সুরেশ কীর্তিনীয়া বাড়ির নং : n0068 বয়স : 62 লিঙ্গ : মহিলা ফটো উপলব্ধ	RHC2866366	5 নাম : সুরেশ কীর্তিনীয়া পিতার নাম: জীবন কীর্তিনীয়া বাড়ির নং : n0068 বয়স : 67 লিঙ্গ : পুরুষ ফটো উপলব্ধ	RHC2865947	6 নাম : মনোজ কীর্তিনীয়া পিতার নাম: মনু কীর্তিনীয়া বাড়ির নং : n0066 বয়স : 44 লিঙ্গ : পুরুষ ফটো উপলব্ধ	CHV2609857
7 নাম : কম্পনা কীর্তিনীয়া স্বামীর নাম: মনু কীর্তিনীয়া বাড়ির নং : n0066 বয়স : 59 লিঙ্গ : মহিলা ফটো উপলব্ধ	RHC2867752	8 নাম : ঋতুপর্ণা কীর্তিনীয়া স্বামীর নাম: মনোজ কীর্তিনীয়া বাড়ির নং : n0066 বয়স : 30 লিঙ্গ : মহিলা ফটো উপলব্ধ	RHC1754688	9 নাম : অমৃত সরকার পিতার নাম: রনজিৎ সরকার বাড়ির নং : এন0066 বয়স : 29 লিঙ্গ : পুরুষ ফটো উপলব্ধ	RHC1994532
10 নাম : আদুরি কীর্তিনীয়া স্বামীর নাম: সুজিত কীর্তিনীয়া বাড়ির নং : n0068 বয়স : 36 লিঙ্গ : মহিলা ফটো উপলব্ধ	RHC0263889	11 নাম : প্রতিমা কীর্তিনীয়া স্বামীর নাম: সমরজিৎ কীর্তিনীয়া বাড়ির নং : n0286 বয়স : 37 লিঙ্গ : মহিলা ফটো উপলব্ধ	CHV2947877	12 নাম : দিলীপ কীর্তিনীয়া পিতার নাম: রমেশ কীর্তিনীয়া বাড়ির নং : n0067 বয়স : 37 লিঙ্গ : পুরুষ ফটো উপলব্ধ	CHV3053683
13 নাম : সরস্বতী কীর্তিনীয়া স্বামীর নাম: অভিজিৎ কীর্তিনীয়া বাড়ির নং : n0067 বয়স : 42 লিঙ্গ : মহিলা ফটো উপলব্ধ	CHV2878783	14 নাম : অভিজিৎ কীর্তিনীয়া পিতার নাম: রমেশচন্দ্র কীর্তিনীয়া বাড়ির নং : n0067 বয়স : 48 লিঙ্গ : পুরুষ ফটো উপলব্ধ	CHV2878262	15 নাম : দীপক কীর্তিনীয়া পিতার নাম: রমেশ কীর্তিনীয়া বাড়ির নং : n0067 বয়স : 43 লিঙ্গ : পুরুষ ফটো উপলব্ধ	CHV2878742
16 নাম : সারজিৎ কীর্তিনীয়া পিতার নাম: রমেশ কীর্তিনীয়া বাড়ির নং : n0067 বয়স : 49 লিঙ্গ : পুরুষ ফটো উপলব্ধ	RHC2886547	17 নাম : গিরিবালা কীর্তিনীয়া স্বামীর নাম: রমেশ কীর্তিনীয়া বাড়ির নং : n0067 বয়স : 66 লিঙ্গ : মহিলা ফটো উপলব্ধ	RHC2348589	18 নাম : সমন কীর্তিনীয়া পিতার নাম: স্বপন কীর্তিনীয়া বাড়ির নং : এন0067 বয়স : 36 লিঙ্গ : পুরুষ ফটো উপলব্ধ	RHC2721231
19 নাম : রীনা গয়ালী স্বামীর নাম: শচীন গয়ালী বাড়ির নং : n0358 বয়স : 36 লিঙ্গ : মহিলা ফটো উপলব্ধ	RHC1168129	20 নাম : শচীন গয়ালী পিতার নাম: চৈতন্য গয়ালী বাড়ির নং : n0357 বয়স : 53 লিঙ্গ : পুরুষ ফটো উপলব্ধ	WB/12/079/411698	21 নাম : নিলয় চক্রবর্তী পিতার নাম: নীলকমল চক্রবর্তী বাড়ির নং : n0087 বয়স : 30 লিঙ্গ : পুরুষ ফটো উপলব্ধ	RHC1754720
22 নাম : নীলকমল চক্রবর্তী পিতার নাম: কালিপদ চক্রবর্তী বাড়ির নং : n0087 বয়স : 66 লিঙ্গ : পুরুষ ফটো উপলব্ধ	CHV2370864	23 নাম : লক্ষ্মী মন্ডল স্বামীর নাম: হারাণ মন্ডল বাড়ির নং : এন0056 বয়স : 37 লিঙ্গ : মহিলা ফটো উপলব্ধ	MQQ3662939	24 নাম : সুমনা বিশ্বাস স্বামীর নাম: সুমন বিশ্বাস বাড়ির নং : n0087 বয়স : 36 লিঙ্গ : মহিলা ফটো উপলব্ধ	RHC0264739
25 নাম : নিমাই বাওয়ালী পিতার নাম: নিশিকান্ত বাওয়ালী বাড়ির নং : n0087 বয়স : 51 লিঙ্গ : পুরুষ ফটো উপলব্ধ	RHC2348399	26 নাম : ঋতুপর্ণা বাওয়ালী পিতার নাম: নীলরতন বাওয়ালী বাড়ির নং : n0087 বয়স : 32 লিঙ্গ : মহিলা ফটো উপলব্ধ	RHC1629070	27 নাম : নীতিশ বাওয়ালী পিতার নাম: নীলরতন বাওয়ালী বাড়ির নং : n0087 বয়স : 35 লিঙ্গ : পুরুষ ফটো উপলব্ধ	RHC1629062
28 নাম : বীনারানী বাওয়ালী স্বামীর নাম: নীলরতন বাওয়ালী বাড়ির নং : n0087 বয়স : 58 লিঙ্গ : মহিলা ফটো উপলব্ধ	RHC2348407	29 নাম : সোমা চক্রবর্তী আচার্য স্বামীর নাম: নির্মল চক্রবর্তী বাড়ির নং : n0332 বয়স : 29 লিঙ্গ : মহিলা ফটো উপলব্ধ	RHC2210482	30 নাম : নির্মল চক্রবর্তী পিতার নাম: নীলকমল চক্রবর্তী বাড়ির নং : n0045 বয়স : 33 লিঙ্গ : পুরুষ ফটো উপলব্ধ	RHC1509355



31 নাম : শিখা চক্রবর্তী স্বামীর নাম : নীলকমল চক্রবর্তী বাড়ির নং : n0045 বয়স : 58 লিঙ্গ : মহিলা	RHC1174069 ফটো উপলব্ধ	32 নাম : দীপ্তি চৌধুরী স্বামীর নাম : তারক চৌধুরী বাড়ির নং : n0198 বয়স : 44 লিঙ্গ : মহিলা	RHC2903060 ফটো উপলব্ধ	33 নাম : পল্লবী চৌধুরী স্বামীর নাম : তারক চৌধুরী বাড়ির নং : n0197 বয়স : 32 লিঙ্গ : মহিলা	RHC1629047 ফটো উপলব্ধ
34 নাম : উজ্জ্বলা রায় পিতার নাম : বীরেন্দ্রনাথ বালু বাড়ির নং : n0062 বয়স : 42 লিঙ্গ : পুরুষ	RHC1174507 ফটো উপলব্ধ	35 নাম : বিথীকা বালু স্বামীর নাম : নীলরতন বালু বাড়ির নং : n0062 বয়স : 39 লিঙ্গ : মহিলা	RHC0265033 ফটো উপলব্ধ	36 নাম : নীলরতন বালু পিতার নাম : রমেশ চন্দ্র বালু বাড়ির নং : n0062 বয়স : 42 লিঙ্গ : পুরুষ	RHC1278589 ফটো উপলব্ধ
37 নাম : সীমারানী বালু স্বামীর নাম : দীনেশ বালু বাড়ির নং : n0062 বয়স : 55 লিঙ্গ : মহিলা	RHC2869147 ফটো উপলব্ধ	38 নাম : দীনেশ বালু পিতার নাম : নীলকমল বালু বাড়ির নং : n0062 বয়স : 60 লিঙ্গ : পুরুষ	RHC2868867 ফটো উপলব্ধ	39 নাম : সঞ্জয় মন্ডল পিতার নাম : সুধীর মন্ডল বাড়ির নং : এন0062 বয়স : 50 লিঙ্গ : পুরুষ	RHC2425528 ফটো উপলব্ধ
Q 40 নাম : মমতা মন্ডল পিতার নাম : বীরেন্দ্রনাথ বালু বাড়ির নং : এন0062 বয়স : 47 লিঙ্গ : মহিলা	RHC2425569 ফটো উপলব্ধ	41 নাম : স্বাধীন মন্ডল পিতার নাম : সঞ্জয় মন্ডল বাড়ির নং : n0062 বয়স : 21 লিঙ্গ : পুরুষ	RHC2750768 ফটো উপলব্ধ	42 নাম : পূজা বালু পিতার নাম : নীলরতন বালু বাড়ির নং : এন0062 বয়স : 22 লিঙ্গ : মহিলা	RHC2678837 ফটো উপলব্ধ
Q 43 নাম : শুভ মন্ডল পিতার নাম : সঞ্জয় মন্ডল বাড়ির নং : এন0062 বয়স : 22 লিঙ্গ : পুরুষ	RHC2678902 ফটো উপলব্ধ	44 নাম : উৎপল টিকাদার পিতার নাম : নিখিল টিকাদার বাড়ির নং : এন0422 বয়স : 27 লিঙ্গ : পুরুষ	RHC2154730 ফটো উপলব্ধ	45 নাম : অঞ্জলী বিশ্বাস টিকাদার স্বামীর নাম : নিখিল টিকাদার বাড়ির নং : এন0220 বয়স : 42 লিঙ্গ : মহিলা	RHC2256006 ফটো উপলব্ধ
46 নাম : পূজা টিকাদার স্বামীর নাম : উৎপল টিকাদার বাড়ির নং : এন0220 বয়স : 23 লিঙ্গ : মহিলা	RHC2567774 ফটো উপলব্ধ	47 নাম : উত্তম টিকাদার পিতার নাম : নিখিল টিকাদার বাড়ির নং : এন0220 বয়স : 24 লিঙ্গ : পুরুষ	RHC2567758 ফটো উপলব্ধ	48 নাম : নিখিল টিকাদার পিতার নাম : নিখিল টিকাদার বাড়ির নং : n0220 বয়স : 61 লিঙ্গ : পুরুষ	RHC1629237 ফটো উপলব্ধ
49 নাম : বিধু রঞ্জন ডাকুয়া পিতার নাম : বিজয় ডাকুয়া বাড়ির নং : n0226 বয়স : 51 লিঙ্গ : পুরুষ	RHC1754316 ফটো উপলব্ধ	50 নাম : পাপন বিশ্বাস পিতার নাম : জয়ন্ত বিশ্বাস বাড়ির নং : এন0226 বয়স : 22 লিঙ্গ : পুরুষ	RHC2750925 ফটো উপলব্ধ	51 নাম : সুকান্ত দাস পিতার নাম : প্রিয় নাথ দাস বাড়ির নং : এন0226 বয়স : 38 লিঙ্গ : পুরুষ	RHC2678753 ফটো উপলব্ধ
52 নাম : সুদীপ দাস পিতার নাম : প্রিয় নাথ দাস বাড়ির নং : এন0226 বয়স : 40 লিঙ্গ : পুরুষ	RHC2678795 ফটো উপলব্ধ	53 নাম : প্রিয়নাথ দাস পিতার নাম : শ্রীমন্ত দাস বাড়ির নং : n0227 বয়স : 63 লিঙ্গ : পুরুষ	RHC1754324 ফটো উপলব্ধ	54 নাম : তোতন চৌধুরী মায়ের নাম : দীপ্তি চৌধুরী বাড়ির নং : এন0010 বয়স : 23 লিঙ্গ : পুরুষ	RHC2568061 ফটো উপলব্ধ
55 নাম : অরিন্দম মন্ডল পিতার নাম : অপূর্ব মন্ডল বাড়ির নং : N0010 বয়স : 24 লিঙ্গ : পুরুষ	RHC2529477 ফটো উপলব্ধ	Q 56 নাম : সোমা মন্ডল পিতার নাম : স্বপন মন্ডল বাড়ির নং : N0010 বয়স : 25 লিঙ্গ : মহিলা	RHC2529741 ফটো উপলব্ধ	57 নাম : সুজিত মন্ডল পিতার নাম : কানাই লাল মন্ডল বাড়ির নং : N0010 বয়স : 25 লিঙ্গ : পুরুষ	RHC2529790 ফটো উপলব্ধ
58 নাম : তনুশ্রী বিশ্বাস পিতার নাম : দিলীপ বিশ্বাস বাড়ির নং : N0010 বয়স : 24 লিঙ্গ : মহিলা	RHC2529444 ফটো উপলব্ধ	59 নাম : দীপা বালু রায় স্বামীর নাম : অশোক বালু বাড়ির নং : N0010 বয়স : 24 লিঙ্গ : মহিলা	RHC2529873 ফটো উপলব্ধ	60 নাম : রাজা বিশ্বাস পিতার নাম : কাশিক বিশ্বাস বাড়ির নং : N0010 বয়স : 24 লিঙ্গ : পুরুষ	RHC2529485 ফটো উপলব্ধ



61 নাম : রনিত বিশ্বাস পিতার নাম: সন্তোষ বিশ্বাস বাড়ির নং : N0010 বয়স : 26 লিঙ্গ : পুরুষ	RHC2529634 ফটো উপলব্ধ	62 নাম : রুমা বিশ্বাস পিতার নাম: শ্রীমন্ত বিশ্বাস বাড়ির নং : N0010 বয়স : 26 লিঙ্গ : মহিলা	RHC2529543 ফটো উপলব্ধ	63 নাম : অঞ্জলি রায় স্বামীর নাম: তরুণ রায় বাড়ির নং : n0010 বয়স : 30 লিঙ্গ : মহিলা	RHC1509835 ফটো উপলব্ধ
64 নাম : প্রিয়া ওঝা পিতার নাম: মুকুল ওঝা বাড়ির নং : এন0045 বয়স : 25 লিঙ্গ : মহিলা	NHW2176014 ফটো উপলব্ধ	65 নাম : অঞ্জলী বক্সী স্বামীর নাম: সুশীল বক্সী বাড়ির নং : n0083 বয়স : 77 লিঙ্গ : মহিলা	RHC2644870 ফটো উপলব্ধ	66 নাম : রত্না বকশি স্বামীর নাম: সনজিত বকশি বাড়ির নং : এন0083 বয়স : 33 লিঙ্গ : মহিলা	RHC2255933 ফটো উপলব্ধ
67 নাম : তপ্তি বকশি স্বামীর নাম: সুশীল বকশি বাড়ির নং : N0083 বয়স : 44 লিঙ্গ : মহিলা	RHC2525855 ফটো উপলব্ধ	68 নাম : গোবিন্দ বক্সী পিতার নাম: সুশীল কুমার বক্সী বাড়ির নং : n0083 বয়স : 39 লিঙ্গ : পুরুষ	CHV2764686 ফটো উপলব্ধ	69 নাম : রাকেশ বক্সী পিতার নাম: সুশান্ত বক্সী বাড়ির নং : n0084 বয়স : 33 লিঙ্গ : পুরুষ	RHC1509322 ফটো উপলব্ধ
70 নাম : ইতুরাণী বক্সী স্বামীর নাম: সুশান্ত বক্সী বাড়ির নং : n0084 বয়স : 55 লিঙ্গ : মহিলা	RHC2871929 ফটো উপলব্ধ	71 নাম : সুশান্ত বকসী পিতার নাম: সতীশ বক্সী বাড়ির নং : n0084 বয়স : 70 লিঙ্গ : পুরুষ	RHC2854776 ফটো উপলব্ধ	Q 72 নাম : অনন্ত বক্সী পিতার নাম: সুশীল কুমার বক্সী বাড়ির নং : বয়স : 42 লিঙ্গ : পুরুষ	CHV2878791 ফটো উপলব্ধ
73 নাম : মালতী বক্সী পিতার নাম: সুশীল বক্সী বাড়ির নং : n0083 বয়স : 43 লিঙ্গ : মহিলা	CHV2369494 ফটো উপলব্ধ	74 নাম : সনজিৎ বকসী পিতার নাম: সুশীল কুমার বকসী বাড়ির নং : n0083 বয়স : 52 লিঙ্গ : পুরুষ	WB/12/079/417940 ফটো উপলব্ধ	75 নাম : চন্দনা বক্সী পিতার নাম: সুশীল বক্সী বাড়ির নং : n0083 বয়স : 41 লিঙ্গ : মহিলা	CHV2609907 ফটো উপলব্ধ
Q 76 নাম : সোনালী বাগচি স্বামীর নাম: সমীর বাগচি বাড়ির নং : এন0103 বয়স : 30 লিঙ্গ : মহিলা	RHC2644425 ফটো উপলব্ধ	77 নাম : সজল বাগচী পিতার নাম: সুবোধ বাগচী বাড়ির নং : এন00235 বয়স : 25 লিঙ্গ : পুরুষ	RHC2256022 ফটো উপলব্ধ	Q 78 নাম : হরিদাস বাগচি পিতার নাম: মেঘনাথ বাগচি বাড়ির নং : বয়স : 37 লিঙ্গ : পুরুষ	RHC1844927 ফটো উপলব্ধ
79 নাম : অর্চনা বাগচী স্বামীর নাম: সুবোধ বাগচী বাড়ির নং : n0103 বয়স : 42 লিঙ্গ : মহিলা	CHV2370872 ফটো উপলব্ধ	80 নাম : সমীর বাগচী পিতার নাম: ধীরেন্দ্রনাথ বাগচী বাড়ির নং : n0103 বয়স : 42 লিঙ্গ : পুরুষ	RHC1278670 ফটো উপলব্ধ	81 নাম : সুবোধ বাগচী পিতার নাম: ধীরেন্দ্র নাথ বাগচী বাড়ির নং : n0103 বয়স : 60 লিঙ্গ : পুরুষ	RHC0264754 ফটো উপলব্ধ
82 নাম : মেঘনাথ বাগচী পিতার নাম: সুবোধ বাগচী বাড়ির নং : n0103 বয়স : 63 লিঙ্গ : পুরুষ	RHC1754936 ফটো উপলব্ধ	83 নাম : প্রেমদাসী বাগচী স্বামীর নাম: মেঘনাথ বাগচী বাড়ির নং : n0103 বয়স : 63 লিঙ্গ : মহিলা	RHC1755008 ফটো উপলব্ধ	84 নাম : সাথী বাগচী পিতার নাম: সুবোধ বাগচী বাড়ির নং : এন0103 বয়স : 20 লিঙ্গ : মহিলা	RHC2928885 ফটো উপলব্ধ
85 নাম : অনিতা বাড়ে স্বামীর নাম: শ্যামল বাড়ে বাড়ির নং : n0275 বয়স : 32 লিঙ্গ : মহিলা	RHC1509942 ফটো উপলব্ধ	Q 86 নাম : মিঠুন বাড়ে পিতার নাম: সুশীল বাড়ে বাড়ির নং : বয়স : 30 লিঙ্গ : পুরুষ	RHC1844810 ফটো উপলব্ধ	Q 87 নাম : শ্যামল বাড়ে পিতার নাম: সুশীল বাড়ে বাড়ির নং : বয়স : 43 লিঙ্গ : পুরুষ	RHC1844802 ফটো উপলব্ধ
88 নাম : উত্তম বাড়ে পিতার নাম: নীলরতন বাড়ে বাড়ির নং : n0203 বয়স : 32 লিঙ্গ : পুরুষ	RHC1629054 ফটো উপলব্ধ	89 নাম : শুক্লা বাড়ে স্বামীর নাম: উত্তম বাড়ে বাড়ির নং : এন0203 বয়স : 33 লিঙ্গ : মহিলা	RHC1504406 ফটো উপলব্ধ	Q 90 নাম : দীপু বাড়েই বিশ্বাস স্বামীর নাম: উৎপল বাড়েই বাড়ির নং : n0095 বয়স : 30 লিঙ্গ : মহিলা	RHC2210680 ফটো উপলব্ধ



91 নাম : বাসন্তী বালা স্বামীর নাম: জয়দেব বালা বাড়ির নং : n0020 বয়স : 60 লিঙ্গ : মহিলা	RHC2739076 ফটো উপলব্ধ	92 নাম : গুরুদাস বালা পিতার নাম: জয়দেব বালা বাড়ির নং : n0020 বয়স : 32 লিঙ্গ : পুরুষ	RHC1509371 ফটো উপলব্ধ	93 নাম : লভলী বালা স্বামীর নাম: নরেশ বালা বাড়ির নং : এন0039 বয়স : 54 লিঙ্গ : মহিলা	RHC2644250 ফটো উপলব্ধ
94 নাম : পদ্মা বিশ্বাস স্বামীর নাম: ভোলানাথ বিশ্বাস বাড়ির নং : এন0055 বয়স : 40 লিঙ্গ : মহিলা	RHC2716942 ফটো উপলব্ধ	95 নাম : রানু বালা পিতার নাম: কপিল বালা বাড়ির নং : n0061 বয়স : 27 লিঙ্গ : মহিলা	RHC2093375 ফটো উপলব্ধ	96 নাম : রানা বালা পিতার নাম: সুকদেব বালা বাড়ির নং : n0323 বয়স : 26 লিঙ্গ : পুরুষ	RHC2210391 ফটো উপলব্ধ
97 নাম : শিখারানী বালা স্বামীর নাম: বাসুদেব বালা বাড়ির নং : n0020 বয়স : 55 লিঙ্গ : মহিলা	RHC2853711 ফটো উপলব্ধ	98 নাম : দেবশীষ বালা পিতার নাম: দীনেশ বালা বাড়ির নং : n0309 বয়স : 27 লিঙ্গ : পুরুষ	RHC2154292 ফটো উপলব্ধ	99 নাম : লিমন বালা পিতার নাম: নরেশ বালা বাড়ির নং : এন0432 বয়স : 22 লিঙ্গ : পুরুষ	RHC2750958 ফটো উপলব্ধ
100 নাম : জয়দেব বালা পিতার নাম: যতীন্দ্র বালা বাড়ির নং : n0020 বয়স : 69 লিঙ্গ : পুরুষ	RHC2739084 ফটো উপলব্ধ	101 নাম : পায়েল বালা পিতার নাম: বিপুল বালা বাড়ির নং : এন0061 বয়স : 25 লিঙ্গ : মহিলা	RHC2255891 ফটো উপলব্ধ	102 নাম : রিস্পা বালা স্বামীর নাম: গুরুদাস বালা বাড়ির নং : এন0020 বয়স : 26 লিঙ্গ : মহিলা	RHC2255941 ফটো উপলব্ধ
103 নাম : চন্দন বিশ্বাস পিতার নাম: নীরোদ বিশ্বাস বাড়ির নং : এন0125 বয়স : 47 লিঙ্গ : পুরুষ	RHC2823573 ফটো উপলব্ধ	104 নাম : গোবিন্দ বালা পিতার নাম: ফটিক বালা বাড়ির নং : এন0125 বয়স : 53 লিঙ্গ : পুরুষ	RHC2823581 ফটো উপলব্ধ	105 নাম : উজ্জল বিশ্বাস পিতার নাম: উদ্ধব বিশ্বাস বাড়ির নং : এন0125 বয়স : 26 লিঙ্গ : পুরুষ	RHC2823631 ফটো উপলব্ধ
106 নাম : দীপালি বিশ্বাস স্বামীর নাম: চন্দন বিশ্বাস বাড়ির নং : এন0125 বয়স : 45 লিঙ্গ : মহিলা	RHC2823649 ফটো উপলব্ধ	107 নাম : নমিতা বালা স্বামীর নাম: গোবিন্দ বালা বাড়ির নং : এন0125 বয়স : 48 লিঙ্গ : মহিলা	RHC2823656 ফটো উপলব্ধ	108 নাম : রুপি বালা স্বামীর নাম: ফটিক বালা বাড়ির নং : এন0125 বয়স : 66 লিঙ্গ : মহিলা	RHC2823664 ফটো উপলব্ধ
109 নাম : আশিষ বালা পিতার নাম: হাদান বালা বাড়ির নং : n0125 বয়স : 39 লিঙ্গ : পুরুষ	CHV2764694 ফটো উপলব্ধ	110 নাম : সজল বালা পিতার নাম: ধীরেন্দ্রনাথ বালা বাড়ির নং : বয়স : 31 লিঙ্গ : পুরুষ	RHC1894351 ফটো উপলব্ধ	111 নাম : ববিতা বাগচী স্বামীর নাম: হরিদাস বাগচী বাড়ির নং : এন0014 বয়স : 28 লিঙ্গ : মহিলা	RHC2807733 ফটো উপলব্ধ
112 নাম : পলাশী রায় স্বামীর নাম: গৌতম রায় বাড়ির নং : এন0125 বয়স : 31 লিঙ্গ : মহিলা	RHC2834992 ফটো উপলব্ধ	113 নাম : সুকদেব বালা পিতার নাম: যতীন্দ্র বালা বাড়ির নং : n0020 বয়স : 65 লিঙ্গ : পুরুষ	RHC2850089 ফটো উপলব্ধ	114 নাম : রুবী বালা স্বামীর নাম: হরেন্দ্র নাথ বালা বাড়ির নং : n0014 বয়স : 58 লিঙ্গ : মহিলা	RHC1231075 ফটো উপলব্ধ
115 নাম : গৌতম রায় পিতার নাম: নিতাই চন্দ্র রায় বাড়ির নং : না বয়স : 37 লিঙ্গ : পুরুষ	RHC2269348 ফটো উপলব্ধ	116 নাম : কবিতা বালা স্বামীর নাম: বিপুল বালা বাড়ির নং : n0061 বয়স : 51 লিঙ্গ : মহিলা	WB/12/079/417381 ফটো উপলব্ধ	117 নাম : বিপুল বালা পিতার নাম: প্রমথ বালা বাড়ির নং : n0061 বয়স : 50 লিঙ্গ : পুরুষ	WB/12/079/417378 ফটো উপলব্ধ
118 নাম : সবিতা বালা স্বামীর নাম: কপিল বালা বাড়ির নং : n0061 বয়স : 56 লিঙ্গ : মহিলা	RHC2348522 ফটো উপলব্ধ	119 নাম : সুমিতা বালা স্বামীর নাম: রবীন্দ্র নাথ বালা বাড়ির নং : n0020 বয়স : 34 লিঙ্গ : মহিলা	RHC1275593 ফটো উপলব্ধ	120 নাম : সুষমা বালা স্বামীর নাম: শচীন্দ্র বালা বাড়ির নং : n0020 বয়স : 35 লিঙ্গ : মহিলা	RHC1278209 ফটো উপলব্ধ

বিধানসভা নির্বাচনক্ষেত্রের নং, নাম : 89-রানাঘাট উত্তর পূর্ব
ভাগ নং, নাম : 1-পশ্চিম হরিণডাঙ্গা উত্তর

121 নাম : মিঠু বিশ্বাস স্বামীর নাম: পঙ্কজ বিশ্বাস বাড়ির নং : n0020 বয়স : 47 লিঙ্গ : মহিলা	CHV2946226 ফটো উপলব্ধ	122 নাম : শচীন্দ্রনাথ বালা পিতার নাম: যতীন্দ্র বালা বাড়ির নং : n0020 বয়স : 39 লিঙ্গ : পুরুষ	RHC2863959 ফটো উপলব্ধ	123 নাম : রবীন্দ্রনাথ বালা পিতার নাম: যতীন্দ্র বালা বাড়ির নং : n0020 বয়স : 54 লিঙ্গ : পুরুষ	WB/12/079/417017 ফটো উপলব্ধ
124 নাম : বসন্ত বালা পিতার নাম: বাসুদেব বালা বাড়ির নং : n0020 বয়স : 34 লিঙ্গ : পুরুষ	RHC1509389 ফটো উপলব্ধ	125 নাম : বাসুদেব বালা পিতার নাম: যতীন্দ্র বালা বাড়ির নং : n0020 বয়স : 61 লিঙ্গ : পুরুষ	RHC2853810 ফটো উপলব্ধ	126 নাম : রাজকুমার বালা পিতার নাম: সুকদেব বালা বাড়ির নং : n0020 বয়স : 31 লিঙ্গ : পুরুষ	RHC1629310 ফটো উপলব্ধ
127 নাম : ভগবতী বালা স্বামীর নাম: সুকদেব বালা বাড়ির নং : n0020 বয়স : 47 লিঙ্গ : মহিলা	RHC2850121 ফটো উপলব্ধ	128 নাম : দীপা বালা পিতার নাম: দীনেশ বালা বাড়ির নং : n0280 বয়স : 30 লিঙ্গ : মহিলা	RHC1958719 ফটো উপলব্ধ	129 নাম : পার্থপ্রতীম বালা পিতার নাম: হরেন্দ্রনাথ বালা বাড়ির নং : n0125 বয়স : 34 লিঙ্গ : পুরুষ	RHC1396548 ফটো উপলব্ধ
130 নাম : পিনাকী বালা পিতার নাম: হরেন্দ্রনাথ বালা বাড়ির নং : n0125 বয়স : 35 লিঙ্গ : পুরুষ	RHC1278746 ফটো উপলব্ধ	131 নাম : অশোক বালা পিতার নাম: হাদান বালা বাড়ির নং : n0125 বয়স : 35 লিঙ্গ : পুরুষ	RHC1278753 ফটো উপলব্ধ	132 নাম : উষা বালা স্বামীর নাম: হাদান বালা বাড়ির নং : n0125 বয়স : 57 লিঙ্গ : মহিলা	WB/12/079/417159 ফটো উপলব্ধ
133 নাম : হরেন্দ্র নাথ বালা পিতার নাম: শশী বালা বাড়ির নং : n0125 বয়স : 65 লিঙ্গ : পুরুষ	RHC1231083 ফটো উপলব্ধ	134 নাম : সরোজিনী বিশ্বাস স্বামীর নাম: শ্রবীর বিশ্বাস বাড়ির নং : n0125 বয়স : 53 লিঙ্গ : মহিলা	RHC2567865 ফটো উপলব্ধ	Q 135 নাম : নরেশ বালা পিতার নাম: ফটিক বালা বাড়ির নং : বয়স : 47 লিঙ্গ : পুরুষ	RHC2431179 ফটো উপলব্ধ
136 নাম : শান্তি বিশ্বাস স্বামীর নাম: তপন কুমার বিশ্বাস বাড়ির নং : n0051 বয়স : 42 লিঙ্গ : মহিলা	CHV2498723 ফটো উপলব্ধ	137 নাম : তনয় বিশ্বাস স্বামীর নাম: শান্তি বিশ্বাস বাড়ির নং : n0051 বয়স : 22 লিঙ্গ : পুরুষ	RHC2937043 ফটো উপলব্ধ	Q 138 নাম : আকাশ বিশ্বাস স্বামীর নাম: শান্তি বিশ্বাস বাড়ির নং : n0051 বয়স : 20 লিঙ্গ : পুরুষ	RHC2937035 ফটো উপলব্ধ
139 নাম : পলি বালা সিকদার স্বামীর নাম: আশিষ বালা বাড়ির নং : 125 বয়স : 26 লিঙ্গ : মহিলা	RHC2210524 ফটো উপলব্ধ	140 নাম : বালী সরকার স্বামীর নাম: সুভাষ চন্দ্র সরকার বাড়ির নং : n0155 বয়স : 45 লিঙ্গ : মহিলা	RHC2069193 ফটো উপলব্ধ	141 নাম : শচীন বিশ্বাস পিতার নাম: অভিমুখ বিশ্বাস বাড়ির নং : n0349 বয়স : 62 লিঙ্গ : পুরুষ	RHC2210664 ফটো উপলব্ধ
142 নাম : রামকৃষ্ণ বিশ্বাস পিতার নাম: হরিপদ বিশ্বাস বাড়ির নং : n0354 বয়স : 43 লিঙ্গ : পুরুষ	CHV3053634 ফটো উপলব্ধ	Q 143 নাম : সূতি বিশ্বাস স্বামীর নাম: গোবিন্দ বিশ্বাস বাড়ির নং : বয়স : 32 লিঙ্গ : মহিলা	RHC1696459 ফটো উপলব্ধ	144 নাম : জয়ন্তী মন্ডল (তালুকদার) স্বামীর নাম: পলাশ মন্ডল বাড়ির নং : n0004 বয়স : 29 লিঙ্গ : মহিলা	RHC1996354 ফটো উপলব্ধ
145 নাম : ভানুরাণী বিশ্বাস স্বামীর নাম: সঞ্জিত বিশ্বাস বাড়ির নং : n0099 বয়স : 69 লিঙ্গ : মহিলা	WB/12/079/417555 ফটো উপলব্ধ	146 নাম : সুভাষ চন্দ্র বিশ্বাস পিতার নাম: পঞ্চানন বিশ্বাস বাড়ির নং : n0050 বয়স : 57 লিঙ্গ : পুরুষ	WB/12/079/417798 ফটো উপলব্ধ	147 নাম : ননীগোপাল বিশ্বাস পিতার নাম: বঙ্করাম বিশ্বাস বাড়ির নং : N0049 বয়স : 80 লিঙ্গ : পুরুষ	RHC2883189 ফটো উপলব্ধ
148 নাম : বুলবুল বিশ্বাস সরকার স্বামীর নাম: রতন সরকার বাড়ির নং : n0054 বয়স : 55 লিঙ্গ : মহিলা	RHC2348456 ফটো উপলব্ধ	149 নাম : মানস বিশ্বাস পিতার নাম: মাধব চন্দ্র বিশ্বাস বাড়ির নং : n0157 বয়স : 32 লিঙ্গ : পুরুষ	RHC1509546 ফটো উপলব্ধ	150 নাম : প্রতিভা বিশ্বাস পিতার নাম: ভরত বিশ্বাস বাড়ির নং : n0324 বয়স : 26 লিঙ্গ : মহিলা	RHC2210409 ফটো উপলব্ধ



151 নাম : মিন্টু বিশ্বাস পিতার নাম: সুবোধ বিশ্বাস বাড়ির নং : n0325 বয়স : 26 লিঙ্গ : পুরুষ	RHC2210417 ফটো উপলব্ধ	152 নাম : অনিমেধ বিশ্বাস পিতার নাম: কার্তিক বিশ্বাস বাড়ির নং : n0326 বয়স : 26 লিঙ্গ : পুরুষ	RHC2210425 ফটো উপলব্ধ	153 নাম : আরতী বিশ্বাস স্বামীর নাম: অসীম বিশ্বাস বাড়ির নং : n0306 বয়স : 36 লিঙ্গ : মহিলা	CHV3060639 ফটো উপলব্ধ
154 নাম : নির্মালা বিশ্বাস স্বামীর নাম: রবীন্দ্রনাথ বিশ্বাস বাড়ির নং : n0307 বয়স : 35 লিঙ্গ : মহিলা	RHC1835420 ফটো উপলব্ধ	155 নাম : অমিত কুমার বিশ্বাস পিতার নাম: অশ্বিনী কুমার বিশ্বাস বাড়ির নং : n0330 বয়স : 26 লিঙ্গ : পুরুষ	RHC2210466 ফটো উপলব্ধ	156 নাম : গৌতম বিশ্বাস পিতার নাম: গনেশ বিশ্বাস বাড়ির নং : n0046 বয়স : 27 লিঙ্গ : পুরুষ	RHC2093409 ফটো উপলব্ধ
157 নাম : সৌরভ বিশ্বাস পিতার নাম: সুনীল বিশ্বাস বাড়ির নং : n0149 বয়স : 27 লিঙ্গ : পুরুষ	RHC2093474 ফটো উপলব্ধ	158 নাম : শংকর বিশ্বাস পিতার নাম: শরৎ বিশ্বাস বাড়ির নং : n0034 বয়স : 58 লিঙ্গ : পুরুষ	RHC2909174 ফটো উপলব্ধ	159 নাম : সুশান্ত কুমার বিশ্বাস পিতার নাম: ফণীন্দ্র নাথ বিশ্বাস বাড়ির নং : n0079 বয়স : 60 লিঙ্গ : পুরুষ	RHC2849040 ফটো উপলব্ধ
160 নাম : সন্ধ্যারাণী বিশ্বাস স্বামীর নাম: হরষিত বিশ্বাস বাড়ির নং : n0060 বয়স : 56 লিঙ্গ : মহিলা	RHC2348563 ফটো উপলব্ধ	161 নাম : প্রভাত বিশ্বাস পিতার নাম: হারাধন বিশ্বাস বাড়ির নং : এন0290 বয়স : 38 লিঙ্গ : পুরুষ	RHC1744895 ফটো উপলব্ধ	162 নাম : প্রতিভা বিশ্বাস পিতার নাম: প্রভাত বিশ্বাস বাড়ির নং : এন274 বয়স : 21 লিঙ্গ : মহিলা	RHC2954709 ফটো উপলব্ধ
163 নাম : পূজা বিশ্বাস পিতার নাম: অসিত বরন বিশ্বাস বাড়ির নং : n0295 বয়স : 28 লিঙ্গ : মহিলা	RHC2074847 ফটো উপলব্ধ	164 নাম : কমলেশ বিশ্বাস পিতার নাম: আনন্দ বিশ্বাস বাড়ির নং : এন0041 বয়স : 25 লিঙ্গ : পুরুষ	RHC2256063 ফটো উপলব্ধ	165 নাম : অপর্ণা বিশ্বাস পিতার নাম: শ্যামল বিশ্বাস বাড়ির নং : n0112 বয়স : 27 লিঙ্গ : মহিলা	RHC2210367 ফটো উপলব্ধ
166 নাম : অঙ্গলী রানী বিশ্বাস স্বামীর নাম: রবীন্দ্রনাথ বিশ্বাস বাড়ির নং : n0117 বয়স : 60 লিঙ্গ : মহিলা	CHV2610236 ফটো উপলব্ধ	167 নাম : কবিতা বিশ্বাস স্বামীর নাম: সুশান্ত বিশ্বাস বাড়ির নং : n0058 বয়স : 50 লিঙ্গ : মহিলা	RHC1396415 ফটো উপলব্ধ	168 নাম : শিখা বিশ্বাস স্বামীর নাম: শচীন বিশ্বাস বাড়ির নং : n0272 বয়স : 51 লিঙ্গ : মহিলা	RHC2210672 ফটো উপলব্ধ
169 নাম : হেমন বিশ্বাস পিতার নাম: হরসিত বিশ্বাস বাড়ির নং : n0060 বয়স : 28 লিঙ্গ : পুরুষ	RHC2210342 ফটো উপলব্ধ	170 নাম : ভবতোষ বিশ্বাস পিতার নাম: অমল্য কুমার বিশ্বাস বাড়ির নং : n0037 বয়স : 41 লিঙ্গ : পুরুষ	RHC2093490 ফটো উপলব্ধ	171 নাম : দুর্গা বিশ্বাস মন্ডল স্বামীর নাম: প্রদীপ বিশ্বাস বাড়ির নং : n0144 বয়স : 28 লিঙ্গ : মহিলা	RHC2093508 ফটো উপলব্ধ
172 নাম : মানিক বিশ্বাস পিতার নাম: মাধব চন্দ্র বিশ্বাস বাড়ির নং : n0157 বয়স : 28 লিঙ্গ : পুরুষ	RHC2093524 ফটো উপলব্ধ	173 নাম : মাধুরী বিশ্বাস স্বামীর নাম: মানিক বিশ্বাস বাড়ির নং : n0122 বয়স : 36 লিঙ্গ : মহিলা	RHC2093532 ফটো উপলব্ধ	174 নাম : সুপ্রিয়া বিশ্বাস(সরকার) স্বামীর নাম: হরপ্রসাদ বিশ্বাস বাড়ির নং : n0058 বয়স : 27 লিঙ্গ : মহিলা	RHC2093540 ফটো উপলব্ধ
175 নাম : সায়নী বিশ্বাস পিতার নাম: সুরেশ বিশ্বাস বাড়ির নং : n0077 বয়স : 27 লিঙ্গ : মহিলা	RHC2093573 ফটো উপলব্ধ	176 নাম : লক্ষ্মীরানী বিশ্বাস স্বামীর নাম: নিরঞ্জন বিশ্বাস বাড়ির নং : n0303 বয়স : 44 লিঙ্গ : মহিলা	RHC1894740 ফটো উপলব্ধ	177 নাম : শিবানী বিশ্বাস স্বামীর নাম: সুকুমার বিশ্বাস বাড়ির নং : n0104 বয়স : 32 লিঙ্গ : মহিলা	RHC2093615 ফটো উপলব্ধ
178 নাম : প্রভাষ বিশ্বাস পিতার নাম: পঞ্চানন বিশ্বাস বাড়ির নং : n0050 বয়স : 56 লিঙ্গ : পুরুষ	WB/12/079/417773 ফটো উপলব্ধ	179 নাম : রবীন বিশ্বাস পিতার নাম: বিমল বিশ্বাস বাড়ির নং : N0152 বয়স : 55 লিঙ্গ : পুরুষ	RHC2959443 ফটো উপলব্ধ	180 নাম : জয় বিশ্বাস পিতার নাম: কার্তিক বিশ্বাস বাড়ির নং : সি/ও- কার্তিক বিশ্বাস বয়স : 26 লিঙ্গ : পুরুষ	RHC2210292 ফটো উপলব্ধ



181 নাম : বিষ্ণু মালাকার পিতার নাম: নিতাই মালাকার বাড়ির নং : এন0035 বয়স : 42 লিঙ্গ : পুরুষ	RHC2646891 ফটো উপলব্ধ	Q 182 নাম : শিবানী মালকর স্বামীর নাম: বিষ্ণু মালকর বাড়ির নং : এন0126 বয়স : 38 লিঙ্গ : মহিলা	RHC2644268 ফটো উপলব্ধ	183 নাম : কাজলি বিশ্বাস স্বামীর নাম: প্রমথ বিশ্বাস বাড়ির নং : এন0097 বয়স : 68 লিঙ্গ : মহিলা	RHC2644326 ফটো উপলব্ধ
184 নাম : স্মৃতি বসু পিতার নাম: হরেকৃষ্ণ বসু বাড়ির নং : এন0104 বয়স : 36 লিঙ্গ : মহিলা	RHC2678373 ফটো উপলব্ধ	185 নাম : সুপর্ণা বিশ্বাস পিতার নাম: ননী গোপাল বিশ্বাস বাড়ির নং : এন0049 বয়স : 33 লিঙ্গ : মহিলা	RHC2678548 ফটো উপলব্ধ	186 নাম : নমিতা বিশ্বাস স্বামীর নাম: যতীন্দ্র নাথ বিশ্বাস বাড়ির নং : এন0304 বয়স : 70 লিঙ্গ : মহিলা	RHC2644409 ফটো উপলব্ধ
187 নাম : তরুলতা বিশ্বাস স্বামীর নাম: জগদীশ চন্দ্র বিশ্বাস বাড়ির নং : এন0111 বয়স : 47 লিঙ্গ : মহিলা	CHV2610186 ফটো উপলব্ধ	188 নাম : সুমিত্রা বিশ্বাস স্বামীর নাম: অসীম বিশ্বাস বাড়ির নং : 000 বয়স : 38 লিঙ্গ : মহিলা	RHC2641314 ফটো উপলব্ধ	189 নাম : যুথীকা বিশ্বাস মন্ডল স্বামীর নাম: সুকান্ত বিশ্বাস বাড়ির নং : N0047 বয়স : 30 লিঙ্গ : মহিলা	RHC1792647 ফটো উপলব্ধ
190 নাম : সুকৃতা বিশ্বাস স্বামীর নাম: তাপস বিশ্বাস বাড়ির নং : N0145 বয়স : 28 লিঙ্গ : মহিলা	XZD2216455 ফটো উপলব্ধ	Q 191 নাম : প্রণয় কুমার বিশ্বাস পিতার নাম: প্রমথ রঞ্জন বিশ্বাস বাড়ির নং : বয়স : 45 লিঙ্গ : পুরুষ	RHC1628973 ফটো উপলব্ধ	192 নাম : দীপ্তি মিত্তি স্বামীর নাম: কপিল মিত্তি বাড়ির নং : n0099 বয়স : 42 লিঙ্গ : মহিলা	RHC1278647 ফটো উপলব্ধ
193 নাম : প্রসেনজিৎ স্বামীর বিশ্বাস পিতার নাম: প্রমথরঞ্জন বিশ্বাস বাড়ির নং : n0030 বয়স : 52 লিঙ্গ : পুরুষ	RHC1174432 ফটো উপলব্ধ	194 নাম : নিরাজন বিশ্বাস পিতার নাম: মুকুন্দ বিহারী বিশ্বাস বাড়ির নং : n0302 বয়স : 51 লিঙ্গ : পুরুষ	RHC1630060 ফটো উপলব্ধ	195 নাম : টুম্পা সরকার স্বামীর নাম: পঙ্কজ সরকার বাড়ির নং : n0145 বয়স : 30 লিঙ্গ : মহিলা	RHC1996362 ফটো উপলব্ধ
196 নাম : বাসরী বিশ্বাস স্বামীর নাম: কার্তিক বিশ্বাস বাড়ির নং : এন0099 বয়স : 54 লিঙ্গ : মহিলা	RHC1174085 ফটো উপলব্ধ	197 নাম : প্রমিলা বিশ্বাস স্বামীর নাম: বিনয় কৃষ্ণ বিশ্বাস বাড়ির নং : n0076 বয়স : 44 লিঙ্গ : মহিলা	RHC1754431 ফটো উপলব্ধ	198 নাম : প্রদীপ বিশ্বাস পিতার নাম: অধীর বিশ্বাস বাড়ির নং : n0021 বয়স : 62 লিঙ্গ : পুরুষ	RHC2739092 ফটো উপলব্ধ
Q 199 নাম : সীমা বিশ্বাস স্বামীর নাম: অনন্ত কুমার বিশ্বাস বাড়ির নং : বয়স : 55 লিঙ্গ : মহিলা	RHC1277946 ফটো উপলব্ধ	200 নাম : পল্লব বিশ্বাস পিতার নাম: দুলাল বিশ্বাস বাড়ির নং : n0096 বয়স : 26 লিঙ্গ : পুরুষ	RHC2210656 ফটো উপলব্ধ	201 নাম : সৃজন বিশ্বাস মায়ের নাম: আরতী বিশ্বাস বাড়ির নং : n0056 বয়স : 28 লিঙ্গ : পুরুষ	RHC2210631 ফটো উপলব্ধ
202 নাম : উন্নতি মুখা স্বামীর নাম: মহানন্দ মুখা বাড়ির নং : n0216 বয়স : 45 লিঙ্গ : মহিলা	RHC1396472 ফটো উপলব্ধ	203 নাম : বিপুল বিশ্বাস পিতার নাম: কমাল বিশ্বাস বাড়ির নং : n0356 বয়স : 39 লিঙ্গ : পুরুষ	MTK3163417 ফটো উপলব্ধ	204 নাম : দৃষ্টি বিশ্বাস স্বামীর নাম: শ্যামল বিশ্বাস বাড়ির নং : n0193 বয়স : 43 লিঙ্গ : মহিলা	DDZ2521151 ফটো উপলব্ধ
205 নাম : প্রবীন বিশ্বাস পিতার নাম: কৃষ্ণপদ বিশ্বাস বাড়ির নং : n0181 বয়স : 33 লিঙ্গ : পুরুষ	CHV3053451 ফটো উপলব্ধ	206 নাম : সুস্মিতা বিশ্বাস পিতার নাম: রমেশ বিশ্বাস বাড়ির নং : এন0101 বয়স : 32 লিঙ্গ : মহিলা	RHC1632009 ফটো উপলব্ধ	Q 207 নাম : মনিতারা বিশ্বাস পিতার নাম: নিরামল বিশ্বাস বাড়ির নং : n0008 বয়স : 42 লিঙ্গ : মহিলা	UEC1492776 ফটো উপলব্ধ
208 নাম : পূজা বিশ্বাস পিতার নাম: বিনয় কৃষ্ণ বিশ্বাস বাড়ির নং : এন0076 বয়স : 22 লিঙ্গ : মহিলা	RHC2751048 ফটো উপলব্ধ	209 নাম : সুদীপ বিশ্বাস পিতার নাম: হরষিৎ বিশ্বাস বাড়ির নং : এন0060 বয়স : 21 লিঙ্গ : পুরুষ	RHC2750966 ফটো উপলব্ধ	210 নাম : রাজা বিশ্বাস পিতার নাম: অসিত বরন বিশ্বাস বাড়ির নং : এন0119 বয়স : 22 লিঙ্গ : পুরুষ	RHC2750586 ফটো উপলব্ধ



211 নাম : কুমারেশ বিশ্বাস পিতার নাম: কমল বিশ্বাস বাড়ির নং : n0244 বয়স : 30 লিঙ্গ : পুরুষ	RHC1754928 ফটো উপলব্ধ	212 নাম : সুজিত বিশ্বাস পিতার নাম: সুধেন বিশ্বাস বাড়ির নং : এন0081 বয়স : 40 লিঙ্গ : পুরুষ	RHC2809556 ফটো উপলব্ধ	213 নাম : বিদ্যুৎ বিশ্বাস পিতার নাম: খোকন বিশ্বাস বাড়ির নং : n0058 বয়স : 33 লিঙ্গ : পুরুষ	RHC1174127 ফটো উপলব্ধ
214 নাম : চয়ন বিশ্বাস পিতার নাম: চিত্তরঞ্জন বিশ্বাস বাড়ির নং : এন133 বয়স : 20 লিঙ্গ : পুরুষ	RHC2817104 ফটো উপলব্ধ	215 নাম : সুমিতা বিশ্বাস পিতার নাম: বিধান বিশ্বাস বাড়ির নং : এন0108 বয়স : 23 লিঙ্গ : মহিলা	RHC2567709 ফটো উপলব্ধ	Q 216 নাম : আরতী বিশ্বাস স্বামীর নাম: ভীম বিশ্বাস বাড়ির নং : এন0008 বয়স : 48 লিঙ্গ : মহিলা	RHC2568087 ফটো উপলব্ধ
217 নাম : সংগীতা বিশ্বাস পিতার নাম: নিরঞ্জন বিশ্বাস বাড়ির নং : এন0302 বয়স : 26 লিঙ্গ : মহিলা	RHC2568103 ফটো উপলব্ধ	218 নাম : সৌভিক বিশ্বাস পিতার নাম: নারায়ণ বিশ্বাস বাড়ির নং : এন0049 বয়স : 23 লিঙ্গ : পুরুষ	RHC2567782 ফটো উপলব্ধ	219 নাম : সুজিত বিশ্বাস পিতার নাম: চিত্তরঞ্জন বিশ্বাস বাড়ির নং : BAGULA 1NO. G.P. বয়স : 39 লিঙ্গ : পুরুষ	CHV2764868 ফটো উপলব্ধ
220 নাম : দিলীপ কুমার বিশ্বাস পিতার নাম: রামলাল বিশ্বাস বাড়ির নং : n0144 বয়স : 55 লিঙ্গ : পুরুষ	RHC2527836 ফটো উপলব্ধ	221 নাম : প্রতাপ বিশ্বাস পিতার নাম: কিশোর বিশ্বাস বাড়ির নং : 60 বয়স : 26 লিঙ্গ : পুরুষ	RHC2210334 ফটো উপলব্ধ	222 নাম : শায়ন বিশ্বাস পিতার নাম: অনুপম বিশ্বাস বাড়ির নং : n0329 বয়স : 26 লিঙ্গ : পুরুষ	RHC2210458 ফটো উপলব্ধ
223 নাম : শান্তনু মন্ডল পিতার নাম: সুশান্ত মন্ডল বাড়ির নং : এন0021 বয়স : 25 লিঙ্গ : পুরুষ	RHC2256030 ফটো উপলব্ধ	224 নাম : মঙ্গল বিশ্বাস পিতার নাম: প্রদীপ বিশ্বাস বাড়ির নং : এন0021 বয়স : 27 লিঙ্গ : পুরুষ	RHC2255883 ফটো উপলব্ধ	225 নাম : শিপ্রা বিশ্বাস স্বামীর নাম: সুকান্ত বিশ্বাস বাড়ির নং : এন0033 বয়স : 27 লিঙ্গ : মহিলা	RHC2255958 ফটো উপলব্ধ
226 নাম : সুমন বিশ্বাস পিতার নাম: সুশান্ত কুমার বিশ্বাস বাড়ির নং : এন0079 বয়স : 25 লিঙ্গ : পুরুষ	RHC2255917 ফটো উপলব্ধ	227 নাম : রাজশেখর বিশ্বাস পিতার নাম: গোপালচন্দ্র বিশ্বাস বাড়ির নং : n0035 বয়স : 37 লিঙ্গ : পুরুষ	CHV3053519 ফটো উপলব্ধ	228 নাম : প্রশান্ত বিশ্বাস পিতার নাম: পরিমল বিশ্বাস বাড়ির নং : n0182 বয়স : 37 লিঙ্গ : পুরুষ	CHV3053543 ফটো উপলব্ধ
229 নাম : বিপ্রজিৎ বিশ্বাস পিতার নাম: বিনয় কুশ্ন বিশ্বাস বাড়ির নং : N0076 বয়স : 24 লিঙ্গ : পুরুষ	RHC2529709 ফটো উপলব্ধ	Q 230 নাম : সোনালী হক্কলাদেব স্বামীর নাম: ভবোত্তোষ হক্কলাদার বাড়ির নং : এন0050 বয়স : 26 লিঙ্গ : মহিলা	RHC2644375 ফটো উপলব্ধ	231 নাম : স্বর্ণালী বিশ্বাস মায়ের নাম: বিভূতি বিশ্বাস বাড়ির নং : এন0337 বয়স : 21 লিঙ্গ : মহিলা	RHC2750602 ফটো উপলব্ধ
232 নাম : চম্পা বিশ্বাস স্বামীর নাম: দুলাল বিশ্বাস বাড়ির নং : n0097 বয়স : 52 লিঙ্গ : মহিলা	CHV2610319 ফটো উপলব্ধ	233 নাম : অভিজিৎ বিশ্বাস পিতার নাম: হরেকিশোর বিশ্বাস বাড়ির নং : এন0022 বয়স : 21 লিঙ্গ : পুরুষ	RHC2750784 ফটো উপলব্ধ	234 নাম : গোপালচন্দ্র বিশ্বাস পিতার নাম: গৌর বিশ্বাস বাড়ির নং : n0053 বয়স : 70 লিঙ্গ : পুরুষ	WB/12/079/417923 ফটো উপলব্ধ
235 নাম : দুলালী বিশ্বাস স্বামীর নাম: সুবোধ বিশ্বাস বাড়ির নং : n0053 বয়স : 50 লিঙ্গ : মহিলা	CHV2369965 ফটো উপলব্ধ	236 নাম : সন্তোষ বিশ্বাস পিতার নাম: গৌর বিশ্বাস বাড়ির নং : n0053 বয়স : 57 লিঙ্গ : পুরুষ	WB/12/079/417241 ফটো উপলব্ধ	237 নাম : শান্তনা বিশ্বাস স্বামীর নাম: কৃষ্ণ পদ বিশ্বাস বাড়ির নং : n0122 বয়স : 58 লিঙ্গ : মহিলা	RHC2348324 ফটো উপলব্ধ
238 নাম : গোবিন্দ বিশ্বাস পিতার নাম: কৃষ্ণপদ বিশ্বাস বাড়ির নং : n0122 বয়স : 33 লিঙ্গ : পুরুষ	RHC1509538 ফটো উপলব্ধ	239 নাম : নিরঞ্জন বিশ্বাস পিতার নাম: নরেন্দ্র বিশ্বাস বাড়ির নং : n0126 বয়স : 65 লিঙ্গ : পুরুষ	RHC2863462 ফটো উপলব্ধ	240 নাম : বিলুরাণী বিশ্বাস স্বামীর নাম: নিরঞ্জন বিশ্বাস বাড়ির নং : n0126 বয়স : 55 লিঙ্গ : মহিলা	RHC2863439 ফটো উপলব্ধ



241 নাম : নিতাই বিশ্বাস পিতার নাম: নিরঞ্জন বিশ্বাস বাড়ির নং : n0126 বয়স : 36 লিঙ্গ : পুরুষ	RHC0268367 ফটো উপলব্ধ	242 নাম : অমর বিশ্বাস পিতার নাম: নিরঞ্জন বিশ্বাস বাড়ির নং : n0126 বয়স : 32 লিঙ্গ : পুরুষ	RHC1629393 ফটো উপলব্ধ	243 নাম : চিত্তরঞ্জন বিশ্বাস মায়ের নাম: শ্যামলী বিশ্বাস বাড়ির নং : n0133 বয়স : 47 লিঙ্গ : পুরুষ	CHV2370997 ফটো উপলব্ধ
244 নাম : সুপর্ণা বিশ্বাস স্বামীর নাম: চিত্তরঞ্জন বিশ্বাস বাড়ির নং : n0133 বয়স : 45 লিঙ্গ : মহিলা	RHC0266601 ফটো উপলব্ধ	245 নাম : সঞ্জিত বিশ্বাস পিতার নাম: কানাই বিশ্বাস বাড়ির নং : n0133 বয়স : 53 লিঙ্গ : পুরুষ	WB/12/079/417691 ফটো উপলব্ধ	246 নাম : নিখিল বিশ্বাস পিতার নাম: কানাই বিশ্বাস বাড়ির নং : n0133 বয়স : 42 লিঙ্গ : পুরুষ	CHV2369833 ফটো উপলব্ধ
247 নাম : সুমিতা বিশ্বাস(পাল) স্বামীর নাম: নিখিল বিশ্বাস বাড়ির নং : n0133 বয়স : 40 লিঙ্গ : মহিলা	RHC0242370 ফটো উপলব্ধ	248 নাম : শ্রীমন্ত বিশ্বাস পিতার নাম: কানাই লাল বিশ্বাস বাড়ির নং : n0133 বয়স : 46 লিঙ্গ : পুরুষ	CHV2878361 ফটো উপলব্ধ	249 নাম : দিলীপ বিশ্বাস পিতার নাম: পঞ্চানন বিশ্বাস বাড়ির নং : n0136 বয়স : 66 লিঙ্গ : পুরুষ	WB/12/079/417247 ফটো উপলব্ধ
250 নাম : মঞ্জু রানী বিশ্বাস স্বামীর নাম: দিলীপ বিশ্বাস বাড়ির নং : n0136 বয়স : 56 লিঙ্গ : মহিলা	RHC2865715 ফটো উপলব্ধ	251 নাম : পারুলরাণী বিশ্বাস স্বামীর নাম: গোলক বিশ্বাস বাড়ির নং : n0143 বয়স : 72 লিঙ্গ : মহিলা	RHC2878809 ফটো উপলব্ধ	252 নাম : গোপাল বিশ্বাস পিতার নাম: গোলক বিশ্বাস বাড়ির নং : n0143 বয়স : 54 লিঙ্গ : পুরুষ	RHC2878122 ফটো উপলব্ধ
253 নাম : সজল বিশ্বাস পিতার নাম: গোপাল বিশ্বাস বাড়ির নং : n0143 বয়স : 31 লিঙ্গ : পুরুষ	RHC1628965 ফটো উপলব্ধ	254 নাম : গীতাত্মী বিশ্বাস পিতার নাম: গোপাল বিশ্বাস বাড়ির নং : n0143 বয়স : 29 লিঙ্গ : মহিলা	RHC1894435 ফটো উপলব্ধ	255 নাম : পুলক বিশ্বাস পিতার নাম: গোলক বিশ্বাস বাড়ির নং : n0143 বয়স : 41 লিঙ্গ : পুরুষ	CHV2610152 ফটো উপলব্ধ
256 নাম : শিপ্রা বিশ্বাস স্বামীর নাম: পুলক বিশ্বাস বাড়ির নং : n0143 বয়স : 35 লিঙ্গ : মহিলা	RHC1174283 ফটো উপলব্ধ	257 নাম : শ্যামল বিশ্বাস মায়ের নাম: পরীল রানী বিশ্বাস বাড়ির নং : n0143 বয়স : 38 লিঙ্গ : পুরুষ	RHC0267484 ফটো উপলব্ধ	258 নাম : সরস্বতী বিশ্বাস স্বামীর নাম: শ্যামল বিশ্বাস বাড়ির নং : n0143 বয়স : 31 লিঙ্গ : মহিলা	RHC1894286 ফটো উপলব্ধ
259 নাম : প্রদীপ বিশ্বাস পিতার নাম: রবীন্দ্রনাথ বিশ্বাস বাড়ির নং : n0144 বয়স : 47 লিঙ্গ : পুরুষ	RHC1629245 ফটো উপলব্ধ	260 নাম : কনকলতা বিশ্বাস স্বামীর নাম: মৃত খগেন্দ্র নাথ বিশ্বাস বাড়ির নং : n0145 বয়স : 80 লিঙ্গ : মহিলা	RHC2348530 ফটো উপলব্ধ	261 নাম : পরিমল বিশ্বাস পিতার নাম: খগেন্দ্র নাথ বিশ্বাস বাড়ির নং : n0145 বয়স : 49 লিঙ্গ : পুরুষ	RHC2348555 ফটো উপলব্ধ
262 নাম : বুল্টি বিশ্বাস স্বামীর নাম: পরিমল বিশ্বাস বাড়ির নং : n0145 বয়স : 37 লিঙ্গ : মহিলা	RHC1894302 ফটো উপলব্ধ	263 নাম : নির্মাল কুমার বিশ্বাস পিতার নাম: খগেন্দ্রনাথ বিশ্বাস বাড়ির নং : n0145 বয়স : 52 লিঙ্গ : পুরুষ	WB/12/079/417844 ফটো উপলব্ধ	264 নাম : সাবিত্রী বিশ্বাস স্বামীর নাম: ক্ষিত্রিশ চন্দ্র বিশ্বাস বাড়ির নং : n0145 বয়স : 41 লিঙ্গ : মহিলা	RHC2348548 ফটো উপলব্ধ
265 নাম : সুস্মিতা বিশ্বাস স্বামীর নাম: নির্মাল কুমার বিশ্বাস বাড়ির নং : n0145 বয়স : 37 লিঙ্গ : মহিলা	RHC1396225 ফটো উপলব্ধ	266 নাম : সন্ধ্যা বিশ্বাস স্বামীর নাম: সুনীল বিশ্বাস বাড়ির নং : n0149 বয়স : 51 লিঙ্গ : মহিলা	RHC2870426 ফটো উপলব্ধ	267 নাম : সুচন্দ্রা বিশ্বাস স্বামীর নাম: রবীন বিশ্বাস বাড়ির নং : n0152 বয়স : 47 লিঙ্গ : মহিলা	CHV2878460 ফটো উপলব্ধ
268 নাম : অরিন্দম বিশ্বাস পিতার নাম: রবীন বিশ্বাস বাড়ির নং : এন0152 বয়স : 20 লিঙ্গ : পুরুষ	RHC2926665 ফটো উপলব্ধ	269 নাম : সুরবালা বিশ্বাস স্বামীর নাম: পতিতপাবন বিশ্বাস বাড়ির নং : এন0155 বয়স : 75 লিঙ্গ : মহিলা	RHC2891349 ফটো উপলব্ধ	270 নাম : পরিতোষ কুমার বিশ্বাস পিতার নাম: পতিতপাবন বিশ্বাস বাড়ির নং : এন0155 বয়স : 58 লিঙ্গ : পুরুষ	RHC2891562 ফটো উপলব্ধ



271 নাম : মহিভোষ বিশ্বাস পিতার নাম: পতিতপাবন বিশ্বাস বাড়ির নং : n0155 বয়স : 43 লিঙ্গ : পুরুষ	RHC2865780 ফটো উপলব্ধ	272 নাম : দুলাল বিশ্বাস পিতার নাম: পতিতপাবন বিশ্বাস বাড়ির নং : n0155 বয়স : 45 লিঙ্গ : পুরুষ	RHC2891489 ফটো উপলব্ধ	273 নাম : মৃত্যুঞ্জয় বিশ্বাস পিতার নাম: পতিতপাবন বিশ্বাস বাড়ির নং : n0155 বয়স : 43 লিঙ্গ : পুরুষ	CHV2370039 ফটো উপলব্ধ
274 নাম : বিপলা বিশ্বাস স্বামীর নাম: মাধব বিশ্বাস বাড়ির নং : n0157 বয়স : 58 লিঙ্গ : মহিলা	RHC2348282 ফটো উপলব্ধ	275 নাম : অশ্বিনীকুমার বিশ্বাস পিতার নাম: মাখন বিশ্বাস বাড়ির নং : n0157 বয়স : 58 লিঙ্গ : পুরুষ	RHC2348274 ফটো উপলব্ধ	276 নাম : মায়া বিশ্বাস স্বামীর নাম: অশ্বিনীকুমার বিশ্বাস বাড়ির নং : n0157 বয়স : 47 লিঙ্গ : মহিলা	CHV1785153 ফটো উপলব্ধ
277 নাম : সুশান্ত বিশ্বাস পিতার নাম: মাখন বিশ্বাস বাড়ির নং : n0157 বয়স : 53 লিঙ্গ : পুরুষ	WB/12/079/417795 ফটো উপলব্ধ	278 নাম : কাঞ্চন বিশ্বাস স্বামীর নাম: ত্রিনাথ বিশ্বাস বাড়ির নং : n0171 বয়স : 60 লিঙ্গ : মহিলা	CHV0812883 ফটো উপলব্ধ	279 নাম : তুষার বিশ্বাস পিতার নাম: ত্রিনাথ বিশ্বাস বাড়ির নং : n0173 বয়স : 41 লিঙ্গ : পুরুষ	CHV2353464 ফটো উপলব্ধ
280 নাম : অঞ্জনা বিশ্বাস স্বামীর নাম: পরিতোষ বিশ্বাস বাড়ির নং : n0174 বয়স : 49 লিঙ্গ : মহিলা	CHV1880608 ফটো উপলব্ধ	281 নাম : গৌরী বিশ্বাস স্বামীর নাম: কানাইলাল বিশ্বাস বাড়ির নং : n0284 বয়স : 60 লিঙ্গ : মহিলা	CHV2495299 ফটো উপলব্ধ	282 নাম : লতা সরকার (মণ্ডল) স্বামীর নাম: সাধন সরকার বাড়ির নং : n0046 বয়স : 39 লিঙ্গ : মহিলা	CHV3053287 ফটো উপলব্ধ
283 নাম : সুমন বিশ্বাস পিতার নাম: সুনীল বিশ্বাস বাড়ির নং : n0002 বয়স : 36 লিঙ্গ : পুরুষ	CHV3053618 ফটো উপলব্ধ	284 নাম : প্রভাবতী বিশ্বাস স্বামীর নাম: ভরত বিশ্বাস বাড়ির নং : n0003 বয়স : 41 লিঙ্গ : মহিলা	CHV2764736 ফটো উপলব্ধ	285 নাম : অভিনব বিশ্বাস পিতার নাম: অনন্ত কুমার বিশ্বাস বাড়ির নং : n0004 বয়স : 36 লিঙ্গ : পুরুষ	RHC1396605 ফটো উপলব্ধ
286 নাম : রাজু বিশ্বাস পিতার নাম: রামপ্রসাদ বিশ্বাস বাড়ির নং : n0005 বয়স : 36 লিঙ্গ : পুরুষ	RHC1277961 ফটো উপলব্ধ	Q 287 নাম : দেবশীষ বিশ্বাস পিতার নাম: অমর কুমার বিশ্বাস বাড়ির নং : বয়স : 32 লিঙ্গ : পুরুষ	RHC1894203 ফটো উপলব্ধ	Q 288 নাম : আশিষ বিশ্বাস পিতার নাম: অমরকুমার বিশ্বাস বাড়ির নং : বয়স : 34 লিঙ্গ : পুরুষ	RHC1396340 ফটো উপলব্ধ
289 নাম : নিশিকান্ত বিশ্বাস পিতার নাম: নিখিল বিশ্বাস বাড়ির নং : n0017 বয়স : 62 লিঙ্গ : পুরুষ	WB/12/079/417031 ফটো উপলব্ধ	290 নাম : বিমলা বিশ্বাস স্বামীর নাম: নিখিল বিশ্বাস বাড়ির নং : n0018 বয়স : 80 লিঙ্গ : মহিলা	RHC2840460 ফটো উপলব্ধ	291 নাম : বিজয় বিশ্বাস পিতার নাম: নিখিল বিশ্বাস বাড়ির নং : n0018 বয়স : 59 লিঙ্গ : পুরুষ	CHV2610228 ফটো উপলব্ধ
292 নাম : রাধারাণী বিশ্বাস স্বামীর নাম: নিরোদ বিশ্বাস বাড়ির নং : n0018 বয়স : 55 লিঙ্গ : মহিলা	WB/12/079/418017 ফটো উপলব্ধ	293 নাম : অর্চনা বিশ্বাস স্বামীর নাম: প্রমথ রঞ্জন বিশ্বাস বাড়ির নং : n0030 বয়স : 73 লিঙ্গ : মহিলা	RHC0267104 ফটো উপলব্ধ	294 নাম : রাজু বিশ্বাস পিতার নাম: প্রমথ রঞ্জন বিশ্বাস বাড়ির নং : n0030 বয়স : 37 লিঙ্গ : পুরুষ	RHC1278258 ফটো উপলব্ধ
295 নাম : জ্যোতি বিশ্বাস স্বামীর নাম: রাজু বিশ্বাস বাড়ির নং : n0030 বয়স : 36 লিঙ্গ : মহিলা	RHC1396530 ফটো উপলব্ধ	296 নাম : পলাশ বিশ্বাস পিতার নাম: প্রমথ রঞ্জন বিশ্বাস বাড়ির নং : n0030 বয়স : 37 লিঙ্গ : পুরুষ	RHC1894419 ফটো উপলব্ধ	297 নাম : শঙ্কর বিশ্বাস পিতার নাম: প্রমথ রঞ্জন বিশ্বাস বাড়ির নং : n0030 বয়স : 31 লিঙ্গ : পুরুষ	RHC1629179 ফটো উপলব্ধ
298 নাম : মুনালকান্তি বিশ্বাস পিতার নাম: প্রমথরঞ্জন বিশ্বাস বাড়ির নং : n0030 বয়স : 49 লিঙ্গ : পুরুষ	WB/12/079/366238 ফটো উপলব্ধ	299 নাম : লক্ষী বিশ্বাস(মন্ডল) স্বামীর নাম: প্রণয় কুমার বিশ্বাস বাড়ির নং : n0030 বয়স : 33 লিঙ্গ : মহিলা	RHC1629088 ফটো উপলব্ধ	300 নাম : নীহারীকা বিশ্বাস স্বামীর নাম: হরিপদ বিশ্বাস বাড়ির নং : n0033 বয়স : 81 লিঙ্গ : মহিলা	RHC2348431 ফটো উপলব্ধ



301 নাম : তপন বিশ্বাস পিতার নাম: হরিপদ বিশ্বাস বাড়ির নং : n0033 বয়স : 56 লিঙ্গ : পুরুষ	RHC1395979 ফটো উপলব্ধ	Q 302 নাম : সুনীল কুমার বিশ্বাস পিতার নাম: কিরন চন্দ্র বিশ্বাস বাড়ির নং : বয়স : 70 লিঙ্গ : পুরুষ	RHC1844901 ফটো উপলব্ধ	303 নাম : গীতা বিশ্বাস স্বামীর নাম: সুনীল কুমার বিশ্বাস বাড়ির নং : n0033 বয়স : 62 লিঙ্গ : মহিলা	CHV2878478 ফটো উপলব্ধ
Q 304 নাম : বিশ্বজিৎ বিশ্বাস পিতার নাম: প্রমথ বিশ্বাস বাড়ির নং : বয়স : 36 লিঙ্গ : পুরুষ	RHC1754944 ফটো উপলব্ধ	305 নাম : নিরোদ বিশ্বাস পিতার নাম: কালিপদ বিশ্বাস বাড়ির নং : n0106 বয়স : 79 লিঙ্গ : পুরুষ	RHC2840403 ফটো উপলব্ধ	306 নাম : টিনা বিশ্বাস পিতার নাম: রবীন্দ্রনাথ বিশ্বাস বাড়ির নং : n0117 বয়স : 35 লিঙ্গ : মহিলা	RHC1278738 ফটো উপলব্ধ
307 নাম : সন্তোষ বিশ্বাস পিতার নাম: অনন্ত বিশ্বাস বাড়ির নং : n0118 বয়স : 61 লিঙ্গ : পুরুষ	RHC2861581 ফটো উপলব্ধ	308 নাম : রেবা বিশ্বাস স্বামীর নাম: সন্তোষ বিশ্বাস বাড়ির নং : n0118 বয়স : 67 লিঙ্গ : মহিলা	RHC2861359 ফটো উপলব্ধ	309 নাম : মিলন বিশ্বাস পিতার নাম: সন্তোষ বিশ্বাস বাড়ির নং : n0118 বয়স : 38 লিঙ্গ : পুরুষ	CHV3053303 ফটো উপলব্ধ
310 নাম : আশুতোষ বিশ্বাস পিতার নাম: অনন্ত বিশ্বাস বাড়ির নং : n0118 বয়স : 54 লিঙ্গ : পুরুষ	RHC2865384 ফটো উপলব্ধ	311 নাম : সুমন বিশ্বাস পিতার নাম: আশুতোষ বিশ্বাস বাড়ির নং : n0118 বয়স : 30 লিঙ্গ : পুরুষ	RHC1755016 ফটো উপলব্ধ	312 নাম : সুবল বিশ্বাস পিতার নাম: অক্ষয় বিশ্বাস বাড়ির নং : n0118 বয়স : 68 লিঙ্গ : পুরুষ	RHC1396274 ফটো উপলব্ধ
313 নাম : সুশান্ত কুমার বিশ্বাস পিতার নাম: অক্ষয় বিশ্বাস বাড়ির নং : n0118 বয়স : 46 লিঙ্গ : পুরুষ	RHC1754340 ফটো উপলব্ধ	314 নাম : শীলা রানী বিশ্বাস স্বামীর নাম: সুশান্ত কুমার বিশ্বাস বাড়ির নং : n0118 বয়স : 42 লিঙ্গ : মহিলা	RHC1754308 ফটো উপলব্ধ	315 নাম : সন্দ্যা বিশ্বাস স্বামীর নাম: অশুতোষ বিশ্বাস বাড়ির নং : n0118 বয়স : 55 লিঙ্গ : মহিলা	WB/12/079/417341 ফটো উপলব্ধ
Q 316 নাম : পূর্ণিমা ভট্টাচার্য বিশ্বাস স্বামীর নাম: সুমন বিশ্বাস বাড়ির নং : n0118 বয়স : 20 লিঙ্গ : মহিলা	RHC2948503 ফটো উপলব্ধ	317 নাম : অনিল বিশ্বাস পিতার নাম: আদিত্য বিশ্বাস বাড়ির নং : n0119 বয়স : 95 লিঙ্গ : পুরুষ	RHC2845592 ফটো উপলব্ধ	318 নাম : রেখা বিশ্বাস স্বামীর নাম: অনিল বিশ্বাস বাড়ির নং : n0119 বয়স : 77 লিঙ্গ : মহিলা	RHC2348506 ফটো উপলব্ধ
319 নাম : অমল বিশ্বাস পিতার নাম: অনিল বিশ্বাস বাড়ির নং : n0119 বয়স : 51 লিঙ্গ : পুরুষ	RHC2846830 ফটো উপলব্ধ	320 নাম : ভক্তি রানী বিশ্বাস স্বামীর নাম: অমল বিশ্বাস বাড়ির নং : n0119 বয়স : 45 লিঙ্গ : মহিলা	CHV1784990 ফটো উপলব্ধ	321 নাম : অসিত বরন বিশ্বাস পিতার নাম: অনিল বিশ্বাস বাড়ির নং : n0119 বয়স : 47 লিঙ্গ : পুরুষ	CHV1787183 ফটো উপলব্ধ
322 নাম : টিংকু স্বামীর নাম: গোবিন্দ বিশ্বাস বাড়ির নং : n0022 বয়স : 33 লিঙ্গ : মহিলা	RHC1996370 ফটো উপলব্ধ	323 নাম : হেমলতা সরকার স্বামীর নাম: বিপুল সরকার বাড়ির নং : n0104 বয়স : 31 লিঙ্গ : মহিলা	RHC1996396 ফটো উপলব্ধ	324 নাম : শিলা বিশ্বাস স্বামীর নাম: রতন কুমার বিশ্বাস বাড়ির নং : n0144 বয়স : 31 লিঙ্গ : মহিলা	RHC1996404 ফটো উপলব্ধ
325 নাম : পায়েল বিশ্বাস পিতার নাম: সুভাষ চন্দ্র বিশ্বাস বাড়ির নং : n0022 বয়স : 25 লিঙ্গ : মহিলা	RHC2255925 ফটো উপলব্ধ	326 নাম : সোহাগী বিশ্বাস স্বামীর নাম: প্রদীপ বিশ্বাস বাড়ির নং : n0021 বয়স : 41 লিঙ্গ : মহিলা	CHV2946242 ফটো উপলব্ধ	327 নাম : হরেকিশোর বিশ্বাস পিতার নাম: চিত্তরঞ্জন বিশ্বাস বাড়ির নং : n0022 বয়স : 51 লিঙ্গ : পুরুষ	CHV1784628 ফটো উপলব্ধ
328 নাম : মিঠু বিশ্বাস (মন্ডল) স্বামীর নাম: হরেকিশোর বিশ্বাস বাড়ির নং : n0022 বয়স : 43 লিঙ্গ : মহিলা	CHV2382539 ফটো উপলব্ধ	329 নাম : সুনীতা মণ্ডল (কীর্তনীয়া) স্বামীর নাম: বিপুল মণ্ডল বাড়ির নং : n0022 বয়স : 38 লিঙ্গ : মহিলা	CHV3053725 ফটো উপলব্ধ	330 নাম : সুকান্ত বিশ্বাস পিতার নাম: সুকদেব বিশ্বাস বাড়ির নং : n0022 বয়স : 37 লিঙ্গ : পুরুষ	CHV3053626 ফটো উপলব্ধ



331 নাম : রাজীবকান্তি বিশ্বাস পিতার নাম : গুরুদাস বিশ্বাস বাড়ির নং : n0029 বয়স : 44 লিঙ্গ : পুরুষ	CHV2878411 ফটো উপলব্ধ	332 নাম : রঞ্জিতা বিশ্বাস স্বামীর নাম : প্রকাশ মন্ডল বাড়ির নং : n0029 বয়স : 36 লিঙ্গ : মহিলা	RHC1174325 ফটো উপলব্ধ	333 নাম : শবনম বিশ্বাস পিতার নাম : গুরুদাস বিশ্বাস বাড়ির নং : n0029 বয়স : 33 লিঙ্গ : মহিলা	RHC1396621 ফটো উপলব্ধ
334 নাম : আশুতোষ বিশ্বাস পিতার নাম : আনন্দ বিশ্বাস বাড়ির নং : n0282 বয়স : 35 লিঙ্গ : পুরুষ	RHC1278415 ফটো উপলব্ধ	335 নাম : মঙ্গলী বিশ্বাস স্বামীর নাম : সনোজ কান্তি বিশ্বাস বাড়ির নং : n0287 বয়স : 34 লিঙ্গ : মহিলা	RHC1394105 ফটো উপলব্ধ	336 নাম : মনোজকান্তি বিশ্বাস পিতার নাম : গুরুদাস বিশ্বাস বাড়ির নং : n0029 বয়স : 33 লিঙ্গ : পুরুষ	RHC1396407 ফটো উপলব্ধ
337 নাম : তিলোকা রানী বিশ্বাস পিতার নাম : প্রদীপ কুমার বিশ্বাস বাড়ির নং : n0021 বয়স : 29 লিঙ্গ : মহিলা	RHC1996461 ফটো উপলব্ধ	338 নাম : সুপ্রিয়া বিশ্বাস মায়ের নাম : ভানুপ্রিয়া বিশ্বাস বাড়ির নং : n0099 বয়স : 20 লিঙ্গ : মহিলা	CHV2498749 ফটো উপলব্ধ	339 নাম : রাখারমন বিশ্বাস পিতার নাম : রামলাল বিশ্বাস বাড়ির নং : n0144 বয়স : 47 লিঙ্গ : পুরুষ	CHV2370195 ফটো উপলব্ধ
340 নাম : কার্তিক বিশ্বাস পিতার নাম : কিশোর বিশ্বাস বাড়ির নং : N0595 বয়স : 24 লিঙ্গ : পুরুষ	RHC2529766 ফটো উপলব্ধ	341 নাম : দিলীপ কুমার বিশ্বাস পিতার নাম : জগদীশ বিশ্বাস বাড়ির নং : n0099 বয়স : 61 লিঙ্গ : পুরুষ	RHC1629385 ফটো উপলব্ধ	342 নাম : জবা বিশ্বাস স্বামীর নাম : প্রভাত বিশ্বাস বাড়ির নং : এন0290 বয়স : 36 লিঙ্গ : মহিলা	RHC2433498 ফটো উপলব্ধ
343 নাম : সুপর্ণা বিশ্বাস পিতার নাম : শ্যামল বিশ্বাস বাড়ির নং : এন0192 বয়স : 26 লিঙ্গ : মহিলা	RHC2431377 ফটো উপলব্ধ	344 নাম : টুনি বিশ্বাস স্বামীর নাম : মিলন বিশ্বাস বাড়ির নং : n0101 বয়স : 31 লিঙ্গ : মহিলা	RHC1996420 ফটো উপলব্ধ	345 নাম : জয়ন্ত বিশ্বাস পিতার নাম : জগদীশ চন্দ্র বিশ্বাস বাড়ির নং : n0111 বয়স : 29 লিঙ্গ : পুরুষ	RHC1996552 ফটো উপলব্ধ
346 নাম : দিপালী বিশ্বাস স্বামীর নাম : নিতাই বিশ্বাস বাড়ির নং : n0122 বয়স : 58 লিঙ্গ : মহিলা	RHC2845071 ফটো উপলব্ধ	347 নাম : অসীম বিশ্বাস পিতার নাম : নিতাই বিশ্বাস বাড়ির নং : n0122 বয়স : 44 লিঙ্গ : পুরুষ	CHV2610129 ফটো উপলব্ধ	348 নাম : হীরামন বিশ্বাস পিতার নাম : নিতাই বিশ্বাস বাড়ির নং : n0122 বয়স : 39 লিঙ্গ : পুরুষ	CHV2610764 ফটো উপলব্ধ
349 নাম : কমলা বিশ্বাস স্বামীর নাম : হীরামন বিশ্বাস বাড়ির নং : n0122 বয়স : 40 লিঙ্গ : মহিলা	CHV2946291 ফটো উপলব্ধ	350 নাম : অংশ বিশ্বাস পিতার নাম : নিতাই বিশ্বাস বাড়ির নং : n0122 বয়স : 39 লিঙ্গ : পুরুষ	CHV2764876 ফটো উপলব্ধ	351 নাম : শতাপ্তী বিশ্বাস(সরকার) স্বামীর নাম : অংশ বিশ্বাস বাড়ির নং : n0122 বয়স : 32 লিঙ্গ : মহিলা	RHC1754670 ফটো উপলব্ধ
352 নাম : মানিক বিশ্বাস পিতার নাম : নিতাই বিশ্বাস বাড়ির নং : n0122 বয়স : 37 লিঙ্গ : পুরুষ	CHV3053600 ফটো উপলব্ধ	353 নাম : শ্যামল বিশ্বাস পিতার নাম : নিতাই বিশ্বাস বাড়ির নং : n0122 বয়স : 33 লিঙ্গ : পুরুষ	RHC1509520 ফটো উপলব্ধ	354 নাম : কৃষ্ণ পদ বিশ্বাস পিতার নাম : প্রিয়নাথ বিশ্বাস বাড়ির নং : n0122 বয়স : 69 লিঙ্গ : পুরুষ	RHC2348316 ফটো উপলব্ধ
355 নাম : কিশোর কুমার বিশ্বাস পিতার নাম : কমল বিশ্বাস বাড়ির নং : n0085 বয়স : 42 লিঙ্গ : পুরুষ	CHV2369809 ফটো উপলব্ধ	356 নাম : সবিতা বিশ্বাস স্বামীর নাম : সুবোধ বিশ্বাস বাড়ির নং : n0085 বয়স : 56 লিঙ্গ : মহিলা	CHV2878353 ফটো উপলব্ধ	357 নাম : শিব বিশ্বাস পিতার নাম : সুবোধ বিশ্বাস বাড়ির নং : n0085 বয়স : 34 লিঙ্গ : পুরুষ	RHC1509504 ফটো উপলব্ধ
358 নাম : সঞ্জয় বিশ্বাস পিতার নাম : সুবোধ বিশ্বাস বাড়ির নং : n0085 বয়স : 31 লিঙ্গ : পুরুষ	RHC1629484 ফটো উপলব্ধ	359 নাম : সাগরিকা বিশ্বাস স্বামীর নাম : কিশোর বিশ্বাস বাড়ির নং : n0085 বয়স : 38 লিঙ্গ : মহিলা	RHC1174267 ফটো উপলব্ধ	360 নাম : দুলাল বিশ্বাস পিতার নাম : তুষ্ট বিশ্বাস বাড়ির নং : n0096 বয়স : 62 লিঙ্গ : পুরুষ	RHC2909430 ফটো উপলব্ধ



361 নাম : শিবানী বিশ্বাস স্বামীর নাম: দুলাল বিশ্বাস বাড়ির নং : n0096 বয়স : 48 লিঙ্গ : মহিলা	RHC2908655 ফটো উপলব্ধ	362 নাম : বিপ্লব বিশ্বাস পিতার নাম: দুলাল বিশ্বাস বাড়ির নং : n0096 বয়স : 31 লিঙ্গ : পুরুষ	RHC1754787 ফটো উপলব্ধ	363 নাম : চন্দন বিশ্বাস পিতার নাম: দুলাল বিশ্বাস বাড়ির নং : n0097 বয়স : 31 লিঙ্গ : পুরুষ	RHC1629443 ফটো উপলব্ধ
364 নাম : দুলাল বিশ্বাস পিতার নাম: তুষ্ট বিশ্বাস বাড়ির নং : n0097 বয়স : 46 লিঙ্গ : পুরুষ	RHC0268052 ফটো উপলব্ধ	365 নাম : তপতি বিশ্বাস স্বামীর নাম: প্রসেনজিৎ বিশ্বাস বাড়ির নং : n0030 বয়স : 41 লিঙ্গ : মহিলা	RHC1278266 ফটো উপলব্ধ	366 নাম : অনামিকা পাল পিতার নাম: জিতেন্দ্রনাথ পাল বাড়ির নং : 140 বয়স : 24 লিঙ্গ : মহিলা	RHC2517779 ফটো উপলব্ধ
367 নাম : তিতলী বিশ্বাস পিতার নাম: রবীন্দ্র নাথ বিশ্বাস বাড়ির নং : এন0117 বয়স : 24 লিঙ্গ : মহিলা	RHC2567741 ফটো উপলব্ধ	368 নাম : রত্না বিশ্বাস স্বামীর নাম: শ্রীমন্ত বিশ্বাস বাড়ির নং : এন0133 বয়স : 48 লিঙ্গ : মহিলা	RHC2567980 ফটো উপলব্ধ	369 নাম : দেব্রানী বিশ্বাস পিতার নাম: সুভাষ বিশ্বাস বাড়ির নং : এন0102 বয়স : 28 লিঙ্গ : মহিলা	RHC2088086 ফটো উপলব্ধ
370 নাম : সোনু বিশ্বাস পিতার নাম: শ্রীমন্ত বিশ্বাস বাড়ির নং : এন0133 বয়স : 21 লিঙ্গ : পুরুষ	RHC2926681 ফটো উপলব্ধ	371 নাম : অজয় কুমার বিশ্বাস পিতার নাম: শ্রীমন্ত বিশ্বাস বাড়ির নং : এন0133 বয়স : 20 লিঙ্গ : পুরুষ	RHC2926855 ফটো উপলব্ধ	372 নাম : শেখর সরকার পিতার নাম: সাধন সরকার বাড়ির নং : এন0046 বয়স : 23 লিঙ্গ : পুরুষ	RHC2567675 ফটো উপলব্ধ
373 নাম : কার্তিক বিশ্বাস পিতার নাম: লালবিহারী বিশ্বাস বাড়ির নং : n0105 বয়স : 61 লিঙ্গ : পুরুষ	RHC1629104 ফটো উপলব্ধ	374 নাম : শিখা বলা পিতার নাম: নির্মল বলা বাড়ির নং : ডব্লিউ/ও তাপস বিশ্বাস বয়স : 46 লিঙ্গ : মহিলা	CHV2355642 ফটো উপলব্ধ	375 নাম : সঙ্গীতা বিশ্বাস ধারা স্বামীর নাম: নিতাই বিশ্বাস বাড়ির নং : এন0126 বয়স : 26 লিঙ্গ : মহিলা	RHC2568053 ফটো উপলব্ধ
Q 376 নাম : কার্তিক বিশ্বাস মায়ের নাম: কবিজা বিশ্বাস বাড়ির নং : এন0058 বয়স : 23 লিঙ্গ : পুরুষ	RHC2567881 ফটো উপলব্ধ	377 নাম : শুভজিৎ বিশ্বাস পিতার নাম: পঙ্কজ বিশ্বাস বাড়ির নং : এন0047 বয়স : 23 লিঙ্গ : পুরুষ	RHC2567907 ফটো উপলব্ধ	378 নাম : দিপিকা বিশ্বাস পিতার নাম: রাম প্রসাদ বিশ্বাস বিশ্বাস বাড়ির নং : n0104 বয়স : 35 লিঙ্গ : মহিলা	RHC1174275 ফটো উপলব্ধ
379 নাম : সান্তনা বিশ্বাস স্বামীর নাম: বিশ্বজিৎ বিশ্বাস বাড়ির নং : এন0105 বয়স : 35 লিঙ্গ : মহিলা	XUW1109420 ফটো উপলব্ধ	380 নাম : সুব্রত বিশ্বাস পিতার নাম: সুকুমার বিশ্বাস বাড়ির নং : এন0209 বয়স : 23 লিঙ্গ : পুরুষ	RHC2567642 ফটো উপলব্ধ	Q 381 নাম : অমিত বিশ্বাস পিতার নাম: কার্তিক বিশ্বাস বাড়ির নং : বয়স : 36 লিঙ্গ : পুরুষ	RHC0266643 ফটো উপলব্ধ
382 নাম : গোলাপী বিশ্বাস স্বামীর নাম: কালীক বিশ্বাস বাড়ির নং : n0105 বয়স : 58 লিঙ্গ : মহিলা	RHC2849883 ফটো উপলব্ধ	383 নাম : অমিত বিশ্বাস পিতার নাম: অখিল বিশ্বাস বাড়ির নং : N0063 বয়স : 24 লিঙ্গ : পুরুষ	RHC2529725 ফটো উপলব্ধ	384 নাম : নারায়ণ মন্ডল পিতার নাম: বিপ্লব মন্ডল বাড়ির নং : N0022 বয়স : 24 লিঙ্গ : পুরুষ	RHC2529618 ফটো উপলব্ধ
385 নাম : মিতু বিশ্বাস স্বামীর নাম: দিলীপ বিশ্বাস বাড়ির নং : n0099 বয়স : 42 লিঙ্গ : মহিলা	RHC1509801 ফটো উপলব্ধ	386 নাম : দেবশীষ বিশ্বাস পিতার নাম: রনজিৎ বিশ্বাস বাড়ির নং : এন0099 বয়স : 21 লিঙ্গ : পুরুষ	RHC2950335 ফটো উপলব্ধ	387 নাম : প্রিয়াঙ্কা বিশ্বাস পিতার নাম: দিলীপ বিশ্বাস বাড়ির নং : এন0099 বয়স : 20 লিঙ্গ : মহিলা	RHC2860492 ফটো উপলব্ধ
388 নাম : শুভদীপ বিশ্বাস পিতার নাম: ক্ষিতীশ চন্দ্র বিশ্বাস বাড়ির নং : N0145 বয়স : 24 লিঙ্গ : পুরুষ	RHC2529568 ফটো উপলব্ধ	389 নাম : রমেশ বিশ্বাস পিতার নাম: বিজয় বিশ্বাস বাড়ির নং : n0101 বয়স : 75 লিঙ্গ : পুরুষ	RHC2872786 ফটো উপলব্ধ	390 নাম : মঞ্জু বিশ্বাস স্বামীর নাম: রমেশ বিশ্বাস বাড়ির নং : n0101 বয়স : 55 লিঙ্গ : মহিলা	RHC2872984 ফটো উপলব্ধ



391 নাম : সঞ্জিত বিশ্বাস পিতার নাম: শংকর বিশ্বাস বাড়ির নং : N034 বয়স : 24 লিঙ্গ : পুরুষ	RHC2529881 ফটো উপলব্ধ	Q 392 নাম : বিশ্বোকা সরকার পিতার নাম: রাধেশ্যাম সরকার বাড়ির নং : n0106 বয়স : 30 লিঙ্গ : মহিলা	RHC1740620 ফটো উপলব্ধ	393 নাম : সুজয় বিশ্বাস পিতার নাম: শচীন বিশ্বাস বাড়ির নং : N0349 বয়স : 24 লিঙ্গ : পুরুষ	RHC2529527 ফটো উপলব্ধ
394 নাম : রামপ্রসাদ বিশ্বাস পিতার নাম: লাল বিহারী বিশ্বাস বাড়ির নং : N0105 বয়স : 57 লিঙ্গ : পুরুষ	RHC2529659 ফটো উপলব্ধ	395 নাম : আশিক বিশ্বাস মায়ের নাম: প্রভাবতী বিশ্বাস বাড়ির নং : N0003 বয়স : 24 লিঙ্গ : পুরুষ	RHC2526002 ফটো উপলব্ধ	396 নাম : রসিক বিশ্বাস পিতার নাম: রমেশ বিশ্বাস বাড়ির নং : n0101 বয়স : 43 লিঙ্গ : পুরুষ	CHV2764728 ফটো উপলব্ধ
397 নাম : স্বজন বিশ্বাস পিতার নাম: বিভূতি বিশ্বাস বাড়ির নং : n0053 বয়স : 37 লিঙ্গ : পুরুষ	RHC1278522 ফটো উপলব্ধ	398 নাম : যতীন্দ্র নাথ বিশ্বাস পিতার নাম: রাজকুমার বিশ্বাস বাড়ির নং : n0304 বয়স : 80 লিঙ্গ : পুরুষ	RHC1630045 ফটো উপলব্ধ	399 নাম : স্বপ্না বিশ্বাস (দাস) স্বামীর নাম: রসিক বিশ্বাস বাড়ির নং : n0101 বয়স : 38 লিঙ্গ : মহিলা	CHV2946432 ফটো উপলব্ধ
400 নাম : সুকান্ত বিশ্বাস পিতার নাম: সুনীল কুমার বিশ্বাস বাড়ির নং : n0033 বয়স : 37 লিঙ্গ : পুরুষ	RHC1174184 ফটো উপলব্ধ	401 নাম : সুষমা বিশ্বাস পিতার নাম: মিখিল বিশ্বাস বাড়ির নং : n0063 বয়স : 30 লিঙ্গ : মহিলা	RHC1754985 ফটো উপলব্ধ	402 নাম : সুকুমার বিশ্বাস পিতার নাম: রমেশ বিশ্বাস বাড়ির নং : n0101 বয়স : 43 লিঙ্গ : পুরুষ	RHC0268565 ফটো উপলব্ধ
403 নাম : মাধব চন্দ্র বিশ্বাস পিতার নাম: মাখন বিশ্বাস বাড়ির নং : n0157 বয়স : 52 লিঙ্গ : পুরুষ	RHC2527851 ফটো উপলব্ধ	404 নাম : তাপসী বিশ্বাস স্বামীর নাম: আনন্দ বিশ্বাস বাড়ির নং : n0213 বয়স : 41 লিঙ্গ : মহিলা	CHV2498996 ফটো উপলব্ধ	405 নাম : শেফালী বালু বিশ্বাস স্বামীর নাম: রামলাল বিশ্বাস বাড়ির নং : n0144 বয়স : 75 লিঙ্গ : মহিলা	RHC2527794 ফটো উপলব্ধ
406 নাম : রতন কুমার বিশ্বাস পিতার নাম: রামলাল বিশ্বাস বাড়ির নং : n0144 বয়স : 45 লিঙ্গ : পুরুষ	CHV1786813 ফটো উপলব্ধ	407 নাম : নিশীত বিশ্বাস পিতার নাম: নিশীকান্ত বিশ্বাস বাড়ির নং : n0017 বয়স : 37 লিঙ্গ : পুরুষ	CHV3053337 ফটো উপলব্ধ	408 নাম : মৌসুমী বিশ্বাস পিতার নাম: মাখন লাল বিশ্বাস বাড়ির নং : এন0006 বয়স : 27 লিঙ্গ : মহিলা	RHC2229979 ফটো উপলব্ধ
409 নাম : ভীম বিশ্বাস মায়ের নাম: চৈতন্য বিশ্বাস বাড়ির নং : এন003 বয়স : 55 লিঙ্গ : পুরুষ	RHC2168110 ফটো উপলব্ধ	410 নাম : শিখা ভক্ত স্বামীর নাম: পিনাকি ভক্ত বাড়ির নং : এন0052 বয়স : 39 লিঙ্গ : মহিলা	RHC2655959 ফটো উপলব্ধ	411 নাম : কানন বিশ্বাস স্বামীর নাম: নিরোদ বিশ্বাস বাড়ির নং : n0106 বয়স : 65 লিঙ্গ : মহিলা	RHC2845337 ফটো উপলব্ধ
412 নাম : লাবনী বিশ্বাস পিতার নাম: রশিক বিশ্বাস বাড়ির নং : n0116 বয়স : 42 লিঙ্গ : মহিলা	CHV2498707 ফটো উপলব্ধ	413 নাম : রবীন্দ্র নাথ বিশ্বাস পিতার নাম: ধীরেন্দ্রনাথ বিশ্বাস বাড়ির নং : n0117 বয়স : 63 লিঙ্গ : পুরুষ	CHV1784560 ফটো উপলব্ধ	414 নাম : নিরাজন বিশ্বাস পিতার নাম: নিরোদ বিশ্বাস বাড়ির নং : এন0106 বয়স : 41 লিঙ্গ : পুরুষ	RHC2969475 ফটো উপলব্ধ
415 নাম : বিশখা বিশ্বাস স্বামীর নাম: বৈদ্যনাথ বিশ্বাস বাড়ির নং : n0108 বয়স : 73 লিঙ্গ : মহিলা	WB/12/079/417182 ফটো উপলব্ধ	416 নাম : বিধান বিশ্বাস পিতার নাম: বৈদ্যনাথ বিশ্বাস বাড়ির নং : n0108 বয়স : 56 লিঙ্গ : পুরুষ	WB/12/079/417024 ফটো উপলব্ধ	417 নাম : সুজাতা বিশ্বাস পিতার নাম: বিধান বিশ্বাস বাড়ির নং : এন0108 বয়স : 20 লিঙ্গ : মহিলা	RHC2950145 ফটো উপলব্ধ
418 নাম : নয়নতারা বিশ্বাস স্বামীর নাম: রবীন্দ্র বিশ্বাস বাড়ির নং : n0109 বয়স : 59 লিঙ্গ : মহিলা	CHV1785187 ফটো উপলব্ধ	419 নাম : সুখদেব বিশ্বাস পিতার নাম: দেবেন্দ্র বিশ্বাস বাড়ির নং : n0111 বয়স : 86 লিঙ্গ : পুরুষ	RHC2348290 ফটো উপলব্ধ	420 নাম : সুচিত্রা বিশ্বাস স্বামীর নাম: সুকদেব বিশ্বাস বাড়ির নং : n0111 বয়স : 63 লিঙ্গ : মহিলা	WB/12/079/417349 ফটো উপলব্ধ

421 নাম : সুজয় বিশ্বাস পিতার নাম: সুকদেব বিশ্বাস বাড়ির নং : n0111 বয়স : 29 লিঙ্গ : পুরুষ	RHC1894369 ফটো উপলব্ধ	422 নাম : দীপিকা মোহন্ত পিতার নাম: মুত অমত মোহন্ত বাড়ির নং : এন0020 বয়স : 27 লিঙ্গ : মহিলা	RHC2146629 ফটো উপলব্ধ	423 নাম : কুসুম বিশ্বাস স্বামীর নাম: গোপাল বিশ্বাস বাড়ির নং : n0115 বয়স : 86 লিঙ্গ : মহিলা	WB/12/079/417227 ফটো উপলব্ধ
424 নাম : রসিকলাল বিশ্বাস পিতার নাম: রাধা চরন বিশ্বাস বাড়ির নং : n0116 বয়স : 83 লিঙ্গ : পুরুষ	RHC2425114 ফটো উপলব্ধ	425 নাম : রবীন্দ্রনাথ বিশ্বাস পিতার নাম: রসিকলাল বিশ্বাস বাড়ির নং : n0116 বয়স : 47 লিঙ্গ : পুরুষ	CHV1784784 ফটো উপলব্ধ	426 নাম : মধুমিতা বিশ্বাস স্বামীর নাম: শঙ্কর বিশ্বাস বাড়ির নং : n0034 বয়স : 54 লিঙ্গ : মহিলা	RHC2909109 ফটো উপলব্ধ
427 নাম : পূর্ণীমা বিশ্বাস স্বামীর নাম: রামকৃষ্ণ বিশ্বাস বাড়ির নং : n0034 বয়স : 51 লিঙ্গ : মহিলা	RHC2900157 ফটো উপলব্ধ	Q 428 নাম : বৈদ্যনাথ বিশ্বাস পিতার নাম: ভবদীশ বিশ্বাস বাড়ির নং : বয়স : 42 লিঙ্গ : পুরুষ	RHC1629260 ফটো উপলব্ধ	429 নাম : রিংকু বিশ্বাস পিতার নাম: শংকর বিশ্বাস বাড়ির নং : n0034 বয়স : 40 লিঙ্গ : মহিলা	RHC1754902 ফটো উপলব্ধ
430 নাম : দীপিকা বস্ত্রী স্বামীর নাম: গোবিন্দ বস্ত্রী বাড়ির নং : এন0083 বয়স : 30 লিঙ্গ : মহিলা	XZD2059731 ফটো উপলব্ধ	431 নাম : গনেশ বিশ্বাস পিতার নাম: মুকুন্দ বিশ্বাস বাড়ির নং : n0035 বয়স : 56 লিঙ্গ : পুরুষ	RHC2348332 ফটো উপলব্ধ	432 নাম : সুলতা বিশ্বাস স্বামীর নাম: গনেশ বিশ্বাস বাড়ির নং : n0035 বয়স : 53 লিঙ্গ : মহিলা	RHC2348340 ফটো উপলব্ধ
433 নাম : গোপাল বিশ্বাস পিতার নাম: গনেশ বিশ্বাস বাড়ির নং : n0035 বয়স : 32 লিঙ্গ : পুরুষ	RHC1754456 ফটো উপলব্ধ	434 নাম : সঞ্জয় মালাকার পিতার নাম: নিতাই মালাকার বাড়ির নং : n0035 বয়স : 35 লিঙ্গ : পুরুষ	RHC1629336 ফটো উপলব্ধ	435 নাম : রেনু বিশ্বাস স্বামীর নাম: আনন্দ বিশ্বাস বাড়ির নং : n0037 বয়স : 49 লিঙ্গ : মহিলা	RHC1629195 ফটো উপলব্ধ
Q 436 নাম : বিকাশ বিশ্বাস পিতার নাম: অমল বিশ্বাস বাড়ির নং : বয়স : 42 লিঙ্গ : পুরুষ	RHC0266122 ফটো উপলব্ধ	437 নাম : কিশোর বিশ্বাস মায়ের নাম: পুনিমা বিশ্বাস বাড়ির নং : n0037 বয়স : 38 লিঙ্গ : পুরুষ	RHC1396134 ফটো উপলব্ধ	438 নাম : তাপস বিশ্বাস পিতার নাম: অমল্যাকুমার বিশ্বাস বাড়ির নং : n0037 বয়স : 35 লিঙ্গ : পুরুষ	RHC1278282 ফটো উপলব্ধ
439 নাম : অভিজিৎ বিশ্বাস পিতার নাম: পঙ্কজ বিশ্বাস বাড়ির নং : n0037 বয়স : 29 লিঙ্গ : পুরুষ	RHC1894187 ফটো উপলব্ধ	440 নাম : কল্যাণচন্দ্র বিশ্বাস পিতার নাম: গৌর বিশ্বাস বাড়ির নং : n0038 বয়স : 70 লিঙ্গ : পুরুষ	RHC2875524 ফটো উপলব্ধ	441 নাম : অর্পনা বিশ্বাস স্বামীর নাম: কল্যাণ বিশ্বাস বাড়ির নং : n0038 বয়স : 62 লিঙ্গ : মহিলা	RHC2875151 ফটো উপলব্ধ
442 নাম : গোপীনাথ বিশ্বাস পিতার নাম: গৌরচন্দ্র বিশ্বাস বাড়ির নং : n0038 বয়স : 40 লিঙ্গ : পুরুষ	CHV3053782 ফটো উপলব্ধ	443 নাম : বুল্টি বিশ্বাস স্বামীর নাম: গোপীনাথ বিশ্বাস বাড়ির নং : n0038 বয়স : 36 লিঙ্গ : মহিলা	RHC1629476 ফটো উপলব্ধ	444 নাম : কমলেশ বিশ্বাস পিতার নাম: কল্যাণ বিশ্বাস বাড়ির নং : n0038 বয়স : 38 লিঙ্গ : পুরুষ	CHV3053790 ফটো উপলব্ধ
445 নাম : স্বপ্না বিশ্বাস স্বামীর নাম: কমলেশ বিশ্বাস বাড়ির নং : n0038 বয়স : 31 লিঙ্গ : মহিলা	RHC1754779 ফটো উপলব্ধ	446 নাম : পরিমল বিশ্বাস পিতার নাম: কিরণ বিশ্বাস বাড়ির নং : n0041 বয়স : 64 লিঙ্গ : পুরুষ	CHV1787563 ফটো উপলব্ধ	447 নাম : রেবারানী বিশ্বাস স্বামীর নাম: পরিমল বিশ্বাস বাড়ির নং : n0041 বয়স : 48 লিঙ্গ : মহিলা	RHC2858009 ফটো উপলব্ধ
448 নাম : মৌসুমী বিশ্বাস মন্ডল স্বামীর নাম: প্রশান্ত বিশ্বাস বাড়ির নং : n0041 বয়স : 33 লিঙ্গ : মহিলা	RHC1754423 ফটো উপলব্ধ	449 নাম : পঙ্কজ বিশ্বাস পিতার নাম: জিতেন্দ্রনাথ বিশ্বাস বাড়ির নং : n0047 বয়স : 54 লিঙ্গ : পুরুষ	RHC1396423 ফটো উপলব্ধ	Q 450 নাম : শ্রীদাম বিশ্বাস পিতার নাম: জীতেন্দ্রনাথ বিশ্বাস বাড়ির নং : বয়স : 37 লিঙ্গ : পুরুষ	RHC1396589 ফটো উপলব্ধ



451	RHC2882629	ফটো উপলব্ধ	452	CHV2370146	ফটো উপলব্ধ	453	RHC2650489	ফটো উপলব্ধ
নাম : নারায়ণ বিশ্বাস পিতার নাম: ননীগোপাল বিশ্বাস বাড়ির নং : n0049 বয়স : 49 লিঙ্গ : পুরুষ			নাম : পিপাসা বিশ্বাস স্বামীর নাম: নারায়ণ বিশ্বাস বাড়ির নং : n0049 বয়স : 42 লিঙ্গ : মহিলা			নাম : নিত্যানন্দ বিশ্বাস পিতার নাম: ননীগোপাল বিশ্বাস বাড়ির নং : n0049 বয়স : 54 লিঙ্গ : পুরুষ		
454	RHC1396241	ফটো উপলব্ধ	455	CHV1786771	ফটো উপলব্ধ	456	RHC1278514	ফটো উপলব্ধ
নাম : মীরা বিশ্বাস স্বামীর নাম: নিত্যানন্দ বিশ্বাস বাড়ির নং : n0049 বয়স : 34 লিঙ্গ : মহিলা			নাম : নীলকান্ত বিশ্বাস পিতার নাম: ননীগোপাল বিশ্বাস বাড়ির নং : n0049 বয়স : 33 লিঙ্গ : পুরুষ			নাম : সোমা বিশ্বাস স্বামীর নাম: নীলকান্ত বিশ্বাস বাড়ির নং : n0049 বয়স : 34 লিঙ্গ : মহিলা		
457	RHC2862936	ফটো উপলব্ধ	458	RHC2863074	ফটো উপলব্ধ	459	RHC1754845	ফটো উপলব্ধ
নাম : কৃষ্ণপদ বিশ্বাস পিতার নাম: পঞ্চানন বিশ্বাস বাড়ির নং : n0050 বয়স : 61 লিঙ্গ : পুরুষ			নাম : আরতী বিশ্বাস স্বামীর নাম: কৃষ্ণপদ বিশ্বাস বাড়ির নং : n0050 বয়স : 57 লিঙ্গ : মহিলা			নাম : সুকান্ত বিশ্বাস পিতার নাম: সুভাষ চন্দ্র বিশ্বাস বাড়ির নং : n0050 বয়স : 30 লিঙ্গ : পুরুষ		
Q 460	RHC1396431	ফটো উপলব্ধ	461	WB/12/079/417740	ফটো উপলব্ধ	462	RHC1628957	ফটো উপলব্ধ
নাম : রেবা রানী হাওলাদার স্বামীর নাম: নারায়ণ চন্দ্র হাওলাদার বাড়ির নং : বয়স : 54 লিঙ্গ : মহিলা			নাম : অনিমা বিশ্বাস স্বামীর নাম: সুভাষ বিশ্বাস বাড়ির নং : n0050 বয়স : 50 লিঙ্গ : মহিলা			নাম : ভবতোষ হাওলাদার পিতার নাম: নারায়ণ হাওলাদার বাড়ির নং : n0050 বয়স : 35 লিঙ্গ : পুরুষ		
463	CHV2946374	ফটো উপলব্ধ	464	RHC1174143	ফটো উপলব্ধ	465	RHC2902658	ফটো উপলব্ধ
নাম : পিন্টু বিশ্বাস পিতার নাম: পবিত্র বিশ্বাস বাড়ির নং : n0075 বয়স : 38 লিঙ্গ : পুরুষ			নাম : মিন্টু বিশ্বাস পিতার নাম: পবিত্র বিশ্বাস বাড়ির নং : n0075 বয়স : 35 লিঙ্গ : পুরুষ			নাম : পবিত্রা বিশ্বাস স্বামীর নাম: বিভূতি বিশ্বাস বাড়ির নং : n0076 বয়স : 77 লিঙ্গ : মহিলা		
466	RHC1844828	ফটো উপলব্ধ	467	RHC2888758	ফটো উপলব্ধ	468	RHC2872406	ফটো উপলব্ধ
নাম : বিনয় কৃষ্ণ বিশ্বাস পিতার নাম: বিভূতি বিশ্বাস বাড়ির নং : n0076 বয়স : 48 লিঙ্গ : পুরুষ			নাম : সুরেশ বিশ্বাস পিতার নাম: কুঞ্জলাল বিশ্বাস বাড়ির নং : n0077 বয়স : 63 লিঙ্গ : পুরুষ			নাম : রমা বিশ্বাস স্বামীর নাম: সুরেশ বিশ্বাস বাড়ির নং : n0077 বয়স : 67 লিঙ্গ : মহিলা		
469	RHC1894237	ফটো উপলব্ধ	470	RHC2866184	ফটো উপলব্ধ	471	RHC2865756	ফটো উপলব্ধ
নাম : দেবব্রত বিশ্বাস পিতার নাম: রনজিৎ বিশ্বাস বাড়ির নং : n0077 বয়স : 29 লিঙ্গ : পুরুষ			নাম : রেখারাণী বিশ্বাস স্বামীর নাম: পবিত্র বিশ্বাস বাড়ির নং : n0075 বয়স : 55 লিঙ্গ : মহিলা			নাম : পবিত্র বিশ্বাস পিতার নাম: কুঞ্জলাল বিশ্বাস বাড়ির নং : n0075 বয়স : 60 লিঙ্গ : পুরুষ		
472	RHC1174465	ফটো উপলব্ধ	473	RHC2884187	ফটো উপলব্ধ	474	CHV1786896	ফটো উপলব্ধ
নাম : পংকজ বিশ্বাস পিতার নাম: নিতাই বিশ্বাস বাড়ির নং : n0072 বয়স : 35 লিঙ্গ : পুরুষ			নাম : পুতুল বিশ্বাস স্বামীর নাম: নিতাই বিশ্বাস বাড়ির নং : n0072 বয়স : 68 লিঙ্গ : মহিলা			নাম : নিতাই বিশ্বাস পিতার নাম: নকুল বিশ্বাস বাড়ির নং : n0072 বয়স : 76 লিঙ্গ : পুরুষ		
475	RHC1629377	ফটো উপলব্ধ	476	RHC1629252	ফটো উপলব্ধ	477	WB/12/079/417576	ফটো উপলব্ধ
নাম : রাজেশ বিশ্বাস পিতার নাম: নিমাই বিশ্বাস বাড়ির নং : n0069 বয়স : 31 লিঙ্গ : পুরুষ			নাম : রুমা বিশ্বাস পিতার নাম: নিমাই বিশ্বাস বাড়ির নং : n0069 বয়স : 32 লিঙ্গ : মহিলা			নাম : হেমালা বিশ্বাস স্বামীর নাম: নিমাই বিশ্বাস বাড়ির নং : n0069 বয়স : 59 লিঙ্গ : মহিলা		
478	WB/12/079/417639	ফটো উপলব্ধ	479	CHV1784487	ফটো উপলব্ধ	480	WB/12/079/417753	ফটো উপলব্ধ
নাম : নিমাই বিশ্বাস পিতার নাম: নকুল বিশ্বাস বাড়ির নং : n0069 বয়স : 66 লিঙ্গ : পুরুষ			নাম : শিবু বিশ্বাস পিতার নাম: নিত্যরঞ্জন বিশ্বাস বাড়ির নং : n0064 বয়স : 44 লিঙ্গ : পুরুষ			নাম : দিপালী বিশ্বাস স্বামীর নাম: নিত্যরঞ্জন বিশ্বাস বাড়ির নং : n0064 বয়স : 69 লিঙ্গ : মহিলা		



481 নাম : বিষ্ণু বিশ্বাস পিতার নাম: নিখিল বিশ্বাস বাড়ির নং : n0063 বয়স : 30 লিঙ্গ : পুরুষ	RHC1754951 ফটো উপলব্ধ	482 নাম : কমলা বিশ্বাস স্বামীর নাম: নিখিল বিশ্বাস বাড়ির নং : n0063 বয়স : 61 লিঙ্গ : মহিলা	WB/12/079/417904 ফটো উপলব্ধ	483 নাম : পিংকি বিশ্বাস স্বামীর নাম: মুকুল বিশ্বাস বাড়ির নং : n0063 বয়স : 39 লিঙ্গ : মহিলা	RHC1396829 ফটো উপলব্ধ
484 নাম : অনামিকা বিশ্বাস পিতার নাম: অখিল বিশ্বাস বাড়ির নং : n0063 বয়স : 30 লিঙ্গ : মহিলা	RHC1894294 ফটো উপলব্ধ	485 নাম : বেদনা বিশ্বাস স্বামীর নাম: অখিল বিশ্বাস বাড়ির নং : n0063 বয়স : 50 লিঙ্গ : মহিলা	RHC2889012 ফটো উপলব্ধ	486 নাম : শর্মিলা বিশ্বাস স্বামীর নাম: কিশোর বিশ্বাস বাড়ির নং : n0060 বয়স : 45 লিঙ্গ : মহিলা	CHV2369882 ফটো উপলব্ধ
487 নাম : কিশোর বিশ্বাস পিতার নাম: গোকুল বিশ্বাস বাড়ির নং : n0060 বয়স : 56 লিঙ্গ : পুরুষ	CHV3053568 ফটো উপলব্ধ	488 নাম : হরষিৎ বিশ্বাস পিতার নাম: গোকুল বিশ্বাস বাড়ির নং : n0060 বয়স : 62 লিঙ্গ : পুরুষ	RHC2898302 ফটো উপলব্ধ	489 নাম : সবিতা বিশ্বাস স্বামীর নাম: প্রবীন বিশ্বাস বাড়ির নং : n0060 বয়স : 39 লিঙ্গ : মহিলা	CHV2369874 ফটো উপলব্ধ
490 নাম : প্রবীন বিশ্বাস মায়ের নাম: সরস্বতী বিশ্বাস বাড়ির নং : n0060 বয়স : 46 লিঙ্গ : পুরুষ	CHV2610087 ফটো উপলব্ধ	491 নাম : সরস্বতী বিশ্বাস স্বামীর নাম: গোকুল বিশ্বাস বাড়ির নং : n0060 বয়স : 83 লিঙ্গ : মহিলা	WB/12/079/417313 ফটো উপলব্ধ	492 নাম : হরপ্রসাদ বিশ্বাস পিতার নাম: খোকন বিশ্বাস বাড়ির নং : n0058 বয়স : 36 লিঙ্গ : পুরুষ	RHC1278571 ফটো উপলব্ধ
493 নাম : কৃষ্ণা স্বামীর নাম: রামপ্রসাদ বিশ্বাস বাড়ির নং : n0058 বয়স : 35 লিঙ্গ : মহিলা	RHC1278563 ফটো উপলব্ধ	494 নাম : রামপ্রসাদ বিশ্বাস পিতার নাম: খোকন বিশ্বাস বাড়ির নং : n0058 বয়স : 37 লিঙ্গ : পুরুষ	CHV2764744 ফটো উপলব্ধ	495 নাম : মিঠুন বিশ্বাস পিতার নাম: কাশীনাথ বিশ্বাস বাড়ির নং : n0054 বয়স : 43 লিঙ্গ : পুরুষ	CHV1787274 ফটো উপলব্ধ
496 নাম : বিধান বিশ্বাস পিতার নাম: কাশীনাথ বিশ্বাস বাড়ির নং : n0054 বয়স : 45 লিঙ্গ : পুরুষ	CHV1786490 ফটো উপলব্ধ	497 নাম : টিংকু বিশ্বাস পিতার নাম: কাশীনাথ বিশ্বাস বাড়ির নং : n0054 বয়স : 48 লিঙ্গ : মহিলা	CHV1787654 ফটো উপলব্ধ	498 নাম : ভ্রমর বিশ্বাস পিতার নাম: কাশীনাথ বিশ্বাস বাড়ির নং : n0054 বয়স : 63 লিঙ্গ : পুরুষ	RHC2348498 ফটো উপলব্ধ
499 নাম : শান্তি বিশ্বাস স্বামীর নাম: সন্তোষ বিশ্বাস বাড়ির নং : n0053 বয়স : 42 লিঙ্গ : মহিলা	CHV3053816 ফটো উপলব্ধ	500 নাম : দীপিকা বিশ্বাস স্বামীর নাম: প্রমথ বিশ্বাস বাড়ির নং : n0085 বয়স : 32 লিঙ্গ : মহিলা	RHC1629492 ফটো উপলব্ধ	501 নাম : প্রমথ বিশ্বাস পিতার নাম: কমল বিশ্বাস বাড়ির নং : n0085 বয়স : 49 লিঙ্গ : পুরুষ	RHC1396506 ফটো উপলব্ধ
502 নাম : মনখুশী বিশ্বাস স্বামীর নাম: কমল বিশ্বাস বাড়ির নং : n0085 বয়স : 77 লিঙ্গ : মহিলা	WB/12/079/417821 ফটো উপলব্ধ	503 নাম : পায়েল বিশ্বাস মন্ডল স্বামীর নাম: সুজিৎ বিশ্বাস বাড়ির নং : n0081 বয়স : 32 লিঙ্গ : মহিলা	RHC1754662 ফটো উপলব্ধ	504 নাম : পূর্ণিমা বিশ্বাস সরকার স্বামীর নাম: কালিপদ বিশ্বাস বাড়ির নং : n0081 বয়স : 42 লিঙ্গ : মহিলা	RHC1755032 ফটো উপলব্ধ
505 নাম : কালিপদ বিশ্বাস পিতার নাম: যোগেন্দ্র বিশ্বাস বাড়ির নং : n0081 বয়স : 54 লিঙ্গ : পুরুষ	CHV0861252 ফটো উপলব্ধ	506 নাম : বিশ্বজিৎ বিশ্বাস পিতার নাম: সুয়েন বিশ্বাস বাড়ির নং : n0081 বয়স : 37 লিঙ্গ : পুরুষ	RHC1174135 ফটো উপলব্ধ	507 নাম : অলকা বিশ্বাস স্বামীর নাম: সুয়েন বিশ্বাস বাড়ির নং : n0081 বয়স : 65 লিঙ্গ : মহিলা	RHC2850204 ফটো উপলব্ধ
508 নাম : সুয়েন বিশ্বাস পিতার নাম: যোগেন্দ্র বিশ্বাস বাড়ির নং : n0081 বয়স : 72 লিঙ্গ : পুরুষ	RHC2850501 ফটো উপলব্ধ	509 নাম : দীপিকা বিশ্বাস পিতার নাম: কালিপদ বিশ্বাস বাড়ির নং : n0081 বয়স : 20 লিঙ্গ : মহিলা	RHC2952422 ফটো উপলব্ধ	510 নাম : পার্বতী বিশ্বাস স্বামীর নাম: চিত্তরঞ্জন বিশ্বাস বাড়ির নং : n0080 বয়স : 72 লিঙ্গ : মহিলা	RHC2886711 ফটো উপলব্ধ



511 নাম : মমতা মন্ডল বিশ্বাস পিতার নাম: চিত্তরঞ্জন বিশ্বাস বাড়ির নং : n0080 বয়স : 35 লিঙ্গ : মহিলা	RHC1278613 ফটো উপলব্ধ	512 নাম : অনিন্দিতা বিশ্বাস পিতার নাম: চিত্তরঞ্জন বিশ্বাস বাড়ির নং : n0080 বয়স : 37 লিঙ্গ : মহিলা	RHC0266866 ফটো উপলব্ধ	513 নাম : কনিকা বিশ্বাস স্বামীর নাম: সুশান্ত কুমার বিশ্বাস বাড়ির নং : n0079 বয়স : 48 লিঙ্গ : মহিলা	CHV2369684 ফটো উপলব্ধ
514 নাম : অনিন্দিতা বিশ্বাস পিতার নাম: অনুপম বিশ্বাস বাড়ির নং : n0079 বয়স : 34 লিঙ্গ : মহিলা	RHC1509496 ফটো উপলব্ধ	515 নাম : অনিমা বিশ্বাস স্বামীর নাম: অনুপম বিশ্বাস বাড়ির নং : n0079 বয়স : 58 লিঙ্গ : মহিলা	WB/12/079/417084 ফটো উপলব্ধ	516 নাম : অনুপম বিশ্বাস পিতার নাম: ফণীন্দ্র বিশ্বাস বাড়ির নং : n0079 বয়স : 63 লিঙ্গ : পুরুষ	WB/12/079/417085 ফটো উপলব্ধ
517 নাম : ভরত বিশ্বাস পিতার নাম: বসন্ত বিশ্বাস বাড়ির নং : পাট নং 89/66 বয়স : 57 লিঙ্গ : পুরুষ	RHC1894468 ফটো উপলব্ধ	Q 518 নাম : পিয়াঙ্কা বিশ্বাস স্বামীর নাম: কিশোর বিশ্বাস বাড়ির নং : বয়স : 33 লিঙ্গ : মহিলা	RHC1272020 ফটো উপলব্ধ	519 নাম : রঞ্জালা বিশ্বাস স্বামীর নাম: কমল বিশ্বাস বাড়ির নং : n0256 বয়স : 63 লিঙ্গ : মহিলা	RHC2348514 ফটো উপলব্ধ
520 নাম : সমীরণ বিশ্বাস পিতার নাম: সঞ্জিত বিশ্বাস বাড়ির নং : n0246 বয়স : 39 লিঙ্গ : পুরুষ	CHV2764843 ফটো উপলব্ধ	521 নাম : প্রশান্ত বিশ্বাস পিতার নাম: যতীন্দ্র নাথ বিশ্বাস বাড়ির নং : n0243 বয়স : 40 লিঙ্গ : পুরুষ	RHC1754894 ফটো উপলব্ধ	522 নাম : কম্পনা বিশ্বাস স্বামীর নাম: বিপুল বিশ্বাস বাড়ির নং : n0241 বয়স : 32 লিঙ্গ : মহিলা	RHC1754852 ফটো উপলব্ধ
523 নাম : উন্নতি বিশ্বাস স্বামীর নাম: অমর কৃষ্ণ বিশ্বাস বাড়ির নং : n0223 বয়স : 56 লিঙ্গ : মহিলা	RHC1174804 ফটো উপলব্ধ	524 নাম : সাগরিকা বিশ্বাস স্বামীর নাম: অসিত বরন বিশ্বাস বাড়ির নং : n0222 বয়স : 44 লিঙ্গ : মহিলা	CHV2369767 ফটো উপলব্ধ	525 নাম : দিপক বিশ্বাস পিতার নাম: চিত্তরঞ্জন বিশ্বাস বাড়ির নং : n0221 বয়স : 43 লিঙ্গ : পুরুষ	CHV2370948 ফটো উপলব্ধ
526 নাম : দুর্গা বিশ্বাস স্বামীর নাম: শঙ্কর বিশ্বাস বাড়ির নং : n0219 বয়স : 34 লিঙ্গ : মহিলা	RHC1629187 ফটো উপলব্ধ	527 নাম : সাথীয়া বিশ্বাস স্বামীর নাম: দিলীপ কুমার বিশ্বাস বাড়ির নং : n0215 বয়স : 40 লিঙ্গ : মহিলা	CHV3053642 ফটো উপলব্ধ	528 নাম : জয়ন্ত বিশ্বাস পিতার নাম: যতীন্দ্রনাথ বিশ্বাস বাড়ির নং : n0211 বয়স : 41 লিঙ্গ : পুরুষ	RHC1174226 ফটো উপলব্ধ
529 নাম : কাঞ্চী বিশ্বাস স্বামীর নাম: বাবুল বিশ্বাস বাড়ির নং : n0202 বয়স : 34 লিঙ্গ : মহিলা	RHC1844794 ফটো উপলব্ধ	530 নাম : বাবুল বিশ্বাস পিতার নাম: স্বপন বিশ্বাস বাড়ির নং : n0202 বয়স : 34 লিঙ্গ : পুরুষ	RHC1629013 ফটো উপলব্ধ	531 নাম : অনন্ত কুমার বিশ্বাস পিতার নাম: লক্ষন চন্দ্র বিশ্বাস বাড়ির নং : n0201 বয়স : 68 লিঙ্গ : পুরুষ	RHC1628999 ফটো উপলব্ধ
532 নাম : সুকুমার বিশ্বাস পিতার নাম: আশুতোষ বিশ্বাস বাড়ির নং : এন0209 বয়স : 56 লিঙ্গ : পুরুষ	RHC2969509 ফটো উপলব্ধ	533 নাম : বন্দনা বিশ্বাস স্বামীর নাম: সুকুমার বিশ্বাস বাড়ির নং : n0199 বয়স : 50 লিঙ্গ : মহিলা	CHV3059375 ফটো উপলব্ধ	534 নাম : নিয়তি বিশ্বাস স্বামীর নাম: রাজীব কান্তি বিশ্বাস বাড়ির নং : n0196 বয়স : 39 লিঙ্গ : মহিলা	RHC1396837 ফটো উপলব্ধ
535 নাম : শ্যামল বিশ্বাস পিতার নাম: বিমল বিশ্বাস বাড়ির নং : n0192 বয়স : 42 লিঙ্গ : পুরুষ	DDZ3026341 ফটো উপলব্ধ	536 নাম : রনোজ কান্তি বিশ্বাস পিতার নাম: গুরু দাস বিশ্বাস বাড়ির নং : n0177 বয়স : 39 লিঙ্গ : পুরুষ	CHV3053576 ফটো উপলব্ধ	537 নাম : সনোজ কান্তি বিশ্বাস পিতার নাম: গুরুদাস বিশ্বাস বাড়ির নং : n0177 বয়স : 39 লিঙ্গ : পুরুষ	RHC1629096 ফটো উপলব্ধ
538 নাম : বিমলা বিশ্বাস (সরকার) স্বামীর নাম: অমল বিশ্বাস বাড়ির নং : n0037 বয়স : 55 লিঙ্গ : মহিলা	RHC2210375 ফটো উপলব্ধ	539 নাম : নিপা বিশ্বাস রায় স্বামীর নাম: বিদ্যুৎ বিশ্বাস বাড়ির নং : n0240 বয়স : 30 লিঙ্গ : মহিলা	RHC1754795 ফটো উপলব্ধ	540 নাম : বাসন্তী বিশ্বাস(সরকার) স্বামীর নাম: শ্রীদাম বিশ্বাস বাড়ির নং : n0190 বয়স : 39 লিঙ্গ : মহিলা	RHC1175538 ফটো উপলব্ধ



541 নাম : প্রীতি বিশ্বাস সরকার স্বামীর নাম: প্রশান্ত বিশ্বাস বাড়ির নং : n0210 বয়স : 36 লিঙ্গ : মহিলা	RHC1278183 ফটো উপলব্ধ	542 নাম : পিন্টু বৈদ্য পিতার নাম: সুবোধ বৈদ্য বাড়ির নং : n0158 বয়স : 40 লিঙ্গ : পুরুষ	CHV2878817 ফটো উপলব্ধ	543 নাম : অপর্ণা বৈদ্য স্বামীর নাম: প্রদীপ বৈদ্য বাড়ির নং : n0158 বয়স : 38 লিঙ্গ : মহিলা	RHC0268987 ফটো উপলব্ধ
544 নাম : প্রদীপ বৈদ্য পিতার নাম: সুবোধ বৈদ্য বাড়ির নং : n0158 বয়স : 44 লিঙ্গ : পুরুষ	CHV2370278 ফটো উপলব্ধ	545 নাম : সুদীপ বৈদ্য পিতার নাম: সুবোধ বৈদ্য বাড়ির নং : n0158 বয়স : 54 লিঙ্গ : পুরুষ	WB/12/079/417914 ফটো উপলব্ধ	546 নাম : সঞ্জয় বৈদ্য পিতার নাম: সুদীপ বৈদ্য বাড়ির নং : এন0158 বয়স : 23 লিঙ্গ : পুরুষ	RHC2567659 ফটো উপলব্ধ
547 নাম : মৌসুমী বৈদ্য পিতার নাম: সুদীপ বৈদ্য বাড়ির নং : N0158 বয়স : 24 লিঙ্গ : পুরুষ	RHC2529535 ফটো উপলব্ধ	548 নাম : সুমন ভক্ত পিতার নাম: পতিত ভক্ত বাড়ির নং : n0296 বয়স : 28 লিঙ্গ : পুরুষ	RHC2074854 ফটো উপলব্ধ	549 নাম : পতিত ভক্ত পিতার নাম: ভদ্রভূষণ ভক্ত বাড়ির নং : n0036 বয়স : 51 লিঙ্গ : পুরুষ	CHV2610335 ফটো উপলব্ধ
550 নাম : রাধারাণী ভক্ত স্বামীর নাম: ভদ্রভূষণ ভক্ত বাড়ির নং : n0036 বয়স : 71 লিঙ্গ : মহিলা	WB/12/079/418010 ফটো উপলব্ধ	551 নাম : পিংকী ভক্ত স্বামীর নাম: বিপ্লব ভক্ত বাড়ির নং : n0036 বয়স : 30 লিঙ্গ : মহিলা	RHC1754381 ফটো উপলব্ধ	552 নাম : বিপ্লব ভক্ত পিতার নাম: ভদ্র ভক্ত বাড়ির নং : n0036 বয়স : 38 লিঙ্গ : পুরুষ	RHC1396019 ফটো উপলব্ধ
553 নাম : প্রতাপ ভক্ত পিতার নাম: ভদ্র ভক্ত বাড়ির নং : n0036 বয়স : 42 লিঙ্গ : পুরুষ	CHV2498863 ফটো উপলব্ধ	554 নাম : স্বপ্না সরকার স্বামীর নাম: সাধন সরকার বাড়ির নং : n0036 বয়স : 42 লিঙ্গ : মহিলা	CHV2499036 ফটো উপলব্ধ	555 নাম : কনিকা ভক্ত স্বামীর নাম: পতিত ভক্ত বাড়ির নং : n0036 বয়স : 48 লিঙ্গ : মহিলা	CHV2370294 ফটো উপলব্ধ
556 নাম : শিপ্রা মণ্ডল স্বামীর নাম: অমর চাঁদ মণ্ডল বাড়ির নং : n0150 বয়স : 32 লিঙ্গ : মহিলা	RHC1894427 ফটো উপলব্ধ	557 নাম : অমরচাঁদ মন্ডল পিতার নাম: উপেন্দ্রনাথ মন্ডল বাড়ির নং : n0150 বয়স : 43 লিঙ্গ : পুরুষ	RHC1754647 ফটো উপলব্ধ	558 নাম : চাঁদমনি মজুমদার স্বামীর নাম: মুকুন্দ মজুমদার বাড়ির নং : n0150 বয়স : 58 লিঙ্গ : মহিলা	WB/12/079/417674 ফটো উপলব্ধ
559 নাম : প্রদীপ কুমার মজুমদার পিতার নাম: নিখিল চন্দ্র মজুমদার বাড়ির নং : n0436 বয়স : 60 লিঙ্গ : পুরুষ	RHC2432649 ফটো উপলব্ধ	Q 560 নাম : পলি মজুমদার স্বামীর নাম: প্রদীপ কুমার মজুমদার বাড়ির নং : বয়স : 48 লিঙ্গ : মহিলা	RHC2431187 ফটো উপলব্ধ	561 নাম : বাপি বিশ্বাস পিতার নাম: স্বপন বিশ্বাস বাড়ির নং : n0150 বয়স : 37 লিঙ্গ : পুরুষ	RHC2093433 ফটো উপলব্ধ
562 নাম : রনী মজুমদার পিতার নাম: প্রদীপ কুমার মজুমদার বাড়ির নং : এন0436 বয়স : 21 লিঙ্গ : পুরুষ	RHC2750420 ফটো উপলব্ধ	563 নাম : মানব মন্ডল পিতার নাম: বাসুদেব মন্ডল বাড়ির নং : এন0059 বয়স : 21 লিঙ্গ : পুরুষ	RHC2750446 ফটো উপলব্ধ	564 নাম : দ্বীপ মন্ডল পিতার নাম: দিলীপ মন্ডল বাড়ির নং : এন0114 বয়স : 21 লিঙ্গ : পুরুষ	RHC2750552 ফটো উপলব্ধ
565 নাম : পারমিতা মন্ডল বিশ্বাস স্বামীর নাম: সুফল মন্ডল বাড়ির নং : এন0139 বয়স : 30 লিঙ্গ : মহিলা	RHC1901776 ফটো উপলব্ধ	566 নাম : অপূর্ব মন্ডল পিতার নাম: অনিল মন্ডল বাড়ির নং : n0137 বয়স : 53 লিঙ্গ : পুরুষ	RHC2815785 ফটো উপলব্ধ	567 নাম : নন্দিনী মন্ডল পিতার নাম: সুশান্ত কুমার মন্ডল বাড়ির নং : এন0055 বয়স : 20 লিঙ্গ : মহিলা	RHC2816874 ফটো উপলব্ধ
568 নাম : প্রসেনজিৎ মন্ডল পিতার নাম: জীবন মন্ডল বাড়ির নং : n0110 বয়স : 29 লিঙ্গ : পুরুষ	RHC1996537 ফটো উপলব্ধ	569 নাম : দিবাকর মন্ডল পিতার নাম: অমিয় কুমার মন্ডল বাড়ির নং : এন0153 বয়স : 25 লিঙ্গ : পুরুষ	RHC2256055 ফটো উপলব্ধ	570 নাম : মাপি মন্ডল পিতার নাম: দুরোধন মন্ডল বাড়ির নং : এন0123 বয়স : 26 লিঙ্গ : মহিলা	RHC2255875 ফটো উপলব্ধ

571 নাম : আকাশ মন্ডল পিতার নাম: স্বপন মন্ডল বাড়ির নং : এন0137 বয়স : 22 লিঙ্গ : পুরুষ	RHC2750529 ফটো উপলব্ধ	572 নাম : পল্লব বালু পিতার নাম: গোবিন্দ বালু বাড়ির নং : এন00125 বয়স : 23 লিঙ্গ : পুরুষ	NJH2624005 ফটো উপলব্ধ	573 নাম : সুদীপ মন্ডল পিতার নাম: প্রদীপ মন্ডল বাড়ির নং : n0028 বয়স : 27 লিঙ্গ : পুরুষ	RHC2093417 ফটো উপলব্ধ
574 নাম : বাপ্পা মন্ডল পিতার নাম: বাসুদেব মন্ডল বাড়ির নং : এন0059 বয়স : 25 লিঙ্গ : পুরুষ	RHC2255867 ফটো উপলব্ধ	575 নাম : কানাইলাল মন্ডল পিতার নাম: ক্ষেত্র মোহন মন্ডল বাড়ির নং : n0148 বয়স : 52 লিঙ্গ : পুরুষ	RHC1278894 ফটো উপলব্ধ	576 নাম : নিত্য মন্ডল মায়ের নাম: লক্ষী মন্ডল বাড়ির নং : n0110 বয়স : 47 লিঙ্গ : পুরুষ	RHC1396449 ফটো উপলব্ধ
577 নাম : বিচিত্রা ডাকুয়া স্বামীর নাম: বিধু রঞ্জন ডাকুয়া বাড়ির নং : n0139 বয়স : 39 লিঙ্গ : মহিলা	CHV3053527 ফটো উপলব্ধ	578 নাম : মনিকা মন্ডল মায়ের নাম: বাসন্তী মন্ডল বাড়ির নং : n0086 বয়স : 27 লিঙ্গ : মহিলা	RHC2093516 ফটো উপলব্ধ	579 নাম : মামনি মণ্ডল স্বামীর নাম: সুরত মন্ডল বাড়ির নং : n0137 বয়স : 27 লিঙ্গ : মহিলা	RHC2093599 ফটো উপলব্ধ
580 নাম : সেফালী মন্ডল স্বামীর নাম: অনিল মণ্ডল বাড়ির নং : n0137 বয়স : 73 লিঙ্গ : মহিলা	RHC2858348 ফটো উপলব্ধ	581 নাম : স্বপন মন্ডল পিতার নাম: অনিল মণ্ডল বাড়ির নং : n0137 বয়স : 50 লিঙ্গ : পুরুষ	RHC2858215 ফটো উপলব্ধ	582 নাম : লিপিকা মণ্ডল স্বামীর নাম: অপূর্ব মণ্ডল বাড়ির নং : n0137 বয়স : 47 লিঙ্গ : মহিলা	CHV1787613 ফটো উপলব্ধ
583 নাম : বিধান চন্দ্র মণ্ডল পিতার নাম: অনিল চন্দ্র মণ্ডল বাড়ির নং : n0137 বয়স : 43 লিঙ্গ : পুরুষ	CHV1787548 ফটো উপলব্ধ	584 নাম : সুরত মণ্ডল পিতার নাম: রঞ্জিত মণ্ডল বাড়ির নং : n0137 বয়স : 39 লিঙ্গ : পুরুষ	CHV2878833 ফটো উপলব্ধ	585 নাম : রেনুবালা মণ্ডল স্বামীর নাম: উপেন্দ্র মণ্ডল বাড়ির নং : n0048 বয়স : 70 লিঙ্গ : মহিলা	WB/12/079/417523 ফটো উপলব্ধ
586 নাম : চঞ্চল মণ্ডল পিতার নাম: শ্রীদাম মণ্ডল বাড়ির নং : n0052 বয়স : 56 লিঙ্গ : পুরুষ	WB/12/079/417755 ফটো উপলব্ধ	587 নাম : সুপ্রিয়া মণ্ডল স্বামীর নাম: চঞ্চল মণ্ডল বাড়ির নং : n0052 বয়স : 53 লিঙ্গ : মহিলা	RHC2861730 ফটো উপলব্ধ	588 নাম : উপেন্দ্রনাথ মণ্ডল পিতার নাম: কৃষ্ণমোহন মণ্ডল বাড়ির নং : n0055 বয়স : 80 লিঙ্গ : পুরুষ	RHC2958064 ফটো উপলব্ধ
589 নাম : সুশান্ত কুমার মন্ডল পিতার নাম: উপেন্দ্র নাথ মন্ডল বাড়ির নং : n0055 বয়স : 51 লিঙ্গ : পুরুষ	RHC2348571 ফটো উপলব্ধ	590 নাম : নিরুপমা মন্ডল স্বামীর নাম: সুশান্ত কুমার মন্ডল বাড়ির নং : এন0055 বয়স : 51 লিঙ্গ : মহিলা	CHV1785112 ফটো উপলব্ধ	591 নাম : পঙ্কজ মন্ডল পিতার নাম: উপেন্দ্র মন্ডল বাড়ির নং : n0055 বয়স : 37 লিঙ্গ : পুরুষ	CHV3053592 ফটো উপলব্ধ
592 নাম : হারান মণ্ডল পিতার নাম: জুরান মণ্ডল বাড়ির নং : n0056 বয়স : 48 লিঙ্গ : পুরুষ	CHV1786185 ফটো উপলব্ধ	593 নাম : রাধিকা মণ্ডল স্বামীর নাম: ননীগোপাল মণ্ডল বাড়ির নং : n0059 বয়স : 85 লিঙ্গ : মহিলা	RHC2870467 ফটো উপলব্ধ	594 নাম : রামপদ মণ্ডল পিতার নাম: ননীগোপাল মণ্ডল বাড়ির নং : n0059 বয়স : 58 লিঙ্গ : পুরুষ	RHC2906790 ফটো উপলব্ধ
595 নাম : কম্পনা মণ্ডল স্বামীর নাম: রামপদ মণ্ডল বাড়ির নং : n0059 বয়স : 53 লিঙ্গ : মহিলা	RHC2906576 ফটো উপলব্ধ	596 নাম : বাসুদেব মণ্ডল পিতার নাম: ননীগোপাল মণ্ডল বাড়ির নং : n0059 বয়স : 52 লিঙ্গ : পুরুষ	RHC2868693 ফটো উপলব্ধ	597 নাম : সবিতা মণ্ডল স্বামীর নাম: বাসুদেব মণ্ডল বাড়ির নং : n0059 বয়স : 47 লিঙ্গ : মহিলা	CHV1785120 ফটো উপলব্ধ
598 নাম : বাদল মণ্ডল পিতার নাম: ব্রজবাসী মণ্ডল বাড়ির নং : n0074 বয়স : 65 লিঙ্গ : পুরুষ	RHC2852101 ফটো উপলব্ধ	599 নাম : শিখারানী মণ্ডল স্বামীর নাম: বাদল মণ্ডল বাড়ির নং : n0074 বয়স : 57 লিঙ্গ : মহিলা	RHC2852424 ফটো উপলব্ধ	600 নাম : বাপী মন্ডল পিতার নাম: বাদল মন্ডল বাড়ির নং : n0074 বয়স : 35 লিঙ্গ : পুরুষ	RHC1278605 ফটো উপলব্ধ

601 নাম : বাবলু মন্ডল পিতার নাম: বাদল মন্ডল বাড়ির নং : n0074 বয়স : 35 লিঙ্গ : পুরুষ	RHC1174556 ফটো উপলব্ধ	602 নাম : বিপ্লব মন্ডল পিতার নাম: চিত্ত রঞ্জন মন্ডল বাড়ির নং : n0086 বয়স : 46 লিঙ্গ : পুরুষ	RHC2996254 ফটো উপলব্ধ	603 নাম : সুশান্ত মণ্ডল পিতার নাম: মনমোহন মণ্ডল বাড়ির নং : n0112 বয়স : 50 লিঙ্গ : পুরুষ	RHC2859726 ফটো উপলব্ধ
604 নাম : রাজবালা মণ্ডল স্বামীর নাম: সতীশ মণ্ডল বাড়ির নং : n0113 বয়স : 79 লিঙ্গ : মহিলা	WB/12/079/417917 ফটো উপলব্ধ	605 নাম : সঞ্জিৎ বিশ্বাস পিতার নাম: জগদীশ চন্দ্র বিশ্বাস বাড়ির নং : n0113 বয়স : 67 লিঙ্গ : পুরুষ	RHC1467349 ফটো উপলব্ধ	606 নাম : মঞ্জুরাণী মণ্ডল স্বামীর নাম: মঙ্গল মণ্ডল বাড়ির নং : n0114 বয়স : 73 লিঙ্গ : মহিলা	RHC2348365 ফটো উপলব্ধ
607 নাম : সুকুমার মন্ডল পিতার নাম: পঞ্চানন মণ্ডল বাড়ির নং : n0114 বয়স : 63 লিঙ্গ : পুরুষ	RHC2878304 ফটো উপলব্ধ	608 নাম : দিলীপ মন্ডল পিতার নাম: মঙ্গল মন্ডল বাড়ির নং : n0114 বয়স : 46 লিঙ্গ : পুরুষ	RHC1844851 ফটো উপলব্ধ	609 নাম : সোমা মন্ডল পিতার নাম: সুকুমার মন্ডল বাড়ির নং : n0114 বয়স : 30 লিঙ্গ : মহিলা	RHC1754639 ফটো উপলব্ধ
610 নাম : কর্তিক মন্ডল পিতার নাম: দেবেন্দ্র মন্ডল বাড়ির নং : n0123 বয়স : 83 লিঙ্গ : পুরুষ	RHC2849693 ফটো উপলব্ধ	611 নাম : যামিনী মন্ডল স্বামীর নাম: কার্তিক মন্ডল বাড়ির নং : n0123 বয়স : 70 লিঙ্গ : মহিলা	RHC2862290 ফটো উপলব্ধ	612 নাম : দুর্ঘোষন মণ্ডল পিতার নাম: কান্তীক মণ্ডল বাড়ির নং : n0123 বয়স : 53 লিঙ্গ : পুরুষ	WB/12/079/417242 ফটো উপলব্ধ
613 নাম : রূপালী মণ্ডল স্বামীর নাম: দুর্ঘোষন মণ্ডল বাড়ির নং : n0123 বয়স : 42 লিঙ্গ : মহিলা	CHV2370369 ফটো উপলব্ধ	614 নাম : অর্জুন মন্ডল পিতার নাম: কার্তিক মন্ডল বাড়ির নং : n0123 বয়স : 42 লিঙ্গ : পুরুষ	CHV2498962 ফটো উপলব্ধ	615 নাম : সুমিত্রা মন্ডল স্বামীর নাম: অর্জুন মন্ডল বাড়ির নং : n0123 বয়স : 33 লিঙ্গ : মহিলা	RHC1629112 ফটো উপলব্ধ
616 নাম : সরস্বতী মণ্ডল স্বামীর নাম: সুবল মণ্ডল বাড়ির নং : n0146 বয়স : 79 লিঙ্গ : মহিলা	WB/12/079/417726 ফটো উপলব্ধ	617 নাম : অসীমা স্বামীর নাম: সুজিৎ মণ্ডল বাড়ির নং : n0139 বয়স : 34 লিঙ্গ : মহিলা	XZD1391978 ফটো উপলব্ধ	618 নাম : সুফল মন্ডল পিতার নাম: সুশীল মন্ডল বাড়ির নং : n0139 বয়স : 36 লিঙ্গ : পুরুষ	RHC1278845 ফটো উপলব্ধ
619 নাম : বর্নালী বিশ্বাস রায় স্বামীর নাম: রাজ শেখর বিশ্বাস বাড়ির নং : n0180 বয়স : 28 লিঙ্গ : মহিলা	RHC1996479 ফটো উপলব্ধ	620 নাম : স্মরণিজ মন্ডল পিতার নাম: সুবল মন্ডল বাড়ির নং : n0146 বয়স : 47 লিঙ্গ : পুরুষ	RHC2913531 ফটো উপলব্ধ	621 নাম : শিল্পী মন্ডল স্বামীর নাম: সুকান্ত মন্ডল বাড়ির নং : এন0139 বয়স : 25 লিঙ্গ : মহিলা	RHC2644565 ফটো উপলব্ধ
622 নাম : বিশ্বজিৎ মন্ডল পিতার নাম: সুবল মণ্ডল বাড়ির নং : n0146 বয়স : 54 লিঙ্গ : পুরুষ	RHC2847184 ফটো উপলব্ধ	Q 623 নাম : মিতু মন্ডল পিতার নাম: গোবিন্দ মন্ডল বাড়ির নং : না বয়স : 22 লিঙ্গ : মহিলা	RHC2678605 ফটো উপলব্ধ	Q 624 নাম : পরিমল মন্ডল পিতার নাম: ক্ষেত্রমোহন মন্ডল বাড়ির নং : বয়স : 65 লিঙ্গ : পুরুষ	RHC1278886 ফটো উপলব্ধ
Q 625 নাম : পলাশ মন্ডল পিতার নাম: পরিমল মন্ডল বাড়ির নং : বয়স : 36 লিঙ্গ : পুরুষ	RHC1396209 ফটো উপলব্ধ	626 নাম : ভারতী মণ্ডল স্বামীর নাম: বিশ্বজিত মণ্ডল বাড়ির নং : n0146 বয়স : 39 লিঙ্গ : মহিলা	DMB2067189 ফটো উপলব্ধ	627 নাম : অমিয় কুমার মণ্ডল পিতার নাম: শ্রীদাম চন্দ্র মণ্ডল বাড়ির নং : n0153 বয়স : 60 লিঙ্গ : পুরুষ	WB/12/079/417654 ফটো উপলব্ধ
628 নাম : নিরুপমা মন্ডল (হাজরা) স্বামীর নাম: বাপী মন্ডল বাড়ির নং : n0086 বয়স : 29 লিঙ্গ : মহিলা	RHC2093458 ফটো উপলব্ধ	629 নাম : বিনয় মন্ডল পিতার নাম: সনাতন মণ্ডল বাড়ির নং : n0088 বয়স : 68 লিঙ্গ : পুরুষ	RHC2847200 ফটো উপলব্ধ	630 নাম : বিপ্লব মন্ডল পিতার নাম: বিনয় মন্ডল বাড়ির নং : n0088 বয়স : 42 লিঙ্গ : পুরুষ	RHC1278621 ফটো উপলব্ধ



631 নাম : জীবন মণ্ডল পিতার নাম: রাইচরন মণ্ডল বাড়ির নং : n0110 বয়স : 60 লিঙ্গ : পুরুষ	RHC2872232 ফটো উপলব্ধ	632 নাম : করুণা মণ্ডল স্বামীর নাম: জীবন মণ্ডল বাড়ির নং : n0110 বয়স : 50 লিঙ্গ : মহিলা	RHC2872125 ফটো উপলব্ধ	633 নাম : শ্যামলী মন্ডল স্বামীর নাম: নিত্যা মন্ডল বাড়ির নং : n0110 বয়স : 45 লিঙ্গ : মহিলা	RHC1272343 ফটো উপলব্ধ
634 নাম : জয়দেব মন্ডল পিতার নাম: জীবন মন্ডল বাড়ির নং : n0110 বয়স : 35 লিঙ্গ : পুরুষ	RHC1278712 ফটো উপলব্ধ	635 নাম : ভাস্কর মণ্ডল পিতার নাম: রেবতী মণ্ডল বাড়ির নং : n0148 বয়স : 44 লিঙ্গ : পুরুষ	CHV1786763 ফটো উপলব্ধ	636 নাম : আল্পনা মণ্ডল স্বামীর নাম: বিভূতী মণ্ডল বাড়ির নং : n0148 বয়স : 58 লিঙ্গ : মহিলা	RHC2842375 ফটো উপলব্ধ
637 নাম : সুব্রত মন্ডল পিতার নাম: কানাই লাল মন্ডল বাড়ির নং : n0148 বয়স : 33 লিঙ্গ : পুরুষ	RHC1396217 ফটো উপলব্ধ	638 নাম : রীতা মন্ডল(সরকার) স্বামীর নাম: সুব্রত মন্ডল বাড়ির নং : n0148 বয়স : 31 লিঙ্গ : মহিলা	RHC1754365 ফটো উপলব্ধ	639 নাম : বীনা মন্ডল পিতার নাম: বিভূতী মন্ডল বাড়ির নং : n0148 বয়স : 29 লিঙ্গ : মহিলা	RHC1894245 ফটো উপলব্ধ
640 নাম : রাখী মন্ডল বিশ্বাস স্বামীর নাম: অমিয় কুমার মন্ডল (বিশ্বাস) বাড়ির নং : n0153 বয়স : 47 লিঙ্গ : মহিলা	CHV2370336 ফটো উপলব্ধ	641 নাম : উৎপল মণ্ডল মায়ের নাম: কল্পনা মণ্ডল বাড়ির নং : n0214 বয়স : 38 লিঙ্গ : পুরুষ	CHV2878809 ফটো উপলব্ধ	642 নাম : উর্মিলা মণ্ডল স্বামীর নাম: রবীন্দ্রনাথ মণ্ডল বাড়ির নং : n0276 বয়স : 35 লিঙ্গ : মহিলা	RHC1178086 ফটো উপলব্ধ
643 নাম : প্রকাশ মন্ডল মায়ের নাম: উর্মিলা মন্ডল বাড়ির নং : এন0276 বয়স : 23 লিঙ্গ : পুরুষ	RHC2953875 ফটো উপলব্ধ	644 নাম : বাসন্তী মণ্ডল স্বামীর নাম: চিত্তরঞ্জন মণ্ডল বাড়ির নং : n0086 বয়স : 51 লিঙ্গ : মহিলা	RHC2739100 ফটো উপলব্ধ	645 নাম : বিজয় মন্ডল পিতার নাম: পরিমল মন্ডল বাড়ির নং : n0146 বয়স : 29 লিঙ্গ : পুরুষ	RHC1996446 ফটো উপলব্ধ
646 নাম : মমতা মন্ডল পিতার নাম: রামপদ মন্ডল বাড়ির নং : এন0059 বয়স : 23 লিঙ্গ : মহিলা	RHC2567964 ফটো উপলব্ধ	647 নাম : কল্পনারাণী মণ্ডল স্বামীর নাম: সুশীল মণ্ডল বাড়ির নং : n0139 বয়স : 67 লিঙ্গ : মহিলা	RHC2909919 ফটো উপলব্ধ	648 নাম : সুজিত মন্ডল পিতার নাম: রঞ্জিত মন্ডল বাড়ির নং : n0139 বয়স : 47 লিঙ্গ : পুরুষ	CHV2498954 ফটো উপলব্ধ
Q 649 নাম : শিবানী মন্ডল স্বামীর নাম: গোবিন্দ মন্ডল বাড়ির নং : পশ্চিম হরিণডাঙ্গা বয়স : 39 লিঙ্গ : মহিলা	RHC2567931 ফটো উপলব্ধ	650 নাম : লক্ষী মন্ডল(সরকার) স্বামীর নাম: বিধানচন্দ্র মন্ডল বাড়ির নং : n0137 বয়স : 34 লিঙ্গ : মহিলা	RHC1396787 ফটো উপলব্ধ	651 নাম : শিবানী মণ্ডল স্বামীর নাম: রঞ্জিত মণ্ডল বাড়ির নং : n0139 বয়স : 65 লিঙ্গ : মহিলা	RHC2853984 ফটো উপলব্ধ
Q 652 নাম : গোবিন্দ মন্ডল পিতার নাম: আশুতোষ মন্ডল বাড়ির নং : পশ্চিম হরিণডাঙ্গা বয়স : 50 লিঙ্গ : পুরুষ	RHC2567949 ফটো উপলব্ধ	Q 653 নাম : মিতালি মন্ডল পিতার নাম: গোবিন্দ মন্ডল বাড়ির নং : 00 বয়স : 21 লিঙ্গ : মহিলা	RHC2947703 ফটো উপলব্ধ	654 নাম : পূজা ডাকুয়া পিতার নাম: বিধু রঞ্জন ডাকুয়া বাড়ির নং : এন0139 বয়স : 23 লিঙ্গ : মহিলা	RHC2568095 ফটো উপলব্ধ
655 নাম : পূজা মন্ডল স্বামীর নাম: বাবলু মন্ডল বাড়ির নং : এন0074 বয়স : 24 লিঙ্গ : মহিলা	RHC2567915 ফটো উপলব্ধ	656 নাম : দিলীপ বিশ্বাস পিতার নাম: চিত্তরঞ্জন বিশ্বাস বাড়ির নং : এন0112 বয়স : 33 লিঙ্গ : পুরুষ	XMB1194331 ফটো উপলব্ধ	657 নাম : নন্দিতা মন্ডল পিতার নাম: সুশান্ত মন্ডল বাড়ির নং : এন0112 বয়স : 20 লিঙ্গ : মহিলা	RHC2993350 ফটো উপলব্ধ
658 নাম : পূর্ণিমা তালুকদার মন্ডল স্বামীর নাম: সুজিত মন্ডল বাড়ির নং : N0148 বয়স : 25 লিঙ্গ : মহিলা	RHC2529824 ফটো উপলব্ধ	659 নাম : সাগর মন্ডল মায়ের নাম: আল্পনা মন্ডল বাড়ির নং : N0148 বয়স : 24 লিঙ্গ : পুরুষ	RHC2529865 ফটো উপলব্ধ	660 নাম : শিপ্রা মন্ডল স্বামীর নাম: সারজিত মন্ডল বাড়ির নং : n0146 বয়স : 46 লিঙ্গ : মহিলা	RHC1996412 ফটো উপলব্ধ



661 নাম : সুকান্ত মন্ডল পিতার নাম: রঞ্জীৎ মন্ডল বাড়ির নং : n0139 বয়স : 35 লিঙ্গ : পুরুষ	RHC1174614 ফটো উপলব্ধ	662 নাম : স্বপন রায় পিতার নাম: বীতীন্দ্রনাথ রায় বাড়ির নং : n0248 বয়স : 40 লিঙ্গ : পুরুষ	RHC1844752 ফটো উপলব্ধ	663 নাম : কাঞ্চন মণ্ডল স্বামীর নাম: অবিনাশ মণ্ডল বাড়ির নং : এন009 বয়স : 76 লিঙ্গ : মহিলা	WB/12/079/375234 ফটো উপলব্ধ
664 নাম : পারুল মণ্ডল স্বামীর নাম: সুশীল মণ্ডল বাড়ির নং : n0023 বয়স : 73 লিঙ্গ : মহিলা	WB/12/079/417368 ফটো উপলব্ধ	665 নাম : সুকদেব মন্ডল পিতার নাম: সুশীল মন্ডল বাড়ির নং : n0023 বয়স : 34 লিঙ্গ : পুরুষ	RHC1396746 ফটো উপলব্ধ	666 নাম : প্রভাষ মণ্ডল পিতার নাম: বিনোদ মণ্ডল বাড়ির নং : n0028 বয়স : 55 লিঙ্গ : পুরুষ	WB/12/079/417139 ফটো উপলব্ধ
667 নাম : প্রদীপ মন্ডল মায়ের নাম: সুশীলা মন্ডল বাড়ির নং : n0028 বয়স : 40 লিঙ্গ : পুরুষ	RHC1278233 ফটো উপলব্ধ	668 নাম : মাধুরী মন্ডল স্বামীর নাম: প্রভাষ মন্ডল বাড়ির নং : n0028 বয়স : 32 লিঙ্গ : মহিলা	RHC1754738 ফটো উপলব্ধ	669 নাম : ভগীরথ মুধা পিতার নাম: সাধুচরণ মুধা বাড়ির নং : n0007 বয়স : 79 লিঙ্গ : পুরুষ	CHV0863480 ফটো উপলব্ধ
670 নাম : কল্যাণী মুধা স্বামীর নাম: ভগীরথ মুধা বাড়ির নং : n0007 বয়স : 61 লিঙ্গ : মহিলা	WB/12/080/438672 ফটো উপলব্ধ	671 নাম : মহানন্দ মুধা পিতার নাম: বীরেন্দ্রনাথ মুধা বাড়ির নং : n0217 বয়স : 50 লিঙ্গ : পুরুষ	RHC1278076 ফটো উপলব্ধ	672 নাম : মৃত্যুঞ্জয় মুধা পিতার নাম: মহানন্দ মুধা বাড়ির নং : n0217 বয়স : 32 লিঙ্গ : পুরুষ	RHC1894377 ফটো উপলব্ধ
673 নাম : মঙ্গল মুধা পিতার নাম: মহানন্দ মুধা বাড়ির নং : এন0217 বয়স : 23 লিঙ্গ : পুরুষ	RHC2750719 ফটো উপলব্ধ	674 নাম : হাসিলতা মন্ডল স্বামীর নাম: সন্তোষ কুমার মন্ডল বাড়ির নং : n0147 বয়স : 56 লিঙ্গ : মহিলা	RHC2573350 ফটো উপলব্ধ	Q 675 নাম : শেফালী মন্ডল স্বামীর নাম: সুকুমার মন্ডল বাড়ির নং : n0146 বয়স : 51 লিঙ্গ : মহিলা	RHC2210326 ফটো উপলব্ধ
676 নাম : টুকু মন্ডল স্বামীর নাম: প্রদীপ মন্ডল বাড়ির নং : n0151 বয়স : 42 লিঙ্গ : মহিলা	RHC2849347 ফটো উপলব্ধ	677 নাম : সরস্বতী মন্ডল স্বামীর নাম: স্বপন মন্ডল বাড়ির নং : n0166 বয়স : 43 লিঙ্গ : মহিলা	CHV2610434 ফটো উপলব্ধ	678 নাম : পুষ্প মন্ডল স্বামীর নাম: পরিমল মন্ডল বাড়ির নং : n0188 বয়স : 55 লিঙ্গ : মহিলা	RHC1278969 ফটো উপলব্ধ
679 নাম : কবিতা মন্ডল স্বামীর নাম: দিলীপ মন্ডল বাড়ির নং : n0258 বয়স : 42 লিঙ্গ : মহিলা	CHV2626190 ফটো উপলব্ধ	Q 680 নাম : সুশীল মন্ডল পিতার নাম: বঙ্কু মন্ডল বাড়ির নং : বয়স : 75 লিঙ্গ : পুরুষ	RHC1396316 ফটো উপলব্ধ	681 নাম : শিলা মন্ডল স্বামীর নাম: নিমাই মন্ডল বাড়ির নং : এন0130 বয়স : 38 লিঙ্গ : মহিলা	RHC1174259 ফটো উপলব্ধ
682 নাম : শম্পা মন্ডল স্বামীর নাম: সুব্রত মন্ডল বাড়ির নং : এন0098 বয়স : 27 লিঙ্গ : মহিলা	RHC2643385 ফটো উপলব্ধ	683 নাম : সাগর মন্ডল পিতার নাম: সুকুমার মন্ডল বাড়ির নং : এন0146 বয়স : 22 লিঙ্গ : পুরুষ	RHC2714707 ফটো উপলব্ধ	684 নাম : লিপিকা বিশ্বাস স্বামীর নাম: বিধান বিশ্বাস বাড়ির নং : n0147 বয়স : 40 লিঙ্গ : মহিলা	RHC1396464 ফটো উপলব্ধ
685 নাম : শিল্পি স্বামীর নাম: পিন্টু বৈদ্য বাড়ির নং : n0147 বয়স : 34 লিঙ্গ : মহিলা	RHC1629286 ফটো উপলব্ধ	Q 686 নাম : উত্তম মন্ডল পিতার নাম: সুশীল মন্ডল বাড়ির নং : বয়স : 34 লিঙ্গ : পুরুষ	RHC1509603 ফটো উপলব্ধ	687 নাম : বিশুজিত মন্ডল পিতার নাম: বিনয় মন্ডল বাড়ির নং : n0294 বয়স : 28 লিঙ্গ : পুরুষ	RHC2074839 ফটো উপলব্ধ
688 নাম : সন্তোষ কুমার মন্ডল পিতার নাম: ললিত মন্ডল বাড়ির নং : n0147 বয়স : 70 লিঙ্গ : পুরুষ	RHC2348464 ফটো উপলব্ধ	689 নাম : শুভম মন্ডল পিতার নাম: সন্তোষ মন্ডল বাড়ির নং : এন0147 বয়স : 22 লিঙ্গ : পুরুষ	RHC2928174 ফটো উপলব্ধ	690 নাম : মমতা মন্ডল স্বামীর নাম: সুশীল মন্ডল বাড়ির নং : n0044 বয়স : 45 লিঙ্গ : মহিলা	RHC0270413 ফটো উপলব্ধ



691 নাম : নারায়ন মন্ডল পিতার নাম: জীতেন্দ্রনাথ মন্ডল বাড়ির নং : n0124 বয়স : 47 লিঙ্গ : পুরুষ	CHV2370393 ফটো উপলব্ধ	692 নাম : সন্তোষ মন্ডল পিতার নাম: সুরেন্দ্রনাথ মন্ডল বাড়ির নং : n0098 বয়স : 63 লিঙ্গ : পুরুষ	RHC2916914 ফটো উপলব্ধ	693 নাম : সুরত মন্ডল পিতার নাম: সন্তোষ মন্ডল বাড়ির নং : n0098 বয়স : 38 লিঙ্গ : পুরুষ	CHV2946341 ফটো উপলব্ধ
694 নাম : হাসি মন্ডল স্বামীর নাম: সন্তোষ মন্ডল বাড়ির নং : n0078 বয়স : 56 লিঙ্গ : মহিলা	RHC2210516 ফটো উপলব্ধ	695 নাম : বিশুজিৎ মন্ডল পিতার নাম: প্রদীপ মন্ডল বাড়ির নং : n0028 বয়স : 26 লিঙ্গ : পুরুষ	RHC2210318 ফটো উপলব্ধ	696 নাম : সুকুমার মন্ডল পিতার নাম: ক্ষেত্রমোহন মন্ডল বাড়ির নং : n0146 বয়স : 61 লিঙ্গ : পুরুষ	RHC2210649 ফটো উপলব্ধ
697 নাম : কৃষ্ণ মন্ডল পিতার নাম: নিত্য মন্ডল বাড়ির নং : n0327 বয়স : 26 লিঙ্গ : পুরুষ	RHC2210433 ফটো উপলব্ধ	698 নাম : মৌসুমী বিশ্বাস পিতার নাম: নিখিল বিশ্বাস বাড়ির নং : N0124 বয়স : 28 লিঙ্গ : মহিলা	RHC2000016 ফটো উপলব্ধ	699 নাম : রুমা মণ্ডল (কীর্তনীয়া) স্বামীর নাম: দীপক মণ্ডল বাড়ির নং : n0011 বয়স : 32 লিঙ্গ : মহিলা	RHC1629518 ফটো উপলব্ধ
700 নাম : দেবু মন্ডল পিতার নাম: দয়াল মন্ডল বাড়ির নং : n0011 বয়স : 34 লিঙ্গ : পুরুষ	RHC1509454 ফটো উপলব্ধ	701 নাম : দীপক মণ্ডল পিতার নাম: দয়াল মণ্ডল বাড়ির নং : n0011 বয়স : 36 লিঙ্গ : পুরুষ	RHC0266460 ফটো উপলব্ধ	702 নাম : দয়াল মন্ডল পিতার নাম: দ্বিজেন্দ্র নাথ মন্ডল বাড়ির নং : n0011 বয়স : 61 লিঙ্গ : পুরুষ	RHC2348415 ফটো উপলব্ধ
Q 703 নাম : স্বপন মন্ডল পিতার নাম: পঞ্চানন মন্ডল বাড়ির নং : এন0078 বয়স : 45 লিঙ্গ : পুরুষ	RHC2685089 ফটো উপলব্ধ	704 নাম : টুকু মন্ডল (বিশ্বাস) স্বামীর নাম: ভাস্কর মন্ডল বাড়ির নং : n0148 বয়স : 32 লিঙ্গ : মহিলা	RHC2210573 ফটো উপলব্ধ	705 নাম : তপসী মল্লিক স্বামীর নাম: সঞ্জিত মল্লিক বাড়ির নং : n0205 বয়স : 40 লিঙ্গ : মহিলা	CHV2610442 ফটো উপলব্ধ
706 নাম : সঞ্জিত মল্লিক পিতার নাম: শান্তিরঞ্জন মল্লিক বাড়ির নং : n0206 বয়স : 47 লিঙ্গ : পুরুষ	CHV1786631 ফটো উপলব্ধ	707 নাম : টিংকু বিশ্বাস পোন্দার স্বামীর নাম: বিপ্লব কুমার বিশ্বাস বাড়ির নং : এন0005 বয়স : 37 লিঙ্গ : মহিলা	XZP1269505 ফটো উপলব্ধ	708 নাম : বীনা মল্লিক স্বামীর নাম: শান্তিরঞ্জন মল্লিক বাড়ির নং : n0208 বয়স : 46 লিঙ্গ : মহিলা	WB/12/079/417184 ফটো উপলব্ধ
709 নাম : সনঞ্জয় মল্লিক পিতার নাম: সঞ্জিত মল্লিক বাড়ির নং : N0208 বয়স : 24 লিঙ্গ : পুরুষ	RHC2525970 ফটো উপলব্ধ	710 নাম : নিতাই মালাকার পিতার নাম: বৃন্দাবন মালাকার বাড়ির নং : n0026 বয়স : 76 লিঙ্গ : পুরুষ	WB/12/079/417910 ফটো উপলব্ধ	711 নাম : গৌরী মালাকার স্বামীর নাম: নিতাই মালাকার বাড়ির নং : n0026 বয়স : 63 লিঙ্গ : মহিলা	WB/12/079/417199 ফটো উপলব্ধ
712 নাম : বিজয় মালাকার পিতার নাম: নিতাই মালাকার বাড়ির নং : n0026 বয়স : 35 লিঙ্গ : পুরুষ	RHC1278225 ফটো উপলব্ধ	713 নাম : উর্মিলা মালাকার স্বামীর নাম: বীরেন্দ্র মালাকার বাড়ির নং : n0138 বয়স : 78 লিঙ্গ : মহিলা	RHC2348423 ফটো উপলব্ধ	714 নাম : বিপুল মালাকার পিতার নাম: বীরেন্দ্র মালাকার বাড়ির নং : n0138 বয়স : 46 লিঙ্গ : পুরুষ	CHV2878544 ফটো উপলব্ধ
715 নাম : বিপ্লব মালাকার পিতার নাম: বীরেন্দ্রনাথ মালাকার বাড়ির নং : n0138 বয়স : 38 লিঙ্গ : পুরুষ	RHC0270579 ফটো উপলব্ধ	716 নাম : বিধান মালাকার পিতার নাম: বীরেন্দ্র নাথ মালাকার বাড়ির নং : n0138 বয়স : 35 লিঙ্গ : পুরুষ	RHC1396233 ফটো উপলব্ধ	717 নাম : নিমাই মালাকার পিতার নাম: বৃন্দাবন মালাকার বাড়ির নং : n0159 বয়স : 75 লিঙ্গ : পুরুষ	RHC2903425 ফটো উপলব্ধ
718 নাম : শেফালী মালাকার স্বামীর নাম: নিমাই মালাকার বাড়ির নং : n0159 বয়স : 54 লিঙ্গ : মহিলা	RHC2903342 ফটো উপলব্ধ	719 নাম : প্রশান্ত মালাকার পিতার নাম: নিমাই মালাকার বাড়ির নং : n0159 বয়স : 29 লিঙ্গ : পুরুষ	RHC1894252 ফটো উপলব্ধ	720 নাম : সোমা স্বামীর নাম: উৎপল মন্ডল বাড়ির নং : n0159 বয়স : 32 লিঙ্গ : মহিলা	RHC1629021 ফটো উপলব্ধ



721 নাম : সঞ্জিতা মালাকার স্বামীর নাম: প্রশান্ত মালকার বাড়ির নং : 89/66 বয়স : 23 লিঙ্গ : মহিলা	RHC2734481	722 নাম : আকাশ মালাকার পিতার নাম: নিমাই মালাকার বাড়ির নং : এন0159 বয়স : 25 লিঙ্গ : পুরুষ	RHC2256089	723 নাম : পায়েল কির্তনীয়া বিশ্বাস স্বামীর নাম: অজয় কির্তনীয়া বাড়ির নং : এন0026 বয়স : 25 লিঙ্গ : মহিলা	RHC2750800
724 নাম : অজয় কিরুণীয়া পিতার নাম: অভিজিৎ কিরুণীয়া বাড়ির নং : এন0026 বয়স : 25 লিঙ্গ : পুরুষ	RHC2256097	Q 725 নাম : সুখদা মিস্ত্রী স্বামীর নাম: সুভাষ চন্দ্র মিস্ত্রী বাড়ির নং : এন0194 বয়স : 56 লিঙ্গ : মহিলা	RHC2329902	Q 726 নাম : নবনীতা মিস্ত্রী পিতার নাম: কপিল মিস্ত্রী বাড়ির নং : এন0194 বয়স : 20 লিঙ্গ : মহিলা	RHC2817161
Q 727 নাম : সরোজিৎ মিস্ত্রী পিতার নাম: হারান চন্দ্র মিস্ত্রী বাড়ির নং : বয়স : 36 লিঙ্গ : পুরুষ	RHC1754480	728 নাম : নবজিৎ মিস্ত্রী পিতার নাম: কপিল মিস্ত্রী বাড়ির নং : এন0194 বয়স : 22 লিঙ্গ : পুরুষ	RHC2751006	729 নাম : কপিল মিস্ত্রী পিতার নাম: হারান চন্দ্র মিস্ত্রী বাড়ির নং : n0194 বয়স : 41 লিঙ্গ : পুরুষ	RHC1509645
730 নাম : সবিতা রায় পিতার নাম: ভীম রায় বাড়ির নং : n0194 বয়স : 31 লিঙ্গ : মহিলা	RHC1754803	731 নাম : শলোকা রায় স্বামীর নাম: তেনজিত রায় বাড়ির নং : n0090 বয়স : 51 লিঙ্গ : মহিলা	XZF1182740	732 নাম : অরিদম রায় পিতার নাম: দিলীপ রায় বাড়ির নং : এন0135 বয়স : 22 লিঙ্গ : পুরুষ	RHC2678456
Q 733 নাম : সাথীরানী বিশ্বাস(মন্ডল) স্বামীর নাম: সুবল বিশ্বাস বাড়ির নং : 3 বয়স : 50 লিঙ্গ : মহিলা	RHC2069201	734 নাম : অনাদি রায় পিতার নাম: যতীন্দ্র নাথ রায় বাড়ির নং : n0248 বয়স : 40 লিঙ্গ : পুরুষ	RHC2210615	735 নাম : সুমন রায় পিতার নাম: মনিমোহন রায় বাড়ির নং : এন0090 বয়স : 26 লিঙ্গ : পুরুষ	RHC2256071
736 নাম : শুভ জিৎ রায় পিতার নাম: দুলাল রায় বাড়ির নং : n0328 বয়স : 26 লিঙ্গ : পুরুষ	RHC2210441	737 নাম : চম্পা বিশ্বাস স্বামীর নাম: পলাশ বিশ্বাস বাড়ির নং : n0090 বয়স : 33 লিঙ্গ : মহিলা	RHC2069235	738 নাম : সরজিৎ রায় পিতার নাম: ভীম রায় বাড়ির নং : n0090 বয়স : 28 লিঙ্গ : পুরুষ	RHC2069219
739 নাম : নিমাই রায় পিতার নাম: অধীর রায় বাড়ির নং : n0090 বয়স : 55 লিঙ্গ : পুরুষ	RHC2890622	740 নাম : কম্পনা রায় স্বামীর নাম: নিমাই রায় বাড়ির নং : n0090 বয়স : 56 লিঙ্গ : মহিলা	WB/12/079/417281	741 নাম : কবিতা রায় পিতার নাম: নিমাই রায় বাড়ির নং : n0090 বয়স : 35 লিঙ্গ : মহিলা	RHC1174648
742 নাম : নিত্যানন্দ রায় পিতার নাম: নিমাই রায় বাড়ির নং : n0090 বয়স : 34 লিঙ্গ : পুরুষ	RHC1509652	743 নাম : ভীম রায় পিতার নাম: অধীর রায় বাড়ির নং : n0090 বয়স : 55 লিঙ্গ : পুরুষ	RHC2887388	744 নাম : কম্পনা রায় স্বামীর নাম: ভীম রায় বাড়ির নং : n0090 বয়স : 50 লিঙ্গ : মহিলা	RHC2887800
745 নাম : মণিমোহন রায় পিতার নাম: রসিকলাল রায় বাড়ির নং : n0090 বয়স : 53 লিঙ্গ : পুরুষ	RHC1396043	746 নাম : তেনজিৎ রায় পিতার নাম: রসিকলাল রায় বাড়ির নং : n0090 বয়স : 48 লিঙ্গ : পুরুষ	RHC1174671	747 নাম : তরুণ রায় পিতার নাম: তেনজিৎ রায় বাড়ির নং : n0090 বয়স : 37 লিঙ্গ : পুরুষ	RHC1278639
748 নাম : মানবেন্দ্র রায় পিতার নাম: নিত্যানন্দ রায় বাড়ির নং : n0102 বয়স : 41 লিঙ্গ : পুরুষ	CHV1785732	749 নাম : স্বপ্ন রয় স্বামীর নাম: মনবেন্দ্র রয় বাড়ির নং : n0102 বয়স : 37 লিঙ্গ : মহিলা	CHV3053667	750 নাম : যুথিকা রায় স্বামীর নাম: কালিপদ রায় বাড়ির নং : n0134 বয়স : 61 লিঙ্গ : মহিলা	RHC2881498

751 নাম : দেবাশিষ রায় পিতার নাম: কালিপদ রায় বাড়ির নং : n0134 বয়স : 35 লিঙ্গ : পুরুষ ফটো উপলব্ধ	RHC1278811	752 নাম : সঞ্জয় রায় পিতার নাম: সুভাষ রায় বাড়ির নং : n0134 বয়স : 36 লিঙ্গ : পুরুষ ফটো উপলব্ধ	RHC1278829	753 নাম : শ্যামলী রায় স্বামীর নাম: কমলাকান্ত রায় বাড়ির নং : n0135 বয়স : 98 লিঙ্গ : মহিলা ফটো উপলব্ধ	RHC2879138
754 নাম : ক্ষেত্রমোহন রায় পিতার নাম: কমলাকান্ত রায় বাড়ির নং : n0135 বয়স : 59 লিঙ্গ : পুরুষ ফটো উপলব্ধ	WB/12/079/417836	755 নাম : বিদ্যুৎ রায় পিতার নাম: কমলাকান্ত রায় বাড়ির নং : n0135 বয়স : 58 লিঙ্গ : পুরুষ ফটো উপলব্ধ	CHV2610467	756 নাম : দিলীপ রায় পিতার নাম: কমলাকান্ত রায় বাড়ির নং : n0135 বয়স : 53 লিঙ্গ : পুরুষ ফটো উপলব্ধ	RHC2878940
757 নাম : নমিতা রায় স্বামীর নাম: নিত্যানন্দ রায় বাড়ির নং : এন0090 বয়স : 24 লিঙ্গ : মহিলা ফটো উপলব্ধ	RHC2567998	758 নাম : সবিতা রায় স্বামীর নাম: মনিমোহন রায় বাড়ির নং : n0090 বয়স : 40 লিঙ্গ : মহিলা ফটো উপলব্ধ	RHC1174655	759 নাম : অনিতা রায় স্বামীর নাম: জ্যোতির্ময় রায় বাড়ির নং : n0176 বয়স : 49 লিঙ্গ : মহিলা ফটো উপলব্ধ	CHV2765006
760 নাম : বিনতা রায় স্বামীর নাম: দুলাল রায় বাড়ির নং : n0141 বয়স : 59 লিঙ্গ : মহিলা ফটো উপলব্ধ	RHC2909406	761 নাম : রেখা রানী রায় স্বামীর নাম: সুভাষ রায় বাড়ির নং : n0135 বয়স : 59 লিঙ্গ : মহিলা ফটো উপলব্ধ	RHC2880565	762 নাম : আহুদী রায় স্বামীর নাম: দিলীপ রায় বাড়ির নং : n0135 বয়স : 38 লিঙ্গ : মহিলা ফটো উপলব্ধ	RHC0270843
763 নাম : শীলা স্বামীর নাম: সুদীপ বৈদ্য বাড়ির নং : n0179 বয়স : 41 লিঙ্গ : মহিলা ফটো উপলব্ধ	CHV3002029	764 নাম : করুনা সন্ন্যাসী (মণ্ডল) স্বামীর নাম: শ্যামল সন্ন্যাসী বাড়ির নং : n0078 বয়স : 39 লিঙ্গ : মহিলা ফটো উপলব্ধ	RHC1629500	765 নাম : আনন্দ বিশ্বাস পিতার নাম: রবীন্দ্রনাথ বিশ্বাস বাড়ির নং : n0078 বয়স : 42 লিঙ্গ : পুরুষ ফটো উপলব্ধ	CHV2498699
766 নাম : বাসন্তী সন্ন্যাসী স্বামীর নাম: যতীন্দ্র সন্ন্যাসী বাড়ির নং : n0078 বয়স : 65 লিঙ্গ : মহিলা ফটো উপলব্ধ	RHC2886836	767 নাম : রনজিৎ কুমার সন্ন্যাসী পিতার নাম: যতীন্দ্রনাথ সন্ন্যাসী বাড়ির নং : n0078 বয়স : 55 লিঙ্গ : পুরুষ ফটো উপলব্ধ	RHC0271080	768 নাম : প্রকাশ সন্ন্যাসী পিতার নাম: হরিপদ সন্ন্যাসী বাড়ির নং : n0071 বয়স : 39 লিঙ্গ : পুরুষ ফটো উপলব্ধ	CHV2764983
769 নাম : বিকাশ সন্ন্যাসী পিতার নাম: হরিপদ সন্ন্যাসী বাড়ির নং : n0071 বয়স : 48 লিঙ্গ : পুরুষ ফটো উপলব্ধ	CHV1784677	770 নাম : যমুনা সন্ন্যাসী স্বামীর নাম: বিকাশ সন্ন্যাসী বাড়ির নং : n0167 বয়স : 43 লিঙ্গ : মহিলা ফটো উপলব্ধ	CHV2499010	771 নাম : রকি সন্ন্যাসী পিতার নাম: বিকাশ সন্ন্যাসী বাড়ির নং : এন0071 বয়স : 24 লিঙ্গ : পুরুষ ফটো উপলব্ধ	RHC2567972
772 নাম : শ্যামল সন্ন্যাসী পিতার নাম: যতীন্দ্রনাথ সন্ন্যাসী বাড়ির নং : n0078 বয়স : 42 লিঙ্গ : পুরুষ ফটো উপলব্ধ	RHC1996578	773 নাম : তুণ্ডিরানী সন্ন্যাসী স্বামীর নাম: রনজিৎ কুমার সন্ন্যাসী বাড়ির নং : n0078 বয়স : 49 লিঙ্গ : মহিলা ফটো উপলব্ধ	RHC2879369	774 নাম : বনিতা সন্ন্যাসী(মজুমদার) স্বামীর নাম: প্রকাশ সন্ন্যাসী বাড়ির নং : n0071 বয়স : 33 লিঙ্গ : মহিলা ফটো উপলব্ধ	RHC2093581
775 নাম : রাহুল সন্ন্যাসী পিতার নাম: রনজিৎ কুমার সন্ন্যাসী বাড়ির নং : n0078 বয়স : 30 লিঙ্গ : পুরুষ ফটো উপলব্ধ	RHC1754613	Q 776 নাম : দীপ্তি মন্ডল স্বামীর নাম: স্বপন মন্ডল বাড়ির নং : এন0178 বয়স : 45 লিঙ্গ : মহিলা ফটো উপলব্ধ	RHC2719144	777 নাম : বীণা সন্ন্যাসী পিতার নাম: বিকাশ সন্ন্যাসী বাড়ির নং : এন0071 বয়স : 25 লিঙ্গ : পুরুষ ফটো উপলব্ধ	RHC2750644
778 নাম : সায়েন সরকার পিতার নাম: গোবিন্দ সরকার বাড়ির নং : এন0089 বয়স : 21 লিঙ্গ : পুরুষ ফটো উপলব্ধ	RHC2750560	779 নাম : শুভঙ্কর সরকার পিতার নাম: শম্ভু সরকার বাড়ির নং : এন0107 বয়স : 21 লিঙ্গ : পুরুষ ফটো উপলব্ধ	RHC2750974	780 নাম : ববিতা সরকার রায় স্বামীর নাম: পলাশ সরকার বাড়ির নং : এন0091 বয়স : 31 লিঙ্গ : মহিলা ফটো উপলব্ধ	RHC1637289

বিধানসভা নির্বাচনক্ষেত্রের নং, নাম : 89-রানাঘাট উত্তর পূর্ব
ভাগ নং, নাম : 1-পশ্চিম হরিণডাঙ্গা উত্তর

781 নাম : কণিকা বিশ্বাস স্বামীর নাম: দীপংকর বিশ্বাস বাড়ির নং : n0107 বয়স : 51 লিঙ্গ : মহিলা	NNR0152900 ফটো উপলব্ধ	Q 782 নাম : অনীক বিশ্বাস পিতার নাম: অনুপ বিশ্বাস বাড়ির নং : এন0128 বয়স : 25 লিঙ্গ : পুরুষ	RHC2808269 ফটো উপলব্ধ	783 নাম : বার্না বিশ্বাস মন্ডল স্বামীর নাম: সৌরভ মন্ডল বাড়ির নং : এন0131 বয়স : 28 লিঙ্গ : মহিলা	XZD2152270 ফটো উপলব্ধ
784 নাম : হৃদয় সরকার পিতার নাম: সাধন সরকার বাড়ির নং : এন0140 বয়স : 21 লিঙ্গ : পুরুষ	RHC2750735 ফটো উপলব্ধ	785 নাম : অনুপ সরকার পিতার নাম: অমত সরকার বাড়ির নং : এন0025 বয়স : 27 লিঙ্গ : পুরুষ	RHC2678878 ফটো উপলব্ধ	Q 786 নাম : রিমি কিত্তনীয়া পিতার নাম: আনন্দ কিত্তনীয়া বাড়ির নং : এন0057 বয়স : 23 লিঙ্গ : মহিলা	RHC2678712 ফটো উপলব্ধ
787 নাম : সেতু বিশ্বাস পিতার নাম: সুসান্ত কুমার বিশ্বাস বাড়ির নং : N0131 বয়স : 24 লিঙ্গ : মহিলা	RHC2525954 ফটো উপলব্ধ	788 নাম : সুরাজ সরকার পিতার নাম: সমর সরকার বাড়ির নং : এন0091 বয়স : 23 লিঙ্গ : পুরুষ	RHC2567717 ফটো উপলব্ধ	789 নাম : চৈতন্য সরকার পিতার নাম: ভগীরথ সরকার বাড়ির নং : N0027 বয়স : 24 লিঙ্গ : পুরুষ	RHC2529519 ফটো উপলব্ধ
Q 790 নাম : অমিয় সরকার পিতার নাম: অনিমেষ সরকার বাড়ির নং : N0298 বয়স : 24 লিঙ্গ : পুরুষ	RHC2529840 ফটো উপলব্ধ	791 নাম : সিতাংশু শেখর সরকার পিতার নাম: রামমোহন সরকার বাড়ির নং : n0140 বয়স : 66 লিঙ্গ : পুরুষ	RHC2841419 ফটো উপলব্ধ	792 নাম : পল্লবী সরকার পিতার নাম: মনু সরকার বাড়ির নং : N0131 বয়স : 24 লিঙ্গ : মহিলা	RHC2525962 ফটো উপলব্ধ
793 নাম : দীপঙ্কর সরকার পিতার নাম: চাঁদমোহন সরকার বাড়ির নং : n0091 বয়স : 47 লিঙ্গ : পুরুষ	CHV1785773 ফটো উপলব্ধ	794 নাম : আনন্দ কিত্তনীয়া পিতার নাম: লক্ষ্মীকান্ত কিত্তনীয়া বাড়ির নং : এন0057 বয়স : 42 লিঙ্গ : পুরুষ	RHC2639060 ফটো উপলব্ধ	795 নাম : সলতা কিত্তনীয়া স্বামীর নাম: আনন্দ কিত্তনীয়া বাড়ির নং : এন0057 বয়স : 42 লিঙ্গ : মহিলা	RHC2639052 ফটো উপলব্ধ
796 নাম : নিবেদিতা বিশ্বাস পিতার নাম: নারায়ণ বিশ্বাস বাড়ির নং : n0107 বয়স : 33 লিঙ্গ : মহিলা	SLY1333004 ফটো উপলব্ধ	797 নাম : চয়নিকা সরকার পিতার নাম: রতন সরকার বাড়ির নং : এন0094 বয়স : 22 লিঙ্গ : মহিলা	RHC2678431 ফটো উপলব্ধ	Q 798 নাম : সুব্রত কিত্তনীয়া পিতার নাম: আনন্দ কিত্তনীয়া বাড়ির নং : এন0057 বয়স : 22 লিঙ্গ : পুরুষ	RHC2678670 ফটো উপলব্ধ
799 নাম : অখী সরকার পিতার নাম: জগদীশ সরকার বাড়ির নং : এন0132 বয়স : 22 লিঙ্গ : মহিলা	RHC2678852 ফটো উপলব্ধ	800 নাম : প্রিয়া সরকার পিতার নাম: অমত সরকার বাড়ির নং : n0025 বয়স : 30 লিঙ্গ : মহিলা	RHC2238574 ফটো উপলব্ধ	801 নাম : সুমন সরকার পিতার নাম: সুবাস চন্দ্র সরকার বাড়ির নং : n0322 বয়স : 26 লিঙ্গ : পুরুষ	RHC2210383 ফটো উপলব্ধ
802 নাম : সুব্রত সরকার পিতার নাম: সুভাষ চন্দ্র সরকার বাড়ির নং : n0155 বয়স : 32 লিঙ্গ : পুরুষ	RHC2210581 ফটো উপলব্ধ	803 নাম : জয়ন্ত সরকার পিতার নাম: বাবল সরকার বাড়ির নং : n0293 বয়স : 28 লিঙ্গ : পুরুষ	RHC2074821 ফটো উপলব্ধ	Q 804 নাম : অনাথ বন্ধু সরকার পিতার নাম: যুগল সরকার বাড়ির নং : বয়স : 80 লিঙ্গ : পুরুষ	XZD1758762 ফটো উপলব্ধ
Q 805 নাম : অনিমেষ সরকার পিতার নাম: অনাথ বন্ধু সরকার বাড়ির নং : বয়স : 38 লিঙ্গ : পুরুষ	XZD1503507 ফটো উপলব্ধ	806 নাম : রুপালী সরকার স্বামীর নাম: অনিমেষ সরকার বাড়ির নং : n0299 বয়স : 39 লিঙ্গ : মহিলা	CHV2754166 ফটো উপলব্ধ	807 নাম : সুব্রত সরকার পিতার নাম: বাবু সরকার বাড়ির নং : এন0131 বয়স : 28 লিঙ্গ : পুরুষ	RHC2256048 ফটো উপলব্ধ
Q 808 নাম : কুম্ভা কীর্তিনীয়া স্বামীর নাম: দীপক কীর্তিনীয়া বাড়ির নং : এন0025 বয়স : 26 লিঙ্গ : মহিলা	RHC2256014 ফটো উপলব্ধ	809 নাম : প্রশান্ত সরকার পিতার নাম: রতন সরকার বাড়ির নং : n0310 বয়স : 27 লিঙ্গ : পুরুষ	RHC2154300 ফটো উপলব্ধ	810 নাম : রাহুল সরকার পিতার নাম: কৃষ্ণেন্দ্র সরকার বাড়ির নং : এন0140 বয়স : 24 লিঙ্গ : পুরুষ	RHC2567808 ফটো উপলব্ধ

Q 811 নাম : রুমা সরকার পিতার নাম : অরুণ সরকার বাড়ির নং : এন0189 বয়স : 23 লিঙ্গ : মহিলা	RHC2567790 ফটো উপলব্ধ	812 নাম : প্রীতি লতা সরকার স্বামীর নাম : জয়ন্ত সরকার বাড়ির নং : এন0293 বয়স : 23 লিঙ্গ : মহিলা	RHC2568012 ফটো উপলব্ধ	813 নাম : পূর্ণিমা সরকার পিতার নাম : বিমল সরকার বাড়ির নং : N0128 বয়স : 33 লিঙ্গ : মহিলা	RHC2529907 ফটো উপলব্ধ
814 নাম : সমর কুমার সরকার পিতার নাম : চাঁদ মোহন সরকার বাড়ির নং : n0091 বয়স : 59 লিঙ্গ : পুরুষ	RHC0271890 ফটো উপলব্ধ	Q 815 নাম : কণিকা সরকার মন্ডল স্বামীর নাম : রমেন সরকার বাড়ির নং : N0132 বয়স : 24 লিঙ্গ : মহিলা	RHC2526028 ফটো উপলব্ধ	816 নাম : সম্মাট সরকার পিতার নাম : সিতাংশু শেখর সরকার বাড়ির নং : n0140 বয়স : 28 লিঙ্গ : পুরুষ	RHC1996503 ফটো উপলব্ধ
817 নাম : রমেন সরকার পিতার নাম : জগদীশ সরকার বাড়ির নং : n0132 বয়স : 28 লিঙ্গ : পুরুষ	RHC1996511 ফটো উপলব্ধ	818 নাম : সুজন সরকার পিতার নাম : ভগীরথ সরকার বাড়ির নং : n0027 বয়স : 29 লিঙ্গ : পুরুষ	RHC1996545 ফটো উপলব্ধ	819 নাম : সন্ধ্যা সরকার স্বামীর নাম : তাপস সরকার বাড়ির নং : n0285 বয়স : 32 লিঙ্গ : মহিলা	RHC1492529 ফটো উপলব্ধ
820 নাম : সমেন সরকার পিতার নাম : বাবলু সরকার বাড়ির নং : n0130 বয়স : 28 লিঙ্গ : পুরুষ	RHC1996560 ফটো উপলব্ধ	821 নাম : শ্রাবন্তী সরকার পিতার নাম : কানাইলাল সরকার বাড়ির নং : n0092 বয়স : 43 লিঙ্গ : মহিলা	CHV2610566 ফটো উপলব্ধ	822 নাম : কল্যাণ সরকার মায়ের নাম : কপুলী সরকার বাড়ির নং : n0057 বয়স : 56 লিঙ্গ : পুরুষ	RHC1629435 ফটো উপলব্ধ
823 নাম : আনন্দ সরকার পিতার নাম : কিরন সরকার বাড়ির নং : n0057 বয়স : 70 লিঙ্গ : পুরুষ	WB/12/079/417533 ফটো উপলব্ধ	824 নাম : সুনিতা সরকার স্বামীর নাম : আনন্দ সরকার বাড়ির নং : n0057 বয়স : 51 লিঙ্গ : মহিলা	WB/12/079/417551 ফটো উপলব্ধ	825 নাম : সঞ্জয় সরকার পিতার নাম : আনন্দ সরকার বাড়ির নং : n0057 বয়স : 36 লিঙ্গ : পুরুষ	RHC1278548 ফটো উপলব্ধ
Q 826 নাম : অসীমা সরকার স্বামীর নাম : সঞ্জয় সরকার বাড়ির নং : বয়স : 33 লিঙ্গ : মহিলা	RHC1629427 ফটো উপলব্ধ	827 নাম : শান্তি রঞ্জন সরকার পিতার নাম : কিরন সরকার বাড়ির নং : n0057 বয়স : 51 লিঙ্গ : পুরুষ	RHC2915098 ফটো উপলব্ধ	828 নাম : গণেশ সরকার মায়ের নাম : যশোদা সরকার বাড়ির নং : n0073 বয়স : 51 লিঙ্গ : পুরুষ	CHV2610665 ফটো উপলব্ধ
829 নাম : শিলা সরকার বিশ্বাস স্বামীর নাম : গণেশ সরকার বাড়ির নং : n0073 বয়স : 39 লিঙ্গ : মহিলা	CHV3053535 ফটো উপলব্ধ	830 নাম : কার্তিক সরকার মায়ের নাম : যশোদা সরকার বাড়ির নং : n0073 বয়স : 53 লিঙ্গ : পুরুষ	CHV2878650 ফটো উপলব্ধ	831 নাম : পূর্ণিমা সরকার স্বামীর নাম : কার্তিক সরকার বাড়ির নং : n0073 বয়স : 36 লিঙ্গ : মহিলা	RHC0271650 ফটো উপলব্ধ
832 নাম : শুকলা রায় পিতার নাম : তাপস রায় বাড়ির নং : এন0088 বয়স : 26 লিঙ্গ : মহিলা	RHC2696235 ফটো উপলব্ধ	833 নাম : প্রিয়াংকা সরকার পিতার নাম : কার্তিক সরকার বাড়ির নং : এন0073 বয়স : 20 লিঙ্গ : মহিলা	RHC2859007 ফটো উপলব্ধ	834 নাম : সুকদেব সরকার পিতার নাম : গণেশ সরকার বাড়ির নং : এন0073 বয়স : 20 লিঙ্গ : পুরুষ	RHC2978740 ফটো উপলব্ধ
835 নাম : কমলা সরকার স্বামীর নাম : ক্ষেত্রমোহন সরকার বাড়ির নং : n0089 বয়স : 73 লিঙ্গ : মহিলা	RHC2847317 ফটো উপলব্ধ	836 নাম : গোবিন্দ সরকার পিতার নাম : ক্ষেত্রমোহন সরকার বাড়ির নং : n0089 বয়স : 53 লিঙ্গ : পুরুষ	RHC2908747 ফটো উপলব্ধ	837 নাম : অর্পনা মণ্ডল স্বামীর নাম : বিনয় মণ্ডল বাড়ির নং : n0089 বয়স : 59 লিঙ্গ : মহিলা	RHC2847358 ফটো উপলব্ধ
838 নাম : অরবিন্দু সরকার পিতার নাম : ক্ষেত্রনাথ সরকার বাড়ির নং : n0089 বয়স : 50 লিঙ্গ : পুরুষ	CHV1784768 ফটো উপলব্ধ	839 নাম : চম্পা সরকার স্বামীর নাম : অরবিন্দু সরকার বাড়ির নং : n0089 বয়স : 42 লিঙ্গ : মহিলা	RHC1509850 ফটো উপলব্ধ	840 নাম : দীপ্তনীল সরকার পিতার নাম : গোবিন্দ সরকার বাড়ির নং : এন0089 বয়স : 21 লিঙ্গ : পুরুষ	RHC2944841 ফটো উপলব্ধ

841 নাম : উজ্জল সরকার পিতার নাম: চাঁদ মোহন সরকার বাড়ির নং : n0091 বয়স : 51 লিঙ্গ : পুরুষ	RHC2348605 ফটো উপলব্ধ	842 নাম : নিরঞ্জন সরকার পিতার নাম: রামমোহন সরকার বাড়ির নং : n0140 বয়স : 69 লিঙ্গ : পুরুষ	RHC2959211 ফটো উপলব্ধ	843 নাম : রাজীব সরকার পিতার নাম: নিরঞ্জন সরকার বাড়ির নং : n0140 বয়স : 40 লিঙ্গ : পুরুষ	RHC1278852 ফটো উপলব্ধ
844 নাম : মান্নি সরকার স্বামীর নাম: রাজীব সরকার বাড়ির নং : n0140 বয়স : 30 লিঙ্গ : মহিলা	RHC1754555 ফটো উপলব্ধ	845 নাম : শশীরাণী সরকার স্বামীর নাম: সিতাংশু শেখর সরকার বাড়ির নং : n0140 বয়স : 52 লিঙ্গ : মহিলা	CHV2610574 ফটো উপলব্ধ	846 নাম : কৃষ্ণেন্দু সরকার পিতার নাম: রামমোহন সরকার বাড়ির নং : n0140 বয়স : 64 লিঙ্গ : পুরুষ	WB/12/079/417758 ফটো উপলব্ধ
847 নাম : লিলি সরকার স্বামীর নাম: কৃষ্ণেন্দু সরকার বাড়ির নং : n0140 বয়স : 57 লিঙ্গ : মহিলা	WB/12/079/417990 ফটো উপলব্ধ	848 নাম : শোভারাণী সরকার স্বামীর নাম: নিরঞ্জন সরকার বাড়ির নং : n0140 বয়স : 62 লিঙ্গ : মহিলা	RHC2959153 ফটো উপলব্ধ	849 নাম : সাধন সরকার পিতার নাম: নিরঞ্জন সরকার বাড়ির নং : n0140 বয়স : 39 লিঙ্গ : পুরুষ	RHC1396332 ফটো উপলব্ধ
850 নাম : বিমলা সরকার স্বামীর নাম: নিশিকান্ত সরকার বাড়ির নং : n0142 বয়স : 65 লিঙ্গ : মহিলা	RHC2900306 ফটো উপলব্ধ	851 নাম : বিশুজিৎ সরকার পিতার নাম: নিশিকান্ত সরকার বাড়ির নং : n0142 বয়স : 41 লিঙ্গ : পুরুষ	CHV2499051 ফটো উপলব্ধ	852 নাম : সনকা সরকার স্বামীর নাম: বিশুজিৎ সরকার বাড়ির নং : n0142 বয়স : 37 লিঙ্গ : মহিলা	FDL2620755 ফটো উপলব্ধ
853 নাম : অনিতা সরকার পিতার নাম: নিশিকান্ত সরকার বাড়ির নং : n0142 বয়স : 38 লিঙ্গ : মহিলা	CHV2764991 ফটো উপলব্ধ	854 নাম : লক্শ্মী সরকার স্বামীর নাম: কাশীনাথ সরকার বাড়ির নং : n0154 বয়স : 65 লিঙ্গ : মহিলা	RHC2348308 ফটো উপলব্ধ	855 নাম : শ্যামল সরকার পিতার নাম: কাশীনাথ সরকার বাড়ির নং : n0154 বয়স : 38 লিঙ্গ : পুরুষ	RHC1231091 ফটো উপলব্ধ
856 নাম : বিশুজিৎ সরকার পিতার নাম: বাদল সরকার বাড়ির নং : n0154 বয়স : 33 লিঙ্গ : পুরুষ	RHC1509678 ফটো উপলব্ধ	857 নাম : পিউ বাড়ই পিতার নাম: প্রফুল্ল বাড়ই বাড়ির নং : এন0093 বয়স : 28 লিঙ্গ : মহিলা	RHC1996842 ফটো উপলব্ধ	858 নাম : কমল সরকার পিতার নাম: গৌর সরকার বাড়ির নং : n0164 বয়স : 58 লিঙ্গ : পুরুষ	RHC2348266 ফটো উপলব্ধ
859 নাম : বিপুল সরকার পিতার নাম: বিমল সরকার বাড়ির নং : n0185 বয়স : 36 লিঙ্গ : পুরুষ	CHV2946408 ফটো উপলব্ধ	860 নাম : অরুণ সরকার পিতার নাম: গৌর সরকার বাড়ির নং : n0189 বয়স : 39 লিঙ্গ : পুরুষ	RHC1160258 ফটো উপলব্ধ	861 নাম : রাখী সরকার স্বামীর নাম: শ্যামল সরকার বাড়ির নং : n0224 বয়স : 36 লিঙ্গ : মহিলা	RHC0219808 ফটো উপলব্ধ
862 নাম : করুণা সরকার স্বামীর নাম: গোপাল সরকার বাড়ির নং : n0245 বয়স : 85 লিঙ্গ : মহিলা	RHC2867513 ফটো উপলব্ধ	863 নাম : আশালতা সরকার স্বামীর নাম: অমল সরকার বাড়ির নং : n0025 বয়স : 60 লিঙ্গ : মহিলা	RHC2980035 ফটো উপলব্ধ	864 নাম : অমৃত সরকার পিতার নাম: অমল সরকার বাড়ির নং : n0025 বয়স : 47 লিঙ্গ : পুরুষ	CHV1786789 ফটো উপলব্ধ
865 নাম : সুলতা সরকার স্বামীর নাম: অমৃত সরকার বাড়ির নং : n0025 বয়স : 50 লিঙ্গ : মহিলা	WB/12/079/417625 ফটো উপলব্ধ	866 নাম : ভগীরথ সরকার পিতার নাম: দীনবন্ধু সরকার বাড়ির নং : n0027 বয়স : 55 লিঙ্গ : পুরুষ	RHC2899912 ফটো উপলব্ধ	867 নাম : সুমিত্রা সরকার স্বামীর নাম: ভগীরথ সরকার বাড়ির নং : n0027 বয়স : 51 লিঙ্গ : মহিলা	RHC2900470 ফটো উপলব্ধ
868 নাম : ভক্ত সরকার পিতার নাম: ভগীরথ সরকার বাড়ির নং : n0027 বয়স : 31 লিঙ্গ : পুরুষ	RHC1510015 ফটো উপলব্ধ	869 নাম : জীরাবালা সরকার স্বামীর নাম: রামমোহন সরকার বাড়ির নং : n0140 বয়স : 96 লিঙ্গ : মহিলা	WB/12/079/417186 ফটো উপলব্ধ	870 নাম : কার্তিক বিশ্বাস পিতার নাম: জগদীশ বিশ্বাস বাড়ির নং : n0132 বয়স : 61 লিঙ্গ : পুরুষ	RHC1174754 ফটো উপলব্ধ

871 নাম : কল্যাণী সরকার স্বামীর নাম: জগদীশ সরকার বাড়ির নং : n0132 বয়স : 41 লিঙ্গ : মহিলা	RHC2865053 ফটো উপলব্ধ	872 নাম : জগদীশ সরকার পিতার নাম: যতীন্দ্র সরকার বাড়ির নং : n0132 বয়স : 68 লিঙ্গ : পুরুষ	RHC2865046 ফটো উপলব্ধ	873 নাম : ভারতী সরকার স্বামীর নাম: মণ্ডু সরকার বাড়ির নং : n0131 বয়স : 42 লিঙ্গ : মহিলা	CHV2370724 ফটো উপলব্ধ
874 নাম : মণ্ডু সরকার পিতার নাম: যতীন্দ্র সরকার বাড়ির নং : n0131 বয়স : 62 লিঙ্গ : পুরুষ	RHC2868248 ফটো উপলব্ধ	875 নাম : সবিতা স্বামীর নাম: প্রশান্ত সরকার বাড়ির নং : n0131 বয়স : 36 লিঙ্গ : মহিলা	RHC1278795 ফটো উপলব্ধ	876 নাম : প্রশান্ত সরকার পিতার নাম: বণ্টু সরকার বাড়ির নং : n0131 বয়স : 36 লিঙ্গ : পুরুষ	RHC1278787 ফটো উপলব্ধ
877 নাম : শীলা সরকার স্বামীর নাম: বণ্টু সরকার বাড়ির নং : n0131 বয়স : 55 লিঙ্গ : মহিলা	WB/12/079/417879 ফটো উপলব্ধ	Q 878 নাম : উজ্জল বাউড়ে পিতার নাম: সুনীল বাউড়ে বাড়ির নং : বয়স : 36 লিঙ্গ : পুরুষ	RHC1894385 ফটো উপলব্ধ	879 নাম : আন্বা সরকার স্বামীর নাম: বাবলু সরকার বাড়ির নং : n0130 বয়স : 65 লিঙ্গ : মহিলা	RHC2864882 ফটো উপলব্ধ
880 নাম : বাবলু সরকার পিতার নাম: যতীন্দ্র সরকার বাড়ির নং : n0130 বয়স : 70 লিঙ্গ : পুরুষ	RHC2864890 ফটো উপলব্ধ	881 নাম : পঙ্কজ সরকার পিতার নাম: অমর চন্দ্র সরকার বাড়ির নং : n0129 বয়স : 41 লিঙ্গ : পুরুষ	CHV2499028 ফটো উপলব্ধ	882 নাম : অখিল সরকার পিতার নাম: অমরচাঁদ সরকার বাড়ির নং : n0129 বয়স : 52 লিঙ্গ : পুরুষ	WB/12/079/417500 ফটো উপলব্ধ
883 নাম : গৌরী সরকার স্বামীর নাম: বিমল সরকার বাড়ির নং : n0128 বয়স : 56 লিঙ্গ : মহিলা	CHV1784958 ফটো উপলব্ধ	884 নাম : টগরী সরকার পিতার নাম: নারায়ণ সরকার বাড়ির নং : n0127 বয়স : 37 লিঙ্গ : মহিলা	RHC0271973 ফটো উপলব্ধ	885 নাম : সুচিত্রা সরকার স্বামীর নাম: নারায়ণ সরকার বাড়ির নং : n0127 বয়স : 57 লিঙ্গ : মহিলা	RHC2865186 ফটো উপলব্ধ
886 নাম : নারায়ণ সরকার পিতার নাম: তরণী সরকার বাড়ির নং : n0127 বয়স : 69 লিঙ্গ : পুরুষ	WB/12/079/417774 ফটো উপলব্ধ	887 নাম : অঞ্জলী সরকার স্বামীর নাম: গোবিন্দ সরকার বাড়ির নং : n0121 বয়স : 41 লিঙ্গ : মহিলা	CHV3002037 ফটো উপলব্ধ	888 নাম : চপলা সরকার স্বামীর নাম: রতন সরকার বাড়ির নং : n0120 বয়স : 50 লিঙ্গ : মহিলা	RHC2867406 ফটো উপলব্ধ
889 নাম : রিঙ্কু সরকার স্বামীর নাম: শম্ভু সরকার বাড়ির নং : n0107 বয়স : 42 লিঙ্গ : মহিলা	CHV2499044 ফটো উপলব্ধ	890 নাম : মালতী মন্ডল স্বামীর নাম: কানাই লাল মন্ডল বাড়ির নং : n0107 বয়স : 46 লিঙ্গ : মহিলা	RHC1278704 ফটো উপলব্ধ	891 নাম : গোবিন্দ বিশ্বাস পিতার নাম: রবীন্দ্রনাথ বিশ্বাস বাড়ির নং : n0107 বয়স : 37 লিঙ্গ : পুরুষ	RHC1174358 ফটো উপলব্ধ
892 নাম : শুভু সরকার পিতার নাম: দীনবন্ধু সরকার বাড়ির নং : n0107 বয়স : 51 লিঙ্গ : পুরুষ	RHC2986925 ফটো উপলব্ধ	893 নাম : শ্রীমতী সরকার স্বামীর নাম: দীনবন্ধু সরকার বাড়ির নং : n0107 বয়স : 70 লিঙ্গ : মহিলা	RHC2847770 ফটো উপলব্ধ	894 নাম : দীনবন্ধু সরকার পিতার নাম: মথুরা সরকার বাড়ির নং : n0107 বয়স : 85 লিঙ্গ : পুরুষ	RHC2847283 ফটো উপলব্ধ
895 নাম : অরিন্দম সরকার পিতার নাম: শ্যামল সরকার বাড়ির নং : n0100 বয়স : 30 লিঙ্গ : পুরুষ	RHC1754753 ফটো উপলব্ধ	896 নাম : শ্যামল সরকার পিতার নাম: সতীশ সরকার বাড়ির নং : n0100 বয়স : 56 লিঙ্গ : পুরুষ	WB/12/079/418027 ফটো উপলব্ধ	897 নাম : তাপস সরকার পিতার নাম: হরমোহন সরকার বাড়ির নং : n0094 বয়স : 42 লিঙ্গ : পুরুষ	CHV2610681 ফটো উপলব্ধ
898 নাম : রতন সরকার পিতার নাম: হরমোহন সরকার বাড়ির নং : n0094 বয়স : 56 লিঙ্গ : পুরুষ	RHC2348449 ফটো উপলব্ধ	899 নাম : সুশীলা সরকার স্বামীর নাম: শ্রীধাম সরকার বাড়ির নং : n0093 বয়স : 80 লিঙ্গ : মহিলা	RHC2862100 ফটো উপলব্ধ	900 নাম : তুষার সরকার পিতার নাম: কানাই সরকার বাড়ির নং : n0092 বয়স : 56 লিঙ্গ : পুরুষ	WB/12/079/417620 ফটো উপলব্ধ



901 নাম : মিঠু সরকার স্বামীর নাম: উজ্জল সরকার বাড়ির নং : n0091 বয়স : 43 লিঙ্গ : মহিলা	RHC1629534 ফটো উপলব্ধ	902 নাম : মধুমিতা সরকার স্বামীর নাম: শ্যামল সরকার বাড়ির নং : n0091 বয়স : 50 লিঙ্গ : মহিলা	WB/12/079/418025 ফটো উপলব্ধ	903 নাম : ববিতা সরকার স্বামীর নাম: সমর কুমার সরকার বাড়ির নং : n0091 বয়স : 41 লিঙ্গ : মহিলা	CHV2878619 ফটো উপলব্ধ
904 নাম : দোলন চাঁপা সরকার স্বামীর নাম: দীপকর সরকার বাড়ির নং : n0091 বয়স : 37 লিঙ্গ : মহিলা	RHC1629419 ফটো উপলব্ধ	905 নাম : পলাশ সরকার পিতার নাম: চাঁদমোহন সরকার বাড়ির নং : n0091 বয়স : 52 লিঙ্গ : পুরুষ	RHC1629526 ফটো উপলব্ধ	906 নাম : ঝাণা মল্লিক স্বামীর নাম: অধীর মল্লিক বাড়ির নং : এন0312 বয়স : 51 লিঙ্গ : মহিলা	RHC2955433 ফটো উপলব্ধ
907 নাম : সনোকা মন্ডল স্বামীর নাম: সুশান্ত মণ্ডল বাড়ির নং : n0168 বয়স : 46 লিঙ্গ : মহিলা	CHV3002045 ফটো উপলব্ধ	908 নাম : আলোরানী সাহা স্বামীর নাম: সুদর্শন সাহা বাড়ির নং : n0137 বয়স : 63 লিঙ্গ : মহিলা	RHC2210300 ফটো উপলব্ধ	909 নাম : পূজা সিংহ পিতার নাম: জয়দেব সিংহ বাড়ির নং : এন0082 বয়স : 24 লিঙ্গ : মহিলা	RHC2678829 ফটো উপলব্ধ
910 নাম : জয়দেব সিংহ পিতার নাম: সহদেব সিংহ বাড়ির নং : n0082 বয়স : 57 লিঙ্গ : পুরুষ	CHV0865063 ফটো উপলব্ধ	911 নাম : জয়ন্তী সিংহ পিতার নাম: জয়দেব সিংহ বাড়ির নং : n0082 বয়স : 32 লিঙ্গ : মহিলা	RHC1754878 ফটো উপলব্ধ	912 নাম : কৃষ্ণা সিকদার স্বামীর নাম: কৃষ্ণ পদ সিকদার বাড়ির নং : n0288 বয়স : 41 লিঙ্গ : মহিলা	RHC1175553 ফটো উপলব্ধ
913 নাম : ময়নারানী সিকদার স্বামীর নাম: নিরঞ্জন সিকদার বাড়ির নং : n0019 বয়স : 64 লিঙ্গ : মহিলা	RHC2899466 ফটো উপলব্ধ	914 নাম : শিশির বিশ্বাস পিতার নাম: ব্রজবাসী বিশ্বাস বাড়ির নং : n0019 বয়স : 59 লিঙ্গ : পুরুষ	RHC1894393 ফটো উপলব্ধ	915 নাম : সুভাষ বিশ্বাস পিতার নাম: শুকচাঁদ বিশ্বাস বাড়ির নং : n0019 বয়স : 53 লিঙ্গ : পুরুষ	RHC2845683 ফটো উপলব্ধ
916 নাম : কৃষ্ণ পদ সিকদার পিতার নাম: মণীন্দ্রনাথ সিকদার বাড়ির নং : n0301 বয়স : 43 লিঙ্গ : পুরুষ	RHC1756147 ফটো উপলব্ধ	Q 917 নাম : লিপি বিশ্বাস স্বামীর নাম: মিহির বিশ্বাস বাড়ির নং : এন0019 বয়স : 48 লিঙ্গ : মহিলা	RHC2644284 ফটো উপলব্ধ	918 নাম : শীলা বিশ্বাস স্বামীর নাম: শ্রীবাশ বিশ্বাস বাড়ির নং : N0019 বয়স : 32 লিঙ্গ : মহিলা	RHC1728781 ফটো উপলব্ধ
919 নাম : রাহুল সিকদার পিতার নাম: কৃষ্ণ পদ সিকদার বাড়ির নং : এন0301 বয়স : 25 লিঙ্গ : পুরুষ	RHC2567683 ফটো উপলব্ধ	920 নাম : লাবনী সিকদার পিতার নাম: কৃষ্ণ পদ সিকদার বাড়ির নং : এন0301 বয়স : 22 লিঙ্গ : মহিলা	RHC2750537 ফটো উপলব্ধ	921 নাম : অনিমা বিশ্বাস স্বামীর নাম: সুভাষ বিশ্বাস বাড়ির নং : n0019 বয়স : 43 লিঙ্গ : মহিলা	RHC1509892 ফটো উপলব্ধ
922 নাম : জ্যোৎস্না বিশ্বাস স্বামীর নাম: শিশির বিশ্বাস বাড়ির নং : n0019 বয়স : 43 লিঙ্গ : মহিলা	RHC1894401 ফটো উপলব্ধ	923 নাম : অসিত মণ্ডল পিতার নাম: নারায়ন মণ্ডল বাড়ির নং : এন0095 বয়স : 48 লিঙ্গ : পুরুষ	RHC1897404 ফটো উপলব্ধ	924 নাম : কাকন হালদার পিতার নাম: কানাই হালদার বাড়ির নং : n0095 বয়স : 35 লিঙ্গ : পুরুষ	RHC1174721 ফটো উপলব্ধ
925 নাম : প্যাপিয়া হালদার বিশ্বাস স্বামীর নাম: কাকন হালদার বাড়ির নং : এন0095 বয়স : 33 লিঙ্গ : মহিলা	RHC1412238 ফটো উপলব্ধ	926 নাম : লিটন হালদার পিতার নাম: কানাই হালদার বাড়ির নং : n0095 বয়স : 27 লিঙ্গ : পুরুষ	RHC2093466 ফটো উপলব্ধ	927 নাম : কানাই হালদার পিতার নাম: লক্ষ্মণ হালদার বাড়ির নং : n0095 বয়স : 62 লিঙ্গ : পুরুষ	RHC2889152 ফটো উপলব্ধ
928 নাম : পুষ্প হালদার স্বামীর নাম: কানাই হালদার বাড়ির নং : n0095 বয়স : 58 লিঙ্গ : মহিলা	RHC2721645 ফটো উপলব্ধ	Q 929 নাম : অঞ্জু বাড়ই স্বামীর নাম: নীলরতন বাড়ই বাড়ির নং : 00 বয়স : 50 লিঙ্গ : মহিলা	CHV2370880 ফটো উপলব্ধ	930 নাম : অনিমা হালসানা স্বামীর নাম: গোপাল হালসানা বাড়ির নং : n0031 বয়স : 51 লিঙ্গ : মহিলা	RHC2874238 ফটো উপলব্ধ

931 নাম : অমৃত হালসানা পিতার নাম: গোপাল হালসানা বাড়ির নং : n0031 বয়স : 32 লিঙ্গ : পুরুষ	RHC1629039 ফটো উপলব্ধ	932 নাম : লিটন কুমার রায় পিতার নাম: কৃষ্ণ পদ রায় বাড়ির নং : 000 বয়স : 42 লিঙ্গ : পুরুষ	ASP1462308 ফটো উপলব্ধ	Q 933 নাম : সমির বিশ্বাস পিতার নাম: নিরোদ্ বাড়ির নং : এন0124 বয়স : 36 লিঙ্গ : পুরুষ	RHC2674885 ফটো উপলব্ধ
Q 934 নাম : লক্ষ্মী হালদার স্বামীর নাম: দশোৰণ হালদার বাড়ির নং : এন0057 বয়স : 37 লিঙ্গ : মহিলা	RHC2981728 ফটো উপলব্ধ	Q 935 নাম : দশোৰথ হালদার পিতার নাম: মহেন্দ্ৰ হালদার বাড়ির নং : এন0057 বয়স : 38 লিঙ্গ : পুরুষ	RHC2981736 ফটো উপলব্ধ	936 নাম : মৌসুমী অধিকারী পিতার নাম: রবি অধিকারী বাড়ির নং : এন0011 বয়স : 29 লিঙ্গ : মহিলা	XLJ1672559 ফটো উপলব্ধ
937 নাম : পার্বতী হালদার মায়ের নাম: সাধনা হালদার বাড়ির নং : এন0107,পাট-66 বয়স : 41 লিঙ্গ : মহিলা	JMT2339828 ফটো উপলব্ধ	938 নাম : সুমন রায় পিতার নাম: হরিসাধন রায় বাড়ির নং : এন0176 বয়স : 30 লিঙ্গ : পুরুষ	NUO2000370 ফটো উপলব্ধ	939 নাম : প্রীতি বিশ্বাস পিতার নাম: বিনয় কৃষ্ণ বিশ্বাস বাড়ির নং : এন0076 বয়স : 19 লিঙ্গ : মহিলা	RHC3009842 ফটো উপলব্ধ
940 নাম : শ্রীমতি টুডু স্বামীর নাম: তুষার বিশ্বাস বাড়ির নং : এন0173 বয়স : 25 লিঙ্গ : মহিলা	RHC3002250 ফটো উপলব্ধ	941 নাম : পৌরী বিশ্বাস পিতার নাম: রামকৃষ্ণ বিশ্বাস বাড়ির নং : এন0354 বয়স : 20 লিঙ্গ : মহিলা	RHC3004868 ফটো উপলব্ধ	942 নাম : পারমিতা বিশ্বাস পিতার নাম: পরিতোষ কুমার বিশ্বাস বাড়ির নং : এন0155 বয়স : 19 লিঙ্গ : মহিলা	RHC3019932 ফটো উপলব্ধ
943 নাম : শশ্বত বিশ্বাস পিতার নাম: সুশান্ত কুমার বিশ্বাস বাড়ির নং : এন0118 বয়স : 19 লিঙ্গ : পুরুষ	RHC3028453 ফটো উপলব্ধ	Q 944 নাম : সৈকত মন্ডল পিতার নাম: দ্যুয়ৌষণ মন্ডল বাড়ির নং : এন005 বয়স : 20 লিঙ্গ : পুরুষ	RHC3029576 ফটো উপলব্ধ	945 নাম : ঋষিকেশ বিশ্বাস পিতার নাম: শিশির বিশ্বাস বাড়ির নং : এন0019 বয়স : 19 লিঙ্গ : পুরুষ	RHC3030574 ফটো উপলব্ধ
946 নাম : অপূৰ্ব বিশ্বাস মায়ের নাম: টিংকু বিশ্বাস বড়ুই বাড়ির নং : এন0022 বয়স : 19 লিঙ্গ : পুরুষ	RHC3030582 ফটো উপলব্ধ	947 নাম : তুষা বিশ্বাস পিতার নাম: হীরামন বিশ্বাস বাড়ির নং : এন0122 বয়স : 19 লিঙ্গ : মহিলা	RHC3030590 ফটো উপলব্ধ	948 নাম : মেঘা বিশ্বাস মায়ের নাম: পিন্ধি বিশ্বাস বাড়ির নং : এন0063 বয়স : 19 লিঙ্গ : মহিলা	RHC3030723 ফটো উপলব্ধ
949 নাম : সাখী রায় পিতার নাম: দিলীপ রায় বাড়ির নং : এন0135 বয়স : 19 লিঙ্গ : মহিলা	RHC3030749 ফটো উপলব্ধ	950 নাম : দেবজিৎ বিশ্বাস পিতার নাম: জয়ন্ত বিশ্বাস বাড়ির নং : পশ্চিম হরিণডাঙ্গা বয়স : 19 লিঙ্গ : পুরুষ	RHC3031572 ফটো উপলব্ধ	951 নাম : লাকী বিশ্বাস পিতার নাম: সুভাষ বিশ্বাস বাড়ির নং : এন0019 বয়স : 19 লিঙ্গ : মহিলা	RHC3031994 ফটো উপলব্ধ
Q 952 নাম : স্বর্ণা বিশ্বাস মায়ের নাম: সরোজিনী বিশ্বাস বাড়ির নং : 89/65 বয়স : 23 লিঙ্গ : মহিলা	RHC3032851 ফটো উপলব্ধ	Q 953 নাম : অমিত কুমার দে পিতার নাম: নানী গোপাল দে বাড়ির নং : এন0010 বয়স : 49 লিঙ্গ : পুরুষ	RHC3038676 ফটো উপলব্ধ	954 নাম : সোমা সরকার স্বামীর নাম: অরুণ সরকার বাড়ির নং : এন0189 বয়স : 42 লিঙ্গ : মহিলা	RHC3039492 ফটো উপলব্ধ
Q 955 নাম : সুনীতি রায় স্বামীর নাম: নিতাই চন্দ্র রায় বাড়ির নং : এন0136 বয়স : 61 লিঙ্গ : মহিলা	RHC3041175 ফটো উপলব্ধ	956 নাম : নুপুর বিশ্বাস স্বামীর নাম: রাধারমন বিশ্বাস বাড়ির নং : এন0144 বয়স : 38 লিঙ্গ : মহিলা	RHC3043775 ফটো উপলব্ধ	957 নাম : দিশা বিশ্বাস পিতার নাম: দিলীপ কুমার বিশ্বাস বাড়ির নং : এন0144 বয়স : 19 লিঙ্গ : মহিলা	RHC3055993 ফটো উপলব্ধ





958	1	RHC3056785
নাম : অরিন্দ্র বিশ্বাস পিতার নাম: সন্তোষ বিশ্বাস বাড়ির নং : এন০০৫৩ বয়স : ১৯ লিঙ্গ : পুরুষ		ফটো উপলব্ধ

959	1	RHC3057965
নাম : স্বস্তিকা বিশ্বাস মায়ের নাম: দুলালী বিশ্বাস বাড়ির নং : এন০০৫৩ বয়স : ১৮ লিঙ্গ : মহিলা		ফটো উপলব্ধ

960	1	RHC3058104
নাম : বিক্রম মালাকার পিতার নাম: বিষ্ণু মালাকার বাড়ির নং : এন০০৩৫ বয়স : ২০ লিঙ্গ : পুরুষ		ফটো উপলব্ধ

961	1	RHC3058716
নাম : বর্ষা বিশ্বাস পিতার নাম: রামপ্রসাদ বিশ্বাস বাড়ির নং : এন০০৫৪ বয়স : ১৮ লিঙ্গ : মহিলা		ফটো উপলব্ধ

নির্বাচক সংখ্যার সারসংক্ষেপ :

A) নির্বাচকের সংখ্যা :

	নির্বাচক তালিকার প্রকৃতি	নির্বাচক তালিকার পরিচিতি :	নির্বাচকের সংখ্যা :				
			পুরুষ	মহিলা	তৃতীয় লিঙ্গ	মোট	
I	মূল তালিকা	মূল তালিকা	বিশেষ নিবিড় সংশোধন ২০২৬ এর চূড়ান্ত ভোটার তালিকার সহিত ০৯-০৪-২০২৬ তারিখ অবধি সংশোধিত নির্বাচক তালিকা	৪৯৭	৪৬০	০	৯৫৭
II	১- সংযোজন তালিকা	সংযোজনী ১	বিশেষ সংক্ষিপ্ত সংশোধন ২০২৬	০	০	০	০
		সংযোজনী ২	ধারাবাহিক সংশোধন ২০২৬	২	২	০	৪
		মোট		২	২	০	৪
III	২- বিয়োজন তালিকা	সংযোজনী ১	বিশেষ সংক্ষিপ্ত সংশোধন ২০২৬	৩৮	৩৬	০	৭৪
		সংযোজনী ২	ধারাবাহিক সংশোধন ২০২৬	০	০	০	০
		মোট		৩৮	৩৬	০	৭৪
IV	'লিঙ্গ ক্ষেত্রের' পরিবর্তনের কারণে পার্থক্য			০	০	০	০
V	বিচারপ্রক্রিয়ার অধীনস্থ			০	০	০	০
VI	বিচার বিভাগীয় আধিকারিক কর্তৃক বিচারপূর্বক নিষ্পত্তির পর বিয়োজিত			১৮	১০	০	২৮
নির্বাচকের মোট সংখ্যা (I+II-III+IV-V-VI)				৪৪৩	৪১৬	০	৮৫৯

B) ক্রটি সংশোধনের সংখ্যা :

নির্বাচক তালিকার প্রকৃতি	নির্বাচক তালিকার পরিচিতি :	ক্রটি সংশোধনের সংখ্যা :
সংযোজনী ১	বিশেষ সংক্ষিপ্ত সংশোধন ২০২৬	০
সংযোজনী ২	ধারাবাহিক সংশোধন ২০২৬	০
	মোট	০

নির্বাচক নিবন্ধন আধিকারিকের স্বাক্ষর

E-মৃত, S-স্থানান্তরিত, R-একাধিকবার অন্তর্ভুক্ত, M-নিখোঁজ, Q-যোগ্য নহে