



নির্বাচক তালিকা 2026 S25 পশ্চিমবঙ্গ

বিধানসভা নির্বাচনক্ষেত্রের নং, নাম ও সংরক্ষণের স্থিতি : 92 - কল্যাণী (তপশীলি জাতি)		অংশ নং : 102																											
বিধানসভা নির্বাচনক্ষেত্রটি যে লোকসভা নির্বাচনক্ষেত্রের / ক্ষেত্রসমূহের অন্তর্ভুক্ত তার নং, নাম ও সংরক্ষণ স্থিতি : 14 - বনগাঁ (তপশীলি জাতি)																													
1. সংশোধনের পূর্ণ বিবরণ																													
সংশোধনের বৎসর :	2026	নির্বাচক তালিকার পরিচিতি :																											
ভিত্তি তারিখ :	01-01-2026	বিশেষ নিবিড় সংশোধন ২০২৬ এর চূড়ান্ত ভোটার তালিকার সহিত 09-04-2026 তারিখ অবধি সংশোধিত নির্বাচক তালিকা																											
সংশোধনের প্রকৃতি :	ধারাবাহিক সংশোধন 2026																												
প্রকাশনার তারিখ :	09-04-2026																												
2. অংশ ও নির্বাচনী এলাকার পূর্ণ বিবরণ :																													
অংশের ভাগ নং ও নাম :																													
1-গ্রাম তারিনীপুর পশ্চিম এবং রায়ডাঙ্গা আংশিক,(উত্তর)		<table style="width: 100%; border-collapse: collapse;"> <tr> <td style="width: 60%;">প্রধান শহর/গ্রাম</td> <td>:</td> <td></td> </tr> <tr> <td>ওয়ার্ড</td> <td>:</td> <td></td> </tr> <tr> <td>থানা</td> <td>:</td> <td>চাকদহ</td> </tr> <tr> <td>গ্রাম পঞ্চগায়েত</td> <td>:</td> <td>সরাটী</td> </tr> <tr> <td>ব্লক</td> <td>:</td> <td>কল্যাণী</td> </tr> <tr> <td>মহকুমা</td> <td>:</td> <td>কল্যাণী</td> </tr> <tr> <td>জেলা</td> <td>:</td> <td>নদীয়া</td> </tr> <tr> <td>পিন</td> <td>:</td> <td>741245</td> </tr> </table>				প্রধান শহর/গ্রাম	:		ওয়ার্ড	:		থানা	:	চাকদহ	গ্রাম পঞ্চগায়েত	:	সরাটী	ব্লক	:	কল্যাণী	মহকুমা	:	কল্যাণী	জেলা	:	নদীয়া	পিন	:	741245
প্রধান শহর/গ্রাম	:																												
ওয়ার্ড	:																												
থানা	:	চাকদহ																											
গ্রাম পঞ্চগায়েত	:	সরাটী																											
ব্লক	:	কল্যাণী																											
মহকুমা	:	কল্যাণী																											
জেলা	:	নদীয়া																											
পিন	:	741245																											
3. ভোট গ্রহন কেন্দ্রের পূর্ণ বিবরণ :																													
ভোট গ্রহন কেন্দ্রের নং, নাম :		ভোট গ্রহন কেন্দ্রের শ্রেণী :		গ্রামীণ																									
102 - তারিনীপুর প্রাথমিক বিদ্যালয়		এই অংশে সহায়ক ভোটগ্রহন কেন্দ্রের সংখ্যা		0																									
ভোট গ্রহন কেন্দ্রের ঠিকানা :		:																											
তারিনীপুর প্রাথমিক বিদ্যালয়, রুম নং-১, তারিনীপুর, কালিপুর																													
4. নির্বাচকের সংখ্যা :																													
প্রথম ক্রমিক নং	শেষ ক্রমিক নং	মোট সংখ্যা																											
		পুরুষ	মহিলা	তৃতীয় লিঙ্গ	মোট																								
1	730	371	336	0	707																								

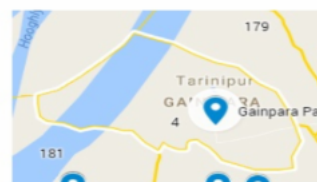
নির্বাচক নিবন্ধন আধিকারিকের স্বাক্ষর

Nazri Naksha



Google Map View

Gainpara Pally Sanmeloni High School
AC_92 / Booth No- 102



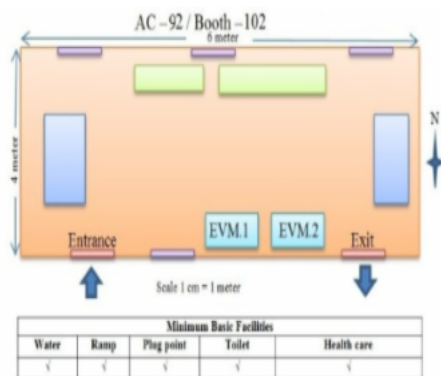
Polling Station Building Front View



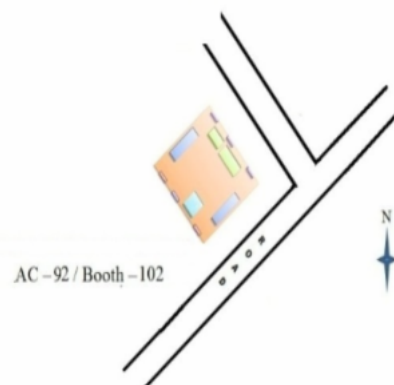
Polling Station Front View



Cad View



Key MAP View





1 নাম : গঙ্গা নাথ (অধিকারী) স্বামীর নাম: শঙ্কর নাথ বাড়ির নং : n0117 বয়স : 57 লিঙ্গ : মহিলা	CRZ3080116 ফটো উপলব্ধ	2 নাম : দিপালী অধিকারী স্বামীর নাম: বঙ্কিম অধিকারী বাড়ির নং : n0016 বয়স : 57 লিঙ্গ : মহিলা	WB/12/082/375891 ফটো উপলব্ধ	3 নাম : কনিকা অধিকারী স্বামীর নাম: বিমল অধিকারী বাড়ির নং : n0016 বয়স : 53 লিঙ্গ : মহিলা	WB/12/082/375689 ফটো উপলব্ধ
4 নাম : বিমল অধিকারী পিতার নাম: সত্যচরন অধিকারী বাড়ির নং : n0016 বয়স : 61 লিঙ্গ : পুরুষ	WB/12/082/375724 ফটো উপলব্ধ	5 নাম : বিটু অধিকারী পিতার নাম: বিমল অধিকারী বাড়ির নং : এন0016 বয়স : 26 লিঙ্গ : পুরুষ	UHG2354793 ফটো উপলব্ধ	6 নাম : বকুল মন্ডল পিতার নাম: রফিকুল ইসলাম বাড়ির নং : এন0028 বয়স : 25 লিঙ্গ : পুরুষ	UHG2644730 ফটো উপলব্ধ
7 নাম : রফিকুল ইসলাম পিতার নাম: মোমিন মন্ডল বাড়ির নং : n0028 বয়স : 65 লিঙ্গ : পুরুষ	WB/12/082/375194 ফটো উপলব্ধ	8 নাম : রেহেনা মন্ডল স্বামীর নাম: রফিকুল ইসলাম বাড়ির নং : n0028 বয়স : 56 লিঙ্গ : মহিলা	UHG2517266 ফটো উপলব্ধ	9 নাম : কমলা খাঁ স্বামীর নাম: লুৎফর রহমান খাঁ বাড়ির নং : n0100 বয়স : 69 লিঙ্গ : মহিলা	UHG2385185 ফটো উপলব্ধ
10 নাম : সাকিলা বিবি স্বামীর নাম: মেহেদী আলী খান বাড়ির নং : n0093 বয়স : 46 লিঙ্গ : মহিলা	WB/12/082/375098 ফটো উপলব্ধ	11 নাম : ফুলসুরাতন খাঁ স্বামীর নাম: সহিদুল খাঁ বাড়ির নং : n0100 বয়স : 59 লিঙ্গ : মহিলা	UHG2393544 ফটো উপলব্ধ	12 নাম : সহিদুল খাঁ পিতার নাম: রহিমুল খাঁ বাড়ির নং : n0100 বয়স : 66 লিঙ্গ : পুরুষ	WB/12/082/375660 ফটো উপলব্ধ
13 নাম : আনিসুর রহমান খাঁ পিতার নাম: জুম্মা খাঁ বাড়ির নং : n0096 বয়স : 41 লিঙ্গ : পুরুষ	CRZ3080173 ফটো উপলব্ধ	14 নাম : রিনা খাঁ(মন্ডল) স্বামীর নাম: তৌফিক আলি খাঁ বাড়ির নং : n0094 বয়স : 30 লিঙ্গ : মহিলা	UHG1944289 ফটো উপলব্ধ	15 নাম : তৌফিক আলি খাঁ পিতার নাম: হায়দার আলি খাঁ বাড়ির নং : n0094 বয়স : 38 লিঙ্গ : পুরুষ	CRZ3330875 ফটো উপলব্ধ
16 নাম : নাসিমা খাঁ স্বামীর নাম: হায়দার আলি খাঁ বাড়ির নং : n0094 বয়স : 68 লিঙ্গ : মহিলা	UHG2435717 ফটো উপলব্ধ	17 নাম : হায়দার আলি খাঁ পিতার নাম: পিজিরুল্লাহ খাঁ বাড়ির নং : n0094 বয়স : 70 লিঙ্গ : পুরুষ	UHG2435626 ফটো উপলব্ধ	18 নাম : রেহেনা খাঁ স্বামীর নাম: আলিবুদ্দিন খাঁ বাড়ির নং : n0093 বয়স : 33 লিঙ্গ : মহিলা	UHG1664036 ফটো উপলব্ধ
19 নাম : মেহেদী আলী খান পিতার নাম: লিয়াকত আলী খান বাড়ির নং : n0093 বয়স : 50 লিঙ্গ : পুরুষ	UHG1549229 ফটো উপলব্ধ	20 নাম : সালাউদ্দিন খাঁ পিতার নাম: লিয়াকত আলি খাঁ বাড়ির নং : n0093 বয়স : 41 লিঙ্গ : পুরুষ	CRZ2884609 ফটো উপলব্ধ	21 নাম : আলিবুদ্দিন খাঁ পিতার নাম: লিয়াকত আলি খাঁ বাড়ির নং : n0093 বয়স : 43 লিঙ্গ : পুরুষ	CRZ2153310 ফটো উপলব্ধ
22 নাম : মাফিজা খাঁ স্বামীর নাম: কলিমউদ্দিন খাঁ বাড়ির নং : n0099 বয়স : 33 লিঙ্গ : মহিলা	UHG1944305 ফটো উপলব্ধ	23 নাম : কলিমউদ্দিন খাঁ স্বামীর নাম: লুৎফর রহমান খাঁ বাড়ির নং : n0099 বয়স : 38 লিঙ্গ : পুরুষ	UHG1286699 ফটো উপলব্ধ	24 নাম : মিতা খাঁ স্বামীর নাম: নোসের আলী খাঁ বাড়ির নং : n0150 বয়স : 36 লিঙ্গ : মহিলা	UHG1549567 ফটো উপলব্ধ
25 নাম : নোসের আলি খাঁ পিতার নাম: আমির আলি খাঁ বাড়ির নং : n0150 বয়স : 49 লিঙ্গ : পুরুষ	WB/12/082/375425 ফটো উপলব্ধ	26 নাম : সেইদাতুল্লাহ খাঁ স্বামীর নাম: আমিরআলি খাঁ বাড়ির নং : n0150 বয়স : 73 লিঙ্গ : মহিলা	WB/12/082/375206 ফটো উপলব্ধ	27 নাম : বিলকিস খাঁ স্বামীর নাম: শওকত আলি খাঁ বাড়ির নং : n0103 বয়স : 56 লিঙ্গ : মহিলা	UHG2474245 ফটো উপলব্ধ
28 নাম : সাহাবুদ্দিন খাঁ স্বামীর নাম: নজরুল ইসলাম খাঁ বাড়ির নং : n0103 বয়স : 32 লিঙ্গ : মহিলা	WB/12/082/375119 ফটো উপলব্ধ	29 নাম : আলমগীর হোসেন খাঁ পিতার নাম: আতিয়ার রহমান খাঁ বাড়ির নং : n0102 বয়স : 31 লিঙ্গ : পুরুষ	UHG1788819 ফটো উপলব্ধ	30 নাম : সাইফুল ইসলাম খাঁ পিতার নাম: নজরুল ইসলাম খাঁ বাড়ির নং : n0102 বয়স : 36 লিঙ্গ : পুরুষ	UHG1154624 ফটো উপলব্ধ



31 নাম : রাহিমা খাঁ স্বামীর নাম: আশাবুল খাঁ বাড়ির নং : n0102 বয়স : 42 লিঙ্গ : মহিলা	CRZ3514866 ফটো উপলব্ধ	32 নাম : ইমরান খাঁ পিতার নাম: দিদারবক্স খাঁ বাড়ির নং : n0102 বয়স : 42 লিঙ্গ : পুরুষ	CRZ2680858 ফটো উপলব্ধ	33 নাম : আশাবুল খাঁ পিতার নাম: দিদার বক্স খাঁ বাড়ির নং : n0102 বয়স : 48 লিঙ্গ : পুরুষ	UHG2469880 ফটো উপলব্ধ
34 নাম : মোসাম্মদ রেজিনা খাতুন খাঁ স্বামীর নাম: ইলিয়াস খাঁ বাড়ির নং : n0102 বয়স : 38 লিঙ্গ : মহিলা	UHG1407766 ফটো উপলব্ধ	35 নাম : মেনকা খাঁ স্বামীর নাম: আতিয়ারা খাঁ বাড়ির নং : n0102 বয়স : 51 লিঙ্গ : মহিলা	WB/12/082/375122 ফটো উপলব্ধ	36 নাম : আতিয়ার রহমান খাঁ পিতার নাম: দিদারবক্স খাঁ বাড়ির নং : n0102 বয়স : 53 লিঙ্গ : পুরুষ	UHG2429447 ফটো উপলব্ধ
37 নাম : শওকত আলি খাঁ পিতার নাম: দিদারবক্স খাঁ বাড়ির নং : n0102 বয়স : 59 লিঙ্গ : পুরুষ	UHG2480184 ফটো উপলব্ধ	38 নাম : নজরুল ইসলাম খাঁ পিতার নাম: দিদারবক্স খাঁ বাড়ির নং : n0102 বয়স : 63 লিঙ্গ : পুরুষ	WB/12/082/375702 ফটো উপলব্ধ	39 নাম : রোসেনারুজ্জামান স্বামীর নাম: অনোয়ার খাঁ বাড়ির নং : n0102 বয়স : 49 লিঙ্গ : মহিলা	UHG2385227 ফটো উপলব্ধ
40 নাম : খুরশিদ খাঁ পিতার নাম: সহিদুল খাঁ বাড়ির নং : n0100 বয়স : 31 লিঙ্গ : পুরুষ	UHG1788835 ফটো উপলব্ধ	41 নাম : আজগার আলি খাঁ পিতার নাম: সহিদুল খাঁ বাড়ির নং : n0100 বয়স : 37 লিঙ্গ : পুরুষ	CRZ3703006 ফটো উপলব্ধ	42 নাম : জায়েদা খাঁ স্বামীর নাম: ইছা খাঁ বাড়ির নং : n0091 বয়স : 56 লিঙ্গ : মহিলা	CRZ3080124 ফটো উপলব্ধ
43 নাম : কবির খাঁ পিতার নাম: লুৎফর রহমান খাঁ বাড়ির নং : n0099 বয়স : 39 লিঙ্গ : পুরুষ	CRZ3080967 ফটো উপলব্ধ	44 নাম : সাহিল খাঁ পিতার নাম: আশাবুল খাঁ বাড়ির নং : n0179 বয়স : 26 লিঙ্গ : পুরুষ	UHG2282093 ফটো উপলব্ধ	45 নাম : রিক্তা খাঁ(শেখ) স্বামীর নাম: ইমরান খাঁ বাড়ির নং : n0102 বয়স : 31 লিঙ্গ : মহিলা	UHG1664028 ফটো উপলব্ধ
46 নাম : সরমিনা খাঁ স্বামীর নাম: সালাউদ্দিন খাঁ বাড়ির নং : এন0093 বয়স : 29 লিঙ্গ : মহিলা	UHG2308021 ফটো উপলব্ধ	47 নাম : আসলাম খাঁ পিতার নাম: জুম্মা খাঁ বাড়ির নং : n0096 বয়স : 34 লিঙ্গ : পুরুষ	UHG1407592 ফটো উপলব্ধ	48 নাম : হামিদা খাঁ স্বামীর নাম: আলিউদ্দিন খাঁ বাড়ির নং : n0096 বয়স : 46 লিঙ্গ : মহিলা	UHG1549443 ফটো উপলব্ধ
49 নাম : জিন্না খাঁ পিতার নাম: জুম্মা খাঁ বাড়ির নং : n0096 বয়স : 47 লিঙ্গ : পুরুষ	UHG2550622 ফটো উপলব্ধ	50 নাম : ইলিয়াস খাঁ পিতার নাম: দিদার বক্স খাঁ বাড়ির নং : n0102 বয়স : 48 লিঙ্গ : পুরুষ	UHG2551984 ফটো উপলব্ধ	51 নাম : ইছা খাঁ পিতার নাম: ফকির আহম্মদ খাঁ বাড়ির নং : n0091 বয়স : 63 লিঙ্গ : পুরুষ	UHG2551836 ফটো উপলব্ধ
52 নাম : আমেনা খাঁ স্বামীর নাম: খুরশিদ খাঁ বাড়ির নং : এন0100 বয়স : 24 লিঙ্গ : মহিলা	UHG2769438 ফটো উপলব্ধ	53 নাম : নাজিবুদ্দিন খাঁ পিতার নাম: দিদারবক্স খাঁ বাড়ির নং : n0102 বয়স : 45 লিঙ্গ : পুরুষ	CRZ2680841 ফটো উপলব্ধ	54 নাম : মহিমা খাঁ স্বামীর নাম: নাজিবুদ্দিন খাঁ বাড়ির নং : n0177 বয়স : 40 লিঙ্গ : মহিলা	GQL3528122 ফটো উপলব্ধ
55 নাম : এলিনা খান পিতার নাম: আলাউদ্দিন খান বাড়ির নং : এন0096 বয়স : 22 লিঙ্গ : মহিলা	UHG2815413 ফটো উপলব্ধ	56 নাম : লিজা খান পিতার নাম: ইলিয়াস খান বাড়ির নং : এন0102 বয়স : 21 লিঙ্গ : মহিলা	UHG2816676 ফটো উপলব্ধ	57 নাম : জাহানারা খাঁ স্বামীর নাম: লিয়াকত আলি খাঁ বাড়ির নং : n0093 বয়স : 70 লিঙ্গ : মহিলা	UHG2552255 ফটো উপলব্ধ
58 নাম : ইকবাল খান পিতার নাম: অনোয়ার খান বাড়ির নং : এন0100 বয়স : 22 লিঙ্গ : পুরুষ	UHG2759090 ফটো উপলব্ধ	59 নাম : তাসলিমা খাঁ স্বামীর নাম: জিন্না খাঁ বাড়ির নং : এন0096 বয়স : 31 লিঙ্গ : মহিলা	UVU1648476 ফটো উপলব্ধ	60 নাম : সাবানা খাঁ পিতার নাম: আশাবুল খাঁ বাড়ির নং : n0102 বয়স : 25 লিঙ্গ : মহিলা	UHG2308096 ফটো উপলব্ধ



61	UHG1664275	ফটো উপলব্ধ	62	UHG2552099	ফটো উপলব্ধ	63	UHG2552040	ফটো উপলব্ধ
নাম : সাহিদ আলি খাঁ পিতার নাম: শওকত আলি খাঁ বাড়ির নং : n0102 বয়স : 31 লিঙ্গ : পুরুষ			নাম : আলাউদ্দিন খাঁ পিতার নাম: ফকির আহম্মদ খাঁ বাড়ির নং : n0096 বয়স : 59 লিঙ্গ : পুরুষ			নাম : শরিফা খাঁ স্বামীর নাম: জুমা খাঁ বাড়ির নং : n0096 বয়স : 71 লিঙ্গ : মহিলা		
64	UHG2553055	ফটো উপলব্ধ	65	UHG1788736	ফটো উপলব্ধ	66	UVU1559855	ফটো উপলব্ধ
নাম : তানিয়া খাতুন পিতার নাম: সাহার আলি তরফদার বাড়ির নং : 0এন0060 বয়স : 24 লিঙ্গ : মহিলা			নাম : সাহানারা খাতুন(মণ্ডল) স্বামীর নাম: ইনসলাম মণ্ডল বাড়ির নং : n0169 বয়স : 30 লিঙ্গ : মহিলা			নাম : তাজমীরা খাতুন খাঁ স্বামীর নাম: আব্দুল হামিদ খাঁ বাড়ির নং : n0092 বয়স : 33 লিঙ্গ : মহিলা		
67	UHG1407584	ফটো উপলব্ধ	68	UHG1407295	ফটো উপলব্ধ	69	CRZ3702990	ফটো উপলব্ধ
নাম : জাহাঙ্গীর খাঁ পিতার নাম: রফিক খাঁ বাড়ির নং : n0092 বয়স : 34 লিঙ্গ : পুরুষ			নাম : খালেক খাঁ পিতার নাম: রসিদ খাঁ বাড়ির নং : n0092 বয়স : 34 লিঙ্গ : পুরুষ			নাম : নাজিমা খাঁ স্বামীর নাম: আব্দুল আলিম খাঁ বাড়ির নং : n0092 বয়স : 37 লিঙ্গ : মহিলা		
70	WB/12/082/375507	ফটো উপলব্ধ	71	UHG2379105	ফটো উপলব্ধ	72	CRZ3080165	ফটো উপলব্ধ
নাম : আলোয়া খাঁ স্বামীর নাম: রশিদ খাঁ বাড়ির নং : n0092 বয়স : 59 লিঙ্গ : মহিলা			নাম : রসিদ খাঁ পিতার নাম: হাফেজ খাঁ বাড়ির নং : n0092 বয়স : 65 লিঙ্গ : পুরুষ			নাম : মহাফুজ আলি খাঁ পিতার নাম: জাহান্দার আলি খাঁ বাড়ির নং : n0095 বয়স : 43 লিঙ্গ : পুরুষ		
73	CRZ3605524	ফটো উপলব্ধ	74	UHG1727676	ফটো উপলব্ধ	75	UHG1286392	ফটো উপলব্ধ
নাম : সিরিনা খাঁ স্বামীর নাম: আয়ুব খাঁ বাড়ির নং : n0095 বয়স : 41 লিঙ্গ : মহিলা			নাম : তুহিনা খাঁ পিতার নাম: ইছা খাঁ বাড়ির নং : n0168 বয়স : 31 লিঙ্গ : মহিলা			নাম : আব্দুল আলিম খাঁ পিতার নাম: রসিদ খাঁ বাড়ির নং : n0136 বয়স : 39 লিঙ্গ : পুরুষ		
76	UHG1286434	ফটো উপলব্ধ	77	CRZ3080140	ফটো উপলব্ধ	78	MTK3285178	ফটো উপলব্ধ
নাম : মেহেবুব খাঁ পিতার নাম: রফিক খাঁ বাড়ির নং : n0136 বয়স : 31 লিঙ্গ : পুরুষ			নাম : আব্দুলহামিদ খাঁ পিতার নাম: রশিদ খাঁ বাড়ির নং : n0092 বয়স : 41 লিঙ্গ : পুরুষ			নাম : শাকিলা খান স্বামীর নাম: মহাফ জ আলি খাঁ বাড়ির নং : n0095 বয়স : 42 লিঙ্গ : মহিলা		
79	UHG2282085	ফটো উপলব্ধ	80	UHG0438606	ফটো উপলব্ধ	81	UHG2472066	ফটো উপলব্ধ
নাম : আরিনা খাঁ স্বামীর নাম: সুরোজ মন্ডল বাড়ির নং : n0178 বয়স : 26 লিঙ্গ : মহিলা			নাম : ববিতা খাতুন পিতার নাম: রফিক খাঁ বাড়ির নং : n0092 বয়স : 37 লিঙ্গ : মহিলা			নাম : আয়ুব খাঁ পিতার নাম: জাহান্দার আলি খাঁ বাড়ির নং : n0095 বয়স : 47 লিঙ্গ : পুরুষ		
82	UHG2472090	ফটো উপলব্ধ	83	UHG2493377	ফটো উপলব্ধ	84	UHG2550325	ফটো উপলব্ধ
নাম : রশিদা খাঁ স্বামীর নাম: জাহান্দার আলি খাঁ বাড়ির নং : n0095 বয়স : 60 লিঙ্গ : মহিলা			নাম : জাহান্দার আলি খাঁ পিতার নাম: পিজির উল্লা খাঁ বাড়ির নং : n0095 বয়স : 65 লিঙ্গ : পুরুষ			নাম : শেফালী গড়াই স্বামীর নাম: কার্তিক গড়াই বাড়ির নং : n0011 বয়স : 59 লিঙ্গ : মহিলা		
85	UHG2729549	ফটো উপলব্ধ	86	UHG1407733	ফটো উপলব্ধ	87	CRZ3080413	ফটো উপলব্ধ
নাম : শিল্পা গড়াই মায়ের নাম: রামা গড়াই বাড়ির নং : এন0012 বয়স : 24 লিঙ্গ : মহিলা			নাম : মামনী গড়াই (নিয়োগী) স্বামীর নাম: শ্যামল গড়াই বাড়ির নং : n0014 বয়স : 38 লিঙ্গ : মহিলা			নাম : অরুণ গড়াই পিতার নাম: কার্তিক গড়াই বাড়ির নং : n0107 বয়স : 38 লিঙ্গ : পুরুষ		
88	WB/12/082/375723	ফটো উপলব্ধ	89	UHG1664341	ফটো উপলব্ধ	90	UHG2418366	ফটো উপলব্ধ
নাম : শ্যামল গড়াই পিতার নাম: লক্ষন গড়াই বাড়ির নং : n0014 বয়স : 65 লিঙ্গ : পুরুষ			নাম : অনুপম গড়াই পিতার নাম: তারক গড়াই বাড়ির নং : n0014 বয়স : 31 লিঙ্গ : পুরুষ			নাম : অসীমা গড়াই স্বামীর নাম: তারকচন্দ্র গড়াই বাড়ির নং : n0014 বয়স : 53 লিঙ্গ : মহিলা		



91	CRZ2092138	92	CRZ2680726	93	UHG1286350
নাম : রমা গড়াই স্বামীর নাম: চাঁদমোহন গড়াই বাড়ির নং : n0012 বয়স : 50 লিঙ্গ : মহিলা	ফটো উপলব্ধ	নাম : টুম্পা শেঠ স্বামীর নাম: বাপী শেঠ বাড়ির নং : n0002 বয়স : 41 লিঙ্গ : মহিলা	ফটো উপলব্ধ	নাম : সঞ্চিভা গড়াই স্বামীর নাম: বাপ্পা গড়াই বাড়ির নং : n0002 বয়স : 35 লিঙ্গ : মহিলা	ফটো উপলব্ধ
94	CRZ3330933	95	WB/12/082/375355	96	WB/12/082/375037
নাম : বাপ্পা গড়াই পিতার নাম: উদয় গড়াই বাড়ির নং : n0002 বয়স : 42 লিঙ্গ : পুরুষ	ফটো উপলব্ধ	নাম : মিতালী গড়াই স্বামীর নাম: উদয় গড়াই বাড়ির নং : n0002 বয়স : 59 লিঙ্গ : মহিলা	ফটো উপলব্ধ	নাম : উদয় গড়াই পিতার নাম: দাশুর্ধী গড়াই বাড়ির নং : n0002 বয়স : 64 লিঙ্গ : পুরুষ	ফটো উপলব্ধ
97	UHG2060994	98	UHG2643948	99	UHG2744746
নাম : নিরুপম গড়াই পিতার নাম: তারক গড়াই বাড়ির নং : n0014 বয়স : 28 লিঙ্গ : পুরুষ	ফটো উপলব্ধ	নাম : পূজা গরাই পিতার নাম: অরুণ গরাই বাড়ির নং : এন0128 বয়স : 27 লিঙ্গ : মহিলা	ফটো উপলব্ধ	নাম : বিজয় দাস পিতার নাম: ভোলা দাস বাড়ির নং : এন0064 বয়স : 22 লিঙ্গ : পুরুষ	ফটো উপলব্ধ
100	CRZ2681039	101	UHG1664309	102	CRZ3702883
নাম : বিমল দাস পিতার নাম: জুড়িন দাস বাড়ির নং : n0053 বয়স : 37 লিঙ্গ : পুরুষ	ফটো উপলব্ধ	নাম : অমিত দাস পিতার নাম: নরেন দাস বাড়ির নং : n0058 বয়স : 33 লিঙ্গ : পুরুষ	ফটো উপলব্ধ	নাম : রাজু দাস পিতার নাম: নরেন দাস বাড়ির নং : n0058 বয়স : 44 লিঙ্গ : পুরুষ	ফটো উপলব্ধ
103	UHG2174951	104	WB/12/082/375021	105	UHG1944370
নাম : সারথী দাস স্বামীর নাম: নারান দাস বাড়ির নং : n0062 বয়স : 42 লিঙ্গ : মহিলা	ফটো উপলব্ধ	নাম : নরেন দাস পিতার নাম: কার্তিক দাস বাড়ির নং : n0058 বয়স : 68 লিঙ্গ : পুরুষ	ফটো উপলব্ধ	নাম : অশোক দাস পিতার নাম: খগেন দাস বাড়ির নং : এন0057 বয়স : 29 লিঙ্গ : পুরুষ	ফটো উপলব্ধ
106	WB/12/082/375125	107	UHG1788751	108	WB/12/082/375854
নাম : খগেন দাস পিতার নাম: হারান দাস বাড়ির নং : n0057 বয়স : 65 লিঙ্গ : পুরুষ	ফটো উপলব্ধ	নাম : সাইফুল দেওয়ান পিতার নাম: খালেক দেওয়ান বাড়ির নং : n0056 বয়স : 35 লিঙ্গ : পুরুষ	ফটো উপলব্ধ	নাম : তারকদাসী দাস স্বামীর নাম: মঙ্গলচন্দ্র দাস বাড়ির নং : n0056 বয়স : 85 লিঙ্গ : মহিলা	ফটো উপলব্ধ
109	CRZ3702891	110	CRZ2091395	111	WB/12/082/375108
নাম : মিলন দাস পিতার নাম: গোপাল দাস বাড়ির নং : n0055 বয়স : 37 লিঙ্গ : পুরুষ	ফটো উপলব্ধ	নাম : চন্দনা দাস স্বামীর নাম: গোপাল দাস বাড়ির নং : n0055 বয়স : 59 লিঙ্গ : মহিলা	ফটো উপলব্ধ	নাম : হরোরাম দাস পিতার নাম: সতীশ দাস বাড়ির নং : n0054 বয়স : 56 লিঙ্গ : পুরুষ	ফটো উপলব্ধ
112	UHG1944396	113	CRZ2091296	114	CRZ2091841
নাম : মানিক দাস পিতার নাম: হরেকৃষ্ণ দাস বাড়ির নং : n0054 বয়স : 32 লিঙ্গ : পুরুষ	ফটো উপলব্ধ	নাম : হরেকৃষ্ণ দাস পিতার নাম: সতীশ দাস বাড়ির নং : n0054 বয়স : 63 লিঙ্গ : পুরুষ	ফটো উপলব্ধ	নাম : সতীশ দাস পিতার নাম: বাদল দাস বাড়ির নং : n0004 বয়স : 44 লিঙ্গ : পুরুষ	ফটো উপলব্ধ
115	WB/12/082/375011	116	WB/12/082/375027	117	WB/12/082/375141
নাম : মিনতী দাস স্বামীর নাম: বাদল দাস বাড়ির নং : n0004 বয়স : 68 লিঙ্গ : মহিলা	ফটো উপলব্ধ	নাম : অক্ষয় কুমার দাস পিতার নাম: গোপালকৃষ্ণ দাস বাড়ির নং : n0003 বয়স : 72 লিঙ্গ : পুরুষ	ফটো উপলব্ধ	নাম : নারান দাস পিতার নাম: রবিন দাস বাড়ির নং : n0062 বয়স : 49 লিঙ্গ : পুরুষ	ফটো উপলব্ধ
118	UHG1154772	119	CRZ2153914	120	WB/12/082/360246
নাম : গনেশ দাস পিতার নাম: রবিন দাস বাড়ির নং : n0062 বয়স : 38 লিঙ্গ : পুরুষ	ফটো উপলব্ধ	নাম : শ্যামলী দাস স্বামীর নাম: গোবিন্দ দাস বাড়ির নং : n0063 বয়স : 57 লিঙ্গ : মহিলা	ফটো উপলব্ধ	নাম : মীনা দাস পিতার নাম: হরোরাম দাস বাড়ির নং : n0175 বয়স : 51 লিঙ্গ : মহিলা	ফটো উপলব্ধ

121 নাম : সোমা দাস স্বামীর নাম: রাজু দাস বাড়ির নং : n0058 বয়স : 28 লিঙ্গ : মহিলা	UHG2175180 ফটো উপলব্ধ	122 নাম : সাধনা দাস স্বামীর নাম: বিশ্বজিৎ দাস বাড়ির নং : n0057 বয়স : 27 লিঙ্গ : মহিলা	UHG2175198 ফটো উপলব্ধ	123 নাম : সৌরভ দাস পিতার নাম: নরেন দাস বাড়ির নং : n0181 বয়স : 26 লিঙ্গ : পুরুষ	UHG2282119 ফটো উপলব্ধ
124 নাম : ভোলা দাস পিতার নাম: দেবেন্দ্র দাস বাড়ির নং : n0064 বয়স : 44 লিঙ্গ : পুরুষ	CRZ2681005 ফটো উপলব্ধ	125 নাম : লতিকা দাস স্বামীর নাম: দেবেন্দ্র দাস বাড়ির নং : n0064 বয়স : 68 লিঙ্গ : মহিলা	UHG2387025 ফটো উপলব্ধ	126 নাম : বাপি দাস পিতার নাম: গোবিন্দ দাস বাড়ির নং : n0063 বয়স : 31 লিঙ্গ : পুরুষ	UHG1788702 ফটো উপলব্ধ
127 নাম : শেফালী দাস পিতার নাম: গোবিন্দ দাস বাড়ির নং : n0063 বয়স : 32 লিঙ্গ : মহিলা	UHG1664291 ফটো উপলব্ধ	Q 128 নাম : চৈতালী দাস পিতার নাম: গোবিন্দ দাস বাড়ির নং : বয়স : 46 লিঙ্গ : মহিলা	UHG2175149 ফটো উপলব্ধ	129 নাম : বিশ্বজিৎ দাস পিতার নাম: খগেন দাস বাড়ির নং : n0057 বয়স : 42 লিঙ্গ : পুরুষ	CRZ2681013 ফটো উপলব্ধ
130 নাম : মঞ্জুবালা দাস পিতার নাম: রবিন দাস বাড়ির নং : n0062 বয়স : 67 লিঙ্গ : পুরুষ	WB/12/082/375161 ফটো উপলব্ধ	131 নাম : সুকদেব দাস পিতার নাম: নারায়ণ দাস বাড়ির নং : এন0062 বয়স : 21 লিঙ্গ : পুরুষ	UHG2874733 ফটো উপলব্ধ	132 নাম : নিশা দাস পিতার নাম: তারক দাস বাড়ির নং : রবীন্দ্রপলী গয়েশপুর বয়স : 24 লিঙ্গ : মহিলা	UHG2769164 ফটো উপলব্ধ
133 নাম : জলি দাস স্বামীর নাম: শ্যামল দাস বাড়ির নং : এন0053 বয়স : 29 লিঙ্গ : মহিলা	UHG2644029 ফটো উপলব্ধ	134 নাম : আশা দাস স্বামীর নাম: হরে কৃষ্ণ দাস বাড়ির নং : এন0054 বয়স : 27 লিঙ্গ : মহিলা	UHG2644128 ফটো উপলব্ধ	135 নাম : আকাশ দাস পিতার নাম: ভোলা দাস বাড়ির নং : এন0064 বয়স : 24 লিঙ্গ : পুরুষ	UHG2644706 ফটো উপলব্ধ
136 নাম : গঙ্গা দাস স্বামীর নাম: খগেন দাস বাড়ির নং : n0057 বয়স : 60 লিঙ্গ : মহিলা	UHG2552339 ফটো উপলব্ধ	137 নাম : শ্যামল দাস পিতার নাম: জুড়িন দাস বাড়ির নং : n0053 বয়স : 40 লিঙ্গ : পুরুষ	UHG2552412 ফটো উপলব্ধ	138 নাম : রিংকু দেওয়ান পিতার নাম: আব্বাস দেওয়ান বাড়ির নং : n0061 বয়স : 29 লিঙ্গ : পুরুষ	UHG1944412 ফটো উপলব্ধ
139 নাম : সিরাজুল দেওয়ান পিতার নাম: রবিয়াল দেওয়ান বাড়ির নং : n0065 বয়স : 34 লিঙ্গ : পুরুষ	UHG1185115 ফটো উপলব্ধ	140 নাম : সবানা মোডল স্বামীর নাম: সুমন মোডল বাড়ির নং : এন0074 বয়স : 30 লিঙ্গ : মহিলা	UHG2644052 ফটো উপলব্ধ	141 নাম : সুমন মোরল পিতার নাম: নুরু মোরল বাড়ির নং : এন0074 বয়স : 32 লিঙ্গ : পুরুষ	UHG2643922 ফটো উপলব্ধ
142 নাম : হসিবুদ্দিন দেওয়ান পিতার নাম: সাহাবুদ্দিন দেওয়ান বাড়ির নং : এন0074 বয়স : 23 লিঙ্গ : পুরুষ	UHG2769925 ফটো উপলব্ধ	143 নাম : অনোয়ারা শেখ মায়ের নাম: অঞ্জু শেখ বাড়ির নং : এন0061 বয়স : 66 লিঙ্গ : মহিলা	UHG2644383 ফটো উপলব্ধ	144 নাম : রেহেনা দেওয়ান স্বামীর নাম: আব্দুল মজিদ দেওয়ান বাড়ির নং : n0074 বয়স : 33 লিঙ্গ : মহিলা	UHG1549468 ফটো উপলব্ধ
145 নাম : মাফিয়া দেওয়ান স্বামীর নাম: সিরাজুল দেওয়ান বাড়ির নং : n0065 বয়স : 33 লিঙ্গ : মহিলা	UHG2061109 ফটো উপলব্ধ	146 নাম : সিন্টি দেওয়ান পিতার নাম: আক্কাচ দেওয়ান বাড়ির নং : n0111 বয়স : 32 লিঙ্গ : পুরুষ	UHG1407147 ফটো উপলব্ধ	147 নাম : নাজিম দেওয়ান পিতার নাম: সাহাবুদ্দিন দেওয়ান বাড়ির নং : n0074 বয়স : 28 লিঙ্গ : পুরুষ	UHG2060812 ফটো উপলব্ধ
148 নাম : পিঙ্কি দেওয়ান স্বামীর নাম: আজিজ দেওয়ান বাড়ির নং : এন0074 বয়স : 26 লিঙ্গ : মহিলা	UHG2308088 ফটো উপলব্ধ	149 নাম : রেহেনা খাতুন দেওয়ান স্বামীর নাম: সাইফুল দেওয়ান বাড়ির নং : n0074 বয়স : 35 লিঙ্গ : মহিলা	UHG1788744 ফটো উপলব্ধ	150 নাম : আলোয়া দেওয়ান স্বামীর নাম: খালেক দেওয়ান বাড়ির নং : n0074 বয়স : 55 লিঙ্গ : মহিলা	CRZ2091981 ফটো উপলব্ধ



151	CRZ2092054	নাম : খালেদ দেওয়ান পিতার নাম: ইউনুস দেওয়ান বাড়ির নং : n0074 বয়স : 57 লিঙ্গ : পুরুষ	ফটো উপলব্ধ	152	UHG1664325	নাম : আজিজ দেওয়ান পিতার নাম: সাহাবুদ্দিন দেওয়ান বাড়ির নং : n0074 বয়স : 31 লিঙ্গ : পুরুষ	ফটো উপলব্ধ	153	UHG1286533	নাম : আব্দুল মজিদ দেওয়ান পিতার নাম: সাহাবুদ্দিন দেওয়ান বাড়ির নং : n0074 বয়স : 36 লিঙ্গ : পুরুষ	ফটো উপলব্ধ
154	UHG2380277	নাম : আশুরা দেওয়ান স্বামীর নাম: সাহাবুদ্দিন দেওয়ান বাড়ির নং : n0074 বয়স : 45 লিঙ্গ : মহিলা	ফটো উপলব্ধ	155	UHG2373587	নাম : সাহাবুদ্দিন দেওয়ান পিতার নাম: ইউনুস দেওয়ান বাড়ির নং : n0074 বয়স : 50 লিঙ্গ : পুরুষ	ফটো উপলব্ধ	156	UHG1944362	নাম : পিন্টু দেওয়ান পিতার নাম: আক্বাচ দেওয়ান বাড়ির নং : n0067 বয়স : 29 লিঙ্গ : পুরুষ	ফটো উপলব্ধ
157	UHG2378248	নাম : মজিদা দেওয়ান স্বামীর নাম: আক্বাচ দেওয়ান বাড়ির নং : n0067 বয়স : 50 লিঙ্গ : মহিলা	ফটো উপলব্ধ	158	UHG2378214	নাম : আক্বাচ দেওয়ান পিতার নাম: হাকিম আলী দেওয়ান বাড়ির নং : n0067 বয়স : 55 লিঙ্গ : পুরুষ	ফটো উপলব্ধ	159	UHG1788926	নাম : মফিজুল দেওয়ান পিতার নাম: রবিউল দেওয়ান বাড়ির নং : n0065 বয়স : 31 লিঙ্গ : পুরুষ	ফটো উপলব্ধ
160	UHG1549328	নাম : আব্বাস দেওয়ান পিতার নাম: হাকিম আলী দেওয়ান বাড়ির নং : n0061 বয়স : 60 লিঙ্গ : পুরুষ	ফটো উপলব্ধ	161	UHG2550929	নাম : মমতাজ দেওয়ান স্বামীর নাম: আব্বাস দেওয়ান বাড়ির নং : n0085 বয়স : 55 লিঙ্গ : মহিলা	ফটো উপলব্ধ	162	CRZ3702974	নাম : তাজমীরা মণ্ডল স্বামীর নাম: জহিরউদ্দিন মন্ডল বাড়ির নং : n0135 বয়স : 46 লিঙ্গ : মহিলা	ফটো উপলব্ধ
163	WB/12/082/375848	নাম : ফতেমা বিবি স্বামীর নাম: জমিরউদ্দিন মন্ডল বাড়ির নং : n0135 বয়স : 71 লিঙ্গ : মহিলা	ফটো উপলব্ধ	164	UHG2475622	নাম : জহির উদ্দিন মন্ডল পিতার নাম: জমিরউদ্দিন মন্ডল বাড়ির নং : n0135 বয়স : 51 লিঙ্গ : পুরুষ	ফটো উপলব্ধ	165	UHG1944388	নাম : সাহিনুর খাতুন বিবি পিতার নাম: জমির উদ্দিন মন্ডল বাড়ির নং : n0135 বয়স : 49 লিঙ্গ : মহিলা	ফটো উপলব্ধ
166	UHG2815215	নাম : ইরফান আহমেদ মন্ডল পিতার নাম: জাহিরউদ্দিন মন্ডল বাড়ির নং : এন0135 বয়স : 21 লিঙ্গ : পুরুষ	ফটো উপলব্ধ	167	UHG2375483	নাম : সালেহা বিশ্বাস স্বামীর নাম: তোফাজ্জেল বিশ্বাস বাড়ির নং : n0104 বয়স : 88 লিঙ্গ : মহিলা	ফটো উপলব্ধ	168	UHG2382943	নাম : আমেনা বিশ্বাস স্বামীর নাম: ছলেমান বিশ্বাস বাড়ির নং : n0123 বয়স : 95 লিঙ্গ : মহিলা	ফটো উপলব্ধ
169	CRZ2681104	নাম : সফিরুল বিশ্বাস পিতার নাম: তোফাজ্জেল বিশ্বাস বাড়ির নং : n0104 বয়স : 42 লিঙ্গ : পুরুষ	ফটো উপলব্ধ	170	WB/12/082/375811	নাম : খোকন বিশ্বাস পিতার নাম: তোফাজ্জেল বিশ্বাস বাড়ির নং : n0104 বয়স : 49 লিঙ্গ : পুরুষ	ফটো উপলব্ধ	171	CRZ3080900	নাম : মেহেরন বিশ্বাস স্বামীর নাম: রেজাউল বিশ্বাস বাড়ির নং : n0104 বয়স : 40 লিঙ্গ : মহিলা	ফটো উপলব্ধ
172	UHG2484756	নাম : রেজাউল বিশ্বাস পিতার নাম: তোফাজ্জেল বিশ্বাস বাড়ির নং : n0104 বয়স : 47 লিঙ্গ : পুরুষ	ফটো উপলব্ধ	173	CRZ3080272	নাম : সামিনুল বিশ্বাস পিতার নাম: সোরাবুদ্দিন বিশ্বাস বাড়ির নং : n0104 বয়স : 40 লিঙ্গ : পুরুষ	ফটো উপলব্ধ	174	UHG2371235	নাম : সোরাবুদ্দিন বিশ্বাস পিতার নাম: তোফাজ্জেল বিশ্বাস বাড়ির নং : n0104 বয়স : 65 লিঙ্গ : পুরুষ	ফটো উপলব্ধ
175	CRZ3745346	নাম : জামসাদুল বিশ্বাস পিতার নাম: ছলেমান বিশ্বাস বাড়ির নং : n0123 বয়স : 50 লিঙ্গ : পুরুষ	ফটো উপলব্ধ	176	UHG1549393	নাম : রোজিনা বিশ্বাস স্বামীর নাম: জামসাদুল বিশ্বাস বাড়ির নং : n0123 বয়স : 35 লিঙ্গ : মহিলা	ফটো উপলব্ধ	177	CRZ2681088	নাম : মহিদুল বিশ্বাস পিতার নাম: ছলেমান বিশ্বাস বাড়ির নং : এন0123 বয়স : 41 লিঙ্গ : পুরুষ	ফটো উপলব্ধ
178	UHG1407808	নাম : আসমানতারা বিশ্বাস স্বামীর নাম: মহিদুল বিশ্বাস বাড়ির নং : n0123 বয়স : 37 লিঙ্গ : মহিলা	ফটো উপলব্ধ	179	UHG0440040	নাম : আজিজুল বিশ্বাস পিতার নাম: ছলেমান বিশ্বাস বাড়ির নং : n0123 বয়স : 36 লিঙ্গ : পুরুষ	ফটো উপলব্ধ	180	UHG2386449	নাম : আসমা বিবি স্বামীর নাম: নূর ইসলাম মন্ডল বাড়ির নং : n0123 বয়স : 51 লিঙ্গ : মহিলা	ফটো উপলব্ধ



181	UHG2370690	182	CRZ2681609	183	UHG1407287
নাম : তহমিনা বিশ্বাস স্বামীর নাম: সোরাবুদ্দিন বিশ্বাস বাড়ির নং : n0104 বয়স : 54 লিঙ্গ : মহিলা	ফটো উপলব্ধ	নাম : দোলেনা বিশ্বাস স্বামীর নাম: সাফিরুল বিশ্বাস বাড়ির নং : n0166 বয়স : 39 লিঙ্গ : মহিলা	ফটো উপলব্ধ	নাম : রাকিব ভূইয়া পিতার নাম: আবুল কাশেম ভূইয়া বাড়ির নং : n0044 বয়স : 35 লিঙ্গ : পুরুষ	ফটো উপলব্ধ
184	UHG1788637	185	WB/12/082/375187	186	WB/12/082/375545
নাম : তাসলিমা ভূইয়া স্বামীর নাম: ওলামিন ভূইয়া বাড়ির নং : n0044 বয়স : 31 লিঙ্গ : মহিলা	ফটো উপলব্ধ	নাম : জাকির ভূইয়া পিতার নাম: খালিল ভূইয়া বাড়ির নং : n0069 বয়স : 60 লিঙ্গ : পুরুষ	ফটো উপলব্ধ	নাম : মেহেরন ভূইয়া স্বামীর নাম: জাকির ভূইয়া বাড়ির নং : n0069 বয়স : 55 লিঙ্গ : মহিলা	ফটো উপলব্ধ
187	UHG2423465	188	UHG2389914	189	CRZ3080298
নাম : আমির ভূইয়া পিতার নাম: খালিল ভূইয়া বাড়ির নং : n0069 বয়স : 56 লিঙ্গ : পুরুষ	ফটো উপলব্ধ	নাম : অনেহার ভূইয়া স্বামীর নাম: আমির ভূইয়া বাড়ির নং : n0069 বয়স : 51 লিঙ্গ : মহিলা	ফটো উপলব্ধ	নাম : দুর্গা দাস স্বামীর নাম: ভোলা দাস বাড়ির নং : n0069 বয়স : 40 লিঙ্গ : মহিলা	ফটো উপলব্ধ
190	UHG1788645	191	UHG2390847	192	CRZ2152726
নাম : আনোয়ার ভূইয়া পিতার নাম: আমির ভূইয়া বাড়ির নং : n0069 বয়স : 30 লিঙ্গ : পুরুষ	ফটো উপলব্ধ	নাম : আবুল কাশেম ভূইয়া পিতার নাম: চারু ভূইয়া বাড়ির নং : n0044 বয়স : 72 লিঙ্গ : পুরুষ	ফটো উপলব্ধ	নাম : সাহিদা ভূইয়া স্বামীর নাম: আবুল কাশেম ভূইয়া বাড়ির নং : n0044 বয়স : 53 লিঙ্গ : মহিলা	ফটো উপলব্ধ
193	UHG2758076	194	UHG2174977	195	UHG2174985
নাম : নাজমুনারা খাতুন ভূইয়া স্বামীর নাম: জলিল ভূইয়া বাড়ির নং : এন0069 বয়স : 25 লিঙ্গ : মহিলা	ফটো উপলব্ধ	নাম : জলিল ভূইয়া পিতার নাম: জাকির ভূইয়া বাড়ির নং : n0069 বয়স : 30 লিঙ্গ : পুরুষ	ফটো উপলব্ধ	নাম : জান মহাম্মদ ভূইয়া পিতার নাম: আমির ভূইয়া বাড়ির নং : n0069 বয়স : 27 লিঙ্গ : পুরুষ	ফটো উপলব্ধ
196	UHG2308047	197	UHG2308005	198	UHG1788892
নাম : আসমা ভূইয়া স্বামীর নাম: আনোয়ার ভূইয়া বাড়ির নং : এন0069 বয়স : 27 লিঙ্গ : মহিলা	ফটো উপলব্ধ	নাম : নাজিমা ভূইয়া স্বামীর নাম: জান মহাম্মদ ভূইয়া বাড়ির নং : এন0069 বয়স : 28 লিঙ্গ : মহিলা	ফটো উপলব্ধ	নাম : আজিজা মণ্ডল স্বামীর নাম: আব্দুল গফফার মন্ডল বাড়ির নং : n0170 বয়স : 32 লিঙ্গ : মহিলা	ফটো উপলব্ধ
199	CRZ2153484	200	UHG1154574	201	UHG1944446
নাম : জাহানারা বিবি মণ্ডল স্বামীর নাম: রহিম মণ্ডল বাড়ির নং : n0033 বয়স : 75 লিঙ্গ : মহিলা	ফটো উপলব্ধ	নাম : সদর উদ্দিন মণ্ডল মায়ের নাম: জাহানারা বিবি মণ্ডল বাড়ির নং : n0033 বয়স : 39 লিঙ্গ : পুরুষ	ফটো উপলব্ধ	নাম : রাজিয়া মন্ডল স্বামীর নাম: সদর উদ্দিন মন্ডল বাড়ির নং : n0033 বয়স : 35 লিঙ্গ : মহিলা	ফটো উপলব্ধ
202	UHG0440495	203	UHG1788629	204	UHG1788876
নাম : জহিরুদ্দিন মণ্ডল মায়ের নাম: হারেজ মণ্ডল বাড়ির নং : n0076 বয়স : 38 লিঙ্গ : পুরুষ	ফটো উপলব্ধ	নাম : খাদিজা খাতুন মণ্ডল স্বামীর নাম: জহিরুদ্দিন মণ্ডল বাড়ির নং : n0076 বয়স : 30 লিঙ্গ : মহিলা	ফটো উপলব্ধ	নাম : রেশমা খাতুন পিতার নাম: হামিদুল হক মণ্ডল বাড়ির নং : n0106 বয়স : 32 লিঙ্গ : মহিলা	ফটো উপলব্ধ
205	UHG2435311	206	UHG2520450	207	UHG2380228
নাম : জায়েদা মন্ডল স্বামীর নাম: জমাতআলি মণ্ডল বাড়ির নং : n0119 বয়স : 50 লিঙ্গ : মহিলা	ফটো উপলব্ধ	নাম : আমিরহোসেন মন্ডল পিতার নাম: আবুল হোসেন মন্ডল বাড়ির নং : তারিনী পুর বয়স : 50 লিঙ্গ : পুরুষ	ফটো উপলব্ধ	নাম : জাকির হোসেন মন্ডল পিতার নাম: আবুল হোসেন মন্ডল বাড়ির নং : n0133 বয়স : 53 লিঙ্গ : পুরুষ	ফটো উপলব্ধ
208	CRZ3080439	209	CRZ2153153	210	UHG2382760
নাম : মুসলিমা মন্ডল স্বামীর নাম: জাকির হোসেন মন্ডল বাড়ির নং : n0133 বয়স : 37 লিঙ্গ : মহিলা	ফটো উপলব্ধ	নাম : জামির হোসেন মণ্ডল পিতার নাম: আবুল হোসেন মণ্ডল বাড়ির নং : n0133 বয়স : 43 লিঙ্গ : পুরুষ	ফটো উপলব্ধ	নাম : সুরোত আলী মন্ডল পিতার নাম: দলু মন্ডল বাড়ির নং : n0147 বয়স : 77 লিঙ্গ : পুরুষ	ফটো উপলব্ধ



বিধানসভা নির্বাচনক্ষেত্রের নং, নাম : 92-কল্যাণী
ভাগ নং, নাম : 1-গ্রাম তারিনীপুর পশ্চিম এবং রায়ডাঙ্গা আংশিক,(উত্তর)

211	UHG2382786	নাম : নূরজাহান মন্ডল স্বামীর নাম: সুরোত আলী মন্ডল বাড়ির নং : n0147 বয়স : 70 লিঙ্গ : মহিলা	ফটো উপলব্ধ	212	UHG0440909	নাম : সরিফুল মণ্ডল পিতার নাম: আকবর আলী মণ্ডল বাড়ির নং : n0148 বয়স : 38 লিঙ্গ : পুরুষ	ফটো উপলব্ধ	213	CRZ2092385	নাম : শাকিলা মন্ডল স্বামীর নাম: আশ্রাবুদ্দিন মন্ডল বাড়ির নং : n0152 বয়স : 49 লিঙ্গ : মহিলা	ফটো উপলব্ধ
214	WB/12/082/375897	নাম : শাজাহান মন্ডল পিতার নাম: কেনায়েত আলি মন্ডল বাড়ির নং : n0154 বয়স : 56 লিঙ্গ : পুরুষ	ফটো উপলব্ধ	215	UHG0442426	নাম : বুলবুলি মণ্ডল স্বামীর নাম: শাজাহান মণ্ডল বাড়ির নং : n0154 বয়স : 47 লিঙ্গ : মহিলা	ফটো উপলব্ধ	216	WB/12/082/375973	নাম : শাহজাহান মন্ডল পিতার নাম: গোলাম রহমান মন্ডল বাড়ির নং : n0030 বয়স : 70 লিঙ্গ : পুরুষ	ফটো উপলব্ধ
217	UHG2464915	নাম : আদুরী মন্ডল স্বামীর নাম: সাহাজাহান মন্ডল বাড়ির নং : n0030 বয়স : 65 লিঙ্গ : মহিলা	ফটো উপলব্ধ	218	UHG1154665	নাম : জাহাঙ্গীর মণ্ডল পিতার নাম: শাহজাহান মণ্ডল বাড়ির নং : n0030 বয়স : 39 লিঙ্গ : পুরুষ	ফটো উপলব্ধ	219	UHG1663996	নাম : রেশমা খাতুন মন্ডল স্বামীর নাম: জাহাঙ্গীর মন্ডল বাড়ির নং : n0030 বয়স : 34 লিঙ্গ : মহিলা	ফটো উপলব্ধ
220	WB/12/082/375479	নাম : মুনমুন মন্ডল স্বামীর নাম: শম্ভু নাথ মন্ডল বাড়ির নং : n0001 বয়স : 49 লিঙ্গ : মহিলা	ফটো উপলব্ধ	221	WB/12/082/375472	নাম : গনেশ মন্ডল পিতার নাম: কৃষ্ণপদ মন্ডল বাড়ির নং : n0001 বয়স : 61 লিঙ্গ : পুরুষ	ফটো উপলব্ধ	222	CRZ2884641	নাম : সুজাতা মন্ডল স্বামীর নাম: গনেশ মন্ডল বাড়ির নং : n0001 বয়স : 43 লিঙ্গ : মহিলা	ফটো উপলব্ধ
223	UHG0442152	নাম : রুমা মণ্ডল স্বামীর নাম: ভুবনেশ্বর মণ্ডল বাড়ির নং : n0001 বয়স : 45 লিঙ্গ : মহিলা	ফটো উপলব্ধ	224	WB/12/082/375802	নাম : শান্তি মন্ডল স্বামীর নাম: নিমাই মন্ডল বাড়ির নং : n0010 বয়স : 91 লিঙ্গ : মহিলা	ফটো উপলব্ধ	225	WB/12/082/375589	নাম : অসীমা মন্ডল স্বামীর নাম: প্রভাত মন্ডল বাড়ির নং : n0010 বয়স : 58 লিঙ্গ : মহিলা	ফটো উপলব্ধ
226	CRZ3330925	নাম : প্রসেনজিত মন্ডল পিতার নাম: প্রভাত মন্ডল বাড়ির নং : n0010 বয়স : 38 লিঙ্গ : পুরুষ	ফটো উপলব্ধ	227	UHG1664010	নাম : ডলি রানী দাস স্বামীর নাম: স্বপন দাস বাড়ির নং : n0010 বয়স : 37 লিঙ্গ : মহিলা	ফটো উপলব্ধ	228	WB/12/082/375668	নাম : দেকল মন্ডল পিতার নাম: শিবনারায়ন মন্ডল বাড়ির নং : n0015 বয়স : 56 লিঙ্গ : পুরুষ	ফটো উপলব্ধ
229	WB/12/082/375345	নাম : চন্দনা মন্ডল স্বামীর নাম: দেকল মন্ডল বাড়ির নং : n0015 বয়স : 51 লিঙ্গ : মহিলা	ফটো উপলব্ধ	230	WB/12/082/375752	নাম : প্রভাত মন্ডল পিতার নাম: শিবনারায়ন মন্ডল বাড়ির নং : n0015 বয়স : 51 লিঙ্গ : পুরুষ	ফটো উপলব্ধ	231	UHG2061026	নাম : ফারহাদ মন্ডল পিতার নাম: আশ্রাবুদ্দিন মন্ডল বাড়ির নং : n0160 বয়স : 30 লিঙ্গ : পুরুষ	ফটো উপলব্ধ
232	UHG1407535	নাম : সুরোজ মণ্ডল পিতার নাম: সাহাজাহান মণ্ডল বাড়ির নং : n0030 বয়স : 34 লিঙ্গ : পুরুষ	ফটো উপলব্ধ	233	UHG2061067	নাম : বিলুয়ারা বিবি স্বামীর নাম: আব্দুল লতিফ মন্ডল বাড়ির নং : n0162 বয়স : 45 লিঙ্গ : মহিলা	ফটো উপলব্ধ	234	UVU1469857	নাম : আরেফান খাতুন মন্ডল স্বামীর নাম: আব্দুল মন্ডল বাড়ির নং : n0120 বয়স : 33 লিঙ্গ : মহিলা	ফটো উপলব্ধ
235	UHG2400562	নাম : জিন্নুর রহমান মন্ডল পিতার নাম: লুৎফর রহমান মন্ডল বাড়ির নং : n0027 বয়স : 52 লিঙ্গ : পুরুষ	ফটো উপলব্ধ	236	UHG2409829	নাম : লুৎফর মন্ডল পিতার নাম: সহীদ মন্ডল বাড়ির নং : n0086 বয়স : 65 লিঙ্গ : পুরুষ	ফটো উপলব্ধ	237	UHG2391001	নাম : জহুরা মন্ডল স্বামীর নাম: লুৎফর মন্ডল বাড়ির নং : n0086 বয়স : 55 লিঙ্গ : মহিলা	ফটো উপলব্ধ
238	UHG2403814	নাম : রিজিয়া মন্ডল স্বামীর নাম: লুৎফর রহমান মন্ডল বাড়ির নং : n0027 বয়স : 75 লিঙ্গ : মহিলা	ফটো উপলব্ধ	239	UHG2174969	নাম : আজহার উদ্দিন মন্ডল পিতার নাম: জহির উদ্দিন মন্ডল বাড়ির নং : n0077 বয়স : 27 লিঙ্গ : পুরুষ	ফটো উপলব্ধ	240	WB/12/082/375929	নাম : সবিতা মন্ডল স্বামীর নাম: আব্দুল রাসিদ মন্ডল বাড়ির নং : n0126 বয়স : 51 লিঙ্গ : মহিলা	ফটো উপলব্ধ



241	WB/12/082/375994	UHG2175008	243	UHG2175016	
নাম : সোরাবুদ্দিন মন্ডল পিতার নাম: ডুলু মন্ডল বাড়ির নং : n0130 বয়স : 49 লিঙ্গ : পুরুষ	ফটো উপলব্ধ	নাম : সাকলিন মন্ডল পিতার নাম: ইমতিয়াজ মন্ডল বাড়ির নং : n0082 বয়স : 27 লিঙ্গ : পুরুষ	ফটো উপলব্ধ	নাম : সাকিনা মন্ডল পিতার নাম: আব্দুল লতিফ মন্ডল বাড়ির নং : n0162 বয়স : 27 লিঙ্গ : মহিলা	ফটো উপলব্ধ
244	UHG2175024	UHG2175040	246	UHG2175057	
নাম : বিপ্লব মন্ডল পিতার নাম: মানিক মন্ডল বাড়ির নং : n0129 বয়স : 27 লিঙ্গ : পুরুষ	ফটো উপলব্ধ	নাম : সম্পা মন্ডল(বিশ্বাস) স্বামীর নাম: সঞ্জয় মন্ডল বাড়ির নং : n0026 বয়স : 27 লিঙ্গ : মহিলা	ফটো উপলব্ধ	নাম : নাজিমা খাতুন মন্ডল স্বামীর নাম: জিয়াবুল মন্ডল বাড়ির নং : n0040 বয়স : 33 লিঙ্গ : মহিলা	ফটো উপলব্ধ
247	UHG2175065	UHG2175073	249	UHG2175081	
নাম : খাদিজা মন্ডল(ঘরামী) স্বামীর নাম: পিন্টু মন্ডল বাড়ির নং : n0027 বয়স : 30 লিঙ্গ : মহিলা	ফটো উপলব্ধ	নাম : তয়ন মন্ডল পিতার নাম: মান্নান মন্ডল বাড়ির নং : n0090 বয়স : 27 লিঙ্গ : পুরুষ	ফটো উপলব্ধ	নাম : নয়ন মন্ডল পিতার নাম: জমায়েত আলি মন্ডল বাড়ির নং : n0090 বয়স : 27 লিঙ্গ : পুরুষ	ফটো উপলব্ধ
250	UHG2175099	UHG2901445	252	UHG1185073	
নাম : হাচিনা খাতুন মন্ডল স্বামীর নাম: সাফি রুল মন্ডল বাড়ির নং : n0075 বয়স : 28 লিঙ্গ : মহিলা	ফটো উপলব্ধ	নাম : রশিদা মন্ডল স্বামীর নাম: আব্দুল লতিফ মন্ডল বাড়ির নং : এন0015 বয়স : 65 লিঙ্গ : মহিলা	ফটো উপলব্ধ	নাম : আবদুল গফফার মন্ডল পিতার নাম: আব্দুল লতিব মন্ডল বাড়ির নং : বয়স : 39 লিঙ্গ : পুরুষ	ফটো উপলব্ধ
253	WB/12/082/375490	UHG2444925	255	CRZ3080579	
নাম : রোশোনারা মন্ডল স্বামীর নাম: আতাউদ্দিন মন্ডল বাড়ির নং : n0160 বয়স : 55 লিঙ্গ : মহিলা	ফটো উপলব্ধ	নাম : আব্দুললতিফ মন্ডল পিতার নাম: মফিজুদ্দিন মন্ডল বাড়ির নং : n0162 বয়স : 57 লিঙ্গ : পুরুষ	ফটো উপলব্ধ	নাম : জুলফিকার মন্ডল পিতার নাম: আবুবক্কর মন্ডল বাড়ির নং : n0163 বয়স : 40 লিঙ্গ : পুরুষ	ফটো উপলব্ধ
256	UHG1549385	UHG1549260	258	UHG1664002	
নাম : শুকুরজান মন্ডল স্বামীর নাম: জুলফিকার মন্ডল বাড়ির নং : n0163 বয়স : 36 লিঙ্গ : মহিলা	ফটো উপলব্ধ	নাম : মিনারুল মন্ডল পিতার নাম: হায়াত আলী মন্ডল বাড়ির নং : n0173 বয়স : 32 লিঙ্গ : পুরুষ	ফটো উপলব্ধ	নাম : আনসা আনসারি বিশ্বাস স্বামীর নাম: আজিজুল বিশ্বাস বাড়ির নং : n0173 বয়স : 33 লিঙ্গ : মহিলা	ফটো উপলব্ধ
259	UHG1664119	CRZ3703055	261	UHG1154590	
নাম : মুসলিমা মন্ডল স্বামীর নাম: সৌকত আলি মন্ডল বাড়ির নং : n0059 বয়স : 42 লিঙ্গ : মহিলা	ফটো উপলব্ধ	নাম : সাহেরা মণ্ডল স্বামীর নাম: আলিবুদ্দিন মণ্ডল বাড়ির নং : n0059 বয়স : 37 লিঙ্গ : মহিলা	ফটো উপলব্ধ	নাম : কালিবুদ্দিন মণ্ডল পিতার নাম: মহম্মদ ইউসুব আলি মন্ডল বাড়ির নং : n0059 বয়স : 36 লিঙ্গ : পুরুষ	ফটো উপলব্ধ
262	CRZ3080660	UHG2498202	264	UHG1788918	
নাম : বাপি সেখ পিতার নাম: আমজাদআলি সেখ বাড়ির নং : n0110 বয়স : 41 লিঙ্গ : পুরুষ	ফটো উপলব্ধ	নাম : কামাল উদ্দিন মন্ডল পিতার নাম: মতিয়ার রহমান মন্ডল বাড়ির নং : n0111 বয়স : 68 লিঙ্গ : পুরুষ	ফটো উপলব্ধ	নাম : ইনসালাম মণ্ডল পিতার নাম: কামাল উদ্দিন মণ্ডল বাড়ির নং : n0111 বয়স : 32 লিঙ্গ : পুরুষ	ফটো উপলব্ধ
265	WB/12/082/375081	CRZ2681195	267	UHG1549542	
নাম : সফিউদ্দিন মন্ডল পিতার নাম: মাতাবউদ্দিন মন্ডল বাড়ির নং : n0121 বয়স : 71 লিঙ্গ : পুরুষ	ফটো উপলব্ধ	নাম : মাজাহার আলী পিতার নাম: সফিউদ্দিন মন্ডল বাড়ির নং : n0121 বয়স : 43 লিঙ্গ : পুরুষ	ফটো উপলব্ধ	নাম : খাদিজা মন্ডল(খাতুন) স্বামীর নাম: সাবির মন্ডল বাড়ির নং : n0070 বয়স : 35 লিঙ্গ : মহিলা	ফটো উপলব্ধ
268	WB/12/082/375653	WB/12/082/375618	270	CRZ2152643	
নাম : মিনার মন্ডল পিতার নাম: মসলেম মন্ডল বাড়ির নং : n0071 বয়স : 55 লিঙ্গ : পুরুষ	ফটো উপলব্ধ	নাম : ফরিদা মন্ডল স্বামীর নাম: মিনার মন্ডল বাড়ির নং : n0071 বয়স : 51 লিঙ্গ : মহিলা	ফটো উপলব্ধ	নাম : গৌতম মণ্ডল পিতার নাম: শিবনারায়ন মণ্ডল বাড়ির নং : n0015 বয়স : 46 লিঙ্গ : পুরুষ	ফটো উপলব্ধ



271	WB/12/082/375204	নাম : বেলা মন্ডল স্বামীর নাম: ভূপেন মন্ডল বাড়ির নং : n0018 বয়স : 93 লিঙ্গ : মহিলা	ফটো উপলব্ধ	272	CRZ2152502	নাম : নির্মল মন্ডল পিতার নাম: ভূপেন মন্ডল বাড়ির নং : n0018 বয়স : 57 লিঙ্গ : পুরুষ	ফটো উপলব্ধ	273	CRZ2091361	নাম : সুমিতা মণ্ডল স্বামীর নাম: নির্মল মণ্ডল বাড়ির নং : n0018 বয়স : 51 লিঙ্গ : মহিলা	ফটো উপলব্ধ
274	UHG1788884	নাম : অরুণ মণ্ডল পিতার নাম: নির্মল মণ্ডল বাড়ির নং : n0018 বয়স : 30 লিঙ্গ : পুরুষ	ফটো উপলব্ধ	275	CRZ3080678	নাম : গনেশ মন্ডল পিতার নাম: কান্ত মন্ডল বাড়ির নং : n0026 বয়স : 68 লিঙ্গ : পুরুষ	ফটো উপলব্ধ	276	CRZ3605607	নাম : সঞ্জয় মণ্ডল পিতার নাম: গনেশ মণ্ডল বাড়ির নং : n0026 বয়স : 38 লিঙ্গ : পুরুষ	ফটো উপলব্ধ
277	CRZ2681765	নাম : পিঙ্কি মন্ডল পিতার নাম: লুৎফর রহমান মন্ডল বাড়ির নং : n0027 বয়স : 43 লিঙ্গ : পুরুষ	ফটো উপলব্ধ	278	UHG1154731	নাম : নাজিমা মণ্ডল স্বামীর নাম: জিল্লুর রহমান মণ্ডল বাড়ির নং : n0027 বয়স : 38 লিঙ্গ : মহিলা	ফটো উপলব্ধ	279	UHG1788801	নাম : বজরুল মন্ডল পিতার নাম: জুব্বারআলি মণ্ডল বাড়ির নং : n0149 বয়স : 32 লিঙ্গ : পুরুষ	ফটো উপলব্ধ
280	UHG2400323	নাম : গিয়াসউদ্দিন মন্ডল পিতার নাম: আবুল কাশেম মন্ডল বাড়ির নং : n0151 বয়স : 46 লিঙ্গ : পুরুষ	ফটো উপলব্ধ	281	WB/12/082/376004	নাম : জাহেরা মন্ডল স্বামীর নাম: আবুলকাশেম মন্ডল বাড়ির নং : n0151 বয়স : 66 লিঙ্গ : মহিলা	ফটো উপলব্ধ	282	UHG2379923	নাম : কুতুবউদ্দিন মন্ডল পিতার নাম: আবুল কাশেম মন্ডল বাড়ির নং : n0151 বয়স : 63 লিঙ্গ : পুরুষ	ফটো উপলব্ধ
283	UHG2383800	নাম : ইউনুস আলি মন্ডল পিতার নাম: ভুলু মন্ডল বাড়ির নং : n0153 বয়স : 71 লিঙ্গ : পুরুষ	ফটো উপলব্ধ	284	WB/12/082/375354	নাম : সাহাবুদ্দিন মন্ডল পিতার নাম: গোলামরহমান মন্ডল বাড়ির নং : n0031 বয়স : 57 লিঙ্গ : পুরুষ	ফটো উপলব্ধ	285	WB/12/082/375829	নাম : আরজিনা মন্ডল স্বামীর নাম: সাহাবুদ্দিন মন্ডল বাড়ির নং : n0031 বয়স : 51 লিঙ্গ : মহিলা	ফটো উপলব্ধ
286	WB/12/082/375402	নাম : জহিরউদ্দিন মন্ডল পিতার নাম: গোলামরহমান মন্ডল বাড়ির নং : n0031 বয়স : 53 লিঙ্গ : পুরুষ	ফটো উপলব্ধ	287	WB/12/082/375830	নাম : নবিছন মন্ডল স্বামীর নাম: জহিরউদ্দিন মন্ডল বাড়ির নং : n0031 বয়স : 49 লিঙ্গ : মহিলা	ফটো উপলব্ধ	288	WB/12/082/375916	নাম : মহবুল মন্ডল পিতার নাম: গোলামরহমান মন্ডল বাড়ির নং : n0032 বয়স : 51 লিঙ্গ : পুরুষ	ফটো উপলব্ধ
289	WB/12/082/375738	নাম : মহসীন মন্ডল পিতার নাম: গোলামরহমান মন্ডল বাড়ির নং : n0032 বয়স : 49 লিঙ্গ : পুরুষ	ফটো উপলব্ধ	290	UHG1154806	নাম : সাহিদা মণ্ডল স্বামীর নাম: মহসীন মণ্ডল বাড়ির নং : n0032 বয়স : 37 লিঙ্গ : মহিলা	ফটো উপলব্ধ	291	UHG1663988	নাম : ফেরদৌসী মন্ডল খাতুন স্বামীর নাম: মহাবুল মন্ডল বাড়ির নং : n0032 বয়স : 34 লিঙ্গ : মহিলা	ফটো উপলব্ধ
292	WB/12/082/375922	নাম : হোসেনারা মন্ডল স্বামীর নাম: আতাবুদ্দিন মন্ডল বাড়ির নং : n0034 বয়স : 58 লিঙ্গ : মহিলা	ফটো উপলব্ধ	293	WB/12/082/375360	নাম : রকিয়া মন্ডল স্বামীর নাম: ওয়াজেদআলি মন্ডল বাড়ির নং : n0035 বয়স : 70 লিঙ্গ : মহিলা	ফটো উপলব্ধ	294	CRZ2681583	নাম : ওয়াহিদ আলী মন্ডল পিতার নাম: ওয়াজেদ আলী মন্ডল বাড়ির নং : n0035 বয়স : 43 লিঙ্গ : পুরুষ	ফটো উপলব্ধ
295	WB/12/082/375295	নাম : সাহাবুদ্দিন মন্ডল পিতার নাম: নুরমহাম্মদ মন্ডল বাড়ির নং : n0036 বয়স : 68 লিঙ্গ : পুরুষ	ফটো উপলব্ধ	296	WB/12/082/375471	নাম : নাজিমা মন্ডল স্বামীর নাম: সাহাবুদ্দিন মন্ডল বাড়ির নং : n0036 বয়স : 59 লিঙ্গ : মহিলা	ফটো উপলব্ধ	297	UHG1788769	নাম : রাজেশ মণ্ডল পিতার নাম: সাহাবুদ্দিন মণ্ডল বাড়ির নং : n0036 বয়স : 31 লিঙ্গ : পুরুষ	ফটো উপলব্ধ
298	WB/12/082/375649	নাম : আব্দুররেজেক মন্ডল পিতার নাম: ওসমান মন্ডল বাড়ির নং : n0039 বয়স : 78 লিঙ্গ : পুরুষ	ফটো উপলব্ধ	299	WB/12/082/375381	নাম : খায়রন মন্ডল স্বামীর নাম: আব্দুররেজেক মন্ডল বাড়ির নং : n0039 বয়স : 73 লিঙ্গ : মহিলা	ফটো উপলব্ধ	300	CRZ3080595	নাম : জাহিদা মন্ডল স্বামীর নাম: ইমানুর মন্ডল বাড়ির নং : n0039 বয়স : 43 লিঙ্গ : মহিলা	ফটো উপলব্ধ



301	WB/12/082/375032	নাম : সোনাতান মন্ডল স্বামীর নাম: আক্কেলআলি মন্ডল বাড়ির নং : n0040 বয়স : 68 লিঙ্গ : মহিলা	ফটো উপলব্ধ	302	UHG0441147	নাম : কুদ্দুস আলি মন্ডল পিতার নাম: আক্কেল আলি মন্ডল বাড়ির নং : n0040 বয়স : 44 লিঙ্গ : পুরুষ	ফটো উপলব্ধ	303	CRZ3605664	নাম : রফিকুল মণ্ডল পিতার নাম: আক্কেল আলি মণ্ডল বাড়ির নং : n0040 বয়স : 37 লিঙ্গ : পুরুষ	ফটো উপলব্ধ
304	WB/12/082/375535	নাম : নজরুল মন্ডল পিতার নাম: পানু মন্ডল বাড়ির নং : n0043 বয়স : 63 লিঙ্গ : পুরুষ	ফটো উপলব্ধ	305	WB/12/082/375761	নাম : সবিরুল মন্ডল পিতার নাম: পানু মন্ডল বাড়ির নং : n0046 বয়স : 54 লিঙ্গ : পুরুষ	ফটো উপলব্ধ	306	WB/12/082/375859	নাম : ফরিদা মন্ডল স্বামীর নাম: সবিরুল মন্ডল বাড়ির নং : n0046 বয়স : 50 লিঙ্গ : মহিলা	ফটো উপলব্ধ
307	UHG2423804	নাম : ফতেমা মন্ডল স্বামীর নাম: আবুহোসেন আলি মন্ডল বাড়ির নং : n0048 বয়স : 53 লিঙ্গ : মহিলা	ফটো উপলব্ধ	308	UHG1549302	নাম : রিংকু মন্ডল পিতার নাম: আবুহোসেন আলি মন্ডল বাড়ির নং : n0048 বয়স : 33 লিঙ্গ : পুরুষ	ফটো উপলব্ধ	309	MTK2070746	নাম : ছাবিনা খাতুন(মণ্ডল) স্বামীর নাম: নূরআলী মণ্ডল বাড়ির নং : n0049 বয়স : 44 লিঙ্গ : মহিলা	ফটো উপলব্ধ
310	WB/12/082/375827	নাম : আনোয়ারা মন্ডল স্বামীর নাম: আবুহোসেন মন্ডল বাড়ির নং : n0050 বয়স : 89 লিঙ্গ : মহিলা	ফটো উপলব্ধ	311	WB/12/082/375216	নাম : রাহিমা মন্ডল স্বামীর নাম: আলিহোসেন মন্ডল বাড়ির নং : n0050 বয়স : 59 লিঙ্গ : মহিলা	ফটো উপলব্ধ	312	WB/12/082/375606	নাম : হায়দার মন্ডল পিতার নাম: আবুহোসেন মন্ডল বাড়ির নং : n0051 বয়স : 61 লিঙ্গ : পুরুষ	ফটো উপলব্ধ
313	WB/12/082/375221	নাম : ফুলছুরাতন মন্ডল স্বামীর নাম: হায়দার মন্ডল বাড়ির নং : n0051 বয়স : 56 লিঙ্গ : মহিলা	ফটো উপলব্ধ	314	WB/12/082/375093	নাম : ইউনুস আলি মন্ডল পিতার নাম: আবুহোসেন মন্ডল বাড়ির নং : n0051 বয়স : 52 লিঙ্গ : পুরুষ	ফটো উপলব্ধ	315	UHG1664127	নাম : পাপিয়া মন্ডল ভূইয়া স্বামীর নাম: রাকিব ভূইয়া বাড়ির নং : n0051 বয়স : 31 লিঙ্গ : মহিলা	ফটো উপলব্ধ
316	UHG1549195	নাম : জাকির মন্ডল পিতার নাম: শুকুরালী মন্ডল বাড়ির নং : n0052 বয়স : 37 লিঙ্গ : পুরুষ	ফটো উপলব্ধ	317	WB/12/082/375659	নাম : ইউসুব মন্ডল পিতার নাম: আতর মন্ডল বাড়ির নং : n0059 বয়স : 93 লিঙ্গ : পুরুষ	ফটো উপলব্ধ	318	CRZ2681377	নাম : সুরাবুদ্দিন মন্ডল পিতার নাম: মহাম্মদ ইউসুব আলি মন্ডল বাড়ির নং : n0059 বয়স : 42 লিঙ্গ : পুরুষ	ফটো উপলব্ধ
319	UHG2421592	নাম : রোকিয়া মন্ডল স্বামীর নাম: মসলেম মন্ডল বাড়ির নং : n0073 বয়স : 70 লিঙ্গ : মহিলা	ফটো উপলব্ধ	320	WB/12/082/375048	নাম : আলিহোসেন মন্ডল পিতার নাম: মসলেম মন্ডল বাড়ির নং : n0073 বয়স : 49 লিঙ্গ : পুরুষ	ফটো উপলব্ধ	321	UHG1944339	নাম : জহুরা খাতুন মন্ডল পিতার নাম: মসলেম মন্ডল বাড়ির নং : n0073 বয়স : 37 লিঙ্গ : মহিলা	ফটো উপলব্ধ
322	UHG1286681	নাম : রফিকুল মন্ডল পিতার নাম: রবিয়ল মন্ডল বাড়ির নং : n0066 বয়স : 49 লিঙ্গ : পুরুষ	ফটো উপলব্ধ	323	UHG1407790	নাম : জাহানারা খাতুন মণ্ডল স্বামীর নাম: রফিকুল মণ্ডল বাড়ির নং : n0066 বয়স : 46 লিঙ্গ : মহিলা	ফটো উপলব্ধ	324	WB/12/082/375980	নাম : রোমজান মন্ডল পিতার নাম: বনমালী মন্ডল বাড়ির নং : n0068 বয়স : 61 লিঙ্গ : পুরুষ	ফটো উপলব্ধ
325	CRZ3702842	নাম : সফিরুল মণ্ডল পিতার নাম: রমজান মণ্ডল বাড়ির নং : n0068 বয়স : 38 লিঙ্গ : পুরুষ	ফটো উপলব্ধ	326	UHG1549294	নাম : আলী হায়দার মন্ডল পিতার নাম: রমজান মন্ডল বাড়ির নং : n0068 বয়স : 36 লিঙ্গ : পুরুষ	ফটো উপলব্ধ	327	WB/12/082/375288	নাম : মজু মন্ডল পিতার নাম: ইদ্রিস মন্ডল বাড়ির নং : n0070 বয়স : 70 লিঙ্গ : পুরুষ	ফটো উপলব্ধ
328	WB/12/082/375202	নাম : হাওয়া মন্ডল স্বামীর নাম: মজু মন্ডল বাড়ির নং : n0070 বয়স : 62 লিঙ্গ : মহিলা	ফটো উপলব্ধ	329	CRZ2681559	নাম : সাবির মন্ডল পিতার নাম: মজু মন্ডল বাড়ির নং : n0070 বয়স : 38 লিঙ্গ : পুরুষ	ফটো উপলব্ধ	330	UHG2405520	নাম : ইলিয়াস মন্ডল পিতার নাম: ইসাহক মন্ডল বাড়ির নং : n0082 বয়স : 65 লিঙ্গ : পুরুষ	ফটো উপলব্ধ



বিধানসভা নির্বাচনক্ষেত্রের নং, নাম : 92-কল্যাণী
ভাগ নং, নাম : 1-গ্রাম তারিনীপুর পশ্চিম এবং রায়ডাঙ্গা আংশিক,(উত্তর)

331	WB/12/082/375503	ফটো উপলব্ধ	332	UHG1788850	ফটো উপলব্ধ	333	UHG2376960	ফটো উপলব্ধ
নাম : সালেহা মন্ডল স্বামীর নাম: ইলিয়াস মন্ডল বাড়ির নং : n0082 বয়স : 59 লিঙ্গ : মহিলা			নাম : ইয়াসমিন মন্ডল পিতার নাম: ইলিয়াস মন্ডল বাড়ির নং : n0082 বয়স : 31 লিঙ্গ : পুরুষ			নাম : আশাবুল মন্ডল পিতার নাম: নূর ইসলাম মন্ডল বাড়ির নং : n0083 বয়স : 61 লিঙ্গ : পুরুষ		
334	UHG2946762	ফটো উপলব্ধ	335	UHG1286509	ফটো উপলব্ধ	336	CRZ3080561	ফটো উপলব্ধ
নাম : ছকিনা মন্ডল স্বামীর নাম: আশাবুল মন্ডল বাড়ির নং : n0083 বয়স : 56 লিঙ্গ : মহিলা			নাম : আনিকুল মন্ডল পিতার নাম: আশাবুল মন্ডল বাড়ির নং : n0083 বয়স : 35 লিঙ্গ : পুরুষ			নাম : সাকিলা মন্ডল স্বামীর নাম: আবুবক্কর মন্ডল বাড়ির নং : n0084 বয়স : 55 লিঙ্গ : মহিলা		
337	UHG1944347	ফটো উপলব্ধ	338	UHG1664077	ফটো উপলব্ধ	339	CRZ3702982	ফটো উপলব্ধ
নাম : মামুদ মন্ডল পিতার নাম: আবুবক্কর মন্ডল বাড়ির নং : n0084 বয়স : 29 লিঙ্গ : পুরুষ			নাম : আকলিম মন্ডল স্বামীর নাম: ছাওর মন্ডল বাড়ির নং : n0084 বয়স : 38 লিঙ্গ : মহিলা			নাম : বিলকিস মন্ডল স্বামীর নাম: জিয়ারুল মন্ডল বাড়ির নং : n0086 বয়স : 34 লিঙ্গ : মহিলা		
340	UHG1944354	ফটো উপলব্ধ	341	WB/12/082/375512	ফটো উপলব্ধ	342	WB/12/082/375324	ফটো উপলব্ধ
নাম : মিরসা মন্ডল পিতার নাম: লুৎফর মন্ডল বাড়ির নং : n0086 বয়স : 29 লিঙ্গ : পুরুষ			নাম : রোশনারা মন্ডল পিতার নাম: দীনমহাম্মদ মন্ডল বাড়ির নং : n0087 বয়স : 68 লিঙ্গ : মহিলা			নাম : সুরভী মন্ডল স্বামীর নাম: কামাল উদ্দিন মন্ডল বাড়ির নং : n0089 বয়স : 61 লিঙ্গ : মহিলা		
343	WB/12/082/375300	ফটো উপলব্ধ	344	CRZ2884617	ফটো উপলব্ধ	345	CRZ3514742	ফটো উপলব্ধ
নাম : মান্নান মন্ডল পিতার নাম: মতিয়ার মন্ডল বাড়ির নং : n0090 বয়স : 50 লিঙ্গ : পুরুষ			নাম : রীনা মন্ডল স্বামীর নাম: মান্নান মন্ডল বাড়ির নং : n0090 বয়স : 41 লিঙ্গ : মহিলা			নাম : পামিলা মন্ডল স্বামীর নাম: জয়নাল আবেদিন মন্ডল বাড়ির নং : n0090 বয়স : 51 লিঙ্গ : মহিলা		
346	UHG1407352	ফটো উপলব্ধ	347	CRZ2884625	ফটো উপলব্ধ	348	UHG2485209	ফটো উপলব্ধ
নাম : সাহিদা খাতুন মন্ডল স্বামীর নাম: হারু মন্ডল বাড়ির নং : n0090 বয়স : 45 লিঙ্গ : মহিলা			নাম : হালিমা মন্ডল স্বামীর নাম: জমায়েত আলি মন্ডল বাড়ির নং : n0090 বয়স : 41 লিঙ্গ : মহিলা			নাম : আবেদা মন্ডল স্বামীর নাম: নূরইসলাম মন্ডল বাড়ির নং : n0098 বয়স : 70 লিঙ্গ : মহিলা		
349	CRZ2681674	ফটো উপলব্ধ	350	CRZ3080942	ফটো উপলব্ধ	351	CRZ3080389	ফটো উপলব্ধ
নাম : ফিরোজ হোসেন মন্ডল পিতার নাম: নূরইসলাম মন্ডল বাড়ির নং : n0098 বয়স : 40 লিঙ্গ : পুরুষ			নাম : সুসিতা মন্ডল স্বামীর নাম: জীবন মন্ডল বাড়ির নং : n0108 বয়স : 42 লিঙ্গ : মহিলা			নাম : মেহেরুল্লাহ মন্ডল স্বামীর নাম: সেকেন্দার মন্ডল বাড়ির নং : n0109 বয়স : 42 লিঙ্গ : মহিলা		
352	CRZ3330883	ফটো উপলব্ধ	353	UHG2917540	ফটো উপলব্ধ	354	WB/12/082/375168	ফটো উপলব্ধ
নাম : ইমরান হোসেন মন্ডল পিতার নাম: ইব্রাহিম মন্ডল বাড়ির নং : n0082 বয়স : 38 লিঙ্গ : পুরুষ			নাম : সাকিলা মন্ডল স্বামীর নাম: ইব্রাহিম মন্ডল বাড়ির নং : n0082 বয়স : 57 লিঙ্গ : মহিলা			নাম : মঞ্জুরা মন্ডল স্বামীর নাম: শুকুরালী মন্ডল বাড়ির নং : n0080 বয়স : 55 লিঙ্গ : মহিলা		
355	UHG2377380	ফটো উপলব্ধ	356	CRZ2681666	ফটো উপলব্ধ	357	WB/12/082/375308	ফটো উপলব্ধ
নাম : শুকুর আলি মন্ডল পিতার নাম: এলাহি মন্ডল বাড়ির নং : n0080 বয়স : 61 লিঙ্গ : পুরুষ			নাম : জিয়ারুল মন্ডল পিতার নাম: পাঞ্জাবলী আলী মন্ডল বাড়ির নং : n0077 বয়স : 40 লিঙ্গ : পুরুষ			নাম : মোমেনা মন্ডল স্বামীর নাম: জহির মন্ডল বাড়ির নং : n0077 বয়স : 53 লিঙ্গ : মহিলা		
358	WB/12/082/375773	ফটো উপলব্ধ	359	UHG2482693	ফটো উপলব্ধ	360	WB/12/082/375307	ফটো উপলব্ধ
নাম : জসিমুদ্দিন মন্ডল পিতার নাম: পাঞ্জাবলী মন্ডল বাড়ির নং : n0077 বয়স : 50 লিঙ্গ : পুরুষ			নাম : জহির উদ্দিন মন্ডল পিতার নাম: পাঞ্জাবলী মন্ডল বাড়ির নং : n0077 বয়স : 58 লিঙ্গ : পুরুষ			নাম : আলোয়া মন্ডল স্বামীর নাম: পাঞ্জাবলী মন্ডল বাড়ির নং : n0077 বয়স : 80 লিঙ্গ : মহিলা		



বিধানসভা নির্বাচনক্ষেত্রের নং, নাম : 92-কল্যাণী
ভাগ নং, নাম : 1-গ্রাম তারিনীপুর পশ্চিম এবং রায়ডাঙ্গা আংশিক,(উত্তর)

361	WB/12/082/375826	CRZ3330834	362	363	UHG2382307
নাম : পাঞ্জাবালী মন্ডল পিতার নাম: সকেকশর মন্ডল বাড়ির নং : n0077 বয়স : 86 লিঙ্গ : পুরুষ	ফটো উপলব্ধ	নাম : সফিরুল মন্ডল পিতার নাম: ইউনুস মন্ডল বাড়ির নং : n0075 বয়স : 40 লিঙ্গ : পুরুষ	ফটো উপলব্ধ	নাম : মনোয়ারা মন্ডল স্বামীর নাম: ইউনুস মন্ডল বাড়ির নং : n0075 বয়স : 51 লিঙ্গ : মহিলা	ফটো উপলব্ধ
364	WB/12/082/375369	UHG1407394	365	366	CRZ3703170
নাম : ইউনুস মন্ডল পিতার নাম: লাল মহম্মদ মন্ডল বাড়ির নং : n0075 বয়স : 59 লিঙ্গ : পুরুষ	ফটো উপলব্ধ	নাম : চম্পা বানী খাতুন মন্ডল স্বামীর নাম: হামিদ মন্ডল বাড়ির নং : n0073 বয়স : 36 লিঙ্গ : মহিলা	ফটো উপলব্ধ	নাম : মিঠু মণ্ডল স্বামীর নাম: আলি হোসেন মণ্ডল বাড়ির নং : n0073 বয়স : 46 লিঙ্গ : মহিলা	ফটো উপলব্ধ
367	WB/12/082/375043	WB/12/082/375031	368	369	CRZ3080652
নাম : ইসমাইল মন্ডল পিতার নাম: ছামেদালী মন্ডল বাড়ির নং : n0110 বয়স : 69 লিঙ্গ : পুরুষ	ফটো উপলব্ধ	নাম : মনোয়ারা মন্ডল স্বামীর নাম: ইসমাইল মন্ডল বাড়ির নং : n0110 বয়স : 65 লিঙ্গ : মহিলা	ফটো উপলব্ধ	নাম : মহিদুল মন্ডল পিতার নাম: ইসমাইল মন্ডল বাড়ির নং : n0110 বয়স : 41 লিঙ্গ : পুরুষ	ফটো উপলব্ধ
370	UHG1549500	UHG2520435	371	372	CRZ3081098
নাম : হাসিমা মন্ডল (তরফদার) স্বামীর নাম: মহিদুল মন্ডল বাড়ির নং : n0110 বয়স : 33 লিঙ্গ : মহিলা	ফটো উপলব্ধ	নাম : মনোয়ারা মন্ডল স্বামীর নাম: সফিউদ্দিন মন্ডল বাড়ির নং : এন0121 বয়স : 60 লিঙ্গ : মহিলা	ফটো উপলব্ধ	নাম : রহমান মন্ডল পিতার নাম: সফিউদ্দিন মন্ডল বাড়ির নং : এন0121 বয়স : 39 লিঙ্গ : পুরুষ	ফটো উপলব্ধ
373	CRZ2681351	UHG2550853	374	375	UHG1286558
নাম : জিয়ারুল মন্ডল পিতার নাম: আক্কেল আলি মন্ডল বাড়ির নং : n0040 বয়স : 44 লিঙ্গ : পুরুষ	ফটো উপলব্ধ	নাম : মুনসুর আলি মন্ডল পিতার নাম: খোসবারী মন্ডল বাড়ির নং : n0125 বয়স : 78 লিঙ্গ : পুরুষ	ফটো উপলব্ধ	নাম : তাসলিমা মন্ডল স্বামীর নাম: আজিমুল মন্ডল বাড়ির নং : n0105 বয়স : 38 লিঙ্গ : মহিলা	ফটো উপলব্ধ
376	UVU1856806	UHG2815199	377	378	UHG2841302
নাম : আরমিনা মন্ডল সেখ স্বামীর নাম: সাহাআলম সেখ বাড়ির নং : এন001 বয়স : 29 লিঙ্গ : মহিলা	ফটো উপলব্ধ	নাম : মোঃ সামিম হোসেন মন্ডল পিতার নাম: জমির হোসেন মন্ডল বাড়ির নং : এন0133 বয়স : 21 লিঙ্গ : পুরুষ	ফটো উপলব্ধ	নাম : সাজিদ শেখ পিতার নাম: আমির আলি শেখ বাড়ির নং : এন001 বয়স : 21 লিঙ্গ : পুরুষ	ফটো উপলব্ধ
379	UHG2061034	UHG2847523	380	381	UHG2797702
নাম : অমিত মন্ডল পিতার নাম: আবুল কাশেম মন্ডল বাড়ির নং : n0151 বয়স : 28 লিঙ্গ : পুরুষ	ফটো উপলব্ধ	নাম : সোহেল মন্ডল পিতার নাম: শাজাহান মন্ডল বাড়ির নং : 92/102 কল্যানী বয়স : 20 লিঙ্গ : পুরুষ	ফটো উপলব্ধ	নাম : সাবানা মন্ডল পিতার নাম: ইমানুর মন্ডল বাড়ির নং : এন0134 বয়স : 22 লিঙ্গ : মহিলা	ফটো উপলব্ধ
382	UHG2815249	UHG2769362	383	384	UHG2771129
নাম : প্রিয়া মন্ডল পিতার নাম: মাল্লান মন্ডল বাড়ির নং : এন0090 বয়স : 21 লিঙ্গ : মহিলা	ফটো উপলব্ধ	নাম : নজিমা মন্ডল স্বামীর নাম: নুরুল মন্ডল বাড়ির নং : এন0122 বয়স : 22 লিঙ্গ : মহিলা	ফটো উপলব্ধ	নাম : পারভিনা মন্ডল স্বামীর নাম: কালিবুদ্দিন মন্ডল বাড়ির নং : এন0059 বয়স : 30 লিঙ্গ : মহিলা	ফটো উপলব্ধ
385	UHG2771145	UHG2815157	386	387	UHG2827863
নাম : পরভিনা মন্ডল স্বামীর নাম: নয়ন মন্ডল বাড়ির নং : এন0090 বয়স : 27 লিঙ্গ : মহিলা	ফটো উপলব্ধ	নাম : আলামিন মন্ডল পিতার নাম: ছাত্তার মন্ডল বাড়ির নং : এন0084 বয়স : 21 লিঙ্গ : পুরুষ	ফটো উপলব্ধ	নাম : নুরুদ্দিন মন্ডল পিতার নাম: ইমতিয়াজ মন্ডল বাড়ির নং : এন0082 বয়স : 21 লিঙ্গ : পুরুষ	ফটো উপলব্ধ
388	UHG2757631	UHG1407618	389	390	UHG2175123
নাম : পারুল মন্ডল স্বামীর নাম: জাহিদ আক্তার বাড়ির নং : এন0122 বয়স : 25 লিঙ্গ : মহিলা	ফটো উপলব্ধ	নাম : রাফিয়ান খাতুন পিতার নাম: আলি হোসেন মন্ডল বাড়ির নং : এন0050 বয়স : 27 লিঙ্গ : মহিলা	ফটো উপলব্ধ	নাম : সোনা মনি মন্ডল পিতার নাম: হজরত আলী মন্ডল বাড়ির নং : n0124 বয়স : 29 লিঙ্গ : মহিলা	ফটো উপলব্ধ

391 নাম : রুপা খাতুন স্বামীর নাম: আহমেদ মন্ডল বাড়ির নং : এন0131 বয়স : 26 লিঙ্গ : মহিলা	UHG2644193 ফটো উপলব্ধ	392 নাম : রাফিয়া খাতুন মন্ডল স্বামীর নাম: রাফিকুল মন্ডল বাড়ির নং : এন0040 বয়স : 23 লিঙ্গ : মহিলা	UHG2758126 ফটো উপলব্ধ	393 নাম : আজিমুল মন্ডল পিতার নাম: সিরাজুল মন্ডল বাড়ির নং : n0105 বয়স : 41 লিঙ্গ : পুরুষ	CRZ2681757 ফটো উপলব্ধ
394 নাম : দিপালী মন্ডল স্বামীর নাম: রাজেশ মন্ডল বাড়ির নং : এন0036 বয়স : 23 লিঙ্গ : মহিলা	UHG2757771 ফটো উপলব্ধ	395 নাম : টুঙ্গা মন্ডল মায়ের নাম: রিফিক মন্ডল বাড়ির নং : এন0048 বয়স : 25 লিঙ্গ : মহিলা	UHG2769388 ফটো উপলব্ধ	396 নাম : বৈশাখী মন্ডল স্বামীর নাম: তয়ন মন্ডল বাড়ির নং : এন00090 বয়স : 23 লিঙ্গ : মহিলা	UHG2769412 ফটো উপলব্ধ
397 নাম : আফরোজা পারভিন মন্ডল স্বামীর নাম: আনারুল মন্ডল বাড়ির নং : এন0068 বয়স : 27 লিঙ্গ : মহিলা	UHG2643260 ফটো উপলব্ধ	398 নাম : তুহিনা মণ্ডল স্বামীর নাম: মহিদুল ইসলাম মন্ডল বাড়ির নং : এন0148 বয়স : 25 লিঙ্গ : মহিলা	UHG2643302 ফটো উপলব্ধ	399 নাম : আরজিনা মন্ডল স্বামীর নাম: সরিফুল মন্ডল বাড়ির নং : এন0148 বয়স : 25 লিঙ্গ : মহিলা	UHG2643187 ফটো উপলব্ধ
400 নাম : হামিদ মন্ডল পিতার নাম: মোসলেম মন্ডল বাড়ির নং : n0073 বয়স : 40 লিঙ্গ : পুরুষ	CRZ3514882 ফটো উপলব্ধ	401 নাম : ইসমা সেখ পিতার নাম: ইব্রাহিম সেখ বাড়ির নং : এন0001 বয়স : 24 লিঙ্গ : মহিলা	UHG2644516 ফটো উপলব্ধ	402 নাম : উর্মিলা মন্ডল স্বামীর নাম: প্রভাত মন্ডল বাড়ির নং : n0015 বয়স : 36 লিঙ্গ : মহিলা	UHG1286574 ফটো উপলব্ধ
403 নাম : মহিরম মন্ডল পিতার নাম: হামিদ মন্ডল বাড়ির নং : এন0073 বয়স : 22 লিঙ্গ : মহিলা	UHG2744530 ফটো উপলব্ধ	404 নাম : রবিয়ল মণ্ডল পিতার নাম: হায়দার মন্ডল বাড়ির নং : n0051 বয়স : 30 লিঙ্গ : পুরুষ	UHG1788868 ফটো উপলব্ধ	405 নাম : কুদ্দুস আলি মন্ডল স্বামীর নাম: কুদ্দুস আলী মন্ডল বাড়ির নং : n0040 বয়স : 36 লিঙ্গ : মহিলা	UHG1286616 ফটো উপলব্ধ
406 নাম : আব্দুল ছাত্তার মন্ডল পিতার নাম: সাহেব আলী মন্ডল বাড়ির নং : n0079 বয়স : 75 লিঙ্গ : পুরুষ	UHG2645711 ফটো উপলব্ধ	407 নাম : আব্বাসউদ্দিন মন্ডল পিতার নাম: কুরমান আলি মন্ডল বাড়ির নং : n0132 বয়স : 51 লিঙ্গ : পুরুষ	UHG2400257 ফটো উপলব্ধ	408 নাম : ময়না মন্ডল স্বামীর নাম: জসিম উদ্দিন মন্ডল বাড়ির নং : n0164 বয়স : 37 লিঙ্গ : মহিলা	CRZ3080728 ফটো উপলব্ধ
409 নাম : হাণিচা মন্ডল স্বামীর নাম: রবিয়ল মন্ডল বাড়ির নং : এন0051 বয়স : 30 লিঙ্গ : মহিলা	UHG2643393 ফটো উপলব্ধ	410 নাম : টগরী মন্ডল স্বামীর নাম: আলিবুদ্দিন মন্ডল বাড়ির নং : এন0132 বয়স : 37 লিঙ্গ : মহিলা	UHG2643245 ফটো উপলব্ধ	411 নাম : রেশমা খাতুন পিতার নাম: নূর ইসলাম মন্ডল বাড়ির নং : তারিনীপুর বয়স : 24 লিঙ্গ : মহিলা	UHG2644565 ফটো উপলব্ধ
412 নাম : কান্তসার মন্ডল মায়ের নাম: জহুরা খাতুন মন্ডল বাড়ির নং : এন0073 বয়স : 24 লিঙ্গ : পুরুষ	UHG2644615 ফটো উপলব্ধ	413 নাম : খাদিজা খাতুন পিতার নাম: সাহারালি খাতুন বাড়ির নং : এন0015 বয়স : 25 লিঙ্গ : মহিলা	UHG2643369 ফটো উপলব্ধ	414 নাম : সুভনা মন্ডল পিতার নাম: জীবন মন্ডল বাড়ির নং : এন0108 বয়স : 23 লিঙ্গ : মহিলা	UHG2644755 ফটো উপলব্ধ
415 নাম : আব্দুল হামিদ মন্ডল পিতার নাম: আব্দুল সাত্তার মন্ডল বাড়ির নং : এন0155 বয়স : 24 লিঙ্গ : পুরুষ	UHG2644540 ফটো উপলব্ধ	416 নাম : জামান মন্ডল পিতার নাম: জয়নাল আবেদিন মন্ডল বাড়ির নং : এন0090 বয়স : 23 লিঙ্গ : পুরুষ	UHG2643229 ফটো উপলব্ধ	417 নাম : মনোয়ারা মন্ডল স্বামীর নাম: মুস্তাফা মন্ডল বাড়ির নং : এন0173 বয়স : 35 লিঙ্গ : মহিলা	UHG2644086 ফটো উপলব্ধ
418 নাম : কাজল মন্ডল পিতার নাম: জমায়েত আলি মন্ডল বাড়ির নং : এন0090 বয়স : 23 লিঙ্গ : পুরুষ	UHG2644797 ফটো উপলব্ধ	419 নাম : সাক্বেল মুস্তাক মন্ডল পিতার নাম: আতাবুদ্দিন মন্ডল বাড়ির নং : এন0152 বয়স : 24 লিঙ্গ : পুরুষ	UHG2644581 ফটো উপলব্ধ	420 নাম : নাহের উদ্দিন মন্ডল পিতার নাম: জসিম উদ্দিন মন্ডল বাড়ির নং : এন0077 বয়স : 23 লিঙ্গ : পুরুষ	UHG2644631 ফটো উপলব্ধ



বিধানসভা নির্বাচনক্ষেত্রের নং, নাম : 92-কল্যাণী
ভাগ নং, নাম : 1-গ্রাম তারিনীপুর পশ্চিম এবং রায়ডাঙ্গা আংশিক,(উত্তর)

421	UHG2644458	নাম : সবনম মন্ডল পিতার নাম: আব্দুল রসিদ মন্ডল বাড়ির নং : এন0126 বয়স : 24 লিঙ্গ : মহিলা	ফটো উপলব্ধ	422	UHG2643914	নাম : জাহানারা মন্ডল স্বামীর নাম: আজহার উদ্দিন মন্ডল বাড়ির নং : এন0077 বয়স : 24 লিঙ্গ : মহিলা	ফটো উপলব্ধ	423	UHG2382646	নাম : ইব্রাহিম মন্ডল পিতার নাম: ইসাহক মন্ডল বাড়ির নং : n0082 বয়স : 66 লিঙ্গ : পুরুষ	ফটো উপলব্ধ
424	UHG2550424	নাম : সাহিদা মন্ডল স্বামীর নাম: ইউসুব মন্ডল বাড়ির নং : n0088 বয়স : 58 লিঙ্গ : মহিলা	ফটো উপলব্ধ	425	UHG2374288	নাম : সুফিয়া মন্ডল স্বামীর নাম: নজরুল মন্ডল বাড়ির নং : n0043 বয়স : 53 লিঙ্গ : মহিলা	ফটো উপলব্ধ	426	UHG2644425	নাম : লাইলা শেখ খাতুন পিতার নাম: আবদুল ছাত্তার মন্ডল বাড়ির নং : এন0079 বয়স : 36 লিঙ্গ : মহিলা	ফটো উপলব্ধ
427	UHG2644656	নাম : সানিয়া মন্ডল স্বামীর নাম: মোবারেক মন্ডল বাড়ির নং : এন0133 বয়স : 24 লিঙ্গ : মহিলা	ফটো উপলব্ধ	428	UHG2552610	নাম : সাহারাবানু মন্ডল স্বামীর নাম: মুনসুর আলি মন্ডল বাড়ির নং : n0125 বয়স : 65 লিঙ্গ : মহিলা	ফটো উপলব্ধ	429	UHG1286426	নাম : আকলিমা মণ্ডল(খাতুন) স্বামীর নাম: নূরসলাম মণ্ডল বাড়ির নং : তারিনীপুর বয়স : 39 লিঙ্গ : মহিলা	ফটো উপলব্ধ
430	UHG2383255	নাম : রেবেকা মন্ডল স্বামীর নাম: হামিদুল হক মন্ডল বাড়ির নং : n0106 বয়স : 49 লিঙ্গ : মহিলা	ফটো উপলব্ধ	431	UHG1154723	নাম : রাজু মণ্ডল পিতার নাম: জামাত আলি মন্ডল বাড়ির নং : n0119 বয়স : 36 লিঙ্গ : পুরুষ	ফটো উপলব্ধ	432	CRZ3080256	নাম : সাফিয়ার হোসেন মন্ডল পিতার নাম: ইউনুস আলি মন্ডল বাড়ির নং : n0161 বয়স : 42 লিঙ্গ : পুরুষ	ফটো উপলব্ধ
433	UHG2551687	নাম : মুস্তাফা মন্ডল পিতার নাম: সুরোত আলী মন্ডল বাড়ির নং : n0173 বয়স : 46 লিঙ্গ : পুরুষ	ফটো উপলব্ধ	434	UHG2550457	নাম : ইউসুব মন্ডল পিতার নাম: শুকুরালী মন্ডল বাড়ির নং : n0088 বয়স : 65 লিঙ্গ : পুরুষ	ফটো উপলব্ধ	435	UHG1286517	নাম : আলম মণ্ডল পিতার নাম: শাহাজাহান মন্ডল বাড়ির নং : n0037 বয়স : 34 লিঙ্গ : পুরুষ	ফটো উপলব্ধ
436	UHG1944313	নাম : আতিকুল মন্ডল পিতার নাম: আশ্রাবুল মন্ডল বাড়ির নং : n0083 বয়স : 29 লিঙ্গ : পুরুষ	ফটো উপলব্ধ	437	CRZ2153856	নাম : মহিরুদ্দীন মন্ডল মায়ের নাম: ফুলছুরাতন মণ্ডল বাড়ির নং : n0076 বয়স : 43 লিঙ্গ : পুরুষ	ফটো উপলব্ধ	438	CRZ3627874	নাম : মহিদুল ইসলাম মণ্ডল পিতার নাম: আকবর আলী মণ্ডল বাড়ির নং : n0148 বয়স : 38 লিঙ্গ : পুরুষ	ফটো উপলব্ধ
439	UHG2307957	নাম : মরিউম মন্ডল স্বামীর নাম: নাজিম মন্ডল বাড়ির নং : n0088 বয়স : 26 লিঙ্গ : মহিলা	ফটো উপলব্ধ	440	CRZ2092286	নাম : নূর ইসলাম মন্ডল পিতার নাম: আব্দুল ছাত্তার মন্ডল বাড়ির নং : n0157 বয়স : 60 লিঙ্গ : পুরুষ	ফটো উপলব্ধ	441	CRZ2153468	নাম : মোশাররফ মণ্ডল পিতার নাম: মুনসুর আলি মন্ডল বাড়ির নং : n0125 বয়স : 44 লিঙ্গ : পুরুষ	ফটো উপলব্ধ
442	UHG2551315	নাম : আলোয়া মন্ডল স্বামীর নাম: জুব্বার আলি মন্ডল বাড়ির নং : n0149 বয়স : 59 লিঙ্গ : মহিলা	ফটো উপলব্ধ	443	UHG2060929	নাম : মুজাফফার মন্ডল পিতার নাম: মানিক মন্ডল বাড়ির নং : n0129 বয়স : 28 লিঙ্গ : পুরুষ	ফটো উপলব্ধ	444	UHG1185081	নাম : নূর সালাম মন্ডল পিতার নাম: কামালউদ্দিন মন্ডল বাড়ির নং : তারিনীপুর বয়স : 38 লিঙ্গ : পুরুষ	ফটো উপলব্ধ
445	CRZ3080447	নাম : তনুজা মন্ডল স্বামীর নাম: আমির হোসেন মণ্ডল বাড়ির নং : তারিনী পুর বয়স : 46 লিঙ্গ : মহিলা	ফটো উপলব্ধ	446	UHG1286244	নাম : নাজিম মণ্ডল পিতার নাম: ইউসুব মন্ডল বাড়ির নং : n0088 বয়স : 36 লিঙ্গ : পুরুষ	ফটো উপলব্ধ	447	UHG1407428	নাম : রিনা মন্ডল স্বামীর নাম: ইউনুস আলি মন্ডল বাড়ির নং : n0051 বয়স : 41 লিঙ্গ : মহিলা	ফটো উপলব্ধ
448	GQL3452125	নাম : শিউলি মন্ডল স্বামীর নাম: ফিরোজ হোসেন মন্ডল বাড়ির নং : n0172 বয়স : 38 লিঙ্গ : মহিলা	ফটো উপলব্ধ	449	UHG2552578	নাম : আসরাফুল মন্ডল পিতার নাম: মুনসুর আলি মন্ডল বাড়ির নং : n0125 বয়স : 48 লিঙ্গ : পুরুষ	ফটো উপলব্ধ	450	UHG2380558	নাম : হারু মন্ডল পিতার নাম: মতিয়ার রহমান মন্ডল বাড়ির নং : n0090 বয়স : 52 লিঙ্গ : পুরুষ	ফটো উপলব্ধ



451	UHG2553089	ফটো উপলব্ধ	452	UHG2553022	ফটো উপলব্ধ	453	SLY1427160	ফটো উপলব্ধ
নাম : রহিম বক্স মন্ডল পিতার নাম: আব্দুল হামিদ মন্ডল বাড়ির নং : N0070 বয়স : 39 লিঙ্গ : পুরুষ			নাম : জিশান আলি মন্ডল পিতার নাম: ইউনুশ আলি মন্ডল বাড়ির নং : N0051 বয়স : 24 লিঙ্গ : পুরুষ			নাম : সোনিয়া মন্ডল স্বামীর নাম: ইমরান হোসেন মন্ডল বাড়ির নং : এন0082 বয়স : 32 লিঙ্গ : মহিলা		
454	UHG2308039	ফটো উপলব্ধ	455	UHG2308054	ফটো উপলব্ধ	456	UHG2307924	ফটো উপলব্ধ
নাম : আফ্রিদি মন্ডল পিতার নাম: আমির হোসেন মন্ডল বাড়ির নং : এন0133 বয়স : 25 লিঙ্গ : পুরুষ			নাম : প্রিয়ঙ্কা মন্ডল স্বামীর নাম: টোটন মন্ডল বাড়ির নং : এন0086 বয়স : 27 লিঙ্গ : মহিলা			নাম : আমান মন্ডল পিতার নাম: জয়নাল আবেদিন মন্ডল বাড়ির নং : এন0090 বয়স : 26 লিঙ্গ : পুরুষ		
457	UHG2307973	ফটো উপলব্ধ	458	CRZ3080645	ফটো উপলব্ধ	459	WB/12/082/375624	ফটো উপলব্ধ
নাম : রিয়া মন্ডল পিতার নাম: গণেশ মন্ডল বাড়ির নং : এন0001 বয়স : 25 লিঙ্গ : মহিলা			নাম : মাজিদা মন্ডল স্বামীর নাম: ইমতিয়াজ মন্ডল বাড়ির নং : n0082 বয়স : 49 লিঙ্গ : মহিলা			নাম : রাহিমা মন্ডল স্বামীর নাম: সোরাবুদ্দিন মন্ডল বাড়ির নং : n0130 বয়স : 45 লিঙ্গ : মহিলা		
460	UHG2282143	ফটো উপলব্ধ	461	UHG2060820	ফটো উপলব্ধ	462	UHG2485639	ফটো উপলব্ধ
নাম : আরিফ মন্ডল পিতার নাম: আলি হোসেন মন্ডল বাড়ির নং : n0184 বয়স : 27 লিঙ্গ : পুরুষ			নাম : নারগিস মন্ডল স্বামীর নাম: জুব্বার মন্ডল বাড়ির নং : n0159 বয়স : 29 লিঙ্গ : মহিলা			নাম : আশুবুদ্দিন মন্ডল পিতার নাম: ভুলু মন্ডল বাড়ির নং : n0152 বয়স : 55 লিঙ্গ : পুরুষ		
463	UHG0444687	ফটো উপলব্ধ	464	UHG1549252	ফটো উপলব্ধ	465	UHG2282127	ফটো উপলব্ধ
নাম : ফতেমা মন্ডল পিতার নাম: মনোহর সরদার বাড়ির নং : n0079 বয়স : 54 লিঙ্গ : মহিলা			নাম : চিরনজিৎ মন্ডল পিতার নাম: প্রভাত মন্ডল বাড়ির নং : এন0001 বয়স : 36 লিঙ্গ : পুরুষ			নাম : নুর আলম মন্ডল পিতার নাম: আবুবক্কর সিদ্দীকী মন্ডল বাড়ির নং : n0182 বয়স : 26 লিঙ্গ : পুরুষ		
466	UHG2282135	ফটো উপলব্ধ	467	UHG1788728	ফটো উপলব্ধ	468	CRZ3605698	ফটো উপলব্ধ
নাম : আফিরুল মন্ডল পিতার নাম: ইসমাইল মন্ডল বাড়ির নং : n0183 বয়স : 27 লিঙ্গ : পুরুষ			নাম : পারভিন খাতুন স্বামীর নাম: ওয়াহিদ আলি মন্ডল বাড়ির নং : n0035 বয়স : 36 লিঙ্গ : মহিলা			নাম : সার্বিনা খাতুন মণ্ডল স্বামীর নাম: কুতুবুদ্দিন মণ্ডল বাড়ির নং : n0151 বয়স : 47 লিঙ্গ : মহিলা		
469	UHG2060945	ফটো উপলব্ধ	470	WB/12/082/375486	ফটো উপলব্ধ	471	UHG1944438	ফটো উপলব্ধ
নাম : নজরুল মন্ডল পিতার নাম: মিনার মন্ডল বাড়ির নং : n0071 বয়স : 28 লিঙ্গ : পুরুষ			নাম : শাহনাজ মন্ডল স্বামীর নাম: মানিক মন্ডল বাড়ির নং : n0129 বয়স : 51 লিঙ্গ : মহিলা			নাম : মৌসুমী আকতার তানিয়া পিতার নাম: সোরাবুদ্দিন মন্ডল বাড়ির নং : n0130 বয়স : 29 লিঙ্গ : মহিলা		
472	UHG2380764	ফটো উপলব্ধ	473	UHG2382281	ফটো উপলব্ধ	474	UHG1286293	ফটো উপলব্ধ
নাম : আব্দুল রসিদ মন্ডল পিতার নাম: কুদরত মন্ডল বাড়ির নং : n0131 বয়স : 74 লিঙ্গ : পুরুষ			নাম : সবেদা মন্ডল স্বামীর নাম: আব্দুল রসিদ মন্ডল বাড়ির নং : n0131 বয়স : 70 লিঙ্গ : মহিলা			নাম : আহমাদ মণ্ডল পিতার নাম: আব্দুল রসিদ মণ্ডল বাড়ির নং : n0131 বয়স : 36 লিঙ্গ : পুরুষ		
475	WB/12/082/375244	ফটো উপলব্ধ	476	UHG2483329	ফটো উপলব্ধ	477	UHG2519122	ফটো উপলব্ধ
নাম : লিয়াকত আলী মন্ডল পিতার নাম: কালু মন্ডল বাড়ির নং : n0132 বয়স : 71 লিঙ্গ : পুরুষ			নাম : হায়াত আলি মন্ডল পিতার নাম: কালু মন্ডল বাড়ির নং : n0132 বয়স : 67 লিঙ্গ : পুরুষ			নাম : নাজিমা মন্ডল স্বামীর নাম: হায়াত আলী মন্ডল বাড়ির নং : n0132 বয়স : 52 লিঙ্গ : মহিলা		
478	WB/12/082/375488	ফটো উপলব্ধ	479	WB/12/082/375353	ফটো উপলব্ধ	480	CRZ3605573	ফটো উপলব্ধ
নাম : সুফিয়া মন্ডল স্বামীর নাম: লিয়াকত মন্ডল বাড়ির নং : n0132 বয়স : 63 লিঙ্গ : মহিলা			নাম : আলিবুদ্দিন মন্ডল পিতার নাম: কুরবান মন্ডল বাড়ির নং : n0132 বয়স : 58 লিঙ্গ : পুরুষ			নাম : রাজুবুদ্দিন মণ্ডল পিতার নাম: লিয়াকত আলি মণ্ডল বাড়ির নং : n0132 বয়স : 38 লিঙ্গ : পুরুষ		



বিধানসভা নির্বাচনক্ষেত্রের নং, নাম : 92-কল্যাণী
ভাগ নং, নাম : 1-গ্রাম তারিনীপুর পশ্চিম এবং রায়ডাঙ্গা আংশিক,(উত্তর)

481 নাম : আনারুল মণ্ডল পিতার নাম: হায়াত আলি মণ্ডল বাড়ির নং : n0132 বয়স : 37 লিঙ্গ : পুরুষ	CRZ3702859 ফটো উপলব্ধ	482 নাম : রুবিয়া খাতুন মণ্ডল স্বামীর নাম: আব্বাস উদ্দিন মণ্ডল বাড়ির নং : n0132 বয়স : 36 লিঙ্গ : মহিলা	UHG1407725 ফটো উপলব্ধ	483 নাম : ইমানুর মন্ডল পিতার নাম: দীনমহাম্মাদ মন্ডল বাড়ির নং : n0134 বয়স : 57 লিঙ্গ : পুরুষ	WB/12/082/375951 ফটো উপলব্ধ
484 নাম : রিজিয়া মন্ডল স্বামীর নাম: ইউনুস আলি মন্ডল বাড়ির নং : n0153 বয়স : 55 লিঙ্গ : মহিলা	UHG2378115 ফটো উপলব্ধ	485 নাম : সৌকতআলি মন্ডল পিতার নাম: কেনায়েতআলি মন্ডল বাড়ির নং : n0153 বয়স : 42 লিঙ্গ : পুরুষ	CRZ3080629 ফটো উপলব্ধ	486 নাম : দীনমহাম্মাদ মন্ডল পিতার নাম: ছকু মন্ডল বাড়ির নং : n0155 বয়স : 82 লিঙ্গ : পুরুষ	WB/12/082/375126 ফটো উপলব্ধ
487 নাম : জাহানারা মন্ডল স্বামীর নাম: দীনমহাম্মাদ মন্ডল বাড়ির নং : n0155 বয়স : 77 লিঙ্গ : মহিলা	WB/12/082/375195 ফটো উপলব্ধ	488 নাম : আব্দুল সাত্তার মন্ডল পিতার নাম: দীনমহাম্মাদ মন্ডল বাড়ির নং : n0155 বয়স : 55 লিঙ্গ : পুরুষ	UHG2375475 ফটো উপলব্ধ	489 নাম : তহমিনা মন্ডল স্বামীর নাম: আব্দুল সাত্তার মন্ডল বাড়ির নং : n0155 বয়স : 52 লিঙ্গ : মহিলা	CRZ3080462 ফটো উপলব্ধ
490 নাম : জাকির হোসেন মন্ডল পিতার নাম: দীনমহাম্মাদ মন্ডল বাড়ির নং : n0155 বয়স : 52 লিঙ্গ : পুরুষ	CRZ3514874 ফটো উপলব্ধ	491 নাম : মামুদ আলি মণ্ডল পিতার নাম: দীন মহাম্মাদ মণ্ডল বাড়ির নং : n0155 বয়স : 40 লিঙ্গ : পুরুষ	CRZ3081064 ফটো উপলব্ধ	492 নাম : সাবির আলী মণ্ডল পিতার নাম: দীন মহাম্মাদ মণ্ডল বাড়ির নং : n0155 বয়স : 37 লিঙ্গ : পুরুষ	UHG1185107 ফটো উপলব্ধ
493 নাম : রহিতন মন্ডল স্বামীর নাম: আলাউদ্দিন মন্ডল বাড়ির নং : n0156 বয়স : 83 লিঙ্গ : মহিলা	WB/12/082/375742 ফটো উপলব্ধ	494 নাম : কুতুবুদ্দিন মন্ডল পিতার নাম: আলাউদ্দিন মন্ডল বাড়ির নং : n0156 বয়স : 47 লিঙ্গ : পুরুষ	UHG2374890 ফটো উপলব্ধ	495 নাম : নাজিমউদ্দিন মন্ডল পিতার নাম: আলাউদ্দিন মন্ডল বাড়ির নং : n0156 বয়স : 51 লিঙ্গ : পুরুষ	WB/12/082/375941 ফটো উপলব্ধ
496 নাম : রনিফা মন্ডল স্বামীর নাম: নাজিমউদ্দিন মন্ডল বাড়ির নং : n0156 বয়স : 44 লিঙ্গ : মহিলা	CRZ3080603 ফটো উপলব্ধ	497 নাম : রিতালী মন্ডল স্বামীর নাম: গৌতম মন্ডল বাড়ির নং : n0157 বয়স : 37 লিঙ্গ : মহিলা	UHG1664143 ফটো উপলব্ধ	498 নাম : রাজা মন্ডল পিতার নাম: নুর ইসলাম মন্ডল বাড়ির নং : পিতা- নুর ইসলাম মন্ডল বয়স : 20 লিঙ্গ : পুরুষ	UHG2880516 ফটো উপলব্ধ
499 নাম : আব্দুল লতিফ মন্ডল পিতার নাম: সুরোত আলি মন্ডল বাড়ির নং : এন0015 বয়স : 73 লিঙ্গ : পুরুষ	UHG2901429 ফটো উপলব্ধ	500 নাম : জুব্বার মন্ডল পিতার নাম: আব্দুল লতিফ মন্ডল বাড়ির নং : n0159 বয়স : 36 লিঙ্গ : পুরুষ	UHG1664267 ফটো উপলব্ধ	501 নাম : রিপন মন্ডল পিতার নাম: আত্তাবুদ্দিন মন্ডল বাড়ির নং : n0152 বয়স : 29 লিঙ্গ : পুরুষ	UHG2060838 ফটো উপলব্ধ
502 নাম : অমর মন্ডল পিতার নাম: আব্দুল রসিদ মন্ডল বাড়ির নং : n0126 বয়স : 28 লিঙ্গ : পুরুষ	UHG2060853 ফটো উপলব্ধ	503 নাম : মোবারেক মন্ডল পিতার নাম: জাকির হোসেন মন্ডল বাড়ির নং : n0133 বয়স : 28 লিঙ্গ : পুরুষ	UHG2060879 ফটো উপলব্ধ	504 নাম : সন্জু মন্ডল পিতার নাম: জহিরুদ্দিন মন্ডল বাড়ির নং : n0031 বয়স : 28 লিঙ্গ : পুরুষ	UHG2060887 ফটো উপলব্ধ
505 নাম : নুরুল মন্ডল পিতার নাম: সেকেন্দার মন্ডল বাড়ির নং : n0122 বয়স : 28 লিঙ্গ : পুরুষ	UHG2060903 ফটো উপলব্ধ	506 নাম : ইক্রামুল মন্ডল পিতার নাম: ইলিয়াস মন্ডল বাড়ির নং : n0082 বয়স : 28 লিঙ্গ : পুরুষ	UHG2060911 ফটো উপলব্ধ	507 নাম : জাহানারা মণ্ডল স্বামীর নাম: রাজু মন্ডল বাড়ির নং : n0068 বয়স : 31 লিঙ্গ : মহিলা	UHG2175156 ফটো উপলব্ধ
508 নাম : সুরোজ সর্দার পিতার নাম: সুরাবুদ্দিন সর্দার বাড়ির নং : n0079 বয়স : 27 লিঙ্গ : পুরুষ	UHG2175164 ফটো উপলব্ধ	509 নাম : সোমা খাতুন মন্ডল স্বামীর নাম: জাকির হোসেন মন্ডল বাড়ির নং : n0155 বয়স : 41 লিঙ্গ : মহিলা	DMB2610210 ফটো উপলব্ধ	510 নাম : ফতেমা খাতুন স্বামীর নাম: সাফিয়ার হোসেন মন্ডল বাড়ির নং : n0161 বয়স : 38 লিঙ্গ : মহিলা	IY0069815 ফটো উপলব্ধ



511 নাম : নাজিরা মন্ডল স্বামীর নাম: ইমাম আলি মন্ডল বাড়ির নং : n0049 বয়স : 33 লিঙ্গ : মহিলা	RHC1556315 ফটো উপলব্ধ	512 নাম : টোটন মন্ডল পিতার নাম: লুৎফর মন্ডল বাড়ির নং : n0086 বয়স : 35 লিঙ্গ : পুরুষ	UHG2060754 ফটো উপলব্ধ	513 নাম : সিন্টু মন্ডল পিতার নাম: আকবর আলি মন্ডল বাড়ির নং : n0048 বয়স : 30 লিঙ্গ : পুরুষ	UHG2060762 ফটো উপলব্ধ
514 নাম : জুব্বারআলি মন্ডল পিতার নাম: দলু মন্ডল বাড়ির নং : n0149 বয়স : 67 লিঙ্গ : পুরুষ	UHG2736197 ফটো উপলব্ধ	515 নাম : আব্বাহনিফা মন্ডল পিতার নাম: সান্তার মন্ডল বাড়ির নং : n0122 বয়স : 31 লিঙ্গ : পুরুষ	UHG1664259 ফটো উপলব্ধ	516 নাম : মিকাইল মন্ডল পিতার নাম: মাতাবউদ্দিন মন্ডল বাড়ির নং : n0122 বয়স : 56 লিঙ্গ : পুরুষ	UHG2435170 ফটো উপলব্ধ
517 নাম : অনিমা মন্ডল স্বামীর নাম: মিকাইল মন্ডল বাড়ির নং : n0122 বয়স : 50 লিঙ্গ : মহিলা	UHG2372753 ফটো উপলব্ধ	518 নাম : জাহিদ আক্তার পিতার নাম: মিকাইল মন্ডল বাড়ির নং : n0122 বয়স : 31 লিঙ্গ : পুরুষ	UHG1664317 ফটো উপলব্ধ	519 নাম : সেকেন্দার মন্ডল পিতার নাম: মাতাবউদ্দিন মন্ডল বাড়ির নং : n0122 বয়স : 53 লিঙ্গ : পুরুষ	WB/12/082/375232 ফটো উপলব্ধ
520 নাম : সাবির আলি মণ্ডল পিতার নাম: শুকুরালী মণ্ডল বাড়ির নং : n0125 বয়স : 36 লিঙ্গ : পুরুষ	UHG1154673 ফটো উপলব্ধ	521 নাম : সালেহা মন্ডল স্বামীর নাম: হজরত মন্ডল বাড়ির নং : n0124 বয়স : 56 লিঙ্গ : মহিলা	WB/12/082/375616 ফটো উপলব্ধ	522 নাম : রোজিনা মন্ডল স্বামীর নাম: আসরাফুল মন্ডল বাড়ির নং : n0125 বয়স : 37 লিঙ্গ : মহিলা	UHG1286541 ফটো উপলব্ধ
523 নাম : সাকিলা খাতুন(মণ্ডল) স্বামীর নাম: মোশারেফ মণ্ডল বাড়ির নং : n0125 বয়স : 33 লিঙ্গ : মহিলা	UHG1788934 ফটো উপলব্ধ	524 নাম : শুকতারা মণ্ডল স্বামীর নাম: সাবির আলি মণ্ডল বাড়ির নং : n0125 বয়স : 43 লিঙ্গ : মহিলা	MTK2480986 ফটো উপলব্ধ	525 নাম : আব্দুল রসিদ মন্ডল পিতার নাম: মাতাব উদ্দিন মন্ডল বাড়ির নং : n0126 বয়স : 61 লিঙ্গ : পুরুষ	WB/12/082/375140 ফটো উপলব্ধ
526 নাম : মানিক মন্ডল পিতার নাম: সুরত আলী মন্ডল বাড়ির নং : n0129 বয়স : 55 লিঙ্গ : পুরুষ	UHG2444826 ফটো উপলব্ধ	527 নাম : সুরাবুদ্দিন সর্দার পিতার নাম: মনোহর সর্দার বাড়ির নং : n0079 বয়স : 48 লিঙ্গ : পুরুষ	UHG0444695 ফটো উপলব্ধ	528 নাম : মমতাজ খাতুন স্বামীর নাম: সুরাবুদ্দিন সর্দার বাড়ির নং : n0079 বয়স : 43 লিঙ্গ : মহিলা	UHG1788694 ফটো উপলব্ধ
529 নাম : কদর আলী সর্দার পিতার নাম: মনোহর সর্দার বাড়ির নং : n0079 বয়স : 40 লিঙ্গ : পুরুষ	UHG1788660 ফটো উপলব্ধ	530 নাম : সোনা খাতুন পিতার নাম: মনোহর সর্দার বাড়ির নং : n0079 বয়স : 33 লিঙ্গ : মহিলা	UHG1788652 ফটো উপলব্ধ	531 নাম : রেজিনা সর্দার স্বামীর নাম: কদর আলী সর্দার বাড়ির নং : n0079 বয়স : 40 লিঙ্গ : মহিলা	CRZ3702909 ফটো উপলব্ধ
532 নাম : আরিফা খাতুন স্বামীর নাম: বজরুল মন্ডল বাড়ির নং : এন0077 বয়স : 31 লিঙ্গ : মহিলা	UHG2644722 ফটো উপলব্ধ	533 নাম : আসমিরা বিবি স্বামীর নাম: বাপি সেখ বাড়ির নং : এন0110 বয়স : 30 লিঙ্গ : মহিলা	UHG2644680 ফটো উপলব্ধ	534 নাম : জাহানারা মন্ডল স্বামীর নাম: আকবর আলি মন্ডল বাড়ির নং : n0148 বয়স : 57 লিঙ্গ : মহিলা	UHG2551588 ফটো উপলব্ধ
535 নাম : আকবরআলি মন্ডল পিতার নাম: দলু মন্ডল বাড়ির নং : n0148 বয়স : 68 লিঙ্গ : পুরুষ	UHG2551026 ফটো উপলব্ধ	536 নাম : শৈলীবিবি মন্ডল স্বামীর নাম: জামালউদ্দিন মন্ডল বাড়ির নং : n0111 বয়স : 59 লিঙ্গ : মহিলা	UHG2551620 ফটো উপলব্ধ	537 নাম : সৌরাজ মন্ডল পিতার নাম: নুর সালাম মন্ডল বাড়ির নং : এন0010 বয়স : 20 লিঙ্গ : পুরুষ	UHG2904548 ফটো উপলব্ধ
538 নাম : আন্তাবুদ্দিন মন্ডল পিতার নাম: সুরোত আলি মন্ডল বাড়ির নং : n0160 বয়স : 59 লিঙ্গ : পুরুষ	UHG2552370 ফটো উপলব্ধ	539 নাম : সন্ধ্যারানী মন্ডল স্বামীর নাম: তারকচন্দ্র মন্ডল বাড়ির নং : n0108 বয়স : 85 লিঙ্গ : মহিলা	UHG2552727 ফটো উপলব্ধ	540 নাম : ইমতিয়াজ মন্ডল পিতার নাম: ইসাহক মন্ডল বাড়ির নং : n0082 বয়স : 53 লিঙ্গ : পুরুষ	UHG2550374 ফটো উপলব্ধ



541	UHG2644474	ফটো উপলব্ধ	542	UHG2423671	ফটো উপলব্ধ	543	UHG2386688	ফটো উপলব্ধ
নাম : সারফরাজ আহাম্মেদ মন্ডল পিতার নাম: সোরাবুদ্দিন মন্ডল বাড়ির নং : এন0130 বয়স : 24 লিঙ্গ : পুরুষ			নাম : ইমান আলি মন্ডল পিতার নাম: আব্দুল ছাত্তার মন্ডল বাড়ির নং : n0049 বয়স : 44 লিঙ্গ : পুরুষ			নাম : আক্কেল আলি মন্ডল পিতার নাম: আবদুল ছত্তার মন্ডল বাড়ির নং : n0040 বয়স : 70 লিঙ্গ : পুরুষ		
544	UHG2645752	ফটো উপলব্ধ	545	UHG2889517	ফটো উপলব্ধ	546	CRZ3702834	ফটো উপলব্ধ
নাম : জয়নাল আবেদীন মন্ডল পিতার নাম: মতিয়ার রহমান মন্ডল বাড়ির নং : n0090 বয়স : 70 লিঙ্গ : পুরুষ			নাম : সানিয়া মন্ডল পিতার নাম: হারু মন্ডল বাড়ির নং : পিতা- হারু মন্ডল বয়স : 20 লিঙ্গ : মহিলা			নাম : ইয়াসিন মন্ডল পিতার নাম: ইলিয়াস মন্ডল বাড়ির নং : এন0082 বয়স : 37 লিঙ্গ : পুরুষ		
547	UHG2759017	ফটো উপলব্ধ	548	UHG2744845	ফটো উপলব্ধ	549	UHG2744837	ফটো উপলব্ধ
নাম : আরব আলি মন্ডল পিতার নাম: আব্দুল লতিফ মন্ডল বাড়ির নং : এন0162 বয়স : 22 লিঙ্গ : পুরুষ			নাম : রাহুল মন্ডল পিতার নাম: গণেশ মোন্ডল বাড়ির নং : এন0001 বয়স : 22 লিঙ্গ : পুরুষ			নাম : সবানা বিবি পিতার নাম: সুরজ সর্দার বাড়ির নং : এন0079 বয়স : 22 লিঙ্গ : মহিলা		
550	UHG2385268	ফটো উপলব্ধ	551	UHG2175032	ফটো উপলব্ধ	552	UHG1286376	ফটো উপলব্ধ
নাম : জীবন মন্ডল পিতার নাম: তারকচন্দ্র মন্ডল বাড়ির নং : n0108 বয়স : 55 লিঙ্গ : পুরুষ			নাম : ফারুক মন্ডল পিতার নাম: সবিরুল মন্ডল বাড়ির নং : n0046 বয়স : 27 লিঙ্গ : পুরুষ			নাম : তনজা মন্ডল স্বামীর নাম: মহিরুদ্দিন মন্ডল বাড়ির নং : n0076 বয়স : 37 লিঙ্গ : মহিলা		
553	CRZ3080785	ফটো উপলব্ধ	554	UHG1664382	ফটো উপলব্ধ	555	CRZ2681450	ফটো উপলব্ধ
নাম : সাত্তার মন্ডল পিতার নাম: মাতাবউদ্দিন মন্ডল বাড়ির নং : n0122 বয়স : 65 লিঙ্গ : পুরুষ			নাম : ফারুক আহমেদ মন্ডল পিতার নাম: ইউনুস আলি মন্ডল বাড়ির নং : n0153 বয়স : 31 লিঙ্গ : পুরুষ			নাম : ছাত্তার মন্ডল পিতার নাম: আবুবক্কর মন্ডল বাড়ির নং : n0084 বয়স : 43 লিঙ্গ : পুরুষ		
556	UHG1549534	ফটো উপলব্ধ	557	CRZ2681203	ফটো উপলব্ধ	558	UHG2459048	ফটো উপলব্ধ
নাম : আখিতারা মন্ডল মায়ের নাম: ফতেমা মন্ডল বাড়ির নং : n0079 বয়স : 30 লিঙ্গ : মহিলা			নাম : মাহুজ আলি মন্ডল পিতার নাম: সফিউদ্দিন মন্ডল বাড়ির নং : n0121 বয়স : 41 লিঙ্গ : পুরুষ			নাম : মালেকা মন্ডল স্বামীর নাম: সাত্তার মন্ডল বাড়ির নং : n0122 বয়স : 55 লিঙ্গ : মহিলা		
559	RHC1432327	ফটো উপলব্ধ	560	TIQ0867804	ফটো উপলব্ধ	561	UHG2308062	ফটো উপলব্ধ
নাম : আফিরন মন্ডল স্বামীর নাম: সুরাবুদ্দিন মন্ডল বাড়ির নং : এন0059 বয়স : 33 লিঙ্গ : মহিলা			নাম : সাবিনা ইয়াসমিন (মণ্ডল) স্বামীর নাম: গিয়াস উদ্দিন মণ্ডল বাড়ির নং : n0151 বয়স : 36 লিঙ্গ : মহিলা			নাম : আইনুল মন্ডল পিতার নাম: ইমানুর মন্ডল বাড়ির নং : এন0134 বয়স : 26 লিঙ্গ : পুরুষ		
562	CRZ3627882	ফটো উপলব্ধ	563	UHG1549153	ফটো উপলব্ধ	564	UHG2308013	ফটো উপলব্ধ
নাম : মাজিদা মন্ডল স্বামীর নাম: জামির হোসেন মন্ডল বাড়ির নং : n0133 বয়স : 42 লিঙ্গ : মহিলা			নাম : আক্কাচ মন্ডল পিতার নাম: ইসমাইল মন্ডল বাড়ির নং : n0120 বয়স : 47 লিঙ্গ : পুরুষ			নাম : তাসলিমা মন্ডল স্বামীর নাম: সফিরুল মন্ডল বাড়ির নং : এন0068 বয়স : 28 লিঙ্গ : মহিলা		
565	UHG2307999	ফটো উপলব্ধ	566	UHG2307932	ফটো উপলব্ধ	567	UHG2375871	ফটো উপলব্ধ
নাম : নাজুফা মন্ডল স্বামীর নাম: মামুদ আলি মন্ডল বাড়ির নং : এন0155 বয়স : 29 লিঙ্গ : মহিলা			নাম : রাসেল মন্ডল পিতার নাম: নাজিম উদ্দিন মন্ডল বাড়ির নং : এন0156 বয়স : 25 লিঙ্গ : পুরুষ			নাম : আলিবুদ্দিন মন্ডল পিতার নাম: মহম্মদ ইউসুব আলি মন্ডল বাড়ির নং : n0059 বয়স : 58 লিঙ্গ : পুরুষ		
568	WB/12/082/375939	ফটো উপলব্ধ	569	UHG2061000	ফটো উপলব্ধ	570	WB/12/082/375584	ফটো উপলব্ধ
নাম : কানন মালাকার স্বামীর নাম: বিজয় মালাকার বাড়ির নং : n0006 বয়স : 58 লিঙ্গ : মহিলা			নাম : দেবশরন মালাকার পিতার নাম: বিজয় মালাকার বাড়ির নং : n0006 বয়স : 28 লিঙ্গ : পুরুষ			নাম : মিজান মোল্লা পিতার নাম: আজিজ মোল্লা বাড়ির নং : n0078 বয়স : 63 লিঙ্গ : পুরুষ		



বিধানসভা নির্বাচনক্ষেত্রের নং, নাম : 92-কল্যাণী
ভাগ নং, নাম : 1-গ্রাম তারিনীপুর পশ্চিম এবং রায়ডাঙ্গা আংশিক,(উত্তর)

571	WB/12/082/375408	ফটো উপলব্ধ	572	UHG1286723	ফটো উপলব্ধ	573	UHG2307965	ফটো উপলব্ধ
নাম : আমিরন মোল্লা স্বামীর নাম: মিজান মোল্লা বাড়ির নং : n0078 বয়স : 58 লিঙ্গ : মহিলা			নাম : ইমরান মোল্লা পিতার নাম: মিজান মোল্লা বাড়ির নং : n0078 বয়স : 36 লিঙ্গ : পুরুষ			নাম : রফিকুল মোল্লা পিতার নাম: মিজান মোল্লা বাড়ির নং : এন0078 বয়স : 35 লিঙ্গ : পুরুষ		
574	UHG2307981	ফটো উপলব্ধ	575	UHG1549419	ফটো উপলব্ধ	576	UHG1664101	ফটো উপলব্ধ
নাম : রাফিকুল মোল্লা স্বামীর নাম: ইমরান মোল্লা বাড়ির নং : এন0078 বয়স : 35 লিঙ্গ : মহিলা			নাম : কমলা শেখ স্বামীর নাম: মিনাজউদ্দিন শেখ বাড়ির নং : n0137 বয়স : 35 লিঙ্গ : মহিলা			নাম : রাবিয়া শেখ স্বামীর নাম: সাফিয়ার শেখ বাড়ির নং : n0101 বয়স : 37 লিঙ্গ : মহিলা		
577	UHG2551760	ফটো উপলব্ধ	578	UHG2551364	ফটো উপলব্ধ	579	UHG2744795	ফটো উপলব্ধ
নাম : মনোয়ারা বিবি স্বামীর নাম: ইব্রাহিম শেখ বাড়ির নং : n0137 বয়স : 59 লিঙ্গ : মহিলা			নাম : হাবিব শেখ পিতার নাম: গোলাম রহমান শেখ বাড়ির নং : n0138 বয়স : 59 লিঙ্গ : পুরুষ			নাম : সোহেল শেখ পিতার নাম: সৈফুল শেখ বাড়ির নং : এন0127 বয়স : 22 লিঙ্গ : পুরুষ		
580	UHG1664093	ফটো উপলব্ধ	581	UHG2552305	ফটো উপলব্ধ	582	UHG2645133	ফটো উপলব্ধ
নাম : তহমিনা শেখ স্বামীর নাম: অজিত শেখ বাড়ির নং : n0141 বয়স : 35 লিঙ্গ : মহিলা			নাম : আকিলা শেখ স্বামীর নাম: ইসমাইল শেখ বাড়ির নং : n0136 বয়স : 53 লিঙ্গ : মহিলা			নাম : ইসমাইল শেখ পিতার নাম: নৈমুদ্দিন শেখ বাড়ির নং : n0136 বয়স : 57 লিঙ্গ : পুরুষ		
583	CRZ3081056	ফটো উপলব্ধ	584	UHG2308104	ফটো উপলব্ধ	585	CRZ2092047	ফটো উপলব্ধ
নাম : আলিম শেখ পিতার নাম: কাদের শেখ বাড়ির নং : বয়স : 40 লিঙ্গ : পুরুষ			নাম : জসিমউদ্দিন শেখ পিতার নাম: মোস্তাকিম শেখ বাড়ির নং : এন0139 বয়স : 27 লিঙ্গ : পুরুষ			নাম : হাসিমা শেখ স্বামীর নাম: ইব্রাহিম শেখ বাড়ির নং : n0137 বয়স : 56 লিঙ্গ : মহিলা		
586	UHG2282150	ফটো উপলব্ধ	587	UHG2060796	ফটো উপলব্ধ	588	UHG2060804	ফটো উপলব্ধ
নাম : সাহিদ মিলন শেখ পিতার নাম: ইসমাইল শেখ বাড়ির নং : n0185 বয়স : 27 লিঙ্গ : পুরুষ			নাম : সাহাআলম শেখ পিতার নাম: আজিজুল শেখ বাড়ির নং : n0101 বয়স : 29 লিঙ্গ : পুরুষ			নাম : নাসিম উদ্দিন শেখ পিতার নাম: মোস্তাকিম শেখ বাড়ির নং : n0139 বয়স : 28 লিঙ্গ : পুরুষ		
589	CRZ2153302	ফটো উপলব্ধ	590	UHG1407386	ফটো উপলব্ধ	591	UHG2175107	ফটো উপলব্ধ
নাম : আলিবুদ্দিন শেখ মায়ের নাম: লক্ষী বিবি শেখ বাড়ির নং : n0146 বয়স : 43 লিঙ্গ : পুরুষ			নাম : হোসেনারা শেখ স্বামীর নাম: আলিবুদ্দিন শেখ বাড়ির নং : n0146 বয়স : 39 লিঙ্গ : মহিলা			নাম : লিলামা শেখ স্বামীর নাম: আব্দুল আলিম শেখ বাড়ির নং : n0101 বয়স : 27 লিঙ্গ : মহিলা		
592	WB/12/082/375229	ফটো উপলব্ধ	593	UHG1549427	ফটো উপলব্ধ	594	UHG2634103	ফটো উপলব্ধ
নাম : লক্ষী বিবি শেখ স্বামীর নাম: মোফাজ্জেল শেখ বাড়ির নং : n0146 বয়স : 72 লিঙ্গ : মহিলা			নাম : পারুল শেখ স্বামীর নাম: আলমগীর শেখ বাড়ির নং : n0146 বয়স : 37 লিঙ্গ : মহিলা			নাম : সাইফুল শেখ পিতার নাম: এলাহিবক্স শেখ বাড়ির নং : এন0137 বয়স : 52 লিঙ্গ : পুরুষ		
595	UHG2551323	ফটো উপলব্ধ	596	UHG2552008	ফটো উপলব্ধ	597	UHG2376150	ফটো উপলব্ধ
নাম : মমতাজ শেখ স্বামীর নাম: হাবিব শেখ বাড়ির নং : n0138 বয়স : 50 লিঙ্গ : মহিলা			নাম : ইব্রাহিম শেখ পিতার নাম: এলাহিবক্স শেখ বাড়ির নং : n0137 বয়স : 67 লিঙ্গ : পুরুষ			নাম : আজিত শেখ পিতার নাম: কাদের শেখ বাড়ির নং : n0141 বয়স : 45 লিঙ্গ : পুরুষ		
598	UHG2371102	ফটো উপলব্ধ	599	UHG2645729	ফটো উপলব্ধ	600	UHG2815348	ফটো উপলব্ধ
নাম : আলমগীর শেখ পিতার নাম: মোফাজ্জেল শেখ বাড়ির নং : n0146 বয়স : 40 লিঙ্গ : পুরুষ			নাম : আজিজুল শেখ পিতার নাম: ধনাই শেখ বাড়ির নং : এন0042 বয়স : 58 লিঙ্গ : পুরুষ			নাম : পল্লবী শেখ পিতার নাম: আলমগীর শেখ বাড়ির নং : এন0146 বয়স : 21 লিঙ্গ : মহিলা		



বিধানসভা নির্বাচনক্ষেত্রের নং, নাম : 92-কল্যাণী
ভাগ নং, নাম : 1-গ্রাম তারিনীপুর পশ্চিম এবং রায়ডাঙ্গা আংশিক,(উত্তর)

601	UHG2846863	নাম : আজিজুল শেখ পিতার নাম: দাউদ শেখ বাড়ির নং : n0101 বয়স : 57 লিঙ্গ : পুরুষ	ফটো উপলব্ধ	602	WB/12/082/375592	নাম : সবিতা শেখ স্বামীর নাম: আজিজুল শেখ বাড়ির নং : n0042 বয়স : 53 লিঙ্গ : মহিলা	ফটো উপলব্ধ	603	WB/12/082/375873	নাম : রাহিলা শেখ স্বামীর নাম: দাউদ শেখ বাড়ির নং : n0101 বয়স : 83 লিঙ্গ : মহিলা	ফটো উপলব্ধ
604	WB/12/082/375638	নাম : মসিয়ান শেখ পিতার নাম: দাউদ শেখ বাড়ির নং : n0101 বয়স : 63 লিঙ্গ : পুরুষ	ফটো উপলব্ধ	605	UHG2374031	নাম : আলেয়া শেখ স্বামীর নাম: মসিয়ান শেখ বাড়ির নং : n0101 বয়স : 57 লিঙ্গ : মহিলা	ফটো উপলব্ধ	606	WB/12/082/375875	নাম : শোভা শেখ স্বামীর নাম: আজিজুল শেখ বাড়ির নং : n0101 বয়স : 53 লিঙ্গ : মহিলা	ফটো উপলব্ধ
607	WB/12/082/375548	নাম : সাফিয়ার শেখ পিতার নাম: দাউদ শেখ বাড়ির নং : n0101 বয়স : 51 লিঙ্গ : পুরুষ	ফটো উপলব্ধ	608	UHG1549179	নাম : আব্দুল আলিম শেখ পিতার নাম: মসিয়ান শেখ বাড়ির নং : n0101 বয়স : 35 লিঙ্গ : পুরুষ	ফটো উপলব্ধ	609	UHG1549161	নাম : সাবির আলী শেখ পিতার নাম: মসিয়ান রহমান শেখ বাড়ির নং : n0101 বয়স : 35 লিঙ্গ : পুরুষ	ফটো উপলব্ধ
610	UHG1944321	নাম : নূর আলম শেখ পিতার নাম: আজিজুল শেখ বাড়ির নং : n0101 বয়স : 29 লিঙ্গ : পুরুষ	ফটো উপলব্ধ	611	UHG2904316	নাম : বাদশা আলম শেখ পিতার নাম: সাফিয়ার শেখ বাড়ির নং : পিতা-সাফিয়ার শেখ বয়স : 20 লিঙ্গ : পুরুষ	ফটো উপলব্ধ	612	UHG1154632	নাম : ছালমা শেখ স্বামীর নাম: আব্দুল মান্নান শেখ বাড়ির নং : বয়স : 35 লিঙ্গ : মহিলা	ফটো উপলব্ধ
613	CRZ2153203	নাম : মিনাজউদ্দিন শেখ পিতার নাম: এরাহিম শেখ বাড়ির নং : n0137 বয়স : 44 লিঙ্গ : পুরুষ	ফটো উপলব্ধ	614	CRZ3080983	নাম : ঝর্ণা শেখ স্বামীর নাম: সাইফুল শেখ বাড়ির নং : n0137 বয়স : 39 লিঙ্গ : মহিলা	ফটো উপলব্ধ	615	UHG2406643	নাম : মোস্তাকিম শেখ পিতার নাম: আব্দুর রহিম শেখ বাড়ির নং : n0139 বয়স : 68 লিঙ্গ : পুরুষ	ফটো উপলব্ধ
616	CRZ2092369	নাম : লিলফা বিবি শেখ স্বামীর নাম: মোস্তাকিম শেখ বাড়ির নং : n0139 বয়স : 53 লিঙ্গ : মহিলা	ফটো উপলব্ধ	617	WB/12/082/375865	নাম : কাদের শেখ পিতার নাম: বেলায়েত শেখ বাড়ির নং : n0141 বয়স : 71 লিঙ্গ : পুরুষ	ফটো উপলব্ধ	618	WB/12/082/375230	নাম : আকিরন শেখ স্বামীর নাম: কাদের শেখ বাড়ির নং : n0141 বয়স : 66 লিঙ্গ : মহিলা	ফটো উপলব্ধ
619	UHG1944297	নাম : আবদুল্লা শেখ পিতার নাম: কাদের শেখ বাড়ির নং : n0141 বয়স : 29 লিঙ্গ : পুরুষ	ফটো উপলব্ধ	620	WB/12/082/375661	নাম : রশিদা শেখ পিতার নাম: বেলায়েত শেখ বাড়ির নং : n0141 বয়স : 59 লিঙ্গ : মহিলা	ফটো উপলব্ধ	621	WB/12/082/375050	নাম : হারুন শেখ পিতার নাম: বেলায়েত শেখ বাড়ির নং : n0141 বয়স : 57 লিঙ্গ : পুরুষ	ফটো উপলব্ধ
622	UHG1664200	নাম : সাহিদা শেখ স্বামীর নাম: হারুন শেখ বাড়ির নং : n0141 বয়স : 32 লিঙ্গ : মহিলা	ফটো উপলব্ধ	623	CRZ2092344	নাম : আব্দুল মান্নান শেখ পিতার নাম: বেলায়েত শেখ বাড়ির নং : বয়স : 52 লিঙ্গ : পুরুষ	ফটো উপলব্ধ	624	UHG1664234	নাম : আব্দুল মালেক শেখ পিতার নাম: হারুন শেখ বাড়ির নং : n0138 বয়স : 32 লিঙ্গ : পুরুষ	ফটো উপলব্ধ
625	UHG2061059	নাম : তনুশ্রী শেঠ(প্রামানিক) স্বামীর নাম: অভিজিৎ শেঠ বাড়ির নং : n0017 বয়স : 30 লিঙ্গ : মহিলা	ফটো উপলব্ধ	626	UHG2816718	নাম : সঙ্গীতা শেঠ পিতার নাম: সঞ্জয় শেঠ বাড়ির নং : এন0013 বয়স : 21 লিঙ্গ : পুরুষ	ফটো উপলব্ধ	627	UHG2757706	নাম : সঞ্জু শেঠ পিতার নাম: বাপি শেঠ বাড়ির নং : এন0001 বয়স : 22 লিঙ্গ : পুরুষ	ফটো উপলব্ধ
628	UHG2759157	নাম : অদিতি শেঠ পিতার নাম: স্বপন শেঠ বাড়ির নং : এন0007 বয়স : 23 লিঙ্গ : মহিলা	ফটো উপলব্ধ	629	UHG2645943	নাম : রুমা শেঠ স্বামীর নাম: জহর শেঠ বাড়ির নং : এন0008 বয়স : 73 লিঙ্গ : মহিলা	ফটো উপলব্ধ	630	UHG2060986	নাম : কুহেলী শেঠ পিতার নাম: কৃষ্ণ চন্দ্র শেঠ বাড়ির নং : এন0009 বয়স : 28 লিঙ্গ : মহিলা	ফটো উপলব্ধ



বিধানসভা নির্বাচনক্ষেত্রের নং, নাম : 92-কল্যাণী
ভাগ নং, নাম : 1-গ্রাম তারিনীপুর পশ্চিম এবং রায়ডাঙ্গা আংশিক,(উত্তর)

631 নাম : সন্ধ্যারানী শেঠ স্বামীর নাম: যাদব শেঠ বাড়ির নং : n0005 বয়স : 75 লিঙ্গ : মহিলা	WB/12/082/375182	632 নাম : কল্যাণী শেঠ পিতার নাম: যাদব শেঠ বাড়ির নং : n0005 বয়স : 51 লিঙ্গ : মহিলা	WB/12/082/375888	633 নাম : বাপী শেঠ পিতার নাম: যাদব শেঠ বাড়ির নং : n0005 বয়স : 41 লিঙ্গ : পুরুষ	CRZ2681781
634 নাম : বিনয় কুমার শেঠ পিতার নাম: বসন্ত কুমার শেঠ বাড়ির নং : n0005 বয়স : 53 লিঙ্গ : পুরুষ	WB/12/082/375041	635 নাম : লালু শেঠ পিতার নাম: যাদব চন্দ্র শেঠ বাড়ির নং : n0005 বয়স : 35 লিঙ্গ : পুরুষ	UHG1664135	636 নাম : বিপ্লব শেঠ পিতার নাম: জহর শেঠ বাড়ির নং : n0008 বয়স : 36 লিঙ্গ : পুরুষ	UHG1407246
637 নাম : কৃষ্ণচন্দ্র শেঠ পিতার নাম: বিজয় শেঠ বাড়ির নং : n0009 বয়স : 57 লিঙ্গ : পুরুষ	WB/12/082/375753	638 নাম : ভারতী শেঠ স্বামীর নাম: কৃষ্ণচন্দ্র শেঠ বাড়ির নং : n0009 বয়স : 40 লিঙ্গ : মহিলা	UHG1549492	639 নাম : পূর্ণিমা শেঠ স্বামীর নাম: সুবোধ শেঠ বাড়ির নং : n0013 বয়স : 69 লিঙ্গ : মহিলা	WB/12/082/375932
640 নাম : সঞ্জয় শেঠ পিতার নাম: সুবোধ শেঠ বাড়ির নং : n0013 বয়স : 44 লিঙ্গ : পুরুষ	CRZ2091734	641 নাম : অর্চনা বিশ্বাস (শেঠ) স্বামীর নাম: সঞ্জয় শেঠ বাড়ির নং : n0013 বয়স : 35 লিঙ্গ : মহিলা	UHG1407675	642 নাম : অভিজিত শেঠ পিতার নাম: নবকুমার শেঠ বাড়ির নং : n0017 বয়স : 40 লিঙ্গ : পুরুষ	CRZ3080835
643 নাম : পলি শেঠ স্বামীর নাম: বিনয় কুমার শেঠ বাড়ির নং : n0005 বয়স : 46 লিঙ্গ : মহিলা	CRZ2152676	644 নাম : রিজু শেঠ পিতার নাম: বাপী শেঠ বাড়ির নং : n0180 বয়স : 26 লিঙ্গ : পুরুষ	UHG2282101	645 নাম : স্বপন শেঠ পিতার নাম: বিজয় শেঠ বাড়ির নং : এন0007 বয়স : 48 লিঙ্গ : পুরুষ	WB/12/082/375824
646 নাম : আশারানী শেঠ স্বামীর নাম: স্বপন শেঠ বাড়ির নং : এন0007 বয়স : 41 লিঙ্গ : মহিলা	CRZ3703089	647 নাম : বিপুল সর্দার পিতার নাম: ভীষ্ম সর্দার বাড়ির নং : n0020 বয়স : 43 লিঙ্গ : পুরুষ	CRZ2153112	648 নাম : কাঞ্চন সর্দার পিতার নাম: কাঞ্চন সর্দার বাড়ির নং : n0022 বয়স : 33 লিঙ্গ : মহিলা	UHG1664168
649 নাম : সম্রাট সর্দার পিতার নাম: কাঞ্চন সর্দার বাড়ির নং : n0022 বয়স : 32 লিঙ্গ : পুরুষ	UHG1664176	650 নাম : পতরুদ্দিন মন্ডল পিতার নাম: আশেক মন্ডল বাড়ির নং : n0072 বয়স : 28 লিঙ্গ : পুরুষ	UHG2060861	651 নাম : আশেক মন্ডল পিতার নাম: মোকারিম মন্ডল বাড়ির নং : n0072 বয়স : 55 লিঙ্গ : পুরুষ	UHG2366466
652 নাম : সকিনা খান স্বামীর নাম: খালেক খাঁ বাড়ির নং : এন0072 বয়স : 25 লিঙ্গ : মহিলা	UHG2644144	653 নাম : ওয়াসিম আক্রাম মণ্ডল পিতার নাম: আশেক মণ্ডল বাড়ির নং : এন001 বয়স : 35 লিঙ্গ : পুরুষ	UHG1154715	654 নাম : আফরোজা খাতুন পিতার নাম: আবুবক্কর সিদ্দিকী মন্ডল বাড়ির নং : n0072 বয়স : 35 লিঙ্গ : মহিলা	UHG1407360
655 নাম : আবুবক্কর সিদ্দিকী মন্ডল পিতার নাম: মোকারিম মন্ডল বাড়ির নং : n0072 বয়স : 63 লিঙ্গ : পুরুষ	UHG2367423	656 নাম : সাালেমা মন্ডল স্বামীর নাম: আবুবক্কর সিদ্দিকী মন্ডল বাড়ির নং : n0072 বয়স : 58 লিঙ্গ : মহিলা	UHG2367456	657 নাম : নুরজাহান মন্ডল স্বামীর নাম: আশেক মন্ডল বাড়ির নং : n0072 বয়স : 53 লিঙ্গ : মহিলা	UHG2366474
658 নাম : শালিমা মন্ডল স্বামীর নাম: মোসলেম মন্ডল বাড়ির নং : n0072 বয়স : 49 লিঙ্গ : মহিলা	UHG2372829	659 নাম : সাহারুক মন্ডল পিতার নাম: আবুবক্কর সিদ্দিকী মন্ডল বাড়ির নং : n0072 বয়স : 31 লিঙ্গ : পুরুষ	UHG1664390	660 নাম : আক্তার মন্ডল পিতার নাম: মোসলেম মন্ডল বাড়ির নং : n0072 বয়স : 25 লিঙ্গ : পুরুষ	UHG2307940



661	UHG1643055	662	CRZ3081114	663	UHG2551125
নাম : খাতু মন্ডল পিতার নাম: চিরঞ্জিত মন্ডল বাড়ির নং : N0143 বয়স : 32 লিঙ্গ : মহিলা	ফটো উপলব্ধ	নাম : নিলীমা খাতুন সেখ স্বামীর নাম: জামিরুল সেখ বাড়ির নং : N0144 বয়স : 41 লিঙ্গ : মহিলা	ফটো উপলব্ধ	নাম : সাহাজান সেখ পিতার নাম: সুবোধ সেখ বাড়ির নং : n0037 বয়স : 68 লিঙ্গ : পুরুষ	ফটো উপলব্ধ
664	UHG2517878	665	UHG2517555	666	UHG2482271
নাম : মহম্মদ সেখ পিতার নাম: সুবোধ সেখ বাড়ির নং : n0037 বয়স : 54 লিঙ্গ : পুরুষ	ফটো উপলব্ধ	নাম : আলতাভ সেখ পিতার নাম: নৈমুদ্দিন সেখ বাড়ির নং : n0142 বয়স : 70 লিঙ্গ : পুরুষ	ফটো উপলব্ধ	নাম : সাহাবুদ্দিন সেখ পিতার নাম: সুবোধ সেখ বাড়ির নং : n0038 বয়স : 63 লিঙ্গ : পুরুষ	ফটো উপলব্ধ
667	UHG1656917	668	NGB1734748	669	CRZ3703014
নাম : আরিফা সেখ স্বামীর নাম: আশাদুল শেখ বাড়ির নং : n0176 বয়স : 33 লিঙ্গ : মহিলা	ফটো উপলব্ধ	নাম : আর্জিনা খাতুন বিবি স্বামীর নাম: হাসান জাহাঙ্গির সেখ বাড়ির নং : এন0041 বয়স : 34 লিঙ্গ : মহিলা	ফটো উপলব্ধ	নাম : রুকসানা সেখ স্বামীর নাম: আমির আলি সেখ বাড়ির নং : n0144 বয়স : 36 লিঙ্গ : মহিলা	ফটো উপলব্ধ
670	UHG1664150	671	WB/12/082/375482	672	UHG1286707
নাম : সুতপা দাস স্বামীর নাম: সত্য শিব দাস বাড়ির নং : n0144 বয়স : 32 লিঙ্গ : মহিলা	ফটো উপলব্ধ	নাম : আশুভা ঘরামী স্বামীর নাম: সাহাবুদ্দিন ঘরামী বাড়ির নং : n0038 বয়স : 57 লিঙ্গ : মহিলা	ফটো উপলব্ধ	নাম : রোহিদুল সেখ পিতার নাম: আলতাভ সেখ বাড়ির নং : n0142 বয়স : 35 লিঙ্গ : পুরুষ	ফটো উপলব্ধ
673	UHG2736866	674	UHG2382083	675	UHG2384667
নাম : নস্তুকিম শেখ পিতার নাম: আব্দুররহিম শেখ বাড়ির নং : n0143 বয়স : 53 লিঙ্গ : পুরুষ	ফটো উপলব্ধ	নাম : আমির আলি সেখ পিতার নাম: আব্দুল রহিম সেখ বাড়ির নং : n0144 বয়স : 53 লিঙ্গ : পুরুষ	ফটো উপলব্ধ	নাম : জামিরুল সেখ পিতার নাম: আব্দুর রহিম সেখ বাড়ির নং : n0144 বয়স : 52 লিঙ্গ : পুরুষ	ফটো উপলব্ধ
676	UHG0445882	677	CRZ2680965	678	UHG1944420
নাম : মুসলিমা সেখ স্বামীর নাম: সেখ জিয়াউল হক বাড়ির নং : n0140 বয়স : 40 লিঙ্গ : মহিলা	ফটো উপলব্ধ	নাম : রাজু সেখ পিতার নাম: সাহাজান সেখ বাড়ির নং : n0037 বয়স : 39 লিঙ্গ : পুরুষ	ফটো উপলব্ধ	নাম : রোজিনা সেখ স্বামীর নাম: রাজু সেখ বাড়ির নং : n0037 বয়স : 31 লিঙ্গ : মহিলা	ফটো উপলব্ধ
679	UHG1154616	680	UHG2552545	681	UHG0439315
নাম : হোসেন জাহাঙ্গীর সেখ পিতার নাম: ইসমাইল শেখ বাড়ির নং : n0041 বয়স : 36 লিঙ্গ : পুরুষ	ফটো উপলব্ধ	নাম : ফরিদা সেখ স্বামীর নাম: আহম্মদ সেখ বাড়ির নং : n0038 বয়স : 49 লিঙ্গ : মহিলা	ফটো উপলব্ধ	নাম : পারুল সেখ স্বামীর নাম: মহম্মদ সেখ বাড়ির নং : n0037 বয়স : 43 লিঙ্গ : মহিলা	ফটো উপলব্ধ
682	UHG1664044	683	UHG2514024	684	CRZ2092211
নাম : তানজিলা খাতুন বিশ্বাস স্বামীর নাম: সামিনুল বিশ্বাস বাড়ির নং : n0037 বয়স : 34 লিঙ্গ : মহিলা	ফটো উপলব্ধ	নাম : মরিয়ম সেখ স্বামীর নাম: সাহাজান সেখ বাড়ির নং : n0037 বয়স : 33 লিঙ্গ : মহিলা	ফটো উপলব্ধ	নাম : আশাদুল সেখ পিতার নাম: আলতাভ সেখ বাড়ির নং : n0142 বয়স : 43 লিঙ্গ : পুরুষ	ফটো উপলব্ধ
685	UHG1788793	686	UHG2551059	687	UHG2550572
নাম : টুনু মন্ডল স্বামীর নাম: ইয়াসিন মণ্ডল বাড়ির নং : n0140 বয়স : 30 লিঙ্গ : মহিলা	ফটো উপলব্ধ	নাম : মমতাজ সেখ স্বামীর নাম: নস্তুকিম সেখ বাড়ির নং : n0143 বয়স : 53 লিঙ্গ : মহিলা	ফটো উপলব্ধ	নাম : রাহিমা সেখ স্বামীর নাম: ইসমাইল সেখ বাড়ির নং : n0041 বয়স : 60 লিঙ্গ : মহিলা	ফটো উপলব্ধ
688	UHG2385961	689	UHG2644771	690	UHG2643203
নাম : আমজাদ আলি সেখ পিতার নাম: নৈমুদ্দিন সেখ বাড়ির নং : n0140 বয়স : 70 লিঙ্গ : পুরুষ	ফটো উপলব্ধ	নাম : আশমা খাতুন মন্ডল পিতার নাম: রফিকুল মন্ডল বাড়ির নং : এন00066 বয়স : 24 লিঙ্গ : মহিলা	ফটো উপলব্ধ	নাম : রিংকু মন্ডল স্বামীর নাম: আলম মন্ডল বাড়ির নং : এন0037 বয়স : 26 লিঙ্গ : মহিলা	ফটো উপলব্ধ



691 নাম : সুরোত সেখ পিতার নাম: মহম্মদ সেখ বাড়ির নং : পিতা- মহম্মদ সেখ বয়স : 20 লিঙ্গ : পুরুষ	UHG2890523 ফটো উপলব্ধ	692 নাম : ইজাজ শেখ মায়ের নাম: ফরিদা শেখ বাড়ির নং : এন0038 বয়স : 25 লিঙ্গ : পুরুষ	UHG2828002 ফটো উপলব্ধ	693 নাম : জামাল শেখ পিতার নাম: সৌদি মিয়া সেখ বাড়ির নং : এন0190 বয়স : 23 লিঙ্গ : পুরুষ	UHG2643286 ফটো উপলব্ধ
694 নাম : হাসান জাহাঙ্গির সেখ পিতার নাম: ইসমাইল সেখ বাড়ির নং : n0041 বয়স : 41 লিঙ্গ : পুরুষ	CRZ3702933 ফটো উপলব্ধ	695 নাম : সেখ জিয়াউল হক পিতার নাম: আমজাদ আলি সেখ বাড়ির নং : n0140 বয়স : 48 লিঙ্গ : পুরুষ	UHG2367530 ফটো উপলব্ধ	696 নাম : ইনজামুল শেখ পিতার নাম: জামিরুল শেখ বাড়ির নং : N0144 বয়স : 25 লিঙ্গ : পুরুষ	UHG2354801 ফটো উপলব্ধ
697 নাম : সাকিল আহম্মেদ সেখ পিতার নাম: নাস্তিকিম সেখ বাড়ির নং : n0143 বয়স : 31 লিঙ্গ : পুরুষ	UHG1664218 ফটো উপলব্ধ	698 নাম : পাঞ্জু সেখ পিতার নাম: সাহাবুদ্দিন সেখ বাড়ির নং : n0038 বয়স : 28 লিঙ্গ : পুরুষ	UHG2060846 ফটো উপলব্ধ	699 নাম : নূর সেলিম শেখ পিতার নাম: আহম্মেদ শেখ বাড়ির নং : n0038 বয়স : 27 লিঙ্গ : পুরুষ	UHG2174993 ফটো উপলব্ধ
700 নাম : নারগিস খাতুন পিতার নাম: ইসমাইল সেখ বাড়ির নং : n0041 বয়স : 32 লিঙ্গ : মহিলা	UHG2060937 ফটো উপলব্ধ	701 নাম : সালামউদ্দিন সেখ পিতার নাম: নাস্তিকিম শেখ বাড়ির নং : n0143 বয়স : 27 লিঙ্গ : পুরুষ	UHG2175172 ফটো উপলব্ধ	702 নাম : হাজিয়া সেখ স্বামীর নাম: আমজাদ আলি সেখ বাড়ির নং : n0140 বয়স : 80 লিঙ্গ : মহিলা	UHG2428654 ফটো উপলব্ধ
703 নাম : কামাল হোসেন পিতার নাম: আলতাব হোসেন বাড়ির নং : n0158 বয়স : 29 লিঙ্গ : পুরুষ	UHG2060770 ফটো উপলব্ধ	704 নাম : সালাম হোসেন পিতার নাম: আলতাব হোসেন বাড়ির নং : n0158 বয়স : 28 লিঙ্গ : পুরুষ	UHG2060788 ফটো উপলব্ধ	705 নাম : আলতাব হোসেন পিতার নাম: আমজাদ হোসেন বাড়ির নং : n0158 বয়স : 53 লিঙ্গ : পুরুষ	UHG2373801 ফটো উপলব্ধ
706 নাম : আক্তার হোসেন স্বামীর নাম: আলতাব হোসেন বাড়ির নং : n0158 বয়স : 51 লিঙ্গ : মহিলা	UHG2380426 ফটো উপলব্ধ	707 নাম : সাদ্দাম হোসেন মণ্ডল পিতার নাম: হাবিবুর রহমান মণ্ডল বাড়ির নং : n0029 বয়স : 34 লিঙ্গ : পুরুষ	UHG1407402 ফটো উপলব্ধ	708 নাম : তনুজা মন্ডল স্বামীর নাম: রবিয়েল হোসেন মন্ডল বাড়ির নং : n0047 বয়স : 52 লিঙ্গ : মহিলা	UHG2645695 ফটো উপলব্ধ
709 নাম : রবিয়েল হোসেন মন্ডল পিতার নাম: ওসমান মন্ডল বাড়ির নং : n0047 বয়স : 56 লিঙ্গ : পুরুষ	UHG2527216 ফটো উপলব্ধ	710 নাম : ফতেমা মন্ডল স্বামীর নাম: রিপন মন্ডল বাড়ির নং : এন0047 বয়স : 25 লিঙ্গ : মহিলা	TIQ2185304 ফটো উপলব্ধ	711 নাম : নূরজাহান মন্ডল স্বামীর নাম: সালামুদ্দিন মন্ডল বাড়ির নং : এন0047 বয়স : 23 লিঙ্গ : মহিলা	UVU2397149 ফটো উপলব্ধ
712 নাম : রিপন মণ্ডল পিতার নাম: রবিয়েল হোসেন মন্ডল বাড়ির নং : n0047 বয়স : 30 লিঙ্গ : পুরুষ	UHG1788785 ফটো উপলব্ধ	713 নাম : সালামুদ্দিন মন্ডল পিতার নাম: রবিয়েল হোসেন মন্ডল বাড়ির নং : n0047 বয়স : 34 লিঙ্গ : পুরুষ	UHG1549336 ফটো উপলব্ধ	714 নাম : ফারহানা সুলতানা স্বামীর নাম: রাজীব হোসেন মন্ডল বাড়ির নং : এন0080 বয়স : 29 লিঙ্গ : মহিলা	IY1681519 ফটো উপলব্ধ
715 নাম : সানজিদা নূর পিতার নাম: কুতুবউদ্দিন মন্ডল বাড়ির নং : পিতা- কুতুবউদ্দিন মন্ডল বয়স : 19 লিঙ্গ : মহিলা	UHG2925501 ফটো উপলব্ধ	716 নাম : মাসুমা মন্ডল পিতার নাম: আব্দুল সাত্তার মন্ডল বাড়ির নং : পিতা- আব্দুল সাত্তার মন্ডল বয়স : 20 লিঙ্গ : মহিলা	UHG2921245 ফটো উপলব্ধ	717 নাম : পারবিনা খাতুন স্বামীর নাম: আলিম সেখ বাড়ির নং : স্বামী- আলিম সেখ বয়স : 22 লিঙ্গ : মহিলা	UHG2923639 ফটো উপলব্ধ
718 নাম : রিয়াজ মন্ডল পিতার নাম: নাজিম উদ্দিন মন্ডল বাড়ির নং : পিতা- নাজিম উদ্দিন মন্ডল বয়স : 19 লিঙ্গ : পুরুষ	UHG2931863 ফটো উপলব্ধ	719 নাম : ইনসান আলি সর্দার পিতার নাম: কদর আলি সর্দার বাড়ির নং : পিতা- কদর আলি সর্দার বয়স : 21 লিঙ্গ : পুরুষ	UHG2933612 ফটো উপলব্ধ	720 নাম : আব্দুল রাজ্জাক সেখ পিতার নাম: আলিবুদ্দিন সেখ বাড়ির নং : পিতা- আলিবুদ্দিন সেখ বয়স : 20 লিঙ্গ : পুরুষ	UHG2934438 ফটো উপলব্ধ



721	UHG2927507	ফটো উপলব্ধ	722	UHG2928083	ফটো উপলব্ধ	723	UHG2935708	ফটো উপলব্ধ
নাম : সবনাম সুলতানা পিতার নাম: জামিরুল শেখ বাড়ির নং : 12 বয়স : 19 লিঙ্গ : মহিলা			নাম : জেসমিন সেখ পিতার নাম: সেখ জিয়াউল হক বাড়ির নং : পিতা- সেখ জিয়াউল হক বয়স : 19 লিঙ্গ : মহিলা			নাম : সাহেবা শেখ পিতার নাম: আব্দুল মান্নান শেখ বাড়ির নং : পিতা- আব্দুল মান্নান শেখ বয়স : 19 লিঙ্গ : মহিলা		
724	UHG2936524	ফটো উপলব্ধ	725	UHG2936565	ফটো উপলব্ধ	726	UHG2937571	ফটো উপলব্ধ
নাম : রিমা দাস স্বামীর নাম: বিমল দাস বাড়ির নং : স্বামী- বিমল দাস বয়স : 23 লিঙ্গ : মহিলা			নাম : রুহিনী মন্ডল পিতার নাম: সাহাবুদ্দিন মন্ডল বাড়ির নং : পিতা- সাহাবুদ্দিন মন্ডল বয়স : 22 লিঙ্গ : মহিলা			নাম : সানিয়া খাঁন পিতার নাম: মেহেদী আলি খাঁন বাড়ির নং : তারিনীপুর বয়স : 20 লিঙ্গ : মহিলা		
727	UHG2937878	ফটো উপলব্ধ	728	UHG2942035	ফটো উপলব্ধ	729	UVU1880772	ফটো উপলব্ধ
নাম : আসিক খাঁন পিতার নাম: আয়ুব খাঁন বাড়ির নং : পিতা- আয়ুব খাঁন বয়স : 20 লিঙ্গ : পুরুষ			নাম : সুহানা শেখ স্বামীর নাম: আব্দুল মালেক শেখ বাড়ির নং : স্বামী- আব্দুল মালেক শেখ বয়স : 20 লিঙ্গ : মহিলা			নাম : নাসিফা খাতুন পিতার নাম: জুলমত আলী মণ্ডল বাড়ির নং : স্বামী- আতিয়ার সেখ বয়স : 28 লিঙ্গ : মহিলা		
730	UHG2957934	ফটো উপলব্ধ						
নাম : দিশা খাতুন স্বামীর নাম: সাকিল আহমেদ সেখ বাড়ির নং : স্বামী- সাকিল আহমেদ সেখ বয়স : 20 লিঙ্গ : মহিলা								





নির্বাচক সংখ্যার সারসংক্ষেপ :

A) নির্বাচকের সংখ্যা :

	নির্বাচক তালিকার প্রকৃতি	নির্বাচক তালিকার পরিচিতি :	নির্বাচকের সংখ্যা :				
			পুরুষ	মহিলা	তৃতীয় লিঙ্গ	মোট	
I	মূল তালিকা	মূল তালিকা	বিশেষ নিবিড় সংশোধন ২০২৬ এর চূড়ান্ত ভোটার তালিকার সহিত 09-04-2026 তারিখ অবধি সংশোধিত নির্বাচক তালিকা	379	351	0	730
II	1- সংযোজন তালিকা	সংযোজনী 1	বিশেষ সংক্ষিপ্ত সংশোধন 2026	0	0	0	0
		সংযোজনী 2	ধারাবাহিক সংশোধন 2026	0	0	0	0
		মোট		0	0	0	0
III	2- বিয়োজন তালিকা	সংযোজনী 1	বিশেষ সংক্ষিপ্ত সংশোধন 2026	0	1	0	1
		সংযোজনী 2	ধারাবাহিক সংশোধন 2026	0	0	0	0
		মোট		0	1	0	1
IV	'লিঙ্গ ক্ষেত্রের' পরিবর্তনের কারণে পার্থক্য			0	0	0	0
V	বিচারপ্রক্রিয়ার অধীনস্থ			0	0	0	0
VI	বিচার বিভাগীয় আধিকারিক কর্তৃক বিচারপূর্বক নিষ্পত্তির পর বিয়োজিত			8	14	0	22
নির্বাচকের মোট সংখ্যা (I+II-III+IV-V-VI)				371	336	0	707

B) ক্রটি সংশোধনের সংখ্যা :

নির্বাচক তালিকার প্রকৃতি	নির্বাচক তালিকার পরিচিতি :	ক্রটি সংশোধনের সংখ্যা :
সংযোজনী 1	বিশেষ সংক্ষিপ্ত সংশোধন 2026	0
সংযোজনী 2	ধারাবাহিক সংশোধন 2026	0
	মোট	0

নির্বাচক নিবন্ধন আধিকারিকের স্বাক্ষর

E-মৃত, S-স্থানান্তরিত, R-একাধিকবার অন্তর্ভুক্ত, M-নিখোঁজ, Q-যোগ্য নহে