

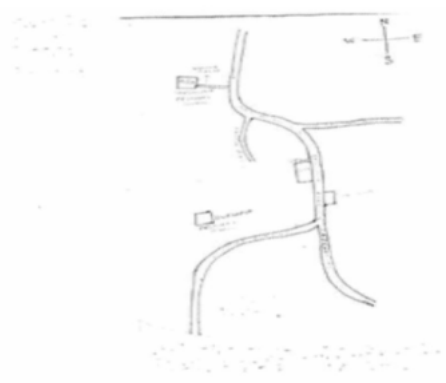


## নির্বাচক তালিকা 2026 S25 পশ্চিমবঙ্গ

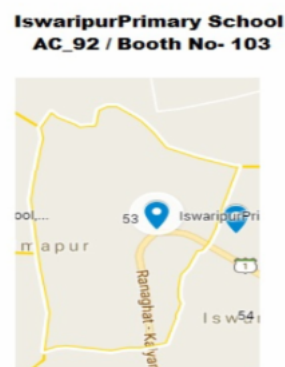
বিধানসভা নির্বাচনক্ষেত্রের নং, নাম ও সংরক্ষণের স্থিতি : 92 - কল্যাণী (তপশীলি জাতি)		অংশ নং : 103																											
বিধানসভা নির্বাচনক্ষেত্রটি যে লোকসভা নির্বাচনক্ষেত্রের / ক্ষেত্রসমূহের অন্তর্ভুক্ত তার নং, নাম ও সংরক্ষণ স্থিতি : 14 - বনগাঁ (তপশীলি জাতি)																													
1. সংশোধনের পূর্ণ বিবরণ																													
সংশোধনের বৎসর :	2026	নির্বাচক তালিকার পরিচিতি :																											
ভিত্তি তারিখ :	01-01-2026	বিশেষ নিবিড় সংশোধন ২০২৬ এর চূড়ান্ত ভোটার তালিকার সহিত 09-04-2026 তারিখ অবধি সংশোধিত নির্বাচক তালিকা																											
সংশোধনের প্রকৃতি :	ধারাবাহিক সংশোধন 2026																												
প্রকাশনার তারিখ :	09-04-2026																												
2. অংশ ও নির্বাচনী এলাকার পূর্ণ বিবরণ :																													
অংশের ভাগ নং ও নাম :																													
1-গ্রাম তারিনীপুর পূর্ব এবং পশ্চিম আংশিক,		<table border="1" style="width: 100%; border-collapse: collapse;"> <tr> <td>প্রধান শহর/গ্রাম</td> <td>:</td> <td></td> </tr> <tr> <td>ওয়ার্ড</td> <td>:</td> <td></td> </tr> <tr> <td>থানা</td> <td>:</td> <td>চাকদহ</td> </tr> <tr> <td>গ্রাম পঞ্চগায়েত</td> <td>:</td> <td>সরাটী</td> </tr> <tr> <td>ব্লক</td> <td>:</td> <td>কল্যাণী</td> </tr> <tr> <td>মহকুমা</td> <td>:</td> <td>কল্যাণী</td> </tr> <tr> <td>জেলা</td> <td>:</td> <td>নদীয়া</td> </tr> <tr> <td>পিন</td> <td>:</td> <td>741245</td> </tr> </table>				প্রধান শহর/গ্রাম	:		ওয়ার্ড	:		থানা	:	চাকদহ	গ্রাম পঞ্চগায়েত	:	সরাটী	ব্লক	:	কল্যাণী	মহকুমা	:	কল্যাণী	জেলা	:	নদীয়া	পিন	:	741245
প্রধান শহর/গ্রাম	:																												
ওয়ার্ড	:																												
থানা	:	চাকদহ																											
গ্রাম পঞ্চগায়েত	:	সরাটী																											
ব্লক	:	কল্যাণী																											
মহকুমা	:	কল্যাণী																											
জেলা	:	নদীয়া																											
পিন	:	741245																											
3. ভোট গ্রহন কেন্দ্রের পূর্ণ বিবরণ :																													
ভোট গ্রহন কেন্দ্রের নং, নাম :		ভোট গ্রহন কেন্দ্রের শ্রেণী :		গ্রামীণ																									
103 - তারিনীপুর প্রাথমিক বিদ্যালয়		এই অংশে সহায়ক ভোটগ্রহন কেন্দ্রের সংখ্যা		0																									
ভোট গ্রহন কেন্দ্রের ঠিকানা :		:																											
তারিনীপুর প্রাথমিক বিদ্যালয়, রুম নং -2, তারিনীপুর, কালিপুর																													
4. নির্বাচকের সংখ্যা :																													
প্রথম ক্রমিক নং	শেষ ক্রমিক নং	মোট সংখ্যা																											
		পুরুষ	মহিলা	তৃতীয় লিঙ্গ	মোট																								
1	694	339	347	0	686																								

নির্বাচক নিবন্ধন আধিকারিকের স্বাক্ষর

Nazri Naksha



Google Map View



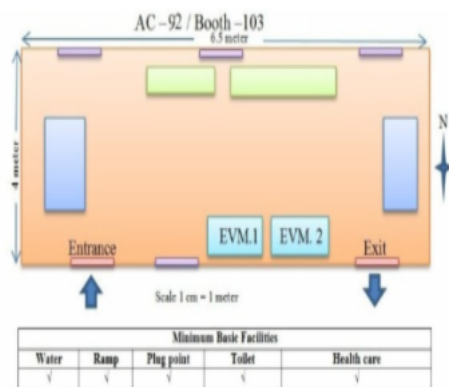
Polling Station Building Front View



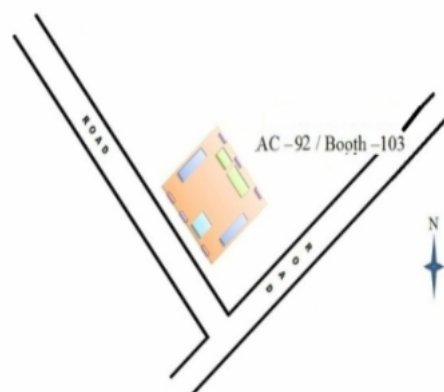
Polling Station Front View



Cad View



Key MAP View



1 নাম : তাসলিমা খাতুন স্বামীর নাম: রবিয়াল রহমান বাড়ির নং : n0128 বয়স : 32 লিঙ্গ : মহিলা	UHG1664655 ফটো উপলব্ধ	2 নাম : অর্পিতা খাতুন স্বামীর নাম: জিয়ারুল মন্ডল বাড়ির নং : n0154 বয়স : 39 লিঙ্গ : মহিলা	CRZ3674223 ফটো উপলব্ধ	3 নাম : আকলিমা খাতুন মন্ডল স্বামীর নাম: আলিমুদ্দিন মন্ডল বাড়ির নং : n0164 বয়স : 26 লিঙ্গ : মহিলা	UHG2282283 ফটো উপলব্ধ
4 নাম : অনিমা খাতুন মন্ডল স্বামীর নাম: জিয়ারুল মন্ডল বাড়ির নং : n0129 বয়স : 35 লিঙ্গ : মহিলা	UHG1400878 ফটো উপলব্ধ	5 নাম : সামিম ঘরামী পিতার নাম: আব্দুল সাত্তার ঘরামী বাড়ির নং : এন0022 বয়স : 22 লিঙ্গ : পুরুষ	UHG2759199 ফটো উপলব্ধ	6 নাম : রবকুল ঘরামী পিতার নাম: শুকুরআলী ঘরামী বাড়ির নং : n0027 বয়স : 44 লিঙ্গ : পুরুষ	CRZ2680973 ফটো উপলব্ধ
7 নাম : সাবিনা ঘরামী খাতুন স্বামীর নাম: মুজাফের ঘরামী বাড়ির নং : এন0023 বয়স : 32 লিঙ্গ : মহিলা	UHG2760056 ফটো উপলব্ধ	8 নাম : সোহানা ঘরামী পিতার নাম: অল্লাখি ঘরামী বাড়ির নং : এন0025 বয়স : 21 লিঙ্গ : মহিলা	UHG2840767 ফটো উপলব্ধ	9 নাম : সুফিয়া মন্ডল স্বামীর নাম: মিজানুর মন্ডল বাড়ির নং : n0028 বয়স : 47 লিঙ্গ : মহিলা	UHG2527224 ফটো উপলব্ধ
10 নাম : রিভিনা ঘরামী স্বামীর নাম: আবদুল সামাদ ঘরামী বাড়ির নং : n0028 বয়স : 37 লিঙ্গ : মহিলা	UHG1411792 ফটো উপলব্ধ	11 নাম : ইসরাফিল ঘরামী পিতার নাম: গোপাল ঘরামী বাড়ির নং : n0023 বয়স : 50 লিঙ্গ : পুরুষ	UHG2373777 ফটো উপলব্ধ	12 নাম : সোনিয়া ঘরামী স্বামীর নাম: রফিকুল ঘরামী বাড়ির নং : এন0025 বয়স : 26 লিঙ্গ : মহিলা	UHG2646552 ফটো উপলব্ধ
13 নাম : রুপজান ঘরামী পিতার নাম: কাবিল ঘরামী বাড়ির নং : এন0025 বয়স : 33 লিঙ্গ : মহিলা	UHG2646941 ফটো উপলব্ধ	14 নাম : লতিফা ঘরামী(বিশ্বাস) স্বামীর নাম: মিজানুর ঘরামী বাড়ির নং : n0027 বয়স : 29 লিঙ্গ : মহিলা	UHG2061455 ফটো উপলব্ধ	15 নাম : মিজানুর ঘরামী পিতার নাম: শাহজাহান ঘরামী বাড়ির নং : n0027 বয়স : 34 লিঙ্গ : পুরুষ	UHG2061422 ফটো উপলব্ধ
16 নাম : মিজানুর মন্ডল পিতার নাম: নুরইসলাম মন্ডল বাড়ির নং : n0028 বয়স : 55 লিঙ্গ : পুরুষ	UHG2527190 ফটো উপলব্ধ	17 নাম : আব্দুল সাত্তার ঘরামী পিতার নাম: তাহেরআলি ঘরামী বাড়ির নং : এন0022 বয়স : 59 লিঙ্গ : পুরুষ	UHG2467207 ফটো উপলব্ধ	18 নাম : ছাবিয়া ঘরামী স্বামীর নাম: আল্লারাখী ঘরামী বাড়ির নং : n0025 বয়স : 39 লিঙ্গ : মহিলা	UHG1407642 ফটো উপলব্ধ
19 নাম : রজিনা (খাতুন) ঘরামী স্বামীর নাম: আব্দুল রহমান ঘরামী বাড়ির নং : n0025 বয়স : 37 লিঙ্গ : মহিলা	XZD1647361 ফটো উপলব্ধ	20 নাম : রীমা খাতুন ঘরামী স্বামীর নাম: সাফিকুল ঘরামী বাড়ির নং : n0025 বয়স : 32 লিঙ্গ : মহিলা	NNR1356153 ফটো উপলব্ধ	21 নাম : আব্দুর রশিদ ঘরামী পিতার নাম: তাহেরআলি ঘরামী বাড়ির নং : n0022 বয়স : 65 লিঙ্গ : পুরুষ	UHG2377943 ফটো উপলব্ধ
22 নাম : তাসকিনারা ঘরামী স্বামীর নাম: আব্দুর রশিদ ঘরামী বাড়ির নং : n0022 বয়স : 59 লিঙ্গ : মহিলা	UHG2377968 ফটো উপলব্ধ	23 নাম : আলমিন ঘরামী পিতার নাম: আব্দুর রশিদ ঘরামী বাড়ির নং : n0022 বয়স : 42 লিঙ্গ : পুরুষ	CRZ2680916 ফটো উপলব্ধ	24 নাম : তাজমিরা ঘরামী স্বামীর নাম: আব্দুল সাত্তার ঘরামী বাড়ির নং : n0022 বয়স : 41 লিঙ্গ : মহিলা	CRZ2884724 ফটো উপলব্ধ
25 নাম : আলিমুদ্দিন ঘরামী পিতার নাম: আব্দুর রশিদ ঘরামী বাড়ির নং : n0022 বয়স : 37 লিঙ্গ : পুরুষ	UHG1154756 ফটো উপলব্ধ	26 নাম : কুরমান ঘরামী পিতার নাম: গোপাল ঘরামী বাড়ির নং : n0023 বয়স : 64 লিঙ্গ : পুরুষ	WB/12/082/375841 ফটো উপলব্ধ	27 নাম : মুসলিমা ঘরামী স্বামীর নাম: কুরমান ঘরামী বাড়ির নং : n0023 বয়স : 61 লিঙ্গ : মহিলা	WB/12/082/375289 ফটো উপলব্ধ
28 নাম : মুজাফের ঘরামী পিতার নাম: কুরমান ঘরামী বাড়ির নং : n0023 বয়স : 37 লিঙ্গ : পুরুষ	CRZ3703105 ফটো উপলব্ধ	29 নাম : মহাবুদুল হাসান ঘরামী পিতার নাম: কুরমান ঘরামী বাড়ির নং : n0023 বয়স : 35 লিঙ্গ : পুরুষ	UHG1286442 ফটো উপলব্ধ	30 নাম : সেরিনা ঘরামী স্বামীর নাম: ইসরাফিল ঘরামী বাড়ির নং : n0023 বয়স : 37 লিঙ্গ : মহিলা	UHG1154830 ফটো উপলব্ধ

31	WB/12/082/375106	নাম : ইসমাইল ঘরামী পিতার নাম: গোপাল ঘরামী বাড়ির নং : n0024 বয়স : 67 লিঙ্গ : পুরুষ	ফটো উপলব্ধ	32	CRZ3703154	নাম : রেবেকা ঘরামী পিতার নাম: ইসমাইল ঘরামী বাড়ির নং : n0024 বয়স : 36 লিঙ্গ : মহিলা	ফটো উপলব্ধ	33	UHG1286491	নাম : সুজাউদ্দিন ঘরামী পিতার নাম: ইসমাইল ঘরামী বাড়ির নং : n0024 বয়স : 34 লিঙ্গ : পুরুষ	ফটো উপলব্ধ
34	WB/12/082/375956	নাম : আল্লারাখী ঘরামী পিতার নাম: কাবিল ঘরামী বাড়ির নং : n0025 বয়স : 51 লিঙ্গ : পুরুষ	ফটো উপলব্ধ	35	CRZ0795476	নাম : আব্দুল রহমান ঘরামী পিতার নাম: কাবিল ঘরামী বাড়ির নং : n0025 বয়স : 46 লিঙ্গ : পুরুষ	ফটো উপলব্ধ	36	UHG1154798	নাম : রফিকুল ঘরামী পিতার নাম: কাবিল ঘরামী বাড়ির নং : n0025 বয়স : 43 লিঙ্গ : পুরুষ	ফটো উপলব্ধ
37	CRZ2680924	নাম : সাফিকুল ঘরামী পিতার নাম: কাবিল ঘরামী বাড়ির নং : n0025 বয়স : 42 লিঙ্গ : পুরুষ	ফটো উপলব্ধ	38	WB/12/082/375282	নাম : সুন্দরী ঘরামী স্বামীর নাম: হাবিব ঘরামী বাড়ির নং : n0026 বয়স : 73 লিঙ্গ : মহিলা	ফটো উপলব্ধ	39	UHG2373702	নাম : ওয়াছেদ ঘরামী পিতার নাম: হাবিব ঘরামী বাড়ির নং : n0026 বয়স : 52 লিঙ্গ : পুরুষ	ফটো উপলব্ধ
40	UHG2373728	নাম : আলোয়া ঘরামী স্বামীর নাম: ওয়াছেদ ঘরামী বাড়ির নং : n0026 বয়স : 51 লিঙ্গ : মহিলা	ফটো উপলব্ধ	41	UHG2374627	নাম : গাজী রহমান ঘরামী পিতার নাম: হাবিব ঘরামী বাড়ির নং : n0026 বয়স : 49 লিঙ্গ : পুরুষ	ফটো উপলব্ধ	42	CRZ3081106	নাম : ফিরোজা ঘরামী স্বামীর নাম: গাজী রহমান ঘরামী বাড়ির নং : n0026 বয়স : 39 লিঙ্গ : মহিলা	ফটো উপলব্ধ
43	WB/12/082/375198	নাম : সাহাবানু ঘরামী স্বামীর নাম: শুকুরালী ঘরামী বাড়ির নং : n0027 বয়স : 83 লিঙ্গ : মহিলা	ফটো উপলব্ধ	44	WB/12/082/375571	নাম : শাহাজাহান ঘরামী পিতার নাম: শুকুরালী ঘরামী বাড়ির নং : n0027 বয়স : 66 লিঙ্গ : পুরুষ	ফটো উপলব্ধ	45	WB/12/082/375253	নাম : ময়নাবিবি ঘরামী স্বামীর নাম: শাহাজাহান ঘরামী বাড়ির নং : n0027 বয়স : 53 লিঙ্গ : মহিলা	ফটো উপলব্ধ
46	UHG1154822	নাম : মনিরুল ইসলাম ঘরামী পিতার নাম: শাহাজাহান ঘরামী বাড়ির নং : n0027 বয়স : 35 লিঙ্গ : পুরুষ	ফটো উপলব্ধ	47	UHG1789072	নাম : নূরনেছা ঘরামী স্বামীর নাম: মনিরুল ইসলাম ঘরামী বাড়ির নং : n0027 বয়স : 34 লিঙ্গ : মহিলা	ফটো উপলব্ধ	48	WB/12/082/375505	নাম : কুদ্দুস ঘরামী পিতার নাম: শুকুরালী ঘরামী বাড়ির নং : n0027 বয়স : 49 লিঙ্গ : পুরুষ	ফটো উপলব্ধ
49	SSA1311802	নাম : রোশনা ঘরামী স্বামীর নাম: রবকুল ঘরামী বাড়ির নং : n0027 বয়স : 35 লিঙ্গ : মহিলা	ফটো উপলব্ধ	50	UHG1664564	নাম : সামিরুল ঘরামী পিতার নাম: সাহাজাহান ঘরামী বাড়ির নং : n0027 বয়স : 31 লিঙ্গ : পুরুষ	ফটো উপলব্ধ	51	WB/12/082/375291	নাম : নূরজাহান ঘরামী স্বামীর নাম: মোছাব ঘরামী বাড়ির নং : n0028 বয়স : 72 লিঙ্গ : মহিলা	ফটো উপলব্ধ
52	CRZ2680940	নাম : আব্দুলহামিদ ঘরামী পিতার নাম: মোছাব ঘরামী বাড়ির নং : n0028 বয়স : 42 লিঙ্গ : পুরুষ	ফটো উপলব্ধ	53	CRZ3605649	নাম : আব্দুল সামাদ ঘরামী পিতার নাম: মোছাব ঘরামী বাড়ির নং : n0028 বয়স : 38 লিঙ্গ : পুরুষ	ফটো উপলব্ধ	54	UHG1549344	নাম : মুসলিমা ঘরামী স্বামীর নাম: আব্দুল হামিদ ঘরামী বাড়ির নং : n0028 বয়স : 39 লিঙ্গ : মহিলা	ফটো উপলব্ধ
55	UHG2744910	নাম : হোসেন আলি ঘরামী পিতার নাম: ইস্রাফিল ঘরামী বাড়ির নং : এন0023 বয়স : 22 লিঙ্গ : পুরুষ	ফটো উপলব্ধ	56	UHG1789049	নাম : রিফাজুল ঘরামী পিতার নাম: হাবিব ঘরামী বাড়ির নং : n0026 বয়স : 38 লিঙ্গ : পুরুষ	ফটো উপলব্ধ	57	UHG2646974	নাম : মাসুদ হোসেন ঘরামী পিতার নাম: ওয়াছেদ ঘরামী বাড়ির নং : এন0026 বয়স : 24 লিঙ্গ : পুরুষ	ফটো উপলব্ধ
58	UHG2308351	নাম : পারভিনা খাতুন পিতার নাম: ওয়াছেদ ঘরামী বাড়ির নং : n0026 বয়স : 26 লিঙ্গ : মহিলা	ফটো উপলব্ধ	59	WB/12/082/375636	নাম : রাজু চৌধুরী পিতার নাম: রামনাথ চৌধুরী বাড়ির নং : n0003 বয়স : 55 লিঙ্গ : পুরুষ	ফটো উপলব্ধ	60	UHG2175313	নাম : রেখা চৌধুরী পিতার নাম: রাজু চৌধুরী বাড়ির নং : n0003 বয়স : 29 লিঙ্গ : মহিলা	ফটো উপলব্ধ

61 নাম : হেমাতি চৌধুরী স্বামীর নাম : রাজু চৌধুরী বাড়ির নং : এন0003 বয়স : 50 লিঙ্গ : মহিলা	UHG2061430 ফটো উপলব্ধ	62 নাম : সঞ্জয় চৌধুরী পিতার নাম : রাজু চৌধুরী বাড়ির নং : এন0003 বয়স : 26 লিঙ্গ : পুরুষ	UHG2759629 ফটো উপলব্ধ	63 নাম : মহিমা তরফদার স্বামীর নাম : রাজু বদদীন তরফদার বাড়ির নং : এন0061 বয়স : 26 লিঙ্গ : মহিলা	UHG2760015 ফটো উপলব্ধ
64 নাম : সোনালী তরফদার স্বামীর নাম : সহিরুদ্দিন তরফদার বাড়ির নং : এন0059 বয়স : 26 লিঙ্গ : মহিলা	UHG2759421 ফটো উপলব্ধ	65 নাম : আরাফাত তরফদার পিতার নাম : সোরাবুদ্দিন তরফদার বাড়ির নং : এন0057 বয়স : 23 লিঙ্গ : পুরুষ	UHG2642031 ফটো উপলব্ধ	66 নাম : দেলুবার তরফদার পিতার নাম : রহুল তরফদার বাড়ির নং : n0055 বয়স : 34 লিঙ্গ : পুরুষ	UHG1286236 ফটো উপলব্ধ
67 নাম : সহিমা খাতুন পিতার নাম : আলি হুসেন তরফদার বাড়ির নং : এন0029 বয়স : 21 লিঙ্গ : মহিলা	UHG2840700 ফটো উপলব্ধ	68 নাম : আব্বাসউদ্দিন তরফদার পিতার নাম : ইউসুব তরফদার বাড়ির নং : n0062 বয়স : 34 লিঙ্গ : পুরুষ	UHG1407600 ফটো উপলব্ধ	69 নাম : মোসুমী খাতুন পিতার নাম : সরিহুল তরফদার বাড়ির নং : এন0123 বয়স : 22 লিঙ্গ : মহিলা	UHG2840650 ফটো উপলব্ধ
70 নাম : আলোয়া তরফদার স্বামীর নাম : আলি হোসেন তরফদার বাড়ির নং : n0029 বয়স : 48 লিঙ্গ : মহিলা	UHG2380343 ফটো উপলব্ধ	71 নাম : নাজিবুদ্দিন তরফদার পিতার নাম : আকবরআলি তরফদার বাড়ির নং : n0061 বয়স : 50 লিঙ্গ : পুরুষ	UHG2400356 ফটো উপলব্ধ	72 নাম : হেনা তরফদার স্বামীর নাম : দেলুবার তরফদার বাড়ির নং : এন0055 বয়স : 26 লিঙ্গ : মহিলা	UHG2308195 ফটো উপলব্ধ
73 নাম : জাহানারা তরফদার স্বামীর নাম : সাহার আলি তরফদার বাড়ির নং : n0060 বয়স : 60 লিঙ্গ : মহিলা	UHG2435691 ফটো উপলব্ধ	74 নাম : ইউসুব তরফদার পিতার নাম : ছোবহান তরফদার বাড়ির নং : n0062 বয়স : 60 লিঙ্গ : পুরুষ	UHG2555332 ফটো উপলব্ধ	75 নাম : সহিফুদ্দিন তরফদার পিতার নাম : সাহার আলি তরফদার বাড়ির নং : n0060 বয়স : 43 লিঙ্গ : পুরুষ	CRZ2153765 ফটো উপলব্ধ
76 নাম : রাবিয়া তরফদার মায়ের নাম : ইউসুব তরফদার বাড়ির নং : n0062 বয়স : 54 লিঙ্গ : মহিলা	UHG2555407 ফটো উপলব্ধ	77 নাম : রুকসানা খাতুন তরফদার স্বামীর নাম : জসিম উদ্দিন তরফদার বাড়ির নং : n0062 বয়স : 31 লিঙ্গ : মহিলা	UHG2061406 ফটো উপলব্ধ	78 নাম : সাইমিন তরফদার স্বামীর নাম : আজমির আলি তরফদার বাড়ির নং : এন0056 বয়স : 29 লিঙ্গ : মহিলা	UHG2308229 ফটো উপলব্ধ
79 নাম : পাপিয়া তরফদার স্বামীর নাম : নিজাম উদ্দিন তরফদার বাড়ির নং : n0060 বয়স : 29 লিঙ্গ : মহিলা	UHG2061448 ফটো উপলব্ধ	80 নাম : মাছুরা খাতুন তরফদার স্বামীর নাম : জাফের আলি তরফদার বাড়ির নং : n0030 বয়স : 42 লিঙ্গ : মহিলা	UHG2061372 ফটো উপলব্ধ	81 নাম : তাজমীরা মন্ডল স্বামীর নাম : নজরুল মন্ডল বাড়ির নং : n0058 বয়স : 34 লিঙ্গ : মহিলা	UHG1588615 ফটো উপলব্ধ
82 নাম : নমিতা তরফদার স্বামীর নাম : তাজিবুল তরফদার বাড়ির নং : n0150 বয়স : 27 লিঙ্গ : মহিলা	UHG2282168 ফটো উপলব্ধ	83 নাম : তাজিবুল তরফদার পিতার নাম : আসব্বর তরফদার বাড়ির নং : n0029 বয়স : 29 লিঙ্গ : পুরুষ	UHG2061240 ফটো উপলব্ধ	84 নাম : সহিরুদ্দিন তরফদার পিতার নাম : মজুবর তরফদার বাড়ির নং : n0059 বয়স : 27 লিঙ্গ : পুরুষ	UHG2175271 ফটো উপলব্ধ
85 নাম : ইনজামুল তরফদার পিতার নাম : আনজারুল তরফদার বাড়ির নং : n0161 বয়স : 26 লিঙ্গ : পুরুষ	UHG2282267 ফটো উপলব্ধ	86 নাম : আসব্বর তরফদার পিতার নাম : রতন তরফদার বাড়ির নং : n0029 বয়স : 68 লিঙ্গ : পুরুষ	WB/12/082/375790 ফটো উপলব্ধ	87 নাম : রিজিয়া তরফদার স্বামীর নাম : আসব্বর তরফদার বাড়ির নং : n0029 বয়স : 60 লিঙ্গ : মহিলা	WB/12/082/375327 ফটো উপলব্ধ
88 নাম : কিতাবালি তরফদার পিতার নাম : আসব্বর তরফদার বাড়ির নং : n0029 বয়স : 40 লিঙ্গ : পুরুষ	CRZ3080215 ফটো উপলব্ধ	89 নাম : তনুজা তরফদার স্বামীর নাম : কিতাবালি তরফদার বাড়ির নং : n0029 বয়স : 33 লিঙ্গ : মহিলা	UHG1944552 ফটো উপলব্ধ	90 নাম : জাফের আলী তরফদার পিতার নাম : ইয়াজউদ্দিন তরফদার বাড়ির নং : n0030 বয়স : 44 লিঙ্গ : পুরুষ	CRZ2680981 ফটো উপলব্ধ

91	UHG2380301	নাম : রহুল তরফদার পিতার নাম: ইসলাম তরফদার বাড়ির নং : n0055 বয়স : 62 লিঙ্গ : পুরুষ	ফটো উপলব্ধ	92	UHG2373637	নাম : রুপজান তরফদার স্বামীর নাম: রহুল তরফদার বাড়ির নং : n0055 বয়স : 56 লিঙ্গ : মহিলা	ফটো উপলব্ধ	93	UHG2424661	নাম : তরিমন তরফদার স্বামীর নাম: মোজাম্মেল তরফদার বাড়ির নং : n0056 বয়স : 78 লিঙ্গ : মহিলা	ফটো উপলব্ধ
94	UHG1407410	নাম : জাহির তরফদার পিতার নাম: মোজাম্মেল তরফদার বাড়ির নং : n0056 বয়স : 35 লিঙ্গ : পুরুষ	ফটো উপলব্ধ	95	UHG1789007	নাম : সবিতা তরফদার স্বামীর নাম: জাহির তরফদার বাড়ির নং : n0056 বয়স : 30 লিঙ্গ : মহিলা	ফটো উপলব্ধ	96	UHG1407444	নাম : আজমির আলি তরফদার পিতার নাম: মোজাম্মেল তরফদার বাড়ির নং : n0056 বয়স : 33 লিঙ্গ : পুরুষ	ফটো উপলব্ধ
97	WB/12/082/375711	নাম : সোরাবুদ্দিন তরফদার পিতার নাম: রমজান তরফদার বাড়ির নং : n0057 বয়স : 60 লিঙ্গ : পুরুষ	ফটো উপলব্ধ	98	UHG2380848	নাম : সোরাতন তরফদার স্বামীর নাম: সোরাবুদ্দিন তরফদার বাড়ির নং : n0057 বয়স : 53 লিঙ্গ : মহিলা	ফটো উপলব্ধ	99	UHG2373504	নাম : আনজারুল তরফদার পিতার নাম: রোমজান তরফদার বাড়ির নং : n0058 বয়স : 48 লিঙ্গ : পুরুষ	ফটো উপলব্ধ
100	CRZ3081023	নাম : ফিরোজা তরফদার স্বামীর নাম: আজারুল তরফদার বাড়ির নং : n0058 বয়স : 40 লিঙ্গ : মহিলা	ফটো উপলব্ধ	101	UHG2477792	নাম : ছামেনা তরফদার স্বামীর নাম: রহিত তরফদার বাড়ির নং : n0058 বয়স : 57 লিঙ্গ : মহিলা	ফটো উপলব্ধ	102	UHG1664606	নাম : সরিফুল তরফদার পিতার নাম: রহিত তরফদার বাড়ির নং : n0058 বয়স : 33 লিঙ্গ : পুরুষ	ফটো উপলব্ধ
103	WB/12/082/375707	নাম : মজুবর তরফদার পিতার নাম: রমজান তরফদার বাড়ির নং : n0059 বয়স : 53 লিঙ্গ : পুরুষ	ফটো উপলব্ধ	104	UHG2374015	নাম : সাহার আলি তরফদার পিতার নাম: হোবহান তরফদার বাড়ির নং : n0060 বয়স : 68 লিঙ্গ : পুরুষ	ফটো উপলব্ধ	105	UHG1944586	নাম : হাফিজা খাতুন স্বামীর নাম: সইফুদ্দিন তরফদার বাড়ির নং : n0060 বয়স : 40 লিঙ্গ : মহিলা	ফটো উপলব্ধ
106	UHG2390417	নাম : রহিমা তরফদার স্বামীর নাম: আকবর আলি তরফদার বাড়ির নং : এন0061 বয়স : 69 লিঙ্গ : মহিলা	ফটো উপলব্ধ	107	CRZ2153898	নাম : তাজুবুদ্দিন তরফদার পিতার নাম: আকবর আলি তরফদার বাড়ির নং : n0061 বয়স : 43 লিঙ্গ : পুরুষ	ফটো উপলব্ধ	108	UHG1664572	নাম : নাসরিনা তরফদার স্বামীর নাম: তাজুবুদ্দিন তরফদার বাড়ির নং : n0061 বয়স : 32 লিঙ্গ : মহিলা	ফটো উপলব্ধ
109	UHG1549278	নাম : রাজু বুদ্ধিন তরফদার পিতার নাম: আকবর আলি তরফদার বাড়ির নং : n0061 বয়স : 33 লিঙ্গ : পুরুষ	ফটো উপলব্ধ	110	UHG1664549	নাম : নিজাম উদ্দিন তরফদার পিতার নাম: সাহার আলি তরফদার বাড়ির নং : n0060 বয়স : 31 লিঙ্গ : পুরুষ	ফটো উপলব্ধ	111	CRZ3702917	নাম : জসিম উদ্দিন তরফদার পিতার নাম: ইউসুব তরফদার বাড়ির নং : n0062 বয়স : 37 লিঙ্গ : পুরুষ	ফটো উপলব্ধ
112	UHG1154855	নাম : সাহানাজ তরফদার স্বামীর নাম: নাজিবুদ্দিন তরফদার বাড়ির নং : n0061 বয়স : 39 লিঙ্গ : মহিলা	ফটো উপলব্ধ	113	UHG2646743	নাম : হাসি খাতুন পিতার নাম: আলি হোসেন তরফদার বাড়ির নং : এন0029 বয়স : 23 লিঙ্গ : মহিলা	ফটো উপলব্ধ	114	UHG2308336	নাম : রাজিব তরফদার পিতার নাম: আনজারুল তরফদার বাড়ির নং : n0058 বয়স : 25 লিঙ্গ : পুরুষ	ফটো উপলব্ধ
115	UHG2282176	নাম : রাজাবুল তরফদার পিতার নাম: আলি হোসেন তরফদার বাড়ির নং : n0151 বয়স : 26 লিঙ্গ : পুরুষ	ফটো উপলব্ধ	116	UHG2373678	নাম : আলি হোসেন তরফদার পিতার নাম: ইয়াজুদ্দিন তরফদার বাড়ির নং : n0029 বয়স : 48 লিঙ্গ : পুরুষ	ফটো উপলব্ধ	117	WB/12/082/375581	নাম : বিরেন দাস পিতার নাম: হারান দাস বাড়ির নং : n0018 বয়স : 78 লিঙ্গ : পুরুষ	ফটো উপলব্ধ
118	WB/12/082/375532	নাম : হরিবালা দাস স্বামীর নাম: বিরেন দাস বাড়ির নং : n0018 বয়স : 75 লিঙ্গ : মহিলা	ফটো উপলব্ধ	119	CRZ2681047	নাম : জয়দেব দাস পিতার নাম: বিরেন দাস বাড়ির নং : n0018 বয়স : 45 লিঙ্গ : পুরুষ	ফটো উপলব্ধ	120	WB/12/082/375923	নাম : নিমাই দাস পিতার নাম: বিরেন দাস বাড়ির নং : n0018 বয়স : 50 লিঙ্গ : পুরুষ	ফটো উপলব্ধ



বিধানসভা নির্বাচনক্ষেত্রের নং, নাম : 92-কল্যাণী  
ভাগ নং, নাম : 1-গ্রাম তারিনীপুর পূর্ব এবং পশ্চিম আংশিক,

121	UHG1549484	নাম : সবিতা দাস স্বামীর নাম: নিমাই দাস বাড়ির নং : n0018 বয়স : 41 লিঙ্গ : মহিলা	ফটো উপলব্ধ	122	UHG2061380	নাম : মামনী দাস স্বামীর নাম: মহাদেব দাস বাড়ির নং : n0018 বয়স : 29 লিঙ্গ : মহিলা	ফটো উপলব্ধ	123	CRZ2681062	নাম : মহাদেব দাস পিতার নাম: বীরেন দাস বাড়ির নং : এন0018 বয়স : 35 লিঙ্গ : পুরুষ	ফটো উপলব্ধ
124	UHG2647097	নাম : হাসান সেখ পিতার নাম: জাহাঙ্গীর সেখ বাড়ির নং : এন0067 বয়স : 24 লিঙ্গ : পুরুষ	ফটো উপলব্ধ	125	UHG2497444	নাম : জাহাঙ্গীর শেখ পিতার নাম: আলিবুদ্দিন শেখ বাড়ির নং : এন0067 বয়স : 48 লিঙ্গ : পুরুষ	ফটো উপলব্ধ	126	UHG1154657	নাম : রাখিমা খাতুন মন্ডল পিতার নাম: মফিজুদ্দিন মন্ডল বাড়ির নং : n0067 বয়স : 38 লিঙ্গ : মহিলা	ফটো উপলব্ধ
127	CRZ3080777	নাম : জিয়ারুল মন্ডল পিতার নাম: মফিজুদ্দিন মন্ডল বাড়ির নং : n0067 বয়স : 41 লিঙ্গ : পুরুষ	ফটো উপলব্ধ	128	CRZ3081031	নাম : সামিমা খাতুন পিতার নাম: মফিজুদ্দিন মন্ডল বাড়ির নং : n0067 বয়স : 39 লিঙ্গ : মহিলা	ফটো উপলব্ধ	129	UHG2404689	নাম : কাবুরা বিবি স্বামীর নাম: মফিজুদ্দিন মন্ডল বাড়ির নং : n0067 বয়স : 77 লিঙ্গ : মহিলা	ফটো উপলব্ধ
130	UHG2175255	নাম : মারুফাবি বিশ্বাস স্বামীর নাম: রমজান বিশ্বাস বাড়ির নং : n0047 বয়স : 35 লিঙ্গ : মহিলা	ফটো উপলব্ধ	131	UHG2061232	নাম : রমজান বিশ্বাস পিতার নাম: জামাত আলি বিশ্বাস বাড়ির নং : n0047 বয়স : 43 লিঙ্গ : পুরুষ	ফটো উপলব্ধ	132	CRZ2884708	নাম : আনোয়ারা বিবি স্বামীর নাম: জামাত আলী বিশ্বাস বাড়ির নং : n0047 বয়স : 62 লিঙ্গ : মহিলা	ফটো উপলব্ধ
133	UHG2354850	নাম : সারুক শেখ পিতার নাম: জাহাঙ্গীর শেখ বাড়ির নং : এন0067 বয়স : 25 লিঙ্গ : পুরুষ	ফটো উপলব্ধ	134	UHG2647063	নাম : সাহিনুর বিবি মায়ের নাম: অনোয়ারা বিশ্বাস বাড়ির নং : এন0047 বয়স : 47 লিঙ্গ : মহিলা	ফটো উপলব্ধ	135	WB/12/082/375576	নাম : হাচেনা বিবি মন্ডল স্বামীর নাম: গোলাম রহমান মন্ডল বাড়ির নং : n0110 বয়স : 85 লিঙ্গ : মহিলা	ফটো উপলব্ধ
136	WB/12/082/375971	নাম : মানিক বিশ্বাস পিতার নাম: ফকির বিশ্বাস বাড়ির নং : n0144 বয়স : 67 লিঙ্গ : পুরুষ	ফটো উপলব্ধ	137	UHG1407550	নাম : শরিয়ৎ বিশ্বাস পিতার নাম: মহাবুল বিশ্বাস বাড়ির নং : n0053 বয়স : 34 লিঙ্গ : পুরুষ	ফটো উপলব্ধ	138	UHG1789023	নাম : ফুলছুরাতন ঘরামী(খাতুন) স্বামীর নাম: রিফাজুল ঘরামী বাড়ির নং : n0053 বয়স : 36 লিঙ্গ : মহিলা	ফটো উপলব্ধ
139	UHG1407311	নাম : সেলিম বিশ্বাস পিতার নাম: সহিদুল বিশ্বাস বাড়ির নং : n0113 বয়স : 34 লিঙ্গ : পুরুষ	ফটো উপলব্ধ	140	UHG1944495	নাম : সাবিনা বিশ্বাস স্বামীর নাম: সেলিম বিশ্বাস বাড়ির নং : n0113 বয়স : 30 লিঙ্গ : মহিলা	ফটো উপলব্ধ	141	UHG1286327	নাম : জাসমিনা বিশ্বাস স্বামীর নাম: হাফিজুল বিশ্বাস বাড়ির নং : n0113 বয়স : 36 লিঙ্গ : মহিলা	ফটো উপলব্ধ
142	WB/12/082/375981	নাম : কল্যান বিশ্বাস পিতার নাম: কালিপদ বিশ্বাস বাড়ির নং : n0121 বয়স : 51 লিঙ্গ : পুরুষ	ফটো উপলব্ধ	143	CRZ3330909	নাম : রিতু বিশ্বাস স্বামীর নাম: কল্যাণ বিশ্বাস বাড়ির নং : n0121 বয়স : 41 লিঙ্গ : মহিলা	ফটো উপলব্ধ	144	UHG1286418	নাম : নূরআলম বিশ্বাস পিতার নাম: মানিক বিশ্বাস বাড়ির নং : n0132 বয়স : 36 লিঙ্গ : পুরুষ	ফটো উপলব্ধ
145	UHG2175263	নাম : সাহানারা বিশ্বাস স্বামীর নাম: ফারুক বিশ্বাস বাড়ির নং : n0113 বয়স : 28 লিঙ্গ : মহিলা	ফটো উপলব্ধ	146	UHG2448447	নাম : ফরজ বিশ্বাস স্বামীর নাম: মানিক বিশ্বাস বাড়ির নং : n0134 বয়স : 58 লিঙ্গ : মহিলা	ফটো উপলব্ধ	147	CRZ3081080	নাম : হাফিজুল বিশ্বাস পিতার নাম: সলেমান বিশ্বাস বাড়ির নং : n0113 বয়স : 39 লিঙ্গ : পুরুষ	ফটো উপলব্ধ
148	UHG2061117	নাম : ফারুক বিশ্বাস মায়ের নাম: ছকিনা বিশ্বাস বাড়ির নং : n0113 বয়স : 28 লিঙ্গ : পুরুষ	ফটো উপলব্ধ	149	UHG1661065	নাম : সহিমা বিশ্বাস স্বামীর নাম: ইনজামুল বিশ্বাস বাড়ির নং : n0145 বয়স : 32 লিঙ্গ : মহিলা	ফটো উপলব্ধ	150	UHG2555555	নাম : মহাবুল বিশ্বাস পিতার নাম: তোফাজ্জেল বিশ্বাস বাড়ির নং : n0053 বয়স : 52 লিঙ্গ : পুরুষ	ফটো উপলব্ধ



বিধানসভা নির্বাচনক্ষেত্রের নং, নাম : 92-কল্যাণী  
ভাগ নং, নাম : 1-গ্রাম তারিনীপুর পূর্ব এবং পশ্চিম আংশিক,

151	UHG2553519	ফটো উপলব্ধ	152	UHG1664408	ফটো উপলব্ধ	153	UHG2555241	ফটো উপলব্ধ
নাম : সাহাবুদ্দিন বিশ্বাস পিতার নাম : তাফোজ্জল বিশ্বাস বাড়ির নং : n0040 বয়স : 55 লিঙ্গ : পুরুষ			নাম : ইনজামুল বিশ্বাস পিতার নাম : সাহাবুদ্দিন বিশ্বাস বাড়ির নং : n0040 বয়স : 33 লিঙ্গ : পুরুষ			নাম : সেরিনা বিশ্বাস স্বামীর নাম : মহাবুল বিশ্বাস বাড়ির নং : n0053 বয়স : 45 লিঙ্গ : মহিলা		
154	UHG1788942	ফটো উপলব্ধ	155	CRZ3702958	ফটো উপলব্ধ	156	CRZ3702966	ফটো উপলব্ধ
নাম : মোসাম্মাদ মানসুরা বিশ্বাস স্বামীর নাম : নূর আলম বিশ্বাস বাড়ির নং : n0131 বয়স : 32 লিঙ্গ : মহিলা			নাম : তাসলিম ভূইয়া স্বামীর নাম : ফাইজুল ভূইয়া বাড়ির নং : n0126 বয়স : 38 লিঙ্গ : মহিলা			নাম : ফাইজুল ভূইয়া পিতার নাম : খলিল ভূইয়া বাড়ির নং : n0049 বয়স : 50 লিঙ্গ : পুরুষ		
157	UHG2859858	ফটো উপলব্ধ	158	UHG1286483	ফটো উপলব্ধ	159	UHG2408607	ফটো উপলব্ধ
নাম : কোহিনুর ভূইয়া স্বামীর নাম : জামির ভূইয়া বাড়ির নং : n0005 বয়স : 52 লিঙ্গ : মহিলা			নাম : সৈয়ফুদ্দিন ভূইয়া পিতার নাম : জামির ভূইয়া বাড়ির নং : n0005 বয়স : 36 লিঙ্গ : পুরুষ			নাম : ইনামুল ভূইয়া পিতার নাম : সামসুর ভূইয়া বাড়ির নং : n0006 বয়স : 55 লিঙ্গ : পুরুষ		
160	UHG2408656	ফটো উপলব্ধ	161	CRZ3702941	ফটো উপলব্ধ	162	UHG2503209	ফটো উপলব্ধ
নাম : হালিমা ভূইয়া স্বামীর নাম : ইনামুল ভূইয়া বাড়ির নং : n0006 বয়স : 51 লিঙ্গ : মহিলা			নাম : তহমিনা ভূইয়া স্বামীর নাম : বুলু ভূইয়া বাড়ির নং : n0006 বয়স : 39 লিঙ্গ : মহিলা			নাম : সারমাদ ভূইয়া পিতার নাম : মকছেদ ভূইয়া বাড়ির নং : n0007 বয়স : 50 লিঙ্গ : পুরুষ		
163	UHG2512754	ফটো উপলব্ধ	164	UHG1286301	ফটো উপলব্ধ	165	UHG1286384	ফটো উপলব্ধ
নাম : আনোয়ারা ভূইয়া স্বামীর নাম : ছাবেদ ভূইয়া বাড়ির নং : n0007 বয়স : 68 লিঙ্গ : মহিলা			নাম : সহিদ ভূইয়া পিতার নাম : মকছেদ ভূইয়া বাড়ির নং : n0007 বয়স : 43 লিঙ্গ : পুরুষ			নাম : জহুরা ভূইয়া(খাতুন) স্বামীর নাম : সহিদ ভূইয়া বাড়ির নং : n0007 বয়স : 41 লিঙ্গ : মহিলা		
166	UHG1286459	ফটো উপলব্ধ	167	WB/12/082/375640	ফটো উপলব্ধ	168	WB/12/082/375804	ফটো উপলব্ধ
নাম : আজমাদ ভূইয়া পিতার নাম : ছাবেদ ভূইয়া বাড়ির নং : n0007 বয়স : 36 লিঙ্গ : পুরুষ			নাম : আছিয়া ভূইয়া স্বামীর নাম : আবুল ভূইয়া বাড়ির নং : n0012 বয়স : 70 লিঙ্গ : মহিলা			নাম : মিনারা ভূইয়া পিতার নাম : আবুল ভূইয়া বাড়ির নং : n0012 বয়স : 49 লিঙ্গ : মহিলা		
169	CRZ3703097	ফটো উপলব্ধ	170	CRZ3080306	ফটো উপলব্ধ	171	UHG2175354	ফটো উপলব্ধ
নাম : রেবা ভূইয়া পিতার নাম : আবুল ভূইয়া বাড়ির নং : n0012 বয়স : 38 লিঙ্গ : মহিলা			নাম : সরিফা ভূইয়া পিতার নাম : আবুল ভূইয়া বাড়ির নং : n0012 বয়স : 43 লিঙ্গ : পুরুষ			নাম : সপ্না ভূইয়া(খাতুন) স্বামীর নাম : সৈয়ফুদ্দিন ভূইয়া বাড়ির নং : n0005 বয়স : 27 লিঙ্গ : মহিলা		
172	UHG2175347	ফটো উপলব্ধ	173	UHG2647048	ফটো উপলব্ধ	174	UHG2516060	ফটো উপলব্ধ
নাম : হাসিনা ভূইয়া স্বামীর নাম : আজমাদ ভূইয়া বাড়ির নং : n0007 বয়স : 29 লিঙ্গ : মহিলা			নাম : সঞ্জয় সেখ মায়ের নাম : নকুল সেখ বাড়ির নং : এন0012 বয়স : 28 লিঙ্গ : পুরুষ			নাম : বুলু ভূইয়া পিতার নাম : ছামছুর ভূইয়া বাড়ির নং : n0006 বয়স : 51 লিঙ্গ : পুরুষ		
175	UHG1549450	ফটো উপলব্ধ	176	UHG2503142	ফটো উপলব্ধ	177	UHG1549211	ফটো উপলব্ধ
নাম : আরজিনা খাতুন পিতার নাম : ছাবেদ ভূইয়া বাড়ির নং : n0007 বয়স : 36 লিঙ্গ : মহিলা			নাম : কমল উদ্দিন ভূইয়া পিতার নাম : মকছেদ ভূইয়া বাড়ির নং : n0007 বয়স : 54 লিঙ্গ : পুরুষ			নাম : আজিবুদ্দিন ভূইয়া পিতার নাম : জামির ভূইয়া বাড়ির নং : এন0005 বয়স : 32 লিঙ্গ : পুরুষ		
178	UHG2308138	ফটো উপলব্ধ	179	UHG2308302	ফটো উপলব্ধ	180	UVU2025146	ফটো উপলব্ধ
নাম : আরসাফ ভূইয়া পিতার নাম : ইনামুল ভূইয়া বাড়ির নং : এন0006 বয়স : 25 লিঙ্গ : পুরুষ			নাম : রোজিনা ভূইয়া স্বামীর নাম : সারমাদ ভূইয়া বাড়ির নং : এন0007 বয়স : 39 লিঙ্গ : মহিলা			নাম : রেশমিনা খাতুন ঘরামী স্বামীর নাম : আলি বুদ্ধিন ঘরামী বাড়ির নং : এন0005 বয়স : 27 লিঙ্গ : মহিলা		



বিধানসভা নির্বাচনক্ষেত্রের নং, নাম : 92-কল্যাণী  
ভাগ নং, নাম : 1-গ্রাম তারিনীপুর পূর্ব এবং পশ্চিম আংশিক,

181 নাম : জেসমিনা খাতুন স্বামীর নাম: আজিবুদ্দিন ভূঁইয়া বাড়ির নং : এন0005 বয়স : 32 লিঙ্গ : মহিলা	SSA1540384 ফটো উপলব্ধ	182 নাম : লিজ্জা খাতুন স্বামীর নাম: কামাল উদ্দিন ভূঁইয়া বাড়ির নং : N0007 বয়স : 39 লিঙ্গ : মহিলা	UHG2553188 ফটো উপলব্ধ	183 নাম : রাজা ভূঁইয়া পিতার নাম: সাহিদ ভূঁইয়া বাড়ির নং : পিতা- সাহিদ ভূঁইয়া বয়স : 21 লিঙ্গ : পুরুষ	UHG2873560 ফটো উপলব্ধ
184 নাম : সেন্টু ভূঁইয়া পিতার নাম: বুলু ভূঁইয়া বাড়ির নং : এন006 বয়স : 24 লিঙ্গ : পুরুষ	UHG2641918 ফটো উপলব্ধ	185 নাম : সাহানারা মন্ডল স্বামীর নাম: আশুতুর্ভুদ্দিন মন্ডল বাড়ির নং : n0041 বয়স : 53 লিঙ্গ : মহিলা	UHG2553881 ফটো উপলব্ধ	186 নাম : সুকুরজান মন্ডল স্বামীর নাম: সাবদার মন্ডল বাড়ির নং : n0136 বয়স : 53 লিঙ্গ : মহিলা	UHG2423929 ফটো উপলব্ধ
187 নাম : রাকেশ মন্ডল পিতার নাম: সাহাজুল মন্ডল বাড়ির নং : n0066 বয়স : 32 লিঙ্গ : পুরুষ	UHG1664465 ফটো উপলব্ধ	188 নাম : হাসিনা খাতুন মন্ডল স্বামীর নাম: আনারুল মন্ডল বাড়ির নং : n0066 বয়স : 42 লিঙ্গ : মহিলা	CRZ3081007 ফটো উপলব্ধ	189 নাম : আনারুল মন্ডল পিতার নাম: নুরআলি মন্ডল বাড়ির নং : n0066 বয়স : 53 লিঙ্গ : পুরুষ	WB/12/082/375808 ফটো উপলব্ধ
190 নাম : সাহাজুল মন্ডল পিতার নাম: নুরআলি মন্ডল বাড়ির নং : n0066 বয়স : 58 লিঙ্গ : পুরুষ	UHG2390060 ফটো উপলব্ধ	191 নাম : শ্রীকুমার মন্ডল পিতার নাম: নিমাই মন্ডল বাড়ির নং : n0004 বয়স : 58 লিঙ্গ : পুরুষ	CRZ3080348 ফটো উপলব্ধ	192 নাম : রাজকুমার মন্ডল পিতার নাম: শ্রীকুমার মন্ডল বাড়ির নং : n0004 বয়স : 29 লিঙ্গ : পুরুষ	UHG1944453 ফটো উপলব্ধ
193 নাম : অরিজিৎ কুমার মন্ডল পিতার নাম: শ্রীকুমার মন্ডল বাড়ির নং : এন0004 বয়স : 22 লিঙ্গ : পুরুষ	UHG2851640 ফটো উপলব্ধ	194 নাম : রহিমা মন্ডল স্বামীর নাম: সাফিয়ার মন্ডল বাড়ির নং : n0041 বয়স : 47 লিঙ্গ : মহিলা	UHG1508753 ফটো উপলব্ধ	195 নাম : নারগিস খাতুন পিতার নাম: আলিবুদ্দিন মন্ডল বাড়ির নং : এন0119 বয়স : 22 লিঙ্গ : মহিলা	UHG2746717 ফটো উপলব্ধ
196 নাম : জুলফিকার মন্ডল পিতার নাম: তানছার মন্ডল বাড়ির নং : n0041 বয়স : 45 লিঙ্গ : পুরুষ	CRZ2091544 ফটো উপলব্ধ	197 নাম : আব্দুল কালাম মন্ডল পিতার নাম: আশুতুর্ভুদ্দিন মন্ডল বাড়ির নং : n0041 বয়স : 29 লিঙ্গ : পুরুষ	UHG2061182 ফটো উপলব্ধ	198 নাম : সাফিয়ার মন্ডল পিতার নাম: তানছার মন্ডল বাড়ির নং : n0041 বয়স : 53 লিঙ্গ : পুরুষ	UHG2554178 ফটো উপলব্ধ
199 নাম : রশিদা মন্ডল স্বামীর নাম: সাহাজুল মন্ডল বাড়ির নং : n0066 বয়স : 53 লিঙ্গ : মহিলা	UHG2554939 ফটো উপলব্ধ	200 নাম : আশুতুর্ভুদ্দিন মন্ডল পিতার নাম: তানছার মন্ডল বাড়ির নং : n0041 বয়স : 53 লিঙ্গ : পুরুষ	UHG2553972 ফটো উপলব্ধ	201 নাম : গোলাপী মন্ডল পিতার নাম: কুদ্দুস ঘরামী বাড়ির নং : n0166 বয়স : 31 লিঙ্গ : পুরুষ	UHG1661057 ফটো উপলব্ধ
202 নাম : পাপিয়া মন্ডল স্বামীর নাম: আয়ুবআলী মন্ডল বাড়ির নং : n0147 বয়স : 31 লিঙ্গ : মহিলা	SSA1673144 ফটো উপলব্ধ	203 নাম : ইনামুল মন্ডল পিতার নাম: তানছার মন্ডল বাড়ির নং : n0041 বয়স : 51 লিঙ্গ : পুরুষ	UHG2407948 ফটো উপলব্ধ	204 নাম : সেলিম মন্ডল পিতার নাম: তানছার মন্ডল বাড়ির নং : n0041 বয়স : 58 লিঙ্গ : পুরুষ	UHG2473775 ফটো উপলব্ধ
205 নাম : মেহেরুন মন্ডল স্বামীর নাম: সেলিম মন্ডল বাড়ির নং : n0041 বয়স : 50 লিঙ্গ : মহিলা	UHG2473783 ফটো উপলব্ধ	206 নাম : খাদেজা খাতুন মন্ডল স্বামীর নাম: জুলফিকার মন্ডল বাড়ির নং : n0041 বয়স : 39 লিঙ্গ : মহিলা	CRZ3703121 ফটো উপলব্ধ	207 নাম : নাজিরা মন্ডল স্বামীর নাম: ইনামুল মন্ডল বাড়ির নং : n0041 বয়স : 34 লিঙ্গ : মহিলা	UHG1664580 ফটো উপলব্ধ
208 নাম : আব্দুল সালাম মন্ডল পিতার নাম: সেলিম মন্ডল বাড়ির নং : n0041 বয়স : 33 লিঙ্গ : পুরুষ	UHG1407493 ফটো উপলব্ধ	209 নাম : আব্দুল মান্নান মন্ডল পিতার নাম: সেলিম মন্ডল বাড়ির নং : n0041 বয়স : 29 লিঙ্গ : পুরুষ	UHG1944560 ফটো উপলব্ধ	210 নাম : আলিবুদ্দিন মন্ডল মায়ের নাম: সামসুর মন্ডল বাড়ির নং : n0119 বয়স : 50 লিঙ্গ : পুরুষ	CRZ2152635 ফটো উপলব্ধ

211 নাম : সাবিনা খাতুন মন্ডল স্বামীর নাম: আলিবুদ্দিন মন্ডল বাড়ির নং : n0119 বয়স : 43 লিঙ্গ : মহিলা	CRZ3081015 ফটো উপলব্ধ	212 নাম : রাকিউদ্দিন মন্ডল পিতার নাম: আলাউদ্দিন মন্ডল বাড়ির নং : n0120 বয়স : 52 লিঙ্গ : পুরুষ	WB/12/082/375124 ফটো উপলব্ধ	213 নাম : জালালউদ্দিন মন্ডল পিতার নাম: আলাউদ্দিন মন্ডল বাড়ির নং : n0120 বয়স : 42 লিঙ্গ : পুরুষ	CRZ2681500 ফটো উপলব্ধ
214 নাম : কায়েম মন্ডল পিতার নাম: আলাউদ্দিন মন্ডল বাড়ির নং : n0120 বয়স : 38 লিঙ্গ : পুরুষ	UHG1549310 ফটো উপলব্ধ	215 নাম : কলিম উদ্দিন মন্ডল পিতার নাম: আলাউদ্দিন মন্ডল বাড়ির নং : n0120 বয়স : 35 লিঙ্গ : পুরুষ	UHG1549146 ফটো উপলব্ধ	216 নাম : জাহানারা খাতুন মণ্ডল স্বামীর নাম: জালাল উদ্দিন মণ্ডল বাড়ির নং : n0120 বয়স : 42 লিঙ্গ : মহিলা	UHG1407741 ফটো উপলব্ধ
217 নাম : মঞ্জুরা (খাতুন)মণ্ডল স্বামীর নাম: রাকিউদ্দিন মণ্ডল বাড়ির নং : n0120 বয়স : 39 লিঙ্গ : মহিলা	UHG1664663 ফটো উপলব্ধ	218 নাম : জালাল মণ্ডল পিতার নাম: মোক্তার মণ্ডল বাড়ির নং : n0081 বয়স : 43 লিঙ্গ : পুরুষ	CRZ2152593 ফটো উপলব্ধ	219 নাম : হাজিরা মণ্ডল স্বামীর নাম: জালাল মণ্ডল বাড়ির নং : n0081 বয়স : 39 লিঙ্গ : মহিলা	CRZ3080991 ফটো উপলব্ধ
220 নাম : আজহার মন্ডল পিতার নাম: নিলফরী মন্ডল বাড়ির নং : n0091 বয়স : 57 লিঙ্গ : পুরুষ	UHG2512945 ফটো উপলব্ধ	221 নাম : খোদেজা মন্ডল স্বামীর নাম: আজহার মন্ডল বাড়ির নং : n0091 বয়স : 53 লিঙ্গ : মহিলা	UHG2520427 ফটো উপলব্ধ	222 নাম : আব্দুল গফফার মণ্ডল পিতার নাম: আজহার মণ্ডল বাড়ির নং : n0091 বয়স : 36 লিঙ্গ : পুরুষ	UHG1185065 ফটো উপলব্ধ
223 নাম : সাহাদত মন্ডল পিতার নাম: জয়নাল মন্ডল বাড়ির নং : n0093 বয়স : 58 লিঙ্গ : পুরুষ	WB/12/082/375921 ফটো উপলব্ধ	224 নাম : খায়রন মন্ডল স্বামীর নাম: সাহাদত মন্ডল বাড়ির নং : n0093 বয়স : 53 লিঙ্গ : মহিলা	WB/12/082/375149 ফটো উপলব্ধ	225 নাম : আব্দুল মণ্ডল পিতার নাম: সাহাদত মণ্ডল বাড়ির নং : n0093 বয়স : 35 লিঙ্গ : পুরুষ	UHG1286400 ফটো উপলব্ধ
226 নাম : আশাদুল মণ্ডল পিতার নাম: সাহাদত মণ্ডল বাড়ির নং : n0093 বয়স : 34 লিঙ্গ : পুরুষ	UHG1407436 ফটো উপলব্ধ	227 নাম : নাসিরউদ্দিন মন্ডল পিতার নাম: বাবুরালা মন্ডল বাড়ির নং : n0094 বয়স : 65 লিঙ্গ : পুরুষ	WB/12/082/375825 ফটো উপলব্ধ	228 নাম : আমজেদ মণ্ডল পিতার নাম: নাসিরউদ্দিন মণ্ডল বাড়ির নং : n0094 বয়স : 38 লিঙ্গ : পুরুষ	UHG1286269 ফটো উপলব্ধ
229 নাম : কবীর মণ্ডল পিতার নাম: নাসীর উদ্দিন মণ্ডল বাড়ির নং : n0094 বয়স : 35 লিঙ্গ : পুরুষ	UHG1407543 ফটো উপলব্ধ	230 নাম : মনোয়ারা মন্ডল স্বামীর নাম: দাউদ মন্ডল বাড়ির নং : n0095 বয়স : 80 লিঙ্গ : মহিলা	WB/12/082/375148 ফটো উপলব্ধ	231 নাম : মোসারেফ মন্ডল পিতার নাম: দাউদ মন্ডল বাড়ির নং : n0095 বয়স : 43 লিঙ্গ : পুরুষ	CRZ2681328 ফটো উপলব্ধ
232 নাম : ইউসুর মন্ডল পিতার নাম: দাউদ হোসেন মণ্ডল বাড়ির নং : n0095 বয়স : 45 লিঙ্গ : পুরুষ	CRZ2153328 ফটো উপলব্ধ	233 নাম : মহিদুল মন্ডল পিতার নাম: আব্বাশেম মন্ডল বাড়ির নং : n0078 বয়স : 42 লিঙ্গ : পুরুষ	CRZ2681435 ফটো উপলব্ধ	234 নাম : জাহাঙ্গির মন্ডল পিতার নাম: আব্বাশেম মন্ডল বাড়ির নং : n0078 বয়স : 51 লিঙ্গ : পুরুষ	UHG2740819 ফটো উপলব্ধ
235 নাম : রেজাউল মন্ডল পিতার নাম: আব্বাশেম মন্ডল বাড়ির নং : n0078 বয়স : 56 লিঙ্গ : পুরুষ	UHG2741064 ফটো উপলব্ধ	236 নাম : পম্পি দাস স্বামীর নাম: জয়দেব দাস বাড়ির নং : n0077 বয়স : 31 লিঙ্গ : মহিলা	UHG1944545 ফটো উপলব্ধ	237 নাম : নাজিরা মন্ডল স্বামীর নাম: আব্বাশেম মন্ডল বাড়ির নং : n0077 বয়স : 55 লিঙ্গ : মহিলা	WB/12/082/375269 ফটো উপলব্ধ
238 নাম : আব্বাসউদ্দিন মন্ডল পিতার নাম: উয়াজ্জিন মন্ডল বাড়ির নং : n0077 বয়স : 61 লিঙ্গ : পুরুষ	WB/12/082/375984 ফটো উপলব্ধ	239 নাম : সফিজুল মন্ডল পিতার নাম: মফিজুদ্দিন মন্ডল বাড়ির নং : n0076 বয়স : 53 লিঙ্গ : পুরুষ	UHG2945277 ফটো উপলব্ধ	240 নাম : আঞ্জুমান মন্ডল পিতার নাম: মফিজুদ্দিন মন্ডল বাড়ির নং : n0076 বয়স : 59 লিঙ্গ : মহিলা	CRZ2681591 ফটো উপলব্ধ

241	UHG2406999	নাম : মনোয়ারা মন্ডল স্বামীর নাম: আবুকাসেম মন্ডল বাড়ির নং : n0075 বয়স : 72 লিঙ্গ : মহিলা	ফটো উপলব্ধ	242	CRZ3080405	নাম : মানিক মন্ডল পিতার নাম: আবুকাসেম মন্ডল বাড়ির নং : n0075 বয়স : 41 লিঙ্গ : পুরুষ	ফটো উপলব্ধ	243	UHG2436905	নাম : হামিদা মন্ডল স্বামীর নাম: আবুল কালাম মন্ডল বাড়ির নং : n0075 বয়স : 50 লিঙ্গ : মহিলা	ফটো উপলব্ধ
244	UHG2436053	নাম : আবুল কালাম মন্ডল পিতার নাম: আবুকাসেম মন্ডল বাড়ির নং : n0075 বয়স : 51 লিঙ্গ : পুরুষ	ফটো উপলব্ধ	245	UHG2436186	নাম : আবুকাসেম মন্ডল পিতার নাম: জুডন মন্ডল বাড়ির নং : n0075 বয়স : 79 লিঙ্গ : পুরুষ	ফটো উপলব্ধ	246	UHG1407501	নাম : খুরশীদ আলম মন্ডল পিতার নাম: কুতুব উদ্দিন মন্ডল বাড়ির নং : n0074 বয়স : 34 লিঙ্গ : পুরুষ	ফটো উপলব্ধ
247	UHG1407279	নাম : নূর আলম মন্ডল পিতার নাম: কুতুবউদ্দিন মন্ডল বাড়ির নং : n0074 বয়স : 35 লিঙ্গ : পুরুষ	ফটো উপলব্ধ	248	CRZ2884666	নাম : রজিনা মন্ডল স্বামীর নাম: মোসারেফ মন্ডল বাড়ির নং : n0095 বয়স : 41 লিঙ্গ : মহিলা	ফটো উপলব্ধ	249	UHG2375897	নাম : মজুবর মন্ডল পিতার নাম: ফকির চাদ মন্ডল বাড়ির নং : n0043 বয়স : 59 লিঙ্গ : পুরুষ	ফটো উপলব্ধ
250	WB/12/082/375686	নাম : মেহেরুন মন্ডল স্বামীর নাম: মজুবর মন্ডল বাড়ির নং : n0043 বয়স : 53 লিঙ্গ : মহিলা	ফটো উপলব্ধ	251	UHG1549286	নাম : ইসমাইল মন্ডল পিতার নাম: মজুবর মন্ডল বাড়ির নং : n0043 বয়স : 33 লিঙ্গ : পুরুষ	ফটো উপলব্ধ	252	UHG1944537	নাম : মর্জিনা মন্ডল(খাতুন) স্বামীর নাম: নূর ইসলাম মন্ডল বাড়ির নং : n0043 বয়স : 32 লিঙ্গ : মহিলা	ফটো উপলব্ধ
253	CRZ3702792	নাম : ফারুক আহাম্মদ মন্ডল পিতার নাম: সাহাবুদ্দিন মন্ডল বাড়ির নং : n0108 বয়স : 38 লিঙ্গ : পুরুষ	ফটো উপলব্ধ	254	WB/12/082/375110	নাম : মমতাজ মন্ডল স্বামীর নাম: আলতাভ মন্ডল বাড়ির নং : n0109 বয়স : 61 লিঙ্গ : মহিলা	ফটো উপলব্ধ	255	UHG2412252	নাম : নাজিমুদ্দিন মন্ডল পিতার নাম: গোলাম হোসেন মন্ডল বাড়ির নং : n0109 বয়স : 61 লিঙ্গ : পুরুষ	ফটো উপলব্ধ
256	CRZ3702818	নাম : রাজু মন্ডল পিতার নাম: আলতাভ মন্ডল বাড়ির নং : n0109 বয়স : 37 লিঙ্গ : পুরুষ	ফটো উপলব্ধ	257	UHG1407527	নাম : সালাল উদ্দিন মন্ডল পিতার নাম: আলা উদ্দিন মন্ডল বাড়ির নং : n0120 বয়স : 39 লিঙ্গ : পুরুষ	ফটো উপলব্ধ	258	UHG1664630	নাম : হালিমা খাতুন মন্ডল স্বামীর নাম: কায়েম মন্ডল বাড়ির নং : n0120 বয়স : 34 লিঙ্গ : মহিলা	ফটো উপলব্ধ
259	UHG1664697	নাম : আলিমুদ্দিন মন্ডল পিতার নাম: আলাউদ্দিন মন্ডল বাড়ির নং : n0120 বয়স : 31 লিঙ্গ : পুরুষ	ফটো উপলব্ধ	260	WB/12/083/402638	নাম : মুস্তাকিম মন্ডল পিতার নাম: মোজাম্মেল মন্ডল বাড়ির নং : n0123 বয়স : 58 লিঙ্গ : পুরুষ	ফটো উপলব্ধ	261	UHG1664689	নাম : তনুজান মন্ডল(খাতুন) স্বামীর নাম: আমিনুল মন্ডল বাড়ির নং : n0039 বয়স : 40 লিঙ্গ : মহিলা	ফটো উপলব্ধ
262	UHG1407709	নাম : হালিমা খাতুন স্বামীর নাম: আনাবুল মন্ডল বাড়ির নং : n0039 বয়স : 36 লিঙ্গ : মহিলা	ফটো উপলব্ধ	263	CRZ2681468	নাম : বজরুল মন্ডল পিতার নাম: আবুবক্কর মন্ডল বাড়ির নং : n0009 বয়স : 42 লিঙ্গ : পুরুষ	ফটো উপলব্ধ	264	UHG1664556	নাম : সারবিন রিমা মন্ডল স্বামীর নাম: বজরুল মন্ডল বাড়ির নং : n0009 বয়স : 31 লিঙ্গ : মহিলা	ফটো উপলব্ধ
265	UHG2422798	নাম : মোনাসেফ মন্ডল পিতার নাম: ফজের আলী মন্ডল বাড়ির নং : n0021 বয়স : 79 লিঙ্গ : পুরুষ	ফটো উপলব্ধ	266	UHG2423374	নাম : ফিরাজ মন্ডল পিতার নাম: মোনাসেফ মন্ডল বাড়ির নং : n0021 বয়স : 51 লিঙ্গ : পুরুষ	ফটো উপলব্ধ	267	CRZ3605532	নাম : বীথিকা মন্ডল স্বামীর নাম: মিনার মন্ডল বাড়ির নং : n0021 বয়স : 42 লিঙ্গ : মহিলা	ফটো উপলব্ধ
268	UHG1789122	নাম : সাবির হোসেন মন্ডল পিতার নাম: লুৎফর মন্ডল বাড়ির নং : n0034 বয়স : 30 লিঙ্গ : পুরুষ	ফটো উপলব্ধ	269	UHG1789130	নাম : রুবিনা মন্ডল স্বামীর নাম: সাদ্দাম হোসেন মন্ডল বাড়ির নং : n0034 বয়স : 31 লিঙ্গ : মহিলা	ফটো উপলব্ধ	270	UHG2425601	নাম : রফিক মন্ডল পিতার নাম: ফকির চাঁদ মন্ডল বাড়ির নং : n0042 বয়স : 61 লিঙ্গ : পুরুষ	ফটো উপলব্ধ

271	WB/12/082/375682	নাম : শকুরজান মন্ডল স্বামীর নাম: রফিক মন্ডল বাড়ির নং : n0042 বয়স : 55 লিঙ্গ : মহিলা	ফটো উপলব্ধ	272	CRZ2681211	নাম : স্বপন দাস পিতার নাম: গোপাল দাস বাড়ির নং : n0042 বয়স : 42 লিঙ্গ : পুরুষ	ফটো উপলব্ধ	273	WB/12/082/375631	নাম : হাসিমা মন্ডল স্বামীর নাম: মোক্তার মন্ডল বাড়ির নং : n0081 বয়স : 63 লিঙ্গ : মহিলা	ফটো উপলব্ধ
274	UHG2414688	নাম : হাসান আলি মন্ডল পিতার নাম: আব্দুলমজিদ মন্ডল বাড়ির নং : n0084 বয়স : 53 লিঙ্গ : পুরুষ	ফটো উপলব্ধ	275	UHG2434637	নাম : জাহান আলি মন্ডল পিতার নাম: আব্দুলমজিদ মন্ডল বাড়ির নং : n0084 বয়স : 48 লিঙ্গ : পুরুষ	ফটো উপলব্ধ	276	CRZ3605656	নাম : বাপ্পা মন্ডল পিতার নাম: আবদুল মজিদ মন্ডল বাড়ির নং : n0084 বয়স : 41 লিঙ্গ : পুরুষ	ফটো উপলব্ধ
277	CRZ3605599	নাম : ফারুক আহমেদ মন্ডল পিতার নাম: সহিদুল মন্ডল বাড়ির নং : n0084 বয়স : 37 লিঙ্গ : পুরুষ	ফটো উপলব্ধ	278	UHG1407568	নাম : রুবিনা খাতুন পিতার নাম: ইনদাদুল মন্ডল বাড়ির নং : n0084 বয়স : 34 লিঙ্গ : মহিলা	ফটো উপলব্ধ	279	WB/12/082/375279	নাম : সালেহা মন্ডল স্বামীর নাম: সুলতান মন্ডল বাড়ির নং : n0085 বয়স : 58 লিঙ্গ : মহিলা	ফটো উপলব্ধ
280	UHG1407717	নাম : রুবিয়া খাতুন পিতার নাম: নাজিমুদ্দিন মন্ডল বাড়ির নং : n0109 বয়স : 34 লিঙ্গ : মহিলা	ফটো উপলব্ধ	281	UHG1154749	নাম : সরিফুল মন্ডল পিতার নাম: সিরাজুল মন্ডল বাড়ির নং : n0118 বয়স : 36 লিঙ্গ : পুরুষ	ফটো উপলব্ধ	282	UHG1549401	নাম : হামিদা মন্ডল স্বামীর নাম: আশাবুল মন্ডল বাড়ির নং : n0111 বয়স : 43 লিঙ্গ : মহিলা	ফটো উপলব্ধ
283	WB/12/082/375440	নাম : মহাবুল মন্ডল পিতার নাম: গোলাম রহমান মন্ডল বাড়ির নং : n0111 বয়স : 55 লিঙ্গ : পুরুষ	ফটো উপলব্ধ	284	CRZ2153740	নাম : সাহাবুল মন্ডল পিতার নাম: গোলাম রহমান মন্ডল বাড়ির নং : n0111 বয়স : 42 লিঙ্গ : পুরুষ	ফটো উপলব্ধ	285	WB/12/082/375293	নাম : মোমেনা মন্ডল স্বামীর নাম: ইসমাইল মন্ডল বাড়ির নং : n0112 বয়স : 88 লিঙ্গ : মহিলা	ফটো উপলব্ধ
286	CRZ3703030	নাম : আব্বাস উদ্দিন মন্ডল পিতার নাম: ইসমাইল মন্ডল বাড়ির নং : n0112 বয়স : 40 লিঙ্গ : পুরুষ	ফটো উপলব্ধ	287	WB/12/082/375121	নাম : সোনাভান মন্ডল স্বামীর নাম: ছামোদালী মন্ডল বাড়ির নং : n0116 বয়স : 87 লিঙ্গ : মহিলা	ফটো উপলব্ধ	288	WB/12/082/375159	নাম : ইসরাফিল মন্ডল পিতার নাম: ছামোদালী মন্ডল বাড়ির নং : n0116 বয়স : 59 লিঙ্গ : পুরুষ	ফটো উপলব্ধ
289	UHG0441386	নাম : আদুরী মন্ডল স্বামীর নাম: ইসরাফিল মন্ডল বাড়ির নং : n0116 বয়স : 40 লিঙ্গ : মহিলা	ফটো উপলব্ধ	290	CRZ3080801	নাম : আক্রামুল মন্ডল পিতার নাম: সিরাজুল মন্ডল বাড়ির নং : n0117 বয়স : 40 লিঙ্গ : পুরুষ	ফটো উপলব্ধ	291	UHG1286731	নাম : সুমন মন্ডল পিতার নাম: সাহাজাহান মন্ডল বাড়ির নং : n0127 বয়স : 35 লিঙ্গ : পুরুষ	ফটো উপলব্ধ
292	UHG2282259	নাম : সুস্মিতা মন্ডল স্বামীর নাম: ওরাজ্জিব মন্ডল বাড়ির নং : n0160 বয়স : 27 লিঙ্গ : মহিলা	ফটো উপলব্ধ	293	UHG2282242	নাম : জাহিদ মন্ডল পিতার নাম: আনারুল মন্ডল বাড়ির নং : n0159 বয়স : 26 লিঙ্গ : পুরুষ	ফটো উপলব্ধ	294	CRZ3703022	নাম : সাহিনুর মন্ডল স্বামীর নাম: আসরাফুল মন্ডল বাড়ির নং : n0107 বয়স : 44 লিঙ্গ : মহিলা	ফটো উপলব্ধ
295	UHG2377810	নাম : মিনার হোসেন মন্ডল পিতার নাম: নুরমহাম্মদ মন্ডল বাড়ির নং : n0107 বয়স : 47 লিঙ্গ : পুরুষ	ফটো উপলব্ধ	296	WB/12/082/375430	নাম : আসরাফুল মন্ডল পিতার নাম: নুরমহাম্মদ মন্ডল বাড়ির নং : n0107 বয়স : 61 লিঙ্গ : পুরুষ	ফটো উপলব্ধ	297	UHG1286640	নাম : মাবিয়া খাতুন পিতার নাম: সাইফুল হক মন্ডল বাড়ির নং : n0107 বয়স : 35 লিঙ্গ : মহিলা	ফটো উপলব্ধ
298	CRZ3330941	নাম : আলি হোসেন মন্ডল পিতার নাম: সাইফুল হক মন্ডল বাড়ির নং : n0107 বয়স : 40 লিঙ্গ : পুরুষ	ফটো উপলব্ধ	299	CRZ0799254	নাম : সাইফুল হক মন্ডল পিতার নাম: নুরমহাম্মদ মন্ডল বাড়ির নং : নিলি বয়স : 68 লিঙ্গ : পুরুষ	ফটো উপলব্ধ	300	WB/12/083/177282	নাম : সাহিদা মন্ডল স্বামীর নাম: আব্দুল আজিজ মন্ডল বাড়ির নং : n0163 বয়স : 40 লিঙ্গ : মহিলা	ফটো উপলব্ধ

301 নাম : সাকলিন মন্ডল পিতার নাম: ইমানুল মন্ডল বাড়ির নং : n0168 বয়স : 26 লিঙ্গ : পুরুষ	UHG2290443 ফটো উপলব্ধ	302 নাম : আসমা মন্ডল (খাতুন) স্বামীর নাম: আব্বাসউদ্দিন মন্ডল বাড়ির নং : n0102 বয়স : 35 লিঙ্গ : মহিলা	UHG1664531 ফটো উপলব্ধ	303 নাম : মর্জিনা মন্ডল স্বামীর নাম: সফিজুল মন্ডল বাড়ির নং : n0172 বয়স : 40 লিঙ্গ : মহিলা	CRZ3605748 ফটো উপলব্ধ
304 নাম : সাবির মন্ডল পিতার নাম: রফিক মন্ডল বাড়ির নং : n0091 বয়স : 38 লিঙ্গ : পুরুষ	UHG1245737 ফটো উপলব্ধ	305 নাম : তৌসিফ আহমেদ মন্ডল পিতার নাম: সহিদুল মন্ডল বাড়ির নং : n0181 বয়স : 34 লিঙ্গ : পুরুষ	UHG1286673 ফটো উপলব্ধ	306 নাম : নূর জাহান মন্ডল(মল্লিক) স্বামীর নাম: শাহাজুল মন্ডল বাড়ির নং : n0175 বয়স : 36 লিঙ্গ : মহিলা	UHG1286285 ফটো উপলব্ধ
307 নাম : সুস্মিতা মন্ডল স্বামীর নাম: হুমায়ুন মন্ডল বাড়ির নং : n0042 বয়স : 21 লিঙ্গ : মহিলা	UHG2175305 ফটো উপলব্ধ	308 নাম : সালমা মন্ডল(বিশ্বাস) স্বামীর নাম: সিরাজুল মন্ডল বাড়ির নং : n0104 বয়স : 28 লিঙ্গ : মহিলা	UHG2175289 ফটো উপলব্ধ	309 নাম : সহিদুল মন্ডল পিতার নাম: আব্বাসউদ্দিন মন্ডল বাড়ির নং : পিতা- আব্বাসউদ্দিন মন্ডল বয়স : 28 লিঙ্গ : পুরুষ	UHG2175370 ফটো উপলব্ধ
310 নাম : নিলিমা মন্ডল স্বামীর নাম: আব্দুল গফফার মন্ডল বাড়ির নং : n0038 বয়স : 27 লিঙ্গ : মহিলা	UHG2175362 ফটো উপলব্ধ	311 নাম : জাইদা মন্ডল স্বামীর নাম: আব্দুল হায়দ মন্ডল বাড়ির নং : n0037 বয়স : 35 লিঙ্গ : মহিলা	UHG1588631 ফটো উপলব্ধ	312 নাম : খায়রন বিবি(মন্ডল) স্বামীর নাম: মুস্তাকিম মন্ডল বাড়ির নং : n0123 বয়স : 55 লিঙ্গ : মহিলা	GQL3141017 ফটো উপলব্ধ
313 নাম : সামিম মন্ডল পিতার নাম: রফিকুল মন্ডল বাড়ির নং : n0157 বয়স : 26 লিঙ্গ : পুরুষ	UHG2282226 ফটো উপলব্ধ	314 নাম : জাভেদ আকতার মন্ডল পিতার নাম: সোরাবুদ্দিন মন্ডল বাড়ির নং : n0156 বয়স : 27 লিঙ্গ : পুরুষ	UHG2282218 ফটো উপলব্ধ	315 নাম : তানজিমা মন্ডল স্বামীর নাম: রফিকুল মন্ডল বাড়ির নং : n0155 বয়স : 28 লিঙ্গ : মহিলা	UHG2282200 ফটো উপলব্ধ
316 নাম : আশিফ জামান মন্ডল পিতার নাম: লামিন হোসেন মন্ডল বাড়ির নং : n0063 বয়স : 28 লিঙ্গ : পুরুষ	UHG2061216 ফটো উপলব্ধ	317 নাম : জসিম উদ্দিন মন্ডল পিতার নাম: আশরাফুদ্দিন মন্ডল বাড়ির নং : n0020 বয়স : 28 লিঙ্গ : পুরুষ	UHG2061208 ফটো উপলব্ধ	318 নাম : মৌসুমী মন্ডল পিতার নাম: লাহাউদ্দিন মন্ডল বাড়ির নং : n0070 বয়স : 28 লিঙ্গ : মহিলা	UHG2061190 ফটো উপলব্ধ
319 নাম : মনিরুল হক পিতার নাম: ইর্রাফিল হক বাড়ির নং : n0065 বয়স : 28 লিঙ্গ : পুরুষ	UHG2061174 ফটো উপলব্ধ	320 নাম : কাজল মন্ডল পিতার নাম: হাসিবুদ্দিন মন্ডল বাড়ির নং : n0096 বয়স : 30 লিঙ্গ : মহিলা	UHG2061166 ফটো উপলব্ধ	321 নাম : হাসমাত মন্ডল পিতার নাম: ফিরাজ মন্ডল বাড়ির নং : n0021 বয়স : 28 লিঙ্গ : পুরুষ	UHG2061141 ফটো উপলব্ধ
322 নাম : মহিমা খাতুন মন্ডল স্বামীর নাম: আশাদুল মন্ডল বাড়ির নং : n0093 বয়স : 29 লিঙ্গ : মহিলা	UHG1944529 ফটো উপলব্ধ	323 নাম : আলিবুদ্দিন মন্ডল পিতার নাম: সুলতান মন্ডল বাড়ির নং : n0085 বয়স : 29 লিঙ্গ : পুরুষ	UHG1664614 ফটো উপলব্ধ	324 নাম : চায়না খাতুন মন্ডল স্বামীর নাম: আমজেদ মন্ডল বাড়ির নং : n0094 বয়স : 28 লিঙ্গ : মহিলা	UHG2175248 ফটো উপলব্ধ
325 নাম : সফিরুদ্দিন মন্ডল পিতার নাম: মুস্তাকিম মন্ডল বাড়ির নং : n0123 বয়স : 27 লিঙ্গ : পুরুষ	UHG2175230 ফটো উপলব্ধ	326 নাম : মমতাজ মন্ডল(খাতুন) স্বামীর নাম: আকিদুল মন্ডল বাড়ির নং : n0070 বয়স : 32 লিঙ্গ : মহিলা	UHG2175222 ফটো উপলব্ধ	327 নাম : সুমাইয়া পারভিন পিতার নাম: ওহাব মন্ডল বাড়ির নং : n0063 বয়স : 27 লিঙ্গ : মহিলা	UHG2175214 ফটো উপলব্ধ
328 নাম : কবির মন্ডল পিতার নাম: সাবদার মন্ডল বাড়ির নং : n0137 বয়স : 38 লিঙ্গ : পুরুষ	CRZ3605672 ফটো উপলব্ধ	329 নাম : বুলটি ভূইয়া পিতার নাম: আবুল কাশেম ভূইয়া বাড়ির নং : n0120 বয়স : 32 লিঙ্গ : মহিলা	UHG1789056 ফটো উপলব্ধ	330 নাম : সাবদার মন্ডল পিতার নাম: আব্বাহোসেন মন্ডল বাড়ির নং : n0138 বয়স : 58 লিঙ্গ : পুরুষ	UHG2387264 ফটো উপলব্ধ



বিধানসভা নির্বাচনক্ষেত্রের নং, নাম : 92-কল্যাণী  
ভাগ নং, নাম : 1-গ্রাম তারিনীপুর পূর্ব এবং পশ্চিম আংশিক,

331	WB/12/082/375632	নাম : মর্জিনা মন্ডল স্বামীর নাম: লামিন হোসেন মন্ডল বাড়ির নং : n0063 বয়স : 57 লিঙ্গ : মহিলা	ফটো উপলব্ধ	332	WB/12/082/375435	নাম : জিয়ারুল মন্ডল পিতার নাম: নাজিমুদ্দিন মন্ডল বাড়ির নং : n0087 বয়স : 45 লিঙ্গ : পুরুষ	ফটো উপলব্ধ	333	WB/12/082/375424	নাম : লুৎফর মন্ডল পিতার নাম: রহিম মন্ডল বাড়ির নং : n0034 বয়স : 56 লিঙ্গ : পুরুষ	ফটো উপলব্ধ
334	CRZ2153492	নাম : তাজমিরা মন্ডল স্বামীর নাম: আনসার আলী মন্ডল বাড়ির নং : n0017 বয়স : 48 লিঙ্গ : মহিলা	ফটো উপলব্ধ	335	CRZ3080397	নাম : সাতানারা খাতুন (মন্ডল) স্বামীর নাম: কুতুবউদ্দিন মন্ডল বাড়ির নং : n0091 বয়স : 46 লিঙ্গ : মহিলা	ফটো উপলব্ধ	336	CRZ3332616	নাম : নাসিমা মন্ডল স্বামীর নাম: সাবির হোসেন মন্ডল বাড়ির নং : n0130 বয়স : 38 লিঙ্গ : মহিলা	ফটো উপলব্ধ
337	UHG1407782	নাম : মর্জিনা খাতুন মণ্ডল স্বামীর নাম: মিনার হোসেন মণ্ডল বাড়ির নং : n0107 বয়স : 34 লিঙ্গ : মহিলা	ফটো উপলব্ধ	338	UHG2482776	নাম : সাহাবুদ্দিন মন্ডল পিতার নাম: গোলাম হোসেন মন্ডল বাড়ির নং : n0108 বয়স : 71 লিঙ্গ : পুরুষ	ফটো উপলব্ধ	339	WB/12/082/375913	নাম : হামিদুল মন্ডল পিতার নাম: আবুবক্কর মন্ডল বাড়ির নং : n0010 বয়স : 51 লিঙ্গ : পুরুষ	ফটো উপলব্ধ
340	UHG2383974	নাম : রিজিয়া মন্ডল স্বামীর নাম: আজাহার মন্ডল বাড়ির নং : n0016 বয়স : 60 লিঙ্গ : মহিলা	ফটো উপলব্ধ	341	CRZ3702875	নাম : জামসেদ আলী মন্ডল পিতার নাম: আজাহার মন্ডল বাড়ির নং : n0016 বয়স : 41 লিঙ্গ : পুরুষ	ফটো উপলব্ধ	342	UHG1549377	নাম : সরিফা খাতুন মন্ডল স্বামীর নাম: জামসেদ আলী মন্ডল বাড়ির নং : n0016 বয়স : 33 লিঙ্গ : মহিলা	ফটো উপলব্ধ
343	UHG2475440	নাম : আনসার আলী মন্ডল পিতার নাম: নাসিরুদ্দিন মন্ডল বাড়ির নং : n0017 বয়স : 53 লিঙ্গ : পুরুষ	ফটো উপলব্ধ	344	WB/12/082/375271	নাম : মিনারা মন্ডল স্বামীর নাম: রমজান মন্ডল বাড়ির নং : n0019 বয়স : 65 লিঙ্গ : মহিলা	ফটো উপলব্ধ	345	WB/12/082/375224	নাম : নাজির হোসেন মন্ডল পিতার নাম: রমজান মন্ডল বাড়ির নং : n0019 বয়স : 49 লিঙ্গ : পুরুষ	ফটো উপলব্ধ
346	CRZ2884591	নাম : সাবিনা খাতুন মন্ডল পিতার নাম: রমজান আলী মন্ডল বাড়ির নং : n0019 বয়স : 41 লিঙ্গ : মহিলা	ফটো উপলব্ধ	347	UHG1944578	নাম : রোশেনারা মণ্ডল স্বামীর নাম: নাজির হোসেন মণ্ডল বাড়ির নং : n0019 বয়স : 33 লিঙ্গ : মহিলা	ফটো উপলব্ধ	348	UEC2142073	নাম : আরিফা খাতুন স্বামীর নাম: আব্দুল তাহিদ মন্ডল বাড়ির নং : এন0012 বয়স : 22 লিঙ্গ : মহিলা	ফটো উপলব্ধ
349	UHG2395226	নাম : সাকিনা মন্ডল স্বামীর নাম: আইজদ্দিন মন্ডল বাড়ির নং : n0032 বয়স : 58 লিঙ্গ : মহিলা	ফটো উপলব্ধ	350	UHG1154608	নাম : জামসেদ মণ্ডল পিতার নাম: আইজদ্দিন মণ্ডল বাড়ির নং : n0032 বয়স : 36 লিঙ্গ : পুরুষ	ফটো উপলব্ধ	351	WB/12/082/376030	নাম : বাদল মন্ডল পিতার নাম: গনি মন্ডল বাড়ির নং : n0033 বয়স : 59 লিঙ্গ : পুরুষ	ফটো উপলব্ধ
352	WB/12/082/375412	নাম : শালিমা মন্ডল স্বামীর নাম: বাদল মন্ডল বাড়ির নং : n0033 বয়স : 51 লিঙ্গ : মহিলা	ফটো উপলব্ধ	353	CRZ3330917	নাম : রিনা মন্ডল স্বামীর নাম: মহাবুল মন্ডল বাড়ির নং : n0033 বয়স : 39 লিঙ্গ : মহিলা	ফটো উপলব্ধ	354	WB/12/082/375619	নাম : আশাবুল মন্ডল পিতার নাম: গনি মন্ডল বাড়ির নং : n0033 বয়স : 52 লিঙ্গ : পুরুষ	ফটো উপলব্ধ
355	CRZ0799437	নাম : একলাস মন্ডল পিতার নাম: ইউসুফ মন্ডল বাড়ির নং : n0035 বয়স : 47 লিঙ্গ : পুরুষ	ফটো উপলব্ধ	356	CRZ3080637	নাম : ইলিয়াস মন্ডল পিতার নাম: ইউসুফ মন্ডল বাড়ির নং : n0035 বয়স : 42 লিঙ্গ : পুরুষ	ফটো উপলব্ধ	357	CRZ3702776	নাম : বাপ্পা মণ্ডল পিতার নাম: ইউসুফ মণ্ডল বাড়ির নং : n0035 বয়স : 37 লিঙ্গ : পুরুষ	ফটো উপলব্ধ
358	WB/12/082/375874	নাম : খায়রন মন্ডল স্বামীর নাম: হানিফ মন্ডল বাড়ির নং : n0037 বয়স : 73 লিঙ্গ : মহিলা	ফটো উপলব্ধ	359	WB/12/082/375862	নাম : মির কাশিম মন্ডল পিতার নাম: হানিফ মন্ডল বাড়ির নং : n0037 বয়স : 50 লিঙ্গ : পুরুষ	ফটো উপলব্ধ	360	UHG1549237	নাম : মির মহির মন্ডল পিতার নাম: হানিফ মন্ডল বাড়ির নং : n0037 বয়স : 30 লিঙ্গ : পুরুষ	ফটো উপলব্ধ

361	UHG1407519	ফটো উপলব্ধ	362	CRZ2681302	ফটো উপলব্ধ	363	CRZ2152536	ফটো উপলব্ধ
নাম : আব্দুল হায়িদ মন্ডল পিতার নাম: ছাফার মন্ডল বাড়ির নং : n0037 বয়স : 36 লিঙ্গ : পুরুষ			নাম : আব্দুল গফফর মন্ডল পিতার নাম: ছাফার মন্ডল বাড়ির নং : n0038 বয়স : 42 লিঙ্গ : পুরুষ			নাম : নাজিমা বিবি মন্ডল স্বামীর নাম: ছাফার আলি মন্ডল বাড়ির নং : n0038 বয়স : 52 লিঙ্গ : মহিলা		
364	WB/12/082/376034	ফটো উপলব্ধ	365	WB/12/082/375982	ফটো উপলব্ধ	366	CRZ3330958	ফটো উপলব্ধ
নাম : ফুলছুরাতুন মন্ডল স্বামীর নাম: ফারুক মন্ডল বাড়ির নং : n0039 বয়স : 73 লিঙ্গ : মহিলা			নাম : আমিনুল মন্ডল পিতার নাম: ফারুক মন্ডল বাড়ির নং : n0039 বয়স : 52 লিঙ্গ : পুরুষ			নাম : খোকন মন্ডল মায়ের নাম: ইয়ার আলি মন্ডল বাড়ির নং : n0102 বয়স : 37 লিঙ্গ : পুরুষ		
367	WB/12/082/375818	ফটো উপলব্ধ	368	UHG2407005	ফটো উপলব্ধ	369	CRZ2153062	ফটো উপলব্ধ
নাম : নাসিরউদ্দিন মন্ডল পিতার নাম: ইয়ারআলি মন্ডল বাড়ির নং : n0102 বয়স : 60 লিঙ্গ : পুরুষ			নাম : গিয়াসউদ্দিন মন্ডল পিতার নাম: ইয়ারআলি মন্ডল বাড়ির নং : n0102 বয়স : 51 লিঙ্গ : পুরুষ			নাম : রহিমা মন্ডল স্বামীর নাম: নাসিরউদ্দিন মন্ডল বাড়ির নং : n0102 বয়স : 49 লিঙ্গ : মহিলা		
370	UHG0441519	ফটো উপলব্ধ	371	WB/12/082/375171	ফটো উপলব্ধ	372	UHG2366938	ফটো উপলব্ধ
নাম : বিউটি মন্ডল স্বামীর নাম: গিয়াসউদ্দিন মন্ডল বাড়ির নং : n0102 বয়স : 37 লিঙ্গ : মহিলা			নাম : আফতাব উদ্দিন মন্ডল পিতার নাম: আফিজ উদ্দিন মন্ডল বাড়ির নং : n0103 বয়স : 66 লিঙ্গ : পুরুষ			নাম : শাহানা জ মন্ডল স্বামীর নাম: আফতাব উদ্দিন মন্ডল বাড়ির নং : n0103 বয়স : 58 লিঙ্গ : মহিলা		
373	UHG2366896	ফটো উপলব্ধ	374	UHG1549518	ফটো উপলব্ধ	375	CRZ3605508	ফটো উপলব্ধ
নাম : জসিমুদ্দিন মন্ডল পিতার নাম: আফিজউদ্দিন মন্ডল বাড়ির নং : n0103 বয়স : 50 লিঙ্গ : পুরুষ			নাম : সামিয়া মন্ডল স্বামীর নাম: ইস্রাফিল মন্ডল বাড়ির নং : n0103 বয়স : 47 লিঙ্গ : মহিলা			নাম : নাইস খাতুন পিতার নাম: জমায়ত আলী মন্ডল বাড়ির নং : n0103 বয়স : 38 লিঙ্গ : মহিলা		
376	WB/12/082/375054	ফটো উপলব্ধ	377	WB/12/082/375058	ফটো উপলব্ধ	378	UHG2457141	ফটো উপলব্ধ
নাম : হামিদা মন্ডল স্বামীর নাম: আজিজুর রহমান মন্ডল বাড়ির নং : n0104 বয়স : 73 লিঙ্গ : মহিলা			নাম : রবিয়াল রহমান মন্ডল পিতার নাম: আজিজুর মন্ডল বাড়ির নং : n0104 বয়স : 45 লিঙ্গ : পুরুষ			নাম : সহিদুল মন্ডল পিতার নাম: নুর আলি মন্ডল বাড়ির নং : n0105 বয়স : 55 লিঙ্গ : পুরুষ		
379	CRZ2884674	ফটো উপলব্ধ	380	UHG2474088	ফটো উপলব্ধ	381	CRZ2884690	ফটো উপলব্ধ
নাম : রহিমা মন্ডল স্বামীর নাম: সহিদুল মন্ডল বাড়ির নং : n0105 বয়স : 41 লিঙ্গ : মহিলা			নাম : আব্বাসউদ্দিন মন্ডল পিতার নাম: আকবর মন্ডল বাড়ির নং : n0106 বয়স : 47 লিঙ্গ : পুরুষ			নাম : সাবিনা মন্ডল স্বামীর নাম: আব্বাস উদ্দিন মন্ডল বাড়ির নং : n0106 বয়স : 43 লিঙ্গ : মহিলা		
382	UHG1286590	ফটো উপলব্ধ	383	WB/12/082/375083	ফটো উপলব্ধ	384	CRZ3703162	ফটো উপলব্ধ
নাম : ফিরোজা মন্ডল(খাতুন) স্বামীর নাম: নাজিমুদ্দিন মন্ডল বাড়ির নং : n0106 বয়স : 36 লিঙ্গ : মহিলা			নাম : আমেনা মন্ডল স্বামীর নাম: নুরমহাম্মদ মন্ডল বাড়ির নং : n0107 বয়স : 91 লিঙ্গ : মহিলা			নাম : রুহুল আমিন মন্ডল পিতার নাম: সুলতান মন্ডল বাড়ির নং : n0085 বয়স : 37 লিঙ্গ : পুরুষ		
385	WB/12/082/375647	ফটো উপলব্ধ	386	UHG2500783	ফটো উপলব্ধ	387	CRZ2681708	ফটো উপলব্ধ
নাম : ইমানুল মন্ডল পিতার নাম: আজিজুল মন্ডল বাড়ির নং : n0086 বয়স : 51 লিঙ্গ : পুরুষ			নাম : সাহানারা মন্ডল স্বামীর নাম: নাজিমুদ্দিন মন্ডল বাড়ির নং : n0087 বয়স : 63 লিঙ্গ : মহিলা			নাম : মিজানুর মন্ডল পিতার নাম: নাজিমুদ্দিন মন্ডল বাড়ির নং : n0087 বয়স : 43 লিঙ্গ : পুরুষ		
388	CRZ3330842	ফটো উপলব্ধ	389	CRZ3080934	ফটো উপলব্ধ	390	WB/12/082/375782	ফটো উপলব্ধ
নাম : আজানুর মন্ডল পিতার নাম: নাজিমুদ্দিন মন্ডল বাড়ির নং : n0087 বয়স : 38 লিঙ্গ : মহিলা			নাম : জসিমুদ্দিন মন্ডল পিতার নাম: নাজিমুদ্দিন মন্ডল বাড়ির নং : n0087 বয়স : 40 লিঙ্গ : পুরুষ			নাম : মমতাজ মন্ডল স্বামীর নাম: রুহুল মন্ডল বাড়ির নং : n0088 বয়স : 60 লিঙ্গ : মহিলা		



বিধানসভা নির্বাচনক্ষেত্রের নং, নাম : 92-কল্যাণী  
ভাগ নং, নাম : 1-গ্রাম তারিনীপুর পূর্ব এবং পশ্চিম আংশিক,

391	UHG1549203	নাম : আসরাফ আলী মন্ডল পিতার নাম: রুহুল মন্ডল বাড়ির নং : n0088 বয়স : 39 লিঙ্গ : পুরুষ	ফটো উপলব্ধ	392	UHG1789098	নাম : তাজকরুনা মণ্ডল স্বামীর নাম: আসরাফ আলি মণ্ডল বাড়ির নং : n0088 বয়স : 34 লিঙ্গ : মহিলা	ফটো উপলব্ধ	393	UHG2399525	নাম : রেহেনা মন্ডল স্বামীর নাম: সোরাবুদ্দিন মন্ডল বাড়ির নং : n0089 বয়স : 50 লিঙ্গ : মহিলা	ফটো উপলব্ধ
394	UHG2646917	নাম : রোমা খাতুন মন্ডল পিতার নাম: নসিরুদ্দিন মন্ডল বাড়ির নং : 0102 বয়স : 24 লিঙ্গ : মহিলা	ফটো উপলব্ধ	395	UHG2553469	নাম : আব্দুলগনি মন্ডল পিতার নাম: আফছার মন্ডল বাড়ির নং : n0071 বয়স : 57 লিঙ্গ : পুরুষ	ফটো উপলব্ধ	396	RHC1347061	নাম : এসমাতারা মণ্ডল স্বামীর নাম: আমানুর মণ্ডল বাড়ির নং : n0108 বয়স : 35 লিঙ্গ : মহিলা	ফটো উপলব্ধ
397	UHG0442384	নাম : আব্দুল কাদের মণ্ডল পিতার নাম: লুৎফর মণ্ডল বাড়ির নং : n0099 বয়স : 36 লিঙ্গ : পুরুষ	ফটো উপলব্ধ	398	UHG2282192	নাম : রেশমীতা মন্ডল স্বামীর নাম: সাহাবুল মন্ডল বাড়ির নং : n0153 বয়স : 31 লিঙ্গ : মহিলা	ফটো উপলব্ধ	399	UHG1407667	নাম : জেসমিনা হক স্বামীর নাম: ইক্রামুল হক বাড়ির নং : n0054 বয়স : 41 লিঙ্গ : মহিলা	ফটো উপলব্ধ
400	UHG2553592	নাম : স্বরূপ জান সেখ পিতার নাম: গুরুরানী মন্ডল বাড়ির নং : n0048 বয়স : 51 লিঙ্গ : মহিলা	ফটো উপলব্ধ	401	UHG2175321	নাম : তাজমিরা খাতুন মন্ডল স্বামীর নাম: আলতাব মন্ডল বাড়ির নং : n0083 বয়স : 27 লিঙ্গ : মহিলা	ফটো উপলব্ধ	402	UHG2646800	নাম : সাজিব মন্ডল পিতার নাম: রহমানী মন্ডল বাড়ির নং : এন0080 বয়স : 23 লিঙ্গ : পুরুষ	ফটো উপলব্ধ
403	UHG2648699	নাম : রাবিয়া মন্ডল স্বামীর নাম: জামির আলী মন্ডল বাড়ির নং : n0098 বয়স : 78 লিঙ্গ : মহিলা	ফটো উপলব্ধ	404	UHG2435881	নাম : মনোয়ারা মন্ডল স্বামীর নাম: হসিবুদ্দীন মন্ডল বাড়ির নং : n0100 বয়স : 52 লিঙ্গ : মহিলা	ফটো উপলব্ধ	405	CRZ2681484	নাম : আতিয়ার মন্ডল পিতার নাম: আবুসাম মন্ডল বাড়ির নং : n0099 বয়স : 44 লিঙ্গ : পুরুষ	ফটো উপলব্ধ
406	CRZ3081072	নাম : আনারুল হক মণ্ডল পিতার নাম: জামির আলী মন্ডল বাড়ির নং : n0098 বয়স : 40 লিঙ্গ : পুরুষ	ফটো উপলব্ধ	407	UHG2648541	নাম : আনজুরা মণ্ডল স্বামীর নাম: রহমতুল্লাহ মন্ডল বাড়ির নং : n0102 বয়স : 57 লিঙ্গ : মহিলা	ফটো উপলব্ধ	408	UHG2398378	নাম : মাফরুজা মন্ডল স্বামীর নাম: নাজিমুদ্দিন মন্ডল বাড়ির নং : n0109 বয়স : 56 লিঙ্গ : মহিলা	ফটো উপলব্ধ
409	UHG2648483	নাম : আইজুদ্দিন মন্ডল পিতার নাম: রহিম মন্ডল বাড়ির নং : n0032 বয়স : 65 লিঙ্গ : পুরুষ	ফটো উপলব্ধ	410	UHG2648103	নাম : ইন্দিরা আলি মন্ডল পিতার নাম: মতলেব মন্ডল বাড়ির নং : n0072 বয়স : 66 লিঙ্গ : পুরুষ	ফটো উপলব্ধ	411	UHG2366862	নাম : জমায়ত আলি মন্ডল পিতার নাম: অফিজুদ্দিন মন্ডল বাড়ির নং : n0103 বয়স : 68 লিঙ্গ : পুরুষ	ফটো উপলব্ধ
412	SSA2053643	নাম : হাসিনা মন্ডল পিতার নাম: হাফিজুর রহমান জমাদার বাড়ির নং : নং-0001 বয়স : 33 লিঙ্গ : মহিলা	ফটো উপলব্ধ	413	UHG2360055	নাম : আক্রম মন্ডল পিতার নাম: মজিবর মন্ডল বাড়ির নং : n0013 বয়স : 26 লিঙ্গ : মহিলা	ফটো উপলব্ধ	414	CRZ2091817	নাম : মিনার মন্ডল পিতার নাম: মোনাসেফ মণ্ডল বাড়ির নং : n0021 বয়স : 46 লিঙ্গ : পুরুষ	ফটো উপলব্ধ
415	UHG1286582	নাম : নীলিমা মন্ডল স্বামীর নাম: রবকুল মন্ডল বাড়ির নং : n0072 বয়স : 35 লিঙ্গ : মহিলা	ফটো উপলব্ধ	416	UHG2555217	নাম : ইউসুফ মন্ডল পিতার নাম: রহিম মন্ডল বাড়ির নং : n0035 বয়স : 75 লিঙ্গ : পুরুষ	ফটো উপলব্ধ	417	UHG2473692	নাম : জাকিরহোসেন মন্ডল পিতার নাম: ওসমান মন্ডল বাড়ির নং : n0011 বয়স : 57 লিঙ্গ : পুরুষ	ফটো উপলব্ধ
418	CRZ3703139	নাম : রেহেনা মন্ডল স্বামীর নাম: অসাবুল মন্ডল বাড়ির নং : n0033 বয়স : 39 লিঙ্গ : মহিলা	ফটো উপলব্ধ	419	UHG1664598	নাম : মর্জিনা মন্ডল স্বামীর নাম: ইলিয়াস মন্ডল বাড়ির নং : n0035 বয়স : 32 লিঙ্গ : মহিলা	ফটো উপলব্ধ	420	UHG2383180	নাম : নাজিমা মন্ডল স্বামীর নাম: রসুল মন্ডল বাড়ির নং : n0036 বয়স : 57 লিঙ্গ : মহিলা	ফটো উপলব্ধ



421	UHG2554731	নাম : রিজবুল মন্ডল পিতার নাম: গোলাম রহমান মন্ডল বাড়ির নং : n0111 বয়স : 53 লিঙ্গ : পুরুষ	ফটো উপলব্ধ	422	CRZ2681617	নাম : সাহিনা খাতুন মন্ডল স্বামীর নাম: হামিদুল মন্ডল বাড়ির নং : n0124 বয়স : 43 লিঙ্গ : মহিলা	ফটো উপলব্ধ	423	UHG2405546	নাম : আনার মন্ডল পিতার নাম: সোরাব মন্ডল বাড়ির নং : n0083 বয়স : 62 লিঙ্গ : পুরুষ	ফটো উপলব্ধ
424	UHG2375632	নাম : হাসিবুদ্দিন মন্ডল পিতার নাম: আকবর মন্ডল বাড়ির নং : n0100 বয়স : 54 লিঙ্গ : পুরুষ	ফটো উপলব্ধ	425	CRZ2681534	নাম : হেদায়েত উল্লাহ পিতার নাম: কামালউদ্দিন আহমেদ বাড়ির নং : n0065 বয়স : 39 লিঙ্গ : পুরুষ	ফটো উপলব্ধ	426	CRZ0797464	নাম : মনোয়ারা মন্ডল স্বামীর নাম: মোনাসেফ মন্ডল বাড়ির নং : n0021 বয়স : 72 লিঙ্গ : মহিলা	ফটো উপলব্ধ
427	CRZ2153567	নাম : রাফিকা মন্ডল স্বামীর নাম: মজিবর মন্ডল বাড়ির নং : n0013 বয়স : 45 লিঙ্গ : মহিলা	ফটো উপলব্ধ	428	UHG2553386	নাম : লাকী মন্ডল পিতার নাম: আলিবুদ্দিন মন্ডল বাড়ির নং : N0096 বয়স : 24 লিঙ্গ : মহিলা	ফটো উপলব্ধ	429	UHG2553196	নাম : রিয়া মন্ডল স্বামীর নাম: সহিদুল মন্ডল বাড়ির নং : N0077 বয়স : 24 লিঙ্গ : মহিলা	ফটো উপলব্ধ
430	UHG2553287	নাম : নাসিমা মন্ডল পিতার নাম: ইমানুর মন্ডল বাড়ির নং : N0065 বয়স : 24 লিঙ্গ : মহিলা	ফটো উপলব্ধ	431	CRZ3080744	নাম : রাজু মন্ডল পিতার নাম: রসুল মন্ডল বাড়ির নং : n0036 বয়স : 40 লিঙ্গ : পুরুষ	ফটো উপলব্ধ	432	CRZ3080611	নাম : সাবির হোসেন মন্ডল পিতার নাম: রমজানআলি মন্ডল বাড়ির নং : n0065 বয়স : 41 লিঙ্গ : পুরুষ	ফটো উপলব্ধ
433	CRZ2091403	নাম : সহানারা মন্ডল স্বামীর নাম: আশাবুল মন্ডল বাড়ির নং : n0015 বয়স : 48 লিঙ্গ : মহিলা	ফটো উপলব্ধ	434	UHG2555464	নাম : হাফিজা মন্ডল পিতার নাম: কুতুব উদ্দিন মন্ডল বাড়ির নং : n0015 বয়স : 61 লিঙ্গ : মহিলা	ফটো উপলব্ধ	435	UHG1286715	নাম : আব্দুল তাহিদ মন্ডল পিতার নাম: রসুল মন্ডল বাড়ির নং : n0036 বয়স : 34 লিঙ্গ : পুরুষ	ফটো উপলব্ধ
436	UHG2745016	নাম : সায়েম মন্ডল পিতার নাম: ইন্দাদুল মন্ডল বাড়ির নং : এন0084 বয়স : 22 লিঙ্গ : পুরুষ	ফটো উপলব্ধ	437	UHG2759496	নাম : নাজিমা খাতুন মন্ডল স্বামীর নাম: সফি রুদদীন মন্ডল বাড়ির নং : এন0123 বয়স : 23 লিঙ্গ : মহিলা	ফটো উপলব্ধ	438	UHG2759678	নাম : সুরভী মন্ডল স্বামীর নাম: আজানুর মন্ডল বাড়ির নং : এন0087 বয়স : 28 লিঙ্গ : মহিলা	ফটো উপলব্ধ
439	UHG2759744	নাম : তারিক আনসারি পিতার নাম: হাফিজুল মন্ডল বাড়ির নং : এন0065 বয়স : 22 লিঙ্গ : পুরুষ	ফটো উপলব্ধ	440	UHG2759868	নাম : রিয়া মন্ডল স্বামীর নাম: জসিমুদদীন মন্ডল বাড়ির নং : এন0087 বয়স : 27 লিঙ্গ : মহিলা	ফটো উপলব্ধ	441	UHG2759876	নাম : রুবিনা মন্ডল পিতার নাম: আবাসুদদীন মন্ডল বাড়ির নং : নং106 বয়স : 25 লিঙ্গ : মহিলা	ফটো উপলব্ধ
442	UHG2759884	নাম : রাজিনা খাতুন মন্ডল স্বামীর নাম: আরিফুল মন্ডল বাড়ির নং : এন0102 বয়স : 24 লিঙ্গ : মহিলা	ফটো উপলব্ধ	443	UHG2759892	নাম : নাসিরুদ্দিন মন্ডল পিতার নাম: আব্বাসুদ্দিন মন্ডল বাড়ির নং : এন0106 বয়স : 22 লিঙ্গ : পুরুষ	ফটো উপলব্ধ	444	UVU2100048	নাম : সুস্মিতা খাতুন মন্ডল স্বামীর নাম: আবদুল গফফার মন্ডল বাড়ির নং : এন0091 বয়স : 25 লিঙ্গ : মহিলা	ফটো উপলব্ধ
445	UHG2308153	নাম : আরিফ রেজা মন্ডল পিতার নাম: বাদল মন্ডল বাড়ির নং : এন0033 বয়স : 25 লিঙ্গ : পুরুষ	ফটো উপলব্ধ	446	UHG2759132	নাম : মণিরুল মন্ডল পিতার নাম: হাসেন মন্ডল বাড়ির নং : এন0068 বয়স : 22 লিঙ্গ : পুরুষ	ফটো উপলব্ধ	447	UHG2759371	নাম : আনশু মন্ডল পিতার নাম: হামিদুল মন্ডল বাড়ির নং : এন0010 বয়স : 22 লিঙ্গ : পুরুষ	ফটো উপলব্ধ
448	UHG2794576	নাম : নয়তান মন্ডল স্বামীর নাম: নাসিরুদ্দিন মন্ডল বাড়ির নং : এন0094 বয়স : 65 লিঙ্গ : মহিলা	ফটো উপলব্ধ	449	UHG2389997	নাম : সামসুদ্দিন মন্ডল পিতার নাম: ইয়াজুদ্দিন মন্ডল বাড়ির নং : এন0077 বয়স : 53 লিঙ্গ : পুরুষ	ফটো উপলব্ধ	450	UHG2472850	নাম : রফিকুল মন্ডল পিতার নাম: জামির আলী মন্ডল বাড়ির নং : n0098 বয়স : 50 লিঙ্গ : পুরুষ	ফটো উপলব্ধ

451 নাম : আলোয়া মন্ডল পিতার নাম: মামলা বক্স মন্ডল বাড়ির নং : n0068 বয়স : 60 লিঙ্গ : মহিলা	UHG2374304 ফটো উপলব্ধ	452 নাম : শাহাজুল মন্ডল পিতার নাম: রমজান আলি মন্ডল বাড়ির নং : n0079 বয়স : 48 লিঙ্গ : পুরুষ	UHG2648640 ফটো উপলব্ধ	453 নাম : ইস্রাফিল মন্ডল পিতার নাম: আফিজুদ্দিন মন্ডল বাড়ির নং : n0103 বয়স : 54 লিঙ্গ : পুরুষ	UHG2366888 ফটো উপলব্ধ
454 নাম : রোশেনার মন্ডল খাতুন স্বামীর নাম: আতিয়ার মণ্ডল বাড়ির নং : n0099 বয়স : 41 লিঙ্গ : মহিলা	UHG1407691 ফটো উপলব্ধ	455 নাম : নাজরিন মন্ডল পিতার নাম: লামিন হোসেন মন্ডল বাড়ির নং : এন0063 বয়স : 23 লিঙ্গ : মহিলা	UHG2641991 ফটো উপলব্ধ	456 নাম : রাসেদা মন্ডল স্বামীর নাম: মিনার হোসেন মন্ডল বাড়ির নং : এন0097 বয়স : 41 লিঙ্গ : মহিলা	CTG3200391 ফটো উপলব্ধ
457 নাম : মান্নি মল্লিক মন্ডল স্বামীর নাম: রাজু মন্ডল বাড়ির নং : এন0036 বয়স : 29 লিঙ্গ : মহিলা	UVU1851005 ফটো উপলব্ধ	458 নাম : সাহিল মন্ডল পিতার নাম: সফি জুল মন্ডল বাড়ির নং : এন0001 বয়স : 22 লিঙ্গ : পুরুষ	UHG2746626 ফটো উপলব্ধ	459 নাম : সফি রুল মন্ডল পিতার নাম: আজহার মন্ডল বাড়ির নং : এন0091 বয়স : 25 লিঙ্গ : পুরুষ	UHG2308310 ফটো উপলব্ধ
460 নাম : মোমিতা খাতুন মন্ডল স্বামীর নাম: জামসেদ মন্ডল বাড়ির নং : এন0032 বয়স : 24 লিঙ্গ : মহিলা	UHG2646685 ফটো উপলব্ধ	461 নাম : সাদ্দাম হোসেন মন্ডল পিতার নাম: লুৎফর মণ্ডল বাড়ির নং : n0034 বয়স : 34 লিঙ্গ : পুরুষ	UHG1286319 ফটো উপলব্ধ	462 নাম : জিয়ারুল মন্ডল পিতার নাম: জালাল মন্ডল বাড়ির নং : তারিনীপুর বয়স : 20 লিঙ্গ : পুরুষ	UHG2847945 ফটো উপলব্ধ
463 নাম : সরিফ মন্ডল পিতার নাম: মহাবুল মন্ডল বাড়ির নং : 856 বয়স : 53 লিঙ্গ : পুরুষ	UHG2843290 ফটো উপলব্ধ	464 নাম : সাবনুর মন্ডল পিতার নাম: ওহাব মন্ডল বাড়ির নং : এন002 বয়স : 21 লিঙ্গ : মহিলা	UHG2816817 ফটো উপলব্ধ	465 নাম : মিরাজউদ্দিন মন্ডল পিতার নাম: রাকিউদ্দিন মন্ডল বাড়ির নং : এন0120 বয়স : 21 লিঙ্গ : পুরুষ	UHG2818326 ফটো উপলব্ধ
466 নাম : মিনার হোসেন মন্ডল পিতার নাম: আমিরআলি মন্ডল বাড়ির নং : এন0097 বয়স : 48 লিঙ্গ : পুরুষ	UHG2830354 ফটো উপলব্ধ	467 নাম : আলিবুদ্দিন মন্ডল পিতার নাম: আমীর আলী মন্ডল বাড়ির নং : n0096 বয়স : 60 লিঙ্গ : পুরুষ	UHG2438919 ফটো উপলব্ধ	468 নাম : হাফিজুল মন্ডল পিতার নাম: রামজান মণ্ডল বাড়ির নং : n0079 বয়স : 37 লিঙ্গ : পুরুষ	CRZ3605722 ফটো উপলব্ধ
469 নাম : সারমিন মন্ডল স্বামীর নাম: সমিন মন্ডল বাড়ির নং : এন00071 বয়স : 22 লিঙ্গ : মহিলা	UHG2770170 ফটো উপলব্ধ	470 নাম : সাবির উদ্দিন দফাদার অন্যান্য: মজেদা দফাদার বাড়ির নং : এন0084 বয়স : 48 লিঙ্গ : পুরুষ	XZD2528883 ফটো উপলব্ধ	471 নাম : রাহুল মন্ডল পিতার নাম: মজিবর মন্ডল বাড়ির নং : এন0013 বয়স : 22 লিঙ্গ : পুরুষ	UHG2759454 ফটো উপলব্ধ
472 নাম : তাসলিমা মন্ডল পিতার নাম: সফি রুদদীন মন্ডল বাড়ির নং : এন0073 বয়স : 29 লিঙ্গ : মহিলা	UHG2759306 ফটো উপলব্ধ	473 নাম : আলামিন মন্ডল পিতার নাম: মোসারেফ মন্ডল বাড়ির নং : এন0095 বয়স : 22 লিঙ্গ : পুরুষ	UHG2746378 ফটো উপলব্ধ	474 নাম : রাজীব হোসেন মন্ডল পিতার নাম: আয়হার আলি মন্ডল বাড়ির নং : এন0080 বয়স : 41 লিঙ্গ : পুরুষ	CRZ3080520 ফটো উপলব্ধ
475 নাম : ফারহানা মন্ডল পিতার নাম: নরুল হক মন্ডল বাড়ির নং : এন0123 বয়স : 21 লিঙ্গ : মহিলা	UHG2841724 ফটো উপলব্ধ	476 নাম : রেসমা খাতুন মন্ডল স্বামীর নাম: মহির মন্ডল বাড়ির নং : স্বামী- মহির মন্ডল বয়স : 21 লিঙ্গ : মহিলা	UHG2840593 ফটো উপলব্ধ	477 নাম : আনোয়ার হুসেন মন্ডল পিতার নাম: আসরাফুল মন্ডল বাড়ির নং : এন00107 বয়স : 22 লিঙ্গ : পুরুষ	UHG2830271 ফটো উপলব্ধ
478 নাম : সবনম মন্ডল পিতার নাম: মাইফল মন্ডল বাড়ির নং : এন005 বয়স : 21 লিঙ্গ : মহিলা	UHG2816700 ফটো উপলব্ধ	479 নাম : আকতার মন্ডল পিতার নাম: ফিরাজ মন্ডল বাড়ির নং : এন003 বয়স : 21 লিঙ্গ : পুরুষ	UHG2816759 ফটো উপলব্ধ	480 নাম : ইনামুল হক পিতার নাম: ইসা হক মন্ডল বাড়ির নং : n0054 বয়স : 45 লিঙ্গ : পুরুষ	CRZ2091387 ফটো উপলব্ধ

481	UHG2478196	নাম : আছিয়া মন্ডল স্বামীর নাম: সাইফুল হক মন্ডল বাড়ির নং : n0107 বয়স : 59 লিঙ্গ : মহিলা	ফটো উপলব্ধ	482	UHG2799484	নাম : আশাবুল মন্ডল পিতার নাম: গোলাম রহমান মন্ডল বাড়ির নং : n0111 বয়স : 54 লিঙ্গ : পুরুষ	ফটো উপলব্ধ	483	SSA2167658	নাম : তাজমিরা খাতুন স্বামীর নাম: লতিফউদ্দিন মন্ডল বাড়ির নং : এন0097 বয়স : 26 লিঙ্গ : মহিলা	ফটো উপলব্ধ
484	UHG1944511	নাম : মহির মন্ডল পিতার নাম: মুস্তাকিম মন্ডল বাড়ির নং : n0123 বয়স : 29 লিঙ্গ : পুরুষ	ফটো উপলব্ধ	485	UHG1286368	নাম : অঞ্জিলা মন্ডল স্বামীর নাম: ইমানুর মণ্ডল বাড়ির নং : n0065 বয়স : 46 লিঙ্গ : মহিলা	ফটো উপলব্ধ	486	UHG1549187	নাম : রইসউদ্দিন হক পিতার নাম: ইস্রাফিল হক বাড়ির নং : n0065 বয়স : 33 লিঙ্গ : পুরুষ	ফটো উপলব্ধ
487	CRZ0799320	নাম : ইস্রাফিল হক পিতার নাম: কামাল উদ্দিন আহমেদ বাড়ির নং : n0065 বয়স : 58 লিঙ্গ : পুরুষ	ফটো উপলব্ধ	488	UHG2513356	নাম : রেহেনা মন্ডল স্বামীর নাম: ইস্রাফিল হক বাড়ির নং : n0065 বয়স : 56 লিঙ্গ : মহিলা	ফটো উপলব্ধ	489	CRZ3514890	নাম : আনোয়ারা মন্ডল স্বামীর নাম: হাফিজুল মন্ডল বাড়ির নং : জে,এল,নং -44 বয়স : 48 লিঙ্গ : মহিলা	ফটো উপলব্ধ
490	UHG2376622	নাম : মোক্তার মন্ডল পিতার নাম: ফকির চাদ মন্ডল বাড়ির নং : n0081 বয়স : 71 লিঙ্গ : পুরুষ	ফটো উপলব্ধ	491	UHG1664671	নাম : মহঃ করিম মণ্ডল পিতার নাম: রফিক মণ্ডল বাড়ির নং : n0042 বয়স : 32 লিঙ্গ : পুরুষ	ফটো উপলব্ধ	492	UHG2421618	নাম : নাজমা মন্ডল স্বামীর নাম: সহিদুল মন্ডল বাড়ির নং : n0084 বয়স : 55 লিঙ্গ : মহিলা	ফটো উপলব্ধ
493	WB/12/082/376000	নাম : সহিদুল মন্ডল পিতার নাম: আব্দুলমজিদ মন্ডল বাড়ির নং : n0084 বয়স : 59 লিঙ্গ : পুরুষ	ফটো উপলব্ধ	494	WB/12/082/375270	নাম : বিলকিস মন্ডল স্বামীর নাম: ইনদাদুল মন্ডল বাড়ির নং : n0084 বয়স : 59 লিঙ্গ : মহিলা	ফটো উপলব্ধ	495	UHG1664424	নাম : আমির মন্ডল পিতার নাম: আনার মন্ডল বাড়ির নং : n0083 বয়স : 31 লিঙ্গ : পুরুষ	ফটো উপলব্ধ
496	UHG1664416	নাম : আলতাভ মন্ডল পিতার নাম: আনার মন্ডল বাড়ির নং : n0083 বয়স : 32 লিঙ্গ : পুরুষ	ফটো উপলব্ধ	497	WB/12/082/375901	নাম : জবেদা মন্ডল স্বামীর নাম: শহিদুল মন্ডল বাড়ির নং : n0082 বয়স : 57 লিঙ্গ : মহিলা	ফটো উপলব্ধ	498	UHG1286343	নাম : অমিত মণ্ডল পিতার নাম: আইহার আলি মণ্ডল বাড়ির নং : n0080 বয়স : 35 লিঙ্গ : পুরুষ	ফটো উপলব্ধ
499	UHG2475218	নাম : আনজুরা মণ্ডল স্বামীর নাম: আইহার আলী মণ্ডল বাড়ির নং : n0080 বয়স : 57 লিঙ্গ : মহিলা	ফটো উপলব্ধ	500	CRZ3330867	নাম : আকিদুল মন্ডল পিতার নাম: রমজান আলি মন্ডল বাড়ির নং : n0079 বয়স : 39 লিঙ্গ : পুরুষ	ফটো উপলব্ধ	501	CRZ2153336	নাম : কাজল মণ্ডল স্বামীর নাম: নুরুল হক মন্ডল বাড়ির নং : n0079 বয়স : 45 লিঙ্গ : মহিলা	ফটো উপলব্ধ
502	UHG2435923	নাম : নুরুল হক মন্ডল পিতার নাম: রোমজান আলি মন্ডল বাড়ির নং : n0079 বয়স : 50 লিঙ্গ : পুরুষ	ফটো উপলব্ধ	503	UHG2371383	নাম : কাদের গনি মন্ডল পিতার নাম: লাল মহম্মদ মন্ডল বাড়ির নং : n0090 বয়স : 55 লিঙ্গ : পুরুষ	ফটো উপলব্ধ	504	UHG2400307	নাম : সেরিনা মন্ডল স্বামীর নাম: কাদের গনি মন্ডল বাড়ির নং : n0090 বয়স : 47 লিঙ্গ : মহিলা	ফটো উপলব্ধ
505	UHG1664432	নাম : ইনজামামুল হক মন্ডল পিতার নাম: কাদের গনি মন্ডল বাড়ির নং : n0090 বয়স : 32 লিঙ্গ : পুরুষ	ফটো উপলব্ধ	506	UHG2382604	নাম : রাহিমা মন্ডল স্বামীর নাম: নজরুল মন্ডল বাড়ির নং : n0092 বয়স : 75 লিঙ্গ : মহিলা	ফটো উপলব্ধ	507	WB/12/082/375167	নাম : করবিনা মন্ডল স্বামীর নাম: আলিবুদ্দিন মন্ডল বাড়ির নং : n0096 বয়স : 45 লিঙ্গ : মহিলা	ফটো উপলব্ধ
508	UHG2387991	নাম : কুতুবউদ্দিন মন্ডল পিতার নাম: আমির আলি মন্ডল বাড়ির নং : n0096 বয়স : 49 লিঙ্গ : পুরুষ	ফটো উপলব্ধ	509	UHG1789015	নাম : ঔরঙ্গজেব মণ্ডল পিতার নাম: হামিদুল হক মণ্ডল বাড়ির নং : n0096 বয়স : 34 লিঙ্গ : পুরুষ	ফটো উপলব্ধ	510	CRZ3605763	নাম : লতিফউদ্দিন মণ্ডল পিতার নাম: মহিউদ্দিন মণ্ডল বাড়ির নং : n0097 বয়স : 42 লিঙ্গ : পুরুষ	ফটো উপলব্ধ

511 নাম : পারভিনা মন্ডল স্বামীর নাম: রফিকুল মণ্ডল বাড়ির নং : n0098 বয়স : 43 লিঙ্গ : মহিলা	CRZ2153013 ফটো উপলব্ধ	512 নাম : জসীম উদ্দিন মণ্ডল পিতার নাম: হাসিবুদ্দিন মণ্ডল বাড়ির নং : n0100 বয়স : 34 লিঙ্গ : পুরুষ	UHG1407485 ফটো উপলব্ধ	513 নাম : হাফিজুল মন্ডল পিতার নাম: কামাল উদ্দিন আহমেদ বাড়ির নং : n0065 বয়স : 58 লিঙ্গ : পুরুষ	UHG2381358 ফটো উপলব্ধ
514 নাম : সুফিয়া মন্ডল স্বামীর নাম: সিরাজুল মন্ডল বাড়ির নং : n0064 বয়স : 68 লিঙ্গ : মহিলা	WB/12/082/375007 ফটো উপলব্ধ	515 নাম : নূর নেহার মন্ডল স্বামীর নাম: নূরমহম্মদ মন্ডল বাড়ির নং : n0063 বয়স : 81 লিঙ্গ : মহিলা	UHG2380194 ফটো উপলব্ধ	516 নাম : খুর্শিদা হক স্বামীর নাম: ইনামুল হক বাড়ির নং : n0054 বয়স : 37 লিঙ্গ : মহিলা	CRZ3605540 ফটো উপলব্ধ
517 নাম : আসুরা মন্ডল পিতার নাম: হজরত মন্ডল বাড়ির নং : n0054 বয়স : 71 লিঙ্গ : মহিলা	UHG2374205 ফটো উপলব্ধ	518 নাম : জাহানারা মন্ডল স্বামীর নাম: ইসাহক মন্ডল বাড়ির নং : n0054 বয়স : 75 লিঙ্গ : মহিলা	WB/12/082/375411 ফটো উপলব্ধ	519 নাম : সরিফুল মন্ডল পিতার নাম: ফারুক মন্ডল বাড়ির নং : n0050 বয়স : 40 লিঙ্গ : পুরুষ	CRZ3080199 ফটো উপলব্ধ
520 নাম : বেবী সেখ স্বামীর নাম: জাহাঙ্গীর সেখ বাড়ির নং : n0048 বয়স : 41 লিঙ্গ : মহিলা	UHG1788983 ফটো উপলব্ধ	521 নাম : গোলাপী মন্ডল স্বামীর নাম: রোমজান মন্ডল বাড়ির নং : n0048 বয়স : 36 লিঙ্গ : মহিলা	UHG1549369 ফটো উপলব্ধ	522 নাম : রোমজান মন্ডল পিতার নাম: শুকুরালী মন্ডল বাড়ির নং : n0048 বয়স : 53 লিঙ্গ : পুরুষ	WB/12/082/375555 ফটো উপলব্ধ
523 নাম : ফরজ মন্ডল স্বামীর নাম: শুকুরালী মন্ডল বাড়ির নং : n0048 বয়স : 75 লিঙ্গ : মহিলা	UHG2949162 ফটো উপলব্ধ	524 নাম : মহাতালি হক মণ্ডল পিতার নাম: মোজাম্মেল হক মণ্ডল বাড়ির নং : n0046 বয়স : 39 লিঙ্গ : পুরুষ	UHG0442251 ফটো উপলব্ধ	525 নাম : মহিদুল মন্ডল পিতার নাম: মোজাম্মেল মণ্ডল বাড়ির নং : এন0046 বয়স : 44 লিঙ্গ : পুরুষ	UHG1407469 ফটো উপলব্ধ
526 নাম : আমেনা মন্ডল স্বামীর নাম: মোজাম্মেল মন্ডল বাড়ির নং : n0046 বয়স : 74 লিঙ্গ : মহিলা	WB/12/082/375462 ফটো উপলব্ধ	527 নাম : জামাল মন্ডল পিতার নাম: মোনাছেপ মন্ডল বাড়ির নং : n0045 বয়স : 51 লিঙ্গ : পুরুষ	WB/12/082/375515 ফটো উপলব্ধ	528 নাম : সাহেরা মন্ডল স্বামীর নাম: মোনাছেপ মন্ডল বাড়ির নং : n0045 বয়স : 68 লিঙ্গ : মহিলা	WB/12/082/375461 ফটো উপলব্ধ
529 নাম : আনারজান খাতুন স্বামীর নাম: সুকুরালী বাড়ির নং : n0044 বয়স : 31 লিঙ্গ : মহিলা	UHG1664622 ফটো উপলব্ধ	530 নাম : শুকুরালী মন্ডল পিতার নাম: ফকির মন্ডল বাড়ির নং : n0044 বয়স : 65 লিঙ্গ : পুরুষ	WB/12/082/375534 ফটো উপলব্ধ	531 নাম : নূরইসলাম মণ্ডল পিতার নাম: মজুবর মণ্ডল বাড়ির নং : n0043 বয়স : 30 লিঙ্গ : পুরুষ	UHG1789064 ফটো উপলব্ধ
532 নাম : সাহানারা খাতুন মন্ডল স্বামীর নাম: মইফল মণ্ডল বাড়ির নং : n0074 বয়স : 43 লিঙ্গ : মহিলা	UHG1286277 ফটো উপলব্ধ	533 নাম : মইফল মণ্ডল পিতার নাম: উম্মরআলি মন্ডল বাড়ির নং : n0074 বয়স : 53 লিঙ্গ : পুরুষ	UHG2494631 ফটো উপলব্ধ	534 নাম : নয়নতারা মন্ডল স্বামীর নাম: আনাকুল মন্ডল বাড়ির নং : n0073 বয়স : 49 লিঙ্গ : মহিলা	WB/12/083/399526 ফটো উপলব্ধ
535 নাম : আনাকুল মন্ডল পিতার নাম: ছলিম মন্ডল বাড়ির নং : n0073 বয়স : 50 লিঙ্গ : পুরুষ	UHG2384915 ফটো উপলব্ধ	536 নাম : সইফুদ্দিন মণ্ডল পিতার নাম: সফিরুদ্দিন মন্ডল বাড়ির নং : n0073 বয়স : 32 লিঙ্গ : পুরুষ	UHG1664440 ফটো উপলব্ধ	537 নাম : জরিনা মন্ডল স্বামীর নাম: সফিরুদ্দিন মন্ডল বাড়ির নং : n0073 বয়স : 53 লিঙ্গ : মহিলা	WB/12/082/375265 ফটো উপলব্ধ
538 নাম : রফিকুল মণ্ডল পিতার নাম: আব্দুল মতলেব মণ্ডল বাড়ির নং : n0072 বয়স : 43 লিঙ্গ : পুরুষ	CRZ2153179 ফটো উপলব্ধ	539 নাম : নূরজাহান মন্ডল স্বামীর নাম: ইন্দিশ মন্ডল বাড়ির নং : n0072 বয়স : 57 লিঙ্গ : মহিলা	WB/12/082/375396 ফটো উপলব্ধ	540 নাম : রবকুল মন্ডল পিতার নাম: মতলেব মন্ডল বাড়ির নং : n0072 বয়স : 49 লিঙ্গ : পুরুষ	WB/12/082/375188 ফটো উপলব্ধ

541 নাম : সামিন মন্ডল পিতার নাম: জাকির হোসেন মন্ডল বাড়ির নং : n0071 বয়স : 30 লিঙ্গ : পুরুষ	UHG1789148 ফটো উপলব্ধ	542 নাম : রাখিবুল মন্ডল পিতার নাম: আব্দুল গনি মন্ডল বাড়ির নং : n0071 বয়স : 29 লিঙ্গ : পুরুষ	UHG1944461 ফটো উপলব্ধ	543 নাম : মনিরুল মন্ডল পিতার নাম: আব্দুল গনি মন্ডল বাড়ির নং : n0071 বয়স : 31 লিঙ্গ : পুরুষ	UHG1664457 ফটো উপলব্ধ
544 নাম : সবেদা মন্ডল স্বামীর নাম: জাকির মন্ডল বাড়ির নং : n0071 বয়স : 55 লিঙ্গ : মহিলা	WB/12/082/375386 ফটো উপলব্ধ	545 নাম : সাহানাজ মন্ডল স্বামীর নাম: আব্দুল গনি মন্ডল বাড়ির নং : n0071 বয়স : 50 লিঙ্গ : মহিলা	UHG2373223 ফটো উপলব্ধ	546 নাম : মিনু মন্ডল স্বামীর নাম: মহাসিন মন্ডল বাড়ির নং : n0070 বয়স : 42 লিঙ্গ : মহিলা	UHG1866979 ফটো উপলব্ধ
547 নাম : রিজিয়া মন্ডল স্বামীর নাম: লাহউদ্দিন মন্ডল বাড়ির নং : n0070 বয়স : 55 লিঙ্গ : মহিলা	WB/12/082/375387 ফটো উপলব্ধ	548 নাম : লাহউদ্দিন মন্ডল পিতার নাম: আফছার মন্ডল বাড়ির নং : n0070 বয়স : 61 লিঙ্গ : পুরুষ	WB/12/082/375302 ফটো উপলব্ধ	549 নাম : মহাসিন মন্ডল পিতার নাম: আবুতালেব মন্ডল বাড়ির নং : n0070 বয়স : 54 লিঙ্গ : পুরুষ	WB/12/082/375152 ফটো উপলব্ধ
550 নাম : জুলুফিকার মন্ডল পিতার নাম: আব্দুললতিব মন্ডল বাড়ির নং : n0069 বয়স : 55 লিঙ্গ : পুরুষ	WB/12/082/375651 ফটো উপলব্ধ	551 নাম : মিনু মন্ডল স্বামীর নাম: হাসেদ মন্ডল বাড়ির নং : n0068 বয়স : 57 লিঙ্গ : মহিলা	UHG2374296 ফটো উপলব্ধ	552 নাম : হাসেদ মন্ডল পিতার নাম: মামলা বক্স মন্ডল বাড়ির নং : n0068 বয়স : 63 লিঙ্গ : পুরুষ	UHG2402592 ফটো উপলব্ধ
553 নাম : লুৎফর মন্ডল পিতার নাম: আবুসাম মন্ডল বাড়ির নং : n0099 বয়স : 69 লিঙ্গ : পুরুষ	WB/12/082/375193 ফটো উপলব্ধ	554 নাম : ইক্রামুল হক পিতার নাম: ইসাহক মন্ডল বাড়ির নং : n0054 বয়স : 46 লিঙ্গ : পুরুষ	WB/12/082/375088 ফটো উপলব্ধ	555 নাম : তামান্না হক পিতার নাম: ইক্রামুল হক বাড়ির নং : এন0001 বয়স : 20 লিঙ্গ : মহিলা	UHG2890994 ফটো উপলব্ধ
556 নাম : মাক্জা খাতুন মন্ডল স্বামীর নাম: মোস্তাফা মন্ডল বাড়ির নং : n0094 বয়স : 36 লিঙ্গ : মহিলা	GQL3566122 ফটো উপলব্ধ	557 নাম : মেহেরুল্লাহ মন্ডল স্বামীর নাম: জাহান আলী মন্ডল বাড়ির নং : n0084 বয়স : 41 লিঙ্গ : মহিলা	GQL3505179 ফটো উপলব্ধ	558 নাম : করুনা মন্ডল স্বামীর নাম: লুৎফর মন্ডল বাড়ির নং : n0034 বয়স : 52 লিঙ্গ : মহিলা	WB/12/082/375423 ফটো উপলব্ধ
559 নাম : হাফিজা মন্ডল স্বামীর নাম: সালাল উদ্দিন মন্ডল বাড়ির নং : n0120 বয়স : 35 লিঙ্গ : মহিলা	UHG2061356 ফটো উপলব্ধ	560 নাম : রোজিনা মন্ডল পিতার নাম: আশাবুল মন্ডল বাড়ির নং : n0015 বয়স : 28 লিঙ্গ : মহিলা	UHG2061349 ফটো উপলব্ধ	561 নাম : আলিম মন্ডল পিতার নাম: রাফিক মন্ডল বাড়ির নং : n0042 বয়স : 29 লিঙ্গ : পুরুষ	UHG2061331 ফটো উপলব্ধ
562 নাম : তাসমিনা মন্ডল স্বামীর নাম: আব্বাস উদ্দিন মন্ডল বাড়ির নং : n0112 বয়স : 29 লিঙ্গ : মহিলা	UHG2061323 ফটো উপলব্ধ	563 নাম : ছায়া খাতুন পিতার নাম: আসরাফুল মন্ডল বাড়ির নং : n0107 বয়স : 28 লিঙ্গ : মহিলা	UHG2061307 ফটো উপলব্ধ	564 নাম : রুমা বিশ্বাস(মন্ডল) স্বামীর নাম: সাবির হোসেন মন্ডল বাড়ির নং : n0034 বয়স : 30 লিঙ্গ : মহিলা	UHG2061299 ফটো উপলব্ধ
565 নাম : রাফি মন্ডল পিতার নাম: আজহার মন্ডল বাড়ির নং : n0091 বয়স : 29 লিঙ্গ : পুরুষ	UHG2061273 ফটো উপলব্ধ	566 নাম : লাইলা মন্ডল স্বামীর নাম: হাসান আলী মন্ডল বাড়ির নং : n0084 বয়স : 37 লিঙ্গ : মহিলা	UHG2061265 ফটো উপলব্ধ	567 নাম : ছাক্কার আলি মন্ডল পিতার নাম: পাচু মন্ডল বাড়ির নং : এন0038 বয়স : 60 লিঙ্গ : পুরুষ	UHG2308237 ফটো উপলব্ধ
568 নাম : এক্রামামুল হক মন্ডল পিতার নাম: কাদের গনি মন্ডল বাড়ির নং : এন0090 বয়স : 25 লিঙ্গ : পুরুষ	UHG2308112 ফটো উপলব্ধ	569 নাম : রামিজ রাজা মন্ডল পিতার নাম: ইনদাদুল মন্ডল বাড়ির নং : n0084 বয়স : 28 লিঙ্গ : পুরুষ	UHG2061398 ফটো উপলব্ধ	570 নাম : সৈয়ুদ্দিন মন্ডল পিতার নাম: শুকুরালা মন্ডল বাড়ির নং : এন0044 বয়স : 25 লিঙ্গ : পুরুষ	UHG2308328 ফটো উপলব্ধ

571 নাম : রোহিত মন্ডল পিতার নাম : আনসার আলি মন্ডল বাড়ির নং : এন0017 বয়স : 25 লিঙ্গ : পুরুষ	UHG2308146 ফটো উপলব্ধ	572 নাম : রাজীব মন্ডল পিতার নাম : রহমালী মন্ডল বাড়ির নং : এন0088 বয়স : 25 লিঙ্গ : পুরুষ	UHG2308203 ফটো উপলব্ধ	573 নাম : সাকলিন মুস্তাক মন্ডল পিতার নাম : মুজিবর মন্ডল বাড়ির নং : এন0099 বয়স : 25 লিঙ্গ : পুরুষ	UHG2308179 ফটো উপলব্ধ
574 নাম : নেহা পারভিন পিতার নাম : আবুল কালাম মন্ডল বাড়ির নং : এন0075 বয়স : 25 লিঙ্গ : মহিলা	UHG2308252 ফটো উপলব্ধ	575 নাম : রোজিনা মন্ডল পিতার নাম : সফিজুল মন্ডল বাড়ির নং : এন0076 বয়স : 25 লিঙ্গ : মহিলা	UHG2308260 ফটো উপলব্ধ	576 নাম : আরিফ হোসেন মন্ডল পিতার নাম : আনারুল মন্ডল বাড়ির নং : এন0073 বয়স : 25 লিঙ্গ : পুরুষ	UHG2308294 ফটো উপলব্ধ
577 নাম : রাবিয়া মন্ডল স্বামীর নাম : আলিম মন্ডল বাড়ির নং : এন0042 বয়স : 25 লিঙ্গ : মহিলা	UHG2308377 ফটো উপলব্ধ	578 নাম : মিনুয়ারা মন্ডল স্বামীর নাম : জাহাঙ্গীর মন্ডল বাড়ির নং : n0148 বয়স : 36 লিঙ্গ : মহিলা	UVU1740133 ফটো উপলব্ধ	579 নাম : মিরুন মণ্ডল পিতার নাম : ইয়ার আলী মণ্ডল বাড়ির নং : n0102 বয়স : 35 লিঙ্গ : পুরুষ	UHG1407337 ফটো উপলব্ধ
580 নাম : হাফিজা মন্ডল স্বামীর নাম : ইউসুফ মন্ডল বাড়ির নং : n0035 বয়স : 61 লিঙ্গ : মহিলা	UHG2533818 ফটো উপলব্ধ	581 নাম : লামিন হোসেন মন্ডল পিতার নাম : নুরমহম্মদ মন্ডল বাড়ির নং : n0063 বয়স : 65 লিঙ্গ : পুরুষ	WB/12/082/375158 ফটো উপলব্ধ	582 নাম : আমিনুল মন্ডল পিতার নাম : আবু কাসেম মন্ডল বাড়ির নং : এন003 বয়স : 46 লিঙ্গ : পুরুষ	UHG2909257 ফটো উপলব্ধ
583 নাম : আফসানা পারভিন পিতার নাম : আবুল কালাম মন্ডল বাড়ির নং : এন0075 বয়স : 26 লিঙ্গ : মহিলা	UHG2350783 ফটো উপলব্ধ	584 নাম : সাফার মন্ডল পিতার নাম : মুস্তাকিম মন্ডল বাড়ির নং : এন0123 বয়স : 25 লিঙ্গ : পুরুষ	UHG2308120 ফটো উপলব্ধ	585 নাম : রেখা খাতুন পিতার নাম : ফরজান মন্ডল বাড়ির নং : এন0095 বয়স : 36 লিঙ্গ : মহিলা	UHG2314656 ফটো উপলব্ধ
586 নাম : সাবিনা মন্ডল স্বামীর নাম : কবির মন্ডল বাড়ির নং : এন0137 বয়স : 30 লিঙ্গ : মহিলা	UHG2354819 ফটো উপলব্ধ	587 নাম : টুম্পা মন্ডল স্বামীর নাম : সহিফুদ্দিন মন্ডল বাড়ির নং : এন0073 বয়স : 26 লিঙ্গ : মহিলা	UHG2354827 ফটো উপলব্ধ	588 নাম : লাইলি মন্ডল স্বামীর নাম : জসিমউদ্দিন মন্ডল বাড়ির নং : এন0103 বয়স : 42 লিঙ্গ : মহিলা	UHG2354835 ফটো উপলব্ধ
589 নাম : মোস্তফা মন্ডল পিতার নাম : আতাউদ্দিন মন্ডল বাড়ির নং : এন0094 বয়স : 31 লিঙ্গ : পুরুষ	UHG2354843 ফটো উপলব্ধ	590 নাম : রহমালী মন্ডল পিতার নাম : রসুল মণ্ডল বাড়ির নং : n0088 বয়স : 47 লিঙ্গ : পুরুষ	CRZ2681658 ফটো উপলব্ধ	591 নাম : সাইনুর মন্ডল পিতার নাম : মোনাছেপ মন্ডল বাড়ির নং : n0045 বয়স : 39 লিঙ্গ : মহিলা	CRZ2681641 ফটো উপলব্ধ
592 নাম : তাজমিরা মন্ডল স্বামীর নাম : জুলফিকার মন্ডল বাড়ির নং : n0149 বয়স : 40 লিঙ্গ : মহিলা	MTK3203155 ফটো উপলব্ধ	593 নাম : আমানুর মন্ডল পিতার নাম : সাহাবুদ্দিন মন্ডল বাড়ির নং : n0108 বয়স : 48 লিঙ্গ : পুরুষ	WB/12/082/375094 ফটো উপলব্ধ	594 নাম : ওহাব মন্ডল পিতার নাম : নুরমহম্মদ মন্ডল বাড়ির নং : n0063 বয়স : 58 লিঙ্গ : পুরুষ	WB/12/082/375055 ফটো উপলব্ধ
595 নাম : মোমেনা মন্ডল স্বামীর নাম : সাহাবুদ্দিন মন্ডল বাড়ির নং : n0108 বয়স : 70 লিঙ্গ : মহিলা	UHG2482958 ফটো উপলব্ধ	596 নাম : উম্মো হাবিবা মন্ডল স্বামীর নাম : খোকন মন্ডল বাড়ির নং : n0169 বয়স : 30 লিঙ্গ : মহিলা	UHG2290450 ফটো উপলব্ধ	597 নাম : আজমিরা মন্ডল স্বামীর নাম : মানিক মন্ডল বাড়ির নং : স্বামী- মানিক মন্ডল বয়স : 36 লিঙ্গ : মহিলা	UHG1154814 ফটো উপলব্ধ
598 নাম : সাবানা মন্ডল স্বামীর নাম : ওহাব মণ্ডল বাড়ির নং : n0063 বয়স : 46 লিঙ্গ : মহিলা	CRZ2153963 ফটো উপলব্ধ	599 নাম : মুসলিমা মন্ডল স্বামীর নাম : মহিদুল মন্ডল বাড়ির নং : n0167 বয়স : 33 লিঙ্গ : মহিলা	UHG2055945 ফটো উপলব্ধ	600 নাম : তুহিনা খাতুন মন্ডল স্বামীর নাম : ইনজামামুল হক মন্ডল বাড়ির নং : এন0090 বয়স : 32 লিঙ্গ : মহিলা	SSA1683887 ফটো উপলব্ধ



বিধানসভা নির্বাচনক্ষেত্রের নং, নাম : 92-কল্যাণী  
ভাগ নং, নাম : 1-গ্রাম তারিনীপুর পূর্ব এবং পশ্চিম আংশিক,

601	UHG2308211	ফটো উপলব্ধ	602	UHG2308187	ফটো উপলব্ধ	603	UHG2308344	ফটো উপলব্ধ
নাম : আমেনা মন্ডল স্বামীর নাম: আমির মন্ডল বাড়ির নং : এন0083 বয়স : 33 লিঙ্গ : মহিলা			নাম : সুস্মিতা খাতুন হক স্বামীর নাম: হেদায়েত উল্লাহ হক বাড়ির নং : এন0065 বয়স : 25 লিঙ্গ : মহিলা			নাম : রজিনা মন্ডল স্বামীর নাম: আব্দুল মন্ডল বাড়ির নং : .. বয়স : 26 লিঙ্গ : মহিলা		
604	UHG2308369	ফটো উপলব্ধ	605	CRZ3080371	ফটো উপলব্ধ	606	UHG2740678	ফটো উপলব্ধ
নাম : কাশমিরা মন্ডল স্বামীর নাম: সাবির মন্ডল বাড়ির নং : এন0091 বয়স : 25 লিঙ্গ : মহিলা			নাম : জাহিমা খাতুন স্বামীর নাম: একলাস মন্ডল বাড়ির নং : n0069 বয়স : 40 লিঙ্গ : মহিলা			নাম : সফিরুদ্দিন মন্ডল পিতার নাম: ছলিম মন্ডল বাড়ির নং : n0073 বয়স : 58 লিঙ্গ : পুরুষ		
607	WB/12/082/375630	ফটো উপলব্ধ	608	UHG2373454	ফটো উপলব্ধ	609	UHG2554996	ফটো উপলব্ধ
নাম : আনোয়ারা মন্ডল স্বামীর নাম: সিরাজুল মন্ডল বাড়ির নং : n0118 বয়স : 61 লিঙ্গ : মহিলা			নাম : তাজনুরা মন্ডল স্বামীর নাম: লুৎফর মন্ডল বাড়ির নং : n0099 বয়স : 57 লিঙ্গ : মহিলা			নাম : আয়ুব আলী মন্ডল পিতার নাম: নুরমহম্মাদ মন্ডল বাড়ির নং : n0063 বয়স : 49 লিঙ্গ : পুরুষ		
610	UHG2061281	ফটো উপলব্ধ	611	UHG1944594	ফটো উপলব্ধ	612	UHG2554434	ফটো উপলব্ধ
নাম : হাসমত মন্ডল পিতার নাম: লুৎফর মন্ডল বাড়ির নং : n0034 বয়স : 28 লিঙ্গ : পুরুষ			নাম : রুবিনা মণ্ডল স্বামীর নাম: সরিফুল মণ্ডল বাড়ির নং : n0118 বয়স : 33 লিঙ্গ : মহিলা			নাম : সাহিদা মন্ডল স্বামীর নাম: আনার মন্ডল বাড়ির নং : n0083 বয়স : 52 লিঙ্গ : মহিলা		
613	CRZ2091999	ফটো উপলব্ধ	614	CRZ3605730	ফটো উপলব্ধ	615	UHG2759959	ফটো উপলব্ধ
নাম : মিনুমা মন্ডল স্বামীর নাম: মহিউদ্দিন মন্ডল বাড়ির নং : n0097 বয়স : 60 লিঙ্গ : মহিলা			নাম : খালেদা মণ্ডল স্বামীর নাম: সামসুদ্দিন মণ্ডল বাড়ির নং : n0077 বয়স : 38 লিঙ্গ : মহিলা			নাম : আরোজ মন্ডল পিতার নাম: মিনার মন্ডল বাড়ির নং : এন0021 বয়স : 22 লিঙ্গ : পুরুষ		
616	CRZ2153575	ফটো উপলব্ধ	617	UVU1771765	ফটো উপলব্ধ	618	UHG2646529	ফটো উপলব্ধ
নাম : দিলরুবা মণ্ডল স্বামীর নাম: ফিরাজ মন্ডল বাড়ির নং : n0021 বয়স : 45 লিঙ্গ : মহিলা			নাম : মুসলিমা খাতুন স্বামীর নাম: সহিবুদ্দিন মন্ডল বাড়ির নং : এন0107 বয়স : 30 লিঙ্গ : মহিলা			নাম : রুহীনা খাতুন পিতার নাম: এজ্জত আলী মন্ডল বাড়ির নং : এন0112 বয়স : 23 লিঙ্গ : মহিলা		
619	UVU1786565	ফটো উপলব্ধ	620	UHG2642122	ফটো উপলব্ধ	621	UHG2458438	ফটো উপলব্ধ
নাম : মলি খাতুন পিতার নাম: মজিদ বক্স রহমান বাড়ির নং : এন0084 বয়স : 29 লিঙ্গ : মহিলা			নাম : পারুল খাতুন পিতার নাম: আনারুল মন্ডল বাড়ির নং : এন0068 বয়স : 23 লিঙ্গ : মহিলা			নাম : আইহার আলী মন্ডল পিতার নাম: নাসির উদ্দিন মণ্ডল বাড়ির নং : n0080 বয়স : 58 লিঙ্গ : পুরুষ		
622	UHG2520401	ফটো উপলব্ধ	623	UHG2641967	ফটো উপলব্ধ	624	CRZ3080587	ফটো উপলব্ধ
নাম : ইমানুর মন্ডল পিতার নাম: কামালউদ্দিন আহমেদ বাড়ির নং : n0065 বয়স : 54 লিঙ্গ : পুরুষ			নাম : সামিন তরফদার পিতার নাম: আলিম তরফদার বাড়ির নং : এন0063 বয়স : 23 লিঙ্গ : পুরুষ			নাম : মুজিবর মন্ডল পিতার নাম: আবুসাম মন্ডল বাড়ির নং : n0099 বয়স : 47 লিঙ্গ : পুরুষ		
625	CRZ3627890	ফটো উপলব্ধ	626	UHG2732063	ফটো উপলব্ধ	627	UHG2642072	ফটো উপলব্ধ
নাম : শাকিলা মন্ডল বিবি স্বামীর নাম: আলিম তরফদার বাড়ির নং : n0063 বয়স : 50 লিঙ্গ : মহিলা			নাম : ইনদাদুল মন্ডল পিতার নাম: আব্দুলমজিদ মন্ডল বাড়ির নং : n0084 বয়স : 57 লিঙ্গ : পুরুষ			নাম : সাহানা পারভিন পিতার নাম: ওহাব মন্ডল বাড়ির নং : এন0063 বয়স : 24 লিঙ্গ : মহিলা		
628	UVU1868025	ফটো উপলব্ধ	629	CRZ3605706	ফটো উপলব্ধ	630	UHG1407451	ফটো উপলব্ধ
নাম : বিলকিস মন্ডল স্বামীর নাম: মহাতালি হক মন্ডল বাড়ির নং : N0046 বয়স : 28 লিঙ্গ : মহিলা			নাম : সাহিমিনা খাতুন মণ্ডল স্বামীর নাম: জাকির হোসেন মণ্ডল বাড়ির নং : n0011 বয়স : 45 লিঙ্গ : মহিলা			নাম : সুজাউদ্দিন মণ্ডল পিতার নাম: আফতাব উদ্দিন মণ্ডল বাড়ির নং : n0103 বয়স : 34 লিঙ্গ : পুরুষ		

631 নাম : নাজিবুদ্দিন মন্ডল পিতার নাম: আকবর মন্ডল বাড়ির নং : n0106 বয়স : 53 লিঙ্গ : পুরুষ	UHG2374676 ফটো উপলব্ধ	632 নাম : রাজিনা মন্ডল স্বামীর নাম: রহমালী মন্ডল বাড়ির নং : n0088 বয়স : 39 লিঙ্গ : মহিলা	CRZ3330891 ফটো উপলব্ধ	633 নাম : তাসলিম খাতুন পিতার নাম: আব্দুস সলাম বাড়ির নং : এন0017 বয়স : 24 লিঙ্গ : মহিলা	UHG2647089 ফটো উপলব্ধ
634 নাম : আরিফুল মন্ডল পিতার নাম: রহমতুল্লা মন্ডল বাড়ির নং : n0102 বয়স : 35 লিঙ্গ : পুরুষ	UHG1407477 ফটো উপলব্ধ	635 নাম : রোহন মন্ডল পিতার নাম: কুতুবুদ্দিন মন্ডল বাড়ির নং : এন0096 বয়স : 23 লিঙ্গ : পুরুষ	UHG2647147 ফটো উপলব্ধ	636 নাম : ফতেমা জাহান পিতার নাম: সরিফ উদ্দিন দেওয়ান বাড়ির নং : এন0103 বয়স : 25 লিঙ্গ : মহিলা	SLY2106409 ফটো উপলব্ধ
637 নাম : ওয়াসিম মন্ডল পিতার নাম: জসিমুদ্দিন মন্ডল বাড়ির নং : পিতা- জসিমুদ্দিন মন্ডল বয়স : 21 লিঙ্গ : পুরুষ	UHG2864411 ফটো উপলব্ধ	638 নাম : শাহানারা বিশ্বাস পিতার নাম: জামাত আলী বিশ্বাস বাড়ির নং : এন0086 বয়স : 42 লিঙ্গ : মহিলা	CRZ3081585 ফটো উপলব্ধ	639 নাম : আর্খিতারা মন্ডল স্বামীর নাম: শুরালী মন্ডল বাড়ির নং : n0044 বয়স : 57 লিঙ্গ : মহিলা	UHG2554533 ফটো উপলব্ধ
640 নাম : বেবী মন্ডল স্বামীর নাম: জামাল মন্ডল বাড়ির নং : n0045 বয়স : 37 লিঙ্গ : মহিলা	UHG1154699 ফটো উপলব্ধ	641 নাম : ঈশিতা দাস গুহ স্বামীর নাম: গৌরব দাস বাড়ির নং : এন0053 বয়স : 31 লিঙ্গ : মহিলা	XYV0794131 ফটো উপলব্ধ	642 নাম : রহমতুল্লা মন্ডল পিতার নাম: ইয়ারআলি মন্ডল বাড়ির নং : n0102 বয়স : 62 লিঙ্গ : পুরুষ	UHG2554863 ফটো উপলব্ধ
643 নাম : রজিনা মন্ডল স্বামীর নাম: মুজিবর মন্ডল বাড়ির নং : n0099 বয়স : 41 লিঙ্গ : মহিলা	CRZ2884682 ফটো উপলব্ধ	644 নাম : সরিফা মন্ডল স্বামীর নাম: কুতুবউদ্দিন মন্ডল বাড়ির নং : n0074 বয়স : 50 লিঙ্গ : মহিলা	UHG2553667 ফটো উপলব্ধ	645 নাম : আশাবুল মন্ডল পিতার নাম: কুতুব উদ্দিন মন্ডল বাড়ির নং : n0015 বয়স : 53 লিঙ্গ : পুরুষ	CRZ2153161 ফটো উপলব্ধ
646 নাম : সাফারুল মন্ডল স্বামীর নাম: বাপ্পা মন্ডল বাড়ির নং : n0035 বয়স : 28 লিঙ্গ : মহিলা	UHG2308161 ফটো উপলব্ধ	647 নাম : কামাল উদ্দিন আহমেদ পিতার নাম: কামালউদ্দিন আহম্মদ বাড়ির নং : n0065 বয়স : 46 লিঙ্গ : পুরুষ	CRZ2153583 ফটো উপলব্ধ	648 নাম : ফেরদৌসী মন্ডল স্বামীর নাম: আশাবুদ্দিন মন্ডল বাড়ির নং : n0020 বয়স : 58 লিঙ্গ : মহিলা	UHG2555761 ফটো উপলব্ধ
649 নাম : নজরুল মন্ডল পিতার নাম: সুরা বুদ্ধিন মন্ডল বাড়ির নং : n0162 বয়স : 37 লিঙ্গ : পুরুষ	UHG2282275 ফটো উপলব্ধ	650 নাম : তাজমিরা মন্ডল স্বামীর নাম: আক্রমুল মন্ডল বাড়ির নং : n0152 বয়স : 33 লিঙ্গ : মহিলা	UHG2282184 ফটো উপলব্ধ	651 নাম : সেরিনা মন্ডল পিতার নাম: রাহুল আমি মন্ডল বাড়ির নং : n0085 বয়স : 29 লিঙ্গ : মহিলা	SSA2174241 ফটো উপলব্ধ
652 নাম : আনারুল মন্ডল পিতার নাম: ফারুক মন্ডল বাড়ির নং : n0039 বয়স : 47 লিঙ্গ : পুরুষ	UHG2553626 ফটো উপলব্ধ	653 নাম : সোনা মনি মন্ডল স্বামীর নাম: আব্দুল কাদের মন্ডল বাড়ির নং : N0099 বয়স : 33 লিঙ্গ : মহিলা	UHG1156876 ফটো উপলব্ধ	654 নাম : সাহানাজ মন্ডল (খাতুন) স্বামীর নাম: নুর আলম মন্ডল বাড়ির নং : n0170 বয়স : 31 লিঙ্গ : মহিলা	UHG2290468 ফটো উপলব্ধ
655 নাম : শিউলী মন্ডল মিস্ত্রী স্বামীর নাম: ফারুক আহমেদ মন্ডল বাড়ির নং : n0140 বয়স : 32 লিঙ্গ : মহিলা	SSA1673581 ফটো উপলব্ধ	656 নাম : সল্লা মোল্লা স্বামীর নাম: আলিফ মোল্লা বাড়ির নং : এন0008 বয়স : 33 লিঙ্গ : মহিলা	UHG2759637 ফটো উপলব্ধ	657 নাম : জেলহাওয়ার মোল্লা স্বামীর নাম: আলিসাতার মোল্লা বাড়ির নং : n0008 বয়স : 61 লিঙ্গ : মহিলা	CRZ2092062 ফটো উপলব্ধ
658 নাম : আলিফ মোল্লা পিতার নাম: আলিসাতার মোল্লা বাড়ির নং : n0008 বয়স : 36 লিঙ্গ : পুরুষ	CRZ3702867 ফটো উপলব্ধ	659 নাম : শান্তিরানী শেঠ স্বামীর নাম: নবকুমার শেঠ বাড়ির নং : n0142 বয়স : 73 লিঙ্গ : মহিলা	WB/12/082/375801 ফটো উপলব্ধ	660 নাম : উত্তম সরকার পিতার নাম: সুফল সরকার বাড়ির নং : n0122 বয়স : 39 লিঙ্গ : পুরুষ	CRZ2681799 ফটো উপলব্ধ



বিধানসভা নির্বাচনক্ষেত্রের নং, নাম : 92-কল্যাণী  
ভাগ নং, নাম : 1-গ্রাম তারিনীপুর পূর্ব এবং পশ্চিম আংশিক,

661	UHG2308245	ফটো উপলব্ধ	662	UHG2553303	ফটো উপলব্ধ	663	CHV2296655	ফটো উপলব্ধ
নাম : নয়নতারা সরকার স্বামীর নাম: উত্তম সরকার বাড়ির নং : এন0122 বয়স : 27 লিঙ্গ : মহিলা			নাম : ঈশা খাতুন পিতার নাম: আয়ুব সেখ বাড়ির নং : N0115 বয়স : 24 লিঙ্গ : মহিলা			নাম : মজেদা স্বামীর নাম: সাবির উদ্দিন দফাদার বাড়ির নং : এন001 বয়স : 43 লিঙ্গ : মহিলা		
664	UHG2643336	ফটো উপলব্ধ	665	UHG2759934	ফটো উপলব্ধ	666	CRZ3330974	ফটো উপলব্ধ
নাম : হাসিমা সেখ পিতার নাম: আমজাদ আলি সেখ বাড়ির নং : এন001 বয়স : 43 লিঙ্গ : মহিলা			নাম : হারান বিশ্বাস পিতার নাম: হেতন বিশ্বাস বাড়ির নং : এন000 বয়স : 22 লিঙ্গ : পুরুষ			নাম : নূরজাহান সেখ স্বামীর নাম: সাহাজান সেখ বাড়ির নং : N0125 বয়স : 50 লিঙ্গ : মহিলা		
667	UHG2427466	ফটো উপলব্ধ	668	UHG2282234	ফটো উপলব্ধ	669	UHG1286749	ফটো উপলব্ধ
নাম : শাকিলা শেখ স্বামীর নাম: আয়ুব শেখ বাড়ির নং : n0115 বয়স : 60 লিঙ্গ : মহিলা			নাম : জাহাঙ্গীর সেখ পিতার নাম: সাহাজান সেখ বাড়ির নং : n0158 বয়স : 26 লিঙ্গ : পুরুষ			নাম : আতিয়ার সেখ পিতার নাম: আয়ুব সেখ বাড়ির নং : n0115 বয়স : 35 লিঙ্গ : পুরুষ		
670	UHG1154640	ফটো উপলব্ধ	671	UHG2554210	ফটো উপলব্ধ	672	UEC1334788	ফটো উপলব্ধ
নাম : চুমকী মন্ডল স্বামীর নাম: আনারুল হক মন্ডল বাড়ির নং : এন0115 বয়স : 35 লিঙ্গ : মহিলা			নাম : সাহাজান সেখ পিতার নাম: রহমান সেখ বাড়ির নং : N0031 বয়স : 55 লিঙ্গ : পুরুষ			নাম : লতফা শিষ্টা স্বামীর নাম: জামসাদলা হক বাড়ির নং : n0146 বয়স : 35 লিঙ্গ : মহিলা		
673	UHG2652683	ফটো উপলব্ধ	674	UHG2919843	ফটো উপলব্ধ	675	UHG2923506	ফটো উপলব্ধ
নাম : রোজিনা খাতুন পিতার নাম: সিরাজুল মন্ডল বাড়ির নং : পাট নং-103 বয়স : 23 লিঙ্গ : মহিলা			নাম : সুমাইয়া খাতুন পিতার নাম: আবুল কালাম মন্ডল বাড়ির নং : পিতা- আবুল কালাম মন্ডল বয়স : 19 লিঙ্গ : মহিলা			নাম : রূপসানা মন্ডল পিতার নাম: মহাসিন মন্ডল বাড়ির নং : পিতা- মহাসিন মন্ডল বয়স : 20 লিঙ্গ : মহিলা		
676	UHG2924017	ফটো উপলব্ধ	677	UHG2931558	ফটো উপলব্ধ	678	UHG2931640	ফটো উপলব্ধ
নাম : সুহানা ভূঁইয়া পিতার নাম: সারমাদ ভূঁইয়া বাড়ির নং : পিতা- সারমাদ ভূঁইয়া বয়স : 20 লিঙ্গ : মহিলা			নাম : আলামিন ভূঁইয়া পিতার নাম: বুলু ভূঁইয়া বাড়ির নং : পিতা- বুলু ভূঁইয়া বয়স : 19 লিঙ্গ : পুরুষ			নাম : রাফিক মন্ডল পিতার নাম: লাহাউদ্দিন মন্ডল বাড়ির নং : পিতা- লাহাউদ্দিন মন্ডল বয়স : 20 লিঙ্গ : পুরুষ		
679	UHG2938124	ফটো উপলব্ধ	680	UHG2939163	ফটো উপলব্ধ	681	UHG2940377	ফটো উপলব্ধ
নাম : তুহিনা বিশ্বাস পিতার নাম: হাফিজুল বিশ্বাস বাড়ির নং : পিতা- হাফিজুল বিশ্বাস বয়স : 19 লিঙ্গ : মহিলা			নাম : প্রিয়ান্বিতা মন্ডল পিতার নাম: জুলফিকার মন্ডল বাড়ির নং : পিতা- জুলফিকার মন্ডল বয়স : 19 লিঙ্গ : মহিলা			নাম : সহিনা খাতুন স্বামীর নাম: আব্দুউদ্দিন তরফদার বাড়ির নং : 162 বয়স : 22 লিঙ্গ : মহিলা		
682	UHG2946259	ফটো উপলব্ধ	683	UHG2952075	ফটো উপলব্ধ	684	UHG2958403	ফটো উপলব্ধ
নাম : আসিব মন্ডল পিতার নাম: আশাবুল মন্ডল বাড়ির নং : পিতা- আশাবুল মন্ডল বয়স : 21 লিঙ্গ : পুরুষ			নাম : মেহের আলি তরফদার পিতার নাম: মোজাম্মেল তরফদার বাড়ির নং : এন03 বয়স : 51 লিঙ্গ : পুরুষ			নাম : সুহানা পারভিন পিতার নাম: আমিনুল মন্ডল বাড়ির নং : পাট নং-92/103 বয়স : 22 লিঙ্গ : মহিলা		





685	1	UHG2961886
নাম : সাকিল আনসারি মন্ডল পিতার নাম: হাফিজুল মন্ডল বাড়ির নং : পিতা- হাফিজুল মন্ডল বয়স : 19 লিঙ্গ : পুরুষ		
ফটো উপলব্ধ		

686	1	UHG2962439
নাম : মামুন আক্তার মন্ডল পিতার নাম: ওহাব মন্ডল বাড়ির নং : পিতা- ওহাব মন্ডল বয়স : 19 লিঙ্গ : পুরুষ		
ফটো উপলব্ধ		

687	1	UHG2963072
নাম : সানিয়া মন্ডল পিতার নাম: আশাবুল মন্ডল বাড়ির নং : পিতা- আশাবুল মন্ডল বয়স : 18 লিঙ্গ : মহিলা		
ফটো উপলব্ধ		

688	1	UHG2963122
নাম : মহম্মদ শরিফ মন্ডল পিতার নাম: আশাবুল মন্ডল বাড়ির নং : পিতা- আশাবুল মন্ডল বয়স : 20 লিঙ্গ : পুরুষ		
ফটো উপলব্ধ		

689	1	UHG2963395
নাম : সায়ন মন্ডল পিতার নাম: সাফিয়ার মন্ডল বাড়ির নং : এন0041 বয়স : 21 লিঙ্গ : পুরুষ		
ফটো উপলব্ধ		

690	1	UHG2963437
নাম : আরমান তরফদার পিতার নাম: সোরাবুদ্দিন তরফদার বাড়ির নং : পিতা- সোরাবুদ্দিন তরফদার বয়স : 20 লিঙ্গ : পুরুষ		
ফটো উপলব্ধ		

691	1	UHG2964781
নাম : সঙ্গীতা মন্ডল স্বামীর নাম: মাসুদ হোসেন ঘরামী বাড়ির নং : এন0026 বয়স : 22 লিঙ্গ : মহিলা		
ফটো উপলব্ধ		

692	1	UHG2965630
নাম : আরিফা খাতুন স্বামীর নাম: ইনজামুল তরফদার বাড়ির নং : স্বামী- ইনজামুল তরফদার বয়স : 19 লিঙ্গ : মহিলা		
ফটো উপলব্ধ		

693	1	UHG2965713
নাম : নাসরিন মন্ডল পিতার নাম: ইস্রাফিল মন্ডল বাড়ির নং : পিতা- ইস্রাফিল মন্ডল বয়স : 18 লিঙ্গ : মহিলা		
ফটো উপলব্ধ		

694	1	UHG2967305
নাম : মুসকান তরফদার পিতার নাম: মেহের আলি তরফদার বাড়ির নং : পিতা- মেহের আলি তরফদার বয়স : 21 লিঙ্গ : মহিলা		
ফটো উপলব্ধ		

নির্বাচক সংখ্যার সারসংক্ষেপ :

A) নির্বাচকের সংখ্যা :

	নির্বাচক তালিকার প্রকৃতি	নির্বাচক তালিকার পরিচিতি :	নির্বাচকের সংখ্যা :				
			পুরুষ	মহিলা	তৃতীয় লিঙ্গ	মোট	
I	মূল তালিকা	মূল তালিকা	বিশেষ নিবিড় সংশোধন ২০২৬ এর চূড়ান্ত ভোটার তালিকার সহিত 09-04-2026 তারিখ অবধি সংশোধিত নির্বাচক তালিকা	338	346	0	684
II	1- সংযোজন তালিকা	সংযোজনী 1	বিশেষ সংক্ষিপ্ত সংশোধন 2026	0	0	0	0
		সংযোজনী 2	ধারাবাহিক সংশোধন 2026	5	5	0	10
		মোট		5	5	0	10
III	2- বিয়োজন তালিকা	সংযোজনী 1	বিশেষ সংক্ষিপ্ত সংশোধন 2026	0	0	0	0
		সংযোজনী 2	ধারাবাহিক সংশোধন 2026	0	0	0	0
		মোট		0	0	0	0
IV	'লিঙ্গ ক্ষেত্রের' পরিবর্তনের কারণে পার্থক্য			0	0	0	0
V	বিচারপ্রক্রিয়ার অধীনস্থ			0	0	0	0
VI	বিচার বিভাগীয় আধিকারিক কর্তৃক বিচারপূর্বক নিষ্পত্তির পর বিয়োজিত			4	4	0	8
নির্বাচকের মোট সংখ্যা (I+II-III+IV-V-VI)				339	347	0	686

B) ক্রটি সংশোধনের সংখ্যা :

নির্বাচক তালিকার প্রকৃতি	নির্বাচক তালিকার পরিচিতি :	ক্রটি সংশোধনের সংখ্যা :
সংযোজনী 1	বিশেষ সংক্ষিপ্ত সংশোধন 2026	0
সংযোজনী 2	ধারাবাহিক সংশোধন 2026	0
	মোট	0

নির্বাচক নিবন্ধন আধিকারিকের স্বাক্ষর

E-মৃত, S-স্থানান্তরিত, R-একাধিকবার অন্তর্ভুক্ত, M-নিখোঁজ, Q-যোগ্য নহে