



## নির্বাচক তালিকা 2026 S25 পশ্চিমবঙ্গ

বিধানসভা নির্বাচনক্ষেত্রের নং, নাম ও সংরক্ষণের স্থিতি : 92 - কল্যাণী (তপশীলি জাতি)		অংশ নং : 118																											
বিধানসভা নির্বাচনক্ষেত্রটি যে লোকসভা নির্বাচনক্ষেত্রের / ক্ষেত্রসমূহের অন্তর্ভুক্ত তার নং, নাম ও সংরক্ষণ স্থিতি : 14 - বনগাঁ (তপশীলি জাতি)																													
1. সংশোধনের পূর্ণ বিবরণ																													
সংশোধনের বৎসর :	2026	নির্বাচক তালিকার পরিচিতি :																											
ভিত্তি তারিখ :	01-01-2026	বিশেষ নিবিড় সংশোধন ২০২৬ এর চূড়ান্ত ভোটার তালিকার সহিত 09-04-2026 তারিখ অবধি সংশোধিত নির্বাচক তালিকা																											
সংশোধনের প্রকৃতি :	ধারাবাহিক সংশোধন 2026																												
প্রকাশনার তারিখ :	09-04-2026																												
2. অংশ ও নির্বাচনী এলাকার পূর্ণ বিবরণ :																													
অংশের ভাগ নং ও নাম :																													
1-চাঁদামারী দক্ষিণপাড়া এবং পশ্চিমপাড়া আংশিক,		<table border="1" style="width: 100%; border-collapse: collapse;"> <tr> <td>প্রধান শহর/গ্রাম</td> <td>:</td> <td></td> </tr> <tr> <td>ওয়ার্ড</td> <td>:</td> <td></td> </tr> <tr> <td>থানা</td> <td>:</td> <td>কল্যাণী</td> </tr> <tr> <td>গ্রাম পঞ্চগায়েত</td> <td>:</td> <td>কাঁচরাপাড়া</td> </tr> <tr> <td>ব্লক</td> <td>:</td> <td>কল্যাণী</td> </tr> <tr> <td>মহকুমা</td> <td>:</td> <td>কল্যাণী</td> </tr> <tr> <td>জেলা</td> <td>:</td> <td>নদীয়া</td> </tr> <tr> <td>পিন</td> <td>:</td> <td>741245</td> </tr> </table>				প্রধান শহর/গ্রাম	:		ওয়ার্ড	:		থানা	:	কল্যাণী	গ্রাম পঞ্চগায়েত	:	কাঁচরাপাড়া	ব্লক	:	কল্যাণী	মহকুমা	:	কল্যাণী	জেলা	:	নদীয়া	পিন	:	741245
প্রধান শহর/গ্রাম	:																												
ওয়ার্ড	:																												
থানা	:	কল্যাণী																											
গ্রাম পঞ্চগায়েত	:	কাঁচরাপাড়া																											
ব্লক	:	কল্যাণী																											
মহকুমা	:	কল্যাণী																											
জেলা	:	নদীয়া																											
পিন	:	741245																											
3. ভোট গ্রহন কেন্দ্রের পূর্ণ বিবরণ :																													
ভোট গ্রহন কেন্দ্রের নং, নাম :		ভোট গ্রহন কেন্দ্রের শ্রেণী :		গ্রামীণ																									
118 - চাঁদামারী প্রাথমিক বিদ্যালয়		এই অংশে সহায়ক ভোটগ্রহন কেন্দ্রের সংখ্যা		0																									
ভোট গ্রহন কেন্দ্রের ঠিকানা :		:																											
চাঁদামারী প্রাথমিক বিদ্যালয়, রুম নং -৩, চাঁদামারী, কাঁচরাপাড়া																													
4. নির্বাচকের সংখ্যা :																													
প্রথম ক্রমিক নং	শেষ ক্রমিক নং	মোট সংখ্যা																											
		পুরুষ	মহিলা	তৃতীয় লিঙ্গ	মোট																								
1	945	464	418	0	882																								

নির্বাচক নিবন্ধন আধিকারিকের স্বাক্ষর

Nazri Naksha



Google Map View



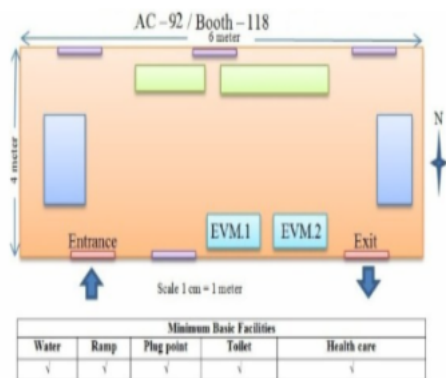
Polling Station Building Front View



Polling Station Front View



Cad View



Key MAP View





বিধানসভা নির্বাচনক্ষেত্রের নং, নাম : 92-কল্যাণী  
ভাগ নং, নাম : 1-চাঁদামারী দক্ষিণপাড়া এবং পশ্চিমপাড়া আংশিক,

1 নাম : সরজিনা খাঁ(খাতুন) স্বামীর নাম: নজরুল খাঁ বাড়ির নং : n0073 বয়স : 37 লিঙ্গ : মহিলা	UHG1553056 ফটো উপলব্ধ	2 নাম : নজরুল খাঁ পিতার নাম: রসুল খাঁ বাড়ির নং : n0073 বয়স : 49 লিঙ্গ : পুরুষ	CRZ2048320 ফটো উপলব্ধ	3 নাম : অবিদ্যা বিবি স্বামীর নাম: রসুল খাঁ বাড়ির নং : n0073 বয়স : 63 লিঙ্গ : মহিলা	WB/12/082/393447 ফটো উপলব্ধ
4 নাম : নিয়াজ আহমেদ পিতার নাম: জসিম আহমেদ বাড়ির নং : n0075 বয়স : 63 লিঙ্গ : পুরুষ	UHG1670397 ফটো উপলব্ধ	5 নাম : জসিমউদ্দিন আহমেদ পিতার নাম: সামসুদ্দিন আহমেদ বাড়ির নং : n0075 বয়স : 64 লিঙ্গ : পুরুষ	WB/12/082/393480 ফটো উপলব্ধ	6 নাম : নূরউদ্দিন আহমেদ পিতার নাম: সামসুদ্দিন আহমেদ বাড়ির নং : n0075 বয়স : 69 লিঙ্গ : পুরুষ	WB/12/082/393381 ফটো উপলব্ধ
7 নাম : ইজাজ আহমেদ পিতার নাম: নূরউদ্দিন আহমেদ বাড়ির নং : n0075 বয়স : 35 লিঙ্গ : পুরুষ	UHG1412360 ফটো উপলব্ধ	8 নাম : মিরাজ আহমেদ পিতার নাম: জসিম আহমেদ বাড়ির নং : n0075 বয়স : 62 লিঙ্গ : পুরুষ	UHG2179703 ফটো উপলব্ধ	9 নাম : শাহানাজ মন্ডল স্বামীর নাম: নিয়াজ আহমেদ বাড়ির নং : এন0075 বয়স : 22 লিঙ্গ : মহিলা	UHG2842243 ফটো উপলব্ধ
10 নাম : ফিরোজ আহমেদ স্বামীর নাম: নূরউদ্দিন আহমেদ বাড়ির নং : n0075 বয়স : 58 লিঙ্গ : মহিলা	WB/12/082/393385 ফটো উপলব্ধ	11 নাম : কুবিনা আহমেদ স্বামীর নাম: জসিমউদ্দিন আহমেদ বাড়ির নং : n0075 বয়স : 52 লিঙ্গ : মহিলা	WB/12/082/393386 ফটো উপলব্ধ	12 নাম : অর্নব কুণ্ডু পিতার নাম: নিমাই কুণ্ডু বাড়ির নং : এন0020 বয়স : 25 লিঙ্গ : পুরুষ	UHG2314870 ফটো উপলব্ধ
13 নাম : সীমা কুন্ডু স্বামীর নাম: নিমাই কুন্ডু বাড়ির নং : n0020 বয়স : 52 লিঙ্গ : মহিলা	WB/12/082/393209 ফটো উপলব্ধ	14 নাম : নিমাই কুন্ডু পিতার নাম: বিনোদবিহারী কুন্ডু বাড়ির নং : n0020 বয়স : 61 লিঙ্গ : পুরুষ	WB/12/082/393150 ফটো উপলব্ধ	15 নাম : অরুণ কুণ্ডু পিতার নাম: নারায়ন কুণ্ডু বাড়ির নং : n0019 বয়স : 37 লিঙ্গ : পুরুষ	CRZ3607660 ফটো উপলব্ধ
16 নাম : রীতা ভক্ত (কুণ্ডু) স্বামীর নাম: মাধব ভক্ত বাড়ির নং : n0019 বয়স : 44 লিঙ্গ : মহিলা	CRZ3087004 ফটো উপলব্ধ	17 নাম : দীপ্তি কুন্ডু পিতার নাম: নারায়ন কুন্ডু বাড়ির নং : n0019 বয়স : 50 লিঙ্গ : মহিলা	CRZ1984384 ফটো উপলব্ধ	18 নাম : নাহিদা খাতুন স্বামীর নাম: জাহাঙ্গীর মন্ডল বাড়ির নং : n0096 বয়স : 31 লিঙ্গ : মহিলা	UHG1664515 ফটো উপলব্ধ
19 নাম : নিবেদিতা গাঙ্গুলী(রায় চৌধুরী) স্বামীর নাম: ভাস্কর গাঙ্গুলী বাড়ির নং : n0001 বয়স : 46 লিঙ্গ : মহিলা	UHG2066611 ফটো উপলব্ধ	20 নাম : সুরজ মন্ডল পিতার নাম: মজিদ মন্ডল বাড়ির নং : N0001 বয়স : 24 লিঙ্গ : পুরুষ	UHG2604049 ফটো উপলব্ধ	21 নাম : আয়নুল মিন্তী পিতার নাম: আবদুলকাদের মিন্তী বাড়ির নং : নং 001 বয়স : 63 লিঙ্গ : পুরুষ	WB/12/082/396222 ফটো উপলব্ধ
22 নাম : সাজিদা তরফদার স্বামীর নাম: আলিমুদ্দিন তরফদার বাড়ির নং : এন0001 বয়স : 40 লিঙ্গ : মহিলা	UHG2597367 ফটো উপলব্ধ	23 নাম : রোহিত তরফদার পিতার নাম: আলিমুদ্দিন তরফদার বাড়ির নং : এন0001 বয়স : 24 লিঙ্গ : পুরুষ	UHG2597524 ফটো উপলব্ধ	24 নাম : আসমা মন্ডল পিতার নাম: আবু বক্কর মন্ডল বাড়ির নং : এন0001 বয়স : 27 লিঙ্গ : মহিলা	UHG2536605 ফটো উপলব্ধ
25 নাম : ছাপিয়া মিন্তী স্বামীর নাম: আয়নুল মিন্তী বাড়ির নং : নং 001 বয়স : 56 লিঙ্গ : মহিলা	UHG2467991 ফটো উপলব্ধ	26 নাম : শুভঙ্কর রায় পিতার নাম: কানীনাথ রায় বাড়ির নং : এন0001 বয়স : 23 লিঙ্গ : পুরুষ	UHG2643906 ফটো উপলব্ধ	27 নাম : সুচন্দ্রা গাঙ্গুলী পিতার নাম: চন্দন গাঙ্গুলী বাড়ির নং : এন0003 বয়স : 23 লিঙ্গ : মহিলা	UHG2674067 ফটো উপলব্ধ
Q 28 নাম : সোমা গাঙ্গুলী স্বামীর নাম: চন্দন গাঙ্গুলী বাড়ির নং : বয়স : 44 লিঙ্গ : মহিলা	CRZ3087012 ফটো উপলব্ধ	29 নাম : নির্মালা গাঙ্গুলী স্বামীর নাম: ভক্তদাস গাঙ্গুলী বাড়ির নং : n0001 বয়স : 69 লিঙ্গ : মহিলা	UHG2434066 ফটো উপলব্ধ	30 নাম : ভক্তদাস গাঙ্গুলী পিতার নাম: গুঞ্জনাথ গাঙ্গুলী বাড়ির নং : n0001 বয়স : 77 লিঙ্গ : পুরুষ	UHG2436483 ফটো উপলব্ধ



বিধানসভা নির্বাচনক্ষেত্রের নং, নাম : 92-কল্যাণী  
ভাগ নং, নাম : 1-চাঁদামারী দক্ষিণপাড়া এবং পশ্চিমপাড়া আংশিক,

31 নাম : দুর্গাদাস গাঙ্গুলী পিতার নাম: গুঞ্জনাথ গাঙ্গুলী বাড়ির নং : n0001 বয়স : 77 লিঙ্গ : পুরুষ	UHG2891968 ফটো উপলব্ধ	32 নাম : ভাস্কর গাঙ্গুলী পিতার নাম: ভক্তদাস গাঙ্গুলী বাড়ির নং : n0001 বয়স : 48 লিঙ্গ : পুরুষ	CRZ2051233 ফটো উপলব্ধ	33 নাম : অরুণ তরফদার পিতার নাম: আলিমুদ্দিন তরফদার বাড়ির নং : এন0001 বয়স : 29 লিঙ্গ : পুরুষ	UHG2179299 ফটো উপলব্ধ
34 নাম : দিবাকর গাঙ্গুলী পিতার নাম: দুর্গাদাস গাঙ্গুলী বাড়ির নং : n0001 বয়স : 42 লিঙ্গ : পুরুষ	CRZ2686640 ফটো উপলব্ধ	35 নাম : সুপর্ণা গাঙ্গুলী স্বামীর নাম: দিবাকর গাঙ্গুলী বাড়ির নং : n0001 বয়স : 38 লিঙ্গ : মহিলা	HCL3714185 ফটো উপলব্ধ	36 নাম : উত্তম কুমার মুখার্জী পিতার নাম: সুবোধ কুমার মুখার্জী বাড়ির নং : n0001 বয়স : 45 লিঙ্গ : পুরুষ	UHG1154285 ফটো উপলব্ধ
37 নাম : মাধুরী গাঙ্গুলী স্বামীর নাম: উত্তম কুমার মুখার্জী বাড়ির নং : n0001 বয়স : 43 লিঙ্গ : মহিলা	CRZ2054591 ফটো উপলব্ধ	38 নাম : সুধীর গাঙ্গুলী পিতার নাম: কালিপদ গাঙ্গুলী বাড়ির নং : n0002 বয়স : 67 লিঙ্গ : পুরুষ	WB/12/082/393288 ফটো উপলব্ধ	39 নাম : মুক্তি গাঙ্গুলী স্বামীর নাম: সুধীর গাঙ্গুলী বাড়ির নং : n0002 বয়স : 50 লিঙ্গ : মহিলা	WB/12/082/393107 ফটো উপলব্ধ
40 নাম : সুনিতা গাঙ্গুলী স্বামীর নাম: চন্ডীচরণ গাঙ্গুলী বাড়ির নং : n0003 বয়স : 67 লিঙ্গ : মহিলা	UHG2512291 ফটো উপলব্ধ	41 নাম : বসন্ত গাঙ্গুলী পিতার নাম: চন্ডীচরণ গাঙ্গুলী বাড়ির নং : n0003 বয়স : 43 লিঙ্গ : পুরুষ	CRZ3087020 ফটো উপলব্ধ	42 নাম : কৃষ্ণা গাঙ্গুলী স্বামীর নাম: দুর্গাদাস গাঙ্গুলী বাড়ির নং : n0001 বয়স : 67 লিঙ্গ : মহিলা	UHG2892008 ফটো উপলব্ধ
43 নাম : ইমরান মিস্ত্রী পিতার নাম: আয়নুল মিস্ত্রী বাড়ির নং : নং 001 বয়স : 34 লিঙ্গ : পুরুষ	UHG1552579 ফটো উপলব্ধ	44 নাম : আকাশ গাঙ্গুলী পিতার নাম: বসন্ত গাঙ্গুলী বাড়ির নং : এন0003 বয়স : 21 লিঙ্গ : পুরুষ	UHG2808715 ফটো উপলব্ধ	45 নাম : চন্দন গাঙ্গুলী পিতার নাম: চন্ডীচরণ গাঙ্গুলী বাড়ির নং : n0003 বয়স : 49 লিঙ্গ : পুরুষ	UHG2675288 ফটো উপলব্ধ
46 নাম : রুস্পা গাঙ্গুলী স্বামীর নাম: বসন্ত গাঙ্গুলী বাড়ির নং : n0003 বয়স : 45 লিঙ্গ : মহিলা	CRZ3087038 ফটো উপলব্ধ	47 নাম : আনোয়ার বিবি ঘরামি স্বামীর নাম: মজিদ ঘরামি বাড়ির নং : n0015 বয়স : 78 লিঙ্গ : মহিলা	WB/12/082/393115 ফটো উপলব্ধ	48 নাম : হামিদুল ঘরামি পিতার নাম: জমাতালি ঘরামি বাড়ির নং : n0015 বয়স : 49 লিঙ্গ : পুরুষ	CRZ1984285 ফটো উপলব্ধ
49 নাম : শর্মিলা ঘরামি স্বামীর নাম: হামিদুল ঘরামি বাড়ির নং : n0015 বয়স : 43 লিঙ্গ : মহিলা	CRZ3087046 ফটো উপলব্ধ	50 নাম : ছহিরোন ঘরামী স্বামীর নাম: এরশাদ ঘরামী বাড়ির নং : n0015 বয়স : 34 লিঙ্গ : মহিলা	UHG1794502 ফটো উপলব্ধ	51 নাম : সামিরুল ঘরামী পিতার নাম: সহিদুল ঘরামী বাড়ির নং : n0015 বয়স : 33 লিঙ্গ : পুরুষ	UHG1552876 ফটো উপলব্ধ
52 নাম : জিয়ারুল ঘরামী পিতার নাম: সাহিদুল ঘরামী বাড়ির নং : n0015 বয়স : 33 লিঙ্গ : পুরুষ	UHG1670413 ফটো উপলব্ধ	53 নাম : এরশাদ ঘরামী পিতার নাম: সাহিদুল ঘরামী বাড়ির নং : n0015 বয়স : 37 লিঙ্গ : পুরুষ	UHG1552884 ফটো উপলব্ধ	54 নাম : সান্তা খাতুন স্বামীর নাম: কিন মল্লিক বাড়ির নং : এন0058 বয়স : 34 লিঙ্গ : মহিলা	UVU1271873 ফটো উপলব্ধ
55 নাম : মামনি খাতুন ঘরামী স্বামীর নাম: আমীর আলী ঘরামী বাড়ির নং : n0099 বয়স : 41 লিঙ্গ : মহিলা	FKY3637907 ফটো উপলব্ধ	56 নাম : আমীরআলী ঘরামী পিতার নাম: লিয়াকত আলী ঘরামী বাড়ির নং : n0099 বয়স : 49 লিঙ্গ : পুরুষ	CRZ1984103 ফটো উপলব্ধ	57 নাম : নাসির ঘরামী পিতার নাম: পাগল ঘরামি বাড়ির নং : n0098 বয়স : 67 লিঙ্গ : পুরুষ	UHG2433431 ফটো উপলব্ধ
58 নাম : রসিদা ঘরামী স্বামীর নাম: নাসির ঘরামী বাড়ির নং : n0098 বয়স : 60 লিঙ্গ : মহিলা	UHG2433480 ফটো উপলব্ধ	59 নাম : আচির উদ্দিন ঘরামী পিতার নাম: পাগল ঘরামী বাড়ির নং : n0098 বয়স : 53 লিঙ্গ : পুরুষ	UHG1794486 ফটো উপলব্ধ	60 নাম : ফিরোজা খাতুন পিতার নাম: আচির উদ্দিন ঘরামী বাড়ির নং : n0098 বয়স : 29 লিঙ্গ : মহিলা	UHG1947902 ফটো উপলব্ধ



বিধানসভা নির্বাচনক্ষেত্রের নং, নাম : 92-কল্যাণী  
ভাগ নং, নাম : 1-চাঁদামারী দক্ষিনপাড়া এবং পশ্চিমপাড়া আংশিক,

61 নাম : সরিতন ঘরামী স্বামীর নাম: আচির উদ্দিন ঘরামী বাড়ির নং : n0098 বয়স : 51 লিঙ্গ : মহিলা	UHG2438661 ফটো উপলব্ধ	62 নাম : নিজাম আলি মন্ডল পিতার নাম: মসলেম মন্ডল বাড়ির নং : এন0099 বয়স : 57 লিঙ্গ : পুরুষ	UHG2428076 ফটো উপলব্ধ	63 নাম : আলেয়া মন্ডল স্বামীর নাম: নিজাম আলি মন্ডল বাড়ির নং : এন0099 বয়স : 48 লিঙ্গ : মহিলা	CRZ3089901 ফটো উপলব্ধ
64 নাম : দিন আলি মন্ডল পিতার নাম: নিজাম আলি মন্ডল বাড়ির নং : এন0099 বয়স : 30 লিঙ্গ : পুরুষ	UHG2065845 ফটো উপলব্ধ	65 নাম : আলিশ আলি মন্ডল পিতার নাম: নিজাম আলি মন্ডল বাড়ির নং : এন0099 বয়স : 28 লিঙ্গ : পুরুষ	UHG2065829 ফটো উপলব্ধ	66 নাম : সালমা ঘরামী স্বামীর নাম: জিয়াবুল ঘরামী বাড়ির নং : n0159 বয়স : 34 লিঙ্গ : মহিলা	UHG1265925 ফটো উপলব্ধ
67 নাম : অজবা ঘরামী স্বামীর নাম: লিয়াকত আলী ঘরামী বাড়ির নং : n0099 বয়স : 61 লিঙ্গ : মহিলা	UHG2512135 ফটো উপলব্ধ	68 নাম : সফিরুল ঘরামী পিতার নাম: নাসির ঘরামী বাড়ির নং : n0098 বয়স : 39 লিঙ্গ : পুরুষ	CRZ3332814 ফটো উপলব্ধ	69 নাম : লব ঘাটা পিতার নাম: অনিল ঘাটা বাড়ির নং : n0034 বয়স : 38 লিঙ্গ : পুরুষ	CRZ3332731 ফটো উপলব্ধ
70 নাম : কুশ ঘাটা পিতার নাম: অনিল ঘাটা বাড়ির নং : n0034 বয়স : 41 লিঙ্গ : পুরুষ	CRZ3332699 ফটো উপলব্ধ	71 নাম : মৃত্যঞ্জয় ঘাটা পিতার নাম: অনিল ঘাটা বাড়ির নং : n0034 বয়স : 44 লিঙ্গ : পুরুষ	CRZ2048296 ফটো উপলব্ধ	72 নাম : শোভা ঘাটা স্বামীর নাম: অনিল ঘাটা বাড়ির নং : n0034 বয়স : 66 লিঙ্গ : মহিলা	WB/12/082/393394 ফটো উপলব্ধ
73 নাম : সুস্মিতা ঘাটা স্বামীর নাম: কুশ ঘাটা বাড়ির নং : n0034 বয়স : 31 লিঙ্গ : মহিলা	UHG2066413 ফটো উপলব্ধ	74 নাম : আনু ঘাটা স্বামীর নাম: মৃত্যঞ্জয় ঘাটা বাড়ির নং : n0188 বয়স : 40 লিঙ্গ : মহিলা	UHG2252658 ফটো উপলব্ধ	75 নাম : তুষার ঘাটা পিতার নাম: অনিল ঘাটা বাড়ির নং : n0034 বয়স : 40 লিঙ্গ : পুরুষ	UHG1195536 ফটো উপলব্ধ
76 নাম : তুহীনা ঘরামী স্বামীর নাম: আলমগীর মন্ডল বাড়ির নং : 415 বয়স : 25 লিঙ্গ : মহিলা	UHG2531853 ফটো উপলব্ধ	77 নাম : রঞ্জু ঘোষ পিতার নাম: অজয় ঘোষ বাড়ির নং : N0038 বয়স : 24 লিঙ্গ : পুরুষ	UHG2604254 ফটো উপলব্ধ	78 নাম : ইলিয়াস মন্ডল পিতার নাম: ইনসাব মন্ডল বাড়ির নং : n0038 বয়স : 28 লিঙ্গ : পুরুষ	UHG2066363 ফটো উপলব্ধ
79 নাম : রাজু ঘোষ পিতার নাম: অজয় ঘোষ বাড়ির নং : n0038 বয়স : 31 লিঙ্গ : পুরুষ	UHG1670181 ফটো উপলব্ধ	80 নাম : সুনিতা ঘোষ স্বামীর নাম: অজয় ঘোষ বাড়ির নং : n0038 বয়স : 53 লিঙ্গ : মহিলা	UHG2443505 ফটো উপলব্ধ	81 নাম : অজয় ঘোষ পিতার নাম: কুঞ্জবিহারী ঘোষ বাড়ির নং : n0038 বয়স : 59 লিঙ্গ : পুরুষ	WB/12/082/393550 ফটো উপলব্ধ
82 নাম : বিজয় ঘোষ পিতার নাম: কুঞ্জবিহারী ঘোষ বাড়ির নং : n0038 বয়স : 61 লিঙ্গ : পুরুষ	WB/12/082/393271 ফটো উপলব্ধ	83 নাম : ভারতী ঘোষ স্বামীর নাম: সুশীল ঘোষ বাড়ির নং : n0038 বয়স : 61 লিঙ্গ : মহিলা	WB/12/082/393147 ফটো উপলব্ধ	84 নাম : সুশীল ঘোষ পিতার নাম: কুঞ্জবিহারী ঘোষ বাড়ির নং : n0038 বয়স : 71 লিঙ্গ : পুরুষ	WB/12/082/393062 ফটো উপলব্ধ
85 নাম : দোলন চক্রবর্তী(ভদ্র) স্বামীর নাম: ইন্দ্রজিৎ চক্রবর্তী বাড়ির নং : n0168 বয়স : 39 লিঙ্গ : মহিলা	CRZ3359213 ফটো উপলব্ধ	86 নাম : কম্পনা চক্রবর্তী স্বামীর নাম: সুকেশ চক্রবর্তী বাড়ির নং : n0013 বয়স : 64 লিঙ্গ : মহিলা	UHG2506913 ফটো উপলব্ধ	87 নাম : সুকেশ চক্রবর্তী পিতার নাম: রমেশ চক্রবর্তী বাড়ির নং : n0013 বয়স : 77 লিঙ্গ : পুরুষ	UHG2506939 ফটো উপলব্ধ
88 নাম : দেবলীনা চক্রবর্তী স্বামীর নাম: বিশুজিৎ চক্রবর্তী বাড়ির নং : n0017 বয়স : 38 লিঙ্গ : মহিলা	MTM2825818 ফটো উপলব্ধ	89 নাম : ইন্দ্রজিৎ চক্রবর্তী পিতার নাম: বিশুজিৎ চক্রবর্তী বাড়ির নং : n0017 বয়স : 49 লিঙ্গ : পুরুষ	UHG2376010 ফটো উপলব্ধ	90 নাম : বিশুজিৎ চক্রবর্তী পিতার নাম: বিশুজিৎ চক্রবর্তী বাড়ির নং : n0017 বয়স : 51 লিঙ্গ : পুরুষ	WB/12/082/393231 ফটো উপলব্ধ



বিধানসভা নির্বাচনক্ষেত্রের নং, নাম : 92-কল্যাণী  
ভাগ নং, নাম : 1-চাঁদামারী দক্ষিণপাড়া এবং পশ্চিমপাড়া আংশিক,

91	UHG1491570	ফটো উপলব্ধ	92	UHG1670306	ফটো উপলব্ধ	93	CRZ2051092	ফটো উপলব্ধ
নাম : লক্ষী চক্রবর্তী স্বামীর নাম : সঞ্জয় চক্রবর্তী বাড়ির নং : n0013 বয়স : 40 লিঙ্গ : মহিলা			নাম : সিন্ধু দাস পিতার নাম : প্রদীপ দাস বাড়ির নং : n0013 বয়স : 40 লিঙ্গ : পুরুষ			নাম : সঞ্জয় চক্রবর্তী পিতার নাম : সুকেশ চক্রবর্তী বাড়ির নং : n0013 বয়স : 46 লিঙ্গ : পুরুষ		
94	UHG2673788	ফটো উপলব্ধ	95	UHG2849255	ফটো উপলব্ধ	96	UHG1670256	ফটো উপলব্ধ
নাম : সোমনাথ চক্রবর্তী পিতার নাম : সঞ্জয় চক্রবর্তী বাড়ির নং : এন0013 বয়স : 23 লিঙ্গ : পুরুষ			নাম : কিতাব আলি তরফদার পিতার নাম : সাহামত তরফদার বাড়ির নং : n0106 বয়স : 50 লিঙ্গ : পুরুষ			নাম : সমীর দাস পিতার নাম : রামপদ দাস বাড়ির নং : বয়স : 37 লিঙ্গ : পুরুষ		
97	CXW2622397	ফটো উপলব্ধ	98	UHG1412253	ফটো উপলব্ধ	99	UHG2426856	ফটো উপলব্ধ
নাম : রুমা দত্ত স্বামীর নাম : রতন কুমার দত্ত বাড়ির নং : n0106 বয়স : 42 লিঙ্গ : মহিলা			নাম : রতন কুমার দত্ত পিতার নাম : শ্রীদাম কুমার দত্ত বাড়ির নং : n0106 বয়স : 52 লিঙ্গ : পুরুষ			নাম : আবুজন তরফদার স্বামীর নাম : সাহামত তরফদার বাড়ির নং : n0106 বয়স : 74 লিঙ্গ : মহিলা		
100	WB/12/083/489348	ফটো উপলব্ধ	101	CRZ2686806	ফটো উপলব্ধ	102	WB/12/082/393374	ফটো উপলব্ধ
নাম : মনোয়ারা তরফদার স্বামীর নাম : কিতাব আলি তরফদার বাড়ির নং : n0106 বয়স : 52 লিঙ্গ : মহিলা			নাম : পম্পা প্রামাণিক স্বামীর নাম : অরুণ প্রামাণিক বাড়ির নং : n0033 বয়স : 44 লিঙ্গ : মহিলা			নাম : অরুণ প্রামাণিক পিতার নাম : হরেন্দ্র প্রামাণিক বাড়ির নং : n0033 বয়স : 54 লিঙ্গ : পুরুষ		
103	UHG0500256	ফটো উপলব্ধ	104	UHG2512218	ফটো উপলব্ধ	105	UHG1794411	ফটো উপলব্ধ
নাম : সীমা প্রামাণিক (দেবনাথ) স্বামীর নাম : আনন্দ প্রামাণিক বাড়ির নং : n0033 বয়স : 45 লিঙ্গ : মহিলা			নাম : আনন্দ প্রামাণিক পিতার নাম : হরেন্দ্রনাথ প্রামাণিক বাড়ির নং : n0033 বয়স : 54 লিঙ্গ : পুরুষ			নাম : শুভ প্রামাণিক পিতার নাম : তারক প্রামাণিক বাড়ির নং : n0032 বয়স : 30 লিঙ্গ : পুরুষ		
106	WB/12/082/393379	ফটো উপলব্ধ	107	UHG2512150	ফটো উপলব্ধ	108	UHG2512143	ফটো উপলব্ধ
নাম : কাজলরানী প্রামাণিক স্বামীর নাম : তারক প্রামাণিক বাড়ির নং : n0032 বয়স : 51 লিঙ্গ : মহিলা			নাম : ভবানী প্রামাণিক স্বামীর নাম : শঙ্কর প্রামাণিক বাড়ির নং : n0032 বয়স : 55 লিঙ্গ : মহিলা			নাম : শঙ্কর প্রামাণিক পিতার নাম : মাধব প্রামাণিক বাড়ির নং : n0032 বয়স : 58 লিঙ্গ : পুরুষ		
109	CRZ3089299	ফটো উপলব্ধ	110	UHG2252617	ফটো উপলব্ধ	111	UHG2902906	ফটো উপলব্ধ
নাম : আলিমুদ্দিন তরফদার পিতার নাম : কুদ্রত তরফদার বাড়ির নং : এন0033 বয়স : 47 লিঙ্গ : পুরুষ			নাম : পূজা প্রামাণিক পিতার নাম : অরুণ প্রামাণিক বাড়ির নং : N0033 বয়স : 26 লিঙ্গ : মহিলা			নাম : রিয়া প্রামাণিক পিতার নাম : আনন্দ প্রামাণিক বাড়ির নং : চাঁদামারী বয়স : 20 লিঙ্গ : মহিলা		
112	WB/12/082/393373	ফটো উপলব্ধ	113	DKJ3551389	ফটো উপলব্ধ	114	CRZ3087160	ফটো উপলব্ধ
নাম : সুফল প্রামাণিক পিতার নাম : সমর প্রামাণিক বাড়ির নং : n0026 বয়স : 44 লিঙ্গ : পুরুষ			নাম : তানিয়া প্রামাণিক স্বামীর নাম : প্রসেনজীৎ প্রামাণিক বাড়ির নং : N0026 বয়স : 37 লিঙ্গ : মহিলা			নাম : জাহিদা মন্ডল স্বামীর নাম : আশুভ উদ্দিন মন্ডল বাড়ির নং : n0025 বয়স : 43 লিঙ্গ : মহিলা		
115	UHG2604502	ফটো উপলব্ধ	116	UHG2604064	ফটো উপলব্ধ	117	UHG2749893	ফটো উপলব্ধ
নাম : শুভ প্রামাণিক পিতার নাম : সাধন প্রামাণিক বাড়ির নং : N0031 বয়স : 24 লিঙ্গ : পুরুষ			নাম : আফি দী মোল্লা পিতার নাম : ইউনুস আলি মোল্লা বাড়ির নং : N0001 বয়স : 24 লিঙ্গ : পুরুষ			নাম : নয়ন প্রামাণিক পিতার নাম : কার্তিক প্রামাণিক বাড়ির নং : এন0025 বয়স : 22 লিঙ্গ : পুরুষ		
118	UHG2066405	ফটো উপলব্ধ	119	UHG2749745	ফটো উপলব্ধ	120	UHG2243442	ফটো উপলব্ধ
নাম : সৌমজিৎ প্রামাণিক পিতার নাম : অনিল প্রামাণিক বাড়ির নং : n0026 বয়স : 28 লিঙ্গ : পুরুষ			নাম : সাগর প্রামাণিক পিতার নাম : সুফল প্রামাণিক বাড়ির নং : n0026 বয়স : 22 লিঙ্গ : পুরুষ			নাম : অসিম প্রামাণিক পিতার নাম : সুনীল প্রামাণিক বাড়ির নং : n0175 বয়স : 26 লিঙ্গ : পুরুষ		



বিধানসভা নির্বাচনক্ষেত্রের নং, নাম : 92-কল্যাণী  
ভাগ নং, নাম : 1-চাঁদামারী দক্ষিণপাড়া এবং পশ্চিমপাড়া আংশিক,

121	UHG2504082	নাম : মিঠু প্রামানিক স্বামীর নাম: অনিল কুমার প্রামানিক বাড়ির নং : n0026 বয়স : 51 লিঙ্গ : মহিলা	ফটো উপলব্ধ	122	WB/12/082/393305	নাম : অনিল কুমার প্রামানিক পিতার নাম: কালিপদ প্রামানিক বাড়ির নং : n0026 বয়স : 57 লিঙ্গ : পুরুষ	ফটো উপলব্ধ	123	CRZ3632353	নাম : অভিজিৎ প্রামানিক পিতার নাম: প্রভাষ প্রামানিক বাড়ির নং : n0026 বয়স : 38 লিঙ্গ : পুরুষ	ফটো উপলব্ধ
124	CRZ0835546	নাম : সন্ধ্যা শীল স্বামীর নাম: উত্তম কুমার শীল বাড়ির নং : n0028 বয়স : 53 লিঙ্গ : মহিলা	ফটো উপলব্ধ	125	CRZ2686855	নাম : বাবলু প্রামানিক পিতার নাম: সন্তোষ প্রামানিক বাড়ির নং : n0028 বয়স : 46 লিঙ্গ : পুরুষ	ফটো উপলব্ধ	126	CRZ2048312	নাম : শংকরী প্রামানিক স্বামীর নাম: সুনীল প্রামানিক বাড়ির নং : n0028 বয়স : 50 লিঙ্গ : মহিলা	ফটো উপলব্ধ
127	WB/12/082/393463	নাম : সুনীল প্রামানিক পিতার নাম: সন্তোষ প্রামানিক বাড়ির নং : n0028 বয়স : 59 লিঙ্গ : পুরুষ	ফটো উপলব্ধ	128	CRZ3332707	নাম : প্রসেনজিৎ প্রামানিক পিতার নাম: প্রভাষ প্রামানিক বাড়ির নং : n0026 বয়স : 41 লিঙ্গ : পুরুষ	ফটো উপলব্ধ	129	CRZ3332939	নাম : বুমা প্রামানিক স্বামীর নাম: সুফল প্রামানিক বাড়ির নং : n0026 বয়স : 40 লিঙ্গ : মহিলা	ফটো উপলব্ধ
130	WB/12/082/339260	নাম : সাবিনা মোল্লা স্বামীর নাম: ইউনুস আলী মোল্লা বাড়ির নং : n0026 বয়স : 48 লিঙ্গ : মহিলা	ফটো উপলব্ধ	131	CRZ2686863	নাম : বুমা প্রামানিক স্বামীর নাম: সাধন প্রামানিক বাড়ির নং : n0031 বয়স : 39 লিঙ্গ : মহিলা	ফটো উপলব্ধ	132	UHG2512234	নাম : সাধন প্রামানিক পিতার নাম: সন্তোষ প্রামানিক বাড়ির নং : n0031 বয়স : 56 লিঙ্গ : পুরুষ	ফটো উপলব্ধ
133	UHG2512226	নাম : পূর্ণিমা প্রামানিক স্বামীর নাম: সন্তোষ প্রামানিক বাড়ির নং : n0031 বয়স : 80 লিঙ্গ : মহিলা	ফটো উপলব্ধ	134	UHG2891992	নাম : প্রভাষ প্রামানিক পিতার নাম: কালিপদ প্রামানিক বাড়ির নং : n0026 বয়স : 63 লিঙ্গ : পুরুষ	ফটো উপলব্ধ	135	CRZ3087152	নাম : অন্নপূর্ণা প্রামানিক স্বামীর নাম: গনেশ প্রামানিক বাড়ির নং : n0025 বয়স : 47 লিঙ্গ : মহিলা	ফটো উপলব্ধ
136	CRZ2048304	নাম : গনেশ প্রামানিক পিতার নাম: সুকুমার প্রামানিক বাড়ির নং : n0025 বয়স : 49 লিঙ্গ : পুরুষ	ফটো উপলব্ধ	137	CRZ2686822	নাম : শীলা প্রামানিক স্বামীর নাম: কার্তিক প্রামানিক বাড়ির নং : n0025 বয়স : 42 লিঙ্গ : মহিলা	ফটো উপলব্ধ	138	WB/12/082/393032	নাম : কার্তিক প্রামানিক পিতার নাম: সুকুমার প্রামানিক বাড়ির নং : n0025 বয়স : 53 লিঙ্গ : পুরুষ	ফটো উপলব্ধ
139	WB/12/082/393331	নাম : রাধারানী প্রামানিক স্বামীর নাম: সুকুমার প্রামানিক বাড়ির নং : n0025 বয়স : 80 লিঙ্গ : মহিলা	ফটো উপলব্ধ	140	WB/12/082/393242	নাম : বীণাপানি প্রামানিক স্বামীর নাম: সন্তোষ প্রামানিক বাড়ির নং : n0028 বয়স : 78 লিঙ্গ : মহিলা	ফটো উপলব্ধ	141	UHG2604239	নাম : সম্রাট মন্ডল পিতার নাম: অশ্বাউদ্দিন মন্ডল বাড়ির নং : N0100 বয়স : 24 লিঙ্গ : পুরুষ	ফটো উপলব্ধ
142	UHG2066520	নাম : বর্নালী প্রামানিক স্বামীর নাম: অভিজিৎ প্রামানিক বাড়ির নং : n0026 বয়স : 29 লিঙ্গ : মহিলা	ফটো উপলব্ধ	143	WB/12/082/393108	নাম : স্বপন কুমার পাল পিতার নাম: ধীরেন্দ্রনাথ পাল বাড়ির নং : n0037 বয়স : 59 লিঙ্গ : পুরুষ	ফটো উপলব্ধ	144	WB/12/082/393130	নাম : তাপস কুমার পাল পিতার নাম: ধীরেন্দ্রনাথ পাল বাড়ির নং : n0037 বয়স : 54 লিঙ্গ : পুরুষ	ফটো উপলব্ধ
145	UHG2179588	নাম : দেবজিৎ পাল পিতার নাম: বুদ্ধদেব পাল বাড়ির নং : n0021 বয়স : 27 লিঙ্গ : পুরুষ	ফটো উপলব্ধ	146	UHG2179612	নাম : শর্মিষ্ঠা পাল পিতার নাম: সুশিল পাল বাড়ির নং : n0036 বয়স : 27 লিঙ্গ : মহিলা	ফটো উপলব্ধ	147	UHG2604312	নাম : অলোক পাল পিতার নাম: অরবিন্দ পাল বাড়ির নং : N0018 বয়স : 24 লিঙ্গ : পুরুষ	ফটো উপলব্ধ
148	UHG2179638	নাম : রুপম পাল পিতার নাম: রনজিৎ পাল বাড়ির নং : n0037 বয়স : 27 লিঙ্গ : পুরুষ	ফটো উপলব্ধ	149	CRZ3332756	নাম : বিশ্বজিৎ পাল পিতার নাম: ক্ষিতীশ পাল বাড়ির নং : n0021 বয়স : 39 লিঙ্গ : পুরুষ	ফটো উপলব্ধ	Q 150	IY1304799	নাম : মৌসুমী পাল পিতার নাম: শ্যামল পাল বাড়ির নং : n0022 বয়স : 33 লিঙ্গ : মহিলা	ফটো উপলব্ধ



বিধানসভা নির্বাচনক্ষেত্রের নং, নাম : 92-কল্যাণী  
ভাগ নং, নাম : 1-চাঁদামারী দক্ষিণপাড়া এবং পশ্চিমপাড়া আংশিক,

151 নাম : সুলেখা পাল স্বামীর নাম: বিশ্বজিৎ পাল বাড়ির নং : n0174 বয়স : 29 লিঙ্গ : মহিলা	REO1861020 ফটো উপলব্ধ	152 নাম : রীতা পাল স্বামীর নাম: রনজিৎ পাল বাড়ির নং : n0037 বয়স : 63 লিঙ্গ : মহিলা	UHG2512192 ফটো উপলব্ধ	153 নাম : সম্পা পাল স্বামীর নাম: কানাই লাল পাল বাড়ির নং : n0036 বয়স : 40 লিঙ্গ : মহিলা	CRZ3332947 ফটো উপলব্ধ
154 নাম : পিয়ালী পাল পিতার নাম: পিযুষ পাল বাড়ির নং : এন0035 বয়স : 23 লিঙ্গ : মহিলা	UHG2673705 ফটো উপলব্ধ	155 নাম : মিতালী পাল স্বামীর নাম: অজয় পাল বাড়ির নং : n0018 বয়স : 34 লিঙ্গ : মহিলা	UHG1291681 ফটো উপলব্ধ	156 নাম : অজয় পাল পিতার নাম: অনিল পাল বাড়ির নং : n0018 বয়স : 42 লিঙ্গ : পুরুষ	UHG0499855 ফটো উপলব্ধ
157 নাম : পলি পাল স্বামীর নাম: অমর পাল বাড়ির নং : n0018 বয়স : 40 লিঙ্গ : মহিলা	CRZ3087095 ফটো উপলব্ধ	158 নাম : অমর পাল পিতার নাম: অনিল পাল বাড়ির নং : n0018 বয়স : 56 লিঙ্গ : পুরুষ	WB/12/082/393030 ফটো উপলব্ধ	159 নাম : শিবাদাসী পাল স্বামীর নাম: অনিল পাল বাড়ির নং : n0018 বয়স : 79 লিঙ্গ : মহিলা	WB/12/082/393112 ফটো উপলব্ধ
160 নাম : কাজল পাল স্বামীর নাম: পিনাকি পাল বাড়ির নং : n0146 বয়স : 40 লিঙ্গ : মহিলা	CRZ3699535 ফটো উপলব্ধ	161 নাম : নবমিতা পাল স্বামীর নাম: তনয় পাল বাড়ির নং : n0141 বয়স : 45 লিঙ্গ : মহিলা	CRZ2046399 ফটো উপলব্ধ	162 নাম : রিঙ্কু পাল স্বামীর নাম: তরুন কুমার পাল বাড়ির নং : n0040 বয়স : 43 লিঙ্গ : মহিলা	CRZ3332855 ফটো উপলব্ধ
163 নাম : মেনকা পাল স্বামীর নাম: অরুণ কুমার পাল বাড়ির নং : n0040 বয়স : 44 লিঙ্গ : মহিলা	CRZ3087111 ফটো উপলব্ধ	164 নাম : তরুনকুমার পাল পিতার নাম: বরেন্দ্র পাল বাড়ির নং : n0040 বয়স : 55 লিঙ্গ : পুরুষ	WB/12/082/393050 ফটো উপলব্ধ	165 নাম : অরুণ কুমার পাল পিতার নাম: বরেন্দ্র পাল বাড়ির নং : n0040 বয়স : 59 লিঙ্গ : পুরুষ	UHG2422814 ফটো উপলব্ধ
166 নাম : সবিতারানী পাল স্বামীর নাম: বরেন্দ্রকুমার পাল বাড়ির নং : n0040 বয়স : 81 লিঙ্গ : মহিলা	WB/12/082/393199 ফটো উপলব্ধ	167 নাম : লক্ষী পাল স্বামীর নাম: শম্ভু পাল বাড়ির নং : n0039 বয়স : 34 লিঙ্গ : মহিলা	UHG1794478 ফটো উপলব্ধ	168 নাম : শম্ভু পাল পিতার নাম: নিতাই পাল বাড়ির নং : n0039 বয়স : 41 লিঙ্গ : পুরুষ	CRZ3516044 ফটো উপলব্ধ
169 নাম : মায়্যা পাল স্বামীর নাম: নিতাই পাল বাড়ির নং : n0039 বয়স : 71 লিঙ্গ : মহিলা	WB/12/082/393375 ফটো উপলব্ধ	170 নাম : নিতাই পাল পিতার নাম: হীরালাল পাল বাড়ির নং : n0039 বয়স : 83 লিঙ্গ : পুরুষ	UHG2429637 ফটো উপলব্ধ	171 নাম : রঞ্জিত পাল পিতার নাম: ভুতনাথ পাল বাড়ির নং : n0037 বয়স : 76 লিঙ্গ : পুরুষ	UHG2738771 ফটো উপলব্ধ
172 নাম : তনয় পাল পিতার নাম: ধীরেন্দ্রনাথ পাল বাড়ির নং : n0037 বয়স : 49 লিঙ্গ : মহিলা	CRZ2067817 ফটো উপলব্ধ	173 নাম : উজ্জল মল্লিক পিতার নাম: প্রবীর মল্লিক বাড়ির নং : n0036 বয়স : 38 লিঙ্গ : পুরুষ	UHG1195544 ফটো উপলব্ধ	174 নাম : সুশীল পাল পিতার নাম: খগেন্দ্রনাথ পাল বাড়ির নং : n0036 বয়স : 58 লিঙ্গ : পুরুষ	UHG2487270 ফটো উপলব্ধ
175 নাম : সপ্তর্ষি পাল পিতার নাম: নিখিল পাল বাড়ির নং : n0036 বয়স : 37 লিঙ্গ : পুরুষ	CRZ3704269 ফটো উপলব্ধ	176 নাম : ছবিরানী পাল স্বামীর নাম: নিখিল পাল বাড়ির নং : n0036 বয়স : 60 লিঙ্গ : মহিলা	UHG2503415 ফটো উপলব্ধ	177 নাম : নিখিল পাল পিতার নাম: খগেন্দ্রনাথ পাল বাড়ির নং : n0036 বয়স : 68 লিঙ্গ : পুরুষ	UHG2503522 ফটো উপলব্ধ
178 নাম : মিঠু পাল স্বামীর নাম: সুশীল পাল বাড়ির নং : n0035 বয়স : 44 লিঙ্গ : মহিলা	CRZ3087137 ফটো উপলব্ধ	179 নাম : পিনাকি পাল পিতার নাম: মহিম পাল বাড়ির নং : n0035 বয়স : 50 লিঙ্গ : পুরুষ	WB/12/082/393126 ফটো উপলব্ধ	180 নাম : পীযুষ কুমার পাল পিতার নাম: মহিম পাল বাড়ির নং : n0035 বয়স : 53 লিঙ্গ : পুরুষ	UHG2507770 ফটো উপলব্ধ



181 নাম : আরতি পাল স্বামীর নাম: মহিম পাল বাড়ির নং : n0035 বয়স : 73 লিঙ্গ : মহিলা	WB/12/082/393201	ফটো উপলব্ধ	182 নাম : রমেশ কুমার পাল পিতার নাম: ষষ্ঠী চরন পাল বাড়ির নং : n0023 বয়স : 60 লিঙ্গ : পুরুষ	WB/12/082/393387	ফটো উপলব্ধ	183 নাম : মঞ্জু পাল স্বামীর নাম: গোপাল পাল বাড়ির নং : n0022 বয়স : 42 লিঙ্গ : মহিলা	UHG2737872	ফটো উপলব্ধ
184 নাম : গোপাল পাল পিতার নাম: কেনারাম পাল বাড়ির নং : n0022 বয়স : 47 লিঙ্গ : পুরুষ	UHG2737906	ফটো উপলব্ধ	185 নাম : প্রিয়ান্বিতা পাল স্বামীর নাম: তপন পাল বাড়ির নং : n0022 বয়স : 30 লিঙ্গ : মহিলা	UHG1947977	ফটো উপলব্ধ	186 নাম : তপন পাল পিতার নাম: মোহন পাল বাড়ির নং : n0022 বয়স : 38 লিঙ্গ : পুরুষ	CRZ3332723	ফটো উপলব্ধ
187 নাম : দিপালী পাল স্বামীর নাম: মোহন পাল বাড়ির নং : n0022 বয়স : 54 লিঙ্গ : মহিলা	WB/12/082/393295	ফটো উপলব্ধ	188 নাম : মোহন পাল পিতার নাম: কেনারাম পাল বাড়ির নং : n0022 বয়স : 59 লিঙ্গ : পুরুষ	WB/12/082/393255	ফটো উপলব্ধ	189 নাম : শ্যামল পাল পিতার নাম: মদন পাল বাড়ির নং : n0022 বয়স : 39 লিঙ্গ : পুরুষ	CRZ3332749	ফটো উপলব্ধ
190 নাম : মুনমুন পাল স্বামীর নাম: নারায়ন পাল বাড়ির নং : n0022 বয়স : 36 লিঙ্গ : মহিলা	UHG1291574	ফটো উপলব্ধ	191 নাম : নারায়ণ পাল পিতার নাম: মদন পাল বাড়ির নং : n0022 বয়স : 44 লিঙ্গ : পুরুষ	CRZ2686756	ফটো উপলব্ধ	192 নাম : কম্পনা পাল স্বামীর নাম: মদন পাল বাড়ির নং : n0022 বয়স : 56 লিঙ্গ : মহিলা	UHG2476356	ফটো উপলব্ধ
193 নাম : মদন পাল পিতার নাম: কেনারাম পাল বাড়ির নং : n0022 বয়স : 63 লিঙ্গ : পুরুষ	UHG2476471	ফটো উপলব্ধ	194 নাম : সন্তোষ পাল পিতার নাম: সয়ারাম পাল বাড়ির নং : n0021 বয়স : 54 লিঙ্গ : পুরুষ	WB/12/082/393336	ফটো উপলব্ধ	195 নাম : মুক্তি পাল স্বামীর নাম: বুদ্ধদেব পাল বাড়ির নং : n0021 বয়স : 43 লিঙ্গ : মহিলা	CRZ2686764	ফটো উপলব্ধ
196 নাম : বুদ্ধদেব পাল পিতার নাম: সয়ারাম পাল বাড়ির নং : n0021 বয়স : 55 লিঙ্গ : পুরুষ	WB/12/082/393073	ফটো উপলব্ধ	197 নাম : নমিতা পাল স্বামীর নাম: ক্ষিতীশ পাল বাড়ির নং : n0021 বয়স : 53 লিঙ্গ : মহিলা	WB/12/082/393294	ফটো উপলব্ধ	198 নাম : ক্ষিতীশ পাল পিতার নাম: সয়ারাম পাল বাড়ির নং : n0021 বয়স : 58 লিঙ্গ : পুরুষ	UHG2455947	ফটো উপলব্ধ
199 নাম : লক্ষী পাল স্বামীর নাম: সয়ারাম পাল বাড়ির নং : n0021 বয়স : 79 লিঙ্গ : মহিলা	WB/12/082/393213	ফটো উপলব্ধ	200 নাম : সুভদ্রা হালদার পিতার নাম: নরেন হালদার বাড়ির নং : n0018 বয়স : 30 লিঙ্গ : পুরুষ	UHG1794429	ফটো উপলব্ধ	201 নাম : অসিত পাল পিতার নাম: অরবিন্দ পাল বাড়ির নং : n0018 বয়স : 31 লিঙ্গ : পুরুষ	UHG1794353	ফটো উপলব্ধ
202 নাম : জ্যোৎস্না পাল স্বামীর নাম: অরবিন্দ পাল বাড়ির নং : n0018 বয়স : 53 লিঙ্গ : মহিলা	WB/12/082/393113	ফটো উপলব্ধ	203 নাম : রাজু পাল পিতার নাম: রমেশ কুমার পাল বাড়ির নং : n0023 বয়স : 26 লিঙ্গ : পুরুষ	UHG2243426	ফটো উপলব্ধ	204 নাম : অনুপ কুমার পাল পিতার নাম: অরুণ ক্র পৌল বাড়ির নং : এন0040 বয়স : 25 লিঙ্গ : পুরুষ	UHG2314888	ফটো উপলব্ধ
205 নাম : কানাই লাল পাল পিতার নাম: খগেন্দ্রনাথ পাল বাড়ির নং : n0036 বয়স : 57 লিঙ্গ : পুরুষ	UHG2734481	ফটো উপলব্ধ	206 নাম : বেলা পাল স্বামীর নাম: সন্তোষ পাল বাড়ির নং : n0021 বয়স : 51 লিঙ্গ : মহিলা	WB/12/082/393297	ফটো উপলব্ধ	207 নাম : অসীম কুমার পাল পিতার নাম: খগেন্দ্র নাথ পাল বাড়ির নং : n0036 বয়স : 67 লিঙ্গ : পুরুষ	UHG2674679	ফটো উপলব্ধ
208 নাম : বিজলি পাল সরকার স্বামীর নাম: রমেশ কুমার পাল বাড়ির নং : নং 023 বয়স : 51 লিঙ্গ : মহিলা	UHG2674703	ফটো উপলব্ধ	209 নাম : রেশমী মন্ডল পিতার নাম: আজিজুল মন্ডল বাড়ির নং : এন0036 বয়স : 23 লিঙ্গ : মহিলা	UHG2749877	ফটো উপলব্ধ	210 নাম : অয়ন পাল পিতার নাম: তরুণ কুমার পাল বাড়ির নং : 24 বয়স : 21 লিঙ্গ : পুরুষ	UHG2852135	ফটো উপলব্ধ



বিধানসভা নির্বাচনক্ষেত্রের নং, নাম : 92-কল্যাণী  
ভাগ নং, নাম : 1-চাঁদামারী দক্ষিনপাড়া এবং পশ্চিমপাড়া আংশিক,

211 নাম : সুমিত্রা পাল স্বামীর নাম: পীয়ুষ পাল বাড়ির নং : n0035 বয়স : 44 লিঙ্গ : মহিলা	CRZ3087129 ফটো উপলব্ধ	212 নাম : আজিজুল মন্ডল পিতার নাম: ইজরত আলি মন্ডল বাড়ির নং : n0036 বয়স : 49 লিঙ্গ : পুরুষ	UHG2603363 ফটো উপলব্ধ	213 নাম : অর্পিতা পাল পিতার নাম: অমর পাল বাড়ির নং : N0018 বয়স : 24 লিঙ্গ : মহিলা	UHG2604528 ফটো উপলব্ধ
214 নাম : আভা পাল স্বামীর নাম: স্বপন কুমার পাল বাড়ির নং : n0037 বয়স : 53 লিঙ্গ : মহিলা	CRZ3087087 ফটো উপলব্ধ	215 নাম : স্নেহা পাল পিতার নাম: স্বপন কুমার পাল বাড়ির নং : উওর চাঁদামারী বয়স : 21 লিঙ্গ : মহিলা	UHG2836674 ফটো উপলব্ধ	216 নাম : শুভজিৎ পাল পিতার নাম: সন্তোষ পাল বাড়ির নং : n0021 বয়স : 27 লিঙ্গ : পুরুষ	UHG2179653 ফটো উপলব্ধ
217 নাম : রকি ব্যাপারী পিতার নাম: সোবান আলি ব্যাপারী বাড়ির নং : এন0083 বয়স : 23 লিঙ্গ : পুরুষ	UHG2674315 ফটো উপলব্ধ	218 নাম : রাজ ব্যাপারী পিতার নাম: সুরাবুদ্দিন ব্যাপারী বাড়ির নং : N0083 বয়স : 24 লিঙ্গ : পুরুষ	UHG2604197 ফটো উপলব্ধ	219 নাম : আরিমা ব্যাপারী স্বামীর নাম: সোবান আলী ব্যাপারী বাড়ির নং : n0083 বয়স : 45 লিঙ্গ : মহিলা	CRZ3088853 ফটো উপলব্ধ
220 নাম : অলোকা ব্যাপারী স্বামীর নাম: সুরাবুদ্দিন ব্যাপারী বাড়ির নং : n0083 বয়স : 45 লিঙ্গ : মহিলা	CRZ3087244 ফটো উপলব্ধ	221 নাম : সাহাবুদ্দিন ব্যাপারী পিতার নাম: হাচেন আলি ব্যাপারী বাড়ির নং : n0083 বয়স : 49 লিঙ্গ : পুরুষ	CRZ3087236 ফটো উপলব্ধ	222 নাম : মাফিয়া ব্যাপারী পিতার নাম: হাচেন আলি ব্যাপারী বাড়ির নং : n0083 বয়স : 66 লিঙ্গ : মহিলা	UHG2416592 ফটো উপলব্ধ
223 নাম : সোবান আলি ব্যাপারী পিতার নাম: হাচেন আলি ব্যাপারী বাড়ির নং : n0083 বয়স : 61 লিঙ্গ : পুরুষ	UHG2496263 ফটো উপলব্ধ	224 নাম : অপরাজিতা দাস(বসু) স্বামীর নাম: সিন্দু দাস বাড়ির নং : n0004 বয়স : 35 লিঙ্গ : মহিলা	UHG1412428 ফটো উপলব্ধ	225 নাম : অঞ্জলী বসু স্বামীর নাম: চন্দন বসু বাড়ির নং : n0004 বয়স : 66 লিঙ্গ : মহিলা	WB/12/082/393377 ফটো উপলব্ধ
226 নাম : রজুফা বাছার স্বামীর নাম: রবিয়ল বাছার বাড়ির নং : n0134 বয়স : 63 লিঙ্গ : মহিলা	CRZ3087194 ফটো উপলব্ধ	227 নাম : অনূপ বাছার পিতার নাম: রতন বাছার বাড়ির নং : n0024 বয়স : 27 লিঙ্গ : পুরুষ	UHG2179620 ফটো উপলব্ধ	228 নাম : জীতেন্দ্র নাথ বাছাড় পিতার নাম: নিতাই চন্দ্র বাছাড় বাড়ির নং : n0024 বয়স : 68 লিঙ্গ : পুরুষ	WB/12/082/393470 ফটো উপলব্ধ
229 নাম : সঞ্জীব বাছার পিতার নাম: জীতেন্দ্রনাথ বাছার বাড়ির নং : n0024 বয়স : 38 লিঙ্গ : পুরুষ	CRZ3607736 ফটো উপলব্ধ	230 নাম : সঞ্জয় বাছার পিতার নাম: জীতেন্দ্রনাথ বাছার বাড়ির নং : n0024 বয়স : 40 লিঙ্গ : পুরুষ	CRZ3607777 ফটো উপলব্ধ	231 নাম : অপর্ণা বাছার স্বামীর নাম: রতন বাছার বাড়ির নং : n0024 বয়স : 49 লিঙ্গ : মহিলা	WB/12/083/549091 ফটো উপলব্ধ
232 নাম : রতন বাছার পিতার নাম: নিতাই বাছার বাড়ির নং : n0024 বয়স : 59 লিঙ্গ : পুরুষ	WB/12/082/393376 ফটো উপলব্ধ	233 নাম : অহল্যা বাছার স্বামীর নাম: রবীন চন্দ্র বাছার বাড়ির নং : n0024 বয়স : 55 লিঙ্গ : মহিলা	WB/12/082/393422 ফটো উপলব্ধ	234 নাম : প্রভা বাছার স্বামীর নাম: নিতাই বাছার বাড়ির নং : n0024 বয়স : 83 লিঙ্গ : মহিলা	WB/12/082/393310 ফটো উপলব্ধ
235 নাম : রবীন চন্দ্র বাছার পিতার নাম: নিতাই বাছার বাড়ির নং : n0024 বয়স : 57 লিঙ্গ : পুরুষ	UHG2798957 ফটো উপলব্ধ	236 নাম : জামেনা বিবি স্বামীর নাম: বাবুর আলি মন্ডল বাড়ির নং : n0120 বয়স : 89 লিঙ্গ : মহিলা	UHG2456366 ফটো উপলব্ধ	237 নাম : সাইন হোসেন মন্ডল পিতার নাম: অলিদ মহম্মাদ মন্ডল বাড়ির নং : N0120 বয়স : 24 লিঙ্গ : পুরুষ	UHG2604627 ফটো উপলব্ধ
238 নাম : লক্ষ্মী মন্ডল স্বামীর নাম: অলিদ মহম্মাদ মন্ডল বাড়ির নং : n0120 বয়স : 52 লিঙ্গ : মহিলা	UHG2430536 ফটো উপলব্ধ	239 নাম : খোকন মন্ডল পিতার নাম: আবুল হোসেন মন্ডল বাড়ির নং : n0066 বয়স : 50 লিঙ্গ : পুরুষ	UHG2017382 ফটো উপলব্ধ	240 নাম : সাবেরা খাতুন মন্ডল স্বামীর নাম: খোকন মন্ডল বাড়ির নং : n0066 বয়স : 42 লিঙ্গ : মহিলা	CRZ3332913 ফটো উপলব্ধ



বিধানসভা নির্বাচনক্ষেত্রের নং, নাম : 92-কল্যাণী  
ভাগ নং, নাম : 1-চাঁদামারী দক্ষিনপাড়া এবং পশ্চিমপাড়া আংশিক,

241	UHG2673655	ফটো উপলব্ধ	242	CRZ2687168	ফটো উপলব্ধ	243	UHG2372340	ফটো উপলব্ধ
নাম : সোহেল মন্ডল পিতার নাম: খোকন মন্ডল বাড়ির নং : এন0066 বয়স : 23 লিঙ্গ : পুরুষ			নাম : সবিতা খাতুন মন্ডল পিতার নাম: বাবুর আলি মন্ডল বাড়ির নং : n0120 বয়স : 43 লিঙ্গ : মহিলা			নাম : রিজিয়া বিবি মন্ডল স্বামীর নাম: নিজাম উদ্দিন মন্ডল বাড়ির নং : n0066 বয়স : 56 লিঙ্গ : মহিলা		
244	UHG2398030	ফটো উপলব্ধ	245	UHG2512127	ফটো উপলব্ধ	246	UHG2604429	ফটো উপলব্ধ
নাম : অলিদ মহম্মদ মন্ডল পিতার নাম: বাবুর আলি মন্ডল বাড়ির নং : n0120 বয়স : 60 লিঙ্গ : পুরুষ			নাম : মহঃ নিজামউদ্দিন মন্ডল পিতার নাম: আবুলহোসেন মন্ডল বাড়ির নং : n0066 বয়স : 61 লিঙ্গ : পুরুষ			নাম : সম্পা বিশ্বাস স্বামীর নাম: হামিদুল বিশ্বাস বাড়ির নং : N0110 বয়স : 32 লিঙ্গ : মহিলা		
247	UHG2604718	ফটো উপলব্ধ	248	UHG2066371	ফটো উপলব্ধ	249	UHG2631653	ফটো উপলব্ধ
নাম : প্রিতম বিশ্বাস পিতার নাম: নারায়ণ বিশ্বাস বাড়ির নং : এন0071 বয়স : 24 লিঙ্গ : পুরুষ			নাম : আব্দুসসালাম মন্ডল পিতার নাম: মিনার উদ্দিন মন্ডল বাড়ির নং : n0110 বয়স : 28 লিঙ্গ : পুরুষ			নাম : মিনারউদ্দিন মন্ডল পিতার নাম: আকবর মন্ডল বাড়ির নং : n0110 বয়স : 53 লিঙ্গ : পুরুষ		
250	UHG2243418	ফটো উপলব্ধ	251	WB/12/082/396478	ফটো উপলব্ধ	252	UHG1794445	ফটো উপলব্ধ
নাম : সুমন্ত বিশ্বাস পিতার নাম: জগবন্ধু বিশ্বাস বাড়ির নং : N0071 বয়স : 26 লিঙ্গ : পুরুষ			নাম : মহাদেব বিশ্বাস পিতার নাম: তারাপদ বিশ্বাস বাড়ির নং : n0164 বয়স : 55 লিঙ্গ : পুরুষ			নাম : সোনালী বিশ্বাস পিতার নাম: মদন বিশ্বাস বাড়ির নং : n0147 বয়স : 30 লিঙ্গ : মহিলা		
253	UHG1552892	ফটো উপলব্ধ	254	WB/12/082/396105	ফটো উপলব্ধ	255	WB/12/082/396119	ফটো উপলব্ধ
নাম : মুকেশ বিশ্বাস পিতার নাম: মদন বিশ্বাস বাড়ির নং : n0147 বয়স : 32 লিঙ্গ : পুরুষ			নাম : মালতি বিশ্বাস স্বামীর নাম: মদন বিশ্বাস বাড়ির নং : n0147 বয়স : 54 লিঙ্গ : মহিলা			নাম : মদন বিশ্বাস পিতার নাম: জীতেন্দ্র বিশ্বাস বাড়ির নং : n0147 বয়স : 63 লিঙ্গ : পুরুষ		
256	UHG1412436	ফটো উপলব্ধ	257	UHG1291467	ফটো উপলব্ধ	258	WB/12/082/393245	ফটো উপলব্ধ
নাম : বাপী বিশ্বাস পিতার নাম: নুর ইসলাম বিশ্বাস বাড়ির নং : n0110 বয়স : 36 লিঙ্গ : পুরুষ			নাম : হামিদুল বিশ্বাস পিতার নাম: নুর ইসলাম বিশ্বাস বাড়ির নং : n0110 বয়স : 41 লিঙ্গ : পুরুষ			নাম : জরিলা বিশ্বাস স্বামীর নাম: নুরইসলাম বিশ্বাস বাড়ির নং : n0110 বয়স : 58 লিঙ্গ : মহিলা		
259	WB/12/082/393261	ফটো উপলব্ধ	260	CRZ3332715	ফটো উপলব্ধ	261	CRZ3087228	ফটো উপলব্ধ
নাম : নুরইসলাম বিশ্বাস পিতার নাম: সকেশ্বর বিশ্বাস বাড়ির নং : n0110 বয়স : 65 লিঙ্গ : পুরুষ			নাম : মোস্তাকিম বিশ্বাস পিতার নাম: কামালউদ্দিন বিশ্বাস বাড়ির নং : n0079 বয়স : 39 লিঙ্গ : পুরুষ			নাম : জেসমিনা আখতার স্বামীর নাম: মনিরুল জামাল মণ্ডল বাড়ির নং : n0079 বয়স : 40 লিঙ্গ : মহিলা		
262	UHG1670298	ফটো উপলব্ধ	263	CRZ2050375	ফটো উপলব্ধ	264	UHG2512259	ফটো উপলব্ধ
নাম : আবেদা সুলতানা বিশ্বাস স্বামীর নাম: স্বপন বিশ্বাস বাড়ির নং : n0079 বয়স : 36 লিঙ্গ : মহিলা			নাম : স্বপন বিশ্বাস পিতার নাম: কামাল বিশ্বাস বাড়ির নং : n0079 বয়স : 45 লিঙ্গ : পুরুষ			নাম : ফিরোজা বিশ্বাস স্বামীর নাম: কামাল বিশ্বাস বাড়ির নং : n0079 বয়স : 60 লিঙ্গ : মহিলা		
265	CRZ2050573	ফটো উপলব্ধ	266	WB/12/082/393479	ফটো উপলব্ধ	267	CRZ2686889	ফটো উপলব্ধ
নাম : তপন বিশ্বাস পিতার নাম: কামাল উদ্দিন বিশ্বাস বাড়ির নং : n0079 বয়স : 43 লিঙ্গ : পুরুষ			নাম : কামাল উদ্দিন বিশ্বাস পিতার নাম: রহমান বিশ্বাস বাড়ির নং : n0079 বয়স : 71 লিঙ্গ : পুরুষ			নাম : মিঠু বিশ্বাস স্বামীর নাম: নারায়ণ বিশ্বাস বাড়ির নং : n0071 বয়স : 51 লিঙ্গ : মহিলা		
268	CRZ2051068	ফটো উপলব্ধ	269	UHG1552918	ফটো উপলব্ধ	270	WB/12/082/393512	ফটো উপলব্ধ
নাম : নারায়ণ বিশ্বাস পিতার নাম: শচীন্দ্রনাথ বিশ্বাস বাড়ির নং : n0071 বয়স : 58 লিঙ্গ : পুরুষ			নাম : জয়ন্ত বিশ্বাস পিতার নাম: জগবন্ধু বিশ্বাস বাড়ির নং : n0071 বয়স : 33 লিঙ্গ : পুরুষ			নাম : সন্ধ্যা বিশ্বাস স্বামীর নাম: জগবন্ধু বিশ্বাস বাড়ির নং : n0071 বয়স : 52 লিঙ্গ : মহিলা		



বিধানসভা নির্বাচনক্ষেত্রের নং, নাম : 92-কল্যাণী  
ভাগ নং, নাম : 1-চাঁদামারী দক্ষিণপাড়া এবং পশ্চিমপাড়া আংশিক,

271 নাম : জগবন্ধু বিশ্বাস পিতার নাম: শচীন্দ্রনাথ বিশ্বাস বাড়ির নং : n0071 বয়স : 61 লিঙ্গ : পুরুষ	WB/12/082/393515	ফটো উপলব্ধ	272 নাম : রীপা বিশ্বাস পিতার নাম: সত্যরঞ্জন বিশ্বাস বাড়ির নং : n0029 বয়স : 32 লিঙ্গ : মহিলা	UHG1670124	ফটো উপলব্ধ	273 নাম : কোয়েল বিশ্বাস পিতার নাম: সত্যরঞ্জন বিশ্বাস বাড়ির নং : n0029 বয়স : 39 লিঙ্গ : মহিলা	CRZ3704376	ফটো উপলব্ধ
274 নাম : কাবেরী বিশ্বাস স্বামীর নাম: সত্যরঞ্জন বিশ্বাস বাড়ির নং : n0029 বয়স : 64 লিঙ্গ : মহিলা	CRZ3632437	ফটো উপলব্ধ	275 নাম : সত্য রঞ্জন বিশ্বাস পিতার নাম: ননী গোপাল বিশ্বাস বাড়ির নং : n0029 বয়স : 63 লিঙ্গ : পুরুষ	WB/42/293/375164	ফটো উপলব্ধ	276 নাম : সুমিত বিশ্বাস পিতার নাম: মহাদেব বিশ্বাস বাড়ির নং : n0164 বয়স : 28 লিঙ্গ : পুরুষ	UHG2134146	ফটো উপলব্ধ
277 নাম : অজুপান খাতুন বিশ্বাস স্বামীর নাম: বাপী বিশ্বাস বাড়ির নং : এন0110 বয়স : 33 লিঙ্গ : মহিলা	UHG2674380	ফটো উপলব্ধ	278 নাম : মাসুরা পারভীন পিতার নাম: মিনার উদ্দিন মন্ডল মন্ডল বাড়ির নং : এন0110 বয়স : 22 লিঙ্গ : মহিলা	UHG2755320	ফটো উপলব্ধ	279 নাম : সুরত ভক্ত পিতার নাম: দুঃখীরাম ভক্ত বাড়ির নং : n0010 বয়স : 55 লিঙ্গ : পুরুষ	UHG2372068	ফটো উপলব্ধ
280 নাম : সুভদীপ ভক্ত পিতার নাম: সুরত ভক্ত বাড়ির নং : এন0010 বয়স : 21 লিঙ্গ : পুরুষ	UHG2803708	ফটো উপলব্ধ	Q 281 নাম : মাধব ভক্ত পিতার নাম: উপানন্দ ভক্ত বাড়ির নং : বয়স : 50 লিঙ্গ : পুরুষ	CRZ3088846	ফটো উপলব্ধ	282 নাম : বিপ্লব ভক্ত পিতার নাম: দুঃখীরাম ভক্ত বাড়ির নং : n0010 বয়স : 53 লিঙ্গ : পুরুষ	UHG2428738	ফটো উপলব্ধ
283 নাম : গীতা ভক্ত স্বামীর নাম: দুঃখীরাম ভক্ত বাড়ির নং : n0010 বয়স : 84 লিঙ্গ : মহিলা	WB/12/082/393475	ফটো উপলব্ধ	284 নাম : দিপালী ভক্ত(মন্ডল ) স্বামীর নাম: সুরত ভক্ত বাড়ির নং : n0160 বয়স : 50 লিঙ্গ : মহিলা	UHG2795862	ফটো উপলব্ধ	285 নাম : বাবলু মজুমদার পিতার নাম: বাসুদেব মজুমদার বাড়ির নং : n0084 বয়স : 48 লিঙ্গ : পুরুষ	CRZ2686921	ফটো উপলব্ধ
286 নাম : মিতা মজুমদার আচার্য্য স্বামীর নাম: বাদল মজুমদার বাড়ির নং : n0084 বয়স : 45 লিঙ্গ : মহিলা	UHG1412378	ফটো উপলব্ধ	287 নাম : মহিদুল মন্ডল পিতার নাম: মতিয়ার মন্ডল বাড়ির নং : n0158 বয়স : 40 লিঙ্গ : পুরুষ	CRZ3090834	ফটো উপলব্ধ	288 নাম : মুর্শিদ মণ্ডল পিতার নাম: আশাদুল মণ্ডল বাড়ির নং : n0156 বয়স : 30 লিঙ্গ : পুরুষ	UHG1794304	ফটো উপলব্ধ
289 নাম : প্রমিলা মণ্ডল(ঘোষ) স্বামীর নাম: হরিবর মণ্ডল বাড়ির নং : n0153 বয়স : 50 লিঙ্গ : মহিলা	WB/12/082/309423	ফটো উপলব্ধ	290 নাম : নূরনবী মণ্ডল পিতার নাম: ইসমাইল মণ্ডল বাড়ির নং : n0176 বয়স : 26 লিঙ্গ : পুরুষ	UHG2243475	ফটো উপলব্ধ	291 নাম : আলপনা মণ্ডল স্বামীর নাম: সরিফুল মণ্ডল বাড়ির নং : n0178 বয়স : 29 লিঙ্গ : মহিলা	UHG2243491	ফটো উপলব্ধ
292 নাম : রুপালী মণ্ডল পিতার নাম: সাহাবুদ্দিন মণ্ডল বাড়ির নং : N0097 বয়স : 27 লিঙ্গ : মহিলা	UHG2243509	ফটো উপলব্ধ	293 নাম : সাজিদ মণ্ডল পিতার নাম: ইউসুফ মণ্ডল বাড়ির নং : N0049 বয়স : 26 লিঙ্গ : পুরুষ	UHG2243533	ফটো উপলব্ধ	294 নাম : কবিতা মণ্ডল স্বামীর নাম: আহাদুল মণ্ডল বাড়ির নং : n0138 বয়স : 43 লিঙ্গ : মহিলা	CRZ3088986	ফটো উপলব্ধ
295 নাম : ফরিদ মন্ডল পিতার নাম: ফকির মন্ডল বাড়ির নং : 92/118 বয়স : 41 লিঙ্গ : পুরুষ	CRZ3333895	ফটো উপলব্ধ	296 নাম : মিনা মন্ডল স্বামীর নাম: ফরিদ মন্ডল বাড়ির নং : 92/118 বয়স : 36 লিঙ্গ : মহিলা	UHG1291301	ফটো উপলব্ধ	297 নাম : নাজমা মণ্ডল স্বামীর নাম: সাহিদুল মন্ডল বাড়ির নং : n0139 বয়স : 42 লিঙ্গ : মহিলা	CRZ2179256	ফটো উপলব্ধ
298 নাম : অমিতাব কুমার মণ্ডল পিতার নাম: অধীর রঞ্জন মণ্ডল বাড়ির নং : n0148 বয়স : 33 লিঙ্গ : পুরুষ	UHG1670272	ফটো উপলব্ধ	299 নাম : শ্রেয়া মন্ডল মিত্র স্বামীর নাম: অমিতাব কুমার মন্ডল বাড়ির নং : n0149 বয়স : 23 লিঙ্গ : মহিলা	UHG2896918	ফটো উপলব্ধ	300 নাম : অসীম কুমার মণ্ডল পিতার নাম: অধীর রঞ্জন মণ্ডল বাড়ির নং : n0149 বয়স : 41 লিঙ্গ : পুরুষ	UHG1670280	ফটো উপলব্ধ



বিধানসভা নির্বাচনক্ষেত্রের নং, নাম : 92-কল্যাণী  
ভাগ নং, নাম : 1-চাঁদামারী দক্ষিনপাড়া এবং পশ্চিমপাড়া আংশিক,

301 নাম : মানু মণ্ডল স্বামীর নাম : দীনু মণ্ডল বাড়ির নং : n0152 বয়স : 41 লিঙ্গ : মহিলা	CRZ3692621 ফটো উপলব্ধ	302 নাম : হরিবর মণ্ডল পিতার নাম : কালচাঁদ মণ্ডল বাড়ির নং : n0153 বয়স : 56 লিঙ্গ : পুরুষ	WB/12/082/705558 ফটো উপলব্ধ	303 নাম : লাভলী মন্ডল পিতার নাম : সহীদুল মন্ডল বাড়ির নং : এন0135 বয়স : 23 লিঙ্গ : মহিলা	UHG2674406 ফটো উপলব্ধ
304 নাম : মোমেনা খাতুন স্বামীর নাম : রাজিবউদ্দিন মন্ডল বাড়ির নং : N0001 বয়স : 30 লিঙ্গ : মহিলা	UHG2604460 ফটো উপলব্ধ	305 নাম : মাফুজা বিবি স্বামীর নাম : মহিদুল মন্ডল বাড়ির নং : n0158 বয়স : 37 লিঙ্গ : মহিলা	UHG1669647 ফটো উপলব্ধ	306 নাম : রাজিবুদ্দিন মণ্ডল পিতার নাম : মোসলেম মণ্ডল বাড়ির নং : N0114 বয়স : 36 লিঙ্গ : পুরুষ	UHG2252674 ফটো উপলব্ধ
307 নাম : রেশমি মণ্ডল পিতার নাম : রিজাবুল মণ্ডল বাড়ির নং : N0087 বয়স : 27 লিঙ্গ : মহিলা	UHG2252690 ফটো উপলব্ধ	308 নাম : ইমরান মন্ডল পিতার নাম : সহীদুল মন্ডল বাড়ির নং : এন0135 বয়স : 21 লিঙ্গ : পুরুষ	UHG2808723 ফটো উপলব্ধ	309 নাম : রাজু মণ্ডল পিতার নাম : কুতুবুদ্দিন মণ্ডল বাড়ির নং : n0067 বয়স : 39 লিঙ্গ : পুরুষ	UHG1291434 ফটো উপলব্ধ
310 নাম : অধীর রঞ্জন মণ্ডল পিতার নাম : সুরেন্দ্র নাথ মণ্ডল বাড়ির নং : n0150 বয়স : 72 লিঙ্গ : পুরুষ	UHG2017366 ফটো উপলব্ধ	311 নাম : অমোলা রুদ্দিন মন্ডল স্বামীর নাম : অধীর রঞ্জন মন্ডল বাড়ির নং : এন0150 বয়স : 62 লিঙ্গ : মহিলা	XYV1148451 ফটো উপলব্ধ	312 নাম : সহীদুল মণ্ডল পিতার নাম : জাহান আলি মণ্ডল বাড়ির নং : n0135 বয়স : 57 লিঙ্গ : পুরুষ	CRZ2049260 ফটো উপলব্ধ
313 নাম : সাহানাজ মন্ডল স্বামীর নাম : সহীদুল মন্ডল বাড়ির নং : n0135 বয়স : 41 লিঙ্গ : মহিলা	CRZ3332640 ফটো উপলব্ধ	314 নাম : সাবিনা মণ্ডল (খাতুন) স্বামীর নাম : মফিজুর রহমান মণ্ডল বাড়ির নং : N0113 বয়স : 30 লিঙ্গ : মহিলা	UHG2243483 ফটো উপলব্ধ	315 নাম : বিভা মন্ডল সরকার স্বামীর নাম : হরি মণ্ডল বাড়ির নং : n0011 বয়স : 55 লিঙ্গ : মহিলা	UHG2891836 ফটো উপলব্ধ
316 নাম : সৌরভ মন্ডল পিতার নাম : হরি মন্ডল বাড়ির নং : n0011 বয়স : 29 লিঙ্গ : পুরুষ	UHG2066595 ফটো উপলব্ধ	317 নাম : ইনামুল মন্ডল পিতার নাম : মুজিবর মন্ডল বাড়ির নং : n0112 বয়স : 35 লিঙ্গ : পুরুষ	UHG1412287 ফটো উপলব্ধ	318 নাম : গফুরআলি মন্ডল পিতার নাম : আজিজুল মন্ডল বাড়ির নং : n0111 বয়স : 53 লিঙ্গ : পুরুষ	WB/12/082/393519 ফটো উপলব্ধ
319 নাম : সাবরিনা খাতুন স্বামীর নাম : লিটন মন্ডল বাড়ির নং : এন0118 বয়স : 26 লিঙ্গ : মহিলা	UVU2068583 ফটো উপলব্ধ	320 নাম : ফকিরআলি মন্ডল পিতার নাম : হজরত মন্ডল বাড়ির নং : n0121 বয়স : 59 লিঙ্গ : পুরুষ	WB/12/082/393066 ফটো উপলব্ধ	321 নাম : নঈম মন্ডল পিতার নাম : লুৎফর মন্ডল বাড়ির নং : n0130 বয়স : 50 লিঙ্গ : পুরুষ	UHG2451938 ফটো উপলব্ধ
322 নাম : নুপুয়া মন্ডল স্বামীর নাম : নঈম মন্ডল বাড়ির নং : n0130 বয়স : 39 লিঙ্গ : মহিলা	CRZ3332806 ফটো উপলব্ধ	323 নাম : ফুলচাঁদ মন্ডল পিতার নাম : লুৎফর মন্ডল বাড়ির নং : n0130 বয়স : 41 লিঙ্গ : পুরুষ	UHG1156850 ফটো উপলব্ধ	324 নাম : আমেনা মন্ডল স্বামীর নাম : রজবালি মন্ডল বাড়ির নং : n0136 বয়স : 79 লিঙ্গ : মহিলা	WB/12/082/393534 ফটো উপলব্ধ
325 নাম : রোজিনা মন্ডল স্বামীর নাম : লালচাঁদ মন্ডল বাড়ির নং : n0140 বয়স : 37 লিঙ্গ : মহিলা	UHG1156843 ফটো উপলব্ধ	326 নাম : সংগীতা সিংহরায় স্বামীর নাম : প্রসেনজিৎ সিংহরায় বাড়ির নং : n0130 বয়স : 45 লিঙ্গ : মহিলা	CDK3172962 ফটো উপলব্ধ	327 নাম : প্রসেনজিৎ সিংহ রায় পিতার নাম : মানব সিংহ রায় বাড়ির নং : n0130 বয়স : 44 লিঙ্গ : পুরুষ	CRZ3087632 ফটো উপলব্ধ
328 নাম : লালচাঁদ মণ্ডল পিতার নাম : লুৎফর মণ্ডল বাড়ির নং : n0130 বয়স : 42 লিঙ্গ : পুরুষ	UHG1670314 ফটো উপলব্ধ	329 নাম : মোমেনা মণ্ডল স্বামীর নাম : করিম মণ্ডল বাড়ির নং : n0130 বয়স : 35 লিঙ্গ : মহিলা	UHG1291699 ফটো উপলব্ধ	330 নাম : সৌরভ মণ্ডল পিতার নাম : আলাউদ্দিন মণ্ডল বাড়ির নং : n0097 বয়স : 27 লিঙ্গ : পুরুষ	UHG2179646 ফটো উপলব্ধ



বিধানসভা নির্বাচনক্ষেত্রের নং, নাম : 92-কল্যাণী  
ভাগ নং, নাম : 1-চাঁদামারী দক্ষিণপাড়া এবং পশ্চিমপাড়া আংশিক,

331	UHG2439701	নাম : নূরজাহান মন্ডল স্বামীর নাম: বজলুর রহমান মন্ডল বাড়ির নং : n0132 বয়স : 63 লিঙ্গ : মহিলা	ফটো উপলব্ধ	332	UHG2066504	নাম : মলিনা মন্ডল স্বামীর নাম: ফুলচাঁদ মন্ডল বাড়ির নং : n0130 বয়স : 33 লিঙ্গ : মহিলা	ফটো উপলব্ধ	333	UHG2066512	নাম : বৈশাখী খাতুন মন্ডল স্বামীর নাম: সফিরুল মন্ডল বাড়ির নং : n0048 বয়স : 30 লিঙ্গ : মহিলা	ফটো উপলব্ধ
334	UHG2314847	নাম : জাহির মন্ডল পিতার নাম: সরবত আলি মন্ডল বাড়ির নং : এন0047 বয়স : 25 লিঙ্গ : পুরুষ	ফটো উপলব্ধ	335	UHG2314862	নাম : টিপু সুলতান মন্ডল পিতার নাম: হায়দার আলি মন্ডল বাড়ির নং : এন0117 বয়স : 27 লিঙ্গ : পুরুষ	ফটো উপলব্ধ	336	UHG2314771	নাম : নূরজাহান খাতুন পিতার নাম: এনায়েত উল্লাহ মন্ডল বাড়ির নং : এন0126 বয়স : 26 লিঙ্গ : মহিলা	ফটো উপলব্ধ
337	UHG2314805	নাম : নারগিস খাতুন স্বামীর নাম: হোসেন তরফদার বাড়ির নং : এন0051 বয়স : 25 লিঙ্গ : মহিলা	ফটো উপলব্ধ	338	UHG2314813	নাম : সুহিতা পারভিন পিতার নাম: আফসার আলি মন্ডল বাড়ির নং : এন0062 বয়স : 25 লিঙ্গ : মহিলা	ফটো উপলব্ধ	339	UHG2314896	নাম : আরসাদ মন্ডল পিতার নাম: গোলাম মন্ডল বাড়ির নং : এন0054 বয়স : 25 লিঙ্গ : পুরুষ	ফটো উপলব্ধ
340	UHG1154962	নাম : সাহানারা মন্ডল স্বামীর নাম: রিজাউল মন্ডল বাড়ির নং : n0165 বয়স : 34 লিঙ্গ : মহিলা	ফটো উপলব্ধ	341	CRZ3704319	নাম : ফারুক মন্ডল পিতার নাম: সাজাহান মন্ডল বাড়ির নং : n0044 বয়স : 38 লিঙ্গ : পুরুষ	ফটো উপলব্ধ	342	UHG2529931	নাম : আনোয়ারা বিবি মন্ডল স্বামীর নাম: জামাত আলী মন্ডল বাড়ির নং : n0047 বয়স : 50 লিঙ্গ : মহিলা	ফটো উপলব্ধ
343	UHG2243467	নাম : আয়েশা নাজনীন পিতার নাম: জসীম উদ্দিন মন্ডল বাড়ির নং : N0016 বয়স : 26 লিঙ্গ : মহিলা	ফটো উপলব্ধ	344	UHG2604692	নাম : সাজিতা মন্ডল পিতার নাম: সহিদুল মন্ডল বাড়ির নং : N0125 বয়স : 24 লিঙ্গ : পুরুষ	ফটো উপলব্ধ	345	UHG2604379	নাম : রেশমা খাতুন স্বামীর নাম: মোঃ আশ্রাফ আলি বাড়ির নং : N0062 বয়স : 35 লিঙ্গ : মহিলা	ফটো উপলব্ধ
346	UHG2350742	নাম : মাসুদ রানা মন্ডল পিতার নাম: মিনাজুল মন্ডল বাড়ির নং : এন0087 বয়স : 25 লিঙ্গ : পুরুষ	ফটো উপলব্ধ	347	UHG2350098	নাম : নাজির আলি মন্ডল পিতার নাম: ইয়ার আলি মন্ডল বাড়ির নং : এন0049 বয়স : 25 লিঙ্গ : পুরুষ	ফটো উপলব্ধ	348	UHG2350106	নাম : নূর হাসান মন্ডল পিতার নাম: সরবত আলি মন্ডল বাড়ির নং : এন0047 বয়স : 27 লিঙ্গ : পুরুষ	ফটো উপলব্ধ
349	CRZ2687127	নাম : রেহানা মন্ডল স্বামীর নাম: আমির আলি মন্ডল বাড়ির নং : n0096 বয়স : 43 লিঙ্গ : মহিলা	ফটো উপলব্ধ	350	UHG2435550	নাম : হালিমা মন্ডল স্বামীর নাম: রওশন আলি মন্ডল বাড়ির নং : n0060 বয়স : 57 লিঙ্গ : মহিলা	ফটো উপলব্ধ	351	CRZ3087442	নাম : নাজমা মন্ডল স্বামীর নাম: আলমিন মন্ডল বাড়ির নং : n0124 বয়স : 45 লিঙ্গ : মহিলা	ফটো উপলব্ধ
352	UHG2785053	নাম : নূরজাহান খাতুন স্বামীর নাম: সফিরুল মন্ডল বাড়ির নং : এন0127 বয়স : 32 লিঙ্গ : মহিলা	ফটো উপলব্ধ	353	UHG2836286	নাম : আরমান মন্ডল পিতার নাম: মহিরুদ্দিন মন্ডল বাড়ির নং : এন0058 বয়স : 21 লিঙ্গ : পুরুষ	ফটো উপলব্ধ	354	CRZ3607603	নাম : ফারুক মন্ডল পিতার নাম: আজিজুল মন্ডল বাড়ির নং : n0114 বয়স : 43 লিঙ্গ : পুরুষ	ফটো উপলব্ধ
355	UHG2843894	নাম : রহিমা মন্ডল স্বামীর নাম: ফকিরচাঁদ মন্ডল বাড়ির নং : n0094 বয়স : 71 লিঙ্গ : মহিলা	ফটো উপলব্ধ	356	UHG2179745	নাম : সাহিল মন্ডল পিতার নাম: আবু তালেব মন্ডল বাড়ির নং : এন0054 বয়স : 27 লিঙ্গ : পুরুষ	ফটো উপলব্ধ	357	UHG2674133	নাম : টগরী খাতুন পিতার নাম: গফুর আলি মন্ডল বাড়ির নং : এন0111 বয়স : 23 লিঙ্গ : মহিলা	ফটো উপলব্ধ
358	CRZ3704632	নাম : নূরজাহান মন্ডল স্বামীর নাম: জুল হক মন্ডল বাড়ির নং : n0127 বয়স : 39 লিঙ্গ : মহিলা	ফটো উপলব্ধ	359	UVU2321982	নাম : রিয়া খাতুন পিতার নাম: সাহাদত মন্ডল বাড়ির নং : এন0091 বয়স : 24 লিঙ্গ : মহিলা	ফটো উপলব্ধ	360	UVU2011773	নাম : হেনা মন্ডল পিতার নাম: জমসের মন্ডল বাড়ির নং : এন0051 বয়স : 26 লিঙ্গ : মহিলা	ফটো উপলব্ধ

361	UHG2550598	নাম : আমিনা মিস্ত্রি মন্ডল স্বামীর নাম: রকিবুল মিস্ত্রি বাড়ির নং : এন0097 বয়স : 24 লিঙ্গ : মহিলা	ফটো উপলব্ধ	362	UHG2673697	নাম : ফায়িজাহ ফারজানা পিতার নাম: আলমিন মন্ডল বাড়ির নং : এন0124 বয়স : 23 লিঙ্গ : মহিলা	ফটো উপলব্ধ	363	UHG2674273	নাম : তুণা মন্ডল পিতার নাম: নসিরুদ্দিন মন্ডল বাড়ির নং : এন0070 বয়স : 23 লিঙ্গ : মহিলা	ফটো উপলব্ধ
364	UHG2603264	নাম : হাসেনা মন্ডল স্বামীর নাম: আকবর আলী মন্ডল বাড়ির নং : n0115 বয়স : 65 লিঙ্গ : মহিলা	ফটো উপলব্ধ	365	UHG2452456	নাম : সামসুনাহার বেগম স্বামীর নাম: মহঃ রমজান আলি মন্ডল বাড়ির নং : n0092 বয়স : 50 লিঙ্গ : মহিলা	ফটো উপলব্ধ	366	UHG2674794	নাম : খোদেজা মন্ডল স্বামীর নাম: ইনসাব মন্ডল বাড়ির নং : n0128 বয়স : 48 লিঙ্গ : মহিলা	ফটো উপলব্ধ
367	UHG1552942	নাম : জেসমিন খাতুন স্বামীর নাম: নাহিদ মন্ডল বাড়ির নং : n0061 বয়স : 33 লিঙ্গ : মহিলা	ফটো উপলব্ধ	368	CRZ3332681	নাম : আছিরম বিবি মন্ডল স্বামীর নাম: ইসমাইল মন্ডল বাড়ির নং : n0111 বয়স : 44 লিঙ্গ : মহিলা	ফটো উপলব্ধ	369	UHG2674786	নাম : ইনসাব মন্ডল পিতার নাম: ইয়াকুব মন্ডল বাড়ির নং : n0128 বয়স : 61 লিঙ্গ : পুরুষ	ফটো উপলব্ধ
370	UHG0502930	নাম : বিফারজুল মন্ডল পিতার নাম: নজরুল মন্ডল বাড়ির নং : n0122 বয়স : 36 লিঙ্গ : পুরুষ	ফটো উপলব্ধ	371	CRZ3087335	নাম : সাহারবানু খাতুন স্বামীর নাম: আশাদুল মন্ডল বাড়ির নং : n0107 বয়স : 41 লিঙ্গ : মহিলা	ফটো উপলব্ধ	372	UHG2675130	নাম : আরসোব মন্ডল পিতার নাম: এরসাদ মন্ডল বাড়ির নং : n0119 বয়স : 61 লিঙ্গ : পুরুষ	ফটো উপলব্ধ
373	UHG2603470	নাম : আশাদুল মন্ডল পিতার নাম: উম্মর আলি মন্ডল বাড়ির নং : n0107 বয়স : 51 লিঙ্গ : পুরুষ	ফটো উপলব্ধ	374	UHG2530566	নাম : জসীম উদ্দিন মন্ডল পিতার নাম: হাফেজ মন্ডল বাড়ির নং : n0016 বয়স : 62 লিঙ্গ : পুরুষ	ফটো উপলব্ধ	375	UHG2512275	নাম : বীণা নাথ মন্ডল স্বামীর নাম: সঞ্জয় নাথ বাড়ির নং : নর্থ চাঁদামারী বয়স : 57 লিঙ্গ : মহিলা	ফটো উপলব্ধ
376	CRZ3087467	নাম : অকিলা মন্ডল স্বামীর নাম: মিনার উদ্দিন মন্ডল বাড়ির নং : n0115 বয়স : 50 লিঙ্গ : মহিলা	ফটো উপলব্ধ	377	CRZ3088911	নাম : আশাদুল মন্ডল পিতার নাম: মজিদ মন্ডল বাড়ির নং : n0097 বয়স : 39 লিঙ্গ : পুরুষ	ফটো উপলব্ধ	378	UHG2673747	নাম : সিন্দু মন্ডল পিতার নাম: মুনসুর আলি মন্ডল বাড়ির নং : এন0044 বয়স : 23 লিঙ্গ : পুরুষ	ফটো উপলব্ধ
379	UHG2673762	নাম : আকাস আলি মন্ডল পিতার নাম: আরজুল মন্ডল বাড়ির নং : এন0042 বয়স : 24 লিঙ্গ : পুরুষ	ফটো উপলব্ধ	380	UHG2674224	নাম : সেরিনা খাতুন স্বামীর নাম: আজিজ মন্ডল বাড়ির নং : এন0061 বয়স : 30 লিঙ্গ : মহিলা	ফটো উপলব্ধ	381	UHG2673630	নাম : সুরজ মন্ডল পিতার নাম: আলাউদ্দিন মন্ডল বাড়ির নং : এন0097 বয়স : 23 লিঙ্গ : পুরুষ	ফটো উপলব্ধ
382	UHG2673945	নাম : তুষার মন্ডল পিতার নাম: ডালিম মন্ডল বাড়ির নং : এন0078 বয়স : 23 লিঙ্গ : পুরুষ	ফটো উপলব্ধ	383	UHG2674349	নাম : তহমিনা খাতুন মন্ডল স্বামীর নাম: রাহুল মন্ডল বাড়ির নং : এন0088 বয়স : 23 লিঙ্গ : মহিলা	ফটো উপলব্ধ	384	UVU1977768	নাম : আমিনা খাতুন পিতার নাম: মিজানুর হোসেন বাড়ির নং : এন0057 বয়স : 27 লিঙ্গ : মহিলা	ফটো উপলব্ধ
385	UHG2324093	নাম : মামীসা মন্ডল পিতার নাম: কাকন মন্ডল বাড়ির নং : এন0128 বয়স : 25 লিঙ্গ : মহিলা	ফটো উপলব্ধ	386	UHG2673846	নাম : আলিশা খাতুন পিতার নাম: রমজান আলি মন্ডল বাড়ির নং : এন0064 বয়স : 23 লিঙ্গ : মহিলা	ফটো উপলব্ধ	387	UHG2674166	নাম : আয়েশা খাতুন পিতার নাম: মোশারফ হসেন মন্ডল বাড়ির নং : এন0064 বয়স : 23 লিঙ্গ : মহিলা	ফটো উপলব্ধ
388	UHG2674034	নাম : ত্রিয়া মন্ডল পিতার নাম: আশাদুল মন্ডল বাড়ির নং : এন0078 বয়স : 23 লিঙ্গ : মহিলা	ফটো উপলব্ধ	389	UHG1291772	নাম : সাহানারা মণ্ডল স্বামীর নাম: আতিয়ার মণ্ডল বাড়ির নং : এন0093 বয়স : 36 লিঙ্গ : মহিলা	ফটো উপলব্ধ	390	WB/12/082/393185	নাম : আলাউদ্দিন মন্ডল পিতার নাম: হস্তবারি মন্ডল বাড়ির নং : এন0093 বয়স : 54 লিঙ্গ : পুরুষ	ফটো উপলব্ধ



বিধানসভা নির্বাচনক্ষেত্রের নং, নাম : 92-কল্যাণী  
ভাগ নং, নাম : 1-চাঁদামারী দক্ষিণপাড়া এবং পশ্চিমপাড়া আংশিক,

391 নাম : সাকিনা মন্ডল স্বামীর নাম: আলাউদ্দিন মন্ডল বাড়ির নং : n0093 বয়স : 46 লিঙ্গ : মহিলা	CRZ3087400 ফটো উপলব্ধ	392 নাম : তাজমিনা মন্ডল স্বামীর নাম: আলাউদ্দিন মন্ডল বাড়ির নং : n0093 বয়স : 42 লিঙ্গ : মহিলা	CRZ2885440 ফটো উপলব্ধ	393 নাম : হামিদা খাতুন মন্ডল স্বামীর নাম: কামাল উদ্দিন মন্ডল বাড়ির নং : n0093 বয়স : 37 লিঙ্গ : মহিলা	UHG1412188 ফটো উপলব্ধ
394 নাম : করিম মন্ডল পিতার নাম: মবজেল মন্ডল বাড়ির নং : n0095 বয়স : 62 লিঙ্গ : পুরুষ	WB/12/082/393410 ফটো উপলব্ধ	395 নাম : সাহেরা মন্ডল স্বামীর নাম: করিম মন্ডল বাড়ির নং : n0095 বয়স : 53 লিঙ্গ : মহিলা	UHG2512374 ফটো উপলব্ধ	396 নাম : পারভিনা খাতুন পিতার নাম: করিম মন্ডল বাড়ির নং : n0095 বয়স : 34 লিঙ্গ : মহিলা	UHG1670215 ফটো উপলব্ধ
397 নাম : হামিদা মন্ডল স্বামীর নাম: সাহাবুল মন্ডল বাড়ির নং : n0096 বয়স : 76 লিঙ্গ : মহিলা	WB/12/082/393158 ফটো উপলব্ধ	398 নাম : কিতাব আলি মন্ডল পিতার নাম: সাহাব আলি মন্ডল বাড়ির নং : n0096 বয়স : 68 লিঙ্গ : পুরুষ	UHG2480440 ফটো উপলব্ধ	399 নাম : সবিতা মন্ডল স্বামীর নাম: কিতাব আলি মন্ডল বাড়ির নং : n0096 বয়স : 54 লিঙ্গ : মহিলা	UHG2512309 ফটো উপলব্ধ
400 নাম : জাহাঙ্গীর মন্ডল পিতার নাম: কিতাব আলি মন্ডল বাড়ির নং : n0096 বয়স : 41 লিঙ্গ : পুরুষ	CRZ3087350 ফটো উপলব্ধ	401 নাম : কিতাব আলি মন্ডল পিতার নাম: মোস্তাবারী মন্ডল বাড়ির নং : n0096 বয়স : 70 লিঙ্গ : পুরুষ	UHG2498178 ফটো উপলব্ধ	402 নাম : আমির আলি মন্ডল পিতার নাম: সাহাব আলি মন্ডল বাড়ির নং : n0096 বয়স : 51 লিঙ্গ : পুরুষ	UHG2388023 ফটো উপলব্ধ
403 নাম : জিনিয়া আহমেদ স্বামীর নাম: মিজানুর মন্ডল বাড়ির নং : n0096 বয়স : 41 লিঙ্গ : মহিলা	UHG1412410 ফটো উপলব্ধ	404 নাম : জামসেদ আলি মন্ডল পিতার নাম: কিতাব আলী মন্ডল বাড়ির নং : n0096 বয়স : 40 লিঙ্গ : পুরুষ	CRZ3087376 ফটো উপলব্ধ	405 নাম : আলমগীর মন্ডল পিতার নাম: কিতাব আলি মন্ডল বাড়ির নং : n0096 বয়স : 39 লিঙ্গ : পুরুষ	CRZ3332558 ফটো উপলব্ধ
406 নাম : সাহাবুদ্দিন মন্ডল পিতার নাম: আহম্মদ মন্ডল বাড়ির নং : n0097 বয়স : 61 লিঙ্গ : পুরুষ	WB/12/082/393453 ফটো উপলব্ধ	407 নাম : কোহিনুর মন্ডল স্বামীর নাম: সাহাবুদ্দিন মন্ডল বাড়ির নং : n0097 বয়স : 55 লিঙ্গ : মহিলা	UHG2512176 ফটো উপলব্ধ	408 নাম : আলাউদ্দিন মন্ডল পিতার নাম: আহম্মদ মন্ডল বাড়ির নং : n0097 বয়স : 51 লিঙ্গ : পুরুষ	UHG2466399 ফটো উপলব্ধ
409 নাম : ছামেদ মালতে পিতার নাম: পাঁচ মালতে বাড়ির নং : n0081 বয়স : 57 লিঙ্গ : পুরুষ	UHG2478592 ফটো উপলব্ধ	410 নাম : বেলকা মালতে স্বামীর নাম: ছামেদ মালতে বাড়ির নং : n0081 বয়স : 53 লিঙ্গ : মহিলা	UHG2478634 ফটো উপলব্ধ	411 নাম : প্রিতম মালতে পিতার নাম: ছামেদ মালতে বাড়ির নং : n0081 বয়স : 33 লিঙ্গ : পুরুষ	UHG1552934 ফটো উপলব্ধ
412 নাম : আবেদ মালতে পিতার নাম: পাঁচ মালতে বাড়ির নং : n0081 বয়স : 57 লিঙ্গ : পুরুষ	WB/12/082/393392 ফটো উপলব্ধ	413 নাম : সাকিনা মালতে স্বামীর নাম: আবেদ মালতে বাড়ির নং : n0081 বয়স : 51 লিঙ্গ : মহিলা	WB/12/082/393446 ফটো উপলব্ধ	414 নাম : বাবর মালতে পিতার নাম: আবেদ মালতে বাড়ির নং : n0081 বয়স : 33 লিঙ্গ : পুরুষ	UHG1412279 ফটো উপলব্ধ
415 নাম : হালিমা মন্ডল স্বামীর নাম: মজিদ মন্ডল বাড়ির নং : n0097 বয়স : 61 লিঙ্গ : মহিলা	WB/12/082/393067 ফটো উপলব্ধ	416 নাম : মহাবুল মণ্ডল পিতার নাম: মজিদ মণ্ডল বাড়ির নং : n0097 বয়স : 41 লিঙ্গ : পুরুষ	UHG1291509 ফটো উপলব্ধ	417 নাম : টিনা মণ্ডল স্বামীর নাম: আনারুল মণ্ডল বাড়ির নং : n0097 বয়স : 38 লিঙ্গ : মহিলা	UHG1291632 ফটো উপলব্ধ
418 নাম : নাসরিন খাতুন মন্ডল স্বামীর নাম: মহাবুল মন্ডল বাড়ির নং : n0097 বয়স : 36 লিঙ্গ : মহিলা	UHG1412352 ফটো উপলব্ধ	419 নাম : কুতুবউদ্দিন মন্ডল পিতার নাম: ফেলু মন্ডল বাড়ির নং : n0100 বয়স : 68 লিঙ্গ : পুরুষ	UHG2375780 ফটো উপলব্ধ	420 নাম : আয়েশা মন্ডল স্বামীর নাম: কুতুবউদ্দিন মন্ডল বাড়ির নং : n0100 বয়স : 57 লিঙ্গ : মহিলা	WB/12/082/393182 ফটো উপলব্ধ



বিধানসভা নির্বাচনক্ষেত্রের নং, নাম : 92-কল্যাণী  
ভাগ নং, নাম : 1-চাঁদামারী দক্ষিণপাড়া এবং পশ্চিমপাড়া আংশিক,

421	UHG1291533	422	CRZ1984145	423	UHG2789139
নাম : রাজ্জাক মণ্ডল পিতার নাম: কুতুবউদ্দিন মণ্ডল বাড়ির নং : n0100 বয়স : 35 লিঙ্গ : পুরুষ	ফটো উপলব্ধ	নাম : রেজাউল হক পিতার নাম: জামাত আলি মণ্ডল বাড়ির নং : n0103 বয়স : 49 লিঙ্গ : পুরুষ	ফটো উপলব্ধ	নাম : সুরাবুদ্দিন মণ্ডল পিতার নাম: করাম আলি মণ্ডল বাড়ির নং : n0104 বয়স : 59 লিঙ্গ : পুরুষ	ফটো উপলব্ধ
424	UHG2376580	425	WB/12/082/393503	426	UHG1412303
নাম : রেহানা খাতুন স্বামীর নাম: সুরাবুদ্দিন মণ্ডল বাড়ির নং : n0104 বয়স : 60 লিঙ্গ : মহিলা	ফটো উপলব্ধ	নাম : সুকুরালি মণ্ডল পিতার নাম: বাহারআলি মণ্ডল বাড়ির নং : n0105 বয়স : 68 লিঙ্গ : পুরুষ	ফটো উপলব্ধ	নাম : বাপি মণ্ডল পিতার নাম: সুকুরালী মণ্ডল বাড়ির নং : n0105 বয়স : 34 লিঙ্গ : পুরুষ	ফটো উপলব্ধ
427	UHG2439479	428	CRZ3087343	429	WB/12/082/393167
নাম : খাদিজা মণ্ডল স্বামীর নাম: মিনারজুল মণ্ডল বাড়ির নং : n0107 বয়স : 48 লিঙ্গ : মহিলা	ফটো উপলব্ধ	নাম : মহিদুল মণ্ডল পিতার নাম: উম্মরআলি মণ্ডল বাড়ির নং : n0107 বয়স : 43 লিঙ্গ : পুরুষ	ফটো উপলব্ধ	নাম : সালেহার মণ্ডল স্বামীর নাম: কাবিল মণ্ডল বাড়ির নং : n0108 বয়স : 63 লিঙ্গ : মহিলা	ফটো উপলব্ধ
430	CRZ3088978	431	UHG1156926	432	UHG1794437
নাম : কৌশিক মণ্ডল পিতার নাম: কাবিল মণ্ডল বাড়ির নং : n0108 বয়স : 41 লিঙ্গ : পুরুষ	ফটো উপলব্ধ	নাম : তৌফিক মণ্ডল পিতার নাম: কাবিল মণ্ডল বাড়ির নং : n0108 বয়স : 36 লিঙ্গ : পুরুষ	ফটো উপলব্ধ	নাম : মৌসুমী মণ্ডল স্বামীর নাম: তৌফিক মণ্ডল বাড়ির নং : n0108 বয়স : 31 লিঙ্গ : মহিলা	ফটো উপলব্ধ
433	WB/12/082/393330	434	UHG2755379	435	CRZ2049997
নাম : রহিম মণ্ডল পিতার নাম: লুৎফর মণ্ডল বাড়ির নং : n0130 বয়স : 55 লিঙ্গ : পুরুষ	ফটো উপলব্ধ	নাম : সাকিল মণ্ডল পিতার নাম: মহাবুল মণ্ডল বাড়ির নং : এন0124 বয়স : 22 লিঙ্গ : পুরুষ	ফটো উপলব্ধ	নাম : মফিজুল মণ্ডল মায়ের নাম: হামিদা মণ্ডল বাড়ির নং : n0068 বয়স : 46 লিঙ্গ : পুরুষ	ফটো উপলব্ধ
436	UHG2604593	437	UHG1947910	438	UHG2749760
নাম : সাবির হোসেন মণ্ডল পিতার নাম: সাইফুল মণ্ডল বাড়ির নং : এন0087 বয়স : 24 লিঙ্গ : পুরুষ	ফটো উপলব্ধ	নাম : সুমন মণ্ডল পিতার নাম: জামাত আলী মণ্ডল বাড়ির নং : n0129 বয়স : 29 লিঙ্গ : পুরুষ	ফটো উপলব্ধ	নাম : জহর মণ্ডল পিতার নাম: আতাবুল মণ্ডল বাড়ির নং : এন0114 বয়স : 22 লিঙ্গ : পুরুষ	ফটো উপলব্ধ
439	UHG2749786	440	UHG2675064	441	WB/12/082/393232
নাম : সাগর মণ্ডল পিতার নাম: নঈম মণ্ডল বাড়ির নং : এন0130 বয়স : 22 লিঙ্গ : পুরুষ	ফটো উপলব্ধ	নাম : মিনারজুল মণ্ডল পিতার নাম: উম্মর আলি মণ্ডল বাড়ির নং : n0107 বয়স : 53 লিঙ্গ : পুরুষ	ফটো উপলব্ধ	নাম : রহিমাবিবি মণ্ডল স্বামীর নাম: সাহাবুদ্দিন মণ্ডল বাড়ির নং : n0127 বয়স : 61 লিঙ্গ : মহিলা	ফটো উপলব্ধ
442	CRZ3087657	443	UHG1670439	444	UHG1947936
নাম : জিয়ারুল মণ্ডল পিতার নাম: সাহাবুদ্দিন মণ্ডল বাড়ির নং : n0127 বয়স : 41 লিঙ্গ : পুরুষ	ফটো উপলব্ধ	নাম : মামনি খাতুন স্বামীর নাম: চঞ্চল মিস্ত্রী বাড়ির নং : n0057 বয়স : 32 লিঙ্গ : মহিলা	ফটো উপলব্ধ	নাম : ময়না মণ্ডল স্বামীর নাম: জনি মণ্ডল বাড়ির নং : n0128 বয়স : 30 লিঙ্গ : মহিলা	ফটো উপলব্ধ
445	UHG1670264	446	UHG2392512	447	UHG2731073
নাম : তনুজা খাতুন পিতার নাম: জামাত আলী মণ্ডল বাড়ির নং : n0103 বয়স : 38 লিঙ্গ : মহিলা	ফটো উপলব্ধ	নাম : রোজিনা মণ্ডল স্বামীর নাম: সাহেব আলি মণ্ডল বাড়ির নং : n0049 বয়স : 49 লিঙ্গ : মহিলা	ফটো উপলব্ধ	নাম : মফিজুল মণ্ডল পিতার নাম: রিজাবুল মণ্ডল বাড়ির নং : বয়স : 23 লিঙ্গ : পুরুষ	ফটো উপলব্ধ
448	UHG1794510	449	CRZ3087665	450	UHG2675007
নাম : জাহানারা মণ্ডল স্বামীর নাম: হায়দার মণ্ডল বাড়ির নং : n0129 বয়স : 41 লিঙ্গ : মহিলা	ফটো উপলব্ধ	নাম : জুল হক মণ্ডল পিতার নাম: শাহাবুদ্দিন মণ্ডল বাড়ির নং : n0127 বয়স : 43 লিঙ্গ : পুরুষ	ফটো উপলব্ধ	নাম : ইয়ার আলী মণ্ডল পিতার নাম: রোস্তুম মণ্ডল বাড়ির নং : n0049 বয়স : 62 লিঙ্গ : পুরুষ	ফটো উপলব্ধ



বিধানসভা নির্বাচনক্ষেত্রের নং, নাম : 92-কল্যাণী  
ভাগ নং, নাম : 1-চাঁদামারী দক্ষিনপাড়া এবং পশ্চিমপাড়া আংশিক,

451 নাম : মহিদুল মন্ডল পিতার নাম: হজরৎ আলি মন্ডল বাড়ির নং : n0042 বয়স : 56 লিঙ্গ : পুরুষ	UHG2674729 ফটো উপলব্ধ	452 নাম : অজুফা মন্ডল স্বামীর নাম: হায়দার আলি মন্ডল বাড়ির নং : n0117 বয়স : 54 লিঙ্গ : মহিলা	UHG2674778 ফটো উপলব্ধ	453 নাম : রিজাজুল মন্ডল পিতার নাম: আশাদুল মন্ডল বাড়ির নং : N0063 বয়স : 24 লিঙ্গ : পুরুষ	UHG2604148 ফটো উপলব্ধ
454 নাম : রিজাউল মন্ডল পিতার নাম: সাহাবুদ্দিন মন্ডল বাড়ির নং : n0127 বয়স : 36 লিঙ্গ : পুরুষ	CRZ3704251 ফটো উপলব্ধ	455 নাম : মৌসুমী খাতুন পিতার নাম: রমজান আলি মন্ডল বাড়ির নং : n0092 বয়স : 29 লিঙ্গ : মহিলা	UHG1947860 ফটো উপলব্ধ	456 নাম : ইউসুফ মন্ডল পিতার নাম: ইয়াকুব মন্ডল বাড়ির নং : n0128 বয়স : 68 লিঙ্গ : পুরুষ	UHG2433993 ফটো উপলব্ধ
457 নাম : সাদ্দাম মন্ডল পিতার নাম: ইউনুস মন্ডল বাড়ির নং : n0129 বয়স : 32 লিঙ্গ : পুরুষ	UHG1670223 ফটো উপলব্ধ	458 নাম : আলিবুদ্দিন মন্ডল পিতার নাম: ইউনুস মন্ডল বাড়ির নং : n0129 বয়স : 41 লিঙ্গ : পুরুষ	CRZ3088929 ফটো উপলব্ধ	459 নাম : সাহানারা খাতুন মন্ডল স্বামীর নাম: গফুর আলী মন্ডল বাড়ির নং : n0111 বয়স : 44 লিঙ্গ : মহিলা	CRZ3332848 ফটো উপলব্ধ
460 নাম : কাবিল মন্ডল পিতার নাম: লালমহম্মদ মন্ডল বাড়ির নং : n0108 বয়স : 64 লিঙ্গ : পুরুষ	UHG2484509 ফটো উপলব্ধ	461 নাম : ফিরোজ হোসেন মন্ডল পিতার নাম: আক্তার হোসেন মন্ডল বাড়ির নং : এন0068 বয়স : 25 লিঙ্গ : পুরুষ	UHG2314854 ফটো উপলব্ধ	462 নাম : জুলিমা বিবি মন্ডল স্বামীর নাম: রহিম মন্ডল বাড়ির নং : n0130 বয়স : 48 লিঙ্গ : মহিলা	CRZ3332665 ফটো উপলব্ধ
463 নাম : করিম মন্ডল পিতার নাম: লুৎফর মন্ডল বাড়ির নং : n0130 বয়স : 52 লিঙ্গ : পুরুষ	UHG2891950 ফটো উপলব্ধ	464 নাম : তহমিনা মন্ডল স্বামীর নাম: হাবিল মন্ডল বাড়ির নং : n0109 বয়স : 59 লিঙ্গ : মহিলা	UHG2469773 ফটো উপলব্ধ	465 নাম : জিশান মন্ডল পিতার নাম: আলি মন্ডল বাড়ির নং : এন0078 বয়স : 21 লিঙ্গ : পুরুষ	UHG2836955 ফটো উপলব্ধ
466 নাম : মিজানুর মন্ডল পিতার নাম: হাবিল মন্ডল বাড়ির নং : n0109 বয়স : 41 লিঙ্গ : পুরুষ	CRZ3087749 ফটো উপলব্ধ	467 নাম : রাজিব মন্ডল পিতার নাম: হাবিল মন্ডল বাড়ির নং : n0109 বয়স : 34 লিঙ্গ : পুরুষ	UHG1412337 ফটো উপলব্ধ	468 নাম : সানজিরা বেগম মন্ডল পিতার নাম: সাহাবুদ্দিন মন্ডল বাড়ির নং : এন0048 বয়স : 30 লিঙ্গ : মহিলা	SSA2055705 ফটো উপলব্ধ
469 নাম : গুলছনবিবি মন্ডল স্বামীর নাম: আজিজুল মন্ডল বাড়ির নং : n0111 বয়স : 69 লিঙ্গ : মহিলা	WB/12/082/393174 ফটো উপলব্ধ	470 নাম : ইসমাইল মন্ডল পিতার নাম: আজিজুল মন্ডল বাড়ির নং : n0111 বয়স : 57 লিঙ্গ : পুরুষ	WB/12/082/393529 ফটো উপলব্ধ	471 নাম : হেনা মন্ডল পিতার নাম: আমিনুল মন্ডল বাড়ির নং : এন0051 বয়স : 21 লিঙ্গ : মহিলা	UHG2835437 ফটো উপলব্ধ
472 নাম : মোহম্মদ আয়ুব আলি মন্ডল পিতার নাম: আকবর আলি মন্ডল বাড়ির নং : n0062 বয়স : 58 লিঙ্গ : পুরুষ	UHG2512341 ফটো উপলব্ধ	473 নাম : রফিকুল মন্ডল পিতার নাম: শুকুরালী মন্ডল বাড়ির নং : n0105 বয়স : 43 লিঙ্গ : পুরুষ	CRZ3087715 ফটো উপলব্ধ	474 নাম : আছিব মন্ডল পিতার নাম: রিজাবুল মন্ডল বাড়ির নং : এন0124 বয়স : 21 লিঙ্গ : পুরুষ	UHG2836856 ফটো উপলব্ধ
475 নাম : জাহানারা মন্ডল স্বামীর নাম: মোসলেম মন্ডল বাড়ির নং : n0114 বয়স : 54 লিঙ্গ : মহিলা	WB/12/082/393227 ফটো উপলব্ধ	476 নাম : আতাবুল মন্ডল পিতার নাম: আজিজুল মন্ডল বাড়ির নং : n0114 বয়স : 47 লিঙ্গ : পুরুষ	CRZ3607611 ফটো উপলব্ধ	477 নাম : নিলিমা মন্ডল স্বামীর নাম: আতাবুল মন্ডল বাড়ির নং : n0114 বয়স : 41 লিঙ্গ : মহিলা	UHG1947951 ফটো উপলব্ধ
478 নাম : আকবর আলী মন্ডল পিতার নাম: বিপ্ত মন্ডল বাড়ির নং : n0115 বয়স : 70 লিঙ্গ : পুরুষ	WB/12/082/393100 ফটো উপলব্ধ	479 নাম : রহিমা মন্ডল স্বামীর নাম: লিয়াকৎ মন্ডল বাড়ির নং : n0116 বয়স : 63 লিঙ্গ : মহিলা	WB/12/082/393279 ফটো উপলব্ধ	480 নাম : মর্জিনা মন্ডল(খাতুন) স্বামীর নাম: আনোয়ার হোসেন মন্ডল বাড়ির নং : 116 বয়স : 40 লিঙ্গ : মহিলা	GQL3271723 ফটো উপলব্ধ



বিধানসভা নির্বাচনক্ষেত্রের নং, নাম : 92-কল্যাণী  
ভাগ নং, নাম : 1-চাঁদামারী দক্ষিণপাড়া এবং পশ্চিমপাড়া আংশিক,

481 নাম : নাচমি খাতুন পিতার নাম : হায়দার আলী মণ্ডল বাড়ির নং : n0117 বয়স : 36 লিঙ্গ : মহিলা	UHG1670371 ফটো উপলব্ধ	482 নাম : মোঃ আশ্রাফ আলি পিতার নাম : মোঃ আকবর আলি মন্ডল বাড়ির নং : n0062 বয়স : 70 লিঙ্গ : পুরুষ	WB/12/082/393074 ফটো উপলব্ধ	483 নাম : ফরিদা মন্ডল স্বামীর নাম : আনসার আলি মন্ডল বাড়ির নং : n0062 বয়স : 58 লিঙ্গ : মহিলা	UHG2456861 ফটো উপলব্ধ
484 নাম : অঞ্জুবানোরী মন্ডল স্বামীর নাম : আয়ুব আলি মন্ডল বাড়ির নং : n0062 বয়স : 55 লিঙ্গ : মহিলা	UHG2512358 ফটো উপলব্ধ	485 নাম : সরোজিনা পারভীন স্বামীর নাম : আফসার আলি মন্ডল বাড়ির নং : n0062 বয়স : 54 লিঙ্গ : মহিলা	WB/12/082/393339 ফটো উপলব্ধ	486 নাম : স্মৃতিকণা পারভীন পিতার নাম : আফসার আলি মন্ডল বাড়ির নং : n0062 বয়স : 29 লিঙ্গ : মহিলা	UHG1948025 ফটো উপলব্ধ
487 নাম : রোসনা আকতার পিতার নাম : আয়ুব আলী মন্ডল বাড়ির নং : n0062 বয়স : 36 লিঙ্গ : মহিলা	UHG1412154 ফটো উপলব্ধ	488 নাম : সহেলী আকতার পিতার নাম : আয়ুব আলী মন্ডল বাড়ির নং : n0062 বয়স : 34 লিঙ্গ : মহিলা	UHG1412295 ফটো উপলব্ধ	489 নাম : রোজিনা আকতার পিতার নাম : আনসার আলি মণ্ডল বাড়ির নং : n0062 বয়স : 34 লিঙ্গ : মহিলা	UHG1291806 ফটো উপলব্ধ
490 নাম : মোহঃ আসিফ আহম্মদ পিতার নাম : মোহঃ আনসার আলী মন্ডল বাড়ির নং : n0062 বয়স : 32 লিঙ্গ : পুরুষ	UHG1552926 ফটো উপলব্ধ	491 নাম : সফিউদ্দিন মন্ডল পিতার নাম : লালমহম্মদ মন্ডল বাড়ির নং : n0118 বয়স : 62 লিঙ্গ : পুরুষ	UHG2443356 ফটো উপলব্ধ	492 নাম : মনোয়ারা মন্ডল স্বামীর নাম : সফিউদ্দিন মন্ডল বাড়ির নং : n0118 বয়স : 53 লিঙ্গ : মহিলা	UHG2451649 ফটো উপলব্ধ
493 নাম : লিটন মন্ডল পিতার নাম : সফিউদ্দিন মন্ডল বাড়ির নং : n0118 বয়স : 33 লিঙ্গ : পুরুষ	UHG1670140 ফটো উপলব্ধ	494 নাম : তাজমিনা মণ্ডল স্বামীর নাম : সুমন মণ্ডল বাড়ির নং : n0129 বয়স : 26 লিঙ্গ : মহিলা	UHG2243459 ফটো উপলব্ধ	495 নাম : মনীষা মন্ডল পিতার নাম : হজরত আলী মন্ডল বাড়ির নং : n0043 বয়স : 35 লিঙ্গ : মহিলা	UHG1291582 ফটো উপলব্ধ
496 নাম : হায়দার মন্ডল পিতার নাম : মাজেদ মন্ডল বাড়ির নং : n0117 বয়স : 59 লিঙ্গ : পুরুষ	UHG2862662 ফটো উপলব্ধ	497 নাম : ছামেনা মণ্ডল স্বামীর নাম : নজরুল মণ্ডল বাড়ির নং : n0043 বয়স : 34 লিঙ্গ : মহিলা	UHG1670389 ফটো উপলব্ধ	498 নাম : মেহেরজান মন্ডল স্বামীর নাম : সাজাহান মন্ডল বাড়ির নং : n0044 বয়স : 54 লিঙ্গ : মহিলা	WB/12/082/393430 ফটো উপলব্ধ
499 নাম : সুকুর আলি মন্ডল পিতার নাম : পাগল মন্ডল বাড়ির নং : n0044 বয়স : 56 লিঙ্গ : পুরুষ	UHG2497758 ফটো উপলব্ধ	500 নাম : মুনসর আলি মন্ডল পিতার নাম : পাগল মন্ডল বাড়ির নং : n0044 বয়স : 51 লিঙ্গ : পুরুষ	UHG2425692 ফটো উপলব্ধ	501 নাম : কোহিনুর মন্ডল স্বামীর নাম : মুনসর আলি মন্ডল বাড়ির নং : n0044 বয়স : 36 লিঙ্গ : মহিলা	UHG1794460 ফটো উপলব্ধ
502 নাম : জিয়ারুল মন্ডল পিতার নাম : শাজাহান মন্ডল বাড়ির নং : n0044 বয়স : 33 লিঙ্গ : পুরুষ	UHG1553064 ফটো উপলব্ধ	503 নাম : ফুলসুরাতন মন্ডল পিতার নাম : রজবালি মন্ডল বাড়ির নং : n0045 বয়স : 57 লিঙ্গ : মহিলা	UHG2409688 ফটো উপলব্ধ	504 নাম : রহমা মন্ডল স্বামীর নাম : সাজাহান আলী মন্ডল বাড়ির নং : n0047 বয়স : 80 লিঙ্গ : মহিলা	UHG2433985 ফটো উপলব্ধ
505 নাম : সরবত আলি মন্ডল পিতার নাম : আকবর আলি মন্ডল বাড়ির নং : n0047 বয়স : 49 লিঙ্গ : পুরুষ	UHG2493138 ফটো উপলব্ধ	506 নাম : সেলিমা মন্ডল স্বামীর নাম : সরবত আলি মন্ডল বাড়ির নং : n0047 বয়স : 45 লিঙ্গ : মহিলা	CRZ2687028 ফটো উপলব্ধ	507 নাম : বনমালী মন্ডল পিতার নাম : আকবর আলী মন্ডল বাড়ির নং : n0047 বয়স : 42 লিঙ্গ : পুরুষ	CRZ3087459 ফটো উপলব্ধ
508 নাম : বাপন মন্ডল পিতার নাম : জামাত আলী মন্ডল বাড়ির নং : n0047 বয়স : 32 লিঙ্গ : পুরুষ	UHG1552900 ফটো উপলব্ধ	509 নাম : সুলেখা মন্ডল পিতার নাম : জামাত আলী মন্ডল বাড়ির নং : n0047 বয়স : 30 লিঙ্গ : মহিলা	UHG1947878 ফটো উপলব্ধ	510 নাম : জামাতালি মন্ডল পিতার নাম : দাউদ মন্ডল বাড়ির নং : n0088 বয়স : 52 লিঙ্গ : পুরুষ	WB/12/082/393071 ফটো উপলব্ধ



বিধানসভা নির্বাচনক্ষেত্রের নং, নাম : 92-কল্যাণী  
ভাগ নং, নাম : 1-চাঁদামারী দক্ষিনপাড়া এবং পশ্চিমপাড়া আংশিক,

511 নাম : ববিতা মন্ডল স্বামীর নাম: জমাত আলি মন্ডল বাড়ির নং: n0088 বয়স : 46 লিঙ্গ : মহিলা	CRZ3332897 ফটো উপলব্ধ	512 নাম : শুকুরজান মন্ডল স্বামীর নাম: মনা মন্ডল বাড়ির নং: n0088 বয়স : 44 লিঙ্গ : মহিলা	UHG1291764 ফটো উপলব্ধ	513 নাম : মনা মন্ডল স্বামীর নাম: দাউদ মন্ডল বাড়ির নং: n0088 বয়স : 46 লিঙ্গ : পুরুষ	CRZ3088895 ফটো উপলব্ধ
514 নাম : মহ রমজান আলি মন্ডল পিতার নাম: আবুবক্কর মন্ডল বাড়ির নং : n0092 বয়স : 54 লিঙ্গ : পুরুষ	UHG2404002 ফটো উপলব্ধ	515 নাম : আলম মন্ডল পিতার নাম: আবুবক্কর মন্ডল বাড়ির নং : n0092 বয়স : 46 লিঙ্গ : পুরুষ	CRZ2067205 ফটো উপলব্ধ	516 নাম : ফিরদৌসী মন্ডল স্বামীর নাম: আলম মন্ডল বাড়ির নং : n0092 বয়স : 41 লিঙ্গ : মহিলা	UHG1291798 ফটো উপলব্ধ
517 নাম : মর্জিনা মন্ডল স্বামীর নাম: আব্দুল করিম মন্ডল বাড়ির নং : n0056 বয়স : 53 লিঙ্গ : মহিলা	WB/12/082/393131 ফটো উপলব্ধ	518 নাম : আজিবুদ্দীন মন্ডল পিতার নাম: আবুল হোসেন মন্ডল বাড়ির নং : n0056 বয়স : 52 লিঙ্গ : পুরুষ	UHG2480119 ফটো উপলব্ধ	519 নাম : চায়না বিবি খাতুন স্বামীর নাম: আব্বাসউদ্দিন মন্ডল বাড়ির নং : n0056 বয়স : 45 লিঙ্গ : মহিলা	CRZ2687507 ফটো উপলব্ধ
520 নাম : সোহাগ মন্ডল পিতার নাম: করিম মন্ডল বাড়ির নং : n0061 বয়স : 30 লিঙ্গ : পুরুষ	UHG1794395 ফটো উপলব্ধ	521 নাম : অফসার আলি মন্ডল পিতার নাম: আকবর আলি মন্ডল বাড়ির নং : n0062 বয়স : 72 লিঙ্গ : পুরুষ	UHG2416683 ফটো উপলব্ধ	522 নাম : সুরজ মন্ডল পিতার নাম: আব্বাস উদ্দিন মন্ডল বাড়ির নং : n0056 বয়স : 26 লিঙ্গ : পুরুষ	UHG2252641 ফটো উপলব্ধ
523 নাম : রেবেকা মন্ডল স্বামীর নাম: আনারুল হোসেন বাড়ির নং : N0131 বয়স : 35 লিঙ্গ : মহিলা	JUVU1275403 ফটো উপলব্ধ	524 নাম : সাহাজাহান মন্ডল পিতার নাম: আবুবক্কর মন্ডল বাড়ির নং : n0092 বয়স : 43 লিঙ্গ : পুরুষ	CRZ2686939 ফটো উপলব্ধ	525 নাম : আজমিরা মন্ডল স্বামীর নাম: সাজাহান মন্ডল বাড়ির নং : n0094 বয়স : 40 লিঙ্গ : মহিলা	UHG1412089 ফটো উপলব্ধ
526 নাম : ফইজুল মন্ডল পিতার নাম: ফকিরচাঁদ মন্ডল বাড়ির নং : n0094 বয়স : 44 লিঙ্গ : পুরুষ	CRZ3088887 ফটো উপলব্ধ	527 নাম : ছামেনা বিবি স্বামীর নাম: ফইজুল মন্ডল বাড়ির নং : n0094 বয়স : 31 লিঙ্গ : মহিলা	UHG1794551 ফটো উপলব্ধ	528 নাম : হায়াত আলি মন্ডল পিতার নাম: মাজেদ মন্ডল বাড়ির নং : n0113 বয়স : 63 লিঙ্গ : পুরুষ	WB/12/082/393281 ফটো উপলব্ধ
529 নাম : সাজেদা মন্ডল স্বামীর নাম: হায়াত আলি মন্ডল বাড়ির নং : n0113 বয়স : 59 লিঙ্গ : মহিলা	UHG2372076 ফটো উপলব্ধ	530 নাম : হাফিজুর রহমান মন্ডল পিতার নাম: হায়াত আলী মন্ডল বাড়ির নং : n0113 বয়স : 38 লিঙ্গ : পুরুষ	CRZ3607728 ফটো উপলব্ধ	531 নাম : মফিজুর রহমান মন্ডল পিতার নাম: হায়াত আলী মন্ডল বাড়ির নং : n0113 বয়স : 35 লিঙ্গ : পুরুষ	UHG1291483 ফটো উপলব্ধ
532 নাম : আনোয়ার হোসেন মন্ডল পিতার নাম: লিয়াকৎ আলী মন্ডল বাড়ির নং : 116 বয়স : 42 লিঙ্গ : পুরুষ	CRZ2687283 ফটো উপলব্ধ	533 নাম : আতিয়ার মন্ডল পিতার নাম: আবুলহোসেন মন্ডল বাড়ির নং : n0056 বয়স : 44 লিঙ্গ : পুরুষ	CRZ2687119 ফটো উপলব্ধ	534 নাম : আব্বাস উদ্দিন মন্ডল পিতার নাম: আবুলহোসেন মন্ডল বাড়ির নং : n0056 বয়স : 53 লিঙ্গ : পুরুষ	UHG2390458 ফটো উপলব্ধ
535 নাম : অজুফা মন্ডল স্বামীর নাম: আবুলহোসেন মন্ডল বাড়ির নং : n0056 বয়স : 72 লিঙ্গ : মহিলা	WB/12/082/393756 ফটো উপলব্ধ	536 নাম : আমিরুল মন্ডল পিতার নাম: দাউদ মন্ডল বাড়ির নং : n0055 বয়স : 36 লিঙ্গ : পুরুষ	UHG1156900 ফটো উপলব্ধ	537 নাম : মনিরুল মন্ডল পিতার নাম: দাউদ মন্ডল বাড়ির নং : n0055 বয়স : 44 লিঙ্গ : পুরুষ	CRZ3332590 ফটো উপলব্ধ
538 নাম : আরিপান মন্ডল স্বামীর নাম: দাউদ মন্ডল বাড়ির নং : n0055 বয়স : 69 লিঙ্গ : মহিলা	WB/12/082/393088 ফটো উপলব্ধ	539 নাম : শ্যাহেনা খাতুন স্বামীর নাম: রানা মন্ডল বাড়ির নং : n0054 বয়স : 35 লিঙ্গ : মহিলা	UHG1670363 ফটো উপলব্ধ	540 নাম : নাজমা খাতুন মন্ডল স্বামীর নাম: ইসমাইল মন্ডল বাড়ির নং : n0054 বয়স : 49 লিঙ্গ : মহিলা	UHG2459865 ফটো উপলব্ধ



বিধানসভা নির্বাচনক্ষেত্রের নং, নাম : 92-কল্যাণী  
ভাগ নং, নাম : 1-চাঁদামারী দক্ষিণপাড়া এবং পশ্চিমপাড়া আংশিক,

541	CRZ3332772	নাম : রানা মন্ডল পিতার নাম: সওকতআলি মন্ডল বাড়ির নং : n0054 বয়স : 40 লিঙ্গ : পুরুষ	ফটো উপলব্ধ	542	WB/12/082/393133	নাম : আসমা মন্ডল স্বামীর নাম: সওকতআলি মন্ডল বাড়ির নং : n0054 বয়স : 63 লিঙ্গ : মহিলা	ফটো উপলব্ধ	543	CRZ3332921	নাম : রেহেনা মন্ডল স্বামীর নাম: গোলাম মন্ডল বাড়ির নং : n0054 বয়স : 39 লিঙ্গ : মহিলা	ফটো উপলব্ধ
544	UHG2512184	নাম : গোলাম মন্ডল পিতার নাম: মোসলেম মন্ডল বাড়ির নং : n0054 বয়স : 50 লিঙ্গ : পুরুষ	ফটো উপলব্ধ	545	UHG2459238	নাম : ইসমাইল মন্ডল পিতার নাম: মোসলেম মন্ডল বাড়ির নং : n0054 বয়স : 53 লিঙ্গ : পুরুষ	ফটো উপলব্ধ	546	CRZ3087541	নাম : বেবী মন্ডল স্বামীর নাম: আবতালেব মন্ডল বাড়ির নং : এন0054 বয়স : 41 লিঙ্গ : মহিলা	ফটো উপলব্ধ
547	UHG2400463	নাম : আবতালেব মন্ডল পিতার নাম: মোসলেম মন্ডল বাড়ির নং : এন0054 বয়স : 55 লিঙ্গ : পুরুষ	ফটো উপলব্ধ	548	UHG1156918	নাম : রাজেশ মন্ডল পিতার নাম: আব্দুল করিম মন্ডল বাড়ির নং : n0054 বয়স : 35 লিঙ্গ : পুরুষ	ফটো উপলব্ধ	549	WB/12/082/393367	নাম : আব্দুল করিম মন্ডল পিতার নাম: মোসলেম মন্ডল বাড়ির নং : n0054 বয়স : 57 লিঙ্গ : পুরুষ	ফটো উপলব্ধ
550	WB/12/082/393102	নাম : সওকত আলি মন্ডল পিতার নাম: মোসলেম মন্ডল বাড়ির নং : n0054 বয়স : 69 লিঙ্গ : পুরুষ	ফটো উপলব্ধ	551	UHG1291608	নাম : ফুলি মণ্ডল স্বামীর নাম: আরজুল মণ্ডল বাড়ির নং : n0042 বয়স : 43 লিঙ্গ : মহিলা	ফটো উপলব্ধ	552	CRZ3087517	নাম : মরিয়ম মন্ডল স্বামীর নাম: আজিজুল মন্ডল বাড়ির নং : n0042 বয়স : 43 লিঙ্গ : মহিলা	ফটো উপলব্ধ
553	CRZ3087509	নাম : পলি হক স্বামীর নাম: আজিজুল হক বাড়ির নং : n0042 বয়স : 48 লিঙ্গ : মহিলা	ফটো উপলব্ধ	554	UHG1670199	নাম : তাজমিনা খাতুন পিতার নাম: মহিদুল মন্ডল বাড়ির নং : n0042 বয়স : 31 লিঙ্গ : মহিলা	ফটো উপলব্ধ	555	UHG2891901	নাম : ফেরদৌসী মন্ডল স্বামীর নাম: মহিদুল মন্ডল বাড়ির নং : n0042 বয়স : 54 লিঙ্গ : মহিলা	ফটো উপলব্ধ
556	WB/12/082/393029	নাম : পিনাকী মন্ডল পিতার নাম: হরিবর মন্ডল বাড়ির নং : n0012 বয়স : 53 লিঙ্গ : পুরুষ	ফটো উপলব্ধ	557	UHG0501452	নাম : আজিজ মণ্ডল পিতার নাম: রহিম মণ্ডল বাড়ির নং : n0061 বয়স : 36 লিঙ্গ : পুরুষ	ফটো উপলব্ধ	558	UHG2474260	নাম : রোশনারা মন্ডল স্বামীর নাম: করিম মন্ডল বাড়ির নং : n0061 বয়স : 51 লিঙ্গ : মহিলা	ফটো উপলব্ধ
559	UHG1903947	নাম : করিম মন্ডল পিতার নাম: মক্কেদ মন্ডল বাড়ির নং : n0061 বয়স : 55 লিঙ্গ : পুরুষ	ফটো উপলব্ধ	560	UHG2480200	নাম : রহিম মন্ডল পিতার নাম: মক্কেদ মন্ডল বাড়ির নং : n0061 বয়স : 66 লিঙ্গ : পুরুষ	ফটো উপলব্ধ	561	UHG1291624	নাম : স্বপ্না বিশ্বাস স্বামীর নাম: মোস্তাকিম বিশ্বাস বাড়ির নং : n0060 বয়স : 34 লিঙ্গ : মহিলা	ফটো উপলব্ধ
562	UHG1412402	নাম : সরিফুল মন্ডল পিতার নাম: জাহান আলী মন্ডল বাড়ির নং : n0059 বয়স : 42 লিঙ্গ : পুরুষ	ফটো উপলব্ধ	563	UHG1412394	নাম : হামিদুল মন্ডল পিতার নাম: জাহান আলী মন্ডল বাড়ির নং : n0059 বয়স : 36 লিঙ্গ : পুরুষ	ফটো উপলব্ধ	564	UHG1291665	নাম : নাজিরা মন্ডল স্বামীর নাম: হামিদুল মন্ডল বাড়ির নং : n0059 বয়স : 36 লিঙ্গ : মহিলা	ফটো উপলব্ধ
565	UHG2874675	নাম : আরিম মন্ডল পিতার নাম: হামিদুল মন্ডল বাড়ির নং : এন0014 বয়স : 20 লিঙ্গ : পুরুষ	ফটো উপলব্ধ	566	UHG1670421	নাম : সঞ্জু মণ্ডল পিতার নাম: জসিমউদ্দিন মণ্ডল বাড়ির নং : n0057 বয়স : 31 লিঙ্গ : পুরুষ	ফটো উপলব্ধ	567	UHG1947928	নাম : সোহিনী মন্ডল পিতার নাম: জসিমউদ্দিন মন্ডল বাড়ির নং : n0057 বয়স : 29 লিঙ্গ : মহিলা	ফটো উপলব্ধ
568	UHG2425858	নাম : নয়ন মন্ডল স্বামীর নাম: জসিম উদ্দিন মন্ডল বাড়ির নং : n0057 বয়স : 50 লিঙ্গ : মহিলা	ফটো উপলব্ধ	569	UHG1794544	নাম : রুবিনা মণ্ডল স্বামীর নাম: আতিয়ার মণ্ডল বাড়ির নং : n0056 বয়স : 36 লিঙ্গ : মহিলা	ফটো উপলব্ধ	570	CRZ3607686	নাম : হাসিনা খাতুন স্বামীর নাম: আজিবুদ্দিন মণ্ডল বাড়ির নং : n0056 বয়স : 44 লিঙ্গ : মহিলা	ফটো উপলব্ধ



বিধানসভা নির্বাচনক্ষেত্রের নং, নাম : 92-কল্যাণী  
ভাগ নং, নাম : 1-চাঁদামারী দক্ষিণপাড়া এবং পশ্চিমপাড়া আংশিক,

571	WB/12/082/393531	নাম : সায়রা মন্ডল স্বামীর নাম : নজরুল ইসলাম মন্ডল বাড়ির নং : n0063 বয়স : 64 লিঙ্গ : মহিলা	ফটো উপলব্ধ	572	UHG1670405	নাম : আশ্রুফুল মন্ডল স্বামীর নাম : সেলিম মন্ডল বাড়ির নং : n0078 বয়স : 32 লিঙ্গ : পুরুষ	ফটো উপলব্ধ	573	CRZ3607645	নাম : সাহানারা মন্ডল স্বামীর নাম : আশাদুল মন্ডল বাড়ির নং : n0078 বয়স : 40 লিঙ্গ : মহিলা	ফটো উপলব্ধ
574	CRZ3087574	নাম : আসাদুল মন্ডল পিতার নাম : রজবআলি মন্ডল বাড়ির নং : n0078 বয়স : 43 লিঙ্গ : পুরুষ	ফটো উপলব্ধ	575	CRZ3087566	নাম : সায়োদা মন্ডল পিতার নাম : রজবআলি মন্ডল বাড়ির নং : n0078 বয়স : 46 লিঙ্গ : মহিলা	ফটো উপলব্ধ	576	UHG2478584	নাম : সাদিনারা মন্ডল স্বামীর নাম : ডালিম মন্ডল বাড়ির নং : n0078 বয়স : 51 লিঙ্গ : মহিলা	ফটো উপলব্ধ
577	WB/12/082/393345	নাম : ডালিম মন্ডল পিতার নাম : জয়নাল মন্ডল বাড়ির নং : n0078 বয়স : 53 লিঙ্গ : পুরুষ	ফটো উপলব্ধ	578	WB/12/082/393368	নাম : মঞ্জুরা মন্ডল স্বামীর নাম : আলি মন্ডল বাড়ির নং : n0078 বয়স : 52 লিঙ্গ : মহিলা	ফটো উপলব্ধ	579	WB/12/082/393501	নাম : আলি মন্ডল পিতার নাম : জয়নাল মন্ডল বাড়ির নং : n0078 বয়স : 57 লিঙ্গ : পুরুষ	ফটো উপলব্ধ
580	UHG1412246	নাম : আসরফ মন্ডল পিতার নাম : সেলিম মন্ডল বাড়ির নং : n0078 বয়স : 35 লিঙ্গ : পুরুষ	ফটো উপলব্ধ	581	WB/12/082/393401	নাম : হাফিজা মন্ডল স্বামীর নাম : সেলিম মন্ডল বাড়ির নং : n0078 বয়স : 54 লিঙ্গ : মহিলা	ফটো উপলব্ধ	582	WB/12/082/393346	নাম : সেলিম মন্ডল পিতার নাম : জয়নাল মন্ডল বাড়ির নং : n0078 বয়স : 59 লিঙ্গ : পুরুষ	ফটো উপলব্ধ
583	WB/12/082/393264	নাম : আলোমান মন্ডল স্বামীর নাম : সাজাহান মন্ডল বাড়ির নং : n0074 বয়স : 59 লিঙ্গ : মহিলা	ফটো উপলব্ধ	584	UHG2377034	নাম : সাজাহান মন্ডল পিতার নাম : ফকির চাঁদ মন্ডল বাড়ির নং : n0074 বয়স : 61 লিঙ্গ : পুরুষ	ফটো উপলব্ধ	585	CRZ3704384	নাম : সাবানা হক মন্ডল স্বামীর নাম : নজরুল হক মন্ডল বাড়ির নং : n0072 বয়স : 39 লিঙ্গ : মহিলা	ফটো উপলব্ধ
586	CRZ3332582	নাম : পলি ভক্ত স্বামীর নাম : বিপ্লব ভক্ত বাড়ির নং : n0072 বয়স : 41 লিঙ্গ : মহিলা	ফটো উপলব্ধ	587	CRZ0836452	নাম : নজরুল হক মন্ডল পিতার নাম : আজিজুল হক মন্ডল বাড়ির নং : n0072 বয়স : 41 লিঙ্গ : পুরুষ	ফটো উপলব্ধ	588	CRZ3087483	নাম : ইরিনা খাতুন মন্ডল স্বামীর নাম : ফজলুর হক মন্ডল বাড়ির নং : n0072 বয়স : 42 লিঙ্গ : মহিলা	ফটো উপলব্ধ
589	WB/12/082/393111	নাম : সাইরা মন্ডল স্বামীর নাম : আজিজুল হক মন্ডল বাড়ির নং : n0072 বয়স : 71 লিঙ্গ : মহিলা	ফটো উপলব্ধ	590	WB/12/082/393404	নাম : রিক্ত মন্ডল স্বামীর নাম : নাসিরুদ্দিন মন্ডল বাড়ির নং : n0070 বয়স : 50 লিঙ্গ : মহিলা	ফটো উপলব্ধ	591	WB/12/082/393436	নাম : নাসিরুদ্দিন মন্ডল পিতার নাম : আব্দুরউফ মন্ডল বাড়ির নং : n0070 বয়স : 60 লিঙ্গ : পুরুষ	ফটো উপলব্ধ
592	CRZ3087301	নাম : সাবানা আজমি স্বামীর নাম : রমজান আলি মন্ডল বাড়ির নং : n0064 বয়স : 49 লিঙ্গ : মহিলা	ফটো উপলব্ধ	593	UHG2252708	নাম : সালিমা খাতুন পিতার নাম : ফকির আলি মন্ডল বাড়ির নং : N0121 বয়স : 28 লিঙ্গ : মহিলা	ফটো উপলব্ধ	594	UHG2252716	নাম : শাকিব মন্ডল পিতার নাম : ইনসাব মন্ডল বাড়ির নং : n0193 বয়স : 26 লিঙ্গ : পুরুষ	ফটো উপলব্ধ
595	CRZ2048080	নাম : মহিরুদ্দিন মন্ডল পিতার নাম : নুরআলি মন্ডল বাড়ির নং : n0058 বয়স : 45 লিঙ্গ : পুরুষ	ফটো উপলব্ধ	596	UHG2464998	নাম : ইসারন মন্ডল স্বামীর নাম : নুরআলি মন্ডল বাড়ির নং : n0058 বয়স : 82 লিঙ্গ : মহিলা	ফটো উপলব্ধ	597	UHG1794569	নাম : লিলুফা মন্ডল(খাতুন) স্বামীর নাম : মুকুল মন্ডল বাড়ির নং : n0016 বয়স : 37 লিঙ্গ : মহিলা	ফটো উপলব্ধ
598	CRZ3332764	নাম : মুকুল মন্ডল পিতার নাম : মহিউদ্দিন মন্ডল বাড়ির নং : n0016 বয়স : 45 লিঙ্গ : পুরুষ	ফটো উপলব্ধ	599	AQT1526490	নাম : তপন মন্ডল পিতার নাম : মনিমোহন মন্ডল বাড়ির নং : n0190 বয়স : 38 লিঙ্গ : পুরুষ	ফটো উপলব্ধ	600	UHG2458230	নাম : জেলেহার মন্ডল স্বামীর নাম : জুমান মন্ডল বাড়ির নং : n0130 বয়স : 47 লিঙ্গ : মহিলা	ফটো উপলব্ধ



বিধানসভা নির্বাচনক্ষেত্রের নং, নাম : 92-কল্যাণী  
ভাগ নং, নাম : 1-চাঁদামারী দক্ষিনপাড়া এবং পশ্চিমপাড়া আংশিক,

601	WB/12/082/393035	নাম : মোকলেসুর মন্ডল পিতার নাম : আফজেল মন্ডল বাড়ির নং : n0051 বয়স : 49 লিঙ্গ : পুরুষ	ফটো উপলব্ধ	602	UHG2423473	নাম : সাইফুল মন্ডল পিতার নাম : জানবল্ল মন্ডল বাড়ির নং : n0087 বয়স : 56 লিঙ্গ : পুরুষ	ফটো উপলব্ধ	603	WB/12/082/393408	নাম : আশ্রাব উদ্দিন মন্ডল পিতার নাম : ফেলু মন্ডল বাড়ির নং : n0100 বয়স : 51 লিঙ্গ : পুরুষ	ফটো উপলব্ধ
604	UHG2179596	নাম : আশিফ ইকবাল মন্ডল পিতার নাম : সুরাবুদ্দিন মন্ডল বাড়ির নং : n0104 বয়স : 27 লিঙ্গ : পুরুষ	ফটো উপলব্ধ	605	CRZ3087525	নাম : সাকিলা মন্ডল স্বামীর নাম : আফাজউদ্দিন মন্ডল বাড়ির নং : n0053 বয়স : 56 লিঙ্গ : মহিলা	ফটো উপলব্ধ	606	WB/12/082/393252	নাম : মীরকাশেম মন্ডল পিতার নাম : সিরাজুল মন্ডল বাড়ির নং : n0053 বয়স : 55 লিঙ্গ : পুরুষ	ফটো উপলব্ধ
607	WB/12/082/393093	নাম : রীনা মন্ডল স্বামীর নাম : মীরকাশেম মন্ডল বাড়ির নং : n0053 বয়স : 53 লিঙ্গ : মহিলা	ফটো উপলব্ধ	608	FKY1319367	নাম : মুকতার হোসেন পিতার নাম : তোফাজ্জেল হোসেন মন্ডল বাড়ির নং : n0053 বয়স : 47 লিঙ্গ : পুরুষ	ফটো উপলব্ধ	609	FKY1319920	নাম : ইভানা কুরেশী স্বামীর নাম : কাপী কুরেশী বাড়ির নং : n0053 বয়স : 43 লিঙ্গ : মহিলা	ফটো উপলব্ধ
610	UHG1553072	নাম : বাপী কুরেশী পিতার নাম : মুকতার কুরেশী বাড়ির নং : n0053 বয়স : 42 লিঙ্গ : পুরুষ	ফটো উপলব্ধ	Q 611	UHG2179661	নাম : রাহুল মণ্ডল পিতার নাম : মনা মণ্ডল বাড়ির নং : বয়স : 27 লিঙ্গ : পুরুষ	ফটো উপলব্ধ	612	UHG2179760	নাম : রাহুল মণ্ডল পিতার নাম : জামাত আলি মন্ডল বাড়ির নং : n0129 বয়স : 28 লিঙ্গ : পুরুষ	ফটো উপলব্ধ
613	UHG2179778	নাম : সোনামনি মণ্ডল স্বামীর নাম : মফিজুল মণ্ডল বাড়ির নং : n0068 বয়স : 31 লিঙ্গ : মহিলা	ফটো উপলব্ধ	614	UHG2179786	নাম : তাসলিমা মণ্ডল(বিশ্বাস) স্বামীর নাম : রহিদুল মণ্ডল বাড়ির নং : n0087 বয়স : 33 লিঙ্গ : মহিলা	ফটো উপলব্ধ	615	WB/12/082/393292	নাম : মহবুল মন্ডল পিতার নাম : মবজেল মন্ডল বাড়ির নং : n0048 বয়স : 66 লিঙ্গ : পুরুষ	ফটো উপলব্ধ
616	WB/12/082/393350	নাম : রহিমা বিবি স্বামীর নাম : সুকুরালি মন্ডল বাড়ির নং : n0105 বয়স : 61 লিঙ্গ : মহিলা	ফটো উপলব্ধ	617	UHG1291558	নাম : সানু মণ্ডল পিতার নাম : আফাজ উদ্দিন মণ্ডল বাড়ির নং : n0053 বয়স : 35 লিঙ্গ : পুরুষ	ফটো উপলব্ধ	618	UHG1553080	নাম : রহিমা বিবি স্বামীর নাম : মুক্তার হোসেন বাড়ির নং : n0053 বয়স : 34 লিঙ্গ : মহিলা	ফটো উপলব্ধ
619	UHG2466480	নাম : সালিমাবিবি মন্ডল স্বামীর নাম : সফিউদ্দিন মন্ডল বাড়ির নং : n0065 বয়স : 72 লিঙ্গ : মহিলা	ফটো উপলব্ধ	620	UHG2466892	নাম : সরিফুল মন্ডল পিতার নাম : সফিউদ্দিন মন্ডল বাড়ির নং : n0065 বয়স : 50 লিঙ্গ : পুরুষ	ফটো উপলব্ধ	621	UHG2395861	নাম : রসিমা বিবি স্বামীর নাম : সাইফুল মন্ডল বাড়ির নং : n0087 বয়স : 43 লিঙ্গ : মহিলা	ফটো উপলব্ধ
622	WB/12/082/393280	নাম : রিজাবুল মন্ডল পিতার নাম : জানবল্ল মন্ডল বাড়ির নং : n0087 বয়স : 49 লিঙ্গ : পুরুষ	ফটো উপলব্ধ	623	CRZ2049237	নাম : মিনাজুল মন্ডল পিতার নাম : জানবল্ল মন্ডল বাড়ির নং : n0087 বয়স : 49 লিঙ্গ : পুরুষ	ফটো উপলব্ধ	624	CRZ3087277	নাম : মমতাজ মন্ডল স্বামীর নাম : মিনাজুল মন্ডল বাড়ির নং : n0087 বয়স : 45 লিঙ্গ : মহিলা	ফটো উপলব্ধ
625	CRZ2048536	নাম : সহিদুল মণ্ডল পিতার নাম : জানবল্ল মণ্ডল বাড়ির নং : n0087 বয়স : 48 লিঙ্গ : পুরুষ	ফটো উপলব্ধ	626	CRZ2049773	নাম : আর্জিনা মণ্ডল স্বামীর নাম : সহিদুল মণ্ডল বাড়ির নং : n0087 বয়স : 45 লিঙ্গ : মহিলা	ফটো উপলব্ধ	627	CRZ2049757	নাম : রহিদুল মন্ডল পিতার নাম : জানবল্ল মন্ডল বাড়ির নং : n0087 বয়স : 44 লিঙ্গ : পুরুষ	ফটো উপলব্ধ
628	CRZ2049831	নাম : মিনা মন্ডল স্বামীর নাম : রিজাবুল মন্ডল বাড়ির নং : n0087 বয়স : 46 লিঙ্গ : মহিলা	ফটো উপলব্ধ	629	CRZ0837575	নাম : বারিছন বিবি স্বামীর নাম : ইউসুফ মন্ডল বাড়ির নং : n0049 বয়স : 36 লিঙ্গ : মহিলা	ফটো উপলব্ধ	630	CRZ2885465	নাম : মমতাজ খাতুন বিবি স্বামীর নাম : ইয়ার আলি মন্ডল বাড়ির নং : n0049 বয়স : 47 লিঙ্গ : মহিলা	ফটো উপলব্ধ



বিধানসভা নির্বাচনক্ষেত্রের নং, নাম : 92-কল্যাণী  
ভাগ নং, নাম : 1-চাঁদামারী দক্ষিণপাড়া এবং পশ্চিমপাড়া আংশিক,

631	UHG1156959	নাম : সাহীদ হোসেন মন্ডল পিতার নাম : সাহীব আলি মন্ডল বাড়ির নং : n0049 বয়স : 36 লিঙ্গ : পুরুষ	ফটো উপলব্ধ	632	WB/12/082/393506	নাম : সায়রা মন্ডল স্বামীর নাম : আফজেল মন্ডল বাড়ির নং : n0051 বয়স : 99 লিঙ্গ : মহিলা	ফটো উপলব্ধ	633	WB/12/082/393275	নাম : নাজিমুদ্দিন মন্ডল পিতার নাম : আফজেল মন্ডল বাড়ির নং : n0051 বয়স : 59 লিঙ্গ : পুরুষ	ফটো উপলব্ধ
634	WB/12/082/393189	নাম : হালিমা মন্ডল স্বামীর নাম : নাজিমুদ্দিন মন্ডল বাড়ির নং : n0051 বয়স : 54 লিঙ্গ : মহিলা	ফটো উপলব্ধ	635	UHG2497477	নাম : আমিনুল মন্ডল পিতার নাম : আফজেল মন্ডল বাড়ির নং : n0051 বয়স : 53 লিঙ্গ : পুরুষ	ফটো উপলব্ধ	636	CRZ3607694	নাম : নাহিদ মন্ডল পিতার নাম : নাজিমুদ্দিন মন্ডল বাড়ির নং : n0051 বয়স : 35 লিঙ্গ : পুরুষ	ফটো উপলব্ধ
637	UHG1412105	নাম : নাসিরুদ্দিন মন্ডল পিতার নাম : নাজিমুদ্দিন মন্ডল বাড়ির নং : n0051 বয়স : 34 লিঙ্গ : পুরুষ	ফটো উপলব্ধ	638	WB/12/082/393163	নাম : সিরাজুলহক মন্ডল পিতার নাম : সুবেদালি মন্ডল বাড়ির নং : n0053 বয়স : 84 লিঙ্গ : পুরুষ	ফটো উপলব্ধ	639	WB/12/082/393547	নাম : আফাজউদ্দিন মন্ডল পিতার নাম : সুবেদালি মন্ডল বাড়ির নং : n0053 বয়স : 61 লিঙ্গ : পুরুষ	ফটো উপলব্ধ
640	UHG2462745	নাম : আনসার আলি মন্ডল পিতার নাম : আকবর আলি মন্ডল বাড়ির নং : n0062 বয়স : 66 লিঙ্গ : পুরুষ	ফটো উপলব্ধ	641	UHG2891984	নাম : আশাদুল মন্ডল পিতার নাম : উম্মর আলি মন্ডল বাড়ির নং : n0063 বয়স : 58 লিঙ্গ : পুরুষ	ফটো উপলব্ধ	642	WB/12/082/393511	নাম : ফতেমা মন্ডল স্বামীর নাম : আশাদুল মন্ডল বাড়ির নং : n0063 বয়স : 52 লিঙ্গ : মহিলা	ফটো উপলব্ধ
643	UHG1291426	নাম : সানোয়ার হোসেন মন্ডল পিতার নাম : নজরুল ইসলাম মন্ডল বাড়ির নং : n0063 বয়স : 36 লিঙ্গ : পুরুষ	ফটো উপলব্ধ	644	WB/12/082/393364	নাম : সরিফাবিবি মন্ডল স্বামীর নাম : আশ্রফ আলি মন্ডল বাড়ির নং : n0064 বয়স : 83 লিঙ্গ : মহিলা	ফটো উপলব্ধ	645	WB/12/082/393152	নাম : মোশারেফ হোসেন মন্ডল পিতার নাম : আশ্রফ আলি মন্ডল বাড়ির নং : n0064 বয়স : 59 লিঙ্গ : পুরুষ	ফটো উপলব্ধ
646	UHG2512325	নাম : রিজাউল মন্ডল পিতার নাম : ইছাহক মন্ডল বাড়ির নং : n0064 বয়স : 57 লিঙ্গ : পুরুষ	ফটো উপলব্ধ	647	UHG2512317	নাম : রেহেনা মন্ডল স্বামীর নাম : রিজাউল মন্ডল বাড়ির নং : n0064 বয়স : 54 লিঙ্গ : মহিলা	ফটো উপলব্ধ	648	CRZ3087293	নাম : আসরোফা মন্ডল স্বামীর নাম : মোশারফ হোসেন মন্ডল বাড়ির নং : n0064 বয়স : 48 লিঙ্গ : মহিলা	ফটো উপলব্ধ
649	UHG2466308	নাম : সফিউদ্দিন মন্ডল পিতার নাম : কাসেম আলি মন্ডল বাড়ির নং : n0065 বয়স : 86 লিঙ্গ : পুরুষ	ফটো উপলব্ধ	650	UHG1291590	নাম : ফরিদা বিবি স্বামীর নাম : মহিরুদ্দিন মন্ডল বাড়ির নং : n0058 বয়স : 38 লিঙ্গ : মহিলা	ফটো উপলব্ধ	651	WB/12/082/393208	নাম : আকতার হোসেন মন্ডল পিতার নাম : আমির হোসেন মন্ডল বাড়ির নং : n0068 বয়স : 53 লিঙ্গ : পুরুষ	ফটো উপলব্ধ
652	CRZ3332905	নাম : রেহেনা খাতুন মন্ডল স্বামীর নাম : আকতার হোসেন মন্ডল বাড়ির নং : n0068 বয়স : 48 লিঙ্গ : মহিলা	ফটো উপলব্ধ	653	UHG2500270	নাম : দীনু মন্ডল পিতার নাম : আমির হোসেন মন্ডল বাড়ির নং : n0068 বয়স : 51 লিঙ্গ : পুরুষ	ফটো উপলব্ধ	654	CRZ2049989	নাম : মিনারুন্নাহা মন্ডল পিতার নাম : আমির হোসেন মন্ডল বাড়ির নং : n0068 বয়স : 49 লিঙ্গ : পুরুষ	ফটো উপলব্ধ
655	CRZ3607595	নাম : আলতাব মন্ডল পিতার নাম : আমির হোসেন মন্ডল বাড়ির নং : n0068 বয়স : 47 লিঙ্গ : পুরুষ	ফটো উপলব্ধ	656	UHG1670348	নাম : তাসলিমা মন্ডল স্বামীর নাম : আলতাব মন্ডল বাড়ির নং : n0068 বয়স : 33 লিঙ্গ : মহিলা	ফটো উপলব্ধ	657	UHG1670330	নাম : রিফাজুল মন্ডল পিতার নাম : আমির হোসেন মন্ডল বাড়ির নং : n0068 বয়স : 41 লিঙ্গ : পুরুষ	ফটো উপলব্ধ
658	UHG2396539	নাম : রিজিয়াবিবি মন্ডল স্বামীর নাম : হেদায়ত মন্ডল বাড়ির নং : n0069 বয়স : 80 লিঙ্গ : মহিলা	ফটো উপলব্ধ	659	UHG2484418	নাম : নাজিমুদ্দিন মন্ডল পিতার নাম : হেদায়ত মন্ডল বাড়ির নং : n0069 বয়স : 56 লিঙ্গ : পুরুষ	ফটো উপলব্ধ	660	UHG2484517	নাম : আবেদারিবি মন্ডল স্বামীর নাম : নাজিমুদ্দিন মন্ডল বাড়ির নং : n0069 বয়স : 52 লিঙ্গ : মহিলা	ফটো উপলব্ধ



বিধানসভা নির্বাচনক্ষেত্রের নং, নাম : 92-কল্যাণী  
ভাগ নং, নাম : 1-চাঁদামারী দক্ষিণপাড়া এবং পশ্চিমপাড়া আংশিক,

661 নাম : রাহেন মন্ডল মায়ের নাম: রিজিয়া বিবি মন্ডল বাড়ির নং : n0069 বয়স : 41 লিঙ্গ : পুরুষ	CRZ3704368 ফটো উপলব্ধ	662 নাম : আরিফা মন্ডল স্বামীর নাম: রাহেন মন্ডল বাড়ির নং : n0069 বয়স : 39 লিঙ্গ : মহিলা	UHG1291780 ফটো উপলব্ধ	663 নাম : রাজীব মন্ডল পিতার নাম: নাজিমুদ্দিন মন্ডল বাড়ির নং : n0069 বয়স : 35 লিঙ্গ : পুরুষ	UHG1291459 ফটো উপলব্ধ
664 নাম : রিপন মন্ডল পিতার নাম: জুমান মন্ডল বাড়ির নং : n0130 বয়স : 29 লিঙ্গ : পুরুষ	UHG2066603 ফটো উপলব্ধ	665 নাম : শর্মিলা মন্ডল স্বামীর নাম: আলিবুদ্দিন মন্ডল বাড়ির নং : n0129 বয়স : 38 লিঙ্গ : মহিলা	SSA1529072 ফটো উপলব্ধ	666 নাম : জনি মন্ডল পিতার নাম: আরসোব মন্ডল বাড়ির নং : n0128 বয়স : 35 লিঙ্গ : পুরুষ	CRZ3607637 ফটো উপলব্ধ
667 নাম : ফজলুর হক মন্ডল পিতার নাম: আজিজুল হক মন্ডল বাড়ির নং : n0072 বয়স : 57 লিঙ্গ : পুরুষ	CRZ1005362 ফটো উপলব্ধ	668 নাম : আরিয়ান হক মন্ডল পিতার নাম: ফজলুর হক মন্ডল বাড়ির নং : এন0072 বয়স : 20 লিঙ্গ : পুরুষ	UHG2867141 ফটো উপলব্ধ	669 নাম : পারভিনা মন্ডল স্বামীর নাম: ফারুক মন্ডল বাড়ির নং : n0114 বয়স : 38 লিঙ্গ : মহিলা	UHG2017390 ফটো উপলব্ধ
670 নাম : ইউনা মন্ডল স্বামীর নাম: আশ্রফ মন্ডল বাড়ির নং : n0078 বয়স : 30 লিঙ্গ : মহিলা	UHG2066389 ফটো উপলব্ধ	671 নাম : সাকিল মন্ডল পিতার নাম: ইউসুফ মন্ডল বাড়ির নং : n0049 বয়স : 28 লিঙ্গ : পুরুষ	UHG2066397 ফটো উপলব্ধ	672 নাম : আসিফ মন্ডল পিতার নাম: সাজাহান মন্ডল বাড়ির নং : n0074 বয়স : 28 লিঙ্গ : পুরুষ	UHG2066439 ফটো উপলব্ধ
673 নাম : আশ্রাফুল আলম মন্ডল পিতার নাম: মোশারফ আলি মন্ডল বাড়ির নং : n0064 বয়স : 28 লিঙ্গ : পুরুষ	UHG2066447 ফটো উপলব্ধ	674 নাম : বেবি মন্ডল স্বামীর নাম: সাহাজাহান মন্ডল বাড়ির নং : n0078 বয়স : 31 লিঙ্গ : মহিলা	UHG1947886 ফটো উপলব্ধ	675 নাম : আনোয়ারা মন্ডল স্বামীর নাম: ইছাহক মন্ডল বাড়ির নং : n0089 বয়স : 73 লিঙ্গ : মহিলা	UHG2386019 ফটো উপলব্ধ
676 নাম : মিনার হামিদ মন্ডল পিতার নাম: ইছাহক মন্ডল বাড়ির নং : n0089 বয়স : 49 লিঙ্গ : পুরুষ	UHG2405736 ফটো উপলব্ধ	677 নাম : তুহিনা মন্ডল স্বামীর নাম: মিনার হামিদ মন্ডল বাড়ির নং : n0089 বয়স : 42 লিঙ্গ : মহিলা	CRZ3607769 ফটো উপলব্ধ	678 নাম : রহিম মন্ডল পিতার নাম: মোবারক মন্ডল বাড়ির নং : n0090 বয়স : 61 লিঙ্গ : পুরুষ	UHG2460848 ফটো উপলব্ধ
679 নাম : নেছারন মন্ডল স্বামীর নাম: রহিম মন্ডল বাড়ির নং : n0090 বয়স : 54 লিঙ্গ : মহিলা	UHG2460855 ফটো উপলব্ধ	680 নাম : মাহুজ মন্ডল পিতার নাম: রহিম মন্ডল বাড়ির নং : n0090 বয়স : 34 লিঙ্গ : পুরুষ	UHG1412386 ফটো উপলব্ধ	681 নাম : নঈম মন্ডল পিতার নাম: মোবারক মন্ডল বাড়ির নং : n0090 বয়স : 58 লিঙ্গ : পুরুষ	UHG2437739 ফটো উপলব্ধ
682 নাম : মমতাজ মন্ডল স্বামীর নাম: নঈম মন্ডল বাড়ির নং : n0090 বয়স : 51 লিঙ্গ : মহিলা	WB/12/082/393348 ফটো উপলব্ধ	683 নাম : রাজু মন্ডল পিতার নাম: রহিম মন্ডল বাড়ির নং : n0090 বয়স : 36 লিঙ্গ : পুরুষ	UHG0502252 ফটো উপলব্ধ	684 নাম : রাজীব মন্ডল পিতার নাম: নঈম মন্ডল বাড়ির নং : n0090 বয়স : 33 লিঙ্গ : পুরুষ	UHG1491562 ফটো উপলব্ধ
685 নাম : মঞ্জুরা মন্ডল স্বামীর নাম: রাজু মন্ডল বাড়ির নং : 118 চাঁদামারী প্রাথমিক বিদ্যা বয়স : 27 লিঙ্গ : মহিলা	UHG2783801 ফটো উপলব্ধ	686 নাম : সাহানারা বিবি স্বামীর নাম: লিয়াকত আলি মন্ডল বাড়ির নং : n0049 বয়স : 50 লিঙ্গ : মহিলা	CRZ2687184 ফটো উপলব্ধ	687 নাম : বারিজন মন্ডল স্বামীর নাম: আলি হোসেন মন্ডল বাড়ির নং : n0091 বয়স : 83 লিঙ্গ : মহিলা	UHG2473288 ফটো উপলব্ধ
688 নাম : মজবাব মন্ডল পিতার নাম: আলি হোসেন মন্ডল বাড়ির নং : n0091 বয়স : 59 লিঙ্গ : পুরুষ	UHG2473379 ফটো উপলব্ধ	689 নাম : নজরুল মন্ডল পিতার নাম: হজরত আলি মন্ডল বাড়ির নং : n0043 বয়স : 44 লিঙ্গ : পুরুষ	CRZ3087731 ফটো উপলব্ধ	690 নাম : সুস্মিতা পারভীন স্বামীর নাম: সরিফুল মন্ডল বাড়ির নং : n0065 বয়স : 38 লিঙ্গ : মহিলা	UHG1947993 ফটো উপলব্ধ



বিধানসভা নির্বাচনক্ষেত্রের নং, নাম : 92-কল্যাণী  
ভাগ নং, নাম : 1-চাঁদামারী দক্ষিণপাড়া এবং পশ্চিমপাড়া আংশিক,

691 নাম : সাহিদুল মন্ডল পিতার নাম: সফিউদ্দিন মন্ডল বাড়ির নং : n0065 বয়স : 52 লিঙ্গ : পুরুষ	UHG2466373 ফটো উপলব্ধ	692 নাম : সাবির আলি মালতে পিতার নাম: আবিদ হোসেন মালতে বাড়ির নং : n0081 বয়স : 30 লিঙ্গ : পুরুষ	UHG2066470 ফটো উপলব্ধ	693 নাম : মিলন মন্ডল পিতার নাম: মহিদুল মন্ডল বাড়ির নং : n0042 বয়স : 28 লিঙ্গ : পুরুষ	UHG2066488 ফটো উপলব্ধ
694 নাম : রাজেশ মন্ডল পিতার নাম: ডালিম মন্ডল বাড়ির নং : n0078 বয়স : 28 লিঙ্গ : পুরুষ	UHG2066496 ফটো উপলব্ধ	695 নাম : আজিজ মন্ডল পিতার নাম: মজবাব মন্ডল বাড়ির নং : n0091 বয়স : 34 লিঙ্গ : পুরুষ	UHG1412345 ফটো উপলব্ধ	696 নাম : সাজিদ মন্ডল পিতার নাম: মজবাব মন্ডল বাড়ির নং : n0091 বয়স : 31 লিঙ্গ : পুরুষ	UHG1670132 ফটো উপলব্ধ
697 নাম : এসমাতারা মন্ডল স্বামীর নাম: সাদাম মন্ডল বাড়ির নং : n0129 বয়স : 30 লিঙ্গ : মহিলা	UHG2066538 ফটো উপলব্ধ	698 নাম : রুমন মন্ডল পিতার নাম: মজিদ মন্ডল বাড়ির নং : n0129 বয়স : 28 লিঙ্গ : পুরুষ	UHG2066553 ফটো উপলব্ধ	699 নাম : মুসলীমা মন্ডল স্বামীর নাম: সানোয়ার হোসেন মন্ডল বাড়ির নং : n0063 বয়স : 29 লিঙ্গ : মহিলা	UHG2066587 ফটো উপলব্ধ
700 নাম : আজহার মন্ডল পিতার নাম: আলি হোসেন মন্ডল বাড়ির নং : n0091 বয়স : 49 লিঙ্গ : পুরুষ	UHG2512366 ফটো উপলব্ধ	701 নাম : অতিয়ার মন্ডল পিতার নাম: আলি মন্ডল বাড়ির নং : n0091 বয়স : 43 লিঙ্গ : পুরুষ	CRZ3087582 ফটো উপলব্ধ	702 নাম : মমতাজ মন্ডল স্বামীর নাম: মজবাব মন্ডল বাড়ির নং : n0091 বয়স : 53 লিঙ্গ : মহিলা	UHG2473312 ফটো উপলব্ধ
703 নাম : তাসলিমা মণ্ডল স্বামীর নাম: আজহার মণ্ডল বাড়ির নং : n0091 বয়স : 38 লিঙ্গ : মহিলা	UHG1291830 ফটো উপলব্ধ	704 নাম : হারান মণ্ডল পিতার নাম: আকবর আলী মণ্ডল বাড়ির নং : n0047 বয়স : 33 লিঙ্গ : পুরুষ	UHG1794577 ফটো উপলব্ধ	705 নাম : আকাশ মন্ডল পিতার নাম: জামাত আলি মন্ডল বাড়ির নং : এন0088 বয়স : 25 লিঙ্গ : পুরুষ	UHG2314839 ফটো উপলব্ধ
706 নাম : তাজিনা মন্ডল স্বামীর নাম: বনমালী মণ্ডল বাড়ির নং : n0047 বয়স : 32 লিঙ্গ : মহিলা	UHG1794361 ফটো উপলব্ধ	707 নাম : জাহানারা মন্ডল স্বামীর নাম: মহাবুল মন্ডল বাড়ির নং : n0048 বয়স : 60 লিঙ্গ : মহিলা	WB/12/082/393188 ফটো উপলব্ধ	708 নাম : সাবানা খাতুন পিতার নাম: গফুর আলি মন্ডল বাড়ির নং : এন011 বয়স : 25 লিঙ্গ : মহিলা	UHG2314797 ফটো উপলব্ধ
709 নাম : সফিরুল মন্ডল পিতার নাম: মহাবুল মন্ডল বাড়ির নং : n0048 বয়স : 40 লিঙ্গ : পুরুষ	CRZ3332673 ফটো উপলব্ধ	710 নাম : মনিরুল জামাল মণ্ডল পিতার নাম: মহাবুল মণ্ডল বাড়ির নং : n0048 বয়স : 40 লিঙ্গ : পুরুষ	CRZ3088960 ফটো উপলব্ধ	711 নাম : আফিজদ্দিন মণ্ডল পিতার নাম: মহাবুল মণ্ডল বাড়ির নং : n0048 বয়স : 38 লিঙ্গ : পুরুষ	CRZ3704327 ফটো উপলব্ধ
712 নাম : লিয়াকত আলি মন্ডল পিতার নাম: রোস্তম মন্ডল বাড়ির নং : n0049 বয়স : 66 লিঙ্গ : পুরুষ	UHG2468312 ফটো উপলব্ধ	713 নাম : ইউসুফ মন্ডল পিতার নাম: রোস্তম মন্ডল বাড়ির নং : n0049 বয়স : 61 লিঙ্গ : পুরুষ	UHG2483972 ফটো উপলব্ধ	714 নাম : সাহেব আলি মন্ডল পিতার নাম: রোস্তম মন্ডল বাড়ির নং : n0049 বয়স : 57 লিঙ্গ : পুরুষ	UHG2392306 ফটো উপলব্ধ
715 নাম : ইনতাজ মণ্ডল পিতার নাম: ফকির আলী মণ্ডল বাড়ির নং : n0121 বয়স : 33 লিঙ্গ : পুরুষ	UHG2252724 ফটো উপলব্ধ	716 নাম : রোসেনারা মন্ডল স্বামীর নাম: কিতাব আলি মন্ডল বাড়ির নং : n0096 বয়স : 59 লিঙ্গ : মহিলা	WB/12/082/393091 ফটো উপলব্ধ	717 নাম : সারজিনা মন্ডল খাতুন স্বামীর নাম: সৌরভ মন্ডল বাড়ির নং : N0097 বয়স : 24 লিঙ্গ : মহিলা	UHG2604353 ফটো উপলব্ধ
718 নাম : আরিফ মন্ডল পিতার নাম: করিম মন্ডল বাড়ির নং : N0095 বয়স : 24 লিঙ্গ : পুরুষ	UHG2604296 ফটো উপলব্ধ	719 নাম : রাজেশ মন্ডল পিতার নাম: হাইদার মন্ডল বাড়ির নং : N0001 বয়স : 24 লিঙ্গ : পুরুষ	UHG2603991 ফটো উপলব্ধ	720 নাম : মৌসুমী মালিতা স্বামীর নাম: রাজিব মন্ডল বাড়ির নং : N0069 বয়স : 28 লিঙ্গ : মহিলা	UHG2604403 ফটো উপলব্ধ



বিধানসভা নির্বাচনক্ষেত্রের নং, নাম : 92-কল্যাণী  
ভাগ নং, নাম : 1-চাঁদামারী দক্ষিনপাড়া এবং পশ্চিমপাড়া আংশিক,

721 নাম : রিয়া খাতুন পিতার নাম: আকতার হোসেন মন্ডল বাড়ির নং : N0068 বয়স : 24 লিঙ্গ : মহিলা	UHG2604577 ফটো উপলব্ধ	722 নাম : মোহেম্মদ মন্ডল পিতার নাম: আশাদুল মন্ডল বাড়ির নং : N0107 বয়স : 24 লিঙ্গ : পুরুষ	UHG2604015 ফটো উপলব্ধ	723 নাম : সহী মন্ডল পিতার নাম: সহাবুদ্দিন মন্ডল বাড়ির নং : N0097 বয়স : 24 লিঙ্গ : পুরুষ	UHG2604106 ফটো উপলব্ধ
724 নাম : কামালউদ্দিন মন্ডল পিতার নাম: হস্তবারি মন্ডল বাড়ির নং : n0093 বয়স : 47 লিঙ্গ : পুরুষ	CRZ1983279 ফটো উপলব্ধ	725 নাম : রোজিনা মন্ডল স্বামীর নাম: সিরাজুল হক বাড়ির নং : n0103 বয়স : 36 লিঙ্গ : মহিলা	UHG1291814 ফটো উপলব্ধ	726 নাম : ফকির চাঁদ মন্ডল পিতার নাম: ইয়াসিন মন্ডল বাড়ির নং : n0094 বয়স : 73 লিঙ্গ : পুরুষ	UHG2603306 ফটো উপলব্ধ
727 নাম : সিরাজুল হক পিতার নাম: জামাত আলী মন্ডল বাড়ির নং : n0103 বয়স : 44 লিঙ্গ : পুরুষ	CRZ3087913 ফটো উপলব্ধ	728 নাম : রাহিমা বিবি মন্ডল স্বামীর নাম: সুকুর আলি মন্ডল বাড়ির নং : n0044 বয়স : 51 লিঙ্গ : মহিলা	UHG2497691 ফটো উপলব্ধ	729 নাম : আরমান মন্ডল পিতার নাম: মুনসর আলি মন্ডল বাড়ির নং : এন0044 বয়স : 20 লিঙ্গ : পুরুষ	UHG2890663 ফটো উপলব্ধ
730 নাম : জামাত আলী মন্ডল পিতার নাম: আকবর আলী মন্ডল বাড়ির নং : n0047 বয়স : 53 লিঙ্গ : পুরুষ	UHG2529923 ফটো উপলব্ধ	731 নাম : হাসনুহানা বেগম মন্ডল স্বামীর নাম: জসীমউদ্দিন মন্ডল বাড়ির নং : n0016 বয়স : 52 লিঙ্গ : মহিলা	CRZ3087681 ফটো উপলব্ধ	732 নাম : আনীস জাভেদ পিতার নাম: জসিম উদ্দিন মন্ডল বাড়ির নং : এন0016 বয়স : 22 লিঙ্গ : পুরুষ	UHG2779536 ফটো উপলব্ধ
733 নাম : রেশমা খাতুন পিতার নাম: রিজাউল মণ্ডল বাড়ির নং : n0064 বয়স : 27 লিঙ্গ : মহিলা	UHG2179679 ফটো উপলব্ধ	734 নাম : ফরিদা খাতুন মন্ডল স্বামীর নাম: মোকলেসুর মন্ডল বাড়ির নং : n0051 বয়স : 42 লিঙ্গ : মহিলা	CRZ3607587 ফটো উপলব্ধ	735 নাম : জাহির মন্ডল পিতার নাম: মোকলেসুর মন্ডল বাড়ির নং : এন0051 বয়স : 20 লিঙ্গ : পুরুষ	UHG2870558 ফটো উপলব্ধ
736 নাম : সাগর মন্ডল পিতার নাম: সহিদুল মন্ডল বাড়ির নং : এন0087 বয়স : 25 লিঙ্গ : পুরুষ	UHG2360097 ফটো উপলব্ধ	737 নাম : মৌসুমী মন্ডল স্বামীর নাম: রিজাজুল মন্ডল বাড়ির নং : n0068 বয়স : 36 লিঙ্গ : মহিলা	UHG2179695 ফটো উপলব্ধ	738 নাম : আরসাদ মন্ডল পিতার নাম: আরজুল মন্ডল বাড়ির নং : এন0042 বয়স : 26 লিঙ্গ : পুরুষ	UHG2350726 ফটো উপলব্ধ
739 নাম : সাহিল মন্ডল পিতার নাম: মিমার হামিদ মন্ডল বাড়ির নং : এন0089 বয়স : 23 লিঙ্গ : পুরুষ	UHG2673663 ফটো উপলব্ধ	740 নাম : তুহিনা মন্ডল স্বামীর নাম: ইনতাজ মন্ডল বাড়ির নং : এন0098 বয়স : 27 লিঙ্গ : মহিলা	UHG2673861 ফটো উপলব্ধ	741 নাম : জাহানারা মন্ডল স্বামীর নাম: মজিদ মন্ডল বাড়ির নং : এন0015 বয়স : 47 লিঙ্গ : মহিলা	UHG2907400 ফটো উপলব্ধ
742 নাম : হায়দার মন্ডল পিতার নাম: ইউনুস মন্ডল বাড়ির নং : n0129 বয়স : 50 লিঙ্গ : পুরুষ	UHG2377778 ফটো উপলব্ধ	743 নাম : তাসলিমা মণ্ডল স্বামীর নাম: নাজিবুল মণ্ডল বাড়ির নং : n0122 বয়স : 41 লিঙ্গ : মহিলা	UHG1291616 ফটো উপলব্ধ	744 নাম : নেছারন মন্ডল স্বামীর নাম: সলিম মন্ডল বাড়ির নং : n0124 বয়স : 76 লিঙ্গ : মহিলা	WB/12/082/393323 ফটো উপলব্ধ
745 নাম : আলমিন মন্ডল পিতার নাম: সলিম মন্ডল বাড়ির নং : n0124 বয়স : 49 লিঙ্গ : পুরুষ	CRZ3087434 ফটো উপলব্ধ	746 নাম : আরজুল মন্ডল পিতার নাম: হজরত আলি মন্ডল বাড়ির নং : n0042 বয়স : 50 লিঙ্গ : পুরুষ	CRZ3087491 ফটো উপলব্ধ	747 নাম : মহাবুল মণ্ডল পিতার নাম: সলিম মণ্ডল বাড়ির নং : n0124 বয়স : 48 লিঙ্গ : পুরুষ	CRZ2051316 ফটো উপলব্ধ
748 নাম : আসমিরা মন্ডল স্বামীর নাম: মহাবুল মন্ডল বাড়ির নং : n0124 বয়স : 39 লিঙ্গ : মহিলা	CRZ3607678 ফটো উপলব্ধ	749 নাম : ফিরদৌসী মন্ডল স্বামীর নাম: রিজাবুল মন্ডল বাড়ির নং : n0124 বয়স : 36 লিঙ্গ : মহিলা	UHG1156868 ফটো উপলব্ধ	750 নাম : মজিদ মন্ডল পিতার নাম: ইউনুস মন্ডল বাড়ির নং : n0129 বয়স : 57 লিঙ্গ : পুরুষ	UHG2484004 ফটো উপলব্ধ



বিধানসভা নির্বাচনক্ষেত্রের নং, নাম : 92-কল্যাণী  
ভাগ নং, নাম : 1-চাঁদামারী দক্ষিনপাড়া এবং পশ্চিমপাড়া আংশিক,

751 নাম : রুবিনা খাতুন স্বামীর নাম: তপন বিশ্বাস বাড়ির নং : n0064 বয়স : 30 লিঙ্গ : মহিলা	UHG1794403 ফটো উপলব্ধ	752 নাম : সহিদুল হক পিতার নাম: জামাত আলি মন্ডল বাড়ির নং : n0103 বয়স : 40 লিঙ্গ : পুরুষ	CRZ3087921 ফটো উপলব্ধ	753 নাম : করিশমা মন্ডল স্বামীর নাম: কোশিক মন্ডল বাড়ির নং : N0108 বয়স : 33 লিঙ্গ : মহিলা	UHG2604445 ফটো উপলব্ধ
754 নাম : জেসমিন মন্ডল স্বামীর নাম: সহিদুল মন্ডল বাড়ির নং : n0125 বয়স : 43 লিঙ্গ : মহিলা	CRZ2687226 ফটো উপলব্ধ	755 নাম : অলিফা মন্ডল স্বামীর নাম: এনায়েত উল্লাহ মন্ডল বাড়ির নং : n0125 বয়স : 49 লিঙ্গ : মহিলা	UHG2512168 ফটো উপলব্ধ	756 নাম : এনায়েত উল্লাহ মন্ডল স্বামীর নাম: নূরমহম্মদ মন্ডল বাড়ির নং : n0126 বয়স : 49 লিঙ্গ : পুরুষ	WB/12/082/393549 ফটো উপলব্ধ
757 নাম : সুফিয়া বিবি মন্ডল স্বামীর নাম: সুজিবর মন্ডল বাড়ির নং : n0126 বয়স : 68 লিঙ্গ : মহিলা	UHG2674711 ফটো উপলব্ধ	758 নাম : মোনয়ারা মন্ডল স্বামীর নাম: ফকিরআলি মন্ডল বাড়ির নং : n0121 বয়স : 51 লিঙ্গ : মহিলা	WB/12/082/393435 ফটো উপলব্ধ	759 নাম : রিজিয়া মন্ডল স্বামীর নাম: নজরুল মন্ডল বাড়ির নং : n0122 বয়স : 62 লিঙ্গ : মহিলা	UHG2429025 ফটো উপলব্ধ
760 নাম : সেলিমা মন্ডল স্বামীর নাম: রিফারজুল মন্ডল বাড়ির নং : n0122 বয়স : 33 লিঙ্গ : মহিলা	UHG1552959 ফটো উপলব্ধ	761 নাম : নাজিবুল মন্ডল মায়ের নাম: সাহেরা বিবি বাড়ির নং : n0122 বয়স : 44 লিঙ্গ : পুরুষ	CRZ3087699 ফটো উপলব্ধ	762 নাম : বিকি মন্ডল পিতার নাম: নাজিবুল মন্ডল বাড়ির নং : এন0031 বয়স : 21 লিঙ্গ : পুরুষ	UHG2906824 ফটো উপলব্ধ
763 নাম : সাহারবান মন্ডল স্বামীর নাম: কালিমুদ্দিন মন্ডল বাড়ির নং : n0125 বয়স : 76 লিঙ্গ : মহিলা	WB/12/082/393327 ফটো উপলব্ধ	764 নাম : রেহেনা খাতুন পিতার নাম: সোহাগ মন্ডল বাড়ির নং : N0061 বয়স : 34 লিঙ্গ : মহিলা	UVU1571389 ফটো উপলব্ধ	765 নাম : সহিদুল মন্ডল পিতার নাম: কালিমুদ্দিন মন্ডল বাড়ির নং : n0125 বয়স : 56 লিঙ্গ : পুরুষ	WB/12/082/393393 ফটো উপলব্ধ
766 নাম : জামাত আলি মন্ডল পিতার নাম: ইউনুস মন্ডল বাড়ির নং : n0129 বয়স : 51 লিঙ্গ : পুরুষ	UHG2603272 ফটো উপলব্ধ	767 নাম : রমজান আলি মন্ডল পিতার নাম: আশরফ আলি মন্ডল বাড়ির নং : n0064 বয়স : 65 লিঙ্গ : পুরুষ	UHG2512382 ফটো উপলব্ধ	768 নাম : সাহারবান মন্ডল স্বামীর নাম: হস্তবারি মন্ডল বাড়ির নং : n0093 বয়স : 79 লিঙ্গ : মহিলা	UHG2603215 ফটো উপলব্ধ
769 নাম : সাজিদাবিবি মন্ডল স্বামীর নাম: ইউসুফ মন্ডল বাড়ির নং : n0128 বয়স : 57 লিঙ্গ : মহিলা	UHG2433357 ফটো উপলব্ধ	770 নাম : নেহা খাতুন স্বামীর নাম: আজিজ মন্ডল বাড়ির নং : এন0091 বয়স : 26 লিঙ্গ : মহিলা	UHG2674331 ফটো উপলব্ধ	771 নাম : ইদ্রিস মন্ডল পিতার নাম: ইয়াকুব মন্ডল বাড়ির নং : n0128 বয়স : 61 লিঙ্গ : পুরুষ	UHG2419364 ফটো উপলব্ধ
772 নাম : মৌমিতা পারভিন মন্ডল স্বামীর নাম: রজ্জাক মন্ডল বাড়ির নং : এন0100 বয়স : 28 লিঙ্গ : মহিলা	UHG2050540 ফটো উপলব্ধ	773 নাম : আলফাজ মন্ডল পিতার নাম: মাহাত আলি মন্ডল বাড়ির নং : N0046 বয়স : 23 লিঙ্গ : পুরুষ	UHG2673978 ফটো উপলব্ধ	774 নাম : আবেদা মন্ডল স্বামীর নাম: হস্তবারি মন্ডল বাড়ির নং : n0128 বয়স : 61 লিঙ্গ : মহিলা	UHG2419257 ফটো উপলব্ধ
775 নাম : সূর্য্যা মন্ডল পিতার নাম: আজিবুদ্দীন মন্ডল বাড়ির নং : এন0056 বয়স : 23 লিঙ্গ : পুরুষ	UHG2674240 ফটো উপলব্ধ	776 নাম : রীমা মন্ডল পিতার নাম: ইদ্রিস মন্ডল বাড়ির নং : n0128 বয়স : 40 লিঙ্গ : মহিলা	CRZ3332517 ফটো উপলব্ধ	777 নাম : খোকন মণ্ডল পিতার নাম: ইউসুফ মণ্ডল বাড়ির নং : n0128 বয়স : 37 লিঙ্গ : পুরুষ	CRZ3704285 ফটো উপলব্ধ
778 নাম : সোমা মন্ডল স্বামীর নাম: মহীদুল মন্ডল বাড়ির নং : n0107 বয়স : 42 লিঙ্গ : মহিলা	UHG1553015 ফটো উপলব্ধ	779 নাম : মহিমা খাতুন মণ্ডল স্বামীর নাম: হাফিজুর রহমান মন্ডল বাড়ির নং : N0113 বয়স : 31 লিঙ্গ : মহিলা	UHG2252591 ফটো উপলব্ধ	780 নাম : তাজমিরা খাতুন স্বামীর নাম: সহিদুল হক বাড়ির নং : n0103 বয়স : 27 লিঙ্গ : মহিলা	UHG2179729 ফটো উপলব্ধ



বিধানসভা নির্বাচনক্ষেত্রের নং, নাম : 92-কল্যাণী  
ভাগ নং, নাম : 1-চাঁদামারী দক্ষিণপাড়া এবং পশ্চিমপাড়া আংশিক,

781	CRZ2049302	782	UHG2905099	783	CRZ3632478
নাম : শাজাহান মন্ডল পিতার নাম: ফকিরচন্দ্র মন্ডল বাড়ির নং : n0094 বয়স : 45 লিঙ্গ : পুরুষ	ফটো উপলব্ধ	নাম : সায়ন মন্ডল পিতার নাম: ফইজুল মন্ডল বাড়ির নং : এন0021 বয়স : 21 লিঙ্গ : পুরুষ	ফটো উপলব্ধ	নাম : আবেহার মন্ডল স্বামীর নাম: মিনরুল মন্ডল বাড়ির নং : n0068 বয়স : 43 লিঙ্গ : মহিলা	ফটো উপলব্ধ
784	UHG2871382	785	CRZ2049278	786	UHG2066579
নাম : রোহন মন্ডল পিতার নাম: মিনারুল মন্ডল বাড়ির নং : এন0068 বয়স : 20 লিঙ্গ : পুরুষ	ফটো উপলব্ধ	নাম : রিজাবুল মন্ডল পিতার নাম: সলিম মন্ডল বাড়ির নং : n0124 বয়স : 43 লিঙ্গ : পুরুষ	ফটো উপলব্ধ	নাম : সবিতা মল্লিক স্বামীর নাম: প্রবীর কুমার মল্লিক বাড়ির নং : n0009 বয়স : 42 লিঙ্গ : মহিলা	ফটো উপলব্ধ
787	UHG1291418	788	UHG2729325	789	WB/12/082/396393
নাম : দীনু মল্লিক পিতার নাম: মিনার মল্লিক বাড়ির নং : n0166 বয়স : 34 লিঙ্গ : পুরুষ	ফটো উপলব্ধ	নাম : শুভম মন্ডল পিতার নাম: সমীর মন্ডল বাড়ির নং : n0009 বয়স : 23 লিঙ্গ : পুরুষ	ফটো উপলব্ধ	নাম : ইসারন মল্লিক স্বামীর নাম: মিনার মল্লিক বাড়ির নং : n0167 বয়স : 60 লিঙ্গ : মহিলা	ফটো উপলব্ধ
790	UHG1412311	791	UHG2436251	792	UHG0498105
নাম : দীপঙ্কর মল্লিক পিতার নাম: প্রবীর মল্লিক বাড়ির নং : n0009 বয়স : 45 লিঙ্গ : পুরুষ	ফটো উপলব্ধ	নাম : মিনার মল্লিক পিতার নাম: মহম্মদ মল্লিক বাড়ির নং : n0157 বয়স : 69 লিঙ্গ : পুরুষ	ফটো উপলব্ধ	নাম : কিনু মল্লিক পিতার নাম: মিনার মল্লিক বাড়ির নং : n0157 বয়স : 36 লিঙ্গ : পুরুষ	ফটো উপলব্ধ
793	UHG2674091	794	UHG2603330	795	UHG2350734
নাম : সহিবার মিস্ত্রী পিতার নাম: খালেক মিস্ত্রী বাড়ির নং : এন0082 বয়স : 23 লিঙ্গ : পুরুষ	ফটো উপলব্ধ	নাম : লুৎফর রহমান মিস্ত্রী পিতার নাম: ইব্রাহিম মিস্ত্রী বাড়ির নং : n0077 বয়স : 80 লিঙ্গ : পুরুষ	ফটো উপলব্ধ	নাম : রাজা মিস্ত্রী পিতার নাম: খালেক মিস্ত্রী বাড়ির নং : এন0082 বয়স : 25 লিঙ্গ : পুরুষ	ফটো উপলব্ধ
796	CRZ2050102	797	WB/12/082/393220	798	UHG2430023
নাম : সাহানারা মিস্ত্রী স্বামীর নাম: দিলিয়াস মিস্ত্রী বাড়ির নং : n0077 বয়স : 44 লিঙ্গ : মহিলা	ফটো উপলব্ধ	নাম : রাহেলা মিস্ত্রী স্বামীর নাম: রওশন মিস্ত্রী বাড়ির নং : n0082 বয়স : 79 লিঙ্গ : মহিলা	ফটো উপলব্ধ	নাম : খালেক মিস্ত্রী পিতার নাম: রওশন মিস্ত্রী বাড়ির নং : n0082 বয়স : 51 লিঙ্গ : পুরুষ	ফটো উপলব্ধ
799	CRZ3332830	800	UHG2880524	801	WB/12/082/393282
নাম : মনুয়ারা খাতুন মিস্ত্রী স্বামীর নাম: খালেক মিস্ত্রী বাড়ির নং : n0082 বয়স : 39 লিঙ্গ : মহিলা	ফটো উপলব্ধ	নাম : পূজা মিস্ত্রী পিতার নাম: খালেক মিস্ত্রী বাড়ির নং : এন0095 বয়স : 21 লিঙ্গ : মহিলা	ফটো উপলব্ধ	নাম : বরকত মিস্ত্রী পিতার নাম: মুজাদিন মিস্ত্রী বাড়ির নং : n0080 বয়স : 63 লিঙ্গ : পুরুষ	ফটো উপলব্ধ
802	WB/12/082/393474	803	WB/12/082/393464	804	CRZ3087814
নাম : আয়েসা মিস্ত্রী স্বামীর নাম: বরকত মিস্ত্রী বাড়ির নং : n0080 বয়স : 57 লিঙ্গ : মহিলা	ফটো উপলব্ধ	নাম : দিদার বক্স মন্ডল পিতার নাম: মোবারক মন্ডল বাড়ির নং : n0080 বয়স : 48 লিঙ্গ : পুরুষ	ফটো উপলব্ধ	নাম : আমিন মিস্ত্রী পিতার নাম: বরকত মিস্ত্রী বাড়ির নং : n0080 বয়স : 41 লিঙ্গ : পুরুষ	ফটো উপলব্ধ
805	CRZ3332541	806	UHG1670157	807	CRZ3088861
নাম : রাহেন মিস্ত্রী পিতার নাম: বরকত মিস্ত্রী বাড়ির নং : n0080 বয়স : 38 লিঙ্গ : পুরুষ	ফটো উপলব্ধ	নাম : রোসেনেরা মিস্ত্রী(খাতুন) স্বামীর নাম: রাহেন মিস্ত্রী বাড়ির নং : n0080 বয়স : 34 লিঙ্গ : মহিলা	ফটো উপলব্ধ	নাম : রুমা মন্ডল স্বামীর নাম: দিদার বক্স মন্ডল বাড়ির নং : n0080 বয়স : 42 লিঙ্গ : মহিলা	ফটো উপলব্ধ
808	UHG2889434	809	WB/12/082/393443	810	CRZ3087848
নাম : অপ্সরা মন্ডল পিতার নাম: দিদার বক্স মন্ডল বাড়ির নং : এন0080 বয়স : 21 লিঙ্গ : মহিলা	ফটো উপলব্ধ	নাম : বেগম মিস্ত্রী স্বামীর নাম: মহসীন মিস্ত্রী বাড়ির নং : n0076 বয়স : 60 লিঙ্গ : মহিলা	ফটো উপলব্ধ	নাম : মহিদুল মিস্ত্রী পিতার নাম: মহসীন মিস্ত্রী বাড়ির নং : n0076 বয়স : 43 লিঙ্গ : পুরুষ	ফটো উপলব্ধ



বিধানসভা নির্বাচনক্ষেত্রের নং, নাম : 92-কল্যাণী  
ভাগ নং, নাম : 1-চাঁদামারী দক্ষিণপাড়া এবং পশ্চিমপাড়া আংশিক,

811 নাম : জহিরুদ্দিন মিস্ত্রী পিতার নাম : লুৎফর রহমান মিস্ত্রী বাড়ির নং : n0077 বয়স : 42 লিঙ্গ : পুরুষ	CRZ3087822 ফটো উপলব্ধ	812 নাম : ইলিয়াস মিস্ত্রী পিতার নাম : লুৎফর মিস্ত্রী বাড়ির নং : n0077 বয়স : 57 লিঙ্গ : পুরুষ	WB/12/082/393219 ফটো উপলব্ধ	813 নাম : টুনুবালা মিস্ত্রী স্বামীর নাম : ইলিয়াস মিস্ত্রী বাড়ির নং : n0077 বয়স : 42 লিঙ্গ : মহিলা	GQL3005147 ফটো উপলব্ধ
814 নাম : দিলিয়াস মিস্ত্রী পিতার নাম : লুৎফর মিস্ত্রী বাড়ির নং : n0077 বয়স : 54 লিঙ্গ : পুরুষ	CRZ3087830 ফটো উপলব্ধ	815 নাম : মহাসীন আলী মিস্ত্রী পিতার নাম : মোজাম্মেল মিস্ত্রী বাড়ির নং : n0076 বয়স : 68 লিঙ্গ : পুরুষ	WB/12/082/393520 ফটো উপলব্ধ	816 নাম : চঞ্চল মিস্ত্রী পিতার নাম : মহাসীন মিস্ত্রী বাড়ির নং : n0076 বয়স : 39 লিঙ্গ : পুরুষ	CRZ3332624 ফটো উপলব্ধ
817 নাম : খাদিজা খাতুন পিতার নাম : দিলিয়াস মিস্ত্রী বাড়ির নং : N0077 বয়স : 24 লিঙ্গ : মহিলা	UHG2604544 ফটো উপলব্ধ	818 নাম : সালমা মিস্ত্রী স্বামীর নাম : মহিদুল মিস্ত্রী বাড়ির নং : N0076 বয়স : 32 লিঙ্গ : মহিলা	UHG2243541 ফটো উপলব্ধ	819 নাম : রাখিমা মিস্ত্রী স্বামীর নাম : আমিন মিস্ত্রী বাড়ির নং : N0080 বয়স : 27 লিঙ্গ : মহিলা	UHG2252625 ফটো উপলব্ধ
820 নাম : শুভ মিস্ত্রী পিতার নাম : দিলিয়াস মিস্ত্রী বাড়ির নং : N0077 বয়স : 26 লিঙ্গ : পুরুষ	UHG2252633 ফটো উপলব্ধ	821 নাম : সন্দীপ মোদক পিতার নাম : সুশীল মোদক বাড়ির নং : n0144 বয়স : 28 লিঙ্গ : পুরুষ	UHG2066454 ফটো উপলব্ধ	822 নাম : স্বপন মোদক পিতার নাম : বুদ্ধিশ্বর মোদক বাড়ির নং : n0145 বয়স : 41 লিঙ্গ : পুরুষ	CRZ3704392 ফটো উপলব্ধ
823 নাম : মান্নিক মোদক স্বামীর নাম : স্বপন মোদক বাড়ির নং : n0145 বয়স : 30 লিঙ্গ : মহিলা	UHG1948009 ফটো উপলব্ধ	824 নাম : সুশীল মোদক পিতার নাম : মতিলাল মোদক বাড়ির নং : n0086 বয়স : 63 লিঙ্গ : পুরুষ	UHG2951366 ফটো উপলব্ধ	825 নাম : সৌরভ মোদক পিতার নাম : সুশীল মোদক বাড়ির নং : n0086 বয়স : 33 লিঙ্গ : পুরুষ	UHG1412329 ফটো উপলব্ধ
826 নাম : চম্পা মোদক (রায়) স্বামীর নাম : বিনয় মোদক বাড়ির নং : n0086 বয়স : 38 লিঙ্গ : মহিলা	CRZ3332871 ফটো উপলব্ধ	827 নাম : বাসন্তী মোদক স্বামীর নাম : সুশীল মোদক বাড়ির নং : n0086 বয়স : 57 লিঙ্গ : মহিলা	UHG2951374 ফটো উপলব্ধ	828 নাম : বুদ্ধিশ্বর মোদক পিতার নাম : পঞ্চানন মোদক বাড়ির নং : n0143 বয়স : 59 লিঙ্গ : পুরুষ	MTM1726421 ফটো উপলব্ধ
829 নাম : অঞ্জলী মোদক স্বামীর নাম : বুদ্ধিশ্বর মোদক বাড়ির নং : n0144 বয়স : 55 লিঙ্গ : মহিলা	MTM1726413 ফটো উপলব্ধ	830 নাম : বিনয় মোদক পিতার নাম : মতিলাল মোদক বাড়ির নং : n0086 বয়স : 54 লিঙ্গ : পুরুষ	UHG2844496 ফটো উপলব্ধ	831 নাম : সাহানারা ঘরামি স্বামীর নাম : সফি রুল ঘরামি বাড়ির নং : এন0143 বয়স : 29 লিঙ্গ : মহিলা	UHG2350775 ফটো উপলব্ধ
832 নাম : জবেদা মোল্লা স্বামীর নাম : ইরফান আলি মোল্লা বাড়ির নং : n0027 বয়স : 48 লিঙ্গ : মহিলা	UHG2603454 ফটো উপলব্ধ	833 নাম : বজলুর রহমান মন্ডল পিতার নাম : ফকির আহাম্মেদ মন্ডল বাড়ির নং : n0102 বয়স : 69 লিঙ্গ : পুরুষ	UHG2603199 ফটো উপলব্ধ	834 নাম : ইমরান আলি মোল্লা পিতার নাম : এরফান আলি মোল্লা বাড়ির নং : এন0102 বয়স : 23 লিঙ্গ : পুরুষ	UHG2673614 ফটো উপলব্ধ
835 নাম : কাছেদ আলি মোল্লা পিতার নাম : পাঞ্জাব আলি মোল্লা বাড়ির নং : n0102 বয়স : 73 লিঙ্গ : পুরুষ	WB/12/082/393006 ফটো উপলব্ধ	836 নাম : সাইদা বিবি মোল্লা স্বামীর নাম : কাছেদ আলি মোল্লা বাড়ির নং : n0102 বয়স : 63 লিঙ্গ : মহিলা	WB/12/082/393505 ফটো উপলব্ধ	837 নাম : ইউনুস আলি মোল্লা পিতার নাম : হবিবুর মোল্লা বাড়ির নং : n0101 বয়স : 57 লিঙ্গ : পুরুষ	UHG2603496 ফটো উপলব্ধ
838 নাম : মমতাজ মোল্লা স্বামীর নাম : আফসার আলি মোল্লা বাড়ির নং : n0102 বয়স : 56 লিঙ্গ : মহিলা	UHG1412212 ফটো উপলব্ধ	839 নাম : এরফান আলি মোল্লা পিতার নাম : পাঞ্জাব আলি মোল্লা বাড়ির নং : n0102 বয়স : 59 লিঙ্গ : পুরুষ	WB/12/082/393134 ফটো উপলব্ধ	840 নাম : সাজিনা খাতুন পিতার নাম : কাছেদ আলি মোল্লা বাড়ির নং : n0102 বয়স : 37 লিঙ্গ : মহিলা	CRZ3704343 ফটো উপলব্ধ



বিধানসভা নির্বাচনক্ষেত্রের নং, নাম : 92-কল্যাণী  
ভাগ নং, নাম : 1-চাঁদামারী দক্ষিণপাড়া এবং পশ্চিমপাড়া আংশিক,

841	UHG1947894	নাম : কচি খাতুন পিতার নাম : কাছেদ আলী মোল্লা বাড়ির নং : n0102 বয়স : 34 লিঙ্গ : মহিলা	ফটো উপলব্ধ	842	UHG2228211	নাম : নিবেদিতা রায় মুখার্জী স্বামীর নাম : অলোক রায় বাড়ির নং : n0041 বয়স : 40 লিঙ্গ : মহিলা	ফটো উপলব্ধ	843	CRZ3087897	নাম : কৌশিক সিংহ রায় পিতার নাম : ইন্দ্রজিৎ সিংহ রায় বাড়ির নং : n0007 বয়স : 51 লিঙ্গ : পুরুষ	ফটো উপলব্ধ
844	WB/12/082/393002	নাম : রতন কুমার রায় পিতার নাম : সন্তোষ রায় বাড়ির নং : n0008 বয়স : 80 লিঙ্গ : পুরুষ	ফটো উপলব্ধ	845	UHG1794338	নাম : রাজীব রায় পিতার নাম : রতন কুমার রায় বাড়ির নং : n0008 বয়স : 30 লিঙ্গ : পুরুষ	ফটো উপলব্ধ	846	WB/12/082/393080	নাম : রুপা রায় স্বামীর নাম : সুভাষ রায় বাড়ির নং : n0008 বয়স : 56 লিঙ্গ : মহিলা	ফটো উপলব্ধ
847	WB/12/082/393055	নাম : মঞ্জু রায় স্বামীর নাম : রতন রায় বাড়ির নং : n0008 বয়স : 54 লিঙ্গ : মহিলা	ফটো উপলব্ধ	848	CRZ2050540	নাম : শান্তি রায় স্বামীর নাম : মদন রায় বাড়ির নং : n0008 বয়স : 53 লিঙ্গ : মহিলা	ফটো উপলব্ধ	849	WB/12/082/393042	নাম : সুভাষ চন্দ্র রায় পিতার নাম : সন্তোষ রায় বাড়ির নং : n0008 বয়স : 74 লিঙ্গ : পুরুষ	ফটো উপলব্ধ
850	CRZ3087889	নাম : অরুনা সিংহ রায় স্বামীর নাম : ইন্দ্রজিৎ সিংহ রায় বাড়ির নং : n0007 বয়স : 74 লিঙ্গ : মহিলা	ফটো উপলব্ধ	851	CRZ2051159	নাম : কুণাল সিংহ রায় পিতার নাম : ইন্দ্রজিৎ সিংহ রায় বাড়ির নং : n0007 বয়স : 45 লিঙ্গ : পুরুষ	ফটো উপলব্ধ	852	CRD2109775	নাম : সুলক্ষনা রায়(পান্ডে) স্বামীর নাম : সুভাষিষ রায় বাড়ির নং : n0041 বয়স : 43 লিঙ্গ : মহিলা	ফটো উপলব্ধ
853	UHG2604304	নাম : অমিত রায় পিতার নাম : সুভাষ রায় বাড়ির নং : N0008 বয়স : 24 লিঙ্গ : পুরুষ	ফটো উপলব্ধ	854	RJG0975250	নাম : রুস্পা রায় স্বামীর নাম : সুরত রায় বাড়ির নং : N0041 বয়স : 37 লিঙ্গ : মহিলা	ফটো উপলব্ধ	855	WB/12/082/393358	নাম : সুভাষীষ রায় পিতার নাম : কমলেন্দু রায় বাড়ির নং : n0041 বয়স : 54 লিঙ্গ : পুরুষ	ফটো উপলব্ধ
856	WB/12/082/393384	নাম : অলোক রায় পিতার নাম : কমলেন্দু রায় বাড়ির নং : n0041 বয়স : 52 লিঙ্গ : পুরুষ	ফটো উপলব্ধ	857	UHG2492148	নাম : সুরত রায় পিতার নাম : সুখেন্দু নারায়ন রায় বাড়ির নং : n0041 বয়স : 50 লিঙ্গ : পুরুষ	ফটো উপলব্ধ	858	WB/12/082/393462	নাম : অর্চনা রায় স্বামীর নাম : সমরেন্দ্র রায় বাড়ির নং : n0041 বয়স : 73 লিঙ্গ : মহিলা	ফটো উপলব্ধ
859	UHG2494789	নাম : মায়ী রায় স্বামীর নাম : সুখেন্দু নারায়ন রায় বাড়ির নং : n0041 বয়স : 71 লিঙ্গ : মহিলা	ফটো উপলব্ধ	860	UHG2796811	নাম : সুজিত রায় পিতার নাম : সমরেন্দ্র নারায়ণ রায় বাড়ির নং : n0041 বয়স : 52 লিঙ্গ : পুরুষ	ফটো উপলব্ধ	861	UHG1794452	নাম : সুপর্ণা রায়(গোস্বামী) স্বামীর নাম : সুজিত রায় বাড়ির নং : n0041 বয়স : 36 লিঙ্গ : মহিলা	ফটো উপলব্ধ
862	UHG2798072	নাম : সবিতা রায় স্বামীর নাম : সন্তোষ রায় বাড়ির নং : n0008 বয়স : 89 লিঙ্গ : মহিলা	ফটো উপলব্ধ	863	CRZ3087871	নাম : কাশীনাথ রায় পিতার নাম : সন্তোষ রায় বাড়ির নং : n0008 বয়স : 46 লিঙ্গ : পুরুষ	ফটো উপলব্ধ	864	CRZ1983303	নাম : বিশ্বনাথ রায় পিতার নাম : সন্তোষ কুমার রায় বাড়ির নং : n0008 বয়স : 47 লিঙ্গ : পুরুষ	ফটো উপলব্ধ
865	CRZ2687424	নাম : মধুমালী রায় স্বামীর নাম : বিশ্বনাথ রায় বাড়ির নং : n0008 বয়স : 42 লিঙ্গ : মহিলা	ফটো উপলব্ধ	866	CRZ2687432	নাম : কমলা রায় স্বামীর নাম : কাশীনাথ রায় বাড়ির নং : n0008 বয়স : 43 লিঙ্গ : মহিলা	ফটো উপলব্ধ	867	UHG2889715	নাম : সুমনা রায় পিতার নাম : বিশ্বনাথ রায় বাড়ির নং : এন0008 বয়স : 21 লিঙ্গ : মহিলা	ফটো উপলব্ধ
868	UHG2904878	নাম : মিমি রায় পিতার নাম : সুভাষচন্দ্র রায় বাড়ির নং : চাঁদামারী বয়স : 21 লিঙ্গ : মহিলা	ফটো উপলব্ধ	869	WB/12/082/393461	নাম : কবিতা রায় স্বামীর নাম : কমলেন্দু রায় বাড়ির নং : n0041 বয়স : 76 লিঙ্গ : মহিলা	ফটো উপলব্ধ	Q 870	UHG2603900	নাম : সুজিত সরকার পিতার নাম : সমীর সরকার বাড়ির নং : দক্ষিণ চাঁদামারী বয়স : 26 লিঙ্গ : পুরুষ	ফটো উপলব্ধ



বিধানসভা নির্বাচনক্ষেত্রের নং, নাম : 92-কল্যাণী  
ভাগ নং, নাম : 1-চাঁদামারী দক্ষিনপাড়া এবং পশ্চিমপাড়া আংশিক,

Q 871 নাম : রুপা সিংহ রায় পিতার নাম : মানব সিংহ রায় বাড়ির নং : n0133 বয়স : 50 লিঙ্গ : মহিলা	UHG2243525 ফটো উপলব্ধ	872 নাম : বিপ্লব সিংহ রায় পিতার নাম : বিমল সিংহ রায় বাড়ির নং : n0005 বয়স : 41 লিঙ্গ : পুরুষ	CRZ3087905 ফটো উপলব্ধ	873 নাম : জ্যোৎস্না সিংহরায় স্বামীর নাম : বিমল সিংহরায় বাড়ির নং : n0005 বয়স : 69 লিঙ্গ : মহিলা	WB/12/082/393103 ফটো উপলব্ধ
874 নাম : মৃগন সিংহরায় পিতার নাম : বিমল সিংহরায় বাড়ির নং : n0005 বয়স : 30 লিঙ্গ : পুরুষ	UHG1794346 ফটো উপলব্ধ	875 নাম : পূজা চক্রবর্তী সিংহ রায় স্বামীর নাম : বিপ্লব সিংহ রায় বাড়ির নং : এন0005 বয়স : 32 লিঙ্গ : মহিলা	UHG2364792 ফটো উপলব্ধ	876 নাম : বিমল কুমার সিংহরায় পিতার নাম : জ্যোতিষ চন্দ্র সিংহরায় বাড়ির নং : n0005 বয়স : 72 লিঙ্গ : পুরুষ	WB/12/082/393473 ফটো উপলব্ধ
877 নাম : বিধান সিকদার পিতার নাম : সিতানাথ সিকদার বাড়ির নং : n0085 বয়স : 61 লিঙ্গ : পুরুষ	UHG2512200 ফটো উপলব্ধ	878 নাম : বিটু শিকদার পিতার নাম : বিধান শিকদার বাড়ির নং : এন0085 বয়স : 25 লিঙ্গ : পুরুষ	UHG2350759 ফটো উপলব্ধ	879 নাম : অঞ্জলী সিকদার(রায়) স্বামীর নাম : বিধান সিকদার বাড়ির নং : n0151 বয়স : 46 লিঙ্গ : মহিলা	HCL2970101 ফটো উপলব্ধ
880 নাম : আশিফ ইকবাল হক পিতার নাম : আজিজুল হক বাড়ির নং : n0052 বয়স : 27 লিঙ্গ : পুরুষ	UHG2179737 ফটো উপলব্ধ	881 নাম : আজিজুল হক পিতার নাম : ফজলুল হক বাড়ির নং : n0052 বয়স : 52 লিঙ্গ : পুরুষ	CRZ0838425 ফটো উপলব্ধ	882 নাম : শিখা বিশ্বাস স্বামীর নাম : মহাদেব বিশ্বাস বাড়ির নং : n0163 বয়স : 50 লিঙ্গ : মহিলা	CRZ3089596 ফটো উপলব্ধ
883 নাম : মোঃ ফজলুল হক পিতার নাম : সুবেদ আলি বাড়ির নং : n0052 বয়স : 43 লিঙ্গ : পুরুষ	CRZ1983253 ফটো উপলব্ধ	884 নাম : সাবিনা বেগম স্বামীর নাম : তোফাজ্জেল হোসেন বাড়ির নং : n0052 বয়স : 67 লিঙ্গ : মহিলা	FKY1319912 ফটো উপলব্ধ	885 নাম : মনুয়া আকতার স্বামীর নাম : তোফাজ্জেল হোসেন বাড়ির নং : n0052 বয়স : 49 লিঙ্গ : মহিলা	UHG1291822 ফটো উপলব্ধ
886 নাম : অনিতা রায়(হোসেন) স্বামীর নাম : তোফাজ্জেল হোসেন বাড়ির নং : n0052 বয়স : 52 লিঙ্গ : মহিলা	FKY1319870 ফটো উপলব্ধ	887 নাম : ময়মনা হক স্বামীর নাম : রেজাউল হক বাড়ির নং : n0052 বয়স : 40 লিঙ্গ : মহিলা	CRZ3087707 ফটো উপলব্ধ	888 নাম : সাহানা খাতুন পিতার নাম : তোফাজ্জেল হোসেন বাড়ির নং : n0052 বয়স : 38 লিঙ্গ : মহিলা	UHG1291566 ফটো উপলব্ধ
889 নাম : মার্জিনা হক স্বামীর নাম : মোঃ ফজলুল হক বাড়ির নং : n0052 বয়স : 40 লিঙ্গ : মহিলা	CRZ0134742 ফটো উপলব্ধ	890 নাম : তন্ময় বিশ্বাস পিতার নাম : মহাদেব বিশ্বাস বাড়ির নং : N0164 বয়স : 24 লিঙ্গ : পুরুষ	UHG2604650 ফটো উপলব্ধ	891 নাম : মিজানুর হক পিতার নাম : ফজলুল হক বাড়ির নং : n0052 বয়স : 49 লিঙ্গ : পুরুষ	UHG2603280 ফটো উপলব্ধ
892 নাম : রাজা হোসেন পিতার নাম : তোফাজ্জেল হোসেন বাড়ির নং : n0052 বয়স : 36 লিঙ্গ : পুরুষ	UHG1291541 ফটো উপলব্ধ	893 নাম : মইদুল হক পিতার নাম : রেজাউল হক বাড়ির নং : বি-12/105 বয়স : 47 লিঙ্গ : পুরুষ	CRZ1983626 ফটো উপলব্ধ	894 নাম : ওয়াহিদা হক স্বামীর নাম : মিজানুর হক বাড়ির নং : n0052 বয়স : 47 লিঙ্গ : মহিলা	CRZ3332889 ফটো উপলব্ধ
895 নাম : রফিকুল হক পিতার নাম : রেজাউল হক বাড়ির নং : এন0042 বয়স : 20 লিঙ্গ : পুরুষ	UHG2851541 ফটো উপলব্ধ	896 নাম : আফতাব হোসেন মন্ডল পিতার নাম : মোস্তফা মন্ডল বাড়ির নং : n0131 বয়স : 67 লিঙ্গ : পুরুষ	UHG2465383 ফটো উপলব্ধ	897 নাম : রশিদা মন্ডল স্বামীর নাম : আফতার মন্ডল বাড়ির নং : n0131 বয়স : 61 লিঙ্গ : মহিলা	WB/12/082/393193 ফটো উপলব্ধ
898 নাম : রফিকুল হক পিতার নাম : আজিজুল হক বাড়ির নং : n0131 বয়স : 45 লিঙ্গ : পুরুষ	CRZ1983972 ফটো উপলব্ধ	899 নাম : আফরোজা হক(মন্ডল) স্বামীর নাম : রফিকুল হক বাড়ির নং : n0131 বয়স : 34 লিঙ্গ : মহিলা	UHG1948017 ফটো উপলব্ধ	900 নাম : আনারুল হোসেন পিতার নাম : আফতাব হোসেন বাড়ির নং : n0131 বয়স : 36 লিঙ্গ : পুরুষ	CRZ3704293 ফটো উপলব্ধ



বিধানসভা নির্বাচনক্ষেত্রের নং, নাম : 92-কল্যাণী  
ভাগ নং, নাম : 1-চাঁদামারী দক্ষিণপাড়া এবং পশ্চিমপাড়া আংশিক,

901	UHG2476760	ফটো উপলব্ধ	902	UHG2427177	ফটো উপলব্ধ	903	UHG2179687	ফটো উপলব্ধ
নাম : আজিজুল হক মন্ডল পিতার নাম: মোস্তফা মন্ডল বাড়ির নং : n0131 বয়স : 78 লিঙ্গ : পুরুষ			নাম : আখরোজা মন্ডল স্বামীর নাম: আজিজুল হক মন্ডল বাড়ির নং : n0131 বয়স : 66 লিঙ্গ : মহিলা			নাম : মৌসুমী হালদার পিতার নাম: বাবলু হালদার বাড়ির নং : n0014 বয়স : 27 লিঙ্গ : মহিলা		
Q 904	UHG1291525	ফটো উপলব্ধ	Q 905	UHG1794528	ফটো উপলব্ধ	906	CRZ3087954	ফটো উপলব্ধ
নাম : ননী গোপাল হালদার পিতার নাম: নরেন হালদার বাড়ির নং : বয়স : 34 লিঙ্গ : পুরুষ			নাম : দীপঙ্কর হালদার পিতার নাম: নরেন হালদার বাড়ির নং : বয়স : 33 লিঙ্গ : পুরুষ			নাম : রামকৃষ্ণ হালদার পিতার নাম: গোবিন্দ হালদার বাড়ির নং : n0014 বয়স : 44 লিঙ্গ : পুরুষ		
907	CRZ2885416	ফটো উপলব্ধ	908	UHG1794494	ফটো উপলব্ধ	909	UHG2350718	ফটো উপলব্ধ
নাম : সুস্মা হালদার স্বামীর নাম: রামকৃষ্ণ হালদার বাড়ির নং : n0014 বয়স : 41 লিঙ্গ : মহিলা			নাম : নরেন হালদার পিতার নাম: লিটাই হালদার বাড়ির নং : n0030 বয়স : 37 লিঙ্গ : পুরুষ			নাম : বিশ্বজিৎ হালদার পিতার নাম: বাবলু হালদার বাড়ির নং : এন0014 বয়স : 25 লিঙ্গ : পুরুষ		
910	CRZ2687473	ফটো উপলব্ধ	911	UHG2906816	ফটো উপলব্ধ	912	UHG1948033	ফটো উপলব্ধ
নাম : সুজাতা হালদার স্বামীর নাম: বাবলু হালদার বাড়ির নং : n0014 বয়স : 43 লিঙ্গ : মহিলা			নাম : মোমিতা হালদার পিতার নাম: রামকৃষ্ণ হালদার বাড়ির নং : চাঁদামারী বয়স : 22 লিঙ্গ : মহিলা			নাম : মরিয়ম মন্ডল স্বামীর নাম: সাহিদ হোসেন মন্ডল বাড়ির নং : n0030 বয়স : 29 লিঙ্গ : মহিলা		
Q 913	CRZ3607785	ফটো উপলব্ধ	914	UHG2603959	ফটো উপলব্ধ	Q 915	UHG2252609	ফটো উপলব্ধ
নাম : হরিমালা হালদার স্বামীর নাম: নরেন হালদার বাড়ির নং : বয়স : 49 লিঙ্গ : মহিলা			নাম : খোকন হালদার পিতার নাম: ভদ্রেশ্বর হালদার বাড়ির নং : দক্ষিণ চাঁদামারী বয়স : 23 লিঙ্গ : পুরুষ			নাম : তামান্না হালদার (দাস) স্বামীর নাম: সুভঙ্কর হালদার বাড়ির নং : N0018 বয়স : 28 লিঙ্গ : মহিলা		
916	UHG1409267	ফটো উপলব্ধ	917	UHG1947969	ফটো উপলব্ধ	918	UHG1447911	ফটো উপলব্ধ
নাম : প্রকৃতি হাসান মন্ডল স্বামীর নাম: মাহফুজ মন্ডল বাড়ির নং : n0172 বয়স : 34 লিঙ্গ : মহিলা			নাম : জ্যোৎস্না খাতুন হোসেন স্বামীর নাম: রাজা হোসেন বাড়ির নং : n0162 বয়স : 35 লিঙ্গ : মহিলা			নাম : অরুনা রানী কুন্ডু স্বামীর নাম: কালচাঁদ কুন্ডু বাড়ির নং : এন0040 বয়স : 58 লিঙ্গ : মহিলা		
919	UHG1447945	ফটো উপলব্ধ	920	UHG2757284	ফটো উপলব্ধ	921	XZD2093250	ফটো উপলব্ধ
নাম : কালচাঁদ কুন্ডু পিতার নাম: শিশু কুন্ডু বাড়ির নং : এন0040 বয়স : 65 লিঙ্গ : পুরুষ			নাম : নাসরিন মন্ডল পিতার নাম: মুহাম্মদ নাজির মন্ডল বাড়ির নং : চাঁদামারী বয়স : 22 লিঙ্গ : মহিলা			নাম : ইতি বিশ্বাস স্বামীর নাম: দেবাশিস বিশ্বাস বাড়ির নং : 16 বয়স : 29 লিঙ্গ : মহিলা		
Q 922	UHG2911352	ফটো উপলব্ধ	923	UHG2606796	ফটো উপলব্ধ	924	UHG1411636	ফটো উপলব্ধ
নাম : রাজ সরকার পিতার নাম: সুভাষ সরকার বাড়ির নং : ইন্ডাস্ট্রিয়াল হাউজিং এস্টেট বয়স : 23 লিঙ্গ : পুরুষ			নাম : সুজন মন্ডল পিতার নাম: নারায়ণ মন্ডল বাড়ির নং : সাউথ চাঁদামারী বয়স : 25 লিঙ্গ : পুরুষ			নাম : তাজউদ্দিন মিস্ত্রী পিতার নাম: আয়নুল মিস্ত্রী বাড়ির নং : এন001 বয়স : 35 লিঙ্গ : পুরুষ		
925	UHG2931723	ফটো উপলব্ধ	926	UHG2932762	ফটো উপলব্ধ	927	UHG2934115	ফটো উপলব্ধ
নাম : কৃষ্ণা ভক্ত পিতার নাম: বিপ্লব ভক্ত বাড়ির নং : এন0010 বয়স : 19 লিঙ্গ : মহিলা			নাম : অভিনন্দন ভক্ত পিতার নাম: মাধব ভক্ত বাড়ির নং : এন0137 বয়স : 19 লিঙ্গ : পুরুষ			নাম : শ্রেয়া পাল পিতার নাম: স্বপন কুমার পাল বাড়ির নং : এন0037 বয়স : 19 লিঙ্গ : মহিলা		
928	UHG2934149	ফটো উপলব্ধ	929	UHG2928364	ফটো উপলব্ধ	930	UHG2929776	ফটো উপলব্ধ
নাম : তুহিন পাল পিতার নাম: তনয় পাল বাড়ির নং : এন0037 বয়স : 19 লিঙ্গ : পুরুষ			নাম : প্রিয়ান্বিতা বাহার পিতার নাম: রতন বাহার বাড়ির নং : 92/118 বয়স : 28 লিঙ্গ : মহিলা			নাম : অর্ঘ ঘাটা পিতার নাম: মৃত্যুঞ্জয় ঘাটা বাড়ির নং : এন0012 বয়স : 19 লিঙ্গ : পুরুষ		

931	UHG2929842	ফটো উপলব্ধ	932	UHG2935377	ফটো উপলব্ধ	933	UHG2939569	ফটো উপলব্ধ
নাম : আলিসা ঘরামী পিতার নাম: হামিদুল ঘরামী বাড়ির নং : এন0015 বয়স : 19 লিঙ্গ : মহিলা			নাম : সানিয়া খাতুন পিতার নাম: ইউনুস আলি মোল্লা বাড়ির নং : এনওও102 বয়স : 19 লিঙ্গ : মহিলা			নাম : আসিফ মন্ডল পিতার নাম: আলম মন্ডল বাড়ির নং : এন0025 বয়স : 19 লিঙ্গ : পুরুষ		
934	UHG2940997	ফটো উপলব্ধ	935	UHG2947208	ফটো উপলব্ধ	936	UHG2947224	ফটো উপলব্ধ
নাম : মাহিম ইকবাল হক পিতার নাম: মিজানুর হক বাড়ির নং : এন0021 বয়স : 19 লিঙ্গ : পুরুষ			নাম : মৌমিতা খাতুন পিতার নাম: আতাবুল মন্ডল বাড়ির নং : এন0016 বয়স : 19 লিঙ্গ : মহিলা			নাম : বিপাশা মন্ডল পিতার নাম: নজরুল মন্ডল বাড়ির নং : এন0010 বয়স : 19 লিঙ্গ : মহিলা		
937	UVU1992940	ফটো উপলব্ধ	938	UHG2948149	ফটো উপলব্ধ	939	UHG2779767	ফটো উপলব্ধ
নাম : পাপিয়া খাতুন পিতার নাম: করিম বজ্র মণ্ডল বাড়ির নং : এন0064 বয়স : 28 লিঙ্গ : মহিলা			নাম : সানিয়া খাতুন পিতার নাম: রমজান আলি মন্ডল বাড়ির নং : এন0064 বয়স : 20 লিঙ্গ : মহিলা			নাম : সাইন মন্ডল পিতার নাম: লিয়াকত আলি মন্ডল বাড়ির নং : এন0012 বয়স : 24 লিঙ্গ : পুরুষ		
940	FKY3944584	ফটো উপলব্ধ	941	UVU2609360	ফটো উপলব্ধ	942	UHG2956308	ফটো উপলব্ধ
নাম : মার্জিনা খাতুন পিতার নাম: সেখ মজারেক আলি বাড়ির নং : পাট নং 118 বয়স : 39 লিঙ্গ : মহিলা			নাম : নৌরিন খাতুন পিতার নাম: আসরাফুল বিশ্বাস বাড়ির নং : এন0086 বয়স : 20 লিঙ্গ : মহিলা			নাম : উমরাওজান কুরেশী পিতার নাম: বাপী কুরেশী বাড়ির নং : এন0012 বয়স : 19 লিঙ্গ : মহিলা		
943	NRC2366508	ফটো উপলব্ধ	944	UHG2958411	ফটো উপলব্ধ	945	UHG2959617	ফটো উপলব্ধ
নাম : ইয়াসমিন মন্ডল পিতার নাম: আমজেদ মন্ডল বাড়ির নং : এন0089 বয়স : 19 লিঙ্গ : মহিলা			নাম : স্নেহা মন্ডল পিতার নাম: আব্বাসউদ্দিন মন্ডল বাড়ির নং : এন0018 বয়স : 20 লিঙ্গ : মহিলা			নাম : লিটন মন্ডল পিতার নাম: নূসুম মন্ডল বাড়ির নং : চাঁদামারী দক্ষিণপাড়া বয়স : 19 লিঙ্গ : পুরুষ		





নির্বাচক সংখ্যার সারসংক্ষেপ :

A) নির্বাচকের সংখ্যা :

	নির্বাচক তালিকার প্রকৃতি	নির্বাচক তালিকার পরিচিতি :	নির্বাচকের সংখ্যা :				
			পুরুষ	মহিলা	তৃতীয় লিঙ্গ	মোট	
I	মূল তালিকা	মূল তালিকা	বিশেষ নিবিড় সংশোধন ২০২৬ এর চূড়ান্ত ভোটার তালিকার সহিত 09-04-2026 তারিখ অবধি সংশোধিত নির্বাচক তালিকা	489	456	0	945
II	1- সংযোজন তালিকা	সংযোজনী 1	বিশেষ সংক্ষিপ্ত সংশোধন 2026	0	0	0	0
		সংযোজনী 2	ধারাবাহিক সংশোধন 2026	0	0	0	0
		মোট		0	0	0	0
III	2- বিয়োজন তালিকা	সংযোজনী 1	বিশেষ সংক্ষিপ্ত সংশোধন 2026	7	5	0	12
		সংযোজনী 2	ধারাবাহিক সংশোধন 2026	0	0	0	0
		মোট		7	5	0	12
IV	'লিঙ্গ ক্ষেত্রের' পরিবর্তনের কারণে পার্থক্য			0	0	0	0
V	বিচারপ্রক্রিয়ার অধীনস্থ			0	0	0	0
VI	বিচার বিভাগীয় আধিকারিক কর্তৃক বিচারপূর্বক নিষ্পত্তির পর বিয়োজিত			18	33	0	51
নির্বাচকের মোট সংখ্যা (I+II-III+IV-V-VI)				464	418	0	882

B) ক্রটি সংশোধনের সংখ্যা :

নির্বাচক তালিকার প্রকৃতি	নির্বাচক তালিকার পরিচিতি :	ক্রটি সংশোধনের সংখ্যা :
সংযোজনী 1	বিশেষ সংক্ষিপ্ত সংশোধন 2026	0
সংযোজনী 2	ধারাবাহিক সংশোধন 2026	0
	মোট	0

নির্বাচক নিবন্ধন আধিকারিকের স্বাক্ষর

E-মৃত, S-স্থানান্তরিত, R-একাধিকবার অন্তর্ভুক্ত, M-নিখোঁজ, Q-যোগ্য নহে