



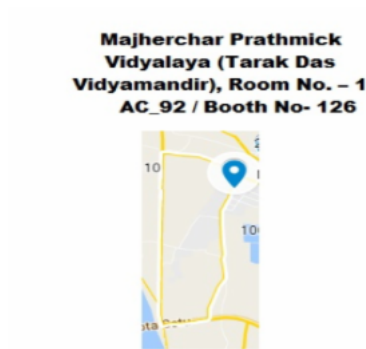
নির্বাচক তালিকা 2026 S25 পশ্চিমবঙ্গ

বিধানসভা নির্বাচনক্ষেত্রের নং, নাম ও সংরক্ষণের স্থিতি : 92 - কল্যাণী (তপশীলি জাতি)		অংশ নং : 126																											
বিধানসভা নির্বাচনক্ষেত্রটি যে লোকসভা নির্বাচনক্ষেত্রের / ক্ষেত্রসমূহের অন্তর্ভুক্ত তার নং, নাম ও সংরক্ষণ স্থিতি : 14 - বনগাঁ (তপশীলি জাতি)																													
1. সংশোধনের পূর্ণ বিবরণ																													
সংশোধনের বৎসর :	2026	নির্বাচক তালিকার পরিচিতি : বিশেষ নিবিড় সংশোধন ২০২৬ এর চূড়ান্ত ভোটার তালিকার সহিত 09-04-2026 তারিখ অবধি সংশোধিত নির্বাচক তালিকা																											
ভিত্তি তারিখ :	01-01-2026																												
সংশোধনের প্রকৃতি :	ধারাবাহিক সংশোধন 2026																												
প্রকাশনার তারিখ :	09-04-2026																												
2. অংশ ও নির্বাচনী এলাকার পূর্ণ বিবরণ :																													
অংশের ভাগ নং ও নাম :																													
1-মুরাতীপুর দক্ষিণাংশ,		<table border="1" style="width: 100%; border-collapse: collapse;"> <tr> <td>প্রধান শহর/গ্রাম</td> <td>:</td> <td></td> </tr> <tr> <td>ওয়ার্ড</td> <td>:</td> <td></td> </tr> <tr> <td>থানা</td> <td>:</td> <td>কল্যাণী</td> </tr> <tr> <td>গ্রাম পঞ্চগায়েত</td> <td>:</td> <td>কাঁচরাপাড়া</td> </tr> <tr> <td>ব্লক</td> <td>:</td> <td>কল্যাণী</td> </tr> <tr> <td>মহকুমা</td> <td>:</td> <td>কল্যাণী</td> </tr> <tr> <td>জেলা</td> <td>:</td> <td>নদীয়া</td> </tr> <tr> <td>পিন</td> <td>:</td> <td>741235</td> </tr> </table>				প্রধান শহর/গ্রাম	:		ওয়ার্ড	:		থানা	:	কল্যাণী	গ্রাম পঞ্চগায়েত	:	কাঁচরাপাড়া	ব্লক	:	কল্যাণী	মহকুমা	:	কল্যাণী	জেলা	:	নদীয়া	পিন	:	741235
প্রধান শহর/গ্রাম	:																												
ওয়ার্ড	:																												
থানা	:	কল্যাণী																											
গ্রাম পঞ্চগায়েত	:	কাঁচরাপাড়া																											
ব্লক	:	কল্যাণী																											
মহকুমা	:	কল্যাণী																											
জেলা	:	নদীয়া																											
পিন	:	741235																											
3. ভোট গ্রহন কেন্দ্রের পূর্ণ বিবরণ :																													
ভোট গ্রহন কেন্দ্রের নং, নাম :		ভোট গ্রহন কেন্দ্রের শ্রেণী :		গ্রামীণ																									
126 - মুরাতীপুর প্রাইমারী স্কুল		এই অংশে সহায়ক ভোটগ্রহন কেন্দ্রের সংখ্যা		0																									
ভোট গ্রহন কেন্দ্রের ঠিকানা :		:																											
মুরাতীপুর প্রাইমারী স্কুল, রুম-৩, মুরাতীপুর, চরসরাটি																													
4. নির্বাচকের সংখ্যা :																													
প্রথম ক্রমিক নং	শেষ ক্রমিক নং	মোট সংখ্যা																											
		পুরুষ	মহিলা	তৃতীয় লিঙ্গ	মোট																								
1	789	359	285	0	644																								

নির্বাচক নিবন্ধন আধিকারিকের স্বাক্ষর

Nazri Naksha

Google Map View



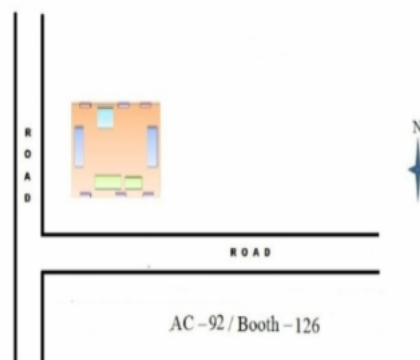
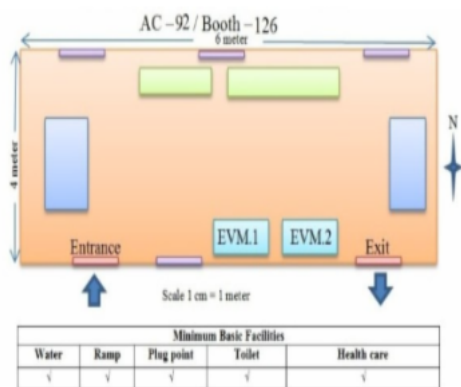
Polling Station Building Front View

Polling Station Front View



Cad View

Key MAP View





1 নাম : মানিক ভক্ত পিতার নাম : প্রফুল্ল ভক্ত বাড়ির নং : n0003 বয়স : 37 লিঙ্গ : পুরুষ	CRZ3705951 ফটো উপলব্ধ	2 নাম : পারমিতা রায় পিতার নাম : প্রশান্ত রায় বাড়ির নং : এন0003 বয়স : 43 লিঙ্গ : মহিলা	UHG2805497 ফটো উপলব্ধ	3 নাম : শুভঙ্কর মিত্র পিতার নাম : উত্তম মিত্র বাড়ির নং : এন003 বয়স : 22 লিঙ্গ : পুরুষ	UHG2805042 ফটো উপলব্ধ
4 নাম : প্রহ্লাদ মল্লিক পিতার নাম : উত্তম মল্লিক বাড়ির নং : এন0003 বয়স : 32 লিঙ্গ : পুরুষ	UEC1236306 ফটো উপলব্ধ	5 নাম : 00000 0000 স্বামীর নাম : 00000 0000 বাড়ির নং : এন0003 বয়স : 43 লিঙ্গ : মহিলা	WYK3101045 ফটো উপলব্ধ	6 নাম : রিমা রায় পিতার নাম : রাজ কুমার রায় বাড়ির নং : এন0003 বয়স : 23 লিঙ্গ : মহিলা	UHG2753895 ফটো উপলব্ধ
7 নাম : সুমন রায় পিতার নাম : সুজন রায় বাড়ির নং : এন0003 বয়স : 25 লিঙ্গ : পুরুষ	UHG2529642 ফটো উপলব্ধ	8 নাম : রাকেশ বৈদ্য পিতার নাম : রণজীত বৈদ্য বাড়ির নং : এন0003 বয়স : 21 লিঙ্গ : পুরুষ	UHG2805059 ফটো উপলব্ধ	9 নাম : মন্দিরা সরকার পিতার নাম : পলাশ সরকার বাড়ির নং : এন0003 বয়স : 21 লিঙ্গ : মহিলা	UHG2805406 ফটো উপলব্ধ
10 নাম : টম্পা কীর্তী স্বামীর নাম : লিদ্ধাথ কীর্তী বাড়ির নং : n0003 বয়স : 31 লিঙ্গ : মহিলা	UHG2069409 ফটো উপলব্ধ	11 নাম : মিতুন অধিকারী পিতার নাম : মনু অধিকারী বাড়ির নং : এন0306 বয়স : 22 লিঙ্গ : পুরুষ	UHG2786481 ফটো উপলব্ধ	12 নাম : তাপস অধিকারী পিতার নাম : ভরত অধিকারী বাড়ির নং : মুরাতীপুর বয়স : 26 লিঙ্গ : পুরুষ	UHG2321859 ফটো উপলব্ধ
13 নাম : ভরত অধিকারী পিতার নাম : যতিন অধিকারী বাড়ির নং : মুরাতীপুর বয়স : 55 লিঙ্গ : পুরুষ	UHG2131340 ফটো উপলব্ধ	14 নাম : বিভা অধিকারী স্বামীর নাম : মনু অধিকারী বাড়ির নং : n0306 বয়স : 39 লিঙ্গ : মহিলা	UHG1868447 ফটো উপলব্ধ	15 নাম : মনু অধিকারী পিতার নাম : হরিবর অধিকারী বাড়ির নং : n0307 বয়স : 47 লিঙ্গ : পুরুষ	UHG1868454 ফটো উপলব্ধ
16 নাম : হীরালাল মন্ডল পিতার নাম : শ্যাম লাল মন্ডল বাড়ির নং : n0263 বয়স : 48 লিঙ্গ : পুরুষ	UHG1214287 ফটো উপলব্ধ	17 নাম : নিপুল মন্ডল পিতার নাম : হিরালাল মন্ডল বাড়ির নং : n0263 বয়স : 34 লিঙ্গ : পুরুষ	UHG2181923 ফটো উপলব্ধ	Q 18 নাম : আকাশ মন্ডল পিতার নাম : হীরালাল মন্ডল বাড়ির নং : বয়স : 31 লিঙ্গ : পুরুষ	UHG2068997 ফটো উপলব্ধ
19 নাম : সবিতা হালদার স্বামীর নাম : সত্যশ হালদার বাড়ির নং : n0261 বয়স : 49 লিঙ্গ : মহিলা	CRZ0136325 ফটো উপলব্ধ	20 নাম : তাপসী কুন্ড স্বামীর নাম : সুকুমার কুন্ড বাড়ির নং : এন0263 বয়স : 42 লিঙ্গ : মহিলা	WB/12/082/705322 ফটো উপলব্ধ	21 নাম : সুকুমার কুন্ড পিতার নাম : সুধীর কুন্ড বাড়ির নং : এন0261 বয়স : 60 লিঙ্গ : পুরুষ	UHG1434588 ফটো উপলব্ধ
22 নাম : চয়ন মন্ডল পিতার নাম : হীরালাল মন্ডল বাড়ির নং : এন0263 বয়স : 23 লিঙ্গ : পুরুষ	UHG2639193 ফটো উপলব্ধ	23 নাম : মিতুন কর্মকার পিতার নাম : কানাই কর্মকার বাড়ির নং : এন0197 বয়স : 56 লিঙ্গ : পুরুষ	UHG2178762 ফটো উপলব্ধ	24 নাম : শুভ কর্মকার পিতার নাম : মিতুন কর্মকার বাড়ির নং : এন0189 বয়স : 29 লিঙ্গ : পুরুষ	UHG2065381 ফটো উপলব্ধ
25 নাম : সঞ্জয় করাতী পিতার নাম : ইন্দ্রমোহন করাতী বাড়ির নং : n0421 বয়স : 37 লিঙ্গ : পুরুষ	CRZ3705977 ফটো উপলব্ধ	26 নাম : শান্ত সরকার পিতার নাম : সুনীল সরকার বাড়ির নং : এন0074 বয়স : 42 লিঙ্গ : পুরুষ	UHG1491463 ফটো উপলব্ধ	27 নাম : বিজয়া করাতী স্বামীর নাম : সঞ্জয় করাতী বাড়ির নং : n0472 বয়স : 31 লিঙ্গ : মহিলা	UHG2269637 ফটো উপলব্ধ
28 নাম : ইতী মজুমদার স্বামীর নাম : সুশান্ত মজুমদার বাড়ির নং : এন0074 বয়স : 30 লিঙ্গ : মহিলা	UHG2639615 ফটো উপলব্ধ	29 নাম : পিংকী মাঝি(বারুলী) স্বামীর নাম : নিখীল মাঝি বাড়ির নং : এন0074 বয়স : 34 লিঙ্গ : মহিলা	UHG2248193 ফটো উপলব্ধ	30 নাম : সুব্রত মাঝি পিতার নাম : শুকলাল মাঝি বাড়ির নং : এন0095 বয়স : 27 লিঙ্গ : পুরুষ	UHG2178887 ফটো উপলব্ধ



<p>Q 31 UHG2065647</p> <p>নাম : শুভঙ্কর মাঝি পিতার নাম: শুকলাল মাঝি বাড়ির নং : এন0095 বয়স : 33 লিঙ্গ : পুরুষ</p> <p>ফটো উপলব্ধ</p>	<p>Q 32 UHG2065621</p> <p>নাম : দীপঙ্কর মাঝি পিতার নাম: শুকলাল মাঝি বাড়ির নং : এন0095 বয়স : 29 লিঙ্গ : পুরুষ</p> <p>ফটো উপলব্ধ</p>	<p>33 UHG2178986</p> <p>নাম : নিখিল মাঝি পিতার নাম: শুকলাল মাঝি বাড়ির নং : এন0095 বয়স : 40 লিঙ্গ : পুরুষ</p> <p>ফটো উপলব্ধ</p>
<p>34 WB/12/082/414762</p> <p>নাম : বিমল করাতী পিতার নাম: মনিন্দ্র করাতী বাড়ির নং : n0095 বয়স : 61 লিঙ্গ : পুরুষ</p> <p>ফটো উপলব্ধ</p>	<p>35 WB/12/080/381685</p> <p>নাম : চঞ্চলা করাতী স্বামীর নাম: বিমল করাতী বাড়ির নং : n0095 বয়স : 52 লিঙ্গ : মহিলা</p> <p>ফটো উপলব্ধ</p>	<p>Q 36 UHG1798164</p> <p>নাম : বিশুজিৎ করাতী পিতার নাম: বিমল করাতী বাড়ির নং : n0095 বয়স : 32 লিঙ্গ : পুরুষ</p> <p>ফটো উপলব্ধ</p>
<p>37 UHG1294701</p> <p>নাম : প্রতীভা করাতী স্বামীর নাম: সুশান্ত করাতী বাড়ির নং : n0269 বয়স : 36 লিঙ্গ : মহিলা</p> <p>ফটো উপলব্ধ</p>	<p>38 CRZ2051126</p> <p>নাম : সুশান্ত করাতী পিতার নাম: জগদীশ করাতী বাড়ির নং : n0074 বয়স : 48 লিঙ্গ : পুরুষ</p> <p>ফটো উপলব্ধ</p>	<p>39 UHG2805208</p> <p>নাম : বিউটি করাতী পিতার নাম: বিমল করাতী বাড়ির নং : এন0095 বয়স : 22 লিঙ্গ : মহিলা</p> <p>ফটো উপলব্ধ</p>
<p>40 UHG2510782</p> <p>নাম : মিনতী কীর্তনীয়া স্বামীর নাম: মনোহর কীর্তনীয়া বাড়ির নং : n0084 বয়স : 49 লিঙ্গ : মহিলা</p> <p>ফটো উপলব্ধ</p>	<p>41 UHG1949445</p> <p>নাম : মোমিতা কীর্তনীয়া পিতার নাম: মনোহর কীর্তনীয়া বাড়ির নং : n0084 বয়স : 29 লিঙ্গ : মহিলা</p> <p>ফটো উপলব্ধ</p>	<p>42 UHG2640167</p> <p>নাম : দিপাণীতা কীর্তনীয়া পিতার নাম: মনোহর কীর্তনীয়া বাড়ির নং : এন0084 বয়স : 23 লিঙ্গ : মহিলা</p> <p>ফটো উপলব্ধ</p>
<p>43 CRZ3096492</p> <p>নাম : মনোহর কীর্তনীয়া পিতার নাম: মথুরা কীর্তনীয়া বাড়ির নং : n0084 বয়স : 57 লিঙ্গ : পুরুষ</p> <p>ফটো উপলব্ধ</p>	<p>44 UHG2640464</p> <p>নাম : মালা মন্ডল পিতার নাম: দুলাল মন্ডল বাড়ির নং : এন0082 বয়স : 24 লিঙ্গ : মহিলা</p> <p>ফটো উপলব্ধ</p>	<p>45 UHG2544518</p> <p>নাম : বুনু মন্ডল পিতার নাম: বীরেন কীর্তনীয়া বাড়ির নং : N0034 বয়স : 37 লিঙ্গ : মহিলা</p> <p>ফটো উপলব্ধ</p>
<p>46 UHG2543809</p> <p>নাম : কৌশিক কীর্তনীয়া পিতার নাম: বীরেন কীর্তনীয়া বাড়ির নং : N0034 বয়স : 24 লিঙ্গ : পুরুষ</p> <p>ফটো উপলব্ধ</p>	<p>47 CRZ3096500</p> <p>নাম : নীলেন্দু কীর্তনীয়া পিতার নাম: সুকলাল কীর্তনীয়া বাড়ির নং : n0100 বয়স : 52 লিঙ্গ : পুরুষ</p> <p>ফটো উপলব্ধ</p>	<p>48 CRZ2068369</p> <p>নাম : রমেন কীর্তনীয়া পিতার নাম: রাধেশ্যাম কীর্তনীয়া বাড়ির নং : n0328 বয়স : 42 লিঙ্গ : পুরুষ</p> <p>ফটো উপলব্ধ</p>
<p>49 WB/12/082/411782</p> <p>নাম : কৃষ্ণেন্দু কীর্তনীয়া মায়ের নাম: স্বনময়ী কীর্তনীয়া বাড়ির নং : n0100 বয়স : 52 লিঙ্গ : পুরুষ</p> <p>ফটো উপলব্ধ</p>	<p>50 UHG2131373</p> <p>নাম : দিপা হাওলাদার স্বামীর নাম: শ্যামল হাওলাদার বাড়ির নং : এন0034 বয়স : 63 লিঙ্গ : মহিলা</p> <p>ফটো উপলব্ধ</p>	<p>51 X CZ2500338</p> <p>নাম : তপন মন্ডল পিতার নাম: নাথ মন্ডল বাড়ির নং : n0100 বয়স : 63 লিঙ্গ : পুরুষ</p> <p>ফটো উপলব্ধ</p>
<p>52 CRZ3096526</p> <p>নাম : মল্লিকা কীর্তনীয়া(বিশ্বাস) স্বামীর নাম: কৃষ্ণেন্দু কীর্তনীয়া বাড়ির নং : n0100 বয়স : 44 লিঙ্গ : মহিলা</p> <p>ফটো উপলব্ধ</p>	<p>53 UHG1415462</p> <p>নাম : দুলাল মন্ডল পিতার নাম: জ্ঞানেন্দ্র নাথ মন্ডল বাড়ির নং : n0082 বয়স : 51 লিঙ্গ : পুরুষ</p> <p>ফটো উপলব্ধ</p>	<p>54 WB/12/082/411621</p> <p>নাম : বীরেন কীর্তনীয়া পিতার নাম: রমেন কীর্তনীয়া বাড়ির নং : n0034 বয়স : 65 লিঙ্গ : পুরুষ</p> <p>ফটো উপলব্ধ</p>
<p>55 WB/12/082/411658</p> <p>নাম : সবিতা কীর্তনীয়া স্বামীর নাম: বীরেন কীর্তনীয়া বাড়ির নং : n0034 বয়স : 58 লিঙ্গ : মহিলা</p> <p>ফটো উপলব্ধ</p>	<p>56 UHG1555507</p> <p>নাম : শৈলেন মন্ডল পিতার নাম: অনিল মন্ডল বাড়ির নং : n0034 বয়স : 35 লিঙ্গ : পুরুষ</p> <p>ফটো উপলব্ধ</p>	<p>57 UHG1798255</p> <p>নাম : অপর্ণা কীর্তনীয়া পিতার নাম: বীরেন কীর্তনীয়া বাড়ির নং : n0034 বয়স : 31 লিঙ্গ : মহিলা</p> <p>ফটো উপলব্ধ</p>
<p>58 UHG2069110</p> <p>নাম : আশা কীর্তনীয়া(মন্ডল) স্বামীর নাম: রমেন কীর্তনীয়া বাড়ির নং : n0328 বয়স : 32 লিঙ্গ : মহিলা</p> <p>ফটো উপলব্ধ</p>	<p>59 UHG2858413</p> <p>নাম : সনেকা মন্ডল স্বামীর নাম: হরিপদ মন্ডল বাড়ির নং : 126 বয়স : 59 লিঙ্গ : মহিলা</p> <p>ফটো উপলব্ধ</p>	<p>60 UHG2182012</p> <p>নাম : দীপঙ্কর মন্ডল পিতার নাম: দুলাল মন্ডল বাড়ির নং : n0082 বয়স : 27 লিঙ্গ : পুরুষ</p> <p>ফটো উপলব্ধ</p>



বিধানসভা নির্বাচনক্ষেত্রের নং, নাম : 92-কল্যাণী
ভাগ নং, নাম : 1-মুরাতীপুর দক্ষিণাংশ,

61 নাম : ঠাকুর কীর্তনীয়া পিতার নাম : গোপাল কীর্তনীয়া বাড়ির নং : n0279 বয়স : 56 লিঙ্গ : পুরুষ	UHG1673888 ফটো উপলব্ধ	62 নাম : সিদ্ধার্থ কীর্তনীয়া পিতার নাম : ঠাকুর কীর্তনীয়া বাড়ির নং : n0279 বয়স : 38 লিঙ্গ : পুরুষ	UHG1797901 ফটো উপলব্ধ	63 নাম : ফুলমালা কীর্তনীয়া স্বামীর নাম : ঠাকুর কীর্তনীয়া বাড়ির নং : n0281 বয়স : 47 লিঙ্গ : মহিলা	UHG1674019 ফটো উপলব্ধ
64 নাম : পিংকি কীর্তনীয়া(মাহাতো) স্বামীর নাম : নিলেন্দ কীর্তনীয়া বাড়ির নং : n0398 বয়স : 43 লিঙ্গ : মহিলা	CGM2343218 ফটো উপলব্ধ	65 নাম : শ্রীকৃষ্ণ কীর্তনীয়া পিতার নাম : রাইচরণ কীর্তনীয়া বাড়ির নং : n0083 বয়স : 61 লিঙ্গ : পুরুষ	UHG2410157 ফটো উপলব্ধ	66 নাম : কৌশিক কীর্তনীয়া পিতার নাম : শ্রী কৃষ্ণ কীর্তনীয়া বাড়ির নং : এন0083 বয়স : 25 লিঙ্গ : পুরুষ	UHG2318228 ফটো উপলব্ধ
67 নাম : ছায়া রানী কীর্তনীয়া স্বামীর নাম : বেণী মাধব কীর্তনীয়া বাড়ির নং : n0111 বয়স : 81 লিঙ্গ : মহিলা	UHG2510766 ফটো উপলব্ধ	68 নাম : বিশ্বনাথ মন্ডল পিতার নাম : সন্তোষ মন্ডল বাড়ির নং : পুরাং 26 বয়স : 56 লিঙ্গ : পুরুষ	XCZ2462976 ফটো উপলব্ধ	69 নাম : ববিতা মন্ডল স্বামীর নাম : কর্ণজয় মন্ডল বাড়ির নং : মুরাতীপুর বয়স : 55 লিঙ্গ : মহিলা	XCZ2475010 ফটো উপলব্ধ
70 নাম : অপর্ণা কীর্তনীয়া (বিশ্বাস) স্বামীর নাম : শ্রীকৃষ্ণ কীর্তনীয়া বাড়ির নং : n0083 বয়স : 51 লিঙ্গ : মহিলা	WB/40/188/252873 ফটো উপলব্ধ	71 নাম : বিভা মন্ডল স্বামীর নাম : হরিচরণ মন্ডল বাড়ির নং : n0083 বয়স : 48 লিঙ্গ : মহিলা	XCZ2562643 ফটো উপলব্ধ	72 নাম : বিথিকা মন্ডল স্বামীর নাম : লোকেশ মন্ডল বাড়ির নং : n0083 বয়স : 31 লিঙ্গ : মহিলা	XCZ2496578 ফটো উপলব্ধ
73 নাম : সীমা ভট্ট স্বামীর নাম : বিধান ভট্ট বাড়ির নং : n0083 বয়স : 48 লিঙ্গ : মহিলা	XCZ2496586 ফটো উপলব্ধ	74 নাম : বিবেক কীর্তনীয়া পিতার নাম : বেনীমাধব কীর্তনীয়া বাড়ির নং : n0111 বয়স : 50 লিঙ্গ : পুরুষ	UHG2510758 ফটো উপলব্ধ	Q 75 নাম : প্রতীক গুপ্তা মায়ের নাম : লক্ষ্মী গুপ্তা বাড়ির নং : এন00363 বয়স : 26 লিঙ্গ : পুরুষ	UHG2741932 ফটো উপলব্ধ
76 নাম : সঞ্জু গাইন পিতার নাম : স্বপন গাইন বাড়ির নং : এন0009 বয়স : 25 লিঙ্গ : পুরুষ	UHG2639185 ফটো উপলব্ধ	77 নাম : মনোরঞ্জন গাইন পিতার নাম : মন্টু গাইন বাড়ির নং : n0249 বয়স : 54 লিঙ্গ : পুরুষ	UHG1798032 ফটো উপলব্ধ	78 নাম : প্রনব গাইন পিতার নাম : পরেশ চন্দ্র গাইন বাড়ির নং : n0289 বয়স : 30 লিঙ্গ : পুরুষ	UHG1798073 ফটো উপলব্ধ
79 নাম : স্বপন গাইন পিতার নাম : রমেশ গাইন বাড়ির নং : n0009 বয়স : 61 লিঙ্গ : পুরুষ	WB/12/082/411445 ফটো উপলব্ধ	80 নাম : মিতু গাইন স্বামীর নাম : স্বপন গাইন বাড়ির নং : n0009 বয়স : 56 লিঙ্গ : মহিলা	WB/12/082/411357 ফটো উপলব্ধ	81 নাম : গোবিন্দ গাইন পিতার নাম : মন্টু গাইন বাড়ির নং : n0249 বয়স : 41 লিঙ্গ : পুরুষ	UHG2069250 ফটো উপলব্ধ
82 নাম : গৌরী গাইন পিতার নাম : মন্টু গাইন বাড়ির নং : n0249 বয়স : 42 লিঙ্গ : পুরুষ	UHG1730191 ফটো উপলব্ধ	83 নাম : অভিজিৎ গাইন পিতার নাম : মনোরঞ্জন গাইন বাড়ির নং : n0249 বয়স : 29 লিঙ্গ : পুরুষ	UHG1949502 ফটো উপলব্ধ	84 নাম : মনিকা গাইন(কীর্তনীয়া) স্বামীর নাম : মনোরঞ্জন গাইন বাড়ির নং : n0249 বয়স : 43 লিঙ্গ : মহিলা	UHG1554484 ফটো উপলব্ধ
85 নাম : গোপাল গাইন পিতার নাম : মন্টু গাইন বাড়ির নং : n0476 বয়স : 38 লিঙ্গ : পুরুষ	UHG2269678 ফটো উপলব্ধ	86 নাম : বিশ্বজিৎ গায়ের পিতার নাম : প্রেমোদয় গায়ের বাড়ির নং : n0249 বয়স : 41 লিঙ্গ : পুরুষ	XCZ2464121 ফটো উপলব্ধ	87 নাম : ঠাকুরানী গায়ের স্বামীর নাম : বিশ্বজিৎ গায়ের বাড়ির নং : n0249 বয়স : 44 লিঙ্গ : মহিলা	XCZ2464139 ফটো উপলব্ধ
Q 88 নাম : চঞ্চল হালদার পিতার নাম : স্বপন হালদার বাড়ির নং : এন22 বয়স : 21 লিঙ্গ : পুরুষ	UHG2888832 ফটো উপলব্ধ	89 নাম : লক্ষী গাইন মন্ডল স্বামীর নাম : গোপাল গাইন বাড়ির নং : n0475 বয়স : 35 লিঙ্গ : মহিলা	UHG2269660 ফটো উপলব্ধ	90 নাম : লক্ষী গাইন(পোদ্দার) স্বামীর নাম : গোবিন্দ গাইন বাড়ির নং : n0248 বয়স : 40 লিঙ্গ : মহিলা	LCX2054864 ফটো উপলব্ধ

বিধানসভা নির্বাচনক্ষেত্রের নং, নাম : 92-কল্যাণী
ভাগ নং, নাম : 1-মুরাতীপুর দক্ষিণাংশ,

91	CRZ3092533	ফটো উপলব্ধ
নাম : অরবিন্দ ঘরামী পিতার নাম: অবিনাশ ঘরামী বাড়ির নং : n0305 বয়স : 43 লিঙ্গ : পুরুষ		

92	UHG2230472	ফটো উপলব্ধ
নাম : মিহির ঘরামী পিতার নাম: মথুর চন্দ্র ঘরামী বাড়ির নং : n0319 বয়স : 48 লিঙ্গ : পুরুষ		

93	UHG1554963	ফটো উপলব্ধ
নাম : মাধব ঘরামী পিতার নাম: মথুর চন্দ্র ঘরামী বাড়ির নং : এন0332 বয়স : 44 লিঙ্গ : পুরুষ		

94	WB/12/082/408288	ফটো উপলব্ধ
নাম : মনোরঞ্জন ঘরামী পিতার নাম: বাশী ঘরামী বাড়ির নং : n0339 বয়স : 56 লিঙ্গ : পুরুষ		

95	UHG1555184	ফটো উপলব্ধ
নাম : নিভা ঘরামী স্বামীর নাম: যদু ঘরামী বাড়ির নং : n0253 বয়স : 57 লিঙ্গ : মহিলা		

96	UHG1555176	ফটো উপলব্ধ
নাম : রনজিৎ ঘরামী পিতার নাম: যদু ঘরামী বাড়ির নং : n0253 বয়স : 36 লিঙ্গ : পুরুষ		

97	UHG1414986	ফটো উপলব্ধ
নাম : মধুসূদন ঘরামী পিতার নাম: নিমাই ঘরামী বাড়ির নং : n0266 বয়স : 71 লিঙ্গ : পুরুষ		

98	UHG1554864	ফটো উপলব্ধ
নাম : সুশান্ত ঘরামী পিতার নাম: মধুসূদন ঘরামী বাড়ির নং : n0267 বয়স : 43 লিঙ্গ : পুরুষ		

99	UHG1949650	ফটো উপলব্ধ
নাম : শিপ্রা ঘরামী পিতার নাম: সুশান্ত ঘরামী বাড়ির নং : n0267 বয়স : 29 লিঙ্গ : মহিলা		

100	UHG1554336	ফটো উপলব্ধ
নাম : প্রশান্ত কুমার ঘরামী পিতার নাম: মধুসূদন ঘরামী বাড়ির নং : n0267 বয়স : 41 লিঙ্গ : পুরুষ		

101	UHG1414325	ফটো উপলব্ধ
নাম : গীতা বিশ্বাস(ঘরামী) স্বামীর নাম: সুশান্ত ঘরামী বাড়ির নং : n0267 বয়স : 33 লিঙ্গ : মহিলা		

102	UHG2069458	ফটো উপলব্ধ
নাম : শিল্পী ব্যাপারী স্বামীর নাম: গান্ধী ব্যাপারী বাড়ির নং : n0253 বয়স : 43 লিঙ্গ : মহিলা		

103	UHG2182236	ফটো উপলব্ধ
নাম : সৌরভ ঘরামী পিতার নাম: মিহির ঘরামী বাড়ির নং : n0319 বয়স : 28 লিঙ্গ : পুরুষ		

104	UHG2088102	ফটো উপলব্ধ
নাম : সচিন ঘরামী পিতার নাম: রাধাকান্ত ঘরামী বাড়ির নং : এন0529 বয়স : 52 লিঙ্গ : পুরুষ		

105	UHG2896504	ফটো উপলব্ধ
নাম : সূর্য ঘরামী পিতার নাম: সচিন ঘরামী বাড়ির নং : পাট নং 126 বয়স : 23 লিঙ্গ : পুরুষ		

106	UHG2542363	ফটো উপলব্ধ
নাম : প্রতিমা ঘরামী স্বামীর নাম: বিপ্লব ঘরামী বাড়ির নং : N0266 বয়স : 30 লিঙ্গ : মহিলা		

107	UHG1415033	ফটো উপলব্ধ
নাম : মায়ী ঘরামী স্বামীর নাম: মধুসূদন ঘরামী বাড়ির নং : n0266 বয়স : 66 লিঙ্গ : মহিলা		

108	UHG2318244	ফটো উপলব্ধ
নাম : রিয়া ঘরামী পিতার নাম: মিহির ঘরামী বাড়ির নং : এন0319 বয়স : 27 লিঙ্গ : মহিলা		

109	UHG2355311	ফটো উপলব্ধ
নাম : সাগর ঘরামী পিতার নাম: সুশান্ত ঘরামী বাড়ির নং : এন0267 বয়স : 28 লিঙ্গ : পুরুষ		

110	UHG2640373	ফটো উপলব্ধ
নাম : সুমনা ঘরামী পিতার নাম: মনোরঞ্জন ঘরামী বাড়ির নং : এন0339 বয়স : 23 লিঙ্গ : মহিলা		

111	UHG2493179	ফটো উপলব্ধ
নাম : মিনতী ঘরামী স্বামীর নাম: অবিনাশ ঘরামী বাড়ির নং : n0305 বয়স : 67 লিঙ্গ : মহিলা		

112	CRZ3706330	ফটো উপলব্ধ
নাম : রাখী ঘরামী স্বামীর নাম: অরবিন্দ ঘরামী বাড়ির নং : n0305 বয়স : 44 লিঙ্গ : মহিলা		

113	UHG2762045	ফটো উপলব্ধ
নাম : সুমন ঘরামী পিতার নাম: সুশান্ত ঘরামী বাড়ির নং : এন0267 বয়স : 23 লিঙ্গ : পুরুষ		

114	UHG2794998	ফটো উপলব্ধ
নাম : ভবতোষ ঘরামী পিতার নাম: রনজিৎ ঘরামী বাড়ির নং : 034 বয়স : 23 লিঙ্গ : পুরুষ		

115	UHG2780997	ফটো উপলব্ধ
নাম : অনিন্দিতা ঘরামী পিতার নাম: অরবিন্দ ঘরামী বাড়ির নং : এন0305 বয়স : 22 লিঙ্গ : মহিলা		

116	AQT1865906	ফটো উপলব্ধ
নাম : দীপক বিশ্বাস পিতার নাম: বিশ্বনাথ ঘরামী বাড়ির নং : এন0266 বয়স : 30 লিঙ্গ : পুরুষ		

117	UHG1797869	ফটো উপলব্ধ
নাম : দীপা বিশ্বাস স্বামীর নাম: দীপক বিশ্বাস বাড়ির নং : n0266 বয়স : 41 লিঙ্গ : মহিলা		

118	UHG1554682	ফটো উপলব্ধ
নাম : শিল্পী চৌধুরী(মন্ডল) স্বামীর নাম: কৃষ্ণকান্ত মন্ডল বাড়ির নং : n0272 বয়স : 42 লিঙ্গ : মহিলা		

119	UHG2069060	ফটো উপলব্ধ
নাম : রাজা ঠাকুর পিতার নাম: সুভাষ চন্দ্র ঠাকুর বাড়ির নং : n0064 বয়স : 33 লিঙ্গ : পুরুষ		

120	UHG0532622	ফটো উপলব্ধ
নাম : অভিজিৎ ঠাকুর পিতার নাম: সুভাষ ঠাকুর বাড়ির নং : n0064 বয়স : 36 লিঙ্গ : পুরুষ		



বিধানসভা নির্বাচনক্ষেত্রের নং, নাম : 92-কল্যাণী
ভাগ নং, নাম : 1-মুরাতীপুর দক্ষিণাংশ,

121 নাম : বাসনা ঠাকুর স্বামীর নাম : মৃত্যুঞ্জয় ঠাকুর বাড়ির নং : n0067 বয়স : 76 লিঙ্গ : মহিলা	WB/12/082/412097	ফটো উপলব্ধ	122 নাম : মালতী ঠাকুর স্বামীর নাম : অলোক ঠাকুর বাড়ির নং : n0063 বয়স : 91 লিঙ্গ : মহিলা	UHG2483063	ফটো উপলব্ধ	123 নাম : মৃত্যুঞ্জয় ঠাকুর পিতার নাম : মনোরঞ্জন ঠাকুর বাড়ির নং : n0067 বয়স : 81 লিঙ্গ : পুরুষ	WB/12/082/412128	ফটো উপলব্ধ
124 নাম : প্রবীর ঠাকুর পিতার নাম : পরিমল ঠাকুর বাড়ির নং : এন0063 বয়স : 28 লিঙ্গ : পুরুষ	UHG2321909	ফটো উপলব্ধ	125 নাম : শান্তিলতা ঠাকুর স্বামীর নাম : সুভাষ ঠাকুর বাড়ির নং : n0064 বয়স : 56 লিঙ্গ : মহিলা	WB/12/082/411639	ফটো উপলব্ধ	126 নাম : সুস্মীতা ঠাকুর পিতার নাম : সুভাষ চন্দ্র ঠাকুর বাড়ির নং : n0064 বয়স : 30 লিঙ্গ : মহিলা	UHG2069037	ফটো উপলব্ধ
127 নাম : বলরাম ঢালি পিতার নাম : মনমোহন ঢালি বাড়ির নং : n0145 বয়স : 63 লিঙ্গ : পুরুষ	WB/12/082/411074	ফটো উপলব্ধ	128 নাম : লক্ষী ঢালি স্বামীর নাম : বলরাম ঢালি বাড়ির নং : n0145 বয়স : 51 লিঙ্গ : মহিলা	WB/12/082/411355	ফটো উপলব্ধ	129 নাম : প্রনব ঢালি পিতার নাম : বলরাম ঢালি বাড়ির নং : n0145 বয়স : 33 লিঙ্গ : পুরুষ	UHG1555309	ফটো উপলব্ধ
130 নাম : সাগরিকা ঢালী স্বামীর নাম : মোহন ঢালী বাড়ির নং : n0352 বয়স : 41 লিঙ্গ : মহিলা	UHG2182244	ফটো উপলব্ধ	131 নাম : মোহন ঢালী পিতার নাম : সতীশ ঢালী বাড়ির নং : n0352 বয়স : 51 লিঙ্গ : পুরুষ	FPL1457191	ফটো উপলব্ধ	Q 132 নাম : মৌ সরকার স্বামীর নাম : চন্দন সরকার বাড়ির নং : বয়স : 33 লিঙ্গ : মহিলা	UHG2182350	ফটো উপলব্ধ
133 নাম : সঞ্জিত মন্ডল অন্যান্য : অনুরূপ মন্ডল বাড়ির নং : N0286 বয়স : 33 লিঙ্গ : পুরুষ	UHG2542918	ফটো উপলব্ধ	134 নাম : কালীপদ তালুকদার পিতার নাম : হরান তালুকদার বাড়ির নং : n0190 বয়স : 39 লিঙ্গ : পুরুষ	UHG2544062	ফটো উপলব্ধ	135 নাম : সান্তনা তালুকদার স্বামীর নাম : কালীপদ তালুকদার বাড়ির নং : n0190 বয়স : 33 লিঙ্গ : মহিলা	UHG2544161	ফটো উপলব্ধ
Q 136 নাম : সুদ্র তালুকদার পিতার নাম : সুভাষ তালুকদার বাড়ির নং : এন0190 বয়স : 33 লিঙ্গ : পুরুষ	UHG2355303	ফটো উপলব্ধ	137 নাম : মিতা তালুকদার স্বামীর নাম : সুভাষ তালুকদার বাড়ির নং : এন0190 বয়স : 39 লিঙ্গ : মহিলা	UHG2321834	ফটো উপলব্ধ	138 নাম : সুভাষ তালুকদার পিতার নাম : সুরেন তালুকদার বাড়ির নং : এন0190 বয়স : 33 লিঙ্গ : পুরুষ	UHG2321842	ফটো উপলব্ধ
139 নাম : তপ্ত তালুকদার স্বামীর নাম : সমির তালুকদার বাড়ির নং : n0190 বয়স : 29 লিঙ্গ : মহিলা	UHG2544039	ফটো উপলব্ধ	Q 140 নাম : সমির তালুকদার পিতার নাম : সুভাষ তালুকদার বাড়ির নং : n0190 বয়স : 34 লিঙ্গ : পুরুষ	UHG2544096	ফটো উপলব্ধ	Q 141 নাম : সুশীল তালুকদার পিতার নাম : সুভাষ তালুকদার বাড়ির নং : n0190 বয়স : 37 লিঙ্গ : পুরুষ	UHG2544120	ফটো উপলব্ধ
142 নাম : সোমনা দাস পিতার নাম : দিলীপ দাস বাড়ির নং : N0141 বয়স : 24 লিঙ্গ : মহিলা	UHG2542660	ফটো উপলব্ধ	143 নাম : কবিতা ব্যাপারী স্বামীর নাম : সুশান্ত ব্যাপারী বাড়ির নং : n0251 বয়স : 40 লিঙ্গ : মহিলা	CRZ3705845	ফটো উপলব্ধ	Q 144 নাম : নিধির চন্দ্র দাস পিতার নাম : নিবাস চন্দ্র দাস বাড়ির নং : বয়স : 34 লিঙ্গ : পুরুষ	UHG1960632	ফটো উপলব্ধ
145 নাম : দিলীপ দাস পিতার নাম : মাধব চন্দ্র দাস বাড়ির নং : n0141 বয়স : 61 লিঙ্গ : পুরুষ	UHG2945053	ফটো উপলব্ধ	146 নাম : জীবন দাস পিতার নাম : মহাদেব দাস বাড়ির নং : n0058 বয়স : 49 লিঙ্গ : পুরুষ	WB/12/082/411650	ফটো উপলব্ধ	147 নাম : মৌসুমী দাস স্বামীর নাম : রিক্ট দাস বাড়ির নং : n0496 বয়স : 29 লিঙ্গ : মহিলা	UHG1958651	ফটো উপলব্ধ
Q 148 নাম : শিখা দাস স্বামীর নাম : গোপাল দাস বাড়ির নং : এন0501 বয়স : 49 লিঙ্গ : মহিলা	UHG1868371	ফটো উপলব্ধ	149 নাম : শ্রাবনী দাস পিতার নাম : গোপাল দাস বাড়ির নং : এন0501 বয়স : 25 লিঙ্গ : মহিলা	UHG2342111	ফটো উপলব্ধ	150 নাম : রাহুল দাস মায়ের নাম : গীতা দাস বাড়ির নং : এন00292 বয়স : 23 লিঙ্গ : পুরুষ	UHG2639383	ফটো উপলব্ধ



Q 151 নাম : তপন চন্দ্র মন্ডল পিতার নাম: কালাচাঁদ মন্ডল বাড়ির নং : বয়স : 36 বছর : পুরুষ	UHG1673797 ফটো উপলব্ধ	Q 152 নাম : সোমা দাস পিতার নাম: মনোরঞ্জন দাস বাড়ির নং : বয়স : 27 বছর : মহিলা	UHG2181972 ফটো উপলব্ধ	153 নাম : লক্ষী দাস স্বামীর নাম: নগেন দাস বাড়ির নং : n0057 বয়স : 58 বছর : মহিলা	UHG2387017 ফটো উপলব্ধ
154 নাম : পিন্টু দাস পিতার নাম: নগেন দাস বাড়ির নং : n0057 বয়স : 41 বছর : পুরুষ	CRZ3096575 ফটো উপলব্ধ	155 নাম : মহাদেব দাস পিতার নাম: কৃষ্ণচন্দ্র দাস বাড়ির নং : n0058 বয়স : 79 বছর : পুরুষ	WB/12/082/411831 ফটো উপলব্ধ	Q 156 নাম : সুদর্শন দাস পিতার নাম: মহাদেব দাস বাড়ির নং : বয়স : 46 বছর : পুরুষ	CRZ3096542 ফটো উপলব্ধ
157 নাম : রিন্টু দাস পিতার নাম: নগেন দাস বাড়ির নং : n0058 বয়স : 39 বছর : পুরুষ	CRZ3335361 ফটো উপলব্ধ	158 নাম : রিংকু দাস স্বামীর নাম: দিলীপ দাস বাড়ির নং : n0141 বয়স : 51 বছর : মহিলা	WB/12/082/411131 ফটো উপলব্ধ	159 নাম : দিপীকা দাস পিতার নাম: দিলীপ দাস বাড়ির নং : n0141 বয়স : 31 বছর : মহিলা	UHG1673722 ফটো উপলব্ধ
160 নাম : করুনা দাস স্বামীর নাম: রতন দাস বাড়ির নং : n0144 বয়স : 56 বছর : মহিলা	WB/12/082/411130 ফটো উপলব্ধ	161 নাম : কৃষ্ণা দাস স্বামীর নাম: খগেন দাস বাড়ির নং : n0146 বয়স : 88 বছর : মহিলা	WB/12/082/411780 ফটো উপলব্ধ	162 নাম : সবিতা দাস স্বামীর নাম: নিরঞ্জন দাস বাড়ির নং : n0179 বয়স : 76 বছর : মহিলা	WB/12/082/411323 ফটো উপলব্ধ
163 নাম : সুনীল দাস পিতার নাম: নিরঞ্জন দাস বাড়ির নং : n0179 বয়স : 58 বছর : পুরুষ	UHG2494847 ফটো উপলব্ধ	164 নাম : শিখা দাস স্বামীর নাম: সুনীল দাস বাড়ির নং : n0179 বয়স : 51 বছর : মহিলা	WB/12/082/411322 ফটো উপলব্ধ	165 নাম : সন্দীপ দাস পিতার নাম: সুনীল দাস বাড়ির নং : n0179 বয়স : 30 বছর : পুরুষ	UHG1798107 ফটো উপলব্ধ
166 নাম : অনিমা দাস (মল্লিক) স্বামীর নাম: অনিল দাস বাড়ির নং : n0179 বয়স : 48 বছর : মহিলা	CRZ2042752 ফটো উপলব্ধ	167 নাম : মনোরঞ্জন দাস পিতার নাম: সুরেশ চন্দ্র দাস বাড়ির নং : n0292 বয়স : 54 বছর : পুরুষ	WB/12/083/453039 ফটো উপলব্ধ	168 নাম : সুমিত ব্যাপারী মায়ের নাম: কবিতা ব্যাপারী বাড়ির নং : এন0251 বয়স : 22 বছর : পুরুষ	UHG2781250 ফটো উপলব্ধ
169 নাম : সুনিল মণ্ডল পিতার নাম: শ্যামলাল মণ্ডল বাড়ির নং : এন00057 বয়স : 48 বছর : পুরুষ	UHG2181659 ফটো উপলব্ধ	170 নাম : সুশীল মন্ডল পিতার নাম: শ্যামলাল মন্ডল বাড়ির নং : এন0057 বয়স : 42 বছর : পুরুষ	UHG2541373 ফটো উপলব্ধ	171 নাম : গোপাল দাস পিতার নাম: জগবন্ধু দাস বাড়ির নং : এন0505 বয়স : 50 বছর : পুরুষ	UHG1992213 ফটো উপলব্ধ
172 নাম : সবুজ দাস পিতার নাম: গোপাল দাস বাড়ির নং : এন0505 বয়স : 43 বছর : পুরুষ	UHG1868421 ফটো উপলব্ধ	Q 173 নাম : কমল দাস পিতার নাম: ভাসানী দাস বাড়ির নং : এন0251 বয়স : 43 বছর : পুরুষ	UHG2639649 ফটো উপলব্ধ	174 নাম : নঘন রয় পিতার নাম: রাজেন্দ্র নাথ রয় বাড়ির নং : মুরাতীপুর বয়স : 22 বছর : পুরুষ	SSA2690097 ফটো উপলব্ধ
Q 175 নাম : রুবি দাস স্বামীর নাম: কমল দাস বাড়ির নং : এন0276 বয়স : 47 বছর : মহিলা	XVM1722784 ফটো উপলব্ধ	176 নাম : গায়ত্রী দাস সরকার স্বামীর নাম: শ্যামল সরকার বাড়ির নং : n0201 বয়স : 46 বছর : মহিলা	CRZ3096583 ফটো উপলব্ধ	177 নাম : গীতা দাস(বাইডে) স্বামীর নাম: মনোরঞ্জন দাস বাড়ির নং : n0293 বয়স : 43 বছর : মহিলা	GQL3155512 ফটো উপলব্ধ
Q 178 নাম : তপন দে পিতার নাম: সতীশ দে বাড়ির নং : বয়স : 60 বছর : পুরুষ	UHG1673862 ফটো উপলব্ধ	179 নাম : অশোক পাত্র পিতার নাম: আনন্দ পাত্র বাড়ির নং : এন0042 বয়স : 25 বছর : পুরুষ	UHG2322055 ফটো উপলব্ধ	180 নাম : আনন্দ পাত্র পিতার নাম: লক্ষীকান্ত পাত্র বাড়ির নং : n0042 বয়স : 52 বছর : পুরুষ	UHG1415207 ফটো উপলব্ধ

181 নাম : লক্ষ্মী রায়(পাত্র) স্বামীর নাম: আনন্দ পাত্র বাড়ির নং : n0042 বয়স : 50 লিঙ্গ : মহিলা	CRZ3097441 ফটো উপলব্ধ	182 নাম : অনিমেশ পাত্র পিতার নাম: আনন্দ পাত্র বাড়ির নং : n0454 বয়স : 26 লিঙ্গ : পুরুষ	UHG2269454 ফটো উপলব্ধ	183 নাম : মায়ারানী ব্যাপারী স্বামীর নাম: মহানন্দ ব্যাপারী বাড়ির নং : n0017 বয়স : 71 লিঙ্গ : মহিলা	WB/12/082/411790 ফটো উপলব্ধ
184 নাম : গীতা ব্যাপারী পিতার নাম: মনমোহন ব্যাপারী বাড়ির নং : n0115 বয়স : 61 লিঙ্গ : মহিলা	UHG2444453 ফটো উপলব্ধ	185 নাম : ইতি ব্যাপারী পিতার নাম: গান্ধী ব্যাপারী বাড়ির নং : এন0382 বয়স : 25 লিঙ্গ : মহিলা	UHG2321800 ফটো উপলব্ধ	186 নাম : গান্ধী ব্যাপারী পিতার নাম: ভারত ব্যাপারী বাড়ির নং : n0382 বয়স : 41 লিঙ্গ : পুরুষ	LCX6772966 ফটো উপলব্ধ
187 নাম : শৈলেন ব্যাপারী পিতার নাম: মহানন্দ ব্যাপারী বাড়ির নং : n0017 বয়স : 50 লিঙ্গ : পুরুষ	WB/12/082/411636 ফটো উপলব্ধ	188 নাম : সমীর ব্যাপারী পিতার নাম: মহানন্দ ব্যাপারী বাড়ির নং : n0017 বয়স : 54 লিঙ্গ : পুরুষ	WB/12/082/411125 ফটো উপলব্ধ	189 নাম : রাজু ব্যাপারী পিতার নাম: গোপাল ব্যাপারী বাড়ির নং : এন00479 বয়স : 23 লিঙ্গ : পুরুষ	UHG2639276 ফটো উপলব্ধ
190 নাম : উত্তম ব্যাপারী পিতার নাম: গান্ধী ব্যাপারী বাড়ির নং : এন0382 বয়স : 23 লিঙ্গ : পুরুষ	UHG2749190 ফটো উপলব্ধ	191 নাম : রীতা ব্যাপারী স্বামীর নাম: সুনীল ব্যাপারী বাড়ির নং : নী26 বয়স : 48 লিঙ্গ : মহিলা	CRZ3365392 ফটো উপলব্ধ	Q 192 নাম : বিজয়া সরকার স্বামীর নাম: মঙ্গল হাজরা বাড়ির নং : এন0017 বয়স : 27 লিঙ্গ : মহিলা	XVM1899269 ফটো উপলব্ধ
Q 193 নাম : পরিমল মন্ডল পিতার নাম: নলিনী মন্ডল বাড়ির নং : N0586 বয়স : 40 লিঙ্গ : পুরুষ	UHG2228484 ফটো উপলব্ধ	194 নাম : টুটুল বিশ্বাস স্বামীর নাম: অমৃত বিশ্বাস বাড়ির নং : এন বয়স : 44 লিঙ্গ : মহিলা	UHG2322162 ফটো উপলব্ধ	195 নাম : নিহার বাছার পিতার নাম: নিকুঞ্জ বাছার বাড়ির নং : এন0027 বয়স : 26 লিঙ্গ : পুরুষ	UHG2322071 ফটো উপলব্ধ
196 নাম : গীতারানী বাছার স্বামীর নাম: জগন্নাথ বাছার বাড়ির নং : n0152 বয়স : 66 লিঙ্গ : মহিলা	UHG2504587 ফটো উপলব্ধ	197 নাম : তপন বাছার পিতার নাম: জীতেন বাছার বাড়ির নং : n0043 বয়স : 40 লিঙ্গ : পুরুষ	CRZ3634201 ফটো উপলব্ধ	198 নাম : খুকুমনি বাছার(বাঁড়ৈ) স্বামীর নাম: তাপস বাছার বাড়ির নং : n0043 বয়স : 39 লিঙ্গ : মহিলা	UHG1797919 ফটো উপলব্ধ
199 নাম : সোমা বাছার পিতার নাম: সতীশ বাছার বাড়ির নং : n0445 বয়স : 37 লিঙ্গ : মহিলা	CRZ3609542 ফটো উপলব্ধ	200 নাম : নিকুঞ্জ বাছার পিতার নাম: চৈতন্য বাছার বাড়ির নং : n0027 বয়স : 63 লিঙ্গ : পুরুষ	WB/12/082/411866 ফটো উপলব্ধ	201 নাম : রীনা বাছার স্বামীর নাম: নিকুঞ্জ বাছার বাড়ির নং : n0027 বয়স : 51 লিঙ্গ : মহিলা	WB/12/082/411999 ফটো উপলব্ধ
202 নাম : কৌশল্যা বাছার স্বামীর নাম: সতীশ বাছার বাড়ির নং : n0039 বয়স : 76 লিঙ্গ : মহিলা	WB/12/082/411437 ফটো উপলব্ধ	203 নাম : রেনুকা বাছার পিতার নাম: সতীশ বাছার বাড়ির নং : n0039 বয়স : 53 লিঙ্গ : মহিলা	WB/12/082/411436 ফটো উপলব্ধ	204 নাম : জ্ঞানদা বাছার স্বামীর নাম: জীতেন বাছার বাড়ির নং : n0043 বয়স : 66 লিঙ্গ : মহিলা	WB/12/082/411423 ফটো উপলব্ধ
205 নাম : তাপস বাছার পিতার নাম: জীতেন বাছার বাড়ির নং : n0043 বয়স : 43 লিঙ্গ : পুরুষ	CRZ2695419 ফটো উপলব্ধ	206 নাম : প্রবীর বাছার পিতার নাম: জগন্নাথ বাছার বাড়ির নং : n0152 বয়স : 42 লিঙ্গ : পুরুষ	CRZ3096609 ফটো উপলব্ধ	207 নাম : সঞ্চিতা ব্যাপারী স্বামীর নাম: শৈলেন ব্যাপারী বাড়ির নং : n0152 বয়স : 39 লিঙ্গ : মহিলা	UHG1673813 ফটো উপলব্ধ
208 নাম : তানিয়া মন্ডল পিতার নাম: তপন মন্ডল বাড়ির নং : এন00027 বয়স : 21 লিঙ্গ : মহিলা	UHG2805166 ফটো উপলব্ধ	209 নাম : দুলুরানী বাছার(সাধু) স্বামীর নাম: সুকদেব সাধু বাড়ির নং : n0280 বয়স : 64 লিঙ্গ : মহিলা	UHG1673896 ফটো উপলব্ধ	210 নাম : অনিমা বাঁড়ৈ স্বামীর নাম: নির্মল বাঁড়ৈ বাড়ির নং : n0109 বয়স : 56 লিঙ্গ : মহিলা	WB/12/082/412044 ফটো উপলব্ধ

211 নাম : রেখা বাউঁ স্বামীর নাম: নিখিল বাউঁ বাউঁর নং : n0165 বয়স : 56 লিঙ্গ : মহিলা	WB/12/082/411901	ফটো উপলব্ধ	Q 212 নাম : পুষ্প বাউঁ স্বামীর নাম: বিশ্বনাথ বাউঁ বাউঁর নং : বয়স : 47 লিঙ্গ : মহিলা	UHG1673805	ফটো উপলব্ধ	213 নাম : বিশ্বনাথ বাউঁ পিতার নাম: সাধুরন বাউঁ বাউঁর নং : n0155 বয়স : 54 লিঙ্গ : পুরুষ	UHG2510840	ফটো উপলব্ধ
214 নাম : সৌমেন বাউঁ পিতার নাম: হারাধন বাউঁ বাউঁর নং : n0147 বয়স : 33 লিঙ্গ : পুরুষ	UHG1555267	ফটো উপলব্ধ	215 নাম : হারাধন বাউঁ পিতার নাম: শ্রীদাম বাউঁ বাউঁর নং : n0147 বয়স : 61 লিঙ্গ : পুরুষ	WB/12/082/411059	ফটো উপলব্ধ	216 নাম : বীনা বাউঁ স্বামীর নাম: সুবল বাউঁ বাউঁর নং : n0133 বয়স : 55 লিঙ্গ : মহিলা	WB/12/082/411909	ফটো উপলব্ধ
217 নাম : সুবল বাউঁ পিতার নাম: ক্ষ্যাপাচাঁদ বাউঁ বাউঁর নং : n0133 বয়স : 64 লিঙ্গ : পুরুষ	UHG2514172	ফটো উপলব্ধ	218 নাম : শ্রীকান্ত বাউঁ পিতার নাম: জয়ন্ত বাউঁ বাউঁর নং : n0131 বয়স : 36 লিঙ্গ : পুরুষ	UHG1555291	ফটো উপলব্ধ	219 নাম : পিংকি বাউঁ সদার স্বামীর নাম: শ্রীকান্ত বাউঁ বাউঁর নং : N0131 বয়স : 25 লিঙ্গ : মহিলা	UHG2542330	ফটো উপলব্ধ
220 নাম : নৃপেন বাউঁ পিতার নাম: নিখিল বাউঁ বাউঁর নং : n0441 বয়স : 37 লিঙ্গ : পুরুষ	UHG1294891	ফটো উপলব্ধ	Q 221 নাম : নয়না বাউঁ স্বামীর নাম: নৃপেন বাউঁ বাউঁর নং : বয়স : 35 লিঙ্গ : মহিলা	UHG2262574	ফটো উপলব্ধ	222 নাম : নুপুর বাউঁ পিতার নাম: যতীন বাউঁ বাউঁর নং : এন0124 বয়স : 25 লিঙ্গ : মহিলা	UHG2318202	ফটো উপলব্ধ
223 নাম : মিলন বাউঁ পিতার নাম: নির্মল বাউঁ বাউঁর নং : n0109 বয়স : 41 লিঙ্গ : পুরুষ	CRZ2886398	ফটো উপলব্ধ	224 নাম : বিরেন বাউঁ পিতার নাম: বিনোদ বাউঁ বাউঁর নং : n0131 বয়স : 60 লিঙ্গ : পুরুষ	UHG2543924	ফটো উপলব্ধ	225 নাম : বিপুল হালদার পিতার নাম: বিনোদ হালদার বাউঁর নং : n0109 বয়স : 39 লিঙ্গ : পুরুষ	UHG1295641	ফটো উপলব্ধ
226 নাম : প্রশান্ত কুমার বাউঁ পিতার নাম: ভগবান বাউঁ বাউঁর নং : n0245 বয়স : 44 লিঙ্গ : পুরুষ	UHG1414606	ফটো উপলব্ধ	227 নাম : উত্তম বাউঁ পিতার নাম: রমেশ বাউঁ বাউঁর নং : n0013 বয়স : 29 লিঙ্গ : পুরুষ	UHG2069342	ফটো উপলব্ধ	228 নাম : অঙ্কিতা বাউঁ পিতার নাম: বিধান চন্দ্র বাউঁ বাউঁর নং : N0180 বয়স : 24 লিঙ্গ : মহিলা	UHG2543858	ফটো উপলব্ধ
229 নাম : পৌরব বাউঁ পিতার নাম: যতন বাউঁ বাউঁর নং : এন0124 বয়স : 23 লিঙ্গ : পুরুষ	UHG2640530	ফটো উপলব্ধ	230 নাম : কৃষ্ণা বাউঁ পিতার নাম: সুভাষ বাউঁ বাউঁর নং : n0180 বয়স : 31 লিঙ্গ : মহিলা	UHG1949627	ফটো উপলব্ধ	231 নাম : স্বপ্না বাউঁ স্বামীর নাম: সুভাষ বাউঁ বাউঁর নং : n0180 বয়স : 51 লিঙ্গ : মহিলা	UHG2735769	ফটো উপলব্ধ
232 নাম : সুভাষ বাউঁ পিতার নাম: মনোরঞ্জন বাউঁ বাউঁর নং : n0180 বয়স : 53 লিঙ্গ : পুরুষ	UHG2735751	ফটো উপলব্ধ	233 নাম : সমীর বাউঁ পিতার নাম: রমেশ বাউঁ বাউঁর নং : n0013 বয়স : 31 লিঙ্গ : পুরুষ	UHG1798131	ফটো উপলব্ধ	234 নাম : সুজাতা বাউঁ স্বামীর নাম: দেবেশ বাউঁ বাউঁর নং : n0075 বয়স : 48 লিঙ্গ : মহিলা	CRZ0136598	ফটো উপলব্ধ
235 নাম : দীনেশ বাউঁ পিতার নাম: নারায়ন বাউঁ বাউঁর নং : n0075 বয়স : 49 লিঙ্গ : পুরুষ	UHG2485654	ফটো উপলব্ধ	Q 236 নাম : রীনা বাউঁ স্বামীর নাম: দীনেশ বাউঁ বাউঁর নং : বয়স : 47 লিঙ্গ : মহিলা	CRZ3610003	ফটো উপলব্ধ	237 নাম : হেমা বাউঁ পিতার নাম: গোবিন্দ বাউঁ বাউঁর নং : n0092 বয়স : 59 লিঙ্গ : মহিলা	WB/12/082/412049	ফটো উপলব্ধ
238 নাম : প্রশান্ত বাউঁ পিতার নাম: নির্মল বাউঁ বাউঁর নং : n0109 বয়স : 35 লিঙ্গ : পুরুষ	UHG1295534	ফটো উপলব্ধ	239 নাম : পরিমল হালদার পিতার নাম: বিনোদ হালদার বাউঁর নং : n0109 বয়স : 41 লিঙ্গ : পুরুষ	UHG1295583	ফটো উপলব্ধ	240 নাম : লক্ষ্মী বাউঁ স্বামীর নাম: গৌসাই বাউঁ বাউঁর নং : n0124 বয়স : 71 লিঙ্গ : মহিলা	WB/12/082/411483	ফটো উপলব্ধ



বিধানসভা নির্বাচনক্ষেত্রের নং, নাম : 92-কল্যাণী
ভাগ নং, নাম : 1-মুরাতীপুর দক্ষিণাংশ,

241 নাম : যতন বাউঁ পিতার নাম: গোঁসাই বাউঁ বাউঁর নং : n0124 বয়স : 55 লিঙ্গ : পুরুষ	WB/12/082/411647	ফটো উপলব্ধ	242 নাম : মনি বাউঁ স্বামীর নাম: যতন বাউঁ বাউঁর নং : n0124 বয়স : 43 লিঙ্গ : মহিলা	UHG1798222	ফটো উপলব্ধ	243 নাম : বিপ্লব বাউঁ পিতার নাম: গোঁসাই বাউঁ বাউঁর নং : n0124 বয়স : 42 লিঙ্গ : পুরুষ	CRZ3609898	ফটো উপলব্ধ
244 নাম : জয়ন্ত বাউঁ পিতার নাম: জয়হরন বাউঁ বাউঁর নং : n0131 বয়স : 71 লিঙ্গ : পুরুষ	CRZ2048114	ফটো উপলব্ধ	245 নাম : লক্ষী বাউঁ স্বামীর নাম: জয়ন্ত বাউঁ বাউঁর নং : n0131 বয়স : 56 লিঙ্গ : মহিলা	WB/12/082/411704	ফটো উপলব্ধ	246 নাম : সম্পা বাউঁ পিতার নাম: জয়ন্ত বাউঁ বাউঁর নং : n0131 বয়স : 37 লিঙ্গ : মহিলা	UHG1295625	ফটো উপলব্ধ
247 নাম : বিমলা বাউঁ স্বামীর নাম: মনোরঞ্জন বাউঁ বাউঁর নং : n0180 বয়স : 81 লিঙ্গ : মহিলা	WB/12/082/411307	ফটো উপলব্ধ	248 নাম : বিধান চন্দ্র বাউঁ পিতার নাম: মনোরঞ্জন বাউঁ বাউঁর নং : n0180 বয়স : 59 লিঙ্গ : পুরুষ	UHG2390268	ফটো উপলব্ধ	249 নাম : দীপক চন্দ্র বাউঁ পিতার নাম: মনোরঞ্জন বাউঁ বাউঁর নং : n0180 বয়স : 46 লিঙ্গ : পুরুষ	CRZ3096690	ফটো উপলব্ধ
250 নাম : লিপিকা বাউঁ স্বামীর নাম: বিধান চন্দ্র বাউঁ বাউঁর নং : n0180 বয়স : 44 লিঙ্গ : মহিলা	UHG1295419	ফটো উপলব্ধ	251 নাম : হরনাথ বাউঁ পিতার নাম: জনার্দন বাউঁ বাউঁর নং : n0184 বয়স : 59 লিঙ্গ : পুরুষ	WB/12/082/714452	ফটো উপলব্ধ	252 নাম : গীতারানী বাউঁ স্বামীর নাম: হরনাথ বাউঁ বাউঁর নং : n0184 বয়স : 56 লিঙ্গ : মহিলা	WB/12/082/714762	ফটো উপলব্ধ
253 নাম : সজল কুমার বাউঁ পিতার নাম: হরনাথ বাউঁ বাউঁর নং : 92/126 বয়স : 21 লিঙ্গ : পুরুষ	UHG2900413	ফটো উপলব্ধ	254 নাম : নিখিল বাউঁ পিতার নাম: সানন্দ বাউঁ বাউঁর নং : n0208 বয়স : 66 লিঙ্গ : পুরুষ	UHG1158195	ফটো উপলব্ধ	255 নাম : সন্ত বাউঁ পিতার নাম: নিখিল বাউঁ বাউঁর নং : n0208 বয়স : 33 লিঙ্গ : পুরুষ	UHG1673953	ফটো উপলব্ধ
256 নাম : সঞ্জয় বাউঁ পিতার নাম: হরনাথ বাউঁ বাউঁর নং : n0118 বয়স : 32 লিঙ্গ : পুরুষ	UHG1673730	ফটো উপলব্ধ	257 নাম : লক্ষী বাউঁ স্বামীর নাম: বিভাস বাউঁ বাউঁর নং : n0455 বয়স : 39 লিঙ্গ : মহিলা	UHG2269462	ফটো উপলব্ধ	258 নাম : শুভ বাউঁ পিতার নাম: নিখিল বাউঁ বাউঁর নং : n0165 বয়স : 30 লিঙ্গ : পুরুষ	UHG2068963	ফটো উপলব্ধ
259 নাম : জ্যোৎস্না বাউঁ স্বামীর নাম: মিলন বাউঁ বাউঁর নং : n0109 বয়স : 31 লিঙ্গ : মহিলা	UHG2182210	ফটো উপলব্ধ	Q 260 নাম : সঞ্জীত মন্ডল পিতার নাম: বীরেন্দ্র নাথ মন্ডল বাউঁর নং : বয়স : 29 লিঙ্গ : পুরুষ	XCZ2471720	ফটো উপলব্ধ	261 নাম : দীপঙ্কর বাউঁ পিতার নাম: দীনেশ বাউঁ বাউঁর নং : n0075 বয়স : 28 লিঙ্গ : পুরুষ	UHG2069094	ফটো উপলব্ধ
262 নাম : সুরভ বৈদ্য পিতার নাম: বিষ্ণু বৈদ্য বাউঁর নং : n0075 বয়স : 27 লিঙ্গ : পুরুষ	NGB2019651	ফটো উপলব্ধ	263 নাম : বিমলা বাউঁ স্বামীর নাম: রমেশ বাউঁ বাউঁর নং : n0013 বয়স : 58 লিঙ্গ : মহিলা	UHG2069235	ফটো উপলব্ধ	264 নাম : সুদীপ্ত বাউঁ পিতার নাম: সুভাষ বাউঁ বাউঁর নং : এন0180 বয়স : 23 লিঙ্গ : পুরুষ	UHG2788156	ফটো উপলব্ধ
265 নাম : প্রিয়াকা বাউঁ মন্ডল স্বামীর নাম: সৌমেন বাউঁ বাউঁর নং : এন0147 বয়স : 31 লিঙ্গ : মহিলা	NGB1571959	ফটো উপলব্ধ	266 নাম : শিখা রানী বাউঁ স্বামীর নাম: অমল বাউঁ বাউঁর নং : n0187 বয়স : 45 লিঙ্গ : মহিলা	CRZ2695427	ফটো উপলব্ধ	267 নাম : জিৎ বাউঁ পিতার নাম: অমল বাউঁ বাউঁর নং : 126 বয়স : 20 লিঙ্গ : পুরুষ	UHG2880219	ফটো উপলব্ধ
268 নাম : জয়ন্তী চৌধুরী পিতার নাম: কৃষ্ণ চৌধুরী বাউঁর নং : N0208 বয়স : 28 লিঙ্গ : মহিলা	UHG2196475	ফটো উপলব্ধ	269 নাম : বিক্রম বাউঁ পিতার নাম: বিশ্বনাথ বাউঁ বাউঁর নং : এন0198 বয়স : 23 লিঙ্গ : পুরুষ	UHG2640555	ফটো উপলব্ধ	270 নাম : উমা বাউঁ মায়ের নাম: অনিতা বাউঁ হালদার বাউঁর নং : এন0244 বয়স : 23 লিঙ্গ : মহিলা	UHG2761914	ফটো উপলব্ধ



বিধানসভা নির্বাচনক্ষেত্রের নং, নাম : 92-কল্যাণী
ভাগ নং, নাম : 1-মুরাতীপুর দক্ষিণাংশ,

271 নাম : অনিতা বাড়ে (হালদার) স্বামীর নাম: নরেশ বাড়ে বাড়ির নং : n0244 বয়স : 50 লিঙ্গ : মহিলা	CRZ0136192 ফটো উপলব্ধ	272 নাম : পুষ্পরানী বালা স্বামীর নাম: প্রেমানন্দ বালা বাড়ির নং : n0104 বয়স : 53 লিঙ্গ : মহিলা	WB/12/082/411808 ফটো উপলব্ধ	273 নাম : প্রশান্ত বালা পিতার নাম: প্রেমানন্দ বালা বাড়ির নং : n0104 বয়স : 39 লিঙ্গ : পুরুষ	CRZ3609849 ফটো উপলব্ধ
274 নাম : সুশান্ত বালা পিতার নাম: প্রেমানন্দ বালা বাড়ির নং : n0104 বয়স : 37 লিঙ্গ : পুরুষ	CRZ3706140 ফটো উপলব্ধ	275 নাম : ইন্দ্রানী বালা স্বামীর নাম: প্রশান্ত বালা বাড়ির নং : n0436 বয়স : 36 লিঙ্গ : মহিলা	UHG2182087 ফটো উপলব্ধ	276 নাম : প্রেমানন্দ বালা পিতার নাম: পুনর্চন্দ্র বালা বাড়ির নং : n0104 বয়স : 66 লিঙ্গ : পুরুষ	WB/12/082/411993 ফটো উপলব্ধ
277 নাম : সীমা বালু স্বামীর নাম: মনোজ বালা বাড়ির নং : N0078 বয়স : 30 লিঙ্গ : মহিলা	UHG2543619 ফটো উপলব্ধ	278 নাম : দোলন মন্ডল পাল স্বামীর নাম: রতন মন্ডল বাড়ির নং : মুরাতীপুর বয়স : 25 লিঙ্গ : মহিলা	XYV1115815 ফটো উপলব্ধ	Q 279 নাম : শোভারানী শিকদার স্বামীর নাম: প্রশান্ত শিকদার বাড়ির নং : এন0104 বয়স : 27 লিঙ্গ : মহিলা	WSU1896430 ফটো উপলব্ধ
280 নাম : রাজা ব্যাপারী পিতার নাম: সুনীল ব্যাপারী বাড়ির নং : এন0001 বয়স : 31 লিঙ্গ : পুরুষ	UHG1815778 ফটো উপলব্ধ	281 নাম : সঞ্জয় বিশ্বাস পিতার নাম: সুকুমার বিশ্বাস বাড়ির নং : এন0001 বয়স : 36 লিঙ্গ : পুরুষ	UHG2640670 ফটো উপলব্ধ	282 নাম : অঞ্জু ভূইয়া স্বামীর নাম: অনিল ভূইয়া বাড়ির নং : N0001 বয়স : 38 লিঙ্গ : মহিলা	UHG2543049 ফটো উপলব্ধ
Q 283 নাম : চন্দনা বিশ্বাস অন্যান্য: নিমল বিশ্বাস বাড়ির নং : N000 বয়স : 46 লিঙ্গ : মহিলা	UHG2543221 ফটো উপলব্ধ	284 নাম : অপূর্ব ঢালী পিতার নাম: অরবিন্দু ঢালী বাড়ির নং : N0001 বয়স : 31 লিঙ্গ : পুরুষ	UHG2542876 ফটো উপলব্ধ	285 নাম : কম্পনা বৈদ্য স্বামীর নাম: গোপাল বৈদ্য বাড়ির নং : এন0001 বয়স : 58 লিঙ্গ : মহিলা	UHG2640241 ফটো উপলব্ধ
286 নাম : শিল্পী দাস স্বামীর নাম: সুমন দাস বাড়ির নং : এন0001 বয়স : 39 লিঙ্গ : মহিলা	XVM1958354 ফটো উপলব্ধ	287 নাম : সুমন দাস অন্যান্য: সুশীল দাস বাড়ির নং : এন0001 বয়স : 41 লিঙ্গ : পুরুষ	XVM1827948 ফটো উপলব্ধ	288 নাম : পাপিয়া কীর্তোনিয়া স্বামীর নাম: সব্যসাচি কীর্তোনিয়া বাড়ির নং : n0160 বয়স : 34 লিঙ্গ : মহিলা	UHG2069417 ফটো উপলব্ধ
289 নাম : প্রমিলা বিশ্বাস পিতার নাম: পরিমল বিশ্বাস বাড়ির নং : এন002368 বয়স : 23 লিঙ্গ : মহিলা	UHG2727436 ফটো উপলব্ধ	Q 290 নাম : রাজিব দাস পিতার নাম: অমৃত দাস বাড়ির নং : N0192 বয়স : 37 লিঙ্গ : পুরুষ	UHG2544534 ফটো উপলব্ধ	291 নাম : গৌরী বিশ্বাস পিতার নাম: গুরু প্রদাস বিশ্বাস বাড়ির নং : এন001456 বয়স : 25 লিঙ্গ : মহিলা	UHG2639961 ফটো উপলব্ধ
Q 292 নাম : বর্গু সরকার পিতার নাম: জীবন সরকার বাড়ির নং : এন0001 বয়স : 33 লিঙ্গ : পুরুষ	XYV1055599 ফটো উপলব্ধ	293 নাম : মিতুন বিশ্বাস পিতার নাম: নিমল বিশ্বাস বাড়ির নং : এন0310 বয়স : 29 লিঙ্গ : পুরুষ	UHG1949288 ফটো উপলব্ধ	294 নাম : রাহুল বেপারী পিতার নাম: সুনীল বেপারী বাড়ির নং : এন0001 বয়স : 30 লিঙ্গ : পুরুষ	UHG1816222 ফটো উপলব্ধ
295 নাম : আরতি সরকার মায়ের নাম: লক্ষী রানী সরকার বাড়ির নং : এন0001 বয়স : 47 লিঙ্গ : মহিলা	UHG2787208 ফটো উপলব্ধ	296 নাম : জয়া মন্ডল পিতার নাম: জয়দেব মন্ডল বাড়ির নং : 035 বয়স : 22 লিঙ্গ : মহিলা	UHG2792844 ফটো উপলব্ধ	Q 297 নাম : রুমা বিশ্বাস স্বামীর নাম: সঞ্জয় বিশ্বাস বাড়ির নং : এন0001 বয়স : 29 লিঙ্গ : মহিলা	UHG2785491 ফটো উপলব্ধ
298 নাম : সবিতা বিশ্বাস স্বামীর নাম: সুধীর বিশ্বাস বাড়ির নং : এন0192 বয়স : 71 লিঙ্গ : মহিলা	UHG2762714 ফটো উপলব্ধ	Q 299 নাম : নিশাদ দাস পিতার নাম: নীশীর্ষ দাস বাড়ির নং : এন0001 বয়স : 23 লিঙ্গ : পুরুষ	UHG2819894 ফটো উপলব্ধ	Q 300 নাম : সম্পা মন্ডল স্বামীর নাম: পলাশ মন্ডল বাড়ির নং : এন0001 বয়স : 33 লিঙ্গ : মহিলা	UHG2066645 ফটো উপলব্ধ



বিধানসভা নির্বাচনক্ষেত্রের নং, নাম : 92-কল্যাণী
ভাগ নং, নাম : 1-মুরাতীপুর দক্ষিণাংশ,

301 নাম : রবি বিশ্বাস পিতার নাম: জগবন্ধু বিশ্বাস বাড়ির নং : n0137 বয়স : 48 লিঙ্গ : পুরুষ	UHG2848414 ফটো উপলব্ধ	302 নাম : সুপর্ণা বিশ্বাস দাস স্বামীর নাম: শিব বিশ্বাস বাড়ির নং : এন0148 বয়স : 25 লিঙ্গ : মহিলা	UVU2052678 ফটো উপলব্ধ	303 নাম : মনিকা ভক্ত স্বামীর নাম: বিশ্বজিৎ ভক্ত বাড়ির নং : N0137 বয়স : 43 লিঙ্গ : মহিলা	UHG1960871 ফটো উপলব্ধ
304 নাম : অনিতা বিশ্বাস স্বামীর নাম: পরিমল বিশ্বাস বাড়ির নং : n0105 বয়স : 41 লিঙ্গ : মহিলা	UHG2069474 ফটো উপলব্ধ	305 নাম : শিলা বিশ্বাস পিতার নাম: পরিমল বিশ্বাস বাড়ির নং : না বয়স : 22 লিঙ্গ : মহিলা	UHG2842888 ফটো উপলব্ধ	306 নাম : দীপালি বিশ্বাস স্বামীর নাম: রবি বিশ্বাস বাড়ির নং : n0137 বয়স : 44 লিঙ্গ : মহিলা	CRZ2697464 ফটো উপলব্ধ
307 নাম : অভয় সরকার পিতার নাম: ননী সরকার বাড়ির নং : বয়স : 23 লিঙ্গ : পুরুষ	UHG2852689 ফটো উপলব্ধ	Q 308 নাম : শিমুল বিশ্বাস পিতার নাম: কুমোদ বিশ্বাস বাড়ির নং : এন0001 বয়স : 36 লিঙ্গ : পুরুষ	UHG2785582 ফটো উপলব্ধ	309 নাম : বসুদেব বিশ্বাস পিতার নাম: রণজিৎ বিশ্বাস বাড়ির নং : এন0240 বয়স : 22 লিঙ্গ : পুরুষ	UHG2762250 ফটো উপলব্ধ
310 নাম : রিয়া বিশ্বাস পিতার নাম: হৃদয় বিশ্বাস বাড়ির নং : এন0061 বয়স : 24 লিঙ্গ : মহিলা	UHG2787075 ফটো উপলব্ধ	311 নাম : শিপ্রা বিশ্বাস স্বামীর নাম: ধনঞ্জয় বিশ্বাস বাড়ির নং : মুরতিপুর বয়স : 36 লিঙ্গ : মহিলা	UHG1375179 ফটো উপলব্ধ	312 নাম : সোনালী বিশ্বাস পিতার নাম: হারাধন বিশ্বাস বাড়ির নং : এন0002 বয়স : 21 লিঙ্গ : মহিলা	UHG2821494 ফটো উপলব্ধ
313 নাম : নয়ন বিশ্বাস পিতার নাম: নির্মল বিশ্বাস বাড়ির নং : এন00680 বয়স : 21 লিঙ্গ : পুরুষ	UHG2805018 ফটো উপলব্ধ	314 নাম : বিদ্যুৎ বিশ্বাস পিতার নাম: রাম প্রসাদ বিশ্বাস বাড়ির নং : এন0126 বয়স : 22 লিঙ্গ : পুরুষ	UHG2804961 ফটো উপলব্ধ	315 নাম : স্বপন মাঝি পিতার নাম: হরি চরণ মাঝি বাড়ির নং : এন0117 বয়স : 22 লিঙ্গ : পুরুষ	UHG2804912 ফটো উপলব্ধ
316 নাম : কিরণ রায় পিতার নাম: কালীপদ রায় বাড়ির নং : এন0001 বয়স : 64 লিঙ্গ : পুরুষ	XYV1150473 ফটো উপলব্ধ	Q 317 নাম : মালা মন্ডল স্বামীর নাম: নিপুল মন্ডল বাড়ির নং : এন0126 বয়স : 24 লিঙ্গ : মহিলা	UHG2841922 ফটো উপলব্ধ	318 নাম : রমা বিশ্বাস স্বামীর নাম: সঞ্জয় বিশ্বাস বাড়ির নং : N0137 বয়স : 51 লিঙ্গ : মহিলা	WB/12/082/405211 ফটো উপলব্ধ
319 নাম : সুবল দাস পিতার নাম: আদিত্য দাস বাড়ির নং : N0137 বয়স : 53 লিঙ্গ : পুরুষ	XYV1055508 ফটো উপলব্ধ	Q 320 নাম : তৃপ্তি বিশ্বাস স্বামীর নাম: গৌরব বিশ্বাস বাড়ির নং : N027 বয়স : 49 লিঙ্গ : মহিলা	UHG2542942 ফটো উপলব্ধ	321 নাম : রমেন বিশ্বাস পিতার নাম: রামপ্রসাদ বিশ্বাস বাড়ির নং : N0126 বয়স : 24 লিঙ্গ : পুরুষ	UHG2543486 ফটো উপলব্ধ
322 নাম : সঞ্জয় বিশ্বাস পিতার নাম: শ্রীনাথ বিশ্বাস বাড়ির নং : N0137 বয়স : 60 লিঙ্গ : পুরুষ	UHG2959237 ফটো উপলব্ধ	323 নাম : পরিতোষ মাঝী পিতার নাম: হরিচরণ মাঝী বাড়ির নং : N0117 বয়স : 29 লিঙ্গ : পুরুষ	UHG2180750 ফটো উপলব্ধ	Q 324 নাম : সুরভ শিকারী পিতার নাম: ব্রজেশ্বর শিকারী বাড়ির নং : N0001 বয়স : 29 লিঙ্গ : পুরুষ	UHG2543502 ফটো উপলব্ধ
Q 325 নাম : সুমন বিশ্বাস পিতার নাম: কুমোদ বিশ্বাস বাড়ির নং : N0001 বয়স : 27 লিঙ্গ : পুরুষ	UHG2544575 ফটো উপলব্ধ	326 নাম : প্রমিতা মাঝি স্বামীর নাম: পরিতোষ মাঝি বাড়ির নং : N0001 বয়স : 25 লিঙ্গ : মহিলা	UHG2542462 ফটো উপলব্ধ	Q 327 নাম : খুশি মন্ডল স্বামীর নাম: পরিমল মন্ডল বাড়ির নং : N0137 বয়স : 34 লিঙ্গ : মহিলা	UHG2323251 ফটো উপলব্ধ
328 নাম : পঙ্কজ সরকার পিতার নাম: প্রফুল্ল সরকার বাড়ির নং : N0001 বয়স : 33 লিঙ্গ : পুরুষ	UHG2543551 ফটো উপলব্ধ	329 নাম : জয় হালদার পিতার নাম: শম্ভু হালদার বাড়ির নং : N0001 বয়স : 24 লিঙ্গ : পুরুষ	UHG2543791 ফটো উপলব্ধ	Q 330 নাম : সোনিয়া বিশ্বাস স্বামীর নাম: মহারাজ বিশ্বাস বাড়ির নং : n00196 বয়স : 24 লিঙ্গ : মহিলা	UHG2542264 ফটো উপলব্ধ

Q 331 নাম : সুবীর বিশ্বাস অন্যান্য: নিমল বিশ্বাস বাড়ির নং : N000 বয়স : 26 লিঙ্গ : পুরুষ	UHG2543197 ফটো উপলব্ধ	Q 332 নাম : সীমা বিশ্বাস পিতার নাম: কুমোদ বিশ্বাস বাড়ির নং : N000 বয়স : 37 লিঙ্গ : মহিলা	UHG2543130 ফটো উপলব্ধ	Q 333 নাম : শীলা মন্ডল স্বামীর নাম: জয়দেব মন্ডল বাড়ির নং : পট্ট নং 126 বয়স : 37 লিঙ্গ : মহিলা	XHJ0957894 ফটো উপলব্ধ
Q 334 নাম : পলাশ বিশ্বাস পিতার নাম: কুমদ বিশ্বাস বাড়ির নং : N000 বয়স : 39 লিঙ্গ : পুরুষ	UHG2543098 ফটো উপলব্ধ	Q 335 নাম : আখি বাউ স্বামীর নাম: অসীম বাউ বাড়ির নং : N000 বয়স : 33 লিঙ্গ : মহিলা	XVM2053791 ফটো উপলব্ধ	336 নাম : পূর্নেন্দু গাইন পিতার নাম: পরেশ চন্দ্র গাইন বাড়ির নং : n0001 বয়স : 32 লিঙ্গ : পুরুষ	UHG1555275 ফটো উপলব্ধ
337 নাম : নিয়তী বিশ্বাস স্বামীর নাম: লক্ষ্মণ বিশ্বাস বাড়ির নং : n0120 বয়স : 76 লিঙ্গ : মহিলা	WB/12/082/414373 ফটো উপলব্ধ	338 নাম : অর্চনা বিশ্বাস স্বামীর নাম: ব্রজনাথ বিশ্বাস বাড়ির নং : n0099 বয়স : 53 লিঙ্গ : মহিলা	UHG2896314 ফটো উপলব্ধ	339 নাম : ভোলানাথ বিশ্বাস পিতার নাম: আশানন্দ বিশ্বাস বাড়ির নং : n0099 বয়স : 66 লিঙ্গ : পুরুষ	WB/12/082/411448 ফটো উপলব্ধ
340 নাম : রুপা বাউ স্বামীর নাম: সুভাষ বাউ বাড়ির নং : n0091 বয়স : 43 লিঙ্গ : মহিলা	CRZ3609948 ফটো উপলব্ধ	341 নাম : মনিকা বিশ্বাস পিতার নাম: নির্মল বিশ্বাস বাড়ির নং : n0091 বয়স : 33 লিঙ্গ : মহিলা	UHG1949536 ফটো উপলব্ধ	342 নাম : নিধন বিশ্বাস পিতার নাম: নিয়াশা বিশ্বাস বাড়ির নং : n0167 বয়স : 42 লিঙ্গ : পুরুষ	UHG1295450 ফটো উপলব্ধ
343 নাম : চপলা বিশ্বাস স্বামীর নাম: নিতাই বিশ্বাস বাড়ির নং : n0160 বয়স : 56 লিঙ্গ : মহিলা	WB/12/082/411811 ফটো উপলব্ধ	344 নাম : অজয় কুমার বিশ্বাস পিতার নাম: বীরেন্দ্রনাথ বিশ্বাস বাড়ির নং : n0148 বয়স : 46 লিঙ্গ : পুরুষ	CRZ3096898 ফটো উপলব্ধ	345 নাম : মঞ্জুরানী বিশ্বাস স্বামীর নাম: বীরেন্দ্রনাথ বিশ্বাস বাড়ির নং : n0148 বয়স : 79 লিঙ্গ : মহিলা	CRZ2695682 ফটো উপলব্ধ
346 নাম : শিব বিশ্বাস মায়ের নাম: সুমিত্রা বিশ্বাস বাড়ির নং : n0148 বয়স : 38 লিঙ্গ : পুরুষ	CRZ3335494 ফটো উপলব্ধ	347 নাম : সহদেব বিশ্বাস পিতার নাম: ক্ষেত্রমোহন বিশ্বাস বাড়ির নং : n0135 বয়স : 69 লিঙ্গ : পুরুষ	UHG2403475 ফটো উপলব্ধ	348 নাম : হরেকৃষ্ণ বিশ্বাস পিতার নাম: যদু বিশ্বাস বাড়ির নং : n0121 বয়স : 36 লিঙ্গ : পুরুষ	UHG1295476 ফটো উপলব্ধ
349 নাম : অজিত বিশ্বাস পিতার নাম: লক্ষন বিশ্বাস বাড়ির নং : n0120 বয়স : 47 লিঙ্গ : পুরুষ	CRZ2886422 ফটো উপলব্ধ	350 নাম : নির্মল বিশ্বাস মায়ের নাম: প্রিয়বালা বিশ্বাস বাড়ির নং : n0148 বয়স : 43 লিঙ্গ : পুরুষ	CRZ3096906 ফটো উপলব্ধ	351 নাম : রথীন বিশ্বাস পিতার নাম: অতুল বিশ্বাস বাড়ির নং : n0271 বয়স : 29 লিঙ্গ : পুরুষ	UHG1949676 ফটো উপলব্ধ
352 নাম : মনীন্দ্র বিশ্বাস পিতার নাম: অতুল বিশ্বাস বাড়ির নং : n0271 বয়স : 31 লিঙ্গ : পুরুষ	UHG1798180 ফটো উপলব্ধ	353 নাম : খুকমনি বিশ্বাস স্বামীর নাম: অতুল বিশ্বাস বাড়ির নং : n0271 বয়স : 33 লিঙ্গ : মহিলা	UHG1555135 ফটো উপলব্ধ	354 নাম : মিনতি বিশ্বাস(সরকার) স্বামীর নাম: রঞ্জিত বিশ্বাস বাড়ির নং : n0240 বয়স : 37 লিঙ্গ : মহিলা	UHG1414879 ফটো উপলব্ধ
355 নাম : নয়ন বিশ্বাস পিতার নাম: রনজিত বিশ্বাস বাড়ির নং : n0471 বয়স : 27 লিঙ্গ : পুরুষ	UHG2269629 ফটো উপলব্ধ	356 নাম : রাহুল বিশ্বাস পিতার নাম: রামপ্রসাদ বিশ্বাস বাড়ির নং : n0480 বয়স : 26 লিঙ্গ : পুরুষ	UHG2269710 ফটো উপলব্ধ	357 নাম : বিশুজিৎ বিশ্বাস পিতার নাম: নিতাই বিশ্বাস বাড়ির নং : n0160 বয়স : 44 লিঙ্গ : পুরুষ	CRZ3096740 ফটো উপলব্ধ
358 নাম : রঞ্জন বিশ্বাস পিতার নাম: রঞ্জিত বিশ্বাস বাড়ির নং : n0125 বয়স : 38 লিঙ্গ : পুরুষ	CRZ3634227 ফটো উপলব্ধ	359 নাম : অভিজিৎ বিশ্বাস পিতার নাম: নিতাই চন্দ্র বিশ্বাস বাড়ির নং : n0160 বয়স : 39 লিঙ্গ : পুরুষ	CRZ3335379 ফটো উপলব্ধ	360 নাম : কৃষ্ণ মজুমদার পিতার নাম: মনটু মজুমদার বাড়ির নং : এন0192 বয়স : 43 লিঙ্গ : পুরুষ	CRZ3096997 ফটো উপলব্ধ



বিধানসভা নির্বাচনক্ষেত্রের নং, নাম : 92-কল্যাণী
ভাগ নং, নাম : 1-মুরাতীপুর দক্ষিণাংশ,

361 নাম : বুলু বিশ্বাস স্বামীর নাম: বিপুল বিশ্বাস বাড়ির নং : n0457 বয়স : 55 লিঙ্গ : মহিলা	UHG2269488 ফটো উপলব্ধ	362 নাম : বিউটি বিশ্বাস স্বামীর নাম: জগন্নাথ বিশ্বাস বাড়ির নং : n0399 বয়স : 51 লিঙ্গ : মহিলা	CRZ3095619 ফটো উপলব্ধ	363 নাম : তমা বিশ্বাস পিতার নাম: নিমল বিশ্বাস বাড়ির নং : এন0329 বয়স : 28 লিঙ্গ : মহিলা	UHG2322592 ফটো উপলব্ধ
364 নাম : টুল হালদার পিতার নাম: জিতেন হালদার বাড়ির নং : এন0001 বয়স : 30 লিঙ্গ : মহিলা	UHG2360204 ফটো উপলব্ধ	Q 365 নাম : কমলেশ দাস পিতার নাম: অমত দাস বাড়ির নং : এন0192 বয়স : 31 লিঙ্গ : পুরুষ	UHG2529550 ফটো উপলব্ধ	366 নাম : রীনা মন্ডল(বিশ্বাস) স্বামীর নাম: দীনবন্ধু মন্ডল বাড়ির নং : n0173 বয়স : 49 লিঙ্গ : মহিলা	CRZ3096864 ফটো উপলব্ধ
Q 367 নাম : পার্বতী দাস অন্যান্য: অমতা দাস বাড়ির নং : N0192 বয়স : 57 লিঙ্গ : মহিলা	UHG2544393 ফটো উপলব্ধ	368 নাম : পিংকি রায় সরকার স্বামীর নাম: কৃষ্ণ রায় বাড়ির নং : N0001 বয়স : 26 লিঙ্গ : মহিলা	UHG2542850 ফটো উপলব্ধ	369 নাম : বিধান সরকার অন্যান্য: বিক্রম সরকার বাড়ির নং : N0001 বয়স : 37 লিঙ্গ : পুরুষ	UHG2542272 ফটো উপলব্ধ
370 নাম : আকাশ বিশ্বাস পিতার নাম: অজিত বিশ্বাস বাড়ির নং : এন0 বয়স : 26 লিঙ্গ : পুরুষ	UHG2355329 ফটো উপলব্ধ	Q 371 নাম : রাম সরকার পিতার নাম: কালীশেখর সরকার বাড়ির নং : N0001 বয়স : 43 লিঙ্গ : পুরুষ	UHG2542769 ফটো উপলব্ধ	372 নাম : বাপ্পাদিতা বিশ্বাস পিতার নাম: বিপুল বিশ্বাস বাড়ির নং : এন0435 বয়স : 37 লিঙ্গ : পুরুষ	UHG2321784 ফটো উপলব্ধ
373 নাম : অভিজিৎ বিশ্বাস পিতার নাম: ব্রজনাথ বিশ্বাস বাড়ির নং : এন বয়স : 28 লিঙ্গ : পুরুষ	UHG2321792 ফটো উপলব্ধ	374 নাম : বিশ্বজিৎ বিশ্বাস পিতার নাম: ব্রজনাথ বিশ্বাস বাড়ির নং : এন0099 বয়স : 25 লিঙ্গ : পুরুষ	UHG2321818 ফটো উপলব্ধ	375 নাম : লক্ষ্মী বিশ্বাস স্বামীর নাম: মনোদ্র বিশ্বাস বাড়ির নং : n0271 বয়স : 30 লিঙ্গ : মহিলা	UHG2182285 ফটো উপলব্ধ
376 নাম : জয়ন্ত বিশ্বাস পিতার নাম: বীতীন বিশ্বাস বাড়ির নং : এন0437 বয়স : 27 লিঙ্গ : পুরুষ	UHG2309193 ফটো উপলব্ধ	377 নাম : কবিতা বিশ্বাস স্বামীর নাম: বিদ্যুত বিশ্বাস বাড়ির নং : এন0469 বয়স : 43 লিঙ্গ : মহিলা	UHG2062073 ফটো উপলব্ধ	Q 378 নাম : দিপক বিশ্বাস পিতার নাম: বিনোদ বিশ্বাস বাড়ির নং : বয়স : 48 লিঙ্গ : পুরুষ	UHG2269587 ফটো উপলব্ধ
Q 379 নাম : অজিত তপাদার পিতার নাম: গৌরচন্দ্র তপাদার বাড়ির নং : 126 বয়স : 34 লিঙ্গ : পুরুষ	UHG2748317 ফটো উপলব্ধ	Q 380 নাম : গৌরব বিশ্বাস পিতার নাম: গৌরচন্দ্র বিশ্বাস বাড়ির নং : 126 বয়স : 26 লিঙ্গ : পুরুষ	UHG2753143 ফটো উপলব্ধ	381 নাম : সুস্মিতা বিশ্বাস স্বামীর নাম: রথীন বিশ্বাস বাড়ির নং : এন00271 বয়স : 28 লিঙ্গ : মহিলা	UHG2180990 ফটো উপলব্ধ
382 নাম : অসীম মন্ডল পিতার নাম: অতুল চন্দ্র মন্ডল বাড়ির নং : এন0001 বয়স : 43 লিঙ্গ : পুরুষ	UHG2732105 ফটো উপলব্ধ	383 নাম : অসীম বাউ পিতার নাম: সদানন্দ বাউ বাড়ির নং : N0001 বয়স : 45 লিঙ্গ : পুরুষ	XVM2053783 ফটো উপলব্ধ	384 নাম : রাহুল বিশ্বাস পিতার নাম: লোকনাথ বিশ্বাস বাড়ির নং : n0417 বয়স : 39 লিঙ্গ : পুরুষ	CRZ3097797 ফটো উপলব্ধ
385 নাম : বিউটি বিশ্বাস স্বামীর নাম: কৃষ্ণ বিশ্বাস বাড়ির নং : n0001 বয়স : 36 লিঙ্গ : মহিলা	UHG1295070 ফটো উপলব্ধ	386 নাম : রাজ বিশ্বাস পিতার নাম: লোকনাথ বিশ্বাস বাড়ির নং : এন00194 বয়স : 28 লিঙ্গ : পুরুষ	UHG2068740 ফটো উপলব্ধ	Q 387 নাম : সুমিত্রা তপাদার স্বামীর নাম: গৌরচন্দ্র তপাদার বাড়ির নং : এন0001 বয়স : 68 লিঙ্গ : মহিলা	YGV1702935 ফটো উপলব্ধ
388 নাম : চারুবালা বিশ্বাস স্বামীর নাম: সুকুমার বিশ্বাস বাড়ির নং : এন0001 বয়স : 66 লিঙ্গ : মহিলা	UHG2639854 ফটো উপলব্ধ	Q 389 নাম : তারা শিকারী স্বামীর নাম: নরোত্তম শিকারী বাড়ির নং : এন0001 বয়স : 25 লিঙ্গ : মহিলা	UHG2639243 ফটো উপলব্ধ	390 নাম : সুর্ণনা বিশ্বাস পিতার নাম: অতুল বিশ্বাস বাড়ির নং : অতুলরীলা বয়স : 31 লিঙ্গ : মহিলা	UHG1752757 ফটো উপলব্ধ



বিধানসভা নির্বাচনক্ষেত্রের নং, নাম : 92-কল্যাণী
ভাগ নং, নাম : 1-মুরাতীপুর দক্ষিণাংশ,

391	UHG2639227	ফটো উপলব্ধ	392	CRZ3096773	ফটো উপলব্ধ	Q 393	UHG2543528	ফটো উপলব্ধ
নাম : তনু বিশ্বাস পিতার নাম: নিমল বিশ্বাস বাড়ির নং : এন0148 বয়স : 23 লিঙ্গ : মহিলা			নাম : মানবিকা বিশ্বাস স্বামীর নাম: প্রবীর বিশ্বাস বাড়ির নং : MURATIPUR PRIMARY SCHOOL বয়স : 43 লিঙ্গ : মহিলা			নাম : কাজল ভূইয়া পিতার নাম: ললিত ভূইয়া বাড়ির নং : N000 বয়স : 24 লিঙ্গ : পুরুষ		
394	UHG1797455	ফটো উপলব্ধ	395	UHG2269280	ফটো উপলব্ধ	396	UHG1295278	ফটো উপলব্ধ
নাম : গোবিন্দ বিশ্বাস পিতার নাম: সঞ্জয় বিশ্বাস বাড়ির নং : N0137 বয়স : 31 লিঙ্গ : পুরুষ			নাম : বিশ্বজিৎ ভক্ত পিতার নাম: অনিল ভক্ত বাড়ির নং : N0137 বয়স : 50 লিঙ্গ : পুরুষ			নাম : গোপাল বিশ্বাস পিতার নাম: সঞ্জয় বিশ্বাস বাড়ির নং : N0137 বয়স : 35 লিঙ্গ : পুরুষ		
397	UHG1563758	ফটো উপলব্ধ	398	UHG2537181	ফটো উপলব্ধ	399	UHG2543825	ফটো উপলব্ধ
নাম : অনিল ভূইয়া পিতার নাম: জীতেন্দ্র নাথ ভূইয়া বাড়ির নং : N0137 বয়স : 51 লিঙ্গ : পুরুষ			নাম : দীপিকা তপাদার স্বামীর নাম: সঞ্জীব তপাদার বাড়ির নং : এন0001 বয়স : 35 লিঙ্গ : মহিলা			নাম : রিম্পা বাড়ে পিতার নাম: সুভাষ বাড়ে বাড়ির নং : N0091 বয়স : 25 লিঙ্গ : মহিলা		
400	CRZ2725232	ফটো উপলব্ধ	401	UHG2542298	ফটো উপলব্ধ	402	UHG2543643	ফটো উপলব্ধ
নাম : প্রবীর বিশ্বাস পিতার নাম: পঞ্চানন বিশ্বাস বাড়ির নং : MURATIPUR বয়স : 43 লিঙ্গ : পুরুষ			নাম : বিনয় ভক্ত অন্যান্য: বিনয় ভক্ত বাড়ির নং : N018 বয়স : 39 লিঙ্গ : পুরুষ			নাম : সুমন মন্ডল পিতার নাম: সুভাষ মন্ডল বাড়ির নং : N0001 বয়স : 24 লিঙ্গ : পুরুষ		
403	UHG2543734	ফটো উপলব্ধ	Q 404	UHG2542546	ফটো উপলব্ধ	405	UHG2542793	ফটো উপলব্ধ
নাম : দীপ্ত মন্ডল মায়ের নাম: রীনা মন্ডল বাড়ির নং : N0173 বয়স : 26 লিঙ্গ : পুরুষ			নাম : নরোত্তম শিকরি পিতার নাম: ব্রজেশ্বর শিকরি বাড়ির নং : N0001 বয়স : 35 লিঙ্গ : পুরুষ			নাম : শুভঙ্কর ঠাকুর অন্যান্য: পরিমল ঠাকুর বাড়ির নং : N0001 বয়স : 24 লিঙ্গ : পুরুষ		
406	UHG2543775	ফটো উপলব্ধ	407	CRZ3644812	ফটো উপলব্ধ	408	XHJ0957985	ফটো উপলব্ধ
নাম : পূর্ণিমা মন্ডল স্বামীর নাম: অশোক মন্ডল বাড়ির নং : N0001 বয়স : 29 লিঙ্গ : মহিলা			নাম : নিতাই সমাদ্দার পিতার নাম: অনন্ত সমাদ্দার বাড়ির নং : N0001 বয়স : 38 লিঙ্গ : পুরুষ			নাম : জয়দেব মন্ডল পিতার নাম: জগদীশ মন্ডল বাড়ির নং : পাট নং 126 বয়স : 41 লিঙ্গ : পুরুষ		
409	UHG2543700	ফটো উপলব্ধ	410	UHG2182079	ফটো উপলব্ধ	411	GQL3320199	ফটো উপলব্ধ
নাম : সভ্যসী কিত্তনীয়া পিতার নাম: ঠাকুর কিত্তনীয়া বাড়ির নং : N0001 বয়স : 32 লিঙ্গ : পুরুষ			নাম : বিপুল বিশ্বাস পিতার নাম: বিমল বিশ্বাস বাড়ির নং : n0435 বয়স : 62 লিঙ্গ : পুরুষ			নাম : বিউটি বিশ্বাস স্বামীর নাম: অরুণ বিশ্বাস বাড়ির নং : n0028 বয়স : 48 লিঙ্গ : মহিলা		
412	UHG1200146	ফটো উপলব্ধ	413	UHG2069169	ফটো উপলব্ধ	Q 414	UHG2069193	ফটো উপলব্ধ
নাম : অনিমা বিশ্বাস স্বামীর নাম: নিমল বিশ্বাস বাড়ির নং : n0329 বয়স : 42 লিঙ্গ : মহিলা			নাম : অপূর্ব বিশ্বাস পিতার নাম: অতুল বিশ্বাস বাড়ির নং : n0271 বয়স : 40 লিঙ্গ : পুরুষ			নাম : প্রদীপ বিশ্বাস পিতার নাম: গুরুদাস বিশ্বাস বাড়ির নং : বয়স : 38 লিঙ্গ : পুরুষ		
Q 415	UHG2182160	ফটো উপলব্ধ	Q 416	UHG2182145	ফটো উপলব্ধ	417	WB/12/082/414332	ফটো উপলব্ধ
নাম : সীমা বিশ্বাস(বাড়ে) স্বামীর নাম: অপূর্ব বিশ্বাস বাড়ির নং : বয়স : 36 লিঙ্গ : মহিলা			নাম : যতীন বিশ্বাস পিতার নাম: লালমোহন বিশ্বাস বাড়ির নং : বয়স : 56 লিঙ্গ : পুরুষ			নাম : যদু বিশ্বাস পিতার নাম: পঞ্চানন বিশ্বাস বাড়ির নং : n0121 বয়স : 61 লিঙ্গ : পুরুষ		
418	WB/12/082/411485	ফটো উপলব্ধ	419	UHG2439008	ফটো উপলব্ধ	420	WB/12/082/411967	ফটো উপলব্ধ
নাম : গীতা বিশ্বাস স্বামীর নাম: রনজিৎ বিশ্বাস বাড়ির নং : n0125 বয়স : 59 লিঙ্গ : মহিলা			নাম : শুক্লা বিশ্বাস স্বামীর নাম: লোকনাথ বিশ্বাস বাড়ির নং : n0418 বয়স : 52 লিঙ্গ : মহিলা			নাম : জগন্নাথ বিশ্বাস পিতার নাম: জয়চন্দ্র বিশ্বাস বাড়ির নং : n0400 বয়স : 59 লিঙ্গ : পুরুষ		



বিধানসভা নির্বাচনক্ষেত্রের নং, নাম : 92-কল্যাণী
ভাগ নং, নাম : 1-মুরাতীপুর দক্ষিণাংশ,

421	UHG2510816	ফটো উপলব্ধ	422	CRZ3609930	ফটো উপলব্ধ	423	CRZ3609955	ফটো উপলব্ধ
নাম : জ্যোৎস্না বিশ্বাস স্বামীর নাম: প্রফুল্ল বিশ্বাস বাড়ির নং : n0087 বয়স : 59 লিঙ্গ : মহিলা			নাম : অরুণ বিশ্বাস পিতার নাম: গোপাল বিশ্বাস বাড়ির নং : n0028 বয়স : 39 লিঙ্গ : পুরুষ			নাম : বরুণ বিশ্বাস পিতার নাম: গোপাল বিশ্বাস বাড়ির নং : n0028 বয়স : 37 লিঙ্গ : পুরুষ		
Q 424	XCZ2553220	ফটো উপলব্ধ	425	XCZ2474948	ফটো উপলব্ধ	426	UHG1797893	ফটো উপলব্ধ
নাম : দয়াল মন্ডল পিতার নাম: মহানন্দ মন্ডল বাড়ির নং : বয়স : 52 লিঙ্গ : পুরুষ			নাম : দীপা বৈদ্য স্বামীর নাম: অনিল বৈদ্য বাড়ির নং : মুরাতীপুর বয়স : 50 লিঙ্গ : মহিলা			নাম : শোভা বিশ্বাস(দাস) স্বামীর নাম: বরুণ বিশ্বাস বাড়ির নং : n0028 বয়স : 34 লিঙ্গ : মহিলা		
Q 427	YWL2415495	ফটো উপলব্ধ	428	YMD2518199	ফটো উপলব্ধ	429	UHG1415355	ফটো উপলব্ধ
নাম : সুব্রত মজুমদার পিতার নাম: সুনিল মজুমদার বাড়ির নং : 126 বয়স : 29 লিঙ্গ : পুরুষ			নাম : তনুশ্রী দাস পিতার নাম: অজিত দাস বাড়ির নং : n0028 বয়স : 23 লিঙ্গ : মহিলা			নাম : অনিমা গাইন স্বামীর নাম: পরেশ চন্দ্র গাইন বাড়ির নং : n0001 বয়স : 53 লিঙ্গ : মহিলা		
430	UHG1797976	ফটো উপলব্ধ	431	NEY2320984	ফটো উপলব্ধ	Q 432	UHG2827095	ফটো উপলব্ধ
নাম : শুভ গাইন পিতার নাম: স্বপন গাইন বাড়ির নং : n0001 বয়স : 30 লিঙ্গ : পুরুষ			নাম : শীলা বিশ্বাস পিতার নাম: অমল বিশ্বাস বাড়ির নং : না বয়স : 27 লিঙ্গ : মহিলা			নাম : দীপা ব্যাপারী মায়ের নাম: জ্যোৎস্না ব্যাপারী বাড়ির নং : না বয়স : 22 লিঙ্গ : মহিলা		
Q 433	UHG2902179	ফটো উপলব্ধ	434	CRZ3335486	ফটো উপলব্ধ	435	CRZ3706124	ফটো উপলব্ধ
নাম : শুভো বিশ্বাস মায়ের নাম: চন্দনা বিশ্বাস বাড়ির নং : না বয়স : 21 লিঙ্গ : পুরুষ			নাম : চন্দ্রকলা মন্ডল (বিশ্বাস) স্বামীর নাম: নির্মল বিশ্বাস বাড়ির নং : n0148 বয়স : 42 লিঙ্গ : মহিলা			নাম : শিবু বিশ্বাস পিতার নাম: লোকনাথ বিশ্বাস বাড়ির নং : n0148 বয়স : 36 লিঙ্গ : পুরুষ		
436	CRZ2040202	ফটো উপলব্ধ	437	CRZ3096831	ফটো উপলব্ধ	438	UHG1295369	ফটো উপলব্ধ
নাম : তরুণা বিশ্বাস স্বামীর নাম: জয়হরি বিশ্বাস বাড়ির নং : n0159 বয়স : 65 লিঙ্গ : মহিলা			নাম : পিন্টু বিশ্বাস পিতার নাম: জয়হরি বিশ্বাস বাড়ির নং : n0159 বয়স : 43 লিঙ্গ : পুরুষ			নাম : পূর্ণিমা বিশ্বাস(সরকার) স্বামীর নাম: পিন্টু বিশ্বাস বাড়ির নং : n0159 বয়স : 37 লিঙ্গ : মহিলা		
439	CRZ3706157	ফটো উপলব্ধ	440	WB/12/082/411446	ফটো উপলব্ধ	441	XUW0349597	ফটো উপলব্ধ
নাম : দেবশীষ বিশ্বাস পিতার নাম: জয়হরি বিশ্বাস বাড়ির নং : n0159 বয়স : 41 লিঙ্গ : পুরুষ			নাম : নিতাইচন্দ্র বিশ্বাস পিতার নাম: ইন্দ্রমোহন বিশ্বাস বাড়ির নং : n0160 বয়স : 71 লিঙ্গ : পুরুষ			নাম : মিতা বিশ্বাস(মণ্ডল) স্বামীর নাম: অজিত বিশ্বাস বাড়ির নং : n0120 বয়স : 37 লিঙ্গ : মহিলা		
442	CRZ3098084	ফটো উপলব্ধ	443	UHG1415330	ফটো উপলব্ধ	444	CRZ3096872	ফটো উপলব্ধ
নাম : শিপ্রা কিত্তনীয়া স্বামীর নাম: তাপস কিত্তনীয়া বাড়ির নং : n0120 বয়স : 39 লিঙ্গ : মহিলা			নাম : প্রান কৃষ্ণ বিশ্বাস পিতার নাম: যদু বিশ্বাস বাড়ির নং : n0121 বয়স : 34 লিঙ্গ : পুরুষ			নাম : রাম প্রসাদ বিশ্বাস পিতার নাম: সুরেশ বিশ্বাস বাড়ির নং : n0126 বয়স : 46 লিঙ্গ : পুরুষ		
445	UHG1295799	ফটো উপলব্ধ	446	CRZ2886349	ফটো উপলব্ধ	447	UHG1295401	ফটো উপলব্ধ
নাম : গোপাল বিশ্বাস পিতার নাম: সুরেশ বিশ্বাস বাড়ির নং : n0126 বয়স : 42 লিঙ্গ : পুরুষ			নাম : বীনা বিশ্বাস স্বামীর নাম: রামপ্রসাদ বিশ্বাস বাড়ির নং : n0126 বয়স : 45 লিঙ্গ : মহিলা			নাম : মনচনা বিশ্বাস পিতার নাম: সহদেব বিশ্বাস বাড়ির নং : n0135 বয়স : 34 লিঙ্গ : মহিলা		
448	UHG2485837	ফটো উপলব্ধ	449	WB/12/082/411523	ফটো উপলব্ধ	Q 450	UHG1295740	ফটো উপলব্ধ
নাম : শ্রীমতী বিশ্বাস স্বামীর নাম: নিরাশা বিশ্বাস বাড়ির নং : n0167 বয়স : 85 লিঙ্গ : মহিলা			নাম : পরিমলা বিশ্বাস পিতার নাম: নিরাশা বিশ্বাস বাড়ির নং : n0167 বয়স : 59 লিঙ্গ : পুরুষ			নাম : অঞ্জনা বিশ্বাস(সরকার) স্বামীর নাম: পরিমলা বিশ্বাস বাড়ির নং : বয়স : 43 লিঙ্গ : মহিলা		

451 নাম : কৃষ্ণা বিশ্বাস পিতার নাম: নিয়াশা বিশ্বাস বাড়ির নং : n0167 বয়স : 48 লিঙ্গ : পুরুষ	UHG2485704 ফটো উপলব্ধ	452 নাম : লোকনাথ বিশ্বাস পিতার নাম: মনীন্দ্র বিশ্বাস বাড়ির নং : n0170 বয়স : 71 লিঙ্গ : পুরুষ	WB/12/082/412106 ফটো উপলব্ধ	453 নাম : শোভা বিশ্বাস স্বামীর নাম: লোকনাথ বিশ্বাস বাড়ির নং : n0170 বয়স : 64 লিঙ্গ : মহিলা	WB/12/082/412007 ফটো উপলব্ধ
454 নাম : নির্মল বিশ্বাস পিতার নাম: অতুল বিশ্বাস বাড়ির নং : n0091 বয়স : 61 লিঙ্গ : পুরুষ	UHG2947323 ফটো উপলব্ধ	455 নাম : জলপনা বিশ্বাস স্বামীর নাম: নির্মল বিশ্বাস বাড়ির নং : n0091 বয়স : 51 লিঙ্গ : মহিলা	WB/12/082/411390 ফটো উপলব্ধ	456 নাম : মিঠুন বিশ্বাস পিতার নাম: ভোলানাথ বিশ্বাস বাড়ির নং : n0099 বয়স : 37 লিঙ্গ : পুরুষ	UHG0533414 ফটো উপলব্ধ
Q 457 নাম : প্রমিলা বিশ্বাস স্বামীর নাম: মিঠুন বিশ্বাস বাড়ির নং : বয়স : 38 লিঙ্গ : মহিলা	UHG1295435 ফটো উপলব্ধ	458 নাম : ব্রজনাথ বিশ্বাস পিতার নাম: আশানন্দ বিশ্বাস বাড়ির নং : n0099 বয়স : 61 লিঙ্গ : পুরুষ	WB/12/082/411675 ফটো উপলব্ধ	459 নাম : সুজিত বিশ্বাস পিতার নাম: সুধীর বিশ্বাস বাড়ির নং : n0117 বয়স : 48 লিঙ্গ : পুরুষ	CRZ2039279 ফটো উপলব্ধ
460 নাম : তপন কুমার বিশ্বাস পিতার নাম: সুধির চন্দ্র বিশ্বাস বাড়ির নং : n0117 বয়স : 40 লিঙ্গ : পুরুষ	CRZ3098027 ফটো উপলব্ধ	461 নাম : অর্পিতা বিশ্বাস পিতার নাম: সুজিত বিশ্বাস বাড়ির নং : না বয়স : 20 লিঙ্গ : মহিলা	UHG2890606 ফটো উপলব্ধ	462 নাম : সুশান্ত বিশ্বাস পিতার নাম: লোকনাথ বিশ্বাস বাড়ির নং : n0170 বয়স : 41 লিঙ্গ : পুরুষ	CRZ3098076 ফটো উপলব্ধ
463 নাম : হারাধন বিশ্বাস পিতার নাম: নিত্যানন্দ বিশ্বাস বাড়ির নং : n0173 বয়স : 56 লিঙ্গ : পুরুষ	WB/12/082/411025 ফটো উপলব্ধ	464 নাম : হৃদয় বিশ্বাস পিতার নাম: গৌরাঙ্গ বিশ্বাস বাড়ির নং : n0061 বয়স : 52 লিঙ্গ : পুরুষ	CRZ2048932 ফটো উপলব্ধ	465 নাম : মিঠু বিশ্বাস স্বামীর নাম: হৃদয় বিশ্বাস বাড়ির নং : n0061 বয়স : 42 লিঙ্গ : মহিলা	CRZ2886141 ফটো উপলব্ধ
466 নাম : জগদীশ বিশ্বাস পিতার নাম: রাজমোহন বিশ্বাস বাড়ির নং : n0062 বয়স : 66 লিঙ্গ : পুরুষ	WB/12/082/412122 ফটো উপলব্ধ	467 নাম : যমুনা বিশ্বাস স্বামীর নাম: জগদীশ বিশ্বাস বাড়ির নং : n0062 বয়স : 56 লিঙ্গ : মহিলা	WB/12/082/411847 ফটো উপলব্ধ	468 নাম : শিউলি বিশ্বাস স্বামীর নাম: খোকন বেদ্য বাড়ির নং : n0062 বয়স : 33 লিঙ্গ : মহিলা	UHG1555333 ফটো উপলব্ধ
469 নাম : রাজা বিশ্বাস পিতার নাম: কপিল দেব বিশ্বাস বাড়ির নং : n0270 বয়স : 35 লিঙ্গ : পুরুষ	UHG1295088 ফটো উপলব্ধ	470 নাম : অতুল বিশ্বাস পিতার নাম: ভদ্র বিশ্বাস বাড়ির নং : n0271 বয়স : 66 লিঙ্গ : পুরুষ	LCX3215035 ফটো উপলব্ধ	Q 471 নাম : মীনা বিশ্বাস(মঞ্জলা) স্বামীর নাম: হারাধন বিশ্বাস বাড়ির নং : বয়স : 49 লিঙ্গ : মহিলা	UHG1158005 ফটো উপলব্ধ
472 নাম : অসীম বিশ্বাস পিতার নাম: চিত্তরঞ্জন বিশ্বাস বাড়ির নং : n0174 বয়স : 65 লিঙ্গ : পুরুষ	CRZ2695641 ফটো উপলব্ধ	473 নাম : অঞ্জনা বিশ্বাস স্বামীর নাম: অসীম বিশ্বাস বাড়ির নং : n0174 বয়স : 48 লিঙ্গ : মহিলা	CRZ3706207 ফটো উপলব্ধ	474 নাম : অমিত বিশ্বাস পিতার নাম: অসীম বিশ্বাস বাড়ির নং : n0174 বয়স : 36 লিঙ্গ : পুরুষ	UHG1158112 ফটো উপলব্ধ
475 নাম : ঝুমা বিশ্বাস পিতার নাম: অসীম বিশ্বাস বাড়ির নং : n0174 বয়স : 34 লিঙ্গ : মহিলা	UHG1555457 ফটো উপলব্ধ	476 নাম : গুরুপ্রসাদ বিশ্বাস মায়ের নাম: বাসনা বিশ্বাস বাড়ির নং : n0174 বয়স : 50 লিঙ্গ : পুরুষ	CRZ3335593 ফটো উপলব্ধ	477 নাম : বর্না বিশ্বাস স্বামীর নাম: গুরুপ্রসাদ বিশ্বাস বাড়ির নং : n0174 বয়স : 44 লিঙ্গ : মহিলা	CRZ3335601 ফটো উপলব্ধ
478 নাম : গৌতম বিশ্বাস পিতার নাম: গুরুপ্রসাদ বিশ্বাস বাড়ির নং : n0174 বয়স : 30 লিঙ্গ : পুরুষ	UHG1949593 ফটো উপলব্ধ	479 নাম : নিরঞ্জন বিশ্বাস পিতার নাম: নিবারন বিশ্বাস বাড়ির নং : এন0021 বয়স : 64 লিঙ্গ : পুরুষ	UHG2885531 ফটো উপলব্ধ	480 নাম : নূপেন বিশ্বাস পিতার নাম: নিরঞ্জন বিশ্বাস বাড়ির নং : n0183 বয়স : 33 লিঙ্গ : পুরুষ	UHG1673920 ফটো উপলব্ধ



বিধানসভা নির্বাচনকেন্দ্রের নং, নাম : 92-কল্যাণী
ভাগ নং, নাম : 1-মুরাতীপুর দক্ষিণাংশ,

481 নাম : অর্চনা বিশ্বাস স্বামীর নাম: সতীশ চন্দ্র বিশ্বাস বাড়ির নং : n0204 বয়স : 50 লিঙ্গ : মহিলা	CRZ0136689 ফটো উপলব্ধ	482 নাম : সতীশ চন্দ্র বিশ্বাস পিতার নাম: জয়গোপাল বিশ্বাস বাড়ির নং : n0238 বয়স : 61 লিঙ্গ : পুরুষ	CRZ0136366 ফটো উপলব্ধ	483 নাম : রনজিৎ বিশ্বাস পিতার নাম: রাজেন্দ্র বিশ্বাস বাড়ির নং : n0240 বয়স : 45 লিঙ্গ : পুরুষ	UHG1214295 ফটো উপলব্ধ
484 নাম : আরতি বিশ্বাস(ভুইয়া) স্বামীর নাম: সুজিত বিশ্বাস বাড়ির নং : n0449 বয়স : 45 লিঙ্গ : মহিলা	CRZ2860377 ফটো উপলব্ধ	485 নাম : সুজাতা বিশ্বাস(মন্ডল) স্বামীর নাম: তপন কুমার বিশ্বাস বাড়ির নং : n0408 বয়স : 41 লিঙ্গ : মহিলা	UHG0613802 ফটো উপলব্ধ	486 নাম : পলাশী বিশ্বাস(রায়) স্বামীর নাম: রাহুল বিশ্বাস বাড়ির নং : n0487 বয়স : 40 লিঙ্গ : মহিলা	UHG2262525 ফটো উপলব্ধ
487 নাম : মাধব বেপারী পিতার নাম: শ্রীকৃষ্ণ বেপারী বাড়ির নং : n0247 বয়স : 66 লিঙ্গ : পুরুষ	UHG1195858 ফটো উপলব্ধ	488 নাম : দুলু বেপারী স্বামীর নাম: মাধব বেপারী বাড়ির নং : n0218 বয়স : 63 লিঙ্গ : মহিলা	UHG1195841 ফটো উপলব্ধ	489 নাম : মানিক বেপারী পিতার নাম: মাধব বেপারী বাড়ির নং : n0247 বয়স : 27 লিঙ্গ : পুরুষ	UHG2181931 ফটো উপলব্ধ
490 নাম : পরিমল বৈদ্য পিতার নাম: মঙ্গল বৈদ্য বাড়ির নং : n0503 বয়স : 41 লিঙ্গ : পুরুষ	UHG2290732 ফটো উপলব্ধ	491 নাম : সুবীর বৈদ্য পিতার নাম: সুনীল বৈদ্য বাড়ির নং : n0044 বয়স : 33 লিঙ্গ : পুরুষ	UHG2069318 ফটো উপলব্ধ	492 নাম : আলোকা বৈদ্য স্বামীর নাম: হরিপদ বৈদ্য বাড়ির নং : n0007 বয়স : 67 লিঙ্গ : মহিলা	WB/12/082/411789 ফটো উপলব্ধ
493 নাম : শঙ্কর বৈদ্য পিতার নাম: হরিপদ বৈদ্য বাড়ির নং : n0007 বয়স : 46 লিঙ্গ : পুরুষ	WB/12/082/412165 ফটো উপলব্ধ	494 নাম : প্রভা বৈদ্য(বিশ্বাস) স্বামীর নাম: শংকর বৈদ্য বাড়ির নং : n0007 বয়স : 45 লিঙ্গ : মহিলা	CRZ3096922 ফটো উপলব্ধ	495 নাম : গোবিন্দ বৈদ্য পিতার নাম: গাঙ্গুলী বৈদ্য বাড়ির নং : n0031 বয়স : 57 লিঙ্গ : পুরুষ	WB/12/082/411727 ফটো উপলব্ধ
496 নাম : পুষ্প বৈদ্য স্বামীর নাম: গোবিন্দ বৈদ্য বাড়ির নং : n0031 বয়স : 51 লিঙ্গ : মহিলা	WB/12/082/411739 ফটো উপলব্ধ	497 নাম : জরু বৈদ্য স্বামীর নাম: হরিপদ বৈদ্য বাড়ির নং : n0032 বয়স : 59 লিঙ্গ : মহিলা	WB/12/082/411498 ফটো উপলব্ধ	498 নাম : গুরুপদ বৈদ্য পিতার নাম: হরিপদ বৈদ্য বাড়ির নং : n0032 বয়স : 49 লিঙ্গ : পুরুষ	WB/12/082/411537 ফটো উপলব্ধ
499 নাম : টুম্পা বৈদ্য স্বামীর নাম: গুরুপদ বৈদ্য বাড়ির নং : n0032 বয়স : 43 লিঙ্গ : মহিলা	CRZ2886331 ফটো উপলব্ধ	500 নাম : বিশ্বরূপ বৈদ্য পিতার নাম: হরিপদ বৈদ্য বাড়ির নং : n0032 বয়স : 33 লিঙ্গ : পুরুষ	UHG1555523 ফটো উপলব্ধ	501 নাম : গোপাল বৈদ্য পিতার নাম: হরেন বৈদ্য বাড়ির নং : n0044 বয়স : 77 লিঙ্গ : পুরুষ	WB/12/082/411939 ফটো উপলব্ধ
502 নাম : বলরাম বিশ্বাস পিতার নাম: বিজেন্দ্র বিশ্বাস বাড়ির নং : 126 বয়স : 52 লিঙ্গ : পুরুষ	XYV1134311 ফটো উপলব্ধ	503 নাম : উজ্জল বৈদ্য পিতার নাম: রবীন্দ্রনাথ বৈদ্য বাড়ির নং : N0528 বয়স : 26 লিঙ্গ : পুরুষ	UHG2544336 ফটো উপলব্ধ	504 নাম : দিপু বৈদ্য পিতার নাম: গোবিন্দ বৈদ্য বাড়ির নং : n0483 বয়স : 28 লিঙ্গ : মহিলা	UHG2269744 ফটো উপলব্ধ
Q 505 নাম : বনু বৈদ্য স্বামীর নাম: পরিমল বৈদ্য বাড়ির নং : N0503 বয়স : 38 লিঙ্গ : মহিলা	UHG2544591 ফটো উপলব্ধ	506 নাম : অমিয় রায় স্বামীর নাম: বলরাম রায় বাড়ির নং : 126 বয়স : 50 লিঙ্গ : মহিলা	XYV1150465 ফটো উপলব্ধ	507 নাম : সজল বৈদ্য পিতার নাম: রবীন্দ্র নাথ বৈদ্য বাড়ির নং : এন035 বয়স : 28 লিঙ্গ : পুরুষ	UHG2727618 ফটো উপলব্ধ
508 নাম : পলাশ রায় পিতার নাম: বলরাম রায় বাড়ির নং : n0032 বয়স : 34 লিঙ্গ : পুরুষ	UHG2228559 ফটো উপলব্ধ	Q 509 নাম : সুজন বৈদ্য পিতার নাম: সুবীর বৈদ্য বাড়ির নং : এন0044 বয়স : 25 লিঙ্গ : পুরুষ	UHG2322097 ফটো উপলব্ধ	510 নাম : রাজেশ কুমার বৈদ্য পিতার নাম: চিত্তরঞ্জন বৈদ্য বাড়ির নং : এন বয়স : 25 লিঙ্গ : পুরুষ	UHG2321883 ফটো উপলব্ধ

511 নাম : সুপ্রভাত বৈদ্য পিতার নাম: শংকর বৈদ্য বাড়ির নং : এন0007 বয়স : 22 লিঙ্গ : পুরুষ	UHG2781326 ফটো উপলব্ধ	512 নাম : সনৎ বৈদ্য পিতার নাম: সঙ্কর বৈদ্য বাড়ির নং : এন007 বয়স : 24 লিঙ্গ : পুরুষ	UHG2639391 ফটো উপলব্ধ	513 নাম : অনিল বৈরাগী পিতার নাম: অশ্বিনী বৈরাগী বাড়ির নং : মুরাতীপুর বয়স : 60 লিঙ্গ : পুরুষ	UHG2640035 ফটো উপলব্ধ
514 নাম : সবিতা বৈরাগী স্বামীর নাম: অনিল বৈরাগী বাড়ির নং : N0177 বয়স : 59 লিঙ্গ : মহিলা	UHG2542967 ফটো উপলব্ধ	515 নাম : জয়া বৈরাগী পিতার নাম: জীবন বৈরাগী বাড়ির নং : বাী16 বয়স : 26 লিঙ্গ : মহিলা	UHG2260685 ফটো উপলব্ধ	516 নাম : বাদল বৈরাগী পিতার নাম: অনিল বৈরাগী বাড়ির নং : এন0177 বয়স : 60 লিঙ্গ : পুরুষ	UHG2542819 ফটো উপলব্ধ
517 নাম : সজল বৈরাগী পিতার নাম: অনিল বৈরাগী বাড়ির নং : N0177 বয়স : 27 লিঙ্গ : পুরুষ	UHG2542900 ফটো উপলব্ধ	518 নাম : স্বর্ণ বৈরাগী স্বামীর নাম: অতুল বৈরাগী বাড়ির নং : n0177 বয়স : 61 লিঙ্গ : মহিলা	WB/12/082/411383 ফটো উপলব্ধ	519 নাম : খোকন বৈরাগী মায়ের নাম: স্বর্ণ বৈরাগী বাড়ির নং : n0177 বয়স : 40 লিঙ্গ : পুরুষ	CRZ3097946 ফটো উপলব্ধ
Q 520 নাম : ধনঞ্জয় বৈরাগী পিতার নাম: সুরেশ বৈরাগী বাড়ির নং : বয়স : 47 লিঙ্গ : পুরুষ	UHG1798297 ফটো উপলব্ধ	521 নাম : বিশ্বজিৎ মজুমদার পিতার নাম: বিরাজ মজুমদার বাড়ির নং : n0177 বয়স : 38 লিঙ্গ : পুরুষ	UHG0533950 ফটো উপলব্ধ	522 নাম : চম্পা বৈরাগী স্বামীর নাম: ধনঞ্জয় বৈরাগী বাড়ির নং : n0291 বয়স : 39 লিঙ্গ : মহিলা	UHG2068971 ফটো উপলব্ধ
523 নাম : দোলন ভক্ত পিতার নাম: জগদীশ চন্দ্র ভক্ত বাড়ির নং : n0019 বয়স : 29 লিঙ্গ : মহিলা	UHG2069300 ফটো উপলব্ধ	524 নাম : কনকলতা ভক্ত স্বামীর নাম: হরেকৃষ্ণ ভক্ত বাড়ির নং : n0181 বয়স : 76 লিঙ্গ : মহিলা	WB/12/082/411353 ফটো উপলব্ধ	525 নাম : প্রদীপ ভক্ত পিতার নাম: হরেকৃষ্ণ ভক্ত বাড়ির নং : n0181 বয়স : 44 লিঙ্গ : পুরুষ	CRZ2695732 ফটো উপলব্ধ
526 নাম : সুদীপ ভক্ত পিতার নাম: হরেকৃষ্ণ ভক্ত বাড়ির নং : n0181 বয়স : 42 লিঙ্গ : পুরুষ	CRZ3096971 ফটো উপলব্ধ	527 নাম : অনুপ মণ্ডল পিতার নাম: অগ্নিকান্ত মণ্ডল বাড়ির নং : n0088 বয়স : 42 লিঙ্গ : পুরুষ	CRZ3097037 ফটো উপলব্ধ	528 নাম : কালাচাঁদ ভক্ত পিতার নাম: যামিনী ভক্ত বাড়ির নং : n0088 বয়স : 63 লিঙ্গ : পুরুষ	CRZ2039402 ফটো উপলব্ধ
529 নাম : তাপসী ভক্ত (হালদার) স্বামীর নাম: কালাচাঁদ ভক্ত বাড়ির নং : n0088 বয়স : 50 লিঙ্গ : মহিলা	WB/12/082/411385 ফটো উপলব্ধ	530 নাম : রীতা মধু স্বামীর নাম: জগদীশ মধু বাড়ির নং : n0088 বয়স : 61 লিঙ্গ : মহিলা	WB/12/082/412021 ফটো উপলব্ধ	531 নাম : কল্যাণী মন্ডল স্বামীর নাম: অনুপ মন্ডল বাড়ির নং : n0088 বয়স : 36 লিঙ্গ : মহিলা	UHG1555366 ফটো উপলব্ধ
532 নাম : অমল ভক্ত অন্যান্য: অর্জুন ভক্ত বাড়ির নং : N0088 বয়স : 50 লিঙ্গ : পুরুষ	UHG2543163 ফটো উপলব্ধ	533 নাম : বাদল কুমার ভক্ত পিতার নাম: ব্রজেশ্বর ভক্ত বাড়ির নং : n0019 বয়স : 50 লিঙ্গ : পুরুষ	UHG1555416 ফটো উপলব্ধ	534 নাম : জয়দেব ভক্ত পিতার নাম: জগদীশ ভক্ত বাড়ির নং : n0019 বয়স : 34 লিঙ্গ : পুরুষ	UHG1295690 ফটো উপলব্ধ
535 নাম : বিউটী ভক্ত স্বামীর নাম: জগদীশ ভক্ত বাড়ির নং : n0019 বয়স : 56 লিঙ্গ : মহিলা	WB/12/082/411268 ফটো উপলব্ধ	536 নাম : জগদীশ চন্দ্র ভক্ত পিতার নাম: মনোমন্ড ভক্ত বাড়ির নং : n0019 বয়স : 53 লিঙ্গ : পুরুষ	CRZ0878652 ফটো উপলব্ধ	Q 537 নাম : তুণ্ডি বাকটী পিতার নাম: হরিদাস বাকটী বাড়ির নং : এন0010 বয়স : 29 লিঙ্গ : মহিলা	RMR1911973 ফটো উপলব্ধ
538 নাম : অভিজিত মণ্ডল পিতার নাম: অগ্নিকান্ত মণ্ডল বাড়ির নং : n0088 বয়স : 41 লিঙ্গ : পুরুষ	CRZ3097029 ফটো উপলব্ধ	539 নাম : অমৃত ভক্ত পিতার নাম: অমল ভক্ত বাড়ির নং : এন00149 বয়স : 32 লিঙ্গ : পুরুষ	UHG2639367 ফটো উপলব্ধ	540 নাম : অপর্ণা মন্ডল স্বামীর নাম: স্বপন মন্ডল বাড়ির নং : n0181 বয়স : 39 লিঙ্গ : মহিলা	CRZ3334984 ফটো উপলব্ধ



বিধানসভা নির্বাচনক্ষেত্রের নং, নাম : 92-কল্যাণী
ভাগ নং, নাম : 1-মুরাতীপুর দক্ষিণাংশ,

541 নাম : স্বপন মন্ডল পিতার নাম: রাম মোহন মন্ডল বাড়ির নং : n0181 বয়স : 39 লিঙ্গ : পুরুষ	UHG1674126 ফটো উপলব্ধ	542 নাম : কৌশিক ভক্ত পিতার নাম: কালাচাঁদ ভক্ত বাড়ির নং : এন0088 বয়স : 25 লিঙ্গ : পুরুষ	UHG2322147 ফটো উপলব্ধ	543 নাম : তিথা ভক্ত পিতার নাম: অমল ভক্ত বাড়ির নং : এন0088 বয়স : 21 লিঙ্গ : মহিলা	UHG2850881 ফটো উপলব্ধ
544 নাম : অপর্ণা ভাবুক পিতার নাম: বুদ্ধিমন্ত ভাবুক বাড়ির নং : n0011 বয়স : 33 লিঙ্গ : মহিলা	UHG1555374 ফটো উপলব্ধ	545 নাম : বিউটি রানী দে মায়ের নাম: স্বপন দে বাড়ির নং : n0011 বয়স : 35 লিঙ্গ : মহিলা	UHG1673847 ফটো উপলব্ধ	546 নাম : জয়ন্ত ভাবুক মায়ের নাম: রেবারানী ভাবুক বাড়ির নং : n0011 বয়স : 30 লিঙ্গ : পুরুষ	UHG1949551 ফটো উপলব্ধ
547 নাম : রেবা রানী ভাবুক স্বামীর নাম: বুদ্ধিমন্ত ভাবুক বাড়ির নং : n0011 বয়স : 55 লিঙ্গ : মহিলা	WB/12/082/411645 ফটো উপলব্ধ	Q 548 নাম : নিতাই হালদার পিতার নাম: নিরঞ্জন হালদার বাড়ির নং : বয়স : 27 লিঙ্গ : পুরুষ	IMW2511863 ফটো উপলব্ধ	549 নাম : রিনা মন্ডল স্বামীর নাম: সুভাষ মণ্ডল বাড়ির নং : n0195 বয়স : 41 লিঙ্গ : মহিলা	CRZ3097276 ফটো উপলব্ধ
550 নাম : বিরাজ মজুমদার পিতার নাম: বুদ্ধিরাম মজুমদার বাড়ির নং : n0030 বয়স : 63 লিঙ্গ : পুরুষ	UHG2510774 ফটো উপলব্ধ	551 নাম : সবিতা মজুমদার স্বামীর নাম: বিরাজ মজুমদার বাড়ির নং : n0030 বয়স : 59 লিঙ্গ : মহিলা	WB/12/082/411611 ফটো উপলব্ধ	552 নাম : উজ্জ্বলা মজুমদার পিতার নাম: বিরাজ মজুমদার বাড়ির নং : n0030 বয়স : 40 লিঙ্গ : মহিলা	CRZ3335387 ফটো উপলব্ধ
553 নাম : তপন মজুমদার পিতার নাম: অনিল মজুমদার বাড়ির নং : n0072 বয়স : 49 লিঙ্গ : পুরুষ	CRZ2696490 ফটো উপলব্ধ	554 নাম : মিঠুন মজুমদার পিতার নাম: ক্ষিতিশ মজুমদার বাড়ির নং : n0107 বয়স : 38 লিঙ্গ : পুরুষ	CRZ3335411 ফটো উপলব্ধ	555 নাম : লক্ষীরানী মজুমদার স্বামীর নাম: হীরালাল মজুমদার বাড়ির নং : n0161 বয়স : 55 লিঙ্গ : মহিলা	WB/12/082/411893 ফটো উপলব্ধ
556 নাম : মিলি মজুমদার (কর্মকার) স্বামীর নাম: তপন মজুমদার বাড়ির নং : n0161 বয়স : 50 লিঙ্গ : মহিলা	WB/20/139/424032 ফটো উপলব্ধ	557 নাম : সুরত মজুমদার পিতার নাম: সুরেশ মজুমদার বাড়ির নং : n0161 বয়স : 43 লিঙ্গ : পুরুষ	CRZ3096989 ফটো উপলব্ধ	Q 558 নাম : মামনী মজুমদার স্বামীর নাম: সুরত মজুমদার বাড়ির নং : বয়স : 33 লিঙ্গ : মহিলা	UHG1798263 ফটো উপলব্ধ
559 নাম : অরুণ মজুমদার পিতার নাম: হিরালাল মজুমদার বাড়ির নং : n0161 বয়স : 31 লিঙ্গ : পুরুষ	UHG1798214 ফটো উপলব্ধ	560 নাম : মনির মজুমদার পিতার নাম: হিরালাল মজুমদার বাড়ির নং : n0161 বয়স : 33 লিঙ্গ : পুরুষ	UHG1555424 ফটো উপলব্ধ	561 নাম : মনু মজুমদার পিতার নাম: নগরবাসী মজুমদার বাড়ির নং : এন0195 বয়স : 73 লিঙ্গ : পুরুষ	UHG2444115 ফটো উপলব্ধ
562 নাম : বিদ্যা মজুমদার পিতার নাম: ক্ষিতীশ মজুমদার বাড়ির নং : n0107 বয়স : 38 লিঙ্গ : পুরুষ	CRZ3610086 ফটো উপলব্ধ	563 নাম : রীতা মন্ডল স্বামীর নাম: সুভাষ মন্ডল বাড়ির নং : n0191 বয়স : 43 লিঙ্গ : মহিলা	CRZ2696045 ফটো উপলব্ধ	564 নাম : কুসুম মজুমদার স্বামীর নাম: মনু মজুমদার বাড়ির নং : এন0191 বয়স : 61 লিঙ্গ : মহিলা	UHG2445732 ফটো উপলব্ধ
565 নাম : পার্থ বিশ্বাস পিতার নাম: জগন্নাথ বিশ্বাস বাড়ির নং : n0161 বয়স : 30 লিঙ্গ : পুরুষ	UHG2069003 ফটো উপলব্ধ	566 নাম : সাধনা মজুমদার স্বামীর নাম: ক্ষিতীশ মজুমদার বাড়ির নং : n0107 বয়স : 56 লিঙ্গ : মহিলা	WB/12/082/414643 ফটো উপলব্ধ	Q 567 নাম : তানিয়া দে মজুমদার স্বামীর নাম: ঋত্বিক মজুমদার বাড়ির নং : এন0161 বয়স : 23 লিঙ্গ : মহিলা	XVM2386613 ফটো উপলব্ধ
568 নাম : বাস্পা মজুমদার স্বামীর নাম: প্রশান্ত মজুমদার বাড়ির নং : এন00125 বয়স : 31 লিঙ্গ : মহিলা	UHG1796127 ফটো উপলব্ধ	569 নাম : বর্ষা সরকার পিতার নাম: ননী সরকার বাড়ির নং : বয়স : 27 লিঙ্গ : মহিলা	UFQ2004364 ফটো উপলব্ধ	570 নাম : তপন মজুমদার পিতার নাম: সুরেশ মজুমদার বাড়ির নং : n0161 বয়স : 52 লিঙ্গ : পুরুষ	UHG2853711 ফটো উপলব্ধ



বিধানসভা নির্বাচনক্ষেত্রের নং, নাম : 92-কল্যাণী
ভাগ নং, নাম : 1-মুরাতীপুর দক্ষিণাংশ,

571	UHG2800076	ফটো উপলব্ধ	572	UHG1555317	ফটো উপলব্ধ	573	UHG2639425	ফটো উপলব্ধ
নাম : হীরালাল মজুমদার পিতার নাম: সুরেশ মজুমদার বাড়ির নং : n0161 বয়স : 51 লিঙ্গ : পুরুষ			নাম : তরুন মজুমদার পিতার নাম: হীরালাল মজুমদার বাড়ির নং : n0161 বয়স : 33 লিঙ্গ : পুরুষ			নাম : রিতিক মজুমদার পিতার নাম: তপন মজুমদার বাড়ির নং : এন00161 বয়স : 24 লিঙ্গ : পুরুষ		
Q 574	UHG1867076	ফটো উপলব্ধ	575	UHG2745818	ফটো উপলব্ধ	576	UHG2640217	ফটো উপলব্ধ
নাম : উজ্জল মণ্ডল পিতার নাম: অখিল মণ্ডল বাড়ির নং : মুরাতীপুর দক্ষিণাংশ বয়স : 37 লিঙ্গ : পুরুষ			নাম : হৃদয় মন্ডল পিতার নাম: কৃষ্ণ কান্ত মন্ডল বাড়ির নং : এন0285 বয়স : 22 লিঙ্গ : পুরুষ			নাম : সরলা মন্ডল স্বামীর নাম: নেগন মন্ডল বাড়ির নং : এন0098 বয়স : 73 লিঙ্গ : মহিলা		
Q 577	UHG2639706	ফটো উপলব্ধ	Q 578	AQT1348903	ফটো উপলব্ধ	579	UFQ2491157	ফটো উপলব্ধ
নাম : মিনতি মন্ডল স্বামীর নাম: বিশজিত মন্ডল বাড়ির নং : এন0018 বয়স : 27 লিঙ্গ : মহিলা			নাম : সুনীল মণ্ডল পিতার নাম: অমল মণ্ডল বাড়ির নং : বয়স : 35 লিঙ্গ : পুরুষ			নাম : নানি সরকার পিতার নাম: কুলিন্দর সরকার বাড়ির নং : বয়স : 57 লিঙ্গ : পুরুষ		
Q 580	UHG2805182	ফটো উপলব্ধ	581	UHG2543817	ফটো উপলব্ধ	Q 582	XZD1893387	ফটো উপলব্ধ
নাম : অঞ্জলি মজুমদার স্বামীর নাম: তরুণ মজুমদার বাড়ির নং : এন0006 বয়স : 26 লিঙ্গ : মহিলা			নাম : সায়েন মন্ডল পিতার নাম: গোপাল মন্ডল বাড়ির নং : N0349 বয়স : 24 লিঙ্গ : পুরুষ			নাম : সোনালী দাস স্বামীর নাম: নিশীথ দাস বাড়ির নং : 0125 বয়স : 35 লিঙ্গ : মহিলা		
583	UHG2805471	ফটো উপলব্ধ	Q 584	UHG2592848	ফটো উপলব্ধ	585	UHG2794188	ফটো উপলব্ধ
নাম : সৌমদীপ সরকার পিতার নাম: শেখর চন্দ্র সরকার বাড়ির নং : এন0006 বয়স : 21 লিঙ্গ : পুরুষ			নাম : মিঠুন মধু পিতার নাম: মনু মধু বাড়ির নং : এন00129 বয়স : 25 লিঙ্গ : পুরুষ			নাম : রিঙ্কি মন্ডল পিতার নাম: জিতেন মন্ডল বাড়ির নং : না বয়স : 22 লিঙ্গ : মহিলা		
586	UHG2069334	ফটো উপলব্ধ	Q 587	UHG2182293	ফটো উপলব্ধ	588	UHG2309169	ফটো উপলব্ধ
নাম : রতন মন্ডল পিতার নাম: রবীন্দ্র মন্ডল বাড়ির নং : n0098 বয়স : 28 লিঙ্গ : পুরুষ			নাম : জয়মালা মন্ডল স্বামীর নাম: রাম মন্ডল বাড়ির নং : বয়স : 43 লিঙ্গ : মহিলা			নাম : জিতু মন্ডল পিতার নাম: রতন মন্ডল বাড়ির নং : এন0129 বয়স : 25 লিঙ্গ : পুরুষ		
Q 589	UHG1962125	ফটো উপলব্ধ	Q 590	UHG2667087	ফটো উপলব্ধ	591	UHG2322121	ফটো উপলব্ধ
নাম : মনিমালা মণ্ডল স্বামীর নাম: লক্ষণ মণ্ডল বাড়ির নং : এন0535 বয়স : 34 লিঙ্গ : মহিলা			নাম : সুজন রায় পিতার নাম: কিরণ রায় বাড়ির নং : পট্টনং 126 বয়স : 33 লিঙ্গ : পুরুষ			নাম : শুভঙ্কর মন্ডল পিতার নাম: প্রদীপ মন্ডল বাড়ির নং : এন0033 বয়স : 26 লিঙ্গ : পুরুষ		
592	UHG2321917	ফটো উপলব্ধ	593	UHG1873892	ফটো উপলব্ধ	Q 594	UHG2542983	ফটো উপলব্ধ
নাম : পায়েল মন্ডল পিতার নাম: রমেন মন্ডল বাড়ির নং : এন0045 বয়স : 26 লিঙ্গ : মহিলা			নাম : দিপু বাইরে স্বামীর নাম: স্বপন কুমার বাইরে বাড়ির নং : এন0045 বয়স : 41 লিঙ্গ : মহিলা			নাম : সঞ্জয় মন্ডল পিতার নাম: অনুর মন্ডল বাড়ির নং : N0287 বয়স : 29 লিঙ্গ : পুরুষ		
595	UHG2069359	ফটো উপলব্ধ	596	UHG2355295	ফটো উপলব্ধ	Q 597	UHG2543106	ফটো উপলব্ধ
নাম : ঝিলিক মন্ডল বেপারী স্বামীর নাম: শ্যামল মন্ডল বাড়ির নং : n0045 বয়স : 28 লিঙ্গ : মহিলা			নাম : বিপুল মন্ডল পিতার নাম: হরিচাঁদ মন্ডল বাড়ির নং : n0045 বয়স : 44 লিঙ্গ : পুরুষ			নাম : সুভানু মন্ডল অন্যান্য: দিলীপ মন্ডল বাড়ির নং : N0015 বয়স : 52 লিঙ্গ : মহিলা		
598	UHG2630143	ফটো উপলব্ধ	599	UHG2634095	ফটো উপলব্ধ	Q 600	UHG2131449	ফটো উপলব্ধ
নাম : কৃষ্ণ মন্ডল পিতার নাম: গৌসাই মন্ডল বাড়ির নং : N0085 বয়স : 53 লিঙ্গ : পুরুষ			নাম : সুভাষ মণ্ডল পিতার নাম: শুকচাঁদ মণ্ডল বাড়ির নং : এন0202 বয়স : 54 লিঙ্গ : পুরুষ			নাম : মিতা মন্ডল স্বামীর নাম: বিপুল মন্ডল বাড়ির নং : N0045 বয়স : 29 লিঙ্গ : মহিলা		



বিধানসভা নির্বাচনক্ষেত্রের নং, নাম : 92-কল্যাণী
ভাগ নং, নাম : 1-মুরাতীপুর দক্ষিণাংশ,

601 নাম : সাথী মন্ডল পিতার নাম: কৰ্ণ মন্ডল বাড়ির নং : N0232 বয়স : 25 লিঙ্গ : মহিলা	UHG2544187 ফটো উপলব্ধ	602 নাম : উত্তম মিন্তী পিতার নাম: হরিপদ মিন্তী বাড়ির নং : N0085 বয়স : 43 লিঙ্গ : পুরুষ	UHG0606160 ফটো উপলব্ধ	603 নাম : ভিকি মন্ডল পিতার নাম: গোপাল মন্ডল বাড়ির নং : N0163 বয়স : 24 লিঙ্গ : পুরুষ	UHG2543403 ফটো উপলব্ধ
604 নাম : চায়না মন্ডল পিতার নাম: কৃষ্ণ মন্ডল বাড়ির নং : N0085 বয়স : 36 লিঙ্গ : মহিলা	UHG1949411 ফটো উপলব্ধ	Q 605 নাম : কানন মন্ডল স্বামীর নাম: সুকান্ত মন্ডল বাড়ির নং : বয়স : 35 লিঙ্গ : মহিলা	UHG2182376 ফটো উপলব্ধ	Q 606 নাম : প্রতিভা রায় স্বামীর নাম: পলাশ রায় বাড়ির নং : এন0045 বয়স : 36 লিঙ্গ : মহিলা	XYV0520379 ফটো উপলব্ধ
607 নাম : দুরঞ্জয় মন্ডল পিতার নাম: অনিল মন্ডল বাড়ির নং : য়োসপারা সরতপললী বয়স : 22 লিঙ্গ : পুরুষ	UHG2747368 ফটো উপলব্ধ	608 নাম : সায়েন মন্ডল পিতার নাম: কৰ্ণ মন্ডল বাড়ির নং : এন0232 বয়স : 22 লিঙ্গ : পুরুষ	UHG2762649 ফটো উপলব্ধ	609 নাম : রাহুল মন্ডল পিতার নাম: পিন্টু মন্ডল বাড়ির নং : এন0163 বয়স : 23 লিঙ্গ : পুরুষ	UHG2762672 ফটো উপলব্ধ
Q 610 নাম : বরুণ বরুই পিতার নাম: বীরেন বরুই বাড়ির নং : N0076 বয়স : 36 লিঙ্গ : পুরুষ	UHG2730828 ফটো উপলব্ধ	Q 611 নাম : অসীম মন্ডল পিতার নাম: জগদীশ মন্ডল বাড়ির নং : বয়স : 36 লিঙ্গ : পুরুষ	UHG2181899 ফটো উপলব্ধ	612 নাম : অনিমা মণ্ডল স্বামীর নাম: সুরজিৎ মণ্ডল বাড়ির নং : n0098 বয়স : 40 লিঙ্গ : মহিলা	CRZ3097987 ফটো উপলব্ধ
613 নাম : রমেন মণ্ডল পিতার নাম: রাধিকা মণ্ডল বাড়ির নং : n0045 বয়স : 57 লিঙ্গ : পুরুষ	WB/12/082/412152 ফটো উপলব্ধ	614 নাম : কৃষ্ণ কান্ত মণ্ডল পিতার নাম: যদুনাথ মণ্ডল বাড়ির নং : n0285 বয়স : 53 লিঙ্গ : পুরুষ	UHG1414507 ফটো উপলব্ধ	615 নাম : স্বজন বারুই পিতার নাম: নিরঞ্জন বারুই বাড়ির নং : এন0129 বয়স : 25 লিঙ্গ : পুরুষ	UHG2529626 ফটো উপলব্ধ
616 নাম : শিখা অধিকারী স্বামীর নাম: ভরত অধিকারী বাড়ির নং : এন0129 বয়স : 45 লিঙ্গ : মহিলা	UHG2529717 ফটো উপলব্ধ	617 নাম : সুমন অধিকারী পিতার নাম: ভরত চন্দ্র অধিকারী বাড়ির নং : এন0129 বয়স : 25 লিঙ্গ : পুরুষ	UHG2309201 ফটো উপলব্ধ	618 নাম : বিশ্বিজিৎ মণ্ডল পিতার নাম: নিলু মণ্ডল বাড়ির নং : n0018 বয়স : 38 লিঙ্গ : পুরুষ	CRZ3609971 ফটো উপলব্ধ
619 নাম : সুশীল মণ্ডল পিতার নাম: সুধীর মণ্ডল বাড়ির নং : n0164 বয়স : 66 লিঙ্গ : পুরুষ	UHG2477305 ফটো উপলব্ধ	620 নাম : সৃজিৎ মন্ডল পিতার নাম: সুশীল মন্ডল বাড়ির নং : n0164 বয়স : 40 লিঙ্গ : পুরুষ	CRZ3335403 ফটো উপলব্ধ	621 নাম : লিপিকা মন্ডল স্বামীর নাম: দুলাল মন্ডল বাড়ির নং : n0015 বয়স : 40 লিঙ্গ : মহিলা	UHG1415439 ফটো উপলব্ধ
622 নাম : নীলিমা মণ্ডল স্বামীর নাম: নরেশ মণ্ডল বাড়ির নং : n0450 বয়স : 38 লিঙ্গ : মহিলা	UHG1414721 ফটো উপলব্ধ	Q 623 নাম : সুমন বাড়ে পিতার নাম: গোপাল চন্দ্র বাড়ে বাড়ির নং : বয়স : 35 লিঙ্গ : পুরুষ	UHG1673987 ফটো উপলব্ধ	Q 624 নাম : প্রানতোষ তপাদার পিতার নাম: গৌরাক্ষ তপাদার বাড়ির নং : বয়স : 27 লিঙ্গ : পুরুষ	UHG2182392 ফটো উপলব্ধ
625 নাম : কলাবতী মণ্ডল স্বামীর নাম: নগেন মণ্ডল বাড়ির নং : n0029 বয়স : 71 লিঙ্গ : মহিলা	WB/12/082/411667 ফটো উপলব্ধ	Q 626 নাম : উত্তম বিশ্বাস পিতার নাম: শান্ত বিশ্বাস বাড়ির নং : না বয়স : 29 লিঙ্গ : পুরুষ	XCZ2471761 ফটো উপলব্ধ	627 নাম : ক্ষিতীশ মণ্ডল পিতার নাম: কার্তিক মণ্ডল বাড়ির নং : n0098 বয়স : 56 লিঙ্গ : পুরুষ	WB/12/082/412157 ফটো উপলব্ধ
628 নাম : প্রবীর মন্ডল পিতার নাম: ননীগোপাল মন্ডল বাড়ির নং : n0103 বয়স : 36 লিঙ্গ : পুরুষ	UHG0534768 ফটো উপলব্ধ	629 নাম : সবিতা মণ্ডল স্বামীর নাম: ননীগোপাল মণ্ডল বাড়ির নং : n0103 বয়স : 60 লিঙ্গ : মহিলা	WB/12/082/412126 ফটো উপলব্ধ	630 নাম : কবিতা মন্ডল স্বামীর নাম: অমিত মন্ডল বাড়ির নং : n0098 বয়স : 35 লিঙ্গ : মহিলা	UHG1674100 ফটো উপলব্ধ



বিধানসভা নির্বাচনক্ষেত্রের নং, নাম : 92-কল্যাণী
ভাগ নং, নাম : 1-মুরাতীপুর দক্ষিণাংশ,

631	UHG1674118	নাম : রবীন্দ্রনাথ মন্ডল পিতার নাম: রমেশ মন্ডল বাড়ির নং : n0098 বয়স : 58 লিঙ্গ : পুরুষ	ফটো উপলব্ধ	632	WB/12/082/411439	নাম : সন্ধ্যা মণ্ডল স্বামীর নাম: মধুসূদন মণ্ডল বাড়ির নং : n0006 বয়স : 61 লিঙ্গ : মহিলা	ফটো উপলব্ধ	633	CRZ3097136	নাম : বিভারানী মণ্ডল স্বামীর নাম: সুকচাঁদ মণ্ডল বাড়ির নং : n0015 বয়স : 51 লিঙ্গ : মহিলা	ফটো উপলব্ধ
634	WB/12/082/411635	নাম : মনু মণ্ডল পিতার নাম: চন্দ্র মণ্ডল বাড়ির নং : n0014 বয়স : 76 লিঙ্গ : পুরুষ	ফটো উপলব্ধ	635	CRZ3096534	নাম : তাপস কীর্ততনিয়া পিতার নাম: বেনিমাধব কীর্ততনিয়া বাড়ির নং : n0202 বয়স : 42 লিঙ্গ : মহিলা	ফটো উপলব্ধ	636	UHG1302058	নাম : সুমিত্রা মিস্ত্রী স্বামীর নাম: উত্তম মিস্ত্রী বাড়ির নং : N0085 বয়স : 43 লিঙ্গ : মহিলা	ফটো উপলব্ধ
637	WB/12/082/411764	নাম : শান্তি মণ্ডল পিতার নাম: নবদ্বীপ মণ্ডল বাড়ির নং : n0068 বয়স : 52 লিঙ্গ : মহিলা	ফটো উপলব্ধ	638	WB/12/082/412131	নাম : নরেশ মণ্ডল পিতার নাম: নবদ্বীপ মণ্ডল বাড়ির নং : n0068 বয়স : 50 লিঙ্গ : পুরুষ	ফটো উপলব্ধ	639	WB/12/082/411752	নাম : তাপস মণ্ডল পিতার নাম: বলহর মণ্ডল বাড়ির নং : n0085 বয়স : 51 লিঙ্গ : পুরুষ	ফটো উপলব্ধ
640	CRZ3097227	নাম : সমীর মন্ডল পিতার নাম: মধুসূদন মন্ডল বাড়ির নং : n0006 বয়স : 43 লিঙ্গ : পুরুষ	ফটো উপলব্ধ	641	WB/12/082/411871	নাম : শংকর মণ্ডল পিতার নাম: সদানন্দ মণ্ডল বাড়ির নং : n0112 বয়স : 63 লিঙ্গ : পুরুষ	ফটো উপলব্ধ	642	WB/12/082/411738	নাম : রেখা মণ্ডল স্বামীর নাম: শংকর মণ্ডল বাড়ির নং : n0112 বয়স : 53 লিঙ্গ : মহিলা	ফটো উপলব্ধ
643	CRZ3097250	নাম : সুভাষ মণ্ডল পিতার নাম: সদানন্দ মণ্ডল বাড়ির নং : n0112 বয়স : 52 লিঙ্গ : পুরুষ	ফটো উপলব্ধ	644	CRZ2048924	নাম : সমীর মণ্ডল পিতার নাম: সদানন্দ মণ্ডল বাড়ির নং : n0112 বয়স : 44 লিঙ্গ : পুরুষ	ফটো উপলব্ধ	645	UHG2405959	নাম : দুলিরাণী মন্ডল স্বামীর নাম: মনু মন্ডল বাড়ির নং : n0014 বয়স : 66 লিঙ্গ : মহিলা	ফটো উপলব্ধ
646	CRZ3097128	নাম : মলিন মণ্ডল পিতার নাম: মনু মণ্ডল বাড়ির নং : n0014 বয়স : 46 লিঙ্গ : পুরুষ	ফটো উপলব্ধ	647	CRZ2886281	নাম : মিলন মণ্ডল পিতার নাম: মনু মণ্ডল বাড়ির নং : n0014 বয়স : 40 লিঙ্গ : পুরুষ	ফটো উপলব্ধ	648	WB/12/082/411137	নাম : সুকচাঁদ মণ্ডল পিতার নাম: তিনকড়ি মণ্ডল বাড়ির নং : n0015 বয়স : 69 লিঙ্গ : পুরুষ	ফটো উপলব্ধ
649	CRZ3706256	নাম : সুশান্ত মণ্ডল পিতার নাম: সুকচাঁদ মণ্ডল বাড়ির নং : n0015 বয়স : 37 লিঙ্গ : পুরুষ	ফটো উপলব্ধ	650	UHG1797885	নাম : সুচিত্রা মণ্ডল(বিশ্বাস) স্বামীর নাম: সুশান্ত মণ্ডল বাড়ির নং : n0015 বয়স : 32 লিঙ্গ : মহিলা	ফটো উপলব্ধ	651	WB/12/082/411128	নাম : সন্ধ্যা মণ্ডল স্বামীর নাম: হরিনারায়ন মণ্ডল বাড়ির নং : n0016 বয়স : 61 লিঙ্গ : মহিলা	ফটো উপলব্ধ
652	CRZ3609922	নাম : হরবিলাশ মণ্ডল পিতার নাম: হরিনারায়ন মণ্ডল বাড়ির নং : n0016 বয়স : 41 লিঙ্গ : পুরুষ	ফটো উপলব্ধ	653	WB/12/082/411924	নাম : নিতু মণ্ডল পিতার নাম: রুইদাস মণ্ডল বাড়ির নং : n0018 বয়স : 71 লিঙ্গ : পুরুষ	ফটো উপলব্ধ	654	WB/12/082/411519	নাম : সন্ধ্যা মণ্ডল স্বামীর নাম: নিতু মণ্ডল বাড়ির নং : n0018 বয়স : 61 লিঙ্গ : মহিলা	ফটো উপলব্ধ
655	UHG0534909	নাম : অভিজিৎ মণ্ডল পিতার নাম: নিতু মণ্ডল বাড়ির নং : n0018 বয়স : 45 লিঙ্গ : পুরুষ	ফটো উপলব্ধ	656	UHG1415314	নাম : প্রসেনজিৎ মণ্ডল পিতার নাম: নিতু মণ্ডল বাড়ির নং : n0018 বয়স : 35 লিঙ্গ : পুরুষ	ফটো উপলব্ধ	657	CRZ3610193	নাম : সন্দীপ মণ্ডল পিতার নাম: শঙ্কর মণ্ডল বাড়ির নং : n0112 বয়স : 41 লিঙ্গ : পুরুষ	ফটো উপলব্ধ
658	UHG1798016	নাম : সুদীপ্ত মণ্ডল পিতার নাম: শঙ্কর মণ্ডল বাড়ির নং : n0112 বয়স : 33 লিঙ্গ : পুরুষ	ফটো উপলব্ধ	659	CRZ2696524	নাম : মালতী মন্ডল স্বামীর নাম: রতন মন্ডল বাড়ির নং : n0129 বয়স : 50 লিঙ্গ : মহিলা	ফটো উপলব্ধ	660	WB/12/082/411232	নাম : যুথিকা মণ্ডল স্বামীর নাম: গৌরাজ মণ্ডল বাড়ির নং : n0162 বয়স : 57 লিঙ্গ : মহিলা	ফটো উপলব্ধ

661 নাম : সনাতন মণ্ডল মায়ের নাম: যুথিকা মণ্ডল বাড়ির নং : n0162 বয়স : 42 লিঙ্গ : পুরুষ	CRZ3610037 ফটো উপলব্ধ	662 নাম : নিলু মণ্ডল মায়ের নাম: যুথিকা মণ্ডল বাড়ির নং : n0162 বয়স : 39 লিঙ্গ : পুরুষ	CRZ3610045 ফটো উপলব্ধ	663 নাম : সুকমল মণ্ডল পিতার নাম: হরিদাস মণ্ডল বাড়ির নং : n0163 বয়স : 71 লিঙ্গ : পুরুষ	WB/12/082/411648 ফটো উপলব্ধ
664 নাম : কৃষ্ণ কান্ত মন্ডল পিতার নাম: রুহীদাস মন্ডল বাড়ির নং : n0018 বয়স : 55 লিঙ্গ : পুরুষ	CRZ0879486 ফটো উপলব্ধ	665 নাম : সুশীলা মণ্ডল স্বামীর নাম: নারায়ন মণ্ডল বাড়ির নং : n0020 বয়স : 76 লিঙ্গ : মহিলা	WB/12/082/411098 ফটো উপলব্ধ	666 নাম : সুরজিত মন্ডল পিতার নাম: নারায়ন চন্দ্র মন্ডল বাড়ির নং : n0020 বয়স : 38 লিঙ্গ : পুরুষ	CRZ3335452 ফটো উপলব্ধ
667 নাম : প্রান্তশ মন্ডল পিতার নাম: নারায়ন চন্দ্র মন্ডল বাড়ির নং : n0020 বয়স : 34 লিঙ্গ : পুরুষ	UHG1415454 ফটো উপলব্ধ	668 নাম : নিখিল মন্ডল পিতার নাম: কাতিক মন্ডল বাড়ির নং : n0098 বয়স : 61 লিঙ্গ : পুরুষ	UHG2510709 ফটো উপলব্ধ	669 নাম : সুভাষ মন্ডল পিতার নাম: মনোহর মন্ডল বাড়ির নং : n0049 বয়স : 53 লিঙ্গ : পুরুষ	CRZ3097193 ফটো উপলব্ধ
670 নাম : সুলতা মণ্ডল স্বামীর নাম: ভবরঞ্জন মণ্ডল বাড়ির নং : n0049 বয়স : 43 লিঙ্গ : মহিলা	CRZ2695898 ফটো উপলব্ধ	671 নাম : রেবারানী মণ্ডল স্বামীর নাম: বিমল মণ্ডল বাড়ির নং : n0051 বয়স : 69 লিঙ্গ : মহিলা	WB/12/082/411588 ফটো উপলব্ধ	Q 672 নাম : লিটন মন্ডল পিতার নাম: কার্তিক মন্ডল বাড়ির নং : পূট নং 126 বয়স : 38 লিঙ্গ : পুরুষ	UHG2088797 ফটো উপলব্ধ
673 নাম : কাবেরী মাঝী পিতার নাম: কালিদাস মাঝী বাড়ির নং : 92/126 বয়স : 25 লিঙ্গ : মহিলা	UHG2640514 ফটো উপলব্ধ	Q 674 নাম : দিলিপ মন্ডল পিতার নাম: কালিদাস মন্ডল বাড়ির নং : নু বয়স : 49 লিঙ্গ : পুরুষ	UHG2182186 ফটো উপলব্ধ	675 নাম : রূপা মন্ডল(হাজরা) স্বামীর নাম: দিলিপ মন্ডল বাড়ির নং : না বয়স : 39 লিঙ্গ : মহিলা	UHG2269579 ফটো উপলব্ধ
676 নাম : প্রদীপ মিস্ত্রী পিতার নাম: রাজেশ্বর মিস্ত্রী বাড়ির নং : 92/126 বয়স : 55 লিঙ্গ : পুরুষ	UHG2918399 ফটো উপলব্ধ	677 নাম : অঞ্জু মাঝী পিতার নাম: কালিদাস মাঝী বাড়ির নং : 92/126 বয়স : 28 লিঙ্গ : মহিলা	UHG2069227 ফটো উপলব্ধ	678 নাম : পার্থ মিস্ত্রী পিতার নাম: প্রদীপ মিস্ত্রী বাড়ির নং : 92/126 বয়স : 29 লিঙ্গ : পুরুষ	UHG2069292 ফটো উপলব্ধ
679 নাম : প্রসেনজিৎ মাঝী পিতার নাম: শিশু মাঝী বাড়ির নং : 92/126 বয়স : 31 লিঙ্গ : পুরুষ	UHG1673763 ফটো উপলব্ধ	680 নাম : ইতি মাঝী পিতার নাম: কালিদাস মাঝী বাড়ির নং : 92/126 বয়স : 23 লিঙ্গ : মহিলা	UHG2640480 ফটো উপলব্ধ	681 নাম : শিশু মাঝী পিতার নাম: জীতেন্দ্র মাঝী বাড়ির নং : 92/126 বয়স : 61 লিঙ্গ : পুরুষ	UHG2918407 ফটো উপলব্ধ
682 নাম : নিরঞ্জন মাঝী পিতার নাম: জীতেন্দ্র মাঝী বাড়ির নং : 92/126 বয়স : 51 লিঙ্গ : পুরুষ	UHG2918365 ফটো উপলব্ধ	683 নাম : নমিতা মাঝী স্বামীর নাম: শিশু মাঝী বাড়ির নং : 92/126 বয়স : 53 লিঙ্গ : মহিলা	UHG2918381 ফটো উপলব্ধ	684 নাম : মঞ্জু মাঝী পিতার নাম: শিশু মাঝী বাড়ির নং : 92/126 বয়স : 29 লিঙ্গ : মহিলা	UHG1949635 ফটো উপলব্ধ
685 নাম : কালীদাস মাঝী পিতার নাম: জীতেন্দ্র মাঝী বাড়ির নং : 92/126 বয়স : 59 লিঙ্গ : পুরুষ	UHG2918357 ফটো উপলব্ধ	686 নাম : পৌরাজ সরকার পিতার নাম: দুলাল সরকার বাড়ির নং : পাট নং 126 বয়স : 42 লিঙ্গ : পুরুষ	TYK2673788 ফটো উপলব্ধ	687 নাম : বুনু মন্ডল স্বামীর নাম: দিলীপ মন্ডল বাড়ির নং : 92/126 বয়স : 51 লিঙ্গ : মহিলা	UHG2918332 ফটো উপলব্ধ
688 নাম : সুনীতি রানী মাঝী (সরকার) স্বামীর নাম: কালিদাস মাঝী বাড়ির নং : 92/126 বয়স : 46 লিঙ্গ : মহিলা	CRZ3098001 ফটো উপলব্ধ	689 নাম : সুদীপ মিস্ত্রী মায়ের নাম: হরিদাসী মিস্ত্রী বাড়ির নং : হাউস নং. এন0101 বয়স : 46 লিঙ্গ : পুরুষ	CRZ2696110 ফটো উপলব্ধ	690 নাম : রাজেশ মিস্ত্রী পিতার নাম: রামপ্রসাদ মিস্ত্রী বাড়ির নং : হাউস নং. এন0101 বয়স : 31 লিঙ্গ : পুরুষ	UHG1798065 ফটো উপলব্ধ

691 নাম : সোনিয়া মিস্ত্রী পিতার নাম : সুদীপ মিস্ত্রী বাড়ির নং : হাউস নং. এন0101 বয়স : 28 লিঙ্গ : মহিলা	UHG2069052 ফটো উপলব্ধ	692 নাম : শর্মিলা মিস্ত্রী স্বামীর নাম : সুদীপ মিস্ত্রী বাড়ির নং : হাউস নং. এন0101 বয়স : 48 লিঙ্গ : মহিলা	UHG1295526 ফটো উপলব্ধ	693 নাম : বাসন্তী মাঝি(সরকার) স্বামীর নাম : নিরঞ্জন মাঝি বাড়ির নং : 92/126 বয়স : 42 লিঙ্গ : মহিলা	UHG1673821 ফটো উপলব্ধ
694 নাম : সাগর মিস্ত্রী পিতার নাম : সুদীপ মিস্ত্রী বাড়ির নং : হাউস নং. এন0101 বয়স : 25 লিঙ্গ : পুরুষ	UHG2321735 ফটো উপলব্ধ	Q 695 নাম : দীপঙ্কর সিকদার পিতার নাম : নদিরাম সিকদার বাড়ির নং : পাট নং 126 বয়স : 40 লিঙ্গ : পুরুষ	XCZ2443356 ফটো উপলব্ধ	696 নাম : পরিমল সরকার পিতার নাম : তারা কান্ত সরকার বাড়ির নং : 92/126 বয়স : 55 লিঙ্গ : পুরুষ	UHG2918423 ফটো উপলব্ধ
697 নাম : প্রতিমা সরকার স্বামীর নাম : পরিমল সরকার বাড়ির নং : 92/126 বয়স : 45 লিঙ্গ : মহিলা	CRZ3335528 ফটো উপলব্ধ	698 নাম : সৌভিক মন্ডল পিতার নাম : সুভাষ মন্ডল বাড়ির নং : 92/126 বয়স : 20 লিঙ্গ : পুরুষ	UHG2918712 ফটো উপলব্ধ	699 নাম : তুলসী সরকার পিতার নাম : তারাকান্ত সরকার বাড়ির নং : এন001 বয়স : 67 লিঙ্গ : পুরুষ	UHG1295591 ফটো উপলব্ধ
700 নাম : শম্পা বৈরাগী পিতার নাম : ধনঞ্জয় বৈরাগী বাড়ির নং : এন001 বয়স : 22 লিঙ্গ : মহিলা	UHG2805265 ফটো উপলব্ধ	701 নাম : রুনু সরকার স্বামীর নাম : তুলসী সরকার বাড়ির নং : এন001 বয়স : 52 লিঙ্গ : মহিলা	UHG1295559 ফটো উপলব্ধ	702 নাম : সন্তোষ চন্দ্র পিতার নাম : সুনীল রায় বাড়ির নং : এন004 বয়স : 63 লিঙ্গ : পুরুষ	UHG2798189 ফটো উপলব্ধ
Q 703 নাম : সুজন সরকার পিতার নাম : সুশেন সরকার বাড়ির নং : এন004 বয়স : 35 লিঙ্গ : পুরুষ	XYV1055284 ফটো উপলব্ধ	Q 704 নাম : লক্ষন মন্ডল পিতার নাম : কালিপদ মন্ডল বাড়ির নং : এন004 বয়স : 44 লিঙ্গ : পুরুষ	UHG2131639 ফটো উপলব্ধ	705 নাম : কবিতা সরকার স্বামীর নাম : তপন সরকার বাড়ির নং : এন004 বয়স : 35 লিঙ্গ : মহিলা	UHG1949528 ফটো উপলব্ধ
706 নাম : জিৎ সরকার পিতার নাম : তুলসী সরকার বাড়ির নং : এন002 বয়স : 32 লিঙ্গ : পুরুষ	UHG1673649 ফটো উপলব্ধ	707 নাম : তপন সরকার পিতার নাম : রাখাল সরকার বাড়ির নং : এন002 বয়স : 44 লিঙ্গ : পুরুষ	CRZ3097474 ফটো উপলব্ধ	708 নাম : সুজন সরকার পিতার নাম : মতিলাল সরকার বাড়ির নং : এন004 বয়স : 55 লিঙ্গ : পুরুষ	UHG2437762 ফটো উপলব্ধ
Q 709 নাম : শুরা সরকার স্বামীর নাম : সুজন সরকার বাড়ির নং : এন004 বয়স : 30 লিঙ্গ : মহিলা	UHG2321941 ফটো উপলব্ধ	Q 710 নাম : বিশ্বজিৎ মন্ডল পিতার নাম : ভোলানাথ মন্ডল বাড়ির নং : এইচ-নং 2115 বয়স : 28 লিঙ্গ : পুরুষ	UHG2544781 ফটো উপলব্ধ	711 নাম : শেফালী বিশ্বাস (মণ্ডল) স্বামীর নাম : দিলীপ কুমার বিশ্বাস বাড়ির নং : এন004 বয়স : 53 লিঙ্গ : মহিলা	CTG2233039 ফটো উপলব্ধ
712 নাম : শুভদীপ বিশ্বাস পিতার নাম : দিলীপ কুমার বিশ্বাস বাড়ির নং : এন004 বয়স : 24 লিঙ্গ : পুরুষ	UHG2543437 ফটো উপলব্ধ	713 নাম : সোনাই মিস্ত্রী স্বামীর নাম : দিলীপ মিস্ত্রী বাড়ির নং : এন004 বয়স : 54 লিঙ্গ : মহিলা	UHG2919124 ফটো উপলব্ধ	714 নাম : অপর্ণা সরকার স্বামীর নাম : সুজন সরকার বাড়ির নং : এন005 বয়স : 49 লিঙ্গ : মহিলা	GTZ2233047 ফটো উপলব্ধ
715 নাম : দীপঙ্কর মিস্ত্রী পিতার নাম : দিলীপ মিস্ত্রী বাড়ির নং : এন004 বয়স : 35 লিঙ্গ : পুরুষ	UHG1295708 ফটো উপলব্ধ	Q 716 নাম : বীণা মন্ডল পিতার নাম : হিরালক মন্ডল বাড়ির নং : পাট নং 126 বয়স : 47 লিঙ্গ : মহিলা	UHG2841138 ফটো উপলব্ধ	717 নাম : দিলীপ কুমার বিশ্বাস পিতার নাম : বীরেন্দ্র নাথ বিশ্বাস বাড়ির নং : এন001 বয়স : 56 লিঙ্গ : পুরুষ	CRZ2039931 ফটো উপলব্ধ
718 নাম : সাধন সরদার পিতার নাম : ভাষা সরদার বাড়ির নং : মুরাতীপুর চারসারতি, কল্যাণী বয়স : 42 লিঙ্গ : পুরুষ	UHG1492008 ফটো উপলব্ধ	719 নাম : কল্পনা সরদার স্বামীর নাম : সাধন সরদার বাড়ির নং : মুরাতীপুর, চরসারতি, মুরাতীপুর বয়স : 40 লিঙ্গ : মহিলা	CRZ3644713 ফটো উপলব্ধ	720 নাম : সুব্রত মন্ডল পিতার নাম : সুকচাদ মন্ডল বাড়ির নং : পাট নং 127 বয়স : 19 লিঙ্গ : পুরুষ	UHG2919835 ফটো উপলব্ধ



Q 721 নাম : সুমনা মন্ডল পিতার নাম: দয়াল মন্ডল বাড়ির নং : এন0028 বয়স : 22 বছর : মহিলা	UHG2920684 ফটো উপলব্ধ	722 নাম : মধুমিতা বিশ্বাস পিতার নাম: বিদ্যাৎ বিশ্বাস বাড়ির নং : পাট নং 126 বয়স : 23 বছর : মহিলা	UHG2927549 ফটো উপলব্ধ	Q 723 নাম : তনু বিশ্বাস পিতার নাম: বিদ্যাৎ বিশ্বাস বাড়ির নং : পাট নং 126 বয়স : 19 বছর : মহিলা	UHG2927556 ফটো উপলব্ধ
Q 724 নাম : বৈশাখী বৈরাগী পিতার নাম: ধনঞ্জয় বৈরাগী বাড়ির নং : পাট নং 126 বয়স : 19 বছর : মহিলা	UHG2930279 ফটো উপলব্ধ	Q 725 নাম : সুদীপ বাউড়ে পিতার নাম: স্বপন কুমার বাউড়ে বাড়ির নং : 92/126 বয়স : 19 বছর : পুরুষ	UHG2933513 ফটো উপলব্ধ	726 নাম : অয়ন্তিকা দাস পিতার নাম: অনিল দাস বাড়ির নং : মুরাতীপুর বয়স : 19 বছর : মহিলা	UHG2935690 ফটো উপলব্ধ
727 নাম : ললিতা ভূইয়া পিতার নাম: ললিমোহন ভূইয়া বাড়ির নং : পাট নং 126 বয়স : 35 বছর : পুরুষ	UHG2606333 ফটো উপলব্ধ	Q 728 নাম : কৃষ্ণ মন্ডল পিতার নাম: হরিদাস মন্ডল বাড়ির নং : পাট নং 126 বয়স : 29 বছর : পুরুষ	TYK2674414 ফটো উপলব্ধ	729 নাম : চয়ন পাণ্ডে পিতার নাম: চিন্ময় পাণ্ডে বাড়ির নং : পাট নং 126 বয়স : 19 বছর : পুরুষ	UHG2941219 ফটো উপলব্ধ
Q 730 নাম : রুপা বিশ্বাস স্বামীর নাম: সুবীর বিশ্বাস বাড়ির নং : পাট নং 126 বয়স : 35 বছর : মহিলা	UHG2941623 ফটো উপলব্ধ	Q 731 নাম : পল্লবী রায় পিতার নাম: পলাশ রায় বাড়ির নং : পাট নং 126 বয়স : 19 বছর : মহিলা	UHG2941680 ফটো উপলব্ধ	Q 732 নাম : দীলিপ বৈদ্য পিতার নাম: মঙ্গল বৈদ্য বাড়ির নং : পাট নং 127 বয়স : 36 বছর : পুরুষ	UHG1432376 ফটো উপলব্ধ
733 নাম : আনন্দ সরকার পিতার নাম: গোপাল সরকার বাড়ির নং : পাট 126 বয়স : 40 বছর : পুরুষ	CRZ3335429 ফটো উপলব্ধ	734 নাম : মৌমিতা সরকার(হালদার) স্বামীর নাম: গোবিন্দ সরকার বাড়ির নং : পাট 126 বয়স : 36 বছর : মহিলা	UHG0638288 ফটো উপলব্ধ	735 নাম : গোবিন্দ সরকার পিতার নাম: গোপাল সরকার বাড়ির নং : পাট 126 বয়স : 42 বছর : পুরুষ	CRZ3335478 ফটো উপলব্ধ
736 নাম : শ্রীমতি সরকার স্বামীর নাম: গোপাল সরকার বাড়ির নং : পাট 126 বয়স : 69 বছর : মহিলা	UHG2510733 ফটো উপলব্ধ	737 নাম : সুশান্ত মাঝি পিতার নাম: সুভাষ মাঝি বাড়ির নং : পাট 126 বয়স : 36 বছর : পুরুষ	UHG0535575 ফটো উপলব্ধ	738 নাম : রতন মন্ডল পিতার নাম: রনজিৎ মন্ডল বাড়ির নং : পাট 126 বয়স : 53 বছর : পুরুষ	UHG2502987 ফটো উপলব্ধ
739 নাম : পাপিয়া মন্ডল পিতার নাম: রতন মন্ডল বাড়ির নং : পাট 126 বয়স : 28 বছর : মহিলা	UHG2182103 ফটো উপলব্ধ	740 নাম : স্বপন সরকার পিতার নাম: রাখাল সরকার বাড়ির নং : পাট 126 বয়স : 54 বছর : পুরুষ	UHG2942407 ফটো উপলব্ধ	741 নাম : বাপী মণ্ডল পিতার নাম: রাধিকা মণ্ডল বাড়ির নং : পাট 126 বয়স : 49 বছর : পুরুষ	UHG2942415 ফটো উপলব্ধ
742 নাম : মঞ্জু মাঝি স্বামীর নাম: সুশান্ত মাঝি বাড়ির নং : পাট 126 বয়স : 29 বছর : মহিলা	WKM1814078 ফটো উপলব্ধ	743 নাম : উত্তম মণ্ডল পিতার নাম: মনোরঞ্জন মণ্ডল বাড়ির নং : পাট 126 বয়স : 50 বছর : পুরুষ	UHG2942423 ফটো উপলব্ধ	Q 744 নাম : মামনী মণ্ডল (দাস) স্বামীর নাম: উত্তম মণ্ডল বাড়ির নং : পাট 126 বয়স : 35 বছর : মহিলা	UHG1415389 ফটো উপলব্ধ
745 নাম : ঐশ্বরী সরকার পিতার নাম: নির্মল সরকার বাড়ির নং : পাট 126 বয়স : 24 বছর : মহিলা	UHG2543361 ফটো উপলব্ধ	746 নাম : নিলাদ্রী সরকার পিতার নাম: নির্মল সরকার বাড়ির নং : পাট 126 বয়স : 26 বছর : পুরুষ	UHG2269470 ফটো উপলব্ধ	747 নাম : নির্মল সরকার পিতার নাম: নিরঞ্জন সরকার বাড়ির নং : পাট 126 বয়স : 59 বছর : পুরুষ	UHG2942431 ফটো উপলব্ধ
748 নাম : গন্ধেশ্বরী সরকার স্বামীর নাম: নিরঞ্জন সরকার বাড়ির নং : পাট 126 বয়স : 81 বছর : মহিলা	UHG2384303 ফটো উপলব্ধ	749 নাম : চৈতালী মিস্ত্রী মন্ডল স্বামীর নাম: শুভঙ্কর মিস্ত্রী বাড়ির নং : পাট 126 বয়স : 26 বছর : মহিলা	UHG2321776 ফটো উপলব্ধ	750 নাম : হরেকৃষ্ণ সরকার পিতার নাম: যোগেশচন্দ্র সরকার বাড়ির নং : পাট 126 বয়স : 42 বছর : পুরুষ	CRZ3097672 ফটো উপলব্ধ



বিধানসভা নির্বাচনক্ষেত্রের নং, নাম : 92-কল্যাণী
ভাগ নং, নাম : 1-মুরাতীপুর দক্ষিণাংশ,

751 নাম : পৌরী সরকার স্বামীর নাম: যোগেশ চন্দ্র সরকার বাড়ির নং : পাট-126 বয়স : 71 লিঙ্গ : মহিলা	UHG2444966 ফটো উপলব্ধ	752 নাম : বিনা বিশ্বাস স্বামীর নাম: গৌপাল বিশ্বাস বাড়ির নং : পাট 126 বয়স : 35 লিঙ্গ : মহিলা	UHG2181949 ফটো উপলব্ধ	753 নাম : যোগেশচন্দ্র সরকার পিতার নাম: বৃন্দাবন সরকার বাড়ির নং : এন0128 বয়স : 86 লিঙ্গ : পুরুষ	UHG2942449 ফটো উপলব্ধ
754 নাম : ভুল সরকার স্বামীর নাম: পলাশ সরকার বাড়ির নং : পাট-128 বয়স : 39 লিঙ্গ : মহিলা	UHG1798271 ফটো উপলব্ধ	755 নাম : বর্না সরকার স্বামীর নাম: হরেকৃষ্ণ সরকার বাড়ির নং : এন00128 বয়স : 40 লিঙ্গ : মহিলা	UHG1158146 ফটো উপলব্ধ	756 নাম : পলাশ সরকার পিতার নাম: যোগেশ সরকার বাড়ির নং : এন0128 বয়স : 53 লিঙ্গ : পুরুষ	UHG2393155 ফটো উপলব্ধ
757 নাম : প্রনব সরকার পিতার নাম: পূর্ণ সরকার বাড়ির নং : এন00128 বয়স : 25 লিঙ্গ : পুরুষ	UHG2309227 ফটো উপলব্ধ	758 নাম : পূর্ণ সরকার পিতার নাম: নিতাই সরকার বাড়ির নং : এন001 বয়স : 66 লিঙ্গ : পুরুষ	UHG2892255 ফটো উপলব্ধ	759 নাম : রিঙ্কু সরকার(মণ্ডল) স্বামীর নাম: রবি সরকার বাড়ির নং : এন0012 বয়স : 46 লিঙ্গ : মহিলা	BWC2214849 ফটো উপলব্ধ
760 নাম : রবি সরকার পিতার নাম: নিতাই সরকার বাড়ির নং : এন00126 বয়স : 45 লিঙ্গ : পুরুষ	UHG2410462 ফটো উপলব্ধ	761 নাম : কুসুম সরকার স্বামীর নাম: নিতাই সরকার বাড়ির নং : এন00126 বয়স : 80 লিঙ্গ : মহিলা	UHG2391977 ফটো উপলব্ধ	762 নাম : কালীতারা সরকার স্বামীর নাম: পূর্ণ সরকার বাড়ির নং : এন00126 বয়স : 53 লিঙ্গ : মহিলা	UHG2942456 ফটো উপলব্ধ
763 নাম : রাজেশ সরকার পিতার নাম: স্বপন সরকার বাড়ির নং : পাট 126 বয়স : 29 লিঙ্গ : পুরুষ	UHG1949460 ফটো উপলব্ধ	764 নাম : ভবরঞ্জন মন্ডল পিতার নাম: মনোহর মন্ডল বাড়ির নং : পাট 126 বয়স : 51 লিঙ্গ : পুরুষ	UHG2510824 ফটো উপলব্ধ	765 নাম : রোহিত মন্ডল পিতার নাম: ভব রঞ্জন মন্ডল বাড়ির নং : পাট 126 বয়স : 22 লিঙ্গ : পুরুষ	UHG2836047 ফটো উপলব্ধ
766 নাম : রেখা বালা মাঝি স্বামীর নাম: সুশান্ত বালা বাড়ির নং : পাট 126 বয়স : 35 লিঙ্গ : মহিলা	UHG1295344 ফটো উপলব্ধ	767 নাম : সুভাষ মাঝি পিতার নাম: জীতেন্দ্র মাঝি বাড়ির নং : পাট 126 বয়স : 63 লিঙ্গ : পুরুষ	UHG2801454 ফটো উপলব্ধ	768 নাম : সুচিত্রা মণ্ডল(বিশ্বাস) স্বামীর নাম: তপন মণ্ডল বাড়ির নং : পাট 126 বয়স : 42 লিঙ্গ : মহিলা	CRZ3706231 ফটো উপলব্ধ
769 নাম : মানিক মাঝি পিতার নাম: জীতেন্দ্র মাঝি বাড়ির নং : পাট 126 বয়স : 38 লিঙ্গ : পুরুষ	UHG0535625 ফটো উপলব্ধ	770 নাম : অর্চনা মাঝি স্বামীর নাম: মানিক মাঝি বাড়ির নং : পাট 126 বয়স : 28 লিঙ্গ : মহিলা	UHG2309151 ফটো উপলব্ধ	771 নাম : পরশমনি মাঝি স্বামীর নাম: সুভাষ মাঝি বাড়ির নং : পাট 126 বয়স : 55 লিঙ্গ : মহিলা	UHG2510832 ফটো উপলব্ধ
772 নাম : আলোরানী সরকার স্বামীর নাম: রামকৃষ্ণ সরকার বাড়ির নং : পাট 126 বয়স : 66 লিঙ্গ : মহিলা	UHG2942464 ফটো উপলব্ধ	773 নাম : রামকৃষ্ণ সরকার পিতার নাম: মতিলাল সরকার বাড়ির নং : পাট 126 বয়স : 71 লিঙ্গ : পুরুষ	UHG2942472 ফটো উপলব্ধ	774 নাম : চন্দন সরকার পিতার নাম: রামকৃষ্ণ সরকার বাড়ির নং : পাট 126 বয়স : 38 লিঙ্গ : পুরুষ	UHG0536706 ফটো উপলব্ধ
775 নাম : তপন মণ্ডল পিতার নাম: রনজিৎ মণ্ডল বাড়ির নং : পাট 126 বয়স : 49 লিঙ্গ : পুরুষ	UHG2942480 ফটো উপলব্ধ	Q 776 নাম : সজল বিশ্বাস পিতার নাম: সুভাষ বিশ্বাস বাড়ির নং : পাট নং 126 বয়স : 29 লিঙ্গ : পুরুষ	UVU2513950 ফটো উপলব্ধ	Q 777 নাম : সীমা মন্ডল মায়ের নাম: শেফালী মন্ডল বাড়ির নং : পাট নং 126 বয়স : 50 লিঙ্গ : মহিলা	SSA2505006 ফটো উপলব্ধ
778 নাম : দিপালী দাস স্বামীর নাম: সুবল দাস বাড়ির নং : পাট নং 126 বয়স : 47 লিঙ্গ : মহিলা	HCL2979615 ফটো উপলব্ধ	Q 779 নাম : লিমা মন্ডল পিতার নাম: সুনিল মন্ডল বাড়ির নং : এন00057 বয়স : 19 লিঙ্গ : মহিলা	UHG2949857 ফটো উপলব্ধ	780 নাম : রজনী হালদার পিতার নাম: পরিমল হালদার বাড়ির নং : পাট নং 126 বয়স : 19 লিঙ্গ : মহিলা	UHG2949865 ফটো উপলব্ধ



781	UHG2956340	ফটো উপলব্ধ	782	UHG2957546	ফটো উপলব্ধ	783	UHG2958924	ফটো উপলব্ধ
নাম : বীমান গাইন পিতার নাম: পরেশ চন্দ্র গাইন বাড়ির নং : পাট নং-126 বয়স : 22 লিঙ্গ : পুরুষ			নাম : মিষ্ট সরকার পিতার নাম: হরেকৃষ্ণ সরকার বাড়ির নং : মুরাতিপুর দক্ষিণাংশ বয়স : 20 লিঙ্গ : মহিলা			নাম : সৌমেন ব্যাপারী পিতার নাম: শৈলেন ব্যাপারী বাড়ির নং : মুরাতিপুর দক্ষিণাংশ বয়স : 20 লিঙ্গ : পুরুষ		
784	CRZ2851053	ফটো উপলব্ধ	785	UHG2386993	ফটো উপলব্ধ	786	UHG2960417	ফটো উপলব্ধ
নাম : শিলা রয় স্বামীর নাম: কার্তিক রায় বাড়ির নং : মুরাতিপুর দক্ষিণাংশ বয়স : 43 লিঙ্গ : মহিলা			নাম : পার্বতী রয় স্বামীর নাম: কালীপদ রায় বাড়ির নং : মুরাতিপুর দক্ষিণাংশ বয়স : 76 লিঙ্গ : মহিলা			নাম : কার্তিক রয় পিতার নাম: কালীপদ রায় বাড়ির নং : মুরাতিপুর দক্ষিণাংশ বয়স : 52 লিঙ্গ : পুরুষ		
787	UHG2379576	ফটো উপলব্ধ	788	UHG2960698	ফটো উপলব্ধ			
নাম : গণেশ রয় পিতার নাম: কালীপদ রায় বাড়ির নং : মুরাতিপুর দক্ষিণাংশ বয়স : 49 লিঙ্গ : পুরুষ			নাম : অঙ্কিতা সরকার পিতার নাম: পলাশ সরকার বাড়ির নং : এন0128 বয়স : 20 লিঙ্গ : মহিলা					





789	1	UHG2963650
নাম : দীপা বৈদ্য পিতার নাম: গোবিন্দ বৈদ্য বাড়ির নং : মুরাতিপুর দক্ষীনাংশ বয়স : 20 লিঙ্গ : মহিলা		ফটো উপলব্ধ

নির্বাচক সংখ্যার সারসংক্ষেপ :

A) নির্বাচকের সংখ্যা :

	নির্বাচক তালিকার প্রকৃতি	নির্বাচক তালিকার পরিচিতি :	নির্বাচকের সংখ্যা :				
			পুরুষ	মহিলা	তৃতীয় লিঙ্গ	মোট	
I	মূল তালিকা	মূল তালিকা	বিশেষ নিবিড় সংশোধন ২০২৬ এর চূড়ান্ত ভোটার তালিকার সহিত 09-04-2026 তারিখ অবধি সংশোধিত নির্বাচক তালিকা	436	352	0	788
II	1- সংযোজন তালিকা	সংযোজনী 1	বিশেষ সংক্ষিপ্ত সংশোধন 2026	0	0	0	0
		সংযোজনী 2	ধারাবাহিক সংশোধন 2026	0	1	0	1
			মোট	0	1	0	1
III	2- বিয়োজন তালিকা	সংযোজনী 1	বিশেষ সংক্ষিপ্ত সংশোধন 2026	59	50	0	109
		সংযোজনী 2	ধারাবাহিক সংশোধন 2026	0	0	0	0
			মোট	59	50	0	109
IV	'লিঙ্গ ক্ষেত্রের' পরিবর্তনের কারণে পার্থক্য			0	0	0	0
V	বিচারপ্রক্রিয়ার অধীনস্থ			0	0	0	0
VI	বিচার বিভাগীয় আধিকারিক কর্তৃক বিচারপূর্বক নিষ্পত্তির পর বিয়োজিত			18	18	0	36
নির্বাচকের মোট সংখ্যা (I+II-III+IV-V-VI)				359	285	0	644

B) ক্রটি সংশোধনের সংখ্যা :

নির্বাচক তালিকার প্রকৃতি	নির্বাচক তালিকার পরিচিতি :	ক্রটি সংশোধনের সংখ্যা :
সংযোজনী 1	বিশেষ সংক্ষিপ্ত সংশোধন 2026	0
সংযোজনী 2	ধারাবাহিক সংশোধন 2026	0
	মোট	0

নির্বাচক নিবন্ধন আধিকারিকের স্বাক্ষর

E-মৃত, S-স্থানান্তরিত, R-একাধিকবার অন্তর্ভুক্ত, M-নিখোঁজ, Q-যোগ্য নহে