



## নির্বাচক তালিকা 2026 S25 পশ্চিমবঙ্গ

বিধানসভা নির্বাচনক্ষেত্রের নং, নাম ও সংরক্ষণের স্থিতি : 92 - কল্যাণী (তপশীলি জাতি)		অংশ নং : 136																			
বিধানসভা নির্বাচনক্ষেত্রটি যে লোকসভা নির্বাচনক্ষেত্রের / ক্ষেত্রসমূহের অন্তর্ভুক্ত তার নং, নাম ও সংরক্ষণ স্থিতি : 14 - বনগাঁ (তপশীলি জাতি)																					
1. সংশোধনের পূর্ণ বিবরণ																					
সংশোধনের বৎসর :	2026	নির্বাচক তালিকার পরিচিতি : বিশেষ নিবিড় সংশোধন ২০২৬ এর চূড়ান্ত ভোটার তালিকার সহিত 09-04-2026 তারিখ অবধি সংশোধিত নির্বাচক তালিকা																			
ভিত্তি তারিখ :	01-01-2026																				
সংশোধনের প্রকৃতি :	ধারাবাহিক সংশোধন 2026																				
প্রকাশনার তারিখ :	09-04-2026																				
2. অংশ ও নির্বাচনী এলাকার পূর্ণ বিবরণ :																					
অংশের ভাগ নং ও নাম :																					
1-কৃষ্ণদেববাটী আংশিক,		<table border="1" style="width: 100%; border-collapse: collapse;"> <tr> <td>প্রধান শহর/গ্রাম</td> <td>: কল্যাণী</td> </tr> <tr> <td>ওয়ার্ড</td> <td>: 20</td> </tr> <tr> <td>থানা</td> <td>: কল্যাণী</td> </tr> <tr> <td>গ্রাম পঞ্চগয়েত</td> <td>:</td> </tr> <tr> <td>ব্লক</td> <td>:</td> </tr> <tr> <td>মহকুমা</td> <td>: কল্যাণী</td> </tr> <tr> <td>জেলা</td> <td>: নদীয়া</td> </tr> <tr> <td>পিন</td> <td>: 741235</td> </tr> </table>				প্রধান শহর/গ্রাম	: কল্যাণী	ওয়ার্ড	: 20	থানা	: কল্যাণী	গ্রাম পঞ্চগয়েত	:	ব্লক	:	মহকুমা	: কল্যাণী	জেলা	: নদীয়া	পিন	: 741235
প্রধান শহর/গ্রাম	: কল্যাণী																				
ওয়ার্ড	: 20																				
থানা	: কল্যাণী																				
গ্রাম পঞ্চগয়েত	:																				
ব্লক	:																				
মহকুমা	: কল্যাণী																				
জেলা	: নদীয়া																				
পিন	: 741235																				
3. ভোট গ্রহন কেন্দ্রের পূর্ণ বিবরণ :																					
ভোট গ্রহন কেন্দ্রের নং, নাম :		ভোট গ্রহন কেন্দ্রের শ্রেণী :		শহরাঞ্চল																	
136 - ঈশ্বর গুপ্ত বিদ্যামন্দির		এই অংশে সহায়ক ভোটগ্রহন কেন্দ্রের সংখ্যা		0																	
ভোট গ্রহন কেন্দ্রের ঠিকানা :		:																			
ঈশ্বর গুপ্ত বিদ্যামন্দির, রুম নং-৩, রথতলা, কল্যাণী																					
4. নির্বাচকের সংখ্যা :																					
প্রথম ক্রমিক নং	শেষ ক্রমিক নং	মোট সংখ্যা																			
		পুরুষ	মহিলা	তৃতীয় লিঙ্গ	মোট																
1	530	217	207	0	424																

নির্বাচক নিবন্ধন আধিকারিকের স্বাক্ষর

Nazri Naksha



Google Map View

Sahidpally Pry. School, Room No. - 4  
AC\_92 / Booth No- 135



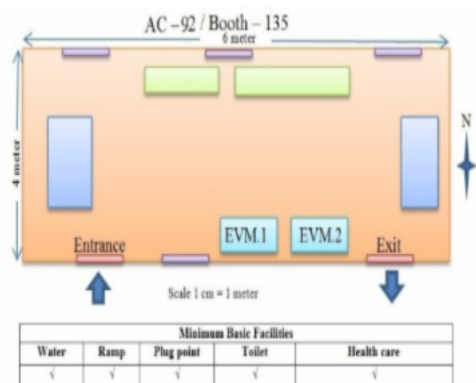
Polling Station Building Front View



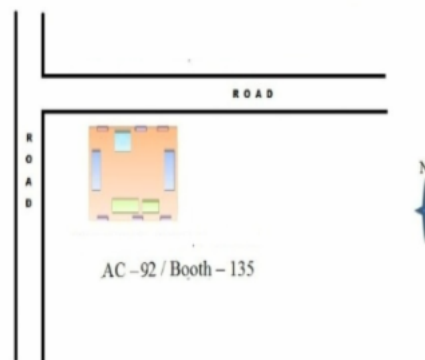
Polling Station Front View



Cad View



Key MAP View



বিধানসভা নির্বাচনক্ষেত্রের নং, নাম : 92-কল্যাণী  
ভাগ নং, নাম : 1-কৃষ্ণদেববাটী আংশিক,

1 নাম : সৌরভ অধিকারী পিতার নাম : কার্তিক চন্দ্র অধিকারী বাড়ির নং : এফ-60/102/543 বয়স : 37 লিঙ্গ : পুরুষ	CRZ3615317 ফটো উপলব্ধ	2 নাম : রুপা অধিকারী স্বামীর নাম : কার্তিক চন্দ্র অধিকারী বাড়ির নং : এফ-60/102/543 বয়স : 64 লিঙ্গ : মহিলা	UHG2386340 ফটো উপলব্ধ	Q 3 নাম : মায়ী উরাও স্বামীর নাম : রাজ উরাও বাড়ির নং : বয়স : 31 লিঙ্গ : মহিলা	UHG2276327 ফটো উপলব্ধ
4 নাম : রাজ উরাও পিতার নাম : রামদেব উরাও বাড়ির নং : n0426 বয়স : 43 লিঙ্গ : পুরুষ	UHG1729219 ফটো উপলব্ধ	Q 5 নাম : সুকুমার উরাও পিতার নাম : রামদেব উরাও বাড়ির নং : বয়স : 44 লিঙ্গ : পুরুষ	UHG1870450 ফটো উপলব্ধ	6 নাম : লক্ষ্মী কুমারী পিতার নাম : রামদেব উরাও বাড়ির নং : n0422 বয়স : 32 লিঙ্গ : মহিলা	UHG1803048 ফটো উপলব্ধ
7 নাম : প্রলয় কুণ্ডু পিতার নাম : হরিদাস কুণ্ডু বাড়ির নং : F60/53/54/452 বয়স : 51 লিঙ্গ : পুরুষ	UHG1870666 ফটো উপলব্ধ	Q 8 নাম : শম্পা কুণ্ডু স্বামীর নাম : প্রলয় কুণ্ডু বাড়ির নং : বয়স : 39 লিঙ্গ : মহিলা	UHG1297084 ফটো উপলব্ধ	9 নাম : মিনা কুণ্ডু স্বামীর নাম : মনিলাল কুণ্ডু বাড়ির নং : n0240 বয়স : 73 লিঙ্গ : মহিলা	WB/12/082/804751 ফটো উপলব্ধ
10 নাম : মনিলাল কুণ্ডু পিতার নাম : হিরালাল কুণ্ডু বাড়ির নং : n0240 বয়স : 79 লিঙ্গ : পুরুষ	WB/12/082/804603 ফটো উপলব্ধ	11 নাম : কুন্দন কুমার পিতার নাম : মনোজ রাম বাড়ির নং : এফ-57/22/433 বয়স : 25 লিঙ্গ : পুরুষ	UHG2301661 ফটো উপলব্ধ	Q 12 নাম : রিসিকা কুমারী স্বামীর নাম : সঞ্জিব কুমার মাঝি বাড়ির নং : এফ-60/128/91 বয়স : 25 লিঙ্গ : মহিলা	XYV1126341 ফটো উপলব্ধ
13 নাম : সাধনা কর স্বামীর নাম : প্রশান্ত কর বাড়ির নং : n0021 বয়স : 56 লিঙ্গ : মহিলা	WB/12/082/450427 ফটো উপলব্ধ	14 নাম : কমলা কর্মকার স্বামীর নাম : খগেন কর্মকার বাড়ির নং : n0382 বয়স : 69 লিঙ্গ : মহিলা	UHG1678440 ফটো উপলব্ধ	15 নাম : তনুজা মুখার্জী স্বামীর নাম : অম্বর মুখার্জী বাড়ির নং : n0171 বয়স : 42 লিঙ্গ : মহিলা	CRZ2770303 ফটো উপলব্ধ
16 নাম : অম্বর মুখার্জী পিতার নাম : প্রভাত মুখার্জী বাড়ির নং : n0171 বয়স : 44 লিঙ্গ : পুরুষ	CRZ3114543 ফটো উপলব্ধ	Q 17 নাম : তাপস কর্মকার পিতার নাম : নিমাই কর্মকার বাড়ির নং : বয়স : 46 লিঙ্গ : পুরুষ	CRZ3114535 ফটো উপলব্ধ	18 নাম : বাপ্পা কর্মকার পিতার নাম : নিতাই কর্মকার বাড়ির নং : n0171 বয়স : 50 লিঙ্গ : পুরুষ	WB/12/082/450542 ফটো উপলব্ধ
19 নাম : তরুন কর্মকার পিতার নাম : খগেন কর্মকার বাড়ির নং : n0385 বয়স : 46 লিঙ্গ : পুরুষ	UHG1678473 ফটো উপলব্ধ	20 নাম : সুজয় কর্মকার পিতার নাম : নিতাই কর্মকার বাড়ির নং : n0745 বয়স : 28 লিঙ্গ : পুরুষ	UHG2276335 ফটো উপলব্ধ	21 নাম : অজয় চন্দ্র কর্মকার পিতার নাম : নিতাই কর্মকার বাড়ির নং : n0171 বয়স : 43 লিঙ্গ : পুরুষ	CRZ3114527 ফটো উপলব্ধ
Q 22 নাম : লক্ষী কিস্কু স্বামীর নাম : শিব কিস্কু বাড়ির নং : F60/19/343 বয়স : 46 লিঙ্গ : মহিলা	UHG1870757 ফটো উপলব্ধ	23 নাম : মুখী কিস্কু স্বামীর নাম : মোড়ী কিস্কু বাড়ির নং : n0133 বয়স : 61 লিঙ্গ : মহিলা	WB/12/082/450155 ফটো উপলব্ধ	24 নাম : খেলা কিস্কু পিতার নাম : বাঘরাই কিস্কু বাড়ির নং : n0132 বয়স : 39 লিঙ্গ : পুরুষ	CRZ3338860 ফটো উপলব্ধ
25 নাম : দুখিনী কিস্কু পিতার নাম : বাঘরাই কিস্কু বাড়ির নং : n0132 বয়স : 39 লিঙ্গ : মহিলা	CRZ3338852 ফটো উপলব্ধ	26 নাম : রবীন কিস্কু পিতার নাম : বাঘরাই কিস্কু বাড়ির নং : n0132 বয়স : 42 লিঙ্গ : পুরুষ	CRZ3114576 ফটো উপলব্ধ	27 নাম : সুকুল মনি হাঁসদা স্বামীর নাম : সুধীর কুমার হাঁসদা বাড়ির নং : n0132 বয়স : 49 লিঙ্গ : মহিলা	UHG1952878 ফটো উপলব্ধ
28 নাম : বুধনী কিস্কু স্বামীর নাম : বাঘরাই কিস্কু বাড়ির নং : n0132 বয়স : 76 লিঙ্গ : মহিলা	WB/12/082/450025 ফটো উপলব্ধ	29 নাম : কিশোর কুমার কিস্কু পিতার নাম : কুনারাম কিস্কু বাড়ির নং : n0109 বয়স : 39 লিঙ্গ : পুরুষ	CRZ3115961 ফটো উপলব্ধ	30 নাম : সরস্বতী কিস্কু পিতার নাম : কুনারাম কিস্কু বাড়ির নং : n0109 বয়স : 42 লিঙ্গ : মহিলা	CRZ3114568 ফটো উপলব্ধ



বিধানসভা নির্বাচনক্ষেত্রের নং, নাম : 92-কল্যাণী  
ভাগ নং, নাম : 1-কৃষ্ণদেববাটী আংশিক,

31 নাম : রামচন্দ্র কিস্কু পিতার নাম: কালাচাঁদ কিস্কু বাড়ির নং : n0109 বয়স : 48 লিঙ্গ : পুরুষ	CRZ2048445 ফটো উপলব্ধ	32 নাম : ক্ষুদিরাম কিস্কু পিতার নাম: কালাচাঁদ কিস্কু বাড়ির নং : n0109 বয়স : 59 লিঙ্গ : পুরুষ	CRZ2048411 ফটো উপলব্ধ	33 নাম : হিন্দী কিস্কু স্বামীর নাম: কুনারাম কিস্কু বাড়ির নং : n0109 বয়স : 57 লিঙ্গ : মহিলা	WB/12/082/450148 ফটো উপলব্ধ
34 নাম : সুরাই কিস্কু পিতার নাম: গোবিন্দ কিস্কু বাড়ির নং : n0102 বয়স : 51 লিঙ্গ : পুরুষ	WB/12/082/450261 ফটো উপলব্ধ	35 নাম : সুকলমনি কিস্কু পিতার নাম: গোবিন্দ কিস্কু বাড়ির নং : n0102 বয়স : 55 লিঙ্গ : মহিলা	WB/12/082/450277 ফটো উপলব্ধ	Q 36 নাম : মুস কিস্কু পিতার নাম: বাগরাই কিস্কু বাড়ির নং : বয়স : 44 লিঙ্গ : পুরুষ	CRZ3112885 ফটো উপলব্ধ
37 নাম : ডলি কিস্কু স্বামীর নাম: কিশোর কুমার কিস্কু বাড়ির নং : F-60/10/636/A বয়স : 33 লিঙ্গ : মহিলা	RPB1616820 ফটো উপলব্ধ	38 নাম : কুনা রাম কিস্কু পিতার নাম: কালাচাঁদ কিস্কু বাড়ির নং : n0109 বয়স : 66 লিঙ্গ : পুরুষ	WB/12/082/450149 ফটো উপলব্ধ	Q 39 নাম : মুসকান পাসওয়ান মায়ের নাম: বাইজু পাসওয়ান বাড়ির নং : এফ-57/46/1600 বা বয়স : 21 লিঙ্গ : মহিলা	UHG2838787 ফটো উপলব্ধ
40 নাম : ছায়া কিস্কু স্বামীর নাম: ক্ষুদিরাম কিস্কু বাড়ির নং : n0547 বয়স : 51 লিঙ্গ : মহিলা	CRZ3338787 ফটো উপলব্ধ	Q 41 নাম : পূজা কুমারী যাদব স্বামীর নাম: উপেন্দ্র যাদব বাড়ির নং : এফ-60/128/88 বয়স : 26 লিঙ্গ : মহিলা	UHG2838829 ফটো উপলব্ধ	42 নাম : সুমিতা কিস্কু (হাঁসদা ) স্বামীর নাম: সুরাই কিস্কু বাড়ির নং : n0777 বয়স : 33 লিঙ্গ : মহিলা	RUV1599216 ফটো উপলব্ধ
43 নাম : জয় কুমার কেশোয়ানী পিতার নাম: ব্রীজলাল কেশোয়ানী বাড়ির নং : N0179 বয়স : 47 লিঙ্গ : পুরুষ	DZW1953041 ফটো উপলব্ধ	44 নাম : শুক্লা খাণ্ডা স্বামীর নাম: গোবর্দন খাঁড়া বাড়ির নং : n0091 বয়স : 56 লিঙ্গ : মহিলা	UHG2946903 ফটো উপলব্ধ	45 নাম : গোবর্দন খাঁড়া পিতার নাম: অবন্তি খাঁড়া বাড়ির নং : n0091 বয়স : 71 লিঙ্গ : পুরুষ	WB/12/082/804728 ফটো উপলব্ধ
Q 46 নাম : কবিতা গড়াড়ী পিতার নাম: কমলেশ গড়াড়ী বাড়ির নং : বয়স : 38 লিঙ্গ : মহিলা	UHG1492495 ফটো উপলব্ধ	Q 47 নাম : স্বপ্না গড়াড়ী স্বামীর নাম: বিজয় গড়াড়ী বাড়ির নং : বয়স : 44 লিঙ্গ : মহিলা	UHG1419639 ফটো উপলব্ধ	Q 48 নাম : রঞ্জন গড়াড়ী পিতার নাম: কমলেশ গড়াড়ী বাড়ির নং : বয়স : 40 লিঙ্গ : পুরুষ	UHG0565853 ফটো উপলব্ধ
49 নাম : বিজয় গরারী পিতার নাম: কমলেশ গড়াড়ী বাড়ির নং : n0205 বয়স : 52 লিঙ্গ : পুরুষ	UHG2728632 ফটো উপলব্ধ	50 নাম : বিশুজিৎ গরারী পিতার নাম: বিজয় গরারী বাড়ির নং : নং60/122595 বয়স : 26 লিঙ্গ : পুরুষ	UHG2615292 ফটো উপলব্ধ	Q 51 নাম : রশমা গরারী স্বামীর নাম: রঞ্জন গরারী বাড়ির নং : এফ-60/122/595 বয়স : 27 লিঙ্গ : মহিলা	UHG2615482 ফটো উপলব্ধ
52 নাম : স্নেহা গরারী পিতার নাম: বিজয় গরারী বাড়ির নং : এফ-60/122/595 বয়স : 23 লিঙ্গ : মহিলা	UHG2758092 ফটো উপলব্ধ	53 নাম : গীতা ঘোষ স্বামীর নাম: খগেন ঘোষ বাড়ির নং : F60/102/540 বয়স : 61 লিঙ্গ : মহিলা	UHG1870419 ফটো উপলব্ধ	54 নাম : খগেন ঘোষ পিতার নাম: রাজেন্দ্র ঘোষ বাড়ির নং : F60/102/540 বয়স : 61 লিঙ্গ : পুরুষ	UHG1953033 ফটো উপলব্ধ
55 নাম : তানিয়া ঘোষ পিতার নাম: গোবিন্দ ঘোষ বাড়ির নং : n0764 বয়স : 26 লিঙ্গ : মহিলা	UHG2290831 ফটো উপলব্ধ	56 নাম : গোপাল ঘোষ পিতার নাম: উপেন্দ্রনাথ ঘোষ বাড়ির নং : n0389 বয়স : 54 লিঙ্গ : পুরুষ	UHG1678549 ফটো উপলব্ধ	57 নাম : রানু বালা ঘোষ স্বামীর নাম: উপেন্দ্র নাথ ঘোষ বাড়ির নং : n0389 বয়স : 79 লিঙ্গ : মহিলা	UHG2073773 ফটো উপলব্ধ
58 নাম : মানসী পাল স্বামীর নাম: বাচ্চু পাল বাড়ির নং : n0182 বয়স : 46 লিঙ্গ : মহিলা	CRZ3746088 ফটো উপলব্ধ	Q 59 নাম : মিনতি ঘোষ স্বামীর নাম: তারক নাথ ঘোষ বাড়ির নং : বয়স : 58 লিঙ্গ : মহিলা	UHG1419001 ফটো উপলব্ধ	60 নাম : সূর্য ঘোষ পিতার নাম: সত্যনারায়ন ঘোষ বাড়ির নং : n0406 বয়স : 53 লিঙ্গ : পুরুষ	UHG1729003 ফটো উপলব্ধ

Q 61 নাম : সরস্বতী ঘোষ স্বামীর নাম : রাজেন্দ্র কুমার ঘোষ বাড়ির নং : বয়স : 40 লিঙ্গ : মহিলা	UHG1678556 ফটো উপলব্ধ	Q 62 নাম : রিজু পাল পিতার নাম : বাচ্চু পাল বাড়ির নং : বয়স : 31 লিঙ্গ : পুরুষ	UHG2186369 ফটো উপলব্ধ	63 নাম : আলো ঘোষ স্বামীর নাম : জয়দেব ঘোষ বাড়ির নং : এফ-60/100/524 বয়স : 56 লিঙ্গ : মহিলা	UHG2893006 ফটো উপলব্ধ
64 নাম : জয়দেব ঘোষ পিতার নাম : সত্যনারায়ন ঘোষ বাড়ির নং : এফ-60/100/524 বয়স : 66 লিঙ্গ : পুরুষ	UHG2892990 ফটো উপলব্ধ	65 নাম : শিপ্রা ঘোষ স্বামীর নাম : তপন ঘোষ বাড়ির নং : F-60/102/540 বয়স : 48 লিঙ্গ : মহিলা	UHG1159631 ফটো উপলব্ধ	66 নাম : প্রনতি ঘোষ পিতার নাম : হারাধন ঘোষ বাড়ির নং : এন0053 বয়স : 51 লিঙ্গ : মহিলা	CRZ3114667 ফটো উপলব্ধ
67 নাম : সৌরভ ঘোষ পিতার নাম : তারক ঘোষ বাড়ির নং : n0540 বয়স : 32 লিঙ্গ : পুরুষ	UHG1557453 ফটো উপলব্ধ	Q 68 নাম : সম্পদ ঘোষ মায়ের নাম : প্রনতি ঘোষ বাড়ির নং : এন0053 বয়স : 29 লিঙ্গ : পুরুষ	UHG1952589 ফটো উপলব্ধ	69 নাম : সুভময় ঘোষ পিতার নাম : মধু ঘোষ বাড়ির নং : এফ.-60/102/540 বয়স : 25 লিঙ্গ : পুরুষ	UHG2301646 ফটো উপলব্ধ
70 নাম : রুপা ঘোষ স্বামীর নাম : গোপাল ঘোষ বাড়ির নং : n0387 বয়স : 39 লিঙ্গ : মহিলা	UHG1678523 ফটো উপলব্ধ	71 নাম : শ্রীমান ঘোষ পিতার নাম : বলাই ঘোষ বাড়ির নং : n0246 বয়স : 33 লিঙ্গ : পুরুষ	UHG1678648 ফটো উপলব্ধ	72 নাম : মমতা ঘোষ স্বামীর নাম : বলাই ঘোষ বাড়ির নং : n0246 বয়স : 58 লিঙ্গ : মহিলা	WB/12/082/804614 ফটো উপলব্ধ
73 নাম : বিমান ঘোষ পিতার নাম : বলাই ঘোষ বাড়ির নং : n0245 বয়স : 33 লিঙ্গ : পুরুষ	UHG1419647 ফটো উপলব্ধ	74 নাম : প্রতীমা ঘোষ পিতার নাম : রঞ্জিত ঘোষ বাড়ির নং : n0371 বয়স : 39 লিঙ্গ : মহিলা	MNB3499282 ফটো উপলব্ধ	Q 75 নাম : আরতী ঘোষ স্বামীর নাম : সোমনাথ ঘোষ বাড়ির নং : বয়স : 41 লিঙ্গ : মহিলা	UHG1728997 ফটো উপলব্ধ
76 নাম : রাজেন্দ্র কুমার ঘোষ পিতার নাম : উপেন্দ্রনাথ ঘোষ বাড়ির নং : n0388 বয়স : 54 লিঙ্গ : পুরুষ	UHG1678531 ফটো উপলব্ধ	77 নাম : রাকেশ ঘোষ পিতার নাম : রাজেন্দ্র কুমার ঘোষ বাড়ির নং : এফ-60/136/69 বয়স : 21 লিঙ্গ : পুরুষ	UHG2900801 ফটো উপলব্ধ	78 নাম : বলাই ঘোষ পিতার নাম : তুলসী ঘোষ বাড়ির নং : n0245 বয়স : 68 লিঙ্গ : পুরুষ	WB/12/082/804626 ফটো উপলব্ধ
79 নাম : উষা ঘোষ স্বামীর নাম : কৃষ্ণপদ ঘোষ বাড়ির নং : n0182 বয়স : 73 লিঙ্গ : মহিলা	WB/12/082/450503 ফটো উপলব্ধ	80 নাম : রঞ্জিত ঘোষ পিতার নাম : সত্যনারায়ন ঘোষ বাড়ির নং : n0166 বয়স : 40 লিঙ্গ : পুরুষ	CRZ3640547 ফটো উপলব্ধ	81 নাম : দীপ ঘোষ পিতার নাম : সূর্য ঘোষ বাড়ির নং : এফ.-60/102/540 বয়স : 25 লিঙ্গ : পুরুষ	UHG2609220 ফটো উপলব্ধ
82 নাম : দিয়া ঘোষ পিতার নাম : সূর্য ঘোষ বাড়ির নং : এফ-60/102/540 বয়স : 20 লিঙ্গ : মহিলা	UHG2900330 ফটো উপলব্ধ	83 নাম : তপন ঘোষ পিতার নাম : সত্যনারায়ন ঘোষ বাড়ির নং : n0166 বয়স : 50 লিঙ্গ : পুরুষ	WB/12/082/450341 ফটো উপলব্ধ	84 নাম : মধু ঘোষ পিতার নাম : সত্যনারায়ন ঘোষ বাড়ির নং : n0166 বয়স : 59 লিঙ্গ : পুরুষ	WB/12/082/450072 ফটো উপলব্ধ
85 নাম : ময়না ঘোষ স্বামীর নাম : মধু ঘোষ বাড়ির নং : n0166 বয়স : 52 লিঙ্গ : মহিলা	CRZ3338845 ফটো উপলব্ধ	86 নাম : মহামায়া ঘোষ স্বামীর নাম : নারায়ন ঘোষ বাড়ির নং : ফ্ল্যাট নং - সী ডী/4 বয়স : 78 লিঙ্গ : মহিলা	SSA2558732 ফটো উপলব্ধ	Q 87 নাম : মুক্তি ঘোষ পিতার নাম : শচীন চন্দ্র দেবনাথ বাড়ির নং : বয়স : 55 লিঙ্গ : মহিলা	UHG1803204 ফটো উপলব্ধ
88 নাম : শঙ্করী ঘোষ স্বামীর নাম : সূর্য ঘোষ বাড়ির নং : বয়স : 40 লিঙ্গ : মহিলা	XYV1226166 ফটো উপলব্ধ	89 নাম : সুপর্ণা ঘোষ পিতার নাম : তারক নাথ ঘোষ বাড়ির নং : নং এফ. 60/44/436 বয়স : 24 লিঙ্গ : মহিলা	UHG2615383 ফটো উপলব্ধ	90 নাম : পলাশ ঘোষ পিতার নাম : শশেন ঘোষ বাড়ির নং : এফ.-60/102/540 বয়স : 29 লিঙ্গ : পুরুষ	UHG2301638 ফটো উপলব্ধ

বিধানসভা নির্বাচনক্ষেত্রের নং, নাম : 92-কল্যাণী  
ভাগ নং, নাম : 1-কৃষ্ণদেববাটী আংশিক,

91 নাম : ইন্দ্রজিৎ চক্রবর্তী পিতার নাম: সুরজিৎ চক্রবর্তী বাড়ির নং : n0161 বয়স : 80 লিঙ্গ : পুরুষ	WB/12/082/450455	ফটো উপলব্ধ	92 নাম : সন্দীপ চক্রবর্তী পিতার নাম: সুভাষ কুমার চক্রবর্তী বাড়ির নং : n0268 বয়স : 49 লিঙ্গ : পুরুষ	UHG0566323	ফটো উপলব্ধ	93 নাম : বেলা চক্রবর্তী স্বামীর নাম: শক্তিপ্রসাদ চক্রবর্তী বাড়ির নং : n0241 বয়স : 68 লিঙ্গ : মহিলা	WB/12/082/798347	ফটো উপলব্ধ
94 নাম : অরুণ্ডী চক্রবর্তী পিতার নাম: ইন্দ্রজিৎ চক্রবর্তী বাড়ির নং : n0161 বয়স : 43 লিঙ্গ : মহিলা	CRZ3114626	ফটো উপলব্ধ	95 নাম : চন্দনা চক্রবর্তী স্বামীর নাম: ইন্দ্রজিৎ চক্রবর্তী বাড়ির নং : n0161 বয়স : 71 লিঙ্গ : মহিলা	WB/12/082/450456	ফটো উপলব্ধ	Q 96 নাম : প্রিন্সী শর্মা পিতার নাম: দীনােশ চন্দ্র শর্মা বাড়ির নং : এফ-60/100/156/519 বয়স : 23 লিঙ্গ : মহিলা	UHG2888386	ফটো উপলব্ধ
97 নাম : অরুনাংশু চ্যাটার্জী পিতার নাম: কার্তিক চ্যাটার্জী বাড়ির নং : 20 নং ওয়ার্ড বয়স : 48 লিঙ্গ : পুরুষ	CRZ2096337	ফটো উপলব্ধ	98 নাম : রীনা চ্যাটার্জী স্বামীর নাম: কার্তিক চ্যাটার্জী বাড়ির নং : ওমকার ভবন বয়স : 61 লিঙ্গ : মহিলা	CRZ3111283	ফটো উপলব্ধ	99 নাম : তমাল চ্যাটার্জী পিতার নাম: চণ্ডীদাস চ্যাটার্জী বাড়ির নং : n0465 বয়স : 58 লিঙ্গ : পুরুষ	CRZ0138685	ফটো উপলব্ধ
100 নাম : পপী চ্যাটার্জী স্বামীর নাম: তমাল চ্যাটার্জী বাড়ির নং : n0465 বয়স : 50 লিঙ্গ : মহিলা	CRZ3709607	ফটো উপলব্ধ	101 নাম : মিতালী চ্যাটার্জী স্বামীর নাম: অরুনাংশু চ্যাটার্জী বাড়ির নং : এন0001 বয়স : 39 লিঙ্গ : মহিলা	CRZ3368123	ফটো উপলব্ধ	102 নাম : সৌরভ চ্যাটার্জী পিতার নাম: কার্তিক চ্যাটার্জী বাড়ির নং : কল্যাণী রথতলা বয়স : 44 লিঙ্গ : পুরুষ	CRZ2709095	ফটো উপলব্ধ
103 নাম : সুপর্ণা চ্যাটার্জী (গাঙ্গুলী) স্বামীর নাম: সৌরভ চ্যাটার্জী বাড়ির নং : ওমকার ভবন, কল্যাণী বয়স : 43 লিঙ্গ : মহিলা	CRZ2819308	ফটো উপলব্ধ	104 নাম : দিলীপ চৌধুরী পিতার নাম: লালমোহন চৌধুরী বাড়ির নং : এফ -60/27/590 বয়স : 53 লিঙ্গ : পুরুষ	CRZ2701704	ফটো উপলব্ধ	105 নাম : সুকদেব চৌধুরী পিতার নাম: বৃন্দ চৌধুরী বাড়ির নং : F60/129/84 বয়স : 40 লিঙ্গ : পুরুষ	UHG1870187	ফটো উপলব্ধ
106 নাম : উষা চৌধুরী স্বামীর নাম: বৃন্দ চৌধুরী বাড়ির নং : n0185 বয়স : 76 লিঙ্গ : মহিলা	WB/12/082/450391	ফটো উপলব্ধ	Q 107 নাম : নন্দলাল চৌধুরী পিতার নাম: মহাবীর চৌধুরী বাড়ির নং : বয়স : 49 লিঙ্গ : পুরুষ	CRZ3115987	ফটো উপলব্ধ	108 নাম : অমিত চৌধুরী পিতার নাম: দীননাথ চৌধুরী বাড়ির নং : n0184 বয়স : 31 লিঙ্গ : পুরুষ	UHG1803006	ফটো উপলব্ধ
Q 109 নাম : রবি চৌধুরী পিতার নাম: দীননাথ চৌধুরী বাড়ির নং : বয়স : 32 লিঙ্গ : পুরুষ	UHG1678101	ফটো উপলব্ধ	110 নাম : মালা চৌধুরী স্বামীর নাম: দীননাথ চৌধুরী বাড়ির নং : n0184 বয়স : 49 লিঙ্গ : মহিলা	WB/12/082/450390	ফটো উপলব্ধ	111 নাম : সুলতা পাল স্বামীর নাম: বলরাম পাল বাড়ির নং : n0157 বয়স : 51 লিঙ্গ : মহিলা	WB/19/128/405469	ফটো উপলব্ধ
112 নাম : অভিষেক চৌধুরী পিতার নাম: রতন চৌধুরী বাড়ির নং : এফ-60/27/590 বয়স : 27 লিঙ্গ : পুরুষ	UHG2355543	ফটো উপলব্ধ	Q 113 নাম : নিকিতা চৌধুরী পিতার নাম: সুনীল চৌধুরী বাড়ির নং : এফ/60/136/71 বয়স : 28 লিঙ্গ : মহিলা	UHG2309243	ফটো উপলব্ধ	Q 114 নাম : রাহুল চৌধুরী পিতার নাম: সুখদেব চৌধুরী বাড়ির নং : এফ-60/129/84 বয়স : 22 লিঙ্গ : পুরুষ	UHG2756377	ফটো উপলব্ধ
Q 115 নাম : মনীষা চৌধুরী অন্যান্য: বৈজু পাসওয়ার্ড বাড়ির নং : এফ-60/129/83 বয়স : 25 লিঙ্গ : মহিলা	UHG2757326	ফটো উপলব্ধ	Q 116 নাম : সঞ্জনা চৌধুরী অন্যান্য: কার্তিক চৌধুরী বাড়ির নং : এফ-60/129/83 বয়স : 23 লিঙ্গ : মহিলা	UHG2757243	ফটো উপলব্ধ	117 নাম : মৌসুমী চৌধুরী স্বামীর নাম: সুখদেব চৌধুরী বাড়ির নং : n0184 বয়স : 40 লিঙ্গ : মহিলা	UHG1870401	ফটো উপলব্ধ
Q 118 নাম : মমতা চৌধুরী স্বামীর নাম: অশোক কুমার চৌধুরী বাড়ির নং : F/57/4/5 বয়স : 31 লিঙ্গ : মহিলা	UHG2186427	ফটো উপলব্ধ	119 নাম : গোপাল চৌহান পিতার নাম: কালিচরন চৌহান বাড়ির নং : n0204 বয়স : 51 লিঙ্গ : পুরুষ	WB/12/082/450536	ফটো উপলব্ধ	120 নাম : উমা চৌহান মায়ের নাম: ভগেশ্বরী চৌহান বাড়ির নং : n0203 বয়স : 39 লিঙ্গ : পুরুষ	UHG1298785	ফটো উপলব্ধ

বিধানসভা নির্বাচনক্ষেত্রের নং, নাম : 92-কল্যাণী  
ভাগ নং, নাম : 1-কৃষ্ণদেববাটী আংশিক,

Q 121 নাম : ভগেশ্বরী চৌহান স্বামীর নাম : রাম অশুধ চৌহান বাড়ির নং : বয়স : 78 বছর : মহিলা	WB/12/082/450258	122 নাম : রবি চৌহান মায়ের নাম : ভাগ্যেশ্বরী চৌহান বাড়ির নং : n0362 বয়স : 48 লিঙ্গ : মহিলা	UHG1678085	123 নাম : ভোলা চৌহান পিতার নাম : কালী চরন চৌহান বাড়ির নং : n0204 বয়স : 37 লিঙ্গ : পুরুষ	UHG1419696
Q 124 নাম : রাজেন চৌহান পিতার নাম : কালীচরন চৌহান বাড়ির নং : বয়স : 45 বছর : পুরুষ	UHG1298744	Q 125 নাম : উষা চৌহান স্বামীর নাম : রবি চৌহান বাড়ির নং : এফ-60/26/626 বয়স : 36 বছর : মহিলা	UHG2661247	126 নাম : আশা চৌহান স্বামীর নাম : রাজেন চৌহান বাড়ির নং : F60/42/427 বয়স : 33 বছর : মহিলা	UHG1870161
Q 127 নাম : জানকী টুডু স্বামীর নাম : কানু টুডু বাড়ির নং : বয়স : 42 বছর : মহিলা	CRZ3730280	128 নাম : কানু টুডু পিতার নাম : দুর্ধীরাম টুডু বাড়ির নং : n0434 বয়স : 54 লিঙ্গ : পুরুষ	WB/12/082/741431	129 নাম : রত্না তাঁতী স্বামীর নাম : স্বপন তাঁতী বাড়ির নং : n0537 বয়স : 40 লিঙ্গ : মহিলা	UHG1216092
130 নাম : সুপ্রতি দত্ত স্বামীর নাম : বিমল দত্ত বাড়ির নং : এফ-60/136/68 বয়স : 56 লিঙ্গ : মহিলা	CRZ3114758	131 নাম : বন্দনা দাস স্বামীর নাম : খগেন দাস বাড়ির নং : House no. F-60/136/71(c) বয়স : 56 লিঙ্গ : মহিলা	UHG2395598	132 নাম : অভিজিৎ দাস পিতার নাম : খগেন দাস বাড়ির নং : House no. F-60/136/71(c) বয়স : 36 লিঙ্গ : পুরুষ	UHG0566661
133 নাম : সন্তু দত্ত পিতার নাম : বিমল দত্ত বাড়ির নং : এফ-60/136/68 বয়স : 44 লিঙ্গ : পুরুষ	CRZ3114766	134 নাম : অরিজিৎ দাস মায়ের নাম : বন্দনা দাস বাড়ির নং : নং এফ-60/136/71 বয়স : 24 লিঙ্গ : পুরুষ	UHG2615367	135 নাম : মৃত্যঞ্জয় দাস পিতার নাম : কানাইলাল দাস বাড়ির নং : F-60/136/71(A) বয়স : 59 লিঙ্গ : পুরুষ	WB/12/082/450236
136 নাম : সৌমিতা দত্ত স্বামীর নাম : সন্তু দত্ত বাড়ির নং : F-60/136/G বয়স : 31 লিঙ্গ : মহিলা	TWA1464346	137 নাম : বিমল দত্ত পিতার নাম : মনিন্দ্র দত্ত বাড়ির নং : এফ-60/136/68 বয়স : 67 লিঙ্গ : পুরুষ	UHG2530541	138 নাম : সবিতা দুবে স্বামীর নাম : রামেশ্বর দুবে বাড়ির নং : n0219 বয়স : 46 লিঙ্গ : মহিলা	CRZ2712149
139 নাম : প্রিয়ঙ্কা দাশগুপ্ত (অধিকারী) স্বামীর নাম : সুদীপ্ত দাশগুপ্ত বাড়ির নং : এফ-60/132/79 বয়স : 35 লিঙ্গ : মহিলা	XYV0320770	140 নাম : জহর দাস পিতার নাম : নিমাই দাস বাড়ির নং : n0374 বয়স : 62 লিঙ্গ : পুরুষ	UHG2608115	Q 141 নাম : অনুপম দাস পিতার নাম : বিনোদ দাস বাড়ির নং : F-60/135/110B বয়স : 47 বছর : পুরুষ	XZD1955715
142 নাম : ববিতা দাস পিতার নাম : বাবুল দাস বাড়ির নং : F-60/66/297 বয়স : 28 লিঙ্গ : মহিলা	UHG2074136	143 নাম : কম্পনা দাস স্বামীর নাম : কান্তিক চন্দ্র দাস বাড়ির নং : F-60/136/71 বয়স : 69 লিঙ্গ : মহিলা	UHG2740074	144 নাম : দেবস্মিতা দাস পিতার নাম : দেব দলাল দাস বাড়ির নং : এফ-60/142/14 বয়স : 27 লিঙ্গ : মহিলা	UHG2661106
145 নাম : মিঠু দাস স্বামীর নাম : দেবদলাল দাস বাড়ির নং : n0448 বয়স : 50 লিঙ্গ : মহিলা	DZW2417137	146 নাম : প্রশান্ত বিশ্বাস পিতার নাম : পূর্ণ চন্দ্র বিশ্বাস বাড়ির নং : B-14/91 বয়স : 40 লিঙ্গ : পুরুষ	UHG1870708	147 নাম : নয়ন দাস পিতার নাম : লেট গোবিন্দ দাস বাড়ির নং : এফ-60/124/617 বয়স : 24 লিঙ্গ : পুরুষ	UHG2615326
148 নাম : সোমা দাস স্বামীর নাম : সুরজিৎ দাস বাড়ির নং : n0370 বয়স : 38 লিঙ্গ : মহিলা	AQT1151265	Q 149 নাম : মন্দিরা দাস স্বামীর নাম : বিশজিৎ দাস বাড়ির নং : বয়স : 36 বছর : মহিলা	UHG1678424	150 নাম : কার্তিকচন্দ্র দাস পিতার নাম : কানাইলাল দাস বাড়ির নং : n0175 বয়স : 76 লিঙ্গ : পুরুষ	WB/12/082/450345



বিধানসভা নির্বাচনক্ষেত্রের নং, নাম : 92-কল্যাণী

ভাগ নং, নাম : 1-কৃষ্ণদেববাটী আংশিক,

151	WB/12/082/450518	নাম : আনন্দ দাস পিতার নাম: বিজয়কৃষ্ণ দাস বাড়ির নং : n0198 বয়স : 51 লিঙ্গ : পুরুষ	ফটো উপলব্ধ	152	CRZ3746104	নাম : শান্তি দাস স্বামীর নাম: গোবিন্দ দাস বাড়ির নং : রথঢালা নেহার গীতা ফ্যুলপোইট বয়স : 52 লিঙ্গ : মহিলা	ফটো উপলব্ধ	153	CRZ2712396	নাম : বিশ্বজিৎ দাস পিতার নাম: কার্তিক চন্দ্র দাস বাড়ির নং : n0177 বয়স : 43 লিঙ্গ : পুরুষ	ফটো উপলব্ধ
154	CRZ2712388	নাম : সুরজিৎ দাস পিতার নাম: কার্তিক চন্দ্র দাস বাড়ির নং : n0177 বয়স : 44 লিঙ্গ : পুরুষ	ফটো উপলব্ধ	Q 155	UHG2186278	নাম : মোমিতা দাস পিতার নাম: গোবিন্দ দাস বাড়ির নং : বয়স : 27 লিঙ্গ : মহিলা	ফটো উপলব্ধ	156	DZW0035014	নাম : দেবদুলাল দাস পিতার নাম: বিষ্ণুপদ দাস বাড়ির নং : n0436 বয়স : 56 লিঙ্গ : পুরুষ	ফটো উপলব্ধ
157	UHG1728898	নাম : পম্পা দাস(দত্ত) স্বামীর নাম: আনন্দ দাস বাড়ির নং : F-60/124/617 বয়স : 34 লিঙ্গ : মহিলা	ফটো উপলব্ধ	158	WB/02/012/231457	নাম : জয়া দাসগুপ্ত স্বামীর নাম: সুবোধ দাসগুপ্ত বাড়ির নং : ISWARGUPTA LANE, BUDDHA P বয়স : 74 লিঙ্গ : মহিলা	ফটো উপলব্ধ	159	UHG1703966	নাম : ভিক্টর দে পিতার নাম: গান্ধী দে বাড়ির নং : B/4/339 বয়স : 33 লিঙ্গ : পুরুষ	ফটো উপলব্ধ
160	UHG2424349	নাম : গান্ধী দে পিতার নাম: অনিল চন্দ্র দে বাড়ির নং : n0719 বয়স : 61 লিঙ্গ : পুরুষ	ফটো উপলব্ধ	161	ZRS0273821	নাম : ডালিয়া দে স্বামীর নাম: গান্ধী দে বাড়ির নং : n0041 বয়স : 57 লিঙ্গ : মহিলা	ফটো উপলব্ধ	162	UHG1974773	নাম : মানালি দে গুহ স্বামীর নাম: গৌরব গুহ বাড়ির নং : 19 বয়স : 30 লিঙ্গ : মহিলা	ফটো উপলব্ধ
163	UHG1297795	নাম : গোপাল দেবনাথ পিতার নাম: মনোরঞ্জন দেবনাথ বাড়ির নং : n0497 বয়স : 50 লিঙ্গ : পুরুষ	ফটো উপলব্ধ	164	CHC3116951	নাম : সঞ্জু দেবী স্বামীর নাম: সুবীর কুমার বাড়ির নং : F57/12/43/345 বয়স : 49 লিঙ্গ : মহিলা	ফটো উপলব্ধ	Q 165	UHG2661197	নাম : সৌম্যদেব ধর পিতার নাম: সুবীর ধর বাড়ির নং : এফ-2 বয়স : 24 লিঙ্গ : পুরুষ	ফটো উপলব্ধ
166	UHG2660561	নাম : অনন্যা ধর রায় স্বামীর নাম: কৈলাশ নাথ ধর বাড়ির নং : এফ-60/100/534 বয়স : 34 লিঙ্গ : মহিলা	ফটো উপলব্ধ	167	UHG2186286	নাম : হরি শঙ্কর প্রসাদ পিতার নাম: রামব্রীচ প্রসাদ বাড়ির নং : n0707 বয়স : 66 লিঙ্গ : পুরুষ	ফটো উপলব্ধ	168	UHG2186039	নাম : অর্ধেন্দু শেখর পাল পিতার নাম: বলরাম পাল বাড়ির নং : F/60/100 বয়স : 28 লিঙ্গ : পুরুষ	ফটো উপলব্ধ
169	UHG1419845	নাম : সুনিতা রানী পাল স্বামীর নাম: নারায়ন পাল বাড়ির নং : n0082 বয়স : 45 লিঙ্গ : মহিলা	ফটো উপলব্ধ	170	UHG2891372	নাম : মলয় পাল পিতার নাম: মহাদেব পাল বাড়ির নং : এফ-60/49/409 বয়স : 52 লিঙ্গ : পুরুষ	ফটো উপলব্ধ	171	UHG2909091	নাম : বলরাম পাল পিতার নাম: নারায়ন পাল বাড়ির নং : এফ-60/100/527 বয়স : 54 লিঙ্গ : পুরুষ	ফটো উপলব্ধ
172	CRZ3114865	নাম : কমলেশ কুমার ভগত পিতার নাম: কৃষ্ণা ভগত বাড়ির নং : n0156 বয়স : 44 লিঙ্গ : পুরুষ	ফটো উপলব্ধ	173	UHG1678564	নাম : কাকলি মুখার্জী স্বামীর নাম: শ্যামল মুখার্জী বাড়ির নং : n0156 বয়স : 42 লিঙ্গ : মহিলা	ফটো উপলব্ধ	174	UHG2290856	নাম : সুদেব কুমার পাল পিতার নাম: অনিল কুমার পাল বাড়ির নং : F-57/32 বয়স : 59 লিঙ্গ : পুরুষ	ফটো উপলব্ধ
175	UHG1952555	নাম : বাপ্পা পাল পিতার নাম: বাদল পাল বাড়ির নং : এফ-60/100/528 বয়স : 29 লিঙ্গ : পুরুষ	ফটো উপলব্ধ	176	UHG1196880	নাম : অমিতা পালিত স্বামীর নাম: তরুণ কুমার পালিত বাড়ির নং : n0285 বয়স : 52 লিঙ্গ : মহিলা	ফটো উপলব্ধ	177	UHG2890010	নাম : দ্বৈপায়ন পালিত পিতার নাম: তরুণ কুমার পালিত বাড়ির নং : এফ-57/136/518/2 রথতলা বয়স : 20 লিঙ্গ : পুরুষ	ফটো উপলব্ধ
Q 178	UHG1728815	নাম : বীনা পাসওয়ান স্বামীর নাম: বৈজু পাসওয়ান বাড়ির নং : এফ-57/46/1600 বা বয়স : 4 লিঙ্গ : মহিলা	ফটো উপলব্ধ	179	UHG1728823	নাম : বৈজু পাসওয়ান পিতার নাম: শিবাজি পাসওয়ান বাড়ির নং : এফ-57/46/1600 বা বয়স : 45 লিঙ্গ : পুরুষ	ফটো উপলব্ধ	Q 180	UHG2839884	নাম : সোনী পাসওয়ান মায়ের নাম: বৈজু পাসওয়ান বাড়ির নং : এফ-57/46/1600বী বয়স : 23 লিঙ্গ : মহিলা	ফটো উপলব্ধ



বিধানসভা নির্বাচনক্ষেত্রের নং, নাম : 92-কল্যাণী  
ভাগ নং, নাম : 1-কৃষ্ণদেববাটী আংশিক,

181 নাম : শান্তনু ব্যানার্জী পিতার নাম: কপিলেশ্বর ব্যানার্জী বাড়ির নং : F-60/102 বয়স : 53 লিঙ্গ : পুরুষ	UHG1196864 ফটো উপলব্ধ	182 নাম : মিতা ব্যানার্জী স্বামীর নাম: শান্তনু ব্যানার্জী বাড়ির নং : F-60/102 বয়স : 53 লিঙ্গ : মহিলা	UHG1196856 ফটো উপলব্ধ	183 নাম : কৈলাস নাথ ধর পিতার নাম: সৌরেন্দ্র নাথ ধর বাড়ির নং : n0164 বয়স : 48 লিঙ্গ : পুরুষ	CRZ2712446 ফটো উপলব্ধ
184 নাম : অভিনন্দন ব্যানার্জী পিতার নাম: শান্তনু ব্যানার্জী বাড়ির নং : F-60/102/539 বয়স : 26 লিঙ্গ : পুরুষ	UHG2276160 ফটো উপলব্ধ	185 নাম : মিনু বাউডে মন্ডল মায়ের নাম: শ্রীমতি মন্ডল বাড়ির নং : n0717 বয়স : 43 লিঙ্গ : মহিলা	WB/12/082/390259 ফটো উপলব্ধ	186 নাম : প্রিতি বাসফোর পিতার নাম: রতনলাল বাসফোর বাড়ির নং : n0060 বয়স : 38 লিঙ্গ : মহিলা	UHG1870112 ফটো উপলব্ধ
187 নাম : জিনিয়া বাসফোর পিতার নাম: রতনলাল বাসফোর বাড়ির নং : n0060 বয়স : 34 লিঙ্গ : মহিলা	UHG1870120 ফটো উপলব্ধ	188 নাম : শিবানী বিশ্বাস স্বামীর নাম: স্বপন বিশ্বাস বাড়ির নং : n0022 বয়স : 59 লিঙ্গ : মহিলা	CRZ3115011 ফটো উপলব্ধ	189 নাম : বাসন্তী বিশ্বাস স্বামীর নাম: শংকর বিশ্বাস বাড়ির নং : n0176 বয়স : 57 লিঙ্গ : মহিলা	WB/12/082/450318 ফটো উপলব্ধ
190 নাম : সরস্বতী বিশ্বাস স্বামীর নাম: কাশীশ্বর বিশ্বাস বাড়ির নং : n0178 বয়স : 71 লিঙ্গ : মহিলা	CRZ2049229 ফটো উপলব্ধ	191 নাম : কাঞ্চন বিশ্বাস পিতার নাম: কাশীশ্বর বিশ্বাস বাড়ির নং : n0178 বয়স : 29 লিঙ্গ : পুরুষ	UHG1952654 ফটো উপলব্ধ	192 নাম : ডলি বিশ্বাস স্বামীর নাম: কার্তিক বিশ্বাস বাড়ির নং : n0217 বয়স : 66 লিঙ্গ : মহিলা	WB/12/082/450440 ফটো উপলব্ধ
193 নাম : শঙ্কর বিশ্বাস পিতার নাম: অনিল বিশ্বাস বাড়ির নং : F-60/136/72 বয়স : 61 লিঙ্গ : পুরুষ	WB/12/082/450459 ফটো উপলব্ধ	194 নাম : প্রবীর বিশ্বাস পিতার নাম: অবনী কান্ত বিশ্বাস বাড়ির নং : এফ.-60/134/75 বৃন্দাচাপার্ক বয়স : 45 লিঙ্গ : পুরুষ	CRZ2235042 ফটো উপলব্ধ	195 নাম : মৌসুমী বিশ্বাস স্বামীর নাম: সুভ বিশ্বাস বাড়ির নং : এফ.-60/136/72 বয়স : 35 লিঙ্গ : মহিলা	UHG2615466 ফটো উপলব্ধ
196 নাম : শুভ বিশ্বাস পিতার নাম: শঙ্কর বিশ্বাস বাড়ির নং : এফ.60/136/72 বয়স : 39 লিঙ্গ : পুরুষ	CRZ3640406 ফটো উপলব্ধ	197 নাম : বিপ্লব বিশ্বাস পিতার নাম: কান্তীক বিশ্বাস বাড়ির নং : n0217 বয়স : 44 লিঙ্গ : পুরুষ	CRZ3115029 ফটো উপলব্ধ	198 নাম : বীনা বিশ্বাস স্বামীর নাম: সৌরেন্দ্র নাথ বিশ্বাস বাড়ির নং : এফ.-60/136/72 বয়স : 83 লিঙ্গ : মহিলা	UHG1803303 ফটো উপলব্ধ
199 নাম : হীরামনি বিশ্বাস (পাল) স্বামীর নাম: বিপ্লব বিশ্বাস বাড়ির নং : n0353 বয়স : 45 লিঙ্গ : মহিলা	CRZ2840478 ফটো উপলব্ধ	200 নাম : পিন্টু ভট্টাচার্য্য পিতার নাম: রাসবিহারী ভট্টাচার্য্য বাড়ির নং : এফ.-57/308/276 বয়স : 55 লিঙ্গ : পুরুষ	WB/12/082/450413 ফটো উপলব্ধ	201 নাম : চন্দন ভৌমিক পিতার নাম: প্রফুল্ল ভৌমিক বাড়ির নং : এফ.-60/140/4 বয়স : 62 লিঙ্গ : পুরুষ	UHG1159649 ফটো উপলব্ধ
202 নাম : অনামিকা ভৌমিক পিতার নাম: কার্তিক চন্দ্র ভৌমিক বাড়ির নং : n0446 বয়স : 49 লিঙ্গ : মহিলা	MTM2643740 ফটো উপলব্ধ	203 নাম : লিপিকা ভৌমিক স্বামীর নাম: চন্দন ভৌমিক বাড়ির নং : F-60/140/4 বয়স : 55 লিঙ্গ : মহিলা	UHG1159656 ফটো উপলব্ধ	204 নাম : অমিত ভৌমিক পিতার নাম: চন্দন ভৌমিক বাড়ির নং : এফ.-60/140/4 বয়স : 36 লিঙ্গ : পুরুষ	UHG1557735 ফটো উপলব্ধ
205 নাম : অন্ত ভৌমিক পিতার নাম: চন্দন ভৌমিক বাড়ির নং : এফ.-60/140/4 বয়স : 35 লিঙ্গ : পুরুষ	UHG1557743 ফটো উপলব্ধ	206 নাম : বনবিহারী ভৌমিক পিতার নাম: বিশ্বনাথ ভৌমিক বাড়ির নং : n0561 বয়স : 63 লিঙ্গ : পুরুষ	UHG1419357 ফটো উপলব্ধ	207 নাম : সন্দ্যা মুখার্জী স্বামীর নাম: বিমল কুমার মুখার্জী বাড়ির নং : n0429 বয়স : 73 লিঙ্গ : মহিলা	WB/12/082/693217 ফটো উপলব্ধ
208 নাম : বিমল কুমার মুখার্জী পিতার নাম: নুপেন্দ্র নাথ মুখার্জী বাড়ির নং : n0429 বয়স : 84 লিঙ্গ : পুরুষ	CRZ2001782 ফটো উপলব্ধ	209 নাম : বরুণ মুখার্জী পিতার নাম: তরুণ মুখার্জী বাড়ির নং : n0081 বয়স : 33 লিঙ্গ : পুরুষ	UHG1678358 ফটো উপলব্ধ	210 নাম : কাজল মুখার্জী স্বামীর নাম: তরুণ মুখার্জী বাড়ির নং : এফ.-60/49/410 বয়স : 59 লিঙ্গ : মহিলা	CRZ3521226 ফটো উপলব্ধ

211	UHG2608081	Q 212	XZD1669183	213	WB/12/082/702203
নাম : জগদীশ চন্দ্র মজুমদার পিতার নাম: প্রভাত কুমার মজুমদার বাড়ির নং : পি / সি এপার্টমেন্ট ফ্ল্য বয়স : 70 লিঙ্গ : পুরুষ	ফটো উপলব্ধ	নাম : পল্লবী মজুমদার পিতার নাম: পরান মজুমদার বাড়ির নং : এফ- 60/135/110 বি বয়স : 33 লিঙ্গ : মহিলা	ফটো উপলব্ধ	নাম : সীমা মজুমদার স্বামীর নাম: জগদীশ চন্দ্র মজুমদার বাড়ির নং : n0596 বয়স : 62 লিঙ্গ : মহিলা	ফটো উপলব্ধ
214	UHG1419878	215	WB/12/082/450340	216	UHG2608610
নাম : মধুসূদা মজুমদার স্বামীর নাম: অভ্যুদয় মজুমদার বাড়ির নং : n0039 বয়স : 53 লিঙ্গ : মহিলা	ফটো উপলব্ধ	নাম : অভ্যুদয় মজুমদার পিতার নাম: জয়ন্তীপ্রসাদ মজুমদার বাড়ির নং : n0039 বয়স : 53 লিঙ্গ : পুরুষ	ফটো উপলব্ধ	নাম : সুবীর কুমার মজুমদার পিতার নাম: সুধীর কৃষ্ণ মজুমদার বাড়ির নং : এফ-60/74/75/76/269 বয়স : 82 লিঙ্গ : পুরুষ	ফটো উপলব্ধ
217	UHG2608602	218	UHG2740991	219	UHG2884021
নাম : শ্রীমতী ভারতী মজুমদার স্বামীর নাম: সুবীর কুমার মজুমদার বাড়ির নং : এফ-60/74/75/76/269 বয়স : 71 লিঙ্গ : মহিলা	ফটো উপলব্ধ	নাম : যদু মন্ডল পিতার নাম: সুবল মন্ডল বাড়ির নং : F-60/26/627 বয়স : 53 লিঙ্গ : পুরুষ	ফটো উপলব্ধ	নাম : সুজন মন্ডল পিতার নাম: যদু মন্ডল বাড়ির নং : এফ-60/26/627 বয়স : 20 লিঙ্গ : পুরুষ	ফটো উপলব্ধ
220	UHG2074037	221	WB/12/082/447255	222	WB/27/187/258725
নাম : শুভ মন্ডল পিতার নাম: প্রবীর মন্ডল বাড়ির নং : F60/61/515 বয়স : 31 লিঙ্গ : পুরুষ	ফটো উপলব্ধ	নাম : চৈতালী মন্ডল স্বামীর নাম: প্রবীর মন্ডল বাড়ির নং : n0150 বয়স : 52 লিঙ্গ : মহিলা	ফটো উপলব্ধ	নাম : চারু বালা মন্ডল স্বামীর নাম: সুবল মন্ডল বাড়ির নং : F-60/26/627 বয়স : 76 লিঙ্গ : মহিলা	ফটো উপলব্ধ
223	WB/12/082/447257	224	CRZ3131927	225	UHG2615623
নাম : প্রবীর মন্ডল পিতার নাম: পতিতপাবন মন্ডল বাড়ির নং : এফ. 60/61/515 বয়স : 57 লিঙ্গ : পুরুষ	ফটো উপলব্ধ	নাম : সীমা মন্ডল স্বামীর নাম: প্রবীর বিশ্বাস বাড়ির নং : এফ. 60/134/75 বয়স : 41 লিঙ্গ : মহিলা	ফটো উপলব্ধ	নাম : মনীষা মন্ডল স্বামীর নাম: চটালি মন্ডল বাড়ির নং : এফ. -60/61/515 বয়স : 27 লিঙ্গ : মহিলা	ফটো উপলব্ধ
226	GQL1795665	227	UHG2766640	Q 228	UHG2276319
নাম : পৌরী মন্ডল(বারিক) স্বামীর নাম: যদু মন্ডল বাড়ির নং : ওয়ার্ড নং 20 বয়স : 44 লিঙ্গ : মহিলা	ফটো উপলব্ধ	নাম : সুচিত্রা মুরমু পিতার নাম: সুবোধ মুরমু বাড়ির নং : 124 বয়স : 23 লিঙ্গ : মহিলা	ফটো উপলব্ধ	নাম : যশোদা মুরমু স্বামীর নাম: গোরাক্ষ মুরমু বাড়ির নং : F-60/35/33 বয়স : 35 লিঙ্গ : মহিলা	ফটো উপলব্ধ
229	UHG2073922	230	UHG1298496	231	UHG1870716
নাম : লতীকা মুরমু স্বামীর নাম: মঙ্গল মুরমু বাড়ির নং : F-60/35/33 বয়স : 46 লিঙ্গ : মহিলা	ফটো উপলব্ধ	নাম : রাজীব মুরমু পিতার নাম: সরকার মুরমু বাড়ির নং : F-60/35/33 বয়স : 36 লিঙ্গ : পুরুষ	ফটো উপলব্ধ	নাম : রেণু মুরমু পিতার নাম: মঙ্গল মুরমু বাড়ির নং : F-60/35/33 বয়স : 43 লিঙ্গ : পুরুষ	ফটো উপলব্ধ
232	UHG1870369	233	WB/12/082/450176	234	WB/12/082/450377
নাম : কল্যান কিস্কু পিতার নাম: শিব কিস্কু বাড়ির নং : F60/13/343 বয়স : 31 লিঙ্গ : পুরুষ	ফটো উপলব্ধ	নাম : আরতী মুরমু স্বামীর নাম: সরকার মুরমু বাড়ির নং : F-60/35/33 বয়স : 67 লিঙ্গ : মহিলা	ফটো উপলব্ধ	নাম : সরকার মুরমু পিতার নাম: মঙ্গল মুরমু বাড়ির নং : F-60/35/33 বয়স : 86 লিঙ্গ : পুরুষ	ফটো উপলব্ধ
235	UHG1298520	236	UHG1419860	237	CRZ3521432
নাম : কালিচরন মুরমু পিতার নাম: গায়েন মুরমু বাড়ির নং : n0153 বয়স : 55 লিঙ্গ : পুরুষ	ফটো উপলব্ধ	নাম : সুজাতা মুরমু স্বামীর নাম: কালিচরন মুরমু বাড়ির নং : n0153 বয়স : 40 লিঙ্গ : মহিলা	ফটো উপলব্ধ	নাম : মেঘরায় মুরমু পিতার নাম: ফাগু মুরমু বাড়ির নং : এফ-60/40/348 সিধু কানু লেন বয়স : 57 লিঙ্গ : পুরুষ	ফটো উপলব্ধ
238	CRZ2887610	239	CRZ2049252	240	THQ1862580
নাম : দিলীপ রায় পিতার নাম: গণেশ রায় বাড়ির নং : এফ. -60/60/509 বয়স : 43 লিঙ্গ : পুরুষ	ফটো উপলব্ধ	নাম : কারমী কিস্কু পিতার নাম: গোবিন্দ কিস্কু বাড়ির নং : এফ. -60/37/358 বয়স : 34 লিঙ্গ : মহিলা	ফটো উপলব্ধ	নাম : স্মৃতিকনা মুরমু স্বামীর নাম: রাজিব মুরমু বাড়ির নং : F-60/35/33 বয়স : 28 লিঙ্গ : মহিলা	ফটো উপলব্ধ



বিধানসভা নির্বাচনক্ষেত্রের নং, নাম : 92-কল্যাণী  
ভাগ নং, নাম : 1-কৃষ্ণদেববাটী আংশিক,

241	UHG2276210	ফটো উপলব্ধ	242	WB/12/082/450139	ফটো উপলব্ধ	243	UHG2886794	ফটো উপলব্ধ
নাম : সুনীল মুর্মু পিতার নাম: সুবোধ মুর্মু বাড়ির নং : n0732 বয়স : 29 লিঙ্গ : পুরুষ			নাম : মঙ্গল মুর্মু পিতার নাম: সরকার মুর্মু বাড়ির নং : word-20 বয়স : 51 লিঙ্গ : পুরুষ			নাম : মৃদলা মুর্মু পিতার নাম: মঙ্গল মুর্মু বাড়ির নং : 20 নং গুয়ার্ড বয়স : 20 লিঙ্গ : মহিলা		
244	WB/12/082/450239	ফটো উপলব্ধ	Q 245	UHG0569723	ফটো উপলব্ধ	246	UHG2890002	ফটো উপলব্ধ
নাম : সুবাসিনী মুর্মু স্বামীর নাম: কালিচরন মুর্মু বাড়ির নং : F-60/12/634 বয়স : 53 লিঙ্গ : মহিলা			নাম : সিনগো মুর্মু স্বামীর নাম: মেঘরায় মুর্মু বাড়ির নং : বয়স : 42 লিঙ্গ : মহিলা			নাম : দাসমাত মুর্মু পিতার নাম: মেঘরায় মুর্মু বাড়ির নং : এফ 60/40/348 বয়স : 22 লিঙ্গ : পুরুষ		
247	WB/12/082/450254	ফটো উপলব্ধ	248	UHG1419928	ফটো উপলব্ধ	249	CRZ2712776	ফটো উপলব্ধ
নাম : সোনা মুর্মু স্বামীর নাম: বাবুলাল মুর্মু বাড়ির নং : ওয়ার্ড নং-20 বয়স : 68 লিঙ্গ : মহিলা			নাম : কাজল মুর্মু স্বামীর নাম: সীতারাম মুর্মু বাড়ির নং : নং001 বয়স : 47 লিঙ্গ : মহিলা			নাম : হর্ডিং মুর্মু পিতার নাম: সুরেন মুর্মু বাড়ির নং : এফ.-6/7/334 বয়স : 42 লিঙ্গ : পুরুষ		
250	CRZ3709797	ফটো উপলব্ধ	251	UHG2661494	ফটো উপলব্ধ	252	UHG2839850	ফটো উপলব্ধ
নাম : জিঠু মুরমু পিতার নাম: গায়েন মুর্মু বাড়ির নং : n0116 বয়স : 39 লিঙ্গ : পুরুষ			নাম : দুর্গাচরন মুর্মু পিতার নাম: চন্দ্র মুর্মু বাড়ির নং : n0105 বয়স : 65 লিঙ্গ : পুরুষ			নাম : পুষ্পা দেবী মায়ের নাম: কমলাবতী দেবী বাড়ির নং : এফ.-60/4/28/88 বয়স : 38 লিঙ্গ : মহিলা		
253	UHG2661569	ফটো উপলব্ধ	254	UHG2355535	ফটো উপলব্ধ	255	UHG2661171	ফটো উপলব্ধ
নাম : লক্ষ্মী মনী মুর্মু স্বামীর নাম: দুর্গাচরন মুর্মু বাড়ির নং : n0105 বয়স : 60 লিঙ্গ : মহিলা			নাম : সিরজন মুর্মু মায়ের নাম: সুজাতা মুর্মু বাড়ির নং : এফ.-60/07/332 (এ) বয়স : 25 লিঙ্গ : পুরুষ			নাম : মৌমীতা মুর্মু স্বামীর নাম: হোর্ডিং মুর্মু বাড়ির নং : এফ.-60/6/7/334 বয়স : 25 লিঙ্গ : মহিলা		
256	UHG2608495	ফটো উপলব্ধ	257	CRZ3115383	ফটো উপলব্ধ	258	UHG1419746	ফটো উপলব্ধ
নাম : সীতারাম মুর্মু পিতার নাম: মুসো মুর্মু বাড়ির নং : এফ. 60/37/355 বয়স : 61 লিঙ্গ : পুরুষ			নাম : সুরেন মুর্মু পিতার নাম: রাম মুর্মু বাড়ির নং : 00000 বয়স : 41 লিঙ্গ : পুরুষ			নাম : সুকুল মনি মুরমু পিতার নাম: রাম মুর্মু বাড়ির নং : এফ-60/13/343 বয়স : 44 লিঙ্গ : মহিলা		
259	CRZ2049120	ফটো উপলব্ধ	Q 260	UHG1870245	ফটো উপলব্ধ	261	CRZ3115391	ফটো উপলব্ধ
নাম : অপর্ক মুর্মু পিতার নাম: আওতোষ মুর্মু বাড়ির নং : n0136 বয়স : 48 লিঙ্গ : পুরুষ			নাম : মিরজা মুরমু পিতার নাম: রঞ্জন মুরমু বাড়ির নং : বয়স : 32 লিঙ্গ : পুরুষ			নাম : অনিতা মুর্মু স্বামীর নাম: সুবোধ মুর্মু বাড়ির নং : n0124 বয়স : 51 লিঙ্গ : মহিলা		
262	WB/12/082/450457	ফটো উপলব্ধ	263	UHG1870625	ফটো উপলব্ধ	264	UHG1298843	ফটো উপলব্ধ
নাম : সুবোধ মুর্মু পিতার নাম: সামসার মুর্মু বাড়ির নং : n0124 বয়স : 58 লিঙ্গ : পুরুষ			নাম : রাধী মুর্মু স্বামীর নাম: রঞ্জন মুর্মু বাড়ির নং : n0124 বয়স : 62 লিঙ্গ : মহিলা			নাম : দীপা মুর্মু পিতার নাম: কালীচরন মুর্মু বাড়ির নং : n0118 বয়স : 36 লিঙ্গ : মহিলা		
265	UHG1298868	ফটো উপলব্ধ	266	UHG1298710	ফটো উপলব্ধ	267	CRZ3115359	ফটো উপলব্ধ
নাম : রীতা মুর্মু স্বামীর নাম: গঙ্গারাম মুর্মু বাড়ির নং : n0118 বয়স : 41 লিঙ্গ : মহিলা			নাম : রবীন্দ্র মুর্মু পিতার নাম: রামজিত মুর্মু বাড়ির নং : n0118 বয়স : 42 লিঙ্গ : পুরুষ			নাম : গঙ্গারাম মুর্মু পিতার নাম: রামজিত মুর্মু বাড়ির নং : n0118 বয়স : 44 লিঙ্গ : পুরুষ		
268	CRZ3115995	ফটো উপলব্ধ	269	WB/12/082/450576	ফটো উপলব্ধ	270	WB/12/082/450225	ফটো উপলব্ধ
নাম : বুধীরাম মুর্মু পিতার নাম: রামজিত মুর্মু বাড়ির নং : n0118 বয়স : 45 লিঙ্গ : পুরুষ			নাম : জয়দী মুর্মু স্বামীর নাম: রামজিত মুর্মু বাড়ির নং : n0118 বয়স : 66 লিঙ্গ : মহিলা			নাম : রামজিত মুর্মু পিতার নাম: বুধীরাম মুর্মু বাড়ির নং : n0118 বয়স : 71 লিঙ্গ : পুরুষ		



বিধানসভা নির্বাচনক্ষেত্রের নং, নাম : 92-কল্যাণী  
ভাগ নং, নাম : 1-কৃষ্ণদেববাটী আংশিক,

271	WB/12/082/450240	ফটো উপলব্ধ	272	UHG2943066	ফটো উপলব্ধ	273	WB/12/082/450238	ফটো উপলব্ধ
নাম : সোনামুনি সোরেন(মুর্মু) স্বামীর নাম: সুরিন সোরেন বাড়ির নং : n0116 বয়স : 55 লিঙ্গ : মহিলা			নাম : কাপুরা মুর্মু স্বামীর নাম: গেয়ান মুর্মু বাড়ির নং : এফ-60/7/332 (এ) বয়স : 66 লিঙ্গ : মহিলা			নাম : দুলারী মুর্মু স্বামীর নাম: সুরেন মুর্মু বাড়ির নং : n0115 বয়স : 66 লিঙ্গ : মহিলা		
274	CRZ3115334	ফটো উপলব্ধ	275	CRZ2050805	ফটো উপলব্ধ	276	WB/12/082/450554	ফটো উপলব্ধ
নাম : বাপি মুরমু পিতার নাম: বাবুলাল মুরমু বাড়ির নং : ওয়ার্ড নং - 20 বয়স : 42 লিঙ্গ : পুরুষ			নাম : চন্দ্রাম মুরমু পিতার নাম: সুরাই মুরমু বাড়ির নং : n0101 বয়স : 44 লিঙ্গ : পুরুষ			নাম : পঙ্কজ মুর্মু পিতার নাম: সুরাই মুর্মু বাড়ির নং : n0101 বয়স : 53 লিঙ্গ : পুরুষ		
277	WB/12/082/450257	ফটো উপলব্ধ	278	WB/12/082/450513	ফটো উপলব্ধ	279	UHG1952704	ফটো উপলব্ধ
নাম : দুলারী মুর্মু স্বামীর নাম: সুরাই মুর্মু বাড়ির নং : n0101 বয়স : 63 লিঙ্গ : মহিলা			নাম : সুরাই মুর্মু পিতার নাম: চন্দ্রমোহন মুর্মু বাড়ির নং : n0101 বয়স : 71 লিঙ্গ : পুরুষ			নাম : বৈশাখী মুরমু(সোরেন) স্বামীর নাম: বাপি মুরমু বাড়ির নং : F-60/15.16/341 বয়স : 34 লিঙ্গ : মহিলা		
280	UHG2074011	ফটো উপলব্ধ	281	RVU1293703	ফটো উপলব্ধ	Q 282	UHG2185999	ফটো উপলব্ধ
নাম : সুভাষ চন্দ্র মুর্মু পিতার নাম: কালীচরণ মুর্মু বাড়ির নং : F-60/12/634 বয়স : 28 লিঙ্গ : পুরুষ			নাম : বীনা মুরমু (মান্দি) স্বামীর নাম: অপূর্ব মুরমু বাড়ির নং : n0337 বয়স : 41 লিঙ্গ : মহিলা			নাম : বিশাখা মল্লিক মায়ের নাম: সৃজাতা মল্লিক বাড়ির নং : বয়স : 35 লিঙ্গ : মহিলা		
283	UHG2615680	ফটো উপলব্ধ	284	GPG4040135	ফটো উপলব্ধ	285	UHG2608099	ফটো উপলব্ধ
নাম : অর্নাদীপ মল্লিক পিতার নাম: শংকর মল্লিক বাড়ির নং : এফ -60/60/498 বয়স : 24 লিঙ্গ : পুরুষ			নাম : সাদানন্দ মল্লিক পিতার নাম: শ্রীদাম মল্লিক বাড়ির নং : এফ -60/52/53/462 বয়স : 56 লিঙ্গ : পুরুষ			নাম : শংকর মল্লিক পিতার নাম: সুশীল মল্লিক বাড়ির নং : F-60/60/498 বয়স : 57 লিঙ্গ : পুরুষ		
286	UHG1159672	ফটো উপলব্ধ	287	XYV0789354	ফটো উপলব্ধ	288	XYV1126424	ফটো উপলব্ধ
নাম : স্বপ্না মল্লিক স্বামীর নাম: শংকর মল্লিক বাড়ির নং : F-60/60/498 বয়স : 50 লিঙ্গ : মহিলা			নাম : সত্য নারায়ন মাঝি পিতার নাম: কান্তা মাঝি বাড়ির নং : এফ -60/128/91 বয়স : 68 লিঙ্গ : পুরুষ			নাম : অক্ষিত কুমার মাঝি পিতার নাম: সত্যনারায়ন মাঝি বাড়ির নং : এফ -60/128/91 বয়স : 29 লিঙ্গ : পুরুষ		
289	DZW2520385	ফটো উপলব্ধ	290	XYV0789339	ফটো উপলব্ধ	Q 291	UHG1464866	ফটো উপলব্ধ
নাম : বালকেশীদেবী মাঝি স্বামীর নাম: সত্যনারায়ন মাঝি বাড়ির নং : এফ -60/128/91 বয়স : 56 লিঙ্গ : মহিলা			নাম : সঞ্জীব কুমার মাঁঝি পিতার নাম: সত্যনারায়ন মাঝি বাড়ির নং : এফ -60/128/91 বয়স : 33 লিঙ্গ : পুরুষ			নাম : ছিতা মুর্মু স্বামীর নাম: বুধিরাঙ্গ মুর্মু বাড়ির নং : কল্যাণী রথঢালা বয়স : 34 লিঙ্গ : মহিলা		
292	UHG1557594	ফটো উপলব্ধ	293	CRZ3548294	ফটো উপলব্ধ	294	CRZ3115193	ফটো উপলব্ধ
নাম : সাহেব মান্দি পিতার নাম: রুমু মান্দি বাড়ির নং : n0543 বয়স : 43 লিঙ্গ : পুরুষ			নাম : ফুলমনি মান্দি(হেমব্রম) স্বামীর নাম: সাহেব মান্দি বাড়ির নং : n0542 বয়স : 45 লিঙ্গ : মহিলা			নাম : সঞ্জয় মাল পিতার নাম: সুধীর মাল বাড়ির নং : n0160 বয়স : 47 লিঙ্গ : পুরুষ		
295	WB/12/082/450078	ফটো উপলব্ধ	296	UHG1298637	ফটো উপলব্ধ	297	WB/12/082/450398	ফটো উপলব্ধ
নাম : বনু মাহাতো পিতার নাম: মুন্নালাল মাহাতো বাড়ির নং : n0200 বয়স : 56 লিঙ্গ : পুরুষ			নাম : উমেশ মাহাতো পিতার নাম: মিতু মাহাতো বাড়ির নং : n0199 বয়স : 36 লিঙ্গ : পুরুষ			নাম : কৃষ্ণা মাহাতো পিতার নাম: মুন্নালাল মাহাতো বাড়ির নং : n0200 বয়স : 52 লিঙ্গ : পুরুষ		
298	UHG1678267	ফটো উপলব্ধ	299	UHG2661288	ফটো উপলব্ধ	Q 300	UHG2615417	ফটো উপলব্ধ
নাম : রাজ কিশোর মাহাতো মায়ের নাম: মিতু মাহাতো বাড়ির নং : F-60/126/615 বয়স : 32 লিঙ্গ : পুরুষ			নাম : রুপা মাহাতো স্বামীর নাম: উমেশ মাহাতো বাড়ির নং : এফ -60/126/615 বয়স : 34 লিঙ্গ : মহিলা			নাম : রুবি মাহাতো স্বামীর নাম: নরেশ কুমার মাহাতো বাড়ির নং : এফ -60/133/789 বয়স : 31 লিঙ্গ : মহিলা		

বিধানসভা নির্বাচনক্ষেত্রের নং, নাম : 92-কল্যাণী  
ভাগ নং, নাম : 1-কৃষ্ণদেববাটী আংশিক,

301 নাম : রেশমি মাহাতো পিতার নাম : কৃষ্ণা মাহাতো বাড়ির নং : n0200 বয়স : 36 লিঙ্গ : মহিলা	UHG2186401 ফটো উপলব্ধ	302 নাম : কৃষ্ণা মাহাতো স্বামীর নাম : সুদামা মাহাতো বাড়ির নং : F-60/133/78 বয়স : 61 লিঙ্গ : মহিলা	UHG0563866 ফটো উপলব্ধ	303 নাম : নন্দ কিশোর মাহাতো পিতার নাম : মিত্র মাহাতো বাড়ির নং : F-60/126/615 বয়স : 33 লিঙ্গ : পুরুষ	UHG1678218 ফটো উপলব্ধ
304 নাম : মহেশ মাহাতো পিতার নাম : মিত্র মাহাতো বাড়ির নং : F-60/126/615 বয়স : 37 লিঙ্গ : পুরুষ	UHG1298702 ফটো উপলব্ধ	305 নাম : নরেশ কুমার মাহাতো পিতার নাম : সুদামা মাহাতো বাড়ির নং : F-60/133/78 বয়স : 36 লিঙ্গ : পুরুষ	UHG1298033 ফটো উপলব্ধ	306 নাম : রামসখী মাহাতো স্বামীর নাম : মিত্র মাহাতো বাড়ির নং : F-60/126/615 বয়স : 71 লিঙ্গ : মহিলা	WB/12/082/450122 ফটো উপলব্ধ
307 নাম : লালন মাহাতো পিতার নাম : বাবুয়া মাহাতো বাড়ির নং : n0215 বয়স : 45 লিঙ্গ : পুরুষ	CRZ3115250 ফটো উপলব্ধ	308 নাম : বাসন্তী মাহাতো স্বামীর নাম : লালন মাহাতো বাড়ির নং : n0215 বয়স : 47 লিঙ্গ : মহিলা	UHG1419837 ফটো উপলব্ধ	309 নাম : সুনিতা মাহাতো স্বামীর নাম : কৃষ্ণ মাহাতো বাড়ির নং : n0200 বয়স : 40 লিঙ্গ : মহিলা	UHG1803444 ফটো উপলব্ধ
310 নাম : বিষ্ণু গোপাল মৈত্র পিতার নাম : বিমল চন্দ্র মৈত্র বাড়ির নং : 100 বয়স : 66 লিঙ্গ : পুরুষ	WB/12/082/450081 ফটো উপলব্ধ	311 নাম : মালতী মৈত্র স্বামীর নাম : বিষ্ণু গোপাল মৈত্র বাড়ির নং : 100 বয়স : 59 লিঙ্গ : মহিলা	WB/12/082/450164 ফটো উপলব্ধ	312 নাম : বাসুদেব মৈত্র পিতার নাম : বিমলচন্দ্র মৈত্র বাড়ির নং : এফ-60/100/530 বয়স : 59 লিঙ্গ : পুরুষ	UHG2954675 ফটো উপলব্ধ
313 নাম : চন্দ্রিমা মৈত্র পিতার নাম : বিষ্ণুগোপাল মৈত্র বাড়ির নং : 100 বয়স : 33 লিঙ্গ : মহিলা	UHG1557768 ফটো উপলব্ধ	314 নাম : সঙ্গীতা মৈত্র স্বামীর নাম : বাসুদেব মৈত্র বাড়ির নং : n0307 বয়স : 52 লিঙ্গ : মহিলা	DZW1236462 ফটো উপলব্ধ	315 নাম : সোনা যাদব স্বামীর নাম : সরবান যাদব বাড়ির নং : n0186 বয়স : 63 লিঙ্গ : মহিলা	WB/12/082/450382 ফটো উপলব্ধ
316 নাম : সুগান্তি যাদব স্বামীর নাম : বিদ্যাসাগর যাদব বাড়ির নং : n0202 বয়স : 57 লিঙ্গ : মহিলা	WB/12/082/450351 ফটো উপলব্ধ	317 নাম : কবিতা যাদব পিতার নাম : বিদ্যাসাগর যাদব বাড়ির নং : n0202 বয়স : 40 লিঙ্গ : মহিলা	UHG0569335 ফটো উপলব্ধ	318 নাম : সরিতা যাদব পিতার নাম : বিদ্যাসাগর যাদব বাড়ির নং : n0202 বয়স : 39 লিঙ্গ : মহিলা	UHG1298751 ফটো উপলব্ধ
319 নাম : ব্রিজেশ কুমার যাদব পিতার নাম : বিদ্যাসাগর যাদব বাড়ির নং : n0202 বয়স : 36 লিঙ্গ : পুরুষ	UHG1196906 ফটো উপলব্ধ	320 নাম : তারা দেবী যাদব স্বামীর নাম : নরেন্দ্র যাদব বাড়ির নং : n0202 বয়স : 33 লিঙ্গ : মহিলা	UHG1196930 ফটো উপলব্ধ	321 নাম : রাজ নারায়ণ যাদব পিতার নাম : নরেন্দ্র যাদব বাড়ির নং : n0202 বয়স : 33 লিঙ্গ : পুরুষ	UHG1678283 ফটো উপলব্ধ
322 নাম : গৌতম যাদব পিতার নাম : রাজ নারায়ণ যাদব বাড়ির নং : n0202 বয়স : 32 লিঙ্গ : পুরুষ	UHG1728971 ফটো উপলব্ধ	323 নাম : ধর্মেন্দ্র যাদব পিতার নাম : রাজ নারায়ণ যাদব বাড়ির নং : n0202 বয়স : 32 লিঙ্গ : পুরুষ	UHG1728989 ফটো উপলব্ধ	324 নাম : উপেন্দ্র যাদব পিতার নাম : রাজ নারায়ণ যাদব বাড়ির নং : n0202 বয়স : 32 লিঙ্গ : পুরুষ	UHG1729128 ফটো উপলব্ধ
Q 325 নাম : সুমিত কুমার যাদব মায়ের নাম : গীতা যাদব বাড়ির নং : এফ-60/128/86 বয়স : 21 লিঙ্গ : পুরুষ	UHG2838720 ফটো উপলব্ধ	Q 326 নাম : আরতী যাদব পিতার নাম : পারস যাদব বাড়ির নং : F60/128/92 বয়স : 30 লিঙ্গ : মহিলা	UHG1870302 ফটো উপলব্ধ	Q 327 নাম : সন্ধ্যা যাদব পিতার নাম : রাজেন্দ্র যাদব বাড়ির নং : F-60/128/85 বয়স : 26 লিঙ্গ : মহিলা	UHG2276400 ফটো উপলব্ধ
Q 328 নাম : অমিত কুমার যাদব মায়ের নাম : গীতা যাদব বাড়ির নং : এফ-60/128/86 বয়স : 23 লিঙ্গ : পুরুষ	UHG2756450 ফটো উপলব্ধ	Q 329 নাম : অজয় কুমার যাদব পিতার নাম : দুর্গেশ যাদব বাড়ির নং : এফ-60/128/86 বয়স : 27 লিঙ্গ : পুরুষ	UHG2365880 ফটো উপলব্ধ	Q 330 নাম : শ্বেতা যাদব পিতার নাম : নয়ন যাদব বাড়ির নং : এফ-60/128/86 বয়স : 27 লিঙ্গ : মহিলা	UHG2355527 ফটো উপলব্ধ

বিধানসভা নির্বাচনক্ষেত্রের নং, নাম : 92-কল্যাণী  
ভাগ নং, নাম : 1-কৃষ্ণদেববাটী আংশিক,

331	UHG2301653	ফটো উপলব্ধ	332	UHG1802685	ফটো উপলব্ধ	Q 333	CRZ3521325	ফটো উপলব্ধ
নাম : গীতা যাদব মায়ের নাম: নয়ন যাদব বাড়ির নং : এন0152 বয়স : 58 লিঙ্গ : মহিলা			নাম : রাজকুমারী যাদব স্বামীর নাম: রাজেশ যাদব বাড়ির নং : এফ.-60/128/85 বয়স : 31 লিঙ্গ : মহিলা			নাম : রাজেশ যাদব পিতার নাম: কাশিনাথ যাদব বাড়ির নং : এফ.-60/128/85 বয়স : 44 লিঙ্গ : পুরুষ		
334	UHG2074029	ফটো উপলব্ধ	Q 335	UHG1803121	ফটো উপলব্ধ	336	UHG2228633	ফটো উপলব্ধ
নাম : শান্তী মাহাতো পিতার নাম: সুদামা মাহাতো বাড়ির নং : F-60/133/78 বয়স : 30 লিঙ্গ : মহিলা			নাম : পুতুল যাদব(ঘোষা) স্বামীর নাম: রাজেশ যাদব বাড়ির নং : বয়স : 42 লিঙ্গ : মহিলা			নাম : নীলম রাজ সাউ স্বামীর নাম: কাঞ্চন রাজ সাউ বাড়ির নং : n0720 বয়স : 36 লিঙ্গ : মহিলা		
337	UHG2301679	ফটো উপলব্ধ	338	UHG2773851	ফটো উপলব্ধ	339	XYV0695064	ফটো উপলব্ধ
নাম : প্রীতি কুমারী রাম পিতার নাম: মনোজ রাম বাড়ির নং : এফ.-57/22/433 বয়স : 28 লিঙ্গ : মহিলা			নাম : চন্দন রাম রাম পিতার নাম: মনোজ রাম বাড়ির নং : এফ.57/22/433 বয়স : 22 লিঙ্গ : পুরুষ			নাম : অর্পিতা বিশ্বাস রায় স্বামীর নাম: অমিত কুমার রায় বাড়ির নং : এফ.-60/139/1 বয়স : 42 লিঙ্গ : মহিলা		
340	UHG2660686	ফটো উপলব্ধ	Q 341	UHG2186187	ফটো উপলব্ধ	342	CRZ3642758	ফটো উপলব্ধ
নাম : গুরুচরণ রায় পিতার নাম: খগেন রায় বাড়ির নং : এফ.-60/60/509 বয়স : 27 লিঙ্গ : পুরুষ			নাম : নিতু রায় পিতার নাম: অরবিন্দ কুমার রায় বাড়ির নং : বয়স : 27 লিঙ্গ : মহিলা			নাম : মুনমুন হোড় স্বামীর নাম: বরুণ কুমার হোড় বাড়ির নং : এফ/60/135/108/109 বয়স : 45 লিঙ্গ : মহিলা		
343	UHG2186351	ফটো উপলব্ধ	344	UHG2664803	ফটো উপলব্ধ	Q 345	UHG2074201	ফটো উপলব্ধ
নাম : পুষ্পলতা রায় পিতার নাম: অরবিন্দ কুমার রায় বাড়ির নং : n0072 বয়স : 30 লিঙ্গ : মহিলা			নাম : পারস রায় পিতার নাম: রাজবংশী রায় বাড়ির নং : এফ.-60/128/92 বয়স : 65 লিঙ্গ : পুরুষ			নাম : রাতুল রায় পিতার নাম: উদয় রায় বাড়ির নং : F-60/125/599 বয়স : 33 লিঙ্গ : পুরুষ		
346	UHG2074268	ফটো উপলব্ধ	Q 347	UHG2074433	ফটো উপলব্ধ	Q 348	UHG2276244	ফটো উপলব্ধ
নাম : নগেন্দ্র রায় পিতার নাম: জিতেন্দ্র রায় বাড়ির নং : F-60/128/92 বয়স : 29 লিঙ্গ : পুরুষ			নাম : কবিতা ঝা স্বামীর নাম: ব্রজেশ কুমার ঝা বাড়ির নং : এফ.57/19/425 বয়স : 39 লিঙ্গ : মহিলা			নাম : শৈলেন্দ্র রায় পিতার নাম: জিতেন্দ্র রায় বাড়ির নং : f-60/128/92 বয়স : 28 লিঙ্গ : পুরুষ		
Q 349	UHG2615359	ফটো উপলব্ধ	350	CRZ3709789	ফটো উপলব্ধ	351	UHG1870328	ফটো উপলব্ধ
নাম : এশা রায় পিতার নাম: অশ্বিনী কুমার রায় বাড়ির নং : নং এফ.60/124/600 বয়স : 24 লিঙ্গ : মহিলা			নাম : সীমা রায় স্বামীর নাম: অশ্বিনী কুমার রায় বাড়ির নং : n0197 বয়স : 37 লিঙ্গ : মহিলা			নাম : বিমল রায় পিতার নাম: নির্মল কুমার রায় বাড়ির নং : F57/6/369 বয়স : 59 লিঙ্গ : পুরুষ		
352	UHG2908663	ফটো উপলব্ধ	353	UHG1557834	ফটো উপলব্ধ	354	WB/12/082/450405	ফটো উপলব্ধ
নাম : মনোজ রায় পিতার নাম: নির্মলকুমার রায় বাড়ির নং : n0273 বয়স : 57 লিঙ্গ : পুরুষ			নাম : গোবিন্দ রায় পিতার নাম: গনেশ রায় বাড়ির নং : n0148 বয়স : 36 লিঙ্গ : পুরুষ			নাম : জবা রায় স্বামীর নাম: খগেন রায় বাড়ির নং : n0149 বয়স : 59 লিঙ্গ : মহিলা		
Q 355	UHG1678184	ফটো উপলব্ধ	Q 356	UHG1729185	ফটো উপলব্ধ	Q 357	UHG2905172	ফটো উপলব্ধ
নাম : কালিদাস রায় মায়ের নাম: জবা রায় বাড়ির নং : বয়স : 40 লিঙ্গ : পুরুষ			নাম : রাধা রায় স্বামীর নাম: কালিদাস রায় বাড়ির নং : বয়স : 33 লিঙ্গ : মহিলা			নাম : সান্ধী ঝা পিতার নাম: ব্রজেশ কুমার ঝা বাড়ির নং : এফ.57/19/425 বয়স : 20 লিঙ্গ : মহিলা		
358	WB/12/082/450014	ফটো উপলব্ধ	359	WB/12/082/450201	ফটো উপলব্ধ	360	WB/12/082/450005	ফটো উপলব্ধ
নাম : চিত্তরঞ্জন রায় পিতার নাম: খগেন রায় বাড়ির নং : n0169 বয়স : 81 লিঙ্গ : পুরুষ			নাম : রেবা রায় স্বামীর নাম: চিত্তরঞ্জন রায় বাড়ির নং : n0169 বয়স : 76 লিঙ্গ : মহিলা			নাম : অমিত কুমার রায় পিতার নাম: চিত্তরঞ্জন রায় বাড়ির নং : n0169 বয়স : 58 লিঙ্গ : পুরুষ		

বিধানসভা নির্বাচনক্ষেত্রের নং, নাম : 92-কল্যাণী  
ভাগ নং, নাম : 1-কৃষ্ণদেববাটী আংশিক,

361 নাম : অনিতা রায় স্বামীর নাম: অরুণ রায় বাড়ির নং : n0181 বয়স : 66 লিঙ্গ : মহিলা	WB/12/082/450216	ফটো উপলব্ধ	362 নাম : শান্তি রায় স্বামীর নাম: পারস রায় বাড়ির নং : n0189 বয়স : 61 লিঙ্গ : মহিলা	WB/12/082/450537	ফটো উপলব্ধ	Q 363 নাম : সুরেন্দ্র রায় পিতার নাম: পারস রায় বাড়ির নং : বয়স : 42 লিঙ্গ : পুরুষ	UHG1803238	ফটো উপলব্ধ
364 নাম : বিরেন্দ্র রায় পিতার নাম: পারস রায় বাড়ির নং : n0189 বয়স : 39 লিঙ্গ : পুরুষ	UHG1803402	ফটো উপলব্ধ	Q 365 নাম : কমলী রায় স্বামীর নাম: জিতেন্দ্র রায় বাড়ির নং : বয়স : 46 লিঙ্গ : মহিলা	UHG1870260	ফটো উপলব্ধ	366 নাম : পূর্ণিমা রায় স্বামীর নাম: উদয় রায় বাড়ির নং : n0196 বয়স : 58 লিঙ্গ : মহিলা	WB/12/082/450312	ফটো উপলব্ধ
Q 367 নাম : সুমন রায় পিতার নাম: উদয় রায় বাড়ির নং : বয়স : 35 লিঙ্গ : পুরুষ	UHG1952860	ফটো উপলব্ধ	368 নাম : গীতা রায় স্বামীর নাম: পাঁচু রায় বাড়ির নং : n0197 বয়স : 69 লিঙ্গ : মহিলা	WB/12/082/450204	ফটো উপলব্ধ	369 নাম : পদ্ম রায় পিতার নাম: নন্দদুলাল রায় বাড়ির নং : n0197 বয়স : 53 লিঙ্গ : মহিলা	WB/12/082/450205	ফটো উপলব্ধ
370 নাম : অশ্বিনী কুমার রায় পিতার নাম: পাঁচু রায় বাড়ির নং : n0197 বয়স : 48 লিঙ্গ : পুরুষ	CRZ3115441	ফটো উপলব্ধ	371 নাম : সমীর রায় পিতার নাম: পাঁচু রায় বাড়ির নং : n0197 বয়স : 42 লিঙ্গ : পুরুষ	CRZ3115458	ফটো উপলব্ধ	Q 372 নাম : শৈলেশ কুমার রায় পিতার নাম: রাম অধর রায় বাড়ির নং : বয়স : 36 লিঙ্গ : পুরুষ	UHG1419795	ফটো উপলব্ধ
373 নাম : দেবিকা রায় স্বামীর নাম: সৌমিত্র রায় বাড়ির নং : n0437 বয়স : 54 লিঙ্গ : মহিলা	LFB3561909	ফটো উপলব্ধ	374 নাম : শ্রেয়া রায় পিতার নাম: সৌমিত্র রায় বাড়ির নং : n0437 বয়স : 29 লিঙ্গ : মহিলা	UHG1952662	ফটো উপলব্ধ	375 নাম : সন্তোষ রায় পিতার নাম: সুভাষ চন্দ্র রায় বাড়ির নং : Flat C-1 বয়স : 42 লিঙ্গ : পুরুষ	UHG1952829	ফটো উপলব্ধ
376 নাম : শিপ্রা রায় স্বামীর নাম: সুভাষ চন্দ্র রায় বাড়ির নং : Flat C-1, বয়স : 74 লিঙ্গ : মহিলা	UHG1952837	ফটো উপলব্ধ	377 নাম : সোমা রায় স্বামীর নাম: সন্তোষ রায় বাড়ির নং : n0514 বয়স : 44 লিঙ্গ : মহিলা	UHG1952845	ফটো উপলব্ধ	378 নাম : রুশ্মি রায় (সরকার) স্বামীর নাম: দুলাল চন্দ্র রায় বাড়ির নং : এফ-60/135/108-109 বয়স : 50 লিঙ্গ : মহিলা	NTL1302587	ফটো উপলব্ধ
379 নাম : রোহিত রায় মায়ের নাম: রুশ্মি রায় সরকার বাড়ির নং : এফ-60/135/108-109 বয়স : 20 লিঙ্গ : পুরুষ	UHG2892370	ফটো উপলব্ধ	380 নাম : গুরুা রায় দত্ত স্বামীর নাম: দেবশীষ রায় বাড়ির নং : এফ-60/136/68 বয়স : 40 লিঙ্গ : মহিলা	CRZ3709672	ফটো উপলব্ধ	Q 381 নাম : শিবম শর্মা পিতার নাম: দীনােশ চন্দ্র শর্মা বাড়ির নং : এফ-60/100/156/519 বয়স : 27 লিঙ্গ : পুরুষ	UHG2615581	ফটো উপলব্ধ
382 নাম : ভাস্কর সরকার পিতার নাম: ভবেন্দ্র সরকার বাড়ির নং : F-57/307/17 বয়স : 35 লিঙ্গ : পুরুষ	UHG1298678	ফটো উপলব্ধ	383 নাম : অংকিতা দাস(সরকার) স্বামীর নাম: পীযুষ দাস বাড়ির নং : 239/B বয়স : 30 লিঙ্গ : মহিলা	UHG1803030	ফটো উপলব্ধ	384 নাম : চন্দনা সরকার স্বামীর নাম: ভবেন্দ্র সরকার বাড়ির নং : F-57/307/17 বয়স : 53 লিঙ্গ : মহিলা	UHG2661478	ফটো উপলব্ধ
385 নাম : পোচো সরেন পিতার নাম: কাতু সরেন বাড়ির নং : n0127 বয়স : 77 লিঙ্গ : পুরুষ	WB/12/082/450008	ফটো উপলব্ধ	386 নাম : কবিতা সরেন পিতার নাম: কালাচাঁদ সরেন বাড়ির নং : F-60/10 বয়স : 27 লিঙ্গ : মহিলা	UHG2276202	ফটো উপলব্ধ	387 নাম : বিমলা সাউ স্বামীর নাম: সিউকুমার সাউ বাড়ির নং : n0194 বয়স : 56 লিঙ্গ : মহিলা	WB/12/082/450353	ফটো উপলব্ধ
388 নাম : আশীষ রাজ সাউ পিতার নাম: উদয় রাজ সাউ বাড়ির নং : এফ-60/123/619/ডি/1 বয়স : 23 লিঙ্গ : পুরুষ	UHG2852283	ফটো উপলব্ধ	389 নাম : রিয়া সাউ পিতার নাম: দুলাল সাউ বাড়ির নং : এফ-৫৭/১৯/৪২৯ বয়স : 23 লিঙ্গ : মহিলা	UHG2851145	ফটো উপলব্ধ	390 নাম : কাঞ্চন রাজ সাউ পিতার নাম: রাজগোপাল সাউ বাড়ির নং : n0201 বয়স : 41 লিঙ্গ : পুরুষ	CRZ3115581	ফটো উপলব্ধ

বিধানসভা নির্বাচনক্ষেত্রের নং, নাম : 92-কল্যাণী  
ভাগ নং, নাম : 1-কৃষ্ণদেববাটী আংশিক,

391 নাম : দীপ প্রকাশ সাউ পিতার নাম: রাজগোপাল সাউ বাড়ির নং : n0201 বয়স : 46 লিঙ্গ : পুরুষ	CRZ3115573 ফটো উপলব্ধ	392 নাম : সরস্বতী সাউ স্বামীর নাম: উদয়রাজ সাউ বাড়ির নং : n0201 বয়স : 51 লিঙ্গ : মহিলা	WB/12/082/450262 ফটো উপলব্ধ	393 নাম : উদয়রাজ সাউ পিতার নাম: জগন্নাথ সাউ বাড়ির নং : n0201 বয়স : 57 লিঙ্গ : পুরুষ	WB/12/082/450472 ফটো উপলব্ধ
394 নাম : সারদা সাউ স্বামীর নাম: রাজগোপাল সাউ বাড়ির নং : n0201 বয়স : 61 লিঙ্গ : মহিলা	WB/12/082/450338 ফটো উপলব্ধ	Q 395 নাম : রাহুল সাউ পিতার নাম: শিব কুমার সাউ বাড়ির নং : বয়স : 30 লিঙ্গ : পুরুষ	UHG1952746 ফটো উপলব্ধ	396 নাম : সদানন্দ সাউ পিতার নাম: বিন্দেশ্বরী সাউ বাড়ির নং : n0762 বয়স : 66 লিঙ্গ : পুরুষ	WB/12/083/522074 ফটো উপলব্ধ
397 নাম : কালাতি সাউ স্বামীর নাম: সখিলাল সাউ বাড়ির নং : n0207 বয়স : 58 লিঙ্গ : মহিলা	WB/12/082/450561 ফটো উপলব্ধ	398 নাম : নেহাল রাজ সাউ পিতার নাম: উদয় রাজ সাউ বাড়ির নং : রাখতলা, ঈশ্বর গুপ্ত বয়স : 27 লিঙ্গ : পুরুষ	UHG2660579 ফটো উপলব্ধ	399 নাম : দীপক সাউ পিতার নাম: সখীলাল সাউ বাড়ির নং : n0207 বয়স : 38 লিঙ্গ : পুরুষ	CRZ3709755 ফটো উপলব্ধ
400 নাম : শেখর সাউ পিতার নাম: সখিলাল সাউ বাড়ির নং : n0207 বয়স : 29 লিঙ্গ : পুরুষ	UHG1952852 ফটো উপলব্ধ	401 নাম : পূজা সাউ মায়ের নাম: কালাতি সাউ বাড়ির নং : n0207 বয়স : 31 লিঙ্গ : মহিলা	UHG1803105 ফটো উপলব্ধ	402 নাম : বিশাল কুমার সাউ পিতার নাম: দিলীপ সাউ বাড়ির নং : F-60/122/650 বয়স : 28 লিঙ্গ : পুরুষ	UHG2074003 ফটো উপলব্ধ
Q 403 নাম : কবিতা সাউ স্বামীর নাম: দীপ সাউ বাড়ির নং : বয়স : 4 লিঙ্গ : মহিলা	UHG1677970 ফটো উপলব্ধ	404 নাম : সন্দীপ সাউ পিতার নাম: সিউ কুমার সাউ বাড়ির নং : n0194 বয়স : 34 লিঙ্গ : পুরুষ	UHG1298512 ফটো উপলব্ধ	405 নাম : দুলাল সাউ পিতার নাম: কেদারনাথ সাউ বাড়ির নং : n0194 বয়স : 51 লিঙ্গ : পুরুষ	WB/12/082/450295 ফটো উপলব্ধ
406 নাম : সীমা সাউ স্বামীর নাম: দীলিপ সাউ বাড়ির নং : n0194 বয়স : 49 লিঙ্গ : মহিলা	WB/22/160/426267 ফটো উপলব্ধ	407 নাম : দীলিপ সাউ পিতার নাম: কেদারনাথ সাউ বাড়ির নং : n0194 বয়স : 56 লিঙ্গ : পুরুষ	WB/12/082/450486 ফটো উপলব্ধ	Q 408 নাম : ক্ষুদিরাম সাঁতরা পিতার নাম: দিলীপ সাঁতরা বাড়ির নং : F-60/8/335 বয়স : 47 লিঙ্গ : পুরুষ	CRZ3338886 ফটো উপলব্ধ
409 নাম : দীলিপ কুমার সাঁতরা পিতার নাম: পাগল সাঁতরা বাড়ির নং : n0112 বয়স : 76 লিঙ্গ : পুরুষ	WB/12/082/450079 ফটো উপলব্ধ	410 নাম : কম্পনা সাঁতরা পিতার নাম: স্বপন সাঁতরা বাড়ির নং : n0111 বয়স : 38 লিঙ্গ : মহিলা	UHG1298645 ফটো উপলব্ধ	411 নাম : লক্ষী সাঁতরা স্বামীর নাম: স্বপন সাঁতরা বাড়ির নং : n0111 বয়স : 58 লিঙ্গ : মহিলা	WB/12/082/450452 ফটো উপলব্ধ
412 নাম : স্বপন সাঁতরা পিতার নাম: কুরন সাঁতরা বাড়ির নং : n0111 বয়স : 66 লিঙ্গ : পুরুষ	WB/12/082/450453 ফটো উপলব্ধ	Q 413 নাম : সঞ্জিতা সাউ স্বামীর নাম: উত্তম কুমার সাউ বাড়ির নং : F-60/49/481 বয়স : 38 লিঙ্গ : মহিলা	UHG1678622 ফটো উপলব্ধ	Q 414 নাম : টুম্পা সাঁতরা স্বামীর নাম: নিমাই সাঁতরা বাড়ির নং : এফ-60/80/337 বয়স : 41 লিঙ্গ : মহিলা	UHG1803352 ফটো উপলব্ধ
415 নাম : ঝনু সাঁতরা পিতার নাম: দিলীপ কুমার সাঁতরা বাড়ির নং : এফ-60/8/335 বয়স : 42 লিঙ্গ : পুরুষ	CRZ3116001 ফটো উপলব্ধ	416 নাম : সুকুমার সাঁতরা পিতার নাম: বংশী সাঁতরা বাড়ির নং : এফ-60/80/337 বয়স : 49 লিঙ্গ : পুরুষ	UHG2664704 ফটো উপলব্ধ	417 নাম : নিমাই সাঁতরা পিতার নাম: বংশী সাঁতরা বাড়ির নং : এফ-60/80/337 বয়স : 40 লিঙ্গ : পুরুষ	UHG1159623 ফটো উপলব্ধ
418 নাম : মনোজ রাম পিতার নাম: জেহাল রাম বাড়ির নং : এফ-57/22/433 বয়স : 55 লিঙ্গ : পুরুষ	UHG1870195 ফটো উপলব্ধ	419 নাম : বংশী সাঁতরা পিতার নাম: কুরন সাঁতরা বাড়ির নং : এফ-60/80/337 বয়স : 73 লিঙ্গ : পুরুষ	UHG2664597 ফটো উপলব্ধ	420 নাম : কমলা সাঁতরা স্বামীর নাম: বংশী সন্তা বাড়ির নং : এফ-60/80/337 বয়স : 66 লিঙ্গ : মহিলা	UHG2664654 ফটো উপলব্ধ

বিধানসভা নির্বাচনক্ষেত্রের নং, নাম : 92-কল্যাণী  
ভাগ নং, নাম : 1-কৃষ্ণদেববাটী আংশিক,

421 নাম : তাপস সাঁতরা পিতার নাম: বংশী সাঁতরা বাড়ির নং : এফ.-60/80/337 বয়স : 36 লিঙ্গ : পুরুষ	UHG0569871 ফটো উপলব্ধ	Q 422 নাম : জ্যোৎস্না সাঁতরা স্বামীর নাম: পূর্ণ সাঁতরা বাড়ির নং : এফ.-57/80/337 বয়স : 34 লিঙ্গ : মহিলা	UHG2074292 ফটো উপলব্ধ	423 নাম : খোকন রায় পিতার নাম: গণেশ রায় বাড়ির নং : এফ.-60/60/509 বয়স : 41 লিঙ্গ : পুরুষ	CRZ3115425 ফটো উপলব্ধ
424 নাম : সুনীতা দেবী স্বামীর নাম: মনোজ রাম বাড়ির নং : এফ-57/22/433 বয়স : 52 লিঙ্গ : মহিলা	UHG2882918 ফটো উপলব্ধ	425 নাম : আয়ুষমান ভট্টাচার্যী পিতার নাম: কাজল ভট্টাচার্য বাড়ির নং : West Bengal বয়স : 21 লিঙ্গ : পুরুষ	UHG2804151 ফটো উপলব্ধ	426 নাম : ইন্দ্রজিৎ মন্ডল পিতার নাম: বিজয়কৃষ্ণ মন্ডল বাড়ির নং : সী4 ,প্রান্তিক আবাসন বয়স : 40 লিঙ্গ : পুরুষ	JHN2764124 ফটো উপলব্ধ
427 নাম : স্মিতা মন্ডল পিতার নাম: ইন্দ্রজিৎ মন্ডল বাড়ির নং : সী-4, প্রান্তিক আবাসন বয়স : 21 লিঙ্গ : মহিলা	UHG2843209 ফটো উপলব্ধ	428 নাম : মৃষ্ণ সাঁতরা পিতার নাম: দিলীপ সাঁতরা বাড়ির নং : F60/8/335 বয়স : 39 লিঙ্গ : পুরুষ	UHG1870435 ফটো উপলব্ধ	Q 429 নাম : রীনা সাঁতরা(ভৌমিক) স্বামীর নাম: তাপস সাঁতরা বাড়ির নং : এফ-6080/337 বয়স : 34 লিঙ্গ : মহিলা	UHG1952803 ফটো উপলব্ধ
430 নাম : চন্দনা সাঁতরা(মণ্ডল) স্বামীর নাম: বানু সাঁতরা বাড়ির নং : এফ.-60/8/335 বয়স : 34 লিঙ্গ : মহিলা	UHG1803394 ফটো উপলব্ধ	431 নাম : কমল সাহা পিতার নাম: সুশীল সাহা বাড়ির নং : n0078 বয়স : 53 লিঙ্গ : পুরুষ	WB/12/082/450245 ফটো উপলব্ধ	432 নাম : পূজা সাহা পিতার নাম: কমল সাহা বাড়ির নং : এফ-57/24/25/454 বয়স : 28 লিঙ্গ : মহিলা	UHG2893907 ফটো উপলব্ধ
433 নাম : রাজা সাহা পিতার নাম: কমল সাহা বাড়ির নং : n0751 বয়স : 26 লিঙ্গ : পুরুষ	UHG2276392 ফটো উপলব্ধ	434 নাম : সুভাষ চন্দ সাহা পিতার নাম: রবীন্দ্রনাথ সাহা বাড়ির নং : এফ-60/52/446 বয়স : 63 লিঙ্গ : পুরুষ	UHG2608107 ফটো উপলব্ধ	435 নাম : রাকেশ সিং মায়ের নাম: উমা সিং বাড়ির নং : এফ.-60/128/89 বয়স : 38 লিঙ্গ : পুরুষ	CRZ3370533 ফটো উপলব্ধ
436 নাম : বিস্তু সিং পিতার নাম: কানাই সিং বাড়ির নং : n0206 বয়স : 71 লিঙ্গ : পুরুষ	UHG2854537 ফটো উপলব্ধ	437 নাম : পুটল শিং পিতার নাম: রেমেশ শিং বাড়ির নং : নং001 বয়স : 29 লিঙ্গ : মহিলা	UHG2615524 ফটো উপলব্ধ	438 নাম : সুনীতা কুমারী কেশোয়ানী পিতার নাম: ব্রিজ লাল কেশোয়ানী বাড়ির নং : N0001 বয়স : 60 লিঙ্গ : মহিলা	DZW0515460 ফটো উপলব্ধ
439 নাম : ডাম্পি রয় পিতার নাম: উদয় রয় বাড়ির নং : এন0001 বয়স : 26 লিঙ্গ : মহিলা	UHG2660595 ফটো উপলব্ধ	Q 440 নাম : প্রিয়া সিং পিতার নাম: রেমেশ সিং বাড়ির নং : নং001 বয়স : 26 লিঙ্গ : মহিলা	UHG2615540 ফটো উপলব্ধ	441 নাম : অক্ষিতা সিং পিতার নাম: রাজীব রঞ্জন সিং বাড়ির নং : F-57/20 বয়স : 27 লিঙ্গ : মহিলা	UHG2290849 ফটো উপলব্ধ
442 নাম : মুনময়ী নস্কর পিতার নাম: বালাই নস্কর বাড়ির নং : নং001 বয়স : 33 লিঙ্গ : মহিলা	UHG2615656 ফটো উপলব্ধ	Q 443 নাম : রবিনা সিং পিতার নাম: রেমেশ সিং বাড়ির নং : বয়স : 32 লিঙ্গ : মহিলা	UHG1952928 ফটো উপলব্ধ	444 নাম : ভারতী সিং স্বামীর নাম: রমেশ সিং বাড়ির নং : n0206 বয়স : 53 লিঙ্গ : মহিলা	WB/12/082/450268 ফটো উপলব্ধ
445 নাম : মীরা সিং স্বামীর নাম: কানাই সিং বাড়ির নং : n0206 বয়স : 76 লিঙ্গ : মহিলা	WB/12/082/450267 ফটো উপলব্ধ	446 নাম : অর্জুন সিং পিতার নাম: বিস্তু সিং বাড়ির নং : পাট - 155 বয়স : 24 লিঙ্গ : পুরুষ	UHG2868222 ফটো উপলব্ধ	Q 447 নাম : উষা সিং অন্যান্য: মীরা সিং বাড়ির নং : এন0001 বয়স : 64 লিঙ্গ : মহিলা	UHG2660785 ফটো উপলব্ধ
448 নাম : পূজা মাহাতো পিতার নাম: ব্রহ্মা মাহাতো বাড়ির নং : এন0001 বয়স : 27 লিঙ্গ : মহিলা	UHG2660918 ফটো উপলব্ধ	449 নাম : সাগরাম সোরেন পিতার নাম: সুরিন সোরেন বাড়ির নং : এন0001 বয়স : 24 লিঙ্গ : পুরুষ	UHG2660587 ফটো উপলব্ধ	450 নাম : উমা সিং স্বামীর নাম: জগিন্দর সিং বাড়ির নং : এফ.-60/128/89 বয়স : 67 লিঙ্গ : মহিলা	CRZ2257855 ফটো উপলব্ধ



451 নাম : পৌতম দত্ত পিতার নাম: রবীন্দ্রনাথ দত্ত বাড়ির নং : এন001 বয়স : 57 লিঙ্গ : পুরুষ	XLJ1274307 ফটো উপলব্ধ	Q 452 নাম : মঞ্জু পাত্র সাঁতরা স্বামীর নাম: মুদিরশ সাঁতরা বাড়ির নং : এন001 বয়স : 35 লিঙ্গ : মহিলা	NGB1969096 ফটো উপলব্ধ	453 নাম : শিখা সাঁতরা পিতার নাম: বংশী সাঁতরা বাড়ির নং : নং001 বয়স : 35 লিঙ্গ : মহিলা	UHG2615433 ফটো উপলব্ধ
454 নাম : রাজ সিং মায়ের নাম: উমা সিং বাড়ির নং : এফ.-60/28/89 বয়স : 40 লিঙ্গ : পুরুষ	CRZ3256732 ফটো উপলব্ধ	455 নাম : উত্তম কুমার কেশোয়ানী পিতার নাম: ব্রীজলাল কেশোয়ানী বাড়ির নং : N0001 বয়স : 53 লিঙ্গ : পুরুষ	DZW1953033 ফটো উপলব্ধ	Q 456 নাম : লক্ষ্মী বাড়েই স্বামীর নাম: তনয় বাড়েই বাড়ির নং : এফ-57/22/441 বয়স : 28 লিঙ্গ : মহিলা	UHG2879781 ফটো উপলব্ধ
457 নাম : সুমিতা সিং(ঘোষ) স্বামীর নাম: রাজ সিং বাড়ির নং : এফ.-60/128/89 বয়স : 35 লিঙ্গ : মহিলা	UHG1807957 ফটো উপলব্ধ	458 নাম : সুদীপ্তা সেন স্বামীর নাম: তীর্থনীল সেন বাড়ির নং : ফার্স্ট ফ্লোর,শ্রীরাম কমপ্লেক্স বয়স : 42 লিঙ্গ : মহিলা	ZZE1478551 ফটো উপলব্ধ	459 নাম : ধীরা সেন স্বামীর নাম: তপন কুমার সেন বাড়ির নং : সাইরাম কমপ্লেক্স বয়স : 67 লিঙ্গ : মহিলা	ZZE1478577 ফটো উপলব্ধ
460 নাম : তীর্থ নাথ সেন পিতার নাম: তপন কুমার সেন বাড়ির নং : সাইরাম কমপ্লেক্স বয়স : 44 লিঙ্গ : পুরুষ	UHG2661205 ফটো উপলব্ধ	461 নাম : দীপ্তনীল সেন পিতার নাম: তীর্থনীল সেন বাড়ির নং : ফার্স্ট ফ্লোর,শ্রীরাম কমপ্লেক্স বয়স : 21 লিঙ্গ : পুরুষ	UHG2890572 ফটো উপলব্ধ	462 নাম : সাক্রো সোরেন স্বামীর নাম: রবীন কিস্কু বাড়ির নং : এফ.60/1015/340 বয়স : 43 লিঙ্গ : মহিলা	UHG0873125 ফটো উপলব্ধ
463 নাম : প্রিয়ান্বিতা সোরেন পিতার নাম: বিশ্বনাথ সোরেন বাড়ির নং : এফ-60/10/16/17/328 বয়স : 24 লিঙ্গ : মহিলা	UHG2757383 ফটো উপলব্ধ	464 নাম : রোহিত সোরেন পিতার নাম: কালাচাঁদ সোরেন বাড়ির নং : এফ-60/10/16/17/328 বয়স : 24 লিঙ্গ : পুরুষ	UHG2757458 ফটো উপলব্ধ	Q 465 নাম : শ্যামলী রায় স্বামীর নাম: সমীর রায় বাড়ির নং : রূপসীলা বয়স : 31 লিঙ্গ : মহিলা	IMW2410017 ফটো উপলব্ধ
466 নাম : রত্না দাস পিতার নাম: দিবাকর দাস বাড়ির নং : FLAT No- C D/4, 4th FLOOR বয়স : 33 লিঙ্গ : মহিলা	TIQ1197714 ফটো উপলব্ধ	467 নাম : প্রীতম বৈষ্ণব পিতার নাম: বিশ্বজিৎ বৈষ্ণব বাড়ির নং : বিদ্যাসাগর কমপ্লেক্স বয়স : 32 লিঙ্গ : পুরুষ	SSA1486117 ফটো উপলব্ধ	468 নাম : লক্ষ্মী সোরেন স্বামীর নাম: বিশ্বনাথ সোরেন বাড়ির নং : n08399 বয়স : 39 লিঙ্গ : মহিলা	UHG1492388 ফটো উপলব্ধ
469 নাম : শান্তি সোরেন পিতার নাম: গনেশ সোরেন বাড়ির নং : n0128 বয়স : 33 লিঙ্গ : মহিলা	UHG1953041 ফটো উপলব্ধ	470 নাম : পঞ্চগনন সোরেন পিতার নাম: গনেশ সোরেন বাড়ির নং : n0128 বয়স : 37 লিঙ্গ : পুরুষ	UHG1419944 ফটো উপলব্ধ	471 নাম : সালগে সোরেন স্বামীর নাম: গনেশ সোরেন বাড়ির নং : n0128 বয়স : 53 লিঙ্গ : মহিলা	WB/12/082/450033 ফটো উপলব্ধ
472 নাম : বিশ্বনাথ সোরেন পিতার নাম: হোপনা সোরেন বাড়ির নং : n0126 বয়স : 51 লিঙ্গ : পুরুষ	WB/12/082/450125 ফটো উপলব্ধ	473 নাম : জানকী সোরেন স্বামীর নাম: গোপাল সোরেন বাড়ির নং : n0126 বয়স : 45 লিঙ্গ : মহিলা	UHG1420033 ফটো উপলব্ধ	474 নাম : গোপাল সোরেন পিতার নাম: হোপনা সোরেন বাড়ির নং : n0126 বয়স : 55 লিঙ্গ : পুরুষ	WB/12/082/450263 ফটো উপলব্ধ
475 নাম : পার্বতী সোরেন স্বামীর নাম: কালাচাঁদ সোরেন বাড়ির নং : n0126 বয়স : 51 লিঙ্গ : মহিলা	WB/12/082/450066 ফটো উপলব্ধ	476 নাম : কালাচাঁদ সোরেন পিতার নাম: হোপনা সোরেন বাড়ির নং : n0126 বয়স : 58 লিঙ্গ : পুরুষ	WB/12/082/450150 ফটো উপলব্ধ	477 নাম : সঞ্জয় সোরেন পিতার নাম: সুকুল সোরেন বাড়ির নং : n0108 বয়স : 38 লিঙ্গ : পুরুষ	CRZ3640521 ফটো উপলব্ধ
478 নাম : মালতী সোরেন স্বামীর নাম: সুকুল সোরেন বাড়ির নং : n0108 বয়স : 64 লিঙ্গ : মহিলা	CRZ2050011 ফটো উপলব্ধ	479 নাম : খুকুমনি সোরেন পিতার নাম: টুপ্পা সোরেন বাড়ির নং : n0107 বয়স : 33 লিঙ্গ : মহিলা	UHG1953074 ফটো উপলব্ধ	Q 480 নাম : রমা সোরেন স্বামীর নাম: দামু সোরেন বাড়ির নং : n0107 বয়স : 40 লিঙ্গ : মহিলা	UHG1420066 ফটো উপলব্ধ

বিধানসভা নির্বাচনক্ষেত্রের নং, নাম : 92-কল্যাণী  
ভাগ নং, নাম : 1-কৃষ্ণদেববাটী আংশিক,

481	UHG1298835	ফটো উপলব্ধ	482	XYR1531946	ফটো উপলব্ধ	483	WB/12/082/450110	ফটো উপলব্ধ
নাম : সঞ্জিতা সোরেন পিতার নাম: টুপ্পা সোরেন বাড়ির নং : n0107 বয়স : 35 লিঙ্গ : মহিলা			নাম : সুরিন সোরেন পিতার নাম: মটরু সোরেন বাড়ির নং : n0447 বয়স : 61 লিঙ্গ : পুরুষ			নাম : লক্ষী সোরেন স্বামীর নাম: কুন্ডু সোরেন বাড়ির নং : n0107 বয়স : 61 লিঙ্গ : মহিলা		
484	WB/12/082/450140	ফটো উপলব্ধ	485	WB/12/082/741153	ফটো উপলব্ধ	486	UHG2896496	ফটো উপলব্ধ
নাম : টুপ্পা সোরেন পিতার নাম: কুন্ডু সোরেন বাড়ির নং : n0107 বয়স : 54 লিঙ্গ : পুরুষ			নাম : কালিচরণ হাঁসদা পিতার নাম: মঙ্গল হাঁসদা বাড়ির নং : n0352 বয়স : 56 লিঙ্গ : পুরুষ			নাম : সুরেন্দ্র নাথ হাঁসদা পিতার নাম: কালীচরণ হাঁসদা বাড়ির নং : এফ-60/42/422 বয়স : 23 লিঙ্গ : পুরুষ		
487	UHG1298603	ফটো উপলব্ধ	488	UHG1298728	ফটো উপলব্ধ	489	SSA2354439	ফটো উপলব্ধ
নাম : জাসমী হাঁসদা স্বামীর নাম: লক্ষন হাঁসদা বাড়ির নং : n0295 বয়স : 35 লিঙ্গ : মহিলা			নাম : মামনি হাঁসদা পিতার নাম: মঙ্গল হাঁসদা বাড়ির নং : n0107 বয়স : 31 লিঙ্গ : মহিলা			নাম : গঙ্গা রানি দাস স্বামীর নাম: নিলেশ চন্দ্র দাস বাড়ির নং : FLAT No- C D/4, 4th FLOOR বয়স : 63 লিঙ্গ : মহিলা		
490	UHG1802958	ফটো উপলব্ধ	491	CRZ2048742	ফটো উপলব্ধ	492	CRZ2051357	ফটো উপলব্ধ
নাম : নারায়ণ হাঁসদা পিতার নাম: টিরু হাঁসদা বাড়ির নং : n0106 বয়স : 31 লিঙ্গ : পুরুষ			নাম : লক্ষন হাঁসদা পিতার নাম: নারায়ণ হাঁসদা বাড়ির নং : n0106 বয়স : 44 লিঙ্গ : পুরুষ			নাম : সোমাই হাঁসদা পিতার নাম: নারায়ণ হাঁসদা বাড়ির নং : n0106 বয়স : 48 লিঙ্গ : পুরুষ		
493	UHG2664928	ফটো উপলব্ধ	494	UHG2664886	ফটো উপলব্ধ	495	UHG1678432	ফটো উপলব্ধ
নাম : সাকরো হাঁসদা স্বামীর নাম: টিডু হাঁসদা বাড়ির নং : n0106 বয়স : 51 লিঙ্গ : মহিলা			নাম : টিরু হাঁসদা পিতার নাম: নারায়ণ হাঁসদা বাড়ির নং : n0106 বয়স : 56 লিঙ্গ : পুরুষ			নাম : তাপসী হাঁসদা স্বামীর নাম: সোমাই হাঁসদা বাড়ির নং : n0106 বয়স : 35 লিঙ্গ : মহিলা		
Q 496	UHG1329242	ফটো উপলব্ধ	497	WB/12/082/741536	ফটো উপলব্ধ	498	UHG1419449	ফটো উপলব্ধ
নাম : সুমিত্রা হাঁসদা স্বামীর নাম: কালীচরণ হাঁসদা বাড়ির নং : বয়স : 44 লিঙ্গ : মহিলা			নাম : মাসাং হেমব্রম পিতার নাম: কালু হেমব্রম বাড়ির নং : n0586 বয়স : 52 লিঙ্গ : পুরুষ			নাম : রাথী হেমব্রম স্বামীর নাম: মাসাং হেমব্রম বাড়ির নং : n0560 বয়স : 40 লিঙ্গ : মহিলা		
499	UHG1419969	ফটো উপলব্ধ	500	UHG0570978	ফটো উপলব্ধ	501	WB/12/082/450064	ফটো উপলব্ধ
নাম : প্রসেনজিৎ হেমব্রম মায়ের নাম: পূর্ণিমা হেমব্রম বাড়ির নং : n0103 বয়স : 36 লিঙ্গ : পুরুষ			নাম : বিশ্ণুজিত হেমব্রম মায়ের নাম: পূর্ণিমা হেমব্রম বাড়ির নং : n0103 বয়স : 37 লিঙ্গ : পুরুষ			নাম : পূর্ণিমা হেমব্রম স্বামীর নাম: সুভাষ হেমব্রম বাড়ির নং : n0103 বয়স : 57 লিঙ্গ : মহিলা		
502	UHG2503266	ফটো উপলব্ধ	503	CRZ2049328	ফটো উপলব্ধ	504	CRZ2048429	ফটো উপলব্ধ
নাম : দুলি হেমবাম স্বামীর নাম: রথি হেমবাম বাড়ির নং : n0099 বয়স : 59 লিঙ্গ : মহিলা			নাম : লক্ষী হেমব্রম পিতার নাম: রথী হেমব্রম বাড়ির নং : F-60/11/346 বয়স : 46 লিঙ্গ : মহিলা			নাম : স্বপন হেমব্রম পিতার নাম: রথী হেমব্রম বাড়ির নং : F-60/11/346 বয়স : 46 লিঙ্গ : পুরুষ		
505	WB/12/082/741400	ফটো উপলব্ধ	506	UHG1419282	ফটো উপলব্ধ	507	UHG2772291	ফটো উপলব্ধ
নাম : শ্রীমতী হেমব্রম স্বামীর নাম: কালু হেমব্রম বাড়ির নং : F-60/37/357 বয়স : 76 লিঙ্গ : মহিলা			নাম : দক্ষিণ হেমব্রম পিতার নাম: কালু হেমব্রম বাড়ির নং : F-16/37/357 বয়স : 44 লিঙ্গ : পুরুষ			নাম : সুব্রত হেমব্রম পিতার নাম: দক্ষিণ হেমব্রম বাড়ির নং : এফ60/37/357 বয়স : 22 লিঙ্গ : পুরুষ		
508	UHG2772242	ফটো উপলব্ধ	509	WB/12/082/741401	ফটো উপলব্ধ	510	CFC3456829	ফটো উপলব্ধ
নাম : দেবু হেমব্রম পিতার নাম: মাসাং হেমব্রম বাড়ির নং : এফ-60/37/357 বয়স : 22 লিঙ্গ : পুরুষ			নাম : কালু হেমব্রম পিতার নাম: মাসাং হেমব্রম বাড়ির নং : F-60/37/357 বয়স : 82 লিঙ্গ : পুরুষ			নাম : সুদীপ্ত দাসগুপ্ত পিতার নাম: সুবোধ দাসগুপ্ত বাড়ির নং : F-60/132/79 বয়স : 40 লিঙ্গ : পুরুষ		

511	UHG1870724	ফটো উপলব্ধ	512	CRZ3615408	ফটো উপলব্ধ	513	UHG1419761	ফটো উপলব্ধ
নাম : সুভাষ হেমব্রম পিতার নাম: সুরেন হেমব্রম বাড়ির নং : F60/37/356 বয়স : 62 লিঙ্গ : পুরুষ			নাম : গীতা রায় পিতার নাম: গণেশ রায় বাড়ির নং : এফ -60/60/509 বয়স : 39 লিঙ্গ : মহিলা			নাম : সুমিত্রা হেমব্রম স্বামীর নাম: দক্ষিণ হেমব্রম বাড়ির নং : n0052 বয়স : 42 লিঙ্গ : মহিলা		
514	UHG2365609	ফটো উপলব্ধ	515	CRZ0150953	ফটো উপলব্ধ	516	KTF3912326	ফটো উপলব্ধ
নাম : বর্নিশিখা হোড় পিতার নাম: বরুণ কুমার হোড় বাড়ির নং : এফ60/13/108/109 বয়স : 25 লিঙ্গ : মহিলা			নাম : বরুণ কুমার হোড় পিতার নাম: কানাইলাল হোড় বাড়ির নং : 60/135/108/109 বয়স : 58 লিঙ্গ : পুরুষ			নাম : ইন্দ্রিচ্যা চ্যাটার্জী(নন্দী) স্বামীর নাম: বিশ্ণুজিৎ চ্যাটার্জী বাড়ির নং : এফ-60/93/142 বয়স : 44 লিঙ্গ : মহিলা		
517	TBI1292671	ফটো উপলব্ধ	518	UHG2920023	ফটো উপলব্ধ	519	UHG2930741	ফটো উপলব্ধ
নাম : বিশ্ণুজিৎ চ্যাটার্জী পিতার নাম: সূর্যকুমার চ্যাটার্জী বাড়ির নং : এফ-60/93/142 বয়স : 47 লিঙ্গ : পুরুষ			নাম : রিমঝিম যাদব মায়ের নাম: পুতুল যাদব ঘোষ বাড়ির নং : রথতলা বয়স : 19 লিঙ্গ : মহিলা			নাম : রিয়া সিং পিতার নাম: রমেশ সিং বাড়ির নং : রথতলা বয়স : 23 লিঙ্গ : মহিলা		
520	UHG2935096	ফটো উপলব্ধ	521	UHG2937068	ফটো উপলব্ধ	522	UHG2940641	ফটো উপলব্ধ
নাম : শীতলা মুর্মু পিতার নাম: গঙ্গারাম মুর্মু বাড়ির নং : ওয়ার্ড নং 20 বয়স : 19 লিঙ্গ : মহিলা			নাম : আশুতোষ মুর্মু পিতার নাম: অপূর্ব মুর্মু বাড়ির নং : এন0136 বয়স : 19 লিঙ্গ : পুরুষ			নাম : তমল্লা মুর্মু পিতার নাম: কালিচরণ মুর্মু বাড়ির নং : না বয়স : 19 লিঙ্গ : মহিলা		
Q 523	SIS1357755	ফটো উপলব্ধ	524	FFD3091808	ফটো উপলব্ধ	525	THQ1484328	ফটো উপলব্ধ
নাম : রেখা প্রসাদ স্বামীর নাম: ত্রিভুবন প্রসাদ বাড়ির নং : ওয়ার্ড নং 20, পার্ট নং 136 বয়স : 48 লিঙ্গ : মহিলা			নাম : পিতার নাম: বাড়ির নং : নিই রাজা কমাৰ্শিয়াল কমপ্লেক্স বয়স : 44 লিঙ্গ : পুরুষ			নাম : কাজলমনি সরেন পিতার নাম: সুবল সরেন বাড়ির নং : না বয়স : 33 লিঙ্গ : মহিলা		
526	UHG2600468	ফটো উপলব্ধ	527	IQN1117019	ফটো উপলব্ধ	528	UHG2955789	ফটো উপলব্ধ
নাম : অয়ন্তিকা বিশ্বাস পিতার নাম: নিখিল বিশ্বাস বাড়ির নং : এফ-60/134/76 বয়স : 24 লিঙ্গ : মহিলা			নাম : প্রিয়ঙ্কা মুর্মু পিতার নাম: গজেন্দ্র মুর্মু বাড়ির নং : কৃষ্ণদেববাটী বয়স : 26 লিঙ্গ : মহিলা			নাম : পায়েল দাস পিতার নাম: আনন্দ দাস বাড়ির নং : এফ-60/124/617, রথতলা বয়স : 19 লিঙ্গ : মহিলা		
529	UHG2956225	ফটো উপলব্ধ	530	UHG2960219	ফটো উপলব্ধ			
নাম : কোয়েল দাস পিতার নাম: আনন্দ দাস বাড়ির নং : এফ-60/124/617, রথতলা বয়স : 19 লিঙ্গ : মহিলা			নাম : পূজা শর্মা স্বামীর নাম: শিবম শর্মা বাড়ির নং : এফ-60/100/156/519 বয়স : 25 লিঙ্গ : মহিলা					





নির্বাচক সংখ্যার সারসংক্ষেপ :

A) নির্বাচকের সংখ্যা :

	নির্বাচক তালিকার প্রকৃতি	নির্বাচক তালিকার পরিচিতি :	নির্বাচকের সংখ্যা :				
			পুরুষ	মহিলা	তৃতীয় লিঙ্গ	মোট	
I	মূল তালিকা	মূল তালিকা	বিশেষ নিবিড় সংশোধন ২০২৬ এর চূড়ান্ত ভোটার তালিকার সহিত 09-04-2026 তারিখ অবধি সংশোধিত নির্বাচক তালিকা	254	276	0	530
II	1- সংযোজন তালিকা	সংযোজনী 1	বিশেষ সংক্ষিপ্ত সংশোধন 2026	0	0	0	0
		সংযোজনী 2	ধারাবাহিক সংশোধন 2026	0	0	0	0
		মোট		0	0	0	0
III	2- বিয়োজন তালিকা	সংযোজনী 1	বিশেষ সংক্ষিপ্ত সংশোধন 2026	26	55	0	81
		সংযোজনী 2	ধারাবাহিক সংশোধন 2026	0	0	0	0
		মোট		26	55	0	81
IV	'লিঙ্গ ক্ষেত্রের' পরিবর্তনের কারণে পার্থক্য			0	0	0	0
V	বিচারপ্রক্রিয়ার অধীনস্থ			0	0	0	0
VI	বিচার বিভাগীয় আধিকারিক কর্তৃক বিচারপূর্বক নিষ্পত্তির পর বিয়োজিত			11	14	0	25
নির্বাচকের মোট সংখ্যা (I+II-III+IV-V-VI)				217	207	0	424

B) ক্রটি সংশোধনের সংখ্যা :

নির্বাচক তালিকার প্রকৃতি	নির্বাচক তালিকার পরিচিতি :	ক্রটি সংশোধনের সংখ্যা :
সংযোজনী 1	বিশেষ সংক্ষিপ্ত সংশোধন 2026	0
সংযোজনী 2	ধারাবাহিক সংশোধন 2026	0
	মোট	0

নির্বাচক নিবন্ধন আধিকারিকের স্বাক্ষর

E-মৃত, S-স্থানান্তরিত, R-একাধিকবার অন্তর্ভুক্ত, M-নিখোঁজ, Q-যোগ্য নহে