



নির্বাচক তালিকা 2026 S25 পশ্চিমবঙ্গ

বিধানসভা নির্বাচনক্ষেত্রের নং, নাম ও সংরক্ষণের স্থিতি : 92 - কল্যাণী (তপশীলি জাতি)		অংশ নং : 142																			
বিধানসভা নির্বাচনক্ষেত্রটি যে লোকসভা নির্বাচনক্ষেত্রের / ক্ষেত্রসমূহের অন্তর্ভুক্ত তার নং, নাম ও সংরক্ষণ স্থিতি : 14 - বনগাঁ (তপশীলি জাতি)																					
1. সংশোধনের পূর্ণ বিবরণ																					
সংশোধনের বৎসর :	2026	নির্বাচক তালিকার পরিচিতি :																			
ভিত্তি তারিখ :	01-01-2026	বিশেষ নিবিড় সংশোধন ২০২৬ এর চূড়ান্ত ভোটার তালিকার সহিত 09-04-2026 তারিখ অবধি সংশোধিত নির্বাচক তালিকা																			
সংশোধনের প্রকৃতি :	ধারাবাহিক সংশোধন 2026																				
প্রকাশনার তারিখ :	09-04-2026																				
2. অংশ ও নির্বাচনী এলাকার পূর্ণ বিবরণ :																					
অংশের ভাগ নং ও নাম :																					
1-কাঁচরাপাড়া আংশিক পূর্বাংশ		<table border="1" style="width: 100%; border-collapse: collapse;"> <tr> <td>প্রধান শহর/গ্রাম</td> <td>: কল্যাণী</td> </tr> <tr> <td>ওয়ার্ড</td> <td>: 20</td> </tr> <tr> <td>থানা</td> <td>: কল্যাণী</td> </tr> <tr> <td>গ্রাম পঞ্চগয়েত</td> <td>:</td> </tr> <tr> <td>ব্লক</td> <td>:</td> </tr> <tr> <td>মহকুমা</td> <td>: কল্যাণী</td> </tr> <tr> <td>জেলা</td> <td>: নদীয়া</td> </tr> <tr> <td>পিন</td> <td>: 741235</td> </tr> </table>				প্রধান শহর/গ্রাম	: কল্যাণী	ওয়ার্ড	: 20	থানা	: কল্যাণী	গ্রাম পঞ্চগয়েত	:	ব্লক	:	মহকুমা	: কল্যাণী	জেলা	: নদীয়া	পিন	: 741235
প্রধান শহর/গ্রাম	: কল্যাণী																				
ওয়ার্ড	: 20																				
থানা	: কল্যাণী																				
গ্রাম পঞ্চগয়েত	:																				
ব্লক	:																				
মহকুমা	: কল্যাণী																				
জেলা	: নদীয়া																				
পিন	: 741235																				
3. ভোট গ্রহন কেন্দ্রের পূর্ণ বিবরণ :																					
ভোট গ্রহন কেন্দ্রের নং, নাম :		ভোট গ্রহন কেন্দ্রের শ্রেণী :		শহরাঞ্চল																	
142 - ঈশ্বর গুপ্ত বিদ্যামন্দির		এই অংশে সহায়ক ভোটগ্রহন কেন্দ্রের সংখ্যা :		0																	
ভোট গ্রহন কেন্দ্রের ঠিকানা :																					
ঈশ্বর গুপ্ত বিদ্যামন্দির, রুম নং-৪, রথতলা, কল্যাণী																					
4. নির্বাচকের সংখ্যা :																					
প্রথম ক্রমিক নং	শেষ ক্রমিক নং	মোট সংখ্যা																			
		পুরুষ	মহিলা	তৃতীয় লিঙ্গ	মোট																
1	658	307	286	0	593																

নির্বাচক নিবন্ধন আধিকারিকের স্বাক্ষর

Nazri Naksha



Google Map View



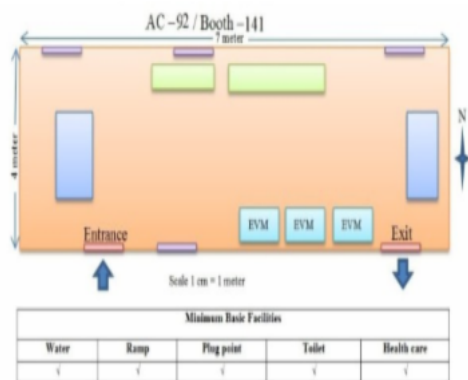
Polling Station Building Front View



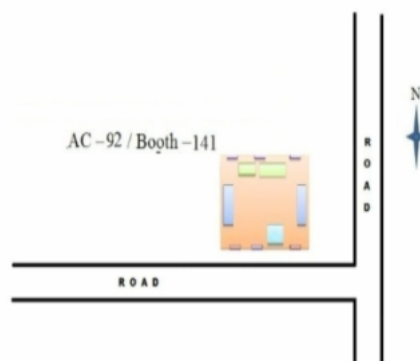
Polling Station Front View



Cad View



Key MAP View





1 নাম : নীহার কান্তি অধিকারী পিতার নাম: অন্নদা প্রসাদ অধিকারী বাড়ির নং : n0005 বয়স : 46 লিঙ্গ : পুরুষ	CRZ2096972 ফটো উপলব্ধ	2 নাম : পূর্ণিমা অধিকারী স্বামীর নাম: সুশান্ত অধিকারী বাড়ির নং : n0016 বয়স : 41 লিঙ্গ : মহিলা	UHG1422351 ফটো উপলব্ধ	3 নাম : সুরেন রসাইলি পিতার নাম: বসন্ত রসাইলি বাড়ির নং : এন0104 বয়স : 22 লিঙ্গ : পুরুষ	UHG2756286 ফটো উপলব্ধ
4 নাম : রেনুকা অধিকারী স্বামীর নাম: আনন্দ প্রসাদ অধিকারী বাড়ির নং : এফ-57/90/1499 বয়স : 81 লিঙ্গ : মহিলা	UHG2830784 ফটো উপলব্ধ	5 নাম : স্বর্ণিকা অধিকারী পিতার নাম: সুশান্ত অধিকারী বাড়ির নং : এফ-57/91/1515 বয়স : 27 লিঙ্গ : মহিলা	UHG2336485 ফটো উপলব্ধ	6 নাম : সুশান্ত অধিকারী পিতার নাম: সুরেশ অধিকারী বাড়ির নং : n0016 বয়স : 52 লিঙ্গ : পুরুষ	UHG2412583 ফটো উপলব্ধ
7 নাম : সুনিতি অধিকারী (বিশ্বাস) স্বামীর নাম: দিলীপ বিশ্বাস বাড়ির নং : এফ-57/90/1499 বয়স : 50 লিঙ্গ : মহিলা	MTM3041860 ফটো উপলব্ধ	8 নাম : পুনম কুমারী মায়ের নাম: মুন্নি দেবী বাড়ির নং : 57/89/1484এ বয়স : 27 লিঙ্গ : মহিলা	UHG2623114 ফটো উপলব্ধ	9 নাম : শ্রদ্ধা কর্মকার পিতার নাম: নিপেন্দ্র নাথ কর্মকার বাড়ির নং : n0218 বয়স : 32 লিঙ্গ : মহিলা	UHG1729318 ফটো উপলব্ধ
10 নাম : নৃপেন্দ্র নাথ কর্মকার পিতার নাম: সন্তোষ কুমার কর্মকার বাড়ির নং : n0218 বয়স : 63 লিঙ্গ : পুরুষ	UHG1679927 ফটো উপলব্ধ	11 নাম : জ্যোৎস্না কর্মকার স্বামীর নাম: স্বপন কর্মকার বাড়ির নং : n0212 বয়স : 55 লিঙ্গ : মহিলা	UHG1679869 ফটো উপলব্ধ	12 নাম : সৌরভ কর্মকার পিতার নাম: স্বপন কর্মকার বাড়ির নং : n0211 বয়স : 29 লিঙ্গ : পুরুষ	UHG1954601 ফটো উপলব্ধ
13 নাম : স্বপন কর্মকার পিতার নাম: সুধীর কর্মকার বাড়ির নং : n0211 বয়স : 66 লিঙ্গ : পুরুষ	UHG1679851 ফটো উপলব্ধ	14 নাম : সন্তু কর্মকার পিতার নাম: স্বপন কর্মকার বাড়ির নং : n0210 বয়স : 46 লিঙ্গ : পুরুষ	UHG1679844 ফটো উপলব্ধ	15 নাম : কমলা কর্মকার স্বামীর নাম: রতন কর্মকার বাড়ির নং : n0169 বয়স : 53 লিঙ্গ : মহিলা	UHG1954635 ফটো উপলব্ধ
16 নাম : রতন কর্মকার পিতার নাম: সুধীর কর্মকার বাড়ির নং : n0169 বয়স : 57 লিঙ্গ : পুরুষ	UHG1422740 ফটো উপলব্ধ	Q 17 নাম : সীমা কর্মকার স্বামীর নাম: গোবিন্দ কর্মকার বাড়ির নং : বয়স : 53 লিঙ্গ : মহিলা	WB/12/082/444120 ফটো উপলব্ধ	18 নাম : গোবিন্দ কর্মকার পিতার নাম: মুকুন্দ কর্মকার বাড়ির নং : n0061 বয়স : 66 লিঙ্গ : পুরুষ	WB/12/082/444452 ফটো উপলব্ধ
19 নাম : খোকন কর্মকার পিতার নাম: সুধীর কর্মকার বাড়ির নং : n0294 বয়স : 45 লিঙ্গ : পুরুষ	UHG2278026 ফটো উপলব্ধ	20 নাম : পূর্ণিমা কর্মকার স্বামীর নাম: আনন্দ কর্মকার বাড়ির নং : F-57/79/1532 বয়স : 47 লিঙ্গ : মহিলা	WB/40/189/594304 ফটো উপলব্ধ	21 নাম : পিয়ালী কর্মকার স্বামীর নাম: সন্তু কর্মকার বাড়ির নং : n0210 বয়স : 42 লিঙ্গ : মহিলা	XYV0266056 ফটো উপলব্ধ
22 নাম : অদ্রিজা কর্মকার পিতার নাম: সন্তু কর্মকার বাড়ির নং : সরত চন্দ্র লেন বয়স : 22 লিঙ্গ : মহিলা	UHG2906618 ফটো উপলব্ধ	23 নাম : সুরভ কুমার পিতার নাম: রবীন্দ্র নাথ কর্মকার বাড়ির নং : n0213 বয়স : 29 লিঙ্গ : পুরুষ	UHG2075943 ফটো উপলব্ধ	24 নাম : আনন্দ কর্মকার পিতার নাম: মুকুন্দ কর্মকার বাড়ির নং : F-57/79/1532 বয়স : 58 লিঙ্গ : পুরুষ	WB/12/082/444156 ফটো উপলব্ধ
25 নাম : আপন কর্মকার পিতার নাম: গোবিন্দ কর্মকার বাড়ির নং : এফ-57/70/1532 বয়স : 25 লিঙ্গ : মহিলা	UHG2336964 ফটো উপলব্ধ	26 নাম : আকাশ কর্মকার পিতার নাম: আনন্দ কর্মকার বাড়ির নং : এফ-57/85/1494 বয়স : 25 লিঙ্গ : পুরুষ	UHG2335933 ফটো উপলব্ধ	27 নাম : শান্তনু রসাইলি পিতার নাম: রবীন্দ্রনাথ কর্মকার বাড়ির নং : F-57/76/1531 বয়স : 40 লিঙ্গ : পুরুষ	UHG1679877 ফটো উপলব্ধ
Q 28 নাম : সুবীর কর্মকার পিতার নাম: রবীন্দ্র নাথ কর্মকার বাড়ির নং : F-57/76/1531 বয়স : 38 লিঙ্গ : পুরুষ	UHG1558949 ফটো উপলব্ধ	29 নাম : স্বর্ণালী সেনগুপ্তা স্বামীর নাম: আর্কা সেনগুপ্তা বাড়ির নং : এফ-57/85/1494 বয়স : 30 লিঙ্গ : মহিলা	IQN0774935 ফটো উপলব্ধ	30 নাম : নন্দিনী খটিক পিতার নাম: কালি প্রসাদ খটিক বাড়ির নং : এফ-57/94/1480 বয়স : 28 লিঙ্গ : মহিলা	UHG2355584 ফটো উপলব্ধ



31 নাম : দেবী খটিক স্বামীর নাম: কালী প্রসাদ খটিক বাড়ির নং : এফ-57/94/1480 বয়স : 51 লিঙ্গ : মহিলা	XYV0980326 ফটো উপলব্ধ	32 নাম : কালি প্রসাদ খটিক পিতার নাম: বাবুলাল খটিক বাড়ির নং : এফ-57/94/1480 বয়স : 51 লিঙ্গ : পুরুষ	XYV0385328 ফটো উপলব্ধ	33 নাম : পূজা খটিক পিতার নাম: শ্যাম প্রসাদ খটিক বাড়ির নং : এফ-57/94/1480 বয়স : 28 লিঙ্গ : মহিলা	UHG2674455 ফটো উপলব্ধ
34 নাম : মুসকানু খটিক পিতার নাম: শ্যাম প্রসাদ খটিক বাড়ির নং : এফ-57/94/1480 বয়স : 26 লিঙ্গ : মহিলা	UHG2674422 ফটো উপলব্ধ	35 নাম : খশিব খটিক পিতার নাম: শ্যাম প্রসাদ খটিক বাড়ির নং : এফ-57/94/1480 বয়স : 26 লিঙ্গ : মহিলা	UHG2674430 ফটো উপলব্ধ	36 নাম : শর্মিলা খটিক স্বামীর নাম: শ্যাম প্রসাদ খটিক বাড়ির নং : এফ-57/94/1480 বয়স : 26 লিঙ্গ : মহিলা	DZW2535862 ফটো উপলব্ধ
37 নাম : সঙ্গীতা গুপ্তা স্বামীর নাম: জিতেন্দ্র কুমার গুপ্তা বাড়ির নং : এফ.-57/41/1362 বয়স : 40 লিঙ্গ : মহিলা	UHG2360345 ফটো উপলব্ধ	38 নাম : জ্যোতি গুপ্তা স্বামীর নাম: উপেন্দ্র কুমার গুপ্তা বাড়ির নং : এফ.-57/41/1362 বয়স : 28 লিঙ্গ : মহিলা	UHG2352268 ফটো উপলব্ধ	39 নাম : রানী গুপ্তা স্বামীর নাম: বেজু কুমার গুপ্তা বাড়ির নং : এফ.-57/41/1582 বয়স : 31 লিঙ্গ : মহিলা	UHG2674356 ফটো উপলব্ধ
40 নাম : অক্ষিত গুপ্তা পিতার নাম: রাজেশ কুমার গুপ্তা বাড়ির নং : N0163 বয়স : 25 লিঙ্গ : পুরুষ	UHG2623601 ফটো উপলব্ধ	41 নাম : লালি গুপ্তা স্বামীর নাম: রাজেশ কুমার গুপ্তা বাড়ির নং : F-57/41/1582 বয়স : 44 লিঙ্গ : মহিলা	DZW2718435 ফটো উপলব্ধ	42 নাম : বেজু কুমার গুপ্তা পিতার নাম: জগনারায়ন গুপ্তা বাড়ির নং : F-57/41/1582 বয়স : 40 লিঙ্গ : পুরুষ	DZW2578680 ফটো উপলব্ধ
43 নাম : সঞ্জীব যাদব মায়ের নাম: শ্যামলী যাদব বাড়ির নং : এন0045 বয়স : 26 লিঙ্গ : পুরুষ	UHG2355626 ফটো উপলব্ধ	44 নাম : বানী গাঙ্গুলী স্বামীর নাম: কমল গাঙ্গুলী বাড়ির নং : n0045 বয়স : 52 লিঙ্গ : মহিলা	WB/12/082/444338 ফটো উপলব্ধ	45 নাম : রাজেশ গাঙ্গুলী পিতার নাম: রবি গাঙ্গুলী বাড়ির নং : n0124 বয়স : 56 লিঙ্গ : পুরুষ	CRZ2070886 ফটো উপলব্ধ
46 নাম : নমিতা গাঙ্গুলী স্বামীর নাম: রবি গাঙ্গুলী বাড়ির নং : n0125 বয়স : 33 লিঙ্গ : মহিলা	CRZ3745858 ফটো উপলব্ধ	47 নাম : শুরা গাঙ্গুলী স্বামীর নাম: রাজেশ গাঙ্গুলী বাড়ির নং : n0124 বয়স : 53 লিঙ্গ : মহিলা	UHG1214493 ফটো উপলব্ধ	48 নাম : সায়নী গাঙ্গুলী অন্যান্য: বানী গাঙ্গুলী বাড়ির নং : এফ-57/70/1375 বয়স : 25 লিঙ্গ : মহিলা	UHG2326700 ফটো উপলব্ধ
49 নাম : পৌতম ঘোষ পিতার নাম: গুপী ঘোষ বাড়ির নং : এফ-57/80/1530 বয়স : 69 লিঙ্গ : পুরুষ	WB/19/128/000634 ফটো উপলব্ধ	50 নাম : পৌরী ঘোষ স্বামীর নাম: পৌতম ঘোষ বাড়ির নং : এফ-57/80/1530 বয়স : 69 লিঙ্গ : মহিলা	WB/19/128/000660 ফটো উপলব্ধ	51 নাম : অনিতা ঘোষ স্বামীর নাম: সুদর্শন ঘোষ বাড়ির নং : এফ- 57/80/1530 বয়স : 59 লিঙ্গ : মহিলা	UHG2907483 ফটো উপলব্ধ
52 নাম : অদ্বিতীয়া ঘোষ পিতার নাম: সুদর্শন ঘোষ বাড়ির নং : এফ- 57/80/1530 বয়স : 28 লিঙ্গ : মহিলা	UHG2096543 ফটো উপলব্ধ	53 নাম : সুদর্শন ঘোষ পিতার নাম: দুলাল চন্দ্র ঘোষ বাড়ির নং : এফ-57/80/1530, বয়স : 71 লিঙ্গ : পুরুষ	UHG2907459 ফটো উপলব্ধ	54 নাম : সৌরদীপ ঘোষ পিতার নাম: সুদর্শন ঘোষ বাড়ির নং : এফ- 57/80/1530 বয়স : 31 লিঙ্গ : পুরুষ	UHG2096576 ফটো উপলব্ধ
55 নাম : সৌম্য কান্তি ঘোষ পিতার নাম: গোপাল চন্দ্র ঘোষ বাড়ির নং : এফ-57/80/1527 বয়স : 26 লিঙ্গ : পুরুষ	UHG2278067 ফটো উপলব্ধ	56 নাম : প্রতীমা ঘোষ স্বামীর নাম: শুভেন্দু ঘোষ বাড়ির নং : F-57/104/1402 বয়স : 42 লিঙ্গ : মহিলা	DZW1954700 ফটো উপলব্ধ	57 নাম : শুভেন্দু ঘোষ পিতার নাম: শিবলাল ঘোষ বাড়ির নং : F-57/104/1402 বয়স : 45 লিঙ্গ : পুরুষ	DZW2656148 ফটো উপলব্ধ
58 নাম : শুভেন্দু ঘোষ পিতার নাম: পাথ সারথী ঘোষ বাড়ির নং : n0119 বয়স : 36 লিঙ্গ : পুরুষ	UHG1160373 ফটো উপলব্ধ	59 নাম : ইতি ঘোষ স্বামীর নাম: সুশান্ত ঘোষ বাড়ির নং : F-57/40/1573 বয়স : 36 লিঙ্গ : মহিলা	CRZ3337870 ফটো উপলব্ধ	60 নাম : সুশান্ত ঘোষ পিতার নাম: গৌরগোপাল ঘোষ বাড়ির নং : F-57/40/1573 বয়স : 54 লিঙ্গ : পুরুষ	WB/12/082/441073 ফটো উপলব্ধ

61	UHG2210045	নাম : শোভন ঘোষ পিতার নাম: গৌতম ঘোষ বাড়ির নং : ০০০০০০ ০০০০০ ০০০০০০০০০ বয়স : 32 লিঙ্গ : পুরুষ	ফটো উপলব্ধ	62	UHG1422385	নাম : ঋজু ঘোষ পিতার নাম: মেঘনাথ ঘোষ বাড়ির নং : n0047 বয়স : 33 লিঙ্গ : পুরুষ	ফটো উপলব্ধ	63	WB/12/082/444213	নাম : মেঘনাথ ঘোষ পিতার নাম: কানাইলাল ঘোষ বাড়ির নং : n0047 বয়স : 53 লিঙ্গ : পুরুষ	ফটো উপলব্ধ
64	WB/12/082/444197	নাম : শঙ্করী ঘোষ স্বামীর নাম: কানাইলাল ঘোষ বাড়ির নং : n0047 বয়স : 68 লিঙ্গ : মহিলা	ফটো উপলব্ধ	65	UHG2674174	নাম : সুদীপ ঘোষ পিতার নাম: সুশান্ত ঘোষ বাড়ির নং : এফ-57/40/1573 বয়স : 23 লিঙ্গ : পুরুষ	ফটো উপলব্ধ	66	CRZ3639515	নাম : কমলেশ ঘোষ পিতার নাম: রঞ্জন ঘোষ বাড়ির নং : n0025 বয়স : 43 লিঙ্গ : পুরুষ	ফটো উপলব্ধ
67	WB/12/082/444217	নাম : শিবানী ঘোষ স্বামীর নাম: রঞ্জন ঘোষ বাড়ির নং : n0025 বয়স : 61 লিঙ্গ : মহিলা	ফটো উপলব্ধ	68	UHG1558790	নাম : মুনমুন ঘোষ স্বামীর নাম: শঙ্কর ঘোষ বাড়ির নং : n0052 বয়স : 39 লিঙ্গ : মহিলা	ফটো উপলব্ধ	69	WB/12/082/444196	নাম : অপর্ণা ঘোষ স্বামীর নাম: মেঘনাদ ঘোষ বাড়ির নং : n0047 বয়স : 50 লিঙ্গ : মহিলা	ফটো উপলব্ধ
70	WB/12/082/444295	নাম : শঙ্কর ঘোষ পিতার নাম: শৈলেন্দ্র ঘোষ বাড়ির নং : n0052 বয়স : 53 লিঙ্গ : পুরুষ	ফটো উপলব্ধ	71	UHG1558972	নাম : অসীম ঘোষ পিতার নাম: হারান ঘোষ বাড়ির নং : n0052 বয়স : 37 লিঙ্গ : পুরুষ	ফটো উপলব্ধ	72	WB/12/082/444175	নাম : কৃষ্ণা ঘোষ স্বামীর নাম: হারান ঘোষ বাড়ির নং : n0052 বয়স : 59 লিঙ্গ : মহিলা	ফটো উপলব্ধ
73	WB/12/082/444348	নাম : হারান ঘোষ পিতার নাম: শৈলেন্দ্র ঘোষ বাড়ির নং : n0052 বয়স : 66 লিঙ্গ : পুরুষ	ফটো উপলব্ধ	74	WB/12/082/444230	নাম : দীপঙ্কর ঘোষ পিতার নাম: মনীন্দ্র ঘোষ বাড়ির নং : n0051 বয়স : 61 লিঙ্গ : পুরুষ	ফটো উপলব্ধ	75	UHG1558980	নাম : দিব্যেন্দু ঘোষ পিতার নাম: পার্থসারথী ঘোষ বাড়ির নং : এফ-57/102/1426 বয়স : 39 লিঙ্গ : পুরুষ	ফটো উপলব্ধ
76	UHG2231314	নাম : সোমা ঘোষ পিতার নাম: দীপঙ্কর ঘোষ বাড়ির নং : N0051 বয়স : 27 লিঙ্গ : মহিলা	ফটো উপলব্ধ	77	CRZ3640133	নাম : শান্ত ঘোষ স্বামীর নাম: শিববালা ঘোষ বাড়ির নং : n0052 বয়স : 55 লিঙ্গ : পুরুষ	ফটো উপলব্ধ	78	UHG1298389	নাম : শ্রাবণী ঘোষ স্বামীর নাম: শুভেন্দু ঘোষ বাড়ির নং : এফ-57/102/1426 বয়স : 35 লিঙ্গ : মহিলা	ফটো উপলব্ধ
79	UHG2324705	নাম : বিশ্বরূপ ঘোষ পিতার নাম: দীপঙ্কর ঘোষ বাড়ির নং : এফ-57/40/1581 বয়স : 26 লিঙ্গ : পুরুষ	ফটো উপলব্ধ	80	XLL2007920	নাম : পম্পা ঘোষ পিতার নাম: রাইচরণ ঘোষ বাড়ির নং : এফ-57/41/1369 বয়স : 29 লিঙ্গ : মহিলা	ফটো উপলব্ধ	81	CRZ3112794	নাম : বুমা ঘোষ স্বামীর নাম: শান্ত ঘোষ বাড়ির নং : n0052 বয়স : 41 লিঙ্গ : মহিলা	ফটো উপলব্ধ
82	WB/12/082/444401	নাম : গোপাল চন্দ্র ঘোষ পিতার নাম: গোবিন্দ চন্দ্র ঘোষ বাড়ির নং : n0060 বয়স : 56 লিঙ্গ : পুরুষ	ফটো উপলব্ধ	83	WB/39/275/489157	নাম : মমতাময়ী ঘোষ স্বামীর নাম: গোপাল চন্দ্র ঘোষ বাড়ির নং : n0060 বয়স : 50 লিঙ্গ : মহিলা	ফটো উপলব্ধ	84	UHG2952687	নাম : যোগমায়া ঘোষ স্বামীর নাম: গনোপতি ঘোষ বাড়ির নং : এফ-57/80/1582, রথতলা বয়স : 66 লিঙ্গ : মহিলা	ফটো উপলব্ধ
85	UHG2952679	নাম : অহিভূষণ ঘোষ পিতার নাম: গনোপতি ঘোষ বাড়ির নং : এফ-57/80/1528, রথতলা বয়স : 46 লিঙ্গ : পুরুষ	ফটো উপলব্ধ	86	CRZ3709383	নাম : সুপর্ণা ঘোষ স্বামীর নাম: অহিভূষণ ঘোষ বাড়ির নং : এফ-57/80/1582, রথতলা বয়স : 39 লিঙ্গ : মহিলা	ফটো উপলব্ধ	Q 87	CRZ3640067	নাম : বনানী ঘোষ স্বামীর নাম: পার্থসারথী ঘোষ বাড়ির নং : বয়স : 60 লিঙ্গ : মহিলা	ফটো উপলব্ধ
88	UHG2790988	নাম : গোবিন্দ চন্দ্র ঘোষ পিতার নাম: শিবপদ ঘোষ বাড়ির নং : n0060 বয়স : 83 লিঙ্গ : পুরুষ	ফটো উপলব্ধ	89	CRZ311192	নাম : শিবশঙ্কর চক্রবর্তী পিতার নাম: অনিল চক্রবর্তী বাড়ির নং : n0006 বয়স : 49 লিঙ্গ : পুরুষ	ফটো উপলব্ধ	90	CRZ3111200	নাম : সঙ্গীতা চক্রবর্তী স্বামীর নাম: জ্যোতি শঙ্কর চক্রবর্তী বাড়ির নং : এইচ/নং . এফ-৫৭/৭৬/১৫৪২ বয়স : 55 লিঙ্গ : মহিলা	ফটো উপলব্ধ

91 নাম : শান্তনু চক্রবর্তী মায়ের নাম: সঙ্গীতা চক্রবর্তী বাড়ির নং : n0082 বয়স : 33 লিঙ্গ : পুরুষ	UHG1422666 ফটো উপলব্ধ	92 নাম : সৌভিক চক্রবর্তী পিতার নাম: সৌমিত্র চক্রবর্তী বাড়ির নং : এফ-57/72/1577 বয়স : 31 লিঙ্গ : পুরুষ	UHG1679752 ফটো উপলব্ধ	93 নাম : সৌমিত্র চক্রবর্তী পিতার নাম: গদাধর চক্রবর্তী বাড়ির নং : এফ-57/72/1577 বয়স : 59 লিঙ্গ : পুরুষ	CRZ3745825 ফটো উপলব্ধ
94 নাম : সাধনা চক্রবর্তী স্বামীর নাম: সৌমিত্র চক্রবর্তী বাড়ির নং : এফ-57/72/1577 বয়স : 54 লিঙ্গ : মহিলা	UHG1422799 ফটো উপলব্ধ	95 নাম : অনিল কুমার চক্রবর্তী পিতার নাম: কালীপ্রসন্ন চক্রবর্তী বাড়ির নং : n0006 বয়স : 86 লিঙ্গ : পুরুষ	CRZ3111184 ফটো উপলব্ধ	96 নাম : আশুতোষ চক্রবর্তী পিতার নাম: দেবব্রত চক্রবর্তী বাড়ির নং : F-57/76/844 বয়স : 30 লিঙ্গ : পুরুষ	UHG1805076 ফটো উপলব্ধ
97 নাম : অপূর্ব চক্রবর্তী পিতার নাম: যোগেন্দ্রনাথ চক্রবর্তী বাড়ির নং : n0066 বয়স : 83 লিঙ্গ : পুরুষ	WB/12/082/444226 ফটো উপলব্ধ	98 নাম : সুব্রত চক্রবর্তী পিতার নাম: অপূর্ব চক্রবর্তী বাড়ির নং : n0066 বয়স : 57 লিঙ্গ : পুরুষ	CRZ3111150 ফটো উপলব্ধ	99 নাম : দেবব্রত চক্রবর্তী পিতার নাম: অপূর্ব চক্রবর্তী বাড়ির নং : n0066 বয়স : 57 লিঙ্গ : পুরুষ	WB/12/082/444373 ফটো উপলব্ধ
100 নাম : রীতা চক্রবর্তী স্বামীর নাম: দেবব্রত চক্রবর্তী বাড়ির নং : n0066 বয়স : 51 লিঙ্গ : মহিলা	WB/12/082/444441 ফটো উপলব্ধ	101 নাম : অরুণিমা চক্রবর্তী স্বামীর নাম: সুব্রত চক্রবর্তী বাড়ির নং : n0066 বয়স : 42 লিঙ্গ : মহিলা	UHG1421916 ফটো উপলব্ধ	102 নাম : রশিা চক্রবর্তী স্বামীর নাম: সৌভিক চক্রবর্তী বাড়ির নং : F-57/72/1577 বয়স : 29 লিঙ্গ : মহিলা	XLL2028926 ফটো উপলব্ধ
103 নাম : পিন্টু চ্যাটার্জী পিতার নাম: রবীন্দ্রনাথ চ্যাটার্জী বাড়ির নং : n0040 বয়স : 57 লিঙ্গ : পুরুষ	UHG2608461 ফটো উপলব্ধ	104 নাম : দিলীপ চ্যাটার্জী পিতার নাম: রবীন্দ্র চ্যাটার্জী বাড়ির নং : n0040 বয়স : 65 লিঙ্গ : পুরুষ	WB/12/082/444436 ফটো উপলব্ধ	105 নাম : সুদেষ্ণা চ্যাটার্জী স্বামীর নাম: দিলীপ চ্যাটার্জী বাড়ির নং : n0040 বয়স : 57 লিঙ্গ : মহিলা	WB/12/082/444345 ফটো উপলব্ধ
106 নাম : সুদিপা চ্যাটার্জী পিতার নাম: দিলীপ চ্যাটার্জী বাড়ির নং : n0040 বয়স : 35 লিঙ্গ : মহিলা	UHG1300516 ফটো উপলব্ধ	107 নাম : তন্দ্রা চ্যাটার্জী স্বামীর নাম: পিন্টু চ্যাটার্জী বাড়ির নং : n0040 বয়স : 49 লিঙ্গ : মহিলা	CRZ3639952 ফটো উপলব্ধ	108 নাম : করুণাময় চ্যাটার্জী পিতার নাম: বেদ্যনাথ চ্যাটার্জী বাড়ির নং : এফ-57/103/1417 বয়স : 80 লিঙ্গ : পুরুষ	CRZ3639572 ফটো উপলব্ধ
109 নাম : সোমা চ্যাটার্জী স্বামীর নাম: সুপ্রিয় চ্যাটার্জী বাড়ির নং : এফ-57/103/1414 বয়স : 46 লিঙ্গ : মহিলা	DZW1241801 ফটো উপলব্ধ	110 নাম : গীতা চ্যাটার্জী স্বামীর নাম: সন্দীপন চ্যাটার্জী বাড়ির নং : এফ-57/103/1417 বয়স : 40 লিঙ্গ : মহিলা	UHG2609311 ফটো উপলব্ধ	111 নাম : সন্দীপন চ্যাটার্জী পিতার নাম: করুণাময় চ্যাটার্জী বাড়ির নং : n0077 বয়স : 39 লিঙ্গ : পুরুষ	CRZ3639549 ফটো উপলব্ধ
112 নাম : সুপ্রিয় চ্যাটার্জী পিতার নাম: তারাপ্রসন্ন চ্যাটার্জী বাড়ির নং : এফ-57/103/1414 বয়স : 59 লিঙ্গ : পুরুষ	CRZ3111259 ফটো উপলব্ধ	113 নাম : সৌজন্য চ্যাটার্জী পিতার নাম: সুপ্রিয় চ্যাটার্জী বাড়ির নং : এফ-57/103/1414 বয়স : 20 লিঙ্গ : মহিলা	UHG2869493 ফটো উপলব্ধ	114 নাম : দীপ্তেশ চ্যাটার্জী পিতার নাম: দিলীপ চ্যাটার্জী বাড়ির নং : F-57/104/1401 বয়স : 28 লিঙ্গ : পুরুষ	UHG2075844 ফটো উপলব্ধ
115 নাম : অভিজিৎ চ্যাটার্জী পিতার নাম: পিন্টু চ্যাটার্জী বাড়ির নং : এফ-57/104/1401 বয়স : 20 লিঙ্গ : পুরুষ	UHG2900603 ফটো উপলব্ধ	116 নাম : বরুণ চৌধুরী পিতার নাম: বনমালী চৌধুরী বাড়ির নং : এফ-57/88/94/1477 বয়স : 38 লিঙ্গ : পুরুষ	IQN0024018 ফটো উপলব্ধ	117 নাম : গীতা চৌধুরী স্বামীর নাম: মনু চৌধুরী বাড়ির নং : n0274 বয়স : 79 লিঙ্গ : মহিলা	UHG1805381 ফটো উপলব্ধ
118 নাম : দীপালী তরফদার স্বামীর নাম: সুজিত তরফদার বাড়ির নং : n0059 বয়স : 51 লিঙ্গ : মহিলা	WB/12/082/444079 ফটো উপলব্ধ	119 নাম : সুবীর তরফদার পিতার নাম: গোপাল তরফদার বাড়ির নং : n0059 বয়স : 59 লিঙ্গ : পুরুষ	WB/12/082/444218 ফটো উপলব্ধ	120 নাম : তুহিনা তরফদার(রায় চৌধুরী) স্বামীর নাম: সুবীর তরফদার বাড়ির নং : n0059 বয়স : 44 লিঙ্গ : মহিলা	UHG1558824 ফটো উপলব্ধ

121 নাম : অতীব কর্মকার মায়ের নাম: মিনাকী কর্মকার বাড়ির নং : এফ./57/103/1394 বয়স : 30 লিঙ্গ : পুরুষ	UHG1805159 ফটো উপলব্ধ	122 নাম : সেন্দ্রীতি তরফদার পিতার নাম: সুবীর তরফদার বাড়ির নং : এফ.-57/93/1511 বয়স : 23 লিঙ্গ : মহিলা	UHG2674158 ফটো উপলব্ধ	123 নাম : সমাপ্তি তরফদার পিতার নাম: সঞ্জিত তরফদার বাড়ির নং : F57/93/1454 বয়স : 30 লিঙ্গ : মহিলা	UHG1871094 ফটো উপলব্ধ
124 নাম : কাঞ্চনমালা তরফদার পিতার নাম: গোপালচন্দ্র তরফদার বাড়ির নং : n0059 বয়স : 72 লিঙ্গ : মহিলা	CRZ2096451 ফটো উপলব্ধ	125 নাম : সঞ্জিত তরফদার পিতার নাম: গোপাল তরফদার বাড়ির নং : n0059 বয়স : 61 লিঙ্গ : পুরুষ	WB/12/082/444064 ফটো উপলব্ধ	126 নাম : ইতিকনা ত্রিবেদী স্বামীর নাম: চন্দন কুমার ত্রিবেদী বাড়ির নং : n0028 বয়স : 51 লিঙ্গ : মহিলা	UHG2431963 ফটো উপলব্ধ
127 নাম : চন্দন কুমার ত্রিবেদী পিতার নাম: মানিক চন্দ্র ত্রিবেদী বাড়ির নং : n0028 বয়স : 59 লিঙ্গ : পুরুষ	WB/12/082/444136 ফটো উপলব্ধ	128 নাম : টিকা নারায়ন প্রধান পিতার নাম: মানবীর প্রধান বাড়ির নং : এফ-57/100/1437 বয়স : 78 লিঙ্গ : পুরুষ	DZW0452094 ফটো উপলব্ধ	129 নাম : শিখা ত্রিবেদী স্বামীর নাম: স্বপন ত্রিবেদী বাড়ির নং : n0028 বয়স : 52 লিঙ্গ : মহিলা	CRZ3111309 ফটো উপলব্ধ
130 নাম : দেবপ্রিয়া ত্রিবেদী পিতার নাম: চন্দন কুমার ত্রিবেদী বাড়ির নং : এফ.-57/103/1419 বয়স : 25 লিঙ্গ : মহিলা	UHG2355576 ফটো উপলব্ধ	131 নাম : সাগর ত্রিবেদী পিতার নাম: স্বপন ত্রিবেদী বাড়ির নং : এফ.57/1031419 বয়স : 33 লিঙ্গ : পুরুষ	UHG1679760 ফটো উপলব্ধ	132 নাম : নীতা দত্ত মায়ের নাম: নীপা দত্ত বাড়ির নং : এফ.-57/103/1418 বয়স : 46 লিঙ্গ : মহিলা	TYK0247775 ফটো উপলব্ধ
133 নাম : পিন্টু দত্ত পিতার নাম: নির্মল চন্দ্র দত্ত বাড়ির নং : F-57/76/844/155 বয়স : 42 লিঙ্গ : পুরুষ	CRZ2709178 ফটো উপলব্ধ	134 নাম : মলয় দত্ত পিতার নাম: পূর্ণচন্দ্র দত্ত বাড়ির নং : F-57/104/1398 বয়স : 65 লিঙ্গ : পুরুষ	CRZ3111325 ফটো উপলব্ধ	135 নাম : পূজা দত্ত পিতার নাম: মলয় দত্ত বাড়ির নং : F-57/104/1398 বয়স : 39 লিঙ্গ : মহিলা	UHG1160399 ফটো উপলব্ধ
136 নাম : নীপা দত্ত স্বামীর নাম: মরুচন্দ্র দত্ত বাড়ির নং : n0030 বয়স : 69 লিঙ্গ : মহিলা	WB/12/082/444106 ফটো উপলব্ধ	137 নাম : লক্ষী দত্ত স্বামীর নাম: অরবিন্দ দত্ত বাড়ির নং : n0034 বয়স : 76 লিঙ্গ : মহিলা	CRZ2095925 ফটো উপলব্ধ	138 নাম : রামকৃষ্ণ দত্ত পিতার নাম: অরবিন্দ দত্ত বাড়ির নং : n0034 বয়স : 55 লিঙ্গ : পুরুষ	WB/12/082/444200 ফটো উপলব্ধ
139 নাম : শঙ্কর দত্ত পিতার নাম: পূর্ণচন্দ্র দত্ত বাড়ির নং : n0037 বয়স : 75 লিঙ্গ : পুরুষ	WB/12/082/444377 ফটো উপলব্ধ	140 নাম : ছায়ারানী দত্ত স্বামীর নাম: শঙ্কর দত্ত বাড়ির নং : n0037 বয়স : 65 লিঙ্গ : মহিলা	WB/12/082/444378 ফটো উপলব্ধ	141 নাম : আশীষ দত্ত পিতার নাম: পূর্ণচন্দ্র দত্ত বাড়ির নং : n0037 বয়স : 59 লিঙ্গ : পুরুষ	WB/12/082/444376 ফটো উপলব্ধ
142 নাম : রুনু দত্ত স্বামীর নাম: আশীষ দত্ত বাড়ির নং : n0037 বয়স : 54 লিঙ্গ : মহিলা	WB/12/082/444379 ফটো উপলব্ধ	143 নাম : বন্দনা দত্ত স্বামীর নাম: বিমলকুমার দত্ত বাড়ির নং : n0086 বয়স : 64 লিঙ্গ : মহিলা	WB/19/129/567043 ফটো উপলব্ধ	144 নাম : পিয়ালী দত্ত স্বামীর নাম: নিচু দত্ত বাড়ির নং : এফ-57/76/844/1554 বয়স : 36 লিঙ্গ : মহিলা	UHG1422369 ফটো উপলব্ধ
145 নাম : নিচু দত্ত পিতার নাম: নির্মল দত্ত বাড়ির নং : এফ-57/76/844/1554 বয়স : 43 লিঙ্গ : পুরুষ	CRZ2049369 ফটো উপলব্ধ	146 নাম : অম্মান দত্ত পিতার নাম: আশীষ দত্ত বাড়ির নং : n0037 বয়স : 31 লিঙ্গ : পুরুষ	UHG1679810 ফটো উপলব্ধ	147 নাম : মিঠু দত্ত স্বামীর নাম: মলয় দত্ত বাড়ির নং : F-57/104/1398 বয়স : 57 লিঙ্গ : মহিলা	WB/12/082/444380 ফটো উপলব্ধ
148 নাম : অর্নব দত্ত পিতার নাম: আশীষ দত্ত বাড়ির নং : এফ-57/104/1398 বয়স : 26 লিঙ্গ : পুরুষ	UHG2335925 ফটো উপলব্ধ	149 নাম : মিনাকী কর্মকার পিতার নাম: অরবিন্দ দত্ত বাড়ির নং : F-57/103/1394 বয়স : 47 লিঙ্গ : মহিলা	UHG1805142 ফটো উপলব্ধ	150 নাম : অর্থা দত্ত পিতার নাম: মলয় দত্ত বাড়ির নং : n0037 বয়স : 28 লিঙ্গ : পুরুষ	UHG2134518 ফটো উপলব্ধ

151 নাম : রাজ দত্ত পিতার নাম: রামকৃষ্ণ দত্ত বাড়ির নং : N0034 বয়স : 26 লিঙ্গ : পুরুষ	UHG2622959 ফটো উপলব্ধ	152 নাম : অমলেন্দু দত্ত পিতার নাম: অরবিন্দু দত্ত বাড়ির নং : এন 0034 বয়স : 47 লিঙ্গ : পুরুষ	CRZ2095636 ফটো উপলব্ধ	153 নাম : সৌগত পাল মায়ের নাম: নীতা দত্ত বাড়ির নং : N0030 বয়স : 24 লিঙ্গ : পুরুষ	UHG2623205 ফটো উপলব্ধ
154 নাম : সাথি সুর দল্লব স্বামীর নাম: বিশুজিৎ সুর বাড়ির নং : N0415 বয়স : 28 লিঙ্গ : মহিলা	UHG2623684 ফটো উপলব্ধ	155 নাম : শিউলি দাস পিতার নাম: সুরজিত দাস বাড়ির নং : এফ-57/94/1482 বয়স : 26 লিঙ্গ : মহিলা	UHG2355634 ফটো উপলব্ধ	156 নাম : অনিতা দাস স্বামীর নাম: শ্যামল দাস বাড়ির নং : এফ.-57/94/1482 বয়স : 60 লিঙ্গ : মহিলা	UHG2608354 ফটো উপলব্ধ
157 নাম : গনেশ দাস পিতার নাম: চন্দ্রিকা দাস বাড়ির নং : এফ-57/94/1481 বয়স : 26 লিঙ্গ : পুরুষ	UHG1679919 ফটো উপলব্ধ	158 নাম : শিবানী দাস স্বামীর নাম: নির্মল দাস বাড়ির নং : n0097 বয়স : 57 লিঙ্গ : মহিলা	GQL0058396 ফটো উপলব্ধ	159 নাম : সুরভ কুমার দাস পিতার নাম: তপন কুমার দাস বাড়ির নং : n0013 বয়স : 39 লিঙ্গ : পুরুষ	CRZ3639622 ফটো উপলব্ধ
160 নাম : চায়না দাস স্বামীর নাম: প্রভাত দাস বাড়ির নং : n0008 বয়স : 63 লিঙ্গ : মহিলা	CRZ3111564 ফটো উপলব্ধ	161 নাম : রাজা দাস পিতার নাম: অনিল দাস বাড়ির নং : n0002 বয়স : 36 লিঙ্গ : পুরুষ	UHG1160324 ফটো উপলব্ধ	162 নাম : লিপি দাস স্বামীর নাম: অনীল দাস বাড়ির নং : n0002 বয়স : 50 লিঙ্গ : মহিলা	CRZ2096675 ফটো উপলব্ধ
163 নাম : অনীল দাস পিতার নাম: মনোহর দাস বাড়ির নং : n0002 বয়স : 59 লিঙ্গ : পুরুষ	WB/12/082/444110 ফটো উপলব্ধ	164 নাম : সোমা ত্রিবেদী পিতার নাম: বিমল ত্রিবেদী বাড়ির নং : এফ 57/88/94/1477 বয়স : 40 লিঙ্গ : মহিলা	CRZ3338167 ফটো উপলব্ধ	165 নাম : পূজা শর্মা পিতার নাম: অশোক কুমার শর্মা বাড়ির নং : এফ 57/93/1507 বয়স : 30 লিঙ্গ : মহিলা	IQN0612374 ফটো উপলব্ধ
166 নাম : দেবনা পাল পিতার নাম: অনকুল পাল বাড়ির নং : এফ-57/93/1570 বয়স : 29 লিঙ্গ : মহিলা	UHG2134526 ফটো উপলব্ধ	167 নাম : চন্দ্রিকা দাস পিতার নাম: লক্ষণ দাস বাড়ির নং : এফ-57/94/1481 বয়স : 29 লিঙ্গ : পুরুষ	UHG2801561 ফটো উপলব্ধ	168 নাম : সাকিলা দাস স্বামীর নাম: চন্দ্রিকা দাস বাড়ির নং : এফ 57/94/1481 বয়স : 59 লিঙ্গ : মহিলা	UHG2801587 ফটো উপলব্ধ
169 নাম : শিলা দাস স্বামীর নাম: গোবিন্দ দাস বাড়ির নং : এফ-57/93/1462 বয়স : 60 লিঙ্গ : মহিলা	UHG1558832 ফটো উপলব্ধ	170 নাম : শিখা দাস স্বামীর নাম: সঙ্কর কুমার দাস বাড়ির নং : 57/70/1384 বয়স : 39 লিঙ্গ : মহিলা	UHG2623460 ফটো উপলব্ধ	171 নাম : জয়দেব দাস পিতার নাম: বিজয়কৃষ্ণ দাস বাড়ির নং : এফ.-57/85/1492 বয়স : 42 লিঙ্গ : পুরুষ	CRZ3111598 ফটো উপলব্ধ
172 নাম : সুরজিত দাস পিতার নাম: কুমার দাস বাড়ির নং : এফ.-57/94/1482 বয়স : 44 লিঙ্গ : পুরুষ	CRZ3111531 ফটো উপলব্ধ	173 নাম : দেবাশিস দাস পিতার নাম: পরিমল দাস বাড়ির নং : n0097 বয়স : 26 লিঙ্গ : পুরুষ	UHG2278059 ফটো উপলব্ধ	174 নাম : কোশিক দাস পিতার নাম: পরিমল দাস বাড়ির নং : F-57/93 বয়স : 23 লিঙ্গ : পুরুষ	UHG2131704 ফটো উপলব্ধ
175 নাম : মৌমিতা দাস পিতার নাম: পুলিন দাস বাড়ির নং : n0293 বয়স : 35 লিঙ্গ : মহিলা	NSR1294925 ফটো উপলব্ধ	176 নাম : প্রভাত কুমার দাস পিতার নাম: সন্তোষ দাস বাড়ির নং : F-57/93/1467 বয়স : 71 লিঙ্গ : পুরুষ	WB/12/082/444003 ফটো উপলব্ধ	177 নাম : কর্তিক দাস পিতার নাম: চন্দ্রিকা দাস বাড়ির নং : এফ-57/94/1481 বয়স : 38 লিঙ্গ : পুরুষ	UHG1805092 ফটো উপলব্ধ
178 নাম : গীতা দাস স্বামীর নাম: বিজয়কৃষ্ণ দাস বাড়ির নং : এফ.-57/85/1492 বয়স : 52 লিঙ্গ : মহিলা	UHG2674745 ফটো উপলব্ধ	179 নাম : শঙ্কর কুমার দাস পিতার নাম: মনোহর দাস বাড়ির নং : n0002 বয়স : 55 লিঙ্গ : পুরুষ	UHG2608453 ফটো উপলব্ধ	180 নাম : বিশুজিৎ দাস পিতার নাম: পরিমল দাস বাড়ির নং : N90 বয়স : 23 লিঙ্গ : পুরুষ	UHG2623437 ফটো উপলব্ধ

181	XYV1042126	নাম : নম্রতা দাস রায় স্বামীর নাম: রাজা দাস বাড়ির নং : এফ.-57/70/1384 বয়স : 28 লিঙ্গ : মহিলা	ফটো উপলব্ধ	182	WB/19/128/459783	নাম : সোমা সেন স্বামীর নাম: আসুতোষ সেন বাড়ির নং : n0027 বয়স : 44 লিঙ্গ : মহিলা	ফটো উপলব্ধ	183	DZW1277789	নাম : আশুতোষ সেন পিতার নাম: চন্দ্রহাস সেন বাড়ির নং : n0027 বয়স : 46 লিঙ্গ : পুরুষ	ফটো উপলব্ধ
184	WB/19/128/459820	নাম : সুমিত্রা দে স্বামীর নাম: মনু দে বাড়ির নং : n0027 বয়স : 59 লিঙ্গ : মহিলা	ফটো উপলব্ধ	185	UHG2883296	নাম : আশ্বেষা সেন পিতার নাম: আশুতোষ সেন বাড়ির নং : এফ-57/102/1421 বয়স : 20 লিঙ্গ : মহিলা	ফটো উপলব্ধ	186	UHG1300797	নাম : সরস্বতী দে স্বামীর নাম: নিত্যানন্দ দে বাড়ির নং : এফ.-57/70/1374 বয়স : 61 লিঙ্গ : মহিলা	ফটো উপলব্ধ
187	UHG2608560	নাম : নিত্যানন্দ দে পিতার নাম: মহেন্দ্র দে বাড়ির নং : এফ.-57/70/1374 বয়স : 66 লিঙ্গ : পুরুষ	ফটো উপলব্ধ	188	UHG2324689	নাম : তুহিন দে পিতার নাম: নিত্যানন্দ দে বাড়ির নং : এফ-57/70/374 বয়স : 25 লিঙ্গ : পুরুষ	ফটো উপলব্ধ	189	XYV0934026	নাম : সঞ্জিতা দেবনাথ পিতার নাম: রতন দেবনাথ বাড়ির নং : এফ.-57/40/1580 বয়স : 28 লিঙ্গ : মহিলা	ফটো উপলব্ধ
Q 190	UHG1197060	নাম : সুপ্রিয়া দেবনাথ(সরকার) স্বামীর নাম: ইন্দ্রজিৎ দেবনাথ বাড়ির নং : বয়স : 49 লিঙ্গ : মহিলা	ফটো উপলব্ধ	191	CRZ3614898	নাম : ইন্দ্রজিৎ দেবনাথ পিতার নাম: কানলাল দেবনাথ বাড়ির নং : n0058 বয়স : 50 লিঙ্গ : পুরুষ	ফটো উপলব্ধ	192	CRZ3111622	নাম : বিশুজিৎ দেবনাথ পিতার নাম: কানলাল দেবনাথ বাড়ির নং : F-57/76/82/1522 বয়স : 44 লিঙ্গ : পুরুষ	ফটো উপলব্ধ
193	XYV0934000	নাম : শিভম দেবনাথ পিতার নাম: রতন দেবনাথ বাড়ির নং : এফ.-57/40/1580 বয়স : 29 লিঙ্গ : পুরুষ	ফটো উপলব্ধ	194	XYV0716753	নাম : শিবানী দেবনাথ স্বামীর নাম: রতন দেবনাথ বাড়ির নং : এফ.-57/40/1580 বয়স : 51 লিঙ্গ : মহিলা	ফটো উপলব্ধ	195	UHG2278091	নাম : প্রীতম দেবনাথ পিতার নাম: ইন্দ্রজিৎ দেবনাথ বাড়ির নং : n0301 বয়স : 26 লিঙ্গ : পুরুষ	ফটো উপলব্ধ
Q 196	UHG1871128	নাম : লক্ষী দেবী স্বামীর নাম: বিনোদ কুমার মাহাতো বাড়ির নং : F57/104/1404 বয়স : 47 লিঙ্গ : মহিলা	ফটো উপলব্ধ	197	KGX1164125	নাম : সরস্বতী দেবী স্বামীর নাম: পুলিশ রায় বাড়ির নং : ওয়ার্ড নং- 20 বয়স : 45 লিঙ্গ : মহিলা	ফটো উপলব্ধ	198	UHG1954676	নাম : অভিনয় শর্মা পিতার নাম: সচিদানন্দ শর্মা বাড়ির নং : n0176 বয়স : 36 লিঙ্গ : পুরুষ	ফটো উপলব্ধ
199	UHG1558659	নাম : ফুলবাসী দেবী স্বামীর নাম: সচিদানন্দ মিস্ত্রী বাড়ির নং : n0176 বয়স : 100 লিঙ্গ : মহিলা	ফটো উপলব্ধ	200	DZW2270874	নাম : অমিত প্রধান পিতার নাম: টিকানারায়ন প্রধান বাড়ির নং : এফ-57/100/1437 বয়স : 47 লিঙ্গ : পুরুষ	ফটো উপলব্ধ	201	UHG1805118	নাম : ঝুমা নন্দী পিতার নাম: সুকুমার নন্দী বাড়ির নং : n0032 বয়স : 42 লিঙ্গ : মহিলা	ফটো উপলব্ধ
202	WB/12/082/444187	নাম : সুকুমার নন্দী পিতার নাম: অনন্ত নন্দী বাড়ির নং : n0032 বয়স : 66 লিঙ্গ : পুরুষ	ফটো উপলব্ধ	203	UHG2868990	নাম : সমাণ্ডিকা নন্দী ভৌমিক পিতার নাম: সুবীর ভৌমিক বাড়ির নং : এফ/57/88/1474 বয়স : 20 লিঙ্গ : মহিলা	ফটো উপলব্ধ	204	UHG2911287	নাম : অনিশা প্রধান পিতার নাম: অমিত প্রধান বাড়ির নং : এফ-57/100/1437 বয়স : 20 লিঙ্গ : মহিলা	ফটো উপলব্ধ
205	CRZ3111630	নাম : কৈলাশ চন্দ্র নায়েক পিতার নাম: বাইধর নায়েক বাড়ির নং : N00 বয়স : 70 লিঙ্গ : পুরুষ	ফটো উপলব্ধ	206	CRZ3111648	নাম : প্রসেনজিৎ নায়েক পিতার নাম: কৈলাশ চন্দ্র নায়েক বাড়ির নং : N0071 বয়স : 41 লিঙ্গ : পুরুষ	ফটো উপলব্ধ	207	CRZ3111655	নাম : বিশুনাথ নায়েক পিতার নাম: কৈলাশ চন্দ্র নায়েক বাড়ির নং : N0074 বয়স : 46 লিঙ্গ : পুরুষ	ফটো উপলব্ধ
208	UHG2075836	নাম : কাকুলী নায়েক(বাউ) স্বামীর নাম: প্রসেনজিৎ নায়েক বাড়ির নং : N0071 বয়স : 35 লিঙ্গ : মহিলা	ফটো উপলব্ধ	209	UHG1160340	নাম : স্বপ্না নায়েক স্বামীর নাম: বিশুনাথ নায়েক বাড়ির নং : N0071 বয়স : 39 লিঙ্গ : মহিলা	ফটো উপলব্ধ	210	UHG2608412	নাম : ছবি নায়েক স্বামীর নাম: কৈলাশ চন্দ্র নায়েক বাড়ির নং : n0071 বয়স : 67 লিঙ্গ : মহিলা	ফটো উপলব্ধ

211	UHG2792471	নাম : মনষা পরুই স্বামীর নাম: মনোতোষ পারুই বাড়ির নং : F-57/87/1381 বয়স : 66 লিঙ্গ : মহিলা	ফটো উপলব্ধ	212	UHG1300789	নাম : তারাদেবী প্রধান স্বামীর নাম: টিকানারায়ন প্রধান বাড়ির নং : এফ-57/100/1437 বয়স : 68 লিঙ্গ : মহিলা	ফটো উপলব্ধ	213	UHG1805068	নাম : শুভেন্দু প্রসাদ পিতার নাম: চঞ্চল প্রসাদ বাড়ির নং : F-53/103/1408 বয়স : 30 লিঙ্গ : পুরুষ	ফটো উপলব্ধ
214	WB/12/082/444148	নাম : প্রদীপ প্রসাদ পিতার নাম: সুরজ প্রসাদ বাড়ির নং : n0029 বয়স : 55 লিঙ্গ : পুরুষ	ফটো উপলব্ধ	215	UHG2075935	নাম : সরিতা প্রসাদ স্বামীর নাম: রাজ কিশোর প্রসাদ বাড়ির নং : n0100 বয়স : 34 লিঙ্গ : মহিলা	ফটো উপলব্ধ	216	UHG1422344	নাম : রত্না প্রসাদ স্বামীর নাম: প্রদীপ প্রসাদ বাড়ির নং : n0029 বয়স : 52 লিঙ্গ : মহিলা	ফটো উপলব্ধ
217	CRZ3709284	নাম : সোমা প্রসাদ স্বামীর নাম: চঞ্চল প্রসাদ বাড়ির নং : n0029 বয়স : 54 লিঙ্গ : মহিলা	ফটো উপলব্ধ	218	UHG1679802	নাম : সন্তু প্রসাদ পিতার নাম: চঞ্চল প্রসাদ বাড়ির নং : n0029 বয়স : 33 লিঙ্গ : পুরুষ	ফটো উপলব্ধ	219	CRZ3111721	নাম : দেওকলি দেবী প্রসাদ স্বামীর নাম: জগরনাথ প্রসাদ বাড়ির নং : n0100 বয়স : 64 লিঙ্গ : মহিলা	ফটো উপলব্ধ
220	CRZ3111747	নাম : রাজ কিশোর প্রসাদ পিতার নাম: জগরনাথ প্রসাদ বাড়ির নং : n0100 বয়স : 42 লিঙ্গ : পুরুষ	ফটো উপলব্ধ	221	DZW1834381	নাম : সোমনাথ দাসগুপ্ত পিতার নাম: প্রভাত দাসগুপ্ত বাড়ির নং : নং.7,4ঠ ফ্লোর,ব্লক'এফ',সোনার বয়স : 44 লিঙ্গ : পুরুষ	ফটো উপলব্ধ	222	UHG2674638	নাম : চঞ্চল প্রসাদ পিতার নাম: সুরজ প্রসাদ বাড়ির নং : n0029 বয়স : 55 লিঙ্গ : পুরুষ	ফটো উপলব্ধ
223	CRZ3111770	নাম : বিনোদ প্রসাদ পিতার নাম: মাতা প্রসাদ বাড়ির নং : এফ.-57/91/1505 বয়স : 49 লিঙ্গ : পুরুষ	ফটো উপলব্ধ	224	UHG2895969	নাম : মহেশ রজক পিতার নাম: রাম চন্দ্র রজক বাড়ির নং : এফ/57/79/1534 বয়স : 48 লিঙ্গ : পুরুষ	ফটো উপলব্ধ	Q 225	XYV0796862	নাম : সোমা রজক স্বামীর নাম: মহেশ রজক বাড়ির নং : এফ/57/79/1534 বয়স : 44 লিঙ্গ : মহিলা	ফটো উপলব্ধ
226	UHG2609303	নাম : পায়েল প্রসাদ পিতার নাম: বিনোদ প্রসাদ বাড়ির নং : এফ.57/91/1505 বয়স : 25 লিঙ্গ : মহিলা	ফটো উপলব্ধ	227	UHG2351807	নাম : অভিষেক প্রসাদ পিতার নাম: প্রদীপ প্রসাদ বাড়ির নং : এন0029 বয়স : 25 লিঙ্গ : পুরুষ	ফটো উপলব্ধ	228	XUW1301878	নাম : সন্ধ্যা প্রামানিক স্বামীর নাম: উত্তম প্রামানিক বাড়ির নং : n0204 বয়স : 33 লিঙ্গ : মহিলা	ফটো উপলব্ধ
229	CRZ2207124	নাম : উত্তম প্রামানিক পিতার নাম: কৃষ্ণ গোপাল প্রামানিক বাড়ির নং : n0155 বয়স : 45 লিঙ্গ : পুরুষ	ফটো উপলব্ধ	230	CRZ3642675	নাম : অপূর্ব প্রামানিক পিতার নাম: কৃষ্ণ গোপাল প্রামানিক বাড়ির নং : n0153 বয়স : 37 লিঙ্গ : পুরুষ	ফটো উপলব্ধ	231	CRZ3106341	নাম : দীপক পাড়ই মায়ের নাম: মনষা পাড়ই বাড়ির নং : n0172 বয়স : 44 লিঙ্গ : পুরুষ	ফটো উপলব্ধ
232	WOD1952639	নাম : মিনু পাড়ই স্বামীর নাম: দীপক পাড়ই বাড়ির নং : এফ-57/87/1381 বয়স : 34 লিঙ্গ : মহিলা	ফটো উপলব্ধ	233	UHG2509982	নাম : উমা পাড়য়া স্বামীর নাম: অখিল পাড়য়া বাড়ির নং : এফ.-57/94/1500 বয়স : 81 লিঙ্গ : মহিলা	ফটো উপলব্ধ	234	CRZ2234839	নাম : অনিশ পাড়য়া পিতার নাম: অখিল রঞ্জন পাড়য়া বাড়ির নং : এফ-57/94/1500 ওয়ার্ড নং 20 বয়স : 46 লিঙ্গ : পুরুষ	ফটো উপলব্ধ
235	CRZ3614641	নাম : প্যাপিয়া পরিয়া মুহুরী স্বামীর নাম: অনীশ পাড়য়া বাড়ির নং : n0091 বয়স : 45 লিঙ্গ : মহিলা	ফটো উপলব্ধ	236	UHG1871102	নাম : মুন্নি দেবী স্বামীর নাম: উপেন্দ্র পাশোয়ান বাড়ির নং : F57/89/1489A বয়স : 50 লিঙ্গ : মহিলা	ফটো উপলব্ধ	237	WB/12/082/807194	নাম : মায়ী পাল স্বামীর নাম: সুশীল পাল বাড়ির নং : F-57/91/1458 বয়স : 60 লিঙ্গ : মহিলা	ফটো উপলব্ধ
238	WB/12/082/807195	নাম : সুশীল পাল পিতার নাম: নবকুমার পাল বাড়ির নং : F-57/91/1458 বয়স : 67 লিঙ্গ : পুরুষ	ফটো উপলব্ধ	239	UHG2324291	নাম : সিদ্ধার্থ পাল পিতার নাম: বিণ্ড পাল বাড়ির নং : এফ. - 57/69/1382 বয়স : 25 লিঙ্গ : পুরুষ	ফটো উপলব্ধ	240	WB/12/082/441521	নাম : বিণ্ড পাল পিতার নাম: দুলাল পাল বাড়ির নং : এফ. - 57/69/1382 বয়স : 57 লিঙ্গ : পুরুষ	ফটো উপলব্ধ



241	WB/12/082/441488	ফটো উপলব্ধ	242	UHG1955244	ফটো উপলব্ধ	243	WB/12/082/444332	ফটো উপলব্ধ
নাম : অপর্ণা পাল স্বামীর নাম: বিণ্ডু পাল বাড়ির নং : এফ. - 57/69/1982 বয়স : 55 লিঙ্গ : মহিলা			নাম : শুভম পাল পিতার নাম: বিণ্ডু পাল বাড়ির নং : এফ. - 57/69/1382 বয়স : 29 লিঙ্গ : পুরুষ			নাম : মনিরানী পাল স্বামীর নাম: দেবদাস পাল বাড়ির নং : word-20 বয়স : 53 লিঙ্গ : মহিলা		
244	XYV1055797	ফটো উপলব্ধ	245	DZW0056306	ফটো উপলব্ধ	246	UHG2290880	ফটো উপলব্ধ
নাম : সাগর পাল পিতার নাম: রতন চন্দ্র পাল বাড়ির নং : n0290 বয়স : 32 লিঙ্গ : পুরুষ			নাম : শোভা বানী পাল স্বামীর নাম: রতন চন্দ্র পাল বাড়ির নং : n0291 বয়স : 62 লিঙ্গ : মহিলা			নাম : লিশা পাল পিতার নাম: গৌতম পাল বাড়ির নং : n0311 বয়স : 28 লিঙ্গ : মহিলা		
247	UHG2187318	ফটো উপলব্ধ	248	UHG2187334	ফটো উপলব্ধ	Q 249	UHG2187342	ফটো উপলব্ধ
নাম : রতন চন্দ্র পাল পিতার নাম: হরিপদ পাল বাড়ির নং : এফ-57/88/1472 বয়স : 71 লিঙ্গ : পুরুষ			নাম : সুকুমার পাল পিতার নাম: যুগল পাল বাড়ির নং : n0283 বয়স : 60 লিঙ্গ : পুরুষ			নাম : আশাপূর্ণা পাল পিতার নাম: সুকুমার পাল বাড়ির নং : বয়স : 52 লিঙ্গ : মহিলা		
250	UHG2075703	ফটো উপলব্ধ	251	UHG0865691	ফটো উপলব্ধ	252	DZW0034504	ফটো উপলব্ধ
নাম : বিশুজিৎ পাল পিতার নাম: নিতাই পাল বাড়ির নং : F-57/72/1577(A) বয়স : 46 লিঙ্গ : পুরুষ			নাম : মৌমিতা পাল স্বামীর নাম: বিশুজিৎ পাল বাড়ির নং : f-57/72/1577-a বয়স : 37 লিঙ্গ : মহিলা			নাম : সন্ধ্যা পাল স্বামীর নাম: নিতাই পাল বাড়ির নং : n0242 বয়স : 60 লিঙ্গ : মহিলা		
253	CHK2500759	ফটো উপলব্ধ	254	UHG1558592	ফটো উপলব্ধ	255	UHG1422302	ফটো উপলব্ধ
নাম : কৃষ্ণা পাল স্বামীর নাম: বাবুল পাল বাড়ির নং : n0136 বয়স : 46 লিঙ্গ : মহিলা			নাম : তমা পাল স্বামীর নাম: অনুকুল পাল বাড়ির নং : n0136 বয়স : 40 লিঙ্গ : মহিলা			নাম : অনুকুল পাল পিতার নাম: অনিল পাল বাড়ির নং : n0136 বয়স : 53 লিঙ্গ : পুরুষ		
256	UHG1160480	ফটো উপলব্ধ	257	CRZ2070068	ফটো উপলব্ধ	258	CRZ3338449	ফটো উপলব্ধ
নাম : বর্না বানী পাল স্বামীর নাম: অনিল চন্দ্র পাল বাড়ির নং : n0136 বয়স : 60 লিঙ্গ : মহিলা			নাম : গৌতম পাল পিতার নাম: প্রানবল্লভ পাল বাড়ির নং : n0063 বয়স : 55 লিঙ্গ : পুরুষ			নাম : শীলা পাল স্বামীর নাম: গৌতম পাল বাড়ির নং : n0063 বয়স : 55 লিঙ্গ : মহিলা		
259	UHG2887982	ফটো উপলব্ধ	260	CRZ3612710	ফটো উপলব্ধ	261	UHG1300490	ফটো উপলব্ধ
নাম : তুষা পাল পিতার নাম: গৌতম পাল বাড়ির নং : এফ-57/76/1547 বয়স : 20 লিঙ্গ : মহিলা			নাম : পাঁচু গোপাল পাল পিতার নাম: সুশীল পাল বাড়ির নং : ওয়ার্ড নং.20 বয়স : 37 লিঙ্গ : পুরুষ			নাম : বাবুল পাল পিতার নাম: অনিল চন্দ্র পাল বাড়ির নং : n0136 বয়স : 43 লিঙ্গ : পুরুষ		
Q 262	UHG2623098	ফটো উপলব্ধ	263	DZW2653459	ফটো উপলব্ধ	264	UHG2623155	ফটো উপলব্ধ
নাম : মুন্না পাশওয়ান পিতার নাম: উপেন্দ্র পাশওয়ান বাড়ির নং : 57/89/1484এ বয়স : 28 লিঙ্গ : পুরুষ			নাম : উপেন্দ্র পাশওয়ান পিতার নাম: বিজয় পাশওয়ান বাড়ির নং : n0182 বয়স : 53 লিঙ্গ : পুরুষ			নাম : সোনা পাশওয়ান পিতার নাম: মুন্নি দেবী বাড়ির নং : 57891484এ বয়স : 25 লিঙ্গ : পুরুষ		
265	XYV1069582	ফটো উপলব্ধ	266	UHG1160431	ফটো উপলব্ধ	267	UHG1160472	ফটো উপলব্ধ
নাম : স্মৃতি মিত্তি পিতার নাম: কার্তিক মিত্তি বাড়ির নং : সাঁ/58 বয়স : 27 লিঙ্গ : মহিলা			নাম : নন্দীতা বন্দ্যোপাধ্যায় স্বামীর নাম: গোপালকৃষ্ণ বন্দ্যোপাধ্যায় বাড়ির নং : এফ.-57/76/845/1536 বয়স : 56 লিঙ্গ : মহিলা			নাম : গোপালকৃষ্ণ বন্দ্যোপাধ্যায় মায়ের নাম: নিতারানী বন্দ্যোপাধ্যায় বাড়ির নং : এফ.-57/76/845/1536 বয়স : 68 লিঙ্গ : পুরুষ		
268	UHG2623031	ফটো উপলব্ধ	269	UHG2075752	ফটো উপলব্ধ	270	UHG1559012	ফটো উপলব্ধ
নাম : কুহেলী বন্দ্যোপাধ্যায় মজুমদার স্বামীর নাম: কুঞ্জেন্দ্র বন্দ্যোপাধ্যায় বাড়ির নং : এফ.-57/76/845/1536 বয়স : 32 লিঙ্গ : মহিলা			নাম : শ্যামলেন্দু বন্দ্যোপাধ্যায় পিতার নাম: গোপাল কৃষ্ণ বন্দ্যোপাধ্যায় বাড়ির নং : এফ.-57/76/845/1536 বয়স : 28 লিঙ্গ : পুরুষ			নাম : কৃষ্ণেন্দু বন্দ্যোপাধ্যায় পিতার নাম: গোপালকৃষ্ণ বন্দ্যোপাধ্যায় বাড়ির নং : এফ.-57/76/845/1536 বয়স : 32 লিঙ্গ : পুরুষ		

271 নাম : অনুপ ব্যানার্জী পিতার নাম: সন্তোষ ব্যানার্জী বাড়ির নং : F-57/91/1518 বয়স : 53 লিঙ্গ : পুরুষ	CRZ2156537 ফটো উপলব্ধ	272 নাম : রিংকু ব্যানার্জী স্বামীর নাম: অনুপ ব্যানার্জী বাড়ির নং : F-57/91/1518 বয়স : 52 লিঙ্গ : মহিলা	CRZ3614773 ফটো উপলব্ধ	273 নাম : আদর ব্যানার্জী স্বামীর নাম: শিশির ব্যানার্জী বাড়ির নং : n0149 বয়স : 73 লিঙ্গ : মহিলা	CRZ1523174 ফটো উপলব্ধ
274 নাম : দেবশীষ ব্যানার্জী পিতার নাম: দুলাল চন্দ্র ব্যানার্জী বাড়ির নং : n0200 বয়স : 57 লিঙ্গ : পুরুষ	UHG2476950 ফটো উপলব্ধ	275 নাম : শুভাশীষ ব্যানার্জী পিতার নাম: দুলাল চন্দ্র ব্যানার্জী বাড়ির নং : n0199 বয়স : 55 লিঙ্গ : পুরুষ	CRZ3110434 ফটো উপলব্ধ	276 নাম : কাজরী ব্যানার্জী স্বামীর নাম: ছোটিকা ব্যানার্জী বাড়ির নং : n0151 বয়স : 46 লিঙ্গ : মহিলা	DWH1938968 ফটো উপলব্ধ
277 নাম : ছোটিকা ব্যানার্জী পিতার নাম: শিশির ব্যানার্জী বাড়ির নং : n0150 বয়স : 48 লিঙ্গ : পুরুষ	CRZ2838753 ফটো উপলব্ধ	278 নাম : সুপর্ণা ব্যানার্জী স্বামীর নাম: সুভাশীষ ব্যানার্জী বাড়ির নং : n0041 বয়স : 42 লিঙ্গ : মহিলা	CRZ3639523 ফটো উপলব্ধ	279 নাম : রত্না ব্যানার্জী স্বামীর নাম: ফনীলাল ব্যানার্জী বাড়ির নং : n0022 বয়স : 61 লিঙ্গ : মহিলা	WB/12/082/444258 ফটো উপলব্ধ
280 নাম : ঝর্না ব্যানার্জী স্বামীর নাম: ফনীলাল ব্যানার্জী বাড়ির নং : n0022 বয়স : 66 লিঙ্গ : মহিলা	WB/12/082/444152 ফটো উপলব্ধ	281 নাম : স্বস্তিকা ব্যানার্জী পিতার নাম: দেবশীষ ব্যানার্জী বাড়ির নং : এফ-57/97/784/1450 এ বয়স : 26 লিঙ্গ : মহিলা	UHG2324697 ফটো উপলব্ধ	282 নাম : কুমকুম ব্যানার্জী পিতার নাম: সুভাশীষ ব্যানার্জী বাড়ির নং : এফ.857/97/784/1450 বয়স : 22 লিঙ্গ : মহিলা	UHG2771640 ফটো উপলব্ধ
283 নাম : প্রণতি ব্যানার্জী স্বামীর নাম: দেবশীষ ব্যানার্জী বাড়ির নং : n0192 বয়স : 53 লিঙ্গ : মহিলা	UHG2801595 ফটো উপলব্ধ	284 নাম : হর প্রসাদ ব্যানার্জী পিতার নাম: নারায়ন চন্দ্র ব্যানার্জী বাড়ির নং : F-57/92/1512 বয়স : 59 লিঙ্গ : পুরুষ	UHG1300615 ফটো উপলব্ধ	285 নাম : রাখী ব্যানার্জী স্বামীর নাম: হর প্রসাদ ব্যানার্জী বাড়ির নং : এফ-57/92/1512 বয়স : 50 লিঙ্গ : মহিলা	UHG1422328 ফটো উপলব্ধ
286 নাম : অরপ্রীত ব্যানার্জী পিতার নাম: হরপ্রসাদ ব্যানার্জী বাড়ির নং : এফ-57/92/1512 বয়স : 28 লিঙ্গ : পুরুষ	UHG2075893 ফটো উপলব্ধ	287 নাম : শান্তা রানী ব্যাপারী স্বামীর নাম: শংকর কুমার ব্যাপারী বাড়ির নং : এফ-57/69/1383 বয়স : 52 লিঙ্গ : মহিলা	DZW1197268 ফটো উপলব্ধ	288 নাম : শুভম কুমার ব্যাপারী পিতার নাম: শংকর কুমার ব্যাপারী বাড়ির নং : এফ-57/69/1383 বয়স : 31 লিঙ্গ : পুরুষ	UHG1679786 ফটো উপলব্ধ
289 নাম : শঙ্কর কুমার ব্যাপারী পিতার নাম: রুহিনী কুমার ব্যাপারী বাড়ির নং : এফ-57/69/1383 বয়স : 61 লিঙ্গ : পুরুষ	CRZ3709433 ফটো উপলব্ধ	290 নাম : শ্রাবনী ব্যানার্জী পিতার নাম: অনুপ ব্যানার্জী বাড়ির নং : n0304 বয়স : 26 লিঙ্গ : মহিলা	UHG2278125 ফটো উপলব্ধ	291 নাম : অনন্ত কুমার বিশ্বাস পিতার নাম: ক্ষিতিশ চন্দ্র বিশ্বাস বাড়ির নং : F57/100/1446 বয়স : 77 লিঙ্গ : পুরুষ	WB/19/128/582238 ফটো উপলব্ধ
292 নাম : বঙ্কেশ চন্দ্র বিশ্বাস পিতার নাম: ধীরেন্দ্রনাথ বিশ্বাস বাড়ির নং : এফ-57/94/1478 বয়স : 65 লিঙ্গ : পুরুষ	CRZ2096055 ফটো উপলব্ধ	293 নাম : ছবি বিশ্বাস স্বামীর নাম: বঙ্কেশ চন্দ্র বিশ্বাস বাড়ির নং : এফ-57/94/1478 বয়স : 56 লিঙ্গ : মহিলা	CRZ2096667 ফটো উপলব্ধ	294 নাম : শিখা বিশ্বাস অন্যান্য: অনন্ত কুমার বিশ্বাস বাড়ির নং : এফ.-57/100/1442 বয়স : 46 লিঙ্গ : মহিলা	UHG2777324 ফটো উপলব্ধ
295 নাম : অপরেশ বিশ্বাস অন্যান্য: অনন্ত কুমার বিশ্বাস বাড়ির নং : এফ.-57/1000/1442 বয়স : 61 লিঙ্গ : পুরুষ	UHG2760726 ফটো উপলব্ধ	296 নাম : বনানী বিশ্বাস পিতার নাম: বঙ্কেশ চন্দ্র বিশ্বাস বাড়ির নং : এচ নং এফ.-57/94/1478 বয়স : 34 লিঙ্গ : মহিলা	UHG1422286 ফটো উপলব্ধ	297 নাম : সাধন বিশ্বাস পিতার নাম: স্বষিকেশ বিশ্বাস বাড়ির নং : ফ্লট নং কে/2 , 3 তলা বয়স : 48 লিঙ্গ : পুরুষ	DZW2441327 ফটো উপলব্ধ
298 নাম : সুব্রত বিশ্বাস পিতার নাম: শম্ভুচরন বিশ্বাস বাড়ির নং : n0075 বয়স : 53 লিঙ্গ : পুরুষ	UHG1559079 ফটো উপলব্ধ	299 নাম : সুশান্ত বিশ্বাস পিতার নাম: শম্ভু চরন বিশ্বাস বাড়ির নং : n0075 বয়স : 47 লিঙ্গ : পুরুষ	WB/12/082/441334 ফটো উপলব্ধ	300 নাম : সন্ধ্যা বিশ্বাস স্বামীর নাম: শম্ভু চরন বিশ্বাস বাড়ির নং : n0075 বয়স : 64 লিঙ্গ : মহিলা	WB/12/082/441694 ফটো উপলব্ধ



বিধানসভা নির্বাচনক্ষেত্রের নং, নাম : 92-কল্যাণী
ভাগ নং, নাম : 1-কাঁচরাপাড়া আংশিক পূর্বাংশ

301 নাম : কাবেরী বোস স্বামীর নাম: সুভাষ চন্দ্র বোস বাড়ির নং : n0174 বয়স : 65 লিঙ্গ : মহিলা	UHG1492768 ফটো উপলব্ধ	302 নাম : শান্তনু সরকার পিতার নাম: সুনীল সরকার বাড়ির নং : এফ-60/93/136 বয়স : 29 লিঙ্গ : পুরুষ	UHG1952449 ফটো উপলব্ধ	303 নাম : প্রিয়াঙ্কা বোস পিতার নাম: শ্যামল বোস বাড়ির নং : n0139 বয়স : 40 লিঙ্গ : মহিলা	UHG1197110 ফটো উপলব্ধ
304 নাম : অভিজিৎ বোস পিতার নাম: শ্যামল বোস বাড়ির নং : এফ-57/85/1495 বয়স : 46 লিঙ্গ : পুরুষ	CRZ3614427 ফটো উপলব্ধ	305 নাম : পদ্ম বোস স্বামীর নাম: শ্যামল বোস বাড়ির নং : n0107 বয়স : 60 লিঙ্গ : মহিলা	UHG2485472 ফটো উপলব্ধ	306 নাম : সুভাষ চন্দ্র বোস পিতার নাম: ধীরেন্দ্র নাথ বোস বাড়ির নং : n0173 বয়স : 76 লিঙ্গ : পুরুষ	UHG1492750 ফটো উপলব্ধ
307 নাম : মিত্রি স্বামীর নাম: কার্তিক মিত্রি বাড়ির নং : সী/58 বয়স : 52 লিঙ্গ : মহিলা	DZW0508036 ফটো উপলব্ধ	308 নাম : সুপর্ণা (ভট্টাচার্য)মুখার্জী স্বামীর নাম: কুশল মুখার্জী বাড়ির নং : n0092 বয়স : 38 লিঙ্গ : মহিলা	DZW2323210 ফটো উপলব্ধ	309 নাম : কুশল মুখার্জী পিতার নাম: কল্যান মুখার্জী বাড়ির নং : n0092 বয়স : 47 লিঙ্গ : পুরুষ	CRZ2149193 ফটো উপলব্ধ
310 নাম : গুণ্ডা মুখার্জী স্বামীর নাম: কল্যান মুখার্জী বাড়ির নং : n0092 বয়স : 64 লিঙ্গ : মহিলা	UHG2509974 ফটো উপলব্ধ	311 নাম : রঘুপতি ভট্টাচার্য পিতার নাম: অতুল চন্দ্র ভট্টাচার্য বাড়ির নং : এফ.-57/102/1428 বয়স : 77 লিঙ্গ : পুরুষ	UHG2509990 ফটো উপলব্ধ	312 নাম : পঞ্চগলী ভট্টাচার্য স্বামীর নাম: রঘুপতি ভট্টাচার্য বাড়ির নং : n0144 বয়স : 65 লিঙ্গ : মহিলা	UHG2608321 ফটো উপলব্ধ
313 নাম : রথীন্দ্র নাথ ভৌমিক পিতার নাম: কালী কুমার ভৌমিক বাড়ির নং : F-57/93/1510 বয়স : 58 লিঙ্গ : পুরুষ	UHG0587592 ফটো উপলব্ধ	314 নাম : রূপা ভৌমিক স্বামীর নাম: রথীন্দ্র নাথ ভৌমিক বাড়ির নং : এফ.-57/93/1510 বয়স : 52 লিঙ্গ : মহিলা	UHG2608362 ফটো উপলব্ধ	315 নাম : পিনাকী মুখার্জী পিতার নাম: অশোক কুমার মুখার্জী বাড়ির নং : n0070 বয়স : 39 লিঙ্গ : পুরুষ	CRZ3338373 ফটো উপলব্ধ
316 নাম : রীনা মুখার্জী পিতার নাম: কানাই মুখার্জী বাড়ির নং : n0224 বয়স : 32 লিঙ্গ : মহিলা	UHG1954692 ফটো উপলব্ধ	317 নাম : বিশ্জিৎ মুখার্জী পিতার নাম: কানাই মুখার্জী বাড়ির নং : n0224 বয়স : 39 লিঙ্গ : পুরুষ	UHG1805126 ফটো উপলব্ধ	Q 318 নাম : জয়া মুখার্জী স্বামীর নাম: কানাই মুখার্জী বাড়ির নং : এফ-57/93/1462 বয়স : 55 লিঙ্গ : মহিলা	UHG1954718 ফটো উপলব্ধ
319 নাম : অশোক কুমার মুখার্জী পিতার নাম: উমাপদ মুখার্জী বাড়ির নং : F/57/100/1436 বয়স : 72 লিঙ্গ : পুরুষ	UHG2485498 ফটো উপলব্ধ	320 নাম : স্বপ্না মুখার্জী স্বামীর নাম: অশোক কুমার মুখার্জী বাড়ির নং : F-57/100/1436 বয়স : 65 লিঙ্গ : মহিলা	WB/12/082/444387 ফটো উপলব্ধ	321 নাম : গুরুদাস মুখার্জী পিতার নাম: সুনীল মুখার্জী বাড়ির নং : n0310 বয়স : 55 লিঙ্গ : পুরুষ	WB/12/082/444394 ফটো উপলব্ধ
322 নাম : মনোজ মজুমদার পিতার নাম: শরৎ মজুমদার বাড়ির নং : n0090 বয়স : 64 লিঙ্গ : পুরুষ	WB/12/082/447197 ফটো উপলব্ধ	323 নাম : শান্তনু মজুমদার পিতার নাম: মনোজ মজুমদার বাড়ির নং : n0090 বয়স : 47 লিঙ্গ : পুরুষ	CRZ3639598 ফটো উপলব্ধ	324 নাম : দীপক মণ্ডল পিতার নাম: শশধর মণ্ডল বাড়ির নং : n0001 বয়স : 68 লিঙ্গ : পুরুষ	WB/12/082/444342 ফটো উপলব্ধ
325 নাম : দীপা মণ্ডল স্বামীর নাম: দীপক মণ্ডল বাড়ির নং : n0001 বয়স : 63 লিঙ্গ : মহিলা	WB/12/082/444132 ফটো উপলব্ধ	326 নাম : সুরূপা মণ্ডল পিতার নাম: দীপক মণ্ডল বাড়ির নং : n0001 বয়স : 40 লিঙ্গ : মহিলা	CRZ3640109 ফটো উপলব্ধ	327 নাম : কালু মণ্ডল পিতার নাম: সীতারাম মণ্ডল বাড়ির নং : N0145 বয়স : 31 লিঙ্গ : পুরুষ	UHG1679943 ফটো উপলব্ধ
Q 328 নাম : সুমিত্রা দেবী মণ্ডল স্বামীর নাম: সীতারাম মণ্ডল বাড়ির নং : N0145 বয়স : 51 লিঙ্গ : মহিলা	UHG1422294 ফটো উপলব্ধ	329 নাম : দীপঙ্কর মন্ডল পিতার নাম: হররাম মন্ডল বাড়ির নং : এফ-57/103/1412 বয়স : 36 লিঙ্গ : পুরুষ	UHG1160381 ফটো উপলব্ধ	330 নাম : নির্মল দাস পিতার নাম: হরিপদ দাস বাড়ির নং : n0031 বয়স : 69 লিঙ্গ : পুরুষ	JQL0058420 ফটো উপলব্ধ



বিধানসভা নির্বাচনক্ষেত্রের নং, নাম : 92-কল্যাণী
ভাগ নং, নাম : 1-কাঁচরাপাড়া আংশিক পূর্বাংশ

331	UHG1160332	ফটো উপলব্ধ	332	XYV0000372	ফটো উপলব্ধ	333	CRZ3112166	ফটো উপলব্ধ
নাম : অপর্ণা মন্ডল পিতার নাম: দীপক মন্ডল বাড়ির নং : n0001 বয়স : 38 লিঙ্গ : মহিলা			নাম : রুপমা মন্ডল স্বামীর নাম: রবি মন্ডল বাড়ির নং : এফ-57/40/1575 বয়স : 37 লিঙ্গ : মহিলা			নাম : পঙ্কজ মন্ডল পিতার নাম: নিহারকান্তি মন্ডল বাড়ির নং : n0055 বয়স : 47 লিঙ্গ : পুরুষ		
334	UHG2908572	ফটো উপলব্ধ	335	WB/12/082/444320	ফটো উপলব্ধ	336	CRZ3112810	ফটো উপলব্ধ
নাম : গায়ত্রী মন্ডল স্বামীর নাম: নিহার কান্তি মন্ডল বাড়ির নং : এফ/57/73/1566 বয়স : 67 লিঙ্গ : মহিলা			নাম : সুনীতা মন্ডল স্বামীর নাম: নির্বরকান্তি মন্ডল বাড়ির নং : n0054 বয়স : 59 লিঙ্গ : মহিলা			নাম : বাপী মণ্ডল পিতার নাম: বিশ্বনাথ মণ্ডল বাড়ির নং : n0004 বয়স : 46 লিঙ্গ : পুরুষ		
337	WB/12/082/444301	ফটো উপলব্ধ	338	CRZ3112141	ফটো উপলব্ধ	339	CRZ3639762	ফটো উপলব্ধ
নাম : কালীদাস মণ্ডল স্বামীর নাম: বিশ্বনাথ মণ্ডল বাড়ির নং : n0004 বয়স : 65 লিঙ্গ : মহিলা			নাম : কম্পনা মন্ডল স্বামীর নাম: বাপী মন্ডল বাড়ির নং : F-57/88/1473 বয়স : 46 লিঙ্গ : মহিলা			নাম : রামপ্রসাদ মন্ডল পিতার নাম: হররাম মন্ডল বাড়ির নং : এফ.-57/103/1412 বয়স : 40 লিঙ্গ : পুরুষ		
340	UHG1492735	ফটো উপলব্ধ	341	UHG1422260	ফটো উপলব্ধ	342	UHG1422542	ফটো উপলব্ধ
নাম : রবি মন্ডল পিতার নাম: সীতারাম মণ্ডল বাড়ির নং : N0145 বয়স : 37 লিঙ্গ : পুরুষ			নাম : সীতারাম মণ্ডল পিতার নাম: বেচ মণ্ডল বাড়ির নং : n0145 বয়স : 35 লিঙ্গ : পুরুষ			নাম : দীপক মণ্ডল পিতার নাম: রাজেন্দ্র মণ্ডল বাড়ির নং : n0145 বয়স : 42 লিঙ্গ : পুরুষ		
343	UHG2674182	ফটো উপলব্ধ	344	UHG1805100	ফটো উপলব্ধ	345	UHG2075810	ফটো উপলব্ধ
নাম : কৃষ্ণেন্দু মন্ডল পিতার নাম: কানাই লাল মন্ডল বাড়ির নং : এফ -57/41/1368 বয়স : 23 লিঙ্গ : পুরুষ			নাম : মুনমুন মণ্ডল স্বামীর নাম: মনোজ মণ্ডল বাড়ির নং : F-57/173/1566 বয়স : 35 লিঙ্গ : মহিলা			নাম : দিলীপ মন্ডল পিতার নাম: রাজেন্দ্র মন্ডল বাড়ির নং : F-57/40/1575 বয়স : 38 লিঙ্গ : পুরুষ		
346	CRZ2051332	ফটো উপলব্ধ	347	CRZ3112133	ফটো উপলব্ধ	348	DZW1965664	ফটো উপলব্ধ
নাম : সঙ্গীতা মণ্ডল স্বামীর নাম: কানাইলাল মণ্ডল বাড়ির নং : এফ-57/41/1368 বয়স : 45 লিঙ্গ : মহিলা			নাম : কানাই লাল মন্ডল পিতার নাম: জ্যোতিপ্রসাদ মণ্ডল বাড়ির নং : এফ-57/41/1368 বয়স : 60 লিঙ্গ : পুরুষ			নাম : সৌমিতা বৈরাগী স্বামীর নাম: সত্যব্রত বৈরাগী বাড়ির নং : এফ - ৫৭/১০২/১৪২৪ বয়স : 47 লিঙ্গ : মহিলা		
349	UHG2907277	ফটো উপলব্ধ	350	UHG2075927	ফটো উপলব্ধ	351	UHG2801579	ফটো উপলব্ধ
নাম : সূর্যশিষ্য বৈরাগী মায়ের নাম: সৌমিতা বৈরাগী বাড়ির নং : এফ-৫৭/২০১/১৪২৪ বয়স : 21 লিঙ্গ : পুরুষ			নাম : মধু মন্ডল স্বামীর নাম: দীপক মন্ডল বাড়ির নং : F-57/40/1575 বয়স : 31 লিঙ্গ : মহিলা			নাম : হররাম মণ্ডল পিতার নাম: পাঁচু মণ্ডল বাড়ির নং : এফ-57/103/1412 বয়স : 70 লিঙ্গ : পুরুষ		
352	UHG1492776	ফটো উপলব্ধ	353	UHG2418887	ফটো উপলব্ধ	354	CRZ3639945	ফটো উপলব্ধ
নাম : অমিত মন্ডল পিতার নাম: সীতারাম মন্ডল বাড়ির নং : N0145 বয়স : 35 লিঙ্গ : পুরুষ			নাম : আরতি মন্ডল স্বামীর নাম: হররাম মন্ডল বাড়ির নং : এফ-57/103/1412 বয়স : 60 লিঙ্গ : মহিলা			নাম : সুশান্ত মন্ডল পিতার নাম: হররাম মন্ডল বাড়ির নং : এফ-57/103/1412 বয়স : 41 লিঙ্গ : পুরুষ		
355	CRZ2095578	ফটো উপলব্ধ	356	MTM2976058	ফটো উপলব্ধ	357	WB/14/093/252370	ফটো উপলব্ধ
নাম : মনোজ মন্ডল পিতার নাম: নিহার মণ্ডল বাড়ির নং : এফ-57/73/1566 বয়স : 44 লিঙ্গ : পুরুষ			নাম : টুঙ্গা মণ্ডল(যোষ) স্বামীর নাম: জীবানন্দ মন্ডল বাড়ির নং : n0131 বয়স : 39 লিঙ্গ : মহিলা			নাম : নিভারানী মন্ডল স্বামীর নাম: ভবেন্দ্রনাথ মন্ডল বাড়ির নং : n0089 বয়স : 64 লিঙ্গ : মহিলা		
358	UHG1729300	ফটো উপলব্ধ	359	LLQ1295484	ফটো উপলব্ধ	360	WB/14/093/252616	ফটো উপলব্ধ
নাম : পিয়ালী মন্ডল স্বামীর নাম: সুদীপ্ত মন্ডল বাড়ির নং : n0222 বয়স : 32 লিঙ্গ : মহিলা			নাম : সুদীপ্ত মন্ডল পিতার নাম: ভবেন্দ্র নাথ মন্ডল বাড়ির নং : এফ-57/36/326/5 বয়স : 46 লিঙ্গ : পুরুষ			নাম : রাজীব মন্ডল পিতার নাম: ভবেন্দ্র নাথ মন্ডল বাড়ির নং : n0089 বয়স : 49 লিঙ্গ : পুরুষ		

361 নাম : সুপ্রিয় মন্ডল পিতার নাম: ভবেন্দ্রনাথ মন্ডল বাড়ির নং : n0089 বয়স : 40 লিঙ্গ : পুরুষ	CRZ3338381 ফটো উপলব্ধ	362 নাম : সোমু কুমার রায় পিতার নাম: পুলিশ রায় বাড়ির নং : এফ.-6092/150সী বয়স : 23 লিঙ্গ : পুরুষ	UHG2674497 ফটো উপলব্ধ	363 নাম : শবরী মণ্ডল স্বামীর নাম: সুখেন কান্তি মণ্ডল বাড়ির নং : এফ.-57/73/1563 বয়স : 32 লিঙ্গ : মহিলা	UHG1954650 ফটো উপলব্ধ
364 নাম : সুখেন কান্তি মন্ডল পিতার নাম: অমলকান্তি মণ্ডল বাড়ির নং : n0056 বয়স : 43 লিঙ্গ : পুরুষ	CRZ2049468 ফটো উপলব্ধ	365 নাম : তপতী মণ্ডল স্বামীর নাম: অমলকান্তি মণ্ডল বাড়ির নং : এফ.-57/73/1563 বয়স : 60 লিঙ্গ : মহিলা	UHG2674760 ফটো উপলব্ধ	366 নাম : আরতী মন্ডল স্বামীর নাম: পান্নালাল মন্ডল বাড়ির নং : এফ.-57/73/1564 বয়স : 50 লিঙ্গ : মহিলা	UHG2529899 ফটো উপলব্ধ
367 নাম : শিল্পী মন্ডল স্বামীর নাম: শম্ভু মন্ডল বাড়ির নং : F-57/89/1487(A) বয়স : 64 লিঙ্গ : মহিলা	UHG1677574 ফটো উপলব্ধ	368 নাম : গৌতম মন্ডল পিতার নাম: কালীপদ মন্ডল বাড়ির নং : n0269 বয়স : 45 লিঙ্গ : পুরুষ	CRZ2899318 ফটো উপলব্ধ	369 নাম : সুরজিত মন্ডল পিতার নাম: বাপী মন্ডল বাড়ির নং : n0302 বয়স : 26 লিঙ্গ : পুরুষ	UHG2278109 ফটো উপলব্ধ
370 নাম : রুপক মন্ডল পিতার নাম: ভবেন্দ্রনাথ মন্ডল বাড়ির নং : F-57/97/1449 বয়স : 55 লিঙ্গ : পুরুষ	WB/12/082/441048 ফটো উপলব্ধ	371 নাম : রমা মন্ডল(হালদার) স্বামীর নাম: তুহিন মন্ডল বাড়ির নং : F-57/89/1487(A) বয়স : 32 লিঙ্গ : মহিলা	UHG2075828 ফটো উপলব্ধ	372 নাম : বিশুজিৎ মণ্ডল পিতার নাম: হিমাদ্রী মণ্ডল বাড়ির নং : F-57/73/1560 বয়স : 30 লিঙ্গ : পুরুষ	UHG1805183 ফটো উপলব্ধ
373 নাম : সুব্রত মন্ডল পিতার নাম: কালীপদ মন্ডল বাড়ির নং : F-57/100/1444 বয়স : 45 লিঙ্গ : পুরুষ	CRZ3275724 ফটো উপলব্ধ	374 নাম : চন্দ্রা মণ্ডল(সরকার) স্বামীর নাম: রুপক মন্ডল বাড়ির নং : F-57/97/1449 বয়স : 41 লিঙ্গ : মহিলা	CRZ3709326 ফটো উপলব্ধ	375 নাম : ছট্ট মন্ডল পিতার নাম: রাজেন্দ্র মন্ডল বাড়ির নং : F-57/40/1575 বয়স : 34 লিঙ্গ : পুরুষ	UHG1679885 ফটো উপলব্ধ
376 নাম : নিজামুদ্দিন মন্ডল পিতার নাম: ওমরালি মণ্ডল বাড়ির নং : n0030 বয়স : 82 লিঙ্গ : পুরুষ	UHG2509966 ফটো উপলব্ধ	377 নাম : রীতা মণ্ডল স্বামীর নাম: ধীরানন্দ মণ্ডল বাড়ির নং : n0053 বয়স : 45 লিঙ্গ : মহিলা	CRZ3112752 ফটো উপলব্ধ	378 নাম : ধীরানন্দ মন্ডল পিতার নাম: মন্দারকান্তি মণ্ডল বাড়ির নং : n0053 বয়স : 49 লিঙ্গ : পুরুষ	CRZ3112174 ফটো উপলব্ধ
379 নাম : জীবানন্দ মন্ডল পিতার নাম: মন্দারকান্তি মণ্ডল বাড়ির নং : n0053 বয়স : 51 লিঙ্গ : পুরুষ	UHG2424380 ফটো উপলব্ধ	380 নাম : সুরপা মন্ডল স্বামীর নাম: শিলাদ্রী মণ্ডল বাড়ির নং : n0053 বয়স : 50 লিঙ্গ : মহিলা	CRZ3614567 ফটো উপলব্ধ	381 নাম : শিলাদ্রী মন্ডল পিতার নাম: মন্দারকান্তি মণ্ডল বাড়ির নং : n0053 বয়স : 58 লিঙ্গ : পুরুষ	UHG2409050 ফটো উপলব্ধ
382 নাম : শম্পা মণ্ডল স্বামীর নাম: হিমাদ্রী মণ্ডল বাড়ির নং : বয়স : 51 লিঙ্গ : মহিলা	UHG2366649 ফটো উপলব্ধ	383 নাম : হিমাদ্রী মন্ডল পিতার নাম: মন্দারকান্তি মণ্ডল বাড়ির নং : n0053 বয়স : 63 লিঙ্গ : পুরুষ	UHG2366698 ফটো উপলব্ধ	384 নাম : অন্নপূর্ণা মন্ডল স্বামীর নাম: মন্দারকান্তি মণ্ডল বাড়ির নং : n0053 বয়স : 82 লিঙ্গ : মহিলা	UHG2366631 ফটো উপলব্ধ
385 নাম : সুজিত মণ্ডল পিতার নাম: রাজেন্দ্র মণ্ডল বাড়ির নং : n0056 বয়স : 36 লিঙ্গ : পুরুষ	UHG1805175 ফটো উপলব্ধ	386 নাম : সীমা মণ্ডল (মাণ্না) স্বামীর নাম: সমীর মণ্ডল বাড়ির নং : n0056 বয়স : 48 লিঙ্গ : মহিলা	CRZ3639531 ফটো উপলব্ধ	387 নাম : সমীর মণ্ডল পিতার নাম: শ্যামল মণ্ডল বাড়ির নং : n0056 বয়স : 54 লিঙ্গ : পুরুষ	WB/12/082/444466 ফটো উপলব্ধ
388 নাম : দেবব্রত মণ্ডল পিতার নাম: শ্যামল কান্তি মণ্ডল বাড়ির নং : n0056 বয়স : 53 লিঙ্গ : পুরুষ	CRZ2096196 ফটো উপলব্ধ	389 নাম : স্বপ্না মন্ডল স্বামীর নাম: শ্যামল কান্তি মন্ডল বাড়ির নং : n0056 বয়স : 82 লিঙ্গ : মহিলা	UHG2528172 ফটো উপলব্ধ	390 নাম : মৌসুমী মন্ডল দাস স্বামীর নাম: দেবব্রত মন্ডল বাড়ির নং : n0056 বয়স : 50 লিঙ্গ : মহিলা	CRZ3639580 ফটো উপলব্ধ

391	KGX1160417	ফটো উপলব্ধ	392	UHG2609329	ফটো উপলব্ধ	393	UHG2607000	ফটো উপলব্ধ
নাম : পুলিশ রায় পিতার নাম: দিনা রায় বাড়ির নং : এন0056 বয়স : 49 লিঙ্গ : পুরুষ			নাম : সোমাস্রী মন্ডল পিতার নাম: অমল কান্তি মন্ডল বাড়ির নং : এফ, 57/73/1563 বয়স : 24 লিঙ্গ : মহিলা			নাম : দিপালী মণ্ডল স্বামীর নাম: নির্মলকান্তি মণ্ডল বাড়ির নং : এফ, 57/74/1561 বয়স : 66 লিঙ্গ : মহিলা		
394	CRZ3113800	ফটো উপলব্ধ	395	UHG1419373	ফটো উপলব্ধ	396	UHG2674752	ফটো উপলব্ধ
নাম : তুহিন মন্ডল পিতার নাম: শম্ভু মন্ডল বাড়ির নং : N0250 বয়স : 46 লিঙ্গ : পুরুষ			নাম : শম্ভু মন্ডল পিতার নাম: নকুল চন্দ্র মন্ডল বাড়ির নং : n0249 বয়স : 63 লিঙ্গ : পুরুষ			নাম : অমলকান্তি মণ্ডল পিতার নাম: জ্যোতিপ্রসাদ মণ্ডল বাড়ির নং : এফ, -57/73/1563 বয়স : 68 লিঙ্গ : পুরুষ		
397	CRZ2095768	ফটো উপলব্ধ	398	UHG2819639	ফটো উপলব্ধ	399	UHG2607323	ফটো উপলব্ধ
নাম : পান্নালাল মন্ডল পিতার নাম: জ্যোতি প্রসাদ মন্ডল বাড়ির নং : এফ, -57/73/1564 বয়স : 62 লিঙ্গ : পুরুষ			নাম : রুদ্রনীল মন্ডল পিতার নাম: রুপক মন্ডল বাড়ির নং : এফ, -57/97/1449 বয়স : 21 লিঙ্গ : পুরুষ			নাম : নির্মলকান্তি মণ্ডল পিতার নাম: জ্যোতিপ্রসাদ মণ্ডল বাড়ির নং : এফ, 57/74/1561 বয়স : 75 লিঙ্গ : পুরুষ		
400	CRZ3112125	ফটো উপলব্ধ	401	CRZ3709359	ফটো উপলব্ধ	402	UHG2623536	ফটো উপলব্ধ
নাম : রুপা মণ্ডল পিতার নাম: নির্মলকান্তি মণ্ডল বাড়ির নং : এফ, 57/74/1561 বয়স : 46 লিঙ্গ : মহিলা			নাম : শতদল মণ্ডল পিতার নাম: পরিমল কান্তি মণ্ডল বাড়ির নং : এফ, 57/74/1561 বয়স : 36 লিঙ্গ : পুরুষ			নাম : অরিজিৎ মন্ডল পিতার নাম: বীরানন্দ মন্ডল বাড়ির নং : এফ, -57/73/1560 বয়স : 24 লিঙ্গ : পুরুষ		
403	UHG1755479	ফটো উপলব্ধ	404	UHG2623502	ফটো উপলব্ধ	405	WB/12/082/444131	ফটো উপলব্ধ
নাম : চায়না মন্ডল সরকার স্বামীর নাম: সুপ্রিয় মন্ডল বাড়ির নং : এফ, 57/97/1449 বয়স : 30 লিঙ্গ : মহিলা			নাম : পল্লবী মন্ডল সরকার স্বামীর নাম: রামপ্রসাদ মন্ডল বাড়ির নং : এফ-57/103/1412 বয়স : 28 লিঙ্গ : মহিলা			নাম : চণ্ডীচরন মল্লিক পিতার নাম: শ্যামাচরন মল্লিক বাড়ির নং : n0011 বয়স : 69 লিঙ্গ : পুরুষ		
406	UHG2187359	ফটো উপলব্ধ	407	UHG1805084	ফটো উপলব্ধ	408	CRZ2096287	ফটো উপলব্ধ
নাম : ইন্দ্রানী মল্লিক পিতার নাম: দয়াল হরি মল্লিক বাড়ির নং : 70/1379 বয়স : 28 লিঙ্গ : মহিলা			নাম : লাবনী মল্লিক পিতার নাম: দয়ালহরি মল্লিক বাড়ির নং : F-57/70/1379 বয়স : 31 লিঙ্গ : মহিলা			নাম : দয়ালহরি মল্লিক পিতার নাম: নবকুমার মল্লিক বাড়ির নং : n0198 বয়স : 58 লিঙ্গ : পুরুষ		
409	CRZ2095750	ফটো উপলব্ধ	Q 410	UHG2278034	ফটো উপলব্ধ	411	NEY1734987	ফটো উপলব্ধ
নাম : সবিতা মল্লিক স্বামীর নাম: দয়ালহরি মল্লিক বাড়ির নং : n0197 বয়স : 52 লিঙ্গ : মহিলা			নাম : টিকু মহলদার মায়ের নাম: রেবতী মহলদার বাড়ির নং : বয়স : 41 লিঙ্গ : পুরুষ			নাম : শিল্পী মহলদার (বিশ্বাস) স্বামীর নাম: চিংকু মহলদার বাড়ির নং : n0092 বয়স : 30 লিঙ্গ : মহিলা		
412	CRZ2249241	ফটো উপলব্ধ	413	WB/12/082/690187	ফটো উপলব্ধ	414	WB/12/082/690075	ফটো উপলব্ধ
নাম : দীপালী মাঝি সাহা স্বামীর নাম: প্রেমশীষ সাহা বাড়ির নং : F-57/91/1517 1 বয়স : 48 লিঙ্গ : মহিলা			নাম : অঞ্জলি মান্না স্বামীর নাম: দুলাল মান্না বাড়ির নং : n0081 বয়স : 52 লিঙ্গ : মহিলা			নাম : দুলাল চন্দ্র মান্না পিতার নাম: অতুল মান্না বাড়ির নং : n0081 বয়স : 61 লিঙ্গ : পুরুষ		
415	UHG1679711	ফটো উপলব্ধ	416	UHG2365393	ফটো উপলব্ধ	417	UHG1558899	ফটো উপলব্ধ
নাম : শুভজিৎ মান্না পিতার নাম: দুলাল চন্দ্র মান্না বাড়ির নং : 169 বয়স : 32 লিঙ্গ : পুরুষ			নাম : অরিজিৎ মান্না পিতার নাম: দুলাল মান্না বাড়ির নং : এফ, -57/76/1551 বয়স : 25 লিঙ্গ : পুরুষ			নাম : উত্তম কুমার মাহাতো পিতার নাম: উত্তম মাহাতো বাড়ির নং : F/57/102/1427 বয়স : 53 লিঙ্গ : পুরুষ		
Q 418	UHG1871177	ফটো উপলব্ধ	Q 419	UHG2877538	ফটো উপলব্ধ	420	UHG2075711	ফটো উপলব্ধ
নাম : বিনোদ কুমার মাহাতো পিতার নাম: সহদেও মাহাতো বাড়ির নং : এফ, -57/104/1404 বয়স : 52 লিঙ্গ : পুরুষ			নাম : শিবম কুমার মাহাতো পিতার নাম: বিনোদ মাহাতো বাড়ির নং : এফ, 57/104/1404 বয়স : 20 লিঙ্গ : পুরুষ			নাম : পবন কুমার মাহাতো পিতার নাম: উত্তম মাহাতো বাড়ির নং : F/57/102/1427 বয়স : 29 লিঙ্গ : পুরুষ		

বিধানসভা নির্বাচনক্ষেত্রের নং, নাম : 92-কল্যাণী
ভাগ নং, নাম : 1-কাঁচরাপাড়া আংশিক পূর্বাংশ

421 নাম : লক্ষী মাহাতো স্বামীর নাম: মোতিলাল মাহাতো বাড়ির নং : n0196 বয়স : 60 লিঙ্গ : মহিলা	WB/12/082/441012	ফটো উপলব্ধ	422 নাম : মোতিলাল মাহাতো পিতার নাম: নারায়ন মাহাতো বাড়ির নং : n0202 বয়স : 68 লিঙ্গ : পুরুষ	WB/12/082/441020	ফটো উপলব্ধ	423 নাম : দীপক কুমার পিতার নাম: উত্তম কুমার বাড়ির নং : F/57/102/1427 বয়স : 31 লিঙ্গ : পুরুষ	UHG2075729	ফটো উপলব্ধ
424 নাম : মৌসম মাহাতো পিতার নাম: উত্তম মাহাতো বাড়ির নং : এফ-57/102/1427 বয়স : 24 লিঙ্গ : মহিলা	UHG2674489	ফটো উপলব্ধ	425 নাম : প্রনব কুমার মিত্র পিতার নাম: মনিমোহন মিত্র বাড়ির নং : F-57/100/1445 বয়স : 66 লিঙ্গ : পুরুষ	WB/12/082/450220	ফটো উপলব্ধ	426 নাম : নমিতা মিত্র স্বামীর নাম: প্রনব কুমার মিত্র বাড়ির নং : এফ-57/100/1445 বয়স : 61 লিঙ্গ : মহিলা	UHG2861813	ফটো উপলব্ধ
427 নাম : প্রতীম মিত্র পিতার নাম: প্রনব কুমার মিত্র বাড়ির নং : এইচ নং. এফ-57/100/1445 বয়স : 40 লিঙ্গ : পুরুষ	CRZ3338811	ফটো উপলব্ধ	428 নাম : অনন্যা মিত্র স্বামীর নাম: প্রতীম মিত্র বাড়ির নং : N0257 বয়স : 32 লিঙ্গ : মহিলা	UHG2623288	ফটো উপলব্ধ	429 নাম : সরজিৎ মিস্ত্রী পিতার নাম: সুভাষ মিস্ত্রী বাড়ির নং : N0108 বয়স : 38 লিঙ্গ : পুরুষ	CRZ3614609	ফটো উপলব্ধ
430 নাম : সুভাষ চন্দ্র মিস্ত্রী পিতার নাম: সুরেন্দ্র নাথ মিস্ত্রী বাড়ির নং : N0109 বয়স : 66 লিঙ্গ : পুরুষ	CRZ3338399	ফটো উপলব্ধ	431 নাম : রীতা রানী মিস্ত্রী স্বামীর নাম: সুভাষ চন্দ্র মিস্ত্রী বাড়ির নং : এফ-57/100/1434 বয়স : 55 লিঙ্গ : মহিলা	CRZ3338407	ফটো উপলব্ধ	432 নাম : সোমনাথ মিস্ত্রী পিতার নাম: সুভাষ চন্দ্র মিস্ত্রী বাড়ির নং : N0108 বয়স : 33 লিঙ্গ : পুরুষ	UHG1559038	ফটো উপলব্ধ
433 নাম : সৌম্যদীপ ব্যানার্জী পিতার নাম: ছোটকা ব্যানার্জী বাড়ির নং : এফ-57/91/1524 বয়স : 21 লিঙ্গ : পুরুষ	UHG2820959	ফটো উপলব্ধ	434 নাম : স্নেহা মন্ডল মজুমদার স্বামীর নাম: সুশান্ত মন্ডল বাড়ির নং : এফ-57/103/1412 বয়স : 23 লিঙ্গ : মহিলা	XYV1226869	ফটো উপলব্ধ	435 নাম : সাধনা সিং স্বামীর নাম: হরেন্দ্র সিংহ বাড়ির নং : এন0108 বয়স : 46 লিঙ্গ : মহিলা	UHG1197995	ফটো উপলব্ধ
436 নাম : সুদেষ্কা মৈত্র পিতার নাম: সঞ্জীব মৈত্র বাড়ির নং : এফ-57/76/1546 বয়স : 30 লিঙ্গ : মহিলা	UHG1805050	ফটো উপলব্ধ	437 নাম : কৃষ্ণেন্দু মৈত্র পিতার নাম: সঞ্জীব মৈত্র বাড়ির নং : N0300 বয়স : 26 লিঙ্গ : পুরুষ	UHG2278083	ফটো উপলব্ধ	438 নাম : কৃষ্ণা মৈত্র স্বামীর নাম: সঞ্জীব মৈত্র বাড়ির নং : N0064 বয়স : 55 লিঙ্গ : মহিলা	UHG2608396	ফটো উপলব্ধ
439 নাম : লোকনাথ যতি পিতার নাম: রাইকিশোর যতি বাড়ির নং : n0036 বয়স : 40 লিঙ্গ : মহিলা	CRZ3338290	ফটো উপলব্ধ	440 নাম : তারক নাথ যতি পিতার নাম: রামকিশোর যতি বাড়ির নং : n0036 বয়স : 45 লিঙ্গ : পুরুষ	CRZ2709137	ফটো উপলব্ধ	441 নাম : ভীম চৌধুরী পিতার নাম: মনু চৌধুরী বাড়ির নং : n0036 বয়স : 51 লিঙ্গ : পুরুষ	WB/19/128/363217	ফটো উপলব্ধ
442 নাম : রামকিশোর যতি পিতার নাম: জগন্নাথ যতি বাড়ির নং : n0036 বয়স : 71 লিঙ্গ : পুরুষ	WB/12/082/444262	ফটো উপলব্ধ	443 নাম : চন্দা জ্যোতি গোস্বামী পিতার নাম: রামকিশোর জ্যোতি বাড়ির নং : n0036 বয়স : 42 লিঙ্গ : মহিলা	CRZ2709129	ফটো উপলব্ধ	444 নাম : বর্ষা চৌধুরী পিতার নাম: ভীম চৌধুরী বাড়ির নং : সরত চন্দ্র লেন বয়স : 21 লিঙ্গ : মহিলা	UHG2902211	ফটো উপলব্ধ
445 নাম : শ্যামলী যাদব পিতার নাম: মনু চৌধুরী বাড়ির নং : n0273 বয়স : 50 লিঙ্গ : মহিলা	UHG1905769	ফটো উপলব্ধ	446 নাম : স্বপ্না রসাইল পিতার নাম: কৈলাশ রসাইল বাড়ির নং : এফ-57/104/1390 বয়স : 31 লিঙ্গ : মহিলা	UHG2623361	ফটো উপলব্ধ	Q 447 নাম : পর্বিতা রসাইল স্বামীর নাম: কৈলাশ রসাইল বাড়ির নং : এফ-57/104/1390 বয়স : 56 লিঙ্গ : মহিলা	UHG2623395	ফটো উপলব্ধ
448 নাম : সুরজ রসাইল পিতার নাম: কৈলাশ রসাইল বাড়ির নং : F57/104/1390 বয়স : 30 লিঙ্গ : পুরুষ	UHG1871060	ফটো উপলব্ধ	449 নাম : কৈলাশ রসাইল পিতার নাম: নরবাহাদুর রসাইল বাড়ির নং : F57/104/1390 বয়স : 35 লিঙ্গ : পুরুষ	UHG1871078	ফটো উপলব্ধ	450 নাম : রনেন্দ্র নারায়ন মুখার্জী পিতার নাম: করুণা সিদ্ধ মুখার্জী বাড়ির নং : শ্রীরাম কমপ্লেক্স ওয়ার্ড নং 2 বয়স : 48 লিঙ্গ : পুরুষ	UHG1573062	ফটো উপলব্ধ

<p>Q 451 UHG1954627</p> <p>নাম : ইন্দ্রবতী রসাইলী স্বামীর নাম: বসন্ত রসাইলী বাড়ির নং : F57/104/1390 বয়স : 40 লিঙ্গ : মহিলা</p> <p>ফটো উপলব্ধ</p>	<p>452 UHG1449230</p> <p>নাম : লক্ষ্মন রাউৎ পিতার নাম: গনেশ চন্দ্র রাউৎ বাড়ির নং : এফ.-57/94/1479 বয়স : 49 লিঙ্গ : পুরুষ</p> <p>ফটো উপলব্ধ</p>	<p>453 WB/12/082/444180</p> <p>নাম : কান্তি দেবী রাউত স্বামীর নাম: রমাশঙ্কর রাউত বাড়ির নং : n0012 বয়স : 66 লিঙ্গ : মহিলা</p> <p>ফটো উপলব্ধ</p>
<p>454 WB/12/082/444179</p> <p>নাম : রমাশঙ্কর রাউত পিতার নাম: নানক রাউত বাড়ির নং : n0012 বয়স : 70 লিঙ্গ : পুরুষ</p> <p>ফটো উপলব্ধ</p>	<p>455 UHG1558758</p> <p>নাম : নিশা অধিকারী স্বামীর নাম: শুভ অধিকারী বাড়ির নং : n0012 বয়স : 31 লিঙ্গ : মহিলা</p> <p>ফটো উপলব্ধ</p>	<p>456 UHG2860609</p> <p>নাম : রতন রাউত মায়ের নাম: রেনকা রাউত বাড়ির নং : 89/94/1484 বয়স : 55 লিঙ্গ : পুরুষ</p> <p>ফটো উপলব্ধ</p>
<p>457 UHG1300524</p> <p>নাম : রাজেশ কুমার রাউত পিতার নাম: রামাশঙ্কর রাউত বাড়ির নং : n0012 বয়স : 35 লিঙ্গ : পুরুষ</p> <p>ফটো উপলব্ধ</p>	<p>458 CRZ2049617</p> <p>নাম : মনোজ কুমার রাউত পিতার নাম: রামাশঙ্কর রাউত বাড়ির নং : n0012 বয়স : 44 লিঙ্গ : পুরুষ</p> <p>ফটো উপলব্ধ</p>	<p>459 CRZ3271343</p> <p>নাম : মানিক রাউত পিতার নাম: গনেশ রাউত বাড়ির নং : F-57/94/1479/1 বয়স : 53 লিঙ্গ : পুরুষ</p> <p>ফটো উপলব্ধ</p>
<p>460 UHG1319219</p> <p>নাম : সুশীলা রাউত স্বামীর নাম: মানিক রাউত বাড়ির নং : F-57/94/1479/1 বয়স : 39 লিঙ্গ : মহিলা</p> <p>ফটো উপলব্ধ</p>	<p>461 UHG2851392</p> <p>নাম : রীনা রাউত (সাহা) স্বামীর নাম: রতন রাউত বাড়ির নং : এফ-57/89/94/1484 বয়স : 48 লিঙ্গ : মহিলা</p> <p>ফটো উপলব্ধ</p>	<p>462 UHG2278042</p> <p>নাম : রবী রায় মায়ের নাম: প্রতিমা রায় বাড়ির নং : n0296 বয়স : 42 লিঙ্গ : পুরুষ</p> <p>ফটো উপলব্ধ</p>
<p>463 UHG2951002</p> <p>নাম : চন্দ্র কান্ত রায় পিতার নাম: শিবশংকর রায় বাড়ির নং : এফ-57/85/1497 বয়স : 69 লিঙ্গ : মহিলা</p> <p>ফটো উপলব্ধ</p>	<p>464 WB/12/082/804546</p> <p>নাম : জয়ন্তী রায় স্বামীর নাম: সত্যজিত রায় বাড়ির নং : F-57/100/1443 বয়স : 53 লিঙ্গ : মহিলা</p> <p>ফটো উপলব্ধ</p>	<p>465 UHG2337038</p> <p>নাম : সায়ন্তী রায় পিতার নাম: সত্যজিৎ রায় বাড়ির নং : এফ-57/100/1443 বয়স : 26 লিঙ্গ : মহিলা</p> <p>ফটো উপলব্ধ</p>
<p>466 WB/12/082/441401</p> <p>নাম : সত্যজিত রায় পিতার নাম: দুলাল চন্দ্র রায় বাড়ির নং : F-57/100-1443 বয়স : 58 লিঙ্গ : পুরুষ</p> <p>ফটো উপলব্ধ</p>	<p>467 MTM2906980</p> <p>নাম : অপর্ণা রায় স্বামীর নাম: প্রদীপ রায় বাড়ির নং : এফ. 57/104/1397 বয়স : 61 লিঙ্গ : মহিলা</p> <p>ফটো উপলব্ধ</p>	<p>468 DZW1177591</p> <p>নাম : রঞ্জনা রায় স্বামীর নাম: সুখেন্দু কুমার রায় বাড়ির নং : n0096 বয়স : 63 লিঙ্গ : মহিলা</p> <p>ফটো উপলব্ধ</p>
<p>469 UHG1954734</p> <p>নাম : ভারতী কুমারী মাহাতো পিতার নাম: বিনোদ কুমার মাহাতো বাড়ির নং : n0096 বয়স : 30 লিঙ্গ : মহিলা</p> <p>ফটো উপলব্ধ</p>	<p>470 CRZ3520525</p> <p>নাম : উজ্জল রায় পিতার নাম: প্রদীপ কুমার রায় বাড়ির নং : n0115 বয়স : 42 লিঙ্গ : পুরুষ</p> <p>ফটো উপলব্ধ</p>	<p>471 UHG1422765</p> <p>নাম : তুষার রায় পিতার নাম: প্রদীপ কুমার রায় বাড়ির নং : n0115 বয়স : 37 লিঙ্গ : পুরুষ</p> <p>ফটো উপলব্ধ</p>
<p>472 WB/12/082/435491</p> <p>নাম : জয়ন্তী বালা রায় স্বামীর নাম: প্রদীপ রায় বাড়ির নং : n0116 বয়স : 65 লিঙ্গ : মহিলা</p> <p>ফটো উপলব্ধ</p>	<p>473 UHG2956449</p> <p>নাম : নরেন্দ্রনাথ রায় পিতার নাম: শিব শঙ্কর রায় বাড়ির নং : এফ-57/90/1497 বয়স : 63 লিঙ্গ : পুরুষ</p> <p>ফটো উপলব্ধ</p>	<p>474 WB/19/128/444372</p> <p>নাম : রবীন্দ্র রায় পিতার নাম: শিবশংকর রায় বাড়ির নং : n0185 বয়স : 54 লিঙ্গ : পুরুষ</p> <p>ফটো উপলব্ধ</p>
<p>475 UHG1559087</p> <p>নাম : পূর্ণিমা রায় স্বামীর নাম: রবীন্দ্র রায় বাড়ির নং : n0187 বয়স : 52 লিঙ্গ : মহিলা</p> <p>ফটো উপলব্ধ</p>	<p>476 UHG1300672</p> <p>নাম : সৌমিক রায় পিতার নাম: সাধন রায় বাড়ির নং : এফ.-57/93/1463 বয়স : 35 লিঙ্গ : পুরুষ</p> <p>ফটো উপলব্ধ</p>	<p>477 MTM2906972</p> <p>নাম : প্রদীপ রায় পিতার নাম: কালীপদ রায় বাড়ির নং : F-57/104/1397 বয়স : 68 লিঙ্গ : পুরুষ</p> <p>ফটো উপলব্ধ</p>
<p>478 CRZ3614351</p> <p>নাম : পার্থ কুমার রায় পিতার নাম: সুখেন্দু কুমার রায় বাড়ির নং : F-57/100/1433 বয়স : 37 লিঙ্গ : পুরুষ</p> <p>ফটো উপলব্ধ</p>	<p>479 DZW0833202</p> <p>নাম : শিপ্রা রায় স্বামীর নাম: সাধন রায় বাড়ির নং : এফ.-57/93/1463 বয়স : 55 লিঙ্গ : মহিলা</p> <p>ফটো উপলব্ধ</p>	<p>480 DZW1177641</p> <p>নাম : সুখেন্দু কুমার রায় পিতার নাম: অবনী কুমার রায় বাড়ির নং : n0096 বয়স : 71 লিঙ্গ : পুরুষ</p> <p>ফটো উপলব্ধ</p>

481	UHG1679935	ফটো উপলব্ধ	482	WB/12/082/447432	ফটো উপলব্ধ	483	WB/12/082/447316	ফটো উপলব্ধ
নাম : শ্রাবন্তী রায় মায়ের নাম: প্রতিমা রায় বাড়ির নং : n0085 বয়স : 31 লিঙ্গ : মহিলা			নাম : প্রতীমা রায় স্বামীর নাম: সুব্রত রায় বাড়ির নং : n0085 বয়স : 47 লিঙ্গ : মহিলা			নাম : গৌতম রায় পিতার নাম: সুভাষচন্দ্র রায় বাড়ির নং : n0085 বয়স : 50 লিঙ্গ : পুরুষ		
484	WB/12/082/447317	ফটো উপলব্ধ	485	WB/12/082/444091	ফটো উপলব্ধ	486	RPB1726991	ফটো উপলব্ধ
নাম : উত্তম রায় পিতার নাম: সুভাষ রায় বাড়ির নং : n0085 বয়স : 50 লিঙ্গ : পুরুষ			নাম : স্বপন রায় পিতার নাম: ভুবন রায় বাড়ির নং : n0003 বয়স : 71 লিঙ্গ : পুরুষ			নাম : প্রিয়াংকা ব্রহ্ম পিতার নাম: প্রশান্ত ব্রহ্ম বাড়ির নং : এফ.-57/76/1541 বয়স : 31 লিঙ্গ : মহিলা		
487	DZW0833194	ফটো উপলব্ধ	488	UHG1729250	ফটো উপলব্ধ	489	UHG2622926	ফটো উপলব্ধ
নাম : সাধন রায় পিতার নাম: রাজেন্দ্র রায় বাড়ির নং : এফ.-57/93/1463 বয়স : 65 লিঙ্গ : পুরুষ			নাম : সুদীপ রায় পিতার নাম: প্রদীপ রায় বাড়ির নং : F-57/104/1397 বয়স : 32 লিঙ্গ : পুরুষ			নাম : সুস্মিতা রায় বিশ্বাস স্বামীর নাম: তুষার রায় বাড়ির নং : n00 বয়স : 31 লিঙ্গ : মহিলা		
490	DZW1971746	ফটো উপলব্ধ	491	UHG1706449	ফটো উপলব্ধ	492	CRZ3338514	ফটো উপলব্ধ
নাম : সোমা রায় চৌধুরী(দে) স্বামীর নাম: অলোক রায় চৌধুরী বাড়ির নং : n0188 বয়স : 48 লিঙ্গ : মহিলা			নাম : গীতা রায় জয়ধর স্বামীর নাম: সৌমিক রায় বাড়ির নং : এফ.-57/93/1463 বয়স : 32 লিঙ্গ : মহিলা			নাম : রবীন্দ্র রায়চৌধুরী পিতার নাম: হরেকৃষ্ণ রায়চৌধুরী বাড়ির নং : n0111 বয়স : 81 লিঙ্গ : পুরুষ		
Q 493	CRZ3338522	ফটো উপলব্ধ	494	CRZ3338530	ফটো উপলব্ধ	495	CRZ3338548	ফটো উপলব্ধ
নাম : আরতী রায়চৌধুরী স্বামীর নাম: রবীন্দ্র রায়চৌধুরী বাড়ির নং : বয়স : 72 লিঙ্গ : মহিলা			নাম : পুলক রায়চৌধুরী পিতার নাম: রবীন্দ্রনাথ রায়চৌধুরী বাড়ির নং : n0113 বয়স : 47 লিঙ্গ : পুরুষ			নাম : অলোক রায়চৌধুরী পিতার নাম: রবীন্দ্রনাথ রায়চৌধুরী বাড়ির নং : n0114 বয়স : 51 লিঙ্গ : পুরুষ		
496	UHG1300482	ফটো উপলব্ধ	497	DZW0508028	ফটো উপলব্ধ	Q 498	UHG1558667	ফটো উপলব্ধ
নাম : অনিলা চন্দ্র পাল পিতার নাম: ব্রজবাসী পাল বাড়ির নং : এফ.-57/73/1570 বয়স : 60 লিঙ্গ : পুরুষ			নাম : কার্তিক মিত্র পিতার নাম: বিল্বমঙ্গল মিত্র বাড়ির নং : সী/58 বয়স : 52 লিঙ্গ : পুরুষ			নাম : মঞ্জু শর্মা স্বামীর নাম: জ্ঞানেশ্বর শর্মা বাড়ির নং : বয়স : 51 লিঙ্গ : মহিলা		
499	CRZ3520368	ফটো উপলব্ধ	500	UHG1422435	ফটো উপলব্ধ	501	CRZ0946160	ফটো উপলব্ধ
নাম : সুনীল কুমার শর্মা পিতার নাম: দেবনাথ শর্মা বাড়ির নং : n0009 বয়স : 48 লিঙ্গ : পুরুষ			নাম : সুষমা শর্মা স্বামীর নাম: সঞ্জয় কুমার শর্মা বাড়ির নং : n0039 বয়স : 40 লিঙ্গ : মহিলা			নাম : দেবনাথ শর্মা পিতার নাম: সন্তোষ শর্মা বাড়ির নং : n0076 বয়স : 69 লিঙ্গ : পুরুষ		
502	CRZ0946178	ফটো উপলব্ধ	503	CRZ0946186	ফটো উপলব্ধ	504	UHG1197144	ফটো উপলব্ধ
নাম : মীনা শর্মা স্বামীর নাম: দেবনাথ শর্মা বাড়ির নং : n0076 বয়স : 60 লিঙ্গ : মহিলা			নাম : সন্তোষ শর্মা পিতার নাম: দেবনাথ শর্মা বাড়ির নং : n0076 বয়স : 50 লিঙ্গ : পুরুষ			নাম : রিক্তি কুমারী শর্মা পিতার নাম: দেবনাথ শর্মা বাড়ির নং : n0076 বয়স : 41 লিঙ্গ : মহিলা		
505	UHG1197136	ফটো উপলব্ধ	506	UHG2894269	ফটো উপলব্ধ	507	UHG1558931	ফটো উপলব্ধ
নাম : সুজিত কুমার শর্মা পিতার নাম: দেবনাথ শর্মা বাড়ির নং : n0076 বয়স : 40 লিঙ্গ : পুরুষ			নাম : কিরণ শর্মা মায়ের নাম: সুমিত্রা দেবী শর্মা বাড়ির নং : এফ.-57/103/1409 বয়স : 34 লিঙ্গ : মহিলা			নাম : জ্ঞানেশ্বর শর্মা পিতার নাম: সচিদানন্দ শর্মা বাড়ির নং : n0184 বয়স : 60 লিঙ্গ : পুরুষ		
Q 508	UHG2674265	ফটো উপলব্ধ	509	UHG1954742	ফটো উপলব্ধ	510	UHG0588889	ফটো উপলব্ধ
নাম : অঞ্জলি শর্মা পিতার নাম: জ্ঞানেশ্বর শর্মা বাড়ির নং : এফ.-57/93/1459 বয়স : 32 লিঙ্গ : মহিলা			নাম : বীনা শর্মা স্বামীর নাম: অজয় কুমার শর্মা বাড়ির নং : F-57/104/105 বয়স : 40 লিঙ্গ : মহিলা			নাম : জগনারায়ন শর্মা পিতার নাম: রামচন্দ্র শর্মা বাড়ির নং : এফ.-57/104/1405 বয়স : 78 লিঙ্গ : পুরুষ		

বিধানসভা নির্বাচনক্ষেত্রের নং, নাম : 92-কল্যাণী
ভাগ নং, নাম : 1-কাঁচরাপাড়া আংশিক পূর্বাংশ

511 নাম : প্রভা দেবী স্বামীর নাম: জগনারায়ন শর্মা বাড়ির নং : এফ-57/104/1405 বয়স : 76 লিঙ্গ : মহিলা	CRZ2095784 ফটো উপলব্ধ	512 নাম : আশা শর্মা পিতার নাম: কৈলাশ শর্মা বাড়ির নং : F-57/93/1507 বয়স : 58 লিঙ্গ : মহিলা	WB/12/082/444039 ফটো উপলব্ধ	513 নাম : সঞ্জয় কুমার শর্মা পিতার নাম: জগনারায়ন শর্মা বাড়ির নং : F-57/104/1405 বয়স : 50 লিঙ্গ : পুরুষ	WB/12/082/444153 ফটো উপলব্ধ
514 নাম : মাধুরী শর্মা পিতার নাম: জ্ঞানেশ্বর শর্মা বাড়ির নং : F-57/93/1459 বয়স : 33 লিঙ্গ : মহিলা	UHG2075778 ফটো উপলব্ধ	515 নাম : অজয় শর্মা পিতার নাম: শিবনাথ শর্মা বাড়ির নং : F-57/93/1507 বয়স : 29 লিঙ্গ : পুরুষ	UHG2075869 ফটো উপলব্ধ	516 নাম : অমিত শর্মা পিতার নাম: শিবনাথ শর্মা বাড়ির নং : n0299 বয়স : 27 লিঙ্গ : পুরুষ	UHG2278075 ফটো উপলব্ধ
517 নাম : জগদীশ শর্মা পিতার নাম: কৈলাশ শর্মা বাড়ির নং : F-57/93/1507 বয়স : 66 লিঙ্গ : পুরুষ	WB/12/082/444311 ফটো উপলব্ধ	518 নাম : অমর নাথ শর্মা পিতার নাম: শিব নাথ শর্মা বাড়ির নং : F-57/93/1507 বয়স : 34 লিঙ্গ : পুরুষ	UHG1300755 ফটো উপলব্ধ	Q 519 নাম : সিমা শর্মা স্বামীর নাম: বিজয় কুমার শর্মা বাড়ির নং : বয়স : 51 লিঙ্গ : মহিলা	UHG1679901 ফটো উপলব্ধ
520 নাম : বাবলি শর্মা পিতার নাম: বিজয় কুমার শর্মা বাড়ির নং : n0215 বয়স : 34 লিঙ্গ : মহিলা	UHG1954684 ফটো উপলব্ধ	521 নাম : বিকাশ শর্মা পিতার নাম: বিজয় কুমার শর্মা বাড়ির নং : n0215 বয়স : 36 লিঙ্গ : পুরুষ	UHG1954700 ফটো উপলব্ধ	Q 522 নাম : জ্যোতি শর্মা পিতার নাম: জ্ঞানেশ্বর শর্মা বাড়ির নং : এফ-57/93/1459 বয়স : 29 লিঙ্গ : মহিলা	UHG2674299 ফটো উপলব্ধ
523 নাম : অজয় কুমার শর্মা পিতার নাম: জগনারায়ন শর্মা বাড়ির নং : F-57/104/1405 বয়স : 46 লিঙ্গ : পুরুষ	CRZ2049625 ফটো উপলব্ধ	Q 524 নাম : গৌরব কুমার শাহ পিতার নাম: বসন্ত কুমার শাহ বাড়ির নং : এফ-57/97/782(1448/এ) বয়স : 25 লিঙ্গ : পুরুষ	UHG2674323 ফটো উপলব্ধ	525 নাম : মীনা শীল স্বামীর নাম: জয়ন্ত শীল বাড়ির নং : n0084 বয়স : 45 লিঙ্গ : মহিলা	CRZ3112471 ফটো উপলব্ধ
526 নাম : লিপিকা শীল স্বামীর নাম: খগেন্দ্রনাথ শীল বাড়ির নং : n0019 বয়স : 55 লিঙ্গ : মহিলা	CRZ3112463 ফটো উপলব্ধ	527 নাম : খগেন্দ্রনাথ শীল পিতার নাম: রায়মোহন শীল বাড়ির নং : n0019 বয়স : 60 লিঙ্গ : পুরুষ	CRZ3112455 ফটো উপলব্ধ	528 নাম : রাহুলদের শীল পিতার নাম: জয়ন্ত শীল বাড়ির নং : এফ-57/76/1543 বয়স : 26 লিঙ্গ : পুরুষ	UHG2334985 ফটো উপলব্ধ
529 নাম : দিশা শীল পিতার নাম: খগেন্দ্র নাথ শীল বাড়ির নং : এফ-57/93/1458 বয়স : 24 লিঙ্গ : মহিলা	UHG2623650 ফটো উপলব্ধ	530 নাম : শ্রুতি সুর (দাস) স্বামীর নাম: বিশ্বনাথ সুর বাড়ির নং : F-57/98/1449 বয়স : 44 লিঙ্গ : মহিলা	UHG1422468 ফটো উপলব্ধ	531 নাম : আরতী সুর স্বামীর নাম: সুবোধ সুর বাড়ির নং : F-57/98/1449/C বয়স : 75 লিঙ্গ : মহিলা	WB/12/082/444243 ফটো উপলব্ধ
532 নাম : বিশ্বনাথ সুর পিতার নাম: সুবোধ সুর বাড়ির নং : F-57/98/1449 C বয়স : 48 লিঙ্গ : পুরুষ	WB/12/082/444385 ফটো উপলব্ধ	533 নাম : বিশ্বজিৎ সুর পিতার নাম: কল্যাণ সুর বাড়ির নং : n0062 বয়স : 37 লিঙ্গ : পুরুষ	UHG1160357 ফটো উপলব্ধ	534 নাম : কল্যাণ কুমার সুর পিতার নাম: নির্মল চন্দ্র সুর বাড়ির নং : n0062 বয়স : 52 লিঙ্গ : পুরুষ	WB/12/082/444289 ফটো উপলব্ধ
535 নাম : সন্দ্যা সুর স্বামীর নাম: কল্যাণ সুর বাড়ির নং : n0062 বয়স : 56 লিঙ্গ : মহিলা	WB/12/082/444098 ফটো উপলব্ধ	536 নাম : মামনি সরকার(বিশ্বাস) স্বামীর নাম: রতন সরকার বাড়ির নং : n0065 বয়স : 42 লিঙ্গ : মহিলা	UHG1422559 ফটো উপলব্ধ	537 নাম : রতন সরকার পিতার নাম: বাসুদেব সরকার বাড়ির নং : n0065 বয়স : 51 লিঙ্গ : পুরুষ	WB/12/082/444350 ফটো উপলব্ধ
538 নাম : কল্যাণী সরকার স্বামীর নাম: বাসুদেব সরকার বাড়ির নং : n0065 বয়স : 67 লিঙ্গ : মহিলা	WB/12/082/444041 ফটো উপলব্ধ	539 নাম : পৌতম সরকার পিতার নাম: বাসুদেব সরকার বাড়ির নং : n0065 বয়স : 38 লিঙ্গ : পুরুষ	CRZ3614757 ফটো উপলব্ধ	540 নাম : প্রীতম সরকার পিতার নাম: রতন সরকার বাড়ির নং : এফ-57/76/1545 বয়স : 20 লিঙ্গ : পুরুষ	UHG2865814 ফটো উপলব্ধ



541	UHG2231033	ফটো উপলব্ধ	542	CTG3458080	ফটো উপলব্ধ	543	UHG2869956	ফটো উপলব্ধ
নাম : শিপ্রা সরকার স্বামীর নাম: অশোক সরকার বাড়ির নং : 57/91/1519 বয়স : 44 লিঙ্গ : মহিলা			নাম : অশোক সরকার পিতার নাম: উপেন্দ্র নাথ সরকার বাড়ির নং : 57/91/1519 বয়স : 52 লিঙ্গ : পুরুষ			নাম : অংগু সরকার পিতার নাম: অশোক সরকার বাড়ির নং : এইচ নং এফ-57/91/1519 বয়স : 20 লিঙ্গ : পুরুষ		
544	UHG1805134	ফটো উপলব্ধ	545	UHG1422419	ফটো উপলব্ধ	546	UHG1558840	ফটো উপলব্ধ
নাম : মীনা সরকার(রাজবংশী) স্বামীর নাম: পলাশ সরকার বাড়ির নং : F-57/86/1491 বয়স : 36 লিঙ্গ : মহিলা			নাম : চন্দনা সরকার স্বামীর নাম: মনু সরকার বাড়ির নং : এফ,57/86/1491 বয়স : 53 লিঙ্গ : মহিলা			নাম : পলাশ সরকার পিতার নাম: মনু সরকার বাড়ির নং : এফ,57/86/1491 বয়স : 35 লিঙ্গ : পুরুষ		
547	UHG1558626	ফটো উপলব্ধ	548	UHG1435643	ফটো উপলব্ধ	549	WB/12/082/673261	ফটো উপলব্ধ
নাম : কাকলী সরকার পিতার নাম: মনু সরকার বাড়ির নং : এফ,57/86/1491 বয়স : 34 লিঙ্গ : মহিলা			নাম : দীপক সাউ পিতার নাম: প্রেমানন্দ সাউ বাড়ির নং : n0229 বয়স : 35 লিঙ্গ : পুরুষ			নাম : পার্বতী সাউ স্বামীর নাম: প্রেমানন্দ সাউ বাড়ির নং : n0229 বয়স : 53 লিঙ্গ : মহিলা		
550	WB/12/082/678420	ফটো উপলব্ধ	551	WB/19/128/555126	ফটো উপলব্ধ	552	CRZ3236353	ফটো উপলব্ধ
নাম : প্রেমানন্দ সাউ পিতার নাম: গোবিন্দ সাউ বাড়ির নং : n0229 বয়স : 63 লিঙ্গ : পুরুষ			নাম : ডালিয়া সাঁতরা স্বামীর নাম: পিনাক সাঁতরা বাড়ির নং : n0137 বয়স : 63 লিঙ্গ : মহিলা			নাম : অনিন্দিতা সাঁতরা স্বামীর নাম: পৌরভ সাঁতরা বাড়ির নং : F-57/91/1514 বয়স : 33 লিঙ্গ : মহিলা		
553	UHG1300763	ফটো উপলব্ধ	554	UHG1805167	ফটো উপলব্ধ	555	UHG2075950	ফটো উপলব্ধ
নাম : পৌরভ সাঁতরা পিতার নাম: পিনাক সাঁতরা বাড়ির নং : n0138 বয়স : 35 লিঙ্গ : পুরুষ			নাম : অশোক কুমার সাহা পিতার নাম: রবীন্দ্র নাথ সাহা বাড়ির নং : F-57/204/958 বয়স : 70 লিঙ্গ : পুরুষ			নাম : অভিষেক সাহা পিতার নাম: অশোক কুমার সাহা বাড়ির নং : F-57/204/958 বয়স : 28 লিঙ্গ : পুরুষ		
556	UHG2075901	ফটো উপলব্ধ	557	UHG2493526	ফটো উপলব্ধ	558	UHG1300573	ফটো উপলব্ধ
নাম : সৌমি সাহা পিতার নাম: দেবশীষ সাহা বাড়ির নং : F-57/91/1517 বয়স : 28 লিঙ্গ : মহিলা			নাম : স্বপ্না সাহা স্বামীর নাম: নারায়ন চন্দ্র সাহা বাড়ির নং : এফ, -57/95/1470 বয়স : 56 লিঙ্গ : মহিলা			নাম : সন্তু সাহা পিতার নাম: নারায়ন চন্দ্র সাহা বাড়ির নং : এফ, -57/95/1470 বয়স : 36 লিঙ্গ : পুরুষ		
559	UHG1300540	ফটো উপলব্ধ	560	UHG1558907	ফটো উপলব্ধ	561	WB/12/082/444099	ফটো উপলব্ধ
নাম : কৌশিক সাহা পিতার নাম: নারায়ন চন্দ্র সাহা বাড়ির নং : এফ, -57/95/1470 বয়স : 35 লিঙ্গ : পুরুষ			নাম : স্বপন কুমার সাহা মায়ের নাম: কড়িবালা সাহা বাড়ির নং : এফ, -57/103/1416 বয়স : 60 লিঙ্গ : পুরুষ			নাম : দিপালী সাহা স্বামীর নাম: সুনীল সাহা বাড়ির নং : n0017 বয়স : 81 লিঙ্গ : মহিলা		
562	WB/12/082/444050	ফটো উপলব্ধ	563	WB/12/082/444476	ফটো উপলব্ধ	564	WB/12/082/444245	ফটো উপলব্ধ
নাম : দেবশীষ সাহা পিতার নাম: সুনীল সাহা বাড়ির নং : n0017 বয়স : 59 লিঙ্গ : পুরুষ			নাম : চৈতালী সাহা স্বামীর নাম: দেবশীষ সাহা বাড়ির নং : n0017 বয়স : 55 লিঙ্গ : মহিলা			নাম : বিউটি সাহা স্বামীর নাম: জলধর সাহা বাড়ির নং : n0020 বয়স : 66 লিঙ্গ : মহিলা		
565	CRZ3338480	ফটো উপলব্ধ	566	CRZ3338472	ফটো উপলব্ধ	567	WB/12/082/444122	ফটো উপলব্ধ
নাম : কৃষ্ণ সাহা পিতার নাম: জলধর সাহা বাড়ির নং : n0020 বয়স : 42 লিঙ্গ : পুরুষ			নাম : তাপস সাহা পিতার নাম: জলধর সাহা বাড়ির নং : n0020 বয়স : 39 লিঙ্গ : পুরুষ			নাম : বলরাম সাহা পিতার নাম: নিশিকান্ত সাহা বাড়ির নং : n0024 বয়স : 56 লিঙ্গ : পুরুষ		
568	WB/12/082/444214	ফটো উপলব্ধ	569	UHG2510006	ফটো উপলব্ধ	570	UHG1558725	ফটো উপলব্ধ
নাম : রমা সাহা স্বামীর নাম: সুবল চন্দ্র সাহা বাড়ির নং : n0024 বয়স : 68 লিঙ্গ : মহিলা			নাম : নারায়ন চন্দ্র সাহা পিতার নাম: মণিন্দ্র নাথ সাহা বাড়ির নং : এফ, - 57/95/1470 বয়স : 66 লিঙ্গ : পুরুষ			নাম : স্বর্ণা সাহা স্বামীর নাম: অশোক কুমার সাহা বাড়ির নং : n0069 বয়স : 52 লিঙ্গ : মহিলা		



বিধানসভা নির্বাচনক্ষেত্রের নং, নাম : 92-কল্যাণী
ভাগ নং, নাম : 1-কাঁচরাপাড়া আংশিক পূর্বাংশ

571 নাম : কমল মন্ডল পিতার নাম : কার্তিক চন্দ্র মন্ডল বাড়ির নং : n0110 বয়স : 33 লিঙ্গ : পুরুষ	UHG1558873 ফটো উপলব্ধ	Q 572 নাম : পার্থ সাহা পিতার নাম : অশোক কুমার সাহা বাড়ির নং : বয়স : 34 লিঙ্গ : পুরুষ	UHG1559053 ফটো উপলব্ধ	573 নাম : সুজয় সাহা পিতার নাম : দীপক কুমার সাহা বাড়ির নং : F-57/76/1540 বয়স : 44 লিঙ্গ : পুরুষ	CRZ2234912 ফটো উপলব্ধ
574 নাম : ঋত্বিকা ব্যানার্জী পিতার নাম : দেবাশিষ ব্যানার্জী বাড়ির নং : এফ.57/197/784 বয়স : 29 লিঙ্গ : মহিলা	UHG1954726 ফটো উপলব্ধ	575 নাম : সুনন্দা সাহা পিতার নাম : দেবাশীষ সাহা বাড়ির নং : এফ.-57/91/1517 বয়স : 25 লিঙ্গ : মহিলা	UHG2674125 ফটো উপলব্ধ	576 নাম : স্মৃতি সাহা স্বামীর নাম : সোহন সাহা বাড়ির নং : এফ.-57/95/1470 বয়স : 29 লিঙ্গ : মহিলা	MYG5714654 ফটো উপলব্ধ
577 নাম : প্রেমশীষ সাহা পিতার নাম : সুনীল সাহা বাড়ির নং : n0017 বয়স : 53 লিঙ্গ : পুরুষ	UHG2608404 ফটো উপলব্ধ	578 নাম : প্রীতু সাহা পিতার নাম : প্রেমশীষ সাহা বাড়ির নং : এফ-57/91/1517 (1) বয়স : 20 লিঙ্গ : মহিলা	UHG2864734 ফটো উপলব্ধ	579 নাম : বাসন্তী সাহা স্বামীর নাম : স্বপন কুমার সাহা বাড়ির নং : N0181 বয়স : 53 লিঙ্গ : মহিলা	UHG2623569 ফটো উপলব্ধ
580 নাম : মিনতি সাহা স্বামীর নাম : দীপক কুমার সাহা বাড়ির নং : N0110 বয়স : 69 লিঙ্গ : মহিলা	CRZ0016816 ফটো উপলব্ধ	581 নাম : দীপক কুমার সাহা পিতার নাম : সুবীর কুমার সাহা বাড়ির নং : এফ.-57/76/1540 বয়স : 68 লিঙ্গ : পুরুষ	CRZ3338415 ফটো উপলব্ধ	582 নাম : সুদীপ সাহা পিতার নাম : স্বপন কুমার সাহা বাড়ির নং : এফ.-57/103/1416 বয়স : 27 লিঙ্গ : পুরুষ	UHG2355618 ফটো উপলব্ধ
583 নাম : অর্পিতা সাহা দত্ত স্বামীর নাম : পিন্টু দত্ত বাড়ির নং : এফ-57/76/844/1554 বয়স : 29 লিঙ্গ : মহিলা	XYV0846345 ফটো উপলব্ধ	584 নাম : কেশব মিস্ত্রি পিতার নাম : কার্তিক মিস্ত্রি বাড়ির নং : সী/216 বয়স : 23 লিঙ্গ : পুরুষ	XYV1240738 ফটো উপলব্ধ	585 নাম : সাবিত্রী সিংহ স্বামীর নাম : পরশুরাম সিং বাড়ির নং : এফ-57/91/1504 বয়স : 76 লিঙ্গ : মহিলা	CRZ3640000 ফটো উপলব্ধ
586 নাম : সঞ্জয় কুমার সিং পিতার নাম : পরশুরাম সিং বাড়ির নং : এফ-57/91/1504 বয়স : 59 লিঙ্গ : পুরুষ	UHG1233295 ফটো উপলব্ধ	587 নাম : অশ্বিনী কুমার সিং পিতার নাম : সঞ্জয় কুমার সিং বাড়ির নং : এফ.-57/91/1504 বয়স : 28 লিঙ্গ : পুরুষ	UHG2075745 ফটো উপলব্ধ	588 নাম : কপিলদেও সিং পিতার নাম : রামবলম সিং বাড়ির নং : এফ.57/93/1465 বয়স : 81 লিঙ্গ : পুরুষ	UHG2435071 ফটো উপলব্ধ
589 নাম : ব্রজেশ সিং মায়ের নাম : মীনা সিং বাড়ির নং : F57/104/1390 বয়স : 36 লিঙ্গ : পুরুষ	UHG1871086 ফটো উপলব্ধ	590 নাম : মিনা সিং পিতার নাম : হরিবংশ সিং বাড়ির নং : n0103 বয়স : 59 লিঙ্গ : মহিলা	CRZ3614492 ফটো উপলব্ধ	591 নাম : সীমা কুমারী সিং স্বামীর নাম : রবীন্দ্র প্রতাপ সিং বাড়ির নং : n0103 বয়স : 44 লিঙ্গ : মহিলা	UHG1197151 ফটো উপলব্ধ
592 নাম : রবীন্দ্র প্রতাপ সিং পিতার নাম : রাম চন্দ্র সিং বাড়ির নং : n0103 বয়স : 49 লিঙ্গ : পুরুষ	CRZ3112828 ফটো উপলব্ধ	593 নাম : হুতেশ কুমার সিং পিতার নাম : চন্দ্রমনি সিং বাড়ির নং : n0103 বয়স : 37 লিঙ্গ : পুরুষ	CRZ3709391 ফটো উপলব্ধ	594 নাম : চন্দ্রমনি সিং পিতার নাম : রাম চন্দ্র সিং বাড়ির নং : n0103 বয়স : 62 লিঙ্গ : পুরুষ	UHG1197169 ফটো উপলব্ধ
595 নাম : রামচন্দ্র সিং পিতার নাম : রামরূপ সিং বাড়ির নং : n0103 বয়স : 82 লিঙ্গ : পুরুষ	CRZ1685270 ফটো উপলব্ধ	596 নাম : বীরেন্দ্র প্রতাপ সিং পিতার নাম : রাম চন্দ্র সিং বাড়ির নং : n0087 বয়স : 36 লিঙ্গ : পুরুষ	CRZ3520483 ফটো উপলব্ধ	597 নাম : সুনীতা সিং পিতার নাম : চন্দ্রমনি সিং বাড়ির নং : F-57/93/1503 বয়স : 32 লিঙ্গ : মহিলা	UHG2075695 ফটো উপলব্ধ
598 নাম : মালতীদেবী সিং স্বামীর নাম : কপিলদেও সিং বাড়ির নং : এফ.57/93/1465 বয়স : 68 লিঙ্গ : মহিলা	UHG2738128 ফটো উপলব্ধ	599 নাম : শ্বেতা সিং স্বামীর নাম : ধর্মেন্দ্র কুমার সিং বাড়ির নং : এফ.-57/93/1465 বয়স : 38 লিঙ্গ : মহিলা	UHG1302405 ফটো উপলব্ধ	600 নাম : হরেন্দ্র কুমার সিং পিতার নাম : কপিলদেও সিং বাড়ির নং : এফ.18/071975 বয়স : 51 লিঙ্গ : পুরুষ	UHG2738110 ফটো উপলব্ধ

601 নাম : ধর্মেন্দ্র কুমার সিং পিতার নাম: কপিলদেও সিং বাড়ির নং : এফ.57/93/1465 বয়স : 47 লিঙ্গ : পুরুষ	CRZ3552536 ফটো উপলব্ধ	602 নাম : অঞ্জলি সিংহ পিতার নাম: হরেন্দ্র সিংহ বাড়ির নং : এফ.-57/93/1465 বয়স : 23 লিঙ্গ : মহিলা	UHG2674232 ফটো উপলব্ধ	603 নাম : বীরেন কুমার সিংহ পিতার নাম: রাধানাথ সিংহ বাড়ির নং : n0203 বয়স : 70 লিঙ্গ : পুরুষ	CRZ2066728 ফটো উপলব্ধ
604 নাম : সবিতা সিংহ স্বামীর নাম: মধুসূদন সিংহ বাড়ির নং : n0305 বয়স : 73 লিঙ্গ : মহিলা	UHG2114726 ফটো উপলব্ধ	605 নাম : মঞ্জু সিংহ স্বামীর নাম: কাঞ্চন সিংহ বাড়ির নং : n0306 বয়স : 48 লিঙ্গ : মহিলা	UHG2114718 ফটো উপলব্ধ	606 নাম : মধুসূদন সিংহ পিতার নাম: স্বামিনাথ সিংহ বাড়ির নং : n0307 বয়স : 77 লিঙ্গ : পুরুষ	UHG2114767 ফটো উপলব্ধ
607 নাম : কাঞ্চন সিংহ পিতার নাম: মধুসূদন সিংহ বাড়ির নং : n0308 বয়স : 52 লিঙ্গ : পুরুষ	UHG2114700 ফটো উপলব্ধ	608 নাম : দেবজীৎ সিংহ পিতার নাম: কাঞ্চন সিংহ বাড়ির নং : n0303 বয়স : 27 লিঙ্গ : পুরুষ	UHG2278117 ফটো উপলব্ধ	609 নাম : অভিষেক সিংহ পিতার নাম: হরেন্দ্র সিংহ বাড়ির নং : এফ.-57/93/1465 বয়স : 27 লিঙ্গ : পুরুষ	UHG2674208 ফটো উপলব্ধ
610 নাম : দেব কুমার সিকদার পিতার নাম: দিবাস সিকদার বাড়ির নং : এফ.57/21/30/301 বয়স : 22 লিঙ্গ : পুরুষ	UHG2771863 ফটো উপলব্ধ	611 নাম : দিবাস সিকদার পিতার নাম: সুবীর সিকদার বাড়ির নং : এফ.-57/21/30/301 কালিতলা বয়স : 57 লিঙ্গ : পুরুষ	UHG2622850 ফটো উপলব্ধ	612 নাম : হিরা সিকদার স্বামীর নাম: দিবাস সিকদার বাড়ির নং : এফ.-57/21/30/301 কালিতলা বয়স : 48 লিঙ্গ : মহিলা	UHG2623320 ফটো উপলব্ধ
613 নাম : মৌমিতা সিকদার পিতার নাম: দিবাস সিকদার বাড়ির নং : এফ.-57/21/30/301 কালিতলা বয়স : 28 লিঙ্গ : মহিলা	UHG2622892 ফটো উপলব্ধ	Q 614 নাম : আশা সিনহা স্বামীর নাম: বিশুজিৎ কুমার সিনহা বাড়ির নং : এফ.-57/85/1498 বয়স : 38 লিঙ্গ : মহিলা	UHG1803378 ফটো উপলব্ধ	615 নাম : পার্থ প্রতিম সেন পিতার নাম: জিতেন্দ্র নাথ সেন বাড়ির নং : এফ.-57/76/1548, রথতলা বয়স : 65 লিঙ্গ : পুরুষ	UHG2844504 ফটো উপলব্ধ
616 নাম : সীমা সেন স্বামীর নাম: পার্থ প্রতিম সেন বাড়ির নং : এফ.-57/76/1548, রথতলা বয়স : 54 লিঙ্গ : মহিলা	UHG2844512 ফটো উপলব্ধ	617 নাম : বসন্ত রসইলী পিতার নাম: নরবাহাদুর রসইলী বাড়ির নং : n0099 বয়স : 33 লিঙ্গ : পুরুষ	UHG1954577 ফটো উপলব্ধ	618 নাম : অর্ক সেনগুপ্ত পিতার নাম: চন্দন সেনগুপ্ত বাড়ির নং : n0099 বয়স : 37 লিঙ্গ : পুরুষ	CRZ3709318 ফটো উপলব্ধ
619 নাম : পাপড়ি সেনগুপ্ত স্বামীর নাম: চন্দন সেনগুপ্ত বাড়ির নং : এফ-57/85/1494 বয়স : 73 লিঙ্গ : মহিলা	CRZ2710648 ফটো উপলব্ধ	620 নাম : দীপিকা সেনগুপ্ত স্বামীর নাম: অরুণ সেনগুপ্ত বাড়ির নং : n0038 বয়স : 71 লিঙ্গ : মহিলা	WB/12/082/444105 ফটো উপলব্ধ	621 নাম : মীনাক্ষী সেনগুপ্ত পিতার নাম: অরুণ সেনগুপ্ত বাড়ির নং : F-57/104/1399 বয়স : 44 লিঙ্গ : মহিলা	CRZ3112802 ফটো উপলব্ধ
622 নাম : দেবশীষ সোম পিতার নাম: নরেশ চন্দ্র সোম বাড়ির নং : F-57/325/327/28 বয়স : 58 লিঙ্গ : পুরুষ	CRZ3112703 ফটো উপলব্ধ	623 নাম : লক্ষ্মী সোম স্বামীর নাম: পার্থ সোম বাড়ির নং : এফ-57/93/1464 বয়স : 50 লিঙ্গ : মহিলা	KVW1206937 ফটো উপলব্ধ	624 নাম : ডলি সোম(দাস) স্বামীর নাম: দেবশীষ সোম বাড়ির নং : n0021 বয়স : 53 লিঙ্গ : মহিলা	GCC2118040 ফটো উপলব্ধ
625 নাম : পার্থ সোম পিতার নাম: নরেশ চন্দ্র সোম বাড়ির নং : এফ-57/93/1464 বয়স : 54 লিঙ্গ : পুরুষ	CRZ3112711 ফটো উপলব্ধ	626 নাম : চন্দনা সোম স্বামীর নাম: নরেশ চন্দ্র সোম বাড়ির নং : এফ-57/93/1464 বয়স : 77 লিঙ্গ : মহিলা	CRZ3112695 ফটো উপলব্ধ	627 নাম : মিতা ঘোষ স্বামীর নাম: দীপঙ্কর ঘোষ বাড়ির নং : n0023 বয়স : 52 লিঙ্গ : মহিলা	DZW0739433 ফটো উপলব্ধ
628 নাম : স্বপন সুর পিতার নাম: সুবীর সুর বাড়ির নং : এফ/57/98/1449/দ বয়স : 53 লিঙ্গ : পুরুষ	UHG2494334 ফটো উপলব্ধ	629 নাম : সুশীল সুর পিতার নাম: কালীচরণ সুর বাড়ির নং : n0023 বয়স : 56 লিঙ্গ : পুরুষ	WB/12/082/444417 ফটো উপলব্ধ	630 নাম : মৌসুমী সুর স্বামীর নাম: স্বপন সুর বাড়ির নং : এফ-57/98/1449/দ বয়স : 38 লিঙ্গ : মহিলা	UHG1954643 ফটো উপলব্ধ



বিধানসভা নির্বাচনক্ষেত্রের নং, নাম : 92-কল্যাণী
ভাগ নং, নাম : 1-কাঁচরাপাড়া আংশিক পূর্বাংশ

631	CRZ3338431	ফটো উপলব্ধ	632	CRZ3112661	ফটো উপলব্ধ	633	CRZ3338456	ফটো উপলব্ধ
নাম : সমরেশ সুর পিতার নাম: সুশীল সুর বাড়ির নং : n0023 বয়স : 41 লিঙ্গ : পুরুষ			নাম : পুতুল কুমারী রাউত পিতার নাম: রামাশঙ্কর রাউত বাড়ির নং : n0023 বয়স : 46 লিঙ্গ : মহিলা			নাম : যমুনা সুর স্বামীর নাম: সুশীল সুর বাড়ির নং : n0023 বয়স : 51 লিঙ্গ : মহিলা		
634	UHG2075885	ফটো উপলব্ধ	635	WB/12/082/636746	ফটো উপলব্ধ	636	WB/19/128/549089	ফটো উপলব্ধ
নাম : সুদীপ্ত সুর পিতার নাম: সুশীল সুর বাড়ির নং : এফ-57/98/1449/এ বয়স : 28 লিঙ্গ : পুরুষ			নাম : কাবেরী হোড়(নন্দী) স্বামীর নাম: দিলীপ কুমার হোড় বাড়ির নং : F-57/73/1571 বয়স : 51 লিঙ্গ : মহিলা			নাম : দিলীপ কুমার হোড় পিতার নাম: নকুলেশ্বর হোড় বাড়ির নং : F-09/93/1571 বয়স : 63 লিঙ্গ : পুরুষ		
637	UHG2324663	ফটো উপলব্ধ	638	XYV1171438	ফটো উপলব্ধ	639	XMK8545386	ফটো উপলব্ধ
নাম : দিশা হোড় পিতার নাম: দিলীপ কুমার হোড় বাড়ির নং : এফ-57/173/1571 বয়স : 26 লিঙ্গ : মহিলা			নাম : পায়েল বাউরি পিতার নাম: গনেশ বাউরি বাড়ির নং : এফ-57/172/578 বয়স : 26 লিঙ্গ : মহিলা			নাম : সুচন্দ্রা নন্দী স্বামীর নাম: সোমনাথ দাস গুপ্তা বাড়ির নং : ফ্ল্যাট নং 7,4ঠ ফ্লোর, ব্লক এফ বয়স : 43 লিঙ্গ : মহিলা		
640	UHG2356152	ফটো উপলব্ধ	641	HWJ0289587	ফটো উপলব্ধ	Q 642	UVU2619351	ফটো উপলব্ধ
নাম : ভবানী দত্ত স্বামীর নাম: শক্তি প্রসাদ দত্ত বাড়ির নং : আর-15/7 আইএইচই বয়স : 71 লিঙ্গ : মহিলা			নাম : জয়জীত দাস পিতার নাম: জহর দাস বাড়ির নং : এফ-57/363/126 বয়স : 42 লিঙ্গ : পুরুষ			নাম : বিশুজিৎ কুমার সিংহ পিতার নাম: দেবেন্দ্র প্রসাদ সিংহ বাড়ির নং : এফ-57/85/1498 বয়স : 34 লিঙ্গ : পুরুষ		
643	ZZC1741768	ফটো উপলব্ধ	644	UHG2135382	ফটো উপলব্ধ	645	UHG2926673	ফটো উপলব্ধ
নাম : পূজা দাস পিতার নাম: কৈলাস দাস বাড়ির নং : এফ-57/93/1459 বয়স : 34 লিঙ্গ : মহিলা			নাম : সাগ্নিক চৌধুরী পিতার নাম: সঞ্জয়প্রসাদ চৌধুরী বাড়ির নং : এফ-57/204/958 বয়স : 29 লিঙ্গ : পুরুষ			নাম : সৈকত ত্রিবেদী পিতার নাম: মৃত স্বপন ত্রিবেদী বাড়ির নং : এফ-57/103/1419 বয়স : 32 লিঙ্গ : পুরুষ		
646	UHG2928331	ফটো উপলব্ধ	647	UHG2928349	ফটো উপলব্ধ	648	UHG2933497	ফটো উপলব্ধ
নাম : রিয়া ঘোষ পিতার নাম: শম্ভু ঘোষ বাড়ির নং : এফ-57/40/810/1572 বয়স : 20 লিঙ্গ : মহিলা			নাম : প্রিয়া রাউত পিতার নাম: লক্ষ্মণ রাউত বাড়ির নং : এফ-57/94/1479 বয়স : 23 লিঙ্গ : মহিলা			নাম : মনীষা রাউত পিতার নাম: মানিক রাউত বাড়ির নং : এফ-57/94/1479 বয়স : 19 লিঙ্গ : মহিলা		
649	UHG2938553	ফটো উপলব্ধ	650	UHG2940096	ফটো উপলব্ধ	651	UHG2940203	ফটো উপলব্ধ
নাম : অর্পণ ভৌমিক পিতার নাম: রথীন্দ্র নাথ ভৌমিক বাড়ির নং : এফ-৫৭/৯৩/১৫১০ বয়স : 19 লিঙ্গ : পুরুষ			নাম : অপূর্ণা বন্দ্যোপাধ্যায় স্বামীর নাম: শ্যামলেন্দু বন্দ্যোপাধ্যায় বাড়ির নং : এফ-57/76/845/1536 বয়স : 25 লিঙ্গ : মহিলা			নাম : বিথিকা নায়েক পিতার নাম: বিশ্বনাথ নায়েক বাড়ির নং : এফ-57/100/1440 বয়স : 19 লিঙ্গ : মহিলা		
652	CHK1651033	ফটো উপলব্ধ	653	UHG2952794	ফটো উপলব্ধ	654	UHG2953230	ফটো উপলব্ধ
নাম : বিদিশা চৌধুরী স্বামীর নাম: সঞ্জয় প্রসাদ চৌধুরী বাড়ির নং : এফ-57/204/958 বয়স : 54 লিঙ্গ : মহিলা			নাম : নন্দিনী বিশ্বাস মায়ের নাম: সুনীতি অধিকারী বিশ্বাস বাড়ির নং : এফ-57/90/1499 বয়স : 19 লিঙ্গ : মহিলা			নাম : শৌনক মন্ডল পিতার নাম: শিলাদ্রী মন্ডল বাড়ির নং : এফ-57/73/1567 (এ) বয়স : 19 লিঙ্গ : পুরুষ		
655	UHG2953628	ফটো উপলব্ধ	656	UHG2954014	ফটো উপলব্ধ	657	UHG2954261	ফটো উপলব্ধ
নাম : অসিতা ঘোষ পিতার নাম: অহিভষণ ঘোষ বাড়ির নং : এফ-57/80/1528 রথতলা বয়স : 19 লিঙ্গ : মহিলা			নাম : দিলীপ বিশ্বাস পিতার নাম: নিমাই চন্দ্র বিশ্বাস বাড়ির নং : এফ-57/90/1499 বয়স : 54 লিঙ্গ : পুরুষ			নাম : দেবাঞ্জলী সোম পিতার নাম: দেবানীষ সোম বাড়ির নং : রথতলা বয়স : 19 লিঙ্গ : মহিলা		
658	UHG2958189	ফটো উপলব্ধ						
নাম : বমবম কুমার পিতার নাম: বালেশ্বর যাদব বাড়ির নং : এফ/57/93/1502 বয়স : 48 লিঙ্গ : পুরুষ								





নির্বাচক সংখ্যার সারসংক্ষেপ :

A) নির্বাচকের সংখ্যা :

	নির্বাচক তালিকার প্রকৃতি	নির্বাচক তালিকার পরিচিতি :	নির্বাচকের সংখ্যা :				
			পুরুষ	মহিলা	তৃতীয় লিঙ্গ	মোট	
I	মূল তালিকা	মূল তালিকা	বিশেষ নিবিড় সংশোধন ২০২৬ এর চূড়ান্ত ভোটার তালিকার সহিত 09-04-2026 তারিখ অবধি সংশোধিত নির্বাচক তালিকা	338	320	0	658
II	1- সংযোজন তালিকা	সংযোজনী 1	বিশেষ সংক্ষিপ্ত সংশোধন 2026	0	0	0	0
		সংযোজনী 2	ধারাবাহিক সংশোধন 2026	0	0	0	0
		মোট		0	0	0	0
III	2- বিয়োজন তালিকা	সংযোজনী 1	বিশেষ সংক্ষিপ্ত সংশোধন 2026	8	18	0	26
		সংযোজনী 2	ধারাবাহিক সংশোধন 2026	0	0	0	0
		মোট		8	18	0	26
IV	'লিঙ্গ ক্ষেত্রের' পরিবর্তনের কারণে পার্থক্য			0	0	0	0
V	বিচারপ্রক্রিয়ার অধীনস্থ			0	0	0	0
VI	বিচার বিভাগীয় আধিকারিক কর্তৃক বিচারপূর্বক নিষ্পত্তির পর বিয়োজিত			23	16	0	39
নির্বাচকের মোট সংখ্যা (I+II-III+IV-V-VI)				307	286	0	593

B) ক্রটি সংশোধনের সংখ্যা :

নির্বাচক তালিকার প্রকৃতি	নির্বাচক তালিকার পরিচিতি :	ক্রটি সংশোধনের সংখ্যা :
সংযোজনী 1	বিশেষ সংক্ষিপ্ত সংশোধন 2026	0
সংযোজনী 2	ধারাবাহিক সংশোধন 2026	0
	মোট	0

নির্বাচক নিবন্ধন আধিকারিকের স্বাক্ষর

E-মৃত, S-স্থানান্তরিত, R-একাধিকবার অন্তর্ভুক্ত, M-নিখোঁজ, Q-যোগ্য নহে