

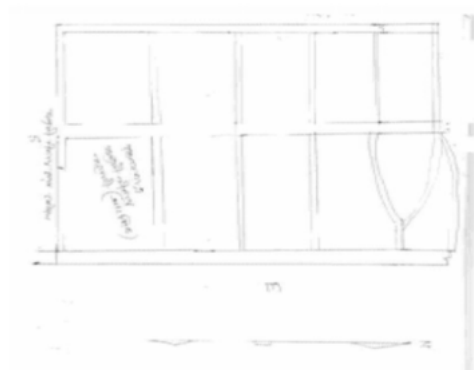


নির্বাচক তালিকা 2026 S25 পশ্চিমবঙ্গ

বিধানসভা নির্বাচনক্ষেত্রের নং, নাম ও সংরক্ষণের স্থিতি : 92 - কল্যাণী (তপশীলি জাতি)		অংশ নং : 147																			
বিধানসভা নির্বাচনক্ষেত্রটি যে লোকসভা নির্বাচনক্ষেত্রের / ক্ষেত্রসমূহের অন্তর্ভুক্ত তার নং, নাম ও সংরক্ষণ স্থিতি : 14 - বনগাঁ (তপশীলি জাতি)																					
1. সংশোধনের পূর্ণ বিবরণ																					
সংশোধনের বৎসর :	2026	নির্বাচক তালিকার পরিচিতি :																			
ভিত্তি তারিখ :	01-01-2026	বিশেষ নিবিড় সংশোধন ২০২৬ এর চূড়ান্ত ভোটার তালিকার সহিত 09-04-2026 তারিখ অবধি সংশোধিত নির্বাচক তালিকা																			
সংশোধনের প্রকৃতি :	ধারাবাহিক সংশোধন 2026																				
প্রকাশনার তারিখ :	09-04-2026																				
2. অংশ ও নির্বাচনী এলাকার পূর্ণ বিবরণ :																					
অংশের ভাগ নং ও নাম :																					
1-সীমান্ত কল্যাণী(আংশিক)ইউনিভারসিটি লেকচারার্স,কোয়াটার(আংশিক)		<table border="1" style="width: 100%; border-collapse: collapse;"> <tr> <td>প্রধান শহর/গ্রাম</td> <td>: কল্যাণী</td> </tr> <tr> <td>ওয়ার্ড</td> <td>: 005</td> </tr> <tr> <td>থানা</td> <td>: কল্যাণী</td> </tr> <tr> <td>গ্রাম পঞ্চায়েত</td> <td>:</td> </tr> <tr> <td>ব্লক</td> <td>:</td> </tr> <tr> <td>মহকুমা</td> <td>: কল্যাণী</td> </tr> <tr> <td>জেলা</td> <td>: নদীয়া</td> </tr> <tr> <td>পিন</td> <td>: 741235</td> </tr> </table>				প্রধান শহর/গ্রাম	: কল্যাণী	ওয়ার্ড	: 005	থানা	: কল্যাণী	গ্রাম পঞ্চায়েত	:	ব্লক	:	মহকুমা	: কল্যাণী	জেলা	: নদীয়া	পিন	: 741235
প্রধান শহর/গ্রাম	: কল্যাণী																				
ওয়ার্ড	: 005																				
থানা	: কল্যাণী																				
গ্রাম পঞ্চায়েত	:																				
ব্লক	:																				
মহকুমা	: কল্যাণী																				
জেলা	: নদীয়া																				
পিন	: 741235																				
3. ভোট গ্রহন কেন্দ্রের পূর্ণ বিবরণ :																					
ভোট গ্রহন কেন্দ্রের নং, নাম :		ভোট গ্রহন কেন্দ্রের শ্রেণী :		শহরাঞ্চল																	
147 - ভীম রাও আশ্বেদকর ইনস্টিটিউট অফ রুরাল ডেভেলপমেন্ট		এই অংশে সহায়ক ভোটগ্রহন কেন্দ্রের সংখ্যা :		0																	
ভোট গ্রহন কেন্দ্রের ঠিকানা :																					
ভীম রাও আশ্বেদকর ইনস্টিটিউট অফ রুরাল ডেভেলপমেন্ট, রুম-1, বি-18 (আংশিক), কল্যাণী, কল্যাণী পৌরসভা																					
4. নির্বাচকের সংখ্যা :																					
প্রথম ক্রমিক নং	শেষ ক্রমিক নং	মোট সংখ্যা																			
		পুরুষ	মহিলা	তৃতীয় লিঙ্গ	মোট																
1	1201	537	506	0	1043																

নির্বাচক নিবন্ধন আধিকারিকের স্বাক্ষর

Nazri Naksha



Google Map View

Ghoshpara Saraswati Trust Estate
Vidyapith (High), Room No. - 2
AC_92 / Booth No- 147



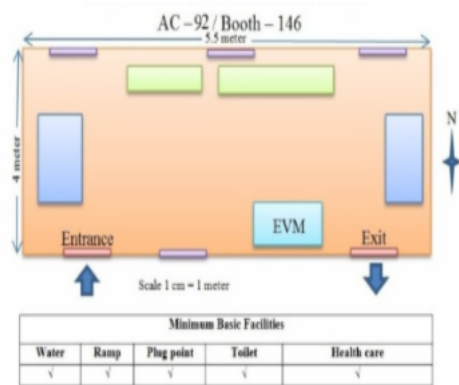
Polling Station Building Front View



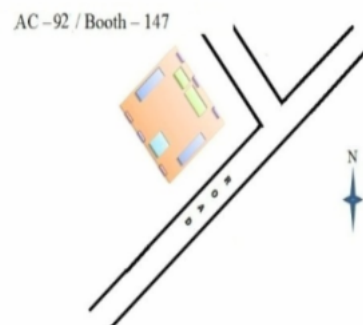
Polling Station Front View



Cad View



Key MAP View





1 নাম : টুম্পা হালদার পিতার নাম: বিমল হালদার বাড়ির নং : n0161 বয়স : 39 লিঙ্গ : মহিলা	UHG2078103 ফটো উপলব্ধ	2 নাম : মান্নি হালদার পিতার নাম: বিমল হালদার বাড়ির নং : n0161 বয়স : 35 লিঙ্গ : মহিলা	UHG1302546 ফটো উপলব্ধ	3 নাম : মেরী হালদার পিতার নাম: বিমল হালদার বাড়ির নং : n0161 বয়স : 30 লিঙ্গ : মহিলা	UHG1807619 ফটো উপলব্ধ
4 নাম : ঠাকুর দাসী (মণ্ডল)রায় স্বামীর নাম: রবি রায় বাড়ির নং : n0161 বয়স : 41 লিঙ্গ : মহিলা	UHG1807437 ফটো উপলব্ধ	5 নাম : দীপা সরকার স্বামীর নাম: নাব কুমার সরকার বাড়ির নং : প্লট- 333,তালতারা বয়স : 29 লিঙ্গ : মহিলা	UHG2078582 ফটো উপলব্ধ	6 নাম : আশীষ কর পিতার নাম: হরেন্দ্র কর বাড়ির নং : n0177 বয়স : 56 লিঙ্গ : পুরুষ	WB/12/082/768264 ফটো উপলব্ধ
7 নাম : অমৃত কর পিতার নাম: অসীম কর বাড়ির নং : n0189 বয়স : 36 লিঙ্গ : পুরুষ	UHG1197607 ফটো উপলব্ধ	8 নাম : কল্যাণী কর স্বামীর নাম: অসীম কর বাড়ির নং : n0189 বয়স : 54 লিঙ্গ : মহিলা	CRZ3255262 ফটো উপলব্ধ	9 নাম : কনিকা কর স্বামীর নাম: আশীষ কর বাড়ির নং : n0177 বয়স : 45 লিঙ্গ : মহিলা	WB/12/083/117030 ফটো উপলব্ধ
10 নাম : অঙ্কিতা কর পিতার নাম: আশীষ কর বাড়ির নং : বি/250 বয়স : 20 লিঙ্গ : মহিলা	UHG2881928 ফটো উপলব্ধ	Q 11 নাম : শিপ্রা কর্মকার স্বামীর নাম: বিধান কর্মকার বাড়ির নং : বয়স : 40 লিঙ্গ : মহিলা	UHG1425933 ফটো উপলব্ধ	12 নাম : বিধান কর্মকার পিতার নাম: জীতেন কর্মকার বাড়ির নং : n0316 বয়স : 44 লিঙ্গ : পুরুষ	UHG1425925 ফটো উপলব্ধ
13 নাম : তিম্মি কর্মকার পিতার নাম: বিধান কর্মকার বাড়ির নং : এন00126 বয়স : 23 লিঙ্গ : মহিলা	UHG2680676 ফটো উপলব্ধ	14 নাম : কনক কীর্তনীয়া স্বামীর নাম: মিন্টু কীর্তনীয়া বাড়ির নং : এন0285 বয়স : 26 লিঙ্গ : মহিলা	UHG2680866 ফটো উপলব্ধ	15 নাম : মিন্টু কীর্তনীয়া পিতার নাম: বিধান কীর্তনীয়া বাড়ির নং : n0285 বয়স : 33 লিঙ্গ : পুরুষ	UHG1681949 ফটো উপলব্ধ
16 নাম : পিপাসা কীর্তনীয়া স্বামীর নাম: বিধান কীর্তনীয়া বাড়ির নং : n0285 বয়স : 54 লিঙ্গ : মহিলা	UHG1302264 ফটো উপলব্ধ	17 নাম : বিধান কীর্তনীয়া পিতার নাম: আদানাথ কীর্তনীয়া বাড়ির নং : n0285 বয়স : 57 লিঙ্গ : পুরুষ	UHG1302272 ফটো উপলব্ধ	18 নাম : নরেশ কীর্তনীয়া পিতার নাম: নগেন কীর্তনীয়া বাড়ির নং : n0258 বয়স : 70 লিঙ্গ : পুরুষ	WB/12/082/768376 ফটো উপলব্ধ
19 নাম : সজাতা কীর্তনীয়া স্বামীর নাম: মনস ভৌমিক বাড়ির নং : n0268 বয়স : 33 লিঙ্গ : মহিলা	UHG1301951 ফটো উপলব্ধ	Q 20 নাম : সুপর্ণা শীল পিতার নাম: সমীর শীল বাড়ির নং : বয়স : 35 লিঙ্গ : মহিলা	UHG1807163 ফটো উপলব্ধ	Q 21 নাম : মঞ্জুরানী কীর্তনীয়া স্বামীর নাম: প্রফুল্ল কীর্তনীয়া বাড়ির নং : বয়স : 66 লিঙ্গ : মহিলা	CRZ3731825 ফটো উপলব্ধ
22 নাম : কার্তিক কীর্তনীয়া পিতার নাম: প্রফুল্ল কীর্তনীয়া বাড়ির নং : n0235 বয়স : 40 লিঙ্গ : পুরুষ	UHG0601344 ফটো উপলব্ধ	23 নাম : প্রফুল্ল কীর্তনীয়া পিতার নাম: আদানাথ কীর্তনীয়া বাড়ির নং : n0235 বয়স : 75 লিঙ্গ : পুরুষ	CRZ3731817 ফটো উপলব্ধ	24 নাম : দিপীকা কীর্তনীয়া পিতার নাম: হরিদাস কীর্তনীয়া বাড়ির নং : n0013 বয়স : 37 লিঙ্গ : মহিলা	UHG1197714 ফটো উপলব্ধ
25 নাম : তারক কীর্তনীয়া পিতার নাম: হরিদাস কীর্তনীয়া বাড়ির নং : n0013 বয়স : 45 লিঙ্গ : পুরুষ	CRZ3731916 ফটো উপলব্ধ	26 নাম : সবিতারানী কীর্তনীয়া স্বামীর নাম: হরিদাস কীর্তনীয়া বাড়ির নং : n0013 বয়স : 61 লিঙ্গ : মহিলা	WB/12/082/768399 ফটো উপলব্ধ	27 নাম : হরিদাস কীর্তনীয়া পিতার নাম: হরমোহন কীর্তনীয়া বাড়ির নং : n0013 বয়স : 70 লিঙ্গ : পুরুষ	WB/12/082/768401 ফটো উপলব্ধ
28 নাম : অসীম কীর্তনীয়া মায়ের নাম: যমুনা কীর্তনীয়া বাড়ির নং : n0049 বয়স : 32 লিঙ্গ : পুরুষ	UHG1956465 ফটো উপলব্ধ	29 নাম : যমুনা কীর্তনীয়া স্বামীর নাম: জগদীশ কীর্তনীয়া বাড়ির নং : n0049 বয়স : 66 লিঙ্গ : মহিলা	WB/12/082/768490 ফটো উপলব্ধ	30 নাম : গনেশ কীর্তনীয়া পিতার নাম: প্রফুল্ল কীর্তনীয়া বাড়ির নং : n0013 বয়স : 46 লিঙ্গ : পুরুষ	UHG2078087 ফটো উপলব্ধ



31	UHG2078350	ফটো উপলব্ধ	32	UHG2078376	ফটো উপলব্ধ	33	UHG2915197	ফটো উপলব্ধ
নাম : জয়গোপাল কীর্তনীয়া পিতার নাম: প্রফুল্ল কীর্তনীয়া বাড়ির নং : n0235 বয়স : 39 লিঙ্গ : পুরুষ			নাম : প্রতিমা কীর্তনীয়া (স্বাধিদাস) স্বামীর নাম: জয়গোপাল কীর্তনীয়া বাড়ির নং : n0235 বয়স : 28 লিঙ্গ : মহিলা			নাম : গুরুচাঁদ গাইন পিতার নাম: জগৎচন্দ্র গাইন বাড়ির নং : সিমন্তা কলোনি বয়স : 55 লিঙ্গ : পুরুষ		
34	UHG1872175	ফটো উপলব্ধ	35	CRZ3370426	ফটো উপলব্ধ	36	CRZ2847598	ফটো উপলব্ধ
নাম : অনুপমা গোলদার (মল্লিক) স্বামীর নাম: অজিত গোলদার বাড়ির নং : n0027 বয়স : 32 লিঙ্গ : মহিলা			নাম : অজিত গোলদার পিতার নাম: কানাইলাল গোলদার বাড়ির নং : n0027 বয়স : 39 লিঙ্গ : পুরুষ			নাম : অসীম গোলদার পিতার নাম: কানাইলাল গোলদার বাড়ির নং : প্লট- 372 বয়স : 45 লিঙ্গ : পুরুষ		
37	UHG1493220	ফটো উপলব্ধ	38	UHG2904985	ফটো উপলব্ধ	39	CRZ3255312	ফটো উপলব্ধ
নাম : দিপীকা গোলদার(রায়) স্বামীর নাম: অসীম গোলদার বাড়ির নং : n0027 বয়স : 37 লিঙ্গ : মহিলা			নাম : সুদীপ গোলদার পিতার নাম: অসীম বাড়ির নং : কল্যাণী সীমান্ত বয়স : 20 লিঙ্গ : পুরুষ			নাম : বিভূতি ঘটক পিতার নাম: অধীর ঘটক বাড়ির নং : n0207 বয়স : 44 লিঙ্গ : পুরুষ		
Q 40	UHG1302439	ফটো উপলব্ধ	41	UHG2776854	ফটো উপলব্ধ	42	UHG2680973	ফটো উপলব্ধ
নাম : পারুল ঘরামী স্বামীর নাম: নির্মল ঘরামী বাড়ির নং : বয়স : 46 লিঙ্গ : মহিলা			নাম : অনুপম ঘরামী পিতার নাম: নির্মল ঘরামী বাড়ির নং : এন001 বয়স : 28 লিঙ্গ : পুরুষ			নাম : জয়ন্তী সরকার স্বামীর নাম: প্রসেনজিৎ সরকার বাড়ির নং : এন0292 বয়স : 35 লিঙ্গ : মহিলা		
43	UHG1879154	ফটো উপলব্ধ	44	WB/12/082/762569	ফটো উপলব্ধ	45	CRZ3732047	ফটো উপলব্ধ
নাম : কৃষ্ণা ঘোষ পিতার নাম: সুনীল কুমার ঘোষ বাড়ির নং : এন0 বয়স : 30 লিঙ্গ : মহিলা			নাম : বুলু ঘোষ স্বামীর নাম: জগন্নাথ ঘোষ বাড়ির নং : n0368 বয়স : 55 লিঙ্গ : মহিলা			নাম : উজ্জ্বল চৌধুরী পিতার নাম: যোগেশ চৌধুরী বাড়ির নং : n0134 বয়স : 40 লিঙ্গ : পুরুষ		
46	UHG2759710	ফটো উপলব্ধ	47	UHG2681211	ফটো উপলব্ধ	48	WB/12/082/768313	ফটো উপলব্ধ
নাম : রজত চৌধুরী পিতার নাম: উজ্জ্বল চৌধুরী বাড়ির নং : 319 বয়স : 22 লিঙ্গ : পুরুষ			নাম : চন্দ্রানী ছৈয়াল পিতার নাম: হরহরি ছৈয়াল বাড়ির নং : এন0012 বয়স : 24 লিঙ্গ : মহিলা			নাম : হরহরি ছৈয়াল পিতার নাম: গোবিন্দ ছৈয়াল বাড়ির নং : n0012 বয়স : 51 লিঙ্গ : পুরুষ		
49	WB/12/082/768413	ফটো উপলব্ধ	Q 50	UHG1681865	ফটো উপলব্ধ	51	CRZ3255346	ফটো উপলব্ধ
নাম : পুষ্প ছৈয়াল স্বামীর নাম: গোবিন্দ ছৈয়াল বাড়ির নং : n0012 বয়স : 71 লিঙ্গ : মহিলা			নাম : সুমি সরকার স্বামীর নাম: কাঞ্চন সরকার বাড়ির নং : বয়স : 31 লিঙ্গ : মহিলা			নাম : মোহন জানা পিতার নাম: মনু জানা বাড়ির নং : n0110 বয়স : 42 লিঙ্গ : পুরুষ		
52	WB/12/082/768963	ফটো উপলব্ধ	53	UHG2189363	ফটো উপলব্ধ	54	CRZ2158426	ফটো উপলব্ধ
নাম : চন্দ্রকলা জানা স্বামীর নাম: মনু জানা বাড়ির নং : n0110 বয়স : 61 লিঙ্গ : মহিলা			নাম : সুমিত্রা জানা স্বামীর নাম: মোহন জানা বাড়ির নং : n0110 বয়স : 27 লিঙ্গ : মহিলা			নাম : অশোক কুমার ঠাকুর পিতার নাম: শিয়োনারায়ণ প্রসাদ ঠাকুর বাড়ির নং : 301/A বয়স : 49 লিঙ্গ : পুরুষ		
Q 55	UHG2078152	ফটো উপলব্ধ	56	WB/12/082/651446	ফটো উপলব্ধ	57	CRZ3732062	ফটো উপলব্ধ
নাম : কুমকুম ঠাকুর স্বামীর নাম: অশোক কুমার ঠাকুর বাড়ির নং : 301/A বয়স : 36 লিঙ্গ : মহিলা			নাম : শিবনারায়ণ ঠাকুর পিতার নাম: যমুনা ঠাকুর বাড়ির নং : 301/A বয়স : 72 লিঙ্গ : পুরুষ			নাম : মহাদেব ঢাকী পিতার নাম: কৃষ্ণকান্ত ঢাকী বাড়ির নং : n0165 বয়স : 38 লিঙ্গ : পুরুষ		
58	UHG1302041	ফটো উপলব্ধ	59	CRZ2254571	ফটো উপলব্ধ	Q 60	UHG1197557	ফটো উপলব্ধ
নাম : দিলীপ ঢাকি পিতার নাম: কৃষ্ণকান্ত ঢাকি বাড়ির নং : n0165 বয়স : 37 লিঙ্গ : পুরুষ			নাম : কৃষ্ণা ঢাকি স্বামীর নাম: কৃষ্ণকান্ত ঢাকি বাড়ির নং : n0165 বয়স : 75 লিঙ্গ : মহিলা			নাম : নীরোদ তালুকদার পিতার নাম: ভানু তালুকদার বাড়ির নং : বয়স : 67 লিঙ্গ : পুরুষ		



বিধানসভা নির্বাচনক্ষেত্রের নং, নাম : 92-কল্যাণী
ভাগ নং, নাম : 1-সীমান্ত কলোনী(আংশিক)ইউনিভারসিটি লেকচারার্স,কোয়ার্টার(আংশিক)

61 নাম : নুপেন তালুকদার পিতার নাম: নিরোদ তালুকদার বাড়ির নং : n0273 বয়স : 40 লিঙ্গ : পুরুষ	UHG1197953 ফটো উপলব্ধ	62 নাম : পুতুল তালুকদার স্বামীর নাম: নিরোদ তালুকদার বাড়ির নং : n0269 বয়স : 65 লিঙ্গ : মহিলা	UHG1197565 ফটো উপলব্ধ	63 নাম : কণিকা তালুকদার পিতার নাম: নিরোদ তালুকদার বাড়ির নং : n0267 বয়স : 35 লিঙ্গ : মহিলা	UHG1807387 ফটো উপলব্ধ
64 নাম : প্রনয় তালুকদার পিতার নাম: নিরোদ তালুকদার বাড়ির নং : n0267 বয়স : 39 লিঙ্গ : পুরুষ	UHG1302561 ফটো উপলব্ধ	65 নাম : সংস্কর দত্ত পিতার নাম: সখি চরন দত্ত বাড়ির নং : n0162 বয়স : 41 লিঙ্গ : পুরুষ	UHG0601880 ফটো উপলব্ধ	Q 66 নাম : সৃজাতা সিনহা মায়ের নাম: গুরুারামী সিনহা বাড়ির নং : বয়স : 41 লিঙ্গ : মহিলা	UHG1681733 ফটো উপলব্ধ
67 নাম : লক্ষী দত্ত(মিস্ট্রী) স্বামীর নাম: সিখর দত্ত বাড়ির নং : n0162 বয়স : 39 লিঙ্গ : মহিলা	CRZ3731742 ফটো উপলব্ধ	68 নাম : সিখর দত্ত পিতার নাম: সখিচরন দত্ত বাড়ির নং : n0162 বয়স : 44 লিঙ্গ : পুরুষ	CRZ3731536 ফটো উপলব্ধ	69 নাম : মনিকা দত্ত পিতার নাম: নিরঞ্জন দত্ত বাড়ির নং : n0030 বয়স : 49 লিঙ্গ : মহিলা	UHG1807114 ফটো উপলব্ধ
70 নাম : সঞ্জয় দত্ত পিতার নাম: নিরঞ্জন দত্ত বাড়ির নং : n0030 বয়স : 44 লিঙ্গ : পুরুষ	CRZ3255387 ফটো উপলব্ধ	71 নাম : পারুল দত্ত স্বামীর নাম: নিরঞ্জন দত্ত বাড়ির নং : n0030 বয়স : 57 লিঙ্গ : মহিলা	WB/12/082/699277 ফটো উপলব্ধ	Q 72 নাম : তন্ময় দত্ত পিতার নাম: সঞ্জয় দত্ত বাড়ির নং : না বয়স : 20 লিঙ্গ : পুরুষ	UHG2899946 ফটো উপলব্ধ
Q 73 নাম : সৌরভ দত্ত মায়ের নাম: বুনু দত্ত বাড়ির নং : বয়স : 43 লিঙ্গ : পুরুষ	UHG1559822 ফটো উপলব্ধ	74 নাম : বুনু দত্ত স্বামীর নাম: ক্ষীরোদ দত্ত বাড়ির নং : n0018 বয়স : 56 লিঙ্গ : মহিলা	CRZ2847705 ফটো উপলব্ধ	75 নাম : ইতি দত্ত স্বামীর নাম: বিবেক দত্ত বাড়ির নং : n0290 বয়স : 43 লিঙ্গ : মহিলা	UHG1807395 ফটো উপলব্ধ
76 নাম : বিবেক দত্ত পিতার নাম: ভুবন দত্ত বাড়ির নং : n0290 বয়স : 48 লিঙ্গ : পুরুষ	DZW2709095 ফটো উপলব্ধ	77 নাম : সাগর দত্ত পিতার নাম: শেখর দত্ত বাড়ির নং : n0417 বয়স : 26 লিঙ্গ : পুরুষ	UHG2281228 ফটো উপলব্ধ	78 নাম : সবিতা দত্ত মায়ের নাম: পরিতোষ দত্ত বাড়ির নং : n0446 বয়স : 42 লিঙ্গ : মহিলা	UHG2245835 ফটো উপলব্ধ
79 নাম : মহাদেব দত্ত পিতার নাম: ক্ষীরোদ দত্ত বাড়ির নং : n0423 বয়স : 27 লিঙ্গ : পুরুষ	UHG2245603 ফটো উপলব্ধ	80 নাম : রেখা বাঁড়ে পিতার নাম: মনিন্দ্র বাঁড়ে বাড়ির নং : n0099 বয়স : 40 লিঙ্গ : মহিলা	UHG2078392 ফটো উপলব্ধ	Q 81 নাম : রুপা দাস স্বামীর নাম: প্রভাস চন্দ্র দাস বাড়ির নং : বয়স : 58 লিঙ্গ : মহিলা	UHG2189272 ফটো উপলব্ধ
82 নাম : অনিমা দাস স্বামীর নাম: সদানন্দ দাস বাড়ির নং : 458 বয়স : 67 লিঙ্গ : মহিলা	UHG2795664 ফটো উপলব্ধ	83 নাম : শঙ্কর দাস পিতার নাম: সদানন্দ দাস বাড়ির নং : প্লট - 458 বয়স : 50 লিঙ্গ : পুরুষ	UHG2795656 ফটো উপলব্ধ	84 নাম : অনিতা দাস স্বামীর নাম: শঙ্কর দাস বাড়ির নং : 458 বয়স : 36 লিঙ্গ : মহিলা	UHG1682145 ফটো উপলব্ধ
85 নাম : ললিতা দাস স্বামীর নাম: পঙ্কজ কুমার দাস বাড়ির নং : n0060 বয়স : 40 লিঙ্গ : মহিলা	UHG1425859 ফটো উপলব্ধ	86 নাম : শর্মিলা বাঁড়ে স্বামীর নাম: অরুণ বাঁড়ে বাড়ির নং : n0209 বয়স : 43 লিঙ্গ : মহিলা	WB/12/082/825196 ফটো উপলব্ধ	87 নাম : গীতা মন্ডল স্বামীর নাম: সঞ্জয় মন্ডল বাড়ির নং : কল্যাণী সীমান্ত বয়স : 35 লিঙ্গ : মহিলা	UHG1428234 ফটো উপলব্ধ
88 নাম : যমুনা সরকার মিস্ত্রি স্বামীর নাম: মধু সরকার বাড়ির নং : এন0058 বয়স : 51 লিঙ্গ : মহিলা	UHG2681393 ফটো উপলব্ধ	89 নাম : কোয়েল দাস পিতার নাম: তারক দাস বাড়ির নং : এন0308 বয়স : 23 লিঙ্গ : মহিলা	UHG2681328 ফটো উপলব্ধ	90 নাম : প্রসেনজিত সরকার মায়ের নাম: যমুনা সরকার বাড়ির নং : এন0058 বয়স : 30 লিঙ্গ : পুরুষ	UHG2681385 ফটো উপলব্ধ

91	UHG2681039	ফটো উপলব্ধ	92	UHG1826239	ফটো উপলব্ধ	93	UHG2681419	ফটো উপলব্ধ
নাম : সুকুমণি মন্ডল পিতার নাম: অনিল মন্ডল বাড়ির নং : 401এ বয়স : 23 লিঙ্গ : মহিলা			নাম : সঞ্জিত দাস পিতার নাম: গৌরাজ দাস বাড়ির নং : এন0497 বয়স : 33 লিঙ্গ : পুরুষ			নাম : রীনা মন্ডল স্বামীর নাম: জয় দাস বাড়ির নং : এন0078 বয়স : 30 লিঙ্গ : মহিলা		
94	UHG2838746	ফটো উপলব্ধ	95	UHG2777589	ফটো উপলব্ধ	96	UHG2078541	ফটো উপলব্ধ
নাম : শুভজিৎ সরকার পিতার নাম: সত্যজিৎ সরকার বাড়ির নং : 237 বয়স : 21 লিঙ্গ : পুরুষ			নাম : প্রতিমা দাস পিতার নাম: উত্তম দাস বাড়ির নং : এন0236 বয়স : 22 লিঙ্গ : মহিলা			নাম : কুনাল দাস পিতার নাম: গোপাল দাস বাড়ির নং : n0058 বয়স : 29 লিঙ্গ : পুরুষ		
97	UHG2626133	ফটো উপলব্ধ	98	UHG2629905	ফটো উপলব্ধ	99	UHG2078228	ফটো উপলব্ধ
নাম : সৌরভ দাস পিতার নাম: সত্যাবন দাস বাড়ির নং : কল্যাণী সীমান্ত বয়স : 25 লিঙ্গ : পুরুষ			নাম : প্রিয়া দাস পিতার নাম: রাজেশ দাস বাড়ির নং : কল্যাণী সীমান্ত বয়স : 24 লিঙ্গ : মহিলা			নাম : নন্দিনি দাস পিতার নাম: নেপাল দাস বাড়ির নং : n0058 বয়স : 29 লিঙ্গ : মহিলা		
100	UHG2348613	ফটো উপলব্ধ	101	UHG2323178	ফটো উপলব্ধ	102	UHG2323194	ফটো উপলব্ধ
নাম : অর্পণ দেবনাথ পিতার নাম: প্রনব দেবনাথ বাড়ির নং : এন0303 বয়স : 25 লিঙ্গ : পুরুষ			নাম : সঞ্জীব দাস পিতার নাম: সুবীর দাস বাড়ির নং : বয়স : 25 লিঙ্গ : পুরুষ			নাম : মিঠুন দাস পিতার নাম: উত্তম দাস বাড়ির নং : বয়স : 26 লিঙ্গ : পুরুষ		
103	UHG2245744	ফটো উপলব্ধ	104	UHG2733665	ফটো উপলব্ধ	105	UHG2773265	ফটো উপলব্ধ
নাম : বিক্রম চন্দ্র দাস পিতার নাম: বঙ্কিম চন্দ্র দাস বাড়ির নং : n0437 বয়স : 26 লিঙ্গ : পুরুষ			নাম : পায়েল দাস পিতার নাম: তারক দাস বাড়ির নং : 416 বয়স : 26 লিঙ্গ : মহিলা			নাম : সায়েনী দাস পিতার নাম: স্বপন দাস বাড়ির নং : 436 / কল্যাণী সীমান্ত বয়স : 22 লিঙ্গ : মহিলা		
106	UHG2777654	ফটো উপলব্ধ	107	UHG2775005	ফটো উপলব্ধ	108	UHG2776888	ফটো উপলব্ধ
নাম : নিশা দাস পিতার নাম: রথিন দাস বাড়ির নং : 360 বয়স : 22 লিঙ্গ : মহিলা			নাম : দীপা দাস পিতার নাম: মিলন দাস বাড়ির নং : বী2/68 এচ.বী বয়স : 24 লিঙ্গ : মহিলা			নাম : অভিজিৎ সরকার মায়ের নাম: যমুনা সরকার বাড়ির নং : এন001 বয়স : 23 লিঙ্গ : পুরুষ		
109	WB/12/082/801144	ফটো উপলব্ধ	110	CHV2982239	ফটো উপলব্ধ	Q 111	DZW5364096	ফটো উপলব্ধ
নাম : সত্য দাস পিতার নাম: নারায়ন দাস বাড়ির নং : এন0056 বয়স : 53 লিঙ্গ : পুরুষ			নাম : বীনা দাস স্বামীর নাম: রবীন্দ্র নাথ দাস বাড়ির নং : 347 বয়স : 37 লিঙ্গ : মহিলা			নাম : রবীন্দ্র নাথ দাস পিতার নাম: মহানন্দ দাস বাড়ির নং : বয়স : 45 লিঙ্গ : পুরুষ		
112	UHG2626174	ফটো উপলব্ধ	113	UHG1161066	ফটো উপলব্ধ	114	CRZ3255486	ফটো উপলব্ধ
নাম : অরুণিমা দাস পিতার নাম: অরুণ দাস বাড়ির নং : N0001 বয়স : 26 লিঙ্গ : মহিলা			নাম : সীমা দাস(মণ্ডল) স্বামীর নাম: রাজেশ দাস বাড়ির নং : n0058 বয়স : 41 লিঙ্গ : মহিলা			নাম : রাজেশ দাস পিতার নাম: হরিশচন্দ্র দাস বাড়ির নং : n0058 বয়স : 43 লিঙ্গ : পুরুষ		
115	CRZ3255478	ফটো উপলব্ধ	116	WB/12/082/768551	ফটো উপলব্ধ	117	WB/12/082/768006	ফটো উপলব্ধ
নাম : কল্পনা দাস স্বামীর নাম: হরিশচন্দ্র দাস বাড়ির নং : n0058 বয়স : 69 লিঙ্গ : মহিলা			নাম : লক্ষী দাস স্বামীর নাম: দুঃখীরাম দাস বাড়ির নং : n0056 বয়স : 59 লিঙ্গ : মহিলা			নাম : কমলা দাস স্বামীর নাম: রতন দাস বাড়ির নং : n0010 বয়স : 58 লিঙ্গ : মহিলা		
118	CRZ2254225	ফটো উপলব্ধ	119	UHG1681683	ফটো উপলব্ধ	120	UHG1681550	ফটো উপলব্ধ
নাম : রতন দাস পিতার নাম: উপেন্দ্র নাথ দাস বাড়ির নং : n0010 বয়স : 61 লিঙ্গ : পুরুষ			নাম : গোপাল দাস পিতার নাম: হরিশচন্দ্র দাস বাড়ির নং : n0058 বয়স : 54 লিঙ্গ : পুরুষ			নাম : শিখা দাস স্বামীর নাম: গোপাল দাস বাড়ির নং : n0058 বয়স : 49 লিঙ্গ : মহিলা		



121	CRZ2847853	फोटो उपलब्ध	122	UHG1161074	फोटो उपलब्ध	123	UHG1807122	फोटो उपलब्ध
नाम : नेपाल दास पिताको नाम : हरिश चन्द्र दास बाडिर् नं : n0058 वयस : 51 लिङ्ग : पुरुष			नाम : चन्दना दास(बेरागी) स्वामीको नाम : नेपाल दास बाडिर् नं : n0058 वयस : 43 लिङ्ग : महिला			नाम : बुमकि कर स्वामीको नाम : शैलेन कर बाडिर् नं : n0058 वयस : 36 लिङ्ग : महिला		
124	UHG2887107	फोटो उपलब्ध	125	CRZ2257574	फोटो उपलब्ध	126	CRZ2257590	फोटो उपलब्ध
नाम : साननदिता कर मायेको नाम : बुमकि बाडिर् नं : कल्याणी सिमन्ता वयस : 20 लिङ्ग : महिला			नाम : कमला रानी दास स्वामीको नाम : बलहरि दास बाडिर् नं : n0060 वयस : 78 लिङ्ग : महिला			नाम : बक्षि चन्द्र दास पिताको नाम : बलहरि दास बाडिर् नं : n0060 वयस : 62 लिङ्ग : पुरुष		
127	CRZ2257582	फोटो उपलब्ध	128	UHG1956663	फोटो उपलब्ध	129	CRZ2257822	फोटो उपलब्ध
नाम : बुन्दा रानी दास स्वामीको नाम : बक्षि चन्द्र दास बाडिर् नं : n0060 वयस : 47 लिङ्ग : महिला			नाम : सहेलि दास पिताको नाम : बक्षि चन्द्र दास बाडिर् नं : n0060 वयस : 29 लिङ्ग : महिला			नाम : पञ्ज कुमार दास पिताको नाम : बलहरि दास बाडिर् नं : n0060 वयस : 53 लिङ्ग : पुरुष		
130	WB/12/082/768950	फोटो उपलब्ध	131	CRZ2847762	फोटो उपलब्ध	132	WB/12/082/768621	फोटो उपलब्ध
नाम : सद्ग्या दास स्वामीको नाम : बलराम दास बाडिर् नं : n0062 वयस : 71 लिङ्ग : महिला			नाम : नारायण दास पिताको नाम : ललित दास बाडिर् नं : n0075 वयस : 69 लिङ्ग : पुरुष			नाम : राजलक्ष्मी दास स्वामीको नाम : नारायण दास बाडिर् नं : n0075 वयस : 59 लिङ्ग : महिला		
133	CRZ3731643	फोटो उपलब्ध	134	CRZ3731627	फोटो उपलब्ध	135	CRZ3552502	फोटो उपलब्ध
नाम : रथीन दास पिताको नाम : नारायण दास बाडिर् नं : n0075 वयस : 46 लिङ्ग : पुरुष			नाम : पम्पा दास स्वामीको नाम : रथीन दास बाडिर् नं : n0075 वयस : 40 लिङ्ग : महिला			नाम : पुष्पा दास स्वामीको नाम : कमल कुशु दास बाडिर् नं : n0208 वयस : 44 लिङ्ग : महिला		
136	CRZ2847747	फोटो उपलब्ध	137	CRZ3665635	फोटो उपलब्ध	138	WB/12/082/819401	फोटो उपलब्ध
नाम : कमल कुशु दास पिताको नाम : कालिकुशु दास बाडिर् नं : n0208 वयस : 57 लिङ्ग : पुरुष			नाम : सागरि दास(देवशर्मा) स्वामीको नाम : स्वपन कुमार दास(देवशर्मा) बाडिर् नं : n0206 वयस : 58 लिङ्ग : महिला			नाम : अनिमा दास स्वामीको नाम : जगदीश दास बाडिर् नं : n0371 वयस : 66 लिङ्ग : महिला		
139	CRZ3556305	फोटो उपलब्ध	140	UHG1729557	फोटो उपलब्ध	141	UHG1559954	फोटो उपलब्ध
नाम : पिन्टु दास मायेको नाम : अनिमा दास बाडिर् नं : n0369 वयस : 47 लिङ्ग : पुरुष			नाम : सुधीर दास पिताको नाम : कान्हाई दास बाडिर् नं : n0348 वयस : 58 लिङ्ग : पुरुष			नाम : सत्यवान दास पिताको नाम : कार्तिक दास बाडिर् नं : n0328 वयस : 50 लिङ्ग : पुरुष		
142	UHG1559780	फोटो उपलब्ध	143	LCX1959105	फोटो उपलब्ध	Q 144	UHG1425321	फोटो उपलब्ध
नाम : उतम दास पिताको नाम : कार्तिक दास बाडिर् नं : n0326 वयस : 57 लिङ्ग : पुरुष			नाम : शिवानी दास स्वामीको नाम : सत्यवान दास बाडिर् नं : n0314 वयस : 46 लिङ्ग : महिला			नाम : नमिता दास स्वामीको नाम : सुधीर दास बाडिर् नं : वयस : 53 लिङ्ग : महिला		
145	UHG1425016	फोटो उपलब्ध	146	CRZ2900108	फोटो उपलब्ध	147	CRZ3282183	फोटो उपलब्ध
नाम : पञ्ज दास पिताको नाम : कार्तिक चन्द्र दास बाडिर् नं : n0309 वयस : 36 लिङ्ग : पुरुष			नाम : तारक दास मायेको नाम : वासुन्ती दास बाडिर् नं : n0303 वयस : 45 लिङ्ग : पुरुष			नाम : शङ्करि दास स्वामीको नाम : तारक दास बाडिर् नं : n0303 वयस : 46 लिङ्ग : महिला		
148	UHG1425297	फोटो उपलब्ध	149	UHG1302017	फोटो उपलब्ध	150	UHG1302629	फोटो उपलब्ध
नाम : शिउली दास स्वामीको नाम : वासुदेव दास बाडिर् नं : n0297 वयस : 35 लिङ्ग : महिला			नाम : वासुदेव दास पिताको नाम : कार्तिक चन्द्र दास बाडिर् नं : n0297 वयस : 40 लिङ्ग : पुरुष			नाम : बिसेमिर्ता दास पिताको नाम : नारायण चन्द्र दास बाडिर् नं : n0280 वयस : 42 लिङ्ग : महिला		

Q 151 নাম : মঞ্জু সরকার স্বামীর নাম : নদীরাঙ্গ সরকার বাড়ির নং : বয়স : 55 বছর : মহিলা	UHG1872340 ফটো উপলব্ধ	152 নাম : স্বপন কুমার দাস পিতার নাম : শৈলেন্দ্রনাথ দাস বাড়ির নং : n0206 বয়স : 61 বছর : পুরুষ	CRZ2847861 ফটো উপলব্ধ	Q 153 নাম : বিজয় দাস পিতার নাম : গৌরাঙ্গ চন্দ্র দাস বাড়ির নং : বয়স : 44 বছর : পুরুষ	CRZ3552486 ফটো উপলব্ধ
154 নাম : কাঞ্চন দাস পিতার নাম : গৌরাঙ্গ দাস বাড়ির নং : n0179 বয়স : 47 বছর : পুরুষ	CRZ3552387 ফটো উপলব্ধ	155 নাম : জয় দাস মায়ের নাম : মালতী দাস বাড়ির নং : n0179 বয়স : 44 বছর : পুরুষ	CRZ3649431 ফটো উপলব্ধ	Q 156 নাম : মালতী দাস স্বামীর নাম : গৌরাঙ্গ দাস বাড়ির নং : বয়স : 76 বছর : মহিলা	WB/12/082/768317 ফটো উপলব্ধ
157 নাম : সুশান্ত দাস পিতার নাম : সুশীল দাস বাড়ির নং : n0152 বয়স : 51 বছর : পুরুষ	WB/12/082/768466 ফটো উপলব্ধ	158 নাম : পারুল দাস স্বামীর নাম : সুশীল দাস বাড়ির নং : n0152 বয়স : 61 বছর : মহিলা	WB/12/082/768663 ফটো উপলব্ধ	159 নাম : কাকুলী দাস স্বামীর নাম : সদানন্দ দাস বাড়ির নং : n0107 বয়স : 63 বছর : মহিলা	WB/12/082/768575 ফটো উপলব্ধ
160 নাম : সদানন্দ দাস পিতার নাম : চন্দ্রকান্ত দাস বাড়ির নং : n0107 বয়স : 71 বছর : পুরুষ	WB/12/082/768574 ফটো উপলব্ধ	161 নাম : রূপালী ভক্ত স্বামীর নাম : গোকুল ভক্ত বাড়ির নং : n0102 বয়স : 43 বছর : মহিলা	CRZ3255395 ফটো উপলব্ধ	162 নাম : সনৎ দাস পিতার নাম : সন্তোষ চন্দ্র দাস বাড়ির নং : সীমান্ত কলোনী বয়স : 35 বছর : পুরুষ	UHG1425404 ফটো উপলব্ধ
Q 163 নাম : শ্রাবনী দাস(রুইদাস) স্বামীর নাম : সজল দাস বাড়ির নং : বয়স : 30 বছর : মহিলা	UHG1807296 ফটো উপলব্ধ	164 নাম : সজল দাস পিতার নাম : সন্তোষ চন্দ্র দাস বাড়ির নং : n0102 বয়স : 38 বছর : পুরুষ	CRZ3370384 ফটো উপলব্ধ	165 নাম : জ্যোতা দাস(মন্ডল) স্বামীর নাম : সমর দাস বাড়ির নং : n0102 বয়স : 33 বছর : মহিলা	UHG1559590 ফটো উপলব্ধ
166 নাম : সমর দাস পিতার নাম : সন্তোষ চন্দ্র দাস বাড়ির নং : n0102 বয়স : 38 বছর : পুরুষ	CRZ3649266 ফটো উপলব্ধ	Q 167 নাম : কল্পনা দাস(সাহা) স্বামীর নাম : সন্তোষ চন্দ্র দাস বাড়ির নং : বয়স : 60 বছর : মহিলা	UHG1807288 ফটো উপলব্ধ	168 নাম : সন্তোষ চন্দ্র দাস পিতার নাম : অনন্ত দাস বাড়ির নং : n0102 বয়স : 69 বছর : পুরুষ	CRZ2257723 ফটো উপলব্ধ
169 নাম : অমিতা দাস স্বামীর নাম : অরুণ দাস বাড়ির নং : n0099 বয়স : 47 বছর : মহিলা	UHG0602052 ফটো উপলব্ধ	170 নাম : অরুণ দাস পিতার নাম : অমল্য দাস বাড়ির নং : n0099 বয়স : 58 বছর : পুরুষ	WB/12/082/768647 ফটো উপলব্ধ	171 নাম : সুধারানী দাস স্বামীর নাম : অমল্য দাস বাড়ির নং : n0099 বয়স : 71 বছর : মহিলা	WB/12/082/768652 ফটো উপলব্ধ
172 নাম : সোমনাথ দাস পিতার নাম : অনিল দাস বাড়ির নং : n0078 বয়স : 38 বছর : পুরুষ	CRZ3370228 ফটো উপলব্ধ	173 নাম : আলোরানী দাস স্বামীর নাম : অনিল দাস বাড়ির নং : n0078 বয়স : 66 বছর : মহিলা	UHG2379014 ফটো উপলব্ধ	174 নাম : রিংকি দাস পিতার নাম : গৌরাঙ্গ দাস বাড়ির নং : n0077 বয়স : 30 বছর : মহিলা	UHG1956630 ফটো উপলব্ধ
175 নাম : প্রদীপ দাস পিতার নাম : গৌরাঙ্গ দাস বাড়ির নং : n0077 বয়স : 37 বছর : পুরুষ	UHG1302025 ফটো উপলব্ধ	176 নাম : পিংকি দাস স্বামীর নাম : গোবিন্দ দাস বাড়ির নং : n0077 বয়স : 35 বছর : মহিলা	UHG1559533 ফটো উপলব্ধ	177 নাম : গোবিন্দ দাস পিতার নাম : গৌরাঙ্গ দাস বাড়ির নং : n0077 বয়স : 40 বছর : পুরুষ	CRZ3256641 ফটো উপলব্ধ
178 নাম : সন্ধ্যা দাস স্বামীর নাম : গৌরাঙ্গ দাস বাড়ির নং : n0077 বয়স : 58 বছর : মহিলা	WB/12/082/768622 ফটো উপলব্ধ	179 নাম : গৌরাঙ্গ দাস পিতার নাম : কৈলাশ দাস বাড়ির নং : n0077 বয়স : 71 বছর : পুরুষ	WB/12/082/768990 ফটো উপলব্ধ	180 নাম : রেখা দাস স্বামীর নাম : উত্তম দাস বাড়ির নং : n0075 বয়স : 52 বছর : মহিলা	UHG1425230 ফটো উপলব্ধ



181	CRZ3731619	ফটো উপলব্ধ	182	UHG1325034	ফটো উপলব্ধ	183	UHG1872167	ফটো উপলব্ধ
নাম : রিপন দাস পিতার নাম: নারায়ন দাস বাড়ির নং : n0075 বয়স : 42 লিঙ্গ : পুরুষ			নাম : মাধবী দাস স্বামীর নাম: পিন্টু দাস বাড়ির নং : n0381 বয়স : 38 লিঙ্গ : মহিলা			নাম : সুপর্ণা দত্ত স্বামীর নাম: নিমাই দত্ত বাড়ির নং : 247 বয়স : 32 লিঙ্গ : মহিলা		
184	UHG0601955	ফটো উপলব্ধ	185	UHG1302991	ফটো উপলব্ধ	186	UHG0601948	ফটো উপলব্ধ
নাম : নিমাই দত্ত পিতার নাম: নীলরতন দত্ত বাড়ির নং : 247 বয়স : 36 লিঙ্গ : পুরুষ			নাম : স্বর্ণা দত্ত স্বামীর নাম: নিরুপম দত্ত বাড়ির নং : 247 বয়স : 35 লিঙ্গ : মহিলা			নাম : নিরুপম দত্ত পিতার নাম: নীলরতন দত্ত বাড়ির নং : 247 বয়স : 38 লিঙ্গ : পুরুষ		
187	CRZ3552429	ফটো উপলব্ধ	188	UHG1872191	ফটো উপলব্ধ	189	WB/12/082/768833	ফটো উপলব্ধ
নাম : সম্পা দাস(দত্ত) স্বামীর নাম: কাঞ্চন দাস বাড়ির নং : n0175 বয়স : 40 লিঙ্গ : মহিলা			নাম : শ্যামকুমার দে পিতার নাম: শিবকুমার দে বাড়ির নং : n0059 বয়স : 40 লিঙ্গ : পুরুষ			নাম : প্রভা দে স্বামীর নাম: সঞ্জীব দে বাড়ির নং : n0059 বয়স : 53 লিঙ্গ : মহিলা		
190	WB/12/082/768832	ফটো উপলব্ধ	191	WB/12/082/768803	ফটো উপলব্ধ	192	CHK2936375	ফটো উপলব্ধ
নাম : সঞ্জীব দে পিতার নাম: শিবকুমার দে বাড়ির নং : n0059 বয়স : 58 লিঙ্গ : পুরুষ			নাম : শান্তি দে স্বামীর নাম: শিবকুমার দে বাড়ির নং : n0059 বয়স : 66 লিঙ্গ : মহিলা			নাম : সাধনা দে স্বামীর নাম: শ্যাম কুমার দে বাড়ির নং : এন001 বয়স : 35 লিঙ্গ : মহিলা		
193	UHG1425412	ফটো উপলব্ধ	194	UHG1197540	ফটো উপলব্ধ	195	WB/12/082/768722	ফটো উপলব্ধ
নাম : রাজা দেবনাথ পিতার নাম: মিন্টু দেবনাথ বাড়ির নং : n0119 বয়স : 35 লিঙ্গ : পুরুষ			নাম : মধুমিতা দেবনাথ মল্লা স্বামীর নাম: রাজা দেবনাথ বাড়ির নং : এন0119 বয়স : 35 লিঙ্গ : মহিলা			নাম : মায়া দেবনাথ স্বামীর নাম: সুনীল দেবনাথ বাড়ির নং : n0147 বয়স : 71 লিঙ্গ : মহিলা		
196	WB/12/082/768802	ফটো উপলব্ধ	197	WB/12/082/768311	ফটো উপলব্ধ	198	WB/12/082/768661	ফটো উপলব্ধ
নাম : সুপ্রীতা দেবনাথ স্বামীর নাম: মিন্টু দেবনাথ বাড়ির নং : n0119 বয়স : 53 লিঙ্গ : মহিলা			নাম : মিন্টু দেবনাথ পিতার নাম: মৃত্যুঞ্জয় দেবনাথ বাড়ির নং : n0119 বয়স : 58 লিঙ্গ : পুরুষ			নাম : সুবীর দেবনাথ পিতার নাম: মৃত্যুঞ্জয় দেবনাথ বাড়ির নং : n0119 বয়স : 59 লিঙ্গ : পুরুষ		
199	CRZ2257442	ফটো উপলব্ধ	200	WB/12/082/798830	ফটো উপলব্ধ	Q 201	UHG2189306	ফটো উপলব্ধ
নাম : প্রণব দেবনাথ পিতার নাম: সুনীল দেবনাথ বাড়ির নং : n0147 বয়স : 50 লিঙ্গ : পুরুষ			নাম : পূর্ণিমা দেবনাথ (দে) স্বামীর নাম: প্রনব দেবনাথ বাড়ির নং : n0172 বয়স : 47 লিঙ্গ : মহিলা			নাম : খুদিরাম নাইয়া পিতার নাম: হেমন্ত নাইয়া বাড়ির নং : বয়স : 69 লিঙ্গ : মহিলা		
Q 202	UHG1872050	ফটো উপলব্ধ	Q 203	UHG1681543	ফটো উপলব্ধ	204	UHG1425917	ফটো উপলব্ধ
নাম : বিশ্বজিৎ পাল পিতার নাম: বিনয়কুমার পাল বাড়ির নং : বয়স : 37 লিঙ্গ : পুরুষ			নাম : সত্যজিৎ বনিক পিতার নাম: সন্তোষ বনিক বাড়ির নং : বয়স : 49 লিঙ্গ : পুরুষ			নাম : সুকুমার বনিক পিতার নাম: সন্তোষ বনিক বাড়ির নং : n0315 বয়স : 56 লিঙ্গ : পুরুষ		
Q 205	UHG1197763	ফটো উপলব্ধ	206	WB/12/082/768265	ফটো উপলব্ধ	207	WB/12/082/768582	ফটো উপলব্ধ
নাম : মীনা বনিক(হালদার) স্বামীর নাম: সুকুমার বনিক বাড়ির নং : বয়স : 46 লিঙ্গ : মহিলা			নাম : বিকাশ ব্যাপারী পিতার নাম: বলহর ব্যাপারী বাড়ির নং : n0137 বয়স : 50 লিঙ্গ : পুরুষ			নাম : মনদাসী ব্যাপারী স্বামীর নাম: বলহর ব্যাপারী বাড়ির নং : n0137 বয়স : 61 লিঙ্গ : মহিলা		
208	CRZ3101987	ফটো উপলব্ধ	209	WB/12/082/768238	ফটো উপলব্ধ	210	CRZ2848141	ফটো উপলব্ধ
নাম : বিশ্বপ্রিয়া ব্যাপারী স্বামীর নাম: পরিমল ব্যাপারী বাড়ির নং : n0248 বয়স : 48 লিঙ্গ : মহিলা			নাম : বিশ্বজিৎ ব্যাপারী পিতার নাম: বলহর ব্যাপারী বাড়ির নং : n0137 বয়স : 49 লিঙ্গ : পুরুষ			নাম : মীরা ব্যাপারী স্বামীর নাম: বিশ্বজিৎ ব্যাপারী বাড়ির নং : n0137 বয়স : 43 লিঙ্গ : মহিলা		



211 নাম : পরিমল ব্যাপারী পিতার নাম: ক্ষীরোদ ব্যাপারী বাড়ির নং : n0249 বয়স : 58 লিঙ্গ : পুরুষ	CRZ3752789 ফটো উপলব্ধ	212 নাম : রানা ব্যাপারী পিতার নাম: বিকাশ ব্যাপারী বাড়ির নং : n0429 বয়স : 26 লিঙ্গ : পুরুষ	UHG2245660 ফটো উপলব্ধ	213 নাম : শুভ বিশ্বাস পিতার নাম: নিরঞ্জন বিশ্বাস বাড়ির নং : সিমন্তা বয়স : 22 লিঙ্গ : পুরুষ	UHG2880284 ফটো উপলব্ধ
214 নাম : হাসি ব্যাপারী স্বামীর নাম: ক্ষীরোদ ব্যাপারী বাড়ির নং : n0250 বয়স : 94 লিঙ্গ : মহিলা	CRZ3101961 ফটো উপলব্ধ	215 নাম : প্রবীর ব্যাপারী পিতার নাম: পরিমল ব্যাপারী বাড়ির নং : 816 বয়স : 28 লিঙ্গ : পুরুষ	UHG2078285 ফটো উপলব্ধ	216 নাম : নমিতা বেপারী স্বামীর নাম: বিকাশ বেপারী বাড়ির নং : n0137 বয়স : 41 লিঙ্গ : মহিলা	CRZ2848158 ফটো উপলব্ধ
217 নাম : রাহুল ব্যাপারী পিতার নাম: বিশ্বজিৎ ব্যাপারী বাড়ির নং : নং001 বয়স : 25 লিঙ্গ : পুরুষ	UHG2626521 ফটো উপলব্ধ	218 নাম : কানন বর স্বামীর নাম: প্রমথ বর বাড়ির নং : n0181 বয়স : 54 লিঙ্গ : মহিলা	WB/12/082/768451 ফটো উপলব্ধ	219 নাম : প্রমথ বর পিতার নাম: হেমন্ত বর বাড়ির নং : n0181 বয়স : 61 লিঙ্গ : পুরুষ	WB/12/082/768478 ফটো উপলব্ধ
Q 220 নাম : সুজলা সরকার স্বামীর নাম: সমীর সরকার বাড়ির নং : এফ60/92/146 বয়স : 26 লিঙ্গ : মহিলা	THC1975077 ফটো উপলব্ধ	221 নাম : পলাশ বাইন পিতার নাম: নবদ্বীপ বাইন বাড়ির নং : n0038 বয়স : 51 লিঙ্গ : পুরুষ	WB/12/082/768021 ফটো উপলব্ধ	222 নাম : কৃষ্ণদাসী বাইন স্বামীর নাম: নবদ্বীপ বাইন বাড়ির নং : n0038 বয়স : 85 লিঙ্গ : মহিলা	WB/12/082/768900 ফটো উপলব্ধ
223 নাম : শেফালী বাইন স্বামীর নাম: হরেন বাইন বাড়ির নং : n0039 বয়স : 53 লিঙ্গ : মহিলা	WB/12/082/768921 ফটো উপলব্ধ	224 নাম : রিপন বাইন পিতার নাম: হরেন বাইন বাড়ির নং : n0039 বয়স : 31 লিঙ্গ : পুরুষ	UHG1681493 ফটো উপলব্ধ	225 নাম : দুর্গা বাইন স্বামীর নাম: নরেনচন্দ্র বাইন বাড়ির নং : n0040 বয়স : 56 লিঙ্গ : মহিলা	WB/12/082/768994 ফটো উপলব্ধ
226 নাম : নমিতা বাইন পিতার নাম: নরেন চন্দ্র বাইন বাড়ির নং : n0040 বয়স : 34 লিঙ্গ : মহিলা	UHG1559756 ফটো উপলব্ধ	227 নাম : মনোতোষ বাইন পিতার নাম: নরেন চন্দ্র বাইন বাড়ির নং : n0040 বয়স : 30 লিঙ্গ : পুরুষ	UHG1872308 ফটো উপলব্ধ	228 নাম : শিখারানী বাইন স্বামীর নাম: পলাশ বাইন বাড়ির নং : n0094 বয়স : 46 লিঙ্গ : মহিলা	CRZ2849115 ফটো উপলব্ধ
229 নাম : নরেন বাইন পিতার নাম: নবদ্বীপ বাইন বাড়ির নং : n0040 বয়স : 66 লিঙ্গ : পুরুষ	CRZ1557115 ফটো উপলব্ধ	230 নাম : তনয় বাইন পিতার নাম: হরেন বাইন বাড়ির নং : N0001 বয়স : 27 লিঙ্গ : পুরুষ	UHG2626158 ফটো উপলব্ধ	231 নাম : সৌরভ বাইন পিতার নাম: পলাশ বাইন বাড়ির নং : এন0038 বয়স : 23 লিঙ্গ : পুরুষ	UHG2681336 ফটো উপলব্ধ
232 নাম : পূর্ণিমা গাঙ্গুলী স্বামীর নাম: সুমন গাঙ্গুলী বাড়ির নং : n0112 বয়স : 31 লিঙ্গ : মহিলা	UHG1807601 ফটো উপলব্ধ	233 নাম : বিউটি গাঙ্গুলী পিতার নাম: নর্গন গাঙ্গুলী বাড়ির নং : n0112 বয়স : 44 লিঙ্গ : মহিলা	UHG1956358 ফটো উপলব্ধ	234 নাম : সুমন গাঙ্গুলী মায়ের নাম: সুভাশিনী গাঙ্গুলী বাড়ির নং : n0112 বয়স : 43 লিঙ্গ : পুরুষ	UHG1559970 ফটো উপলব্ধ
235 নাম : সুভাশিনী গাঙ্গুলী স্বামীর নাম: নর্গন গাঙ্গুলী বাড়ির নং : n0112 বয়স : 72 লিঙ্গ : মহিলা	UHG1425578 ফটো উপলব্ধ	236 নাম : কুপাচাঁদ বাকচী পিতার নাম: হরেন্দ্রনাথ বাকচী বাড়ির নং : n0112 বয়স : 52 লিঙ্গ : পুরুষ	CRZ2253698 ফটো উপলব্ধ	Q 237 নাম : ইন্দ্রজিত বাগচী মায়ের নাম: পুষ্পরানী বাগচী বাড়ির নং : বয়স : 44 লিঙ্গ : পুরুষ	CRZ1997881 ফটো উপলব্ধ
Q 238 নাম : বিশ্বজিৎ বাগচী মায়ের নাম: পুষ্পরানী বাগচী বাড়ির নং : বয়স : 34 লিঙ্গ : পুরুষ	UHG1681584 ফটো উপলব্ধ	Q 239 নাম : প্রিয়াঙ্কা বাগচী স্বামীর নাম: ইন্দ্রজিত বাগচী বাড়ির নং : 523 বয়স : 35 লিঙ্গ : মহিলা	UHG2189330 ফটো উপলব্ধ	240 নাম : রুমা বাহার স্বামীর নাম: স্বপন বাহার বাড়ির নং : n0045 বয়স : 40 লিঙ্গ : মহিলা	UHG2078590 ফটো উপলব্ধ

241	WB/12/082/768072	ফটো উপলব্ধ	242	UHG1956457	ফটো উপলব্ধ	243	CRZ2256857	ফটো উপলব্ধ
নাম : স্বপন বাছার পিতার নাম: সুরেন বাছার বাড়ির নং : n0045 বয়স : 53 লিঙ্গ : পুরুষ			নাম : চায়না মন্ডল স্বামীর নাম: সুনিলা মন্ডল বাড়ির নং : n0045 বয়স : 48 লিঙ্গ : মহিলা			নাম : অমৃত বাছার পিতার নাম: সুরেন্দ্র বাছার বাড়ির নং : n0045 বয়স : 46 লিঙ্গ : পুরুষ		
244	UHG1425198	ফটো উপলব্ধ	245	WB/12/082/768369	ফটো উপলব্ধ	246	UHG1681477	ফটো উপলব্ধ
নাম : সম্পা বিশ্বাস স্বামীর নাম: বাপন বিশ্বাস বাড়ির নং : n0045 বয়স : 37 লিঙ্গ : মহিলা			নাম : সন্ধ্যা বাছার স্বামীর নাম: নিতাই বাছার বাড়ির নং : n0185 বয়স : 56 লিঙ্গ : মহিলা			নাম : মৌমিতা বাছার পিতার নাম: নিতাই বাছার বাড়ির নং : n0185 বয়স : 33 লিঙ্গ : মহিলা		
247	WB/12/082/768370	ফটো উপলব্ধ	248	UHG1807650	ফটো উপলব্ধ	249	UHG1302447	ফটো উপলব্ধ
নাম : পুতুল বাছার স্বামীর নাম: অনন্ত বাছার বাড়ির নং : n0210 বয়স : 53 লিঙ্গ : মহিলা			নাম : বিশ্বজিৎ বাছার পিতার নাম: অনন্ত বাছার বাড়ির নং : n0210 বয়স : 30 লিঙ্গ : পুরুষ			নাম : নবীন বাছার পিতার নাম: নিতাই বাছার বাড়ির নং : n0291 বয়স : 36 লিঙ্গ : পুরুষ		
250	UHG1956721	ফটো উপলব্ধ	251	WB/12/082/768938	ফটো উপলব্ধ	252	WB/12/082/768939	ফটো উপলব্ধ
নাম : সুরজ বাছার পিতার নাম: কৃষ্ণ বাছার বাড়ির নং : বি-3/97 বয়স : 30 লিঙ্গ : পুরুষ			নাম : রুপচাঁদ বাঁড়ে পিতার নাম: সূর্যকান্ত বাঁড়ে বাড়ির নং : n0016 বয়স : 66 লিঙ্গ : পুরুষ			নাম : তুলসী বাঁড়ে স্বামীর নাম: রুপচাঁদ বাঁড়ে বাড়ির নং : n0016 বয়স : 59 লিঙ্গ : মহিলা		
253	UHG2078111	ফটো উপলব্ধ	254	CRZ3731767	ফটো উপলব্ধ	255	UHG1807734	ফটো উপলব্ধ
নাম : অঞ্জু বাঁড়ে পিতার নাম: সুনীল বাঁড়ে বাড়ির নং : n0019 বয়স : 38 লিঙ্গ : মহিলা			নাম : তুলিকা বাঁড়ে পিতার নাম: রুপচাঁদ বাঁড়ে বাড়ির নং : n0016 বয়স : 40 লিঙ্গ : মহিলা			নাম : রিয়া বাঁড়ে পিতার নাম: তরুণ বাঁড়ে বাড়ির নং : n0016 বয়স : 31 লিঙ্গ : মহিলা		
256	CRZ2257459	ফটো উপলব্ধ	257	WB/12/082/768986	ফটো উপলব্ধ	258	WB/12/082/768269	ফটো উপলব্ধ
নাম : অধীর বাঁড়ে পিতার নাম: সূর্যকান্ত বাঁড়ে বাড়ির নং : n0017 বয়স : 53 লিঙ্গ : পুরুষ			নাম : সুনীল বাঁড়ে পিতার নাম: ভূইয়ালাল বাঁড়ে বাড়ির নং : n0019 বয়স : 66 লিঙ্গ : পুরুষ			নাম : দুর্গা বাঁড়ে স্বামীর নাম: সুনীল বাঁড়ে বাড়ির নং : n0019 বয়স : 57 লিঙ্গ : মহিলা		
259	WB/12/082/768756	ফটো উপলব্ধ	260	WB/12/082/768420	ফটো উপলব্ধ	261	UHG1807643	ফটো উপলব্ধ
নাম : মনীন্দ্র বাঁড়ে পিতার নাম: ভূইয়ালাল বাঁড়ে বাড়ির নং : n0021 বয়স : 71 লিঙ্গ : পুরুষ			নাম : পারুল বাঁড়ে স্বামীর নাম: মনীন্দ্র বাঁড়ে বাড়ির নং : n0021 বয়স : 61 লিঙ্গ : মহিলা			নাম : রেবা বাঁড়ে পিতার নাম: মনীন্দ্র বাঁড়ে বাড়ির নং : n0021 বয়স : 31 লিঙ্গ : মহিলা		
262	WB/12/078/042406	ফটো উপলব্ধ	263	CRZ3255593	ফটো উপলব্ধ	264	WB/12/082/768506	ফটো উপলব্ধ
নাম : সুরেশ বাঁড়ে পিতার নাম: রাধাচরন বাঁড়ে বাড়ির নং : n0037 বয়স : 83 লিঙ্গ : পুরুষ			নাম : বিপুল বাঁড়ে পিতার নাম: সুরেশ বাঁড়ে বাড়ির নং : n0037 বয়স : 47 লিঙ্গ : পুরুষ			নাম : কৃষ্ণা বাঁড়ে স্বামীর নাম: সনাতন বাঁড়ে বাড়ির নং : n0097 বয়স : 58 লিঙ্গ : মহিলা		
265	UHG1425446	ফটো উপলব্ধ	266	WB/12/082/768685	ফটো উপলব্ধ	267	WB/12/082/768684	ফটো উপলব্ধ
নাম : সুরজিত বাঁড়ে পিতার নাম: সনাতন বাঁড়ে বাড়ির নং : n0097 বয়স : 36 লিঙ্গ : পুরুষ			নাম : পুলিন বাঁড়ে পিতার নাম: ভূইয়ালাল বাঁড়ে বাড়ির নং : n0098 বয়স : 63 লিঙ্গ : পুরুষ			নাম : সুচিত্রা বাঁড়ে স্বামীর নাম: পুলিন বাঁড়ে বাড়ির নং : n0098 বয়স : 59 লিঙ্গ : মহিলা		
268	CRZ3255627	ফটো উপলব্ধ	269	NRC0861567	ফটো উপলব্ধ	270	UHG1302298	ফটো উপলব্ধ
নাম : পিন্টু বাঁড়ে পিতার নাম: পুলিন বাঁড়ে বাড়ির নং : n0098 বয়স : 42 লিঙ্গ : পুরুষ			নাম : তৃপ্তি বাঁড়ে স্বামীর নাম: পিন্টু বাঁড়ে বাড়ির নং : n0098 বয়স : 37 লিঙ্গ : মহিলা			নাম : বিশ্বজিৎ বাঁড়ে পিতার নাম: রুপচাঁদ বাঁড়ে বাড়ির নং : n0284 বয়স : 35 লিঙ্গ : পুরুষ		

271	CRZ3752755	ফটো উপলব্ধ	272	GFY1559772	ফটো উপলব্ধ	273	GFY2457893	ফটো উপলব্ধ
নাম : নাগিন্দ্র বাউড়ে পিতার নাম: নারায়ন চন্দ্র বাউড়ে বাড়ির নং : n0244 বয়স : 53 লিঙ্গ : পুরুষ			নাম : শর্মিলা বাউড়ে স্বামীর নাম: নাগিন্দ্র বাউড়ে বাড়ির নং : n0243 বয়স : 45 লিঙ্গ : মহিলা			নাম : সুরোজিৎ বাউড়ে পিতার নাম: নারায়ন চন্দ্র বাউড়ে বাড়ির নং : n0242 বয়স : 39 লিঙ্গ : পুরুষ		
274	UHG2079184	ফটো উপলব্ধ	275	UHG2681880	ফটো উপলব্ধ	Q 276	UHG2681773	ফটো উপলব্ধ
নাম : সোমা মন্ডল পিতার নাম: গোপাল মন্ডল বাড়ির নং : এন0245 বয়স : 29 লিঙ্গ : মহিলা			নাম : গীতা বাউড়ে স্বামীর নাম: সুরেশ বাউড়ে বাড়ির নং : n0037 বয়স : 70 লিঙ্গ : মহিলা			নাম : বীণা বাউড়ে স্বামীর নাম: অধীর বাউড়ে বাড়ির নং : এন0017 বয়স : 40 লিঙ্গ : মহিলা		
277	CRZ2847960	ফটো উপলব্ধ	278	CRZ2849123	ফটো উপলব্ধ	279	CRZ2253722	ফটো উপলব্ধ
নাম : অরুণ বাউড়ে পিতার নাম: সুরেশ বাউড়ে বাড়ির নং : n0037 বয়স : 46 লিঙ্গ : পুরুষ			নাম : জয়া বাউড়ে স্বামীর নাম: তরুণ বাউড়ে বাড়ির নং : n0037 বয়স : 47 লিঙ্গ : মহিলা			নাম : তরুণ বাউড়ে পিতার নাম: সুরেশ বাউড়ে বাড়ির নং : n0037 বয়স : 52 লিঙ্গ : পুরুষ		
280	CRZ3752763	ফটো উপলব্ধ	281	UHG2189025	ফটো উপলব্ধ	282	WB/12/082/768479	ফটো উপলব্ধ
নাম : মালঞ্চ রানী বাউড়ে স্বামীর নাম: নারায়ন চন্দ্র বাউড়ে বাড়ির নং : n0245 বয়স : 74 লিঙ্গ : মহিলা			নাম : মহেন্দ্র বাউড়ে পিতার নাম: নারায়ন চন্দ্র বাউড়ে বাড়ির নং : 245 বয়স : 46 লিঙ্গ : পুরুষ			নাম : সনাতন বাউড়ে পিতার নাম: সুর্যকান্ত বাউড়ে বাড়ির নং : n0097 বয়স : 66 লিঙ্গ : পুরুষ		
283	UHG2680692	ফটো উপলব্ধ	284	UHG2681740	ফটো উপলব্ধ	285	UHG2323236	ফটো উপলব্ধ
নাম : তয়ান বাউড়ে পিতার নাম: তরুণ বাউড়ে বাড়ির নং : এন00456 বয়স : 23 লিঙ্গ : পুরুষ			নাম : অপর্ণা বাউড়ে পিতার নাম: অধীর বাউড়ে বাড়ির নং : এন0017 বয়স : 23 লিঙ্গ : মহিলা			নাম : কৃষ্ণা বাউড়ে স্বামীর নাম: বিশুজিৎ বাউড়ে বাড়ির নং : . বয়স : 28 লিঙ্গ : মহিলা		
286	CRZ3649167	ফটো উপলব্ধ	287	UHG2680767	ফটো উপলব্ধ	288	UHG2775989	ফটো উপলব্ধ
নাম : কাকলি বাউড়ে(দাস) স্বামীর নাম: সত্য দাস বাড়ির নং : এন0749 বয়স : 40 লিঙ্গ : মহিলা			নাম : স্মৃতি বারুৱী পিতার নাম: শঙ্করাচার্য বারুৱী বাড়ির নং : এন00126 বয়স : 23 লিঙ্গ : মহিলা			নাম : অসিতা বিশ্বাস পিতার নাম: রতন বিশ্বাস বাড়ির নং : 402 বয়স : 22 লিঙ্গ : মহিলা		
289	UHG1807668	ফটো উপলব্ধ	290	CRZ2847978	ফটো উপলব্ধ	Q 291	UHG1681790	ফটো উপলব্ধ
নাম : কমল কৃষ্ণ বারুৱী পিতার নাম: শঙ্করাচার্য বারুৱী বাড়ির নং : n0180 বয়স : 30 লিঙ্গ : পুরুষ			নাম : পবিত্রা বারুৱী স্বামীর নাম: শঙ্করাচার্য বারুৱী বাড়ির নং : n0180 বয়স : 45 লিঙ্গ : মহিলা			নাম : রতন বিশ্বাস পিতার নাম: রূপ বিশ্বাস বাড়ির নং : . বয়স : 45 লিঙ্গ : পুরুষ		
292	WB/12/082/768282	ফটো উপলব্ধ	293	WB/12/082/768847	ফটো উপলব্ধ	294	WB/12/082/768520	ফটো উপলব্ধ
নাম : শংকরাচার্য বারুৱী পিতার নাম: রামকৃষ্ণ বারুৱী বাড়ির নং : n0180 বয়স : 52 লিঙ্গ : পুরুষ			নাম : লীলাদেবী বারুৱী স্বামীর নাম: রামকৃষ্ণ বারুৱী বাড়ির নং : n0180 বয়স : 76 লিঙ্গ : মহিলা			নাম : ছায়াধরী বালা স্বামীর নাম: রনজিৎ বালা বাড়ির নং : n0173 বয়স : 53 লিঙ্গ : মহিলা		
295	WB/12/082/768519	ফটো উপলব্ধ	296	UHG2479046	ফটো উপলব্ধ	297	WB/12/082/768093	ফটো উপলব্ধ
নাম : রনজিৎ বালা পিতার নাম: ভূইয়ালাল বালা বাড়ির নং : n0173 বয়স : 66 লিঙ্গ : পুরুষ			নাম : বকফুল স্বামীর নাম: ভাগ্যধর বালা বাড়ির নং : n0173 বয়স : 61 লিঙ্গ : মহিলা			নাম : ভাগ্যধর বালা পিতার নাম: ভূইয়ালাল বালা বাড়ির নং : n0173 বয়স : 71 লিঙ্গ : পুরুষ		
298	UHG1872084	ফটো উপলব্ধ	299	UHG1872043	ফটো উপলব্ধ	300	UHG1872068	ফটো উপলব্ধ
নাম : রিম্পা বালা পিতার নাম: বিভাষ বালা বাড়ির নং : n0341 বয়স : 34 লিঙ্গ : মহিলা			নাম : ইন্দ্র বালা পিতার নাম: বিভাষ বালা বাড়ির নং : n0341 বয়স : 30 লিঙ্গ : পুরুষ			নাম : শিখা বালা স্বামীর নাম: বিভাষ বালা বাড়ির নং : n0341 বয়স : 59 লিঙ্গ : মহিলা		



301 নাম : বিভাষ বালা পিতার নাম: মরু বালা বাড়ির নং : n0341 বয়স : 71 লিঙ্গ : পুরুষ	UHG1681758 ফটো উপলব্ধ	Q 302 নাম : অনন্যা বালা স্বামীর নাম: ইন্দ্র বাড়ির নং : কল্যাণী সীমান্ত বয়স : 23 লিঙ্গ : মহিলা	UHG2894962 ফটো উপলব্ধ	303 নাম : প্রনয় কুমার বালা পিতার নাম: ভাগ্যধর বালা বাড়ির নং : n0289 বয়স : 35 লিঙ্গ : পুরুষ	UHG1302504 ফটো উপলব্ধ
Q 304 নাম : হরিচাঁদ বালা পিতার নাম: সম্বল চন্দ্র বালা বাড়ির নং : বয়স : 39 লিঙ্গ : পুরুষ	UHG1559962 ফটো উপলব্ধ	305 নাম : গুরুচাঁদ বালা পিতার নাম: সম্বল চন্দ্র বালা বাড়ির নং : n0227 বয়স : 41 লিঙ্গ : পুরুষ	UHG1559830 ফটো উপলব্ধ	Q 306 নাম : সরবিন্দু বালা স্বামীর নাম: সম্বল চন্দ্র বালা বাড়ির নং : বয়স : 63 লিঙ্গ : মহিলা	UHG1425818 ফটো উপলব্ধ
Q 307 নাম : সম্বল চন্দ্র বালা পিতার নাম: হরেকৃষ্ণ বালা বাড়ির নং : বয়স : 68 লিঙ্গ : পুরুষ	UHG1425636 ফটো উপলব্ধ	308 নাম : অলোক বালা পিতার নাম: বাদল বালা বাড়ির নং : n0227 বয়স : 32 লিঙ্গ : পুরুষ	UHG1559863 ফটো উপলব্ধ	309 নাম : পলাশ বালা পিতার নাম: বাদল বালা বাড়ির নং : n0227 বয়স : 36 লিঙ্গ : পুরুষ	UHG1161181 ফটো উপলব্ধ
310 নাম : বাদল বালা পিতার নাম: নারদ বালা বাড়ির নং : n0227 বয়স : 71 লিঙ্গ : পুরুষ	WB/12/078/027420 ফটো উপলব্ধ	311 নাম : সবিতা বালা স্বামীর নাম: বাদল বালা বাড়ির নং : n0226 বয়স : 61 লিঙ্গ : মহিলা	WB/12/078/027349 ফটো উপলব্ধ	312 নাম : রমেশ বালা পিতার নাম: রঞ্জিত বালা বাড়ির নং : n0173 বয়স : 34 লিঙ্গ : পুরুষ	UHG1493196 ফটো উপলব্ধ
313 নাম : রমেন বালা পিতার নাম: রনজিত বালা বাড়ির নং : n0173 বয়স : 37 লিঙ্গ : পুরুষ	CRZ3731999 ফটো উপলব্ধ	314 নাম : সনজিত বালা পিতার নাম: ভুইয়ালাল বালা বাড়ির নং : n0173 বয়স : 61 লিঙ্গ : পুরুষ	WB/12/082/768285 ফটো উপলব্ধ	315 নাম : পার্ভতী বালা স্বামীর নাম: সনজিত বালা বাড়ির নং : n0173 বয়স : 53 লিঙ্গ : মহিলা	WB/12/082/768284 ফটো উপলব্ধ
316 নাম : সোনিয়া দাস পিতার নাম: শ্যামল কুমার দাস বাড়ির নং : এন0173 বয়স : 29 লিঙ্গ : মহিলা	UHG1958818 ফটো উপলব্ধ	317 নাম : সবিতা কীর্তিনিয়া বালা স্বামীর নাম: গুরু চাঁদ বালা বাড়ির নং : নং227 বয়স : 41 লিঙ্গ : মহিলা	UHG2626554 ফটো উপলব্ধ	318 নাম : অর্ণবা বালা (ভৌমিক) স্বামীর নাম: হরিচাঁদ বালা বাড়ির নং : n0133 বয়স : 37 লিঙ্গ : মহিলা	UHG1425313 ফটো উপলব্ধ
319 নাম : বুদ্ধদেব বিশ্বাস পিতার নাম: নগেন্দ্র নাথ বিশ্বাস বাড়ির নং : n0360 বয়স : 34 লিঙ্গ : পুরুষ	UHG1956333 ফটো উপলব্ধ	320 নাম : বুলবুল বিশ্বাস স্বামীর নাম: নগেন্দ্রনাথ বিশ্বাস বাড়ির নং : n0360 বয়স : 62 লিঙ্গ : মহিলা	UHG1872324 ফটো উপলব্ধ	Q 321 নাম : জয়দেব মন্ডল পিতার নাম: জগদীশ মন্ডল বাড়ির নং : বয়স : 30 লিঙ্গ : পুরুষ	UHG1956424 ফটো উপলব্ধ
322 নাম : তুলসী বিশ্বাস স্বামীর নাম: রতন বিশ্বাস বাড়ির নং : n0357 বয়স : 48 লিঙ্গ : মহিলা	CRZ2216190 ফটো উপলব্ধ	323 নাম : সুশান্ত বিশ্বাস পিতার নাম: সুশীল বিশ্বাস বাড়ির নং : n0338 বয়স : 43 লিঙ্গ : পুরুষ	UHG1681725 ফটো উপলব্ধ	324 নাম : সুশীল বিশ্বাস পিতার নাম: সুধাংশু বিশ্বাস বাড়ির নং : n0335 বয়স : 75 লিঙ্গ : পুরুষ	UHG1681675 ফটো উপলব্ধ
325 নাম : লক্ষ্মী বিশ্বাস স্বামীর নাম: সুশীল বিশ্বাস বাড়ির নং : n0334 বয়স : 69 লিঙ্গ : মহিলা	UHG1681527 ফটো উপলব্ধ	326 নাম : লাভলী বিশ্বাস স্বামীর নাম: অভিজিত বিশ্বাস বাড়ির নং : n0320 বয়স : 32 লিঙ্গ : মহিলা	UHG1956606 ফটো উপলব্ধ	Q 327 নাম : অভিজিত বিশ্বাস পিতার নাম: অমল বিশ্বাস বাড়ির নং : বয়স : 38 লিঙ্গ : পুরুষ	UHG1807130 ফটো উপলব্ধ
328 নাম : মীনা বিশ্বাস পিতার নাম: ধীরেন বিশ্বাস বাড়ির নং : n0046 বয়স : 31 লিঙ্গ : মহিলা	UHG1807627 ফটো উপলব্ধ	329 নাম : বিষ্ণুপ্রিয়া বিশ্বাস স্বামীর নাম: ধীরেন বিশ্বাস বাড়ির নং : n0046 বয়স : 75 লিঙ্গ : মহিলা	UHG2393536 ফটো উপলব্ধ	330 নাম : অজয় বিশ্বাস পিতার নাম: নিতাই বিশ্বাস বাড়ির নং : n0011 বয়স : 30 লিঙ্গ : পুরুষ	UHG1807726 ফটো উপলব্ধ

331 নাম : অঞ্জনা ব্যাপারী পিতার নাম: অমল বিশ্বাস বাড়ির নং : n0004 বয়স : 32 লিঙ্গ : মহিলা	UHG1807486 ফটো উপলব্ধ	332 নাম : উম্মতি বিশ্বাস স্বামীর নাম: অমল বিশ্বাস বাড়ির নং : n0004 বয়স : 40 লিঙ্গ : মহিলা	UHG2861987 ফটো উপলব্ধ	333 নাম : অমল বিশ্বাস পিতার নাম: অনিল বিশ্বাস বাড়ির নং : n0004 বয়স : 53 লিঙ্গ : পুরুষ	WB/12/082/768988 ফটো উপলব্ধ
334 নাম : কানন বিশ্বাস (মন্ডল) স্বামীর নাম: সাতকড়ি বিশ্বাস বাড়ির নং : n0009 বয়স : 47 লিঙ্গ : মহিলা	UHG1197805 ফটো উপলব্ধ	335 নাম : সাতকড়ি বিশ্বাস পিতার নাম: উপেন বিশ্বাস বাড়ির নং : n0009 বয়স : 52 লিঙ্গ : পুরুষ	WB/12/082/768309 ফটো উপলব্ধ	336 নাম : দুর্গা বিশ্বাস স্বামীর নাম: উপেন্দ্র বিশ্বাস বাড়ির নং : n0009 বয়স : 87 লিঙ্গ : মহিলা	WB/12/082/768740 ফটো উপলব্ধ
337 নাম : সঞ্জয় বিশ্বাস পিতার নাম: শানাল বিশ্বাস বাড়ির নং : n0008 বয়স : 38 লিঙ্গ : পুরুষ	CRZ3731932 ফটো উপলব্ধ	338 নাম : গীতা বিশ্বাস স্বামীর নাম: সানাল বিশ্বাস বাড়ির নং : n0008 বয়স : 56 লিঙ্গ : মহিলা	WB/12/082/768363 ফটো উপলব্ধ	339 নাম : তারক বিশ্বাস পিতার নাম: অনিল বিশ্বাস বাড়ির নং : n0005 বয়স : 38 লিঙ্গ : পুরুষ	CRZ3370327 ফটো উপলব্ধ
340 নাম : দেবব্রত বিশ্বাস পিতার নাম: অনিল বিশ্বাস বাড়ির নং : n0005 বয়স : 39 লিঙ্গ : পুরুষ	CRZ3370319 ফটো উপলব্ধ	341 নাম : পরিমল বিশ্বাস পিতার নাম: অনিল বিশ্বাস বাড়ির নং : n0005 বয়স : 44 লিঙ্গ : পুরুষ	CRZ3255650 ফটো উপলব্ধ	342 নাম : কম্পনা বিশ্বাস স্বামীর নাম: অনিল বিশ্বাস বাড়ির নং : n0005 বয়স : 66 লিঙ্গ : মহিলা	WB/12/082/768294 ফটো উপলব্ধ
343 নাম : বাপন বিশ্বাস পিতার নাম: অমল বিশ্বাস বাড়ির নং : n0004 বয়স : 30 লিঙ্গ : পুরুষ	UHG1807494 ফটো উপলব্ধ	344 নাম : অমল বিশ্বাস পিতার নাম: অন্নদা বিশ্বাস বাড়ির নং : n0320 বয়স : 81 লিঙ্গ : পুরুষ	WB/12/082/510462 ফটো উপলব্ধ	345 নাম : লক্ষন বিশ্বাস পিতার নাম: সুধীর বিশ্বাস বাড়ির নং : n0283 বয়স : 33 লিঙ্গ : পুরুষ	UHG1559806 ফটো উপলব্ধ
346 নাম : সুবীর বিশ্বাস পিতার নাম: সুধীর বিশ্বাস বাড়ির নং : n0283 বয়স : 35 লিঙ্গ : পুরুষ	UHG1872126 ফটো উপলব্ধ	347 নাম : আলো বিশ্বাস স্বামীর নাম: সুধীর বিশ্বাস বাড়ির নং : n0283 বয়স : 58 লিঙ্গ : মহিলা	UHG1425883 ফটো উপলব্ধ	348 নাম : সুবীর বিশ্বাস পিতার নাম: হরেকৃষ্ণ বিশ্বাস বাড়ির নং : n0283 বয়স : 67 লিঙ্গ : পুরুষ	UHG1302363 ফটো উপলব্ধ
349 নাম : বর্না বিশ্বাস স্বামীর নাম: রঞ্জিত বিশ্বাস বাড়ির নং : n0261 বয়স : 41 লিঙ্গ : মহিলা	CRZ3085438 ফটো উপলব্ধ	350 নাম : কৌশিক ঘোষ পিতার নাম: জগন্নাথ ঘোষ বাড়ির নং : n0373 বয়স : 35 লিঙ্গ : পুরুষ	UHG1168913 ফটো উপলব্ধ	Q 351 নাম : রঞ্জিত বিশ্বাস পিতার নাম: কার্তিক চন্দ্র বিশ্বাস বাড়ির নং : বয়স : 46 লিঙ্গ : পুরুষ	CRZ3731940 ফটো উপলব্ধ
352 নাম : প্রদীপ বিশ্বাস পিতার নাম: দিলীপ বিশ্বাস বাড়ির নং : n0124 বয়স : 39 লিঙ্গ : পুরুষ	UHG1807080 ফটো উপলব্ধ	353 নাম : সঞ্জীব কুমার বিশ্বাস পিতার নাম: সতীশ বিশ্বাস বাড়ির নং : n0170 বয়স : 59 লিঙ্গ : পুরুষ	CRZ1997949 ফটো উপলব্ধ	354 নাম : যোগেন্দ্র নাথ বিশ্বাস পিতার নাম: যুধিষ্ঠির বিশ্বাস বাড়ির নং : n0203 বয়স : 72 লিঙ্গ : পুরুষ	UHG2737971 ফটো উপলব্ধ
355 নাম : বীনা বিশ্বাস স্বামীর নাম: যোগেন্দ্র নাথ বিশ্বাস বাড়ির নং : n0203 বয়স : 64 লিঙ্গ : মহিলা	UHG2738003 ফটো উপলব্ধ	356 নাম : সজল বিশ্বাস পিতার নাম: যোগেন্দ্র নাথ বিশ্বাস বাড়ির নং : n0203 বয়স : 42 লিঙ্গ : পুরুষ	CRZ3552437 ফটো উপলব্ধ	357 নাম : রেনুকা বিশ্বাস স্বামীর নাম: লালমোহন বিশ্বাস বাড়ির নং : n0203 বয়স : 66 লিঙ্গ : মহিলা	WB/12/082/768590 ফটো উপলব্ধ
358 নাম : নিরঞ্জন বিশ্বাস পিতার নাম: লালমোহন বিশ্বাস বাড়ির নং : n0203 বয়স : 49 লিঙ্গ : পুরুষ	UHG1681659 ফটো উপলব্ধ	359 নাম : সীমারানী বিশ্বাস স্বামীর নাম: নিরঞ্জন বিশ্বাস বাড়ির নং : n0203 বয়স : 49 লিঙ্গ : মহিলা	UHG1559608 ফটো উপলব্ধ	360 নাম : মনোরঞ্জন বিশ্বাস পিতার নাম: লালমোহন বিশ্বাস বাড়ির নং : n0203 বয়স : 39 লিঙ্গ : পুরুষ	UHG1681873 ফটো উপলব্ধ

361 নাম : বরুণ বিশ্বাস পিতার নাম: যোগেন্দ্র নাথ বিশ্বাস বাড়ির নং : n0203 বয়স : 45 লিঙ্গ : পুরুষ	CRZ2253177 ফটো উপলব্ধ	362 নাম : অশোক বিশ্বাস মায়ের নাম: রূপালী বিশ্বাস বাড়ির নং : n0216 বয়স : 46 লিঙ্গ : পুরুষ	CRZ2849172 ফটো উপলব্ধ	363 নাম : দিপালী বিশ্বাস স্বামীর নাম: সঞ্জীব কুমার বিশ্বাস বাড়ির নং : n0218 বয়স : 53 লিঙ্গ : মহিলা	CRZ3255759 ফটো উপলব্ধ
364 নাম : সমর বিশ্বাস পিতার নাম: সুরেন্দ্র বিশ্বাস বাড়ির নং : n0225 বয়স : 61 লিঙ্গ : পুরুষ	CRZ3255775 ফটো উপলব্ধ	365 নাম : মনোতোষ মণ্ডল পিতার নাম: প্রফুল্ল মণ্ডল বাড়ির নং : n0293 বয়স : 40 লিঙ্গ : পুরুষ	UHG1302082 ফটো উপলব্ধ	366 নাম : মিঠুন বিশ্বাস পিতার নাম: পুলিন বিশ্বাস বাড়ির নং : n0402 বয়স : 36 লিঙ্গ : পুরুষ	UHG1290857 ফটো উপলব্ধ
367 নাম : সুজিৎ বিশ্বাস পিতার নাম: গোবিন্দ বিশ্বাস বাড়ির নং : n0092 বয়স : 32 লিঙ্গ : পুরুষ	UHG1681618 ফটো উপলব্ধ	Q 368 নাম : সুবর্না বিশ্বাস(দাস) স্বামীর নাম: সুজিৎ বিশ্বাস বাড়ির নং : বয়স : 32 লিঙ্গ : মহিলা	UHG1807171 ফটো উপলব্ধ	369 নাম : সন্ধ্যা মণ্ডল স্বামীর নাম: কমলেশ মণ্ডল বাড়ির নং : সিমন্তা বয়স : 58 লিঙ্গ : মহিলা	UHG2945897 ফটো উপলব্ধ
370 নাম : পুষ্প রাণী বিশ্বাস স্বামীর নাম: বীরেন বিশ্বাস বাড়ির নং : n0101 বয়স : 64 লিঙ্গ : মহিলা	CRZ2254829 ফটো উপলব্ধ	371 নাম : বিপুল বিশ্বাস পিতার নাম: বীরেন বিশ্বাস বাড়ির নং : n0101 বয়স : 43 লিঙ্গ : পুরুষ	CRZ2848067 ফটো উপলব্ধ	372 নাম : মৌসুমী বিশ্বাস(মজুমদার) স্বামীর নাম: বিপুল বিশ্বাস বাড়ির নং : n0101 বয়স : 38 লিঙ্গ : মহিলা	CRZ3731791 ফটো উপলব্ধ
373 নাম : গৌরাজ সাহা পিতার নাম: গোপাল সাহা বাড়ির নং : n0101 বয়স : 33 লিঙ্গ : পুরুষ	UHG1872316 ফটো উপলব্ধ	374 নাম : নিরঞ্জন বিশ্বাস পিতার নাম: মনোহর বিশ্বাস বাড়ির নং : n0116 বয়স : 71 লিঙ্গ : পুরুষ	CRZ3255718 ফটো উপলব্ধ	375 নাম : মনিকা বিশ্বাস স্বামীর নাম: নিরঞ্জন বিশ্বাস বাড়ির নং : n0116 বয়স : 66 লিঙ্গ : মহিলা	WB/12/082/768025 ফটো উপলব্ধ
376 নাম : দুলালী বিশ্বাস স্বামীর নাম: দিলীপ বিশ্বাস বাড়ির নং : n0116 বয়স : 40 লিঙ্গ : মহিলা	CRZ3256740 ফটো উপলব্ধ	Q 377 নাম : স্বপ্না বিশ্বাস স্বামীর নাম: প্রদীপ বিশ্বাস বাড়ির নং : বয়স : 39 লিঙ্গ : মহিলা	UHG1302488 ফটো উপলব্ধ	Q 378 নাম : মেনকা বিশ্বাস স্বামীর নাম: দিলীপ বিশ্বাস বাড়ির নং : বয়স : 45 লিঙ্গ : মহিলা	UHG1302660 ফটো উপলব্ধ
379 নাম : বীরেন বিশ্বাস পিতার নাম: নারায়ন বিশ্বাস বাড়ির নং : n0046 বয়স : 74 লিঙ্গ : পুরুষ	UHG2407435 ফটো উপলব্ধ	380 নাম : লক্ষ্মীরানী বিশ্বাস স্বামীর নাম: নন্দ বিশ্বাস বাড়ির নং : n0070 বয়স : 76 লিঙ্গ : মহিলা	WB/12/082/768106 ফটো উপলব্ধ	381 নাম : ভাবান বিশ্বাস পিতার নাম: নন্দ বিশ্বাস বাড়ির নং : n0070 বয়স : 55 লিঙ্গ : পুরুষ	WB/12/082/768197 ফটো উপলব্ধ
382 নাম : রেখা বিশ্বাস স্বামীর নাম: ভাসান বিশ্বাস বাড়ির নং : n0070 বয়স : 42 লিঙ্গ : মহিলা	CRZ3731528 ফটো উপলব্ধ	383 নাম : মঙ্গল চন্দ্র বিশ্বাস পিতার নাম: হরিশ্বর বিশ্বাস বাড়ির নং : n0073 বয়স : 67 লিঙ্গ : পুরুষ	UHG2896843 ফটো উপলব্ধ	384 নাম : চিনু বিশ্বাস স্বামীর নাম: মঙ্গল বিশ্বাস বাড়ির নং : n0073 বয়স : 53 লিঙ্গ : মহিলা	WB/12/082/768445 ফটো উপলব্ধ
385 নাম : উপাসানা মণ্ডল স্বামীর নাম: কালিপদ মণ্ডল বাড়ির নং : n0073 বয়স : 43 লিঙ্গ : মহিলা	UHG1302835 ফটো উপলব্ধ	386 নাম : শোভারানী বিশ্বাস স্বামীর নাম: কৃষ্ণকান্ত বিশ্বাস বাড়ির নং : n0080 বয়স : 76 লিঙ্গ : মহিলা	WB/12/082/768633 ফটো উপলব্ধ	387 নাম : মীরা বিশ্বাস স্বামীর নাম: মৃত্যঞ্জয় বিশ্বাস বাড়ির নং : n0080 বয়স : 42 লিঙ্গ : মহিলা	UHG1681535 ফটো উপলব্ধ
388 নাম : মধুরিতা বিশ্বাস পিতার নাম: মৃত্যঞ্জয় বিশ্বাস বাড়ির নং : n0080 বয়স : 30 লিঙ্গ : মহিলা	UHG1807478 ফটো উপলব্ধ	Q 389 নাম : ননী বিশ্বাস স্বামীর নাম: সুকুমার বিশ্বাস বাড়ির নং : বয়স : 57 লিঙ্গ : মহিলা	UHG1807460 ফটো উপলব্ধ	390 নাম : সুধাংশু বিশ্বাস পিতার নাম: সুকুমার বিশ্বাস বাড়ির নং : n0092 বয়স : 43 লিঙ্গ : পুরুষ	UHG1681667 ফটো উপলব্ধ



Q 391 নাম : চঞ্চলা বিশ্বাস (স্বামী) স্বামীর নাম: সুধাংশু বিশ্বাস বাড়ির নং : বয়স : 44 বছর : মহিলা	UHG1956523 ফটো উপলব্ধ	Q 392 নাম : সুমন্ত বিশ্বাস পিতার নাম: সুকুমার বিশ্বাস বাড়ির নং : বয়স : 37 বছর : পুরুষ	UHG1681626 ফটো উপলব্ধ	393 নাম : অজিত বিশ্বাস পিতার নাম: গোবিন্দ চন্দ্র বিশ্বাস বাড়ির নং : n0092 বয়স : 30 বছর : পুরুষ	UHG1807189 ফটো উপলব্ধ
394 নাম : নীলা বিশ্বাস স্বামীর নাম: গোবিন্দ বিশ্বাস বাড়ির নং : n0092 বয়স : 61 বছর : মহিলা	WB/12/082/768365 ফটো উপলব্ধ	395 নাম : সুরঞ্জনা বিশ্বাস পিতার নাম: সমর বিশ্বাস বাড়ির নং : এন0204 বয়স : 26 বছর : মহিলা	UHG2323376 ফটো উপলব্ধ	Q 396 নাম : সুজয় বিশ্বাস পিতার নাম: সুধাংশু বিশ্বাস বাড়ির নং : এন0092 বয়স : 23 বছর : পুরুষ	UHG2681690 ফটো উপলব্ধ
Q 397 নাম : নাগেন্দ্র নাথ বিশ্বাস অন্যান্য: বুলবুল বিশ্বাস বাড়ির নং : কল্যাণী সীমান্ত বয়স : 66 বছর : পুরুষ	XYV1077858 ফটো উপলব্ধ	398 নাম : সুব্রত বিশ্বাস মায়ের নাম: বুলবুল বিশ্বাস বাড়ির নং : কল্যাণী সীমান্ত বয়স : 45 বছর : পুরুষ	XYV1074939 ফটো উপলব্ধ	Q 399 নাম : মনিকা বিশ্বাস স্বামীর নাম: সুব্রত বিশ্বাস বাড়ির নং : কল্যাণী সীমান্ত বয়স : 37 বছর : মহিলা	XYV1102961 ফটো উপলব্ধ
400 নাম : ললিতা সরকার স্বামীর নাম: মনোজ সরকার বাড়ির নং : এন0005 বয়স : 35 বছর : মহিলা	UHG2348597 ফটো উপলব্ধ	401 নাম : সুস্মিতা বিশ্বাস পিতার নাম: ভাষান বিশ্বাস বাড়ির নং : 372 বয়স : 23 বছর : পুরুষ	UHG2759165 ফটো উপলব্ধ	402 নাম : প্রোসেনজীৎ বিশ্বাস পিতার নাম: প্রমথ বিশ্বাস বাড়ির নং : পী 110 বয়স : 27 বছর : পুরুষ	UHG2626810 ফটো উপলব্ধ
Q 403 নাম : শৈলেন বিশ্বাস পিতার নাম: কৃষ্ণকান্ত বিশ্বাস বাড়ির নং : A486 বয়স : 55 বছর : মহিলা	UHG2189082 ফটো উপলব্ধ	Q 404 নাম : দিপালী বিশ্বাস স্বামীর নাম: শৈলেন বিশ্বাস বাড়ির নং : A486 বয়স : 45 বছর : মহিলা	UHG2189090 ফটো উপলব্ধ	405 নাম : অজয় বিশ্বাস পিতার নাম: মঙ্গল চন্দ্র বিশ্বাস বাড়ির নং : n0073 বয়স : 28 বছর : পুরুষ	UHG2189199 ফটো উপলব্ধ
Q 406 নাম : পরিমল বিশ্বাস পিতার নাম: শৈলেন বিশ্বাস বাড়ির নং : বয়স : 37 বছর : পুরুষ	UHG2189348 ফটো উপলব্ধ	407 নাম : রাণা বিশ্বাস পিতার নাম: রঞ্জিত বিশ্বাস বাড়ির নং : সীমান্ত বয়স : 21 বছর : পুরুষ	UHG2896579 ফটো উপলব্ধ	408 নাম : দিলীপ বিশ্বাস পিতার নাম: নিরঞ্জন বিশ্বাস বাড়ির নং : n0116 বয়স : 49 বছর : পুরুষ	WB/12/082/771581 ফটো উপলব্ধ
409 নাম : সৌরভ বিশ্বাস পিতার নাম: সঞ্জীব কুমার বিশ্বাস বাড়ির নং : 241 A বয়স : 32 বছর : পুরুষ	UHG1559848 ফটো উপলব্ধ	410 নাম : সানু বিশ্বাস পিতার নাম: ভাষান বিশ্বাস বাড়ির নং : n0070 বয়স : 27 বছর : পুরুষ	UHG2228781 ফটো উপলব্ধ	411 নাম : সঙ্গীতা বিশ্বাস পিতার নাম: সঞ্জীব কুমার বিশ্বাস বাড়ির নং : n0170 বয়স : 28 বছর : মহিলা	UHG2078517 ফটো উপলব্ধ
412 নাম : সঙ্গীতা বিশ্বাস মায়ের নাম: মমতা পাল বাড়ির নং : PLOT NO 257 বয়স : 27 বছর : মহিলা	ZZE1768654 ফটো উপলব্ধ	413 নাম : রশ্মিনী কর্মকার স্বামীর নাম: দিলীপ কর্মকার বাড়ির নং : SIMANTA COLONY বয়স : 40 বছর : মহিলা	XYV1315258 ফটো উপলব্ধ	414 নাম : শিপ্রা বিশ্বাস স্বামীর নাম: পুলক বিশ্বাস বাড়ির নং : n0447 বয়স : 30 বছর : মহিলা	UHG2245843 ফটো উপলব্ধ
415 নাম : হরিদাসী বিশ্বাস স্বামীর নাম: কার্তিক চন্দ্র বিশ্বাস বাড়ির নং : বয়স : 70 বছর : মহিলা	UHG2323269 ফটো উপলব্ধ	416 নাম : প্রশান্ত বিশ্বাস পিতার নাম: সুশীল বিশ্বাস বাড়ির নং : n0335 বয়স : 29 বছর : পুরুষ	UHG2078277 ফটো উপলব্ধ	Q 417 নাম : দ্বীপ বিশ্বাস পিতার নাম: রাধাকান্ত বিশ্বাস বাড়ির নং : বয়স : 30 বছর : পুরুষ	UHG2078095 ফটো উপলব্ধ
418 নাম : রিমা বিশ্বাস স্বামীর নাম: স্বাতিক ভৌমিক বাড়ির নং : 365 বয়স : 31 বছর : মহিলা	UHG2759686 ফটো উপলব্ধ	419 নাম : দীপঙ্কর বিশ্বাস পিতার নাম: দিলীপ বিশ্বাস বাড়ির নং : এন00 বয়স : 22 বছর : পুরুষ	UHG2758977 ফটো উপলব্ধ	420 নাম : পাপড়ি বিশ্বাস পিতার নাম: দিলীপ বিশ্বাস বাড়ির নং : প্লট নং 335 বয়স : 20 বছর : মহিলা	UHG2873347 ফটো উপলব্ধ



421	UHG2245769	ফটো উপলব্ধ	422	CRZ3255734	ফটো উপলব্ধ	423	UHG2245728	ফটো উপলব্ধ
নাম : নমিতা বিশ্বাস পিতার নাম: নিতাই বিশ্বাস বাড়ির নং : n0439 বয়স : 39 লিঙ্গ : মহিলা			নাম : শিব কুমার মাঝি পিতার নাম: জগলাল মাঝি বাড়ির নং : n0203 বয়স : 40 লিঙ্গ : পুরুষ			নাম : পাপিয়া বিশ্বাস স্বামীর নাম: অজিত বিশ্বাস বাড়ির নং : n0435 বয়স : 27 লিঙ্গ : মহিলা		
424	UHG1956192	ফটো উপলব্ধ	425	CRZ1998160	ফটো উপলব্ধ	426	CRZ2050029	ফটো উপলব্ধ
নাম : নব মণ্ডল পিতার নাম: খোকণ মন্ডল বাড়ির নং : n0357 বয়স : 30 লিঙ্গ : পুরুষ			নাম : বিদ্যুৎ বিশ্বাস পিতার নাম: প্রানগোপাল বিশ্বাস বাড়ির নং : n0409 বয়স : 49 লিঙ্গ : পুরুষ			নাম : চম্পা বিশ্বাস স্বামীর নাম: পুলিন বিশ্বাস বাড়ির নং : n0400 বয়স : 61 লিঙ্গ : মহিলা		
427	CRZ3610979	ফটো উপলব্ধ	428	CRZ2253599	ফটো উপলব্ধ	Q 429	UHG2188332	ফটো উপলব্ধ
নাম : পুলক বিশ্বাস পিতার নাম: পুলিন বিশ্বাস বাড়ির নং : n0401 বয়স : 39 লিঙ্গ : পুরুষ			নাম : বিশ্বজিৎ বিশ্বাস পিতার নাম: প্রানগোপাল বিশ্বাস বাড়ির নং : n0392 বয়স : 46 লিঙ্গ : পুরুষ			নাম : পরিতোষ বিশ্বাস পিতার নাম: শৈলেন বিশ্বাস বাড়ির নং : ৭486 বয়স : 32 লিঙ্গ : পুরুষ		
430	CRZ3650934	ফটো উপলব্ধ	431	UHG0603704	ফটো উপলব্ধ	432	UHG2887420	ফটো উপলব্ধ
নাম : মালতী বিশ্বাস স্বামীর নাম: বিশ্বজিৎ বিশ্বাস বাড়ির নং : n0393 বয়স : 38 লিঙ্গ : মহিলা			নাম : যুথিকা দাস স্বামীর নাম: সোমনাথ দাস বাড়ির নং : 257 বয়স : 36 লিঙ্গ : মহিলা			নাম : আকাশ দীপ মাঝি পিতার নাম: শিব কুমার মাঝি বাড়ির নং : না বয়স : 21 লিঙ্গ : পুরুষ		
433	UHG2245801	ফটো উপলব্ধ	434	WB/12/082/768215	ফটো উপলব্ধ	435	CRZ2253797	ফটো উপলব্ধ
নাম : তাপসী বিশ্বাস(দাস) স্বামীর নাম: সৌরভ বিশ্বাস বাড়ির নং : n0443 বয়স : 27 লিঙ্গ : মহিলা			নাম : রাশি বেপারী স্বামীর নাম: অনিল বেপারী বাড়ির নং : n0151 বয়স : 71 লিঙ্গ : মহিলা			নাম : রমনী বৈদ্য পিতার নাম: হরিহর বৈদ্য বাড়ির নং : n0035 বয়স : 59 লিঙ্গ : পুরুষ		
436	WB/12/082/768642	ফটো উপলব্ধ	437	UHG1425347	ফটো উপলব্ধ	438	WB/12/082/768726	ফটো উপলব্ধ
নাম : রেবা বৈদ্য স্বামীর নাম: রমনী বৈদ্য বাড়ির নং : n0035 বয়স : 54 লিঙ্গ : মহিলা			নাম : শেফালী বাড়ে (বৈদ্য) স্বামীর নাম: সুরবালা বাড়ে বাড়ির নং : n0035 বয়স : 71 লিঙ্গ : মহিলা			নাম : শোভা বৈদ্য স্বামীর নাম: পরশুরাম বৈদ্য বাড়ির নং : n0061 বয়স : 71 লিঙ্গ : মহিলা		
Q 439	UHG1302397	ফটো উপলব্ধ	440	WB/18/112/696600	ফটো উপলব্ধ	441	WB/12/082/768016	ফটো উপলব্ধ
নাম : গোবিন্দ বৈদ্য পিতার নাম: পরশুরাম বৈদ্য বাড়ির নং : বয়স : 58 লিঙ্গ : পুরুষ			নাম : রিংকু বৈদ্য স্বামীর নাম: গোবিন্দ বৈদ্য বাড়ির নং : n0061 বয়স : 54 লিঙ্গ : মহিলা			নাম : রনজিৎ বৈদ্য পিতার নাম: রামমোহন বৈদ্য বাড়ির নং : n0071 বয়স : 66 লিঙ্গ : পুরুষ		
442	WB/12/082/768229	ফটো উপলব্ধ	443	UHG1956598	ফটো উপলব্ধ	Q 444	UHG2245777	ফটো উপলব্ধ
নাম : সঙ্গীতা বৈদ্য স্বামীর নাম: রনজিৎ বৈদ্য বাড়ির নং : n0071 বয়স : 53 লিঙ্গ : মহিলা			নাম : ক্ষিতিশ বৈদ্য পিতার নাম: কাশিনাথ বৈদ্য বাড়ির নং : n0336 বয়স : 78 লিঙ্গ : পুরুষ			নাম : বিপ্লব বৈদ্য পিতার নাম: ক্ষিতিশ বৈদ্য বাড়ির নং : বয়স : 46 লিঙ্গ : পুরুষ		
445	UHG2245710	ফটো উপলব্ধ	446	UHG2078244	ফটো উপলব্ধ	447	CRZ3557709	ফটো উপলব্ধ
নাম : সঞ্জয় বৈদ্য পিতার নাম: রনজিৎ বৈদ্য বাড়ির নং : n0434 বয়স : 29 লিঙ্গ : পুরুষ			নাম : রিম্পা বৈদ্য পিতার নাম: গোবিন্দ বৈদ্য বাড়ির নং : n0061 বয়স : 28 লিঙ্গ : মহিলা			নাম : শিবশঙ্কর বৈদ্য পিতার নাম: পরশুরাম বৈদ্য বাড়ির নং : n0061 বয়স : 40 লিঙ্গ : পুরুষ		
448	UHG2078368	ফটো উপলব্ধ	449	UHG1815950	ফটো উপলব্ধ	450	UHG2078566	ফটো উপলব্ধ
নাম : বিপুল বৈদ্য পিতার নাম: ক্ষিতিশ বৈদ্য বাড়ির নং : n0886 বয়স : 36 লিঙ্গ : পুরুষ			নাম : মিনতী বৈদ্য স্বামীর নাম: বিপুল বৈদ্য বাড়ির নং : n0460 বয়স : 33 লিঙ্গ : মহিলা			নাম : প্রিয়াঙ্কা বৈদ্য (রায়) স্বামীর নাম: রোহিত বৈদ্য বাড়ির নং : n0035 বয়স : 31 লিঙ্গ : মহিলা		



বিধানসভা নির্বাচনক্ষেত্রের নং, নাম : 92-কল্যাণী
ভাগ নং, নাম : 1-সীমান্ত কলোনী(আংশিক)ইউনিভারসিটি লেকচারার্স,কোয়ার্টার(আংশিক)

451	UHG2189397	ফটো উপলব্ধ	452	UHG2681484	ফটো উপলব্ধ	453	UHG1160845	ফটো উপলব্ধ
নাম : নীলাঞ্জনা বৈরাগী পিতার নাম: নেপাল বৈরাগী বাড়ির নং : PL379 বয়স : 27 লিঙ্গ : মহিলা			নাম : বর্নালী বৈরাগী পিতার নাম: রমেশ বৈরাগী বাড়ির নং : এন0214 বয়স : 25 লিঙ্গ : মহিলা			নাম : শ্রাবন্তী বৈরাগী স্বামীর নাম: নেপাল বৈরাগী বাড়ির নং : n0388 বয়স : 48 লিঙ্গ : মহিলা		
454	CRZ2849594	ফটো উপলব্ধ	455	WB/12/082/768935	ফটো উপলব্ধ	456	UHG1559913	ফটো উপলব্ধ
নাম : নেপাল বৈরাগী পিতার নাম: দামদর বৈরাগী বাড়ির নং : n0391 বয়স : 51 লিঙ্গ : পুরুষ			নাম : সুশীল বৈরাগী পিতার নাম: সুরেশ বৈরাগী বাড়ির নং : n0022 বয়স : 58 লিঙ্গ : পুরুষ			নাম : শুভঙ্কর বৈরাগী পিতার নাম: সুশীল বৈরাগী বাড়ির নং : n0022 বয়স : 32 লিঙ্গ : পুরুষ		
457	UHG1681519	ফটো উপলব্ধ	458	WB/12/082/768985	ফটো উপলব্ধ	459	WB/12/082/768518	ফটো উপলব্ধ
নাম : সন্ধ্যা বৈরাগী পিতার নাম: সুশীল বৈরাগী বাড়ির নং : n0022 বয়স : 31 লিঙ্গ : পুরুষ			নাম : কালিপদ বৈরাগী পিতার নাম: সুরেশ বৈরাগী বাড়ির নং : n0023 বয়স : 60 লিঙ্গ : পুরুষ			নাম : কুমা বৈরাগী স্বামীর নাম: কালিপদ বৈরাগী বাড়ির নং : n0023 বয়স : 51 লিঙ্গ : মহিলা		
460	UHG1559939	ফটো উপলব্ধ	461	WB/12/082/768936	ফটো উপলব্ধ	462	UHG1806710	ফটো উপলব্ধ
নাম : কৌশিক বৈরাগী পিতার নাম: কালিপদ বৈরাগী বাড়ির নং : n0023 বয়স : 33 লিঙ্গ : পুরুষ			নাম : কাকুলী বৈরাগী স্বামীর নাম: সুশীল বৈরাগী বাড়ির নং : n0022 বয়স : 51 লিঙ্গ : মহিলা			নাম : সুমন বৈরাগী পিতার নাম: নেপাল বৈরাগী বাড়ির নং : n0389 বয়স : 31 লিঙ্গ : পুরুষ		
463	UHG1807635	ফটো উপলব্ধ	464	CRZ2849180	ফটো উপলব্ধ	465	UHG1493113	ফটো উপলব্ধ
নাম : রানা বৈরাগী পিতার নাম: কালিপদ বৈরাগী বাড়ির নং : n0023 বয়স : 30 লিঙ্গ : পুরুষ			নাম : রমেশ বৈরাগী পিতার নাম: বিভিন্ন বৈরাগী বাড়ির নং : n0214 বয়স : 55 লিঙ্গ : পুরুষ			নাম : সরস্বতী বৈরাগী স্বামীর নাম: রমেশ বৈরাগী বাড়ির নং : n0214 বয়স : 46 লিঙ্গ : মহিলা		
466	WB/12/082/768998	ফটো উপলব্ধ	467	WB/12/082/768181	ফটো উপলব্ধ	468	WB/12/082/768350	ফটো উপলব্ধ
নাম : জগদীশ ভূইয়া পিতার নাম: যতীন ভূইয়া বাড়ির নং : n0079 বয়স : 60 লিঙ্গ : পুরুষ			নাম : বিমল ভূইয়া পিতার নাম: যতীন ভূইয়া বাড়ির নং : n0079 বয়স : 54 লিঙ্গ : পুরুষ			নাম : তুলসী ভূইয়া স্বামীর নাম: বিমল ভূইয়া বাড়ির নং : n0079 বয়স : 50 লিঙ্গ : মহিলা		
469	CRZ2253292	ফটো উপলব্ধ	Q 470	UHG1425081	ফটো উপলব্ধ	471	WB/12/082/768351	ফটো উপলব্ধ
নাম : স্বপন ভূইয়া পিতার নাম: যতীন ভূইয়া বাড়ির নং : n0079 বয়স : 51 লিঙ্গ : পুরুষ			নাম : লক্ষী বিশ্বাস স্বামীর নাম: অমল বিশ্বাস বাড়ির নং : বয়স : 65 লিঙ্গ : মহিলা			নাম : ছায়ারানী ভূইয়া স্বামীর নাম: জগদীশ ভূইয়া বাড়ির নং : n0079 বয়স : 56 লিঙ্গ : মহিলা		
472	UHG1425271	ফটো উপলব্ধ	473	CRZ3731973	ফটো উপলব্ধ	474	UHG1956432	ফটো উপলব্ধ
নাম : সুজিত ভূইয়া পিতার নাম: জগদীশ ভূইয়া বাড়ির নং : n0079 বয়স : 34 লিঙ্গ : পুরুষ			নাম : বর্না ভূইয়া স্বামীর নাম: দুলাল ভূইয়া বাড়ির নং : n0251 বয়স : 43 লিঙ্গ : মহিলা			নাম : পূর্ণিমা ভূইয়া স্বামীর নাম: স্বপন ভূইয়া বাড়ির নং : n0253 বয়স : 35 লিঙ্গ : মহিলা		
475	WB/12/082/768462	ফটো উপলব্ধ	476	WB/12/082/768161	ফটো উপলব্ধ	477	WB/12/082/768170	ফটো উপলব্ধ
নাম : সন্ধ্যা ভক্ত স্বামীর নাম: মহারাজ ভক্ত বাড়ির নং : n0155 বয়স : 66 লিঙ্গ : মহিলা			নাম : গকুল ভক্ত পিতার নাম: মহারাজ ভক্ত বাড়ির নং : n0155 বয়স : 54 লিঙ্গ : পুরুষ			নাম : উপাসনা ভক্ত স্বামীর নাম: অতুল ভক্ত বাড়ির নং : n0155 বয়স : 56 লিঙ্গ : মহিলা		
478	UHG1161041	ফটো উপলব্ধ	Q 479	UHG1197987	ফটো উপলব্ধ	480	UHG1872241	ফটো উপলব্ধ
নাম : অমিত ভক্ত পিতার নাম: অতুল ভক্ত বাড়ির নং : n0155 বয়স : 37 লিঙ্গ : পুরুষ			নাম : নিখিল ভক্ত পিতার নাম: মনোরঞ্জন ভক্ত বাড়ির নং : বয়স : 55 লিঙ্গ : পুরুষ			নাম : নিপা ভক্ত পিতার নাম: নিখিল ভক্ত বাড়ির নং : n0274 বয়স : 30 লিঙ্গ : মহিলা		

ভাগ নং, নাম : 1-সীমান্ত কলোনী(আংশিক)ইউনিভারসিটি লেকচারার্স,কোয়াটার(আংশিক)

481	UHG2189298	482	UHG2189058	483	UHG1198019
নাম : বিলু ভক্ত পিতার নাম: নিখিল ভক্ত বাড়ির নং : n0274 বয়স : 27 লিঙ্গ : পুরুষ	ফটো উপলব্ধ	নাম : সুমিত্রা ভক্ত স্বামীর নাম: অমিত ভক্ত বাড়ির নং : n0155 বয়স : 35 লিঙ্গ : মহিলা	ফটো উপলব্ধ	নাম : কনক ভক্ত স্বামীর নাম: নিখিল ভক্ত বাড়ির নং : n0276 বয়স : 52 লিঙ্গ : মহিলা	ফটো উপলব্ধ
484	CRZ3731692	485	UHG1161058	486	UHG2245892
নাম : বর্না ভৌমিক স্বামীর নাম: চিত্তরঞ্জন ভৌমিক বাড়ির নং : n0232 বয়স : 58 লিঙ্গ : মহিলা	ফটো উপলব্ধ	নাম : স্বান্তিক ভৌমিক পিতার নাম: চিত্তরঞ্জন ভৌমিক বাড়ির নং : n0233 বয়স : 36 লিঙ্গ : পুরুষ	ফটো উপলব্ধ	নাম : সত্যজিৎ ভৌমিক মায়ের নাম: সুজাতা ভৌমিক বাড়ির নং : n0453 বয়স : 27 লিঙ্গ : পুরুষ	ফটো উপলব্ধ
487	WB/12/082/786034	488	UHG2431377	489	UHG2245611
নাম : বিমল মজুমদার পিতার নাম: নীরদাবিহারী মজুমদার বাড়ির নং : n0413 বয়স : 76 লিঙ্গ : পুরুষ	ফটো উপলব্ধ	নাম : কমলেন্দু মজুমদার পিতার নাম: বীরেন্দ্রনাথ মজুমদার বাড়ির নং : n0108 বয়স : 53 লিঙ্গ : পুরুষ	ফটো উপলব্ধ	নাম : শুভঙ্কর মজুমদার পিতার নাম: সুশান্ত চন্দ্র মজুমদার বাড়ির নং : n0424 বয়স : 28 লিঙ্গ : পুরুষ	ফটো উপলব্ধ
490	UHG2533875	491	UHG2681468	492	UHG2681294
নাম : মানসী মজুমদার পিতার নাম: সনাতন মজুমদার বাড়ির নং : n0475 বয়স : 26 লিঙ্গ : মহিলা	ফটো উপলব্ধ	নাম : দীপা মজুমদার স্বামীর নাম: মহেন্দ্র বাড়ে বাড়ির নং : 245 বয়স : 27 লিঙ্গ : মহিলা	ফটো উপলব্ধ	নাম : দীপঙ্কর মজুমদার মায়ের নাম: চন্দনা মজুমদার বাড়ির নং : 296/বী বয়স : 23 লিঙ্গ : পুরুষ	ফটো উপলব্ধ
493	UHG2245785	494	UHG2245793	495	UHG1559582
নাম : প্রভাবতী মজুমদার স্বামীর নাম: বিমল মজুমদার বাড়ির নং : n0441 বয়স : 68 লিঙ্গ : মহিলা	ফটো উপলব্ধ	নাম : রিতা মজুমদার পিতার নাম: বিমল মজুমদার বাড়ির নং : n0442 বয়স : 47 লিঙ্গ : মহিলা	ফটো উপলব্ধ	নাম : মিনা মজুমদার স্বামীর নাম: গৌপাল মজুমদার বাড়ির নং : n0014 বয়স : 47 লিঙ্গ : মহিলা	ফটো উপলব্ধ
496	UHG1807247	497	CRZ3004454	Q 498	UHG1301993
নাম : অমল চন্দ্র মজুমদার পিতার নাম: বীরেন্দ্র নাথ মজুমদার বাড়ির নং : n0108 বয়স : 46 লিঙ্গ : পুরুষ	ফটো উপলব্ধ	নাম : নমিতা মজুমদার স্বামীর নাম: কমলেন্দু মজুমদার বাড়ির নং : কল্যাণী সীমান্ত বয়স : 45 লিঙ্গ : মহিলা	ফটো উপলব্ধ	নাম : চন্দনা মজুমদার স্বামীর নাম: সুশান্ত মজুমদার বাড়ির নং : বয়স : 42 লিঙ্গ : মহিলা	ফটো উপলব্ধ
499	CRZ2848414	500	WB/12/082/768522	501	CRZ3732054
নাম : দুলাল মণ্ডল পিতার নাম: বিমল মণ্ডল বাড়ির নং : n0020 বয়স : 58 লিঙ্গ : পুরুষ	ফটো উপলব্ধ	নাম : মালারানী মণ্ডল স্বামীর নাম: দুলাল মণ্ডল বাড়ির নং : n0020 বয়স : 53 লিঙ্গ : মহিলা	ফটো উপলব্ধ	নাম : দীপঙ্কর মণ্ডল পিতার নাম: দুলাল মণ্ডল বাড়ির নং : n0020 বয়স : 37 লিঙ্গ : পুরুষ	ফটো উপলব্ধ
502	UHG1807700	503	UHG1559905	504	CRZ1560184
নাম : সুপ্রিয়া মণ্ডল পিতার নাম: দুলাল মণ্ডল বাড়ির নং : n0020 বয়স : 30 লিঙ্গ : মহিলা	ফটো উপলব্ধ	নাম : শুভঙ্কর মন্ডল পিতার নাম: দুলাল মন্ডল বাড়ির নং : n0020 বয়স : 32 লিঙ্গ : পুরুষ	ফটো উপলব্ধ	নাম : সুশীল মণ্ডল পিতার নাম: সদানন্দ মণ্ডল বাড়ির নং : n0028 বয়স : 67 লিঙ্গ : পুরুষ	ফটো উপলব্ধ
505	CRZ1560192	506	CRZ3731551	507	WB/12/082/768703
নাম : মঞ্জুরানী মণ্ডল স্বামীর নাম: সুশীল মণ্ডল বাড়ির নং : n0028 বয়স : 58 লিঙ্গ : মহিলা	ফটো উপলব্ধ	নাম : রুপালী মণ্ডল(সরকার) স্বামীর নাম: আনন্দ মণ্ডল বাড়ির নং : n0103 বয়স : 37 লিঙ্গ : মহিলা	ফটো উপলব্ধ	নাম : আলোরানী হালদার স্বামীর নাম: সুনীল হালদার বাড়ির নং : n0103 বয়স : 56 লিঙ্গ : মহিলা	ফটো উপলব্ধ
508	CRZ3370202	509	WB/12/082/768763	510	UHG2443398
নাম : ছোটিন মন্ডল পিতার নাম: অমতলাল মন্ডল বাড়ির নং : n0103 বয়স : 39 লিঙ্গ : পুরুষ	ফটো উপলব্ধ	নাম : কালিপদ মণ্ডল পিতার নাম: বীরেন্দ্র মণ্ডল বাড়ির নং : n0105 বয়স : 59 লিঙ্গ : পুরুষ	ফটো উপলব্ধ	নাম : আশালতা মন্ডল স্বামীর নাম: কালিপদ মন্ডল বাড়ির নং : n0105 বয়স : 56 লিঙ্গ : মহিলা	ফটো উপলব্ধ



511 নাম : বিজন মন্ডল পিতার নাম: কালিপদ মন্ডল বাড়ির নং : n0105 বয়স : 37 লিঙ্গ : পুরুষ	CRZ3649142 ফটো উপলব্ধ	512 নাম : কল্যান মন্ডল পিতার নাম: কালিপদ মন্ডল বাড়ির নং : n0105 বয়স : 35 লিঙ্গ : পুরুষ	UHG1425206 ফটো উপলব্ধ	513 নাম : বিধানী মন্ডল স্বামীর নাম: মুকুল মন্ডল বাড়ির নং : পুটি - 331 বয়স : 56 লিঙ্গ : মহিলা	UHG2915080 ফটো উপলব্ধ
514 নাম : সোমা মন্ডল স্বামীর নাম: বির্কন মন্ডল বাড়ির নং : n0113 বয়স : 38 লিঙ্গ : মহিলা	UHG1807361 ফটো উপলব্ধ	515 নাম : নেপাল মন্ডল পিতার নাম: ললিত মন্ডল বাড়ির নং : n0114 বয়স : 55 লিঙ্গ : পুরুষ	WB/12/082/768893 ফটো উপলব্ধ	516 নাম : নীলু মন্ডল স্বামীর নাম: নেপাল মন্ডল বাড়ির নং : n0114 বয়স : 51 লিঙ্গ : মহিলা	WB/12/082/768894 ফটো উপলব্ধ
517 নাম : বুলা শিকদার স্বামীর নাম: প্রশান্ত শিকদার বাড়ির নং : n0036 বয়স : 36 লিঙ্গ : মহিলা	UHG1302694 ফটো উপলব্ধ	518 নাম : বলাই মন্ডল পিতার নাম: কালিপদ মন্ডল বাড়ির নং : n0055 বয়স : 56 লিঙ্গ : পুরুষ	WB/12/082/768198 ফটো উপলব্ধ	519 নাম : বাবু মন্ডল পিতার নাম: কালিপদ মন্ডল বাড়ির নং : n0055 বয়স : 53 লিঙ্গ : পুরুষ	WB/12/082/768212 ফটো উপলব্ধ
520 নাম : চায়না মন্ডল স্বামীর নাম: বাবু মন্ডল বাড়ির নং : n0055 বয়স : 48 লিঙ্গ : মহিলা	CRZ2254845 ফটো উপলব্ধ	521 নাম : তুলসী সরকার স্বামীর নাম: প্রফুল্ল সরকার বাড়ির নং : n0055 বয়স : 61 লিঙ্গ : মহিলা	UHG1956234 ফটো উপলব্ধ	522 নাম : গোপাল সরকার পিতার নাম: প্রফুল্ল সরকার বাড়ির নং : সীমান্ত বয়স : 36 লিঙ্গ : পুরুষ	UHG1425396 ফটো উপলব্ধ
523 নাম : বাতাসী মন্ডল পিতার নাম: তারাকান্ত মন্ডল বাড়ির নং : n0055 বয়স : 61 লিঙ্গ : মহিলা	CRZ2254860 ফটো উপলব্ধ	524 নাম : বার্গা মন্ডল মায়ের নাম: পুষ্প মন্ডল বাড়ির নং : n0055 বয়স : 42 লিঙ্গ : মহিলা	UHG1956564 ফটো উপলব্ধ	525 নাম : গনেশ মন্ডল পিতার নাম: পরেশ মন্ডল বাড়ির নং : n0150 বয়স : 42 লিঙ্গ : পুরুষ	UHG1197649 ফটো উপলব্ধ
526 নাম : সুমিত্রা মন্ডল স্বামীর নাম: গনেশ মন্ডল বাড়ির নং : n0150 বয়স : 38 লিঙ্গ : মহিলা	UHG1197656 ফটো উপলব্ধ	527 নাম : কল্যাণী মন্ডল পিতার নাম: নেপাল মন্ডল বাড়ির নং : n0114 বয়স : 30 লিঙ্গ : মহিলা	UHG1807528 ফটো উপলব্ধ	528 নাম : রুমা মন্ডল পিতার নাম: নেপাল মন্ডল বাড়ির নং : কল্যাণী সিমন্তা,ওয়ার্ড নং-05 বয়স : 24 লিঙ্গ : মহিলা	UHG2905008 ফটো উপলব্ধ
529 নাম : পুষ্প মন্ডল স্বামীর নাম: ললিত মন্ডল বাড়ির নং : n0115 বয়স : 76 লিঙ্গ : মহিলা	WB/12/082/768649 ফটো উপলব্ধ	530 নাম : ব্রজবানী মন্ডল পিতার নাম: ললিত মন্ডল বাড়ির নং : n0115 বয়স : 53 লিঙ্গ : পুরুষ	UHG1807064 ফটো উপলব্ধ	531 নাম : গোপাল মন্ডল পিতার নাম: ললিত মন্ডল বাড়ির নং : n0115 বয়স : 42 লিঙ্গ : পুরুষ	UHG1493147 ফটো উপলব্ধ
532 নাম : সুচিত্রা মন্ডল স্বামীর নাম: প্রফুল্ল মন্ডল বাড়ির নং : n0118 বয়স : 77 লিঙ্গ : মহিলা	CRZ2253268 ফটো উপলব্ধ	533 নাম : পীযুষ মন্ডল পিতার নাম: প্রফুল্ল মন্ডল বাড়ির নং : পাট নং 147 বয়স : 47 লিঙ্গ : পুরুষ	CRZ2253276 ফটো উপলব্ধ	534 নাম : পরিমল মন্ডল পিতার নাম: প্রফুল্ল মন্ডল বাড়ির নং : n0131 বয়স : 58 লিঙ্গ : পুরুষ	WB/12/082/768984 ফটো উপলব্ধ
535 নাম : কৃষ্ণা মন্ডল স্বামীর নাম: পরিমল মন্ডল বাড়ির নং : n0131 বয়স : 53 লিঙ্গ : মহিলা	CRZ2253631 ফটো উপলব্ধ	536 নাম : সুজিৎ মন্ডল পিতার নাম: সুনীল মন্ডল বাড়ির নং : n0136 বয়স : 35 লিঙ্গ : পুরুষ	UHG1302256 ফটো উপলব্ধ	537 নাম : সুভাষ চন্দ্র মন্ডল পিতার নাম: গৌরাজ মন্ডল বাড়ির নং : বয়স : 57 লিঙ্গ : পুরুষ	WB/12/082/768693 ফটো উপলব্ধ
538 নাম : শুভঙ্কর মন্ডল পিতার নাম: সুভাষ চন্দ্র মন্ডল বাড়ির নং : n0139 বয়স : 36 লিঙ্গ : পুরুষ	UHG1161173 ফটো উপলব্ধ	539 নাম : সবিতা মন্ডল স্বামীর নাম: সুভাষ মন্ডল বাড়ির নং : n0139 বয়স : 55 লিঙ্গ : মহিলা	WB/12/082/768745 ফটো উপলব্ধ	540 নাম : পারুল মন্ডল স্বামীর নাম: পরেশ মন্ডল বাড়ির নং : n0150 বয়স : 58 লিঙ্গ : মহিলা	WB/12/082/768495 ফটো উপলব্ধ



Q 541 নাম : পুতুল মন্ডল স্বামীর নাম: সোমনাথ মন্ডল বাড়ির নং : বয়স : 38 লিঙ্গ : মহিলা	UHG1681857 ফটো উপলব্ধ	542 নাম : পৌতম মন্ডল পিতার নাম: নিতাই মন্ডল বাড়ির নং : n0051 বয়স : 37 লিঙ্গ : পুরুষ	UHG0605170 ফটো উপলব্ধ	543 নাম : বুমা মন্ডল পিতার নাম: নিতাই মন্ডল বাড়ির নং : n0051 বয়স : 36 লিঙ্গ : মহিলা	UHG1493188 ফটো উপলব্ধ
Q 544 নাম : উর্মিলা মণ্ডল স্বামীর নাম: গৌতম মণ্ডল বাড়ির নং : বয়স : 34 লিঙ্গ : মহিলা	AQT1491091 ফটো উপলব্ধ	545 নাম : শিবশঙ্কর মণ্ডল পিতার নাম: সুচন্দ্র মণ্ডল বাড়ির নং : n0036 বয়স : 38 লিঙ্গ : পুরুষ	CRZ3649019 ফটো উপলব্ধ	546 নাম : সুখচাঁদ মন্ডল পিতার নাম: গৌরঙ্গ মন্ডল বাড়ির নং : n0041 বয়স : 50 লিঙ্গ : পুরুষ	CRZ2257251 ফটো উপলব্ধ
547 নাম : বিজয় মণ্ডল পিতার নাম: গৌরঙ্গ মণ্ডল বাড়ির নং : n0041 বয়স : 46 লিঙ্গ : পুরুষ	UHG1425644 ফটো উপলব্ধ	Q 548 নাম : বিষ্ণুপ্রিয়া মণ্ডল স্বামীর নাম: রাম মণ্ডল বাড়ির নং : বয়স : 60 লিঙ্গ : মহিলা	UHG1956184 ফটো উপলব্ধ	549 নাম : রাখাকান্ত মণ্ডল পিতার নাম: হরচন্দ্র মণ্ডল বাড়ির নং : n0044 বয়স : 91 লিঙ্গ : পুরুষ	WB/12/082/768226 ফটো উপলব্ধ
550 নাম : শ্রীনাথ মন্ডল পিতার নাম: রাখাকান্ত মণ্ডল বাড়ির নং : সিমন্ত কলোনী বয়স : 53 লিঙ্গ : পুরুষ	UHG2946739 ফটো উপলব্ধ	551 নাম : ভাগ্যবানী মন্ডল স্বামীর নাম: নিশিকান্ত মন্ডল বাড়ির নং : n0044 বয়স : 56 লিঙ্গ : মহিলা	UHG1681808 ফটো উপলব্ধ	552 নাম : পাপিয়া মন্ডল স্বামীর নাম: শ্রীনাথ মন্ডল বাড়ির নং : n0044 বয়স : 47 লিঙ্গ : মহিলা	WB/12/082/576088 ফটো উপলব্ধ
553 নাম : নিমাই মণ্ডল পিতার নাম: নিশি কান্ত মণ্ডল বাড়ির নং : n0044 বয়স : 35 লিঙ্গ : পুরুষ	UHG1807155 ফটো উপলব্ধ	554 নাম : রীতুপমা মণ্ডল পিতার নাম: নিশি কান্ত মণ্ডল বাড়ির নং : n0044 বয়স : 34 লিঙ্গ : মহিলা	UHG1807148 ফটো উপলব্ধ	555 নাম : কার্তিক মণ্ডল পিতার নাম: নিতাই মণ্ডল বাড়ির নং : n0051 বয়স : 49 লিঙ্গ : পুরুষ	UHG1161033 ফটো উপলব্ধ
556 নাম : সোমনাথ মণ্ডল পিতার নাম: নিতাই মণ্ডল বাড়ির নং : n0051 বয়স : 40 লিঙ্গ : পুরুষ	UHG1197847 ফটো উপলব্ধ	557 নাম : নিতাই মণ্ডল পিতার নাম: মাধব মণ্ডল বাড়ির নং : n0051 বয়স : 66 লিঙ্গ : পুরুষ	WB/12/082/768266 ফটো উপলব্ধ	558 নাম : নেপাল মণ্ডল পিতার নাম: কালিপদ মণ্ডল বাড়ির নং : n0055 বয়স : 66 লিঙ্গ : পুরুষ	WB/12/082/768535 ফটো উপলব্ধ
559 নাম : নিলী মণ্ডল স্বামীর নাম: নেপাল মণ্ডল বাড়ির নং : n0055 বয়স : 55 লিঙ্গ : মহিলা	WB/12/082/768192 ফটো উপলব্ধ	560 নাম : অনুমিতা মণ্ডল পিতার নাম: নেপাল মণ্ডল বাড়ির নং : n0055 বয়স : 35 লিঙ্গ : মহিলা	UHG1302140 ফটো উপলব্ধ	561 নাম : সুবোল মণ্ডল পিতার নাম: কালিপদ মণ্ডল বাড়ির নং : n0055 বয়স : 61 লিঙ্গ : পুরুষ	WB/12/082/768073 ফটো উপলব্ধ
562 নাম : সজল মণ্ডল পিতার নাম: সুশীল মণ্ডল বাড়ির নং : n0028 বয়স : 39 লিঙ্গ : পুরুষ	CRZ3731684 ফটো উপলব্ধ	Q 563 নাম : সোমা মন্ডল (সুরকার) স্বামীর নাম: সুজিত মন্ডল বাড়ির নং : বয়স : 38 লিঙ্গ : মহিলা	UHG1956572 ফটো উপলব্ধ	Q 564 নাম : জ্যোৎস্না মোদক স্বামীর নাম: পূজন মোদক বাড়ির নং : বয়স : 51 লিঙ্গ : মহিলা	UHG1425792 ফটো উপলব্ধ
565 নাম : রাজ মন্ডল পিতার নাম: গণেশ মন্ডল বাড়ির নং : প্লট নং - 265 বয়স : 20 লিঙ্গ : পুরুষ	UHG2868594 ফটো উপলব্ধ	566 নাম : কমলা মণ্ডল পিতার নাম: শুকলাল মণ্ডল বাড়ির নং : n0034 বয়স : 71 লিঙ্গ : পুরুষ	WB/12/082/768877 ফটো উপলব্ধ	567 নাম : নির্মল মণ্ডল পিতার নাম: শুকলাল মণ্ডল বাড়ির নং : n0034 বয়স : 61 লিঙ্গ : পুরুষ	CRZ2256873 ফটো উপলব্ধ
568 নাম : দুলু মন্ডল স্বামীর নাম: নির্মল মন্ডল বাড়ির নং : কল্যাণী সিমন্তা বয়স : 54 লিঙ্গ : মহিলা	UHG2945871 ফটো উপলব্ধ	569 নাম : পরিমল মণ্ডল পিতার নাম: শুকলাল মণ্ডল বাড়ির নং : n0034 বয়স : 57 লিঙ্গ : পুরুষ	WB/12/082/768511 ফটো উপলব্ধ	570 নাম : সঞ্জিতা মণ্ডল স্বামীর নাম: পরিমল মণ্ডল বাড়ির নং : n0034 বয়স : 47 লিঙ্গ : মহিলা	UHG1872001 ফটো উপলব্ধ



571	WB/12/082/768274	ফটো উপলব্ধ	572	UHG1425537	ফটো উপলব্ধ	573	WB/12/082/768013	ফটো উপলব্ধ
নাম : স্নেহলতা মণ্ডল স্বামীর নাম: গোকুল মণ্ডল বাড়ির নং : 266 বয়স : 77 লিঙ্গ : মহিলা			নাম : পলাশী মন্ডল স্বামীর নাম: সমীর মন্ডল বাড়ির নং : n0183 বয়স : 53 লিঙ্গ : মহিলা			নাম : ক্ষিরোদ রঞ্জন মণ্ডল পিতার নাম: দ্বারিকানাথ মণ্ডল বাড়ির নং : n0168 বয়স : 66 লিঙ্গ : পুরুষ		
574	UHG1425248	ফটো উপলব্ধ	575	CRZ3256682	ফটো উপলব্ধ	576	UHG2453629	ফটো উপলব্ধ
নাম : সুরজিৎ কুমার মণ্ডল পিতার নাম: ক্ষিরোদ রঞ্জন মণ্ডল বাড়ির নং : n0168 বয়স : 33 লিঙ্গ : পুরুষ			নাম : নিরঞ্জন মণ্ডল পিতার নাম: দ্বারিকা মণ্ডল বাড়ির নং : n0168 বয়স : 64 লিঙ্গ : পুরুষ			নাম : নিলরতন মণ্ডল পিতার নাম: দ্বারিকা মণ্ডল বাড়ির নং : n0168 বয়স : 57 লিঙ্গ : পুরুষ		
577	UHG2406486	ফটো উপলব্ধ	578	CRZ3370269	ফটো উপলব্ধ	579	UHG1807767	ফটো উপলব্ধ
নাম : মনোজ কুমার মণ্ডল পিতার নাম: মনোরঞ্জন মণ্ডল বাড়ির নং : n0168 বয়স : 50 লিঙ্গ : পুরুষ			নাম : প্রনতী মন্ডল পিতার নাম: নিরঞ্জন মন্ডল বাড়ির নং : n0168 বয়স : 38 লিঙ্গ : মহিলা			নাম : অনিল মণ্ডল পিতার নাম: মহানন্দ মণ্ডল বাড়ির নং : n0387 বয়স : 50 লিঙ্গ : পুরুষ		
580	UHG1681881	ফটো উপলব্ধ	Q 581	UHG1424803	ফটো উপলব্ধ	582	CRZ2848331	ফটো উপলব্ধ
নাম : দিপালী বৈদ্য স্বামীর নাম: ক্ষীরোদ বৈদ্য বাড়ির নং : n0211 বয়স : 49 লিঙ্গ : মহিলা			নাম : কমলিনী মণ্ডল স্বামীর নাম: গোবিন্দ মণ্ডল বাড়ির নং : বয়স : 46 লিঙ্গ : মহিলা			নাম : গোবিন্দ মন্ডল পিতার নাম: যতীন মন্ডল বাড়ির নং : n0002 বয়স : 45 লিঙ্গ : পুরুষ		
583	CRZ2848349	ফটো উপলব্ধ	584	UHG1807262	ফটো উপলব্ধ	585	CRZ3370194	ফটো উপলব্ধ
নাম : পলাশ মন্ডল পিতার নাম: যতীন মন্ডল বাড়ির নং : n0002 বয়স : 43 লিঙ্গ : পুরুষ			নাম : কাকলী মন্ডল স্বামীর নাম: পলাশ মন্ডল বাড়ির নং : n0002 বয়স : 37 লিঙ্গ : মহিলা			নাম : আশানন্দ মণ্ডল পিতার নাম: অমৃতলাল মণ্ডল বাড়ির নং : n0103 বয়স : 41 লিঙ্গ : পুরুষ		
586	WB/12/082/768418	ফটো উপলব্ধ	587	WB/12/082/768094	ফটো উপলব্ধ	588	CRZ2257665	ফটো উপলব্ধ
নাম : শোভারানী মণ্ডল স্বামীর নাম: অমৃত মণ্ডল বাড়ির নং : n0103 বয়স : 76 লিঙ্গ : মহিলা			নাম : আনন্দ মণ্ডল পিতার নাম: অমৃত মণ্ডল বাড়ির নং : n0103 বয়স : 51 লিঙ্গ : পুরুষ			নাম : মাখন মণ্ডল পিতার নাম: ভক্তসিঙ্কু মণ্ডল বাড়ির নং : n0085 বয়স : 56 লিঙ্গ : পুরুষ		
589	CRZ3649126	ফটো উপলব্ধ	590	WB/12/082/768302	ফটো উপলব্ধ	591	WB/12/082/768278	ফটো উপলব্ধ
নাম : মৌমিতা মণ্ডল পিতার নাম: মাখন মণ্ডল বাড়ির নং : n0085 বয়স : 38 লিঙ্গ : মহিলা			নাম : ননী মণ্ডল পিতার নাম: ভক্তসিঙ্কু মণ্ডল বাড়ির নং : n0086 বয়স : 66 লিঙ্গ : পুরুষ			নাম : উষারানী মণ্ডল স্বামীর নাম: ননী মণ্ডল বাড়ির নং : n0086 বয়স : 65 লিঙ্গ : মহিলা		
592	CRZ2256584	ফটো উপলব্ধ	593	UHG1807445	ফটো উপলব্ধ	594	CRZ2848448	ফটো উপলব্ধ
নাম : বিরাজ মণ্ডল পিতার নাম: ননী মণ্ডল বাড়ির নং : n0086 বয়স : 47 লিঙ্গ : পুরুষ			নাম : রঞ্জিতা মণ্ডল স্বামীর নাম: বিরাজ মণ্ডল বাড়ির নং : n0086 বয়স : 39 লিঙ্গ : মহিলা			নাম : বিজয় মন্ডল পিতার নাম: ননী মন্ডল বাড়ির নং : n0086 বয়স : 44 লিঙ্গ : পুরুষ		
595	WB/12/082/768528	ফটো উপলব্ধ	596	WB/12/082/768899	ফটো উপলব্ধ	597	WB/12/082/768325	ফটো উপলব্ধ
নাম : সুকুমলী মণ্ডল স্বামীর নাম: অশ্বিনী মণ্ডল বাড়ির নং : n0087 বয়স : 101 লিঙ্গ : মহিলা			নাম : মনু মণ্ডল পিতার নাম: অশ্বিনী মণ্ডল বাড়ির নং : n0087 বয়স : 61 লিঙ্গ : পুরুষ			নাম : তুলসী মণ্ডল স্বামীর নাম: মনু মণ্ডল বাড়ির নং : n0087 বয়স : 59 লিঙ্গ : মহিলা		
598	UHG1425693	ফটো উপলব্ধ	599	UHG1681931	ফটো উপলব্ধ	600	UHG0605626	ফটো উপলব্ধ
নাম : বিশ্বজিৎ মণ্ডল পিতার নাম: মনু মণ্ডল বাড়ির নং : n0087 বয়স : 38 লিঙ্গ : পুরুষ			নাম : প্রদীপ মন্ডল পিতার নাম: মনু মন্ডল বাড়ির নং : n0087 বয়স : 32 লিঙ্গ : পুরুষ			নাম : শ্যামল চন্দ্র মণ্ডল পিতার নাম: মোহন লাল মণ্ডল বাড়ির নং : n0088 বয়স : 64 লিঙ্গ : পুরুষ		



601 নাম : গীতা মণ্ডল স্বামীর নাম: শ্যামল চন্দ্র মণ্ডল বাড়ির নং : n0088 বয়স : 59 লিঙ্গ : মহিলা	WB/12/082/768779	602 নাম : পিয়ালী মন্ডল পিতার নাম: শ্যামল চন্দ্র মন্ডল বাড়ির নং : বয়স : 30 লিঙ্গ : মহিলা	UHG1956267	603 নাম : দিপালী রানী মণ্ডল স্বামীর নাম: স্বপন কুমার মণ্ডল বাড়ির নং : বয়স : 56 লিঙ্গ : মহিলা	WB/40/188/267310
604 নাম : সুরজিত কুমার মণ্ডল পিতার নাম: স্বপন কুমার মণ্ডল বাড়ির নং : বয়স : 41 লিঙ্গ : পুরুষ	UHG1424902	605 নাম : স্বপন মণ্ডল পিতার নাম: যদনাথ মণ্ডল বাড়ির নং : n0302 বয়স : 57 লিঙ্গ : পুরুষ	UHG1424910	606 নাম : অর্চনা মন্ডল স্বামীর নাম: স্বপন মন্ডল বাড়ির নং : n0302 বয়স : 53 লিঙ্গ : মহিলা	UHG2410694
607 নাম : পারোমিতা রায় স্বামীর নাম: শিবশংকর রায় বাড়ির নং : n0302 বয়স : 39 লিঙ্গ : মহিলা	UHG1956556	608 নাম : নিখিল চন্দ্র মণ্ডল পিতার নাম: রঞ্জিত মণ্ডল বাড়ির নং : n0311 বয়স : 58 লিঙ্গ : পুরুষ	UHG1425214	609 নাম : মিতু মন্ডল স্বামীর নাম: নিখিলচন্দ্র মন্ডল বাড়ির নং : n0311 বয়স : 49 লিঙ্গ : মহিলা	UHG1681782
610 নাম : নিকিতা মন্ডল পিতার নাম: নিখিল চন্দ্র মন্ডল বাড়ির নং : সিমন্তা বয়স : 21 লিঙ্গ : মহিলা	UHG2887321	611 নাম : শুভঙ্কর মণ্ডল পিতার নাম: সুভাষ মণ্ডল বাড়ির নং : n0350 বয়স : 31 লিঙ্গ : পুরুষ	UHG1807197	612 নাম : পল্লবী মণ্ডল স্বামীর নাম: অনিল মণ্ডল বাড়ির নং : n0353 বয়স : 38 লিঙ্গ : মহিলা	UHG1807411
613 নাম : অরুণা মণ্ডল স্বামীর নাম: উত্তম মণ্ডল বাড়ির নং : n0063 বয়স : 56 লিঙ্গ : মহিলা	WB/12/082/768279	614 নাম : কালু মণ্ডল পিতার নাম: গৌরাঙ্গ মণ্ডল বাড়ির নং : n0063 বয়স : 56 লিঙ্গ : পুরুষ	WB/12/082/768227	615 নাম : টুম্পা মণ্ডল স্বামীর নাম: কালু মণ্ডল বাড়ির নং : n0063 বয়স : 51 লিঙ্গ : মহিলা	WB/12/082/768228
616 নাম : বাপি মণ্ডল পিতার নাম: কালু মণ্ডল বাড়ির নং : n0063 বয়স : 35 লিঙ্গ : পুরুষ	UHG1302124	617 নাম : শরৎ মণ্ডল পিতার নাম: কালোশশী মণ্ডল বাড়ির নং : n0065 বয়স : 62 লিঙ্গ : পুরুষ	UHG1872159	618 নাম : বিমল মণ্ডল পিতার নাম: কালোশশী মণ্ডল বাড়ির নং : n0065 বয়স : 49 লিঙ্গ : পুরুষ	UHG1425701
619 নাম : অর্চনা মন্ডল স্বামীর নাম: বিমল মন্ডল বাড়ির নং : n0065 বয়স : 48 লিঙ্গ : মহিলা	UHG1493139	620 নাম : নেপাল মন্ডল পিতার নাম: মুকুন্দ মন্ডল বাড়ির নং : সিমান্ত বয়স : 71 লিঙ্গ : পুরুষ	UHG2961506	621 নাম : রিপন মণ্ডল পিতার নাম: নেপাল মণ্ডল বাড়ির নং : n0066 বয়স : 30 লিঙ্গ : পুরুষ	UHG1956135
622 নাম : সুবোল মণ্ডল পিতার নাম: মুকুন্দ মণ্ডল বাড়ির নং : n0067 বয়স : 80 লিঙ্গ : পুরুষ	UHG2509743	623 নাম : আরতী মণ্ডল স্বামীর নাম: সুবোল মন্ডল বাড়ির নং : কল্যাণী সীমান্ত বয়স : 70 লিঙ্গ : মহিলা	UHG2509750	624 নাম : রীনা মণ্ডল পিতার নাম: সুবোল মণ্ডল বাড়ির নং : n0067 বয়স : 37 লিঙ্গ : মহিলা	UHG1302702
625 নাম : মানিক মণ্ডল পিতার নাম: সুবোল মণ্ডল বাড়ির নং : n0067 বয়স : 35 লিঙ্গ : পুরুষ	UHG1302751	626 নাম : আরতী মণ্ডল স্বামীর নাম: কালার্দান মণ্ডল বাড়ির নং : n0081 বয়স : 63 লিঙ্গ : মহিলা	WB/12/082/768209	627 নাম : কালার্দান মণ্ডল পিতার নাম: ভক্ত সিদ্ধু মণ্ডল বাড়ির নং : n0081 বয়স : 53 লিঙ্গ : পুরুষ	WB/12/082/768769
628 নাম : সমীর মন্ডল পিতার নাম: কালার্দান মন্ডল বাড়ির নং : n0081 বয়স : 31 লিঙ্গ : পুরুষ	UHG1681923	629 নাম : অনিল মণ্ডল পিতার নাম: জগবন্ধু মণ্ডল বাড়ির নং : n0082 বয়স : 73 লিঙ্গ : পুরুষ	CRZ1558642	630 নাম : শেফালী মণ্ডল স্বামীর নাম: অনিল মণ্ডল বাড়ির নং : n0082 বয়স : 69 লিঙ্গ : মহিলা	CRZ3255916



631 নাম : দিপালী মণ্ডল পিতার নাম: অনিল মণ্ডল বাড়ির নং : n0082 বয়স : 40 লিঙ্গ : মহিলা	CRZ3649118 ফটো উপলব্ধ	Q 632 নাম : রাজেশ্বর মণ্ডল পিতার নাম: হারিকান্ত মণ্ডল বাড়ির নং : বয়স : 58 লিঙ্গ : পুরুষ	UHG1302520 ফটো উপলব্ধ	Q 633 নাম : রুমা মণ্ডল স্বামীর নাম: রাজেশ্বর মণ্ডল বাড়ির নং : বয়স : 48 লিঙ্গ : মহিলা	UHG1302322 ফটো উপলব্ধ
Q 634 নাম : রুমা মণ্ডল পিতার নাম: রাজেশ্বর মণ্ডল বাড়ির নং : বয়স : 31 লিঙ্গ : মহিলা	UHG1807676 ফটো উপলব্ধ	635 নাম : মিহির মন্ডল পিতার নাম: মনোরঞ্জন মন্ডল বাড়ির নং : 266 বয়স : 42 লিঙ্গ : পুরুষ	UHG1681956 ফটো উপলব্ধ	636 নাম : সরলা মণ্ডল স্বামীর নাম: জগদীশ মণ্ডল বাড়ির নং : n0158 বয়স : 73 লিঙ্গ : মহিলা	WB/12/082/768996 ফটো উপলব্ধ
637 নাম : উত্তম মন্ডল পিতার নাম: জগদীশ মন্ডল বাড়ির নং : n0158 বয়স : 42 লিঙ্গ : পুরুষ	CRZ2897676 ফটো উপলব্ধ	638 নাম : সুনীল মণ্ডল পিতার নাম: ক্ষুদিরাম মণ্ডল বাড়ির নং : n0159 বয়স : 71 লিঙ্গ : পুরুষ	WB/12/082/768615 ফটো উপলব্ধ	639 নাম : সুমতী মণ্ডল স্বামীর নাম: সুনীল মণ্ডল বাড়ির নং : n0159 বয়স : 63 লিঙ্গ : মহিলা	CRZ2254258 ফটো উপলব্ধ
640 নাম : রিপন মণ্ডল পিতার নাম: সুনীল মণ্ডল বাড়ির নং : n0159 বয়স : 44 লিঙ্গ : পুরুষ	CRZ3256013 ফটো উপলব্ধ	Q 641 নাম : শুভঙ্কর মণ্ডল পিতার নাম: সুভাষ মণ্ডল বাড়ির নং : বয়স : 37 লিঙ্গ : পুরুষ	UHG1807718 ফটো উপলব্ধ	Q 642 নাম : সুভাষ মন্ডল পিতার নাম: সতীশ মন্ডল বাড়ির নং : বয়স : 59 লিঙ্গ : পুরুষ	UHG1956440 ফটো উপলব্ধ
643 নাম : রীনা মন্ডল স্বামীর নাম: মিলন মন্ডল বাড়ির নং : n0159 বয়স : 48 লিঙ্গ : মহিলা	JGL3227642 ফটো উপলব্ধ	644 নাম : মিলন মন্ডল পিতার নাম: সুনীল মন্ডল বাড়ির নং : n0159 বয়স : 47 লিঙ্গ : পুরুষ	CRZ2897650 ফটো উপলব্ধ	645 নাম : সুজন মন্ডল পিতার নাম: সুনীল মন্ডল বাড়ির নং : n0159 বয়স : 45 লিঙ্গ : পুরুষ	CRZ2897791 ফটো উপলব্ধ
646 নাম : কনক মণ্ডল স্বামীর নাম: মনোরঞ্জন মণ্ডল বাড়ির নং : n0160 বয়স : 64 লিঙ্গ : মহিলা	WB/12/082/768102 ফটো উপলব্ধ	647 নাম : তিমির মণ্ডল পিতার নাম: মনোরঞ্জন মণ্ডল বাড়ির নং : n0160 বয়স : 43 লিঙ্গ : পুরুষ	UHG1197631 ফটো উপলব্ধ	648 নাম : জয়দেব মণ্ডল পিতার নাম: মনোরঞ্জন মণ্ডল বাড়ির নং : 253 বয়স : 37 লিঙ্গ : পুরুষ	UHG0605493 ফটো উপলব্ধ
649 নাম : সৌরভ মন্ডল পিতার নাম: কালাচাঁদ মন্ডল বাড়ির নং : 470 বয়স : 27 লিঙ্গ : পুরুষ	UHG2774651 ফটো উপলব্ধ	650 নাম : রাজদীপ মন্ডল পিতার নাম: নিরঞ্জন মন্ডল বাড়ির নং : 235 বয়স : 27 লিঙ্গ : পুরুষ	UHG2759348 ফটো উপলব্ধ	Q 651 নাম : রবীন মন্ডল পিতার নাম: রাজেশ্বর মন্ডল বাড়ির নং : 481এ বয়স : 23 লিঙ্গ : পুরুষ	UHG2759082 ফটো উপলব্ধ
652 নাম : মুক্তা বাউ মায়ের নাম: মিনতী মন্ডল বাড়ির নং : n0178 বয়স : 36 লিঙ্গ : মহিলা	UHG1302918 ফটো উপলব্ধ	653 নাম : বিশ্বজিৎ মন্ডল পিতার নাম: বিমল মন্ডল বাড়ির নং : NO বয়স : 27 লিঙ্গ : পুরুষ	UHG2759736 ফটো উপলব্ধ	654 নাম : রিয়া মন্ডল পিতার নাম: সুজান মন্ডল বাড়ির নং : এন0 বয়স : 22 লিঙ্গ : মহিলা	UHG2759751 ফটো উপলব্ধ
655 নাম : সুরজীৎ মন্ডল পিতার নাম: সুজান মন্ডল বাড়ির নং : এন0 বয়স : 23 লিঙ্গ : পুরুষ	UHG2759942 ফটো উপলব্ধ	656 নাম : মুনমুন মন্ডল মায়ের নাম: সীমা মন্ডল বাড়ির নং : এন0186 বয়স : 23 লিঙ্গ : মহিলা	UHG2681500 ফটো উপলব্ধ	Q 657 নাম : পায়েল দাস পিতার নাম: তারক দাস বাড়ির নং : এন0188 বয়স : 23 লিঙ্গ : মহিলা	UHG2681575 ফটো উপলব্ধ
658 নাম : বুমা মণ্ডল(মারি) স্বামীর নাম: সুরজিৎ কুমার মণ্ডল বাড়ির নং : 980 বয়স : 27 লিঙ্গ : মহিলা	UHG2189280 ফটো উপলব্ধ	659 নাম : রিয়া মন্ডল মায়ের নাম: সোমা মন্ডল বাড়ির নং : এন0113 বয়স : 26 লিঙ্গ : মহিলা	UHG2681633 ফটো উপলব্ধ	Q 660 নাম : শান্তনু মন্ডল পিতার নাম: সুজীত মন্ডল বাড়ির নং : এন0389 বয়স : 23 লিঙ্গ : পুরুষ	UHG2680742 ফটো উপলব্ধ



661	LCX2143998	ফটো উপলব্ধ	662	UHG1161215	ফটো উপলব্ধ	663	UHG2626430	ফটো উপলব্ধ
নাম : পম্পা মন্ডল পিতার নাম: রিপন মন্ডল বাড়ির নং : n0159 বয়স : 37 লিঙ্গ : মহিলা			নাম : সন্ধ্যা মন্ডল স্বামীর নাম: কালচাঁদ মন্ডল বাড়ির নং : n0390 বয়স : 46 লিঙ্গ : মহিলা			নাম : দীপন মন্ডল পিতার নাম: ফিরোদ রঞ্জন মন্ডল বাড়ির নং : নং168 বয়স : 24 লিঙ্গ : পুরুষ		
664	UHG1292127	ফটো উপলব্ধ	665	CRZ3732070	ফটো উপলব্ধ	666	UHG0605444	ফটো উপলব্ধ
নাম : জ্যোৎস্না মন্ডল স্বামীর নাম: সত্যানন্দ মন্ডল বাড়ির নং : n0459 বয়স : 44 লিঙ্গ : মহিলা			নাম : অনিতা মন্ডল স্বামীর নাম: কার্তিক মন্ডল বাড়ির নং : n0252 বয়স : 45 লিঙ্গ : মহিলা			নাম : গৌর চন্দ্র মন্ডল পিতার নাম: মনরঞ্জন মন্ডল বাড়ির নং : 392 বয়স : 54 লিঙ্গ : পুরুষ		
Q 667	WB/12/082/768392	ফটো উপলব্ধ	668	UHG1956242	ফটো উপলব্ধ	669	UHG0604777	ফটো উপলব্ধ
নাম : নন্দরানী মন্ডল স্বামীর নাম: প্রফুল্ল মন্ডল বাড়ির নং : বয়স : 79 লিঙ্গ : মহিলা			নাম : সুচিত্রা মন্ডল স্বামীর নাম: পিন্টু মন্ডল বাড়ির নং : n0257 বয়স : 32 লিঙ্গ : মহিলা			নাম : রীতা মন্ডল স্বামীর নাম: গৌর চন্দ্র মন্ডল বাড়ির নং : 398 বয়স : 44 লিঙ্গ : মহিলা		
670	UHG0605360	ফটো উপলব্ধ	671	WB/12/082/768498	ফটো উপলব্ধ	672	UHG1425289	ফটো উপলব্ধ
নাম : ভবতোষ মন্ডল পিতার নাম: ভবেন্দ্র মন্ডল বাড়ির নং : n0260 বয়স : 41 লিঙ্গ : পুরুষ			নাম : কমলেশ মন্ডল পিতার নাম: রমেশ মন্ডল বাড়ির নং : n0268 বয়স : 66 লিঙ্গ : পুরুষ			নাম : পিংকি মন্ডল পিতার নাম: কমলেশ মন্ডল বাড়ির নং : n0268 বয়স : 38 লিঙ্গ : মহিলা		
673	UHG1681501	ফটো উপলব্ধ	674	UHG1302389	ফটো উপলব্ধ	675	UHG1559558	ফটো উপলব্ধ
নাম : প্রসেনজিৎ মন্ডল পিতার নাম: কমলেশ মন্ডল বাড়ির নং : n0268 বয়স : 31 লিঙ্গ : পুরুষ			নাম : বিপুল মন্ডল পিতার নাম: কালিপদ মন্ডল বাড়ির নং : n0282 বয়স : 46 লিঙ্গ : পুরুষ			নাম : পায়েল মন্ডল পিতার নাম: নিরঞ্জন মন্ডল বাড়ির নং : n0168 বয়স : 33 লিঙ্গ : মহিলা		
676	UHG1872076	ফটো উপলব্ধ	677	WB/12/082/768134	ফটো উপলব্ধ	678	CRZ2254076	ফটো উপলব্ধ
নাম : শুভঙ্কর মন্ডল পিতার নাম: ক্ষীরোদরঞ্জন মন্ডল বাড়ির নং : n0168 বয়স : 30 লিঙ্গ : পুরুষ			নাম : অলোকা মন্ডল স্বামীর নাম: সুধীর মন্ডল বাড়ির নং : n0174 বয়স : 66 লিঙ্গ : মহিলা			নাম : স্বপ্না মন্ডল পিতার নাম: সুধীর মন্ডল বাড়ির নং : n0174 বয়স : 46 লিঙ্গ : মহিলা		
679	CRZ2256816	ফটো উপলব্ধ	680	CRZ2253607	ফটো উপলব্ধ	681	WB/12/082/768165	ফটো উপলব্ধ
নাম : সঞ্জীব মন্ডল পিতার নাম: সুধীর মন্ডল বাড়ির নং : n0174 বয়স : 46 লিঙ্গ : পুরুষ			নাম : রাজীব মন্ডল পিতার নাম: সুধীর মন্ডল বাড়ির নং : n0174 বয়স : 46 লিঙ্গ : পুরুষ			নাম : মিনতী মন্ডল স্বামীর নাম: গৌরাজ মন্ডল বাড়ির নং : n0178 বয়স : 56 লিঙ্গ : মহিলা		
682	CRZ3256039	ফটো উপলব্ধ	683	UHG1425180	ফটো উপলব্ধ	684	UHG1872035	ফটো উপলব্ধ
নাম : পরিতোষ মন্ডল পিতার নাম: ধীরেন মন্ডল বাড়ির নং : রবীন্দ্র নাথ কলোনী বয়স : 47 লিঙ্গ : পুরুষ			নাম : দিবোন্দ্র মন্ডল পিতার নাম: দীপক চন্দ্র মন্ডল বাড়ির নং : n0182 বয়স : 35 লিঙ্গ : পুরুষ			নাম : মন্দিরা মন্ডল পিতার নাম: দীপক চন্দ্র মন্ডল বাড়ির নং : n0182 বয়স : 30 লিঙ্গ : মহিলা		
685	WB/12/082/768349	ফটো উপলব্ধ	686	UHG1302819	ফটো উপলব্ধ	687	UHG1681485	ফটো উপলব্ধ
নাম : সমীর মন্ডল পিতার নাম: মনোরঞ্জন মন্ডল বাড়ির নং : n0183 বয়স : 56 লিঙ্গ : পুরুষ			নাম : সন্ধ্যা মন্ডল পিতার নাম: সমীর মন্ডল বাড়ির নং : n0183 বয়স : 36 লিঙ্গ : পুরুষ			নাম : শঙ্কর মন্ডল পিতার নাম: সমীর মন্ডল বাড়ির নং : n0183 বয়স : 31 লিঙ্গ : পুরুষ		
688	UHG1425123	ফটো উপলব্ধ	689	WB/12/082/768859	ফটো উপলব্ধ	690	WB/12/082/768116	ফটো উপলব্ধ
নাম : সীমা মন্ডল স্বামীর নাম: মিলন কৃষ্ণ মন্ডল বাড়ির নং : n0186 বয়স : 42 লিঙ্গ : মহিলা			নাম : কেশব মন্ডল পিতার নাম: লালমোহন মন্ডল বাড়ির নং : n0188 বয়স : 59 লিঙ্গ : পুরুষ			নাম : দিপালী মন্ডল স্বামীর নাম: কেশব মন্ডল বাড়ির নং : n0188 বয়স : 53 লিঙ্গ : মহিলা		



Q 691 নাম : সৈব্য দাস স্বামীর নাম: তারক দাস বাড়ির নং : বয়স : 44 লিঙ্গ : মহিলা	UHG1425800 ফটো উপলব্ধ	692 নাম : বনিতা মণ্ডল স্বামীর নাম: বলাই মণ্ডল বাড়ির নং : n0080 বয়স : 45 লিঙ্গ : মহিলা	UHG1302868 ফটো উপলব্ধ	Q 693 নাম : সরলা মন্ডল স্বামীর নাম: অমল মন্ডল বাড়ির নং : বয়স : 66 লিঙ্গ : মহিলা	CRZ3552478 ফটো উপলব্ধ
694 নাম : অভিজিৎ মন্ডল পিতার নাম: অমল মন্ডল বাড়ির নং : n0211 বয়স : 43 লিঙ্গ : পুরুষ	CRZ3552460 ফটো উপলব্ধ	695 নাম : নগেন মণ্ডল পিতার নাম: লোকনাথ মণ্ডল বাড়ির নং : n0211 বয়স : 71 লিঙ্গ : পুরুষ	UHG1872225 ফটো উপলব্ধ	Q 696 নাম : সনাতন মণ্ডল পিতার নাম: নগেন মণ্ডল বাড়ির নং : বয়স : 39 লিঙ্গ : পুরুষ	UHG1425669 ফটো উপলব্ধ
Q 697 নাম : অপর্ণা মণ্ডল স্বামীর নাম: সনাতন মণ্ডল বাড়ির নং : বয়স : 32 লিঙ্গ : মহিলা	UHG1956200 ফটো উপলব্ধ	Q 698 নাম : ক্ষিরোদ বৈদ্য পিতার নাম: ক্ষিতিস বৈদ্য বাড়ির নং : বয়স : 54 লিঙ্গ : পুরুষ	UHG1956374 ফটো উপলব্ধ	699 নাম : রথীন বৈদ্য পিতার নাম: ক্ষীরোদ বৈদ্য বাড়ির নং : n0211 বয়স : 31 লিঙ্গ : পুরুষ	UHG1871987 ফটো উপলব্ধ
Q 700 নাম : সত্যানন্দ মন্ডল পিতার নাম: নগেন মন্ডল বাড়ির নং : বয়স : 44 লিঙ্গ : পুরুষ	UHG1681642 ফটো উপলব্ধ	Q 701 নাম : নাশ্টু মন্ডল পিতার নাম: নগেন মন্ডল বাড়ির নং : বয়স : 32 লিঙ্গ : পুরুষ	UHG1681592 ফটো উপলব্ধ	702 নাম : বিশুজিৎ মণ্ডল পিতার নাম: অমল কৃষ্ণ মণ্ডল বাড়ির নং : n0211 বয়স : 31 লিঙ্গ : পুরুষ	UHG1807056 ফটো উপলব্ধ
703 নাম : কার্তিক মণ্ডল পিতার নাম: পরেশ মণ্ডল বাড়ির নং : n0219 বয়স : 46 লিঙ্গ : পুরুষ	CRZ3256054 ফটো উপলব্ধ	704 নাম : অনিল মণ্ডল পিতার নাম: কানাই মণ্ডল বাড়ির নং : n0220 বয়স : 56 লিঙ্গ : পুরুষ	UHG1197573 ফটো উপলব্ধ	705 নাম : আরতি মণ্ডল স্বামীর নাম: অনিল মণ্ডল বাড়ির নং : n0220 বয়স : 50 লিঙ্গ : মহিলা	UHG2232858 ফটো উপলব্ধ
706 নাম : শ্রী কৃষ্ণ মণ্ডল পিতার নাম: কানাই মণ্ডল বাড়ির নং : n0220 বয়স : 42 লিঙ্গ : পুরুষ	CRZ3255957 ফটো উপলব্ধ	707 নাম : কাকুলী মন্ডল স্বামীর নাম: শ্রীকৃষ্ণ মন্ডল বাড়ির নং : n0220 বয়স : 41 লিঙ্গ : মহিলা	UHG1559624 ফটো উপলব্ধ	708 নাম : প্রতিমা মণ্ডল স্বামীর নাম: সূজন মণ্ডল বাড়ির নং : n0221 বয়স : 41 লিঙ্গ : মহিলা	CRZ3256120 ফটো উপলব্ধ
709 নাম : শান্তনা মণ্ডল স্বামীর নাম: সজল মণ্ডল বাড়ির নং : n0234 বয়স : 40 লিঙ্গ : মহিলা	CRZ3731718 ফটো উপলব্ধ	710 নাম : তাপসি বিশ্বাস পিতার নাম: তপন বিশ্বাস বাড়ির নং : এন0113 বয়স : 28 লিঙ্গ : মহিলা	UHG2071207 ফটো উপলব্ধ	711 নাম : শুভজিৎ মন্ডল পিতার নাম: বিমল মন্ডল বাড়ির নং : এন0065 বয়স : 23 লিঙ্গ : পুরুষ	UHG2681179 ফটো উপলব্ধ
712 নাম : শুভময় মন্ডল পিতার নাম: সুবোল মন্ডল বাড়ির নং : এন0055 বয়স : 23 লিঙ্গ : পুরুষ	UHG2681799 ফটো উপলব্ধ	713 নাম : সায়েন মন্ডল পিতার নাম: গোবিন্দ মন্ডল বাড়ির নং : এন0002 বয়স : 23 লিঙ্গ : পুরুষ	UHG2681534 ফটো উপলব্ধ	714 নাম : সোমা বিশ্বাস পিতার নাম: দয়াল বিশ্বাস বাড়ির নং : এন0041 বয়স : 40 লিঙ্গ : মহিলা	CRZ3171816 ফটো উপলব্ধ
715 নাম : দীপঙ্কর মন্ডল পিতার নাম: কার্তিক মন্ডল বাড়ির নং : এন00359 বয়স : 23 লিঙ্গ : পুরুষ	UHG2680726 ফটো উপলব্ধ	716 নাম : সঞ্জীব মন্ডল পিতার নাম: স্বপন মন্ডল বাড়ির নং : এন00413 বয়স : 21 লিঙ্গ : পুরুষ	UHG2817716 ফটো উপলব্ধ	717 নাম : প্রতিমা রায় মন্ডল স্বামীর নাম: নীলরতন মন্ডল বাড়ির নং : n0168 বয়স : 53 লিঙ্গ : মহিলা	UHG2485464 ফটো উপলব্ধ
718 নাম : চম্পা মন্ডল স্বামীর নাম: বাপি মন্ডল বাড়ির নং : নং001 বয়স : 29 লিঙ্গ : মহিলা	UHG2626679 ফটো উপলব্ধ	719 নাম : কাকলি মন্ডল স্বামীর নাম: শিবশঙ্কর মন্ডল বাড়ির নং : নং5 বয়স : 35 লিঙ্গ : মহিলা	UHG2626604 ফটো উপলব্ধ	720 নাম : রবি মন্ডল পিতার নাম: অনিল মন্ডল বাড়ির নং : n0082 বয়স : 28 লিঙ্গ : পুরুষ	UHG2078574 ফটো উপলব্ধ



721 নাম : পৌরাজ মন্ডল পিতার নাম: সমীর মন্ডল বাড়ির নং : n0183 বয়স : 28 লিঙ্গ : পুরুষ	UHG2078491 ফটো উপলব্ধ	722 নাম : ইন্দ্রজিৎ মন্ডল পিতার নাম: সুনীল মন্ডল বাড়ির নং : n0136 বয়স : 29 লিঙ্গ : পুরুষ	UHG2078533 ফটো উপলব্ধ	723 নাম : সুজিৎ মন্ডল পিতার নাম: সুশীল মন্ডল বাড়ির নং : n0028 বয়স : 42 লিঙ্গ : পুরুষ	UHG2078608 ফটো উপলব্ধ
724 নাম : ববিতা মন্ডল স্বামীর নাম: কান্তিক মন্ডল বাড়ির নং : n0219 বয়স : 41 লিঙ্গ : মহিলা	UHG2078624 ফটো উপলব্ধ	725 নাম : রঞ্জিতা মন্ডল স্বামীর নাম: সঞ্জীব মন্ডল বাড়ির নং : এন0174 বয়স : 38 লিঙ্গ : মহিলা	UHG2348605 ফটো উপলব্ধ	726 নাম : দিপালী মণ্ডল স্বামীর নাম: দীপক চন্দ্র মণ্ডল বাড়ির নং : n0396 বয়স : 55 লিঙ্গ : মহিলা	WB/12/082/768669 ফটো উপলব্ধ
727 নাম : রাহুল মণ্ডল পিতার নাম: গৌর চন্দ্র মণ্ডল বাড়ির নং : n0254 বয়স : 27 লিঙ্গ : মহিলা	UHG2189041 ফটো উপলব্ধ	728 নাম : সাথী মন্ডল পিতার নাম: গৌর চন্দ্র মন্ডল বাড়ির নং : 411, কল্যাণী সীমান্ত বয়স : 23 লিঙ্গ : মহিলা	UHG2900223 ফটো উপলব্ধ	Q 729 নাম : মল্লিকা মণ্ডল পিতার নাম: সুবোল মণ্ডল বাড়ির নং : 374 বয়স : 28 লিঙ্গ : মহিলা	UHG2189223 ফটো উপলব্ধ
730 নাম : সরস্বতী মন্ডল স্বামীর নাম: মানিক মন্ডল বাড়ির নং : কল্যাণী সীমান্ত বয়স : 28 লিঙ্গ : মহিলা	UHG2911196 ফটো উপলব্ধ	731 নাম : রতন মণ্ডল পিতার নাম: ললিত মণ্ডল বাড়ির নং : n0115 বয়স : 29 লিঙ্গ : পুরুষ	UHG2189314 ফটো উপলব্ধ	732 নাম : মানিক মণ্ডল পিতার নাম: ললিত মণ্ডল বাড়ির নং : n0115 বয়স : 35 লিঙ্গ : পুরুষ	UHG2189322 ফটো উপলব্ধ
733 নাম : স্বপন কুমার মণ্ডল পিতার নাম: জনার্দন মণ্ডল বাড়ির নং : 980 বয়স : 63 লিঙ্গ : পুরুষ	UHG2189355 ফটো উপলব্ধ	734 নাম : রত্না রায় (মন্ডল) স্বামীর নাম: মনোজকুমার মন্ডল বাড়ির নং : n0168 বয়স : 34 লিঙ্গ : মহিলা	UHG2078343 ফটো উপলব্ধ	735 নাম : রিয়া মন্ডল পিতার নাম: সুবোল মন্ডল বাড়ির নং : n0051 বয়স : 29 লিঙ্গ : মহিলা	UHG2078418 ফটো উপলব্ধ
736 নাম : বুলু মন্ডল স্বামীর নাম: সুবোল মন্ডল বাড়ির নং : n0055 বয়স : 41 লিঙ্গ : মহিলা	UHG2078459 ফটো উপলব্ধ	737 নাম : পিপসা মন্ডল স্বামীর নাম: নিরঞ্জন মন্ডল বাড়ির নং : n0168 বয়স : 62 লিঙ্গ : মহিলা	UHG2845139 ফটো উপলব্ধ	738 নাম : পল্লবী মন্ডল ব্যাপারী পিতার নাম: পরিমল মন্ডল বাড়ির নং : n0064 বয়স : 30 লিঙ্গ : মহিলা	UHG1956705 ফটো উপলব্ধ
739 নাম : শুভ মন্ডল পিতার নাম: স্বপন মন্ডল বাড়ির নং : প্লট নং 313 বয়স : 21 লিঙ্গ : পুরুষ	UHG2866135 ফটো উপলব্ধ	740 নাম : কাকলী মন্ডল পিতার নাম: শ্যামল চন্দ্র মন্ডল বাড়ির নং : word-5 বয়স : 39 লিঙ্গ : মহিলা	CRZ3649050 ফটো উপলব্ধ	741 নাম : সৌমিত্র মণ্ডল পিতার নাম: শ্যামল চন্দ্র মণ্ডল বাড়ির নং : n0088 বয়স : 40 লিঙ্গ : পুরুষ	UHG0605642 ফটো উপলব্ধ
742 নাম : বর্না মন্ডল স্বামীর নাম: ক্ষিরোদ রঞ্জন মণ্ডল বাড়ির নং : n0168 বয়স : 50 লিঙ্গ : মহিলা	UHG2403772 ফটো উপলব্ধ	743 নাম : নিখিল মণ্ডল পিতার নাম: কালোশশী মন্ডল বাড়ির নং : n0065 বয়স : 58 লিঙ্গ : পুরুষ	CRZ2257301 ফটো উপলব্ধ	744 নাম : বাসন্তী মণ্ডল স্বামীর নাম: নিখিল মণ্ডল বাড়ির নং : n0065 বয়স : 44 লিঙ্গ : মহিলা	CRZ3649068 ফটো উপলব্ধ
745 নাম : মামনী মন্ডল পিতার নাম: নিখিল মন্ডল বাড়ির নং : ওয়ার্ড নং-5 বয়স : 22 লিঙ্গ : মহিলা	UHG2896108 ফটো উপলব্ধ	746 নাম : রাকেশ মন্ডল পিতার নাম: নিখিল মন্ডল বাড়ির নং : সীমান্ত বয়স : 22 লিঙ্গ : পুরুষ	UHG2896595 ফটো উপলব্ধ	747 নাম : পারুল মন্ডল স্বামীর নাম: নেপাল মন্ডল বাড়ির নং : n0066 বয়স : 61 লিঙ্গ : মহিলা	UHG2844520 ফটো উপলব্ধ
Q 748 নাম : রিয়া বাল পিতার নাম: হরি বাল বাড়ির নং : নু বয়স : 25 লিঙ্গ : মহিলা	UHG2315869 ফটো উপলব্ধ	749 নাম : সুলেখা সাহা স্বামীর নাম: সৌভ্য সাহা বাড়ির নং : n0160 বয়স : 44 লিঙ্গ : মহিলা	UHG0605485 ফটো উপলব্ধ	750 নাম : সন্ধ্যা মণ্ডল স্বামীর নাম: সুভাষ মণ্ডল বাড়ির নং : n0159 বয়স : 53 লিঙ্গ : মহিলা	UHG2853240 ফটো উপলব্ধ



751 নাম : সুভাষ মণ্ডল পিতার নাম: ক্ষুদিরাম মণ্ডল বাড়ির নং : n0159 বয়স : 59 লিঙ্গ : পুরুষ	UHG2853257 ফটো উপলব্ধ	752 নাম : বরুণ মন্ডল পিতার নাম: গোকুল মন্ডল বাড়ির নং : n0164 বয়স : 43 লিঙ্গ : পুরুষ	CRZ3255445 ফটো উপলব্ধ	753 নাম : ঈশানী মন্ডল পিতার নাম: বরুণ মন্ডল বাড়ির নং : এন0164 বয়স : 24 লিঙ্গ : মহিলা	UHG2681146 ফটো উপলব্ধ
754 নাম : ইতু মণ্ডল(দত্ত) স্বামীর নাম: বরুণ মণ্ডল বাড়ির নং : n0164 বয়স : 49 লিঙ্গ : মহিলা	UHG1161082 ফটো উপলব্ধ	755 নাম : দেবশ্রী মণ্ডল(সরকার) স্বামীর নাম: বিপ্লব মণ্ডল বাড়ির নং : n0304 বয়স : 43 লিঙ্গ : মহিলা	CRZ2899961 ফটো উপলব্ধ	756 নাম : বাসন্তী মুখা স্বামীর নাম: সত্যরঞ্জন মুখা বাড়ির নং : n0006 বয়স : 53 লিঙ্গ : মহিলা	WB/12/082/768748 ফটো উপলব্ধ
757 নাম : সঞ্জয় মুখা পিতার নাম: সত্যরঞ্জন মুখা বাড়ির নং : n0006 বয়স : 40 লিঙ্গ : পুরুষ	CRZ3256625 ফটো উপলব্ধ	758 নাম : সুজাতা মুখা পিতার নাম: সত্যরঞ্জন মুখা বাড়ির নং : n0006 বয়স : 37 লিঙ্গ : মহিলা	UHG1425834 ফটো উপলব্ধ	759 নাম : বিকাশ মুখা পিতার নাম: বিবেকানন্দ মুখা বাড়ির নং : n0006 বয়স : 43 লিঙ্গ : পুরুষ	UHG1302066 ফটো উপলব্ধ
760 নাম : ধ্রুব মুখা পিতার নাম: মুকুন্দ মুখা বাড়ির নং : n0007 বয়স : 61 লিঙ্গ : পুরুষ	WB/12/082/768890 ফটো উপলব্ধ	761 নাম : কুম্মী মুখা স্বামীর নাম: ধ্রুব মুখা বাড়ির নং : n0007 বয়স : 53 লিঙ্গ : মহিলা	WB/12/082/768922 ফটো উপলব্ধ	762 নাম : দিলীপ মুখা পিতার নাম: ধ্রুব মুখা বাড়ির নং : n0007 বয়স : 43 লিঙ্গ : পুরুষ	CRZ2848661 ফটো উপলব্ধ
763 নাম : সঞ্জয় মুখা পিতার নাম: ধ্রুব মুখা বাড়ির নং : n0007 বয়স : 38 লিঙ্গ : পুরুষ	CRZ3370400 ফটো উপলব্ধ	764 নাম : নির্মল মুখা পিতার নাম: মুকুন্দ মুখা বাড়ির নং : n0187 বয়স : 61 লিঙ্গ : পুরুষ	WB/12/082/768402 ফটো উপলব্ধ	765 নাম : লক্ষী মুখা স্বামীর নাম: নির্মল মুখা বাড়ির নং : n0187 বয়স : 53 লিঙ্গ : মহিলা	WB/12/082/768903 ফটো উপলব্ধ
766 নাম : বিশ্বজিৎ মুখা পিতার নাম: নির্মল মুখা বাড়ির নং : n0187 বয়স : 37 লিঙ্গ : পুরুষ	UHG1425743 ফটো উপলব্ধ	767 নাম : নিলিমা মুখা পিতার নাম: নির্মল মুখা বাড়ির নং : n0187 বয়স : 35 লিঙ্গ : মহিলা	UHG1425750 ফটো উপলব্ধ	Q 768 নাম : পুতুলরানী মুখা স্বামীর নাম: বিবেকানন্দ মুখা বাড়ির নং : বয়স : 56 লিঙ্গ : মহিলা	UHG2509768 ফটো উপলব্ধ
Q 769 নাম : আশা মুখা স্বামীর নাম: বিপুল চন্দ্র মুখা বাড়ির নং : সিমন্তা কলোনী বয়স : 30 লিঙ্গ : মহিলা	UHG2355675 ফটো উপলব্ধ	770 নাম : বিপুল চন্দ্র মুখা মায়ের নাম: পুতুল রানী মুখা বাড়ির নং : n0415 বয়স : 41 লিঙ্গ : পুরুষ	UHG2281202 ফটো উপলব্ধ	771 নাম : বর্ণালী মুখা পিতার নাম: বিপুল চন্দ্র মুখা বাড়ির নং : সিমন্তা কলোনী বয়স : 22 লিঙ্গ : মহিলা	UHG2890853 ফটো উপলব্ধ
772 নাম : দীপক মুখা পিতার নাম: ধ্রুব মুখা বাড়ির নং : n0007 বয়স : 45 লিঙ্গ : পুরুষ	CRZ2897742 ফটো উপলব্ধ	773 নাম : লিপিকা মুখা স্বামীর নাম: দীপক মুখা বাড়ির নং : নং0001 বয়স : 34 লিঙ্গ : মহিলা	UHG2626455 ফটো উপলব্ধ	774 নাম : শ্যামদাস মণ্ডল পিতার নাম: রমেশ মণ্ডল বাড়ির নং : n0068 বয়স : 38 লিঙ্গ : পুরুষ	CRZ3731668 ফটো উপলব্ধ
775 নাম : অনিল মন্ডল পিতার নাম: অমল্য মন্ডল বাড়ির নং : n0074 বয়স : 67 লিঙ্গ : পুরুষ	CRZ2254381 ফটো উপলব্ধ	776 নাম : আরতী মন্ডল স্বামীর নাম: অনিল মন্ডল বাড়ির নং : n0074 বয়স : 57 লিঙ্গ : মহিলা	CRZ2848570 ফটো উপলব্ধ	777 নাম : অনিমা মণ্ডল পিতার নাম: অনিল মণ্ডল বাড়ির নং : n0074 বয়স : 36 লিঙ্গ : মহিলা	UHG1161140 ফটো উপলব্ধ
778 নাম : শোভা মন্ডল স্বামীর নাম: নিরোদ মন্ডল বাড়ির নং : n0163 বয়স : 47 লিঙ্গ : মহিলা	CRZ2849230 ফটো উপলব্ধ	779 নাম : সজল মন্ডল পিতার নাম: জিতেন্দ্র নাথ মন্ডল বাড়ির নং : n0025 বয়স : 53 লিঙ্গ : পুরুষ	GGC2289700 ফটো উপলব্ধ	780 নাম : ভারতী মন্ডল পিতার নাম: জীতেন্দ্রনাথ মন্ডল বাড়ির নং : n0025 বয়স : 45 লিঙ্গ : মহিলা	UHG1559525 ফটো উপলব্ধ

Q 781 নাম : লক্ষ্মী দে স্বামীর নাম: চন্দন বাড়ির নং : বি-18/46 বয়স : 55 বছর : মহিলা	XYV1172808 ফটো উপলব্ধ	782 নাম : রমেশ মন্ডল পিতার নাম: চাঁদমোহন মন্ডল বাড়ির নং : n0068 বয়স : 58 বছর : পুরুষ	WB/12/082/771053 ফটো উপলব্ধ	783 নাম : কালাচাঁদ মন্ডল পিতার নাম: মধুসূদন মন্ডল বাড়ির নং : n0330 বয়স : 65 বছর : পুরুষ	UHG1301753 ফটো উপলব্ধ
784 নাম : শম্ভু মণ্ডল পিতার নাম: কালাচাঁদ মণ্ডল বাড়ির নং : n0330 বয়স : 32 বছর : পুরুষ	UHG1681469 ফটো উপলব্ধ	Q 785 নাম : বিপুল মণ্ডল পিতার নাম: সীতানাথ মণ্ডল বাড়ির নং : বয়স : 60 বছর : পুরুষ	UHG1956218 ফটো উপলব্ধ	786 নাম : মনুথ মণ্ডল পিতার নাম: মনোজ মণ্ডল বাড়ির নং : n0156 বয়স : 66 বছর : পুরুষ	UHG1871995 ফটো উপলব্ধ
Q 787 নাম : মিলনত মণ্ডল স্বামীর নাম: মনুথ মণ্ডল বাড়ির নং : বয়স : 64 বছর : মহিলা	UHG1956168 ফটো উপলব্ধ	788 নাম : দুলাল মণ্ডল পিতার নাম: মনুথ মণ্ডল বাড়ির নং : n0156 বয়স : 47 বছর : পুরুষ	UHG1956176 ফটো উপলব্ধ	Q 789 নাম : শিখা দত্ত পিতার নাম: স্বর্নাচরণ দত্ত বাড়ির নং : বয়স : 46 বছর : মহিলা	UHG1425479 ফটো উপলব্ধ
Q 790 নাম : কাজল মন্ডল পিতার নাম: কালিপদ মন্ডল বাড়ির নং : বয়স : 32 বছর : পুরুষ	UHG1681907 ফটো উপলব্ধ	791 নাম : নির্মল মণ্ডল পিতার নাম: হরলাল মণ্ডল বাড়ির নং : n0029 বয়স : 64 বছর : পুরুষ	WB/12/082/768336 ফটো উপলব্ধ	792 নাম : অনিতা মণ্ডল স্বামীর নাম: নির্মল মণ্ডল বাড়ির নং : n0029 বয়স : 54 বছর : মহিলা	WB/12/082/768837 ফটো উপলব্ধ
793 নাম : বন্দনা মন্ডল পিতার নাম: নির্মল মন্ডল বাড়ির নং : n0029 বয়স : 35 বছর : মহিলা	UHG1559749 ফটো উপলব্ধ	794 নাম : রাজা মন্ডল পিতার নাম: নির্মল মন্ডল বাড়ির নং : n0029 বয়স : 32 বছর : পুরুষ	UHG1559947 ফটো উপলব্ধ	795 নাম : তুলসী মণ্ডল স্বামীর নাম: হরেকৃষ্ণ মণ্ডল বাড়ির নং : n0054 বয়স : 59 বছর : মহিলা	WB/12/082/768869 ফটো উপলব্ধ
796 নাম : জয়ারানী মণ্ডল স্বামীর নাম: সুনীল মণ্ডল বাড়ির নং : n0054 বয়স : 55 বছর : মহিলা	CRZ3256617 ফটো উপলব্ধ	797 নাম : হরে কৃষ্ণ মন্ডল পিতার নাম: মুকুন্দ মণ্ডল বাড়ির নং : n0054 বয়স : 76 বছর : পুরুষ	UHG2485555 ফটো উপলব্ধ	Q 798 নাম : জগদীশ মন্ডল পিতার নাম: কমল মন্ডল বাড়ির নং : বয়স : 54 বছর : পুরুষ	UHG1956473 ফটো উপলব্ধ
799 নাম : দুলাল মন্ডল পিতার নাম: কিশোরী মন্ডল বাড়ির নং : n0237 বয়স : 65 বছর : পুরুষ	CRZ3731882 ফটো উপলব্ধ	800 নাম : দীপাঙ্কিতা মন্ডল পিতার নাম: দুলাল মন্ডল বাড়ির নং : n0237 বয়স : 29 বছর : মহিলা	UHG1956671 ফটো উপলব্ধ	Q 801 নাম : হরিপদ মন্ডল পিতার নাম: ভীম চন্দ্র মন্ডল বাড়ির নং : বয়স : 54 বছর : পুরুষ	UHG1425958 ফটো উপলব্ধ
Q 802 নাম : শেফালী মন্ডল স্বামীর নাম: হরিপদ মন্ডল বাড়ির নং : বয়স : 46 বছর : মহিলা	UHG1956291 ফটো উপলব্ধ	Q 803 নাম : মনিকা মণ্ডল পিতার নাম: হরিপদ মণ্ডল বাড়ির নং : বয়স : 30 বছর : মহিলা	UHG1807544 ফটো উপলব্ধ	804 নাম : নিরঞ্জন মন্ডল পিতার নাম: নগেন মন্ডল বাড়ির নং : n0319 বয়স : 37 বছর : পুরুষ	UHG1425974 ফটো উপলব্ধ
805 নাম : গৌতম মন্ডল মায়ের নাম: মিনতি মন্ডল বাড়ির নং : n0327 বয়স : 32 বছর : পুরুষ	UHG1559871 ফটো উপলব্ধ	806 নাম : সাধনা মন্ডল স্বামীর নাম: হরগোবিন্দ মন্ডল বাড়ির নং : n0331 বয়স : 55 বছর : মহিলা	UHG1301761 ফটো উপলব্ধ	807 নাম : লিসা বালা পিতার নাম: সঞ্জীত বালা বাড়ির নং : n0001 বয়স : 24 বছর : মহিলা	UHG2626372 ফটো উপলব্ধ
808 নাম : রিঙ্কু বিশ্বাস স্বামীর নাম: প্রদীপ বিশ্বাস বাড়ির নং : নং0001 বয়স : 31 বছর : মহিলা	UHG2626653 ফটো উপলব্ধ	809 নাম : রীতা হালদার পিতার নাম: সুভাষ হালদার বাড়ির নং : N0001 বয়স : 25 বছর : মহিলা	UHG2626190 ফটো উপলব্ধ	810 নাম : বিপদ রঞ্জন সরকার পিতার নাম: কিরণ চন্দ্র সরকার বাড়ির নং : n0026 বয়স : 55 বছর : পুরুষ	WB/12/082/768433 ফটো উপলব্ধ



বিধানসভা নির্বাচনক্ষেত্রের নং, নাম : 92-কল্যাণী
ভাগ নং, নাম : 1-সীমান্ত কলোনী(আংশিক)ইউনিভারসিটি লেকচারার্স,কোয়ার্টার(আংশিক)

811 নাম : পদ্মনারী সরকার স্বামীর নাম: বিপদ রঞ্জন সরকার বাড়ির নং : n0026 বয়স : 51 লিঙ্গ : মহিলা	CRZ3256310 ফটো উপলব্ধ	812 নাম : নিলাঞ্জনা মন্ডল পিতার নাম: নিখিল চন্দ্র মন্ডল বাড়ির নং : নং0001 বয়স : 24 লিঙ্গ : মহিলা	UHG2626349 ফটো উপলব্ধ	813 নাম : রাজু মন্ডল পিতার নাম: রাজেন মন্ডল বাড়ির নং : n0156 বয়স : 42 লিঙ্গ : পুরুষ	CRZ2848547 ফটো উপলব্ধ
814 নাম : আকাশ মন্ডল পিতার নাম: পরিমল মন্ডল বাড়ির নং : n0474 বয়স : 25 লিঙ্গ : পুরুষ	UHG2529444 ফটো উপলব্ধ	815 নাম : সঞ্জীব মন্ডল পিতার নাম: রাজেন মণ্ডল বাড়ির নং : n0156 বয়স : 36 লিঙ্গ : পুরুষ	UHG1197920 ফটো উপলব্ধ	816 নাম : রেখা মন্ডল স্বামীর নাম: খোকন মন্ডল বাড়ির নং : n0384 বয়স : 48 লিঙ্গ : মহিলা	UHG1826627 ফটো উপলব্ধ
817 নাম : সঞ্জয় মন্ডল পিতার নাম: রাজেন্দ্র নাথ মণ্ডল বাড়ির নং : 222 বয়স : 38 লিঙ্গ : পুরুষ	UHG0605725 ফটো উপলব্ধ	818 নাম : সঞ্জয় মণ্ডল পিতার নাম: নারায়ণ মণ্ডল বাড়ির নং : নং001 বয়স : 36 লিঙ্গ : পুরুষ	UHG1810498 ফটো উপলব্ধ	Q 819 নাম : মিতালি মন্ডল পিতার নাম: জগদীশ মন্ডল বাড়ির নং : নং0001 বয়স : 26 লিঙ্গ : মহিলা	UHG2626687 ফটো উপলব্ধ
820 নাম : সুধানু মন্ডল অন্যান্য মুখিকা মন্ডল বাড়ির নং : 169/বী বয়স : 45 লিঙ্গ : পুরুষ	UHG2681245 ফটো উপলব্ধ	821 নাম : ছোটন সিকদার পিতার নাম: পরিমল সিকদার বাড়ির নং : নং0001 বয়স : 27 লিঙ্গ : পুরুষ	UHG2626695 ফটো উপলব্ধ	822 নাম : তনু মন্ডল পিতার নাম: তপন মন্ডল বাড়ির নং : PLOT NO 548 (A) বয়স : 25 লিঙ্গ : মহিলা	UHG2535532 ফটো উপলব্ধ
823 নাম : রাজেন্দ্র নাথ মন্ডল পিতার নাম: সীতানাথ মণ্ডল বাড়ির নং : n0156 বয়স : 71 লিঙ্গ : পুরুষ	UHG2608198 ফটো উপলব্ধ	824 নাম : দুর্গা মন্ডল স্বামীর নাম: রাজেন মণ্ডল বাড়ির নং : n0156 বয়স : 66 লিঙ্গ : মহিলা	UHG2608123 ফটো উপলব্ধ	825 নাম : মমতা মন্ডল স্বামীর নাম: গোপাল মন্ডল বাড়ির নং : n0382 বয়স : 43 লিঙ্গ : মহিলা	CRZ2685667 ফটো উপলব্ধ
Q 826 নাম : অনিতা মজুমদার স্বামীর নাম: অমল চন্দ্র মজুমদার বাড়ির নং : নং0001 বয়স : 42 লিঙ্গ : মহিলা	UHG2626570 ফটো উপলব্ধ	827 নাম : কুন্তল দাস পিতার নাম: রতন দাস বাড়ির নং : নং0001 বয়স : 24 লিঙ্গ : পুরুষ	UHG2626364 ফটো উপলব্ধ	828 নাম : কাজল মন্ডল পিতার নাম: কেশব মন্ডল বাড়ির নং : এন00156 বয়স : 23 লিঙ্গ : পুরুষ	UHG2680700 ফটো উপলব্ধ
829 নাম : নুপেন মন্ডল পিতার নাম: নির্মল মন্ডল বাড়ির নং : n0427 বয়স : 26 লিঙ্গ : পুরুষ	UHG2245645 ফটো উপলব্ধ	830 নাম : সুপ্রিয়া মন্ডল পিতার নাম: ব্রজ বাশী মন্ডল বাড়ির নং : এন00459 বয়স : 23 লিঙ্গ : মহিলা	UHG2680775 ফটো উপলব্ধ	831 নাম : নিখিল মন্ডল পিতার নাম: লাটে ললিত মোহন মন্ডল বাড়ির নং : পাট নং -146 বয়স : 69 লিঙ্গ : পুরুষ	UHG2866358 ফটো উপলব্ধ
832 নাম : শর্মিষ্ঠা মন্ডল পিতার নাম: স্বপন মন্ডল বাড়ির নং : n0431 বয়স : 27 লিঙ্গ : মহিলা	UHG2245686 ফটো উপলব্ধ	833 নাম : বিশুজীৎ মন্ডল পিতার নাম: বিপুল মন্ডল বাড়ির নং : n0430 বয়স : 27 লিঙ্গ : পুরুষ	UHG2245678 ফটো উপলব্ধ	834 নাম : তুষা ব্যাপারী পিতার নাম: বিকাশ ব্যাপারী বাড়ির নং : 137 কল্যাণী সিমন্ত বয়স : 21 লিঙ্গ : মহিলা	UHG2880276 ফটো উপলব্ধ
835 নাম : সুমন মন্ডল পিতার নাম: হরে কৃষ্ণ মন্ডল বাড়ির নং : n0054 বয়স : 37 লিঙ্গ : পুরুষ	CRZ3649043 ফটো উপলব্ধ	836 নাম : সুস্মিতা সাধু পিতার নাম: সুখদেব সাধু বাড়ির নং : 343 কল্যাণী সিমন্ত বয়স : 26 লিঙ্গ : মহিলা	UHG2880300 ফটো উপলব্ধ	837 নাম : কৌশিক মন্ডল মায়ের নাম: শোভা মন্ডল বাড়ির নং : 363 বয়স : 22 লিঙ্গ : পুরুষ	UHG2759967 ফটো উপলব্ধ
838 নাম : প্রকাশ বর পিতার নাম: প্রমথ বর বাড়ির নং : নং001 বয়স : 25 লিঙ্গ : পুরুষ	UHG2626414 ফটো উপলব্ধ	839 নাম : অরুণ মন্ডল পিতার নাম: অনিল মন্ডল বাড়ির নং : n0436 বয়স : 27 লিঙ্গ : পুরুষ	UHG2245736 ফটো উপলব্ধ	840 নাম : মমতা মন্ডল স্বামীর নাম: নীরোদ বরন মণ্ডল বাড়ির নং : n0241 বয়স : 49 লিঙ্গ : মহিলা	CRZ3752748 ফটো উপলব্ধ

Q 841 নাম : মনোরঞ্জন মন্ডল পিতার নাম : হারিকান্ত নাথ মন্ডল বাড়ির নং : বয়স : 78 দিষ্ট : পুরুষ	DZW2685378 ফটো উপলব্ধ	Q 842 নাম : সৌমিক মন্ডল পিতার নাম : মনোরঞ্জন মন্ডল বাড়ির নং : বয়স : 38 দিষ্ট : পুরুষ	UHG1302744 ফটো উপলব্ধ	843 নাম : পায়োল মন্ডল পিতার নাম : খোকন মন্ডল বাড়ির নং : এন0384 বয়স : 25 লিঙ্গ : মহিলা	UHG2317436 ফটো উপলব্ধ
844 নাম : অঙ্গীকার মন্ডল পিতার নাম : বলাই মন্ডল বাড়ির নং : বয়স : 26 লিঙ্গ : পুরুষ	UHG2323202 ফটো উপলব্ধ	845 নাম : সুজয় বণিক পিতার নাম : সুকুমার বণিক বাড়ির নং : এন0001 বয়স : 25 লিঙ্গ : পুরুষ	UHG2355691 ফটো উপলব্ধ	Q 846 নাম : জয়দেব মন্ডল পিতার নাম : যোগেন্দ্র নাথ মন্ডল বাড়ির নং : কল্যাণী সীমান্ত বয়স : 31 দিষ্ট : পুরুষ	UHG2529709 ফটো উপলব্ধ
Q 847 নাম : রিংকু মন্ডল মায়ের নাম : বিষ্ণুপ্রিয়া মন্ডল বাড়ির নং : বয়স : 27 দিষ্ট : মহিলা	UHG2281251 ফটো উপলব্ধ	848 নাম : সুদীপ্ত মণ্ডল পিতার নাম : নীরোদ বরন মণ্ডল বাড়ির নং : 255/A বয়স : 27 লিঙ্গ : পুরুষ	UHG2189405 ফটো উপলব্ধ	Q 849 নাম : নয়ন মন্ডল পিতার নাম : হরিপাদ মন্ডল বাড়ির নং : বয়স : 27 দিষ্ট : পুরুষ	UHG2245637 ফটো উপলব্ধ
850 নাম : সুব্রত দাস পিতার নাম : সত্য দাস বাড়ির নং : এন001 বয়স : 21 লিঙ্গ : পুরুষ	UHG2830404 ফটো উপলব্ধ	Q 851 নাম : সুজাতা মন্ডল স্বামীর নাম : সম্রাট মন্ডল বাড়ির নং : বয়স : 27 দিষ্ট : মহিলা	UHG2245850 ফটো উপলব্ধ	852 নাম : মৌসুমী মন্ডল স্বামীর নাম : সুখচাঁদ মন্ডল বাড়ির নং : এন0001 বয়স : 48 লিঙ্গ : মহিলা	UHG2539369 ফটো উপলব্ধ
853 নাম : অপর্ণা মন্ডল স্বামীর নাম : শঙ্কর মন্ডল বাড়ির নং : n0450 বয়স : 30 লিঙ্গ : মহিলা	UHG2245868 ফটো উপলব্ধ	854 নাম : চন্দন মন্ডল পিতার নাম : কালিপদ মন্ডল বাড়ির নং : n0445 বয়স : 29 লিঙ্গ : পুরুষ	UHG2245827 ফটো উপলব্ধ	855 নাম : নয়নতারা বিশ্বাস পিতার নাম : তারক বিশ্বাস বাড়ির নং : এন0001 বয়স : 21 লিঙ্গ : মহিলা	UHG2838845 ফটো উপলব্ধ
856 নাম : জয় দাস পিতার নাম : সত্য দাস বাড়ির নং : এন0001 বয়স : 23 লিঙ্গ : পুরুষ	UHG2680262 ফটো উপলব্ধ	857 নাম : দীপা বাউঁ পিতার নাম : রামচন্দ্র বাউঁ বাড়ির নং : এন001 বয়স : 29 লিঙ্গ : মহিলা	UHG2192441 ফটো উপলব্ধ	858 নাম : জীবন রাউত পিতার নাম : মনু রাউত বাড়ির নং : n0074 বয়স : 41 লিঙ্গ : পুরুষ	UHG1807072 ফটো উপলব্ধ
859 নাম : মনীষা মন্ডল স্বামীর নাম : জয়দেব মন্ডল বাড়ির নং : n0456 বয়স : 37 লিঙ্গ : মহিলা	UHG2245926 ফটো উপলব্ধ	Q 860 নাম : বিজয় সরকার পিতার নাম : বিপদ সঞ্জয় সরকার বাড়ির নং : 392 বয়স : 28 দিষ্ট : মহিলা	UHG2189413 ফটো উপলব্ধ	861 নাম : সুনীল মন্ডল পিতার নাম : মহানন্দ মন্ডল বাড়ির নং : n0412 বয়স : 50 লিঙ্গ : পুরুষ	UHG2078764 ফটো উপলব্ধ
Q 862 নাম : পূজা রাউত স্বামীর নাম : জীবন রাউত বাড়ির নং : এন0074 বয়স : 36 দিষ্ট : মহিলা	UHG2355683 ফটো উপলব্ধ	863 নাম : চন্দন সিং পিতার নাম : নিখিল সিংহ বাড়ির নং : এন0001 বয়স : 26 লিঙ্গ : পুরুষ	UHG2355709 ফটো উপলব্ধ	Q 864 নাম : পিয়া মন্ডল পিতার নাম : দুলাল মন্ডল বাড়ির নং : N0005 বয়স : 24 দিষ্ট : মহিলা	UHG2613057 ফটো উপলব্ধ
Q 865 নাম : বিজয় মন্ডল পিতার নাম : বিপুল মন্ডল বাড়ির নং : নং0004 বয়স : 29 দিষ্ট : পুরুষ	UHG2626422 ফটো উপলব্ধ	866 নাম : রিতা মন্ডল স্বামীর নাম : রিপন মন্ডল বাড়ির নং : নং0001 বয়স : 31 লিঙ্গ : মহিলা	UHG2626448 ফটো উপলব্ধ	867 নাম : সেফালী বাল্লা স্বামীর নাম : প্রণয়া কুমার বাল্লা বাড়ির নং : নং001 বয়স : 27 লিঙ্গ : মহিলা	UHG2626703 ফটো উপলব্ধ
868 নাম : বিশ্বজিৎ বৈদ্য পিতার নাম : বিপ্লব বৈদ্য বাড়ির নং : N0001 বয়স : 25 লিঙ্গ : পুরুষ	UHG2626224 ফটো উপলব্ধ	869 নাম : রিপন মন্ডল পিতার নাম : মধু সূদন মন্ডল বাড়ির নং : নং0001 বয়স : 39 লিঙ্গ : পুরুষ	UHG2626307 ফটো উপলব্ধ	870 নাম : অমিত বাউঁ পিতার নাম : অরুণ বাউঁ বাড়ির নং : নং0001 বয়স : 24 লিঙ্গ : পুরুষ	UHG2626398 ফটো উপলব্ধ



Q 871 নাম : জয়ন্ত মন্ডল পিতার নাম : জগদীশ মন্ডল বাড়ির নং : নং0001 বয়স : 26 লিঙ্গ : পুরুষ	UHG2626711 ফটো উপলব্ধ	872 নাম : সম্পা তালুকদার স্বামীর নাম : প্রনয় তালুকদার বাড়ির নং : নং0001 বয়স : 31 লিঙ্গ : মহিলা	UHG2626729 ফটো উপলব্ধ	873 নাম : প্রিয়ঙ্কা মুখা স্বামীর নাম : দিলীপ মুখা বাড়ির নং : নং0001 বয়স : 26 লিঙ্গ : মহিলা	UHG2626463 ফটো উপলব্ধ
874 নাম : আনন্দ মন্ডল পিতার নাম : রমেশ মন্ডল বাড়ির নং : নং001 বয়স : 25 লিঙ্গ : পুরুষ	UHG2626786 ফটো উপলব্ধ	875 নাম : বিশুজিৎ মন্ডল পিতার নাম : ব্রজবাসী মন্ডল বাড়ির নং : নং0001 বয়স : 25 লিঙ্গ : পুরুষ	UHG2626257 ফটো উপলব্ধ	Q 876 নাম : মধুসূদন মন্ডল পিতার নাম : অনন্ত মন্ডল বাড়ির নং : নং001 বয়স : 65 লিঙ্গ : পুরুষ	UHG2626778 ফটো উপলব্ধ
877 নাম : দেবরাজ রায় পিতার নাম : নিমল রায় বাড়ির নং : N0001 বয়স : 24 লিঙ্গ : পুরুষ	UHG2626489 ফটো উপলব্ধ	878 নাম : প্রিয়া মন্ডল পিতার নাম : পোরিমল মন্ডল বাড়ির নং : কল্যাণী সীমান্ত 05 ওয়ার্ড বয়স : 24 লিঙ্গ : মহিলা	UHG2680619 ফটো উপলব্ধ	879 নাম : বাপী মন্ডল পিতার নাম : কেশব মন্ডল বাড়ির নং : বয়স : 25 লিঙ্গ : পুরুষ	UHG2323160 ফটো উপলব্ধ
880 নাম : সুতপা সরকার পিতার নাম : দেব কুমার সরকার বাড়ির নং : নং0001 বয়স : 25 লিঙ্গ : মহিলা	UHG2626315 ফটো উপলব্ধ	881 নাম : পরেশ মন্ডল পিতার নাম : মাধব মন্ডল বাড়ির নং : n0383 বয়স : 65 লিঙ্গ : পুরুষ	WB/12/082/768492 ফটো উপলব্ধ	882 নাম : আরতী মন্ডল স্বামীর নাম : দুলাল মন্ডল বাড়ির নং : n0395 বয়স : 56 লিঙ্গ : মহিলা	UHG2405900 ফটো উপলব্ধ
883 নাম : সুবল মণ্ডল পিতার নাম : সাধু মণ্ডল বাড়ির নং : n0156 বয়স : 54 লিঙ্গ : পুরুষ	UHG2189256 ফটো উপলব্ধ	884 নাম : নমিতা দাস অন্যান্য : কার্তিক মন্ডল বাড়ির নং : এন0001 বয়স : 52 লিঙ্গ : মহিলা	UHG2681567 ফটো উপলব্ধ	885 নাম : রীতা মন্ডল স্বামীর নাম : দেবদাস মন্ডল বাড়ির নং : n0449 বয়স : 35 লিঙ্গ : মহিলা	STB1659614 ফটো উপলব্ধ
886 নাম : বিক্রম মন্ডল পিতার নাম : বিরেন মন্ডল বাড়ির নং : NO বয়স : 48 লিঙ্গ : পুরুষ	UHG2758795 ফটো উপলব্ধ	887 নাম : যথিকা মন্ডল স্বামীর নাম : সুধানা মন্ডল বাড়ির নং : 169/বী বয়স : 50 লিঙ্গ : মহিলা	UHG2681278 ফটো উপলব্ধ	888 নাম : রীতা মণ্ডল স্বামীর নাম : রাজু মণ্ডল বাড়ির নং : n0156 বয়স : 37 লিঙ্গ : মহিলা	UHG1197730 ফটো উপলব্ধ
889 নাম : ফ লটসী সরকার স্বামীর নাম : বিক্রম সরকার বাড়ির নং : এন0001 বয়স : 25 লিঙ্গ : মহিলা	UHG2830420 ফটো উপলব্ধ	Q 890 নাম : জয় মন্ডল পিতার নাম : সুধানন্দ মন্ডল বাড়ির নং : 169/বী বয়স : 25 লিঙ্গ : পুরুষ	UHG2735736 ফটো উপলব্ধ	891 নাম : খোকণ মন্ডল পিতার নাম : নিতাই মণ্ডল বাড়ির নং : n0212 বয়স : 59 লিঙ্গ : পুরুষ	UHG1807304 ফটো উপলব্ধ
892 নাম : মল্লিকা মন্ডল(হালদার) স্বামীর নাম : সুজয় মন্ডল বাড়ির নং : n0332 বয়স : 37 লিঙ্গ : মহিলা	UHG0257360 ফটো উপলব্ধ	893 নাম : রবী মল্লিক পিতার নাম : রামমোহন মল্লিক বাড়ির নং : n0015 বয়স : 75 লিঙ্গ : পুরুষ	WB/12/082/768812 ফটো উপলব্ধ	894 নাম : বিভা মল্লিক স্বামীর নাম : রবী মল্লিক বাড়ির নং : n0015 বয়স : 65 লিঙ্গ : মহিলা	WB/12/082/768447 ফটো উপলব্ধ
895 নাম : রঞ্জিত মল্লিক পিতার নাম : রবি মল্লিক বাড়ির নং : n0015 বয়স : 45 লিঙ্গ : পুরুষ	CRZ1997386 ফটো উপলব্ধ	896 নাম : বিশুজিৎ মল্লিক পিতার নাম : রবি মল্লিক বাড়ির নং : n0015 বয়স : 44 লিঙ্গ : পুরুষ	CRZ2848604 ফটো উপলব্ধ	897 নাম : অবনী মল্লিক পিতার নাম : রসরাজ মল্লিক বাড়ির নং : n0372 বয়স : 56 লিঙ্গ : পুরুষ	UHG1956150 ফটো উপলব্ধ
898 নাম : ঝুমা মল্লিক (দাস) স্বামীর নাম : রঞ্জিত মল্লিক বাড়ির নং : n0399 বয়স : 42 লিঙ্গ : মহিলা	CRZ3656659 ফটো উপলব্ধ	899 নাম : সাগর মহন্ত পিতার নাম : বিপ্লব মহন্ত বাড়ির নং : এন0024 বয়স : 25 লিঙ্গ : পুরুষ	UHG2680932 ফটো উপলব্ধ	900 নাম : চায়না মহন্ত স্বামীর নাম : বিভাষ মহন্ত বাড়ির নং : n0455 বয়স : 40 লিঙ্গ : মহিলা	UHG2245918 ফটো উপলব্ধ

901 নাম : বিশ্বজিৎ মহন্ত পিতার নাম: বিপ্রব মহন্ত বাড়ির নং : n0024 বয়স : 35 লিঙ্গ : পুরুষ	UHG1872118 ফটো উপলব্ধ	902 নাম : নিহার মহন্ত পিতার নাম: মেঘনাথ মহন্ত বাড়ির নং : n0024 বয়স : 46 লিঙ্গ : পুরুষ	UHG1559798 ফটো উপলব্ধ	903 নাম : বিকাশ মহন্ত পিতার নাম: মেঘনাথ মহন্ত বাড়ির নং : n0024 বয়স : 35 লিঙ্গ : পুরুষ	UHG1872100 ফটো উপলব্ধ
904 নাম : লাভলী মহন্ত(হালদার) স্বামীর নাম: নিহার মহন্ত বাড়ির নং : n0359 বয়স : 37 লিঙ্গ : মহিলা	UHG1872233 ফটো উপলব্ধ	905 নাম : শক্তিপদ মণ্ডল পিতার নাম: জীবন মণ্ডল বাড়ির নং : n0138 বয়স : 53 লিঙ্গ : পুরুষ	CRZ3752714 ফটো উপলব্ধ	906 নাম : সরস্বতী মণ্ডল স্বামীর নাম: শক্তিপদ মণ্ডল বাড়ির নং : n0138 বয়স : 48 লিঙ্গ : মহিলা	CRZ2848653 ফটো উপলব্ধ
907 নাম : জয়সুরজ্যা মন্ডল পিতার নাম: শক্তিপদ মন্ডল বাড়ির নং : প্লট নং 296 বয়স : 20 লিঙ্গ : পুরুষ	UHG2878494 ফটো উপলব্ধ	908 নাম : রতন রাউত পিতার নাম: রামসুন্দর রাউত বাড়ির নং : n0084 বয়স : 55 লিঙ্গ : পুরুষ	WB/12/082/768162 ফটো উপলব্ধ	909 নাম : রীতা রাউত স্বামীর নাম: রতন রাউত বাড়ির নং : n0084 বয়স : 53 লিঙ্গ : মহিলা	WB/12/082/768168 ফটো উপলব্ধ
910 নাম : সুব্রত রাউত পিতার নাম: রতন রাউত বাড়ির নং : n0084 বয়স : 32 লিঙ্গ : পুরুষ	UHG1681915 ফটো উপলব্ধ	911 নাম : মনু রাউত পিতার নাম: মনীলাল রাউত বাড়ির নং : n0104 বয়স : 71 লিঙ্গ : পুরুষ	CRZ2254548 ফটো উপলব্ধ	912 নাম : কান্তি রাউত স্বামীর নাম: মনু রাউত বাড়ির নং : n0104 বয়স : 56 লিঙ্গ : মহিলা	CRZ2257004 ফটো উপলব্ধ
913 নাম : সুরঞ্জন রাউত পিতার নাম: রতন রাউত বাড়ির নং : n0432 বয়স : 27 লিঙ্গ : পুরুষ	UHG2245694 ফটো উপলব্ধ	Q 914 নাম : রিয়া মহন্ত পিতার নাম: নিহার মহন্ত বাড়ির নং : 5 নং ওয়ার্ড বয়স : 23 লিঙ্গ : মহিলা	UHG2866036 ফটো উপলব্ধ	915 নাম : সীমা রায় স্বামীর নাম: প্রশান্ত রায় বাড়ির নং : n0380 বয়স : 44 লিঙ্গ : মহিলা	UHG1198209 ফটো উপলব্ধ
916 নাম : সংগীতা বৈদ্য স্বামীর নাম: অভিজিৎ বৈদ্য বাড়ির নং : পাট নং - 146 বয়স : 32 লিঙ্গ : মহিলা	UHG1807502 ফটো উপলব্ধ	Q 917 নাম : প্রনয় সরকার পিতার নাম: দেবেন সরকার বাড়ির নং : কল্যাণী সিমেন্টা বয়স : 37 লিঙ্গ : পুরুষ	XCZ2452027 ফটো উপলব্ধ	918 নাম : কবিতা রায় স্বামীর নাম: হরষিত রায় বাড়ির নং : n0117 বয়স : 52 লিঙ্গ : মহিলা	UHG1807320 ফটো উপলব্ধ
919 নাম : পৌতম রায় পিতার নাম: হরষিত রায় বাড়ির নং : n0117 বয়স : 30 লিঙ্গ : পুরুষ	UHG1956689 ফটো উপলব্ধ	920 নাম : রঞ্জিত রায় পিতার নাম: জ্যোতিষ রায় বাড়ির নং : n0132 বয়স : 65 লিঙ্গ : পুরুষ	CRZ3256237 ফটো উপলব্ধ	921 নাম : কল্পনা রায় স্বামীর নাম: রঞ্জিত রায় বাড়ির নং : n0132 বয়স : 57 লিঙ্গ : মহিলা	UHG2433621 ফটো উপলব্ধ
922 নাম : শিবশঙ্কর রায় পিতার নাম: হরেন্দ্র নাথ রায় বাড়ির নং : n0117 বয়স : 48 লিঙ্গ : পুরুষ	CRZ1997378 ফটো উপলব্ধ	923 নাম : ননীগোপাল রায় পিতার নাম: হরেন্দ্র নাথ রায় বাড়ির নং : n0117 বয়স : 40 লিঙ্গ : পুরুষ	CRZ3256658 ফটো উপলব্ধ	924 নাম : নমিতা রায় স্বামীর নাম: সীতারাম রায় বাড়ির নং : n0117 বয়স : 53 লিঙ্গ : মহিলা	WB/12/082/769062 ফটো উপলব্ধ
925 নাম : উত্তম রায় পিতার নাম: সীতারাম রায় বাড়ির নং : n0117 বয়স : 37 লিঙ্গ : পুরুষ	CRZ3731841 ফটো উপলব্ধ	926 নাম : কল্যান রায় পিতার নাম: সীতারাম রায় বাড়ির নং : n0117 বয়স : 34 লিঙ্গ : পুরুষ	UHG1425149 ফটো উপলব্ধ	927 নাম : প্রতিমা রায় স্বামীর নাম: সত্যেন্দ্রনাথ রায় বাড়ির নং : n0117 বয়স : 61 লিঙ্গ : মহিলা	WB/12/082/768683 ফটো উপলব্ধ
928 নাম : পিতার রায় পিতার নাম: সত্যেন্দ্রনাথ রায় বাড়ির নং : n0117 বয়স : 35 লিঙ্গ : পুরুষ	UHG1425420 ফটো উপলব্ধ	929 নাম : হরষিত রায় পিতার নাম: হরেন্দ্র রায় বাড়ির নং : n0117 বয়স : 56 লিঙ্গ : পুরুষ	UHG1681774 ফটো উপলব্ধ	930 নাম : সীতারাম রায় পিতার নাম: হরেন্দ্র নাথ রায় বাড়ির নং : n0117 বয়স : 58 লিঙ্গ : পুরুষ	CRZ3256278 ফটো উপলব্ধ

931	UHG2197770	ফটো উপলব্ধ	932	UHG2078178	ফটো উপলব্ধ	933	WB/12/082/768270	ফটো উপলব্ধ
নাম : মিতালী রায় পিতার নাম: শ্যামল রায় বাড়ির নং : PLOT NO 376 বয়স : 30 লিঙ্গ : মহিলা			নাম : সীমা রায় পিতার নাম: হরষিত রায় বাড়ির নং : n0117 বয়স : 32 লিঙ্গ : মহিলা			নাম : কল্যাণী রায় স্বামীর নাম: মঙ্গল রায় বাড়ির নং : n0176 বয়স : 63 লিঙ্গ : মহিলা		
934	CRZ3552403	ফটো উপলব্ধ	935	CRZ3731809	ফটো উপলব্ধ	936	UHG1302587	ফটো উপলব্ধ
নাম : বিপ্লব রায় পিতার নাম: মঙ্গল রায় বাড়ির নং : n0176 বয়স : 40 লিঙ্গ : পুরুষ			নাম : বিশ্বনাথ রায় পিতার নাম: মঙ্গল রায় বাড়ির নং : n0176 বয়স : 37 লিঙ্গ : পুরুষ			নাম : সুকুমার রায় পিতার নাম: সুখেন্দ্র নাথ রায় বাড়ির নং : n0176 বয়স : 42 লিঙ্গ : পুরুষ		
937	UHG1302199	ফটো উপলব্ধ	Q 938	UHG1425164	ফটো উপলব্ধ	939	UHG1197854	ফটো উপলব্ধ
নাম : অনিতা রায় স্বামীর নাম: গৌরঙ্গ রায় বাড়ির নং : n0270 বয়স : 51 লিঙ্গ : মহিলা			নাম : গৌতম রায় পিতার নাম: গৌরঙ্গ রায় বাড়ির নং : বয়স : 38 লিঙ্গ : পুরুষ			নাম : উত্তম রায় পিতার নাম: গৌরঙ্গ রায় বাড়ির নং : n0270 বয়স : 36 লিঙ্গ : পুরুষ		
Q 940	DZW2670057	ফটো উপলব্ধ	941	DZW2670040	ফটো উপলব্ধ	Q 942	UHG1872209	ফটো উপলব্ধ
নাম : রেনুকা রায় স্বামীর নাম: নগেন রায় বাড়ির নং : বয়স : 51 লিঙ্গ : মহিলা			নাম : নগেন রায় পিতার নাম: নারায়ন রায় বাড়ির নং : n0272 বয়স : 53 লিঙ্গ : পুরুষ			নাম : তন্ময় রায় পিতার নাম: নগেন রায় বাড়ির নং : বয়স : 30 লিঙ্গ : পুরুষ		
943	UHG1302074	ফটো উপলব্ধ	944	UHG2189033	ফটো উপলব্ধ	945	UHG2245900	ফটো উপলব্ধ
নাম : লক্ষী রায় স্বামীর নাম: সুখেন্দ্র নাথ রায় বাড়ির নং : n0294 বয়স : 60 লিঙ্গ : মহিলা			নাম : প্রনয় রায় পিতার নাম: নগেন রায় বাড়ির নং : n0272 বয়স : 27 লিঙ্গ : পুরুষ			নাম : সাগর রায় স্বামীর নাম: মনীষা পাল রায় বাড়ির নং : n0454 বয়স : 27 লিঙ্গ : মহিলা		
Q 946	UHG2189165	ফটো উপলব্ধ	947	UHG2189207	ফটো উপলব্ধ	948	CRZ3731783	ফটো উপলব্ধ
নাম : দিল্লী রায় স্বামীর নাম: সুবিন রায় বাড়ির নং : বয়স : 47 লিঙ্গ : মহিলা			নাম : সোমা রায় পিতার নাম: হরষিত রায় বাড়ির নং : n0117 বয়স : 27 লিঙ্গ : মহিলা			নাম : রোহিত বৈদ্য পিতার নাম: রমনী বৈদ্য বাড়ির নং : n0176 বয়স : 36 লিঙ্গ : পুরুষ		
949	UHG2078640	ফটো উপলব্ধ	950	WB/12/082/705440	ফটো উপলব্ধ	951	WB/12/082/705442	ফটো উপলব্ধ
নাম : মামনি রায়(মন্ডল) স্বামীর নাম: সুকুমার রায় বাড়ির নং : n0117 বয়স : 30 লিঙ্গ : মহিলা			নাম : শ্যামলী রায় স্বামীর নাম: নির্মল রায় বাড়ির নং : n0398 বয়স : 50 লিঙ্গ : মহিলা			নাম : নির্মল রায় পিতার নাম: নিলকান্ত রায় বাড়ির নং : n0397 বয়স : 54 লিঙ্গ : পুরুষ		
952	UHG2626331	ফটো উপলব্ধ	953	UHG2317444	ফটো উপলব্ধ	954	CRZ3256260	ফটো উপলব্ধ
নাম : মৌ বৈদ্য পিতার নাম: গোবিন্দ বৈদ্য বাড়ির নং : নং398 বয়স : 25 লিঙ্গ : মহিলা			নাম : অমিত রায় পিতার নাম: প্রশান্ত রায় বাড়ির নং : এন0294 বয়স : 25 লিঙ্গ : পুরুষ			নাম : সত্যেন্দ্র নাথ রায় পিতার নাম: হরেন্দ্র নাথ রায় বাড়ির নং : n0117 বয়স : 68 লিঙ্গ : পুরুষ		
955	UHG2078194	ফটো উপলব্ধ	956	UHG1807098	ফটো উপলব্ধ	957	UHG2888576	ফটো উপলব্ধ
নাম : মমতা রায় দেবনাথ স্বামীর নাম: উত্তম রায় বাড়ির নং : n0270 বয়স : 33 লিঙ্গ : মহিলা			নাম : প্রশান্ত রায় পিতার নাম: নগেন্দ্র নাথ রায় বাড়ির নং : n0294 বয়স : 50 লিঙ্গ : পুরুষ			নাম : পূজা রায় পিতার নাম: প্রশান্ত রায় বাড়ির নং : কল্যাণী সিমন্তা বয়স : 21 লিঙ্গ : মহিলা		
958	UHG2900579	ফটো উপলব্ধ	Q 959	UHG1872092	ফটো উপলব্ধ	Q 960	UHG1681741	ফটো উপলব্ধ
নাম : গায়ত্রী রায় পিতার নাম: প্রশান্ত রায় বাড়ির নং : এন0140 বয়স : 20 লিঙ্গ : মহিলা			নাম : সুনীল রায় পিতার নাম: রামেশ্বর রায় বাড়ির নং : বয়স : 55 লিঙ্গ : পুরুষ			নাম : রবি রায় পিতার নাম: রামেশ্বর রায় বাড়ির নং : বয়স : 43 লিঙ্গ : মহিলা		



Q 961 নাম : সাবিত্রী লাল স্বামীর নাম: খুব লাল বাড়ির নং : বয়স : 54 বছর : মহিলা	UHG1729532 ফটো উপলব্ধ	962 নাম : জয়ন্তী শর্মা পিতার নাম: জয় প্রকাশ শর্মা বাড়ির নং : নং 141 বয়স : 26 লিঙ্গ : মহিলা	UHG2680643 ফটো উপলব্ধ	963 নাম : রীতা শর্মা (বিশ্বাস) স্বামীর নাম: জগদীশ শর্মা বাড়ির নং : n0141 বয়স : 48 লিঙ্গ : মহিলা	CRZ3649290 ফটো উপলব্ধ
964 নাম : জয় প্রকাশ শর্মা মায়ের নাম: গীতা শর্মা বাড়ির নং : n0141 বয়স : 47 লিঙ্গ : পুরুষ	CRZ2257673 ফটো উপলব্ধ	Q 965 নাম : শ্যামলী শর্মা স্বামীর নাম: জয়প্রকাশ শর্মা বাড়ির নং : বয়স : 39 বছর : মহিলা	UHG1956549 ফটো উপলব্ধ	966 নাম : মুক্তা সরকার পিতার নাম: তারক সরকার বাড়ির নং : n0141 বয়স : 31 লিঙ্গ : মহিলা	UHG1807742 ফটো উপলব্ধ
967 নাম : গৌতম শাস্ত্রী মায়ের নাম: অমিয়বালা শাস্ত্রী বাড়ির নং : n0217 বয়স : 50 লিঙ্গ : পুরুষ	CRZ3256286 ফটো উপলব্ধ	968 নাম : মুনমুন শাস্ত্রী স্বামীর নাম: গৌতম শাস্ত্রী বাড়ির নং : n0278 বয়স : 38 লিঙ্গ : মহিলা	UHG1302686 ফটো উপলব্ধ	Q 969 নাম : বুদ্ধদেব শিকদার পিতার নাম: অরুণ শিকদার বাড়ির নং : বয়স : 35 বছর : পুরুষ	UHG1425610 ফটো উপলব্ধ
970 নাম : পূর্ণিমা সিকদার স্বামীর নাম: অরুণ সিকদার বাড়ির নং : নং001 বয়স : 58 লিঙ্গ : মহিলা	UHG2626620 ফটো উপলব্ধ	971 নাম : অরুণ শিকদার পিতার নাম: হরেন্দ্র নাথ শিকদার বাড়ির নং : বয়স : 68 লিঙ্গ : পুরুষ	UHG2323210 ফটো উপলব্ধ	972 নাম : বিল্টু শীল পিতার নাম: অমল্য শীল বাড়ির নং : n0031 বয়স : 37 লিঙ্গ : পুরুষ	UHG1559921 ফটো উপলব্ধ
973 নাম : মঞ্জু শীল স্বামীর নাম: অমল্যচন্দ্র শীল বাড়ির নং : n0031 বয়স : 57 লিঙ্গ : মহিলা	CRZ1999358 ফটো উপলব্ধ	Q 974 নাম : বিশ্বজিৎ শীল পিতার নাম: অমল্য চন্দ্র শীল বাড়ির নং : বয়স : 39 বছর : পুরুষ	UHG1161199 ফটো উপলব্ধ	975 নাম : সুমিত্রা শিল সরকার স্বামীর নাম: বিশ্বজিৎ শীল বাড়ির নং : n0031 বয়স : 32 লিঙ্গ : মহিলা	UHG1956309 ফটো উপলব্ধ
976 নাম : রঞ্জিত সরকার পিতার নাম: নরেন সরকার বাড়ির নং : কল্যাণী সীমান্ত বয়স : 35 লিঙ্গ : পুরুষ	UHG2078160 ফটো উপলব্ধ	977 নাম : উষা সরকার পিতার নাম: সুভাষ সরকার বাড়ির নং : n0198 বয়স : 45 লিঙ্গ : মহিলা	CRZ2897833 ফটো উপলব্ধ	978 নাম : গীতা সরকার স্বামীর নাম: শিবু রঞ্জন সরকার বাড়ির নং : n0213 বয়স : 43 লিঙ্গ : মহিলা	CRZ2849271 ফটো উপলব্ধ
979 নাম : পরেশ চন্দ্র সরকার পিতার নাম: মনোহর সরকার বাড়ির নং : n0265 বয়স : 68 লিঙ্গ : পুরুষ	UHG1161207 ফটো উপলব্ধ	980 নাম : সঞ্জয় সরকার পিতার নাম: পরেশ চন্দ্র সরকার বাড়ির নং : n0265 বয়স : 36 লিঙ্গ : পুরুষ	UHG1302215 ফটো উপলব্ধ	981 নাম : শিল্পা সরকার পিতার নাম: পরেশ চন্দ্র সরকার বাড়ির নং : n0265 বয়স : 35 লিঙ্গ : মহিলা	UHG1301985 ফটো উপলব্ধ
982 নাম : পুষ্পরানী সরকার স্বামীর নাম: মনোরঞ্জন সরকার বাড়ির নং : 479 বয়স : 76 লিঙ্গ : মহিলা	CRZ3256344 ফটো উপলব্ধ	983 নাম : গোপাল সরকার পিতার নাম: মনোরঞ্জন সরকার বাড়ির নং : n0100 বয়স : 50 লিঙ্গ : পুরুষ	WB/12/082/769042 ফটো উপলব্ধ	984 নাম : শান্তি সরকার পিতার নাম: অশ্বিনী সরকার বাড়ির নং : n0122 বয়স : 63 লিঙ্গ : পুরুষ	WB/12/082/768932 ফটো উপলব্ধ
985 নাম : সুমিত্রা সরকার স্বামীর নাম: শান্তি সরকার বাড়ির নং : n0122 বয়স : 55 লিঙ্গ : মহিলা	WB/12/082/768931 ফটো উপলব্ধ	986 নাম : বিক্রম সরকার পিতার নাম: শান্তি সরকার বাড়ির নং : n0122 বয়স : 32 লিঙ্গ : পুরুষ	UHG1807593 ফটো উপলব্ধ	987 নাম : নরেন সরকার পিতার নাম: অশ্বিনী সরকার বাড়ির নং : n0123 বয়স : 66 লিঙ্গ : পুরুষ	WB/12/082/768051 ফটো উপলব্ধ
988 নাম : বকুল সরকার স্বামীর নাম: নরেন সরকার বাড়ির নং : n0123 বয়স : 59 লিঙ্গ : মহিলা	WB/12/082/768169 ফটো উপলব্ধ	989 নাম : রিথিক সরকার পিতার নাম: নরেন সরকার বাড়ির নং : n0123 বয়স : 36 লিঙ্গ : মহিলা	UHG1161124 ফটো উপলব্ধ	Q 990 নাম : শেখর বিশ্বাস পিতার নাম: সদানন্দ বিশ্বাস বাড়ির নং : বয়স : 35 বছর : মহিলা	UHG1807452 ফটো উপলব্ধ



991	UHG2496370	992	WB/12/082/768059	993	WB/12/082/768058
নাম : মমতা সরকার স্বামীর নাম: তারক সরকার বাড়ির নং : n0125 বয়স : 58 লিঙ্গ : মহিলা	ফটো উপলব্ধ	নাম : পূর্ণলক্ষী সরকার স্বামীর নাম: সুধন্যা সরকার বাড়ির নং : n0128 বয়স : 86 লিঙ্গ : মহিলা	ফটো উপলব্ধ	নাম : অর্চনা সরকার স্বামীর নাম: সুনীল সরকার বাড়ির নং : n0128 বয়স : 56 লিঙ্গ : মহিলা	ফটো উপলব্ধ
994	UHG1956648	995	WB/12/082/768346	996	CRZ3649407
নাম : শুভ সরকার পিতার নাম: সুনীল সরকার বাড়ির নং : n0128 বয়স : 30 লিঙ্গ : পুরুষ	ফটো উপলব্ধ	নাম : আশালতা সরকার স্বামীর নাম: সত্যকুমার সরকার বাড়ির নং : n0129 বয়স : 53 লিঙ্গ : মহিলা	ফটো উপলব্ধ	নাম : ভজন সরকার পিতার নাম: সত্যকুমার সরকার বাড়ির নং : n0129 বয়স : 37 লিঙ্গ : পুরুষ	ফটো উপলব্ধ
997	UHG1681717	998	WB/12/082/768846	999	UHG0607234
নাম : সোমা সরকার স্বামীর নাম: তারক সরকার বাড়ির নং : n0129 বয়স : 33 লিঙ্গ : মহিলা	ফটো উপলব্ধ	নাম : সুসমা সরকার স্বামীর নাম: সঞ্জীব সরকার বাড়ির নং : 238 বয়স : 67 লিঙ্গ : মহিলা	ফটো উপলব্ধ	নাম : বিশ্বজিৎ সরকার পিতার নাম: সঞ্জীব সরকার বাড়ির নং : 238 বয়স : 49 লিঙ্গ : পুরুষ	ফটো উপলব্ধ
1000	UHG1807577	Q 1001	UHG1807213	1002	WB/12/082/769021
নাম : সুবর্ণা সরকার(স্বাধু) স্বামীর নাম: বিশ্বজিৎ সরকার বাড়ির নং : n0140 বয়স : 30 লিঙ্গ : মহিলা	ফটো উপলব্ধ	নাম : পূর্ণিমা সরকার(মৃগুলা) স্বামীর নাম: সত্যজিৎ সরকার বাড়ির নং : বয়স : 41 লিঙ্গ : মহিলা	ফটো উপলব্ধ	নাম : সেন্টু সরকার পিতার নাম: চন্দ্রবিদ্যোদ সরকার বাড়ির নং : n0143 বয়স : 73 লিঙ্গ : পুরুষ	ফটো উপলব্ধ
1003	WB/12/082/768385	1004	UHG2078269	1005	UHG2078293
নাম : প্রজাপতি সরকার স্বামীর নাম: সেন্টু সরকার বাড়ির নং : n0143 বয়স : 66 লিঙ্গ : মহিলা	ফটো উপলব্ধ	নাম : সুজয় সরকার পিতার নাম: অনন্তময় সরকার বাড়ির নং : n0096 বয়স : 28 লিঙ্গ : পুরুষ	ফটো উপলব্ধ	নাম : শিল্পী সরকার মায়ের নাম: বাসন্তী সরকার বাড়ির নং : n0144 বয়স : 28 লিঙ্গ : মহিলা	ফটো উপলব্ধ
1006	UHG2078319	1007	UHG1807049	1008	CRZ3256377
নাম : মৌসুমী সরকার পিতার নাম: নরেন সরকার বাড়ির নং : n0123 বয়স : 29 লিঙ্গ : মহিলা	ফটো উপলব্ধ	নাম : মনোজ সরকার পিতার নাম: অণন্তময় সরকার বাড়ির নং : n0096 বয়স : 31 লিঙ্গ : পুরুষ	ফটো উপলব্ধ	নাম : সত্যজিৎ সরকার পিতার নাম: সঞ্জিব সরকার বাড়ির নং : n0140 বয়স : 44 লিঙ্গ : পুরুষ	ফটো উপলব্ধ
1009	CRZ3734639	1010	CRZ3706116	1011	WB/12/082/768441
নাম : শিল্পী মন্ডল স্বামীর নাম: ব্রজবাশী মন্ডল বাড়ির নং : কল্যাণী সীমান্ত বয়স : 44 লিঙ্গ : মহিলা	ফটো উপলব্ধ	নাম : সন্ধ্যা সরকার স্বামীর নাম: শিব সরকার বাড়ির নং : n0394 বয়স : 39 লিঙ্গ : মহিলা	ফটো উপলব্ধ	নাম : অনন্তময় সরকার পিতার নাম: কিরনচন্দ্র সরকার বাড়ির নং : n0096 বয়স : 67 লিঙ্গ : পুরুষ	ফটো উপলব্ধ
1012	UHG1872266	Q 1013	UHG1956580	1014	CRZ2848869
নাম : নরেন সরকার মায়ের নাম: কুমোলিনি সরকার বাড়ির নং : n0096 বয়স : 64 লিঙ্গ : পুরুষ	ফটো উপলব্ধ	নাম : নারায়ন সরকার পিতার নাম: নরেন সরকার বাড়ির নং : বয়স : 30 লিঙ্গ : পুরুষ	ফটো উপলব্ধ	নাম : গৌতম সরকার পিতার নাম: রাইচরন সরকার বাড়ির নং : n0083 বয়স : 47 লিঙ্গ : পুরুষ	ফটো উপলব্ধ
1015	CRZ3272051	1016	UHG1161025	1017	WB/12/082/768017
নাম : মনিকা সরকার(ভট্টাচার্য্য) স্বামীর নাম: গৌতম সরকার বাড়ির নং : n0083 বয়স : 42 লিঙ্গ : মহিলা	ফটো উপলব্ধ	নাম : মনতোষ সরকার পিতার নাম: পরেশ চন্দ্র সরকার বাড়ির নং : 325 বয়স : 38 লিঙ্গ : পুরুষ	ফটো উপলব্ধ	নাম : রাইচরন সরকার পিতার নাম: সুধন্যা সরকার বাড়ির নং : n0083 বয়স : 69 লিঙ্গ : পুরুষ	ফটো উপলব্ধ
1018	WB/12/082/768132	1019	UHG1302165	1020	UHG1302421
নাম : মীনা সরকার স্বামীর নাম: রাইচরন সরকার বাড়ির নং : n0083 বয়স : 64 লিঙ্গ : মহিলা	ফটো উপলব্ধ	নাম : কুশ সরকার পিতার নাম: রাইচরন সরকার বাড়ির নং : n0083 বয়স : 44 লিঙ্গ : পুরুষ	ফটো উপলব্ধ	নাম : লব সরকার পিতার নাম: রাইচরন সরকার বাড়ির নং : n0083 বয়স : 44 লিঙ্গ : পুরুষ	ফটো উপলব্ধ

Q 1021 নাম : মনিকা সরকার স্বামীর নাম: সঞ্জয় সরকার বাড়ির নং : নং001 বয়স : 34 বছর : মহিলা	UHG2626638 ফটো উপলব্ধ	1022 নাম : তাপসী সরকার স্বামীর নাম: অরুণ বিশ্বাস বাড়ির নং : n0145 বয়স : 38 লিঙ্গ : মহিলা	UHG2078475 ফটো উপলব্ধ	1023 নাম : জুই সরকার স্বামীর নাম: ভবতোষ সরকার বাড়ির নং : 250 (ডী) বয়স : 36 লিঙ্গ : মহিলা	UHG1554567 ফটো উপলব্ধ
1024 নাম : অনুরূপা সরকার পিতার নাম: গৌতম সরকার বাড়ির নং : এন0083 বয়স : 23 লিঙ্গ : মহিলা	UHG2751576 ফটো উপলব্ধ	1025 নাম : কুন্তল সরকার পিতার নাম: কাজল সরকার বাড়ির নং : বী2/48 এচ.বী বয়স : 22 লিঙ্গ : পুরুষ	UHG2774909 ফটো উপলব্ধ	1026 নাম : প্রদীপ সরকার পিতার নাম: তারাপদ সরকার বাড়ির নং : n0433 বয়স : 26 লিঙ্গ : পুরুষ	UHG2245702 ফটো উপলব্ধ
Q 1027 নাম : অভুল বড়ৈ পিতার নাম: সিদ্ধেশ্বর বড়ৈ বাড়ির নং : এন0096 বয়স : 65 বছর : পুরুষ	UHG2681351 ফটো উপলব্ধ	1028 নাম : সুচিত্রা সরকার পিতার নাম: নরেন সরকার বাড়ির নং : কল্যাণী সীমান্ত বয়স : 27 লিঙ্গ : মহিলা	UHG2886802 ফটো উপলব্ধ	1029 নাম : কেয়া সরকার পিতার নাম: গীতা সরকার বাড়ির নং : বয়স : 26 লিঙ্গ : মহিলা	UHG2323228 ফটো উপলব্ধ
1030 নাম : ইতি মন্ডল স্বামীর নাম: তাপস মন্ডল বাড়ির নং : n0145 বয়স : 41 লিঙ্গ : মহিলা	CRZ3552528 ফটো উপলব্ধ	1031 নাম : বাপ্পা সরকার পিতার নাম: অশোক সরকার বাড়ির নং : n0154 বয়স : 29 লিঙ্গ : পুরুষ	UHG2078509 ফটো উপলব্ধ	1032 নাম : দোলন মন্ডল পিতার নাম: মিহির মন্ডল বাড়ির নং : এন0266 বয়স : 23 লিঙ্গ : মহিলা	UHG2681120 ফটো উপলব্ধ
Q 1033 নাম : মমতা সরকার মন্ডল স্বামীর নাম: লব সরকার বাড়ির নং : N001 বয়স : 32 বছর : মহিলা	UHG2626232 ফটো উপলব্ধ	1034 নাম : জয়শ্রী সরকার পিতার নাম: তারক সরকার বাড়ির নং : ওয়ার্ড নং-05 বয়স : 26 লিঙ্গ : মহিলা	UHG2731750 ফটো উপলব্ধ	1035 নাম : নবীন সরকার পিতার নাম: নোরেন সোরকর বাড়ির নং : কল্যাণী সীমান্ত 05 ওয়ার্ড বয়স : 25 লিঙ্গ : পুরুষ	UHG2680585 ফটো উপলব্ধ
1036 নাম : শিল্পা সরকার মায়ের নাম: বাসন্তী সরকার বাড়ির নং : n0425 বয়স : 26 লিঙ্গ : মহিলা	UHG2245629 ফটো উপলব্ধ	1037 নাম : সুকান্ত সরকার পিতার নাম: অশোক সরকার বাড়ির নং : n0418 বয়স : 26 লিঙ্গ : পুরুষ	UHG2281236 ফটো উপলব্ধ	1038 নাম : প্রদীপ সরকার পিতার নাম: নিকুঞ্জ বিহারী সরকার বাড়ির নং : n0169 বয়স : 40 লিঙ্গ : পুরুষ	UHG2189231 ফটো উপলব্ধ
Q 1039 নাম : পায়েল মণ্ডল পিতার নাম: তরুন মণ্ডল বাড়ির নং : বয়স : 28 বছর : মহিলা	UHG2189017 ফটো উপলব্ধ	1040 নাম : সরস্বতী সরকার স্বামীর নাম: গোপাল সরকার বাড়ির নং : n0100 বয়স : 33 লিঙ্গ : মহিলা	UHG2078442 ফটো উপলব্ধ	1041 নাম : তারক সরকার পিতার নাম: রামপ্রসাদ সরকার বাড়ির নং : word-5 বয়স : 63 লিঙ্গ : পুরুষ	CRZ3256336 ফটো উপলব্ধ
1042 নাম : প্রদীপ চন্দ্র সরকার পিতার নাম: মনোরঞ্জন সরকার বাড়ির নং : n0146 বয়স : 53 লিঙ্গ : পুরুষ	WB/12/082/768098 ফটো উপলব্ধ	1043 নাম : পরিতোষ সরকার পিতার নাম: পরেশ চন্দ্র সরকার বাড়ির নং : n0375 বয়স : 52 লিঙ্গ : পুরুষ	UHG2951424 ফটো উপলব্ধ	1044 নাম : ভবতোষ সরকার পিতার নাম: পরেশ চন্দ্র সরকার বাড়ির নং : n0376 বয়স : 45 লিঙ্গ : পুরুষ	CRZ2256709 ফটো উপলব্ধ
1045 নাম : সন্তোষ সরকার পিতার নাম: পরেশচন্দ্র সরকার বাড়ির নং : n0374 বয়স : 42 লিঙ্গ : পুরুষ	CRZ2253888 ফটো উপলব্ধ	1046 নাম : আশুতোষ সরকার পিতার নাম: পরেশ চন্দ্র সরকার বাড়ির নং : n0377 বয়স : 46 লিঙ্গ : পুরুষ	WB/12/082/771030 ফটো উপলব্ধ	1047 নাম : তাপস সরকার পিতার নাম: তারাপদ সরকার বাড়ির নং : n0988 বয়স : 39 লিঙ্গ : পুরুষ	XYV0509588 ফটো উপলব্ধ
Q 1048 নাম : বর্না বিশ্বাস স্বামীর নাম: মনোজ বিশ্বাস বাড়ির নং : বয়স : 46 বছর : মহিলা	UHG2189264 ফটো উপলব্ধ	1049 নাম : পিঙ্কি সরকার পিতার নাম: প্রদীপ চন্দ্র সরকার বাড়ির নং : প্লট নং 313/বী বয়স : 22 লিঙ্গ : মহিলা	UHG2845493 ফটো উপলব্ধ	1050 নাম : প্রিয়া সরকার পিতার নাম: তারক সরকার বাড়ির নং : ওয়ার্ড নং-05 বয়স : 24 লিঙ্গ : মহিলা	UHG2845634 ফটো উপলব্ধ



1051 নাম : শিবানী সরকার মায়ের নাম: চরনদাসী সরকার বাড়ির নং : n0145 বয়স : 41 লিঙ্গ : মহিলা	CRZ2897817 ফটো উপলব্ধ	1052 নাম : কিরন চন্দ্র সরকার পিতার নাম: কৈলাশ চন্দ্র সরকার বাড়ির নং : n0191 বয়স : 39 লিঙ্গ : পুরুষ	CRZ3256609 ফটো উপলব্ধ	1053 নাম : শ্রাবন্তী সরকার পিতার নাম: সেন্টু সরকার বাড়ির নং : n0143 বয়স : 38 লিঙ্গ : মহিলা	CRZ3370236 ফটো উপলব্ধ
1054 নাম : সৌরভ সরকার পিতার নাম: সেন্টু সরকার বাড়ির নং : n0143 বয়স : 36 লিঙ্গ : পুরুষ	UHG1197672 ফটো উপলব্ধ	1055 নাম : প্রসেনজিৎ সরকার পিতার নাম: মনোরঞ্জন সরকার বাড়ির নং : n0143 বয়স : 46 লিঙ্গ : পুরুষ	CRZ3649183 ফটো উপলব্ধ	1056 নাম : বাসন্তী সরকার স্বামীর নাম: স্বপন সরকার বাড়ির নং : n0144 বয়স : 48 লিঙ্গ : মহিলা	WB/40/188/033279 ফটো উপলব্ধ
1057 নাম : চরনদাসী সরকার স্বামীর নাম: চন্দ্রবিনোদ সরকার বাড়ির নং : n0145 বয়স : 80 লিঙ্গ : মহিলা	UHG2509735 ফটো উপলব্ধ	1058 নাম : পূর্ণলক্ষী সরকার স্বামীর নাম: মনোরঞ্জন সরকার বাড়ির নং : n0146 বয়স : 71 লিঙ্গ : মহিলা	WB/12/082/768275 ফটো উপলব্ধ	1059 নাম : কৈলাশচন্দ্র সরকার পিতার নাম: দ্বারিকানাথ সরকার বাড়ির নং : n0148 বয়স : 81 লিঙ্গ : পুরুষ	WB/12/082/769029 ফটো উপলব্ধ
1060 নাম : কৈশল্যা সরকার স্বামীর নাম: কৈলাশচন্দ্র সরকার বাড়ির নং : n0148 বয়স : 66 লিঙ্গ : মহিলা	WB/12/082/768166 ফটো উপলব্ধ	1061 নাম : শ্যামল সরকার পিতার নাম: কৈলাশ চন্দ্র সরকার বাড়ির নং : n0148 বয়স : 48 লিঙ্গ : পুরুষ	WB/12/082/769028 ফটো উপলব্ধ	1062 নাম : সবিতা সরকার (সিং) স্বামীর নাম: শ্যামল সরকার বাড়ির নং : n0148 বয়স : 40 লিঙ্গ : মহিলা	UHG0606913 ফটো উপলব্ধ
1063 নাম : অমল সরকার পিতার নাম: কৈলাশ সরকার বাড়ির নং : n0148 বয়স : 42 লিঙ্গ : পুরুষ	CRZ2897825 ফটো উপলব্ধ	Q 1064 নাম : নিবারন মণ্ডল পিতার নাম: নিশীকান্ত মণ্ডল বাড়ির নং : বয়স : 41 লিঙ্গ : পুরুষ	UHG1872019 ফটো উপলব্ধ	1065 নাম : সুশঙ্কর সরকার পিতার নাম: শ্যামল সরকার বাড়ির নং : প্লট নং 311 বয়স : 20 লিঙ্গ : পুরুষ	UHG2874832 ফটো উপলব্ধ
1066 নাম : নিমাই দাস পিতার নাম: মহেন্দ্র দাস বাড়ির নং : সিমান্ত বয়স : 72 লিঙ্গ : পুরুষ	UHG2896223 ফটো উপলব্ধ	1067 নাম : অশোক সরকার পিতার নাম: নিকুঞ্জ সরকার বাড়ির নং : n0154 বয়স : 61 লিঙ্গ : পুরুষ	WB/12/082/768074 ফটো উপলব্ধ	1068 নাম : অভিজিৎ দাস পিতার নাম: নিমাই চন্দ্র দাস বাড়ির নং : সিমান্ত বয়স : 36 লিঙ্গ : পুরুষ	UHG0807396 ফটো উপলব্ধ
Q 1069 নাম : প্রসেনজিৎ সিকদার পিতার নাম: সুবল সিকদার বাড়ির নং : বয়স : 32 লিঙ্গ : পুরুষ	UHG1807692 ফটো উপলব্ধ	Q 1070 নাম : অনিতা সরকার স্বামীর নাম: পরেশ চন্দ্র সরকার বাড়ির নং : বয়স : 58 লিঙ্গ : মহিলা	DZW2668135 ফটো উপলব্ধ	1071 নাম : বাসনা সরকার স্বামীর নাম: বাসুদেব সরকার বাড়ির নং : n0305 বয়স : 57 লিঙ্গ : মহিলা	WB/12/082/762417 ফটো উপলব্ধ
1072 নাম : দেব কুমার সরকার পিতার নাম: গোষ্ঠ বিহারী সরকার বাড়ির নং : n0306 বয়স : 51 লিঙ্গ : পুরুষ	WB/12/082/423212 ফটো উপলব্ধ	1073 নাম : শিব সরকার পিতার নাম: গোষ্ঠ বিহারী সরকার বাড়ির নং : n0307 বয়স : 46 লিঙ্গ : পুরুষ	CRZ2092872 ফটো উপলব্ধ	1074 নাম : উষা রানী সরকার স্বামীর নাম: গোষ্ঠ বিহারী সরকার বাড়ির নং : n0308 বয়স : 67 লিঙ্গ : মহিলা	WB/12/082/423172 ফটো উপলব্ধ
1075 নাম : কাঞ্চন সরকার পিতার নাম: প্রেমানন্দ সরকার বাড়ির নং : n0310 বয়স : 42 লিঙ্গ : পুরুষ	UHG1425131 ফটো উপলব্ধ	1076 নাম : তারাপদ সরকার পিতার নাম: বাসিনাথ সরকার বাড়ির নং : 988 বয়স : 76 লিঙ্গ : পুরুষ	UHG1956382 ফটো উপলব্ধ	1077 নাম : কাকলী সরকার স্বামীর নাম: সুকদেব সরকার বাড়ির নং : n0343 বয়স : 39 লিঙ্গ : মহিলা	UHG1681816 ফটো উপলব্ধ
1078 নাম : নন্দীরাম সরকার পিতার নাম: নেপাল সরকার বাড়ির নং : n0344 বয়স : 59 লিঙ্গ : পুরুষ	UHG1872332 ফটো উপলব্ধ	Q 1079 নাম : সুকদেব সরকার পিতার নাম: কুমুদ সরকার বাড়ির নং : বয়স : 47 লিঙ্গ : পুরুষ	UHG1681824 ফটো উপলব্ধ	1080 নাম : সঞ্জয় সরকার পিতার নাম: নন্দীরাম সরকার বাড়ির নং : n0361 বয়স : 32 লিঙ্গ : পুরুষ	UHG1956143 ফটো উপলব্ধ

1081	WB/12/082/768396	ফটো উপলব্ধ	1082	WB/12/082/768398	ফটো উপলব্ধ	1083	WB/12/082/768397	ফটো উপলব্ধ
নাম : বর্ণা সাধু পিতার নাম: সুখদেব সাধু বাড়ির নং : n0111 বয়স : 50 লিঙ্গ : পুরুষ			নাম : সুবোল সাধু পিতার নাম: দুঃখীরাম সাধু বাড়ির নং : n0111 বয়স : 57 লিঙ্গ : পুরুষ			নাম : উজ্জ্বলা সাধু স্বামীর নাম: সুবোল সাধু বাড়ির নং : n0111 বয়স : 55 লিঙ্গ : মহিলা		
1084	UHG1807023	ফটো উপলব্ধ	1085	UHG2078384	ফটো উপলব্ধ	1086	UHG2775906	ফটো উপলব্ধ
নাম : সুব্রত সাধু পিতার নাম: সুবোল সাধু বাড়ির নং : n0111 বয়স : 30 লিঙ্গ : পুরুষ			নাম : অপর্ণা সাধু পিতার নাম: সুকদেব সাধু বাড়ির নং : n0111 বয়স : 28 লিঙ্গ : মহিলা			নাম : শংকরী সাধু স্বামীর নাম: সুব্রত সাধু বাড়ির নং : 342 বয়স : 23 লিঙ্গ : মহিলা		
1087	UHG2681666	ফটো উপলব্ধ	Q 1088	UWN1496843	ফটো উপলব্ধ	Q 1089	UWN1923333	ফটো উপলব্ধ
নাম : সুশান্ত সাধু পিতার নাম: সুবোল সাধু বাড়ির নং : এন0111 বয়স : 24 লিঙ্গ : পুরুষ			নাম : যীশু সাহা পিতার নাম: বাচ্চু সাহা বাড়ির নং : বয়স : 32 লিঙ্গ : পুরুষ			নাম : বাচ্চু সাহা পিতার নাম: যদুমনি সাহা বাড়ির নং : বয়স : 52 লিঙ্গ : পুরুষ		
Q 1090	UWN1496868	ফটো উপলব্ধ	Q 1091	UWN1923440	ফটো উপলব্ধ	1092	UHG2245819	ফটো উপলব্ধ
নাম : শকুন্তলা সাহা স্বামীর নাম: বাচ্চু সাহা বাড়ির নং : বয়স : 49 লিঙ্গ : মহিলা			নাম : বিপ্ত সাহা পিতার নাম: বাচ্চু সাহা বাড়ির নং : বয়স : 28 লিঙ্গ : পুরুষ			নাম : সুজন সিং পিতার নাম: নিখিল সিং বাড়ির নং : n0444 বয়স : 27 লিঙ্গ : পুরুষ		
1093	UHG2681435	ফটো উপলব্ধ	1094	UHG2681005	ফটো উপলব্ধ	1095	UHG1425529	ফটো উপলব্ধ
নাম : দীপঙ্কর বাহার মায়ের নাম: পুতুল বাহার বাড়ির নং : এন0120 বয়স : 23 লিঙ্গ : পুরুষ			নাম : সুস্মিতা বাহার মায়ের নাম: পুতুল বাহার বাড়ির নং : এন0120 বয়স : 28 লিঙ্গ : মহিলা			নাম : চন্দনা সিং মায়ের নাম: উষা সিং বাড়ির নং : 171 বয়স : 45 লিঙ্গ : মহিলা		
1096	WB/12/082/768646	ফটো উপলব্ধ	1097	CRZ3752680	ফটো উপলব্ধ	1098	UHG1956408	ফটো উপলব্ধ
নাম : রাজমঙ্গল সিং পিতার নাম: রামপ্রসাদ সিং বাড়ির নং : n0196 বয়স : 76 লিঙ্গ : পুরুষ			নাম : চম্পা সিং স্বামীর নাম: নবল সিং বাড়ির নং : n0230 বয়স : 71 লিঙ্গ : মহিলা			নাম : অপর্ণা সিং মায়ের নাম: উষা সিং বাড়ির নং : 171 বয়স : 36 লিঙ্গ : মহিলা		
1099	UHG1302728	ফটো উপলব্ধ	1100	CRZ1999119	ফটো উপলব্ধ	1101	UHG1302512	ফটো উপলব্ধ
নাম : বরুণ সিং মায়ের নাম: চম্পা সিং বাড়ির নং : n0230 বয়স : 34 লিঙ্গ : পুরুষ			নাম : নবীন কুমার সিং পিতার নাম: নবল সিং বাড়ির নং : n0231 বয়স : 51 লিঙ্গ : পুরুষ			নাম : রুবি সিং ভূইয়া স্বামীর নাম: মনোজ ভূইয়া বাড়ির নং : n0288 বয়স : 34 লিঙ্গ : মহিলা		
1102	WB/12/082/768773	ফটো উপলব্ধ	1103	UHG1872134	ফটো উপলব্ধ	1104	CRZ2254464	ফটো উপলব্ধ
নাম : কানন সিং স্বামীর নাম: নিখিল সিং বাড়ির নং : n0042 বয়স : 56 লিঙ্গ : মহিলা			নাম : সোনালী সিং পিতার নাম: নিখিল সিং বাড়ির নং : n0042 বয়স : 32 লিঙ্গ : মহিলা			নাম : স্বপন সিকদার পিতার নাম: সত্যরঞ্জন সিকদার বাড়ির নং : n0095 বয়স : 48 লিঙ্গ : পুরুষ		
1105	CRZ3731460	ফটো উপলব্ধ	1106	CRZ3649084	ফটো উপলব্ধ	1107	WB/12/082/768348	ফটো উপলব্ধ
নাম : সুসম্প্রা রানী সিকদার স্বামীর নাম: স্বপন সিকদার বাড়ির নং : n0095 বয়স : 44 লিঙ্গ : মহিলা			নাম : রঞ্জিত সিকদার পিতার নাম: সত্যরঞ্জন সিকদার বাড়ির নং : n0095 বয়স : 37 লিঙ্গ : পুরুষ			নাম : উষা রানী সিকদার স্বামীর নাম: সুবল সিকদার বাড়ির নং : n0153 বয়স : 62 লিঙ্গ : মহিলা		
1108	CRZ3370368	ফটো উপলব্ধ	1109	UHG1302603	ফটো উপলব্ধ	Q 1110	UHG1302942	ফটো উপলব্ধ
নাম : সুব্রত সিকদার পিতার নাম: সুবল সিকদার বাড়ির নং : n0153 বয়স : 43 লিঙ্গ : পুরুষ			নাম : প্রশান্ত শিকদার পিতার নাম: পরিমল শিকদার বাড়ির নং : n0171 বয়স : 41 লিঙ্গ : পুরুষ			নাম : বিশুজিৎ সিকদার পিতার নাম: সুবল সিকদার বাড়ির নং : বয়স : 36 লিঙ্গ : পুরুষ		



1111	UHG1425875	ফটো উপলব্ধ	1112	UHG1830603	ফটো উপলব্ধ	1113	UHG2078525	ফটো উপলব্ধ
নাম : মৌসুমী সিকদার স্বামীর নাম: বিশ্বজিৎ সিকদার বাড়ির নং : n0299 বয়স : 36 লিঙ্গ : মহিলা			নাম : কনিকা সিকদার স্বামীর নাম: বুদ্ধদেব সিকদার বাড়ির নং : 313 বয়স : 30 লিঙ্গ : মহিলা			নাম : পূজা সিকদার স্বামীর নাম: রঞ্জিত সিকদার বাড়ির নং : n0095 বয়স : 28 লিঙ্গ : মহিলা		
1114	UHG2078301	ফটো উপলব্ধ	1115	UHG2626802	ফটো উপলব্ধ	1116	UHG2189181	ফটো উপলব্ধ
নাম : সৌরভ সিকদার পিতার নাম: স্বপন সিকদার বাড়ির নং : n0095 বয়স : 28 লিঙ্গ : পুরুষ			নাম : মমতা সিকদার স্বামীর নাম: সুব্রত সিকদার বাড়ির নং : নং259 বয়স : 24 লিঙ্গ : মহিলা			নাম : শ্যামল ঘরামী পিতার নাম: যুগেন ঘরামী বাড়ির নং : n0130 বয়স : 49 লিঙ্গ : পুরুষ		
1117	CRZ3731890	ফটো উপলব্ধ	1118	CRZ3649282	ফটো উপলব্ধ	1119	CRZ3255320	ফটো উপলব্ধ
নাম : পাপিয়া ঘরামী পিতার নাম: নির্মল ঘরামী বাড়ির নং : n0130 বয়স : 37 লিঙ্গ : মহিলা			নাম : নিরুপমা ঘরামী পিতার নাম: নির্মল ঘরামী বাড়ির নং : n0130 বয়স : 39 লিঙ্গ : পুরুষ			নাম : নির্মল ঘরামী পিতার নাম: যুগেন ঘরামী বাড়ির নং : n0130 বয়স : 62 লিঙ্গ : পুরুষ		
Q 1120	UHG1559707	ফটো উপলব্ধ	1121	UHG0607093	ফটো উপলব্ধ	1122	UHG2189173	ফটো উপলব্ধ
নাম : শুক্রারানী সিনহা স্বামীর নাম: অজিত সিনহা বাড়ির নং : বয়স : 63 লিঙ্গ : মহিলা			নাম : ময়না সরকার স্বামীর নাম: প্রদীপ চন্দ্র সরকার বাড়ির নং : n0262 বয়স : 48 লিঙ্গ : মহিলা			নাম : মেনকা হালদার স্বামীর নাম: উপেন হালদার বাড়ির নং : n0262 বয়স : 43 লিঙ্গ : মহিলা		
Q 1123	UHG2189215	ফটো উপলব্ধ	1124	UHG2189074	ফটো উপলব্ধ	Q 1125	UHG2189157	ফটো উপলব্ধ
নাম : শান্ত হালদার স্বামীর নাম: উত্তম হালদার বাড়ির নং : বয়স : 38 লিঙ্গ : মহিলা			নাম : গোপাল সাহা পিতার নাম: জদুমনি সাহা বাড়ির নং : n0109 বয়স : 53 লিঙ্গ : পুরুষ			নাম : চন্দন সাহা পিতার নাম: জদুমনি সাহা বাড়ির নং : বয়স : 43 লিঙ্গ : পুরুষ		
1126	WB/12/082/768709	ফটো উপলব্ধ	1127	CRZ2849057	ফটো উপলব্ধ	1128	UHG0607861	ফটো উপলব্ধ
নাম : লক্ষী হালদার স্বামীর নাম: রনজিৎ হালদার বাড়ির নং : n0057 বয়স : 66 লিঙ্গ : মহিলা			নাম : অলোক হালদার পিতার নাম: রনজিৎ হালদার বাড়ির নং : n0057 বয়স : 43 লিঙ্গ : পুরুষ			নাম : টুম্পা হালদার পিতার নাম: রঞ্জিত হালদার বাড়ির নং : n0057 বয়স : 36 লিঙ্গ : মহিলা		
1129	UHG1493261	ফটো উপলব্ধ	1130	CRZ2254563	ফটো উপলব্ধ	1131	CRZ2000305	ফটো উপলব্ধ
নাম : রবি হালদার পিতার নাম: রনজিত হালদার বাড়ির নং : n0057 বয়স : 35 লিঙ্গ : পুরুষ			নাম : সুরবালা হালদার স্বামীর নাম: কালীপদ হালদার বাড়ির নং : n0121 বয়স : 74 লিঙ্গ : মহিলা			নাম : গৌতম হালদার পিতার নাম: কালীপদ হালদার বাড়ির নং : n0121 বয়স : 58 লিঙ্গ : পুরুষ		
1132	CRZ2849289	ফটো উপলব্ধ	1133	UHG1681451	ফটো উপলব্ধ	1134	CRZ2849016	ফটো উপলব্ধ
নাম : টুলু হালদার স্বামীর নাম: গৌতম হালদার বাড়ির নং : n0121 বয়স : 49 লিঙ্গ : মহিলা			নাম : রাহুল হালদার পিতার নাম: গৌতম হালদার বাড়ির নং : n0121 বয়স : 31 লিঙ্গ : পুরুষ			নাম : সৃজিত হালদার পিতার নাম: কালিপদ হালদার বাড়ির নং : n0121 বয়স : 44 লিঙ্গ : পুরুষ		
1135	UHG0540237	ফটো উপলব্ধ	1136	CRZ3649316	ফটো উপলব্ধ	Q 1137	UHG2189371	ফটো উপলব্ধ
নাম : সোমা হালদার স্বামীর নাম: আলোক হালদার বাড়ির নং : এন0048 বয়স : 38 লিঙ্গ : মহিলা			নাম : অভিজিৎ হালদার পিতার নাম: অমল কুম্ভ হালদার বাড়ির নং : কল্যাণী সীমান্ত বয়স : 38 লিঙ্গ : পুরুষ			নাম : উপেন হালদার পিতার নাম: শ্রীকান্ত হালদার বাড়ির নং : বয়স : 77 লিঙ্গ : পুরুষ		
1138	CRZ2849008	ফটো উপলব্ধ	1139	UHG2680908	ফটো উপলব্ধ	1140	CRZ1997899	ফটো উপলব্ধ
নাম : উত্তম হালদার পিতার নাম: কালীপদ হালদার বাড়ির নং : word-5 বয়স : 47 লিঙ্গ : পুরুষ			নাম : সুরবালা সরকার স্বামীর নাম: সুভাষ সরকার বাড়ির নং : এন0109 বয়স : 62 লিঙ্গ : মহিলা			নাম : পিকু হালদার পিতার নাম: প্রিয়নাথ হালদার বাড়ির নং : n0157 বয়স : 45 লিঙ্গ : পুরুষ		



1141	UHG2626356	ফটো উপলব্ধ	1142	WB/12/082/768552	ফটো উপলব্ধ	1143	CRZ2254415	ফটো উপলব্ধ
নাম : প্রিয়ঙ্কা সাহা পিতার নাম: গৌতম সাহা বাড়ির নং : নং109 বয়স : 25 লিঙ্গ : মহিলা			নাম : শান্তিরঞ্জন হালদার পিতার নাম: সন্তোষ হালদার বাড়ির নং : n0295 বয়স : 51 লিঙ্গ : পুরুষ			নাম : অমলকৃষ্ণ হালদার পিতার নাম: অনন্ত হালদার বাড়ির নং : n0126 বয়স : 65 লিঙ্গ : পুরুষ		
1144	CRZ3649381	ফটো উপলব্ধ	1145	UHG1425511	ফটো উপলব্ধ	1146	CRZ3734274	ফটো উপলব্ধ
নাম : অপর্ণা হালদার (কর্মকার) স্বামীর নাম: সুজিত হালদার (কর্মকার) বাড়ির নং : n0121 বয়স : 40 লিঙ্গ : মহিলা			নাম : সবিতা হালদার পিতার নাম: কালিপদ হালদার বাড়ির নং : n0121 বয়স : 44 লিঙ্গ : মহিলা			নাম : ঝুম্পা হালদার স্বামীর নাম: অভিজিৎ হালদার বাড়ির নং : n0340 বয়স : 37 লিঙ্গ : মহিলা		
1147	UHG2680569	ফটো উপলব্ধ	Q 1148	UHG1425032	ফটো উপলব্ধ	1149	WB/12/082/769031	ফটো উপলব্ধ
নাম : দিশারী হালদার পিতার নাম: দীননাথ হালদার বাড়ির নং : কল্যাণী সীমান্ত বয়স : 23 লিঙ্গ : মহিলা			নাম : রাধা রানী হালদার স্বামীর নাম: অমল কৃষ্ণ হালদার বাড়ির নং : বয়স : 61 লিঙ্গ : মহিলা			নাম : সন্ধ্যা হালদার স্বামীর নাম: প্রিয়নাথ হালদার বাড়ির নং : n0157 বয়স : 56 লিঙ্গ : মহিলা		
1150	UHG2910537	ফটো উপলব্ধ	1151	WB/12/082/768668	ফটো উপলব্ধ	1152	CRZ1999374	ফটো উপলব্ধ
নাম : প্রিতম হালদার পিতার নাম: পিংকু হালদার বাড়ির নং : না বয়স : 20 লিঙ্গ : পুরুষ			নাম : সন্তোষ হালদার পিতার নাম: সজনী হালদার বাড়ির নং : n0184 বয়স : 76 লিঙ্গ : পুরুষ			নাম : সুভাষ হালদার পিতার নাম: সন্তোষ হালদার বাড়ির নং : n0184 বয়স : 54 লিঙ্গ : পুরুষ		
1153	CRZ3256559	ফটো উপলব্ধ	1154	UHG1425057	ফটো উপলব্ধ	1155	CRZ3256542	ফটো উপলব্ধ
নাম : রাজীব মণ্ডল পিতার নাম: রাজেন্দ্রনাথ মণ্ডল বাড়ির নং : n0223 বয়স : 41 লিঙ্গ : পুরুষ			নাম : শুক্লা হালদার স্বামীর নাম: অসিম হালদার বাড়ির নং : n0223 বয়স : 35 লিঙ্গ : মহিলা			নাম : অসীম হালদার পিতার নাম: অমলকৃষ্ণ হালদার বাড়ির নং : n0223 বয়স : 42 লিঙ্গ : পুরুষ		
1156	CRZ2897841	ফটো উপলব্ধ	1157	CRZ3731866	ফটো উপলব্ধ	1158	UHG1956622	ফটো উপলব্ধ
নাম : রীনা সরকার পিতার নাম: সুভাষ সরকার বাড়ির নং : n0109 বয়স : 47 লিঙ্গ : মহিলা			নাম : শিল্পী সরকার পিতার নাম: সুভাষ সরকার বাড়ির নং : n0109 বয়স : 40 লিঙ্গ : মহিলা			নাম : বাপি সরকার পিতার নাম: সুভাষ সরকার বাড়ির নং : n0109 বয়স : 29 লিঙ্গ : পুরুষ		
1159	UHG1956481	ফটো উপলব্ধ	1160	UHG2888584	ফটো উপলব্ধ	1161	UHG1302975	ফটো উপলব্ধ
নাম : গৌতম সাহা পিতার নাম: জদুমানি সাহা বাড়ির নং : n0109 বয়স : 44 লিঙ্গ : পুরুষ			নাম : প্রিয়া সাহা পিতার নাম: গৌতম সাহা বাড়ির নং : 256 বয়স : 22 লিঙ্গ : মহিলা			নাম : নিরঞ্জন হালদার পিতার নাম: সন্তোষ হালদার বাড়ির নং : n0300 বয়স : 45 লিঙ্গ : পুরুষ		
1162	UHG1302892	ফটো উপলব্ধ	1163	UHG1807106	ফটো উপলব্ধ	1164	UHG2226926	ফটো উপলব্ধ
নাম : শংকর হালদার পিতার নাম: সন্তোষ হালদার বাড়ির নং : n0300 বয়স : 42 লিঙ্গ : পুরুষ			নাম : সরস্বতী হালদার স্বামীর নাম: শঙ্কর হালদার বাড়ির নং : n0300 বয়স : 36 লিঙ্গ : মহিলা			নাম : রমা হালদার(ঘোষ) স্বামীর নাম: নিরঞ্জন হালদার বাড়ির নং : n0300 বয়স : 47 লিঙ্গ : মহিলা		
1165	UHG0607903	ফটো উপলব্ধ	1166	YZF0533042	ফটো উপলব্ধ	1167	CTG3727468	ফটো উপলব্ধ
নাম : তাপসী হালদার(দত্ত) স্বামীর নাম: শান্তিরঞ্জন হালদার বাড়ির নং : n0263 বয়স : 42 লিঙ্গ : মহিলা			নাম : অসিতা সরকার স্বামীর নাম: বিধান সরকার বাড়ির নং : 467এ বয়স : 37 লিঙ্গ : মহিলা			নাম : সুপর্ণা বিশ্বাস মন্ডল স্বামীর নাম: পিুষ মন্ডল বাড়ির নং : পাট নং 147 বয়স : 36 লিঙ্গ : মহিলা		
1168	SSA2262194	ফটো উপলব্ধ	Q 1169	UHG1829795	ফটো উপলব্ধ	1170	UHG2918852	ফটো উপলব্ধ
নাম : শর্মিষ্ঠা মন্ডল পিতার নাম: রমেশ মন্ডল বাড়ির নং : পাট নং 147 বয়স : 25 লিঙ্গ : মহিলা			নাম : কাজল সরকার পিতার নাম: গৌরঙ্গ সরকার বাড়ির নং : পাট নং 147 বয়স : 31 লিঙ্গ : মহিলা			নাম : মেঘা মজুমদার পিতার নাম: কমলেন্দু মজুমদার বাড়ির নং : পাট নং 147 বয়স : 19 লিঙ্গ : মহিলা		



বিধানসভা নির্বাচনক্ষেত্রের নং, নাম : 92-কল্যাণী
ভাগ নং, নাম : 1-সীমান্ত কলোনী(আংশিক)ইউনিভারসিটি লেকচারার্স,কোয়ার্টার(আংশিক)

Q 1171 নাম : সুচিত্রা সরকার পিতার নাম : রাধেশ্যাম সরকার বাড়ির নং : পাট নং 147 বয়স : 26 বছর : মহিলা	AZI1975200 ফটো উপলব্ধ	1172 নাম : সৌরভ মন্ডল পিতার নাম : সুবল মন্ডল বাড়ির নং : পাট নং 147 বয়স : 21 লিঙ্গ : পুরুষ	UHG2920205 ফটো উপলব্ধ	1173 নাম : জয়ৈতা মন্ডল পিতার নাম : তাপস মন্ডল বাড়ির নং : পাট নং 147 বয়স : 19 লিঙ্গ : মহিলা	UHG2925758 ফটো উপলব্ধ
1174 নাম : রিয়া চৌধুরী পিতার নাম : উজ্জ্বল চৌধুরী বাড়ির নং : কল্যাণী সীমান্ত বয়স : 20 লিঙ্গ : মহিলা	UHG2926491 ফটো উপলব্ধ	1175 নাম : প্রিয়া মন্ডল পিতার নাম : কার্তিক মন্ডল বাড়ির নং : কল্যাণী সীমান্ত বয়স : 22 লিঙ্গ : মহিলা	UHG2921575 ফটো উপলব্ধ	1176 নাম : তন্ময়ী শাস্ত্রী পিতার নাম : গৌতম শাস্ত্রী বাড়ির নং : পাট নং 147 বয়স : 21 লিঙ্গ : পুরুষ	UHG2922672 ফটো উপলব্ধ
Q 1177 নাম : শ্রীদীপ মন্ডল পিতার নাম : শ্রীনাথ মন্ডল বাড়ির নং : পাট নং 147 বয়স : 20 লিঙ্গ : পুরুষ	UHG2923654 ফটো উপলব্ধ	1178 নাম : আবির মন্ডল পিতার নাম : আনন্দ মন্ডল বাড়ির নং : কল্যাণী সীমান্ত বয়স : 19 লিঙ্গ : পুরুষ	UHG2932846 ফটো উপলব্ধ	1179 নাম : লক্ষ্মী শর্মা পিতার নাম : জয় প্রকাশ শর্মা বাড়ির নং : কল্যাণী সীমান্ত বয়স : 22 লিঙ্গ : মহিলা	UHG2933174 ফটো উপলব্ধ
1180 নাম : স্নেহা শিল মায়ের নাম : সুপর্ণা শিল বাড়ির নং : কল্যাণী সীমান্ত বয়স : 19 লিঙ্গ : মহিলা	UHG2933216 ফটো উপলব্ধ	1181 নাম : সহেলি বাছার মল্লিক স্বামীর নাম : সুরজ বাছার বাড়ির নং : বি-3/97 বয়স : 24 লিঙ্গ : মহিলা	UHG2933471 ফটো উপলব্ধ	1182 নাম : আদিত্য বিশ্বাস পিতার নাম : প্রদীপ বিশ্বাস বাড়ির নং : পাট নং 147 বয়স : 21 লিঙ্গ : পুরুষ	UHG2929875 ফটো উপলব্ধ
1183 নাম : সুনাম বাউঁ পিতার নাম : নাগিন্দ্র বাউঁ বাড়ির নং : পাট নং 147 বয়স : 20 লিঙ্গ : মহিলা	UHG2930063 ফটো উপলব্ধ	1184 নাম : পল্লবী বাউঁ পিতার নাম : অধীর বাউঁ বাড়ির নং : পাট নং 147 বয়স : 19 লিঙ্গ : মহিলা	UHG2931194 ফটো উপলব্ধ	1185 নাম : অর্পণ হালদার পিতার নাম : সুজিত হালদার বাড়ির নং : কল্যাণী সীমান্ত বয়স : 21 লিঙ্গ : পুরুষ	UHG2934792 ফটো উপলব্ধ
1186 নাম : পৌরব হালদার পিতার নাম : গৌতম হালদার বাড়ির নং : কল্যাণী সীমান্ত বয়স : 21 লিঙ্গ : পুরুষ	UHG2934834 ফটো উপলব্ধ	1187 নাম : ইন্দ্রানী হালদার পিতার নাম : শান্তিরঞ্জন হালদার বাড়ির নং : কল্যাণী সীমান্ত বয়স : 20 লিঙ্গ : মহিলা	UHG2936243 ফটো উপলব্ধ	1188 নাম : পূজা হালদার পিতার নাম : শান্তিরঞ্জন হালদার বাড়ির নং : কল্যাণী সীমান্ত বয়স : 24 লিঙ্গ : মহিলা	UHG2936334 ফটো উপলব্ধ
Q 1189 নাম : সোড়িয়াম রায় পিতার নাম : শিব ঞ্চন্দ্র রায় বাড়ির নং : পাট নং 927 বয়স : 20 লিঙ্গ : পুরুষ	UHG2936961 ফটো উপলব্ধ	1190 নাম : দেব সরকার পিতার নাম : প্রদীপ চন্দ্র সরকার বাড়ির নং : কল্যাণী সীমান্ত বয়স : 20 লিঙ্গ : পুরুষ	UHG2937381 ফটো উপলব্ধ	1191 নাম : রোহিত ব্যাপারী পিতার নাম : বিশ্বজিৎ ব্যাপারী বাড়ির নং : কল্যাণী সীমান্ত 05 নং ওয়ার্ড বয়স : 19 লিঙ্গ : পুরুষ	UHG2938173 ফটো উপলব্ধ
1192 নাম : বিজয় মন্ডল পিতার নাম : বিক্রম মন্ডল বাড়ির নং : কল্যাণী সীমান্ত বয়স : 22 লিঙ্গ : পুরুষ	UHG2939833 ফটো উপলব্ধ	1193 নাম : অনুরূপ দাস পিতার নাম : অরুণ দাস বাড়ির নং : 5 নং ওয়ার্ড বয়স : 19 লিঙ্গ : পুরুষ	UHG2941250 ফটো উপলব্ধ	1194 নাম : সায়েন দাস পিতার নাম : রথীন দাস বাড়ির নং : পাট নং 147 বয়স : 21 লিঙ্গ : পুরুষ	UHG2946150 ফটো উপলব্ধ
Q 1195 নাম : সৈকত দাস পিতার নাম : কাঞ্চন দাস বাড়ির নং : পাট নং 263 বয়স : 21 লিঙ্গ : পুরুষ	UHG2947869 ফটো উপলব্ধ	1196 নাম : রোহিত মন্ডল পিতার নাম : নীলরতন মন্ডল বাড়ির নং : বি-2/281 বয়স : 20 লিঙ্গ : পুরুষ	UHG2953032 ফটো উপলব্ধ	Q 1197 নাম : সুদীপ দেবনাথ পিতার নাম : সুবীর দেবনাথ বাড়ির নং : কল্যাণী সীমান্ত বয়স : 19 লিঙ্গ : পুরুষ	UHG2953651 ফটো উপলব্ধ
Q 1198 নাম : সোনালী মন্ডল পিতার নাম : সোমনাথ মন্ডল বাড়ির নং : কল্যাণী সীমান্ত বয়স : 19 লিঙ্গ : মহিলা	UHG2958759 ফটো উপলব্ধ	1199 নাম : দীপ মন্ডল পিতার নাম : রিপন মন্ডল বাড়ির নং : 333 বয়স : 19 লিঙ্গ : পুরুষ	UHG2958767 ফটো উপলব্ধ	1200 নাম : মিতা মন্ডল পিতার নাম : বরুণ মন্ডল বাড়ির নং : 266,সীমান্ত বয়স : 19 লিঙ্গ : মহিলা	UHG2960029 ফটো উপলব্ধ



1201	UHG2960763
নাম : রিমঝিম বিশ্বাস পিতার নাম: রঞ্জিত বিশ্বাস বাড়ির নং : পাট নং 147 বয়স : 19 লিঙ্গ : মহিলা	ফটো উপলব্ধ





নির্বাচক সংখ্যার সারসংক্ষেপ :

A) নির্বাচকের সংখ্যা :

	নির্বাচক তালিকার প্রকৃতি	নির্বাচক তালিকার পরিচিতি :	নির্বাচকের সংখ্যা :				
			পুরুষ	মহিলা	তৃতীয় লিঙ্গ	মোট	
I	মূল তালিকা	মূল তালিকা	বিশেষ নিবিড় সংশোধন ২০২৬ এর চূড়ান্ত ভোটার তালিকার সহিত 09-04-2026 তারিখ অবধি সংশোধিত নির্বাচক তালিকা	607	594	0	1201
II	1- সংযোজন তালিকা	সংযোজনী 1	বিশেষ সংক্ষিপ্ত সংশোধন 2026	0	0	0	0
		সংযোজনী 2	ধারাবাহিক সংশোধন 2026	0	0	0	0
		মোট		0	0	0	0
III	2- বিয়োজন তালিকা	সংযোজনী 1	বিশেষ সংক্ষিপ্ত সংশোধন 2026	67	81	0	148
		সংযোজনী 2	ধারাবাহিক সংশোধন 2026	0	0	0	0
		মোট		67	81	0	148
IV	'লিঙ্গ ক্ষেত্রের' পরিবর্তনের কারণে পার্থক্য			0	0	0	0
V	বিচারপ্রক্রিয়ার অধীনস্থ			0	0	0	0
VI	বিচার বিভাগীয় আধিকারিক কর্তৃক বিচারপূর্বক নিষ্পত্তির পর বিয়োজিত			3	7	0	10
নির্বাচকের মোট সংখ্যা (I+II-III+IV-V-VI)				537	506	0	1043

B) ক্রটি সংশোধনের সংখ্যা :

নির্বাচক তালিকার প্রকৃতি	নির্বাচক তালিকার পরিচিতি :	ক্রটি সংশোধনের সংখ্যা :
সংযোজনী 1	বিশেষ সংক্ষিপ্ত সংশোধন 2026	0
সংযোজনী 2	ধারাবাহিক সংশোধন 2026	0
	মোট	0

নির্বাচক নিবন্ধন আধিকারিকের স্বাক্ষর

E-মৃত, S-স্থানান্তরিত, R-একাধিকবার অন্তর্ভুক্ত, M-নিখোঁজ, Q-যোগ্য নহে