

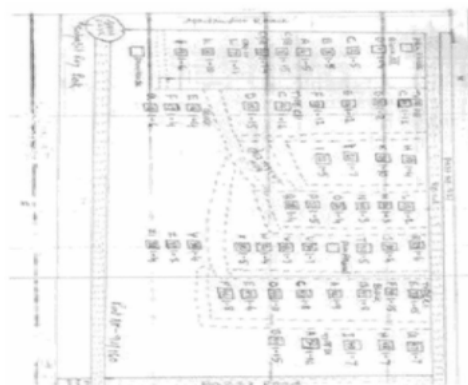


## নির্বাচক তালিকা 2026 S25 পশ্চিমবঙ্গ

বিধানসভা নির্বাচনক্ষেত্রের নং, নাম ও সংরক্ষণের স্থিতি : 92 - কল্যাণী (তপশীলি জাতি)		অংশ নং : 170																			
বিধানসভা নির্বাচনক্ষেত্রটি যে লোকসভা নির্বাচনক্ষেত্রের / ক্ষেত্রসমূহের অন্তর্ভুক্ত তার নং, নাম ও সংরক্ষণ স্থিতি : 14 - বনগাঁ (তপশীলি জাতি)																					
1. সংশোধনের পূর্ণ বিবরণ																					
সংশোধনের বৎসর :	2026	নির্বাচক তালিকার পরিচিতি : বিশেষ নিবিড় সংশোধন ২০২৬ এর চূড়ান্ত ভোটার তালিকার সহিত 09-04-2026 তারিখ অবধি সংশোধিত নির্বাচক তালিকা																			
ভিত্তি তারিখ :	01-01-2026																				
সংশোধনের প্রকৃতি :	ধারাবাহিক সংশোধন 2026																				
প্রকাশনার তারিখ :	09-04-2026																				
2. অংশ ও নির্বাচনী এলাকার পূর্ণ বিবরণ :																					
অংশের ভাগ নং ও নাম :																					
1-হাউজিং এন্ডেট,ডি-ব্লক,ক্যাট-৪ এবং ক্যাট-৩,		<table border="1" style="width: 100%; border-collapse: collapse;"> <tr> <td>প্রধান শহর/গ্রাম</td> <td>: কল্যাণী</td> </tr> <tr> <td>ওয়ার্ড</td> <td>: 014</td> </tr> <tr> <td>থানা</td> <td>: কল্যাণী</td> </tr> <tr> <td>গ্রাম পঞ্চগয়েত</td> <td>:</td> </tr> <tr> <td>ব্লক</td> <td>:</td> </tr> <tr> <td>মহকুমা</td> <td>: কল্যাণী</td> </tr> <tr> <td>জেলা</td> <td>: নদীয়া</td> </tr> <tr> <td>পিন</td> <td>: 741235</td> </tr> </table>				প্রধান শহর/গ্রাম	: কল্যাণী	ওয়ার্ড	: 014	থানা	: কল্যাণী	গ্রাম পঞ্চগয়েত	:	ব্লক	:	মহকুমা	: কল্যাণী	জেলা	: নদীয়া	পিন	: 741235
প্রধান শহর/গ্রাম	: কল্যাণী																				
ওয়ার্ড	: 014																				
থানা	: কল্যাণী																				
গ্রাম পঞ্চগয়েত	:																				
ব্লক	:																				
মহকুমা	: কল্যাণী																				
জেলা	: নদীয়া																				
পিন	: 741235																				
3. ভোট গ্রহন কেন্দ্রের পূর্ণ বিবরণ :																					
ভোট গ্রহন কেন্দ্রের নং, নাম :		ভোট গ্রহন কেন্দ্রের শ্রেণী :		শহরাঞ্চল																	
170 - বিজয়লক্ষ্মী কল্যাণী নেতাজী হিন্দি বিদ্যালয় কো এডুকেশনাল		এই অংশে সহায়ক ভোটগ্রহন কেন্দ্রের সংখ্যা		0																	
ভোট গ্রহন কেন্দ্রের ঠিকানা :		:																			
বিজয়লক্ষ্মী কল্যাণী নেতাজী হিন্দি বিদ্যালয় কো এডুকেশনাল, রুম নং-৩, ডি ব্লক কল্যাণী, কল্যাণী পৌরসভা																					
4. নির্বাচকের সংখ্যা :																					
প্রথম ক্রমিক নং	শেষ ক্রমিক নং	মোট সংখ্যা																			
		পুরুষ	মহিলা	তৃতীয় লিঙ্গ	মোট																
1	625	302	301	0	603																

নির্বাচক নিবন্ধন আধিকারিকের স্বাক্ষর

Nazri Naksha



Google Map View

**Kalyani Shikshayatan, Block A,  
Room No. - 3  
AC\_92 / Booth No- 169**



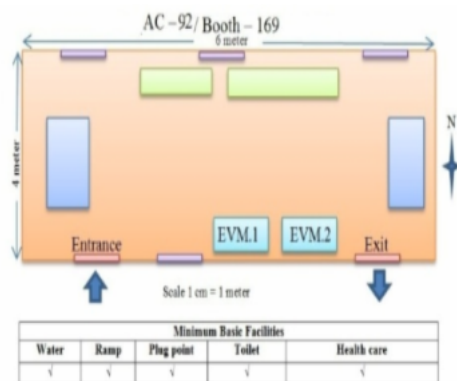
Polling Station Building Front View



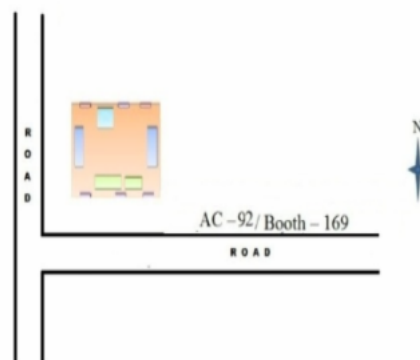
Polling Station Front View



Cad View



Key MAP View





বিধানসভা নির্বাচনক্ষেত্রের নং, নাম : 92-কল্যাণী  
ভাগ নং, নাম : 1-হাউজিং এস্টেট,ডি-ব্লক,ক্যাট-8 এবং ক্যাট-৩,

1 নাম : সঞ্জয় লাল ব্যানার্জী পিতার নাম: বিভূতি ভূষণ ব্যানার্জী বাড়ির নং : n0445 বয়স : 57 লিঙ্গ : পুরুষ	UHG1962752 ফটো উপলব্ধ	2 নাম : রামচন্দ্র বাসফোর পিতার নাম: গয়া বাসফোর বাড়ির নং : n0389 বয়স : 65 লিঙ্গ : পুরুষ	UHG1690304 ফটো উপলব্ধ	3 নাম : উমা বাসফোর স্বামীর নাম: সুরেশ বাসফোর বাড়ির নং : n0345 বয়স : 50 লিঙ্গ : মহিলা	CRZ3198512 ফটো উপলব্ধ
4 নাম : দুঃখী বাসফোড় পিতার নাম: সিপাই বাসফোড় বাড়ির নং : n0338 বয়স : 46 লিঙ্গ : পুরুষ	CRZ3209426 ফটো উপলব্ধ	Q 5 নাম : লালা বাঁশফোড় পিতার নাম: সিপাই বাঁশফোড় বাড়ির নং : বয়স : 45 লিঙ্গ : পুরুষ	DELETED CRZ3209434 ফটো উপলব্ধ	6 নাম : মনোজ বাসফোড় পিতার নাম: শিব বাসফোড় বাড়ির নং : n0037 বয়স : 36 লিঙ্গ : পুরুষ	UHG1201425 ফটো উপলব্ধ
Q 7 নাম : সুরজ বাসফোর পিতার নাম: রামচন্দ্র বাসফোর বাড়ির নং : বয়স : 34 লিঙ্গ : পুরুষ	UHG1875673 ফটো উপলব্ধ	8 নাম : প্রিয়ান্বিতা বাসফোর স্বামীর নাম: রাজ কুমার বাসফোর বাড়ির নং : n0341 বয়স : 34 লিঙ্গ : মহিলা	UHG2228955 ফটো উপলব্ধ	9 নাম : নন্দিনী বাসফোর স্বামীর নাম: মনোজ বাসফোর বাড়ির নং : n0037 বয়স : 29 লিঙ্গ : মহিলা	UHG2199578 ফটো উপলব্ধ
10 নাম : সুরজ ভারতী পিতার নাম: সহদেব ভারতী বাড়ির নং : n0405 বয়স : 29 লিঙ্গ : পুরুষ	UHG1962471 ফটো উপলব্ধ	11 নাম : মলি ভট্টাচার্য্য স্বামীর নাম: সুরত ভট্টাচার্য্য বাড়ির নং : n0308 বয়স : 50 লিঙ্গ : মহিলা	UHG1312065 ফটো উপলব্ধ	12 নাম : গুণেন্দ্র ভট্টাচার্য্য পিতার নাম: নৃসিংহ ভট্টাচার্য্য বাড়ির নং : n0206 বয়স : 31 লিঙ্গ : পুরুষ	UHG1690387 ফটো উপলব্ধ
13 নাম : কৃষ্ণা ভট্টাচার্য্য স্বামীর নাম: প্রশান্ত ভট্টাচার্য্য বাড়ির নং : n0491 বয়স : 58 লিঙ্গ : মহিলা	WB/12/082/702613 ফটো উপলব্ধ	14 নাম : বৈশাখী বিশ্বাস পিতার নাম: বলরাম বিশ্বাস বাড়ির নং : n0113 বয়স : 48 লিঙ্গ : মহিলা	UHG1690353 ফটো উপলব্ধ	15 নাম : মিতা বিশ্বাস স্বামীর নাম: সুরত বিশ্বাস বাড়ির নং : n0284 বয়স : 44 লিঙ্গ : মহিলা	UHG0678391 ফটো উপলব্ধ
16 নাম : স্বপ্না চক্রবর্তী স্বামীর নাম: সন্টু চক্রবর্তী বাড়ির নং : n0498 বয়স : 40 লিঙ্গ : মহিলা	CRZ3709615 ফটো উপলব্ধ	17 নাম : অরিজিৎ চ্যাটার্জী পিতার নাম: স্বদেশ চ্যাটার্জী বাড়ির নং : n0307 বয়স : 46 লিঙ্গ : পুরুষ	UHG1565704 ফটো উপলব্ধ	18 নাম : সমর দাস পিতার নাম: অমরেন্দ্র নাথ বর্মন বাড়ির নং : n0391 বয়স : 67 লিঙ্গ : পুরুষ	UHG1690338 ফটো উপলব্ধ
19 নাম : হেমলতা দাস স্বামীর নাম: রামপ্রসাদ দাস বাড়ির নং : n0322 বয়স : 57 লিঙ্গ : মহিলা	UHG1311950 ফটো উপলব্ধ	20 নাম : প্রশান্ত দাস পিতার নাম: জগ্যতারণ দাস বাড়ির নং : n0293 বয়স : 54 লিঙ্গ : পুরুষ	WB/38/258/075168 ফটো উপলব্ধ	21 নাম : মৌসুমী দাস(বিশ্বাস) স্বামীর নাম: প্রশান্ত দাস বাড়ির নং : n0294 বয়স : 55 লিঙ্গ : মহিলা	WB/38/258/078061 ফটো উপলব্ধ
22 নাম : বর্ণালী দাস(জানা) স্বামীর নাম: অচিন্ত্য দাস বাড়ির নং : n0406 বয়স : 32 লিঙ্গ : মহিলা	UHG1730423 ফটো উপলব্ধ	23 নাম : পূর্ণিমা রানী দাস(মণ্ডল) স্বামীর নাম: গৌতম মণ্ডল বাড়ির নং : n0283 বয়স : 44 লিঙ্গ : মহিলা	UHG1690213 ফটো উপলব্ধ	24 নাম : চন্দনা দত্ত স্বামীর নাম: মুণ্ডাল লাল দত্ত বাড়ির নং : ক্যাট-4,কে-5 বয়স : 70 লিঙ্গ : মহিলা	CRZ2817526 ফটো উপলব্ধ
25 নাম : বীণাপানি দেব স্বামীর নাম: শঙ্কর দেব বাড়ির নং : n0333 বয়স : 57 লিঙ্গ : মহিলা	UHG1962687 ফটো উপলব্ধ	26 নাম : শীলা দত্ত স্বামীর নাম: অশোক দত্ত বাড়ির নং : n0241 বয়স : 62 লিঙ্গ : মহিলা	WB/02/012/384332 ফটো উপলব্ধ	27 নাম : খুবু দত্ত স্বামীর নাম: বিশ্বনাথ দত্ত বাড়ির নং : n0099 বয়স : 52 লিঙ্গ : মহিলা	FKY3632916 ফটো উপলব্ধ
28 নাম : বিশ্বনাথ ঘোষ পিতার নাম: কালীচরণ ঘোষ বাড়ির নং : n0315 বয়স : 67 লিঙ্গ : পুরুষ	UHG1312032 ফটো উপলব্ধ	29 নাম : টুম্পা গোপ পিতার নাম: স্বপন গোপ বাড়ির নং : n0522 বয়স : 31 লিঙ্গ : মহিলা	UHG1708825 ফটো উপলব্ধ	30 নাম : প্রিয়ান্বিতা গোস্বামী পিতার নাম: নন্দীয়া নন্দ গোস্বামী বাড়ির নং : n0229 বয়স : 29 লিঙ্গ : মহিলা	UHG1962612 ফটো উপলব্ধ



বিধানসভা নির্বাচনক্ষেত্রের নং, নাম : 92-কল্যাণী  
ভাগ নং, নাম : 1-হাউজিং এস্টেট,ডি-ব্লক,ক্যাট-8 এবং ক্যাট-৩,

31 নাম : ভারতী হাজরা স্বামীর নাম: বাসুদেব হাজরা বাড়ির নং : n0439 বয়স : 71 লিঙ্গ : মহিলা	UHG1962638 ফটো উপলব্ধ	32 নাম : মুকুল হাজরা পিতার নাম: বাসুদেব হাজরা বাড়ির নং : n0440 বয়স : 44 লিঙ্গ : পুরুষ	UHG1962646 ফটো উপলব্ধ	33 নাম : স্বপর্ণা হাজরা স্বামীর নাম: মুকুল হাজরা বাড়ির নং : n0449 বয়স : 33 লিঙ্গ : মহিলা	UHG1962786 ফটো উপলব্ধ
34 নাম : নন্দিনী মৈত্র পিতার নাম: সুমন মৈত্র বাড়ির নং : n0110 বয়স : 27 লিঙ্গ : মহিলা	UHG2199644 ফটো উপলব্ধ	35 নাম : সোনালী মাইতি স্বামীর নাম: তপন মাইতি বাড়ির নং : n0107 বয়স : 57 লিঙ্গ : মহিলা	WB/12/082/702591 ফটো উপলব্ধ	36 নাম : অশোক কুমার মজুমদার পিতার নাম: অধীর কুমার মজুমদার বাড়ির নং : n0393 বয়স : 71 লিঙ্গ : পুরুষ	UHG1690379 ফটো উপলব্ধ
37 নাম : নিলিমা মজুমদার স্বামীর নাম: অশোক কুমার মজুমদার বাড়ির নং : n0392 বয়স : 66 লিঙ্গ : মহিলা	UHG1690361 ফটো উপলব্ধ	38 নাম : কিয়ান মল্লিক পিতার নাম: শঙ্কর মল্লিক বাড়ির নং : n0319 বয়স : 28 লিঙ্গ : পুরুষ	UHG2090090 ফটো উপলব্ধ	39 নাম : গৌতম মিত্র পিতার নাম: মৃত্যুঞ্জয় মিত্র বাড়ির নং : n0236 বয়স : 76 লিঙ্গ : পুরুষ	CRZ3224177 ফটো উপলব্ধ
40 নাম : মিতা মুখার্জী স্বামীর নাম: সমর মুখার্জী বাড়ির নং : n0039 বয়স : 59 লিঙ্গ : মহিলা	CRZ2208437 ফটো উপলব্ধ	41 নাম : সাধনা নন্দী পিতার নাম: মধুসূদন নন্দী বাড়ির নং : n0405 বয়স : 64 লিঙ্গ : মহিলা	UHG1730415 ফটো উপলব্ধ	42 নাম : সুদেষ্ণা নায়ক স্বামীর নাম: শিশির নায়ক বাড়ির নং : n0136 বয়স : 36 লিঙ্গ : মহিলা	UHG2199628 ফটো উপলব্ধ
43 নাম : পাঁচুগোপাল পাল পিতার নাম: প্রমথনাথ পাল বাড়ির নং : n0004 বয়স : 76 লিঙ্গ : পুরুষ	CRZ2061562 ফটো উপলব্ধ	44 নাম : অনুকূল পান্ডে পিতার নাম: আদিনাথ পান্ডে বাড়ির নং : সি-5,টাইপ সি-1 বয়স : 61 লিঙ্গ : পুরুষ	FKG3026887 ফটো উপলব্ধ	45 নাম : সুচিত্রা পান্ডে স্বামীর নাম: অনুকূল পান্ডে বাড়ির নং : সি-5,টাইপ সি-1 বয়স : 57 লিঙ্গ : মহিলা	UHG1312008 ফটো উপলব্ধ
46 নাম : ললিতা দেবী প্রসাদ স্বামীর নাম: ছেদিলাল প্রসাদ বাড়ির নং : n0240 বয়স : 55 লিঙ্গ : মহিলা	UHG2411544 ফটো উপলব্ধ	47 নাম : ডলি রাউত স্বামীর নাম: শম্ভু রাউত বাড়ির নং : n0403 বয়স : 32 লিঙ্গ : মহিলা	UHG1730381 ফটো উপলব্ধ	48 নাম : সমীর রায় পিতার নাম: সাগর রায় বাড়ির নং : n0358 বয়স : 69 লিঙ্গ : পুরুষ	UHG2412138 ফটো উপলব্ধ
49 নাম : রিয়া রায় পিতার নাম: তুহিন রায় বাড়ির নং : n0286 বয়স : 29 লিঙ্গ : মহিলা	UHG1962570 ফটো উপলব্ধ	50 নাম : সঙ্গীতা সরকার স্বামীর নাম: প্রদীপ সরকার বাড়ির নং : n0311 বয়স : 46 লিঙ্গ : মহিলা	UHG1435452 ফটো উপলব্ধ	51 নাম : শুভঙ্কর সরকার পিতার নাম: স্বধীর রঞ্জন সরকার বাড়ির নং : n0228 বয়স : 47 লিঙ্গ : পুরুষ	UHG1201342 ফটো উপলব্ধ
52 নাম : কৌশিক সুর মায়ের নাম: দিপালী সুর বাড়ির নং : n0302 বয়স : 35 লিঙ্গ : পুরুষ	UHG1311992 ফটো উপলব্ধ	53 নাম : ঝর্ণা বিশ্বাস স্বামীর নাম: মুক্তিপদ বিশ্বাস বাড়ির নং : 1/3/C/3 RHE বয়স : 65 লিঙ্গ : মহিলা	CRZ2058543 ফটো উপলব্ধ	54 নাম : পূর্ণিমা অধিকারী স্বামীর নাম: আশিষ অধিকারী বাড়ির নং : 1/10 বয়স : 50 লিঙ্গ : মহিলা	UHG2090017 ফটো উপলব্ধ
55 নাম : নারায়ন বিকাশ করঞ্জাই পিতার নাম: রাধাকান্ত করঞ্জাই বাড়ির নং : 4A/11 বয়স : 68 লিঙ্গ : পুরুষ	WB/19/128/414067 ফটো উপলব্ধ	56 নাম : কাজল করঞ্জাই স্বামীর নাম: নারায়ন বিকাশ করঞ্জাই বাড়ির নং : 4A/11 বয়স : 61 লিঙ্গ : মহিলা	WB/19/128/414244 ফটো উপলব্ধ	57 নাম : তাপস দাস পিতার নাম: তপনকান্তি দাস বাড়ির নং : 4C/9 বয়স : 42 লিঙ্গ : পুরুষ	CRZ2816429 ফটো উপলব্ধ
58 নাম : কাননবালা রায় ঢালি স্বামীর নাম: দীনবন্ধু রায় বাড়ির নং : 4C/14 বয়স : 77 লিঙ্গ : মহিলা	UHG2504520 ফটো উপলব্ধ	59 নাম : আরতী বাসফোর স্বামীর নাম: ননী বাসফোর বাড়ির নং : 4/D-1-D-6 বয়স : 42 লিঙ্গ : মহিলা	UHG2199552 ফটো উপলব্ধ	60 নাম : তনময় সিংহ মায়ের নাম: ভারতী সিং বাড়ির নং : 4E/15 বয়স : 39 লিঙ্গ : পুরুষ	CRZ3363793 ফটো উপলব্ধ



বিধানসভা নির্বাচনক্ষেত্রের নং, নাম : 92-কল্যাণী  
ভাগ নং, নাম : 1-হাউজিং এস্টেট,ডি-ব্লক,ক্যাট-8 এবং ক্যাট-9,

61	WB/12/082/702555	ফটো উপলব্ধ	62	CRZ3223989	ফটো উপলব্ধ	63	UHG2199560	ফটো উপলব্ধ
নাম : সবিতা ঘোষ স্বামীর নাম: অশোক ঘোষ বাড়ির নং : 4F/7 বয়স : 56 লিঙ্গ : মহিলা			নাম : পলাশ ঘোষ পিতার নাম: অশোক ঘোষ বাড়ির নং : 4F/7 বয়স : 39 লিঙ্গ : পুরুষ			নাম : লীলা বাসফোর স্বামীর নাম: সুদর্শন বাসফোর বাড়ির নং : 4/1-6 বয়স : 36 লিঙ্গ : মহিলা		
64	WB/12/082/702205	ফটো উপলব্ধ	65	UHG1875608	ফটো উপলব্ধ	66	UHG1962844	ফটো উপলব্ধ
নাম : সোনবতী রাউত স্বামীর নাম: সুরজ রাউত বাড়ির নং : 4J/12 বয়স : 73 লিঙ্গ : মহিলা			নাম : সঞ্জয় রাউত পিতার নাম: সুরজ রাউত বাড়ির নং : 4J/12 বয়স : 35 লিঙ্গ : পুরুষ			নাম : গোপাল রাউত পিতার নাম: লালন রাউত বাড়ির নং : 4J/12 বয়স : 29 লিঙ্গ : পুরুষ		
67	UHG2905610	ফটো উপলব্ধ	68	UHG2531218	ফটো উপলব্ধ	69	UHG2598076	ফটো উপলব্ধ
নাম : বিমলকান্তি সাহা পিতার নাম: মধুসূদন সাহা বাড়ির নং : 4K/1 বয়স : 70 লিঙ্গ : পুরুষ			নাম : সন্ধ্যা সাহা স্বামীর নাম: বিমল কান্তি সাহা বাড়ির নং : 4K/1 বয়স : 61 লিঙ্গ : মহিলা			নাম : মল্লিকা হালদার পিতার নাম: বাবু হালদার বাড়ির নং : 143 বয়স : 24 লিঙ্গ : মহিলা		
70	CRZ3223849	ফটো উপলব্ধ	71	UHG2315455	ফটো উপলব্ধ	72	CRZ3364098	ফটো উপলব্ধ
নাম : তাপস মল্লিক পিতার নাম: নকুলেশ্বর মল্লিক বাড়ির নং : এ/1 বয়স : 46 লিঙ্গ : পুরুষ			নাম : মনিকা মল্লিক স্বামীর নাম: তাপস মল্লিক বাড়ির নং : এ/1 বয়স : 31 লিঙ্গ : মহিলা			নাম : অমরেন্দ্র নাথ দে পিতার নাম: রবীন্দ্র নাথ দে বাড়ির নং : এ-১, টাইপ-সি, ক্যাট-৩ বয়স : 70 লিঙ্গ : পুরুষ		
73	CRZ3364106	ফটো উপলব্ধ	74	CRZ2208056	ফটো উপলব্ধ	75	UHG2530194	ফটো উপলব্ধ
নাম : শীলা রানী দে পিতার নাম: রবীন্দ্র নাথ দে বাড়ির নং : এ-১, টাইপ-সি, ক্যাট-৩ বয়স : 67 লিঙ্গ : মহিলা			নাম : অহিভূষণ দাস পিতার নাম: ধনপতি দাস বাড়ির নং : এ/4, সি / 1 টাইপ বয়স : 69 লিঙ্গ : পুরুষ			নাম : মিনতি দাস স্বামীর নাম: অহিভূষণ দাস বাড়ির নং : এ/4, সি/1 টাইপ বয়স : 58 লিঙ্গ : মহিলা		
76	CRZ3223260	ফটো উপলব্ধ	77	UHG1312271	ফটো উপলব্ধ	78	UHG2356137	ফটো উপলব্ধ
নাম : অশোক দাস পিতার নাম: অহিভূষণ দাস বাড়ির নং : এ/4, সি/1 টাইপ বয়স : 40 লিঙ্গ : পুরুষ			নাম : অসীম কুমার দাস পিতার নাম: অহিভূষণ দাস বাড়ির নং : এ/4, সি/1 টাইপ বয়স : 35 লিঙ্গ : পুরুষ			নাম : নন্দা বাসফোড় স্বামীর নাম: দিলীপ বাসফোড় বাড়ির নং : এ-5 বয়স : 50 লিঙ্গ : মহিলা		
79	UHG2356145	ফটো উপলব্ধ	80	UHG2907764	ফটো উপলব্ধ	81	UHG2384519	ফটো উপলব্ধ
নাম : দিলীপ বাসফোড় পিতার নাম: হারান বাসফোড় বাড়ির নং : এ-5, ক্যাট-4 বয়স : 52 লিঙ্গ : পুরুষ			নাম : ননী গোপাল হালদার পিতার নাম: মতিলাল হালদার বাড়ির নং : এ/6, ক্যাট-3, আর.এইচ.ই. বয়স : 67 লিঙ্গ : পুরুষ			নাম : মিনতী হালদার স্বামীর নাম: ননী গোপাল হালদার বাড়ির নং : এ/6, ক্যাট-3, আর.এইচ.ই. বয়স : 55 লিঙ্গ : মহিলা		
82	UHG1553494	ফটো উপলব্ধ	83	CRZ3662939	ফটো উপলব্ধ	84	CRZ3357944	ফটো উপলব্ধ
নাম : শুভঙ্কর হালদার পিতার নাম: ননী গোপাল হালদার বাড়ির নং : এ/6, ক্যাট-3, আর.এইচ.ই. বয়স : 33 লিঙ্গ : পুরুষ			নাম : গীতা দাস স্বামীর নাম: শ্যামল দাস বাড়ির নং : A-8 বয়স : 68 লিঙ্গ : মহিলা			নাম : তাপস নায়েক পিতার নাম: জগন্নাথ নায়েক বাড়ির নং : A-16 বয়স : 40 লিঙ্গ : পুরুষ		
85	WB/15/101/399416	ফটো উপলব্ধ	86	GTY1643782	ফটো উপলব্ধ	87	UHG1499201	ফটো উপলব্ধ
নাম : তুহিনকুমার রায় পিতার নাম: বসন্তকুমার রায় বাড়ির নং : B1/532 বয়স : 62 লিঙ্গ : পুরুষ			নাম : জয়া রায় স্বামীর নাম: তুহিনকুমার রায় বাড়ির নং : B1/532 বয়স : 53 লিঙ্গ : মহিলা			নাম : রমেশ রাও পিতার নাম: কৃষ্ণ রাও বাড়ির নং : বি-1 সী 1 বয়স : 41 লিঙ্গ : পুরুষ		
88	CRZ2208288	ফটো উপলব্ধ	89	UHG2134682	ফটো উপলব্ধ	90	UHG1817618	ফটো উপলব্ধ
নাম : সন্ধ্যা ভৌমিক স্বামীর নাম: রবীন্দ্র নাথ ভৌমিক বাড়ির নং : b-1/c/6 বয়স : 67 লিঙ্গ : মহিলা			নাম : কাকলী আচার্য্য স্বামীর নাম: সমীর আচার্য্য বাড়ির নং : B-2/C1 বয়স : 53 লিঙ্গ : মহিলা			নাম : শুভঙ্কর দেব পিতার নাম: শংকর দেব বাড়ির নং : B-3D-1 TYPE RHE বয়স : 35 লিঙ্গ : পুরুষ		



91	UHG2597938	ফটো উপলব্ধ	92	UHG2199438	ফটো উপলব্ধ	93	CRZ3223831	ফটো উপলব্ধ
নাম : মনীষা কামাথ পিতার নাম: মধু নারায়ণ কামাথ বাড়ির নং : বী-5 বয়স : 24 লিঙ্গ : মহিলা			নাম : বিশ্বাস নেহা সুকুমার পিতার নাম: সুকুমার বিশ্বাস বাড়ির নং : B-5 বয়স : 27 লিঙ্গ : মহিলা			নাম : অসিত দাস পিতার নাম: অহিভূষণ দাস বাড়ির নং : B/5 বয়স : 39 লিঙ্গ : পুরুষ		
94	UHG1817659	ফটো উপলব্ধ	95	UHG1690502	ফটো উপলব্ধ	96	UHG2883726	ফটো উপলব্ধ
নাম : অর্পিতা দাস স্বামীর নাম: অসিত দাস বাড়ির নং : B/5 বয়স : 32 লিঙ্গ : মহিলা			নাম : মধু নারায়ণ কামাথ পিতার নাম: শিহেশ্বর কামাথ বাড়ির নং : B/5 বয়স : 51 লিঙ্গ : পুরুষ			নাম : নিশা কামাথ পিতার নাম: মধু নারায়ণ কামাথ বাড়ির নং : আর.এইচ.ই বয়স : 20 লিঙ্গ : মহিলা		
97	UHG1875616	ফটো উপলব্ধ	98	UHG1563378	ফটো উপলব্ধ	99	UHG2504231	ফটো উপলব্ধ
নাম : কুমকুম কামাথ স্বামীর নাম: মধুনারায়ণ কামাথ বাড়ির নং : B/5 বয়স : 43 লিঙ্গ : মহিলা			নাম : মোপ্রিয়া সরকার পিতার নাম: গোপাল সরকার বাড়ির নং : বী/6 বয়স : 32 লিঙ্গ : মহিলা			নাম : শিখা সেন স্বামীর নাম: সুনিল কুমার সেন বাড়ির নং : বি-৬,টাইপ-সি-১ বয়স : 65 লিঙ্গ : মহিলা		
100	UHG2504249	ফটো উপলব্ধ	101	CRZ2210011	ফটো উপলব্ধ	102	CRZ2210409	ফটো উপলব্ধ
নাম : তাপস সেন পিতার নাম: সুনিল সেন বাড়ির নং : বি-৬,টাইপ-সি-১ বয়স : 50 লিঙ্গ : পুরুষ			নাম : প্রদীপ কুমার দাসগুপ্তা পিতার নাম: ভূপেন্দ্র নাথ দাসগুপ্তা বাড়ির নং : B-8 বয়স : 70 লিঙ্গ : পুরুষ			নাম : জয়ন্তি দাসগুপ্তা স্বামীর নাম: প্রদীপ কুমার দাসগুপ্তা বাড়ির নং : B-8 বয়স : 63 লিঙ্গ : মহিলা		
103	UHG1164672	ফটো উপলব্ধ	104	UHG2090116	ফটো উপলব্ধ	105	UHG2090108	ফটো উপলব্ধ
নাম : দেবজ্যোতি ঘোষ পিতার নাম: সমীর কুমার ঘোষ বাড়ির নং : বি-10/166, এফ নং- এইচএফ/3 বয়স : 36 লিঙ্গ : পুরুষ			নাম : শঙ্করী গাঙ্গুলী স্বামীর নাম: পঙ্কজ গাঙ্গুলী বাড়ির নং : B-11 বয়স : 40 লিঙ্গ : মহিলা			নাম : পঙ্কজ গাঙ্গুলী পিতার নাম: রামকান্ত গাঙ্গুলী বাড়ির নং : B/11 বয়স : 47 লিঙ্গ : পুরুষ		
106	UHG2391985	ফটো উপলব্ধ	107	JGL3447901	ফটো উপলব্ধ	108	WB/19/131/159418	ফটো উপলব্ধ
নাম : সুব্রত ভট্টাচার্য পিতার নাম: শিবদাস ভট্টাচার্য বাড়ির নং : B-13/93 বয়স : 54 লিঙ্গ : পুরুষ			নাম : দীপিকা বসাক(দাস) স্বামীর নাম: সঞ্জয় বসাক বাড়ির নং : বী-15/101, ফ্ল্যাট বী/2 বয়স : 39 লিঙ্গ : মহিলা			নাম : সঞ্জয় বসাক পিতার নাম: বিনয় কৃষ্ণ বসাক বাড়ির নং : বী-15/101, ফ্ল্যাট নং- বী2 বয়স : 51 লিঙ্গ : পুরুষ		
109	UVU0536300	ফটো উপলব্ধ	110	DMG4239141	ফটো উপলব্ধ	111	CRZ2062966	ফটো উপলব্ধ
নাম : রেহেনা হক স্বামীর নাম: মমিনুল হক বাড়ির নং : সী-1 বয়স : 43 লিঙ্গ : মহিলা			নাম : তণয় মুখার্জী পিতার নাম: তারাপদ মুখার্জী বাড়ির নং : সী-1 বয়স : 53 লিঙ্গ : পুরুষ			নাম : খোকন সেন পিতার নাম: বিনোদ সেন বাড়ির নং : C1/A-6 বয়স : 59 লিঙ্গ : পুরুষ		
112	CRZ2059533	ফটো উপলব্ধ	113	UHG1962661	ফটো উপলব্ধ	114	CRZ3662921	ফটো উপলব্ধ
নাম : কাজল সেন স্বামীর নাম: খোকন সেন বাড়ির নং : C1/A-6 বয়স : 54 লিঙ্গ : মহিলা			নাম : আকাশ সেন পিতার নাম: খোকন সেন বাড়ির নং : C1/A-6 বয়স : 29 লিঙ্গ : পুরুষ			নাম : শ্যামল দাস পিতার নাম: অনন্ত দাস বাড়ির নং : C/1A/8 বয়স : 73 লিঙ্গ : পুরুষ		
115	CRZ3642667	ফটো উপলব্ধ	116	CRZ2207603	ফটো উপলব্ধ	117	CRZ3662947	ফটো উপলব্ধ
নাম : অভিষেক দাস পিতার নাম: শ্যামল দাস বাড়ির নং : C/1A/8 বয়স : 38 লিঙ্গ : পুরুষ			নাম : কুপাসিঙ্ক চক্রবর্তী পিতার নাম: দিলীপ কুমার চক্রবর্তী বাড়ির নং : C/1A/12 বয়স : 45 লিঙ্গ : পুরুষ			নাম : মধুমিতা প্রামাণিক স্বামীর নাম: রেবতী মোহন প্রামাণিক বাড়ির নং : C1-A/15 বয়স : 50 লিঙ্গ : মহিলা		
118	CRZ0150771	ফটো উপলব্ধ	119	UHG2597839	ফটো উপলব্ধ	120	UHG1164763	ফটো উপলব্ধ
নাম : সমীর আচার্য পিতার নাম: বিধুভূষণ আচার্য বাড়ির নং : C-1/B-2 বয়স : 58 লিঙ্গ : পুরুষ			নাম : শমীক আচার্য পিতার নাম: সমীর আচার্য বাড়ির নং : সী/1/বী/2 বয়স : 24 লিঙ্গ : পুরুষ			নাম : শ্যামল মাঝি পিতার নাম: বোধন মাঝি বাড়ির নং : C1/B/4 বয়স : 54 লিঙ্গ : পুরুষ		



বিধানসভা নির্বাচনক্ষেত্রের নং, নাম : 92-কল্যাণী  
ভাগ নং, নাম : 1-হাউজিং এস্টেট,ডি-ব্লক,ক্যাট-8 এবং ক্যাট-৩,

121	WB/40/276/411536	UHG1817543	123	UHG1565647	
নাম : মমতা মাঝি স্বামীর নাম: শ্যামল মাঝি বাড়ির নং : C1/B/4 বয়স : 51 লিঙ্গ : মহিলা	ফটো উপলব্ধ	নাম : দিপালী মাঝি পিতার নাম: শ্যামল মাঝি বাড়ির নং : C1/B/4 বয়স : 40 লিঙ্গ : মহিলা	ফটো উপলব্ধ	নাম : সঞ্জীব মাঝি পিতার নাম: শ্যামল মাঝি বাড়ির নং : C1/B/8 বয়স : 32 লিঙ্গ : পুরুষ	ফটো উপলব্ধ
124	CRZ3364056	CRZ3224128	126	CRZ3224094	
নাম : সুমনা স্যান্যাল পিতার নাম: সুব্রত স্যান্যাল বাড়ির নং : C/1/B-8 বয়স : 36 লিঙ্গ : মহিলা	ফটো উপলব্ধ	নাম : চন্দন কুমার ঘোষ পিতার নাম: ননীগোপাল ঘোষ বাড়ির নং : c-1/b-10 বয়স : 61 লিঙ্গ : পুরুষ	ফটো উপলব্ধ	নাম : মীরা ঘোষ পিতার নাম: ননীগোপাল ঘোষ বাড়ির নং : C-1/B/10 বয়স : 72 লিঙ্গ : মহিলা	ফটো উপলব্ধ
127	UHG2909315	CRZ3329885	129	UHG0117499	
নাম : গোপা রায় স্বামীর নাম: সমীর রায় বাড়ির নং : c-1/B-12 বয়স : 57 লিঙ্গ : মহিলা	ফটো উপলব্ধ	নাম : দীপঙ্কর রায় পিতার নাম: সমীর রায় বাড়ির নং : C-1/B-12 বয়স : 38 লিঙ্গ : পুরুষ	ফটো উপলব্ধ	নাম : সোমনী রায় স্বামীর নাম: দীপঙ্কর রায় বাড়ির নং : C-1/B-12 বয়স : 37 লিঙ্গ : মহিলা	ফটো উপলব্ধ
130	DZW0631952	DZW2549574	132	WB/12/082/702403	
নাম : স্বপ্না দাস স্বামীর নাম: স্বপন কুমার দাস বাড়ির নং : C-1/C-2 বয়স : 62 লিঙ্গ : মহিলা	ফটো উপলব্ধ	নাম : সত্যব্রত দাস পিতার নাম: স্বপন কুমার দাস বাড়ির নং : C-1/C/2 বয়স : 44 লিঙ্গ : পুরুষ	ফটো উপলব্ধ	নাম : মানসী মণ্ডল স্বামীর নাম: গোপাল চন্দ্র মণ্ডল বাড়ির নং : C1-C/3 বয়স : 69 লিঙ্গ : মহিলা	ফটো উপলব্ধ
133	CRZ2060317	UHG1690346	135	DZW2377687	
নাম : সজল কুমার মণ্ডল পিতার নাম: গোপাল চন্দ্র মণ্ডল বাড়ির নং : C1/C-3 বয়স : 44 লিঙ্গ : পুরুষ	ফটো উপলব্ধ	নাম : সুমিতা মণ্ডল(মজুমদার) স্বামীর নাম: সজল কুমার মণ্ডল বাড়ির নং : C1/C-3 বয়স : 36 লিঙ্গ : মহিলা	ফটো উপলব্ধ	নাম : তাপস গোপ পিতার নাম: শীতল প্রসাদ গোপ বাড়ির নং : সি/1 ডি/1 বয়স : 41 লিঙ্গ : পুরুষ	ফটো উপলব্ধ
136	WB/11/076/363568	CRZ3727740	138	CRZ3750908	
নাম : পৌরী ভট্টাচার্য স্বামীর নাম: নুসিংহ ভট্টাচার্য বাড়ির নং : C/1/D-9 RHE বয়স : 56 লিঙ্গ : মহিলা	ফটো উপলব্ধ	নাম : দীনেশ কুমার কীর্তনীয়া পিতার নাম: দেবেন্দ্র নাথ কীর্তনীয়া বাড়ির নং : C/1D/10 বয়স : 58 লিঙ্গ : পুরুষ	ফটো উপলব্ধ	নাম : জয়শ্রী কীর্তনীয়া স্বামীর নাম: দীনেশ কুমার কীর্তনীয়া বাড়ির নং : C1/D/10 বয়স : 45 লিঙ্গ : মহিলা	ফটো উপলব্ধ
139	UHG2090181	UHG1962794	141	UHG2315406	
নাম : দ্বীপ কুমার কীর্তনীয়া পিতার নাম: দীনেশ কুমার কীর্তনীয়া বাড়ির নং : C/1D/10 বয়স : 28 লিঙ্গ : পুরুষ	ফটো উপলব্ধ	নাম : যামিনী সরকার পিতার নাম: ভগীরথ সরকার বাড়ির নং : C-1/D-16 বয়স : 56 লিঙ্গ : পুরুষ	ফটো উপলব্ধ	নাম : দীপানিতা সরকার পিতার নাম: যামিনী সরকার বাড়ির নং : সি-1/ডি-16 আর এচ ই বয়স : 28 লিঙ্গ : মহিলা	ফটো উপলব্ধ
142	UHG1435676	CRZ2060325	144	CRZ3222924	
নাম : সীমা চক্রবর্তী (দাস) স্বামীর নাম: শ্যামল চক্রবর্তী বাড়ির নং : C/1E/1 বয়স : 46 লিঙ্গ : মহিলা	ফটো উপলব্ধ	নাম : শ্যামল চক্রবর্তী পিতার নাম: সুকমল চক্রবর্তী বাড়ির নং : C/1E/1 বয়স : 47 লিঙ্গ : পুরুষ	ফটো উপলব্ধ	নাম : সন্টু চক্রবর্তী পিতার নাম: সুকমল চক্রবর্তী বাড়ির নং : C/1E/1 বয়স : 42 লিঙ্গ : পুরুষ	ফটো উপলব্ধ
145	UHG2090389	UHG2090371	147	UHG2090298	
নাম : বাসন্তী গুহ ঠাকুরতা স্বামীর নাম: নির্মলেন্দু গুহ ঠাকুরতা বাড়ির নং : C1/E-3 বয়স : 79 লিঙ্গ : মহিলা	ফটো উপলব্ধ	নাম : নির্মলেন্দু গুহ ঠাকুরতা পিতার নাম: নৃপেন্দ্র নাথ গুহ ঠাকুরতা বাড়ির নং : C1/E-3 বয়স : 78 লিঙ্গ : পুরুষ	ফটো উপলব্ধ	নাম : পিয়া বাসফোর চ্যাটার্জী স্বামীর নাম: সুরজিৎ চ্যাটার্জী বাড়ির নং : C1/E-5 বয়স : 30 লিঙ্গ : মহিলা	ফটো উপলব্ধ
148	UHG2496651	UHG2482586	150	CRZ3223252	
নাম : শঙ্কর চ্যাটার্জী পিতার নাম: প্রতাপ চন্দ্র চ্যাটার্জী বাড়ির নং : C1/E-5 বয়স : 72 লিঙ্গ : পুরুষ	ফটো উপলব্ধ	নাম : কম্পনা চ্যাটার্জী স্বামীর নাম: শঙ্কর চ্যাটার্জী বাড়ির নং : C1/E-5 বয়স : 63 লিঙ্গ : মহিলা	ফটো উপলব্ধ	নাম : সমজিৎ চ্যাটার্জী পিতার নাম: শংকর চ্যাটার্জী বাড়ির নং : C1/E-5 বয়স : 40 লিঙ্গ : পুরুষ	ফটো উপলব্ধ



বিধানসভা নির্বাচনক্ষেত্রের নং, নাম : 92-কল্যাণী  
ভাগ নং, নাম : 1-হাউজিং এস্টেট,ডি-ব্লক,ক্যাট-8 এবং ক্যাট-৩,

151 নাম : সুরজিৎ চ্যাটার্জী পিতার নাম: শঙ্কর চ্যাটার্জী বাড়ির নং : C1/E-5 বয়স : 39 লিঙ্গ : পুরুষ	CRZ3363785 ফটো উপলব্ধ	152 নাম : চিরঞ্জীব নন্দী পিতার নাম: রাধাশ্যাম নন্দী বাড়ির নং : C1/E/6 বয়স : 51 লিঙ্গ : পুরুষ	CRZ2058899 ফটো উপলব্ধ	153 নাম : নমিতা নন্দী স্বামীর নাম: চিরঞ্জীব নন্দী বাড়ির নং : C1/E/6 বয়স : 49 লিঙ্গ : মহিলা	CRZ3223807 ফটো উপলব্ধ
154 নাম : মানিকলাল দাস পিতার নাম: গুরুদাস দাস বাড়ির নং : C1-E/9 বয়স : 71 লিঙ্গ : পুরুষ	WB/12/082/702469 ফটো উপলব্ধ	155 নাম : মনোজ কুমার দাস পিতার নাম: মানিকলাল দাস বাড়ির নং : C1-E/9 বয়স : 44 লিঙ্গ : পুরুষ	CRZ2817625 ফটো উপলব্ধ	156 নাম : রানুবালা দাশ স্বামীর নাম: মানিকলাল দাশ বাড়ির নং : C1/E-9 বয়স : 63 লিঙ্গ : মহিলা	UHG2416246 ফটো উপলব্ধ
157 নাম : রুমা দাশ পিতার নাম: মানিকলাল দাশ বাড়ির নং : C1/E-9 বয়স : 46 লিঙ্গ : মহিলা	CRZ2817039 ফটো উপলব্ধ	158 নাম : সুকমল ব্যানার্জী পিতার নাম: পূর্নেন্দু ব্যানার্জী বাড়ির নং : C-1/E-11 বয়স : 73 লিঙ্গ : পুরুষ	UHG1312123 ফটো উপলব্ধ	159 নাম : রীতা ব্যানার্জী স্বামীর নাম: সুকমল ব্যানার্জী বাড়ির নং : C-1/E-11 বয়স : 68 লিঙ্গ : মহিলা	UHG1312099 ফটো উপলব্ধ
160 নাম : মোহিমা চৌধুরী মায়ের নাম: সাবিনা ইয়াসমিন চৌধুরী বাড়ির নং : সী1/এফ.2 বয়স : 25 লিঙ্গ : মহিলা	UHG2535342 ফটো উপলব্ধ	161 নাম : সাবিনা ইয়াসমিন চৌধুরী স্বামীর নাম: মহাঃ আলমগীর চৌধুরী বাড়ির নং : C1/F-2 বয়স : 47 লিঙ্গ : মহিলা	UHG2090256 ফটো উপলব্ধ	162 নাম : রাখাল ঘোষ পিতার নাম: জীবনকৃষ্ণ ঘোষ বাড়ির নং : C-1/F-5 বয়স : 58 লিঙ্গ : পুরুষ	CRZ3223765 ফটো উপলব্ধ
163 নাম : চন্দনা ঘোষ স্বামীর নাম: রাখাল ঘোষ বাড়ির নং : C-1/F-5 বয়স : 52 লিঙ্গ : মহিলা	CRZ2894707 ফটো উপলব্ধ	164 নাম : রোহিত ঘোষ পিতার নাম: রাখাল ঘোষ বাড়ির নং : C-1/F-5 বয়স : 29 লিঙ্গ : পুরুষ	UHG1962489 ফটো উপলব্ধ	165 নাম : মৌসুমী মুখার্জী স্বামীর নাম: তনয় কুমার মুখার্জী বাড়ির নং : সী-1, এফ.-6 বয়স : 45 লিঙ্গ : মহিলা	UHG2597821 ফটো উপলব্ধ
166 নাম : তৃষা মুখার্জী পিতার নাম: তনয় মুখার্জী বাড়ির নং : সী-1/এফ-6 বয়স : 21 লিঙ্গ : মহিলা	UHG2837102 ফটো উপলব্ধ	167 নাম : সোভা মজুমদার স্বামীর নাম: গৌতম মজুমদার বাড়ির নং : C1/F/8 বয়স : 50 লিঙ্গ : মহিলা	UHG2945228 ফটো উপলব্ধ	168 নাম : সৌমিতা মজুমদার পিতার নাম: গৌতম মজুমদার বাড়ির নং : C1/F/8 বয়স : 29 লিঙ্গ : মহিলা	UHG1962836 ফটো উপলব্ধ
169 নাম : সুভাষ কুমার ঘোষ পিতার নাম: রাধাপদ ঘোষ বাড়ির নং : C-1,F-10 বয়স : 54 লিঙ্গ : পুরুষ	UHG1875764 ফটো উপলব্ধ	170 নাম : রুমা ঘোষ স্বামীর নাম: সুভাষ কুমার ঘোষ বাড়ির নং : C-1,F-10 বয়স : 43 লিঙ্গ : মহিলা	UHG1875772 ফটো উপলব্ধ	171 নাম : মমিনুল হক পিতার নাম: বাবুলালী মিয়া বাড়ির নং : সী-1 টাইপ সী/8 বয়স : 50 লিঙ্গ : পুরুষ	UHG2598142 ফটো উপলব্ধ
172 নাম : মীর তুহিনা স্বামীর নাম: মীর সাহিনুর রহমান বাড়ির নং : সী-1 টাইপ, এফ/14 বয়স : 49 লিঙ্গ : মহিলা	GQL2026961 ফটো উপলব্ধ	173 নাম : জি অভিজিৎ রাও পিতার নাম: কালিদাস রাও বাড়ির নং : C-2 বয়স : 40 লিঙ্গ : পুরুষ	CRZ3223922 ফটো উপলব্ধ	174 নাম : জয় কিশান বাসফোর পিতার নাম: লছমন বাসফোড় বাড়ির নং : C-3/d/3 বয়স : 60 লিঙ্গ : পুরুষ	UHG2598282 ফটো উপলব্ধ
175 নাম : কিরন বাসফোড় স্বামীর নাম: জয় কিশান বাসফোর বাড়ির নং : C-3/D/3 বয়স : 53 লিঙ্গ : মহিলা	UHG2526796 ফটো উপলব্ধ	176 নাম : শঙ্কর কুমার রায় পিতার নাম: যোগেশ চন্দ্র রায় বাড়ির নং : C-3-E-8 বয়স : 77 লিঙ্গ : পুরুষ	WB/19/128/480352 ফটো উপলব্ধ	177 নাম : সুচরিতা রায় পিতার নাম: শঙ্কর কুমার রায় বাড়ির নং : C-3-E-8 বয়স : 28 লিঙ্গ : মহিলা	UHG2090173 ফটো উপলব্ধ
178 নাম : অনু রায় স্বামীর নাম: শঙ্কর কুমার রায় বাড়ির নং : C/3E/8 বয়স : 64 লিঙ্গ : মহিলা	UHG2493120 ফটো উপলব্ধ	179 নাম : জ্যোতিষ ডোম পিতার নাম: ভোলা ডোম বাড়ির নং : C-4 বয়স : 39 লিঙ্গ : পুরুষ	UHG1708932 ফটো উপলব্ধ	180 নাম : ফিরোজ বাল্লিকী পিতার নাম: খান্নালাল বাল্লিকী বাড়ির নং : C-4/A/9 বয়স : 41 লিঙ্গ : পুরুষ	UHG1565688 ফটো উপলব্ধ



181	UHG1565753	ফটো উপলব্ধ	182	UHG1565738	ফটো উপলব্ধ	183	UHG1565720	ফটো উপলব্ধ
নাম : ফরিদা বালিকী পিতার নাম: খাম্বালাল বালিকী বাড়ির নং : C-4/A/9 বয়স : 40 লিঙ্গ : মহিলা			নাম : সুরজ বাসফোর পিতার নাম: অতুল বাসফোর বাড়ির নং : C-4B/6 বয়স : 33 লিঙ্গ : পুরুষ			নাম : সুভাষ বাসফোর পিতার নাম: অতুল বাসফোর বাড়ির নং : C-4/B/6 বয়স : 33 লিঙ্গ : পুরুষ		
184	UHG1201383	ফটো উপলব্ধ	185	UHG2090207	ফটো উপলব্ধ	186	CRZ2816544	ফটো উপলব্ধ
নাম : চাঁনদা বাসফোড় স্বামীর নাম: রনজিৎ বাসফোড় বাড়ির নং : C-4K-1 বয়স : 42 লিঙ্গ : মহিলা			নাম : প্রিয়া বাসফোর পিতার নাম: জয়কিষান বাসফোর বাড়ির নং : C-4-K-5 বয়স : 28 লিঙ্গ : মহিলা			নাম : মুণাল লাল দত্ত পিতার নাম: অবনী দত্ত বাড়ির নং : C-4-K-5 বয়স : 71 লিঙ্গ : পুরুষ		
187	UHG1817576	ফটো উপলব্ধ	188	UHG2737427	ফটো উপলব্ধ	189	WB/12/082/651246	ফটো উপলব্ধ
নাম : শুভজিৎ দত্ত পিতার নাম: মুণাল লাল দত্ত বাড়ির নং : C-4-K-5 বয়স : 31 লিঙ্গ : পুরুষ			নাম : তারাদেবী বাসফোড় স্বামীর নাম: দেবানন্দ বাসফোড় বাড়ির নং : C-4/K/8 বয়স : 56 লিঙ্গ : মহিলা			নাম : রনজিৎ বাসফোর মায়ের নাম: রেশমী বাসফোর বাড়ির নং : C-4/K/16 বয়স : 46 লিঙ্গ : পুরুষ		
190	UHG2090231	ফটো উপলব্ধ	191	UHG1565696	ফটো উপলব্ধ	192	UHG2285476	ফটো উপলব্ধ
নাম : রাহুল বাসফোর পিতার নাম: রঞ্জিত বাসফোর বাড়ির নং : C-4/K/16 বয়স : 28 লিঙ্গ : পুরুষ			নাম : চন্দ্র বাহাদুর পিতার নাম: আক্কেল বাহাদুর বাড়ির নং : C-4/L/2 বয়স : 42 লিঙ্গ : পুরুষ			নাম : অনিমেষ পাণ্ডে পিতার নাম: অনুকুল পাণ্ডে বাড়ির নং : টাইপ সি-1 ফ্ল্যাট নং-05 বয়স : 26 লিঙ্গ : পুরুষ		
193	CRZ3224052	ফটো উপলব্ধ	Q 194	UHG2780146	ফটো উপলব্ধ	195	UHG2816775	ফটো উপলব্ধ
নাম : রেখা গুহঠাকুরতা স্বামীর নাম: স্বপনেন্দু গুহঠাকুরতা বাড়ির নং : C/15 বয়স : 63 লিঙ্গ : মহিলা			নাম : সুকল্যা সাহা মায়ের নাম: চন্দ্রানী সাহা মিত্র বাড়ির নং : সী/15 বয়স : 23 লিঙ্গ : পুরুষ			নাম : রাহুল বাসফোর পিতার নাম: দখী বাসফোর বাড়ির নং : সী.এ-4/ডী-1/এ-2 বয়স : 23 লিঙ্গ : পুরুষ		
196	UHG2824159	ফটো উপলব্ধ	197	UHG2285401	ফটো উপলব্ধ	198	CRZ3662897	ফটো উপলব্ধ
নাম : রাজ বাসফোর পিতার নাম: দুঃখী বাসফোর বাড়ির নং : সিএ-4, ডী-1, এ2 বয়স : 23 লিঙ্গ : পুরুষ			নাম : আকাশ বাসফোর পিতার নাম: অমর বাসফোর বাড়ির নং : CAT-3 বয়স : 27 লিঙ্গ : পুরুষ			নাম : চিত্তরঞ্জন দাস পিতার নাম: নাগেন চন্দ্র দাস বাড়ির নং : Cat-3/0/3 বয়স : 60 লিঙ্গ : পুরুষ		
199	CRZ3662889	ফটো উপলব্ধ	200	CRZ3727617	ফটো উপলব্ধ	201	CRZ3223021	ফটো উপলব্ধ
নাম : গায়ত্রী দাস স্বামীর নাম: চিত্তরঞ্জন দাস বাড়ির নং : Cat-3/0/3 বয়স : 56 লিঙ্গ : মহিলা			নাম : পলাশ দাস পিতার নাম: চিত্তরঞ্জন দাস বাড়ির নং : Cat-3/0/3 বয়স : 37 লিঙ্গ : পুরুষ			নাম : সমীরন মুখার্জী পিতার নাম: মদন গোপাল মুখার্জী বাড়ির নং : Cat-3/0/4 বয়স : 40 লিঙ্গ : পুরুষ		
202	UHG1435627	ফটো উপলব্ধ	203	XYV1261130	ফটো উপলব্ধ	204	CRZ1429893	ফটো উপলব্ধ
নাম : তরনজিৎ দাস পিতার নাম: রামপ্রসাদ দাস বাড়ির নং : CAT/3 A/5 বয়স : 35 লিঙ্গ : পুরুষ			নাম : রাহুল দাস পিতার নাম: উত্তম দাস বাড়ির নং : ক্যাট-3 ব্লক-জে বয়স : 23 লিঙ্গ : পুরুষ			নাম : গুলাব চাঁদ প্রসাদ পিতার নাম: রামসুন্দর প্রসাদ বাড়ির নং : Cat-3E/4 বয়স : 66 লিঙ্গ : পুরুষ		
Q 205	UHG1690429	ফটো উপলব্ধ	206	UHG2714608	ফটো উপলব্ধ	Q 207	UHG2714699	ফটো উপলব্ধ
নাম : প্রিয়ান্বিতা দাস পিতার নাম: উত্তম দাস বাড়ির নং : Cat-3E-6 বয়স : 31 লিঙ্গ : মহিলা			নাম : অলোক মুখার্জী পিতার নাম: বনমালী মুখার্জী বাড়ির নং : ক্যাট-3 / জী-4 বয়স : 72 লিঙ্গ : পুরুষ			নাম : কৃষ্ণা মুখার্জী স্বামীর নাম: অলোক মুখার্জী বাড়ির নং : ক্যাট-3 / জী-4 বয়স : 58 লিঙ্গ : মহিলা		
208	UHG2714574	ফটো উপলব্ধ	209	UHG2718989	ফটো উপলব্ধ	210	UHG2598092	ফটো উপলব্ধ
নাম : সৈকত মুখার্জী পিতার নাম: অলোক মুখার্জী বাড়ির নং : ক্যাট-3 / জী-4 বয়স : 40 লিঙ্গ : পুরুষ			নাম : অনুপমা মুখার্জী স্বামীর নাম: সৈকত মুখার্জী বাড়ির নং : ক্যাট-3 / জী-4 বয়স : 27 লিঙ্গ : মহিলা			নাম : নিশা বাসফোর পিতার নাম: অমর বাসফোর বাড়ির নং : ক্যাট-3 জী-7 বয়স : 25 লিঙ্গ : মহিলা		



211	UHG2780435	ফটো উপলব্ধ	212	UHG1885607	ফটো উপলব্ধ	213	CRZ3727773	ফটো উপলব্ধ
নাম : সঞ্জু বাসফোর স্বামীর নাম: প্রকাশ বাসফোর বাড়ির নং : ক্যাট 3/জী/7 বয়স : 33 লিঙ্গ : মহিলা			নাম : দুর্গা বাসফোর স্বামীর নাম: অমর বাসফোর বাড়ির নং : ক্যাট-3, জী/7 বয়স : 41 লিঙ্গ : মহিলা			নাম : মান্দু গোস্বামী স্বামীর নাম: নদীয়া নন্দ গোস্বামী বাড়ির নং : Cat-3/ I/4 বয়স : 48 লিঙ্গ : মহিলা		
214	CRZ3363942	ফটো উপলব্ধ	215	WB/07/046/585038	ফটো উপলব্ধ	216	WB/07/046/585039	ফটো উপলব্ধ
নাম : নদীয়া নন্দ গোস্বামী পিতার নাম: নন্দ দলুলা গোস্বামী বাড়ির নং : Cat-3/ I/4 বয়স : 64 লিঙ্গ : পুরুষ			নাম : শোভন কুমার গিরি পিতার নাম: অনন্ত কুমার গিরি বাড়ির নং : CAT-3/I/5 বয়স : 70 লিঙ্গ : পুরুষ			নাম : মাধুরী গিরি স্বামীর নাম: শোভন গিরি বাড়ির নং : CAT-3/I/5 বয়স : 59 লিঙ্গ : মহিলা		
217	UHG1215631	ফটো উপলব্ধ	218	UHG1690536	ফটো উপলব্ধ	219	CRZ2234300	ফটো উপলব্ধ
নাম : সুলগা গিরি পিতার নাম: শোভন কুমার গিরি বাড়ির নং : CAT-3/I/5 বয়স : 36 লিঙ্গ : মহিলা			নাম : সৌমিক গিরি পিতার নাম: শোভন গিরি বাড়ির নং : CAT-3/I/5 বয়স : 32 লিঙ্গ : পুরুষ			নাম : তরুণ মন্ডল পিতার নাম: বিশ্বনাথ মন্ডল বাড়ির নং : প্লট নং 53/এ বয়স : 46 লিঙ্গ : পুরুষ		
220	UHG2598217	ফটো উপলব্ধ	221	CRZ3296365	ফটো উপলব্ধ	222	UHG2598241	ফটো উপলব্ধ
নাম : শঙ্করী মন্ডল স্বামীর নাম: বিশ্বনাথ মন্ডল বাড়ির নং : ই 16/109/53/এ বয়স : 57 লিঙ্গ : মহিলা			নাম : বলাকা বিশ্বাস স্বামীর নাম: শেখর চন্দ্র বিশ্বাস বাড়ির নং : CAT-3/M/3 বয়স : 63 লিঙ্গ : মহিলা			নাম : খুশি পন্ডিভ (পাল) স্বামীর নাম: মনোজিৎ পন্ডিভ বাড়ির নং : Cat-3/N/3 বয়স : 73 লিঙ্গ : মহিলা		
223	WB/12/082/702327	ফটো উপলব্ধ	224	WB/12/082/702305	ফটো উপলব্ধ	225	CRZ0032573	ফটো উপলব্ধ
নাম : রীতা পাল পিতার নাম: উপেন্দ্রচন্দ্র পাল বাড়ির নং : CAT-3/N/3 বয়স : 48 লিঙ্গ : মহিলা			নাম : মদনগোপাল মুখার্জী পিতার নাম: মনোরঞ্জন মুখার্জী বাড়ির নং : Cat-3/O/4 বয়স : 73 লিঙ্গ : পুরুষ			নাম : অমর চন্দ্র দে পিতার নাম: হারান চন্দ্র দে বাড়ির নং : Cat-3P/2 বয়স : 69 লিঙ্গ : পুরুষ		
226	CRZ3210184	ফটো উপলব্ধ	227	UHG2715258	ফটো উপলব্ধ	228	FJN2138279	ফটো উপলব্ধ
নাম : অজয় দে পিতার নাম: অমর চন্দ্র দে বাড়ির নং : CAT-3/P/2 বয়স : 46 লিঙ্গ : পুরুষ			নাম : দেবানীষ সুরকার পিতার নাম: অরুণ সুরকার বাড়ির নং : ক্যাট-3/জী/4 বয়স : 59 লিঙ্গ : পুরুষ			নাম : অপর্ণা পাল স্বামীর নাম: প্রদীপ কুমার পাল বাড়ির নং : গৃহ নং-ক্যাট-3/আর-3, বুথ নং-16 বয়স : 48 লিঙ্গ : মহিলা		
229	UHG2315521	ফটো উপলব্ধ	230	UHG2504355	ফটো উপলব্ধ	231	UHG2822062	ফটো উপলব্ধ
নাম : প্রণয় কুমার পাল পিতার নাম: প্রদীপ কুমার পাল বাড়ির নং : ক্যাট-3.R-3 বয়স : 26 লিঙ্গ : পুরুষ			নাম : প্রদীপ কুমার পাল পিতার নাম: পরেশ নাথ পাল বাড়ির নং : Cat-3/R-3 বয়স : 62 লিঙ্গ : পুরুষ			নাম : সৌরভ পাল পিতার নাম: ভানু কুমার পাল বাড়ির নং : ক্যাট 3 এস 3 বয়স : 22 লিঙ্গ : পুরুষ		
232	UHG1164656	ফটো উপলব্ধ	233	UHG2414191	ফটো উপলব্ধ	234	UHG2414159	ফটো উপলব্ধ
নাম : পায়েল রায় পিতার নাম: তুহিন রায় বাড়ির নং : CAT-3/T/2 বয়স : 36 লিঙ্গ : মহিলা			নাম : কালিদাস রাও পিতার নাম: কৃষ্ণ রাও বাড়ির নং : ক্যাট-3, টাইপ-C1, C13 বয়স : 66 লিঙ্গ : পুরুষ			নাম : লতা রাও স্বামীর নাম: কালিদাস রাও বাড়ির নং : ক্যাট-3, টাইপ-C1, C13 বয়স : 65 লিঙ্গ : মহিলা		
235	IQN0512251	ফটো উপলব্ধ	236	UHG2737393	ফটো উপলব্ধ	237	CRZ2069433	ফটো উপলব্ধ
নাম : মিনা সেন মায়ের নাম: পুষ্পরানী সেন বাড়ির নং : ক্যাট-3 ইউ/1 বয়স : 42 লিঙ্গ : মহিলা			নাম : বুলবুল চক্রবর্তী স্বামীর নাম: অমলেন্দু চক্রবর্তী বাড়ির নং : CAT-3/U/1 বয়স : 68 লিঙ্গ : মহিলা			নাম : রূপক কুমার পাখিরা পিতার নাম: অশোক কুমার পাখিরা বাড়ির নং : CAT-3/U/3 বয়স : 53 লিঙ্গ : পুরুষ		
238	UHG2529063	ফটো উপলব্ধ	239	UHG2719003	ফটো উপলব্ধ	240	UHG2766277	ফটো উপলব্ধ
নাম : বর্নালী পাখিরা স্বামীর নাম: রূপক কুমার পাখিরা বাড়ির নং : CAT-3/U/3 বয়স : 51 লিঙ্গ : মহিলা			নাম : স্মৃতি প্রামাণিক পিতার নাম: স্বপন কুমার প্রামাণিক বাড়ির নং : ক্যাট-3/ ভী-7 বয়স : 31 লিঙ্গ : মহিলা			নাম : ইশা বাসফোড পিতার নাম: বিনোদ বাসফোড বাড়ির নং : ক্যাট-3 জেড-3, আর-এইচ-ই বয়স : 23 লিঙ্গ : মহিলা		



241 নাম : সুখেন্দু মৈত্র পিতার নাম: হরেন্দ্রনাথ মৈত্র বাড়ির নং : Cat-3Z/4 বয়স : 78 লিঙ্গ : পুরুষ	WB/12/082/702254	ফটো উপলব্ধ	242 নাম : প্রতিভা মৈত্র স্বামীর নাম: সুখেন্দু মৈত্র বাড়ির নং : Cat-3Z/4 বয়স : 66 লিঙ্গ : মহিলা	UHG2598399	ফটো উপলব্ধ	243 নাম : শিব ছেত্রী অন্যান্য: বিষ্ণুদেবী ছেত্রী বাড়ির নং : CAT-4 বয়স : 51 লিঙ্গ : পুরুষ	UHG2898666	ফটো উপলব্ধ
244 নাম : নিশা ছেত্রী পিতার নাম: জীবন ছেত্রী বাড়ির নং : CAT-4 বয়স : 26 লিঙ্গ : মহিলা	UHG2285427	ফটো উপলব্ধ	245 নাম : মন্থন পর্বত পিতার নাম: সুকান্ত পর্বত বাড়ির নং : CAT-4 বয়স : 26 লিঙ্গ : পুরুষ	UHG2285443	ফটো উপলব্ধ	Q 246 নাম : লক্ষ্মী বাসফোর স্বামীর নাম: রামচন্দ্র বাসফোর বাড়ির নং : ক্যাট-4/1 বয়স : 37 লিঙ্গ : মহিলা	UHG2598035	ফটো উপলব্ধ
247 নাম : শিবা বাসফোর পিতার নাম: দিলিপ বাসফোর বাড়ির নং : ক্যাট-4/এ-5 বয়স : 31 লিঙ্গ : পুরুষ	UHG2714533	ফটো উপলব্ধ	248 নাম : সাঈদা বালিকী স্বামীর নাম: খান্নালাল বালিকী বাড়ির নং : Cat-4A/9 বয়স : 51 লিঙ্গ : মহিলা	CRZ0150755	ফটো উপলব্ধ	249 নাম : তারা বাসফোর মায়ের নাম: মালতি বাসফোর বাড়ির নং : Cat-4B/6 বয়স : 36 লিঙ্গ : মহিলা	UHG1312214	ফটো উপলব্ধ
250 নাম : মালতি বাসফোর স্বামীর নাম: অতুল বাসফোর বাড়ির নং : Cat-4B/6 বয়স : 52 লিঙ্গ : মহিলা	WB/12/082/798859	ফটো উপলব্ধ	251 নাম : আল্পনা বোস স্বামীর নাম: স্বপন কুমার বোস বাড়ির নং : CAT-4B/14 বয়স : 59 লিঙ্গ : মহিলা	WB/12/082/702231	ফটো উপলব্ধ	252 নাম : কনিকা বাসফোর স্বামীর নাম: মুন্নালাল বাসফোর বাড়ির নং : CAT-4/D-1/A-1 বয়স : 46 লিঙ্গ : মহিলা	UHG1435882	ফটো উপলব্ধ
253 নাম : অরুণ বাসফোর পিতার নাম: দুখী বাসফোর বাড়ির নং : ক্যাট-4/ডী-1/এ2 বয়স : 21 লিঙ্গ : পুরুষ	UHG2816916	ফটো উপলব্ধ	254 নাম : অঞ্জলি বাসফোর পিতার নাম: দুখী বাসফোর বাড়ির নং : ক্যাট-4/ডী-1/এ2 বয়স : 21 লিঙ্গ : মহিলা	UHG2816825	ফটো উপলব্ধ	255 নাম : সুমোনা বাসফোর পিতার নাম: নোনি বাসফোর বাড়ির নং : ক্যাট 4/ডী/1ডী/6 বয়স : 25 লিঙ্গ : মহিলা	UHG2782837	ফটো উপলব্ধ
Q 256 নাম : জিমি ছেত্রী স্বামীর নাম: শম্ভু ছেত্রী বাড়ির নং : CAT-4/D/4 বয়স : 43 লিঙ্গ : মহিলা	UHG1690205	ফটো উপলব্ধ	257 নাম : রাম দাস পিতার নাম: রসুল দাস বাড়ির নং : CAT-4/D/11 বয়স : 34 লিঙ্গ : পুরুষ	UHG1435825	ফটো উপলব্ধ	258 নাম : সৌরীক সিংহ পিতার নাম: বাচ্চু সিং বাড়ির নং : Cat-4E/15 বয়স : 41 লিঙ্গ : পুরুষ	CRZ3223948	ফটো উপলব্ধ
Q 259 নাম : অমল বাসফোর পিতার নাম: কানাউ বাসফোর বাড়ির নং : CAT-4 F-4 বয়স : 42 লিঙ্গ : পুরুষ	UHG2199495	ফটো উপলব্ধ	Q 260 নাম : অঞ্জলী বাসফোর পিতার নাম: কানাউ বাসফোর বাড়ির নং : CAT-4 F-4 বয়স : 27 লিঙ্গ : মহিলা	UHG2199503	ফটো উপলব্ধ	261 নাম : সোমা ঘোষ (দাস) স্বামীর নাম: পলাশ ঘোষ বাড়ির নং : cat-4/ F/7 বয়স : 39 লিঙ্গ : মহিলা	CRZ3219516	ফটো উপলব্ধ
262 নাম : অনুশ্রী রায় পিতার নাম: অসীম কুমার রায় বাড়ির নং : Cat-4 G/5 বয়স : 41 লিঙ্গ : মহিলা	CRZ3363900	ফটো উপলব্ধ	263 নাম : সুপ্রভা বিশ্বাস স্বামীর নাম: অসিতবরন বিশ্বাস বাড়ির নং : Cat-4G/7 বয়স : 56 লিঙ্গ : মহিলা	CRZ0150813	ফটো উপলব্ধ	264 নাম : পিঙ্কি বাসফোর স্বামীর নাম: অসিত বাসফোর বাড়ির নং : CAT-4E/15 বয়স : 33 লিঙ্গ : মহিলা	UHG2199446	ফটো উপলব্ধ
265 নাম : সায়েন দত্ত পিতার নাম: বিশ্বনাথ দত্ত বাড়ির নং : ক্যাট-4 / আঙ্গি-11 বয়স : 23 লিঙ্গ : পুরুষ	UHG2715175	ফটো উপলব্ধ	266 নাম : বিশ্বনাথ দত্ত পিতার নাম: ভূপেন্দ্রনাথ দত্ত বাড়ির নং : Cat-4I/11 বয়স : 59 লিঙ্গ : পুরুষ	CRZ0150854	ফটো উপলব্ধ	267 নাম : তন্ময় মাইতি পিতার নাম: তপন মাইতি বাড়ির নং : CAT-4/J/5 বয়স : 34 লিঙ্গ : পুরুষ	UHG1435635	ফটো উপলব্ধ
268 নাম : মৌসুমী দাস পিতার নাম: বিশ্বজিত দাস বাড়ির নং : ০০০-4/০০/5 ০০.০০.০ বয়স : 36 লিঙ্গ : মহিলা	UHG1308493	ফটো উপলব্ধ	269 নাম : প্রমিলা দাস স্বামীর নাম: বংশী দাস বাড়ির নং : CAT-4/J/10 বয়স : 61 লিঙ্গ : মহিলা	UHG1875756	ফটো উপলব্ধ	270 নাম : বিরজু দাস পিতার নাম: বংশী দাস বাড়ির নং : CAT-4/J/10 বয়স : 34 লিঙ্গ : পুরুষ	UHG1817592	ফটো উপলব্ধ



271	UHG2784577	ফটো উপলব্ধ	272	UHG1875590	ফটো উপলব্ধ	273	UHG1435726	ফটো উপলব্ধ
নাম : সৃজিতা রায় পিতার নাম: রঞ্জিত কুমার রায় বাড়ির নং : ক্যাট 4/জে/15 বয়স : 22 লিঙ্গ : মহিলা			নাম : রীতা দেবী(রায়) স্বামীর নাম: রঞ্জিত কুমার রায় বাড়ির নং : CAT-4/J/15 বয়স : 38 লিঙ্গ : মহিলা			নাম : রঞ্জিত কুমার রায় পিতার নাম: বাহু রায় বাড়ির নং : CAT-4/J/15 বয়স : 49 লিঙ্গ : পুরুষ		
274	UHG1435585	ফটো উপলব্ধ	275	UHG2816957	ফটো উপলব্ধ	276	CRZ3364155	ফটো উপলব্ধ
নাম : বিশ্বরূপ সাহা পিতার নাম: বিমল কান্তি সাহা বাড়ির নং : CAT-4 K/1 বয়স : 38 লিঙ্গ : পুরুষ			নাম : তুলসি বাসফোর পিতার নাম: সিবনাথ বাসফোর বাড়ির নং : ক্যাট 4 কে9 বয়স : 22 লিঙ্গ : মহিলা			নাম : রীতা দাস (বিশ্বাস) স্বামীর নাম: সঞ্জিত দাস বাড়ির নং : CAT-4/K/13 বয়স : 46 লিঙ্গ : মহিলা		
277	UHG2715217	ফটো উপলব্ধ	278	UHG1435619	ফটো উপলব্ধ	279	UHG2315737	ফটো উপলব্ধ
নাম : প্রীতি বাসফোর পিতার নাম: রঞ্জিত বাসফোর বাড়ির নং : ক্যাট-4 / কে-16 বয়স : 23 লিঙ্গ : মহিলা			নাম : সূর্য বাহাদুর পিতার নাম: আক্কেল বাহাদুর বাড়ির নং : cat 4 / L/2 বয়স : 38 লিঙ্গ : পুরুষ			নাম : পপি দে স্বামীর নাম: বাদল দে বাড়ির নং : ক্যাট-111, আর-4 বয়স : 39 লিঙ্গ : মহিলা		
280	CRZ2207918	ফটো উপলব্ধ	281	CRZ3224078	ফটো উপলব্ধ	282	UHG2285351	ফটো উপলব্ধ
নাম : বাপ্পা ভৌমিক পিতার নাম: রবীন্দ্রনাথ ভৌমিক বাড়ির নং : CAT/D-1/C-6 বয়স : 47 লিঙ্গ : পুরুষ			নাম : শম্পা ভৌমিক(শুর) স্বামীর নাম: বাপ্পা ভৌমিক বাড়ির নং : CAT/D-1/C-6 বয়স : 40 লিঙ্গ : মহিলা			নাম : বাদল দে পিতার নাম: তারাপদ দে বাড়ির নং : CAT-III বয়স : 54 লিঙ্গ : পুরুষ		
283	UHG2741981	ফটো উপলব্ধ	284	KVW1075076	ফটো উপলব্ধ	285	UHG1690262	ফটো উপলব্ধ
নাম : রিমি বিশ্বাস পিতার নাম: সুরত বিশ্বাস বাড়ির নং : ক্যাট 3 ফ্ল্যাট নং সি-1 সি- বয়স : 22 লিঙ্গ : মহিলা			নাম : অরুণ চক্রবর্তী অন্যান্য: রাধা রয় বাড়ির নং : ক্যাট 4 এ 11 বয়স : 61 লিঙ্গ : পুরুষ			নাম : জ্যোৎস্না দাস(মালো) স্বামীর নাম: অরুণ দাস বাড়ির নং : এফ/1,সি-1 টাইপ বয়স : 34 লিঙ্গ : মহিলা		
286	UHG2436327	ফটো উপলব্ধ	287	UHG2597854	ফটো উপলব্ধ	288	CRZ2816478	ফটো উপলব্ধ
নাম : অনিতা দাস পিতার নাম: সর্বমোহন দাস বাড়ির নং : D/1 বয়স : 57 লিঙ্গ : মহিলা			নাম : বরখা ডোম পিতার নাম: রাম প্রসাদ ডোম বাড়ির নং : ভী/1/3 বয়স : 28 লিঙ্গ : মহিলা			নাম : বিজয়া পাল স্বামীর নাম: অনুতোষ কুমার পাল বাড়ির নং : D1/A-6 বয়স : 64 লিঙ্গ : মহিলা		
289	UHG1435536	ফটো উপলব্ধ	290	CRZ2816601	ফটো উপলব্ধ	291	CRZ2816502	ফটো উপলব্ধ
নাম : অনুপ পাল পিতার নাম: অনুতোষ কুমার পাল বাড়ির নং : D1/A-6 বয়স : 44 লিঙ্গ : পুরুষ			নাম : তাপসী পাল স্বামীর নাম: অনুপ পাল বাড়ির নং : D1/A-6 বয়স : 44 লিঙ্গ : মহিলা			নাম : সুস্মিতা পাল পিতার নাম: অনুতোষ কুমার পাল বাড়ির নং : d-1/A-6 RHE বয়স : 48 লিঙ্গ : মহিলা		
292	UHG2285344	ফটো উপলব্ধ	293	UHG2199586	ফটো উপলব্ধ	294	UHG1690510	ফটো উপলব্ধ
নাম : নন্দনী বাসফোর পিতার নাম: চন্দ্রিকা বাসফোর বাড়ির নং : D-1/B-1 বয়স : 27 লিঙ্গ : মহিলা			নাম : রুপা বাসফোর স্বামীর নাম: অশোক বাসফোর বাড়ির নং : D/1 B/1 বয়স : 42 লিঙ্গ : মহিলা			নাম : ভোলে বাসফোর পিতার নাম: চন্দ্রিকা বাসফোর বাড়ির নং : D/1 B/1 বয়স : 31 লিঙ্গ : পুরুষ		
295	UHG2090132	ফটো উপলব্ধ	296	UHG1875780	ফটো উপলব্ধ	297	UHG2841674	ফটো উপলব্ধ
নাম : দেবা বাসফোর পিতার নাম: চন্দ্রিকা বাসফোর বাড়ির নং : D/1B/1 বয়স : 39 লিঙ্গ : পুরুষ			নাম : সুনিতা বাসফোর স্বামীর নাম: ভোলে বাসফোর বাড়ির নং : D/1B/1 বয়স : 32 লিঙ্গ : মহিলা			নাম : সাহিল বাসফোর পিতার নাম: দেবা বাসফোর বাড়ির নং : ডি-1/বি-2 বয়স : 21 লিঙ্গ : পুরুষ		
298	UHG2836757	ফটো উপলব্ধ	299	UHG2315505	ফটো উপলব্ধ	300	UHG2090082	ফটো উপলব্ধ
নাম : অজয় বাসফোর পিতার নাম: অশোক বাসফোর বাড়ির নং : ডি-1/বি-2 বয়স : 21 লিঙ্গ : পুরুষ			নাম : বিকি বাসফোর পিতার নাম: অশোক বাসফোর বাড়ির নং : ডি-1/বি-2 বয়স : 26 লিঙ্গ : পুরুষ			নাম : পারবতী সুকুমার বিশ্বাস স্বামীর নাম: সুকুমার বিশ্বাস বাড়ির নং : D-1/B-5 বয়স : 51 লিঙ্গ : মহিলা		



বিধানসভা নির্বাচনক্ষেত্রের নং, নাম : 92-কল্যাণী  
ভাগ নং, নাম : 1-হাউজিং এস্টেট,ডি-ব্লক,ক্যাট-8 এবং ক্যাট-৩,

301	WB/12/082/832573	নাম : মানিক দেও পিতার নাম: কমল দেও বাড়ির নং : D-1/B-6 বয়স : 55 লিঙ্গ : পুরুষ	ফটো উপলব্ধ	302	WB/12/082/832617	নাম : শ্রাবন্তী দেও স্বামীর নাম: মানিক দেও বাড়ির নং : D-1/B-6 বয়স : 49 লিঙ্গ : মহিলা	ফটো উপলব্ধ	303	UHG2315398	নাম : প্রিয়ান্বিতা দেও পিতার নাম: মানিক দেও বাড়ির নং : ডি-1/বি-6 বয়স : 30 লিঙ্গ : মহিলা	ফটো উপলব্ধ
304	UHG2228948	নাম : নিতু দেও পিতার নাম: মানিক দেও বাড়ির নং : D1/B-6 বয়স : 27 লিঙ্গ : মহিলা	ফটো উপলব্ধ	305	LYG1026434	নাম : প্রেমচাঁদ রাম পিতার নাম: মুক্তেশ্বর রাম বাড়ির নং : D-1/B-7 বয়স : 58 লিঙ্গ : পুরুষ	ফটো উপলব্ধ	306	UHG2199487	নাম : সরিতা কুমারী রায় স্বামীর নাম: দিলীপ কুমার রায় বাড়ির নং : D-1/B-8 বয়স : 39 লিঙ্গ : মহিলা	ফটো উপলব্ধ
307	UHG2841989	নাম : রুপা কুমারী রায় পিতার নাম: দিলীপ কুমার রায় বাড়ির নং : ডি-1/বি-8 বয়স : 21 লিঙ্গ : মহিলা	ফটো উপলব্ধ	308	UHG1817667	নাম : দিলীপ কুমার রায় পিতার নাম: ভগবান রায় বাড়ির নং : D/1B/8 বয়স : 39 লিঙ্গ : পুরুষ	ফটো উপলব্ধ	309	UHG2784460	নাম : গৌরব কুমার পিতার নাম: দিলীপ কুমার রায় বাড়ির নং : ডি/1/বি/8 বয়স : 22 লিঙ্গ : পুরুষ	ফটো উপলব্ধ
310	UHG1690494	নাম : অরুণ দেবনাথ পিতার নাম: অভয় দেবনাথ বাড়ির নং : D-1/B-10 বয়স : 50 লিঙ্গ : পুরুষ	ফটো উপলব্ধ	311	UHG1690486	নাম : তনুশ্রী দেবনাথ স্বামীর নাম: অরুণ দেবনাথ বাড়ির নং : D-1/B-10 বয়স : 36 লিঙ্গ : মহিলা	ফটো উপলব্ধ	312	UHG2090355	নাম : রেখা মল্লিক স্বামীর নাম: অজিত মল্লিক বাড়ির নং : D1/B-11 বয়স : 53 লিঙ্গ : মহিলা	ফটো উপলব্ধ
313	UHG1962737	নাম : অর্পিতা রাহা স্বামীর নাম: আশীষ রাহা বাড়ির নং : D1/B-12 বয়স : 39 লিঙ্গ : মহিলা	ফটো উপলব্ধ	314	UHG2315695	নাম : প্রিয়ান্বিতা গোপ বিশ্বাস স্বামীর নাম: তাপস গোপ বাড়ির নং : ডি/1 সি/1 বয়স : 35 লিঙ্গ : মহিলা	ফটো উপলব্ধ	315	CRZ3544285	নাম : সৌগতম মিত্র পিতার নাম: গৌতম মিত্র বাড়ির নং : D/1C/4 বয়স : 44 লিঙ্গ : পুরুষ	ফটো উপলব্ধ
316	UHG2824068	নাম : তুহিন ভৌমিক পিতার নাম: বাপ্পা ভৌমিক বাড়ির নং : ডি-1,সি-6 বয়স : 21 লিঙ্গ : পুরুষ	ফটো উপলব্ধ	317	SYG1407006	নাম : কুমারী অনীতা বাসফোর স্বামীর নাম: কৃষ্ণ বাসফোর বাড়ির নং : ডি/1সি/10 বয়স : 39 লিঙ্গ : মহিলা	ফটো উপলব্ধ	318	UHG1565787	নাম : কৃষ্ণ বাসফোর পিতার নাম: সুরজ বাসফোর বাড়ির নং : ডি/1সি/10 বয়স : 32 লিঙ্গ : পুরুষ	ফটো উপলব্ধ
319	CRZ3662905	নাম : চন্দ্রানী সাহা(মিত্র) স্বামীর নাম: রাজীব সাহা বাড়ির নং : D/1 C/15 বয়স : 39 লিঙ্গ : মহিলা	ফটো উপলব্ধ	320	CRZ3663051	নাম : পপি মিত্র স্বামীর নাম: চন্দন মিত্র বাড়ির নং : D/1C/15 বয়স : 54 লিঙ্গ : মহিলা	ফটো উপলব্ধ	321	UHG1312222	নাম : বিশ্বরূপ মিত্র পিতার নাম: চন্দন মিত্র বাড়ির নং : D/1C/15 বয়স : 35 লিঙ্গ : পুরুষ	ফটো উপলব্ধ
322	UHG2597987	নাম : রেশমা ডোম পিতার নাম: রাম প্রসাদ ডোম বাড়ির নং : ডি/1 ডি/3 বয়স : 31 লিঙ্গ : মহিলা	ফটো উপলব্ধ	323	WB/12/082/657422	নাম : বুলবুলি ডোম স্বামীর নাম: রামপ্রসাদ ডোম বাড়ির নং : D1/D-3 বয়স : 51 লিঙ্গ : মহিলা	ফটো উপলব্ধ	324	UHG2199545	নাম : সোনালী বাসফোর পিতার নাম: নবী বাসফোর বাড়ির নং : D-1/D-6 বয়স : 27 লিঙ্গ : মহিলা	ফটো উপলব্ধ
325	UHG1875566	নাম : রাজেশ মল্লিক পিতার নাম: শ্যামলাল মল্লিক বাড়ির নং : D1/D11 বয়স : 52 লিঙ্গ : পুরুষ	ফটো উপলব্ধ	326	UHG1690296	নাম : পূজা দত্ত মায়ের নাম: শীলা দত্ত বাড়ির নং : D1-E/7 বয়স : 31 লিঙ্গ : মহিলা	ফটো উপলব্ধ	Q 327	UHG2090140	নাম : বাসন্তী বাসফোর স্বামীর নাম: রামচন্দ্র বাসফোর বাড়ির নং : D1/F1 বয়স : 52 লিঙ্গ : মহিলা	ফটো উপলব্ধ
328	CRZ0150615	নাম : সুতপা ঘোষ স্বামীর নাম: অশোক কুমার ঘোষ বাড়ির নং : D-1/F-2 বয়স : 56 লিঙ্গ : মহিলা	ফটো উপলব্ধ	329	UHG2780351	নাম : অনন্য ঘোষ পিতার নাম: অশোক কুমার ঘোষ বাড়ির নং : ডি/1/এফ/2 বয়স : 23 লিঙ্গ : মহিলা	ফটো উপলব্ধ	330	CRZ0150821	নাম : প্রদীপ নাগ চৌধুরী পিতার নাম: সুধাংশু নাগ চৌধুরী বাড়ির নং : D/1F/3 বয়স : 68 লিঙ্গ : পুরুষ	ফটো উপলব্ধ



331	CRZ3662871	ফটো উপলব্ধ	332	UHG2424653	ফটো উপলব্ধ	333	UHG2428647	ফটো উপলব্ধ
নাম : প্রশান্ত নাগ চৌধুরী পিতার নাম: প্রদীপ নাগ চৌধুরী বাড়ির নং : D/1F/3 বয়স : 41 লিঙ্গ : পুরুষ			নাম : শৈলেন কুমার গাঙ্গুলি পিতার নাম: নিত্যগোপাল গাঙ্গুলী বাড়ির নং : টাইপ ডি 1 এফ/5 আর এইচ ই বয়স : 68 লিঙ্গ : পুরুষ			নাম : গৌরী গাঙ্গুলি স্বামীর নাম: শৈলেন গাঙ্গুলী বাড়ির নং : D/1F/5 বয়স : 66 লিঙ্গ : মহিলা		
334	CRZ3544236	ফটো উপলব্ধ	335	CRZ1202811	ফটো উপলব্ধ	Q 336	CRZ1203173	ফটো উপলব্ধ
নাম : শতদল গাঙ্গুলি পিতার নাম: শৈলেন কুমার গাঙ্গুলী বাড়ির নং : D/1F/5 বয়স : 40 লিঙ্গ : পুরুষ			নাম : সুধীর রঞ্জন সরকার পিতার নাম: উমাচরন সরকার বাড়ির নং : D/1F/7 বয়স : 69 লিঙ্গ : পুরুষ			নাম : শঙ্করী সরকার স্বামীর নাম: সুধীর রঞ্জন সরকার বাড়ির নং : D/1F/7 বয়স : 57 লিঙ্গ : মহিলা		
337	UHG0901736	ফটো উপলব্ধ	338	UHG2504272	ফটো উপলব্ধ	339	UHG2504280	ফটো উপলব্ধ
নাম : রাজকুমার বাসফোর পিতার নাম: সুরেশ বাসফোর বাড়ির নং : D-1 Type B-13 বয়স : 36 লিঙ্গ : পুরুষ			নাম : উদ্ধব নায়েক পিতার নাম: সীমা নায়েক বাড়ির নং : ডি-1,টাইপ-ই / 10 বয়স : 70 লিঙ্গ : পুরুষ			নাম : কনক নায়েক স্বামীর নাম: উদ্ধব নায়েক বাড়ির নং : ডি-1,টাইপ-ই / 10 বয়স : 64 লিঙ্গ : মহিলা		
340	UHG2504306	ফটো উপলব্ধ	341	UHG1164722	ফটো উপলব্ধ	342	UHG2911600	ফটো উপলব্ধ
নাম : শিশির নায়েক পিতার নাম: উদ্ধব নায়েক বাড়ির নং : ডি-1,টাইপ-ই/10 বয়স : 49 লিঙ্গ : পুরুষ			নাম : সুজয় কুমার গুরুং পিতার নাম: ভীমবাহাদুর গুরুং বাড়ির নং : D-4 বয়স : 36 লিঙ্গ : পুরুষ			নাম : বিষ্ণুদেবী ছেত্রী স্বামীর নাম: রামবাহাদুর ছেত্রী বাড়ির নং : D/4 বয়স : 71 লিঙ্গ : মহিলা		
343	UHG2911576	ফটো উপলব্ধ	344	CRZ2065563	ফটো উপলব্ধ	345	UHG1690221	ফটো উপলব্ধ
নাম : রাজেশ ছেত্রী পিতার নাম: রামবাহাদুর ছেত্রী বাড়ির নং : D/4 বয়স : 55 লিঙ্গ : পুরুষ			নাম : জীবন ছেত্রী পিতার নাম: রামবাহাদুর ছেত্রী বাড়ির নং : D/4 বয়স : 46 লিঙ্গ : পুরুষ			নাম : সোমা ছেত্রী স্বামীর নাম: রাজেশ ছেত্রী বাড়ির নং : D/4 বয়স : 37 লিঙ্গ : মহিলা		
346	UHG2780278	ফটো উপলব্ধ	347	UHG2911584	ফটো উপলব্ধ	348	WB/12/082/702805	ফটো উপলব্ধ
নাম : কুমার ছেত্রী পিতার নাম: শম্ভু ছেত্রী বাড়ির নং : ডি/4 বয়স : 22 লিঙ্গ : পুরুষ			নাম : ভীমবাহাদুর গুরুং পিতার নাম: সনবাহাদুর গুরুং বাড়ির নং : D/4 বয়স : 68 লিঙ্গ : পুরুষ			নাম : মনা গুরুং স্বামীর নাম: ভীমবাহাদুর গুরুং বাড়ির নং : D/4 বয়স : 57 লিঙ্গ : মহিলা		
349	CRZ3642683	ফটো উপলব্ধ	350	UHG1690320	ফটো উপলব্ধ	351	CRZ3224144	ফটো উপলব্ধ
নাম : অজয় কুমার গুরুং পিতার নাম: ভীম বাহাদুর গুরুং বাড়ির নং : D/4 বয়স : 40 লিঙ্গ : পুরুষ			নাম : বুন দাস স্বামীর নাম: সমর দাস বাড়ির নং : D-5 বয়স : 58 লিঙ্গ : মহিলা			নাম : কামনা সরকার স্বামীর নাম: মধুসূদন সরকার বাড়ির নং : D-5 বয়স : 55 লিঙ্গ : মহিলা		
352	UHG1962562	ফটো উপলব্ধ	353	WB/12/082/702620	ফটো উপলব্ধ	354	CRZ2209898	ফটো উপলব্ধ
নাম : পৃথ্বী কুমার সরকার পিতার নাম: মধুসূদন সরকার বাড়ির নং : D-5 TYPE C-1 বয়স : 29 লিঙ্গ : পুরুষ			নাম : সুদেবী মণ্ডল স্বামীর নাম: গৌরাজ মণ্ডল বাড়ির নং : D/6 বয়স : 65 লিঙ্গ : মহিলা			নাম : গৌতম মণ্ডল পিতার নাম: গৌরাজ মণ্ডল বাড়ির নং : D/6 বয়স : 49 লিঙ্গ : পুরুষ		
355	CRZ2894715	ফটো উপলব্ধ	356	UHG1435460	ফটো উপলব্ধ	357	UHG1962703	ফটো উপলব্ধ
নাম : উজ্জল মণ্ডল পিতার নাম: গৌরাজ মণ্ডল বাড়ির নং : D/6 বয়স : 41 লিঙ্গ : পুরুষ			নাম : প্রদীপ সরকার পিতার নাম: লালচাঁদ সরকার বাড়ির নং : D-10 বয়স : 49 লিঙ্গ : পুরুষ			নাম : শিব দাস পিতার নাম: রসুল দাস বাড়ির নং : D/11 বয়স : 32 লিঙ্গ : মহিলা		
358	UHG2451581	ফটো উপলব্ধ	359	WB/12/082/702634	ফটো উপলব্ধ	360	UHG1435700	ফটো উপলব্ধ
নাম : বরণ কুমার শীল পিতার নাম: গৌরাজ চন্দ্র শীল বাড়ির নং : D/12 বয়স : 70 লিঙ্গ : পুরুষ			নাম : প্রতিমা শীল স্বামীর নাম: বরণ কুমার শীল বাড়ির নং : D/12 বয়স : 57 লিঙ্গ : মহিলা			নাম : বিক্রম কুমার শীল পিতার নাম: বরণ কুমার শীল বাড়ির নং : D/12 CAT/4 বয়স : 34 লিঙ্গ : পুরুষ		



বিধানসভা নির্বাচনক্ষেত্রের নং, নাম : 92-কল্যাণী  
ভাগ নং, নাম : 1-হাউজিং এস্টেট,ডি-ব্লক,ক্যাট-8 এবং ক্যাট-৩,

361	UHG2480671	ফটো উপলব্ধ	362	UHG2474179	ফটো উপলব্ধ	363	UHG1690544	ফটো উপলব্ধ
নাম : বিশ্বনাথ দে পিতার নাম: বিমল দে বাড়ির নং : D/13 বয়স : 61 লিঙ্গ : পুরুষ			নাম : রুমা দে স্বামীর নাম: বিশ্বনাথ দে বাড়ির নং : D/13 বয়স : 52 লিঙ্গ : মহিলা			নাম : সৌরভ দে পিতার নাম: বিশ্বনাথ দে বাড়ির নং : D/13 বয়স : 31 লিঙ্গ : পুরুষ		
364	UHG2803047	ফটো উপলব্ধ	365	UHG2356087	ফটো উপলব্ধ	366	UHG2714707	ফটো উপলব্ধ
নাম : সম্রাট সরকার পিতার নাম: প্রদীপ সরকার বাড়ির নং : ডী-18/2 বয়স : 21 লিঙ্গ : পুরুষ			নাম : দিপাঞ্জনা চক্রবর্তী পিতার নাম: সুদীপ কুমার চক্রবর্তী বাড়ির নং : ডি/ইক/5 বয়স : 26 লিঙ্গ : মহিলা			নাম : শৈলেন্দ্র নাথ প্রসাদ পিতার নাম: গুলাব চাঁদ প্রসাদ বাড়ির নং : ই-4 বয়স : 33 লিঙ্গ : পুরুষ		
367	WB/12/082/702396	ফটো উপলব্ধ	368	UHG1203231	ফটো উপলব্ধ	Q 369	UHG2291169	ফটো উপলব্ধ
নাম : দিপালী গুপ্ত স্বামীর নাম: সুশান্ত গুপ্ত বাড়ির নং : E-6 বয়স : 53 লিঙ্গ : মহিলা			নাম : দেবিকা সুর(দাস) স্বামীর নাম: কৌশিক সুর বাড়ির নং : E/6 বয়স : 37 লিঙ্গ : মহিলা			নাম : রাখা রায় স্বামীর নাম: পরমেশ চন্দ্র রায় বাড়ির নং : E-10 বয়স : 51 লিঙ্গ : মহিলা		
370	UHG1513274	ফটো উপলব্ধ	371	CRZ2208494	ফটো উপলব্ধ	372	UHG1164680	ফটো উপলব্ধ
নাম : পরমেশ চন্দ্র রায় পিতার নাম: নরেশ চন্দ্র রায় বাড়ির নং : E/10 বয়স : 62 লিঙ্গ : পুরুষ			নাম : সমর মুখার্জী পিতার নাম: আশুতোষ মুখার্জী বাড়ির নং : E-11 বয়স : 63 লিঙ্গ : পুরুষ			নাম : সুমন মুখার্জী পিতার নাম: সমর মুখার্জী বাড়ির নং : E-11 বয়স : 36 লিঙ্গ : পুরুষ		
373	UHG2472009	ফটো উপলব্ধ	374	WB/12/082/702714	ফটো উপলব্ধ	375	UHG2598266	ফটো উপলব্ধ
নাম : মঞ্জু সান্যাল স্বামীর নাম: সুশান্ত সান্যাল বাড়ির নং : E/12 বয়স : 59 লিঙ্গ : মহিলা			নাম : প্রশান্ত ভট্টাচার্য পিতার নাম: তারকনাথ ভট্টাচার্য বাড়ির নং : E-13 বয়স : 61 লিঙ্গ : পুরুষ			নাম : সুশান্ত ভট্টাচার্য পিতার নাম: তারকনাথ ভট্টাচার্য বাড়ির নং : E-13 বয়স : 57 লিঙ্গ : পুরুষ		
376	WB/12/082/702612	ফটো উপলব্ধ	377	CRZ3642832	ফটো উপলব্ধ	378	WB/12/082/702390	ফটো উপলব্ধ
নাম : রমা ভট্টাচার্য স্বামীর নাম: তারকনাথ ভট্টাচার্য বাড়ির নং : E/13 বয়স : 75 লিঙ্গ : মহিলা			নাম : রাহুল ভট্টাচার্য পিতার নাম: প্রশান্ত ভট্টাচার্য বাড়ির নং : E/13 বয়স : 38 লিঙ্গ : পুরুষ			নাম : তাপস বৈরাগী পিতার নাম: চিত্তরঞ্জন বৈরাগী বাড়ির নং : E/14 বয়স : 50 লিঙ্গ : পুরুষ		
379	UHG2090405	ফটো উপলব্ধ	380	UHG2090397	ফটো উপলব্ধ	381	WB/12/082/681280	ফটো উপলব্ধ
নাম : মানসী বৈরাগী পিতার নাম: চিত্তরঞ্জন বৈরাগী বাড়ির নং : E/14 বয়স : 41 লিঙ্গ : মহিলা			নাম : সোমা বৈরাগী রায় স্বামীর নাম: তাপস বৈরাগী বাড়ির নং : ই-14 হাউজিং এস্টেট বয়স : 36 লিঙ্গ : মহিলা			নাম : মালতীরানী প্রধান স্বামীর নাম: দেব বাহাদুর প্রধান বাড়ির নং : E-16 বয়স : 75 লিঙ্গ : মহিলা		
382	UHG2861664	ফটো উপলব্ধ	383	CRZ2824597	ফটো উপলব্ধ	384	UHG2090306	ফটো উপলব্ধ
নাম : সোরা সমাদ্দার স্বামীর নাম: অনিত্যকুমার সমাদ্দার বাড়ির নং : F/5 বয়স : 77 লিঙ্গ : মহিলা			নাম : শের বাহাদুর সোনার পিতার নাম: কুল বাহাদুর সোনার বাড়ির নং : F/6 বয়স : 67 লিঙ্গ : পুরুষ			নাম : বিমলা সোনারানী পিতার নাম: শের বাহাদুর সোনারানী বাড়ির নং : F/6 বয়স : 29 লিঙ্গ : মহিলা		
385	CRZ2241933	ফটো উপলব্ধ	386	UHG2504496	ফটো উপলব্ধ	387	UHG2528859	ফটো উপলব্ধ
নাম : গঙ্গা সোনারানী স্বামীর নাম: শেরবাহাদুর সোনার বাড়ির নং : F/6 বয়স : 53 লিঙ্গ : মহিলা			নাম : দীনবন্ধু রায় পিতার নাম: বিপিন বেহারী রায় বাড়ির নং : F-6/CAT-4 বয়স : 67 লিঙ্গ : পুরুষ			নাম : বানী ভট্টাচার্য স্বামীর নাম: দিলীপ কুমার ভট্টাচার্য বাড়ির নং : F/14 বয়স : 73 লিঙ্গ : মহিলা		
388	UHG2199420	ফটো উপলব্ধ	389	UHG2408334	ফটো উপলব্ধ	390	UHG2090421	ফটো উপলব্ধ
নাম : ঋতুপর্ণা সেন পিতার নাম: রমেন্দ্রনাথ সেন বাড়ির নং : FLAT C-6 বয়স : 34 লিঙ্গ : মহিলা			নাম : স্মৃতি কনা দাস স্বামীর নাম: তপন কান্তি দাস বাড়ির নং : ফ্ল্যাট-ডি/14,টাইপ-সি/1 বয়স : 68 লিঙ্গ : মহিলা			নাম : দীপা বালিকী স্বামীর নাম: দীপক বালিকী বাড়ির নং : ফ্ল্যাট-এল/8,ক্যাট-4 বয়স : 45 লিঙ্গ : মহিলা		



391	NHW1367556	ফটো উপলব্ধ	392	UHG2597847	ফটো উপলব্ধ	393	UHG2437986	ফটো উপলব্ধ
নাম : মানসী প্রমাণিক পিতার নাম: মহাদেব প্রমাণিক বাড়ির নং : ফ্ল্যাট নং 2/2 বয়স : 34 লিঙ্গ : মহিলা			নাম : জয়দীপ্ত সরকার পিতার নাম: যামিনী সরকার বাড়ির নং : ফ্ল্যাট নং-4এ বয়স : 24 লিঙ্গ : পুরুষ			নাম : রেবতী মোহন প্রামাণিক পিতার নাম: রবীন্দ্র নাথ প্রামাণিক বাড়ির নং : ফ্ল্যাট নং-সি-1/এ-15 বয়স : 60 লিঙ্গ : পুরুষ		
394	UHG1962828	ফটো উপলব্ধ	395	CRZ3224136	ফটো উপলব্ধ	396	THC1228691	ফটো উপলব্ধ
নাম : অমৃতা প্রামাণিক পিতার নাম: রেবতী মোহন প্রামাণিক বাড়ির নং : ফ্ল্যাট নং-সি -১ / এ -১৫ বয়স : 30 লিঙ্গ : মহিলা			নাম : মধুসূদন সরকার পিতার নাম: সুবোধ চন্দ্র সরকার বাড়ির নং : ফ্ল্যাট নং. ডী-5 বয়স : 60 লিঙ্গ : পুরুষ			নাম : সারকিয়া বেগম স্বামীর নাম: মোহাম্মদ আজিজুল ইসলাম বাড়ির নং : ফ্ল্যাট নং রায়-6 বয়স : 35 লিঙ্গ : মহিলা		
397	UWX1797273	ফটো উপলব্ধ	398	WB/12/082/702387	ফটো উপলব্ধ	399	CRZ2058634	ফটো উপলব্ধ
নাম : কুসুম ডোম স্বামীর নাম: জ্যোতিষ ডোম বাড়ির নং : জী/1 ক্যাট 8 বয়স : 29 লিঙ্গ : মহিলা			নাম : শৈলি রায় স্বামীর নাম: অসীম কুমার রায় বাড়ির নং : G/5 বয়স : 61 লিঙ্গ : মহিলা			নাম : অনিবার্ণ রায় পিতার নাম: অসীম কুমার রায় বাড়ির নং : G/5 বয়স : 44 লিঙ্গ : পুরুষ		
400	UHG2504546	ফটো উপলব্ধ	401	CRZ2061281	ফটো উপলব্ধ	402	WB/12/082/657118	ফটো উপলব্ধ
নাম : সুকান্ত পর্বত পিতার নাম: নুপেন্দ্র পর্বত বাড়ির নং : G/6 বয়স : 66 লিঙ্গ : পুরুষ			নাম : শেফালী পর্বত স্বামীর নাম: সুকান্ত পর্বত বাড়ির নং : G/6 বয়স : 65 লিঙ্গ : মহিলা			নাম : দুলাল বাসফোড় পিতার নাম: জনারবী বাসফোড় বাড়ির নং : G-7 বয়স : 66 লিঙ্গ : পুরুষ		
403	WB/12/082/657119	ফটো উপলব্ধ	404	CRZ2196061	ফটো উপলব্ধ	405	CRZ3198488	ফটো উপলব্ধ
নাম : মানকি বাসফোড় স্বামীর নাম: দুলাল বাসফোড় বাড়ির নং : G-7 বয়স : 56 লিঙ্গ : মহিলা			নাম : অমর বাসফোর পিতার নাম: দুলাল বাসফোর বাড়ির নং : G-7 বয়স : 48 লিঙ্গ : পুরুষ			নাম : দীপ বাসফোর পিতার নাম: দুলাল বাসফোর বাড়ির নং : G-7 বয়স : 44 লিঙ্গ : পুরুষ		
406	CRZ3724168	ফটো উপলব্ধ	407	CRZ3724176	ফটো উপলব্ধ	408	CRZ3536737	ফটো উপলব্ধ
নাম : জ্যোতি বাসফোর পিতার নাম: দুলাল বাসফোর বাড়ির নং : G-7 বয়স : 38 লিঙ্গ : পুরুষ			নাম : প্রকাশ বাসফোর পিতার নাম: দুলাল বাসফোর বাড়ির নং : G-7 বয়স : 36 লিঙ্গ : পুরুষ			নাম : লীলা বাসফোর পিতার নাম: বিপদ বাসফোর বাড়ির নং : জী-9 বয়স : 43 লিঙ্গ : মহিলা		
409	UHG2356095	ফটো উপলব্ধ	410	UHG2199669	ফটো উপলব্ধ	411	UHG2199677	ফটো উপলব্ধ
নাম : বিসাল বাসফোর পিতার নাম: শঙ্কর বাসফোর বাড়ির নং : জি/9 বয়স : 30 লিঙ্গ : পুরুষ			নাম : বুড়ি বাসফোর পিতার নাম: জয় গোবিন্দ বাসফোর বাড়ির নং : G-10 বয়স : 55 লিঙ্গ : মহিলা			নাম : পূজা বাসফোর পিতার নাম: মদন কুমার বাসফোর বাড়ির নং : G-10 বয়স : 31 লিঙ্গ : মহিলা		
412	WB/12/082/702773	ফটো উপলব্ধ	413	UHG1312339	ফটো উপলব্ধ	414	UHG2715316	ফটো উপলব্ধ
নাম : সম্বল কুমার দত্ত পিতার নাম: সরোজাক্ষ দত্ত বাড়ির নং : G-16 বয়স : 67 লিঙ্গ : পুরুষ			নাম : কৌশিক দত্ত পিতার নাম: সম্বল কুমার দত্ত বাড়ির নং : G-16 বয়স : 36 লিঙ্গ : পুরুষ			নাম : আশা বাসফোর স্বামীর নাম: রাজেন্দ্র বাসফোর বাড়ির নং : এইচ-1 বয়স : 34 লিঙ্গ : মহিলা		
415	UHG2597995	ফটো উপলব্ধ	416	UHG1817584	ফটো উপলব্ধ	417	CRZ0032466	ফটো উপলব্ধ
নাম : অনিল বাসফোর পিতার নাম: গৌরী বাসফোর বাড়ির নং : এচ-1/ক্যাট বয়স : 25 লিঙ্গ : পুরুষ			নাম : অমিত বাসফোর পিতার নাম: ইনারদে বাসফোর বাড়ির নং : H-1 CAT-4 RHE বয়স : 33 লিঙ্গ : পুরুষ			নাম : নন্দিতা (দাস) মহারথী স্বামীর নাম: তপন কুমার মহারথী বাড়ির নং : H/7 Cat-4 বয়স : 52 লিঙ্গ : মহিলা		
418	UHG1875657	ফটো উপলব্ধ	419	UHG2199453	ফটো উপলব্ধ	420	CRZ3223161	ফটো উপলব্ধ
নাম : তপন কুমার মহারথী পিতার নাম: মদন মোহন মহারথী বাড়ির নং : H/7 Cat-4 বয়স : 55 লিঙ্গ : পুরুষ			নাম : তন্ময় কুমার মহারথী পিতার নাম: তপন কুমার মহারথী বাড়ির নং : এইচ/7, ক্যাট.-4 বয়স : 27 লিঙ্গ : পুরুষ			নাম : রামপ্রসাদ ডোম পিতার নাম: সুধীর ডোম বাড়ির নং : এচ/14 বয়স : 47 লিঙ্গ : পুরুষ		



421	UHG1962851	নাম : সুনীল ডোম পিতার নাম: রাম প্রসাদ ডোম বাড়ির নং : H/14 বয়স : 33 লিঙ্গ : পুরুষ	ফটো উপলব্ধ	422	WB/12/082/657313	নাম : পৌর বাসফোড় স্বামীর নাম: ইনারদে বাসফোড় বাড়ির নং : HIC-4 বয়স : 56 লিঙ্গ : মহিলা	ফটো উপলব্ধ	423	UHG1875715	নাম : রাজেন্দ্র বাসফোর পিতার নাম: ইনারদে বাসফোর বাড়ির নং : HIC-4 বয়স : 33 লিঙ্গ : পুরুষ	ফটো উপলব্ধ
424	UHG1962877	নাম : রাখী বাসফোর পিতার নাম: ইনারদে বাসফোর বাড়ির নং : HIC-4 বয়স : 33 লিঙ্গ : মহিলা	ফটো উপলব্ধ	425	CRZ2100543	নাম : মোনালিসা গাঙ্গুলি রুদ্র স্বামীর নাম: শতদল গাঙ্গুলি বাড়ির নং : ০০০০০০ ০০০০০০ বয়স : 49 লিঙ্গ : মহিলা	ফটো উপলব্ধ	426	CRZ2062420	নাম : কৃষ্ণা বিশ্বাস পিতার নাম: রাঘবেন্দ্র বিশ্বাস বাড়ির নং : j-3-C-3 বয়স : 42 লিঙ্গ : মহিলা	ফটো উপলব্ধ
427	UHG1312263	নাম : শত্ৰু রাউত পিতার নাম: দিলীপ রাউত বাড়ির নং : I / 4 বয়স : 34 লিঙ্গ : পুরুষ	ফটো উপলব্ধ	428	UHG1164789	নাম : পিঙ্কি রাউত পিতার নাম: দিলীপ রাউত বাড়ির নং : আই-4 বয়স : 36 লিঙ্গ : মহিলা	ফটো উপলব্ধ	429	CRZ3223187	নাম : লালতি রাউত স্বামীর নাম: দিলীপ রাউত বাড়ির নং : I/4 বয়স : 56 লিঙ্গ : মহিলা	ফটো উপলব্ধ
430	UHG1962810	নাম : শ্যাম রাউত পিতার নাম: দিলীপ রাউত বাড়ির নং : I/4 বয়স : 32 লিঙ্গ : পুরুষ	ফটো উপলব্ধ	431	UHG2784528	নাম : বিভা রায় মায়ের নাম: আশা রায় বাড়ির নং : আঙ্গি/4/জে/15 বয়স : 22 লিঙ্গ : মহিলা	ফটো উপলব্ধ	432	UHG1962885	নাম : আশিষ অধিকারী পিতার নাম: দুর্গাপদ অধিকারী বাড়ির নং : I/10 বয়স : 53 লিঙ্গ : পুরুষ	ফটো উপলব্ধ
433	UHG0681155	নাম : তপন মাইতি পিতার নাম: নারায়ন মাইতি বাড়ির নং : J-5 বয়স : 60 লিঙ্গ : পুরুষ	ফটো উপলব্ধ	434	UHG2285468	নাম : তমাল সরকার পিতার নাম: অভিজিৎ সরকার বাড়ির নং : J/5 বয়স : 26 লিঙ্গ : পুরুষ	ফটো উপলব্ধ	435	UHG1201359	নাম : বীরজু রাউত পিতার নাম: সুরজ রাউত বাড়ির নং : J/12Cat-4 বয়স : 44 লিঙ্গ : পুরুষ	ফটো উপলব্ধ
436	WB/12/082/702700	নাম : মৃষ্টি মৈত্র স্বামীর নাম: অচিন্ত মৈত্র বাড়ির নং : J/13 বয়স : 68 লিঙ্গ : মহিলা	ফটো উপলব্ধ	437	WB/12/082/702345	নাম : সুমন মৈত্র পিতার নাম: অচিন্ত মৈত্র বাড়ির নং : J/13 বয়স : 49 লিঙ্গ : পুরুষ	ফটো উপলব্ধ	438	CRZ2817047	নাম : বিষ্ণুপ্রিয়া মৈত্র স্বামীর নাম: সুমন মৈত্র বাড়ির নং : J/13 বয়স : 48 লিঙ্গ : মহিলা	ফটো উপলব্ধ
439	UHG2597904	নাম : শিখা রায় মায়ের নাম: আশা রায় বাড়ির নং : জে-15 বয়স : 24 লিঙ্গ : মহিলা	ফটো উপলব্ধ	440	UHG2285484	নাম : আশা রায় স্বামীর নাম: গঙ্গারাম রায় বাড়ির নং : J-15 বয়স : 45 লিঙ্গ : মহিলা	ফটো উপলব্ধ	441	UHG2315380	নাম : সরস্বতী রায় মায়ের নাম: আশা রায় বাড়ির নং : জে-5 বয়স : 25 লিঙ্গ : মহিলা	ফটো উপলব্ধ
442	UHG2597912	নাম : রোহিত কুমার রায় পিতার নাম: রঞ্জিত কুমার রায় বাড়ির নং : জে-15 বয়স : 24 লিঙ্গ : পুরুষ	ফটো উপলব্ধ	443	UHG1817626	নাম : ননী বাসফোর পিতার নাম: রাঘনী বাসফোর বাড়ির নং : J-16/ CAT-4 RHE বয়স : 58 লিঙ্গ : পুরুষ	ফটো উপলব্ধ	444	UHG2285377	নাম : অজয় বাসফোর পিতার নাম: যতুয়া বাসফোর বাড়ির নং : K-3 বয়স : 26 লিঙ্গ : পুরুষ	ফটো উপলব্ধ
445	UHG1875731	নাম : হেমা বাসফোর স্বামীর নাম: যতুয়া বাসফোর বাড়ির নং : K-3 CAT-4 বয়স : 46 লিঙ্গ : মহিলা	ফটো উপলব্ধ	446	WB/12/082/657137	নাম : যতুয়া বাসফোড় পিতার নাম: নিছিরি বাসফোড় বাড়ির নং : K-3 CAT-4 বয়স : 49 লিঙ্গ : পুরুষ	ফটো উপলব্ধ	447	UHG2199610	নাম : পুতুল বাসফোর স্বামীর নাম: শিবনাথ বাসফোর বাড়ির নং : K-9 বয়স : 52 লিঙ্গ : মহিলা	ফটো উপলব্ধ
448	UHG2598357	নাম : শিব নাথ বাসফোর পিতার নাম: লগন বাসফোর বাড়ির নং : K/9 CAT-4 বয়স : 59 লিঙ্গ : পুরুষ	ফটো উপলব্ধ	449	CRZ2206936	নাম : সঞ্জীৎ দাস পিতার নাম: স্বরূপ দাস বাড়ির নং : K/13 বয়স : 47 লিঙ্গ : পুরুষ	ফটো উপলব্ধ	450	UHG2597888	নাম : নেহা বাসফোর পিতার নাম: রঞ্জিত বাসফোর বাড়ির নং : K-16 বয়স : 25 লিঙ্গ : মহিলা	ফটো উপলব্ধ



451	UHG1235209	ফটো উপলব্ধ	452	UHG2291177	ফটো উপলব্ধ	453	UHG1164730	ফটো উপলব্ধ
নাম : ডলি বাহাদুর স্বামীর নাম: আক্কেল বাহাদুর বাড়ির নং : L-2CAT-4 বয়স : 55 লিঙ্গ : মহিলা			নাম : অভিষেক চক্রবর্তী পিতার নাম: অরুণ চক্রবর্তী বাড়ির নং : L-6 বয়স : 26 লিঙ্গ : পুরুষ			নাম : প্রবীর রায় চৌধুরী পিতার নাম: প্রদীপ রায় চৌধুরী বাড়ির নং : এল-6, ক্যাট-4 বয়স : 39 লিঙ্গ : পুরুষ		
454	WB/12/082/702209	ফটো উপলব্ধ	455	CRZ2206282	ফটো উপলব্ধ	456	CRZ2894772	ফটো উপলব্ধ
নাম : সত্যাত্ত মুখার্জী পিতার নাম: সত্যেন্দ্রনাথ মুখার্জী বাড়ির নং : L/7 বয়স : 71 লিঙ্গ : পুরুষ			নাম : সৌম্য সুন্দর মুখার্জী পিতার নাম: সত্যাত্ত মুখার্জী বাড়ির নং : L/7 বয়স : 46 লিঙ্গ : পুরুষ			নাম : সম্মাট মুখার্জী পিতার নাম: সত্যাত্ত মুখার্জী বাড়ির নং : L/7 বয়স : 42 লিঙ্গ : পুরুষ		
457	UHG2494961	ফটো উপলব্ধ	458	CRZ3223401	ফটো উপলব্ধ	459	UHG1565639	ফটো উপলব্ধ
নাম : রতন কুমার বিশ্বাস পিতার নাম: কৃষ্ণ পদ বিশ্বাস বাড়ির নং : L/10 বয়স : 69 লিঙ্গ : পুরুষ			নাম : শীলা বিশ্বাস স্বামীর নাম: রতন কুমার বিশ্বাস বাড়ির নং : L/10 বয়স : 52 লিঙ্গ : মহিলা			নাম : সৈকত বিশ্বাস পিতার নাম: রতন কুমার বিশ্বাস বাড়ির নং : L/10 বয়স : 33 লিঙ্গ : পুরুষ		
Q 460	UHG2879757	ফটো উপলব্ধ	461	UHG2703973	ফটো উপলব্ধ	462	UHG1477017	ফটো উপলব্ধ
নাম : প্রেম বাসফোর পিতার নাম: শিব দাস বাসফোর বাড়ির নং : কে/৩ ক্যাট-4 বয়স : 20 লিঙ্গ : পুরুষ			নাম : বিভাতি ঘোষ দে স্বামীর নাম: সোমনাথ দে বাড়ির নং : এন00 বয়স : 37 লিঙ্গ : মহিলা			নাম : সুরজ বাসফোর পিতার নাম: প্রেম বাসফোর বাড়ির নং : N0001 বয়স : 35 লিঙ্গ : পুরুষ		
463	UHG1579515	ফটো উপলব্ধ	464	UHG1817907	ফটো উপলব্ধ	Q 465	UHG2842268	ফটো উপলব্ধ
নাম : সীমা বাসফোর পিতার নাম: প্রেম বাসফোর বাড়ির নং : N0001 বয়স : 33 লিঙ্গ : মহিলা			নাম : রাহুল বাসফোর পিতার নাম: মুন্সাল বাসফোর বাড়ির নং : N0001 বয়স : 31 লিঙ্গ : পুরুষ			নাম : সঙ্গীতা বাসফোর স্বামীর নাম: শিব দাস বাড়ির নং : এন00 বয়স : 23 লিঙ্গ : মহিলা		
466	UHG2838688	ফটো উপলব্ধ	467	UHG2837284	ফটো উপলব্ধ	468	UHG2597953	ফটো উপলব্ধ
নাম : সঞ্জয় বাসফোর পিতার নাম: ইনার্ড বাসফোর বাড়ির নং : এন001 বয়স : 22 লিঙ্গ : পুরুষ			নাম : রোহান বাসফোর পিতার নাম: রঞ্জিত বাসফোর বাড়ির নং : এন001 বয়স : 21 লিঙ্গ : পুরুষ			নাম : রীতা ভট্টাচার্য স্বামীর নাম: সুশান্ত ভট্টাচার্য বাড়ির নং : N0001 বয়স : 48 লিঙ্গ : মহিলা		
469	UHG2597862	ফটো উপলব্ধ	470	UHG2837342	ফটো উপলব্ধ	471	UHG2719045	ফটো উপলব্ধ
নাম : প্রীতম ভট্টাচার্য পিতার নাম: প্রশান্ত ভট্টাচার্য বাড়ির নং : N0001 বয়স : 39 লিঙ্গ : পুরুষ			নাম : রেহান ভট্টাচার্য পিতার নাম: সুশান্ত ভট্টাচার্য বাড়ির নং : এন001 বয়স : 22 লিঙ্গ : পুরুষ			নাম : অর্নব চক্রবর্তী পিতার নাম: ত্রিপুর দমন চক্রবর্তী বাড়ির নং : এন0001 বয়স : 26 লিঙ্গ : পুরুষ		
472	UHG2837185	ফটো উপলব্ধ	473	UHG2315471	ফটো উপলব্ধ	474	CRZ3680030	ফটো উপলব্ধ
নাম : রাজেশ দাস পিতার নাম: বংশী দাস বাড়ির নং : এন001 বয়স : 22 লিঙ্গ : পুরুষ			নাম : সুদীপ প্রসাদ পিতার নাম: ছেদিলাল প্রসাদ বাড়ির নং : এন001 বয়স : 28 লিঙ্গ : পুরুষ			নাম : সুমিতা সরকার পিতার নাম: শঙ্কর সরকার বাড়ির নং : এন001 বয়স : 39 লিঙ্গ : মহিলা		
475	UHG2839066	ফটো উপলব্ধ	476	UHG2199412	ফটো উপলব্ধ	477	UHG2315513	ফটো উপলব্ধ
নাম : সুমিত্রা সোণারানী পিতার নাম: শেরবাহাদুর সোনার বাড়ির নং : এন001 বয়স : 21 লিঙ্গ : মহিলা			নাম : রমেন্দ্রনাথ সেন মায়ের নাম: রবিন্দ্রনাথ সেন বাড়ির নং : N/4 R H E CAT-III বয়স : 70 লিঙ্গ : পুরুষ			নাম : আরিয়ান সিদ্দিকী পিতার নাম: আবদুল হাই সিদ্দিকী বাড়ির নং : এন0014 বয়স : 26 লিঙ্গ : পুরুষ		
478	XZF1786995	ফটো উপলব্ধ	479	HCT1727890	ফটো উপলব্ধ	480	XZF2373892	ফটো উপলব্ধ
নাম : মহম্মদ এহেশান করিম পিতার নাম: মহম্মদ আবদুল নাসির বাড়ির নং : এন0025 বয়স : 33 লিঙ্গ : পুরুষ			নাম : ইরিনা সিদ্দিকী স্বামীর নাম: আবদুল হাই সিদ্দিকী বাড়ির নং : এন0025 বয়স : 49 লিঙ্গ : মহিলা			নাম : সাগীরা সুলতানা পিতার নাম: মহম্মদ আবদুল নাসির বাড়ির নং : এন0039 বয়স : 28 লিঙ্গ : মহিলা		



বিধানসভা নির্বাচনক্ষেত্রের নং, নাম : 92-কল্যাণী  
ভাগ নং, নাম : 1-হাউজিং এস্টেট,ডি-ব্লক,ক্যাট-8 এবং ক্যাট-৩,

481	UHG2714459	ফটো উপলব্ধ	482	UHG2883106	ফটো উপলব্ধ	483	UHG2315539	ফটো উপলব্ধ
নাম : আশিস কুমার সরকার পিতার নাম: অনিল চন্দ্র সরকার বাড়ির নং : এন0041 বয়স : 63 লিঙ্গ : পুরুষ			নাম : আশিক সরকার পিতার নাম: আশিস কুমার সরকার বাড়ির নং : ক্যাট III, ব্লক- এফ/4 বয়স : 21 লিঙ্গ : পুরুষ			নাম : আবদুল হাই সিদ্দিকী পিতার নাম: লেট আবু বকর সিদ্দিকী বাড়ির নং : এন0058 বয়স : 53 লিঙ্গ : পুরুষ		
484	UHG2315745	ফটো উপলব্ধ	485	DMB2892115	ফটো উপলব্ধ	486	UHG2598027	ফটো উপলব্ধ
নাম : মহঃ আবদুল নাসির পিতার নাম: মোহাম্মদ সিদ্দিক হোসেন বাড়ির নং : এন0061 বয়স : 59 লিঙ্গ : পুরুষ			নাম : কামরুন নাহার স্বামীর নাম: আবদুল নাসির বাড়ির নং : এন0091 বয়স : 51 লিঙ্গ : মহিলা			নাম : সোনি বাসফোর পিতার নাম: গৌরী বাসফোর বাড়ির নং : N00123 বয়স : 27 লিঙ্গ : পুরুষ		
487	UHG2715019	ফটো উপলব্ধ	488	UVU2004745	ফটো উপলব্ধ	489	UHG2714483	ফটো উপলব্ধ
নাম : মীর সাহিনুর রহমান পিতার নাম: মীর জয়নাল আবেদিন বাড়ির নং : এন0231 বয়স : 58 লিঙ্গ : পুরুষ			নাম : মীর তানিশা পিতার নাম: মীর সাহিনুর রহমান বাড়ির নং : এন0231 বয়স : 27 লিঙ্গ : মহিলা			নাম : শিল্পী সরকার স্বামীর নাম: আশিস কুমার সরকার বাড়ির নং : এন0547 বয়স : 56 লিঙ্গ : মহিলা		
490	THC0304527	ফটো উপলব্ধ	491	WB/12/082/702092	ফটো উপলব্ধ	492	UHG2199479	ফটো উপলব্ধ
নাম : মো আজিজুল ইসলাম পিতার নাম: মো সিরাজুল ইসলাম বাড়ির নং : নং.ওয়ায়-6 বয়স : 37 লিঙ্গ : পুরুষ			নাম : সঞ্জীবন চ্যাটার্জী পিতার নাম: সুরেশচন্দ্র চ্যাটার্জী বাড়ির নং : P/4 বয়স : 57 লিঙ্গ : পুরুষ			নাম : সৃঞ্জয়ী চ্যাটার্জী পিতার নাম: সঞ্জীবন চ্যাটার্জী বাড়ির নং : P/4 বয়স : 27 লিঙ্গ : মহিলা		
493	CRZ3223476	ফটো উপলব্ধ	494	UHG1435874	ফটো উপলব্ধ	495	UHG2090314	ফটো উপলব্ধ
নাম : শর্মিষ্ঠা ঘোষ (চ্যাটার্জী) স্বামীর নাম: সঞ্জীবন চ্যাটার্জী বাড়ির নং : P/4 বয়স : 54 লিঙ্গ : মহিলা			নাম : অনিন্দিতা ঘোষ স্বামীর নাম: তারক ঘোষ বাড়ির নং : পী 5 বয়স : 52 লিঙ্গ : মহিলা			নাম : অঙ্কিতা ঘোষ পিতার নাম: তারক ঘোষ বাড়ির নং : পি-5 বয়স : 29 লিঙ্গ : মহিলা		
496	UHG2408425	ফটো উপলব্ধ	497	CRZ3727716	ফটো উপলব্ধ	498	UHG2089993	ফটো উপলব্ধ
নাম : তারক ঘোষ পিতার নাম: কুঞ্জলাল ঘোষ বাড়ির নং : পি 6 বয়স : 62 লিঙ্গ : পুরুষ			নাম : অনিবার্ন দত্ত পিতার নাম: অনুপ কুমার দত্ত বাড়ির নং : P-6 বয়স : 36 লিঙ্গ : পুরুষ			নাম : প্রিয়ান্বিতা দত্ত পিতার নাম: অনুপ কুমার দত্ত বাড়ির নং : P-6 বয়স : 32 লিঙ্গ : মহিলা		
499	CRZ3257847	ফটো উপলব্ধ	500	WB/03/020/285099	ফটো উপলব্ধ	501	KZC2641637	ফটো উপলব্ধ
নাম : নিলীমা চ্যাটার্জী (বৈরাগী) পিতার নাম: রসারঞ্জন বৈরাগী বাড়ির নং : প্লট নং 32 বয়স : 40 লিঙ্গ : মহিলা			নাম : অতুল কৃষ্ণ বাডুই পিতার নাম: কালীপর্দ বাডুই বাড়ির নং : Q-6 বয়স : 62 লিঙ্গ : পুরুষ			নাম : কৃষ্ণা বারুই সাহা স্বামীর নাম: অতুলকৃষ্ণ বাডুই বাড়ির নং : Q-6 বয়স : 55 লিঙ্গ : মহিলা		
502	UHG2729317	ফটো উপলব্ধ	503	UHG2529873	ফটো উপলব্ধ	504	CRL3110285	ফটো উপলব্ধ
নাম : আকাশ দাস পিতার নাম: প্রশান্ত দাস বাড়ির নং : আর-1 বয়স : 23 লিঙ্গ : পুরুষ			নাম : সোমনাথ ঘোষ পিতার নাম: বিশ্বনাথ ঘোষ বাড়ির নং : আর/2 বয়স : 43 লিঙ্গ : পুরুষ			নাম : অরুন চক্রবর্তী পিতার নাম: দুলাল চক্রবর্তী বাড়ির নং : R.H.E. বয়স : 51 লিঙ্গ : পুরুষ		
505	CRL0147652	ফটো উপলব্ধ	506	UHG2228963	ফটো উপলব্ধ	507	UHG1494574	ফটো উপলব্ধ
নাম : গুপ্তা চক্রবর্তী স্বামীর নাম: অরুন চক্রবর্তী বাড়ির নং : R.H.E. বয়স : 48 লিঙ্গ : মহিলা			নাম : উত্তম কুমার পাল পিতার নাম: উপেন্দ্র চন্দ্র পাল বাড়ির নং : R.H.E. বয়স : 57 লিঙ্গ : পুরুষ			নাম : কোয়েল ব্যানার্জী পিতার নাম: সুকমল ব্যানার্জী বাড়ির নং : R.H.E. C-1 E/11 বয়স : 38 লিঙ্গ : মহিলা		
508	UHG1690239	ফটো উপলব্ধ	509	CKW4514675	ফটো উপলব্ধ	510	UHG1690460	ফটো উপলব্ধ
নাম : গৌরি মণ্ডল স্বামীর নাম: কল্লোল কুমার মণ্ডল বাড়ির নং : R.H.E C1/C-3 বয়স : 49 লিঙ্গ : মহিলা			নাম : মৌসুমি রায় (চৌধুরী) স্বামীর নাম: সুজিত রায় বাড়ির নং : আর.এইচ. ই, সি7, টাইপ ডি1 বয়স : 39 লিঙ্গ : মহিলা			নাম : সুজিত রায় পিতার নাম: স্বদেশ রায় বাড়ির নং : আর.এইচ.ই সি 7, টাইপ 1 বয়স : 50 লিঙ্গ : পুরুষ		

511	UHG2405355	নাম : নিমাই দাস পিতার নাম: নিতাই চন্দ্র দাস বাড়ির নং : আর.এইচ.ই. ক্যাট-৩,এফ-৩ বয়স : 60 লিঙ্গ : পুরুষ	ফটো উপলব্ধ	512	UHG2385367	নাম : মিতা দাস স্বামীর নাম: নিমাই দাস বাড়ির নং : আর.এইচ.ই. ক্যাট-৩,এফ-৩ বয়স : 56 লিঙ্গ : মহিলা	ফটো উপলব্ধ	513	UHG2090066	নাম : পল্লবী দাস পিতার নাম: নিমাই দাস বাড়ির নং : আর.এইচ.ই. ক্যাট-৩,এফ-৩ বয়স : 29 লিঙ্গ : মহিলা	ফটো উপলব্ধ
514	CRZ2060341	নাম : অরিন্দম চক্রবর্তী পিতার নাম: অমলেন্দু চক্রবর্তী বাড়ির নং : আর এচ ই ক্যাট-3/ U-1 বয়স : 44 লিঙ্গ : পুরুষ	ফটো উপলব্ধ	515	UHG2501252	নাম : শিপ্রা দত্ত বিশ্বাস স্বামীর নাম: অনূপ কুমার দত্ত বাড়ির নং : R.H.E Cat-3/P-6 বয়স : 61 লিঙ্গ : মহিলা	ফটো উপলব্ধ	516	UHG2598381	নাম : সাধন কুমার ব্যানার্জী পিতার নাম: রামদয়াল ব্যানার্জী বাড়ির নং : R.H.E Cat-3/Y/5 বয়স : 70 লিঙ্গ : পুরুষ	ফটো উপলব্ধ
517	UHG2598456	নাম : মীর্চিয়া ব্যানার্জী স্বামীর নাম: সাধন কুমার ব্যানার্জী বাড়ির নং : R.H.E Cat-3/Y/5 বয়স : 59 লিঙ্গ : মহিলা	ফটো উপলব্ধ	518	CRZ2894822	নাম : সন্তু ব্যানার্জী পিতার নাম: সাধন কুমার ব্যানার্জী বাড়ির নং : R.H.E Cat-3/Y/5 বয়স : 42 লিঙ্গ : পুরুষ	ফটো উপলব্ধ	Q 519	UHG1908029	নাম : অজয় মল্লিক পিতার নাম: শিবলাল মল্লিক বাড়ির নং : R.H.E CAT4 K/8 বয়স : 37 লিঙ্গ : পুরুষ	ফটো উপলব্ধ
520	CRZ2207231	নাম : পাঁচু গোপাল ভৌমিক পিতার নাম: প্রকাশ চন্দ্র ভৌমিক বাড়ির নং : আর.এইচ.ই. ক্যাট-৩ বয়স : 72 লিঙ্গ : পুরুষ	ফটো উপলব্ধ	521	LPG2317188	নাম : বাপোন চন্দ্র মন্ডল পিতার নাম: অরুণ কুমার মন্ডল বাড়ির নং : আর.এচ.ই ক্যাট 3 বয়স : 42 লিঙ্গ : পুরুষ	ফটো উপলব্ধ	522	CRZ2237048	নাম : রেবা শী স্বামীর নাম: মহাদেব কুমার শী বাড়ির নং : এ-8/140 ফ্ল্যাট নং দ গ্রাউন্ড বয়স : 62 লিঙ্গ : মহিলা	ফটো উপলব্ধ
523	TQG1979962	নাম : প্রিয়ান্বিতা গুরুং রাই স্বামীর নাম: অজয় কুমার গুরুং বাড়ির নং : আর.এচ.ই. ক্যাট-IV, ডি-4 বয়স : 31 লিঙ্গ : মহিলা	ফটো উপলব্ধ	524	UHG2706026	নাম : নির্মালা বাসফোর স্বামীর নাম: জয়ন্ত বাসফোর বাড়ির নং : R.H.E. Type C-1 বয়স : 67 লিঙ্গ : মহিলা	ফটো উপলব্ধ	525	UHG1201334	নাম : অরুণ দাস পিতার নাম: সরুপ চন্দ্র দাস বাড়ির নং : ফ্ল্যাট-এফ/1,টাইপ-সি বয়স : 44 লিঙ্গ : পুরুষ	ফটো উপলব্ধ
526	UHG2873297	নাম : সৌম্যজিৎ দাস পিতার নাম: সঞ্জীৱ দাস বাড়ির নং : ক্যাট 4 কে 13 বয়স : 20 লিঙ্গ : পুরুষ	ফটো উপলব্ধ	527	FTD2342590	নাম : মনোরঞ্জন দলাই পিতার নাম: যোগেন্দ্র নাথ দলাই বাড়ির নং : রেন্টাল হাউজিং এস্টেট বয়স : 55 লিঙ্গ : পুরুষ	ফটো উপলব্ধ	528	UHG1164698	নাম : পূর্ণিমা দলাই স্বামীর নাম: মনোরঞ্জন দলাই বাড়ির নং : রেন্টাল হাউজিং এস্টেট বয়স : 42 লিঙ্গ : মহিলা	ফটো উপলব্ধ
529	UHG1435809	নাম : কল্লোল কুমার মন্ডল পিতার নাম: গোপাল চন্দ্র মন্ডল বাড়ির নং : RHE- C/1/C-3 বয়স : 55 লিঙ্গ : পুরুষ	ফটো উপলব্ধ	530	UHG2090199	নাম : কৌস্তভ কুমার মন্ডল পিতার নাম: কল্লোল কুমার মন্ডল বাড়ির নং : RHE- C/1/C-3 বয়স : 28 লিঙ্গ : পুরুষ	ফটো উপলব্ধ	531	CRZ2060218	নাম : বিশ্বজিৎ দে পিতার নাম: সুবোধ চন্দ্র দে বাড়ির নং : RHE C-1/D/2 H বয়স : 43 লিঙ্গ : পুরুষ	ফটো উপলব্ধ
532	WB/12/082/702167	নাম : পুষ্প দে স্বামীর নাম: সুবোধ চন্দ্র দে বাড়ির নং : RHE C-1/D/2 H বয়স : 67 লিঙ্গ : মহিলা	ফটো উপলব্ধ	533	UHG1908045	নাম : শিবলাল ডোম পিতার নাম: তেতার ডোম বাড়ির নং : RHE C-4 K-8 বয়স : 59 লিঙ্গ : পুরুষ	ফটো উপলব্ধ	534	STB1367085	নাম : মীনা ডোম স্বামীর নাম: শিবলাল ডোম বাড়ির নং : RHE C-4K-8 বয়স : 62 লিঙ্গ : মহিলা	ফটো উপলব্ধ
535	STB1585058	নাম : সীমা ডোম পিতার নাম: শিবলাল ডোম বাড়ির নং : RHE C-4K-8 বয়স : 63 লিঙ্গ : মহিলা	ফটো উপলব্ধ	Q 536	STB1585033	নাম : উত্তম মল্লিক পিতার নাম: শিবলাল ডোম বাড়ির নং : RHE C-4K-8 বয়স : 39 লিঙ্গ : পুরুষ	ফটো উপলব্ধ	537	UHG1435841	নাম : রিয়া চক্রবর্তী পিতার নাম: মলয় কুমার চক্রবর্তী বাড়ির নং : RHE/CAT-3/U-5 বয়স : 34 লিঙ্গ : মহিলা	ফটো উপলব্ধ
538	WB/12/082/702500	নাম : দেবব্রত সরকার পিতার নাম: অমল চন্দ্র সরকার বাড়ির নং : RHE CAT-3 W-5 বয়স : 63 লিঙ্গ : পুরুষ	ফটো উপলব্ধ	539	WB/12/082/702501	নাম : পুতুল সরকার স্বামীর নাম: দেবব্রত সরকার বাড়ির নং : RHE CAT-3 W-5 বয়স : 55 লিঙ্গ : মহিলা	ফটো উপলব্ধ	540	UHG0678383	নাম : সুব্রত বিশ্বাস পিতার নাম: সুনীল বিশ্বাস বাড়ির নং : rhe Cat 4 /1 বয়স : 47 লিঙ্গ : পুরুষ	ফটো উপলব্ধ



Q 541 নাম : সাধি প্রসাদ স্বামীর নাম: সন্দিপ প্রসাদ বাড়ির নং : RHE Cat-4(C)10 বয়স : 36 লিঙ্গ : মহিলা	UHG1875814 ফটো উপলব্ধ	542 নাম : সন্দিপ প্রসাদ পিতার নাম: ছেদিলাল প্রসাদ বাড়ির নং : RHE Cat-4(C)10 বয়স : 35 লিঙ্গ : পুরুষ	UHG1690569 ফটো উপলব্ধ	543 নাম : অশোক ঘোষ পিতার নাম: ভুতনাথ ঘোষ বাড়ির নং : RHE CAT 4 F-7 বয়স : 68 লিঙ্গ : পুরুষ	WB/12/082/702106 ফটো উপলব্ধ
544 নাম : অসিত বরন বিশ্বাস পিতার নাম: ক্ষীরোদ চন্দ্র বিশ্বাস বাড়ির নং : RHE CAT 4 G-7 বয়স : 65 লিঙ্গ : পুরুষ	CRZ3544186 ফটো উপলব্ধ	545 নাম : পদ্মা সাহা পিতার নাম: বিমল কান্তি সাহা বাড়ির নং : হে ক্যাট 4 কে/1 বয়স : 41 লিঙ্গ : মহিলা	UHG2536621 ফটো উপলব্ধ	546 নাম : সুসিতা দে স্বামীর নাম: বিশুজিৎ দে বাড়ির নং : RHE CAT-ID/2 বয়স : 43 লিঙ্গ : মহিলা	DHW2564565 ফটো উপলব্ধ
547 নাম : ইন্দ্রানী মিত্র স্বামীর নাম: সৌগতম মিত্র বাড়ির নং : RHE/D/1-C/4 বয়স : 40 লিঙ্গ : মহিলা	UHG1435866 ফটো উপলব্ধ	548 নাম : পলি দে(কুন্ডু) স্বামীর নাম: অজয় দে বাড়ির নং : RHE P-2 বয়স : 38 লিঙ্গ : মহিলা	HCL3465317 ফটো উপলব্ধ	549 নাম : রাখি পাল মন্ডল স্বামীর নাম: ভানু কুমার পাল বাড়ির নং : S-3 বয়স : 57 লিঙ্গ : মহিলা	UHG1201409 ফটো উপলব্ধ
550 নাম : ত্রিপুর দমন চক্রবর্তী পিতার নাম: ব্রজ গোপাল চক্রবর্তী বাড়ির নং : টি/1, আর.এইচ.ই., ক্যাট-3 বয়স : 66 লিঙ্গ : পুরুষ	UHG2384600 ফটো উপলব্ধ	551 নাম : ইরা চক্রবর্তী স্বামীর নাম: ত্রিপুর দমন চক্রবর্তী বাড়ির নং : টি/1, আর.এইচ.ই., ক্যাট-3 বয়স : 53 লিঙ্গ : মহিলা	UHG2387363 ফটো উপলব্ধ	552 নাম : প্রেম বাসফোর পিতার নাম: হীরা বাসফোর বাড়ির নং : টা.বী কোয়ার্টার বয়স : 59 লিঙ্গ : পুরুষ	UHG2730307 ফটো উপলব্ধ
553 নাম : বাসন্তি বাসফোর স্বামীর নাম: প্রেম বাসফোর বাড়ির নং : টা.বী কোয়ার্টার বয়স : 54 লিঙ্গ : মহিলা	CRZ3198538 ফটো উপলব্ধ	554 নাম : দিলীপ হালদার পিতার নাম: কার্তিক হালদার বাড়ির নং : টাইপ সি-1,এ/2 বয়স : 55 লিঙ্গ : পুরুষ	WB/37/265/669138 ফটো উপলব্ধ	555 নাম : শিখা হালদার স্বামীর নাম: দিলীপ হালদার বাড়ির নং : টাইপ সি-1,এ/2 বয়স : 50 লিঙ্গ : মহিলা	FKY3156734 ফটো উপলব্ধ
556 নাম : তপন সেন পিতার নাম: সুনিল সেন বাড়ির নং : টাইপ সী1/বী6 বয়স : 41 লিঙ্গ : পুরুষ	CRZ3223369 ফটো উপলব্ধ	557 নাম : অরুণ কুমার শীল পিতার নাম: গৌরান্দ্র চন্দ্র শীল বাড়ির নং : টাইপ সি1 দ/13 আর এইচ ই বয়স : 69 লিঙ্গ : পুরুষ	UHG2854446 ফটো উপলব্ধ	558 নাম : অঞ্জলী শীল স্বামীর নাম: অরুণ কুমার শীল বাড়ির নং : টাইপ সি1ডি/13 আর.এইচ.ই বয়স : 63 লিঙ্গ : মহিলা	UHG2854453 ফটো উপলব্ধ
559 নাম : রাখাশ্যাম নন্দী পিতার নাম: লেট গোবিন্দ চন্দ্র নন্দী বাড়ির নং : টাইপ সী-1/ই-6, আর.এচ.ই. বয়স : 81 লিঙ্গ : পুরুষ	UHG2628915 ফটো উপলব্ধ	560 নাম : চায়না নন্দী পিতার নাম: চিরঞ্জীব নন্দী বাড়ির নং : আর.এইচ.ই. টাইপ সি1/ই-6 বয়স : 20 লিঙ্গ : মহিলা	UHG2903003 ফটো উপলব্ধ	561 নাম : শান্তনু বিশ্বাস পিতার নাম: জয়ন্ত বিশ্বাস বাড়ির নং : Type C-1/F-13 বয়স : 40 লিঙ্গ : পুরুষ	CRZ3222957 ফটো উপলব্ধ
562 নাম : রুস্মা বিশ্বাস ব্যানার্জী স্বামীর নাম: শান্তনু বিশ্বাস বাড়ির নং : টাইপ-সী-1/এফ-13 বয়স : 37 লিঙ্গ : মহিলা	XYV1024868 ফটো উপলব্ধ	563 নাম : বিদ্যুৎ তরফদার পিতার নাম: হরেন্দ্র নাথ তরফদার বাড়ির নং : TYPE C/1 F/9 বয়স : 58 লিঙ্গ : পুরুষ	WB/12/082/690996 ফটো উপলব্ধ	564 নাম : ননীবালা তরফদার স্বামীর নাম: হরেন্দ্র নাথ তরফদার বাড়ির নং : TYPE-C/1 F-9 বয়স : 66 লিঙ্গ : মহিলা	WB/12/082/690603 ফটো উপলব্ধ
565 নাম : যশোদা তরফদার(রায়) স্বামীর নাম: বিদ্যুৎ তরফদার বাড়ির নং : TYPE-C/1 F/9 বয়স : 42 লিঙ্গ : মহিলা	UHG0678763 ফটো উপলব্ধ	566 নাম : বিদিশা তরফদার পিতার নাম: বিদ্যুৎ তরফদার বাড়ির নং : টাইপ-সি/1,এফ/৯ বয়স : 25 লিঙ্গ : মহিলা	UHG2315364 ফটো উপলব্ধ	567 নাম : রাহুল মল্লিক পিতার নাম: অজিত মল্লিক বাড়ির নং : টাইপ ডী-1 /বী-11 বয়স : 24 লিঙ্গ : পুরুষ	UHG2715282 ফটো উপলব্ধ
568 নাম : আশীষ রাহা পিতার নাম: অচিন্ত্য রাহা বাড়ির নং : TYPE D-1 B-12 বয়স : 53 লিঙ্গ : পুরুষ	UHG2131860 ফটো উপলব্ধ	569 নাম : ওম প্রকাশ বাসফোর পিতার নাম: রাম চন্দ্র বাসফোর বাড়ির নং : TYPE D-1 /F-1 বয়স : 28 লিঙ্গ : পুরুষ	UHG2131878 ফটো উপলব্ধ	570 নাম : অশোক কুমার ঘোষ পিতার নাম: নিশিকান্ত ঘোষ বাড়ির নং : Type- D-1 /F-2 বয়স : 59 লিঙ্গ : পুরুষ	CRZ0150607 ফটো উপলব্ধ



571 নাম : রুমর চক্রবর্তী মায়ের নাম: বুলবুল চক্রবর্তী বাড়ির নং : ইউ-1 বয়স : 38 লিঙ্গ : মহিলা	UHG2315497 ফটো উপলব্ধ	572 নাম : মলয় কুমার চক্রবর্তী পিতার নাম: সিদ্ধেশ্বর চক্রবর্তী বাড়ির নং : যু/5 বয়স : 65 লিঙ্গ : পুরুষ	CRZ3223146 ফটো উপলব্ধ	573 নাম : তপতী চক্রবর্তী স্বামীর নাম: মলয় কুমার চক্রবর্তী বাড়ির নং : যু/5 বয়স : 56 লিঙ্গ : মহিলা	CRZ3223153 ফটো উপলব্ধ
574 নাম : সুবীর রায় পিতার নাম: অশোক রায় বাড়ির নং : V-3 বয়স : 55 লিঙ্গ : পুরুষ	UHG2090249 ফটো উপলব্ধ	575 নাম : সোমা রায়(মুখার্জী) স্বামীর নাম: সুবীর রায় বাড়ির নং : V/3 বয়স : 46 লিঙ্গ : মহিলা	CRZ2060739 ফটো উপলব্ধ	576 নাম : সৌরভ প্রামানিক পিতার নাম: স্বপন কুমার প্রামানিক বাড়ির নং : V/7 বয়স : 36 লিঙ্গ : পুরুষ	UHG1312305 ফটো উপলব্ধ
577 নাম : স্বপন কুমার প্রামানিক পিতার নাম: ধীরেন্দ্র নাথ প্রামানিক বাড়ির নং : V/7 বয়স : 65 লিঙ্গ : পুরুষ	CRZ2817351 ফটো উপলব্ধ	578 নাম : মুক্তি প্রামানিক স্বামীর নাম: স্বপন কুমার প্রামানিক বাড়ির নং : V/7 বয়স : 55 লিঙ্গ : মহিলা	WB/12/083/522229 ফটো উপলব্ধ	579 নাম : দুলু রানী অধিকারী স্বামীর নাম: দেবেন্দ্র নাথ অধিকারী বাড়ির নং : W-1 বয়স : 68 লিঙ্গ : মহিলা	CRZ3223641 ফটো উপলব্ধ
580 নাম : দেবেন্দ্র নাথ অধিকারী পিতার নাম: রাম কৃষ্ণ অধিকারী বাড়ির নং : W-1 বয়স : 73 লিঙ্গ : পুরুষ	CRZ2206167 ফটো উপলব্ধ	581 নাম : দেবজ্যোতি অধিকারী পিতার নাম: দেবেন্দ্র নাথ অধিকারী বাড়ির নং : W-1 বয়স : 31 লিঙ্গ : পুরুষ	UHG1690528 ফটো উপলব্ধ	582 নাম : দেবলীনা অধিকারী পিতার নাম: দেবেন্দ্র নাথ অধিকারী বাড়ির নং : W/1 বয়স : 36 লিঙ্গ : মহিলা	UHG0679944 ফটো উপলব্ধ
583 নাম : কালীপদ দাস পিতার নাম: জীবনকৃষ্ণ দাস বাড়ির নং : W/3 বয়স : 71 লিঙ্গ : পুরুষ	WB/12/082/702513 ফটো উপলব্ধ	584 নাম : অমিতা দাস স্বামীর নাম: কালীপদ দাস বাড়ির নং : W/3 বয়স : 61 লিঙ্গ : মহিলা	WB/12/082/702514 ফটো উপলব্ধ	585 নাম : দেবজ্যোতি সরকার পিতার নাম: দেবব্রত সরকার বাড়ির নং : W/5 বয়স : 38 লিঙ্গ : পুরুষ	CRZ3642709 ফটো উপলব্ধ
586 নাম : আশা বাসফোর স্বামীর নাম: অমল বাসফোর বাড়ির নং : ওয়ার্ড নং 17 বয়স : 51 লিঙ্গ : মহিলা	UHG2727022 ফটো উপলব্ধ	587 নাম : মিনতি ব্যানার্জী স্বামীর নাম: সঞ্জয় লাল ব্যানার্জী বাড়ির নং : এক্স-6 বয়স : 50 লিঙ্গ : মহিলা	UHG2315463 ফটো উপলব্ধ	588 নাম : শোভন ব্যানার্জী পিতার নাম: সঞ্জয় ব্যানার্জী বাড়ির নং : X-6 বয়স : 34 লিঙ্গ : পুরুষ	UHG2090157 ফটো উপলব্ধ
589 নাম : সৌভিক ব্যানার্জী পিতার নাম: সঞ্জয় ব্যানার্জী বাড়ির নং : X-6 বয়স : 28 লিঙ্গ : পুরুষ	UHG2090165 ফটো উপলব্ধ	590 নাম : আনন্দকুমার সরকার পিতার নাম: মনুখ সরকার বাড়ির নং : Y-4 বয়স : 63 লিঙ্গ : পুরুষ	WB/12/082/702728 ফটো উপলব্ধ	591 নাম : সর্বানী সরকার পিতার নাম: আনন্দ কুমার সরকার বাড়ির নং : Y/4 বয়স : 35 লিঙ্গ : মহিলা	UHG1435767 ফটো উপলব্ধ
592 নাম : বন্দনা সরকার স্বামীর নাম: আনন্দকুমার সরকার বাড়ির নং : Y-4 CAT-3 বয়স : 55 লিঙ্গ : মহিলা	WB/12/082/702729 ফটো উপলব্ধ	593 নাম : নপুর ভৌমিক পিতার নাম: পাঁচগোপাল ভৌমিক বাড়ির নং : Z-1/4 বয়স : 35 লিঙ্গ : মহিলা	UHG1312289 ফটো উপলব্ধ	594 নাম : পিনাকী ভৌমিক পিতার নাম: পাঁচগোপাল ভৌমিক বাড়ির নং : Z-1/4-3 বয়স : 41 লিঙ্গ : মহিলা	CRZ3223385 ফটো উপলব্ধ
595 নাম : উর্মিলা ভৌমিক স্বামীর নাম: পাঁচগোপাল ভৌমিক বাড়ির নং : Z-1/4 CAT-3 বয়স : 65 লিঙ্গ : মহিলা	CRZ2207009 ফটো উপলব্ধ	596 নাম : স্নেহশিখা দলাই পিতার নাম: মোনোরঞ্জন দলাই বাড়ির নং : বেড-1/5 ক্যাট 3 বয়স : 24 লিঙ্গ : পুরুষ	UHG2597805 ফটো উপলব্ধ	597 নাম : তরুণ সেন পিতার নাম: প্রফুল্ল সেন বাড়ির নং : Z-1/6 বয়স : 61 লিঙ্গ : পুরুষ	WB/12/082/477287 ফটো উপলব্ধ
598 নাম : দীপা সেন স্বামীর নাম: তরুণ সেন বাড়ির নং : Z-1/6 বয়স : 50 লিঙ্গ : মহিলা	WB/12/082/165258 ফটো উপলব্ধ	599 নাম : কল্যাণী সেন পিতার নাম: প্রফুল্ল সেন বাড়ির নং : জেড-1/6, ক্যাট-3, আর.এইচ.ই বয়স : 64 লিঙ্গ : মহিলা	UHG2706059 ফটো উপলব্ধ	600 নাম : তপন কুমার ভট্টাচার্য্য পিতার নাম: রামকৃষ্ণ ভট্টাচার্য্য বাড়ির নং : Z-1/7 বয়স : 71 লিঙ্গ : পুরুষ	UHG1235100 ফটো উপলব্ধ



601	UHG2504256	ফটো উপলব্ধ	602	CRZ2062545	ফটো উপলব্ধ	603	CRZ0150698	ফটো উপলব্ধ
নাম : রীতা ভট্টাচার্য্য স্বামীর নাম: তপন ভট্টাচার্য্য বাড়ির নং : Z/1/7 বয়স : 66 লিঙ্গ : মহিলা			নাম : বার্না শী স্বামীর নাম: তপনকুমার শী বাড়ির নং : Z/1/133/1 বয়স : 57 লিঙ্গ : মহিলা			নাম : ললিতা বাসফোর স্বামীর নাম: শিব বাসফোর বাড়ির নং : Z/2 Cat-3 বয়স : 59 লিঙ্গ : মহিলা		
604	KNS1954692	ফটো উপলব্ধ	605	UHG1875723	ফটো উপলব্ধ	606	UHG2902385	ফটো উপলব্ধ
নাম : বিনোদ বাসফোর পিতার নাম: শিব বাসফোর বাড়ির নং : Z/2 Cat-3 বয়স : 40 লিঙ্গ : পুরুষ			নাম : মমতা বাসফোর স্বামীর নাম: বিনোদ বাসফোর বাড়ির নং : Z/2 Cat-3 বয়স : 39 লিঙ্গ : মহিলা			নাম : সঙ্গীতা শর্মা পিতার নাম: শিবশিস শর্মা বাড়ির নং : দ-1/ই-2 বয়স : 22 লিঙ্গ : মহিলা		
607	UHG2902310	ফটো উপলব্ধ	608	UHG2291052	ফটো উপলব্ধ	609	UHG2925550	ফটো উপলব্ধ
নাম : শিবশিস শর্মা পিতার নাম: সুবিমল শর্মা বাড়ির নং : দ-1/ই-2 বয়স : 53 লিঙ্গ : পুরুষ			নাম : প্রিয়াঙ্কা মজুমদার স্বামীর নাম: দীপক মজুমদার বাড়ির নং : এস-7/2 বয়স : 29 লিঙ্গ : মহিলা			নাম : কৃতী কুমারী পিতার নাম: দিলীপ কুমার রয় বাড়ির নং : দ-1/বি-8 বয়স : 20 লিঙ্গ : মহিলা		
610	UHG2925741	ফটো উপলব্ধ	611	UHG2932788	ফটো উপলব্ধ	612	UHG2252260	ফটো উপলব্ধ
নাম : অরিত দেবনাথ পিতার নাম: অরুণ দেবনাথ বাড়ির নং : ডি1/বি10 টাইপ-4 বয়স : 19 লিঙ্গ : পুরুষ			নাম : মীর তৌকীর পিতার নাম: মীর সাহিনুর রহমান বাড়ির নং : সি-1 টাইপ,এফ/14 বয়স : 20 লিঙ্গ : পুরুষ			নাম : মৌ গোলাদার সেন স্বামীর নাম: আকাশ সেন বাড়ির নং : আর.এইচ.ই. ক্যাট-4,ক্যাট-3 বয়স : 26 লিঙ্গ : মহিলা		
613	UHG2948743	ফটো উপলব্ধ	614	UHG1333681	ফটো উপলব্ধ	615	UHG2957389	ফটো উপলব্ধ
নাম : মুন্নী ডোম স্বামীর নাম: রাজু ডোম বাড়ির নং : আর.এইচ.ই এইচ/6 ক্যাট-IV বয়স : 51 লিঙ্গ : মহিলা			নাম : প্রেম ডোম পিতার নাম: রাজু ডোম বাড়ির নং : আর.এইচ.ই এইচ/6 ক্যাট-IV বয়স : 35 লিঙ্গ : পুরুষ			নাম : মালা কুমারী স্বামীর নাম: প্রেম চাঁদ কুমার বাড়ির নং : আর.এইচ.ই কল্যাণী বয়স : 32 লিঙ্গ : মহিলা		
616	UHG2957371	ফটো উপলব্ধ	617	UHG2673903	ফটো উপলব্ধ	618	IQN0474247	ফটো উপলব্ধ
নাম : প্রেম চাঁদ কুমার পিতার নাম: রাম অযোধ্যা রাম বাড়ির নং : আর.এইচ.ই কল্যাণী বয়স : 49 লিঙ্গ : পুরুষ			নাম : অনীশ মন্ডল পিতার নাম: হাফিজুর রহমান মন্ডল বাড়ির নং : ফ্ল্যাট নং- ই/4 টাইপ-সি1 আর.এ বয়স : 23 লিঙ্গ : পুরুষ			নাম : রাহেনা খাতুন স্বামীর নাম: সামিমুর রহমান মন্ডল বাড়ির নং : ফ্ল্যাট নং- ই/4 টাইপ-সি1 আর.এ বয়স : 33 লিঙ্গ : মহিলা		
619	UHG1156942	ফটো উপলব্ধ	620	UHG2959146	ফটো উপলব্ধ	621	UHG2367068	ফটো উপলব্ধ
নাম : সেমিমর রহমান মন্ডল পিতার নাম: হাফিজুর রহমান মন্ডল বাড়ির নং : ফ্ল্যাট নং- ই/4 টাইপ-সি1 আর.এ বয়স : 35 লিঙ্গ : পুরুষ			নাম : সাহিদা খাতুন স্বামীর নাম: হাফিজুর রহমান মন্ডল বাড়ির নং : ফ্ল্যাট নং- ই/4,টাইপ-সি1 আর.এ বয়স : 58 লিঙ্গ : মহিলা			নাম : হাফিজুর রহমান মন্ডল পিতার নাম: আব্দুলমজিদ মন্ডল বাড়ির নং : ফ্ল্যাট নং ই/4,টাইপ-সি1 আর.এই বয়স : 58 লিঙ্গ : পুরুষ		





622	1	UHG2963411
নাম : অর্পণ প্রামাণিক পিতার নাম: রেবতী মোহন প্রামাণিক বাড়ির নং : সি-1/এ-15, আর.এইচ.ই বয়স : 18 লিঙ্গ : পুরুষ		ফটো উপলব্ধ

623	1	UHG2963627
নাম : অহনা ব্যানার্জী মায়ের নাম: কোয়েল ব্যানার্জী বাড়ির নং : সি1/ই-11 ক্যাট3 বয়স : 18 লিঙ্গ : মহিলা		ফটো উপলব্ধ

624	1	UHG2964666
নাম : সুদর্শন বাসফোর অন্যান্য: লীলা বাসফোর বাড়ির নং : 4/আই-6 আর.এইচ.ই ক্যাট-4 হাউজি বয়স : 54 লিঙ্গ : পুরুষ		ফটো উপলব্ধ

625	1	UHG2967115
নাম : মুক্শান হক পিতার নাম: মমিনুল হক বাড়ির নং : সি/1 টাইপ,সি/8 বয়স : 18 লিঙ্গ : মহিলা		ফটো উপলব্ধ

নির্বাচক সংখ্যার সারসংক্ষেপ :

A) নির্বাচকের সংখ্যা :

	নির্বাচক তালিকার প্রকৃতি	নির্বাচক তালিকার পরিচিতি :	নির্বাচকের সংখ্যা :				
			পুরুষ	মহিলা	তৃতীয় লিঙ্গ	মোট	
I	মূল তালিকা	মূল তালিকা	বিশেষ নিবিড় সংশোধন ২০২৬ এর চূড়ান্ত ভোটার তালিকার সহিত 09-04-2026 তারিখ অবধি সংশোধিত নির্বাচক তালিকা	309	312	0	621
II	1- সংযোজন তালিকা	সংযোজনী 1	বিশেষ সংক্ষিপ্ত সংশোধন 2026	0	0	0	0
		সংযোজনী 2	ধারাবাহিক সংশোধন 2026	2	2	0	4
		মোট		2	2	0	4
III	2- বিয়োজন তালিকা	সংযোজনী 1	বিশেষ সংক্ষিপ্ত সংশোধন 2026	7	10	0	17
		সংযোজনী 2	ধারাবাহিক সংশোধন 2026	0	0	0	0
		মোট		7	10	0	17
IV	'লিঙ্গ ক্ষেত্রের' পরিবর্তনের কারণে পার্থক্য			0	0	0	0
V	বিচারপ্রক্রিয়ার অধীনস্থ			0	0	0	0
VI	বিচার বিভাগীয় আধিকারিক কর্তৃক বিচারপূর্বক নিষ্পত্তির পর বিয়োজিত			2	3	0	5
নির্বাচকের মোট সংখ্যা (I+II-III+IV-V-VI)				302	301	0	603

B) ক্রটি সংশোধনের সংখ্যা :

নির্বাচক তালিকার প্রকৃতি	নির্বাচক তালিকার পরিচিতি :	ক্রটি সংশোধনের সংখ্যা :
সংযোজনী 1	বিশেষ সংক্ষিপ্ত সংশোধন 2026	0
সংযোজনী 2	ধারাবাহিক সংশোধন 2026	0
	মোট	0

নির্বাচক নিবন্ধন আধিকারিকের স্বাক্ষর

E-মৃত, S-স্থানান্তরিত, R-একাধিকবার অন্তর্ভুক্ত, M-নিখোঁজ, Q-যোগ্য নহে