

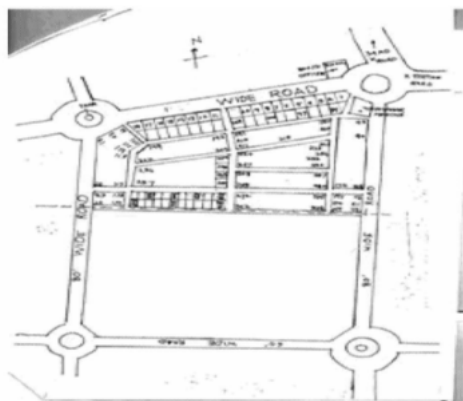


## নির্বাচক তালিকা 2026 S25 পশ্চিমবঙ্গ

বিধানসভা নির্বাচনক্ষেত্রের নং, নাম ও সংরক্ষণের স্থিতি : 92 - কল্যাণী (তপশীলি জাতি)		অংশ নং : 181																			
বিধানসভা নির্বাচনক্ষেত্রটি যে লোকসভা নির্বাচনক্ষেত্রের / ক্ষেত্রসমূহের অন্তর্ভুক্ত তার নং, নাম ও সংরক্ষণ স্থিতি : 14 - বনগাঁ (তপশীলি জাতি)																					
1. সংশোধনের পূর্ণ বিবরণ																					
সংশোধনের বৎসর :	2026	নির্বাচক তালিকার পরিচিতি : বিশেষ নিবিড় সংশোধন ২০২৬ এর চূড়ান্ত ভোটার তালিকার সহিত 09-04-2026 তারিখ অবধি সংশোধিত নির্বাচক তালিকা																			
ভিত্তি তারিখ :	01-01-2026																				
সংশোধনের প্রকৃতি :	ধারাবাহিক সংশোধন 2026																				
প্রকাশনার তারিখ :	09-04-2026																				
2. অংশ ও নির্বাচনী এলাকার পূর্ণ বিবরণ :																					
অংশের ভাগ নং ও নাম :																					
1-এ-৮(সম্পূর্ণ)আংশিক		<table border="1" style="width: 100%; border-collapse: collapse;"> <tr> <td>প্রধান শহর/গ্রাম</td> <td>: কল্যাণী</td> </tr> <tr> <td>ওয়ার্ড</td> <td>: 016</td> </tr> <tr> <td>থানা</td> <td>: কল্যাণী</td> </tr> <tr> <td>গ্রাম পঞ্চগয়েত</td> <td>:</td> </tr> <tr> <td>ব্লক</td> <td>:</td> </tr> <tr> <td>মহকুমা</td> <td>: কল্যাণী</td> </tr> <tr> <td>জেলা</td> <td>: নদীয়া</td> </tr> <tr> <td>পিন</td> <td>: 741235</td> </tr> </table>				প্রধান শহর/গ্রাম	: কল্যাণী	ওয়ার্ড	: 016	থানা	: কল্যাণী	গ্রাম পঞ্চগয়েত	:	ব্লক	:	মহকুমা	: কল্যাণী	জেলা	: নদীয়া	পিন	: 741235
প্রধান শহর/গ্রাম	: কল্যাণী																				
ওয়ার্ড	: 016																				
থানা	: কল্যাণী																				
গ্রাম পঞ্চগয়েত	:																				
ব্লক	:																				
মহকুমা	: কল্যাণী																				
জেলা	: নদীয়া																				
পিন	: 741235																				
3. ভোট গ্রহন কেন্দ্রের পূর্ণ বিবরণ :																					
ভোট গ্রহন কেন্দ্রের নং, নাম :		ভোট গ্রহন কেন্দ্রের শ্রেণী :		শহরাঞ্চল																	
181 - কল্যাণী শিক্ষায়তন (ব্লক-এ)		এই অংশে সহায়ক ভোটগ্রহন কেন্দ্রের সংখ্যা		0																	
ভোট গ্রহন কেন্দ্রের ঠিকানা :		:																			
কল্যাণী শিক্ষায়তন (ব্লক-এ), রুম নং-৫, এ-২, কল্যাণী, নদীয়া																					
4. নির্বাচকের সংখ্যা :																					
প্রথম ক্রমিক নং	শেষ ক্রমিক নং	মোট সংখ্যা																			
		পুরুষ	মহিলা	তৃতীয় লিঙ্গ	মোট																
1	852	405	442	0	847																

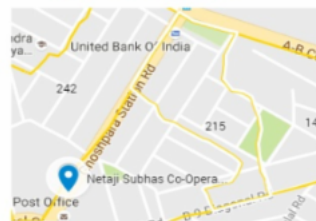
নির্বাচক নিবন্ধন আধিকারিকের স্বাক্ষর

Nazri Naksha



Google Map View

Netaji Subhas Co-operative Building  
AC\_92 / Booth No- 180



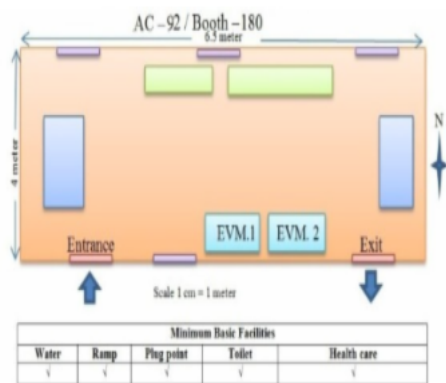
Polling Station Building Front View



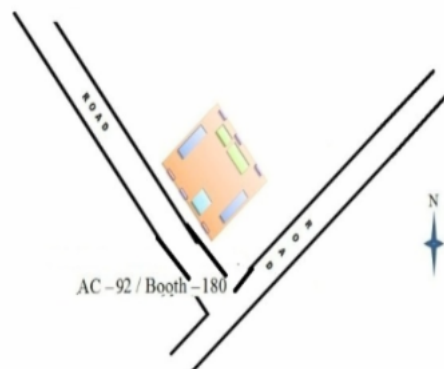
Polling Station Front View



Cad View



Key MAP View



1 নাম : অপর্ণা ভৌমিক স্বামীর নাম: নিলেশ ভৌমিক বাড়ির নং : n0341 বয়স : 60 লিঙ্গ : মহিলা	WB/19/128/516327	ফটো উপলব্ধ	2 নাম : সুনীল কুমার বিশ্বাস পিতার নাম: মতিলাল বিশ্বাস বাড়ির নং : n0195 বয়স : 69 লিঙ্গ : পুরুষ	WB/12/082/243554	ফটো উপলব্ধ	3 নাম : সাম্য চ্যাট্টাঙ্গী পিতার নাম: সুকান্ত চ্যাট্টাঙ্গী বাড়ির নং : n0185 বয়স : 40 লিঙ্গ : পুরুষ	UHG1202860	ফটো উপলব্ধ
4 নাম : প্রদীপ কুমার দে পিতার নাম: যোগেশ চন্দ্র দে বাড়ির নং : n0274 বয়স : 75 লিঙ্গ : পুরুষ	WB/12/082/675717	ফটো উপলব্ধ	5 নাম : শিব শংকর খাঁ পিতার নাম: পাঁচ গোপাল খাঁ বাড়ির নং : n0024 বয়স : 66 লিঙ্গ : পুরুষ	UHG2397560	ফটো উপলব্ধ	6 নাম : সোমা মজুমদার পিতার নাম: অনিল কুমার মজুমদার বাড়ির নং : n0348 বয়স : 51 লিঙ্গ : মহিলা	UHG2606150	ফটো উপলব্ধ
7 নাম : রবীন্দ্র নাথ পাল পিতার নাম: বঙ্কিম চন্দ্র পাল বাড়ির নং : n0350 বয়স : 69 লিঙ্গ : পুরুষ	WB/20/135/135085	ফটো উপলব্ধ	8 নাম : কুমুর পাল স্বামীর নাম: রবীন্দ্র নাথ পাল বাড়ির নং : n0349 বয়স : 65 লিঙ্গ : মহিলা	WB/20/135/135590	ফটো উপলব্ধ	9 নাম : চন্দন পাল পিতার নাম: প্রফুল্ল কুমার পাল বাড়ির নং : n0025 বয়স : 57 লিঙ্গ : পুরুষ	UHG2415750	ফটো উপলব্ধ
10 নাম : শ্রীকুমার রায় পিতার নাম: সুকুমার রায় বাড়ির নং : n0152 বয়স : 78 লিঙ্গ : পুরুষ	CRZ3213410	ফটো উপলব্ধ	11 নাম : দীপালী সরকার স্বামীর নাম: অরুণ কান্তি সরকার বাড়ির নং : n0388 বয়স : 66 লিঙ্গ : মহিলা	UHG1567247	ফটো উপলব্ধ	12 নাম : বিপুল সরকার পিতার নাম: ক্ষিতিশচন্দ্র সরকার বাড়ির নং : n0057 বয়স : 54 লিঙ্গ : পুরুষ	WB/12/082/684150	ফটো উপলব্ধ
13 নাম : লিটন সরকার পিতার নাম: ক্ষিতিশচন্দ্র সরকার বাড়ির নং : n0057 বয়স : 53 লিঙ্গ : পুরুষ	WB/12/082/684706	ফটো উপলব্ধ	14 নাম : অর্পিতা সরকার পিতার নাম: সুরত সরকার বাড়ির নং : n0300 বয়স : 33 লিঙ্গ : পুরুষ	UHG1314988	ফটো উপলব্ধ	15 নাম : মৌসুমী সেনগুপ্তা স্বামীর নাম: রাণা সেনগুপ্তা বাড়ির নং : n0045 বয়স : 44 লিঙ্গ : মহিলা	CRZ3362027	ফটো উপলব্ধ
16 নাম : মলয় কুমার সাহা পিতার নাম: মনুখ সাহা বাড়ির নং : 8/21 বয়স : 66 লিঙ্গ : পুরুষ	WB/12/082/729082	ফটো উপলব্ধ	17 নাম : সৌমিতা সাধুখাঁ স্বামীর নাম: সৌমিত্র সাধুখাঁ বাড়ির নং : 12S বয়স : 42 লিঙ্গ : মহিলা	UHG0719690	ফটো উপলব্ধ	18 নাম : গৌরী বিশ্বাস স্বামীর নাম: অরিন্দম বিশ্বাস বাড়ির নং : 151 এ বয়স : 45 লিঙ্গ : মহিলা	URT0747089	ফটো উপলব্ধ
19 নাম : কাকলী (নাগ) বিশ্বাস স্বামীর নাম: প্রশান্ত বিশ্বাস বাড়ির নং : 213 বয়স : 53 লিঙ্গ : মহিলা	UHG0722462	ফটো উপলব্ধ	20 নাম : প্রদীপ কুমার ঘোষ পিতার নাম: অজিত কুমার ঘোষ বাড়ির নং : 232 বয়স : 75 লিঙ্গ : পুরুষ	DZW1283407	ফটো উপলব্ধ	21 নাম : উমা খান্নবিশ স্বামীর নাম: হরিদাস মুখার্জি বাড়ির নং : 232 বয়স : 83 লিঙ্গ : মহিলা	UHG2622967	ফটো উপলব্ধ
22 নাম : সোহন দাস পিতার নাম: সুরত দাস বাড়ির নং : 322 বয়স : 27 লিঙ্গ : পুরুষ	UHG2629897	ফটো উপলব্ধ	23 নাম : রুবি ঘোষ স্বামীর নাম: অমিতাভ ঘোষ বাড়ির নং : এ-2/280 বয়স : 54 লিঙ্গ : মহিলা	UHG2170942	ফটো উপলব্ধ	24 নাম : বরুণ ঘোষ পিতার নাম: বলরাম ঘোষ বাড়ির নং : এ-2/285 বয়স : 58 লিঙ্গ : মহিলা	UHG2605897	ফটো উপলব্ধ
25 নাম : তিথি মন্ডল পিতার নাম: হারু বাড়ির নং : এ8 বয়স : 23 লিঙ্গ : মহিলা	UHG2775328	ফটো উপলব্ধ	26 নাম : অর্নব রায় পিতার নাম: অমল কুমার রায় বাড়ির নং : A-8/1 বয়স : 34 লিঙ্গ : পুরুষ	UHG1315332	ফটো উপলব্ধ	27 নাম : রুচিরা রায় স্বামীর নাম: অর্নব রায় বাড়ির নং : এ-8/1 বয়স : 34 লিঙ্গ : মহিলা	ZSG1370683	ফটো উপলব্ধ
28 নাম : অমলকুমার রায় পিতার নাম: সুরেশচন্দ্র রায় বাড়ির নং : A/8/1 বয়স : 73 লিঙ্গ : পুরুষ	WB/12/082/684416	ফটো উপলব্ধ	29 নাম : সুমিত্রা রায় স্বামীর নাম: অমলকুমার রায় বাড়ির নং : A/8/1 বয়স : 66 লিঙ্গ : মহিলা	WB/12/082/684331	ফটো উপলব্ধ	30 নাম : অঙ্কিতা রায়(চক্রবর্তী) স্বামীর নাম: ধীমান চক্রবর্তী বাড়ির নং : A/8/1 বয়স : 40 লিঙ্গ : মহিলা	CRZ3213949	ফটো উপলব্ধ

31	UHG2325116	ফটো উপলব্ধ	32	UHG2606101	ফটো উপলব্ধ	33	WB/12/082/684904	ফটো উপলব্ধ
নাম : ইতি বৈদ্য মায়ের নাম: কমলা বৈদ্য বাড়ির নং : এ-8/9, ফ্যাট নং -এ1 বয়স : 34 লিঙ্গ : মহিলা			নাম : সুলগা চক্রবর্তী পিতার নাম: পুলক চক্রবর্তী বাড়ির নং : এ-8/1 এ বয়স : 25 লিঙ্গ : মহিলা			নাম : প্রিয়তোষ চক্রবর্তী পিতার নাম: প্রভাতরঞ্জন চক্রবর্তী বাড়ির নং : A/8/1S বয়স : 79 লিঙ্গ : পুরুষ		
34	WB/12/082/684305	ফটো উপলব্ধ	35	WB/12/082/684306	ফটো উপলব্ধ	36	UHG1693043	ফটো উপলব্ধ
নাম : গীতা চক্রবর্তী স্বামীর নাম: প্রিয়তোষ চক্রবর্তী বাড়ির নং : A/8/1S বয়স : 73 লিঙ্গ : মহিলা			নাম : রূপক চক্রবর্তী পিতার নাম: প্রিয়তোষ চক্রবর্তী বাড়ির নং : A/8/1S বয়স : 49 লিঙ্গ : পুরুষ			নাম : সুকুমার ঘোষ পিতার নাম: সুধীর ঘোষ বাড়ির নং : A-8/2 বয়স : 64 লিঙ্গ : পুরুষ		
37	UHG1693050	ফটো উপলব্ধ	38	UHG2646594	ফটো উপলব্ধ	39	UHG2259513	ফটো উপলব্ধ
নাম : স্মৃতিকনা ঘোষ স্বামীর নাম: সুকুমার ঘোষ বাড়ির নং : A-8/2 বয়স : 57 লিঙ্গ : মহিলা			নাম : শ্রী দীপ্ত ঘোষ পিতার নাম: সুকুমার ঘোষ বাড়ির নং : এ-8/2 বয়স : 24 লিঙ্গ : পুরুষ			নাম : শ্রীদীপা ঘোষ পিতার নাম: সুকুমার ঘোষ বাড়ির নং : A/8/2 বয়স : 26 লিঙ্গ : মহিলা		
40	UHG2201150	ফটো উপলব্ধ	41	WB/12/083/000319	ফটো উপলব্ধ	42	UHG1442169	ফটো উপলব্ধ
নাম : ময়ূখ ভট্টাচার্য্য পিতার নাম: মেঘ সুন্দর ভট্টাচার্য্য বাড়ির নং : A/8/2(5) বয়স : 27 লিঙ্গ : পুরুষ			নাম : দিলীপ সরকার পিতার নাম: নারায়ন চন্দ্র সরকার বাড়ির নং : A-8/2 (S) বয়স : 59 লিঙ্গ : পুরুষ			নাম : বেবী ভট্টাচার্য্য স্বামীর নাম: মেঘ সুন্দর ভট্টাচার্য্য বাড়ির নং : A-8/2-(S) বয়স : 61 লিঙ্গ : মহিলা		
43	UHG1442235	ফটো উপলব্ধ	44	UHG1442227	ফটো উপলব্ধ	45	UHG2002921	ফটো উপলব্ধ
নাম : ময়ূরিকা ভট্টাচার্য্য পিতার নাম: মেঘ সুন্দর ভট্টাচার্য্য বাড়ির নং : A-8/2-(S) বয়স : 36 লিঙ্গ : মহিলা			নাম : মেঘ সুন্দর ভট্টাচার্য্য পিতার নাম: হেম সুন্দর ভট্টাচার্য্য বাড়ির নং : A-8/2(S) বয়স : 70 লিঙ্গ : পুরুষ			নাম : বিউটি সরকার স্বামীর নাম: দিলীপ সরকার বাড়ির নং : এ-8/2 (এস) বয়স : 55 লিঙ্গ : মহিলা		
46	UHG2201168	ফটো উপলব্ধ	47	CRZ2809663	ফটো উপলব্ধ	48	UHG1693100	ফটো উপলব্ধ
নাম : অমিত সরকার পিতার নাম: দিলীপ সরকার বাড়ির নং : A/8/2/(S) বয়স : 28 লিঙ্গ : পুরুষ			নাম : কল্যাণী দাস স্বামীর নাম: রনেন্দ্র নাথ দাস বাড়ির নং : A-8/3 বয়স : 60 লিঙ্গ : মহিলা			নাম : রনজয় দাস পিতার নাম: রনেন্দ্র নাথ দাস বাড়ির নং : A-8/3 বয়স : 31 লিঙ্গ : পুরুষ		
49	UHG2201184	ফটো উপলব্ধ	50	UHG2500460	ফটো উপলব্ধ	51	WB/12/082/657394	ফটো উপলব্ধ
নাম : রিয়া দাস পিতার নাম: রনেন্দ্রনাথ দাস বাড়ির নং : A-8/3 বয়স : 27 লিঙ্গ : মহিলা			নাম : ফণী ভূষণ দেবনাথ পিতার নাম: মহেশ্বর দেবনাথ বাড়ির নং : এ-8/3 স বয়স : 56 লিঙ্গ : পুরুষ			নাম : সুব্রত ঘোষ পিতার নাম: বানীনাথ ঘোষ বাড়ির নং : A-8/4 বয়স : 75 লিঙ্গ : পুরুষ		
52	CRZ0149096	ফটো উপলব্ধ	53	WB/19/128/588130	ফটো উপলব্ধ	54	DZW1172022	ফটো উপলব্ধ
নাম : মৃদুলা ঘোষ স্বামীর নাম: সুব্রত ঘোষ বাড়ির নং : A-8/4 বয়স : 68 লিঙ্গ : মহিলা			নাম : কুপালিনী ঘোষ স্বামীর নাম: নরেন্দ্র ঘোষ বাড়ির নং : A/8/6 বয়স : 76 লিঙ্গ : মহিলা			নাম : রনি ঘোষ পিতার নাম: নরেন্দ্র ঘোষ বাড়ির নং : A/8/6 বয়স : 45 লিঙ্গ : পুরুষ		
55	CRZ3541638	ফটো উপলব্ধ	56	CRZ3541646	ফটো উপলব্ধ	57	WB/12/082/777548	ফটো উপলব্ধ
নাম : আশীষ রায় পিতার নাম: অমল্য চন্দ্র রায় বাড়ির নং : A/8/7 বয়স : 64 লিঙ্গ : পুরুষ			নাম : মেঘনা রায় স্বামীর নাম: আশীষ রায় বাড়ির নং : A/8/7 বয়স : 57 লিঙ্গ : মহিলা			নাম : সুখরঞ্জন ঘরামী পিতার নাম: কৃষ্ণকান্ত ঘরামী বাড়ির নং : এ-8/9 বয়স : 74 লিঙ্গ : পুরুষ		
58	WB/12/082/777549	ফটো উপলব্ধ	59	BHV1346014	ফটো উপলব্ধ	60	WB/12/082/669546	ফটো উপলব্ধ
নাম : শিবানী ঘরামী স্বামীর নাম: সুখরঞ্জন ঘরামী বাড়ির নং : এ-8/9 বয়স : 69 লিঙ্গ : মহিলা			নাম : কেয়া সিংহ স্বামীর নাম: অসীম কুমার সিংহ বাড়ির নং : এ-8/9 বয়স : 48 লিঙ্গ : মহিলা			নাম : অঞ্জলী রায় স্বামীর নাম: সন্তোষকুমার রায় বাড়ির নং : এ-8/10 বয়স : 71 লিঙ্গ : মহিলা		

61	UHG2343945	ফটো উপলব্ধ	62	UHG1779388	ফটো উপলব্ধ	63	UHG1820463	ফটো উপলব্ধ
নাম : কৃষ্ণা রায় মায়ের নাম: অঞ্জলি রায় বাবুর নং : এ-8/10 বয়স : 53 লিঙ্গ : মহিলা			নাম : নীলিমা বৈদ্য স্বামীর নাম: বিপ্লব রায় বাবুর নং : এ-8/9 ফ্ল্যাট নং -এ1 বয়স : 45 লিঙ্গ : মহিলা			নাম : দীপাহিতা সরকার পিতার নাম: দীপক কুমার সরকার বাবুর নং : A-8/10 বয়স : 31 লিঙ্গ : মহিলা		
64	UHG2606036	ফটো উপলব্ধ	65	DZW2239895	ফটো উপলব্ধ	66	WB/12/082/687905	ফটো উপলব্ধ
নাম : দেবার্ঘ্য সরকার পিতার নাম: দীপক কুমার সরকার বাবুর নং : এ-8/10 বয়স : 24 লিঙ্গ : পুরুষ			নাম : অর্পিতা নাগ সরকার স্বামীর নাম: দিব্যেন্দু সরকার বাবুর নং : A/8/10 বয়স : 42 লিঙ্গ : মহিলা			নাম : বেলা রানী সরকার স্বামীর নাম: দেবকুমার সরকার বাবুর নং : A/8/10 বয়স : 83 লিঙ্গ : মহিলা		
67	WB/12/082/687412	ফটো উপলব্ধ	68	UHG2957710	ফটো উপলব্ধ	69	WB/12/082/687494	ফটো উপলব্ধ
নাম : দীপক কুমার সরকার পিতার নাম: দেবকুমার সরকার বাবুর নং : A/8/10 বয়স : 65 লিঙ্গ : পুরুষ			নাম : দীপেন্দ্র নাথ সরকার পিতার নাম: দেবকুমার সরকার বাবুর নং : A/8/10 বয়স : 52 লিঙ্গ : পুরুষ			নাম : দেবাশীষ সরকার পিতার নাম: দেবকুমার সরকার বাবুর নং : A/8/10 বয়স : 50 লিঙ্গ : পুরুষ		
70	CRZ2234656	ফটো উপলব্ধ	71	UHG2606168	ফটো উপলব্ধ	72	XZP0838086	ফটো উপলব্ধ
নাম : দীপেন্দু সরকার পিতার নাম: দেবকুমার সরকার বাবুর নং : A/8/10 বয়স : 49 লিঙ্গ : পুরুষ			নাম : নিবেদিতা সরকার রায় স্বামীর নাম: দীপক কুমার সরকার বাবুর নং : A/8/10 বয়স : 55 লিঙ্গ : মহিলা			নাম : শ্বেতা তোপদার মায়ের নাম: শান্তনু তোপদার বাবুর নং : দ-19/43 বয়স : 39 লিঙ্গ : মহিলা		
73	UHG2908077	ফটো উপলব্ধ	74	CRZ3211455	ফটো উপলব্ধ	75	CRZ3211463	ফটো উপলব্ধ
নাম : দেবমাল্য সরকার পিতার নাম: দীপেন্দ্র নাথ সরকার বাবুর নং : এ-8/10, কল্যাণী বয়স : 20 লিঙ্গ : পুরুষ			নাম : অতীশ কুমার সাহা পিতার নাম: বৈদ্যনাথ সাহা বাবুর নং : A/8/11 বয়স : 59 লিঙ্গ : পুরুষ			নাম : লোপামুদ্রা সাহা (দে) স্বামীর নাম: অতীশ সাহা বাবুর নং : A/8/11 বয়স : 50 লিঙ্গ : মহিলা		
76	GVK3137759	ফটো উপলব্ধ	77	GVK3137742	ফটো উপলব্ধ	78	SVG1547801	ফটো উপলব্ধ
নাম : স্মৃতি চক্রবর্তী স্বামীর নাম: অশোক চক্রবর্তী বাবুর নং : এ-8/10 বয়স : 55 লিঙ্গ : মহিলা			নাম : অশোক চক্রবর্তী পিতার নাম: ফনীন্দ্র নাথ চক্রবর্তী বাবুর নং : এ-8/12 বয়স : 67 লিঙ্গ : পুরুষ			নাম : রঞ্জনা চক্রবর্তী স্বামীর নাম: পুলক চক্রবর্তী বাবুর নং : এ-8/10 বয়স : 57 লিঙ্গ : মহিলা		
79	UHG2646354	ফটো উপলব্ধ	80	CRZ0027524	ফটো উপলব্ধ	81	WB/12/082/684003	ফটো উপলব্ধ
নাম : অর্ঘ্য চক্রবর্তী পিতার নাম: অশোক চক্রবর্তী বাবুর নং : এ-8/12 বয়স : 23 লিঙ্গ : পুরুষ			নাম : শ্যামলী হালদার স্বামীর নাম: প্রদীপ কুমার হালদার বাবুর নং : A/8/12 বয়স : 64 লিঙ্গ : মহিলা			নাম : সৌমিত্র সাধুখা পিতার নাম: শৈলেন্দ্রনাথ সাধুখা বাবুর নং : A/8/12S বয়স : 76 লিঙ্গ : পুরুষ		
82	CRZ3211489	ফটো উপলব্ধ	83	UHG2646909	ফটো উপলব্ধ	84	UHG2646891	ফটো উপলব্ধ
নাম : ছবি সাধুখা স্বামীর নাম: শৈলেন্দ্রনাথ সাধুখা বাবুর নং : A/8/12S বয়স : 76 লিঙ্গ : মহিলা			নাম : গোলকেশ বিশ্বাস পিতার নাম: চিত্তরঞ্জন বিশ্বাস বাবুর নং : এ-8/13 বয়স : 57 লিঙ্গ : পুরুষ			নাম : নিবেদিতা বিশ্বাস স্বামীর নাম: গোলকেশ বিশ্বাস বাবুর নং : এ-8/13 বয়স : 47 লিঙ্গ : মহিলা		
85	UHG2646792	ফটো উপলব্ধ	86	CRZ3213360	ফটো উপলব্ধ	87	CRZ3213378	ফটো উপলব্ধ
নাম : গৌরব বিশ্বাস পিতার নাম: গোলকেশ বিশ্বাস বাবুর নং : এ-8/13 বয়স : 28 লিঙ্গ : পুরুষ			নাম : সুনীল কুমার কর মায়ের নাম: আয়নামতি কর বাবুর নং : ফ্ল্যাট নং 1 বি এ-08/140 বয়স : 75 লিঙ্গ : পুরুষ			নাম : প্রতিভা কর স্বামীর নাম: সুনীল কুমার কর বাবুর নং : ফ্ল্যাট নং -1 বি, এ-8/140 বয়স : 66 লিঙ্গ : মহিলা		
88	XZD2209229	ফটো উপলব্ধ	89	THC1511930	ফটো উপলব্ধ	90	THC1511914	ফটো উপলব্ধ
নাম : অর্পিতা রায়(মিএ) স্বামীর নাম: নগেন নকুল রায় বাবুর নং : A-8/13 বয়স : 40 লিঙ্গ : মহিলা			নাম : প্রনব কুমার সিংহ পিতার নাম: বসন্ত কুমার সিংহ বাবুর নং : A-8/13 বয়স : 60 লিঙ্গ : পুরুষ			নাম : কৃষ্ণা সিংহ স্বামীর নাম: প্রনব কুমার সিংহ বাবুর নং : A-8/13 বয়স : 50 লিঙ্গ : মহিলা		



91	THC1511922	নাম : পূজা সিংহ পিতার নাম: প্রনব কুমার সিংহ বাড়ির নং : A-8/13 বয়স : 31 লিঙ্গ : মহিলা	ফটো উপলব্ধ	92	UHG1442680	নাম : ঝর্ণা বনিক স্বামীর নাম: অশোক বনিক বাড়ির নং : A-8/13(S) বয়স : 57 লিঙ্গ : মহিলা	ফটো উপলব্ধ	93	UHG1315498	নাম : অর্পিতা বনিক পিতার নাম: অশোক কুমার বনিক বাড়ির নং : A-8/13(S) বয়স : 36 লিঙ্গ : মহিলা	ফটো উপলব্ধ
94	UHG1442565	নাম : অশোক কুমার বণিক পিতার নাম: নন্দদুলাল বনিক বাড়ির নং : A/8/13(S) বয়স : 70 লিঙ্গ : পুরুষ	ফটো উপলব্ধ	95	UHG1877158	নাম : অশ্বেষা কানুনগো পিতার নাম: অপু কানুনগো বাড়ির নং : বি-11/166,ইন্দ্রপ্রস্থ এনক্রে বয়স : 31 লিঙ্গ : মহিলা	ফটো উপলব্ধ	96	UHG1442748	নাম : পার্থ মজুমদার পিতার নাম: নিখিল চন্দ্র মজুমদার বাড়ির নং : এ-8/14 স বয়স : 65 লিঙ্গ : পুরুষ	ফটো উপলব্ধ
97	UHG1567304	নাম : রিঙ্কু মজুমদার স্বামীর নাম: পার্থ মজুমদার বাড়ির নং : এ-8/14 স বয়স : 55 লিঙ্গ : মহিলা	ফটো উপলব্ধ	98	UHG1442268	নাম : শান্তনু পাল পিতার নাম: শঙ্কর বিকাশ পাল বাড়ির নং : A-8/14-(S) বয়স : 33 লিঙ্গ : পুরুষ	ফটো উপলব্ধ	99	UHG2347847	নাম : রাজদীপ পাল পিতার নাম: শঙ্কর বিকাশ পাল বাড়ির নং : এ-8/14 (এস) বয়স : 25 লিঙ্গ : পুরুষ	ফটো উপলব্ধ
100	UHG2370286	নাম : শঙ্করবিকাশ পাল পিতার নাম: সূর্যবিলাস পাল বাড়ির নং : A/8/14S বয়স : 67 লিঙ্গ : পুরুষ	ফটো উপলব্ধ	101	UHG2370294	নাম : শিখা পাল স্বামীর নাম: শঙ্করবিকাশ পাল বাড়ির নং : A/8/14S বয়স : 60 লিঙ্গ : মহিলা	ফটো উপলব্ধ	102	CRZ3361987	নাম : অতনু পাল পিতার নাম: শঙ্কর বিকাশ পাল বাড়ির নং : A/8/14S বয়স : 39 লিঙ্গ : পুরুষ	ফটো উপলব্ধ
103	UHG2606093	নাম : সাধু কুণ্ডু পিতার নাম: লক্ষণ কুণ্ডু বাড়ির নং : এ-8/15 বয়স : 57 লিঙ্গ : পুরুষ	ফটো উপলব্ধ	104	UHG2890622	নাম : শ্রেয়শি কুন্ডু পিতার নাম: সাধু কুন্ডু বাড়ির নং : এ-8/15 বয়স : 20 লিঙ্গ : মহিলা	ফটো উপলব্ধ	105	MTK3179165	নাম : সোমা কুণ্ডু স্বামীর নাম: সাধু কুণ্ডু বাড়ির নং : এ-8/15 বয়স : 41 লিঙ্গ : মহিলা	ফটো উপলব্ধ
106	WB/12/082/684891	নাম : উমা ঘোষ স্বামীর নাম: নিরঞ্জন ঘোষ বাড়ির নং : A/8/15 বয়স : 68 লিঙ্গ : মহিলা	ফটো উপলব্ধ	107	CRZ2807584	নাম : রানা ঘোষ পিতার নাম: নিরঞ্জন ঘোষ বাড়ির নং : A/8/15 বয়স : 44 লিঙ্গ : পুরুষ	ফটো উপলব্ধ	108	UHG1442813	নাম : মিরাসী কৰ্মকার স্বামীর নাম: কৃষ্ণদাস কৰ্মকার বাড়ির নং : A-8/16 বয়স : 77 লিঙ্গ : মহিলা	ফটো উপলব্ধ
109	CRA1973262	নাম : কাঞ্চন কৰ্মকার পিতার নাম: কৃষ্ণদাস কৰ্মকার বাড়ির নং : A-8/16 বয়স : 53 লিঙ্গ : পুরুষ	ফটো উপলব্ধ	110	UHG1442466	নাম : মৌসুমী কৰ্মকার স্বামীর নাম: কাঞ্চন কৰ্মকার বাড়ির নং : A-8/16 বয়স : 51 লিঙ্গ : মহিলা	ফটো উপলব্ধ	111	UHG2343929	নাম : কুনাল কৰ্মকার পিতার নাম: কাঞ্চন কৰ্মকার বাড়ির নং : এ-8/16 বয়স : 25 লিঙ্গ : পুরুষ	ফটো উপলব্ধ
112	UHG2775161	নাম : মেঘনা কৰ্মকার পিতার নাম: কাঞ্চন কৰ্মকার বাড়ির নং : এ-8/16 বয়স : 22 লিঙ্গ : মহিলা	ফটো উপলব্ধ	113	CRZ3750072	নাম : সুজিত নারায়ন নন্দী পিতার নাম: হেরম্ব কুমার নন্দী বাড়ির নং : A/8/16A বয়স : 64 লিঙ্গ : পুরুষ	ফটো উপলব্ধ	114	DZW1237627	নাম : শম্পা সাধুখাঁ(নন্দী) স্বামীর নাম: সুজিত নারায়ন নন্দী বাড়ির নং : A/8/16A বয়স : 57 লিঙ্গ : মহিলা	ফটো উপলব্ধ
115	UHG1168608	নাম : সুব্রত সরকার পিতার নাম: ধনঞ্জয় সরকার বাড়ির নং : এ-7/89 বয়স : 40 লিঙ্গ : পুরুষ	ফটো উপলব্ধ	116	UHG2775278	নাম : স্বপ্না মন্ডল স্বামীর নাম: হরু মন্ডল বাড়ির নং : এ-8/16এস বয়স : 44 লিঙ্গ : মহিলা	ফটো উপলব্ধ	117	MTM1665066	নাম : শর্মিষ্ঠা দাস স্বামীর নাম: সজল বিশ্বাস বাড়ির নং : A-8/17 বয়স : 47 লিঙ্গ : মহিলা	ফটো উপলব্ধ
118	UHG2259448	নাম : সজল বিশ্বাস পিতার নাম: সহদেব বিশ্বাস বাড়ির নং : A/8-17 বয়স : 48 লিঙ্গ : পুরুষ	ফটো উপলব্ধ	119	WB/12/082/684498	নাম : তাপসী দাস হাজরা স্বামীর নাম: সনৎকুমার দাস হাজরা বাড়ির নং : A/8/18 বয়স : 68 লিঙ্গ : মহিলা	ফটো উপলব্ধ	120	CRZ2238707	নাম : ধ্রুব দাস হাজরা পিতার নাম: সত্যনারায়ন দাস হাজরা বাড়ির নং : A/8/18 বয়স : 63 লিঙ্গ : পুরুষ	ফটো উপলব্ধ

121	UHG0719823	নাম : সফিত দাস হাজারা পিতার নাম: সনৎ কুমার দাস হাজারা বাড়ির নং : A/8/18 বয়স : 37 লিঙ্গ : পুরুষ	ফটো উপলব্ধ	122	UHG1693167	নাম : দেবায়ন দাস হাজারা পিতার নাম: সনৎ কুমার দাস হাজারা বাড়ির নং : A/8/18 বয়স : 32 লিঙ্গ : পুরুষ	ফটো উপলব্ধ	123	UHG1996032	নাম : দেবাজন দাস হাজারা পিতার নাম: ধ্রুব দাস হাজারা বাড়ির নং : A/8/18 বয়স : 30 লিঙ্গ : পুরুষ	ফটো উপলব্ধ
124	WB/12/082/684500	নাম : জ্যোৎস্না দাসহাজারা স্বামীর নাম: সত্যনারায়ন দাসহাজারা বাড়ির নং : A/8/18 বয়স : 89 লিঙ্গ : মহিলা	ফটো উপলব্ধ	125	UHG2530236	নাম : সনৎকুমার দাসহাজারা পিতার নাম: সত্যনারায়ন দাসহাজারা বাড়ির নং : A/8/18 বয়স : 71 লিঙ্গ : পুরুষ	ফটো উপলব্ধ	126	CRZ2233401	নাম : সমর দাসহাজারা পিতার নাম: সত্যনারায়ন দাসহাজারা বাড়ির নং : A/8/18 বয়স : 66 লিঙ্গ : পুরুষ	ফটো উপলব্ধ
127	CRZ3211539	নাম : শাহতী দাসহাজারা স্বামীর নাম: ধ্রুব দাসহাজারা বাড়ির নং : A/8/18 বয়স : 54 লিঙ্গ : মহিলা	ফটো উপলব্ধ	128	UHG2463412	নাম : প্রশান্ত কুমার চৌধুরী পিতার নাম: জগদীশ চৌধুরী বাড়ির নং : এ-৮/১৮ এস বয়স : 76 লিঙ্গ : পুরুষ	ফটো উপলব্ধ	129	UHG2463727	নাম : শিপ্রা চৌধুরী স্বামীর নাম: প্রশান্ত কুমার চৌধুরী বাড়ির নং : এ-৮/১৮ এস বয়স : 70 লিঙ্গ : মহিলা	ফটো উপলব্ধ
130	UHG2463768	নাম : সৌরভ চৌধুরী পিতার নাম: প্রশান্ত কুমার চৌধুরী বাড়ির নং : এ-৮/১৮ এস বয়স : 49 লিঙ্গ : পুরুষ	ফটো উপলব্ধ	131	UHG2132108	নাম : সুপর্ণা চৌধুরী স্বামীর নাম: সৌরভ চৌধুরী বাড়ির নং : A/8/18S বয়স : 45 লিঙ্গ : মহিলা	ফটো উপলব্ধ	132	UHG0719906	নাম : সুমন্ত বসু পিতার নাম: সমর বসু বাড়ির নং : A-8/20 বয়স : 44 লিঙ্গ : পুরুষ	ফটো উপলব্ধ
133	CDK2229409	নাম : সমীপর্ণা বসু (গোস্বামী) স্বামীর নাম: সুমন্ত বসু বাড়ির নং : A-8/20 বয়স : 43 লিঙ্গ : মহিলা	ফটো উপলব্ধ	134	DZW1311935	নাম : জলি বসু স্বামীর নাম: সুকান্ত বসু বাড়ির নং : A/8/20 বয়স : 50 লিঙ্গ : মহিলা	ফটো উপলব্ধ	135	CRZ2066512	নাম : সুকান্ত বসু পিতার নাম: সমর বসু বাড়ির নং : A/8/20 বয়স : 48 লিঙ্গ : পুরুষ	ফটো উপলব্ধ
136	UHG2501468	নাম : প্রিতীকনা সাহা স্বামীর নাম: অনিল কুমার সাহা বাড়ির নং : A-8/21 বয়স : 77 লিঙ্গ : মহিলা	ফটো উপলব্ধ	137	UHG2419612	নাম : অনুপ কুমার সাহা পিতার নাম: অনিল কুমার সাহা বাড়ির নং : A-8/21 বয়স : 58 লিঙ্গ : পুরুষ	ফটো উপলব্ধ	138	WB/12/082/729372	নাম : অপর্ণা সাহা স্বামীর নাম: মলয় কুমার সাহা বাড়ির নং : A-8/21 বয়স : 55 লিঙ্গ : মহিলা	ফটো উপলব্ধ
139	JNR2245413	নাম : রু পা সাহা পিতার নাম: মধুসূদন সাহা বাড়ির নং : এ-8/61 বয়স : 43 লিঙ্গ : মহিলা	ফটো উপলব্ধ	140	CRZ2553550	নাম : তনুজা সাহা স্বামীর নাম: অনুপ কুমার সাহা বাড়ির নং : A-8/21 বয়স : 48 লিঙ্গ : মহিলা	ফটো উপলব্ধ	141	UHG1442060	নাম : মনুয়া সাহা পিতার নাম: মলয় কুমার সাহা বাড়ির নং : A-8/21 বয়স : 34 লিঙ্গ : পুরুষ	ফটো উপলব্ধ
142	UHG2259539	নাম : অনিকেত সাহা পিতার নাম: অনুপ কুমার সাহা বাড়ির নং : A/8/21 বয়স : 26 লিঙ্গ : পুরুষ	ফটো উপলব্ধ	143	UHG2606143	নাম : মীরা মজুমদার স্বামীর নাম: ফাণীভূসন দত্ত মজুমদার বাড়ির নং : এ-8/22 বয়স : 88 লিঙ্গ : মহিলা	ফটো উপলব্ধ	144	FKY0930438	নাম : নন্দিনী বসু স্বামীর নাম: শীলাদিত্য বসু বাড়ির নং : A/8/22 বয়স : 65 লিঙ্গ : মহিলা	ফটো উপলব্ধ
145	IQN0331462	নাম : শার্ণব বসু মায়ের নাম: নন্দিনী বসু বাড়ির নং : A/8/22 বয়স : 35 লিঙ্গ : পুরুষ	ফটো উপলব্ধ	146	UHG2605871	নাম : রিস্তি ভদ্র স্বামীর নাম: শুভজিৎ ভদ্র বাড়ির নং : এ-8/24 বয়স : 49 লিঙ্গ : মহিলা	ফটো উপলব্ধ	147	WB/12/082/684441	নাম : আশুতোষ ভদ্র পিতার নাম: শরতচন্দ্র ভদ্র বাড়ির নং : A/8/24 বয়স : 81 লিঙ্গ : পুরুষ	ফটো উপলব্ধ
148	WB/12/082/684484	নাম : জয়ন্তী ভদ্র স্বামীর নাম: আশুতোষ ভদ্র বাড়ির নং : A/8/24 বয়স : 73 লিঙ্গ : মহিলা	ফটো উপলব্ধ	149	CRZ3211596	নাম : শুভজিৎ ভদ্র পিতার নাম: আশুতোষ ভদ্র বাড়ির নং : A/8/24 বয়স : 51 লিঙ্গ : পুরুষ	ফটো উপলব্ধ	150	UHG2866838	নাম : প্রাপ্তী ভদ্র পিতার নাম: সুভাজীত ভদ্র বাড়ির নং : এ-8/24 কল্যাণী বয়স : 21 লিঙ্গ : মহিলা	ফটো উপলব্ধ

151 নাম : প্রিয়াংশু ভদ্র পিতার নাম: সুভ্রজীত ভদ্র বাড়ির নং : এ-8/24 বয়স : 20 লিঙ্গ : পুরুষ	UHG2904589 ফটো উপলব্ধ	152 নাম : শৌর্যদীপ বিশ্বাস মায়ের নাম: নন্দিনী ঘোষ বাড়ির নং : এ-8/26 বয়স : 25 লিঙ্গ : পুরুষ	UHG2356400 ফটো উপলব্ধ	153 নাম : ভাস্কর দত্ত পিতার নাম: শীতল দত্ত বাড়ির নং : A- 8/26 বয়স : 51 লিঙ্গ : পুরুষ	UHG2886224 ফটো উপলব্ধ
154 নাম : নন্দিনী ঘোষ স্বামীর নাম: ভাস্কর দত্ত বাড়ির নং : এ-8/26 বয়স : 49 লিঙ্গ : মহিলা	CRZ3218120 ফটো উপলব্ধ	155 নাম : হাসিরানী দাসঅধিকারী স্বামীর নাম: চন্দন দাসঅধিকারী বাড়ির নং : A/8/26 বয়স : 61 লিঙ্গ : মহিলা	WB/12/082/684677 ফটো উপলব্ধ	156 নাম : তমাল দত্ত পিতার নাম: শীতল দত্ত বাড়ির নং : A/8/26 বয়স : 44 লিঙ্গ : পুরুষ	CRZ3661170 ফটো উপলব্ধ
157 নাম : মিতালী বিশ্বাস স্বামীর নাম: শ্যামল কুমার বিশ্বাস বাড়ির নং : A/8/28 বয়স : 52 লিঙ্গ : মহিলা	CRZ0027862 ফটো উপলব্ধ	158 নাম : শ্রীজিতা বিশ্বাস পিতার নাম: শ্যামল কুমার বিশ্বাস বাড়ির নং : A/8/28 বয়স : 27 লিঙ্গ : মহিলা	UHG2259455 ফটো উপলব্ধ	159 নাম : যোগেন্দ্র দাস পিতার নাম: সুন্দর দাস বাড়ির নং : A-8/33 বয়স : 61 লিঙ্গ : পুরুষ	UHG1877117 ফটো উপলব্ধ
160 নাম : পুলক হালদার পিতার নাম: বিপদ ভঞ্জন হালদার বাড়ির নং : বি-8/46,পাট-186 বয়স : 34 লিঙ্গ : পুরুষ	UHG2867992 ফটো উপলব্ধ	161 নাম : রত্নেশ্বর দে পিতার নাম: সুরেন্দ্র কুমার দে বাড়ির নং : A/8/38 বয়স : 76 লিঙ্গ : পুরুষ	UHG1567023 ফটো উপলব্ধ	162 নাম : ফুলু বিশ্বাস স্বামীর নাম: স্বপন বিশ্বাস বাড়ির নং : 00 বয়স : 40 লিঙ্গ : মহিলা	IQN1095843 ফটো উপলব্ধ
163 নাম : পিউমনি তালুকদার পিতার নাম: রতন কুমার তালুকদার বাড়ির নং : A/8/53 বয়স : 33 লিঙ্গ : মহিলা	UHG1567320 ফটো উপলব্ধ	164 নাম : সরোজ কুমার গুপ্ত পিতার নাম: জহরলাল সাউ বাড়ির নং : A/8/80 বয়স : 54 লিঙ্গ : পুরুষ	UHG2726875 ফটো উপলব্ধ	165 নাম : অরবিন্দ কুমার গুপ্ত পিতার নাম: জহরলাল সাউ বাড়ির নং : A/8/80 বয়স : 52 লিঙ্গ : পুরুষ	WB/12/082/684505 ফটো উপলব্ধ
166 নাম : হেমা গুপ্ত স্বামীর নাম: অরবিন্দ কুমার গুপ্ত বাড়ির নং : A/8/80 বয়স : 40 লিঙ্গ : মহিলা	UHG1442581 ফটো উপলব্ধ	167 নাম : জহরলাল সাউ পিতার নাম: মঙ্গল সাউ বাড়ির নং : A/8/80 বয়স : 76 লিঙ্গ : পুরুষ	WB/12/082/684829 ফটো উপলব্ধ	168 নাম : মনোজকুমার সাউ পিতার নাম: জহরলাল সাউ বাড়ির নং : A/8/80 বয়স : 49 লিঙ্গ : পুরুষ	WB/12/082/684907 ফটো উপলব্ধ
169 নাম : পঙ্কজ কুমার গুপ্তা পিতার নাম: সরোজ কুমার গুপ্তা বাড়ির নং : এ - 8 / 80 , বয়স : 21 লিঙ্গ : পুরুষ	UHG2851749 ফটো উপলব্ধ	170 নাম : পূজা গুপ্তা স্বামীর নাম: সরোজ কুমার গুপ্তা বাড়ির নং : এ-8/80, কলযঅনী, বয়স : 49 লিঙ্গ : মহিলা	UHG2734663 ফটো উপলব্ধ	171 নাম : তপন মুখার্জী পিতার নাম: সুরেন মুখার্জী বাড়ির নং : A/8/82 বয়স : 79 লিঙ্গ : পুরুষ	WB/12/082/684372 ফটো উপলব্ধ
172 নাম : সহদেব সরকার পিতার নাম: অভিনব সরকার বাড়ির নং : A-8/83 বয়স : 58 লিঙ্গ : পুরুষ	UHG1182922 ফটো উপলব্ধ	173 নাম : বৃন্দা সরকার স্বামীর নাম: সহদেব সরকার বাড়ির নং : A-8/83 বয়স : 47 লিঙ্গ : মহিলা	WB/12/082/510091 ফটো উপলব্ধ	174 নাম : চিরাগ নাহাটা পিতার নাম: প্রবেশ কুমার নাহাটা বাড়ির নং : 534 বয়স : 20 লিঙ্গ : পুরুষ	UHG2864726 ফটো উপলব্ধ
175 নাম : সিলিয়া সরকার পিতার নাম: সহদেব সরকার বাড়ির নং : এ-8/83 বয়স : 24 লিঙ্গ : মহিলা	UHG2606010 ফটো উপলব্ধ	176 নাম : সনিয়া সরকার পিতার নাম: সহদেব সরকার বাড়ির নং : এ8/83 বয়স : 25 লিঙ্গ : মহিলা	UHG2606028 ফটো উপলব্ধ	177 নাম : সৌরভ মন্ডল পিতার নাম: হারু মন্ডল বাড়ির নং : এ-8/16 (এস) বয়স : 20 লিঙ্গ : পুরুষ	UHG2875854 ফটো উপলব্ধ
178 নাম : জয়ন্ত কুমার লাহিড়ী পিতার নাম: বিনয় কুমার লাহিড়ী বাড়ির নং : A/8/85 বয়স : 73 লিঙ্গ : পুরুষ	CRZ3541612 ফটো উপলব্ধ	179 নাম : মিতা লাহিড়ী স্বামীর নাম: জয়ন্ত লাহিড়ী বাড়ির নং : A/8/85 বয়স : 69 লিঙ্গ : মহিলা	WB/12/082/735697 ফটো উপলব্ধ	180 নাম : শীর্ষেন্দু চক্রবর্তী পিতার নাম: ওঙ্কার চক্রবর্তী বাড়ির নং : A-8/86 বয়স : 50 লিঙ্গ : পুরুষ	UHG1442755 ফটো উপলব্ধ

181 নাম : অশোক কুমার দে পিতার নাম: যতীন্দ্র নাথ দে বাড়ির নং : A/8/86 বয়স : 69 লিঙ্গ : পুরুষ	WB/11/075/120192 ফটো উপলব্ধ	182 নাম : প্রতিমা দে স্বামীর নাম: অশোক কুমার দে বাড়ির নং : A/8/86 বয়স : 57 লিঙ্গ : মহিলা	WB/11/075/120231 ফটো উপলব্ধ	183 নাম : অর্ক দে পিতার নাম: অশোককুমার দে বাড়ির নং : A/8/86 বয়স : 36 লিঙ্গ : পুরুষ	UHG1315738 ফটো উপলব্ধ
184 নাম : লক্ষ্মী দুর্লভ পিতার নাম: শ্যাম দুর্লভ বাড়ির নং : A/8/87 বয়স : 66 লিঙ্গ : মহিলা	CRZ2807998 ফটো উপলব্ধ	185 নাম : রবীন্দ্রকুমার ঘোষ পিতার নাম: নগেন্দ্র ঘোষ বাড়ির নং : A/8/87 বয়স : 81 লিঙ্গ : পুরুষ	UHG2801017 ফটো উপলব্ধ	186 নাম : জয়দীপ ঘোষ পিতার নাম: রবীন্দ্রকুমার ঘোষ বাড়ির নং : A/8/87 বয়স : 53 লিঙ্গ : পুরুষ	WB/12/082/684421 ফটো উপলব্ধ
187 নাম : মৈত্রয়ী ঘোষ স্বামীর নাম: জয়দীপ ঘোষ বাড়ির নং : A/8/87 বয়স : 47 লিঙ্গ : মহিলা	UHG1495316 ফটো উপলব্ধ	188 নাম : সৌমেন দেব পিতার নাম: গৌর দেব বাড়ির নং : এ-8/90 বয়স : 56 লিঙ্গ : পুরুষ	UHG2395101 ফটো উপলব্ধ	189 নাম : সোমনাথ দেব পিতার নাম: গৌর দেব বাড়ির নং : এ-8/90 বয়স : 47 লিঙ্গ : পুরুষ	CRZ2003358 ফটো উপলব্ধ
190 নাম : বর্নালী দেব স্বামীর নাম: সোমনাথ দেব বাড়ির নং : এ-8/90 বয়স : 33 লিঙ্গ : মহিলা	UHG2094308 ফটো উপলব্ধ	191 নাম : শ্যামল ভৌমিক মায়ের নাম: মমতা ভৌমিক বাড়ির নং : A/8/92 বয়স : 71 লিঙ্গ : পুরুষ	CRZ2238806 ফটো উপলব্ধ	192 নাম : চিত্রা ভৌমিক স্বামীর নাম: শ্যামল ভৌমিক বাড়ির নং : A/8/92 বয়স : 66 লিঙ্গ : মহিলা	CRZ2238814 ফটো উপলব্ধ
193 নাম : বীনা ভৌমিক স্বামীর নাম: স্বপন ভৌমিক বাড়ির নং : A/8/92 বয়স : 63 লিঙ্গ : মহিলা	CRZ2236842 ফটো উপলব্ধ	194 নাম : সম্রাট ভৌমিক পিতার নাম: শ্যামল ভৌমিক বাড়ির নং : A/8/92 বয়স : 42 লিঙ্গ : পুরুষ	CRZ3362043 ফটো উপলব্ধ	195 নাম : পার্থসারথি ভৌমিক পিতার নাম: স্বপন ভৌমিক বাড়ির নং : A/8/92 বয়স : 41 লিঙ্গ : পুরুষ	CRZ3211869 ফটো উপলব্ধ
196 নাম : দেবজিৎ ভৌমিক পিতার নাম: স্বপন ভৌমিক বাড়ির নং : A/8/92 বয়স : 36 লিঙ্গ : পুরুষ	UHG1166222 ফটো উপলব্ধ	197 নাম : সোমনাথ দত্ত পিতার নাম: বিনয় ভূষণ দত্ত বাড়ির নং : A/8/93 বয়স : 62 লিঙ্গ : পুরুষ	UHG2406429 ফটো উপলব্ধ	198 নাম : শুভ্রা দত্ত স্বামীর নাম: সোমনাথ দত্ত বাড়ির নং : A/8/93 বয়স : 59 লিঙ্গ : মহিলা	CRZ3211885 ফটো উপলব্ধ
199 নাম : টিনা দত্ত পিতার নাম: সোমনাথ দত্ত বাড়ির নং : A/8/93 বয়স : 33 লিঙ্গ : মহিলা	UHG1495340 ফটো উপলব্ধ	200 নাম : পার্থ সারথী দাস পিতার নাম: ধীরেন্দ্র নাথ দাস বাড়ির নং : এ8/94 বয়স : 74 লিঙ্গ : পুরুষ	UHG2377125 ফটো উপলব্ধ	201 নাম : কুমকুম দাস স্বামীর নাম: পার্থ সারথী দাস বাড়ির নং : এ8/94 বয়স : 70 লিঙ্গ : মহিলা	UHG2377091 ফটো উপলব্ধ
202 নাম : প্রনব কুমার দাস পিতার নাম: পার্থ সারথী দাস বাড়ির নং : A/8/94 বয়স : 42 লিঙ্গ : পুরুষ	CRZ3211919 ফটো উপলব্ধ	203 নাম : ঋদ্ধিপ্রিয় বিশ্বাস পিতার নাম: প্রিয়ংকর বিশ্বাস বাড়ির নং : এ-8/95 বয়স : 21 লিঙ্গ : পুরুষ	UHG2820710 ফটো উপলব্ধ	204 নাম : দীনেশ চন্দ্র বিশ্বাস পিতার নাম: মনীমোহন বিশ্বাস বাড়ির নং : A/8/95 বয়স : 83 লিঙ্গ : পুরুষ	CRZ3671203 ফটো উপলব্ধ
205 নাম : আরতী রানী বিশ্বাস স্বামীর নাম: দীনেশ চন্দ্র বিশ্বাস বাড়ির নং : A/8/95 বয়স : 81 লিঙ্গ : মহিলা	CRZ3671187 ফটো উপলব্ধ	206 নাম : প্রিয়ংকর বিশ্বাস পিতার নাম: দীনেশ চন্দ্র বিশ্বাস বাড়ির নং : A/8/95 বয়স : 54 লিঙ্গ : পুরুষ	CRZ3671195 ফটো উপলব্ধ	207 নাম : রীনা কুণ্ডু স্বামীর নাম: প্রিয়ংকর বিশ্বাস বাড়ির নং : A/8/95 বয়স : 50 লিঙ্গ : মহিলা	CRZ3750163 ফটো উপলব্ধ
208 নাম : প্রদ্যুত কুমার সোম পিতার নাম: ননী গোপাল সোম বাড়ির নং : A-8/96 বয়স : 69 লিঙ্গ : পুরুষ	CRZ3211927 ফটো উপলব্ধ	209 নাম : অবন্তী সোম স্বামীর নাম: প্রদ্যুতকুমার সোম বাড়ির নং : A-8/96 বয়স : 61 লিঙ্গ : মহিলা	WB/12/082/684329 ফটো উপলব্ধ	210 নাম : শৌর্য সোম পিতার নাম: প্রদ্যুৎ কুমার সোম বাড়ির নং : এ-8/96 বয়স : 25 লিঙ্গ : পুরুষ	UHG2344075 ফটো উপলব্ধ



211	UHG1567007	ফটো উপলব্ধ	212	WB/12/082/684609	ফটো উপলব্ধ	213	CRZ3211935	ফটো উপলব্ধ
নাম : অর্পন দে পিতার নাম: অশোক কুমার দে বাড়ির নং : A/8/96 বয়স : 32 লিঙ্গ : পুরুষ			নাম : মায়ী মজুমদার স্বামীর নাম: তর্গয় মজুমদার বাড়ির নং : A/8/96 বয়স : 63 লিঙ্গ : মহিলা			নাম : তরুন মজুমদার মায়ের নাম: মায়ী মজুমদার বাড়ির নং : A/8/96 বয়স : 46 লিঙ্গ : পুরুষ		
214	UHG0720920	ফটো উপলব্ধ	215	UHG1730779	ফটো উপলব্ধ	216	UHG1315092	ফটো উপলব্ধ
নাম : চয়ন আচার্য্য পিতার নাম: চন্দন আচার্য্য বাড়ির নং : A-8/97 বয়স : 36 লিঙ্গ : পুরুষ			নাম : ওম প্রকাশ পাসোয়ান পিতার নাম: রামবিলাশ পাসোয়ান বাড়ির নং : A-8/97 বয়স : 57 লিঙ্গ : পুরুষ			নাম : শোভা পাসোয়ান স্বামীর নাম: ওমপ্রকাশ পাসোয়ান বাড়ির নং : A-8/97 বয়স : 51 লিঙ্গ : মহিলা		
217	UHG1693035	ফটো উপলব্ধ	218	WB/12/082/684851	ফটো উপলব্ধ	219	CRZ0149526	ফটো উপলব্ধ
নাম : প্রিয়ান্বিতা পাসোয়ান পিতার নাম: ওমপ্রকাশ পাসোয়ান বাড়ির নং : A-8/97 বয়স : 31 লিঙ্গ : মহিলা			নাম : চন্দনকুমার আচার্য পিতার নাম: বীরেন্দ্র আচার্য বাড়ির নং : A/8/97 বয়স : 68 লিঙ্গ : পুরুষ			নাম : চম্পা আচার্য্য স্বামীর নাম: চন্দন কুমার আচার্য্য বাড়ির নং : A/8/97 বয়স : 59 লিঙ্গ : মহিলা		
220	UHG1877075	ফটো উপলব্ধ	221	UHG2259570	ফটো উপলব্ধ	222	UHG2446896	ফটো উপলব্ধ
নাম : চেতন আচার্য্য পিতার নাম: চন্দন কুমার আচার্য্য বাড়ির নং : A/8/97 বয়স : 30 লিঙ্গ : পুরুষ			নাম : পূজা আচার্য্য স্বামীর নাম: চয়ন আচার্য্য বাড়ির নং : A/8/97 বয়স : 30 লিঙ্গ : মহিলা			নাম : রীনা বিশ্বাস স্বামীর নাম: সুধাংশু কুমার বিশ্বাস বাড়ির নং : এ-৮/৯৯ বয়স : 71 লিঙ্গ : মহিলা		
223	UHG1202803	ফটো উপলব্ধ	224	CRZ2893642	ফটো উপলব্ধ	225	CRZ2893659	ফটো উপলব্ধ
নাম : দেবশীষ বিশ্বাস পিতার নাম: দীনবন্ধু বিশ্বাস বাড়ির নং : এ-8/99 বয়স : 39 লিঙ্গ : পুরুষ			নাম : সুকান্ত বিশ্বাস মায়ের নাম: রীনা বিশ্বাস বাড়ির নং : A/8/99 বয়স : 45 লিঙ্গ : পুরুষ			নাম : তনুশ্রী বিশ্বাস মায়ের নাম: রীনা বিশ্বাস বাড়ির নং : A/8/99 বয়স : 41 লিঙ্গ : মহিলা		
226	WB/12/082/684277	ফটো উপলব্ধ	227	CRZ3361698	ফটো উপলব্ধ	228	WB/12/082/684840	ফটো উপলব্ধ
নাম : জ্যোৎস্না ভৌমিক স্বামীর নাম: সুধাময় ভৌমিক বাড়ির নং : A/8/101 বয়স : 78 লিঙ্গ : মহিলা			নাম : শুভময় ভৌমিক মায়ের নাম: জ্যোৎস্না ভৌমিক বাড়ির নং : A/8/101 বয়স : 41 লিঙ্গ : পুরুষ			নাম : প্রতুল চন্দ্র চট্টোপাধ্যায় পিতার নাম: প্রতাপ চন্দ্র চট্টোপাধ্যায় বাড়ির নং : A/8/102 বয়স : 90 লিঙ্গ : পুরুষ		
229	WB/12/082/684841	ফটো উপলব্ধ	230	UHG1315340	ফটো উপলব্ধ	231	UHG1315019	ফটো উপলব্ধ
নাম : মঞ্জু চট্টোপাধ্যায় স্বামীর নাম: প্রতুলচন্দ্র চট্টোপাধ্যায় বাড়ির নং : A/8/102 বয়স : 80 লিঙ্গ : মহিলা			নাম : পৌষালী চট্টোপাধ্যায় মায়ের নাম: কুন্তলা চট্টোপাধ্যায় বাড়ির নং : A/8/102 বয়স : 35 লিঙ্গ : মহিলা			নাম : প্রদীপ ভট্টাচার্য্য পিতার নাম: গোপাল চন্দ্র ভট্টাচার্য্য বাড়ির নং : এ-৮/১০৩ বয়স : 69 লিঙ্গ : পুরুষ		
232	UHG1315001	ফটো উপলব্ধ	233	UHG1692672	ফটো উপলব্ধ	234	UHG2094456	ফটো উপলব্ধ
নাম : উমা ভট্টাচার্য্য স্বামীর নাম: প্রদীপ ভট্টাচার্য্য বাড়ির নং : এ-8/103 বয়স : 52 লিঙ্গ : মহিলা			নাম : সুছন্দা ভট্টাচার্য্য পিতার নাম: প্রদীপ কুমার ভট্টাচার্য্য বাড়ির নং : এ-৮/১০৩ বয়স : 31 লিঙ্গ : মহিলা			নাম : সুদীপ ভট্টাচার্য্য পিতার নাম: প্রদীপ ভট্টাচার্য্য বাড়ির নং : এ-৮/১০৩ বয়স : 28 লিঙ্গ : পুরুষ		
235	CRZ3750270	ফটো উপলব্ধ	236	CRZ3205408	ফটো উপলব্ধ	237	WB/12/082/672358	ফটো উপলব্ধ
নাম : রমা বিশ্বাস স্বামীর নাম: সমর কান্তি বিশ্বাস বাড়ির নং : A-8/103 বয়স : 73 লিঙ্গ : মহিলা			নাম : অশোক রঞ্জন বিশ্বাস পিতার নাম: রবীন্দ্রনাথ বিশ্বাস বাড়ির নং : A-8/103 বয়স : 65 লিঙ্গ : পুরুষ			নাম : রুমা বিশ্বাস স্বামীর নাম: অশোক রঞ্জন বিশ্বাস বাড়ির নং : A-8/103 বয়স : 58 লিঙ্গ : মহিলা		
238	UHG1877059	ফটো উপলব্ধ	239	UHG2347870	ফটো উপলব্ধ	240	CRZ3213758	ফটো উপলব্ধ
নাম : অর্কপ্রভ বিশ্বাস পিতার নাম: অশোকরঞ্জন বিশ্বাস বাড়ির নং : A-8/103 বয়স : 31 লিঙ্গ : পুরুষ			নাম : বিমিত চক্রবর্তী পিতার নাম: বিশ্বনাথ চক্রবর্তী বাড়ির নং : এ-8/103 বয়স : 25 লিঙ্গ : পুরুষ			নাম : অজিত কুমার দাস পিতার নাম: যুধিষ্ঠীর চন্দ্র দাস বাড়ির নং : A-8/103 বয়স : 72 লিঙ্গ : পুরুষ		

241 নাম : পূর্ণিমা দাস স্বামীর নাম: অজিত কুমার দাস বাড়ির নং : A-8/103 বয়স : 64 লিঙ্গ : মহিলা ফটো উপলব্ধ	WB/12/081/267362	242 নাম : অরিজিত দাস পিতার নাম: অজিত কুমার দাস বাড়ির নং : A-8/103 বয়স : 29 লিঙ্গ : পুরুষ ফটো উপলব্ধ	UHG1965011	243 নাম : মৌমিতা ঘোষ পিতার নাম: মহাদেব ঘোষ বাড়ির নং : A-8/103 বয়স : 33 লিঙ্গ : মহিলা ফটো উপলব্ধ	TIQ1245422
244 নাম : ফনীন্দ্র নাথ সরকার পিতার নাম: মানিক চন্দ্র সরকার বাড়ির নং : A-8/103 বয়স : 79 লিঙ্গ : পুরুষ ফটো উপলব্ধ	WB/10/063/543927	245 নাম : শ্রেয়ান সরকার পিতার নাম: তপস কুমার সরকার বাড়ির নং : এ-8/103 বয়স : 22 লিঙ্গ : পুরুষ ফটো উপলব্ধ	UHG2825917	246 নাম : বিশ্বনাথ চক্রবর্তী পিতার নাম: জগবন্ধু চক্রবর্তী বাড়ির নং : A/8/103 বয়স : 62 লিঙ্গ : পুরুষ ফটো উপলব্ধ	CRZ3661220
247 নাম : মিতা চক্রবর্তী স্বামীর নাম: বিশ্বনাথ চক্রবর্তী বাড়ির নং : A/8/103 বয়স : 58 লিঙ্গ : মহিলা ফটো উপলব্ধ	UHG1166255	248 নাম : বিস্ময় চক্রবর্তী পিতার নাম: বিশ্বনাথ চক্রবর্তী বাড়ির নং : A/8/103 বয়স : 31 লিঙ্গ : পুরুষ ফটো উপলব্ধ	UHG1877166	249 নাম : বিদিশা দাস রাহুল পিতার নাম: অজিত কুমার দাস বাড়ির নং : A/8/103 বয়স : 35 লিঙ্গ : মহিলা ফটো উপলব্ধ	UHG1315357
250 নাম : পার্থ দাশগুপ্ত পিতার নাম: প্রনব কুমার দাশগুপ্ত বাড়ির নং : A/8/103 বয়স : 71 লিঙ্গ : পুরুষ ফটো উপলব্ধ	CRZ3541794	251 নাম : জলি দাসগুপ্ত স্বামীর নাম: পার্থ দাসগুপ্ত বাড়ির নং : A/8/103 বয়স : 61 লিঙ্গ : মহিলা ফটো উপলব্ধ	CRZ3541851	252 নাম : শ্রেয়াশী দাসগুপ্ত পিতার নাম: পার্থ দাসগুপ্ত বাড়ির নং : A/8/103 বয়স : 38 লিঙ্গ : মহিলা ফটো উপলব্ধ	CRZ3640042
253 নাম : মিলন নন্দী পিতার নাম: শৈলেন্দ্রনাথ নন্দী বাড়ির নং : A/8/103 বয়স : 62 লিঙ্গ : পুরুষ ফটো উপলব্ধ	CRZ0149906	254 নাম : কৌস্তভ সাহু পিতার নাম: প্রভাত চন্দ্র সাহু বাড়ির নং : A/8/103 বয়স : 31 লিঙ্গ : পুরুষ ফটো উপলব্ধ	UHG1693159	255 নাম : প্রভাত চন্দ্র সাহু পিতার নাম: ধীরেন্দ্রনাথ সাহু বাড়ির নং : A/8/103 বয়স : 66 লিঙ্গ : পুরুষ ফটো উপলব্ধ	CRZ2236503
256 নাম : বিচিত্রা সাহু স্বামীর নাম: প্রভাত চন্দ্র সাহু বাড়ির নং : A/8/103 বয়স : 62 লিঙ্গ : মহিলা ফটো উপলব্ধ	CRZ2236511	257 নাম : রুমুর সরকার স্বামীর নাম: তাপস কুমার সরকার বাড়ির নং : A/8/103 বয়স : 57 লিঙ্গ : মহিলা ফটো উপলব্ধ	UHG2956431	258 নাম : তাপস কুমার সরকার পিতার নাম: কমলেশ চন্দ্র সরকার বাড়ির নং : A/8/103 বয়স : 62 লিঙ্গ : পুরুষ ফটো উপলব্ধ	UHG2902047
259 নাম : মহাদেব চন্দ্র ঘোষ পিতার নাম: বিশ্বনাথ ঘোষ বাড়ির নং : এ-8/103, ফ্ল্যাট-01/3(নর্থ) বয়স : 67 লিঙ্গ : পুরুষ ফটো উপলব্ধ	UHG2754273	260 নাম : কৃষ্ণা ঘোষ স্বামীর নাম: মহাদেব চন্দ্র ঘোষ বাড়ির নং : এ-8/103, ফ্ল্যাট-01/3 (নর্থ) বয়স : 54 লিঙ্গ : মহিলা ফটো উপলব্ধ	UHG2759355	261 নাম : মেঘা নন্দী পিতার নাম: মিলন নন্দী বাড়ির নং : এ-8/103, ফ্ লট নং-3/1 বয়স : 29 লিঙ্গ : মহিলা ফটো উপলব্ধ	UHG2094449
262 নাম : তৃষ্ণা নন্দী স্বামীর নাম: মিলন নন্দী বাড়ির নং : এ-8/103, ফ্ল্যাট নং-3/1, বয়স : 52 লিঙ্গ : মহিলা ফটো উপলব্ধ	CRZ0149658	263 নাম : নিকুঞ্জ বিহারী মাজী পিতার নাম: সতীশ চন্দ্র মাবী বাড়ির নং : A/8/104 বয়স : 76 লিঙ্গ : পুরুষ ফটো উপলব্ধ	CRZ3362167	264 নাম : প্রীতি সরকার স্বামীর নাম: রথীন্দ্রনাথ সরকার বাড়ির নং : A/8/104 বয়স : 53 লিঙ্গ : মহিলা ফটো উপলব্ধ	WB/12/082/684887
265 নাম : প্রিয়াংকা সরকার পিতার নাম: রথীন সরকার বাড়ির নং : A/8/104 বয়স : 33 লিঙ্গ : মহিলা ফটো উপলব্ধ	UHG1730738	266 নাম : মীনাক্ষী দাস স্বামীর নাম: বিকাশ চন্দ্র দাস বাড়ির নং : এ-8/105 বয়স : 66 লিঙ্গ : মহিলা ফটো উপলব্ধ	UHG2381440	267 নাম : বিবস্বান চন্দ্র দাস পিতার নাম: বিকাশ চন্দ্র দাস বাড়ির নং : এ-8/105 বয়স : 30 লিঙ্গ : পুরুষ ফটো উপলব্ধ	UHG1964998
268 নাম : শিপ্রা দাস স্বামীর নাম: বিনয়ভূষণ দাস বাড়ির নং : A/8/105 বয়স : 67 লিঙ্গ : মহিলা ফটো উপলব্ধ	CRZ2234243	269 নাম : শুভশ্রবা দাস পিতার নাম: বিনয় ভূষণ দাস বাড়ির নং : A/8/105 বয়স : 42 লিঙ্গ : মহিলা ফটো উপলব্ধ	CRZ3212032	270 নাম : কিংসুক চন্দ্র দাস পিতার নাম: বিকাশ চন্দ্র দাস বাড়ির নং : A/8/105 বয়স : 38 লিঙ্গ : পুরুষ ফটো উপলব্ধ	CRZ3660941

271	CRZ3726171	ফটো উপলব্ধ	272	UHG2347839	ফটো উপলব্ধ	273	UHG2842987	ফটো উপলব্ধ
নাম : সূতনুকা দাস পিতার নাম: বিনয় ভূষণ দাস বাড়ির নং : A/8/105 বয়স : 38 লিঙ্গ : মহিলা			নাম : সুদেষ্কা রায় পিতার নাম: দীনেন্দু কুমার রায় বাড়ির নং : এ-8/107 বয়স : 55 লিঙ্গ : মহিলা			নাম : সৌহার্দ্য বসু পিতার নাম: রবি শংকর বসু বাড়ির নং : এ-৮/১০৭ বয়স : 21 লিঙ্গ : পুরুষ		
274	CRZ3541083	ফটো উপলব্ধ	275	WB/12/082/684240	ফটো উপলব্ধ	276	CRL2628931	ফটো উপলব্ধ
নাম : ননীগোপাল বসু পিতার নাম: বিশ্বেশ্বর বসু বাড়ির নং : A/8/107 বয়স : 81 লিঙ্গ : পুরুষ			নাম : রবি শংকর বসু পিতার নাম: ননী গোপাল বসু বাড়ির নং : A/8/107 বয়স : 52 লিঙ্গ : পুরুষ			নাম : শম্ভুনাথ যাদব পিতার নাম: শ্যামদেব যাদব বাড়ির নং : A-8/108 বয়স : 43 লিঙ্গ : পুরুষ		
277	UHG2894517	ফটো উপলব্ধ	278	WB/12/082/684390	ফটো উপলব্ধ	279	UHG2430940	ফটো উপলব্ধ
নাম : রাধিকা যাদব পিতার নাম: শম্ভু নাথ যাদব বাড়ির নং : এ-10/353 বয়স : 20 লিঙ্গ : মহিলা			নাম : লতিকা মন্ডল স্বামীর নাম: অনিল কুমার মন্ডল বাড়ির নং : A/8/108 বয়স : 77 লিঙ্গ : মহিলা			নাম : তন্ময় মন্ডল পিতার নাম: অনিল কুমার মন্ডল বাড়ির নং : A/8/108 বয়স : 51 লিঙ্গ : পুরুষ		
280	UHG1693126	ফটো উপলব্ধ	281	CRZ3212040	ফটো উপলব্ধ	282	CRZ3213428	ফটো উপলব্ধ
নাম : অনিন্দিতা মন্ডল স্বামীর নাম: তন্ময় মন্ডল বাড়ির নং : A/8/108 বয়স : 46 লিঙ্গ : মহিলা			নাম : শুভময় মণ্ডল স্বামীর নাম: লতিকা মণ্ডল বাড়ির নং : A/8/108 বয়স : 41 লিঙ্গ : পুরুষ			নাম : ভারতী রায় স্বামীর নাম: শ্রীকুমার রায় বাড়ির নং : A 8/109 বয়স : 71 লিঙ্গ : মহিলা		
283	UHG1314962	ফটো উপলব্ধ	284	CRZ3213436	ফটো উপলব্ধ	285	UHG1693092	ফটো উপলব্ধ
নাম : রিমি (বল্লি) রায় স্বামীর নাম: শুভঙ্কর রায় বাড়ির নং : A-8/109 বয়স : 45 লিঙ্গ : মহিলা			নাম : শুভঙ্কর রায় পিতার নাম: শ্রীকুমার রায় বাড়ির নং : A-8/109 বয়স : 46 লিঙ্গ : পুরুষ			নাম : কৌনমী রায় পিতার নাম: শ্রীকুমার রায় বাড়ির নং : A-8/109 বয়স : 41 লিঙ্গ : মহিলা		
286	UHG2861409	ফটো উপলব্ধ	287	UHG2859213	ফটো উপলব্ধ	288	UHG1315746	ফটো উপলব্ধ
নাম : মদন মোহন তরফদার পিতার নাম: শচীনন্দন তরফদার বাড়ির নং : A-8/110 বয়স : 72 লিঙ্গ : পুরুষ			নাম : শিখা তরফদার স্বামীর নাম: মদন মোহন তরফদার বাড়ির নং : A-8/110 বয়স : 56 লিঙ্গ : মহিলা			নাম : অমৃতা তরফদার পিতার নাম: মদন মোহন তরফদার বাড়ির নং : A-8/110 বয়স : 36 লিঙ্গ : মহিলা		
289	UHG2229177	ফটো উপলব্ধ	290	CRZ3212065	ফটো উপলব্ধ	291	WB/12/082/684867	ফটো উপলব্ধ
নাম : পিতার তরফদার পিতার নাম: মদন মোহন তরফদার বাড়ির নং : A-8/110 বয়স : 27 লিঙ্গ : পুরুষ			নাম : মলি ঘোষ পিতার নাম: মানিকলাল ঘোষ বাড়ির নং : A/8/111 বয়স : 52 লিঙ্গ : মহিলা			নাম : তুষারকান্তি বসু পিতার নাম: ফনি বসু বাড়ির নং : A/8/112 বয়স : 76 লিঙ্গ : পুরুষ		
292	WB/12/082/684868	ফটো উপলব্ধ	293	CRZ3212081	ফটো উপলব্ধ	294	UHG1315365	ফটো উপলব্ধ
নাম : স্বপ্না বসু স্বামীর নাম: তুষার বসু বাড়ির নং : A/8/112 বয়স : 69 লিঙ্গ : মহিলা			নাম : তন্ময় বসু পিতার নাম: তুষার কান্তি বসু বাড়ির নং : A/8/112 বয়স : 43 লিঙ্গ : পুরুষ			নাম : মানালী বসু স্বামীর নাম: তন্ময় বসু বাড়ির নং : A/8/112 বয়স : 37 লিঙ্গ : মহিলা		
295	UHG1442110	ফটো উপলব্ধ	296	WB/12/082/684525	ফটো উপলব্ধ	297	UHG1566629	ফটো উপলব্ধ
নাম : সৌমিতা চৌধুরী পিতার নাম: সুভাষ চৌধুরী বাড়ির নং : A/8/114 বয়স : 38 লিঙ্গ : মহিলা			নাম : শীলা চৌধুরী স্বামীর নাম: সুভাষ চৌধুরী বাড়ির নং : A/8/114 বয়স : 69 লিঙ্গ : মহিলা			নাম : জ্যোতীতা দাস ঘোষ স্বামীর নাম: দেবায়ন ঘোষ বাড়ির নং : A-8/115 বয়স : 33 লিঙ্গ : মহিলা		
298	WB/12/082/684766	ফটো উপলব্ধ	299	CRZ3660958	ফটো উপলব্ধ	300	NEY1602259	ফটো উপলব্ধ
নাম : নারায়ন চন্দ্র ঘোষ পিতার নাম: দিগেন্দ্র নাথ ঘোষ বাড়ির নং : A-8/115 বয়স : 75 লিঙ্গ : পুরুষ			নাম : দেবায়ন ঘোষ পিতার নাম: নারায়ন চন্দ্র ঘোষ বাড়ির নং : এ-৮/১১৫ বয়স : 38 লিঙ্গ : পুরুষ			নাম : টুম্পা ঘোষ স্বামীর নাম: দীপায়ন ঘোষ বাড়ির নং : A-8/115 বয়স : 33 লিঙ্গ : মহিলা		



301	UHG2501435	ফটো উপলব্ধ	302	CRZ2807592	ফটো উপলব্ধ	303	UHG1202811	ফটো উপলব্ধ
নাম : ছবি ঘোষ স্বামীর নাম: নারায়নচন্দ্র ঘোষ বাড়ির নং : A/8/115 বয়স : 66 লিঙ্গ : মহিলা			নাম : দীপায়ন ঘোষ পিতার নাম: নারায়নচন্দ্র ঘোষ বাড়ির নং : A/8/115 বয়স : 46 লিঙ্গ : পুরুষ			নাম : গিরিধারী গোপাল গোস্বামী পিতার নাম: গোবিন্দ গোপাল গোস্বামী বাড়ির নং : এ-8/118 বয়স : 45 লিঙ্গ : পুরুষ		
304	WNM1545631	ফটো উপলব্ধ	305	UHG1315449	ফটো উপলব্ধ	306	UHG1820455	ফটো উপলব্ধ
নাম : প্রিয়া গোস্বামী(চক্রবর্তী) স্বামীর নাম: গিরিধারী গোপাল গোস্বামী বাড়ির নং : A-8/118 বয়স : 33 লিঙ্গ : মহিলা			নাম : বিকাশ বিশ্বাস পিতার নাম: ধীরেন্দ্র নাথ বিশ্বাস বাড়ির নং : A-8/120 বয়স : 62 লিঙ্গ : পুরুষ			নাম : ধ্রুবজ্যোতি বিশ্বাস পিতার নাম: বিকাশ বিশ্বাস বাড়ির নং : A-8/120 বয়স : 30 লিঙ্গ : পুরুষ		
307	UHG1315456	ফটো উপলব্ধ	308	UHG2737799	ফটো উপলব্ধ	309	WB/27/187/534575	ফটো উপলব্ধ
নাম : সুতপা সাহা বিশ্বাস স্বামীর নাম: বিকাশ বিশ্বাস বাড়ির নং : A-8/120 বয়স : 60 লিঙ্গ : মহিলা			নাম : সুগত দাস পিতার নাম: প্রভাতকুমার দাস বাড়ির নং : A-8/134 বয়স : 68 লিঙ্গ : পুরুষ			নাম : রীত্জা দাস স্বামীর নাম: সুগত দাস বাড়ির নং : A-8/134 বয়স : 60 লিঙ্গ : মহিলা		
310	THQ1323302	ফটো উপলব্ধ	311	THQ1628643	ফটো উপলব্ধ	312	UHG1567346	ফটো উপলব্ধ
নাম : রাভুল দাস পিতার নাম: সুগত দাস বাড়ির নং : A-8/134 বয়স : 34 লিঙ্গ : পুরুষ			নাম : রিষভ দাস পিতার নাম: সুগত দাস বাড়ির নং : A-8/134 বয়স : 30 লিঙ্গ : পুরুষ			নাম : সৌমেন্দ্র গাঙ্গুলী পিতার নাম: সৌমিত্র গাঙ্গুলী বাড়ির নং : A/8/137 বয়স : 33 লিঙ্গ : পুরুষ		
313	UHG2606135	ফটো উপলব্ধ	314	UHG1567171	ফটো উপলব্ধ	315	WB/12/083/270391	ফটো উপলব্ধ
নাম : অয়ন সাহা পিতার নাম: অঞ্জন কুমার সাহা বাড়ির নং : এ-8/189 বয়স : 32 লিঙ্গ : পুরুষ			নাম : দেবিকা নন্দী পিতার নাম: তরুণ কুমার নন্দী বাড়ির নং : A-8/152 বয়স : 52 লিঙ্গ : মহিলা			নাম : তপন কুমার রায় পিতার নাম: ধীরেন্দ্র কুমার রায় বাড়ির নং : এ-8/153 বয়স : 59 লিঙ্গ : পুরুষ		
316	GQL1878834	ফটো উপলব্ধ	317	UHG2646925	ফটো উপলব্ধ	318	UHG1589548	ফটো উপলব্ধ
নাম : সঞ্জমিত্রা রায় স্বামীর নাম: তপন কুমার রায় বাড়ির নং : এ-8/153 বয়স : 46 লিঙ্গ : মহিলা			নাম : তমগ্নি রায় পিতার নাম: তপন কুমার রায় বাড়ির নং : এ-8/153 বয়স : 24 লিঙ্গ : মহিলা			নাম : অনিবার্ন কর্মকার পিতার নাম: নিমাই কর্মকার বাড়ির নং : A-8/160 বয়স : 32 লিঙ্গ : পুরুষ		
319	UHG2424521	ফটো উপলব্ধ	320	UHG1877125	ফটো উপলব্ধ	321	UHG2605764	ফটো উপলব্ধ
নাম : মনিদীপা নাগ স্বামীর নাম: জ্যোতিষ্ক নাগ বাড়ির নং : এ-8/166 বয়স : 62 লিঙ্গ : মহিলা			নাম : অনীষা নাগ পিতার নাম: জ্যোতিষ্ক নাগ বাড়ির নং : A/8/166 বয়স : 31 লিঙ্গ : মহিলা			নাম : জ্যোতিষ্ক নাগ পিতার নাম: জ্যোতির্ময় নাগ বাড়ির নং : এ-8/166, কল্যাণী বয়স : 61 লিঙ্গ : পুরুষ		
322	UHG1820521	ফটো উপলব্ধ	323	UHG1820547	ফটো উপলব্ধ	324	UHG1314822	ফটো উপলব্ধ
নাম : ভবেশ চন্দ্র বাগচী পিতার নাম: তারক ব্রহ্ম বাগচী বাড়ির নং : A-8/169 বয়স : 88 লিঙ্গ : পুরুষ			নাম : মায়্যা বাগচী স্বামীর নাম: ভবেশ চন্দ্র বাগচী বাড়ির নং : A-8/169 বয়স : 79 লিঙ্গ : মহিলা			নাম : মুকুন্দ দত্ত পিতার নাম: মহানন্দ দত্ত বাড়ির নং : A-8/169 বয়স : 57 লিঙ্গ : পুরুষ		
325	UHG1314830	ফটো উপলব্ধ	326	UHG2605996	ফটো উপলব্ধ	327	UHG2646438	ফটো উপলব্ধ
নাম : রিতা দত্ত স্বামীর নাম: মুকুন্দ দত্ত বাড়ির নং : এ-8/169 বয়স : 54 লিঙ্গ : মহিলা			নাম : তন্ময় দত্ত পিতার নাম: মুকুন্দ দত্ত বাড়ির নং : এ-8/169 বয়স : 24 লিঙ্গ : পুরুষ			নাম : মৌলি দত্ত পিতার নাম: মুকুন্দ দত্ত বাড়ির নং : এ-8/169 বয়স : 23 লিঙ্গ : মহিলা		
328	UHG2443745	ফটো উপলব্ধ	329	UHG1313899	ফটো উপলব্ধ	330	UHG1313907	ফটো উপলব্ধ
নাম : সন্ধ্যা সর্দার সরকার স্বামীর নাম: সুশীল সর্দার বাড়ির নং : A-8/169 বয়স : 58 লিঙ্গ : মহিলা			নাম : সুমন সরকার পিতার নাম: সুশীল কুমার সরকার বাড়ির নং : A-8/169 বয়স : 37 লিঙ্গ : পুরুষ			নাম : সুমিত সরকার পিতার নাম: সুশীল কুমার সরকার বাড়ির নং : A-8/169 বয়স : 35 লিঙ্গ : পুরুষ		

331 নাম : ভবানন্দ চক্রবর্তী পিতার নাম: সচ্চিদানন্দ চক্রবর্তী বাড়ির নং : A/8/170 বয়স : 77 লিঙ্গ : পুরুষ	WB/12/082/684845	ফটো উপলব্ধ	332 নাম : কৃষ্ণা চক্রবর্তী স্বামীর নাম: ভবানন্দ চক্রবর্তী বাড়ির নং : A/8/170 বয়স : 74 লিঙ্গ : মহিলা	UHG2479475	ফটো উপলব্ধ	333 নাম : দেবদত্তা চক্রবর্তী পিতার নাম: ভবানন্দ চক্রবর্তী বাড়ির নং : A/8/170 বয়স : 41 লিঙ্গ : মহিলা	CRZ3212321	ফটো উপলব্ধ
334 নাম : মিনতি চক্রবর্তী স্বামীর নাম: গোপালনন্দ চক্রবর্তী বাড়ির নং : A/8/170 বয়স : 79 লিঙ্গ : মহিলা	CRZ2808483	ফটো উপলব্ধ	335 নাম : রঞ্জিত কুমার সেনগুপ্ত পিতার নাম: সুধীর চন্দ্র সেনগুপ্ত বাড়ির নং : এ-8/171 বয়স : 82 লিঙ্গ : পুরুষ	UHG2379345	ফটো উপলব্ধ	336 নাম : মৌমিতা সেনগুপ্ত(রায়) স্বামীর নাম: নিশান সেনগুপ্ত বাড়ির নং : A-8/171 বয়স : 42 লিঙ্গ : মহিলা	CRZ3202041	ফটো উপলব্ধ
337 নাম : পুরবী সেনগুপ্ত স্বামীর নাম: রঞ্জিত কুমার সেনগুপ্ত বাড়ির নং : A/8/171 বয়স : 73 লিঙ্গ : মহিলা	UHG2379386	ফটো উপলব্ধ	338 নাম : নিশান সেনগুপ্ত পিতার নাম: রঞ্জিত কুমার সেনগুপ্ত বাড়ির নং : A/8/171 বয়স : 47 লিঙ্গ : পুরুষ	CRZ3214020	ফটো উপলব্ধ	339 নাম : সৌরভ মুখার্জী পিতার নাম: নরেন্দ্র মুখার্জী বাড়ির নং : A/8/173 বয়স : 41 লিঙ্গ : পুরুষ	CRZ3212362	ফটো উপলব্ধ
340 নাম : নরেন্দ্র মুখোপাধ্যায় পিতার নাম: দুর্গাদাস মুখোপাধ্যায় বাড়ির নং : A/8/173 বয়স : 75 লিঙ্গ : পুরুষ	WB/12/082/684773	ফটো উপলব্ধ	341 নাম : সমাপিকা দেবনাথ পিতার নাম: ধীরেন চন্দ্র দেবনাথ বাড়ির নং : A-8/175 বয়স : 46 লিঙ্গ : মহিলা	UHG2201192	ফটো উপলব্ধ	342 নাম : সুপ্রিয়া চক্রবর্তী স্বামীর নাম: শীর্ষেন্দু চক্রবর্তী বাড়ির নং : A/8/175 বয়স : 38 লিঙ্গ : মহিলা	UHG2259562	ফটো উপলব্ধ
343 নাম : ধীরেনচন্দ্র দেবনাথ পিতার নাম: নগরবাশী দেবনাথ বাড়ির নং : A/8/175 বয়স : 72 লিঙ্গ : পুরুষ	WB/12/082/684151	ফটো উপলব্ধ	344 নাম : অরুণপ্রভা দেবনাথ স্বামীর নাম: ধীরেনচন্দ্র দেবনাথ বাড়ির নং : A/8/175 বয়স : 67 লিঙ্গ : মহিলা	WB/12/082/684478	ফটো উপলব্ধ	345 নাম : উদীপন দেবনাথ পিতার নাম: ধীরেনচন্দ্র দেবনাথ বাড়ির নং : A/8/175 বয়স : 45 লিঙ্গ : পুরুষ	CRZ2002897	ফটো উপলব্ধ
346 নাম : অসিত বরন নাথ পিতার নাম: নিত্যানন্দ নাথ বাড়ির নং : A/8/175 বয়স : 63 লিঙ্গ : পুরুষ	CRZ2002244	ফটো উপলব্ধ	347 নাম : নিভা রানী নাথ স্বামীর নাম: অসিত বরন নাথ বাড়ির নং : A/8/175 বয়স : 59 লিঙ্গ : মহিলা	CRZ2206779	ফটো উপলব্ধ	348 নাম : অনিন্দিতা নাথ পিতার নাম: অসিত বরন নাথ বাড়ির নং : A/8/175 বয়স : 29 লিঙ্গ : মহিলা	UHG1964972	ফটো উপলব্ধ
349 নাম : সোহম সাহা মন্ডল পিতার নাম: দীপেন্দ্র সাহা মন্ডল বাড়ির নং : এ-8/177 বয়স : 21 লিঙ্গ : পুরুষ	UHG2855575	ফটো উপলব্ধ	350 নাম : জয়া সাহা মন্ডল স্বামীর নাম: রবীন্দ্র নাথ সাহা মন্ডল বাড়ির নং : A-8/177 বয়স : 83 লিঙ্গ : মহিলা	WB/12/082/684527	ফটো উপলব্ধ	351 নাম : দীপেন্দ্র সাহা মন্ডল পিতার নাম: রবীন্দ্র নাথ সাহা মন্ডল বাড়ির নং : A-8/177 বয়স : 52 লিঙ্গ : পুরুষ	CRZ1392802	ফটো উপলব্ধ
352 নাম : ক্ষমা সাহা মন্ডল স্বামীর নাম: দীপেন্দ্র সাহা মন্ডল বাড়ির নং : A-8/177 বয়স : 52 লিঙ্গ : মহিলা	CRZ3640026	ফটো উপলব্ধ	353 নাম : ছন্দা সাহামন্ডল পিতার নাম: রবীন্দ্রনাথ সাহামন্ডল বাড়ির নং : A/8/177 বয়স : 55 লিঙ্গ : মহিলা	WB/12/082/684168	ফটো উপলব্ধ	354 নাম : শিখা ভট্টাচার্য্য (মণ্ডল) স্বামীর নাম: কৌশিক মণ্ডল বাড়ির নং : A/8/179 বয়স : 45 লিঙ্গ : মহিলা	CRZ3132776	ফটো উপলব্ধ
355 নাম : কৌশিক মণ্ডল পিতার নাম: অনিল মণ্ডল বাড়ির নং : A/8/179 বয়স : 51 লিঙ্গ : পুরুষ	WB/12/082/486434	ফটো উপলব্ধ	356 নাম : অসীম রায় পিতার নাম: অসীপদ রায় বাড়ির নং : A-8/180 বয়স : 62 লিঙ্গ : পুরুষ	UHG1314970	ফটো উপলব্ধ	357 নাম : গুন্ডা রায় স্বামীর নাম: অসীম রায় বাড়ির নং : A-8/180 বয়স : 51 লিঙ্গ : মহিলা	WB/12/082/693147	ফটো উপলব্ধ
358 নাম : শাশ্বত রায় পিতার নাম: অসীম রায় বাড়ির নং : এ-8/180 বয়স : 23 লিঙ্গ : পুরুষ	UHG2646289	ফটো উপলব্ধ	359 নাম : অর্নব রায় পিতার নাম: অসীম রায় বাড়ির নং : A/8/182 বয়স : 27 লিঙ্গ : পুরুষ	UHG2259554	ফটো উপলব্ধ	360 নাম : নরেন্দ্র কুমার বসু পিতার নাম: হরিপদ বসু বাড়ির নং : A/8/182 বয়স : 74 লিঙ্গ : পুরুষ	WB/12/082/684700	ফটো উপলব্ধ

361	WB/12/082/684701	UHG1315381	362	UHG1315381	363	UHG2480465
নাম : মিনু বসু স্বামীর নাম: নরেন্দ্র কুমার বসু বাড়ির নং : A/8/182 বয়স : 68 লিঙ্গ : মহিলা	ফটো উপলব্ধ	ফটো উপলব্ধ	নাম : সৌমেন্দ্র বসু পিতার নাম: নরেন্দ্র কুমার বসু বাড়ির নং : A/8/182 বয়স : 42 লিঙ্গ : পুরুষ	ফটো উপলব্ধ	নাম : উর্মি হালদার স্বামীর নাম: সুরজিৎ হালদার বাড়ির নং : A 8/183 বয়স : 64 লিঙ্গ : মহিলা	ফটো উপলব্ধ
364	UHG1315134	UHG2893758	365	UHG2893758	366	UHG1315142
নাম : সুবীর দত্ত পিতার নাম: শক্তিপদ দত্ত বাড়ির নং : A-8/185 বয়স : 58 লিঙ্গ : পুরুষ	ফটো উপলব্ধ	ফটো উপলব্ধ	নাম : দিব্যজ্যোতী দত্ত পিতার নাম: সুবীর দত্ত বাড়ির নং : এ-8/185 বয়স : 21 লিঙ্গ : পুরুষ	ফটো উপলব্ধ	নাম : বনানী দত্ত স্বামীর নাম: সুবীর দত্ত বাড়ির নং : A-8/185 বয়স : 46 লিঙ্গ : মহিলা	ফটো উপলব্ধ
367	UHG2259463	CRZ2002772	368	CRZ2002772	369	DDZ3140480
নাম : সায়নী দত্ত পিতার নাম: সুবীর দত্ত বাড়ির নং : A/8/185 বয়স : 27 লিঙ্গ : মহিলা	ফটো উপলব্ধ	ফটো উপলব্ধ	নাম : অভিজিৎ বিশ্বাস পিতার নাম: গুরুচরণ বিশ্বাস বাড়ির নং : A-8/186 বয়স : 45 লিঙ্গ : পুরুষ	ফটো উপলব্ধ	নাম : দেবিকা বিশ্বাস স্বামীর নাম: অভিজিৎ বিশ্বাস বাড়ির নং : A-8/186 বয়স : 37 লিঙ্গ : মহিলা	ফটো উপলব্ধ
370	UHG2404200	CRZ2808558	371	CRZ2808558	372	UHG0722041
নাম : মোনোরমা বিশ্বাস স্বামীর নাম: গুরুচরণ বিশ্বাস বাড়ির নং : A/8/186 বয়স : 60 লিঙ্গ : মহিলা	ফটো উপলব্ধ	ফটো উপলব্ধ	নাম : দেবজিৎ বিশ্বাস পিতার নাম: গুরুচরণ বিশ্বাস বাড়ির নং : A/8/186 বয়স : 44 লিঙ্গ : পুরুষ	ফটো উপলব্ধ	নাম : স্বাতী দাস পিতার নাম: শান্তি রঞ্জন দাস বাড়ির নং : A-8/187 বয়স : 36 লিঙ্গ : মহিলা	ফটো উপলব্ধ
373	UHG1730753	UHG2877231	374	UHG2877231	375	UHG1730761
নাম : লক্ষীকান্ত বা পিতার নাম: জগন্নাথ বা বাড়ির নং : A-8/187 বয়স : 57 লিঙ্গ : পুরুষ	ফটো উপলব্ধ	ফটো উপলব্ধ	নাম : প্রত্যাশ কান্ত বা পিতার নাম: লক্ষী কান্ত বা বাড়ির নং : এ-8/99 বয়স : 20 লিঙ্গ : পুরুষ	ফটো উপলব্ধ	নাম : মিনু বা স্বামীর নাম: লক্ষীকান্ত বা বাড়ির নং : A-8/187 বয়স : 48 লিঙ্গ : মহিলা	ফটো উপলব্ধ
376	UHG2356467	UHG2646578	377	UHG2646578	378	WB/12/082/684853
নাম : প্রত্যাশা বা পিতার নাম: লক্ষী কান্ত বা বাড়ির নং : এ-8/187 বয়স : 25 লিঙ্গ : মহিলা	ফটো উপলব্ধ	ফটো উপলব্ধ	নাম : অরুণ পাল পিতার নাম: মদন মোহন পাল বাড়ির নং : এ-8/187 বয়স : 51 লিঙ্গ : পুরুষ	ফটো উপলব্ধ	নাম : শান্তি রঞ্জন দাস পিতার নাম: মহাদেব দাস বাড়ির নং : A/8/187 বয়স : 77 লিঙ্গ : পুরুষ	ফটো উপলব্ধ
379	WB/12/082/684694	CRZ2808566	380	CRZ2808566	381	UHG2535011
নাম : বিশাখা দাস স্বামীর নাম: শান্তিরঞ্জন দাস বাড়ির নং : A/8/187 বয়স : 71 লিঙ্গ : মহিলা	ফটো উপলব্ধ	ফটো উপলব্ধ	নাম : স্বাগতা দাস পিতার নাম: শান্তিরঞ্জন দাস বাড়ির নং : A/8/187 বয়স : 43 লিঙ্গ : মহিলা	ফটো উপলব্ধ	নাম : সুনন্দা ঘোষাল মায়ের নাম: দীপা ঘোষাল বাড়ির নং : এ-8/188 বয়স : 32 লিঙ্গ : মহিলা	ফটো উপলব্ধ
382	UHG2352011	DZW0562223	383	DZW0562223	384	DZW0562231
নাম : দেবজিৎ সিংহ রায় পিতার নাম: দেবব্রত সিংহ রায় বাড়ির নং : এ-8/188 বয়স : 25 লিঙ্গ : পুরুষ	ফটো উপলব্ধ	ফটো উপলব্ধ	নাম : দেবব্রত সিংহ রায় পিতার নাম: বিমল কুমার সিংহ রায় বাড়ির নং : A-8/188 বয়স : 62 লিঙ্গ : পুরুষ	ফটো উপলব্ধ	নাম : নিতু সিংহ রায় স্বামীর নাম: দেবব্রত সিংহ রায় বাড়ির নং : A-8/188 বয়স : 52 লিঙ্গ : মহিলা	ফটো উপলব্ধ
385	UHG1820497	XLJ0499889	386	XLJ0499889	387	XLJ0807123
নাম : দেবস্মিতা সিংহ রায় পিতার নাম: দেবব্রত সিংহ রায় বাড়ির নং : A-8/188 বয়স : 31 লিঙ্গ : মহিলা	ফটো উপলব্ধ	ফটো উপলব্ধ	নাম : দীপা ঘোষাল অন্যান্য: শৌমিক ঘোষাল বাড়ির নং : এ/8-188 কল্যাণী নাদিয়া বয়স : 48 লিঙ্গ : মহিলা	ফটো উপলব্ধ	নাম : শৌমিক ঘোষাল মায়ের নাম: দীপা ঘোষাল বাড়ির নং : A/8-188 KALYANI NADIA বয়স : 30 লিঙ্গ : পুরুষ	ফটো উপলব্ধ
388	UHG2349884	UHG2347821	389	UHG2347821	390	XYV1047059
নাম : অঞ্জনকুমার সাহা পিতার নাম: যতিশ চন্দ্র সাহা বাড়ির নং : এ/8-189 বয়স : 67 লিঙ্গ : পুরুষ	ফটো উপলব্ধ	ফটো উপলব্ধ	নাম : জলি সাহা স্বামীর নাম: অঞ্জন কুমার সাহা বাড়ির নং : এ/8-189 বয়স : 58 লিঙ্গ : মহিলা	ফটো উপলব্ধ	নাম : বিশ্বনাথ হালদার পিতার নাম: নীলরতন হালদার বাড়ির নং : A-8/190 বয়স : 72 লিঙ্গ : পুরুষ	ফটো উপলব্ধ



391	XYV1047075	নাম : রুনু হালদার স্বামীর নাম: বিশ্বনাথ হালদার বাড়ির নং : A-8/190 বয়স : 68 লিঙ্গ : মহিলা	ফটো উপলব্ধ	392	UHG1693134	নাম : প্রদীপ কুমার দাস পিতার নাম: যীতেন্দ্র দাস বাড়ির নং : A-8/191 বয়স : 67 লিঙ্গ : পুরুষ	ফটো উপলব্ধ	393	UHG2259430	নাম : সৌম্যদীপ দাস পিতার নাম: প্রদীপ কুমার দাস বাড়ির নং : A/8/191 বয়স : 27 লিঙ্গ : পুরুষ	ফটো উপলব্ধ
394	WB/12/082/684272	নাম : তপনকুমার সাহা পিতার নাম: ধীরেন্দ্রলাল সাহা বাড়ির নং : A/8/192 বয়স : 78 লিঙ্গ : পুরুষ	ফটো উপলব্ধ	395	CRZ3361805	নাম : তনয় সাহা পিতার নাম: তপন কুমার সাহা বাড়ির নং : A/8/192 বয়স : 42 লিঙ্গ : পুরুষ	ফটো উপলব্ধ	396	UHG1567262	নাম : দেবপ্রিয়া সাহা স্বামীর নাম: তনয় সাহা বাড়ির নং : A/8/192 বয়স : 40 লিঙ্গ : মহিলা	ফটো উপলব্ধ
397	WB/12/082/684076	নাম : গীতা বিশ্বাস স্বামীর নাম: শ্রীঅনিল বিশ্বাস বাড়ির নং : A/8/193 বয়স : 82 লিঙ্গ : মহিলা	ফটো উপলব্ধ	398	CRZ2003770	নাম : অনন্যা বিশ্বাস পিতার নাম: অনিল কুমার বিশ্বাস বাড়ির নং : A/8/193 বয়স : 46 লিঙ্গ : মহিলা	ফটো উপলব্ধ	399	CRZ2003754	নাম : অনিন্দ্যা বিশ্বাস পিতার নাম: অনিল কুমার বিশ্বাস বাড়ির নং : A/8/193 বয়স : 44 লিঙ্গ : পুরুষ	ফটো উপলব্ধ
400	WB/12/082/684672	নাম : নন্দীতা নন্দী(বিশ্বাস) স্বামীর নাম: প্রদীপ কুমার নন্দী বাড়ির নং : A/8/194 বয়স : 54 লিঙ্গ : মহিলা	ফটো উপলব্ধ	401	WB/12/082/684674	নাম : মায়ী বিশ্বাস পিতার নাম: রজনী বিশ্বাস বাড়ির নং : A-8/194 বয়স : 71 লিঙ্গ : মহিলা	ফটো উপলব্ধ	402	WB/12/082/684356	নাম : অপূর্ব বিশ্বাস পিতার নাম: নন্দলাল বিশ্বাস বাড়ির নং : A-8/194 বয়স : 53 লিঙ্গ : পুরুষ	ফটো উপলব্ধ
403	UHG1442086	নাম : প্রদীপ নন্দী পিতার নাম: সুধীর নন্দী বাড়ির নং : A-8/194 বয়স : 63 লিঙ্গ : পুরুষ	ফটো উপলব্ধ	404	UHG2867935	নাম : দীপায়ন নন্দী পিতার নাম: প্রদীপ কুমার নন্দী বাড়ির নং : এ-8/194 বয়স : 20 লিঙ্গ : পুরুষ	ফটো উপলব্ধ	405	UHG2606119	নাম : প্রত্যাষা বিশ্বাস পিতার নাম: বিমলেন্দু বিশ্বাস বাড়ির নং : এ-8/195 বয়স : 25 লিঙ্গ : মহিলা	ফটো উপলব্ধ
406	CRZ3208360	নাম : অরবিন্দ মন্ডল পিতার নাম: লক্ষেশ্বর মন্ডল বাড়ির নং : A/8/195 বয়স : 57 লিঙ্গ : পুরুষ	ফটো উপলব্ধ	407	WB/12/082/684153	নাম : তরলকুমার রায় পিতার নাম: চিত্তরঞ্জন রায় বাড়ির নং : A/8/195(S) বয়স : 65 লিঙ্গ : পুরুষ	ফটো উপলব্ধ	408	CRZ0027904	নাম : অনিতা মজুমদার স্বামীর নাম: দিলীপ কুমার মজুমদার বাড়ির নং : A/8/196 বয়স : 70 লিঙ্গ : মহিলা	ফটো উপলব্ধ
409	UHG2201176	নাম : সুপ্রতিক আচার্য্য পিতার নাম: সুপ্রিয় আচার্য্য বাড়ির নং : A-8/197 বয়স : 27 লিঙ্গ : পুরুষ	ফটো উপলব্ধ	410	WB/12/081/261441	নাম : রীপা আচার্য্য(বাগচী) স্বামীর নাম: সুপ্রিয় আচার্য্য বাড়ির নং : A/8/197 বয়স : 54 লিঙ্গ : মহিলা	ফটো উপলব্ধ	411	UHG1473040	নাম : জয়ীতা পাল স্বামীর নাম: অতনু পাল বাড়ির নং : এ-8/14 এস বয়স : 34 লিঙ্গ : মহিলা	ফটো উপলব্ধ
412	MMP2663169	নাম : মানসী বিশ্বাস স্বামীর নাম: কৌশিক বিশ্বাস বাড়ির নং : A-8/198 বয়স : 40 লিঙ্গ : মহিলা	ফটো উপলব্ধ	413	WB/12/082/684754	নাম : কৌশিক বিশ্বাস পিতার নাম: জগবন্ধু বিশ্বাস বাড়ির নং : A/8/198 বয়স : 52 লিঙ্গ : পুরুষ	ফটো উপলব্ধ	414	UHG1877091	নাম : ডালিয়া পাল স্বামীর নাম: দীপ্তেশ্বর রঞ্জন পাল বাড়ির নং : A-8/199 বয়স : 60 লিঙ্গ : মহিলা	ফটো উপলব্ধ
415	UHG1442201	নাম : কুস্তল পাল পিতার নাম: চন্দন পাল বাড়ির নং : A-8/199 বয়স : 34 লিঙ্গ : পুরুষ	ফটো উপলব্ধ	416	UHG1820596	নাম : দেবশ্রী পাল পিতার নাম: দীপ্তেশ্বর রঞ্জন পাল বাড়ির নং : A-8/199 বয়স : 34 লিঙ্গ : মহিলা	ফটো উপলব্ধ	417	UHG2415784	নাম : শম্পা পাল স্বামীর নাম: চন্দন পাল বাড়ির নং : A/8/199 বয়স : 60 লিঙ্গ : মহিলা	ফটো উপলব্ধ
418	WB/12/082/684061	নাম : সঞ্জিবন রায় পিতার নাম: অমল্যকুমার রায় বাড়ির নং : A/8/200 বয়স : 78 লিঙ্গ : পুরুষ	ফটো উপলব্ধ	419	WB/12/082/684626	নাম : পূর্ণেন্দু কুন্ডু পিতার নাম: হৃষিকেশ কুন্ডু বাড়ির নং : A-8/201 বয়স : 83 লিঙ্গ : পুরুষ	ফটো উপলব্ধ	420	WB/12/082/684889	নাম : মানসী সরকার স্বামীর নাম: শ্যামল রঞ্জন সরকার বাড়ির নং : A-8/201 বয়স : 60 লিঙ্গ : মহিলা	ফটো উপলব্ধ

421	WB/12/082/684749	ফটো উপলব্ধ	422	CRZ3541711	ফটো উপলব্ধ	423	WB/23/146/411282	ফটো উপলব্ধ
নাম : মিনতি কুন্ডু স্বামীর নাম: পূর্ণেন্দু কুন্ডু বাড়ির নং : A/8/201 বয়স : 74 লিঙ্গ : মহিলা			নাম : দিব্যেন্দু সরকার পিতার নাম: শ্যামল রঞ্জন সরকার বাড়ির নং : A/8/201 বয়স : 38 লিঙ্গ : পুরুষ			নাম : সুধাময় রায় পিতার নাম: গোপাল চন্দ্র রায় বাড়ির নং : A-8/202 বয়স : 76 লিঙ্গ : পুরুষ		
424	WB/23/146/411283	ফটো উপলব্ধ	425	UHG1166206	ফটো উপলব্ধ	426	WB/12/082/684846	ফটো উপলব্ধ
নাম : সন্ধ্যা রায় স্বামীর নাম: সুধাময় রায় বাড়ির নং : A-8/202 বয়স : 66 লিঙ্গ : মহিলা			নাম : শম্পা ভট্টাচার্য্য(ঘটক) স্বামীর নাম: শুভাশীষ ভট্টাচার্য্য বাড়ির নং : A/8/203 বয়স : 50 লিঙ্গ : মহিলা			নাম : সুভাশীষ ভট্টাচার্য্য পিতার নাম: বিমল কুমার ভট্টাচার্য্য বাড়ির নং : A/8/203 বয়স : 54 লিঙ্গ : পুরুষ		
427	WB/12/082/684741	ফটো উপলব্ধ	428	WB/12/082/684519	ফটো উপলব্ধ	429	WB/12/082/684520	ফটো উপলব্ধ
নাম : সুমিতা ভট্টাচার্য স্বামীর নাম: বিমলকুমার ভট্টাচার্য বাড়ির নং : A/8/203 বয়স : 76 লিঙ্গ : মহিলা			নাম : জিতেন্দ্রকুমার সরকার পিতার নাম: রজনীকান্ত সরকার বাড়ির নং : A/8/204 বয়স : 88 লিঙ্গ : পুরুষ			নাম : অর্চনা সরকার স্বামীর নাম: জিতেন্দ্র সরকার বাড়ির নং : A/8/204 বয়স : 78 লিঙ্গ : মহিলা		
430	CRZ2238699	ফটো উপলব্ধ	431	UHG2501518	ফটো উপলব্ধ	432	UHG2501526	ফটো উপলব্ধ
নাম : সুজন সরকার পিতার নাম: জিতেন্দ্র সরকার বাড়ির নং : A/8/204 বয়স : 54 লিঙ্গ : পুরুষ			নাম : অঞ্জলী মজুমদার স্বামীর নাম: ননীগোপাল মজুমদার বাড়ির নং : A/8/205 বয়স : 82 লিঙ্গ : মহিলা			নাম : শঙ্কর মজুমদার পিতার নাম: ননীগোপাল মজুমদার বাড়ির নং : A/8/205 বয়স : 56 লিঙ্গ : পুরুষ		
433	UHG2863405	ফটো উপলব্ধ	434	WB/12/082/684610	ফটো উপলব্ধ	435	UHG2397610	ফটো উপলব্ধ
নাম : রাজেশ মজুমদার পিতার নাম: ননীগোপাল মজুমদার বাড়ির নং : A/8/205 বয়স : 53 লিঙ্গ : পুরুষ			নাম : অরুণ কুমার সাহা পিতার নাম: দীনেশ চন্দ্র সাহা বাড়ির নং : A-8/207 বয়স : 73 লিঙ্গ : পুরুষ			নাম : চন্দ্রানী খাঁ স্বামীর নাম: শিব শংকর খাঁ বাড়ির নং : A 8/209 বয়স : 56 লিঙ্গ : মহিলা		
436	UHG2846376	ফটো উপলব্ধ	437	UHG1315407	ফটো উপলব্ধ	438	WB/26/181/009267	ফটো উপলব্ধ
নাম : শিবানী খাঁ পিতার নাম: শিব শংকর খাঁ বাড়ির নং : A-8/209 বয়স : 21 লিঙ্গ : মহিলা			নাম : ভাগ্যশ্রী সেন পিতার নাম: অঞ্জন সেন বাড়ির নং : A-8/210 বয়স : 34 লিঙ্গ : মহিলা			নাম : অঞ্জন সেন পিতার নাম: জ্যোতির্ময় সেন বাড়ির নং : A/8/210 বয়স : 70 লিঙ্গ : পুরুষ		
439	WB/26/181/009736	ফটো উপলব্ধ	440	CRZ3213592	ফটো উপলব্ধ	441	CRZ3213600	ফটো উপলব্ধ
নাম : সর্বানী সেন স্বামীর নাম: অঞ্জন সেন বাড়ির নং : A/8/210 বয়স : 56 লিঙ্গ : মহিলা			নাম : প্রজেশ কান্তি সমাদ্দার পিতার নাম: শিব শঙ্কর সমাদ্দার বাড়ির নং : A- 8/211 বয়স : 70 লিঙ্গ : পুরুষ			নাম : রুমা সমাদ্দার স্বামীর নাম: প্রজেশ কান্তি সমাদ্দার বাড়ির নং : A-8/211 বয়স : 65 লিঙ্গ : মহিলা		
442	UHG1315761	ফটো উপলব্ধ	443	CRZ3213618	ফটো উপলব্ধ	444	UHG2907392	ফটো উপলব্ধ
নাম : আদুতা সমাদ্দার পিতার নাম: প্রজেশ কান্তি সমাদ্দার বাড়ির নং : A-8/211 বয়স : 34 লিঙ্গ : মহিলা			নাম : অস্মিতা সমাদ্দার পিতার নাম: প্রজেশ কান্তি সমাদ্দার বাড়ির নং : A/8/211 বয়স : 41 লিঙ্গ : মহিলা			নাম : মিনতী ভূঁঞা স্বামীর নাম: নারায়ণ চন্দ্র ভূঁঞা বাড়ির নং : A-8/517 বয়স : 66 লিঙ্গ : মহিলা		
445	WB/12/082/684336	ফটো উপলব্ধ	446	WB/12/082/684338	ফটো উপলব্ধ	447	WB/12/082/684466	ফটো উপলব্ধ
নাম : শ্রীমতা অধিকারী পিতার নাম: শ্রীমন্ত অধিকারী বাড়ির নং : A-8/212 বয়স : 54 লিঙ্গ : মহিলা			নাম : শ্রীমন্ত অধিকারী পিতার নাম: চন্ডিচরণ অধিকারী বাড়ির নং : A/8/212 বয়স : 85 লিঙ্গ : পুরুষ			নাম : মনিমালা অধিকারী স্বামীর নাম: শ্রীমন্ত অধিকারী বাড়ির নং : A/8/212 বয়স : 78 লিঙ্গ : মহিলা		
448	UHG2790707	ফটো উপলব্ধ	449	UHG2606044	ফটো উপলব্ধ	450	CKW3800414	ফটো উপলব্ধ
নাম : আরতি ঘোড়াই স্বামীর নাম: রুহুল আমিন মন্ডল বাড়ির নং : A-8/213 বয়স : 55 লিঙ্গ : মহিলা			নাম : রুহুল আমিন মন্ডল পিতার নাম: আরেজুলা মন্ডল বাড়ির নং : A-8/213 বয়স : 52 লিঙ্গ : পুরুষ			নাম : অলোক কুমার সরকার পিতার নাম: সুভাষ সরকার বাড়ির নং : A-8/214 বয়স : 48 লিঙ্গ : পুরুষ		

451 নাম : রিয়া হালদার পিতার নাম: পরেশ চন্দ্র হালদার বাড়ির নং : A/8/215 বয়স : 39 লিঙ্গ : মহিলা	CRZ3726130 ফটো উপলব্ধ	452 নাম : পম্পা হালদার পিতার নাম: পরেশ চন্দ্র হালদার বাড়ির নং : A/8/215 বয়স : 47 লিঙ্গ : মহিলা	CRZ2808624 ফটো উপলব্ধ	453 নাম : সুমিত্রা হালদার স্বামীর নাম: পরেশ চন্দ্র হালদার বাড়ির নং : A/8/215 বয়স : 67 লিঙ্গ : মহিলা	UHG2411742 ফটো উপলব্ধ
454 নাম : প্রতীক হালদার পিতার নাম: পরেশ চন্দ্র হালদার বাড়ির নং : A/8/215 বয়স : 36 লিঙ্গ : পুরুষ	CRZ3726098 ফটো উপলব্ধ	455 নাম : অয়ন চক্রবর্তী পিতার নাম: পুলক চক্রবর্তী বাড়ির নং : A/8/216 বয়স : 44 লিঙ্গ : পুরুষ	UHG1442326 ফটো উপলব্ধ	456 নাম : পুলক চক্রবর্তী পিতার নাম: অনুপম চক্রবর্তী বাড়ির নং : A/8/216 বয়স : 78 লিঙ্গ : পুরুষ	CRZ2005247 ফটো উপলব্ধ
457 নাম : তারক বিশ্বাস পিতার নাম: ধীরেন্দ্র কুমার বিশ্বাস বাড়ির নং : এ-8/217 বয়স : 62 লিঙ্গ : পুরুষ	UHG2606069 ফটো উপলব্ধ	458 নাম : জয়ন্তী বিশ্বাস স্বামীর নাম: তারক বিশ্বাস বাড়ির নং : এ-8/217 বয়স : 51 লিঙ্গ : মহিলা	UHG2606077 ফটো উপলব্ধ	459 নাম : মৃত্তিকা বিশ্বাস পিতার নাম: তারক চন্দ্র বিশ্বাস বাড়ির নং : এ-8/217 বয়স : 24 লিঙ্গ : মহিলা	UHG2606085 ফটো উপলব্ধ
460 নাম : লগ্না সরকার পিতার নাম: গিরিন্দ্র লাল সরকার বাড়ির নং : এ-8/217 বয়স : 44 লিঙ্গ : মহিলা	UHG2131944 ফটো উপলব্ধ	461 নাম : সলিলকুমার নাগ পিতার নাম: অনিস কুমার নাগ বাড়ির নং : A/8/217 বয়স : 83 লিঙ্গ : পুরুষ	CRZ3361896 ফটো উপলব্ধ	462 নাম : পাপিয়া নাগ স্বামীর নাম: সলিলকুমার নাগ বাড়ির নং : A/8/217 বয়স : 75 লিঙ্গ : মহিলা	CRZ3361904 ফটো উপলব্ধ
463 নাম : শুভায়ু নাগ পিতার নাম: সলিলকুমার নাগ বাড়ির নং : A/8/217 বয়স : 51 লিঙ্গ : পুরুষ	CRZ3361912 ফটো উপলব্ধ	464 নাম : দেবাশিষ বিশ্বাস পিতার নাম: রঞ্জিত কুমার বিশ্বাস বাড়ির নং : A-8/218 বয়স : 47 লিঙ্গ : পুরুষ	UHG1820539 ফটো উপলব্ধ	465 নাম : পুষ্প বিশ্বাস স্বামীর নাম: মৃত রঞ্জিত কুমার বিশ্বাস বাড়ির নং : A/8/218 বয়স : 77 লিঙ্গ : মহিলা	UHG2381010 ফটো উপলব্ধ
466 নাম : মিঠু বিশ্বাস পিতার নাম: মনোরঞ্জন বিশ্বাস বাড়ির নং : এ-8/440 বয়স : 40 লিঙ্গ : মহিলা	MTK2937357 ফটো উপলব্ধ	467 নাম : প্রণব হাজরা পিতার নাম: নব ঘনশ্যাম হাজরা বাড়ির নং : A-8/219 বয়স : 65 লিঙ্গ : পুরুষ	UHG2456135 ফটো উপলব্ধ	468 নাম : সোহম হাজরা পিতার নাম: প্রনব হাজরা বাড়ির নং : A-8/219 বয়স : 31 লিঙ্গ : পুরুষ	UHG1693142 ফটো উপলব্ধ
469 নাম : অ্যান্টিমনি সোম হাজরা স্বামীর নাম: প্রনব হাজরা বাড়ির নং : A-8/219 বয়স : 56 লিঙ্গ : মহিলা	UHG2451722 ফটো উপলব্ধ	470 নাম : সন্ধ্যা হাজরা স্বামীর নাম: নব ঘনশ্যাম হাজরা বাড়ির নং : A/8/219 বয়স : 88 লিঙ্গ : মহিলা	UHG2501492 ফটো উপলব্ধ	471 নাম : শুভা সোম স্বামীর নাম: মানিকগোপাল সোম বাড়ির নং : A/8/220 বয়স : 79 লিঙ্গ : মহিলা	WB/12/082/684612 ফটো উপলব্ধ
472 নাম : শুভনীল সোম পিতার নাম: মানিকগোপাল সোম বাড়ির নং : A/8/220 বয়স : 50 লিঙ্গ : পুরুষ	CRZ3211943 ফটো উপলব্ধ	473 নাম : অনিল কুমার ঘোষ পিতার নাম: পাঁচ গোপাল ঘোষ বাড়ির নং : A-8/221 বয়স : 77 লিঙ্গ : পুরুষ	WB/19/129/108327 ফটো উপলব্ধ	474 নাম : অর্চিমান ঘোষ পিতার নাম: অনিল কুমার ঘোষ বাড়ির নং : A-8/221 বয়স : 32 লিঙ্গ : পুরুষ	UHG1567015 ফটো উপলব্ধ
475 নাম : সোলান্ধি ঘোষ পিতার নাম: অনিল কুমার ঘোষ বাড়ির নং : A/8/221 বয়স : 40 লিঙ্গ : মহিলা	CRZ3361797 ফটো উপলব্ধ	476 নাম : অয়ন্তিকা ঘোষ পিতার নাম: অনিল কুমার ঘোষ বাড়ির নং : A/8/221 বয়স : 34 লিঙ্গ : মহিলা	UHG1442102 ফটো উপলব্ধ	477 নাম : সুমনা রায় স্বামীর নাম: জয়জিৎ রায় বাড়ির নং : A-8/222 বয়স : 46 লিঙ্গ : মহিলা	CRZ2809861 ফটো উপলব্ধ
478 নাম : অভিরূপ রায় পিতার নাম: জয়জিৎ রায় বাড়ির নং : এ8/222 বয়স : 22 লিঙ্গ : পুরুষ	UHG2796332 ফটো উপলব্ধ	479 নাম : জয়জিত রায় পিতার নাম: রনজিতকুমার রায় বাড়ির নং : A/8/222 বয়স : 51 লিঙ্গ : পুরুষ	WB/12/082/684274 ফটো উপলব্ধ	480 নাম : অতীক রায় পিতার নাম: রনজিত রায় বাড়ির নং : A/8/222 বয়স : 41 লিঙ্গ : পুরুষ	CRZ2893683 ফটো উপলব্ধ

481	CRZ3361888	নাম : শম্ভু চরন সন্ন্যাসী পিতার নাম: মহাবীর সন্ন্যাসী বাড়ির নং : A-8/224 বয়স : 87 লিঙ্গ : পুরুষ	ফটো উপলব্ধ	482	CRZ3541786	নাম : কবিতা সন্ন্যাসী স্বামীর নাম: শম্ভু চরন সন্ন্যাসী বাড়ির নং : A-8/224 বয়স : 77 লিঙ্গ : মহিলা	ফটো উপলব্ধ	483	CRZ3661154	নাম : সৌরিস সন্ন্যাসী পিতার নাম: শম্ভুচরন সন্ন্যাসী বাড়ির নং : A/8/224 বয়স : 48 লিঙ্গ : পুরুষ	ফটো উপলব্ধ
484	GQL3600939	নাম : অমৃতা ভট্টাচার্য্য মন্ডল স্বামীর নাম: ডঃ অংশু মণ্ডল বাড়ির নং : এ-8/227 বয়স : 40 লিঙ্গ : মহিলা	ফটো উপলব্ধ	485	UHG2484491	নাম : অনিল কুমার মন্ডল পিতার নাম: ব্রজেন্দ্র কুমার মন্ডল বাড়ির নং : এ-8/227 বয়স : 81 লিঙ্গ : পুরুষ	ফটো উপলব্ধ	486	WB/09/058/033478	নাম : লীলা মণ্ডল স্বামীর নাম: অনিল মণ্ডল বাড়ির নং : A/8/227 বয়স : 70 লিঙ্গ : মহিলা	ফটো উপলব্ধ
487	UHG2909331	নাম : ডাঃ অংশু মন্ডল পিতার নাম: অনিল মণ্ডল বাড়ির নং : A/8/227 বয়স : 49 লিঙ্গ : পুরুষ	ফটো উপলব্ধ	488	CRZ3660974	নাম : অনুশ্রী মণ্ডল পিতার নাম: অনিল কুমার মন্ডল বাড়ির নং : A/8/227 বয়স : 39 লিঙ্গ : মহিলা	ফটো উপলব্ধ	489	UHG2392124	নাম : শোভন দে পিতার নাম: হৃষিকেশ দে বাড়ির নং : এ-8/228 বয়স : 53 লিঙ্গ : পুরুষ	ফটো উপলব্ধ
490	UHG2410553	নাম : সোমা দে স্বামীর নাম: শোভন দে বাড়ির নং : A-8/228 বয়স : 51 লিঙ্গ : মহিলা	ফটো উপলব্ধ	491	UHG2392314	নাম : আরতি দে স্বামীর নাম: হৃষিকেশ দে বাড়ির নং : A/8/228 বয়স : 78 লিঙ্গ : মহিলা	ফটো উপলব্ধ	492	UHG2094548	নাম : সুইটি দে(দেবু) স্বামীর নাম: রঞ্জন কুমার দে বাড়ির নং : A/8/228 বয়স : 44 লিঙ্গ : মহিলা	ফটো উপলব্ধ
493	UHG2440568	নাম : রঞ্জন কুমার দে পিতার নাম: হৃষিকেশ দে বাড়ির নং : A/8/228 বয়স : 52 লিঙ্গ : পুরুষ	ফটো উপলব্ধ	494	WB/38/258/068307	নাম : দিলীপ কুমার বেজ পিতার নাম: দিবাকর নন্দন বেজ বাড়ির নং : A-8/232 বয়স : 67 লিঙ্গ : পুরুষ	ফটো উপলব্ধ	495	UHG2460558	নাম : রাধারানী বেজ স্বামীর নাম: দিলীপ কুমার বেজ বাড়ির নং : A-8/232 বয়স : 66 লিঙ্গ : মহিলা	ফটো উপলব্ধ
496	UHG1235167	নাম : নীলেশ ভৌমিক পিতার নাম: নিকুঞ্জ বিহারী ভৌমিক বাড়ির নং : A-8/232 বয়স : 59 লিঙ্গ : পুরুষ	ফটো উপলব্ধ	497	UHG1315183	নাম : আল্পনা বিশ্বাস স্বামীর নাম: চন্ডী বিশ্বাস বাড়ির নং : A-8/232 বয়স : 63 লিঙ্গ : মহিলা	ফটো উপলব্ধ	498	WB/12/082/498456	নাম : খোকন বোস পিতার নাম: পরেশ চন্দ্র বোস বাড়ির নং : A-8/232 বয়স : 59 লিঙ্গ : পুরুষ	ফটো উপলব্ধ
499	UHG2605988	নাম : দিশানী বোস পিতার নাম: খোকন বোস বাড়ির নং : এ-8/232 বয়স : 24 লিঙ্গ : মহিলা	ফটো উপলব্ধ	500	UHG1315050	নাম : সোমা দাস স্বামীর নাম: দেবশীষ দাস বাড়ির নং : A-8/232 বয়স : 58 লিঙ্গ : মহিলা	ফটো উপলব্ধ	501	UHG1315043	নাম : শ্রীময়ী দাস পিতার নাম: দেবশীষ দাস বাড়ির নং : A-8/232 বয়স : 36 লিঙ্গ : মহিলা	ফটো উপলব্ধ
502	UHG1315415	নাম : তত্বশ্রী দাশগুপ্ত পিতার নাম: জয় নারায়ন দাশগুপ্ত বাড়ির নং : A-8/232 বয়স : 35 লিঙ্গ : মহিলা	ফটো উপলব্ধ	503	DZW2138436	নাম : পার্থ সারথী দে পিতার নাম: সুরেশ চন্দ্র দে বাড়ির নং : A-8/232 বয়স : 60 লিঙ্গ : পুরুষ	ফটো উপলব্ধ	504	DZW2140333	নাম : রুবি দে স্বামীর নাম: পার্থ সারথী দে বাড়ির নং : A-8/232 বয়স : 52 লিঙ্গ : মহিলা	ফটো উপলব্ধ
505	UHG2910727	নাম : সয়ক দে পিতার নাম: পার্থ সারথী দে বাড়ির নং : 232 বয়স : 20 লিঙ্গ : পুরুষ	ফটো উপলব্ধ	506	UHG1442136	নাম : সুপ্রতীম ঘোষ পিতার নাম: প্রদীপ কুমার ঘোষ বাড়ির নং : A-8/232 বয়স : 37 লিঙ্গ : পুরুষ	ফটো উপলব্ধ	507	UHG1566991	নাম : রুপম পাল পিতার নাম: রবীন্দ্র নাথ পাল বাড়ির নং : A-8/232 বয়স : 32 লিঙ্গ : পুরুষ	ফটো উপলব্ধ
508	UHG1442516	নাম : মৌসুমী সরকার স্বামীর নাম: সুরত সরকার বাড়ির নং : A-8/232 বয়স : 59 লিঙ্গ : মহিলা	ফটো উপলব্ধ	509	UHG2201135	নাম : অনুশ্রী ভৌমিক পিতার নাম: নীলেশ ভৌমিক বাড়ির নং : A/8/232 বয়স : 27 লিঙ্গ : মহিলা	ফটো উপলব্ধ	510	WB/12/082/670032	নাম : জয়নারায়ন দাশগুপ্ত পিতার নাম: অমৃতলাল দাশগুপ্ত বাড়ির নং : A/8/232 বয়স : 64 লিঙ্গ : পুরুষ	ফটো উপলব্ধ

511 নাম : করবী দাশগুপ্ত স্বামীর নাম: জয়নারায়ন দাশগুপ্ত বাড়ির নং : A/8/232 বয়স : 54 লিঙ্গ : মহিলা	WB/12/082/669624	ফটো উপলব্ধ	512 নাম : অদ্রিজা দাসগুপ্ত পিতার নাম: জয় নারায়ন দাসগুপ্ত বাড়ির নং : A/8/232 বয়স : 29 লিঙ্গ : মহিলা	UHG1965128	ফটো উপলব্ধ	513 নাম : মধুলীনা দে পিতার নাম: পার্থ সারথী দে বাড়ির নং : A/8/232 বয়স : 26 লিঙ্গ : মহিলা	UHG2259471	ফটো উপলব্ধ
514 নাম : সূর্য কান্ত কুমার পিতার নাম: মনোরঞ্জন কুমার বাড়ির নং : A/8/232 বয়স : 79 লিঙ্গ : পুরুষ	CRZ0149815	ফটো উপলব্ধ	515 নাম : বিজয়া কুমার স্বামীর নাম: সূর্যকান্ত কুমার বাড়ির নং : A/8/232 বয়স : 78 লিঙ্গ : মহিলা	CRZ0149807	ফটো উপলব্ধ	516 নাম : দীপালী ব্যানার্জী স্বামীর নাম: মধুসূদন ব্যানার্জী বাড়ির নং : এ-8/234 বয়স : 69 লিঙ্গ : মহিলা	UHG2630317	ফটো উপলব্ধ
517 নাম : চিত্রা তালুকদার স্বামীর নাম: মন্থাথ তালুকদার বাড়ির নং : A-8/235 বয়স : 70 লিঙ্গ : মহিলা	WB/12/082/657279	ফটো উপলব্ধ	518 নাম : সপ্তমী তালুকদার পিতার নাম: মন্থাথ তালুকদার বাড়ির নং : A-8/235 বয়স : 40 লিঙ্গ : পুরুষ	CRZ3198405	ফটো উপলব্ধ	519 নাম : সোমা ভট্টাচার্য স্বামীর নাম: সৌমেন্দ্র ভট্টাচার্য বাড়ির নং : A/8/236 বয়স : 47 লিঙ্গ : মহিলা	UHG1315423	ফটো উপলব্ধ
520 নাম : সৌমেন্দ্র ভট্টাচার্য পিতার নাম: সোমনাথ ভট্টাচার্য বাড়ির নং : A/8/236 বয়স : 53 লিঙ্গ : পুরুষ	WB/12/082/684111	ফটো উপলব্ধ	521 নাম : সুভাষ চন্দ্র পাল পিতার নাম: নারায়ন চন্দ্র পাল বাড়ির নং : A-8/237 বয়স : 72 লিঙ্গ : পুরুষ	UHG1315217	ফটো উপলব্ধ	522 নাম : সুবর্ণ পাল পিতার নাম: সুভাষ চন্দ্র পাল বাড়ির নং : A-8/237 বয়স : 31 লিঙ্গ : পুরুষ	UHG1820711	ফটো উপলব্ধ
523 নাম : মিতা পাল বোস স্বামীর নাম: সুভাষ চন্দ্র পাল বাড়ির নং : A-8/237 বয়স : 66 লিঙ্গ : মহিলা	UHG1315225	ফটো উপলব্ধ	524 নাম : সৃজন কুমার পাল পিতার নাম: সুভাষ চন্দ্র পাল বাড়ির নং : A/8/237 বয়স : 27 লিঙ্গ : পুরুষ	UHG2259521	ফটো উপলব্ধ	525 নাম : সুনীল রঞ্জন রায়চৌধুরী পিতার নাম: যতীন্দ্রমোহন রায়চৌধুরী বাড়ির নং : এ-৮/২৩৯, কল্যাণী নাদিয়া বয়স : 74 লিঙ্গ : পুরুষ	UHG2501401	ফটো উপলব্ধ
526 নাম : শঙ্করী রায়চৌধুরী স্বামীর নাম: সুনীল রঞ্জন রায়চৌধুরী বাড়ির নং : এ-৮/২৩৯, কল্যাণী নাদিয়া বয়স : 72 লিঙ্গ : মহিলা	UHG2501419	ফটো উপলব্ধ	527 নাম : জিতেন্দ্র নাথ ব্যানার্জী পিতার নাম: সুধাংশু ব্যানার্জী বাড়ির নং : A/8/241 বয়স : 81 লিঙ্গ : পুরুষ	CRZ3212487	ফটো উপলব্ধ	528 নাম : সত্যম ব্যানার্জী পিতার নাম: জিতেন্দ্র নাথ ব্যানার্জী বাড়ির নং : A/8/241 বয়স : 41 লিঙ্গ : পুরুষ	CRZ3362076	ফটো উপলব্ধ
529 নাম : শান্তনু ব্যানার্জী পিতার নাম: প্রান কৃষ্ণ ব্যানার্জী বাড়ির নং : A-8/242 বয়স : 49 লিঙ্গ : পুরুষ	CRZ2238111	ফটো উপলব্ধ	530 নাম : মৌসুমী ব্যানার্জী পিতার নাম: প্রানকৃষ্ণ ব্যানার্জী বাড়ির নং : A-8/242 বয়স : 47 লিঙ্গ : মহিলা	CRZ2236867	ফটো উপলব্ধ	531 নাম : কম্পনা ব্যানার্জী স্বামীর নাম: প্রানকৃষ্ণ ব্যানার্জী বাড়ির নং : A/8/242 বয়স : 75 লিঙ্গ : মহিলা	WB/12/082/684139	ফটো উপলব্ধ
532 নাম : বিষ্ণুপ্রিয়া মজুমদার স্বামীর নাম: প্রফুল্ল মজুমদার বাড়ির নং : A/8/243 বয়স : 66 লিঙ্গ : মহিলা	WB/12/082/684399	ফটো উপলব্ধ	533 নাম : পম্পা মজুমদার পিতার নাম: প্রফুল্ল মজুমদার বাড়ির নং : A/8/243 বয়স : 37 লিঙ্গ : মহিলা	CRZ3726031	ফটো উপলব্ধ	534 নাম : সায়নী গোস্বামী পিতার নাম: কল্যান গোস্বামী বাড়ির নং : A-8/244 বয়স : 35 লিঙ্গ : মহিলা	UHG0722884	ফটো উপলব্ধ
535 নাম : কল্যান গোস্বামী পিতার নাম: শম্ভুনাথ গোস্বামী বাড়ির নং : A/8/244 বয়স : 73 লিঙ্গ : পুরুষ	CRZ0028282	ফটো উপলব্ধ	536 নাম : সুচন্দ্রা গোস্বামী পিতার নাম: কল্যান গোস্বামী বাড়ির নং : A/8/244 বয়স : 43 লিঙ্গ : মহিলা	CRZ2805869	ফটো উপলব্ধ	537 নাম : মৌপ্রিয়া গোস্বামী পিতার নাম: কল্যান গোস্বামী বাড়ির নং : A/8/244 বয়স : 37 লিঙ্গ : মহিলা	CRZ3726197	ফটো উপলব্ধ
538 নাম : শান্তি রঞ্জন মন্ডল পিতার নাম: গৌরাঙ্গ চন্দ্র মন্ডল বাড়ির নং : এ-8/245 বয়স : 64 লিঙ্গ : পুরুষ	CRZ0149500	ফটো উপলব্ধ	539 নাম : সুমনা মন্ডল স্বামীর নাম: শান্তি রঞ্জন মন্ডল বাড়ির নং : এ-8/245 বয়স : 57 লিঙ্গ : মহিলা	CRZ3661196	ফটো উপলব্ধ	540 নাম : সৃজণী মন্ডল পিতার নাম: শান্তি রঞ্জন মন্ডল বাড়ির নং : সিলেট বয়স : 25 লিঙ্গ : মহিলা	UHG2347862	ফটো উপলব্ধ



541 নাম : রাকেশ পাণ্ডে মায়ের নাম: মিতালী পাণ্ডে বাড়ির নং : এ-8-247 বয়স : 41 লিঙ্গ : পুরুষ	UHG2647014 ফটো উপলব্ধ	542 নাম : শুভশ্রী ব্যানার্জী(পাল) স্বামীর নাম: রুদ্র কিশোর পাল বাড়ির নং : A-8/247 বয়স : 34 লিঙ্গ : মহিলা	XYV0442863 ফটো উপলব্ধ	543 নাম : রতন দে পিতার নাম: হরিদাস দে বাড়ির নং : A-8/247 বয়স : 41 লিঙ্গ : পুরুষ	UHG2094555 ফটো উপলব্ধ
544 নাম : নুপুর পাল স্বামীর নাম: সুভাষ পাল বাড়ির নং : A-8/247 বয়স : 62 লিঙ্গ : মহিলা	CRZ3213659 ফটো উপলব্ধ	545 নাম : মিতালী পাণ্ডে অন্যান্য: রাকেশ পাণ্ডে বাড়ির নং : এ-8/247 বয়স : 65 লিঙ্গ : মহিলা	UHG2646982 ফটো উপলব্ধ	546 নাম : রুদ্রকিশোর পাল পিতার নাম: সুভাষ চন্দ্র পাল বাড়ির নং : A-8/247 বয়স : 43 লিঙ্গ : পুরুষ	CRZ2003572 ফটো উপলব্ধ
547 নাম : সাথী সন্ন্যাসী স্বামীর নাম: শংকর ভূষণ সন্ন্যাসী বাড়ির নং : A/8/248 বয়স : 66 লিঙ্গ : মহিলা	CRZ3212545 ফটো উপলব্ধ	548 নাম : পিনাকী সন্ন্যাসী পিতার নাম: শঙ্কর ভূষণ সন্ন্যাসী বাড়ির নং : A/8/248 বয়স : 39 লিঙ্গ : পুরুষ	CRZ3361813 ফটো উপলব্ধ	549 নাম : গীতা দেবনাথ স্বামীর নাম: নরেশ দেবনাথ বাড়ির নং : A/8/252 বয়স : 65 লিঙ্গ : মহিলা	WB/12/082/690499 ফটো উপলব্ধ
550 নাম : মনোজ দেবনাথ পিতার নাম: নরেশ দেবনাথ বাড়ির নং : A/8/252 বয়স : 45 লিঙ্গ : পুরুষ	CRZ2893709 ফটো উপলব্ধ	551 নাম : মন্দিরা দেবনাথ পিতার নাম: নরেশ দেবনাথ বাড়ির নং : A/8/252 বয়স : 37 লিঙ্গ : মহিলা	UHG1166396 ফটো উপলব্ধ	552 নাম : শিল্পী দেবনাথ পিতার নাম: মনোজ দেবনাথ বাড়ির নং : A/8/252 বয়স : 36 লিঙ্গ : মহিলা	UHG1315431 ফটো উপলব্ধ
553 নাম : স্বপন দাস পিতার নাম: সৌরেন্দ্রনাথ দাস বাড়ির নং : A/8/255 বয়স : 81 লিঙ্গ : পুরুষ	WB/12/082/684071 ফটো উপলব্ধ	554 নাম : শীলা দাস স্বামীর নাম: স্বপনকুমার দাস বাড়ির নং : A/8/255 বয়স : 76 লিঙ্গ : মহিলা	WB/12/082/684058 ফটো উপলব্ধ	555 নাম : সুভজিত দাস পিতার নাম: স্বপন কুমার দাস বাড়ির নং : A/8/255 বয়স : 50 লিঙ্গ : পুরুষ	UHG2952695 ফটো উপলব্ধ
556 নাম : শুভশ্রী দাস পিতার নাম: স্বপন কুমার দাস বাড়ির নং : A/8/255 বয়স : 35 লিঙ্গ : মহিলা	UHG1315464 ফটো উপলব্ধ	557 নাম : সুধীর রায় চৌধুরী পিতার নাম: সরুজপ্রেম রায় চৌধুরী বাড়ির নং : A-8/257 বয়স : 69 লিঙ্গ : পুরুষ	WB/12/082/684220 ফটো উপলব্ধ	558 নাম : চৈতালী রায় চৌধুরী মায়ের নাম: মলি রায় চৌধুরী বাড়ির নং : A/8/257 বয়স : 38 লিঙ্গ : মহিলা	CRZ3661055 ফটো উপলব্ধ
559 নাম : মলি রায়চৌধুরী স্বামীর নাম: সুবীর রায়চৌধুরী বাড়ির নং : A/8/257 বয়স : 53 লিঙ্গ : মহিলা	WB/12/082/684389 ফটো উপলব্ধ	560 নাম : কাননবালা রায় স্বামীর নাম: বীরেন্দ্র কুমার রায় বাড়ির নং : এ-8/258 বয়স : 83 লিঙ্গ : মহিলা	UHG2629350 ফটো উপলব্ধ	561 নাম : বিপ্লব কুমার রায় পিতার নাম: বীরেন্দ্র কুমার রায় বাড়ির নং : এ-8/258 বয়স : 54 লিঙ্গ : পুরুষ	UHG2461523 ফটো উপলব্ধ
562 নাম : অঞ্জনা রায় পিতার নাম: বীরেন্দ্র কুমার রায় বাড়ির নং : A/8/258 বয়স : 56 লিঙ্গ : মহিলা	UHG2401800 ফটো উপলব্ধ	563 নাম : তৃষ্ণা বসু স্বামীর নাম: গোপাল চন্দ্র বসু বাড়ির নং : A-8/259 বয়স : 63 লিঙ্গ : মহিলা	WB/12/082/684882 ফটো উপলব্ধ	564 নাম : গোপাল চন্দ্র বসু পিতার নাম: সতীশ চন্দ্র বসু বাড়ির নং : A/8/259 বয়স : 68 লিঙ্গ : পুরুষ	CRZ3750262 ফটো উপলব্ধ
565 নাম : সৌনক বসু পিতার নাম: গোপাল চন্দ্র বসু বাড়ির নং : A/8/259 বয়স : 29 লিঙ্গ : পুরুষ	UHG1965078 ফটো উপলব্ধ	566 নাম : সুভময় মণ্ডল পিতার নাম: সুশীল কুমার মণ্ডল বাড়ির নং : A/8/260 বয়স : 43 লিঙ্গ : পুরুষ	CRZ2808848 ফটো উপলব্ধ	567 নাম : সুশীলকুমার মন্ডল পিতার নাম: হরিশ চন্দ্র মন্ডল বাড়ির নং : A/8/260 বয়স : 81 লিঙ্গ : পুরুষ	CRZ2808806 ফটো উপলব্ধ
568 নাম : পাড়লরানী মন্ডল স্বামীর নাম: সুশীল কুমার মন্ডল বাড়ির নং : A/8/260 বয়স : 80 লিঙ্গ : মহিলা	CRZ3212586 ফটো উপলব্ধ	569 নাম : সুজিত কুমার মুস্তাফী পিতার নাম: অজিত নাথ মুস্তাফী বাড়ির নং : A/8/261 বয়স : 76 লিঙ্গ : পুরুষ	CRZ3671229 ফটো উপলব্ধ	570 নাম : চম্পা মুস্তাফী স্বামীর নাম: সুজিত কুমার মুস্তাফী বাড়ির নং : A/8/261 বয়স : 67 লিঙ্গ : মহিলা	CRZ3671237 ফটো উপলব্ধ

571 নাম : সায়ন্তন মুস্তাফী পিতার নাম: সজিত কুমার মুস্তাফী বাড়ির নং : A/8/261 বয়স : 43 লিঙ্গ : পুরুষ	CRZ3671245 ফটো উপলব্ধ	572 নাম : মীনাক্ষী দত্ত পিতার নাম: পবিত্র কুমার দত্ত বাড়ির নং : এ-8/255 বয়স : 42 লিঙ্গ : মহিলা	JNR2768190 ফটো উপলব্ধ	573 নাম : কন্যাশ্রী মুস্তাফী পিতার নাম: সজিত কুমার মুস্তাফী বাড়ির নং : A/8/261 বয়স : 38 লিঙ্গ : মহিলা	CRZ3671252 ফটো উপলব্ধ
574 নাম : প্রিয়াঙ্কা মুস্তাফী স্বামীর নাম: সায়নতোন মুস্তাফী বাড়ির নং : A/8/261 বয়স : 36 লিঙ্গ : মহিলা	UHG1693118 ফটো উপলব্ধ	575 নাম : নির্ময় বিশ্বাস পিতার নাম: বিমল বিশ্বাস বাড়ির নং : এ-8/263 বয়স : 43 লিঙ্গ : পুরুষ	GQL1805506 ফটো উপলব্ধ	576 নাম : সিতু বিশ্বাস স্বামীর নাম: নির্ময় বিশ্বাস বাড়ির নং : এ-8/263 বয়স : 40 লিঙ্গ : মহিলা	GQL3096922 ফটো উপলব্ধ
577 নাম : ডাঃ গোপাল কৃষ্ণ রায় পিতার নাম: শরৎ চন্দ্র রায় বাড়ির নং : A/8/263 বয়স : 81 লিঙ্গ : পুরুষ	CRZ3661212 ফটো উপলব্ধ	578 নাম : নীলাদ্রিশেখর রায় পিতার নাম: ডাঃ গোপালকৃষ্ণ রায় বাড়ির নং : A/8/263 বয়স : 41 লিঙ্গ : পুরুষ	CRZ3661261 ফটো উপলব্ধ	579 নাম : কল্যান দত্ত মায়ের নাম: রেবা দত্ত বাড়ির নং : A-8/264 বয়স : 50 লিঙ্গ : পুরুষ	UHG1820471 ফটো উপলব্ধ
580 নাম : ঈশা দত্ত পিতার নাম: কল্যাণ দত্ত বাড়ির নং : এ-8/264 বয়স : 22 লিঙ্গ : মহিলা	UHG2794980 ফটো উপলব্ধ	581 নাম : ঈশিতা দত্ত(পাল) স্বামীর নাম: কল্যান দত্ত বাড়ির নং : A-8/264 বয়স : 49 লিঙ্গ : মহিলা	WB/12/081/366575 ফটো উপলব্ধ	582 নাম : তন্দ্রা সাঁতরা স্বামীর নাম: দিব্যেন্দু সাঁতরা বাড়ির নং : A-8/264 বয়স : 49 লিঙ্গ : মহিলা	UHG2094183 ফটো উপলব্ধ
583 নাম : শিপ্রা বর্মন রায় স্বামীর নাম: তমাল বর্মন রায় বাড়ির নং : A-8/266 বয়স : 56 লিঙ্গ : মহিলা	WB/23/151/537142 ফটো উপলব্ধ	584 নাম : সায়ন্তন বর্মন রায় পিতার নাম: তমাল বর্মন রায় বাড়ির নং : এ-8/266 বয়স : 24 লিঙ্গ : পুরুষ	UHG2646396 ফটো উপলব্ধ	585 নাম : অর্চিতা বর্মন রায় পিতার নাম: শৈবাল বর্মন রায় বাড়ির নং : এ-8/266 বয়স : 21 লিঙ্গ : মহিলা	UHG2846517 ফটো উপলব্ধ
586 নাম : প্রতিমা বর্মনরায় স্বামীর নাম: তুহিনকান্তি বর্মনরায় বাড়ির নং : A-8/266 বয়স : 83 লিঙ্গ : মহিলা	CRZ2235620 ফটো উপলব্ধ	587 নাম : মহুয়া গাঙ্গুলী(বর্মন রায়) স্বামীর নাম: শৈবাল বর্মন রায় বাড়ির নং : A-8/266 বয়স : 50 লিঙ্গ : মহিলা	WB/12/082/654189 ফটো উপলব্ধ	588 নাম : শৈবাত বর্মন রায় পিতার নাম: তুহিনকান্তি বর্মনরায় বাড়ির নং : A/8/266 বয়স : 59 লিঙ্গ : পুরুষ	WB/12/082/684912 ফটো উপলব্ধ
589 নাম : তমাল বর্মনরায় পিতার নাম: তুহিনকান্তি বর্মনরায় বাড়ির নং : A/8/266 বয়স : 59 লিঙ্গ : পুরুষ	WB/12/082/684523 ফটো উপলব্ধ	590 নাম : সুভাষ পাল পিতার নাম: সত্যনারায়ন পাল বাড়ির নং : A/8/267 বয়স : 65 লিঙ্গ : পুরুষ	CRZ3212602 ফটো উপলব্ধ	591 নাম : ইন্দ্রিা পাল স্বামীর নাম: সুভাষ পাল বাড়ির নং : A/8/267 বয়স : 53 লিঙ্গ : মহিলা	CRZ3213832 ফটো উপলব্ধ
592 নাম : সায়নী পাল পিতার নাম: সুভাষ পাল বাড়ির নং : A/8/267 বয়স : 27 লিঙ্গ : মহিলা	UHG2259505 ফটো উপলব্ধ	593 নাম : শিপ্রা পাল(রায়) স্বামীর নাম: অভাষ পাল বাড়ির নং : এ/8/267 বয়স : 56 লিঙ্গ : মহিলা	UHG2794519 ফটো উপলব্ধ	594 নাম : মঞ্জুশ্রী সরকার স্বামীর নাম: সৌরেন্দ্র কুমার সরকার বাড়ির নং : A/8/268 বয়স : 76 লিঙ্গ : মহিলা	UHG1515022 ফটো উপলব্ধ
595 নাম : অন্তরা সরকার স্বামীর নাম: সোমনাথ ভট্টাচার্য্য) বাড়ির নং : A/8/268 বয়স : 51 লিঙ্গ : মহিলা	UHG2427367 ফটো উপলব্ধ	596 নাম : সুনীল কুমার দত্ত পিতার নাম: অম্বিকা চরণ দত্ত বাড়ির নং : A-8/269 বয়স : 81 লিঙ্গ : পুরুষ	UHG1820554 ফটো উপলব্ধ	597 নাম : মৌসুমি দত্ত পিতার নাম: সুনীল কুমার দত্ত বাড়ির নং : A-8/269 বয়স : 49 লিঙ্গ : মহিলা	UHG1820562 ফটো উপলব্ধ
598 নাম : সুকুমার সরকার পিতার নাম: প্রফুল্লচন্দ্র সরকার বাড়ির নং : A/8/269 বয়স : 73 লিঙ্গ : পুরুষ	WB/12/082/684263 ফটো উপলব্ধ	599 নাম : রুবি সরকার স্বামীর নাম: সুকুমার সরকার বাড়ির নং : A/8/269 বয়স : 67 লিঙ্গ : মহিলা	WB/12/082/684264 ফটো উপলব্ধ	600 নাম : মৃদুলা দত্ত স্বামীর নাম: সুনীল কুমার দত্ত বাড়ির নং : এ-8/269, কল্যাণী বয়স : 71 লিঙ্গ : মহিলা	UHG2532018 ফটো উপলব্ধ

601 নাম : অমরেন্দ্র বিশ্বাস পিতার নাম: বিভূতি ভূষণ বিশ্বাস বাড়ির নং : A/8/270 বয়স : 74 লিঙ্গ : পুরুষ	WB/12/082/072002 ফটো উপলব্ধ	602 নাম : রমা বিশ্বাস স্বামীর নাম: অমরেন্দ্র বিশ্বাস বাড়ির নং : A/8/270 বয়স : 72 লিঙ্গ : মহিলা	WB/12/082/072637 ফটো উপলব্ধ	603 নাম : ইমন বিশ্বাস পিতার নাম: অমরেন্দ্র বিশ্বাস বাড়ির নং : A/8/270 বয়স : 42 লিঙ্গ : মহিলা	CRZ3213907 ফটো উপলব্ধ
604 নাম : অনিন্দিতা বিশ্বাস পিতার নাম: অমরেন্দ্র বিশ্বাস বাড়ির নং : A/8/270 বয়স : 38 লিঙ্গ : মহিলা	CRZ3361938 ফটো উপলব্ধ	605 নাম : সায়িক বসু পিতার নাম: স্বদেশ বসু বাড়ির নং : A-8/271 বয়স : 51 লিঙ্গ : পুরুষ	UHG1315191 ফটো উপলব্ধ	606 নাম : সুলেখা চ্যাটার্জী স্বামীর নাম: বকুলেশ্বর চট্টোপাধ্যায় বাড়ির নং : A/8/271 বয়স : 74 লিঙ্গ : মহিলা	UHG2484665 ফটো উপলব্ধ
607 নাম : সুস্মিতা চ্যাটার্জী বসু পিতার নাম: বকুলেশ্বর চট্টোপাধ্যায় বাড়ির নং : A/8/271 বয়স : 50 লিঙ্গ : মহিলা	UHG2501484 ফটো উপলব্ধ	608 নাম : বকুলেশ্বর চট্টোপাধ্যায় পিতার নাম: রামেশ্বর চট্টোপাধ্যায় বাড়ির নং : A/8/271 বয়স : 78 লিঙ্গ : পুরুষ	UHG2501385 ফটো উপলব্ধ	609 নাম : অখিল চন্দ্র দাস পিতার নাম: দেবেন্দ্রনাথ দাস বাড়ির নং : এ-8/272 বয়স : 76 লিঙ্গ : পুরুষ	UHG2399921 ফটো উপলব্ধ
610 নাম : অনিমা দাস স্বামীর নাম: অখিলচন্দ্র দাস বাড়ির নং : এ-৮/২৭২ বয়স : 69 লিঙ্গ : মহিলা	UHG2402840 ফটো উপলব্ধ	611 নাম : অনিমেশ দাস পিতার নাম: অখিল দাস বাড়ির নং : এ-৮/২৭২ বয়স : 39 লিঙ্গ : পুরুষ	CRZ3253689 ফটো উপলব্ধ	612 নাম : রত্না দাস স্বামীর নাম: সব্যসাচী দাস বাড়ির নং : A/8/273 বয়স : 60 লিঙ্গ : মহিলা	CRZ1395979 ফটো উপলব্ধ
613 নাম : ডলি দাস স্বামীর নাম: আশীষ দাস বাড়ির নং : A/8/273 বয়স : 57 লিঙ্গ : মহিলা	WB/12/082/684283 ফটো উপলব্ধ	614 নাম : অরুনাভ দাস পিতার নাম: সব্যসাচী দাস বাড়ির নং : A/8/273 বয়স : 36 লিঙ্গ : পুরুষ	UHG1166388 ফটো উপলব্ধ	615 নাম : মৌমিতা মন্ডল স্বামীর নাম: সুসেন মন্ডল বাড়ির নং : এ-8/50, ফ্ল্যাট নং 2 বয়স : 50 লিঙ্গ : মহিলা	RHC2536589 ফটো উপলব্ধ
616 নাম : অদ্বিতা দাস পিতার নাম: আশীষ দাস বাড়ির নং : A/8/273 বয়স : 29 লিঙ্গ : মহিলা	UHG2094241 ফটো উপলব্ধ	617 নাম : অঙ্কিতা মন্ডল পিতার নাম: সুশেন কুমার মন্ডল বাড়ির নং : এ-8/50, ফ্ল্যাট নং 2 ওয়ার্ড নং বয়স : 21 লিঙ্গ : মহিলা	RHC2753283 ফটো উপলব্ধ	618 নাম : সংযুক্তা সানা স্বামীর নাম: দেবনারায়ন দাশ চৌধুরী বাড়ির নং : A-8/274 বয়স : 57 লিঙ্গ : মহিলা	CHK1078435 ফটো উপলব্ধ
619 নাম : গোপন কুমার চক্রবর্তী পিতার নাম: হির্জেন্দ্র মোহন চক্রবর্তী বাড়ির নং : A-8/275 বয়স : 72 লিঙ্গ : পুরুষ	UHG2501328 ফটো উপলব্ধ	620 নাম : অনিমা চক্রবর্তী স্বামীর নাম: গোপন কুমার চক্রবর্তী বাড়ির নং : A/8/275 বয়স : 62 লিঙ্গ : মহিলা	UHG2498053 ফটো উপলব্ধ	621 নাম : অভীক চক্রবর্তী পিতার নাম: গোপন কুমার চক্রবর্তী বাড়ির নং : A/8/275 বয়স : 37 লিঙ্গ : পুরুষ	CRZ3640182 ফটো উপলব্ধ
622 নাম : সূর্ণমা মিশ্র পিতার নাম: সমন্ত মিশ্র বাড়ির নং : A/8/275 বয়স : 36 লিঙ্গ : মহিলা	UHG1315480 ফটো উপলব্ধ	623 নাম : সুধাময় রায় পিতার নাম: তারক নাথ রায় বাড়ির নং : A-8/276 বয়স : 66 লিঙ্গ : পুরুষ	UHG2002939 ফটো উপলব্ধ	624 নাম : সুকান্ত রায় পিতার নাম: সুধাময় রায় বাড়ির নং : A-8/276 বয়স : 36 লিঙ্গ : পুরুষ	UHG2003036 ফটো উপলব্ধ
625 নাম : কোয়েল রায় পিতার নাম: সুধাময় রায় বাড়ির নং : A-8/276 বয়স : 30 লিঙ্গ : মহিলা	UHG1965110 ফটো উপলব্ধ	626 নাম : শঙ্কর রায় পিতার নাম: রতিকান্ত রায় বাড়ির নং : A/8/277 বয়স : 83 লিঙ্গ : পুরুষ	WB/12/082/684850 ফটো উপলব্ধ	627 নাম : আল্পনা রায় স্বামীর নাম: শঙ্কর রায় বাড়ির নং : A/8/277 বয়স : 73 লিঙ্গ : মহিলা	WB/12/082/684849 ফটো উপলব্ধ
628 নাম : সুজাতা মুখার্জী স্বামীর নাম: সনত কুমার মুখার্জী বাড়ির নং : A-8/278 বয়স : 67 লিঙ্গ : মহিলা	WB/12/082/684690 ফটো উপলব্ধ	629 নাম : সনতকুমার মুখার্জী পিতার নাম: চিত্তরঞ্জন মুখার্জী বাড়ির নং : A/8/278 বয়স : 71 লিঙ্গ : পুরুষ	WB/12/082/684758 ফটো উপলব্ধ	630 নাম : অর্থা মুখার্জী পিতার নাম: সনৎ কুমার মুখার্জী বাড়ির নং : A/8/278 বয়স : 38 লিঙ্গ : পুরুষ	CRZ3661071 ফটো উপলব্ধ

631	WB/12/082/684488	নাম : আশা ভট্টাচার্য স্বামীর নাম : শীতলপ্রসাদ ভট্টাচার্য বাড়ির নং : A/8/279 বয়স : 74 লিঙ্গ : মহিলা	ফটো উপলব্ধ	632	WB/12/082/684489	নাম : অমিত ভট্টাচার্য পিতার নাম : শীতলপ্রসাদ ভট্টাচার্য বাড়ির নং : A/8/279 বয়স : 53 লিঙ্গ : পুরুষ	ফটো উপলব্ধ	633	UHG2170934	নাম : অমিতাভ ঘোষ পিতার নাম : অমরেন্দ্র নাথ ঘোষ বাড়ির নং : এ-8/280 বয়স : 64 লিঙ্গ : পুরুষ	ফটো উপলব্ধ
634	UHG2349728	নাম : অনুশ্রী ঘোষ পিতার নাম : অমিতাভ ঘোষ বাড়ির নং : এ-8/280 বয়স : 26 লিঙ্গ : মহিলা	ফটো উপলব্ধ	635	UHG2343903	নাম : শ্রেয়সী ঘোষ পিতার নাম : অমিতাভ ঘোষ বাড়ির নং : এ8/280 বয়স : 28 লিঙ্গ : মহিলা	ফটো উপলব্ধ	636	UHG2413318	নাম : রতন দে পিতার নাম : অতুল চন্দ্র দে বাড়ির নং : এ-8/281 বয়স : 71 লিঙ্গ : পুরুষ	ফটো উপলব্ধ
637	UHG2414407	নাম : শিখা দে স্বামীর নাম : রতন দে বাড়ির নং : এ-8/281 বয়স : 64 লিঙ্গ : মহিলা	ফটো উপলব্ধ	638	CRZ2236412	নাম : রবীন দে পিতার নাম : রতন দে বাড়ির নং : A-8/281 বয়স : 45 লিঙ্গ : পুরুষ	ফটো উপলব্ধ	639	CRZ2808897	নাম : সন্তু দে পিতার নাম : রতন দে বাড়ির নং : A-8/281 বয়স : 42 লিঙ্গ : পুরুষ	ফটো উপলব্ধ
640	FKY3692159	নাম : পারিজাত দে স্বামীর নাম : সন্তু দে বাড়ির নং : এ-8/281 বয়স : 39 লিঙ্গ : মহিলা	ফটো উপলব্ধ	641	UHG2259497	নাম : রিপা দে পিতার নাম : রতন দে বাড়ির নং : এ-8/281 বয়স : 26 লিঙ্গ : মহিলা	ফটো উপলব্ধ	642	CRZ3212636	নাম : সমীর চক্রবর্তী পিতার নাম : নরেন্দ্রনাথ চক্রবর্তী বাড়ির নং : A/8/282 বয়স : 67 লিঙ্গ : পুরুষ	ফটো উপলব্ধ
643	CRZ3212644	নাম : জয়ন্তী চক্রবর্তী স্বামীর নাম : সমীর চক্রবর্তী বাড়ির নং : A/8/282 বয়স : 57 লিঙ্গ : মহিলা	ফটো উপলব্ধ	644	UHG2094480	নাম : অনুরিমা চক্রবর্তী পিতার নাম : সমীর কুমার চক্রবর্তী বাড়ির নং : A/8/282 বয়স : 34 লিঙ্গ : মহিলা	ফটো উপলব্ধ	645	UHG2646420	নাম : শ্রেয়া সেন পিতার নাম : সঙ্কর সেন বাড়ির নং : A - 8/283 বয়স : 23 লিঙ্গ : মহিলা	ফটো উপলব্ধ
646	ZQP1380104	নাম : শঙ্কর সেন পিতার নাম : সুধীর কুমার সেন বাড়ির নং : এ-8/283 বয়স : 66 লিঙ্গ : পুরুষ	ফটো উপলব্ধ	647	ZQP1482710	নাম : রবিকা সেন স্বামীর নাম : শঙ্কর সেন বাড়ির নং : এ-8/283 বয়স : 54 লিঙ্গ : মহিলা	ফটো উপলব্ধ	648	UHG1315837	নাম : দীপ্তি রায় স্বামীর নাম : অর্ধেন্দু কুমার রায় বাড়ির নং : A-8/284 বয়স : 71 লিঙ্গ : মহিলা	ফটো উপলব্ধ
649	UHG1202837	নাম : গীতাজ্জলী রায় পিতার নাম : অর্ধেন্দু কুমার রায় বাড়ির নং : A-8/284 বয়স : 40 লিঙ্গ : মহিলা	ফটো উপলব্ধ	650	UHG2605822	নাম : বাণী রায় চৌধুরী পিতার নাম : সুখেন্দু বিকাশ দাস বাড়ির নং : এ-8/284 বয়স : 72 লিঙ্গ : মহিলা	ফটো উপলব্ধ	651	UHG1315514	নাম : সুচেতা দাস স্বামীর নাম : প্রসেনজিৎ দাস বাড়ির নং : A-8/285 বয়স : 51 লিঙ্গ : মহিলা	ফটো উপলব্ধ
652	UHG2606002	নাম : সুপ্রতিক দাস পিতার নাম : প্রসেনজিত দাস বাড়ির নং : এ-8/285 বয়স : 25 লিঙ্গ : পুরুষ	ফটো উপলব্ধ	653	WB/12/082/684634	নাম : প্রসেনজিত দাস পিতার নাম : প্রফুল্ল দাস বাড়ির নং : A/8/285 বয়স : 57 লিঙ্গ : পুরুষ	ফটো উপলব্ধ	654	DZW2385268	নাম : দেবারতি আচার্য কুশারী স্বামীর নাম : অরিন্জিৎ কুশারী বাড়ির নং : A-8/286 বয়স : 38 লিঙ্গ : মহিলা	ফটো উপলব্ধ
655	WB/12/082/684652	নাম : সুমিতা কুশারী স্বামীর নাম : অমিতাভ কুশারী বাড়ির নং : A/8/286 বয়স : 68 লিঙ্গ : মহিলা	ফটো উপলব্ধ	656	CRZ3212677	নাম : অরিন্জিৎ কুশারী পিতার নাম : অমিতাভ কুশারী বাড়ির নং : A/8/286 বয়স : 41 লিঙ্গ : পুরুষ	ফটো উপলব্ধ	657	WB/12/081/222009	নাম : দিপালী সাহা স্বামীর নাম : পরেশ সাহা বাড়ির নং : A/8/286 বয়স : 59 লিঙ্গ : মহিলা	ফটো উপলব্ধ
658	UHG1965177	নাম : প্রিয়াংকা সাহা পিতার নাম : পরেশ সাহা বাড়ির নং : A/8/286 বয়স : 31 লিঙ্গ : মহিলা	ফটো উপলব্ধ	659	UHG2536183	নাম : সৌমোজিৎ মজুমদার পিতার নাম : মানিক মজুমদার বাড়ির নং : এ-8/287 বয়স : 26 লিঙ্গ : পুরুষ	ফটো উপলব্ধ	660	CRZ0026450	নাম : মানিক মজুমদার পিতার নাম : কাশীশ্বর মজুমদার বাড়ির নং : A/8/287 বয়স : 66 লিঙ্গ : পুরুষ	ফটো উপলব্ধ

661	CRZ0026492	নাম : সান্ধী মজুমদার স্বামীর নাম: মানিক মজুমদার বাড়ির নং : A/8/287 বয়স : 58 লিঙ্গ : মহিলা	ফটো উপলব্ধ	662	UHG1315522	নাম : জিৎ মজুমদার পিতার নাম: মানিক মজুমদার বাড়ির নং : A/8/287 বয়স : 35 লিঙ্গ : পুরুষ	ফটো উপলব্ধ	663	UHG1442656	নাম : রাজশ্রী মন্ডল স্বামীর নাম: প্রবীর কুমার মন্ডল বাড়ির নং : A-8/288 বয়স : 42 লিঙ্গ : মহিলা	ফটো উপলব্ধ
664	UHG2914729	নাম : তমালিকা মন্ডল মায়ের নাম: রাজশ্রী মন্ডল বাড়ির নং : এ-8/288 বয়স : 21 লিঙ্গ : মহিলা	ফটো উপলব্ধ	665	UHG2796555	নাম : মায়ী মন্ডল স্বামীর নাম: ইন্দ্রমোহন মন্ডল বাড়ির নং : A/8/288 বয়স : 79 লিঙ্গ : মহিলা	ফটো উপলব্ধ	666	UHG1442243	নাম : প্রতিমা চৌধুরী (মন্ডল) স্বামীর নাম: মানিক চৌধুরী বাড়ির নং : A/8/289 বয়স : 43 লিঙ্গ : মহিলা	ফটো উপলব্ধ
667	WB/12/082/684033	নাম : গীতা চৌধুরী স্বামীর নাম: শিশুরঞ্জন চৌধুরী বাড়ির নং : A/8/289 বয়স : 76 লিঙ্গ : মহিলা	ফটো উপলব্ধ	668	WB/12/082/684065	নাম : মানিক চৌধুরী পিতার নাম: শিশুরঞ্জন চৌধুরী বাড়ির নং : A/8/289 বয়স : 53 লিঙ্গ : পুরুষ	ফটো উপলব্ধ	669	WB/12/082/684601	নাম : কানাই চৌধুরী পিতার নাম: শিশুরঞ্জন চৌধুরী বাড়ির নং : A/8/289 বয়স : 50 লিঙ্গ : পুরুষ	ফটো উপলব্ধ
670	UHG1442722	নাম : সম্পা চৌধুরী (মণ্ডল) স্বামীর নাম: কানাই চৌধুরী বাড়ির নং : A/8/289 বয়স : 38 লিঙ্গ : মহিলা	ফটো উপলব্ধ	671	UHG2851731	নাম : প্রিয়াংকা চৌধুরী পিতার নাম: মানিক চৌধুরী বাড়ির নং : এ-8/289, কল্যাণী বয়স : 21 লিঙ্গ : মহিলা	ফটো উপলব্ধ	672	CRZ2236057	নাম : প্রলয় কুমার গুহ পিতার নাম: সুশীল কুমার গুহ বাড়ির নং : A-8/290 বয়স : 72 লিঙ্গ : পুরুষ	ফটো উপলব্ধ
673	CRZ2236065	নাম : বেলা গুহ স্বামীর নাম: প্রলয় কুমার গুহ বাড়ির নং : A-8/290 বয়স : 66 লিঙ্গ : মহিলা	ফটো উপলব্ধ	674	CRZ3214012	নাম : শৌভিক গুহ পিতার নাম: প্রলয় কুমার গুহ বাড়ির নং : A/8/290 বয়স : 41 লিঙ্গ : পুরুষ	ফটো উপলব্ধ	675	WB/12/082/684239	নাম : উমাপদ ঘোষ পিতার নাম: দুলালচন্দ্র ঘোষ বাড়ির নং : A/8/291 বয়স : 75 লিঙ্গ : পুরুষ	ফটো উপলব্ধ
676	WB/12/082/684237	নাম : শ্যামলী ঘোষ স্বামীর নাম: উমাপদ ঘোষ বাড়ির নং : A/8/291 বয়স : 69 লিঙ্গ : মহিলা	ফটো উপলব্ধ	677	CRZ3212685	নাম : শুভঙ্কর ঘোষ পিতার নাম: উমাপদ ঘোষ বাড়ির নং : A/8/291 বয়স : 42 লিঙ্গ : পুরুষ	ফটো উপলব্ধ	678	IHM1211663	নাম : সুবিনী গুপ্ত পিতার নাম: বিপ্লব কুমার গুপ্ত বাড়ির নং : এ-8/273 বয়স : 37 লিঙ্গ : মহিলা	ফটো উপলব্ধ
679	WB/12/082/684607	নাম : কৃষ্ণা চক্রবর্তী স্বামীর নাম: জগতবন্ধু চক্রবর্তী বাড়ির নং : A/8/293 বয়স : 78 লিঙ্গ : মহিলা	ফটো উপলব্ধ	680	UHG1437003	নাম : কেকা মিত্র স্বামীর নাম: সুবীর মিত্র বাড়ির নং : এ-8 /293, কল্যাণী নদীয়া বয়স : 54 লিঙ্গ : মহিলা	ফটো উপলব্ধ	681	DMB1730589	নাম : অম্বেষা চৌধুরী স্বামীর নাম: অনিবার্ণ চৌধুরী বাড়ির নং : A-8/294 বয়স : 45 লিঙ্গ : মহিলা	ফটো উপলব্ধ
682	XCZ0116665	নাম : তাপসী চৌধুরী স্বামীর নাম: অভ্যেক চৌধুরী বাড়ির নং : এ-8/294 বয়স : 39 লিঙ্গ : মহিলা	ফটো উপলব্ধ	683	WB/12/082/684827	নাম : বন্দনা চৌধুরী স্বামীর নাম: অপূর্বনারায়ণ চৌধুরী বাড়ির নং : A/8/294 বয়স : 75 লিঙ্গ : মহিলা	ফটো উপলব্ধ	684	CRZ2004968	নাম : অভিষেক চৌধুরী পিতার নাম: অপূর্বনারায়ণ চৌধুরী বাড়ির নং : A/8/294 বয়স : 46 লিঙ্গ : পুরুষ	ফটো উপলব্ধ
685	UHG2501310	নাম : অনিবার্ণ চৌধুরী পিতার নাম: অপূর্বনারায়ণ চৌধুরী বাড়ির নং : A/8/294 বয়স : 53 লিঙ্গ : পুরুষ	ফটো উপলব্ধ	686	UHG2094332	নাম : অর্চনা সিনহা স্বামীর নাম: প্রশান্ত কুমার সিনহা বাড়ির নং : এ-8/295 বয়স : 88 লিঙ্গ : মহিলা	ফটো উপলব্ধ	687	UHG2397750	নাম : রিত্তা ঘোষ স্বামীর নাম: দেবব্রত ঘোষ বাড়ির নং : A/8/295 বয়স : 85 লিঙ্গ : মহিলা	ফটো উপলব্ধ
688	CRZ2239135	নাম : রাজর্ষি ঘোষ পিতার নাম: দেবব্রত ঘোষ বাড়ির নং : A/8/295 বয়স : 47 লিঙ্গ : পুরুষ	ফটো উপলব্ধ	689	UHG1730787	নাম : মুকুল সরকার পিতার নাম: ক্ষীতিশ চন্দ্র সরকার বাড়ির নং : A/8/296 বয়স : 58 লিঙ্গ : পুরুষ	ফটো উপলব্ধ	690	UHG1820588	নাম : রবিন সরকার পিতার নাম: ক্ষীতিশ চন্দ্র সরকার বাড়ির নং : A-8/296 বয়স : 56 লিঙ্গ : পুরুষ	ফটো উপলব্ধ

691 নাম : মিনু সরকার স্বামীর নাম: মুকুল সরকার বাড়ির নং : এ-8/296 বয়স : 47 লিঙ্গ : মহিলা	UHG2606051 ফটো উপলব্ধ	692 নাম : আকাশ সরকার পিতার নাম: মুকুল সরকার বাড়ির নং : A-8/296 বয়স : 29 লিঙ্গ : পুরুষ	UHG2094464 ফটো উপলব্ধ	693 নাম : মুক্তিকা সরকার পিতার নাম: মুকুল সরকার বাড়ির নং : A/8/296 বয়স : 27 লিঙ্গ : মহিলা	UHG2259489 ফটো উপলব্ধ
694 নাম : নিবেদন গোস্বামি পিতার নাম: নীলমনি গোস্বামি বাড়ির নং : A/8/297 বয়স : 73 লিঙ্গ : পুরুষ	WB/12/082/684753 ফটো উপলব্ধ	695 নাম : মায়ী গোস্বামি স্বামীর নাম: নিবেদন গোস্বামি বাড়ির নং : A/8/297 বয়স : 63 লিঙ্গ : মহিলা	WB/12/082/684744 ফটো উপলব্ধ	696 নাম : তন্ময় বসু পিতার নাম: তপন বসু বাড়ির নং : A-8-298 বয়স : 44 লিঙ্গ : পুরুষ	CRZ3212701 ফটো উপলব্ধ
697 নাম : পুষ্পেন বসু পিতার নাম: তপনকুমার বসু বাড়ির নং : A/8/298 বয়স : 49 লিঙ্গ : পুরুষ	WB/12/082/684357 ফটো উপলব্ধ	698 নাম : তপনকুমার বসু পিতার নাম: বরদাকান্ত বসু বাড়ির নং : এ8/298,কল্যাণী বয়স : 75 লিঙ্গ : পুরুষ	UHG2413870 ফটো উপলব্ধ	699 নাম : অরনি বসু স্বামীর নাম: তন্ময় বসু বাড়ির নং : এ-8/298,কল্যাণী বয়স : 42 লিঙ্গ : মহিলা	CRZ3648805 ফটো উপলব্ধ
700 নাম : ইন্দ্রানী বসু স্বামীর নাম: পুষ্পেন বসু বাড়ির নং : এ-8/298,কল্যাণী বয়স : 39 লিঙ্গ : মহিলা	CRZ3726064 ফটো উপলব্ধ	701 নাম : ঐশী চক্রবর্তী পিতার নাম: বাপ্পাদিত্য চক্রবর্তী বাড়ির নং : এ-8/300 বয়স : 25 লিঙ্গ : মহিলা	UHG2343937 ফটো উপলব্ধ	702 নাম : হাসি চক্রবর্তী স্বামীর নাম: রজত চক্রবর্তী বাড়ির নং : A/8/300 বয়স : 79 লিঙ্গ : মহিলা	WB/12/082/684373 ফটো উপলব্ধ
703 নাম : মানস চক্রবর্তী পিতার নাম: রজত চক্রবর্তী বাড়ির নং : A/8/300 বয়স : 56 লিঙ্গ : পুরুষ	WB/12/082/684375 ফটো উপলব্ধ	704 নাম : বাপ্পাদিত্য চক্রবর্তী পিতার নাম: রজত চক্রবর্তী বাড়ির নং : A/8/300 বয়স : 53 লিঙ্গ : পুরুষ	WB/12/082/684902 ফটো উপলব্ধ	705 নাম : সোম্য চক্রবর্তী (দাস) স্বামীর নাম: মানস চক্রবর্তী বাড়ির নং : A/8/300 বয়স : 45 লিঙ্গ : মহিলা	UHG1315548 ফটো উপলব্ধ
706 নাম : মীনা দাস(চক্রবর্তী) স্বামীর নাম: বাপ্পাদিত্য চক্রবর্তী বাড়ির নং : A/8/300 বয়স : 53 লিঙ্গ : মহিলা	WB/12/082/750021 ফটো উপলব্ধ	707 নাম : দেবলীনা দাস স্বামীর নাম: শুভ্র দাস বাড়ির নং : A-8/301 বয়স : 55 লিঙ্গ : মহিলা	UHG1315555 ফটো উপলব্ধ	708 নাম : সংবুতা দাস পিতার নাম: শুভ্র দাস বাড়ির নং : এ-8/301 বয়স : 23 লিঙ্গ : মহিলা	UHG2646644 ফটো উপলব্ধ
709 নাম : শুভ্র দাস পিতার নাম: সুখেশ চন্দ্র দাস বাড়ির নং : A/8/301 বয়স : 58 লিঙ্গ : পুরুষ	WB/12/082/684857 ফটো উপলব্ধ	710 নাম : অর্পিতা সরকার পিতার নাম: পান্নালাল সরকার বাড়ির নং : A/8/302 বয়স : 53 লিঙ্গ : মহিলা	CRZ3541257 ফটো উপলব্ধ	711 নাম : অনিল কুমার বসাক পিতার নাম: কানাইলাল বসাক বাড়ির নং : A-8/303 বয়স : 65 লিঙ্গ : পুরুষ	CRZ3213667 ফটো উপলব্ধ
712 নাম : সবিতা বসাক স্বামীর নাম: অনিল কুমার বসাক বাড়ির নং : A-8/303 বয়স : 55 লিঙ্গ : মহিলা	CRZ3213675 ফটো উপলব্ধ	713 নাম : সৈকত বসাক পিতার নাম: অনিল কুমার বসাক বাড়ির নং : A-8/303 বয়স : 35 লিঙ্গ : পুরুষ	UHG1315779 ফটো উপলব্ধ	714 নাম : সুমিত কুমার মজুমদার পিতার নাম: তডিৎ কুমার মজুমদার বাড়ির নং : A/8/305 বয়স : 67 লিঙ্গ : পুরুষ	UHG2501427 ফটো উপলব্ধ
715 নাম : শ্যামলী মজুমদার স্বামীর নাম: সুমিত কুমার মজুমদার বাড়ির নং : A/8/305 বয়স : 58 লিঙ্গ : মহিলা	CRZ3212750 ফটো উপলব্ধ	716 নাম : সপ্তদীপা মজুমদার পিতার নাম: সুমিত কুমার মজুমদার বাড়ির নং : A/8/305 বয়স : 28 লিঙ্গ : মহিলা	UHG2201143 ফটো উপলব্ধ	717 নাম : লিপিকা বিশ্বাস স্বামীর নাম: মলয় বিশ্বাস বাড়ির নং : A-8/306 বয়স : 49 লিঙ্গ : মহিলা	CHV2619583 ফটো উপলব্ধ
718 নাম : রৌনক বিশ্বাস পিতার নাম: মলয় বিশ্বাস বাড়ির নং : এ-8/306 বয়স : 21 লিঙ্গ : পুরুষ	UHG2813442 ফটো উপলব্ধ	719 নাম : মুকুল মিত্ত্রী পিতার নাম: তারাপ্রসন্ন মিত্ত্রী বাড়ির নং : এ-8/306 বয়স : 55 লিঙ্গ : পুরুষ	UHG2802528 ফটো উপলব্ধ	720 নাম : দীপিকা মিত্ত্রী(মন্ডল) স্বামীর নাম: মুকুল মিত্ত্রী বাড়ির নং : এ-8/306 বয়স : 52 লিঙ্গ : মহিলা	SRA1432855 ফটো উপলব্ধ



বিধানসভা নির্বাচনক্ষেত্রের নং, নাম : 92-কল্যাণী  
ভাগ নং, নাম : 1-এ-৮(সম্পূর্ণ)আংশিক

721	UHG2914596	নাম : মিলন বালা মন্ডল স্বামীর নাম: মনীন্দ্র মন্ডল বাড়ির নং : A/8/306 বয়স : 75 লিঙ্গ : মহিলা	ফটো উপলব্ধ	722	UHG2804003	নাম : প্রত্যাষা মিত্তী পিতার নাম: মুকুল মিত্তী বাড়ির নং : এ-8/306, কল্যাণী বয়স : 21 লিঙ্গ : মহিলা	ফটো উপলব্ধ	723	WB/12/082/684366	নাম : নীরদ বরন নন্দী পিতার নাম: কৃষ্ণধন নন্দী বাড়ির নং : A/8/307 বয়স : 83 লিঙ্গ : পুরুষ	ফটো উপলব্ধ
724	WB/12/082/684364	নাম : মিলন নন্দী স্বামীর নাম: নিরোদবরন নন্দী বাড়ির নং : A/8/307 বয়স : 74 লিঙ্গ : মহিলা	ফটো উপলব্ধ	725	WB/12/082/684358	নাম : সমিতা নিয়োগী স্বামীর নাম: অমলেশ কুমারী নিয়োগী বাড়ির নং : A/8/308 বয়স : 72 লিঙ্গ : মহিলা	ফটো উপলব্ধ	726	CRZ3361839	নাম : অমিতাভ নিয়োগী পিতার নাম: অমলেশ নিয়োগী বাড়ির নং : A/8/308 বয়স : 40 লিঙ্গ : পুরুষ	ফটো উপলব্ধ
727	CRZ3640281	নাম : কমলিকা দাস পিতার নাম: বিমান বিহারী দাস বাড়ির নং : A/8/309 বয়স : 47 লিঙ্গ : মহিলা	ফটো উপলব্ধ	728	UHG2428258	নাম : জয়ন্ত পুরকায়স্ত পিতার নাম: কনক পুরকায়স্ত বাড়ির নং : A/8/310 বয়স : 67 লিঙ্গ : পুরুষ	ফটো উপলব্ধ	729	UHG2386860	নাম : শিখা পুরকায়স্ত স্বামীর নাম: জয়ন্ত পুরকায়স্ত বাড়ির নং : A/8/310 বয়স : 60 লিঙ্গ : মহিলা	ফটো উপলব্ধ
730	UHG1315563	নাম : সাম্য পুরকায়স্ত পিতার নাম: জয়ন্ত পুরকায়স্ত বাড়ির নং : A/8/310 বয়স : 34 লিঙ্গ : পুরুষ	ফটো উপলব্ধ	731	UHG2391431	নাম : কল্যাণ কুমার বসু পিতার নাম: সমরেন্দ্র নাথ বসু বাড়ির নং : এ-8/311 কল্যাণী বয়স : 71 লিঙ্গ : পুরুষ	ফটো উপলব্ধ	732	UHG2405983	নাম : মিনতী বসু স্বামীর নাম: আশীষ বসু বাড়ির নং : এ-8/311 কল্যাণী বয়স : 66 লিঙ্গ : মহিলা	ফটো উপলব্ধ
733	UHG2472512	নাম : মৌসুমী বসু স্বামীর নাম: কল্যাণ কুমার বসু বাড়ির নং : এ-8/311 কল্যাণী বয়স : 58 লিঙ্গ : মহিলা	ফটো উপলব্ধ	734	CRZ3362050	নাম : কুন্তল বসু পিতার নাম: কল্যাণ কুমার বসু বাড়ির নং : এ-8/311 কল্যাণী বয়স : 39 লিঙ্গ : পুরুষ	ফটো উপলব্ধ	735	WB/12/082/675913	নাম : সাধন কুমার দেবনাথ পিতার নাম: নিত্যানন্দ দেবনাথ বাড়ির নং : A-8/312 বয়স : 70 লিঙ্গ : পুরুষ	ফটো উপলব্ধ
736	WB/10/085/249009	নাম : আলো দেবনাথ (দাস) স্বামীর নাম: সাধন কুমার দেবনাথ বাড়ির নং : A-8/312 বয়স : 66 লিঙ্গ : মহিলা	ফটো উপলব্ধ	737	UHG0721530	নাম : সৌরভ দেবনাথ পিতার নাম: সাধন কুমার দেবনাথ বাড়ির নং : A/8/312 বয়স : 38 লিঙ্গ : পুরুষ	ফটো উপলব্ধ	738	WB/12/082/684665	নাম : মুনালকান্তি কুন্ডু পিতার নাম: কালিপদ কুন্ডু বাড়ির নং : A-8/314 বয়স : 86 লিঙ্গ : পুরুষ	ফটো উপলব্ধ
739	WB/12/082/684298	নাম : সুরজিত কুমার কুন্ডু পিতার নাম: মুনাল কান্তি কুন্ডু বাড়ির নং : A-8/314 বয়স : 64 লিঙ্গ : পুরুষ	ফটো উপলব্ধ	740	WB/12/082/684299	নাম : চৈতালী কুন্ডু স্বামীর নাম: সুরজিত কুমার কুন্ডু বাড়ির নং : A-8/314 বয়স : 59 লিঙ্গ : মহিলা	ফটো উপলব্ধ	741	WB/21/140/294029	নাম : পুতুল দাস স্বামীর নাম: রতন দাস বাড়ির নং : A-8/315 বয়স : 61 লিঙ্গ : মহিলা	ফটো উপলব্ধ
742	YEX1554138	নাম : অনিমেষ ঘোষ পিতার নাম: অজিত কুমার ঘোষ বাড়ির নং : এ8/315 বয়স : 31 লিঙ্গ : পুরুষ	ফটো উপলব্ধ	743	UHG2774149	নাম : অনিষা ঘোষ পিতার নাম: অজিত কুমার ঘোষ বাড়ির নং : এ/8/315 বয়স : 22 লিঙ্গ : মহিলা	ফটো উপলব্ধ	744	CRZ3541836	নাম : দুলাল চন্দ্র সরকার পিতার নাম: ধীরেন্দ্র চন্দ্র সরকার বাড়ির নং : A/8/316 বয়স : 72 লিঙ্গ : পুরুষ	ফটো উপলব্ধ
745	CRZ3541844	নাম : ডলি সরকার স্বামীর নাম: দুলাল চন্দ্র সরকার বাড়ির নং : A/8/316 বয়স : 58 লিঙ্গ : মহিলা	ফটো উপলব্ধ	746	UHG1166297	নাম : দেবরাজ সরকার পিতার নাম: দুলাল চন্দ্র সরকার বাড়ির নং : A/8/316 বয়স : 36 লিঙ্গ : পুরুষ	ফটো উপলব্ধ	747	UHG1693084	নাম : পৃথ্বিরাজ সরকার পিতার নাম: দুলাল চন্দ্র সরকার বাড়ির নং : A/8/316 বয়স : 32 লিঙ্গ : পুরুষ	ফটো উপলব্ধ
748	WB/12/082/684901	নাম : আরতী দাস স্বামীর নাম: বিদ্যুৎকুমার দাস বাড়ির নং : A-8/317 বয়স : 75 লিঙ্গ : মহিলা	ফটো উপলব্ধ	749	WB/12/082/684173	নাম : তপন দাস পিতার নাম: কৃষ্ণপদ দাস বাড়ির নং : A/8/317 বয়স : 53 লিঙ্গ : পুরুষ	ফটো উপলব্ধ	750	WB/38/259/312055	নাম : শিল্পী দাস (সরকার) স্বামীর নাম: তপন দাস বাড়ির নং : A/8/317 বয়স : 52 লিঙ্গ : মহিলা	ফটো উপলব্ধ

751 নাম : মৈত্রেয়ী সাহা স্বামীর নাম : অমিত কুমার সাহা বাড়ির নং : A-8/318 বয়স : 43 লিঙ্গ : মহিলা	CKW3254224 ফটো উপলব্ধ	752 নাম : বিপ্লবী গোলদার (সরকার) স্বামীর নাম : সমর গোলদার বাড়ির নং : A8/318 বয়স : 54 লিঙ্গ : মহিলা	UHG1693019 ফটো উপলব্ধ	753 নাম : দিপালী সাহা স্বামীর নাম : আশীষ কুমার সাহা বাড়ির নং : A/8/318 বয়স : 71 লিঙ্গ : মহিলা	UHG2426104 ফটো উপলব্ধ
754 নাম : অমিত কুমার সাহা পিতার নাম : আশীষ কুমার সাহা বাড়ির নং : A/8/318 বয়স : 55 লিঙ্গ : পুরুষ	CRZ2233864 ফটো উপলব্ধ	755 নাম : সোমাস্রী চ্যাটার্জী পিতার নাম : চঞ্চল কুমার চ্যাটার্জী বাড়ির নং : এ-8/320 বয়স : 38 লিঙ্গ : মহিলা	CRZ3323102 ফটো উপলব্ধ	756 নাম : আবিরলাল চ্যাটার্জী পিতার নাম : নুপেন্দ্র নাথ চ্যাটার্জী বাড়ির নং : A-8/320 বয়স : 36 লিঙ্গ : পুরুষ	UHG1495290 ফটো উপলব্ধ
757 নাম : সুলেখা চ্যাটার্জী স্বামীর নাম : নিপেন চ্যাটার্জী বাড়ির নং : A/8/320 বয়স : 62 লিঙ্গ : মহিলা	WB/12/082/684839 ফটো উপলব্ধ	758 নাম : সৌম্য চ্যাটার্জী পিতার নাম : নুপেন্দ্র নাথ চ্যাটার্জী বাড়ির নং : A/8/320 বয়স : 41 লিঙ্গ : পুরুষ	CRZ3212800 ফটো উপলব্ধ	759 নাম : সুরত কুমার দাস পিতার নাম : গৌরচন্দ্র দাস বাড়ির নং : A-8/322 বয়স : 62 লিঙ্গ : পুরুষ	UHG1315100 ফটো উপলব্ধ
760 নাম : মিত্রা দাস (ঘোষাল) স্বামীর নাম : শুব্রত দাস বাড়ির নং : A-8/322 বয়স : 58 লিঙ্গ : মহিলা	UHG1315159 ফটো উপলব্ধ	761 নাম : অনির্বান পাল পিতার নাম : কিশোর কান্তি পাল বাড়ির নং : A-8/323 বয়স : 48 লিঙ্গ : পুরুষ	CRZ2001444 ফটো উপলব্ধ	762 নাম : টিনা পাল স্বামীর নাম : অনির্বান পাল বাড়ির নং : A/8/323 বয়স : 43 লিঙ্গ : মহিলা	AOJ1385384 ফটো উপলব্ধ
763 নাম : রিজ্জা সেনগুপ্ত স্বামীর নাম : তপনকুমার সেনগুপ্ত বাড়ির নং : A/8/324 বয়স : 76 লিঙ্গ : মহিলা	WB/12/082/684649 ফটো উপলব্ধ	764 নাম : পায়েল সেনগুপ্ত পিতার নাম : তপন কুমার সেনগুপ্ত বাড়ির নং : A/8/324 বয়স : 41 লিঙ্গ : মহিলা	CRZ3212818 ফটো উপলব্ধ	765 নাম : প্রচৈতা পাল পিতার নাম : অরিজিৎ পাল বাড়ির নং : এ-8/325 বয়স : 26 লিঙ্গ : মহিলা	UHG2344083 ফটো উপলব্ধ
766 নাম : তুষারকনা পাল স্বামীর নাম : রনজিত পাল বাড়ির নং : A/8/325 বয়স : 81 লিঙ্গ : মহিলা	WB/12/082/684021 ফটো উপলব্ধ	767 নাম : অরিজিত পাল পিতার নাম : রনজিত পাল বাড়ির নং : A/8/325 বয়স : 54 লিঙ্গ : পুরুষ	WB/12/082/684258 ফটো উপলব্ধ	768 নাম : তিয়াষা পাল স্বামীর নাম : অরিজিৎ পাল বাড়ির নং : A/8/325 বয়স : 54 লিঙ্গ : মহিলা	CRZ2237139 ফটো উপলব্ধ
769 নাম : ভগপতি প্রসন্ন রায় পিতার নাম : শ্রীকান্ত রায় বাড়ির নং : এ-৮/৩২৬ বয়স : 76 লিঙ্গ : পুরুষ	CRZ2809036 ফটো উপলব্ধ	770 নাম : কমলা রানী রায় স্বামীর নাম : ভগপতি প্রসন্ন রায় বাড়ির নং : এ-৮/৩২৬ বয়স : 63 লিঙ্গ : মহিলা	UHG2647295 ফটো উপলব্ধ	771 নাম : ভাস্কর রায় পিতার নাম : ভগপতি প্রসন্ন রায় বাড়ির নং : এ-৮/৩২৬ বয়স : 41 লিঙ্গ : পুরুষ	CRZ2893741 ফটো উপলব্ধ
772 নাম : বিপাশা রায় স্বামীর নাম : ভাস্কর রায় বাড়ির নং : এ-৮/৩২৬ বয়স : 41 লিঙ্গ : মহিলা	UHG1567296 ফটো উপলব্ধ	773 নাম : সুরত বড়ুয়া পিতার নাম : দেবব্রত বড়ুয়া বাড়ির নং : A-8/328 বয়স : 62 লিঙ্গ : পুরুষ	UHG2647188 ফটো উপলব্ধ	774 নাম : টুস্পা বড়ুয়া স্বামীর নাম : সুরত বড়ুয়া বাড়ির নং : A-8/328 বয়স : 50 লিঙ্গ : মহিলা	UHG2647212 ফটো উপলব্ধ
775 নাম : শ্রমনা বড়ুয়া পিতার নাম : শ্যামল বিকাশ বড়ুয়া বাড়ির নং : A/8/328 বয়স : 29 লিঙ্গ : মহিলা	UHG1964964 ফটো উপলব্ধ	776 নাম : শ্যামল বড়ুয়া পিতার নাম : সুরত বড়ুয়া বাড়ির নং : A/8/328 বয়স : 26 লিঙ্গ : পুরুষ	UHG2259547 ফটো উপলব্ধ	777 নাম : শ্যামল বড়ুয়া পিতার নাম : দেবব্রত বড়ুয়া বাড়ির নং : A/8/328 বয়স : 76 লিঙ্গ : পুরুষ	WB/12/082/684346 ফটো উপলব্ধ
778 নাম : মধুমিতা বড়ুয়া স্বামীর নাম : শ্যামল বড়ুয়া বাড়ির নং : A/8/328 বয়স : 63 লিঙ্গ : মহিলা	WB/12/082/684506 ফটো উপলব্ধ	779 নাম : দীপঙ্কর বিশ্বাস পিতার নাম : দুলাল বিশ্বাস বাড়ির নং : এ-8/440 বয়স : 40 লিঙ্গ : পুরুষ	CHV2382133 ফটো উপলব্ধ	780 নাম : প্রশান্ত সাহা পিতার নাম : লক্ষ্মী কান্ত সাহা বাড়ির নং : এ-8/331 বয়স : 54 লিঙ্গ : পুরুষ	UHG2729283 ফটো উপলব্ধ



781	UHG2729291	ফটো উপলব্ধ	782	UHG2850865	ফটো উপলব্ধ	783	XLL2443786	ফটো উপলব্ধ
নাম : শ্রাবণী সাহা স্বামীর নাম: প্রশান্ত সাহা বাড়ির নং : এ-8/331 বয়স : 43 লিঙ্গ : মহিলা			নাম : সুদীপ্ত সাহা পিতার নাম: প্রশান্ত সাহা বাড়ির নং : এ-8/331 বয়স : 20 লিঙ্গ : পুরুষ			নাম : জীবানন্দ সরকার পিতার নাম: জয়গোপাল সরকার বাড়ির নং : এ-8/332 বয়স : 57 লিঙ্গ : পুরুষ		
784	UHG2646958	ফটো উপলব্ধ	785	UHG2852341	ফটো উপলব্ধ	786	UHG2646479	ফটো উপলব্ধ
নাম : রুমা সরকার স্বামীর নাম: জীবানন্দ সরকার বাড়ির নং : এ-8/332 বয়স : 47 লিঙ্গ : মহিলা			নাম : অর্ণবী সরকার পিতার নাম: জীবানন্দ সরকার বাড়ির নং : এ-8/332 বয়স : 22 লিঙ্গ : মহিলা			নাম : অনন্য সিং মায়ের নাম: হরিসরন সিং বাড়ির নং : এ-8/336 বয়স : 27 লিঙ্গ : পুরুষ		
787	UHG2646495	ফটো উপলব্ধ	788	UHG2646537	ফটো উপলব্ধ	789	UWN2158293	ফটো উপলব্ধ
নাম : অর্চা সিং পিতার নাম: হরিসরন সিং বাড়ির নং : এ-8/336 বয়স : 23 লিঙ্গ : পুরুষ			নাম : অনিক রায় চৌধুরী পিতার নাম: সলিল রায় চৌধুরী বাড়ির নং : এ-8/338 বয়স : 27 লিঙ্গ : পুরুষ			নাম : মধুপর্ণা দেবনাথ পিতার নাম: প্রশান্ত দেবনাথ বাড়ির নং : এ-8/189 বয়স : 25 লিঙ্গ : মহিলা		
790	UHG2605962	ফটো উপলব্ধ	791	UHG2605921	ফটো উপলব্ধ	792	UHG2605947	ফটো উপলব্ধ
নাম : নিরঞ্জন কুমার হালদার পিতার নাম: ফকির চন্দ্র হালদার বাড়ির নং : এ-8/345 বয়স : 63 লিঙ্গ : পুরুষ			নাম : লিপিকা হালদার স্বামীর নাম: নিরঞ্জন কুমার হালদার বাড়ির নং : এ-8/345 বয়স : 54 লিঙ্গ : মহিলা			নাম : অরিজিতা হালদার পিতার নাম: নিরঞ্জন কুমার হালদার বাড়ির নং : এ-8/345 বয়স : 30 লিঙ্গ : মহিলা		
793	UHG2646453	ফটো উপলব্ধ	794	UHG1608330	ফটো উপলব্ধ	795	UHG1608348	ফটো উপলব্ধ
নাম : অরিন্দ্র হালদার পিতার নাম: নিরঞ্জন কুমার হালদার বাড়ির নং : এ-8/345 বয়স : 23 লিঙ্গ : পুরুষ			নাম : দেবাশিস গোস্বামী পিতার নাম: শক্তিপদ গোস্বামী বাড়ির নং : এ-8/364 বয়স : 64 লিঙ্গ : পুরুষ			নাম : সোমা গোস্বামী স্বামীর নাম: দেবাশীষ গোস্বামী বাড়ির নং : এ-8/364 বয়স : 59 লিঙ্গ : মহিলা		
796	UHG2646313	ফটো উপলব্ধ	797	UHG1202845	ফটো উপলব্ধ	798	UHG1202761	ফটো উপলব্ধ
নাম : রোমিত বিশ্বাস পিতার নাম: নারায়ণ বিশ্বাস বাড়ির নং : এ-8/380 বয়স : 23 লিঙ্গ : পুরুষ			নাম : রম্যানী রায় পিতার নাম: জ্যোতির্ময় রায় বাড়ির নং : এ-8/444 বয়স : 33 লিঙ্গ : মহিলা			নাম : প্রদীপ চন্দ্র পিতার নাম: শ্রীশ চন্দ্র বাড়ির নং : এ-8/495 বয়স : 66 লিঙ্গ : পুরুষ		
799	UHG2404846	ফটো উপলব্ধ	800	UHG2529238	ফটো উপলব্ধ	801	UHG2536647	ফটো উপলব্ধ
নাম : সিমলা চন্দ্র স্বামীর নাম: প্রদীপ চন্দ্র বাড়ির নং : এ-8 বয়স : 58 লিঙ্গ : মহিলা			নাম : ধ্রুবজ্যোতি চন্দ্র পিতার নাম: প্রদীপ চন্দ্র বাড়ির নং : এ-8/495 বয়স : 29 লিঙ্গ : পুরুষ			নাম : রাজর্ষি চক্রবর্তী পিতার নাম: মনবেন্দ্র চক্রবর্তী বাড়ির নং : এ-8/500 বয়স : 27 লিঙ্গ : পুরুষ		
802	CRZ2234805	ফটো উপলব্ধ	803	CRZ2237444	ফটো উপলব্ধ	804	UHG2605640	ফটো উপলব্ধ
নাম : চয়ন মন্ডল পিতার নাম: চন্দ্র কুমার মন্ডল বাড়ির নং : এ-8/522 বয়স : 46 লিঙ্গ : পুরুষ			নাম : মধুমিতা মন্ডল স্বামীর নাম: চয়ন মন্ডল বাড়ির নং : এ-8/522 বয়স : 46 লিঙ্গ : মহিলা			নাম : সমুদ্র শাঁখারী পিতার নাম: সুবোধ চন্দ্র শাঁখারী বাড়ির নং : এ-৮/৫৩৩ কল্যাণী বয়স : 44 লিঙ্গ : পুরুষ		
805	CRZ0027029	ফটো উপলব্ধ	806	CRZ0027177	ফটো উপলব্ধ	807	CRZ3541745	ফটো উপলব্ধ
নাম : টুলু মন্ডল স্বামীর নাম: গোবিন্দ মন্ডল বাড়ির নং : এ-9/38 বয়স : 63 লিঙ্গ : মহিলা			নাম : পম মন্ডল পিতার নাম: লক্ষেশ্বর মন্ডল বাড়ির নং : এ-9/38 বয়স : 49 লিঙ্গ : মহিলা			নাম : দেবজীৎ মন্ডল পিতার নাম: গোবিন্দ মন্ডল বাড়ির নং : এ-৯/৩৮ বয়স : 44 লিঙ্গ : পুরুষ		
808	UHG2606127	ফটো উপলব্ধ	809	UHG2201200	ফটো উপলব্ধ	810	UHG2094233	ফটো উপলব্ধ
নাম : বিমলেন্দ্র বিশ্বাস পিতার নাম: সুনীল বিশ্বাস বাড়ির নং : এ-9/195 বয়স : 54 লিঙ্গ : পুরুষ			নাম : অনিমা ঘোষ স্বামীর নাম: সমীর চন্দ্র ঘোষ বাড়ির নং : এ-11/65 বয়স : 61 লিঙ্গ : মহিলা			নাম : সূতনু কুমার ঘোষ পিতার নাম: সমীর চন্দ্র ঘোষ বাড়ির নং : এ-11/65 বয়স : 30 লিঙ্গ : পুরুষ		



811 নাম : বিমল কুমার মন্ডল পিতার নাম: ব্রজেন্দ্র কুমার মন্ডল বাড়ির নং : এ/11/379 বয়স : 62 লিঙ্গ : পুরুষ	UHG2375236 ফটো উপলব্ধ	812 নাম : টুনু মণ্ডল স্বামীর নাম: বিমল কুমার মণ্ডল বাড়ির নং : এ/11/379 বয়স : 52 লিঙ্গ : মহিলা	UHG2408516 ফটো উপলব্ধ	813 নাম : বনশ্রী মণ্ডল পিতার নাম: বিমল কুমার মন্ডল বাড়ির নং : এ/11/379 বয়স : 37 লিঙ্গ : মহিলা	CRZ3660966 ফটো উপলব্ধ
814 নাম : জিফু গুপ্ত মায়ের নাম: শাশ্বতী গুপ্ত বাড়ির নং : AA-8/117 বয়স : 47 লিঙ্গ : পুরুষ	CRZ2809416 ফটো উপলব্ধ	815 নাম : অসীম কুমার সিংহ পিতার নাম: ক্ষুদিরাম সিংহ বাড়ির নং : সী-3 বয়স : 57 লিঙ্গ : পুরুষ	WB/12/082/654035 ফটো উপলব্ধ	816 নাম : পার্থ প্রতিম মন্ডল পিতার নাম: সুখেন্দ্র মন্ডল বাড়ির নং : ফ্ল্যাট নং. সী-4 বয়স : 48 লিঙ্গ : পুরুষ	HVD2525657 ফটো উপলব্ধ
817 নাম : চৈতালী সিংহ রায় পিতার নাম: অশোক সিংহ রায় বাড়ির নং : ফ্ল্যাট নং. সী-4 বয়স : 39 লিঙ্গ : মহিলা	UHG2002236 ফটো উপলব্ধ	818 নাম : কাকুলী সিংহ রায় স্বামীর নাম: অশোক সিংহ রায় বাড়ির নং : ফ্ল্যাট নং. সী-4 বয়স : 61 লিঙ্গ : মহিলা	UHG2002137 ফটো উপলব্ধ	819 নাম : পিতার নাম: বাড়ির নং : 300 বয়স : 46 লিঙ্গ : পুরুষ	YFA1312347 ফটো উপলব্ধ
820 নাম : অশোক সিংহ রায় পিতার নাম: জীতেন্দ্র নাথ সিংহ রায় বাড়ির নং : ফ্ল্যাট নং. সী-4 বয়স : 62 লিঙ্গ : পুরুষ	UHG2002194 ফটো উপলব্ধ	821 নাম : তন্দ্রারানী সরকার স্বামীর নাম: সুনীল সরকার বাড়ির নং : এন0127 বয়স : 56 লিঙ্গ : মহিলা	UHG2356434 ফটো উপলব্ধ	822 নাম : মিন্ধু সরকার পিতার নাম: সুনীল সরকার বাড়ির নং : এন0127 বয়স : 30 লিঙ্গ : মহিলা	XLL1823434 ফটো উপলব্ধ
823 নাম : সঙ্গীতা নন্দী পিতার নাম: রবীন্দ্রনাথ নন্দী বাড়ির নং : এ-8/278 বয়স : 38 লিঙ্গ : মহিলা	HFG2962074 ফটো উপলব্ধ	824 নাম : সাধনা ঘোষ স্বামীর নাম: অজিত ঘোষ বাড়ির নং : এ-8/315 বয়স : 61 লিঙ্গ : মহিলা	UHG2859700 ফটো উপলব্ধ	825 নাম : ইন্দ্রজিৎ মন্ডল পিতার নাম: কালীপদ মণ্ডল বাড়ির নং : এ-8/451 বয়স : 55 লিঙ্গ : পুরুষ	UHG1441559 ফটো উপলব্ধ
826 নাম : অনুশ্রী দত্ত স্বামীর নাম: সৌভিক সরকার বাড়ির নং : এ-৮/৪৩১ বয়স : 31 লিঙ্গ : মহিলা	SSA1608397 ফটো উপলব্ধ	827 নাম : বর্ণালী ভৌমিক স্বামীর নাম: তিষা ভৌমিক বাড়ির নং : এ-11/287 বয়স : 26 লিঙ্গ : মহিলা	UWL1714765 ফটো উপলব্ধ	828 নাম : স্বস্তিক ঘোষ পিতার নাম: সুব্রত ঘোষ বাড়ির নং : ফ্ল্যাট 2দ,এ-8/140, বয়স : 21 লিঙ্গ : পুরুষ	UHG2803989 ফটো উপলব্ধ
829 নাম : অন্তরীপ নাথ পিতার নাম: অসিত বরণ নাথ বাড়ির নং : এ-8/175 বয়স : 20 লিঙ্গ : পুরুষ	UHG2919892 ফটো উপলব্ধ	830 নাম : দেব্রুপ সরকার পিতার নাম: দিলীপ সরকার বাড়ির নং : এ-8/2 (এস),মা বসংতী মিস্টঅন বয়স : 19 লিঙ্গ : পুরুষ	UHG2925766 ফটো উপলব্ধ	831 নাম : দিগ্বীশ কর্মকার পিতার নাম: জ্যোতিষ চন্দ্র কর্মকার বাড়ির নং : এ - 8 / 270 বয়স : 41 লিঙ্গ : পুরুষ	UHG2928240 ফটো উপলব্ধ
832 নাম : ঋতম মন্ডল পিতার নাম: তনয় মন্ডল বাড়ির নং : এ-8/108,কল্যাণী বয়স : 19 লিঙ্গ : পুরুষ	UHG2931582 ফটো উপলব্ধ	833 নাম : মৌমিতা সরকার স্বামীর নাম: দীপেন্দ্র নাথ সরকার বাড়ির নং : এ-8/10 বয়স : 49 লিঙ্গ : মহিলা	UHG2939262 ফটো উপলব্ধ	834 নাম : অহিতঅগ্নি ভট্টাচার্য পিতার নাম: সুভাষিষ ভট্টাচার্য বাড়ির নং : এ/8/203 বয়স : 19 লিঙ্গ : পুরুষ	UHG2934859 ফটো উপলব্ধ
835 নাম : শ্রেয়সী বিশ্বাস মায়ের নাম: মিতালী বিশ্বাস বাড়ির নং : এ- 8/28 বয়স : 25 লিঙ্গ : মহিলা	UHG2939502 ফটো উপলব্ধ	836 নাম : তোর্ষা দাস স্বামীর নাম: সোহম হাজরা বাড়ির নং : এ-8/219 বয়স : 31 লিঙ্গ : মহিলা	RDH1658715 ফটো উপলব্ধ	837 নাম : সুজাতা ভট্টাচার্য স্বামীর নাম: নীলাঞ্জন ভট্টাচার্য বাড়ির নং : এ-8/243 বয়স : 57 লিঙ্গ : মহিলা	UHG2856672 ফটো উপলব্ধ
838 নাম : নীলাঞ্জন ভট্টাচার্য পিতার নাম: উষারঞ্জন ভট্টাচার্য বাড়ির নং : এ-8/243 বয়স : 58 লিঙ্গ : পুরুষ	CRZ3208873 ফটো উপলব্ধ	839 নাম : দেবোপম ভট্টাচার্য পিতার নাম: নীলাঞ্জন ভট্টাচার্য বাড়ির নং : এ-8/243 বয়স : 22 লিঙ্গ : পুরুষ	UHG2763233 ফটো উপলব্ধ	840 নাম : মিতালি হালদার স্বামীর নাম: দেবতোষ মাঝি বাড়ির নং : এ-8/479 বয়স : 52 লিঙ্গ : মহিলা	UHG2948727 ফটো উপলব্ধ



841 নাম : <input type="text"/> স্বামীর নাম: <input type="text"/> বাড়ির নং : এ-৫/১৮১ বয়স : 32 লিঙ্গ : মহিলা	IML1835248 <input type="text"/>	842 নাম : কমলা বৈদ্য স্বামীর নাম: ধীরেন বৈদ্য বাড়ির নং : এ-8/9 ফ্ল্যাট নং. এ1 ব্লক-এ বয়স : 62 লিঙ্গ : মহিলা	UHG1779628 <input type="text"/>	843 নাম : নবমিতা রায় পিতার নাম: সন্তোষ কুমার রায় বাড়ির নং : এ-8/10 বয়স : 48 লিঙ্গ : মহিলা	UHG2950079 <input type="text"/>
844 নাম : দীপাঞ্জন সরকার পিতার নাম: দেবাশিস সরকার বাড়ির নং : এ-8/10 বয়স : 20 লিঙ্গ : পুরুষ	UHG2950087 <input type="text"/>	845 নাম : সোহম সাধুখাঁ পিতার নাম: সৌমিত্র সাধুখাঁ বাড়ির নং : এ-8/12 (এস) বয়স : 21 লিঙ্গ : পুরুষ	UHG2953727 <input type="text"/>	846 নাম : বিপ্লব রয় পিতার নাম: চতংঘ চন্দ্র রই বাড়ির নং : এ-8/9, রুম নং.এ1, ব্লক-এ বয়স : 41 লিঙ্গ : পুরুষ	UHG2959153 <input type="text"/>
847 নাম : সুবীর দাস পিতার নাম: রতন দাস বাড়ির নং : শ্রী গুরু কপ. হাউজিং সোসাইটি বয়স : 42 লিঙ্গ : পুরুষ	MTK3227899 <input type="text"/>	848 নাম : নীনা দাস (বিশ্বাস) স্বামীর নাম: সুবীর দাস বাড়ির নং : শ্রী গুরু কপ. হাউজিং সোসাইটি বয়স : 32 লিঙ্গ : মহিলা	SSA1644640 <input type="text"/>		





849	1	UHG2964906
নাম : সৌজান্যা মন্ডল পিতার নাম: কোশিক মন্ডল বাড়ির নং : এ-8/179 বয়স : 19 লিঙ্গ : মহিলা		ফটো উপলব্ধ

850	1	UHG2965184
নাম : কাজল চ্যাটার্জী স্বামীর নাম: তরুণ কুমার রায় বাড়ির নং : এ 8 /19 (এস) বয়স : 59 লিঙ্গ : মহিলা		ফটো উপলব্ধ

851	1	UHG2965382
নাম : ঐশীকী বসু পিতার নাম: সাগ্নিক বসু বাড়ির নং : এ-8/271 বয়স : 18 লিঙ্গ : মহিলা		ফটো উপলব্ধ

852	1	UHG2967446
নাম : স্বর্গেন্দু চক্রবর্তী মায়ের নাম: সুপ্রিয়া চক্রবর্তী বাড়ির নং : এ-8/175 বয়স : 19 লিঙ্গ : পুরুষ		ফটো উপলব্ধ

নির্বাচক সংখ্যার সারসংক্ষেপ :

A) নির্বাচকের সংখ্যা :

	নির্বাচক তালিকার প্রকৃতি	নির্বাচক তালিকার পরিচিতি :	নির্বাচকের সংখ্যা :				
			পুরুষ	মহিলা	তৃতীয় লিঙ্গ	মোট	
I	মূল তালিকা	মূল তালিকা	বিশেষ নিবিড় সংশোধন ২০২৬ এর চূড়ান্ত ভোটার তালিকার সহিত 09-04-2026 তারিখ অবধি সংশোধিত নির্বাচক তালিকা	405	443	0	848
II	1- সংযোজন তালিকা	সংযোজনী 1	বিশেষ সংক্ষিপ্ত সংশোধন 2026	0	0	0	0
		সংযোজনী 2	ধারাবাহিক সংশোধন 2026	1	3	0	4
		মোট		1	3	0	4
III	2- বিয়োজন তালিকা	সংযোজনী 1	বিশেষ সংক্ষিপ্ত সংশোধন 2026	0	1	0	1
		সংযোজনী 2	ধারাবাহিক সংশোধন 2026	0	0	0	0
		মোট		0	1	0	1
IV	'লিঙ্গ ক্ষেত্রের' পরিবর্তনের কারণে পার্থক্য			0	0	0	0
V	বিচারপ্রক্রিয়ার অধীনস্থ			0	0	0	0
VI	বিচার বিভাগীয় আধিকারিক কর্তৃক বিচারপূর্বক নিষ্পত্তির পর বিয়োজিত			1	3	0	4
নির্বাচকের মোট সংখ্যা (I+II-III+IV-V-VI)				405	442	0	847

B) ক্রটি সংশোধনের সংখ্যা :

নির্বাচক তালিকার প্রকৃতি	নির্বাচক তালিকার পরিচিতি :	ক্রটি সংশোধনের সংখ্যা :
সংযোজনী 1	বিশেষ সংক্ষিপ্ত সংশোধন 2026	0
সংযোজনী 2	ধারাবাহিক সংশোধন 2026	0
	মোট	0

নির্বাচক নিবন্ধন আধিকারিকের স্বাক্ষর

E-মৃত, S-স্থানান্তরিত, R-একাধিকবার অন্তর্ভুক্ত, M-নিখোঁজ, Q-যোগ্য নহে